

# CATÁLOGO DE PEÇAS

## AT115 (31S1) BRASIL



1J31S-280P1

( )

15/2/2011

NEWS NO.	DATA	COMENTÁRIO
PE7-MC-100005	Mai. 24, 2010	MOD:AT115-NEO (31S1) RODA DIANT./ RODA TRAS. - INFORMAR CORREÇÃO DO CÓDIGO DA PEÇA (FIG.22/24)
PE7-MC-110008	Fev. 15, 2011	MOD:AT115-NEO (15S1/ 31S1) CARCAÇA DO MOTOR - INFORMAR CORREÇÃO DA ILUSTRAÇÃO (FIG.10)

AT115  
CATÁLOGO DE PEÇAS  
©2009, Yamaha Motor do Brasil Ltda.  
1ª edição, Julho 2009  
Todos os direitos reservados.  
É proibida expressamente toda e qualquer  
reimpressão ou utilização sem a autorização  
por escrita da  
Yamaha Motor do Brasil Ltda.  
Impresso no Brasil.

AT115 (SMX)



AT115 (S1)



AT115 (DPBMU)



# PREFÁCIO

Este Catálogo de Peças se refere as Peças dos modelos relacionados na capa. Quando for solicitar peças de reposição para estes Modelos, recorra a este Catálogo de Peças e especifique corretamente os códigos e Nomes das Peças.

1. As Modificações ou adições que tenham sido efetuadas após a publicação deste Catálogo de Peças, serão comunicadas a Rede de Concessionárias através das informações de Modificação de Peças (Parts News).
2. Abreviaturas  
Seguem abaixo as abreviaturas utilizadas neste Catálogo de Peças:  
“UR” Uso Restrito para o Código da Peça  
“UN” Uso Necessário  
“AP” Peça Alternativa  
“LM” Fabricação Local (A peça pode ser pedida localmente)  
“F#” No. de Série do Chassi (Aplicação do Número de Série)  
“O/S” Tamanho Maior
3. Peças componentes de conjuntos
  - As peças que são fornecidas dentro de conjuntos estão listadas com um ponto de identificação (.) como segue abaixo.
  - O número que aparece a direita da descrição da Peça indica o número de Peças usado em cada Conjunto Individual.

No. PEÇA	DESCRIÇÃO	QTDE	OBSERVAÇÕES
2F5-83310-60	PISCA DIANTEIRO CONJ.	2	
115-83311-60	.LÂMPADA (6V-18W)	1	

4. Os gráficos que são Aplicados em Peças Coloridas estão representados na coluna “OBSERVAÇÕES”, como segue abaixo.

No. PEÇA	DESCRIÇÃO	QTDE	OBSERVAÇÕES
2N4-24110-00-X5	TANQUE DE COMBUSTÍVEL COMPL.	2	MXR
3J1-24240-10	.GRÁFICO, TANQUE DE COMB.	1	PARA MXR

5. Observe que as ilustrações são referentes apenas a indicação dos códigos das peças, e não para montagem. Para montagem, por favor utilize o Manual de Montagem apropriado.

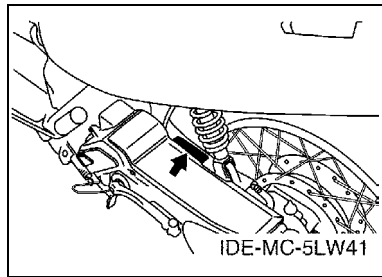
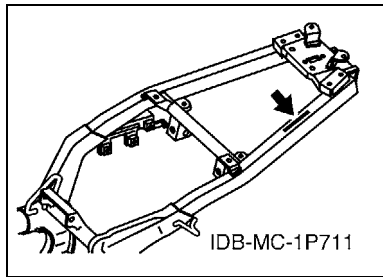
6. O asterisco (\*) antes do Número de referência da peça indica a modificação ocorrida após a primeira edição.

# PREFÁCIO

## 7. Aplicação do Número de Série

No. de Série do Chassi

No. de Série do Motor



## 8. Aplicação do Código de Cor (A marca (\*) mostra a cor do Modelo.)

Abreviação	Nome da Cor	Código da Cor
DPBMU(*)	DARK PURPLISH BLUE METALLIC U	0996
S1(*)	SILVER 1	0755
S3	SILVER 3	0791
SMX(*)	BLACK METALLIC X	0903
YB	YAMAHA BLACK	0033

## 9. Aplicação do No. de Série Inicial

No. de Série do Chassi

No. Série	Nome do Modelo	Código do Modelo
9C6KE1000A0036701	31S1	31S1

No. de Série do Motor

No. Série	Nome do Modelo	Código do Modelo
E3E2E-000101	31S1	31S1

# ÍNDICE GERAL

## MOTOR

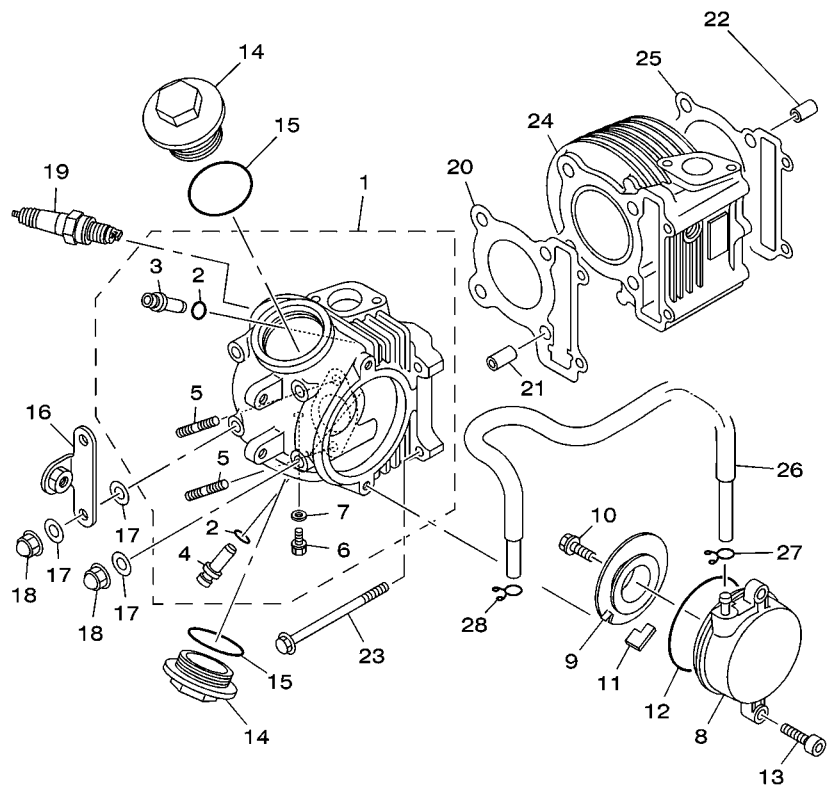
CILINDRO .....	1
VIRABREQUIM E PISTAO .....	3
VALVULA .....	4
CORRENTE DO EIXO DE COMANDO .....	5
BOMBA DE OLEO .....	6
SAIDA DE AR DO VENTILADOR .....	7
ADMISSAO .....	8
CARBURADOR .....	9
ESCAPAMENTO .....	11
CARCACA DO MOTOR .....	13
TAMPA DA CARCACA 1 .....	15
PARTIDA .....	17
EMBREAGEM .....	18
TRANSMISSAO .....	20

## CHASSI

CHASSI .....	21
PARA-LAMA .....	22
TAMPA LATERAL .....	23
GARFO TRASEIRO. SUSPENSÃO 1 .....	25
MESA DO GUIDAO .....	26
TANQUE DE COMBUSTIVEL .....	28
ASSENTO .....	29
RODA DIANTEIRA (RODA FUNDIDA) .....	30
PINCA DE FREIO DIANTEIRA .....	31
RODA TRASEIRA (RODA FUNDIDA) .....	32
GUIDAO E CABOS .....	33
CILINDRO MESTRE DIANTEIRO .....	35
CAVALETE. ESTRIBOS. PEDAL 1 .....	36
PROTETOR DE PERNA .....	38
GERADOR .....	40
MOTOR DE PARTIDA .....	41
MEDIDOR .....	42
FAROL DIANTEIRO .....	43
LANTERNA TRASEIRA .....	44
INTERRUP. DO GUIDAO E MANETE 1 .....	45
SISTEMA ELETRICO 1 .....	46
SISTEMA ELETRICO 2 .....	47

## ÍNDICE GERAL

ÍNDICE NUMÉRICO .....	48
-----------------------	----



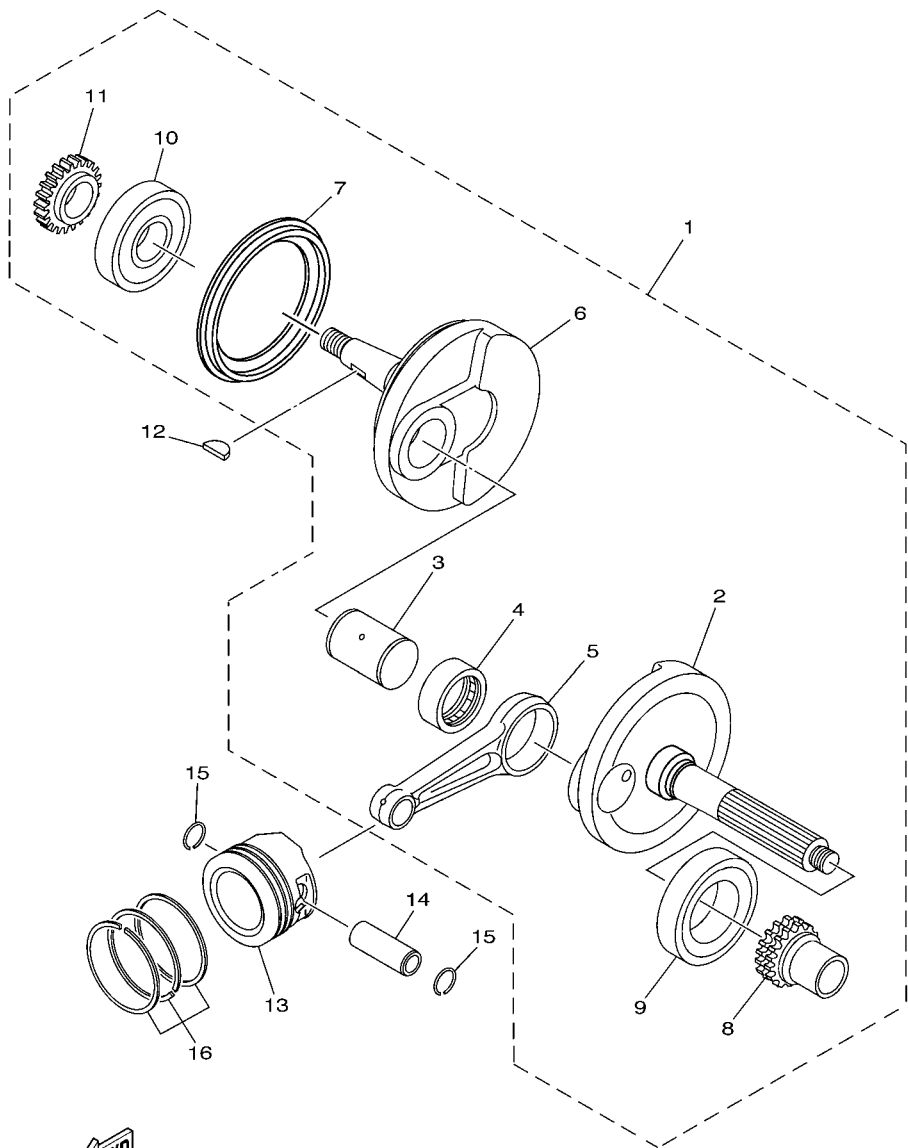
  
 31S1280-J010

FIG. 1 CILINDRO

REF. NO.	No. PEÇA	DESCRIÇÃO	31S1				OBSERVAÇÕES
1	31S-E1102-00	CABECOTE DO CILINDRO CONJ.	1				
2	93210-09804	.ANEL DE BORRACHA	2				
3	5MX-E1133-10	.GUIA DA VALVULA 1	1				
4	5MX-E1134-10	.GUIA DA VALVULA 2	1				
5	90116-08806	.PRISIONEIRO	2				
6	90153-06803	.PARAFUSO HEXAGONAL	1				
7	90430-06817	.GAXETA	1				
8	5LW-E1185-00	TAMPA LATERAL DO CABECOTE 3	1				
9	5LW-E1165-00	PLACA DE RESPIRO	1				
10	5LW-E3185-00	PARAFUSO DE RESPIRO	1				
11	5LW-E1155-00	VEDACAO DA CAVIDADE	1				
12	93210-71462	ANEL DE BORRACHA	1				
13	91317-06020	PARAFUSO	2				
14	4YS-E1186-00	TAMPA LATERAL DO CABECOTE 2	2				
15	93210-44889	ANEL DE BORRACHA	2				
16	31S-E135A-00	SUPORTE	1				
17	90201-08609	ARRUELA PLANA	6				
18	90176-08805	PORCA COROA	4				
19	94700-00856	VELA DE IGNICAO (NGK CR7HSA)	1				
20	5VV-E1181-00	GAXETA CABECOTE DO CILINDRO 1	1				
21	99530-10114	PINO GUIA	2				
22	99530-10114	PINO GUIA	2				
23	95027-06100	PARAFUSO FLANGE	2				
24	5VV-E1310-00	CILINDRO	1				
25	5VV-E1351-10	GAXETA DO CILINDRO	1				
26	31S-E1166-00	TUBO DE RESPIRO 1	1				
27	90467-09006	PRESILHA	1				







15S1280-G020

FIG. 2 VIRABREQUIM E PISTAO

REF. NO.	No. PEÇA	DESCRIÇÃO	31S1				OBSERVAÇÕES
1	31S-E1400-00	VIRABREQUIM CONJ.	1				
2	5VV-E1412-10	.VIRABREQUIM 1	1				
3	4D0-E1681-00	.PINO DO VIRABREQUIM 1	1				
4	93310-528Y8	.ROLAMENTO	1				
5	4D0-E1651-00	.BIELA	1				
6	5VV-E1422-10	.VIRABREQUIM 2	1				
7	5VV-E3452-00	.CAPA DO FILTRO ROTOR	1				
8	5VV-E1549-00	.ENGRENAGEM CORRENTE DO CAME	1				
9	93306-305X3	.ROLAMENTO	1				
10	93306-372Y1	.ROLAMENTO	1				
11	4D0-E3324-00	.ENGRENAGEM DE TRACAO DA BOMBA	1				
12	90280-03017	CHAVETA MEIA LUA	1				
13	5LW-E1631-10	PISTAO (STD)	1				
	5LW-E1636-10	PISTAO (0.50MM O/S)	1				AP
	5LW-E1638-10	PISTAO (1.00MM O/S)	1				AP
14	5MX-E1633-00	PINO DO PISTAO	1				
15	93450-16068	ANEL TRAVA	2				
16	5LW-E1603-00	JG. DE ANEIS (STD)	1				
	5LW-E1605-00	JG. DE ANEIS (0.50MM O/S)	1				AP
	5LW-E1607-00	JG. DE ANEIS (1.00MM O/S)	1				AP

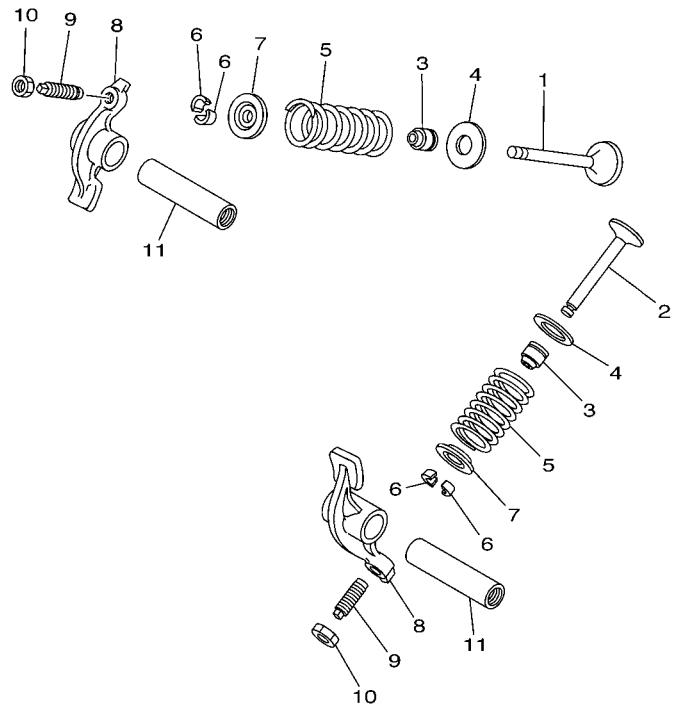


FIG. 3 VALVULA

REF. NO.	No. PEÇA	DESCRIÇÃO	31S1				OBSERVAÇÕES
1	4D0-E2111-00	VALVULA DE ADMISSAO	1				
2	5VV-E2121-00	VALVULA DE ESCAPE	1				
3	5VV-E2119-00	RETENTOR DA HASTE DA VALVULA	2				
4	5VV-E2116-00	ASSENTO INFERIOR DA MOLA	2				
5	5MX-E2113-00	MOLA DA VALVULA INTERNA	2				
6	1AA-12118-00	TRAVA DA VALVULA	4				
7	33M-12117-01	ASSENTO SUPERIOR DA MOLA	2				
8	5VV-E2151-10	BRACO DO BALANCIM DA VALVULA	2				
9	5VV-E2159-10	PARAFUSO DE AJUSTE DA VALVULA	2				
10	90170-05803	PORCA	2				
11	4YS-E2156-00	EIXO DO BALANCIM 2	2				



5LW1440-A031

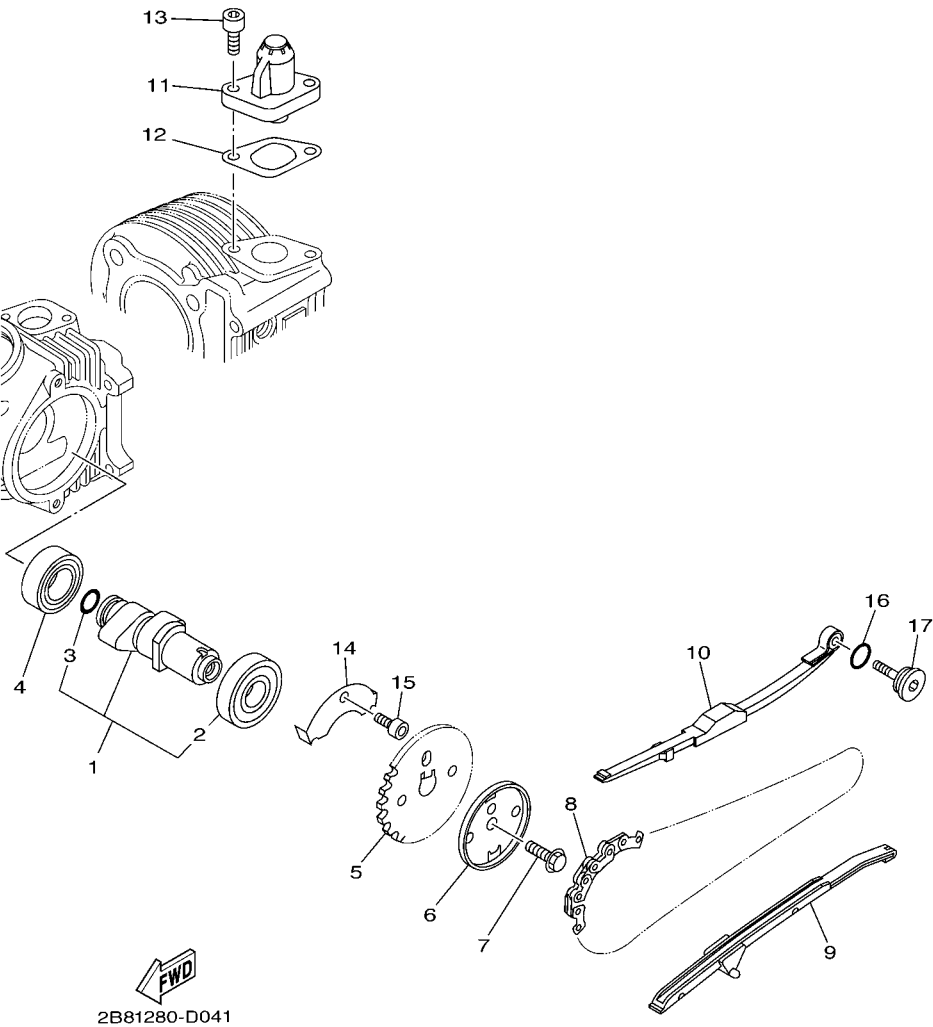
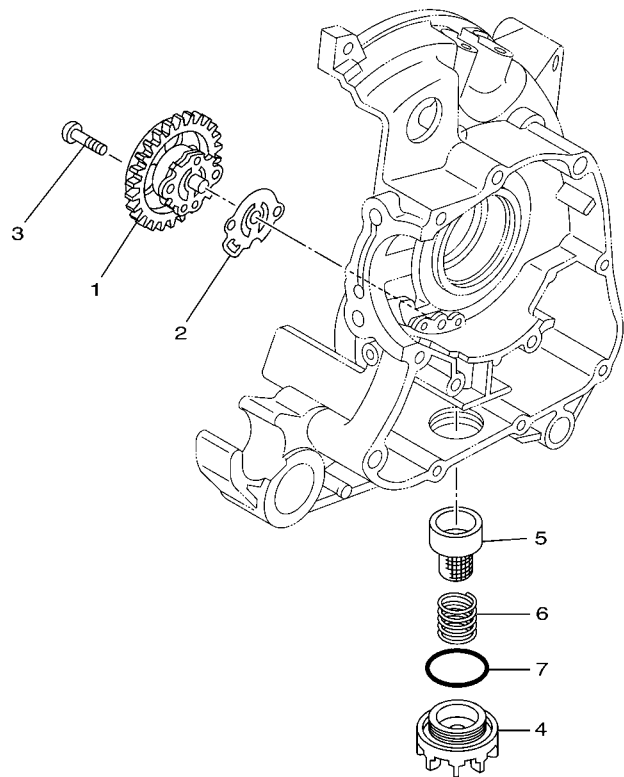


FIG. 4 CORRENTE DO EIXO DE COMANDO

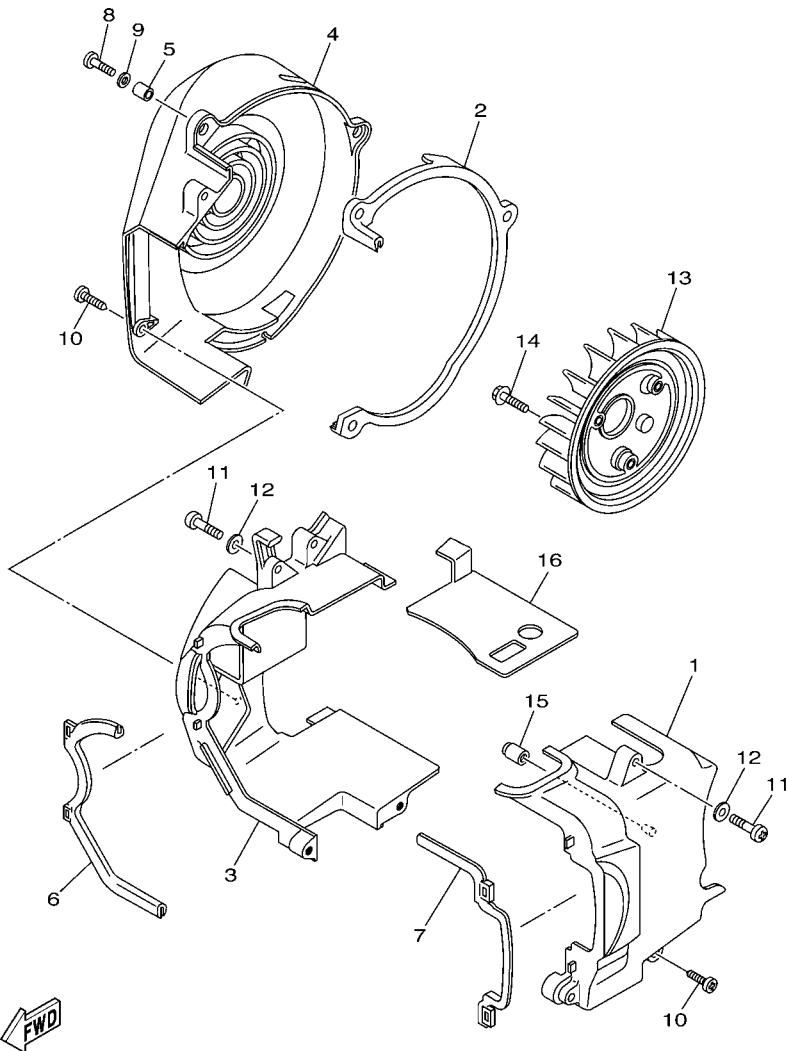
REF. NO.	No. PEÇA	DESCRIÇÃO	31S1				OBSERVAÇÕES
1	31S-E2170-00	EIXO DE COMANDO COMPLETO 1	1				
2	93306-904Y2	.ROLAMENTO	1				
3	93210-10805	.ANEL DE BORRACHA	1				
4	93306-002X2	ROLAMENTO	1				
5	5MX-E2176-00	COROA DA CORRENTE	1				
6	5VV-E1145-00	PLACA DE RÉSPIRO 2	1				
7	95817-08016	PARAFUSO FLANGE	1				
8	94568-A6090	CORRENTE	1				
9	5VV-E2231-00	GUIA LIMITADORA 1	1				
10	5MX-E2241-00	GUIA LIMITADORA 2	1				
11	5MX-E2210-00	TENSIONADOR DA CORRENTE	1				
12	5VV-E2213-01	GAXETA DA CAIXA DO TENSIONADOR	1				
13	91317-06016	PARAFUSO	2				
14	2B8-E111F-00	PLACA	1				
15	91317-06012	PARAFUSO	1				
16	93210-15862	ANEL DE BORRACHA	1				
17	4CW-E2157-00	PARAFUSO AUTO-TRAVANTE	1				



5TL1460-C050

**FIG. 5 BOMBA DE OLEO**

REF. NO.	No. PEÇA	DESCRIÇÃO	31S1				OBSERVAÇÕES
1	5VV-E3300-01	BOMBA DE OLEO COMPLETA	1				
2	5VV-E3475-00	GAXETA	1				
3	98507-05020	PARAFUSO CABECA PANELA	2				
4	2B8-E5351-00	TAMPAO DO DRENO	1				
5	2B8-E3411-00	FILTRADOR DE OLEO	1				
6	90501-16004	MOLA DE COMPRESSAO	1				
7	93210-29800	ANEL DE BORRACHA	1				

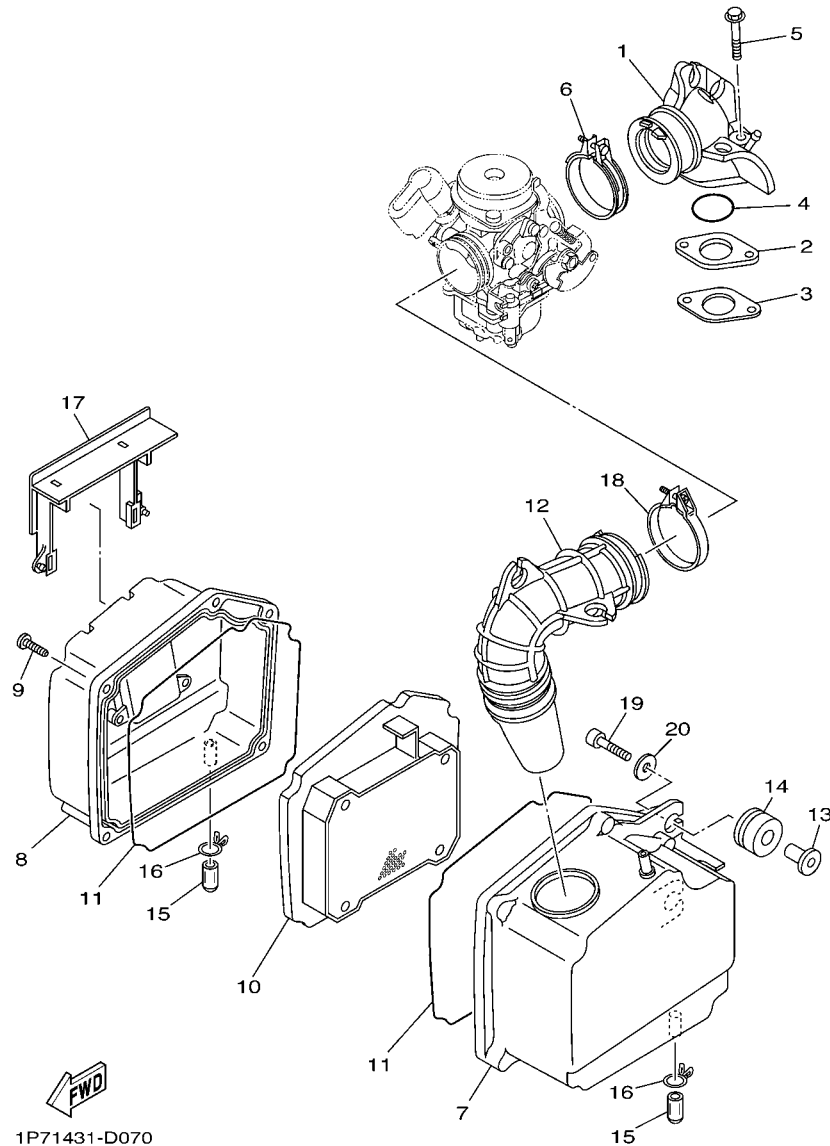


5LW1440-A060

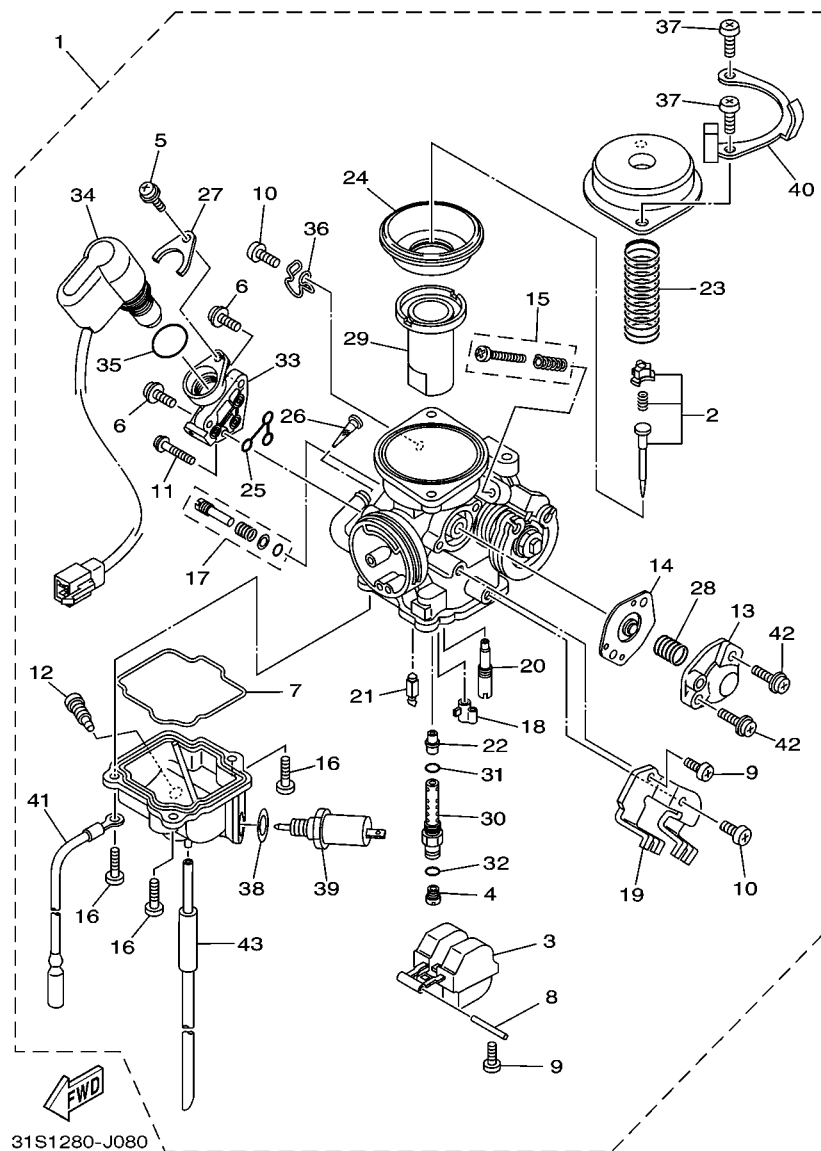
FIG. 6 SAIDA DE AR DO VENTILADOR

REF. NO.	No. PEÇA	DESCRIÇÃO	31/51				OBSERVAÇÕES
1	5MY-E2651-00	COBERTA DE AR CILINDRO 1	1				
2	5VV-E2658-00	AMORTIZADOR DA COBERTA DE AR 1	1				
3	5MY-E2652-00	COBERTURA DE AR CILINDRO 2	1				
4	5MY-E2653-00	COBERTA DE AR CILINDRO 3	1				
5	90387-067V1	ESPACADOR	3				
6	5VV-E2659-00	AMORTIZADOR DA COBERTA DE AR 2	1				
7	5VV-E2668-00	AMORTIZADOR DA COBERTURA 3	1				
8	98507-06020	PARAFUSO	3				
9	92907-06600	ARRUELA PLANA	3				
10	97707-60530	PARAFUSO	4				
11	98507-06025	PARAFUSO CABECA PANELA	2				
12	92907-06600	ARRUELA PLANA	2				
13	5VV-E2611-00	VENTILADOR	1				
14	95027-06012	PARAFUSO FLANGE	3				
15	2B8-E3569-00	TAMPAO	1				
16	1P7-E2631-00	DEFLETOR 1	1				

FIG. 7 ADMISSAO



REF. NO.	No. PEÇA	DESCRIÇÃO	31S1				OBSERVAÇÕES
1	31S-E3585-00	TUBO MULTIPLO	1				
2	5MX-E3595-00	JUNCAO	1				
3	5MY-E3556-00	GAXETA DO TUBO MULTIPLO	1				
4	93210-258F1	ANEL DE BORRACHA	1				
5	95817-06050	PARAFUSO FLANGE	2				
6	4D0-E3474-00	BRACADEIRA	1				
7	1P7-E4411-00	CAIXA DO FILTRO DE AR 1	1				
8	5LW-E4412-00	TAMPA DA CAIXA DO FILTRO 1	1				
9	9770N-50025	PARAFUSO	5				
10	5MY-E4451-00	ELEMENTO DO FILTRO DE AR	1				
11	5LW-E4452-00	VEDACAO	2				
12	1P7-E4453-00	JUNCAO DA CAIXA DO FILTRO 1	1				
13	5LW-E4449-00	ESPACADOR	2				
14	5LW-E4435-00	ILHO	2				
15	5LW-E443E-00	TUBO DE DRENO	2				
16	90467-12800	PRESILHA	2				
17	5LW-E4417-00	TAMPA 1	1				
18	4D0-E3575-00	BRACADEIRA	1				
19	91317-06025	PARAFUSO	2				
20	90201-06063	ARRUELA PLANA	2				



31S1280-J080

FIG. 8 CARBURADOR

REF. NO.	No. PEÇA	DESCRIÇÃO	31S1				OBSERVAÇÕES
1	31S-E4901-00	CARBURADOR COMPLETO 1	1				
2	31S-1490J-00	.KIT DE AGULHA	1				
3	5HK-14985-00	.BOIA	1				
4	3G2-14231-21	.GICLEUR PRINCIPAL (#105)	1				
5	5P0-14429-00	.PARAFUSO	1				
6	97607-05112	.PARAFUSO	2				
7	5HK-14147-00	.ANEL DE BORRACHA	1				
8	353-14186-00	.PINO DA BOIA	1				
9	98507-04008	.PARAFUSO	2				
10	98507-05008	.PARAFUSO	2				
11	97607-04122	.PARAFUSO	1				
12	5MP-14191-00	.TAMPAO DE DRENO	1				
13	5AP-14280-00	.CAPA DO CARBURADOR	1				
14	5AP-14940-00	.DIAFRAGMA COMPLETO	1				
15	5LW-14103-00	.JOGO, PARAFUSO DE REGULAGEM	1				
16	98507-04014	.PARAFUSO CABEÇA PANELA	3				
17	5P0-14105-00	.KIT PARAFUSO PILOTO	1				
18	4JG-14261-00	.FIXADOR	1				
19	31S-14995-00	.SUPORTE	1				
20	5P0-14142-15	.GICLEUR PILOTO (# 15)	1				
21	5LW-14150-00	.AGULHA	1				
22	5P0-14141-13	.PULVERIZADOR PRINCIPAL	1				
23	5LW-14589-00	.MOLA	1				
24	5LW-24411-00	.DIAFRAGMA	1				
25	5LW-14147-00	.ANEL DE BORRACHA	1				
26	5LW-14994-00	.REDE DE FILTRO	1				
27	5P0-14945-00	.PLACA DO CARBURADOR	1				

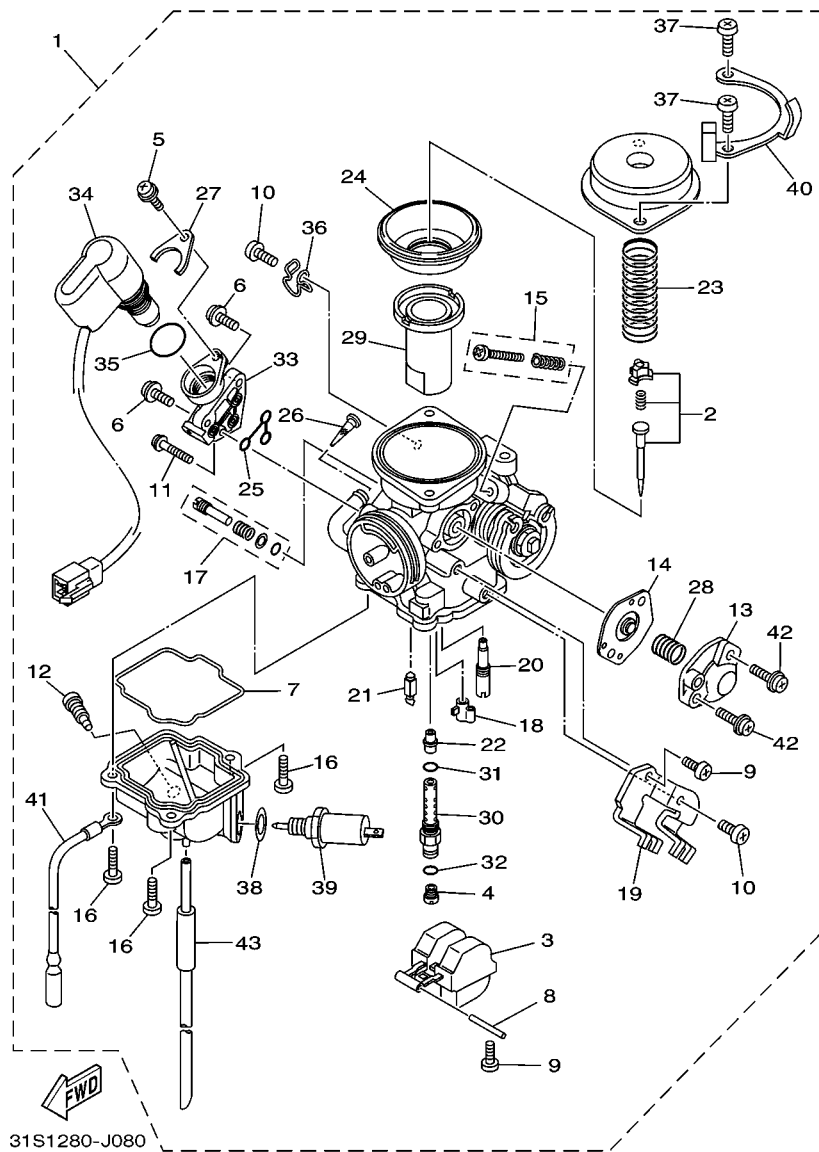


FIG. 8 CARBURADOR

REF. NO.	No. PEÇA	DESCRIÇÃO	31S1				OBSERVAÇÕES
28	5HK-14275-00	.MOLA	1				
29	31S-14112-00	.VALVULA DE ACELERAÇÃO 1	1				
30	31S-14261-00	.FIXADOR	1				
31	583-14561-00	.ANEL DE BORRACHA	1				
32	22U-14561-00	.ANEL DE BORRACHA	1				
33	5P0-14907-00	.CORPO DE ACELERAÇÃO	1				
34	31S-14370-00	.CONECTOR DE ACELERAÇÃO	1				
35	5P0-14147-00	.ANEL DE BORRACHA	1				
36	31S-14919-00	.PRESILHA	1				
37	98507-05010	.PARAFUSO	2				
38	256-14956-01	.ARRUELA	1				
39	5P0-1410H-00	.VALVULA SOLENOIDE	1				
40	31S-14995-10	.SUPORTE	1				
41	5P0-81517-00	.CABO SUB CONDUCTOR	1				
42	97607-04114	.PARAFUSO	2				
43	31S-14196-00	.TUBO DE DRENO	1				



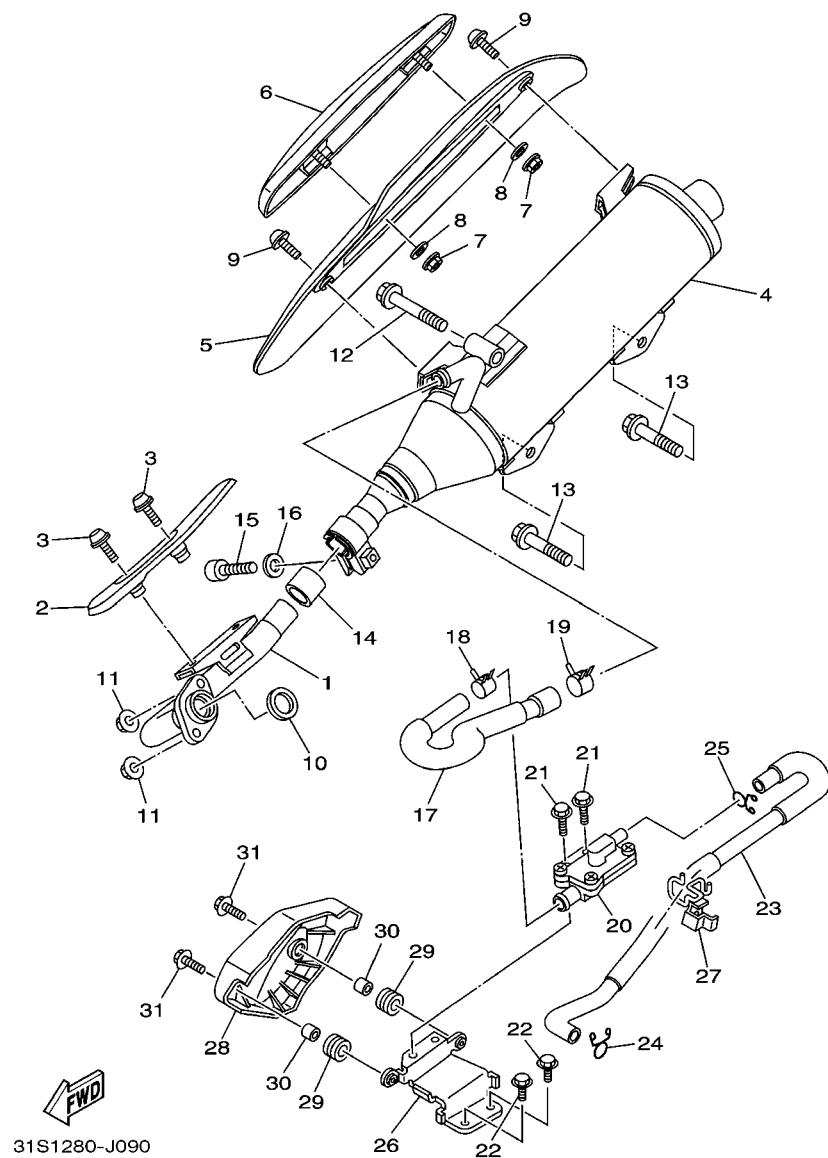


FIG. 9 ESCAPAMENTO

REF. NO.	No. PEÇA	DESCRIÇÃO	31S1				OBSERVAÇÕES
1	31S-E4611-00	TUBO DE ESCAPE 1	1				
2	31S-E4628-00	PROTETOR DO TUBO DE ESCAPE	1				
3	90111-06807	PARAFUSO	2				
4	31S-E4711-02	SILENCIADOR 1	1				
5	31S-E4718-00	PROTETOR DO SILENCIADOR 1	1				
6	31S-E4728-00	PROTETOR DO SILENCIADOR 2	1				
7	95707-06500	PORCA FLANGE	2				
8	92907-06200	ARRUELA	2				
9	90111-06807	PARAFUSO	2				
10	5MY-E4613-00	GAXETA DO TUBO DE ESCAPE	1				
11	95707-08500	PORCA FLANGE	2				
12	95817-10060	PARAFUSO FLANGE	1				
13	95817-10045	PARAFUSO FLANGE	2				
14	1P7-E4714-00	GAXETA DO SILENCIADOR	1				
15	91317-08035	PARAFUSO	1				
16	90201-086P8	ARRUELA PLANA	1				
17	31S-E4881-00	MANGUEIRA CURVADA 1	1				
18	90467-19065	PRESILHA	1				
19	90467-22048	PRESILHA	1				
20	31S-E4803-00	SISTEMA DE INDUCAO DE AR	1				
21	95027-06016	PARAFUSO FLANGE	2				
22	95807-06012	PARAFUSO FLANGE	2				
23	31S-E4882-00	MANGUEIRA CURVADA 2	1				
24	90467-16801	PRESILHA	1				
25	90467-15012	PRESILHA	1				
26	31S-E4867-00	SUPORTE	1				
27	31S-E2491-00	BRACADEIRA 1	1				

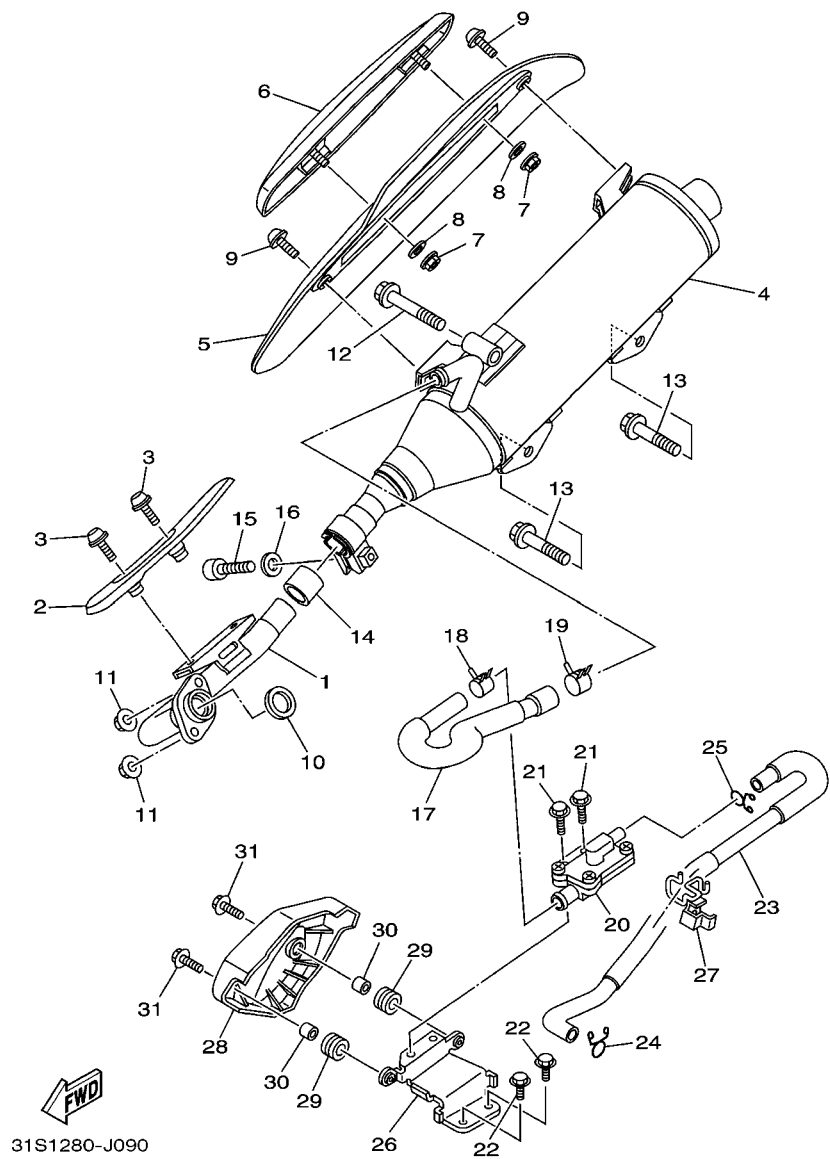
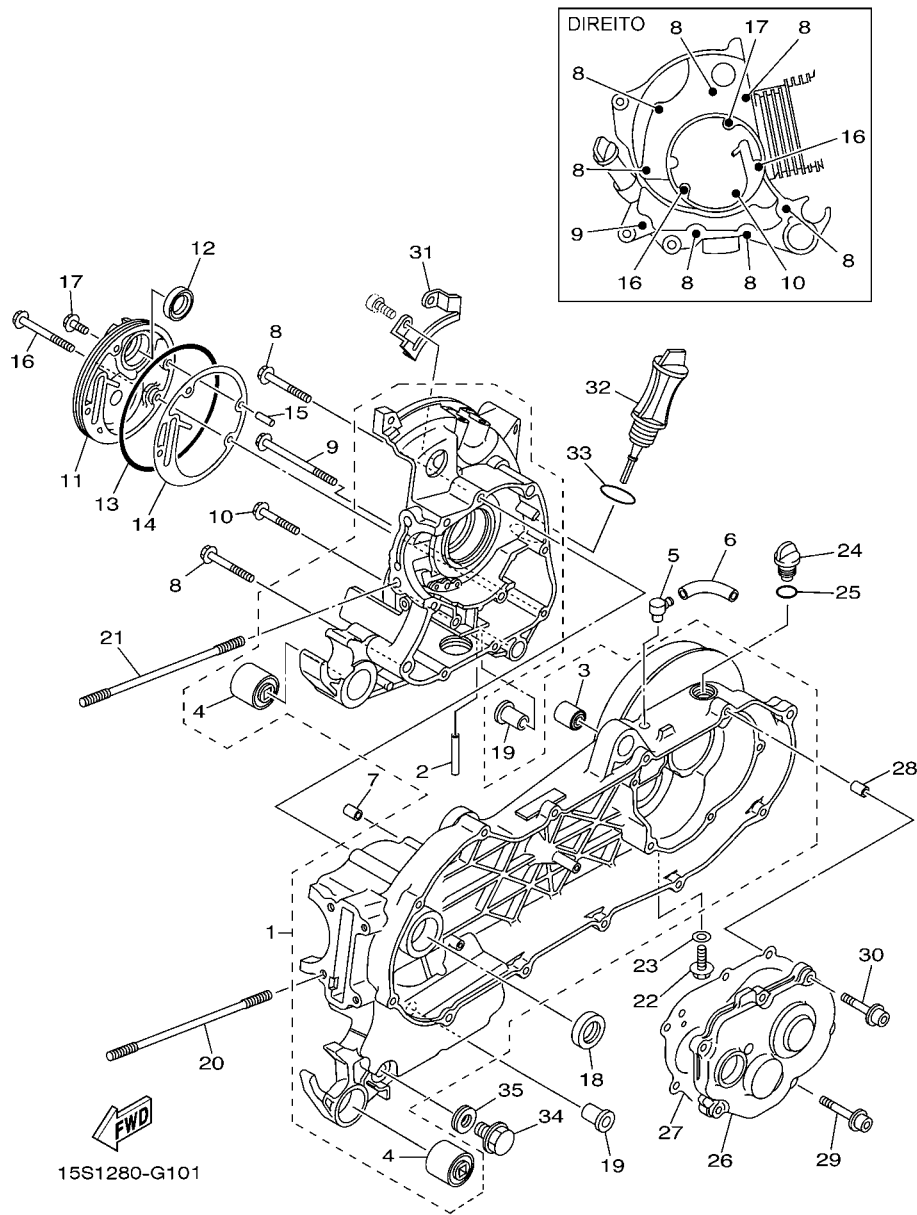


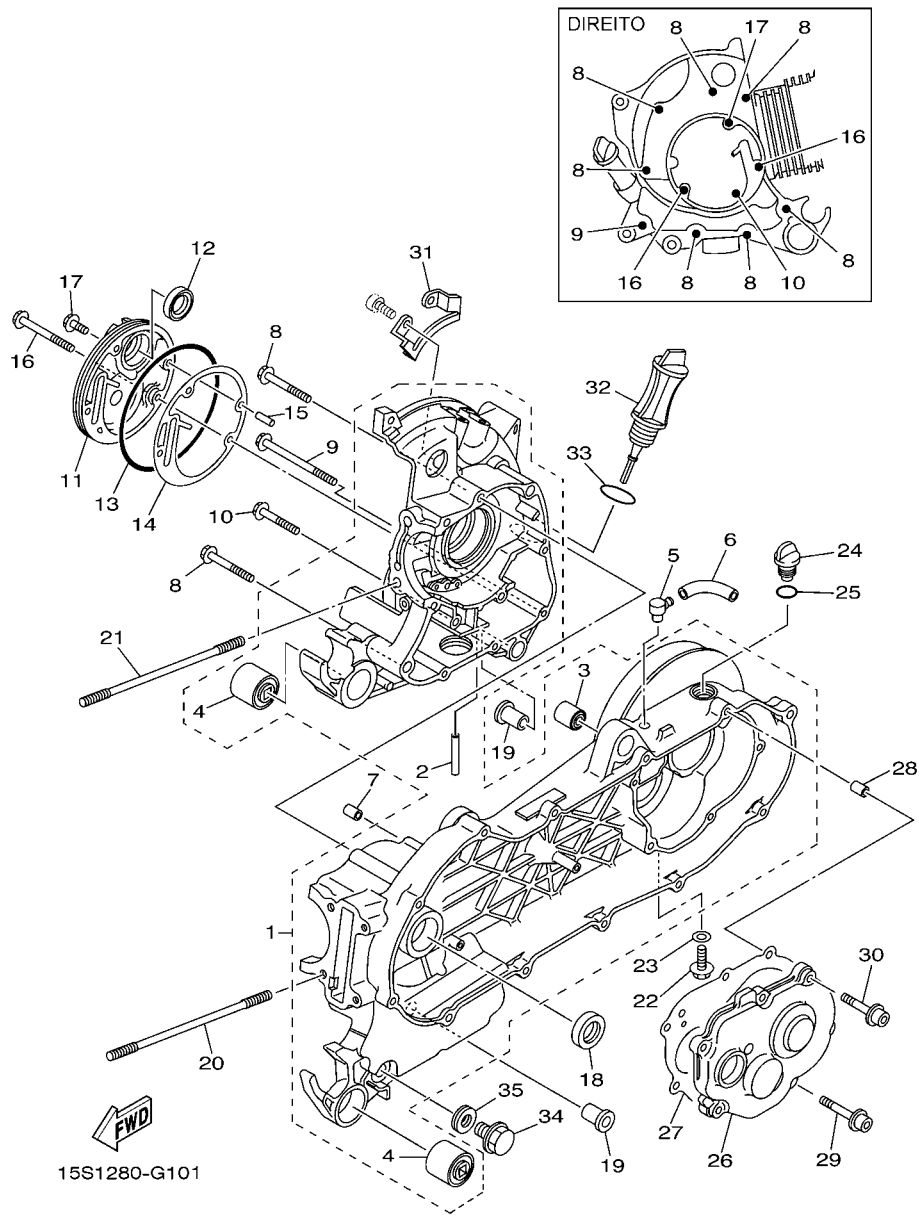
FIG. 9 ESCAPAMENTO

REF. NO.	No. PEÇA	DESCRIÇÃO	31S1				OBSERVAÇÕES
28	31S-F219X-00	TAMPA	1				
29	90480-13018	ILHO DE BORRACHA	2				
30	90387-068E1	ESPACADOR	2				
31	90119-06044	PARAFUSO COM ARRUELA	2				



**FIG. 10 CARCACA DO MOTOR**

REF. NO.	No. PEÇA	DESCRIÇÃO	31S1				OBSERVAÇÕES
1	1P7-WE515-00	CONJUNTO DA CARCACA MOTOR	1				
2	5VV-E3416-00	.TUBO DE OLEO 1	1				
3	1P7-F2216-00	.BUCHA DO AMORTECEDOR TRAS.	1				
4	5MX-F2123-00	.BUCHA 1	2				PE7-MC-110008
5	5MY-E5371-00	RESPIRO	1				
6	5MY-E5373-00	TUBO DO RESPIRO	1				
7	99530-10114	PINO GUIA	2				
8	95027-06060	PARAFUSO FLANGE	7				
9	95027-06100	PARAFUSO FLANGE	1				
10	95027-06050	PARAFUSO FLANGE	1				
11	5VV-E5417-00	TAMPA DA CAPA	1				
12	93102-19803	RETENTOR DE OLEO	1				
13	93211-07804	ANEL DE BORRACHA	1				
14	5VV-E5453-10	GAXETA	1				
15	93605-10801	PINO	1				
16	95027-06070	PARAFUSO FLANGE	2				
17	95027-06016	PARAFUSO FLANGE	1				
18	93102-22809	RETENTOR DE OLEO	1				
19	5VV-F7121-00	BUCHA DO GARFO	2				
20	5VV-E1391-00	PRISIONEIRO	2				
21	1P7-E1391-00	PRISIONEIRO	2				
22	95817-08016	PARAFUSO FLANGE	1				
23	90430-08119	GAXETA	1				
24	5VV-E5363-00	TAMPAO DO NIVEL DE OLEO	1				
25	93210-14807	ANEL DE BORRACHA	1				
26	4D0-E5421-00	TAMPA DA CARCACA 2	1				
27	4D0-E5461-00	GAXETA DA TAMPA DA CARCACA 2	1				



**FIG. 10 CARCACA DO MOTOR**

REF. NO.	No. PEÇA	DESCRIÇÃO	31S1				OBSERVAÇÕES
28	91810-14001	PINO GUIA	2				
29	90110-06846	PARAFUSO HEXAGONAL INTERNO	4				
30	90110-06849	PARAFUSO HEXAGONAL INTERNO	2				
31	2B8-E5113-00	PLACA	1				
32	1P7-E5362-00	TAMPAO DO NIVEL DE OLEO	1				
33	5VV-E3769-00	ANEL DE BORRACHA	1				
34	90340-12806	TAMPAO DO DRENO	1				
35	4YS-E1198-00	GAXETA	1				

# PARTS NEWS



Notícia No. PE7-MC-110008 (1/1)

Data: 15, Fevereiro, 2011

Elaboração: Erick Couto

Cause  Revisão de Peça  Correção  Venda Unitária de Peça  Outros

Modelo	<b>AT115 (NEO)</b>
OBJETIVO	INFORMAR CORREÇÃO DA ILUSTRAÇÃO
CATÁLOGO No.	Veja abaixo a lista com os Prefixos dos Modelos e os Códigos dos Catálogos de Peças

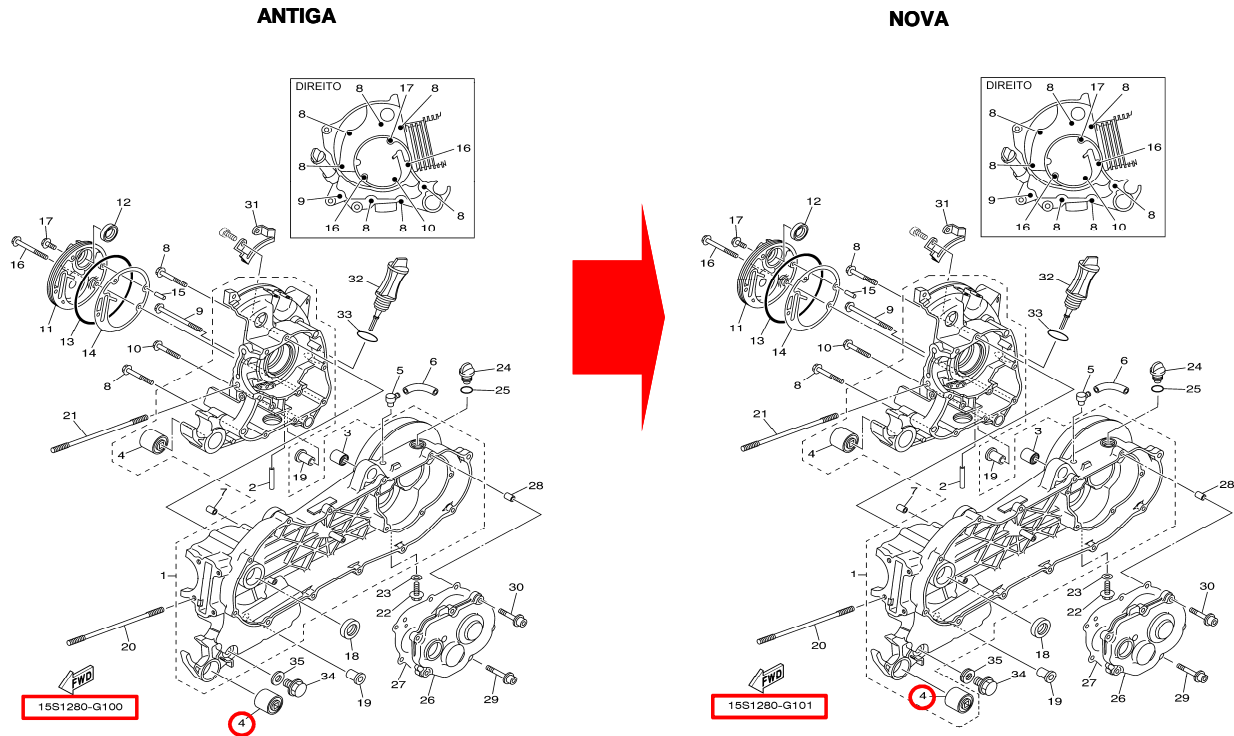
Por favor, faça as devidas correções em seu Catálogo de Peças.

## 1. LISTA DE CÓDIGOS CARCAÇA DO MOTOR

Fig.No.	Ref.No.	No. PEÇA ANTIGA	No. PEÇA NOVA	NOME DA PEÇA	Qtde	OBSERVAÇÕES
10	4	2B8-F2123-00	←	.BUCHA 1	2	Informar Correção da Ilustração

\*; Esta mudança será aplicada a partir do início da produção.

## 2. ILUSTRAÇÃO (CARCAÇA DO MOTOR)



## 3. Lista com os Prefixos dos Modelos e os Códigos dos Catálogos de Peças.

É aplicavel para MODELO, CÓDIGO DO MODELO e CÓDIGO DO CATÁLOGO, conforme segue:

Nome do Modelo	Código do Modelo	Ano	Catálogo No.	Figura No.
AT115	15S1	2008	1G15S-280P1	10
	31S1	2010	1J31S-280P1	

Muito obrigado por sua cooperação.

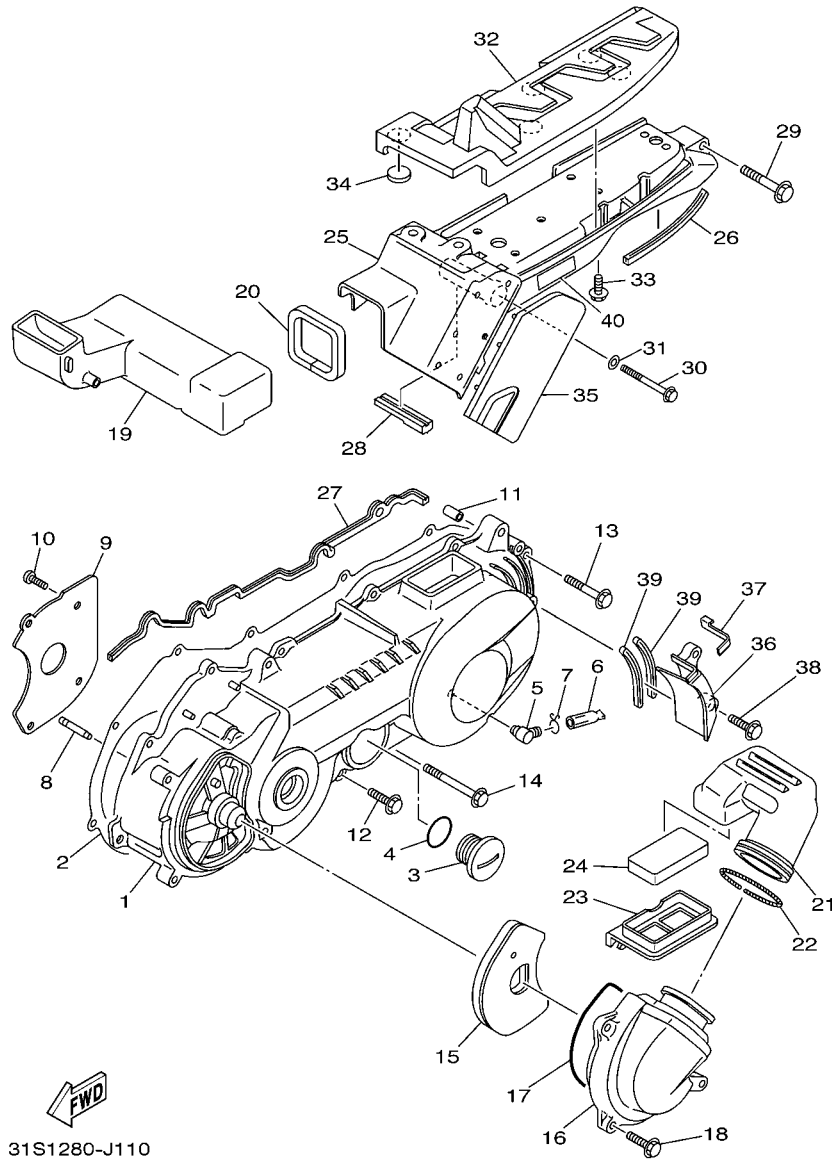
Peças  
Verificação

Serviços  
Verificação

Peças  
Arquivo

YAMAHA MOTOR DO BRASIL LTDA  
Rodovia Presidente Dutra Km 214  
Administração de Peças & Acessórios

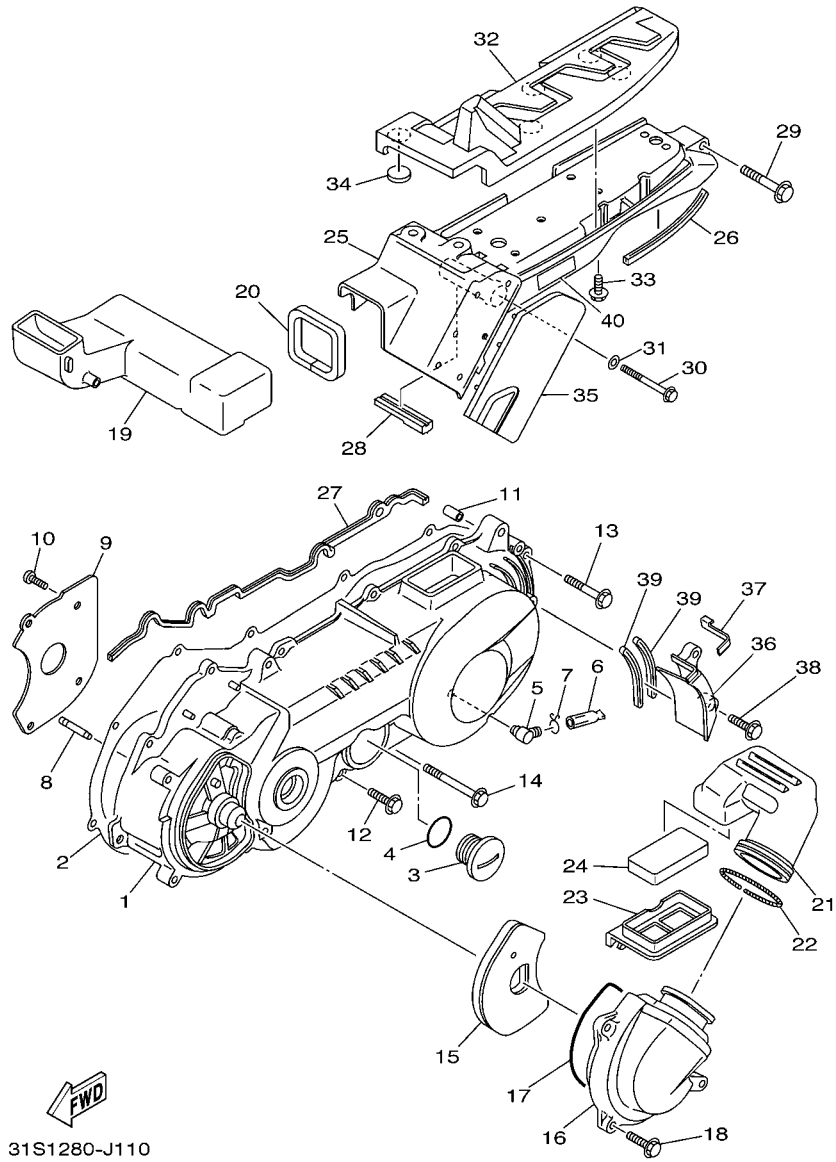




31S1280-J110

FIG. 11 TAMPA DA CARCACA 1

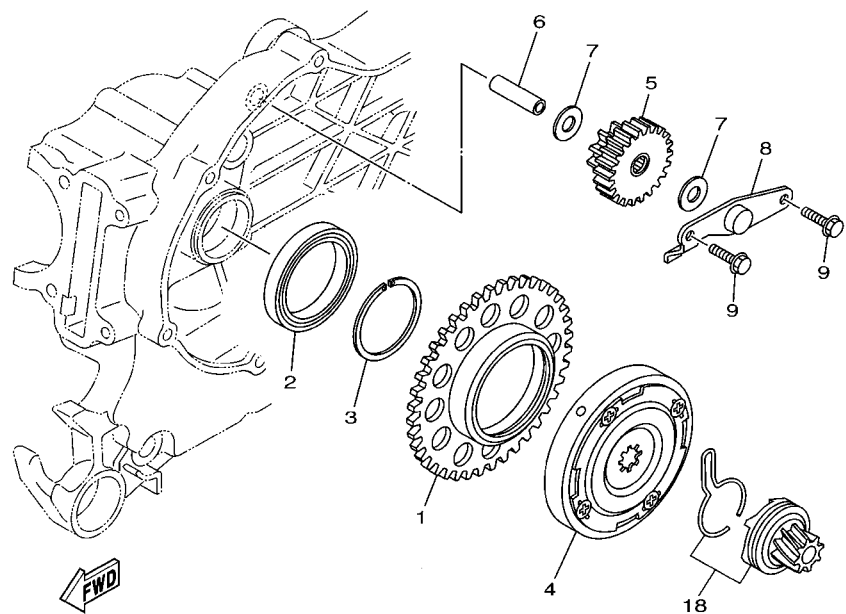
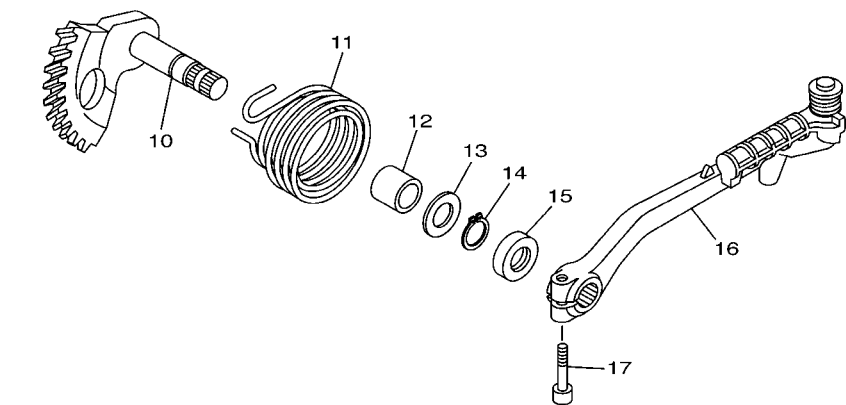
REF. NO.	No. PEÇA	DESCRIÇÃO	31S1				OBSERVAÇÕES
1	1P7-E5411-10	TAMPA DA CARCACA 1	1				
2	5VV-E5451-11	GAXETA DA TAMPA DA CARCACA 1	1				
3	90340-32825	TAMPAO DO DRENO	1				
4	93210-32800	ANEL DE BORRACHA	1				
5	5MY-E5371-00	RESPIRO	1				
6	15S-E443E-00	TUBO DE DRENO	1				
7	90467-11106	PRESILHA	1				
8	5VV-E5659-00	EIXO	1				
9	2B8-E5191-00	PLACA	1				
10	98907-06010	PARAFUSO	4				
11	99530-10114	PINO GUIA	2				
12	95027-06025	PARAFUSO FLANGE	10				
13	95027-06035	PARAFUSO FLANGE	2				
14	95027-06060	PARAFUSO FLANGE	1				
15	5MY-E5407-01	ELEMENTO 1	1				
16	1P7-E5471-00	DUTO DE AR	1				
17	5MY-E5472-00	VEDACAO DO DUTO DE AR	1				
18	95027-06020	PARAFUSO FLANGE	3				
19	1P7-E5473-00	DUTO DE AR	1				
20	5MY-E5335-00	AMORTIZADOR 3	1				
21	1P7-E5475-00	DUTO DE AR	1				
22	1P7-E5479-00	MOLA	1				
23	1P7-E5404-00	GUIA DO ELEMENTO	1				
24	5MY-E5408-00	ELEMENTO 2	1				
25	1P7-E5492-10	TAMPA	1				
26	5MY-E5315-00	VEDACAO DA CARCACA	1				
27	5MY-E5379-00	VEDACAO DA CARCACA	1				



31S1280-J110

FIG. 11 TAMPA DA CARCACA 1

REF. NO.	No. PEÇA	DESCRIÇÃO	31S1			OBSERVAÇÕES
28	5MY-E5495-00	VEDACAO DO PROTETOR 1	1			
29	95027-08040	PARAFUSO FLANGE	1			
30	95027-08080	PARAFUSO FLANGE	1			
31	90201-08088	ARRUELA PLANA	1			
32	1P7-E5333-00	CAPA	1			
33	90119-06054	PARAFUSO COM ARRUELA	4			
34	5MY-E5316-00	AMORTIZADOR 1	5			
35	5MY-E5491-00	PROTETOR	1			
36	1P7-E5413-10	CAPA	1			
37	5MY-E5326-00	AMORTIZADOR 2	1			
38	95027-06016	PARAFUSO FLANGE	2			
39	1P7-E5494-00	VEDACAO DO PROTETOR	2			



15S1280-G120

FIG. 12 PARTIDA

REF. NO.	No. PEÇA	DESCRIÇÃO	31S1				OBSERVAÇÕES
1	5VV-E5524-00	POLIA DA PARTIDA	1				
2	93306-809Y0	ROLAMENTO	1				
3	93440-45188	ANEL TRAVA	1				
4	5VV-E5570-10	EMBREAGEM DE PARTIDA COMPLETA	1				
5	31S-E5650-00	ENGRENAGEM LOUCA CONJUNTO	1				
6	2B8-E5521-00	EIXO 1	1				
7	90201-10018	ARRUELA PLANA	2				
8	2B8-E5532-00	PLACA DA ENGRENAGEM LOUCA	1				
9	95027-06012	PARAFUSO FLANGE	2				
10	5MX-E5601-00	EIXO DA PARTIDA COMPLETO	1				
11	90508-32768	MOLA DE TORCAO	1				
12	90380-15804	BUCHA SOLIDA	1				
13	90201-154E8	ARRUELA PLANA (T=1.0)	1				
14	99009-15400	ANEL TRAVA	1				
15	93102-15805	RETENTOR DE OLEO	1				
16	2B8-E5620-00	PEDAL DE PARTIDA COMPLETO	1				
17	91317-06025	PARAFUSO	1				
18	31S-E5670-00	PINHAO DO PEDAL DE PARTIDA 2	1				



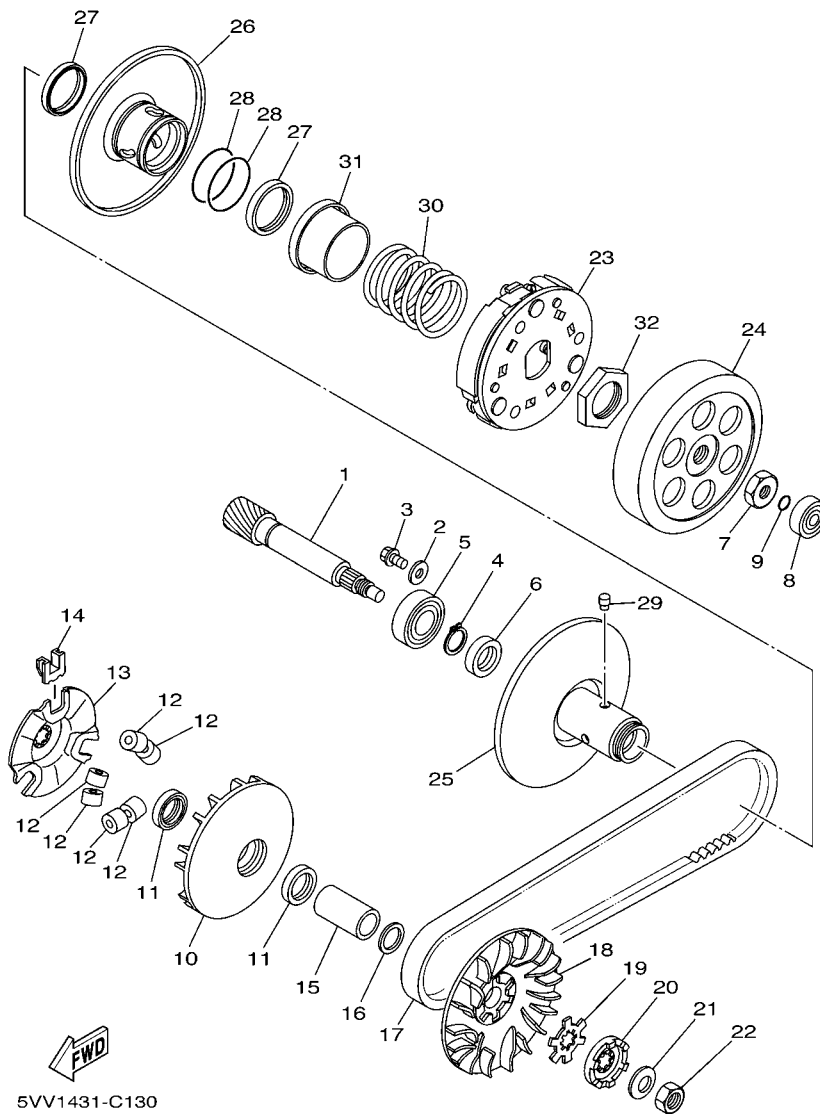
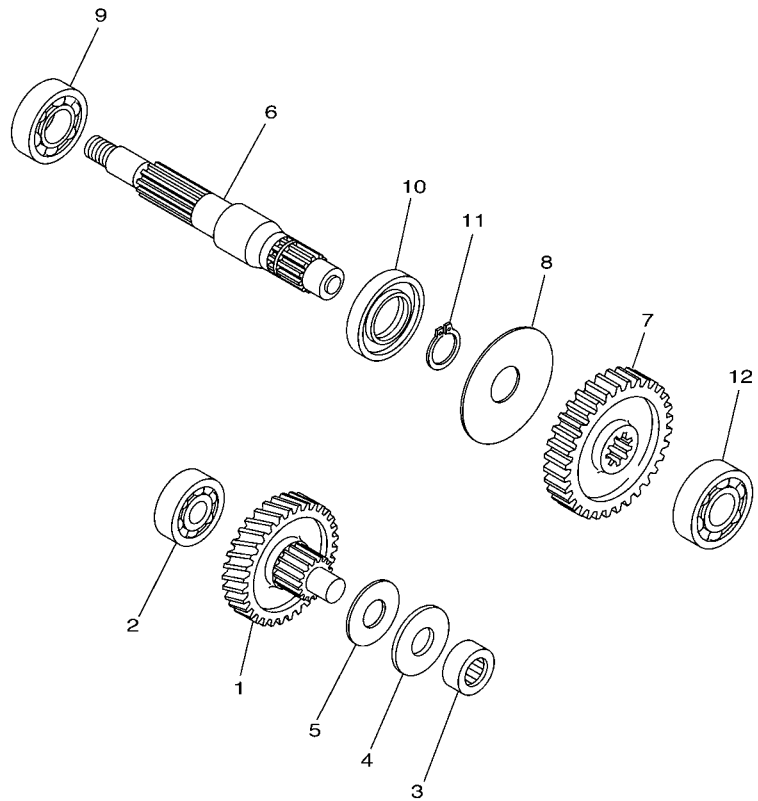


FIG. 13 EMBREAGEM

REF. NO.	No. PEÇA	DESCRIÇÃO	31/51				OBSERVAÇÕES
1	4C9-E6111-00	ENGRENAGEM MOTORA PRIMARIA	1				
2	90201-06060	ARRUELA PLANA	1				
3	90105-06814	PARAFUSO FLANGE	1				
4	99009-17400	ANEL TRAVA	1				
5	93306-203YY	ROLAMENTO	1				
6	93102-17805	RETENTOR DE ÓLEO	1				
7	90170-10317	PORCA	1				
8	93300-638Y6	ROLAMENTO	1				
9	93210-06803	ANEL DE BORRACHA	1				
10	5VV-E7620-00	ROLDANA PRIMARIA COMPLETA	1				
11	93101-21804	RETENTOR DE ÓLEO	2				
12	4C9-E7632-00	PESO (10.5G)	6				
13	5MX-E7623-00	CAMES	1				
14	1P7-E7653-00	CORREDICA	3				
15	90387-16802	ESPAÇADOR	1				
16	90201-16008	ARRUELA PLANA	1				
17	5VV-E7641-50	CORREIA EM V	1				
18	5LW-E7611-01	ROLDANA PRIMARIA DA PARTIDA	1				
19	90214-14002	ARRUELA TRAVA	1				
20	1P7-E5657-00	EMBREAGEM DE SENTIDO UNICO	1				
21	90208-12050	ARRUELA CÔNICA	1				
22	95307-12700	PORCA	1				
23	5TL-E6620-02	SUORTE DA EMBREAGEM CONJ.	1				
24	5TL-E6611-02	CAIXA DA EMBREAGEM COMP.	1				
25	5TL-E7660-00	ROLDANA SECUNDARIA FIXA COMP.	1				
26	5TL-E7670-00	ROLDANA SECUNDARIA MOVEL	1				
27	5TL-E7465-00	RETENTOR DE ÓLEO	2				

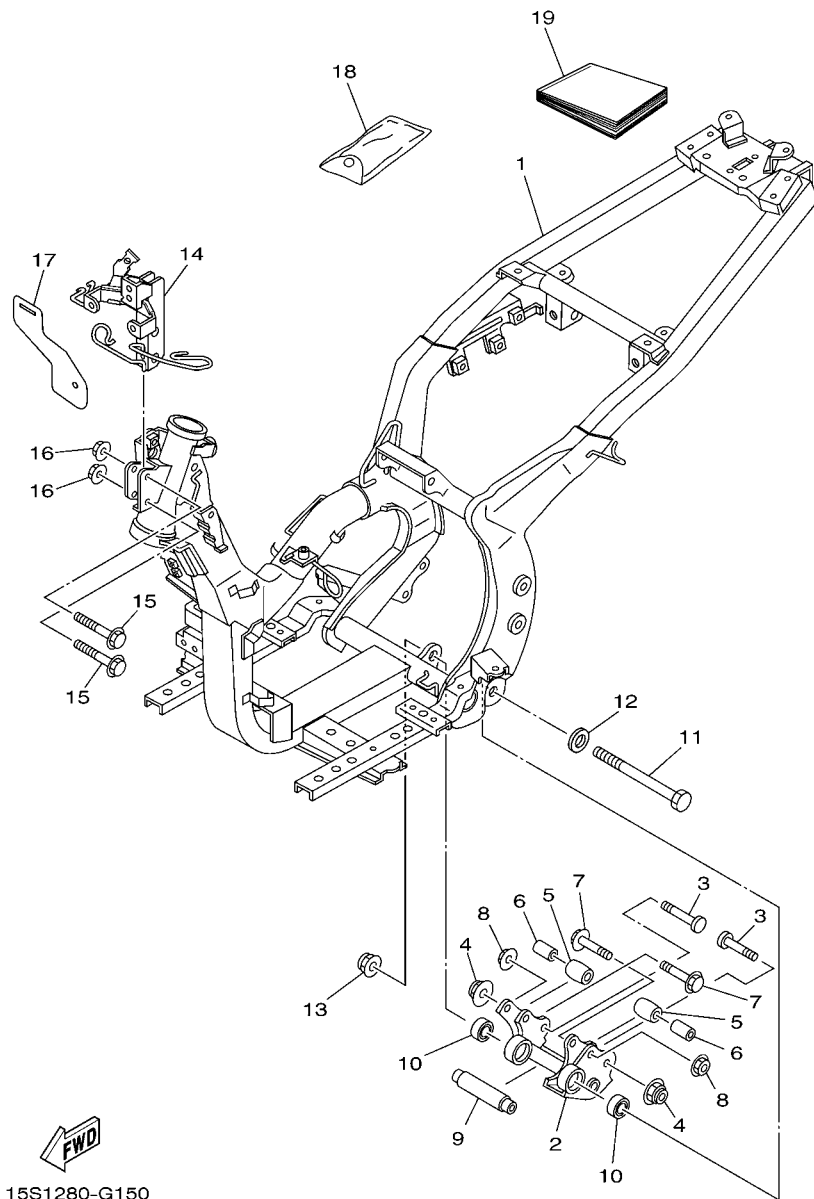




1P71431-D140

FIG. 14 TRANSMISSAO

REF. NO.	No. PEÇA	DESCRIÇÃO	31S1				OBSERVAÇÕES
1	1P7-E7410-00	EIXO PRINCIPAL COMPLETO	1				
2	93306-301YS	ROLAMENTO	1				
3	93311-315Y6	ROLAMENTO	1				
4	90201-15008	ARRUELA PLANA	1				
5	90201-15016	ARRUELA PLANA	1				
6	1P7-E7421-00	EIXO DO MOTOR	1				
7	1P7-E7211-00	ENGRENAGEM MOVIDA DA 1A (43D)	1				
8	90208-21002	ARRUELA CONICA	1				
9	93306-004XD	ROLAMENTO	1				
10	93102-26802	RETENTOR DE OLEO	1				
11	93410-20070	ANEL TRAVA	1				
12	93306-203YY	ROLAMENTO	1				



15S1280-G150

FIG. 15 CHASSI

REF. NO.	No. PEÇA	DESCRIÇÃO	31S1				OBSERVAÇÕES
1	31S-F1110-00	QUADRO COMPLETO	1				
2	5MY-F1410-00	SUORTE DO MOTOR COMPLETO	1				
3	5MY-F1481-00	PARAFUSO DE MONTAGEM DO MOTOR	2				
4	95607-10200	PORCA AUTO-TRAVANTE	2				
5	2B8-F7114-00	LIMITADOR	2				
6	90387-08754	ESPACADOR	2				
7	90105-08048	PARAFUSO FLANGE	2				
8	95607-08200	PORCA AUTO-TRAVANTE	2				
9	5MY-F1459-00	ESPACADOR	1				
10	93306-003X5	ROLAMENTO	2				
11	5MY-F5181-00	EIXO DA RODA	1				
12	90201-12688	ARRUELA PLANA	1				
13	95607-12200	PORCA AUTO-TRAVANTE	1				
14	1P7-F8356-10	FIXADOR 1	1				
15	95817-08035	PARAFUSO FLANGE	2				
16	95707-08500	PORCA FLANGE	2				
17	15S-F117M-00	TAMPA 2	1				
18	5P0-F8100-00	JOGO DE FERRAMENTAS	1				
19	31S-F8199-W0	MANUAL DO PROPRIETARIO	1				



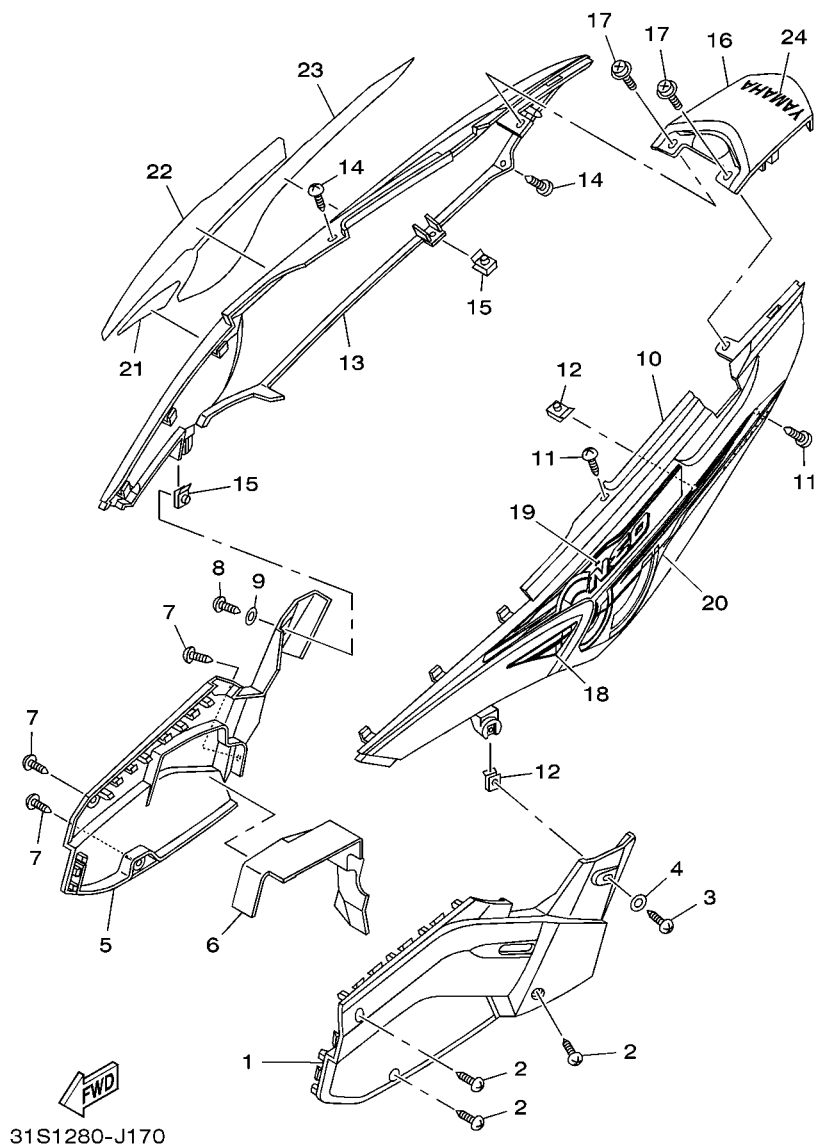
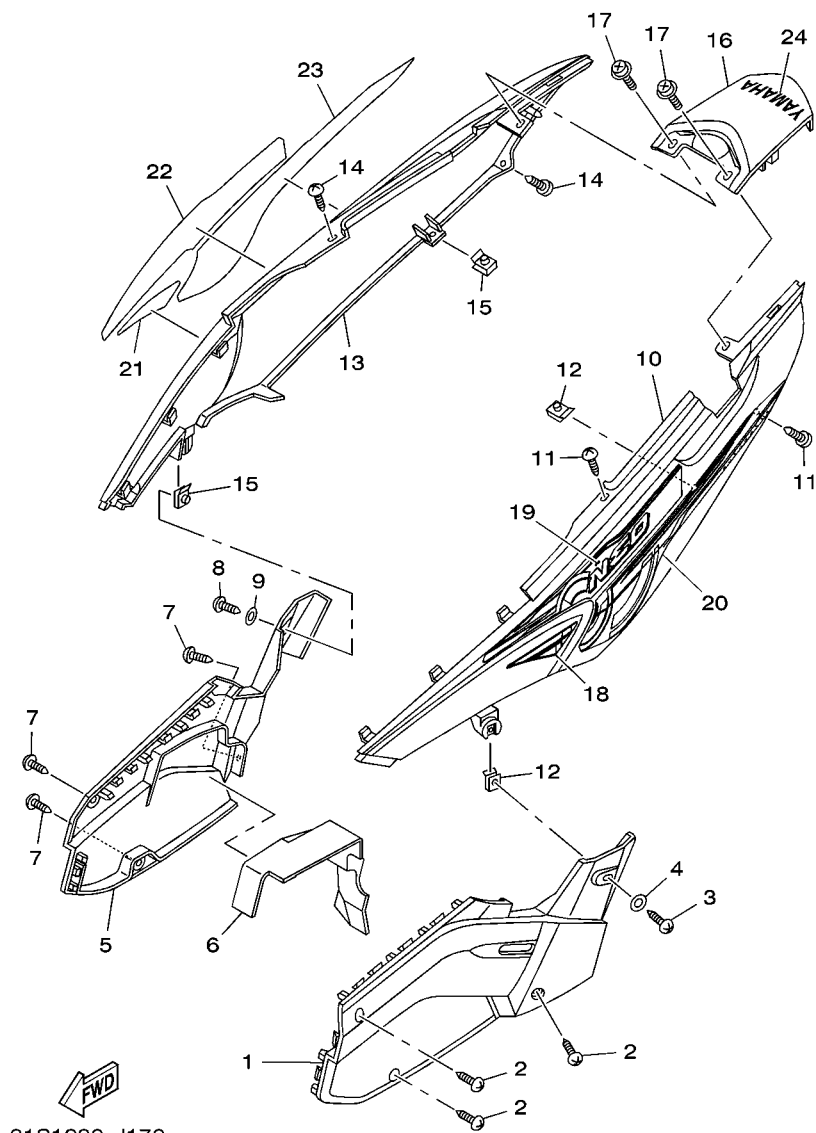


FIG. 17 TAMPA LATERAL

REF. NO.	No. PEÇA	DESCRIÇÃO	31S1				OBSERVAÇÕES
1	15S-F1711-00-1X	TAMPA LATERAL ESQUERDA	1				
2	97707-50014	PARAFUSO	3				
3	97780-50014	PARAFUSO	1				
4	90201-05812	ARRUELA PLANA	1				
5	15S-F1721-00-1X	TAMPA LATERAL DIREITA	1				
6	1P7-F176E-10	PLACA	1				
7	97707-50014	PARAFUSO	3				
8	97780-50014	PARAFUSO	1				
9	90201-05812	ARRUELA PLANA	1				
10	15S-F1731-00-P3	TAMPA LATERAL 3	1				SMX
	15S-F1731-00-P4	TAMPA LATERAL 3	1				S1
	15S-F1731-00-P5	TAMPA LATERAL 3	1				DPBMU
11	97707-50014	PARAFUSO	2				
12	90183-05807	PORCA MOLA	2				
13	15S-F1741-00-P3	TAMPA LATERAL 4	1				SMX
	15S-F1741-00-P4	TAMPA LATERAL 4	1				S1
	15S-F1741-00-P5	TAMPA LATERAL 4	1				DPBMU
14	97707-50014	PARAFUSO	2				
15	90183-05807	PORCA MOLA	2				
16	15S-F171E-00-P3	TAMPA TRASEIRA 5	1				SMX
	15S-F171E-00-P4	TAMPA TRASEIRA 5	1				S1
	15S-F171E-00-P5	TAMPA TRASEIRA 5	1				DPBMU
17	90159-06067	PARAFUSO COM ARRUELA	2				
18	31S-F1788-00	GRAFICO	1				UR SMX
	31S-F1788-10	GRAFICO	1				UR S1
	31S-F1788-20	GRAFICO	1				UR DPBMU
19	31S-F173E-00	GRAFICO 1	1				UR SMX

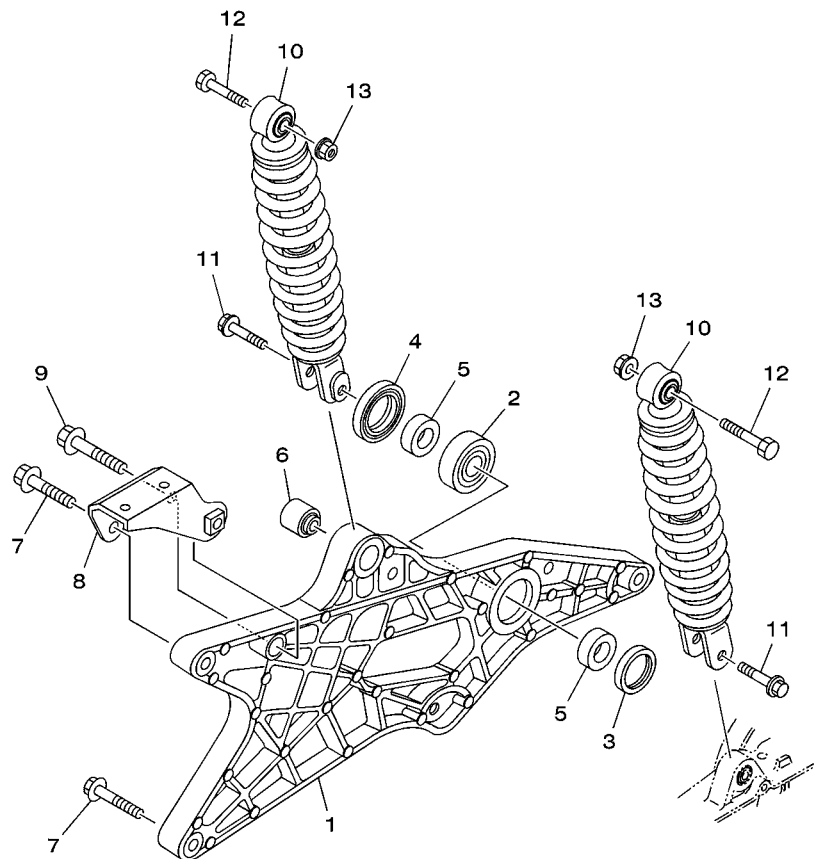


31S1280-J170

FIG. 17 TAMPA LATERAL

REF. NO.	No. PEÇA	DESCRIÇÃO	31S1			OBSERVAÇÕES
19	31S-F173E-10	GRAFICO 1	1			UR S1
	31S-F173E-20	GRAFICO 1	1			UR DPBMU
20	31S-F173F-00	GRAFICO 2	1			UR SMX
	31S-F173F-10	GRAFICO 2	1			UR S1
	31S-F173F-20	GRAFICO 2	1			UR DPBMU
21	31S-F1789-00	GRAFICO	1			UR SMX
	31S-F1789-10	GRAFICO	1			UR S1
	31S-F1789-20	GRAFICO	1			UR DPBMU
22	31S-F174G-00	GRAFICO 3	1			UR SMX
	31S-F174G-10	GRAFICO 3	1			UR S1
	31S-F174G-20	GRAFICO 3	1			UR DPBMU
23	31S-F174H-00	GRAFICO 4	1			UR SMX
	31S-F174H-10	GRAFICO 4	1			UR S1
	31S-F174H-20	GRAFICO 4	1			UR DPBMU
24	5LX-F153E-00	EMBLEMA YAMAHA	1			UR

FIG. 18 GARFO TRASEIRO. SUSPENSÃO 1



31S1280-J180

REF. NO.	No. PEÇA	DESCRIÇÃO	31S1				OBSERVAÇÕES
1	31S-F2171-00	GARFO TRASEIRO 1	1				
2	93306-302X4	ROLAMENTO	1				
3	93106-28802	RETENTOR DE OLEO	1				
4	93106-28803	RETENTOR DE OLEO	1				
5	90387-15819	ESPACADOR	2				
6	2B8-F2216-00	BÚCHA DO AMORTECEDOR TRAS.	1				
7	95817-08040	PARAFUSO FLANGE	2				
8	31S-F2163-00	SUPORTE	1				
9	95807-08050	PARAFUSO FLANGE	1				
10	1P7-F2210-01	AMORTECEDOR TRASEIRO CONJ.	2				
11	90105-08849	PARAFUSO FLANGE	2				
12	90101-10776	PARAFUSO	2				
13	95707-10500	PORCA FLANGE	2				



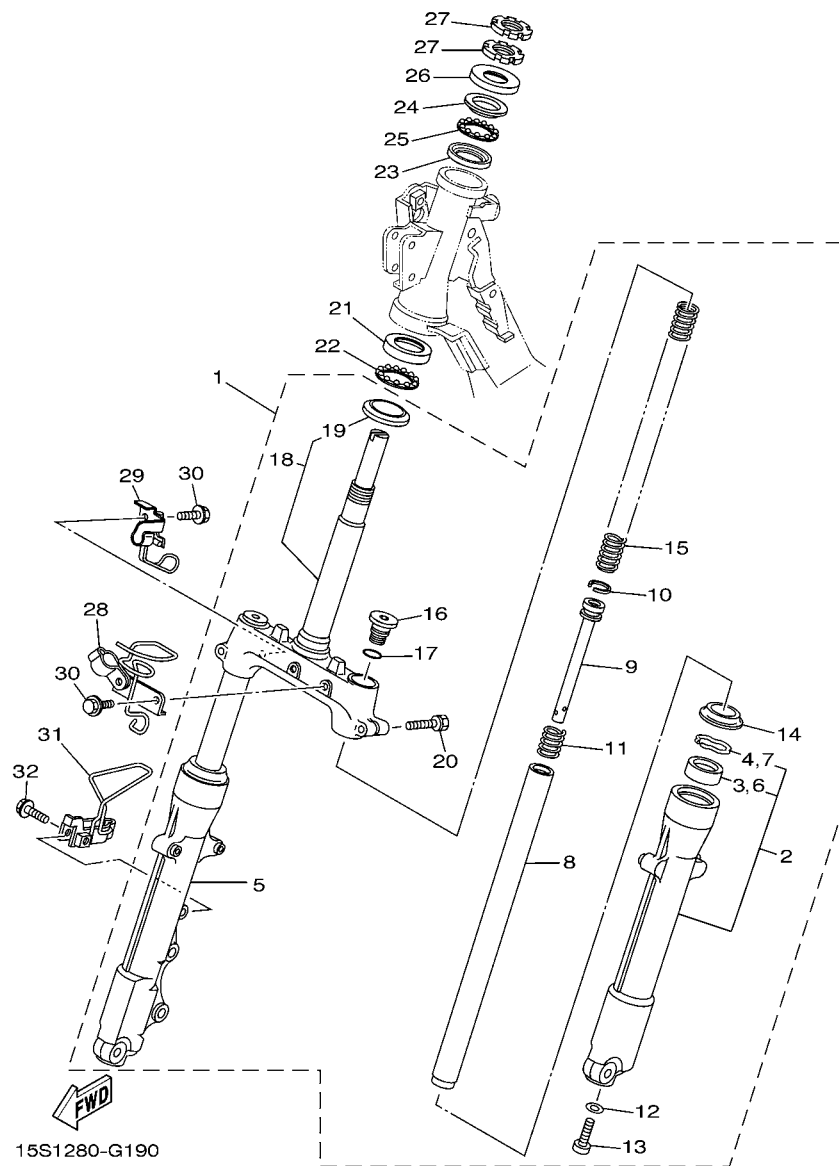
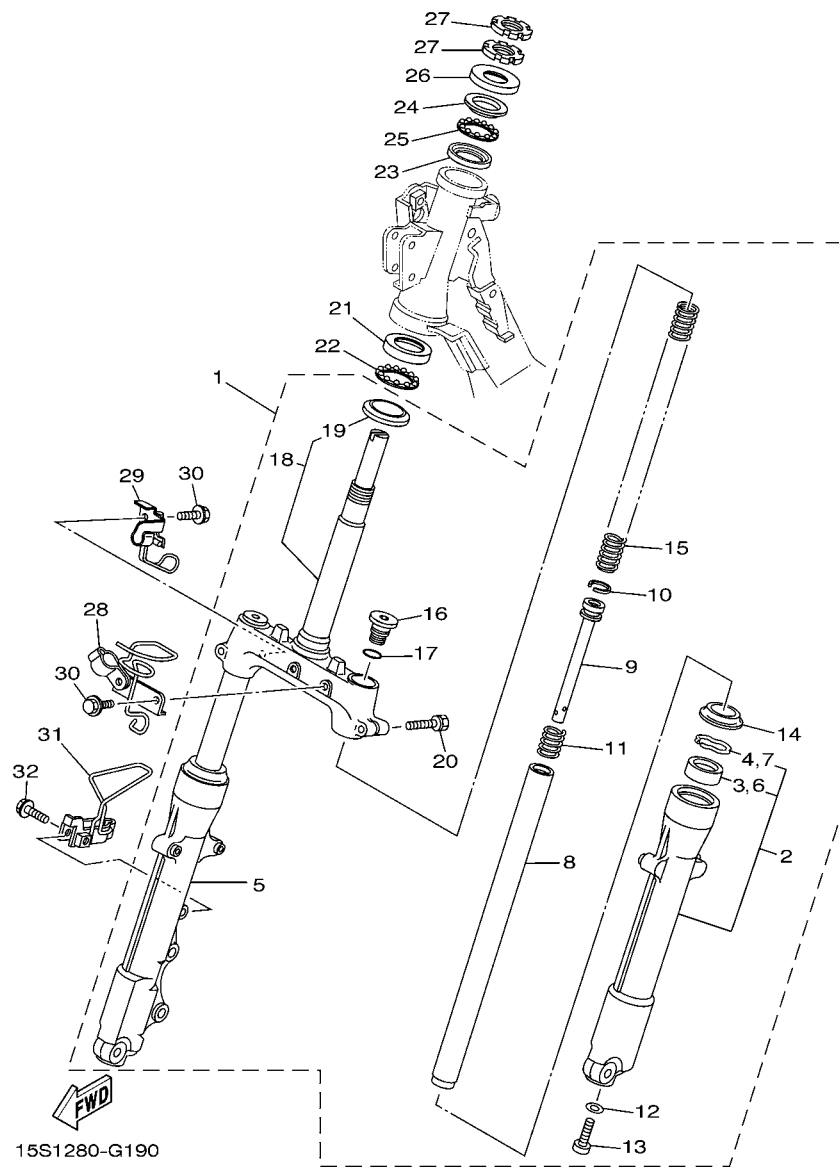


FIG. 19 MESA DO GUIDAO

REF. NO.	No. PEÇA	DESCRIÇÃO	31S1				OBSERVAÇÕES
1	1P7-F3100-10	GARFO DIANTEIRO CONJ.	1				
2	5MY-F3126-20	.TUBO EXTERNO 1	1				
3	4XC-F3145-00	..RETENTOR DE OLEO DO GARFO	1				
4	1T8-F3156-00	..CLIQUE DO RETENTOR DE OLEO	1				
5	5MY-F3136-20	.TUBO EXTERNO 2	1				
6	4XC-F3145-00	..RETENTOR DE OLEO DO GARFO	1				
7	1T8-F3156-00	..CLIQUE DO RETENTOR DE OLEO	1				
8	5MY-F3110-00	.TUBO INTERNO COMPLETO 1	2				
9	5MY-F3170-00	.CILINDRO COMPLETO DO GARFO	2				
10	2JG-F3157-00	.ANEL TRAVA DO PISTAO	2				
11	5HV-F3152-00	.SUB-MOLA	2				
12	509-F3158-L0	.GAXETA	2				
13	278-F3181-50	.PARAFUSO DO GARFO DIANTEIRO	2				
14	4XC-F3144-00	.PROTETOR DE POEIRA	2				
15	1P7-F3141-00	.MOLA DO GARFO DIANTEIRO	2				
16	4VK-F3111-10	.PARAFUSO, CAPA	2				
17	2JG-F3147-00	.ANEL DE BORRACHA	2				
18	5MY-F3340-01	.SUPORTE INFERIOR COMPLETO	1				
19	156-F3411-00	..PISTA DE ESFERAS 1	1				
20	4VK-F3346-10	.PARAFUSO 1	2				
21	156-F3412-00	PISTA DE ESFERAS 2	1				
22	4VW-F341E-00	JOGO DE ESFERAS (22)	1				
23	22F-F3412-00	PISTA DE ESFERAS 2	1				
24	22F-F3411-00	PISTA DE ESFERAS 1	1				
25	5HH-F341E-00	JOGO DE ESFERAS (19)	1				
26	23L-F3416-00	CAPA DA PISTA DE ESFERA 2	1				
27	90179-25033	PORCA	2				



**FIG. 19 MESA DO GUIDAO**

REF. NO.	No. PEÇA	DESCRIÇÃO	31S1				OBSERVAÇÕES
28	1P7-F5875-00	SUPORTE MANGUEIRA DE FREIO 1	1				
29	15S-F5876-00	SUPORTE MANGUEIRA DE FREIO 2	1				
30	90105-06069	PARAFUSO FLANGE	3				
31	15S-F5886-00	SUPORTE DA MANGUEIRA DE FREIO	1				
32	95807-06025	PARAFUSO FLANGE	1				

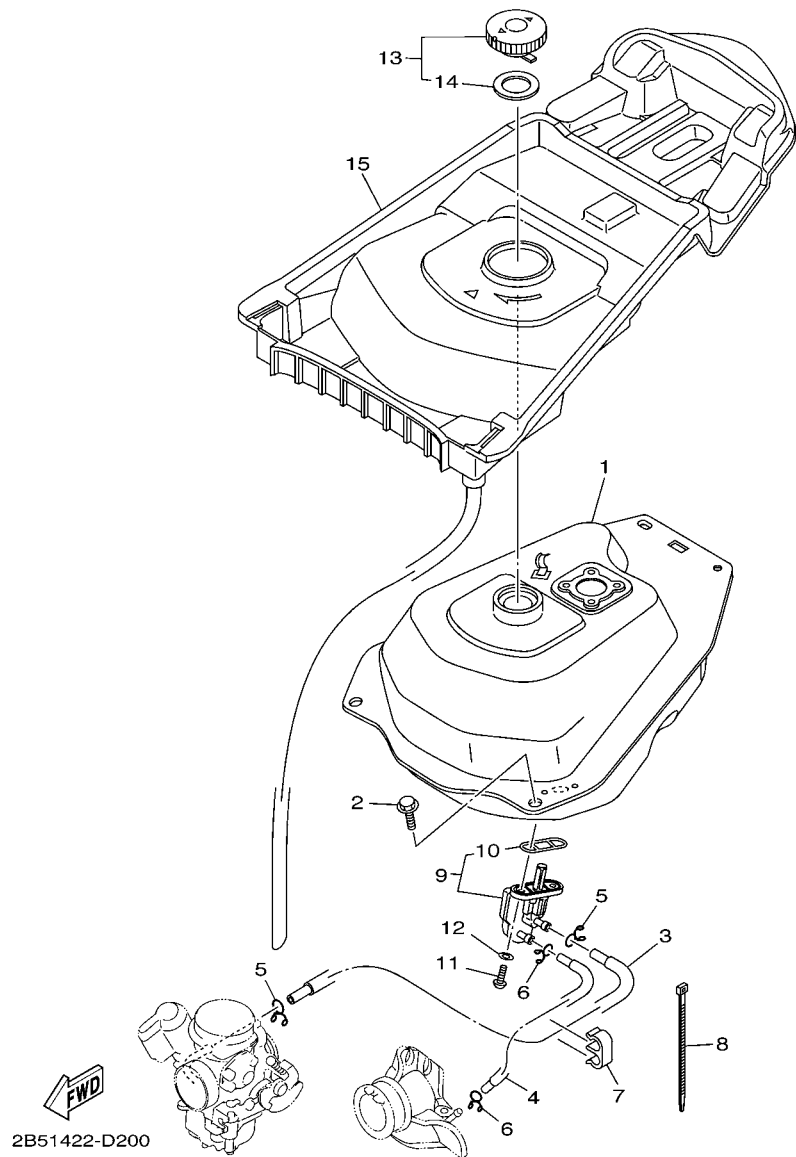


FIG. 20 TANQUE DE COMBUSTIVEL

REF. NO.	No. PEÇA	DESCRIÇÃO	31S1				OBSERVAÇÕES
1	1P7-F4110-00	TANQUE DE COMBUSTIVEL COMP.	1				
2	95807-06012	PARAFUSO FLANGE	4				
3	31S-24311-00	TUBO DE COMBUSTIVEL 1	1				
4	5MY-F4312-00	TUBO 2	1				
5	90467-09006	PRESILHA	2				
6	90467-08075	PRESILHA	2				
7	90464-12802	BRACADEIRA	1				
8	5XV-H3936-00	BRACADEIRA DO CABO	1				
9	4TT-F4500-00	TORNEIRA COMBUSTIVEL CONJ. 1	1				
10	4X8-24512-00	ANEL DE BORRACHA	1				
11	90149-06011	PARAFUSO	2				
12	90202-05193	ARRUELA PLANA	2				
13	4D0-F4602-00	TAMPA DO TANQUE CONJ.	1				
14	4M1-F4612-02	GAXETA DA TAMPA	1				
15	1P7-F414A-00	TAMPA DE ENCHIMENTO	1				

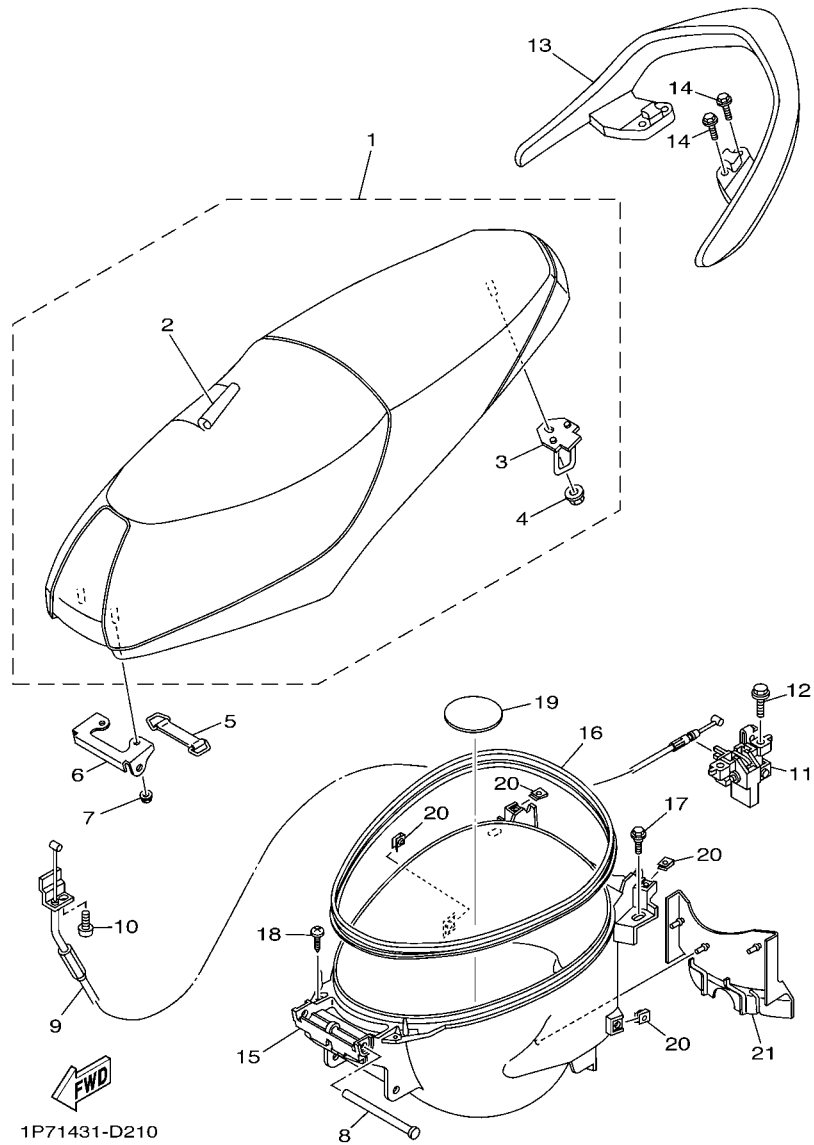
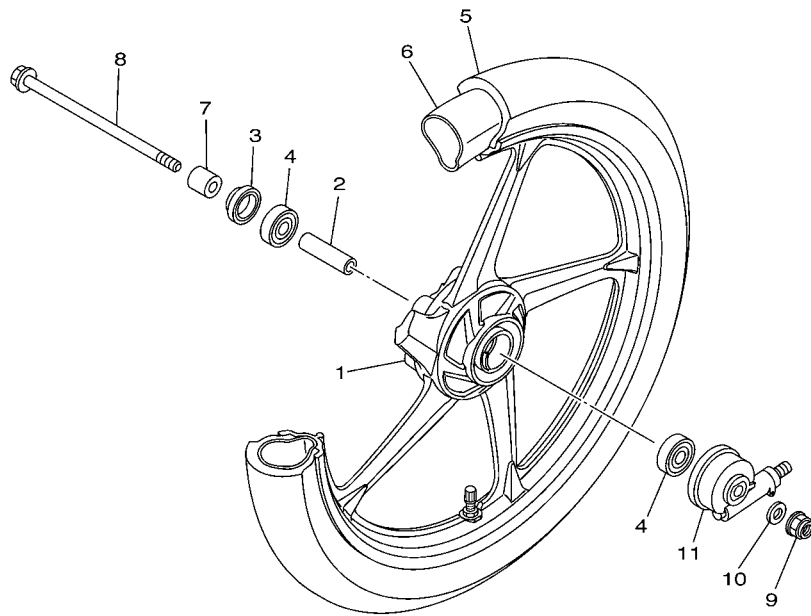


FIG. 21 ASSENTO

REF. NO.	No. PEÇA	DESCRIÇÃO	31S1				OBSERVAÇÕES
1	1P7-F4730-02	SELIM DUPLO COMPLETO	1				
2	1P7-F470F-00	.CAPA DO SELIM	1				
3	1P7-F4728-00	.SUPORTE DO SELIM	1				
4	95707-06500	.PORCA FLANGE	1				
5	2B8-H2131-00	CINTA DA BATERIA	1				
6	2B8-F4726-00	DOBRADICA DO SELIM	1				
7	95707-06500	PORCA FLANGE	2				
8	1P7-F4727-00	PINO DE FIXACAO DO SELIM	1				
9	2D5-F478E-01	CABO DA TRAVA DO SELIM	1				
10	98507-05010	PARAFUSO	1				
11	5MY-F4780-00	TRAVA DO SELIM CONJ.	1				
12	95807-06016	PARAFUSO FLANGE	2				
13	1P7-F4773-00-P1	APOIO PASSAGEIRO	1				S3
14	95827-06020	PARAFUSO FLANGE	4				
15	1P7-F473R-00	CAIXA DO ASSENTO 1	1				
16	5MY-F475M-00	VEDACAO	1				
17	90109-063F1	PARAFUSO	4				
18	97707-50014	PARAFUSO	2				
19	2B8-F4747-00	AMORTIZADOR DO SELIM	1				
20	90183-05807	PORCA MOLA	4				
21	5MY-F1691-00	ABA DO PARA-LAMA TRASEIRO	1				

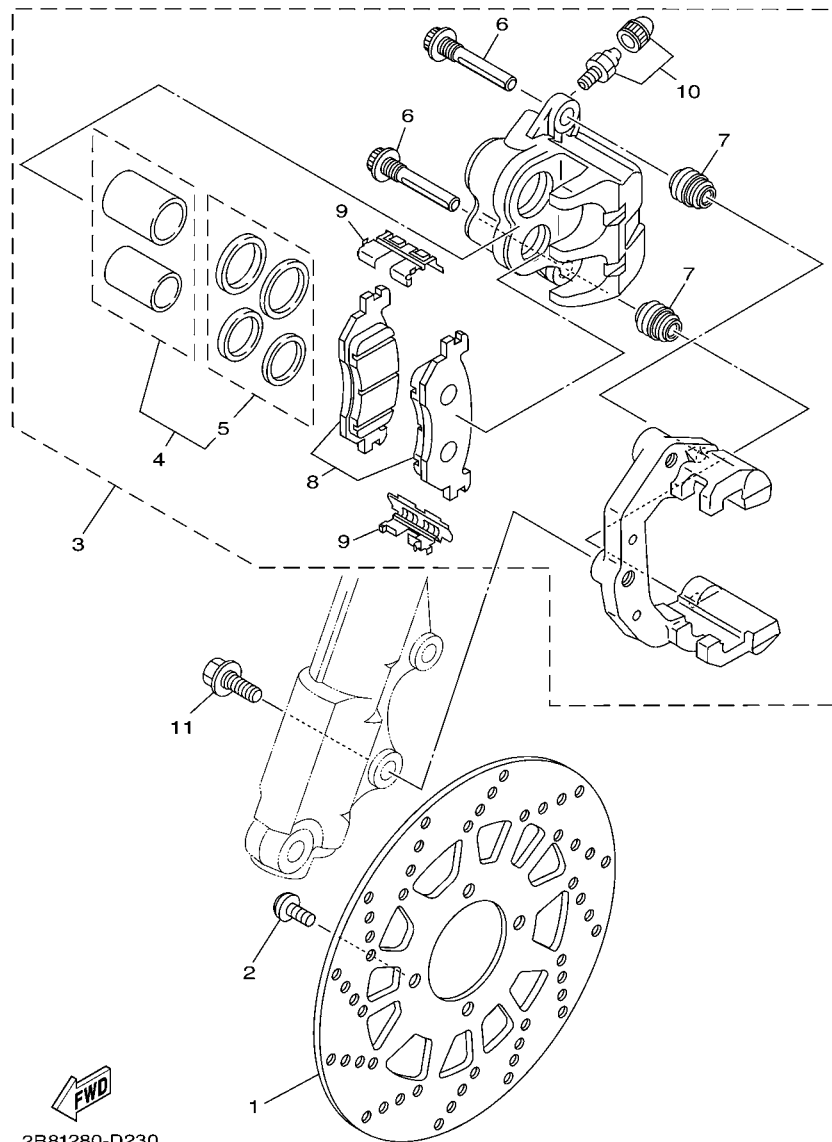
**FIG. 22 RODA DIANTEIRA (RODA FUNDIDA)**



REF. NO.	No. PEÇA	DESCRIÇÃO	31S1			OBSERVAÇÕES
1	1P7-F5168-00-35	ARO DA RODA DIANTEIRA	1			SL (PE7-MC-100005)
2	90560-10292	ESPACADOR	1			
3	93106-20808	RETENTOR DE OLEO	1			
4	93306-300X4	ROLAMENTO	2			
5	94107-16W09	PNEU (70/90-16 36P MT15)	1			PIRELLI
6	94207-16W10	CAMARA DE AR (70/90,80/90-16)	1			PIRELLI
7	90387-10277	ESPACADOR	1			
8	2B8-F5181-00	EIXO DA RODA	1			
9	90185-10091	PORCA AUTOTRAVANTE	1			
10	90201-101J1	ARRUELA PLANA	1			
11	5MY-F5190-01	ENGRENAGEM VELOCIMETRO CONJ.	1			



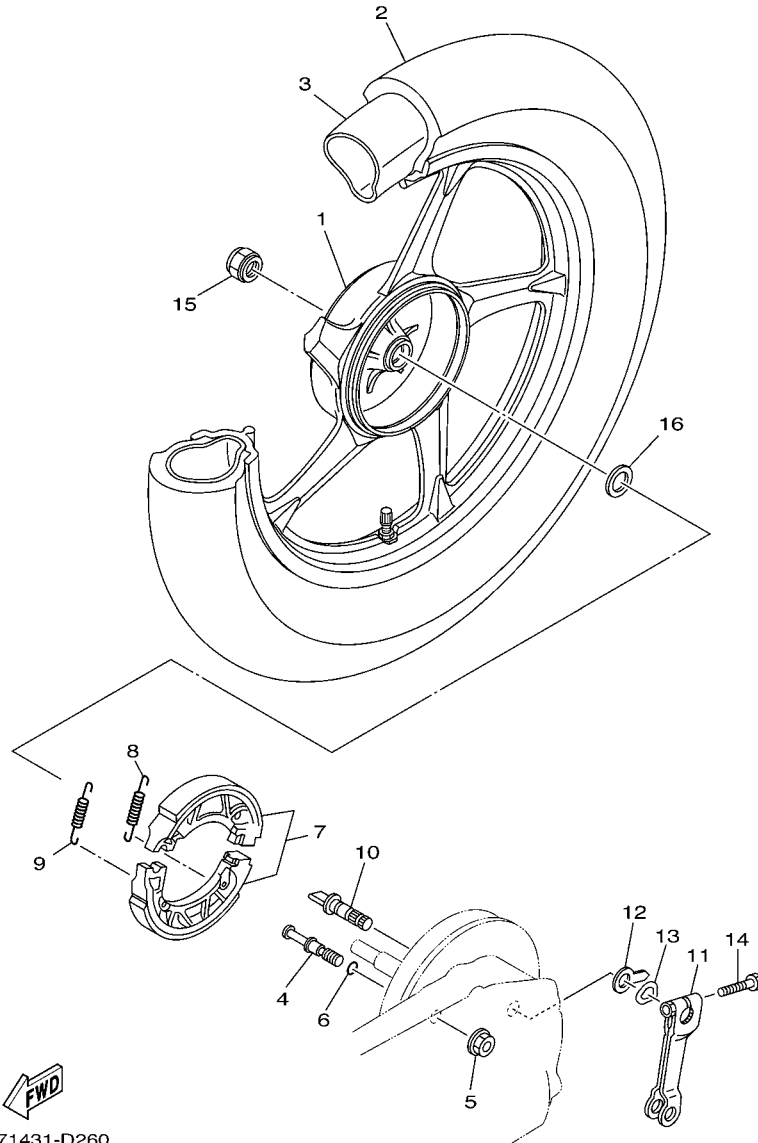
1P71431-D230



**FIG. 23 PINCA DE FREIO DIANTEIRA**

REF. NO.	No. PEÇA	DESCRIÇÃO	31S1				OBSERVAÇÕES
1	5TN-F582U-01	DISCO DE FREIO (DIR.)	1				
2	90111-08807	PARAFUSO	4				
3	4US-F580U-00	PINCA DO FREIO CONJ. (DIR.)	1				
4	4TT-W0057-00	.JOGO DE PISTOES DA PINCA	1				
5	4ES-W0047-10	..JOGO DE RETENTORES DA PINCA	1				
6	5JW-25914-00	.CONTRÁ PINO	2				
7	4TT-25937-00	.CAPA DA PINCA DE FREIO	2				
8	4US-W0045-00	.KIT DE PASTILHAS DE FREIO	1				
9	4TT-25919-00	.SUPORTE DA PASTILHA DE FREIO	2				
10	51L-W0048-00	.KIT DO PARAFUSO SANGRADOR	1				
11	90105-10W15	PARAFUSO FLANGE	2				

**FIG. 24 RODA TRASEIRA (RODA FUNDIDA)**



REF. NO.	No. PEÇA	DESCRIÇÃO	31S1				OBSERVAÇÕES
1	2D5-F5338-10-35	ARO DA RODA TRASEIRA	1				SL (PE7-MC-100005)
2	94108-16W11	PNEU (80/90-16 43P MT15)	1				PIRELLI
3	94207-16W10	CAMARA DE AR (70/90,80/90-16)	1				PIRELLI
4	2B8-F5326-00	PINO PIVO	1				
5	95707-10500	PORCA FLANGE	1				
6	93210-07802	ANÉL DE BÓRRACHA	1				
7	5LW-F530K-00	KIT DE SAPATA DE FREIO	1				
8	90506-12001	MOLA DE TENSÃO	1				
9	90506-15001	MOLA DE TENSÃO	1				
10	2B8-F5351-00	EIXO CAMES	1				
11	2B8-F5355-00	ALAVANCA DO EIXO CAMES	1				
12	2B8-F533A-00	PLACA INDICADORA	1				
13	90206-14093	ARRUELA ONDULADA	1				
14	90101-06278	PARAFUSO	1				
15	90185-14124	PORCA AUTOTRAVANTE	1				
16	90201-20276	ARRUELA PLANA ( 1.0T)	1				

1P71431-D260

# PARTS NEWS

Notícia No. PE7-MC-100005 (1/1)

Data: 24, Maio, 2010

Elaboração: Erick Couto

Cause  Revisão de Peça  Correção  Venda Unitária de  Outros

Modelo	<b>AT115 (NEO)</b>
OBJETIVO	INFORMAR CORREÇÃO DO CÓDIGO DA PEÇA
CATÁLOGO No.	Veja abaixo a lista com o Prefixo do Modelo e o Código do Catálogo

Por favor, faça as devidas correções em seu Catálogo de Peças.

## 1. LISTA DE CÓDIGOS

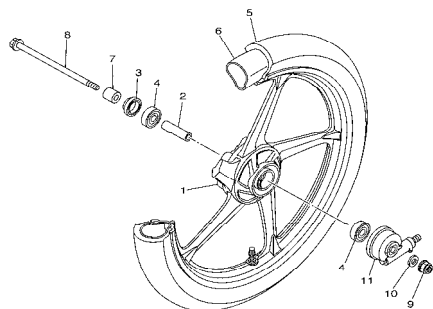
### FIG. 22 RODA DIANTEIRA / 24 RODA TRASEIRA

Fig.No.	Ref.No.	No. PEÇA ANTIGA	No. PEÇA NOVA	NOME DA PEÇA	Qtde	OBSERVAÇÕES
22	1	1P7-F5168-00-33	<b>1P7-F5168-00-35</b>	<b>ARO DA RODA DIANTEIRA</b>	1	<b>INFOMAR CORREÇÃO DO CÓDIGO DA PEÇA.</b>
24	1	2D5-F5338-10-33	<b>2D5-F5338-10-35</b>	<b>ARO DA RODA TRASEIRA</b>	1	<b>INFOMAR CORREÇÃO DO CÓDIGO DA PEÇA.</b>

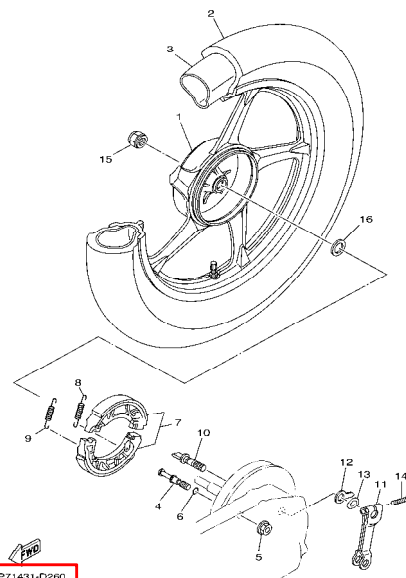
\*; Esta mudança será aplicada a partir do início da produção.

## 2. ILUSTRAÇÃO

### RODA DIANTEIRA



### RODA TRASEIRA



**SEM ALTERAÇÃO**

## 3. Lista com o Prefixo do Modelo e Código do Catálogo de Peça

É aplicável para MODELO, CÓDIGO DO MODELO e CÓDIGO DO CATÁLOGO, conforme segue:

Nome do Modelo	Código do Modelo	Ano	Catálogo No.	Figura No.
<b>AT115 (NEO)</b>	31S1	2010	1J31S-280P1	22/24

Muito obrigado por sua cooperação.

Peças  
Verificação

Serviços  
Verificação

Peças  
Arquivo

YAMAHA MOTOR DO BRASIL LTDA  
Rodovia Presidente Dutra Km 214  
Administração de Peças & Acessórios



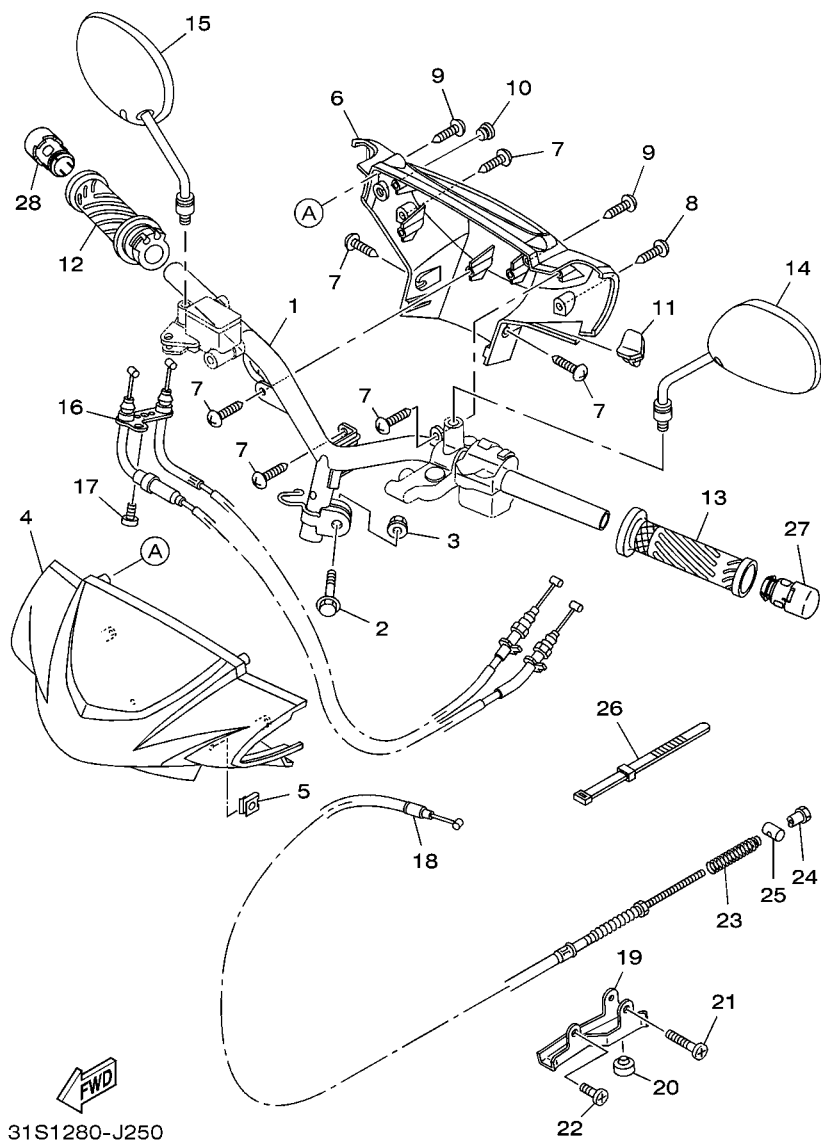


FIG. 25 GUIDAO E CABOS

REF. NO.	No. PEÇA	DESCRIÇÃO	31S1				OBSERVAÇÕES
1	31S-F6110-00	GUIDAO COMPLETO	1				
2	90105-10036	PARAFUSO FLANGE	1				
3	90185-10808	PORCA AUTO-TRAVANTE	1				
4	15S-F6143-00-P0	TAMPA SUPERIOR DO GUIDAO 1	1				SMX
	15S-F6143-00-P3	TAMPA SUPERIOR DO GUIDAO 1	1				S1
	15S-F6143-00-P4	TAMPA SUPERIOR DO GUIDAO 1	1				DPBMU
5	90183-05807	PORCA MOLA	2				
6	15S-F6145-00-P0	TAMPA SUPERIOR DO GUIDAO 2	1				SMX
	15S-F6145-00-P3	TAMPA SUPERIOR DO GUIDAO 2	1				S1
	15S-F6145-00-P4	TAMPA SUPERIOR DO GUIDAO 2	1				DPBMU
7	97707-50014	PARAFUSO	6				
8	97707-50012	PARAFUSO	1				
9	97780-50014	PARAFUSO	2				
10	5HV-F6199-00	TAMPAO CEGO	1				
11	1P7-F6199-00	TAMPAO CEGO	1				
12	31S-F6240-00	MANOPLA DIREITA CONJ.	1				
13	31S-F6241-00	MANOPLA ESQUERDA	1				
14	5MY-F6280-10	ESPELHO RETROVISOR CONJ. (ESQ)	1				
15	5MY-F6290-10	ESPELHO RETROVISOR CONJ. (DIR)	1				
16	31S-F6301-00	CABO ACELERADOR CONJ.	1				
17	98507-05016	PARAFUSO CABECA PANELA	1				
18	1P7-F6351-00	CABO DE FREIO	1				
19	2B8-F637G-00	FIXADOR DO CABO	1				
20	5MY-F7214-00	LIMITADOR	1				
21	98507-06040	PARAFUSO	1				
22	98507-06014	PARAFUSO	1				
23	90501-16003	MOLA DE COMPRESSAO	1				

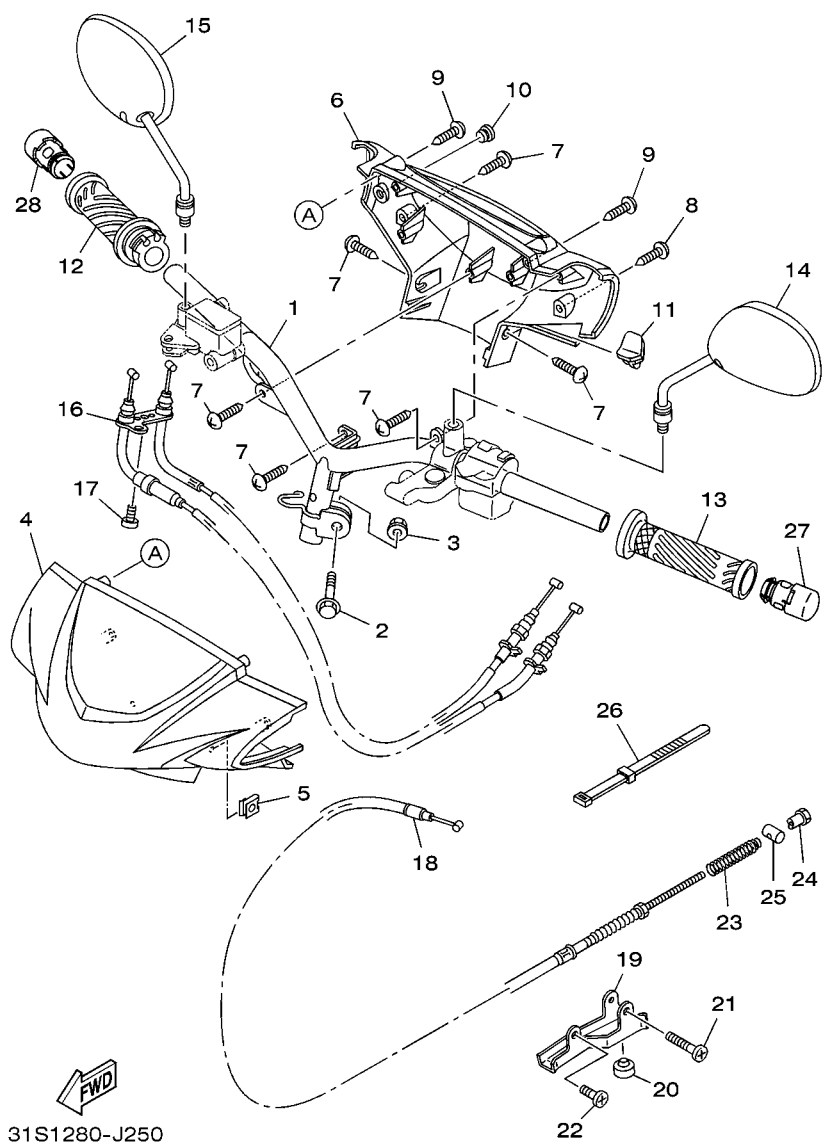
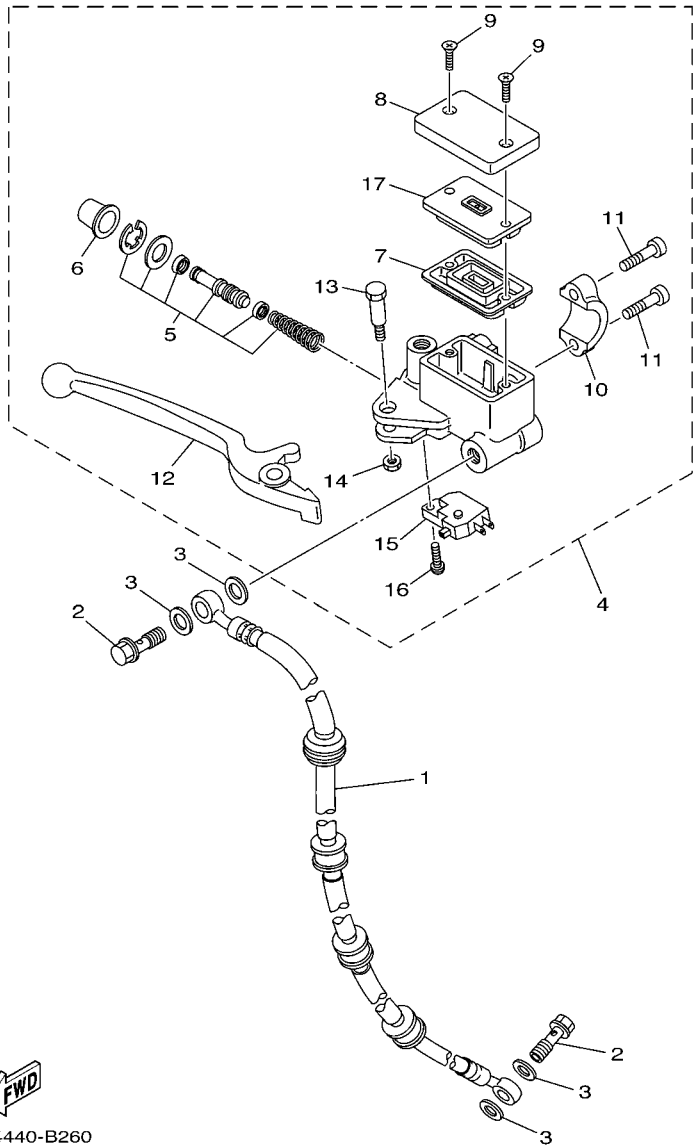


FIG. 25 GUIDAO E CABOS

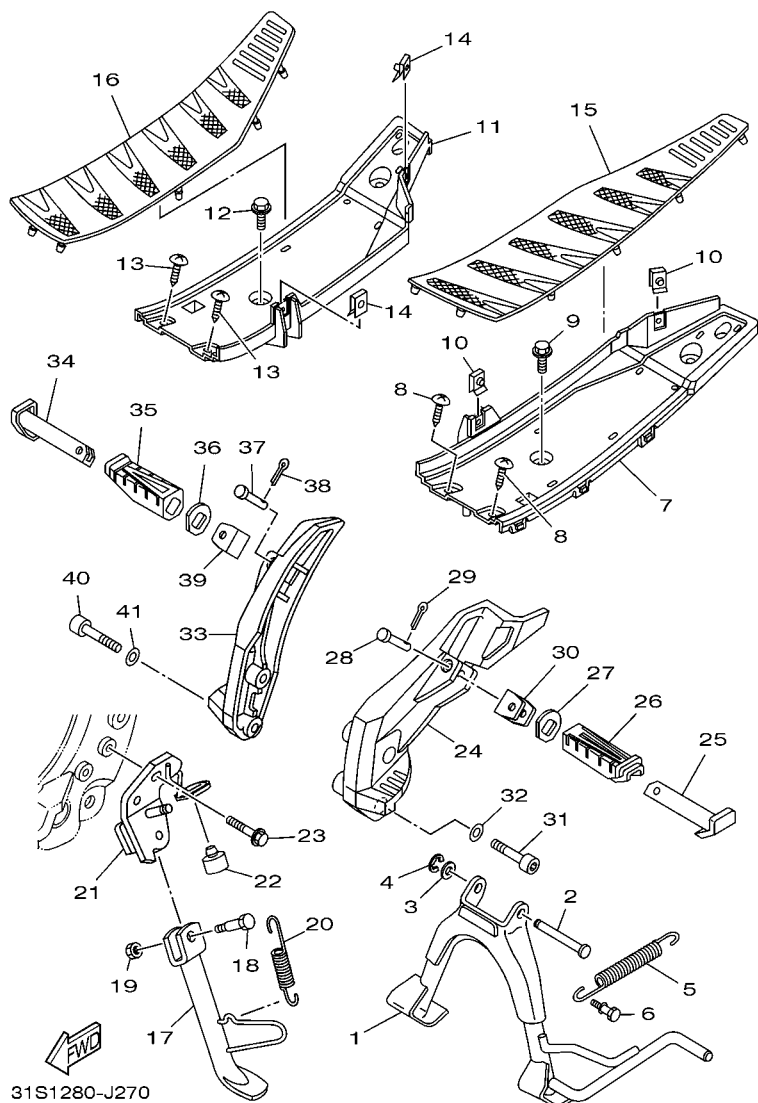
REF. NO.	No. PEÇA	DESCRIÇÃO	31S1			OBSERVAÇÕES
24	90175-06013	PORCA	1			
25	90249-12008	PINO	1			
26	5XV-H3936-00	BRACADEIRA DO CABO	1			
27	5LN-F6246-00	TERMINACAO DA MANOPLA	1			
28	31S-F624B-00	TERMINACAO DA MANOPLA 2	1			
-----						
-----						
-----						
-----						
-----						
-----						
-----						
-----						
-----						
-----						



5LW4440-B260

FIG. 26 CILINDRO MESTRE DIANTEIRO

REF. NO.	No. PEÇA	DESCRIÇÃO	31ST				OBSERVAÇÕES
1	1P7-F5872-00	MANGUEIRA DE FREIO 1	1				
2	90401-10159	PARAFUSO DE UNIAO	2				
3	90201-10118	ARRUELA PLANA	4				
4	5LW-F583T-01	CILINDRO MESTRE DIANTEIRO C.J.	1				
5	4TT-W0041-00	.KIT DE REPARO DO CILINDRO	1				
6	5G2-F5868-00	.BOTA DO CILINDRO MESTRE	1				
7	4TT-F5854-00	.DIAFRAGMA DO RESERVATORIO	1				
8	5LW-F5852-00	.TAMPA DO RESERVATORIO	1				
9	9870M-04012	.PARAFUSO CABECA PLANA	2				
10	56A-F5867-00	.SUPORTE DO CILINDRO MESTRE	1				
11	5LW-F6332-00	.PARAFUSO	2				
12	4TT-H3922-00	.ALAVANCA DIREITA	1				
13	90109-06848	.PARAFUSO	1				
14	9560M-06100	.PORCA AUTO-TRAVANTE	1				
15	5LW-H3980-00	.INTERRUPTOR DE FREIO DIANT.	1				
16	9760L-04212	.PARAFUSO	1				
17	5LW-F585B-00	.PLACA DO DIAFRAGMA	1				



31S1280-J270

FIG. 27 CAVALETE. ESTRIBOS. PEDAL 1

REF. NO.	No. PEÇA	DESCRIÇÃO	31S1				OBSERVAÇÕES
1	1P7-F7111-01	CAVALETE CENTRAL	1				
2	90249-10803	PINO	1				
3	90201-10119	ARRUELA PLANA	1				
4	93430-08810	ANEL TRAVA	1				
5	90506-35002	MOLA DE TENSAO	1				
6	2B8-F7254-00	GANCHO	1				
7	1P7-F7481-00	ASSOALHO DO ESTRIBO ESQ.	1				
8	97707-50014	PARAFUSO	3				
9	90119-06044	PARAFUSO COM ARRUELA	2				
10	90183-05807	PORCA MOLA	3				
11	1P7-F7488-00	ASSOALHO DO ESTRIBO DIR.	1				
12	90119-06044	PARAFUSO COM ARRUELA	2				
13	97707-50014	PARAFUSO	3				
14	90183-05807	PORCA MOLA	3				
15	1P7-F7483-00	TAPETE ESQUERDO	1				
16	1P7-F7484-00	TAPETE DIREITO	1				
17	5MY-F7311-00	CAVALETE LATERAL	1				
18	90109-08835	PARAFUSO	1				
19	90185-08803	PORCA AUTO-TRAVANTE	1				
20	90506-20829	MOLA DE TENSAO	1				
21	1P7-F7321-00	SUPORTE DO CAVALETE LATERAL	1				
22	5VV-F7214-00	LIMITADOR	1				
23	95817-10040	PARAFUSO FLANGE	2				
24	1P7-F7452-10	SUPORTE DO ESTRIBO TRAS. ESQ.	1				
25	15S-F7431-00	ESTRIBO TRASEIRO	1				
26	5HH-F7433-00	CAPA DO ESTRIBO TRASEIRO	1				
27	5HH-F7445-01	PLACA 1	1				

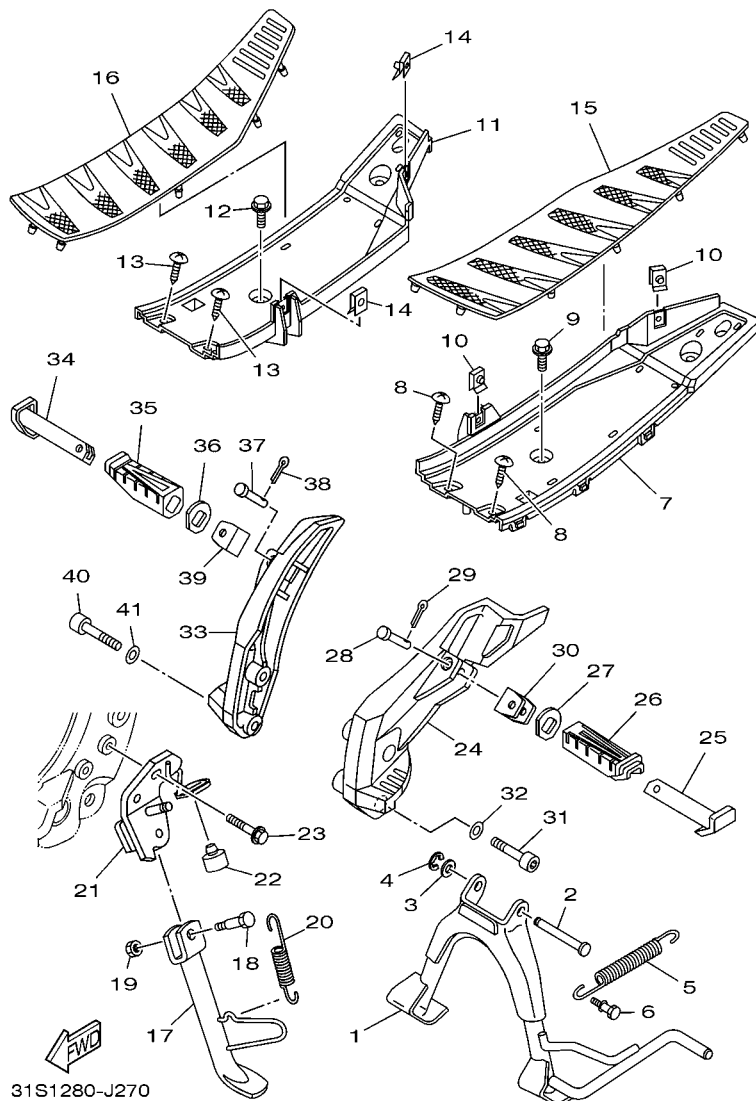
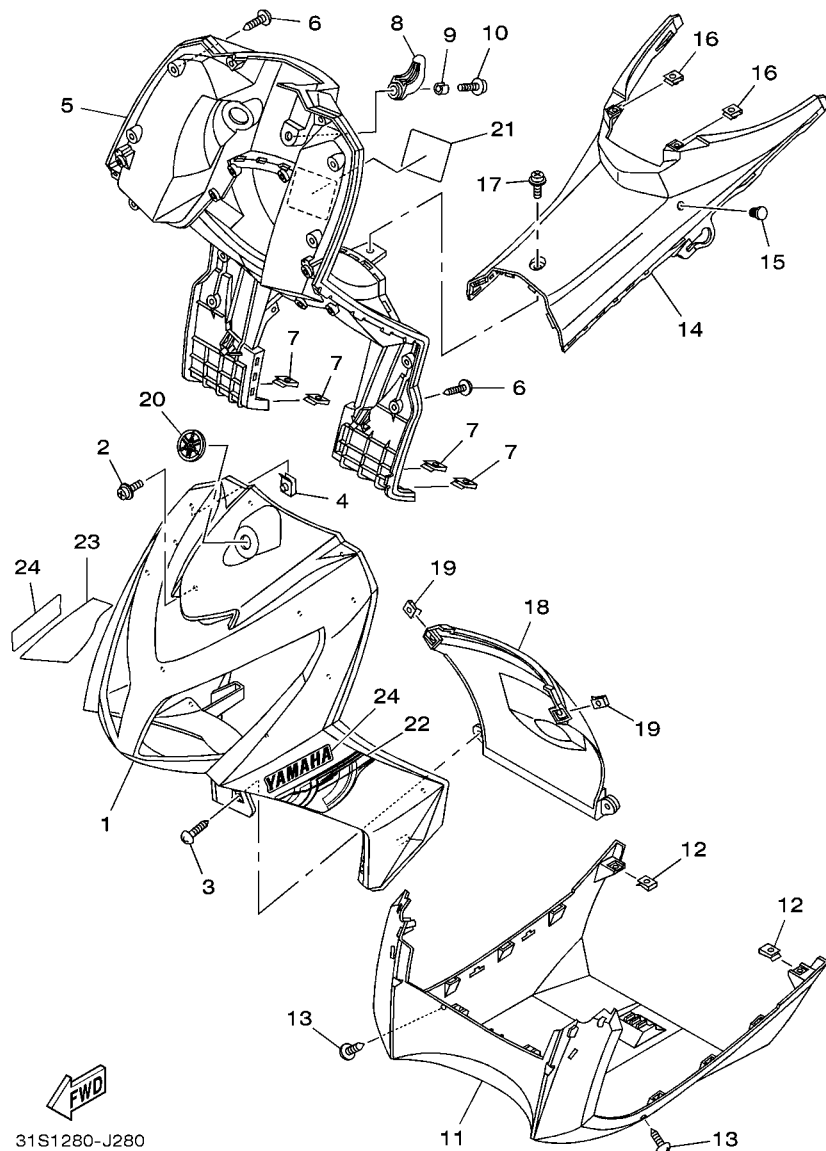


FIG. 27 CAVALETE. ESTRIBOS. PEDAL 1

REF. NO.	No. PEÇA	DESCRIÇÃO	31S1				OBSERVAÇÕES
28	90240-08145	PINO	1				
29	91401-25015	CUPILHA	1				
30	15S-F7314-00	LIMITADOR	1				
31	91314-08050	PARAFUSO HEXAGONAL INTERNO	2				
32	90201-06018	ARRUELA PLANA	2				
33	1P7-F7462-10	SUPORE DO ESTRIBO TRAS. DIR.	1				
34	15S-F7441-00	ESTRIBO TRASEIRO DIREITO	1				
35	5HH-F7444-00	CAPA DO ESTRIBO TRASEIRO DIR.	1				
36	5HH-F7445-01	PLACA 1	1				
37	90240-08145	PINO	1				
38	91401-25015	CUPILHA	1				
39	15S-F7314-00	LIMITADOR	1				
40	91314-08020	PARAFUSO HEXAGONAL INTERNO	2				
41	90201-06018	ARRUELA PLANA	2				



31S1280-J280

FIG. 28 PROTETOR DE PERNA

REF. NO.	No. PEÇA	DESCRIÇÃO	31S1			OBSERVAÇÕES
1	31S-F8311-00-P0	PROTETOR DE PERNA 1	1			SMX
	31S-F8311-00-P1	PROTETOR DE PERNA 1	1			S1
	31S-F8311-00-P2	PROTETOR DE PERNA 1	1			DPBMU
2	90159-06801	PARAFUSO COM ARRUELA	2			
3	97707-50014	PARAFUSO	4			
4	90183-05807	PORCA MOLA	13			
5	31S-F8300-00-P0	PROTETOR DA PERNA CONJ.	1			SMX
	31S-F8300-00-P1	PROTETOR DA PERNA CONJ.	1			S1
	31S-F8300-00-P2	PROTETOR DA PERNA CONJ.	1			DPBMU
6	97707-50014	PARAFUSO	10			
7	90183-05807	PORCA MOLA	6			
8	5YW-F8257-00	GANCHO 1	1			
9	5YW-F8373-00	ESPAÇADOR	1			
10	90159-06067	PARAFUSO COM ARRUELA	1			
11	31S-F8385-00	TAMPA INFERIOR	1			
12	90183-05807	PORCA MOLA	2			
13	97707-50014	PARAFUSO	2			
14	31S-F842N-00	TAMPA 2	1			
15	31S-F6199-00	TAMPAO CEGO	2			
16	90183-05807	PORCA MOLA	2			
17	90159-06033	PARAFUSO COM ARRUELA	1			
18	1P7-F1552-00	PARA-LAMA INTERNO	1			
19	90183-05807	PORCA MOLA	2			
20	2B8-F313B-00	EMBLEMA 1	1			
21	2B8-F835Y-02	ETIQUETA DE PRECAUCAO	1			
22	31S-F8391-00	GRAFICO 1	1			UR SMX
	31S-F8391-10	GRAFICO 1	1			UR S1

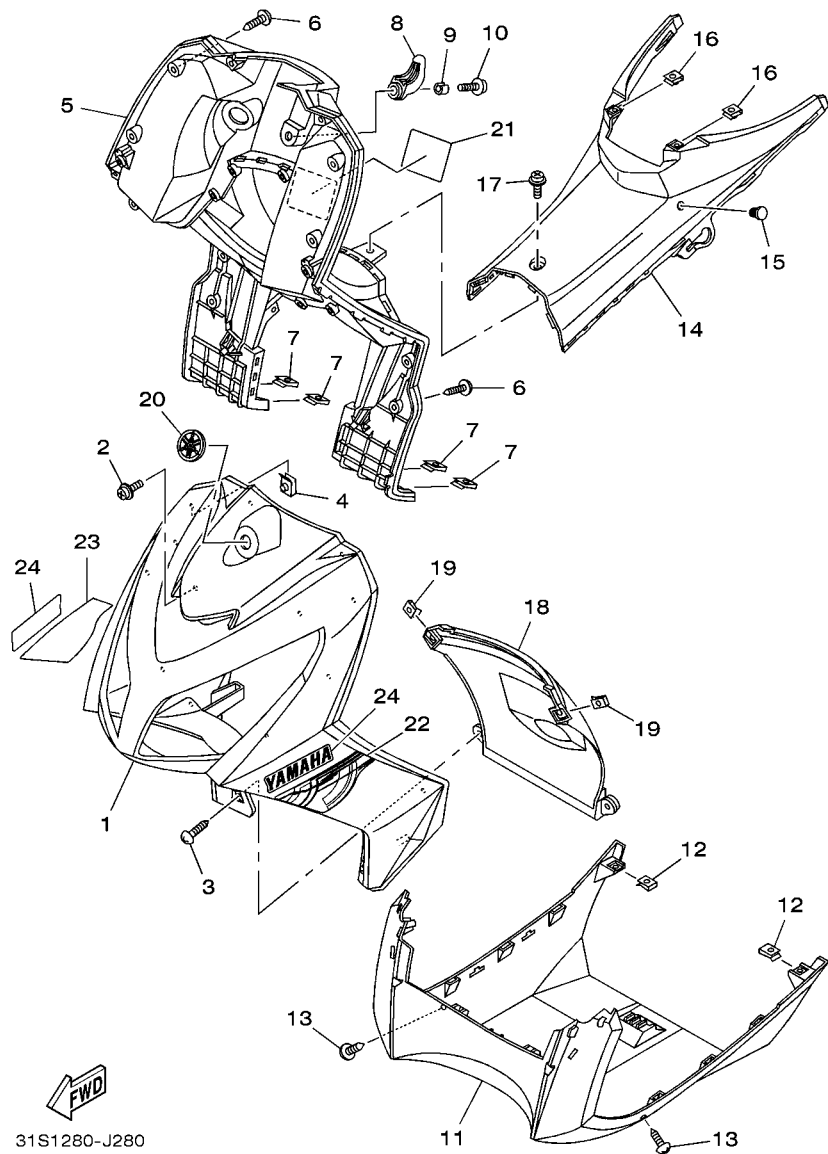
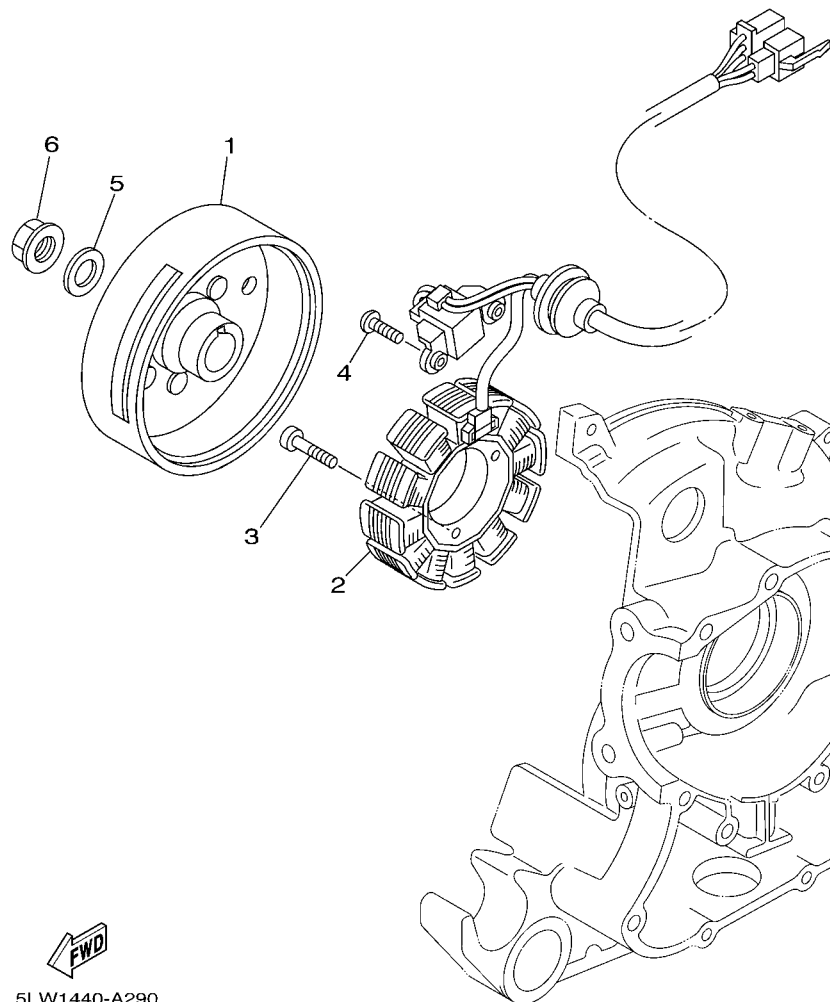


FIG. 28 PROTETOR DE PERNA

REF. NO.	No. PEÇA	DESCRIÇÃO	31S1			OBSERVAÇÕES
22	31S-F8391-20	GRAFICO 1	1			UR DPBMU
23	31S-F8392-00	GRAFICO 2	1			UR SMX
	31S-F8392-10	GRAFICO 2	1			UR S1
	31S-F8392-20	GRAFICO 2	1			UR DPBMU
24	15S-F153E-00	EMBLEMA YAMAHA	2			UR
<hr/>						
<hr/>						
<hr/>						
<hr/>						
<hr/>						
<hr/>						
<hr/>						
<hr/>						

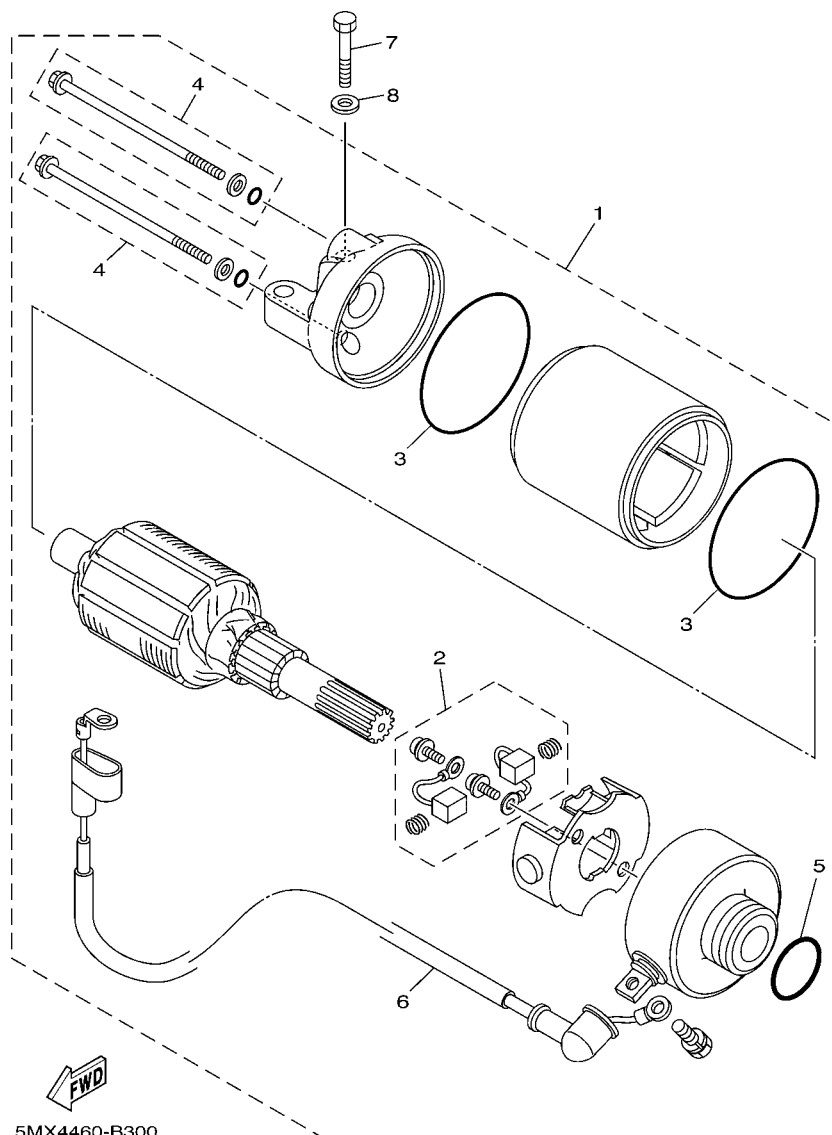


5LW1440-A290

FIG. 29 GERADOR

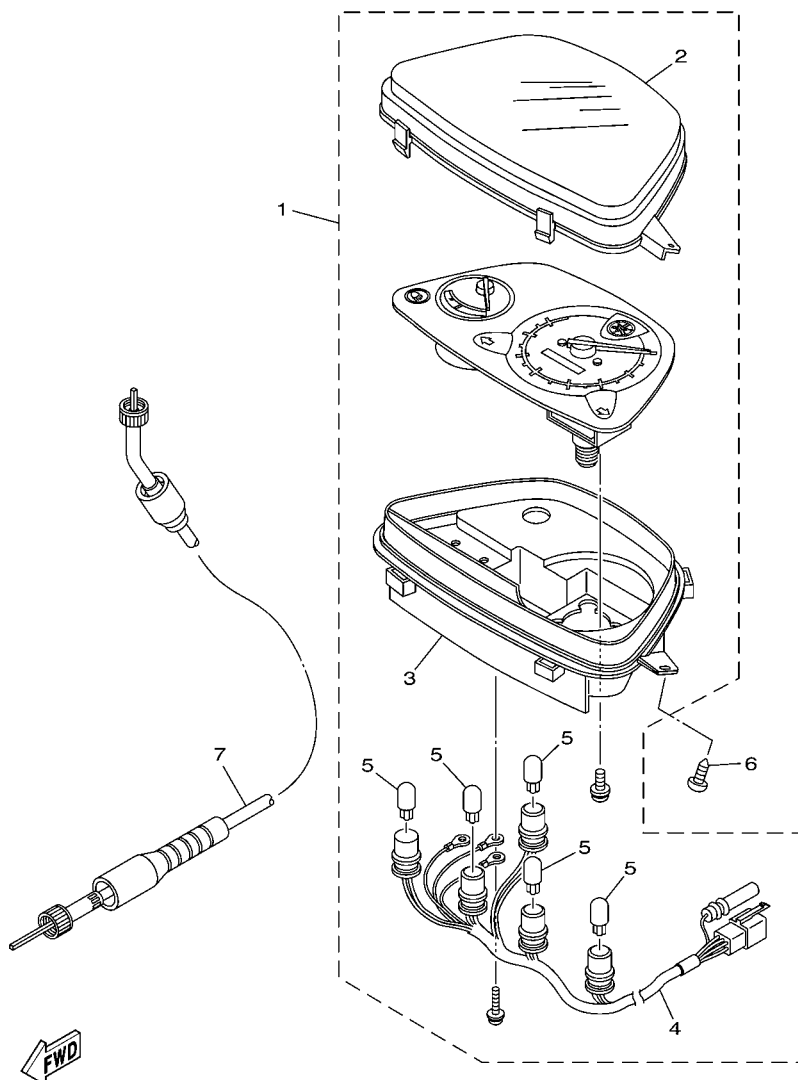
REF. NO.	No. PEÇA	DESCRIÇÃO	3151				OBSERVAÇÕES
1	5MY-H1450-00	ROTOR DO MAGNETO CONJ.	1				
2	5MY-H1410-00	ESTATOR CONJ.	1				
3	91317-06020	PARAFUSO	3				
4	98507-06016	PARAFUSO	2				
5	90201-12688	ARRUELA PLANA	1				
6	90179-12248	PORÇA	1				
-----							
-----							
-----							
-----							
-----							
-----							
-----							
-----							





**FIG. 30 MOTOR DE PARTIDA**

REF. NO.	No. PEÇA	DESCRIÇÃO	31S1					OBSERVAÇÕES
1	5MY-H1800-10	MOTOR DE PARTIDA COMPLETO	1					
2	5VV-H1801-10	.JOGO DE ESCOVAS	1					
3	5VV-H182M-10	.ANEL DE BORRACHA	2					
4	3UH-H1828-01	.PARAFUSO 2	2					
5	5VV-H182L-00	.ANEL DE BORRACHA	1					
6	5MY-H183G-00	.CHICOTE DO MOTOR COMPL.	1					
7	97007-06025	PARAFUSO	2					
8	92907-06600	ARRUELA PLANA	2					



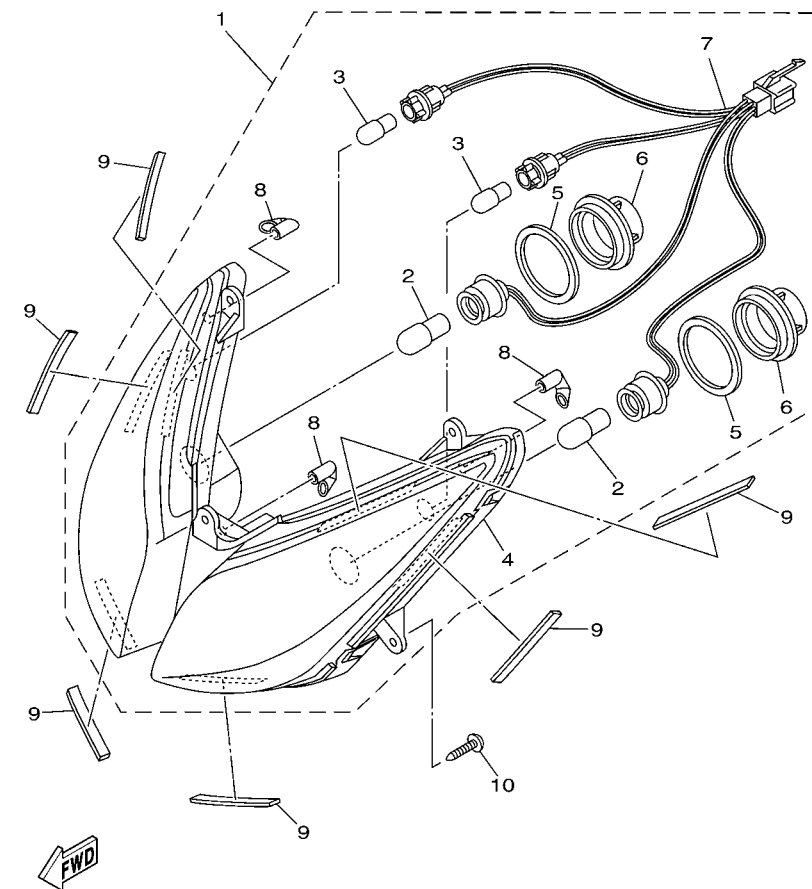
FWD

31S1280-J310

FIG. 31 MEDIDOR

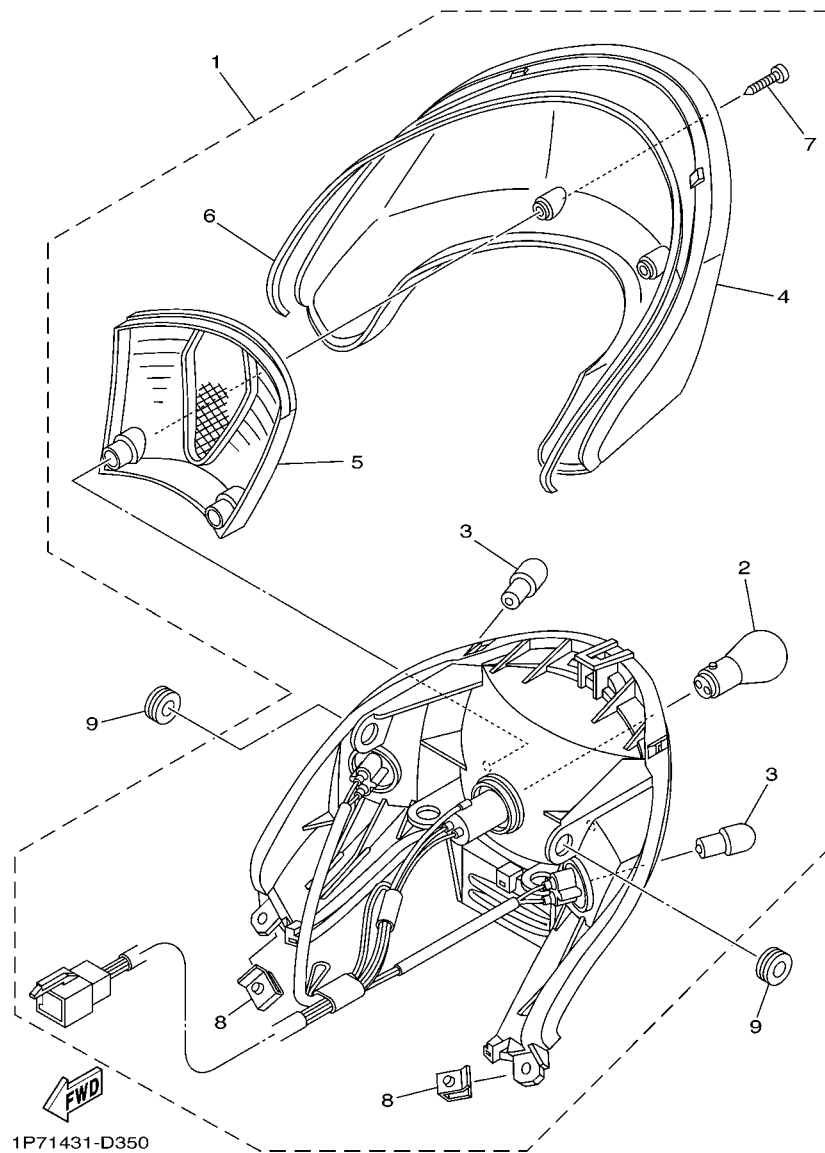
REF. NO.	No. PEÇA	DESCRIÇÃO	31S1			OBSERVAÇÕES
1	31S-H3510-00	VELOCIMETRO CONJUNTO	1			
2	5MY-H3511-00	.LENTE DO VELOCIMETRO	1			
3	5MY-H353F-00	.CAIXA INFERIOR DO MEDIDOR	1			
4	31S-H3509-00	.CHICOTE DOS MEDIDORES CONJ.	1			
5	1YT-83517-00	.LAMPADA (12V-1.7W T10)	5			
6	97707-50014	PÁRAFUSO	3			
7	1P7-H3550-00	CABO DO VELOCIMETRO CONJ.	1			

**FIG. 32 FAROL DIANTEIRO**



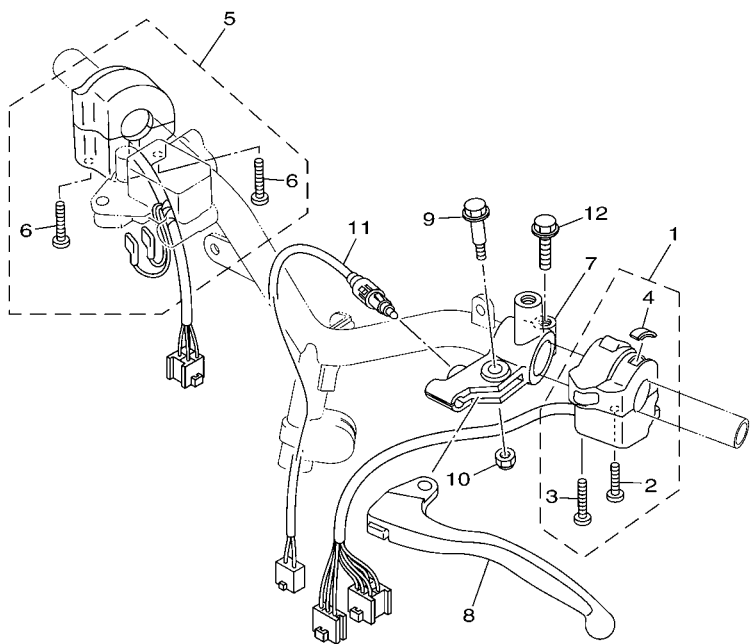
1P78431-G340

REF. NO.	No. PEÇA	DESCRIÇÃO	31S1				OBSERVAÇÕES
1	1P7-H4300-10	FAROL COMPLETO	1				
2	5LL-H4314-00	.LAMPADA DO FAROL (12V 25/25W)	2				
3	5LL-H3311-00	.LAMPADA DO PISCA (12V-10W)	2				
4	1P7-H430A-10	.BLOCO OPTICO CONJUNTO	1				
5	1P7-H466J-00	.ANEL DE BORRACHA 3	2				
6	1P7-H4397-00	.TAMPÁ DO SOQUETE	2				
7	1P7-H4312-00	.SOQUETE CONJ.	1				
8	1P7-H411V-00	.CAPA DO FAROL	3				
9	1P7-F834E-00	AMORTIZADOR 1	6				
10	97707-50014	PARAFUSO	5				



**FIG. 33 LANTERNA TRASEIRA**

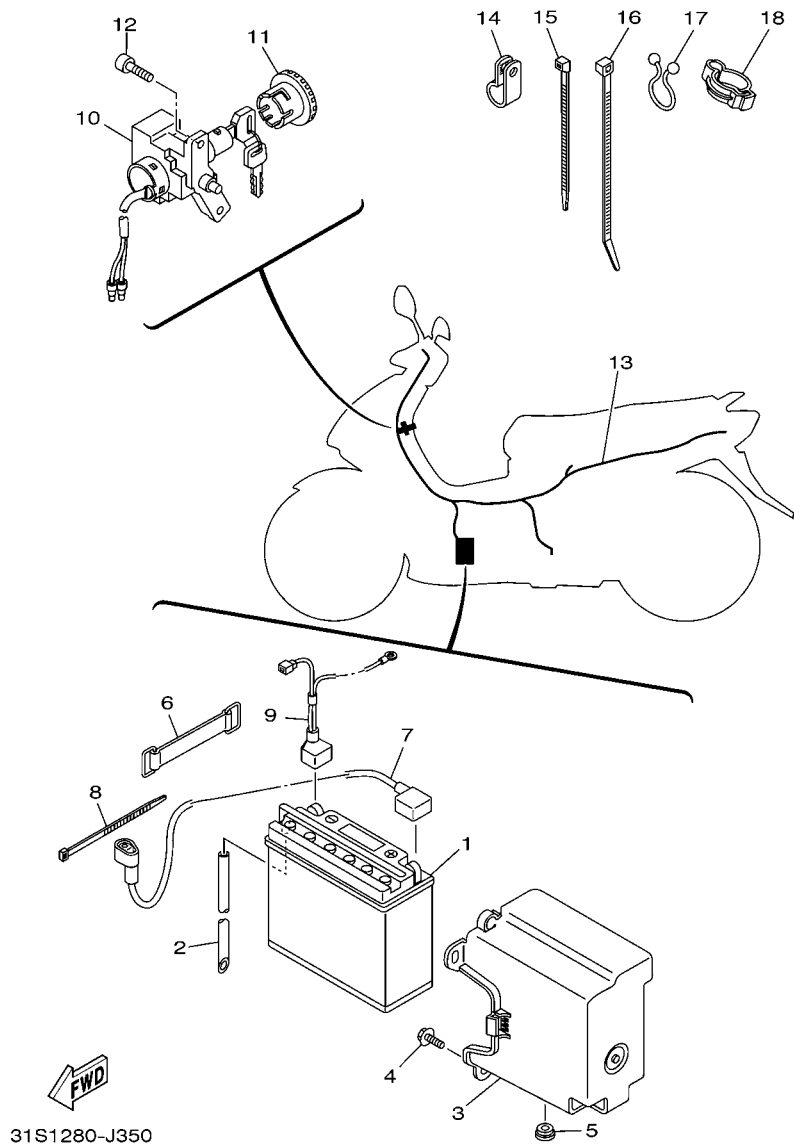
REF. NO.	No. PEÇA	DESCRIÇÃO	31S1				OBSERVAÇÕES
1	1P7-H4700-00	LANTERNA TRASEIRA COMPLETA	1				
2	4AC-H4714-00	.LAMPADA (12V-21/5W)	1				
3	5HV-H3311-00	.LAMPADA DO PISCA (12V-10W)	2				
4	1P7-H4743-00	.LENTE DA LUZ DA LICENCA	1				
5	1P7-H4721-00	.LENTE DA LANTERNA TRASEIRA	1				
6	1P7-H4723-00	.GAXETA DA LENTE	1				
7	9770L-40620	.PARAFUSO	2				
8	90183-05807	.PORCA MOLA	2				
9	90480-13428	ILHO DE BORRACHA	2				



  
 1P76431-F360

**FIG. 34 INTERRUPT. DO GUIDAO E MANETE 1**

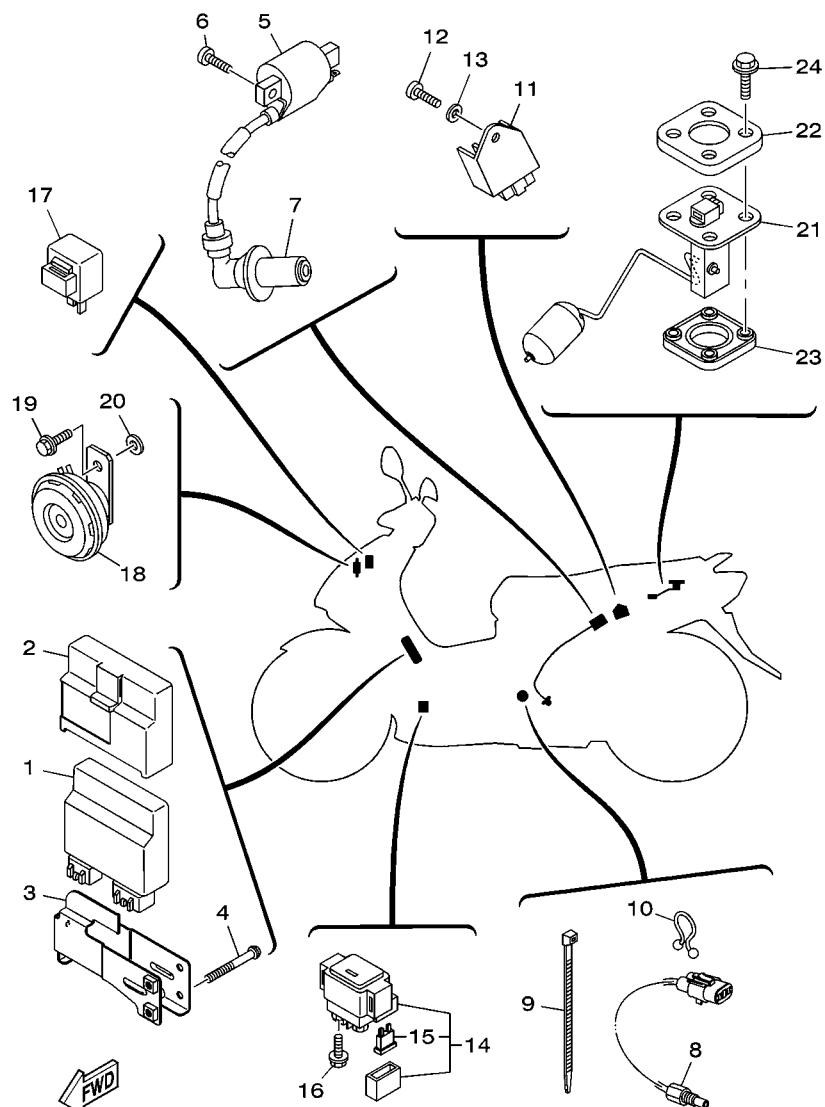
REF. NO.	No. PEÇA	DESCRIÇÃO	31S1					OBSERVAÇÕES
1	1P7-H3973-10	INTERRUPTOR DO GUIDAO 3	1					
2	9850M-05030	.PARAFUSO	1					
3	9850M-05040	.PARAFUSO	1					
4	5LW-H399M-00	.CAPA	1					
5	31S-H3976-00	INTERRUPTOR DO GUIDAO 1	1					
6	9850M-05050	.PARAFUSO	2					
7	5LW-H2911-10	FIXADOR DA ALAVANCA 1	1					
8	5LW-H3912-10	ALAVANCA ESQUERDA	1					
9	90109-06799	PARAFUSO	1					
10	95607-06100	PORCA AUTO-TRAVANTE	1					
11	4ST-H3980-11	INTERRUPTOR DE FREIO DIANT.	1					
12	95027-06025	PARAFUSO FLANGE	1					



31S1280-J350

FIG. 35 SISTEMA ELETRICO 1

REF. NO.	No. PEÇA	DESCRIÇÃO	31S1				OBSERVAÇÕES
1	5MY-H2110-00	BATERIA CONJ. (YUASA YB7B-B)	1				
2	90445-08810	TUBO (L220)	1				
3	5MY-H212B-00	CAIXA DA BATERIA 1	1				
4	90119-06044	PARAFUSO COM ARRUELA	2				
5	90480-13867	ILHO DE BORRACHA	1				
6	2B8-H2131-10	CINTA DA BATERIA	1				
7	5MY-H2115-01	FIO POSITIVO DA BATERIA	1				
8	1P7-H3936-00	BRACADEIRA DO CABO	1				
9	31S-H2116-00	FIO NEGATIVO DA BATERIA	1				
10	1P7-H2501-11	TRAVA DE DIRECAO, INTERRUPTOR	1				
11	5MY-H2552-00	CAPA DO INTERRUPTOR	1				
12	91317-06014	PARAFUSO	2				
13	31S-H2590-02	CHICOTE PRINCIPAL COMPLETO	1				
14	90461-11800	BRACADEIRA	1				
15	90465-13152	BRACADEIRA	4				
16	90464-70800	BRACADEIRA	4				
17	90464-16801	BRACADEIRA	1				
18	90464-14802	BRACADEIRA	1				



31S1280-J360

FIG. 36 SISTEMA ELETRICO 2

REF. NO.	No. PEÇA	DESCRIÇÃO	31S1				OBSERVAÇÕES
1	31S-H5540-00	UNIDADE DE IGNICAO CONJ. (CDI)	1				
2	31S-H5546-00	BRACADEIRA	1				
3	31S-F164F-00	FIXADOR 1	1				
4	92012-06040	PARAFUSO	2				
5	5MY-H2310-01	BOBINA DE IGNICAO CONJ.	1				
6	98507-06018	PARAFUSO	2				
7	5MY-H2370-00	CACHIMBO DA VELA CONJ.	1				
8	31S-83591-00	UNIDADE TERMOSTATICA	1				
9	90464-35800	BRACADEIRA	1				
10	90464-16801	BRACADEIRA	1				
11	25D-H1960-00	RETIFICADOR & REGULADOR CONJ.	1				
12	98507-06016	PARAFUSO	1				
13	92907-06600	ARRUELA PLANA	1				
14	5MX-H1940-11	RELE DE PARTIDA CONJUNTO	1				
15	42X-82151-00	FUSIVEL (10A-BL)	2				
16	95027-06008	PARAFUSO FLANGE	2				
17	4C9-H3350-00	RELE DO PISCA CONJ.	1				
18	5BU-H3371-00	BUZINA	1				
19	95807-06010	PARAFUSO FLANGE	1				
20	90201-06063	ARRUELA PLANA	1				
21	5MY-H5752-00	UNIDADE SENSOR DE COMB. CONJ.	1				
22	2B8-H5757-00	RETENTOR DO SENSOR	1				
23	5HV-H5753-00	GAXETA DO SENSOR	1				
24	90119-05071	PARAFUSO COM ARRUELA	4				

ÍNDICE NUMÉRICO

No. PEÇA	REF. NO.	No. PEÇA	REF. NO.	No. PEÇA	REF. NO.	No. PEÇA	REF. NO.	No. PEÇA	REF. NO.	No. PEÇA	REF. NO.	No. PEÇA	REF. NO.
33M-12117-01	3 - 7	5MX-E1134-10	1 - 4	5VV-E2658-00	6 - 2	5VV-E5363-00	10 - 24	5TL-E7660-00	13 - 25	31S-F1788-20	17 - 18		
1AA-12118-00	3 - 6	5VV-E1145-00	4 - 6	5VV-E2659-00	6 - 6	5MY-E5371-00	10 - 5	5TL-E7664-00	13 - 29	31S-F1789-00	17 - 21		
5LW-14103-00	8 - 15	5LW-E1155-00	1 - 11	5VV-E2668-00	6 - 7		11 - 5	5TL-E7668-00	13 - 32	31S-F1789-10	17 - 21		
5P0-14105-00	8 - 17	5LW-E1165-00	1 - 9	5LW-E3185-00	1 - 10	5MY-E5373-00	10 - 6	5TL-E7670-00	13 - 26	31S-F1789-20	17 - 21		
5P0-1410H-00	8 - 39	5VW-E1166-00	1 - 26	5VW-E3300-01	5 - 1	5MY-E5379-00	11 - 27	5TL-E7683-00	13 - 30	5MX-F2123-00	10 - 4		
31S-14112-00	8 - 29	5VV-E1181-00	1 - 20	4D0-E3324-00	2 - 11	1P7-E5404-00	11 - 23	5TL-E7684-00	13 - 31	31S-F2163-00	18 - 8		
5P0-14141-13	8 - 22	5LW-E1185-00	1 - 8	2B8-E3411-00	5 - 5	5MY-E5407-01	11 - 15	31S-F1110-00	15 - 1	31S-F2171-00	18 - 1		
5P0-14142-15	8 - 20	4YS-E1186-00	1 - 14	5VV-E3416-00	10 - 2	5MY-E5408-00	11 - 24	15S-F117M-00	15 - 17	31S-F219X-00	9 - 28		
5HK-14147-00	8 - 7	4YS-E1198-00	10 - 35	5VV-E3452-00	2 - 7	1P7-E5411-10	11 - 1	5MY-F1410-00	15 - 2	1P7-F2210-01	18 - 10		
5LW-14147-00	8 - 25	5VV-E1310-00	1 - 24	4D0-E3474-00	7 - 6	1P7-E5413-10	11 - 36	5MY-F1459-00	15 - 9	1P7-F2216-00	10 - 3		
5P0-14147-00	8 - 35	5VV-E1351-10	1 - 25	5VV-E3475-00	5 - 2	5VV-E5417-00	10 - 11	5MY-F1481-00	15 - 3	2B8-F2216-00	18 - 6		
5LW-14150-00	8 - 21	31S-E135A-00	1 - 16	5MY-E3556-00	7 - 3	4D0-E5421-00	10 - 26	31S-F1511-00-P0	16 - 1	1P7-F3100-10	19 - 1		
353-14186-00	8 - 8	1P7-E1391-00	10 - 21	2B8-E3569-00	6 - 15	5VV-E5451-11	11 - 2	31S-F1511-00-P1	16 - 1	5MY-F3110-00	19 - 8		
5MP-14191-00	8 - 12	5VV-E1391-00	10 - 20	4D0-E3575-00	7 - 18	5VV-E5453-10	10 - 14	31S-F1511-00-P2	16 - 1	4VK-F3111-10	19 - 16		
31S-14196-00	8 - 43	31S-E1400-00	2 - 1	31S-E3585-00	7 - 1	4D0-E5461-00	10 - 27	5R7-F1518-10	16 - 4	5MY-F3126-20	19 - 2		
3G2-14231-21	8 - 4	5VV-E1412-10	2 - 2	5MX-E3595-00	7 - 2	1P7-E5471-00	11 - 16	15S-F153E-00	28 - 24	5MY-F3136-20	19 - 5		
31S-14261-00	8 - 30	5VV-E1422-10	2 - 6	5VV-E3769-00	10 - 33	5MY-E5472-00	11 - 17	5LX-F153B-00	17 - 24	2B8-F313B-00	28 - 20		
4JG-14261-00	8 - 18	5VV-E1549-00	2 - 8	1P7-E4411-00	7 - 7	1P7-E5473-00	11 - 19	1P7-F1552-00	28 - 18	1P7-F3141-00	19 - 15		
5HK-14275-00	8 - 28	5LW-E1603-00	2 - 16	5LW-E4412-00	7 - 8	1P7-E5475-00	11 - 21	1P7-F1553-00	16 - 5	4XC-F3144-00	19 - 14		
5AP-14280-00	8 - 13	5LW-E1605-00	2 - 16	5LW-E4417-00	7 - 17	1P7-E5479-00	11 - 22	31S-F1611-00	16 - 7	4XC-F3145-00	19 - 3		
31S-14370-00	8 - 34	5LW-E1607-00	2 - 16	5LW-E4435-00	7 - 14	5MY-E5491-00	11 - 35	31S-F164F-00	36 - 3		19 - 6		
5P0-14429-00	8 - 5	5LW-E1631-10	2 - 13	15S-E443E-00	11 - 6	1P7-E5492-10	11 - 25	5MY-F1691-00	21 - 21	2JG-F3147-00	19 - 17		
22U-14561-00	8 - 32	5MX-E1633-00	2 - 14	5LW-E443E-00	7 - 15	1P7-E5494-00	11 - 39	15S-F1711-00-1X	17 - 1	5HV-F3152-00	19 - 11		
583-14561-00	8 - 31	5LW-E1636-10	2 - 13	5LW-E4449-00	7 - 13	5MY-E5495-00	11 - 28	15S-F171E-00-P3	17 - 16	1T8-F3156-00	19 - 4		
5LW-14589-00	8 - 23	5LW-E1638-10	2 - 13	5MY-E4451-00	7 - 10	2B8-E5521-00	12 - 6	15S-F171E-00-P4	17 - 16		19 - 7		
5P0-14907-00	8 - 33	4D0-E1651-00	2 - 5	5LW-E4452-00	7 - 11	5VV-E5524-00	12 - 1	15S-F171E-00-P5	17 - 16	2JG-F3157-00	19 - 10		
31S-1490J-00	8 - 2	4D0-E1681-00	2 - 3	1P7-E4453-00	7 - 12	2B8-E5532-00	12 - 8	15S-F1721-00-1X	17 - 5	509-F3158-L0	19 - 12		
31S-14919-00	8 - 36	4D0-E2111-00	3 - 1	31S-E4611-00	9 - 1	5VV-E5570-10	12 - 4	15S-F1731-00-P3	17 - 10	5MY-F3170-00	19 - 9		
5AP-14940-00	8 - 14	5MX-E2113-00	3 - 5	5MY-E4613-00	9 - 10	5MX-E5601-00	12 - 10	15S-F1731-00-P4	17 - 10	278-F3181-50	19 - 13		
5P0-14945-00	8 - 27	5VV-E2116-00	3 - 4	31S-E4628-00	9 - 2	2B8-E5620-00	12 - 16	15S-F1731-00-P5	17 - 10	5MY-F3340-01	19 - 18		
256-14956-01	8 - 38	5VV-E2119-00	3 - 3	31S-E4711-02	9 - 4	31S-E5650-00	12 - 5	31S-F173E-00	17 - 19	4VK-F3346-10	19 - 20		
5HK-14985-00	8 - 3	5VV-E2121-00	3 - 2	1P7-E4714-00	9 - 14	1P7-E5657-00	13 - 20	31S-F173E-10	17 - 19	156-F3411-00	19 - 19		
5LW-14994-00	8 - 26	5VV-E2151-10	3 - 8	31S-E4718-00	9 - 5	5VV-E5659-00	11 - 8	31S-F173E-20	17 - 19	22F-F3411-00	19 - 24		
31S-14995-00	8 - 19	4YS-E2156-00	3 - 11	31S-E4728-00	9 - 6	31S-E5670-00	12 - 18	31S-F173F-00	17 - 20	156-F3412-00	19 - 21		
31S-14995-10	8 - 40	4CW-E2157-00	4 - 17	31S-E4803-00	9 - 20	4C9-E6111-00	13 - 1	31S-F173F-10	17 - 20	22F-F3412-00	19 - 23		
31S-24311-00	20 - 3	5VV-E2159-10	3 - 9	31S-E4867-00	9 - 26	5TL-E6611-02	13 - 24	31S-F173F-20	17 - 20	23L-F3416-00	19 - 26		
5LW-24411-00	8 - 24	31S-E2170-00	4 - 1	31S-E4881-00	9 - 17	5TL-E6620-02	13 - 23	15S-F1741-00-P3	17 - 13	4VW-F341E-00	19 - 22		
4X8-24512-00	20 - 10	5MX-E2176-00	4 - 5	31S-E4882-00	9 - 23	1P7-E7211-00	14 - 7	15S-F1741-00-P4	17 - 13	5HH-F341E-00	19 - 25		
5JW-25914-00	23 - 6	5MX-E2210-00	4 - 11	31S-E4901-00	8 - 1	1P7-E7410-00	14 - 1	15S-F1741-00-P5	17 - 13	1P7-F4110-00	20 - 1		
4TT-25919-00	23 - 9	5VV-E2213-01	4 - 12	2B8-E5113-00	10 - 31	1P7-E7421-00	14 - 6	31S-F174G-00	17 - 22	1P7-F414A-00	20 - 15		
4TT-25937-00	23 - 7	5VV-E2231-00	4 - 9	2B8-E5191-00	11 - 9	5TL-E7465-10	13 - 27	31S-F174G-10	17 - 22	5MY-F4312-00	20 - 4		
5P0-81517-00	8 - 41	5MX-E2241-00	4 - 10	5MY-E5315-00	11 - 26	5TL-E7465-10	13 - 28	31S-F174G-20	17 - 22	4TT-F4500-00	20 - 9		
42X-82151-00	36 - 15	31S-E2491-00	9 - 27	5MY-E5316-00	11 - 34	5LW-E7611-01	13 - 18	31S-F174H-00	17 - 23	4D0-F4602-00	20 - 13		
1YT-83517-00	31 - 5	5VV-E2611-00	6 - 13	5MY-E5326-00	11 - 37	5VV-E7620-00	13 - 10	31S-F174H-10	17 - 23	4M1-F4612-02	20 - 14		
31S-83591-00	36 - 8	1P7-E2631-00	6 - 16	1P7-E5333-00	11 - 32	5MX-E7623-00	13 - 13	31S-F174H-20	17 - 23	1P7-F470F-00	21 - 2		
31S-E1102-00	1 - 1	5MY-E2651-00	6 - 1	5MY-E5335-00	11 - 20	4C9-E7632-00	13 - 12	1P7-F176E-10	17 - 6	2B8-F476E-00	21 - 6		
2B8-E111F-00	4 - 14	5MY-E2652-00	6 - 3	2B8-E5351-00	5 - 4	5VV-E7641-50	13 - 17	31S-F1788-00	17 - 18	1P7-F4727-00	21 - 8		
5MX-E1133-10	1 - 3	5MY-E2653-00	6 - 4	1P7-E5362-00	10 - 32	1P7-E7653-00	13 - 14	31S-F1788-10	17 - 18	1P7-F4728-00	21 - 3		



ÍNDICE NUMÉRICO

No. PEÇA	REF. NO.	No. PEÇA	REF. NO.	No. PEÇA	REF. NO.	No. PEÇA	REF. NO.	No. PEÇA	REF. NO.	No. PEÇA	REF. NO.	No. PEÇA	REF. NO.
1P7-F4730-02	21 - 1	2B8-F637G-00	25 - 19	3UH-H1828-01	30 - 4	1P7-H4743-00	33 - 4	90179-12248	29 - 6	90249-12008	25 - 25		
1P7-F473R-00	21 - 15	1P7-F7111-01	27 - 1	5VV-H182L-00	30 - 5	31S-H5540-00	36 - 1	90179-25033	19 - 27	90280-03017	2 - 12		
2B8-F4747-00	21 - 19	2B8-F7114-00	15 - 5	5VV-H182M-10	30 - 3	31S-H5546-00	36 - 2	90183-05807	17 - 12	90340-12806	10 - 34		
5MY-F475M-00	21 - 16	5VV-F7121-00	10 - 19	5MY-H183G-00	30 - 6	5MY-H5752-00	36 - 21		17 - 15	90340-32825	11 - 3		
1P7-F4773-00-P1	21 - 13	5MY-F7214-00	25 - 20	5MV-H1940-11	36 - 14	5HV-H5753-00	36 - 23		21 - 20	90380-15804	12 - 12		
5MY-F4780-00	21 - 11	5VV-F7214-00	27 - 22	25D-H1960-00	36 - 11	2B8-H5757-00	36 - 22		25 - 5	90387-067V1	6 - 5		
2D5-F478E-01	21 - 9	2B8-F7254-00	27 - 6	5MY-H2110-00	35 - 1	4TT-W0041-00	26 - 5		27 - 10	90387-068E1	9 - 30		
1P7-F5168-00-35	22 - 1	5MY-F7311-00	27 - 17	5MY-H2115-01	35 - 7	4US-W0045-00	23 - 8		27 - 14	90387-08754	15 - 6		
2B8-F5181-00	22 - 8	15S-F7314-00	27 - 30	31S-H2116-00	35 - 9	4ES-W0047-10	23 - 5		28 - 4	90387-10277	22 - 7		
5MY-F5181-00	15 - 11		27 - 39	5MY-H212B-00	35 - 3	51L-W0048-00	23 - 10		28 - 7	90387-15819	18 - 5		
5MY-F5190-01	22 - 11	1P7-F7321-00	27 - 21	2B8-H2131-00	21 - 5	4TT-W0057-00	23 - 4		28 - 12	90387-16802	13 - 15		
5LW-F530K-00	24 - 7	15S-F7431-00	27 - 25	2B8-H2131-10	35 - 6	1P7-WE515-00	10 - 1		28 - 16	90401-10159	26 - 2		
2B8-F5326-00	24 - 4	5HH-F7433-00	27 - 26	5MY-H2310-01	36 - 5	90101-06278	24 - 14		28 - 19	90430-06817	1 - 7		
2D5-F5338-10-35	24 - 1	15S-F7441-00	27 - 34	5MY-H2370-00	36 - 7	90101-10776	18 - 12		30 - 8	90430-08119	10 - 23		
2B8-F533A-00	24 - 12	5HH-F7444-00	27 - 35	1P7-H2501-11	35 - 10	90105-06069	19 - 30	90185-08803	27 - 19	90445-08810	35 - 2		
2B8-F5351-00	24 - 10	5HH-F7445-01	27 - 27	5MY-H2552-00	35 - 11	90105-06814	13 - 3	90185-10091	22 - 9	90461-11800	35 - 14		
2B8-F5355-00	24 - 11		27 - 36	31S-H2590-02	35 - 13	90105-08048	15 - 7	90185-10808	25 - 3	90464-12802	20 - 7		
4US-F580U-00	23 - 3	1P7-F7452-10	27 - 24	5LW-H2911-10	34 - 7	90105-08849	18 - 11	90185-14124	24 - 15	90464-14802	35 - 18		
5TN-F582U-01	23 - 1	1P7-F7462-10	27 - 33	5HV-H3311-00	33 - 3	90105-10036	25 - 2	90201-05812	17 - 4	90464-16801	35 - 17		
5LW-F583T-01	26 - 4	1P7-F7481-00	27 - 7	5LL-H3311-00	32 - 3	90105-10W15	23 - 11		17 - 9		36 - 10		
5LW-F5852-00	26 - 8	1P7-F7483-00	27 - 15	4C9-H3350-00	36 - 17	90109-063F1	21 - 17	90201-06018	27 - 32	90464-35800	36 - 9		
4TT-F5854-00	26 - 7	1P7-F7484-00	27 - 16	5BU-H3371-00	36 - 18	90109-06799	34 - 9		27 - 41	90464-70800	35 - 16		
5LW-F585B-00	26 - 17	1P7-F7488-00	27 - 11	31S-H3509-00	31 - 4	90109-06848	26 - 13	90201-06060	13 - 2	90465-13152	35 - 15		
56A-F5867-00	26 - 10	5PO-F8100-00	15 - 18	31S-H3510-00	31 - 1	90109-08835	27 - 18	90201-06063	7 - 20	90467-08075	20 - 6		
5G2-F5868-00	26 - 6	31S-F8199-W0	15 - 19	5MY-H3511-00	31 - 2	90110-06846	10 - 29		36 - 20	90467-09006	1 - 27		
1P7-F5872-00	26 - 1	5YW-F8257-00	28 - 8	5MY-H353F-00	31 - 3	90110-06849	10 - 30	90201-06072	16 - 3		1 - 28		
1P7-F5875-00	19 - 28	31S-F8300-00-P0	28 - 5	1P7-H3550-00	31 - 7	90111-06807	9 - 3	90201-08088	11 - 31		20 - 5		
15S-F5876-00	19 - 29	31S-F8300-00-P1	28 - 5	5LW-H3912-10	34 - 8		9 - 9	90201-08609	1 - 17	90467-11106	11 - 7		
15S-F5886-00	19 - 31	31S-F8300-00-P2	28 - 5	4TT-H3922-00	26 - 12	90111-08807	23 - 2	90201-086P8	9 - 16	90467-12800	7 - 16		
31S-F6110-00	25 - 1	31S-F8311-00-P0	28 - 1	1P7-H3936-00	35 - 8	90116-08806	1 - 5	90201-10018	12 - 7	90467-15012	9 - 25		
15S-F6143-00-P0	25 - 4	31S-F8311-00-P1	28 - 1	5XV-H3936-00	20 - 8	90119-05071	36 - 24	90201-10118	26 - 3	90467-16801	9 - 24		
15S-F6143-00-P3	25 - 4	31S-F8311-00-P2	28 - 1		25 - 26	90119-06018	16 - 6	90201-10119	27 - 3	90467-19065	9 - 18		
15S-F6143-00-P4	25 - 4	1P7-F834E-00	32 - 9	1P7-H3973-10	34 - 1	90119-06044	9 - 31	90201-101J1	22 - 10	90467-22048	9 - 19		
15S-F6145-00-P0	25 - 6	1P7-F8356-10	15 - 14	31S-H3976-00	34 - 5		16 - 8	90201-12688	15 - 12	90480-13018	9 - 29		
15S-F6145-00-P3	25 - 6	2B8-F835Y-02	28 - 21	5LW-H3980-00	26 - 15		27 - 9		29 - 5	90480-13428	33 - 9		
15S-F6145-00-P4	25 - 6	5YW-F8373-00	28 - 9	4ST-H3980-11	34 - 11		27 - 12	90201-15008	14 - 4	90480-13867	35 - 5		
1P7-F6199-00	25 - 11	31S-F8385-00	28 - 11	5LW-H399M-00	34 - 4		35 - 4	90201-15016	14 - 5	90501-16003	25 - 23		
31S-F6199-00	28 - 15	31S-F8391-00	28 - 22	1P7-H411V-00	32 - 8	90119-06054	11 - 33	90201-154E8	12 - 13	90501-16004	5 - 6		
5HV-F6199-00	25 - 10	31S-F8391-10	28 - 22	1P7-H4300-10	32 - 1	90149-06011	20 - 11	90201-16008	13 - 16	90506-12001	24 - 8		
31S-F6240-00	25 - 12	31S-F8391-20	28 - 22	1P7-H430A-10	32 - 4	90153-06803	1 - 6	90201-20276	24 - 16	90506-15001	24 - 9		
31S-F6241-00	25 - 13	31S-F8392-00	28 - 23	1P7-H4312-00	32 - 7	90159-06033	28 - 17	90202-05193	20 - 12	90506-20829	27 - 20		
5LN-F6246-00	25 - 27	31S-F8392-10	28 - 23	5LL-H4314-00	32 - 2	90159-06067	17 - 17	90206-14093	24 - 13	90506-35002	27 - 5		
31S-F624B-00	25 - 28	31S-F8392-20	28 - 23	1P7-H4397-00	32 - 6		28 - 10	90208-12050	13 - 21	90508-32768	12 - 11		
5MY-F6280-10	25 - 14	31S-F842N-00	28 - 14	1P7-H466J-00	32 - 5	90159-06801	28 - 2	90208-21002	14 - 8	90560-10292	22 - 2		
5MY-F6290-10	25 - 15	5MY-H1410-00	29 - 2	1P7-H4700-00	33 - 1	90170-05803	3 - 10	90214-14002	13 - 19	91314-08020	27 - 40		
31S-F6301-00	25 - 16	5MY-H1450-00	29 - 1	4AC-H4714-00	33 - 2	90170-10317	13 - 7	90240-08145	27 - 28	91314-08050	27 - 31		
5LW-F6332-00	26 - 11	5MY-H1800-10	30 - 1	1P7-H4721-00	33 - 5	90175-06013	25 - 24		27 - 37	91317-06012	4 - 15		
1P7-F6351-00	25 - 18	5VV-H1801-10	30 - 2	1P7-H4723-00	33 - 6	90176-08805	1 - 18	90249-10803	27 - 2	91317-06014	35 - 12		

ÍNDICE NUMÉRICO

No. PEÇA	REF. NO.	No. PEÇA	REF. NO.	No. PEÇA	REF. NO.	No. PEÇA	REF. NO.	No. PEÇA	REF. NO.	No. PEÇA	REF. NO.
91317-06016	4 - 13	93306-904Y2	4 - 2	95807-06012	20 - 2	98507-06016	36 - 12				
91317-06020	1 - 13	93310-528Y8	2 - 4	95807-06016	21 - 12	98507-06018	36 - 6				
	29 - 3	93311-315Y6	14 - 3	95807-06025	19 - 32	98507-06020	6 - 8				
91317-06025	7 - 19	93410-20070	14 - 11	95807-08050	18 - 9	98507-06025	6 - 11				
	12 - 17	93430-08810	27 - 4	95817-06050	7 - 5	98507-06040	25 - 21				
91317-08035	9 - 15	93440-45188	12 - 3	95817-08016	4 - 7	9850M-05030	34 - 2				
91401-25015	27 - 29	93450-16068	2 - 15		10 - 22	9850M-05040	34 - 3				
	27 - 38	93605-10801	10 - 15	95817-08035	15 - 15	9850M-05050	34 - 6				
91810-14001	10 - 28	94107-16W09	22 - 5	95817-08040	18 - 7	9870M-04012	26 - 9				
92012-06040	36 - 4	94108-16W11	24 - 2	95817-10040	27 - 23	98907-06010	11 - 10				
92907-06200	9 - 8	94207-16W10	22 - 6	95817-10045	9 - 13	99009-15400	12 - 14				
92907-06600	6 - 9		24 - 3	95817-10060	9 - 12	99009-17400	13 - 4				
	6 - 12	94568-A6090	4 - 8	95827-06020	21 - 14	99530-10114	1 - 21				
	30 - 8	94700-00856	1 - 19	97007-06025	30 - 7		1 - 22				
	36 - 13	95027-06008	36 - 16	97607-04114	8 - 42		10 - 7				
93101-21804	13 - 11	95027-06012	6 - 14	97607-04122	8 - 11		11 - 11				
93102-15805	12 - 15		12 - 9	97607-05112	8 - 6						
93102-17805	13 - 6	95027-06016	9 - 21	9760L-04212	26 - 16						
93102-19803	10 - 12		10 - 17	97707-50012	25 - 8						
93102-22809	10 - 18		11 - 38	97707-50014	16 - 9						
93102-26802	14 - 10	95027-06020	11 - 18		17 - 2						
93106-20808	22 - 3	95027-06025	11 - 12		17 - 7						
93106-28802	18 - 3		34 - 12		17 - 11						
93106-28803	18 - 4	95027-06035	11 - 13		17 - 14						
93210-06803	13 - 9	95027-06050	10 - 10		21 - 18						
93210-07802	24 - 6	95027-06060	10 - 8		25 - 7						
93210-09804	1 - 2		11 - 14		27 - 8						
93210-10805	4 - 3	95027-06070	10 - 16		27 - 13						
93210-14807	10 - 25	95027-06100	1 - 23		28 - 3						
93210-15862	4 - 16		10 - 9		28 - 6						
93210-258F1	7 - 4	95027-08040	11 - 29		28 - 13						
93210-29800	5 - 7	95027-08080	11 - 30		31 - 6						
93210-32800	11 - 4	95307-12700	13 - 22		32 - 10						
93210-44889	1 - 15	95607-06100	34 - 10	97707-60530	6 - 10						
93210-71462	1 - 12	95607-08200	15 - 8	9770L-40620	33 - 7						
93211-07804	10 - 13	95607-10200	15 - 4	9770N-50025	7 - 9						
93300-638Y6	13 - 8	95607-12200	15 - 13	97780-50014	17 - 3						
93306-002X2	4 - 4	9560M-06100	26 - 14		17 - 8						
93306-003X5	15 - 10	95707-06500	9 - 7		25 - 9						
93306-004XD	14 - 9		21 - 4	98507-04008	8 - 9						
93306-203YY	13 - 5		21 - 7	98507-04014	8 - 16						
	14 - 12	95707-08500	9 - 11	98507-05008	8 - 10						
93306-300X4	22 - 4		15 - 16	98507-05010	8 - 37						
93306-301YS	14 - 2	95707-10500	18 - 13		21 - 10						
93306-302X4	18 - 2		24 - 5	98507-05016	25 - 17						
93306-305X3	2 - 9	95807-06010	16 - 2	98507-05020	5 - 3						
93306-372Y1	2 - 10		36 - 19	98507-06014	25 - 22						
93306-809Y0	12 - 2	95807-06012	9 - 22	98507-06016	29 - 4						