

CATÁLOGO DE PEÇAS

AT115 (31S6) BRASIL



1L31S-280P1

()

AT115
CATÁLOGO DE PEÇAS
©2011, Yamaha Motor do Brasil Ltda.
1ª edição, Maio 2011
Todos os direitos reservados.
É proibida expressamente toda e qualquer
reimpressão ou utilização sem a autorização
por escrita da
Yamaha Motor do Brasil Ltda.
Impresso no Brasil.

AT115 (YB)



AT115 (S1)



AT115 (DRMK)



PREFÁCIO

Este Catálogo de Peças se refere as Peças dos modelos relacionados na capa. Quando for solicitar peças de reposição para estes Modelos, recorra a este Catálogo de Peças e especifique corretamente os códigos e Nomes das Peças.

1. As Modificações ou adições que tenham sido efetuadas após a publicação deste Catálogo de Peças, serão comunicadas a Rede de Concessionárias através das informações de Modificação de Peças (Parts News).

2. Abreviaturas

Seguem abaixo as abreviaturas utilizadas neste Catálogo de Peças:

“UR” Uso Restrito para o Código da Peça

“UN” Uso Necessário

“AP” Peça Alternativa

“LM” Fabricação Local (A peça pode ser pedida localmente)

“F#” No. de Série do Chassi (Aplicação do Número de Série)

“O/S” Tamanho Maior

3. Peças componentes de conjuntos

- As peças que são fornecidas dentro de conjuntos estão listadas com um ponto de identificação (.) como segue abaixo.
- O número que aparece a direita da descrição da Peça indica o número de Peças usado em cada Conjunto Individual.

No. PEÇA	DESCRIÇÃO	QTDE	OBSERVAÇÕES
2F5-83310-60	PISCA DIANTEIRO CONJ.	2	
115-83311-60	.LÂMPADA (6V-18W)	1	

4. Os gráficos que são Aplicados em Peças Coloridas estão representados na coluna “OBSERVAÇÕES”, como segue abaixo.

No. PEÇA	DESCRIÇÃO	QTDE	OBSERVAÇÕES
2N4-24110-00-X5	TANQUE DE COMBUSTÍVEL COMPL.	2	MXR
3J1-24240-10	.GRÁFICO, TANQUE DE COMB.	1	PARA MXR

5. Observe que as ilustrações são referentes apenas a indicação dos códigos das peças, e não para montagem. Para montagem, por favor utilize o Manual de Montagem apropriado.

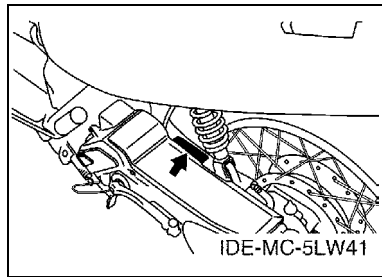
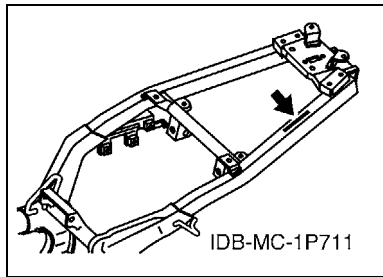
6. O asterisco (*) antes do Número de referência da peça indica a modificação ocorrida após a primeira edição.

PREFÁCIO

7. Aplicação do Número de Série

No. de Série do Chassi

No. de Série do Motor



8. Aplicação do Código de Cor (A marca (*) mostra a cor do Modelo.)

Abreviação	Nome da Cor	Código da Cor
DRMK(*)	DEEP RED METALLIC K	0918
S1(*)	SILVER 1	0755
S3	SILVER 3	0791
SL	SILVER	0035
YB(*)	YAMAHA BLACK	0033

9. Aplicação do No. de Série Inicial

No. de Série do Chassi

No. Série	Nome do Modelo	Código do Modelo
9C6KE1000C0051901	AT115	31S6

No. de Série do Motor

No. Série	Nome do Modelo	Código do Modelo
E3E2E-015301	AT115	31S6

ÍNDICE GERAL

MOTOR

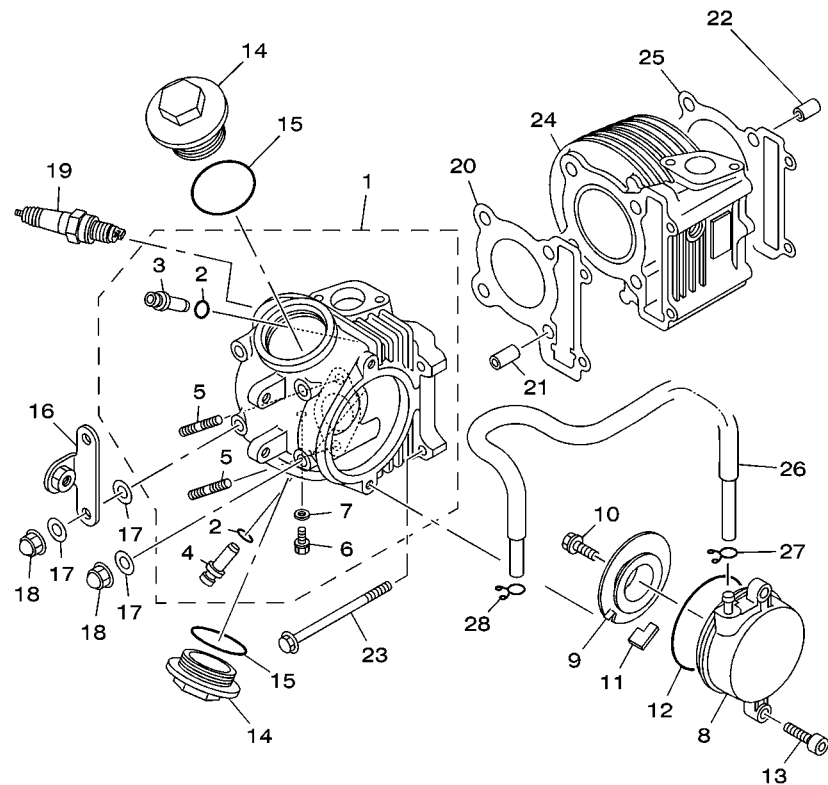
CILINDRO	1
VIRABREQUIM E PISTAO	3
VALVULA	4
CORRENTE DO EIXO DE COMANDO	5
BOMBA DE OLEO	6
SAIDA DE AR DO VENTILADOR	7
ADMISSAO	8
CARBURADOR	9
ESCAPAMENTO	11
CARCACA DO MOTOR	13
TAMPA DA CARCACA 1	15
PARTIDA	17
EMBREAGEM	18
TRANSMISSAO	20

CHASSI

CHASSI	21
PARA-LAMA	22
TAMPA LATERAL	23
GARFO TRASEIRO. SUSPENSÃO 1	25
MESA DO GUIDAO	26
TANQUE DE COMBUSTIVEL	28
ASSENTO	29
RODA DIANTEIRA (RODA FUNDIDA)	30
PINCA DE FREIO DIANTEIRA	31
RODA TRASEIRA (RODA FUNDIDA)	32
GUIDAO E CABOS	33
CILINDRO MESTRE DIANTEIRO	35
CAVALETE. ESTRIBOS. PEDAL 1	36
PROTETOR DE PERNA	38
GERADOR	40
MOTOR DE PARTIDA	41
MEDIDOR	42
FAROL DIANTEIRO	43
LANTERNA TRASEIRA	44
INTERRUP. DO GUIDAO E MANETE 1	45
SISTEMA ELETRICO 1	46
SISTEMA ELETRICO 2	47

ÍNDICE GERAL

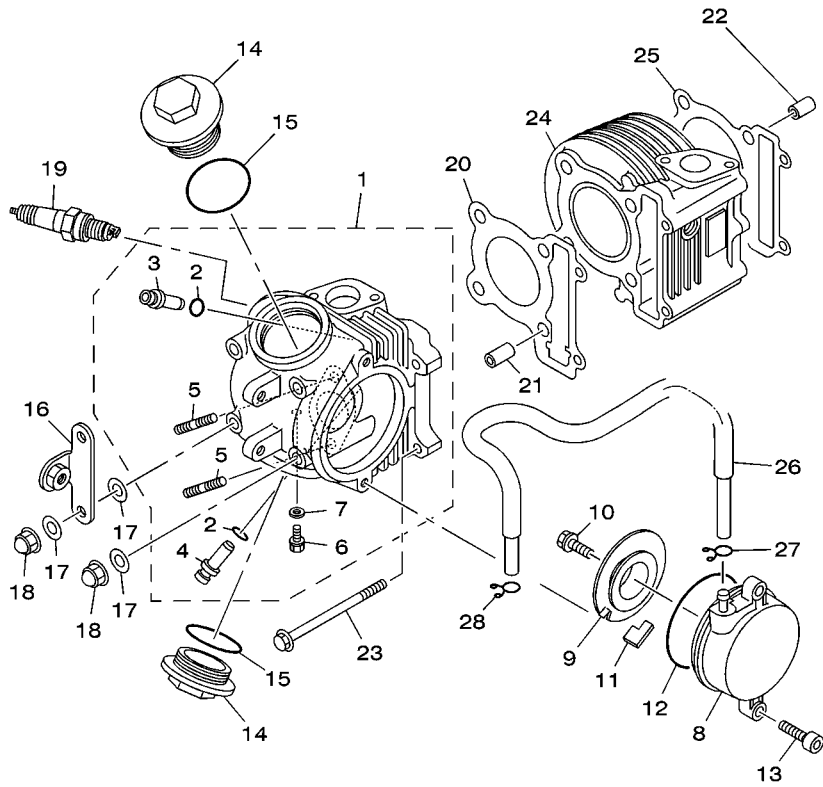
ÍNDICE NUMÉRICO	48
-----------------------	----




 31S1280-J010

FIG. 1 CILINDRO

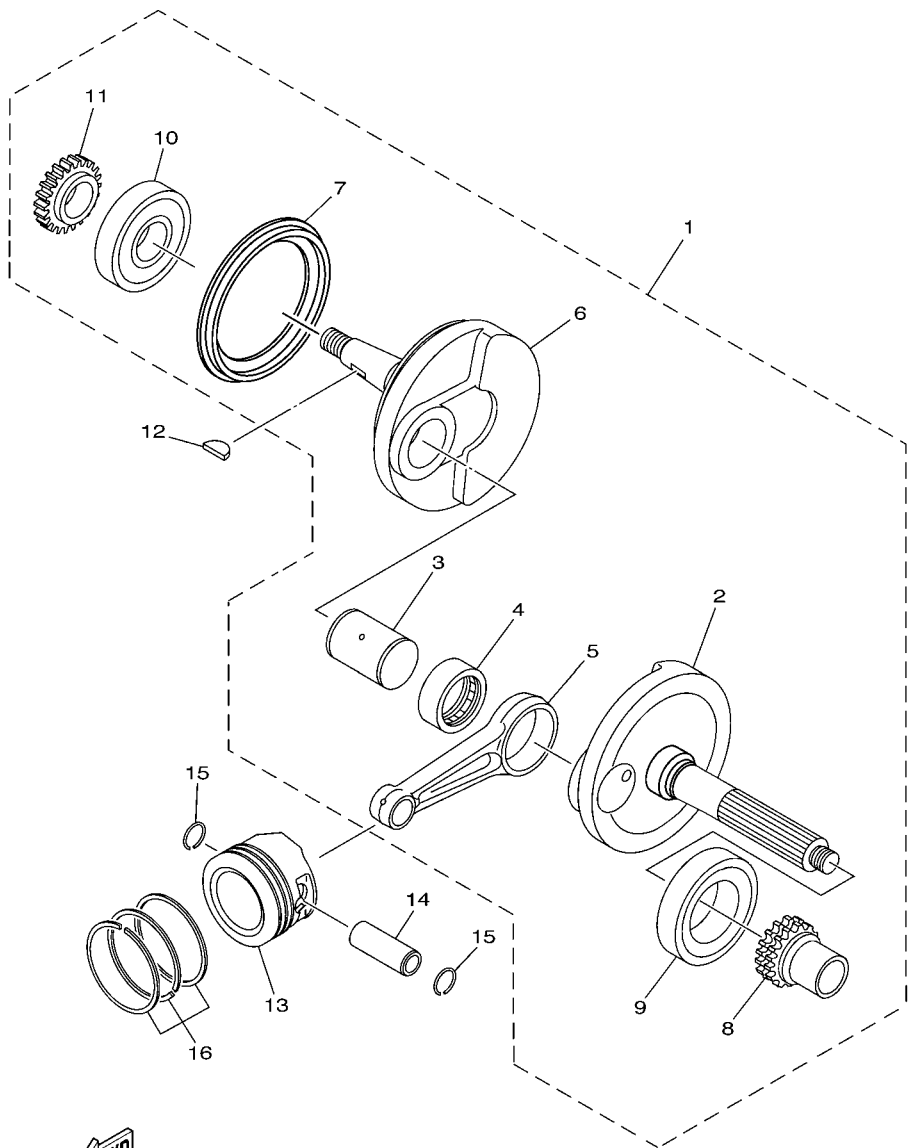
REF. NO.	No. PEÇA	DESCRIÇÃO	31S6				OBSERVAÇÕES
1	31S-E1102-00	CABECOTE DO CILINDRO CONJ.	1				
2	93210-09804	.ANEL DE BORRACHA	2				
3	5MX-E1133-10	.GUIA DA VALVULA 1	1				
4	5MX-E1134-10	.GUIA DA VALVULA 2	1				
5	90116-08841	.PRISIONEIRO	2				
6	90153-06803	.PARAFUSO HEXAGONAL	1				
7	90430-06817	.GAXETA	1				
8	5LW-E1185-00	TAMPA LATERAL DO CABECOTE 3	1				
9	5LW-E1165-00	PLACA DE RESPIRO	1				
10	5LW-E3185-00	PARAFUSO DE RESPIRO	1				
11	5LW-E1155-00	VEDACAO DA CAVIDADE	1				
12	93210-71462	ANEL DE BORRACHA	1				
13	91317-06020	PARAFUSO	2				
14	4YS-E1186-00	TAMPA LATERAL DO CABECOTE 2	2				
15	93210-44889	ANEL DE BORRACHA	2				
16	31S-E135A-00	SUPORTE	1				
17	90201-08609	ARRUELA PLANA	6				
18	90176-08805	PORCA COROA	4				
19	94700-00856	VELA DE IGNICAO (NGK CR7HSA)	1				
20	5VV-E1181-00	GAXETA CABECOTE DO CILINDRO 1	1				
21	99530-10114	PINO GUIA	2				
22	99530-10114	PINO GUIA	2				
23	95027-06100	PARAFUSO FLANGE	2				
24	5VV-E1310-00	CILINDRO (STD)	1				
25	5VV-E1351-10	GAXETA DO CILINDRO	1				
26	31S-E1166-00	TUBO DE RESPIRO 1	1				
27	90467-09006	PRESILHA	1				



31S1280-J010

FIG. 1 CILINDRO

REF. NO.	No. PEÇA	DESCRIÇÃO	31S6				OBSERVAÇÕES
28	90467-09006	PRESILHA	1				



15S1280-G020

FIG. 2 VIRABREQUIM E PISTAO

REF. NO.	No. PEÇA	DESCRIÇÃO	3156				OBSERVAÇÕES
1	31S-E1400-01	VIRABREQUIM CONJ.	1				
2	5VV-E1412-10	.VIRABREQUIM 1	1				
3	4D0-E1681-00	.PINO DO VIRABREQUIM 1	1				
4	93310-528Y8	.ROLAMENTO	1				
5	4D0-E1651-00	.BIELA	1				
6	5VV-E1422-10	.VIRABREQUIM 2	1				
7	5VV-E3452-00	.CAPA DO FILTRO ROTOR	1				
8	5VV-E1549-00	.ENGRENAGEM CORRENTE DO CAME	1				
9	93306-305YV	.ROLAMENTO	1				
10	93306-372Y7	.ROLAMENTO	1				
11	4D0-E3324-00	.ENGRENAGEM DE TRACAO DA BOMBA	1				
12	90280-03017	CHAVETA MEIA LUA	1				
13	5LW-E1631-10	PISTAO (STD)	1				
	5LW-E1636-10	PISTAO (0.50MM O/S)	1				AP
	5LW-E1638-10	PISTAO (1.00MM O/S)	1				AP
14	5MX-E1633-00	PINO DO PISTAO	1				
15	93450-16068	ANEL TRAVA	2				
16	5LW-E1603-00	JG. DE ANEIS (STD)	1				
	5LW-E1605-00	JG. DE ANEIS (0.50MM O/S)	1				AP
	5LW-E1607-00	JG. DE ANEIS (1.00MM O/S)	1				AP

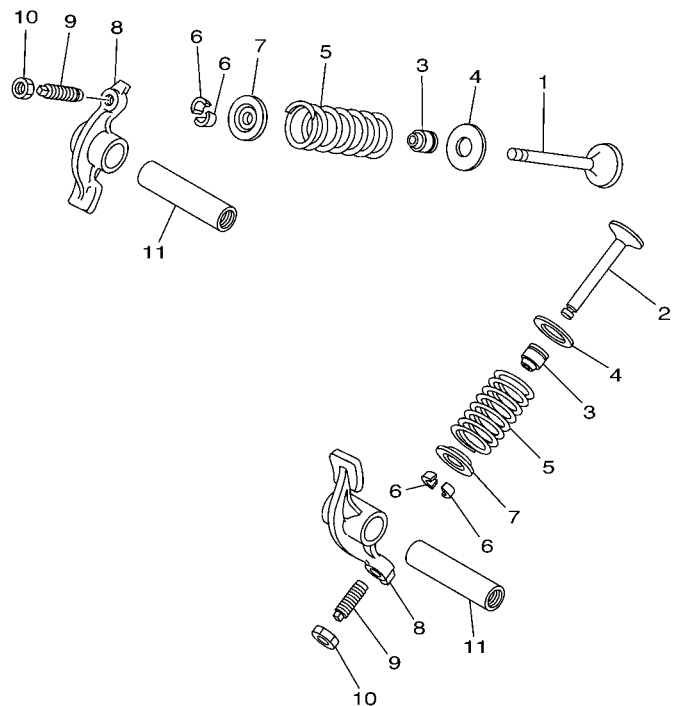


FIG. 3 VALVULA

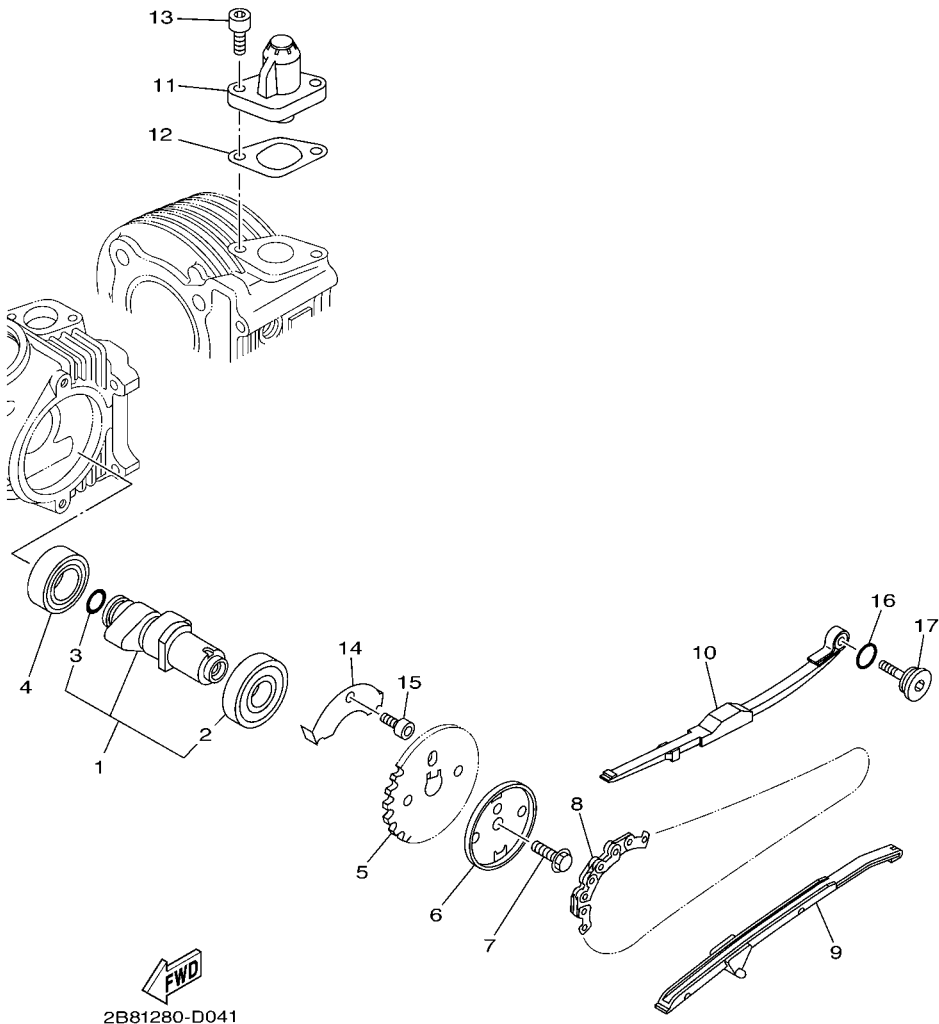
REF. NO.	No. PEÇA	DESCRIÇÃO	3156				OBSERVAÇÕES
1	4D0-E2111-00	VALVULA DE ADMISSAO	1				
2	5VV-E2121-00	VALVULA DE ESCAPE	1				
3	5VV-E2119-00	RETENTOR DA HASTE DA VALVULA	2				
4	5VV-E2116-00	ASSENTO INFERIOR DA MOLA	2				
5	5MX-E2113-00	MOLA DA VALVULA INTERNA	2				
6	1AA-12118-00	TRAVA DA VALVULA	4				
7	33M-12117-01	ASSENTO SUPERIOR DA MOLA	2				
8	5VV-E2151-10	BRACO DO BALANCIM DA VALVULA	2				
9	5VV-E2159-10	PARAFUSO DE AJUSTE DA VALVULA	2				
10	90170-05803	PORCA	2				
11	4YS-E2156-00	EIXO DO BALANCIM 2	2				



5LW1440-A031

FIG. 4 CORRENTE DO EIXO DE COMANDO

REF. NO.	No. PEÇA	DESCRIÇÃO	3156				OBSERVAÇÕES
1	31S-E2170-00	EIXO DE COMANDO COMPLETO 1	1				
2	93306-904Y2	.ROLAMENTO	1				
3	93210-10805	.ANEL DE BORRACHA	1				
4	93306-002X2	ROLAMENTO	1				
5	5MX-E2176-00	COROA DA CORRENTE	1				
6	5VV-E1145-00	PLACA DE RÉSPIRO 2	1				
7	95817-08016	PARAFUSO FLANGE	1				
8	94568-A6090	CORRENTE	1				
9	5VV-E2231-00	GUIA LIMITADORA 1	1				
10	5MX-E2241-00	GUIA LIMITADORA 2	1				
11	5MX-E2210-00	TENSIONADOR DA CORRENTE	1				
12	5VV-E2213-01	GAXETA DA CAIXA DO TENSIONADOR	1				
13	91317-06016	PARAFUSO	2				
14	2B8-E111F-00	PLACA	1				
15	91317-06012	PARAFUSO	1				
16	93210-15862	ANEL DE BORRACHA	1				
17	4CW-E2157-00	PARAFUSO AUTO-TRAVANTE	1				



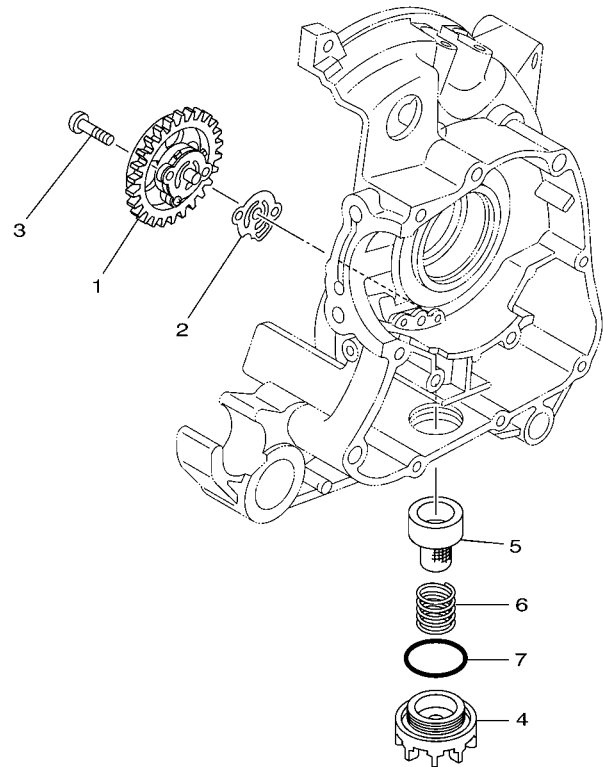
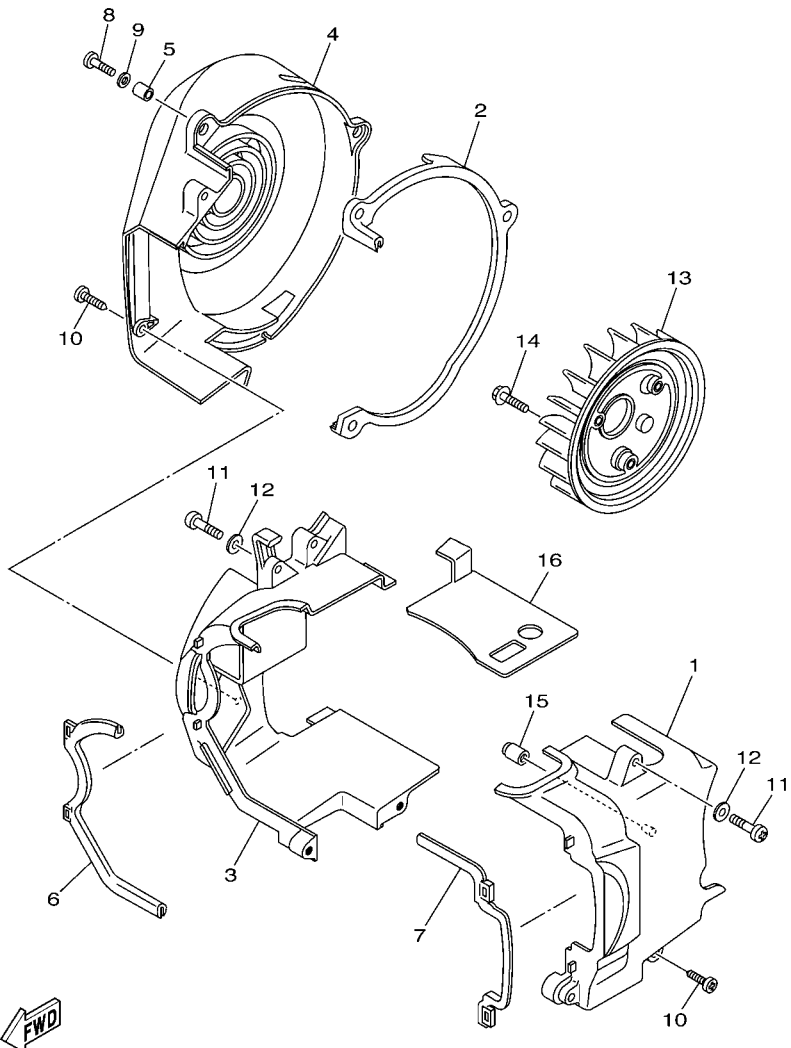


FIG. 5 BOMBA DE OLEO

REF. NO.	No. PEÇA	DESCRIÇÃO	31S6				OBSERVAÇÕES
1	5P0-E3300-00	BOMBA DE OLEO COMPLETA	1				
2	5VV-E3475-00	GAXETA	1				
3	98507-05020	PARAFUSO CABECA PANELA	2				
4	2B8-E5351-00	TAMPAO DO DRENO	1				
5	2B8-E3411-00	FILTRADOR DE OLEO	1				
6	90501-16004	MOLA DE COMPRESSAO	1				
7	93210-29800	ANEL DE BORRACHA	1				
<hr style="border-top: 1px dashed black;"/>							
<hr style="border-top: 1px dashed black;"/>							
<hr style="border-top: 1px dashed black;"/>							
<hr style="border-top: 1px dashed black;"/>							
<hr style="border-top: 1px dashed black;"/>							



31S5280-K050

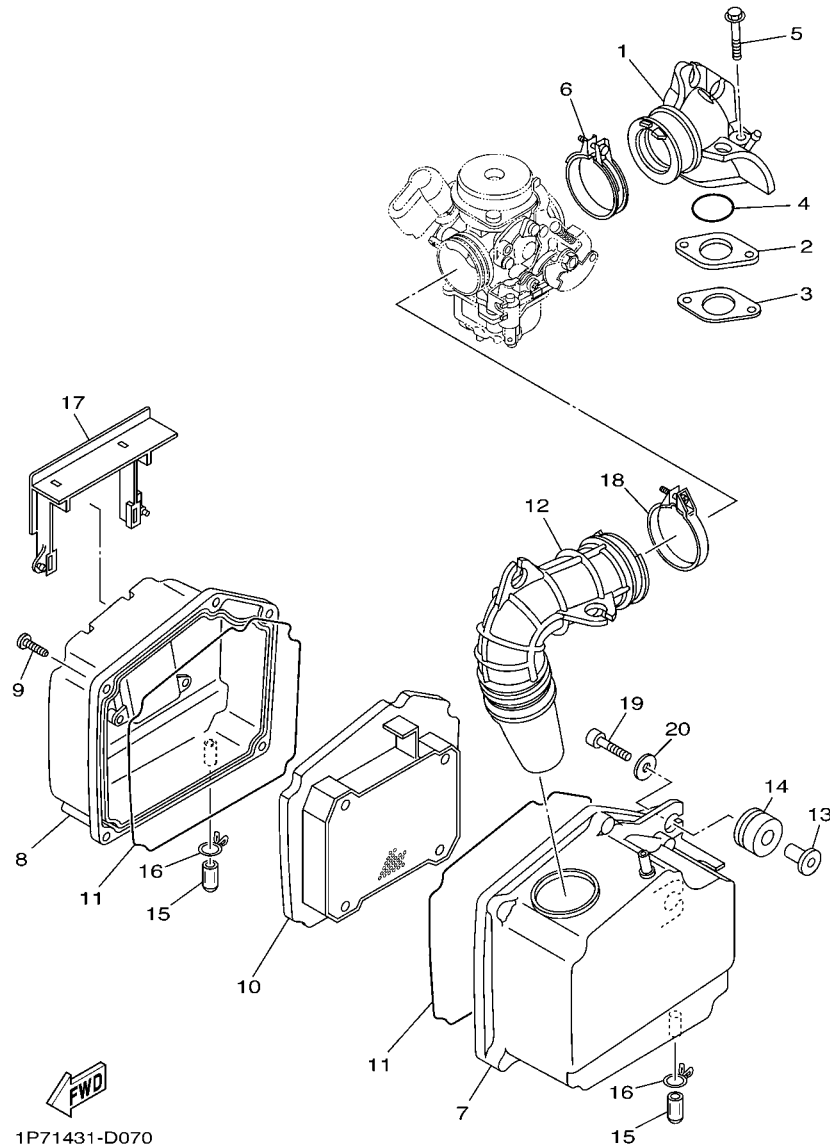


5LW1440-A060

FIG. 6 SAIDA DE AR DO VENTILADOR

REF. NO.	No. PEÇA	DESCRIÇÃO	3156				OBSERVAÇÕES
1	5MY-E2651-00	COBERTA DE AR CILINDRO 1	1				
2	5VV-E2658-00	AMORTIZADOR DA COBERTA DE AR 1	1				
3	5MY-E2652-00	COBERTURA DE AR CILINDRO 2	1				
4	5MY-E2653-00	COBERTA DE AR CILINDRO 3	1				
5	90387-067V1	ESPAÇADOR	3				
6	5VV-E2659-00	AMORTIZADOR DA COBERTA DE AR 2	1				
7	5VV-E2668-00	AMORTIZADOR DA COBERTURA 3	1				
8	98507-06020	PARAFUSO	3				
9	92907-06600	ARRUELA PLANA	3				
10	97707-60530	PARAFUSO	4				
11	98507-06025	PARAFUSO CABECA PANELA	2				
12	92907-06600	ARRUELA PLANA	2				
13	5VV-E2611-00	VENTILADOR	1				
14	95027-06012	PARAFUSO FLANGE	3				
15	2B8-E3569-00	TAMPAO	1				
16	1P7-E2631-00	DEFLETOR 1	1				

FIG. 7 ADMISSAO



REF. NO.	No. PEÇA	DESCRIÇÃO	3156				OBSERVAÇÕES
1	31S-E3585-00	TUBO MULTIPLO	1				
2	5MX-E3595-00	JUNCAO	1				
3	5MY-E3556-00	GAXETA DO TUBO MULTIPLO	1				
4	93210-258F1	ANEL DE BORRACHA	1				
5	95817-06050	PARAFUSO FLANGE	2				
6	4D0-E3474-00	BRACADEIRA	1				
7	1P7-E4411-00	CAIXA DO FILTRO DE AR 1	1				
8	5LW-E4412-00	TAMPA DA CAIXA DO FILTRO 1	1				
9	9770N-50025	PARAFUSO	5				
10	5MY-E4451-00	ELEMENTO DO FILTRO DE AR	1				
11	5LW-E4452-00	VEDACAO	2				
12	1P7-E4453-00	JUNCAO DA CAIXA DO FILTRO 1	1				
13	5LW-E4449-00	ESPACADOR	2				
14	5LW-E4435-00	ILHO	2				
15	5LW-E443E-00	TUBO DE DRENO	2				
16	90467-12800	PRESILHA	2				
17	5LW-E4417-00	TAMPA 1	1				
18	4D0-E3575-00	BRACADEIRA	1				
19	91317-06025	PARAFUSO	2				
20	90201-06063	ARRUELA PLANA	2				

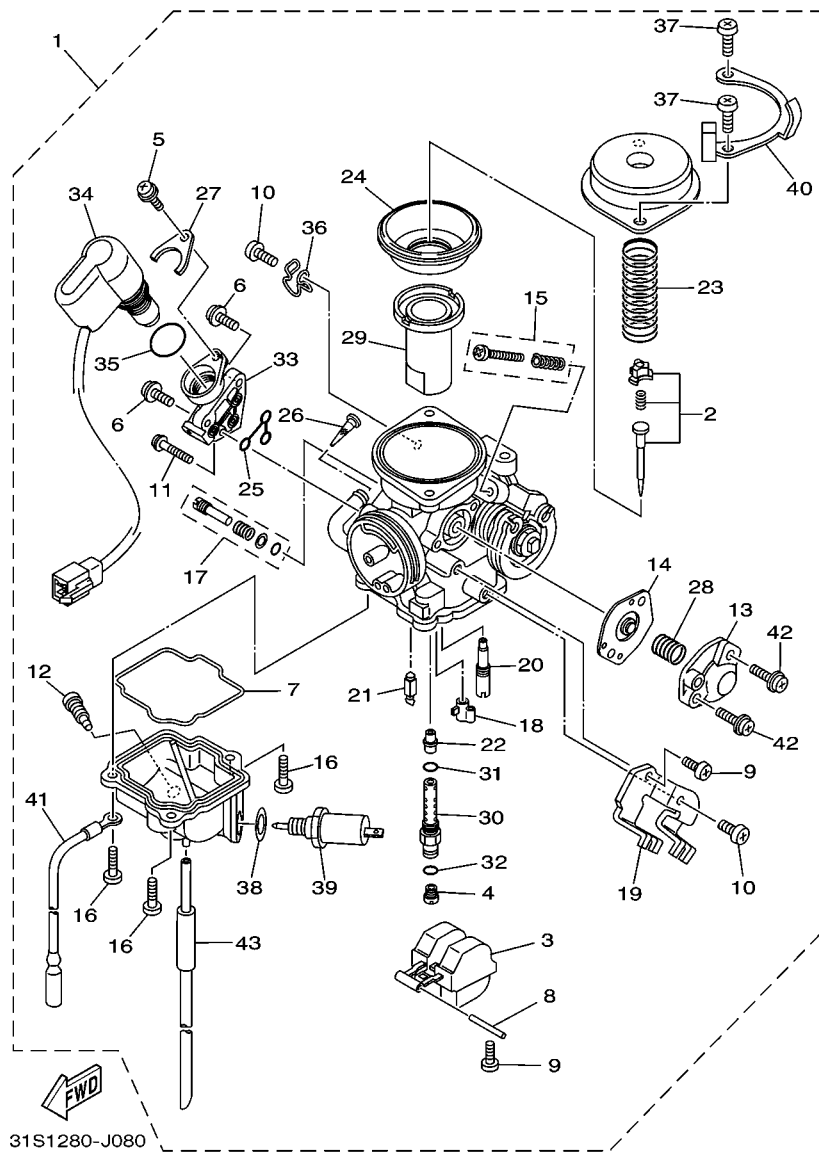


FIG. 8 CARBURADOR

REF. NO.	No. PEÇA	DESCRIÇÃO	31S6				OBSERVAÇÕES
1	31S-E4901-00	CARBURADOR COMPLETO 1	1				
2	31S-1490J-00	.KIT DE AGULHA	1				
3	5HK-14985-00	.BOIA	1				
4	3G2-14231-21	.GICLEUR PRINCIPAL (#105)	1				
5	5P0-14429-00	.PARAFUSO	1				
6	97607-05112	.PARAFUSO	2				
7	5HK-14147-00	.ANEL DE BORRACHA	1				
8	353-14186-00	.PINO DA BOIA	1				
9	98507-04008	.PARAFUSO	2				
10	98507-05008	.PARAFUSO	2				
11	97607-04122	.PARAFUSO	1				
12	5MP-14191-00	.TAMPAO DE DRENO	1				
13	5AP-14280-00	.CAPA DO CARBURADOR	1				
14	5AP-14940-00	.DIAFRAGMA COMPLETO	1				
15	5LW-14103-00	.JOGO, PARAFUSO DE REGULAGEM	1				
16	98507-04014	.PARAFUSO CABEÇA PANELA	3				
17	5P0-14105-00	.KIT PARAFUSO PILOTO	1				
18	4JG-14261-00	.FIXADOR	1				
19	31S-14995-00	.SUPORTE	1				
20	5P0-14142-15	.GICLEUR PILOTO (# 15)	1				
21	5LW-14150-00	.AGULHA	1				
22	5P0-14141-13	.PULVERIZADOR PRINCIPAL	1				
23	5LW-14589-00	.MOLA	1				
24	5LW-24411-00	.DIAFRAGMA	1				
25	5LW-14147-00	.ANEL DE BORRACHA	1				
26	5LW-14994-00	.REDE DE FILTRO	1				
27	5P0-14945-00	.PLACA	1				

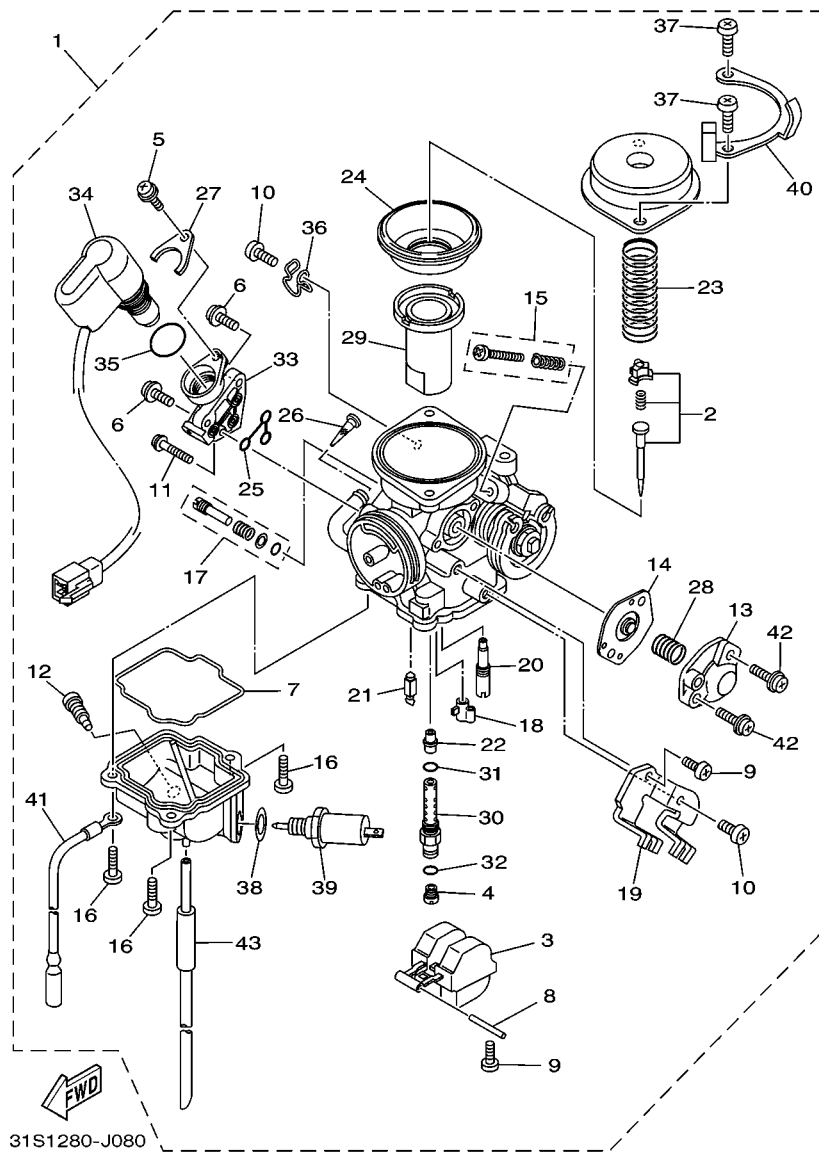
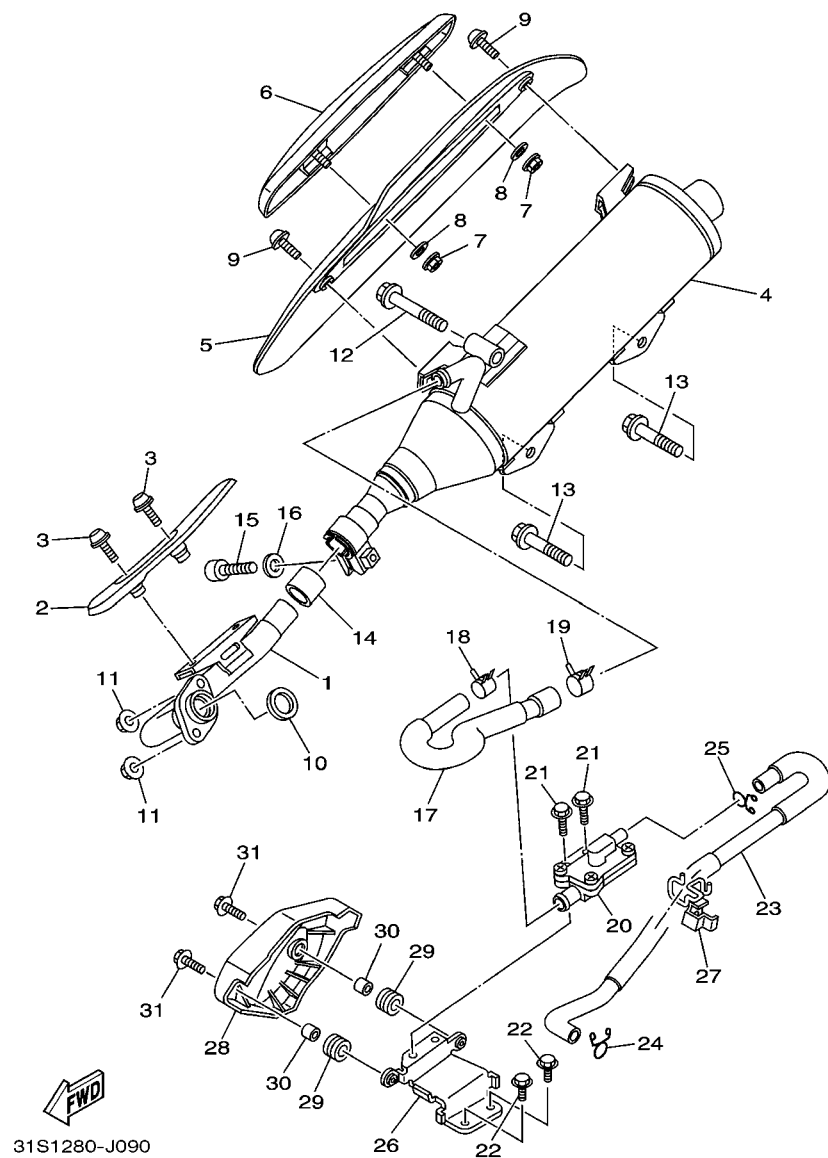


FIG. 8 CARBURADOR

REF. NO.	No. PEÇA	DESCRIÇÃO	31S6				OBSERVAÇÕES
28	5HK-14275-00	.MOLA	1				
29	31S-14112-00	.VALVULA DE ACELERAÇÃO 1	1				
30	31S-14261-00	.FIXADOR	1				
31	583-14561-00	.ANEL DE BORRACHA	1				
32	22U-14561-00	.ANEL DE BORRACHA	1				
33	5P0-14907-00	.CORPO DE ACELERAÇÃO	1				
34	31S-14370-00	.CONECTOR DE ACELERAÇÃO	1				
35	5P0-14147-00	.ANEL DE BORRACHA	1				
36	31S-14919-00	.PRESILHA	1				
37	98507-05010	.PARAFUSO	2				
38	256-14956-01	.ARRUELA	1				
39	5P0-1410H-00	.VALVULA SOLENOIDE	1				
40	31S-14995-10	.SUPORTE	1				
41	5P0-81517-00	.CABO SUBCONDUTOR DO CARBURADOR	1				
42	97607-04114	.PARAFUSO	2				
43	31S-14196-00	.TUBO DE DRENO	1				



31S1280-J090

FIG. 9 ESCAPAMENTO

REF. NO.	No. PEÇA	DESCRIÇÃO	31S6				OBSERVAÇÕES
1	31S-E4611-00	TUBO DE ESCAPE 1	1				
2	31S-E4628-00	PROTETOR DO TUBO DE ESCAPE	1				
3	90111-06807	PARAFUSO	2				
4	31S-E4711-03	SILENCIADOR 1	1				
5	31S-E4718-00	PROTETOR DO SILENCIADOR 1	1				
6	31S-E4728-00	PROTETOR DO SILENCIADOR 2	1				
7	95707-06500	PORCA FLANGE	2				
8	92907-06200	ARRUELA	2				
9	90111-06807	PARAFUSO	2				
10	5MY-E4613-00	GAXETA DO TUBO DE ESCAPE	1				
11	95707-08500	PORCA FLANGE	2				
12	95817-10060	PARAFUSO FLANGE	1				
13	95817-10045	PARAFUSO FLANGE	2				
14	1P7-E4714-00	GAXETA DO SILENCIADOR	1				
15	91317-08040	PARAFUSO	1				
16	90201-086P8	ARRUELA PLANA	1				
17	31S-E4881-00	MANGUEIRA CURVADA 1	1				
18	90467-19065	PRESILHA	1				
19	90467-22048	PRESILHA	1				
20	31S-E4803-00	SISTEMA DE INDUCAO DE AR	1				
21	95027-06016	PARAFUSO FLANGE	2				
22	95807-06012	PARAFUSO FLANGE	2				
23	31S-E4882-00	MANGUEIRA CURVADA 2	1				
24	90467-16801	PRESILHA	1				
25	90467-15012	PRESILHA	1				
26	31S-E4867-00	SUPORTE	1				
27	31S-E2491-00	BRACADEIRA 1	1				

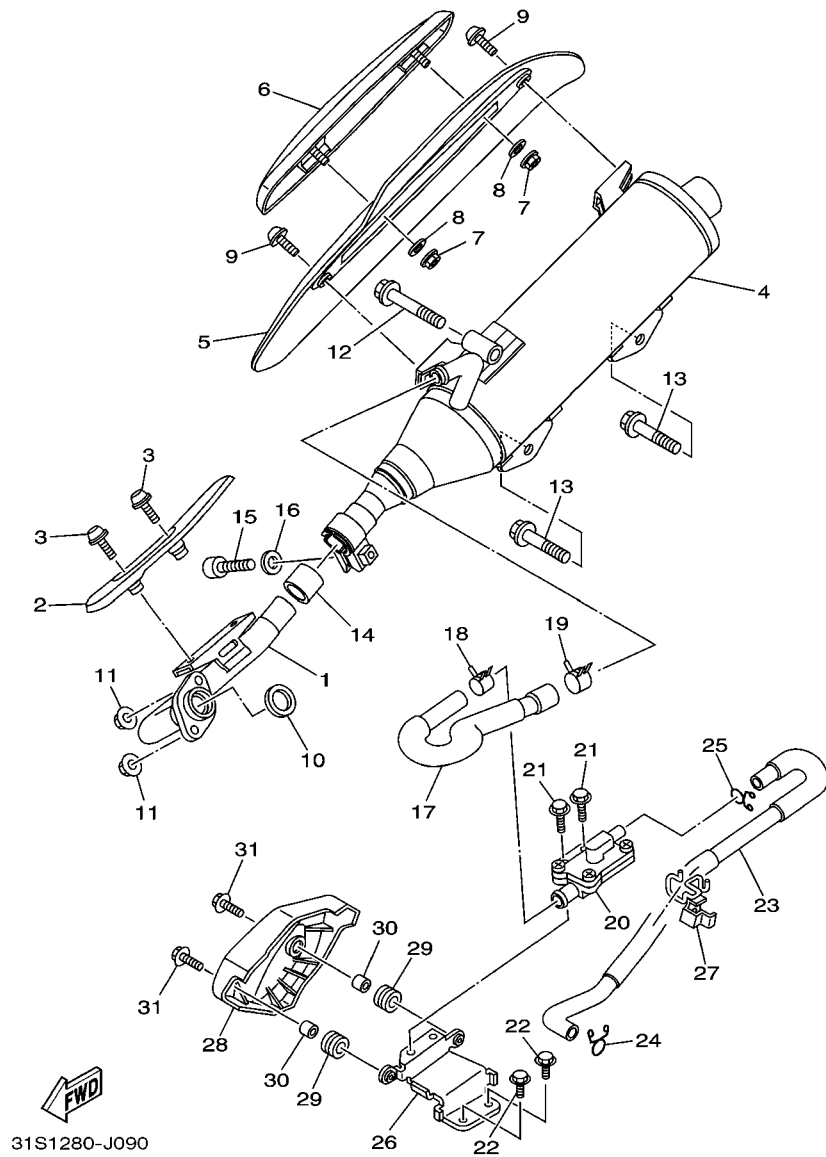


FIG. 9 ESCAPAMENTO

REF. NO.	No. PEÇA	DESCRIÇÃO	31S6				OBSERVAÇÕES
28	31S-F219X-00	TAMPA	1				
29	90480-13018	ILHO DE BORRACHA	2				
30	90387-068E1	ESPACADOR	2				
31	90119-06044	PARAFUSO COM ARRUELA	2				

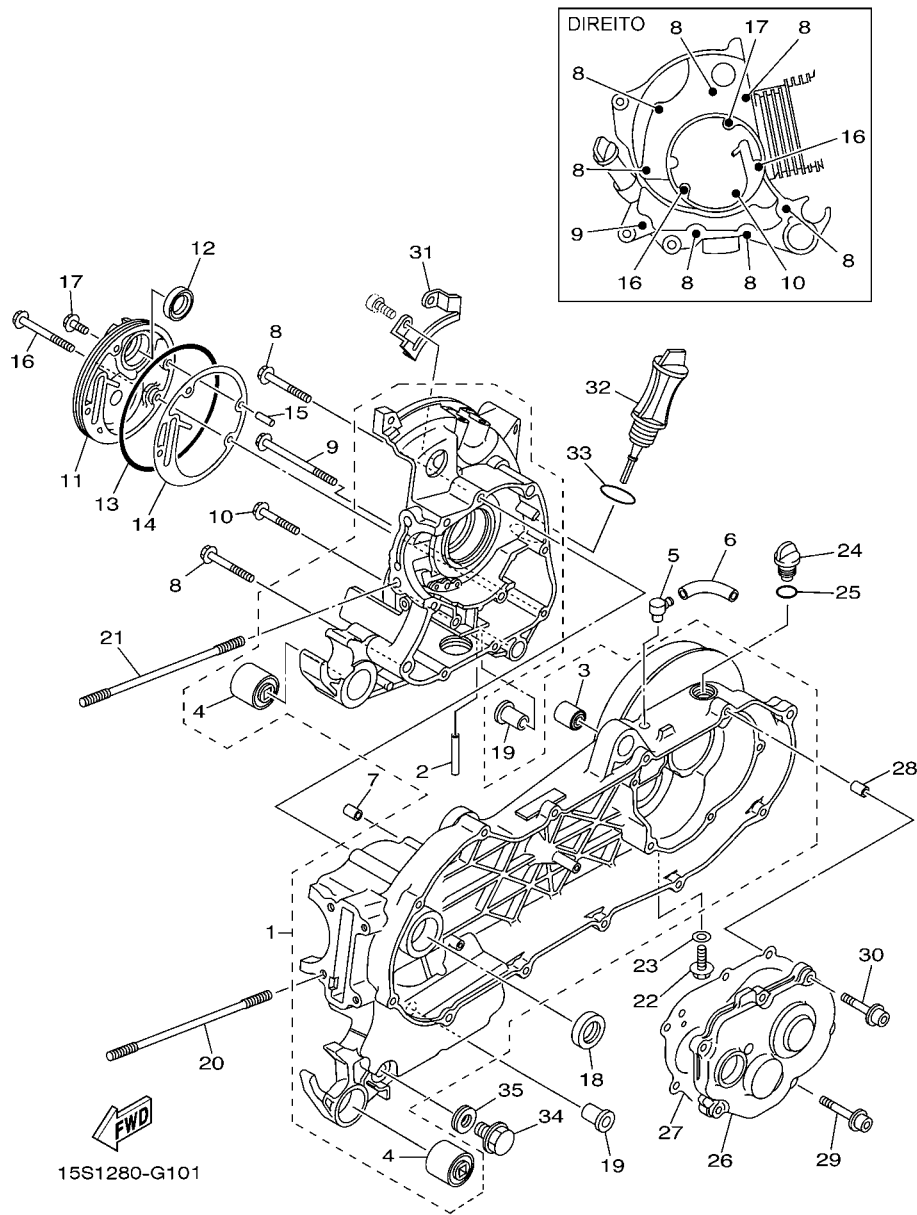


FIG. 10 CARCACA DO MOTOR

REF. NO.	No. PEÇA	DESCRIÇÃO	3156				OBSERVAÇÕES
1	1P7-WE515-00	CONJUNTO DA CARCACA MOTOR	1				
2	5VV-E3416-00	.TUBO DE OLEO 1	1				
3	1P7-F2216-00	.BUCHA DO AMORTECEDOR TRAS.	1				
4	5MX-F2123-00	.BUCHA 1	2				
5	5MY-E5371-00	RESPIRO	1				
6	5LW-E5373-01	TUBO DO RESPIRO	1				
7	99530-10114	PINO GUIA	2				
8	95027-06060	PARAFUSO FLANGE	7				
9	95027-06100	PARAFUSO FLANGE	1				
10	95027-06050	PARAFUSO FLANGE	1				
11	5VV-E5417-00	TAMPA DA CAPA	1				
12	93102-19803	RETENTOR DE OLEO	1				
13	93211-07804	ANEL DE BORRACHA	1				
14	5VV-E5453-10	GAXETA	1				
15	93605-10801	PINO	1				
16	95027-06070	PARAFUSO FLANGE	2				
17	95027-06016	PARAFUSO FLANGE	1				
18	93102-22809	RETENTOR DE OLEO	1				
19	5VV-F7121-00	BUCHA DO GARFO	2				
20	5VV-E1391-00	PRISIONEIRO	2				
21	1P7-E1391-00	PRISIONEIRO	2				
22	95817-08016	PARAFUSO FLANGE	1				
23	90430-08818	GAXETA	1				
24	5VV-E5363-00	TAMPAO DO NIVEL DE OLEO	1				
25	93210-14807	ANEL DE BORRACHA	1				
26	4D0-E5421-00	TAMPA DA CARCACA 2	1				
27	4D0-E5461-00	GAXETA DA TAMPA DA CARCACA 2	1				

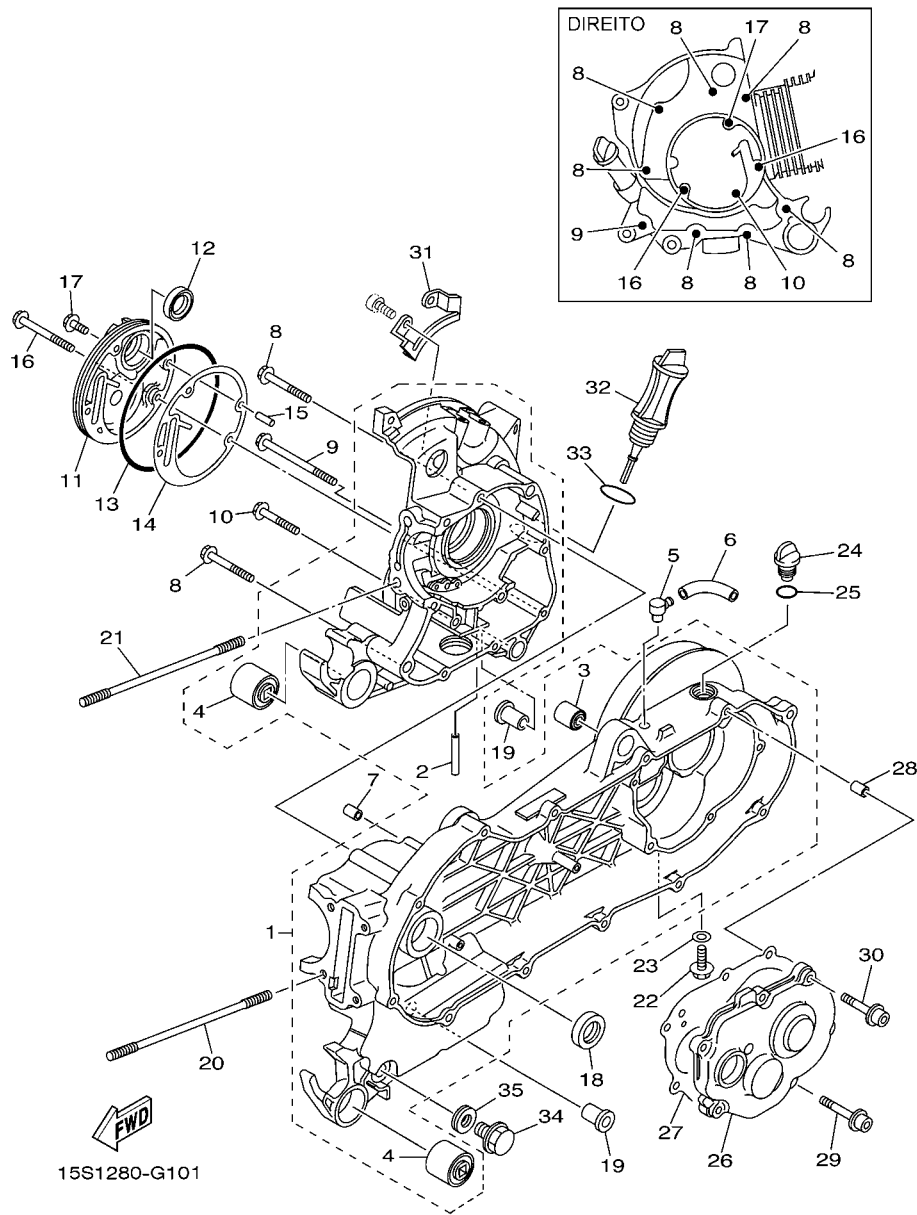


FIG. 10 CARCACA DO MOTOR

REF. NO.	No. PEÇA	DESCRIÇÃO	3156			OBSERVAÇÕES
28	91810-14001	PINO GUIA	2			
29	90110-06846	PARAFUSO HEXAGONAL INTERNO	4			
30	90110-06849	PARAFUSO HEXAGONAL INTERNO	2			
31	2B8-E5113-00	PLACA	1			
32	1P7-E5362-00	TAMPAO DO NIVEL DE OLEO	1			
33	5VV-E3769-00	ANEL DE BORRACHA	1			
34	90340-12806	TAMPAO DO DRENO	1			
35	4YS-E1198-00	GAXETA	1			

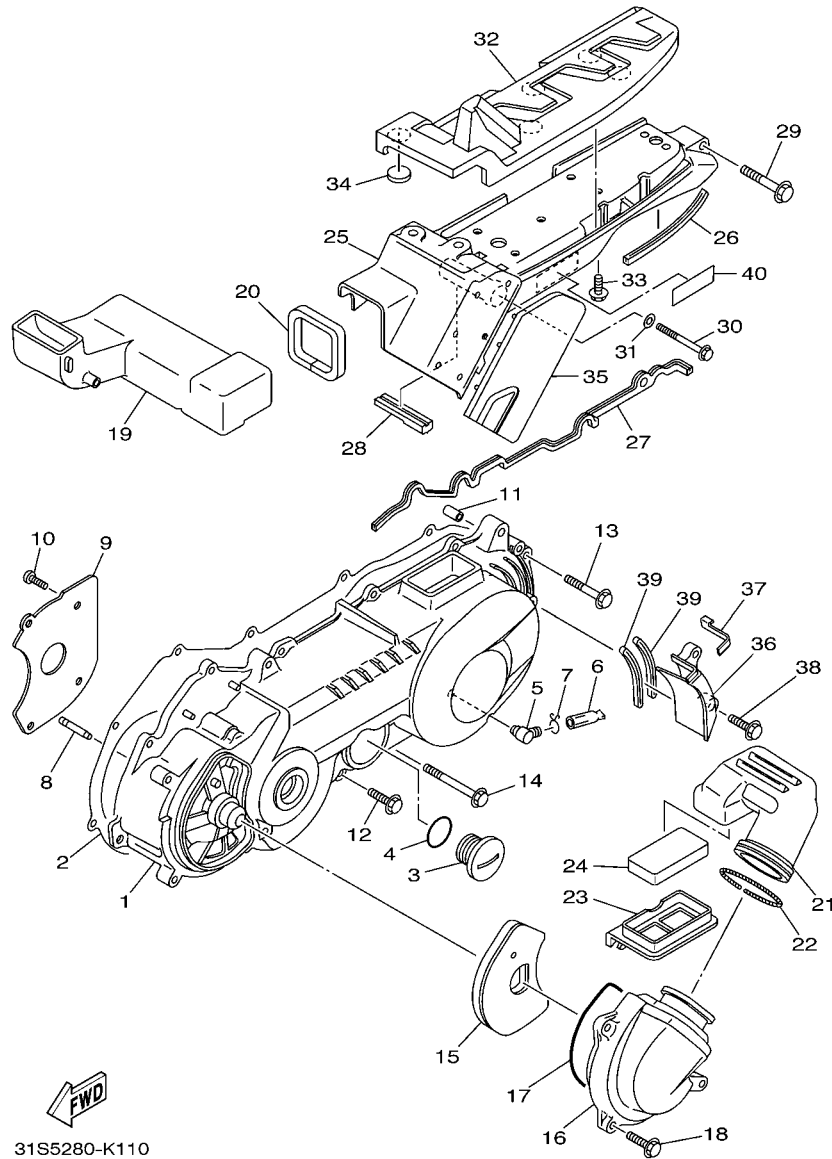


FIG. 11 TAMPA DA CARCACA 1

REF. NO.	No. PEÇA	DESCRIÇÃO	31S6				OBSERVAÇÕES
1	1P7-E5411-10	TAMPA DA CARCACA 1	1				
2	5VV-E5451-11	GAXETA DA TAMPA DA CARCACA 1	1				
3	90340-32825	TAMPAO DO DRENO	1				
4	93210-32800	ANEL DE BORRACHA	1				
5	5MY-E5371-00	RESPIRO	1				
6	15S-E443E-00	TUBO DE DRENO	1				
7	90467-11106	PRESILHA	1				
8	5VV-E5659-00	EIXO	1				
9	2B8-E5191-00	PLACA	1				
10	98907-06010	PARAFUSO	4				
11	99530-10114	PINO GUIA	2				
12	95027-06025	PARAFUSO FLANGE	10				
13	95027-06035	PARAFUSO FLANGE	2				
14	95027-06060	PARAFUSO FLANGE	1				
15	5MY-E5407-01	ELEMENTO 1	1				
16	1P7-E5471-00	DUTO DE AR	1				
17	5MY-E5472-00	VEDACAO DO DUTO DE AR	1				
18	95027-06020	PARAFUSO FLANGE	3				
19	1P7-E5473-00	DUTO DE AR	1				
20	5MY-E5335-00	AMORTIZADOR 3	1				
21	1P7-E5475-00	DUTO DE AR	1				
22	1P7-E5479-00	MOLA	1				
23	1P7-E5404-00	GUIA DO ELEMENTO	1				
24	5MY-E5408-00	ELEMENTO 2	1				
25	1P7-E5492-10	TAMPA	1				
26	5MY-E5315-00	VEDACAO DA CARCACA	1				
27	5MY-E5379-00	VEDACAO DA CARCACA	1				

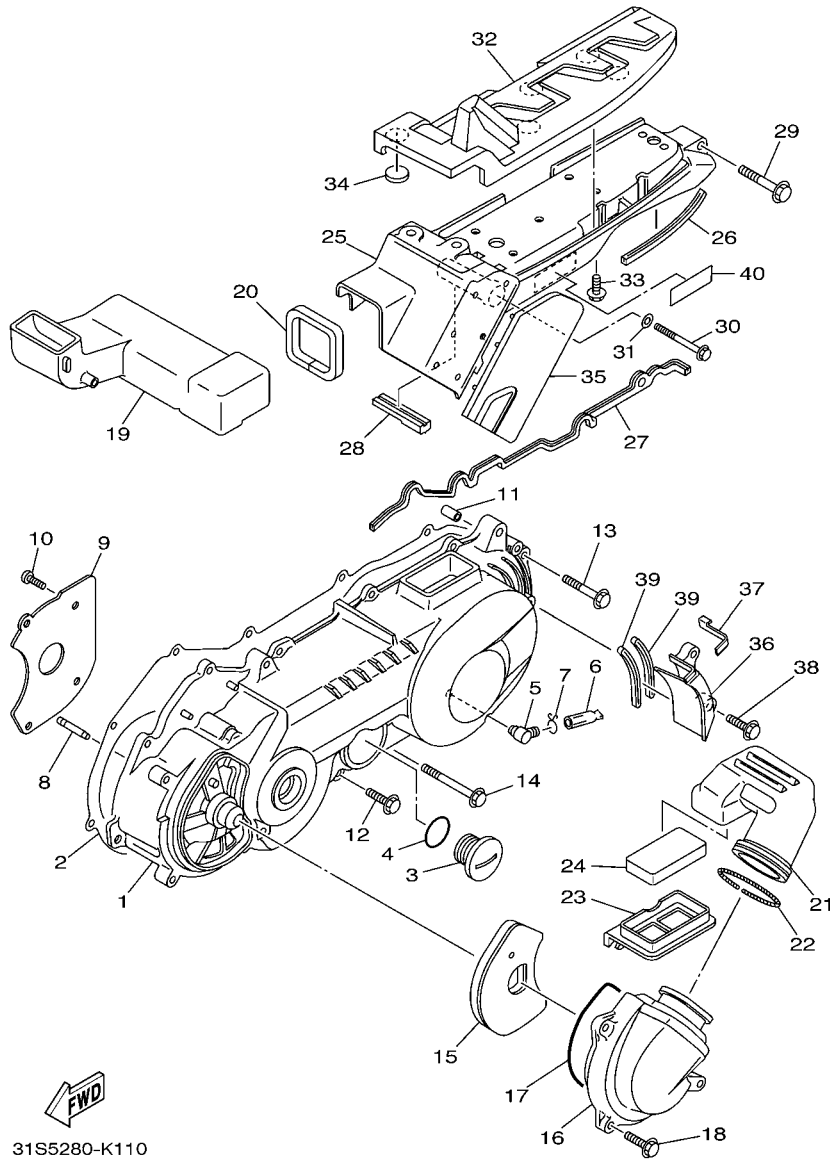
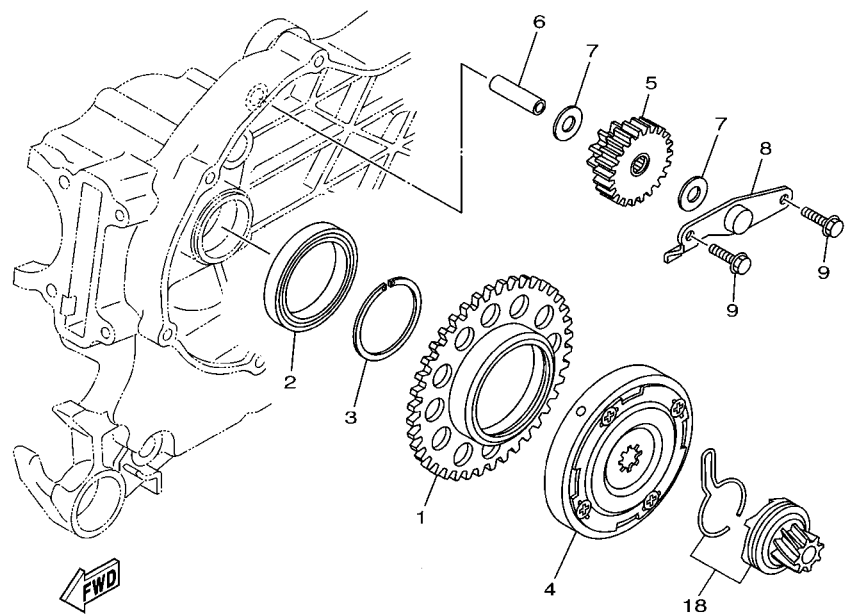
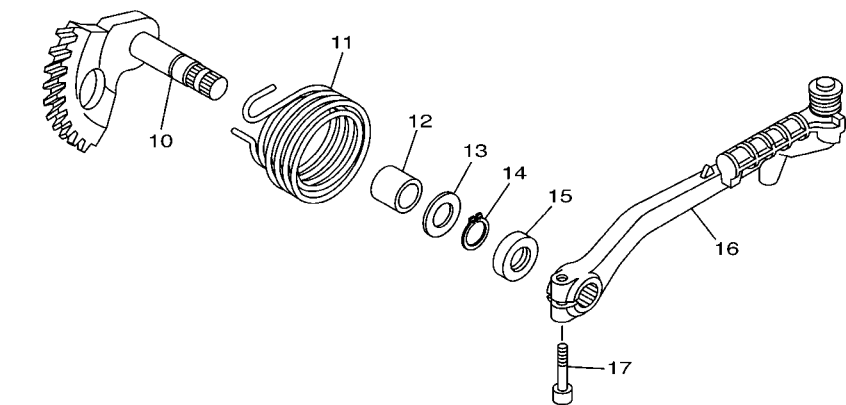


FIG. 11 TAMPA DA CARCACA 1

REF. NO.	No. PEÇA	DESCRIÇÃO	31S6				OBSERVAÇÕES
28	5MY-E5495-00	VEDACAO DO PROTETOR 1	1				
29	95027-08040	PARAFUSO FLANGE	1				
30	95027-08080	PARAFUSO FLANGE	1				
31	90201-08088	ARRUELA PLANA	1				
32	1P7-E5333-00	CAPA	1				
33	90119-06054	PARAFUSO COM ARRUELA	4				
34	5MY-E5316-00	AMORTIZADOR 1	5				
35	5MY-E5491-00	PROTETOR	1				
36	1P7-E5413-10	CAPA	1				
37	5MY-E5326-00	AMORTIZADOR 2	1				
38	95027-06016	PARAFUSO FLANGE	2				
39	1P7-E5494-00	VEDACAO DO PROTETOR	2				
40	4VW-F111M-04	ETIQUETA DE FABRICACAO LOCAL	1				



15S1280-G120

FIG. 12 PARTIDA

REF. NO.	No. PEÇA	DESCRIÇÃO	3156				OBSERVAÇÕES
1	5VV-E5524-00	POLIA DA PARTIDA	1				
2	93306-809Y0	ROLAMENTO	1				
3	93440-45188	ANEL TRAVA	1				
4	5VV-E5570-10	EMBREAGEM DE PARTIDA COMPLETA	1				
5	31S-E5650-00	ENGRENAGEM LOUCA CONJUNTO	1				
6	2B8-E5521-00	EIXO 1	1				
7	90201-10018	ARRUELA PLANA	2				
8	2B8-E5532-00	PLACA DA ENGRENAGEM LOUCA	1				
9	95027-06012	PARAFUSO FLANGE	2				
10	5MX-E5601-00	EIXO DA PARTIDA COMPLETO	1				
11	90508-32768	MOLA DE TORCAO	1				
12	90380-15804	BUCHA SOLIDA	1				
13	90201-154E8	ARRUELA PLANA (T=1.0)	1				
14	99009-15400	ANEL TRAVA	1				
15	93102-15805	RETENTOR DE OLEO	1				
16	2B8-E5620-00	PEDAL DE PARTIDA COMPLETO	1				
17	91317-06025	PARAFUSO	1				
18	31S-E5670-00	PINHAO DO PEDAL DE PARTIDA 2	1				

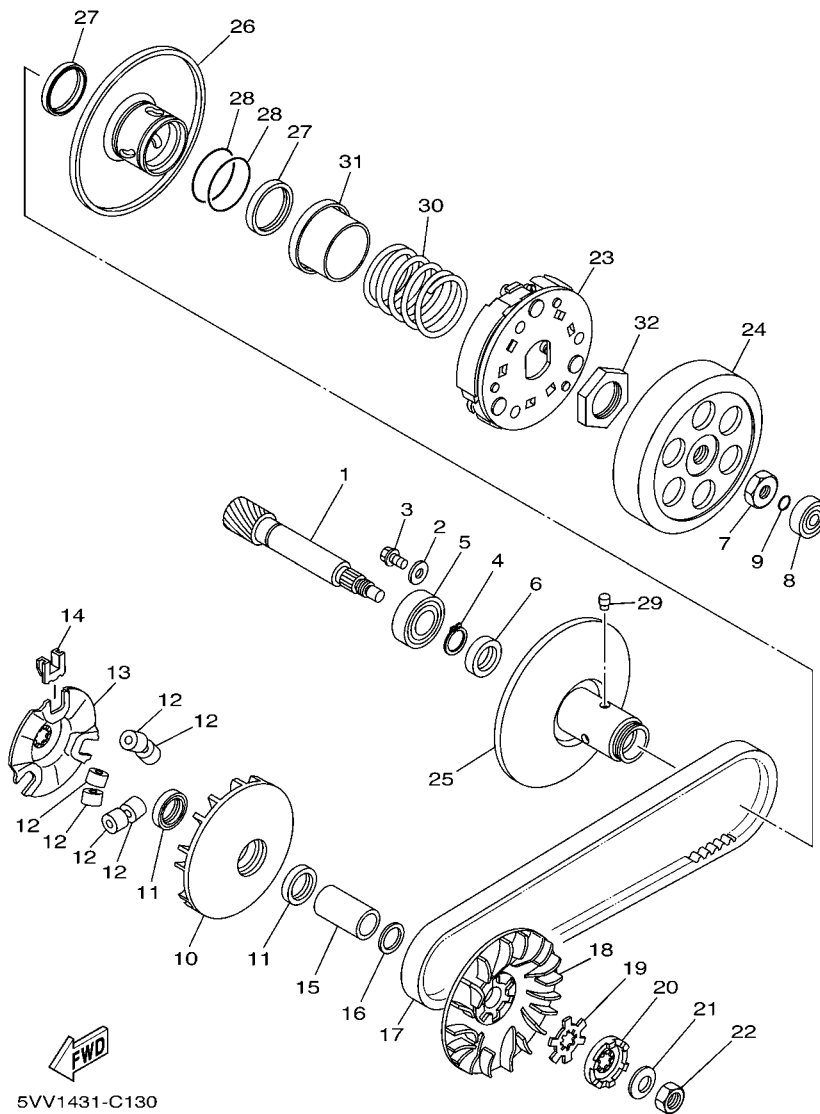


FIG. 13 EMBREAGEM

REF. NO.	No. PEÇA	DESCRIÇÃO	3156				OBSERVAÇÕES
1	4C9-E6111-00	ENGRENAGEM MOTORA PRIMARIA	1				
2	90201-06060	ARRUELA PLANA	1				
3	90105-06814	PARAFUSO FLANGE	1				
4	99009-17400	ANEL TRAVA	1				
5	93306-203YY	ROLAMENTO	1				
6	93102-17805	RETENTOR DE ÓLEO	1				
7	90170-10317	PORCA	1				
8	93300-638Y6	ROLAMENTO	1				
9	93210-06803	ANEL DE BORRACHA	1				
10	5VV-E7620-00	ROLDANA PRIMARIA COMPLETA	1				
11	93101-21804	RETENTOR DE ÓLEO	2				
12	4C9-E7632-00	PESO (10.5G)	6				
13	5MX-E7623-00	CAMES	1				
14	1P7-E7653-00	CORREDICA	3				
15	90387-16802	ESPADADOR	1				
16	90201-16008	ARRUELA PLANA	1				
17	5VV-E7641-50	CORREIA EM V	1				
18	5LW-E7611-01	ROLDANA PRIMARIA DA PARTIDA	1				
19	90214-14002	ARRUELA TRAVA	1				
20	1P7-E5657-00	EMBREAGEM DE SENTIDO UNICO	1				
21	90208-12050	ARRUELA CÔNICA	1				
22	95307-12700	PORCA	1				
23	5TL-E6620-02	SUORTE DA EMBREAGEM CONJ.	1				
24	5TL-E6611-02	CAIXA DA EMBREAGEM COMP.	1				
25	5TL-E7660-00	ROLDANA SECUNDARIA FIXA COMP.	1				
26	5TL-E7670-00	ROLDANA SECUNDARIA MOVEL	1				
27	5TL-E7465-00	RETENTOR DE ÓLEO	2				

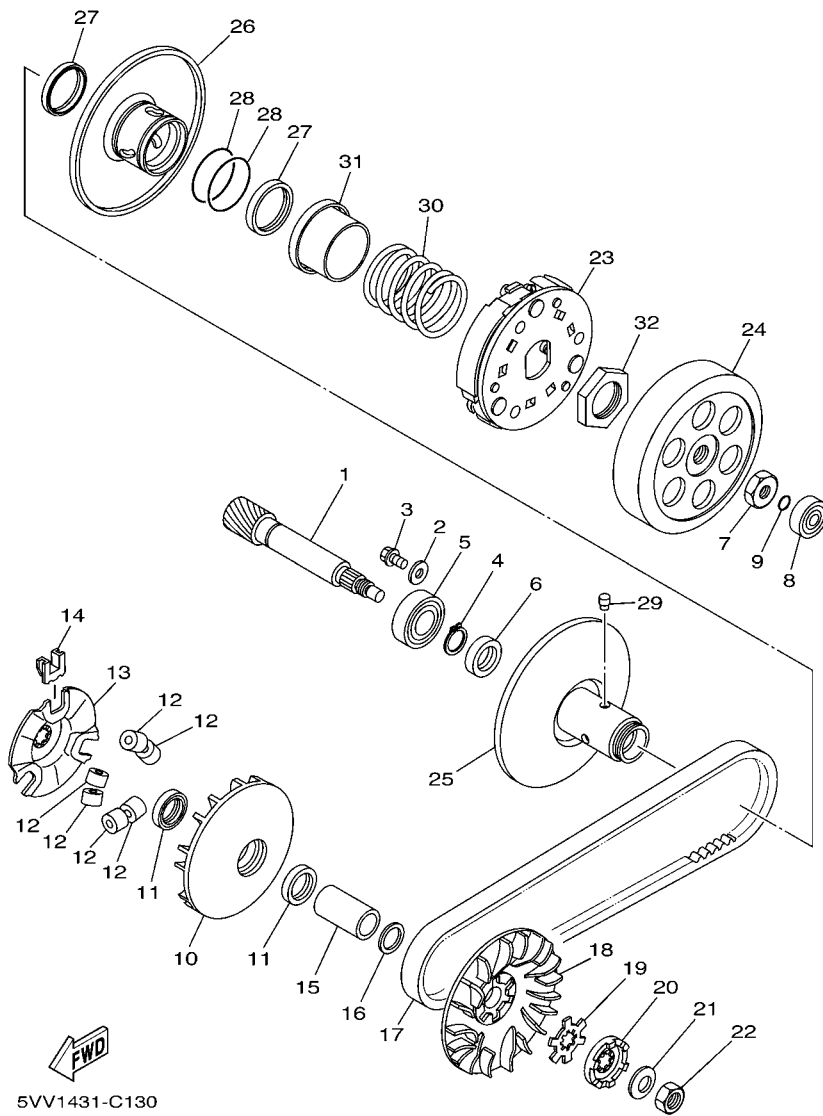
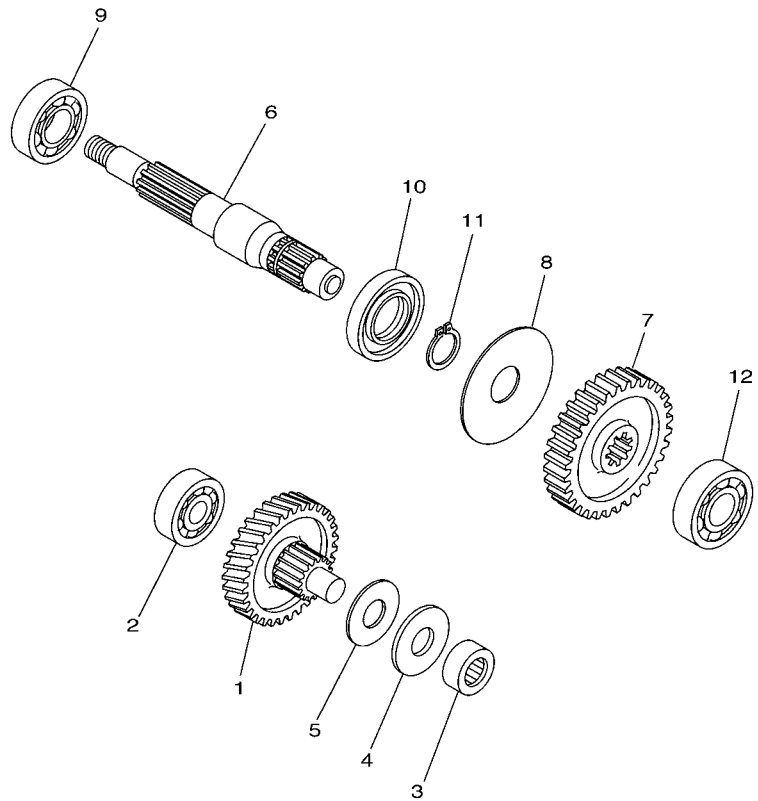


FIG. 13 EMBREGEM

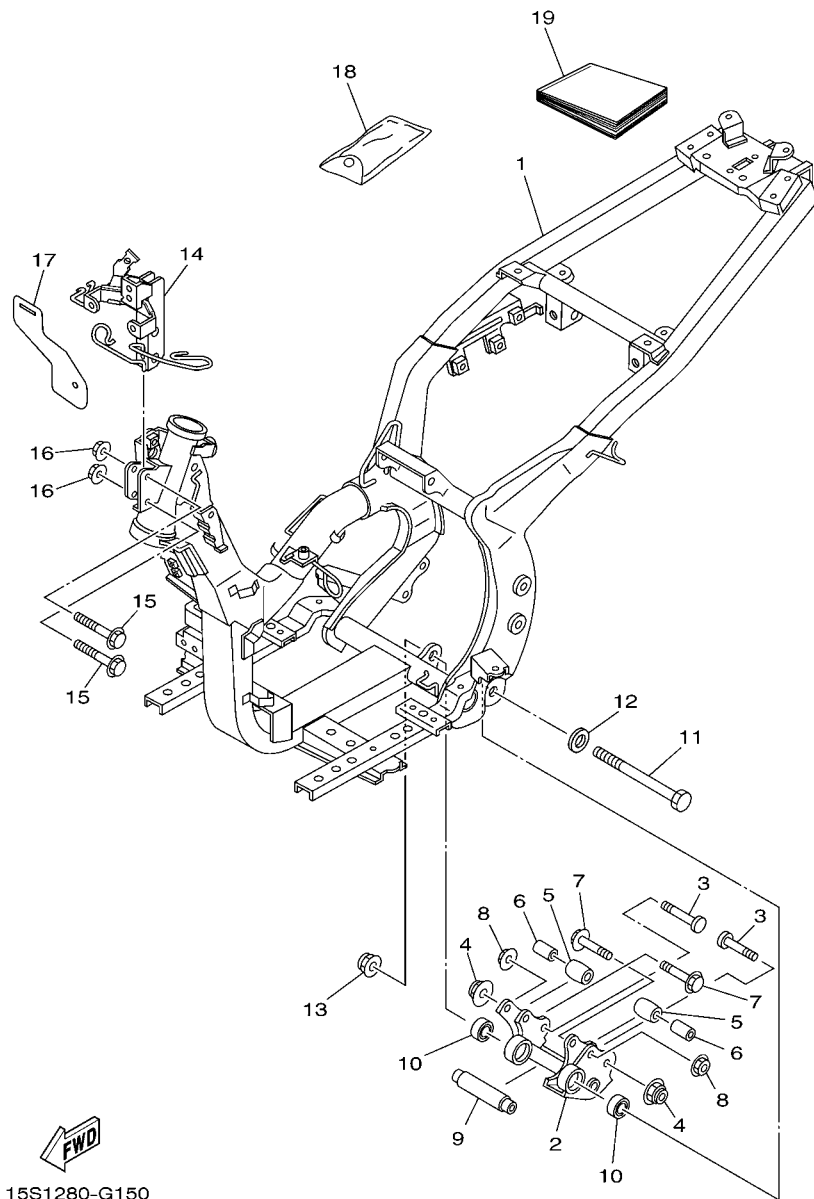
REF. NO.	No. PEÇA	DESCRIÇÃO	3156				OBSERVAÇÕES
28	5TL-E7465-10	ANEL DE BORRACHA	2				
29	5TL-E7664-00	PINO GUIA	3				
30	5TL-E7683-00	MOLA SECUNDARIA	1				
31	5TL-E7684-00	ASSENTO DA MOLA SECUNDARIA	1				
32	5TL-E7668-00	PORCA	1				
<hr/>							
<hr/>							
<hr/>							
<hr/>							
<hr/>							
<hr/>							
<hr/>							
<hr/>							
<hr/>							
<hr/>							



1P71431-D140

FIG. 14 TRANSMISSAO

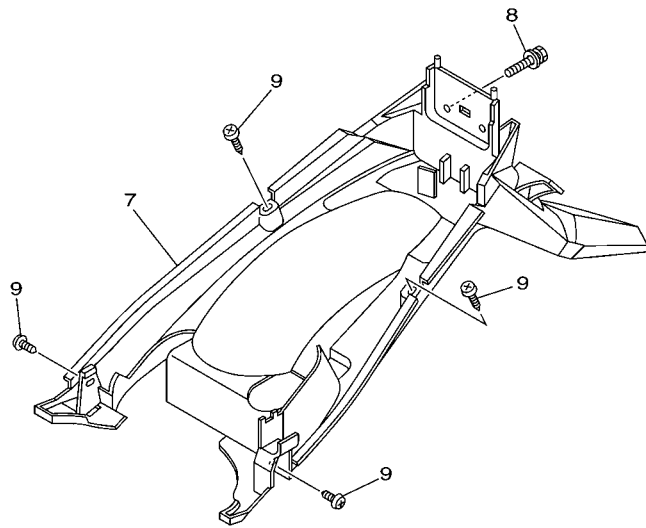
REF. NO.	No. PEÇA	DESCRIÇÃO	3156				OBSERVAÇÕES
1	1P7-E7410-00	EIXO PRINCIPAL COMPLETO	1				
2	93306-301YS	ROLAMENTO	1				
3	93311-315Y6	ROLAMENTO	1				
4	90201-15008	ARRUELA PLANA	1				
5	90201-15016	ARRUELA PLANA	1				
6	1P7-E7421-00	EIXO DO MOTOR	1				
7	1P7-E7211-00	ENGRENAGEM MOVIDA DA 1A (43D)	1				
8	90208-21002	ARRUELA CONICA	1				
9	93306-004XD	ROLAMENTO	1				
10	93102-26802	RETENTOR DE OLEO	1				
11	93410-20070	ANEL TRAVA	1				
12	93306-203YY	ROLAMENTO	1				



15S1280-G150

FIG. 15 CHASSI

REF. NO.	No. PEÇA	DESCRIÇÃO	31S6				OBSERVAÇÕES
1	31S-F1110-00	QUADRO COMPLETO	1				
2	5MY-F1410-00	SUORTE DO MOTOR COMPLETO	1				
3	5MY-F1481-00	PARAFUSO DE MONTAGEM DO MOTOR	2				
4	95607-10200	PORCA AUTOTRAVANTE	2				
5	2B8-F7114-00	LIMITADOR	2				
6	90387-08754	ESPACADOR	2				
7	90105-08048	PARAFUSO FLANGE	2				
8	95607-08200	PORCA AUTOTRAVANTE	2				
9	5MY-F1459-00	ESPACADOR	1				
10	93306-003X5	ROLAMENTO	2				
11	5MY-F5181-00	EIXO DA RODA	1				
12	90201-12688	ARRUELA PLANA	1				
13	95607-12200	PORCA AUTO-TRAVANTE	1				
14	1P7-F8356-10	FIXADOR 1	1				
15	95817-08035	PARAFUSO FLANGE	2				
16	95707-08500	PORCA FLANGE	2				
17	15S-F117M-00	TAMPA 2	1				
18	5P0-F8100-10	JOGO DE FERRAMENTAS	1				
19	31S-F8199-W0	MANUAL DO PROPRIETARIO	1				



1P71431-D160

FIG. 16 PARA-LAMA

REF. NO.	No. PEÇA	DESCRIÇÃO	31S6				OBSERVAÇÕES
1	31S-F1511-00-33	PARA-LAMA DIANTEIRO	1				YB
	31S-F1511-00-P1	PARA-LAMA DIANTEIRO	1				S1
	31S-F1511-00-P3	PARA-LAMA DIANTEIRO	1				DRMK
2	95807-06010	PARAFUSO FLANGE	4				
3	90201-06072	ARRUELA PLANA	4				
4	5R7-F1518-10	FIXADOR DO CÃO	1				
5	1P7-F1553-00	PARALAMA INTERNO 2	1				
6	90119-06018	PARAFUSO COM ARRUELA	2				
7	31S-F1611-00	PARA-LAMA TRASEIRO	1				
8	90119-06044	PARAFUSO COM ARRUELA	2				
9	97707-50014	PARAFUSO	4				

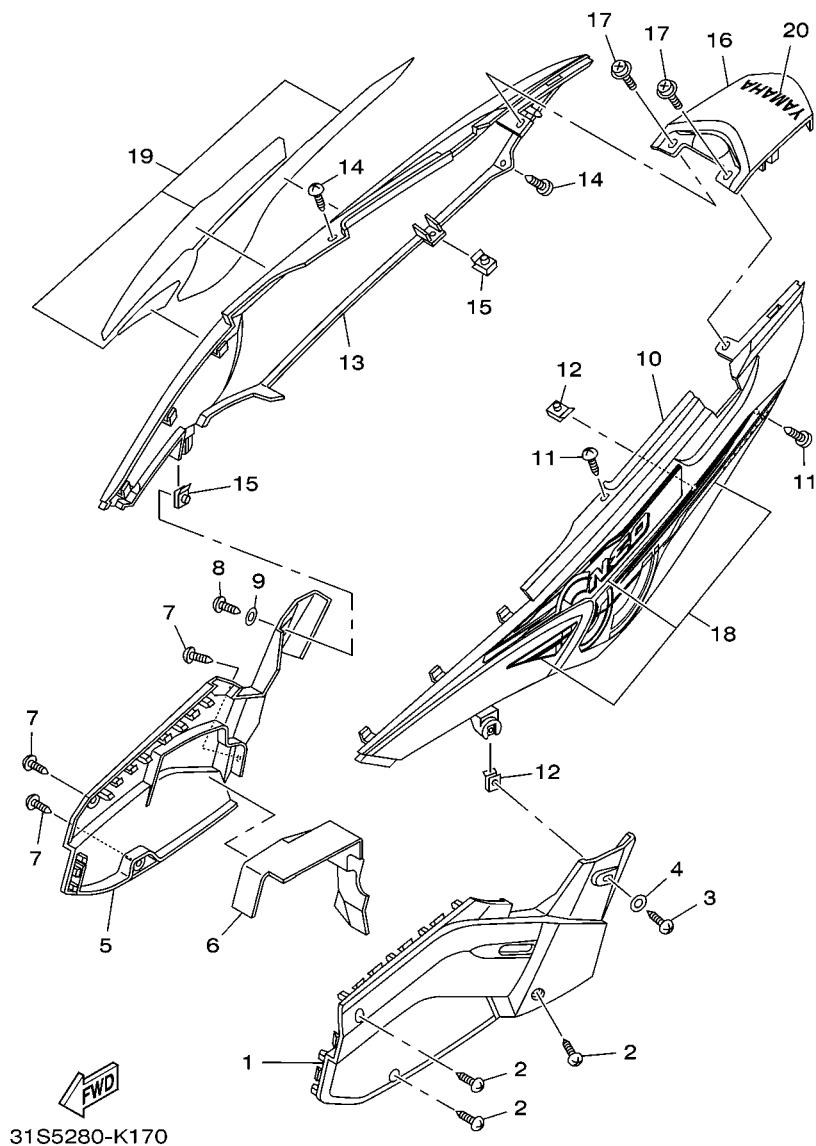


FIG. 17 TAMPA LATERAL

REF. NO.	No. PEÇA	DESCRIÇÃO	31S6			OBSERVAÇÕES
1	15S-F1711-00-1X	TAMPA LATERAL 1	1			S3
2	97707-50014	PARAFUSO	3			
3	97780-50014	PARAFUSO	1			
4	90201-05812	ARRUELA PLANA	1			
5	15S-F1721-00-1X	TAMPA LATERAL 2	1			S3
6	1P7-F176E-10	PLACA	1			
7	97707-50014	PARAFUSO	3			
8	97780-50014	PARAFUSO	1			
9	90201-05812	ARRUELA PLANA	1			
10	15S-F1731-00-33	TAMPA LATERAL 3	1			YB
	15S-F1731-00-P4	TAMPA LATERAL 3	1			S1
	15S-F1731-00-P6	TAMPA LATERAL 3	1			DRMK
11	97707-50014	PARAFUSO	2			
12	90183-05807	PORCA MOLA	2			
13	15S-F1741-00-33	TAMPA LATERAL 4	1			YB
	15S-F1741-00-P4	TAMPA LATERAL 4	1			S1
	15S-F1741-00-P6	TAMPA LATERAL 4	1			DRMK
14	97707-50014	PARAFUSO	2			
15	90183-05807	PORCA MOLA	2			
16	15S-F171E-00-33	TAMPA LATERAL 5	1			YB
	15S-F171E-00-P4	TAMPA LATERAL 5	1			S1
	15S-F171E-00-P6	TAMPA LATERAL 5	1			DRMK
17	90159-06067	PARAFUSO COM ARRUELA	2			
18	31S-F173L-30	JOGO GRAFICO 1	1			UR PARA YB
	31S-F173L-40	JOGO GRAFICO 1	1			UR PARA S1
	31S-F173L-50	JOGO GRAFICO 1	1			UR PARA DRMK
19	31S-F174L-30	JOGO GRAFICO 2	1			UR PARA YB

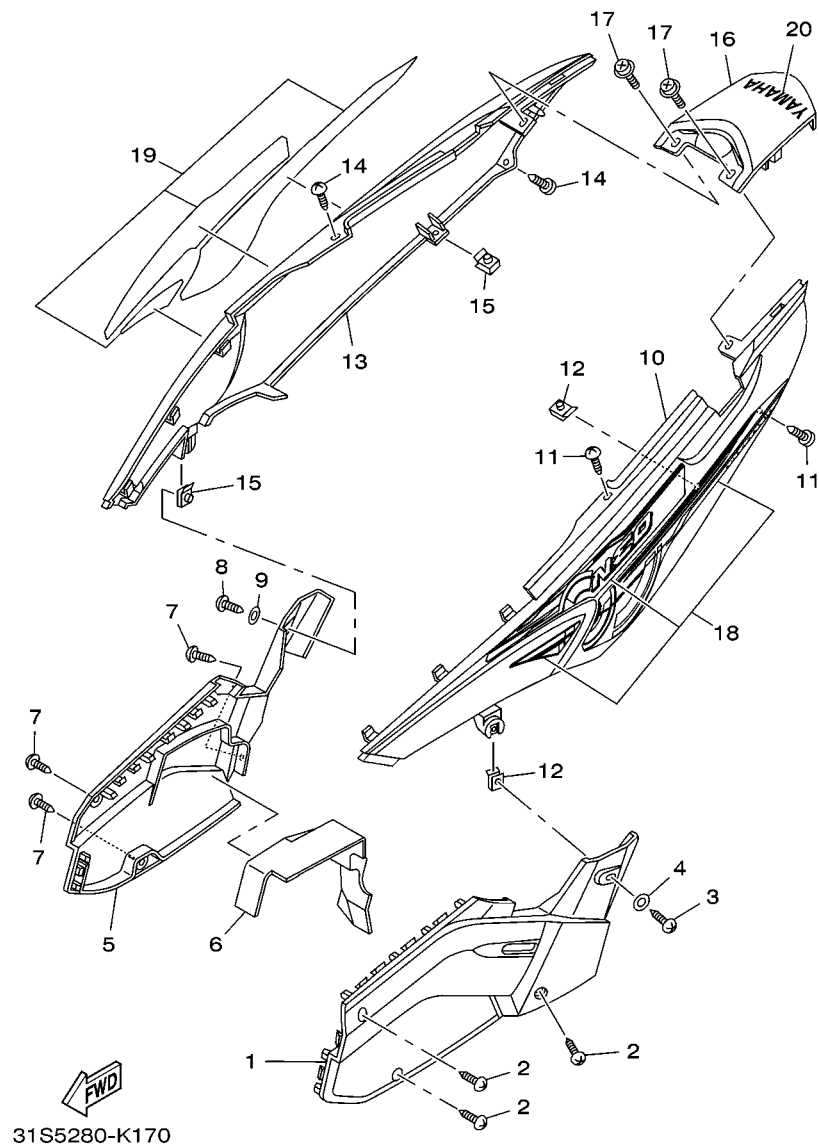
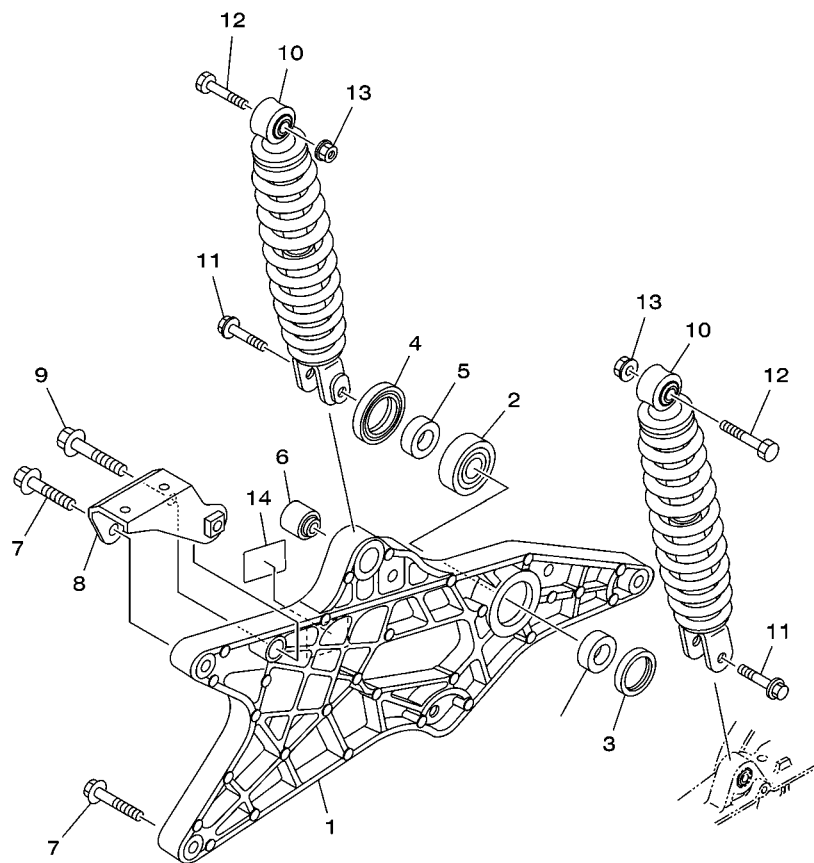


FIG. 17 TAMPA LATERAL

REF. NO.	No. PEÇA	DESCRIÇÃO	31S6			OBSERVAÇÕES
19	31S-F174L-40	JOGO GRAFICO 2	1			UR PARA S1
	31S-F174L-50	JOGO GRAFICO 2	1			UR PARA DRMK
20	5LX-F153E-00	EMBLEMA YAMAHA	1			



31S5280-K180

FIG. 18 GARFO TRASEIRO. SUSPENSÃO 1

REF. NO.	No. PEÇA	DESCRIÇÃO	31S6				OBSERVAÇÕES
1	31S-F2171-00	GARFO TRASEIRO 1	1				
2	93306-302X4	ROLAMENTO	1				
3	93106-28802	RETENTOR DE OLEO	1				
4	93106-28803	RETENTOR DE OLEO	1				
5	90387-15819	ESPACADOR	2				
6	2B8-F2216-00	BÚCHA DO AMORTECEDOR TRAS.	1				
7	95817-08040	PARAFUSO FLANGE	2				
8	31S-F2163-00	SUPORTE	1				
9	95807-08050	PARAFUSO FLANGE	1				
10	1P7-F2210-01	AMORTECEDOR TRASEIRO CONJ.	2				
11	90105-08849	PARAFUSO FLANGE	2				
12	90101-10776	PARAFUSO	2				
13	95707-10500	PORCA FLANGE	2				
14	5HH-F178A-00	ETIQUETA YAMALUBE	1				

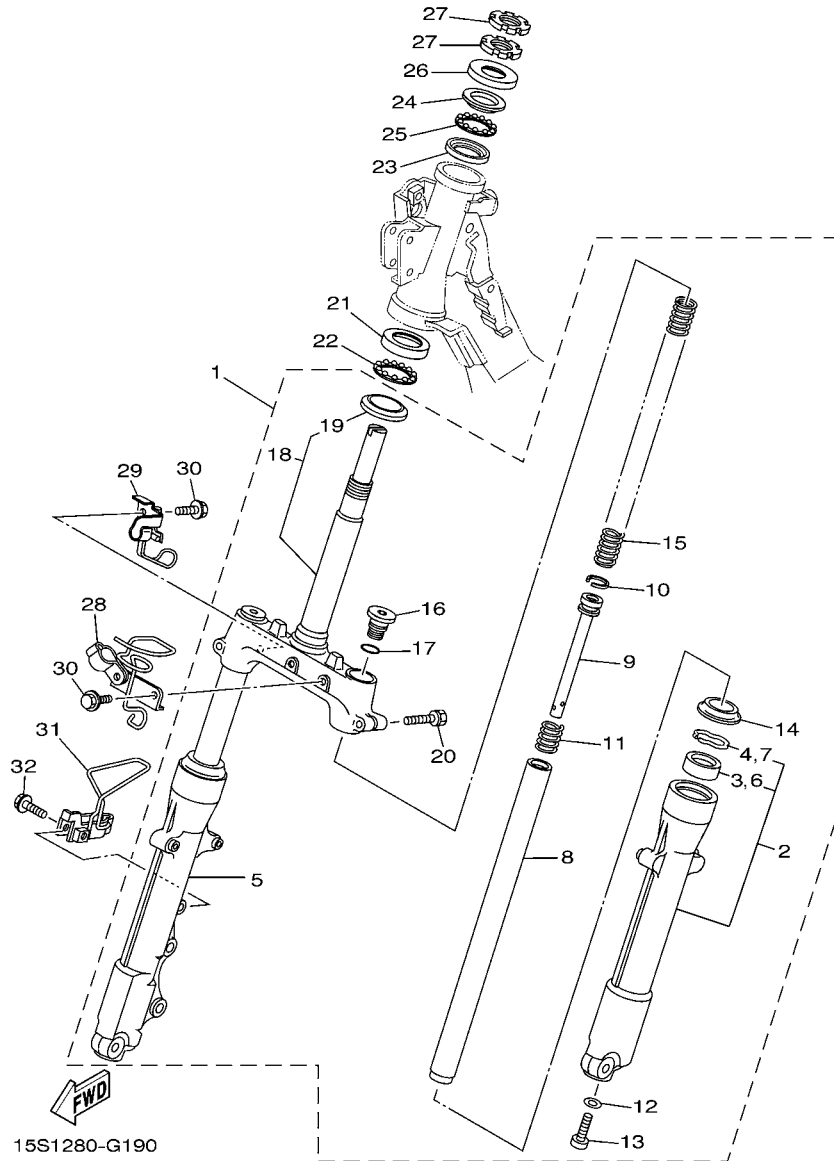
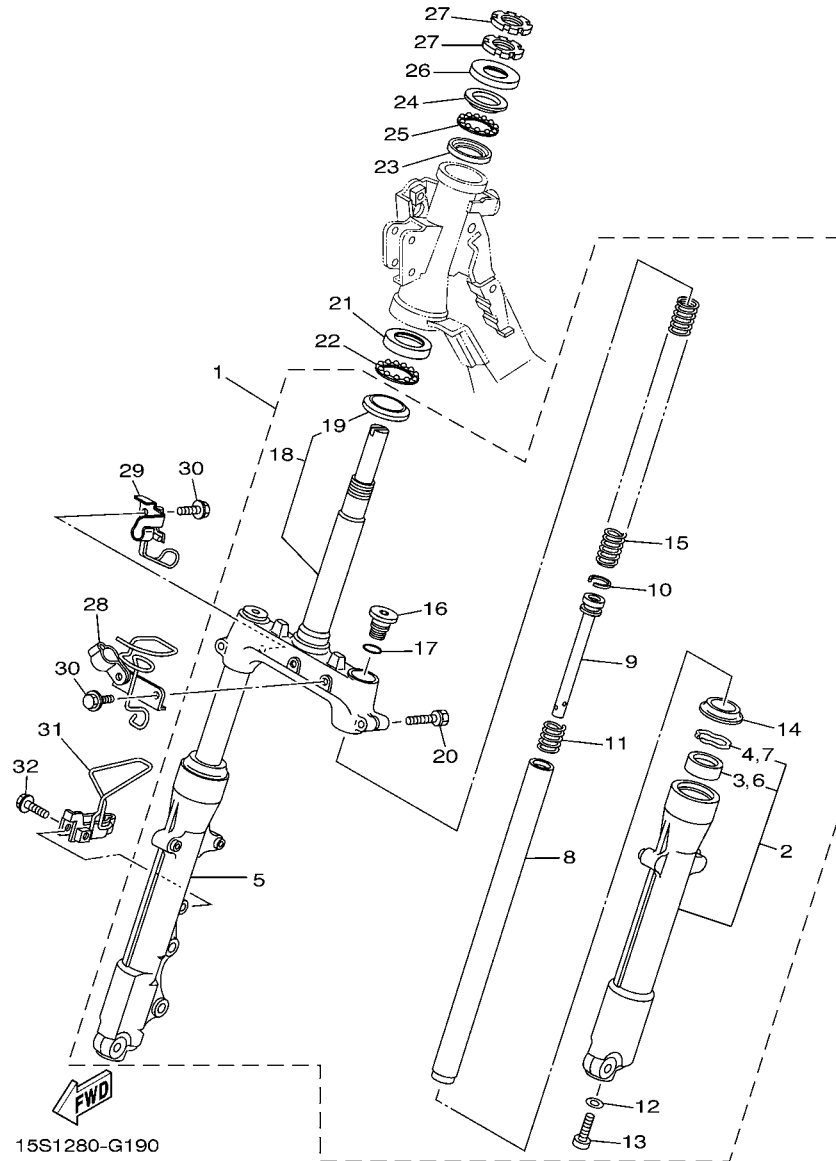


FIG. 19 MESA DO GUIDAO

REF. NO.	No. PEÇA	DESCRIÇÃO	3156				OBSERVAÇÕES
1	1P7-F3100-10	GARFO DIANTEIRO CONJ.	1				
2	5MY-F3126-20	.TUBO EXTERNO 1	1				
3	4XC-F3145-00	..RETENTOR DE OLEO DO GARFO	1				
4	1T8-F3156-00	..CLIQUE DO RETENTOR DE OLEO	1				
5	5MY-F3136-20	.TUBO EXTERNO 2	1				
6	4XC-F3145-00	..RETENTOR DE OLEO DO GARFO	1				
7	1T8-F3156-00	..CLIQUE DO RETENTOR DE OLEO	1				
8	5MY-F3110-00	.TUBO INTERNO COMPLETO 1	2				
9	5MY-F3170-00	.CILINDRO COMPLETO DO GARFO	2				
10	2JG-F3157-00	.ANEL TRAVA DO PISTAO	2				
11	5HV-F3152-00	.SUB-MOLA	2				
12	509-F3158-L0	.GAXETA	2				
13	278-F3181-50	.PARAFUSO DO GARFO DIANTEIRO	2				
14	4XC-F3144-00	.PROTETOR DE POEIRA	2				
15	1P7-F3141-00	.MOLA DO GARFO DIANTEIRO	2				
16	4VK-F3111-10	.PARAFUSO, CAPA	2				
17	2JG-F3147-00	.ANEL DE BORRACHA	2				
18	5MY-F3340-01	.SUPORTE INFERIOR COMPLETO	1				
19	156-F3411-00	..PISTA DE ESFERAS 1	1				
20	4VK-F3346-10	.PARAFUSO 1	2				
21	156-F3412-00	PISTA DE ESFERAS 2	1				
22	4VW-F341E-00	JOGO DE ESFERAS (22)	1				
23	22F-F3412-00	PISTA DE ESFERAS 2	1				
24	22F-F3411-00	PISTA DE ESFERAS 1	1				
25	5HH-F341E-00	JOGO DE ESFERAS (19)	1				
26	23L-F3416-00	CAPA DA PISTA DE ESFERA 2	1				
27	90179-25033	PORCA	2				

FIG. 19 MESA DO GUIDAO



REF. NO.	No. PEÇA	DESCRIÇÃO	31S6					OBSERVAÇÕES
28	1P7-F5875-00	SUPORTE MANGUEIRA DE FREIO 1	1					
29	15S-F5876-00	SUPORTE MANGUEIRA DE FREIO 2	1					
30	90105-06069	PARAFUSO FLANGE	3					
31	15S-F5886-00	SUPORTE DA MANGUEIRA DE FREIO	1					
32	95807-06025	PARAFUSO FLANGE	1					

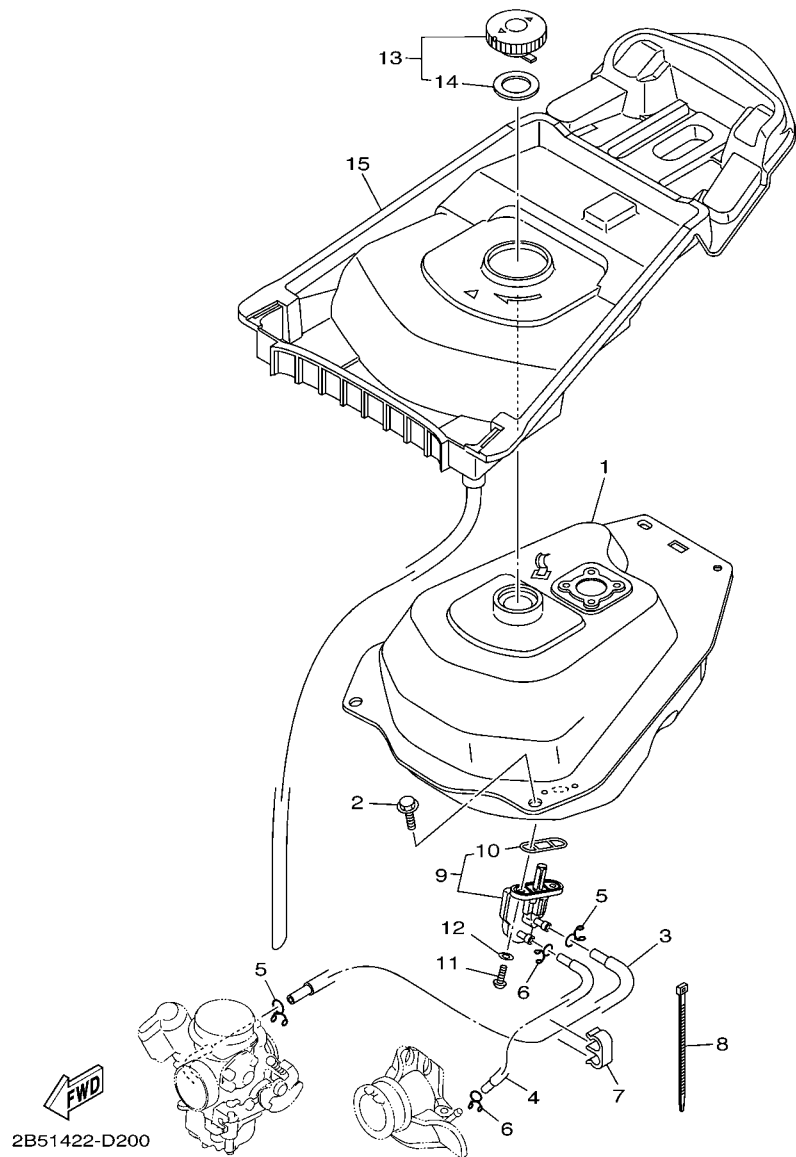


FIG. 20 TANQUE DE COMBUSTIVEL

REF. NO.	No. PEÇA	DESCRIÇÃO	3156				OBSERVAÇÕES
1	1P7-F4110-00	TANQUE DE COMBUSTIVEL COMP.	1				
2	95807-06012	PARAFUSO FLANGE	4				
3	31S-24311-00	TUBO DE COMBUSTIVEL 1	1				
4	5MY-F4312-00	TUBO 2	1				
5	90467-09006	PRESILHA	2				
6	90467-08075	PRESILHA	2				
7	90464-12802	BRACADEIRA	1				
8	5XV-H3936-00	BRACADEIRA DO CABO	1				
9	4TT-F4500-00	TORNEIRA COMBUSTIVEL CONJ. 1	1				
10	4X8-24512-00	ANEL DE BORRACHA	1				
11	90149-06011	PARAFUSO	2				
12	90202-05193	ARRUELA PLANA	2				
13	4D0-F4602-00	TAMPA DO TANQUE CONJ.	1				
14	4M1-F4612-02	GAXETA DA TAMPA	1				
15	1P7-F414A-00	TAMPA DE ENCHIMENTO	1				

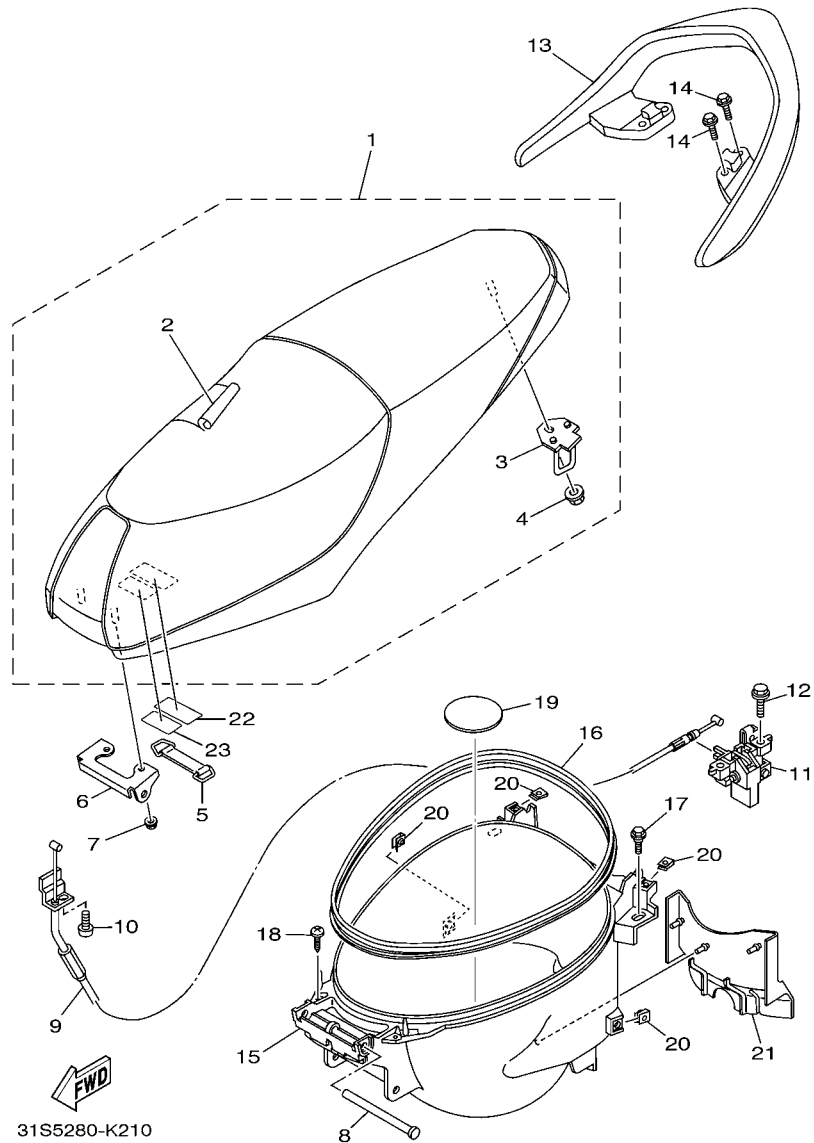
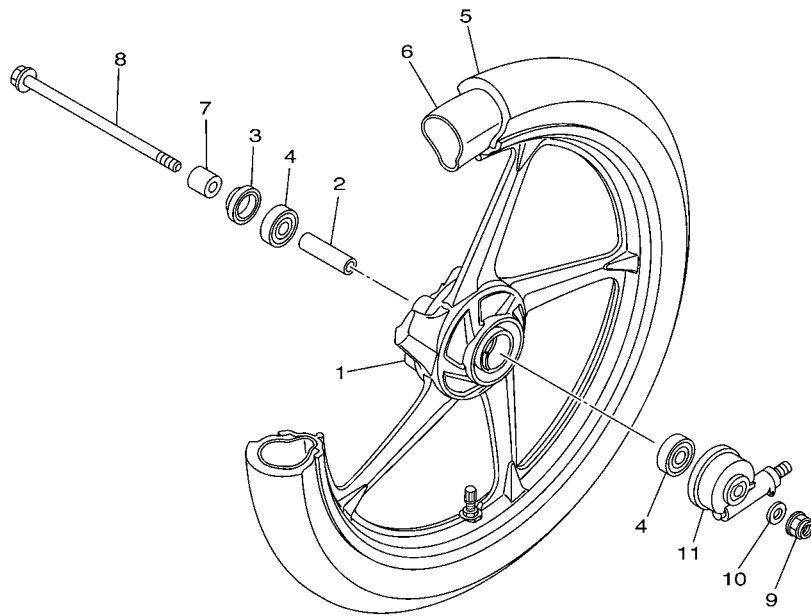


FIG. 21 ASSENTO

REF. NO.	No. PEÇA	DESCRIÇÃO	31S6				OBSERVAÇÕES
1	1P7-F4730-02	SELIM DUPLO COMPLETO	1				
2	1P7-F470F-00	.CAPA DO SELIM	1				
3	1P7-F4728-00	.SUPORTE DO SELIM	1				
4	95707-06500	.PORCA FLANGE	1				
5	2B8-H2131-00	CINTA DA BATERIA	1				
6	2B8-F4726-00	DOBRADICA DO SELIM	1				
7	95707-06500	PORCA FLANGE	2				
8	1P7-F4727-00	PINO DE FIXACAO DO SELIM	1				
9	2D5-F478E-01	CABO DA TRAVA DO SELIM	1				
10	98507-05010	PARAFUSO	1				
11	5MY-F4780-00	TRAVA DO SELIM CONJ.	1				
12	95807-06016	PARAFUSO FLANGE	2				
13	1P7-F4773-00-P1	APOIO PASSAGEIRO	1				S3
14	95817-06020	PARAFUSO FLANGE	4				
15	1P7-F473R-00	CAIXA DO ASSENTO 1	1				
16	5MY-F475M-00	VEDACAO	1				
17	90109-063F1	PARAFUSO	4				
18	97707-50014	PARAFUSO	2				
19	2B8-F4747-00	AMORTIZADOR DO SELIM	1				
20	90183-05807	PORCA MOLA	4				
21	5MY-F1691-00	ABA DO PARA-LAMA TRASEIRO	1				
22	2B8-F111F-10	ETIQUETA DE EMISSAO	1				
23	2B8-F1668-01	ETIQUETA DE PRESSAO DO PNEU	1				

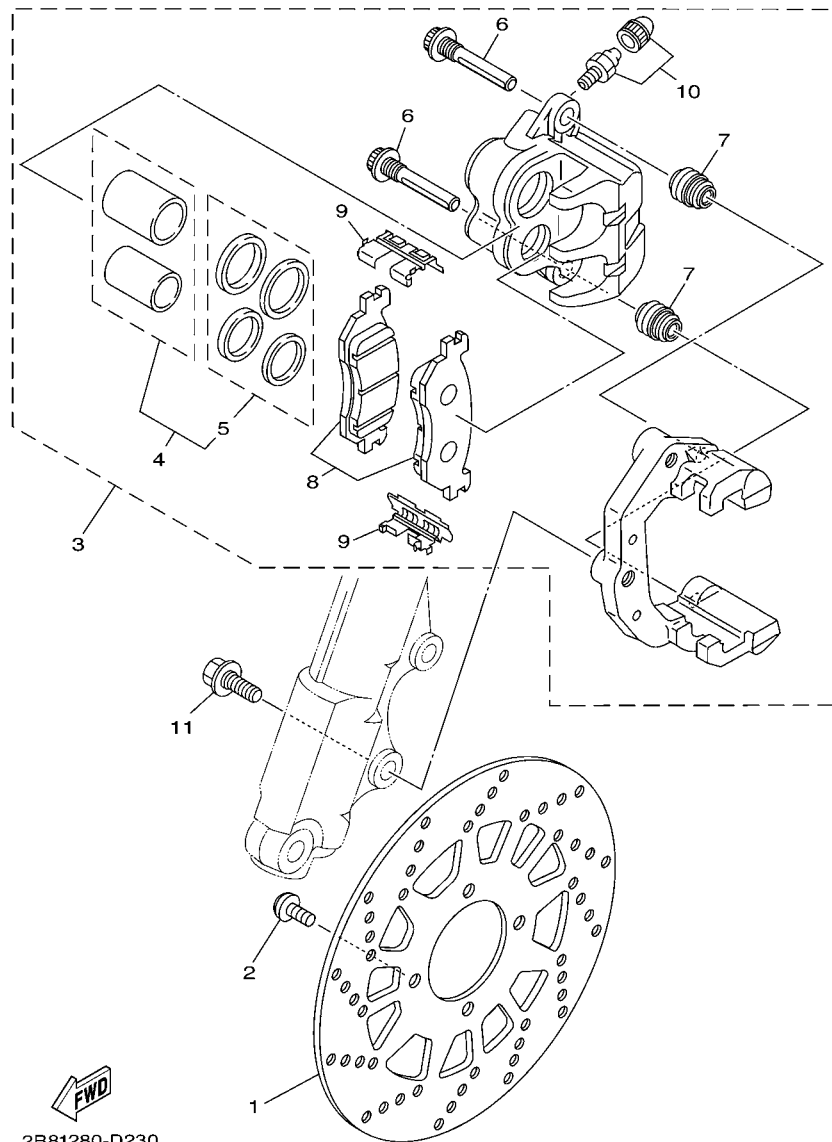
FIG. 22 RODA DIANTEIRA (RODA FUNDIDA)



REF. NO.	No. PEÇA	DESCRIÇÃO	3156			OBSERVAÇÕES
1	2B5-F5168-00-35	ARO DA RODA DIANTEIRA	1			SL
2	90560-10292	ESPACADOR	1			
3	93106-20808	RETENTOR DE OLEO	1			
4	93306-300X4	ROLAMENTO	2			
5	94107-16W09	PNEU (70/90-16 36P MT15)	1			PIRELLI
6	94207-16W10	CAMARA DE AR (70/90,80/90-16)	1			PIRELLI
7	90387-10277	ESPACADOR	1			
8	2B8-F5181-00	EIXO DA RODA	1			
9	90185-10811	PORCA AUTOTRAVANTE	1			
10	90201-101J1	ARRUELA PLANA	1			
11	5MY-F5190-01	ENGRENAGEM VELOCIMETRO CONJ.	1			



1P71431-D230

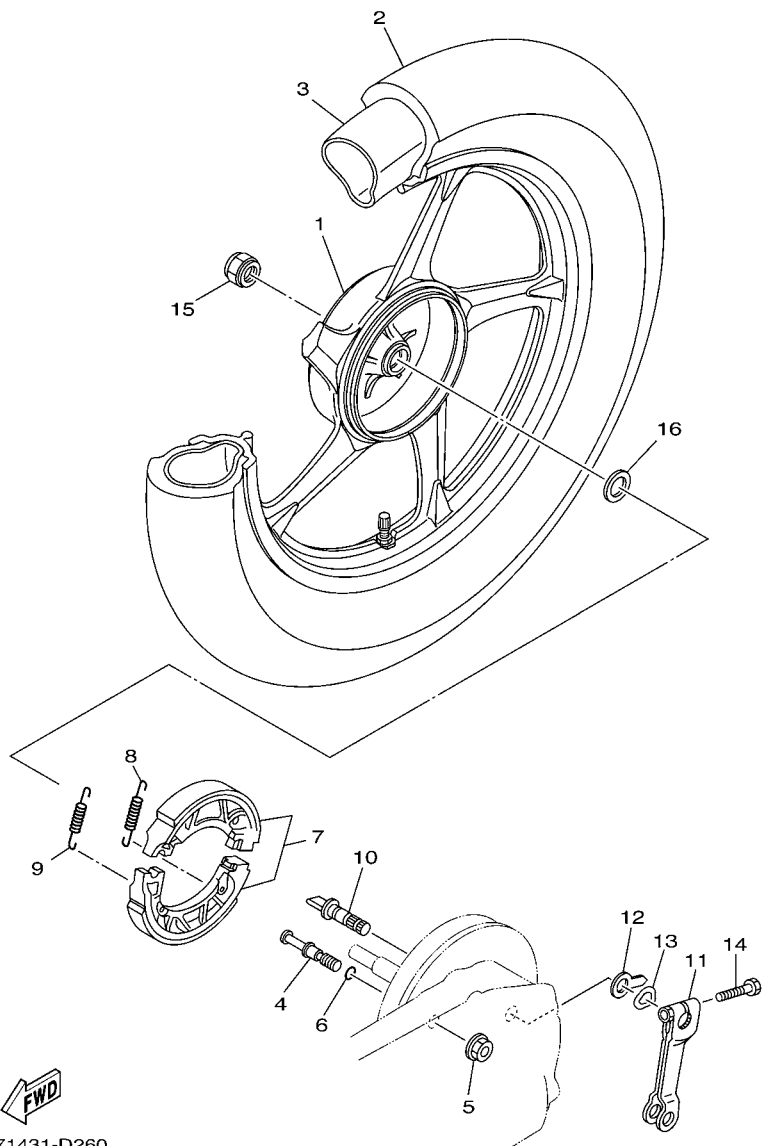


FWD
2B81280-D230

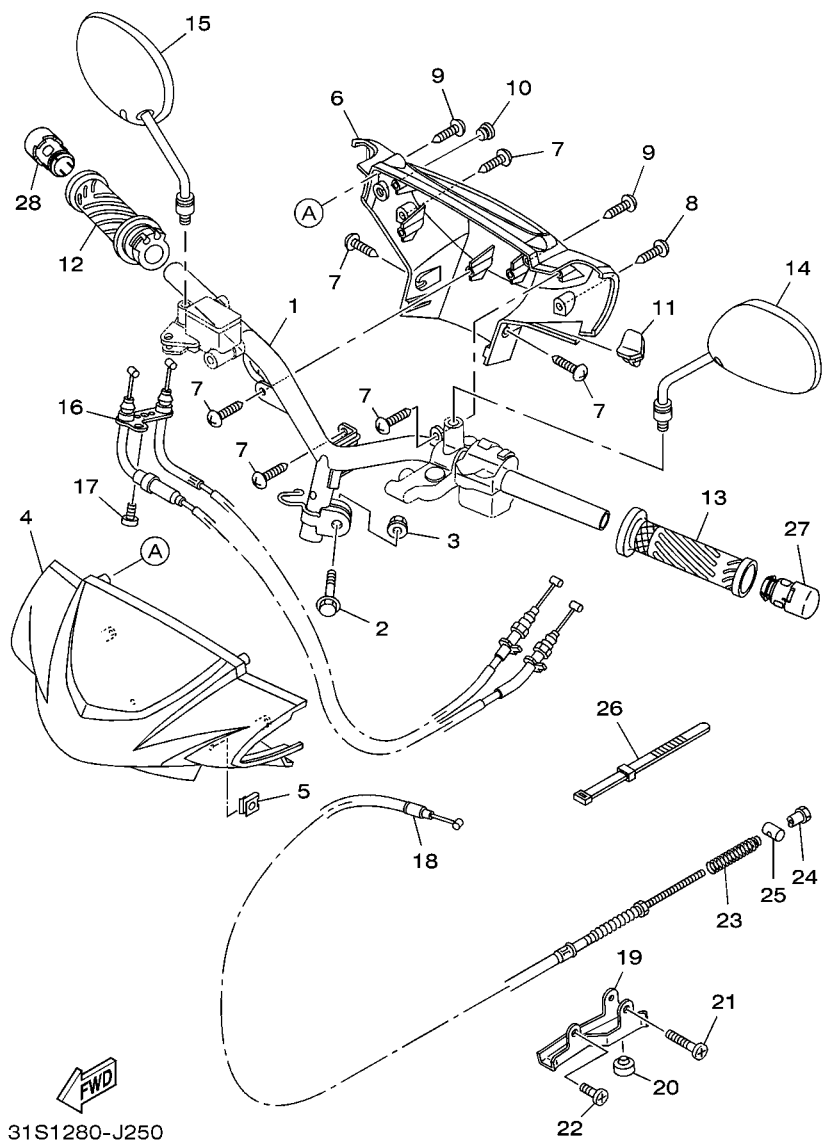
FIG. 23 PINÇA DE FREIO DIANTEIRA

REF. NO.	No. PEÇA	DESCRIÇÃO	3156				OBSERVAÇÕES
1	5TN-F582U-01	DISCO DE FREIO (DIR.)	1				
2	90111-08807	PARAFUSO	4				
3	4US-F580U-00	PINÇA DO FREIO CONJ. (DIR.)	1				
4	4TT-W0057-00	.JOGO DE PISTOES DA PINÇA	1				
5	4ES-W0047-10	..JOGO DE RETENTORES DA PINÇA	1				
6	5JW-25914-10	.CONTRÁ PINO	2				
7	4TT-25937-00	.CAPA DA PINÇA DE FREIO	2				
8	4US-W0045-00	.KIT DE PASTILHAS DE FREIO	1				
9	4TT-25919-00	.SUPORTE DA PASTILHA DE FREIO	2				
10	51L-W0048-00	.KIT DO PARAFUSO SANGRADOR	1				
11	90105-10W15	PARAFUSO FLANGE	2				

FIG. 24 RODA TRASEIRA (RODA FUNDIDA)



REF. NO.	No. PEÇA	DESCRIÇÃO	3156				OBSERVAÇÕES
1	2B5-F5338-00-35	ARO DA RODA TRASEIRA	1				SL
2	94108-16W11	PNEU (80/90-16 43P MT15)	1				PIRELLI
3	94207-16W10	CAMARA DE AR (70/90,80/90-16)	1				PIRELLI
4	2B8-F5326-00	PINO PIVO	1				
5	95707-10500	PORCA FLANGE	1				
6	93210-07802	ANEL DE BÓRRACHA	1				
7	5LW-F530K-00	KIT DE SAPATA DE FREIO	1				
8	90506-12001	MOLA DE TENSÃO	1				
9	90506-15001	MOLA DE TENSÃO	1				
10	2B8-F5351-00	EIXO CAMES	1				
11	2B8-F5355-00	ALAVANCA DO EIXO CAMES	1				
12	2B8-F533A-00	PLACA INDICADORA	1				
13	90206-14093	ARRUELA ONDULADA	1				
14	90101-06278	PARAFUSO	1				
15	90185-14124	PORCA AUTOTRAVANTE	1				
16	90201-20276	ARRUELA PLANA (1.0T)	1				



31S1280-J250

FIG. 25 GUIDAO E CABOS

REF. NO.	No. PEÇA	DESCRIÇÃO	31S6				OBSERVAÇÕES
1	31S-F6110-00	GUIDAO COMPLETO	1				
2	90105-10036	PARAFUSO FLANGE	1				
3	90185-10808	PORCA AUTOTRAVANTE	1				
4	15S-F6143-00-33	TAMPA SUPERIOR DO GUIDAO 1	1				YB
	15S-F6143-00-P3	TAMPA SUPERIOR DO GUIDAO 1	1				S1
	15S-F6143-00-P5	TAMPA SUPERIOR DO GUIDAO 1	1				DRMK
5	90183-05807	PORCA MOLA	2				
6	15S-F6145-00-33	TAMPA SUPERIOR DO GUIDAO 2	1				YB
	15S-F6145-00-P3	TAMPA SUPERIOR DO GUIDAO 2	1				S1
	15S-F6145-00-P5	TAMPA SUPERIOR DO GUIDAO 2	1				DRMK
7	97707-50014	PARAFUSO	6				
8	97707-50012	PARAFUSO	1				
9	97780-50014	PARAFUSO	2				
10	5HV-F6199-00	TAMPAO CEGO	1				
11	1P7-F6199-00	TAMPAO CEGO	1				
12	31S-F6240-00	MANOPLA DIREITA CONJ.	1				
13	31S-F6241-00	MANOPLA ESQUERDA	1				
14	5MY-F6280-10	ESPELHO RETROVISOR CONJ. (ESQ)	1				
15	5MY-F6290-10	ESPELHO RETROVISOR CONJ. (DIR)	1				
16	31S-F6301-00	CABO ACELERADOR CONJ.	1				
17	98507-05016	PARAFUSO CABECA PANELA	1				
18	1P7-F6351-00	CABO DE FREIO	1				
19	2B8-F637G-00	FIXADOR DO CABO	1				
20	5MY-F7214-00	LIMITADOR	1				
21	98507-06040	PARAFUSO	1				
22	98507-06014	PARAFUSO	1				
23	90501-16003	MOLA DE COMPRESSAO	1				

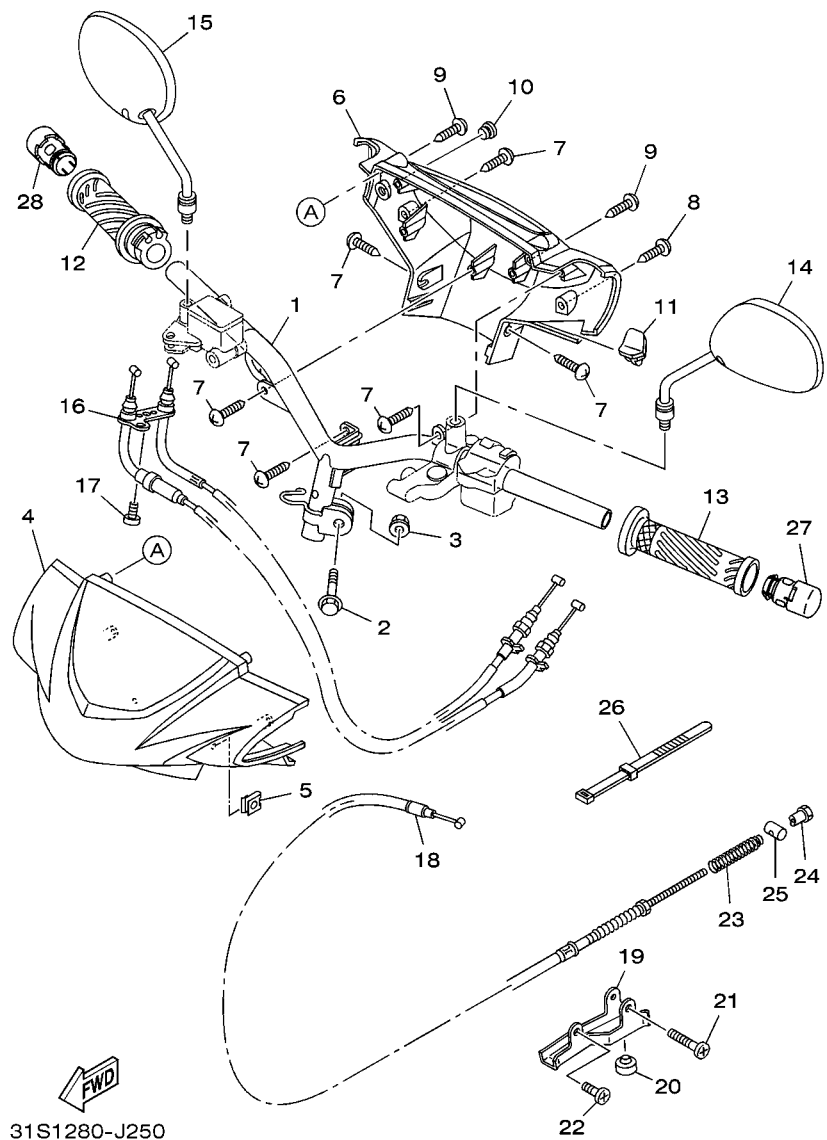
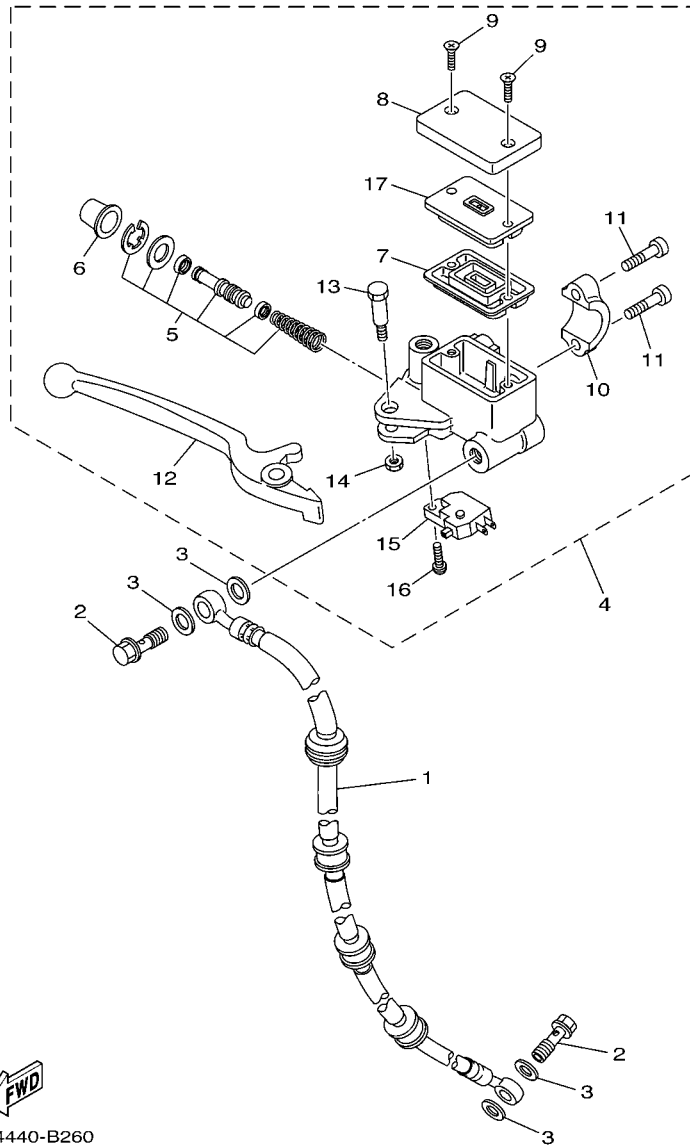


FIG. 25 GUIDAO E CABOS

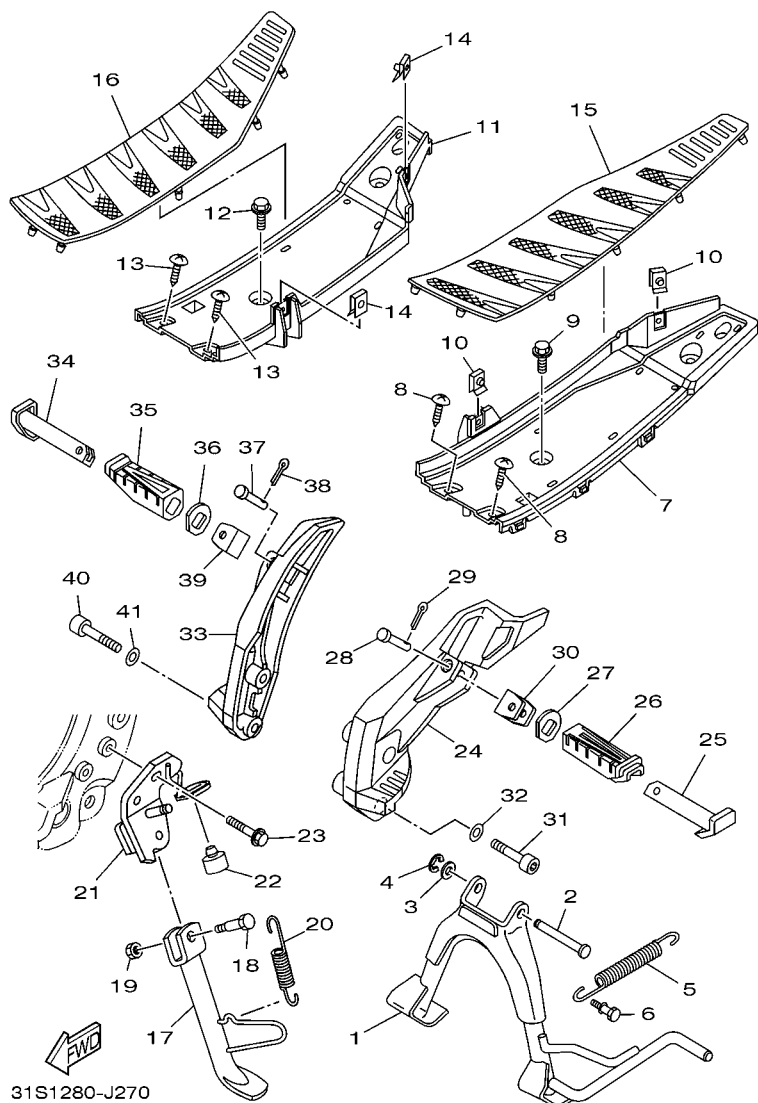
REF. NO.	No. PEÇA	DESCRIÇÃO	31S6					OBSERVAÇÕES
24	90175-06013	PORCA	1					
25	90249-12008	PINO	1					
26	5XV-H3936-00	BRACADEIRA DO CABO	1					
27	5LN-F6246-00	TERMINACAO DA MANOPLA	1					
28	31S-F624B-00	TERMINACAO DA MANOPLA 2	1					



5LW4440-B260

FIG. 26 CILINDRO MESTRE DIANTEIRO

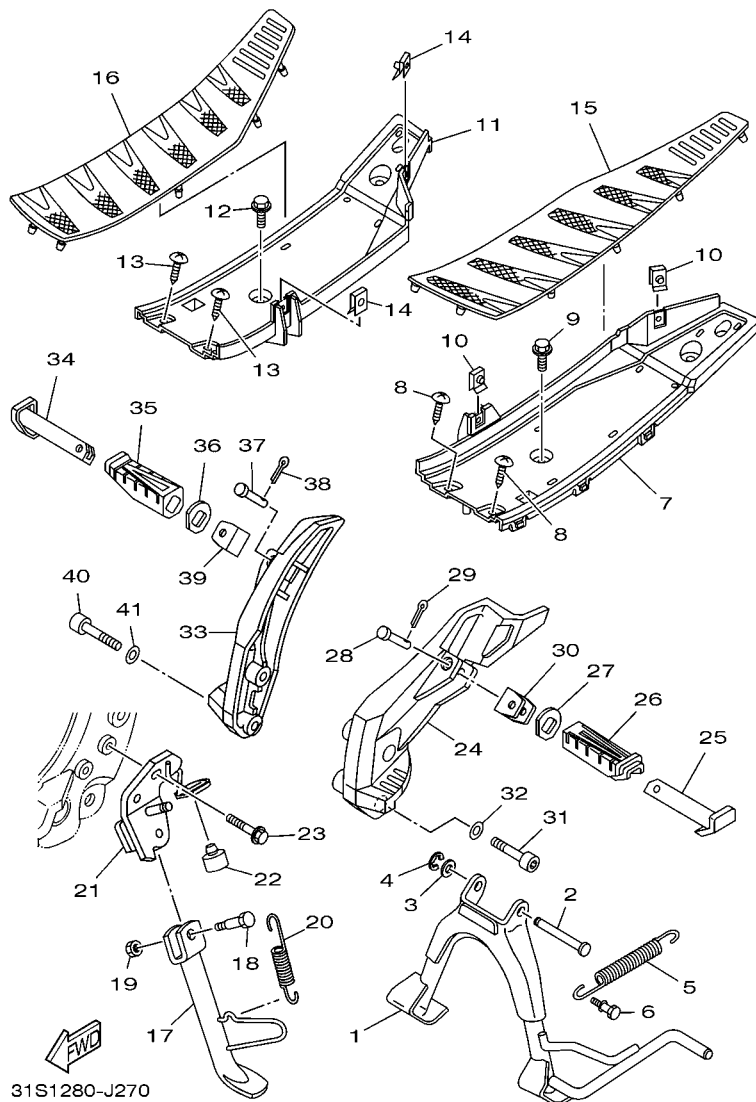
REF. NO.	No. PEÇA	DESCRIÇÃO	3156				OBSERVAÇÕES
1	1P7-F5872-00	MANGUEIRA DE FREIO 1	1				
2	90401-10159	PARAFUSO DE UNIAO	2				
3	90201-10118	ARRUELA PLANA	4				
4	5LW-F583T-01	CILINDRO MESTRE DIANTEIRO C.J.	1				
5	4TT-W0041-00	.KIT DE REPARO DO CILINDRO	1				
6	5G2-F5868-00	.BOTA DO CILINDRO MESTRE	1				
7	4TT-F5854-00	.DIAFRAGMA DO RESERVATORIO	1				
8	5LW-F5852-00	.TAMPA DO RESERVATORIO	1				
9	9870M-04012	.PARAFUSO CABECA PLANA	2				
10	56A-F5867-00	.SUPORTE DO CILINDRO MESTRE	1				
11	5LW-F6332-00	.PARAFUSO	2				
12	4TT-H3922-00	.ALAVANCA DIREITA	1				
13	90109-06848	.PARAFUSO	1				
14	9560M-06100	.PORCA AUTOTRAVANTE	1				
15	5LW-H3980-00	.INTERRUPTOR DE FREIO DIANT.	1				
16	9760L-04212	.PARAFUSO	1				
17	5LW-F585B-00	.PLACA DO DIAFRAGMA	1				



31S1280-J270

FIG. 27 CAVALETE. ESTRIBOS. PEDAL 1

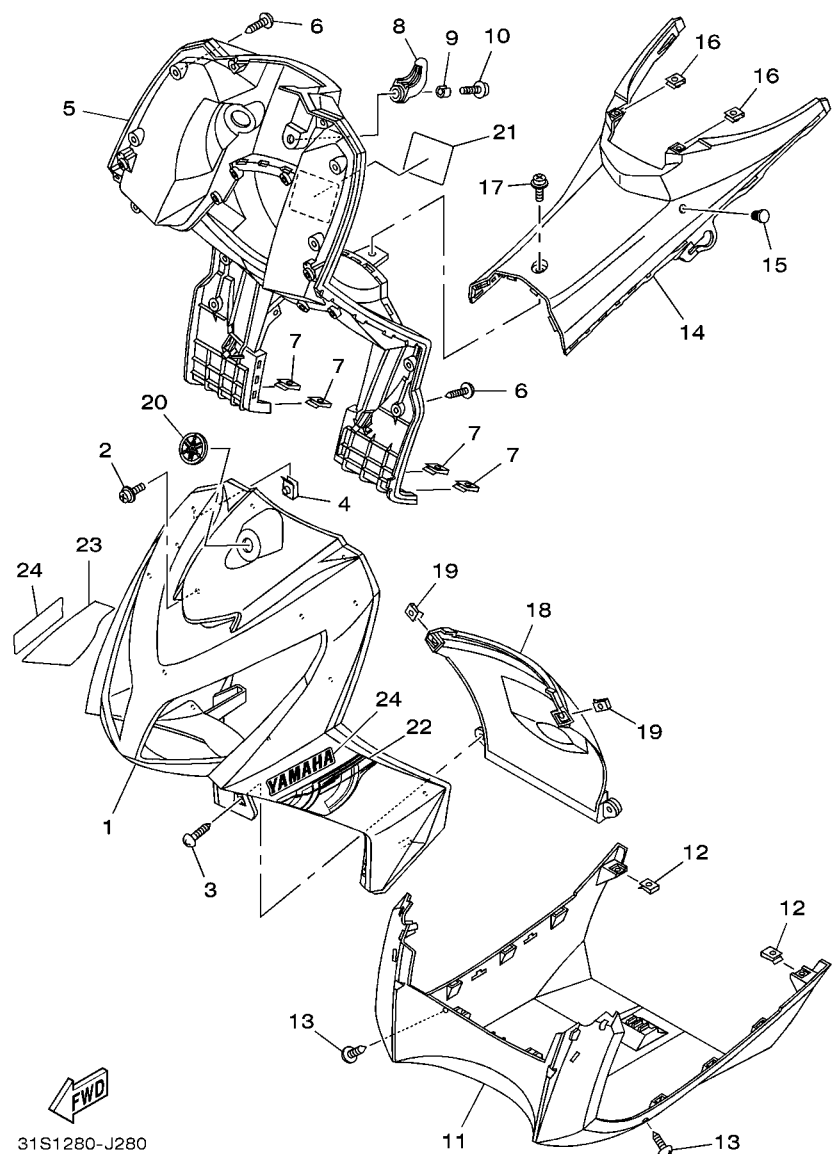
REF. NO.	No. PEÇA	DESCRIÇÃO	31S6				OBSERVAÇÕES
1	1P7-F7111-01	CAVALETE CENTRAL	1				
2	90249-10803	PINO	1				
3	90201-10119	ARRUELA PLANA	1				
4	93430-08810	ANEL TRAVA	1				
5	90506-35002	MOLA DE TENSAO	1				
6	2B8-F7254-00	GANCHO	1				
7	1P7-F7481-00	ASSOALHO DO ESTRIBO ESQ.	1				
8	97707-50014	PARAFUSO	3				
9	90119-06044	PARAFUSO COM ARRUELA	2				
10	90183-05807	PORCA MOLA	3				
11	1P7-F7488-00	ASSOALHO DO ESTRIBO DIR.	1				
12	90119-06044	PARAFUSO COM ARRUELA	2				
13	97707-50014	PARAFUSO	3				
14	90183-05807	PORCA MOLA	3				
15	1P7-F7483-00	TAPETE ESQUERDO	1				
16	1P7-F7484-00	TAPETE DIREITO	1				
17	5MY-F7311-00	CAVALETE LATERAL	1				
18	90109-08835	PARAFUSO	1				
19	90185-08803	PORCA AUTOTRAVANTE	1				
20	90506-20829	MOLA DE TENSAO	1				
21	1P7-F7321-00	SUPORTE DO CAVALETE LATERAL	1				
22	5VV-F7214-00	LIMITADOR	1				
23	95817-10040	PARAFUSO FLANGE	2				
24	1P7-F7452-10	SUPORTE DO ESTRIBO TRAS. ESQ.	1				
25	15S-F7431-00	ESTRIBO TRASEIRO	1				
26	5HH-F7433-00	CAPA DO ESTRIBO TRASEIRO ESQ.	1				
27	5HH-F7445-01	PLACA 1	1				



31S1280-J270

FIG. 27 CAVALETE. ESTRIBOS. PEDAL 1

REF. NO.	No. PEÇA	DESCRIÇÃO	31S6				OBSERVAÇÕES
28	90240-08145	PINO	1				
29	91401-25015	CONTRAPINO	1				
30	15S-F7314-00	LIMITADOR	1				
31	91314-08050	PARAFUSO HEXAGONAL INTERNO	2				
32	90201-06018	ARRUELA PLANA	2				
33	1P7-F7462-10	SUPORE DO ESTRIBO TRAS. DIR.	1				
34	15S-F7441-00	ESTRIBO TRASEIRO DIREITO	1				
35	5HH-F7444-00	CAPA DO ESTRIBO TRASEIRO DIR.	1				
36	5HH-F7445-01	PLACA 1	1				
37	90240-08145	PINO	1				
38	91401-25015	CONTRAPINO	1				
39	15S-F7314-00	LIMITADOR	1				
40	91314-08020	PARAFUSO HEXAGONAL INTERNO	2				
41	90201-06018	ARRUELA PLANA	2				



31S1280-J280

FIG. 28 PROTETOR DE PERNA

REF. NO.	No. PEÇA	DESCRIÇÃO	31S6			OBSERVAÇÕES
1	31S-F8311-00-33	PROTETOR DE PERNA 1	1			YB
	31S-F8311-00-P1	PROTETOR DE PERNA 1	1			S1
	31S-F8311-00-P3	PROTETOR DE PERNA 1	1			DRMK
2	90159-06801	PARAFUSO COM ARRUELA	2			
3	97707-50014	PARAFUSO	4			
4	90183-05807	PORCA MOLA	13			
5	31S-F8300-00-33	PROTETOR DA PERNA CONJ.	1			YB
	31S-F8300-00-P1	PROTETOR DA PERNA CONJ.	1			S1
	31S-F8300-00-P3	PROTETOR DA PERNA CONJ.	1			DRMK
6	97707-50014	PARAFUSO	10			
7	90183-05807	PORCA MOLA	6			
8	5YW-F8257-00	GANCHO 1	1			
9	5YW-F8373-00	ESPACADOR	1			
10	90159-06067	PARAFUSO COM ARRUELA	1			
11	31S-F8385-00	TAMPA INFERIOR	1			
12	90183-05807	PORCA MOLA	2			
13	97707-50014	PARAFUSO	2			
14	31S-F842N-00	TAMPA 2	1			
15	31S-F6199-00	TAMPAO CEGO	2			
16	90183-05807	PORCA MOLA	2			
17	90159-06033	PARAFUSO COM ARRUELA	1			
18	1P7-F1552-00	PARA-LAMA INTERNO	1			
19	90183-05807	PORCA MOLA	2			
20	2B8-F313B-00	EMBLEMA 1	1			
21	2B8-F835Y-02	ETIQUETA DE PRECAUCAO	1			
22	31S-F8391-30	KIT GRAFICO 1	1			UR PARA YB
	31S-F8391-40	KIT GRAFICO 1	1			UR PARA S1

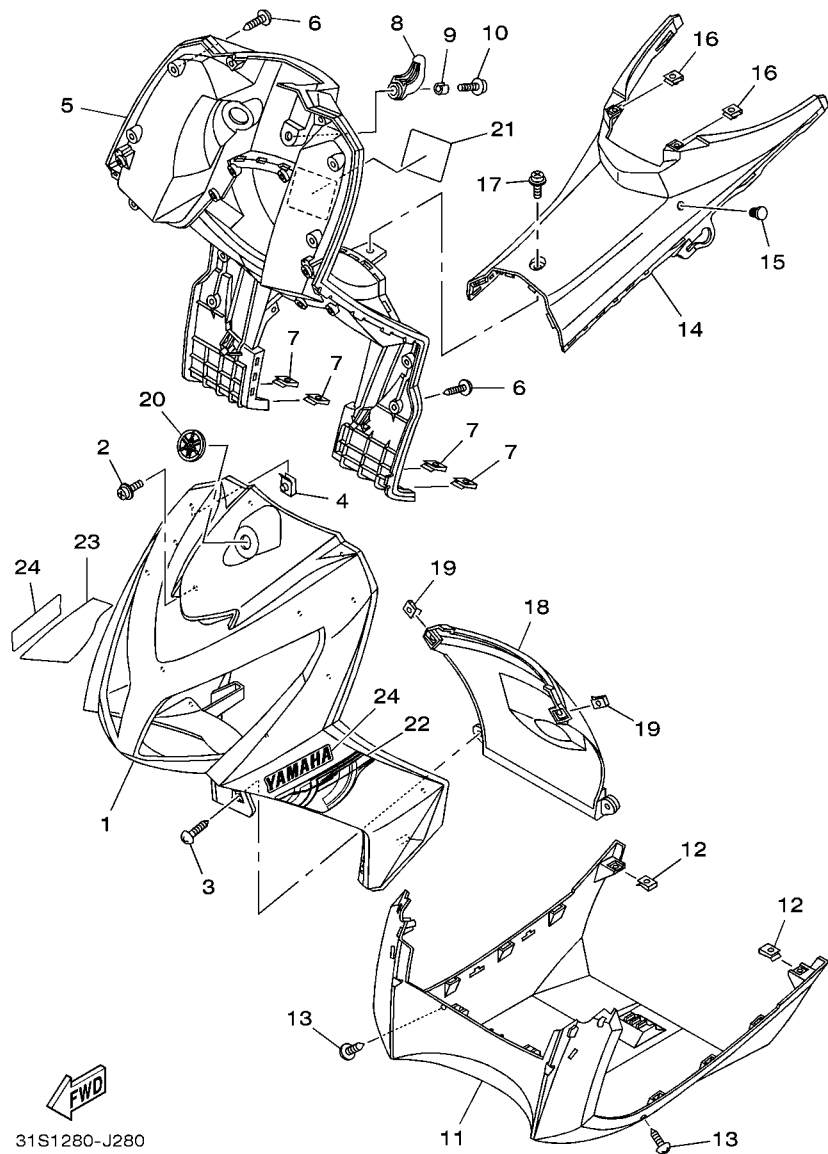
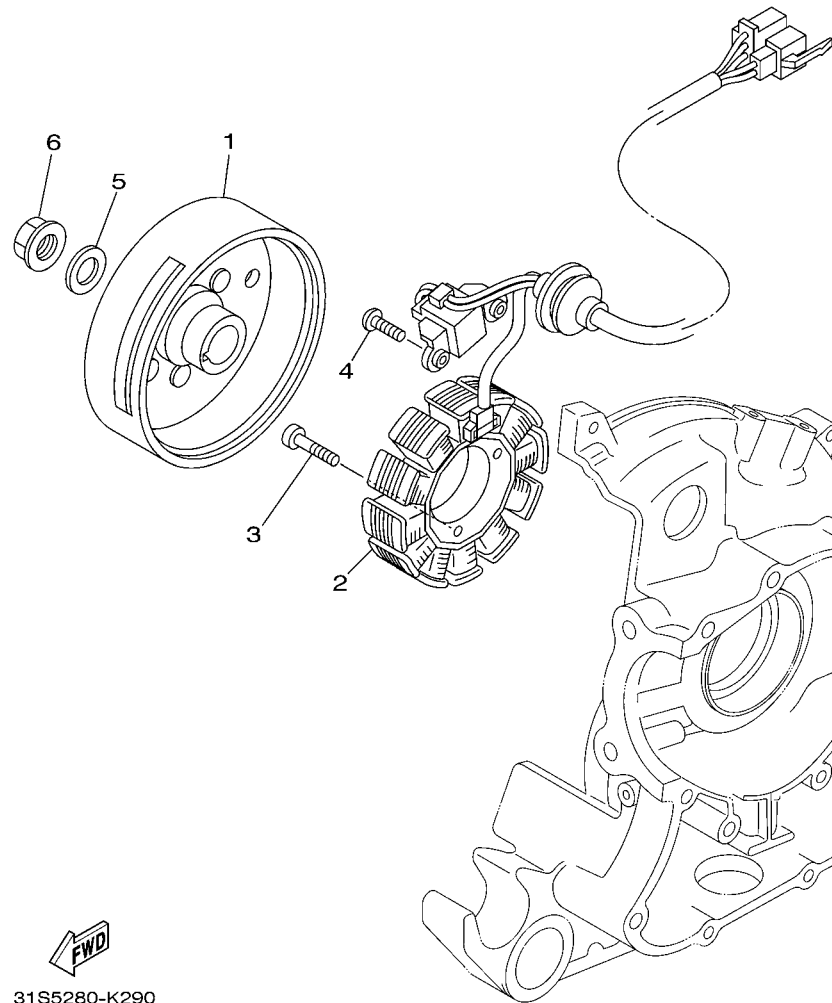


FIG. 28 PROTETOR DE PERNA

REF. NO.	No. PEÇA	DESCRIÇÃO	31S6				OBSERVAÇÕES
22	31S-F8391-50	KIT GRAFICO 1	1				UR PARA DRMK
23	31S-F8392-30	KIT GRAFICO 2	1				UR PARA YB
	31S-F8392-40	KIT GRAFICO 2	1				UR PARA S1
	31S-F8392-50	KIT GRAFICO 2	1				UR PARA DRMK
24	15S-F153E-00	EMBLEMA YAMAHA	2				
<hr/>							
<hr/>							
<hr/>							
<hr/>							
<hr/>							
<hr/>							
<hr/>							
<hr/>							
<hr/>							
<hr/>							

FIG. 29 GERADOR



31S5280-K290

REF. NO.	No. PEÇA	DESCRIÇÃO	31S6				OBSERVAÇÕES
1	33S-H1450-00	ROTOR DO MAGNETO CONJ.	1				
2	5MY-H1410-00	ESTATOR CONJ.	1				
3	91317-06020	PARAFUSO	3				
4	98507-06016	PARAFUSO	2				
5	90201-12688	ARRUELA PLANA	1				
6	90179-12248	PORÇA	1				

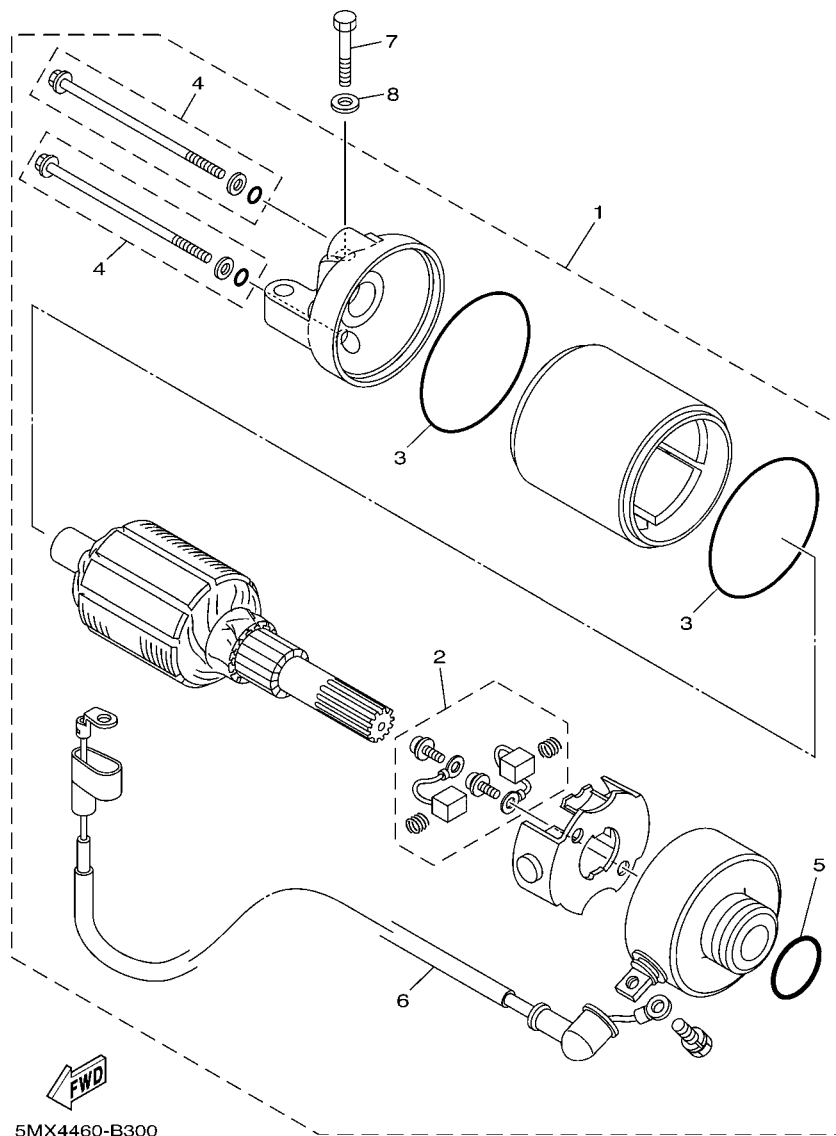
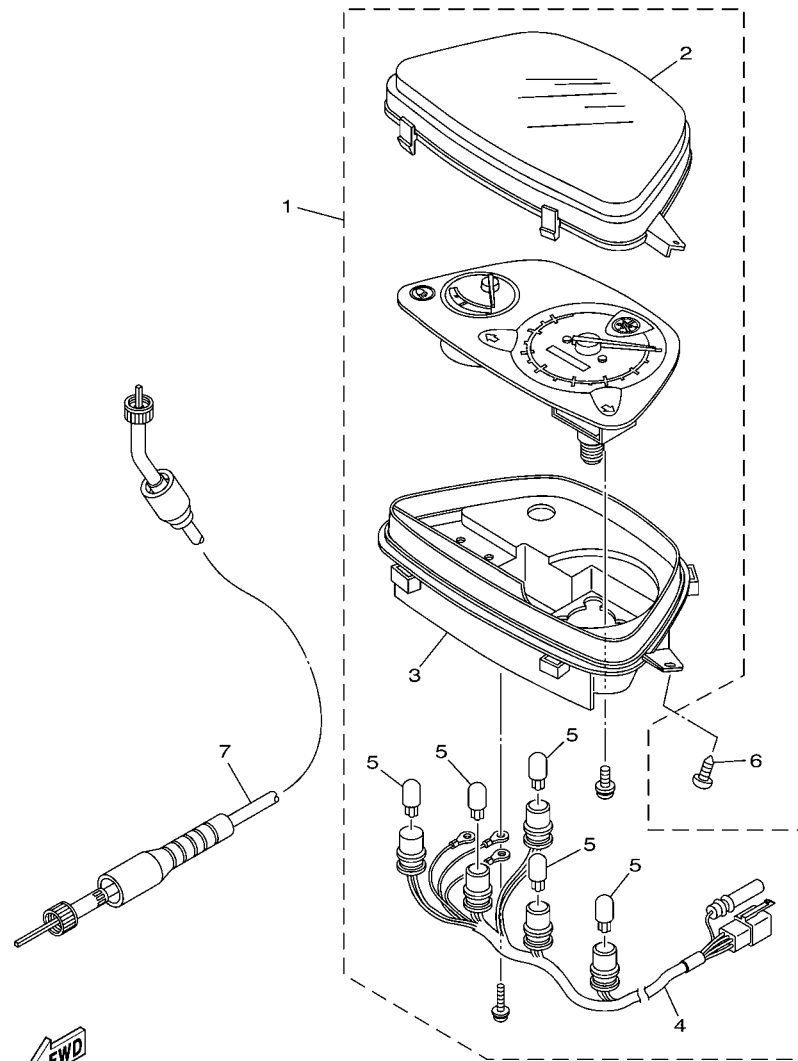


FIG. 30 MOTOR DE PARTIDA

REF. NO.	No. PEÇA	DESCRIÇÃO	3156				OBSERVAÇÕES
1	5MY-H1800-10	MOTOR DE PARTIDA COMPLETO	1				
2	5VV-H1801-10	.JOGO DE ESCOVAS	1				
3	5VV-H182M-10	.ANEL DE BORRACHA	2				
4	3UH-H1828-01	.PARAFUSO 2	2				
5	5VV-H182L-00	.ANEL DE BORRACHA	1				
6	5MY-H183G-00	.CHICOTÊ DO MÔTOR COMPL.	1				
7	97007-06025	PARAFUSO	2				
8	92907-06600	ARRUELA PLANA	2				

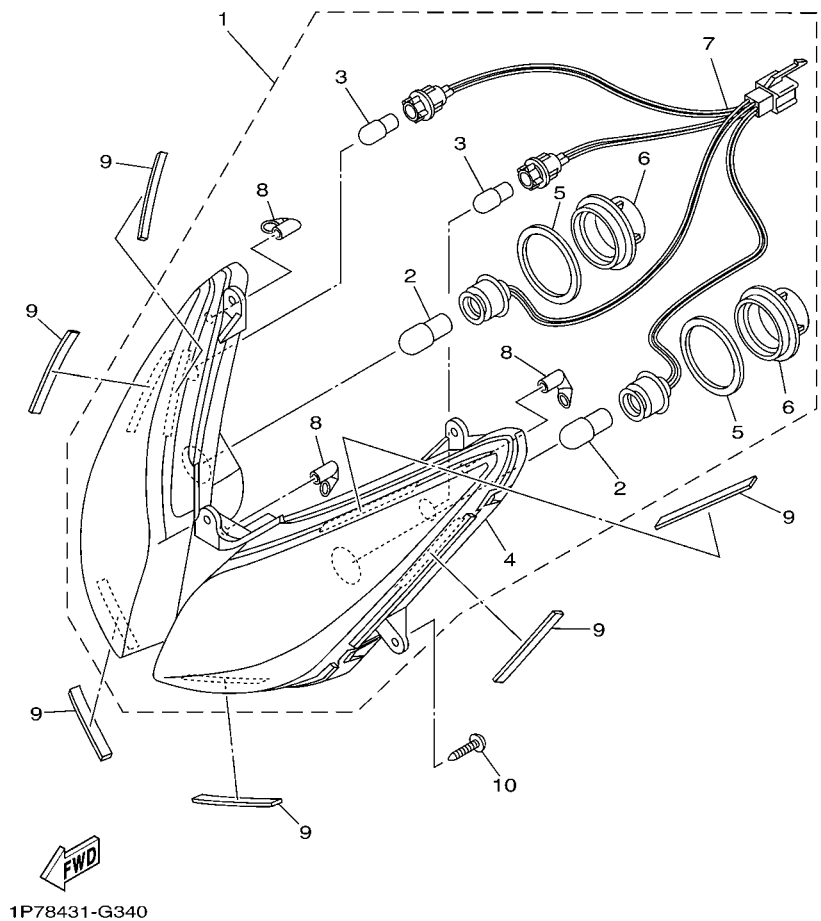


31S1280-J310

FIG. 31 MEDIDOR

REF. NO.	No. PEÇA	DESCRIÇÃO	31S6				OBSERVAÇÕES
1	31S-H3510-00	VELOCIMETRO CONJUNTO	1				
2	5MY-H3511-00	.LENTE DO VELOCIMETRO	1				
3	5MY-H353F-00	.CAIXA INFERIOR DO MEDIDOR	1				
4	31S-H3509-00	.CHICOTE DOS MEDIDORES CONJ.	1				
5	1YT-83517-00	.LAMPADA (12V-1.7W T10)	5				
6	97707-50014	PÁRAFUSO	3				
7	1P7-H3550-00	CABO DO VELOCIMETRO CONJ.	1				

FIG. 32 FAROL DIANTEIRO



REF. NO.	No. PEÇA	DESCRIÇÃO	3156				OBSERVAÇÕES
1	1P7-H4300-10	FAROL COMPLETO	1				
2	5LL-H4314-00	.LAMPADA DO FAROL (12V 25/25W)	2				
3	5LL-H3311-00	.LAMPADA DO PISCA (12V-10W)	2				
4	1P7-H430A-10	.BLOCO OPTICO CONJUNTO	1				
5	1P7-H466J-00	.ANEL DE BORRACHA 3	2				
6	1P7-H4397-00	.TAMPÃ DO SÓQUETE	2				
7	1P7-H4312-00	.SOQUETE CONJ.	1				
8	1P7-H411V-00	.CAPA DO FAROL	3				
9	1P7-F834E-00	AMORTIZADOR 1	6				
10	97707-50014	PARAFUSO	5				

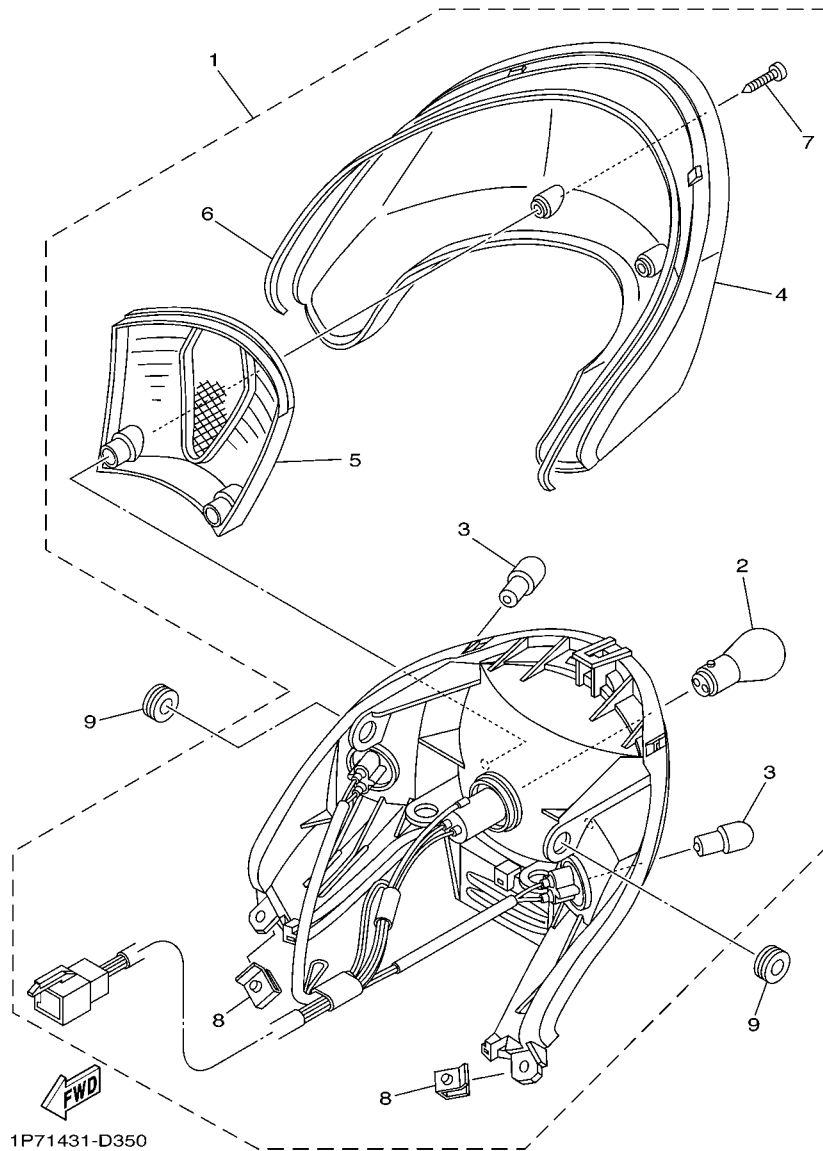
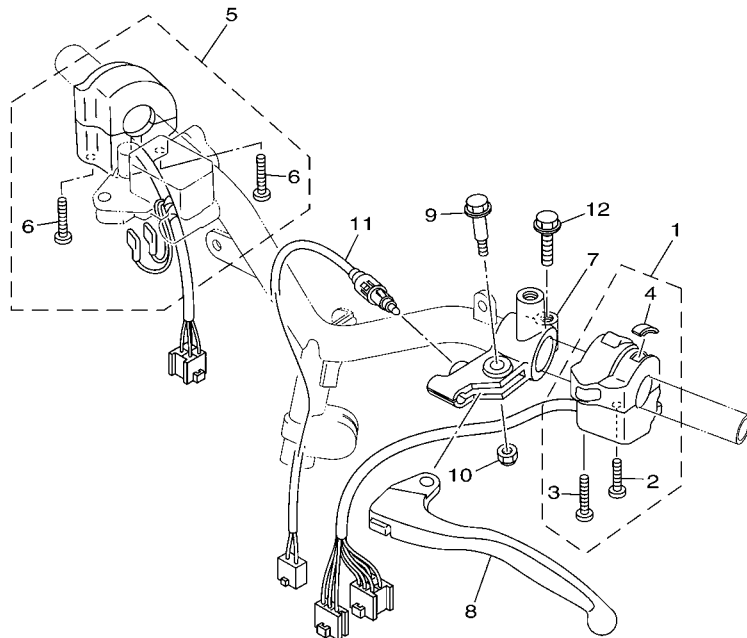


FIG. 33 LANTERNA TRASEIRA

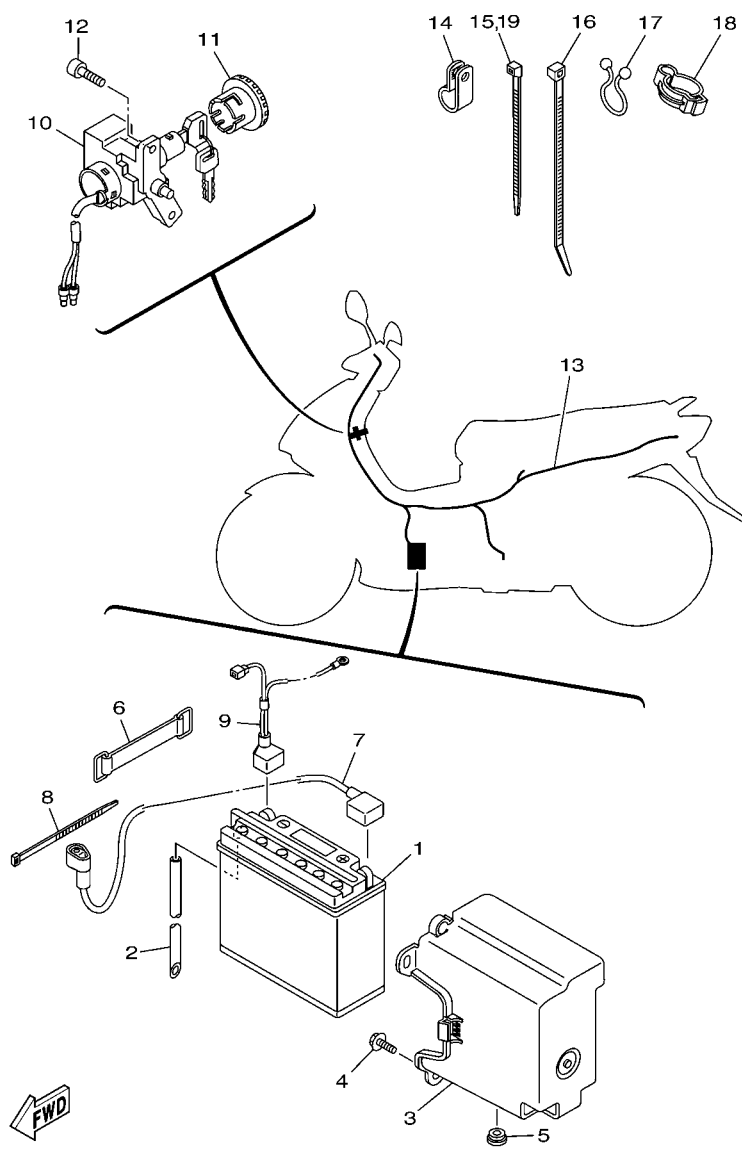
REF. NO.	No. PEÇA	DESCRIÇÃO	3156				OBSERVAÇÕES
1	1P7-H4700-00	LANTERNA TRASEIRA COMPLETA	1				
2	4AC-H4714-00	.LAMPADA (12V-21/5W)	1				
3	5HV-H3311-00	.LAMPADA (12V-10W) AMBAR	2				
4	1P7-H4743-00	.LENTE DA LUZ DA LICENCA	1				
5	1P7-H4721-00	.LENTE DA LANTERNA TRASEIRA	1				
6	1P7-H4723-00	.GAXETA DA LENTE	1				
7	9770L-40620	.PARAFUSO	2				
8	90183-05807	.PORCA MOLA	2				
9	90480-13428	ILHO DE BORRACHA	2				




1P76431-F360

FIG. 34 INTERRUPT. DO GUIDAO E MANETE 1

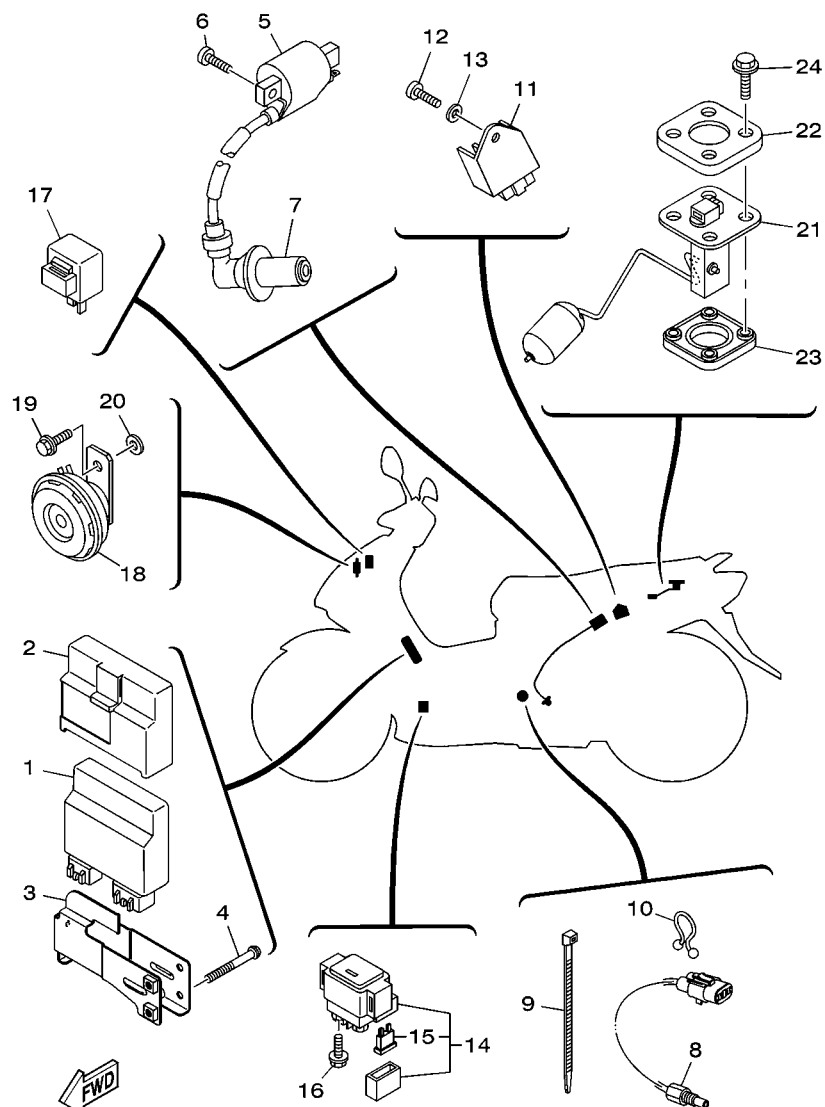
REF. NO.	No. PEÇA	DESCRIÇÃO	31S6				OBSERVAÇÕES
1	1P7-H3973-10	INTERRUPTOR DO GUIDAO 3	1				
2	9850M-05030	.PARAFUSO	1				
3	9850M-05040	.PARAFUSO	1				
4	5LW-H399M-00	.CAPA	1				
5	31S-H3976-00	INTERRUPTOR DO GUIDAO 1	1				
6	9850M-05050	.PARAFUSO	2				
7	5LW-H2911-10	FIXADOR DA ALAVANCA 1	1				
8	5LW-H3912-10	ALAVANCA ESQUERDA 1	1				
9	90109-06799	PARAFUSO	1				
10	95607-06100	PORCA AUTOTRAVANTE (M6)	1				
11	4ST-H3980-11	INTERRUPTOR DE FREIO DIANT.	1				
12	95027-06025	PARAFUSO FLANGE	1				



31S5280-K350

FIG. 35 SISTEMA ELETRICO 1

REF. NO.	No. PEÇA	DESCRIÇÃO	31S6				OBSERVAÇÕES
1	5MY-H2110-00	BATERIA CONJ. (YUASA YB7B-B)	1				
2	90445-08810	TUBO (L220)	1				
3	5MY-H212B-00	CAIXA DA BATERIA 1	1				
4	90119-06044	PARAFUSO COM ARRUELA	2				
5	90480-13867	ILHO DE BORRACHA	1				
6	2B8-H2131-10	CINTA DA BATERIA	1				
7	5MY-H2115-01	FIO POSITIVO DA BATERIA	1				
8	1P7-H3936-00	BRACADEIRA DO CABO	1				
9	31S-H2116-00	FIO NEGATIVO DA BATERIA	1				
10	1P7-H2501-11	TRAVA DE DIRECAO, INTERRUPTOR	1				
11	5MY-H2552-00	CAPA DO INTERRUPTOR	1				
12	91317-06014	PARAFUSO	2				
13	31S-H2590-02	CHICOTE PRINCIPAL COMPLETO	1				
14	90461-11800	BRACADEIRA	1				
15	90465-13152	BRACADEIRA	3				
16	90465-50W07	BRACADEIRA	4				
17	90464-16801	BRACADEIRA	1				
18	90464-14802	BRACADEIRA	1				
19	90465-13152	BRACADEIRA	1				



31S1280-J360

FIG. 36 SISTEMA ELETRICO 2

REF. NO.	No. PEÇA	DESCRIÇÃO	31S6				OBSERVAÇÕES
1	31S-H5540-00	UNIDADE DE IGNICAO CONJ. (CDI)	1				
2	31S-H5546-00	CINTA DO C.D.I	1				
3	31S-F164F-00	FIXADOR 1	1				
4	92012-06040	PARAFUSO	2				
5	5MY-H2310-10	BOBINA DE IGNICAO CONJ.	1				
6	98507-06018	PARAFUSO	2				
7	5MY-H2370-00	CACHIMBO DA VELA CONJ.	1				
8	31S-83591-00	UNIDADE TERMOSTATICA	1				
9	90464-35800	BRACADEIRA	1				
10	90464-16801	BRACADEIRA	1				
11	25D-H1960-00	RETIFICADOR & REGULADOR CONJ.	1				
12	98507-06016	PARAFUSO	1				
13	92907-06600	ARRUELA PLANA	1				
14	5MX-H1940-11	RELE DE PARTIDA CONJUNTO	1				
15	42X-82151-00	.FUSIVEL (10A-BL)	2				
16	95027-06008	PARAFUSO FLANGE	2				
17	4C9-H3350-00	RELE DO PISCA CONJ.	1				
18	5BU-H3371-00	BUZINA	1				
19	95807-06010	PARAFUSO FLANGE	1				
20	90201-06063	ARRUELA PLANA	1				
21	5MY-H5752-01	UNIDADE SENSOR DE COMB. CONJ.	1				
22	2B8-H5757-00	RETENTOR DO SENSOR	1				
23	5HV-H5753-00	GAXETA DO SENSOR	1				
24	90119-05071	PARAFUSO COM ARRUELA	4				

ÍNDICE NUMÉRICO

No. PEÇA	REF. NO.	No. PEÇA	REF. NO.	No. PEÇA	REF. NO.	No. PEÇA	REF. NO.	No. PEÇA	REF. NO.	No. PEÇA	REF. NO.
91401-25015	27 - 38	93605-10801	10 - 15	95817-08016	10 - 22	9850M-05050	34 - 6				
91810-14001	10 - 28	94107-16W09	22 - 5	95817-08035	15 - 15	9870M-04012	26 - 9				
92012-06040	36 - 4	94108-16W11	24 - 2	95817-08040	18 - 7	98907-06010	11 - 10				
92907-06200	9 - 8	94207-16W10	22 - 6	95817-10040	27 - 23	99009-15400	12 - 14				
92907-06600	6 - 9		24 - 3	95817-10045	9 - 13	99009-17400	13 - 4				
	6 - 12	94568-A6090	4 - 8	95817-10060	9 - 12	99530-10114	1 - 21				
	30 - 8	94700-00856	1 - 19	97007-06025	30 - 7		1 - 22				
	36 - 13	95027-06008	36 - 16	97607-04114	8 - 42		10 - 7				
93101-21804	13 - 11	95027-06012	6 - 14	97607-04122	8 - 11		11 - 11				
93102-15805	12 - 15		12 - 9	97607-05112	8 - 6						
93102-17805	13 - 6	95027-06016	9 - 21	9760L-04212	26 - 16						
93102-19803	10 - 12		10 - 17	97707-50012	25 - 8						
93102-22809	10 - 18		11 - 38	97707-50014	16 - 9						
93102-26802	14 - 10	95027-06020	11 - 18		17 - 2						
93106-20808	22 - 3	95027-06025	11 - 12		17 - 7						
93106-28802	18 - 3		34 - 12		17 - 11						
93106-28803	18 - 4	95027-06035	11 - 13		17 - 14						
93210-06803	13 - 9	95027-06050	10 - 10		21 - 18						
93210-07802	24 - 6	95027-06060	10 - 8		25 - 7						
93210-09804	1 - 2		11 - 14		27 - 8						
93210-10805	4 - 3	95027-06070	10 - 16		27 - 13						
93210-14807	10 - 25	95027-06100	1 - 23		28 - 3						
93210-15862	4 - 16		10 - 9		28 - 6						
93210-258F1	7 - 4	95027-08040	11 - 29		28 - 13						
93210-29800	5 - 7	95027-08080	11 - 30		31 - 6						
93210-32800	11 - 4	95307-12700	13 - 22		32 - 10						
93210-44889	1 - 15	95607-06100	34 - 10	97707-60530	6 - 10						
93210-71462	1 - 12	95607-08200	15 - 8	9770L-40620	33 - 7						
93211-07804	10 - 13	95607-10200	15 - 4	9770N-50025	7 - 9						
93300-638Y6	13 - 8	95607-12200	15 - 13	97780-50014	17 - 3						
93306-002X2	4 - 4	9560M-06100	26 - 14		17 - 8						
93306-003X5	15 - 10	95707-06500	9 - 7		25 - 9						
93306-004XD	14 - 9		21 - 4	98507-04008	8 - 9						
93306-203YY	13 - 5		21 - 7	98507-04014	8 - 16						
	14 - 12	95707-08500	9 - 11	98507-05008	8 - 10						
93306-300X4	22 - 4		15 - 16	98507-05010	8 - 37						
93306-301YS	14 - 2	95707-10500	18 - 13		21 - 10						
93306-302X4	18 - 2		24 - 5	98507-05016	25 - 17						
93306-305YV	2 - 9	95807-06010	16 - 2	98507-05020	5 - 3						
93306-372Y7	2 - 10		36 - 19	98507-06014	25 - 22						
93306-809Y0	12 - 2	95807-06012	9 - 22	98507-06016	29 - 4						
93306-904Y2	4 - 2		20 - 2		36 - 12						
93310-528Y8	2 - 4	95807-06016	21 - 12	98507-06018	36 - 6						
93311-315Y6	14 - 3	95807-06025	19 - 32	98507-06020	6 - 8						
93410-20070	14 - 11	95807-08050	18 - 9	98507-06025	6 - 11						
93430-08810	27 - 4	95817-06020	21 - 14	98507-06040	25 - 21						
93440-45188	12 - 3	95817-06050	7 - 5	9850M-05030	34 - 2						
93450-16068	2 - 15	95817-08016	4 - 7	9850M-05040	34 - 3						