



CATÁLOGO DE PEÇAS

FZ6-SHG (19B1) BRASIL



1G19B-280P1

()

FZ6-SHG
CATÁLOGO DE PEÇAS
©2007, Yamaha Motor Co., Ltd.
1ª edição, Junho 2007
Todos os direitos reservados.
É proibida expressamente toda e qualquer
reimpressão ou utilização sem a autorização
por escrita da
Yamaha Motor Co., Ltd.
Impresso no Japão.

PREFÁCIO

Este Catálogo de Peças se refere as Peças dos modelos relacionados na capa. Quando for solicitar peças de reposição para estes Modelos, recorra a este Catálogo de Peças e especifique corretamente os códigos e Nomes das Peças.

1. As Modificações ou adições que tenham sido efetuadas após a publicação deste Catálogo de Peças, serão comunicadas a Rede de Concessionárias através das informações de Modificação de Peças (Parts News).
2. Abreviaturas
Seguem abaixo as abreviaturas utilizadas neste Catálogo de Peças:
“UR” Uso Restrito para o Código da Peça
“UN” Uso Necessário
“AP” Peça Alternativa
“LM” Fabricação Local (A peça pode ser pedida localmente)
“F#” No. de Série do Chassi (Aplicação do Número de Série)
“O/S” Tamanho Maior
3. Peças componentes de conjuntos
 - As peças que são fornecidas dentro de conjuntos estão listadas com um ponto de identificação (.) como segue abaixo.
 - O número que aparece a direita da descrição da Peça indica o número de Peças usado em cada Conjunto Individual.

No. PEÇA	DESCRIÇÃO	QTDE	OBSERVAÇÕES
2F5-83310-60	PISCA DIANTEIRO CONJ.	2	
115-83311-60	.LÂMPADA (6V-18W)	1	

4. Os gráficos que são Aplicados em Peças Coloridas estão representados na coluna “OBSERVAÇÕES”, como segue abaixo.

No. PEÇA	DESCRIÇÃO	QTDE	OBSERVAÇÕES
2N4-24110-00-X5	TANQUE DE COMBUSTÍVEL COMPL.	2	MXR
3J1-24240-10	.GRÁFICO, TANQUE DE COMB.	1	PARA MXR

5. Observe que as ilustrações são referentes apenas a indicação dos códigos das peças, e não para montagem. Para montagem, por favor utilize o Manual de Montagem apropriado.

6. O asterisco (*) antes do Número de referência da peça indica a modificação ocorrida após a primeira edição.

ÍNDICE GERAL

MOTOR

CILINDRO	1
VIRABREQUIM E PISTAO	2
VALVULA	3
CORRENTE DO EIXO DE COMANDO	5
BOMBA DE AGUA	6
MANGUEIRA DO RADIADOR	7
BOMBA DE OLEO	9
FILTRADOR DE OLEO	10
ADMISSAO	11
ADMISSAO 2	12
SISTEMA DE INDUCAO DE AR	14
ESCAPAMENTO	15
CARCACA DO MOTOR	17
TAMPA DA CARCACA 1	19
PARTIDA	21
EMBREAGEM	22
TRANSMISSAO	24
EIXO TRAMBULADOR	26
EIXO DE MUDANCA	27

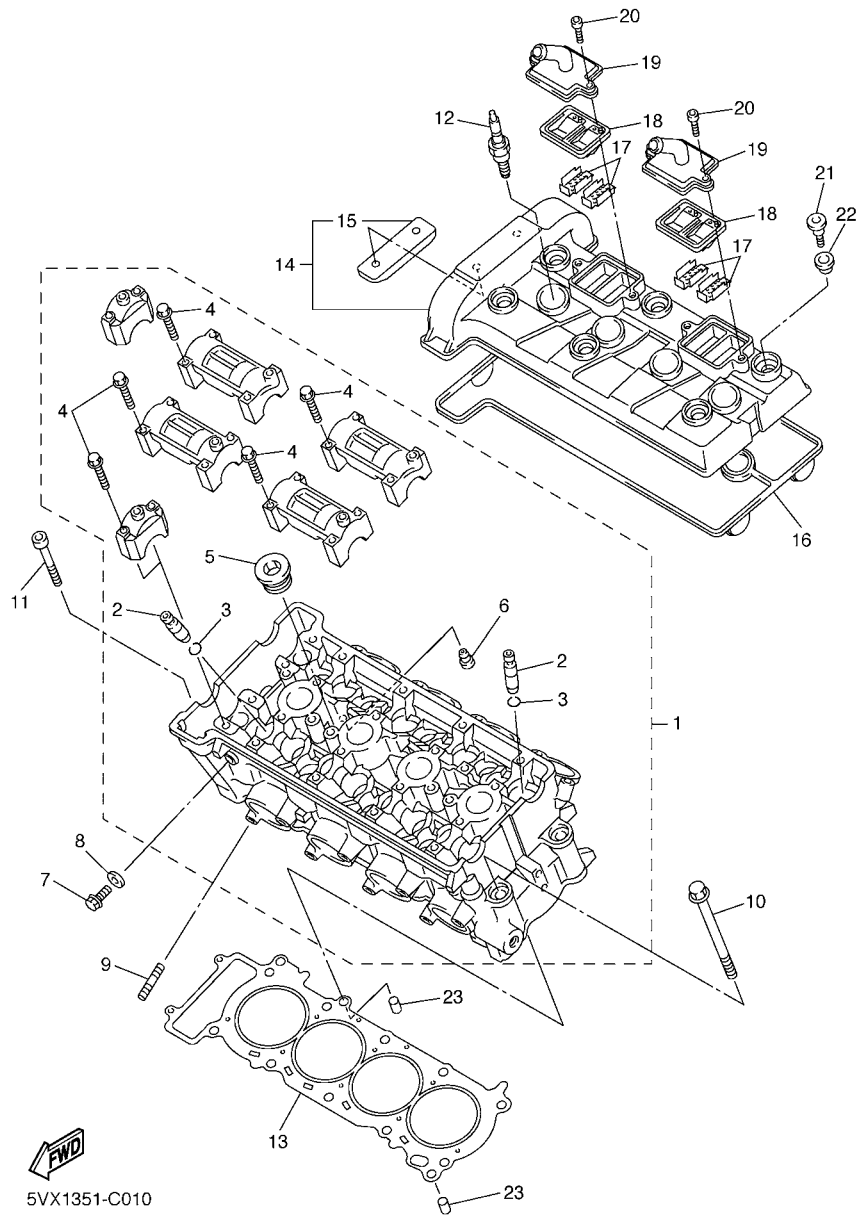
CHASSI

CHASSI	29
PARA-LAMA	32
TAMPA LATERAL	34
GARFO TRASEIRO	35
DIFERENCIAL TRASEIRO	36
MESA DO GUIDAO	37
GARFO DIANTEIRO	38
TANQUE DE COMBUSTIVEL	40
ASSENTO	42
RODA DIANTEIRA 1	43
PINCA DE FREIO DIANTEIRA	44
RODA TRASEIRA	45
PINCA DE FREIO TRASEIRA	47
GUIDAO E CABOS	48
CILINDRO MESTRE DIANTEIRO	49
CAVALETE. ESTRIBOS. PEDAL 1	50
CILINDRO MESTRE TRASEIRO	53
COBERTURA SUPERIOR 1	54
GERADOR	56
MOTOR DE PARTIDA	57

PISCAS	58
MEDIDOR	59
FAROL DIANTEIRO	60
LANTERNA TRASEIRA	61
INTERRUPTOR DO GUIDAO E MANETE	62
SISTEMA ELETRICO 1	63
SISTEMA ELETRICO 2	64

ÍNDICE GERAL

ÍNDICE NUMÉRICO	66
-----------------------	----



5VX1351-C010

FIG. 1 CILINDRO

REF. NO.	No. PEÇA	DESCRIÇÃO	1981			OBSERVAÇÕES
1	1B3-11101-00	CABECOTE DO CILINDRO CONJ.	1			
2	5EB-11133-10	.GUIA DA VALVULA 1	16			
3	93440-10153	.ANEL TRAVA	16			
4	90105-06027	.PARAFUSO FLANGE	20			
5	90340-20090	.TAMPAO DO DRENO	3			
6	11H-15138-00	.PULVERIZADOR 1	1			
7	95027-08012	PARAFUSO FLANGE	1			
8	90430-08119	GAXETA	1			
9	95617-08625	PRISIONEIRO	8			
10	90119-10003	PARAFUSO COM ARRUELA	10			
11	91314-06060	PARAFUSO	2			
12	94701-00403	VELA DE IGNICAO	4			
13	5VX-11181-00	GAXETA CABECOTE DO CILINDRO 1	1			
14	1B3-11191-00	TAMPA, CABECOTE DO CILINDRO 1	1			
15	5BE-12241-00	.GUIA LIMITADORA 2	1			
16	5SL-11193-00	GAXETA DA TAMPA DO CABECOTE 1	1			
17	5SL-1482K-00	PLACA	4			
18	5SL-14890-00	VALVULA DE PALHETA CONJUNTO	2			
19	5SL-14899-00	PAMPA DA CAIXA	2			
20	91317-06020	PARAFUSO	4			
21	90109-066F0	PARAFUSO	6			
22	4KG-1111G-00	AMORTIZADOR DE BORRACHA	6			
23	99530-10114	PINO GUIA	2			

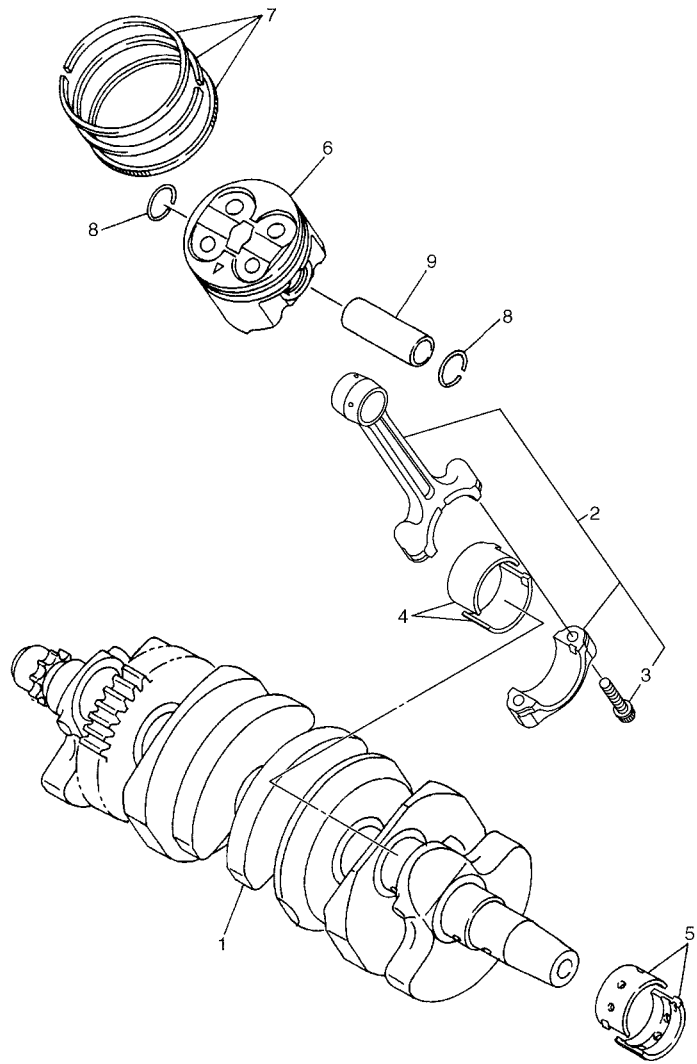
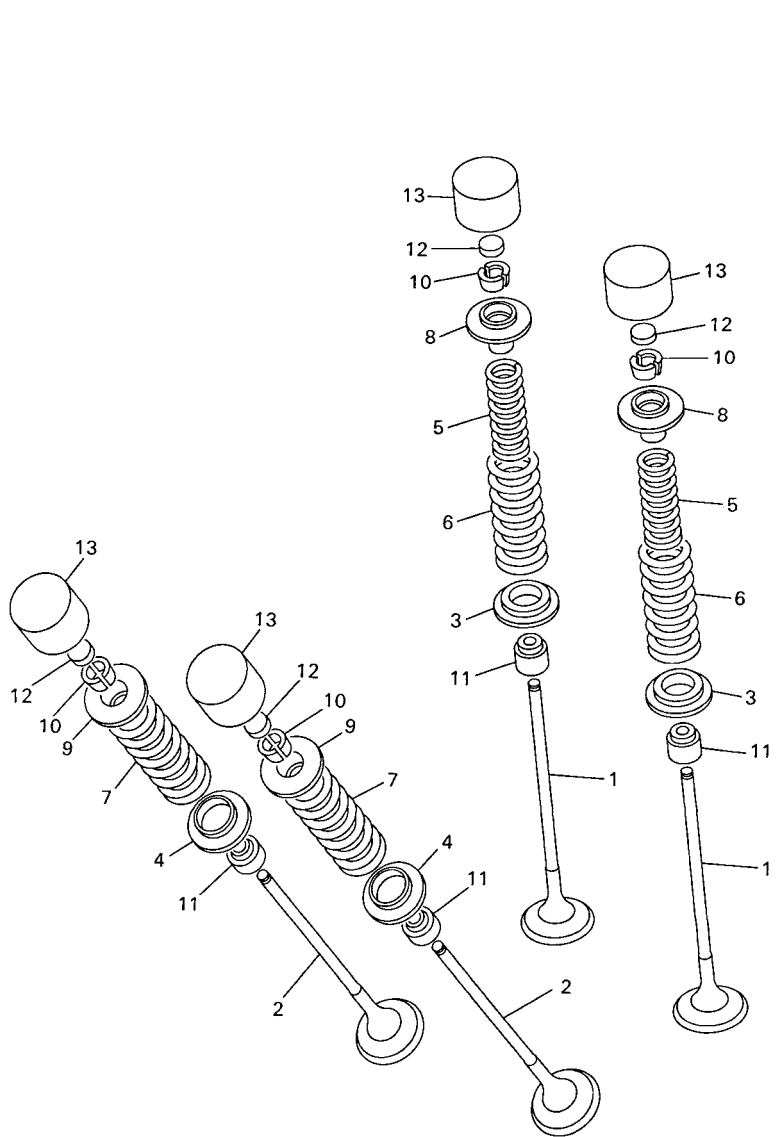


FIG. 2 VIRABREQUIM E PISTAO

REF. NO.	No. PEÇA	DESCRIÇÃO	1981			OBSERVAÇÕES
1	5SL-11411-00	VIRABREQUIM	1			
2	5VX-11650-00	BIELA COMPLETA	4			
3	5VX-11654-00	.PARAFUSO DA BIELA	2			
4	5VX-11656-00	BRONZINA PLANA DA BIELA	8			UR AZUL
	5VX-11656-10	BRONZINA PLANA DA BIELA	8			UR PRETO
	5VX-11656-20	BRONZINA PLANA DA BIELA	8			UR MARROM
	5VX-11656-30	BRONZINA PLANA DA BIELA	8			UR VERDE
5	5EB-11416-A0	ROLAMENTO PLANO DO VIRABREQ. 1	10			UR BLANCO
	5EB-11416-00	ROLAMENTO PLANO DO VIRABREQ. 1	10			UR AZUL
	5EB-11416-10	ROLAMENTO PLANO DO VIRABREQ. 1	10			UR PRETO
	5EB-11416-20	ROLAMENTO PLANO DO VIRABREQ. 1	10			UR MARROM
	5EB-11416-30	ROLAMENTO PLANO DO VIRABREQ. 1	10			UR VERDE
6	5SL-11631-00	PISTAO (STD)	4			
7	5SL-11603-00	JG. DE ANEIS (STD)	4			
8	93450-17129	ANEL TRAVA	8			
9	5EB-11633-00	PINO DO PISTAO	4			



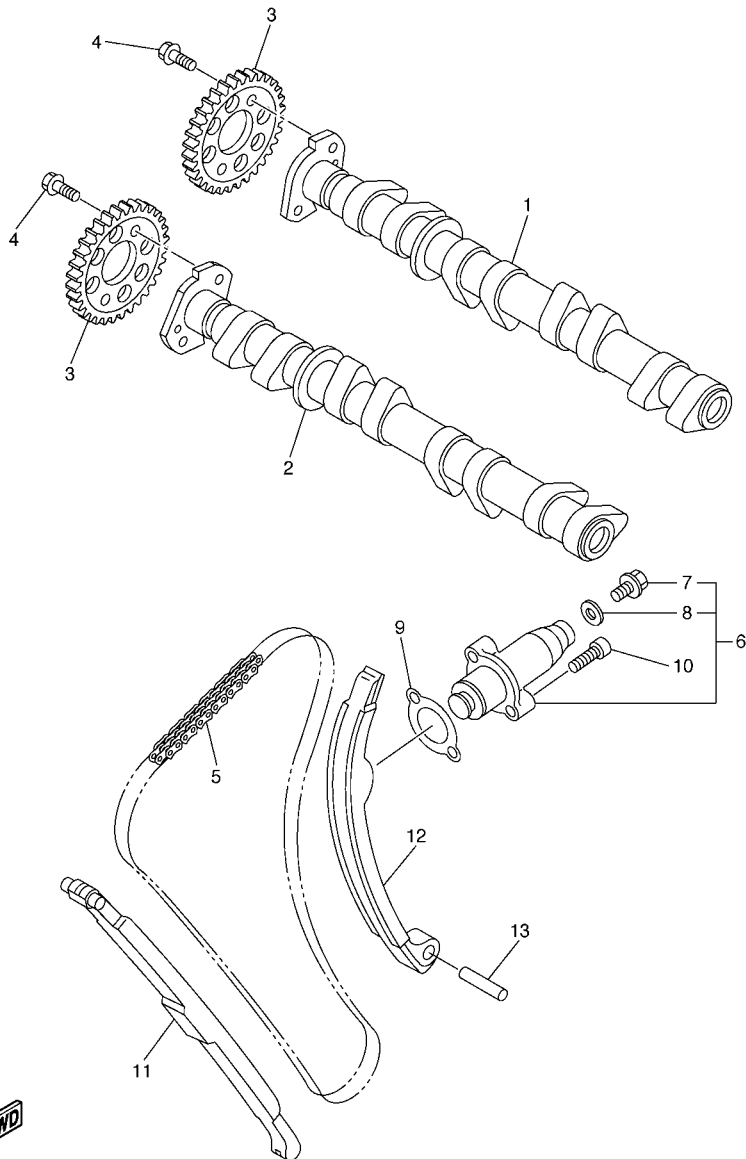
5VX6300-D020



5EB3351-9030

FIG. 3 VALVULA

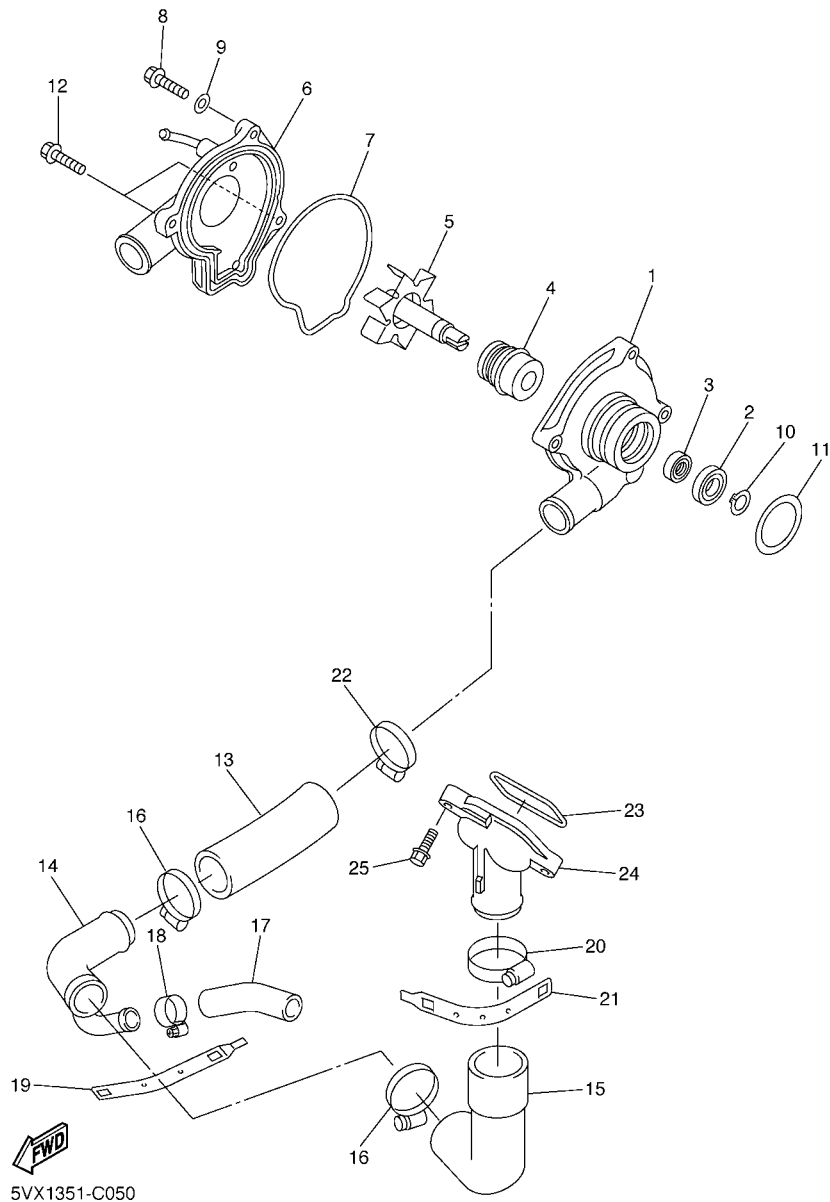
REF. NO.	No. PEÇA	DESCRIÇÃO	1981			OBSERVAÇÕES
1	5SL-12111-10	VALVULA DE ADMISSAO	8			
2	5SL-12121-10	VALVULA DE ESCAPE	8			
3	5SL-12116-00	ASSENTO INFERIOR DA MOLA	8			
4	5EB-12126-00	ASSENTO DA MOLA DA VALVULA 2	8			
5	5EB-12113-00	MOLA DA VALVULA INTERNA	8			
6	5EB-12114-00	MOLA EXTERNA DA VALVULA	8			
7	5EB-12124-01	MOLA DA VALVULA DE ADMISSAO	8			
8	5EB-12117-00	ASSENTO SUPERIOR DA MOLA	8			
9	5EB-12127-00	ASSENTO DA MOLA DA VALVULA	8			
10	1HX-12118-00	TRAVA DA VALVULA	32			
11	4TV-12119-00	RETENTOR DA HASTE DA VALVULA	16			
12	1HX-12168-00	PASTILHA DE AJUSTE 2 (1.20)	16			UR
	1HX-12168-20	PASTILHA DE AJUSTE 2 (1.25)	16			UR
	1HX-12168-40	PASTILHA DE AJUSTE 2 (1.30)	16			UR
	1HX-12168-60	PASTILHA DE AJUSTE 2 (1.35)	16			UR
	1HX-12168-80	PASTILHA DE AJUSTE 2 (1.40)	16			UR
	1HX-12168-A0	PASTILHA DE AJUSTE 2 (1.45)	16			UR
	1HX-12168-F0	PASTILHA DE AJUSTE 2 (1.50)	16			UR
	1HX-12168-H1	PASTILHA DE AJUSTE 2 (1.55)	16			UR
	1HX-12168-K1	PASTILHA DE AJUSTE 2 (1.60)	16			UR
	1HX-12168-M1	PASTILHA DE AJUSTE 2 (1.65)	16			UR
	1HX-12168-R1	PASTILHA DE AJUSTE 2 (1.70)	16			UR
	1HX-12168-U1	PASTILHA DE AJUSTE 2 (1.75)	16			UR
	1HX-12168-W1	PASTILHA DE AJUSTE 2 (1.80)	16			UR
	1HX-12168-Y1	PASTILHA DE AJUSTE 2 (1.85)	16			UR
	1HX-12169-11	PASTILHA DE AJUSTE 2 (1.90)	16			UR
	1HX-12169-31	PASTILHA DE AJUSTE 2 (1.95)	16			UR



5VX1351-C040

FIG. 4 CORRENTE DO EIXO DE COMANDO

REF. NO.	No. PEÇA	DESCRIÇÃO	1981				OBSERVAÇÕES
1	5VX-12170-00	EIXO DE COMANDO COMPLETO 1	1				
2	5VX-12180-00	EIXO DE COMANDO COMPLETO 2	1				
3	5VX-12176-00	COROA DA CORRENTE	2				
4	90105-07004	PARAFUSO FLANGE	4				
5	94591-49120	CORRENTE	1				
6	5SL-12210-10	TENSIONADOR DA CORRENTE	1				
7	5EL-12228-00	.PARAFUSO	1				
8	5SL-12214-00	.GAXETA	1				
9	4FM-12213-00	GAXETA DA CAIXA DO TENSIONADOR	1				
10	91314-06025	PARAFUSO	2				
11	5EB-12251-00	AMORTIZADOR DA CORRENTE 1	1				
12	5EB-12252-10	AMORTIZADOR DA CORRENTE 2	1				
13	93607-44002	PINO GUIA	1				



5VX1351-C050

FIG. 5 BOMBA DE AGUA

REF. NO.	No. PEÇA	DESCRIÇÃO	19B1				OBSERVAÇÕES
1	5EB-12421-00	CAIXA DA BOMBA DE AGUA	1				
2	93306-00106	ROLAMENTO	1				
3	93101-12173	RETENTOR DE OLEO	1				
4	11H-12438-10	VEDACAO DO AUTOMATICO	1				
5	5EB-12450-00	EIXO IMPULSOR COMPLETO	1				
6	5SL-12422-00	TAMPA DA CAIXA	1				
7	5EB-12439-00	ANEL DE BORRACHA	1				
8	95024-06020	PARAFUSO FLANGE	2				
9	90430-06014	GAXETA	1				
10	99009-12400	ANEL TRAVA	1				
11	93210-33133	ANEL DE BORRACHA	1				
12	90110-06086	PARAFUSO SEXT. INTERNO	2				
13	4NK-12579-00	MANGUEIRA 4	1				
14	5VX-12581-00	JUNCAO DA MANGUEIRA 1	1				
15	5EB-12577-01	MANGUEIRA 2	1				
16	90450-35001	BRACADEIRA DO TUBO	2				
17	5SL-12588-01	MANGUEIRA 5	1				
18	90450-22017	BRACADEIRA DO TUBO	1				
19	5GV-1246E-00	TAMPAO 2	1				
20	90450-38040	BRACADEIRA DO TUBO	1				
21	5GV-1246A-00	TAMPAO 1	1				
22	90450-32001	BRACADEIRA DO TUBO	1				
23	93210-46001	ANEL DE BORRACHA	1				
24	5EB-12469-00	JUNCAO 1	1				
25	90105-06053	PARAFUSO FLANGE	2				

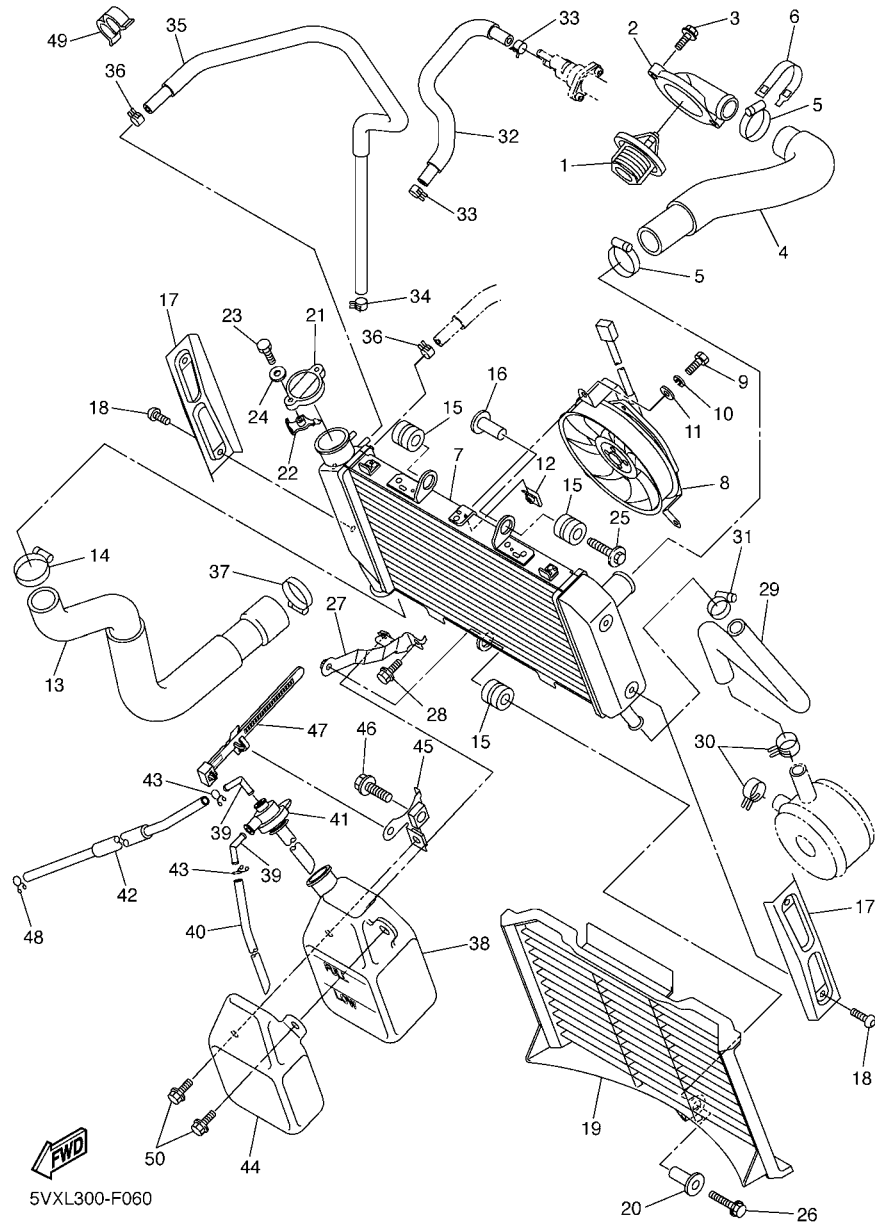


FIG. 6 MANGUEIRA DO RADIADOR

REF. NO.	No. PEÇA	DESCRIÇÃO	1981				OBSERVAÇÕES
1	5SL-12410-00	TERMOSTATO CONJUNTO	1				
2	5VX-12413-00	TAMPA DO TERMOSTATO	1				
3	90105-06557	PARAFUSO FLANGE	2				
4	4S8-12578-00	MANGUEIRA 3	1				
5	90450-35001	BRACADEIRA DO TUBO	2				
6	5GV-1246E-00	TAMPAO 2	1				
7	4S8-12461-00	RADIADOR CONJUNTO	1				
8	4S8-12405-00	VENTOINHA CONJUNTO	1				
9	97307-06012	PARAFUSO	3				
10	92907-06100	ARRUELA COM MOLA	3				
11	92907-06600	ARRUELA PLANA	3				
12	1AA-12535-00	PLACA	3				
13	4S8-12579-00	MANGUEIRA 4	1				
14	90450-32003	BRACADEIRA DO TUBO	1				
15	90480-15363	ILHO DE BORRACHA	3				
16	90387-0614M	ESPACADOR	1				
17	5VX-1240J-00	TAMPA DO RADIADOR CONJ. 1	2				
18	90111-06031	PARAFUSO	4				
19	4S8-12467-00	TAMPA DO RADIADOR	1				
20	90387-066H4	ESPACADOR	1				
21	1B3-12462-00	CAPÂ DO RADIADOR	1				
22	5FC-12437-00	LIMITADOR	1				
23	97004-05012	PARAFUSO	1				
24	92904-05600	ARRUELA	1				
25	90119-06038	PARAFUSO COM ARRUELA	1				
26	95824-06030	PARAFUSO FLANGE	1				
27	4S8-1244E-00	SUPORTE 1	1				

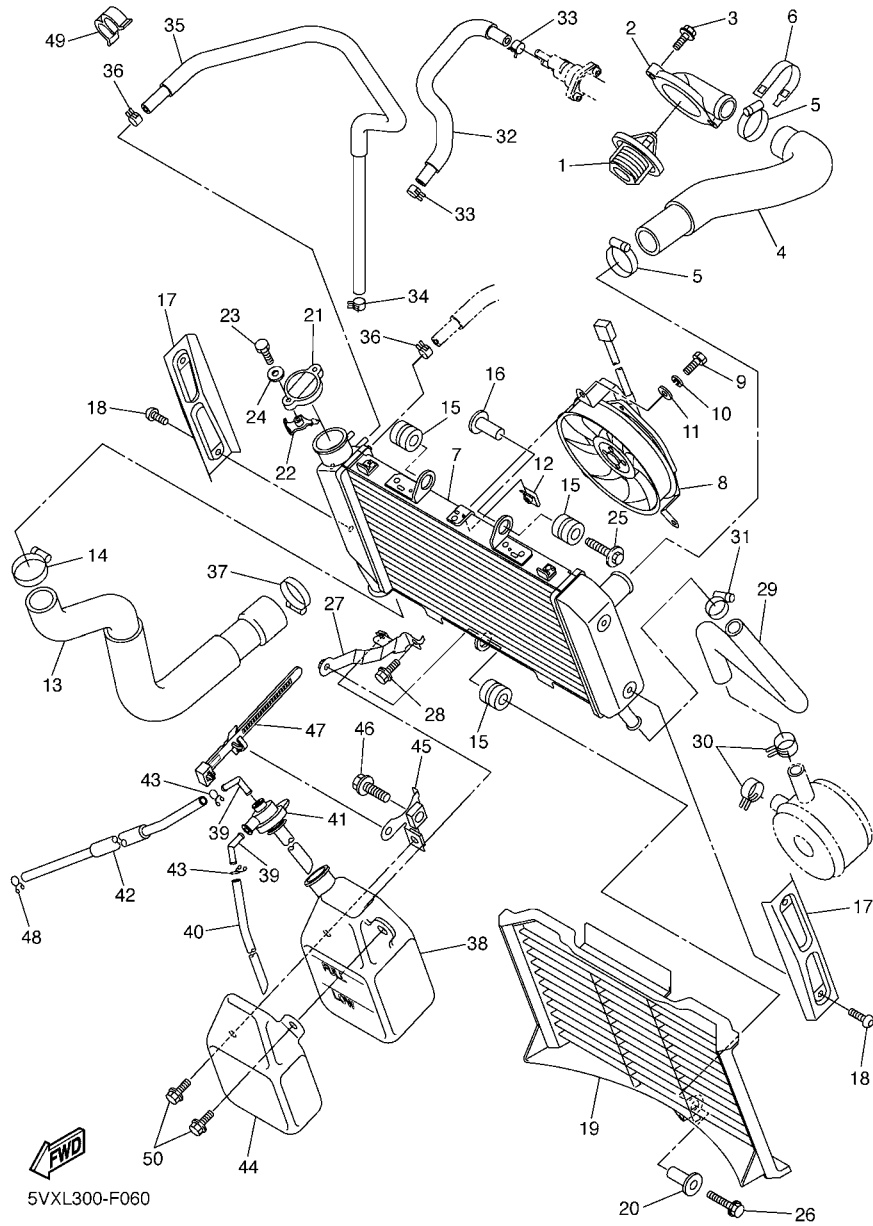
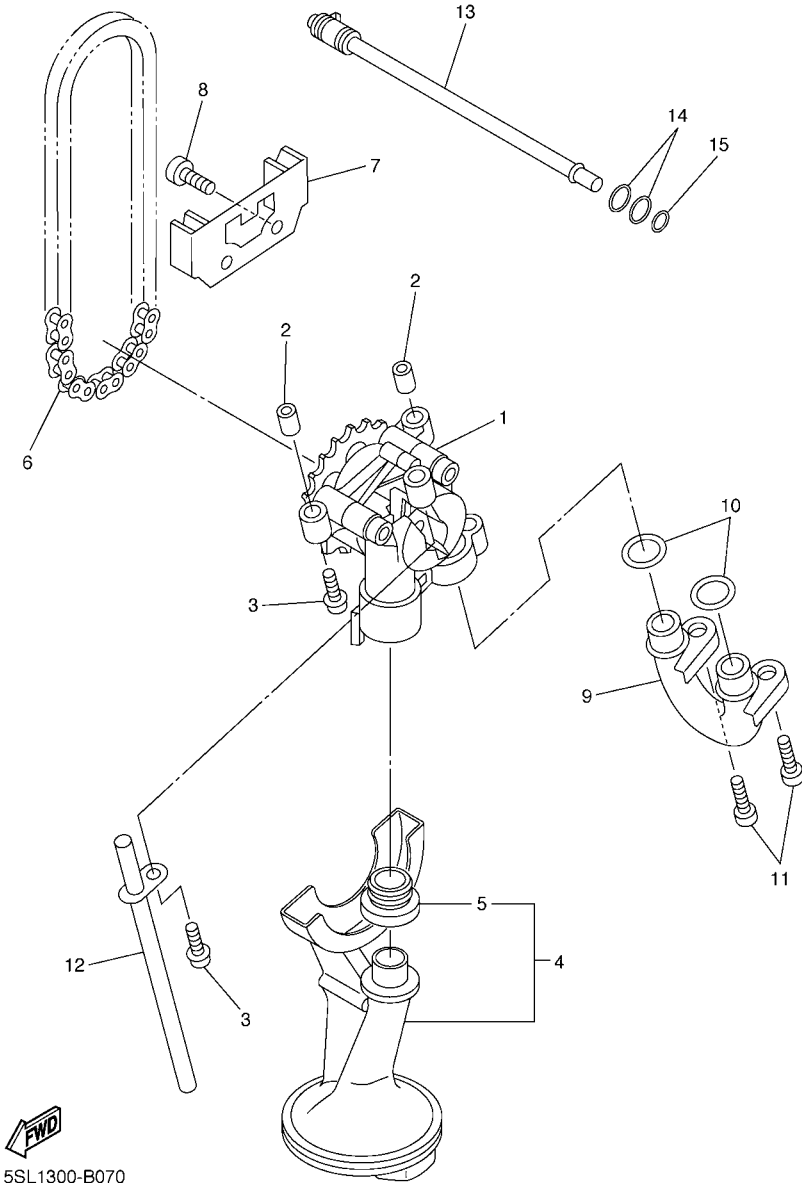


FIG. 6 MANGUEIRA DO RADIADOR

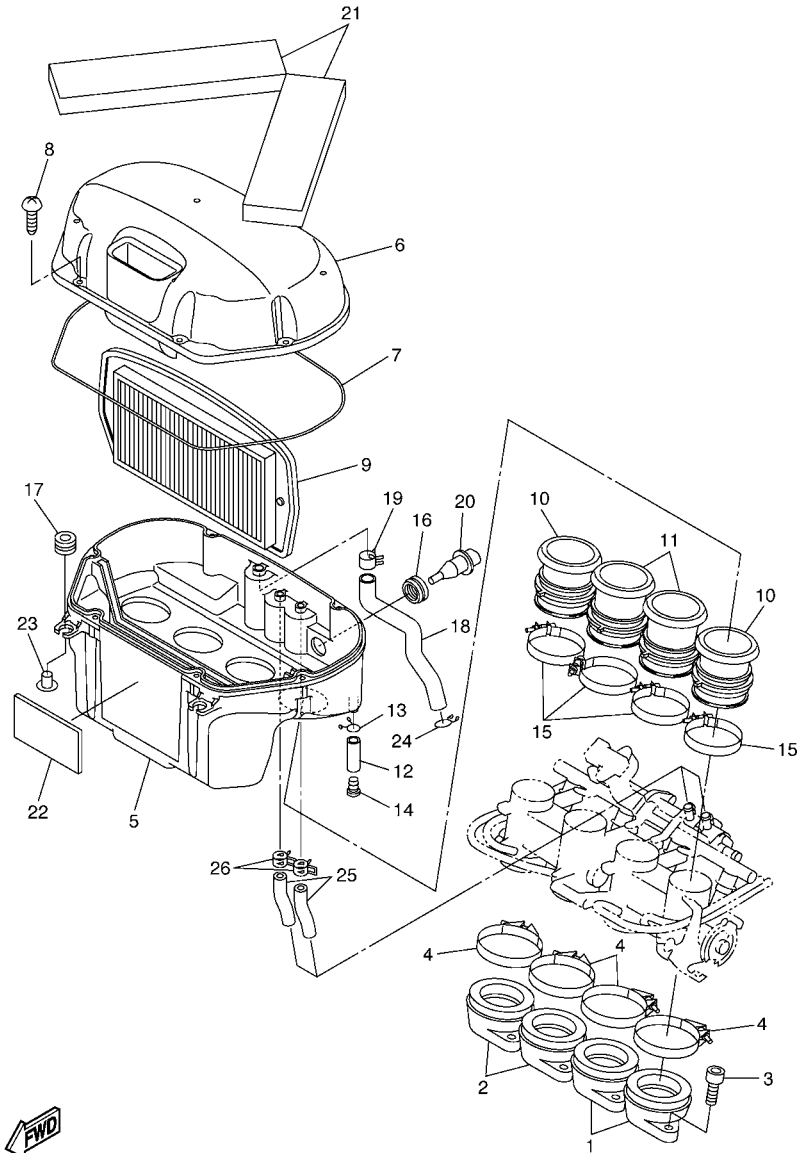
REF. NO.	No. PEÇA	DESCRIÇÃO	1981				OBSERVAÇÕES
28	95824-06012	PARAFUSO FLANGE	1				
29	4S8-12589-00	MANGUEIRA 6	1				
30	90467-200A0	PRESILHA	2				
31	90450-22017	BRACADEIRA DO TUBO	1				
32	5VX-1243A-00	MANGUEIRA 1	1				
33	90467-11090	PRESILHA	2				
34	90467-11090	PRESILHA	1				
35	5VX-1244G-00	MANGUEIRA 4	1				
36	90467-11090	PRESILHA	2				
37	90450-32001	BRACADEIRA DO TUBO	1				
38	4P5-21871-00	TANQUE DE RECUPERACAO	1				
39	26H-21828-00	CONEXAO	2				
40	90445-081F2	TUBO (L200)	1				
41	3P6-21875-00	TAMPA	1				
42	90445-08025	TUBO	1				
43	90467-08075	PRESILHA	2				
44	4P5-2172W-00	TAMPA	1				
45	4P5-21873-00	SUPORTE TANQUE DE RECUPERACAO	1				
46	95024-10020	PARAFUSO FLANGE	1				
47	90464-07012	BRACADEIRA	1				
48	90467-08075	PRESILHA	1				
49	90464-12238	BRACADEIRA	1				
50	90105-060A6	PARAFUSO FLANGE	2				



5SL1300-B070

FIG. 7 BOMBA DE OLEO

REF. NO.	No. PEÇA	DESCRIÇÃO	1981				OBSERVAÇÕES
1	5MT-13300-00	BOMBA DE OLEO COMPLETA	1				
2	91808-17032	PINO GUIA	2				
3	90109-06031	PARAFUSO	3				
4	5SL-13410-00	CAIXA DO FILTRADOR COMPLETO	1				
5	5EB-13415-00	.VEDACAO DO FILTRADOR DE OLEO	1				
6	94580-25080	CORRENTE	1				
7	5EB-13898-00	FIXADOR	1				
8	90110-06161	PARAFUSO SEXT. INTERNO	2				
9	2C0-13416-00	TUBO DE OLEO 1	1				
10	93210-14003	ANEL DE BORRACHA	2				
11	90110-06161	PARAFUSO SEXT. INTERNO	2				
12	5EB-13161-00	TUBO DE DELIBERACAO 1	1				
13	5EB-1316E-00	TUBO DE DELIBERACAO 5	1				
14	93210-09165	ANEL DE BORRACHA	2				
15	93210-06667	ANEL DE BORRACHA	1				



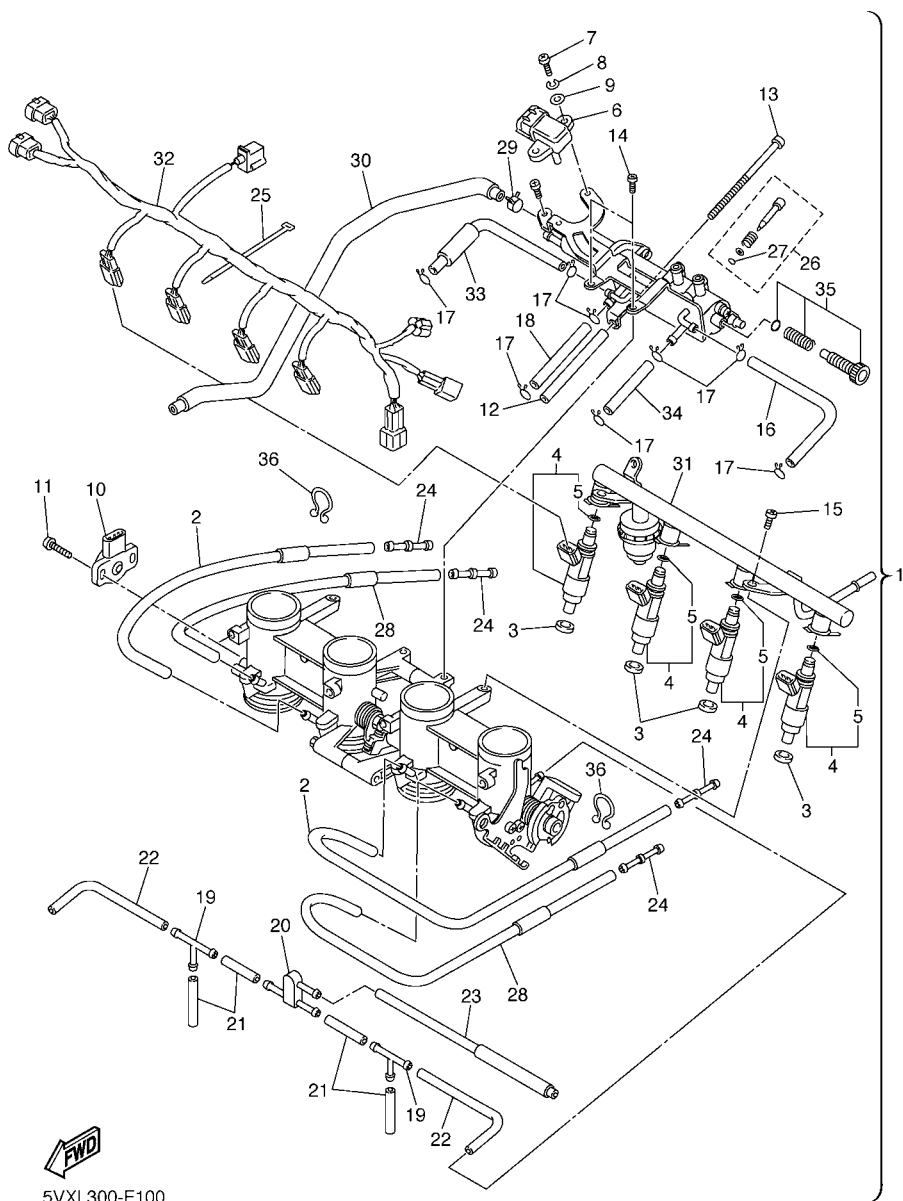
5VX3100-C090

FIG. 9 ADMISSAO

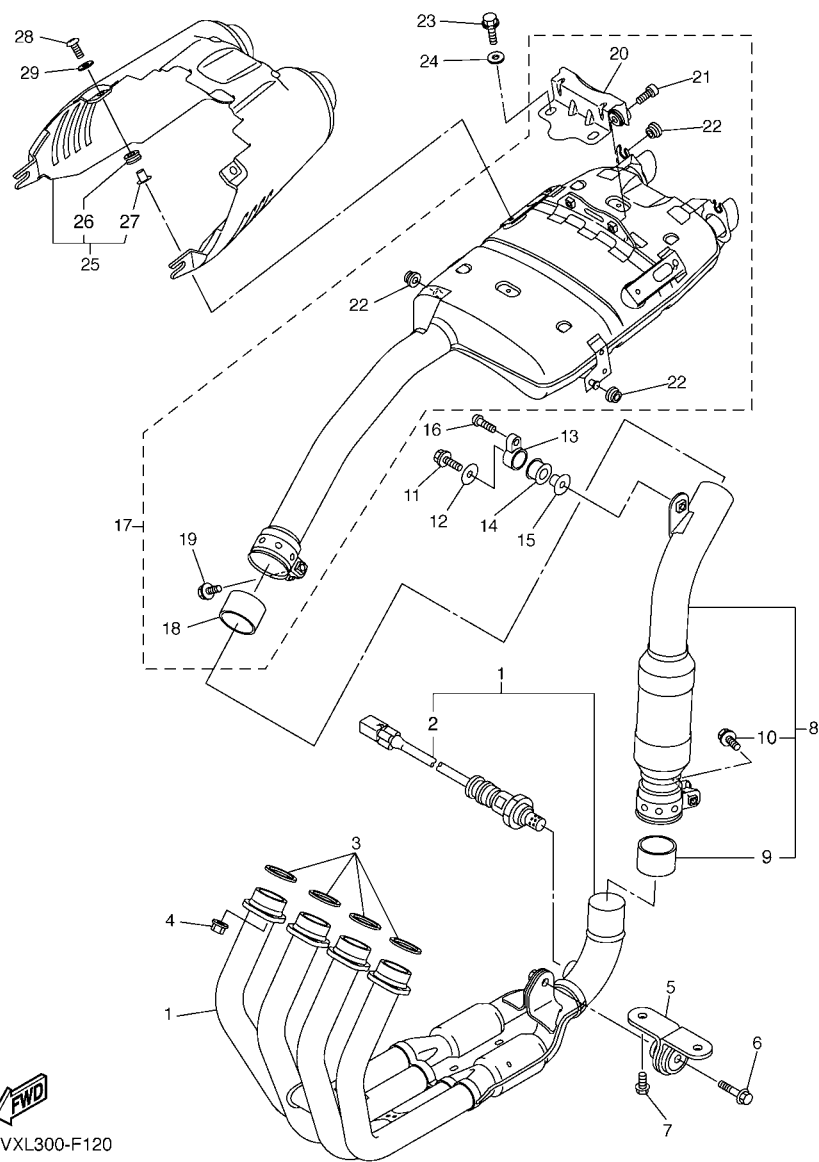
REF. NO.	No. PEÇA	DESCRIÇÃO	1981				OBSERVAÇÕES
1	5SL-13586-01	JUNCAO DO CARBURADOR 1	2				
2	5SL-13596-01	JUNCAO DO CARBURADOR 2	2				
3	91317-06020	PARAFUSO	8				
4	90450-63003	BRACADEIRA DO TUBO	4				
5	5VX-14411-00	CAIXA DO FILTRO DE AR 1	1				
6	5VX-14421-00	CAIXA DO FILTRO DE AR 2	1				
7	5VX-14452-00	VEDACAO	1				
8	97707-50025	PARAFUSO	6				
9	5VX-14451-00	ELEMENTO DO FILTRO DE AR	1				
10	5VX-14453-00	JUNCAO DA CAIXA DO FILTRO 1	2				
11	5VX-14463-00	JUNCAO DO FILTRO DE AR 1	2				
12	90445-11795	TUBO (L30)	1				
13	90467-10041	PRESILHA	1				
14	90338-08174	TAMPAO	1				
15	90450-53002	BRACADEIRA DO TUBO	4				
16	5CA-14435-00	ILHO	1				
17	90480-12314	ILHO DE BORRACHA	2				
18	5VX-15373-00	TUBO DO RESPIRO	1				
19	90467-15054	PRESILHA	1				
20	5CA-85886-00	SENSOR DE TEMPERATURA DO AR	1				
21	5VX-14409-00	AMORTIZADOR	2				
22	5EJ-2414H-00	AMORTIZADOR DA PLACA 1	1				
23	90387-06073	ESPAÇADOR	2				
24	90467-14015	PRESILHA	1				
25	5VX-14148-01	TUBO	2				
26	90467-17089	PRESILHA	2				

FIG. 10 ADMISSAO 2

REF. NO.	No. PEÇA	DESCRIÇÃO	19B1				OBSERVAÇÕES
1	19B-13750-01	CONJ. DE VALVULA DE ACELERACAO	1				
2	5VX-14348-00	.TUBO 1	2				
3	90430-09002	.GAXETA	4				
4	5VX-13761-00	.INJETOR CONJUNTO	4				
5	5PS-14147-00	..ANEL DE BORRACHA	1				
6	5VX-82380-00	.SENSOR DE PRESSAO	1				
7	98507-05016	.PARAFUSO CABECA PANELA	2				
8	92907-05100	.ARRUELA COM MOLA	2				
9	92907-05600	.ARRUELA PLANA	2				
10	2D1-85885-00	.SENSOR ACELERACAO CONJ.	1				
11	8CC-14216-10	.PARAFUSO	2				
12	5VX-14149-00	.TUBO	1				
13	5VX-14565-00	.PARAFUSO	1				
14	98507-05010	.PARAFUSO	2				
15	98507-06012	.PARAFUSO CABECA PANELA	2				
16	5VX-14396-00	.TUBO	1				
17	3UH-14937-00	.BRACADEIRA DA BOMBA	8				
18	5VX-14987-00	.MANGUEIRA	1				
19	68V-24376-00	.JUNCAO DO TUBO 1	2				
20	3XV-14251-00	.NIPLE	1				
21	5FL-14348-10	.TUBO 1	4				
22	68V-13533-00	.TUBO DE VACUO 4	2				
23	5VX-1410E-00	.MANGUEIRA	1				
24	5PW-14251-00	.NIPLE	4				
25	4KM-14137-00	.PRESILHA	1				
26	5JW-14104-00	.JOGO DO PARAFUSO DO AR	4				
27	3H1-14147-00	..ANEL DE BORRACHA	1				



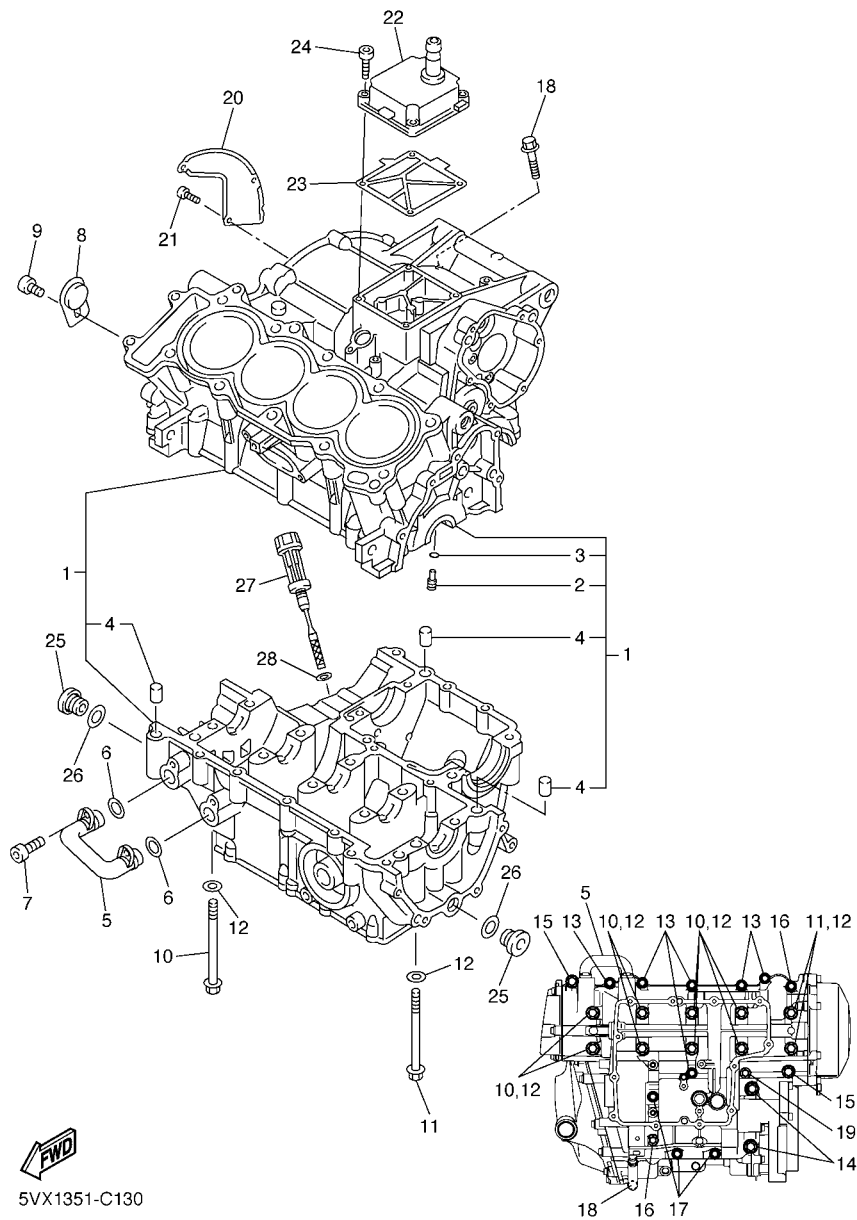
5VXL300-F100



5VXL300-F120

FIG. 12 ESCAPAMENTO

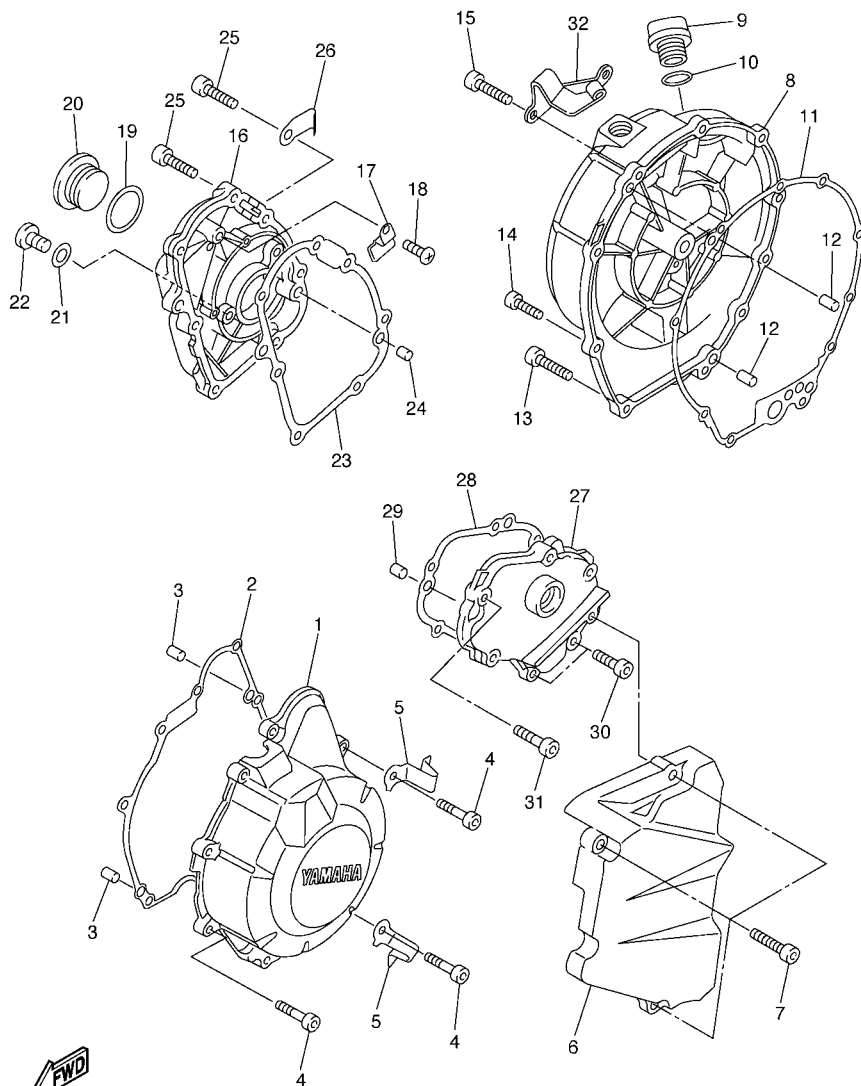
REF. NO.	No. PEÇA	DESCRIÇÃO	19B1				OBSERVAÇÕES
1	4S8-14610-00	TUBO DE ESCAPE COMPLETO 1	1				
2	2D1-8592A-00	.SENSOR	1				
3	3YF-14613-01	GAXETA DO TUBO DE ESCAPE	4				
4	90179-08410	PORCA DE REGULAGEM	8				
5	4S8-21445-00	FIXADOR DO SILENCIADOR 1	1				
6	90105-08063	PARAFUSO FLANGE	1				
7	90105-08021	PARAFUSO FLANGE	2				
8	4S8-14740-00	CATALIZADOR CONJUNTO	1				
9	5VY-14714-00	.GAXETA DO SILENCIADOR	1				
10	95814-08045	.PARAFUSO FLANGE	1				
11	95812-08035	PARAFUSO FLANGE	1				
12	90201-08034	ARRUELA PLANA	1				
13	5VX-21446-10	FIXADOR DO SILENCIADOR 2	1				
14	4XV-27424-00	AMORTIZADOR DO SILENCIADOR	1				
15	90387-082W9	ESPAÇADOR	1				
16	92014-08045	PARAFUSO	1				
17	5VX-14710-01	SILENCIADOR COMPLETO 1	1				
18	5EB-14714-01	.GAXETA DO SILENCIADOR	1				
19	95814-08045	.PARAFUSO FLANGE	1				
20	5VX-1467K-00	.SUPORTE DO SILENCIADOR	1				
21	91317-08030	.PARAFUSO	2				
22	90480-10332	.ILHO DE BORRACHA	4				
23	95812-08014	PARAFUSO FLANGE	2				
24	90201-082U5	ARRUELA PLANA	2				
25	5VX-14708-10	PROTETOR CONJ	1				
26	90480-12006	.ILHO DE BORRACHA	2				
27	90387-061N6	.ESPAÇADOR	2				



5VX1351-C130

FIG. 13 CARCACA DO MOTOR

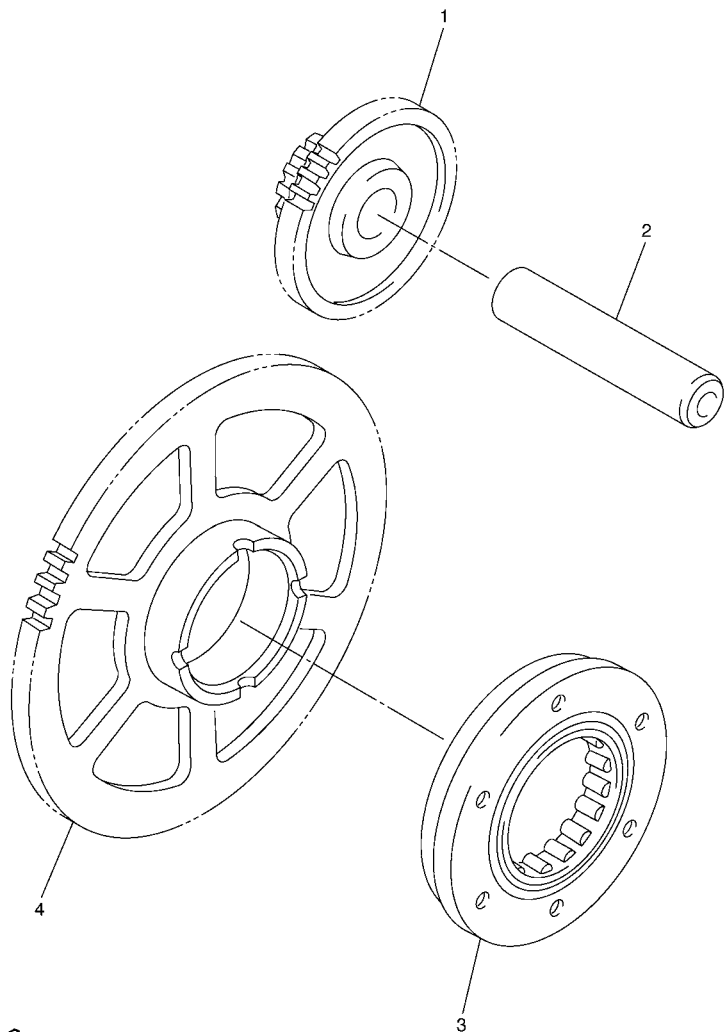
REF. NO.	No. PEÇA	DESCRIÇÃO	19B1				OBSERVAÇÕES
1	1B3-15100-01	CARCACA DO MOTOR COMPLETA	1				
2	5EB-15155-00	.PULVERIZADOR 3	4				
3	93210-04092	.ANEL DE BORRACHA	4				
4	99530-10014	.PINO GUIA	3				
5	5VX-13418-00	TUBO DE OLEO 2	1				
6	93210-14579	ANEL DE BORRACHA	2				
7	90110-06161	PARAFUSO SEXT. INTERNO	2				
8	5SL-15189-00	TAMPAO	1				
9	90149-06082	PARAFUSO	1				
10	90105-087A0	PARAFUSO FLANGE	8				
11	90105-086A9	PARAFUSO FLANGE	2				
12	90201-087K3	ARRUELA PLANA	10				
13	95812-06055	PARAFUSO FLANGE	6				
14	95812-08065	PARAFUSO FLANGE	2				
15	90109-06168	PARAFUSO	2				
16	95812-06065	PARAFUSO FLANGE	2				
17	95812-06045	PARAFUSO FLANGE	3				
18	95812-06100	PARAFUSO FLANGE	1				
19	90105-06147	PARAFUSO FLANGE	1				
20	5SL-11165-00	PLACA DE RESPIRO	1				
21	90149-06082	PARAFUSO	3				
22	5VX-15413-01	CAPA	1				
23	5SL-15462-00	GAXETA DA TAMPA DA CARCACA 3	1				
24	91314-06025	PARAFUSO	4				
25	36Y-15189-00	TAMPAO	2				
26	93210-16325	ANEL DE BORRACHA	2				
27	5EB-15362-00	TAMPAO DO NIVEL DE OLEO	1				



5VXL300-F140

FIG. 14 TAMPA DA CARCACA 1

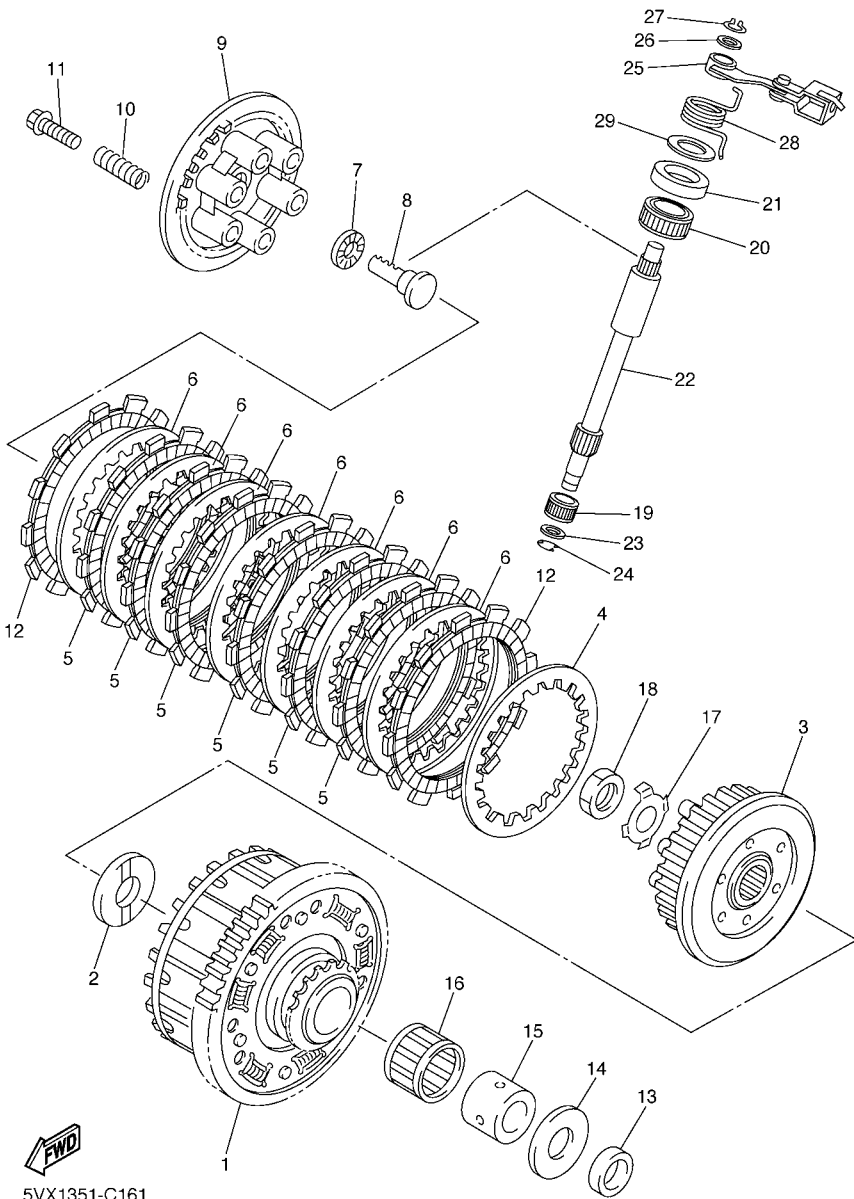
REF. NO.	No. PEÇA	DESCRIÇÃO	19B1				OBSERVAÇÕES
1	1B3-15411-00	TAMPA DA CARCACA 1	1				
2	5VX-15451-01	GAXETA DA TAMPA DA CARCACA 1	1				
3	99530-08012	PINO GUIA	2				
4	91314-06025	PARAFUSO	9				
5	90465-08045	BRACADEIRA	2				
6	1B3-15418-00	TAMPA DA CAIXA DA CORRENTE	1				
7	91314-06025	PARAFUSO	3				
8	1B3-15421-00	TAMPA DA CARCACA 2	1				
9	3F9-15362-00	TAMPAO DO NIVEL DE OLEO	1				
10	93210-27194	ANEL DE BORRACHA	1				
11	5SL-15461-01	GAXETA DA TAMPA DA CARCACA 2	1				
12	93608-17263	PINO GUIA	2				
13	91314-06025	PARAFUSO	7				
14	90110-06022	PARAFUSO SEXT. INTERNO	1				
15	91314-06030	PARAFUSO	2				
16	1B3-15416-00	TAMPA DA BOMBA DE OLEO	1				
17	90465-14011	BRACADEIRA	1				
18	98507-06012	PARAFUSO CABECA PANELA	1				
19	93210-32172	ANEL DE BORRACHA	1				
20	90340-32004	TAMPAO DO DRENO	1				
21	90430-08143	GAXETA	1				
22	92014-08014	PARAFUSO	1				
23	5SL-15456-01	GAXETA TAMPA DA BOMBA OLEO 1	1				
24	99530-08012	PINO GUIA	2				
25	91314-06020	PARAFUSO	7				
26	90465-10042	BRACADEIRA	1				
27	1B3-15425-00	TAMPA DO GERADOR 2	1				



5SL1300-B150

FIG. 15 PARTIDA

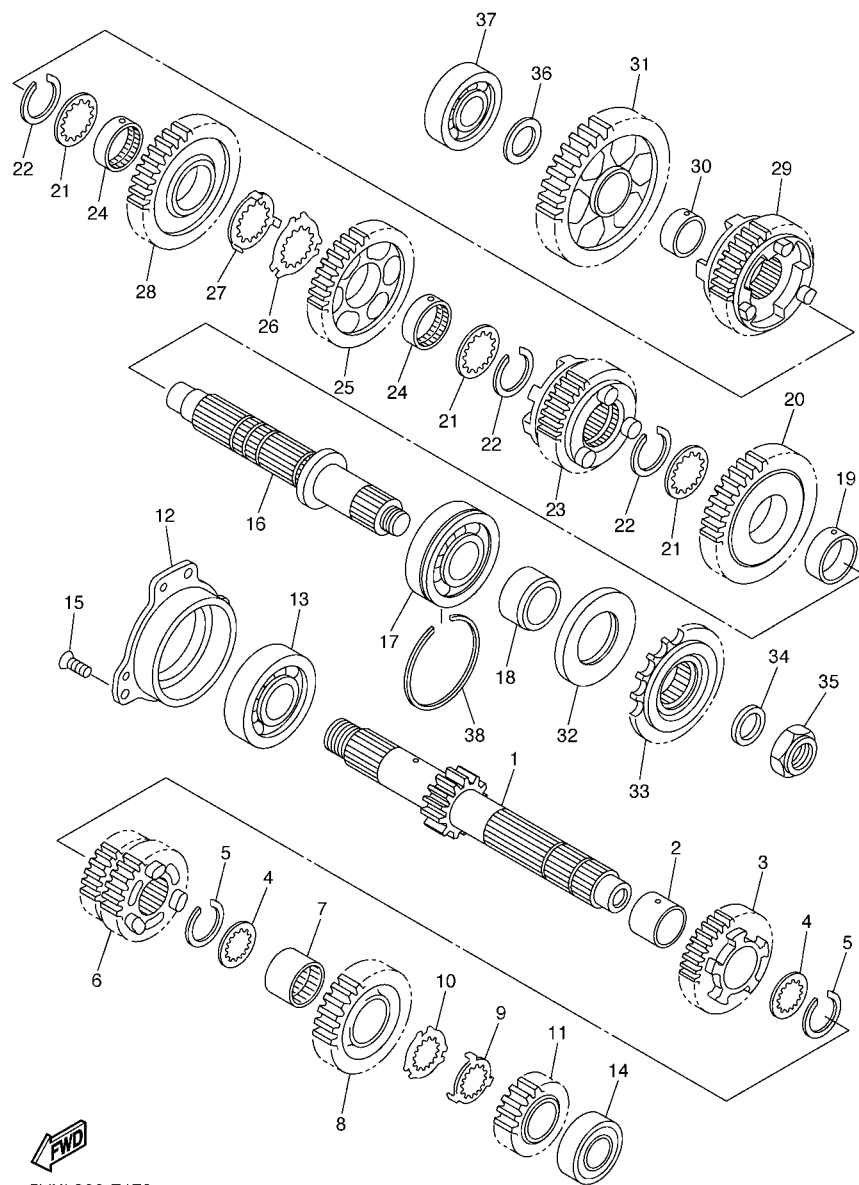
REF. NO.	No. PEÇA	DESCRIÇÃO	1981				OBSERVAÇÕES
1	5SL-15512-00	ENGRENAGEM LOUCA 1	1				
2	5EB-15521-00	EIXO 1	1				
3	5SL-15590-00	PARTIDA SENTIDO UNICO COMP.	1				
4	5MT-15515-00	ENGRENAGEM 3	1				



5VX1351-C161

FIG. 16 EMBREAGEM

REF. NO.	No. PEÇA	DESCRIÇÃO	19B1				OBSERVAÇÕES
1	5VX-16150-00	ENGRENAGEM MOVIDA COMPLETA	1				
2	5EB-16154-00	PLACA DE ENCOSTO 1	1				
3	5VX-16371-00	CUBO DE EMBREAGEM	1				
4	168-16324-00	PLACA DE EMBREAGEM 1 (G=2.3)	1				
5	4FN-16321-00	PLACA DE FRICCAO	6				
6	3J2-16324-00	PLACA DE EMBREAGEM 1 (G=2.0)	7				
7	93306-00304	ROLAMENTO	1				
8	5EB-16356-01	HASTE IMPULSORA 1	1				
9	5EB-16351-01	PLACA DE PRESSAO 1	1				
10	90501-225A9	MOLA DE COMPRESSAO	6				
11	90159-06002	PARAFUSO COM ARRUELA	6				
12	4H7-16321-02	PLACA DE FRICCAO	2				
13	90201-255A6	ARRUELA PLANA	1				
14	1AE-16164-00	PLACA DE ENCOSTO 2	1				
15	90387-25010	ESPADADOR	1				
16	93310-340N8	ROLAMENTO	1				
17	90215-20004	ARRUELA TRAVA	1				
18	90170-20008	PORCA	1				
19	93317-11096	ROLAMENTO	1				
20	93315-31502	ROLAMENTO CILINDRICO	1				
21	93102-15212	RETENTOR DE OLEO	1				
22	5VX-16382-00	EIXO DA ALAVANCA IMPULSORA	1				
23	92907-08600	ARRUELA PLANA	1				
24	99001-07600	ANEL TRAVA	1				
25	5VX-16340-00	ALAVANCA IMPULSORA COMPLETA	1				
26	90201-10119	ARRUELA PLANA	1				
27	99009-10400	ANEL TRAVA	1				



5VXL300-F170

FIG. 17 TRANSMISSAO

REF. NO.	No. PEÇA	DESCRIÇÃO	1981				OBSERVAÇÕES
1	5SL-17411-00	EIXO PRINCIPAL (13D)	1				
2	90387-253M6	ESPAÇADOR	1				
3	5VX-17151-00	ENGRENAGEM DO PINHAO DA 5A	1				(21D)
4	90209-21332	ARRUELA	2				
5	93440-25186	ANEL TRAVA	2				
6	5SL-17131-20	ENGRENAGEM MOTORA DA 3A	1				(18D/24D)
7	90387-2513E	ESPAÇADOR	1				
8	5SL-17161-00	ENGRENAGEM MOTORA DA 6A (24D)	1				
9	90209-22352	ARRUELA	1				
10	90209-21351	ARRUELA	1				
11	5SL-17121-00	ENGRENAGEM MOTORA DA 2A (19D)	1				
12	5EB-15163-01	CAIXA DO ROLAMENTO 1	1				
13	93306-30525	ROLAMENTO	1				
14	93306-20464	ROLAMENTO	1				
15	90151-06008	PARAFUSO TRAMBULADOR	3				
16	4S8-17421-00	EIXO DO MOTOR	1				
17	93306-30546	ROLAMENTO	1				
18	90387-2504A	ESPAÇADOR	1				
19	90387-2813C	ESPAÇADOR	1				
20	5VX-17221-00	ENGRENAGEM MOTORA DA 2A (37D)	1				
21	90209-25342	ARRUELA	3				
22	93440-28062	ANEL TRAVA	3				
23	5VX-17261-00	ENGRENAGEM MOTORA DA 6A (26D)	1				
24	90387-2813D	ESPAÇADOR	2				
25	5SL-17241-00	ENGRENAGEM MOVIDA DA 4A (32D)	1				
26	90209-25349	ARRUELA	1				
27	90209-25350	ARRUELA	1				

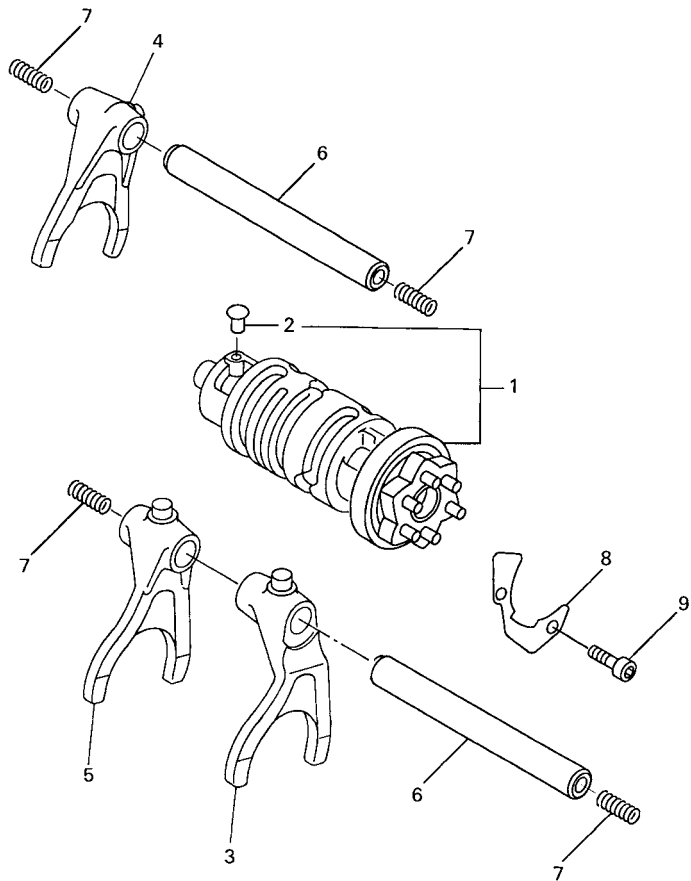
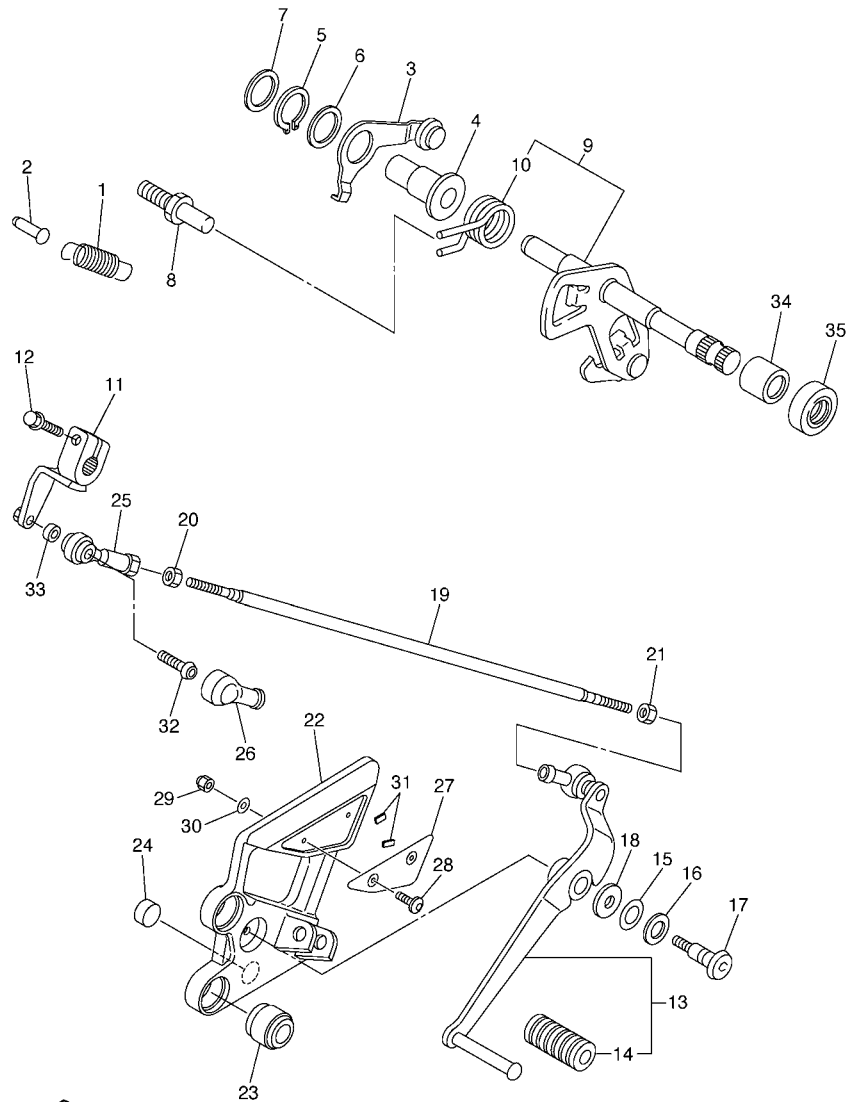


FIG. 18 EIXO TRAMBULADOR

REF. NO.	No. PEÇA	DESCRIÇÃO	1981				OBSERVAÇÕES
1	5VX-18540-00	CAME DE MUDANCA COMPLETO	1				
2	136-18542-00	.PONTO NEUTRO	1				
3	5SL-18511-00	GARFO DE MUDANCA 1	1				
4	5MT-18512-00	GARFO DE MUDANCA 2	1				
5	5EB-18513-00	GARFO DE MUDANCA 3	1				
6	4XV-18531-00	BARRA GUIA DO GARFO 1	2				
7	90501-064L1	MOLA DE COMPRESSAO	4				
8	5EB-18536-00	ARTICULACAO ALAVANCA SELETORA	1				
9	90110-06018	PARAFUSO SEXT. INTERNO	2				



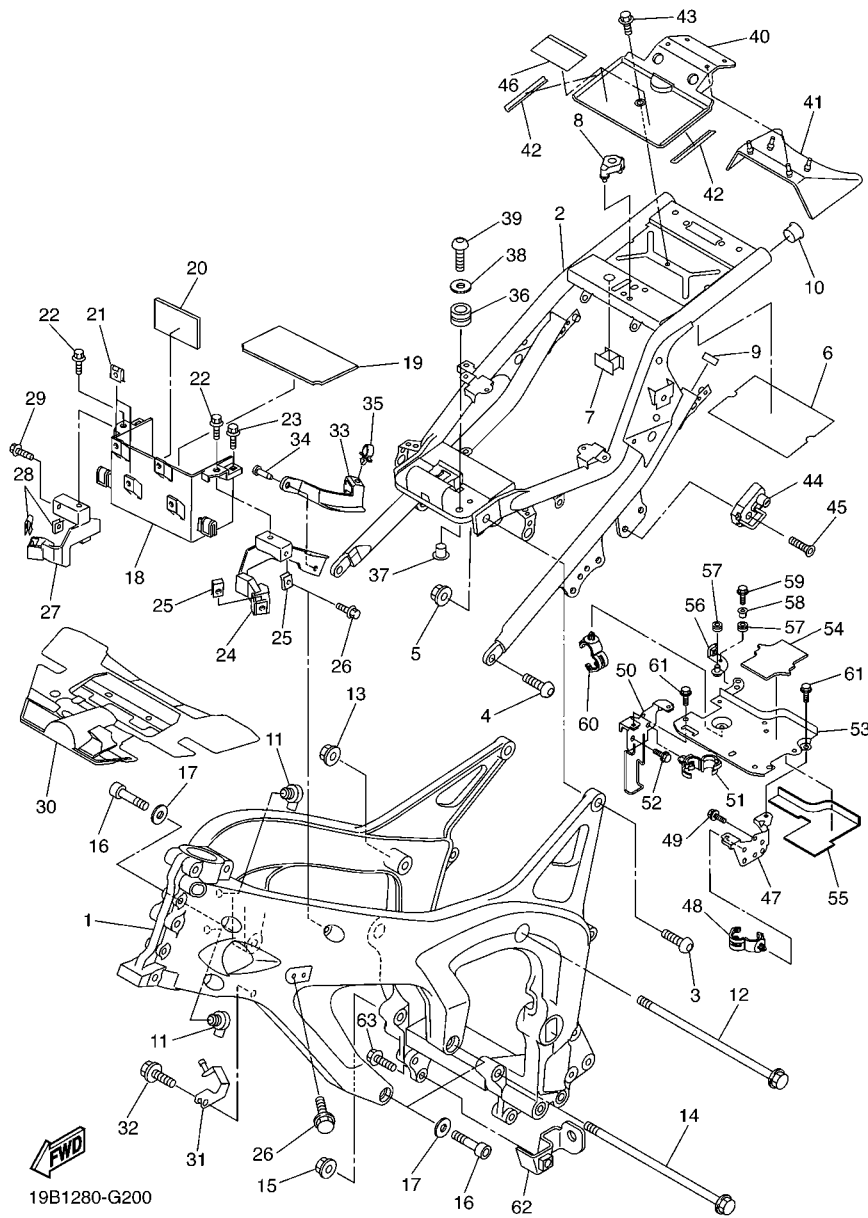
5EB3351-9170



5VXL300-F190

FIG. 19 EIXO DE MUDANCA

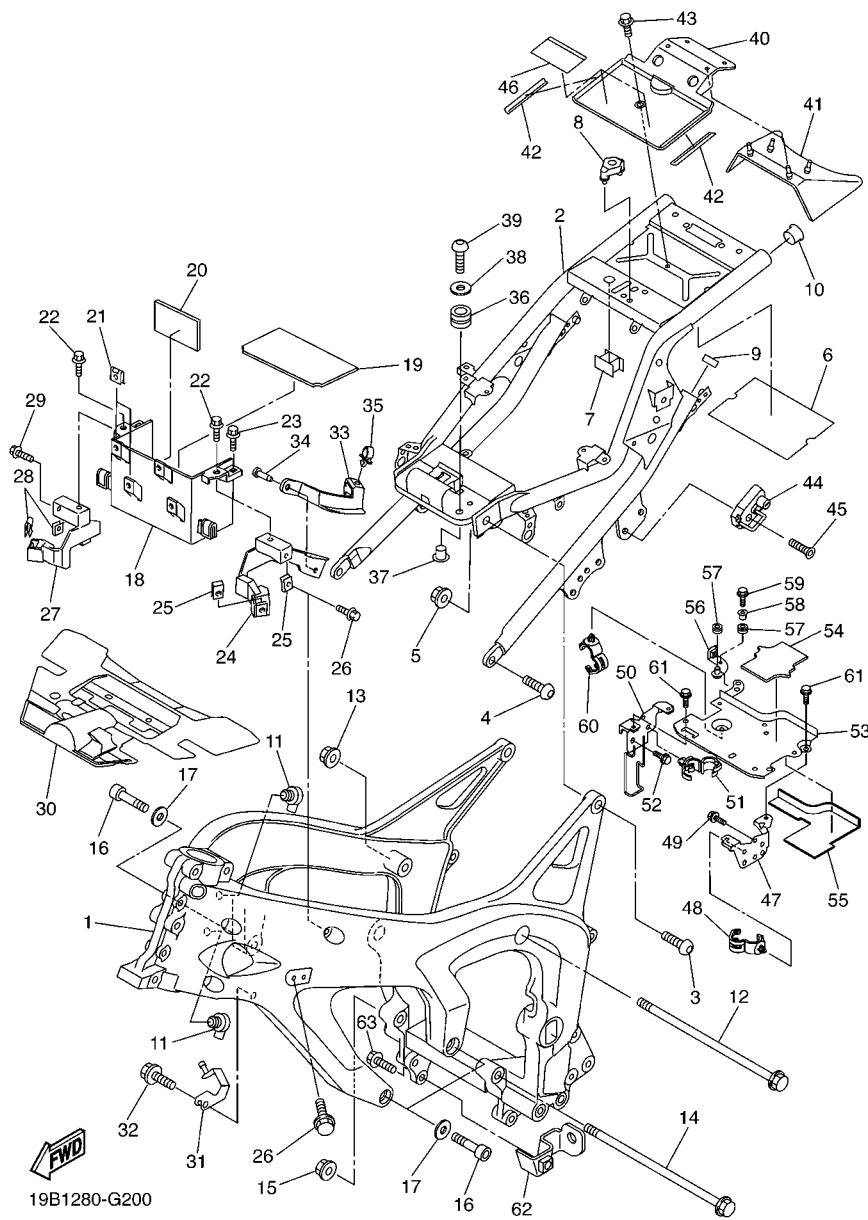
REF. NO.	No. PEÇA	DESCRIÇÃO	19B1				OBSERVAÇÕES
1	90506-14003	MOLA DE TENSAO	1				
2	132-16346-00	GANCHO DE FIXACAO DA MOLA	1				
3	5VX-18140-00	ALAVANCA LIMITADORA CONJ.	1				
4	90387-127V3	ESPAÇADOR	1				
5	99009-17400	ANEL TRAVA	1				
6	90201-177G4	ARRUELA PLANA	1				
7	90201-154E8	ARRUELA PLANA (G=1.0)	1				
8	1D7-18127-00	PARAFUSO LIMITADOR	1				
9	5VX-18101-11	EIXO DE MUDANCA CONJ.	1				
10	90508-295B2	.MOLA DE TORCAO	1				
11	5VX-18112-01	BRACO DO CAMBIO	1				
12	95824-06020	PARAFUSO FLANGE	1				
13	5VX-18110-00	PEDAL DE CAMBIO CONJ.	1				
14	5EB-18113-00	.CAPA DO PEDAL DE CAMBIO	1				
15	90201-12013	ARRUELA PLANA	1				
16	90206-12074	ARRUELA ONDULADA	1				
17	4BP-27434-01	PARAFUSO	1				
18	90201-08784	ARRUELA PLANA	1				
19	5VX-18115-02	HASTE DO CAMBIO	1				
20	90170-06228	PORCA	1				
21	95304-06700	PORCA	1				
22	5VX-27442-10	SUPORTE 2	1				
23	5VX-27424-00	AMORTIZADOR DO ESTRIBO	2				
24	5VX-27114-00	LIMITADOR DO CAVALETE CENTRAL	1				
25	5VX-18116-00	CONEXCAO DA HASTE 1	1				
26	5VX-18154-00	PROTETOR DE POEIRA	1				
27	4S8-27445-00	PLACA 1	1				



19B1280-G200

FIG. 20 CHASSI

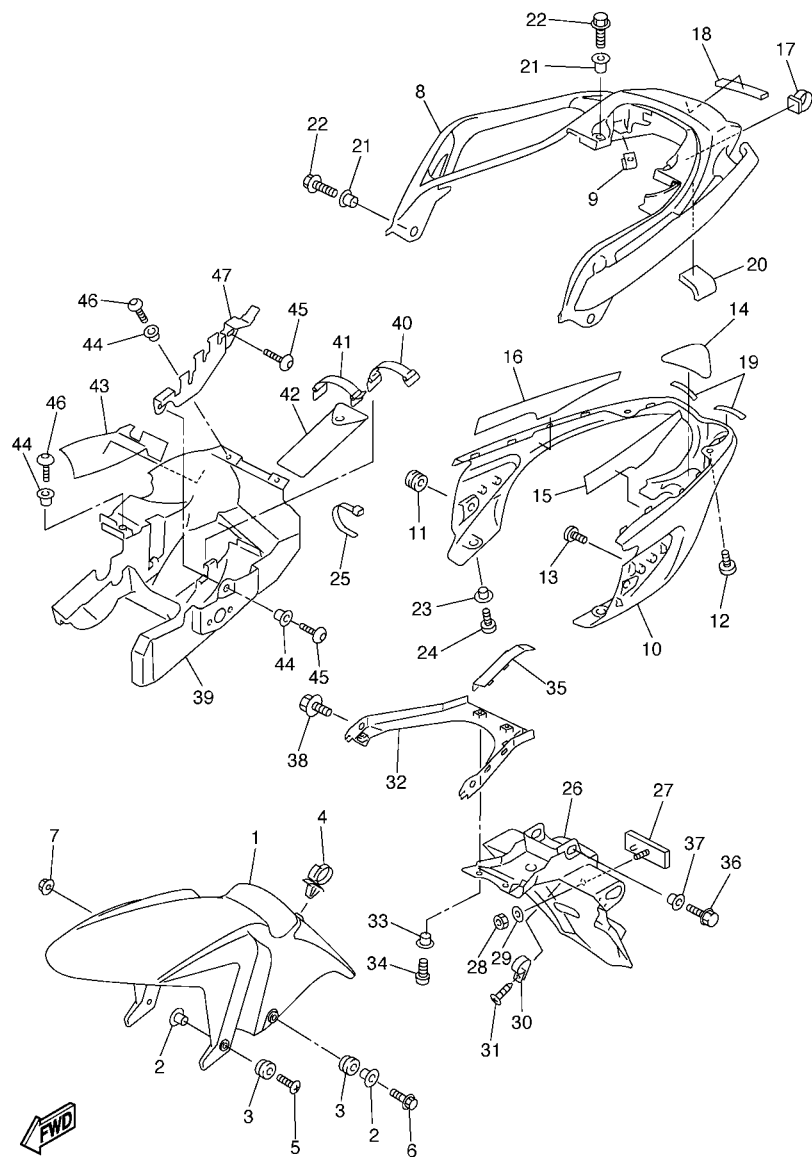
REF. NO.	No. PEÇA	DESCRIÇÃO	19B1				OBSERVAÇÕES
1	4S8-21110-09	QUADRO COMPLETO	1				
2	4S8-21190-09	QUADRO TRASEIRO COMPLETO	1				
3	90149-10006	PARAFUSO	2				
4	90149-10012	PARAFUSO	2				
5	95607-10200	PORCA AUTO-TRAVANTE	2				
6	5VX-21268-00	VEDAÇÃO	1				
7	5VX-2139B-00	VEDAÇÃO	1				
8	5VX-2140A-00	AMORTIZADOR DE BORRACHA	1				
9	3YJ-24481-00	TAMPAO	2				
10	90338-21145	TAMPAO	1				
11	5VX-21279-10	PLUG CEGO	2				
12	90105-10032	PARAFUSO FLANGE	1				
13	90185-10002	PORCA AUTO-TRAVANTE	1				
14	90105-10N53	PARAFUSO FLANGE	1				
15	90185-10002	PORCA AUTO-TRAVANTE	1				
16	91314-10050	PARAFUSO	3				
17	90201-10020	ARRUELA PLANA	3				
18	5VX-2177G-00	CAIXA DA BATERIA	1				
19	5VX-82122-00	AMORTIZADOR DA BATERIA	1				
20	5EJ-2414H-00	AMORTIZADOR DA PLACA 1	1				
21	90183-06053	PORCA LOCAL	2				
22	90109-06060	PARAFUSO	2				
23	95807-06025	PARAFUSO FLANGE	2				
24	5VX-21238-00	SUPORTE	1				
25	90183-060A1	PORCA LOCAL	2				
26	90105-06557	PARAFUSO FLANGE	2				
27	5VX-21239-00	SUPORTE 2	1				



19B1280-G200

FIG. 20 CHASSI

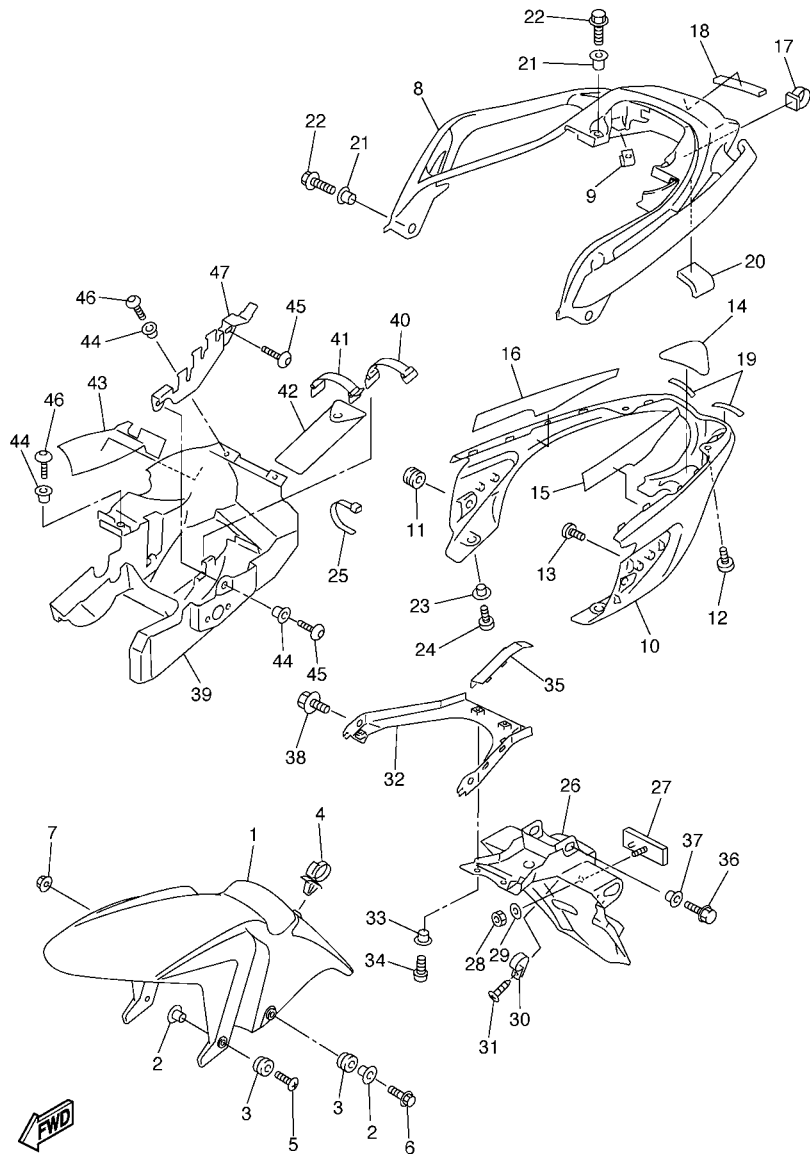
REF. NO.	No. PEÇA	DESCRIÇÃO	19B1				OBSERVAÇÕES
28	90183-060A1	PORCA LOCAL	2				
29	90105-06557	PARAFUSO FLANGE	2				
30	5VX-2117M-01	TAMPA 2	1				
31	5VX-21249-00	SUPORTE	1				
32	95027-06012	PARAFUSO FLANGE	1				
33	5VX-2135F-00	TAMPA	1				
34	90269-08066	REBITE	2				
35	90464-15157	BRACADEIRA	1				
36	90480-12237	ILHO DE BORRACHA	2				
37	90387-06078	ESPAÇADOR	2				
38	90201-06055	ARRUELA PLANA	2				
39	92017-06020	PARAFUSO	2				
40	5VX-2139W-00	TAMPA	1				
41	5VX-2139R-00	TAMPA 2	1				
42	5VX-21269-00	VEDAÇÃO	2				
43	90109-067F4	PARAFUSO	1				
44	4R8-21308-01	TRAVA DO CAPACETE CONJ.	1				
45	90151-06018	PARAFUSO TRAMBULADOR	1				
46	5VX-2117B-50	ETIQUETA DE ADVERTENCIA	1				
47	5VX-21843-00	FIXADOR 4	1				
48	90464-20181	BRACADEIRA	1				
49	95827-06010	PARAFUSO FLANGE	2				
50	5VX-22836-00	FIXADOR 3	1				
51	90464-14001	BRACADEIRA	1				
52	95827-06010	PARAFUSO FLANGE	2				
53	4S8-2175V-00	SUPORTE 3	1				
54	5VX-21779-00	AMORTIZADOR DE LOCALIZACAO 2	1				



4S81300-F210

FIG. 21 PARA-LAMA

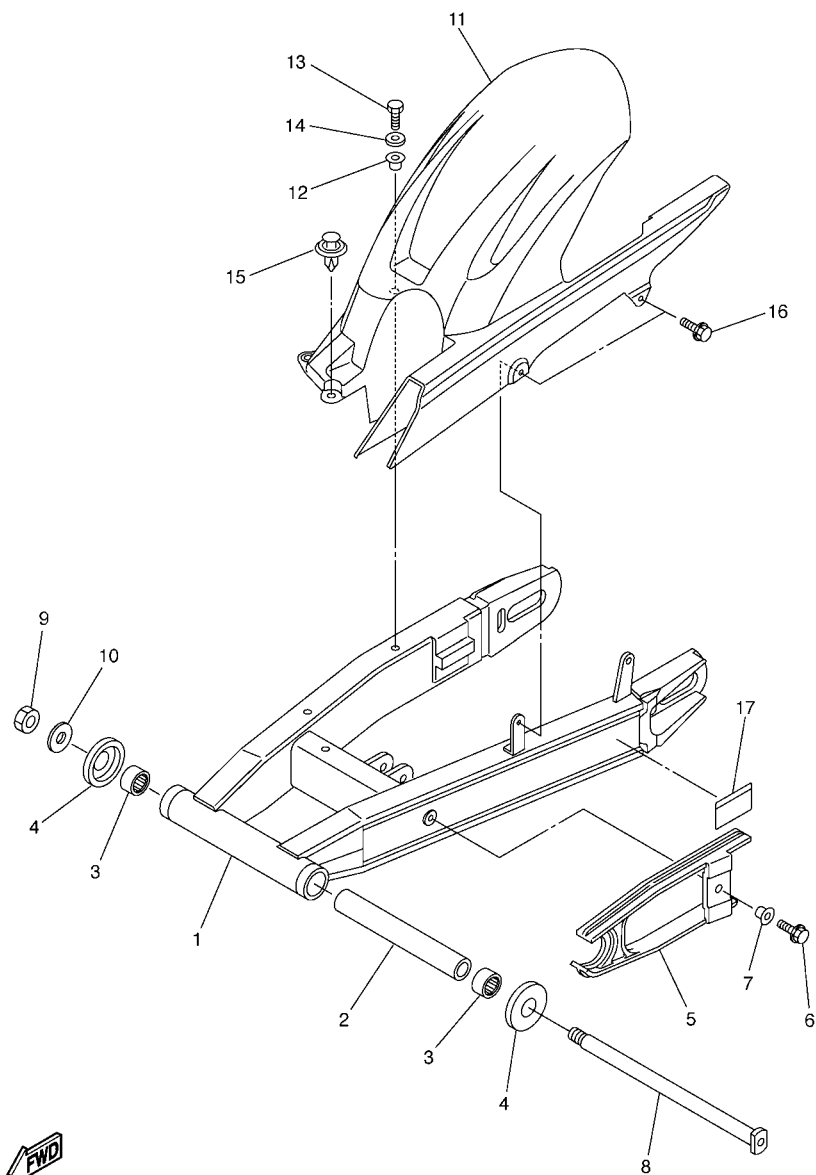
REF. NO.	No. PEÇA	DESCRIÇÃO	1981			OBSERVAÇÕES
1	4S8-21511-00-P2	PARA-LAMA DIANTEIRO	1			DPBMC
2	90387-065J6	ESPACADOR	4			
3	90480-12072	ILHO DE BORRACHA	4			
4	90464-18002	BRACADEIRA	1			
5	90154-06061	PARAFUSO	2			
6	90109-06031	PARAFUSO	2			
7	90179-06403	PORCA DE REGULAGEM	2			
8	5VX-24773-00-P8	APOIO PASSAGEIRO	1			DPBMC
9	90183-05061	PORCA LOCAL	2			
10	5VX-21651-00	TAMPA DO PARALAMA TRASEIRO	1			
11	90480-13398	ILHO DE BORRACHA	2			
12	98907-05012	PARAFUSO	2			
13	97707-50012	PARAFUSO	2			
14	5VX-21669-00	VEDCAO	1			
15	5VX-21732-00	VEDCAO 1	1			
16	5VX-21735-01	VEDCAO 2	1			
17	90464-14002	BRACADEIRA	1			
18	5VX-88158-00	AMORTIZADOR	1			
19	5VX-21639-00	AMORTIZADOR 2	2			
20	31A-28217-00	AMORTIZADOR 1	1			
21	90387-09003	ESPACADOR	4			
22	95827-08025	PARAFUSO FLANGE	4			
23	90387-06107	ESPACADOR	2			
24	98907-06012	PARAFUSO	2			
25	90465-13152	BRACADEIRA	2			
26	5VX-21621-00	ABA	1			
27	3Y6-85130-02	REFLETOR TRASEIRO CONJ.	1			



4S81300-F210

FIG. 21 PARA-LAMA

REF. NO.	No. PEÇA	DESCRIÇÃO	1981				OBSERVAÇÕES
28	95607-05100	PORCA AUTO-TRAVANTE	1				
29	90201-05725	ARRUELA PLANA	1				
30	90464-18029	BRACADEIRA	1				
31	97707-40012	PARAFUSO	1				
32	5VX-2161G-00	SUPORTE 6	1				
33	90387-06107	ESPACADOR	2				
34	92017-06012	PARAFUSO	2				
35	5VX-21665-00	GUIA DO PARALAMA	1				
36	95827-06016	PARAFUSO FLANGE	2				
37	90387-06075	ESPACADOR	2				
38	95827-08012	PARAFUSO FLANGE	2				
39	5VX-21629-00	PROTETOR DE POEIRA	1				
40	3TJ-82131-00	CINTA DA BATERIA	1				
41	122-82131-00	CINTA DA BATERIA	1				
42	5VX-28100-00	JOGO DE FERRAMENTAS	1				
43	5VX-2173N-01	VEDAÇÃO 4	1				
44	90387-06107	ESPACADOR	4				
45	92017-06016	PARAFUSO	2				
46	92017-06012	PARAFUSO	3				
47	5VX-2164F-00	FIXADOR 1	1				

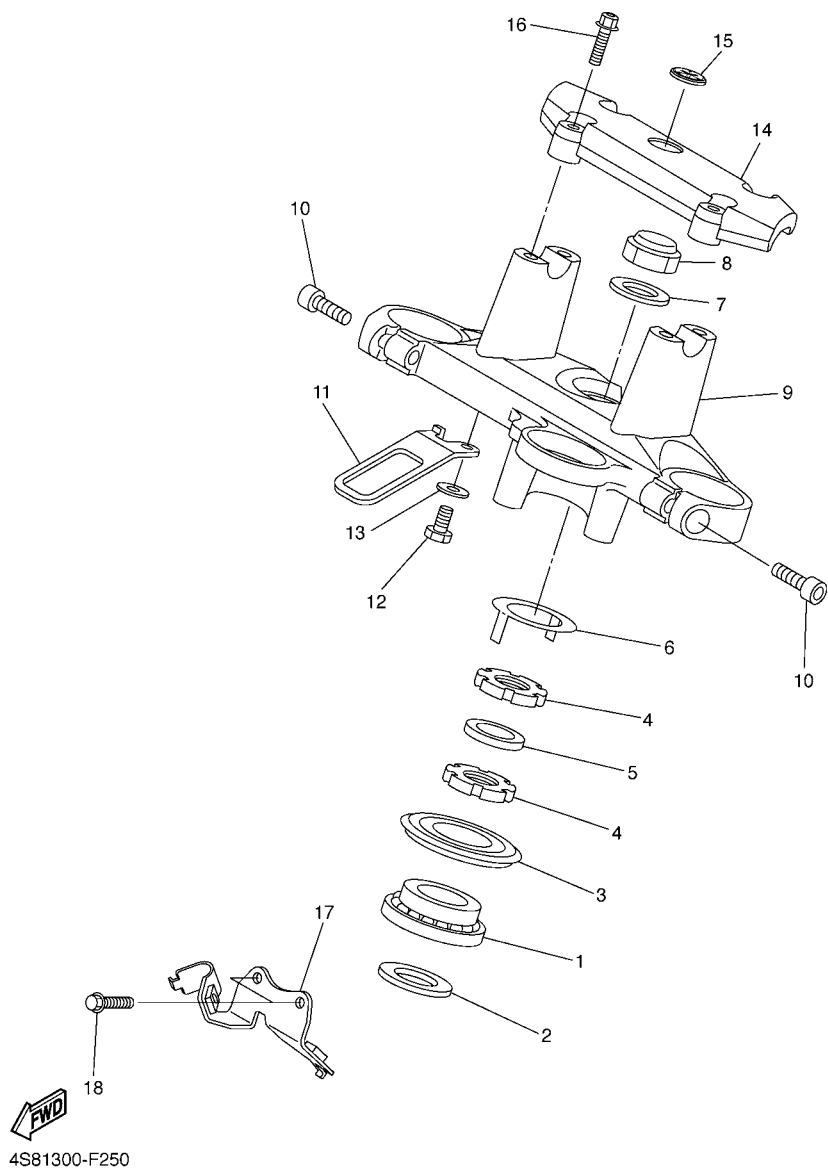


4S81300-F230

FIG. 23 GARFO TRASEIRO

REF. NO.	No. PEÇA	DESCRIÇÃO	19B1				OBSERVAÇÕES
1	4S8-22110-00	GARFO TRASEIRO COMPLETO	1				
2	5EB-22184-00	BUCHA	1				
3	93315-42523	ROLAMENTO CILINDRICO	2				
4	5JJ-22128-00	TAMPA DE ESCOSTO 1	2				
5	5VX-22151-00	VEDADOR DO PROTETOR	1				
6	90119-06096	PARAFUSO COM ARRUELA	1				
7	90387-06372	ESPACADOR	1				
8	4FN-22141-00	EIXO DO PIVO	1				
9	90185-18167	PORCA AUTO-TRAVANTE	1				
10	90201-18020	ARRUELA PLANA	1				
11	5VX-21650-00	PARALAMA TRASEIRO COMPLETO	1				
12	90387-06107	ESPACADOR	2				
13	97007-06025	PARAFUSO	2				
14	92907-06600	ARRUELA PLANA	2				
15	90269-08001	REBITE	1				
16	90119-06117	PARAFUSO COM ARRUELA	2				
17	19B-21668-00	ETIQUETA DE PRESSAO DO PNEU	1				

FIG. 25 MESA DO GUIDAO



REF. NO.	No. PEÇA	DESCRIÇÃO	19B1				OBSERVAÇÕES
1	93399-99931	ROLAMENTO	1				
2	90202-24190	ARRUELA PLANA	1				
3	5VX-23415-00	CAPA DA PISTA DE ESFERA 1	1				
4	90179-25033	PORCA DE REGULAGEM	2				
5	90202-26142	ARRUELA PLANA	1				
6	26H-23418-01	ARRUELA ESPECIAL	1				
7	90201-220T0	ARRUELA PLANA	1				
8	90176-22081	PORCA COROA	1				
9	5VX-23435-20	MESA DO GUIDAO COMPLETA	1				
10	91314-08030	PARAFUSO	2				
11	5VX-23389-00	GUIA DO CABO	1				
12	97007-06016	PARAFUSO	1				
13	92907-06600	ARRUELA PLANA	1				
14	4S8-23441-00	FIXADOR SUPERIOR DO GUIDAO	1				
15	4XV-2341B-00	EMBLEMA	1				
16	95024-08035	PARAFUSO FLANGE	4				
17	4P5-23377-00	SUORTE DA BUZINA	1				
18	95807-06012	PARAFUSO FLANGE	2				



4S81300-F260

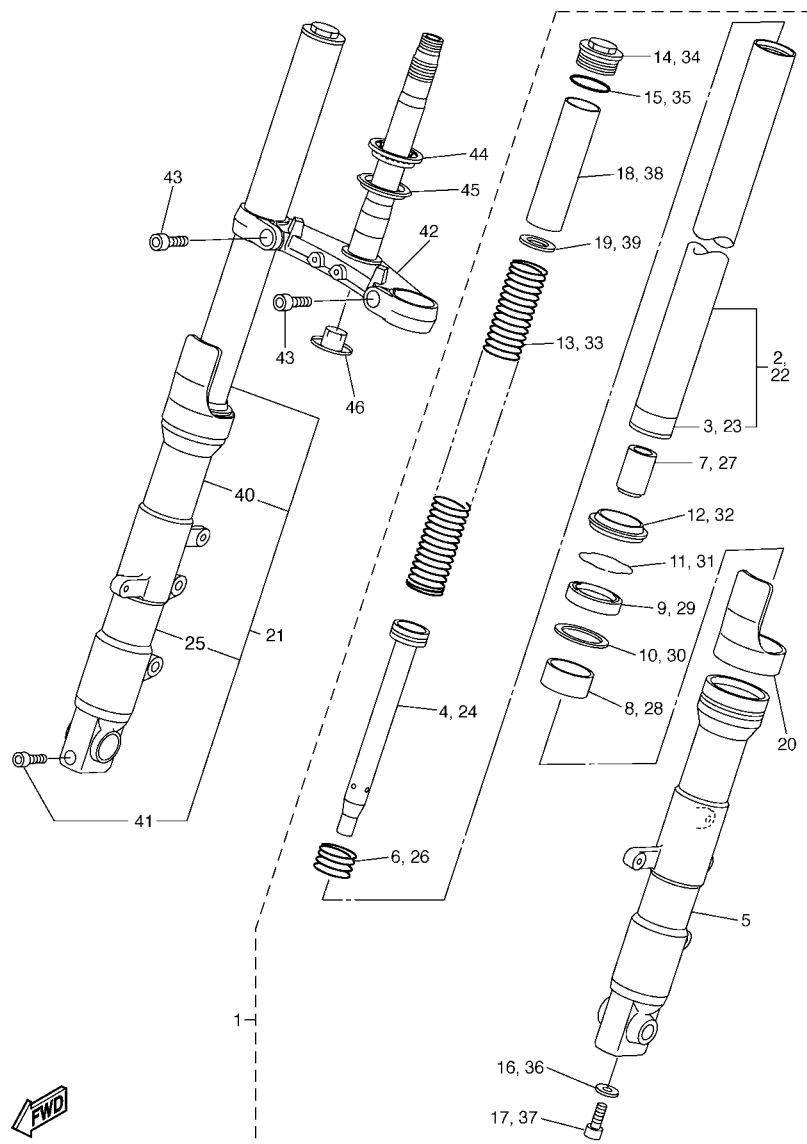
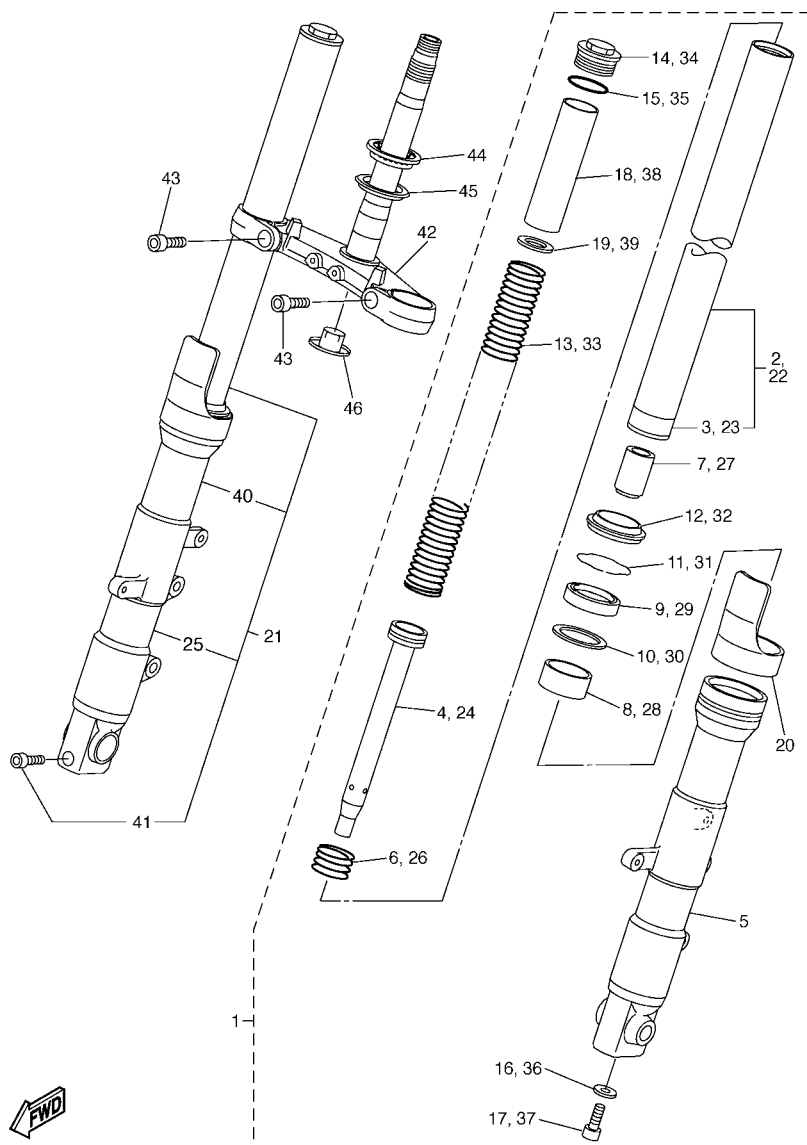


FIG. 26 GARFO DIANTEIRO

REF. NO.	No. PEÇA	DESCRIÇÃO	1981				OBSERVAÇÕES
1	4S8-23102-00	GARFO DIANTEIRO CONJ. (ESQ.)	1				
2	4S8-23110-00	.TUBO INTERNO COMPLETO 1	1				
3	4TX-23135-B0	..BUCHA (METAL LAMINA) 2	1				
4	5VX-23170-00	.CILINDRO COMPLETO DO GARFO	1				
5	4S8-23126-00	.TUBO EXTERNO 1	1				
6	4TX-23151-00	.MOLA DE TRANSBORBO	1				
7	4TX-23173-00	.VALVULA DE PRESSAO DO OLEO	1				
8	4TX-23125-B0	.BUCHA (METAL LAMINA) 1	1				
9	5VX-23145-00	.RETENTOR DE OLEO DO GARFO	1				
10	4TX-23115-00	.GUIA DA TAMPA SUPERIOR	1				
11	4TX-23156-00	.PRESILHA DO RETENTOR DE OLEO	1				
12	4TX-23144-00	.PROTETOR DE POEIRA	1				
13	5VX-23141-00	.MOLA DO GARFO DIANTEIRO	1				
14	5VX-2311H-00	.PARAFUSO DE GARFO	1				
15	93210-34504	.ANEL DE BORRACHA	1				
16	90430-10171	.GAXETA	1				
17	90110-10N52	.PARAFUSO SEXT. INTERNO	1				
18	5VX-23118-00	.ESPACADOR	1				
19	4S8-23142-00	.ASSENTO DA MOLA SUPERIOR	1				
20	4TX-2331G-00	.CAPA	1				
21	4S8-23103-00	GARFO DIANTEIRO CONJ. (DIR.)	1				
22	4S8-23110-00	.TUBO INTERNO COMPLETO 1	1				
23	4TX-23135-B0	..BUCHA (METAL LAMINA) 2	1				
24	5VX-23170-00	.CILINDRO COMPLETO DO GARFO	1				
25	4S8-23136-00	.TUBO EXTERNO 2	1				
26	4TX-23151-00	.MOLA DE TRANSBORBO	1				
27	4TX-23173-00	.VALVULA DE PRESSAO DO OLEO	1				

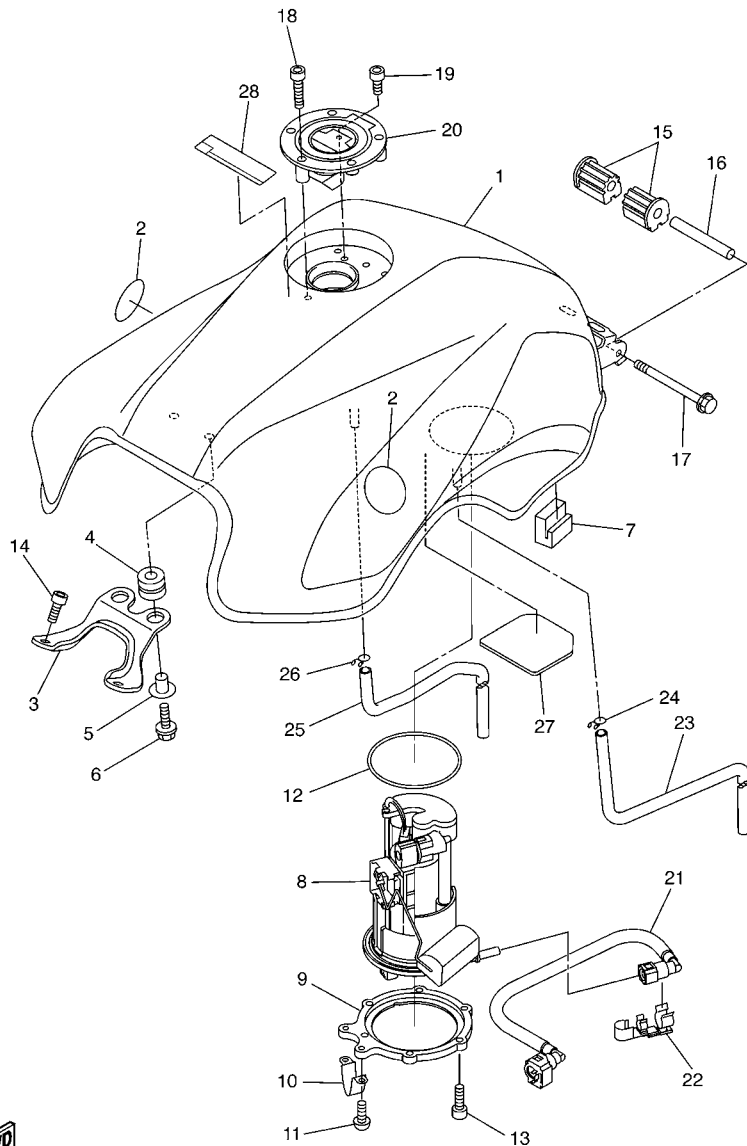
FIG. 26 GARFO DIANTEIRO



4S81300-F260

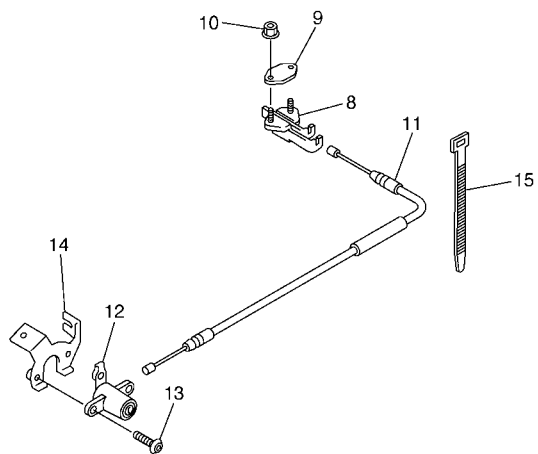
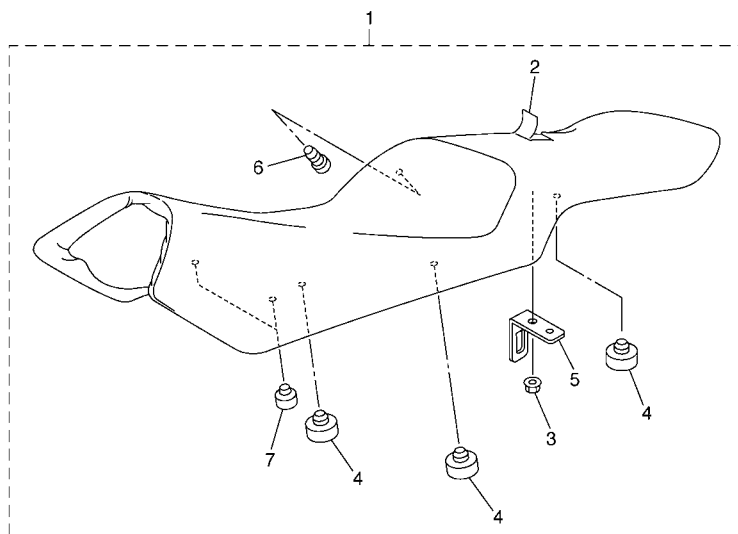
REF. NO.	No. PEÇA	DESCRIÇÃO	19B1				OBSERVAÇÕES
28	4TX-23125-B0	.BUCHA (METAL LAMINA) 1	1				
29	5VX-23145-00	.RETENTOR DE OLEO DO GARFO	1				
30	4TX-23115-00	.GUIA DA TAMPA SUPERIOR	1				
31	4TX-23156-00	.PRESILHA DO RETENTOR DE OLEO	1				
32	4TX-23144-00	.PROTETOR DE POEIRA	1				
33	5VX-23141-00	.MOLA DO GARFO DIANTEIRO	1				
34	5VX-2311H-00	.PARAFUSO DE GARFO	1				
35	93210-34504	.ANEL DE BORRACHA	1				
36	90430-10171	.GAXETA	1				
37	90110-10N52	.PARAFUSO SEXT. INTERNO	1				
38	5VX-23118-00	.ESPACADOR	1				
39	4S8-23142-00	.ASSENTO DA MOLA SUPERIOR	1				
40	4TX-2331G-00	.CAPA	1				
41	91314-08045	.PARAFUSO	1				
42	5VX-23340-00	SUPORTE INFERIOR COMPLETO	1				
43	91312-10025	PARAFUSO	2				
44	93399-99932	ROLAMENTO	1				
45	3FV-23462-00	VEDACAO DA DIRECAO	1				
46	4KM-23123-01	TAMPA INFERIOR 1	1				

FIG. 27 TANQUE DE COMBUSTIVEL



19B1280-G270

REF. NO.	No. PEÇA	DESCRIÇÃO	19B1				OBSERVAÇÕES
1	5VX-YK241-30-P9	TANQUE DE COMB. COMP.	1				DPBMC
2	5SL-2413B-00	EMBLEMA	2				
3	5VX-24191-00	SUPORTE DO TANQUE 1	1				
4	90480-15005	ILHO DE BORRACHA	2				
5	90387-06068	ESPAÇADOR	2				
6	90119-06062	PARAFUSO COM ARRUELA	2				
7	5VX-24183-00	AMORTIZADOR DE LOCALIZACAO 3	2				
8	19B-13907-00	BOMBA DE COMBUSTIVEL COMPLETA	1				
9	5SL-24491-00	SUPORTE BOMBA DE COMBUSTIVEL	1				
10	5PW-24192-00	SUPORTE DO TANQUE DE COMB. 2	1				
11	98907-05008	PARAFUSO	2				
12	19B-24486-00	ANEL DE BORRACHA	1				
13	90110-05014	PARAFUSO SEXT. INTERNO	6				
14	90110-06079	PARAFUSO SEXT. INTERNO	2				
15	5VX-24181-00	AMORTIZADOR DE LOCALIZACAO 1	2				
16	90387-061W6	ESPAÇADOR	1				
17	95827-06090	PARAFUSO FLANGE	1				
18	90110-05112	PARAFUSO SEXT. INTERNO	3				
19	91317-05010	PARAFUSO	1				
20	5JJ-24602-00	TAMPA DO TANQUE CONJ.	1				
21	5VX-13971-00	TUBO DE COMBUSTIVEL 1	1				
22	90464-16005	BRACADEIRA	1				
23	90445-10033	TUBO	1				
24	90467-10008	PRESILHA	1				
25	90445-10032	TUBO	1				
26	90467-10008	PRESILHA	1				
27	5VX-24141-00	PROTETOR DO TANQUE	1				



5VX1351-C280

FIG. 28 ASSENTO

REF. NO.	No. PEÇA	DESCRIÇÃO	1981				OBSERVAÇÕES
1	4S8-24730-10	SELIM DUPLO COMPLETO	1				
2	4S8-2470F-10	.CAPA DO SELIM	1				
3	95602-06200	.PORCA AUTO-TRAVANTE	1				
4	371-27114-00	.LIMITADOR DO CAVALETE CENTRAL	6				
5	4NK-24728-00	.SUPORTE DO SELIM	1				
6	90338-06018	.TAMPAO	1				
7	5VX-24724-00	.AMORTIZADOR DO SELIM	2				
8	4BP-24780-00	TRAVA DO SELIM CONJ.	1				
9	4BP-24792-00	PLACA	1				
10	95707-06500	PORCA FLANGE	2				
11	5VX-2478E-00	CABO DA TRAVA DO SELIM	1				
12	2TV-W2470-00	JOGO DE ROTOR	1				
13	90149-06308	PARAFUSO	2				
14	5PW-2117K-00	SUPORTE DA TRAVA	1				
15	90464-16061	BRACADEIRA	1				

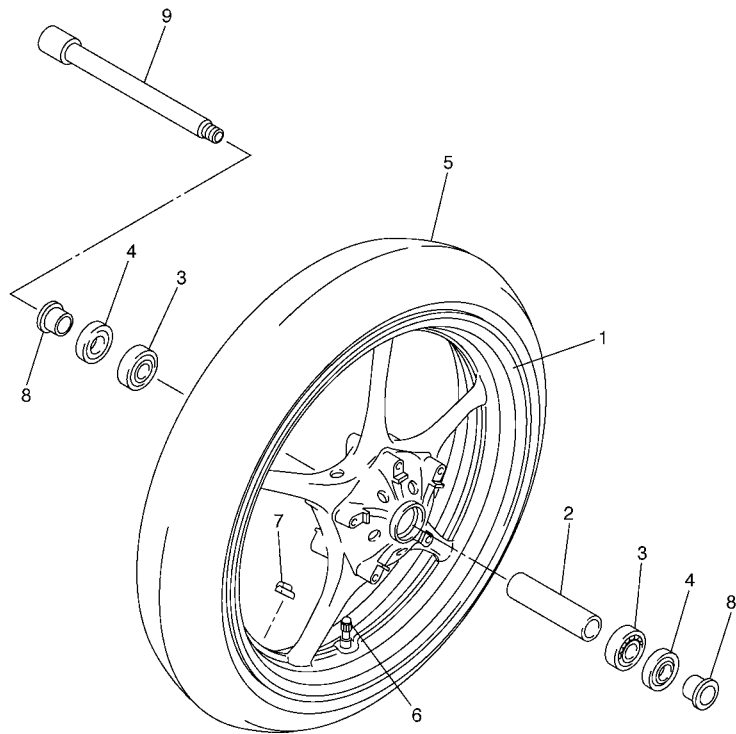
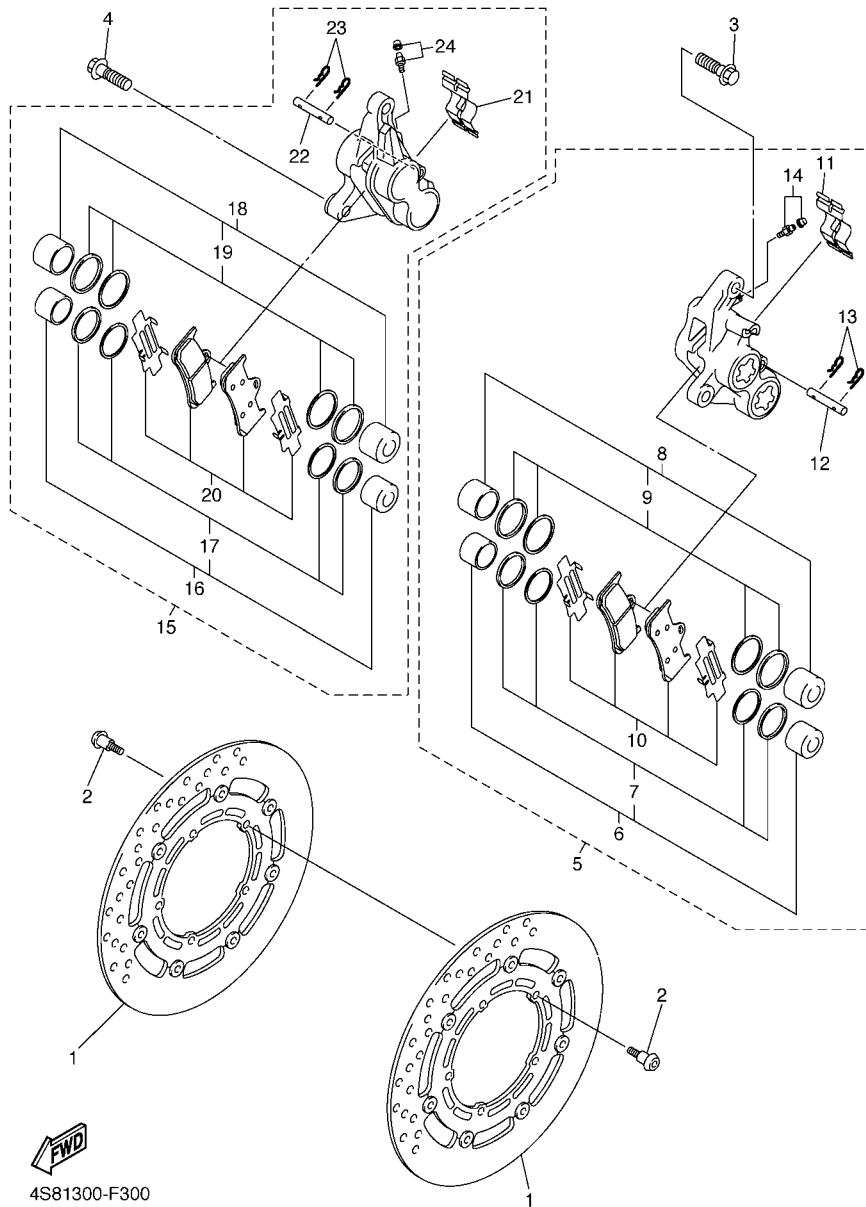


FIG. 29 RODA DIANTEIRA 1

REF. NO.	No. PEÇA	DESCRIÇÃO	19B1			OBSERVAÇÕES
1	5SL-25168-00-98	ARO DA RODA DIANTEIRA	1			LGB
2	4XV-25117-00	ESPACADOR DO ROLAMENTO	1			
3	93306-00420	ROLAMENTO	2			
4	93106-28043	RETENTOR DE OLEO	2			
5	94112-17066	PNEU(120/70ZR17M/C 58W BT020F)	1			UR BRIDGESTONE
	94112-17067	PNEU(120/70ZR17 M/C 58W D252F)	1			UR DUNLOP
6	93900-00030	VALVULA ARO DA RODA (TR412)	1			TAIHEIYO
7	5MT-25398-00	BALANCEADOR DA RODA (10G)	1			UR
	5MT-25398-10	BALANCEADOR DA RODA (20G)	1			UR
	5MT-25398-20	BALANCEADOR DA RODA (30G)	1			UR
8	90387-22002	ESPACADOR	2			
9	4XV-25181-10	EIXO DA RODA	1			



5VX1351-C290



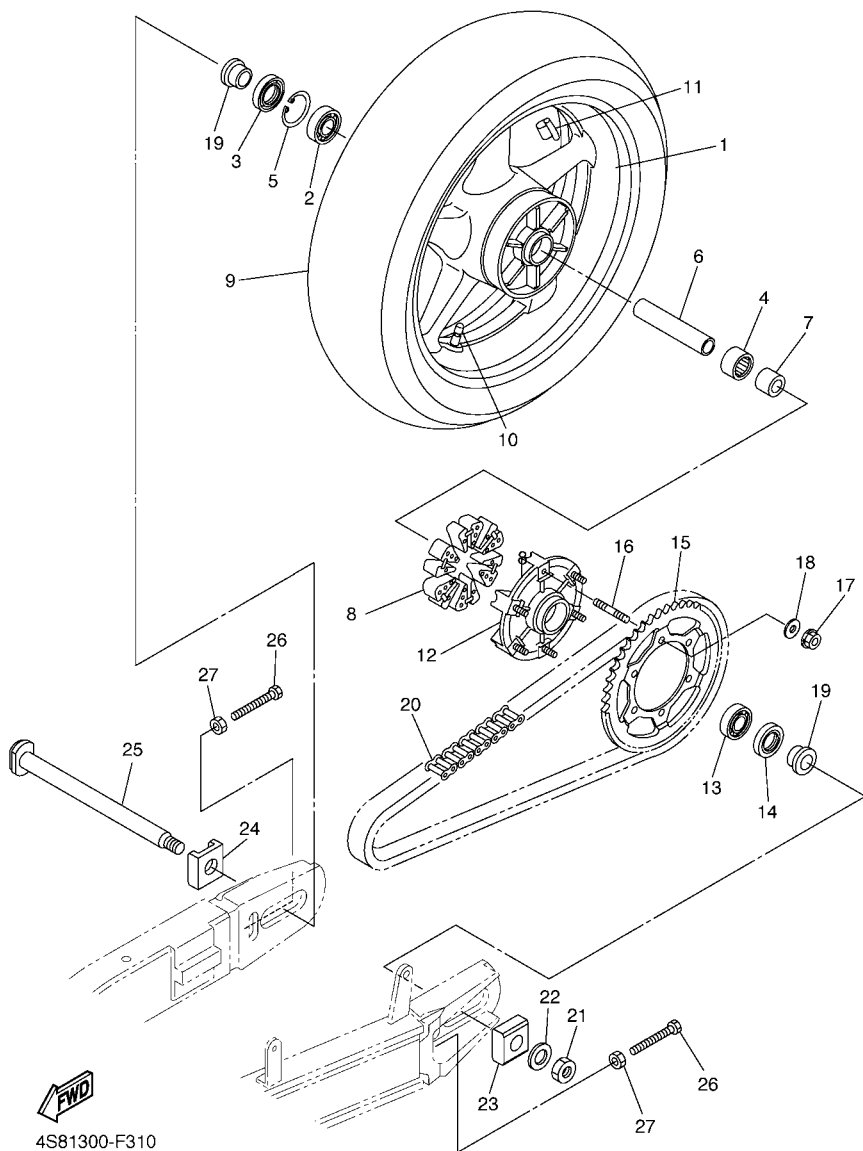
4S81300-F300

FIG. 30 PINÇA DE FREIO DIANTEIRA

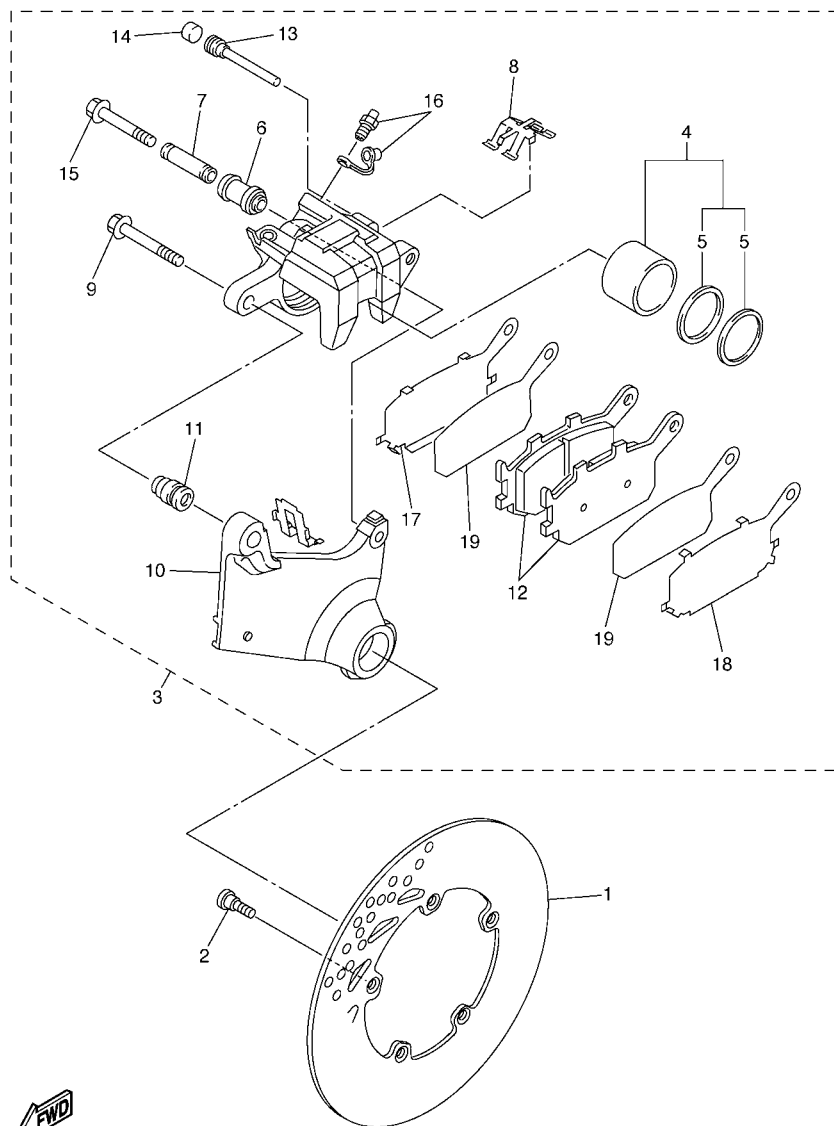
REF. NO.	No. PEÇA	DESCRIÇÃO	19B1				OBSERVAÇÕES
1	5VX-2581T-01	DISCO DE FREIO CONJ.	2				
2	90109-064G6	PARAFUSO	10				
3	90105-10638	PARAFUSO FLANGE	2				
4	90105-10638	PARAFUSO FLANGE	2				
5	4S8-2580T-00	PINÇA DO FREIO CONJ. (ESQ.)	1				
6	4SV-W0057-00	.JOGO DE PISTÕES DA PINÇA	1				
7	3MA-W0047-10	..JOGO DE RETENORES DA PINÇA	1				
8	4SV-W0057-10	.JOGO DE PISTOES DA PINÇA	1				
9	3GM-W0047-10	..JOGO DE RETENORES DA PINÇA	1				
10	5VN-W0045-00	.KIT DE PASTILHAS DE FREIO	1				
11	4SV-25919-00	.SUPORTE DA PASTILHA DE FREIO	1				
12	4SV-25924-00	.PINO DA PASTILHA DE FREIO	1				
13	3GM-25925-00	.PRESILHA	2				
14	1J3-W0048-00	.KIT DO PARAFUSO SANGRADOR	1				
15	4S8-2580U-00	PINÇA DO FREIO CONJ. (DIR.)	1				
16	4SV-W0057-00	.JOGO DE PISTÕES DA PINÇA	1				
17	3MA-W0047-10	..JOGO DE RETENORES DA PINÇA	1				
18	4SV-W0057-10	.JOGO DE PISTOES DA PINÇA	1				
19	3GM-W0047-10	..JOGO DE RETENORES DA PINÇA	1				
20	5VN-W0045-00	.KIT DE PASTILHAS DE FREIO	1				
21	4SV-25919-00	.SUPORTE DA PASTILHA DE FREIO	1				
22	4SV-25924-00	.PINO DA PASTILHA DE FREIO	1				
23	3GM-25925-00	.PRESILHA	2				
24	1J3-W0048-00	.KIT DO PARAFUSO SANGRADOR	1				

FIG. 31 RODA TRASEIRA

REF. NO.	No. PEÇA	DESCRIÇÃO	1981				OBSERVAÇÕES
1	5SL-25338-00-98	ARO DA RODA TRASEIRA	1				LGB
2	93306-20531	ROLAMENTO	1				
3	93106-40013	RETENTOR DE OLEO	1				
4	93317-43580	ROLAMENTO	1				
5	93420-61M07	ANEL TRAVA	1				
6	4XV-25317-00	ESPACADOR DO ROLAMENTO	1				
7	5SL-25383-00	ESPACADOR DA RODA	1				
8	5VX-25364-00	AMORTIZADOR	6				
9	94118-17041	PNEU(180/55ZR17M/C 73W BT020R)	1				UR BRIDGESTONE
	94118-17053	PNEU(180/55ZR17M/C 73W D252)	1				UR DUNLOP
10	93900-00030	VALVULA ARO DA RODA (TR412)	1				TAIHEIYO
11	5MT-25398-00	BALANCEADOR DA RODA (10G)	1				UR
	5MT-25398-10	BALANCEADOR DA RODA (20G)	1				UR
	5MT-25398-20	BALANCEADOR DA RODA (30G)	1				UR
12	5SL-25366-00	EMBREGEM DO CUBO	1				
13	93306-20531	ROLAMENTO	1				
14	93106-40013	RETENTOR DE OLEO	1				
15	5VX-25446-01	COROA DA RODA TRASEIRA (46D)	1				
16	90116-10485	PRISIONEIRO	6				
17	90185-10009	PORCA AUTO-TRAVANTE	6				
18	90201-10021	ARRUELA PLANA	6				
19	90387-28001	ESPACADOR	2				
20	94582-11118	CORRENTE (DID50V4-118LE)	1				
21	90185-24007	PORCA AUTO-TRAVANTE	1				
22	90201-25020	ARRUELA PLANA	1				
23	5SL-25388-00	ESTICADOR DA CORRENTE 1	1				
24	5SL-25389-00	ESTICADOR DA CORRENTE 2	1				



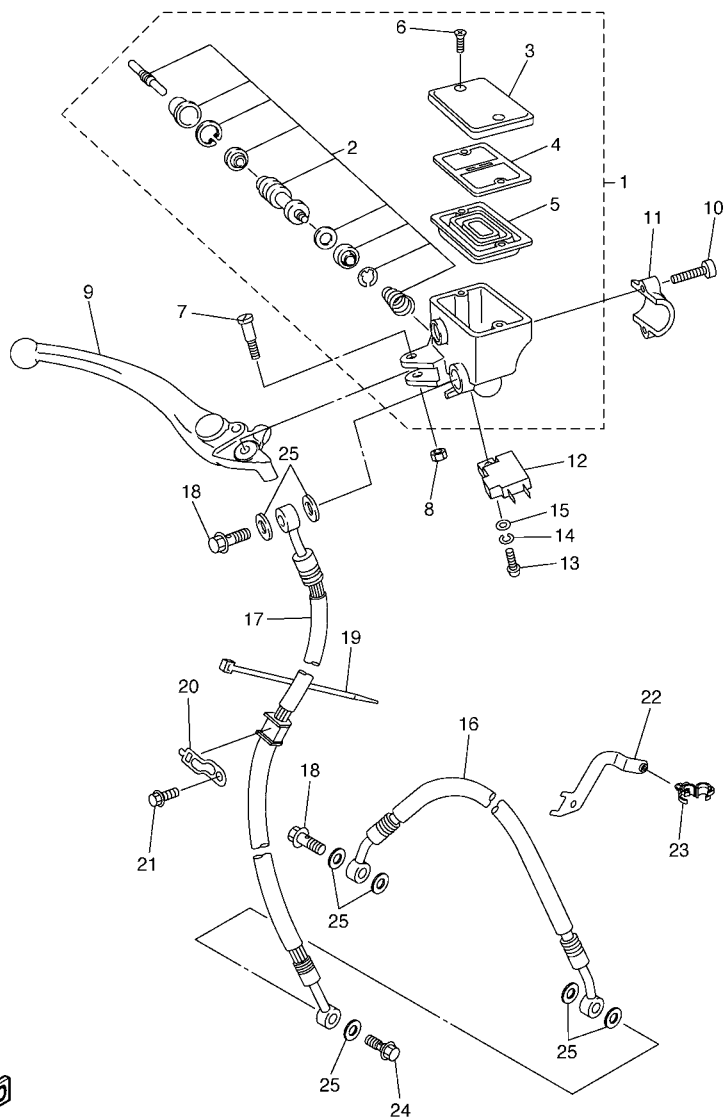
4S81300-F310



2D11300-E330

FIG. 32 PINÇA DE FREIO TRASEIRA

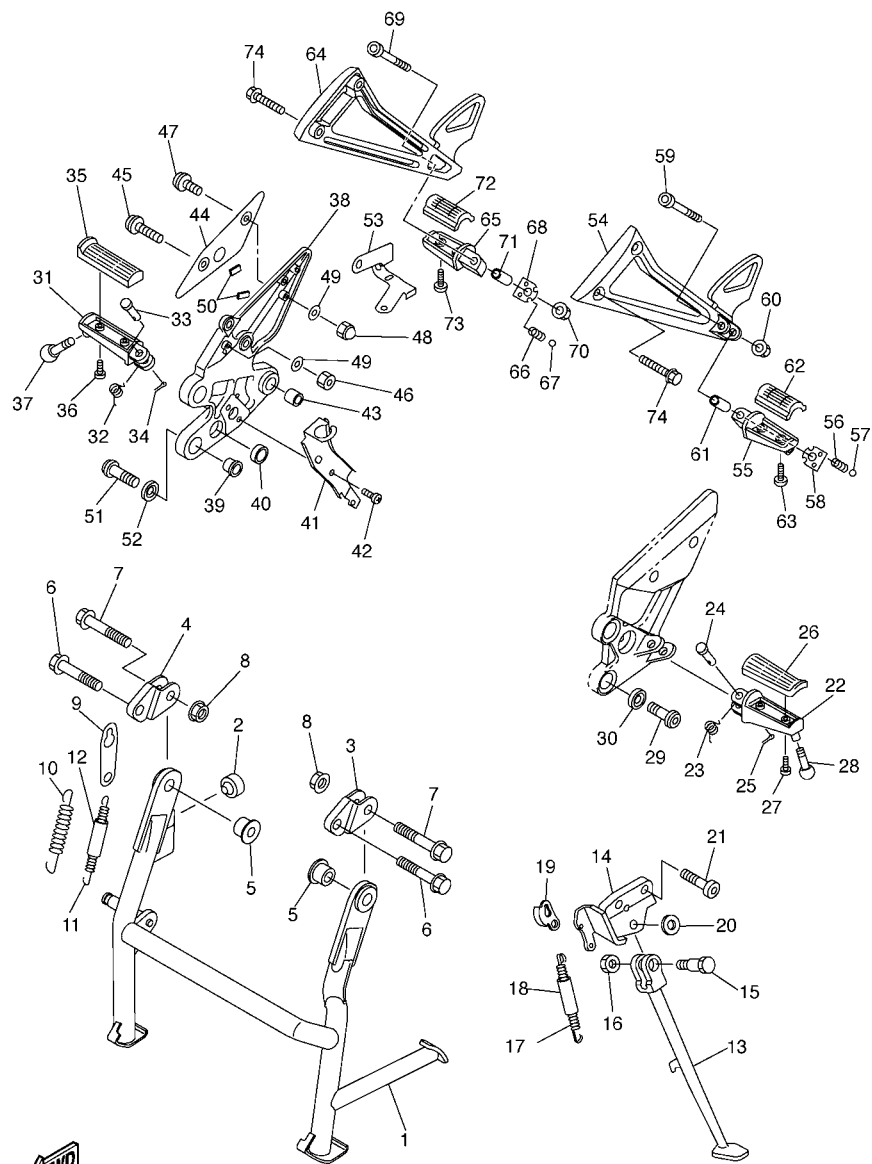
REF. NO.	No. PEÇA	DESCRIÇÃO	19B1				OBSERVAÇÕES
1	2D1-2582W-00	DISCO DE FREIO TRAS. 2	1				
2	90109-08045	PARAFUSO	5				
3	5VX-2580W-00	PINÇA FREIO CONJ. TRASEIRO 2	1				
4	5SL-W0057-00	.JOGO DE PISTOES DA PINÇA	1				
5	5SL-W0047-00	..JOGO DE RETENTORES DA PINÇA	1				
6	5SL-25917-00	.PROTETOR PINÇA	1				
7	5SL-25838-00	.LAMINA DA PINÇA	1				
8	5SL-25919-00	.SUPORTE DA PASTILHA DE FREIO	1				
9	5SL-25914-00	.CONTRA PINO	1				
10	5VX-25921-50	.FIXADOR DO SUPORTE	1				
11	3JD-25917-00	.PROTETOR PINÇA	1				
12	5VX-W0046-00	.KIT DE PASTILHAS DE FREIO 2	1				
13	8CR-25924-00	.PINO DA PASTILHA DE FREIO	1				
14	5DH-25916-00	.PLUGUE	1				
15	5SL-25926-00	.PARAFUSO	1				
16	1UY-W0048-00	.KIT DO PARAFUSO SANGRADOR	1				
17	5SL-25827-00	.CALCO DA PINÇA	1				
18	5SL-25827-10	.CALCO DA PINÇA	1				
19	5SL-25828-00	.CALCO DA PINÇA	2				



4S81300-F340

FIG. 34 CILINDRO MESTRE DIANTEIRO

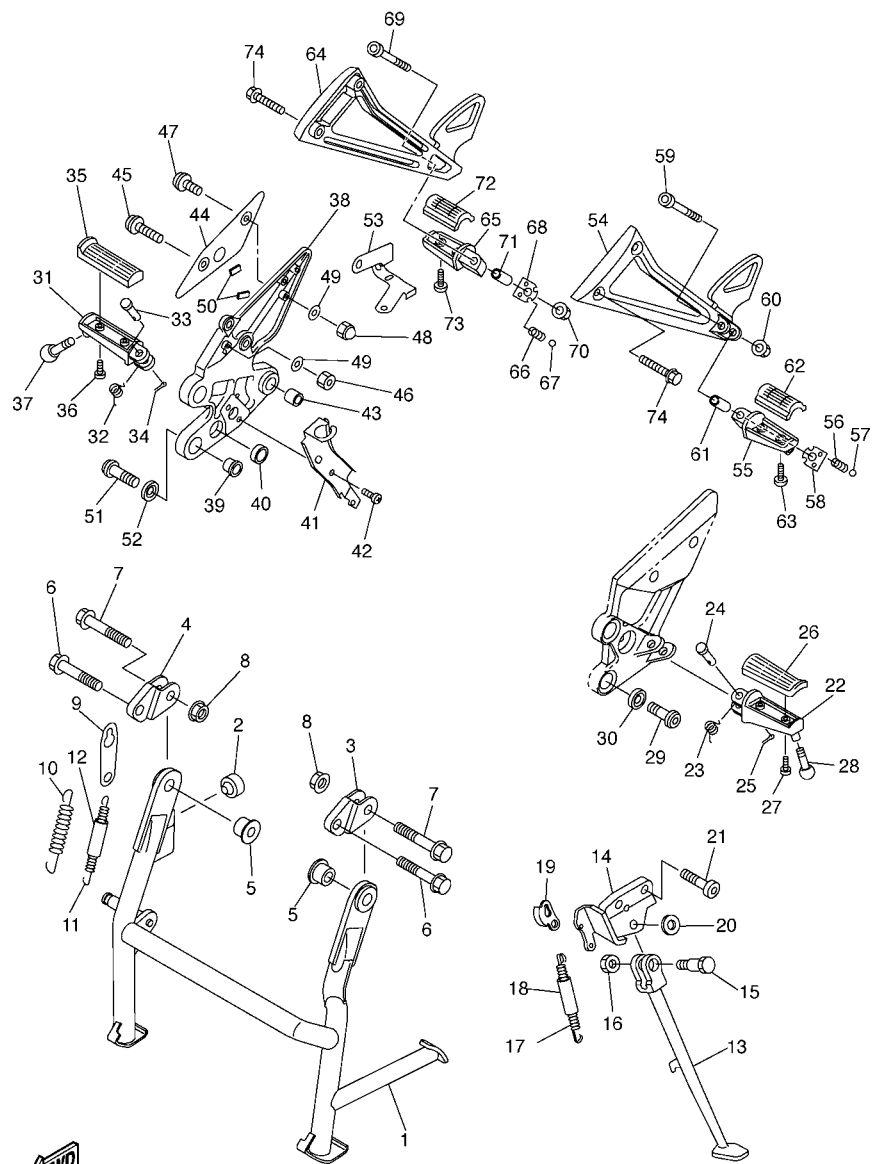
REF. NO.	No. PEÇA	DESCRIÇÃO	1981				OBSERVAÇÕES
1	5VS-W2587-00	CILINDRO MESTRE SUB-CONJ.	1				
2	5VS-W0041-00	.KIT DE REPARO DO CILINDRO	1				
3	5VS-25852-00	.TAMPA DO RESERVATORIO	1				
4	5VS-25855-00	.BUCHA DO DIAFRAGMA	1				
5	5VS-25854-00	.DIAFRAGMA DO RESERVATORIO	1				
6	5VS-2589H-00	.PARAFUSO	2				
7	5VS-2589F-00	PARAFUSO DA ALAVANCA	1				
8	95617-06100	PORCA AUTO-TRAVANTE	1				
9	5VS-83922-00	ALAVANCA DIREITA 2	1				
10	5VS-26332-00	PARAFUSO	2				
11	5VS-25867-00	SUPORTE DO CILINDRO MESTRE	1				
12	4HM-83980-00	INTERRUPTOR DE FREIO DIANT.	1				
13	98502-04012	PARAFUSO	1				
14	92902-04100	ARRUELA TRAVA	1				
15	92902-04600	ARRUELA PLANA	1				
16	4S8-25872-00	MANGUEIRA DE FREIO 1	1				
17	4S8-25873-00	MANGUEIRA DE FREIO 2	1				
18	90401-10020	PARAFUSO DE UNIAO	2				
19	1UA-82591-00	BRACADEIRA	1				
20	5SL-25876-00	SUPORTE MANGUEIRA DE FREIO 2	1				
21	95807-06010	PARAFUSO FLANGE	1				
22	4S8-25875-00	SUPORTE MANGUEIRA DE FREIO 1	1				
23	90464-18002	BRACADEIRA	1				
24	90401-10038	PARAFUSO DE UNIAO	1				
25	90430-10005	GAXETA	7				



4S81300-F350

FIG. 35 CAVALETE. ESTRIBOS. PEDAL 1

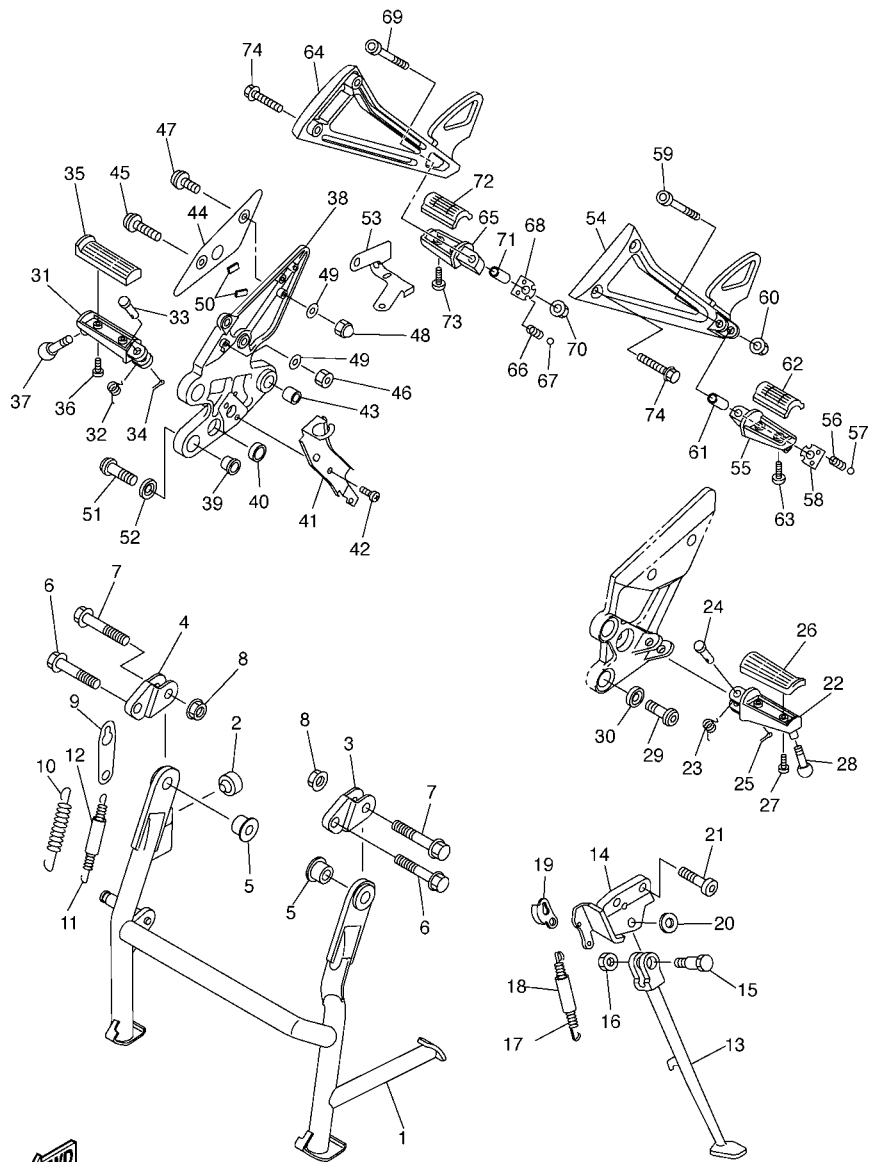
REF. NO.	No. PEÇA	DESCRIÇÃO	1981				OBSERVAÇÕES
1	5VX-27111-03	CAVALETE CENTRAL	1				
2	4GL-27114-00	LIMITADOR DO CAVALETE CENTRAL	1				
3	5VX-27151-02	SUPORTE DO CAVALETE CENTRAL	1				
4	5VX-27152-02	SUPORTE 2 DO CAVALETE CENTRAL	1				
5	5VX-27113-00	ESCPACADOR DO CAVALETE CENTRAL	2				
6	90105-10088	PARAFUSO FLANGE	2				
7	90105-10090	PARAFUSO FLANGE	2				
8	95707-10500	PORCA FLANGE	4				
9	5VX-27115-00	ARTICULADOR CAVALETE CENTRAL	1				
10	90506-50001	MOLA DE TENSAO	1				
11	90506-26008	MOLA DE TENSAO	1				
12	90445-170K9	TUBO (L60)	1				
13	5VX-27311-01	CAVALETE LATERAL	1				
14	5VX-27321-02	SUPORTE DO CAVALETE LATERAL	1				
15	90109-10011	PARAFUSO	1				
16	90185-10037	PORCA AUTO-TRAVANTE	1				
17	90506-23007	MOLA DE TENSAO	1				
18	5VX-27351-00	GUIA DO CAVALETE LATERAL	1				
19	5VX-27315-00	ARTICULADOR, CAVALETE LATERAL	1				
20	90201-12021	ARRUELA PLANA	1				
21	90110-10010	PARAFUSO SEXT. INTERNO	2				
22	4BH-27451-01	ESTRIBO ESQUERDO	1				
23	90508-20572	MOLA DE TORCAO	1				
24	91701-08040	PINO	1				
25	91401-25015	CUPILHA	1				
26	3YX-27413-00	CAPA DO ESTRIBO	1				
27	90157-05079	PARAFUSO	2				



4S81300-F350

FIG. 35 CAVALETE. ESTRIBOS. PEDAL 1

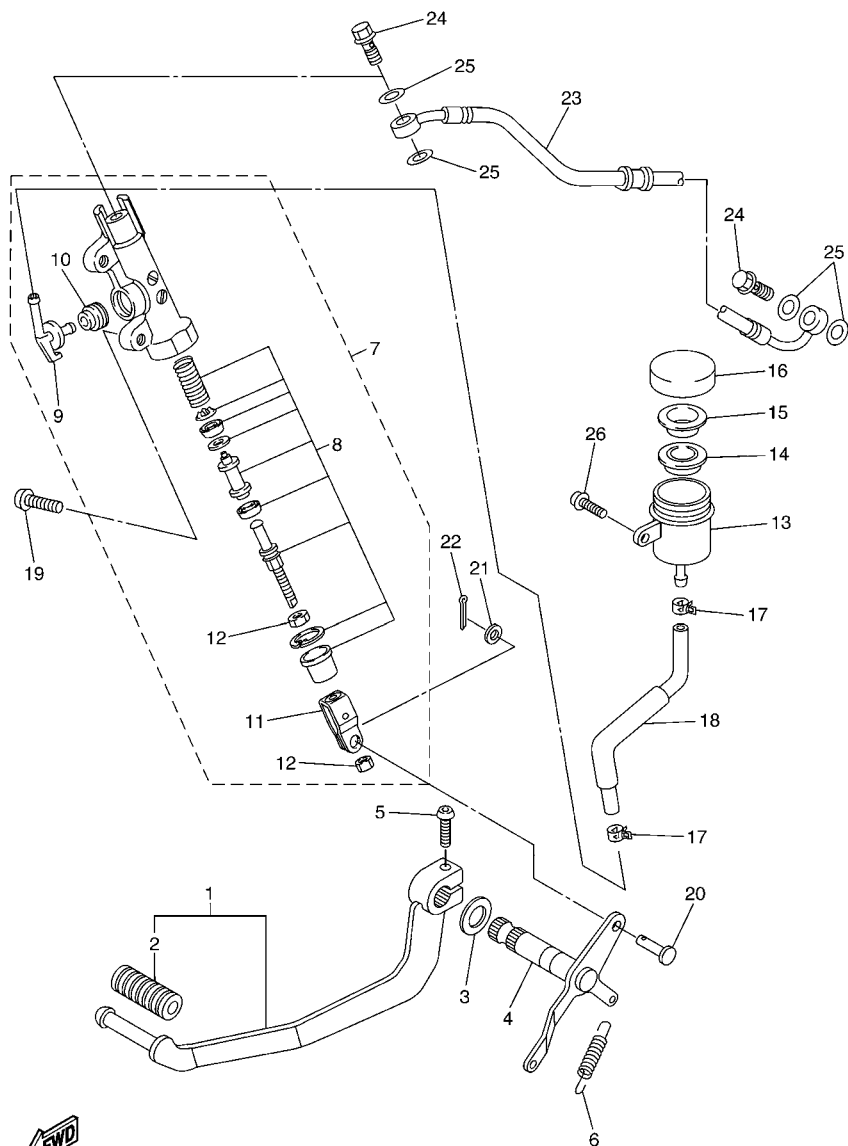
REF. NO.	No. PEÇA	DESCRIÇÃO	1981				OBSERVAÇÕES
28	90109-08174	PARAFUSO	1				
29	90110-08220	PARAFUSO SEXT. INTERNO	2				
30	90209-08295	ARRUELA	2				
31	4BH-27461-01	ESTRIBO DIREITO	1				
32	90508-20572	MOLA DE TORCAO	1				
33	91701-08040	PINO	1				
34	91401-25015	CUPILHA	1				
35	3YX-27413-00	CAPA DO ESTRIBO	1				
36	90157-05079	PARAFUSO	2				
37	90109-08174	PARAFUSO	1				
38	5VX-27443-10	SUPORTE 3	1				
39	5VX-27424-00	AMORTIZADOR DO ESTRIBO	2				
40	5VX-27114-00	LIMITADOR DO CAVALETE CENTRAL	1				
41	5VX-2144G-00	FIXADOR DO INTERRUP. DE PARADA	1				
42	98507-06008	PARAFUSO CABECA PAINEL	2				
43	90383-14001	BÚCHA	1				
44	4S8-27446-00	PLACA 2	1				
45	92014-05012	PARAFUSO	1				
46	95607-05100	PORCA AUTO-TRAVANTE	1				
47	92014-05014	PARAFUSO	1				
48	90176-05001	PORCA COROÁ	1				
49	92990-05200	ARRUELA PLANA	2				
50	4S8-27415-00	PLACA DO ESTRIBO	2				
51	90110-08220	PARAFUSO SEXT. INTERNO	2				
52	90209-08295	ARRUELA	2				
53	5VX-2587A-00	SUPORTE DA MANGUEIRA DE FREIO	1				
54	4S8-2741L-00	SUPORTE DO ESTRIBO ESQ.	1				



4S81300-F350

FIG. 35 CAVALETE. ESTRIBOS. PEDAL 1

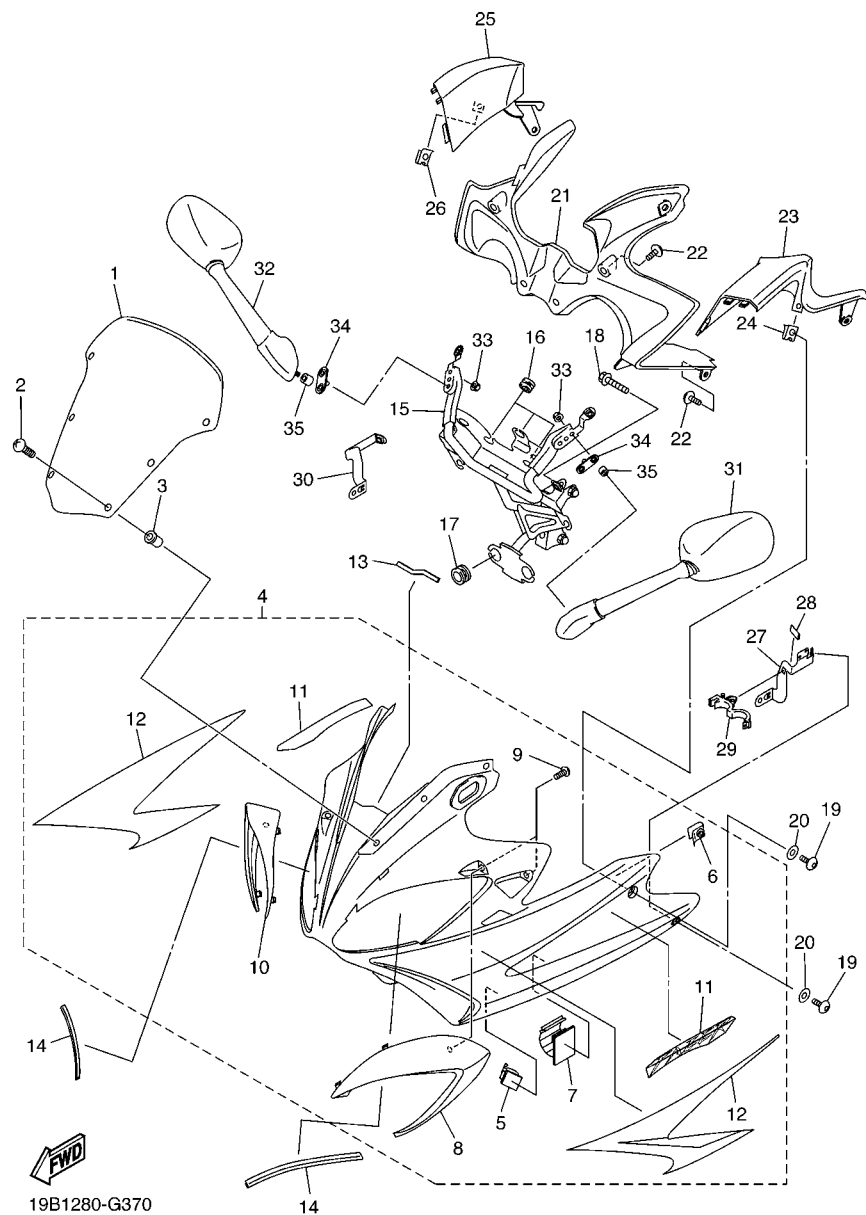
REF. NO.	No. PEÇA	DESCRIÇÃO	1981				OBSERVAÇÕES
55	5LV-27431-01	ESTRIBO TRASEIRO ESQUERDO	1				
56	90501-15001	MOLA DE COMPRESSAO	1				
57	93501-04011	ESFERA	1				
58	5JJ-27437-01	ARRUELA ESPECIAL	1				
59	91314-06040	PARAFUSO	1				
60	95604-06200	PORCÁ AUTO-TRAVANTE	1				
61	90387-06014	ESPAÇADOR	1				
62	3YX-27413-00	CAPA DO ESTRIBO	1				
63	90157-05134	PARAFUSO	2				
64	4S8-2742L-00	SUORTE DO ESTRIBO DIR.	1				
65	5LV-27441-01	ESTRIBO TRASEIRO DIREITO	1				
66	90501-15001	MOLA DE COMPRESSAO	1				
67	93501-04011	ESFERA	1				
68	5JJ-27437-01	ARRUELA ESPECIAL	1				
69	91314-06040	PARAFUSO	1				
70	95604-06200	PORCÁ AUTO-TRAVANTE	1				
71	90387-06014	ESPAÇADOR	1				
72	3YX-27413-00	CAPA DO ESTRIBO	1				
73	90157-05134	PARAFUSO	2				
74	90105-081A4	PARAFUSO FLANGE	4				



19B1280-G360

FIG. 36 CILINDRO MESTRE TRASEIRO

REF. NO.	No. PEÇA	DESCRIÇÃO	19B1				OBSERVAÇÕES
1	5VX-27200-00	PEDAL DE FREIO	1				
2	5EB-18113-00	.CAPA DO PEDAL DE CAMBIO	1				
3	90201-14215	ARRUELA PLANA	1				
4	5VX-27212-00	EIXO DO PEDAL DE FREIO	1				
5	92014-06020	PARAFUSO	1				
6	90506-20223	MOLA DE TENSÃO	1				
7	2D1-2583V-00	CILINDRO MESTRE TRASEIRO CONJ.	1				
8	5VX-W0042-50	.KIT DE REPARO, CILINDRO MESTR	1				
9	2D1-2582A-00	.JUNCAO	1				
10	4BP-2585F-00	.BUCHA	1				
11	4BP-27222-01	.JUNCAO	1				
12	90170-08010	.PORCA	2				
13	4P5-25894-00	TANQUE RESERVATORIO	1				
14	5SL-25854-00	DIAFRAGMA DO RESERVATORIO	1				
15	5SL-25855-00	BUCHA DO DIAFRAGMA	1				
16	5SL-25852-00	TAMPA DO RESERVATORIO	1				
17	90467-120A3	PRESILHA	2				
18	4S8-25895-00	MANGUEIRA DO RESERVATORIO	1				
19	92014-08020	PARAFUSO	2				
20	90240-08124	PINO	1				
21	90201-08083	ARRUELA PLANA	1				
22	91401-20012	CUPILHA	1				
23	5VX-2581K-01	MANGUEIRA DE FREIO 5	1				
24	90401-10020	PARAFUSO DE UNIAO	2				
25	90430-10005	GAXETA	4				
26	90119-06044	PARAFUSO COM ARRUELA	1				



19B1280-G370

FIG. 37 COBERTURA SUPERIOR 1

REF. NO.	No. PEÇA	DESCRIÇÃO	19B1				OBSERVAÇÕES
1	4S8-28381-00	PARABRISA	1				
2	90150-05023	PARAFUSO	6				
3	90179-05523	PORCA DE REGULAGEM	6				
4	4S8-Y283G-20-P2	CARENAGEM FRONTAL SUPERIOR 1	1				DPBMC
5	90464-09009	.BRACAIDEIRA	2				
6	90183-05076	.PORCA LOCAL	2				
7	90464-20003	.BRACAIDEIRA	1				
8	4S8-28345-00-P2	.MOLDURA 1	1				DPBMC
9	97707-50016	.PARAFUSO	4				
10	4S8-28346-00-P2	.MOLDURA 2	1				DPBMC
11	4S8-28315-20	.EMBLEMA	2				
12	4S8-283B1-20	.KIT DE GRAFICOS	1				
13	4S8-28347-00	MOLDURA 3	1				
14	4S8-28376-00	ACABAMENTO	2				
15	4S8-28356-00	FIXADOR 1	1				
16	3C3-83513-00	AMORTIZADOR	3				
17	90480-14229	ILHO DE BORRACHA	4				
18	90119-08081	PARAFUSO COM ARRUELA	2				
19	90110-06200	PARAFUSO SEXT. INTERNO	4				
20	90202-06170	ARRUELA PLANA	4				
21	4S8-2836K-00	PAINEL INTERNO 1	1				
22	90110-05201	PARAFUSO SEXT. INTERNO	6				
23	4S8-2836L-00	PAINEL INTERNO 2	1				
24	90183-06053	PORCA LOCAL	1				
25	4S8-2836M-00	PAINEL INTERNO 3	1				
26	90183-06053	PORCA LOCAL	1				
27	4S8-2836A-00	SUPORTE 1	1				

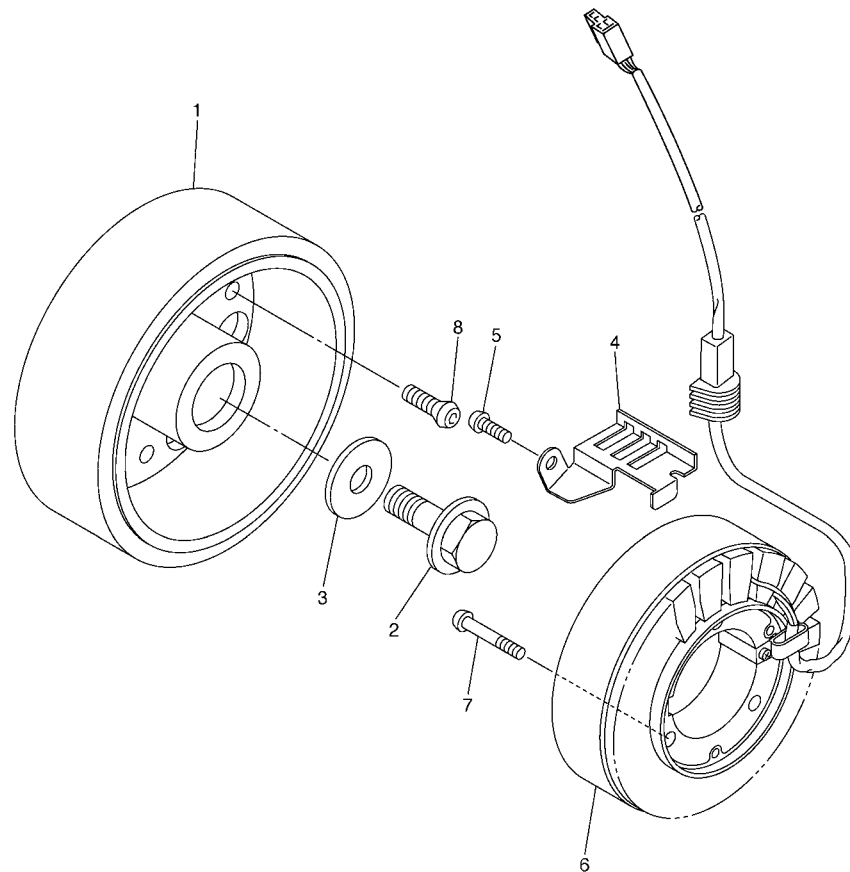
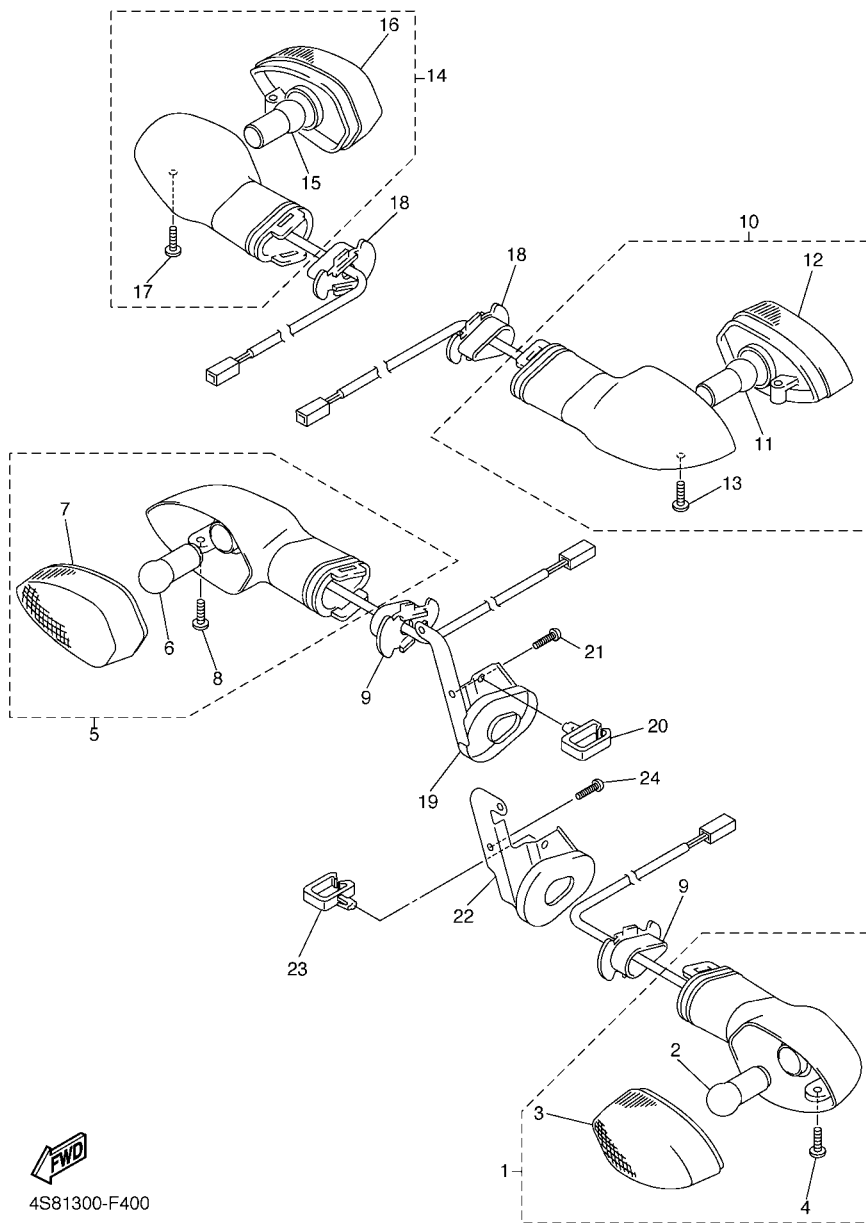


FIG. 38 GERADOR

REF. NO.	No. PEÇA	DESCRIÇÃO	19B1				OBSERVAÇÕES
1	5VX-81450-00	ROTOR DO MAGNETO CONJ.	1				
2	90105-126A8	PARAFUSO FLANGE	1				
3	90201-12008	ARRUELA PLANA	1				
4	5VX-15484-00	BRACADEIRA 2	1				
5	90149-06250	PARAFUSO	1				
6	5VX-81410-00	ESTÁTOR CONJ.	1				
7	90149-06019	PARAFUSO	3				
8	90149-08003	PARAFUSO	3				



5VX1351-C380



4S81300-F400

FIG. 40 PISCAS

REF. NO.	No. PEÇA	DESCRIÇÃO	1981				OBSERVAÇÕES
1	5PW-83310-01	PISCA DIANTEIRO CONJ. 1	1				
2	1KH-83311-00	.LAMPADA DO PISCA (12V-10W)	1				
3	5PW-8333A-00	.LENTE COMPLETA	1				
4	97706-04012	.PARAFUSO	1				
5	5PW-83320-01	PISCA DIANTEIRO CONJ. 2	1				
6	1KH-83311-00	.LAMPADA DO PISCA (12V-10W)	1				
7	5PW-8334A-00	.LENTE COMPLETA	1				
8	97706-04012	.PARAFUSO	1				
9	5PW-83318-00	SUPORTE DO PISCA 1	2				
10	5VX-83330-00	PISCA TRASEIRO CONJ. 1	1				
11	1KH-83311-00	.LAMPADA DO PISCA (12V-10W)	1				
12	5PW-8334A-00	.LENTE COMPLETA	1				
13	97706-04012	.PARAFUSO	1				
14	5VX-83340-00	PISCA TRASEIRO CONJ. 2	1				
15	1KH-83311-00	.LAMPADA DO PISCA (12V-10W)	1				
16	5PW-8333A-00	.LENTE COMPLETA	1				
17	97706-04012	.PARAFUSO	1				
18	5PW-83318-00	SUPORTE DO PISCA 1	2				
19	4S8-2831U-00	FIXADOR DA LATERAL 1	1				
20	90464-06005	BRACADEIRA	1				
21	97707-50016	.PARAFUSO	1				
22	4S8-2832U-00	FIXADOR LATERAL 1	1				
23	90464-06005	BRACADEIRA	1				
24	97707-50016	PARAFUSO	1				

FIG. 41 MEDIDOR

REF. NO.	No. PEÇA	DESCRIÇÃO	19B1				OBSERVAÇÕES
1	4S8-83500-00	VELOCIMETRO CONJ. (KM/H)	1				
2	90164-05014	PARAFUSO	3				

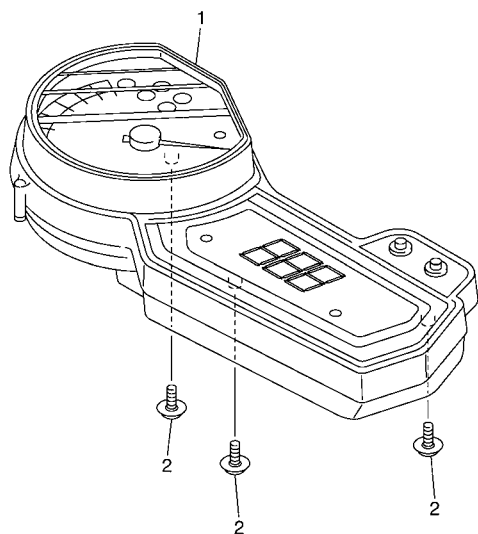
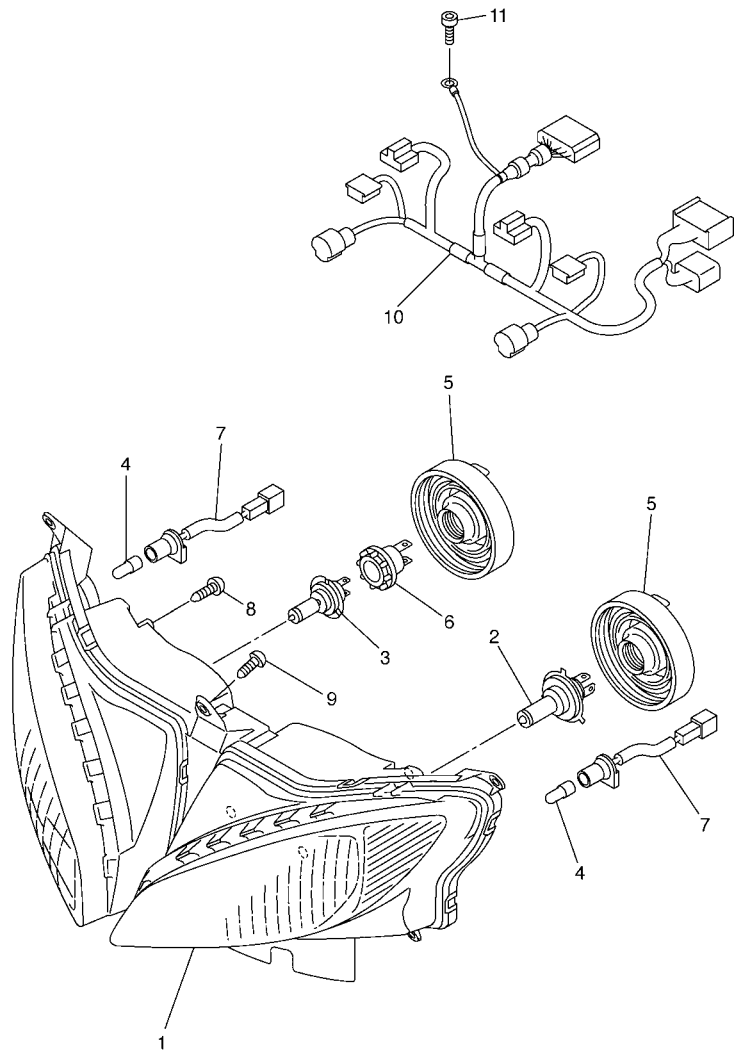


FIG. 42 FAROL DIANTEIRO




4S81300-F420

REF. NO.	No. PEÇA	DESCRIÇÃO	1981				OBSERVAÇÕES
1	5VX-84310-00	FAROL DIANTEIRO COMPLETO	1				
2	8G9-84314-00	LAMPADA DO FAROL (12V-60/55W)	1				(H4)HALOGENO
3	4SV-84314-00	LAMPADA DO FAROL (12V-55W)	1				(H7)HALOGENO
4	4SV-84347-00	LAMPADA (12V-5W)	2				
5	5LV-84397-00	TAMPA DO SOQUETE	2				
6	4SV-84350-00	SOQUETE DA LAMPADA CONJ. 2	1				
7	5VX-84312-00	SOQUETE CONJ.	2				
8	90164-05014	PARAFUSO	4				
9	97707-50016	PARAFUSO	5				
10	4S8-84359-00	CHICOTE DO FAROL	1				
11	91380-05010	PARAFUSO	1				

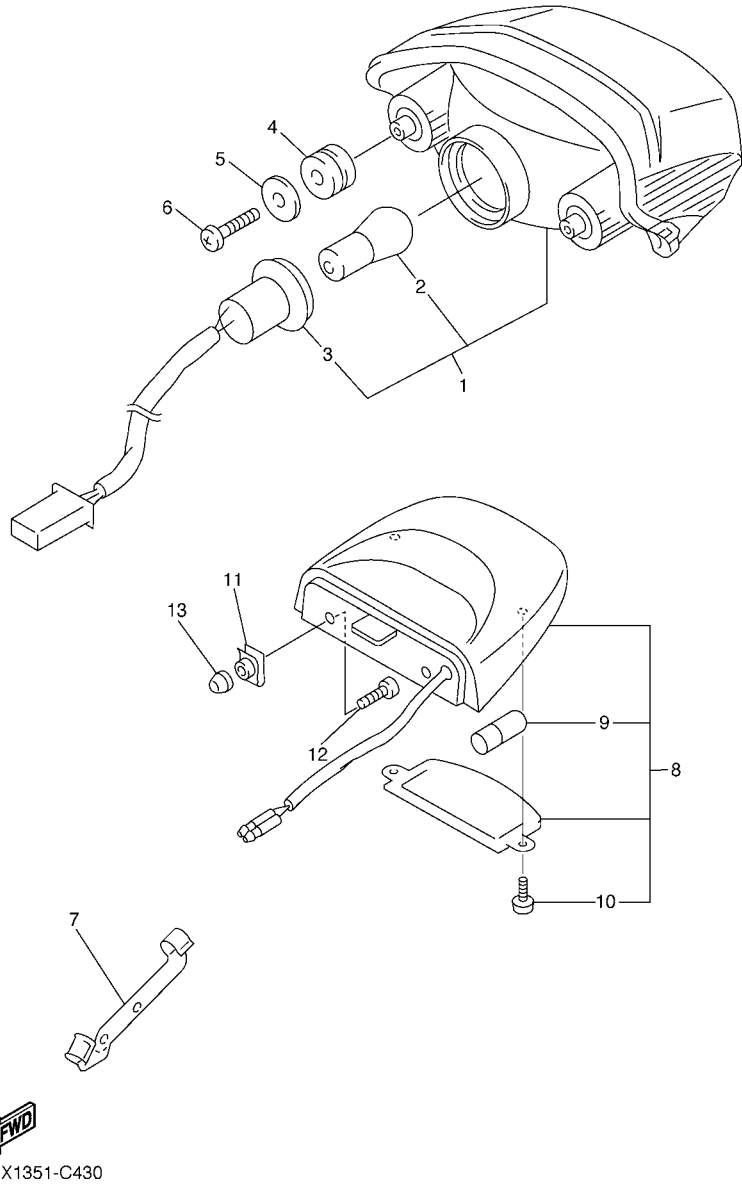


FIG. 43 LANTERNA TRASEIRA

REF. NO.	No. PEÇA	DESCRIÇÃO	1981				OBSERVAÇÕES
1	5VX-84710-00	LANTERNA TRASEIRA COMPLETA	1				
2	137-84714-60	.LAMPADA (12V-21/5W)	1				
3	5VX-84735-00	.SOQUETE CONJ.	1				
4	90480-18276	ILHO DE BORRACHA	2				
5	90201-06071	ARRUELA PLANA	2				
6	97707-60016	PARAFUSO	2				
7	5VX-21637-00	BRACADEIRA DO CABO	1				
8	5VX-84745-01	LUZ DA LICENCA CONJ.	1				
9	4HC-84744-00	.LAMPADA (12V-5W)	1				
10	97706-04012	.PARAFUSO	2				
11	90183-05061	PORCA LOCAL	2				
12	98907-05014	PARAFUSO	2				
13	5VX-13569-01	TAMPAO	2				

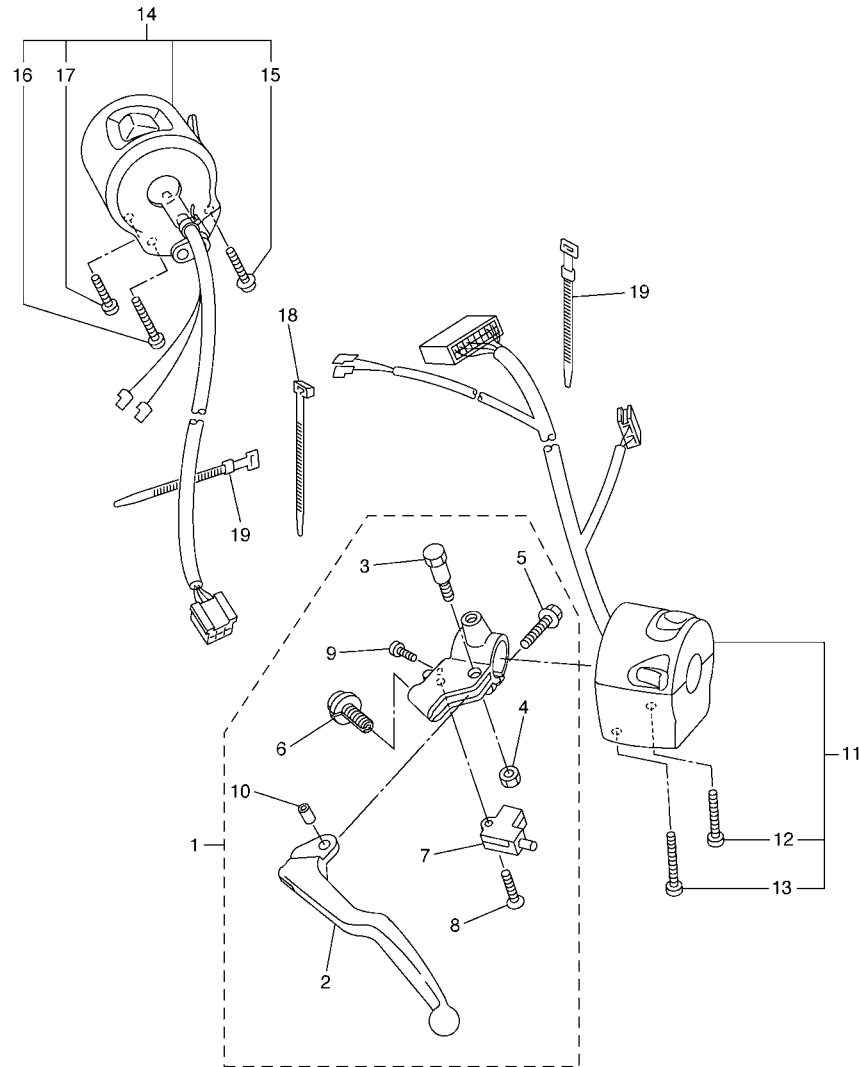
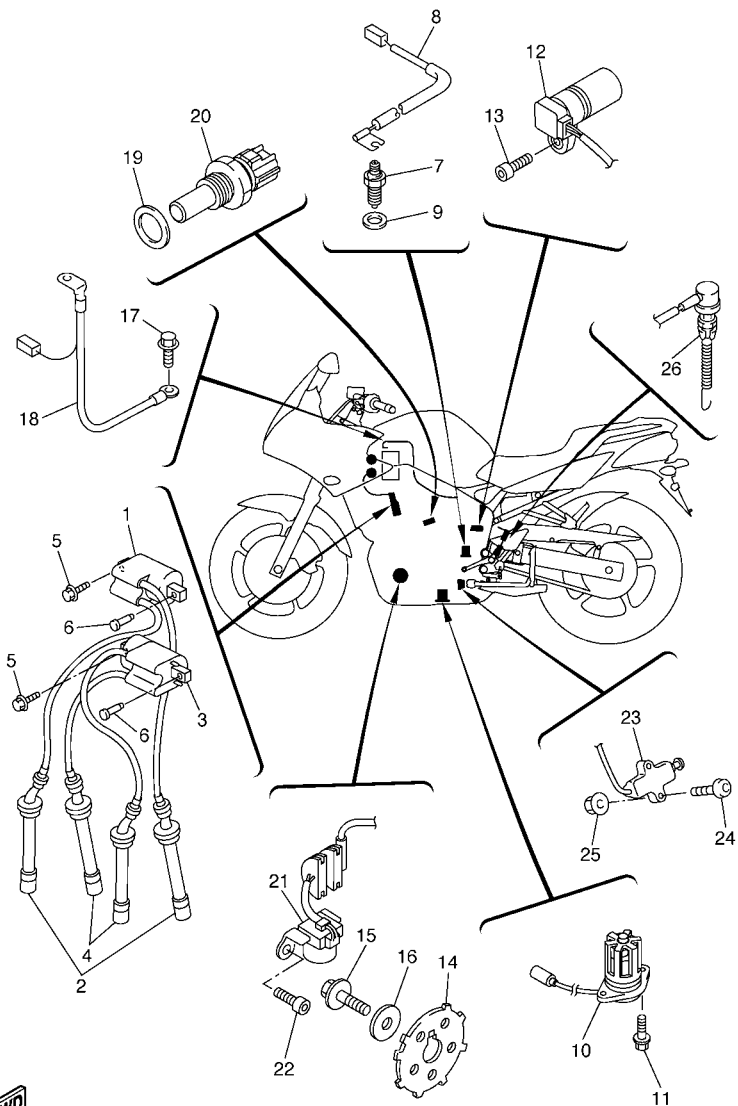


FIG. 44 INTERRUPTOR DO GUIDAO E MANETE

REF. NO.	No. PEÇA	DESCRIÇÃO	1981				OBSERVAÇÕES
1	5VX-82910-00	ALAVANCA COM FIXADOR CONJ.	1				
2	5EB-83912-02	.ALAVANCA ESQUERDA 1	1				
3	4XV-83945-00	.PARAFUSO DA ALAVANCA	1				
4	95607-06100	.PORCA AUTO-TRAVANTE	1				
5	95027-06020	.PARAFUSO FLANGE	1				
6	5LV-83951-00	.PARAFUSO DE AJUSTE DO CABO	1				
7	3YX-82917-01	.INTERRUPTOR	1				
8	98704-03020	.PARAFUSO CABECA PLANA	1				
9	98507-04010	.PARAFUSO CABECA PAINEL	1				
10	5JJ-83913-00	.ESPACADOR DA ALAVANCA 1	1				
11	5VX-83969-01	INTERRUPTOR DO GUIDAO 5	1				
12	98507-05030	.PARAFUSO CABECA PAINEL	1				
13	98507-05045	.PARAFUSO	1				
14	5VX-83975-01	INTERRUPTOR DO GUIDAO 2	1				
15	97607-05255	.PARAFUSO	1				
16	98507-05045	.PARAFUSO	1				
17	98507-05020	.PARAFUSO CABECA PAINEL	1				
18	1UA-82591-00	BRACADEIRA	2				
19	437-83936-01	BRACADEIRA DO CABO	2				



5VX1351-C440



5VX1351-C450

FIG. 45 SISTEMA ELETRICO 1

REF. NO.	No. PEÇA	DESCRIÇÃO	19B1				OBSERVAÇÕES
1	5VX-82310-00	BOBINA DE IGNICAO CONJ.	1				
2	5VX-82370-00	CACHIMBO DA VELA CONJ.	2				
3	5VX-82320-00	BOBINA DE IGNICAO CONJ.	1				
4	5VX-82370-00	CACHIMBO DA VELA CONJ.	2				
5	90105-06557	PARAFUSO FLANGE	2				
6	90269-06010	RÊBITÊ	2				
7	3GB-82540-01	INTERRUPTOR NEUTRO CONJ.	1				
8	5VX-82541-00	CHICOTE DE FIOS	1				
9	90430-10148	GAXETA	1				
10	5VX-85720-01	MEDIDOR NIVEL DE OLEO CONJ.	1				
11	95022-06016	PARAFUSO FLANGE	2				
12	5EB-83755-01	SENSOR DE VELOCIDADE	1				
13	91312-06016	PARAFUSO	1				
14	5VX-81673-00	ROTOR CONJ.	1				
15	90105-08113	PARAFUSO FLANGE	1				
16	90201-08753	ARRUELA PLANA	1				
17	91380-06012	PARAFUSO	1				
18	5VX-82116-00	FIO NEGATIVO DA BATERIA	1				
19	90201-12790	ARRUELA PLANA	1				
20	8CC-85790-01	TERMOSTATO	1				
21	5VX-81670-00	BOBINA DE PULSO CONJUNTO	1				
22	91317-06016	PARAFUSO	2				
23	5VS-82566-61	INTERRUPTOR CAVALETE LATERAL	1				
24	92017-05025	PARAFUSO	2				
25	95607-05200	PORCA AUTO-TRAVANTE	2				
26	5VX-82530-00	INTERRUPTOR DE PARADA CONJ.	1				

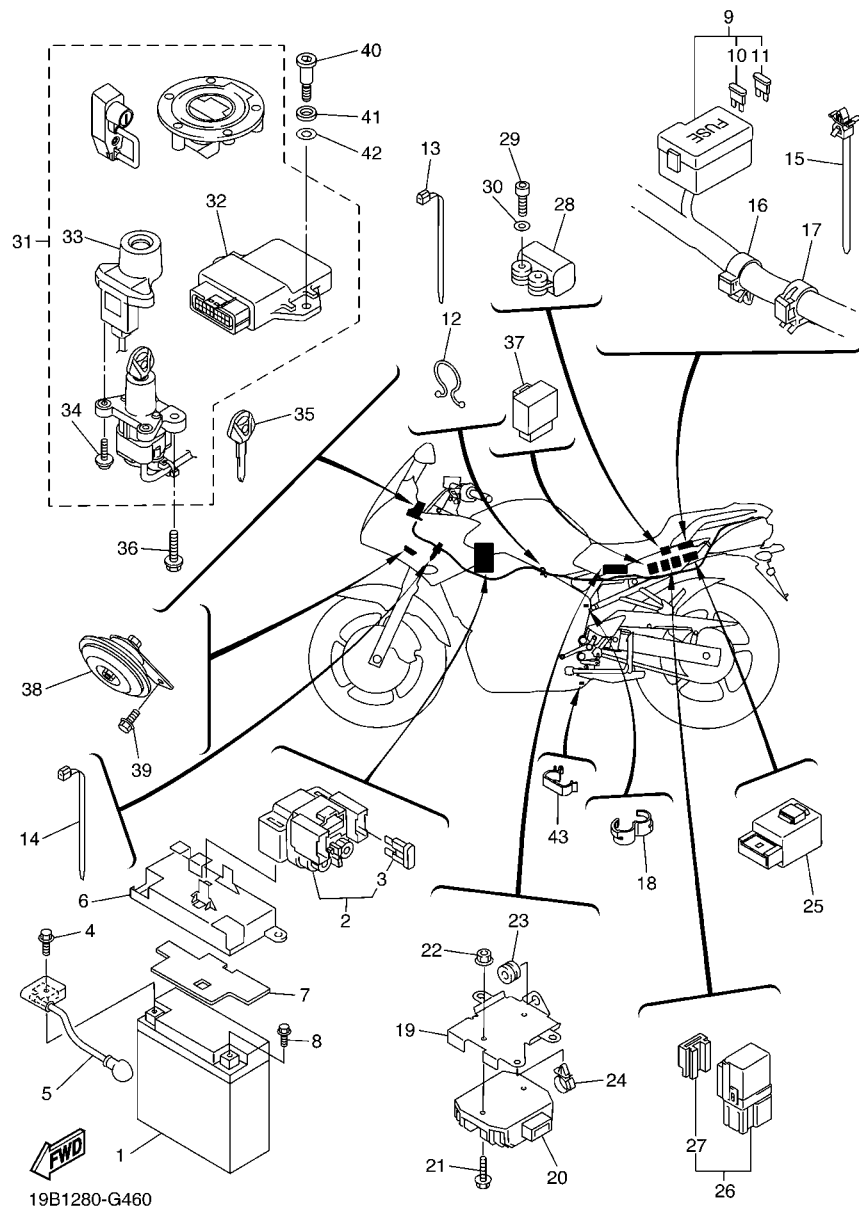


FIG. 46 SISTEMA ELETRICO 2

REF. NO.	No. PEÇA	DESCRIÇÃO	19B1			OBSERVAÇÕES
1	4TX-82100-02	BATERIA CONJ.	1			
2	4BH-81940-02	RELE DE PARTIDA CONJUNTO	1			
3	1AE-82151-00	.FUSIVEL (30A-BL)	2			
4	95027-06008	PARAFUSO FLANGE	1			
5	5VX-82115-00	FIO POSITIVO DA BATERIA	1			
6	5VX-2124E-00	TAMPA DA BATERIA	1			
7	5VX-82123-00	ASSENTO DA BATERIA	1			
8	95027-06008	PARAFUSO FLANGE	1			
9	4S8-82590-00	CHICOTE PRINCIPAL COMPLETO	1			
10	5JJ-82151-30	.FUSIVEL (10A-BL)	6			
11	5JJ-82151-20	.FUSIVEL (20A-BL)	3			
12	90464-14058	BRACADEIRA	1			
13	90464-13077	BRACADEIRA	1			
14	90464-13077	BRACADEIRA	1			
15	90464-12089	BRACADEIRA	1			
16	90464-16006	BRACADEIRA	2			
17	90464-15192	BRACADEIRA	2			
18	90464-16001	BRACADEIRA	1			
19	5VX-2128A-00	SUPORTE DO REGULADOR	1			
20	5VX-81960-00	RETIFICADOR & REGULADOR CONJ.	1			
21	95807-06020	PARAFUSO FLANGE	2			
22	95707-06500	PORCA FLANGE	2			
23	90480-11005	ILHO DE BORRACHA	1			
24	90464-13249	BRACADEIRA	1			
25	5VK-81950-30	RELE CONJUNTO	1			
26	5EA-81950-20	RELE CONJUNTO	2			
27	5EA-81952-00	.SUPORTE DO RELE	1			

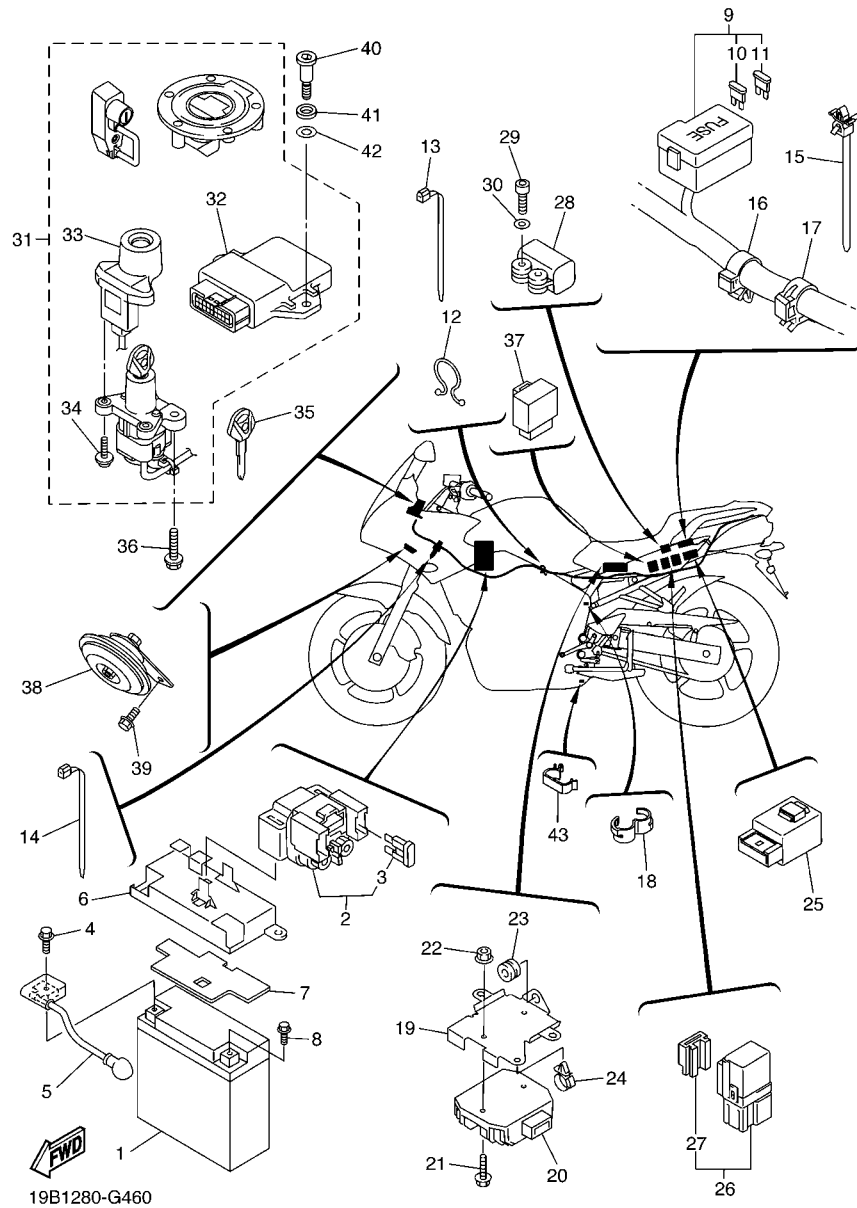


FIG. 46 SISTEMA ELETRICO 2

REF. NO.	No. PEÇA	DESCRIÇÃO	19B1				OBSERVAÇÕES
28	5PS-82576-01	SENSOR DO ANGULO DE INCLINACAO	1				
29	91317-04025	PARAFUSO	2				
30	90201-047A2	ARRUELA PLANA	2				
31	19B-W8250-00	KIT DO IMOBILIZADOR COMPL.	1				
32	19B-8591A-00	.UNIDADE DE CONTROLE MOTORA CJ	1				
33	5VX-8255P-00	.UNIDADE IMOBILIZADORA COMPL.	1				
34	5SL-82113-01	.PARAFUSO	2				
35	5SL-82511-08	CHAVE VIRGEM DO INTERRUPTOR	1				AP
36	90109-080G5	PARAFUSO	2				
37	3XV-83350-21	RELE DO PISCA CONJ.	1				
38	5VX-83371-01	BUZINA	1				
39	95807-06010	PARAFUSO FLANGE	1				
40	90109-06055	PARAFUSO	2				
41	5VX-21778-00	AMORTIZADOR DE LOCALIZACAO 1	2				
42	90202-08205	ARRUELA PLANA	2				
43	90464-24230	BRACADEIRA	1				

ÍNDICE NUMÉRICO

No. PEÇA	REF. NO.	No. PEÇA	REF. NO.	No. PEÇA	REF. NO.	No. PEÇA	REF. NO.	No. PEÇA	REF. NO.	No. PEÇA	REF. NO.
1B3-11101-00	1 - 1	1HX-12168-U1	3 - 12	4NK-12579-00	5 - 13	5CA-14435-00	9 - 16	5VX-15484-00	38 - 4	136-18542-00	18 - 2
4KG-11111G-00	1 - 22	1HX-12168-W1	3 - 12	4S8-12579-00	6 - 13	5VX-14451-00	9 - 9	5SL-15512-00	15 - 1	4S8-21110-09	20 - 1
5EB-11133-10	1 - 2	1HX-12168-Y1	3 - 12	5VX-12581-00	5 - 14	5VX-14452-00	9 - 7	5MT-15515-00	15 - 4	5VX-2117B-50	20 - 46
5SL-11165-00	13 - 20	1HX-12169-11	3 - 12	5SL-12588-01	5 - 17	5VX-14453-00	9 - 10	5EB-15521-00	15 - 2	5PW-2117K-00	28 - 14
5VX-11181-00	1 - 13	1HX-12169-31	3 - 12	5VX-12589-00	6 - 29	5VX-14463-00	9 - 11	5SL-15590-00	15 - 3	5VX-2117M-01	20 - 30
1B3-11191-00	1 - 14	1HX-12169-50	3 - 12	5EB-12822-00	8 - 2	5VX-14503-00	10 - 35	5VX-16150-00	16 - 1	4S8-21190-09	20 - 2
5SL-11193-00	1 - 16	1HX-12169-70	3 - 12	5VX-13160-00	10 - 31	5VX-14565-00	10 - 13	5EB-16154-00	16 - 2	4S8-2119V-00	20 - 62
214-11198-01	8 - 11	1HX-12169-90	3 - 12	5EB-13161-00	7 - 12	4S8-14610-00	12 - 1	1AE-16164-00	16 - 14	4P5-21228-00	20 - 56
5SL-11411-00	2 - 1	1HX-12169-E0	3 - 12	5EB-1316E-00	7 - 13	3YF-14613-01	12 - 3	4FN-16321-00	16 - 5	5VX-21238-00	20 - 24
5EB-11416-00	2 - 5	1HX-12169-G0	3 - 12	5MT-13300-00	7 - 1	5VX-1467K-00	12 - 20	4H7-16321-02	16 - 12	5VX-21239-00	20 - 27
5EB-11416-10	2 - 5	1HX-12169-J0	3 - 12	5SL-13410-00	7 - 4	5VX-14708-10	12 - 25	168-16324-00	16 - 4	5VX-21249-00	20 - 31
5EB-11416-20	2 - 5	1HX-12169-L0	3 - 12	5VX-13414-01	8 - 12	5VX-14710-01	12 - 17	3J2-16324-00	16 - 6	5VX-2124E-00	46 - 6
5EB-11416-30	2 - 5	1HX-12169-N0	3 - 12	5EB-13415-00	7 - 5	5VY-14714-00	12 - 9	5VX-16340-00	16 - 25	5VX-21268-00	20 - 6
5EB-11416-A0	2 - 5	1HX-12169-T0	3 - 12	2C0-13416-00	7 - 9	5EB-14714-01	12 - 18	132-16346-00	19 - 2	5VX-21269-00	20 - 42
5SL-11603-00	2 - 7	5VX-12170-00	4 - 1	4S8-13417-00	8 - 9	5JW-14723-00	11 - 7	5EB-16351-01	16 - 9	5VX-21279-10	20 - 11
5SL-11631-00	2 - 6	5VX-12176-00	4 - 3	5VX-13418-00	13 - 5	4S8-14740-00	12 - 8	5EB-16356-01	16 - 8	5VX-2128A-00	46 - 19
5EB-11633-00	2 - 9	5VX-12180-00	4 - 2	5GH-13440-20	8 - 5	4FB-14766-00	12 - 29	5VX-16371-00	16 - 3	4R8-21308-01	20 - 44
5VX-11650-00	2 - 2	5SL-12210-10	4 - 6	5EB-13470-00	8 - 1	5VX-14807-00	10 - 34	5VX-16382-00	16 - 22	5VX-2135F-00	20 - 33
5VX-11654-00	2 - 3	4FM-12213-00	4 - 9	5JW-13473-00	8 - 4	5SL-1482K-00	1 - 17	5SL-17121-00	17 - 11	5VX-2139B-00	20 - 7
5VX-11656-00	2 - 4	5SL-12214-00	4 - 8	5EB-13475-00	8 - 3	19B-14840-01	11 - 1	5SL-17131-20	17 - 6	5VX-2139R-00	20 - 41
5VX-11656-10	2 - 4	5EL-12228-00	4 - 7	3KS-13490-00	8 - 7	5VX-14881-00	11 - 2	5VX-17151-00	17 - 3	5VX-2139W-00	20 - 40
5VX-11656-20	2 - 4	5BE-12241-00	1 - 15	5VX-13533-00	10 - 33	5VX-14882-00	11 - 4	5SL-17161-00	17 - 8	5VX-2140A-00	20 - 8
5VX-11656-30	2 - 4	5EB-12251-00	4 - 11	68V-13533-00	10 - 22	5VX-14883-00	11 - 6	5SL-17211-00	17 - 31	4S8-21445-00	12 - 5
5SL-12111-10	3 - 1	5EB-12252-10	4 - 12	5VX-13569-01	43 - 13	5SL-14890-00	1 - 18	5VX-17221-00	17 - 20	5VX-21446-10	12 - 13
5EB-12113-00	3 - 5	4S8-12405-00	6 - 8	5SL-13586-01	9 - 1	5SL-14899-00	1 - 19	5SL-17231-00	17 - 28	5VX-2144G-00	35 - 41
5EB-12114-00	3 - 6	5VX-1240J-00	6 - 17	5SL-13596-01	9 - 2	3UH-14937-00	10 - 17	5SL-17241-00	17 - 25	4S8-21511-00-P2	21 - 1
5SL-12116-00	3 - 3	5SL-12410-00	6 - 1	19B-13750-01	10 - 1	5VX-14987-00	10 - 18	5VX-17251-00	17 - 29	3HP-21568-P0	27 - 28
5EB-12117-00	3 - 8	5VX-12413-00	6 - 2	5VX-13761-00	10 - 4	1B3-15100-01	13 - 1	5VX-17261-00	17 - 23	5VX-2161G-00	21 - 32
1HX-12118-00	3 - 10	5EB-12421-00	5 - 1	5EB-13898-00	7 - 7	11H-15138-00	1 - 6	5SL-17411-00	17 - 1	5VX-21621-00	21 - 26
4TV-12119-00	3 - 11	5SL-12422-00	5 - 6	19B-13907-00	27 - 8	5EB-15155-00	13 - 2	4S8-17421-00	17 - 16	5VX-21629-00	21 - 39
5SL-12121-10	3 - 2	5FC-12437-00	6 - 22	5VX-13971-00	27 - 21	5EB-15163-01	17 - 12	278-17424-01	17 - 38	5VX-21637-00	43 - 7
5EB-12124-01	3 - 7	11H-12438-10	5 - 4	5JW-14104-00	10 - 26	36Y-15189-00	13 - 25	5VX-17460-00	17 - 33	5VX-21639-00	21 - 19
5EB-12126-00	3 - 4	5EB-12439-00	5 - 7	5VX-1410E-00	10 - 23	5SL-15189-00	13 - 8	5VX-18101-11	19 - 9	5VX-2163A-00	22 - 10
5EB-12127-00	3 - 9	5VX-1243A-00	6 - 32	4KM-14137-00	10 - 25	3F9-15362-00	14 - 9	5VX-18110-00	19 - 13	5VX-2164F-00	21 - 47
5EB-12153-09	3 - 13	5VX-1243E-00	10 - 30	3H1-14147-00	10 - 27	5EB-15362-00	13 - 27	5VX-18112-01	19 - 11	5VX-21650-00	23 - 11
5EB-12153-20	3 - 13	4S8-1244E-00	6 - 27	5PS-14147-00	10 - 5	5VX-15373-00	9 - 18	5EB-18113-00	19 - 14	5VX-21651-00	21 - 10
5EB-12153-30	3 - 13	5VX-1244G-00	6 - 35	5VX-14148-01	9 - 25	1B3-15411-00	14 - 1		36 - 2	5VX-21665-00	21 - 35
1HX-12168-00	3 - 12	5EB-12450-00	5 - 5	5VX-14149-00	10 - 12	5VX-15413-01	13 - 22	5VX-18115-02	19 - 19	19B-21668-00	23 - 17
1HX-12168-20	3 - 12	4S8-12461-00	6 - 7	8CC-14216-10	10 - 11	1B3-15416-00	14 - 16	5VX-18116-00	19 - 25	5VX-21669-00	21 - 14
1HX-12168-40	3 - 12	1B3-12462-00	6 - 21	3XV-14251-00	10 - 20	1B3-15418-00	14 - 6	1D7-18127-00	19 - 8	1FK-2171M-00	37 - 28
1HX-12168-60	3 - 12	4S8-12467-00	6 - 19	5PW-14251-00	10 - 24	1B3-15421-00	14 - 8	5VX-18140-00	19 - 3	4P5-2172W-00	6 - 44
1HX-12168-80	3 - 12	5EB-12469-00	5 - 24	5VX-14348-00	10 - 2	1B3-15425-00	14 - 27	5VX-18154-00	19 - 26	5VX-21732-00	21 - 15
1HX-12168-A0	3 - 12	5GV-1246A-00	5 - 21	5FL-14348-10	10 - 21	5VX-15441-00	14 - 32	5SL-18511-00	18 - 3	5VX-21735-01	21 - 16
1HX-12168-F0	3 - 12	5GV-1246E-00	5 - 19	5VX-14349-00	10 - 28	5VX-15451-01	14 - 2	5MT-18512-00	18 - 4	4S8-2173E-20	22 - 2
1HX-12168-H1	3 - 12		6 - 6	5VX-14396-00	10 - 16	5SL-15456-01	14 - 23	5EB-18513-00	18 - 5	4S8-2173F-20	22 - 5
1HX-12168-K1	3 - 12	1AA-12535-00	6 - 12	5VX-14409-00	9 - 21	5SL-15461-01	14 - 11	4XV-18531-00	18 - 6	5VX-2173M-00	20 - 55
1HX-12168-M1	3 - 12	5EB-12577-01	5 - 15	5VX-14411-00	9 - 5	5SL-15462-00	13 - 23	5EB-18536-00	18 - 8	5VX-2173N-01	21 - 43
1HX-12168-R1	3 - 12	4S8-12578-00	6 - 4	5VX-14421-00	9 - 6	5VX-15463-01	14 - 28	5VX-18540-00	18 - 1	5VX-2174X-00	22 - 3

ÍNDICE NUMÉRICO

No. PEÇA	REF. NO.	No. PEÇA	REF. NO.	No. PEÇA	REF. NO.	No. PEÇA	REF. NO.	No. PEÇA	REF. NO.	No. PEÇA	REF. NO.
5VX-2174Y-00	22 - 6	5VX-23170-00	26 - 4	5MT-25398-00	31 - 11	5SL-25926-00	32 - 15	4BH-27451-01	35 - 22	5VX-82320-00	45 - 3
4S8-2175V-00	20 - 53		26 - 24	5MT-25398-10	29 - 7	5VX-26111-10	33 - 2	4BH-27461-01	35 - 31	5VX-82370-00	45 - 2
5VX-21778-00	46 - 41	4TX-23173-00	26 - 7		31 - 11	4YR-26240-02	33 - 4	5VX-28100-00	21 - 42		45 - 4
5VX-21779-00	20 - 54		26 - 27	5MT-25398-20	29 - 7	4YR-26241-02	33 - 3	31A-28217-00	21 - 20	5VX-82380-00	10 - 6
5VX-2177F-00	22 - 11	4TX-2331G-00	26 - 20		31 - 11	51J-26246-01	33 - 5	4S8-28315-20	37 - 11	5VX-82386-00	10 - 32
5VX-2177G-00	20 - 18		26 - 40	5VX-25446-01	31 - 15	4S8-26280-00	37 - 31	4S8-2831U-00	40 - 19	5SL-82511-08	46 - 35
26H-21828-00	6 - 39	5VX-23340-00	26 - 42	4S8-2580T-00	30 - 5	4S8-26290-00	37 - 32	4S8-2832U-00	40 - 22	5VX-82530-00	45 - 26
5VX-21843-00	20 - 47	4P5-23377-00	25 - 17	5VX-2580U-00	30 - 15	5VY-26298-00	37 - 34	4S8-28345-00-P2	37 - 8	3GB-82540-01	45 - 7
4P5-21871-00	6 - 38	5VX-23389-00	25 - 11	5VX-2580W-00	32 - 3	5VX-26311-00	33 - 6	4S8-28346-00-P2	37 - 10	5VX-82541-00	45 - 8
4P5-21873-00	6 - 45	5VX-23415-00	25 - 3	5VX-2581K-01	36 - 23	5VX-26312-00	33 - 7	4S8-28347-00	37 - 13	5VX-8255P-00	46 - 33
3P6-21875-00	6 - 41	26H-23418-01	25 - 6	5VX-2581T-01	30 - 1	5VS-26332-00	34 - 10	4S8-28356-00	37 - 15	5VS-82566-61	45 - 23
4S8-22110-00	23 - 1	4XV-2341B-00	25 - 15	5SL-25827-00	32 - 17	5VX-26335-00	33 - 1	4S8-2836A-00	37 - 27	5PS-82576-01	46 - 28
5JJ-22128-00	23 - 4	5VX-23435-20	25 - 9	5SL-25827-10	32 - 18	5VX-27111-03	35 - 1	4S8-2836E-00	37 - 30	4S8-82590-00	46 - 9
4FN-22141-00	23 - 8	4S8-23441-00	25 - 14	5SL-25828-00	32 - 19	5VX-27113-00	35 - 5	4S8-2836K-00	37 - 21	1UA-82591-00	34 - 19
5VX-22151-00	23 - 5	3FV-23462-00	26 - 45	2D1-2582A-00	36 - 9	371-27114-00	28 - 4	4S8-2836L-00	37 - 23		44 - 18
5EB-22184-00	23 - 2	5SL-2413B-00	27 - 2	2D1-2582W-00	32 - 1	4GL-27114-00	35 - 2	4S8-2836M-00	37 - 25	5VX-82910-00	44 - 1
5VX-22210-30	24 - 1	5VX-24141-00	27 - 27	5SL-25838-00	32 - 7	5VX-27114-00	19 - 24	4S8-28376-00	37 - 14	3YX-82917-01	44 - 7
34L-22216-00	24 - 2	5EJ-2414H-00	9 - 22	2D1-2583V-00	36 - 7		35 - 40	4S8-28381-00	37 - 1	5PW-83310-01	40 - 1
5VX-22836-00	20 - 50		20 - 20	5SL-25852-00	36 - 16	5VX-27115-00	35 - 9	4S8-28381-20	37 - 12	1KH-83311-00	40 - 2
4S8-23102-00	26 - 1	5VX-24181-00	27 - 15	5VS-25852-00	34 - 3	5VX-27151-02	35 - 3	5VX-81410-00	38 - 6		40 - 6
4S8-23103-00	26 - 21	5VX-24183-00	27 - 7	5SL-25854-00	36 - 14	5VX-27152-02	35 - 4	5VX-81450-00	38 - 1		40 - 11
4S8-23110-00	26 - 2	5VX-24191-00	27 - 3	5VS-25854-00	34 - 5	5VX-27200-00	36 - 1	5VX-81670-00	45 - 21		40 - 15
	26 - 22	5PW-24192-00	27 - 10	5SL-25855-00	36 - 15	5VX-27212-00	36 - 4	5VX-81673-00	45 - 14	5PW-83318-00	40 - 9
4TX-23115-00	26 - 10	68V-24376-00	10 - 19	5VS-25855-00	34 - 4	4BP-27222-01	36 - 11	4WP-81801-00	39 - 4		40 - 180
	26 - 30	3YJ-24481-00	20 - 9	4BP-2585F-00	36 - 10	5VX-27311-01	35 - 13	5VX-81815-00	39 - 7	5PW-83320-01	40 - 5
5VX-23118-00	26 - 18	19B-24486-00	27 - 12	5VS-25867-00	34 - 11	5VX-27315-00	35 - 19	4WP-81826-00	39 - 5	5VX-83330-00	40 - 10
	26 - 38	5SL-24491-00	27 - 9	4S8-25872-00	34 - 16	5VX-27321-02	35 - 14	4XV-8182A-00	39 - 6	5PW-8333A-00	40 - 3
5VX-2311H-00	26 - 14	5JJ-24602-00	27 - 20	4S8-25873-00	34 - 17	5VX-27351-00	35 - 18		39 - 8		40 - 16
	26 - 34	4S8-2470F-10	28 - 2	4S8-25875-00	34 - 22	3YX-27413-00	35 - 26	4WP-81844-00	39 - 3	5VX-83340-00	40 - 14
4KM-23123-01	26 - 46	5VX-24724-00	28 - 7	5SL-25876-00	34 - 20		35 - 35	1FK-81847-00	39 - 2	5PW-8334A-00	40 - 7
4TX-23125-B0	26 - 8	4NK-24728-00	28 - 5	5VX-2587A-00	35 - 53		35 - 62	5EB-81890-00	39 - 1		40 - 12
	26 - 28	4S8-24730-10	28 - 1	4P5-25894-00	36 - 13		35 - 72	4BH-81940-02	46 - 2	3XV-83350-21	46 - 37
4S8-23126-00	26 - 5	5VX-24773-00-P8	21 - 8	4S8-25895-00	36 - 18	4S8-27415-00	19 - 31	5EA-81950-20	46 - 26	5VX-83371-01	46 - 38
4TX-23135-B0	26 - 3	4BP-24780-00	28 - 8	5VS-2589F-00	34 - 7		35 - 50	5VK-81950-30	46 - 25	4S8-83500-00	41 - 1
	26 - 23	5VX-2478E-00	28 - 11	5VS-2589H-00	34 - 6	4S8-2741L-00	35 - 54	5EA-81952-00	46 - 27	3C3-83513-00	37 - 16
4S8-23136-00	26 - 25	4BP-24792-00	28 - 9	5SL-25914-00	32 - 9	4XV-27424-00	12 - 14	5VX-81960-00	46 - 20	5EB-83755-01	45 - 12
5VX-23141-00	26 - 13	4XV-25117-00	29 - 2	5DH-25916-00	32 - 14	5VX-27424-00	19 - 23	4TX-82100-02	46 - 1	5EB-83912-02	44 - 2
	26 - 33	5SL-25168-00-98	29 - 1	3JD-25917-00	32 - 11		35 - 39	5SL-82113-01	46 - 34	5JJ-83913-00	44 - 10
4S8-23142-00	26 - 19	4XV-25181-10	29 - 9	5SL-25917-00	32 - 6	4S8-2742L-00	35 - 64	5VX-82115-00	46 - 5	5VS-83922-00	34 - 9
	26 - 39	4XV-25317-00	31 - 6	4SV-25919-00	30 - 11	5LV-27431-01	35 - 55	5VX-82116-00	45 - 18	437-83936-01	44 - 19
4TX-23144-00	26 - 12	5SL-25338-00-98	31 - 1		30 - 21	4BP-27434-01	19 - 17	5VX-82122-00	20 - 19	4XV-83945-00	44 - 3
	26 - 32	5VX-25364-00	31 - 8	5SL-25919-00	32 - 8	5JJ-27437-01	35 - 58	5LV-82123-00	46 - 7	5LV-83951-00	44 - 6
5VX-23145-00	26 - 9	5SL-25366-00	31 - 12	5VX-25921-50	32 - 10		35 - 68	122-82131-00	21 - 41	5VX-83969-01	44 - 11
	26 - 29	5SL-25381-10	31 - 25	4SV-25924-00	30 - 12	5LV-27441-01	35 - 65	3TJ-82131-00	21 - 40	5VX-83975-01	44 - 14
4TX-23151-00	26 - 6	5SL-25383-00	31 - 7		30 - 22	5VX-27442-10	19 - 22	1AE-82151-00	46 - 3	4HM-83980-00	34 - 12
	26 - 26	5SL-25388-00	31 - 23	8CR-25924-00	32 - 13	5VX-27443-10	35 - 38	5JJ-82151-20	46 - 11	5VX-84310-00	42 - 1
4TX-23156-00	26 - 11	5SL-25389-00	31 - 24	3GM-25925-00	30 - 13	4S8-27445-00	19 - 27	5JJ-82151-30	46 - 10	5VX-84312-00	42 - 7
	26 - 31	5MT-25398-00	29 - 7		30 - 23	4S8-27446-00	35 - 44	5VX-82310-00	45 - 1	4SV-84314-00	42 - 3

ÍNDICE NUMÉRICO

No. PEÇA	REF. NO.	No. PEÇA	REF. NO.	No. PEÇA	REF. NO.	No. PEÇA	REF. NO.	No. PEÇA	REF. NO.	No. PEÇA	REF. NO.
8G9-84314-00	42 - 2	90105-06557	6 - 3	90110-10N52	26 - 17	90183-060A1	20 - 28	90215-20004	16 - 17	90430-06014	5 - 9
4SV-84347-00	42 - 4		20 - 26		26 - 37	90185-10002	20 - 13	90240-08124	36 - 20	90430-08119	1 - 8
4SV-84350-00	42 - 6		20 - 29	90111-06019	19 - 32		20 - 15	90269-06010	45 - 6	90430-08143	14 - 21
4S8-84359-00	42 - 10		45 - 5	90111-06031	6 - 18	90185-10009	31 - 17	90269-08001	23 - 15	90430-09002	10 - 3
5LV-84397-00	42 - 5	90105-07004	4 - 4	90116-10485	31 - 16	90185-10037	35 - 16	90269-08066	20 - 34	90430-10005	34 - 25
5VX-84710-00	43 - 1	90105-08021	12 - 7	90119-06038	6 - 25	90185-18167	23 - 9	90338-06018	28 - 6		36 - 25
137-84714-60	43 - 2	90105-08063	12 - 6	90119-06044	36 - 26	90185-24007	31 - 21	90338-08174	9 - 14	90430-10148	45 - 9
5VX-84735-00	43 - 3	90105-08113	45 - 15	90119-06062	27 - 6	90201-047A2	46 - 30	90338-21145	20 - 10	90430-10171	26 - 16
4HC-84744-00	43 - 9	90105-081A4	35 - 74	90119-06096	23 - 6	90201-05725	21 - 29	90340-14132	8 - 10		26 - 36
5VX-84745-01	43 - 8	90105-086A9	13 - 11	90119-06117	23 - 16	90201-06055	20 - 38	90340-20090	1 - 5	90445-08025	6 - 42
3Y6-85130-02	21 - 27	90105-087A0	13 - 10	90119-08081	37 - 18	90201-06071	43 - 5	90340-32004	14 - 20	90445-081F2	6 - 40
5VX-85720-01	45 - 10	90105-10032	20 - 12	90119-10003	1 - 10	90201-08034	12 - 12	90383-14001	35 - 43	90445-10032	27 - 25
8CC-85790-01	45 - 20	90105-10088	35 - 6	90149-06019	38 - 7	90201-08083	36 - 21	90387-06014	35 - 61	90445-10033	27 - 23
2D1-85885-00	10 - 10	90105-10090	35 - 7	90149-06082	13 - 9	90201-082U5	12 - 24		35 - 71	90445-11795	9 - 12
5CA-85886-00	9 - 20	90105-10323	24 - 9		13 - 21	90201-08753	45 - 16	90387-06068	27 - 5	90445-170K9	35 - 12
19B-8591A-00	46 - 32	90105-10638	30 - 3	90149-06250	38 - 5	90201-08784	19 - 18	90387-06073	9 - 23	90450-22017	5 - 18
2D1-8592A-00	12 - 2		30 - 4	90149-06308	28 - 13	90201-087K3	13 - 12	90387-06075	21 - 37		6 - 31
5VX-88158-00	21 - 18	90105-10N53	20 - 14	90149-08003	38 - 8	90201-10020	20 - 17	90387-06078	20 - 37	90450-32001	5 - 22
5VS-W0041-00	34 - 2	90105-126A8	38 - 2	90149-10006	20 - 3	90201-10021	31 - 18	90387-06107	21 - 23		6 - 37
5VX-W0042-50	36 - 8	90109-06031	7 - 3	90149-10012	20 - 4	90201-10119	16 - 26		21 - 33	90450-32003	6 - 14
5VN-W0045-00	30 - 10		21 - 6	90150-05023	37 - 2	90201-101J1	24 - 6		21 - 44	90450-35001	5 - 16
	30 - 20	90109-06055	46 - 40	90151-06008	17 - 15	90201-12008	38 - 3		22 - 7		6 - 5
5VX-W0046-00	32 - 12	90109-06060	20 - 22	90151-06018	20 - 45	90201-12013	19 - 15		23 - 12	90450-38040	5 - 20
5SL-W0047-00	32 - 5	90109-06168	13 - 15	90154-06061	21 - 5	90201-12021	35 - 20	90387-0614M	6 - 16	90450-53002	9 - 15
3GM-W0047-10	30 - 9	90109-064G6	30 - 2	90157-05079	35 - 27	90201-12790	45 - 19	90387-061N6	12 - 27	90450-63003	9 - 4
	30 - 19	90109-066F0	1 - 21		35 - 36	90201-14215	36 - 3	90387-061W6	27 - 16	90464-06005	40 - 20
3MA-W0047-10	30 - 7	90109-067F4	20 - 43	90157-05134	35 - 63	90201-15013	16 - 29	90387-06372	19 - 33		40 - 23
	30 - 17	90109-08045	32 - 2		35 - 73	90201-154E8	19 - 7		23 - 7	90464-07012	6 - 47
1J3-W0048-00	30 - 14	90109-080G5	46 - 36	90159-06002	16 - 11	90201-177G4	19 - 6		37 - 35	90464-09009	37 - 5
	30 - 24	90109-08174	35 - 28	90164-05014	41 - 2	90201-18020	23 - 10	90387-065J6	21 - 2	90464-12089	46 - 15
1UY-W0048-00	32 - 16		35 - 37		42 - 8	90201-20023	17 - 34	90387-066H4	6 - 20	90464-12238	6 - 49
4SV-W0057-00	30 - 6	90109-10011	35 - 15	90170-06228	19 - 20	90201-20278	17 - 36	90387-082W9	12 - 15	90464-13077	46 - 13
	30 - 16	90109-10654	24 - 5	90170-08010	36 - 12	90201-220T0	25 - 7	90387-09003	21 - 21		46 - 14
5SL-W0057-00	32 - 4	90110-05014	27 - 13	90170-20008	16 - 18	90201-25020	31 - 22	90387-1012B	24 - 8	90464-13249	46 - 24
4SV-W0057-10	30 - 8	90110-05112	27 - 18	90176-05001	35 - 48	90201-255A6	16 - 13	90387-127V3	19 - 4	90464-14001	20 - 51
	30 - 18	90110-05201	37 - 22	90176-22081	25 - 8	90202-06170	37 - 20	90387-22002	29 - 8	90464-14002	21 - 17
2TV-W2470-00	28 - 12	90110-06018	18 - 9	90179-05523	37 - 3	90202-08205	46 - 42	90387-2202V	17 - 30	90464-14058	46 - 12
5VS-W2587-00	34 - 1	90110-06022	14 - 14	90179-06403	21 - 7	90202-24190	25 - 2	90387-25010	16 - 15	90464-15157	20 - 35
19B-W8250-00	46 - 31	90110-06079	27 - 14	90179-08410	12 - 4	90202-26142	25 - 5	90387-2504A	17 - 18	90464-15192	46 - 17
5VX-Y2171-L0	22 - 1	90110-06086	5 - 12	90179-20011	17 - 35	90206-12074	19 - 16	90387-2513E	17 - 7	90464-16001	46 - 18
5VX-Y2172-M0	22 - 4	90110-06161	7 - 8	90179-25033	25 - 4	90209-08295	35 - 30	90387-253M6	17 - 2	90464-16005	27 - 22
4S8-Y283G-20-P2	37 - 4		7 - 11	90183-05061	21 - 9		35 - 52	90387-08001	31 - 19	90464-16006	37 - 29
5VX-YK241-30-P9	27 - 1		13 - 7		43 - 11	90209-21332	17 - 4	90387-2813C	17 - 19		46 - 16
90101-08013	31 - 26	90110-06169	8 - 14	90183-05076	37 - 6	90209-21351	17 - 10	90387-2813D	17 - 24	90464-16061	28 - 15
90105-06027	1 - 4	90110-06200	37 - 19	90183-06053	20 - 21	90209-22352	17 - 9	90401-10020	34 - 18	90464-18002	21 - 4
90105-06053	5 - 25	90110-08220	35 - 29		37 - 24	90209-25342	17 - 21		36 - 24		34 - 23
90105-060A6	6 - 50		35 - 51		37 - 26	90209-25349	17 - 26	90401-10038	34 - 24	90464-18029	21 - 30
90105-06147	13 - 19	90110-10010	35 - 21	90183-060A1	20 - 25	90209-25350	17 - 27	90401-20145	8 - 6	90464-20003	37 - 7

ÍNDICE NUMÉRICO

No. PEÇA	REF. NO.	No. PEÇA	REF. NO.	No. PEÇA	REF. NO.	No. PEÇA	REF. NO.	No. PEÇA	REF. NO.	No. PEÇA	REF. NO.
90464-20181	20 - 48	90506-50001	35 - 10	92017-06014	22 - 8	93315-31758	24 - 4	95607-10200	24 - 10	97707-50016	42 - 9
	20 - 60	90508-18016	16 - 28	92017-06016	21 - 45	93315-42523	23 - 3	95617-06100	34 - 8	97707-50025	9 - 8
90464-23041	10 - 36	90508-20572	35 - 23	92017-06020	20 - 39	93317-11096	16 - 19	95617-08625	1 - 9	97707-60016	43 - 6
90464-24230	46 - 43		35 - 32	92902-04100	34 - 14	93317-11295	19 - 34	95707-06500	28 - 10	98502-04012	34 - 13
90465-08045	14 - 5	90508-295B2	19 - 10	92902-04600	34 - 15	93317-43580	31 - 4		37 - 33	98507-04010	44 - 9
90465-10030	8 - 15	90560-06201	20 - 58	92904-05600	6 - 24	93399-99931	25 - 1		46 - 22	98507-05010	10 - 14
90465-10042	14 - 26	91312-06016	45 - 13	92907-05100	10 - 8	93399-99932	26 - 44	95707-10500	35 - 8	98507-05016	10 - 7
90465-13152	21 - 25	91312-06025	8 - 13	92907-05600	10 - 9	93420-61M07	31 - 5	95807-06010	34 - 21	98507-05020	44 - 17
90465-14011	14 - 17	91312-10025	26 - 43	92907-06100	6 - 10	93440-10153	1 - 3		46 - 39	98507-05030	44 - 12
90467-08075	6 - 43	91314-06020	14 - 25	92907-06600	6 - 11	93440-25186	17 - 5	95807-06012	25 - 18	98507-05045	44 - 13
	6 - 48		14 - 30			93440-28062	17 - 22		20 - 59		44 - 16
90467-10008	27 - 24	91314-06025	4 - 10			93450-17129	2 - 8	95807-06020	46 - 21	98507-06008	35 - 42
	27 - 26		13 - 24	92907-08600	16 - 23	93501-04011	35 - 57	95807-06025	20 - 23	98507-06012	10 - 15
90467-10041	9 - 13		14 - 4	92990-05200	19 - 30		35 - 67	95812-06045	13 - 17		14 - 18
90467-11090	6 - 33		14 - 7		35 - 49	93607-44002	4 - 13	95812-06055	13 - 13	98704-03020	44 - 8
	6 - 34		14 - 13	93101-12173	5 - 3	93608-17263	14 - 12	95812-06065	13 - 16	98902-06020	12 - 28
	6 - 36		14 - 31	93102-12106	19 - 35	93900-00030	29 - 6	95812-06100	13 - 18	98907-05008	27 - 11
	10 - 29	91314-06030	14 - 15	93102-15212	16 - 21		31 - 10	95812-08014	12 - 23	98907-05012	21 - 12
90467-120A3	36 - 17	91314-06040	35 - 59	93102-35423	17 - 32	94112-17066	29 - 5	95812-08035	12 - 11	98907-05014	43 - 12
90467-14015	9 - 24		35 - 69	93106-28043	29 - 4	94112-17067	29 - 5	95812-08065	13 - 14	98907-06012	21 - 24
90467-15054	9 - 19	91314-06060	1 - 11	93106-40013	31 - 3	94118-17041	31 - 9	95814-08045	12 - 10	99001-07600	16 - 24
90467-17003	11 - 8	91314-08030	25 - 10		31 - 14	94118-17053	31 - 9		12 - 19	99009-10400	16 - 27
90467-17089	9 - 26	91314-08045	26 - 41	93109-17071	24 - 3	94580-25080	7 - 6	95824-06012	6 - 28	99009-12400	5 - 10
	11 - 3	91314-10050	20 - 16	93210-04092	13 - 3	94582-11118	31 - 20	95824-06020	19 - 12	99009-17400	19 - 5
	11 - 5	91317-04025	46 - 29	93210-06667	7 - 15	94591-49120	4 - 5	95824-06030	6 - 26	99530-08012	14 - 3
90467-17128	11 - 9	91317-05010	27 - 19	93210-09165	7 - 14	94701-00403	1 - 12	95827-06010	20 - 49		14 - 24
90467-200A0	6 - 30	91317-06016	45 - 22		13 - 28	95022-06016	45 - 11		20 - 52		14 - 29
90480-01558	22 - 9	91317-06020	1 - 20	93210-14003	7 - 10	95024-06020	5 - 8		20 - 61	99530-10014	13 - 4
90480-10332	12 - 22		9 - 3	93210-14579	13 - 6	95024-08035	25 - 16	95827-06016	21 - 36	99530-10114	1 - 23
90480-11005	46 - 23	91317-08030	12 - 21	93210-15566	8 - 8	95024-10020	6 - 46	95827-06090	27 - 17		
90480-12006	12 - 26	91380-05010	42 - 11	93210-16325	13 - 26	95027-06008	46 - 4	95827-08012	21 - 38		
90480-12072	21 - 3	91380-06012	45 - 17	93210-27194	14 - 10		46 - 8	95827-08025	20 - 63		
90480-12237	20 - 36	91401-20012	36 - 22	93210-32172	14 - 19	95027-06012	20 - 32		21 - 22		
90480-12314	9 - 17	91401-25015	35 - 25	93210-33133	5 - 11	95027-06020	44 - 5	97004-05012	6 - 23		
90480-13163	20 - 57		35 - 34	93210-34504	26 - 15	95027-06040	39 - 9	97007-06016	25 - 12		
90480-13398	21 - 11	91701-08040	35 - 24		26 - 35	95027-08012	1 - 7	97007-06025	23 - 13		
90480-14229	37 - 17		35 - 33	93210-46001	5 - 23	95302-08600	31 - 27	97307-06012	6 - 9		
90480-15005	27 - 4	91808-17032	7 - 2	93306-00106	5 - 2	95304-06700	19 - 21	97607-05255	44 - 15		
90480-15363	6 - 15	92014-05012	19 - 28	93306-00304	16 - 7	95602-06200	28 - 3	97706-04012	40 - 4		
90480-18276	43 - 4		35 - 45	93306-00420	29 - 3	95604-06200	35 - 60		40 - 8		
90501-064L1	18 - 7	92014-05014	35 - 47	93306-20464	17 - 14		35 - 70		40 - 13		
90501-15001	35 - 56	92014-06020	36 - 5		17 - 37	95607-05100	19 - 29		40 - 17		
	35 - 66	92014-08014	14 - 22	93306-20531	31 - 2		21 - 28		43 - 10		
90501-225A9	16 - 10	92014-08020	36 - 19		31 - 13		35 - 46	97707-40012	21 - 31		
90506-14003	19 - 1	92014-08045	12 - 16	93306-30525	17 - 13	95607-05200	45 - 25	97707-50012	21 - 13		
90506-20223	36 - 6	92017-05025	45 - 24	93306-30546	17 - 17	95607-06100	44 - 4	97707-50016	37 - 9		
90506-23007	35 - 17	92017-06012	21 - 34	93310-340N8	16 - 16	95607-10100	24 - 7		40 - 21		
90506-26008	35 - 11		21 - 46	93315-31502	16 - 20	95607-10200	20 - 5		40 - 24		