



CATÁLOGO DE PEÇAS

FZ6-SHG (19B2) BRASIL



1H19B-280P1

()

FZ6-SHG
CATÁLOGO DE PEÇAS
©2008, Yamaha Motor do Brasil Ltda.
1ª edição, Agosto 2008
Todos os direitos reservados.
É proibida expressamente toda e qualquer
reimpressão ou utilização sem a autorização
por escrita da
Yamaha Motor do Brasil Ltda.
Impresso no Brasil.

FZ6-SHG (DPBMU)



PREFÁCIO

Este Catálogo de Peças se refere as Peças dos modelos relacionados na capa. Quando for solicitar peças de reposição para estes Modelos, recorra a este Catálogo de Peças e especifique corretamente os códigos e Nomes das Peças.

1. As Modificações ou adições que tenham sido efetuadas após a publicação deste Catálogo de Peças, serão comunicadas a Rede de Concessionárias através das informações de Modificação de Peças (Parts News).

2. Abreviaturas

Seguem abaixo as abreviaturas utilizadas neste Catálogo de Peças:

“UR” Uso Restrito para o Código da Peça

“UN” Uso Necessário

“AP” Peça Alternativa

“LM” Fabricação Local (A peça pode ser pedida localmente)

“F#” No. de Série do Chassi (Aplicação do Número de Série)

“O/S” Tamanho Maior

3. Peças componentes de conjuntos

- As peças que são fornecidas dentro de conjuntos estão listadas com um ponto de identificação (.) como segue abaixo.
- O número que aparece a direita da descrição da Peça indica o número de Peças usado em cada Conjunto Individual.

No. PEÇA	DESCRIÇÃO	QTDE	OBSERVAÇÕES
2F5-83310-60	PISCA DIANTEIRO CONJ.	2	
115-83311-60	.LÂMPADA (6V-18W)	1	

4. Os gráficos que são Aplicados em Peças Coloridas estão representados na coluna “OBSERVAÇÕES”, como segue abaixo.

No. PEÇA	DESCRIÇÃO	QTDE	OBSERVAÇÕES
2N4-24110-00-X5	TANQUE DE COMBUSTÍVEL COMPL.	2	MXR
3J1-24240-10	.GRÁFICO, TANQUE DE COMB.	1	PARA MXR

5. Observe que as ilustrações são referentes apenas a indicação dos códigos das peças, e não para montagem. Para montagem, por favor utilize o Manual de Montagem apropriado.

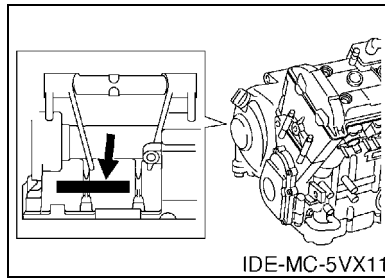
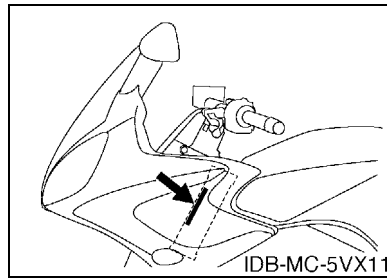
6. O asterisco (*) antes do Número de referência da peça indica a modificação ocorrida após a primeira edição.

PREFÁCIO

7. Aplicação do Número de Série

No. de Série do Chassi

No. de Série do Motor



8. Aplicação do Código de Cor (A marca (*) mostra a cor do Modelo.)

Abreviação	Nome da Cor	Código da Cor
DPBMU(*)	DARK PURPLISH BLUE METALLIC U	0996
LGB	LOW GLOSS BLACK	0098
MBL2	MAT BLACK 2	0582

9. Aplicação do No. de Série Inicial

No. de Série do Chassi

No. Série	Nome do Modelo	Código do Modelo
9C6RJ171090000101	FZ6-SHG	19B2

No. de Série do Motor

No. Série	Nome do Modelo	Código do Modelo
J517E-000201	FZ6-SHG	19B2

ÍNDICE GERAL

MOTOR

CILINDRO	1
VIRABREQUIM E PISTAO	2
VALVULA	3
CORRENTE DO EIXO DE COMANDO	5
BOMBA DE AGUA	6
MANGUEIRA DO RADIADOR	7
BOMBA DE OLEO	9
FILTRADOR DE OLEO	10
ADMISSAO	11
ADMISSAO 2	12
SISTEMA DE INDUCAO DE AR	14
ESCAPAMENTO	15
CARCACA DO MOTOR	17
TAMPA DA CARCACA 1	19
PARTIDA	21
EMBREAGEM	22
TRANSMISSAO	24
EIXO TRAMBULADOR	26
EIXO DE MUDANCA	27

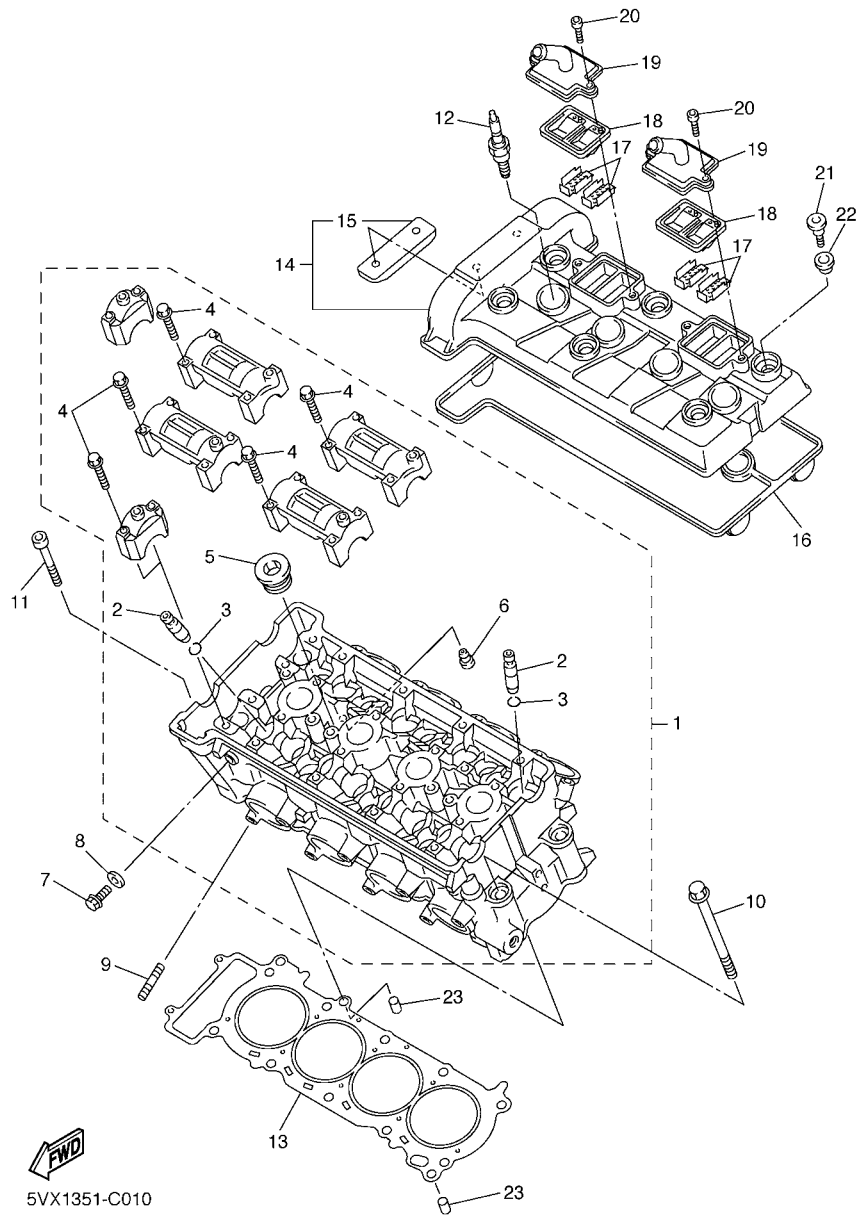
CHASSI

CHASSI	29
PARA-LAMA	32
TAMPA LATERAL	34
GARFO TRASEIRO	35
AMORTECEDOR TRASEIRO	36
MESA DO GUIDAO	37
GARFO DIANTEIRO	38
TANQUE DE COMBUSTIVEL	40
ASSENTO	42
RODA DIANTEIRA 1	43
PINCA DE FREIO DIANTEIRA	44
RODA TRASEIRA	45
PINCA DE FREIO TRASEIRA	47
GUIDAO E CABOS	48
CILINDRO MESTRE DIANTEIRO	49
CAVALETE. ESTRIBOS. PEDAL 1	50
CILINDRO MESTRE TRASEIRO	53
COBERTURA SUPERIOR 1	54
GERADOR	56
MOTOR DE PARTIDA	57

PISCAS	58
MEDIDOR	59
FAROL DIANTEIRO	60
LANTERNA TRASEIRA	61
INTERRUPTOR DO GUIDAO E MANETE	62
SISTEMA ELETRICO 1	63
SISTEMA ELETRICO 2	65

ÍNDICE GERAL

ÍNDICE NUMÉRICO	67
-----------------------	----



5VX1351-C010

FIG. 1 CILINDRO

REF. NO.	No. PEÇA	DESCRIÇÃO	1992				OBSERVAÇÕES
1	1B3-11101-00	CABECOTE DO CILINDRO CONJ.	1				
2	5EB-11133-10	.GUIA DA VALVULA 1	16				
3	93440-10153	.ANEL TRAVA	16				
4	90105-06027	.PARAFUSO FLANGE	20				
5	90340-20090	.TAMPAO DO DRENO	3				
6	11H-15138-00	.PULVERIZADOR 1	1				
7	95022-08012	PARAFUSO FLANGE	1				
8	90430-08119	GAXETA	1				
9	95617-08625	PRISIONEIRO	8				
10	90119-10003	PARAFUSO COM ARRUELA	10				
11	91314-06060	PARAFUSO HEXAGONAL INTERNO	2				
12	94701-00403	VELA DE IGNICAO (NGK CR9EK)	4				
13	5VX-11181-00	GAXETA CABECOTE DO CILINDRO 1	1				
14	1B3-11191-00	TAMPA, CABECOTE DO CILINDRO 1	1				
15	5BE-12241-00	.GUIA LIMITADORA 2	1				
16	5SL-11193-00	GAXETA DA TAMPA DO CABECOTE 1	1				
17	5SL-1482K-00	PLACA	4				
18	5SL-14890-00	VALVULA DE PALHETA CONJUNTO	2				
19	5SL-14899-00	TAMPA DA CAIXA	2				
20	91317-06020	PARAFUSO	4				
21	90109-066F0	PARAFUSO	6				
22	4KG-1111G-00	AMORTIZADOR DE BORRACHA	6				
23	99530-10114	PINO GUIA	2				

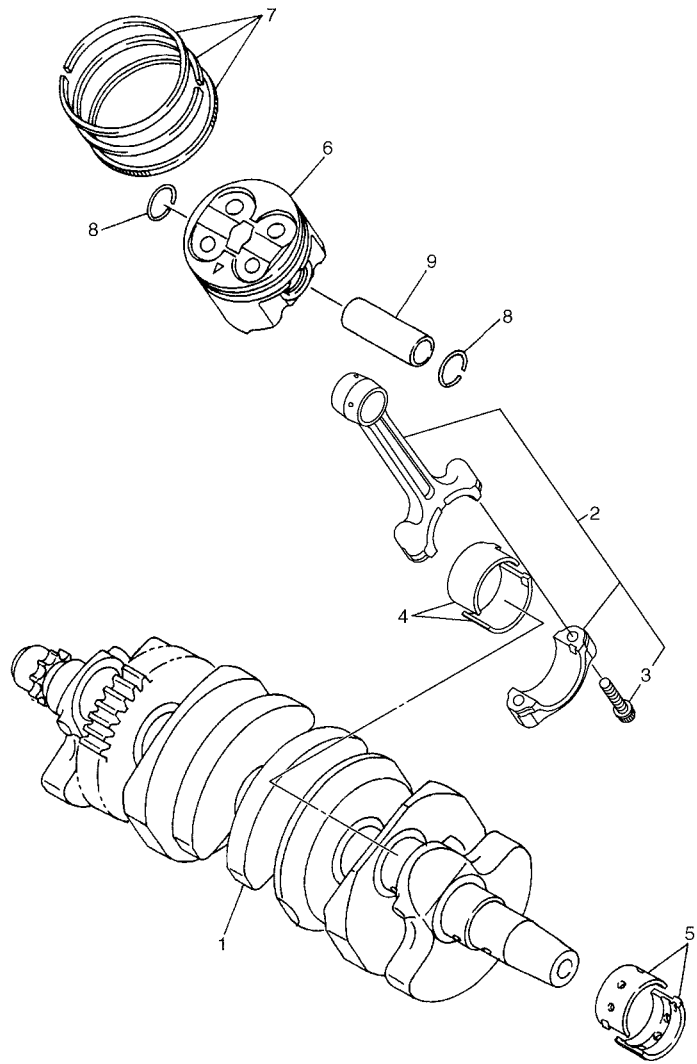
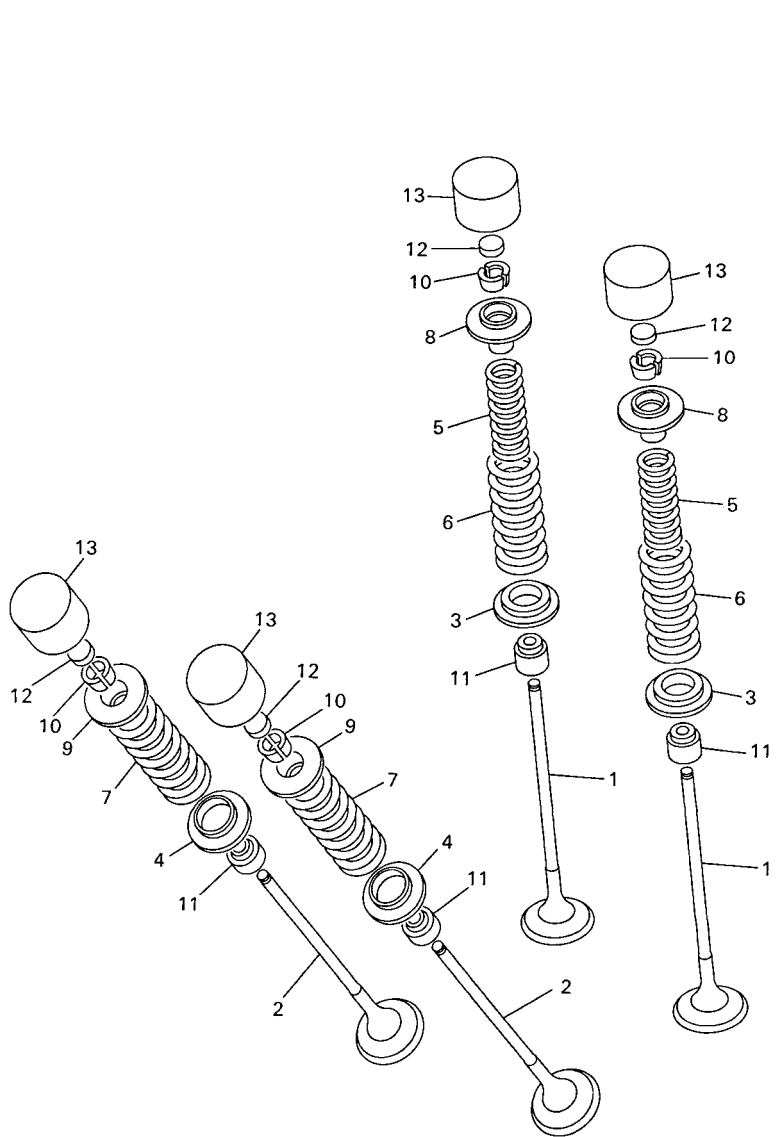


FIG. 2 VIRABREQUIM E PISTAO

REF. NO.	No. PEÇA	DESCRIÇÃO	1992				OBSERVAÇÕES
1	5SL-11411-00	VIRABREQUIM	1				
2	5VX-11650-00	BIELA COMPLETA	4				
3	5VX-11654-00	.PARAFUSO DA BIELA	2				
4	5VX-11656-00	BRONZINA PLANA DA BIELA	8				UR AZUL
	5VX-11656-10	BRONZINA PLANA DA BIELA	8				UR PRETO
	5VX-11656-20	BRONZINA PLANA DA BIELA	8				UR MARROM
	5VX-11656-30	BRONZINA PLANA DA BIELA	8				UR VERDE
5	5EB-11416-A0	ROLAMENTO PLANO DO VIRABREQ. 1	10				UR BRANCO
	5EB-11416-00	ROLAMENTO PLANO DO VIRABREQ. 1	10				UR AZUL
	5EB-11416-10	ROLAMENTO PLANO DO VIRABREQ. 1	10				UR PRETO
	5EB-11416-20	ROLAMENTO PLANO DO VIRABREQ. 1	10				UR MARROM
	5EB-11416-30	ROLAMENTO PLANO DO VIRABREQ. 1	10				UR VERDE
6	5SL-11631-00	PISTAO (STD)	4				
7	5SL-11603-00	JG. DE ANEIS (STD)	4				
8	93450-17129	ANEL TRAVA	8				
9	5EB-11633-00	PINO DO PISTAO	4				

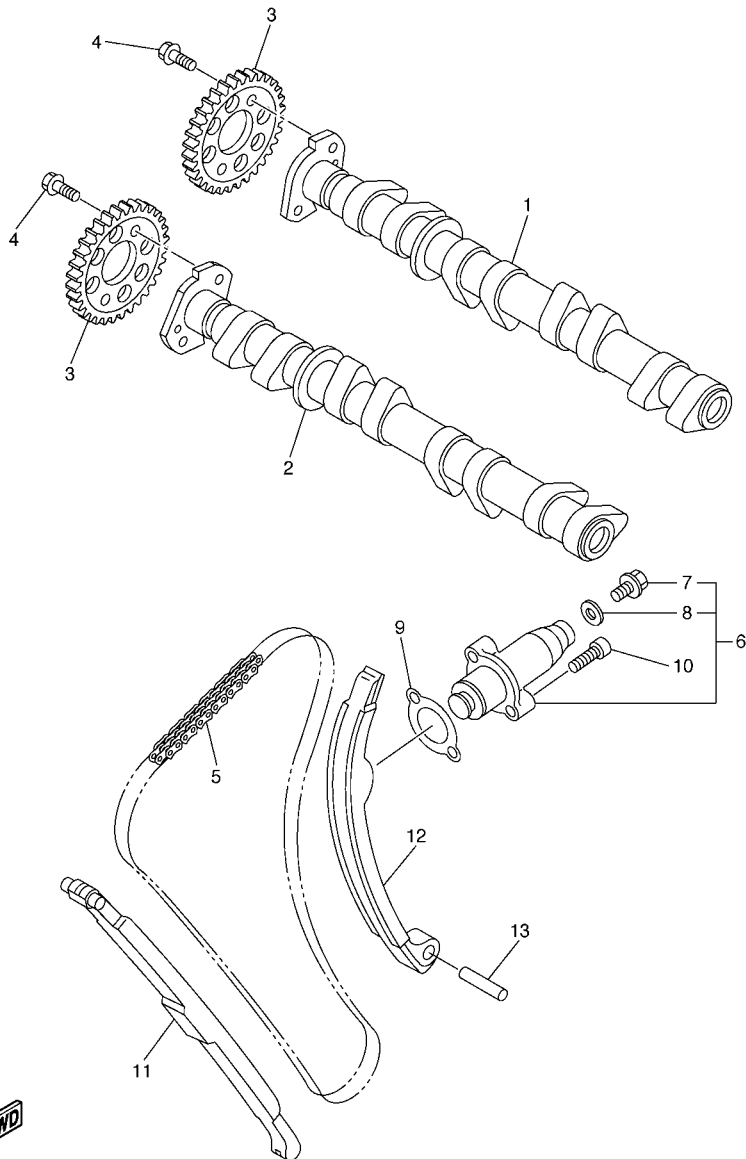

5VX6300-D020



5EB3351-9030

FIG. 3 VALVULA

REF. NO.	No. PEÇA	DESCRIÇÃO	1992			OBSERVAÇÕES
1	5SL-12111-10	VALVULA DE ADMISSAO	8			
2	5SL-12121-10	VALVULA DE ESCAPE	8			
3	5SL-12116-00	ASSENTO INFERIOR DA MOLA	8			
4	5EB-12126-00	ASSENTO DA MOLA DA VALVULA 2	8			
5	5EB-12113-00	MOLA DA VALVULA INTERNA	8			
6	5EB-12114-00	MOLA DA VALVULA EXTERNA	8			
7	5EB-12124-01	MOLA DA VALVULA EXTERNA	8			
8	5EB-12117-00	ASSENTO SUPERIOR DA MOLA	8			
9	5EB-12127-00	ASSENTO DA MOLA DA VALVULA	8			
10	1HX-12118-00	TRAVA DA VALVULA	32			
11	4TV-12119-00	RETENTOR DA HASTE DA VALVULA	16			
12	1HX-12168-00	PASTILHA DE AJUSTE 2 (1.20)	16			UR
	1HX-12168-20	PASTILHA DE AJUSTE 2 (1.25)	16			UR
	1HX-12168-40	PASTILHA DE AJUSTE 2 (1.30)	16			UR
	1HX-12168-60	PASTILHA DE AJUSTE 2 (1.35)	16			UR
	1HX-12168-80	PASTILHA DE AJUSTE 2 (1.40)	16			UR
	1HX-12168-A0	PASTILHA DE AJUSTE 2 (1.45)	16			UR
	1HX-12168-F0	PASTILHA DE AJUSTE 2 (1.50)	16			UR
	1HX-12168-H1	PASTILHA DE AJUSTE 2 (1.55)	16			UR
	1HX-12168-K1	PASTILHA DE AJUSTE 2 (1.60)	16			UR
	1HX-12168-M1	PASTILHA DE AJUSTE 2 (1.65)	16			UR
	1HX-12168-R1	PASTILHA DE AJUSTE 2 (1.70)	16			UR
	1HX-12168-U1	PASTILHA DE AJUSTE 2 (1.75)	16			UR
	1HX-12168-W1	PASTILHA DE AJUSTE 2 (1.80)	16			UR
	1HX-12168-Y1	PASTILHA DE AJUSTE 2 (1.85)	16			UR
	1HX-12169-11	PASTILHA DE AJUSTE 2 (1.90)	16			UR
	1HX-12169-31	PASTILHA DE AJUSTE 2 (1.95)	16			UR



5VX1351-C040

FIG. 4 CORRENTE DO EIXO DE COMANDO

REF. NO.	No. PEÇA	DESCRIÇÃO	1992				OBSERVAÇÕES
1	5VX-12170-00	EIXO DE COMANDO COMPLETO 1	1				
2	5VX-12180-00	EIXO DE COMANDO COMPLETO 2	1				
3	5VX-12176-00	COROA DA CORRENTE	2				
4	90105-07004	PARAFUSO FLANGE	4				
5	94591-49120	CORRENTE	1				
6	5SL-12210-10	TENSIONADOR DA CORRENTE	1				
7	5EL-12228-00	.PARAFUSO	1				
8	5SL-12214-00	.GAXETA	1				
9	4FM-12213-00	GAXETA DA CAIXA DO TENSIONADOR	1				
10	91314-06025	PARAFUSO HEXAGONAL INTERNO	2				
11	5EB-12251-00	AMORTIZADOR DA CORRENTE 1	1				
12	5EB-12252-10	AMORTIZADOR DA CORRENTE 2	1				
13	93607-44002	PINO GUIA	1				

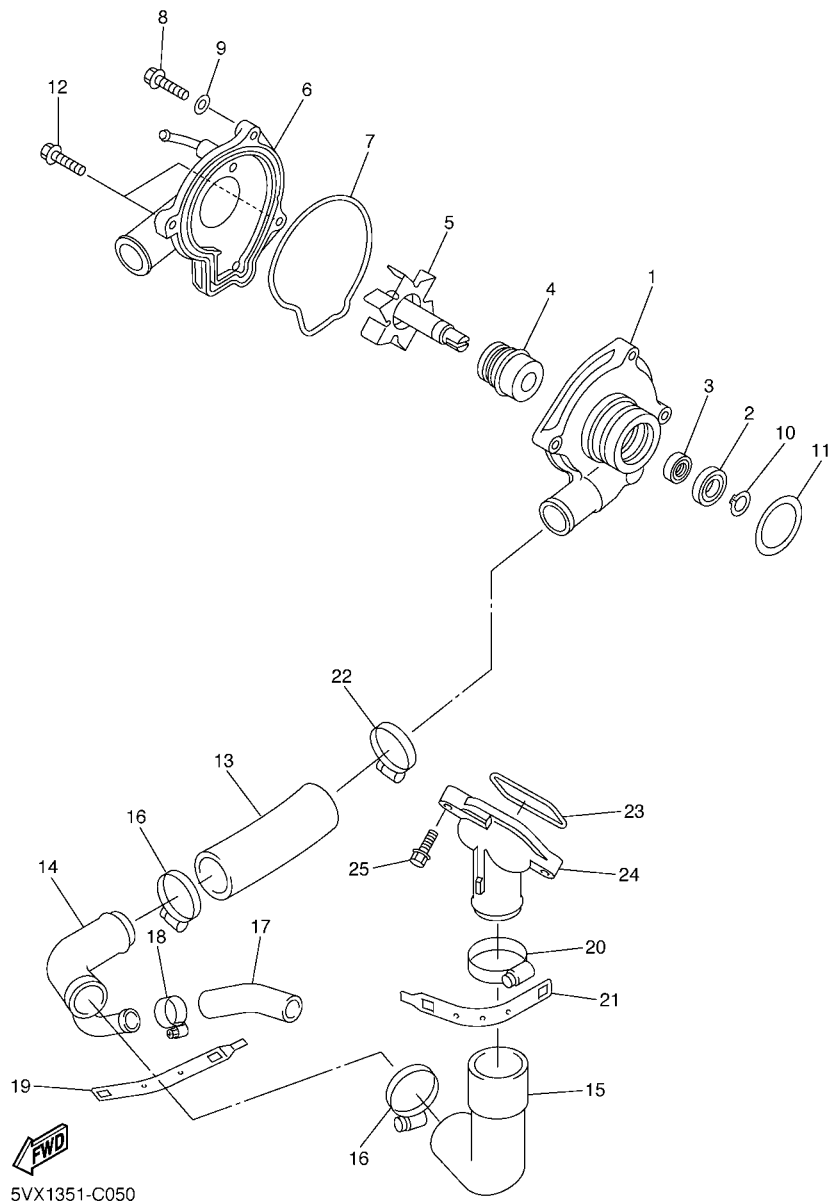


FIG. 5 BOMBA DE AGUA

REF. NO.	No. PEÇA	DESCRIÇÃO	1992				OBSERVAÇÕES
1	5EB-12421-00	CAIXA DA BOMBA DE AGUA	1				
2	93306-00106	ROLAMENTO	1				
3	93101-12173	RETENTOR DE OLEO	1				
4	11H-12438-10	VEDACAO DO AUTOMATICO	1				
5	5EB-12450-00	EIXO IMPULSOR COMPLETO	1				
6	5SL-12422-00	TAMPA DA CAIXA	1				
7	5EB-12439-00	ANEL DE BORRACHA	1				
8	95024-06020	PARAFUSO FLANGE	2				
9	90430-06014	GAXETA	1				
10	99009-12400	ANEL TRAVA	1				
11	93210-33133	ANEL DE BORRACHA	1				
12	91314-06040	PARAFUSO HEXAGONAL INTERNO	2				
13	4NK-12579-00	MANGUEIRA 4	1				
14	5VX-12581-00	JUNCAO DA MANGUEIRA 1	1				
15	5EB-12577-01	MANGUEIRA 2	1				
16	90450-35001	BRACADEIRA DO TUBO	2				
17	5SL-12588-01	MANGUEIRA 5	1				
18	90450-22017	BRACADEIRA DO TUBO	1				
19	5GV-1246E-00	TAMPAO 2	1				
20	90450-38040	BRACADEIRA DO TUBO	1				
21	5GV-1246A-00	TAMPAO 1	1				
22	90450-32001	BRACADEIRA DO TUBO	1				
23	93210-46001	ANEL DE BORRACHA	1				
24	5EB-12469-00	JUNCAO 1	1				
25	95024-06020	PARAFUSO FLANGE	2				

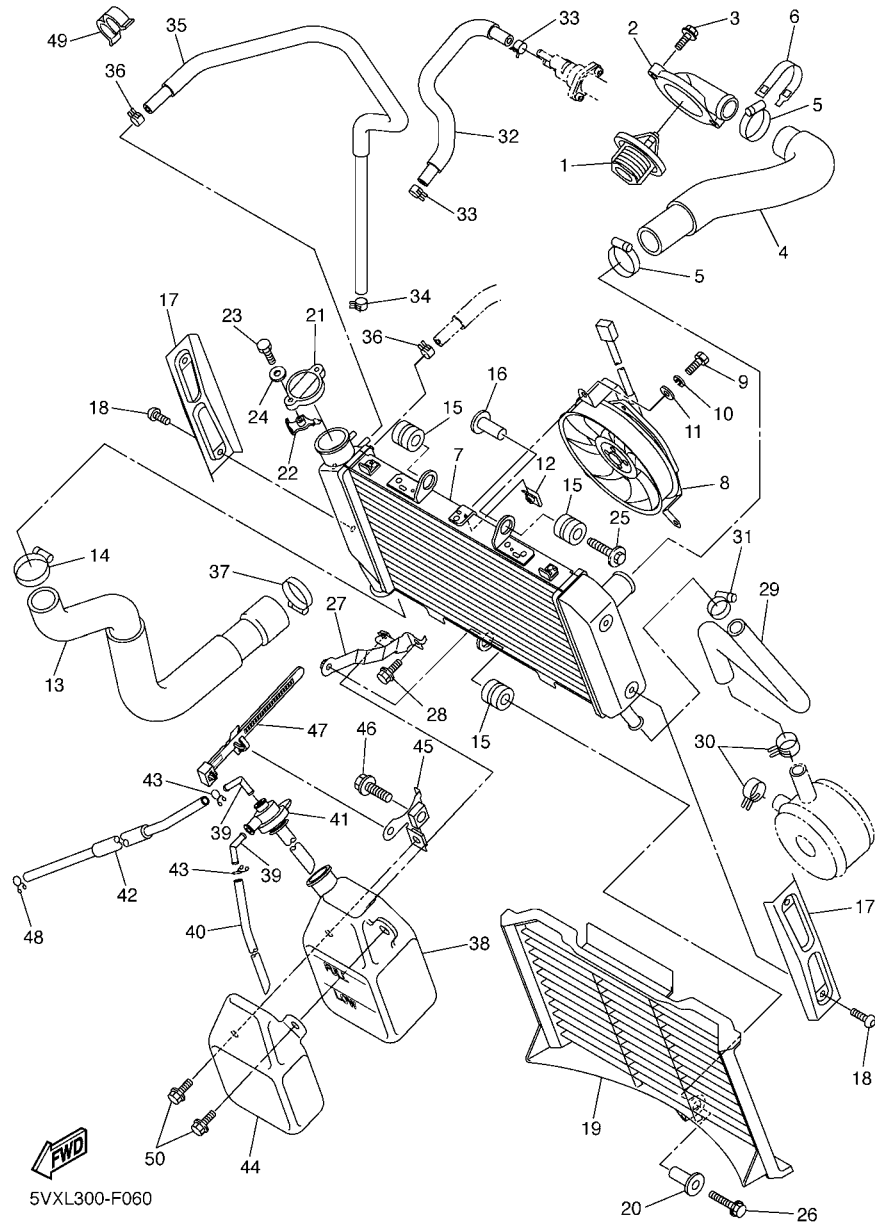


FIG. 6 MANGUEIRA DO RADIADOR

REF. NO.	No. PEÇA	DESCRIÇÃO	1992				OBSERVAÇÕES
1	5SL-12410-00	TERMOSTATO CONJUNTO	1				
2	5VX-12413-00	TAMPA DO TERMOSTATO	1				
3	90105-06557	PARAFUSO FLANGE	2				
4	4S8-12578-00	MANGUEIRA 3	1				
5	90450-35001	BRACADEIRA DO TUBO	2				
6	5GV-1246E-00	TAMPAO 2	1				
7	4S8-12461-00	RADIADOR CONJUNTO	1				
8	4S8-12405-00	VENTOINHA CONJUNTO	1				
9	97307-06012	PARAFUSO	3				
10	92907-06100	ARRUELA TRAVA	3				
11	92907-06600	ARRUELA PLANA	3				
12	1AA-12535-00	PLACA	3				
13	4S8-12579-00	MANGUEIRA 4	1				
14	90450-32003	BRACADEIRA DO TUBO	1				
15	90480-15363	ILHO DE BORRACHA	3				
16	90387-0614M	ESPACADOR	1				
17	5VX-1240J-00	TAMPA DO RADIADOR CONJ. 1	2				
18	90111-06031	PARAFUSO	4				
19	4S8-12467-00	TAMPA DO RADIADOR	1				
20	90387-066H4	ESPACADOR	1				
21	1B3-12462-00	CAPÂ DO RADIADOR	1				
22	5FC-12437-00	LIMITADOR	1				
23	97004-05012	PARAFUSO	1				
24	92904-05600	ARRUELA	1				
25	90119-06038	PARAFUSO COM ARRUELA	1				
26	95824-06030	PARAFUSO FLANGE	1				
27	4S8-1244E-00	SUPORTE 1	1				

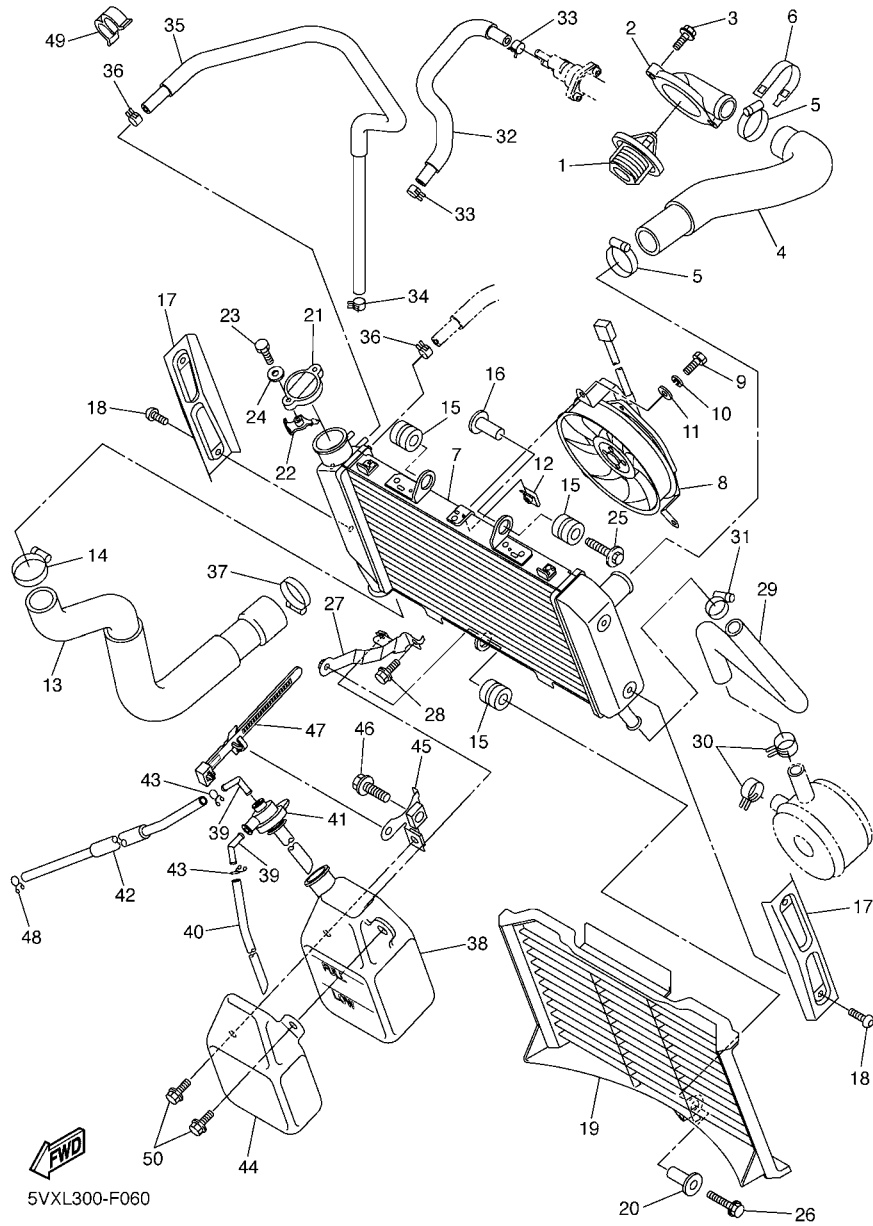
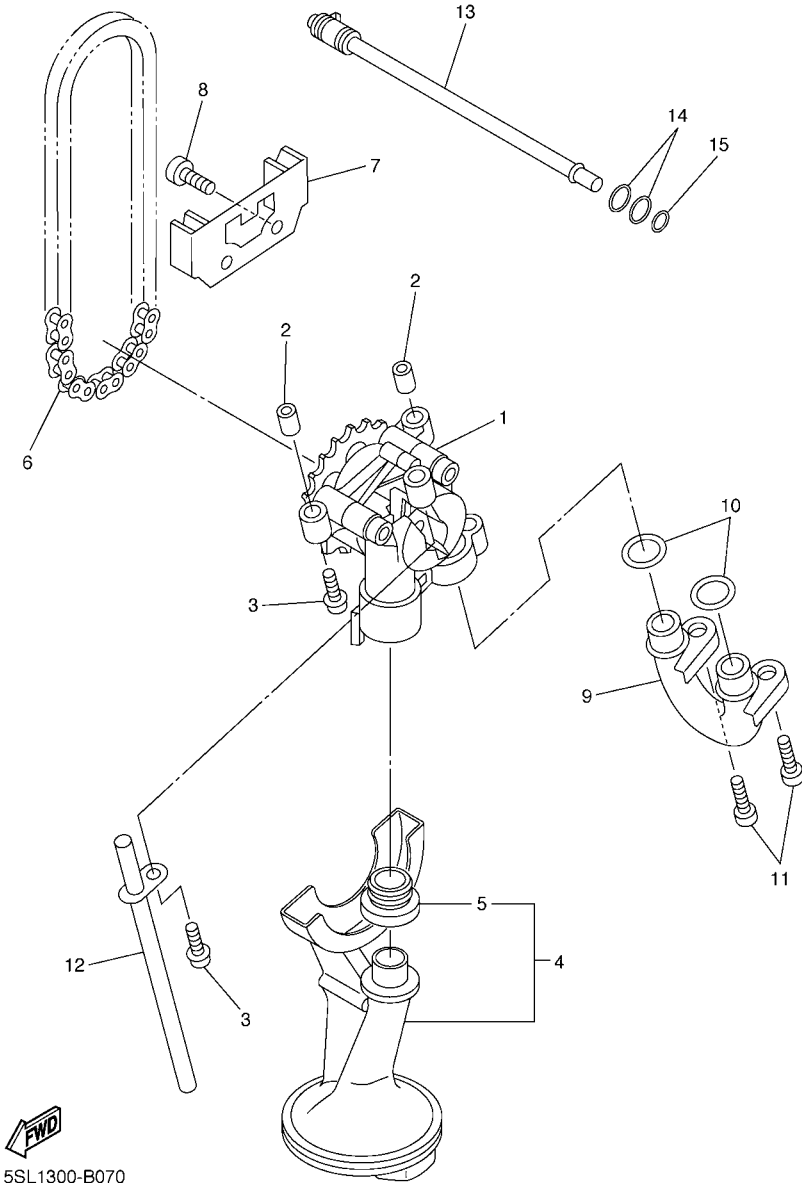


FIG. 6 MANGUEIRA DO RADIADOR

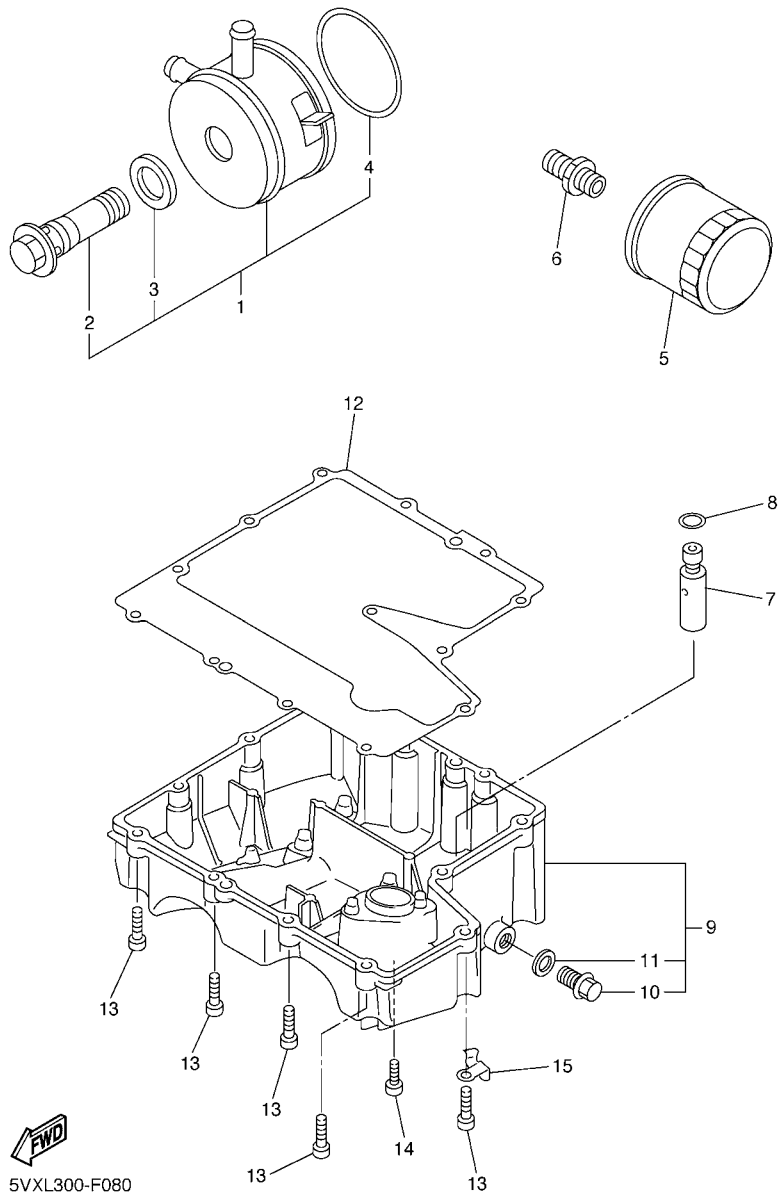
REF. NO.	No. PEÇA	DESCRIÇÃO	1992				OBSERVAÇÕES
28	95824-06012	PARAFUSO FLANGE	1				
29	4S8-12589-00	MANGUEIRA 6	1				
30	90467-200A0	PRESILHA	2				
31	90450-22017	BRACADEIRA DO TUBO	1				
32	5VX-1243A-00	MANGUEIRA 1	1				
33	90467-110A2	PRESILHA	2				
34	90467-11090	PRESILHA	1				
35	5VX-1244G-00	MANGUEIRA 4	1				
36	90467-11090	PRESILHA	2				
37	90450-32001	BRACADEIRA DO TUBO	1				
38	4P5-21871-00	TANQUE DE RECUPERACAO	1				
39	26H-21828-00	CONEXAO	2				
40	90445-081F2	TUBO (L200)	1				
41	3P6-21875-00	TAMPA	1				
42	90445-08025	TUBO	1				
43	90467-08075	PRESILHA	2				
44	4P5-2172W-00	TAMPA	1				
45	19B-F1873-00	SUPORTE TANQUE DE RECUPERACAO	1				
46	95024-10020	PARAFUSO FLANGE	1				
47	90464-07012	BRACADEIRA	1				
48	90467-08075	PRESILHA	1				
49	90464-12238	BRACADEIRA	1				
50	95827-06016	PARAFUSO FLANGE	2				



5SL1300-B070

FIG. 7 BOMBA DE OLEO

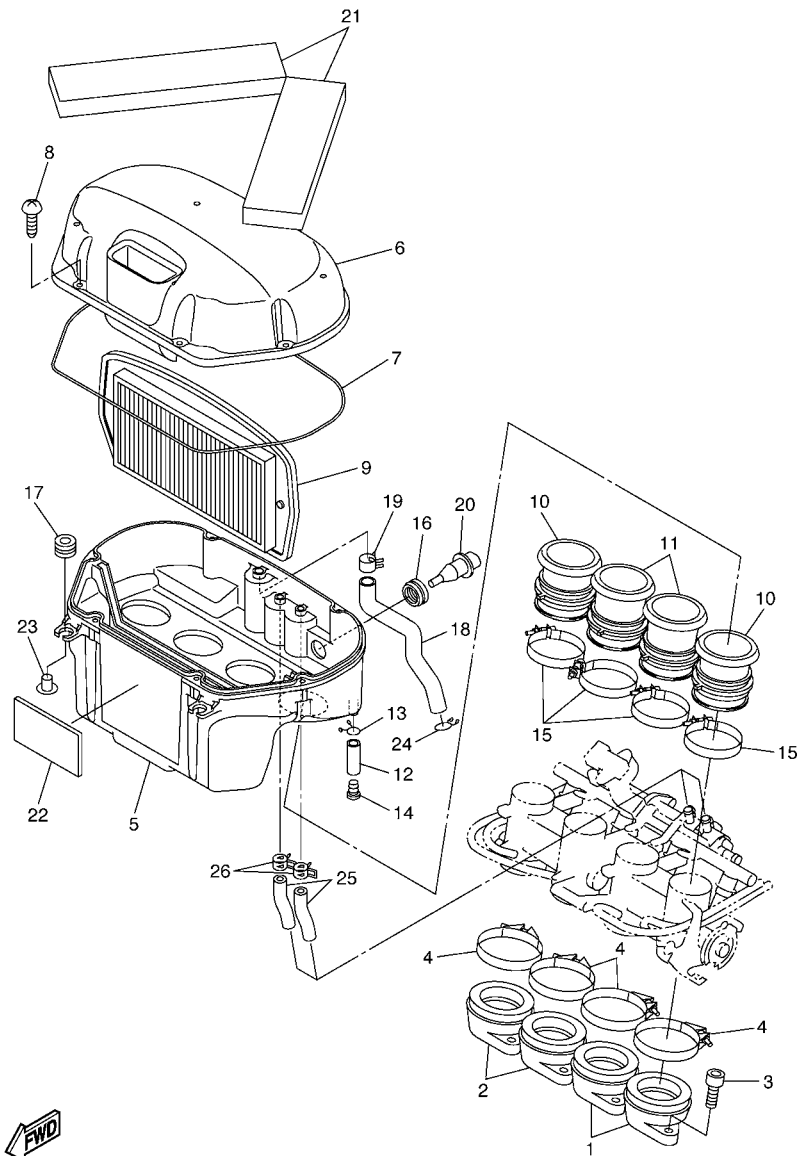
REF. NO.	No. PEÇA	DESCRIÇÃO	1992				OBSERVAÇÕES
1	5MT-13300-00	BOMBA DE OLEO COMPLETA	1				
2	91808-17032	PINO GUIA	2				
3	90109-06031	PARAFUSO	3				
4	5SL-13410-00	CAIXA DO FILTRADOR COMPLETO	1				
5	5EB-13415-00	.VEDACAO DO FILTRADOR DE OLEO	1				
6	94580-25080	CORRENTE	1				
7	5EB-13898-00	FIXADOR	1				
8	91312-06016	PARAFUSO	2				
9	2C0-13416-00	TUBO DE OLEO 1	1				
10	93210-14003	ANEL DE BORRACHA	2				
11	91312-06016	PARAFUSO	2				
12	5EB-13161-00	TUBO DE DELIBERACAO 1	1				
13	5EB-1316E-00	TUBO DE DELIBERACAO 5	1				
14	93210-09165	ANEL DE BORRACHA	2				
15	93210-06667	ANEL DE BORRACHA	1				



5VXL300-F080

FIG. 8 FILTRADOR DE OLEO

REF. NO.	No. PEÇA	DESCRIÇÃO	1992				OBSERVAÇÕES
1	5EB-13470-00	RESFRIADOR DE OLEO COMPLETO	1				
2	5EB-12822-00	.PARAFUSO DE UNIAO	1				
3	5EB-13475-00	.GAXETA	1				
4	5JW-13473-00	.ANEL DE BORRACHA	1				
5	5GH-13440-20	ELEMENTO DO FILTRO DE OLEO CJ	1				
6	90401-20145	.PARAFUSO DE UNIAO	1				
7	3KS-13490-00	VALVULA DE DESCOMPRESSAO COMP.	1				
8	93210-15566	ANEL DE BORRACHA	1				
9	4S8-13417-00	TAMPA DO FILTRADOR	1				
10	90340-14132	.TAMPAO DO DRENO	1				
11	214-11198-01	.GAXETA	1				
12	5VX-13414-01	GAXETA DA TAMPA DO FILTRADOR	1				
13	91312-06025	PARAFUSO	12				
14	91312-06025	PARAFUSO	1				
15	90465-10030	BRACADEIRA	1				



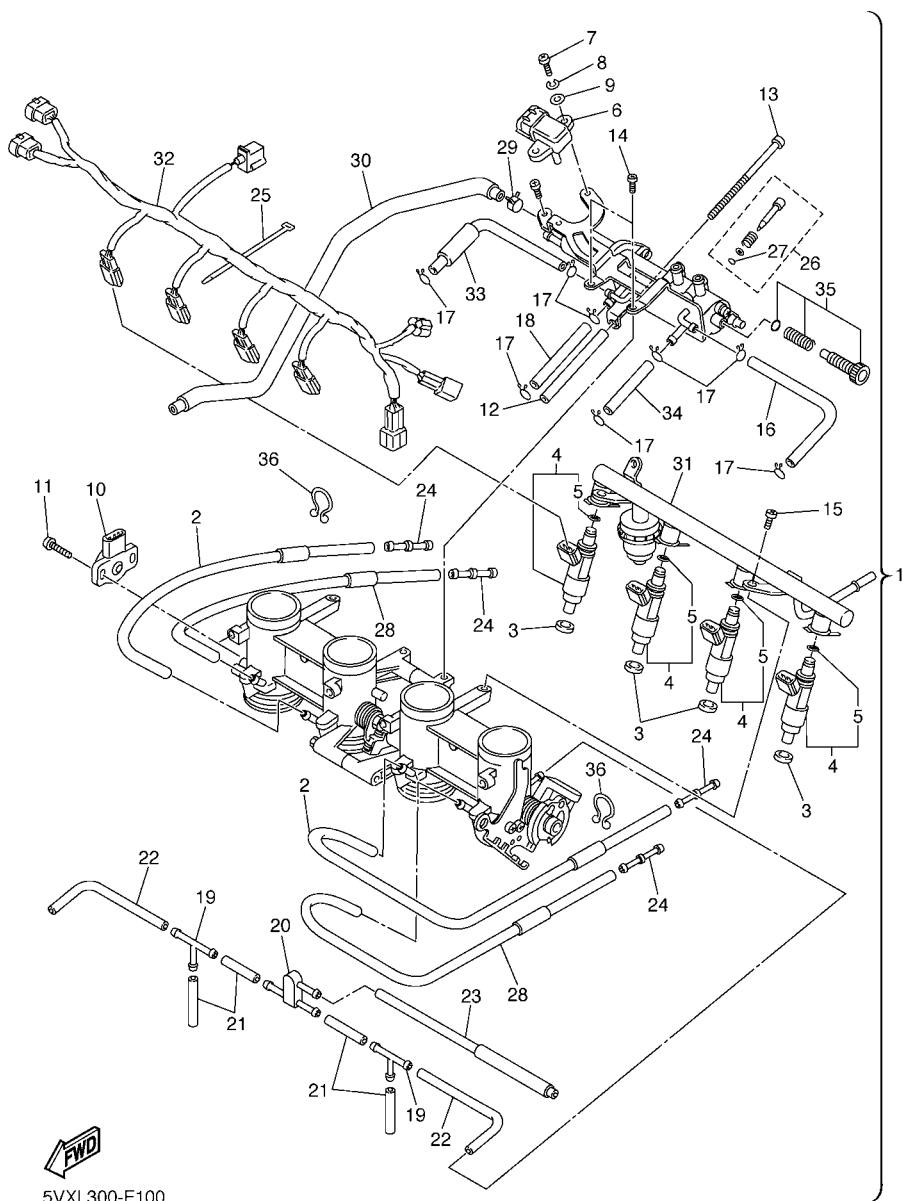
5VX3100-C090

FIG. 9 ADMISSAO

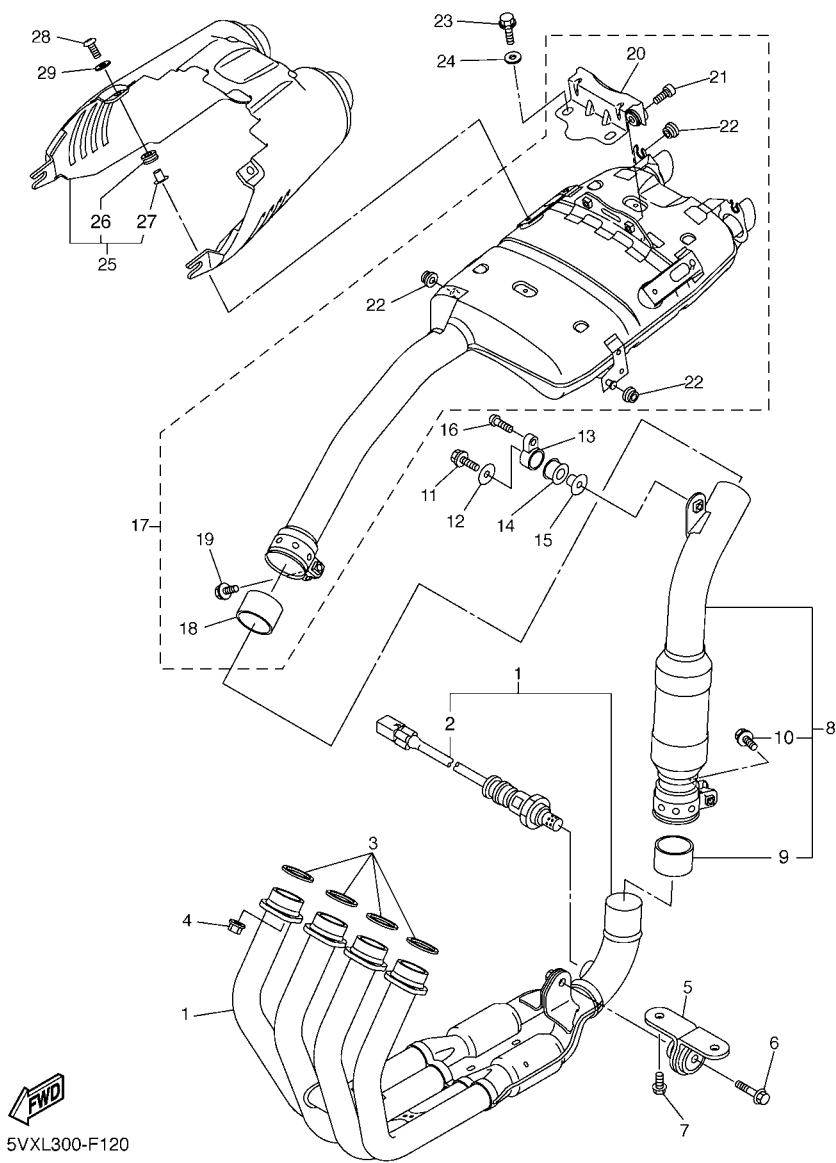
REF. NO.	No. PEÇA	DESCRIÇÃO	1992				OBSERVAÇÕES
1	5SL-13586-01	JUNCAO DO CARBURADOR 1	2				
2	5SL-13596-01	JUNCAO DO CARBURADOR 2	2				
3	91317-06020	PARAFUSO	8				
4	90450-63003	BRACADEIRA DO TUBO	4				
5	5VX-14411-00	CAIXA DO FILTRO DE AR 1	1				
6	5VX-14421-00	CAIXA DO FILTRO DE AR 2	1				
7	5VX-14452-00	VEDACAO	1				
8	97707-50025	PARAFUSO	6				
9	5VX-14451-00	ELEMENTO DO FILTRO DE AR	1				
10	5VX-14453-00	JUNCAO DA CAIXA DO FILTRO 1	2				
11	5VX-14463-00	JUNCAO DA CAIXA DO FILTRO 2	2				
12	90445-11795	TUBO (L30)	1				
13	90467-10041	PRESILHA	1				
14	90338-08174	TAMPAO	1				
15	90450-53002	BRACADEIRA DO TUBO	4				
16	5CA-14435-00	ILHO	1				
17	90480-12314	ILHO DE BORRACHA	2				
18	5VX-15373-00	TUBO DO RESPIRO	1				
19	90467-15054	PRESILHA	1				
20	5CA-85886-00	SENSOR DE TEMPERATURA DO AR	1				
21	5VX-14409-00	AMORTIZADOR	2				
22	5EJ-2414H-00	AMORTIZADOR DA PLACA 1	1				
23	90387-06073	ESPAÇADOR	2				
24	90467-14015	PRESILHA	1				
25	5VX-14148-01	TUBO	2				
26	90467-17089	PRESILHA	2				

FIG. 10 ADMISSAO 2

REF. NO.	No. PEÇA	DESCRIÇÃO	1992				OBSERVAÇÕES
1	19B-13750-01	CONJ. DE VALVULA DE ACELERACAO	1				
2	5VX-14348-00	.TUBO 1	2				
3	90430-09002	.GAXETA	4				
4	5VX-13761-00	.INJETOR CONJUNTO	4				
5	5PS-14147-00	..ANEL DE BORRACHA	1				
6	5VX-82380-00	.SENSOR DE PRESSAO	1				
7	98507-05016	.PARAFUSO CABECA PANELA	2				
8	92907-05100	.ARRUELA TRAVA	2				
9	92907-05600	.ARRUELA PLANA	2				
10	2D1-85885-00	.SENSOR ACELERACAO CONJ.	1				
11	8CC-14216-10	.PARAFUSO	2				
12	5VX-14149-00	.TUBO	1				
13	5VX-14565-00	.PARAFUSO	1				
14	98507-05010	.PARAFUSO	2				
15	98507-06012	.PARAFUSO CABECA PANELA	2				
16	5VX-14396-00	.TUBO	1				
17	3UH-14937-00	.BRACADEIRA	8				
18	5VX-14987-00	.MANGUEIRA	1				
19	68V-24376-00	.JUNCAO DO TUBO 1	2				
20	3XV-14251-00	.NIPLE	1				
21	5FL-14348-10	.TUBO 1	4				
22	68V-13533-00	.TUBO DE VACUO 4	2				
23	5VX-1410E-00	.MANGUEIRA	1				
24	5PW-14251-00	.NIPLE	4				
25	4KM-14137-00	.PRESILHA	1				
26	5JW-14104-00	.JOGO DO PARAFUSO DO AR	4				
27	3H1-14147-00	..ANEL DE BORRACHA	1				



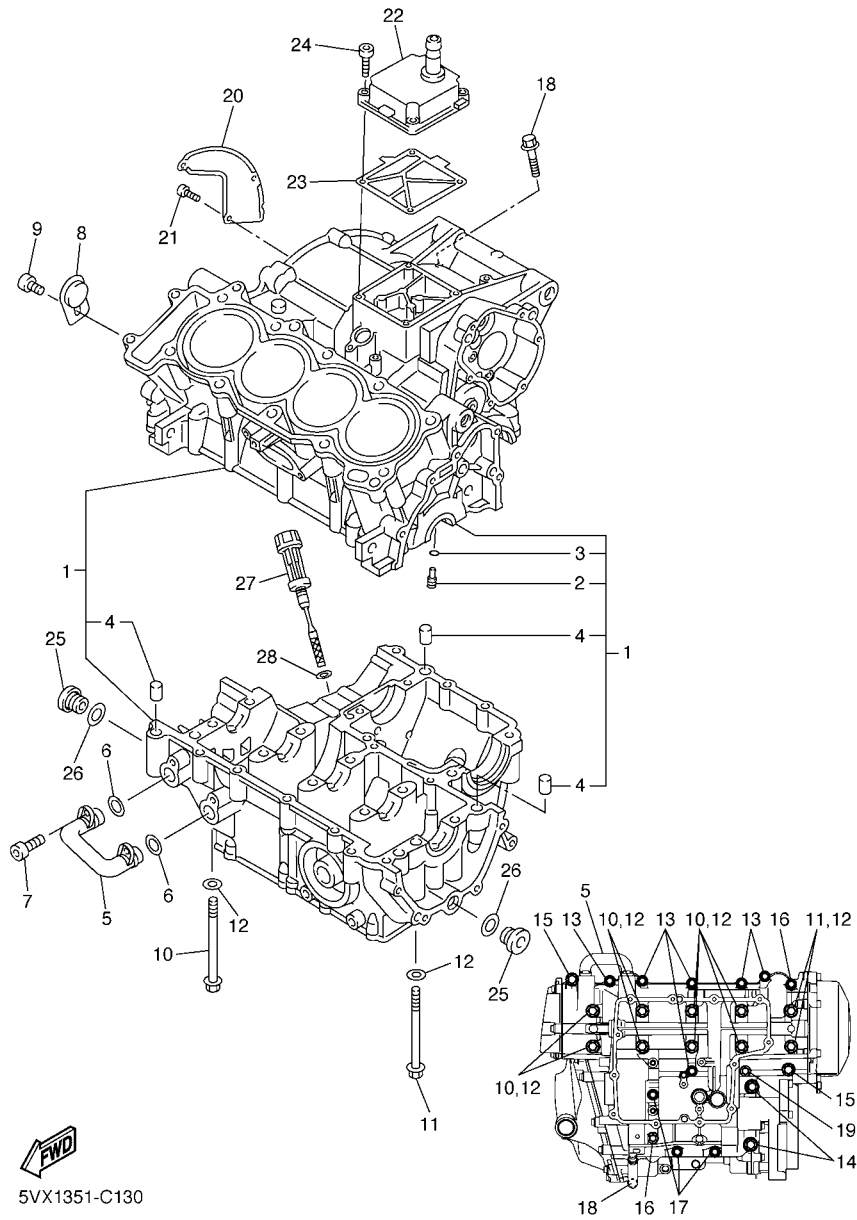
5VXL300-F100



5VXL300-F120

FIG. 12 ESCAPAMENTO

REF. NO.	No. PEÇA	DESCRIÇÃO	1992				OBSERVAÇÕES
1	4S8-14610-00	TUBO DE ESCAPE COMPLETO 1	1				
2	2D1-8592A-00	SENSOR	1				
3	3YF-14613-01	GAXETA DO TUBO DE ESCAPE	4				
4	90179-08410	PORCA	8				
5	4S8-21445-00	FIXADOR DO SILENCIADOR 1	1				
6	90105-08063	PARAFUSO FLANGE	1				
7	90105-08021	PARAFUSO FLANGE	2				
8	4S8-14740-00	CATALIZADOR CONJUNTO	1				
9	5VY-14714-00	.GAXETA DO SILENCIADOR	1				
10	95814-08045	.PARAFUSO FLANGE	1				
11	95812-08035	PARAFUSO FLANGE	1				
12	90201-08034	ARRUELA PLANA	1				
13	5VX-21446-10	FIXADOR DO SILENCIADOR 2	1				
14	4XV-27424-00	AMORTIZADOR DO SILENCIADOR	1				
15	90387-082W9	ESPAÇADOR	1				
16	92014-08045	PARAFUSO	1				
17	5VX-14710-01	SILENCIADOR COMPLETO 1	1				
18	5EB-14714-01	.GAXETA DO SILENCIADOR	1				
19	95814-08045	.PARAFUSO FLANGE	1				
20	5VX-1467K-00	.SUPORTE DO SILENCIADOR	1				
21	91317-08030	.PARAFUSO	2				
22	90480-10332	.ILHO DE BORRACHA	4				
23	95812-08014	PARAFUSO FLANGE	2				
24	90201-082U5	ARRUELA PLANA	2				
25	5VX-14708-10	PROTETOR CONJ	1				
26	90480-12006	.ILHO DE BORRACHA	2				
27	90387-061N6	.ESPAÇADOR	2				



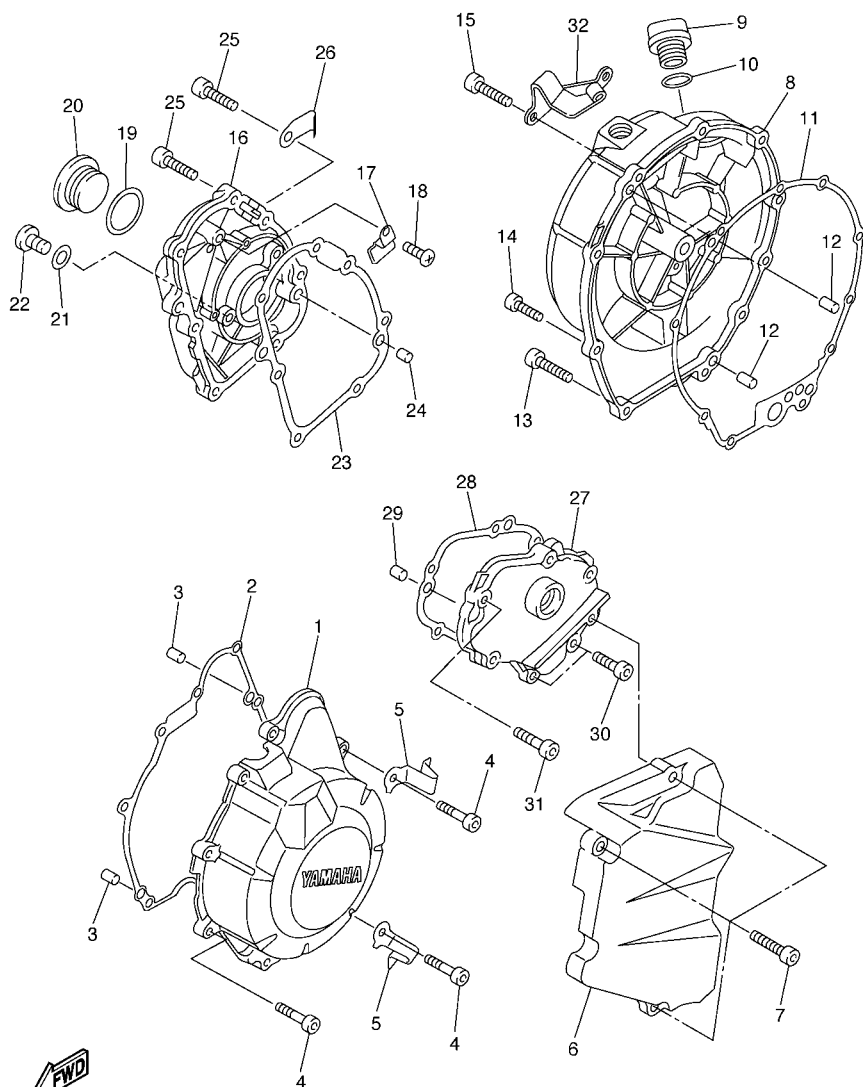
5VX1351-C130

FIG. 13 CARCACA DO MOTOR

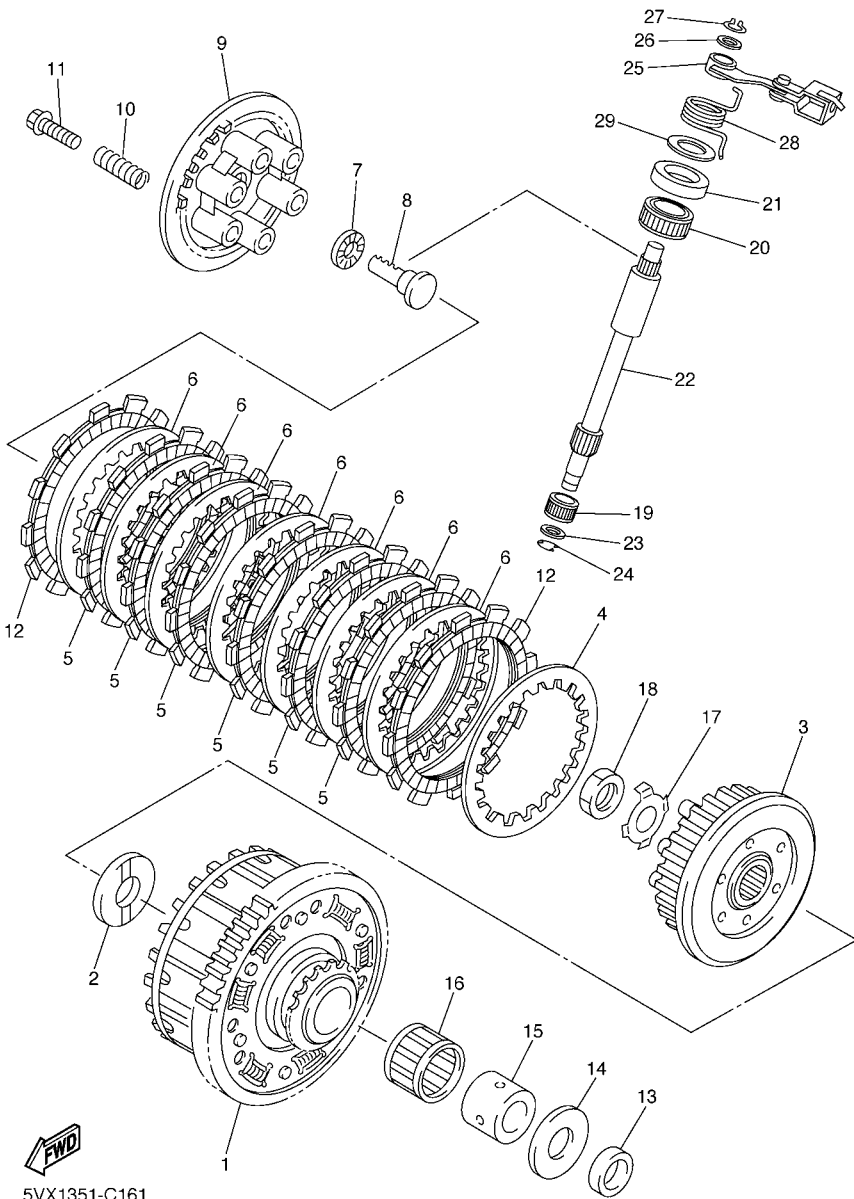
REF. NO.	No. PEÇA	DESCRIÇÃO	1992				OBSERVAÇÕES
1	1B3-15100-01	CARCACA DO MOTOR COMPLETA	1				
2	5EB-15155-00	.PULVERIZADOR 3	4				
3	93210-04092	.ANEL DE BORRACHA	4				
4	99530-10014	.PINO GUIA	3				
5	5VX-13418-00	TUBO DE OLEO 2	1				
6	93210-14579	ANEL DE BORRACHA	2				
7	91312-06016	PARAFUSO	2				
8	5SL-15189-00	TAMPAO	1				
9	90149-06081	PARAFUSO	1				
10	90105-087A0	PARAFUSO FLANGE	8				
11	90105-086A9	PARAFUSO FLANGE	2				
12	90201-087K3	ARRUELA PLANA	10				
13	95812-06055	PARAFUSO FLANGE	6				
14	95812-08065	PARAFUSO FLANGE	2				
15	90109-06168	PARAFUSO	2				
16	95812-06065	PARAFUSO FLANGE	2				
17	95812-06045	PARAFUSO FLANGE	3				
18	95812-06100	PARAFUSO FLANGE	1				
19	90105-06147	PARAFUSO FLANGE	1				
20	5SL-11165-00	PLACA DE RESPIRO	1				
21	90149-06081	PARAFUSO	3				
22	5VX-15413-01	CAPA	1				
23	5SL-15462-00	GAXETA DA TAMPA DA CARCACA 3	1				
24	91314-06025	PARAFUSO HEXAGONAL INTERNO	4				
25	36Y-15189-00	TAMPAO	2				
26	93210-16325	ANEL DE BORRACHA	2				
27	5EB-15362-00	TAMPAO DO NIVEL DE OLEO	1				

FIG. 14 TAMPA DA CARCACA 1

REF. NO.	No. PEÇA	DESCRIÇÃO	1992				OBSERVAÇÕES
1	1B3-15411-10	TAMPA DA CARCACA 1	1				
2	5VX-15451-01	GAXETA DA TAMPA DA CARCACA 1	1				
3	99530-08012	PINO GUIA	2				
4	91314-06025	PARAFUSO HEXAGONAL INTERNO	9				
5	90465-08045	BRACADEIRA	2				
6	1B3-15418-00	TAMPA DA CAIXA DA CORRENTE	1				
7	91314-06025	PARAFUSO HEXAGONAL INTERNO	3				
8	1B3-15421-00	TAMPA DA CARCACA 2	1				
9	3F9-15362-00	TAMPAO DO NIVEL DE OLEO	1				
10	93210-27194	ANEL DE BORRACHA	1				
11	5SL-15461-01	GAXETA DA TAMPA DA CARCACA 2	1				
12	93608-17263	PINO	2				
13	91314-06025	PARAFUSO HEXAGONAL INTERNO	7				
14	91314-06025	PARAFUSO HEXAGONAL INTERNO	1				
15	91314-06030	PARAFUSO HEXAGONAL INTERNO	2				
16	1B3-15416-00	TAMPA DA BOMBA DE OLEO	1				
17	90465-14011	BRACADEIRA	1				
18	98507-06012	PARAFUSO CABECA PANELA	1				
19	93210-32172	ANEL DE BORRACHA	1				
20	90340-32004	TAMPAO DO DRENO	1				
21	90430-08143	GAXETA	1				
22	92014-08014	PARAFUSO	1				
23	5SL-15456-01	GAXETA TAMPA DA BOMBA OLEO 1	1				
24	99530-08012	PINO GUIA	2				
25	91314-06020	PARAFUSO HEXAGONAL INTERNO	7				
26	90465-10042	BRACADEIRA	1				
27	1B3-15425-00	TAMPA DO GERADOR 2	1				



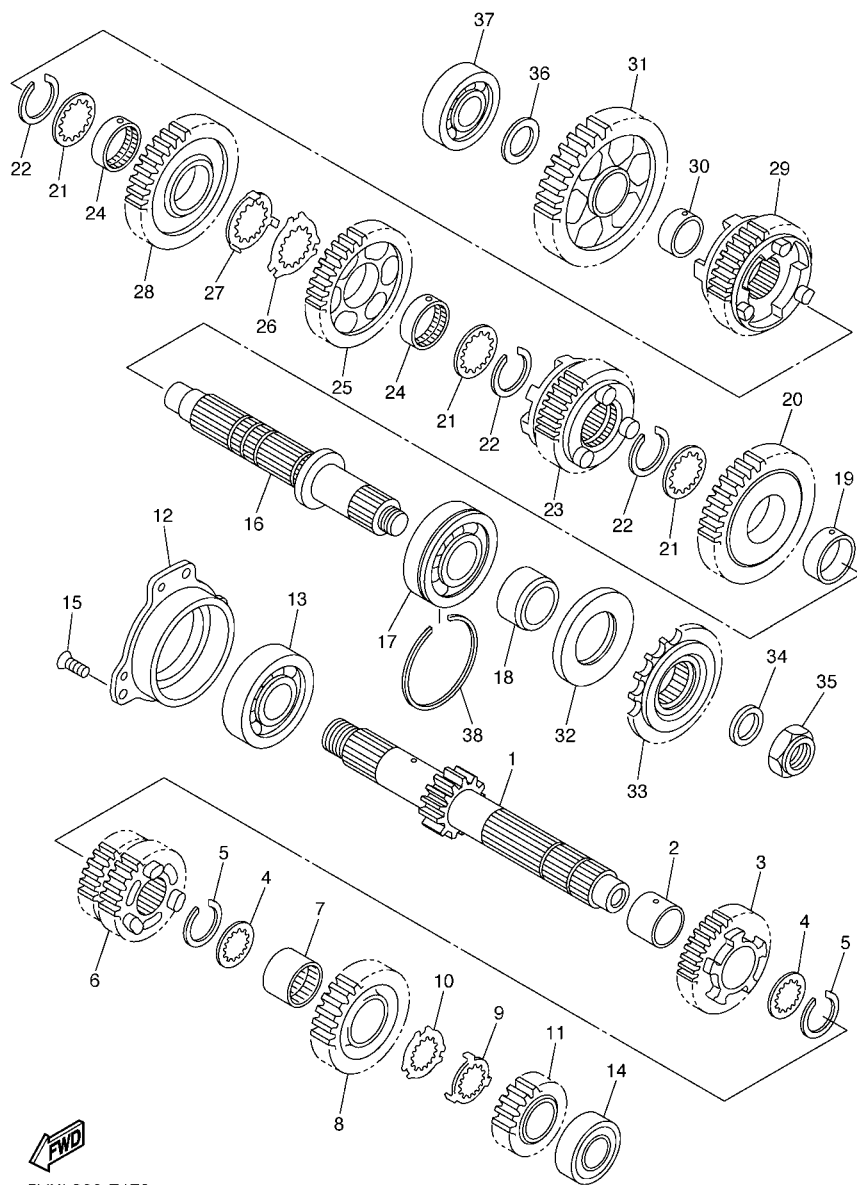
5VXL300-F140



5VX1351-C161

FIG. 16 EMBREAGEM

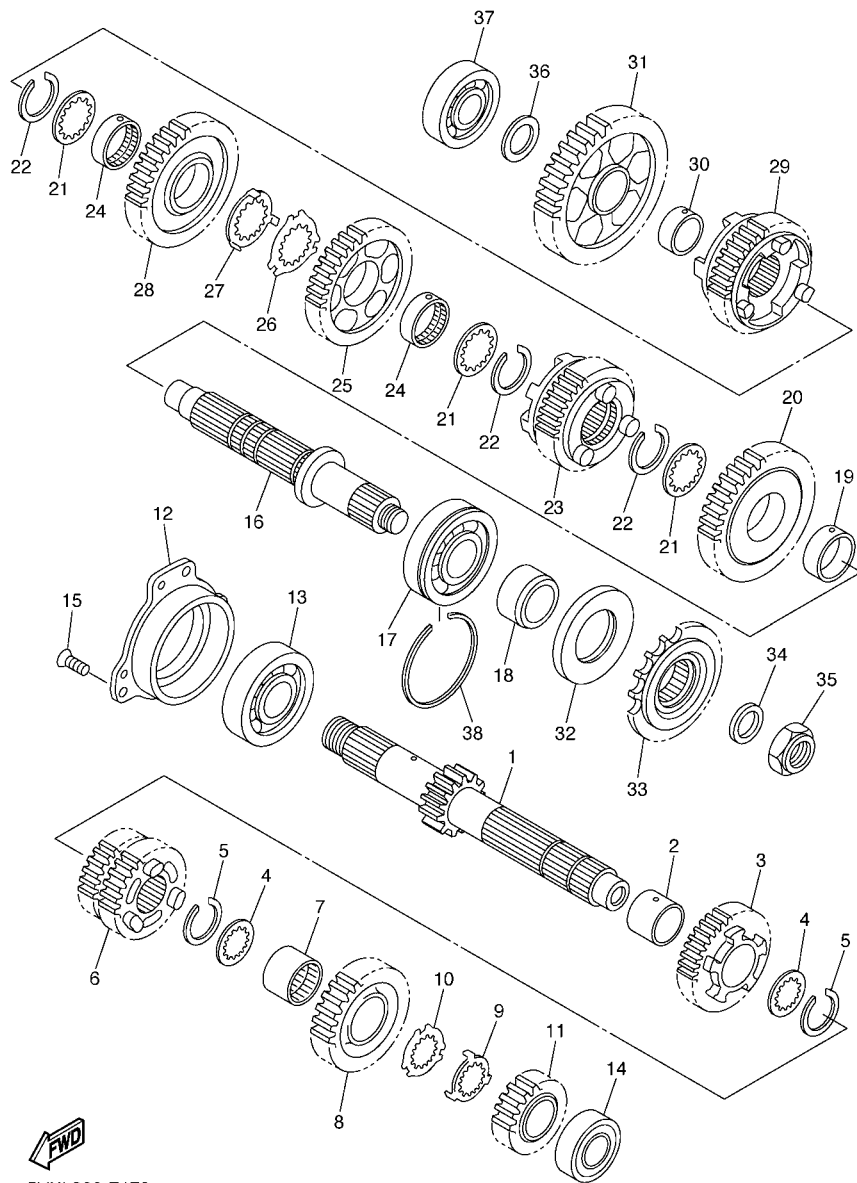
REF. NO.	No. PEÇA	DESCRIÇÃO	1992				OBSERVAÇÕES
1	5VX-16150-00	ENGRENAGEM MOVIDA COMPLETA	1				
2	5EB-16154-00	PLACA DE ENCOSTO 1	1				
3	5VX-16371-00	CUBO DE EMBREAGEM	1				
4	168-16324-00	PLACA DE EMBREAGEM 1 (T=2.3)	1				
5	4FN-16321-00	PLACA DE FRICCAO	6				
6	3J2-16324-00	PLACA DE EMBREAGEM 1 (T=2.0)	7				
7	93306-00304	ROLAMENTO	1				
8	5EB-16356-01	HASTE IMPULSORA 1	1				
9	5EB-16351-01	PLACA DE PRESSAO 1	1				
10	90501-225A9	MOLA DE COMPRESSAO	6				
11	90159-06002	PARAFUSO COM ARRUELA	6				
12	4H7-16321-02	PLACA DE FRICCAO	2				
13	90201-255A6	ARRUELA PLANA	1				
14	1AE-16164-00	PLACA DE ENCOSTO 2	1				
15	90387-25024	ESPAADOR	1				
16	93310-340N8	ROLAMENTO	1				
17	90215-20004	ARRUELA TRAVA	1				
18	90170-20008	PORCA	1				
19	93317-11096	ROLAMENTO	1				
20	93315-31502	ROLAMENTO	1				
21	93102-15212	RETENTOR DE OLEO	1				
22	5VX-16382-00	EIXO DA ALAVANCA IMPULSORA	1				
23	92907-08600	ARRUELA PLANA	1				
24	99001-07600	ANEL TRAVA	1				
25	5VX-16340-00	ALAVANCA IMPULSORA COMPLETA	1				
26	90201-10119	ARRUELA PLANA	1				
27	99009-10400	ANEL TRAVA	1				



5VXL300-F170

FIG. 17 TRANSMISSAO

REF. NO.	No. PEÇA	DESCRIÇÃO	1992				OBSERVAÇÕES
1	5SL-17411-00	EIXO PRINCIPAL (13D)	1				
2	90387-253M6	ESPAÇADOR	1				
3	5VX-17151-00	ENGRENAGEM MOTORA 5A (21D)	1				
4	90209-21332	ARRUELA	2				
5	93440-25186	ANEL TRAVA	2				
6	5SL-17131-20	ENGRENAGEM MOTORA 3A (18D/24D)	1				
7	90387-2513E	ESPAÇADOR	1				
8	5SL-17161-00	ENGRENAGEM MOTORA DA 6A (24D)	1				
9	90209-22352	ARRUELA	1				
10	90209-21351	ARRUELA	1				
11	5SL-17121-00	ENGRENAGEM MOTORA DA 2A (19D)	1				
12	5EB-15163-01	CAIXA DO ROLAMENTO 1	1				
13	93306-30525	ROLAMENTO	1				
14	93306-20464	ROLAMENTO	1				
15	90151-06014	PARAFUSO TRAMBULADOR	3				
16	4S8-17421-00	EIXO DO MOTOR	1				
17	93306-30546	ROLAMENTO	1				
18	90387-2504A	ESPAÇADOR	1				
19	90387-2813C	ESPAÇADOR	1				
20	5VX-17221-00	ENGRENAGEM MOTORA DA 2A (37D)	1				
21	90209-25342	ARRUELA	3				
22	93440-28062	ANEL TRAVA	3				
23	5VX-17261-00	ENGRENAGEM MOTORA DA 6A (26D)	1				
24	90387-2813D	ESPAÇADOR	2				
25	5SL-17241-00	ENGRENAGEM MOVIDA DA 4A (32D)	1				
26	90209-25349	ARRUELA	1				
27	90209-25350	ARRUELA	1				



5VXL300-F170

FIG. 17 TRANSMISSAO

REF. NO.	No. PEÇA	DESCRIÇÃO	1992				OBSERVAÇÕES
28	5SL-17231-00	ENGRENAGEM MOVIDA DA 3A (28D)	1				
29	5VX-17251-00	ENGRENAGEM MOTORA DA 5A (25D)	1				
30	90387-2202V	ESPADADOR	1				
31	5SL-17211-00	ENGRENAGEM MOVIDA DA 1A (37D)	1				
32	93102-35423	RETENTOR DE OLEO	1				
33	5VX-17460-00	PINHAO DE TRANSMISSAO (16D)	1				
34	90201-20023	ARRUELA PLANA	1				
35	90179-20011	PORCA	1				
36	90201-20278	ARRUELA PLANA	1				
37	93306-20464	ROLAMENTO	1				
38	278-17424-01	ANEL TRAVA 1	1				

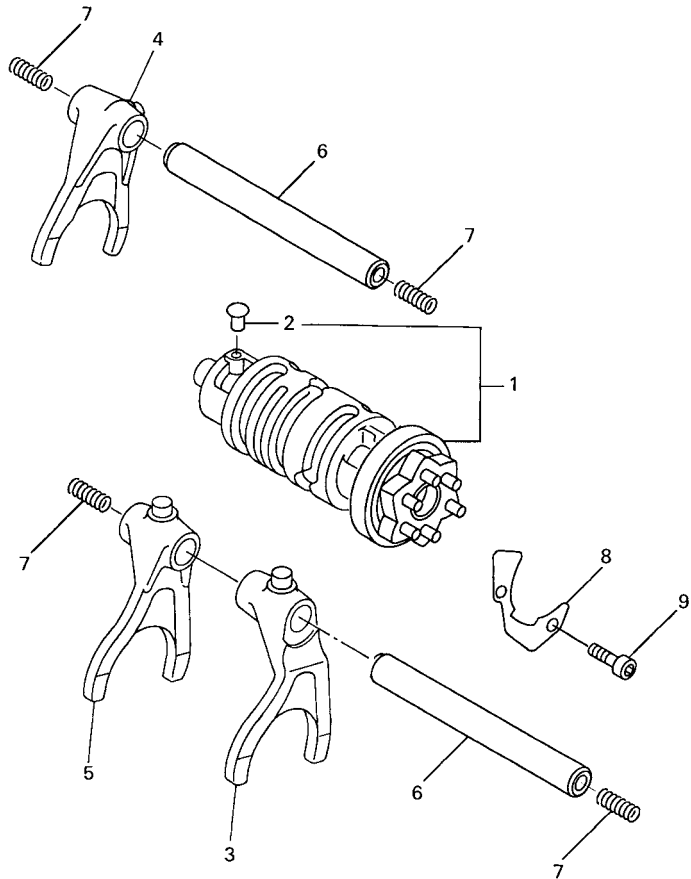
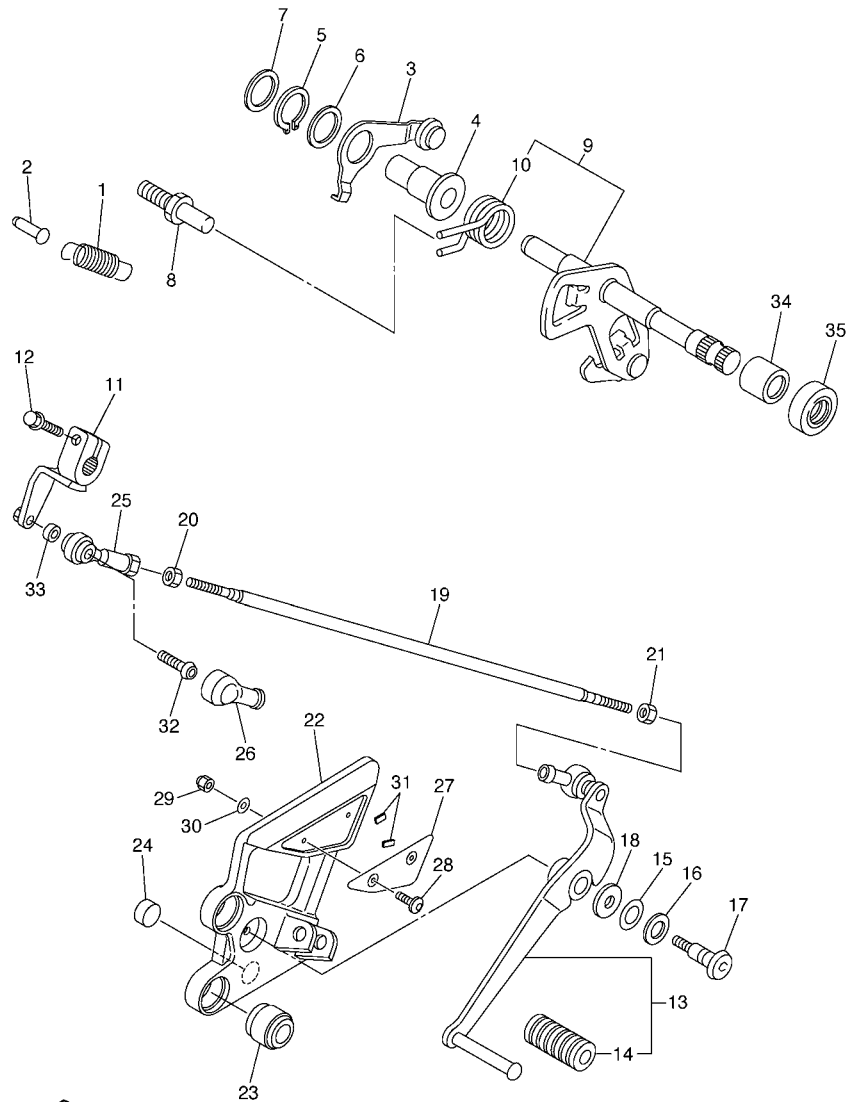


FIG. 18 EIXO TRAMBULADOR

REF. NO.	No. PEÇA	DESCRIÇÃO	1992				OBSERVAÇÕES
1	5VX-18540-00	CAME DE MUDANCA COMPLETO	1				
2	136-18542-00	.PONTO NEUTRO	1				
3	5SL-18511-00	GARFO DE MUDANCA 1	1				
4	5MT-18512-00	GARFO DE MUDANCA 2	1				
5	5EB-18513-00	GARFO DE MUDANCA 3	1				
6	4XV-18531-00	BARRÁ GUIA DO GARFO 1	2				
7	90501-064L1	MOLA DE COMPRESSAO	4				
8	5EB-18536-00	LIMITADOR DA ALAVANCA SELETORA	1				
9	91317-06012	PARAFUSO	2				



5EB3351-9170



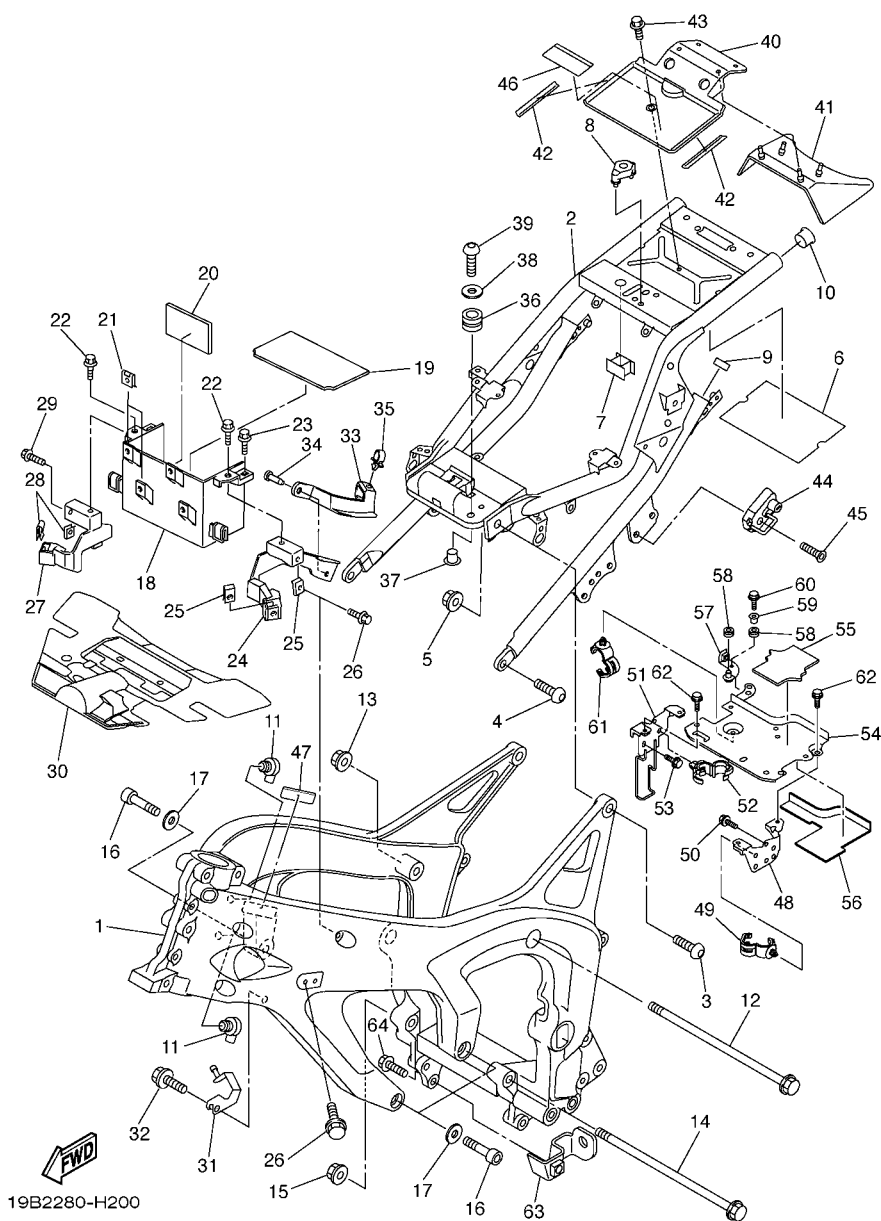
5VXL300-F190

FIG. 19 EIXO DE MUDANCA

REF. NO.	No. PEÇA	DESCRIÇÃO	1992				OBSERVAÇÕES
1	90506-14003	MOLA DE TENSAO	1				
2	132-16346-00	GANCHO DE FIXACAO DA MOLA	1				
3	5VX-18140-00	ALAVANCA LIMITADORA CONJ.	1				
4	90387-127V3	ESPAÇADOR	1				
5	99009-17400	ANEL TRAVA	1				
6	90201-177G4	ARRUELA PLANA	1				
7	90201-154E8	ARRUELA PLANA (T=1.0)	1				
8	5VK-18127-00	PARAFUSO LIMITADOR	1				
9	5VX-18101-11	EIXO DE MUDANCA CONJ.	1				
10	90508-295B2	.MOLA DE TORCAO	1				
11	5VX-18112-01	BRACO DO CAMBIO	1				
12	95824-06020	PARAFUSO FLANGE	1				
13	5VX-18110-00	PEDAL DE CAMBIO CONJ.	1				
14	5EB-18113-00	.CAPA DO PEDAL	1				
15	90201-12013	ARRUELA PLANA	1				
16	90206-12074	ARRUELA ONDULADA	1				
17	4BP-27434-01	PARAFUSO	1				
18	90201-08784	ARRUELA PLANA	1				
19	5VX-18115-02	HASTE DO CAMBIO	1				
20	90170-06228	PORCA	1				
21	95304-06700	PORCA	1				
22	5VX-27442-10	SUPORTE, ESTRIBO TRAS. ESQ.	1				
23	5VX-27424-00	AMORTIZADOR DO ESTRIBO 2	2				
24	5VX-27114-00	LIMITADOR	1				
25	5VX-18116-00	CONEXCAO DA HASTE 1	1				
26	5VX-18154-00	PROTETOR DE POEIRA	1				
27	4S8-27445-00	PLACA 1	1				

FIG. 20 CHASSI

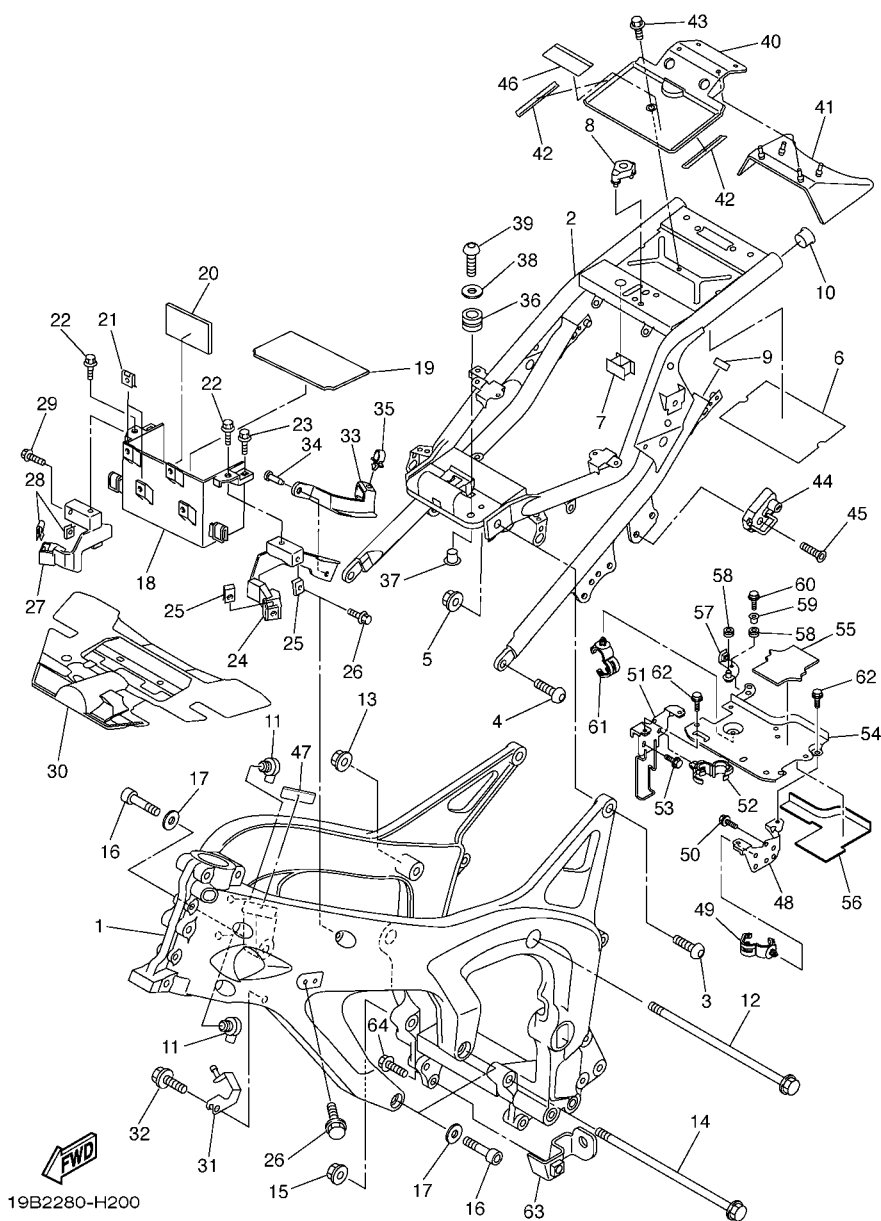
REF. NO.	No. PEÇA	DESCRIÇÃO	19B2				OBSERVAÇÕES
1	4S8-21110-09	QUADRO COMPLETO	1				
2	4S8-21190-09	QUADRO TRASEIRO COMPLETO	1				
3	90149-10006	PARAFUSO	2				
4	90149-10012	PARAFUSO	2				
5	95607-10200	PORCA AUTO-TRAVANTE	2				
6	5VX-21268-00	VEDAÇÃO	1				
7	5VX-2139B-00	VEDAÇÃO	1				
8	5VX-2140A-00	AMORTIZADOR DE BORRACHA	1				
9	3YJ-24481-00	TAMPAO	2				
10	90338-21145	TAMPAO	1				
11	5VX-21279-10	TAMPAO	2				
12	90105-10032	PARAFUSO FLANGE	1				
13	90185-10002	PORCA AUTO-TRAVANTE	1				
14	90105-10N53	PARAFUSO FLANGE	1				
15	90185-10002	PORCA AUTO-TRAVANTE	1				
16	91314-10050	PARAFUSO HEXAGONAL INTERNO	3				
17	90201-10020	ARRUELA PLANA	3				
18	5VX-2177G-00	CAIXA DA BATERIA	1				
19	5VX-82122-00	AMORTIZADOR DA BATERIA	1				
20	5EJ-2414H-00	AMORTIZADOR DA PLACA 1	1				
21	90183-06053	PORCA MOLA	2				
22	90109-06060	PARAFUSO	2				
23	95807-06025	PARAFUSO FLANGE	2				
24	5VX-21238-00	SUPORTE	1				
25	90183-060A1	PORCA MOLA	2				
26	95827-06020	PARAFUSO FLANGE	2				
27	5VX-21239-00	SUPORTE 2	1				

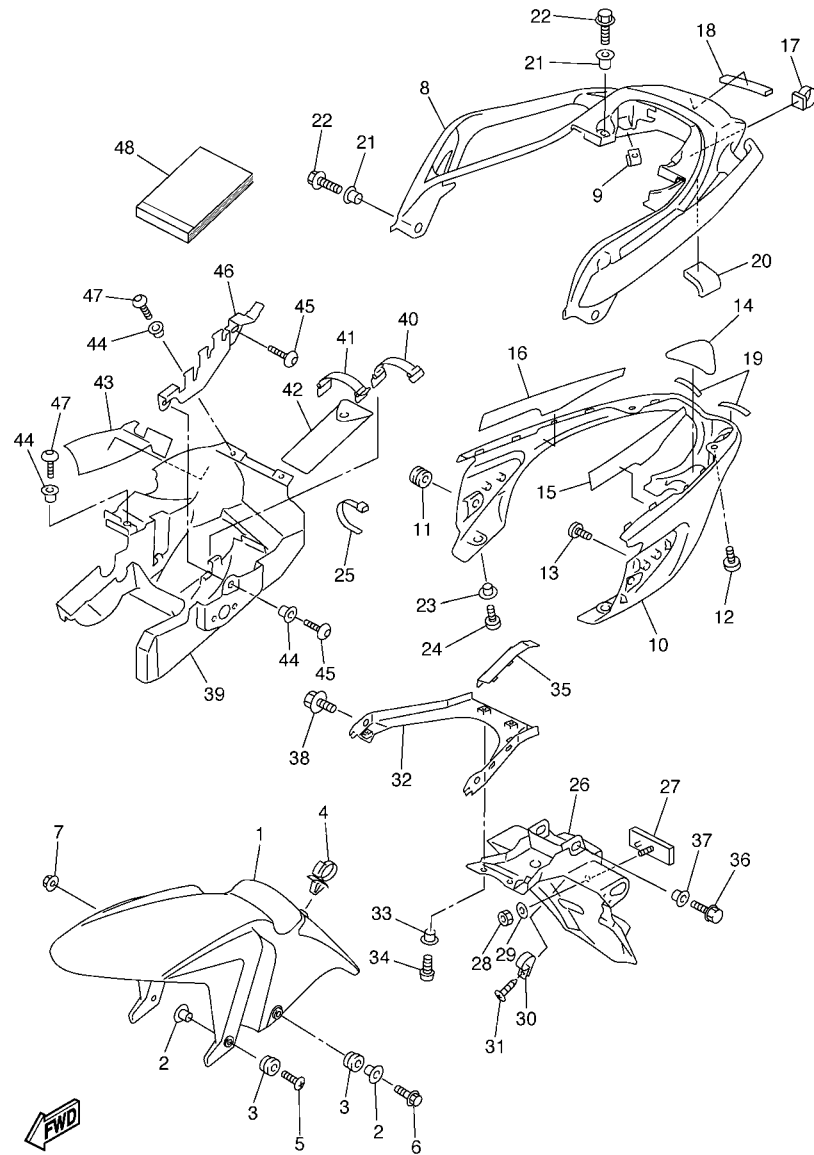


19B2280-H200

FIG. 20 CHASSI

REF. NO.	No. PEÇA	DESCRIÇÃO	19B2				OBSERVAÇÕES
28	90183-060A1	PORCA MOLA	2				
29	95827-06020	PARAFUSO FLANGE	2				
30	5VX-2117M-01	TAMPA 2	1				
31	5VX-21249-00	SUPORTE	1				
32	95027-06012	PARAFUSO FLANGE	1				
33	5VX-2135F-00	TAMPA	1				
34	90269-08066	REBITE	2				
35	90464-15157	BRACADEIRA	1				
36	90480-12237	ILHO DE BORRACHA	2				
37	90387-06078	ESPAÇADOR	2				
38	90201-06055	ARRUELA PLANA	2				
39	92017-06020	PARAFUSO	2				
40	5VX-2139W-00	TAMPA	1				
41	5VX-2139R-00	TAMPA 2	1				
42	5VX-21269-00	VEDAÇÃO	2				
43	90109-067F4	PARAFUSO	1				
44	4R8-21308-01	TRAVA DO CAPACETE CONJ.	1				
45	90151-06018	PARAFUSO TRAMBULADOR	1				
46	5VX-2117B-50	ETIQUETA DE ADVERTENCIA	1				
47	4VW-F111M-04	ETIQUETA DE FABRICACAO LOCAL	1				
48	5VX-21843-00	FIXADOR 4	1				
49	90464-20181	BRACADEIRA	1				
50	95827-06010	PARAFUSO FLANGE	2				
51	5VX-22836-00	FIXADOR 3	1				
52	90464-14001	BRACADEIRA	1				
53	95827-06010	PARAFUSO FLANGE	2				
54	4S8-2175V-00	SUPORTE 3	1				

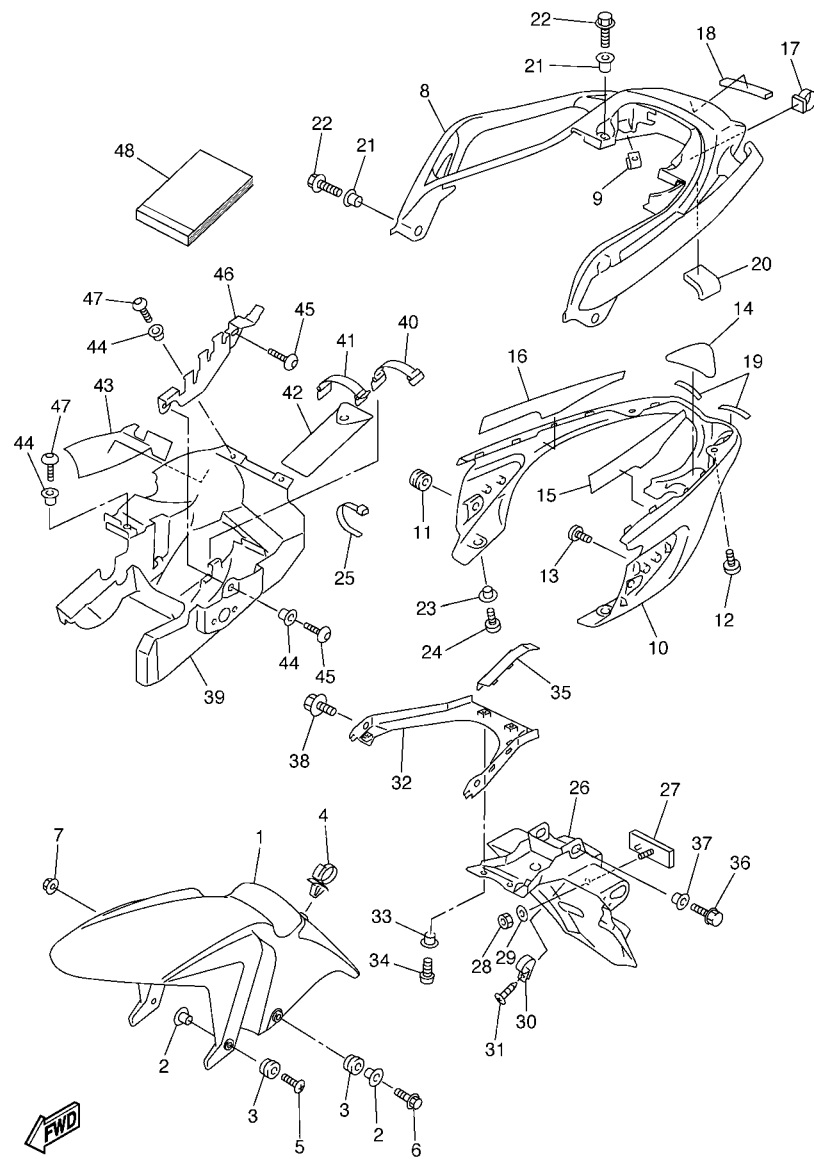




27P2280-H210

FIG. 21 PARA-LAMA

REF. NO.	No. PEÇA	DESCRIÇÃO	1992				OBSERVAÇÕES
1	4S8-21511-00-P7	PARA-LAMA DIANTEIRO	1				DPBMU
2	90387-065J6	ESPACADOR	4				
3	90480-12072	ILHO DE BORRACHA	4				
4	90464-18002	BRACADEIRA	1				
5	90154-06061	PARAFUSO	2				
6	90109-06031	PARAFUSO	2				
7	90179-06403	PORCA	2				
8	5VX-24773-00-PA	APOIO PASSAGEIRO	1				DPBMU
9	90183-05061	PORCA MOLA	2				
10	5VX-21651-00	TAMPA DO PARA-LAMA TRASEIRO	1				
11	90480-13398	ILHO DE BORRACHA	2				
12	98907-05012	PARAFUSO	2				
13	97707-50012	PARAFUSO	2				
14	5VX-21669-00	VEDACAO	1				
15	5VX-21732-00	VEDACAO 1	1				
16	5VX-21735-01	VEDACAO 2	1				
17	90464-14002	BRACADEIRA	1				
18	5VX-88158-00	AMORTIZADOR	1				
19	5VX-21639-00	AMORTIZADOR 2	2				
20	31A-28217-00	AMORTIZADOR 1	1				
21	90387-09003	ESPACADOR	4				
22	95827-08025	PARAFUSO FLANGE	4				
23	90387-06107	ESPACADOR	2				
24	98907-06012	PARAFUSO	2				
25	90465-13152	BRACADEIRA	2				
26	5VX-21621-00	ABA	1				
27	3Y6-85130-02	REFLETOR TRASEIRO CONJ.	1				

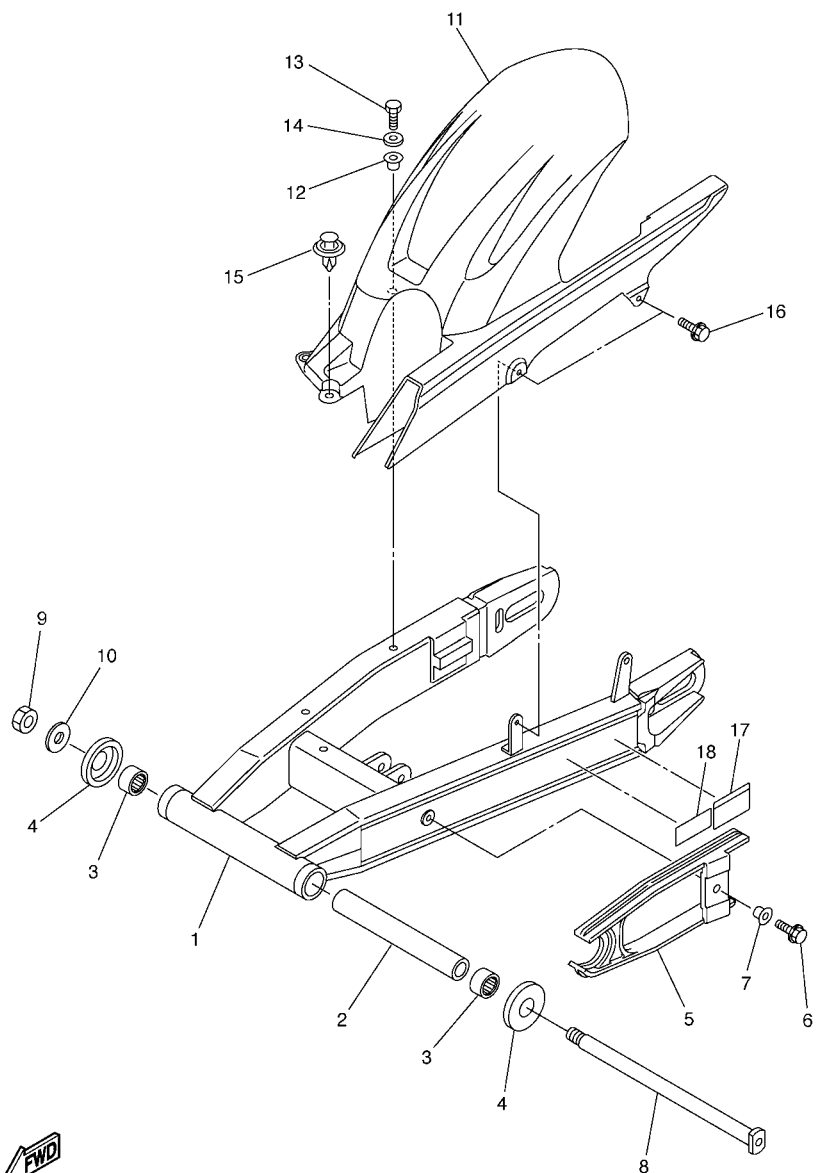


27P2280-H210

FIG. 21 PARA-LAMA

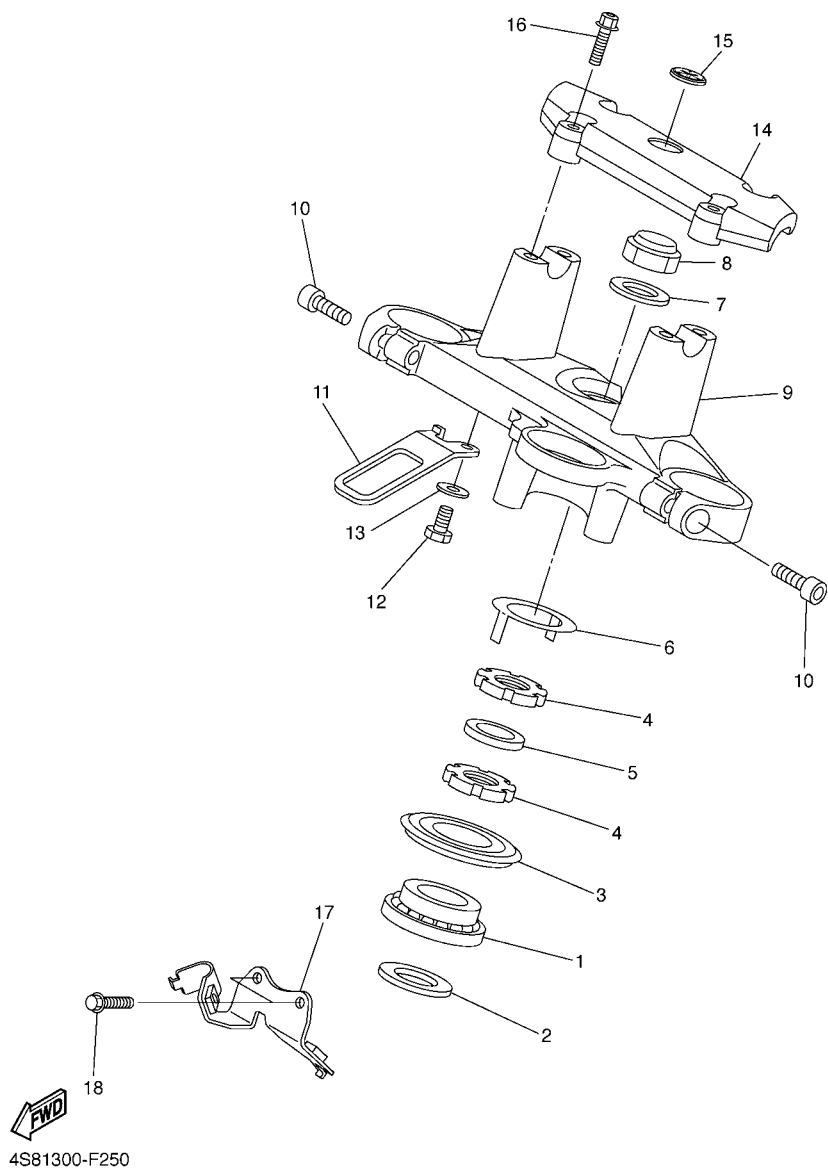
REF. NO.	No. PEÇA	DESCRIÇÃO	1992				OBSERVAÇÕES
28	95607-05100	PORCA AUTO-TRAVANTE	1				
29	90201-05725	ARRUELA PLANA	1				
30	90464-18029	BRACADEIRA	1				
31	97707-40012	PARAFUSO	1				
32	5VX-2161G-00	SUPORTE 6	1				
33	90387-06107	ESPACADOR	2				
34	92017-06012	PARAFUSO	2				
35	5VX-21665-00	GUIA DO PARA-LAMA	1				
36	95827-06016	PARAFUSO FLANGE	2				
37	90387-06075	ESPACADOR	2				
38	95827-08012	PARAFUSO FLANGE	2				
39	5VX-21629-00	PROTETOR DE POEIRA	1				
40	5RM-H2131-00	CINTA DA BATERIA	1				
41	19B-H2131-00	CINTA DA BATERIA	1				
42	5VX-28100-00	JOGO DE FERRAMENTAS	1				
43	5VX-2173N-01	VEDAÇÃO 4	1				
44	90387-06107	ESPACADOR	4				
45	92017-06016	PARAFUSO	2				
46	19B-F164F-00	FIXADOR 1	1				
47	92017-06012	PARAFUSO	3				
48	27P-F8199-W1	MANUAL DO PROPRIETARIO	1				

FIG. 23 GARFO TRASEIRO



REF. NO.	No. PEÇA	DESCRIÇÃO	1992				OBSERVAÇÕES
1	4S8-22110-00	GARFO TRASEIRO COMPLETO	1				
2	5EB-22184-00	BUCHA	1				
3	93315-42523	ROLAMENTO	2				
4	5JJ-22128-00	TAMPA DE ESCOSTO 1	2				
5	5VX-22151-00	VEDADOR DO PROTETOR	1				
6	90119-06096	PARAFUSO COM ARRUELA	1				
7	90387-06372	ESPAÇADOR	1				
8	4FN-22141-00	EIXO DO PIVO	1				
9	90185-18167	PORCA AUTO-TRAVANTE	1				
10	90201-18020	ARRUELA PLANA	1				
11	5VX-21650-00	PARA-LAMA TRASEIRO COMPLETO	1				
12	90387-06107	ESPAÇADOR	2				
13	97007-06025	PARAFUSO	2				
14	92907-06600	ARRUELA PLANA	2				
15	90269-08001	REBITE	1				
16	90119-06117	PARAFUSO COM ARRUELA	2				
17	19B-F1668-00	ETIQUETA DE PRESSAO DO PNEU	1				
18	19B-2111F-00	ETIQUETA DE EMISSOES	1				

FIG. 25 MESA DO GUIDAO



REF. NO.	No. PEÇA	DESCRIÇÃO	1992				OBSERVAÇÕES
1	93399-99931	ROLAMENTO	1				
2	90202-24190	ARRUELA PLANA	1				
3	5VX-23415-00	CAPA DA PISTA DE ESFERA 1	1				
4	90179-25033	PORCA	2				
5	90202-26142	ARRUELA PLANA	1				
6	26H-23418-01	ARRUELA ESPECIAL	1				
7	90201-220T0	ARRUELA PLANA	1				
8	90176-22081	PORCA COROA	1				
9	5VX-23435-20	MESA DO GUIDAO COMPLETA	1				
10	91314-08030	PARAFUSO HEXAGONAL INTERNO	2				
11	5VX-23389-00	GUIA DO CABO	1				
12	97007-06016	PARAFUSO	1				
13	92907-06600	ARRUELA PLANA	1				
14	4S8-23441-00	FIXADOR SUPERIOR DO GUIDAO	1				
15	4XV-2341B-00	EMBLEMA	1				
16	95024-08035	PARAFUSO FLANGE	4				
17	4P5-23377-00	SUORTE DA BUZINA	1				
18	95807-06012	PARAFUSO FLANGE	2				

FIG. 26 GARFO DIANTEIRO

REF. NO.	No. PEÇA	DESCRIÇÃO	1992				OBSERVAÇÕES
1	4S8-23102-00	GARFO DIANTEIRO CONJ. (ESQ.)	1				
2	4S8-23110-00	.TUBO INTERNO COMPLETO 1	1				
3	4TX-23135-B0	..BUCHA (METAL LAMINA) 2	1				
4	5VX-23170-00	.CILINDRO COMPLETO DO GARFO	1				
5	4S8-23126-00	.TUBO EXTERNO 1	1				
6	4TX-23151-00	.MOLA DE TRANSBORBO	1				
7	4TX-23173-00	.VALVULA DE PRESSAO DO OLEO	1				
8	4TX-23125-B0	.BUCHA (METAL LAMINA) 1	1				
9	5VX-23145-00	.RETENTOR DE OLEO DO GARFO	1				
10	4TX-23115-00	.GUIA DA TAMPA SUPERIOR	1				
11	4TX-23156-00	.CLIPE DO RETENTOR DE OLEO	1				
12	4TX-23144-00	.PROTETOR DE POEIRA	1				
13	5VX-23141-00	.MOLA DO GARFO DIANTEIRO	1				
14	5VX-2311H-00	.PARAFUSO DO GARFO	1				
15	93210-34504	.ANEL DE BORRACHA	1				
16	90430-10171	.GAXETA	1				
17	90110-10N52	.PARAFUSO HEXAGONAL INTERNO	1				
18	5VX-23118-00	.ESPACADOR	1				
19	4S8-23142-00	.ASSENTO DA MOLA SUPERIOR	1				
20	4TX-2331G-00	.CAPA	1				
21	4S8-23103-00	GARFO DIANTEIRO CONJ. (DIR.)	1				
22	4S8-23110-00	.TUBO INTERNO COMPLETO 1	1				
23	4TX-23135-B0	..BUCHA (METAL LAMINA) 2	1				
24	5VX-23170-00	.CILINDRO COMPLETO DO GARFO	1				
25	4S8-23136-00	.TUBO EXTERNO 2	1				
26	4TX-23151-00	.MOLA DE TRANSBORBO	1				
27	4TX-23173-00	.VALVULA DE PRESSAO DO OLEO	1				

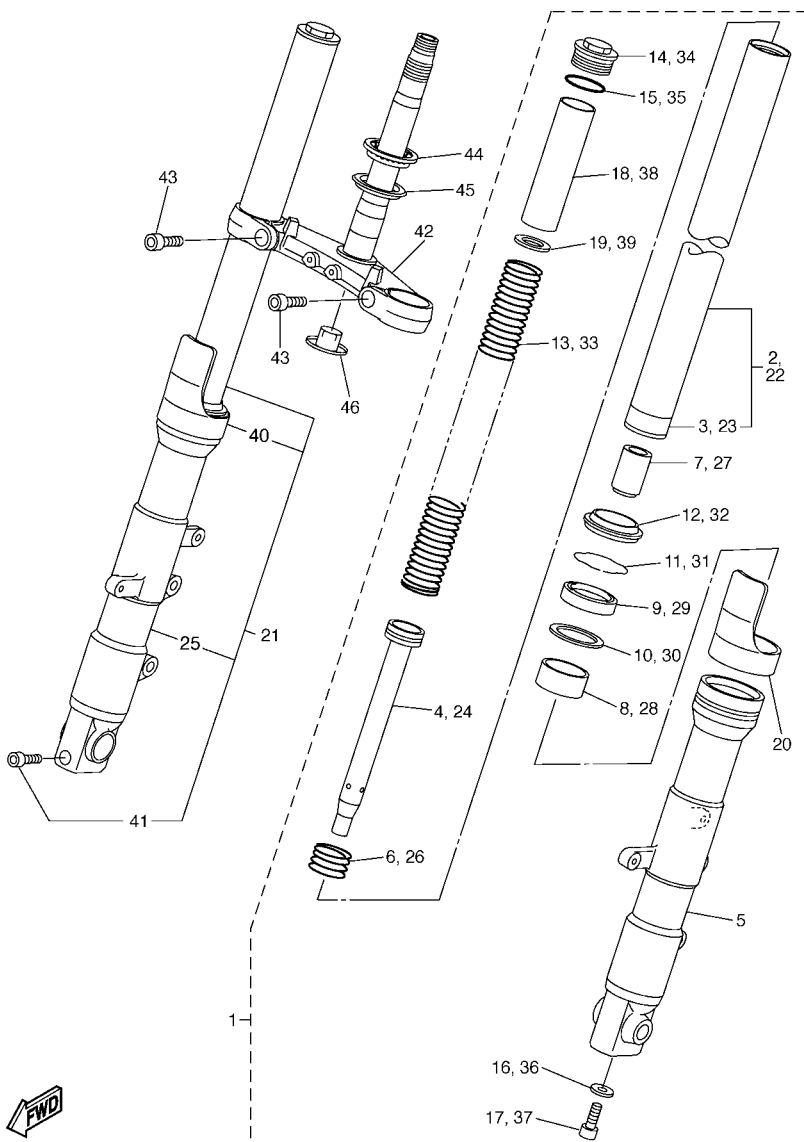
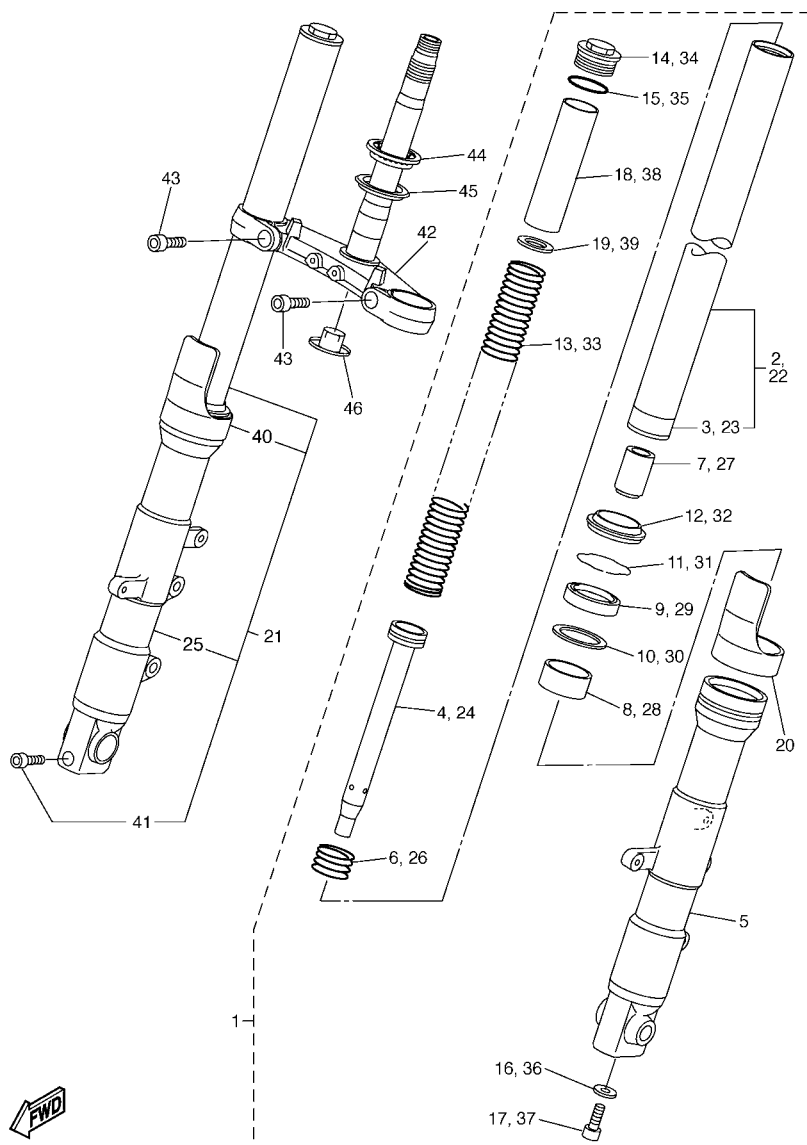


FIG. 26 GARFO DIANTEIRO



REF. NO.	No. PEÇA	DESCRIÇÃO	1992				OBSERVAÇÕES
28	4TX-23125-B0	.BUCHA (METAL LAMINA) 1	1				
29	5VX-23145-00	.RETENTOR DE OLEO DO GARFO	1				
30	4TX-23115-00	.GUIA DA TAMPA SUPERIOR	1				
31	4TX-23156-00	.CLIQUE DO RETENTOR DE OLEO	1				
32	4TX-23144-00	.PROTETOR DE POEIRA	1				
33	5VX-23141-00	.MOLA DO GARFO DIANTEIRO	1				
34	5VX-2311H-00	.PARAFUSO DO GARFO	1				
35	93210-34504	.ANEL DE BORRACHA	1				
36	90430-10171	.GAXETA	1				
37	90110-10N52	.PARAFUSO HEXAGONAL INTERNO	1				
38	5VX-23118-00	.ESPACADOR	1				
39	4S8-23142-00	.ASSETO DA MOLA SUPERIOR	1				
40	4TX-2331G-00	.CAPA	1				
41	91314-08045	.PARAFUSO HEXAGONAL INTERNO	1				
42	5VX-23340-00	SUORTE INFERIOR COMPLETO	1				
43	91312-10025	PARAFUSO	2				
44	93399-99932	ROLAMENTO	1				
45	3FV-23462-00	VEDACAO DA DIRECAO	1				
46	4KM-23123-01	CAPA INFERIOR 1	1				

FWD
19B2280-H260



19B2280-H270

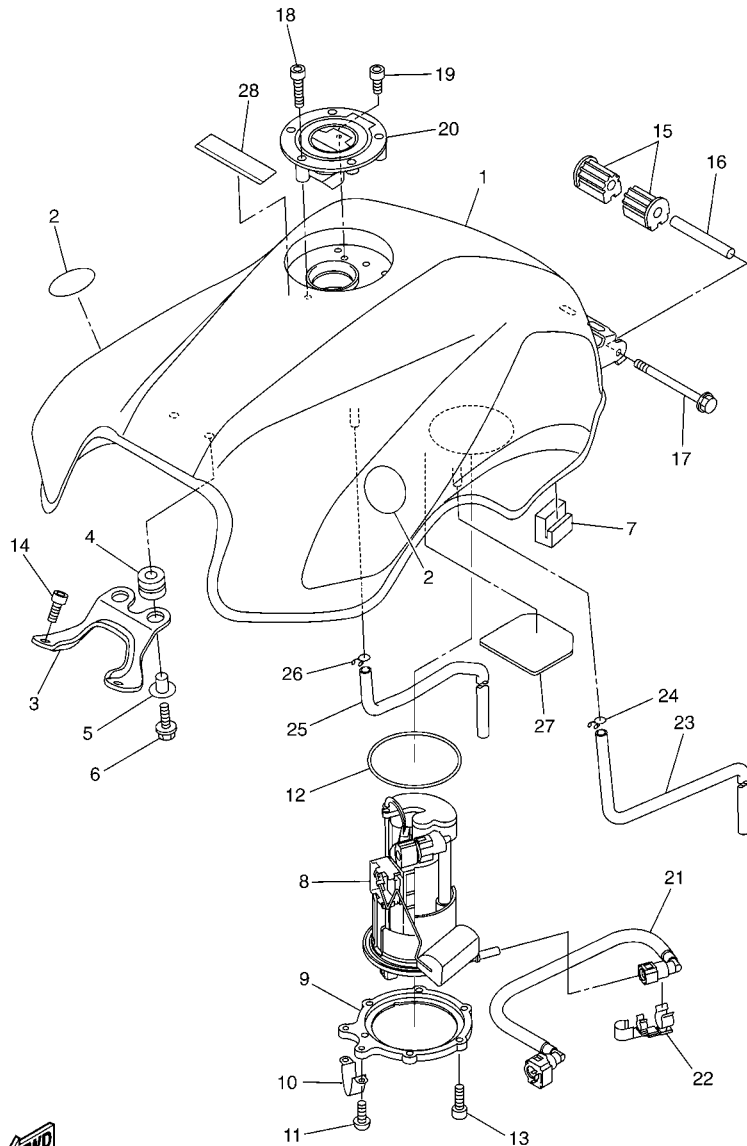
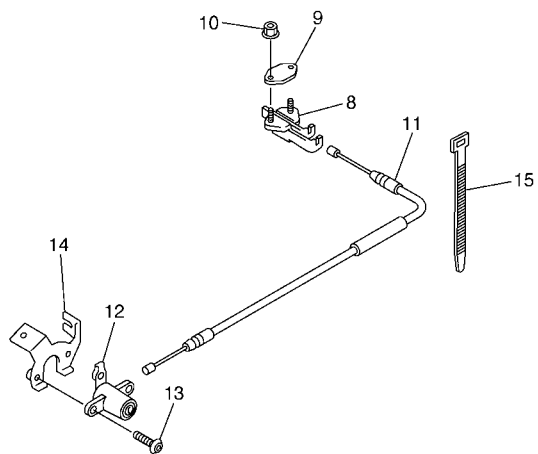
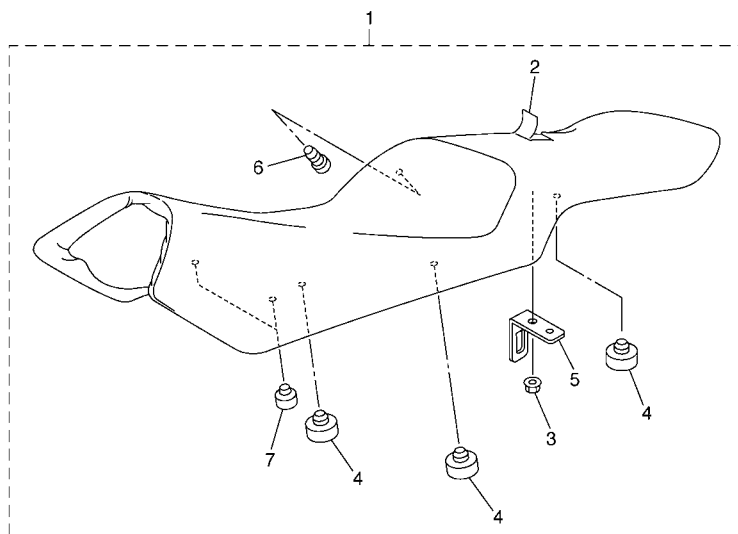


FIG. 27 TANQUE DE COMBUSTIVEL

REF. NO.	No. PEÇA	DESCRIÇÃO	19B2				OBSERVAÇÕES
1	5VX-YK241-30-PD	TANQUE DE COMBUSTIVEL	1				UR PARA DPBMU
2	5SL-2413B-00	EMBLEMA	2				
3	5VX-24191-00	SUPORTE DO TANQUE 1	1				
4	90480-15005	ILHO DE BORRACHA	2				
5	90387-06068	ESPACADOR	2				
6	90119-06062	PARAFUSO COM ARRUELA	2				
7	5VX-24183-00	AMORTIZADOR DE LOCALIZACAO 3	2				
8	19B-13907-00	BOMBA DE COMBUSTIVEL COMPLETA	1				
9	5SL-24491-00	SUPORTE BOMBA DE COMBUSTIVEL	1				
10	5PW-24192-00	SUPORTE DO TANQUE 2	1				
11	98907-05008	PARAFUSO	2				
12	19B-24486-00	ANEL DE BORRACHA	1				
13	90110-05014	PARAFUSO HEXAGONAL INTERNO	6				
14	90110-06079	PARAFUSO HEXAGONAL INTERNO	2				
15	5VX-24181-00	AMORTIZADOR DE LOCALIZACAO 1	2				
16	90387-061W6	ESPACADOR	1				
17	95827-06090	PARAFUSO FLANGE	1				
18	90110-05112	PARAFUSO HEXAGONAL INTERNO	3				
19	91317-05010	PARAFUSO	1				
20	5JJ-24602-00	TAMPA DO TANQUE CONJ.	1				
21	5VX-13971-00	TUBO DE COMBUSTIVEL 1	1				
22	90464-16005	BRACADEIRA	1				
23	90445-10033	TUBO	1				
24	90467-10008	PRESILHA	1				
25	90445-10032	TUBO	1				
26	90467-10008	PRESILHA	1				
27	5VX-24141-00	PROTETOR DO TANQUE	1				



5VX1351-C280

FIG. 28 ASSENTO

REF. NO.	No. PEÇA	DESCRIÇÃO	1992				OBSERVAÇÕES
1	4S8-24730-10	SELIM DUPLO COMPLETO	1				
2	4S8-2470F-10	.CAPA DO SELIM	1				
3	95602-06200	.PORCA AUTO-TRAVANTE	1				
4	371-27114-00	.LIMITADOR	6				
5	4NK-24728-00	.SUPORTE DO SELIM	1				
6	90338-06018	.TAMPAO	1				
7	5VX-24724-00	.AMORTIZADOR DO SELIM	2				
8	4BP-24780-00	TRAVA DO SELIM CONJ.	1				
9	19B-F4792-00	PLACA	1				
10	95707-06500	PORCA FLANGE	2				
11	5VX-2478E-00	CABO DA TRAVA DO SELIM	1				
12	2TV-W2470-00	ROTOR DA TRAVA DO SELIM	1				
13	90149-06308	PARAFUSO	2				
14	19B-F117K-00	SUPORTE DA TRAVA	1				
15	90464-16061	BRACADEIRA	1				

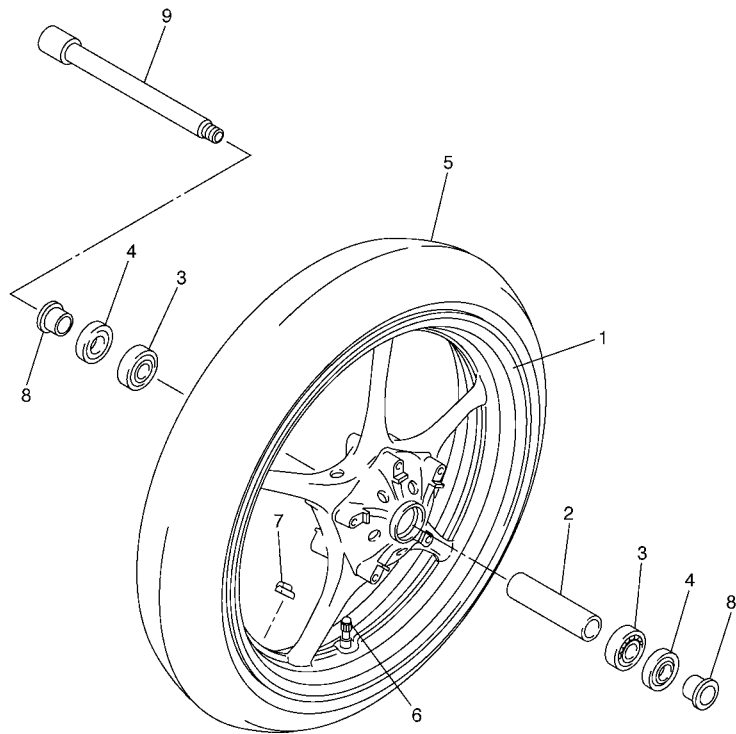


FIG. 29 RODA DIANTEIRA 1

REF. NO.	No. PEÇA	DESCRIÇÃO	1992			OBSERVAÇÕES
1	5SL-25168-00-98	ARO DA RODA DIANTEIRA	1			LGB
2	4XV-25117-00	ESPACADOR DO ROLAMENTO	1			
3	93306-00420	ROLAMENTO	2			
4	93106-28043	RETENTOR DE OLEO	2			
5	94112-17W41	PNEU (120/70 ZR 17M/C) 58W	1			METZELER
6	93900-00030	VÁLVULA ARO DA RODA (TR412)	1			TAIHEIYO
7	5MT-25398-00	BALANCEADOR DA RODA (10G)	1			UR
	5MT-25398-10	BALANCEADOR DA RODA (20G)	1			UR
	5MT-25398-20	BALANCEADOR DA RODA (30G)	1			UR
8	90387-22W63	ESPACADOR	2			
9	4XV-25181-10	EIXO DA RODA	1			



5VX1351-C290

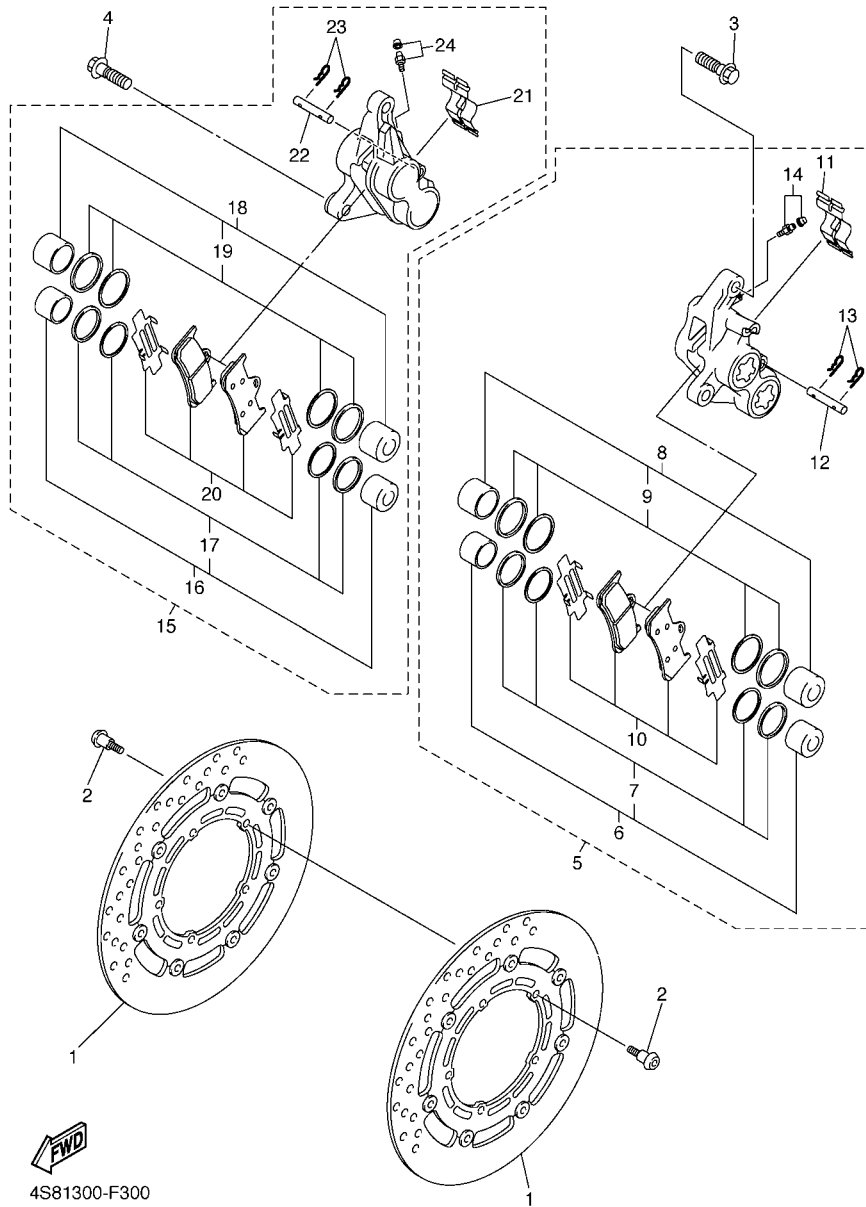
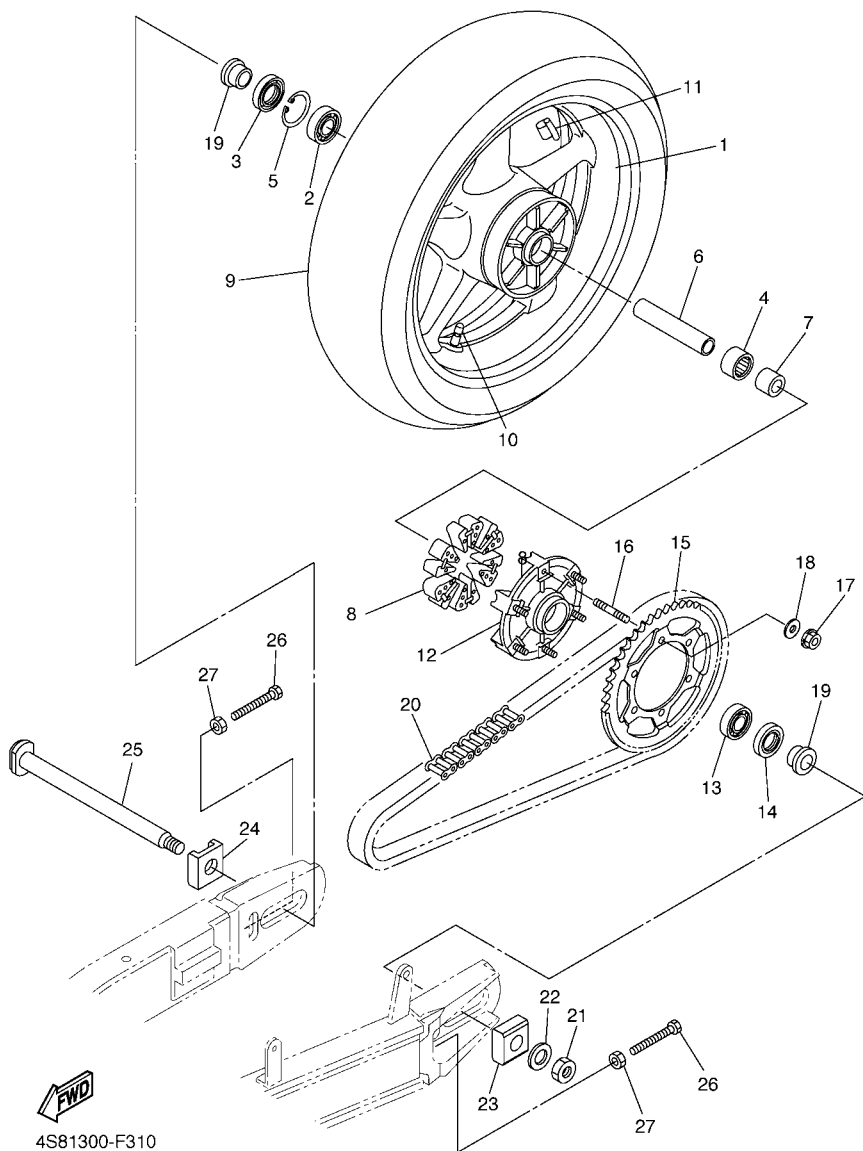


FIG. 30 PINÇA DE FREIO DIANTEIRA

REF. NO.	No. PEÇA	DESCRIÇÃO	1992				OBSERVAÇÕES
1	5VX-2581T-01	DISCO DE FREIO CONJ.	2				
2	90109-06254	PARAFUSO	10				
3	90105-10638	PARAFUSO FLANGE	2				
4	90105-10638	PARAFUSO FLANGE	2				
5	4S8-2580T-00	PINÇA DO FREIO CONJ. (ESQ.)	1				
6	4SV-W0057-00	.JOGO DE PISTÕES DA PINÇA	1				
7	3MA-W0047-10	..JOGO DE RETENORES DA PINÇA	1				
8	4SV-W0057-10	.JOGO DE PISTOES DA PINÇA	1				
9	3GM-W0047-10	..JOGO DE RETENORES DA PINÇA	1				
10	5VN-W0045-00	.KIT DE PASTILHAS DE FREIO	1				
11	4SV-25919-00	.SUPORTE DA PASTILHA DE FREIO	1				
12	4SV-25924-00	.PINO DA PASTILHA DE FREIO	1				
13	3GM-25925-00	.PRESILHA	2				
14	1J3-W0048-00	.KIT DO PARAFUSO SANGRADOR	1				
15	4S8-2580U-00	PINÇA DO FREIO CONJ. (DIR.)	1				
16	4SV-W0057-00	.JOGO DE PISTÕES DA PINÇA	1				
17	3MA-W0047-10	..JOGO DE RETENORES DA PINÇA	1				
18	4SV-W0057-10	.JOGO DE PISTOES DA PINÇA	1				
19	3GM-W0047-10	..JOGO DE RETENORES DA PINÇA	1				
20	5VN-W0045-00	.KIT DE PASTILHAS DE FREIO	1				
21	4SV-25919-00	.SUPORTE DA PASTILHA DE FREIO	1				
22	4SV-25924-00	.PINO DA PASTILHA DE FREIO	1				
23	3GM-25925-00	.PRESILHA	2				
24	1J3-W0048-00	.KIT DO PARAFUSO SANGRADOR	1				

FIG. 31 RODA TRASEIRA



4S81300-F310

REF. NO.	No. PEÇA	DESCRIÇÃO	1992				OBSERVAÇÕES
1	5SL-25338-00-98	ARO DA RODA TRASEIRA	1				LGB
2	93306-20531	ROLAMENTO	1				
3	93106-40013	RETENTOR DE OLEO	1				
4	93317-43580	ROLAMENTO	1				
5	93420-61M07	ANEL TRAVA	1				
6	4XV-25317-00	ESPACADOR DO ROLAMENTO	1				
7	5SL-25383-00	ESPACADOR DA RODA	1				
8	5VX-25364-00	AMORTIZADOR	6				
9	94118-17W42	PNEU (180/55 ZR 17M/C) 73W	1				METZELER
10	93900-00030	VALVULA ARO DA RODA (TR412)	1				TAIHEIYO
11	5MT-25398-00	BALANCEADOR DA RODA (10G)	1				UR
	5MT-25398-10	BALANCEADOR DA RODA (20G)	1				UR
	5MT-25398-20	BALANCEADOR DA RODA (30G)	1				UR
12	5SL-25366-00	EMBREAGEM DO CUBO	1				
13	93306-20531	ROLAMENTO	1				
14	93106-40013	RETENTOR DE OLEO	1				
15	5VX-25446-01	COROA DA RODA TRASEIRA (46D)	1				
16	90116-10485	PRISIONEIRO	6				
17	90185-10009	PORCA AUTO-TRAVANTE	6				
18	90201-10021	ARRUELA PLANA	6				
19	90387-28W64	ESPACADOR	2				
20	94582-11118	CORRENTE (DID50V4-118LE)	1				
21	90185-24007	PORCA AUTO-TRAVANTE	1				
22	90201-25020	ARRUELA PLANA	1				
23	5SL-25388-00	ESTICADOR DA CORRENTE 1	1				
24	5SL-25389-00	ESTICADOR DA CORRENTE 2	1				
25	5SL-25381-10	EIXO DA RODA	1				

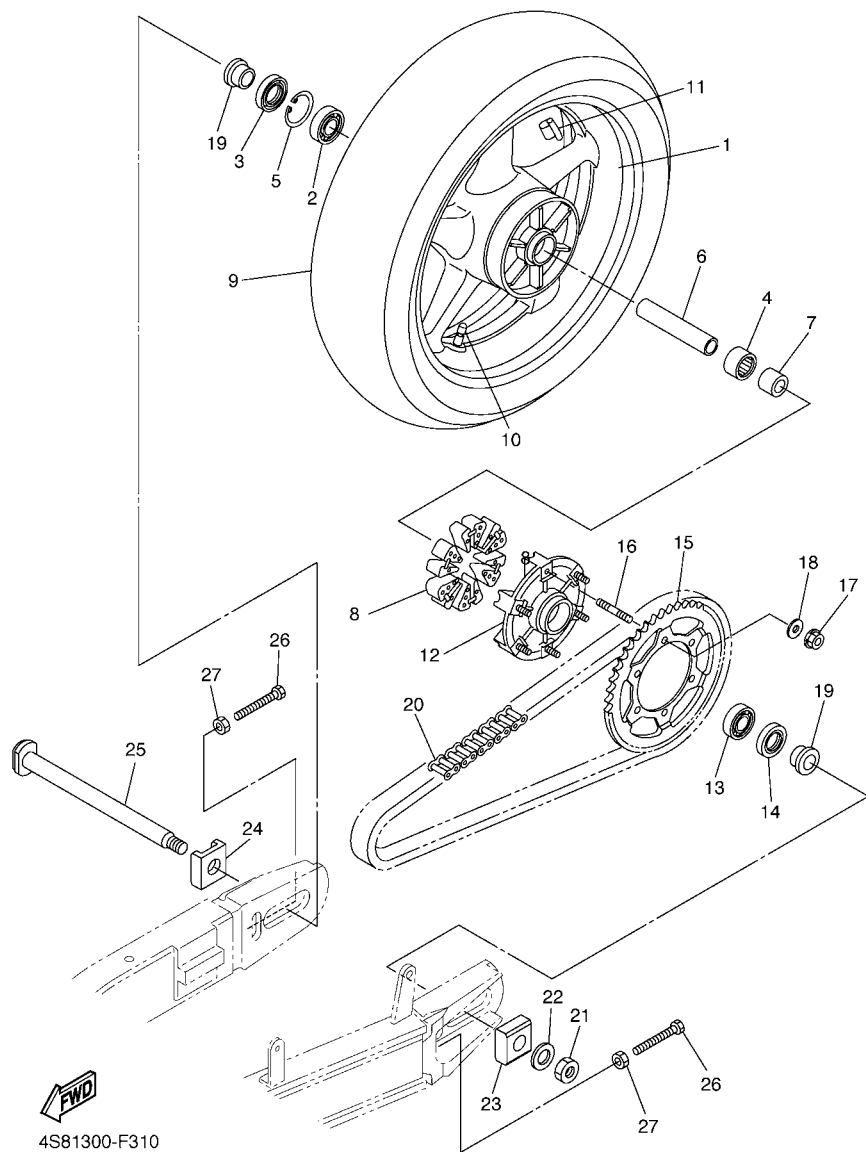
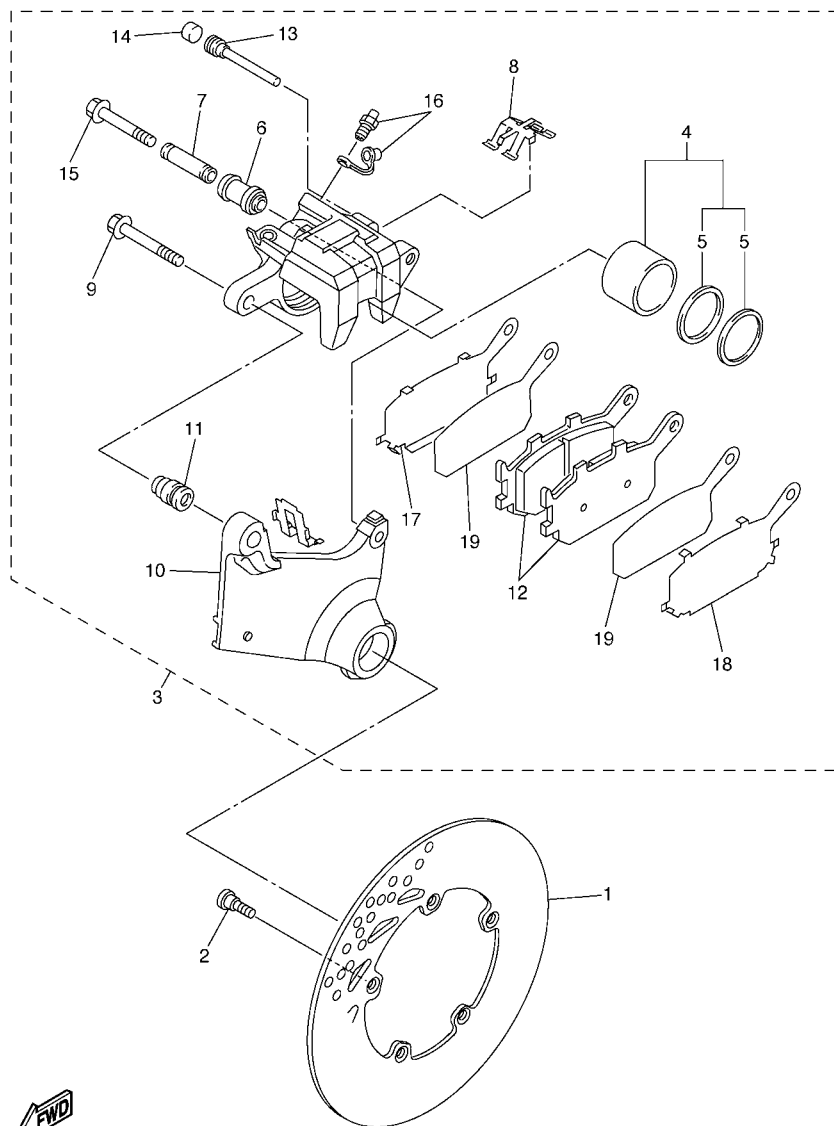


FIG. 31 RODA TRASEIRA

REF. NO.	No. PEÇA	DESCRIÇÃO	1992				OBSERVAÇÕES
26	90101-08013	PARAFUSO	2				
27	95302-08600	PORCA	2				



2D11300-E330

FIG. 32 PINÇA DE FREIO TRASEIRA

REF. NO.	No. PEÇA	DESCRIÇÃO	1992				OBSERVAÇÕES
1	2D1-2582W-00	DISCO DE FREIO TRAS. 2	1				
2	90109-08046	PARAFUSO	5				
3	5VX-2580W-00	PINÇA FREIO CONJ. TRASEIRO 2	1				
4	5SL-W0057-00	.JOGO DE PISTOES DA PINÇA	1				
5	5SL-W0047-00	..JOGO DE RETENTORES DA PINÇA	1				
6	5SL-25917-00	.PROTETOR PINÇA	1				
7	5SL-25838-00	.LAMINA DA PINÇA	1				
8	5SL-25919-00	.SUPORTE DA PASTILHA DE FREIO	1				
9	5SL-25914-00	.CONTRA PINO	1				
10	5VX-25921-50	.FIXADOR DO SUPORTE	1				
11	3JD-25917-00	.PROTETOR PINÇA	1				
12	5VX-W0046-00	.KIT DE PASTILHAS DE FREIO 2	1				
13	8CR-25924-00	.PINO DA PASTILHA DE FREIO	1				
14	5DH-25916-00	.PLUGUE	1				
15	5SL-25926-00	.PARAFUSO	1				
16	1UY-W0048-00	.KIT DO PARAFUSO SANGRADOR	1				
17	5SL-25827-00	.CALCO DA PINÇA	1				
18	5SL-25827-10	.CALCO DA PINÇA	1				
19	5SL-25828-00	.CALCO DA PINÇA	2				

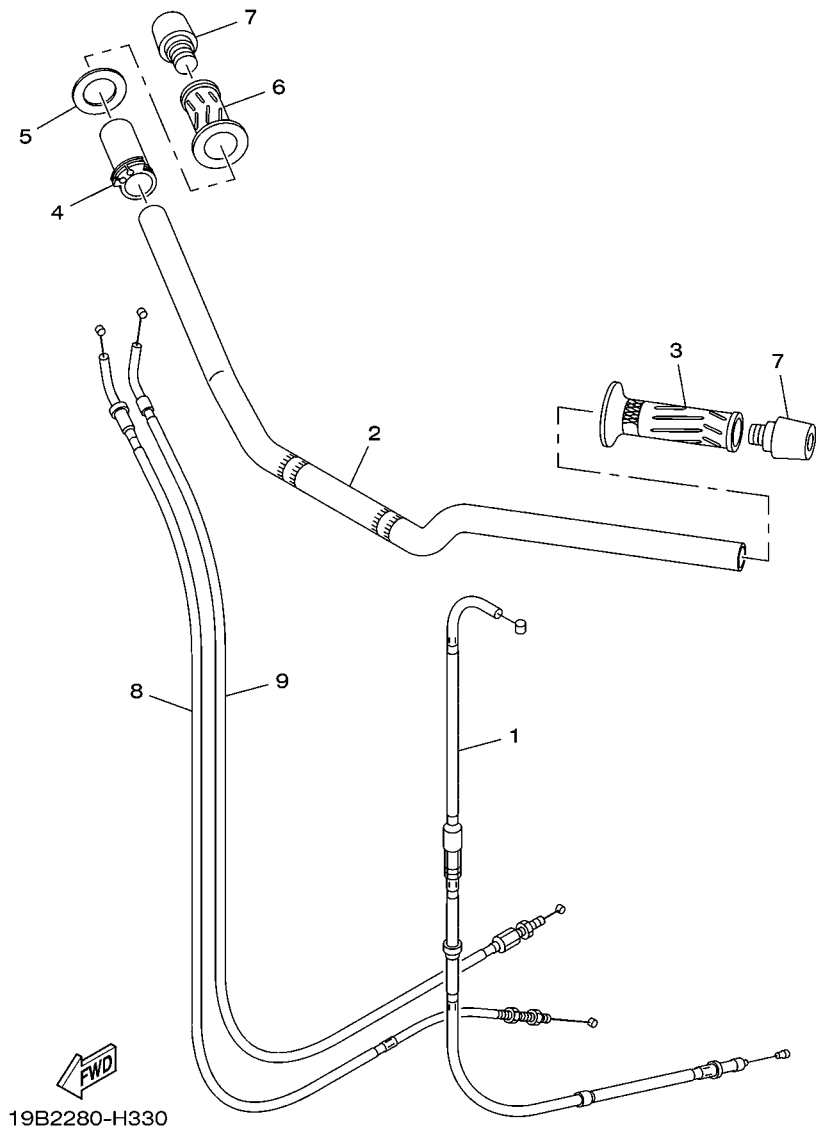
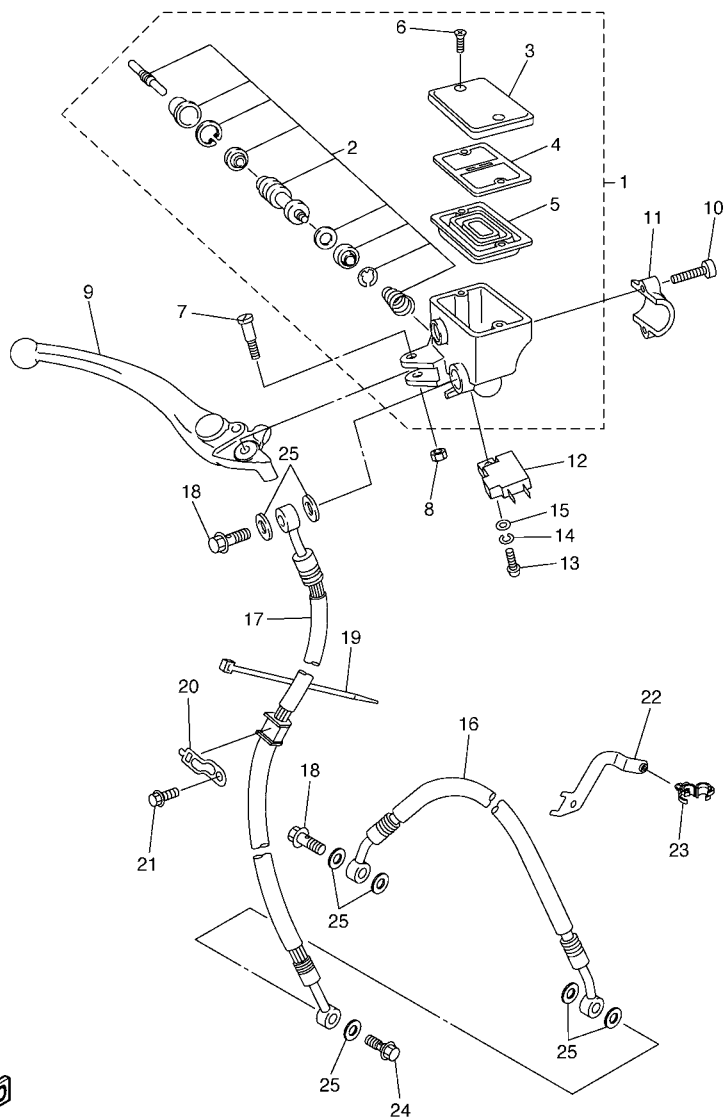


FIG. 33 GUIDAO E CABOS

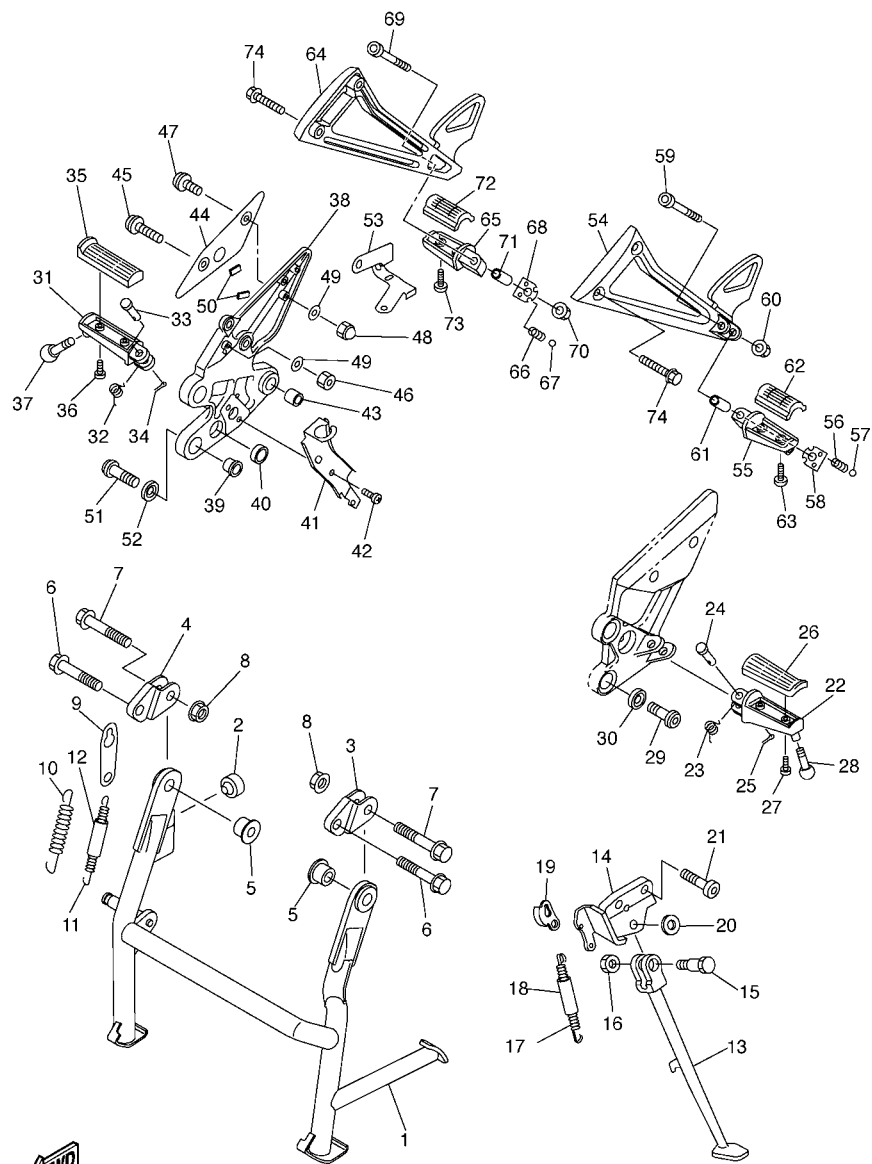
REF. NO.	No. PEÇA	DESCRIÇÃO	19B2				OBSERVAÇÕES
1	5VX-26335-00	CABO DE EMBREAGEM	1				
2	5VX-26111-10	GUIDAO	1				
3	1S4-F6241-00	MANOPLA ESQUERDA	1				
4	1S4-F6243-00	TUBO GUIA DO ACELERADOR	1				
5	90201-261L1	ARRUELA PLANA	1				
6	1S4-F6242-00	MANOPLA DIREITA	1				
7	51J-26246-01	TERMINACAO DA MANOPLA	2				
8	5VX-26311-00	CABO DO ACELERADOR 1	1				
9	5VX-26312-00	CABO DO ACELERADOR 2	1				



4S81300-F340

FIG. 34 CILINDRO MESTRE DIANTEIRO

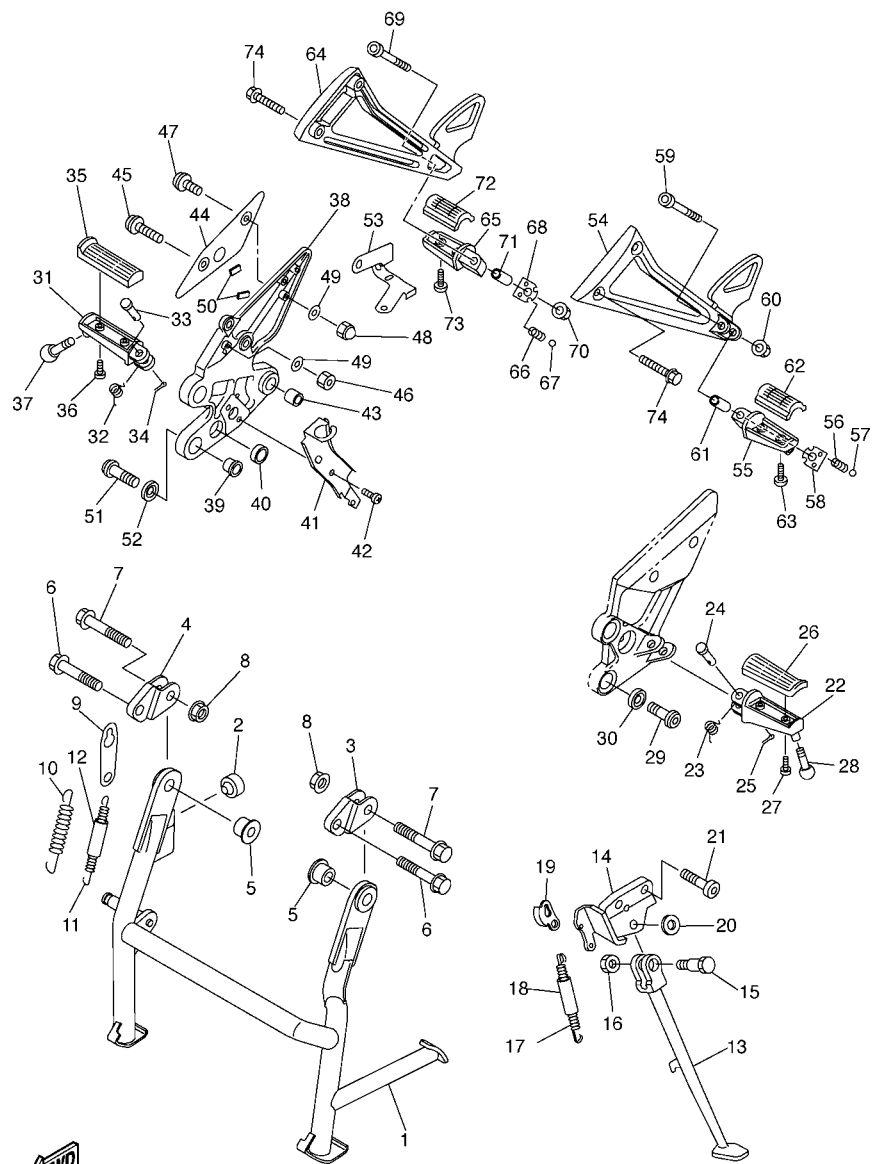
REF. NO.	No. PEÇA	DESCRIÇÃO	1992				OBSERVAÇÕES
1	5VS-W2587-00	CILINDRO MESTRE SUB-CONJ.	1				
2	5VS-W0041-00	.KIT DE REPARO DO CILINDRO	1				
3	5VS-25852-00	.TAMPA DO RESERVATORIO	1				
4	5VS-25855-00	.BUCHA DO DIAFRAGMA	1				
5	5VS-25854-00	.DIAFRAGMA DO RESERVATORIO	1				
6	5VS-2589H-00	.PARAFUSO	2				
7	5VS-2589F-00	PARAFUSO DA ALAVANCA	1				
8	95617-06100	PORCA AUTO-TRAVANTE	1				
9	5VS-83922-00	ALAVANCA DIREITA	1				
10	5VS-26332-00	PARAFUSO	2				
11	5VS-25867-00	SUPORTE DO CILINDRO MESTRE	1				
12	4HM-83980-00	INTERRUPTOR DE FREIO DIANT.	1				
13	98502-04012	PARAFUSO	1				
14	92902-04100	ARRUELA TRAVA	1				
15	92902-04600	ARRUELA PLANA	1				
16	4S8-25872-00	MANGUEIRA DE FREIO 1	1				
17	4S8-25873-00	MANGUEIRA DE FREIO 2	1				
18	90401-10020	PARAFUSO DE UNIAO	2				
19	1UA-82591-00	CINTA	1				
20	19B-F5876-00	SUPORTE MANGUEIRA DE FREIO 2	1				
21	95807-06010	PARAFUSO FLANGE	1				
22	19B-F5875-00	SUPORTE MANGUEIRA DE FREIO 1	1				
23	90464-18002	BRACADEIRA	1				
24	90401-10038	PARAFUSO DE UNIAO	1				
25	90430-10005	GAXETA	7				



4S81300-F350

FIG. 35 CAVALETE. ESTRIBOS. PEDAL 1

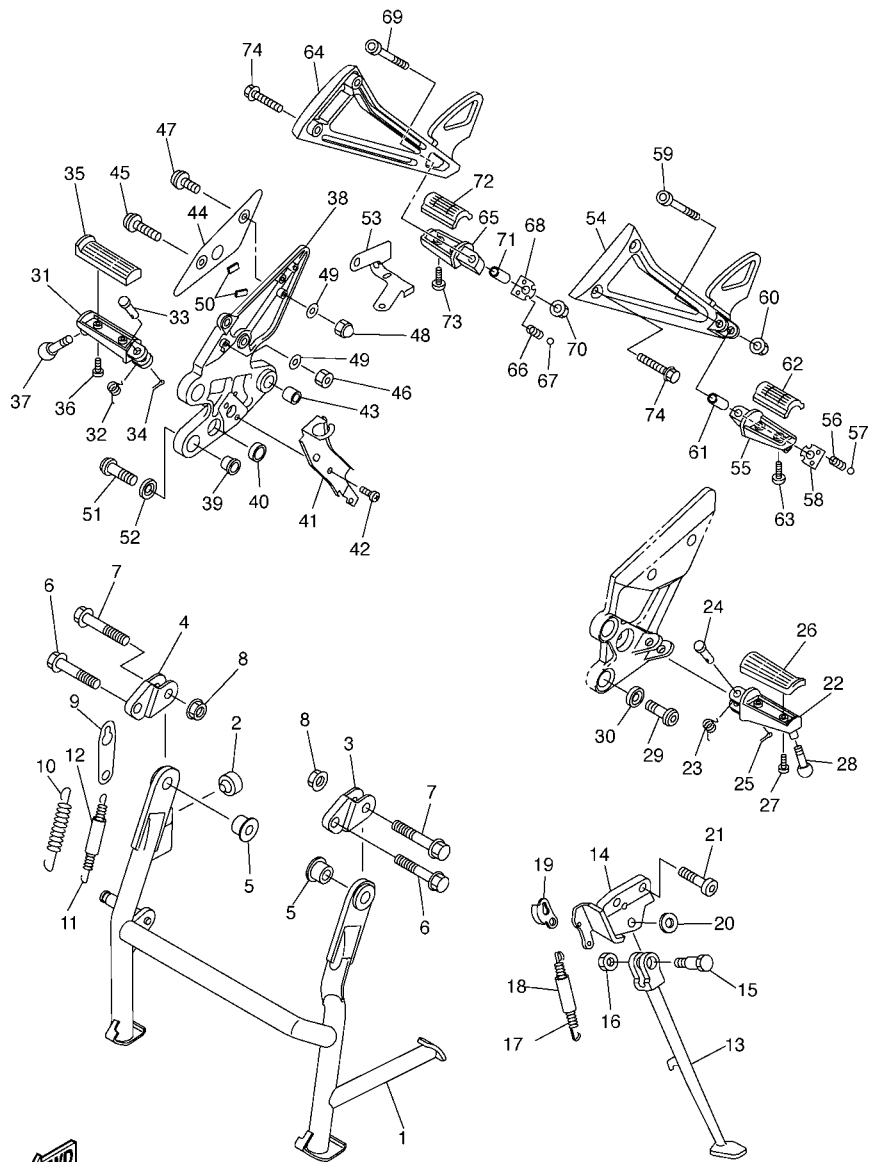
REF. NO.	No. PEÇA	DESCRIÇÃO	1992				OBSERVAÇÕES
1	5VX-27111-03	CAVALETE CENTRAL	1				
2	4GL-27114-00	LIMITADOR	1				
3	5VX-27151-02	SUPORTE DO CAVALETE CENTRAL	1				
4	5VX-27152-02	SUPORTE 2 DO CAVALETE CENTRAL	1				
5	5VX-27113-00	ESCPACADOR DO CAVALETE CENTRAL	2				
6	90105-10083	PARAFUSO FLANGE	2				
7	90105-10091	PARAFUSO FLANGE	2				
8	95707-10500	PORCA FLANGE	4				
9	5VX-27115-00	ARTICULADOR CAVALETE CENTRAL	1				
10	90506-50001	MOLA DE TENSÃO	1				
11	90506-26008	MOLA DE TENSÃO	1				
12	90445-170K9	TUBO (L60)	1				
13	5VX-27311-01	CAVALETE LATERAL	1				
14	5VX-27321-02	SUPORTE DO CAVALETE LATERAL	1				
15	90109-10012	PARAFUSO	1				
16	90185-10037	PORCA AUTO-TRAVANTE	1				
17	90506-23007	MOLA DE TENSÃO	1				
18	5VX-27351-00	GUIA DO CAVALETE LATERAL	1				
19	5VX-27315-00	ARTICULADOR, CAVALETE LATERAL	1				
20	90201-12021	ARRUELA PLANA	1				
21	91317-10030	PARAFUSO	2				
22	1S4-F7451-00	ESTRIBO ESQUERDO	1				
23	90508-20572	MOLA DE TORCAO	1				
24	91701-08040	PINO	1				
25	91401-25015	CUPILHA	1				
26	3YX-27413-00	CAPA DO ESTRIBO	1				
27	98507-05014	PARAFUSO CABECA PANELA	2				



4S81300-F350

FIG. 35 CAVALETE. ESTRIBOS. PEDAL 1

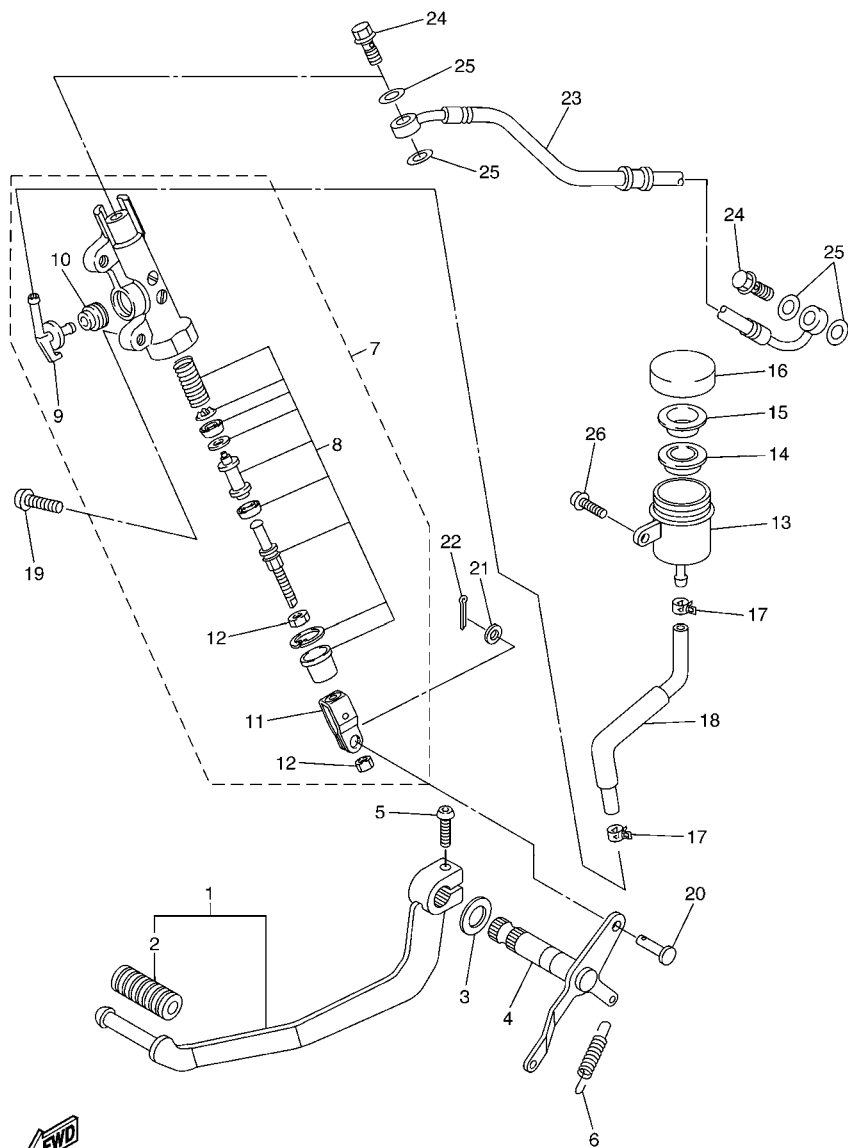
REF. NO.	No. PEÇA	DESCRIÇÃO	1992				OBSERVAÇÕES
28	90109-08177	PARAFUSO	1				
29	90110-08220	PARAFUSO HEXAGONAL INTERNO	2				
30	90209-08295	ARRUELA	2				
31	1S4-F7461-00	ESTRIBO DIREITO	1				
32	90508-20572	MOLA DE TORCAO	1				
33	91701-08040	PINO	1				
34	91401-25015	CUPILHA	1				
35	3YX-27413-00	CAPA DO ESTRIBO	1				
36	98507-05014	PARAFUSO CABECA PANELA	2				
37	90109-08177	PARAFUSO	1				
38	5VX-27443-10	SUPORTE, ESTRIBO TRAS. DIR.	1				
39	5VX-27424-00	AMORTIZADOR DO ESTRIBO 2	2				
40	5VX-27114-00	LIMITADOR	1				
41	5VX-2144G-00	FIXADOR DO INTERRUP. DE PARADA	1				
42	98507-06008	PARAFUSO CABECA PANELA	2				
43	90383-14001	BÚCHA	1				
44	4S8-27446-00	PLACA 2	1				
45	92014-05012	PARAFUSO	1				
46	95607-05100	PORCA AUTO-TRAVANTE	1				
47	92014-05014	PARAFUSO	1				
48	90176-05001	PORCA COROÁ	1				
49	92990-05200	ARRUELA PLANA	2				
50	4S8-27415-00	PLACA DO ESTRIBO	2				
51	90110-08220	PARAFUSO HEXAGONAL INTERNO	2				
52	90209-08295	ARRUELA	2				
53	5VX-2587A-00	SUPORTE DA MANGUEIRA DE FREIO	1				
54	4S8-2741L-00	SUPORTE DO ESTRIBO ESQ.	1				



4S81300-F350

FIG. 35 CAVALETE. ESTRIBOS. PEDAL 1

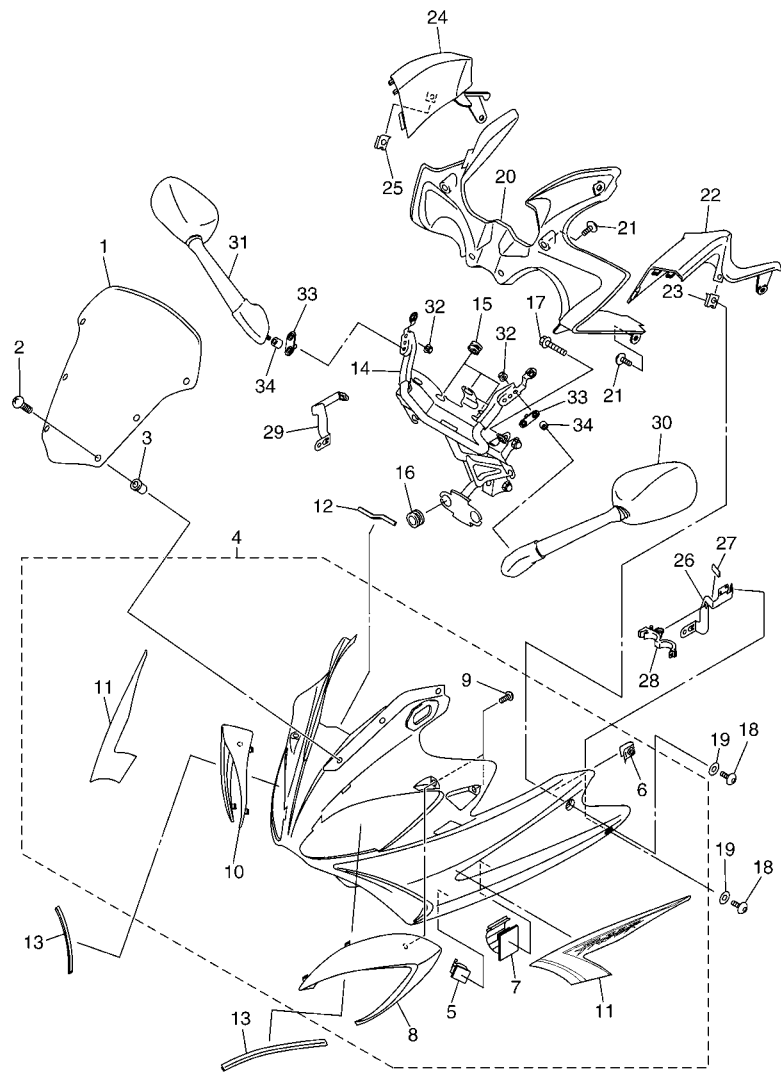
REF. NO.	No. PEÇA	DESCRIÇÃO	1992				OBSERVAÇÕES
55	5LV-27431-01	ESTRIBO TRASEIRO ESQUERDO	1				
56	90501-15001	MOLA DE COMPRESSAO	1				
57	93501-04011	ESFERA	1				
58	5JJ-27437-01	ARRUELA ESPECIAL	1				
59	91314-06040	PARAFUSO HEXAGONAL INTERNO	1				
60	95604-06200	PORCÁ AUTO-TRAVANTE	1				
61	90387-06014	ESPAÇADOR	1				
62	3YX-27413-00	CAPA DO ESTRIBO	1				
63	98580-05014	PARAFUSO	2				
64	4S8-2742L-00	SUORTE DO ESTRIBO DIR.	1				
65	5LV-27441-01	ESTRIBO TRASEIRO DIREITO	1				
66	90501-15001	MOLA DE COMPRESSAO	1				
67	93501-04011	ESFERA	1				
68	5JJ-27437-01	ARRUELA ESPECIAL	1				
69	91314-06040	PARAFUSO HEXAGONAL INTERNO	1				
70	95604-06200	PORCÁ AUTO-TRAVANTE	1				
71	90387-06014	ESPAÇADOR	1				
72	3YX-27413-00	CAPA DO ESTRIBO	1				
73	98580-05014	PARAFUSO	2				
74	90105-081A4	PARAFUSO FLANGE	4				



19B1280-G360

FIG. 36 CILINDRO MESTRE TRASEIRO

REF. NO.	No. PEÇA	DESCRIÇÃO	1992				OBSERVAÇÕES
1	5VX-27200-00	PEDAL DE FREIO	1				
2	5EB-18113-00	.CAPA DO PEDAL	1				
3	90201-14215	ARRUELA PLANA	1				
4	5VX-27212-00	EIXO DO PEDAL DE FREIO	1				
5	92014-06020	PARAFUSO	1				
6	90506-20223	MOLA DE TENSÃO	1				
7	2D1-2583V-00	CILINDRO MESTRE TRASEIRO CONJ.	1				
8	5VX-W0042-50	.KIT DE REPARO DO CILINDRO	1				
9	2D1-2582A-00	.JUNCAO	1				
10	4BP-2585F-01	.ANEL DE BORRACHA	1				
11	4BP-27222-02	.JUNCAO	1				
12	90170-08010	.PORCA	2				
13	4P5-25894-00	TANQUE RESERVATORIO	1				
14	5SL-25854-00	DIAFRAGMA DO RESERVATORIO	1				
15	5SL-25855-00	BUCHA DO DIAFRAGMA	1				
16	5SL-25852-00	TAMPA DO RESERVATORIO	1				
17	90467-120A3	PRESILHA	2				
18	4S8-25895-00	MANGUEIRA DO RESERVATORIO	1				
19	92014-08020	PARAFUSO	2				
20	90240-08124	PINO	1				
21	90201-08083	ARRUELA PLANA	1				
22	91401-20012	CUPILHA	1				
23	5VX-2581K-01	MANGUEIRA DE FREIO 5	1				
24	90401-10020	PARAFUSO DE UNIAO	2				
25	90430-10005	GAXETA	4				
26	90119-06044	PARAFUSO COM ARRUELA	1				

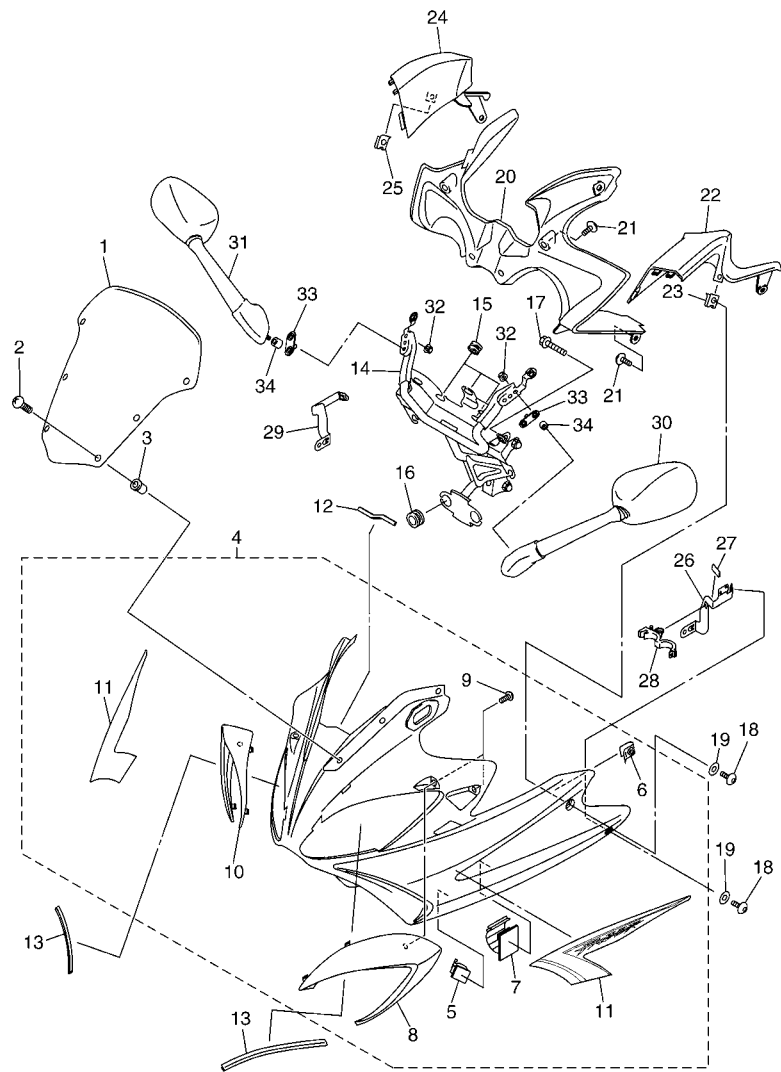


19B2280-H370

FIG. 37 COBERTURA SUPERIOR 1

REF. NO.	No. PEÇA	DESCRIÇÃO	19B2				OBSERVAÇÕES
1	4S8-28381-00	PARABRISA	1				
2	90150-05023	PARAFUSO	6				
3	90179-05523	PORCA	6				
4	4S8-Y283G-H0-P4	CARENAGEM FRONTAL SUPERIOR 1	1				DPBMU
5	90464-09009	.BRACAIDEIRA	2				
6	90183-05076	.PORCA MOLA	2				
7	90464-20003	.BRACAIDEIRA	1				
8	4S8-28345-00-P3	.MOLDURA 1	1				MBL2 PARA DPBMU
9	97707-50016	.PARAFUSO	4				
10	4S8-28346-00-P3	.MOLDURA 2	1				MBL2 PARA DPBMU
11	4S8-283B1-B0	.KIT DE GRAFICOS	1				
12	4S8-28347-00	MOLDURA 3	1				
13	4S8-28376-00	ACABAMENTO	2				
14	4S8-28356-00	FIXADOR 1	1				
15	3C3-83513-00	AMORTIZADOR	3				
16	90480-14229	ILHÔ DE BÔRRACHA	4				
17	90119-08081	PARAFUSO COM ARRUELA	2				
18	90110-06200	PARAFUSO HEXAGONAL INTERNO	4				
19	90202-06170	ARRUELA PLANA	4				
20	4S8-2836K-00	PAINEL INTERNO 1	1				
21	90110-05201	PARAFUSO HEXAGONAL INTERNO	6				
22	4S8-2836L-00	PAINEL INTERNO 2	1				
23	90183-06053	PORCA MOLA	1				
24	4S8-2836M-00	PAINEL INTERNO 3	1				
25	90183-06053	PORCA MOLA	1				
26	4S8-2836A-00	SUPORTE 1	1				
27	1FK-2171M-00	MOLDURA DA TAMPA LATERAL 2	1				

FIG. 37 COBERTURA SUPERIOR 1



19B2280-H370

REF. NO.	No. PEÇA	DESCRIÇÃO	19B2				OBSERVAÇÕES
28	90464-16006	BRACADEIRA	1				
29	4S8-2836E-00	SUORTE 2	1				
30	4S8-26280-00	ESPELHO RETROVISOR CONJ. (ESQ)	1				
31	4S8-26290-00	ESPELHO RETROVISOR CONJ. (DIR)	1				
32	95707-06500	PORCA FLANGE	4				
33	5VY-26298-00	PLACA DE FIXAÇÃO DO ESPELHO 1	2				
34	90387-06372	ESPACADOR	4				

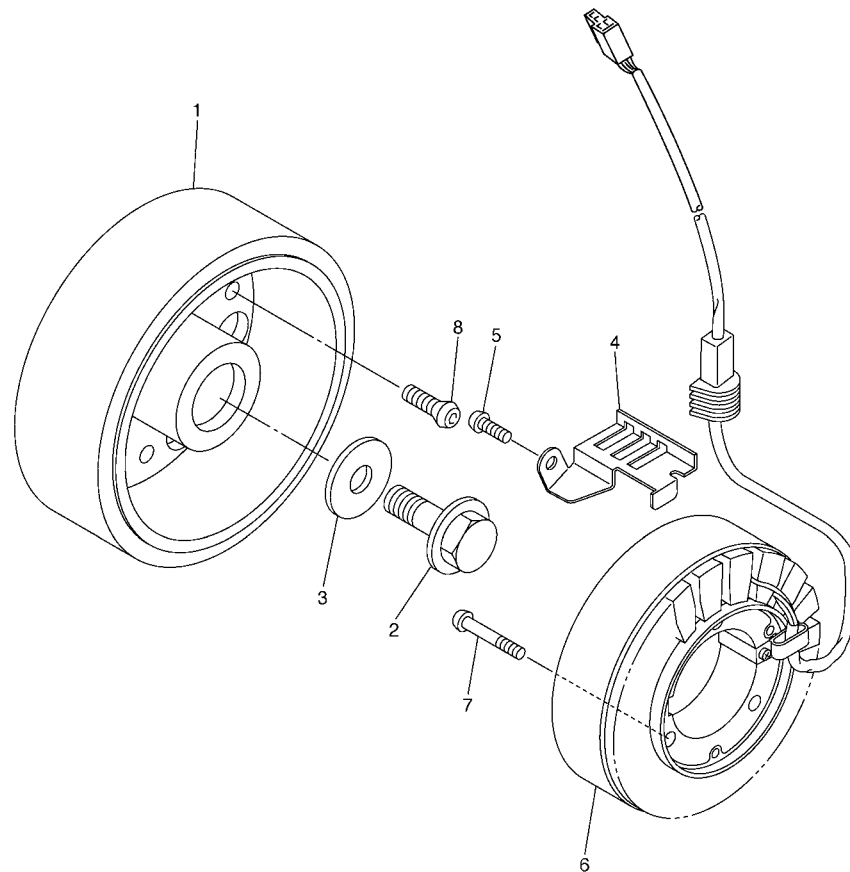
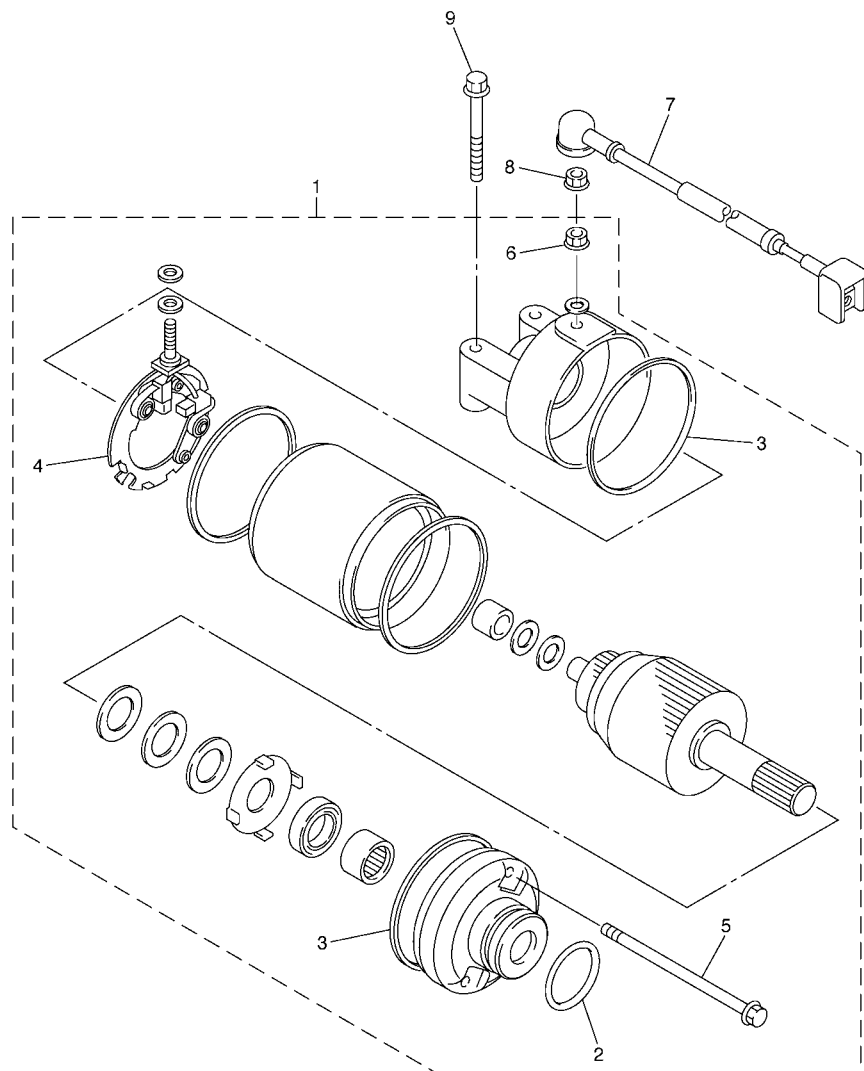


FIG. 38 GERADOR

REF. NO.	No. PEÇA	DESCRIÇÃO	1992				OBSERVAÇÕES
1	5VX-81450-00	ROTOR DO MAGNETO CONJ.	1				
2	90105-126A8	PARAFUSO FLANGE	1				
3	90201-12008	ARRUELA PLANA	1				
4	5VX-15484-00	BRACADEIRA 2	1				
5	90149-06250	PARAFUSO	1				
6	5VX-81410-00	ESTÁTOR CONJ.	1				
7	90149-06013	PARAFUSO	3				
8	90149-08003	PARAFUSO	3				



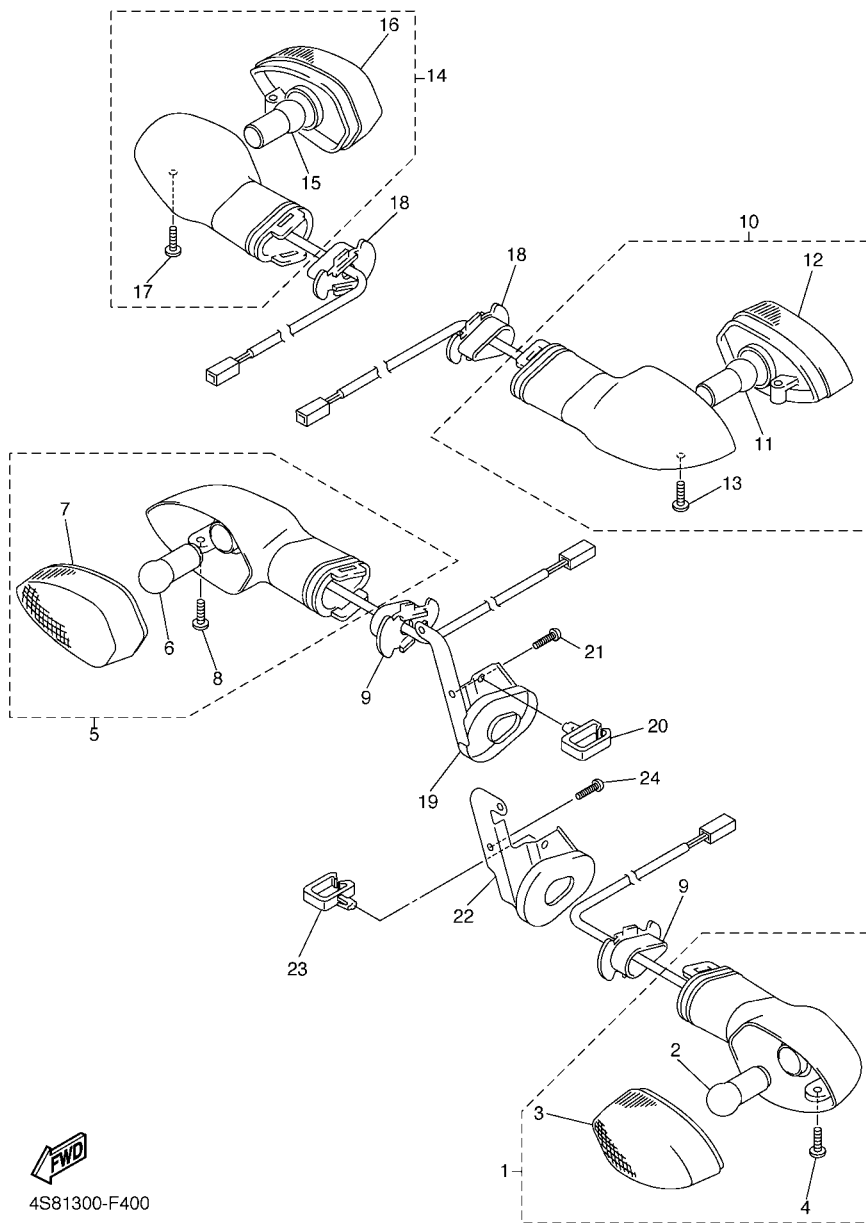
5VX1351-C380



5VX1351-C390

FIG. 39 MOTOR DE PARTIDA

REF. NO.	No. PEÇA	DESCRIÇÃO	1992					OBSERVAÇÕES
1	5EB-81890-00	MOTOR DE PARTIDA COMPLETO	1					
2	1FK-81847-00	.ANEL DE BORRACHA	1					
3	4WP-81844-00	.GAXETA	2					
4	4WP-81801-00	.JOGO DE ESCOVAS	1					
5	4WP-81826-00	.PARAFUSO	2					
6	4XV-8182A-00	.PORÇA	1					
7	5VX-81815-00	CHICOTE DO MOTOR DE ARRANQUE	1					
8	4XV-8182A-00	PORCA	1					
9	95027-06040	PARAFUSO FLANGE	2					

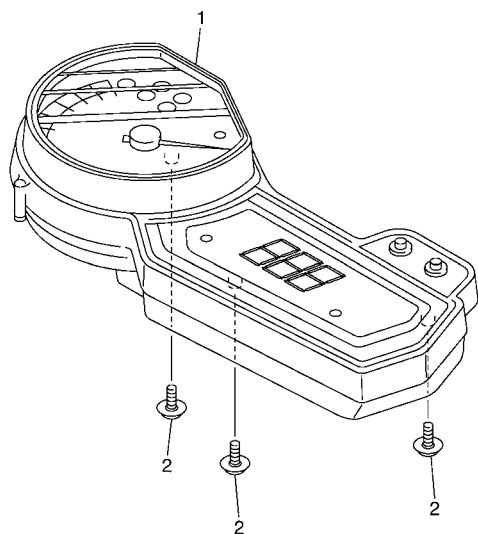


4S81300-F400

FIG. 40 PISCAS

REF. NO.	No. PEÇA	DESCRIÇÃO	1992				OBSERVAÇÕES
1	5PW-83310-01	PISCA DIANTEIRO CONJ. 1	1				
2	1KH-83311-00	.LAMPADA DO PISCA (12V-10W)	1				
3	5PW-8333A-00	.LENTE COMPLETA	1				
4	97706-04012	.PARAFUSO	1				
5	5PW-83320-01	PISCA DIANTEIRO CONJ. 2	1				
6	1KH-83311-00	.LAMPADA DO PISCA (12V-10W)	1				
7	5PW-8334A-00	.LENTE COMPLETA	1				
8	97706-04012	.PARAFUSO	1				
9	5PW-83318-00	SUPORTE DO PISCA 1	2				
10	5VX-83330-00	PISCA TRASEIRO CONJ. 1	1				
11	1KH-83311-00	.LAMPADA DO PISCA (12V-10W)	1				
12	5PW-8334A-00	.LENTE COMPLETA	1				
13	97706-04012	.PARAFUSO	1				
14	5VX-83340-00	PISCA TRASEIRO CONJ. 2	1				
15	1KH-83311-00	.LAMPADA DO PISCA (12V-10W)	1				
16	5PW-8333A-00	.LENTE COMPLETA	1				
17	97706-04012	.PARAFUSO	1				
18	5PW-83318-00	SUPORTE DO PISCA 1	2				
19	4S8-2831U-00	FIXADOR DA LATERAL 1	1				
20	90464-06005	BRACADEIRA	1				
21	97707-50016	.PARAFUSO	1				
22	4S8-2832U-00	FIXADOR LATERAL 2	1				
23	90464-06005	BRACADEIRA	1				
24	97707-50016	PARAFUSO	1				

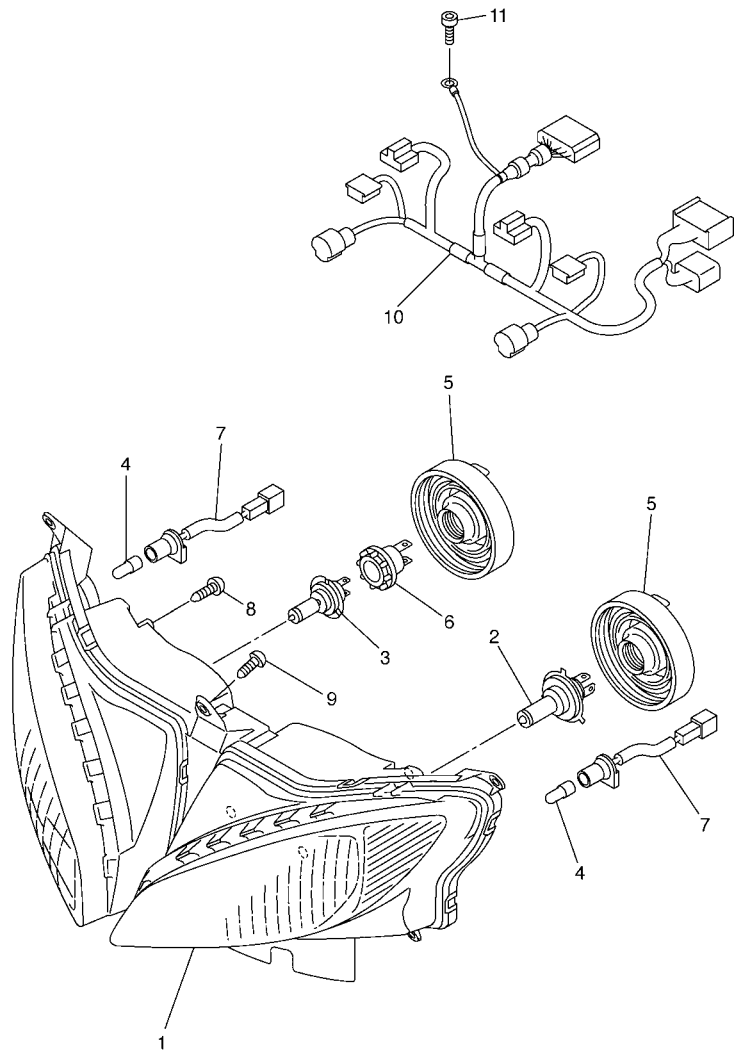
FIG. 41 MEDIDOR



4S81300-F410

REF. NO.	No. PEÇA	DESCRIÇÃO	1992				OBSERVAÇÕES
1	4S8-83500-40	VELOCIMETRO CONJ. (KM/H)	1				
2	90164-05014	PARAFUSO	3				

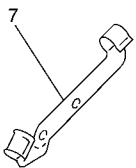
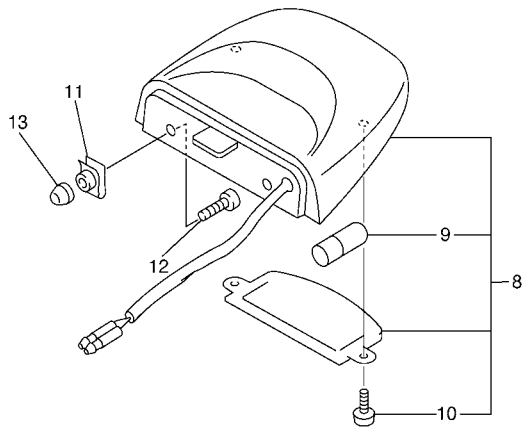
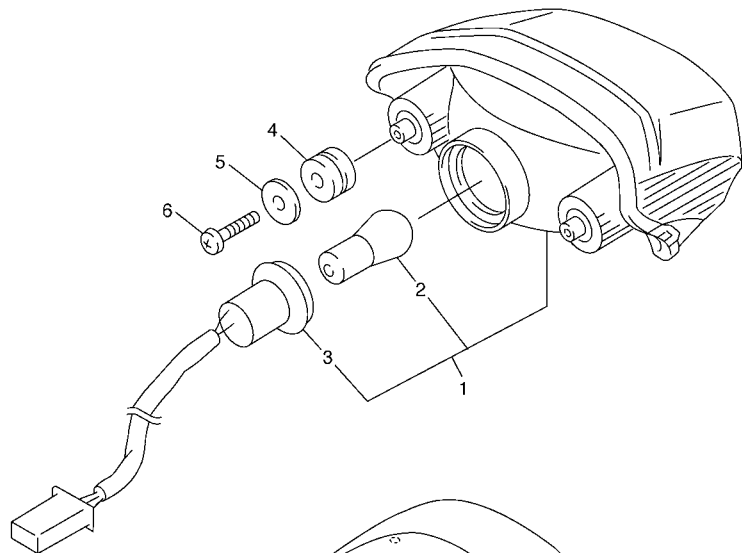
FIG. 42 FAROL DIANTEIRO



REF. NO.	No. PEÇA	DESCRIÇÃO	1992				OBSERVAÇÕES
1	5VX-84310-00	FAROL DIANTEIRO COMPLETO	1				
2	8G9-84314-00	LAMPADA DO FAROL (12V-60/55W)	1				(H4) HALOGENEA
3	4SV-84314-00	LAMPADA DO FAROL (12V-55W)	1				(H7) HALOGENEA
4	4SV-84347-00	LAMPADA (12V-5W)	2				
5	5LV-84397-00	TAMPA DO SOQUETE	2				
6	4SV-84350-00	SOQUETE DA LAMPADA CONJ. 2	1				
7	5VX-84312-00	SOQUETE CONJ.	2				
8	90164-05014	PARAFUSO	4				
9	97707-50016	PARAFUSO	5				
10	4S8-84359-00	CHICOTE DO FAROL	1				
11	91380-05010	PARAFUSO	1				



4S81300-F420



5VX1351-C430

FIG. 43 LANTERNA TRASEIRA

REF. NO.	No. PEÇA	DESCRIÇÃO	1992				OBSERVAÇÕES
1	5VX-84710-00	LANTERNA TRASEIRA COMPLETA	1				
2	137-84714-60	.LAMPADA (12V-21/5W)	1				
3	5VX-84735-00	.SOQUETE CONJ.	1				
4	90480-18276	ILHO DE BORRACHA	2				
5	90201-06071	ARRUELA PLANA	2				
6	97707-60016	.PARAFUSO	2				
7	19B-F1637-00	BRACADEIRA DO CABO	1				
8	5VX-84745-01	LUZ DA LICENCA CONJ.	1				
9	4HC-84744-00	.LAMPADA (12V-5W)	1				
10	97706-04012	.PARAFUSO	2				
11	90183-05061	PORCA MOLA	2				
12	98907-05014	PARAFUSO	2				
13	5VX-13569-01	TAMPAO	2				

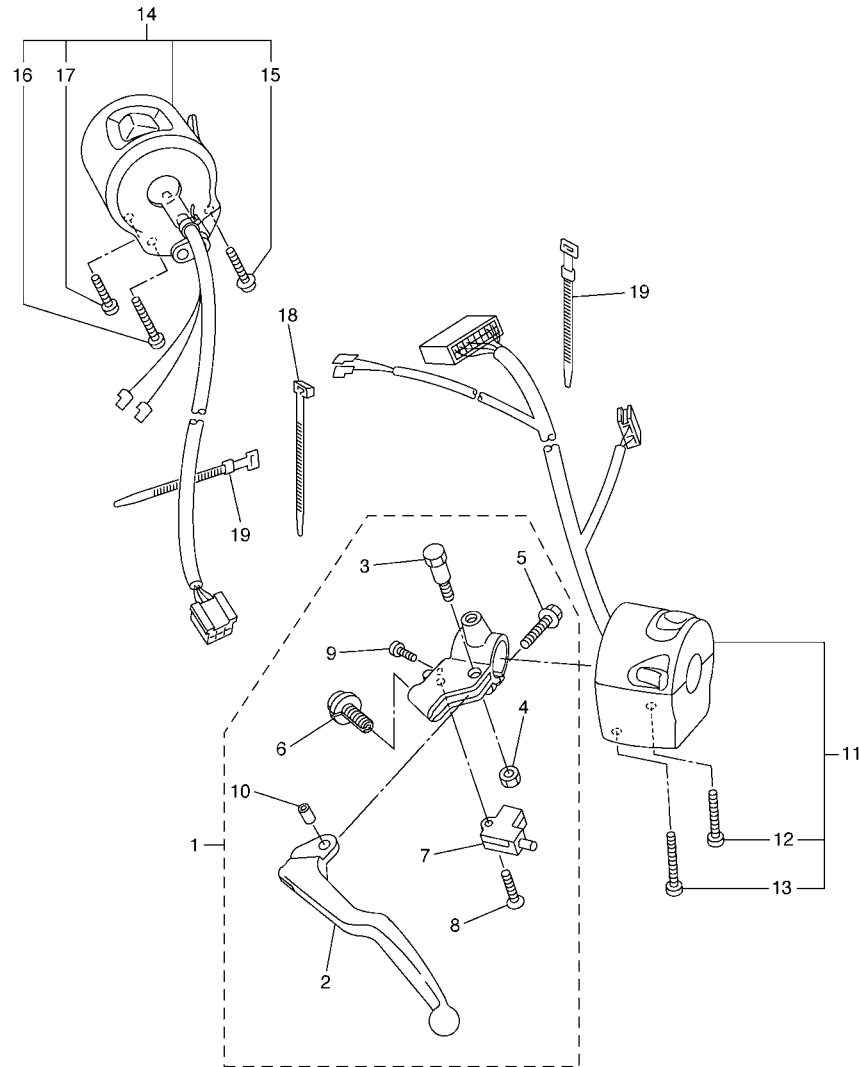


FIG. 44 INTERRUPTOR DO GUIDAO E MANETE

REF. NO.	No. PEÇA	DESCRIÇÃO	1992				OBSERVAÇÕES
1	5VX-82910-01	ALAVANCA COM FIXADOR CONJ. 1	1				
2	5EB-83912-03	.ALAVANCA ESQUERDA 1	1				
3	4XV-83945-00	.PARAFUSO DA ALAVANCA	1				
4	95607-06100	.PORCA AUTO-TRAVANTE	1				
5	95027-06020	.PARAFUSO FLANGE	1				
6	5LV-83951-00	.PARAFUSO DE AJUSTE DO CABO	1				
7	3YX-82917-01	.INTERRUPTOR	1				
8	98704-03020	.PARAFUSO CABECA PLANA	1				
9	98507-04010	.PARAFUSO CABECA PANELA	1				
10	5JJ-83913-00	.ESPACADOR DA ALAVANCA 1	1				
11	5VX-83969-01	INTERRUPTOR DO GUIDAO 5	1				
12	98507-05030	.PARAFUSO CABECA PANELA	1				
13	98507-05045	.PARAFUSO	1				
14	5VX-83975-01	INTERRUPTOR DO GUIDAO 2	1				
15	97607-05255	.PARAFUSO	1				
16	98507-05045	.PARAFUSO	1				
17	98507-05020	.PARAFUSO CABECA PANELA	1				
18	1UA-82591-00	CINTA	2				
19	437-83936-01	BRACADEIRA DO CABO	2				



5VX1351-C440



19B2280-H450

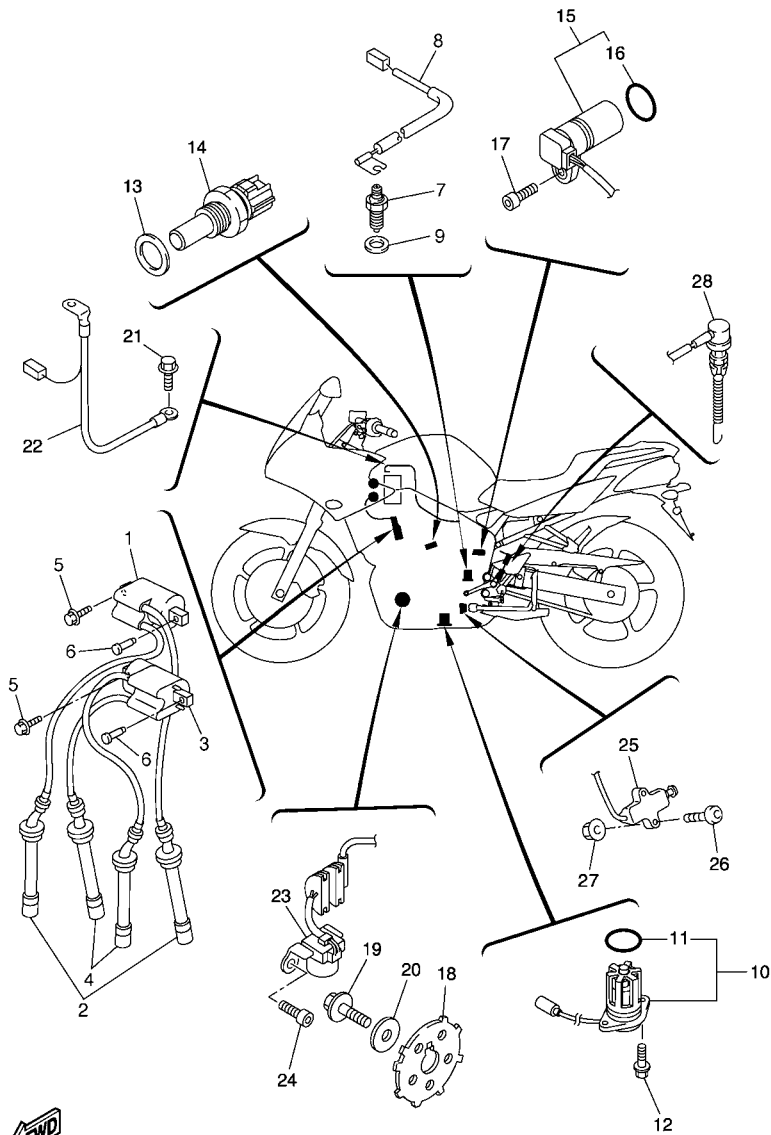
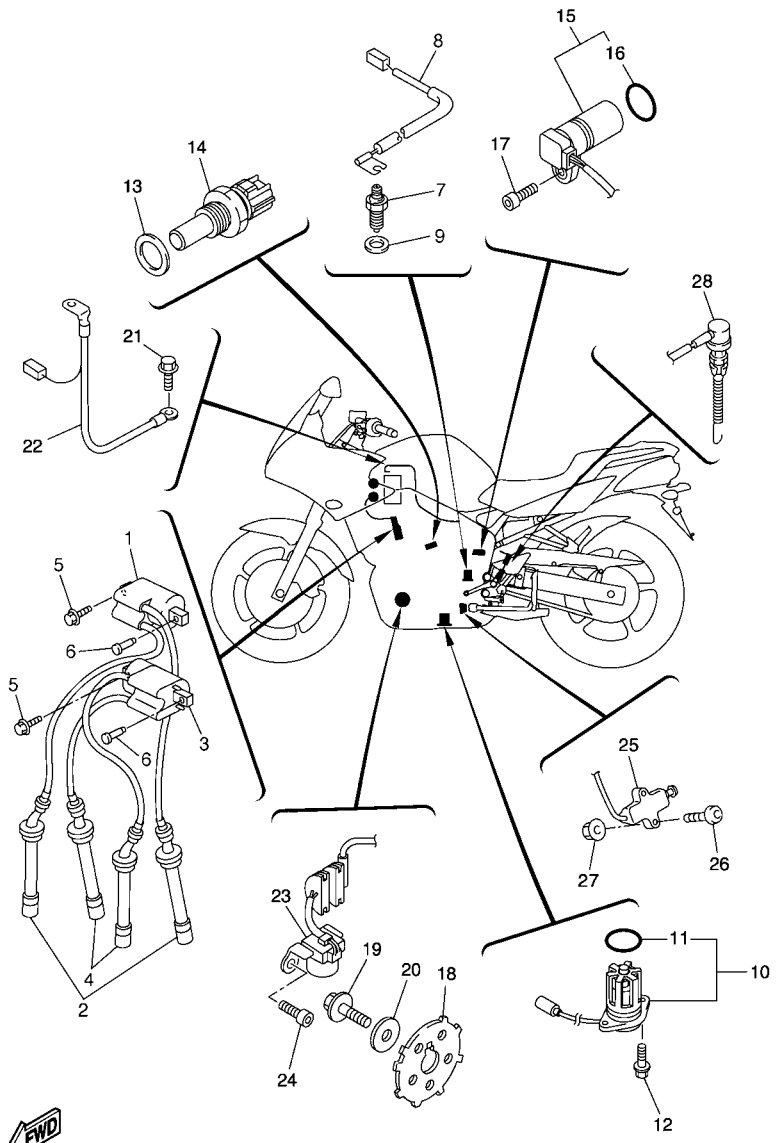


FIG. 45 SISTEMA ELETRICO 1

REF. NO.	No. PEÇA	DESCRIÇÃO	1992				OBSERVAÇÕES
1	5VX-82310-00	BOBINA DE IGNICAO CONJ.	1				
2	5VX-82370-00	CACHIMBO DA VELA CONJ.	2				
3	5VX-82320-00	BOBINA DE IGNICAO CONJ.	1				
4	5VX-82370-00	CACHIMBO DA VELA CONJ.	2				
5	95827-06020	PARAFUSO FLANGE	2				
6	90269-06010	RÊBITÊ	2				
7	3GB-82540-01	INTERRUPTOR NEUTRO CONJ.	1				
8	5VX-82541-00	CHICOTE DE FIOS	1				
9	90430-10148	GAXETA	1				
10	5VX-85720-01	MEDIDOR NIVEL DE OLEO CONJ.	1				
11	5VY-8A8E0-00	.ANEL DO BORRACHA	1				
12	95022-06016	PARAFUSO FLANGE	2				
13	90201-12790	ARRUELA PLANA	1				
14	8CC-85790-01	TERMOSTATO	1				
15	5EB-83755-01	SENSOR DE VELOCIDADE	1				
16	4D9-81168-00	.ANEL DO BORRACHA	1				
17	91312-06016	PARAFUSO	1				
18	5VX-81673-00	ROTOR CONJ.	1				
19	90105-08113	PARAFUSO FLANGE	1				
20	90201-08753	ARRUELA PLANA	1				
21	91380-06012	PARAFUSO	1				
22	5VX-82116-00	FIO NEGATIVO DA BATERIA	1				
23	5VX-81670-00	BOBINA DE PULSO CONJUNTO	1				
24	91317-06016	PARAFUSO	2				
25	5VS-82566-61	INTERRUPTOR CAVALETE LATERAL	1				
26	92017-05025	PARAFUSO	2				
27	95607-05200	PORCA AUTO-TRAVANTE	2				



19B2280-H450

FIG. 45 SISTEMA ELETRICO 1

REF. NO.	No. PEÇA	DESCRIÇÃO	19B2				OBSERVAÇÕES
28	5VX-82530-00	INTERRUPTOR DE PARADA CONJ.	1				

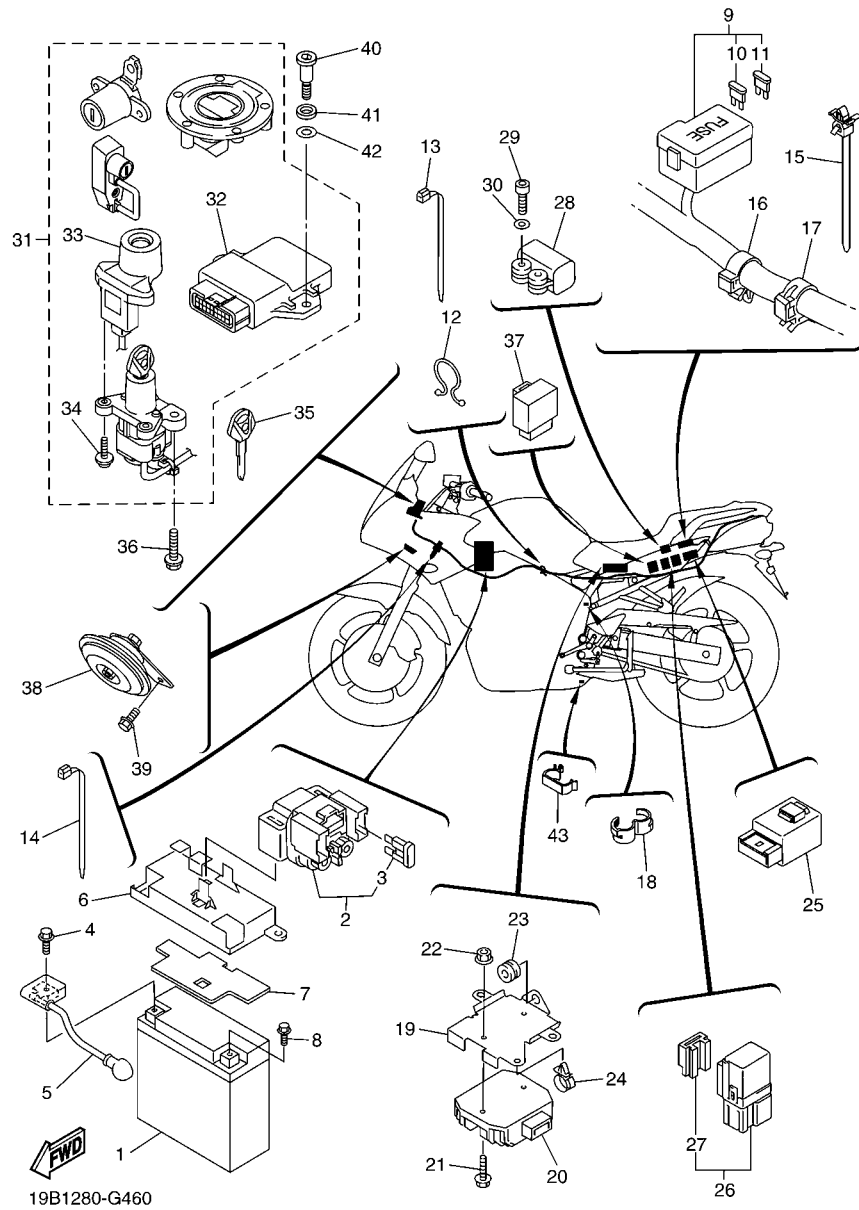


FIG. 46 SISTEMA ELETRICO 2

REF. NO.	No. PEÇA	DESCRIÇÃO	1992				OBSERVAÇÕES
1	4TX-82100-02	BATERIA CONJ. (GS GT12B-4)	1				
2	4BH-81940-02	RELE DE PARTIDA CONJUNTO	1				
3	1AE-82151-00	.FUSIVEL (30A-BL)	2				
4	95027-06008	PARAFUSO FLANGE	1				
5	5VX-82115-00	FIO POSITIVO DA BATERIA	1				
6	5VX-2124E-00	TAMPA DA BATERIA	1				
7	5VX-82123-00	ASSENTO DA BATERIA	1				
8	95027-06008	PARAFUSO FLANGE	1				
9	4S8-82590-00	CHICOTE PRINCIPAL COMPLETO	1				
10	5JJ-82151-30	.FUSIVEL (10A-BL)	6				
11	5JJ-82151-20	.FUSIVEL (20A-BL)	3				
12	90464-14058	BRACADEIRA	1				
13	90464-13077	BRACADEIRA	1				
14	90464-13077	BRACADEIRA	1				
15	90464-12089	BRACADEIRA	1				
16	90464-16006	BRACADEIRA	2				
17	90464-15192	BRACADEIRA	2				
18	90464-16001	BRACADEIRA	1				
19	5VX-2128A-00	SUPORTE DO REGULADOR	1				
20	5VX-81960-00	RETIFICADOR & REGULADOR CONJ.	1				
21	95807-06020	PARAFUSO FLANGE	2				
22	95707-06500	PORCA FLANGE	2				
23	90480-11005	ILHO DE BORRACHA	1				
24	90464-13249	BRACADEIRA	1				
25	5VK-81950-30	RELE CONJUNTO	1				
26	5EA-81950-20	RELE CONJUNTO	2				
27	5EA-81952-00	.SUPORTE DO RELE	1				

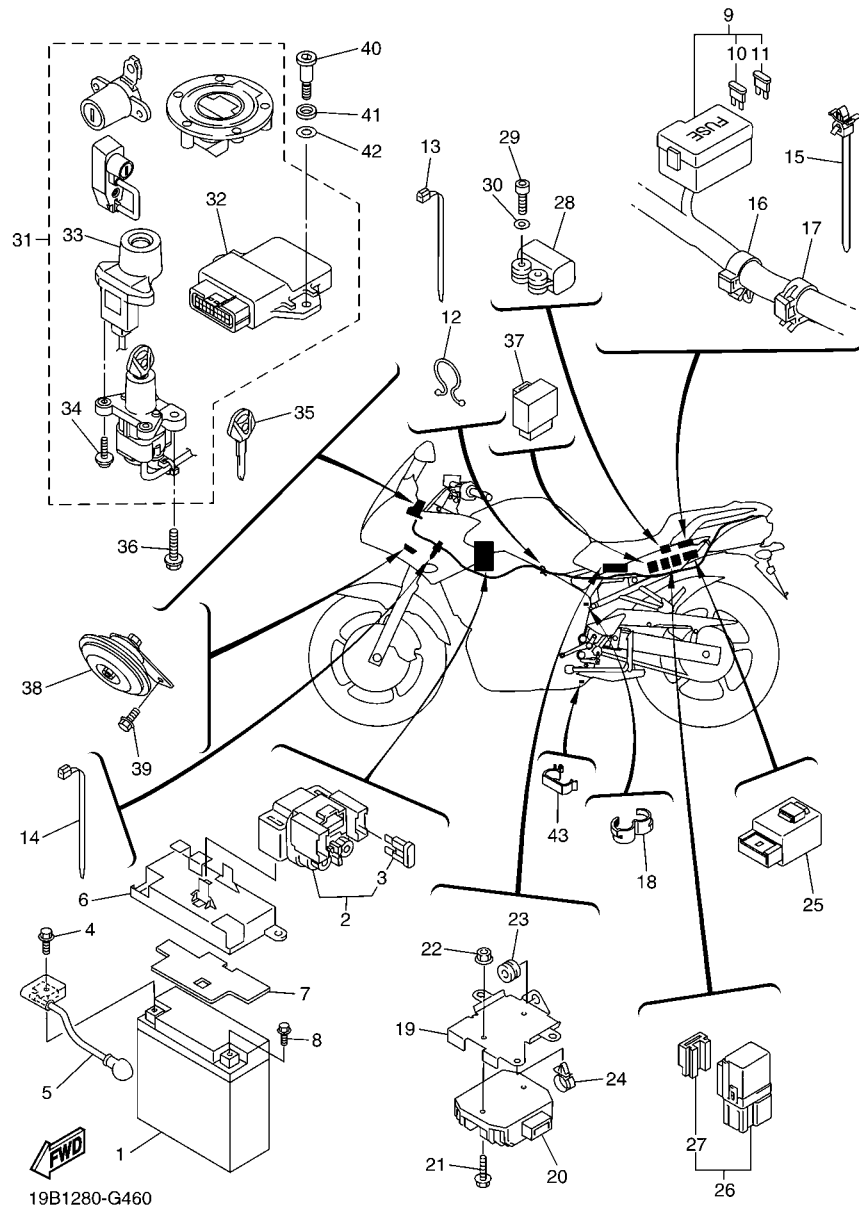


FIG. 46 SISTEMA ELETRICO 2

REF. NO.	No. PEÇA	DESCRIÇÃO	1992				OBSERVAÇÕES
28	5PS-82576-01	SENSOR DO ANGULO DE INCLINACAO	1				
29	91317-04025	PARAFUSO	2				
30	90201-047A2	ARRUELA PLANA	2				
31	4S8-W8250-20	KIT DO IMOBILIZADOR COMPL.	1				
32	19B-8591A-00	.UNIDADE DE CONTROLE MOTORA CJ	1				
33	1B3-8255P-00	.UNIDADE IMOBILIZADORA COMPL.	1				
34	5SL-82113-01	.PARAFUSO	2				
35	5SL-82511-08	CHAVE VIRGEM	1				AP
36	90109-08172	PARAFUSO	2				
37	3XV-83350-21	RELE DO PISCA CONJ.	1				
38	5VX-83371-01	BUZINA	1				
39	95807-06010	PARAFUSO FLANGE	1				
40	90109-06055	PARAFUSO	2				
41	5VX-21778-00	AMORTIZADOR DE LOCALIZACAO 1	2				
42	90202-08205	ARRUELA PLANA	2				
43	90464-24230	BRACADEIRA	1				

ÍNDICE NUMÉRICO

No. PEÇA	REF. NO.	No. PEÇA	REF. NO.	No. PEÇA	REF. NO.	No. PEÇA	REF. NO.	No. PEÇA	REF. NO.	No. PEÇA	REF. NO.
5CA-85886-00	9 - 20	90105-06147	13 - 19	90119-10003	1 - 10	90201-08784	19 - 18	90387-06068	27 - 5	90445-170K9	35 - 12
19B-8591A-00	46 - 32	90105-06557	6 - 3	90149-06013	38 - 7	90201-087K3	13 - 12	90387-06073	9 - 23	90450-22017	5 - 18
2D1-8592A-00	12 - 2	90105-07004	4 - 4	90149-06081	13 - 9	90201-10020	20 - 17	90387-06075	21 - 37		6 - 31
5VX-88158-00	21 - 18	90105-08021	12 - 7		13 - 21	90201-10021	31 - 18	90387-06078	20 - 37	90450-32001	5 - 22
5VY-8A8E0-00	45 - 11	90105-08063	12 - 6	90149-06250	38 - 5	90201-10119	16 - 26	90387-06107	21 - 23		6 - 37
4VW-F111M-04	20 - 47	90105-08113	45 - 19	90149-06308	28 - 13	90201-101J1	24 - 6		21 - 33	90450-32003	6 - 14
19B-F117K-00	28 - 14	90105-081A4	35 - 74	90149-08003	38 - 8	90201-12008	38 - 3		21 - 44	90450-35001	5 - 16
19B-F1228-00	20 - 57	90105-086A9	13 - 11	90149-10006	20 - 3	90201-12013	19 - 15		22 - 5		6 - 5
19B-F1637-00	43 - 7	90105-087A0	13 - 10	90149-10012	20 - 4	90201-12021	35 - 20		23 - 12	90450-38040	5 - 20
19B-F164F-00	21 - 46	90105-10032	20 - 12	90150-05023	37 - 2	90201-12790	45 - 13	90387-0614M	6 - 16	90450-53002	9 - 15
19B-F1668-00	23 - 17	90105-10083	35 - 6	90151-06014	17 - 15	90201-14215	36 - 3	90387-061N6	12 - 27	90450-63003	9 - 4
19B-F1873-00	6 - 45	90105-10091	35 - 7	90151-06018	20 - 45	90201-15013	16 - 29	90387-061W6	27 - 16	90464-06005	40 - 20
19B-F4792-00	28 - 9	90105-10323	24 - 9	90154-06061	21 - 5	90201-154E8	19 - 7	90387-06372	19 - 33		40 - 23
19B-F5875-00	34 - 22	90105-10638	30 - 3	90159-06002	16 - 11	90201-177G4	19 - 6		23 - 7	90464-07012	6 - 47
19B-F5876-00	34 - 20		30 - 4	90164-05014	41 - 2	90201-18020	23 - 10		37 - 34	90464-09009	37 - 5
1S4-F6241-00	33 - 3	90105-10N53	20 - 14		42 - 8	90201-20023	17 - 34	90387-065J6	21 - 2	90464-12089	46 - 15
1S4-F6242-00	33 - 6	90105-126A8	38 - 2	90170-06228	19 - 20	90201-20278	17 - 36	90387-066H4	6 - 20	90464-12238	6 - 49
1S4-F6243-00	33 - 4	90109-06031	7 - 3	90170-08010	36 - 12	90201-220T0	25 - 7	90387-082W9	12 - 15	90464-13077	46 - 13
1S4-F7451-00	35 - 22		21 - 6	90170-20008	16 - 18	90201-25020	31 - 22	90387-09003	21 - 21		46 - 14
1S4-F7461-00	35 - 31	90109-06055	46 - 40	90176-05001	35 - 48	90201-255A6	16 - 13	90387-1012B	24 - 8	90464-13249	46 - 24
27P-F8199-W1	21 - 48	90109-06060	20 - 22	90176-22081	25 - 8	90201-261L1	33 - 5	90387-127V3	19 - 4	90464-14001	20 - 52
19B-H2131-00	21 - 41	90109-06168	13 - 15	90179-05523	37 - 3	90202-06170	37 - 19	90387-2202V	17 - 30	90464-14002	21 - 17
5RM-H2131-00	21 - 40	90109-06254	30 - 2	90179-06403	21 - 7	90202-08205	46 - 42	90387-22W63	29 - 8	90464-14058	46 - 12
5VS-W0041-00	34 - 2	90109-066F0	1 - 21	90179-08410	12 - 4	90202-24190	25 - 2	90387-25024	16 - 15	90464-15157	20 - 35
5VX-W0042-50	36 - 8	90109-067F4	20 - 43	90179-20011	17 - 35	90202-26142	25 - 5	90387-2504A	17 - 18	90464-15192	46 - 17
5VN-W0045-00	30 - 10	90109-08046	32 - 2	90179-25033	25 - 4	90206-12074	19 - 16	90387-2513E	17 - 7	90464-16001	46 - 18
		90109-08172	46 - 36	90183-05061	21 - 9	90209-08295	35 - 30	90387-253M6	17 - 2	90464-16005	27 - 22
5VX-W0046-00	32 - 12	90109-08177	35 - 28		43 - 11		35 - 52	90387-2813C	17 - 19	90464-16006	37 - 28
5SL-W0047-00	32 - 5		35 - 37	90183-05076	37 - 6	90209-21332	17 - 4	90387-2813D	17 - 24		46 - 16
3GM-W0047-10	30 - 9	90109-10012	35 - 15	90183-06053	20 - 21	90209-21351	17 - 10	90387-28W64	31 - 19	90464-16061	28 - 15
	30 - 19	90109-10654	24 - 5		37 - 23	90209-22352	17 - 9	90401-10020	34 - 18	90464-18002	21 - 4
3MA-W0047-10	30 - 7	90110-05014	27 - 13		37 - 25	90209-25342	17 - 21		36 - 24		34 - 23
	30 - 17	90110-05112	27 - 18	90183-060A1	20 - 25	90209-25349	17 - 26	90401-10038	34 - 24	90464-18029	21 - 30
1J3-W0048-00	30 - 14	90110-05201	37 - 21		20 - 28	90209-25350	17 - 27	90401-20145	8 - 6	90464-20003	37 - 7
	30 - 24	90110-06079	27 - 14	90185-10002	20 - 13	90215-20004	16 - 17	90430-06014	5 - 9	90464-20181	20 - 49
1UY-W0048-00	32 - 16	90110-06200	37 - 18		20 - 15	90240-08124	36 - 20	90430-08119	1 - 8		20 - 61
4SV-W0057-00	30 - 6	90110-08220	35 - 29	90185-10009	31 - 17	90269-06010	45 - 6	90430-08143	14 - 21	90464-23041	10 - 36
	30 - 16		35 - 51	90185-10037	35 - 16	90269-08001	23 - 15	90430-09002	10 - 3	90464-24230	46 - 43
5SL-W0057-00	32 - 4	90110-10N52	26 - 17	90185-18167	23 - 9	90269-08066	20 - 34	90430-10005	34 - 25	90465-08045	14 - 5
4SV-W0057-10	30 - 8		26 - 37	90185-24007	31 - 21	90338-06018	28 - 6		36 - 25	90465-10030	8 - 15
	30 - 18	90111-06031	6 - 18	90201-047A2	46 - 30	90338-08174	9 - 14	90430-10148	45 - 9	90465-10042	14 - 26
2TV-W2470-00	28 - 12	90116-10485	31 - 16	90201-05725	21 - 29	90338-21145	20 - 10	90430-10171	26 - 16	90465-13152	21 - 25
5VS-W2587-00	34 - 1	90119-06038	6 - 25	90201-06055	20 - 38	90340-14132	8 - 10		26 - 36	90465-14011	14 - 17
4S8-W8250-20	46 - 31	90119-06044	36 - 26	90201-06071	43 - 5	90340-20090	1 - 5	90445-08025	6 - 42	90467-08075	6 - 43
4S8-Y283G-H0-P4	37 - 4	90119-06062	27 - 6	90201-08034	12 - 12	90340-32004	14 - 20	90445-081F2	6 - 40		6 - 48
5VX-YK241-30-PD	27 - 1	90119-06096	23 - 6	90201-08083	36 - 21	90383-14001	35 - 43	90445-10032	27 - 25	90467-10008	27 - 24
90101-08013	31 - 26	90119-06117	23 - 16	90201-082U5	12 - 24	90387-06014	35 - 61	90445-10033	27 - 23		27 - 26
90105-06027	1 - 4	90119-08081	37 - 17	90201-08753	45 - 20		35 - 71	90445-11795	9 - 12	90467-10041	9 - 13

ÍNDICE NUMÉRICO

No. PEÇA	REF. NO.	No. PEÇA	REF. NO.	No. PEÇA	REF. NO.	No. PEÇA	REF. NO.	No. PEÇA	REF. NO.	No. PEÇA	REF. NO.
90467-11090	6 - 34	91314-06020	14 - 30	92904-05600	6 - 24	93399-99931	25 - 1	95707-10500	35 - 8	97707-60016	43 - 6
	6 - 36	91314-06025	4 - 10	92907-05100	10 - 8	93399-99932	26 - 44	95807-06010	34 - 21	98502-04012	34 - 13
	10 - 29		13 - 24	92907-05600	10 - 9	93420-61M07	31 - 5		46 - 39	98507-04010	44 - 9
90467-110A2	6 - 33		14 - 4	92907-06100	6 - 10	93440-10153	1 - 3	95807-06012	25 - 18	98507-05010	10 - 14
90467-120A3	36 - 17		14 - 7	92907-06600	6 - 11	93440-25186	17 - 5	95807-06016	20 - 60	98507-05014	35 - 27
90467-14015	9 - 24		14 - 13		23 - 14	93440-28062	17 - 22	95807-06020	46 - 21		35 - 36
90467-15054	9 - 19		14 - 14		25 - 13	93450-17129	2 - 8	95807-06025	20 - 23	98507-05016	10 - 7
90467-17003	11 - 8		14 - 31	92907-08600	16 - 23	93501-04011	35 - 57	95812-06045	13 - 17	98507-05020	44 - 17
90467-17089	9 - 26	91314-06030	14 - 15	92990-05200	19 - 30		35 - 67	95812-06055	13 - 13	98507-05030	44 - 12
	11 - 3	91314-06040	5 - 12		35 - 49	93607-44002	4 - 13	95812-06065	13 - 16	98507-05045	44 - 13
	11 - 5		35 - 59	93101-12173	5 - 3	93608-17263	14 - 12	95812-06100	13 - 18		44 - 16
90467-17128	11 - 9		35 - 69	93102-12106	19 - 35	93900-00030	29 - 6	95812-08014	12 - 23	98507-06008	35 - 42
90467-200A0	6 - 30	91314-06060	1 - 11	93102-15212	16 - 21		31 - 10	95812-08035	12 - 11	98507-06012	10 - 15
90480-01558	22 - 7	91314-08030	25 - 10	93102-35423	17 - 32	94112-17W41	29 - 5	95812-08065	13 - 14		14 - 18
90480-10332	12 - 22	91314-08045	26 - 41	93106-28043	29 - 4	94118-17W42	31 - 9	95814-08045	12 - 10	98580-05014	35 - 63
90480-11005	46 - 23	91314-10050	20 - 16	93106-40013	31 - 3	94580-25080	7 - 6		12 - 19		35 - 73
90480-12006	12 - 26	91317-04025	46 - 29		31 - 14	94582-11118	31 - 20	95824-06012	6 - 28	98704-03020	44 - 8
90480-12072	21 - 3	91317-05010	27 - 19	93109-17071	24 - 3	94591-49120	4 - 5	95824-06020	19 - 12	98902-06020	12 - 28
90480-12237	20 - 36	91317-06012	18 - 9	93210-04092	13 - 3	94701-00403	1 - 12	95824-06030	6 - 26	98907-05008	27 - 11
90480-12314	9 - 17	91317-06016	45 - 24	93210-06667	7 - 15	95022-06016	45 - 12	95827-06010	20 - 50	98907-05012	21 - 12
90480-13163	20 - 58	91317-06020	1 - 20	93210-09165	7 - 14	95022-08012	1 - 7		20 - 53	98907-05014	43 - 12
90480-13398	21 - 11		9 - 3		13 - 28	95024-06020	5 - 8		20 - 62	98907-06012	21 - 24
90480-14229	37 - 16	91317-08030	12 - 21	93210-14003	7 - 10		5 - 25	95827-06016	6 - 50	99001-07600	16 - 24
90480-15005	27 - 4	91317-10030	35 - 21	93210-14579	13 - 6	95024-08035	25 - 16		21 - 36	99009-10400	16 - 27
90480-15363	6 - 15	91380-05010	42 - 11	93210-15566	8 - 8	95024-10020	6 - 46	95827-06020	20 - 26	99009-12400	5 - 10
90480-18276	43 - 4	91380-06012	45 - 21	93210-16325	13 - 26	95027-06008	46 - 4		20 - 29	99009-17400	19 - 5
90501-064L1	18 - 7	91401-20012	36 - 22	93210-27194	14 - 10		46 - 8		45 - 5	99530-08012	14 - 3
90501-15001	35 - 56	91401-25015	35 - 25	93210-32172	14 - 19	95027-06012	20 - 32	95827-06090	27 - 17		14 - 24
	35 - 66		35 - 34	93210-33133	5 - 11	95027-06020	44 - 5	95827-08012	21 - 38		14 - 29
90501-225A9	16 - 10	91701-08040	35 - 24	93210-34504	26 - 15	95027-06040	39 - 9	95827-08025	20 - 64	99530-10014	13 - 4
90506-14003	19 - 1		35 - 33		26 - 35	95302-08600	31 - 27		21 - 22	99530-10114	1 - 23
90506-20223	36 - 6	91808-17032	7 - 2	93210-46001	5 - 23	95304-06700	19 - 21	97004-05012	6 - 23		
90506-23007	35 - 17	92014-05012	19 - 28	93306-00106	5 - 2	95602-06200	28 - 3	97007-06016	25 - 12		
90506-26008	35 - 11		35 - 45	93306-00304	16 - 7	95604-06200	35 - 60	97007-06025	23 - 13		
90506-50001	35 - 10	92014-05014	35 - 47	93306-00420	29 - 3		35 - 70	97307-06012	6 - 9		
90508-18016	16 - 28	92014-06020	36 - 5	93306-20464	17 - 14	95607-05100	19 - 29	97607-05255	44 - 15		
90508-20572	35 - 23	92014-08014	14 - 22		17 - 37		21 - 28	97706-04012	40 - 4		
	35 - 32	92014-08020	36 - 19	93306-20531	31 - 2		35 - 46		40 - 8		
90508-295B2	19 - 10	92014-08045	12 - 16		31 - 13	95607-05200	45 - 27		40 - 13		
90560-06201	20 - 59	92017-05025	45 - 26	93306-30525	17 - 13	95607-06100	44 - 4		40 - 17		
91312-06016	7 - 8	92017-06012	21 - 34	93306-30546	17 - 17	95607-10100	24 - 7		43 - 10		
	7 - 11		21 - 47	93310-340N8	16 - 16	95607-10200	20 - 5	97707-40012	21 - 31		
	13 - 7	92017-06014	22 - 6	93315-31502	16 - 20		24 - 10	97707-50012	21 - 13		
	45 - 17	92017-06016	21 - 45	93315-31758	24 - 4	95617-06100	34 - 8	97707-50016	37 - 9		
91312-06025	8 - 13	92017-06020	19 - 32	93315-42523	23 - 3	95617-08625	1 - 9		40 - 21		
	8 - 14		20 - 39	93317-11096	16 - 19	95707-06500	28 - 10		40 - 24		
91312-10025	26 - 43	92902-04100	34 - 14	93317-11295	19 - 34		37 - 32		42 - 9		
91314-06020	14 - 25	92902-04600	34 - 15	93317-43580	31 - 4		46 - 22	97707-50025	9 - 8		