

# CONTENIDO

## MOTOR

Culata de Cilindro .....	E2
Cilindro .....	B3
Ciguenal - Piston .....	B4
Valvula .....	B5 ~ B6
Arbol de Lev - Cadenz .....	B7
Bomba de Agua .....	B8
Radiador - Manguera .....	B9
Bomba de Aceite .....	B10 ~ B11
Filtro Aceite .....	B12
Admision .....	B13 ~ B14
Carburador .....	B15 ~ C3
Descarga .....	C4
Carter .....	C5 ~ C6
Cubierta de Carter 1 .....	C7 ~ C8
Arranque .....	C9
Embrague .....	C10 ~ C11
Transmision .....	C12 ~ C13
Lava de Cambio - Horq .....	C14
Eje de Cambio - Pedal .....	C15

## SHASIS

Cuadro .....	D2 ~ D3
Guardabarre .....	D4 ~ D5
Cubierta Lateral .....	D6
Cubierta Lateral-2 .....	D7
Brazo Trasero .....	D8 ~ D9
Suspension Trasera .....	D10
Direccion .....	D11

Horquilla Delantera .....	D12 ~ D13
Deposito de Combustible .....	D14 ~ D15
Asiento .....	E2
Rueda Delantera .....	F3
Calibre Freno Delantera .....	E4
Rueda Trasera .....	F5 ~ E6
Calibre Freno Trasera .....	E7
Manubrio - Cable .....	E8
Cilindro Maestro Delantera .....	E9 ~ E10
Cilindro Maestro Delantera 2 .....	E11
Soportu - Apoyapie .....	E12 ~ E13
Cilindro Maestro Trasero .....	E14
Boveda 1 .....	E15 ~ F2
Boveda 2 .....	F3
Boveda 3 .....	F4
Generador .....	F5
Recogedor - Comando .....	F6
Motor de Arranque .....	F7
Luz de Destellador .....	F8
Medidor .....	F9 ~ F10
Faro Delantera .....	F11
Luz de Cola .....	F12
Equipo Electrico 1 .....	F13 ~ F14
Equipo Electrico 2 .....	F15 ~ G2

## INDICE

INDICE NUMERICO .....	L1 ~ L5
-----------------------	---------



# YAMAHA

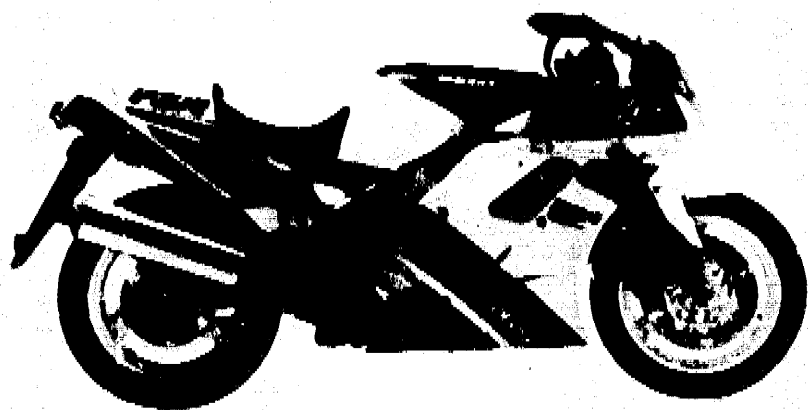
CATALOGO DE REPUESTOS

## FZR1000'92 (3GM9)

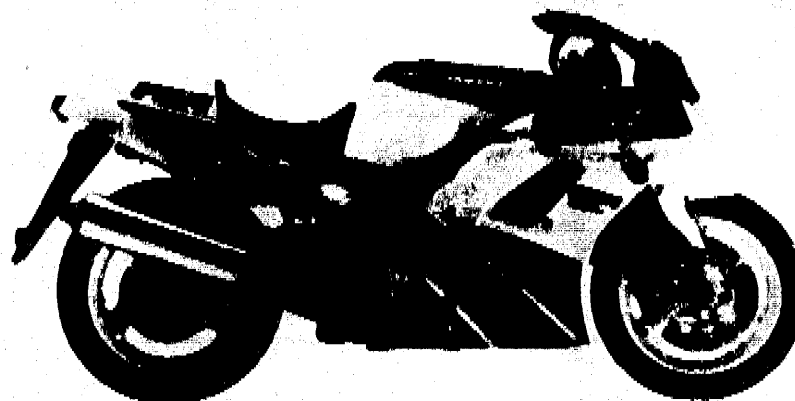
ESPAÑA

2220M-26201

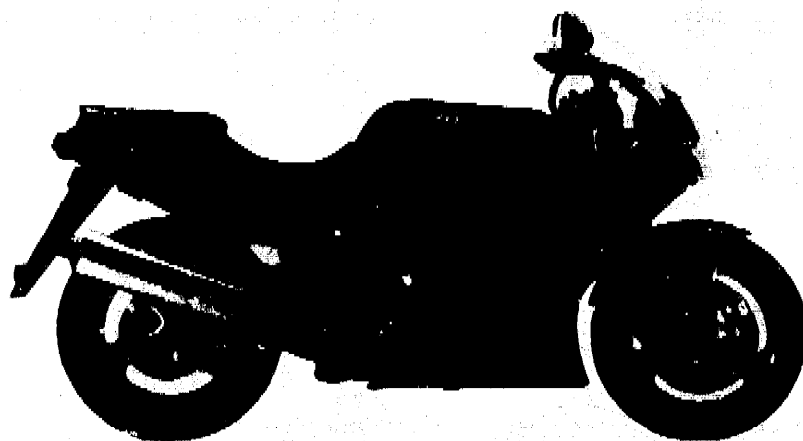
A2



SILKY WHITE/  
VIVID RED COCKTAIL1 (SW/VRC1)



SILKY WHITE/  
DARK VIOLET COCKTAIL1 (SW/DVC1)



BLUISH BLACK. (BIB)

A3

# PROLOGO

Este Catálogo de Piezas está referido aquellas piezas en uso para el Modelo Yamaha FZR1000'92 (3GM9). Cuando Ud. necesite hacer un pedido de piezas de repuesto para el Modelo FZR1000'92 (3GM9), remítase a este Catálogo de Piezas y especifique correctamente los números y nombres de las piezas.

- Las modificaciones o ediciones que han sido hechas después de la edición del Catálogo de Piezas, serán anunciadas en las Noticias de Piezas Yamaha. Se recomienda hacer las correcciones necesarias en el Catálogo de Piezas de acuerdo con Noticias de Piezas Yamaha, para mantenerse al día.

## 2. Abreviaciones

En el Catálogo de Piezas se utilizan las siguientes abreviaciones:

- U.R. Tamaño de uso (espesor) y/o número requerido
- U.N. Utilice tanto como necesite
- A.P. Piezas alternadas
- L.M. Fabricación local
- F# No. de armazón (No. de máquina aplicable)

- Las piezas marcadas con (\*) en la columna del número de piezas de este catálogo, no son suministradas por Yamaha; se las debe localizar en el mercado local.
- Las piezas que son suministradas en forma de ensamblajes, están listadas con una muesca del espacio de una letra, y con un punto (.) que se coloca al comienzo de cada pieza.

### EJEMPLO

**ENSAMBLAJE DEL CARBURADOR**  
 . INYECTOR, piloto  
 . BOQUILLA, principal

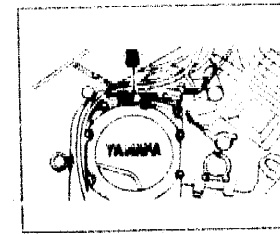
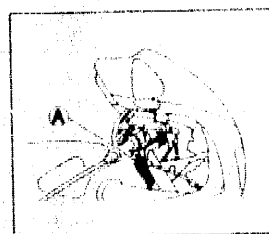
- Indicación del No. de piezas componentes para el ensamblaje. El numeral que aparece a la derecha de cada pieza componente bajo la descripción, indica la cantidad de tales piezas por cada unidad de ensamblaje individual.

### EJEMPLO

CODIGO NO.	DESCRIPCION	CANT.	OBSERVACION
ZF6-83310-60	ENSAMBLAJE DE LA LUZ DE DESTELLO FRONTAL	2	
115-83311-60	BOMBILLA (6V - 18 W)	1	
1M1-83309-60	REFLECTOR	1	

## 6. No. de Serie Inicial y Código de Color

Ⓐ No. de Serie del Armazón	3GM-037101 y siguiente
Ⓑ No. de Serie del Motor	3GM-037101 y siguiente



Código de Color	Nombre del Color	Abreviación
GE	SILKY WHITE (VIVID RED COCKTAIL 1)	SW/VRC 1
GE	SILKY WHITE (DARK VIOLET COCKTAIL 1)	SW/DVC 1
MW	BLUISH BLACK	BIB

- Los colores aplicables de la gráficas están representados en la columna "Observaciones" por la letra(s) apropiadamente elegida de la palabra(s) completa relativa a tales colores.

### EJEMPLO

CODIGO NO.	DESCRIPCION	CANT.	OBSERVACION
2N4-24110-00-X5	COMP. DEL TANQUE DE COMBUSTIBLE	1	ROJO MAXIM
3J1-24240-10	GRAFICO, juego del tanque de combustible	1	para MXR

# CONTENIDO

## MOTOR

Culata de Cilindro .....	B2
Cilindro .....	B3
Ciguenal - Piston .....	B4
Valvula .....	B5 ~ B6
Arbol de Lev - Cadena .....	B7
Bomba de Agua .....	B8
Radiador - Manguera .....	B9
Bomba de Aceite .....	B10 ~ B11
Filtro Aceite .....	B12
Admision .....	B13 ~ B14
Carburador .....	B15 ~ C3
Descarga .....	C4
Carter .....	C5 ~ C6
Cubierta de Carter 1 .....	C7 ~ C8
Arranque .....	C9
Embrague .....	C10 ~ C11
Transmision .....	C12 ~ C13
Leva de Cambio - Hc .....	C14
Eje de Cambio - Pedal .....	C15

## SHASIS

Cuadro .....	D2 ~ D3
Guardabarro .....	D4 ~ D5
Cubierta Lateral .....	D6
Cubierta Lateral-2 .....	D7
Brazo Trasero .....	D8 ~ D9
Suspension Trasero .....	D10
Direccion .....	D11

Horquilla Delantera .....	D12 ~ D13
Deposito de Combustible .....	D14 ~ D15
Asiento .....	E2
Rueda Delantera .....	E3
Calibre Freno Delantera .....	E4
Rueda Trasera .....	E5 ~ E6
Calibre Freno Trasera .....	E7
Manubrio - Cable .....	E8
Cilindro Maestro Delantera .....	E9 ~ E10
Cilindro Maestro Delantera 2 .....	E11
Soporte - Apoyapie .....	E12 ~ E13
Cilindro Maestro Trasero .....	E14
Boveda 1 .....	E15 ~ F2
Boveda 2 .....	F3
Boveda 3 .....	F4
Generador .....	F5
Recogedor - Comando .....	F6
Motor de Arranque .....	F7
Luz de Destelizador .....	F8
Medidor .....	F9 ~ F10
Faro Delantera .....	F11
Luz de Cola .....	F12
Equipo Electrico 1 .....	F13 ~ F14
Equipo Electrico 2 .....	F15 ~ G2

## INDICE

INDICE NUMERICO .....	L1 ~ L5
-----------------------	---------

# CONTENIDO

## MOTOR

Culata de Cilindro .....	B2
Cilindro .....	B3
Ciguenal - Piston .....	B4
Valvula .....	B5 ~ B6
Arbol de Lev - Cadena .....	B7
Bomba de Agua .....	B8
Radiador - Manguera .....	B9
Bomba de Aceite .....	B10 ~ B11
Filtro Aceite .....	B12
Admision .....	B13 ~ B14
Carburador .....	B15 ~ C3
Descarga .....	C4
Carter .....	C5 ~ C6
Cubierta de Carter 1 .....	C7 ~ C8
Arranque .....	C9
Embrague .....	C10 ~ C11
Transmision .....	C12 ~ C13
Leva de Cambio - Horq .....	C14
Eje de Cambio - Pedal .....	C15

## SHASIS

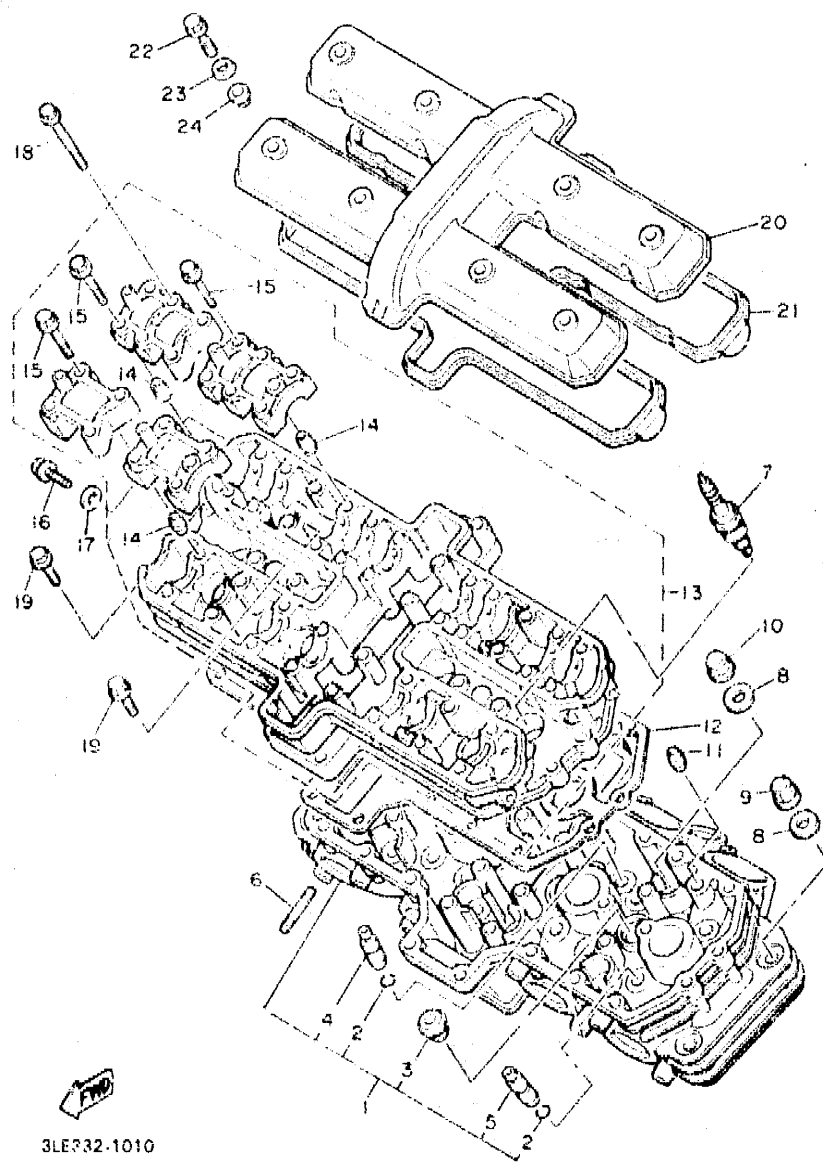
Cuadro .....	D2 ~ D3
Guardabarro .....	D4 ~ D5
Cubierta Lateral .....	D6
Cubierta Lateral 2 .....	D7
Brazo Trasero .....	D8 ~ D9
Suspension Trasero .....	D10
Direccion .....	D11

Horquilla Delantera .....	D12 ~ D13
Deposito de Combustible .....	D14 ~ D15
Asiento .....	E2
Rueda Delantera .....	E3
Calibre Freno Delantera .....	E4
Rueda Trasera .....	E5 ~ E6
Calibre Freno Trasera .....	E7
Manubrio - Cable .....	E8
Cilindro Maestro Delantera .....	E9 ~ E10
Cilindro Maestro Delantera 2 .....	E11
Soporte Apoyapie .....	E12 ~ E13
Cilindro Maestro Trasero .....	E14
Boveda 1 .....	E15 ~ F2
Boveda 2 .....	F3
Boveda 3 .....	F4
Generador .....	F5
Recogedor - Comando .....	F6
Motor de Arranque .....	F7
Luz de Destellador .....	F8
Medidor .....	F9 ~ F10
Faro Delantera .....	F11
Luz de Cola .....	F12
Equipo Electrico 1 .....	F13 ~ F14
Equipo Electrico 2 .....	F15 ~ G2

## INDICE

INDICE NUMERICO .....	L1 ~ L5
-----------------------	---------

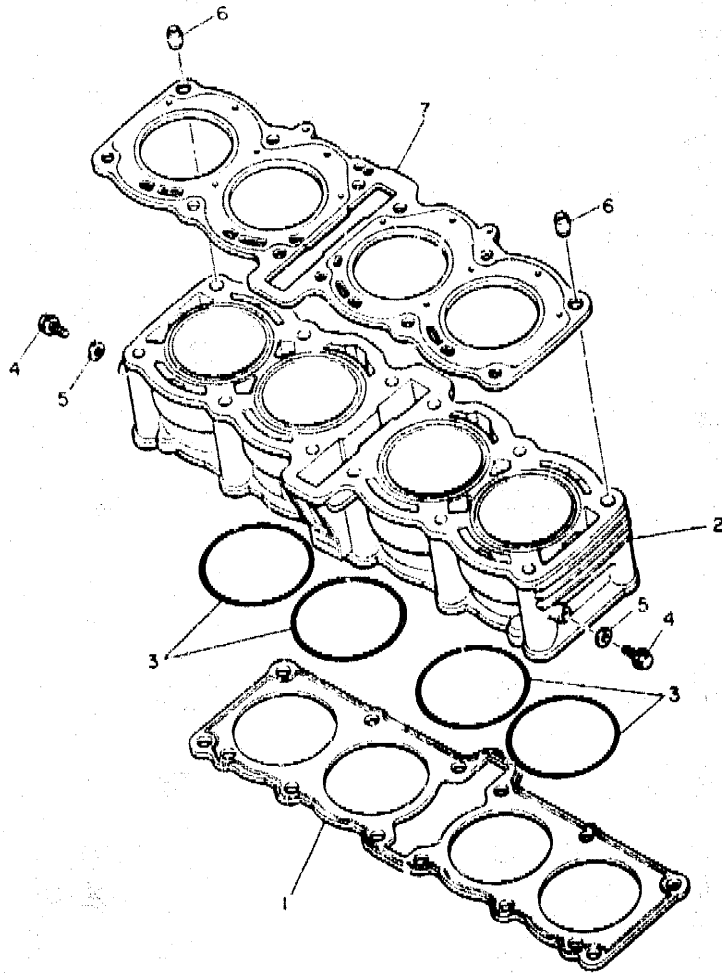
FIG. 1 CULATA DE CILINDRO




3LE332-1010

REF. NO.	PIEZAS NO.	DESCRIPCION	CANTIDAD	SUMARIO
1	3GM-11102-00	CULATA DE CILINDRO COMPLETA	1	
2	93440-10153	.SEGURO	20	
3	90340-18101	.TORNILLO, de drenaje	4	
4	3GM-11133-10	.GUIA VALV.DE ADM.	12	
5	3GM-11134-10	.GUIA VALV.DE ESC.	8	
6	95611-08625	TUERCA U	8	
7	94701-00203	BUJIA (NGK DR8ES-L)	4	UR
	94701-00222	BUJIA (ND X24ESR-U)	4	UR
8	90201-103M4	ARANDELA PLANA	12	
9	90176-10049	TUERCA CORONA	4	
10	90179-10554	TUERCA	8	
11	99530-10014	PASADOR, de clavija	2	
12	3GM-11182-00	EMPAQUE CULATA DE CILINDRO 2	1	
13	3GM-1115A-00	GAJA DE LEVA COMPLETA	1	
14	99510-08016	.CENTRADOR	16	
15	90105-06153	.TORNILLO CON ARANDELA	16	
16	95023-06012	TORNILLO	1	
17	90430-06014	JUNTA	1	
18	90105-06541	TORNILLO CON ARANDELA	24	
19	95023-06025	TORNILLO	11	
20	3GM-11191-00	TAPA CULATA DE CILINDRO 1	1	
21	3GM-11193-00	EMPAQUE	1	
22	90109-084F0	PERNO	8	
23	90209-11262	ARANDELA DE SEPARACION	8	
24	2GH-1111G-00	CASQUILLO DE GOMA	8	

FIG. 2 CILINDRO



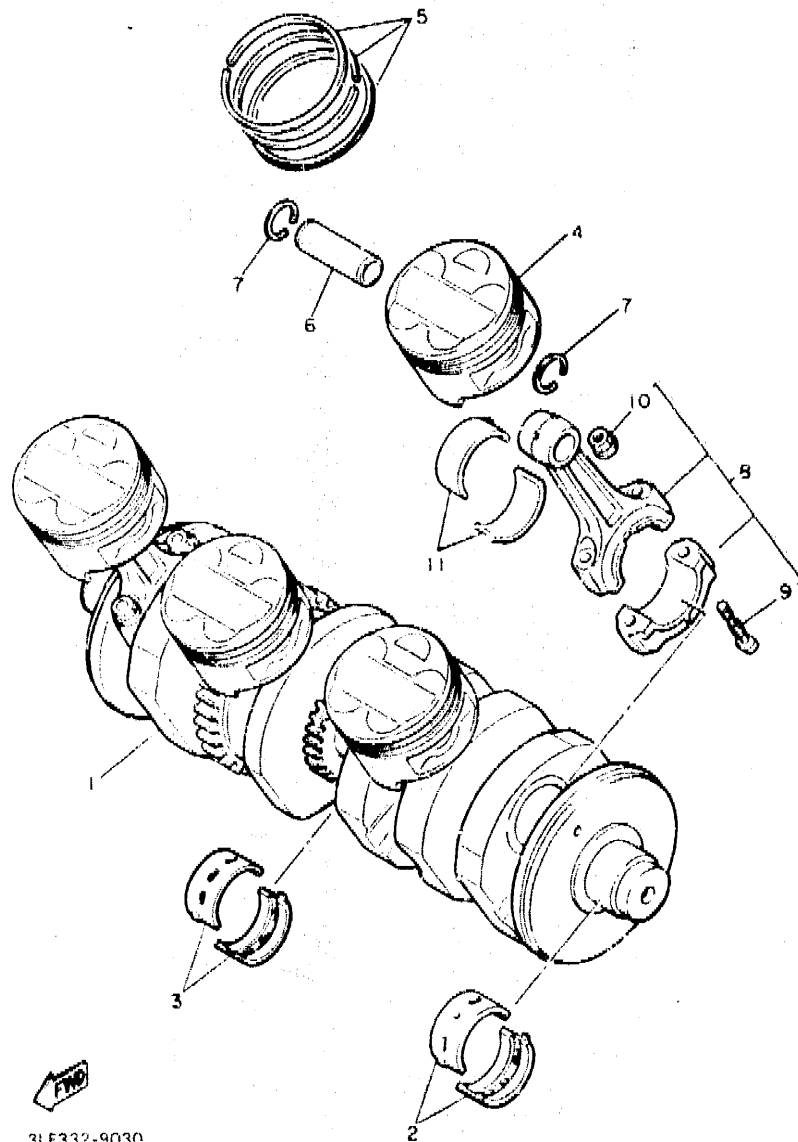
REF. NO.	PIEZAS NO.	DESCRIPCION	CANTIDAD	SUMARIO
1	3GM-11351-00	JUNTA, de cilindro	1	
2	3GM-11310-00	CILINDRO	1	
3	93210-77363	JUNTA TORICA	4	
4	95023-06012	TORNILLO	2	
5	90430-06014	JUNTA	2	
6	99510-14016	CENTRADOR	2	
7	3GM-11181-00	JUNTA, de culata	1	

 3LE332-9020

**B3**



FIG. 3 CIGUENAL . PISTON

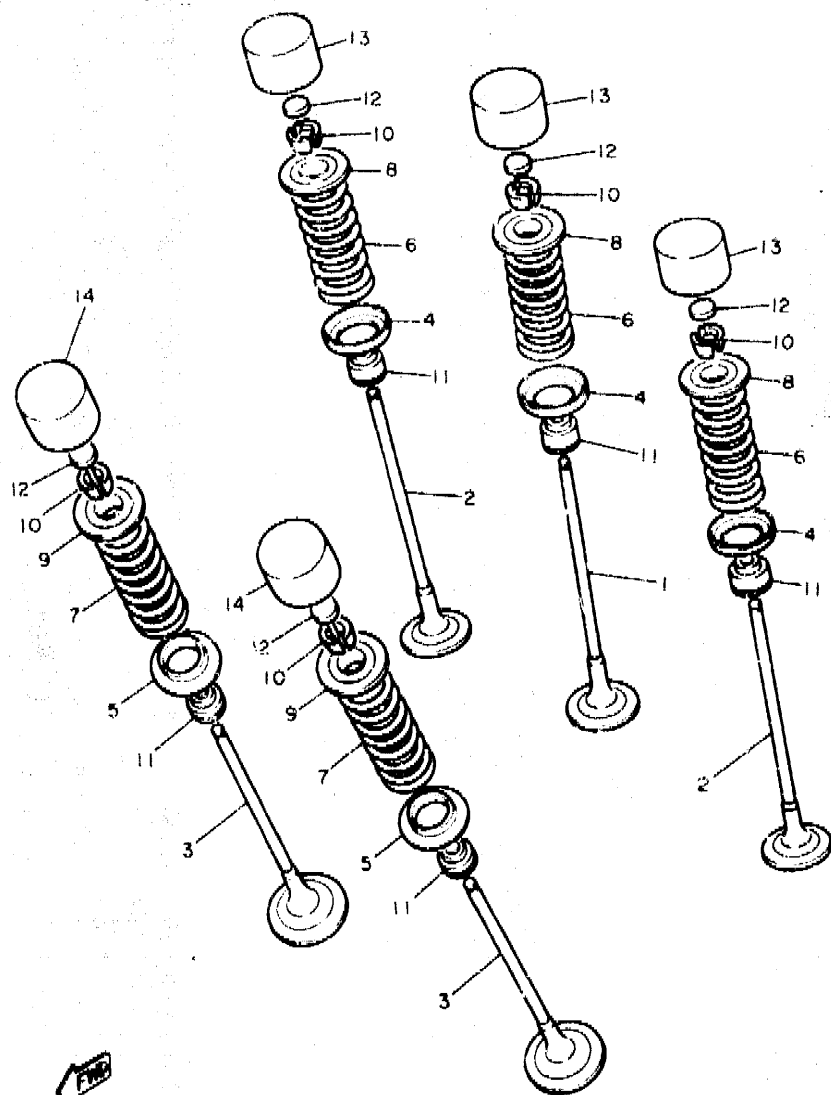


31.F312-9030

REF. NO.	PIEZAS NO.	DESCRIPCION	CANTIDAD	SUMARIO
1	3GM-11411-01	CIGUENAL	1	
2	2GH-11416-00	COJINETE PLANO 1	8	UR AZUL
	2GH-11416-10	COJINETE PLANO 1	8	UR NEGRO
	2GH-11416-20	COJINETE PLANO 1	8	UR CASTANO
	2GH-11416-30	COJINETE PLANO 1	8	UR VERDE
	2GH-11416-40	COJINETE PLANO 1	8	UR AMARILLO
3	3GM-11416-00	COJINETE PLANO 1	2	UR AZUL
	3GM-11416-10	COJINETE PLANO 1	2	UR NEGRO
	3GM-11416-20	COJINETE PLANO 1	2	UR CASTANO
	3GM-11416-30	COJINETE PLANO 1	2	UR VERDE
	3GM-11416-40	COJINETE PLANO 1	2	UR AMARILLO
4	3GM-11631-00	PISTON (ESTD)	4	
	3GM-11636-00	PISTON (0.50MM O/S)	4	AP
5	3GM-11610-00	JUEGO DE AROS (FORMA)	4	
	3GM-11610-20	JUEGO DE AROS (0.50MM O/S)	4	AP
6	3GM-11333-00	BULON, pistón	4	
7	93450-19095	SEGURO	8	
8	3GM-11650-00	BIELA COMPLETA	4	
9	12R-11654-00	TORNILLO DE BIELA	2	
10	90179-08327	TUERCA	2	
11	3GM-11656-00	COJINETE PLANO	8	UR AZUL
	3GM-11656-10	COJINETE PLANO	8	UR NEGRO
	3GM-11656-20	COJINETE PLANO	8	UR CASTANO
	3GM-11656-30	COJINETE PLANO	8	UR VERDE

B4

FIG. 4 VALVULA

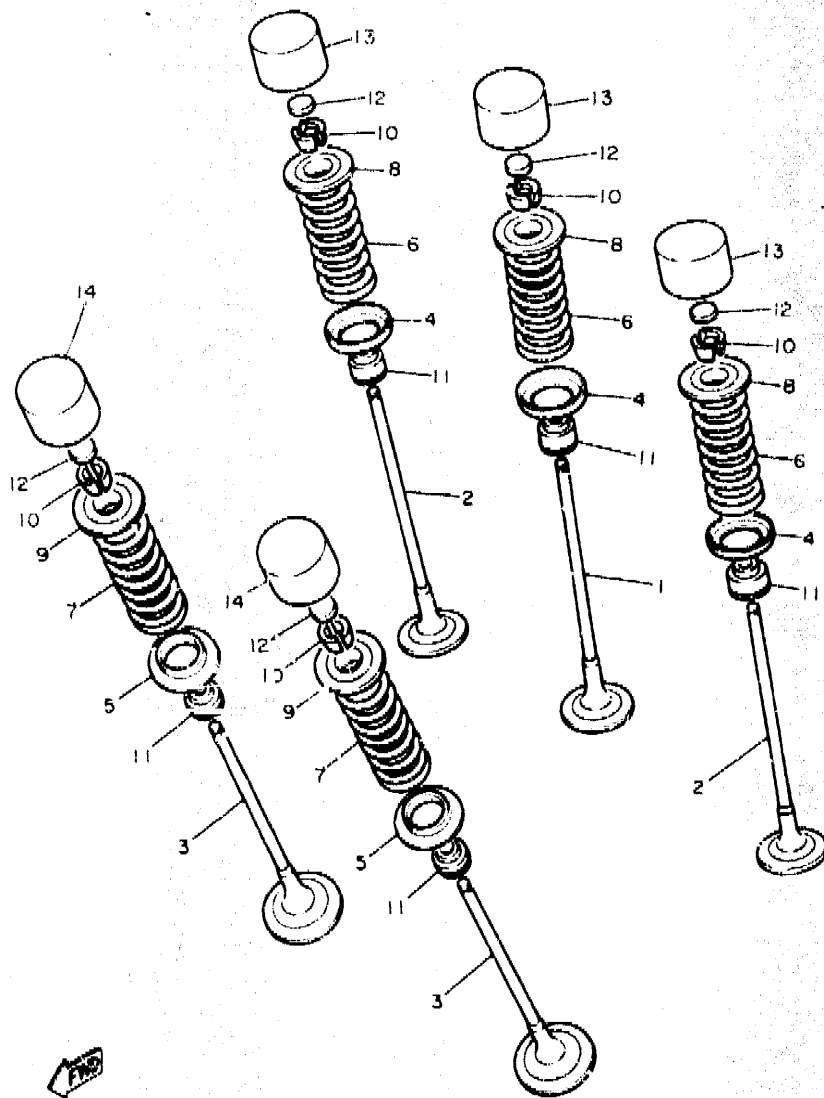


31E332-9040

REF. NO.	PIEZAS NO.	DESCRIPCION	CANTIDAD	SUMARIO
1	3GM-12111-00	VALVULA DE ADMISION	4	
2	3GM-12112-00	VALVULA de admisión 2	8	
3	3GM-12121-00	VALVULA DE ESCAPE	8	
4	3GM-12116-00	ASIEN TO RESORTE DE VALVULA	12	
5	3GM-12126-00	ASIEN TO RESORTE DE VALVULA2	8	
6	3GM-12113-00	RESORTE VALVULA INTERNA	12	
7	3GM-12114-00	RESORTE VALVULA EXTERIOR	8	
8	3GM-12117-00	RETEN RESORTE DE VALVULA	12	
9	1WG-12117-00	RETEN RESORTE DE VALVULA	8	
9	1WG-12118-00	SEGURO DE VALVULA	40	
11	1WG-12119-00	SELLÓ DE ACEITE VALVULA	20	
12	1HX-12168-00	COJIN, ajustador 2 (1.20)	20	UR
	1HX-12168-20	COJIN, ajustador 2 (1.25)	20	UR
	1HX-12168-40	COJIN, ajustador 2 (1.30)	20	UR
	1HX-12168-60	COJIN, ajustador 2 (1.35)	20	UR
	1HX-12168-80	COJIN, ajustador 2 (1.40)	20	UR
	1HX-12168-A0	COJIN, ajustador 2 (1.45)	20	UR
	1HX-12168-F0	COJIN, ajustador 2 (1.50)	20	UR
	1HX-12168-H0	COJIN, ajustador 2 (1.55)	20	UR
	1HX-12168-K0	COJIN, ajustador 2 (1.60)	20	UR
	1HX-12168-M0	COJIN, ajustador 2 (1.65)	20	UR
	1HX-12168-R0	COJIN, ajustador 2 (1.70)	20	UR
	1HX-12168-UG	COJIN, ajustador 2 (1.75)	20	UR
	1HX-12168-W0	COJIN, ajustador 2 (1.80)	20	UR
	1HX-12168-Y0	COJIN, ajustador 2 (1.85)	20	UR
	1HX-12169-10	COJIN, ajustador 2 (1.90)	20	UR
	1HX-12169-30	COJIN, ajustador 2 (1.95)	20	UR
	1HX-12169-50	COJIN, ajustador 2 (2.00)	20	UR

**B5**

FIG. 4 VALVULA

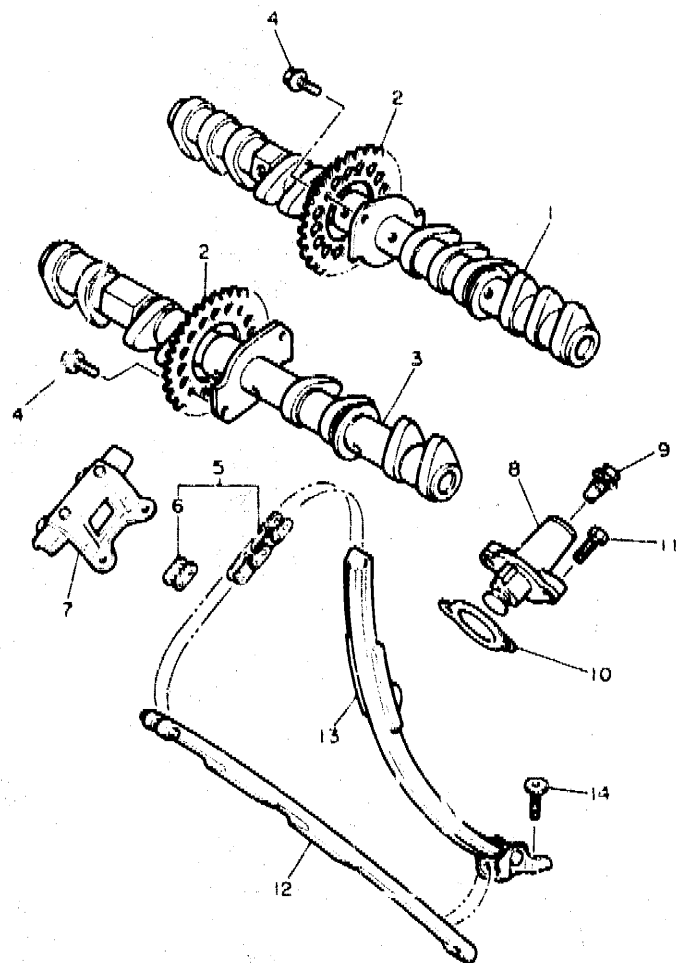


REF. NO.	PIEZAS NO.	DESCRIPCION	CANTIDAD	SUMARIO
12	1HX-12169-70	COJIN, ajustador 2 (2.05)	20	UR
	1HX-12169-90	COJIN, ajustador 2 (2.10)	20	UR
	1HX-12169-E0	COJIN, ajustador 2 (2.15)	20	UR
	1HX-12169-C0	COJIN, ajustador 2 (2.20)	20	UR
	1HX-12169-L0	COJIN, ajustador 2 (2.25)	20	UR
	1HX-12169-L0	COJIN, ajustador 2 (2.30)	20	UR
	1HX-12169-N0	COJIN, ajustador 2 (2.35)	20	UR
	1HX-12169-T0	COJIN, ajustador 2 (2.40)	20	UR
13	2NK-12153-02	LEVANTADOR DE VALVULA	12	UR NEGRO
	2NK-12153-08	LEVANTADOR DE VALVULA	12	UR BLANCO
14	1WG-12153-21	LEVANTADOR DE VALVULA	8	UR STD AZUL
	1WG-12153-09	LEVANTADOR, de válvula (O/S)	8	UR BLANCO

3LE332-9040

**B6**

FIG. 5 ARBOL DE LEV . CADENA



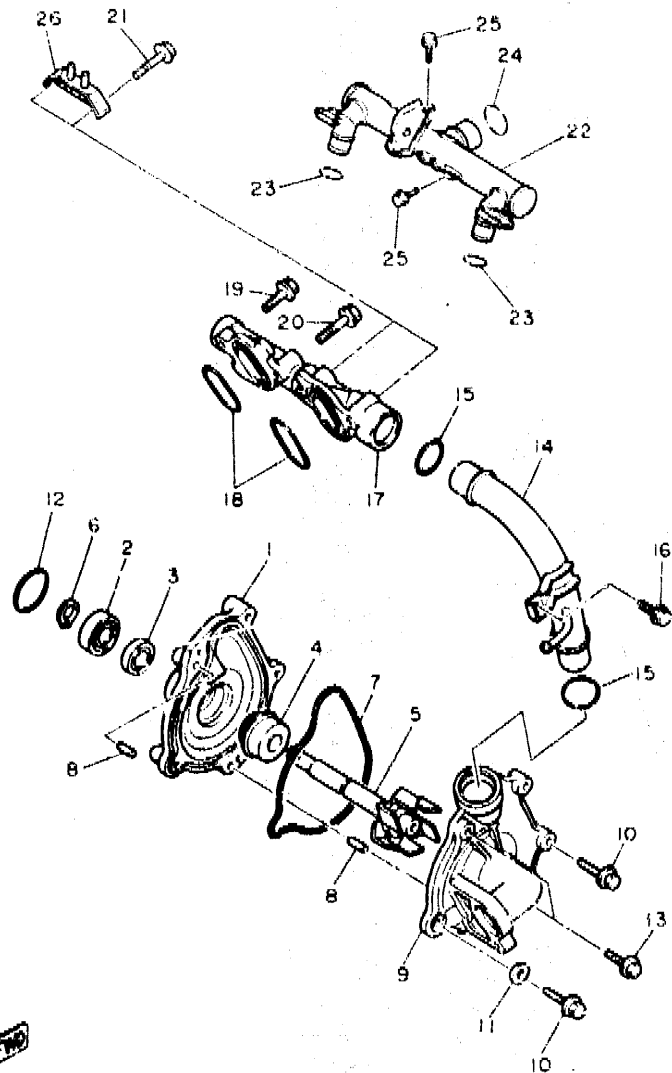
RI F. NO.	PIEZAS NO.	DESCRIPCION	CANT- IDAD	SUMARIO
1	3GM-12171-00	ARBOL DE LEVAS 1	1	
2	3GM-12176-00	CATALINA DE CADENA	2	
3	3GM-12181-00	ARBOL DE LEVAS 2	1	
4	80105-07342	TORNILLO CON ARANDELA	4	
5	94581-01108	CADENA(DID219FS-108L)	1	
6	94681-01021	CONECTOR DE CADENA	1	
7	2GH-12241-00	TOPE DE GUIA 2	1	
8	3GM-12210-00	TENSOR CADENA DE LEVA	1	
9	90109-112F1	PERNO	1	
10	30X-12213-00	EMPAQUE DE CAJA TENSOR	1	
11	85023-08226	TORNILLO	2	
12	3GM-12251-00	AMORTIGUADOR CADENA 1	1	
13	3GM-12252-00	AMORTIGUADOR CADENA 2	1	
14	80108-065A8	PERNO	2	



3LE332-9060

**B7**

FIG. 6 BOMBA DE AGUA

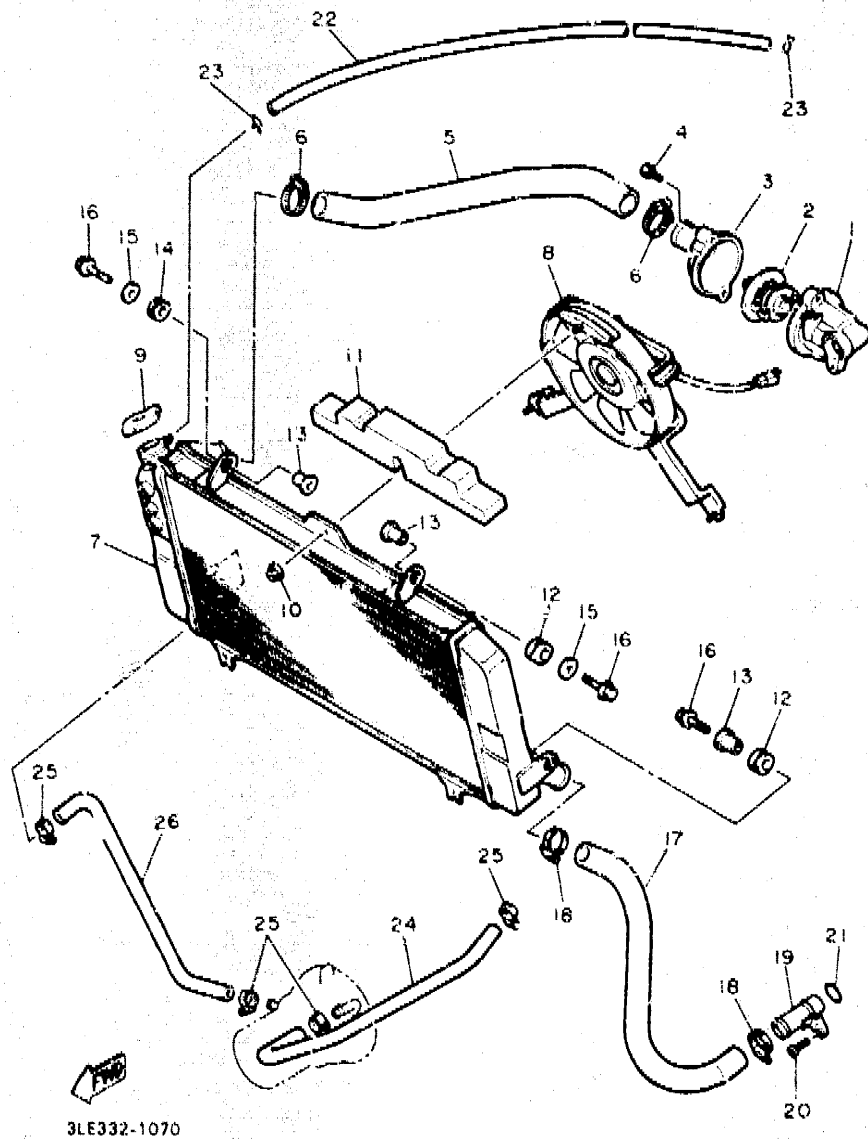


REF. NO.	PIEZAS NO.	DESCRIPCION	CANT. IDAD	SUMARIO
1	1UF-12421-01	CAJA DE BOMBA DE AGUA	1	
2	93306-00106	COJINETE	1	
3	93101-12060	RETEN DE ACEITE	1	
4	11H-12438-00	SELLO MECANICO	1	
5	1UF-12450-00	EJE IMPULSOR COMPLETO	1	
6	99009-12400	PRESILLA REDONDA	1	
7	1AE-12439-00	ANILLO O	1	
8	93604-10011	PASADOR DE CLAVIJA	2	
9	3GM-12422-00	CUBIERTA DE CAJA	1	
10	95023-06025	TORNILLO	3	
11	90430-06014	JUNTA	1	
12	93210-33133	JUNTA TORICA	1	
13	95021-06050	PERNO DE SUJECION	2	
14	3GM-12481-50	TUBO 1	1	
15	93210-23787	JUNTA TORICA	2	
16	95023-06012	TORNILLO	1	
17	3DX-12469-00	CONDUCTO	1	
18	93210-30694	JUNTA TORICA	2	
19	95023-06020	TORNILLO	1	
20	95023-06030	TORNILLO	1	
21	95023-06040	TORNILLO	2	
22	3GM-12482-00	TUBO 2	1	
23	93210-18417	JUNTA TORICA	2	
24	93210-23787	JUNTA TORICA	1	
25	95023-06010	TORNILLO	2	
26	2GH-14413-00	SOPORTE	1	

3LE332-1060

**B8**

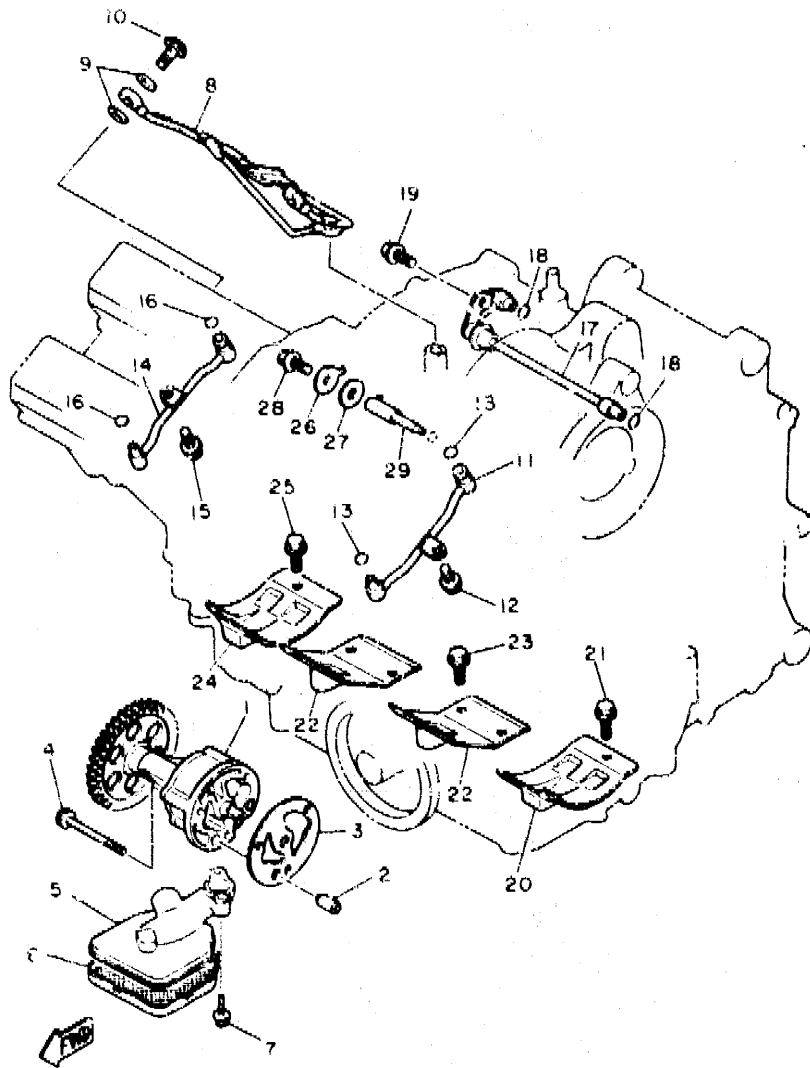
FIG. 7 RADIADOR . MANGUELA



REF. NO.	PIEZAS NO.	DESCRIPCION	CANTIDAD	SUMARIO
1	3GM-12417-00	ENCAJE DE TERMOSTATO	1	
2	3GM-12410-00	TERMOSTATO CONJUNTO	1	
3	3GM-12413-00	CUBIERTA TERMOSTATO	1	
4	95023-06025	TORNILLO	2	
5	3GM-12576-50	MANGUERA 1	1	
6	90450-38040	BRIDA, manguera	2	
7	3GM-12461-50	RADIADOR COMPLETO	1	
8	3GM-12405-50	COMPRESOR	1	
9	22W-12462-00	TAPON, del radiador	1	
10	95708-08500	TUERCA DE REBORDE	3	
11	3GM-12682-50	PROTECTOR	1	
12	90480-15363	ANILLO PROTECTOR	3	
13	90387-07391	CASQUILLO CON VALONA	4	
14	90480-10297	ANILLO PROTECTOR	1	
15	90201-06697	ARANDELA PLANA	2	
16	90816-06025	TORNILLO DE REBORDE	4	
17	3GM-12579-50	MANGUERA4	1	
18	90450-38040	BRIDA, manguera	2	
19	2GH-12484-00	TUBO 4	1	
20	90110-06142	TORNILLO ALLEN	1	
21	93210-23787	JUNTA TORICA	1	
22	90415-096E8	TUBO	1	
23	90467-08003	PRESILLA	2	
24	3GM-12588-50	MANGUERA 5	1	
25	90450-22052	BRIDA, manguera	4	
26	3GM-12589-50	MANGUERA6	1	

**B9**

FIG. 8 BOMBA DE ACEITE

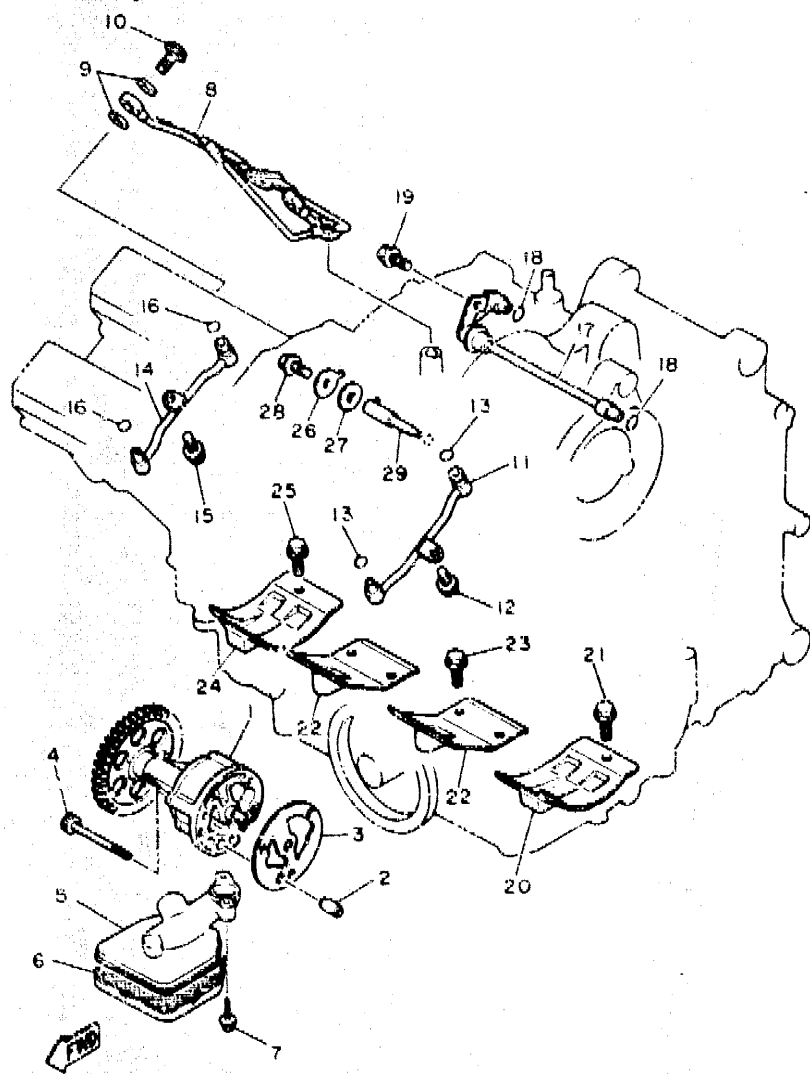


3LE332-1080

REF. NO.	PIEZAS NO.	DESCRIPCION	CANTIDAD	SUMARIO
1	1AE-13300-00	BOMBA DE ACEITE COMPLETA	1	
2	99510-08012	CENTRADOR	1	
3	2GH-13329-00	EMPAQUE TAPA DE BOMBA	1	
4	91316-06050	TORNILLO ALLEN	3	
5	3GM-13412-50	CAJA DE FILTRO	1	
6	3GM-13411-00	FILTRO DE ACEITE	1	
7	95026-06030	TORNILLO DE FIJACION	2	
8	3GM-13171-00	TUBO CONDUCTOR 2	1	
9	90430-10171	JUNTA	6	
10	90401-10139	PERNO DE UNION	3	
11	3GM-13181-00	TUBO CONDUCTOR 3	1	
12	95026-06012	TORNILLO DE FIJACION	1	
13	93210-06632	JUNTA TORICA	2	
14	3GM-13191-00	TUBO CONDUCTOR 4	1	
15	95026-06012	TORNILLO DE FIJACION	1	
16	93210-06632	JUNTA TORICA	2	
17	2GH-1316E-00	TUBO, de entrega 5	1	
18	93210-07135	JUNTA TORICA	2	
19	95026-06012	TORNILLO DE FIJACION	1	
20	2GH-15123-00	PLACA DEFLECTORA 1	1	
21	95026-06012	TORNILLO DE FIJACION	2	
22	1AE-15124-00	PLACA DEFLECTORA 2	2	
23	95026-06012	TORNILLO DE FIJACION	6	
24	2GH-15133-00	PLACA, deflectora 3	1	
25	95026-06012	TORNILLO DE FIJACION	2	
26	90201-061M7	ARANDELA PLANA	1	
27	90430-06210	JUNTA	1	
28	95811-06016	TORNILLO DE REBORDE	1	

B10

FIG. 8 BOMBA DE ACEITE



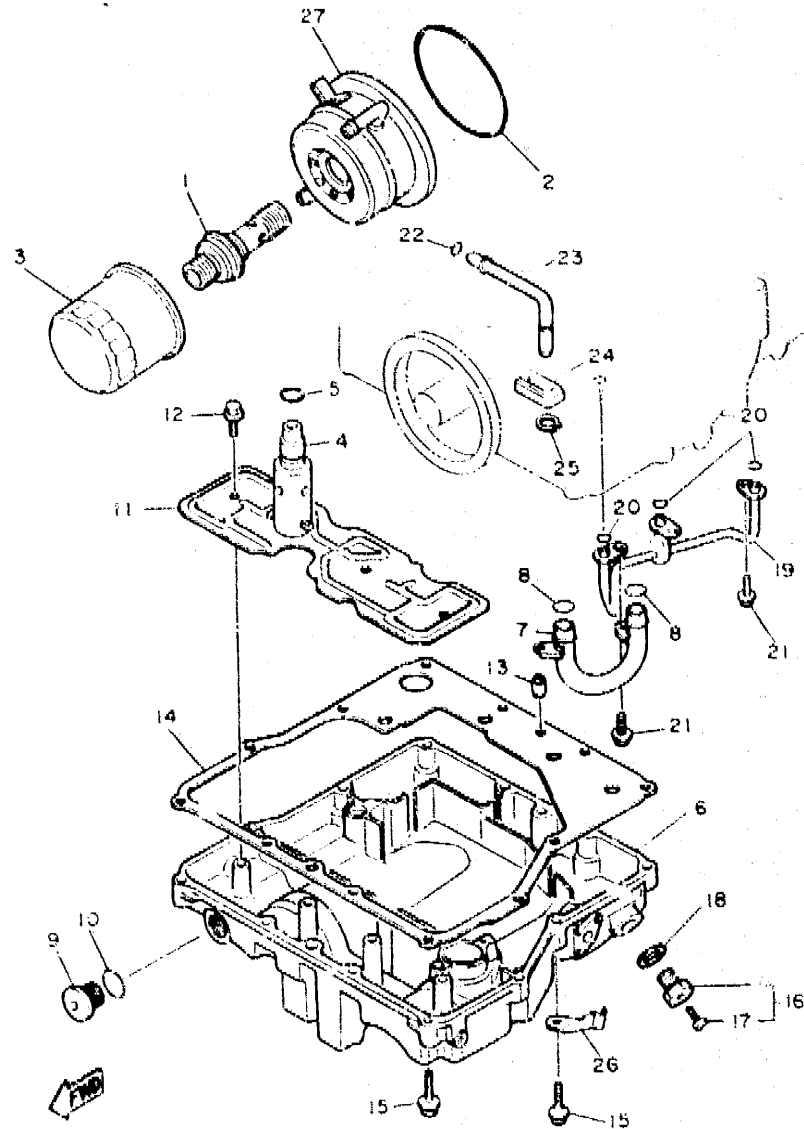
3LE332-1080

REF. NO.	PIEZAS NO.	DESCRIPCION	CANTIDAD	SUMARIO
29	3GM-13454-00	BOQUILLA	1	

**B11**



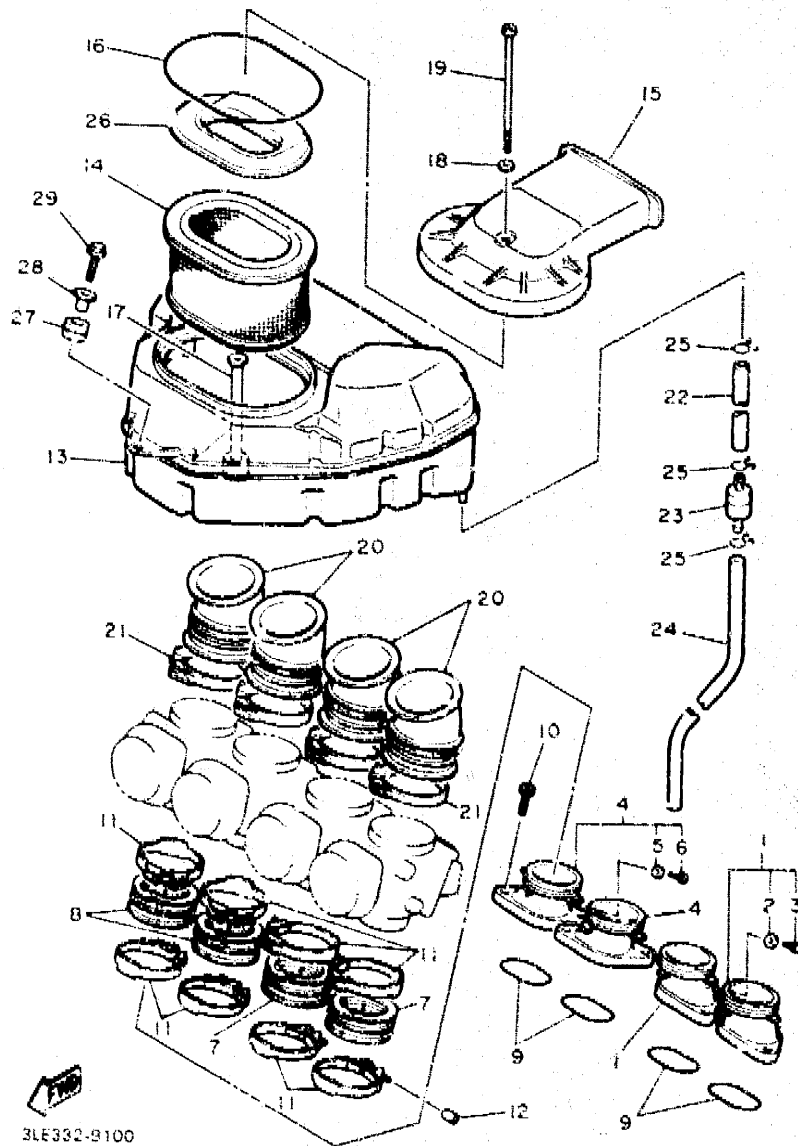
FIG. 9 FILTRO ACEITE



3LE332-1090

REF. NO.	PIEZAS NO.	DESCRIPCION	CANTIDAD	SUMARIO
1	31J-13340-00	VALVULA DE DERIVACION	1	
2	93210-87723	JUNTA TORICA	1	
3	3FV-13440-00	ELEMENTO FILTRO DE ACEITE	1	
4	3KS-13490-00	VALVELA DE DESCOMPRESION	1	
5	95210-15566	JUNTA TORICA	1	
6	3GM-13417-50	TAPA DE FILTRO	1	
7	3FV-13416-01	TUBO DE ACEITE 1	1	
8	93210-14579	JUNTA TORICA	2	
9	36Y-15189-00	TAPON	1	
10	95210-16629	JUNTA TORICA	1	
11	3GM-13337-00	PLACA DEFLECTORA INFERIOR	1	
12	95026-06010	TORNILLO DE FIJACION	4	
13	99510-08016	CENTRADOR	2	
14	3GM-13414-00	EMPAQUE DE TAPA FILTRO	1	
15	95023-06030	TORNILLO	12	
16	3VD-13455-00	TAPON	1	
17	98901-06008	TORNILLO	1	
18	214-11198-01	EMPAQUE	1	
19	3GM-13161-00	TUBO CONDUCTOR 1	1	
20	93210-05714	JUNTA TORICA	3	
21	95026-06012	TORNILLO DE FIJACION	3	
22	93210-09418	JUNTA TORICA	1	
23	3GM-15373-00	MANGUERA DE RESPIRADERO	1	
24	3GM-13174-00	SOPORTE, tubo de aceite	1	
25	99009-10400	PRESILLA REDONDA	1	
26	90465-08C76	BRIDA	1	
27	3TJ-134700-00	ENFRIADOR DE ACEOTE COMPLETO	1	

FIG. 10 ADMISION

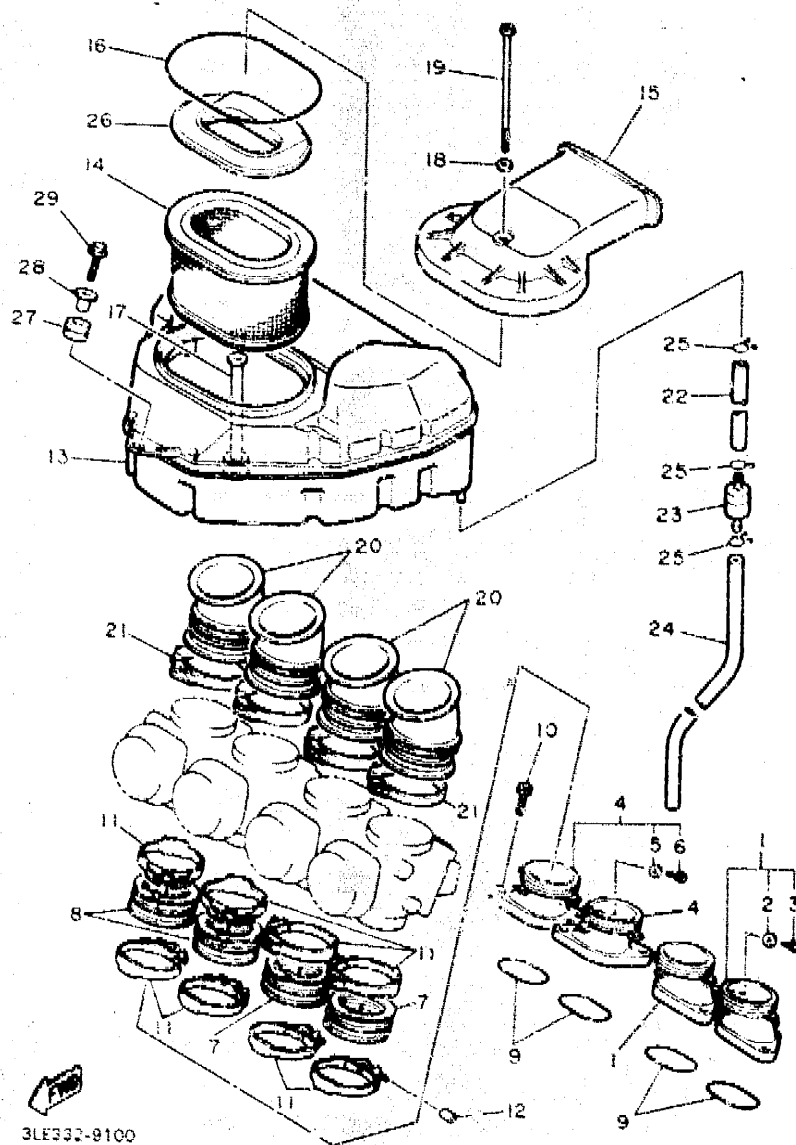


3LE332-9100

REF. NO.	PIEZAS NO.	DESCRIPCION	CANTIDAD	SUMARIO
1	3GM-13586-00	TOBERA DE CARBURADOR 1	2	
2	90430-06014	JUNTA	1	
3	91312-06012	TORNILLO	1	
4	3GM-13596-00	TOBERA DE CARBURADOR 2	2	
5	90430-06014	JUNTA	1	
6	91312-06012	TORNILLO	1	
7	3GM-13597-00	JUNTA, de carburador 3	2	
8	3GM-13598-00	COJINETE DE RODILLOS	2	
9	93210-44545	JUNTA TORICA	4	
10	91316-06020	TORNILLO ALLEN	8	
11	90450-57034	BRIDA, manguera	8	
12	90445-08740	TUBO	2	
13	3GM-14401-00	CAJA DE FILTRO DE AIRE COMPL.	1	
14	3GM-14451-00	ELEMENTO DEL FILTRO DEL AIRE	1	
15	3GM-14422-00	TAPA CAJA DE FILTRO 2	1	
16	3GM-14452-00	SELLO	1	
17	3GM-14443-00	COLLAR	1	
18	92990-06600	ARANDELA PLANA	1	
19	98511-06140	TORNILLO, de cabeza cruzada	1	
20	3GM-14453-00	UNION DEL FILTRO DEL AIRE 1	4	
21	90450-67033	BRIDA, manguera	4	
22	90445-11288	TUBO	1	
23	4X7-2149Y-00	FILTRO COMPLETO	1	
24	90445-114E2	TUBO	1	
25	90467-10008	PRESILLA	3	
26	3GM-14432-00	SILENCIADOR INTERNO	1	
27	90480-14023	ANILLO PROTECTOR	1	
28	90387-080M9	CASQUILLO CON VALONA	1	

**B13**

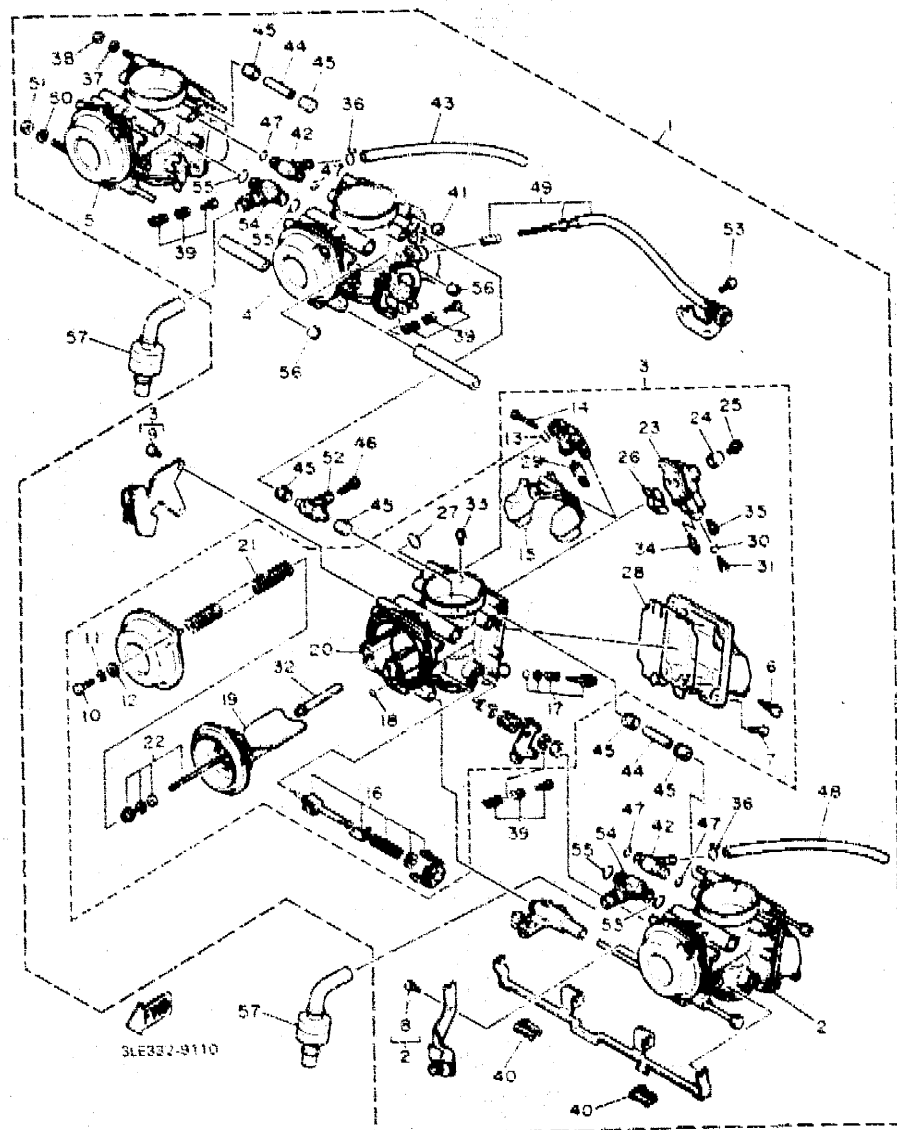
FIG. 10 ADMISION



REF. NO.	PIEZAS NO.	DESCR PCION	CANT. IDAD	SUMARIO
29	91012-06030	PERNÓ, de brida	1	

**B14**

FIG. 11 CARBURADOR



REF. NO.	PIEZAS NO.	DESCRIPCION	CANTIDAD	SUMARIO
1	3GM-14900-00	CARBURADOR COMPLETO	1	
2	3GM-14901-00	CARBURADOR COMPLETO 1	1	
3	3GM-14902-00	CARBURADOR COMPLETO 2	1	
4	3GM-14903-00	CARBURADOR COMPLETO 3	1	
5	3GM-14904-00	CARBURADOR COMPLETO 4	1	
6	12R-14191-00	..TORNILLO de drenaje	1	
7	98501-05012	..TORNILLO DE CABEZA CRUZADA	4	
8	98580-04008	..TORNILLO DE CABEZA CRUZADA	1	
9	98580-04008	..TORNILLO DE CABEZA CRUZADA	2	
10	98506-05016	..TORNILLO de cabeza cruzada	2	
11	9290J-05100	..ARANDELA, plana	2	
12	92906-05600	..ARANDELA, plana	2	
13	3EN-14147-00	..ANILLO O	1	
14	53L-14186-00	..PASADOR DE LA BOYA	1	
15	3GM-14985-00	..BOYA	1	
16	3EN-1410A-00	..JUEGO DE ARRANQUE	1	
17	12R-14105-00	..TORNILLO DE PILOTO	1	
18	3FV-14147-00	..ANILLO O	1	
19	3GM-14940-00	..DIAFRAGMA COMPLETO	1	
20	3GM-1411E-00	..BLOQUE, inyector	1	
21	3FV-14333-00	..RESORTE DE DIAFRAGMA	1	
22	3GM-1490J-00	..CJTO. AGUJA	1	
23	3GM-1411A-00	..INYECTOR DE BLOQUE COMPL.	1	
24	3GM-14153-00	..ARANDELA SURTIDOR PPAL.	1	
25	1HX-14565-00	..TORNILLO	1	
26	3LF-14147-00	..ANILLO O	1	
27	1AE-14147-00	..ANILLO O	1	
28	3GM-14997-00	..SELLO	1	

# CONTENIDO

## MOTOR

Culata de Cilindro .....	B2
Cilindro .....	B3
Ciguenal - Piston .....	B4
Válvula .....	B5 ~ B6
Árbol de Lev - Cadena .....	B7
Bomba de Agua .....	B8
Radiador - Manguera .....	B9
Bomba de Aceite .....	B10 ~ B11
Filtro Aceite .....	B12
Admisión .....	B13 ~ B14
Carburador .....	B15 ~ C3
Descarga .....	C4
Carter .....	C5 ~ C6
Cubierta de Carter 1 .....	C7 ~ C8
Arranque .....	C9
Embrague .....	C10 ~ C11
Transmisión .....	C12 ~ C13
Leva de Cambio - Horq .....	C14
Eje de Cambio - Pedal .....	C15

## SHASIS

Cuadro .....	D2 ~ D3
Guardabarro .....	D4 ~ D5
Cubierta Lateral .....	D6
Cubierta Lateral-2 .....	D7
Brazo Trasero .....	D8 ~ D9
Suspensión Trasero .....	D10
Dirección .....	D11

Horquilla Delantera .....	D12 ~ D13
Deposito de Combustible .....	D14 ~ D15
Asiento .....	E2
Rueda Delantera .....	E3
Calibre Freno Delantera .....	E4
Rueda Trasera .....	E5 ~ E6
Calibre Freno Trasera .....	E7
Manubrio - Cable .....	E8
Cilindro Maestro Delantera .....	E9 ~ E10
Cilindro Maestro Delantera 2 .....	E11
Soporte - Apoyapie .....	E12 ~ E13
Cilindro Maestro Trasero .....	E14
Boveda 1 .....	E15 ~ F2
Boveda 2 .....	F3
Boveda 3 .....	F4
Generador .....	F5
Recogedor - Comando .....	F6
Motor de Arranque .....	F7
Luz de Destellador .....	F8
Medidor .....	F9 ~ F10
Faro Delantera .....	F11
Luz de Cola .....	F12
Equipo Eléctrico 1 .....	F13 ~ F14
Equipo Eléctrico 2 .....	F15 ~ G2

## INDICE

INDICE NUMERICO .....	L1 ~ L5
-----------------------	---------

# CONTENIDO

## MOTOR

Culata de Cilindro .....	B2
Cilindro .....	B3
Ciguenal - Piston .....	B4
Vaivula .....	B5 ~ B6
Arbol de Lev - Cadena .....	B7
Bomba de Agua .....	B8
Radiador - Manguela .....	B9
Bomba de Aceite .....	B10 ~ B11
Filtro Aceite .....	B12
Admision .....	B13 ~ B14
Carburador .....	B15 ~ C3
Descarga .....	C4
Carter .....	C5 ~ C6
Cubierta de Carter 1 .....	C7 ~ C8
Arranque .....	C9
Embrague .....	C10 ~ C11
Transmision .....	C12 ~ C13
Leva de Cambio - Horq .....	C14
Eje de Cambio - Pedal .....	C15

## SHASIS

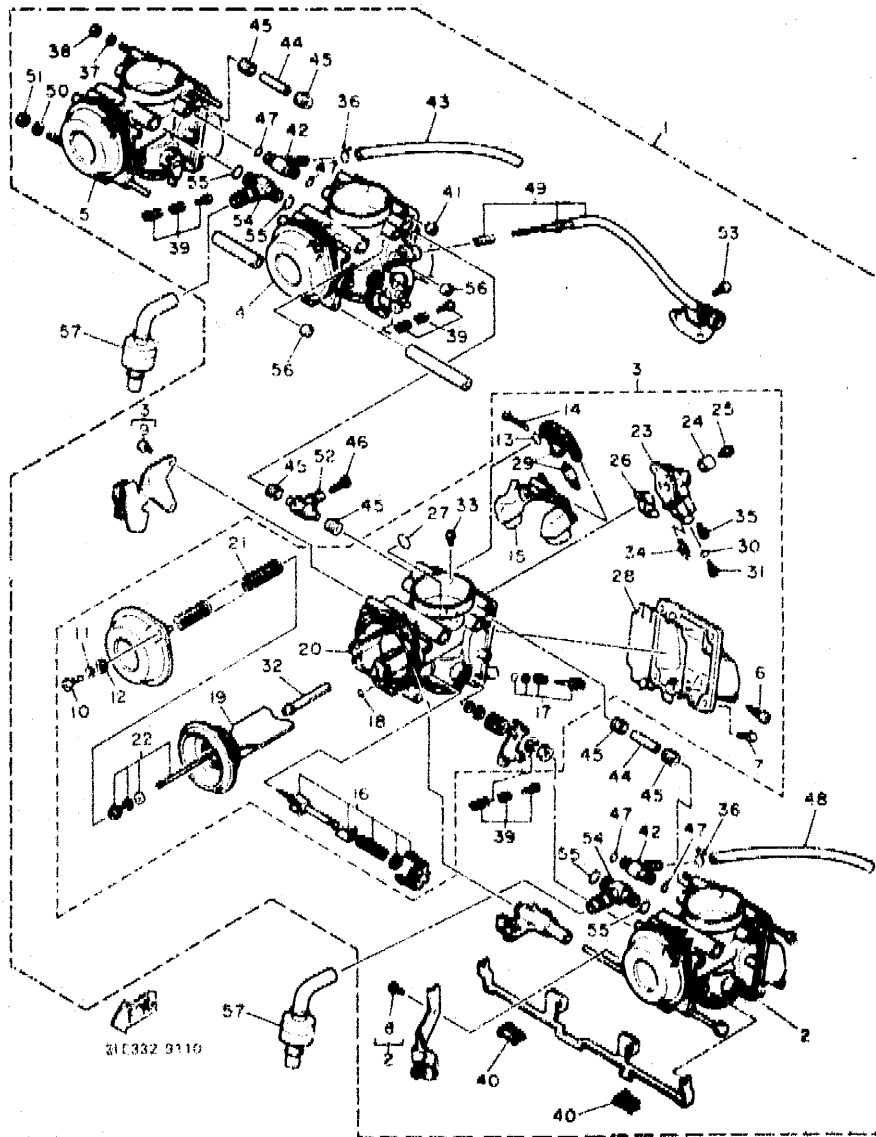
Cuadro .....	D2 ~ D3
Guardabarro .....	D4 ~ D5
Cubierta Lateral .....	D6
Cubierta Lateral-2 .....	D7
Brazo Trasero .....	D8 ~ D9
Suspension Trasero .....	D10
Direccion .....	D11

Horquilla Delantera .....	D12 ~ D13
Deposito de Combustible .....	D14 ~ D15
Asiento .....	E2
Rueda Delantera .....	E3
Calibre Freno Delantera .....	E4
Rueda Trasera .....	E5 ~ E6
Calibre Freno Trasera .....	E7
Manubrio - Cable .....	E8
Cilindro Maestro Delantera .....	E9 ~ E10
Cilindro Maestro Delantera 2 .....	E11
Soporte - Apoyapie .....	E12 ~ E13
Cilindro Maestro Trasero .....	E14
Boveda 1 .....	E15 ~ F2
Boveda 2 .....	F3
Boveda 3 .....	F4
Generador .....	F5
Recogedor - Comando .....	F6
Motor de Arranque .....	F7
Luz de Destellador .....	F8
Medidor .....	F9 ~ F10
Faro Delantera .....	F11
Luz de Cola .....	F12
Equipo Electrico 1 .....	F13 ~ F14
Equipo Electrico 2 .....	F15 ~ G2

## INDICE

INDICE NUMERICO .....	L1 ~ L5
-----------------------	---------

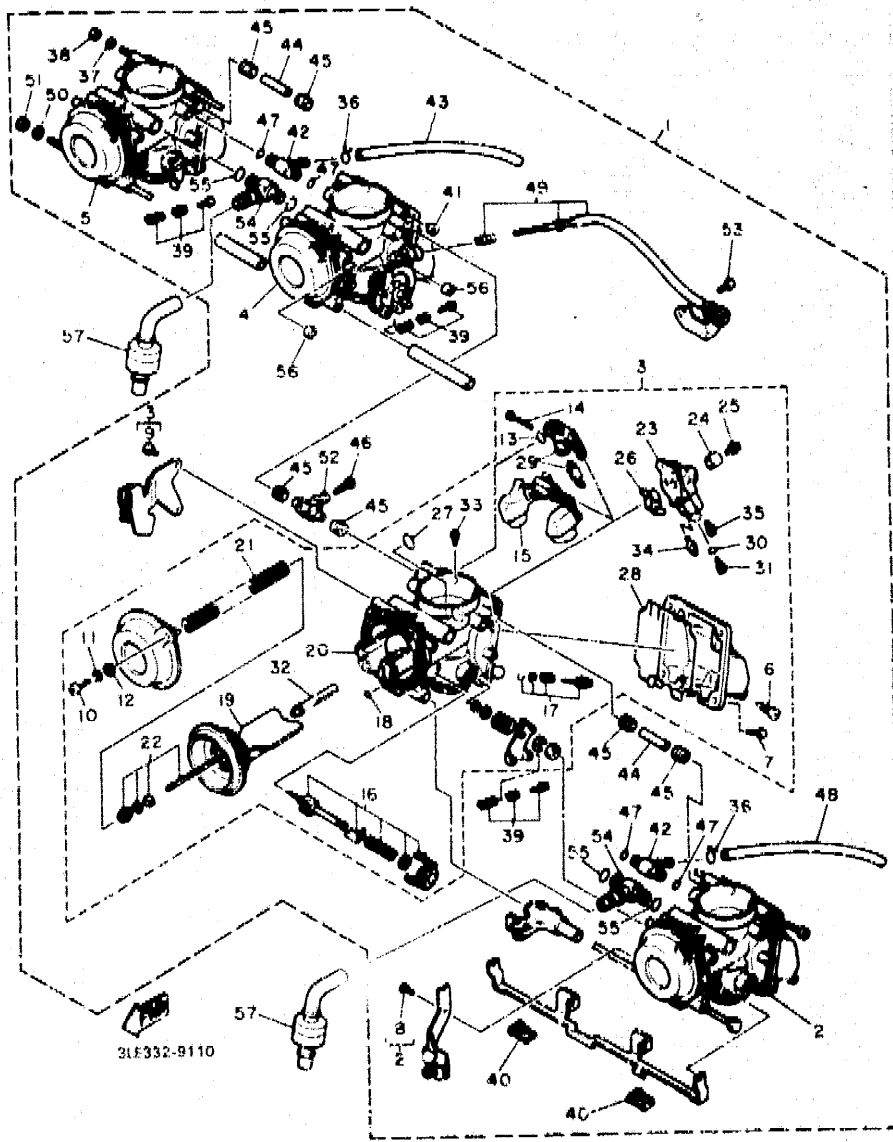
FIG. 11 CARBURADOR



REF. NO.	PIEZAS NO.	DESCRIPCION	CANTIDAD	SUMARIO
29	3GM-14107-17	..VALVULA DE AGUJA	1	
30	1AE-14227-00	..ANILLO O	1	
31	3G2-14231-25	..INYECTOR,principal (# 125)	1	UR
	3G2-1423A-75-A1	..INYECTOR,principal (# 122.5)	1	UR
32	3GM-14141-90	..BOQUILLA PRINCIPAL	1	
33	830-14231-23	..INYECTOR,principal (# 115)	1	
34	4G0-14142-40	..SURTIDOR DE RALENTI (# 40)	1	
35	3G2-14231-12	..INYECTOR,principal (# 80)	1	
36	8U9-14139-00	..PRESILLA TUBO	2	
37	92901-05600	..ARANDELA PLANA	1	
38	95303-05600	..TUERCA	1	
39	3EN-1490K-00	..JUEGO DE TORNILLOS DE TOPE	3	
40	3EN-14201-00	..SOSTEN	2	
41	3GM-14918-00	..ANILLO	1	
42	17A-14251-00	..NIPLE	2	
43	2GH-14197-00	..TUBO RESPIRADERO	1	
44	3GM-14988-00	..TUBO DE CONEXION DE ARRANQUE	2	
45	3EN-14997-00	..SELLO	6	
46	1KT-14994-00	..FILTRO	1	
47	822-14147-00	..ANILLO O	4	
48	3LF-14197-00	..TUBO RESPIRADERO	1	
49	2GM-14103-00	..CJTO. TORNILLO DEL RALENTI	1	
50	92990-06600	..ARANDELA PLANA	1	
51	95303-06600	..TUERCA	1	
52	3EN-14988-00	..TUBO DE CONEXION DE ARRANQUE	1	
53	98501-05008	..TORNILLO DE CABEZA CRUZADA	1	
54	3GM-14251-00	..NIPLE	2	
55	3LK-14147-00	..ANILLO O	4	

FIG. 11 CARBURADOR

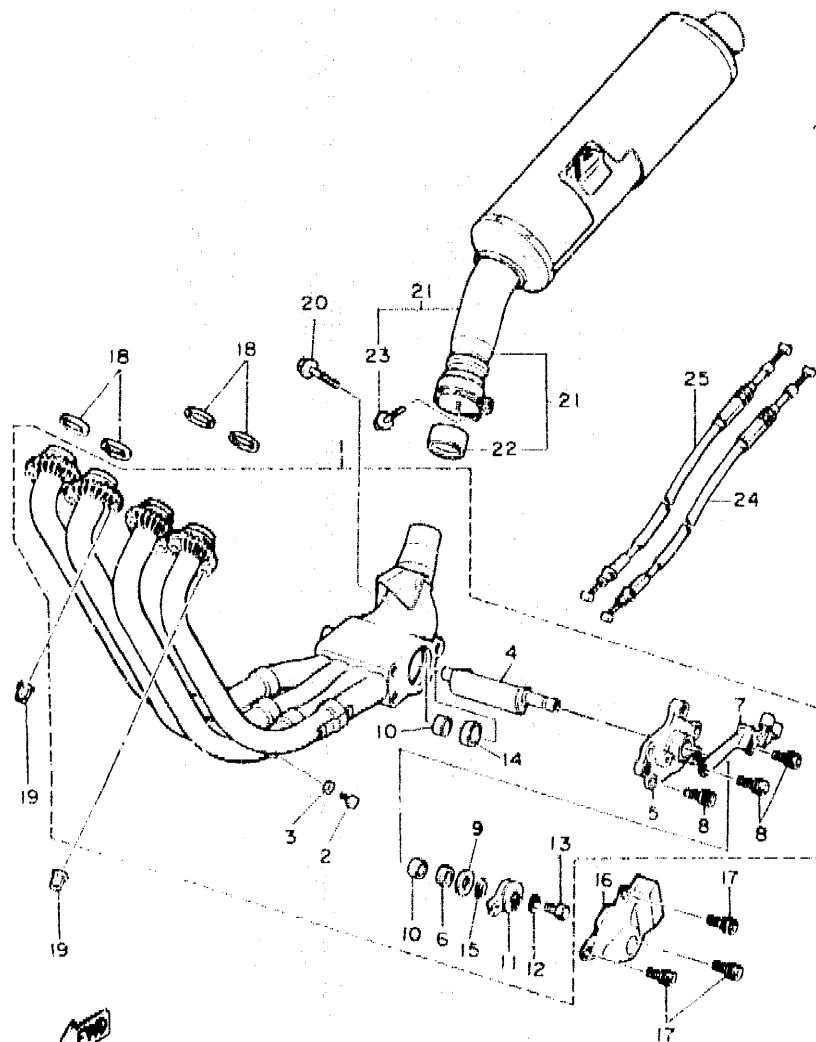
REF. NO.	PIEZAS NO.	DESCRIPCION	CANTIDAD	SUMARIO
56	3GM-14992-00	.VARILLA	2	
57	3GM-14197-00	TUBO RESPIRADERO	2	



C3



FIG. 12 DESCARGA

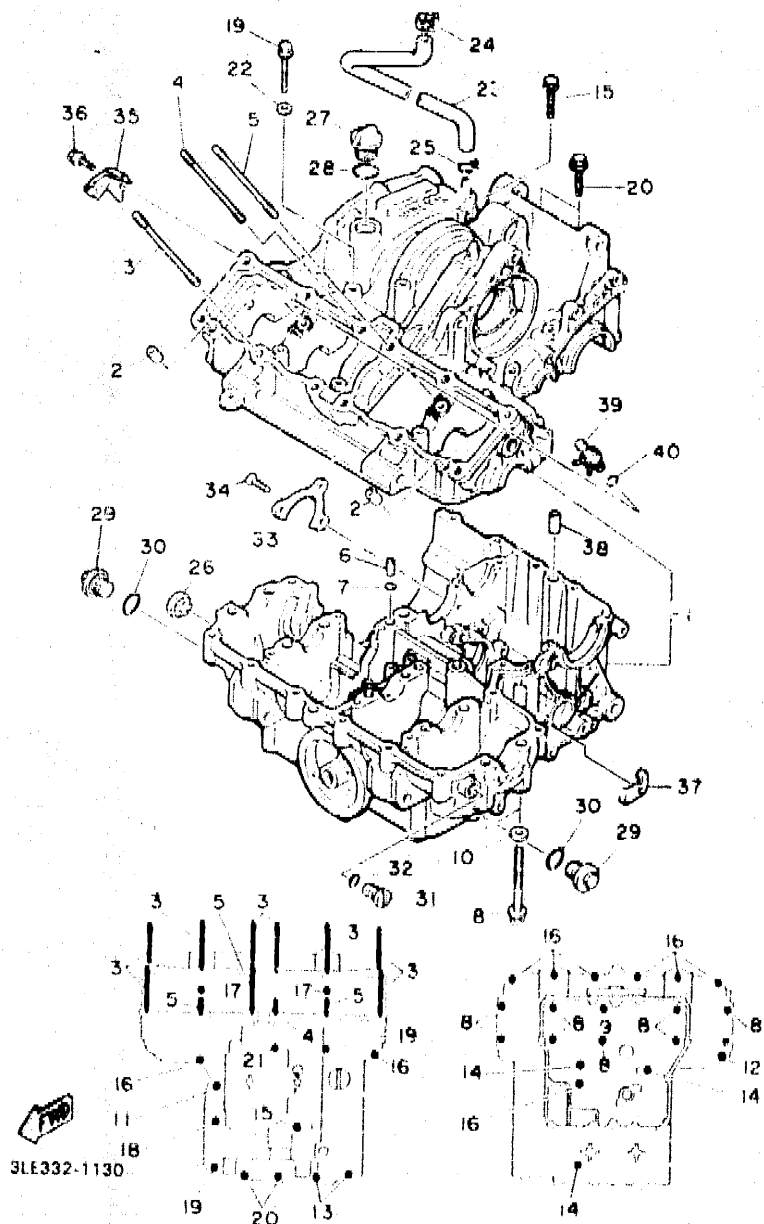


3LE332-1120

REF. NO.	PIEZAS NO.	DESCRIPCION	CANTIDAD	SUMARIO
1	3GM-14610-00	TUBO DE ESCAPE COMPLETO 1	1	
2	90101-06576	.TORNILLO	4	
3	92906-06600	.ARANDELA, plana	4	
4	3GM-14621-00	.BRAZO DE EJE 1	1	
5	3GM-14811-00	.CAJA	1	
6	2TK-14845-00	.MONTAJE DEL SELLO CONTRA POLO	1	
7	2TK-14867-01	.SOPORTE	1	
8	90119-06115	.TORNILLO CON ARANDELA	3	
9	90201-106M5	.ARANDELA PLANA	1	
10	90380-10195	.CASQUILLO SOLIDO	2	
11	2TK-14865-01	.FOLEA 1	1	
12	32990-05200	.ARANDELA PLANA	1	
13	97395-05012	.TORNILLO	1	
14	90387-106U7	.CASQUILLO CON VALONA	1	
15	3GM-14663-00	.GANCHO DE RESORTE	1	
16	3EN-14826-10	PROTECTOR DE VALVULA DE ESCAPE	1	
17	90119-06187	TORNILLO CON ARANDELA	3	
18	5Y1-14613-00	JUNTA, tubo de escape	4	
19	90179-08410	TUERCA	8	
20	95816-08035	TORNILLO DE REBORDE	1	
21	3GM-14710-51	TUBO DE ESCAPE COMPLETO 1	1	
22	3HE-14755-00	.EMPAQUE DE SILENCIADOR	1	
23	95816-08026	.TORNILLO DE REBORDE	1	
24	3GM-1133E-50	CABLE DE POLEA	1	
25	3GM-1133F-50	CABLE DE POLEA	1	

C4

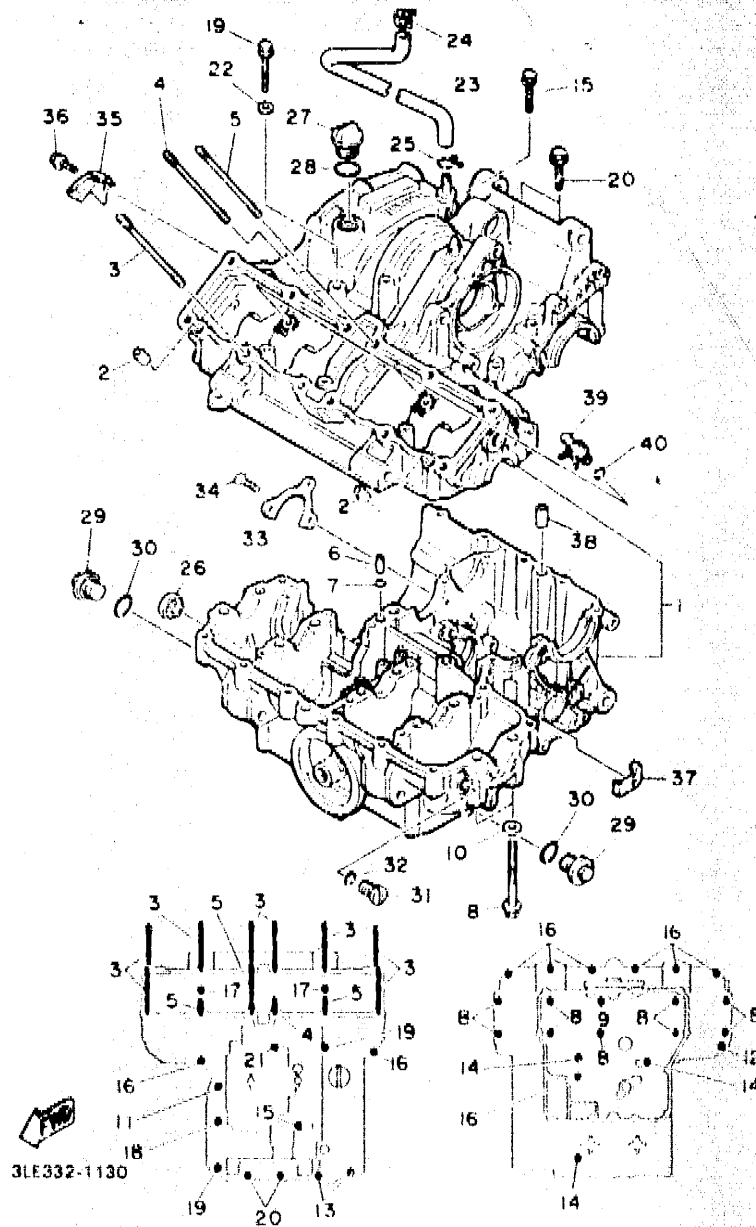
FIG. 13. CARTER



REF. NO.	PIEZAS NO.	DESCRIPCION	CANTIDAD	SUMARIO
1	3GM-15100-50	CARTER COMPLETO	1	
2	89530-10014	PASADOR, de clavija	2	
3	90116-10532	ESPARRAGO	8	
4	90116-10531	ESPARRAGO	1	
5	90116-10537	ESPARRAGO	3	
6	90387-05383	CASQUILLO CON VALONA	1	
7	93210-07135	JUNTA TORICA	1	
8	90105-09373	TORNILLO CON ARANDELA	9	
9	90105-09580	TORNILLO CON ARANDELA	1	
10	90201-096J9	ARANDELA PLANA	4	
11	95811-08035	TORNILLO DE REBORDE	1	
12	95811-08045	TORNILLO DE REBORDE	1	
13	95811-08080	TORNILLO DE REBORDE	2	
14	95811-08080	TORNILLO DE REBORDE	3	
15	95811-08140	TORNILLO DE REBORDE	1	
16	95811-08045	TORNILLO DE REBORDE	9	
17	95811-08055	TORNILLO DE REBORDE	2	
18	95811-08065	TORNILLO DE REBORDE	1	
19	95811-08090	TORNILLO DE REBORDE	2	
20	95811-08080	TORNILLO DE REBORDE	2	
21	90105-09555	TORNILLO CON ARANDELA	1	
22	90201-08087	ARANDELA PLANA	1	
23	1AE-11188-00	TUBO RESPIRADERO 1	1	
24	90467-15054	PRESILLA	1	
25	90467-14015	PRESILLA	1	
26	2H7-15361-00	MEDIDOR DE NIVEL	1	
27	3FV-15363-00	TAPON DE ACEITE	1	
28	93210-27184	JUNTA TORICA	1	

C5

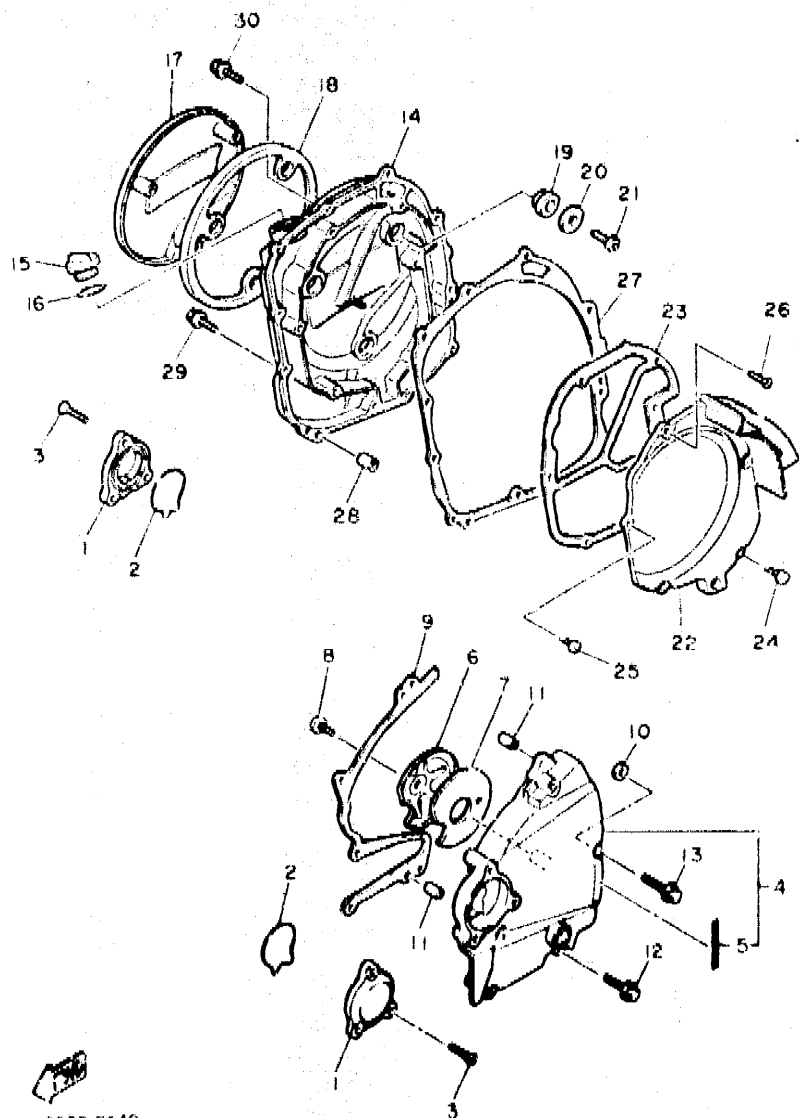
FIG. 13 CARTER



REF. NO.	PIEZAS NO.	DESCRIPCION	CANTIDAD	SUB. ARIO
29	4H7-15189-00	TAPON	2	
30	93210-20573	JUNTA TORICA	2	
31	90340-14088	TORNILLO, de drenaje	1	
32	93210-14389	JUNTA TORICA	1	
33	1AE-15383-00	PLACA CUBIERTA DE ENGRANAJE	1	
34	90151-06014	TORNILLO EMBUTIDO	3	
35	90462-08184	BRIDA	1	
36	95023-06012	TORNILLO	1	
37	90462-08158	BRIDA	1	
38	99510-12016	CENTRADOR	1	
39	2TK-15105-00	BCQUILLA	2	
40	93210-06832	JUNTA TORICA	2	

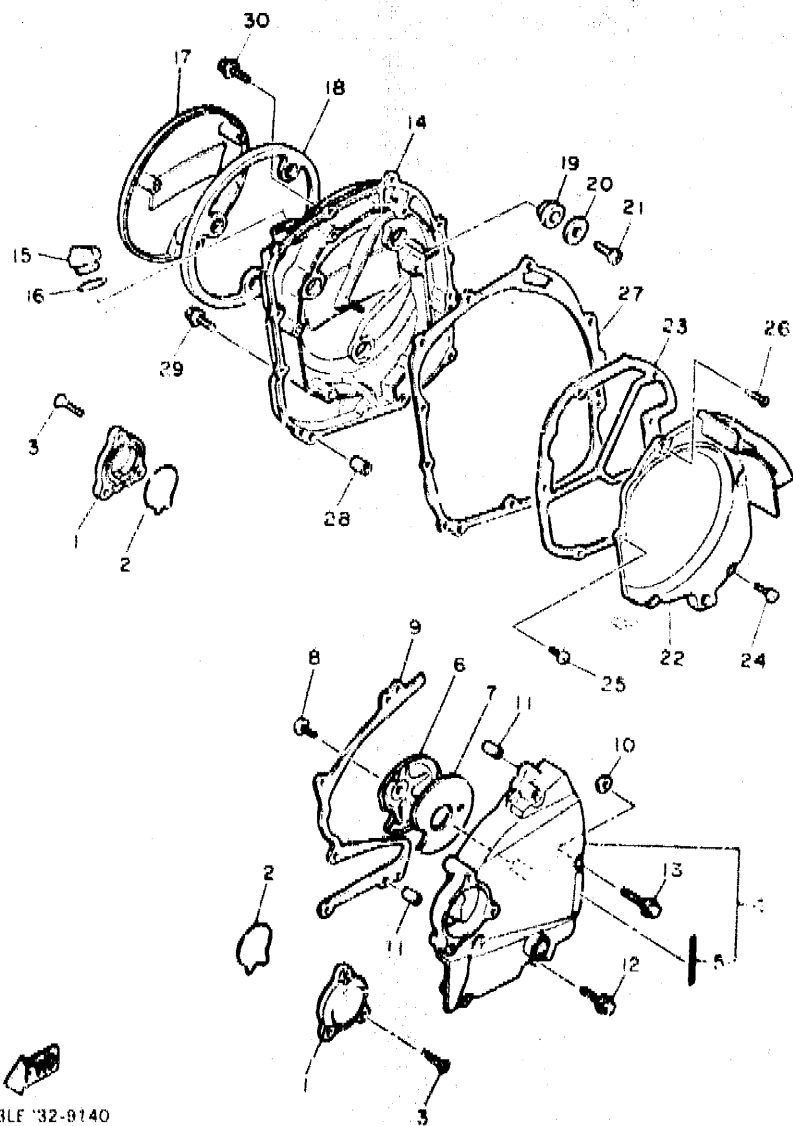
C6

FIG. 14 CUBIERTA DE CARTER 1



REF. NO.	PIEZAS NO.	DESCRIPCION	CANTIDAD	SUMARIO
1	3GM-15416-00	CUBIERTA DE BOMBA DE ACEITE	2	
2	1AE-15456-00	EMPAQ CUBTA.BOMBA ACEITE 1	2	
3	901E2-06014	TORNILLO EMBUTIDO	6	
4	3GM-15410-00	TAPA DE CARTER IZQUIERDA	1	
5	2GH-15435-00	EMBLEMA	1	
6	3GM-15427-00	CUBIERTA DE TAPA 2	1	
7	1AE-15316-00	AMORT. MONTANTE MOTOR 1	1	
8	92011-06010	TORNILLO	1	
9	1AE-15451-00	EMPAQ DE CUBIERTA DE CARTER	1	
10	1UF-15467-00	EMPAQUE	1	
11	99510-08012	CENTRADOR	2	
12	95023-06040	TORNILLO	3	
13	95021-06050	PERNO DE SUJECCION	2	
14	3GM-15421-00	TAPA DE CARTER DERECHA	1	
15	3F9-15362-00	TAPON DEL NIVEL DE ACEITE	1	
16	93210-27194	JUNTA TORICA	1	
17	3GM-15417-00	CUBIERTA DE TAPA	1	
18	3GM-15448-00	ANILLO DE GOMA	1	
19	447-1E486-00	ANILLO PROTECTOR	3	
20	90208-06086	ARANDELA DE SEPARACION	3	
21	98501-06010	TORNILLO DE CABEZA CRUZADA	3	
22	3GM-15346-00	RESPIRADERO 1	1	
23	3GM-15483-00	EMPAQ CUBIERTA CARBURADOR 2	1	
24	98501-06020	TORNILLO DE CABEZA CRUZADA	4	
25	30157-06104	TORNILLO CABEZA CONICA PLANA	1	
26	93152-C6024	TORNILLO EMBUTIDO	1	
27	2GH-15461-00	JUNTA TAPA CARTER DRCHO	1	
28	99510-08012	CENTRADOR	2	

FIG. 14 CUBIERTA DE CARTER 1

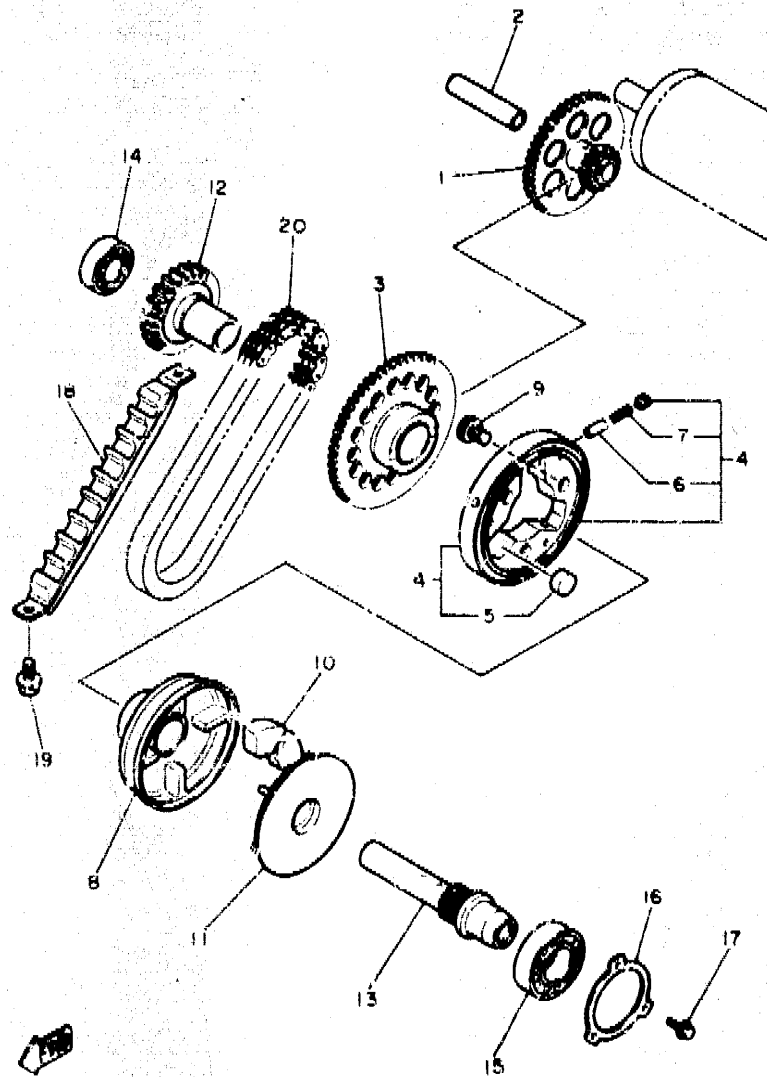


REF. NO.	PIEZAS NO.	DESCRIPCION	CANT. IDAD	SUMARIO
29	95023-08030	TORNILLO	2	
30	96023-08020	TORNILLO	9	

3LF '32-9140

**C8**

FIG. 15 ARRANQUE

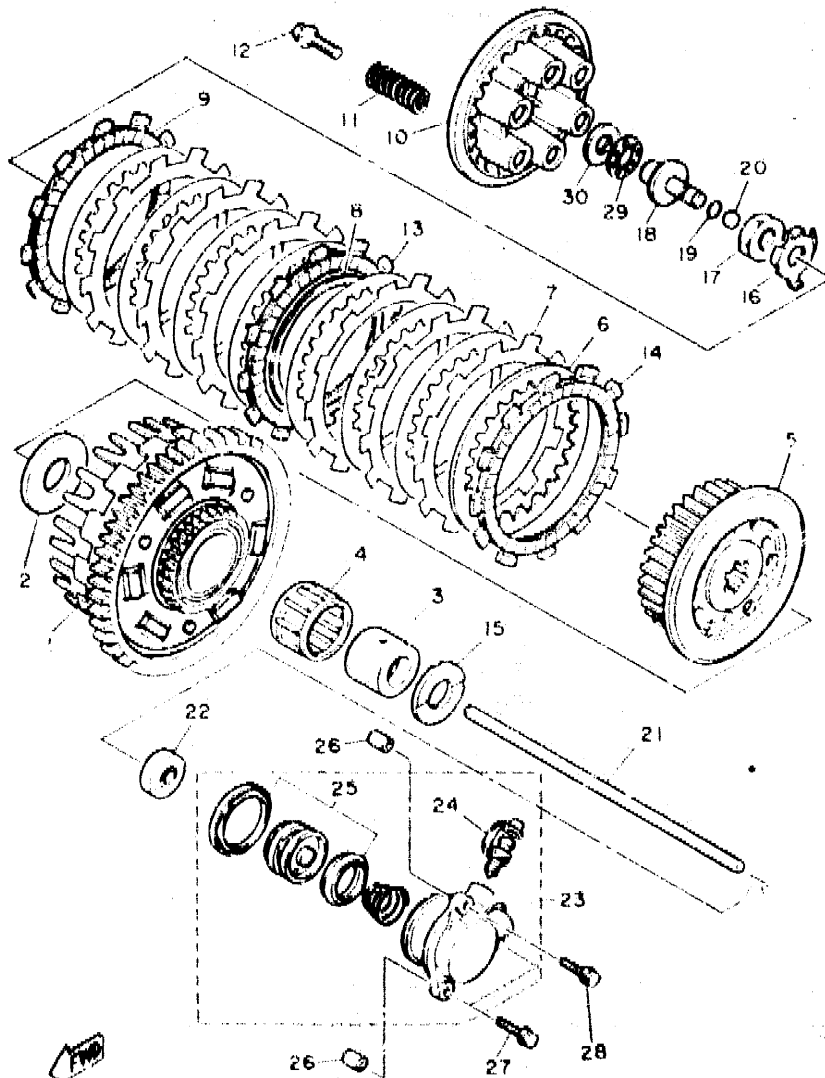


3KS351-9150

REF. NO.	PIEZAS NO.	DESCRIPCION	CANTIDAD	SUMARIO
1	3GM-15512-00	ENGRENAJE NEUTRO	1	
2	51Y-15521-00	EJE 1	1	
3	3GM-15517-00	ENGRENAJE POSICION 2DA	1	
4	3GM-15580-00	ENSAMBLE EXT. EMBRAGUE ARRANQUE	1	
5	93615-12088	.PASADOR DE CLAVIJA	3	
6	1J7-15583-01	.TAPA RESORTE EMBRAG. ARRANQ.	3	
7	90601-01623	.RESORTE DE COMPRESION	3	
8	3GM-15524-00	RUEDA DE ARRANQUE	1	
9	90110-08177	TORNILLO ALLEN	3	
10	4H7-16155-01	AMORTIGUADOR 1	4	
11	3GM-15689-00	RETEN	1	
12	3GM-15519-00	CORONA DE ARRANQUE 2	1	
13	3GM-15522-00	EJE 2	1	
14	93306-20335	COJINETE	1	
15	93306-20541	COJINETE (B6205)	1	
16	1AE-15381-00	PLACA CUBTA. RESPIRADERO	1	
17	95026-06016	TORNILLO DE FIJACION	3	
18	3GM-11474-00	GUIA SUPERIOR	1	
19	95816-06014	TORNILLO DE REFORDE	2	
20	36Y-11456-00	CADENA PRIMARIA	1	

C9

FIG. 16 EMBRAGUE

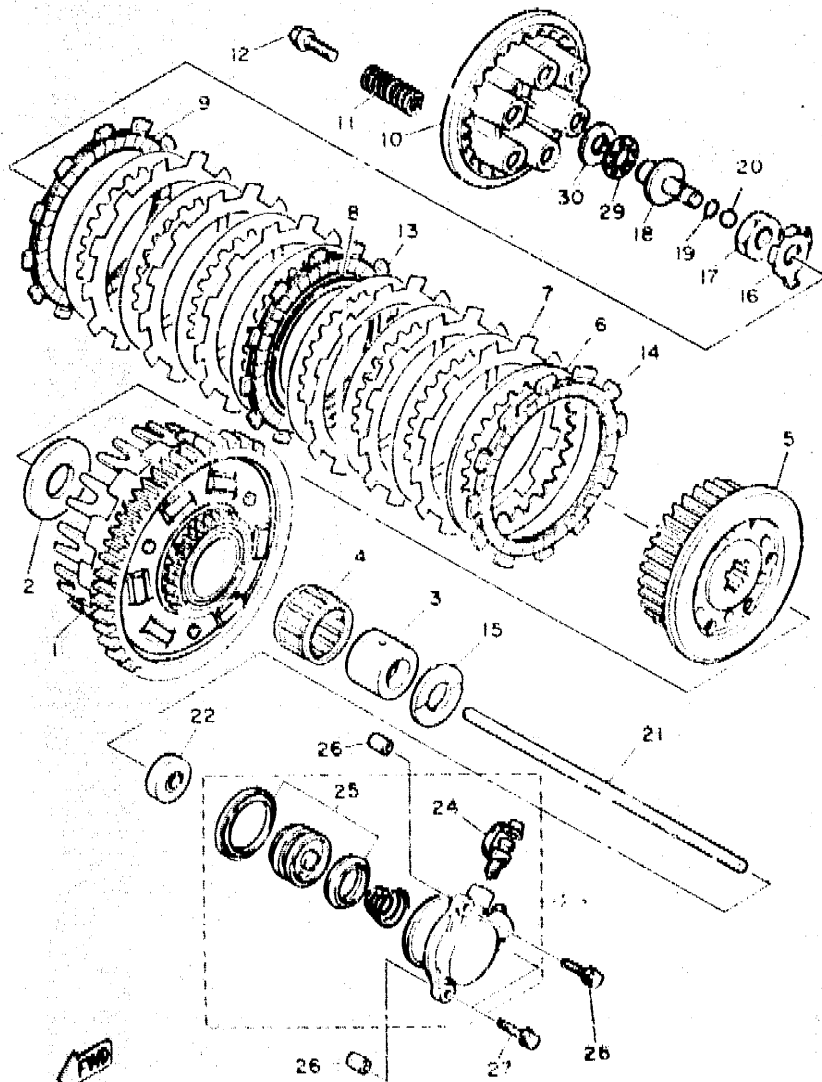


31F332-9160

REF. NO.	PIEZAS NO.	DESCRIPCION	CANTIDAD	SUMARIO
1	3GM-16150-01	CAMPANA DE EMBRAGUE	1	
2	1AE-16154-00	ARANDELA, de empuje 1	1	
3	90560-25270	SEPARADOR	1	
4	93310-340N8	COJINETE DE RODILLOS	1	
5	3GM-16371-00	CUBO, de embrague	1	
6	31A-16325-00	DISCO, de embrague	8	
7	4H7-16321-00	PLACA DE FRICCION	6	
8	5Y1-16283-00	RESORTE DE COPA DE EMBRAGUE	1	
9	31A-16321-00	PLACA DE FRICCION	1	
10	3GM-16351-00	PLATO DE PRESION	1	
11	90501-230E4	RESORTE DE COMPRESION	6	
12	90159-06123	TORNILLO CON VALONA	6	
13	5Y1-16331-01	DISCO, de fricción	1	
14	3GM-16321-00	PLACA DE FRICCION	1	
15	1AE-16164-00	PLACA DE EMPUJE 2	1	
16	90215-20231	ARANDELA DE CIERRE	1	
17	90170-20327	TUERCA	1	
18	1LJ-16356-00	VARILLA DE EMPUJE 1	1	
19	93210-06632	JUNTA TORICA	1	
20	93511-32027	ESFERA	1	
21	1AE-16357-00	VARILLA DE EMPUJE 2	1	
22	93109-08061	RETIEN DE ACEITE	1	
23	1TV-16381-10	CONJ. PALANCA DE EMPUJE	1	
24	36Y-W0048-00	CONJTO TORNILLO DE PURGA	1	
25	26H-W0098-00	SELLO JUEGO DE FALANCA EMPUJE	1	
26	99510-08012	CENTRADOR	2	
27	95026-08030	TORNILLO DE FIJACION	2	
28	95026-08090	TORNILLO DE FIJACION	1	

C10

FIG. 16 EMBRAGUE

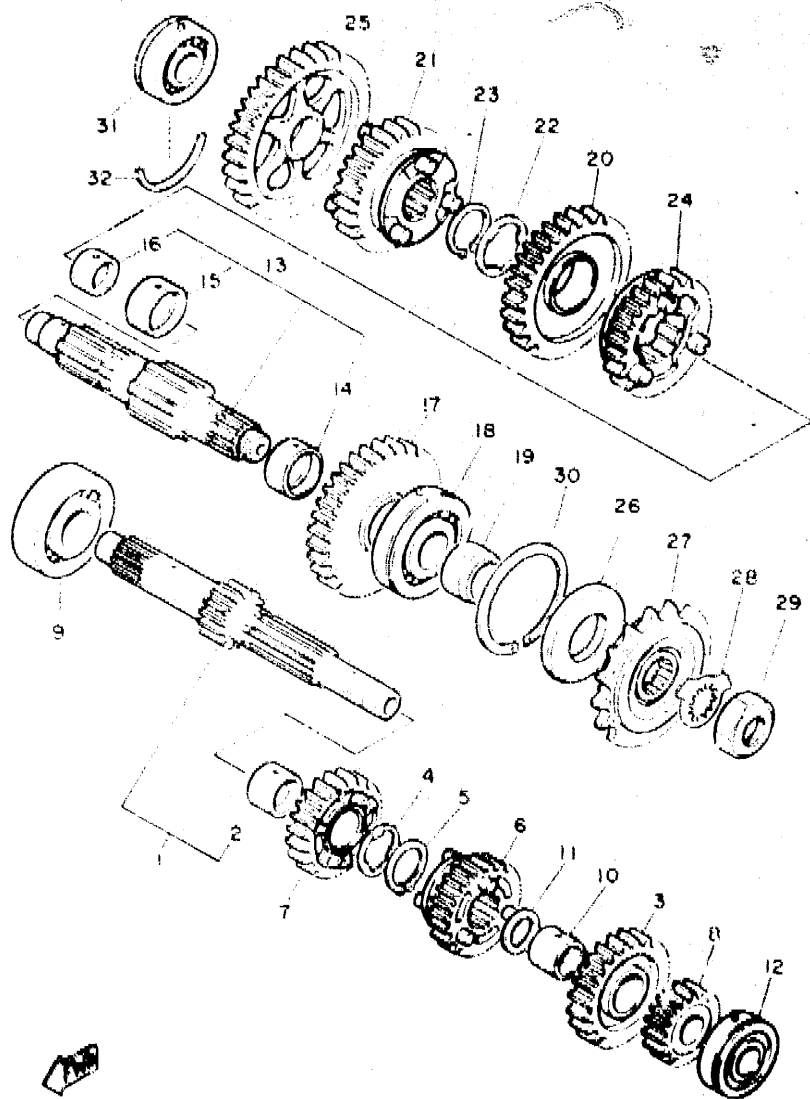


31F332-9160

REF. NO.	PIEZAS NO.	DESCRIPCION	CANTIDAD	SUMARIO
29	93340-21505	COJINETES CON RODAMIENTOS	1	
30	90201-150H2	ARANDELA PLANA	1	



FIG. 17 TRANSMISION

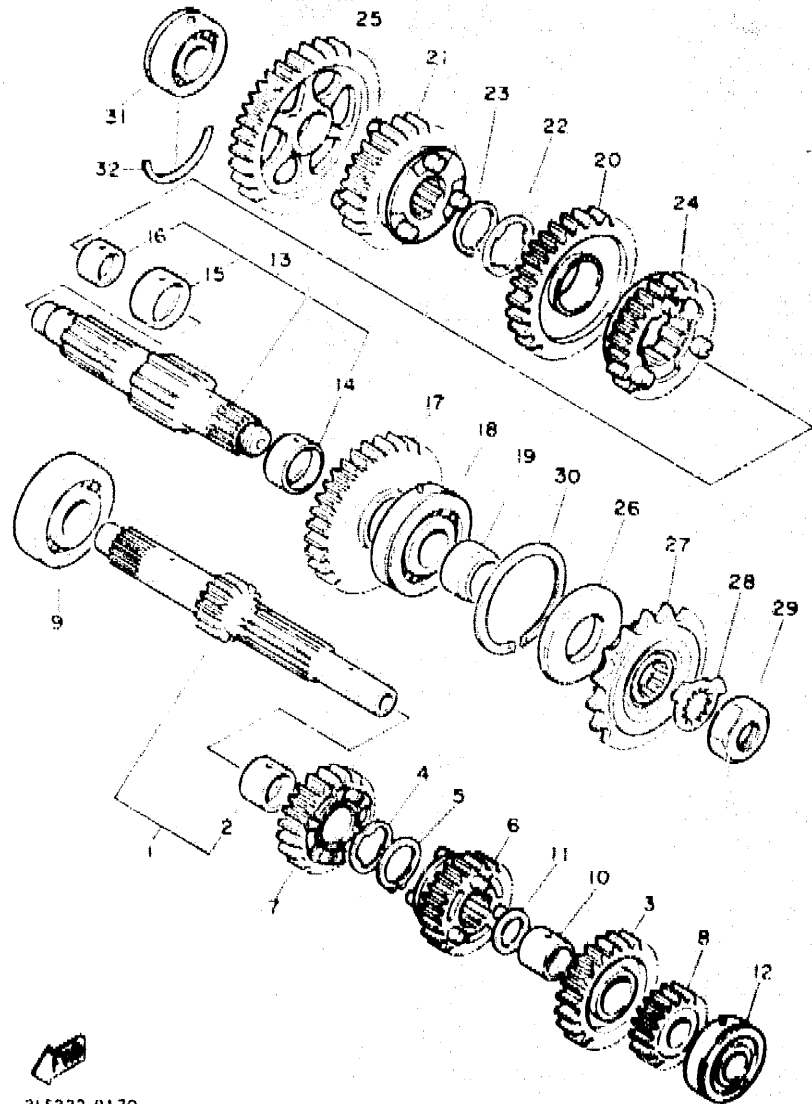


3LF332-9170

REF. NO	PIEZAS NO.	DESCRIPCION	CANT. IDAD	SUMARIO
1	2GH-W1741-00	EJE PRINCIPAL COMPLETO (14T)	1	
2	90387-253M6	CASQUILLO CON VALONA	1	
3	2GH-17151-00	ENGRANAJE, piñon de 5ta(27T)	1	
4	90209-22191	ARANDELA DE SEPARACION	1	
5	93440-25084	SEGURO	1	
6	2GH-17131-00	ENGRANAJE, piñon de 3ra(21T)	1	
7	2GH-17141-00	ENGRANAJE, piñon de 4ta(23T)	1	
8	2GH-17121-00	ENGRANAJE, piñon de 2da(18T)	1	
9	93306-30525	COJINETE (36305)	1	
10	90387-203M7	CASQUILLO CON VALONA	1	
11	90201-200K3	ARANDELA PLANA	1	
12	93306-20455	COJINETE	1	
13	3GM-W1742-00	EJE DE TRACCION COMPLETO	1	
14	90387-271T7	CASQUILLO CON VALONA	1	
15	90387-281T8	CASQUILLO CON VALONA	1	
16	90387-211T9	CASQUILLO CON VALONA	1	
17	3GM-17221-00	ENGRANAJE RUEDA DE 2DA (32T)	1	
18	93305-30501	COJINETE	1	
19	90387-255V9	CASQUILLO CON VALONA	1	
20	3GM-17231-00	ENGRANAJE RUEDA DE 3RA(29T)	1	
21	3GM-17241-00	ENGRANAJE RUEDA DE 4TA (27T)	1	
22	90209-25196	ARANDELA DE SEPARACION	1	
23	93440-28052	SEGURO	1	
24	3GM-17251-00	ENGRANAJE RUEDA DE 5TA (28T)	1	
25	2GH-17211-01	ENGRANAJE RUEDA DE 1 RA	1	
26	93102-35423	RETEN DE ACEITE	1	
27	2GH-17460-11	RUEDA DENTADA 17T(2GH1746170)	1	
28	90215-21022	ARANDELA DE CIERRE	1	

C12

FIG. 17 TRANSMISION

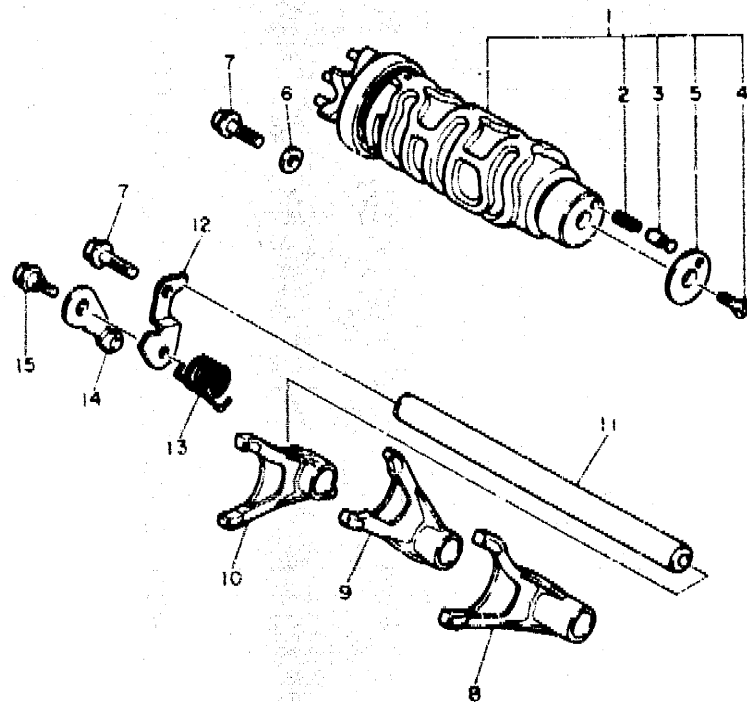


REF. NO.	PIEZAS NO.	DESCRIPCION	CANTIDAD	SUMARIO
29	90179-18020	TUERCA	1	
30	278 17424-01	PRESILLA REDONDA 1	1	
31	93306-20456	COJINETE	1	
32	93440-45144	SEGURO	1	

3LE332-9170

C13

FIG. 18 LEVA DE CAMBIO. HORQ

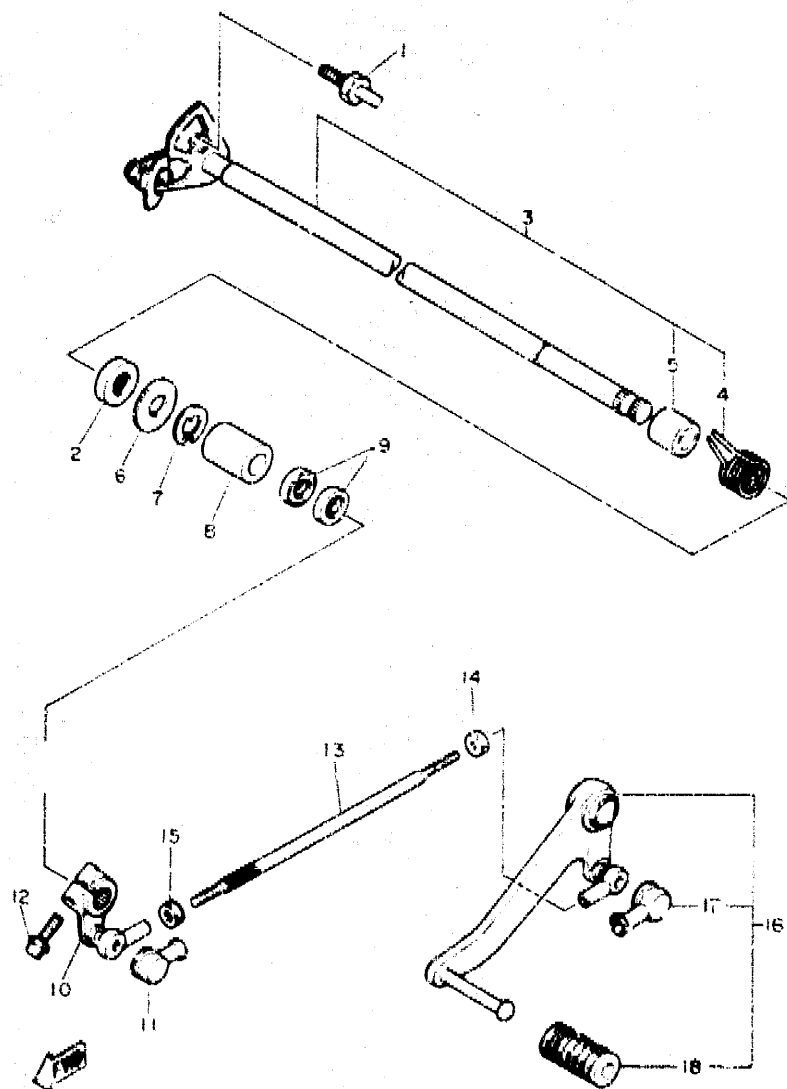


REF. NO.	PIEZAS NO.	DESCRIPCION	CANTIDAD	SUMARIO
1	2GH-18540-00	LEVADEL CAMBIO COMPLETA	1	
2	90501-06022	.RESORTE DE COMPRESION	1	
3	278-18542-00	.PUNTO INVERTO	1	
4	98701-06012	.TORNILLO CABEZA AVELLANADA	1	
5	278-18566-00	.PLACA LATERAL 2	1	
6	40201-06643	ARANDELA PLANA	1	
7	95822-06016	TORNILLO DE REBORDE	2	
8	2GH-18511-00	HORQUILLA DEL CAMBIO 1	1	
9	2GH-18512-00	HORQUILLA DEL CAMBIO 2	1	
10	2GH-18513-00	HORQUILLA DE CAMBIO 3	1	
11	12R-18531-00	BARRA GUIA HORQ. CAMBIO 1	1	
12	1AE-18536-00	TOPE DE PALANCA SELECTOR	1	
13	90508-26681	RESORTE DE TORSION	1	
14	36Y-18140-00	PALANCA DE TOPE COMPLETA	1	
15	90109-063F8	PERNO	1	



1FN310-5180

FIG. 19 EJE DE CAMBIO. PEDAL



3LF351-019C

REF. NO.	PIEZAS NO.	DESCRIPCION	CANTIDAD	SUMARIO
1	4G0-18127-00	PASADOR DE PALANCA	1	
2	93102-12106	SELLO ACEITE (SD 12-22-5 HS)	1	
3	1AE-18101-01	EJE SELECTOR COMPLETO	1	
4	90506-32682	.RESORTE DE TORSION	1	
5	90387-114K8	.CASQUILLO CON VALONA	1	
6	90201-12575	ARANDELA PLANA	1	
7	99006-10600	PRESILLA REDONDA	1	
8	90560-12191	SEPARADOR	1	
9	93109-12053	RETEN DE ACEITE	2	
10	2GH-18112-01	BRAZO DEL CAMBIO	1	
11	2H9-18154-00	CUBIERTA GUARDAPOLVO	1	
12	95826-06020	TORNILLO DE DRENAJE	1	
13	46X-18115-00	VARILLA DEL CAMBIO	1	
14	90170-06228	TUERCA	1	
15	95303-06700	TUERCA	1	
16	2GH-18110-00	PEDAL DE CAMBIO COMPLETO	1	
17	2H9-18154-00	.CUBIERTA GUARDAPOLVO	1	
18	132-18113-01	.FUNDA DEL PEDAL DEL CAMBIO	1	

C15

# CONTENIDO

## MOTOR

Culata de Cilindro .....	B2
Cilindro .....	B3
Ciguenal - Piston .....	B4
Valvula .....	B5 ~ B6
Arbol de Lev - Cadena .....	B7
Bomba de Agua .....	B8
Radiador - Manguela .....	B9
Bomba de Aceite .....	B10 ~ B11
Filtro Aceite .....	B12
Admision .....	B13 ~ B14
Carburador .....	B15 ~ C3
Descarga .....	C4
Carter .....	C5 ~ C6
Cubierta de Carter .....	C7 ~ C8
Arranque .....	C9
Embrague .....	C10 ~ C11
Transmision .....	C12 ~ C13
Lava de Cambio - Horq .....	C14
Eje de Cambio - Pedal .....	C15

## SHASIS

Cuadro .....	D2 ~ D3
Guardabarro .....	D4 ~ D5
Cubierta Lateral .....	D6
Cubierta Lateral-2 .....	D7
Brazo Trasero .....	D8 ~ D9
Suspension Trasero .....	D10
Direccion .....	D11

Horquilla Delantera .....	D12 ~ D13
Deposito de Combustible .....	D14 ~ D15
Asiento .....	E2
Rueda Delantera .....	E3
Calibre Freno Delantera .....	E4
Rueda Trasera .....	E5 ~ E6
Calibre Freno Trasera .....	E7
Manubrio - Cable .....	E8
Cilindro Maestro Delantero .....	E9 ~ E10
Cilindro Maestro Delantero 2 .....	E11
Soporte - Apoyapie .....	E12 ~ E13
Cilindro Maestro Trasero .....	E14
Boveda 1 .....	E15 ~ F2
Boveda 2 .....	F3
Boveda 3 .....	F4
Generador .....	F5
Recogedor - Comando .....	F6
Motor de Arranque .....	F7
Luz de Destellador .....	F8
Medidor .....	F9 ~ F10
Faro Delantero .....	F11
Luz de Cola .....	F12
Equipo electrico 1 .....	F13 ~ F14
Equipo electrico 2 .....	F15 ~ G2

## INDICE

INDICE NUMERICO .....	L1 ~ L5
-----------------------	---------

# CONTENIDO

## MOTOR

Culeta de Cilindro .....	B2
Cilindro .....	B3
Ciguenal - Piston .....	B4
Valvula .....	B5 ~ B6
Arbol de Lev - Cadena .....	B7
Bomba de Agua .....	B8
Radiador - Manguera .....	B9
Bomba de Aceite .....	B10 ~ B11
Filtro Aceite .....	B12
Admision .....	B13 ~ B14
Carburador .....	B15 ~ C3
Descarga .....	C4
Carter .....	C5 ~ C6
Cubierta de Carter 1 .....	C7 ~ C8
Arranque .....	C9
Embrague .....	C10 ~ C11
Transmision .....	C12 ~ C13
Leva de Cambio - Horq .....	C14
Eje de Cambio - Pedal .....	C15

## SHASIS

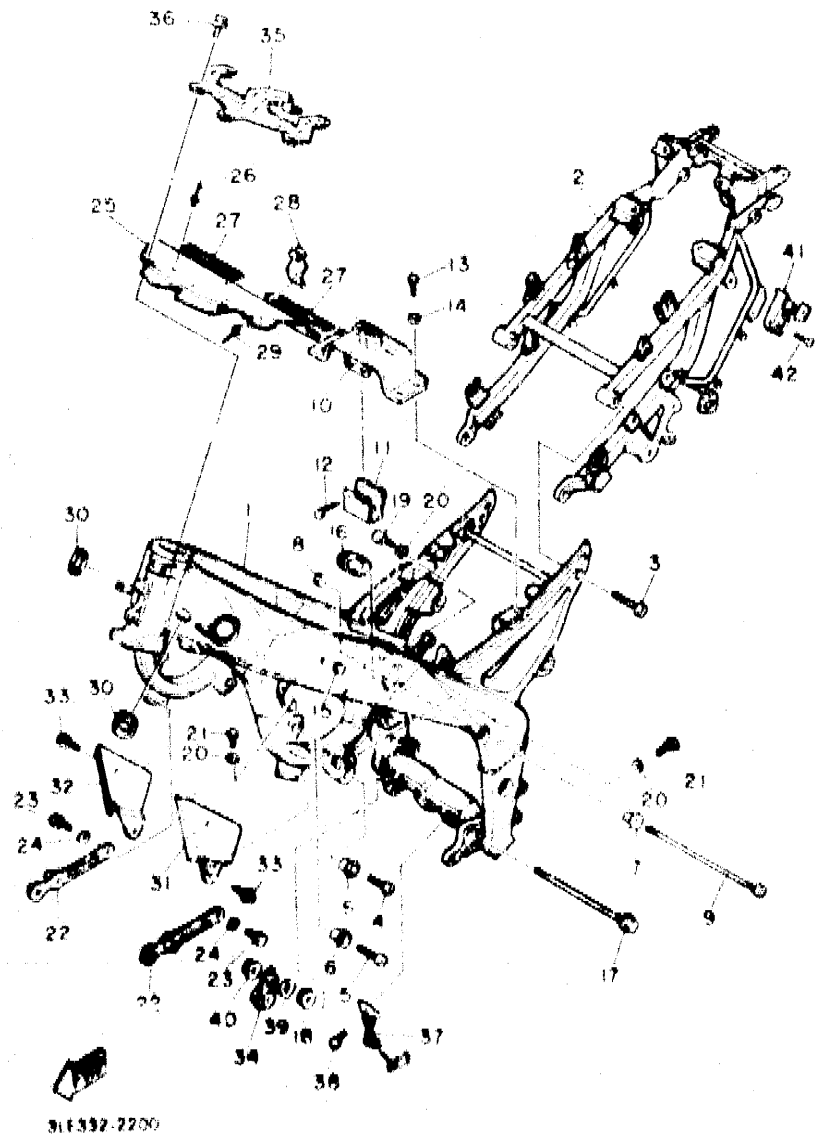
Cuadro .....	D2 ~ D3
Guardabarro .....	D4 ~ D5
Cubierta Lateral .....	D6
Cubierta Lateral-2 .....	D7
Brazo Trasero .....	D8 ~ D9
Suspension Trasero .....	D10
Direccion .....	D11

Horquilla Delantera .....	D12 ~ D13
Deposito de Combustible .....	D14 ~ D15
Asiento .....	E2
Rueda Delantera .....	E3
Calibre Freno Delantera .....	E4
Rueda Trasera .....	E5 ~ E6
Calibre Freno Trasera .....	E7
Manubrio - Cable .....	E8
Cilindro Maestro Delantera .....	E9 ~ E10
Cilindro Maestro Delantera 2 .....	E11
Soporte - Apoyapisa .....	E12 ~ E13
Cilindro Maestro Trasero .....	E14
Boveda 1 .....	E15 ~ F2
Boveda 2 .....	F3
Boveda 3 .....	F4
Generador .....	F5
Reconector - Comando .....	F6
Motor de Arranque .....	F7
Luz de Destellador .....	F8
Medidor .....	F9 ~ F10
Faro Delantera .....	F11
Luz de Cola .....	F12
Equipo Electrico 1 .....	F13 ~ F14
Equipo Electrico 2 .....	F15 ~ G2

## INDICE

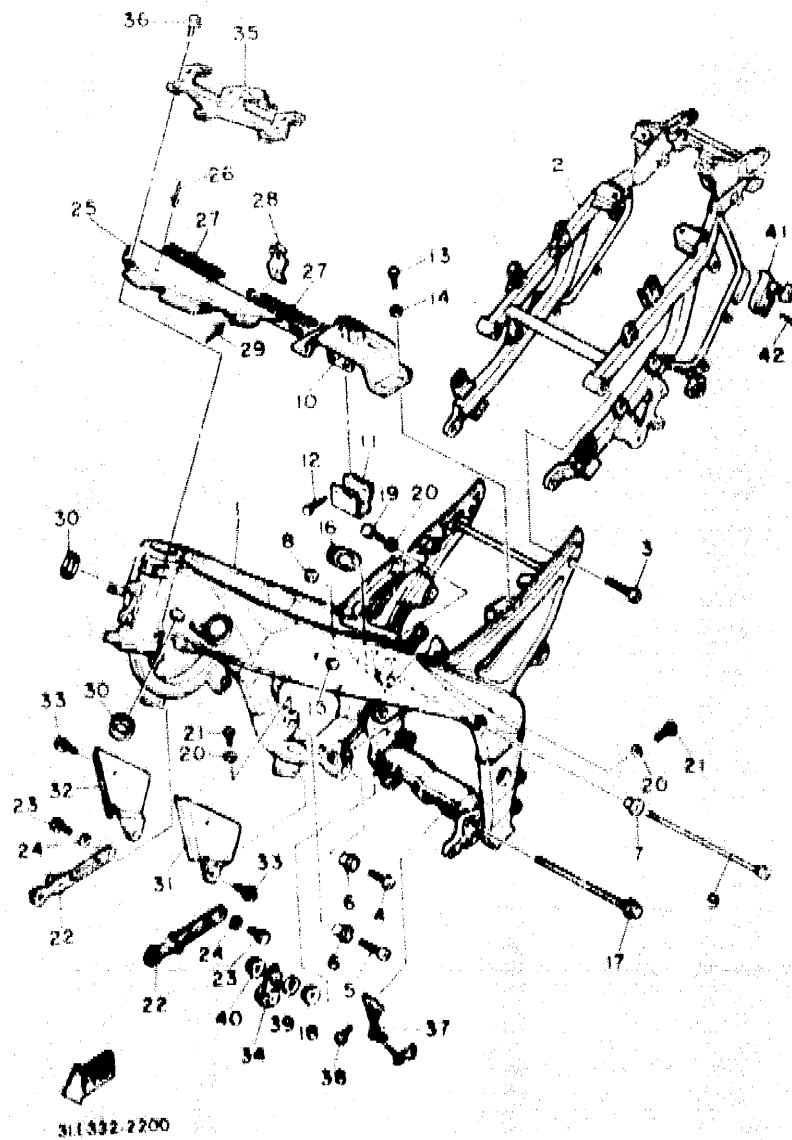
INDICE NUMERICO .....	L1 ~ L6
-----------------------	---------

FIG. 20 CUADRO



REF. NO	PIEZAS NO	DESCRIPCION	CANTIDAD	SUMARIO
1	3GM-21110-50-P1	ARMAZON COMPLETO	1	UR GRAY METALLIC 1
	3GM-21110-50-7B	ARMAZON COMPLETO	1	UR BLUISH BLACK 2
	YAMAHA BLACK			
2	3GM-21190-50-33	CUADRO TRASERO COMPLETA	1	
3	90110-10181	TORNILLO ALLEN	4	
4	91316-10045	TORNILLO ALLEN	2	
5	90110-10168	TORNILLO ALLEN	2	
6	90367-115V8	CASQUILLO CON VALONA	4	
7	90367-105V7	CASQUILLO CON VALONA	1	
8	90179-10590	TUERCA	1	
9	90110-10189	TORNILLO ALLEN	1	
10	3GM-21348-51	SOPORTE, accesorio de depósito	1	
11	3GM-21347-00	SOPORTE ACCESORIO DE DEPOSITO	1	
12	97001-06035	TORNILLO	2	
13	97003-06012	PERNO	4	
14	92993-06000	ARANDELA PLANA	4	
15	90338-15202	TAPON	3	
16	2GH-21171-00	CUBIERTA 5	1	
17	90105-10659	TORNILLO CON ARANDELA	1	
18	90179-10247	TUERCA	1	
19	97006-06035	TORNILLO	2	
20	92990-06200	ARANDELA PLANA	6	
21	97021-06026	PERNO	4	
22	3GM-2142K-00	SOPORTE	2	
23	97003-06012	PERNO	2	
24	92990-06000	ARANDELA PLANA	2	
25	3GM-2117M-00	CUBIERTA	1	
26	90267-40076	REMACHE CIEGO	4	
27	201-19366-00	ANILLO PROTECTOR	2	
28	3GM-2117A-00	SOPORTE	2	

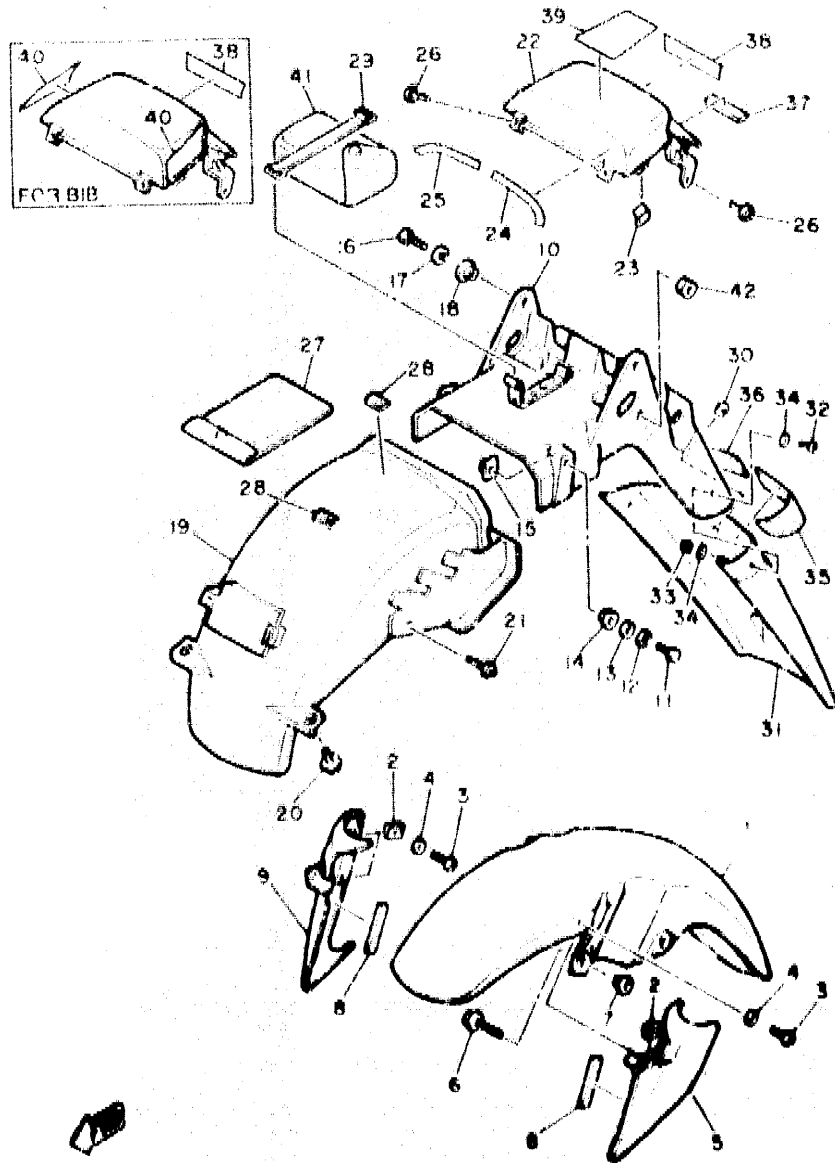
FIG. 20 CUADRO



REF. NO.	PIEZAS NO.	DESCRIPCION	CANTIDAD	SUMARIO
29	90267-40114	REMACHE CIEGO	2	
30	90480-35528	ANILLO PROTECTOR	2	
31	3GM-2117N-00	CUBIERTA 3	1	
32	3GM-2117R-00	CUBIERTA 4	1	
33	90159-06058	TORNILLO CON VALONA	4	
34	3GM-21446-02	SOPORTE DE SILENCIADOR 2	1	
35	3GM-21359-00	SOPORTE DE BOBINA	1	
36	90119-06114	TORNILLO CON ARANDELA	3	
37	3GM-21149-00	SOPORTE DE CAJA DE BATERIA	1	
38	91028-08010	TORNILLO DE FIJACION	1	
39	90201-101J1	ARANDELA PLANA	1	
40	95701-10600	TUERCA DE SUJECION	1	
41	26H-21308-00	PORTACASCO COMPLETO	1	
42	90149-06150	TORNILLO DE REGLAJE	1	



FIG. 21 GUARDABARRO

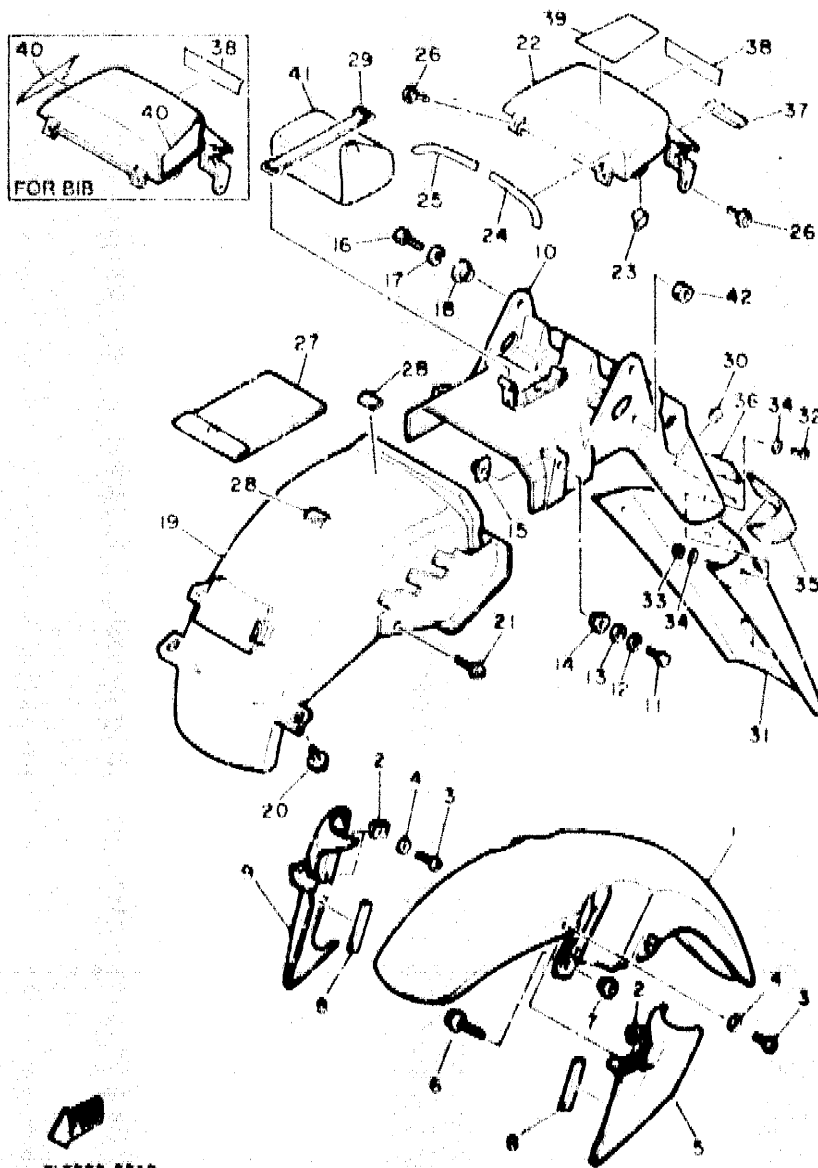


31E332-2210



REF. NO.	PIEZAS NO.	DESCRIPCION	CANTIDAD	SUMARIO
1	3GM-21511-50-GE	GUARDABARRO DELANTERO	1	UR SILKY WHITE
	3GM-21511-50-MW	GUARDABARRO DELANTERO	1	UR BLUISH BLACK
2	90183-05081	TUERCA DE RESORTE	8	
3	00154-05080	TORNILLO DE LIGAR	6	
4	90202-05088	ARANDELA DE PLANA	6	
5	3GM-21551-50-GE	CUBIERTA DE GUARDABARRO	1	UR SILKY WHITE
	3GM-21551-50-MW	CUBIERTA DE GUARDABARRO	1	UR BLUISH BLACK
6	90119-05083	TORNILLO CON ARANDELA	4	
7	90387-05572	CASQUILLO CON VALONA	4	
8	1VJ-24723-00	AMORTIGUADOR DE ASIENTO	2	
9	3GM-21555-50-GE	TAPON CUBIERTA	1	UR SILKY WHITE
	3GM-21555-50-MW	TAPON CUBIERTA	1	UR BLUISH BLACK
10	3GM-W2181-01	GUARDABARRO TRASERO COMPLETO	1	
11	97011-08020	PERNO	2	
12	92980-08100	ARANDELA PLANA	2	
13	92901-08800	ARANDELA PLANA	2	
14	90387-081M0	CASQUILLO CON VALONA	2	
15	31A-14477-00	PLACA	2	
16	97313-08018	TORNILLO DE HEXAGONAL	2	
17	92980-08100	ARANDELA PLANA	2	
18	90387-084L2	CASQUILLO CON VALONA	2	
19	3GM-21529-50	GUARDABARRO INFERIOR	1	
20	90119-05079	TORNILLO CON ARANDELA	2	
21	90188-05088	CASQUILLO CON VALONA	1	
22	3GM-21561-50-GE	GUARDABARRO TRAS.	1	UR SILKY WHITE
	3GM-21561-50-MW	TAPA DE GUARDABARRO TRAS.	1	UR BLUISH BLACK
23	90M-21752-00	BELLO 1	2	
24	90M-21875-00	BELLO 1	1	

FIG. 21. GUARDABARRO

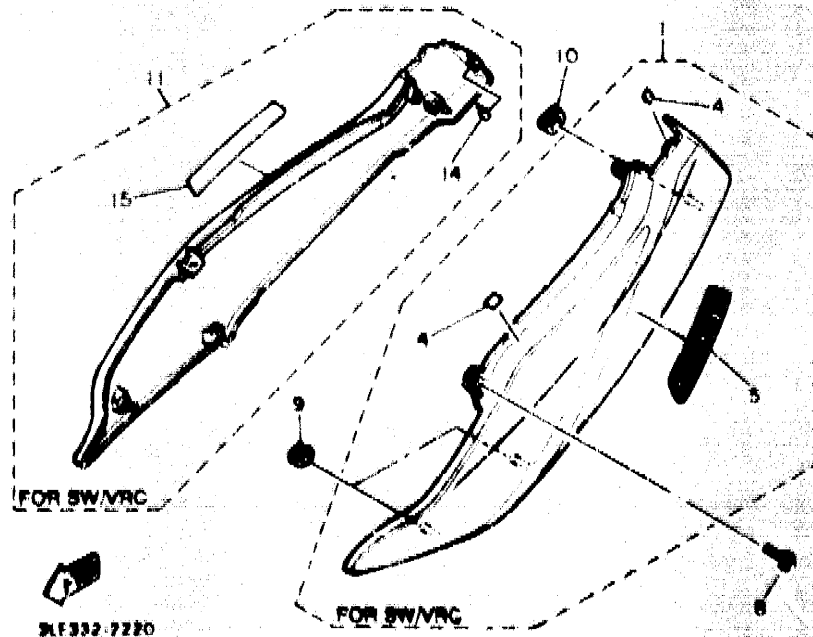
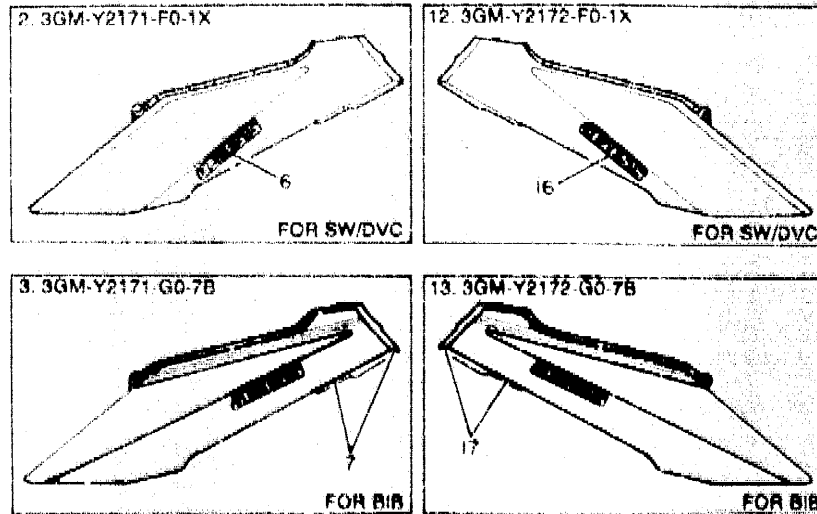


REF. NO.	PIEZAS NO.	DESCRIPCION	CANTIDAD	SUMARIO
25	3GM-21578-00	SELLO 2	1	
26	90159-06042	TORNILLO CON VALONA	4	
27	4K5-28186-00	SASO PLASTICO	1	
28	4K5-2814E-10	GANCHO	2	
29	26L-82131-00	TIRANTE DE BATERIA	1	
30	90338-07043	TAPON	1	
31	3GM-21621-00	CHARNELA	1	
32	90149-04278	TORNILLO DE REGLAJE	4	
33	96808-04107	TUERCA U	4	
34	90201-047A2	ARANDELA PLANA	8	
35	3GM-21649-00	AMORTIGUADOR	1	
36	3GM-21649-10	AMORTIGUADOR	1	
37	J44-78248-00	SELLO 4	1	
38	99234-00020	EMBLEMA, yamaha	1	UR PARA SW
	99236-00020	EMBLEMA, yamaha	1	UR PARA BIB
39	3LG-21883-00	CALCOMANIA	1	UR PARA SW/ VRC 1
	3LG-21883-10	CALCOMANIA	1	UR PARA SW/ DVC 1
40	3LG-21880-20	CALCOMANIA	1	UR PARA BIB
41	3GM-28100-00	JUEGO DE HERRAMIENTAS	1	
42	90480-10258	ANILLO PROTECTOR	2	

3E332-2210



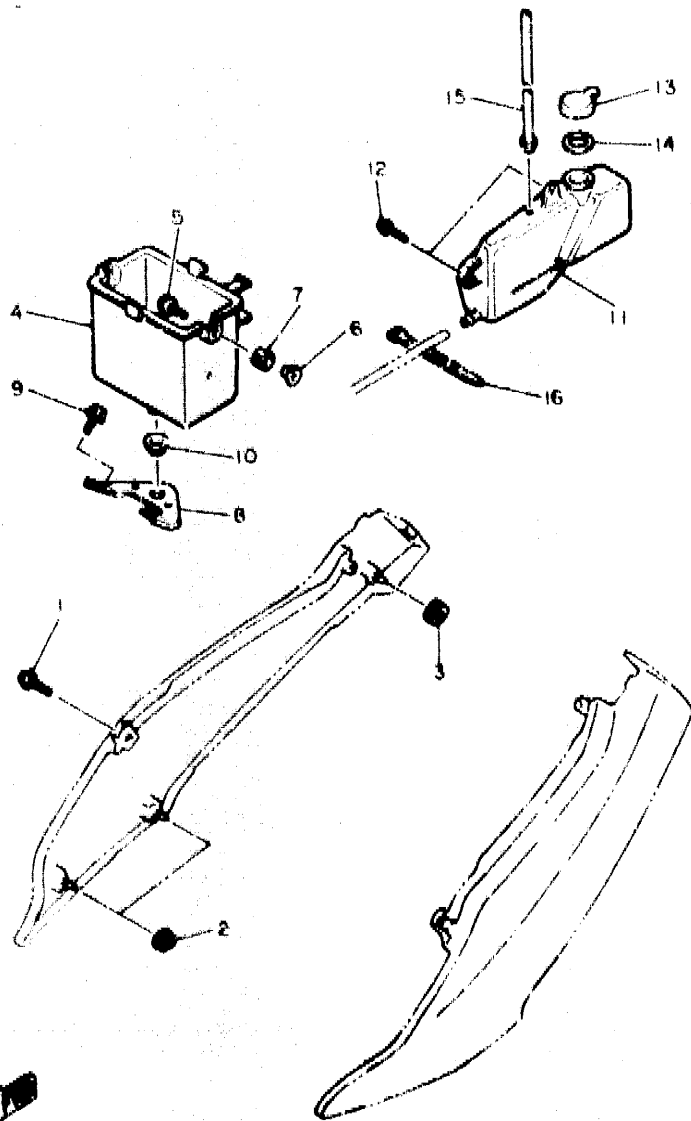
FIG. 22 CUBIERTA LATERAL



REF. NO.	PIEZAS NO	DESCRIPCION	CANTIDAD	SUMARIO
1	3GM-Y2171-E0-0X	CUBIERTA, lateral 1	1	UR SILKY WHITE/ VIVID RED COCKTAIL 1
2	3GM-Y2171-F0-1X	CUBIERTA, lateral 1	1	UR SILKY WHITE/DARK VIOLET COCKTAIL 1
3	3GM-Y2171-G0-7B	CUBIERTA, lateral 1	1	UR BLUISH BLACK
4	2GH-21732-00	.SELLO 1	3	
5	3LG-21781-00	.EMBLEMA 1	1	UR PARA SW/VRC 1
6	3LG-21781-10	.EMBLEMA 1	1	UR PARA SW/DVC 1
7	3LG-2173L-20	JUEGO DE CALCOMANIAS	1	UR PARA BIB
8	90159-09033	TORNILLO CON VALONA	1	
9	90480-01401	ANILLO PROTECTOR	2	
10	90480-22084	ANILLO PROTECTOR	1	
11	3GM-Y2172-E0-0X	CUBIERTA, lateral 2	1	UR SILKY WHITE/ VIVID RED COCKTAIL 1
12	3GM-Y2172-F0-1X	CUBIERTA, lateral 2	1	UR SILKY WHITE/DARK VIOLET COCKTAIL 1
13	3GM-Y2172-G0-7B	CUBIERTA, lateral 2	1	UR BLUISH BLACK
14	2GH-21732-00	.SELLO 1	3	
15	3LG-21781-00	.EMBLEMA 1	1	UR PARA SW/VRC 1
16	3LG-21781-10	.EMBLEMA 1	1	UR PARA SW/DVC 1
17	3LG-2174L-20	JUEGO DE CALCOMANIAS	1	UR PARA BIB



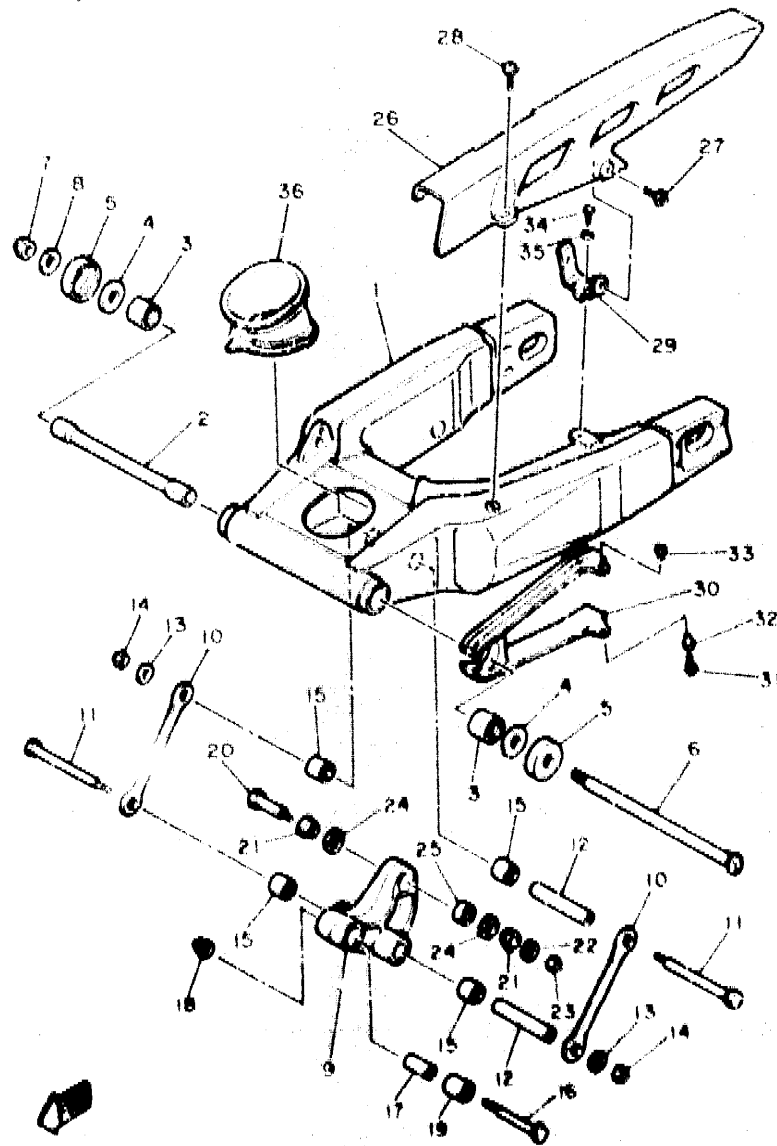
FIG. 23 CUBIERTA LATERAL 2



REF 382-1290

REF. NO.	PIEZAS NO.	DESCRIPCION	CANTIDAD	SUMARIO
1	90159-06033	TORNILLO CON VALONA	1	
2	90480-01401	ANILLO PROTECTOR	2	
3	90480-22084	ANILLO PROTECTOR	1	
4	3GM-2177G-80	CAJA DE BATERIA	1	
5	90119-06083	TORNILLO CON ARANDELA	2	
6	90387-06024	CASQUILLO CON VALONA	2	
7	90480-18068	ANILLO PROTECTOR	2	
8	3GM-21249-80	SOPORTE	1	
9	95801-06012	TORNILLO DE REBORDE	2	
10	90480-22362	ANILLO PROTECTOR	1	
11	3GM-21871-80	TANQUE DE RECUPERACION	1	
12	90159-06058	TORNILLO CON VALONA	2	
13	4L0-21375-00	TAPA	1	
14	1AA-21874-00	CUNA	1	
15	3GM-21816-00	TUPO 1	1	
16	437-83936-11	BANDA DE CABLE DE INTERRUPTOR	1	

FIG. 24 BRAZO TRASERO

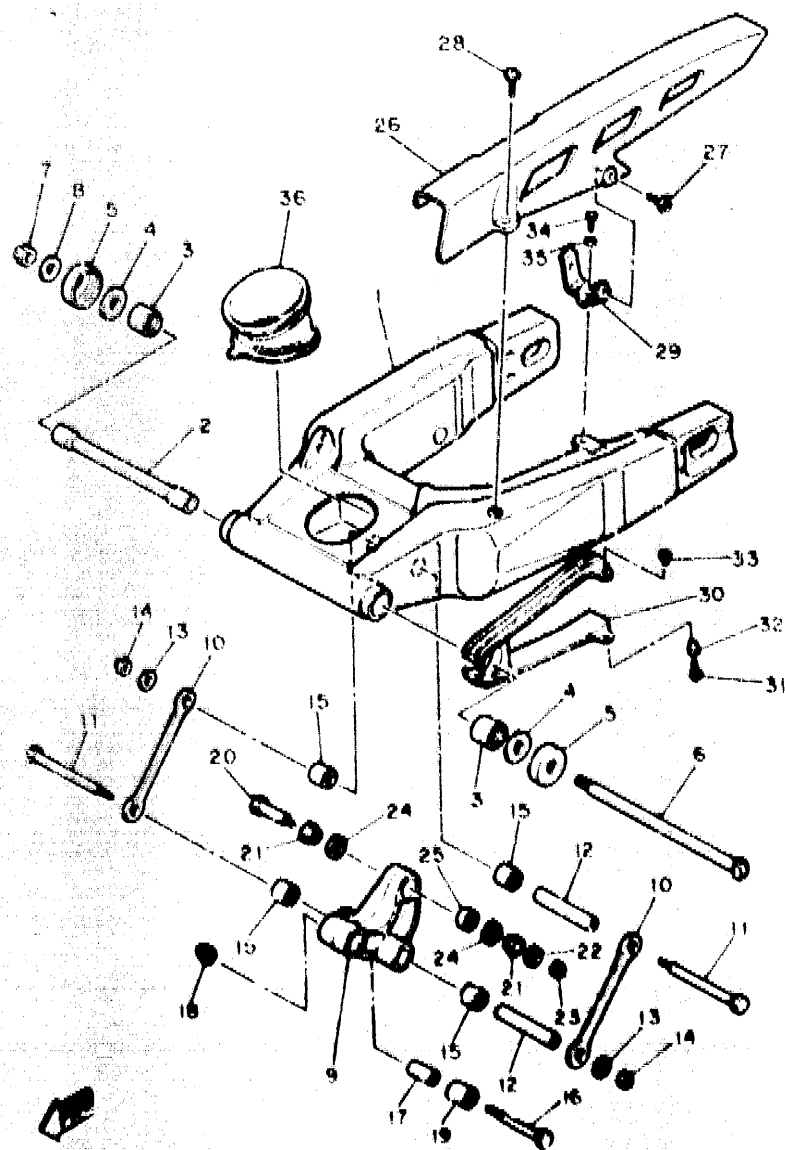


318332-2240



REF. NO.	PIEZAS NO.	DESCRIPCION	CANTIDAD	SUMARIO
1	3GM-22110-10-P1	BRAZO TRASERO COMPLETO	1	UR GRAY METALLIC 1
	3GM-22110-10-7B	BRAZO TRASERO COMPLETO	1	UR BLUISH BLACK 2
2	3GM-22184-00	BUJIE	1	
3	93317-52885	COJINETE DE RODILLOS	2	
4	3GM-22127-00	CUNA	2	
5	3GM-22128-00	TAPA DE EMPIJE 1	2	
6	3GM-22141-00	EJE DEL BARRUCANTE	1	
7	90185-18104	TUERCA AUTOBLOCANTE	1	
8	90201-188M4	ARANDELA PLANA	1	
9	3GM-2217A-00	BRAZO REEURIQ	1	
10	3GM-2217M-00	BRAZO 1	2	
11	90101-12873	TORNILLO	2	
12	90387-128T1	CASQUILLO CON VALONA	2	
13	90201-128A7	ARANDELA PLANA	2	
14	98811-12100	TUERCA U	2	
15	93317-41751	COJINETE DE RODILLOS	4	
16	901C8-101F1	PERNO	1	
17	90387-10078	CASQUILLO CON VALONA	1	
18	98601-10200	TUERCA DE AUTO-CIERRE	1	
19	93317-42080	COJINETE DE RODILLOS	1	
20	90101-10889	TORNILLO	1	
21	90387-124W2	CASQUILLO CON VALONA	2	
22	90201-10437	ARANDELA PLANA	1	
23	98811-10180	TUERCA U	1	
24	90101-18131	REZEN DE ACEITE	2	
25	93388-98818	COJINETE	1	
26	3GM-22311-10	CARRICADENA	1	
27	90185-98884	TORNILLO CON VALONA	1	
28	90185-98188	TORNILLO CON VALONA	1	

FIG. 24 BRAZO TRASERO

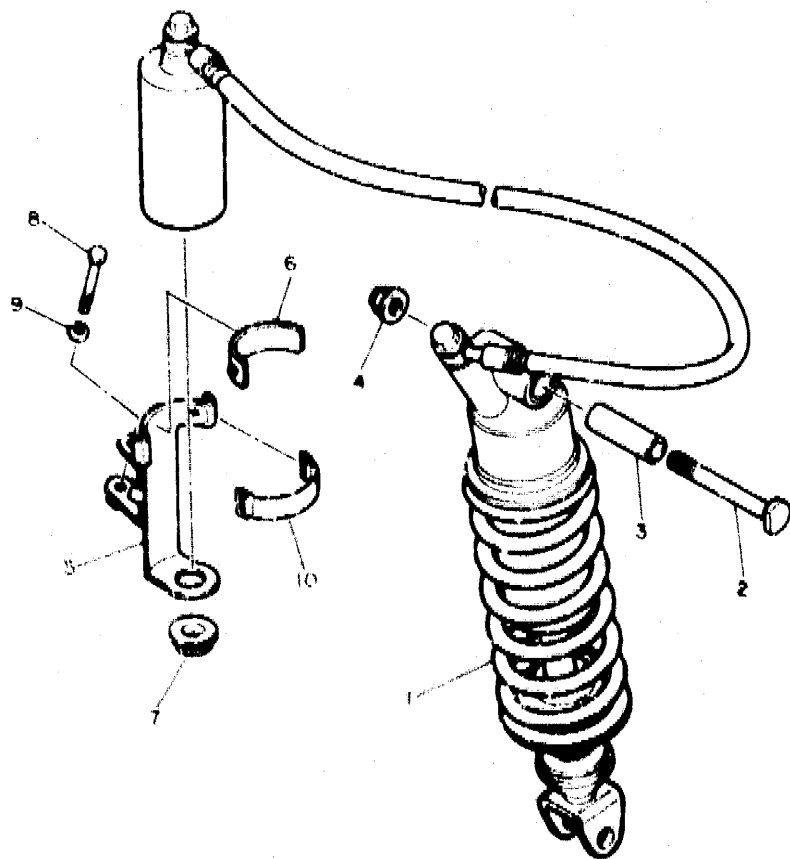


REF. NO.	PIEZAS NO.	DESCRIPCION	CANTIDAD	SUMARIO
28	3GM-22321-00	SOPORTE DE CAJA DE CADENA 1	1	
30	3GM-22151-00	SELLO DE GUARDA	1	
31	90159-08108	TORNILLO CON VALONA	1	
32	90387-06704	CASQUILLO CON VALONA	1	
33	90387-06216	CASQUILLO CON VALONA	1	
34	97003-08012	PERNO	1	
35	92980-08100	ARANDELA PLANA	1	
36	3GM-22129-00	TAPA DE EMPUJE 2	1	

M.E332-2240



FIG. 26 SUSPENSION TRASERO



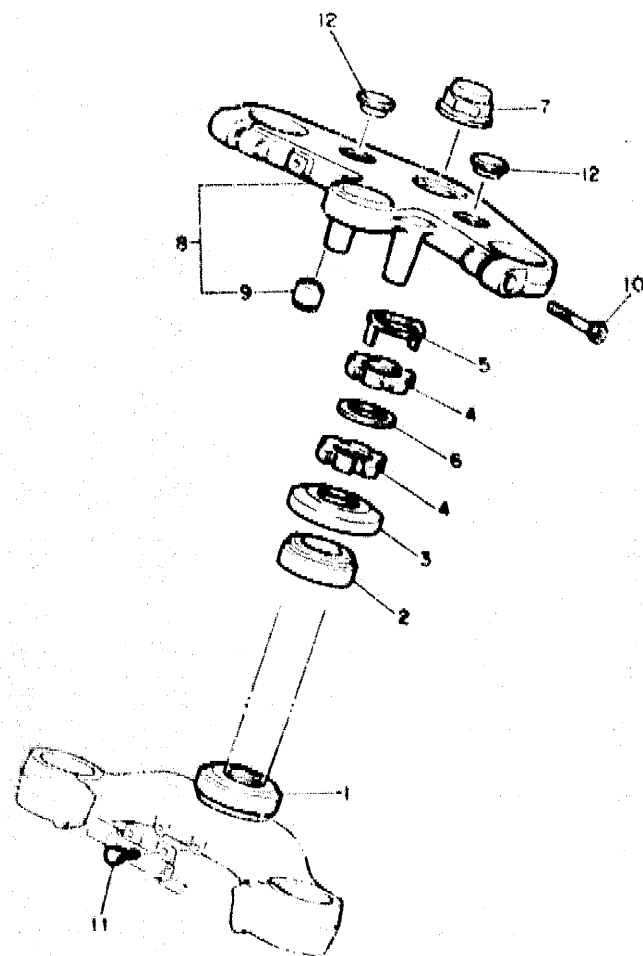
REF. NO.	PIEZAS NO.	DESCRIPCION	CANTIDAD	SUMARIO
1	3GM-22210-02	AMORTIGUADOR TRASERO COMPLETO	1	
2	90109-101F1	PERNO	1	
3	90387-102T0	CASQUILLO CON VALONA	1	
4	95601-10200	TUERCA DE AUTO-CIERRE	1	
5	3G/A-22262-00	SOPORTE SUB-DEPOSITO	1	
6	24X-22261-00	AMORT. SUB-DEPOSITO	1	
7	90480-17359	ANILLO PROTECTOR	1	
8	97001-06040	PERNO	1	
9	02990-08100	ARANDELA PLANA	1	
10	24X-22262-00	SOPORTE SUB-DEPOSITO	1	



311332-0240

**D10**

FIG. 26 DIRECCION



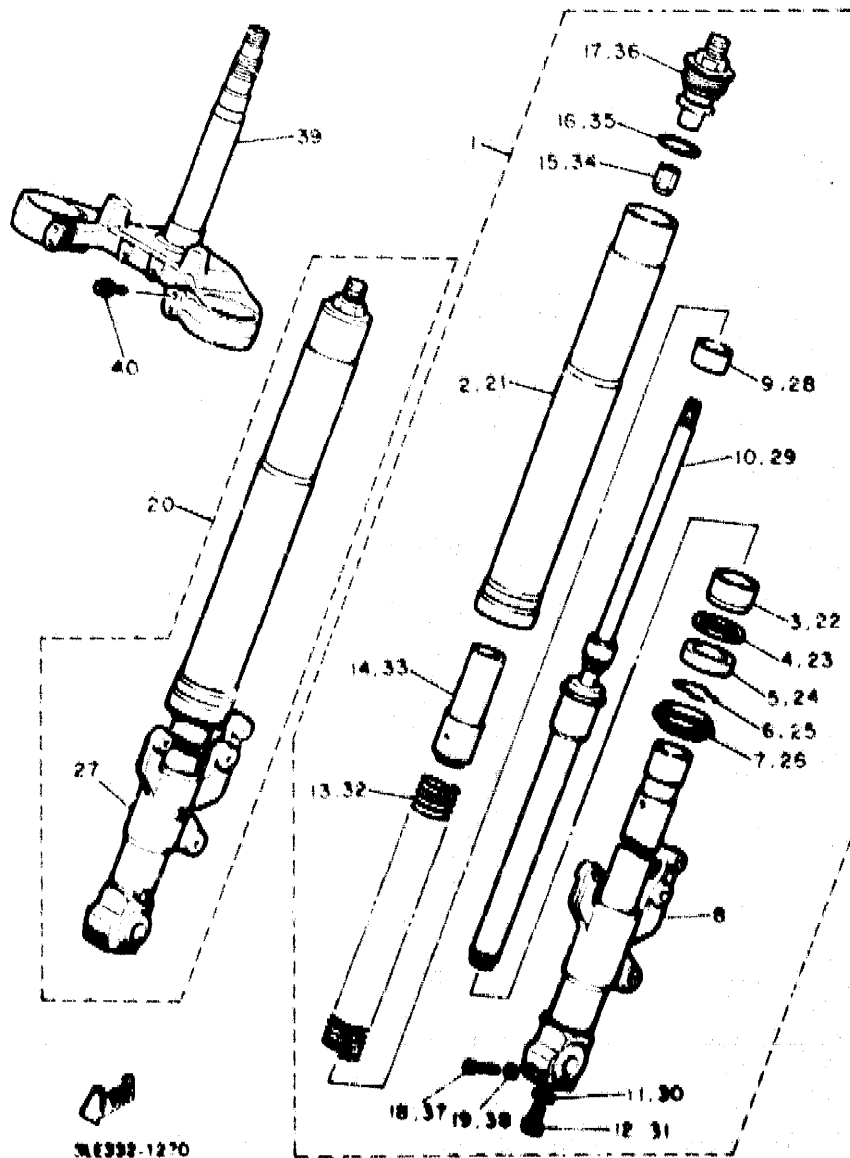
REF. NO.	PIEZAS NO.	DESCRIPCION	CANTIDAD	SUMARIO
1	93332-00008	COJINETE DE RODILLOS AHUSADO	1	
2	93332-00023	COJINETE DE RODILLOS AHUSADO	1	
3	3GM-23415-00	CUBIERTA DE PISTA DE BOLAS 1	1	
4	90179-25033	TUERCA	2	
5	26H-23418-01	ARANDELA ESPECIAL	1	
6	90202-26142	ARANDELA DE PLANA	1	
7	90176-22080	TUERCA CORONA	1	
8	3GM-W2341-80	PLATINA SUPERIOR	1	
9	1UF-27414-00	AMORTIGUADOR DE APOYAPIE	2	
10	91311-08030	TORNILLO ALLEN	2	
11	91316-06020	TORNILLO ALLEN	2	
12	3GM-23437-00	CUBIERTA DE CORONA	2	

93332-2200

**011**



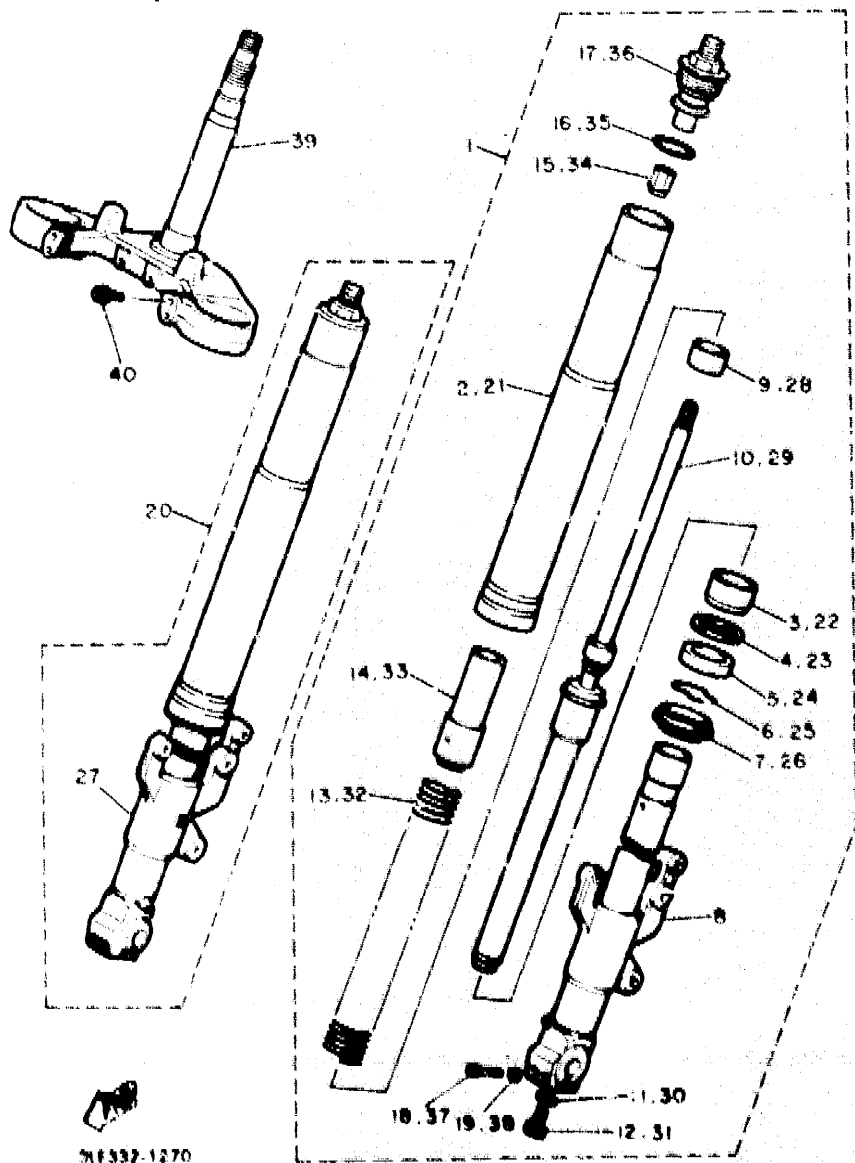
FIG. 27 HORQUILLA DELANTERA



96332-1270

REF. NO.	PIEZAS NO.	DESCRIPCION	CANTIDAD	SUMARIO
1	3GM-23102-52	HORQUILLA DELANTERA COMPL (MI)	1	
2	3GM-23136-50	.TUBO EXTERIOR 2	1	
3	3GM-23125-50	.METAL CORREDIZO 1	1	
4	36Y-23146-10	.ARANDELA DE SELLO DE ACEITE	1	
5	3LC-23146-00	.RETEN DE ACEITE	1	
6	26H-23156-00	.PRESILLA DEL RETEN DE ACEITE	1	
7	3GM-23144-50	.GUARDAPOLVO	1	
8	3GM-23120-50	.TUBO INTERIOR COMPLETO 2	1	
9	3JD-23171-L0	.PISTON HORQUILLA DELANT.	1	
10	3GM-23170-52	.CILINDRO COMPL DE HORQ DELAN	1	
11	2KB-23158-L0	.EMPAQUE	1	
12	3RA-23181-L0	.TORNILLO CABEZAHEXAGONAL	1	
13	3GM-23141-51	.RESORTE HORQUILLA DELANT.	1	
14	3GM-23118-51	.SEPARADOR	1	
15	3LC-23357-00	.TUERCA	1	
16	3SP-23147-M0	.ARO	1	
17	3GM-23111-50	.TAPON	1	
18	91311-08040	.TORNILLO ALLEN	2	
19	90201-08085	.ARANDELA PLANA	2	
20	3GM-23103-52	HORQUILLA DELANTERA COMPL (MD)	1	
21	3GM-23136-50	.TUBO EXTERIOR 2	1	
22	3GM-23125-50	.METAL CORREDIZO 1	1	
23	36Y-23146-10	.ARANDELA DE SELLO DE ACEITE	1	
24	3LC-23146-00	.RETEN DE ACEITE	1	
25	26H-23156-00	.PRESILLA DEL RETEN DE ACEITE	1	
26	3GM-23144-50	.GUARDAPOLVO	1	
27	3GM-23118-50	.TUBO INTERIOR COMPLETO 1	1	
28	3JD-23171-L0	.PISTON HORQUILLA DELANT.	1	

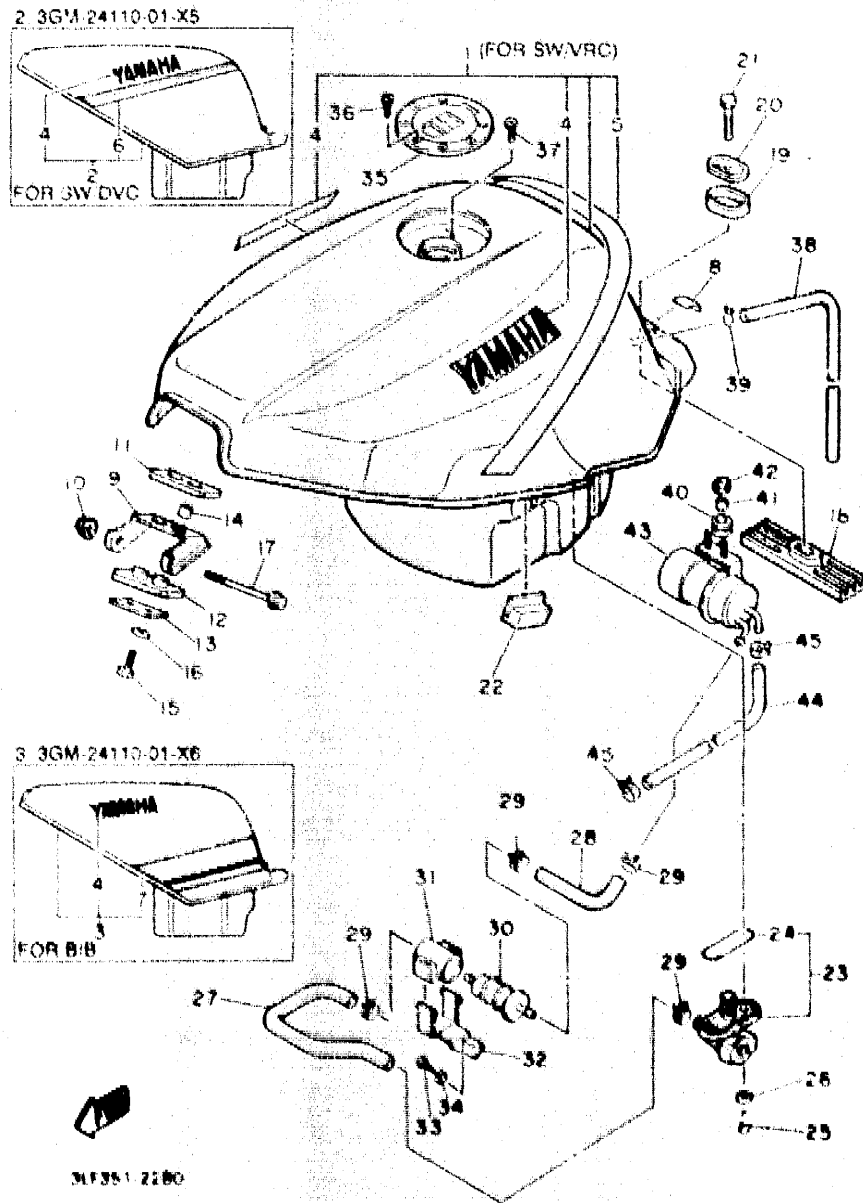
FIG. 27 HORQUILLA DELANTERA



REF. NO.	PIEZAS NO.	DESCRIPCION	CANTIDAD	SUMARIO
29	3GM-23170-52	.CILINDRO COMPL DE HORQ DELAN	1	
30	2K8-23153-L0	.EMPAQUE	1	
31	3R4-23181-L0	.TORNILLO CABEZAHEXAGONAL	1	
32	3GM-23141-51	.RESORTE HORQUILLA DELANT.	1	
33	3GM-23118-51	.SEPARADOR	1	
34	3LC-23357-00	.TUERCA	1	
35	3SP-23147-M0	.ARO	1	
36	3GM-23111-50	.TAPON	1	
37	91311-08040	.TORNILLO ALLEN	2	
38	50201-08085	.ARANDELA PLANA	2	
39	3GM-23340-50	.PLATINA INFERIOR COMPLETA	1	
40	5X3-2.181-L0	.TORNILLO CABEZAHEXAGONAL	4	

**Dis**

FIG. 26 DEPOSITO DE COMBUSTIBLE

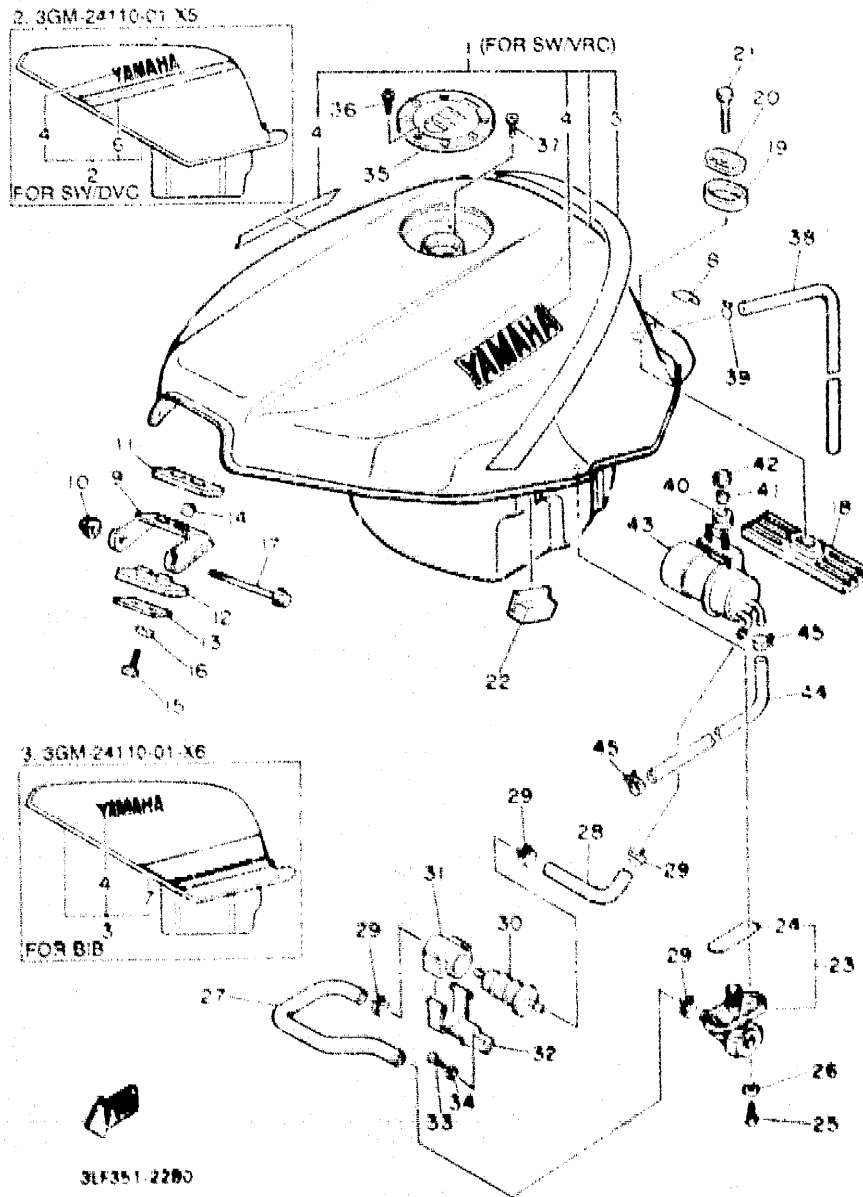


REF. NO.	PIEZAS NO.	DESCRIPCION	CANTIDAD	SUMARIO
1	3GM-24110-01-X4	DEPOSITO DE COMBUSTIBLE COMP.	1	UR SILKY WHITE/ VIVID RED COCKTAIL
2	3GM-24110-01-X5	DEPOSITO DE COMBUSTIBLE COMP.	1	UR SILKY WHITE/DARK VIOLET COCKTAIL
3	3GM-24110-01-X6	DEPOSITO DE COMBUSTIBLE COMP.	1	UR BLUISH BLACK
4	99221-00040	EMBLEMA, yamaha	2	UR PARA SW/VRC
	99221-00040	EMBLEMA, yamaha	2	UR PARA SW/DVC
	99226-00045	EMBLEMA, yamaha	2	UR PARA B/B
5	3LG-24244-00	CALCOMANIA DEPOSITO COMBUST.	1	UR PARA SW/VRC
6	3LG-24244-10	CALCOMANIA DEPOSITO COMBUST.	1	UR PARA SW/DVC
7	3LG-24240-21	JUEGO DE CALCOMANIAS	1	UR PARA B/B
8	2GH-21732-00	SELLO 1	1	
9	2GH-24191-00	SOPORTE DEPOSITO DE COMBUST.	1	
10	95203-06800	TUERCA	1	
11	2GH-24181-00	AMORTIGUADOR DE MONTAJE	1	
12	2GH-24183-00	AMORTIGUADOR DE MONTAJE 3	1	
13	2GH-24186-00	ARANDELA ESPECIAL	1	
14	90367-08299	CASQUILLO CON VALONA	2	
15	97001-08025	PERNO	2	
16	92990-06100	ARANDELA PLANA	2	
17	95811-08075	TORNILLO DE REBORDE	1	
18	2GH-24184-00	AMORTIGUADOR DE MONTAJE 1	1	
19	3Y8-24183-00	AMORTIGUADOR DE MONTAJE 3	1	
20	2GH-24187-00	ARANDELA ESPECIAL	1	
21	97002-08030	TORNILLO	1	
22	3GM-24182-00	AMORTIGUADOR DE MONTAJE 2	2	
23	2GH-24800-00	GRIFO DE COMBUSTIBLE 1	1	
24	214-24812-00	EMPAQUE	1	
25	90149-08011	TORNILLO DE REGLAJE	2	
26	90362-08193	ARANDELA DE PLANA	2	
27	3C11-24311-01	TUBO DE COMBUSTIBLE 1	1	

31F351 2280

D14

FIG. 28 DEPOSITO DE COMBUSTIBLE



REF. NO.	PIEZAS NO.	DESCRIPCION	CANTIDAD	SUMARIO
28	3GM-24312-00	TUBO 2	1	
29	90467-12124	PRESILLA	4	
30	1FK-24560-00	FILTRO COMPLETO	1	
31	1FK-24566-00	SOPORTE DEL FILTRO	1	
32	3GM-24136-00	GRAMPA	1	
33	98501-06012	TORNILLO DE CABEZA CRUZADA	1	
34	92990-08100	ARANDELA PLANA	1	
35	3WP-24602-00	TAPON COMPLETO	1	
36	90110-08112	TORNILLO ALLEN	3	
37	91311-08010	TORNILLO ALLEN	1	
38	90445-102G7	TUBO	1	
39	90467-09008	PRESILLA	1	
40	90480-13163	ANILLO PROTECTOR	2	
41	90387-062L2	CASQUILLO CON VALONA	2	
42	95701-08500	TUERCA DE SUJECCION	2	
43	3GM-13907-00	CABLE DE CONTROL REMOTO 26FT	1	
44	3GM-14294-00	MANGUERA	1	
45	90467-13123	PRESILLA	2	

# CONTENIDO

## MOTOR

Culata de Cilindro .....	B2
Cilindro .....	B3
Ciguenal - Piston .....	B4
Valvula .....	B5 ~ B6
Arbol de Lev - Cadena .....	B7
Bomba de Agua .....	B8
Radiador - Manguera .....	B9
Bomba de Aceite .....	B10 ~ B11
Filtro Aceite .....	B12
Admision .....	B13 ~ B14
Carburador .....	B15 ~ C3
Descarga .....	C4
Carter .....	C5 ~ C6
Cubierta de Carter 1 .....	C7 ~ C8
Arranque .....	C9
Embrague .....	C10 ~ C11
Transmision .....	C12 ~ C13
Leva de Cambio - Horq .....	C14
Eje de Cambio - Pedal .....	C15

## SHASIS

Cuadro .....	D2 ~ D3
Guardabarro .....	D4 ~ D5
Cubierta Lateral .....	D6
Cubierta Lateral 2 .....	D7
Brazo Trasero .....	D8 ~ D9
Suspension Trasero .....	D10
Direccion .....	D11

Horquilla Delantera .....	D12 ~ D13
Deposito de Combustible .....	D14 ~ D15
Asiento .....	E2
Rueda Delantera .....	E3
Calibre Freno Delantera .....	E4
Rueda Trasera .....	E5 ~ E6
Calibre Freno Trasera .....	E7
Manubrio - Cable .....	E8
Cilindro Maestro Delantera .....	E9 ~ E10
Cilindro Maestro Delantera 2 .....	E11
Soporte - Apoyapie .....	E12 ~ E13
Cilindro Maestro Trasero .....	E14
Boveda 1 .....	E15 ~ F2
Boveda 2 .....	F3
Boveda 3 .....	F4
Generador .....	F5
Recogedor - Comando .....	F6
Motor de Arranque .....	F7
Luz de Destellador .....	F8
Medidor .....	F9 ~ F10
Faro Delantera .....	F11
Luz de Cola .....	F12
Equipo Electrico 1 .....	F13 ~ F14
Equipo Electrico 2 .....	F15 ~ G2

## INDICE

INDICE NUMERICO .....	L1 ~ L5
-----------------------	---------

# CONTENIDO

## MOTOR

Culata de Cilindro .....	B2
Cilindro .....	B3
Ciguenal - Piston .....	B4
Valvula .....	B5 ~ B6
Arbol de Lev - Cardana .....	B7
Bomba de Agua .....	B8
Radiador - Manguera .....	B9
Bomba de Aceite .....	B10 ~ B11
Filtro Aceite .....	B12
Admision .....	B13 ~ B14
Carburador .....	B15 ~ C3
Descarga .....	C4
Carter .....	C5 ~ C6
Cubierta de Carter 1 .....	C7 ~ C8
Arranque .....	C9
Embrague .....	C10 ~ C11
Transmision .....	C12 ~ C13
Lava de Cambio - Horq .....	C14
Eje de Cambio - Pedal .....	C15

## SHASIS

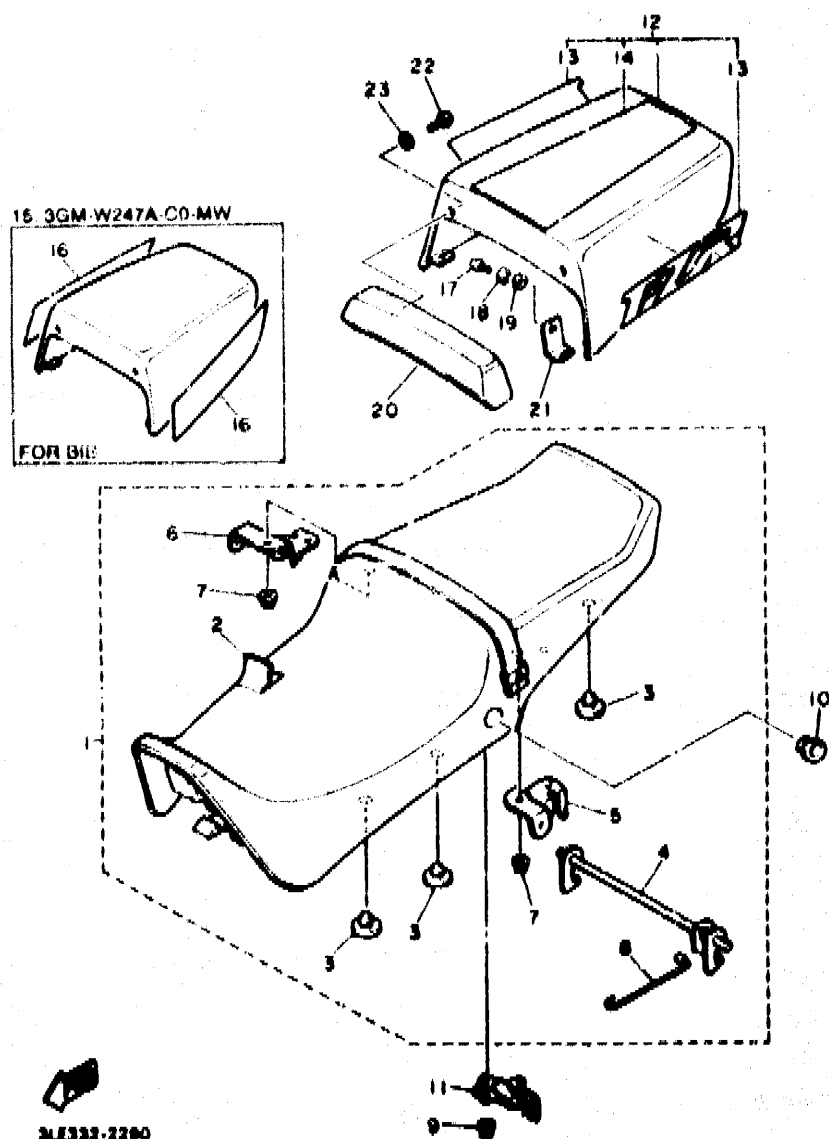
Cuadro .....	D2 ~ D3
Guardabarro .....	D4 ~ D5
Cubierta Lateral .....	D6
Cubierta Lateral-2 .....	D7
Brazo Trasero .....	D8 ~ D9
Suspension Trasero .....	D10
Dirrecion .....	D11

Horquilla Delantera .....	D12 ~ D13
Deposito de Combustible .....	D14 ~ D15
Asiento .....	E2
Rueda Delantera .....	E3
Calibre Freno Delantera .....	E4
Rueda Trasera .....	E5 ~ E6
Calibre Freno Trasera .....	E7
Manubrio - Cable .....	E8
Cilindro Maestro Delantera .....	E9 ~ E10
Cilindro Maestro Delantera 2 .....	E11
Soporte - Apoyapie .....	E12 ~ E13
Cilindro Maestro Trasero .....	E14
Boveda 1 .....	E15 ~ F2
Boveda 2 .....	F3
Boveda 3 .....	F4
Generador .....	F5
Recogedor - Comando .....	F6
Motor de Arranque .....	F7
Luz de Destellador .....	F8
Medidor .....	F9 ~ F10
Faro Delantera .....	F11
Luz de Cola .....	F12
Equipo Electrico 1 .....	F13 ~ F14
Equipo Electrico 2 .....	F15 ~ G2

## INDICE

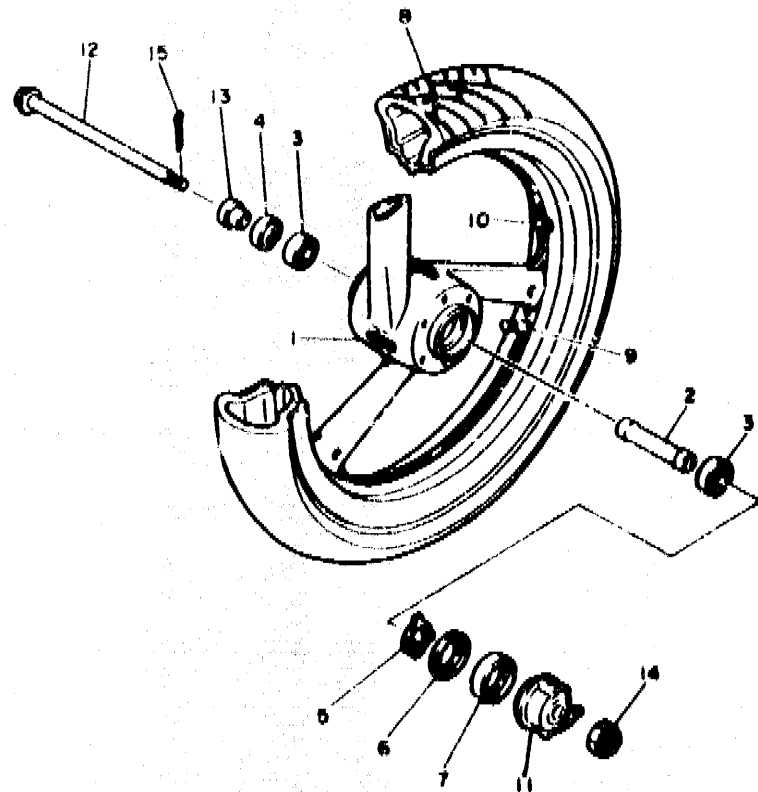
INDICE NUMERICO .....	L1 ~ L5
-----------------------	---------

FIG. 29 ASIENTO



REF. NO.	PIEZAS NO.	DESCRIPCION	CANT. IJAD	SUMARIO
1	3GM-24730-60	BILLIN DOBLE COMPLETO	1	
2	3GM-24731-60	FUNDA DE BILLIN	1	
3	2GH-24741-00	COJIN DE ASIENTO	6	
4	3GM-24776-60	PALANCA DE ASIENTO	1	
5	3GM-24718-60	SOPORTE DE ASIENTO	1	
6	3GM-24728-60	SOPORTE DE ASIENTO	1	
7	98701-08600	TUERCA DE SUJECCION	4	
8	1KT-2478F-00	VARILLA, conectora	1	
9	98701-08600	TUERCA DE SUJECCION	2	
10	3GM-24796-50	CUBIERTA	1	
11	61X-24706-00	CIERRE DE BILLIN COMPLETO	1	
12	3GM-W247A-AD-GE	CUBIERTA DE ASIENTO POSTERIOR	1	UR SILKY WHITE/ VIVID RED COCKTAIL
	3GM-W247A-B0-GE	CUBIERTA DE ASIENTO	1	UR SILKY WHITE/DARK VIOLET COCKTAIL
13	3HE-24786-70	EMBLEMA	2	UR PARA SW/VRC
	3LG-24785-10	EMBLEMA	2	UR PARA SW/DVC
14	3LG-2478M-00	CALCOMANIA DE ASIENTO	1	UR PARA SW/VRC
	3LG-24787A-10	CALCOMANIA DE ASIENTO	1	UR PARA SW/DVC
15	3GM-W247A-C0-MW	CUBIERTA DE ASIENTO	1	UR BLUSH BLACK
16	3LG-2478L-20	CALCOMANIA DE ASIENTO	1	UR PARA B1B
17	88601-08010	TORNILLO DE CABEZA CRUZADA	2	
18	82980-08100	ARANDELA PLANA	2	
19	82980-08600	ARANDELA PLANA	2	
20	3GM-2440F-60	COJIN DEL RESPALDO	1	
21	3GM-24718-00	SOPORTE DE ASIENTO	2	
22	98602-08012	TORNILLO	2	
23	51020-08300	ARANDELA PLANA	2	

FIG. 30 RUEDA DELANTERA



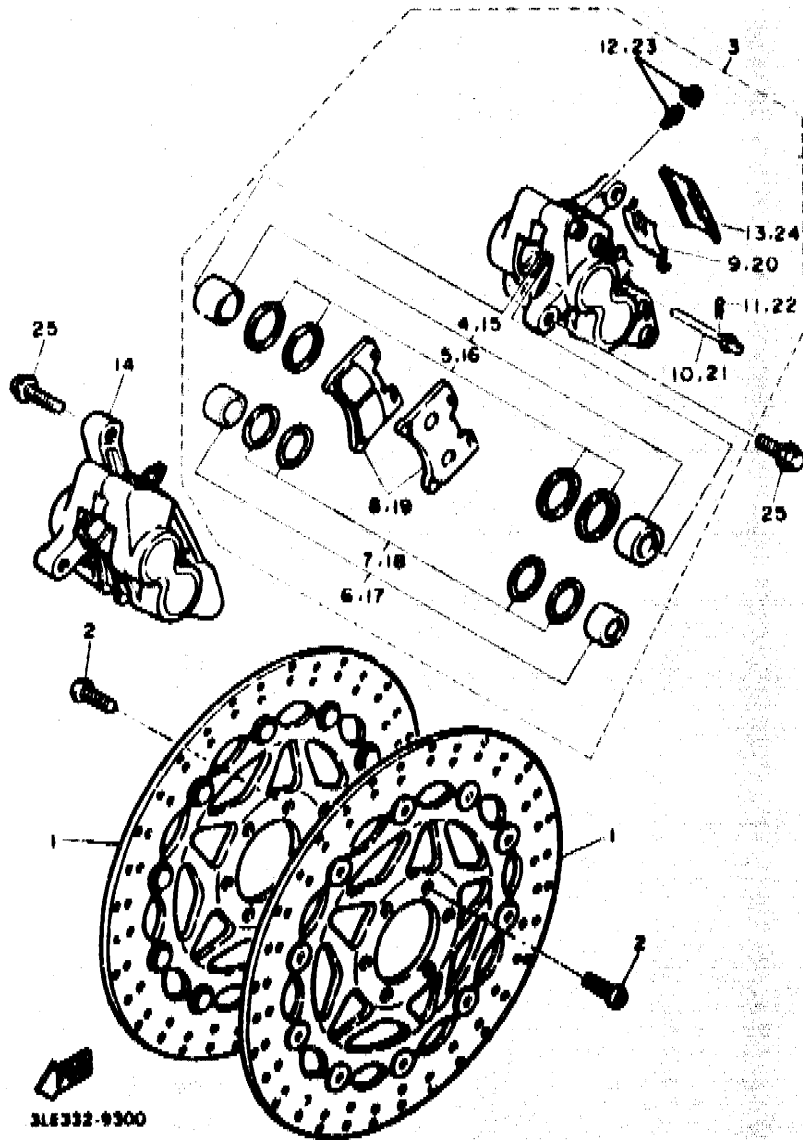
REF. NO.	PIEZAS NO.	DESCRIPCION	CANTIDAD	SUMARIO
1	3GM-25168-00-UA	RUEDA FUNDIDA DELANTERA	1	UR CAST WHEEL WHITE
	3GM-25168-00-7B	RUEDA FUNDIDA DELANTERA	1	UR BLUISH BLACK 2
2	80880-17358	SEPARADOR	1	
3	83308-20310	COJINETE (B8203DU)	2	
4	83102-26017	RETEN DE ACEITE	1	
5	341-25148-00	EMBRAGUE DEL CUENTAKMS	1	
6	341-25848-00	RETEN DEL EMBRAGUE	1	
7	93108-48017	RETEN DE ACEITE	1	
8	84113-174U1	NEUMATICO (130/80 VR17 V280)	1	DUNLOP
9	83600-00030	VALVULA	1	
10	29L-25398-00	BALANCEADOR DE RUEDA(10G)	1	UN
	29L-25398-10	BALANCEADOR DE RUEDA (20G)	1	UN
	29L-25398-20	BALANCEADOR DE RUEDA (30G)	1	UN
11	3MA-25180-70	UNIDAD DE ENGRANAJE COMPLETA	1	
12	1HX-25381-01	EJE DE RUEDA	1	
13	80387-17830	CASQUILLO CON VALONA	1	
14	80171-18024	TUERCA ENTALLADA	1	
15	91401-20030	CHAVETA	1	

3LF251-1300





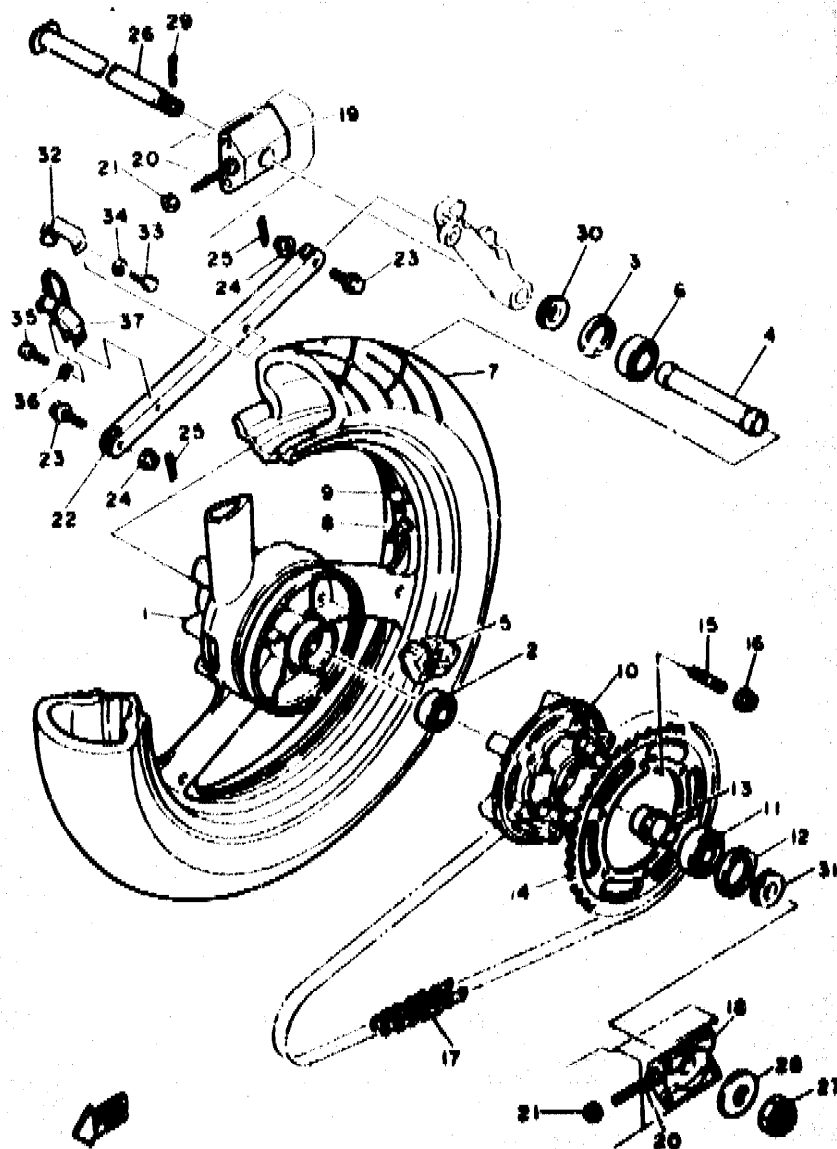
FIG. 31 CALIBRE FRENO DELANTERA



3LE332-9300

REF. NO.	PIEZAS NO.	DESCRIPCION	CANTIDAD	SUMARIO
1	3GM-2881T-00	DISCO DE FRENO (IZQUIERDO)	2	
2	80108-08718	PERNO	12	
3	3GM-2860T-80	CALIBRE COMPLETO (IZQUIERDO)	1	
4	3GM-W0087-00	.PISTON COMPLETO PINZA	1	
5	3GM-W0047-00	..JUEGO DE RETENES DE PINZA	1	
6	3GM-W0087-10	.PISTON COMPLETO PINZA	1	
7	3GM-W0047-10	..JUEGO DE RETENES DE PINZA	1	
8	3GM-W0048-80	..JUEGO DE COJIN DE FRENO	1	
9	3GM-28819-80	.SOPORTE DE PASTILLAS	1	
10	3GM-28824-80	.PASADOR	2	
11	3MA-28825-00	.PRESILLA	2	
12	1J3-W0048-00	..CJTO TORNILLO DE PURGA	1	
13	1KT-28836-00	..CUBIERTA PARA POLVO	1	
14	3GM-2880U-80	CALIBRE COMPLETO (DERECHO)	1	
16	3GM-W0087-00	.PISTON COMPLETO PINZA	1	
18	3GM-W0047-00	..JUEGO DE RETENES DE PINZA	1	
17	3GM-W0087-10	.PISTON COMPLETO PINZA	1	
18	3GM-W0047-10	..JUEGO DE RETENES DE PINZA	1	
19	3GM-W0048-80	..JUEGO DE COJIN DE FRENO	1	
20	3GM-28819-80	.SOPORTE DE PASTILLAS	1	
21	3GM-28824-80	.PASADOR	2	
22	3MA-28825-00	.PRESILLA	2	
23	1J3-W0048-00	..CJTO TORNILLO DE PURGA	1	
24	1KT-28836-00	..CUBIERTA PARA POLVO	1	
25	80108-10808	TORNILLO CON ARANDELA	4	

FIG. 32 RUEDA TRASERA

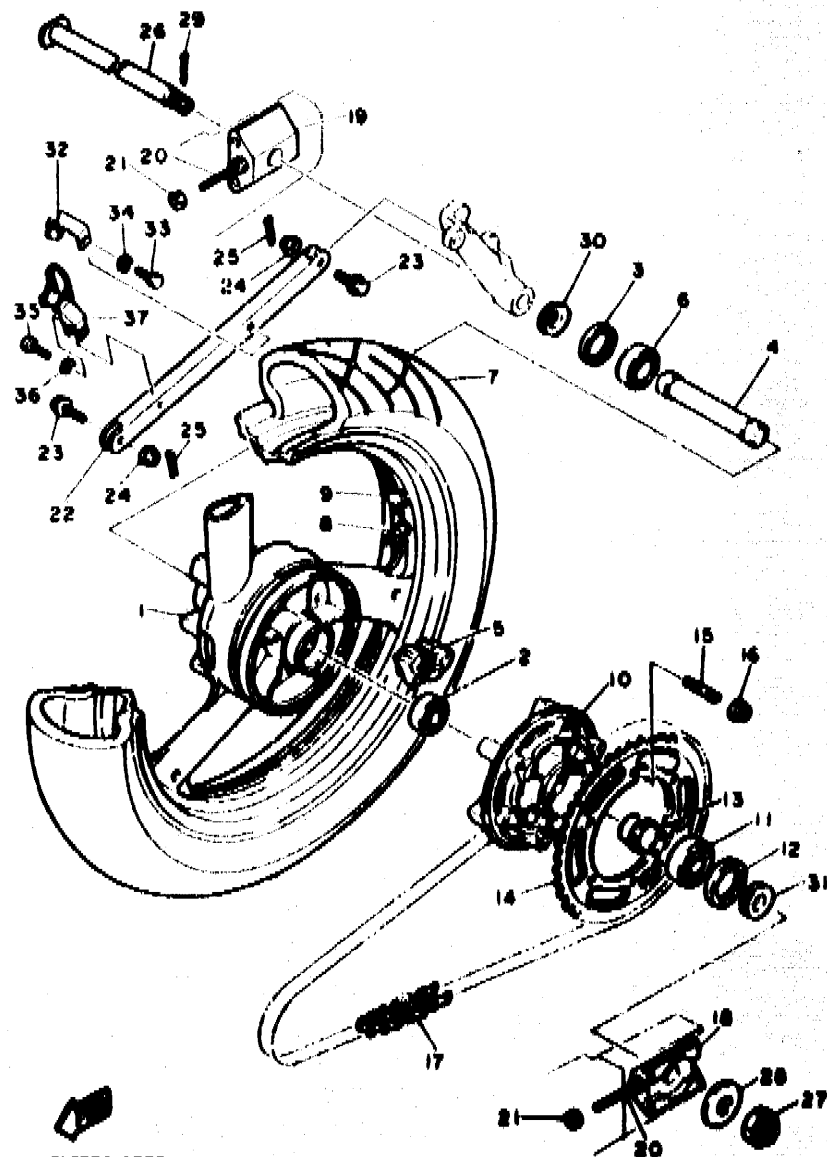


26351-1320

REF. NO.	PIEZAS NO.	DESCRIPCION	CANTIDAD	SUMARIO
1	30M-25335-01-UA	RUEDA FUNDIDA TRASERA	1	UR CAST WHEEL WHITE
	30M-25335-01-7B	RUEDA FUNDIDA TRASERA	1	UR BLUSH BLACK 2
2	83308-30418	COJINETE (86304RS)	1	
3	83106-30029	RETEN DE ACEITE	1	
4	30880-20387	SEPARADOR	1	
5	2GH-25384-00	AMORTIGUADOR	6	
6	83308-30437	COJINETE	1	
7	84117-173U8	NEUMATICO (170/80 VR17 V280)	1	DUNLOP
8	83800-00030	VALVULA	1	
9	29L-25388-00	BALANCEADOR DE RUEDA (100)	1	UN
	29L-25388-10	BALANCEADOR DE RUEDA (200)	1	UN
	29L-25388-20	BALANCEADOR DE RUEDA (300)	1	UN
10	38V-25384-01	EMBRAGUE DE MASA	1	
11	83308-30862	COJINETE	1	
12	83106-25030	RETEN DE ACEITE	1	
13	38V-25377-00	COLLAR DE RUEDA	1	
14	30M-25447-2	CORONA (47T)	1	
15	80116-10485	ESPARRAGO	6	
16	86801-10200	TUERCA DE AUTO-CIERRE	6	
17	84681-20110	CADENA (D106322LV-110L)	1	UR DAIDO
	84671-21110	CADENA (R85238V2-110L)	1	UR TAKASAGO
18	30M-25385-00	TIRADOR DE CADENA 1	1	
19	30M-25386-00	TIRADOR DE CADENA 2	1	
20	80101-08705	TORNILLO	2	
21	81308-08900	TUERCA	2	
22	30M-25371-00	BARRA TENSORA	1	
23	88105-08331	TORNILLO CON ARANDELA	2	
24	85701-08500	TUERCA DE SUJECION	2	



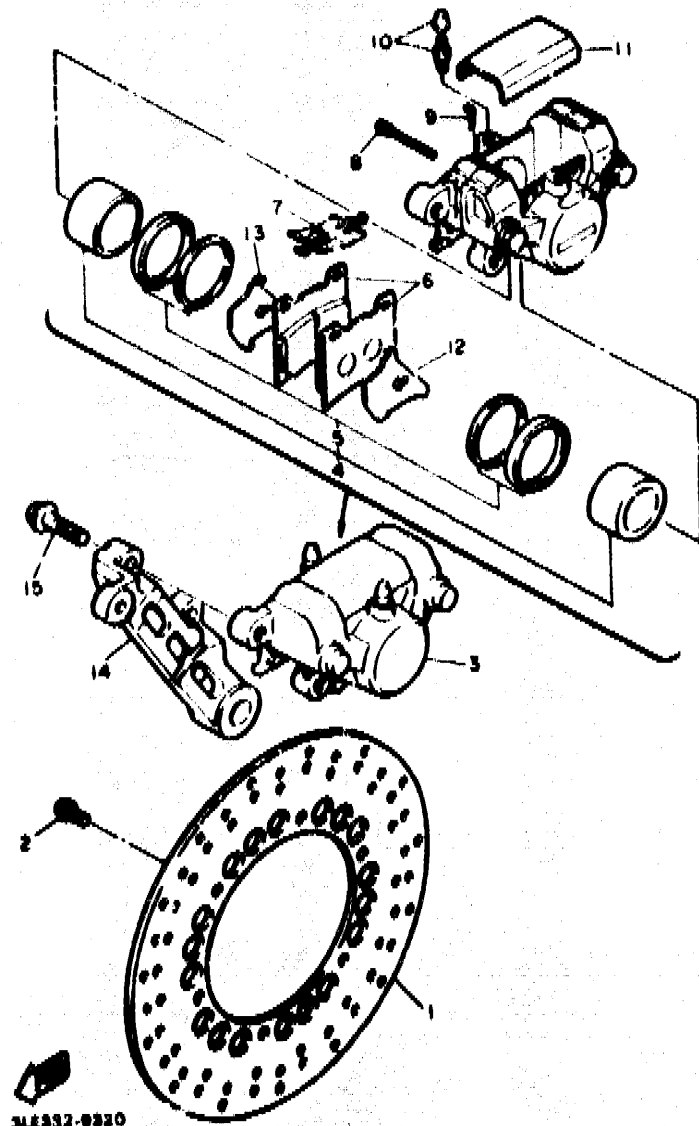
FIG. 32 RUEDA TRASERA



21/261-1320

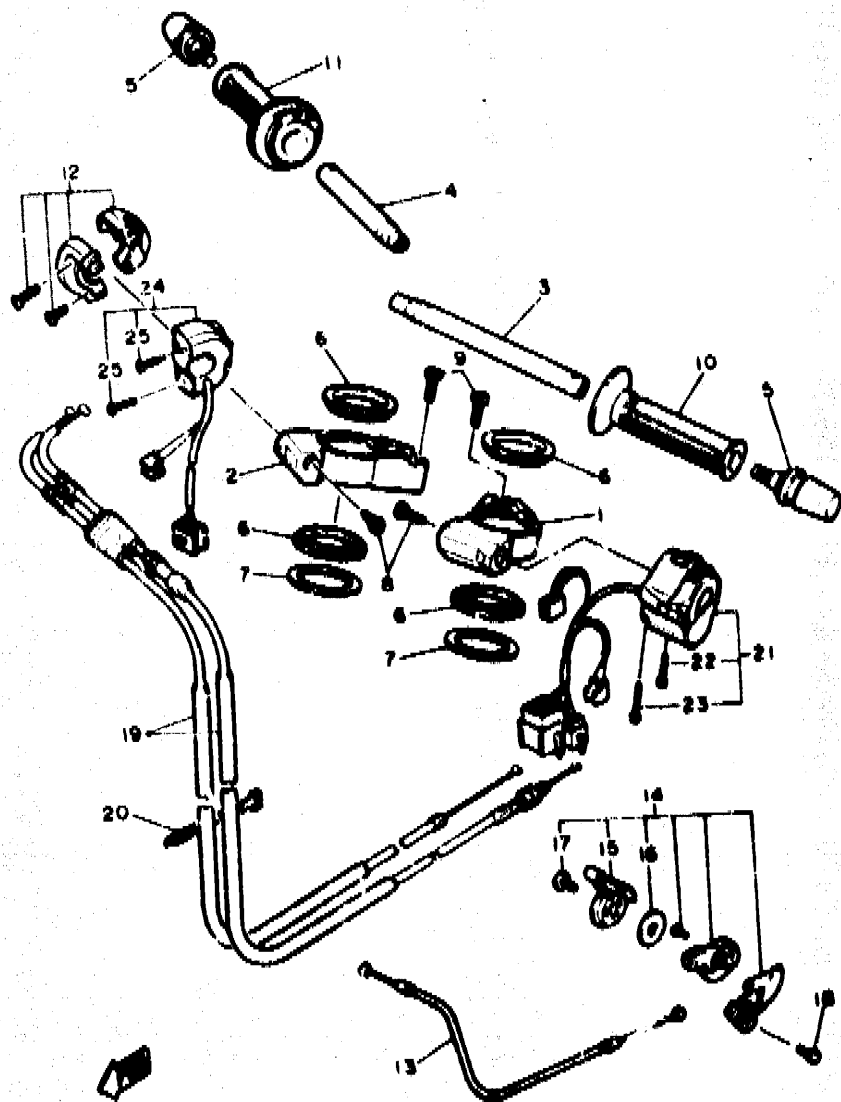
REF. NO.	PIEZAS NO.	DESCRIPCION	CANTIDAD	SUMARIO
25	81401-20018	CHAVETA	2	
26	30M-26381-00	EJE DE RUEDA	1	
27	80171-18061	TUERCA ENTALLADA	1	
28	80201-186M4	ARANDELA PLANA	1	
29	81401-40040	CHAVETA	1	
30	80387-202X8	CASQUILLO CON VALONA	1	
31	80387-203X0	CASQUILLO CON VALONA	1	
32	30M-28876-00	SOPORTE DE MANGUERA FRENO 2	1	
33	97011-08010	PERNO	1	
34	82880-08100	ARANDELA PLANA	1	
35	87001-08030	PERNO	1	
36	82880-08100	ARANDELA PLANA	1	
37	30M-28875-80	SOPORTE DE MANGUERA FRENO 1	1	

FIG. 33 CALIBRE FRENO TRASERA



REF. NO.	PIEZAS NO.	DESCRIPCION	CANTIDAD	SUMARIO
1	2KT-26631-00	DISCO DE FRENO (DERECHO)	1	
2	80108-08718	PERNO	6	
3	3GM-2620W-00	CALIBRE COMPLETO TRASEROS 2	1	
4	31A-W0067-00	PISTON COMPLETO PINZA	1	
5	31A-W0047-00	JUEGO DE RETENES DE PINZA	1	
6	26H-W0048-11	JUEGO DE COJIN DE FRENO	1	
7	26L-26619-00	SOPORTE DE PASTILLAS	1	
8	1KT-26624-00	PASADOR	2	
9	26H-26626-00	PRESILLA	2	
10	1J3-W0048-00	CJTO TORNILLO DE PURGA	2	
11	81J-26630-00	CUBIERTA PARA POLVO	1	
12	1FK-26627-00	SOPORTE PASTILLA IZQUIERDO	1	
13	1FK-26628-00	CUNA DE CALIBRE	1	
14	3GM-26519-00	SOPORTE DE CALIBRE	1	
15	80108-10308	TORNILLO CON ARANDELA	2	

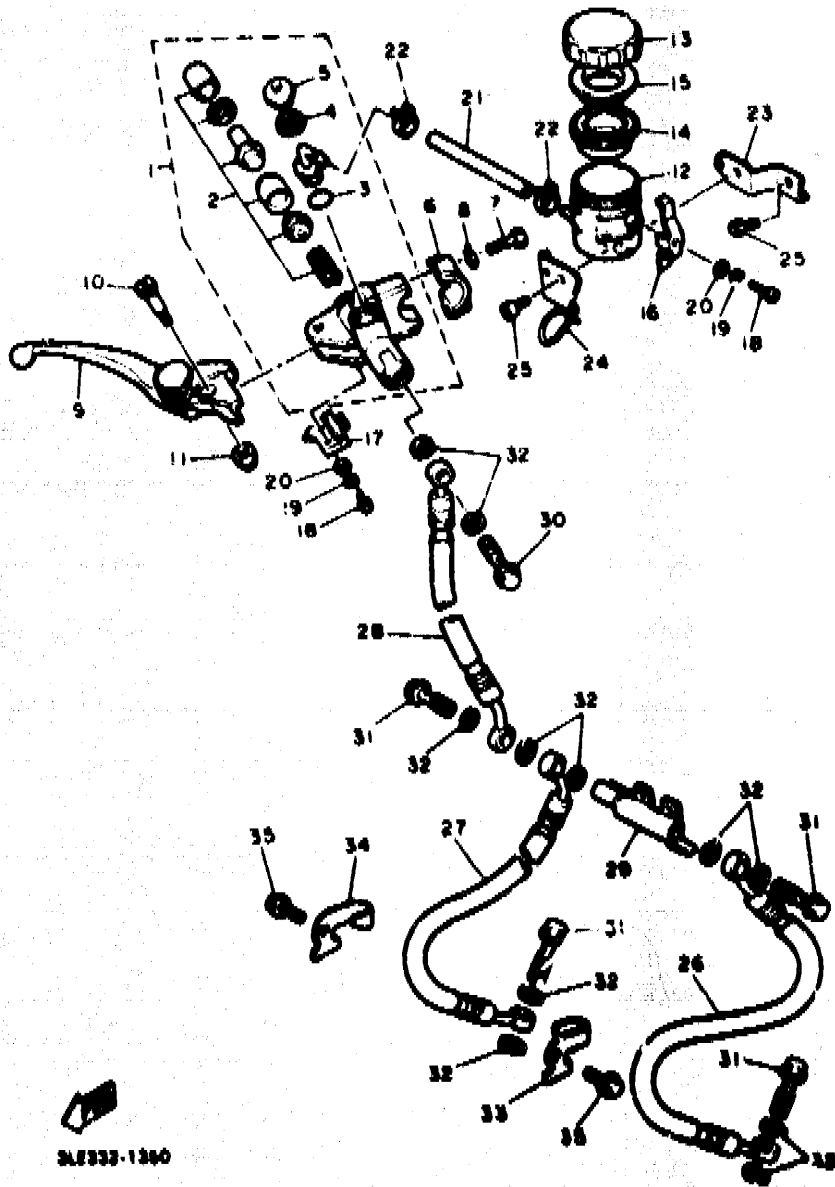
FIG. 34 MANUBRIO . CABLE



3LE333-1340

REF. NO.	PIEZAS NO.	DESCRIPCION	CANTIDAD	SUMARIO
1	3GM-28121-01	MANUBRIO (MI)	1	
2	3GM-28122-01	MANUBRIO (MD)	1	
3	3GM-28111-00	MANUBRIO	1	
4	3GM-28112-00	MANUBRIO RECTO	1	
5	38Y-28248-00	EXTREMO DE EMPUNADURA	2	
6	3GM-28113-00	AMORTIGUADOR	4	
7	80201-802P8	ARANDELA PLANA	2	
8	81316-08025	TORNILLO ALLEN	2	
9	80109-082A1	PERNO	2	
10	47X-28241-00	EMPUNADURA (MI)	1	
11	47X-28240-00	EMPUNADURA COMPLETA	1	
12	3LN-28270-01	CABLE CON TAPA DE CONECTOR	1	
13	3GM-28331-00	CABLE DE ARRANQUE	1	
14	3GM-83840-00	ARRANQUE COMPLETO	1	
15	1WG-83841-00	ALANCA DE ARRANQUE	1	
16	80208-10131	ARANDELA DE SEPARACION	1	
17	88808-08008	TORNILLO DE UNION	1	
18	81316-08012	TORNILLO ALLEN	1	
19	3GM-28302-00	CABLE DE ACELERADOR COMPLETO	1	
20	437-1-3836-01	BANDA DE CABLE DE INTERRUPTOR	1	
21	3GM-83881-00	INTERRUPTOR DE MANILLA 5	1	
22	88808-08030	TORNILLO de cabeza cruzada	1	
23	88808-08040	TORNILLO de cabeza cruzada	1	
24	3GM-83873-00	INTERRUPTOR MANILLA 2	1	
25	88808-08018	TORNILLO de cabeza cruzada	2	

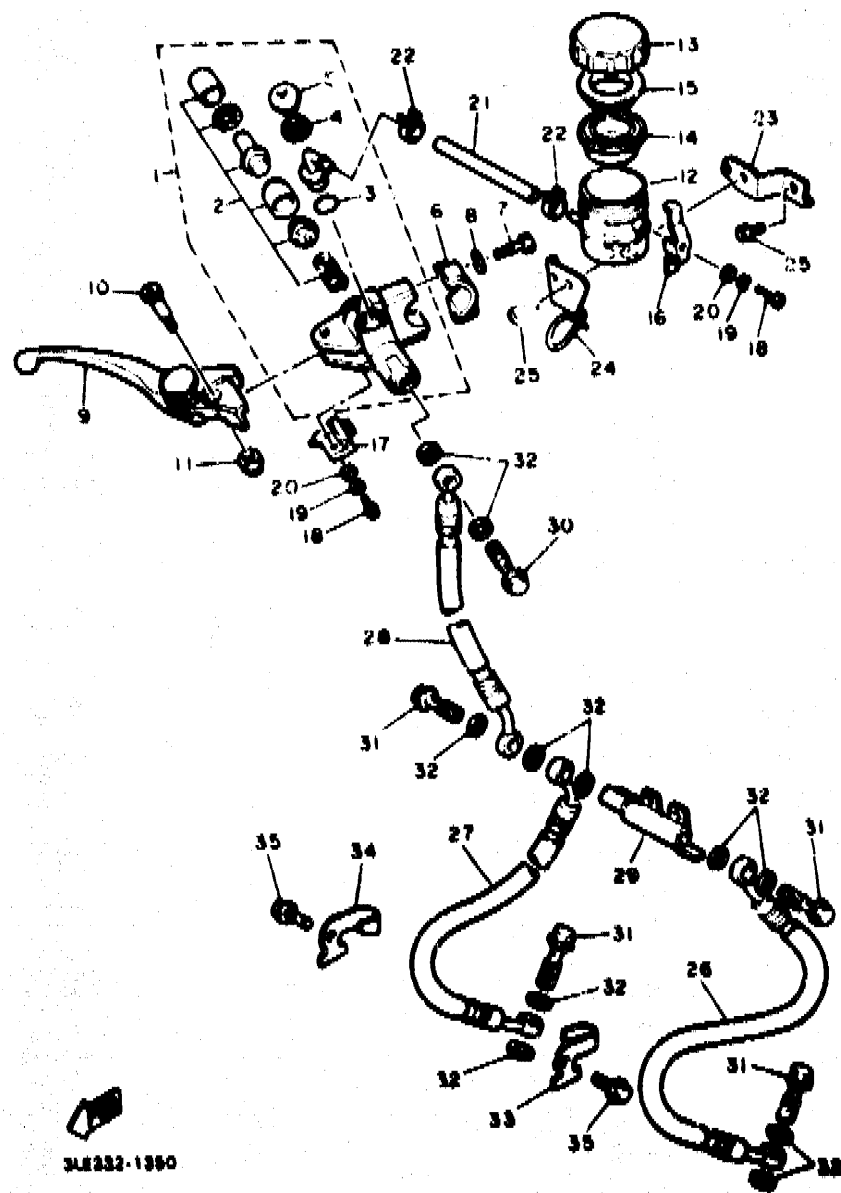
FIG. 38 CILINDRO MAESTRO DELANTERO



3LE333-1360

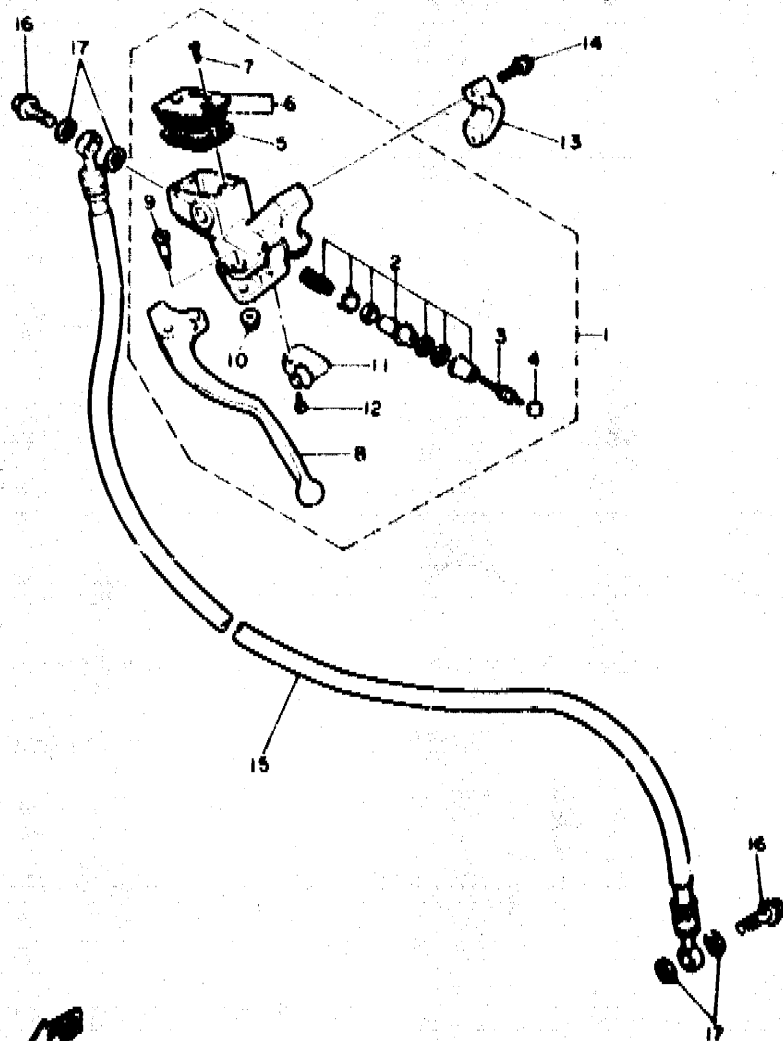
REF. NO.	PIEZAS NO.	DESCRIPCION	CANTIDAD	SUMARIO
1	3GM-W2887-80	CILINDRO MAESTRO SUB COMPLET	1	
2	3GM-W0041-80	JUEGO DE CILINDROMAESTRO	1	
3	83210-18A20	JUNTA TORICA	1	
4	2VN-28888-00	PREBILA REDONDA	1	
5	3FV-28884-00	CUBIERTA PARA POLVO	1	
6	85A-28887-00	SOPORTE DE CILINDRO MAESTRO	1	
7	97016-08025	PERNO	2	
8	82805-08800	ARANDELA plana	2	
9	3GM-83822-80	PALANCA 2	1	
10	3FV-2888F-00	PERNO DE PALANCA	1	
11	85818-08100	TUERCA U	1	
12	3FV-28884-00	TANQUE DE RESERVA	1	
13	3GM-28882-80	TAPA DE TANQUE DE RESERVA	1	
14	3FV-28884-00	DIAPHRAGMA TANQUE RESERVA	1	
15	2J2-28888-80	BUJE DE DIAFRAGMA	1	
16	3FV-2588G-00	SOPORTE	1	
17	3FV-83880-00	INTERRUP.PARADA DELANTERO	1	
18	88811-04012	TORNILLO de cabeza cruzada	2	
19	83802-04100	RONDANA SENCILLA	2	
20	82801-04000	ARANDELA PLANA	2	
21	3GM-2883F-80	TUBO	1	
22	7PA-24886-80	PREBILA DE TUBO 1	2	
23	3GM-28282-80	SOPORTE	1	
24	3GM-28131-00	GUIA DE CABLE 1	1	
25	80116-08148	TORNILLO ALLEN	2	
26	3GM-28873-81	MANGUERA DE FRENO 1	1	
27	3GM-28873-81	MANGUERA DE FRENO 2	1	
28	3GM-28874-81	MANGUERA DE FRENO	1	

FIG. 35 CILINDRO MAESTRO DELANTERO



REF. NO.	PIEZAS NO.	DESCRIPCION	CANTIDAD	SUMARIO
20	42H-26876-01	UNION	1	
30	90401-10086	PERNO DE UNION	1	
31	90401-10086	PERNO DE UNION	4	
32	90201-10118	ARANDELA PLANA	11	
33	3MA-26876-10	SOPORTE DE MANGUERA FRENO 2	1	
34	3MA-26876-20	SOPORTE DE MANGUERA FRENO 2	1	
35	95816-08012	TORNILLO DE REBORDE	2	

FIG. 36 CILINDRO MAESTRO DELANTERO 2

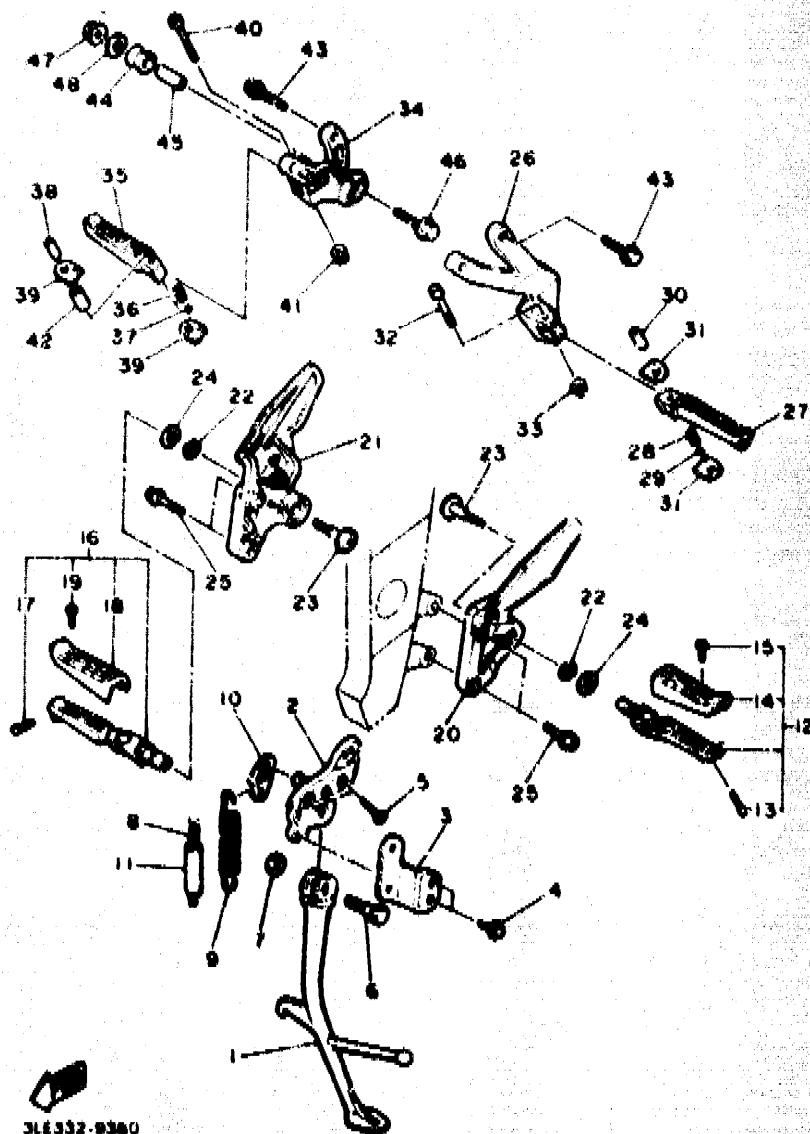


REF. NO.	PIEZAS NO.	DESCRIPCION	CANTIDAD	SUMARIO
1	35D-26870-11	CILINDRO MAESTRO COMPLETO	1	
2	3GM-W0089-00	JUEGO DE CILINDRO, maestro	1	
3	3GM-26484-00	,VARILLA	1	
4	3GM-26488-00	,BOLJE	1	
5	66U-26864-00	,DIAPHRAGMA TANQUE RESERVA	1	
6	3GM-W2686-20	,TAPA DE TANQUE DE RESERVA	1	
7	98708-04012	,TORNILLO CON CABEZA PLANA	2	
8	3GM-83912-00	,PALANCA 1	1	
9	80149-08287	,TORNILLO DE REGLAJE	1	
10	98708-08600	,TUERCA DE REBORDE	1	
11	3GM-83980-00	,INTERRUP PARADA DELANTERO	1	
12	98708-04016	,TORNILLO CON CABEZA PLANA	1	
13	66A-26867-00	SOPORTE DE CILINDRO MAESTRO	1	
14	88026-08026	TORNILLO DE FIJACION	2	
15	2GN-26470-01	MANQUERA, de embregar	1	
16	80401-10088	PERNO DE UNION	2	
17	80201-10118	ARANDELA PLANA	4	

3LE333-1380



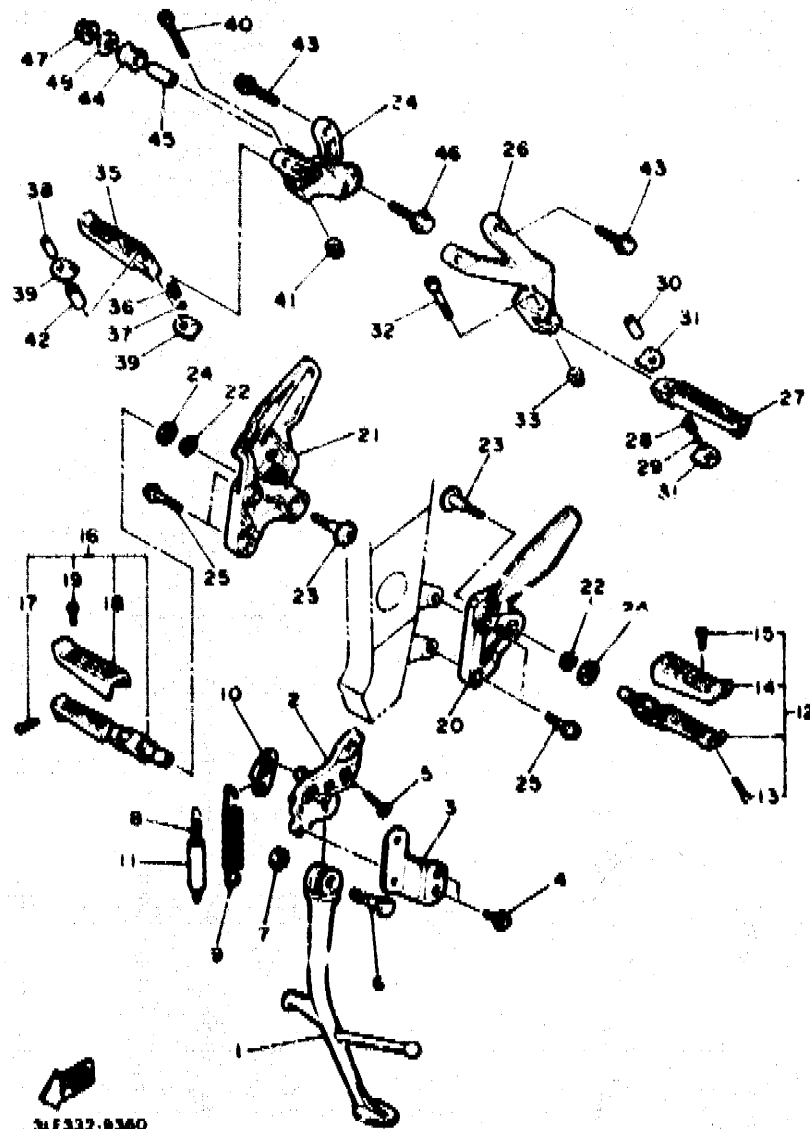
FIG. 37 SOPORTE . APOYAPIE



318332-9380

REF. NO.	PIEZAS NO.	DESCRIPCION	CANTIDAD	SUMARIO
1	3SM-27311-00	PUNTAL LATERAL	1	
2	3SM-27321-00	SOPORTE DE PUNTAL LATERAL	1	
3	3SM-21463-00	SOPORTE, interruptor	1	
4	80108-08484	TORNILLO CON ARANDELA	2	
5	80110-08188	TORNILLO ALLEN	2	
6	80108-10488	PERNO	1	
7	80188-10037	TUERCA AUTOBLOCANTE	1	
8	80808-18224	RESORTE DE TENSION	1	
9	80808-24228	RESORTE DE TENSION	1	
10	3KT-27318-00	CONEXION DE PUNTAL LATERAL	1	
11	1TX-27351-00	GUIA DE PUNTAL LATERAL	1	
12	2SM-27410-00	APOYAPIE DELANTERO (MI)	1	
13	80108-08382	.PERNO	1	
14	2GM-27413-00	.CUBIERTA DE APOYAPIE	1	
15	80187-08078	.TORNILLO CABEZA CONICA PLANA	2	
16	3SM-27420-00	APOYAPIE DELANTERO (MD)	1	
17	80108-08382	.PERNO	1	
18	2SM-27413-00	.CUBIERTA DE APOYAPIE	1	
19	80187-08078	.TORNILLO CABEZA CONICA PLANA	2	
20	3SM-27442-00	SOPORTE 2	1	
21	3SM-27443-00	SOPORTE 3	1	
22	P-214-10088	ARANDELA DE POSICION	2	
23	80108-10388	PERNO	2	
24	80308-17084	ARANDELA ONDULADA	2	
25	80110-08188	TORNILLO ALLEN	4	
26	3SM-27411-00	MEMBULA 4	1	
27	1HX-27431-00	APOYAPIE POSTERIOR 1	1	
28	80801-12748	RESORTE DE COMPRESION	1	

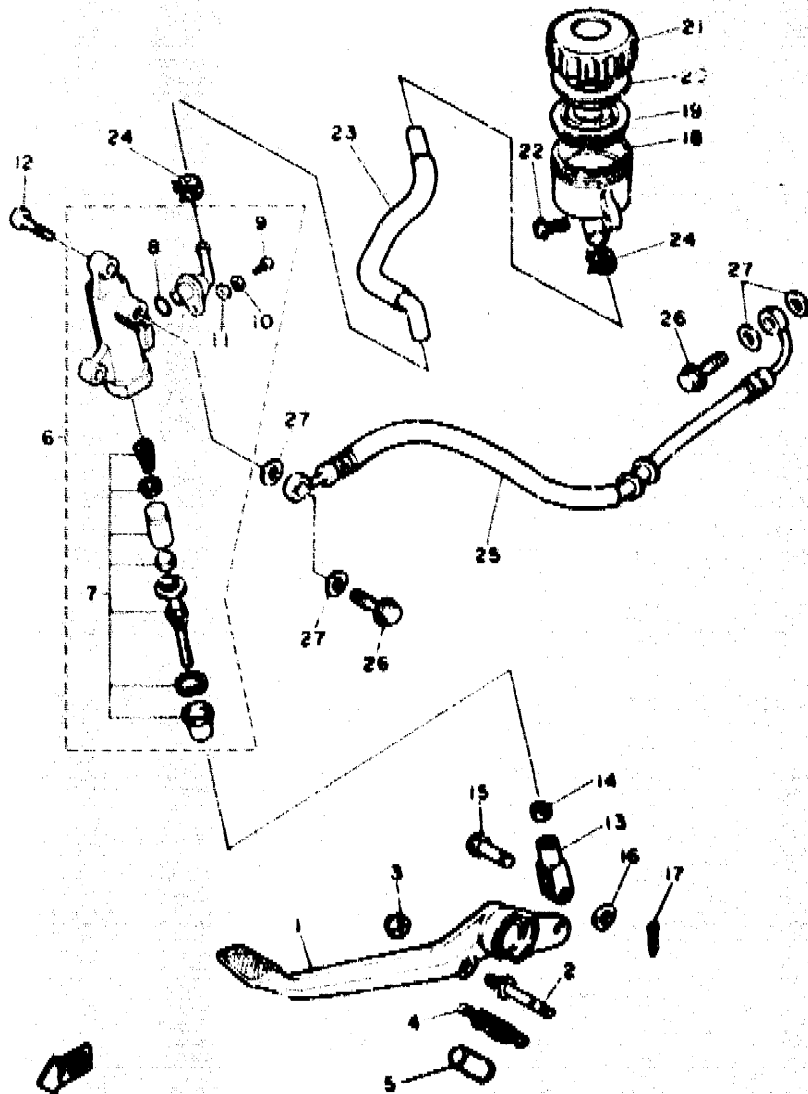
FIG. 37 SOPORTE . APOYAPIE



3LE332-0380

REF. NO.	PIEZAS NO.	DESCRIPCION	CANT. IDAD	SUMARIO
28	83801-04011	ESFERA	1	
30	80387-084H8	CASQUILLO CON VALONA	1	
31	1HX-27437-00	ARANDELA ESPECIAL	2	
32	81311-08045	TORNILLO ALLEN	1	
33	86801-08100	TUERCA AUTOBLOCANTE	1	
34	3GM-2742L-00	MENSULA 8	1	
35	3GM-27441-00	APOYAPIE POSTERIOR 2	1	
36	80501-12743	RESORTE DE COMPRESION	1	
37	83801-04011	ESFERA	1	
38	80387-084H8	CASQUILLO CON VALONA	1	
39	1HX-27437-00	ARANDELA ESPECIAL	2	
40	81311-08045	TORNILLO ALLEN	1	
41	86801-08100	TUERCA AUTOBLOCANTE	1	
42	80387-083W8	CASQUILLO CON VALONA	1	
43	86821-08025	TORNILLO DE REBORDE	4	
44	2H7-27414-00	AMORTIGUADOR DE APOYAPIE	1	
45	80387-10838	CASQUILLO CON VALONA	1	
46	80105-10318	TORNILLO CON ARANDELA	1	
47	86701-10820	TUERCA DE SUJECION	1	
48	80201-10868	ARANDELA PLANA	1	

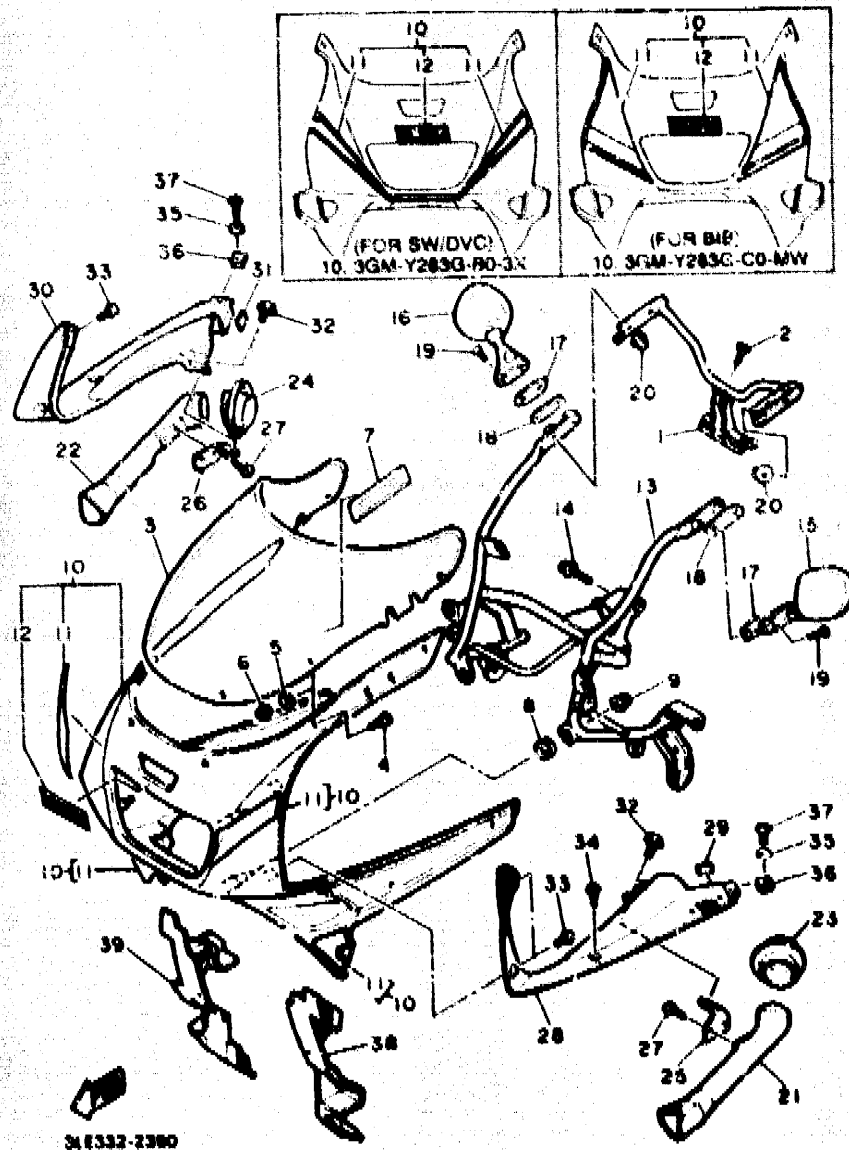
FIG. 38 CILINDRO MAESTRO TRASERO



316732-9370

REF. NO.	PIEZAS NO.	DESCRIPCION	CANTIDAD	SUMARIO
1	2GH-27211-00	PEDAL DE FRENO	1	
2	ZTK-27613-00	PASADOR MANVELA DE PEDAL	1	
3	M611-08100	TUERCA U	1	
4	80608-20727	RESORTE DE TORSION	1	
5	80448-17348	TUBO RESEIRADERO	1	
6	3GM-2683V-00	CILINDRO, mismo tamaño	1	
7	2KR-W0042-80	JUEGO DE CILINDRO MAESTRO	1	
8	83210-18620	JUNTA TORICA	1	
9	8J611-04012	TORNILLO, de cabeza cruzada	1	
10	82802-04100	RONDANA SENCILLA	1	
11	82801-04600	ARANDELA PLANA	1	
12	82011-08030	TORNILLO	2	
13	47X-27222-00	UNION	1	
14	86303-08700	TUERCA	1	
15	80240-08013	PASADOR CON HOYO	1	
16	80301-08013	ARANDELA PLANA	1	
17	81401-27015	CHAVETA	1	
18	47X-26394-00	TANQUE DE RESERVA	1	
19	380-26854-00	DIAPHRAGMA TANQUE RESERVA	1	
20	2GU-26886-00	BIJE DE DIAPHRAGMA	1	
21	2KF-26852-80	TAPADE TANQUE DE RESERVA	1	
22	80189-08088	TORNILLO CON VALONA	1	
23	3GM-26886-00	MANQUERA DE TANQUE DE RESERVA	1	
24	80487-14067	PIRILLA	2	
25	3GM-26874-10	MANQUERA DE FRENO	1	
26	8J471-10086	PERNO DE UNION	2	
27	82801-10118	ARANDELA PLANA	8	

FIG. 39 BOVEDA 1



REF. NO.	PIEZAS NO.	DESCRIPCION	CANTIDAD	SUMARIO
1	3GM-2831W-60	SOPORTE, modelo 1	1	
2	91318-08015	TORNILLO ALLEN	2	
3	3GM-2831-60	PARABRISA	1	
4	80148-08273	TORNILLO DE REGLAJE	6	
5	3MX-28216-00	ARANDELA ESPECIAL	6	
6	86708-06600	TUERCA DE R. BORDE	6	
7	3JJ-2838Y-00	ETIQUETA	1	UR INGLES
	3JJ-2838Y-10	ETIQUETA	1	UR FRANCÉS
8	80480-14229	ANILLO PROTCTOR	4	
9	80179-08800	TUERCA	4	
10	3GM-Y283G-A0-2X	CUERPO DE COBERTURA	1	UR SILKY WHITE/ VIVID RED COCKTAIL
	3GM-Y283G-BO-3X	CUERPO DE COBERTURA	1	UR SILKY WHITE/DARK VIOLET COCKTAIL
	3GM-Y283G-CO-MW	CUERPO DE COBERTURA	1	UR BLUSH BLACK
11	3LG-28380-C0	JUEGO DE CALCOMANIAS	1	UR PARA SW/VRC
	3LG-28380-10	JUEGO DE CALCOMANIAS	1	UR PARA SW/DVC
	3LG-28380-30	JUEGO DE CALCOMANIAS	1	UR PARA BIG
12	88231-00026	EMBLEMA, yamaha	1	UR PARA SW/VRC
	88231-00026	EMBLEMA, yamaha	1	UR PARA SW/DVC, BIG
13	3GM-28386-60	SOPORTE 1	1	
14	80166-08862	TORNILLO CON ARANDELA	2	
15	2GM-28380-00	ESPEJO COMPLETO (IZQUIERDO)	1	UR WHITE
	2GM-28380-10	ESPEJO COMPLETO (IZQUIERDO)	1	UR BLACK
16	2GM-28380-00	ESPEJO COMPLETO (DERECHO)	1	UR WHITE
	2GM-28380-10	ESPEJO COMPLETO (DERECHO)	1	UR BLACK
17	3CV-28288-00	PLACA DE ESPEJO 2	2	
18	3CV-28288-00	PLACA DE ESPEJO 1	2	
19	86708-08820	TORNILLO CON CABELA PLANA	4	
20	80179-08800	TUERCA CORONA	4	
21	3GM-28388-61	CONDUCTO 1	1	
22	3GM-28388-61	CONDUCTO 2	1	

# CONTENIDO

## MOTOR

Culata de Cilindro .....	B2
Cilindro .....	B3
Ciguel - Piston .....	B4
Valvula .....	B5 ~ B6
Arbol de Lev - Cadena .....	B7
Bomba de Agua .....	B8
Radiator - Manguera .....	B9
Bomba de Aceite .....	B10 ~ B11
Filtro Aceite .....	B12
Admision .....	B13 ~ B14
Carburador .....	B15 ~ C3
Descarga .....	C4
Carter .....	C5 ~ C6
Cubierta de Carter 1 .....	C7 ~ C8
Arranque .....	C9
Embrague .....	C10 ~ C11
Transmision .....	C12 ~ C13
Lava de Cambio - Horq .....	C14
Eje de Cambio - Pedal .....	C15

## SHASIS

Cuadro .....	D2 ~ D3
Guardabarro .....	D4 ~ D6
Cubierta Lateral .....	D6
Cubierta Lateral-2 .....	D7
Brzo Trasero .....	D8 ~ D9
Suspension Trasero .....	D10
Dir. cion .....	D11

Horquilla Delantera .....	D12 ~ D13
Deposito de Combustible .....	D14 ~ D15
Asiento .....	E2
Rueda Delantera .....	E3
Calibre Frenn Delantera .....	E4
Rueda Trasera .....	E5 ~ E6
Calibre Freno Trasera .....	E7
Manubrio - Cable .....	E8
Cilindro Maestro Delantera .....	E9 ~ E10
Cilindro Maestro Delantera 2 .....	E11
Sorzote - Apoyapie .....	E12 ~ E13
Cilindro Maestro Trasero .....	E14
Boveda 1 .....	E15 ~ F2
Boveda 2 .....	F3
Boveda 3 .....	F4
Generador .....	F5
Recogedor - Comando .....	F6
Motor de Arranque .....	F7
Luz de Destallador .....	F8
Medidor .....	F9 ~ F10
Faro Delantera .....	F11
Luz de Cola .....	F12
Equipo Electrico 1 .....	F13 ~ F14
Equipo Electrico 2 .....	F15 ~ G2

## INDICE

INDICE NUMERICO .....	L1 ~ L5
-----------------------	---------

# CONTENIDO

## MOTOR

Culata de Cilindro .....	B2
Cilindro .....	B3
Cigüeñal - Pistón .....	B4
Valvula .....	B5 ~ B8
Arbol de Lev. Cadena .....	B7
Bomba de Agua .....	B9
Radiador - Manguera .....	B9
Bomba de Aceite .....	B10 ~ B11
Filtro Aceite .....	B12
Admision .....	B13 ~ B14
Carburador .....	B15 ~ C3
Descarga .....	C4
Carter .....	C5 ~ C6
Cubierta de Carter 1 .....	C7 ~ C8
Arranque .....	C9
Embrague .....	C10 ~ C11
Transmision .....	C12 ~ C13
Leva de Cambio - Horq .....	C14
Eje de Cambio - Pedal .....	C15

## SHASIS

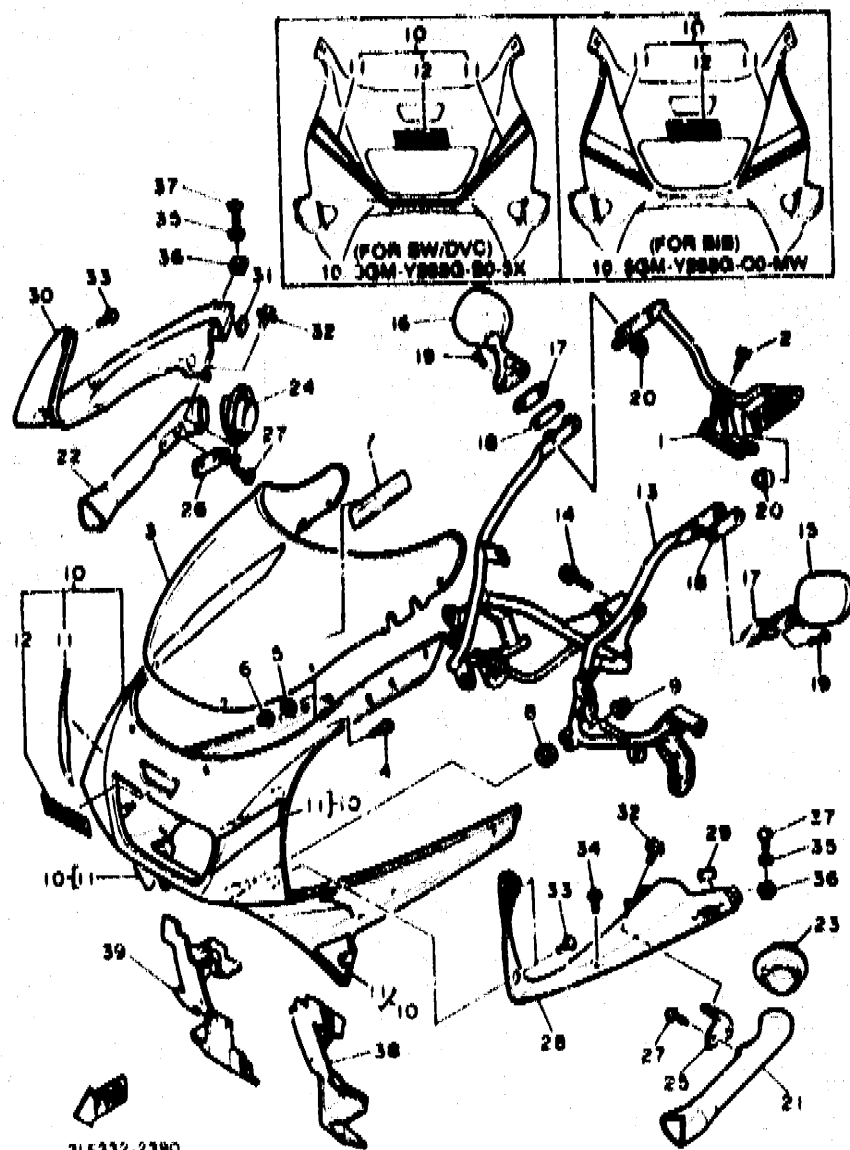
Cuadro .....	D2 ~ D3
Guardabarro .....	D4 ~ D5
Cubierta Lateral .....	D6
Cubierta Lateral 2 .....	D7
Brazo Trasero .....	D8 ~ D9
Suspension Trasero .....	D10
Direccion .....	D11

Horquilla Delantera .....	D12 ~ D13
Deposito de Combustible .....	D14 ~ D15
Asiento .....	E2
Rueda Delantera .....	E3
Calibre Freno Delantera .....	E4
Rueda Trasera .....	E5 ~ E8
Calibre Freno Trasero .....	E7
Manubrio - Cable .....	E8
Cilindro Maestro Delantera .....	E9 ~ E10
Cilindro Maestro Delantera 2 .....	E11
Soporte - Apoyapie .....	E12 ~ E13
Cilindro Maestro Trasero .....	E14
Boveda 1 .....	E15 ~ F2
Boveda 2 .....	F3
Boveda 3 .....	F4
Generador .....	F5
Recogedor - Comando .....	F6
Motor de Arranque .....	F7
Luz de Destellador .....	F8
Medidor .....	F9 ~ F10
Faro Delantera .....	F11
Luz de Cola .....	F12
Equipo Electrico 1 .....	F13 ~ F14
Equipo Electrico 2 .....	F15 ~ G2

## INDICE

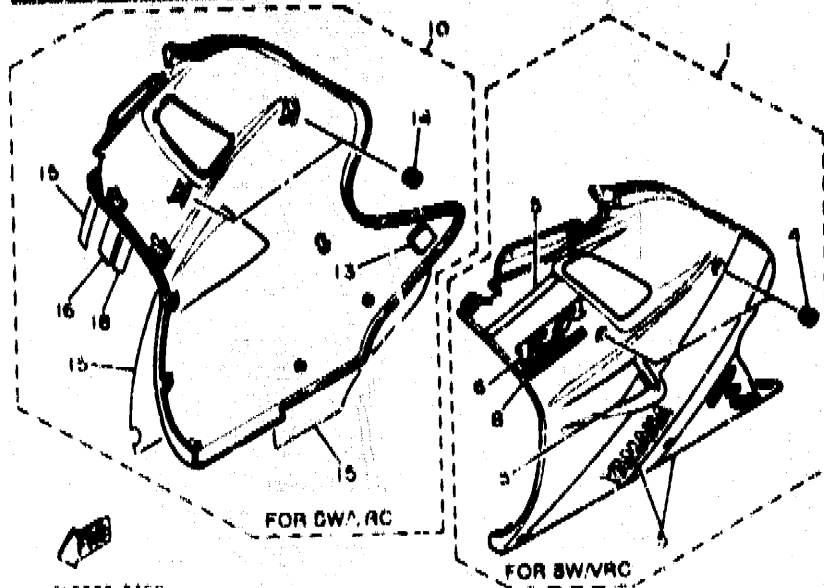
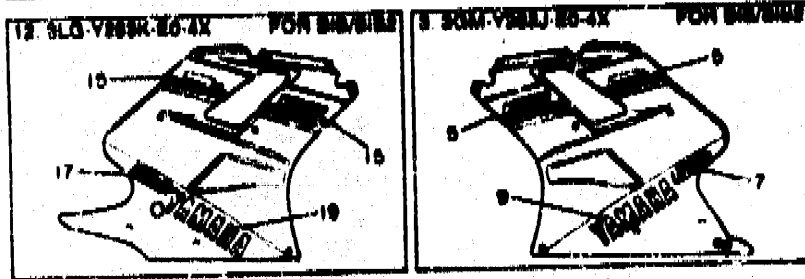
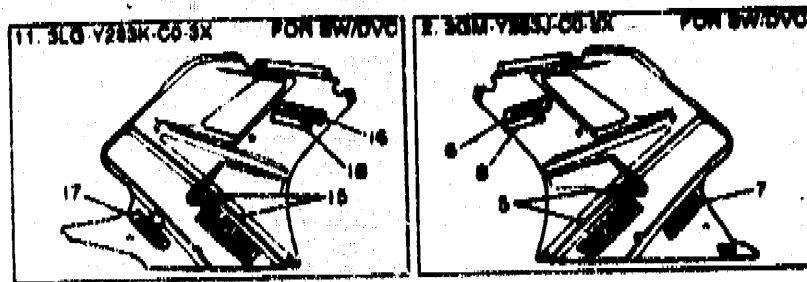
INDICE NUMERICO .....	L1 ~ L6
-----------------------	---------

FIG. 29 30VEDA 1



REF. NO.	PIEZAS NO.	DESCRIPCION	CANTIDAD	SUMARIO
23	30M-2838T-01	CONDUCTO 3	1	
24	30M-2838U-01	CONDUCTO 4	1	
25	30M-2838M-00	MENSULA 5	1	
26	30M-2838J-00	MENSULA 6	1	
27	87708-40512	TORNILLO, rosca chapa	4	
28	30M-2838U-70	PANEL 1	1	
29	34M-2128X-00	AMORTIGUADOR	1	
30	30M-2838V-70	PANEL 2	1	
31	34M-2128X-00	AMORTIGUADOR	1	
32	80118-08018	TORNILLO CON ARANDELA	2	
33	80187-08041	TORNILLO DE ROSCA HEMBRA	4	
34	80110-08001	TORNILLO ALLEN	2	
35	30003-08185	ARANDELA DE PLANA	2	
36	80183-08034	TUERCA DE RESORTE	2	
37	80148-08288	TORNILLO DE REGLAJE	2	
38	30M-2C398-80	PLACA 1	1	
39	30M-28387-80	PLACA 2	1	

FIG. 40 BOVEDA 2

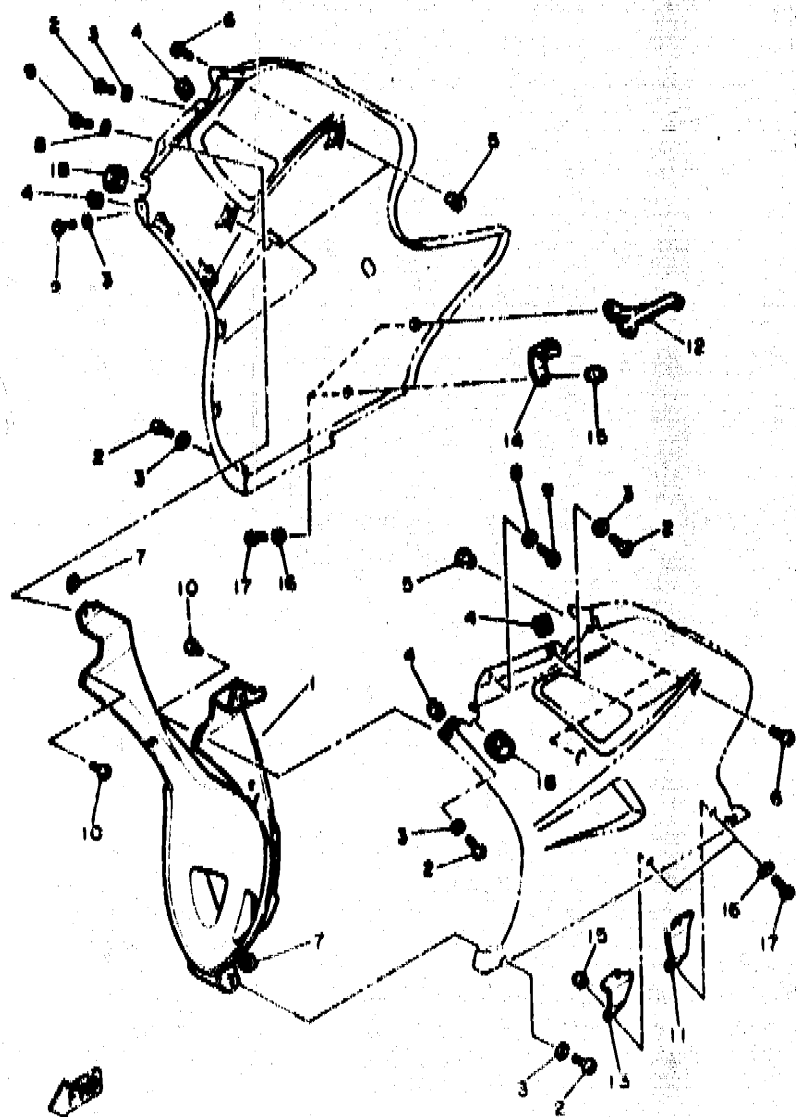


3LE332-2400

REF. NO.	PIEZAS NO.	DESCRIPCION	CANT-IDAD	SUMARIO
1	3GM-V283J-C6-02	CARROCERIA, delant sup. 1	1	UR SILKY WHITE/ VIVID RED COCKTAIL
2	3GM-V283J-C6-2X	CARROCERIA, delant sup. 1	1	UR SILKY WHITE/DARK VIOLET COCKTAIL
3	3GM-V283J-C6-4X	CARROCERIA, delant sup. 1	1	UR BLUSH BLACK/ BLUSH BLACK 2
4	80480-13388	ANILLO PROTECTOR	2	
5	3LG-28301-00	JUEGO DE CALCOMANIAS 1	1	UR PARA SW/VRC
	3LG-28301-10	JUEGO DE CALCOMANIAS 1	1	UR PARA SW/DVC
	3LG-28301-20	JUEGO DE CALCOMANIAS 1	1	UR PARA BIS/BIS 2
6	3LG-28315-00	EMBLEMA	1	UR PARA SW/VRC
	3LG-28315-10	EMBLEMA	1	UR PARA SW/DVC
7	3LG-28368-10	EMBLEMA	1	UR PARA SW/DVC
	3LG-28368-20	EMBLEMA	1	UR PARA BIS/BIS 2
8	3LG-28328-00	EMBLEMA	1	UR PARA SW/VRC, SW/DVC
9	88238-00070	EMBLEMA, Yamaha	1	UR PARA BIS/BIS 2
10	3GM-V283K-C6-02	CARROCERIA, delant sup. 1	1	UR SILKY WHITE/ VIVID RED COCKTAIL
11	3GM-V283K-C6-2X	CARROCERIA, delant sup. 1	1	UR SILKY WHITE/DARK VIOLET COCKTAIL
12	3GM-V283K-C6-4X	CARROCERIA, delant sup. 1	1	UR BLUSH BLACK/ BLUSH BLACK 2
13	20X-2138X-00	AMORTIGUADOR	1	
14	80480-13388	ANILLO PROTECTOR	2	
15	3LG-28303-00	JUEGO DE CALCOMANIAS 2	1	UR PARA SW/VRC
	3LG-28303-10	JUEGO DE CALCOMANIAS 2	1	UR PARA SW/DVC
	3LG-28303-20	JUEGO DE CALCOMANIAS 2	1	UR PARA BIS/BIS 2
16	3LG-28315-00	EMBLEMA	1	UR PARA SW/VRC
	3LG-28315-10	EMBLEMA	1	UR PARA SW/DVC
17	3LG-28368-10	EMBLEMA	1	UR PARA SW/DVC
	3LG-28368-20	EMBLEMA	1	UR PARA BIS/BIS 2
18	3LG-28328-00	EMBLEMA	1	UR PARA SW/VRC, SW/DVC
19	88238-00070	EMBLEMA, Yamaha	1	UR PARA BIS/BIS 2



FIG. 41 BOVEDA 3

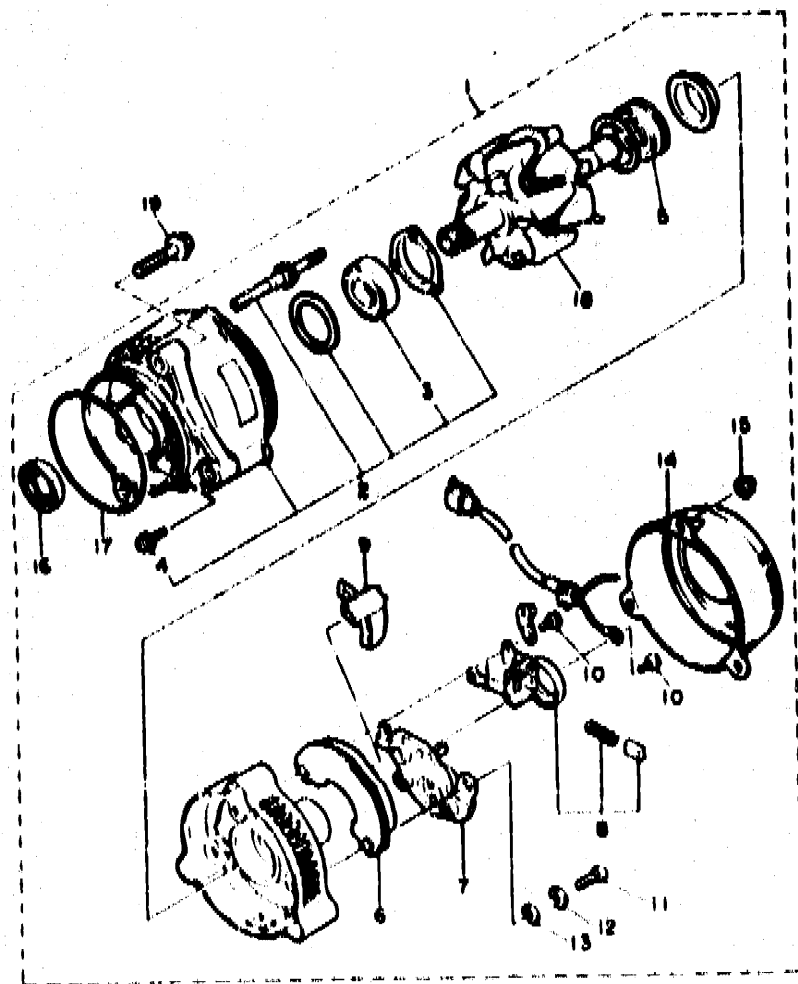


R.F.P. NO.	PIEZAS NO.	DESCRIPCION	CANTIDAD	SUMARIO
1	30M-2030K-00-0E	PANEL 1	1	UR SILKY WHITE
	30M-2030K-00-MW	PANEL 1	1	UR BLUISH BLACK
2	00110-00301	TORNILLO ALLEN	8	
3	00302-00100	ARANDELA DE PLANA	8	
4	00103-00004	TUERCA DE RESORTE	4	
6	00307-00700	CASQUILLO CON VALONA	4	
6	00110-00302	TORNILLO ALLEN	4	
7	00103-00004	TUERCA DE RESORTE	4	
8	00302-00100	ARANDELA DE PLANA	2	
9	00140-00300	TORNILLO DE REGLAJE	2	
10	00107-00041	TORNILLO DE ROSCA MEMBRA	4	
11	30M-2030A-00	SOPORTE 1	1	
12	30M-2030B-00	SOPORTE 2	1	
13	30M-2030F-00	MENSULA 3	1	
14	30M-2030G-00	MENSULA 4	1	
15	00170-00003	TUERCA	4	
18	00302-00100	ARANDELA DE PLANA	4	
17	00140-00300	TORNILLO DE REGLAJE	4	
18	00400-20000	ANILLO PROTECTOR	2	

31E032-2410

F4

FIG. 42 GENERADOR



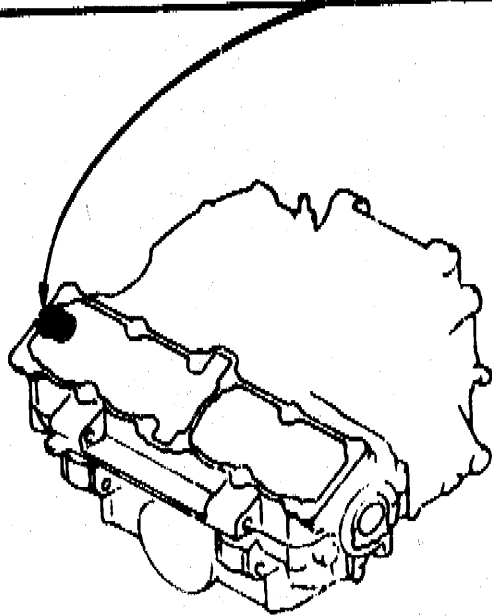
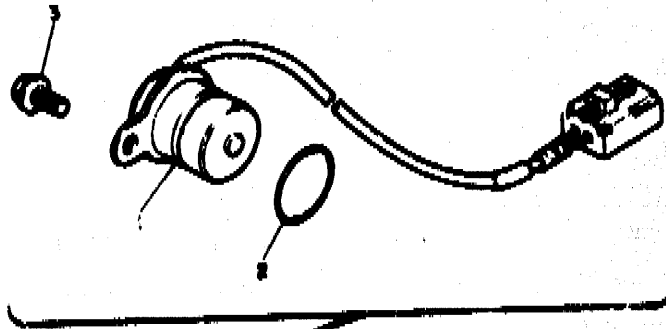
REF. NO.	PIEZAS NO.	DESCRIPCION	CANT. IDAD	SUMARIO
1	2QH-81600-88	GENERADOR DE C.A. COMPLETO	1	
2	3PV-81634-00	ESTATOR COMPLETO	1	
3	26Y-81643-80	COJINETE	1	
4	2KT-81645-80	TORNILLO	2	
5	26Y-81643-80	COJINETE	1	
6	26Y-81870-80	RECTIFICADOR COMPLETO	1	
7	26Y-81810-80	REGULADOR DE VOLTAJE COMPLETO	1	
8	3PV-81818-80	SOSTEN DE ESCOBILLA COMPL.	1	
9	26Y-81872-80	CUBIERTA DE RECTIFICADOR	1	
10	3PV-81848-00	TORNILLO	2	
11	82801-08018	TORNILLO DE CABEZA CRUZADA	2	
12	82801-08100	ARANDELA PLANA	2	
13	82801-08800	ARANDELA PLANA	2	
14	3PV-81804-00	CUBIERTA TRABERA CONJUNTA	1	
15	3PV-81878-00	TUERCA	2	
16	26Y-81728-80	SELLO de caucho	1	
17	2KT-81643-80	ANILLO-O	1	
18	2QH-81680-82	ROTOR COMPLETO	1	
19	82818-08030	TORNILLO DE RESORDE	2	

31F332-9400

F5

FIG. 43 RECOGEDOR . COMANDO

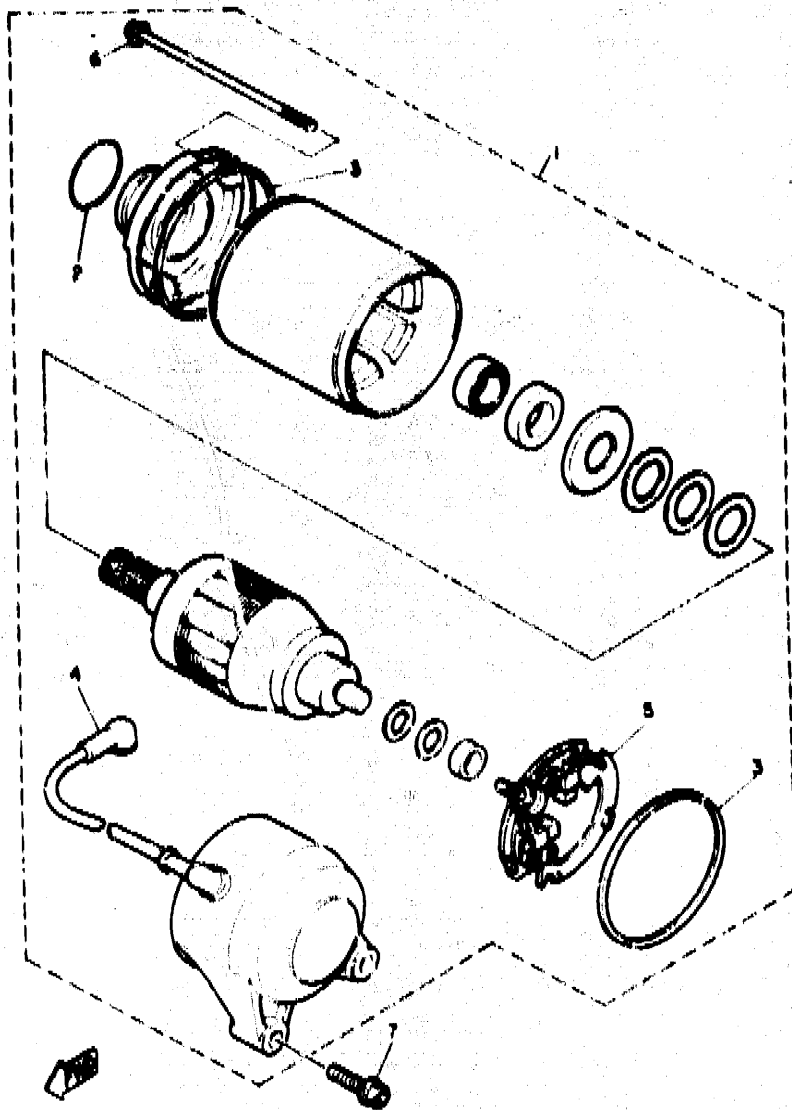
REF. NO.	PIEZAS NO.	DESCRIPCION	CANT. IDAD	SUMARIO
1	30M-81870-00	RECOGEDOR COMPL.	1	
2	03210-18218	JUNTA TORICA	1	
3	06023-06013	TORNILLO	1	



20M300 7400

F<sub>6</sub>

FIG. 44 MOTOR DE ARRANQUE

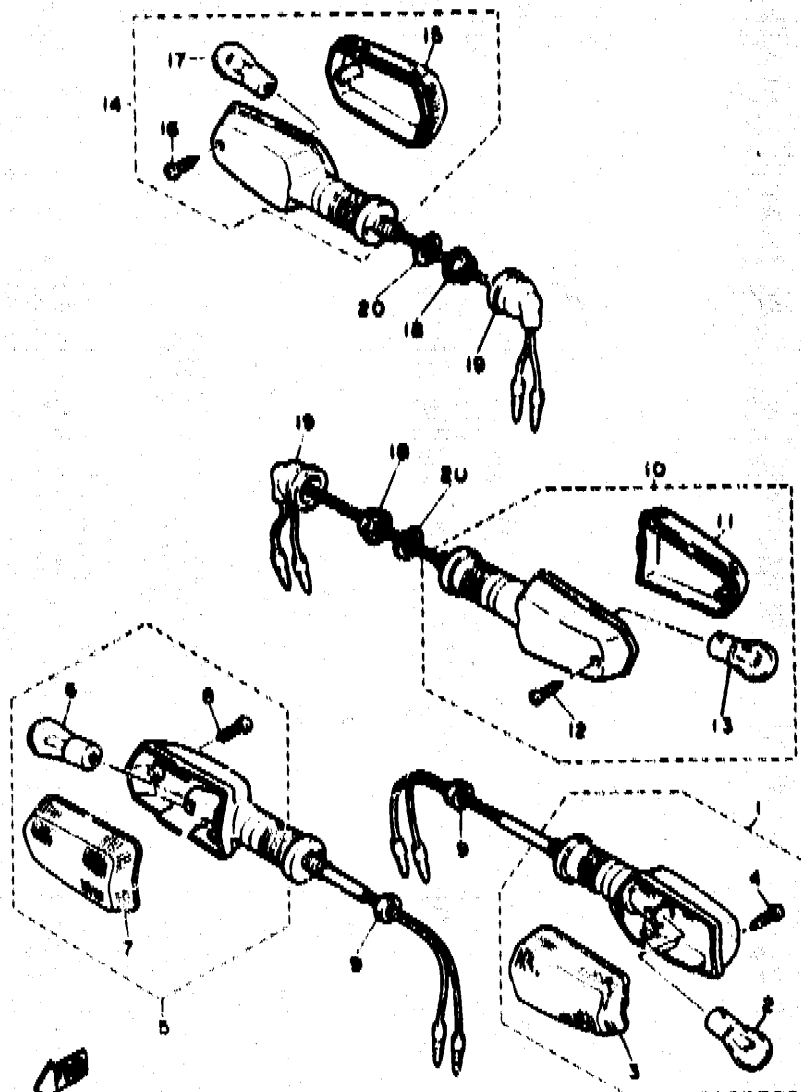


3K5361-0420

REF. NO.	PIEZAS NO.	DESCRIPCION	CANT. IDAD	SUMARIO
1	3GM-81800-80	MOTOR DE ARRANQUE COMPLETO	1	
2	28H-81847-00	ANILLO O	1	
3	11H-81844-07	EMPAQUE	2	
4	3GM-81818-50	CABLE, motor de arranque	1	
5	3KS-81840-00	SOSTEN DE ESCOBILLA COMPLETO	1	
6	3HE-81828-00	PERNO	2	
7	88811-06038	TORNILLO DE RESORDE	2	

F7

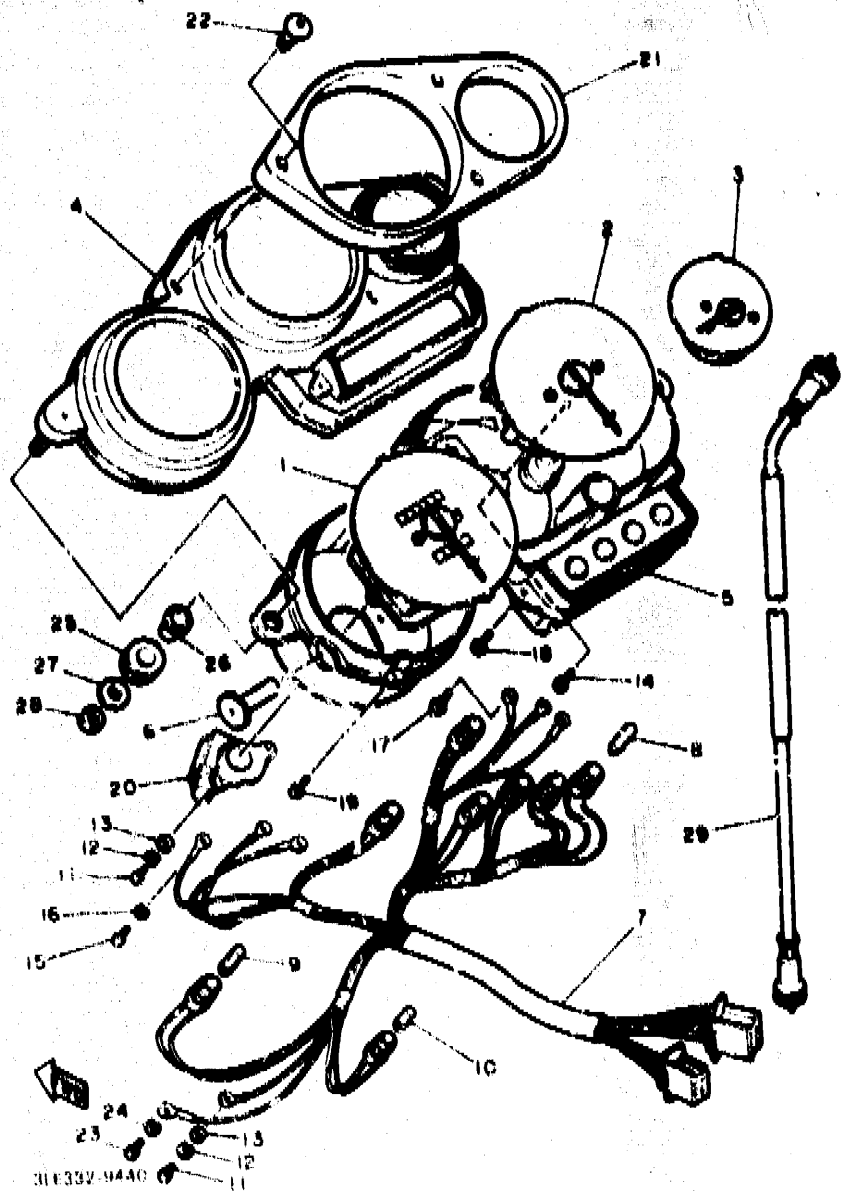
FIG. 48 LUZ DE DESTELLADOR



3LE332-1480

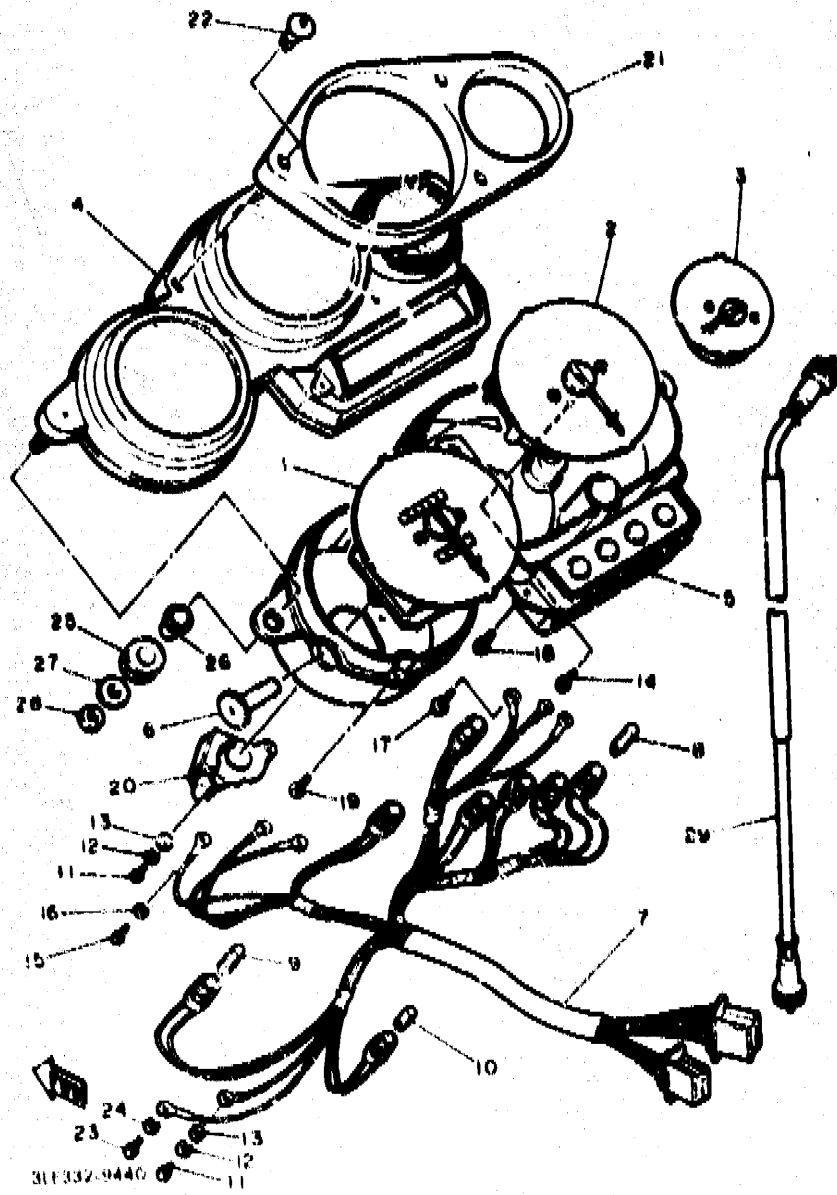
REF. NO.	PIEZAS NO.	DESCRIPCION	CANT. IDAD	SUMARIO
1	30M-83310-00	DESTELLADOR DE LUZ DELANT.	1	
2	306-83311-40	.BOMBILLA (12V-21W)	1	
3	81L-83332-01	.LENTE DE DESTELLADOR	1	
4	87706-40830	.TORNILLO, rosca chapa	1	
6	30M-83330-00	DESTELLADOR DE LUZ DELANT.	1	
6	306-83311-40	.BOMBILLA (12V-21W)	1	
7	81L-83343-01	.LENTE DE DESTELLADOR	1	
8	87706-40830	.TORNILLO, rosca chapa	1	
9	88308-12800	TUERCA	2	
10	81J-83330-00	DESTELLADOR DE LUZ TRAS.COMPL.	1	
11	1VU-83332-00	.LENTE DE DESTELLADOR	1	
12	87706-40830	.TORNILLO, rosca chapa	1	
13	306-83311-40	.BOMBILLA (12V-21W)	1	
14	81J-83340-00	DESTELLADOR DE LUZ TRAS.COMPL.	1	
15	1VU-83342-00	.LENTE DE DESTELLADOR	1	
16	87706-40830	.TORNILLO, rosca chapa	1	
17	306-83311-40	.BOMBILLA (12V-21W)	1	
18	88706-12800	TUERCA DE RESORDE	2	
19	180-83385-00	TAPON	2	
20	80314-12883	ARANDELA DE POSICION	2	

FIG. 48 MEDIDOR



REF. NO.	PIEZAS NO.	DESCRIPCION	CANTIDAD	JUMARIO
1	30M-88970-10	VELOCIMETRO COMPLETO	1	
2	30M-83840-00	TACOMETRO COMPLETO	1	
3	30M-83880-00	MEDIDOR TEMP. DE AGUA	1	
4	30M-83888-00	CUBIERTA DE MEDIDOR	1	
5	3LG-8383M-10	CAJA	1	
6	20M-83878-00	PERILLA MEDIDOR DE RECORRIDO	1	
7	3LG-83888-10	ENCASTRE DE CABLE COMPLETO	1	
8	401-84744-00	BOMBILLA (12V-3.4W)	4	
9	30M-83817-00	BOMBILLA (12V-1.7W)	3	
10	20V-83817-00	BOMBILLA (12V-1.7W. TB.8)	1	
11	8880-04010	TORNILLO DE CABEZA CRUZADA	4	
12	82803-04100	RONDANA SENCILLA	4	
13	88801-04800	ARANDELA PLANA	4	
14	80187-04087	TORNILLO DE ROSCA HEMBRA	2	
15	80488-03010	TORNILLO DE CABEZA CRUZADA	3	
16	82800-03100	ARANDELA PLANA	3	
17	80189-03102	TORNILLO CON VALONA	3	
18	80184-04008	TORNILLO ROSCA HEMBRA	4	
19	80187-03088	TORNILLO DE ROSCA HEMBRA	1	
20	30M-83830-00	ENCASTRE COMPLETO	1	
21	30M-83813-00	AMORTIGUADOR	1	
22	30M-83824-00	PRESILLA	3	
23	88801-03012	TORNILLO DE CABEZA CRUZADA	1	
24	82800-03100	ARANDELA PLANA	1	
25	810-83813-00	AMORTIGUADOR	2	
26	80387-08218	CASQUILLO CON VALONA	2	
27	80301-08089	ARANDELA PLANA	2	
28	88318-08800	TUERCA	2	

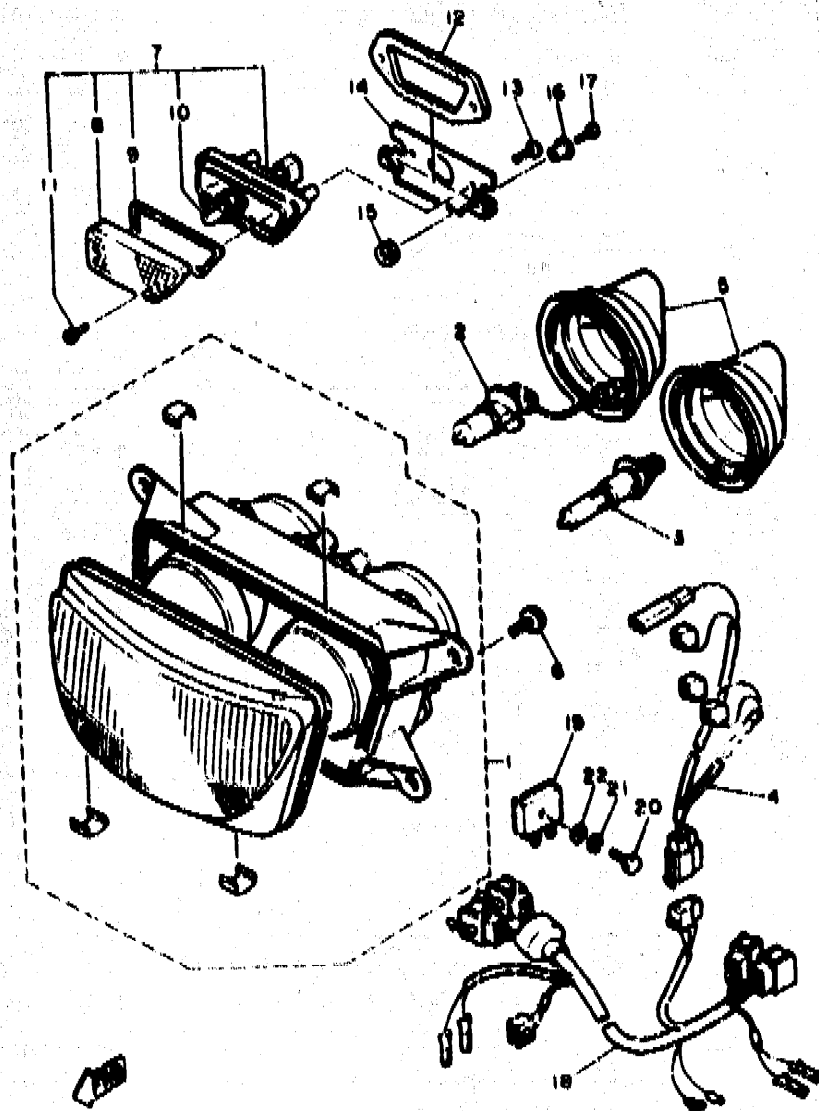
FIG. 46 MEDIDOR



REF. NO.	PIEZAS NO.	DESCRIPCION	CANT. IDAD	SUMARIO
29	30M-93880-00	CABLE DE VELOCIMETRO COMPLETO	1	

F10

FIG. 47 FARO DELANTERO



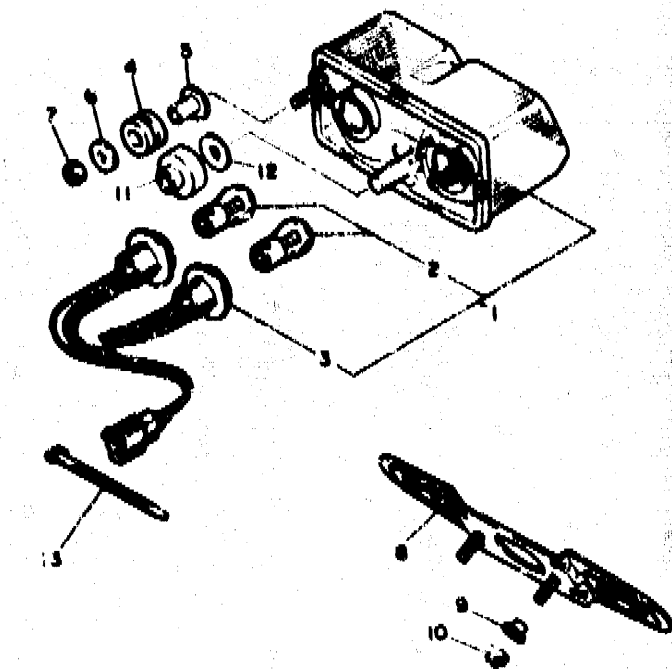
3LF332-1470

REF. NO.	PIEZAS NO	DESCRIPCION	CANT. IDAD	SUMARIO
1	3GM-84330-40	LENTE COMPLETO	1	
2	"	AMPOLLETA (12V-55W-H3)	1	LM HALOGEN
3	"	AMPOLLETA (12V-55W)	1	LM HALOGEN
4	3GM-84340-40	ENCASTRE DE CABLE COMPLETO	1	
5	3GM-84387-40	CUBIERTA DE ENCASTRE	2	
6	3TJ-84381-00	TORNILLO	1	
7	3GM-84301-00	LUZ PILOTO COMPLETA 1	1	
8	3GM-84321-00	LENTE COMPLETO	1	
9	3GM-84322-00	EMPAQUETADURA DE LENTES	1	
10	3JZ-84744-00	AMPOLLETA (12V 5W)	1	
11	3GM-84182-00	TORNILLO(M4.L=12)	2	
12	3GM-84387-80	AMORTIGUADOR FARO DELANTERO 2	1	
13	80171-08841	TORNILLO DE ROSCA HEMBRA	2	
14	3GM-8431R-00	SOPORTE	1	
15	80480-10817	ANILLO PROTECTOR	2	
16	80387-08306	CASQUILLO CON VALONA	2	
17	80127-08027	TORNILLO L2 ROSCA HEMBRA	2	
18	3GM-84788-20	CABLE DE FARO DELANTERO	1	
19	1Y8-81970-80	RECTIFICADOR COMPLETO	1	
20	87018-08020	PERNO	1	
21	82808-08100	ARANDELA, plano	1	
22	82808-08800	ARANDELA, Mena	1	

F11



FIG. 48 LUZ DE COLA

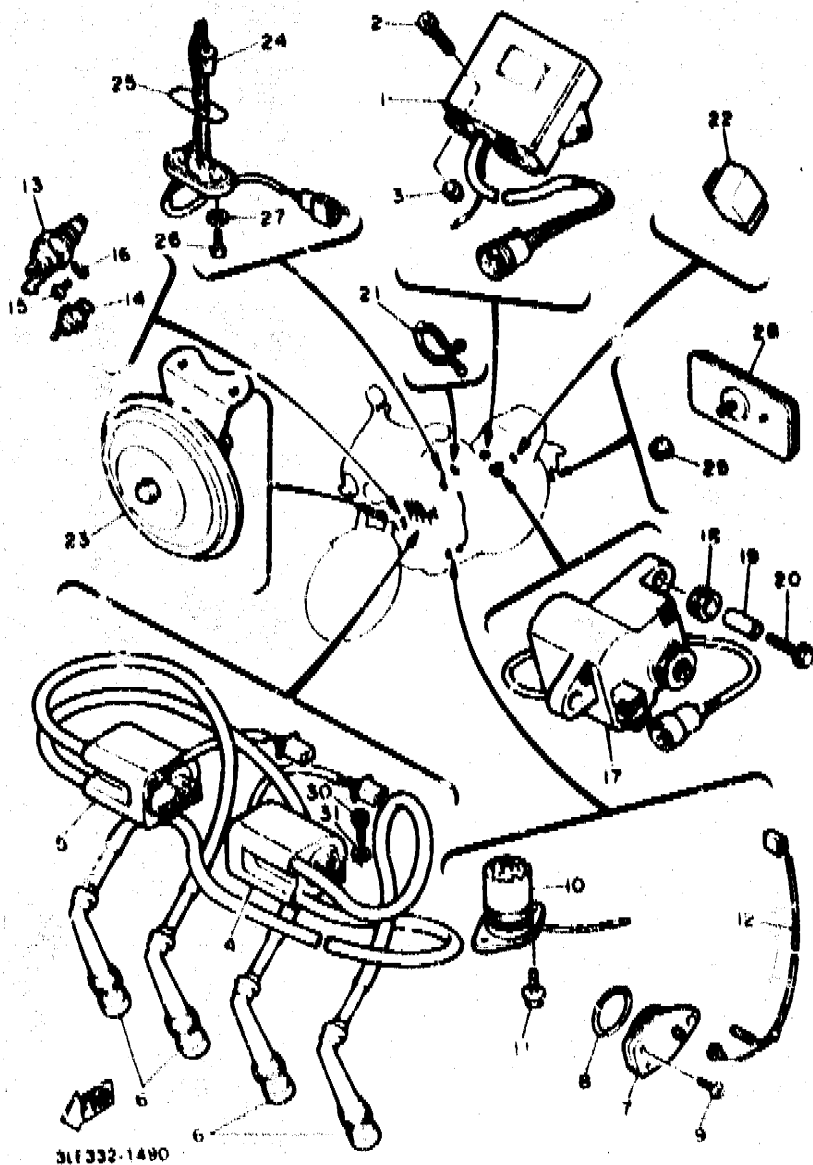


REF. NO.	PIEZAS NO.	DESCRIPCION	CANT. IDAD	SUMARIO
1	36M-84716-20	CONJT. FAI-J TRASERO	1	
2	31L-84714-00	BOMBILLA (12V-21/8W)	2	
3	3LK-8473A-00	CABLE COMPLETA	1	
4	80480-18378	ANILLO PROTECTOR	2	
5	80387-082W4	CASQUILLO CON VALONA	2	
6	80201-083J2	ARANDELA PLANA	2	
7	98303-088G0	TUERCA	2	
8	1KH-84781-00-80	SOPORTE DE LICENCIA	1	UNI-CHROME (BLACK CHROMATE)
9	80387-081M0	CASQUILLO CON VALONA	2	
10	88816-08100	TUERCA U	2	
11	80480-18358	ANILLO PROTECTOR	1	
12	80201-106J4	ARANDELA PLANA	1	
13	8Y8-13481-00	GRAMPA 1	1	

3: E 332 9480

F12

FIG. 49 EQUIPO ELECTRICO 1

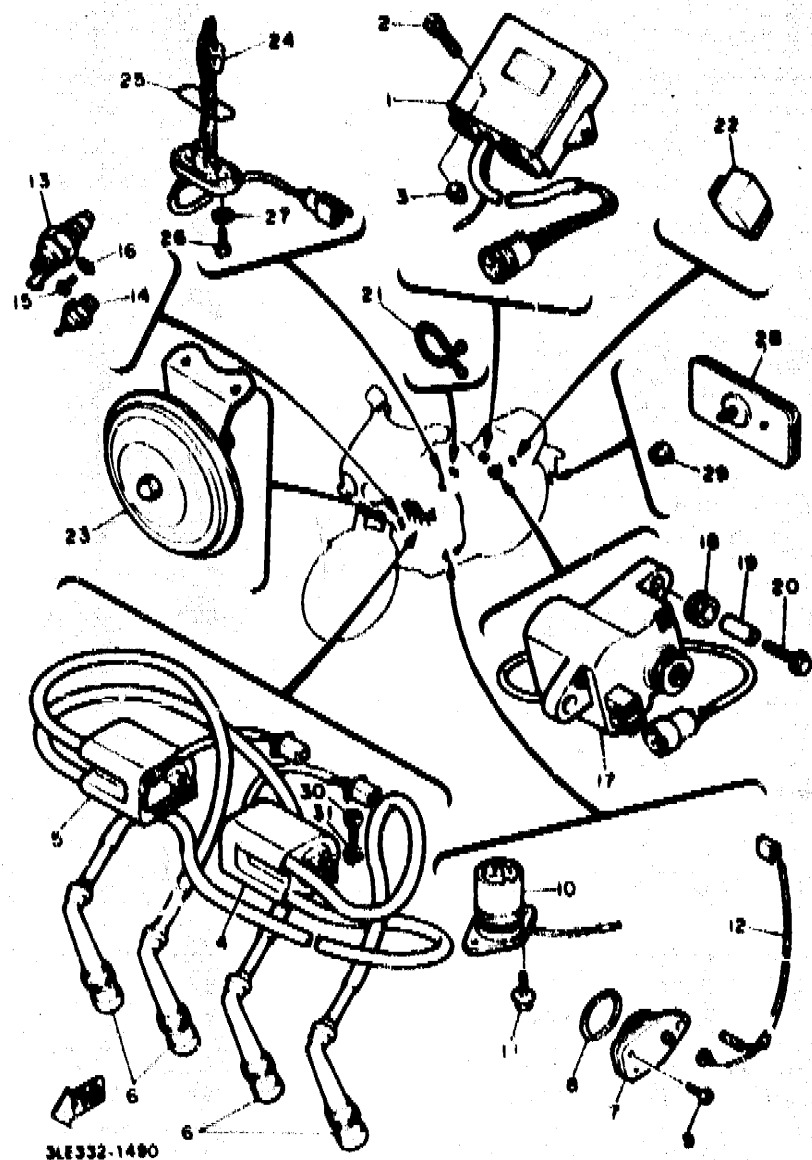


31F332-1490

REF. NO.	PIEZAS NO.	DESCRIPCION	CANTIDAD	SUMARIO
1	3GM-82308-10	UNIDAD DE ENCENDIDO COMPLETA	1	
2	80110-08188	TORNILLO ALLEN	1	
3	31A-14177-00	PLACA	1	
4	3GM-82310-00	BOBINA DE ENCENDIDO COMPLETA	1	
5	3GM-82320-0U	BOBINA DE ENCENDIDO COMPLETA	1	
6	3KT-82370-00	TAPON DE BUJIA COMPLT	4	
7	1AE-82640-00	INTERRUPTOR NEUTRAL COMPL	1	
8	82210-28188	JUNTA TORICA	1	
9	88802-08016	TORNILLO	2	
10	3GM-85720-00	MEDIDOR DE NIVEL DE ACEITE	1	
11	88036-08016	TORNILLO DE FIJACION	2	
12	1AE-82808-00	CABLE SUBCONDUCTOR	1	
13	2EL-82980-00	INTER. DE NIVEL ACEITE	1	
14	11H-82881-00	UNIDAD TERMOSTATO	1	
15	88801-08008	TORNILLO DE CABEZA CRUZADA	1	
16	82801-08100	ARANDELA PLANA	1	
17	3GM-88820-00	UNIDAD DEL SERVO MOTOR	1	
18	80480-1-412	ANILLO PROTECTOR	2	
19	80387-088V1	CASQUILLO CON VALONA	2	
20	88901-08036	PERNO de brida	2	
21	80434-30040	BRIDA	1	
22	3VA-82380-00	RELE DE DESTELLADOR COMPL.	1	
23	3GM-82371-00	BOCINA	1	
24	3GM-85782-01	UNIDAD TRANSM. MED. COMBUST.	1	
25	42X-85783-00	EMPAQUE DE UNIDAD TRANSMISORA	1	
26	80148-08011	TORNILLO DE REGLAJE	2	
27	80202-08183	ARANDELA DE PLANA	2	

F13

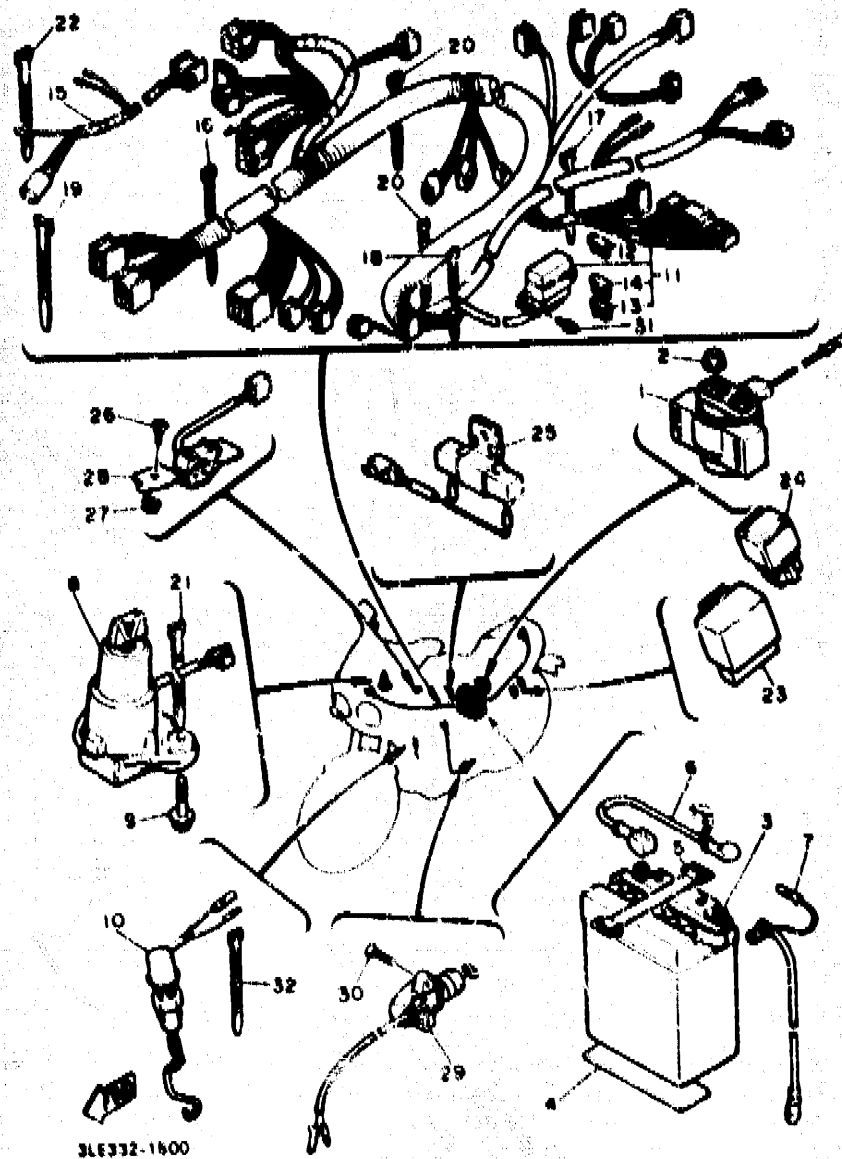
FIG. 48 EQUIPO ELECTRICO 1



REF. NO.	PIEZAS NO.	DESCRIPCION	CANTIDAD	SUMARIO
28	301-05130-01	REFLECTOR TRASERO COMPLETO	1	
29	05701-00000	TUERCA CL SUJECCION	1	
30	07011-00000	PERNO	4	
31	03000-00000	ARANDELA PLANA	4	

F14

FIG. 50 EQUIPO ELECTRICO 2



REF. NO.	PIEZAS NO.	DESCRIPCION	CANTIDAD	SUMARIO
1	3BY-81840-00	CONJUNTO ARRANCADOR RELEVO	1	
2	86701-08800	TUERCA DE SUJECCION	2	
3	3KW-82100-00	BATERIA COMPLETA	1	
4	8XZ-24183-00	AMORTIGUADOR DE MONTAJE 3	1	
5	274-22131-00	TIRANTE DE BATERIA	1	
6	3GM-82115-80	CABLE CONDUCTOR POSITIVO	1	
7	3KW-82116-00	CABLE CONDUCTOR NEGATIVO	1	
8	3GM-83701-80	Llave de IGNICION COMPLET	1	
9	8U108-08814	PERNO	2	
10	3GM-83830-10	INTERRUPTOR DE PARADA COMPLETO	1	
11	3LE-83880-00	CONJUNTO DE CABLES	1	
12	1A8-82181-00	FUSIBLE (12V 30A)	2	
13	42X-82181-00	FUSIBLE (10A)	4	
14	26H-82181-00	FUSIBLE (30A)	2	
15	3GM-83808-00	CABLE SUBCONDUCTOR	1	
16	437-83838-01	BANDA DE CABLE DE INTERRUPTOR	3	
17	437-83838-11	BANDA DE CABLE DE INTERRUPTOR	1	
18	80486-13188	BRIDA	1	
19	80484-13072	BRIDA	1	
20	80484-13073	BRIDA	3	
21	J48-83838-00	BANDA DE CABLE DE INTERRUPTOR	1	
22	26G-83838-01	BANDA DE CABLE DE INTERRUPTOR	1	
23	3EN-81880-10	RELE COMPLETO	1	
24	3GM-81880-10	RELE COMPLETO	1	
25	3KS-86370-00	RESISTOR COMPLETO	1	
26	86780-08018	TORNILLO CABEZA PLANA	2	
27	86701-08800	TUERCA DE SUJECCION	2	
28	3TJ-83884-00	INTERRUPTOR	1	

# CONTENIDO

## MOTOR

Culata de Cilindro .....	B2
Cilindro .....	B3
Ciguenal - Piston .....	B4
Valvula .....	B5 ~ B6
Arbol de Lev - Cadena .....	B7
Bomba de Agua .....	B8
Radiador - Manguera .....	B9
Bomba de Aceite .....	B10 ~ B11
Filtro Aceite .....	B12
Admision .....	B13 ~ B14
Carburador .....	B15 ~ C3
Descarga .....	C4
Carte. ....	C5 ~ C6
Cubierta de Carter 1 .....	C7 ~ C8
Arranque .....	C9
Embrague .....	C10 ~ C11
Transmision .....	C12 ~ C13
Leva de Cambio - Horq .....	C14
Eje de Cambio - Pedal .....	C15

## SHASIS

Cuadro .....	D2 ~ D3
Guardabarro .....	D4 ~ D5
Cubierta Lateral .....	D6
Cubierta Lateral-2 .....	D7
Brazo Trasero .....	D8 ~ D9
Suspension Trasero .....	D10
Direccion .....	D11

Horquilla Delantera .....	D12 ~ D13
Deposito de Combustible .....	D14 ~ D15
Asiento .....	E2
Rueda Delantera .....	E3
Calibre Freno Delantera .....	E4
Rueda Trasera .....	E5 ~ E6
Calibre Freno Trasero .....	E7
Manubrio - Cable .....	E8
Cilindro Maestro Delantera .....	E9 ~ E10
Cilindro Maestro Delantera 2 .....	E11
Soporte - Apoyaje .....	E12 ~ E13
Cilindro Maestro Trasero .....	E14
Boveda 1 .....	E15 ~ F2
Boveda 2 .....	F3
Boveda 3 .....	F4
Generador .....	F5
Receptor - Comando .....	F6
Motor de Arranque .....	F7
Luz de Destellador .....	F8
Medidor .....	F9 ~ F10
Faro Delantera .....	F11
Luz de Cola .....	F12
Equipo Electrico 1 .....	F13 ~ F14
Equipo Electrico 2 .....	F15 ~ G2

## INDICE

INDICE NUMERICO .....	L1 ~ L5
-----------------------	---------

# CONTENIDO

## MOTOR

Culata de Cilindro .....	B2
Cilindro .....	B3
Ciguenal - Piston .....	B4
Valvula .....	B5 ~ B6
Arbol de Ley - Cadena .....	B7
Bomba de Agua .....	B8
Radiador - Manguera .....	B9
Bomba de Aceite .....	B10 ~ B11
Filtro Aceite .....	B12
Admision .....	B13 ~ B14
Carburador .....	B15 ~ C3
Descarga .....	C4
Carter .....	C5 ~ C6
Cubierta de Carter ? .....	C7 ~ C8
Arranque .....	C9
Embrague .....	C10 ~ C11
Transmision .....	C12 ~ C13
Leva de Cambio - Horq .....	C14
Eje de Cambio - Pedal .....	C15

## SHASIS

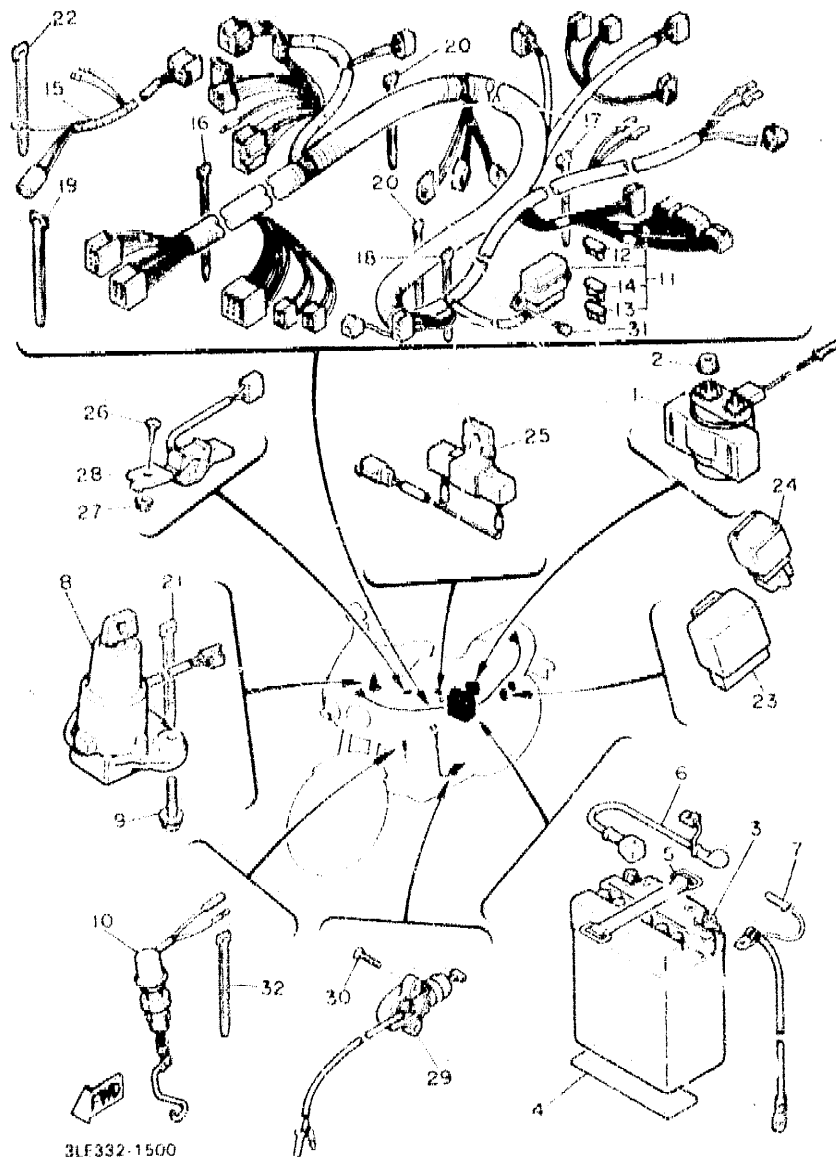
Cuadro .....	D2 ~ D3
Guardabarro .....	D4 ~ D5
Cubierta Lateral .....	D6
Cubierta Lateral-2 .....	D7
Brazo Trasero .....	D8 ~ D9
Suspension Trasero .....	D10
Direccion .....	D11

Horquilla Delantera .....	D12 ~ D13
Deposito de Combustible .....	D14 ~ D15
Asiento .....	E2
Rueda Delantera .....	E3
Calibre Freno Delantera .....	E4
Rueda Trasera .....	E5 ~ E6
Calibre Freno Trasera .....	E7
Manubrio - Cable .....	E8
Cilindro Maestro Delantera .....	E9 ~ E10
Cilindro Maestro Delantera 2 .....	E11
Soporte - Apoyapie .....	E12 ~ E13
Cilindro Maestro Trasero .....	E14
Boveda 1 .....	E15 ~ F2
Boveda 2 .....	F3
Boveda 3 .....	F4
Generador .....	F5
Recogedor - Comando .....	F6
Motor de Arranque .....	F7
Luz de Destellador .....	F8
Medidor .....	F9 ~ F10
Faro Delantera .....	F11
Luz de Cola .....	F12
Equipo Electrico 1 .....	F13 ~ F14
Equipo Electrico 2 .....	F15 ~ G2

## INDICE

INDICE NUMERICO .....	L1 ~ L5
-----------------------	---------

FIG. 50 EQUIPO ELECTRICO 2



REF. NO.	PIEZAS NO.	DESCRIPCION	CANTIDAD	SUMARIO
29	2KT-83566-01	INTERRUPTOR	1	
30	90152-05021	TORNILLO EMBUTIDO	2	
31	90159-06033	TORNILLO CON VALONA	2	
32	5Y9-12491-00	GRAMPA 1	1	

G2

# CONTENIDO

## MOTOR

Culata de Cilindro .....	B2
Cilindro .....	B3
Ciguenal - Piston .....	B4
Valvula .....	B5 ~ B6
Arbol de Lev - Cadena .....	B7
Bomba de Agua .....	B8
Radiador - Manguera .....	B9
Bomba de Aceite .....	B10 ~ B11
Filtro Aceite .....	B12
Admision .....	B13 ~ B14
Ca. burador .....	B15 ~ C3
Descarga .....	C4
Carter .....	C5 ~ C6
Cubierta de Carter 1 .....	C7 ~ C8
Arranque .....	C9
Embrague .....	C10 ~ C11
Transmision .....	C12 ~ C13
Leva de Cambio - Horq .....	C14
Eje de Cambio - Pedal .....	C15

## SHASIS

Cuadro .....	D2 ~ D3
Guardabarro .....	D4 ~ D5
Cubierta Lateral .....	D6
Cubierta Lateral-2 .....	D7
Brazo Trasero .....	D8 ~ D9
Suspension Trasero .....	D10
Direccion .....	D11

Horquilla Delantera .....	D12 ~ D13
Deposito de Combustible .....	D14 ~ D15
Asiento .....	E2
Rueda Delantera .....	E3
Calibre Freno Delantera .....	E4
Rueda Trasera .....	E5 ~ E6
Calibre Freno Trasera .....	E7
Manubrio - Cable .....	E8
Cilindro Maestro Delantera .....	E9 ~ E10
Cilindro Maestro Delantera 2 .....	E11
Soporte - Apoyapie .....	E12 ~ E13
Cilindro Maestro Trasero .....	E14
Boveda 1 .....	E15 ~ F2
Boveda 2 .....	F3
Boveda 3 .....	F4
Generador .....	F5
Recogedor - Comando .....	F6
Motor de Arranque .....	F7
Luz de Destellador .....	F8
Medidor .....	F9 ~ F10
Faro Delantera .....	F11
Luz de Cola .....	F12
Equipo Electrico 1 .....	F13 ~ F14
Equipo Electrico 2 .....	F15 ~ G2

## INDICE

INDICE NUMERICO .....	L1 ~ L5
-----------------------	---------



INDICE NUMERICO

PIEZAS NO	MARCO NO	PIEZAS NO	MARCO NO	PIEZAS NO	MARCO NO
3GM W0041 50	E 9	3GM 11193 00	B 2	1HX 12168 KO	B 5
2KR W0042 50	E 14	21A 11198 01	B 12	1HX 12168 MO	B 5
2GH W0045 11	E 7	3GM 11310 00	B 3	1HX 12168 RO	B 5
3GM W0045 50	E 4	3GM 1133E 50	C 4	1HX 12168 LO	B 5
3GM W0047 00	E 4	3GM 1133F 50	C 4	1HX 12168 WO	B 5
3GM W0047 10	E 4	3GM 11351 00	E 3	1HX 12168 YO	B 5
31A W0047 00	E 7	3GM 11411 01	B 4	1HX 12168 60	B 5
113 W0048 00	E 4	2GH 11416 00	B 4	1HX 12168 20	B 5
	E 7	2GH 11416 10	B 4	1HX 12168 40	B 5
	C 10	2GH 11416 20	B 4	1HX 12168 60	B 5
3BY W0045 00	F 4	2GH 11416 30	B 4	1HX 12168 80	B 5
3GM W0057 00	E 4	2GH 11416 40	B 4	1HX 12168 90	B 5
3GM W0057 10	E 4	3GM 11416 40	B 4	1HX 12169 00	B 6
31A W0057 00	E 7	3GM 11416 40	B 4	1HX 12169 10	B 6
2GH W0058 00	C 10	3GM 11416 40	B 4	1HX 12169 20	B 6
3GM W0099 00	E 11	3GM 11416 20	B 4	1HX 12169 30	B 6
2GH W1741 L	C 12	3GM 11416 30	B 4	1HX 12169 40	B 6
3GM W1742 00	C 12	3GM 11416 40	B 4	1HX 12169 50	B 6
3GM W2161 01	D 4	3BY 11456 00	C 9	1HX 12169 60	B 6
3GM W2141 50	D 11	3GM 11474 00	C 9	1HX 12169 70	B 6
3GM W247A AD GE	E 2	3GM 11610 00	B 4	1HX 12169 80	B 6
3GM W247A BO GE	E 2	3GM 11610 20	B 4	1HX 12169 90	B 6
3GM W247A CO MW	E 2	3GM 11631 00	B 4	3GM 12171 00	B 7
3GM W2585 20	E 11	3GM 11633 00	B 4	3GM 12176 00	B 7
3GM W2587 50	F 9	3GM 11636 00	B 4	3GM 12181 00	B 7
3GM Y2171 10 0X	D 6	3GM 11650 00	B 4	3GM 12186 00	B 7
3GM Y2171 10 1X	D 6	12R 11654 00	B 4	3GX 12213 00	B 7
3GM Y2171 50 7B	D 6	3GM 11656 00	B 4	2GH 12241 00	B 7
3GM Y2172 10 0X	D 6	3GM 11656 10	B 4	3GM 12251 00	B 7
3GM Y2172 10 1X	D 6	3GM 11656 20	B 4	2GM 12252 00	B 7
3GM Y2172 50 7B	D 6	3GM 11656 30	B 4	2GM 12405 50	B 9
3GM Y283G AD 2X	E 15	3GM 12111 00	B 5	3GM 12410 00	B 9
3GM Y283G BO 3X	E 15	3GM 12112 00	B 5	3GM 12413 00	B 9
3GM Y283G CO MW	E 15	3GM 12113 00	B 5	3GM 12417 00	B 9
3GM Y283J BO GE	F 3	3GM 12114 00	B 5	10E 12421 01	B 8
3GM Y283K CO 3X	F 3	3GM 12116 00	B 5	3GM 12422 00	B 8
3GM Y283J FO 4X	F 3	1WG 12117 00	B 5	11E 12438 00	B 8
3GM Y283K BO 6E	F 3	3GM 12117 00	B 5	1AE 12439 00	B 8
3GM Y283K CO 3X	F 3	1WG 12118 00	B 5	11E 12450 00	B 8
3GM Y283K FO 4X	F 3	3GM 12119 00	B 5	3GM 12461 50	B 9
3GM 11152 00	B 2	3GM 12121 00	B 5	22W 12462 00	B 9
2GH 11153 00	B 2	3GM 12126 00	B 5	35X 12464 00	B 8
3GM 11153 10	B 2	1WG 12153 00	B 6	3GM 12481 50	B 9
3GM 11154 10	B 2	1WG 12153 21	B 6	3GM 12482 00	B 9
3GM 11154 00	B 2	2NK 12153 02	B 6	3GM 12484 00	B 9
1AE 11155 00	C 5	2NK 12153 09	B 6	5Y8 12481 00	F 1
3GM 11155 00	B 3	1HX 12168 AD	B 5		
3GM 11152 00	B 2	1HX 12168 60	B 5		
3GM 11151 50	B 2	1HX 12168 80	B 5	3GM 12576 50	B 9

INDICE NUMERICO

PIEZAS NO	MARCO NO	PIEZAS NO	MARCO NO	PIEZAS NO	MARCO NO
3GM 12579 50	B 9	3GM 14197 00	C 3	3EN 14997 00	C 2
3GM 12598 50	B 9	3LF 14197 00	C 2	3GM 14997 00	B 15
3GM 12589 50	B 9	1AE 14227 00	C 2	3GM 15100 50	C 5
3GM 12632 50	B 9	3G2 1423A 75 A1	C 2	2TK 15105 00	C 6
2GH 1316F 00	B 10	3G2 14231 12	C 2	2GH 15123 00	B 10
3GM 13161 00	B 12	3G2 14231 25	C 2	1AE 15124 00	B 10
3GM 13171 00	B 10	3G2 14231 23	C 2	2GH 15133 00	B 10
3GM 13174 00	B 12	17A 14251 00	C 2	3BY 15139 00	B 12
3GM 13181 00	B 10	3GM 14251 00	C 2	4H7 15139 00	C 6
3GM 13191 00	B 10	3GM 14251 00	C 2	1AE 15316 00	C 7
1AE 13300 00	B 10	3GM 14254 00	D 15	3GM 15346 00	C 7
2GH 13309 00	B 10	3GM 14401 60	B 13	2H7 15351 00	C 5
3GM 13337 00	B 12	2GH 14413 00	B 8	3G 15362 00	C 7
31J 13340 00	B 12	3GM 14422 00	B 13	3GV 15363 00	C 5
3GM 13411 60	B 10	3GM 14432 00	B 13	2GH 15365 00	D 2
3GM 13412 50	B 10	3GM 14443 00	B 13	3GM 15373 00	B 12
2GM 13414 00	B 12	3GM 14451 00	B 13	1AE 15393 00	C 9
31V 13416 01	B 12	3GM 14452 00	B 13	1AE 15383 00	C 6
3GM 13417 50	B 12	3GM 14453 00	B 12	3GM 15410 00	C 7
31V 13440 00	B 12	31A 14477 00	D 4	3GM 15416 00	C 7
3GM 13454 00	B 11		F 13	3GM 15417 00	C 7
3VD 13455 00	B 12	1HX 14565 00	B 15	3GM 15421 00	C 7
31J 13470 00	B 12	3GM 14610 00	C 4	3GM 15427 00	C 7
3KS 13490 00	B 12	5Y1 14613 00	C 4	2GH 15435 00	C 7
3GM 13585 00	B 13	3GM 14683 00	C 4	3GM 15448 00	C 7
3GM 13595 00	B 13	3GM 14710 11	C 4	1AE 15451 00	C 7
2GM 13597 00	B 13	3HE 14736 00	C 4	1AE 15456 00	C 7
3GM 13599 00	B 13	3GM 14741 00	C 4	2GH 15461 00	C 7
3GM 13907 00	D 15	3GM 14821 00	C 4	3GM 15463 00	C 7
31N 1416A 00	B 15	3EN 14826 10	C 4	10E 15467 00	C 7
3GM 14103 00	C 2	2TK 14845 00	C 4	4H7 15468 00	C 7
12R 14105 00	F 15	2TK 14865 01	C 4	3GM 15512 00	C 9
3GM 14107 17	C 2	2TK 14867 01	C 4	3GM 15517 00	C 9
3GM 1411A 00	B 15	3GM 1490J 00	B 15	3GM 15518 00	C 9
3GM 1411E 00	B 15	3EN 1490K 00	C 2	51V 15521 00	C 9
3GM 14139 00	C 2	3GM 14900 00	B 15	3GM 15522 00	C 9
3GM 14141 50	C 2	3GM 14901 00	B 15	3GM 15524 00	C 9
430 14142 40	C 2	3GM 14902 00	B 15	3GM 15529 00	C 9
1AE 14147 00	B 15	3GM 14903 00	B 15	137 15533 01	C 9
31N 14147 00	B 15	3GM 14904 00	B 15	3GM 15535 00	C 9
31V 14147 00	B 15	3GM 14905 00	B 15	3GM 15536 00	C 10
31E 14147 00	B 15	3GM 14906 00	B 15	1AE 15554 00	C 10
31K 14147 00	C 2	3GM 14907 00	B 15	4H7 15556 01	C 9
622 14147 00	C 2	3GM 14908 00	B 15	1AE 15564 00	C 10
3GM 14153 00	B 15	3EN 14928 00	C 2	3GM 15521 00	C 10
5G 14158 00	B 15	3GM 14988 00	C 2	3GA 15521 00	C 10
12R 14191 00	B 15	3GM 14992 00	C 3	4H7 15521 00	C 10
2GH 14197 00	C 2	1KT 14994 00	C 2	31A 15525 00	C 10

L1

INDICE NUMERICO

PIEZAS NO.	MARCO NO.	PIEZAS NO.	MARCO NO.	PIEZAS NO.	MARCO NO.
5Y1 16331 01	C 10	30X 2139X 00	F 3	3GM 22262 00	D 10
3GM 16351 00	C 10	34M 2139X 00	F 2	3GM 22311 10	D 8
11J 16356 00	C 10	3GM 2142K 50	D 2	3GM 22321 00	D 9
1AE 16357 00	C 10	3GM 21446 02	D 3	3GM 23102 52	D 12
3GM 16371 00	C 10	3GM 21453 00	F 12	3GM 23103 52	D 12
1TV 16381 10	C 10	4X7 2149Y 00	B 13	3GM 23110 50	D 12
5Y1 16383 00	C 10	3GM 21511 50 GE	D 4	3GM 23111 50	D 12
2GH 17121 00	C 12	3GM 21511 50 MW	D 4		D 13
2GH 17131 00	C 12	3GM 21551 00 GE	D 4	3GM 23118 51	D 12
2GH 17141 00	C 12	3GM 21551 60 MW	D 4		D 13
2GH 17151 00	C 12	3GM 21555 50 GE	D 4	3GM 23126 50	D 12
2GH 17211 01	C 12	3GM 21555 50 MW	D 4	3GM 23126 50	D 12
3GM 17221 00	C 12	3GM 21575 00	D 4	3GM 23136 50	D 12
3GM 17221 00	C 12	3GM 21576 00	D 5	3GM 23141 51	D 12
3GM 17241 00	C 12	3GM 21621 00	D 5		D 13
3GM 17251 00	C 12	3GM 21629 50	D 4	3GM 23144 50	D 12
278 17274 01	C 13	3GM 21649 00	D 5	3LC 23145 00	D 12
2GH 17460 11	C 12	3GM 21649 10	D 5	36Y 23146 10	D 12
1AE 18101 01	C 15	3GM 21651 50 GE	D 4	3SP 3347 MO	D 12
2GH 18110 00	C 15	3GM 21651 50 MW	D 4		D 13
2GH 18112 01	C 15	3LG 21660 20	D 5	26H 23156 00	D 12
132 18113 01	C 15	3LG 21663 00	D 5	2K8 23156 10	D 12
46X 18115 00	C 15	3LG 21653 10	D 5		D 13
4G0 18127 00	C 15	3LG 2173L 20	D 6	3GM 23170 52	D 12
36Y 18140 00	C 14	3LG 2174L 20	D 6		D 13
2H9 18154 00	C 15	2GH 21732 00	D 4	3JD 23171 10	D 12
2GH 18511 00	C 14		D 6	3R4 23181 10	D 12
2GH 18512 00	C 14		D 14		D 13
2GH 18513 00	C 14	3GM 21770 50	D 7	5X3 23181 10	D 13
12B 18531 00	C 14	3LG 21781 00	D 6	3GM 23340 00	D 13
1AE 18536 00	C 14	3LG 21781 10	D 6	3LC 23357 00	D 12
2GH 18540 00	C 14	3GM 21816 00	D 7		D 13
27E 18542 00	C 14	3GM 21871 50	D 7	3GM 23415 00	D 11
27E 18550 00	C 14	TAA 21874 00	D 7	2GH 23418 01	D 11
3GM 21110 50 P1	D 2	410 21875 00	D 7	3GM 23427 00	D 11
3GM 21110 50 7B	D 2	3GM 22110 10 P1	D 8	2GM 23410 01 XA	D 14
3GM 21149 00	D 2	3GM 22110 10 7B	D 8	3GM 24110 01 XA	D 14
3GM 21154 00	D 2	3GM 22137 00	D 8	3GM 24110 01 XB	D 14
3GM 21155 00	D 2	3GM 22128 00	D 8	3GM 24135 00	D 15
3GM 21171 00	D 3	3GM 22129 00	D 8	2GH 24181 00	D 14
3GM 21178 00	D 3	3GM 22141 00	D 8	3GM 24182 00	D 14
2GH 21171 00	D 2	3GM 22151 00	D 9	2GH 24183 00	D 14
3GM 21190 50 33	D 2	3GM 2217A 00	D 8	3Y6 24183 00	F 15
3GM 21249 50	D 2	3GM 2217M 00	D 8	5X2 24183 00	D 14
2GH 21268 00	D 3	3GM 22184 00	D 8	2GH 24184 00	D 14
3GM 21347 00	D 2	3GM 22210 02	D 10	2GH 24186 00	D 14
3GM 21348 51	D 2	24X 22781 00	D 10	2GH 24187 00	D 14
3GM 21350 00	D 3	24X 22782 00	D 10	2GH 24191 00	D 14

INDICE NUMERICO

PIEZAS NO.	MARCO NO.	PIEZAS NO.	MARCO NO.	PIEZAS NO.	MARCO NO.
3LG 24244 00	D 14	3GM 25801 50	F 4	3GM 26121 51	F 8
3LG 24244 10	D 14	3GM 25800 50	F 4	3GM 26122 51	F 8
3LG 24240 31	D 14	3GM 2580W 00	F 7	3GM 26131 00	F 9
3GM 24240 01	D 14	3GM 25811 00	F 4	47X 26240 00	F 8
3GM 24312 00	D 15	3GM 25819 00	F 7	47X 26241 00	F 8
3PA 24356 00	F 9	3GM 25821 00	F 9	36Y 26246 00	F 8
2GH 24500 00	D 14	11K 25827 00	F 7	3LN 26270 01	F 8
214 24512 00	D 14	11K 25826 00	F 7	2GH 26280 00	F 15
11K 24560 00	D 15	3GM 2583V 00	F 4	2GH 26280 10	F 15
11K 24565 00	D 15	2KT 25831 00	F 7	2GH 26290 00	F 15
3WP 24602 00	D 15	1KJ 25836 00	F 4	2GH 26290 10	F 15
51X 24705 00	F 2	51J 25836 00	F 7	3GM 26292 50	F 9
3GM 24718 00	F 2	341 25846 00	F 3	3CV 26298 00	F 15
3GM 24718 50	F 2	2KI 25852 50	F 14	3CV 26299 00	F 15
1VJ 24723 00	D 4	3GM 25852 50	F 9	3GM 26302 00	F 8
3GM 24728 50	F 2	31V 25854 00	F 9	3GM 26331 00	F 8
3GM 24730 50	F 2	360 25854 00	F 14	3GM 26455 00	F 11
3GM 24731 50	F 2	55U 25854 00	F 11	3GM 26464 00	F 11
2GH 24781 00	F 2	2GU 25855 00	F 14	2GH 26476 01	F 11
3GM 24776 50	F 2	2JJ 25855 50	F 9	2GH 27211 00	F 14
1KT 24781 00	F 2	2VN 25856 00	F 9	47X 27222 00	F 14
3LG 2478M 00	F 2	56A 25857 00	F 9	3GM 27311 00	F 12
3LG 2478M 10	F 2		F 11	2KT 27315 00	F 12
3LG 2478L 20	F 2	3SD 25870 11	F 11	3GM 27321 00	F 12
3LG 24786 10	F 2	3GM 25872 51	F 9	17X 27351 00	F 12
2HE 24786 70	F 2	3GM 25873 51	F 9	3GM 27411 00	F 12
3GM 24795 50	F 2	3GM 25874 10	F 14	2GH 27410 00	F 12
341 25149 00	F 2	3GM 25874 51	F 9	2GH 27413 00	F 12
3GM 25165 00 11A	F 3	3GM 25875 50	F 6	11J 27414 00	D 11
3GM 25168 00 7B	F 3	3GM 25876 00	F 6	2H7 27414 00	F 13
3MA 25190 00	F 5	3MA 25876 10	F 10	3GM 27421 00	F 13
3GM 25338 01 11A	F 5	3MA 25876 20	F 10	2GH 27420 00	F 12
3GM 25338 01 7B	F 5	42H 25885 01	F 10	2GH 27421 00	F 12
2GH 25354 00	F 5	31V 25884 00	F 9	1HX 27437 00	F 13
36Y 25360 01	F 5	31V 25891 00	F 9	3GM 27441 00	F 13
2GM 25371 00	F 5	31V 25891 00	F 9	3GM 27442 00	F 12
36Y 25377 00	F 5	31V 25894 00	F 9	3GM 27443 00	F 12
11K 25381 01	F 5	47X 25894 00	F 14	2TK 27411 00	F 14
3GM 25381 00	F 5	2GM 25891 50	F 14	3GM 28100 00	D 5
3GM 25386 00	F 5	2GL 25919 00	F 7	4K5 28141 10	D 5
3GM 25386 00	F 5	3GM 25919 50	F 4	4K5 28146 10	D 5
2GL 25386 00	F 3	1KT 25924 00	F 7	3HX 28215 00	F 15
	F 5	2GR 25925 00	F 4	3LG 28201 10	F 3
	F 5	36A 25925 00	F 4	3LG 28201 30	F 3
29L 25398 20	F 2	3GM 26111 50	F 8	3LG 28300 00	F 3
	F 5	3GM 26112 50	F 8	3LG 28303 10	F 3
2GH 25461 21	F 5	3GM 26112 50	F 8	3LG 28303 20	F 3

INDICE NUMERICO

PIEZAS NO	MARCO NO	PIEZAS NO	MARCO NO	PIEZAS NO	MARCO NO
3GM-2821W-50	F-15	11H-81844-00	F-7	3LG-8353H-10	F-9
3LG-28315-00	F-3	26H-81847-00	F-7	3GM-83540-00	F-9
3LG-28315-10	F-3	36Y-81910-50	F-5	3GM-83550-00	F-10
3LG-28328-00	F-3	36Y-81940-00	F-15	3GM-83559-00	F-9
3GM-2835U-70	F-2	3EN-81950-00	F-15	3GM-83570-10	F-9
3GM-2835V-70	F-2	3GM-81950-10	F-15	2GH-83578-00	F-9
3JJ-2835Y-00	E-15	1Y8-81970-50	F-11	2GM-83580-00	F-9
3JJ-2835Y-10	E-15	36Y-81970-50	F-5	11H-83581-00	F-13
3GM-28356-50	E-15	36Y-81972-50	F-5	3GM-83912-00	F-11
3GM-2836A-00	F-4	3XW-82100-00	F-15	3GM-83922-50	F-9
3GM-2836F-50	F-4	3GM-82115-50	F-15	J45-83936-00	F-15
3GM-2836F-00	F-4	3XW-82116-00	F-15	25G-83936-01	F-15
3GM-2836G-00	F-4	21A-82131-00	D-5	437-83936-01	E-8
3GM-2836H-00	F-2	26L-82131-00	D-5		F-15
3GM-2836J-00	F-2	1AE-82151-00	F-15	437-83936-11	D-7
3GM-2835K-50 GF	F-4	2GH-82151-00	F-15		F-15
3GM-2836K-50 MW	F-4	42X-82151-00	F-15	3GM-83940-00	F-8
3LG-28368-10	F-3	3GM-82305-10	F-13	1WG-83941-00	F-8
3LG-28368-20	F-3	3GM-82310-00	F-13	3TJ-83964-00	F-15
3GM-2836N-51	E-15	3GM-82320-00	F-13	3GM-83969-00	E-8
3GM-2836R-51	E-15	2KJ-82370-00	F-13	3GM-83975-00	E-8
3GM-2838T-01	F-2	3GM-82601-00	F-15	3TV-83985-00	E-9
3GM-2838U-01	F-2	1AE-82509-00	F-13	3GM-83980-00	E-11
3GM-28391-50	E-15	3GM-82509-00	F-15	2GM-84192-00	F-14
3LG-28390-00	F-15	3GM-82536-10	F-15	3GM-84301-00	F-11
3LG-28390-10	F-15	1AE-82540-00	F-13	3GM-8431R-00	F-11
3LG-28390-20	F-15	2EL-82550-00	F-13	3GM-84320-40	F-11
3GM-28395-50	F-2	2KT-82556-01	G-2	3GM-84321-00	F-11
3GM-28397-50	F-2	3LE-82560-00	F-15	3GM-84322-00	F-11
3GM-28405-50	D-9	3GM-83310-00	F-8	3GM-84340-40	F-11
J44-78248-00	F-5	306-83311-40	F-8	3TJ-84351-00	F-11
2GH-81600-55	F-5	3GM-83320-00	F-8	3GM-84359-20	F-11
3FV-81604-00	F-5	51J-83320-00	F-8	3GM-84367-50	F-11
3FV-81615-00	F-5	1VU-83352-00	F-8	3GM-84397-40	F-11
3FV-81634-00	F-5	51L-83322-01	F-8	3GM-84710-20	F-12
36Y-81638-50	F-5	51J-83340-00	F-8	31L-84714-00	F-12
36Y-81642-50	F-5	1VL-83342-00	F-8	31K-8473A-05	F-12
36Y-81643-30	F-5	51L-83342-01	F-8	2JE-84744-00	F-11
36Y-81643-50	F-5	3YA-83340-01	F-13	4G1-84744-00	F-9
3FV-81645-00	F-5	18G-83365-00	F-8	1KH-84751-00-90	F-12
2KT-81645-50	F-5	3GM-83371-00	F-13	3G1-85120-01	F-14
2GH-81660-52	F-5	3LG-83509-10	F-9	3K5-85370-00	F-15
3GM-81670-00	F-5	3GM-83513-00	F-9	3GM-85720-00	F-13
3FV-81675-00	F-5	51J-83513-00	F-9	3GM-85752-01	F-13
3GM-81680-50	F-7	27V-83517-00	F-9	42X-85753-00	F-13
3GM-81815-50	F-7	3GM-83517-00	F-9	3GM-85820-00	F-13
3HE-81826-00	F-7	3GM-83520-00	F-9	90101-08575	C-4
3KS-81840-00	F-7	3GM-83525-00	F-9	90101-08705	E-5

INDICE NUMERICO

PIEZAS NO	MARCO NO	PIEZAS NO	MARCO NO	PIEZAS NO	MARCO NO
90101-10659	D-8	90119-06079	D-4	90179-06500	E-15
90101-12673	D-8	90119-06114	D-3	90179-08327	B-4
90105-06153	B-2	90119-06115	C-4	90179-08410	C-4
90105-06641	B-2	90119-06187	C-4	90179-16247	D-2
90105-06544	E-12	90149-04278	D-5	90179-10564	B-2
90105-07347	B-7	90149-05224	F-4	90179-10590	D-2
90105-08321	E-5	90149-05273	E-15	90179-18020	C-13
90105-08652	E-15	90149-05299	F-2	90179-25033	D-11
90105-09373	C-5		F-4	90183-05024	F-2
90105-09555	C-5	90149-06011	D-14		F-4
90105-09580	C-6		F-13	90183-05061	D-4
90105-10308	F-4	90149-06150	D-3	90185-10037	E-12
	F-7	90149-06297	E-11	90185-16164	D-8
	E-13	90151-06014	C-6	90201-047A2	D-5
	D-2	90152-05021	G-2	90201-09059	F-9
	C-14	90152-06014	C-7	90201-061M7	B-10
	B-2	90152-06024	C-7	90201-053J2	F-12
	B-7	90154-05050	D-4	90201-086A3	C-14
	F-15	90157-05079	E-12	90201-06697	B-9
	E-8	90157-06104	C-7	90201-08083	E-14
	F-12	90159-03102	F-9	90201-08085	D-12
	F-4	90159-06633	D-6		D-13
	E-7		D-7	90201-08067	C-5
	D-8		G-2	90201-086J9	C-5
	D-10	90159-08042	D-5	90201-101J1	D-3
	E-12	90159-08056	D-4	90201-101J8	E-10
	E-12		D-7		E-11
	H-7	90159-06058	D-3		E-14
	D-15	90159-06084	D-8	90201-103M4	B-2
	F-2	90159-06085	E-14	90201-104J7	D-8
	F-4	90159-06108	D-8	90201-105J4	F-12
	B-9		D-9	90201-105M5	C-4
	E-9	90159-06123	C-10	90201-10686	E-13
	F-13	90164-04006	F-9	90201-12575	C-15
	F-4	90167-03055	F-9	90201-126A7	D-6
	E-12	90167-04057	F-9	90201-150H2	C-11
	C-9	90167-05027	F-11	90201-186M4	D-8
	F-12	90167-05041	F-2		E-6
	C-2		F-4	90201-200K3	C-12
	D-2		F-11	90201-502P8	F-8
	D-2	90170-06228	C-15	90202-00138	D-4
	E-5	90170-20327	C-10	90202-05130	F-2
	C-5	90171-16004	E-3		F-4
	C-5	90171-16004	E-3	90202-05183	D-14
	C-5	90171-16004	E-3		F-13
	E-15	90176-06005	E-15		D-11
	B-2	90176-10049	B-2	90202-261A2	D-11
	D-4	90176-20050	D-11	90206-170A4	E-12
	D-7	90179-08523	F-4	90208-06096	C-7

INDICE NUMERICO

PIEZAS NO	MARCO NO	PIEZAS NO	MARCO NO	PIEZAS NO	MARCO NO
90209-10131	E-8	90387-21119	C-12	90480-14229	E-15
90209-11262	E-2	90387-25346	C-12	90480-14412	F-13
90209-22191	C-12	90387-265V9	C-12	90480-15058	D-7
90209-26196	C-12	90387-27117	C-12	90480-15259	F-12
90214-10056	E-12	90387-26118	C-12	90480-15363	B-9
90214-12033	E-8	90401-10095	F-10	90480-17359	D-10
90215-20231	C-10	90401-10096	F-10	90480-18276	F-12
90215-21022	C-12		F-11	90480-22064	D-6
90240-08013	E-14		F-14		D-7
90267-00076	D-2	90401-10136	B-10	90480-22362	D-7
90267-40114	D-3	90430-06014	B-2	90480-35526	D-3
90338-07043	D-6		B-3		F-4
90338-16202	D-2		R-8	90501-04623	C-9
90340-14068	C-6		R-13	90501-06022	C-14
90340-18101	B-2	90430-05210	B-10	90501-12743	F-12
90350-10185	C-4	90430-10121	R-10		E-13
90387-05215	F-11	90435-08740	B-13	90501-22014	C-10
90387-05383	C-5	90445-09618	R-9	90506-18224	E-12
90387-060M9	B-13	90445-10257	D-15	90506-26225	E-12
90387-06024	D-7	90445-11292	R-13	90508-20737	F-14
90387-061M0	D-4	90445-11412	B-13	90508-26681	C-14
	F-12	90446-17346	E-14	90508-32082	C-15
90387-062L2	D-15	90450-22052	B-9	90560-12191	D-15
90387-063W4	F-12	90450-38040	B-9	90560-17356	F-3
90387-062Y6	F-9	90450-57054	B-13	90560-20357	E-5
90387-06216	D-9	90450-67032	B-13	90560-25570	C-10
90387-06299	D-14	90462-08158	C-6	9101-130	B-14
90387-06448	F-13	90462-09194	C-6	9102-36010	D-3
90387-06412	D-4	90464-13073	F-15	91311-05010	D-15
90387-06512	D-4	90464-30940	F-13	91311-06045	E-13
90387-065A1	F-13	90466-08076	R-12	91311-08030	D-11
90387-067N5	F-4	90465-13115	F-15	91311-08040	D-12
90387-0670A	D-9	90467-66003	B-9		D-13
90387-07391	B-9	90467-69006	D-15	91312-06012	B-13
90387-083A8	F-13	90467-10006	B-13	91316-06012	E-8
90387-10016	D-8	90467-12124	D-15	91316-08016	F-15
90387-10216	D-10	90467-15113	D-15	91316-06020	B-12
90387-105V7	D-2	90467-16115	C-5		D-11
90387-10917	C-4	90467-18057	E-14	91316-06950	B-10
90387-10636	F-13	90467-18054	C-5	91316-08025	E-6
90387-114F2	C-15	90480-01401	D-6	91316-10045	D-2
90387-11538	D-2		D-7	91401-20016	E-6
90387-124W2	D-8	90480-10258	D-5		F-14
90387-12611	D-8	90480-10257	B-9	91401-30030	E-3
90387-12536	F-3	90480-10517	F-13	91401-40030	F-6
90387-202M9	E-8	90480-13153	D-15	92011-06010	C-7
90387-202M7	C-12	90480-13398	F-3	92011-08030	F-14
90387-203X0	F-6	90480-14023	B-13	92901-04600	E-9

INDICE NUMERICO

PIEZAS NO	MARCO NO	PIEZAS NO	MARCO NO	PIEZAS NO	MARCO NO
92901-04600	E-14	93210-09418	B-12	93600-00030	E-3
	F-9	93210-14369	C-6		F-5
92901-05100	F-6	93210-14579	B-12	94113-17411	F-3
	F-13	93210-15566	B-12	94117-17306	F-5
92901-05600	C-2	93210-15620	F-9	94571-31110	E-5
	F-5		F-14	94581-01108	B-7
92901-06600	D-4	93210-16629	B-12	94581-26110	F-5
92902-04100	E-9	93210-18417	B-8	94681-01021	B-7
	E-14	93210-19216	F-6	94701-00203	B-2
	F-9	93210-20573	C-6	94701-00222	B-2
92906-05100	B-15	93210-23787	B-8	95021-00050	B-8
92906-05600	B-15		B-9		C-7
92906-06100	F-11	93210-27194	C-5	95023-06010	B-8
92906-06600	C-4		C-7	95023-06012	B-2
	E-9	93210-29196	F-13		B-3
	F-11	93210-30694	B-8		B-8
92990-03100	F-9	93210-33133	B-8		C-6
92990-05200	C-4	93210-44545	B-13		F-6
92990-06100	D-4	93210-77393	B-3	95023-06020	B-8
	D-9	93210-87723	B-12		C-8
	D-10	93305-20501	C-12	95023-06025	B-2
	D-14	93306-06106	B-8		B-7
	D-15	93306-26310	E-3		B-8
	E-2	93306-26335	C-9		B-9
	F-6	93306-20465	C-12	95023-06030	B-8
92990-06200	F-2		C-13		B-12
92990-06600	B-13	93306-20541	C-9		C-8
	C-2	93306-30416	E-5	95023-06040	B-8
	D-2	93306-30432	E-5		C-7
	F-2	93306-30525	C-12	95026-06010	B-12
	F-14	93306-30562	E-5	95026-06012	B-10
92990-08200	D-2	93310-340N8	C-10		B-12
93101-12060	B-9	93317-41741	D-8	95026-06016	C-9
93101-16131	D-8	93317-42060	D-8		F-13
93102-12106	C-15	93317-52501	D-8	95026-06025	E-11
93102-25017	F-3	93332-00008	D-11	95026-06030	B-10
93102-35423	C-12	93342-00024	B-11		C-10
93105-46017	F-2	93340-21505	C-11	95026-06030	C-10
93106-30029	E-5	93396-99415	D-8	95303-01600	C-2
93106-35030	E-5	93440-10113	B-2	95303-01600	C-2
93108-08051	C-10	93440-26084	C-12		F-12
93109-12053	C-15	93440-28082	C-12	95303-05700	C-15
93110-06032	B-10	93440-45124	C-13	95303-06800	D-14
	C-6	93450-19095	B-4	95303-08500	E-5
	C-10	93501-04011	F-13	95303-08700	E-14
	B-12	93511-32027	C-10	95305-12600	F-9
	B-10	93504-10011	B-8	95316-36030	F-9
	C-9	93615-12056	C-9	95601-06100	E-13

L4

INDICE NUMERICO

INDICE NUMERICO

PIEZAS NO	MARCO NO	PIEZAS NO	MARCO NO	PIEZAS NO	MARCO NO	PIEZAS NO	MARCO NO	PIEZAS NO	MARCO NO
95601-10200	D-8	97001-06035	D-2	98228-00040	D-14				
	D-10	97001-06040	D-10	98228-00045	D-14				
	E-5	97003-06010	D-2	99231-00025	E-15				
95606-04130	D-5		D-9	98234-00020	D-5				
95611-08100	F-14	97002-08030	D-14	99236-00020	D-5				
95611-08625	B-2	97006-08035	D-2	99236-00025	E-15				
95611-10100	D-8	97011-06010	E-6	99236-00070	F-3				
95611-12100	D-8	97011-06020	D-4	99510-08012	R-10				
95616-06100	F-9		F-14		C-7				
	F-12	97016-06020	F-11		C-10				
95701-06500	F-2	97016-06025	E-9	99510-08016	B-2				
	F-14	97021-08035	D-2		B-12				
	F-16	97313-06016	D-4	99510-12016	C-6				
95701-06500	D-15	97395-05012	C-4	99510-14016	B-3				
	F-2	97706-40512	F-2	99520-10014	B-2				
	F-15	97706-40620	F-8		C-5				
95701-08500	E-5	98501-03012	F-9						
95701-10500	D-3	98501-06008	C-2						
	F-13		C-13						
95706-05500	F-16	98501-05012	B-16						
95706-06500	B-3	98501-05018	F-5						
	F-11	98501-06010	C-7						
	F-8		E-2						
95801-06012	D-7	98501-06012	D-15						
95801-06025	F-13	98501-06020	C-7						
95811-06016	B-10	98502-06012	F-2						
95811-06025	F-7	98502-06016	F-13						
95811-06035	C-5	98506-05016	B-16						
95811-06060	C-5	98506-05018	E-8						
95811-06075	D-14	98506-05020	E-8						
95811-06080	C-5	98506-05040	E-8						
95811-06140	C-5	98511-04012	F-9						
95811-08045	C-5		F-14						
95811-08055	C-5	98511-05140	B-13						
95811-08050	C-5	98580-03010	F-9						
95811-08065	C-5	98580-04008	B-15						
95811-08090	C-5	98580-04010	F-9						
95816-06012	F-10	98701-05012	C-14						
95816-06014	F-9	98706-04012	F-11						
95816-06025	B-9	98706-04016	E-11						
95816-08025	C-4	98706-06030	F-15						
95816-08030	F-5	98780-05015	F-10						
95816-08035	C-4	98801-06008	B-12						
95821-08025	F-13	98906-06008	F-8						
95822-04016	C-14	99008-10600	C-16						
95828-06020	C-15	99008-10600	B-12						
97001-06025	D-14	99009-12400	B-E						
97006-06030	F-6	99221-00040	D-14						