



CATÁLOGO DE PEÇAS

FZ6-NHG (27P1) BRASIL



1G27P-280P1

()

FZ6-NHG
CATÁLOGO DE PEÇAS
©2007, Yamaha Motor Co., Ltd.
1ª edição, Junho 2007
Todos os direitos reservados.
É proibida expressamente toda e qualquer
reimpressão ou utilização sem a autorização
por escrita da
Yamaha Motor Co., Ltd.
Impresso no Japão.

PREFÁCIO

Este Catálogo de Peças se refere as Peças dos modelos relacionados na capa. Quando for solicitar peças de reposição para estes Modelos, recorra a este Catálogo de Peças e especifique corretamente os códigos e Nomes das Peças.

1. As Modificações ou adições que tenham sido efetuadas após a publicação deste Catálogo de Peças, serão comunicadas a Rede de Concessionárias através das informações de Modificação de Peças (Parts News).
2. Abreviaturas
Seguem abaixo as abreviaturas utilizadas neste Catálogo de Peças:
“UR” Uso Restrito para o Código da Peça
“UN” Uso Necessário
“AP” Peça Alternativa
“LM” Fabricação Local (A peça pode ser pedida localmente)
“F#” No. de Série do Chassi (Aplicação do Número de Série)
“O/S” Tamanho Maior
3. Peças componentes de conjuntos
 - As peças que são fornecidas dentro de conjuntos estão listadas com um ponto de identificação (.) como segue abaixo.
 - O número que aparece a direita da descrição da Peça indica o número de Peças usado em cada Conjunto Individual.

No. PEÇA	DESCRIÇÃO	QTDE	OBSERVAÇÕES
2F5-83310-60	PISCA DIANTEIRO CONJ.	2	
115-83311-60	.LÂMPADA (6V-18W)	1	

4. Os gráficos que são Aplicados em Peças Coloridas estão representados na coluna “OBSERVAÇÕES”, como segue abaixo.

No. PEÇA	DESCRIÇÃO	QTDE	OBSERVAÇÕES
2N4-24110-00-X5	TANQUE DE COMBUSTÍVEL COMPL.	2	MXR
3J1-24240-10	.GRÁFICO, TANQUE DE COMB.	1	PARA MXR

5. Observe que as ilustrações são referentes apenas a indicação dos códigos das peças, e não para montagem. Para montagem, por favor utilize o Manual de Montagem apropriado.

6. O asterisco (*) antes do Número de referência da peça indica a modificação ocorrida após a primeira edição.

ÍNDICE GERAL

MOTOR

CILINDRO	1
VIRABREQUIM E PISTAO	2
VALVULA	3
CORRENTE DO EIXO DE COMANDO	5
BOMBA DE AGUA	6
MANGUEIRA DO RADIADOR	7
BOMBA DE OLEO	9
FILTRADOR DE OLEO	10
ADMISSAO	11
ADMISSAO 2	12
SISTEMA DE INDUCAO DE AR	14
ESCAPAMENTO	15
CARCACA DO MOTOR	17
TAMPA DA CARCACA 1	19
PARTIDA	21
EMBREAGEM	22
TRANSMISSAO	24
EIXO TRAMBULADOR	26
EIXO DE MUDANCA	27

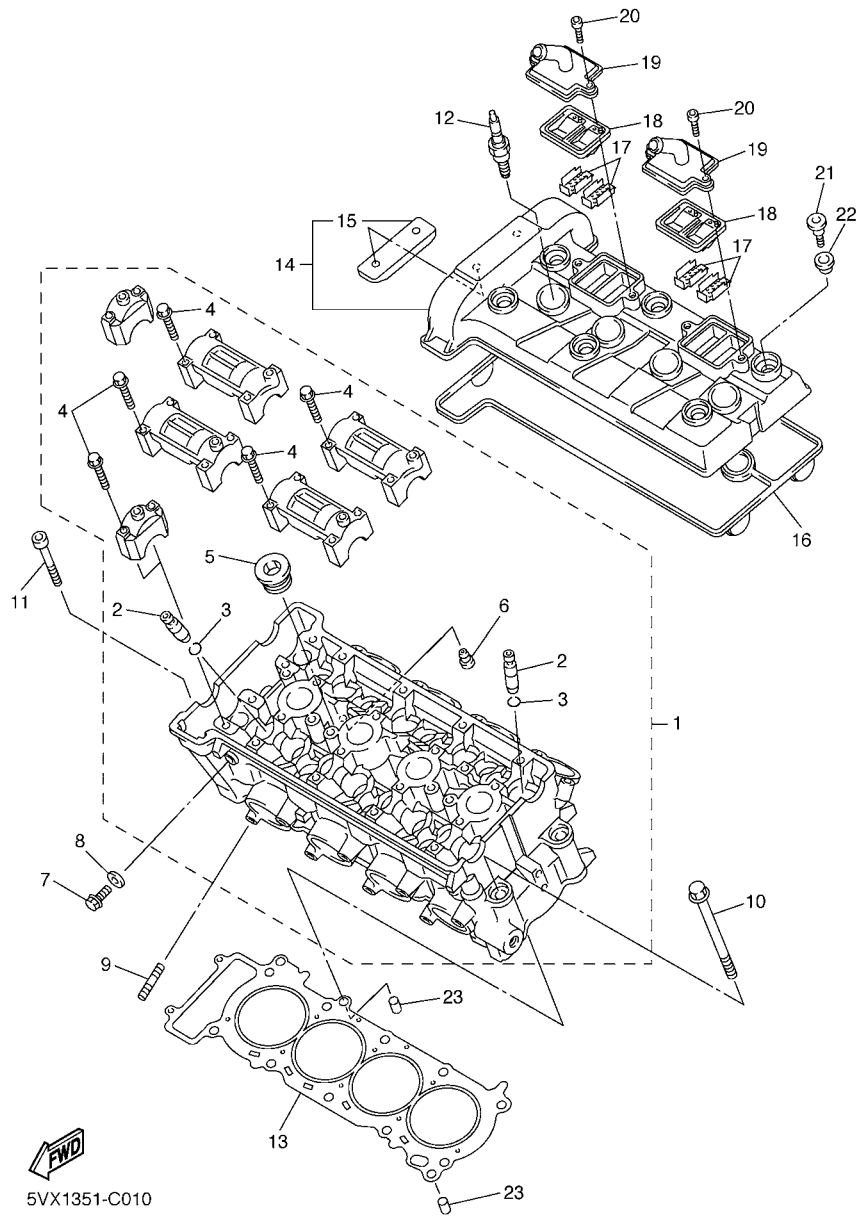
CHASSI

CHASSI	29
PARA-LAMA	32
TAMPA LATERAL	34
GARFO TRASEIRO	35
DIFERENCIAL TRASEIRO	36
MESA DO GUIDAO	37
GARFO DIANTEIRO	38
TANQUE DE COMBUSTIVEL	40
ASSENTO	42
RODA DIANTEIRA 1	43
PINCA DE FREIO DIANTEIRA	44
RODA TRASEIRA	45
PINCA DE FREIO TRASEIRA	47
GUIDAO E CABOS	48
CILINDRO MESTRE DIANTEIRO	49
CAVALETE. ESTRIBOS. PEDAL 1	50
CILINDRO MESTRE TRASEIRO	53
GERADOR	54
MOTOR DE PARTIDA	55
PISCAS	56

MEDIDOR	57
FAROL DIANTEIRO	58
LANTERNA TRASEIRA	59
INTERRUPTOR DO GUIDAO E MANETE	60
SISTEMA ELETRICO 1	61
SISTEMA ELETRICO 2	62

ÍNDICE GERAL

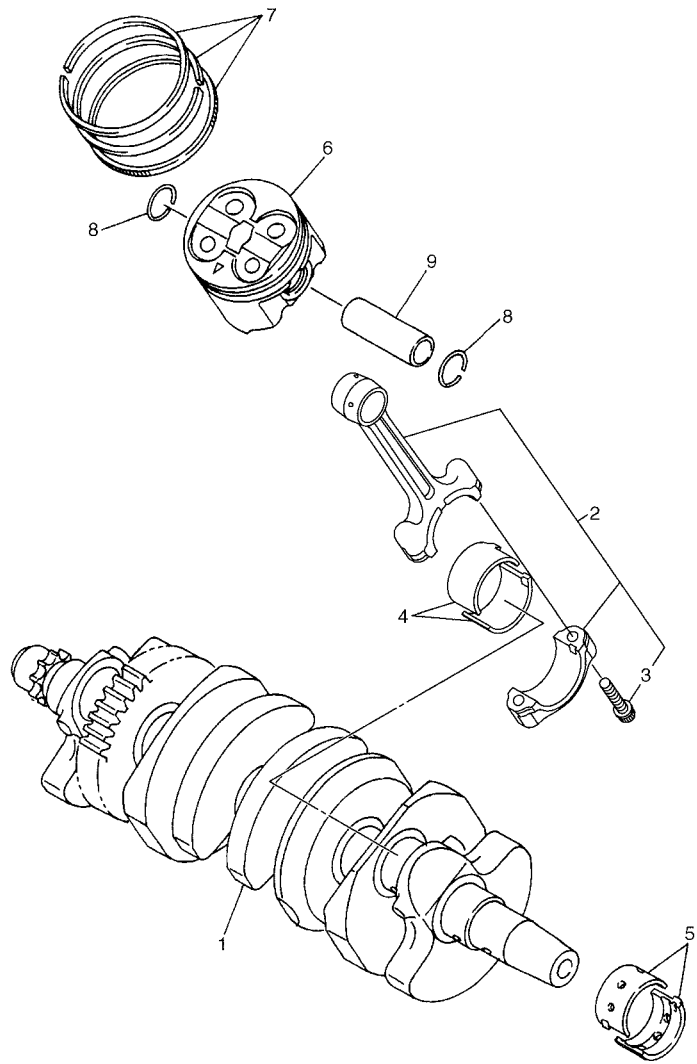
ÍNDICE NUMÉRICO	64
-----------------------	----



5VX1351-C010

FIG. 1 CILINDRO

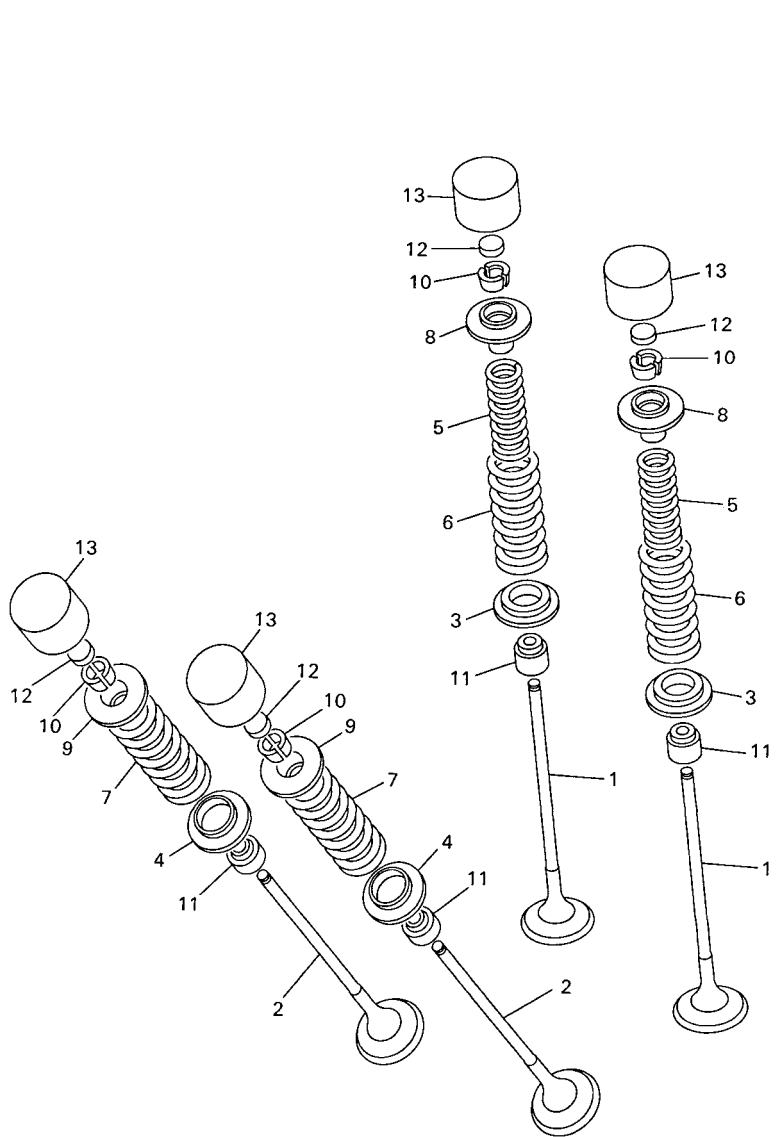
REF. NO.	No. PEÇA	DESCRIÇÃO	27P1				OBSERVAÇÕES
1	1B3-11101-00	CABECOTE DO CILINDRO CONJ.	1				
2	5EB-11133-10	.GUIA DA VALVULA 1	16				
3	93440-10153	.ANEL TRAVA	16				
4	90105-06027	.PARAFUSO FLANGE	20				
5	90340-20090	.TAMPAO DO DRENO	3				
6	11H-15138-00	.PULVERIZADOR 1	1				
7	95027-08012	PARAFUSO FLANGE	1				
8	90430-08119	GAXETA	1				
9	95617-08625	PRISIONEIRO	8				
10	90119-10003	PARAFUSO COM ARRUELA	10				
11	91314-06060	PARAFUSO	2				
12	94701-00403	VELA DE IGNICAO	4				
13	5VX-11181-00	GAXETA CABECOTE DO CILINDRO 1	1				
14	1B3-11191-00	TAMPA, CABECOTE DO CILINDRO 1	1				
15	5BE-12241-00	.GUIA LIMITADORA 2	1				
16	5SL-11193-00	GAXETA DA TAMPA DO CABECOTE 1	1				
17	5SL-1482K-00	PLACA	4				
18	5SL-14890-00	VALVULA DE PALHETA CONJUNTO	2				
19	5SL-14899-00	PAMPA DA CAIXA	2				
20	91317-06020	PARAFUSO	4				
21	90109-066F0	PARAFUSO	6				
22	4KG-1111G-00	AMORTIZADOR DE BORRACHA	6				
23	99530-10114	PINO GUIA	2				



5VX6300-D020

FIG. 2 VIRABREQUIM E PISTAO

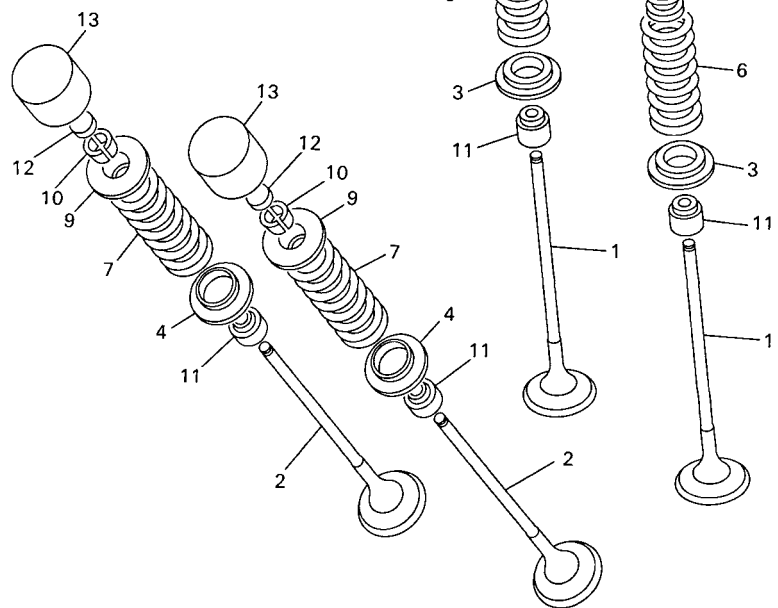
REF. NO.	No. PEÇA	DESCRIÇÃO	27P1				OBSERVAÇÕES
1	5SL-11411-00	VIRABREQUIM	1				
2	5VX-11650-00	BIELA COMPLETA	4				
3	5VX-11654-00	.PARAFUSO DA BIELA	2				
4	5VX-11656-00	BRONZINA PLANA DA BIELA	8				UR AZUL
	5VX-11656-10	BRONZINA PLANA DA BIELA	8				UR PRETO
	5VX-11656-20	BRONZINA PLANA DA BIELA	8				UR MARROM
	5VX-11656-30	BRONZINA PLANA DA BIELA	8				UR VERDE
5	5EB-11416-A0	ROLAMENTO PLANO DO VIRABREQ. 1	10				UR BLANCO
	5EB-11416-00	ROLAMENTO PLANO DO VIRABREQ. 1	10				UR AZUL
	5EB-11416-10	ROLAMENTO PLANO DO VIRABREQ. 1	10				UR PRETO
	5EB-11416-20	ROLAMENTO PLANO DO VIRABREQ. 1	10				UR MARROM
	5EB-11416-30	ROLAMENTO PLANO DO VIRABREQ. 1	10				UR VERDE
6	5SL-11631-00	PISTAO (STD)	4				
7	5SL-11603-00	JG. DE ANEIS (STD)	4				
8	93450-17129	ANEL TRAVA	8				
9	5EB-11633-00	PINO DO PISTAO	4				



5EB3351-9030

FIG. 3 VALVULA

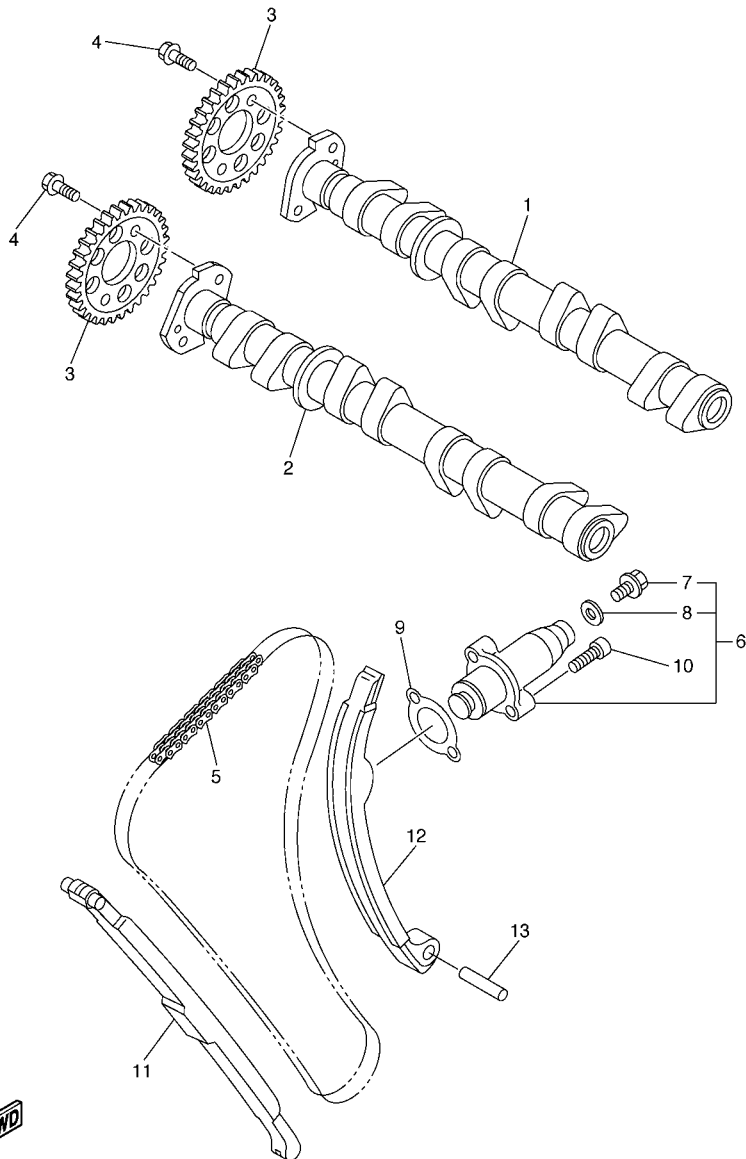
REF. NO.	No. PEÇA	DESCRIÇÃO	27P1			OBSERVAÇÕES
1	5SL-12111-10	VALVULA DE ADMISSAO	8			
2	5SL-12121-10	VALVULA DE ESCAPE	8			
3	5SL-12116-00	ASSENTO INFERIOR DA MOLA	8			
4	5EB-12126-00	ASSENTO DA MOLA DA VALVULA 2	8			
5	5EB-12113-00	MOLA DA VALVULA INTERNA	8			
6	5EB-12114-00	MOLA EXTERNA DA VALVULA	8			
7	5EB-12124-01	MOLA DA VALVULA DE ADMISSAO	8			
8	5EB-12117-00	ASSENTO SUPERIOR DA MOLA	8			
9	5EB-12127-00	ASSENTO DA MOLA DA VALVULA	8			
10	1HX-12118-00	TRAVA DA VALVULA	32			
11	4TV-12119-00	RETENTOR DA HASTE DA VALVULA	16			
12	1HX-12168-00	PASTILHA DE AJUSTE 2 (1.20)	16			UR
	1HX-12168-20	PASTILHA DE AJUSTE 2 (1.25)	16			UR
	1HX-12168-40	PASTILHA DE AJUSTE 2 (1.30)	16			UR
	1HX-12168-60	PASTILHA DE AJUSTE 2 (1.35)	16			UR
	1HX-12168-80	PASTILHA DE AJUSTE 2 (1.40)	16			UR
	1HX-12168-A0	PASTILHA DE AJUSTE 2 (1.45)	16			UR
	1HX-12168-F0	PASTILHA DE AJUSTE 2 (1.50)	16			UR
	1HX-12168-H1	PASTILHA DE AJUSTE 2 (1.55)	16			UR
	1HX-12168-K1	PASTILHA DE AJUSTE 2 (1.60)	16			UR
	1HX-12168-M1	PASTILHA DE AJUSTE 2 (1.65)	16			UR
	1HX-12168-R1	PASTILHA DE AJUSTE 2 (1.70)	16			UR
	1HX-12168-U1	PASTILHA DE AJUSTE 2 (1.75)	16			UR
	1HX-12168-W1	PASTILHA DE AJUSTE 2 (1.80)	16			UR
	1HX-12168-Y1	PASTILHA DE AJUSTE 2 (1.85)	16			UR
	1HX-12169-11	PASTILHA DE AJUSTE 2 (1.90)	16			UR
	1HX-12169-31	PASTILHA DE AJUSTE 2 (1.95)	16			UR



5EB3351-9030

FIG. 3 VALVULA

REF. NO.	No. PEÇA	DESCRIÇÃO	27P1			OBSERVAÇÕES
12	1HX-12169-50	PASTILHA DE AJUSTE 2 (2.00)	16			UR
	1HX-12169-70	PASTILHA DE AJUSTE 2 (2.05)	16			UR
	1HX-12169-90	PASTILHA DE AJUSTE 2 (2.10)	16			UR
	1HX-12169-E0	PASTILHA DE AJUSTE 2 (2.15)	16			UR
	1HX-12169-G0	PASTILHA DE AJUSTE 2 (2.20)	16			UR
	1HX-12169-J0	PASTILHA DE AJUSTE 2 (2.25)	16			UR
	1HX-12169-L0	PASTILHA DE AJUSTE 2 (2.30)	16			UR
	1HX-12169-N0	PASTILHA DE AJUSTE 2 (2.35)	16			UR
	1HX-12169-T0	PASTILHA DE AJUSTE 2 (2.40)	16			UR
13	5EB-12153-20	LEVANTADOR DA VALVULA	16			UR AZUL
	5EB-12153-30	LEVANTADOR DA VALVULA	16			UR VERMELHO
	5EB-12153-09	LEVANTADOR DA VALVULA (O/S)	16			AP VERDE



5VX1351-C040

FIG. 4 CORRENTE DO EIXO DE COMANDO

REF. NO.	No. PEÇA	DESCRIÇÃO	27P1				OBSERVAÇÕES
1	5VX-12170-00	EIXO DE COMANDO COMPLETO 1	1				
2	5VX-12180-00	EIXO DE COMANDO COMPLETO 2	1				
3	5VX-12176-00	COROA DA CORRENTE	2				
4	90105-07004	PARAFUSO FLANGE	4				
5	94591-49120	CORRENTE	1				
6	5SL-12210-10	TENSIONADOR DA CORRENTE	1				
7	5EL-12228-00	.PARAFUSO	1				
8	5SL-12214-00	.GAXETA	1				
9	4FM-12213-00	GAXETA DA CAIXA DO TENSIONADOR	1				
10	91314-06025	PARAFUSO	2				
11	5EB-12251-00	AMORTIZADOR DA CORRENTE 1	1				
12	5EB-12252-10	AMORTIZADOR DA CORRENTE 2	1				
13	93607-44002	PINO GUIA	1				

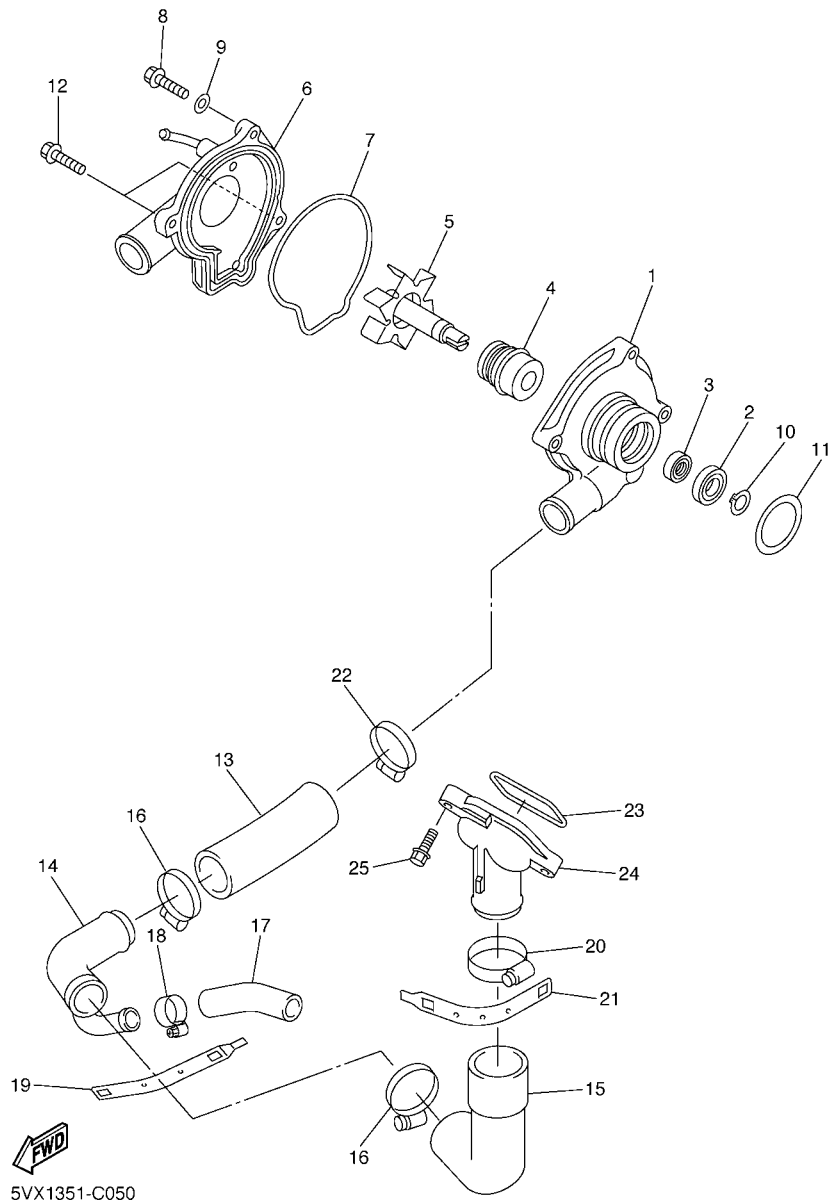


FIG. 5 BOMBA DE AGUA

REF. NO.	No. PEÇA	DESCRIÇÃO	27P1				OBSERVAÇÕES
1	5EB-12421-00	CAIXA DA BOMBA DE AGUA	1				
2	93306-00106	ROLAMENTO	1				
3	93101-12173	RETENTOR DE OLEO	1				
4	11H-12438-10	VEDACAO DO AUTOMATICO	1				
5	5EB-12450-00	EIXO IMPULSOR COMPLETO	1				
6	5SL-12422-00	TAMPA DA CAIXA	1				
7	5EB-12439-00	ANEL DE BORRACHA	1				
8	95024-06020	PARAFUSO FLANGE	2				
9	90430-06014	GAXETA	1				
10	99009-12400	ANEL TRAVA	1				
11	93210-33133	ANEL DE BORRACHA	1				
12	90110-06086	PARAFUSO SEXT. INTERNO	2				
13	4NK-12579-00	MANGUEIRA 4	1				
14	5VX-12581-00	JUNCAO DA MANGUEIRA 1	1				
15	5EB-12577-01	MANGUEIRA 2	1				
16	90450-35001	BRACADEIRA DO TUBO	2				
17	5SL-12588-01	MANGUEIRA 5	1				
18	90450-22017	BRACADEIRA DO TUBO	1				
19	5GV-1246E-00	TAMPAO 2	1				
20	90450-38040	BRACADEIRA DO TUBO	1				
21	5GV-1246A-00	TAMPAO 1	1				
22	90450-32001	BRACADEIRA DO TUBO	1				
23	93210-46001	ANEL DE BORRACHA	1				
24	5EB-12469-00	JUNCAO 1	1				
25	90105-06053	PARAFUSO FLANGE	2				

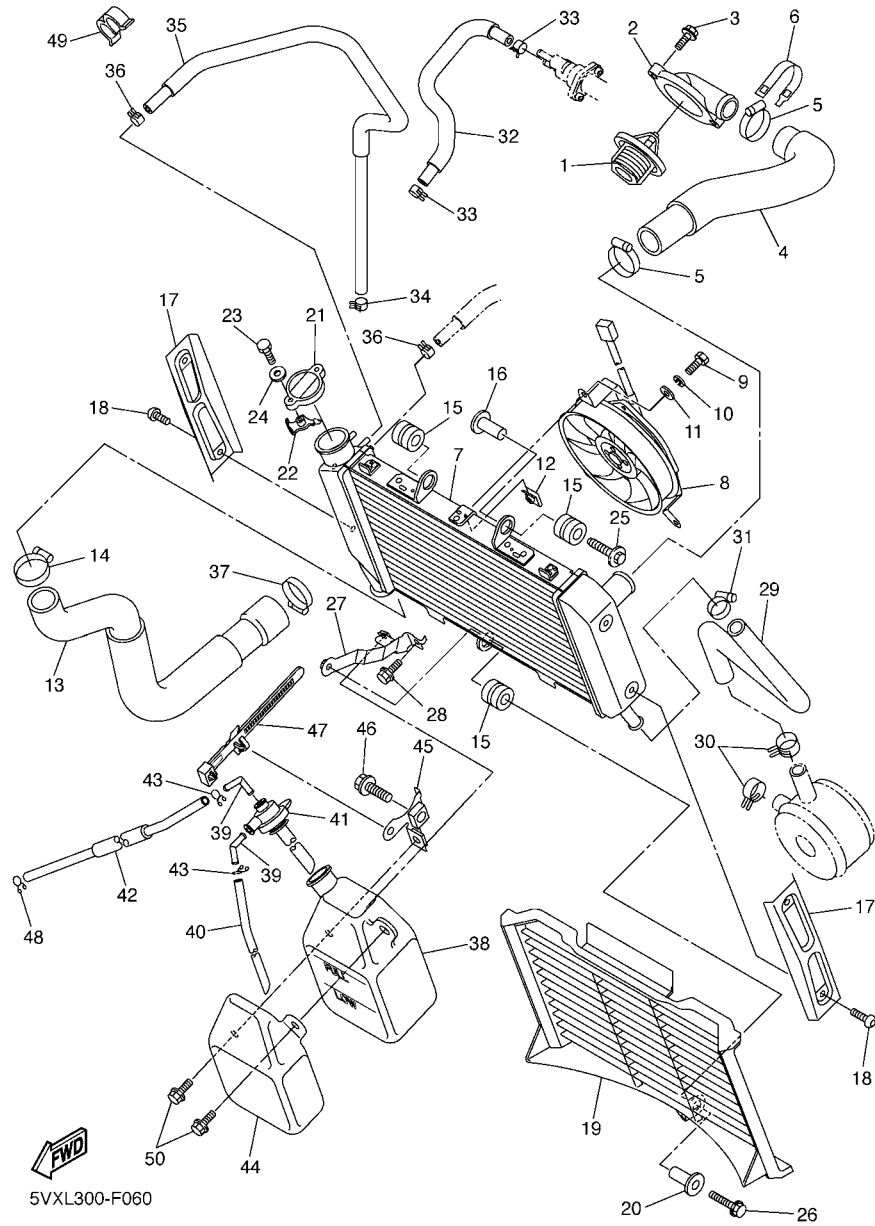
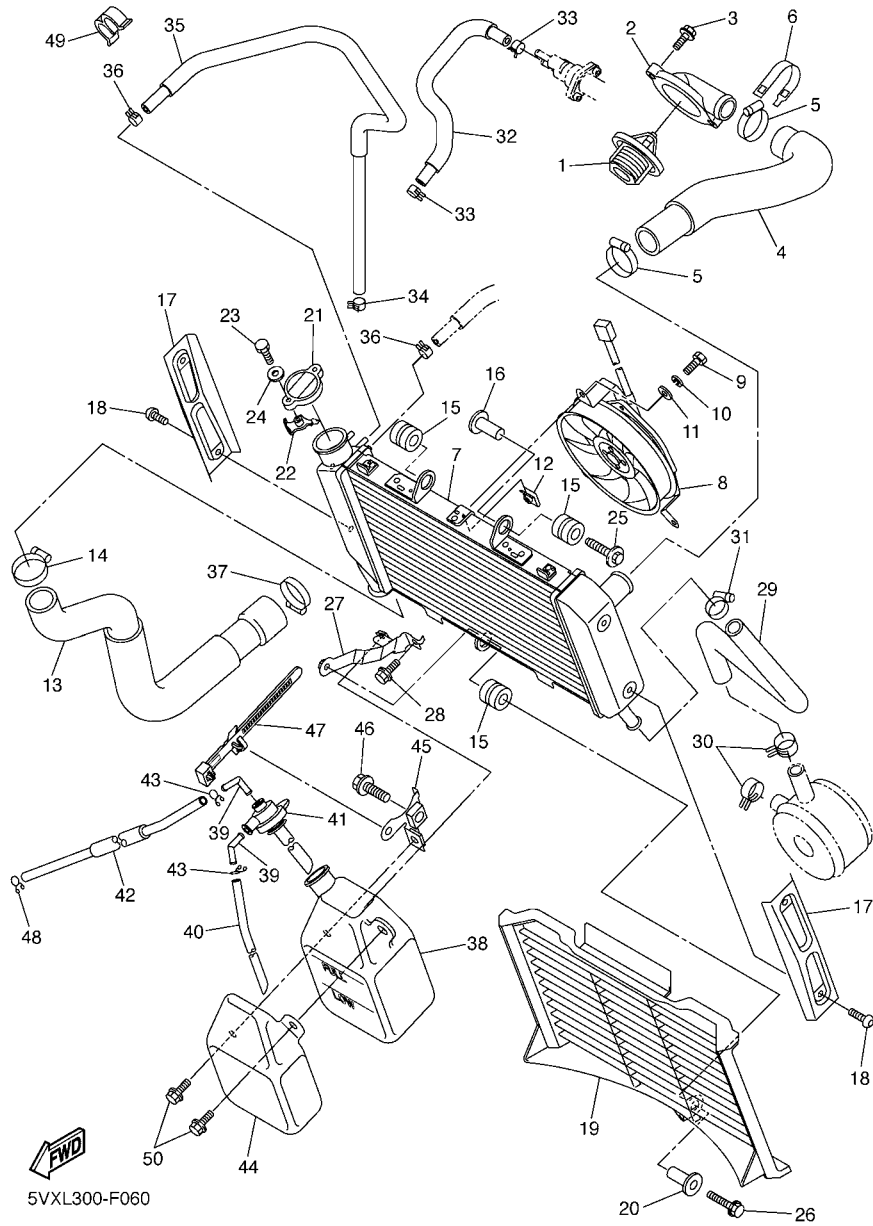


FIG. 6 MANGUEIRA DO RADIADOR

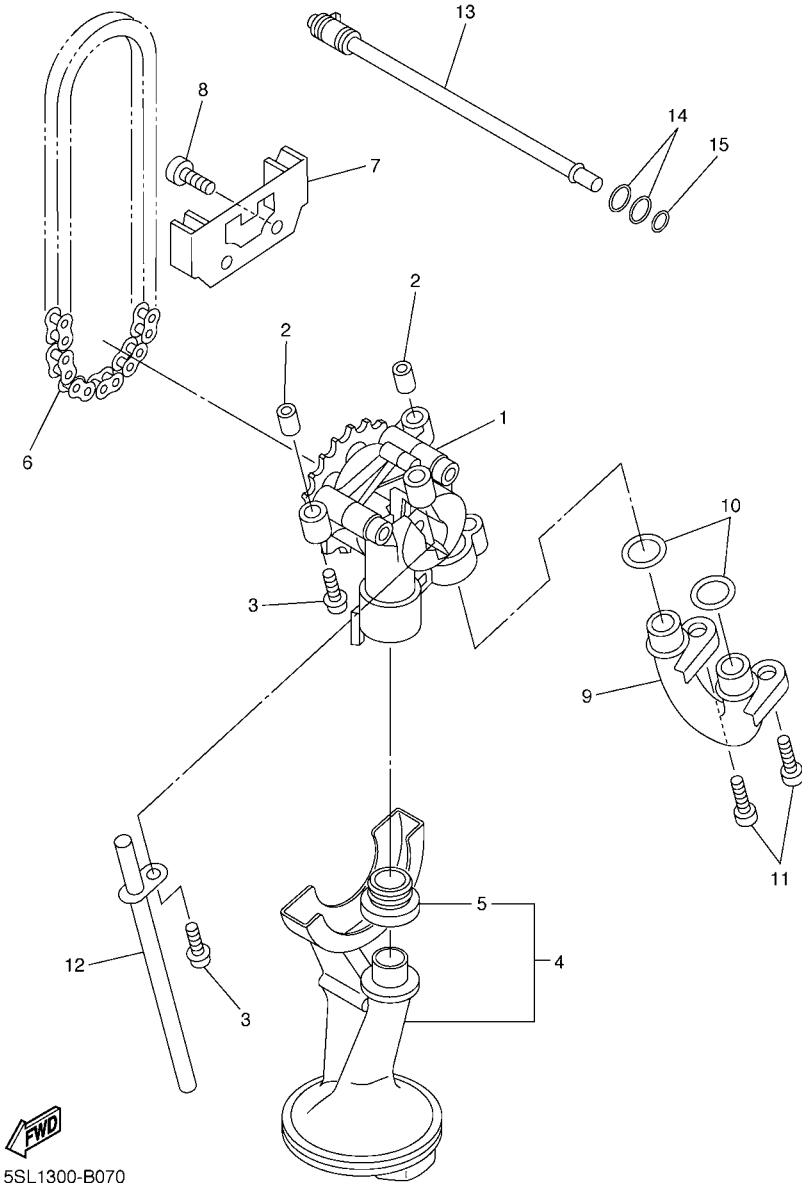
REF. NO.	No. PEÇA	DESCRIÇÃO	27P1				OBSERVAÇÕES
1	5SL-12410-00	TERMOSTATO CONJUNTO	1				
2	5VX-12413-00	TAMPA DO TERMOSTATO	1				
3	90105-06557	PARAFUSO FLANGE	2				
4	4S8-12578-00	MANGUEIRA 3	1				
5	90450-35001	BRACADEIRA DO TUBO	2				
6	5GV-1246E-00	TAMPAO 2	1				
7	4S8-12461-00	RADIADOR CONJUNTO	1				
8	4S8-12405-00	VENTOINHA CONJUNTO	1				
9	97307-06012	PARAFUSO	3				
10	92907-06100	ARRUELA COM MOLA	3				
11	92907-06600	ARRUELA PLANA	3				
12	1AA-12535-00	PLACA	3				
13	4S8-12579-00	MANGUEIRA 4	1				
14	90450-32003	BRACADEIRA DO TUBO	1				
15	90480-15363	ILHO DE BORRACHA	3				
16	90387-0614M	ESPACADOR	1				
17	5VX-1240J-00	TAMPA DO RADIADOR CONJ. 1	2				
18	90111-06031	PARAFUSO	4				
19	4S8-12467-00	TAMPA DO RADIADOR	1				
20	90387-066H4	ESPACADOR	1				
21	1B3-12462-00	CAPÂ DO RADIADOR	1				
22	5FC-12437-00	LIMITADOR	1				
23	97004-05012	PARAFUSO	1				
24	92904-05600	ARRUELA	1				
25	90119-06038	PARAFUSO COM ARRUELA	1				
26	95824-06030	PARAFUSO FLANGE	1				
27	4S8-1244E-00	SUPORTE 1	1				



5VXL300-F060

FIG. 6 MANGUEIRA DO RADIADOR

REF. NO.	No. PEÇA	DESCRIÇÃO	27P1				OBSERVAÇÕES
28	95824-06012	PARAFUSO FLANGE	1				
29	4S8-12589-00	MANGUEIRA 6	1				
30	90467-200A0	PRESILHA	2				
31	90450-22017	BRACADEIRA DO TUBO	1				
32	5VX-1243A-00	MANGUEIRA 1	1				
33	90467-11090	PRESILHA	2				
34	90467-11090	PRESILHA	1				
35	5VX-1244G-00	MANGUEIRA 4	1				
36	90467-11090	PRESILHA	2				
37	90450-32001	BRACADEIRA DO TUBO	1				
38	4P5-21871-00	TANQUE DE RECUPERACAO	1				
39	26H-21828-00	CONEXAO	2				
40	90445-081F2	TUBO (L200)	1				
41	3P6-21875-00	TAMPA	1				
42	90445-08025	TUBO	1				
43	90467-08075	PRESILHA	2				
44	4P5-2172W-00	TAMPA	1				
45	4P5-21873-00	SUPORTE TANQUE DE RECUPERACAO	1				
46	95024-10020	PARAFUSO FLANGE	1				
47	90464-07012	BRACADEIRA	1				
48	90467-08075	PRESILHA	1				
49	90464-12238	BRACADEIRA	1				
50	90105-060A6	PARAFUSO FLANGE	2				



5SL1300-B070

FIG. 7 BOMBA DE OLEO

REF. NO.	No. PEÇA	DESCRIÇÃO	27P1				OBSERVAÇÕES
1	5MT-13300-00	BOMBA DE OLEO COMPLETA	1				
2	91808-17032	PINO GUIA	2				
3	90109-06031	PARAFUSO	3				
4	5SL-13410-00	CAIXA DO FILTRADOR COMPLETO	1				
5	5EB-13415-00	.VEDACAO DO FILTRADOR DE OLEO	1				
6	94580-25080	CORRENTE	1				
7	5EB-13898-00	FIXADOR	1				
8	90110-06161	PARAFUSO SEXT. INTERNO	2				
9	2C0-13416-00	TUBO DE OLEO 1	1				
10	93210-14003	ANEL DE BORRACHA	2				
11	90110-06161	PARAFUSO SEXT. INTERNO	2				
12	5EB-13161-00	TUBO DE DELIBERACAO 1	1				
13	5EB-1316E-00	TUBO DE DELIBERACAO 5	1				
14	93210-09165	ANEL DE BORRACHA	2				
15	93210-06667	ANEL DE BORRACHA	1				

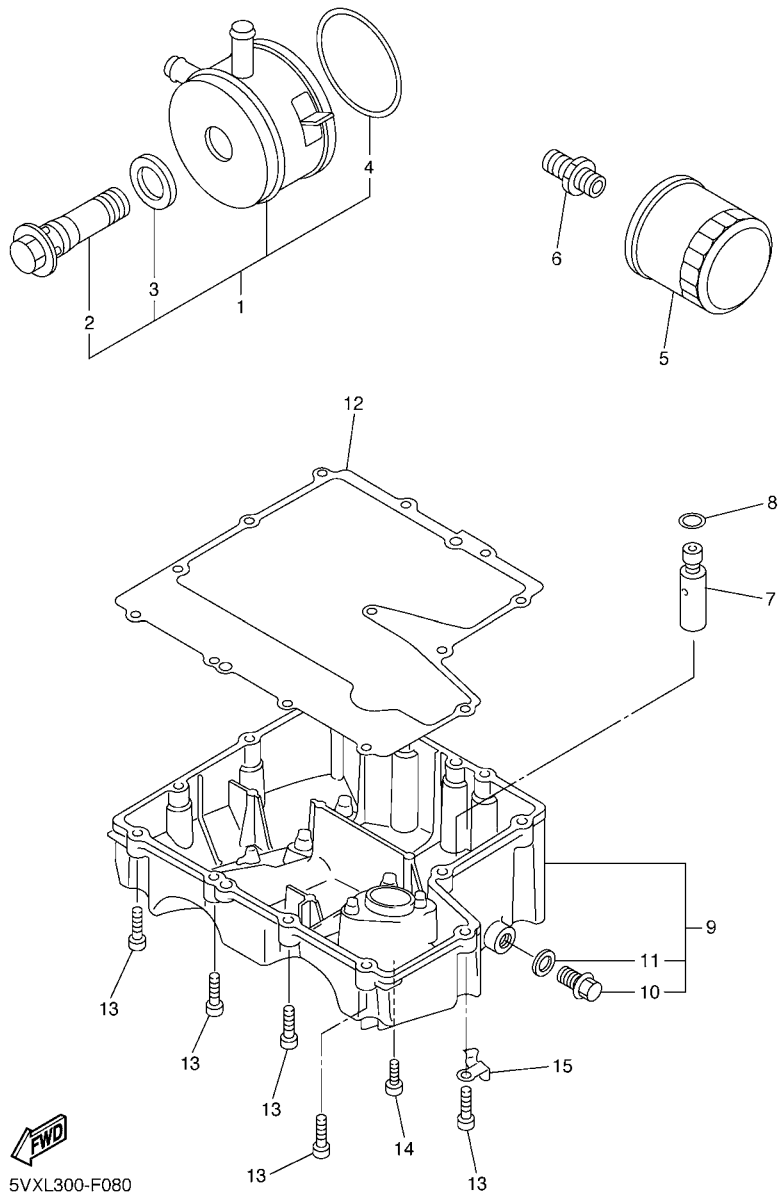
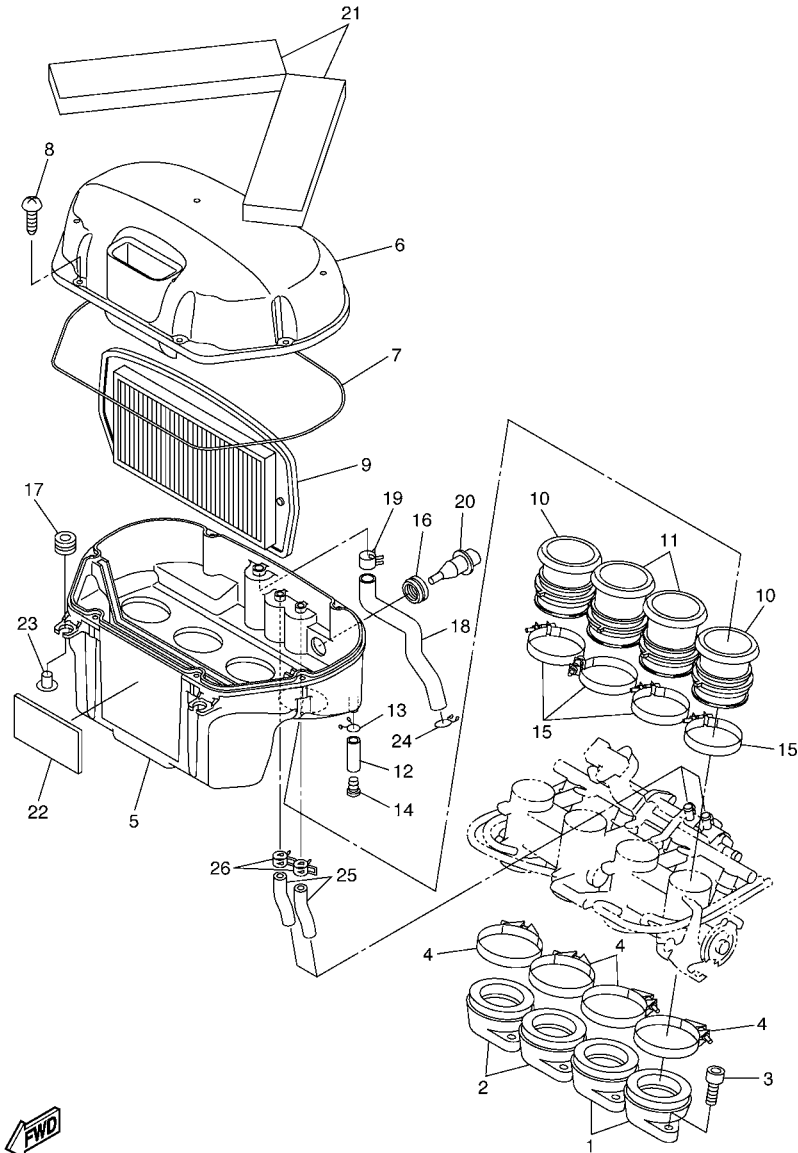


FIG. 8 FILTRADOR DE OLEO

REF. NO.	No. PEÇA	DESCRIÇÃO	27P1				OBSERVAÇÕES
1	5EB-13470-00	RESFRIADOR DE OLEO COMPLETO	1				
2	5EB-12822-00	.PARAFUSO DO UNIAO	1				
3	5EB-13475-00	.GAXETA	1				
4	5JW-13473-00	.ANEL DE BORRACHA	1				
5	5GH-13440-20	ELEMENTO DO FILTRO DE OLEO CJ	1				
6	90401-20145	PARAFUSO DE UNIAO	1				
7	3KS-13490-00	VALVULA DE DESCOMPRESSAO COMP.	1				
8	93210-15566	ANEL DE BORRACHA	1				
9	4S8-13417-00	TAMPA DO FILTRADOR	1				
10	90340-14132	.TAMPAO DO DRENO	1				
11	214-11198-01	.GAXETA	1				
12	5VX-13414-01	GAXETA DA TAMPA DO FILTRADOR	1				
13	91312-06025	PARAFUSO	12				
14	90110-06169	PARAFUSO SEXT. INTERNO	1				
15	90465-10030	BRACADEIRA	1				



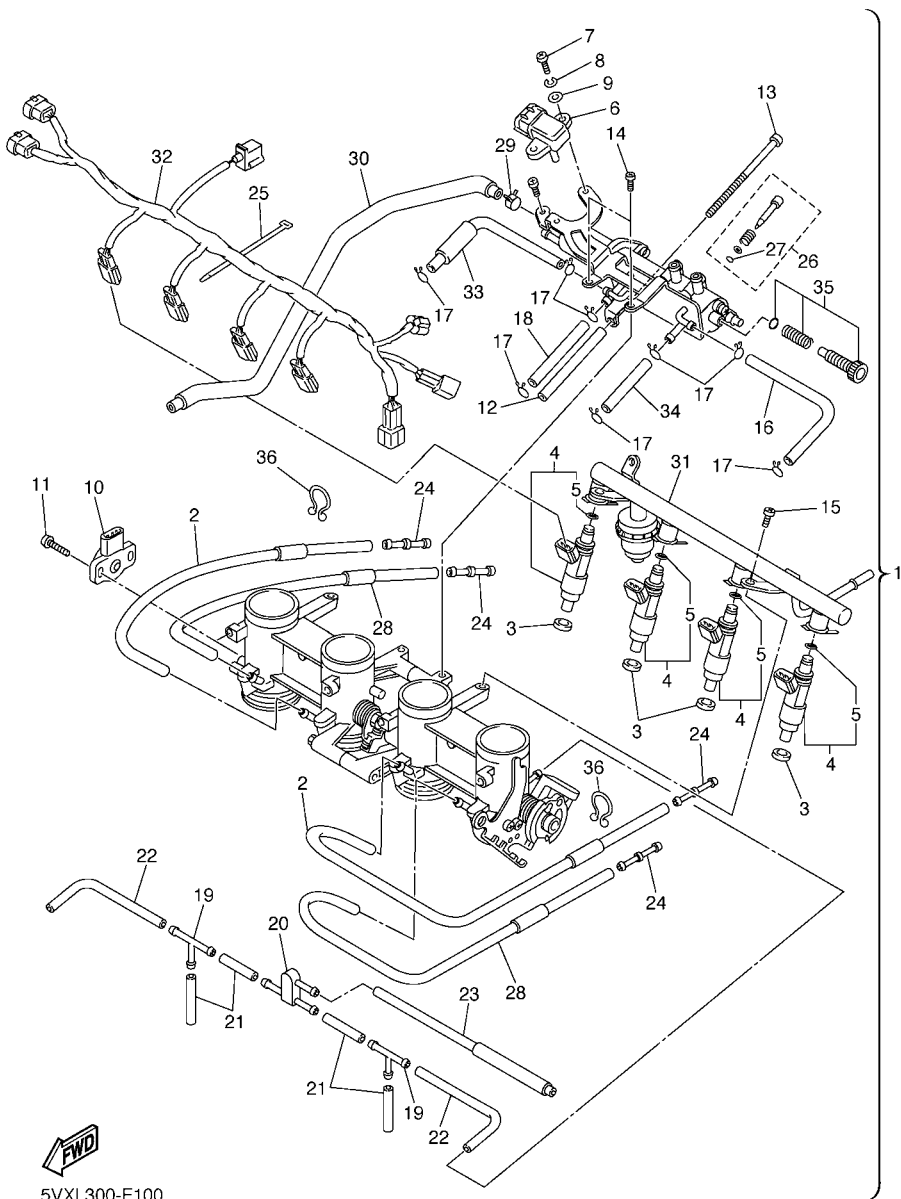
5VX3100-C090

FIG. 9 ADMISSAO

REF. NO.	No. PEÇA	DESCRIÇÃO	27P1				OBSERVAÇÕES
1	5SL-13586-01	JUNCAO DO CARBURADOR 1	2				
2	5SL-13596-01	JUNCAO DO CARBURADOR 2	2				
3	91317-06020	PARAFUSO	8				
4	90450-63003	BRACADEIRA DO TUBO	4				
5	5VX-14411-00	CAIXA DO FILTRO DE AR 1	1				
6	5VX-14421-00	CAIXA DO FILTRO DE AR 2	1				
7	5VX-14452-00	VEDACAO	1				
8	97707-50025	PARAFUSO	6				
9	5VX-14451-00	ELEMENTO DO FILTRO DE AR	1				
10	5VX-14453-00	JUNCAO DA CAIXA DO FILTRO 1	2				
11	5VX-14463-00	JUNCAO DO FILTRO DE AR 1	2				
12	90445-11795	TUBO (L30)	1				
13	90467-10041	PRESILHA	1				
14	90338-08174	TAMPAO	1				
15	90450-53002	BRACADEIRA DO TUBO	4				
16	5CA-14435-00	ILHO	1				
17	90480-12314	ILHO DE BORRACHA	2				
18	5VX-15373-00	TUBO DO RESPIRO	1				
19	90467-15054	PRESILHA	1				
20	5CA-85886-00	SENSOR DE TEMPERATURA DO AR	1				
21	5VX-14409-00	AMORTIZADOR	2				
22	5EJ-2414H-00	AMORTIZADOR DA PLACA 1	1				
23	90387-06073	ESPAÇADOR	2				
24	90467-14015	PRESILHA	1				
25	5VX-14148-01	TUBO	2				
26	90467-17089	PRESILHA	2				

FIG. 10 ADMISSAO 2

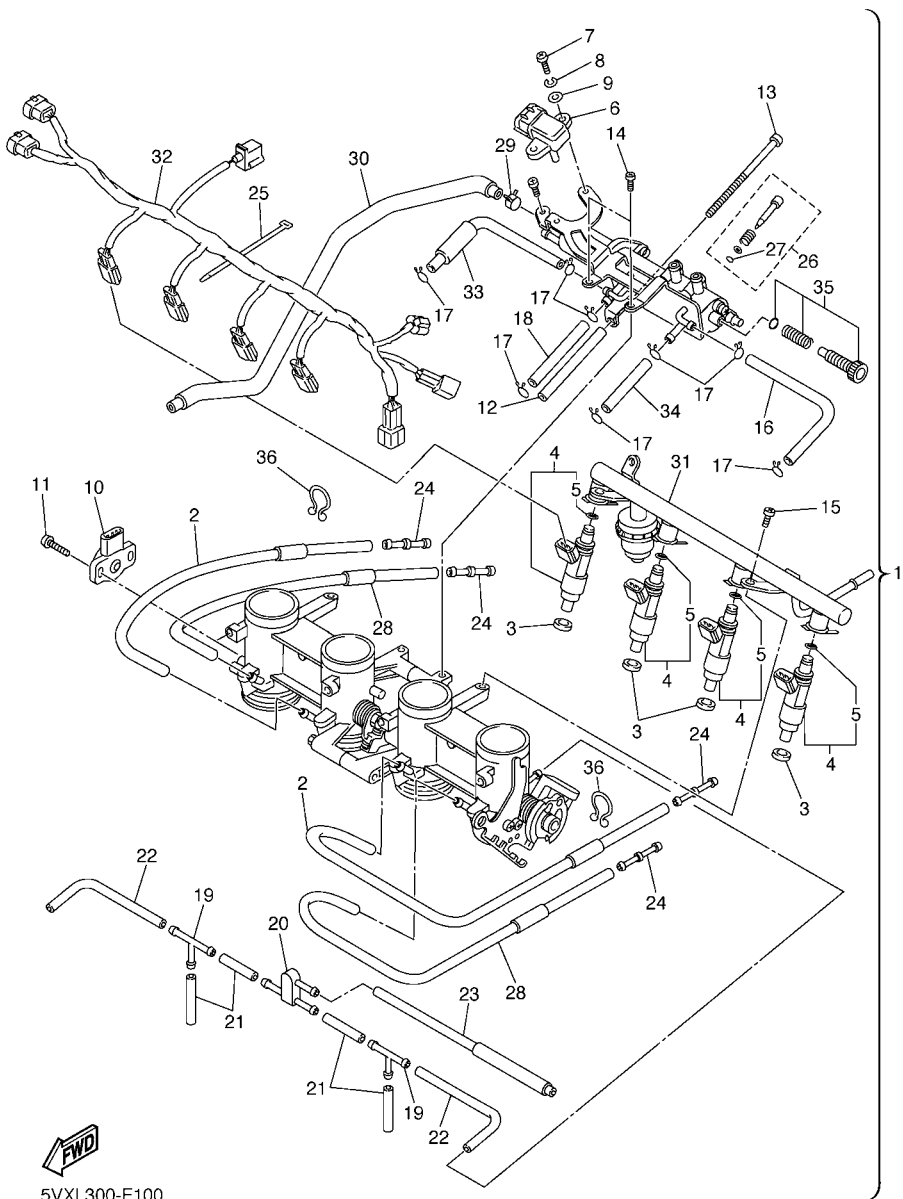
REF. NO.	No. PEÇA	DESCRIÇÃO	27P1				OBSERVAÇÕES
1	19B-13750-01	CONJ. DE VALVULA DE ACELERACAO	1				
2	5VX-14348-00	.TUBO 1	2				
3	90430-09002	.GAXETA	4				
4	5VX-13761-00	.INJETOR CONJUNTO	4				
5	5PS-14147-00	..ANEL DE BORRACHA	1				
6	5VX-82380-00	.SENSOR DE PRESSAO	1				
7	98507-05016	.PARAFUSO CABECA PANELA	2				
8	92907-05100	.ARRUELA COM MOLA	2				
9	92907-05600	.ARRUELA PLANA	2				
10	2D1-85885-00	.SENSOR ACELERACAO CONJ.	1				
11	8CC-14216-10	.PARAFUSO	2				
12	5VX-14149-00	.TUBO	1				
13	5VX-14565-00	.PARAFUSO	1				
14	98507-05010	.PARAFUSO	2				
15	98507-06012	.PARAFUSO CABECA PANELA	2				
16	5VX-14396-00	.TUBO	1				
17	3UH-14937-00	.BRACADEIRA DA BOMBA	8				
18	5VX-14987-00	.MANGUEIRA	1				
19	68V-24376-00	.JUNCAO DO TUBO 1	2				
20	3XV-14251-00	.NIPLE	1				
21	5FL-14348-10	.TUBO 1	4				
22	68V-13533-00	.TUBO DE VACUO 4	2				
23	5VX-1410E-00	.MANGUEIRA	1				
24	5PW-14251-00	.NIPLE	4				
25	4KM-14137-00	.PRESILHA	1				
26	5JW-14104-00	.JOGO DO PARAFUSO DO AR	4				
27	3H1-14147-00	..ANEL DE BORRACHA	1				



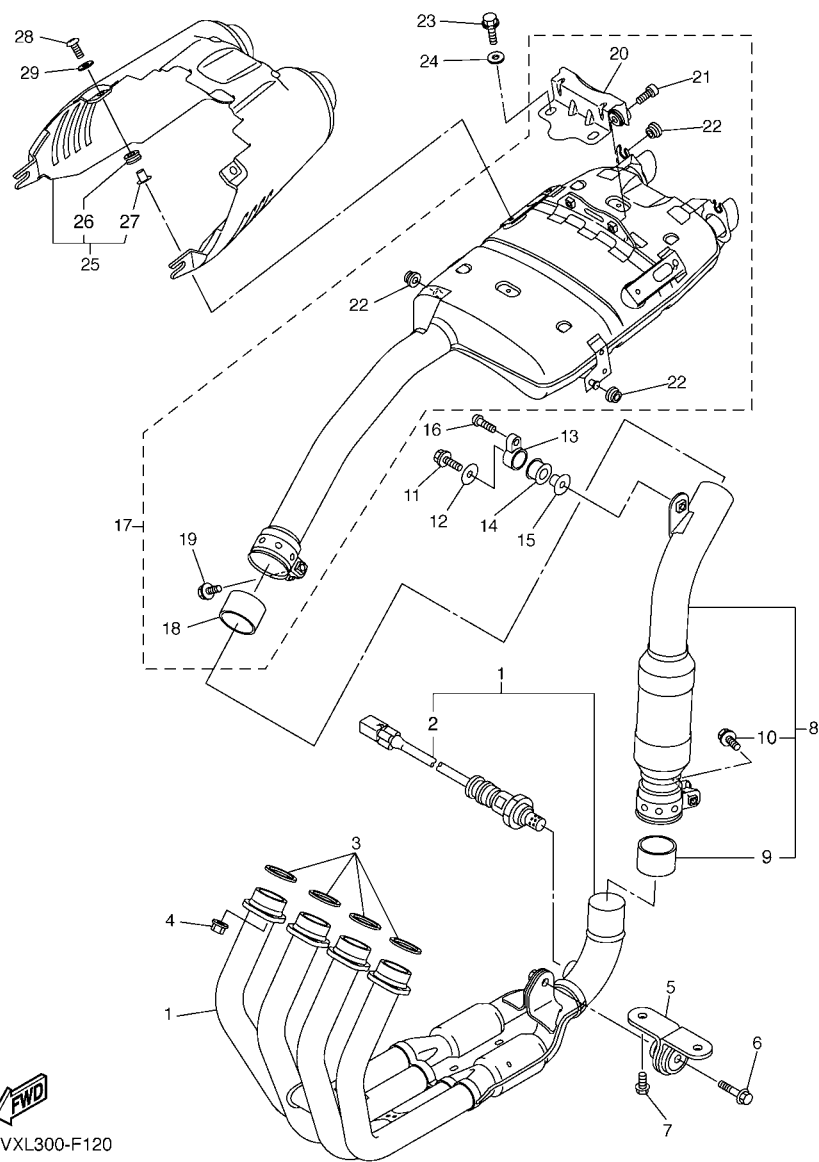
5VXL300-F100

FIG. 10 ADMISSAO 2

REF. NO.	No. PEÇA	DESCRIÇÃO	27P1				OBSERVAÇÕES
28	5VX-14349-00	.TUBO	2				
29	90467-11090	.PRESILHA	1				
30	5VX-1243E-00	.MANGUEIRA 2	1				
31	5VX-13160-00	.TUBO DE DELIBERACAO CONJ. 1	1				
32	5VX-82386-00	.EXTENSAO DO CHICOTE DE FIOS	1				
33	5VX-13533-00	.TUBO DE VACUO 4	1				
34	5VX-14807-00	.MANGUEIRA	1				
35	5VX-14503-00	.JOGO DO PARAFUSO DE AJUSTE	1				
36	90464-23041	.BRACADEIRA	2				



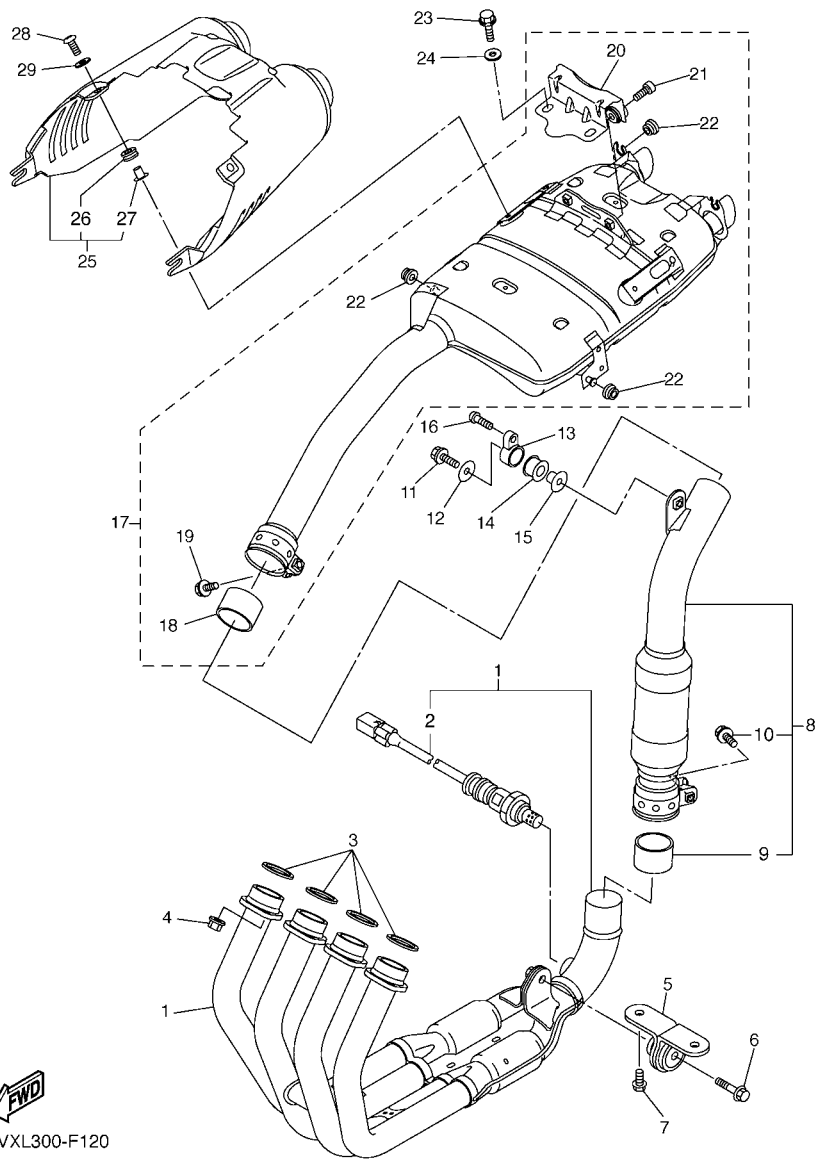
5VXL300-F100



5VXL300-F120

FIG. 12 ESCAPAMENTO

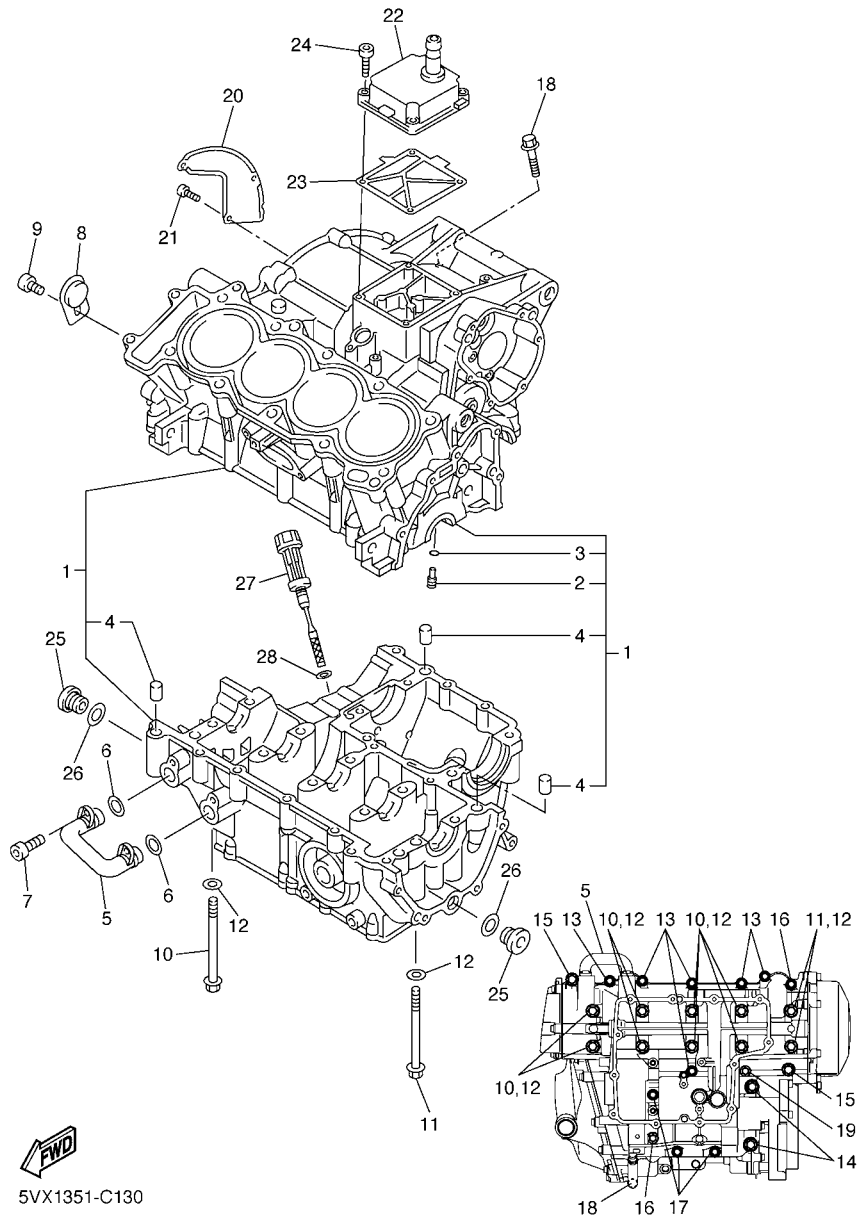
REF. NO.	No. PEÇA	DESCRIÇÃO	27P1				OBSERVAÇÕES
1	4S8-14610-00	TUBO DE ESCAPE COMPLETO 1	1				
2	2D1-8592A-00	.SENSOR	1				
3	3YF-14613-01	GAXETA DO TUBO DE ESCAPE	4				
4	90179-08410	PORCA DE REGULAGEM	8				
5	4S8-21445-00	FIXADOR DO SILENCIADOR 1	1				
6	90105-08063	PARAFUSO FLANGE	1				
7	90105-08021	PARAFUSO FLANGE	2				
8	4S8-14740-00	CATALIZADOR CONJUNTO	1				
9	5VY-14714-00	.GAXETA DO SILENCIADOR	1				
10	95814-08045	.PARAFUSO FLANGE	1				
11	95812-08035	PARAFUSO FLANGE	1				
12	90201-08034	ARRUELA PLANA	1				
13	5VX-21446-10	FIXADOR DO SILENCIADOR 2	1				
14	4XV-27424-00	AMORTIZADOR DO SILENCIADOR	1				
15	90387-082W9	ESPAÇADOR	1				
16	92014-08045	PARAFUSO	1				
17	5VX-14710-01	SILENCIADOR COMPLETO 1	1				
18	5EB-14714-01	.GAXETA DO SILENCIADOR	1				
19	95814-08045	.PARAFUSO FLANGE	1				
20	5VX-1467K-00	.SUPORTE DO SILENCIADOR	1				
21	91317-08030	.PARAFUSO	2				
22	90480-10332	.ILHO DE BORRACHA	4				
23	95812-08014	PARAFUSO FLANGE	2				
24	90201-082U5	ARRUELA PLANA	2				
25	5VX-14708-10	PROTETOR CONJ	1				
26	90480-12006	.ILHO DE BORRACHA	2				
27	90387-061N6	.ESPAÇADOR	2				



5VXL300-F120

FIG. 12 ESCAPAMENTO

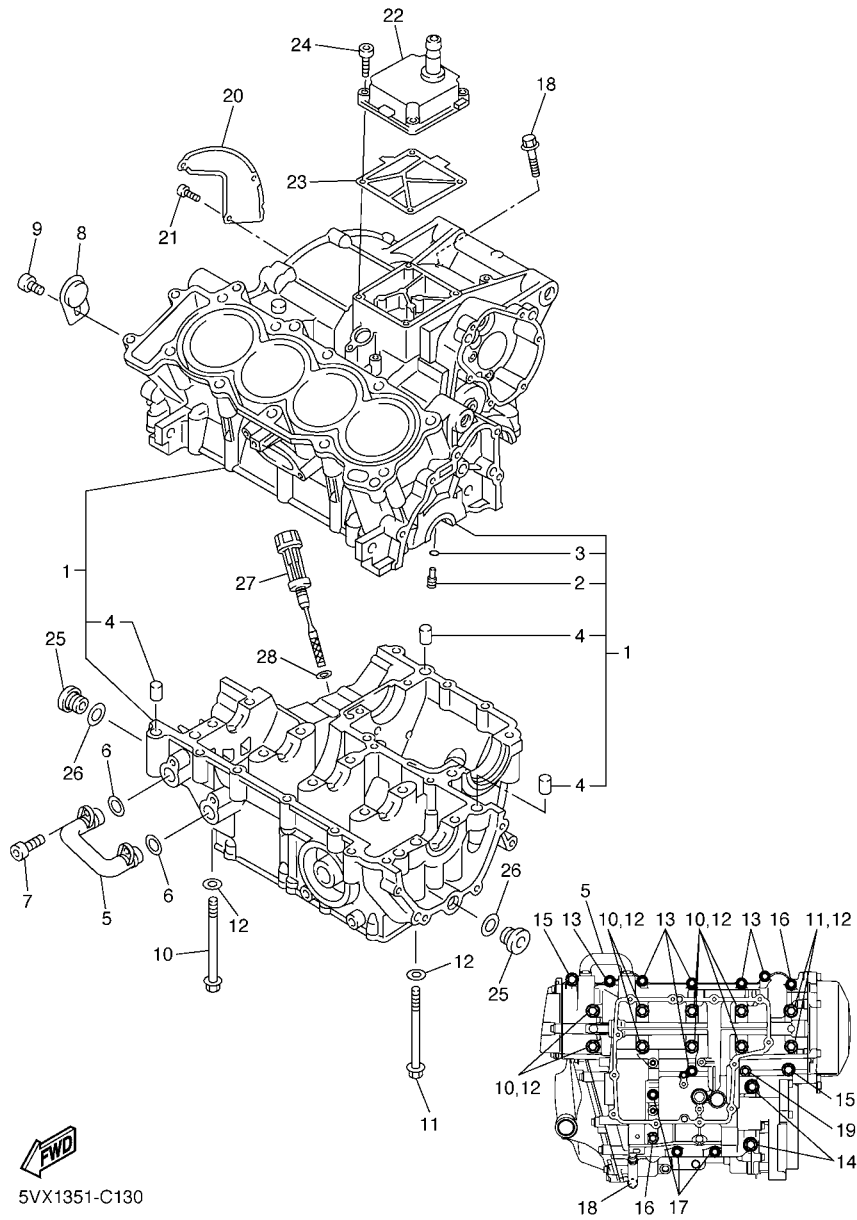
REF. NO.	No. PEÇA	DESCRIÇÃO	27P1				OBSERVAÇÕES
28	98902-06020	PARAFUSO	2				
29	4FB-14766-00	ARRUELA DO PROTETOR	2				



5VX1351-C130

FIG. 13 CARCACA DO MOTOR

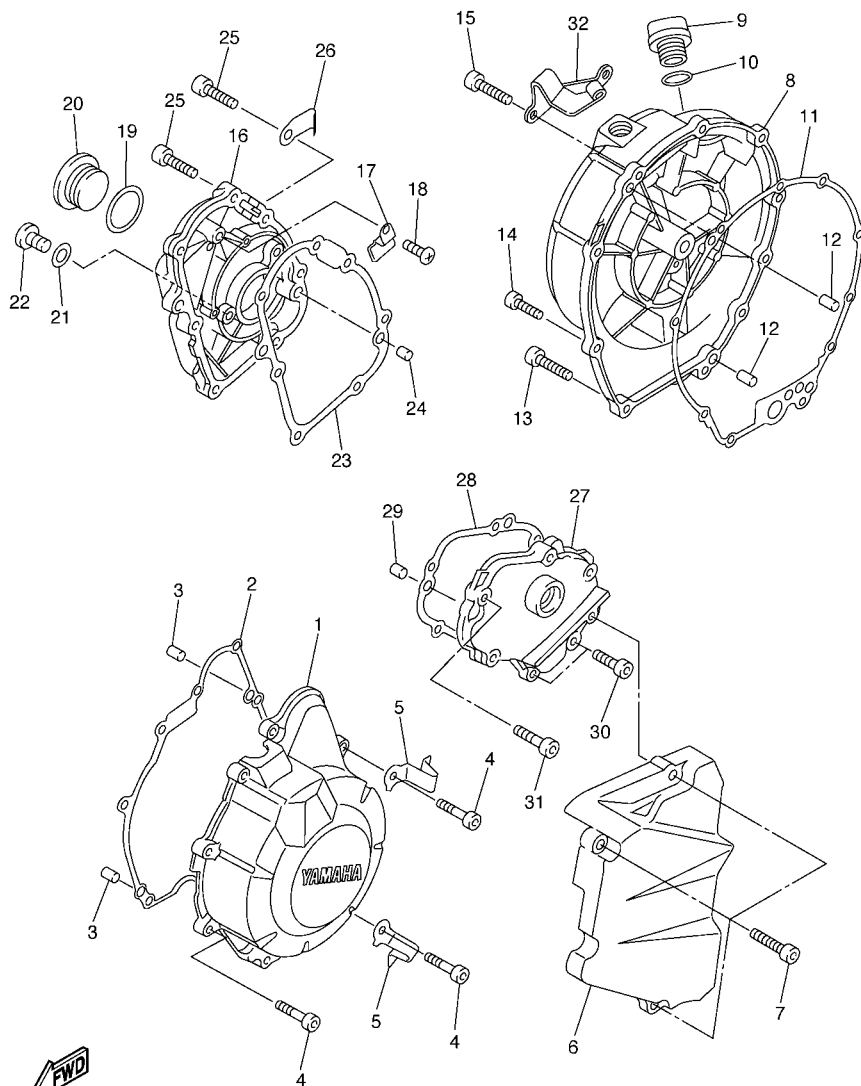
REF. NO.	No. PEÇA	DESCRIÇÃO	27P1				OBSERVAÇÕES
1	1B3-15100-01	CARCACA DO MOTOR COMPLETA	1				
2	5EB-15155-00	.PULVERIZADOR 3	4				
3	93210-04092	.ANEL DE BORRACHA	4				
4	99530-10014	.PINO GUIA	3				
5	5VX-13418-00	TUBO DE OLEO 2	1				
6	93210-14579	ANEL DE BORRACHA	2				
7	90110-06161	PARAFUSO SEXT. INTERNO	2				
8	5SL-15189-00	TAMPAO	1				
9	90149-06082	PARAFUSO	1				
10	90105-087A0	PARAFUSO FLANGE	8				
11	90105-086A9	PARAFUSO FLANGE	2				
12	90201-087K3	ARRUELA PLANA	10				
13	95812-06055	PARAFUSO FLANGE	6				
14	95812-08065	PARAFUSO FLANGE	2				
15	90109-06168	PARAFUSO	2				
16	95812-06065	PARAFUSO FLANGE	2				
17	95812-06045	PARAFUSO FLANGE	3				
18	95812-06100	PARAFUSO FLANGE	1				
19	90105-06145	PARAFUSO FLANGE	1				
20	5SL-11165-00	PLACA DE RESPIRO	1				
21	90149-06082	PARAFUSO	3				
22	5VX-15413-01	CAPA	1				
23	5SL-15462-00	GAXETA DA TAMPA DA CARCACA 3	1				
24	91314-06025	PARAFUSO	4				
25	36Y-15189-00	TAMPAO	2				
26	93210-16325	ANEL DE BORRACHA	2				
27	5EB-15362-00	TAMPAO DO NIVEL DE OLEO	1				



5VX1351-C130

FIG. 13 CARCACA DO MOTOR

REF. NO.	No. PEÇA	DESCRIÇÃO	27P1				OBSERVAÇÕES
28	93210-09165	ANEL DE BORRACHA	1				
<hr style="border-top: 1px dashed black;"/>							
<hr style="border-top: 1px dashed black;"/>							
<hr style="border-top: 1px dashed black;"/>							
<hr style="border-top: 1px dashed black;"/>							
<hr style="border-top: 1px dashed black;"/>							
<hr style="border-top: 1px dashed black;"/>							
<hr style="border-top: 1px dashed black;"/>							
<hr style="border-top: 1px dashed black;"/>							

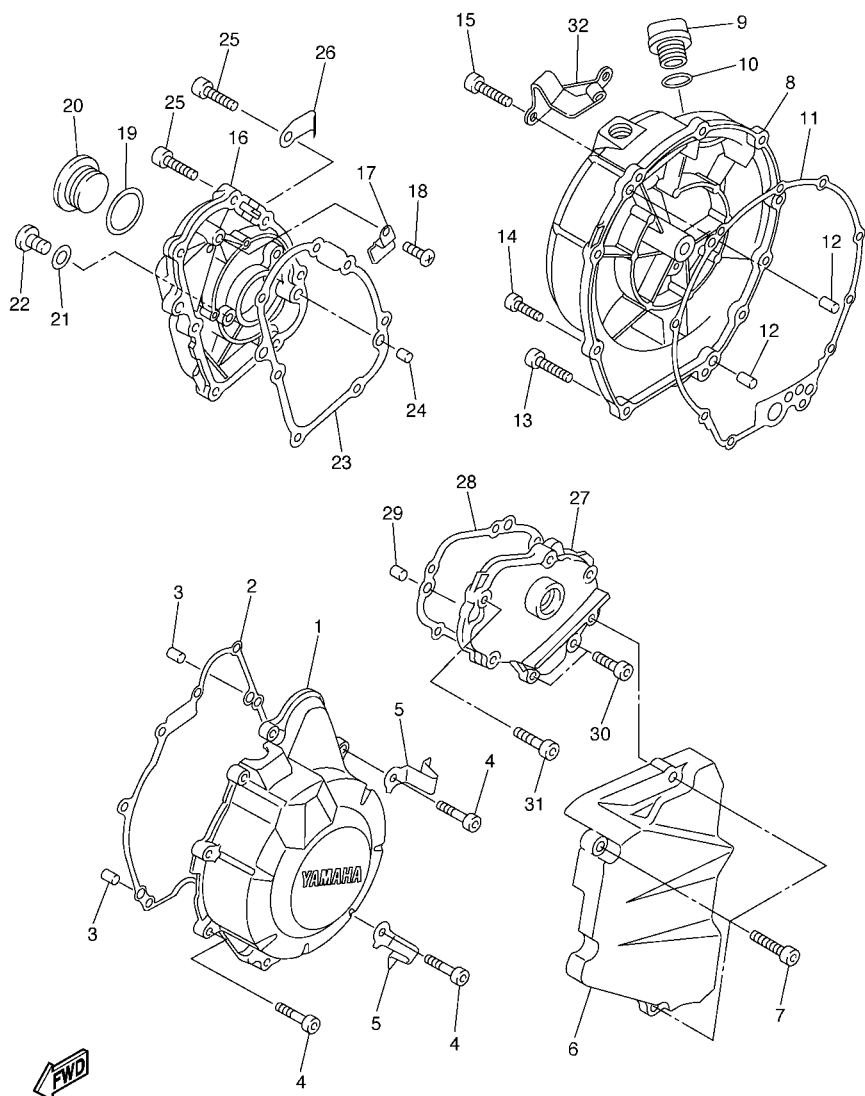


5VXL300-F140

FIG. 14 TAMPA DA CARCACA 1

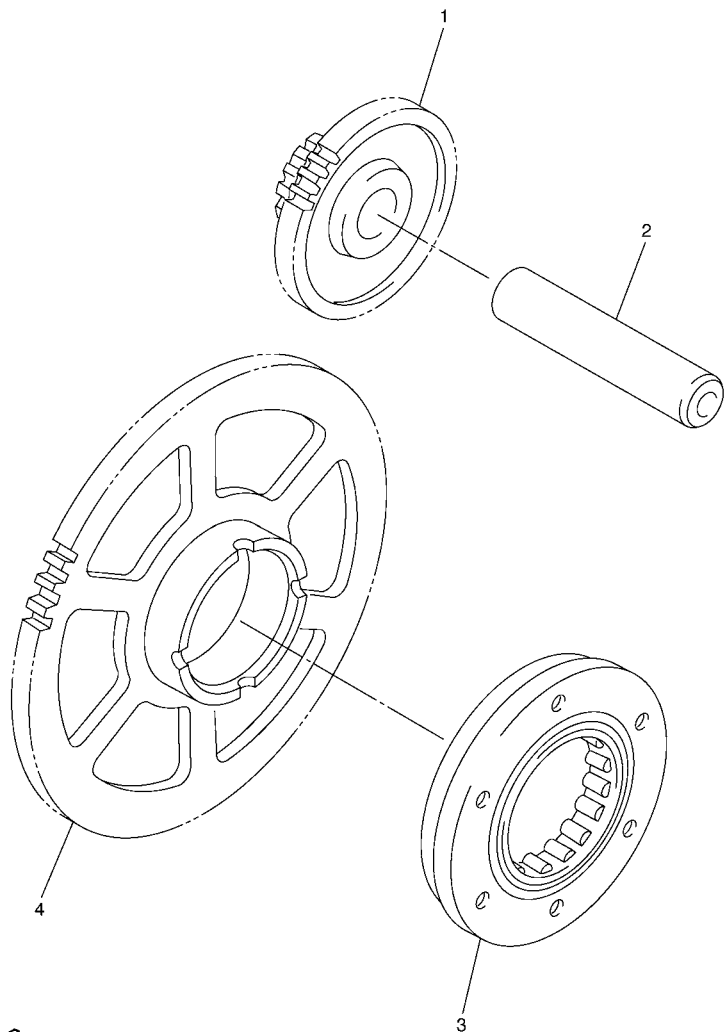
REF. NO.	No. PEÇA	DESCRIÇÃO	27P1				OBSERVAÇÕES
1	1B3-15411-00	TAMPA DA CARCACA 1	1				
2	5VX-15451-01	GAXETA DA TAMPA DA CARCACA 1	1				
3	99530-08012	PINO GUIA	2				
4	91314-06025	PARAFUSO	9				
5	90465-08045	BRACADEIRA	2				
6	1B3-15418-00	TAMPA DA CAIXA DA CORRENTE	1				
7	91314-06025	PARAFUSO	3				
8	1B3-15421-00	TAMPA DA CARCACA 2	1				
9	3F9-15362-00	TAMPAO DO NIVEL DE OLEO	1				
10	93210-27194	ANEL DE BORRACHA	1				
11	5SL-15461-01	GAXETA DA TAMPA DA CARCACA 2	1				
12	93608-17263	PINO GUIA	2				
13	91314-06025	PARAFUSO	7				
14	90110-06022	PARAFUSO SEXT. INTERNO	1				
15	91314-06030	PARAFUSO	2				
16	1B3-15416-00	TAMPA DA BOMBA DE OLEO	1				
17	90465-14011	BRACADEIRA	1				
18	98507-06012	PARAFUSO CABECA PANELA	1				
19	93210-32172	ANEL DE BORRACHA	1				
20	90340-32004	TAMPAO DO DRENO	1				
21	90430-08143	GAXETA	1				
22	92014-08014	PARAFUSO	1				
23	5SL-15456-01	GAXETA TAMPA DA BOMBA OLEO 1	1				
24	99530-08012	PINO GUIA	2				
25	91314-06020	PARAFUSO	7				
26	90465-10042	BRACADEIRA	1				
27	1B3-15425-00	TAMPA DO GERADOR 2	1				

FIG. 14 TAMPA DA CARCACA 1



FWD
5VXL300-F140

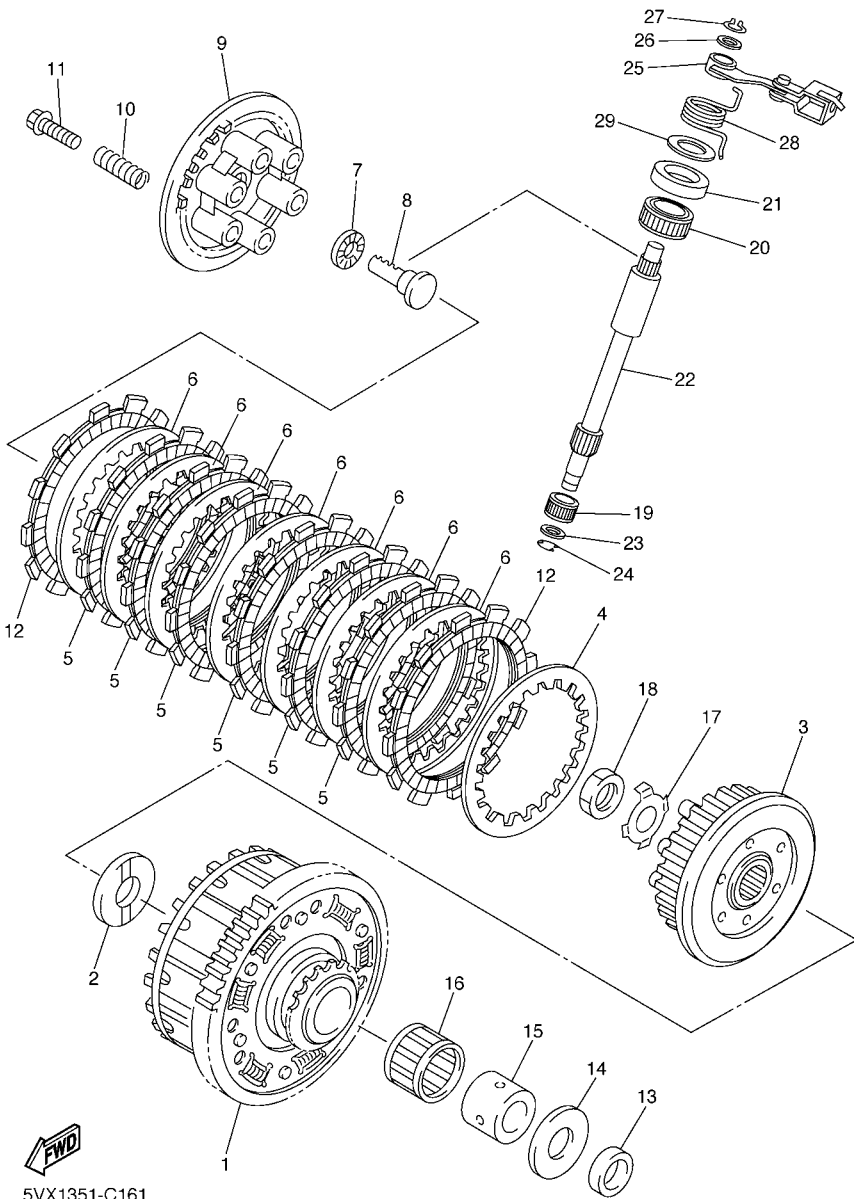
REF. NO.	No. PEÇA	DESCRIÇÃO	27P1				OBSERVAÇÕES
28	5VX-15463-01	GAXETA DA TAMPA DO PINHAO 2	1				
29	99530-08012	PINO GUIA	2				
30	91314-06020	PARAFUSO	2				
31	91314-06025	PARAFUSO	4				
32	5VX-15441-00	FIXADOR DO CABO DA EMBREAGEM	1				
<hr/>							
<hr/>							
<hr/>							
<hr/>							
<hr/>							
<hr/>							
<hr/>							
<hr/>							



5SL1300-B150

FIG. 15 PARTIDA

REF. NO.	No. PEÇA	DESCRIÇÃO	27P1				OBSERVAÇÕES
1	5SL-15512-00	ENGRENAGEM LOUCA 1	1				
2	5EB-15521-00	EIXO 1	1				
3	5SL-15590-00	PARTIDA SENTIDO UNICO COMP.	1				
4	5MT-15515-00	ENGRENAGEM 3	1				



5VX1351-C161

FIG. 16 EMBREAGEM

REF. NO.	No. PEÇA	DESCRIÇÃO	27P1				OBSERVAÇÕES
1	5VX-16150-00	ENGRENAGEM MOVIDA COMPLETA	1				
2	5EB-16154-00	PLACA DE ENCOSTO 1	1				
3	5VX-16371-00	CUBO DE EMBREAGEM	1				
4	168-16324-00	PLACA DE EMBREAGEM 1 (G=2.3)	1				
5	4FN-16321-00	PLACA DE FRICCAO	6				
6	3J2-16324-00	PLACA DE EMBREAGEM 1 (G=2.0)	7				
7	93306-00304	ROLAMENTO	1				
8	5EB-16356-01	HASTE IMPULSORA 1	1				
9	5EB-16351-01	PLACA DE PRESSAO 1	1				
10	90501-225A9	MOLA DE COMPRESSAO	6				
11	90159-06002	PARAFUSO COM ARRUELA	6				
12	4H7-16321-02	PLACA DE FRICCAO	2				
13	90201-255A6	ARRUELA PLANA	1				
14	1AE-16164-00	PLACA DE ENCOSTO 2	1				
15	90387-25010	ESPAÇADOR	1				
16	93310-340N8	ROLAMENTO	1				
17	90215-20004	ARRUELA TRAVA	1				
18	90170-20008	PORCA	1				
19	93317-11096	ROLAMENTO	1				
20	93315-31502	ROLAMENTO CILINDRICO	1				
21	93102-15212	RETENTOR DE OLEO	1				
22	5VX-16382-00	EIXO DA ALAVANCA IMPULSORA	1				
23	92907-08600	ARRUELA PLANA	1				
24	99001-07600	ANEL TRAVA	1				
25	5VX-16340-00	ALAVANCA IMPULSORA COMPLETA	1				
26	90201-10119	ARRUELA PLANA	1				
27	99009-10400	ANEL TRAVA	1				

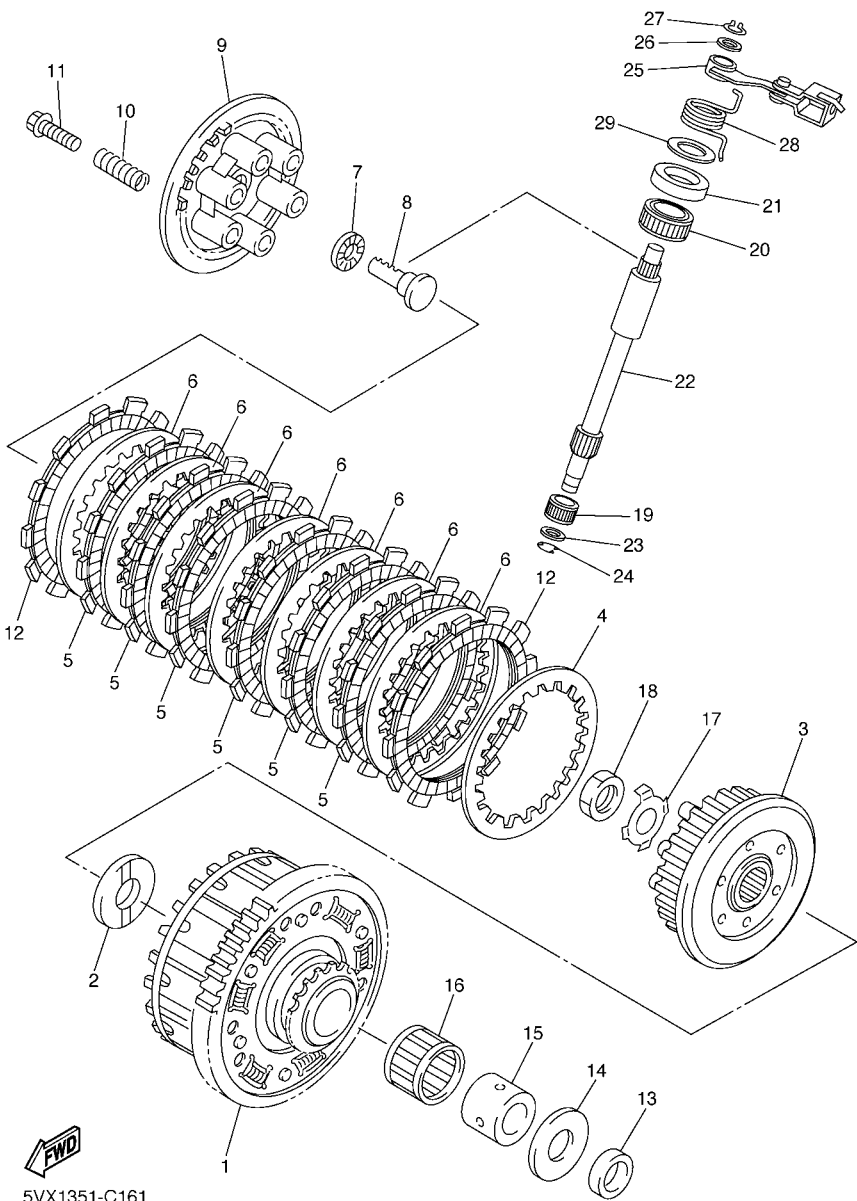
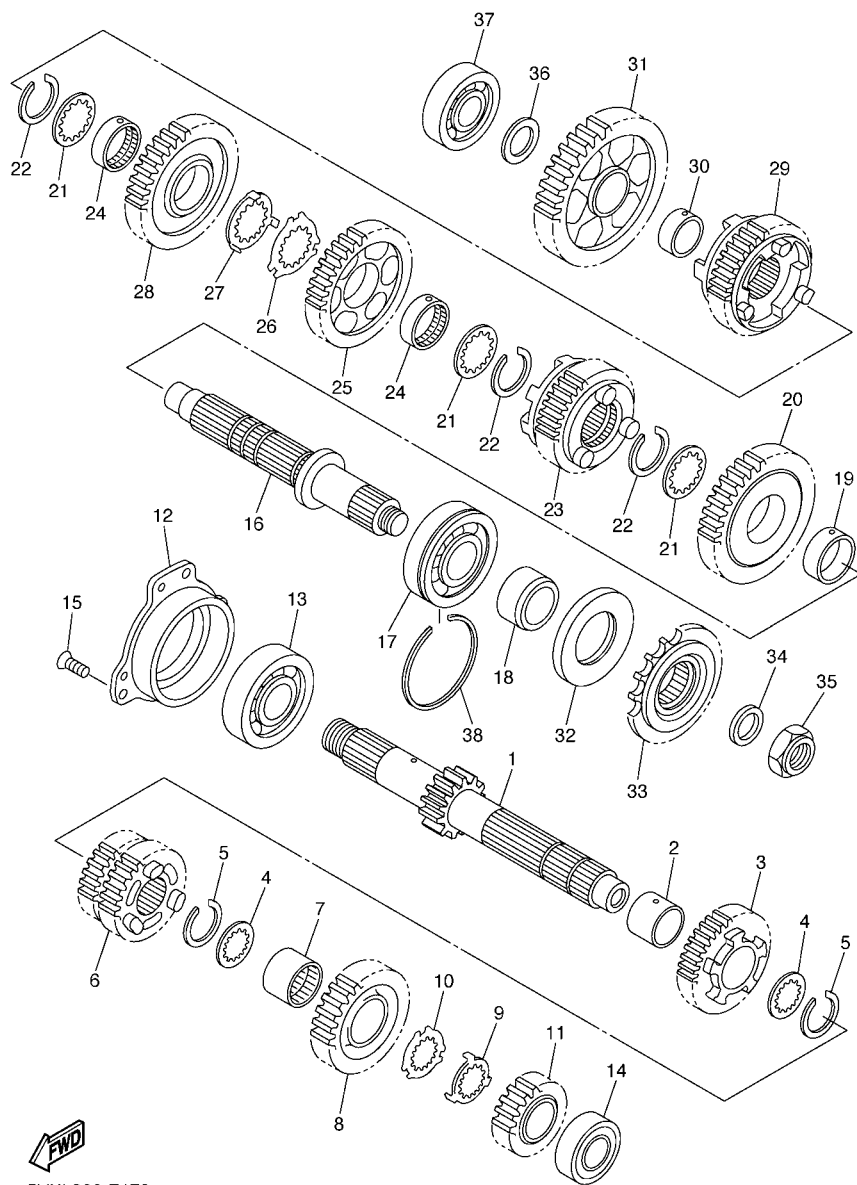


FIG. 16 EMBREAGEM

REF. NO.	No. PEÇA	DESCRIÇÃO	27P1				OBSERVAÇÕES
28	90508-18016	MOLA DE TORCAO	1				
29	90201-15013	ARRUELA PLANA	1				

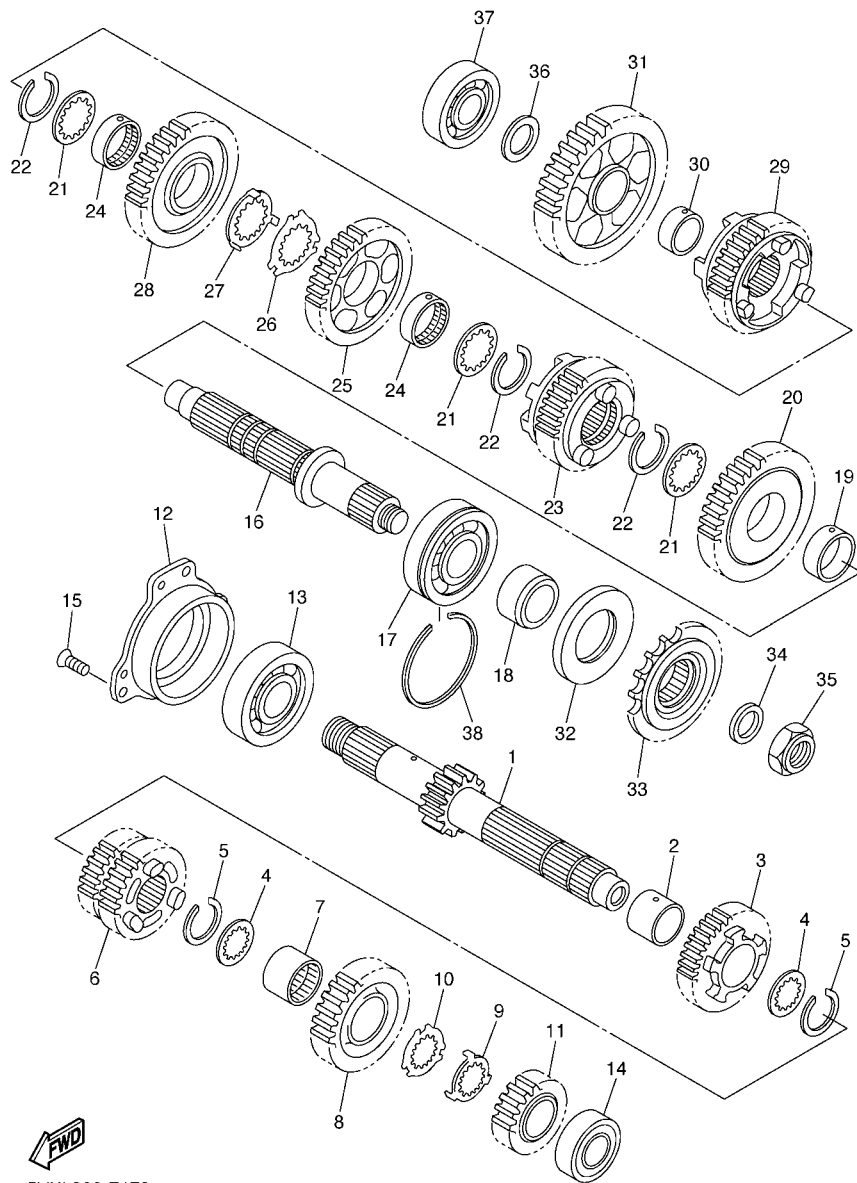
5VX1351-C161



5VXL300-F170

FIG. 17 TRANSMISSAO

REF. NO.	No. PEÇA	DESCRIÇÃO	27P1				OBSERVAÇÕES
1	5SL-17411-00	EIXO PRINCIPAL (13D)	1				
2	90387-253M6	ESPAÇADOR	1				
3	5VX-17151-00	ENGRENAGEM DO PINHAO DA 5A	1				(21D)
4	90209-21332	ARRUELA	2				
5	93440-25186	ANEL TRAVA	2				
6	5SL-17131-20	ENGRENAGEM MOTORA DA 3A	1				(18D/24D)
7	90387-2513E	ESPAÇADOR	1				
8	5SL-17161-00	ENGRENAGEM MOTORA DA 6A (24D)	1				
9	90209-22352	ARRUELA	1				
10	90209-21351	ARRUELA	1				
11	5SL-17121-00	ENGRENAGEM MOTORA DA 2A (19D)	1				
12	5EB-15163-01	CAIXA DO ROLAMENTO 1	1				
13	93306-30525	ROLAMENTO	1				
14	93306-20464	ROLAMENTO	1				
15	90151-06008	PARAFUSO TRAMBULADOR	3				
16	4S8-17421-00	EIXO DO MOTOR	1				
17	93306-30546	ROLAMENTO	1				
18	90387-2504A	ESPAÇADOR	1				
19	90387-2813C	ESPAÇADOR	1				
20	5VX-17221-00	ENGRENAGEM MOTORA DA 2A (37D)	1				
21	90209-25342	ARRUELA	3				
22	93440-28062	ANEL TRAVA	3				
23	5VX-17261-00	ENGRENAGEM MOTORA DA 6A (26D)	1				
24	90387-2813D	ESPAÇADOR	2				
25	5SL-17241-00	ENGRENAGEM MOVIDA DA 4A (32D)	1				
26	90209-25349	ARRUELA	1				
27	90209-25350	ARRUELA	1				



5VXL300-F170

FIG. 17 TRANSMISSAO

REF. NO.	No. PEÇA	DESCRIÇÃO	27P1				OBSERVAÇÕES
28	5SL-17231-00	ENGRENAGEM MOVIDA DA 3A (28D)	1				
29	5VX-17251-00	ENGRENAGEM MOTORA DA 5A (25D)	1				
30	90387-2202V	ESPADADOR	1				
31	5SL-17211-00	ENGRENAGEM MOVIDA DA 1A (37D)	1				
32	93102-35423	RETENTOR DE OLEO	1				
33	5VX-17460-00	PINHAO DE TRANSMISSAO (16D)	1				
34	90201-20023	ARRUELA PLANA	1				
35	90179-20011	PORCA DE REGULAGEM	1				
36	90201-20278	ARRUELA PLANA	1				
37	93306-20464	ROLAMENTO	1				
38	278-17424-01	ANEL TRAVA 1	1				

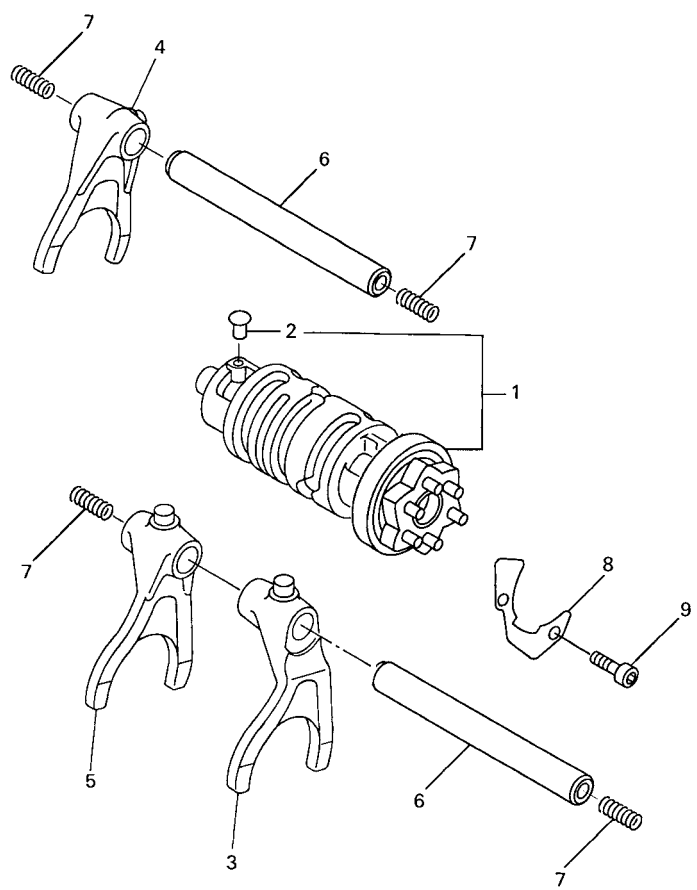
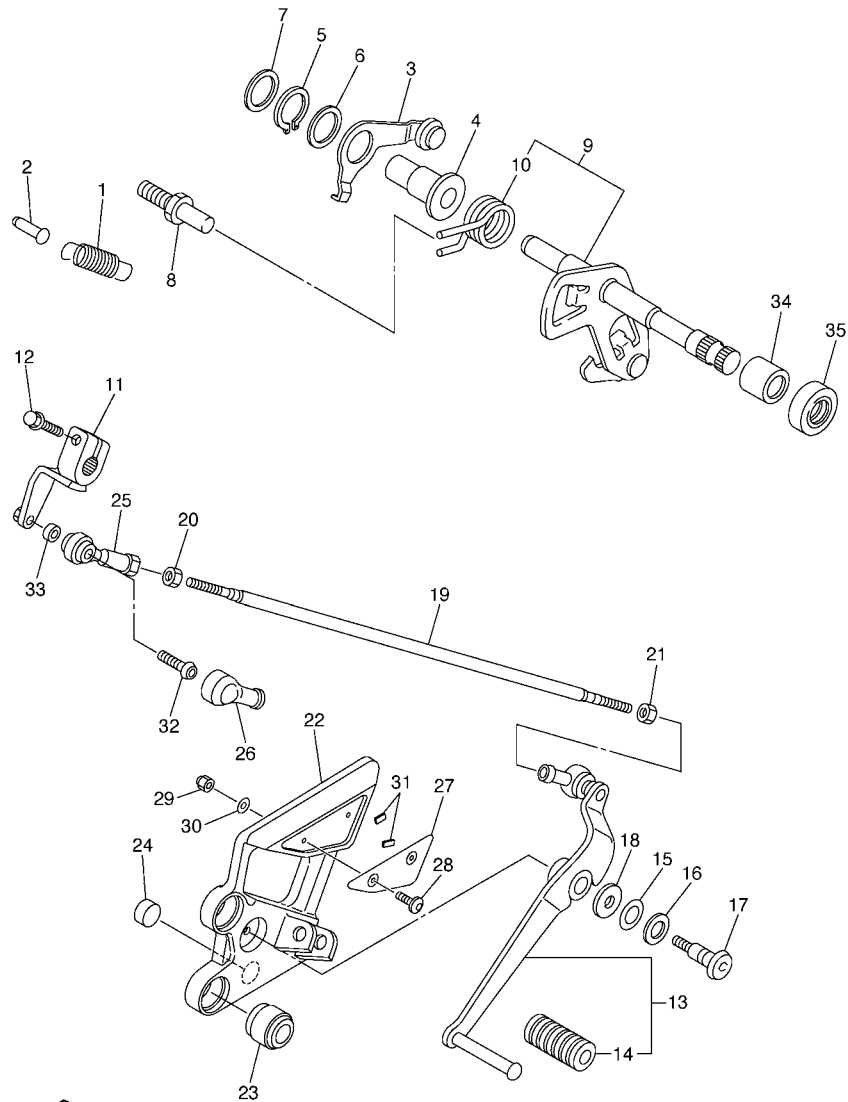


FIG. 18 EIXO TRAMBULADOR

REF. NO.	No. PEÇA	DESCRIÇÃO	27P1				OBSERVAÇÕES
1	5VX-18540-00	CAME DE MUDANCA COMPLETO	1				
2	136-18542-00	.PONTO NEUTRO	1				
3	5SL-18511-00	GARFO DE MUDANCA 1	1				
4	5MT-18512-00	GARFO DE MUDANCA 2	1				
5	5EB-18513-00	GARFO DE MUDANCA 3	1				
6	4XV-18531-00	BARRA GUIA DO GARFO 1	2				
7	90501-064L1	MOLA DE COMPRESSAO	4				
8	5EB-18536-00	ARTICULACAO ALAVANCA SELETORA	1				
9	90110-06018	PARAFUSO SEXT. INTERNO	2				

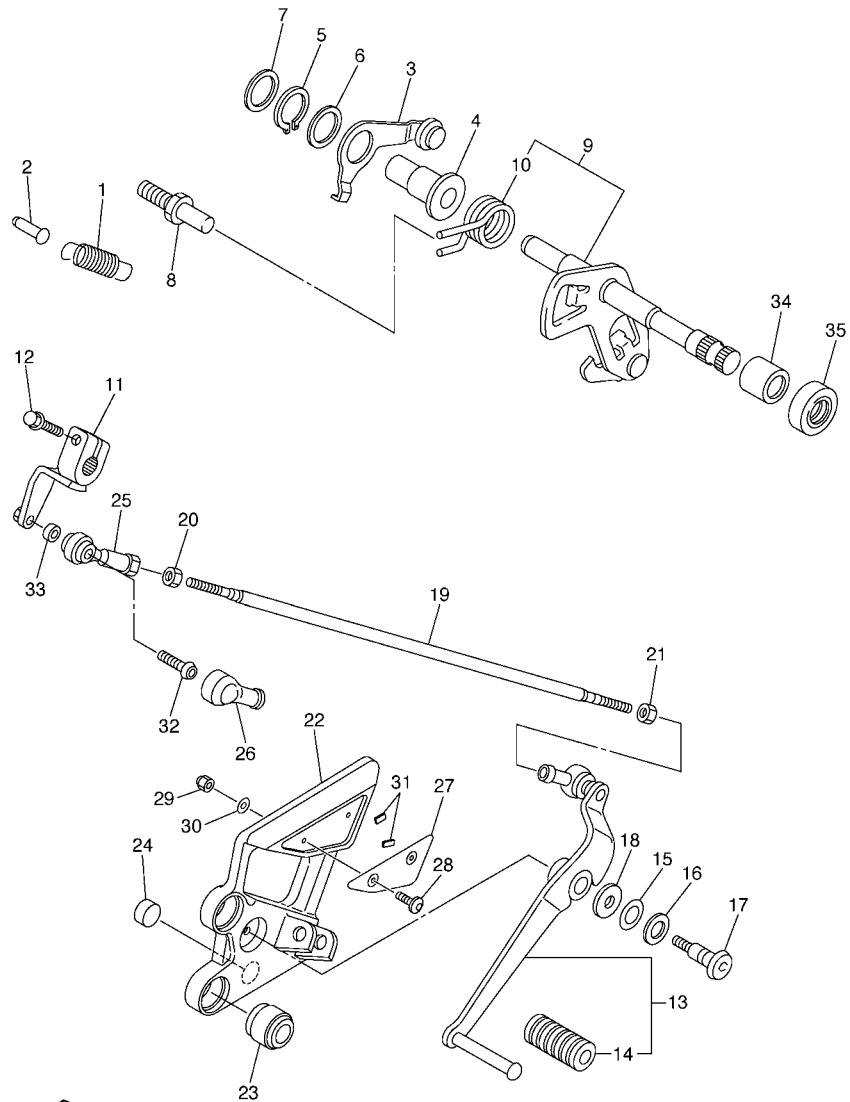
5EB3351-9170



5VXL300-F190

FIG. 19 EIXO DE MUDANCA

REF. NO.	No. PEÇA	DESCRIÇÃO	27P1				OBSERVAÇÕES
1	90506-14003	MOLA DE TENSAO	1				
2	132-16346-00	GANCHO DE FIXACAO DA MOLA	1				
3	5VX-18140-00	ALAVANCA LIMITADORA CONJ.	1				
4	90387-127V3	ESPAÇADOR	1				
5	99009-17400	ANEL TRAVA	1				
6	90201-177G4	ARRUELA PLANA	1				
7	90201-154E8	ARRUELA PLANA (G=1.0)	1				
8	1D7-18127-00	PARAFUSO LIMITADOR	1				
9	5VX-18101-11	EIXO DE MUDANCA CONJ.	1				
10	90508-295B2	.MOLA DE TORCAO	1				
11	5VX-18112-01	BRACO DO CAMBIO	1				
12	95824-06020	PARAFUSO FLANGE	1				
13	5VX-18110-00	PEDAL DE CAMBIO CONJ.	1				
14	5EB-18113-00	.CAPA DO PEDAL DE CAMBIO	1				
15	90201-12013	ARRUELA PLANA	1				
16	90206-12074	ARRUELA ÔNDULADA	1				
17	4BP-27434-01	PARAFUSO	1				
18	90201-08784	ARRUELA PLANA	1				
19	5VX-18115-02	HASTE DO CAMBIO	1				
20	90170-06228	PORCA	1				
21	95304-06700	PORCA	1				
22	5VX-27442-10	SUPORTE 2	1				
23	5VX-27424-00	AMORTIZADOR DO ESTRIBO	2				
24	5VX-27114-00	LIMITADOR DO CAVALETE CENTRAL	1				
25	5VX-18116-00	CONEXCAO DA HASTE 1	1				
26	5VX-18154-00	PROTETOR DE POEIRA	1				
27	4S8-27445-00	PLACA 1	1				



5VXL300-F190

FIG. 19 EIXO DE MUDANÇA

REF. NO.	No. PEÇA	DESCRIÇÃO	27P1				OBSERVAÇÕES
28	92014-05012	PARAFUSO	2				
29	95607-05100	PORCA AUTO-TRAVANTE	2				
30	92990-05200	ARRUELA PLANA	2				
31	4S8-27415-00	PLACA DO ESTRIBO	2				
32	90111-06019	PARAFUSO	1				
33	90387-06372	ESPÁCADOR	1				
34	93317-11295	ROLAMENTO	1				
35	93102-12106	RETENTOR DE OLEO(SD12-22-5 HS)	1				

FIG. 20 CHASSI

REF. NO.	No. PEÇA	DESCRIÇÃO	27P1			OBSERVAÇÕES
1	4S8-21110-09	QUADRO COMPLETO	1			
2	4S8-21190-09	QUADRO TRASEIRO COMPLETO	1			
3	90149-10006	PARAFUSO	2			
4	90149-10012	PARAFUSO	2			
5	95607-10200	PORCA AUTO-TRAVANTE	2			
6	1B3-2117F-00	TAMPA	1			
7	90338-08220	TAMPAO	4			
8	5VX-21268-00	VEDACAO	1			
9	5VX-2139B-00	VEDACAO	1			
10	5VX-2140A-00	AMORTIZADOR DE BORRACHA	1			
11	3YJ-24481-00	TAMPAO	2			
12	90338-21145	TAMPAO	1			
13	5VX-21279-10	PLUG CEGO	2			
14	90105-10032	PARAFUSO FLANGE	1			
15	90185-10002	PORCA AUTO-TRAVANTE	1			
16	90105-10N53	PARAFUSO FLANGE	1			
17	90185-10002	PORCA AUTO-TRAVANTE	1			
18	91314-10050	PARAFUSO	3			
19	90201-10020	ARRUELA PLANA	3			
20	5VX-2177G-00	CAIXA DA BATERIA	1			
21	5VX-82122-00	AMORTIZADOR DA BATERIA	1			
22	5EJ-2414H-00	AMORTIZADOR DA PLACA 1	1			
23	90183-06053	PORCA LOCAL	2			
24	90109-06060	PARAFUSO	2			
25	95807-06025	PARAFUSO FLANGE	2			
26	5VX-21238-00	SUPORTE	1			
27	90183-060A1	PORCA LOCAL	2			

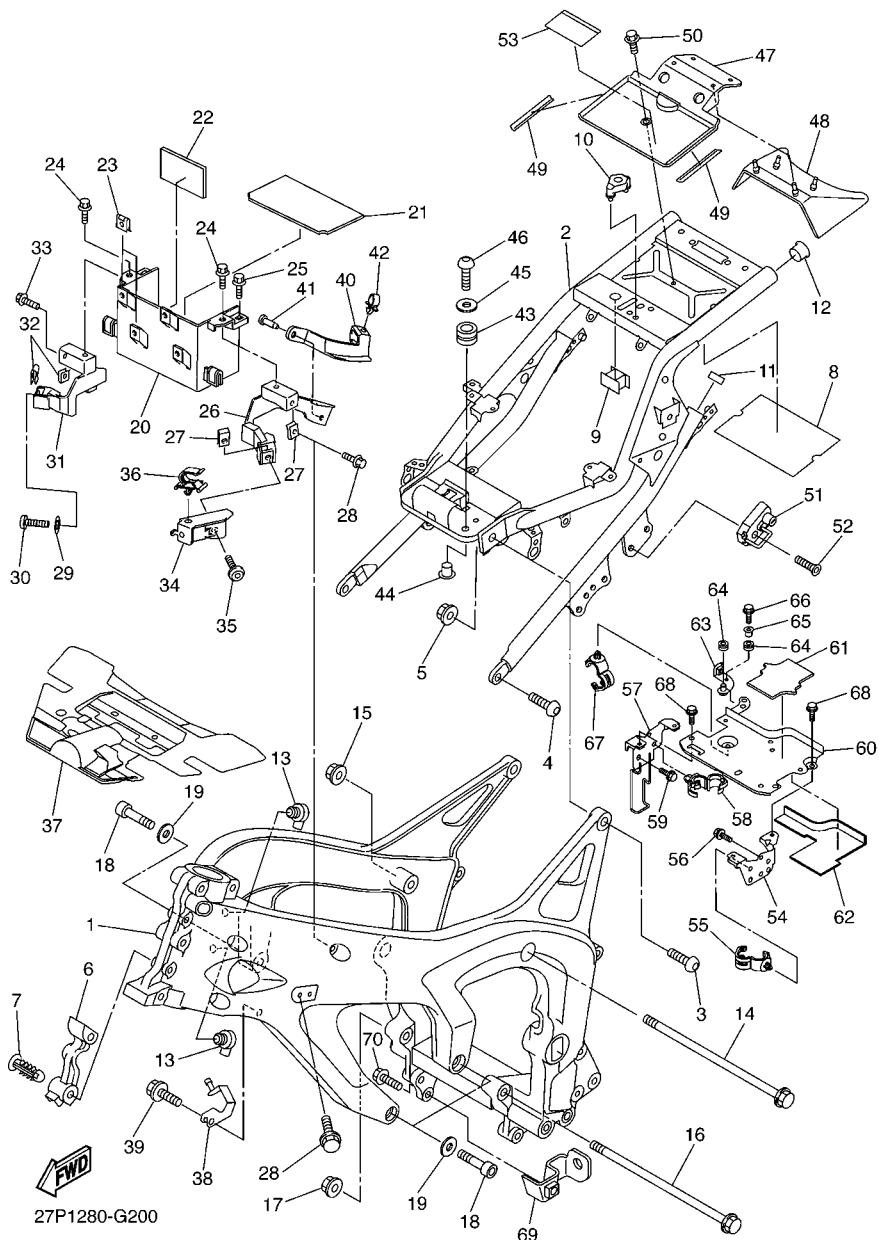


FIG. 20 CHASSI

REF. NO.	No. PEÇA	DESCRIÇÃO	27P1				OBSERVAÇÕES
28	90105-06557	PARAFUSO FLANGE	1				
29	90201-06M30	ARRUELA PLANA	1				
30	90149-06023	PARAFUSO	1				
31	5VX-21239-00	SUPORTE 2	1				
32	90183-060A1	PORCA LOCAL	2				
33	90105-06557	PARAFUSO FLANGE	1				
34	1B3-23377-20	SUPORTE DA BUZINA	1				
35	90149-06023	PARAFUSO	1				
36	90464-14001	BRACADEIRA	1				
37	5VX-2117M-01	TAMPA 2	1				
38	5VX-21249-00	SUPORTE	1				
39	95027-06012	PARAFUSO FLANGE	1				
40	5VX-2135F-00	TAMPA	1				
41	90269-08066	REBITE	2				
42	90464-15157	BRACADEIRA	1				
43	90480-12237	ILHÔ DE BÓRRACHA	2				
44	90387-06078	ESPADADOR	2				
45	90201-06055	ARRUELA PLANA	2				
46	92017-06020	PARAFUSO	2				
47	5VX-2139W-00	TAMPA	1				
48	5VX-2139R-00	TAMPA 2	1				
49	5VX-21269-00	VEDACAO	2				
50	90109-067F4	PARAFUSO	1				
51	4R8-21308-01	TRAVA DO CAPACETE CONJ.	1				
52	90151-06018	PARAFUSO TRAMBULADOR	1				
53	5VX-2117B-50	ETIQUETA DE ADVERTENCIA	1				
54	5VX-21843-00	FIXADOR 4	1				

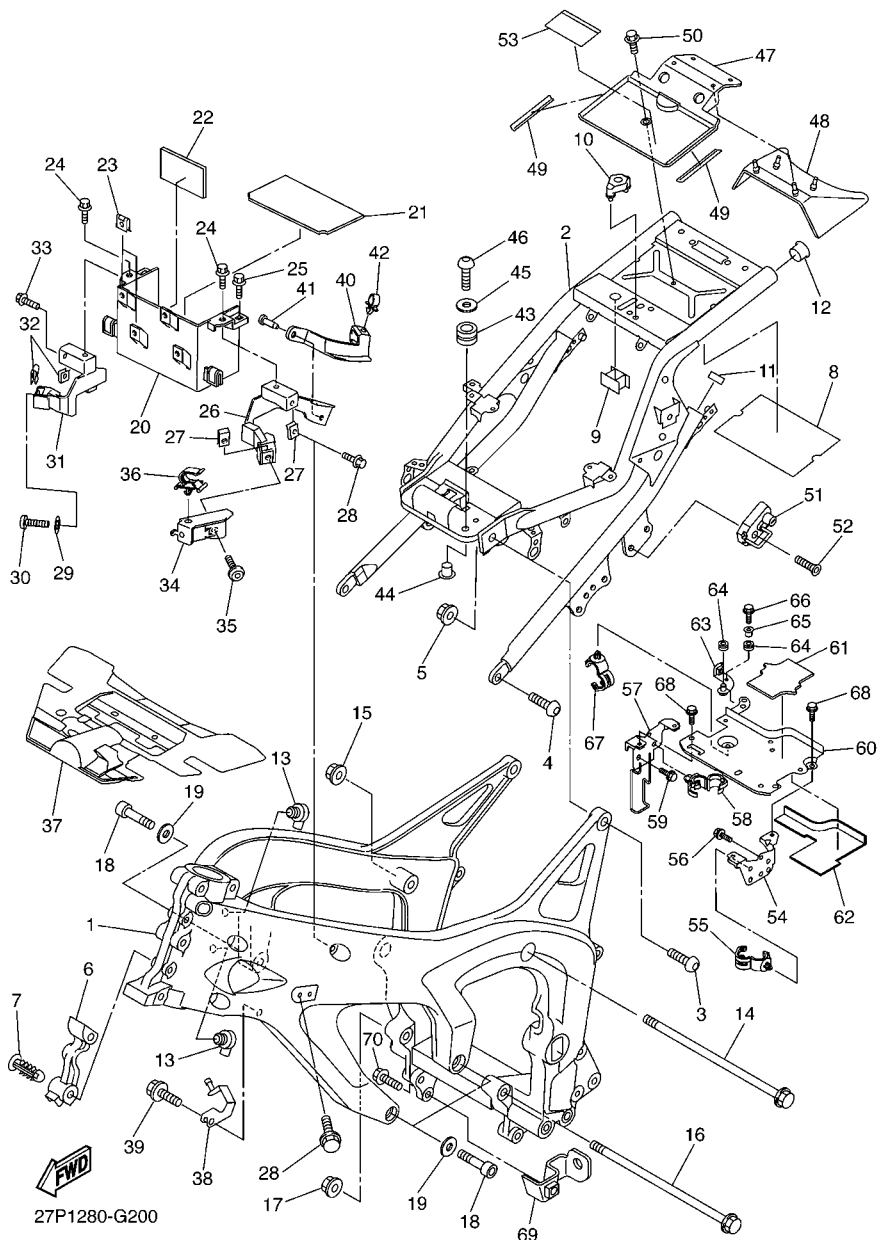
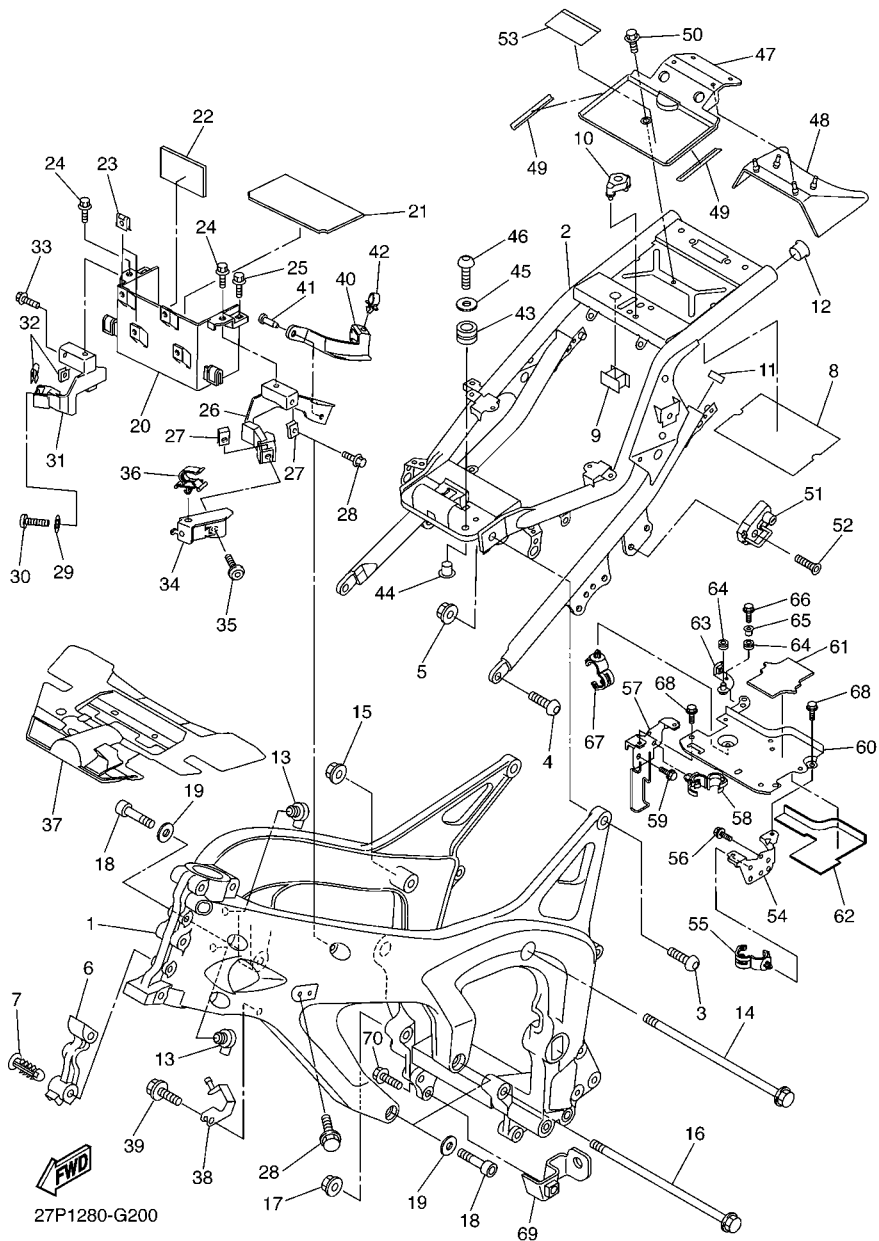
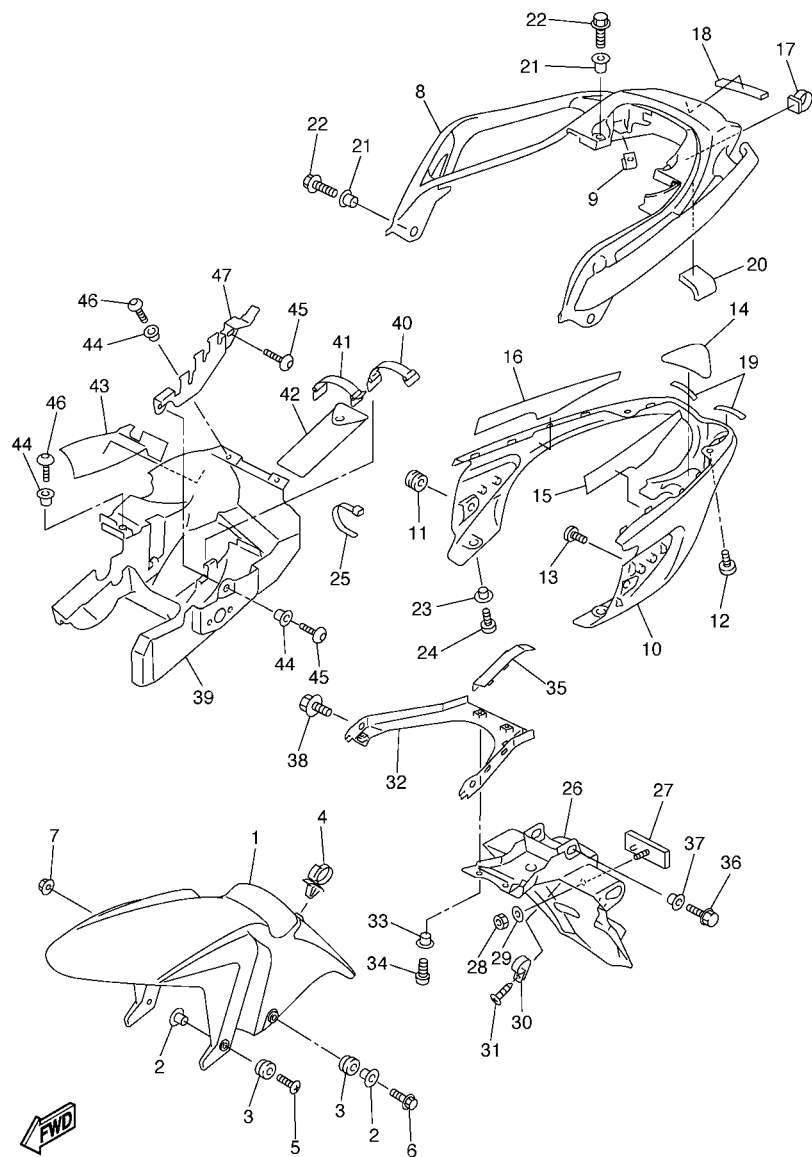


FIG. 20 CHASSI

REF. NO.	No. PEÇA	DESCRIÇÃO	27P1				OBSERVAÇÕES
55	90464-20181	BRACADEIRA	1				
56	95827-06010	PARAFUSO FLANGE	2				
57	5VX-22836-00	FIXADOR 3	1				
58	90464-14001	BRACADEIRA	1				
59	95827-06010	PARAFUSO FLANGE	2				
60	4S8-2175V-00	SUPORTE 3	1				
61	5VX-21779-00	AMORTIZADOR DE LOCALIZACAO 2	1				
62	5VX-2173M-00	VEDACAO 3	1				
63	4P5-21228-00	SUPORTE DO TANQUE RESERVA	1				
64	90480-13163	ILHO DE BORRACHA	2				
65	90560-06201	ESPACADOR	1				
66	95807-06016	PARAFUSO FLANGE	1				
67	90464-20181	BRACADEIRA	1				
68	95827-06010	PARAFUSO FLANGE	4				
69	4S8-2119V-00	SUPORTE	1				
70	95827-08025	PARAFUSO FLANGE	1				

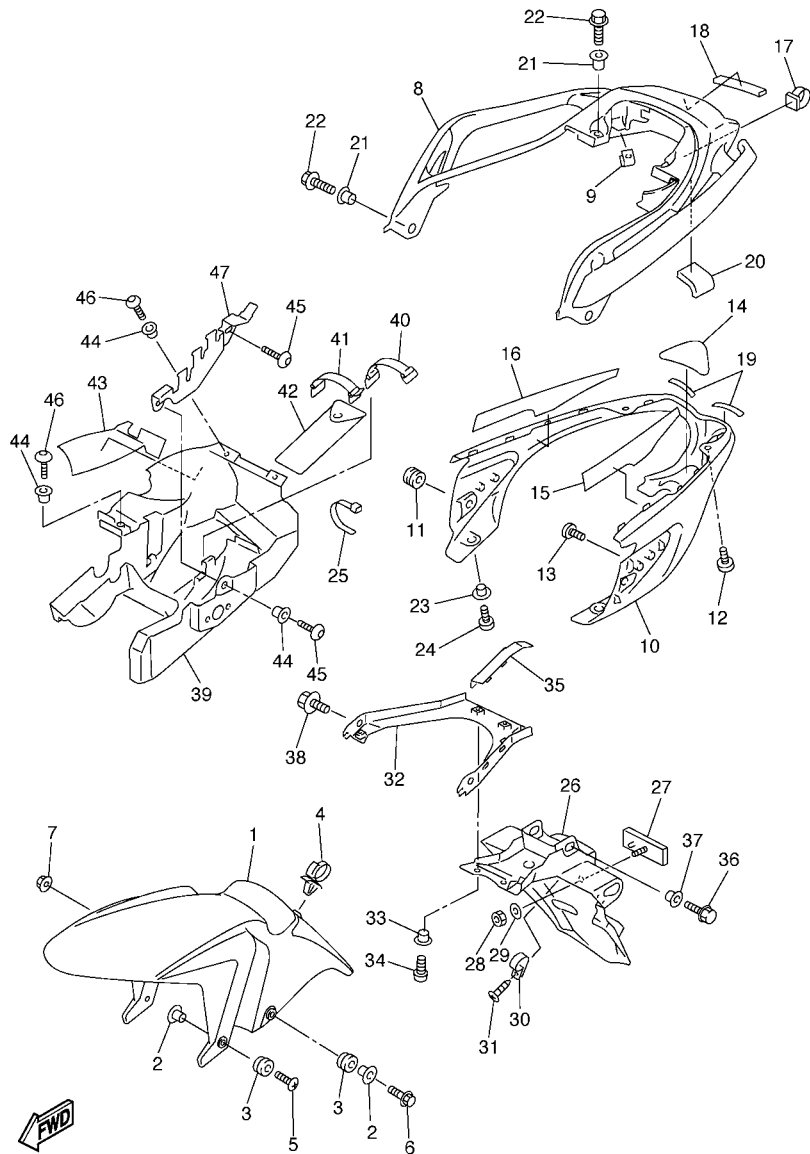




4S81300-F210

FIG. 21 PARA-LAMA

REF. NO.	No. PEÇA	DESCRIÇÃO	27P1			OBSERVAÇÕES
1	4S8-21511-00-P0	PARA-LAMA DIANTEIRO	1			SMX
2	90387-065J6	ESPACADOR	4			
3	90480-12072	ILHO DE BORRACHA	4			
4	90464-18002	BRACADEIRA	1			
5	90154-06061	PARAFUSO	2			
6	90109-06031	PARAFUSO	2			
7	90179-06403	PORCA DE REGULAGEM	2			
8	5VX-24773-00-P3	APOIO PASSAGEIRO	1			SMX
9	90183-05061	PORCA LOCAL	2			
10	5VX-21651-00	TAMPA DO PARALAMA TRASEIRO	1			
11	90480-13398	ILHO DE BORRACHA	2			
12	98907-05012	PARAFUSO	2			
13	97707-50012	PARAFUSO	2			
14	5VX-21669-00	VEDCAO	1			
15	5VX-21732-00	VEDCAO 1	1			
16	5VX-21735-01	VEDCAO 2	1			
17	90464-14002	BRACADEIRA	1			
18	5VX-88158-00	AMORTIZADOR	1			
19	5VX-21639-00	AMORTIZADOR 2	2			
20	31A-28217-00	AMORTIZADOR 1	1			
21	90387-09003	ESPACADOR	4			
22	95827-08025	PARAFUSO FLANGE	4			
23	90387-06107	ESPACADOR	2			
24	98907-06012	PARAFUSO	2			
25	90465-13152	BRACADEIRA	2			
26	5VX-21621-00	ABA	1			
27	3Y6-85130-02	REFLETOR TRASEIRO CONJ.	1			



4S81300-F210

FIG. 21 PARA-LAMA

REF. NO.	No. PEÇA	DESCRIÇÃO	27P1				OBSERVAÇÕES
28	95607-05100	PORCA AUTO-TRAVANTE	1				
29	90201-05725	ARRUELA PLANA	1				
30	90464-18029	BRACADEIRA	1				
31	97707-40012	PARAFUSO	1				
32	5VX-2161G-00	SUPORTE 6	1				
33	90387-06107	ESPACADOR	2				
34	92017-06012	PARAFUSO	2				
35	5VX-21665-00	GUIA DO PARALAMA	1				
36	95827-06016	PARAFUSO FLANGE	2				
37	90387-06075	ESPACADOR	2				
38	95827-08012	PARAFUSO FLANGE	2				
39	5VX-21629-00	PROTETOR DE POEIRA	1				
40	3TJ-82131-00	CINTA DA BATERIA	1				
41	122-82131-00	CINTA DA BATERIA	1				
42	5VX-28100-00	JOGO DE FERRAMENTAS	1				
43	5VX-2173N-01	VEDAÇÃO 4	1				
44	90387-06107	ESPACADOR	4				
45	92017-06016	PARAFUSO	2				
46	92017-06012	PARAFUSO	3				
47	5VX-2164F-00	FIXADOR 1	1				

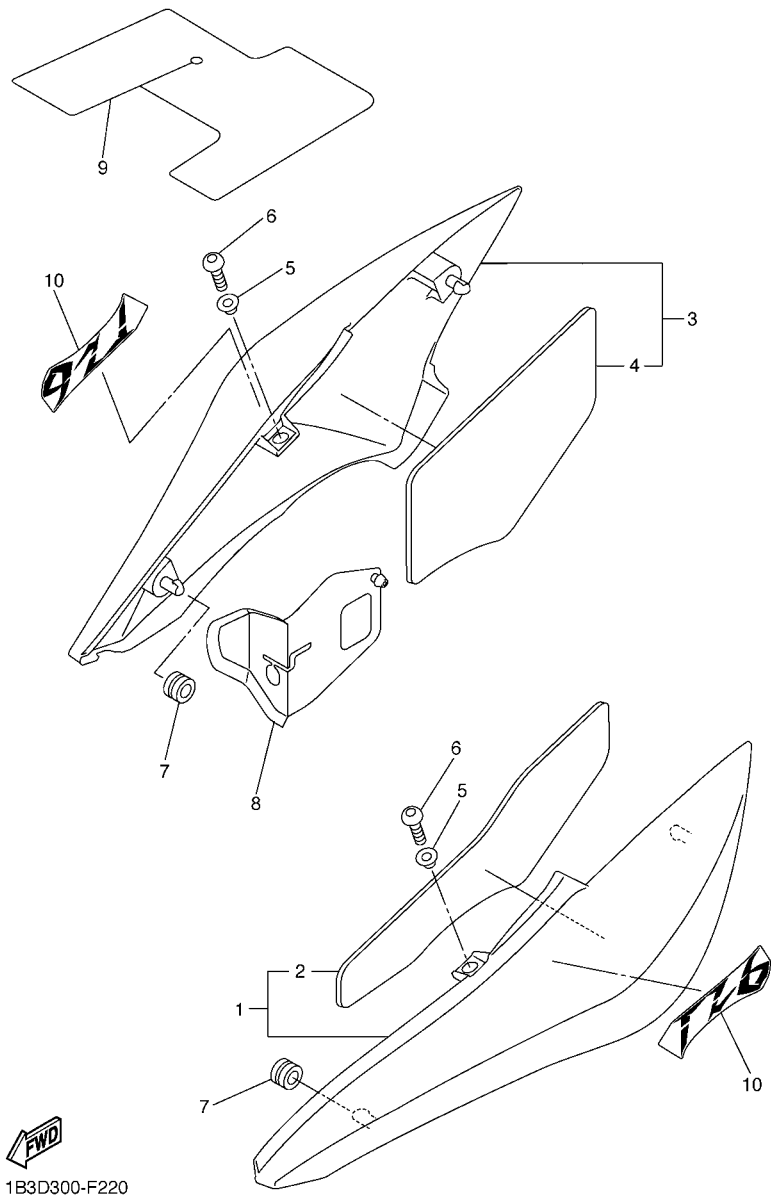
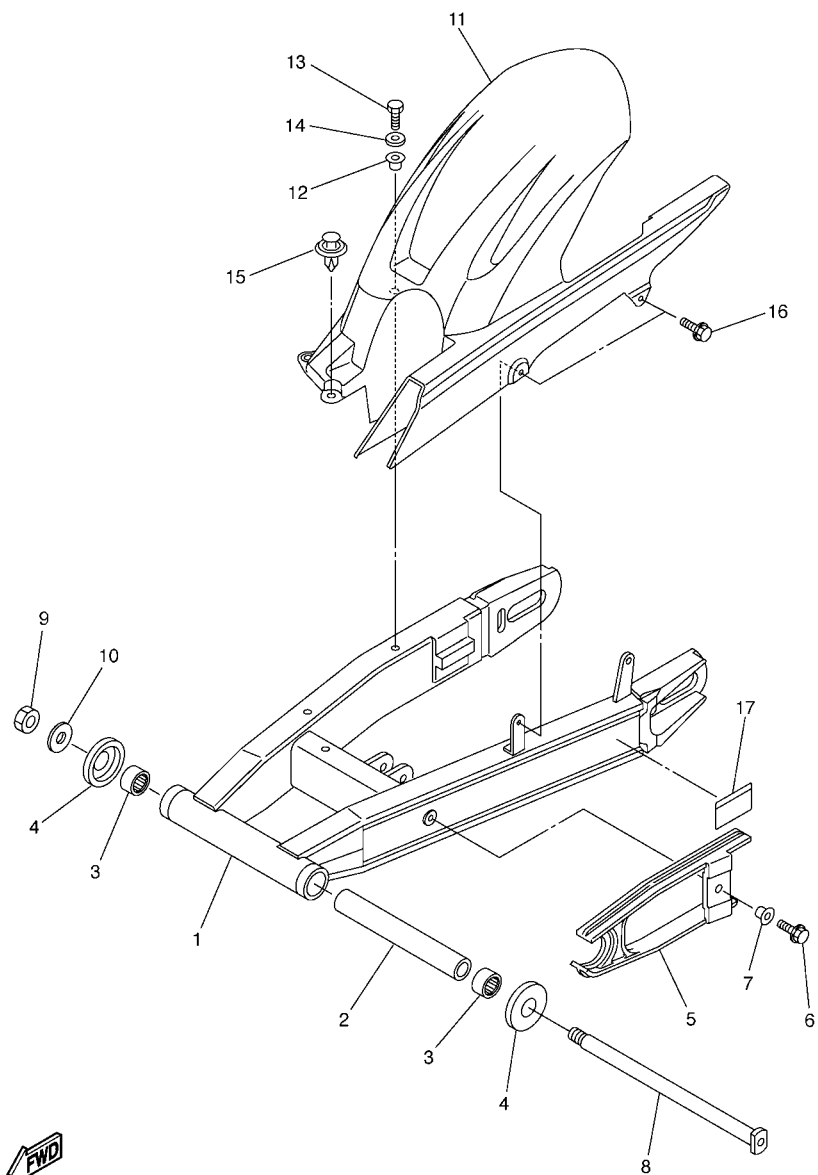


FIG. 22 TAMPA LATERAL

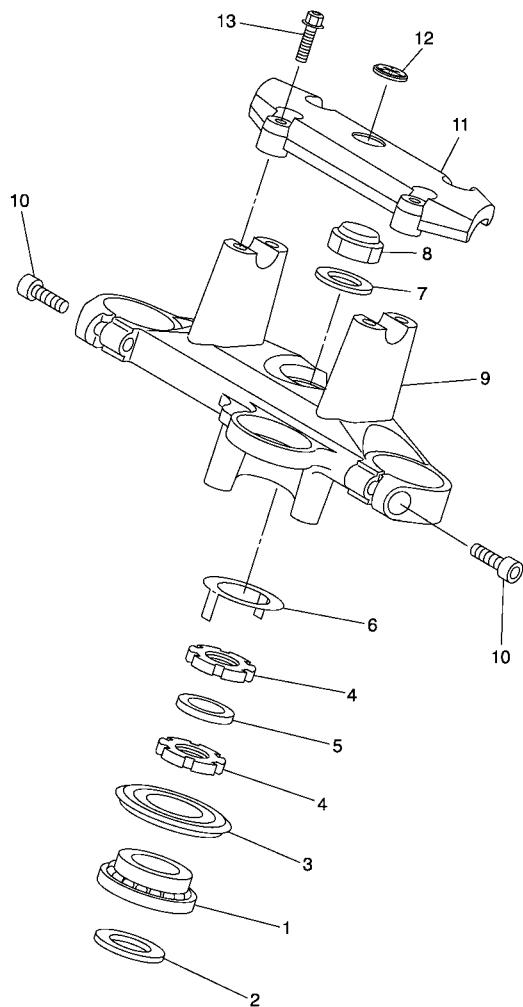
REF. NO.	No. PEÇA	DESCRIÇÃO	27P1				OBSERVAÇÕES
1	5VX-21710-10	TAMPA LATERAL CONJ. 1	1				
2	5VX-2174X-00	.AMORTIZADOR	1				
3	5VX-21720-10	TAMPA LATERAL CONJ. 2	1				
4	5VX-2174Y-00	.AMORTIZADOR	1				
5	90387-06107	ESPACADOR	2				
6	92017-06014	PARAFUSO	2				
7	90480-01558	ILHO DE BORRACHA	2				
8	5VX-2163A-00	TAMPA DO PARALAMA TRASEIRO 1	1				
9	5VX-2177F-00	ABA	1				
10	1B3-21781-10	EMBLEMA 1	2				



4S81300-F230

FIG. 23 GARFO TRASEIRO

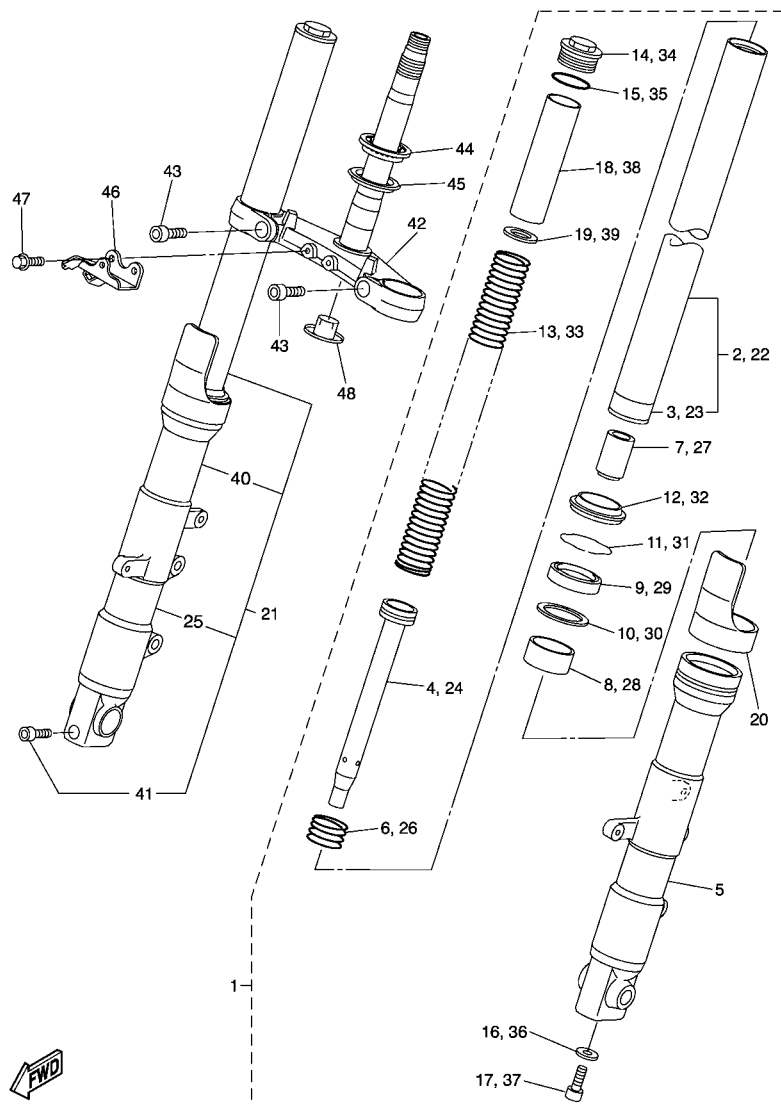
REF. NO.	No. PEÇA	DESCRIÇÃO	27P1			OBSERVAÇÕES
1	4S8-22110-00	GARFO TRASEIRO COMPLETO	1			
2	5EB-22184-00	BUCHA	1			
3	93315-42523	ROLAMENTO CILINDRICO	2			
4	5JJ-22128-00	TAMPA DE ESCOSTO 1	2			
5	5VX-22151-00	VEDADOR DO PROTETOR	1			
6	90119-06096	PARAFUSO COM ARRUELA	1			
7	90387-06372	ESPACADOR	1			
8	4FN-22141-00	EIXO DO PIVO	1			
9	90185-18167	PORCA AUTO-TRAVANTE	1			
10	90201-18020	ARRUELA PLANA	1			
11	5VX-21650-00	PARALAMA TRASEIRO COMPLETO	1			
12	90387-06107	ESPACADOR	2			
13	97007-06025	PARAFUSO	2			
14	92907-06600	ARRUELA PLANA	2			
15	90269-08001	REBITE	1			
16	90119-06117	PARAFUSO COM ARRUELA	2			
17	19B-21668-00	ETIQUETA DE PRESSAO DO PNEU	1			



5S51300-F250

FIG. 25 MESA DO GUIDAO

REF. NO.	No. PEÇA	DESCRIÇÃO	27P1				OBSERVAÇÕES
1	93399-99931	ROLAMENTO	1				
2	90202-24190	ARRUELA PLANA	1				
3	5VX-23415-00	CAPA DA PISTA DE ESFERA 1	1				
4	90179-25033	PORCA DE REGULAGEM	2				
5	90202-26142	ARRUELA PLANA	1				
6	26H-23418-01	ARRUELA ESPECIAL	1				
7	90201-220T0	ARRUELA PLANA	1				
8	90176-22081	PORCA COROA	1				
9	1B3-23435-10	MESA DO GUIDAO COMPLETA	1				
10	91314-08030	PARAFUSO	2				
11	4S8-23441-00	FIXADOR SUPERIOR DO GUIDAO	1				
12	4XV-2341B-00	EMBLEMA	1				
13	95024-08035	PARAFUSO FLANGE	4				
<hr/>							
<hr/>							
<hr/>							
<hr/>							
<hr/>							



5S51300-F260

FIG. 26 GARFO DIANTEIRO

REF. NO.	No. PEÇA	DESCRIÇÃO	27P1				OBSERVAÇÕES
1	4S8-23102-00	GARFO DIANTEIRO CONJ. (ESQ.)	1				
2	4S8-23110-00	.TUBO INTERNO COMPLETO 1	1				
3	4TX-23135-B0	..BUCHA (METAL LAMINA) 2	1				
4	5VX-23170-00	.CILINDRO COMPLETO DO GARFO	1				
5	4S8-23126-00	.TUBO EXTERNO 1	1				
6	4TX-23151-00	.MOLA DE TRANSBORBO	1				
7	4TX-23173-00	.VALVULA DE PRESSAO DO OLEO	1				
8	4TX-23125-B0	.BUCHA (METAL LAMINA) 1	1				
9	5VX-23145-00	.RETENTOR DE OLEO DO GARFO	1				
10	4TX-23115-00	.GUIA DA TAMPA SUPERIOR	1				
11	4TX-23156-00	.PRESILHA DO RETENTOR DE OLEO	1				
12	4TX-23144-00	.PROTETOR DE POEIRA	1				
13	5VX-23141-00	.MOLA DO GARFO DIANTEIRO	1				
14	5VX-2311H-00	.PARAFUSO DE GARFO	1				
15	93210-34504	.ANEL DE BORRACHA	1				
16	90430-10171	.GAXETA	1				
17	90110-10N52	.PARAFUSO SEXT. INTERNO	1				
18	5VX-23118-00	.ESPACADOR	1				
19	4S8-23142-00	.ASSENTO DA MOLA SUPERIOR	1				
20	4TX-2331G-00	.CAPA	1				
21	4S8-23103-00	GARFO DIANTEIRO CONJ. (DIR.)	1				
22	4S8-23110-00	.TUBO INTERNO COMPLETO 1	1				
23	4TX-23135-B0	..BUCHA (METAL LAMINA) 2	1				
24	5VX-23170-00	.CILINDRO COMPLETO DO GARFO	1				
25	4S8-23136-00	.TUBO EXTERNO 2	1				
26	4TX-23151-00	.MOLA DE TRANSBORBO	1				
27	4TX-23173-00	.VALVULA DE PRESSAO DO OLEO	1				



5S51300-F260

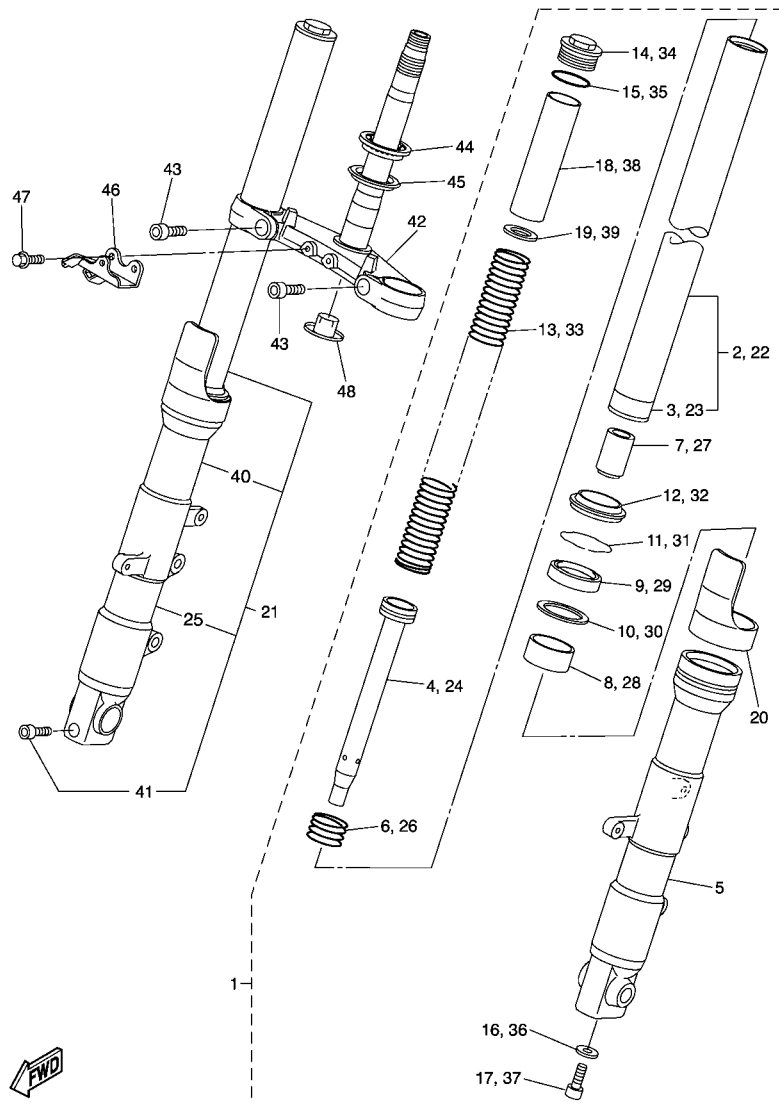
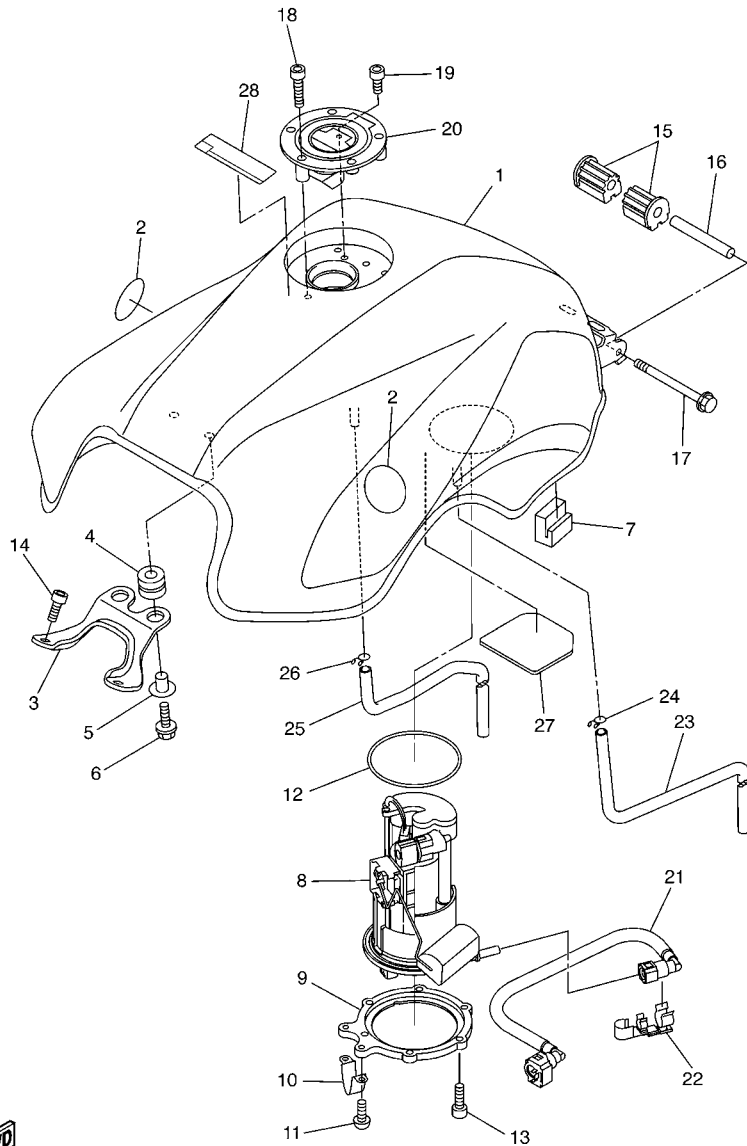


FIG. 26 GARFO DIANTEIRO

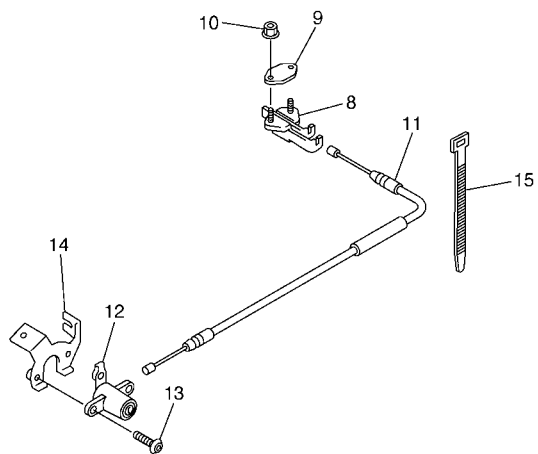
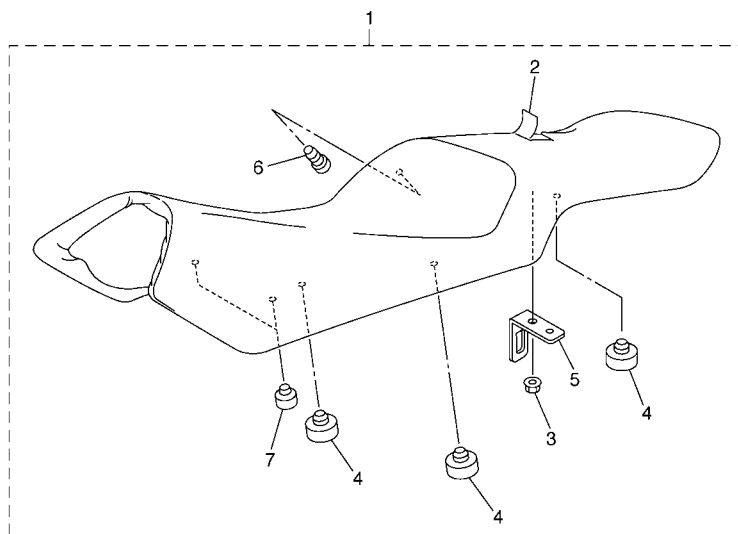
REF. NO.	No. PEÇA	DESCRIÇÃO	27P1				OBSERVAÇÕES
28	4TX-23125-B0	.BUCHA (METAL LAMINA) 1	1				
29	5VX-23145-00	.RETENTOR DE OLEO DO GARFO	1				
30	4TX-23115-00	.GUIA DA TAMPA SUPERIOR	1				
31	4TX-23156-00	.PRESILHA DO RETENTOR DE OLEO	1				
32	4TX-23144-00	.PROTECTOR DE POEIRA	1				
33	5VX-23141-00	.MOLA DO GARFO DIANTEIRO	1				
34	5VX-2311H-00	.PARAFUSO DE GARFO	1				
35	93210-34504	.ANEL DE BORRACHA	1				
36	90430-10171	.GAXETA	1				
37	90110-10N52	.PARAFUSO SEXT. INTERNO	1				
38	5VX-23118-00	.ESPACADOR	1				
39	4S8-23142-00	.ASSENTO DA MOLA SUPERIOR	1				
40	4TX-2331G-00	.CAPA	1				
41	91314-08045	.PARAFUSO	1				
42	5VX-23340-00	SUORTE INFERIOR COMPLETO	1				
43	91312-10025	PARAFUSO	2				
44	93399-99932	ROLAMENTO	1				
45	3FV-23462-00	VEDACAO DA DIRECAO	1				
46	1B3-23327-10	FIXADOR DO PISCA 1	1				
47	95817-06012	PARAFUSO FLANGE	2				
48	4KM-23123-01	TAMPA INFERIOR 1	1				

FIG. 27 TANQUE DE COMBUSTIVEL



19B1280-G270

REF. NO.	No. PEÇA	DESCRIÇÃO	27P1				OBSERVAÇÕES
1	5VX-YK241-30-P3	TANQUE DE COMB. COMP.	1				SMX
2	5SL-2413B-00	EMBLEMA	2				
3	5VX-24191-00	SUPORTE DO TANQUE 1	1				
4	90480-15005	ILHO DE BORRACHA	2				
5	90387-06068	ESPACADOR	2				
6	90119-06062	PARAFUSO COM ARRUELA	2				
7	5VX-24183-00	AMORTIZADOR DE LOCALIZACAO 3	2				
8	19B-13907-00	BOMBA DE COMBUSTIVEL COMPLETA	1				
9	5SL-24491-00	SUPORTE BOMBA DE COMBUSTIVEL	1				
10	5PW-24192-00	SUPORTE DO TANQUE DE COMB. 2	1				
11	98907-05008	PARAFUSO	2				
12	19B-24486-00	ANEL DE BORRACHA	1				
13	90110-05014	PARAFUSO SEXT. INTERNO	6				
14	90110-06079	PARAFUSO SEXT. INTERNO	2				
15	5VX-24181-00	AMORTIZADOR DE LOCALIZACAO 1	2				
16	90387-061W6	ESPACADOR	1				
17	95827-06090	PARAFUSO FLANGE	1				
18	90110-05112	PARAFUSO SEXT. INTERNO	3				
19	91317-05010	PARAFUSO	1				
20	5JJ-24602-00	TAMPA DO TANQUE CONJ.	1				
21	5VX-13971-00	TUBO DE COMBUSTIVEL 1	1				
22	90464-16005	BRACADEIRA	1				
23	90445-10033	TUBO	1				
24	90467-10008	PRESILHA	1				
25	90445-10032	TUBO	1				
26	90467-10008	PRESILHA	1				
27	5VX-24141-00	PROTETOR DO TANQUE	1				



5VX1351-C280

FIG. 28 ASSENTO

REF. NO.	No. PEÇA	DESCRIÇÃO	27P1				OBSERVAÇÕES
1	4S8-24730-10	SELIM DUPLO COMPLETO	1				
2	4S8-2470F-10	.CAPA DO SELIM	1				
3	95602-06200	.PORCA AUTO-TRAVANTE	1				
4	371-27114-00	.LIMITADOR DO CAVALETE CENTRAL	6				
5	4NK-24728-00	.SUPORTE DO SELIM	1				
6	90338-06018	.TAMPAO	1				
7	5VX-24724-00	.AMORTIZADOR DO SELIM	2				
8	4BP-24780-00	TRAVA DO SELIM CONJ.	1				
9	4BP-24792-00	PLACA	1				
10	95707-06500	PORCA FLANGE	2				
11	5VX-2478E-00	CABO DA TRAVA DO SELIM	1				
12	2TV-W2470-00	JOGO DE ROTOR	1				
13	90149-06308	PARAFUSO	2				
14	5PW-2117K-00	SUPORTE DA TRAVA	1				
15	90464-16061	BRACADEIRA	1				

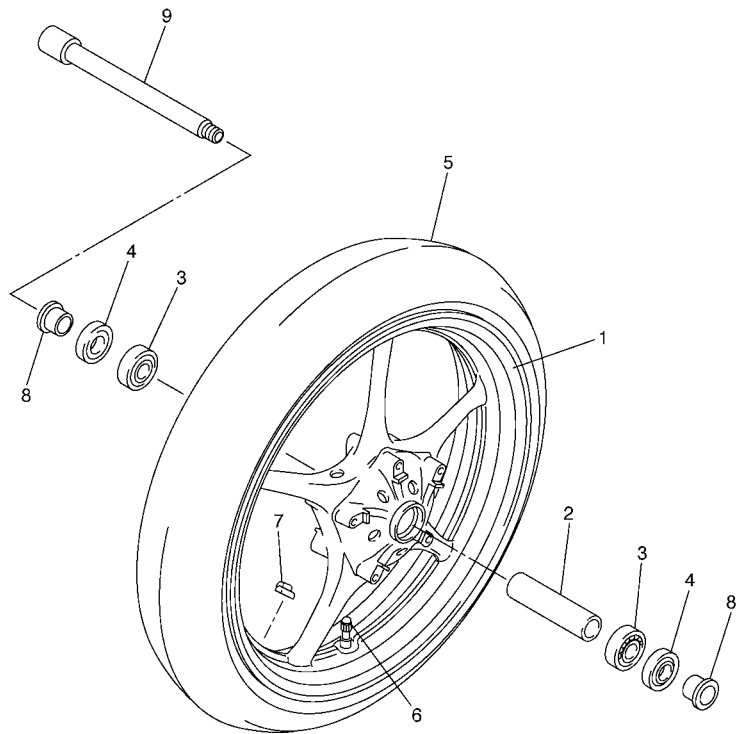


FIG. 29 RODA DIANTEIRA 1

REF. NO.	No. PEÇA	DESCRIÇÃO	27P1			OBSERVAÇÕES
1	5SL-25168-00-98	ARO DA RODA DIANTEIRA	1			LGB
2	4XV-25117-00	ESPACADOR DO ROLAMENTO	1			
3	93306-00420	ROLAMENTO	2			
4	93106-28043	RETENTOR DE OLEO	2			
5	94112-17066	PNEU(120/70ZR17M/C 58W BT020F)	1			UR BRIDGESTONE
	94112-17067	PNEU(120/70ZR17 M/C 58W D252F)	1			UR DUNLOP
6	93900-00030	VALVULA ARO DA RODA (TR412)	1			TAIHEIYO
7	5MT-25398-00	BALANCEADOR DA RODA (10G)	1			UR
	5MT-25398-10	BALANCEADOR DA RODA (20G)	1			UR
	5MT-25398-20	BALANCEADOR DA RODA (30G)	1			UR
8	90387-22002	ESPACADOR	2			
9	4XV-25181-10	EIXO DA RODA	1			



5VX1351-C290

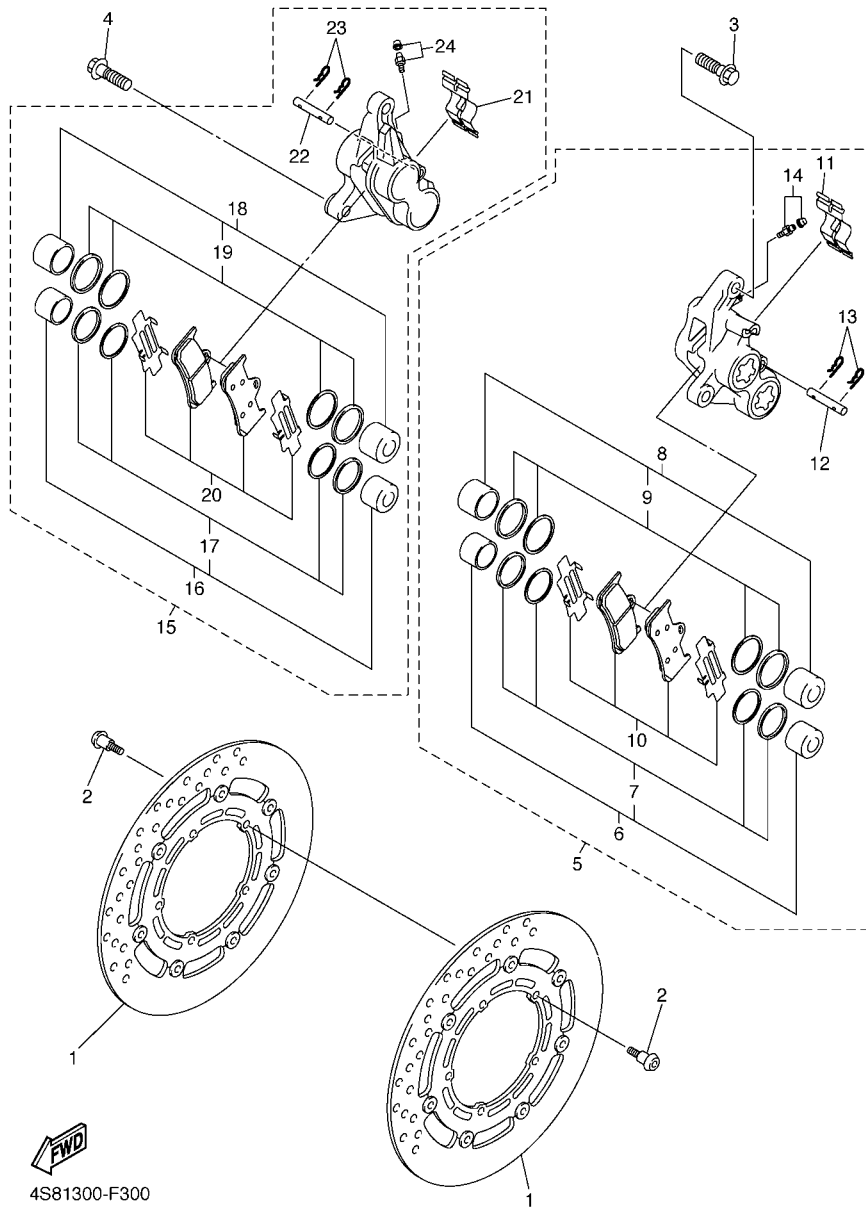
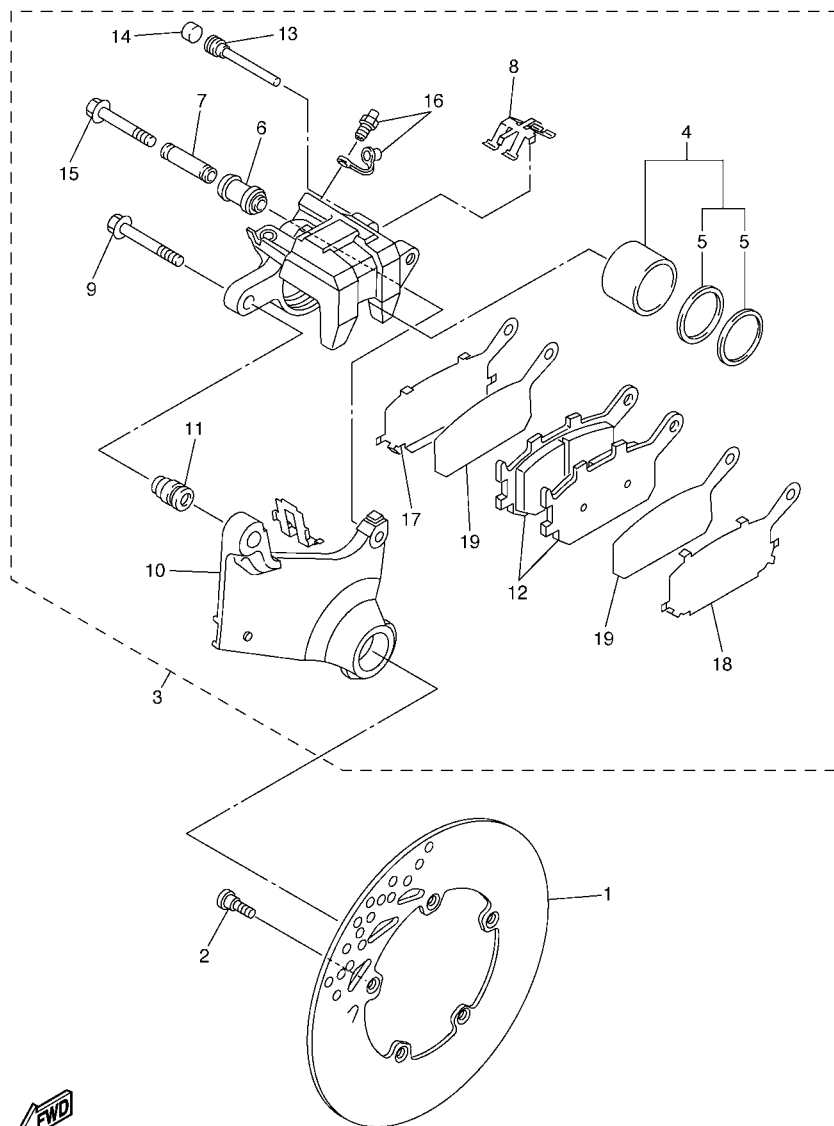


FIG. 30 PINÇA DE FREIO DIANTEIRA

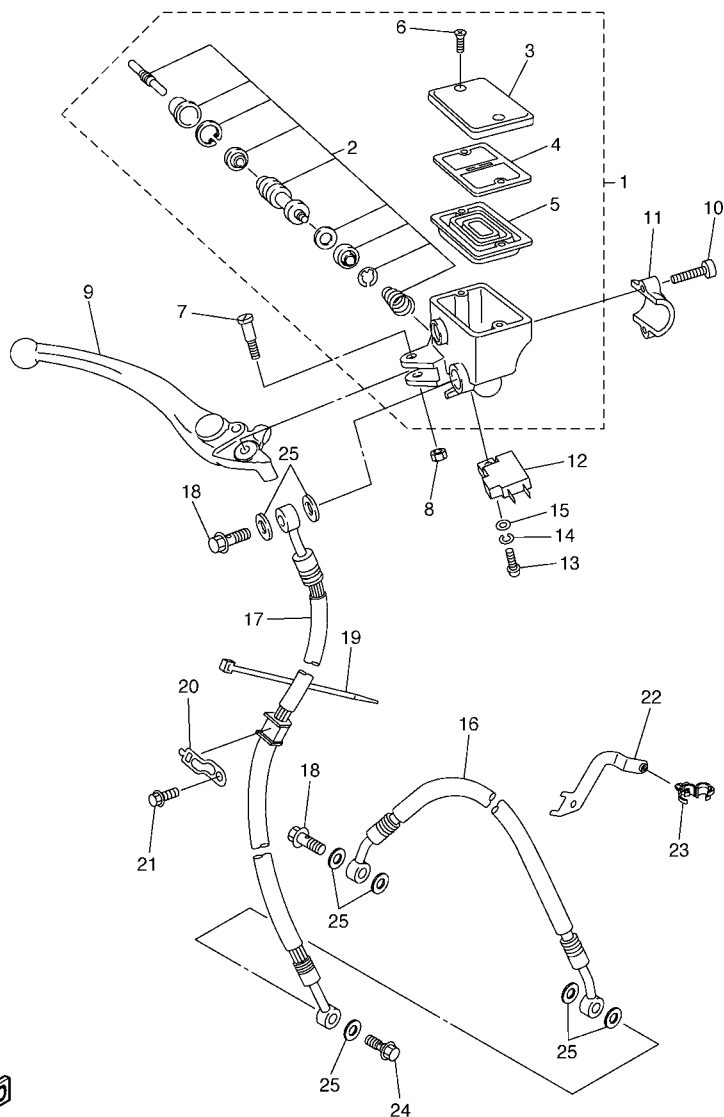
REF. NO.	No. PEÇA	DESCRIÇÃO	27P1				OBSERVAÇÕES
1	5VX-2581T-01	DISCO DE FREIO CONJ.	2				
2	90109-064G6	PARAFUSO	10				
3	90105-10638	PARAFUSO FLANGE	2				
4	90105-10638	PARAFUSO FLANGE	2				
5	4S8-2580T-00	PINÇA DO FREIO CONJ. (ESQ.)	1				
6	4SV-W0057-00	.JOGO DE PISTÕES DA PINÇA	1				
7	3MA-W0047-10	..JOGO DE RETENORES DA PINÇA	1				
8	4SV-W0057-10	.JOGO DE PISTOES DA PINÇA	1				
9	3GM-W0047-10	..JOGO DE RETENORES DA PINÇA	1				
10	5VN-W0045-00	.KIT DE PASTILHAS DE FREIO	1				
11	4SV-25919-00	.SUPORTE DA PASTILHA DE FREIO	1				
12	4SV-25924-00	.PINO DA PASTILHA DE FREIO	1				
13	3GM-25925-00	.PRESILHA	2				
14	1J3-W0048-00	.KIT DO PARAFUSO SANGRADOR	1				
15	4S8-2580U-00	PINÇA DO FREIO CONJ. (DIR.)	1				
16	4SV-W0057-00	.JOGO DE PISTÕES DA PINÇA	1				
17	3MA-W0047-10	..JOGO DE RETENORES DA PINÇA	1				
18	4SV-W0057-10	.JOGO DE PISTOES DA PINÇA	1				
19	3GM-W0047-10	..JOGO DE RETENORES DA PINÇA	1				
20	5VN-W0045-00	.KIT DE PASTILHAS DE FREIO	1				
21	4SV-25919-00	.SUPORTE DA PASTILHA DE FREIO	1				
22	4SV-25924-00	.PINO DA PASTILHA DE FREIO	1				
23	3GM-25925-00	.PRESILHA	2				
24	1J3-W0048-00	.KIT DO PARAFUSO SANGRADOR	1				



2D11300-E330

FIG. 32 PINÇA DE FREIO TRASEIRA

REF. NO.	No. PEÇA	DESCRIÇÃO	27P1				OBSERVAÇÕES
1	2D1-2582W-00	DISCO DE FREIO TRAS. 2	1				
2	90109-08045	PARAFUSO	5				
3	5VX-2580W-00	PINÇA FREIO CONJ. TRASEIRO 2	1				
4	5SL-W0057-00	.JOGO DE PISTOES DA PINÇA	1				
5	5SL-W0047-00	..JOGO DE RETENTORES DA PINÇA	1				
6	5SL-25917-00	.PROTETOR PINÇA	1				
7	5SL-25838-00	.LAMINA DA PINÇA	1				
8	5SL-25919-00	.SUPORTE DA PASTILHA DE FREIO	1				
9	5SL-25914-00	.CONTRA PINO	1				
10	5VX-25921-50	.FIXADOR DO SUPORTE	1				
11	3JD-25917-00	.PROTETOR PINÇA	1				
12	5VX-W0046-00	.KIT DE PASTILHAS DE FREIO 2	1				
13	8CR-25924-00	.PINO DA PASTILHA DE FREIO	1				
14	5DH-25916-00	.PLUGUE	1				
15	5SL-25926-00	.PARAFUSO	1				
16	1UY-W0048-00	.KIT DO PARAFUSO SANGRADOR	1				
17	5SL-25827-00	.CALCO DA PINÇA	1				
18	5SL-25827-10	.CALCO DA PINÇA	1				
19	5SL-25828-00	.CALCO DA PINÇA	2				



4S81300-F340

FIG. 34 CILINDRO MESTRE DIANTEIRO

REF. NO.	No. PEÇA	DESCRIÇÃO	27P1				OBSERVAÇÕES
1	5PS-W2587-00	CILINDRO MESTRE SUB-CONJ.	1				
2	5VS-W0041-00	.KIT DE REPARO DO CILINDRO	1				
3	5VS-25852-00	.TAMPA DO RESERVATORIO	1				
4	5VS-25855-00	.BUCHA DO DIAFRAGMA	1				
5	5VS-25854-00	.DIAFRAGMA DO RESERVATORIO	1				
6	5VS-2589H-00	.PARAFUSO	2				
7	5VS-2589F-00	PARAFUSO DA ALAVANCA	1				
8	95617-06100	PORCA AUTO-TRAVANTE	1				
9	5VS-83922-00	ALAVANCA DIREITA 2	1				
10	5VS-26332-00	PARAFUSO	2				
11	5VS-25867-00	SUPORTE DO CILINDRO MESTRE	1				
12	4HM-83980-00	INTERRUPTOR DE FREIO DIANT.	1				
13	98502-04012	PARAFUSO	1				
14	92902-04100	ARRUELA TRAVA	1				
15	92902-04600	ARRUELA PLANA	1				
16	4S8-25872-00	MANGUEIRA DE FREIO 1	1				
17	4S8-25873-10	MANGUEIRA DE FREIO 2	1				
18	90401-10020	PARAFUSO DE UNIAO	2				
19	1UA-82591-00	BRACADEIRA	1				
20	5SL-25876-00	SUPORTE MANGUEIRA DE FREIO 2	1				
21	95807-06010	PARAFUSO FLANGE	1				
22	4S8-25875-00	SUPORTE MANGUEIRA DE FREIO 1	1				
23	90464-18002	BRACADEIRA	1				
24	90401-10038	PARAFUSO DE UNIAO	1				
25	90430-10005	GAXETA	7				



5S51300-F350

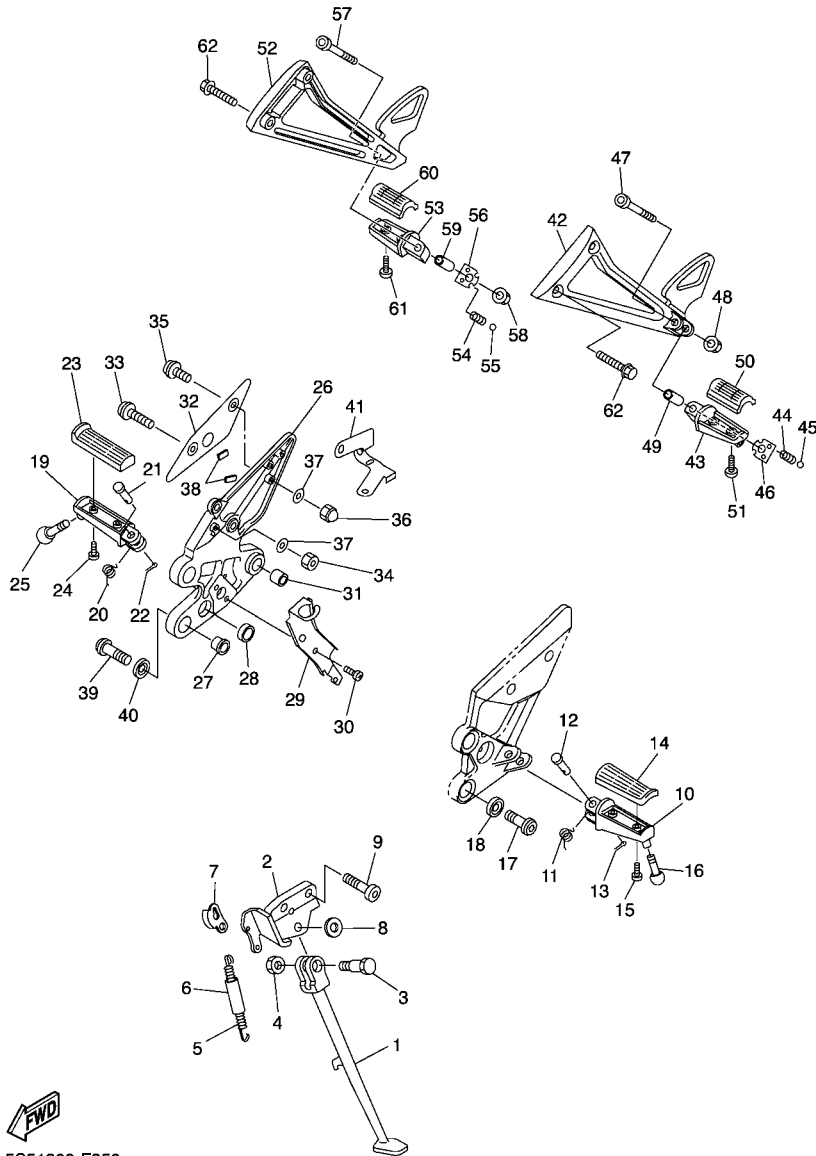


FIG. 35 CAVALETE. ESTRIBOS. PEDAL 1

REF. NO.	No. PEÇA	DESCRIÇÃO	27P1				OBSERVAÇÕES
1	5VX-27311-01	CAVALETE LATERAL	1				
2	5VX-27321-02	SUPORTE DO CAVALETE LATERAL	1				
3	90109-10011	PARAFUSO	1				
4	90185-10037	PORCA AUTO-TRAVANTE	1				
5	90506-23007	MOLA DE TENSAO	1				
6	5VX-27351-00	GUIA DO CAVALETE LATERAL	1				
7	5VX-27315-00	ARTICULADOR, CAVALETE LATERAL	1				
8	90201-12021	ARRUELA PLANA	1				
9	90110-10010	PARAFUSO SEXT. INTERNO	2				
10	4BH-27451-01	ESTRIBO ESQUERDO	1				
11	90508-20572	MOLA DE TORCAO	1				
12	91701-08040	PINO	1				
13	91401-25015	CUPILHA	1				
14	3YX-27413-00	CAPA DO ESTRIBO	1				
15	90157-05079	PARAFUSO	2				
16	90109-08174	PARAFUSO	1				
17	90110-08220	PARAFUSO SEXT. INTERNO	2				
18	90209-08295	ARRUELA	2				
19	4BH-27461-01	ESTRIBO DIREITO	1				
20	90508-20572	MOLA DE TORCAO	1				
21	91701-08040	PINO	1				
22	91401-25015	CUPILHA	1				
23	3YX-27413-00	CAPA DO ESTRIBO	1				
24	90157-05079	PARAFUSO	2				
25	90109-08174	PARAFUSO	1				
26	5VX-27443-10	SUPORTE 3	1				
27	5VX-27424-00	AMORTIZADOR DO ESTRIBO	2				



5S51300-F350

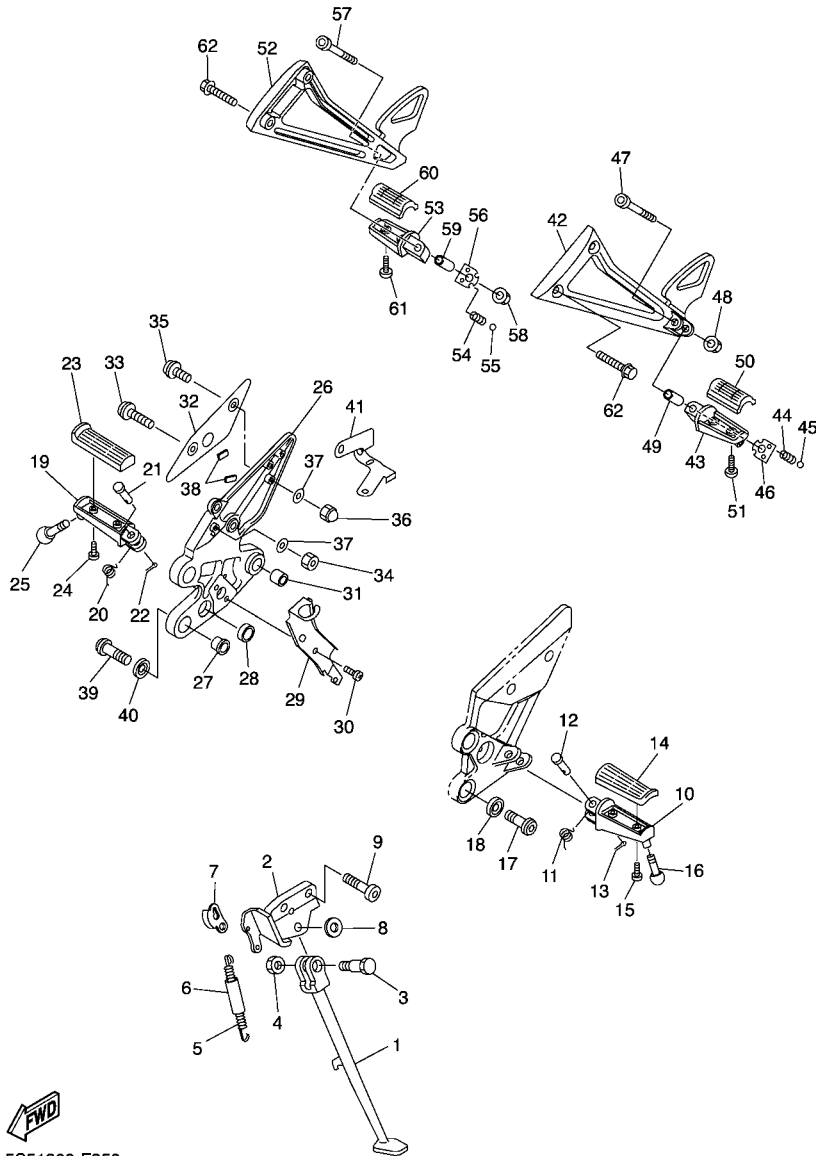


FIG. 35 CAVALETE. ESTRIBOS. PEDAL 1

REF. NO.	No. PEÇA	DESCRIÇÃO	27P1				OBSERVAÇÕES
28	5VX-27114-00	LIMITADOR DO CAVALETE CENTRAL	1				
29	5VX-2144G-00	FIXADOR DO INTERRUP. DE PARADA	1				
30	98507-06008	PARAFUSO CABECA PANELA	2				
31	90383-14001	BUCHA	1				
32	4S8-27446-00	PLACA 2	1				
33	92014-05012	PARAFUSO	1				
34	95607-05100	PORCA AUTO-TRAVANTE	1				
35	92014-05014	PARAFUSO	1				
36	90176-05001	PORCA COROA	1				
37	92990-05200	ARRUELA PLANA	2				
38	4S8-27415-00	PLACA DO ESTRIBO	2				
39	90110-08220	PARAFUSO SEXT. INTERNO	2				
40	90209-08295	ARRUELA	2				
41	5VX-2587A-00	SUPORE DA MANGUEIRA DE FREIO	1				
42	4S8-2741L-00	SUPORE DO ESTRIBO ESQ.	1				
43	5LV-27431-01	ESTRIBO TRASEIRO ESQUERDO	1				
44	90501-15001	MOLA DE COMPRESSAO	1				
45	93501-04011	ESFERA	1				
46	5JJ-27437-01	ARRUELA ESPECIAL	1				
47	91314-06040	PARAFUSO	1				
48	95604-06200	PORCA AUTO-TRAVANTE	1				
49	90387-06014	ESPACADOR	1				
50	3YX-27413-00	CAPA DO ESTRIBO	1				
51	90157-05134	PARAFUSO	2				
52	4S8-2742L-00	SUPORE DO ESTRIBO DIR.	1				
53	5LV-27441-01	ESTRIBO TRASEIRO DIREITO	1				
54	90501-15001	MOLA DE COMPRESSAO	1				



5S51300-F350

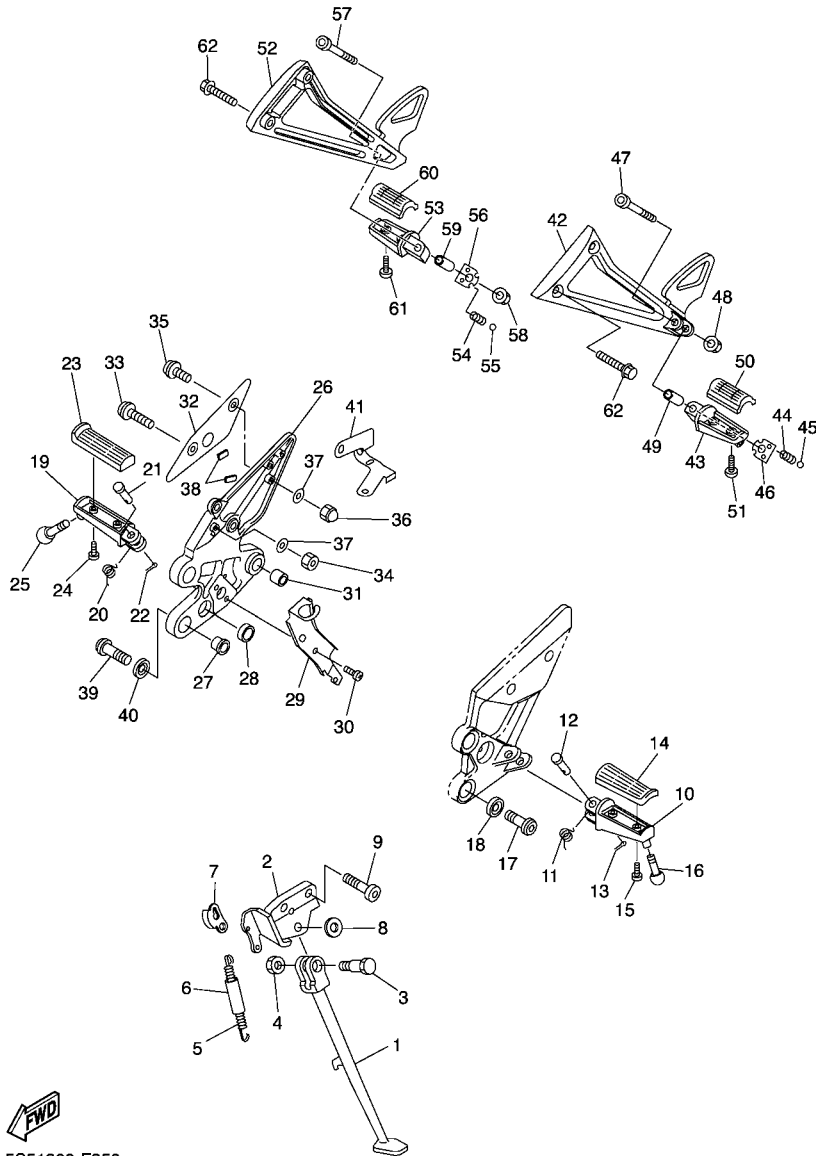
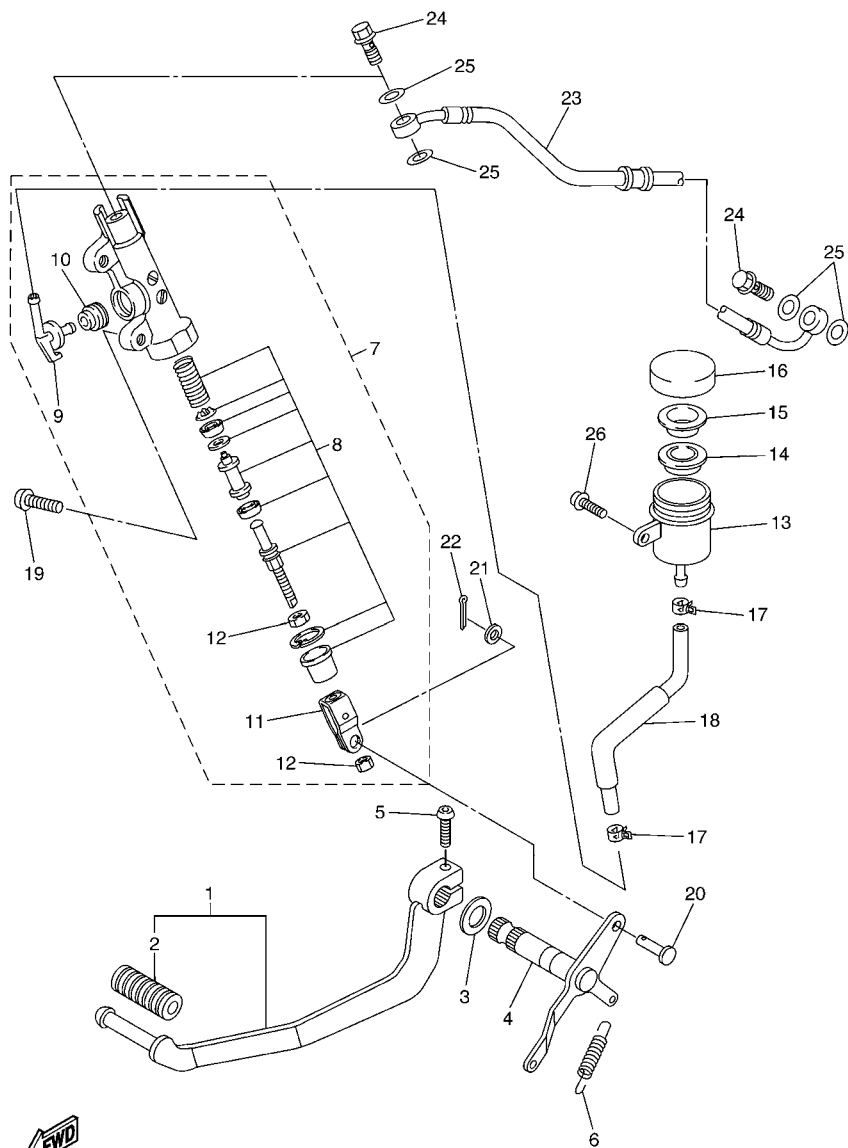


FIG. 35 CAVALETE. ESTRIBOS. PEDAL 1

REF. NO.	No. PEÇA	DESCRIÇÃO	27P1				OBSERVAÇÕES
55	93501-04011	ESFERA	1				
56	5JJ-27437-01	ARRUELA ESPECIAL	1				
57	91314-06040	PARAFUSO	1				
58	95604-06200	PORCA AUTO-TRAVANTE	1				
59	90387-06014	ESPAÇADOR	1				
60	3YX-27413-00	CAPÂ DO ESTRIBO	1				
61	90157-05134	PARAFUSO	2				
62	90105-081A4	PARAFUSO FLANGE	4				



19B1280-G360

FIG. 36 CILINDRO MESTRE TRASEIRO

REF. NO.	No. PEÇA	DESCRIÇÃO	27P1				OBSERVAÇÕES
1	5VX-27200-00	PEDAL DE FREIO	1				
2	5EB-18113-00	.CAPA DO PEDAL DE CAMBIO	1				
3	90201-14215	ARRUELA PLANA	1				
4	5VX-27212-00	EIXO DO PEDAL DE FREIO	1				
5	92014-06020	PARAFUSO	1				
6	90506-20223	MOLA DE TENSÃO	1				
7	2D1-2583V-00	CILINDRO MESTRE TRASEIRO CONJ.	1				
8	5VX-W0042-50	.KIT DE REPARO, CILINDRO MESTR	1				
9	2D1-2582A-00	.JUNCAO	1				
10	4BP-2585F-00	.BUCHA	1				
11	4BP-27222-01	.JUNCAO	1				
12	90170-08010	.PORCA	2				
13	4P5-25894-00	TANQUE RESERVATORIO	1				
14	5SL-25854-00	DIAFRAGMA DO RESERVATORIO	1				
15	5SL-25855-00	BUCHA DO DIAFRAGMA	1				
16	5SL-25852-00	TAMPA DO RESERVATORIO	1				
17	90467-120A3	PRESILHA	2				
18	4S8-25895-00	MANGUEIRA DO RESERVATORIO	1				
19	92014-08020	PARAFUSO	2				
20	90240-08124	PINO	1				
21	90201-08083	ARRUELA PLANA	1				
22	91401-20012	CUPILHA	1				
23	5VX-2581K-01	MANGUEIRA DE FREIO 5	1				
24	90401-10020	PARAFUSO DE UNIAO	2				
25	90430-10005	GAXETA	4				
26	90119-06044	PARAFUSO COM ARRUELA	1				

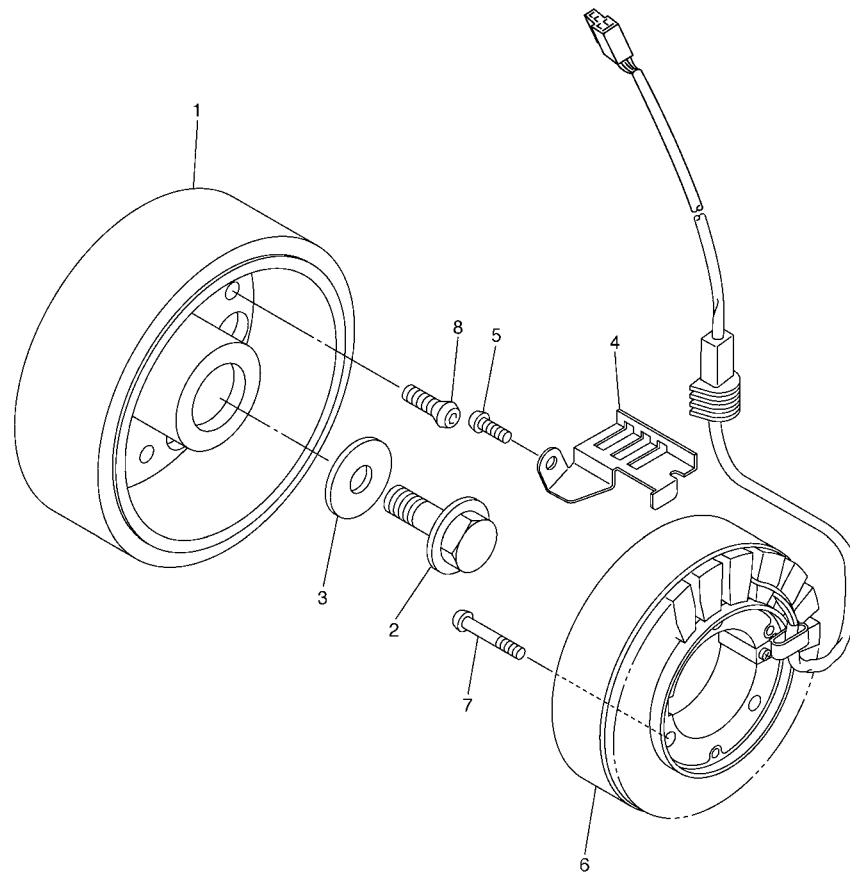


FIG. 37 GERADOR

REF. NO.	No. PEÇA	DESCRIÇÃO	27P1				OBSERVAÇÕES
1	5VX-81450-00	ROTOR DO MAGNETO CONJ.	1				
2	90105-126A8	PARAFUSO FLANGE	1				
3	90201-12008	ARRUELA PLANA	1				
4	5VX-15484-00	BRACADEIRA 2	1				
5	90149-06250	PARAFUSO	1				
6	5VX-81410-00	ESTÁTOR CONJ.	1				
7	90149-06019	PARAFUSO	3				
8	90149-08003	PARAFUSO	3				



5VX1351-C380

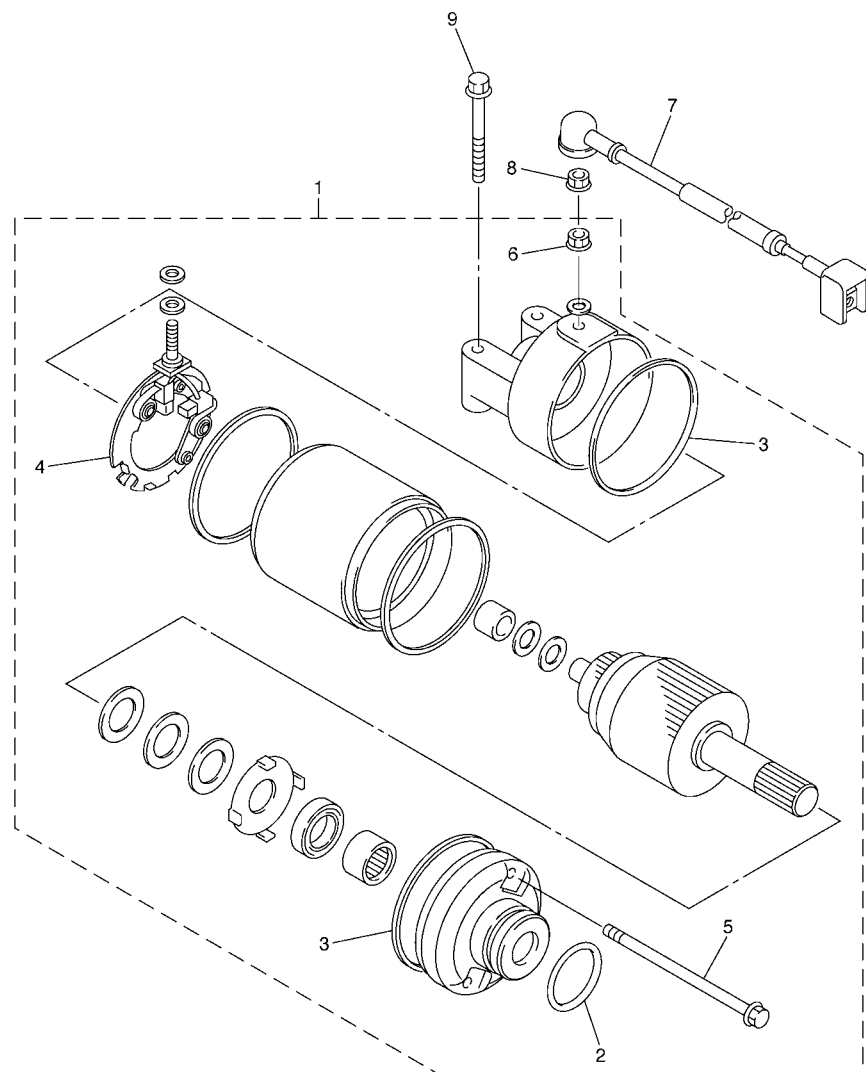


FIG. 38 MOTOR DE PARTIDA

REF. NO.	No. PEÇA	DESCRIÇÃO	27P1						OBSERVAÇÕES
1	5EB-81890-00	MOTOR DE PARTIDA COMPLETO	1						
2	1FK-81847-00	.ANEL DE BORRACHA	1						
3	4WP-81844-00	.GAXETA	2						
4	4WP-81801-00	.JOGO DE ESCOVAS	1						
5	4WP-81826-00	.PARAFUSO	2						
6	4XV-8182A-00	.PORÇA	1						
7	5VX-81815-00	CHICOTE DO MOTOR DE ARRANQUE	1						
8	4XV-8182A-00	PORCA	1						
9	95027-06040	PARAFUSO FLANGE	2						



5VX1351-C390

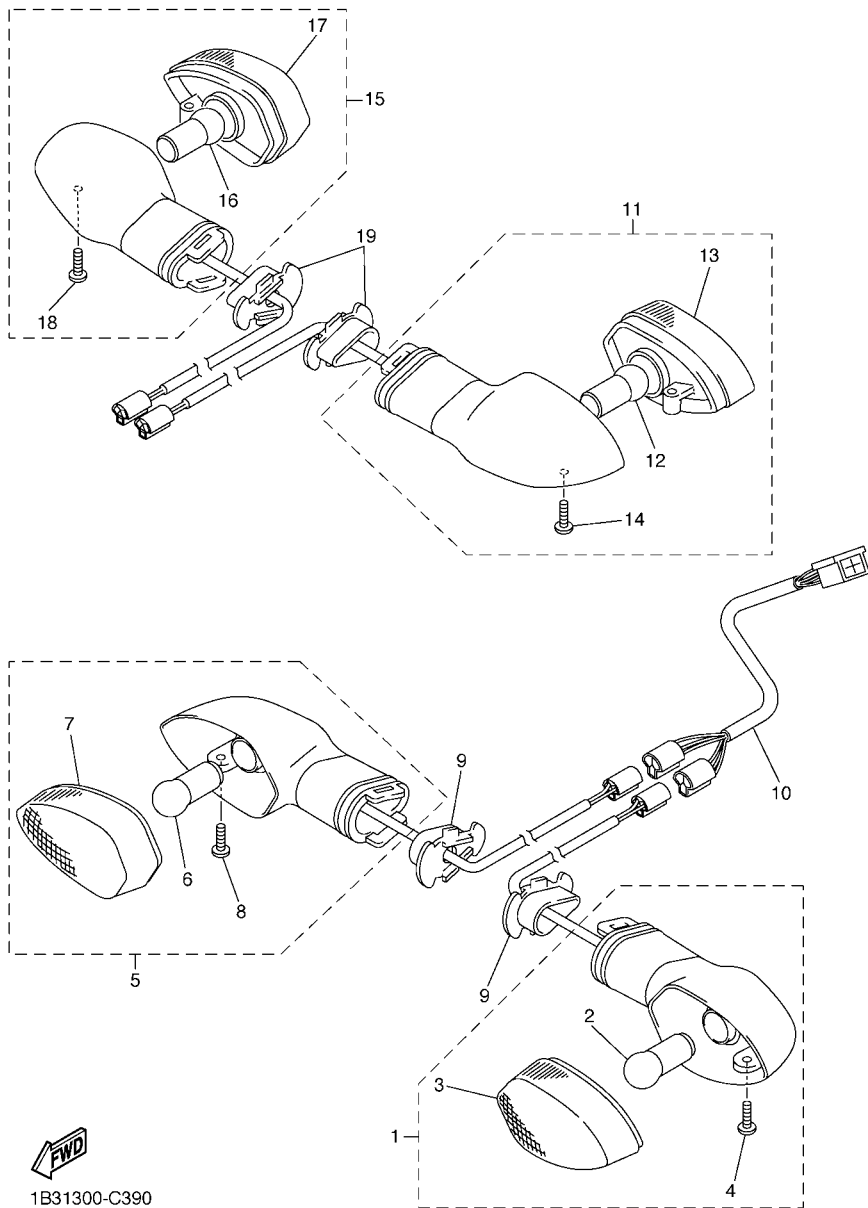
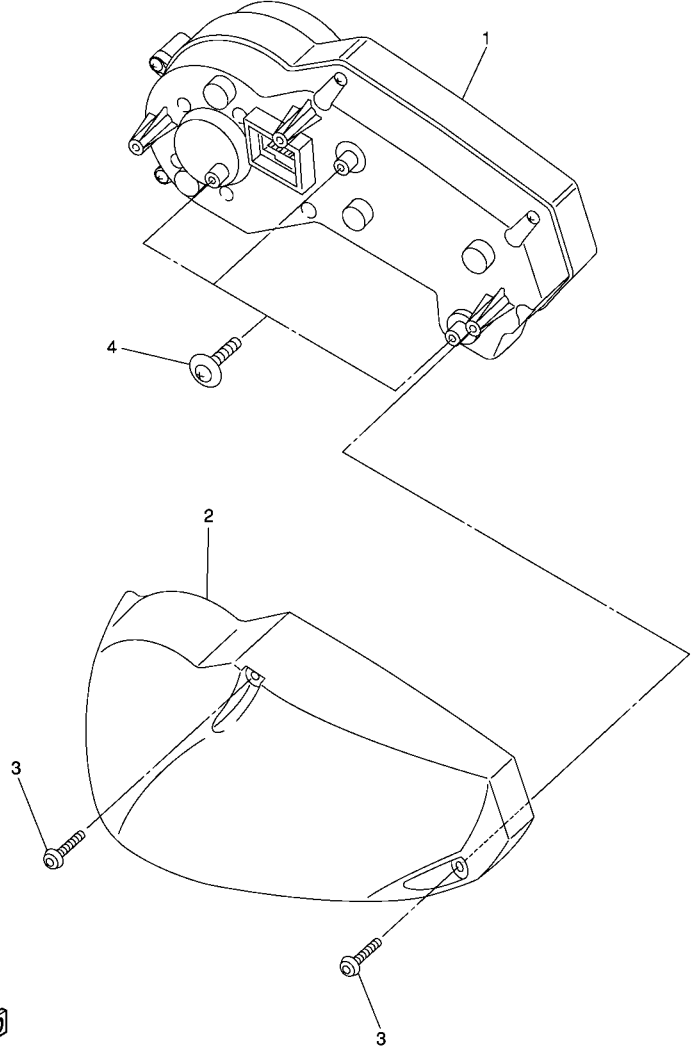


FIG. 39 PISCAS

REF. NO.	No. PEÇA	DESCRIÇÃO	27P1				OBSERVAÇÕES
1	5PW-83310-01	PISCA DIANTEIRO CONJ. 1	1				
2	1KH-83311-00	.LAMPADA DO PISCA (12V-10W)	1				
3	5PW-8333A-00	.LENTE COMPLETA	1				
4	97706-04012	.PARAFUSO	1				
5	5PW-83320-01	PISCA DIANTEIRO CONJ. 2	1				
6	1KH-83311-00	.LAMPADA DO PISCA (12V-10W)	1				
7	5PW-8334A-00	.LENTE COMPLETA	1				
8	97706-04012	.PARAFUSO	1				
9	5PW-83318-00	SUPORTE DO PISCA 1	2				
10	1B3-82509-00	CHICOTE DE FIOS	1				
11	5VX-83330-00	PISCA TRASEIRO CONJ. 1	1				
12	1KH-83311-00	.LAMPADA DO PISCA (12V-10W)	1				
13	5PW-8334A-00	.LENTE COMPLETA	1				
14	97706-04012	.PARAFUSO	1				
15	5VX-83340-00	PISCA TRASEIRO CONJ. 2	1				
16	1KH-83311-00	.LAMPADA DO PISCA (12V-10W)	1				
17	5PW-8333A-00	.LENTE COMPLETA	1				
18	97706-04012	.PARAFUSO	1				
19	5PW-83318-00	SUPORTE DO PISCA 1	2				

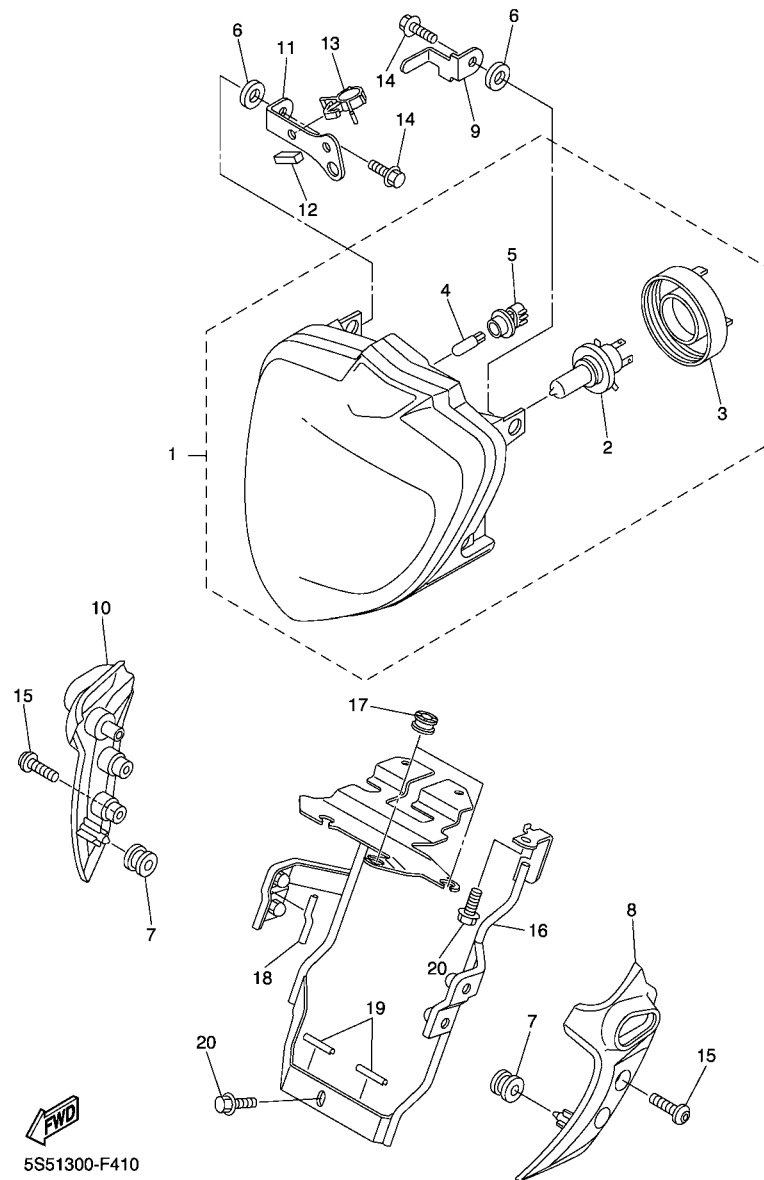
FIG. 40 MEDIDOR



5S51300-F400

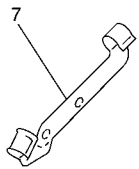
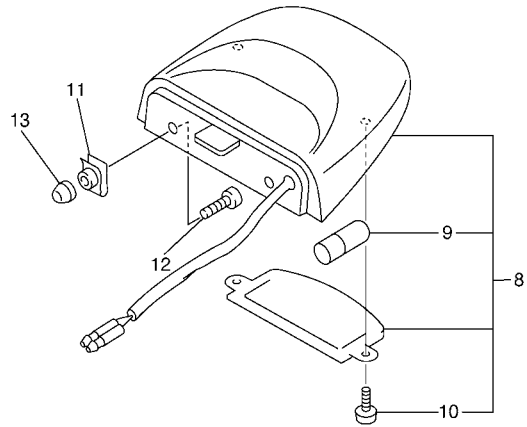
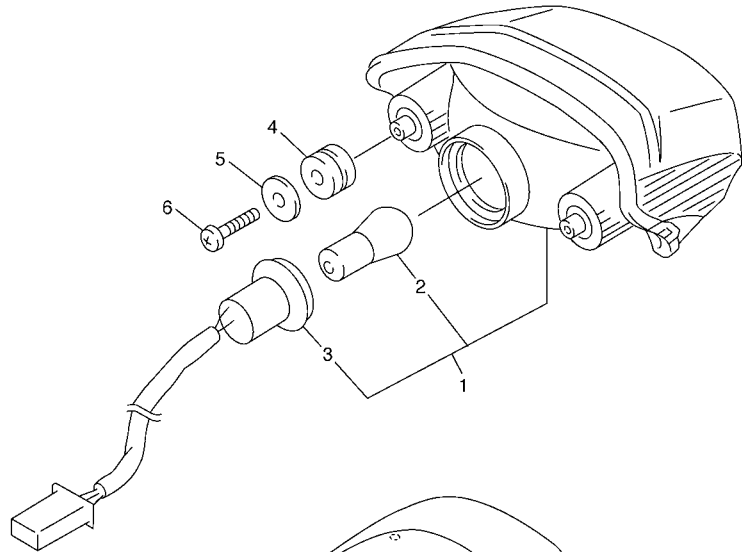
REF. NO.	No. PEÇA	DESCRIÇÃO	27P1					OBSERVAÇÕES
1	4S8-83500-00	VELOCIMETRO CONJ. (KM/H)	1					
2	2D1-83559-00	CAPA INFERIOR VELOCIMETRO	1					
3	90167-05076	PARAFUSO	3					
4	90164-05014	PARAFUSO	3					

FIG. 41 FAROL DIANTEIRO



5S51300-F410

REF. NO.	No. PEÇA	DESCRIÇÃO	27P1				OBSERVAÇÕES
1	1B3-84300-01	FAROL COMPLETO	1				
2	2F9-84314-00	.LAMPADA (12V-60/55W) H4	1				HALOGENO
3	5JW-84397-00	.TAMPA DO SOQUETE	1				
4	5DM-84347-00	.LAMPADA (12V-5W)	1				
5	5JW-84346-00	.SOQUETE DO FAROL	1				
6	90480-14008	ILHO DE BORRACHA	2				
7	90480-12072	ILHO DE BORRACHA	2				
8	1B3-23121-00	TAMPA SUPERIOR 1	1				
9	1B3-83599-00	GUIA DO CABO	1				
10	1B3-23131-00	TAMPA SUPERIOR 2	1				
11	1B3-8431R-00	SUPORTE DO FAROL CONJ.	1				
12	1HX-27415-00	PLACA DO ESTRIBO	1				
13	90464-15157	BRACADEIRA	1				
14	95027-06014	PARAFUSO FLANGE	2				
15	90149-06302	PARAFUSO	4				
16	5S4-23174-00	FIXADOR DO FAROL	1				
17	4XV-83513-00	AMORTIZADOR	3				
18	1B3-28307-00	VEDACAO	1				
19	1B3-28307-10	VEDACAO	2				
20	95817-06012	PARAFUSO FLANGE	4				



5VX1351-C430

FIG. 42 LANTERNA TRASEIRA

REF. NO.	No. PEÇA	DESCRIÇÃO	27P1				OBSERVAÇÕES
1	5VX-84710-00	LANTERNA TRASEIRA COMPLETA	1				
2	137-84714-60	.LAMPADA (12V-21/5W)	1				
3	5VX-84735-00	.SOQUETE CONJ.	1				
4	90480-18276	ILHO DE BORRACHA	2				
5	90201-06071	ARRUELA PLANA	2				
6	97707-60016	.PARAFUSO	2				
7	5VX-21637-00	BRACADEIRA DO CABO	1				
8	5VX-84745-01	LUZ DA LICENCA CONJ.	1				
9	4HC-84744-00	.LAMPADA (12V-5W)	1				
10	97706-04012	.PARAFUSO	2				
11	90183-05061	PORCA LOCAL	2				
12	98907-05014	PARAFUSO	2				
13	5VX-13569-01	TAMPAO	2				

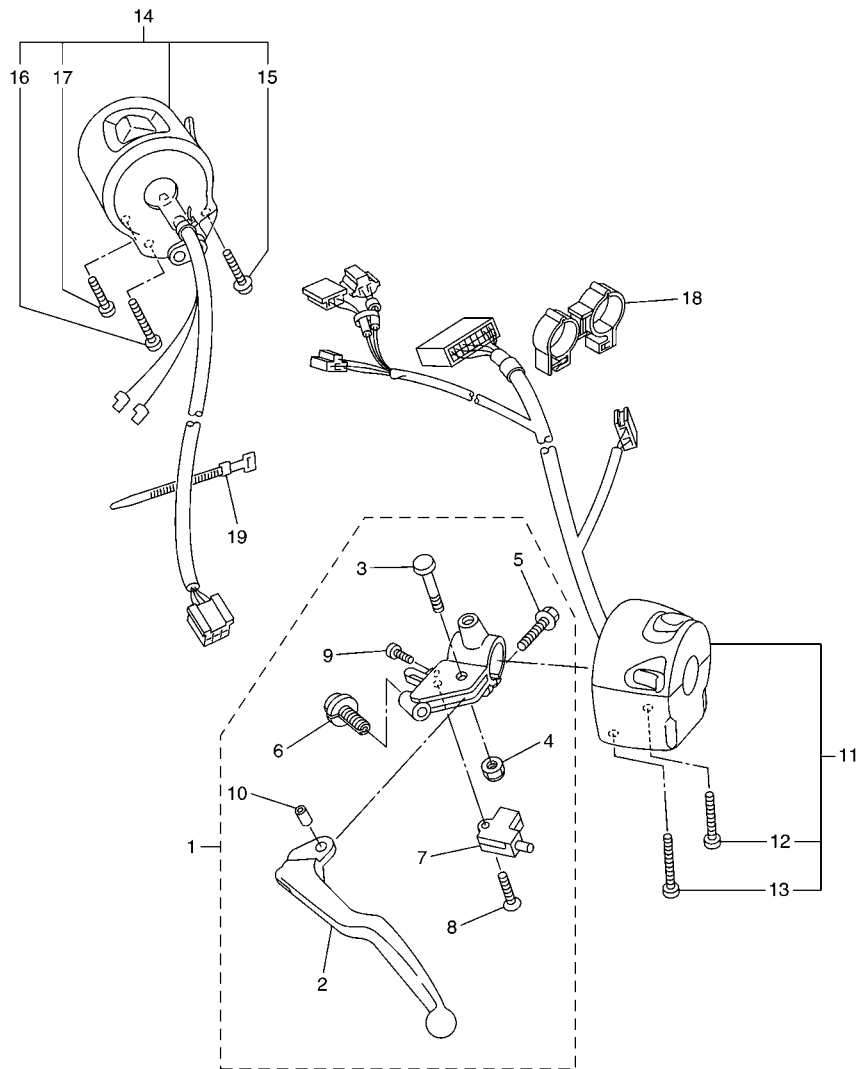
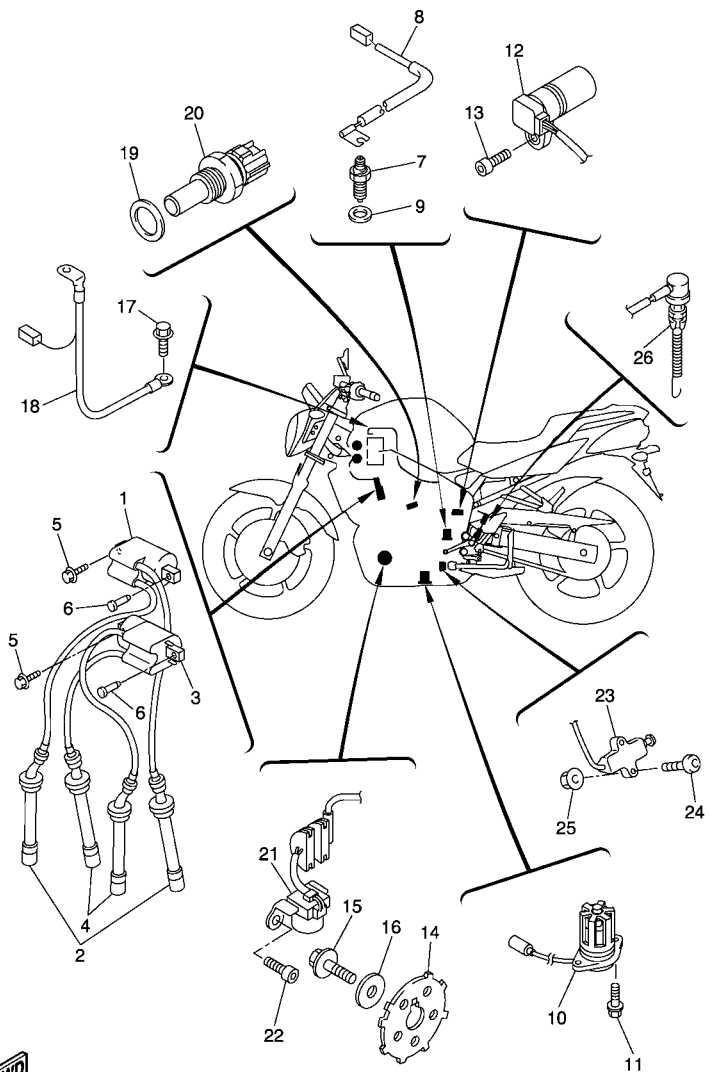


FIG. 43 INTERRUPTOR DO GUIDAO E MANETE

REF. NO.	No. PEÇA	DESCRIÇÃO	27P1				OBSERVAÇÕES
1	1B3-82910-01	ALAVANCA COM FIXADOR CONJ.	1				
2	5EB-83912-03	.ALAVANCA ESQUERDA 1	1				
3	4XV-83945-00	.PARAFUSO DA ALAVANCA	1				
4	95607-06100	.PORCA AUTO-TRAVANTE	1				
5	95027-06020	.PARAFUSO FLANGE	1				
6	5LV-83951-00	.PARAFUSO DE AJUSTE DO CABO	1				
7	3YX-82917-01	.INTERRUPTOR	1				
8	98704-03020	.PARAFUSO CABECA PLANA	1				
9	98507-04010	.PARAFUSO CABECA PAINEL	1				
10	5JJ-83913-00	.ESPACADOR DA ALAVANCA 1	1				
11	1B3-83969-01	INTERRUPTOR DO GUIDAO 5	1				
12	98507-05030	.PARAFUSO CABECA PAINEL	1				
13	98507-05045	.PARAFUSO	1				
14	5VX-83975-01	INTERRUPTOR DO GUIDAO 2	1				
15	97607-05255	.PARAFUSO	1				
16	98507-05045	.PARAFUSO	1				
17	98507-05020	.PARAFUSO CABECA PAINEL	1				
18	90464-24002	BRACADEIRA	1				
19	437-83936-01	BRACADEIRA DO CABO	1				



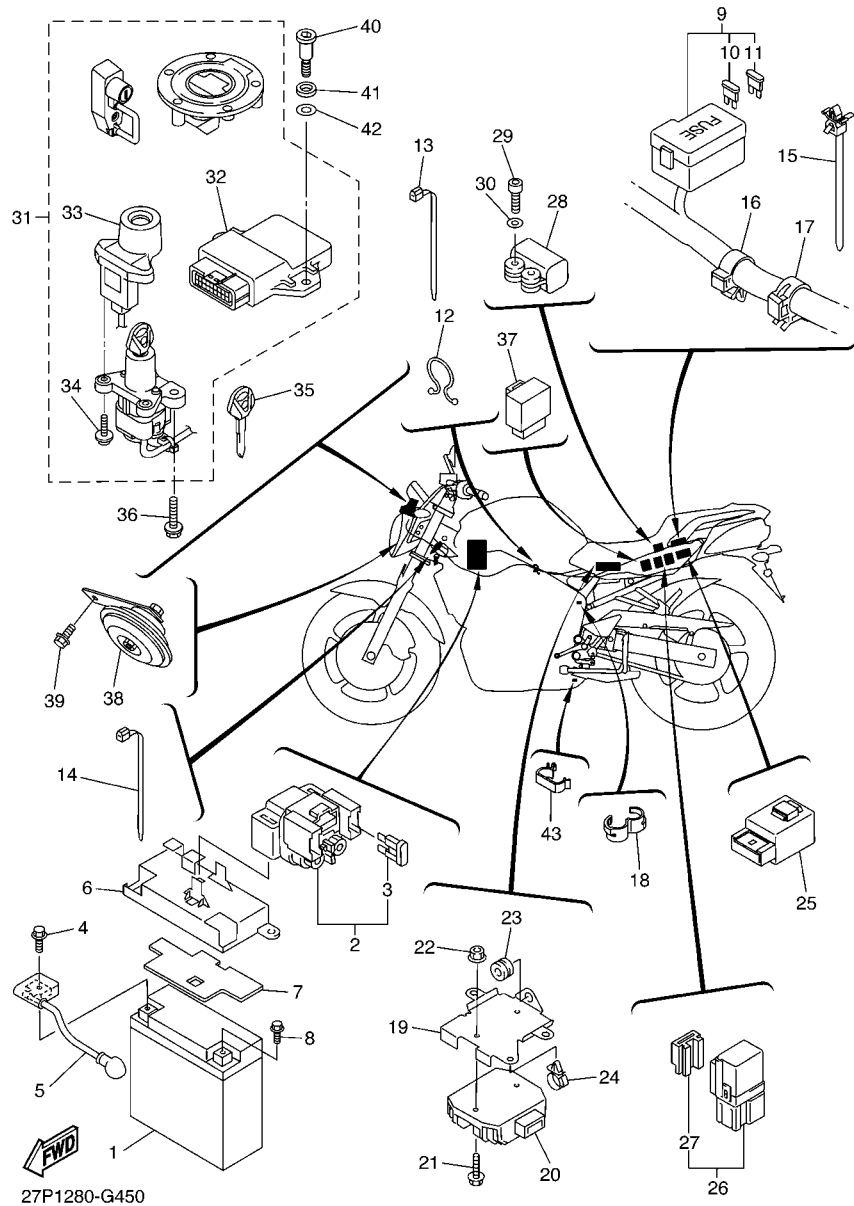
27P1280-G430



5S51300-F440

FIG. 44 SISTEMA ELETRICO 1

REF. NO.	No. PEÇA	DESCRIÇÃO	27P1				OBSERVAÇÕES
1	5VX-82310-00	BOBINA DE IGNICAO CONJ.	1				
2	5VX-82370-00	CACHIMBO DA VELA CONJ.	2				
3	5VX-82320-00	BOBINA DE IGNICAO CONJ.	1				
4	5VX-82370-00	CACHIMBO DA VELA CONJ.	2				
5	90105-06557	PARAFUSO FLANGE	2				
6	90269-06010	RÊBITÊ	2				
7	3GB-82540-01	INTERRUPTOR NEUTRO CONJ.	1				
8	5VX-82541-00	CHICOTE DE FIOS	1				
9	90430-10148	GAXETA	1				
10	5VX-85720-01	MEDIDOR NIVEL DE OLEO CONJ.	1				
11	95022-06016	PARAFUSO FLANGE	2				
12	5EB-83755-01	SENSOR DE VELOCIDADE	1				
13	91312-06016	PARAFUSO	1				
14	5VX-81673-00	ROTOR CONJ.	1				
15	90105-08113	PARAFUSO FLANGE	1				
16	90201-08753	ARRUELA PLANA	1				
17	91380-06012	PARAFUSO	1				
18	5VX-82116-00	FIO NEGATIVO DA BATERIA	1				
19	90201-12790	ARRUELA PLANA	1				
20	8CC-85790-01	TERMOSTATO	1				
21	5VX-81670-00	BOBINA DE PULSO CONJUNTO	1				
22	91317-06016	PARAFUSO	2				
23	5VS-82566-61	INTERRUPTOR CAVALETE LATERAL	1				
24	92017-05025	PARAFUSO	2				
25	95607-05200	PORCA AUTO-TRAVANTE	2				
26	5VX-82530-00	INTERRUPTOR DE PARADA CONJ.	1				



27P1280-G450

FIG. 45 SISTEMA ELETRICO 2

REF. NO.	No. PEÇA	DESCRIÇÃO	27P1			OBSERVAÇÕES
1	4TX-82100-02	BATERIA CONJ.	1			
2	4BH-81940-02	RELE DE PARTIDA CONJUNTO	1			
3	1AE-82151-00	.FUSIVEL (30A-BL)	2			
4	95027-06008	PARAFUSO FLANGE	1			
5	5VX-82115-00	FIO POSITIVO DA BATERIA	1			
6	5VX-2124E-00	TAMPA DA BATERIA	1			
7	5VX-82123-00	ASSENTO DA BATERIA	1			
8	95027-06008	PARAFUSO FLANGE	1			
9	5S5-82590-00	CHICOTE PRINCIPAL COMPLETO	1			
10	5JJ-82151-30	.FUSIVEL (10A-BL)	6			
11	5JJ-82151-20	.FUSIVEL (20A-BL)	3			
12	90464-14058	BRACADEIRA	1			
13	90464-13077	BRACADEIRA	1			
14	90464-13077	BRACADEIRA	1			
15	90464-12089	BRACADEIRA	1			
16	90464-16006	BRACADEIRA	2			
17	90464-15192	BRACADEIRA	2			
18	90464-16001	BRACADEIRA	1			
19	5VX-2128A-00	SUPORTE DO REGULADOR	1			
20	5VX-81960-00	RETIFICADOR & REGULADOR CONJ.	1			
21	95807-06020	PARAFUSO FLANGE	2			
22	95707-06500	PORCA FLANGE	2			
23	90480-11005	ILHO DE BORRACHA	1			
24	90464-13249	BRACADEIRA	1			
25	5VK-81950-30	RELE CONJUNTO	1			
26	5EA-81950-20	RELE CONJUNTO	2			
27	5EA-81952-00	.SUPORTE DO RELE	1			

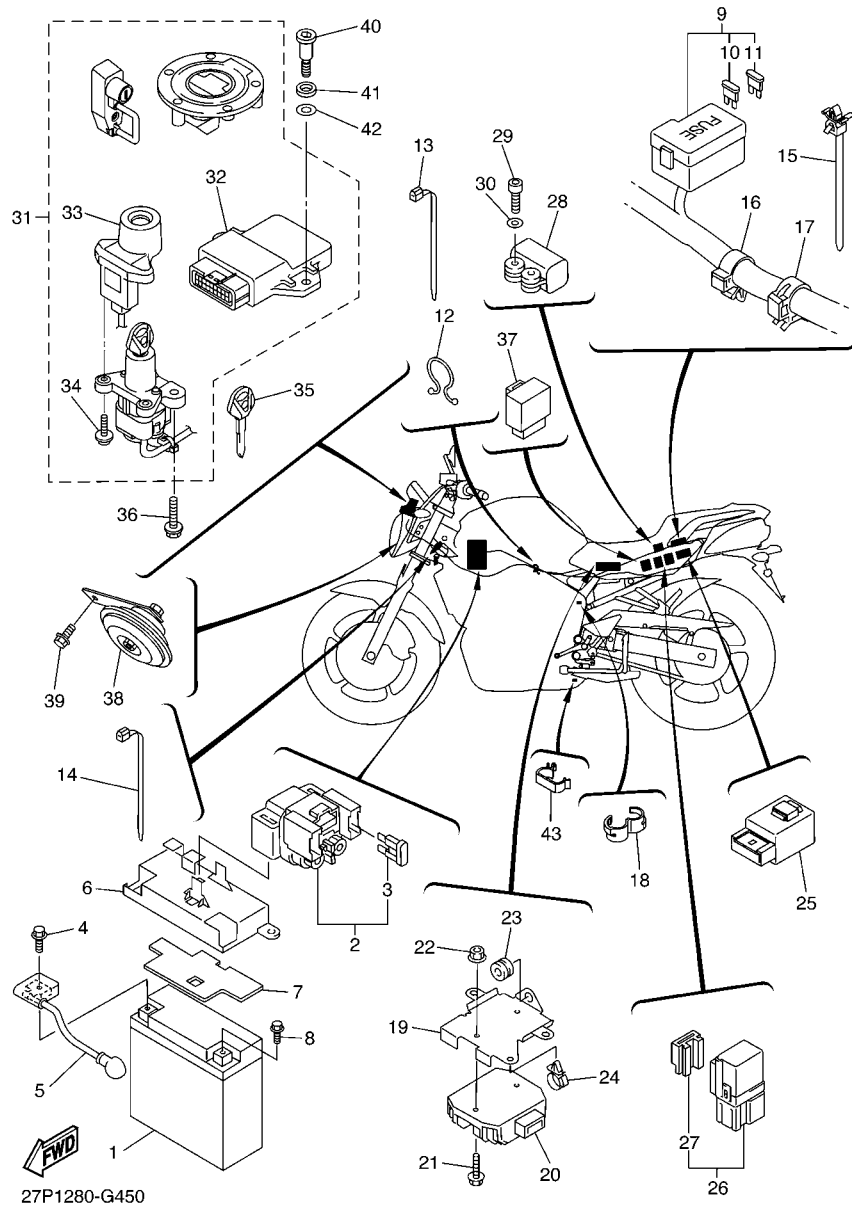


FIG. 45 SISTEMA ELETRICO 2

REF. NO.	No. PEÇA	DESCRIÇÃO	27P1				OBSERVAÇÕES
28	5PS-82576-01	SENSOR DO ANGULO DE INCLINACAO	1				
29	91317-04025	PARAFUSO	2				
30	90201-047A2	ARRUELA PLANA	2				
31	27P-W8250-00	KIT DO IMOBILIZADOR COMPL.	1				
32	19B-8591A-00	.UNIDADE DE CONTROLE MOTORA CJ	1				
33	1B3-8255P-00	.UNIDADE IMOBILIZADORA COMPL.	1				
34	5SL-82113-01	.PARAFUSO	2				
35	5SL-82511-08	CHAVE VIRGEM DO INTERRUPTOR	1				AP
36	90109-080G5	PARAFUSO	2				
37	3XV-83350-21	RELE DO PISCA CONJ.	1				
38	5MP-83371-00	BUZINA	1				
39	92017-06010	PARAFUSO	1				
40	90109-06055	PARAFUSO	2				
41	5VX-21778-00	AMORTIZADOR DE LOCALIZACAO 1	2				
42	90202-08205	ARRUELA PLANA	2				
43	90464-24230	BRACADEIRA	1				

ÍNDICE NUMÉRICO

No. PEÇA	REF. NO.	No. PEÇA	REF. NO.	No. PEÇA	REF. NO.	No. PEÇA	REF. NO.	No. PEÇA	REF. NO.	No. PEÇA	REF. NO.
1B3-11101-00	1 - 1	1HX-12168-U1	3 - 12	4NK-12579-00	5 - 13	5CA-14435-00	9 - 16	5VX-15484-00	37 - 4	136-18542-00	18 - 2
4KG-11111G-00	1 - 22	1HX-12168-W1	3 - 12	4S8-12579-00	6 - 13	5VX-14451-00	9 - 9	5SL-15512-00	15 - 1	4S8-21110-09	20 - 1
5EB-11133-10	1 - 2	1HX-12168-Y1	3 - 12	5VX-12581-00	5 - 14	5VX-14452-00	9 - 7	5MT-15515-00	15 - 4	5VX-2117B-50	20 - 53
5SL-11165-00	13 - 20	1HX-12169-11	3 - 12	5SL-12588-01	5 - 17	5VX-14453-00	9 - 10	5EB-15521-00	15 - 2	1B3-2117F-00	20 - 6
5VX-11181-00	1 - 13	1HX-12169-31	3 - 12	5VX-12589-00	6 - 29	5VX-14463-00	9 - 11	5SL-15590-00	15 - 3	5PW-2117K-00	28 - 14
1B3-11191-00	1 - 14	1HX-12169-50	3 - 12	5EB-12822-00	8 - 2	5VX-14503-00	10 - 35	5VX-16150-00	16 - 1	5VX-2117M-01	20 - 37
5SL-11193-00	1 - 16	1HX-12169-70	3 - 12	5VX-13160-00	10 - 31	5VX-14565-00	10 - 13	5EB-16154-00	16 - 2	4S8-21190-09	20 - 2
214-11198-01	8 - 11	1HX-12169-90	3 - 12	5EB-13161-00	7 - 12	4S8-14610-00	12 - 1	1AE-16164-00	16 - 14	4S8-2119V-00	20 - 69
5SL-11411-00	2 - 1	1HX-12169-E0	3 - 12	5EB-1316E-00	7 - 13	3YF-14613-01	12 - 3	4FN-16321-00	16 - 5	4P5-21228-00	20 - 63
5EB-11416-00	2 - 5	1HX-12169-G0	3 - 12	5MT-13300-00	7 - 1	5VX-1467K-00	12 - 20	4H7-16321-02	16 - 12	5VX-21238-00	20 - 26
5EB-11416-10	2 - 5	1HX-12169-J0	3 - 12	5SL-13410-00	7 - 4	5VX-14708-10	12 - 25	168-16324-00	16 - 4	5VX-21239-00	20 - 31
5EB-11416-20	2 - 5	1HX-12169-L0	3 - 12	5VX-13414-01	8 - 12	5VX-14710-01	12 - 17	3J2-16324-00	16 - 6	5VX-21249-00	20 - 38
5EB-11416-30	2 - 5	1HX-12169-N0	3 - 12	5EB-13415-00	7 - 5	5VY-14714-00	12 - 9	5VX-16340-00	16 - 25	5VX-2124E-00	45 - 6
5EB-11416-A0	2 - 5	1HX-12169-T0	3 - 12	2C0-13416-00	7 - 9	5EB-14714-01	12 - 18	132-16346-00	19 - 2	5VX-21268-00	20 - 8
5SL-11603-00	2 - 7	5VX-12170-00	4 - 1	4S8-13417-00	8 - 9	5JW-14723-00	11 - 7	5EB-16351-01	16 - 9	5VX-21269-00	20 - 49
5SL-11631-00	2 - 6	5VX-12176-00	4 - 3	5VX-13418-00	13 - 5	4S8-14740-00	12 - 8	5EB-16356-01	16 - 8	5VX-21279-10	20 - 13
5EB-11633-00	2 - 9	5VX-12180-00	4 - 2	5GH-13440-20	8 - 5	4FB-14766-00	12 - 29	5VX-16356-01	16 - 3	5VX-2128A-00	45 - 19
5VX-11650-00	2 - 2	5SL-12210-10	4 - 6	5EB-13470-00	8 - 1	5VX-14807-00	10 - 34	5VX-16382-00	16 - 22	4R8-21308-01	20 - 51
5VX-11654-00	2 - 3	4FM-12213-00	4 - 9	5JW-13473-00	8 - 4	5SL-1482K-00	1 - 17	5SL-17121-00	17 - 11	5VX-2135F-00	20 - 40
5VX-11656-00	2 - 4	5SL-12214-00	4 - 8	5EB-13475-00	8 - 3	19B-14840-01	11 - 1	5SL-17131-20	17 - 6	5VX-2139B-00	20 - 9
5VX-11656-10	2 - 4	5EL-12228-00	4 - 7	3KS-13490-00	8 - 7	5VX-14881-00	11 - 2	5VX-17151-00	17 - 3	5VX-2139R-00	20 - 48
5VX-11656-20	2 - 4	5BE-12241-00	1 - 15	5VX-13533-00	10 - 33	5VX-14882-00	11 - 4	5SL-17161-00	17 - 8	5VX-2139W-00	20 - 47
5VX-11656-30	2 - 4	5EB-12251-00	4 - 11	68V-13533-00	10 - 22	5VX-14883-00	11 - 6	5SL-17211-00	17 - 31	5VX-2140A-00	20 - 10
5SL-12111-10	3 - 1	5EB-12252-10	4 - 12	5VX-13569-01	42 - 13	5SL-14890-00	1 - 18	5VX-17221-00	17 - 20	4S8-21445-00	12 - 5
5EB-12113-00	3 - 5	4S8-12405-00	6 - 8	5SL-13586-01	9 - 1	5SL-14899-00	1 - 19	5SL-17231-00	17 - 28	5VX-21446-10	12 - 13
5EB-12114-00	3 - 6	5VX-1240J-00	6 - 17	5SL-13596-01	9 - 2	3UH-14937-00	10 - 17	5SL-17241-00	17 - 25	5VX-2144G-00	35 - 29
5SL-12116-00	3 - 3	5SL-12410-00	6 - 1	19B-13750-01	10 - 1	5VX-14987-00	10 - 18	5VX-17251-00	17 - 29	4S8-21511-00-P0	21 - 1
5EB-12117-00	3 - 8	5VX-12413-00	6 - 2	5VX-13761-00	10 - 4	1B3-15100-01	13 - 1	5VX-17261-00	17 - 23	3HP-21568-P0	27 - 28
1HX-12118-00	3 - 10	5EB-12421-00	5 - 1	5EB-13898-00	7 - 7	11H-15138-00	1 - 6	5SL-17411-00	17 - 1	5VX-2161G-00	21 - 32
4TV-12119-00	3 - 11	5SL-12422-00	5 - 6	19B-13907-00	27 - 8	5EB-15155-00	13 - 2	4S8-17421-00	17 - 16	5VX-21621-00	21 - 26
5SL-12121-10	3 - 2	5FC-12437-00	6 - 22	5VX-13971-00	27 - 21	5EB-15163-01	17 - 12	278-17424-01	17 - 38	5VX-21629-00	21 - 39
5EB-12124-01	3 - 7	11H-12438-10	5 - 4	5JW-14104-00	10 - 26	36Y-15189-00	13 - 25	5VX-17460-00	17 - 33	5VX-21637-00	42 - 7
5EB-12126-00	3 - 4	5EB-12439-00	5 - 7	5VX-1410E-00	10 - 23	5SL-15189-00	13 - 8	5VX-18101-11	19 - 9	5VX-21639-00	21 - 19
5EB-12127-00	3 - 9	5VX-1243A-00	6 - 32	4KM-14137-00	10 - 25	3F9-15362-00	14 - 9	5VX-18110-00	19 - 13	5VX-2163A-00	22 - 8
5EB-12153-09	3 - 13	5VX-1243E-00	10 - 30	3H1-14147-00	10 - 27	5EB-15362-00	13 - 27	5VX-18112-01	19 - 11	5VX-2164F-00	21 - 47
5EB-12153-20	3 - 13	4S8-1244E-00	6 - 27	5PS-14147-00	10 - 5	5VX-15373-00	9 - 18	5EB-18113-00	19 - 14	5VX-21650-00	23 - 11
5EB-12153-30	3 - 13	5VX-1244G-00	6 - 35	5VX-14148-01	9 - 25	1B3-15411-00	14 - 1		36 - 2	5VX-21651-00	21 - 10
1HX-12168-00	3 - 12	5EB-12450-00	5 - 5	5VX-14149-00	10 - 12	5VX-15413-01	13 - 22	5VX-18115-02	19 - 19	5VX-21665-00	21 - 35
1HX-12168-20	3 - 12	4S8-12461-00	6 - 7	8CC-14216-10	10 - 11	1B3-15416-00	14 - 16	5VX-18116-00	19 - 25	19B-21668-00	23 - 17
1HX-12168-40	3 - 12	1B3-12462-00	6 - 21	3XV-14251-00	10 - 20	1B3-15418-00	14 - 6	1D7-18127-00	19 - 8	5VX-21669-00	21 - 14
1HX-12168-60	3 - 12	4S8-12467-00	6 - 19	5PW-14251-00	10 - 24	1B3-15421-00	14 - 8	5VX-18140-00	19 - 3	5VX-21710-10	22 - 1
1HX-12168-80	3 - 12	5EB-12469-00	5 - 24	5VX-14348-00	10 - 2	1B3-15425-00	14 - 27	5VX-18154-00	19 - 26	5VX-21720-10	22 - 3
1HX-12168-A0	3 - 12	5GV-1246A-00	5 - 21	5FL-14348-10	10 - 21	5VX-15441-00	14 - 32	5SL-18511-00	18 - 3	4P5-2172W-00	6 - 44
1HX-12168-F0	3 - 12	5GV-1246E-00	5 - 19	5VX-14349-00	10 - 28	5VX-15451-01	14 - 2	5MT-18512-00	18 - 4	5VX-21732-00	21 - 15
1HX-12168-H1	3 - 12		6 - 6	5VX-14396-00	10 - 16	5SL-15456-01	14 - 23	5EB-18513-00	18 - 5	5VX-21735-01	21 - 16
1HX-12168-K1	3 - 12	1AA-12535-00	6 - 12	5VX-14409-00	9 - 21	5SL-15461-01	14 - 11	4XV-18531-00	18 - 6	5VX-2173M-00	20 - 62
1HX-12168-M1	3 - 12	5EB-12577-01	5 - 15	5VX-14411-00	9 - 5	5SL-15462-00	13 - 23	5EB-18536-00	18 - 8	5VX-2173N-01	21 - 43
1HX-12168-R1	3 - 12	4S8-12578-00	6 - 4	5VX-14421-00	9 - 6	5VX-15463-01	14 - 28	5VX-18540-00	18 - 1	5VX-2174X-00	22 - 2

ÍNDICE NUMÉRICO

No. PEÇA	REF. NO.	No. PEÇA	REF. NO.	No. PEÇA	REF. NO.	No. PEÇA	REF. NO.	No. PEÇA	REF. NO.	No. PEÇA	REF. NO.
5VX-2174Y-00	22 - 4	4TX-23151-00	26 - 26	5SL-25383-00	31 - 7	4SV-25924-00	30 - 22	4BH-27451-01	35 - 10	5S5-82590-00	45 - 9
4S8-2175V-00	20 - 60	4TX-23156-00	26 - 11	5SL-25388-00	31 - 23	8CR-25924-00	32 - 13	4BH-27461-01	35 - 19	1UA-82591-00	34 - 19
5VX-21778-00	45 - 41		26 - 31	5SL-25389-00	31 - 24	3GM-25925-00	30 - 13	5VX-28100-00	21 - 42	1B3-82910-01	43 - 1
5VX-21779-00	20 - 61	5VX-23170-00	26 - 4	5MT-25398-00	29 - 7		30 - 23	31A-28217-00	21 - 20	3YX-82917-01	43 - 7
5VX-2177F-00	22 - 9		26 - 24		31 - 11	5SL-25926-00	32 - 15	1B3-28307-00	41 - 18	5PW-83310-01	39 - 1
5VX-2177G-00	20 - 20	4TX-23173-00	26 - 7	5MT-25398-10	29 - 7	1B3-26111-10	33 - 2	1B3-28307-10	41 - 19	1KH-83311-00	39 - 2
1B3-21781-10	22 - 10		26 - 27		31 - 11	5PS-26133-20	33 - 9	5VX-81410-00	37 - 6		39 - 6
26H-21828-00	6 - 39	5S4-23174-00	41 - 16	5MT-25398-20	29 - 7		33 - 11	5VX-81450-00	37 - 1		39 - 12
5VX-21843-00	20 - 54	4TX-2331G-00	26 - 20		31 - 11	4YR-26240-02	33 - 4	5VX-81670-00	44 - 21		39 - 16
4P5-21871-00	6 - 38		26 - 40	5VX-25446-01	31 - 15	4YR-26241-02	33 - 3	5VX-81673-00	44 - 14	5PW-83318-00	39 - 9
4P5-21873-00	6 - 45	1B3-23327-10	26 - 46	4S8-2580T-00	30 - 5	51J-26246-01	33 - 5	4WP-81801-00	38 - 4		39 - 19
3P6-21875-00	6 - 41	5VX-23340-00	26 - 42	4S8-2580U-00	30 - 15	1B3-26280-10	33 - 8	5VX-81815-00	38 - 7	5PW-83320-01	39 - 5
4S8-22110-00	23 - 1	1B3-23377-20	20 - 34	5VX-2580W-00	32 - 3	1B3-26290-10	33 - 10	4WP-81826-00	38 - 5	5VX-83330-00	39 - 11
5J-22128-00	23 - 4	5VX-23415-00	25 - 3	5VX-2581K-01	36 - 23	1B3-26311-00	33 - 6	4XV-8182A-00	38 - 6	5PW-8333A-00	39 - 3
4FN-22141-00	23 - 8	26H-23418-01	25 - 6	5VX-2581T-01	30 - 1	1B3-26312-00	33 - 7		38 - 8		39 - 17
5VX-22151-00	23 - 5	4XV-2341B-00	25 - 12	5SL-25827-00	32 - 17	5VS-26332-00	34 - 10	4WP-81844-00	38 - 3	5VX-83340-00	39 - 15
5EB-22184-00	23 - 2	1B3-23435-10	25 - 9	5SL-25827-10	32 - 18	1B3-26335-00	33 - 1	1FK-81847-00	38 - 2	5PW-8334A-00	39 - 7
5VX-22210-30	24 - 1	4S8-23441-00	25 - 11	5SL-25828-00	32 - 19	371-27114-00	28 - 4	5EB-81890-00	38 - 1		39 - 13
34L-22216-00	24 - 2	3FV-23462-00	26 - 45	2D1-2582A-00	36 - 9	5VX-27114-00	19 - 24	4BH-81940-02	45 - 2	3XV-83350-21	45 - 37
5VX-22836-00	20 - 57	5SL-2413B-00	27 - 2	2D1-2582W-00	32 - 1		35 - 28	5EA-81950-20	45 - 26	5MP-83371-00	45 - 38
4S8-23102-00	26 - 1	5VX-24141-00	27 - 27	5SL-25838-00	32 - 7	5VX-27200-00	36 - 1	5VX-81950-30	45 - 25	4S8-83500-00	40 - 1
4S8-23103-00	26 - 21	5EJ-2414H-00	9 - 22	2D1-2583V-00	36 - 7	5VX-27212-00	36 - 4	5EA-81952-00	45 - 27	4XV-83513-00	41 - 17
4S8-23110-00	26 - 2		20 - 22	5SL-25852-00	36 - 16	4BP-27222-01	36 - 11	5VX-81960-00	45 - 20	2D1-83559-00	40 - 2
	26 - 22	5VX-24181-00	27 - 15	5VS-25852-00	34 - 3	5VX-27311-01	35 - 1	4TX-82100-02	45 - 1	1B3-83599-00	41 - 9
4TX-23115-00	26 - 10	5VX-24183-00	27 - 7	5SL-25854-00	36 - 14	5VX-27315-00	35 - 7	5SL-82113-01	45 - 34	5EB-83755-01	44 - 12
	26 - 30	5VX-24191-00	27 - 3	5VS-25854-00	34 - 5	5VX-27321-02	35 - 2	5VX-82115-00	45 - 5	5EB-83912-03	43 - 2
5VX-23118-00	26 - 18	5PW-24192-00	27 - 10	5SL-25855-00	36 - 15	5VX-27351-00	35 - 6	5VX-82116-00	44 - 18	5JJ-83913-00	43 - 10
	26 - 38	68V-24376-00	10 - 19	5VS-25855-00	34 - 4	3YX-27413-00	35 - 14	5VX-82122-00	20 - 21	5VS-83922-00	34 - 9
5VX-2311H-00	26 - 14	3YJ-24481-00	20 - 11	4BP-2585F-00	36 - 10		35 - 23	5VX-82123-00	45 - 7	437-83936-01	43 - 19
	26 - 34	19B-24486-00	27 - 12	5VS-25867-00	34 - 11		35 - 50	122-82131-00	21 - 41	4XV-83945-00	43 - 3
1B3-23121-00	41 - 8	5SL-24491-00	27 - 9	4S8-25872-00	34 - 16		35 - 60	3TJ-82131-00	21 - 40	5LV-83951-00	43 - 6
4KM-23123-01	26 - 48	5JJ-24602-00	27 - 20	4S8-25873-10	34 - 17	1HX-27415-00	41 - 12	1AE-82151-00	45 - 3	1B3-83969-01	43 - 11
4TX-23125-B0	26 - 8	4S8-2470F-10	28 - 2	4S8-25875-00	34 - 22	4S8-27415-00	19 - 31	5JJ-82151-20	45 - 11	5VX-83975-01	43 - 14
	26 - 28	5VX-24724-00	28 - 7	5SL-25876-00	34 - 20		35 - 38	5JJ-82151-30	45 - 10	4HM-83980-00	34 - 12
4S8-23126-00	26 - 5	4NK-24728-00	28 - 5	5VX-2587A-00	35 - 41	4S8-2741L-00	35 - 42	5VX-82310-00	44 - 1	1B3-84300-01	41 - 1
1B3-23131-00	41 - 10	4S8-24730-10	28 - 1	4P5-25894-00	36 - 13	4XV-27424-00	12 - 14	5VX-82320-00	44 - 3	2F9-84314-00	41 - 2
4TX-23135-B0	26 - 3	5VX-24773-00-P3	21 - 8	4S8-25895-00	36 - 18	5VX-27424-00	19 - 23	5VX-82370-00	44 - 2	1B3-8431R-00	41 - 11
	26 - 23	4BP-24780-00	28 - 8	5VS-2589F-00	34 - 7		35 - 27		44 - 4	5JW-84346-00	41 - 5
4S8-23136-00	26 - 25	5VX-2478E-00	28 - 11	5VS-2589H-00	34 - 6	4S8-2742L-00	35 - 52	5VX-82380-00	10 - 6	5DM-84347-00	41 - 4
5VX-23141-00	26 - 13	4BP-24792-00	28 - 9	5SL-25914-00	32 - 9	5LV-27431-01	35 - 43	5VX-82386-00	10 - 32	5JW-84397-00	41 - 3
	26 - 33	4XV-25117-00	29 - 2	5DH-25916-00	32 - 14	4BP-27434-01	19 - 17	1B3-82509-00	39 - 10	5VX-84710-00	42 - 1
4S8-23142-00	26 - 19	5SL-25168-00-98	29 - 1	3JD-25917-00	32 - 11	5JJ-27437-01	35 - 46	5SL-82511-08	45 - 35	137-84714-60	42 - 2
	26 - 39	4XV-25181-10	29 - 9	5SL-25917-00	32 - 6		35 - 56	5VX-82530-00	44 - 26	5VX-84735-00	42 - 3
4TX-23144-00	26 - 12	4XV-25317-00	31 - 6	4SV-25919-00	30 - 11		35 - 53	3GB-82540-01	44 - 7	4HC-84744-00	42 - 9
	26 - 32	5SL-25338-00-98	31 - 1		30 - 21	5LV-27441-01	19 - 22	5VX-82541-00	44 - 8	5VX-84745-01	42 - 8
5VX-23145-00	26 - 9	5VX-25364-00	31 - 8	5SL-25919-00	32 - 8	5VX-27442-10	19 - 22	5VX-8255P-00	45 - 33	3Y6-85130-02	21 - 27
	26 - 29	5SL-25366-00	31 - 12	5VX-25921-50	32 - 10	4S8-27443-10	35 - 26	5VS-82566-61	44 - 23	5VX-85720-01	44 - 10
4TX-23151-00	26 - 6	5SL-25381-10	31 - 25	4SV-25924-00	30 - 12	4S8-27445-00	19 - 27	5PS-82576-01	45 - 28	8CC-85790-01	44 - 20
						4S8-27446-00	35 - 32				

ÍNDICE NUMÉRICO

No. PEÇA	REF. NO.	No. PEÇA	REF. NO.	No. PEÇA	REF. NO.	No. PEÇA	REF. NO.	No. PEÇA	REF. NO.	No. PEÇA	REF. NO.
2D1-85885-00	10 - 10	90105-126A8	37 - 2	90149-10006	20 - 3	90201-12013	19 - 15	90387-06107	23 - 12	90450-63003	9 - 4
5CA-85886-00	9 - 20	90109-06031	7 - 3	90149-10012	20 - 4	90201-12021	35 - 8	90387-0614M	6 - 16	90464-07012	6 - 47
19B-8591A-00	45 - 32		21 - 6	90151-06008	17 - 15	90201-12790	44 - 19	90387-061N6	12 - 27	90464-12089	45 - 15
2D1-8592A-00	12 - 2	90109-06055	45 - 40	90151-06018	20 - 52	90201-14215	36 - 3	90387-061W6	27 - 16	90464-12238	6 - 49
5VX-88158-00	21 - 18	90109-06060	20 - 24	90154-06061	21 - 5	90201-15013	16 - 29	90387-06372	19 - 33	90464-13077	45 - 13
5VS-W0041-00	34 - 2	90109-06168	13 - 15	90157-05079	35 - 15	90201-154E8	19 - 7		23 - 7		45 - 14
5VX-W0042-50	36 - 8	90109-064G6	30 - 2		35 - 24	90201-177G4	19 - 6	90387-065J6	21 - 2	90464-13249	45 - 24
5VN-W0045-00	30 - 10	90109-066F0	1 - 21	90157-05134	35 - 51	90201-18020	23 - 10	90387-066H4	6 - 20	90464-14001	20 - 36
	30 - 20	90109-067F4	20 - 50		35 - 61	90201-20023	17 - 34	90387-082W9	12 - 15		20 - 58
5VX-W0046-00	32 - 12	90109-08045	32 - 2	90159-06002	16 - 11	90201-20278	17 - 36	90387-09003	21 - 21	90464-14002	21 - 17
5SL-W0047-00	32 - 5	90109-080G5	45 - 36	90164-05014	40 - 4	90201-220T0	25 - 7	90387-1012B	24 - 8	90464-14058	45 - 12
3GM-W0047-10	30 - 9	90109-08174	35 - 16	90167-05076	40 - 3	90201-25020	31 - 22	90387-127V3	19 - 4	90464-15157	20 - 42
	30 - 19		35 - 25	90170-06228	19 - 20	90201-255A6	16 - 13	90387-22002	29 - 8		41 - 13
3MA-W0047-10	30 - 7	90109-10011	35 - 3	90170-08010	36 - 12	90202-08205	45 - 42	90387-2202V	17 - 30	90464-15192	45 - 17
	30 - 17	90109-10654	24 - 5	90170-20008	16 - 18	90202-24190	25 - 2	90387-25010	16 - 15	90464-16001	45 - 18
1J3-W0048-00	30 - 14	90110-05014	27 - 13	90176-05001	35 - 36	90202-26142	25 - 5	90387-2504A	17 - 18	90464-16005	27 - 22
	30 - 24	90110-05112	27 - 18	90176-22081	25 - 8	90206-12074	19 - 16	90387-2513E	17 - 7	90464-16006	45 - 16
1UY-W0048-00	32 - 16	90110-06018	18 - 9	90179-06403	21 - 7	90209-08295	35 - 18	90387-253M6	17 - 2	90464-16061	28 - 15
4SV-W0057-00	30 - 6	90110-06022	14 - 14	90179-08410	12 - 4		35 - 40	90387-28001	31 - 19	90464-18002	21 - 4
	30 - 16	90110-06079	27 - 14	90179-20011	17 - 35	90209-21332	17 - 4	90387-2813C	17 - 19		34 - 23
5SL-W0057-00	32 - 4	90110-06086	5 - 12	90179-25033	25 - 4	90209-21351	17 - 10	90387-2813D	17 - 24	90464-18029	21 - 30
4SV-W0057-10	30 - 8	90110-06161	7 - 8	90183-05061	21 - 9	90209-22352	17 - 9	90401-10020	34 - 18	90464-20181	20 - 55
	30 - 18		7 - 11		42 - 11	90209-25342	17 - 21		36 - 24		20 - 67
2TV-W2470-00	28 - 12		13 - 7	90183-06053	20 - 23	90209-25349	17 - 26	90401-10038	34 - 24	90464-23041	10 - 36
5PS-W2587-00	34 - 1	90110-06169	8 - 14	90183-060A1	20 - 27	90209-25350	17 - 27	90401-20145	8 - 6	90464-24002	43 - 18
27P-W8250-00	45 - 31	90110-08220	35 - 17		20 - 32	90215-20004	16 - 17	90430-06014	5 - 9	90464-24230	45 - 43
5VX-YK241-30-P3	27 - 1		35 - 39	90185-10002	20 - 15	90240-08124	36 - 20	90430-08119	1 - 8	90465-08045	14 - 5
90101-08013	31 - 26	90110-10010	35 - 9		20 - 17	90269-06010	44 - 6	90430-08143	14 - 21	90465-10030	8 - 15
90105-06027	1 - 4	90110-10N52	26 - 17	90185-10009	31 - 17	90269-08001	23 - 15	90430-09002	10 - 3	90465-10042	14 - 26
90105-06053	5 - 25		26 - 37	90185-10037	35 - 4	90269-08066	20 - 41	90430-10005	34 - 25	90465-13152	21 - 25
90105-060A6	6 - 50	90111-06019	19 - 32	90185-18167	23 - 9	90338-06018	28 - 6		36 - 25	90465-14011	14 - 17
90105-06145	13 - 19	90111-06031	6 - 18	90185-24007	31 - 21	90338-08174	9 - 14	90430-10148	44 - 9	90467-08075	6 - 43
90105-06557	6 - 3	90116-10485	31 - 16	90201-047A2	45 - 30	90338-08220	20 - 7	90430-10171	26 - 16		6 - 48
	20 - 28	90119-06038	6 - 25	90201-05725	21 - 29	90338-21145	20 - 12		26 - 36	90467-10008	27 - 24
	20 - 33	90119-06044	36 - 26	90201-06055	20 - 45	90340-14132	8 - 10	90445-08025	6 - 42		27 - 26
	44 - 5	90119-06062	27 - 6	90201-06071	42 - 5	90340-20090	1 - 5	90445-081F2	6 - 40	90467-10041	9 - 13
90105-07004	4 - 4	90119-06096	23 - 6	90201-06M30	20 - 29	90340-32004	14 - 20	90445-10032	27 - 25	90467-11090	6 - 33
90105-08021	12 - 7	90119-06117	23 - 16	90201-08034	12 - 12	90383-14001	35 - 31	90445-10033	27 - 23		6 - 34
90105-08063	12 - 6	90119-10003	1 - 10	90201-08083	36 - 21	90387-06014	35 - 49	90445-11795	9 - 12		6 - 36
90105-08113	44 - 15	90149-06019	37 - 7	90201-082U5	12 - 24		35 - 59	90450-22017	5 - 18		10 - 29
90105-081A4	35 - 62	90149-06023	20 - 30	90201-08753	44 - 16	90387-06068	27 - 5		6 - 31	90467-120A3	36 - 17
90105-086A9	13 - 11		20 - 35	90201-08784	19 - 18	90387-06073	9 - 23	90450-32001	5 - 22	90467-14015	9 - 24
90105-087A0	13 - 10	90149-06082	13 - 9	90201-087K3	13 - 12	90387-06075	21 - 37		6 - 37	90467-15054	9 - 19
90105-10032	20 - 14		13 - 21	90201-10020	20 - 19	90387-06078	20 - 44	90450-32003	6 - 14	90467-17003	11 - 8
90105-10323	24 - 9	90149-06250	37 - 5	90201-10021	31 - 18	90387-06107	21 - 23	90450-35001	5 - 16	90467-17089	9 - 26
90105-10638	30 - 3	90149-06302	41 - 15	90201-10119	16 - 26		21 - 33		6 - 5		11 - 3
	30 - 4	90149-06308	28 - 13	90201-101J1	24 - 6		21 - 44	90450-38040	5 - 20		11 - 5
90105-10N53	20 - 16	90149-08003	37 - 8	90201-12008	37 - 3		22 - 5	90450-53002	9 - 15	90467-17128	11 - 9

ÍNDICE NUMÉRICO

No. PEÇA	REF. NO.	No. PEÇA	REF. NO.	No. PEÇA	REF. NO.	No. PEÇA	REF. NO.	No. PEÇA	REF. NO.	No. PEÇA	REF. NO.
90467-200A0	6 - 30	91317-06020	1 - 20	93210-14579	13 - 6	95024-08035	25 - 13	95827-06090	27 - 17		
90480-01558	22 - 7		9 - 3	93210-15566	8 - 8	95024-10020	6 - 46	95827-08012	21 - 38		
90480-10332	12 - 22	91317-08030	12 - 21	93210-16325	13 - 26	95027-06008	45 - 4	95827-08025	20 - 70		
90480-11005	45 - 23	91380-06012	44 - 17	93210-27194	14 - 10		45 - 8		21 - 22		
90480-12006	12 - 26	91401-20012	36 - 22	93210-32172	14 - 19	95027-06012	20 - 39	97004-05012	6 - 23		
90480-12072	21 - 3	91401-25015	35 - 13	93210-33133	5 - 11	95027-06014	41 - 14	97007-06025	23 - 13		
	41 - 7		35 - 22	93210-34504	26 - 15	95027-06020	43 - 5	97307-06012	6 - 9		
90480-12237	20 - 43	91701-08040	35 - 12		26 - 35	95027-06040	38 - 9	97607-05255	43 - 15		
90480-12314	9 - 17		35 - 21	93210-46001	5 - 23	95027-08012	1 - 7	97706-04012	39 - 4		
90480-13163	20 - 64	91808-17032	7 - 2	93306-00106	5 - 2	95302-08600	31 - 27		39 - 8		
90480-13398	21 - 11	92014-05012	19 - 28	93306-00304	16 - 7	95304-06700	19 - 21		39 - 14		
90480-14008	41 - 6		35 - 33	93306-00420	29 - 3	95602-06200	28 - 3		39 - 18		
90480-15005	27 - 4	92014-05014	35 - 35	93306-20464	17 - 14	95604-06200	35 - 48		42 - 10		
90480-15363	6 - 15	92014-06020	36 - 5		17 - 37		35 - 58	97707-40012	21 - 31		
90480-18276	42 - 4	92014-08014	14 - 22	93306-20531	31 - 2	95607-05100	19 - 29	97707-50012	21 - 13		
90501-064L1	18 - 7	92014-08020	36 - 19		31 - 13		21 - 28	97707-50025	9 - 8		
90501-15001	35 - 44	92014-08045	12 - 16	93306-30525	17 - 13		35 - 34	97707-60016	42 - 6		
	35 - 54	92017-05025	44 - 24	93306-30546	17 - 17	95607-05200	44 - 25	98502-04012	34 - 13		
90501-225A9	16 - 10	92017-06010	45 - 39	93310-340N8	16 - 16	95607-06100	43 - 4	98507-04010	43 - 9		
90506-14003	19 - 1	92017-06012	21 - 34	93315-31502	16 - 20	95607-10100	24 - 7	98507-05010	10 - 14		
90506-20223	36 - 6		21 - 46	93315-31758	24 - 4	95607-10200	20 - 5	98507-05016	10 - 7		
90506-23007	35 - 5	92017-06014	22 - 6	93315-42523	23 - 3		24 - 10	98507-05020	43 - 17		
90508-18016	16 - 28	92017-06016	21 - 45	93317-11096	16 - 19	95617-06100	34 - 8	98507-05030	43 - 12		
90508-20572	35 - 11	92017-06020	20 - 46	93317-11295	19 - 34	95617-08625	1 - 9	98507-05045	43 - 13		
	35 - 20	92902-04100	34 - 14	93317-43580	31 - 4	95707-06500	28 - 10		43 - 16		
90508-295B2	19 - 10	92902-04600	34 - 15	93399-99931	25 - 1		45 - 22	98507-06008	35 - 30		
90560-06201	20 - 65	92904-05600	6 - 24	93399-99932	26 - 44	95807-06010	34 - 21	98507-06012	10 - 15		
91312-06016	44 - 13	92907-05100	10 - 8	93420-61M07	31 - 5	95807-06016	20 - 66		14 - 18		
91312-06025	8 - 13	92907-05600	10 - 9	93440-10153	1 - 3	95807-06020	45 - 21	98704-03020	43 - 8		
91312-10025	26 - 43	92907-06100	6 - 10	93440-25186	17 - 5	95807-06025	20 - 25	98902-06020	12 - 28		
91314-06020	14 - 25	92907-06600	6 - 11	93440-28062	17 - 22	95812-06045	13 - 17	98907-05008	27 - 11		
	14 - 30		23 - 14	93450-17129	2 - 8	95812-06055	13 - 13	98907-05012	21 - 12		
91314-06025	4 - 10	92907-08600	16 - 23	93501-04011	35 - 45	95812-06065	13 - 16	98907-05014	42 - 12		
	13 - 24	92990-05200	19 - 30		35 - 55	95812-06100	13 - 18	98907-06012	21 - 24		
	14 - 4		35 - 37	93607-44002	4 - 13	95812-08014	12 - 23	99001-07600	16 - 24		
	14 - 7	93101-12173	5 - 3	93608-17263	14 - 12	95812-08035	12 - 11	99009-10400	16 - 27		
	14 - 13	93102-12106	19 - 35	93900-00030	29 - 6	95812-08065	13 - 14	99009-12400	5 - 10		
	14 - 31	93102-15212	16 - 21		31 - 10	95814-08045	12 - 10	99009-17400	19 - 5		
91314-06030	14 - 15	93102-35423	17 - 32	94112-17066	29 - 5		12 - 19	99530-08012	14 - 3		
91314-06040	35 - 47	93106-28043	29 - 4	94112-17067	29 - 5	95817-06012	26 - 47		14 - 24		
	35 - 57	93106-40013	31 - 3	94118-17041	31 - 9		41 - 20		14 - 29		
91314-06060	1 - 11		31 - 14	94118-17053	31 - 9	95824-06012	6 - 28	99530-10014	13 - 4		
91314-08030	25 - 10	93109-17071	24 - 3	94580-25080	7 - 6	95824-06020	19 - 12	99530-10114	1 - 23		
91314-08045	26 - 41	93210-04092	13 - 3	94582-11118	31 - 20	95824-06030	6 - 26				
91314-10050	20 - 18	93210-06667	7 - 15	94591-49120	4 - 5	95827-06010	20 - 56				
91317-04025	45 - 29	93210-09165	7 - 14	94701-00403	1 - 12		20 - 59				
91317-05010	27 - 19		13 - 28	95022-06016	44 - 11		20 - 68				
91317-06016	44 - 22	93210-14003	7 - 10	95024-06020	5 - 8	95827-06016	21 - 36				