

CATÁLOGO DE PEÇAS

MT-03 (29D1) BRASIL



1G29D-280P1

()

MT-03
CATÁLOGO DE PEÇAS
©2008, Yamaha Motor do Brasil Ltda.
1ª edição, Janeiro 2008
Todos os direitos reservados.
É proibida expressamente toda e qualquer
reimpressão ou utilização sem a autorização
por escrita da
Yamaha Motor do Brasil Ltda.
Impresso no Brasil.

MT-03 (SMX)



PREFÁCIO

Este Catálogo de Peças se refere as Peças dos modelos relacionados na capa. Quando for solicitar peças de reposição para estes Modelos, recorra a este Catálogo de Peças e especifique corretamente os códigos e Nomes das Peças.

1. As Modificações ou adições que tenham sido efetuadas após a publicação deste Catálogo de Peças, serão comunicadas a Rede de Concessionárias através das informações de Modificação de Peças (Parts News).
2. Abreviaturas
Seguem abaixo as abreviaturas utilizadas neste Catálogo de Peças:
“UR” Uso Restrito para o Código da Peça
“UN” Uso Necessário
“AP” Peça Alternativa
“LM” Fabricação Local (A peça pode ser pedida localmente)
“F#” No. de Série do Chassi (Aplicação do Número de Série)
“O/S” Tamanho Maior
3. Peças componentes de conjuntos
 - As peças que são fornecidas dentro de conjuntos estão listadas com um ponto de identificação (.) como segue abaixo.
 - O número que aparece a direita da descrição da Peça indica o número de Peças usado em cada Conjunto Individual.

No. PEÇA	DESCRIÇÃO	QTDE	OBSERVAÇÕES
2F5-83310-60	PISCA DIANTEIRO CONJ.	2	
115-83311-60	.LÂMPADA (6V-18W)	1	

4. Os gráficos que são Aplicados em Peças Coloridas estão representados na coluna “OBSERVAÇÕES”, como segue abaixo.

No. PEÇA	DESCRIÇÃO	QTDE	OBSERVAÇÕES
2N4-24110-00-X5	TANQUE DE COMBUSTÍVEL COMPL.	2	MXR
3J1-24240-10	.GRÁFICO, TANQUE DE COMB.	1	PARA MXR

5. Observe que as ilustrações são referentes apenas a indicação dos códigos das peças, e não para montagem. Para montagem, por favor utilize o Manual de Montagem apropriado.

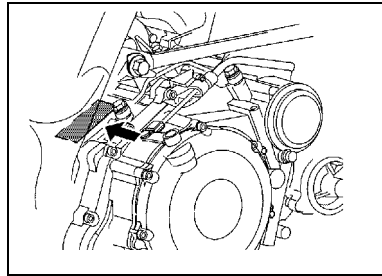
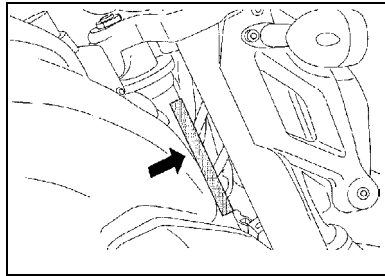
6. O asterisco (*) antes do Número de referência da peça indica a modificação ocorrida após a primeira edição.

PREFÁCIO

7. Aplicação do Número de Série

No. de Série do Chassi

No. de Série do Motor



8. Aplicação do Código de Cor (A marca (*) mostra a cor do Modelo.)

Abreviação	Nome da Cor	Código da Cor
CIS	CIRCUIT SILVER	00WN
LGB	LOW GLOSS BLACK	0098
MBL2	MAT BLACK 2	0582
SM1	SILVER METALLIC 1	0660
SMX(*)	BLACK METALLIC X	0903

9. Aplicação do No. de Série Inicial

No. de Série do Chassi

No. Série	Nome do Modelo	Código do Modelo
9C6RM02608000101	MT-03	29D1

No. de Série do Motor

No. Série	Nome do Modelo	Código do Modelo
M313E-000101	MT-03	29D1

ÍNDICE GERAL

MOTOR

CABECOTE DO CILINDRO	1
CILINDRO	2
VIRABREQUIM E PISTAO	3
VALVULA	4
CORRENTE DO EIXO DE COMANDO	5
BOMBA DE AGUA	6
MANGUEIRA DO RADIADOR	7
BOMBA DE OLEO	9
ADMISSAO	11
ADMISSAO 2	13
SISTEMA DE INDUCAO DE AR	14
ESCAPAMENTO	15
CARCACA DO MOTOR	17
TAMPA DA CARCACA 1	18
PARTIDA	20
EMBREAGEM	21
TRANSMISSAO	23
EIXO TRAMBULADOR	25
EIXO DE MUDANCA	26

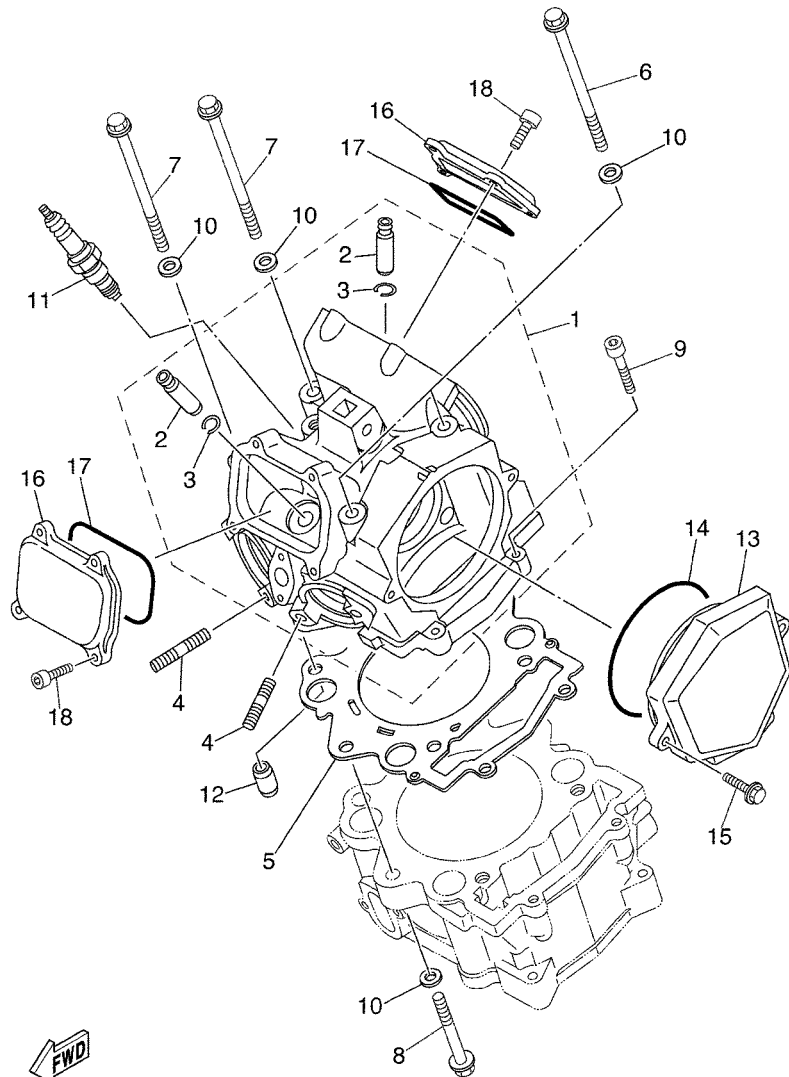
CHASSI

CHASSI	27
PARA-LAMA	29
TANQUE DE OLEO	30
GARFO TRASEIRO	31
AMORTECEDOR TRASEIRO	32
MESA DO GUIDAO	33
GARFO DIANTEIRO	34
TANQUE DE COMBUSTIVEL	36
ASSENTO	38
RODA DIANTEIRA 1	40
FREIO DIANTEIRO	41
RODA TRASEIRA	42
PINCA DE FREIO TRASEIRA	43
GUIDAO E CABOS	44
CILINDRO MESTRE DIANTEIRO	45
CAVALETE. ESTRIBOS. PEDAL 1	46
CILINDRO MESTRE TRASEIRO	48
GERADOR	50
PISCAS	51
MEDIDOR	52

FAROL DIANTEIRO	53
LANTERNA TRASEIRA	54
INTERRUPTOR DO GUIDAO E MANETE	55
SISTEMA ELETRICO 1	56
SISTEMA ELETRICO 2	58

ÍNDICE GERAL

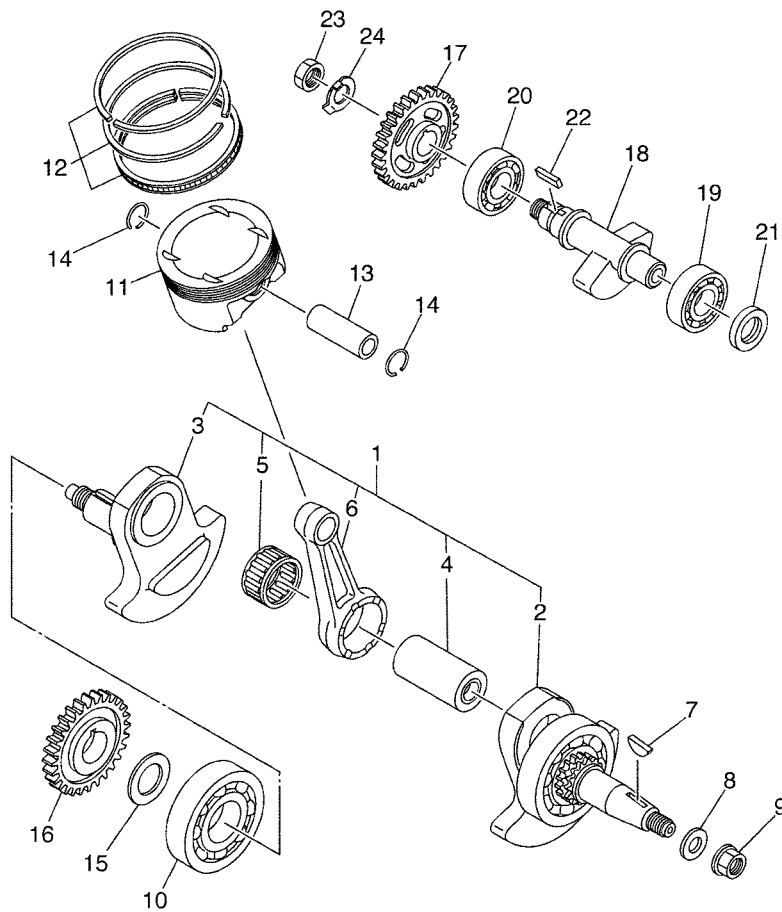
ÍNDICE NUMÉRICO	59
-----------------------	----



FWD
5VK1300-C010

FIG. 1 CABECOTE DO CILINDRO

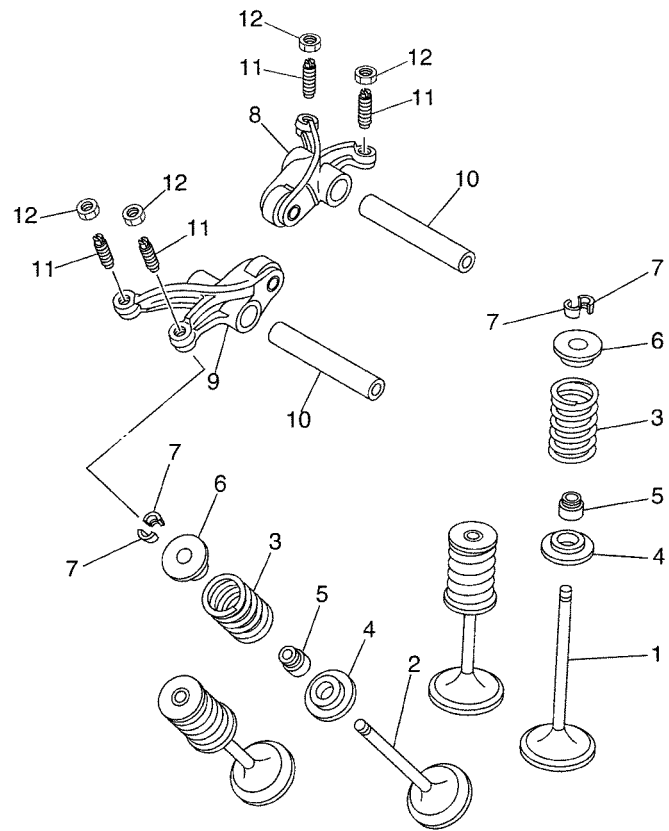
REF. NO.	No. PEÇA	DESCRIÇÃO	29D1				OBSERVAÇÕES
1	5VK-E1101-00	CABECOTE DO CILINDRO CONJ.	1				
2	4G0-11133-11	.GUIA DA VALVULA 1	4				
3	93440-10X00	.ANEL TRAVA	4				
4	95617-08618	PRISIONEIRO	4				
5	5VK-11181-00	GAXETA CABECOTE DO CILINDRO 1	1				
6	90105-09002	PARAFUSO FLANGE	2				
7	90105-09004	PARAFUSO FLANGE	2				
8	90105-09003	PARAFUSO FLANGE	2				
9	91317-06030	PARAFUSO	2				
10	90201-096J9	ARRUELA PLANA	6				
11	94701-00X09	VELA DE IGNICAO (NGK CR7E)	1				
12	93612-16X00	PINO GUIA	2				
13	5VK-E1185-00	TAMPA LATERAL DO CABECOTE 1	1				
14	93210-96X00	ANEL DE BORRACHA	1				
15	90105-06X06	PARAFUSO FLANGE	2				
16	5VK-E1186-00	TAMPA LATERAL DO CABECOTE 2	2				
17	93210-78X00	ANEL DE BORRACHA	2				
18	91317-06018	PARAFUSO	8				




 5VK1300-C030

FIG. 3 VIRABREQUIM E PISTAO

REF. NO.	No. PEÇA	DESCRIÇÃO	29D1				OBSERVAÇÕES
1	5VK-11400-00	VIRABREQUIM CONJ.	1				
2	5VK-11401-09	.SUB-VIRABREQUIM ESQ. CONJ. 1	1				
3	5VK-11422-00	.VIRABREQUIM 2	1				
4	5VK-11681-00	.PINO DO VIRABREQUIM 1	1				
5	93310-84010	.ROLAMENTO	1				
6	5VK-11651-00	.BIELA	1				
7	90280-05001	CHAVETA MEIA LUA	1				
8	90201-16013	ARRUELA PLANA	1				
9	90179-16448	PORCA DE REGULAGEM	1				
10	93306-308Y0	ROLAMENTO	1				
11	5VK-11631-00	PISTAO (STD)	1				
12	5VK-11603-00	JG. DE ANEIS (STD)	1				
13	5VK-11633-00	PINO DO PISTAO	1				
14	93450-24824	ANEL TRAVA	2				
15	90201-30X00	ARRUELA PLANA	1				
16	5VK-E1536-00	ENGRÊNAGEM MOTORA	1				
17	5VK-E1531-00	ENGRÊNAGEM DO CONTRA PESO	1				
18	5VK-E1454-00	PESO 1	1				
19	93306-30525	ROLAMENTO	1				
20	93306-305YH	ROLAMENTO	1				
21	93101-25106	RETENTOR DE OLEO	1				
22	90282-05058	CHAVETA MEIA LUA	1				
23	90170-18003	PORCA	1				
24	90215-18X00	ARRUELA TRAVA	1				




5VK1300-C040

FIG. 4 VALVULA

REF. NO.	No. PEÇA	DESCRIÇÃO	29D1				OBSERVAÇÕES
1	5VK-12111-00	VALVULA DE ADMISSAO	2				
2	5VK-12121-00	VALVULA DE ESCAPE	2				
3	5VK-12113-00	MOLA DA VALVULA INTERNA	4				
4	3YF-12116-00	ASSENTO INFERIOR DA MOLA	4				
5	5H0-12119-00	RETENTOR DA HASTE DA VALVULA	4				
6	3YF-12117-01	ASSENTO SUPERIOR DA MOLA	4				
7	4G0-12118-00	TRAVA DA VALVULA	8				
8	5VK-12151-00	BRACO DO BALANCIM DA VALVULA	1				
9	5VK-12161-00	BRACO DO BALANCIM DA VALVULA 2	1				
10	5VK-12146-00	EIXO DO BALANCIM 1	2				
11	5BP-12159-01	PARAFUSO DE AJUSTE DA VALVULA	4				
12	90170-06128	PORCA	4				

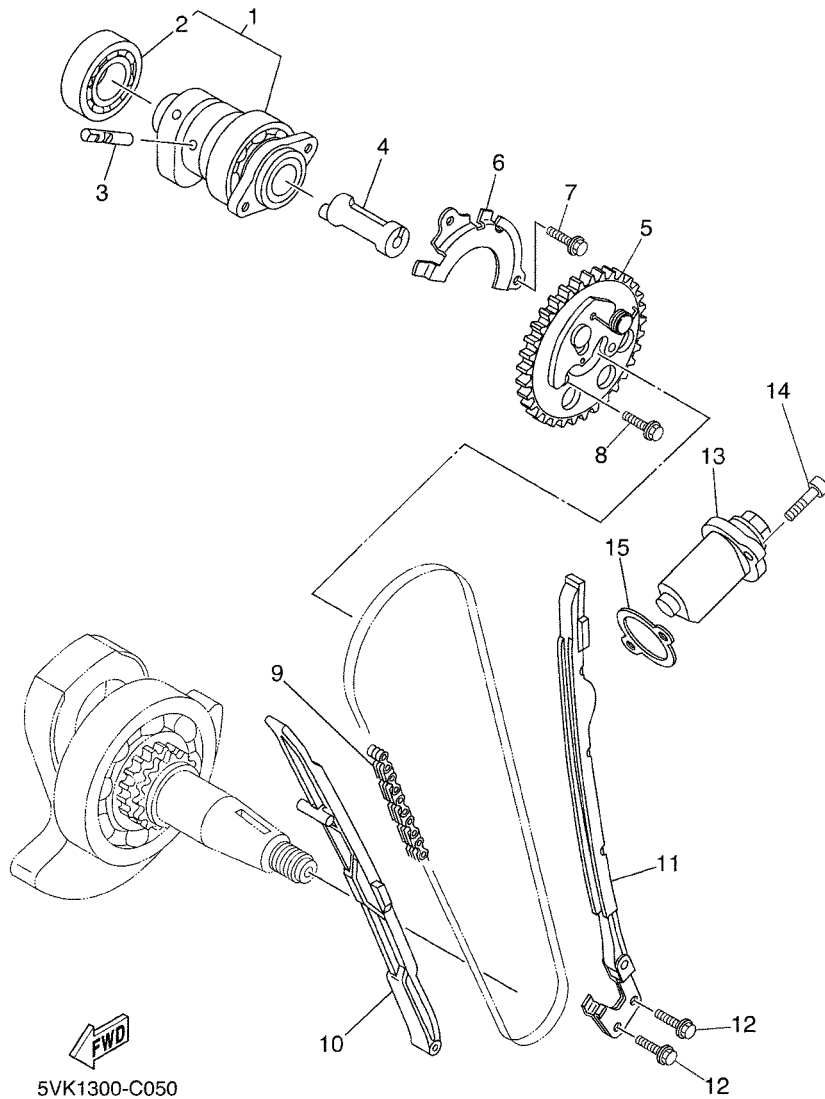
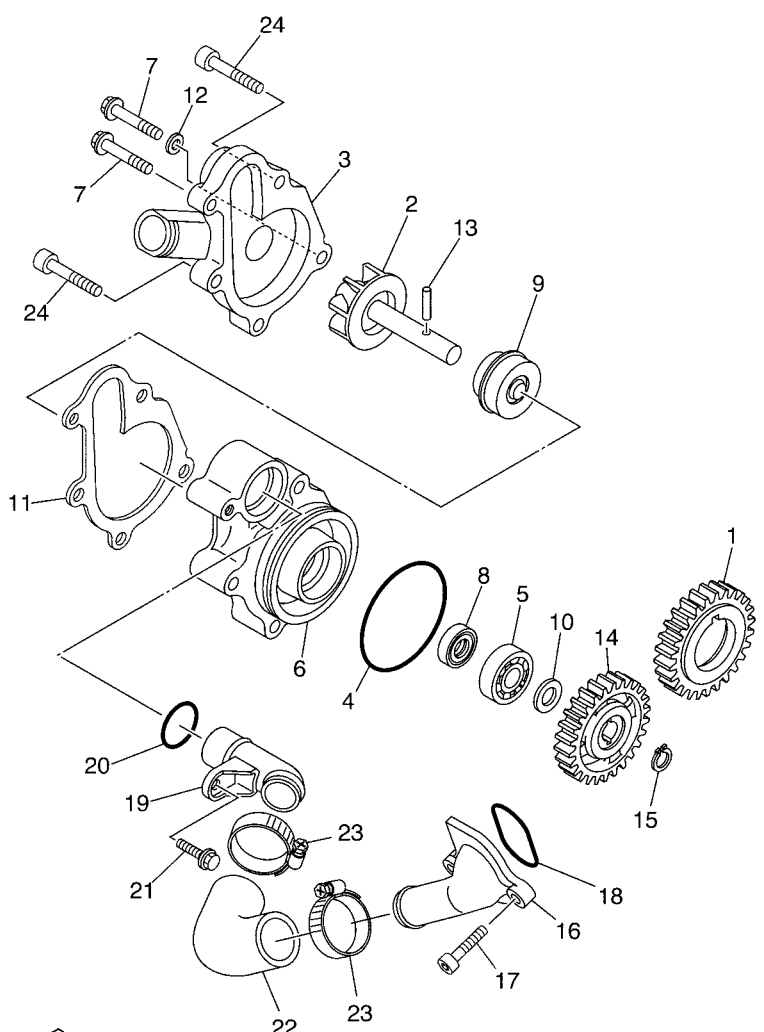


FIG. 5 CORRENTE DO EIXO DE COMANDO

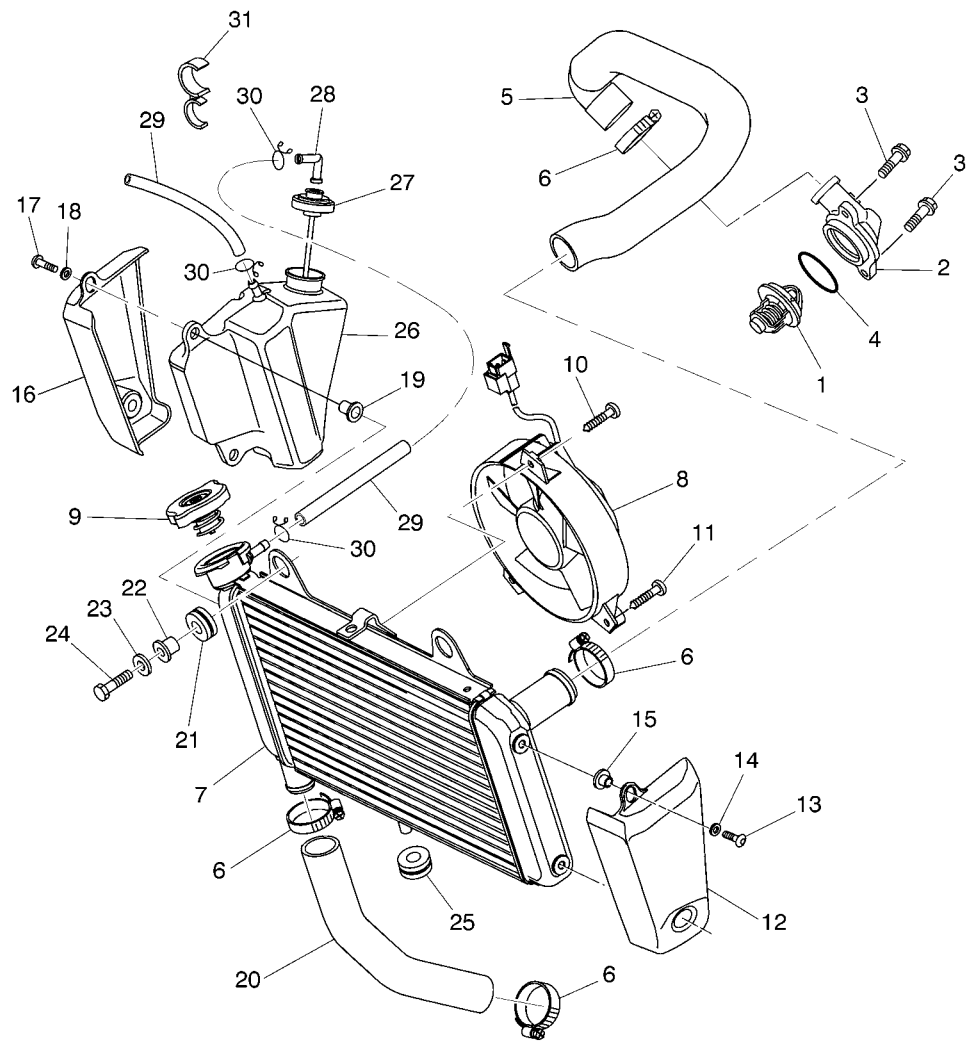
REF. NO.	No. PEÇA	DESCRIÇÃO	29D1				OBSERVAÇÕES
1	5VK-E2170-00	EIXO DE COMANDO COMPLETO 1	1				
2	93306-072Y1	.ROLAMENTO	1				
3	5VK-12284-00	PINO DA ALAVANCA DE DESCOMP.	1				
4	5VK-12290-00	ALAVANCA DE DESCOMPRESSAO	1				
5	5VK-12280-01	DESCOMPRESSOR COMPLETO	1				
6	5VK-E111F-00	PLACA	1				
7	95027-06012	PARAFUSO FLANGE	2				
8	90105-07004	PARAFUSO FLANGE	2				
9	94591-57126	CORRENTE (98XRH2010-126M)	1				
10	5VK-12231-00	GUIA LIMITADORA 1	1				
11	5VK-12241-00	GUIA LIMITADORA 2	1				
12	90119-06X05	PARAFUSO COM ARRUELA	2				
13	3TB-12210-00	TENSIONADOR DA CORRENTE	1				
14	91317-06025	PARAFUSO	2				
15	4DW-12213-00	GAXETA DA CAIXA DO TENSIONADOR	1				



FWD
5YK1300-E060

FIG. 6 BOMBA DE AGUA

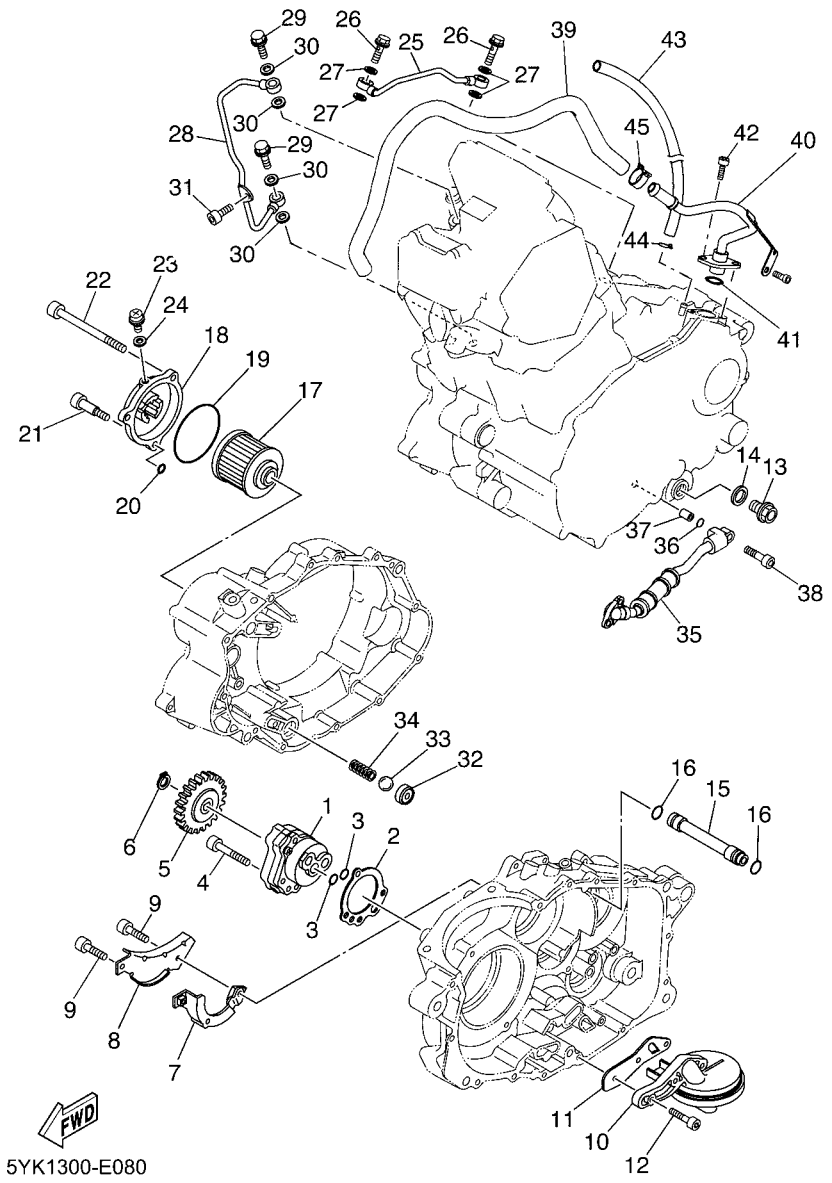
REF. NO.	No. PEÇA	DESCRIÇÃO	29D1				OBSERVAÇÕES
1	5VK-12436-00	ENGRENAGEM MOTORA	1				
2	5VK-12450-00	EIXO IMPULSOR COMPLETO	1				
3	5VK-12422-00	TAMPA DA CAIXA	1				
4	93210-61750	ANEL DE BORRACHA	1				
5	93306-00106	ROLAMENTO	1				
6	5VK-12421-00	CAIXA DA BOMBA DE AGUA	1				
7	95027-06025	PARAFUSO FLANGE	2				
8	93101-12173	RETENTOR DE OLEO	1				
9	11H-12438-10	VEDACAO DO AUTOMATICO	1				
10	90201-12541	ARRUELA PLANA	1				
11	5VK-12428-00	GAXETA DA TAMPA CAIXA 2	1				
12	90430-06014	GAXETA	1				
13	93603-16219	PINO GUIA	1				
14	5VK-12459-00	ENGRENAGEM DO EIXO IMPULSOR	1				
15	99009-12400	ANEL TRAVA	1				
16	5VK-E2469-00	JUNCAO 1	1				
17	91317-06020	PARAFUSO	2				
18	93210-33X00	ANEL DE BORRACHA	1				
19	5VK-12481-00	TUBO 1	1				
20	93210-21X00	ANEL DE BORRACHA	1				
21	91317-06012	PARAFUSO	1				
22	5VK-E2577-00	MANGUEIRA 2	1				
23	90450-32X03	BRACADEIRA DO TUBO	2				
24	91317-06050	PARAFUSO	3				



5YK1300-E071

FIG. 7 MANGUEIRA DO RADIADOR

REF. NO.	No. PEÇA	DESCRIÇÃO	29D1				OBSERVAÇÕES
1	5VK-12410-00	TERMOSTATO CONJUNTO	1				
2	5VK-E2413-00	TAMPA DO TERMOSTATO	1				
3	90105-06X06	PARAFUSO FLANGE	2				
4	93210-41042	ANEL DE BORRACHA	1				
5	5YK-E2578-00	MANGUEIRA 3	1				
6	90450-32X03	BRACADEIRA DO TUBO	4				
7	5YK-E2461-00	RADIADOR CONJUNTO	1				
8	5VK-E2405-00	VENTOINHA CONJUNTO	1				
9	5VK-E2462-00	CAPA DO RADIADOR	1				
10	90169-05801	PARAFUSO	2				
11	90169-05802	PARAFUSO	1				
12	5YK-E240J-00	TAMPA DO RADIADOR CONJ. 1	1				
13	92014-06016	PARAFUSO	2				
14	9290L-06600	ARRUELA	2				
15	90387-06X30	ESPACADOR	2				
16	5YK-E240K-00	TAMPA DO RADIADOR CONJ. 2	1				
17	92014-06020	PARAFUSO	2				
18	9290L-06600	ARRUELA	2				
19	90387-06X29	ESPACADOR	2				
20	5YK-E2579-00	MANGUEIRA 4	1				
21	90480-18276	ILHO DE BORRACHA	2				
22	90387-068R3	ESPACADOR	2				
23	92907-06600	ARRUELA PLANA	2				
24	97007-06020	PARAFUSO	2				
25	90480-15363	ILHO DE BORRACHA	1				
26	5YK-F1871-00	TANQUE DE RECUPERAÇÃO	1				
27	5VK-21875-00	TAMPA	1				



5YK1300-E080

FIG. 8 BOMBA DE OLEO

REF. NO.	No. PEÇA	DESCRIÇÃO	29D1				OBSERVAÇÕES
1	5LP-13300-00	BOMBA DE OLEO COMPLETA	1				
2	5LP-13329-00	GAXETA DA TAMPA DA BOMBA	1				
3	93210-13X00	ANEL DE BORRACHA	2				
4	92017-06035	PARAFUSO	3				
5	3AJ-13325-00	ENGRENAGEM IMPULSORA DA BOMBA	1				
6	99009-11400	ANEL TRAVA	1				
7	5VK-E3356-00	TAMPA DA BOMBA 2	1				
8	5VK-E3327-00	TAMPA DA ENGRENAGEM DA BOMBA	1				
9	91317-05008	PARAFUSO	2				
10	5VK-WE343-00	CARCACA FILTRADORA	1				
11	5VK-E3415-00	VEDACAO DO FILTRADOR DE OLEO	1				
12	91317-06020	PARAFUSO	3				
13	90340-14132	TAMPAO DO DRENO	1				
14	214-11198-01	GAXETA	1				
15	5VK-E3181-00	TUBO DE DELIBERACAO 3	1				
16	93210-11073	ANEL DE BORRACHA	2				
17	4X7-13440-01	ELEMENTO DO FILTRO DE OLEO CJ	1				
18	2WK-13447-00	TAMPA DO ELEMENTO DE OLEO	1				
19	93210-64297	ANEL DE BORRACHA	1				
20	93210-07X01	ANEL DE BORRACHA	1				
21	90109-06419	PARAFUSO	1				
22	91317-06095	PARAFUSO	2				
23	90149-05110	PARAFUSO	1				
24	90430-05126	GAXETA	1				
25	5VK-13161-00	TUBO DE DELIBERACAO 1	1				
26	90401-08133	PARAFUSO DE UNIAO	2				
27	90430-08204	GAXETA	4				

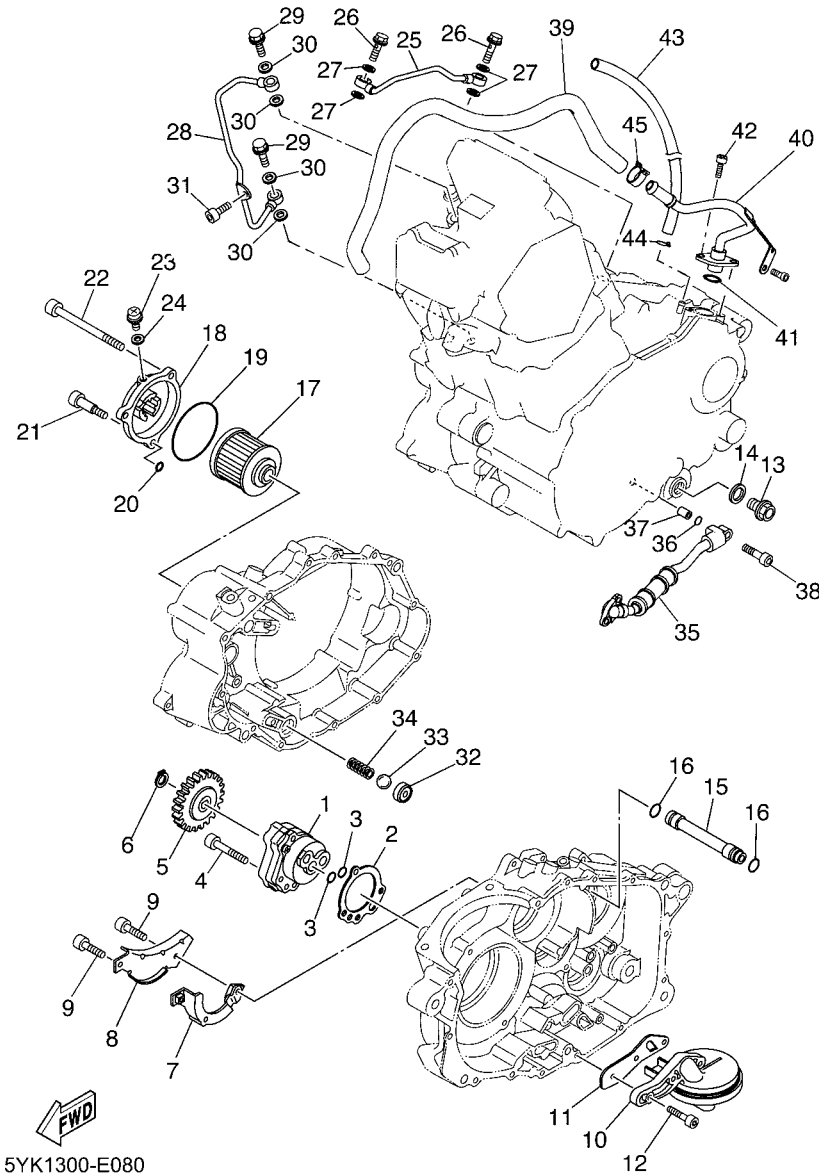
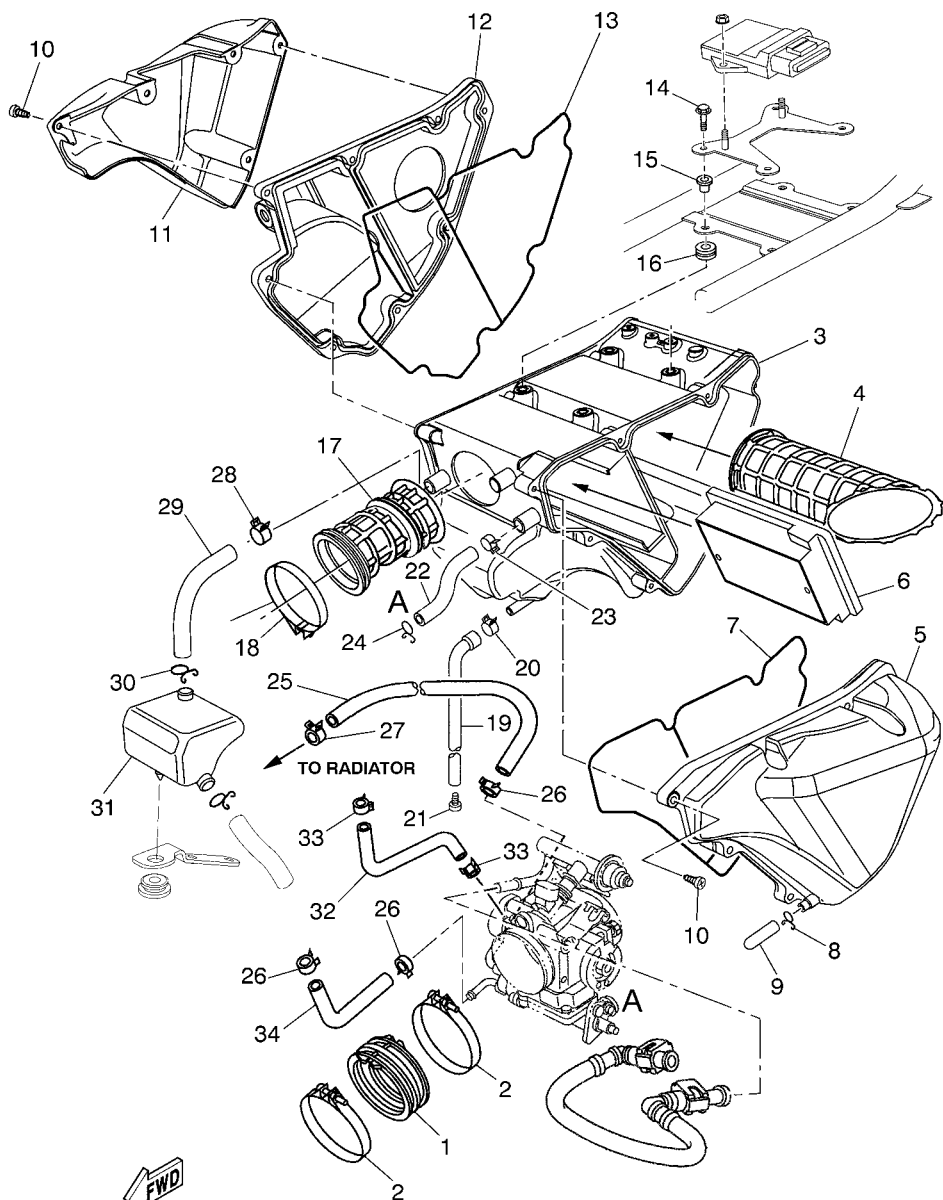


FIG. 8 BOMBA DE OLEO

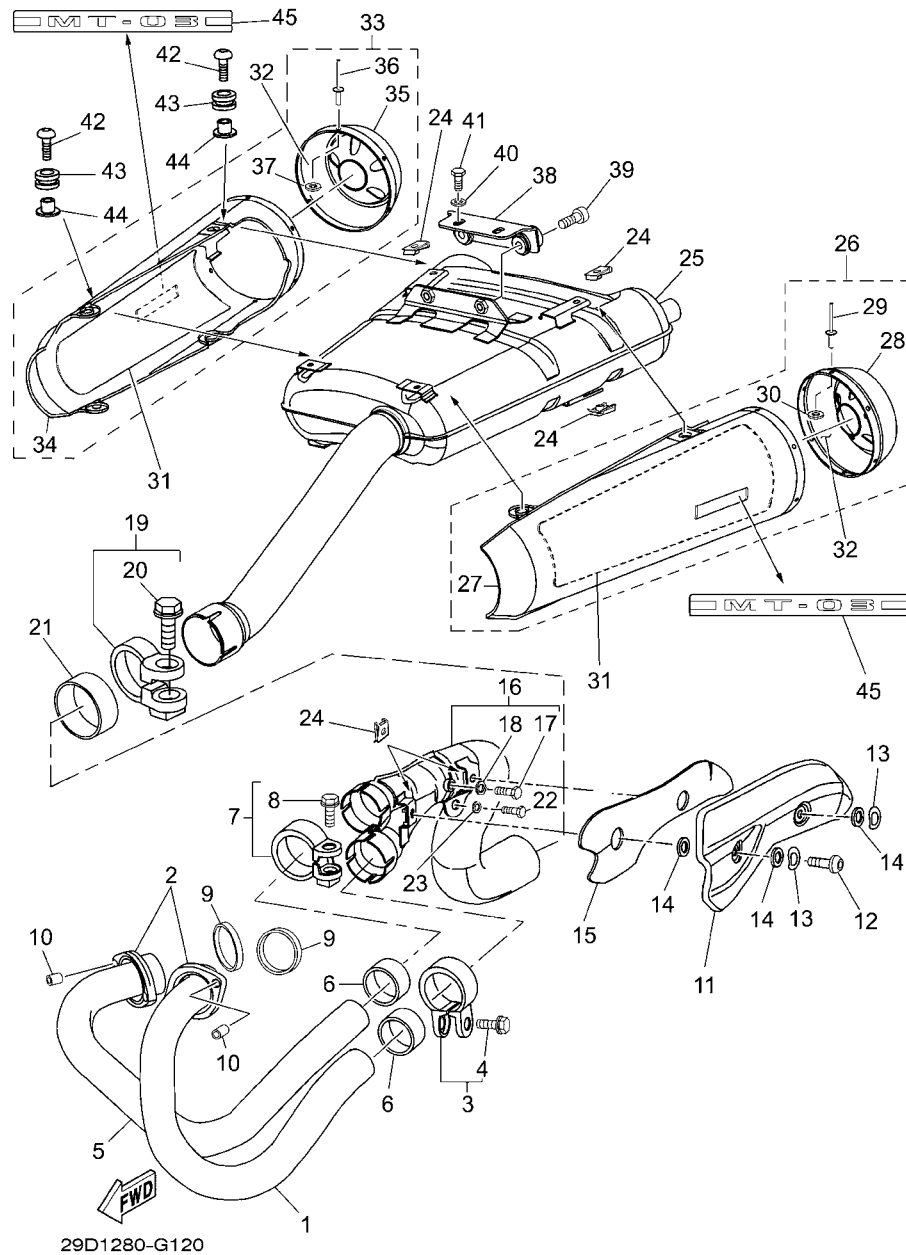
REF. NO.	No. PEÇA	DESCRIÇÃO	29D1				OBSERVAÇÕES
28	5VK-13171-00	TUBO DE DELIBERACAO 2	1				
29	90401-10096	PARAFUSO DE UNIAO	2				
30	90430-10188	GAXETA	4				
31	91317-06012	PARAFUSO	1				
32	583-13113-00	ASSENTO VERIFICACAO DA ESFERA	1				
33	93503-08007	ESFERA	1				
34	90501-04X01	MOLA DE COMPRESSAO	1				
35	5YK-13464-00	MANGUEIRA DE OLEO 1	1				
36	93210-10197	ANEL DE BORRACHA	1				
37	91810-14X00	PINO GUIA	1				
38	91317-06025	PARAFUSO	1				
39	5YK-13467-00	MANGUEIRA DO TANQUE DE OLEO	1				
40	5YK-13405-00	TUBO DE OLEO COMPLETO 1	1				
41	93210-15X00	ANEL DE BORRACHA	1				
42	91317-06016	PARAFUSO	2				
43	90445-11033	TUBO	1				
44	90467-10008	PRESILHA	1				
45	90450-20X01	BRACADEIRA DO TUBO	1				



5YK2300-F091

FIG. 9 ADMISSAO

REF. NO.	No. PEÇA	DESCRIÇÃO	29D1				OBSERVAÇÕES
1	5VK-13586-00	JUNCAO DO CARBURADOR 1	1				
2	90450-72001	BRACADEIRA DO TUBO	2				
3	5YK-E4411-00	CAIXA DO FILTRO DE AR 1	1				
4	5YK-E4437-00	DUTO	1				
5	5YK-E441E-00	TAMPA DA CAIXA DO FILTRO 2	1				
6	5VK-E4451-00	ELEMENTO DO FILTRO DE AR	1				
7	5YK-E4452-00	VEDACAO	1				
8	90467-12800	PRESILHA	1				
9	5LW-E443E-00	TUBO DE DRENO	1				
10	9770M-50030	PARAFUSO	15				
11	5YK-E4422-00	TAMPA DA CAIXA DO FILTRO 2	1				
12	5YK-E441A-00	TAMPA DA CAIXA DO FILTRO 1	1				
13	5YK-E4457-00	VEDACAO	1				
14	95817-06020	PARAFUSO FLANGE	4				
15	90387-07037	ESPAÇADOR	4				
16	90480-18276	ILHÔ DE BÓRRACHA	4				
17	5YK-E4453-00	JUNCAO DA CAIXA DO FILTRO 1	1				
18	90450-59001	BRACADEIRA DO TUBO	1				
19	5VK-E443E-00	TUBO DE DRENO	1				
20	90467-12085	PRESILHA	1				
21	90338-08801	TAMPÃO	1				
22	5VK-E3545-00	MANGUEIRA 1	1				
23	90467-17128	PRESILHA	1				
24	90467-170A2	PRESILHA	1				
25	5YK-E244G-00	MANGUEIRA 4	1				
26	90467-11108	PRESILHA	3				
27	90467-11090	PRESILHA	1				



29D1280-G120

FIG. 12 ESCAPAMENTO

REF. NO.	No. PEÇA	DESCRIÇÃO	29D1			OBSERVAÇÕES
1	5YK-E4611-00	TUBO DE ESCAPE 1	1			
2	5YK-E4612-00	ARGOLA DE FIXACAO	2			
3	5YK-E477R-00	CINTA 1	1			
4	9502L-08045	.PARAFUSO FLANGE	1			
5	5YK-E4621-00	TUBO DE ESCAPE 2	1			
6	4EL-14714-00	GAXETA DO SILENCIADOR	2			
7	5YK-E477T-00	CINTA	1			
8	9502L-08045	.PARAFUSO FLANGE	1			
9	3YF-14613-01	GAXETA DO TUBO DE ESCAPE	2			
10	90179-08442	PORCA DE REGULAGEM	4			
11	5YK-E4628-00	PROTETOR DO TUBO DE ESCAPE	1			
12	90111-06X17	PARAFUSO	2			
13	90206-06090	ARRUELA ONDULADA	2			
14	4BD-14766-00	ARRUELA DO PROTETOR	4			
15	5YK-E113B-01	ISOLADOR DO ESCAPE 3	1			
16	5YK-E4631-00	TUBO DE ESCAPAMENTO 3	1			
17	97080-06008	.PARAFUSO	1			
18	92990-06600	.ARRUELA PLANA	1			
19	5YK-E4715-00	CINTA DO SILENCIADOR	1			
20	9502L-08045	.PARAFUSO FLANGE	1			
21	5YK-E4714-00	GAXETA DO SILENCIADOR	1			
22	91380-08014	PARAFUSO	1			
23	5CH-E4766-00	ARRUELA DO PROTETOR	1			
24	2VW-F1736-00	PORCA DA PLACA	2			
25	5YK-E4710-02	SILENCIADOR COMPLETO 1	1			
26	5YK-E4708-00-98	PROTETOR CONJ	1			LGB PARA SMX
27	5YK-E4738-00-98	.PROTETOR DO SILENCIADOR 3	1			LGB PARA SMX

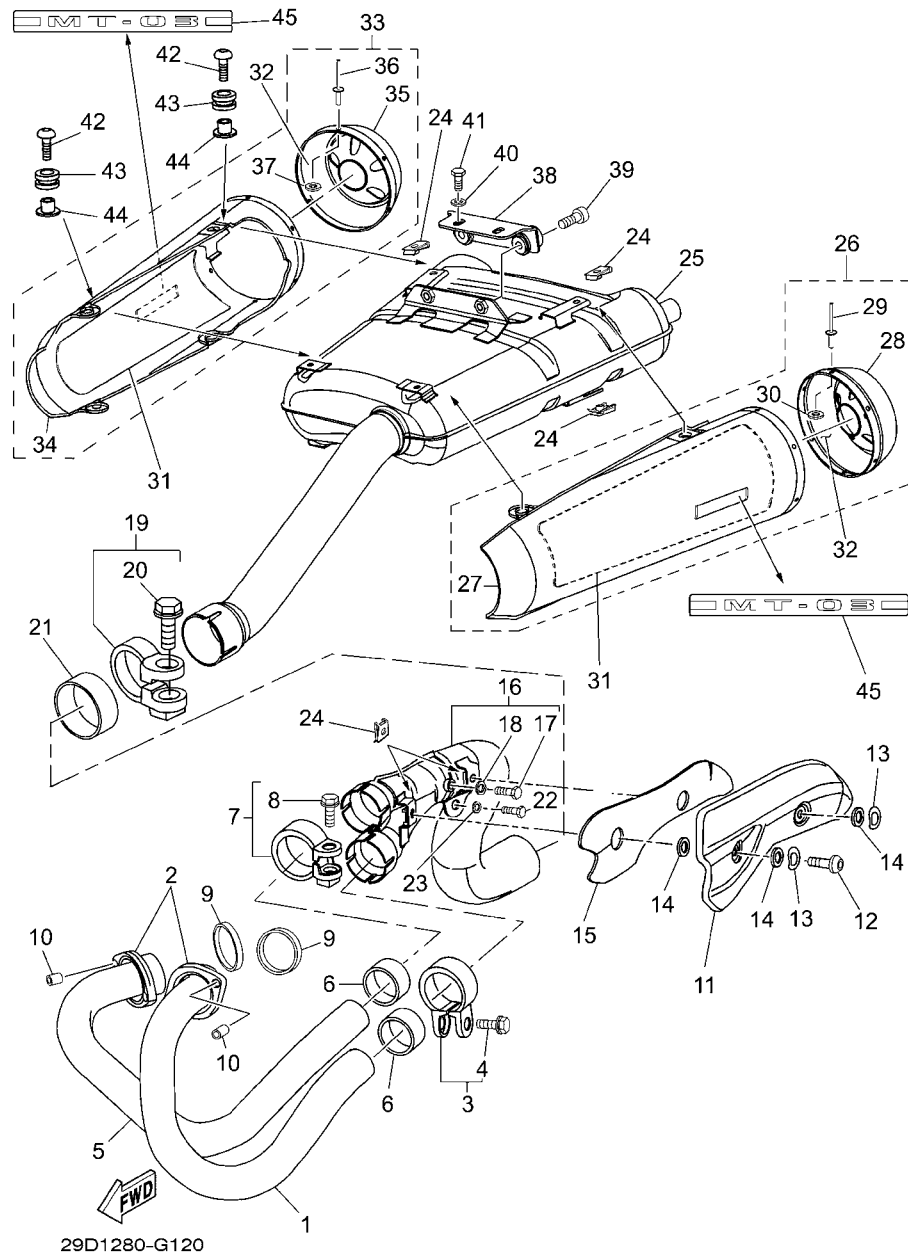


FIG. 12 ESCAPAMENTO

REF. NO.	No. PEÇA	DESCRIÇÃO	29D1			OBSERVAÇÕES
28	5YK-E4799-00	.CAPA DO SILENCIADOR	1			
29	90267-40X01	.REBITE BLINDADO	6			
30	9290L-04600	.ARRUELA	6			
31	5YK-E111B-01	ISOLADOR 1	2			
32	5YK-E112B-01	ISOLADOR 2	2			
33	5YK-E4708-10-98	PROTETOR CONJ	1			LGB PARA SMX
34	5YK-E4738-00-98	.PROTETOR DO SILENCIADOR 3	1			LGB PARA SMX
35	5YK-E4799-00	.CAPA DO SILENCIADOR	1			
36	90267-40X01	.REBITE BLINDADO	6			
37	9290L-04600	.ARRUELA	6			
38	29D-E4770-00	SUPORTE DO SILENCIADOR 1	1			
39	95817-08014	PARAFUSO FLANGE	2			
40	90201-086A3	ARRUELA PLANA	2			
41	91380-08030	PARAFUSO	2			
42	90111-06034	PARAFUSO	8			
43	90480-12581	ILHÔ DE BORRACHA	8			
44	90387-06X36	ESPACADOR	8			
45	5YK-F1781-00	EMBLEMA 1	2			

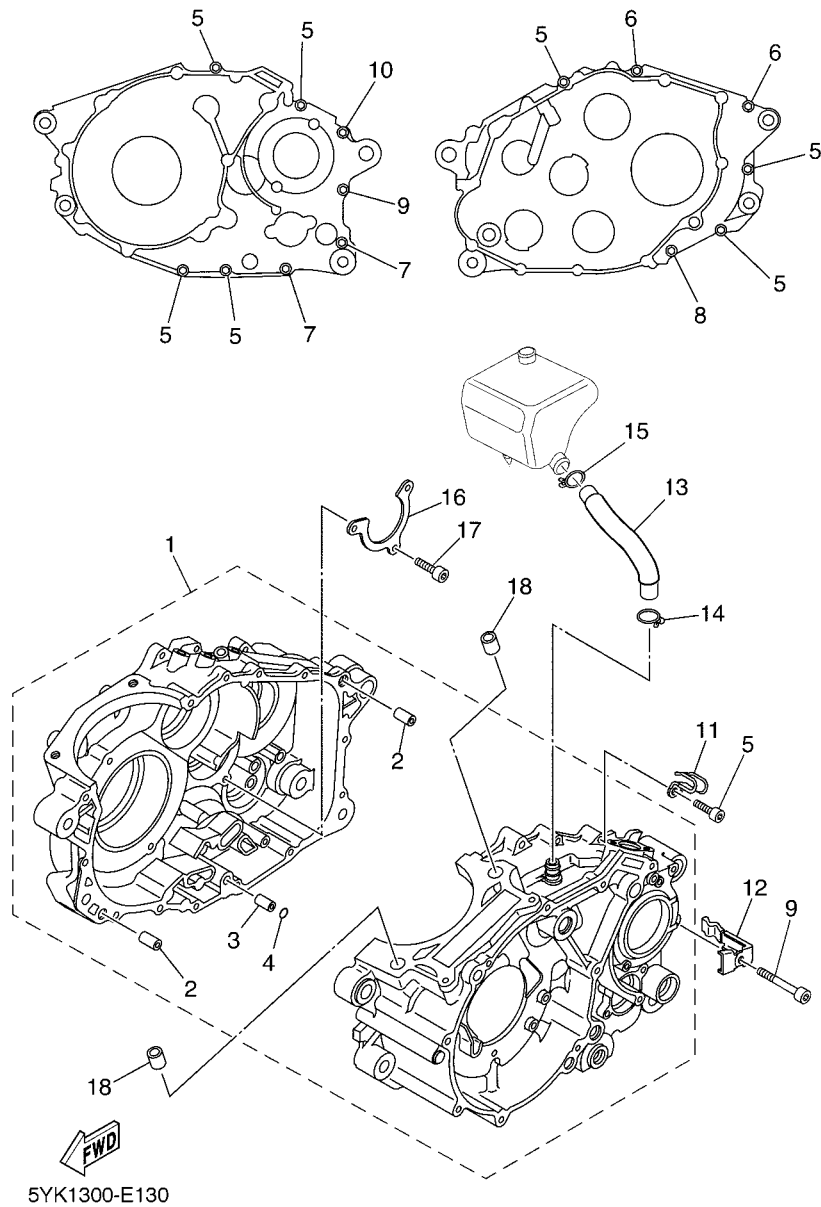
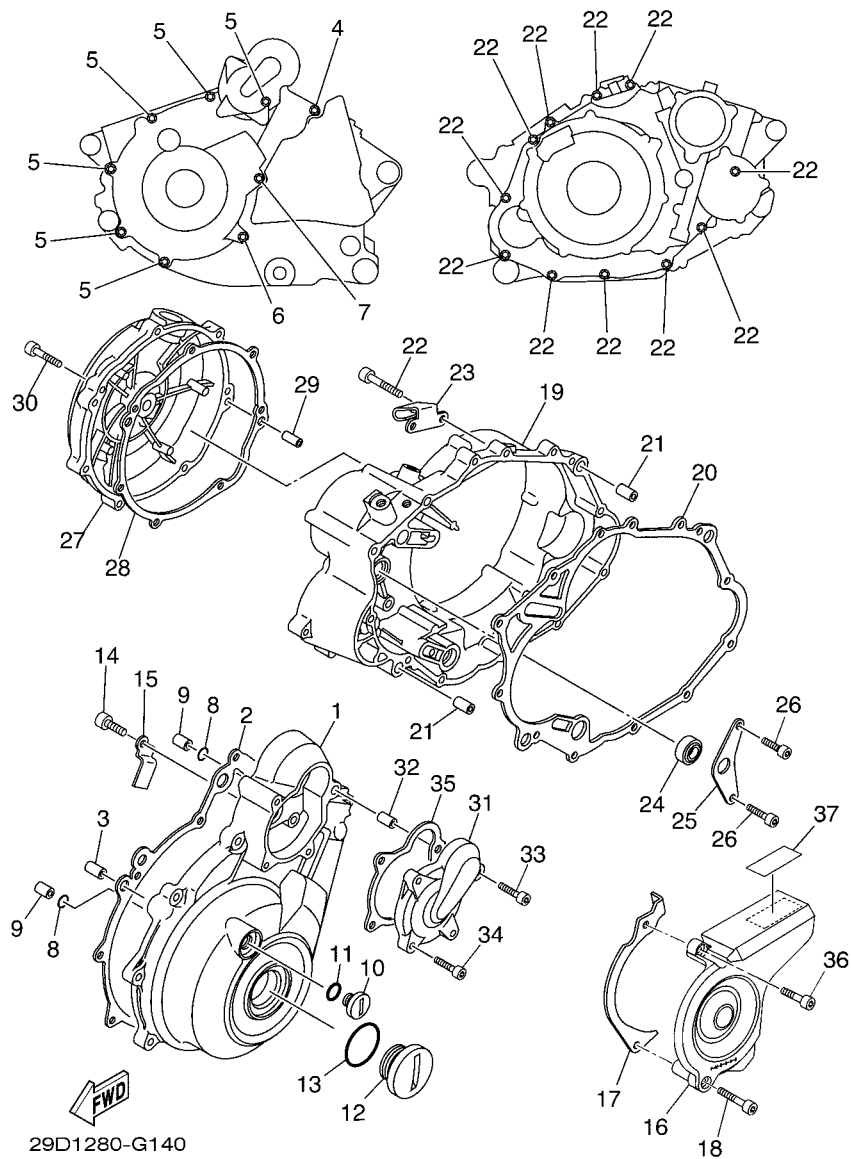


FIG. 13 CARCACA DO MOTOR

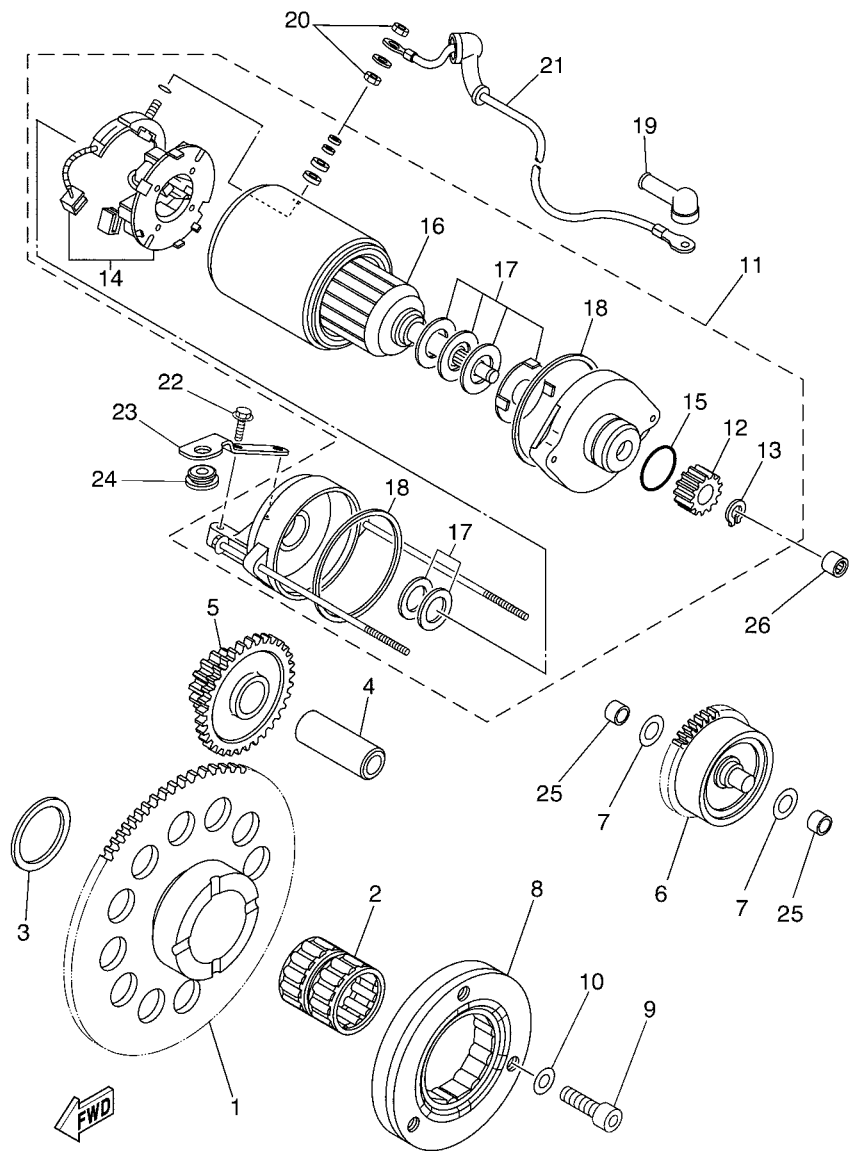
REF. NO.	No. PEÇA	DESCRIÇÃO	29D1				OBSERVAÇÕES
1	5VK-E5100-00	CARCACA DO MOTOR COMPLETA	1				
2	99530-12016	.PINO GUIA	2				
3	91808-16X00	.PINO GUIA	1				
4	93210-07X01	.ANEL DE BORRACHA	1				
5	91317-06030	PARAFUSO	7				
6	91317-06045	PARAFUSO	2				
7	91317-06055	PARAFUSO	2				
8	91317-06060	PARAFUSO	1				
9	91317-06080	PARAFUSO	1				
10	91317-06090	PARAFUSO	1				
11	90462-07X00	BRACADEIRA	1				
12	90465-12013	BRACADEIRA	1				
13	5YK-E1166-00	TUBO DE RESPIRO 1	1				
14	90467-14015	PRESILHA	1				
15	90467-14015	PRESILHA	1				
16	5VK-E5383-00	PLACA DA CAPA DO ROLAMENTO	1				
17	91317-06016	PARAFUSO	3				
18	99530-14016	PINO GUIA	2				



29D1280-G140

FIG. 14 TAMPA DA CARCACA 1

REF. NO.	No. PEÇA	DESCRIÇÃO	29D1				OBSERVAÇÕES
1	5VK-WE541-00	CONJUNTO DA TAMPA DA CARCACA 1	1				
2	5VK-E5451-00	GAXETA DA TAMPA DA CARCACA 1	1				
3	99530-12016	PINO GUIA	2				
4	91317-06035	PARAFUSO	1				
5	91317-06025	PARAFUSO	6				
6	91317-06050	PARAFUSO	1				
7	91317-06050	PARAFUSO	1				
8	93210-13X00	ANEL DE BORRACHA	2				
9	99530-12016	PINO GUIA	2				
10	90340-14X00	TAMPAO DO DRENO	1				
11	93210-14X00	ANEL DE BORRACHA	1				
12	90340-36X00	TAMPAO DO DRENO	1				
13	93210-35X00	ANEL DE BORRACHA	1				
14	91317-06012	PARAFUSO	1				
15	90462-16X00	BRACADEIRA	1				
16	5YK-E5421-00	TAMPA DA CARCACA 2	1				
17	5VK-E7466-00	GUIA DA CORRENTE	1				
18	91317-06050	PARAFUSO	1				
19	5VK-E5431-00	TAMPA DA CARCACA 3	1				
20	5VK-E5462-00	GAXETA DA TAMPA DA CARCACA 3	1				
21	99530-12016	PINO GUIA	2				
22	91317-06030	PARAFUSO	11				
23	5VK-E5441-01	FIXADOR DO CABO DA EMBREAGEM	1				
24	93101-14164	RETENTOR DE OLEO	1				
25	5VK-E5118-00	SUPORTE	1				
26	91317-06012	PARAFUSO	2				
27	5VK-E5416-00	TAMPA DA BOMBA DE OLEO	1				



29D1280-G150

FIG. 15 PARTIDA

REF. NO.	No. PEÇA	DESCRIÇÃO	29D1				OBSERVAÇÕES
1	3YF-15515-00	ENGRENAGEM 3	1				
2	93310-530C7	ROLAMENTO	1				
3	90201-30X01	ARRUELA PLANA	1				
4	5VK-E5522-00	EIXO 2	1				
5	5VK-15517-00	ENGRENAGEM LOUCA 2	1				
6	5VK-15560-00	AMORTIZADOR CONJUNTO	1				
7	90201-10X18	ARRUELA PLANA	2				
8	5VK-15590-00	PARTIDA SENTIDO UNICO COMP.	1				
9	91317-08025	PARAFUSO	3				
10	90201-08X18	ARRUELA PLANA	3				
11	3SX-81890-00	MOTOR DE PARTIDA COMPLETO	1				
12	1VJ-15511-00	.ENGRENAGEM DO MOTOR DE PARTIDA	1				
13	93440-11024	.ANEL TRAVA	1				
14	3AJ-81801-00	.JOGO DE ESCOVAS	1				
15	3TB-81847-00	.ANEL DE BORRACHA	1				
16	3AJ-81850-00	.INDUZIDO CONJ.	1				
17	3AJ-81809-00	.ARRUELAS JOGO	1				
18	11H-81844-00	.GAXETA	2				
19	4G0-81871-00	CAPA	1				
20	4XV-8182A-00	PORCA	2				
21	5YK-81815-00	CHICOTE DO MOTOR DE ARRANQUE	1				
22	95817-06035	PARAFUSO FLANGE	2				
23	5YK-E5199-00	SUPORTE	1				
24	90480-13398	ILHO DE BORRACHA	1				
25	90380-10002	BUCHA SOLIDA	2				
26	93317-11020	ROLAMENTO	1				

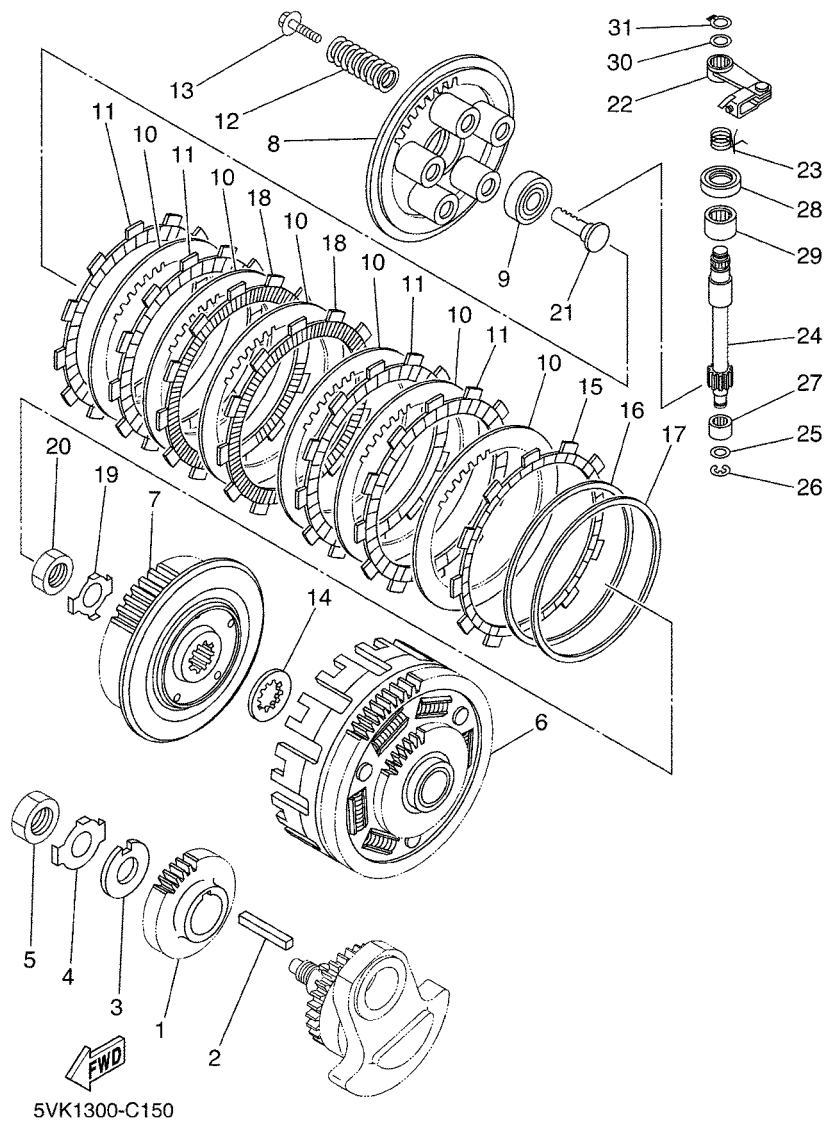
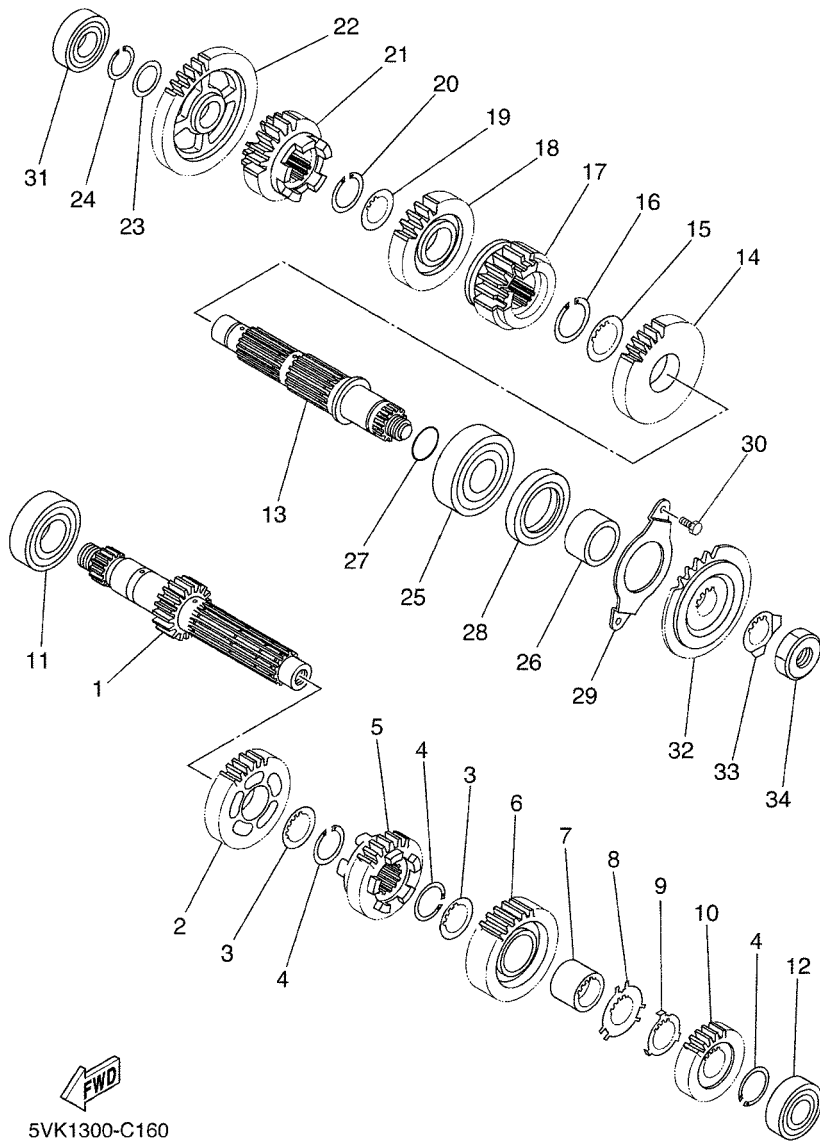


FIG. 16 EMBREAGEM

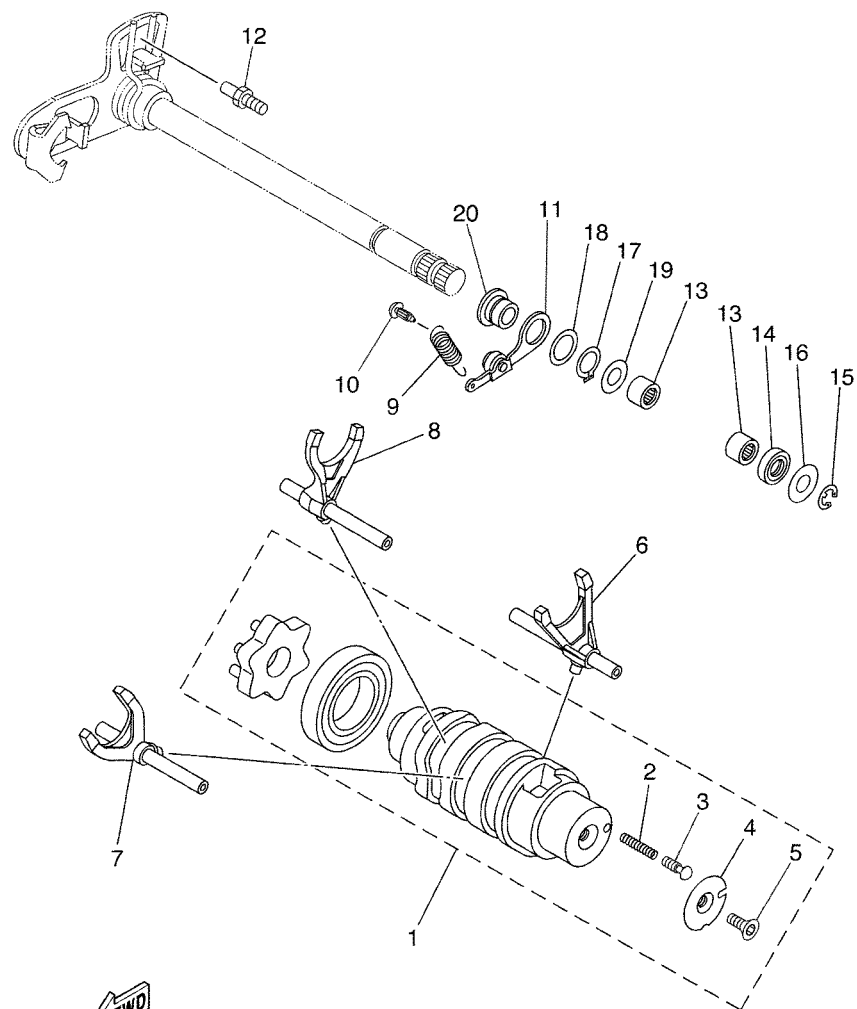
REF. NO.	No. PEÇA	DESCRIÇÃO	29D1				OBSERVAÇÕES
1	5VK-E6111-00	ENGRENAGEM MOTORA PRIMARIA	1				
2	90282-07001	CHAVETA MEIA LUA	1				
3	90209-20012	ARRUELA	1				
4	90215-20X00	ARRUELA TRAVA	1				
5	90170-20274	PORCA	1				
6	5VK-E6150-00	ENGRENAGEM MOVIDA COMPLETA	1				
7	5VK-16371-00	CUBO DE EMBREAGEM	1				
8	5VK-16351-00	PLACA DE PRESSAO 1	1				
9	93306-00304	ROLAMENTO	1				
10	4X7-16325-00	PLACA DE EMBREAGEM 2	6				
11	22U-16321-00	PLACA DE FRICCAO	4				
12	90501-260A1	MOLA DE COMPRESSAO	5				
13	90119-06105	PARAFUSO COM ARRUELA	5				
14	2JN-16154-00	PLACA DE ENCOSTO 1	1				
15	5VK-16331-00	PLACA DE FRICCAO 2	1				
16	5JG-16383-00	MOLA DO CUBO DE EMBREAGEM	1				
17	5JG-16384-00	PLACA DE ASSENTO	1				
18	5TA-16321-00	PLACA DE FRICCAO	2				
19	90215-20X01	ARRUELA TRAVA	1				
20	90170-20327	PORCA	1				
21	4XV-16356-01	HASTE IMPULSORA 1	1				
22	5VK-16340-00	ALAVANCA IMPULSORA COMPLETA	1				
23	90508-16016	MOLA DE TORCAO	1				
24	5EB-16382-00	EIXO DA ALAVANCA IMPULSORA	1				
25	92907-08600	ARRUELA PLANA	1				
26	99001-07600	ANEL TRAVA	1				
27	93317-11020	ROLAMENTO	1				



5VK1300-C160

FIG. 17 TRANSMISSAO

REF. NO.	No. PEÇA	DESCRIÇÃO	29D1				OBSERVAÇÕES
1	5VK-E7401-00	EIXO PRINCIPAL CONJ.	1				
2	5VK-E7141-00	ENGRENAGEM MOTORA DA 4A	1				
3	90209-21X00	ARRUELA	2				
4	93440-25084	ANEL TRAVA	3				
5	5VK-E7131-00	ENGRENAGEM MOTORA DA 3A	1				
6	5VK-E7151-00	ENGRENAGEM DO PINHAO DA 5A	1				
7	90387-21002	ESPAÇADOR	1				
8	90209-22X00	ARRUELA	1				
9	90209-21351	ARRUELA	1				
10	5VK-E7121-00	ENGRENAGEM MOTORA DA 2A (16D)	1				
11	93306-205XA	ROLAMENTO	1				
12	93306-00445	ROLAMENTO	1				
13	5VK-E7402-00	EIXO SECUNDARIO	1				
14	5VK-E7221-00	ENGRENAGEM MOTORA DA 2A (26D)	1				
15	90209-26348	ARRUELA	1				
16	93440-28062	ANEL TRAVA	1				
17	5VK-E7251-00	ENGRENAGEM MOTORA DA 5A (20D)	1				
18	5VK-E7231-00	ENGRENAGEM MOVIDA DA 3A (23D)	1				
19	90209-21X00	ARRUELA	1				
20	93440-25084	ANEL TRAVA	1				
21	5VK-E7241-00	ENGRENAGEM MOVIDA DA 4A (20D)	1				
22	5VK-E7211-00	ENGRENAGEM MOVIDA DA 1A (30D)	1				
23	90201-208G4	ARRUELA PLANA	1				
24	93410-20825	ANEL TRAVA	1				
25	93306-305X4	ROLAMENTO	1				
26	90387-25802	ESPAÇADOR	1				
27	93210-22164	ANEL DE BORRACHA	1				

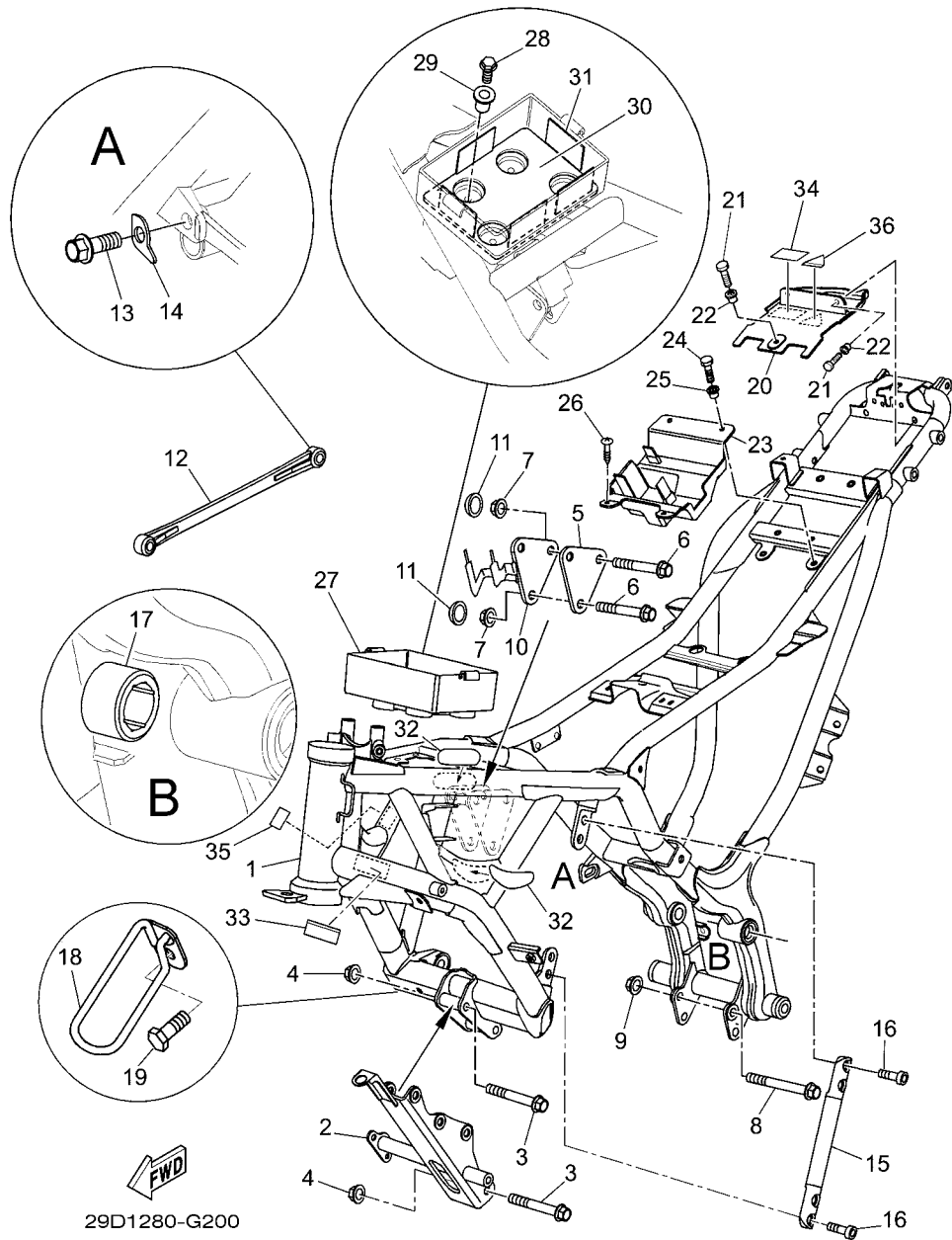


5VK1300-C170

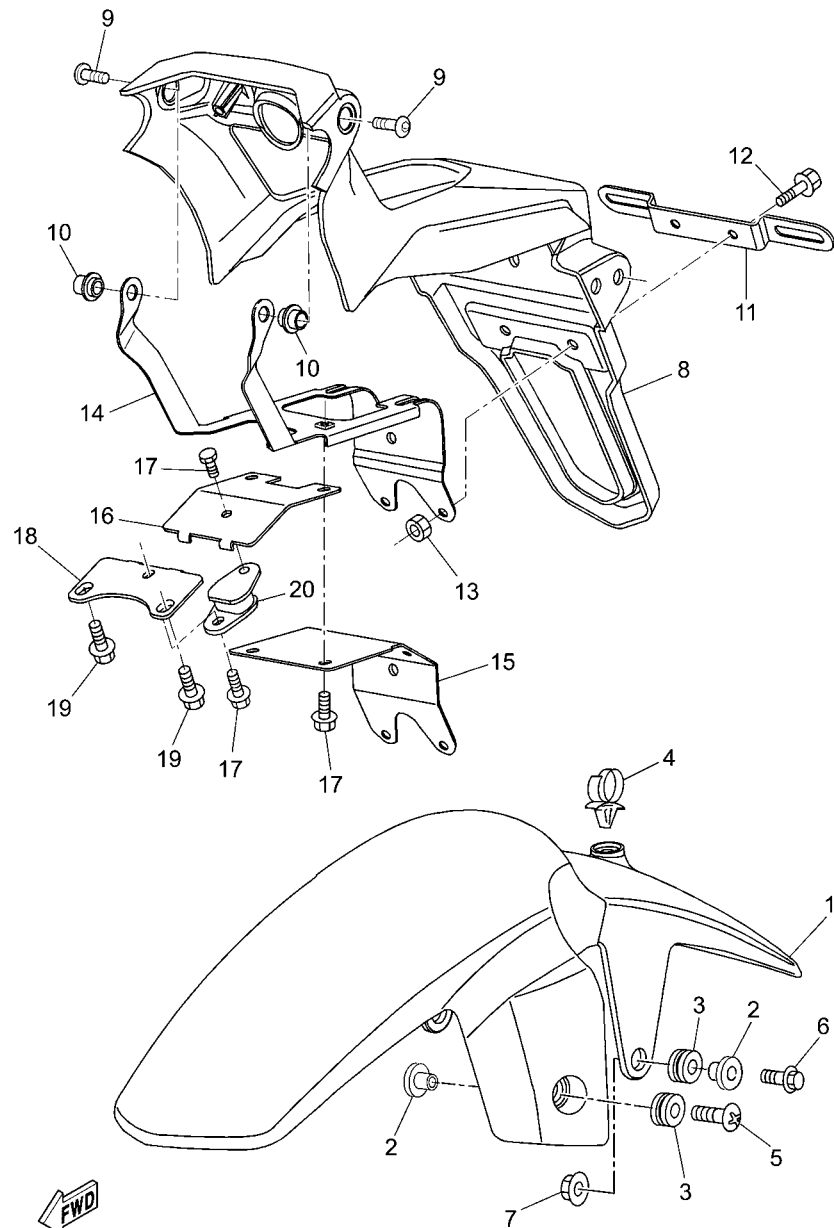
FIG. 18 EIXO TRAMBULADOR

REF. NO.	No. PEÇA	DESCRIÇÃO	29D1				OBSERVAÇÕES
1	5VK-18540-00	CAME DE MUDANCA COMPLETO	1				
2	90501-06022	.MOLA DE COMPRESSAO	1				
3	4UN-18542-00	.PONTO NEUTRO	1				
4	4UN-18566-00	.PLACA LATERAL 2	1				
5	90149-05321	.PARAFUSO	1				
6	5VK-E8501-00	GARFO DE MUDANCA 1	1				
7	5VK-E8502-00	GARFO DE MUDANCA 2	1				
8	5VK-E8503-00	GARFO DE MUDANCA 3	1				
9	5VK-E8144-00	MOLA DO GANCHO	1				
10	132-16346-00	GANCHO DE FIXACAO DA MOLA	1				
11	5JW-18140-00	ALAVANCA LIMITADORA CONJ.	1				
12	5VK-18127-00	PARAFUSO LIMITADOR	1				
13	93315-11206	ROLAMENTO CILINDRICO	2				
14	93102-12106	RETENTOR DE OLEO(SD12-22-5 HS)	1				
15	99001-10600	ANEL TRAVA	1				
16	90201-12X06	ARRUELA PLANA	1				
17	93410-17X00	ANEL TRAVA	1				
18	90201-17X01	ARRUELA PLANA	1				
19	90201-12X05	ARRUELA PLANA	1				
20	5VK-E8699-00	CUBO 1	1				

FIG. 20 CHASSI



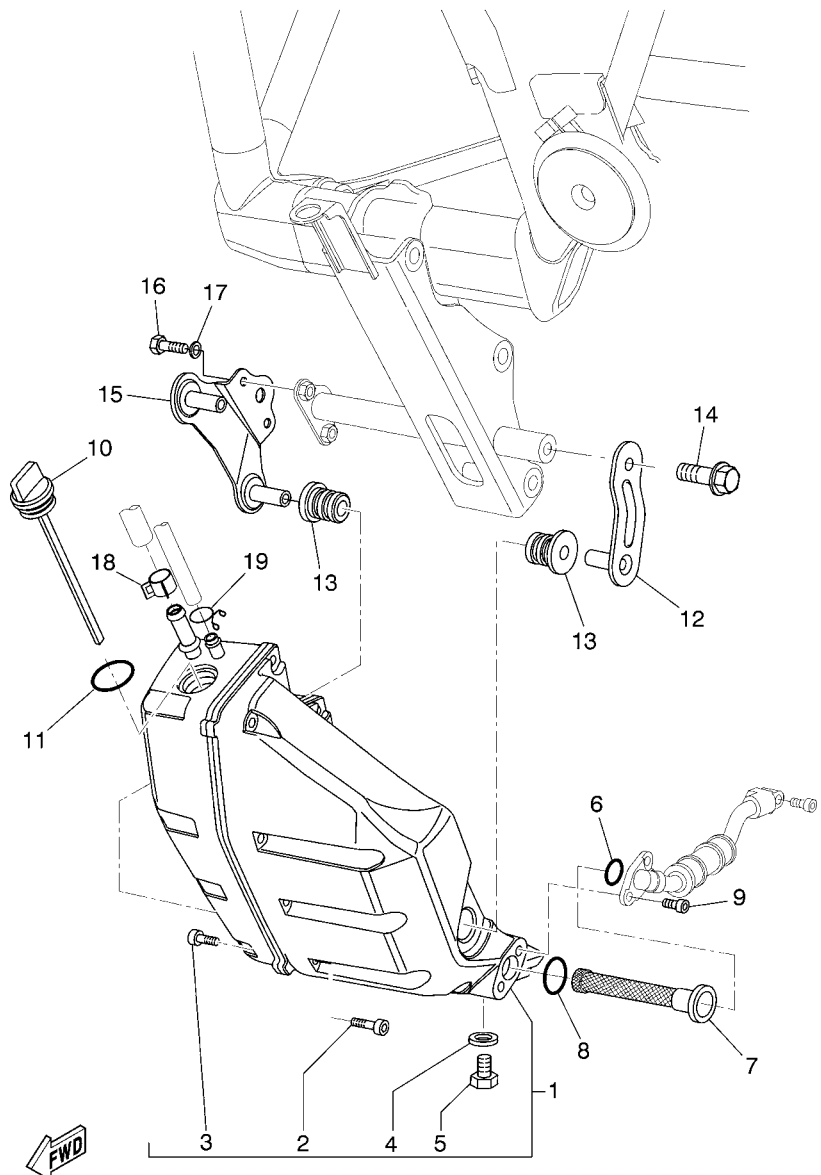
REF. NO.	No. PEÇA	DESCRIÇÃO	29D1			OBSERVAÇÕES
1	5YK-F1110-01-P0	QUADRO COMPLETO	1			MBL2 PARA SMX
2	5YK-F1400-00	SUORTE DO MOTOR COMPLETO	1			
3	95817-10070	PARAFUSO FLANGE	4			
4	95607-10200	PORCA AUTO-TRAVANTE	4			
5	5YK-F1315-00	SUORTE DO MOTOR 2	1			
6	95817-10055	PARAFUSO FLANGE	3			
7	95607-10200	PORCA AUTO-TRAVANTE	3			
8	90105-10733	PARAFUSO FLANGE	1			
9	95607-10200	PORCA AUTO-TRAVANTE	1			
10	5YK-F1410-00	SUORTE DO MOTOR COMPLETO	1			
11	5YK-F1399-00	CAPA	2			
12	5YK-F142V-00	BARRA DE FIXACAO MOTOR	1			
13	90105-12063	PARAFUSO FLANGE	1			
14	5YK-F1715-00	ARRUELA ESPECIAL 1	1			
15	5YK-F1104-00	TUBO DE TENSAO COMPLETO	1			
16	9131L-08016	PARAFUSO	4			
17	5YK-F1494-00	PORCA DO CHASSI	1			
18	29D-F193A-00	PROTETOR	1			
19	9131L-06012	PARAFUSO	1			
20	5YK-F117F-00	TAMPA	1			
21	9701M-06012	PARAFUSO	3			
22	90387-06X02	ESPAÇADOR	3			
23	5YK-H1952-01	SUORTE DO RELE	1			
24	97017-06014	PARAFUSO	2			
25	90387-06X02	ESPAÇADOR	2			
26	97707-50012	PARAFUSO	2			
27	5YK-F177G-00	CAIXA DA BATERIA	1			



5YK1300-E210

FIG. 21 PARA-LAMA

REF. NO.	No. PEÇA	DESCRIÇÃO	29D1				OBSERVAÇÕES
1	5YK-F1511-00	PARA-LAMA DIANTEIRO	1				
2	90387-065J6	ESPAÇADOR	4				
3	90480-12072	ILHO DE BORRACHA	4				
4	90464-18002	BRACADEIRA	1				
5	90154-06061	PARAFUSO	2				
6	95024-06025	PARAFUSO FLANGE	2				
7	90179-06403	PORCA DE REGULAGEM	2				
8	5YK-F1685-00	SUPORTE DA LICENÇA	1				
9	90149-06302	PARAFUSO	2				
10	5YK-F1648-00	ESPAÇADOR	2				
11	29D-H4551-00	SUPORTE DA LICENÇA	1				
12	95817-06020	PARAFUSO FLANGE	2				
13	95607-06100	PORCA AUTO-TRAVANTE	2				
14	5YK-H182J-00	SUPORTE COMPLETO	1				
15	5YK-F162G-10	PLACA 1	1				
16	5YK-H4703-00	SUPORTE	1				
17	95817-06012	PARAFUSO FLANGE	4				
18	5YK-H4782-00	SUPORTE 2	1				
19	95817-06010	PARAFUSO FLANGE	2				
20	565-14771-00	FIXADOR DO SILENCIADOR 1	1				

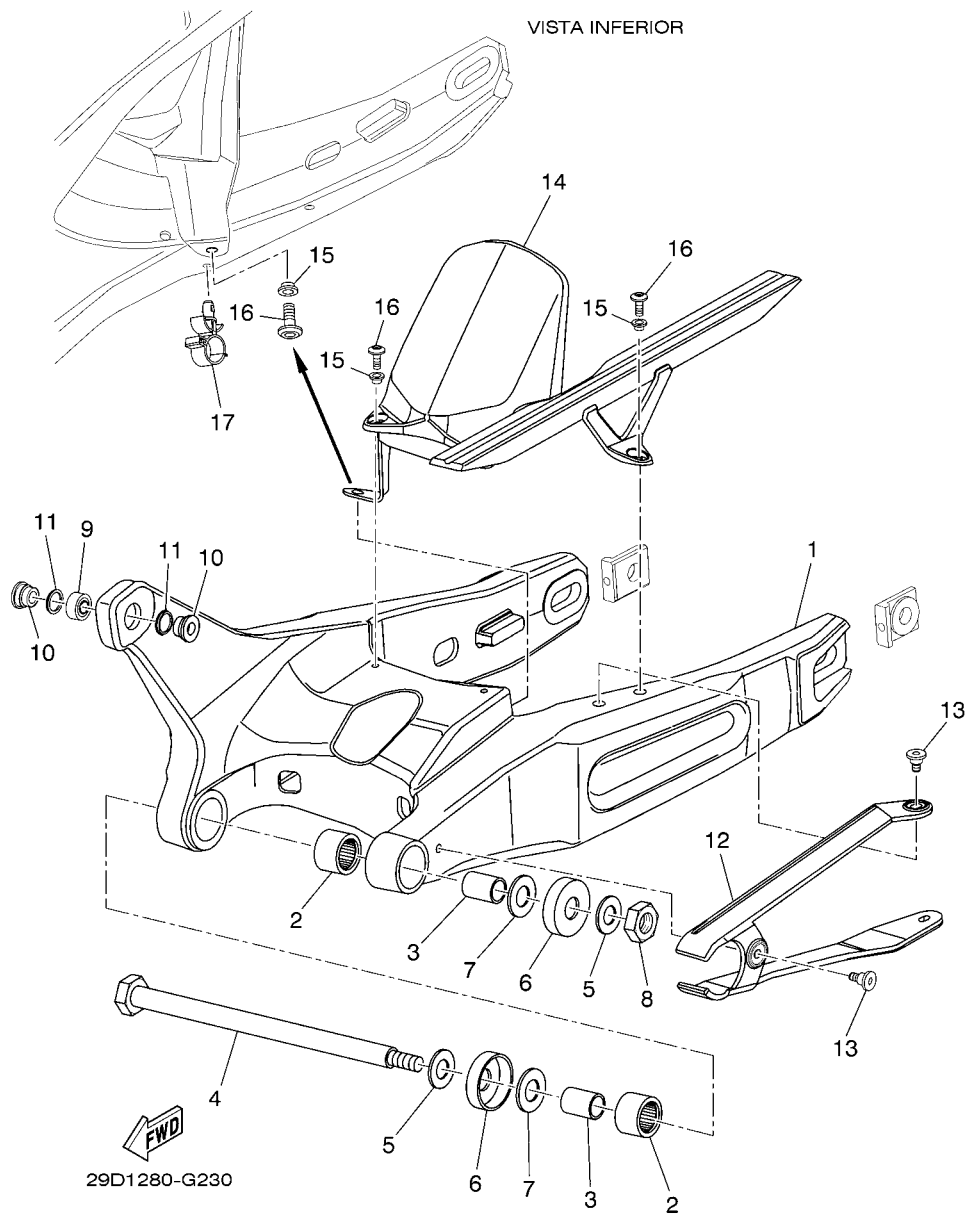


5YK1300-E220

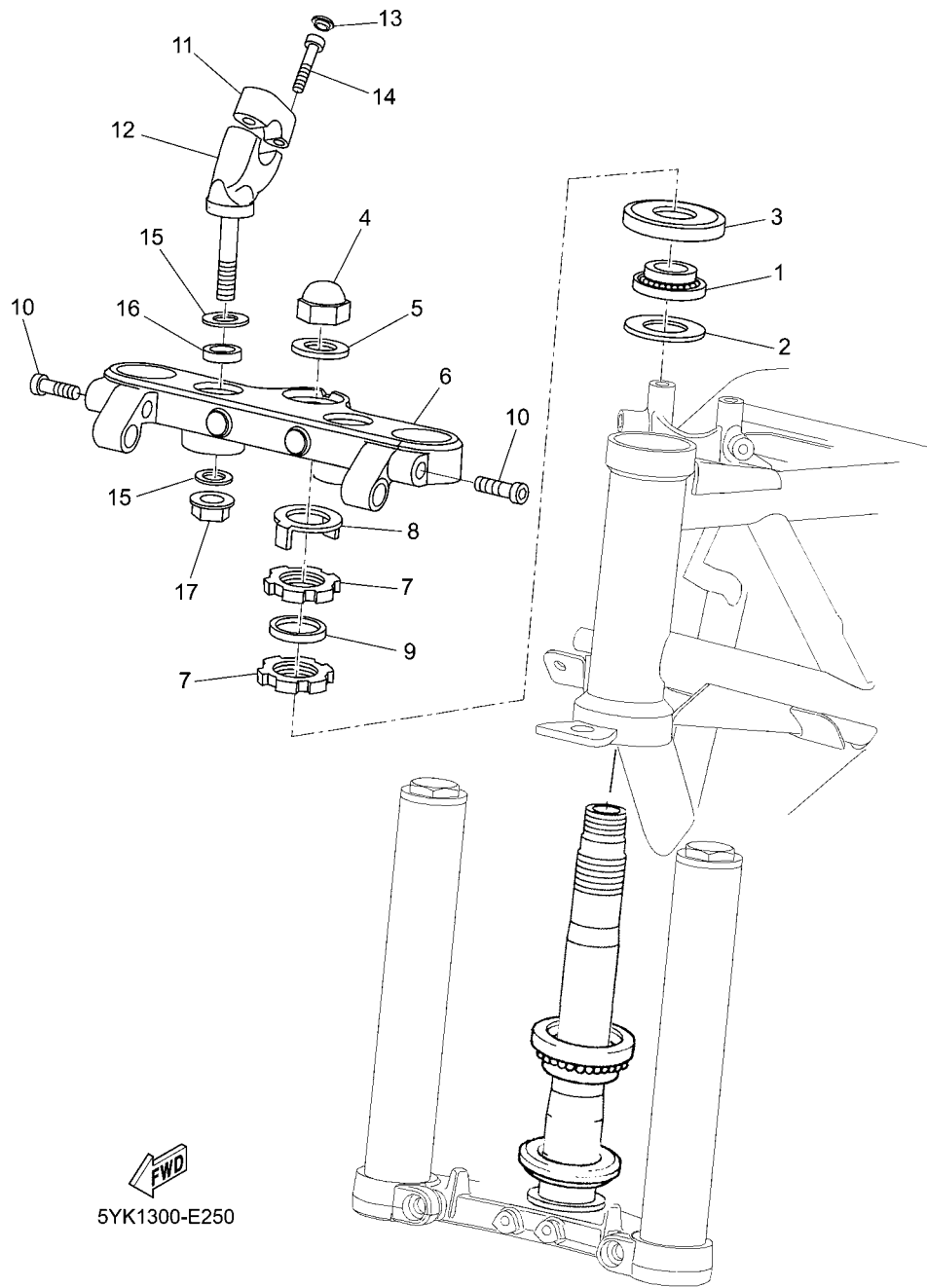
FIG. 22 TANQUE DE OLEO

REF. NO.	No. PEÇA	DESCRIÇÃO	29D1			OBSERVAÇÕES
1	5YK-F1750-00-WN	TANQUE DE OLEO CONJ.	1			CIS PARA SMX
2	91380-06016	PARAFUSO	6			
3	91380-06035	PARAFUSO	6			
4	214-11198-01	GAXETA	1			
5	90340-14132	TAMPAO DO DRENO	1			
6	93210-100A9	ANEL DE BORRACHA	1			
7	5CH-F1756-00	FILTRO DE REDE	1			
8	93210-16X01	ANEL DE BORRACHA	1			
9	91317-06016	PARAFUSO	2			
10	4SU-F1761-00	MEDIDOR DO NIVEL DE OLEO	1			
11	93210-18X00	ANEL DE BORRACHA	1			
12	5YK-F172E-00-WN	FIXADOR DA TAMPA LATERAL 1	1			CIS PARA SMX
13	4SU-F1773-00	ILHO DE BORRACHA	3			
14	95817-08020	PARAFUSO FLANGE	1			
15	29D-F174E-00-WN	SUPORTE DA TAMPA LATERAL 2	1			CIS PARA SMX
16	97017-06014	PARAFUSO	2			
17	92907-06600	ARRUELA PLANA	2			
18	90450-20X01	BRACADEIRA DO TUBO	1			
19	90467-12835	PRESILHA	1			

FIG. 23 GARFO TRASEIRO



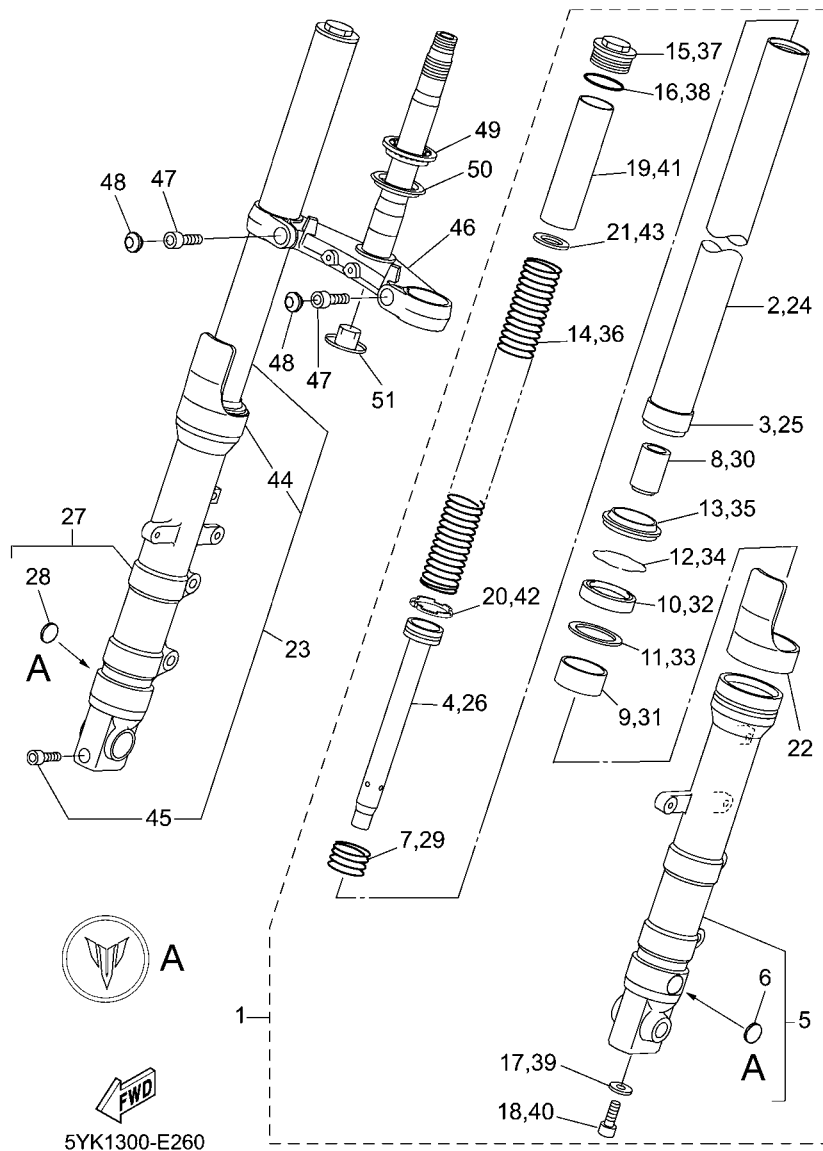
REF. NO.	No. PEÇA	DESCRIÇÃO	29D1			OBSERVAÇÕES
1	5YK-WF211-10	GARFO TRASEIRO COMP.	1			
2	93320-325Y3	ROLAMENTO	2			
3	5YK-F2124-00	BUCHA 2	2			
4	5YK-22141-00	EIXO DO PIVO	1			
5	90201-160F6	ARRUELA PLANA	2			
6	47X-22129-00	TAMPA DE ENCOSTO 2	2			
7	90201-161J2	ARRUELA PLANA	2			
8	90185-16127	PORCA AUTO-TRAVANTE	1			
9	93399-999T4	ROLAMENTO	1			
10	90387-128T7	ESPACADOR	2			
11	3JE-22475-00	VEDACAO DE POEIRA	2			
12	5YK-F2151-00	VEDADOR DO PROTETOR	1			
13	1C3-22969-10	PARAFUSO 1	3			
14	5YK-F1651-00	TAMPA DO PARA-LAMA TRASEIRO	1			
15	90387-06X30	ESPACADOR	4			
16	90111-06034	PARAFUSO	4			
17	90464-16011	BRACADEIRA	1			



5YK1300-E250

FIG. 25 MESA DO GUIDAO

REF. NO.	No. PEÇA	DESCRIÇÃO	29D1			OBSERVAÇÕES
1	93399-99931	ROLAMENTO	1			
2	90202-24190	ARRUELA PLANA	1			
3	1W1-23416-00	CAPA DA PISTA DE ESFERA 2	1			
4	90176-22081	PORCA COROA	1			
5	90201-220T0	ARRUELA PLANA	1			
6	5YK-WF341-00	FIXADOR GUIDAO	1			
7	90179-25033	PORCA DE REGULAGEM	2			
8	26H-23418-01	ARRUELA ESPECIAL	1			
9	90202-26142	ARRUELA PLANA	1			
10	91314-08025	PARAFUSO	2			
11	5VK-F3441-10	FIXADOR SUPERIOR DO GUIDAO	2			
12	5YK-F3442-00	FIXADOR INFERIOR DO GUIDAO	2			
13	90338-06004	TAMPAO	4			
14	91314-08030	PARAFUSO	4			
15	90201-10141	ARRUELA PLANA	4			
16	5JN-F3445-00	AMORTIZADOR	2			
17	95607-10200	PORCA AUTO-TRAVANTE	2			



5YK1300-E260

FIG. 26 GARFO DIANTEIRO

REF. NO.	No. PEÇA	DESCRIÇÃO	29D1				OBSERVAÇÕES
1	5YK-F3102-10	GARFO DIANTEIRO CONJ. (ESQ.)	1				
2	5YK-F3110-00	.TUBO INTERNO COMPLETO 1	1				
3	3XJ-23171-L0	.PISTAO DO GARFO DIANTEIRO	1				
4	5YK-F3170-00	.CILINDRO COMPLETO DO GARFO	1				
5	5YK-F3126-10	.TUBO EXTERNO 1	1				
6	5YK-F3108-00	..EMBLEMA	1				
7	5VK-F3151-00	.MOLA DE TRANSBORBO	1				
8	5VK-F3173-00	.VALVULA DE PRESSAO DO OLEO	1				
9	3XJ-23125-L0	.BUCHA (METAL LAMINA) 1	1				
10	4DA-23145-L0	.RETENTOR DE OLEO DO GARFO	1				
11	5VK-F3146-00	.ARRUELA DO RETENTOR DE OLEO	1				
12	5VK-F3153-00	.ANEL TRAVA	1				
13	4DA-23144-L0	.PROTECTOR DE POEIRA	1				
14	5YK-F3141-00	.MOLA DO GARFO DIANTEIRO	1				
15	5VK-F3111-00	.PARAFUSO, CAPA	1				
16	4V4-23188-L0	.ANEL DE BORRACHA	1				
17	5JH-F3158-00	.GAXETA	1				(PAIOLI)
18	2C8-F3181-00	.PARAFUSO DO GARFO DIANTEIRO	1				
19	5YK-F3118-00	.ESPACADOR	1				
20	5VK-F3157-00	.ANEL TRAVA DO PISTAO	1				
21	5VK-F3149-00	.ARRUELA DA MOLA SUPERIOR	1				
22	4PU-2331G-00	.CAPA	1				
23	5YK-F3103-10	.GARFO DIANTEIRO CONJ. (DIR.)	1				
24	5YK-F3110-00	.TUBO INTERNO COMPLETO 1	1				
25	3XJ-23171-L0	.PISTAO DO GARFO DIANTEIRO	1				
26	5YK-F3170-00	.CILINDRO COMPLETO DO GARFO	1				
27	5YK-F3126-10	.TUBO EXTERNO 1	1				

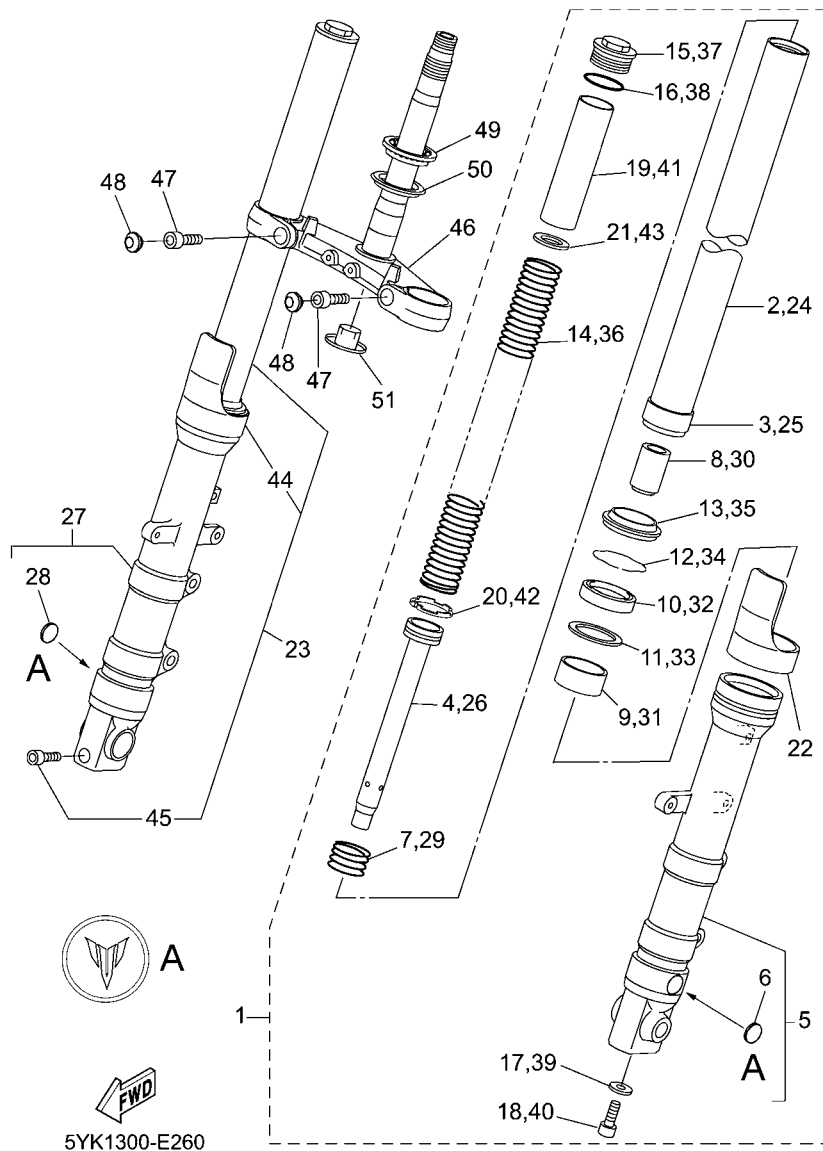
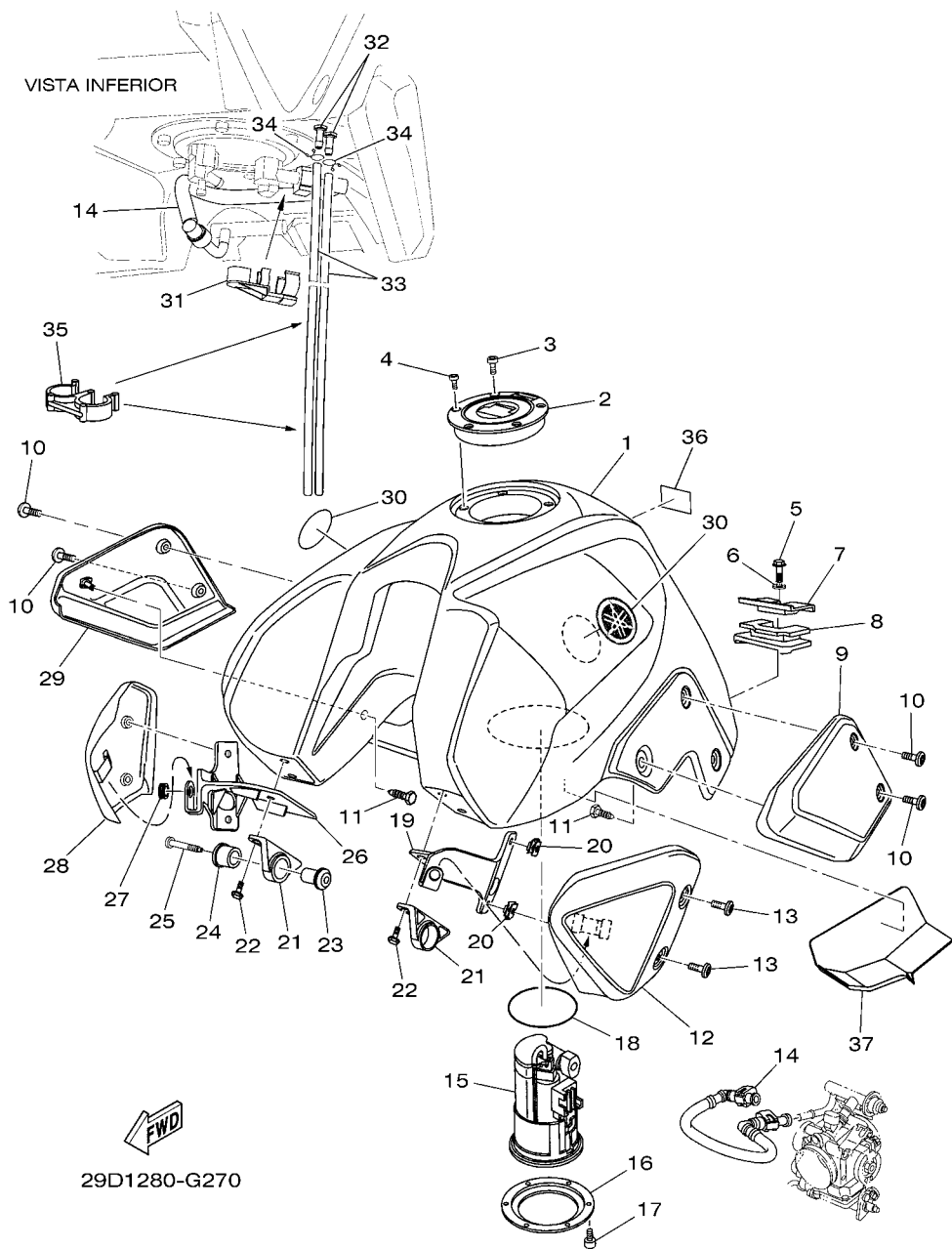


FIG. 26 GARFO DIANTEIRO

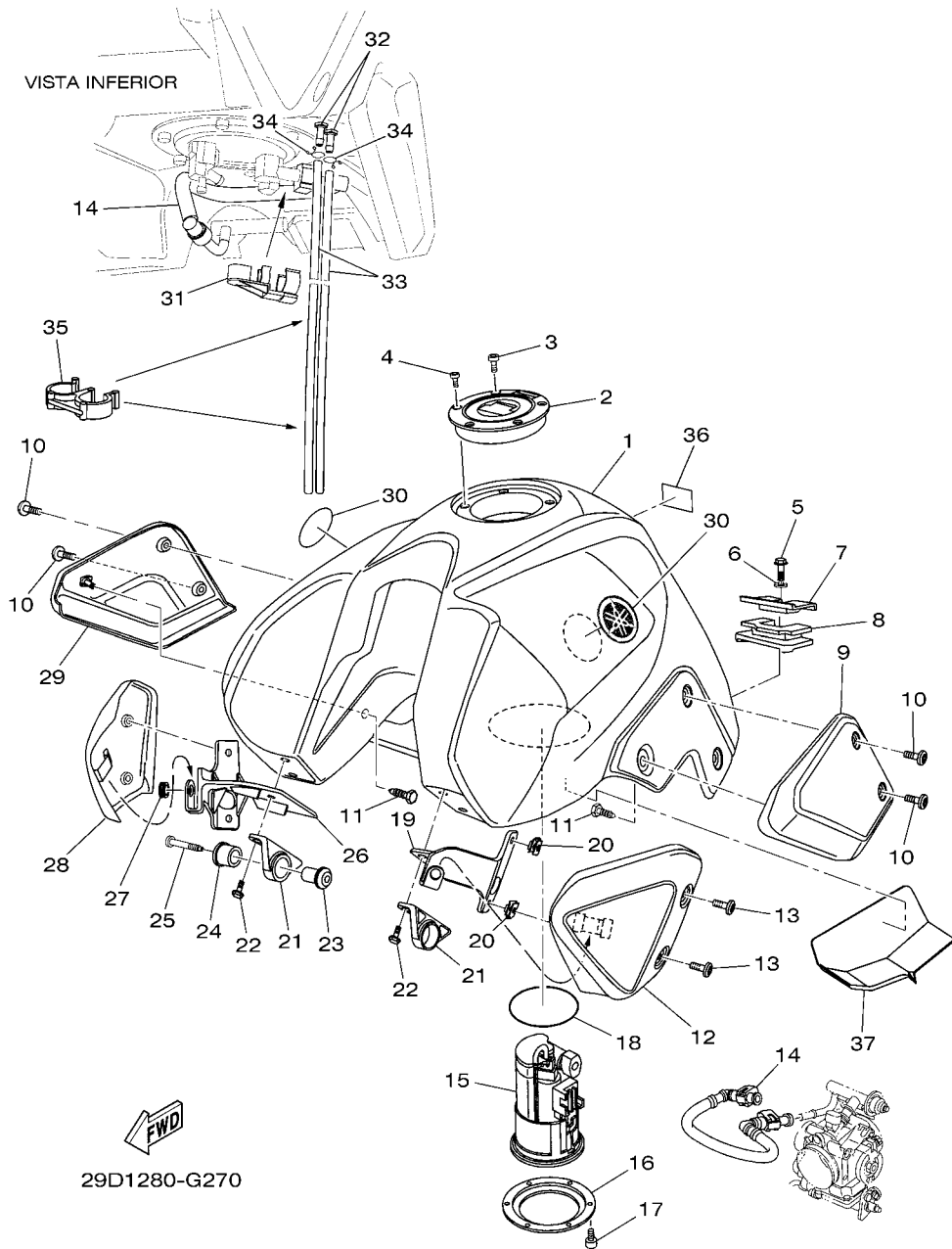
REF. NO.	No. PEÇA	DESCRIÇÃO	29D1				OBSERVAÇÕES
28	5YK-F3108-00	.EMBLEMA	1				
29	5VK-F3151-00	.MOLA DE TRANSBORBO	1				
30	5VK-F3173-00	.VALVULA DE PRESSAO DO OLEO	1				
31	3XJ-23125-L0	.BUCHA (METAL LAMINA) 1	1				
32	4DA-23145-L0	.RETENTOR DE OLEO DO GARFO	1				
33	5VK-F3146-00	.ARRUELA DO RETENTOR DE OLEO	1				
34	5VK-F3153-00	.ANEL TRAVA	1				
35	4DA-23144-L0	.PROTETOR DE POEIRA	1				
36	5YK-F3141-00	.MOLA DO GARFO DIANTEIRO	1				
37	5VK-F3111-00	.PARAFUSO, CAPA	1				
38	4V4-23188-L0	.ANEL DE BORRACHA	1				
39	5JH-F3158-00	.GAXETA	1				(PAIOLI)
40	2C8-F3181-00	.PARAFUSO DO GARFO DIANTEIRO	1				
41	5YK-F3118-00	.ESPACADOR	1				
42	5VK-F3157-00	.ANEL TRAVA DO PISTAO	1				
43	5VK-F3149-00	.ARRUELA DA MOLA SUPERIOR	1				
44	4PU-2331G-00	.CAPA	1				
45	5YK-F3436-00	.PARAFUSO	1				
46	5YK-F3340-00	SUPORTE INFERIOR COMPLETO	1				
47	5YK-F3394-00	PARAFUSO ESPECIAL	2				
48	5YK-F3478-00	CAPA	2				
49	93399-99932	ROLAMENTO	1				
50	3FV-23462-00	VEDACAO DA DIRECAO	1				
51	5JN-F3123-00	CAPA INFERIOR 1	1				

FIG. 27 TANQUE DE COMBUSTIVEL



REF. NO.	No. PEÇA	DESCRIÇÃO	29D1			OBSERVAÇÕES
1	5YK-F4110-01-P1	TANQUE DE COMBUSTIVEL COMP.	1			SMX
2	5JJ-24602-00	TAMPA DO TANQUE CONJ.	1			
3	90110-05112	PARAFUSO SEXT. INTERNO	3			
4	91317-05010	PARAFUSO	1			
5	97017-06016	PARAFUSO	1			
6	92907-06100	ARRUELA TRAVA	1			
7	34X-24186-01	ARRUELA ESPECIAL	1			
8	4GV-F4182-00	AMORTIZADOR DE LOCALIZACAO 2	1			
9	5YK-F4121-00	ASSENTO DO ARTICULADOR 1	1			
10	90111-06X17	PARAFUSO	4			
11	90163-05006	PARAFUSO	2			
12	5YK-F137A-20	TOMADA DE AR CONJ. 1	1			MBL2 PARA SMX
13	90111-06X19	PARAFUSO	4			
14	5YK-13971-00	TUBO DE COMBUSTIVEL 1	1			
15	5VK-13907-10	BOMBA DE COMBUSTIVEL COMPLETA	1			
16	5YK-F4491-00	SUPORTE BOMBA DE COMBUSTIVEL	1			
17	91317-06012	PARAFUSO	6			
18	5JW-24486-00	ANEL DE BORRACHA	1			
19	5YK-F137F-00	FIXADOR 1	1			
20	47X-21736-01	PORCA DA PLACA	2			
21	5XE-24144-00	FIXADOR DO AMORTIZADOR	2			
22	95027-06016	PARAFUSO FLANGE	4			
23	5NY-24186-00	ARRUELA ESPECIAL	2			
24	90480-18549	ILHO DE BORRACHA	2			
25	5XE-24176-00	PARAFUSO 1	2			
26	5YK-F137G-00	SUPORTE 2 DO TANQUE	1			
27	5YK-F1719-00	ILHO	2			

FIG. 27 TANQUE DE COMBUSTIVEL



REF. NO.	No. PEÇA	DESCRIÇÃO	29D1			OBSERVAÇÕES
28	5YK-F137B-20	TOMADA DE AR CONJ. 2	1			MBL2 PARA SMX
29	5YK-F4122-00	ASSENTO DO ARTICULADOR 2	1			
30	5JW-2413B-00	EMBLEMA	2			
31	90464-16005	BRACADEIRA	1			
32	5YK-F4478-00	CONECTOR	2			
33	5YK-F4318-00	TUBO DE TRANSBORDO	2			
34	90467-09006	PRESILHA	2			
35	90468-15139	PRESILHA	2			
36	22D-F118K-00	ETIQUETA DE ATENCAO	1			
37	29D-F171L-00	MOLDURA DA TAMPA LATERAL 1	1			

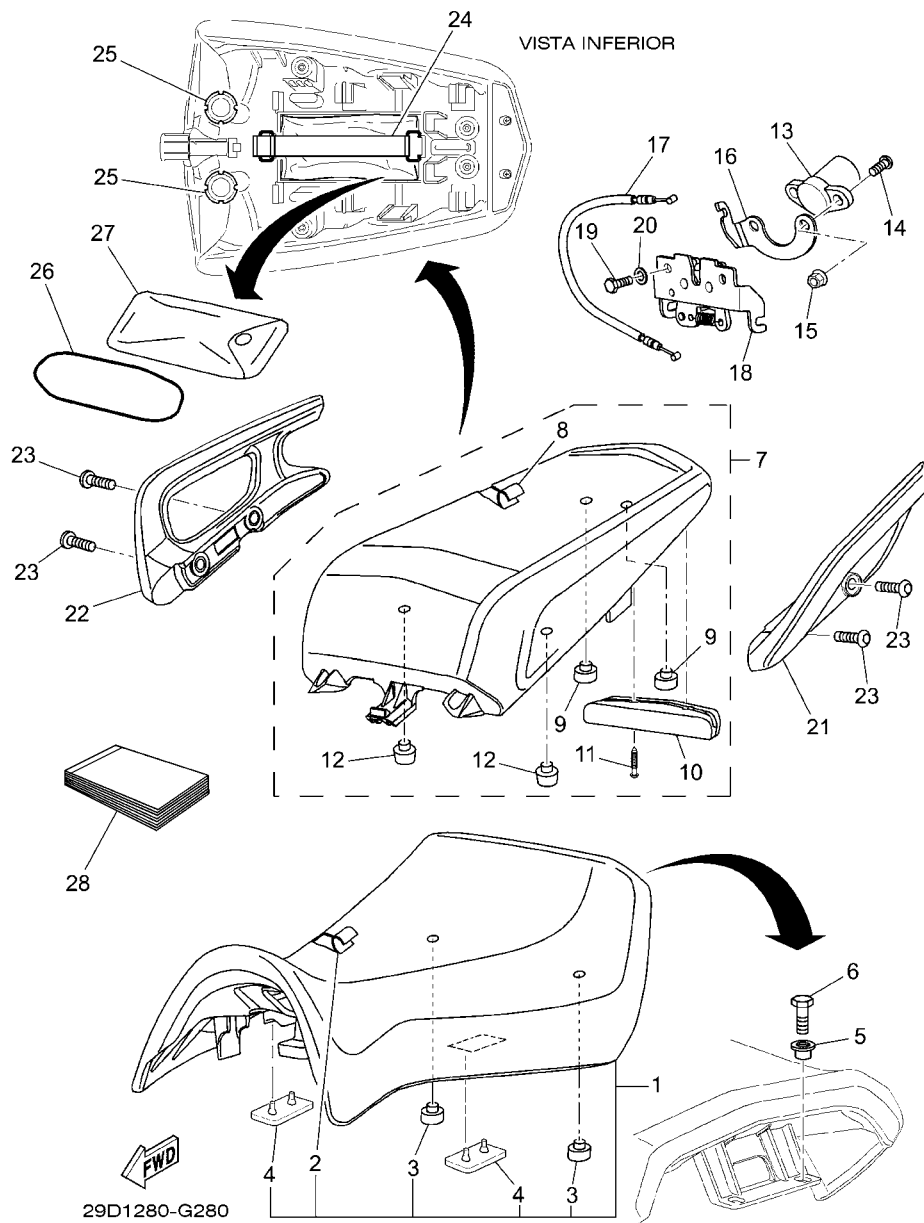
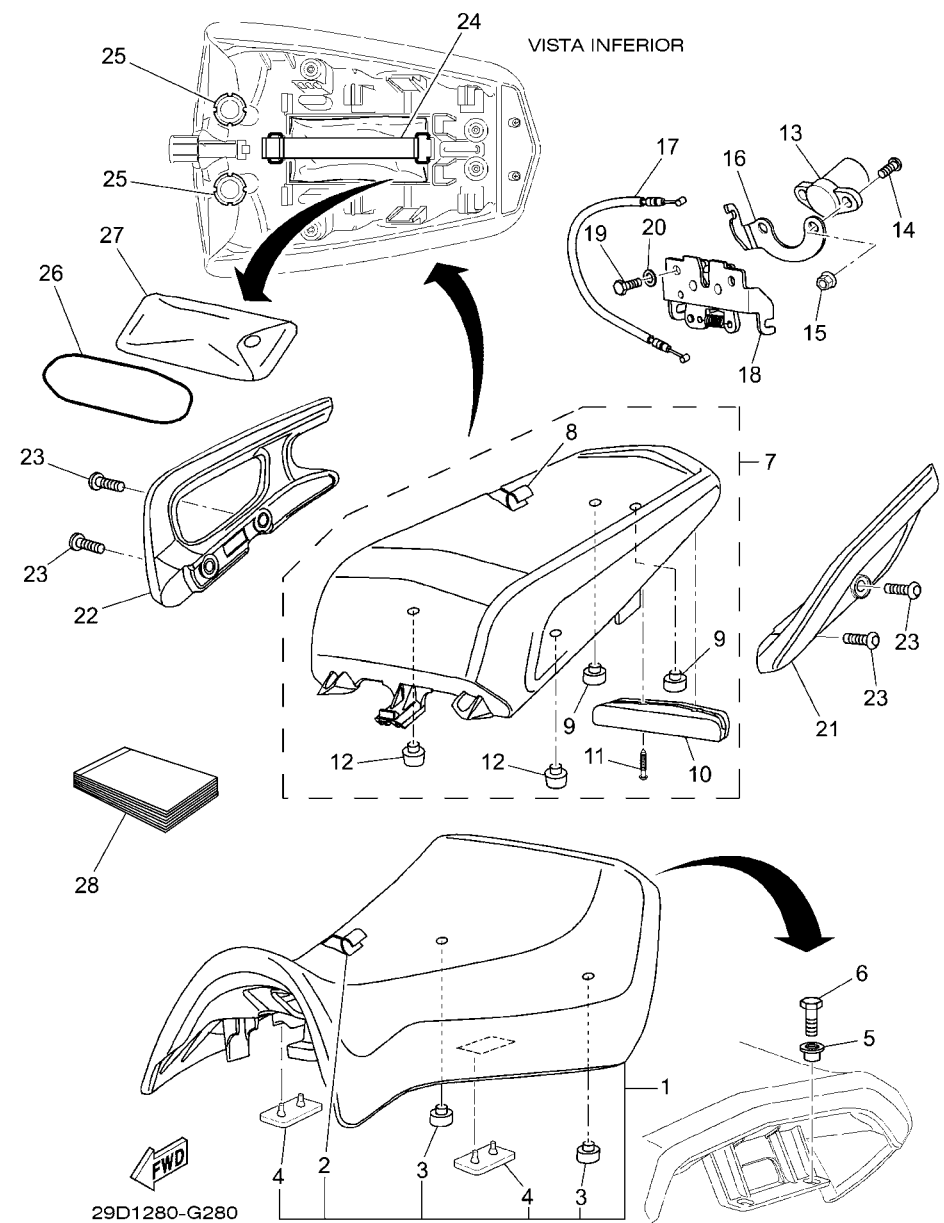


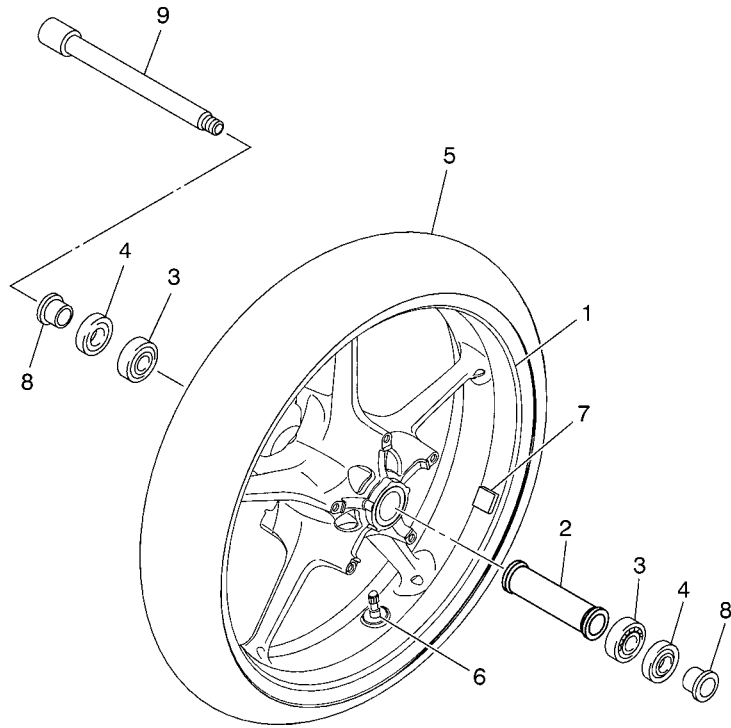
FIG. 28 ASSENTO

REF. NO.	No. PEÇA	DESCRIÇÃO	29D1			OBSERVAÇÕES
1	5YK-F4710-20	SELIM SIMPLES COMPLETO	1			
2	5YK-F470F-20	.CAPA DO SELIM	1			
3	5YK-F4741-00	.AMORTIZADOR DO SELIM	2			
4	5YK-F4723-00	.AMORTIZADOR DO SELIM	2			
5	90387-06X38	ESPAÇADOR	2			
6	95807-06014	PARAFUSO FLANGE	2			
7	5YK-F4750-00	RABETA SELIM CONJ .	1			
8	5YK-F470H-00	.CAPA DO SELIM	1			
9	5YK-F4741-00	.AMORTIZADOR DO SELIM	2			
10	5YK-F4796-00	.TAMPA	1			
11	9770M-50510	.PARAFUSO	2			
12	5YK-F4763-00	.AMORTIZADOR DO SELIM 2	2			
13	2TV-W2470-00	ROTOR DA TRAVA DO SELIM	1			
14	92017-06016	PARAFUSO	2			
15	95607-06100	PORCA AUTO-TRAVANTE	2			
16	29D-F478X-00	SUPORTE DA TRAVA DO SELIM	1			
17	5YK-F478E-00	CABO DA TRAVA DO SELIM	1			
18	5JN-F4799-00	ROTOR COMPLETO	1			
19	95817-06012	PARAFUSO FLANGE	2			
20	90205-06803	ARRUELA TRAVA	2			
21	5YK-F474A-00	SUPORTE DO CARONA 1	1			
22	5YK-F474W-00	SUPORTE DO CARONA 2	1			
23	90110-08071	PARAFUSO SEXT. INTERNO	4			
24	4BP-82131-00	CINTA DA BATERIA	1			
25	5YK-F478G-00	LIMITADOR	2			
26	93210-87723	ANEL DE BORRACHA	1			
27	5YK-F8100-10	JOGO DE FERRAMENTAS	1			

FIG. 28 ASSENTO

REF. NO.	No. PEÇA	DESCRIÇÃO	29D1		OBSERVAÇÕES
28	29D-F8199-W0	MANUAL DO PROPRIETARIO	1		

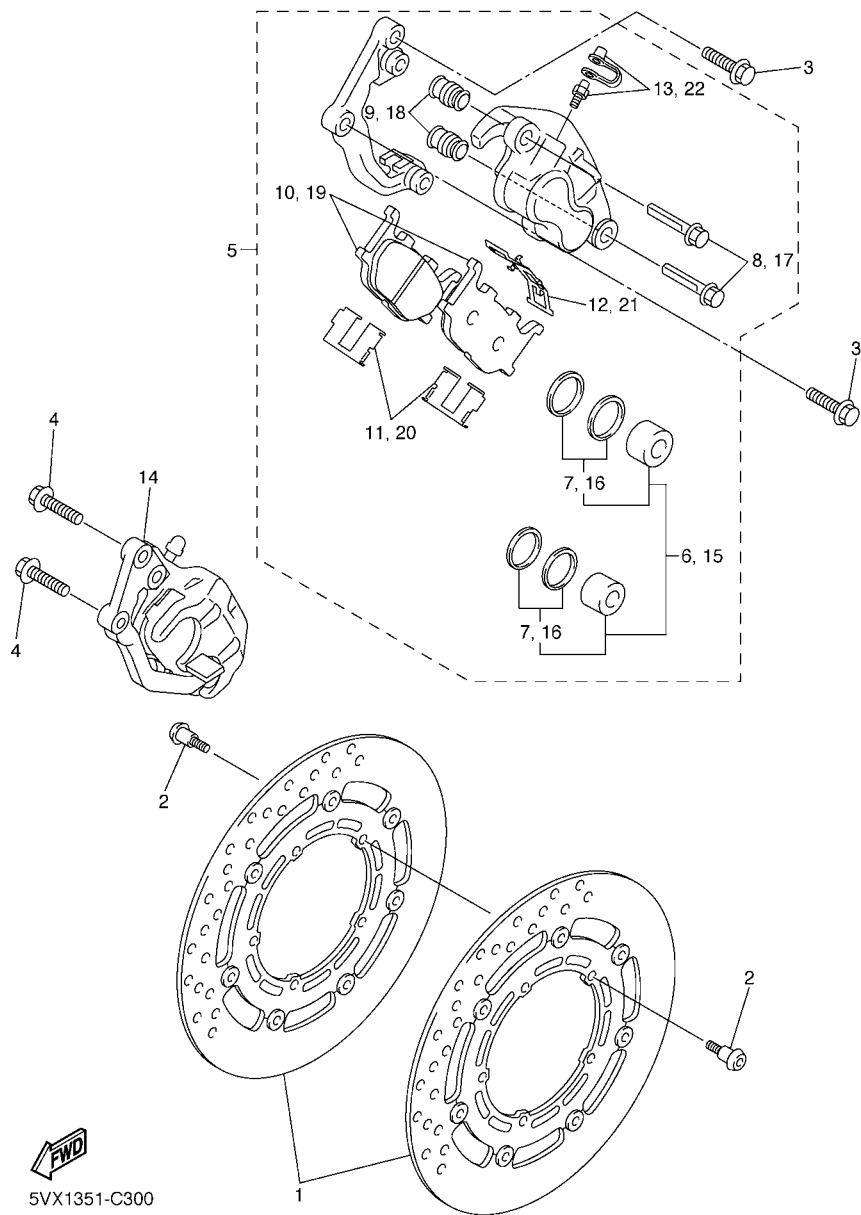




29D1280-G290

FIG. 29 RODA DIANTEIRA 1

REF. NO.	No. PEÇA	DESCRIÇÃO	29D1			OBSERVAÇÕES
1	5YK-F5168-00-P0	ARO DA RODA DIANTEIRA	1			MBL2 PARA SMX
2	5JN-F5117-00	ESPACADOR DO ROLAMENTO	1			
3	93306-00420	ROLAMENTO	2			
4	93106-28043	RETENTOR DE OLEO	2			
5	94112-17X05	PNEU (120/70 R17 M/C 58H)	1			PIRELLI
6	93900-00030	VÁLVULA ARO DA RODA (TR412)	1			TAIHEIYO
7	4B1-25398-00	BALANCEADOR DA RODA	1			UN
8	5YK-F5183-00	ESPACADOR DA RODA	2			
9	4XV-25181-10	EIXO DA RODA	1			



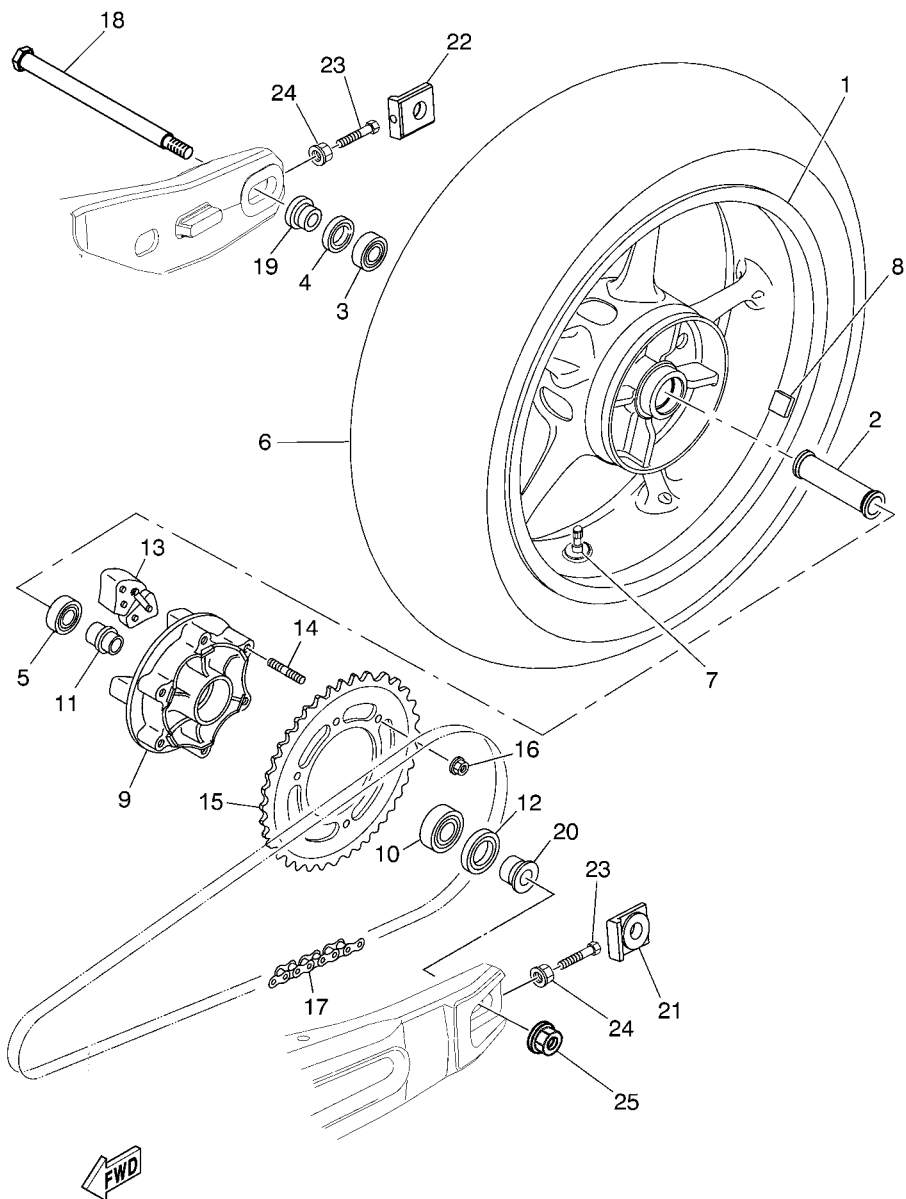
5VX1351-C300

FIG. 30 FREIO DIANTEIRO

REF. NO.	No. PEÇA	DESCRIÇÃO	29D1				OBSERVAÇÕES
1	5YK-F581T-00	DISCO DE FREIO CONJ.	2				
2	90109-06254	PARAFUSO	10				
3	90105-10638	PARAFUSO FLANGE	2				
4	90105-10638	PARAFUSO FLANGE	2				
5	5VX-2580T-00	PINCA DO FREIO CONJ. (ESQ.)	1				
6	5KS-W0057-00	.JOGO DE PISTÕES DA PINCA	1				
7	4FU-W0047-00	..JOGO DE RETENTORES DA PINCA	1				
8	5JW-25914-10	.CONTRA PINO	2				
9	4TT-25937-00	.CAPA DA PINCA DE FREIO	2				
10	5VX-W0045-00	.KIT DE PASTILHAS DE FREIO	1				
11	4BP-25919-00	.SUPORTE DA PASTILHA DE FREIO	2				
12	3YX-25929-00	.MOLA ANTI ESTREITORA	1				
13	51L-W0048-00	.KIT DO PARAFUSO SANGRADOR	1				
14	5VX-2580U-00	PINCA DO FREIO CONJ. (DIR.)	1				
15	5KS-W0057-00	.JOGO DE PISTOES DA PINCA	1				
16	4FU-W0047-00	..JOGO DE RETENTORES DA PINCA	1				
17	5JW-25914-10	.CONTRA PINO	2				
18	4TT-25937-00	.CAPA DA PINCA DE FREIO	2				
19	5VX-W0045-00	.KIT DE PASTILHAS DE FREIO	1				
20	4BP-25919-00	.SUPORTE DA PASTILHA DE FREIO	2				
21	3YX-25929-00	.MOLA ANTI ESTREITORA	1				
22	51L-W0048-00	.KIT DO PARAFUSO SANGRADOR	1				

FIG. 31 RODA TRASEIRA

REF. NO.	No. PEÇA	DESCRIÇÃO	29D1			OBSERVAÇÕES
1	5YK-F5338-00-P0	ARO DA RODA TRASEIRA	1			MBL2 PARA SMX
2	5YK-F5317-00	ESPACADOR DO ROLAMENTO	1			
3	93306-30317	ROLAMENTO	1			
4	93102-25044	RETENTOR DE OLEO	1			
5	93306-20331	ROLAMENTO	1			
6	94116-17X02	PNEU (160/60 R17 M/C 69H)	1			PIRELLI
7	93900-00030	VALVULA ARO DA RODA (TR412)	1			TAIHEIYO
8	4B1-25398-00	BALANCEADOR DA RODA	1			UN
9	5VK-25366-00	EMBREGEM DO CUBO	1			
10	93306-30437	ROLAMENTO	1			
11	1VJ-25377-00	ESPACADOR DA RODA	1			
12	93106-30029	RETENTOR DE OLEO	1			
13	5Y1-25364-00	AMORTIZADOR	4			
14	90116-10485	PRISIONEIRO	6			
15	29D-F5447-00	COROA DA RODA TRASEIRA (47D)	1			
16	95607-10200	PORCA AUTO-TRAVANTE	6			
17	9456X-04112	CORRENTE (520ZRA -112L)	1			
18	3AJ-25381-01	EIXO DA RODA	1			
19	90387-170X9	ESPACADOR	1			
20	5YK-F5383-00	ESPACADOR DA RODA	1			
21	5YK-F5388-00	ESTICADOR DA CORRENTE 1	1			
22	5YK-F5389-00	ESTICADOR DA CORRENTE 2	1			
23	90101-08777	PARAFUSO	2			
24	95707-08500	PORCA FLANGE	2			
25	95604-16200	PORCA AUTO-TRAVANTE	1			



29D1280-G310

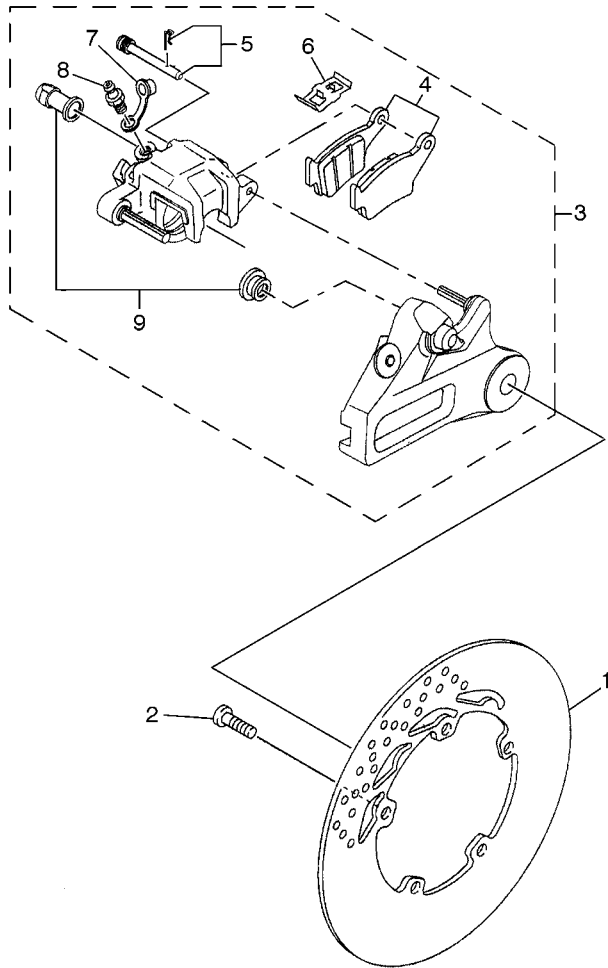
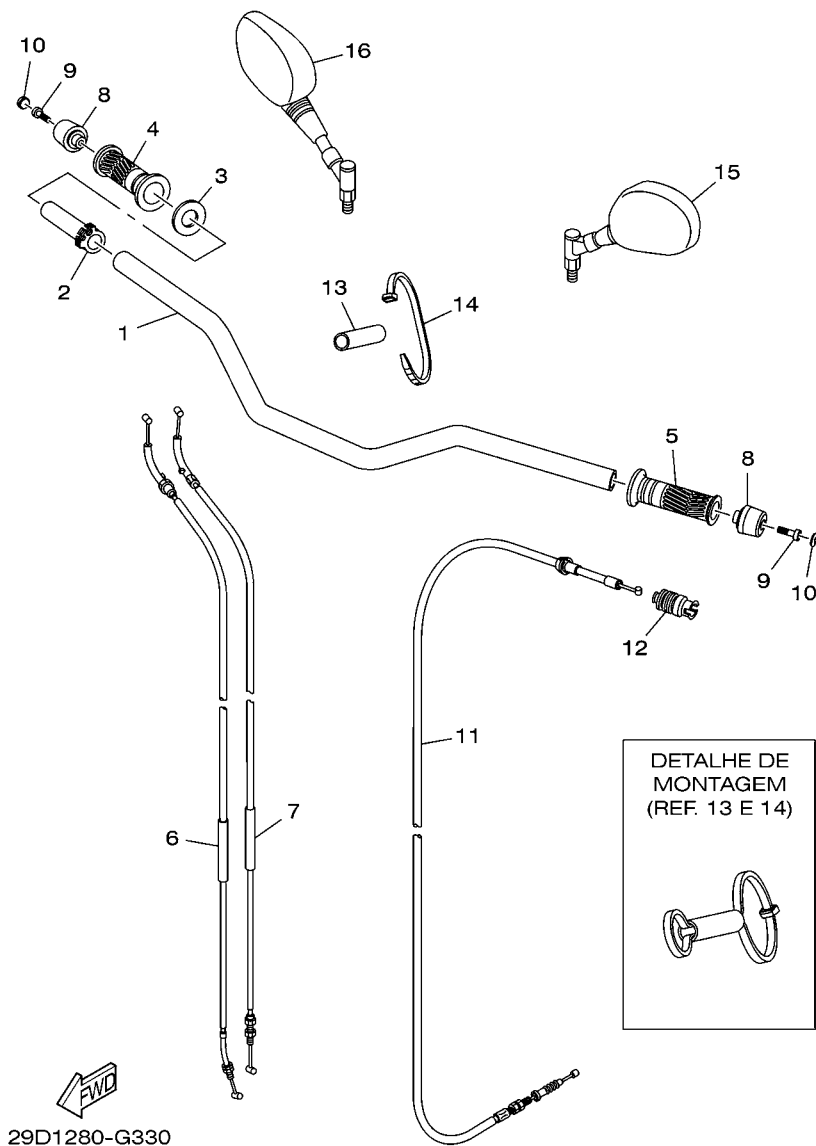


FIG. 32 PINÇA DE FREIO TRASEIRA

REF. NO.	No. PEÇA	DESCRIÇÃO	29D1			OBSERVAÇÕES
1	5VX-2582W-00	DISCO DE FREIO TRAS. 2	1			
2	90109-08046	PARAFUSO	5			
3	5VK-F580W-10	PINÇA FREIO CONJ. TRASEIRO 2	1			(BREMO)
4	5VK-W0046-00	.KIT DE PASTILHAS DE FREIO 2	1			(BREMO)
5	5VK-F5924-10	.PINO DA PASTILHA DE FREIO	1			(BREMO)
6	5VK-F5919-10	.SUPORTE DA PASTILHA DE FREIO	1			(BREMO)
7	5DS-F5825-00	.TAMPAO	1			(BREMO)
8	5SE-F5824-00	.PARAFUSO SANGRADOR	1			(BREMO)
9	5DS-F5917-00	.PROTETOR PINÇA	1			(BREMO)

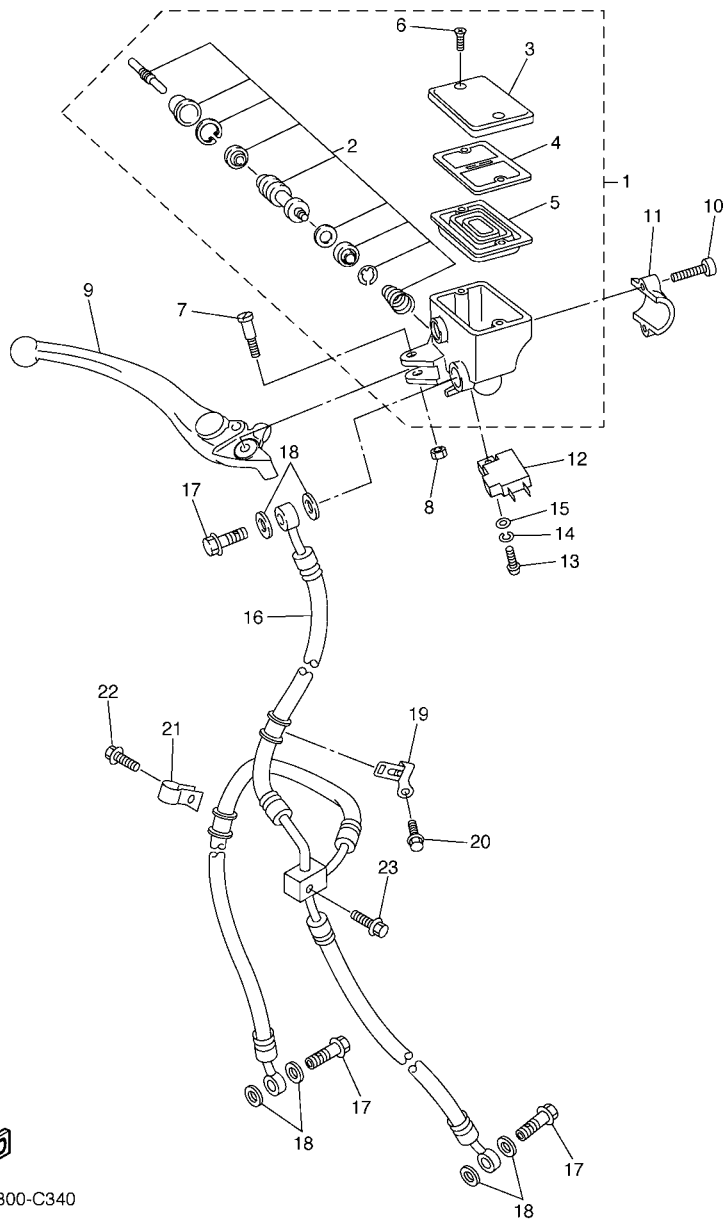

 5YK1300-E320



29D1280-G330

FIG. 33 GUIDAO E CABOS

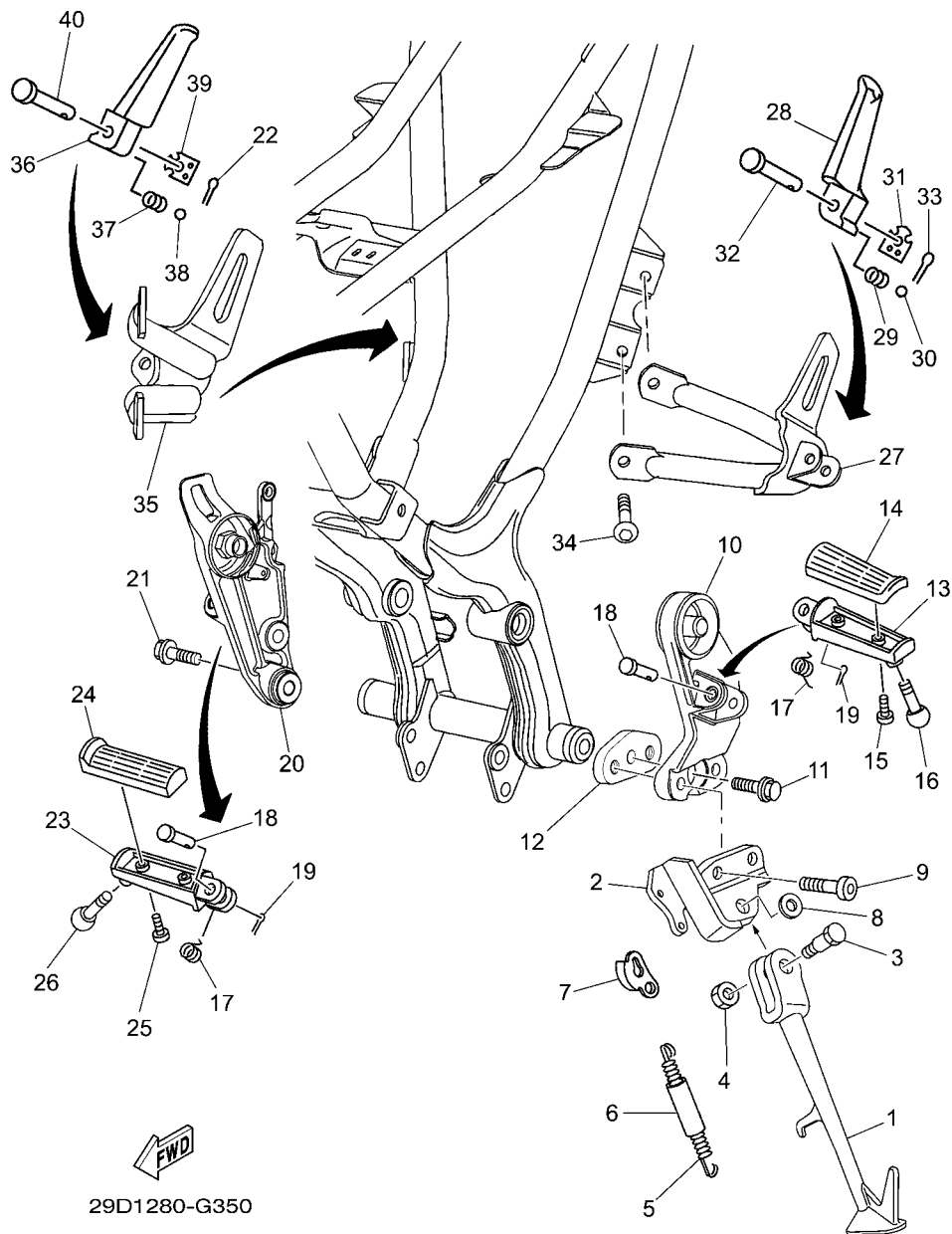
REF. NO.	No. PEÇA	DESCRIÇÃO	29D1				OBSERVAÇÕES
1	5YK-F6111-00	GUIDAO	1				
2	1S4-F6243-00	TUBO GUIA DO ACELERADOR	1				
3	90201-261L1	ARRUELA PLANA	1				
4	1S4-F6242-00	MANOPLA DIREITA	1				
5	1S4-F6241-00	MANOPLA ESQUERDA	1				
6	5YK-F6311-00	CABO DO ACELERADOR 1	1				
7	5YK-F6312-00	CABO DO ACELERADOR 2	1				
8	5YK-F6246-00	TERMINACAO DA MANOPLA	2				
9	91314-08060	PARAFUSO	2				
10	90338-06004	TAMPAO	2				
11	5YK-F6335-00	CABO DE EMBREAGEM	1				
12	1S4-F6342-00	PROTETOR DO CABO	1				
13	5YK-F6263-00	PECA DE CONECCAO	1				
14	34X-23192-50	CINTA	1				
15	5VK-F6280-00	ESPELHO RETROVISOR CONJ. (ESQ)	1				
16	5VK-F6290-00	ESPELHO RETROVISOR CONJ. (DIR)	1				



1B31300-C340

FIG. 34 CILINDRO MESTRE DIANTEIRO

REF. NO.	No. PEÇA	DESCRIÇÃO	29D1				OBSERVAÇÕES
1	5PS-W2587-00	CILINDRO MESTRE SUB-CONJ.	1				
2	5VS-W0041-00	.KIT DE REPARO DO CILINDRO	1				
3	5VS-25852-00	.TAMPA DO RESERVATORIO	1				
4	5VS-25855-00	.BUCHA DO DIAFRAGMA	1				
5	5VS-25854-00	.DIAFRAGMA DO RESERVATORIO	1				
6	5VS-2589H-00	.PARAFUSO	2				
7	5VS-2589F-00	PARAFUSO DA ALAVANCA	1				
8	95617-06100	PORCA AUTO-TRAVANTE	1				
9	5VS-83922-00	ALAVANCA DIREITA 2	1				
10	5VS-26332-00	PARAFUSO	2				
11	5VS-25867-00	SUPORTE DO CILINDRO MESTRE	1				
12	4HM-83980-00	INTERRUPTOR DE FREIO DIANT.	1				
13	98502-04012	PARAFUSO	1				
14	92902-04100	ARRUELA TRAVA	1				
15	92902-04600	ARRUELA PLANA	1				
16	5YK-F5872-00	MANGUEIRA DE FREIO 1	1				
17	90401-10X03	PARAFUSO DE UNIAO	3				
18	90201-10X07	ARRUELA PLANA	6				
19	5SL-25876-00	SUPORTE MANGUEIRA DE FREIO 2	1				
20	95807-06010	PARAFUSO FLANGE	1				
21	5VX-25875-00	SUPORTE MANGUEIRA DE FREIO 1	1				
22	95027-06025	PARAFUSO FLANGE	1				
23	95027-06025	PARAFUSO FLANGE	1				



29D1280-G350

FIG. 35 CAVALETE. ESTRIBOS. PEDAL 1

REF. NO.	No. PEÇA	DESCRIÇÃO	29D1			OBSERVAÇÕES
1	5YK-F7311-00	CAVALETE LATERAL	1			
2	5VX-27321-02	SUPORTE DO CAVALETE LATERAL	1			
3	90109-10012	PARAFUSO	1			
4	90185-10037	PORCA AUTO-TRAVANTE	1			
5	90506-23007	MOLA DE TENSAO	1			
6	5VX-27351-00	GUIA DO CAVALETE LATERAL	1			
7	5VX-27315-00	ARTICULADOR, CAVALETE LATERAL	1			
8	90201-12021	ARRUELA PLANA	1			
9	91317-10040	PARAFUSO	2			
10	5YK-F7442-10-P0	SUPORTE DO ESTRIBO ESQUERDO	1			SM1 PARA SMX
11	90105-10189	PARAFUSO FLANGE	1			
12	5YK-F74A3-00	SUPORTE ADAPTADOR 1	1			
13	1S4-F7451-00	ESTRIBO ESQUERDO	1			
14	1S4-F7413-00	CAPA DO ESTRIBO	1			
15	9851M-05014	PARAFUSO	2			
16	3HE-27435-00	PARAFUSO	1			
17	90508-20572	MOLA DE TORCAO	2			
18	90240-08140	PINO	2			
19	91401-25015	CUPILHA	2			
20	5YK-F7443-10-P0	SUPORTE DO ESTRIBO DIREITO	1			SM1 PARA SMX
21	90105-10189	PARAFUSO FLANGE	1			
22	91401-25015	CUPILHA	1			
23	1S4-F7461-00	ESTRIBO DIREITO	1			
24	1S4-F7413-00	CAPA DO ESTRIBO	1			
25	9851M-05014	PARAFUSO	2			
26	3HE-27435-00	PARAFUSO	1			
27	5YK-F741L-00-P0	SUPORTE DO ESTRIBO ESQ.	1			MBL2 PARA SMX

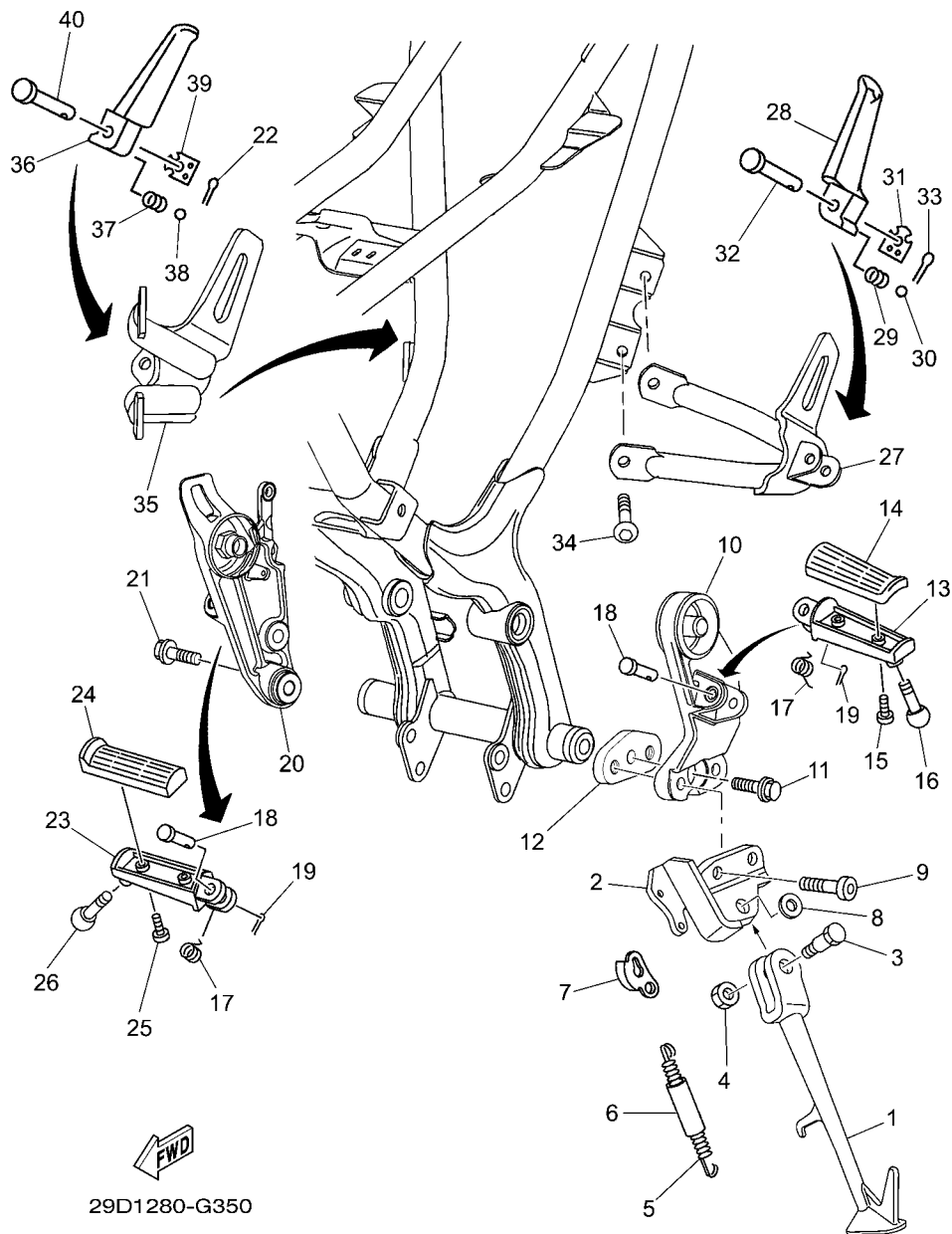
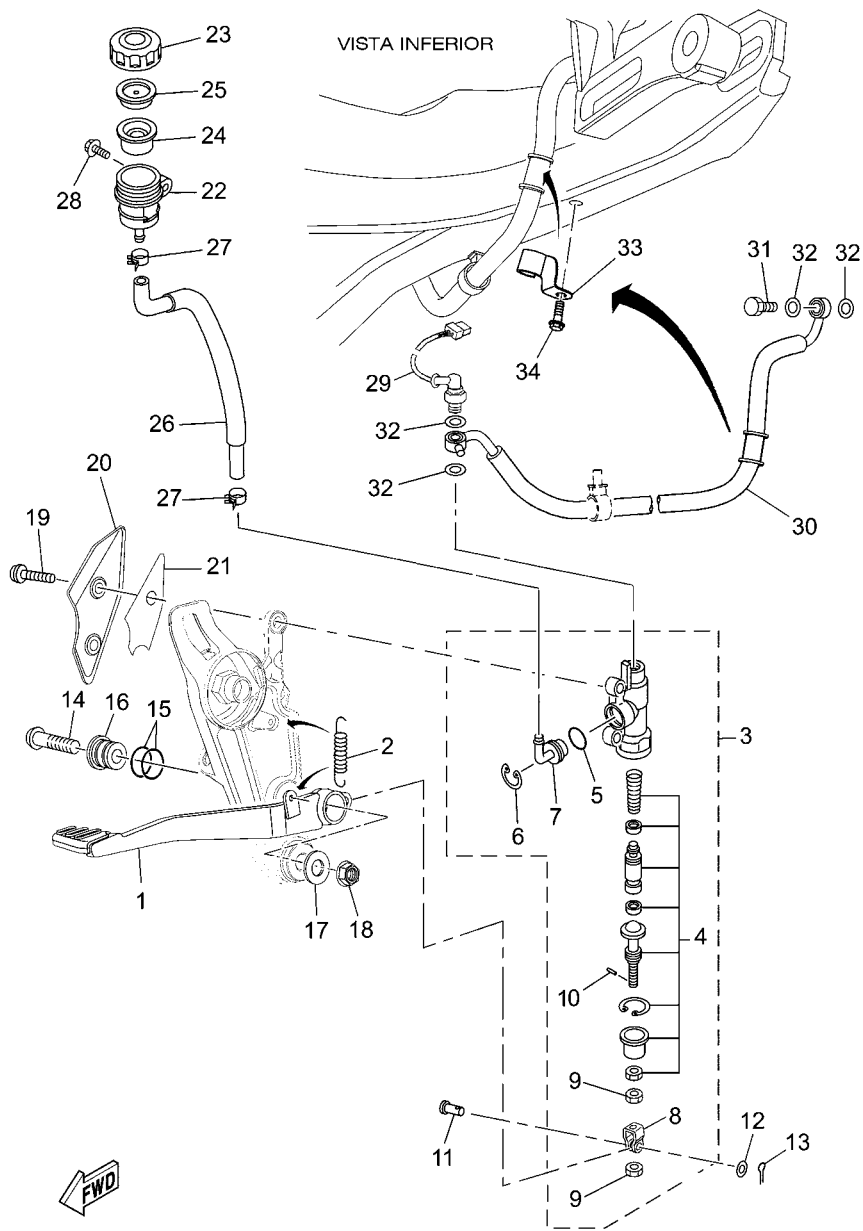


FIG. 35 CAVALETE. ESTRIBOS. PEDAL 1

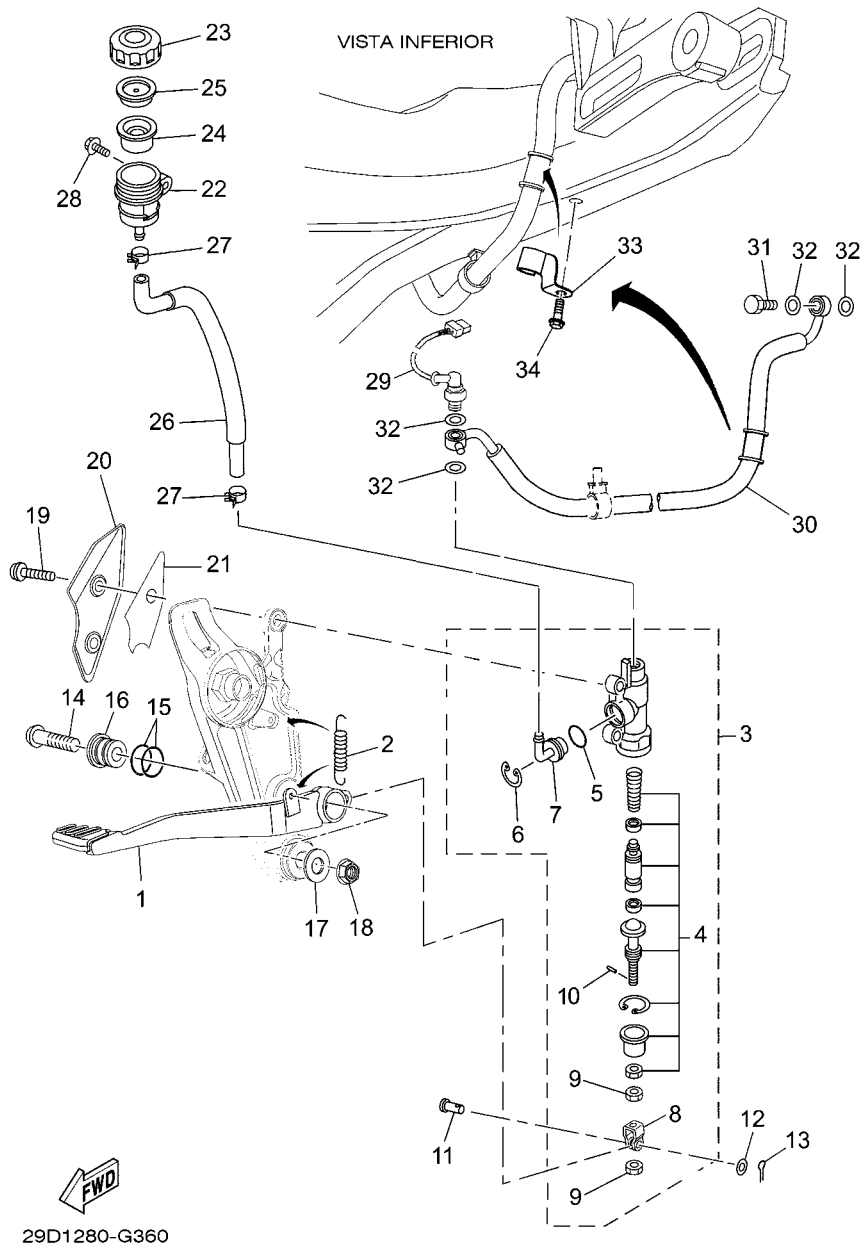
REF. NO.	No. PEÇA	DESCRIÇÃO	29D1				OBSERVAÇÕES
28	1S4-F7431-00	ESTRIBO TRASEIRO ESQUERDO	1				
29	90501-12743	MOLA DE COMPRESSAO	1				
30	93501-04803	ESFERA	1				
31	29D-F7437-00	ARRUELA ESPECIAL	1				
32	90240-08063	PINO	1				
33	91401-25015	CÚPILHA	1				
34	90110-08096	PARAFUSO SEXT. INTERNO	4				
35	5YK-F742L-00-P0	SUPORTE DO ESTRIBO DIR.	1				MBL2 PARA SMX
36	1S4-F7441-00	ESTRIBO TRASEIRO DIREITO	1				
37	90501-12743	MOLA DE COMPRESSAO	1				
38	93501-04803	ESFERA	1				
39	29D-F7437-00	ARRUELA ESPECIAL	1				
40	90240-08063	PINO	1				



29D1280-G360

FIG. 36 CILINDRO MESTRE TRASEIRO

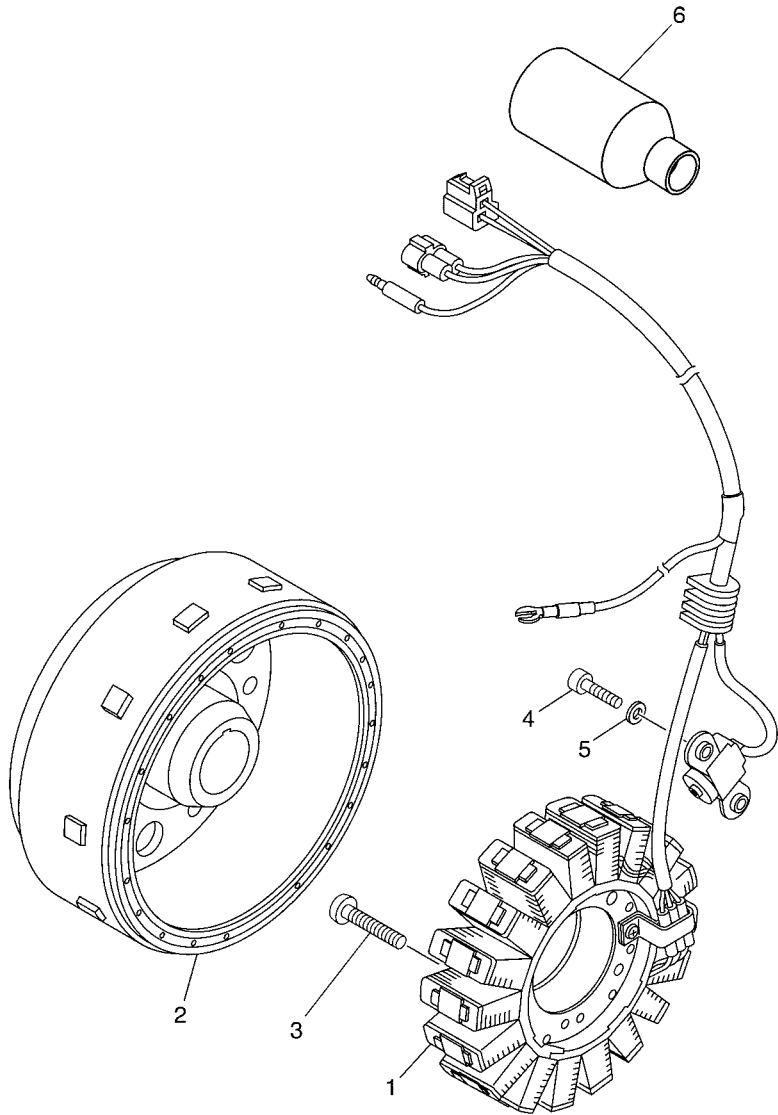
REF. NO.	No. PEÇA	DESCRIÇÃO	29D1			OBSERVAÇÕES
1	5YK-F7211-00	PEDAL DE FREIO	1			
2	90506-16500	MOLA DE TENSÃO	1			
3	5VK-2583V-00	CILINDRO MESTRE TRASEIRO CONJ.	1			
4	3BN-W0042-50	.KIT DE REPARO DO CILINDRO	1			
5	93210-15620	.ANEL DE BORRACHA	1			
6	2VN-25866-00	.ANEL TRAVA	1			
7	4ML-2582A-50	.JUNCAO	1			
8	2YK-27222-00	.JUNCAO	1			
9	4SS-27218-00	.PORCA	2			
10	3KW-27234-00	.PINO DA VARETA DE FREIO	1			
11	90240-08124	PINO	1			
12	90201-08083	ARRUELA PLANA	1			
13	91401-20012	CUPILHA	1			
14	92017-10045	PARAFUSO	1			
15	93210-15414	ANEL DE BORRACHA	2			
16	5YK-F7213-00	ESPACADOR DO CILINDRO MESTRE	1			
17	90201-100L3	ARRUELA PLANA	1			
18	95607-10200	PORCA AUTO-TRAVANTE	1			
19	92014-08025	PARAFUSO	2			
20	5YK-F7446-00	PLACA 2	1			
21	5YK-F177N-00	AMORTIZADOR DE LOCALIZACAO 4	1			
22	5JJ-25894-00	TANQUE RESERVATORIO	1			
23	3XP-25852-50	TAMPA DO RESERVATORIO	1			
24	2VN-25854-00	DIAFRAGMA DO RESERVATORIO	1			
25	2VN-25855-00	BUCHA DO DIAFRAGMA	1			
26	5YK-25895-00	MANGUEIRA DO RESERVATORIO	1			
27	90467-12085	PRESILHA	2			



29D1280-G360

FIG. 36 CILINDRO MESTRE TRASEIRO

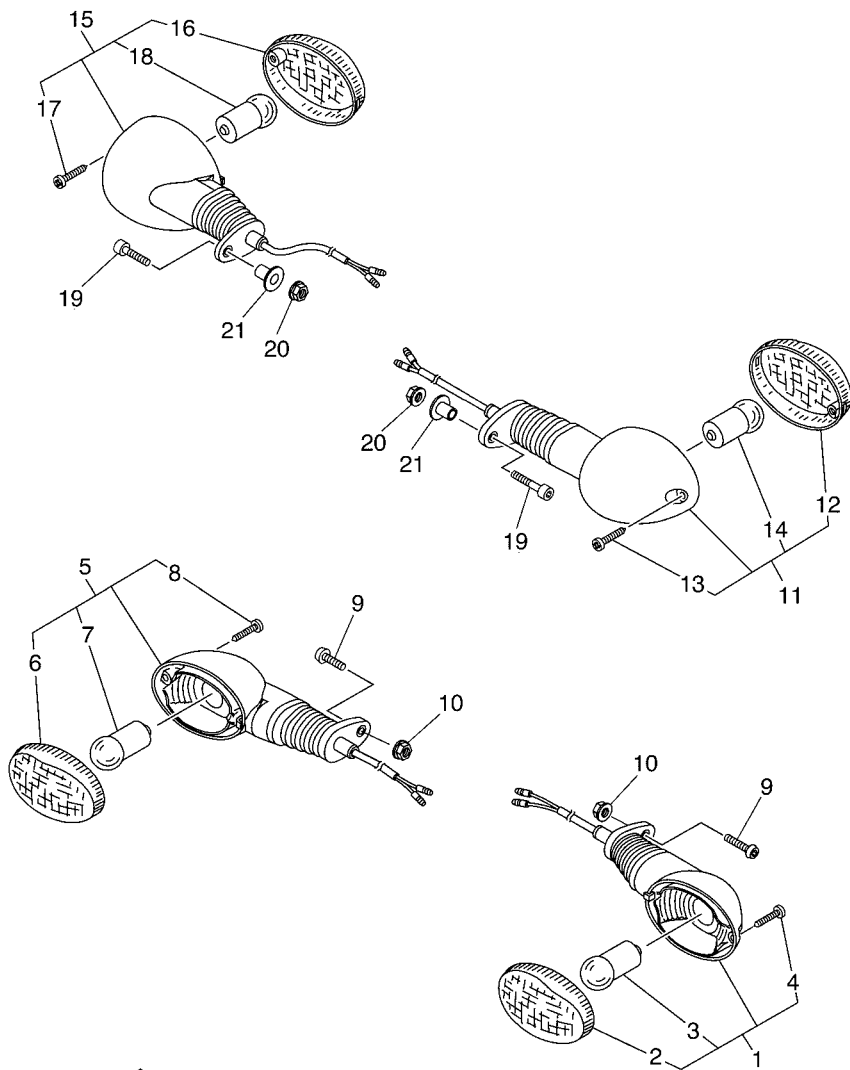
REF. NO.	No. PEÇA	DESCRIÇÃO	29D1				OBSERVAÇÕES
28	90119-06044	PARAFUSO COM ARRUELA	1				
29	5YK-H2530-00	INTERRUPTOR DE PARADA CONJ.	1				
30	5YK-F5873-00	MANGUEIRA DE FREIO 2	1				
31	90401-10X03	PARAFUSO DE UNIAO	1				
32	90201-10X07	ARRUELA PLANA	4				
33	4NK-25876-00	SUPORTE MANGUEIRA DE FREIO 2	1				
34	90105-06696	PARAFUSO FLANGE	1				



29D1280-G370

FIG. 37 GERADOR

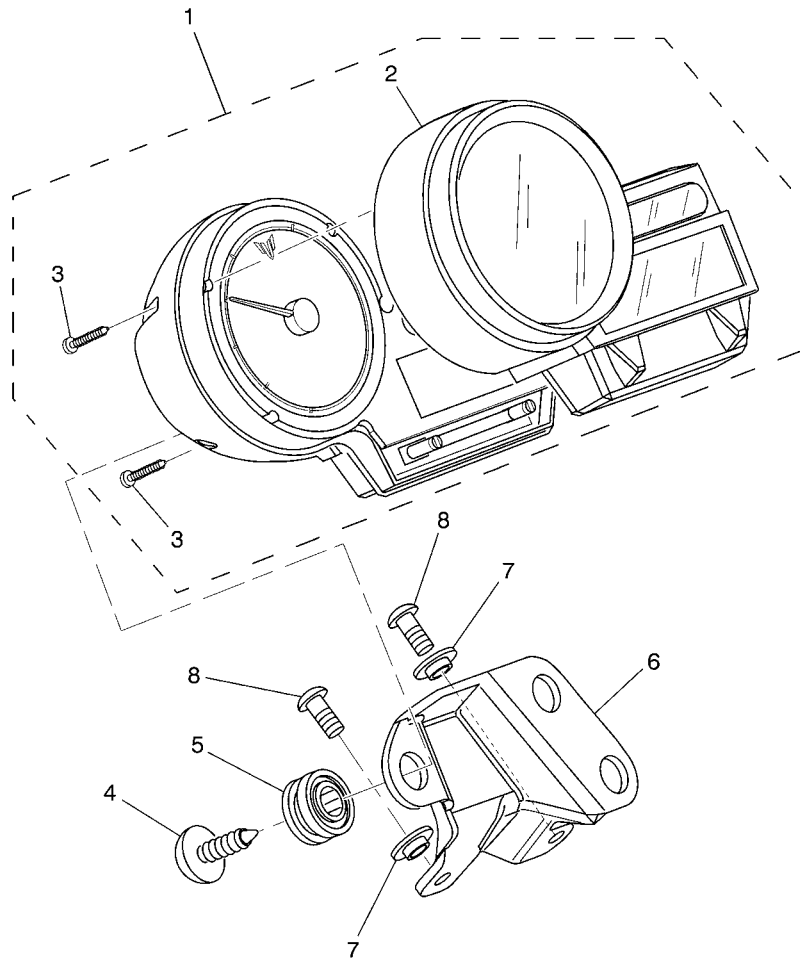
REF. NO.	No. PEÇA	DESCRIÇÃO	29D1				OBSERVAÇÕES
1	5VK-81410-00	ESTATOR CONJ.	1				
2	5VK-81450-00	ROTOR DO MAGNETO CONJ.	1				
3	92017-06030	PARAFUSO	3				
4	91317-05014	PARAFUSO	2				
5	90201-05X08	ARRUELA PLANA	2				
6	5RM-H2599-00	CAPÁ DO CHICOTÉ	1				



5YK1300-E380

FIG. 38 PISCAS

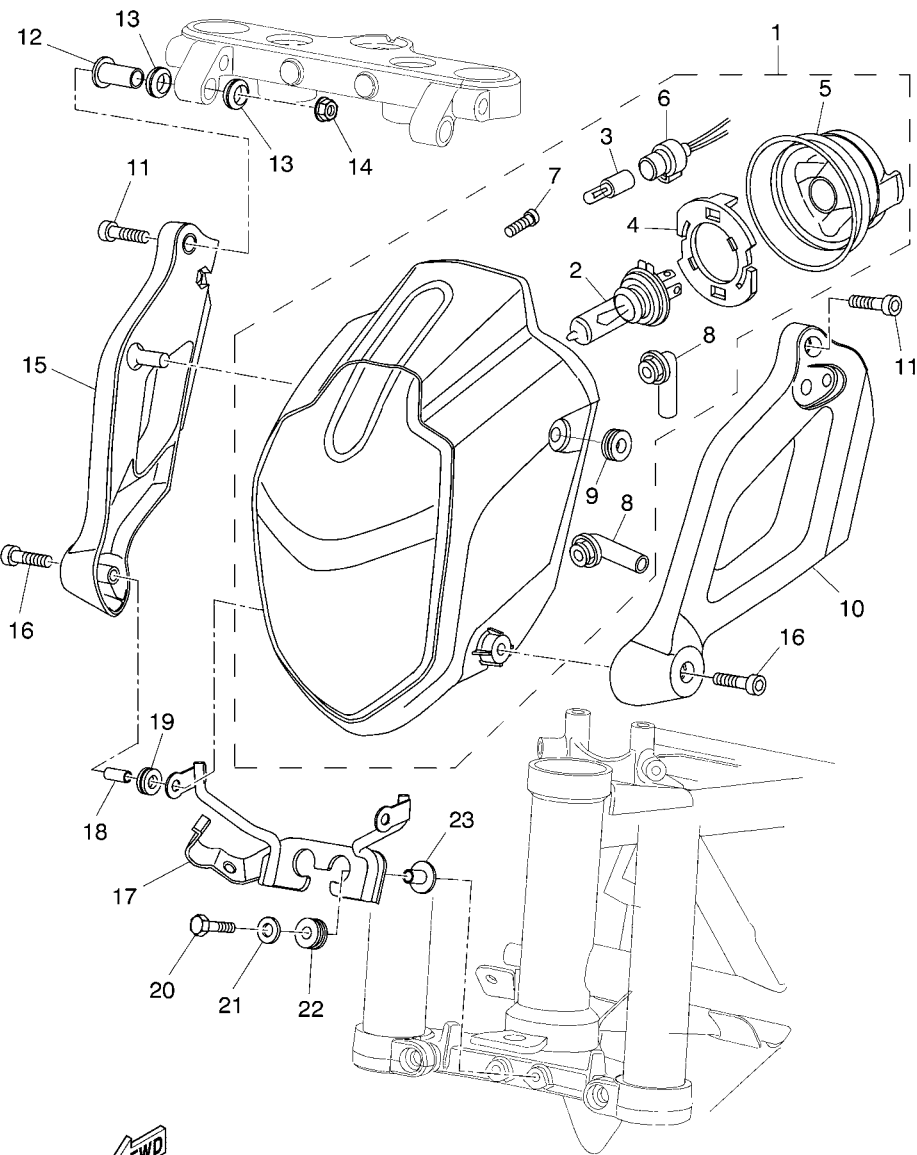
REF. NO.	No. PEÇA	DESCRIÇÃO	29D1				OBSERVAÇÕES
1	5YK-H3310-00	PISCA DIANTEIRO CONJ. 1	1				
2	5VK-H333A-00	.LENTE COMPLETA	1				
3	5VK-H3311-00	.LAMPADA DO PISCA (12V/10W)	1				
4	5VK-H3333-00	.PARAFUSO DE FIXACAO DA LENTE	1				
5	5YK-H3320-00	PISCA DIANTEIRO CONJ. 2	1				
6	5VK-H333A-00	.LENTE COMPLETA	1				
7	5VK-H3311-00	.LAMPADA DO PISCA (12V/10W)	1				
8	5VK-H3333-00	.PARAFUSO DE FIXACAO DA LENTE	1				
9	91317-06020	PARAFUSO	2				
10	95607-06100	PORCA AUTO-TRAVANTE	2				
11	5YK-H3330-00	PISCA TRASEIRO CONJ. 1	1				
12	5VK-H333A-00	.LENTE COMPLETA	1				
13	5VK-H3333-00	.PARAFUSO DE FIXACAO DA LENTE	1				
14	5VK-H3311-00	.LAMPADA DO PISCA (12V/10W)	1				
15	5YK-H3340-00	PISCA TRASEIRO CONJ. 2	1				
16	5VK-H333A-00	.LENTE COMPLETA	1				
17	5VK-H3333-00	.PARAFUSO DE FIXACAO DA LENTE	1				
18	5VK-H3311-00	.LAMPADA DO PISCA (12V/10W)	1				
19	91317-06020	PARAFUSO	2				
20	95607-06100	PORCA AUTO-TRAVANTE	2				
21	90387-06X02	ESPACADOR	2				




 29D1280-G390

FIG. 39 MEDIDOR

REF. NO.	No. PEÇA	DESCRIÇÃO	29D1				OBSERVAÇÕES
1	5YK-H3500-00	MEDIDOR CONJUNTO	1				
2	5YK-H353E-00	.CAIXA SUPERIOR DO MEDIDOR	1				
3	5YK-H3616-00	.PARAFUSO	8				
4	90164-05014	PARAFUSO	3				
5	5CH-H3523-00	AMORTIZADOR	3				
6	5YK-H3519-00	SUPORTE DO MEDIDOR	1				
7	90387-06X02	ESPACADOR	2				
8	92017-06014	PARAFUSO	2				



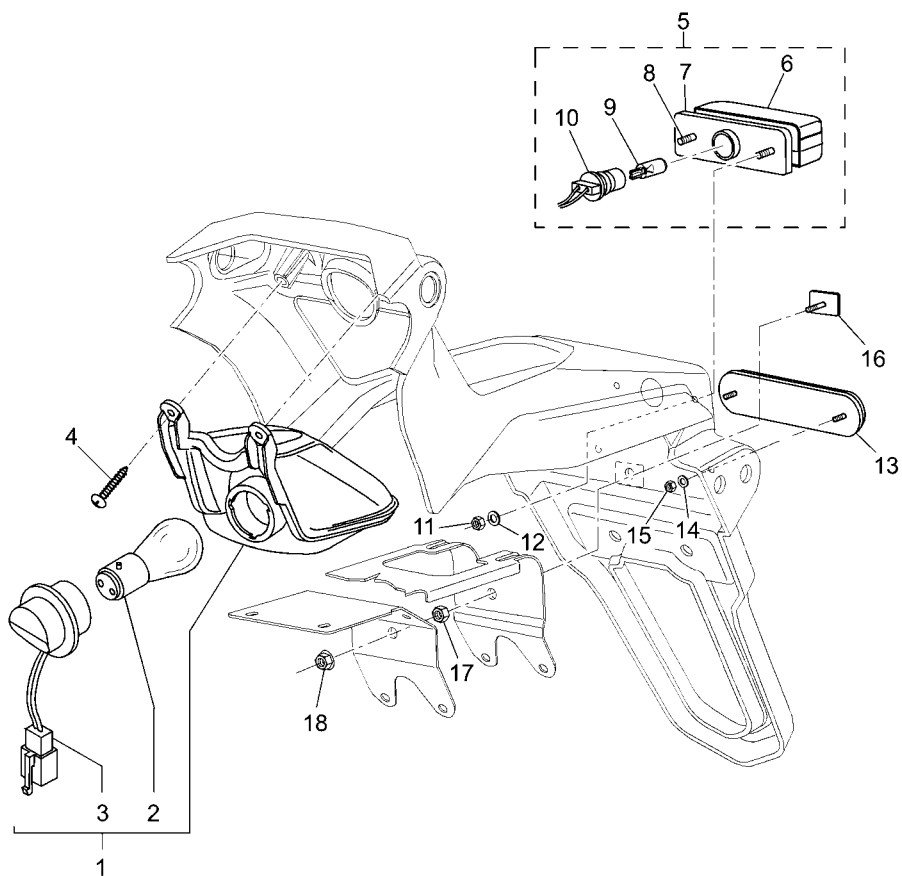
5YK1300-E400

FIG. 40 FAROL DIANTEIRO

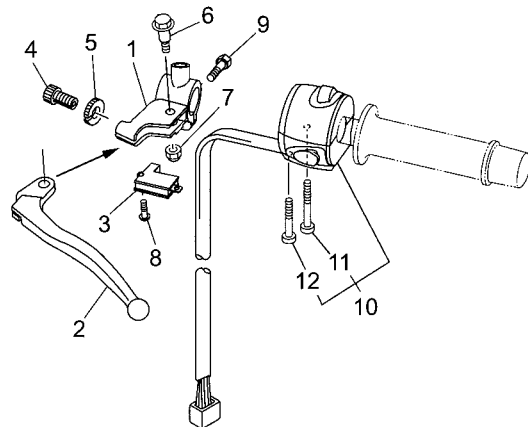
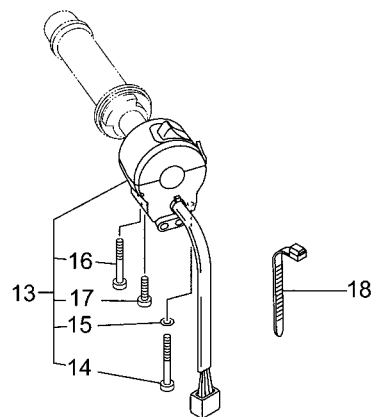
REF. NO.	No. PEÇA	DESCRIÇÃO	29D1			OBSERVAÇÕES
1	5YK-H4300-00	FAROL COMPLETO	1			
2	5VK-H4314-00	.LAMPADA (12V-55/60W - H4)	1			
3	5YK-H4347-00	.LAMPADA (12V-3W)	1			
4	5VK-H4393-00	.FIXADOR DA LAMPADA	1			
5	5YK-H4397-00	.TAMPA DO SOQUETE	1			
6	5YK-H4312-00	.SOQUETE CONJ.	1			
7	5YK-H4333-00	.PARAFUSO	1			
8	5JN-H4352-00	.ILHO	2			
9	90480-11800	.ILHO DE BORRACHA	2			
10	5YK-H4118-00-P1	SUPORTE DO FAROL 1	1			MBL2 PARA SMX
11	90110-06X69	PARAFUSO SEXT. INTERNO	2			
12	90387-06X28	ESPACADOR	2			
13	90480-12579	ILHO DE BORRACHA	4			
14	95704-06500	PORCA FLANGE	2			
15	5YK-H4119-00-P1	SUPORTE DO FAROL 2	1			MBL2 PARA SMX
16	91314-06030	PARAFUSO	2			
17	5YK-F3174-00	FIXADOR DO FAROL	1			
18	90387-06023	ESPACADOR	2			
19	90480-12581	ILHO DE BORRACHA	2			
20	97017-06020	PARAFUSO	2			
21	92907-06200	ARRUELA	2			
22	90480-13567	ILHO DE BORRACHA	2			
23	90387-065J6	ESPACADOR	2			

FIG. 41 LANTERNA TRASEIRA

REF. NO.	No. PEÇA	DESCRIÇÃO	29D1				OBSERVAÇÕES
1	5YK-H4710-00	LANTERNA TRASEIRA COMPLETA	1				
2	5YK-H4714-00	.LAMPADA (12V-21/5W)	1				
3	5YK-H4735-00	.SOQUETE CONJ.	1				
4	97707-40012	PARAFUSO	3				
5	5YK-H4745-00	LUZ DA LICENÇA CONJ.	1				
6	5YK-H4749-00	.CORPO DA LUZ DA LICENÇA	1				
7	5YK-H4741-00	.BASE DA LUZ DE LICENÇA	1				
8	9770L-30310	.PARAFUSO	2				
9	4SU-H4744-00	.LAMPADA (12V-5W)	1				
10	5YK-H4312-00	.SOQUETE CONJ.	1				
11	95702-05300	PORCA AUTO-TRAVANTE	2				
12	92907-05200	ARRUELA	2				
13	5YK-H5130-00	REFLETOR TRASEIRO CONJ.	1				
14	92907-04200	ARRUELA	2				
15	95607-04100	PORCA AUTO-TRAVANTE	2				
16	5YK-H5151-00	SUPORTE 3	1				
17	9530M-06600	PORCA	1				
18	95607-06100	PORCA AUTO-TRAVANTE	1				




5YK1300-E410

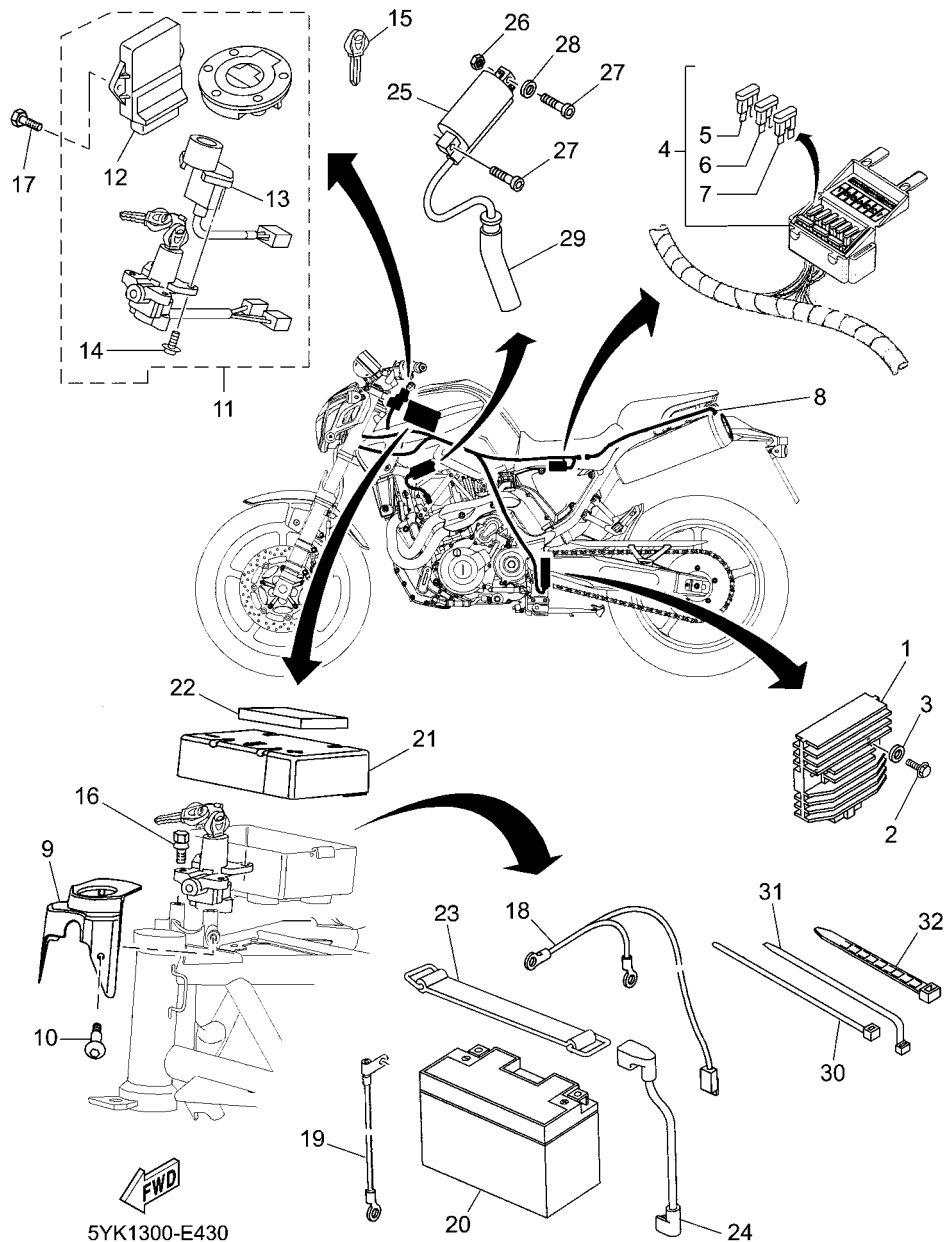


FWD
5YK1300-E420

FIG. 42 INTERRUPTOR DO GUIDAO E MANETE

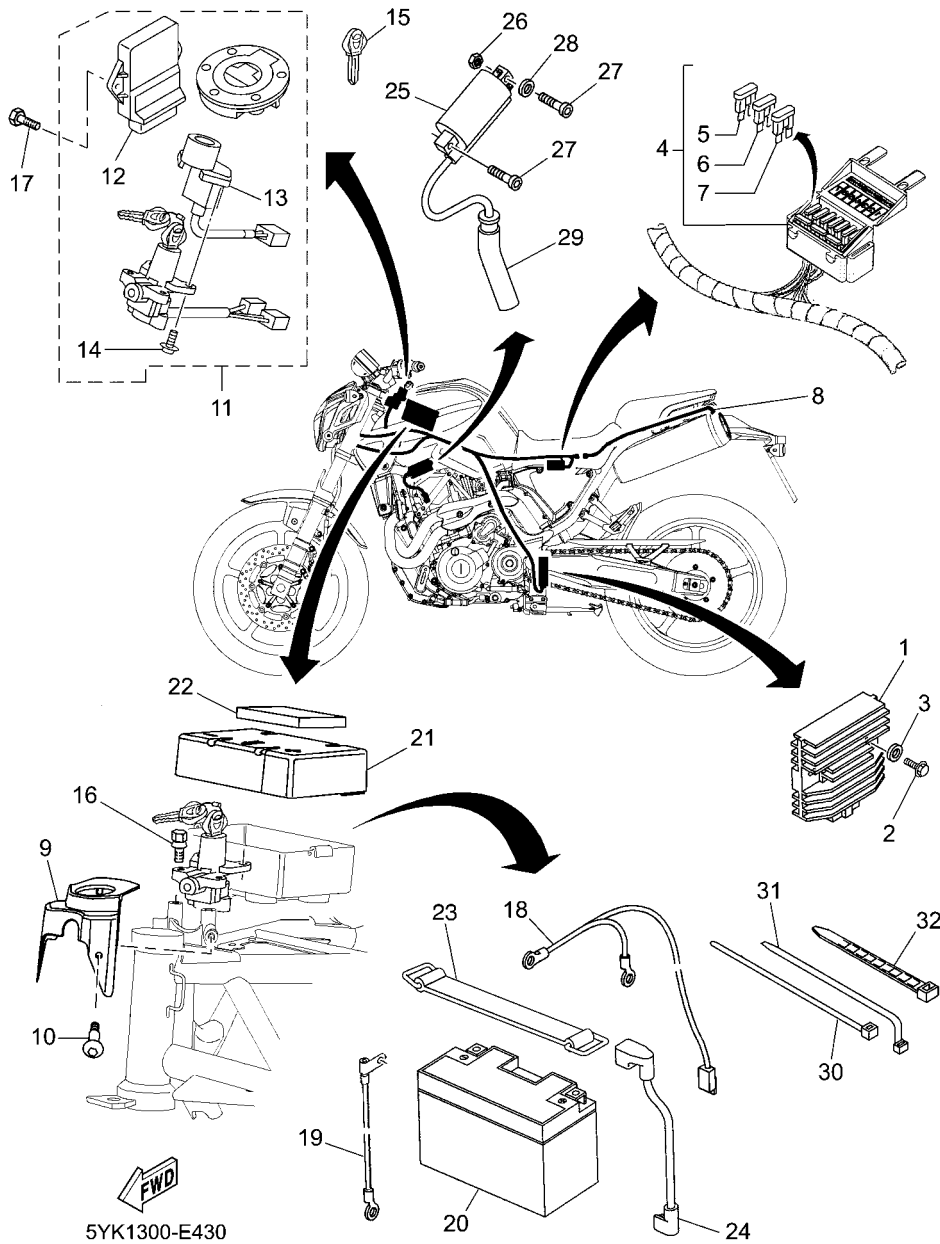
REF. NO.	No. PEÇA	DESCRIÇÃO	29D1				OBSERVAÇÕES
1	5YK-H2911-00	FIXADOR DA ALAVANCA 1	1				
2	5YK-H3912-00	ALAVANCA ESQUERDA 1	1				
3	3YX-82917-01	INTERRUPTOR	1				
4	90123-08X01	PARAFUSO DE REGULAGEM	1				
5	90179-08X05	PORCA DE REGULAGEM	1				
6	5JN-H3945-00	PARAFUSO DA ALAVANCA	1				
7	90185-06837	PORCA AUTO-TRAVANTE	1				
8	98707-03020	PARAFUSO CABECA PLANA	1				
9	9502M-06020	PARAFUSO FLANGE	1				
10	5VK-83969-00	INTERRUPTOR DO GUIDAO 5	1				
11	98507-05030	.PARAFUSO CABECA PANELA	1				
12	98507-05045	.PARAFUSO	1				
13	5VK-83975-00	INTERRUPTOR DO GUIDAO 2	1				
14	98507-05055	.PARAFUSO CABECA PANELA	1				
15	92907-05600	.ARRUELA PLANA	1				
16	98507-05045	.PARAFUSO	1				
17	98507-05020	.PARAFUSO CABECA PANELA	1				
18	90464-25004	BRACADEIRA	4				

FIG. 43 SISTEMA ELETRICO 1



REF. NO.	No. PEÇA	DESCRIÇÃO	29D1			OBSERVAÇÕES
1	4XY-81960-00	RETIFICADOR & REGULADOR CONJ.	1			
2	91317-06020	PARAFUSO	2			
3	92907-06600	ARRUELA PLANA	2			
4	5YK-H2590-03	CHICOTE PRINCIPAL COMPLETO	1			
5	5JJ-82151-00	.FUSIVEL (7.5A-BL)	2			
6	5JJ-82151-30	.FUSIVEL (10A-BL)	6			
7	5JJ-82151-20	.FUSIVEL (20A-BL)	2			
8	5YK-H2586-00	EXTENSAO DO CHICOTE DE FIOS	1			
9	5YK-H2568-00	CAPA IGNICAO	1			
10	90111-05011	PARAFUSO	2			
11	29D-W8250-00	KIT DO IMOBILIZADOR COMPL.	1			
12	29D-8591A-00	.UNIDADE DE CONTROLE MOTORA CJ	1			
13	5YK-8255P-00	.UNIDADE IMOBILIZADORA COMPL.	1			
14	5SL-82113-01	.PARAFUSO	2			
15	5SL-82511-08	CHAVE VIRGEM	1			AP
16	90109-08172	PARAFUSO	2			
17	95807-06014	PARAFUSO FLANGE	2			
18	5YK-H2116-00	FIO NEGATIVO DA BATERIA	1			
19	5YK-H2117-00	FIO CONDUTOR	1			
20	5FL-82100-01	BATERIA COMPLETA (GT9B-4)	1			
21	5YK-H2129-00	TAMPA DA BATERIA	1			
22	5YK-F177M-00	AMORTIZADOR DE LOCALIZACAO 3	1			
23	26H-82131-00	CINTA DA BATERIA	1			
24	5YK-82115-00	FIO POSITIVO DA BATERIA	1			
25	4GV-82310-00	BOBINA DE IGNICAO CONJ.	1			
26	9530M-05600	PORCA	1			
27	91317-05020	PARAFUSO	2			

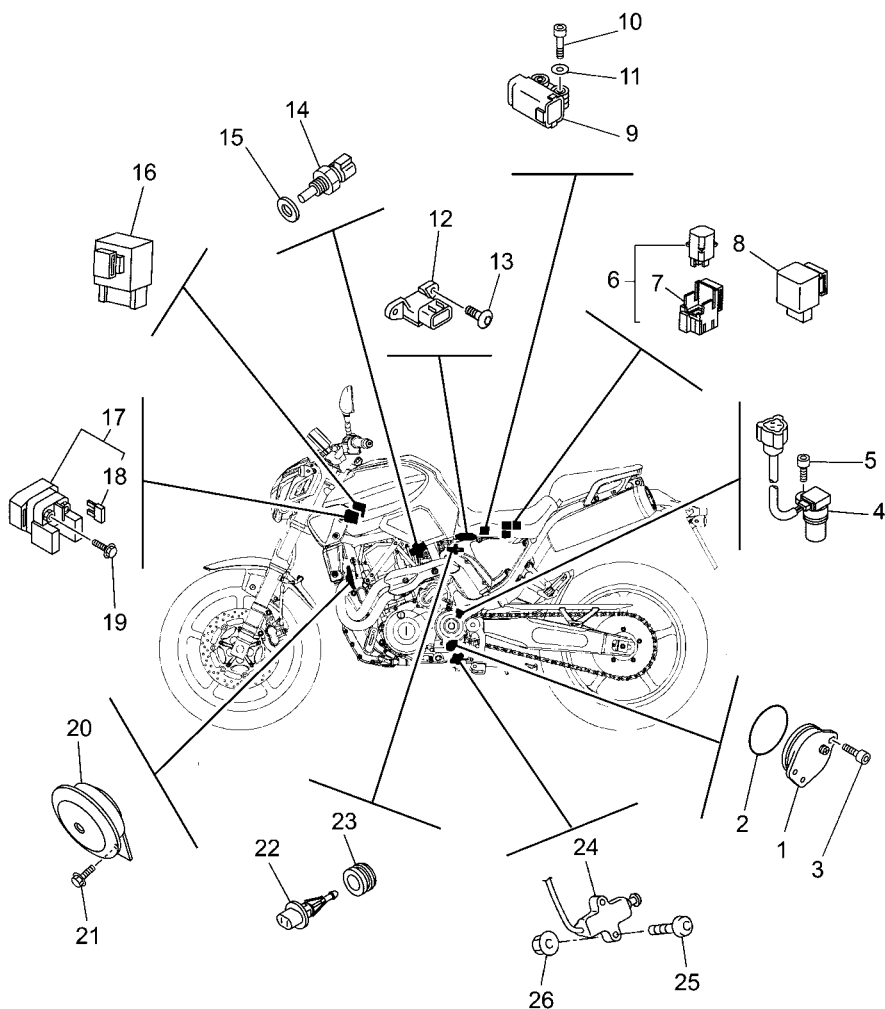
FIG. 43 SISTEMA ELETRICO 1



REF. NO.	No. PEÇA	DESCRIÇÃO	29D1			OBSERVAÇÕES
28	92907-05600	ARRUELA PLANA	2			
29	5VK-82370-00	CACHIMBO DA VELA CONJ.	1			
30	4GV-H3936-00	BRACADEIRA DO CABO	6			
31	34X-23192-50	CINTA	7			
32	5YK-H2591-00	BRACADEIRA	1			

FIG. 44 SISTEMA ELETRICO 2

REF. NO.	No. PEÇA	DESCRIÇÃO	29D1				OBSERVAÇÕES
1	1AE-82540-00	INTERRUPTOR NEUTRO CONJ.	1				
2	93210-29196	ANEL DE BORRACHA	1				
3	90110-06122	PARAFUSO SEXT. INTERNO	2				
4	5LP-83755-01	SENSOR DE VELOCIDADE	1				
5	91317-06014	PARAFUSO	1				
6	5JJ-81950-20	RELE CONJUNTO	2				
7	5JJ-81952-00	.SUPORTE DO RELE	1				
8	4GY-83350-00	RELE DO PISCA CONJ.	1				
9	5PS-82576-01	SENSOR DO ANGULO DE INCLINACAO	1				
10	91317-04020	PARAFUSO	2				
11	90201-047A2	ARRUELA PLANA	2				
12	5PS-82380-00	SENSOR DE PRESSAO	1				
13	92017-06012	PARAFUSO	2				
14	5PS-85790-00	TERMOSTATO	1				
15	90430-12202	GAXETA	1				
16	5VK-81950-40	RELE CONJUNTO	1				
17	4DN-81940-12	RELE DE PARTIDA CONJUNTO	1				
18	1AE-82151-00	.FUSIVEL (30A-BL)	2				
19	95027-06008	PARAFUSO FLANGE	2				
20	5YK-H3371-00	BUZINA	1				
21	95817-06012	PARAFUSO FLANGE	1				
22	5VU-85886-00	SENSOR DE TEMPERATURA DO AR	1				
23	5CA-14435-00	ILHO	1				
24	5VS-82566-61	INTERRUPTOR CAVALETE LATERAL	1				
25	92017-05025	PARAFUSO	2				
26	95607-05200	PORCA AUTO-TRAVANTE	2				



ÍNDICE NUMÉRICO

No. PEÇA	REF. NO.	No. PEÇA	REF. NO.	No. PEÇA	REF. NO.	No. PEÇA	REF. NO.	No. PEÇA	REF. NO.	No. PEÇA	REF. NO.
4G0-11133-11	1 - 2	5YK-13405-00	8 - 40	47X-21736-01	27 - 20	5VS-25855-00	34 - 4	1AE-82151-00	44 - 18	5VK-E3181-00	8 - 15
5VK-11181-00	1 - 5	4X7-13440-01	8 - 17	26H-21828-00	7 - 28	2VN-25866-00	36 - 6	5JJ-82151-00	43 - 5	5VK-E3327-00	8 - 8
214-11198-01	8 - 14	2WK-13447-00	8 - 18	5VK-21875-00	7 - 27	5VS-25867-00	34 - 11	5JJ-82151-20	43 - 7	5VK-E3356-00	8 - 7
	22 - 4	5YK-13464-00	8 - 35	47X-22129-00	23 - 6	5VX-25875-00	34 - 21	5JJ-82151-30	43 - 6	5VK-E3415-00	8 - 11
5VK-11311-00	2 - 1	5YK-13467-00	8 - 39	5YK-22141-00	23 - 4	4NK-25876-00	36 - 33	4GV-82310-00	43 - 25	5VK-E3545-00	9 - 22
5VK-11351-00	2 - 2	5YK-13542-00	9 - 34	3JE-22475-00	23 - 11	5SL-25876-00	34 - 19	5VK-82370-00	43 - 29	5YK-E4411-00	9 - 3
5VK-11400-00	3 - 1	5VK-13586-00	9 - 1	1C3-22969-10	23 - 13	5JJ-25894-00	36 - 22	5PS-82380-00	44 - 12	5YK-E441A-00	9 - 12
5VK-11401-09	3 - 2	29D-13750-00	10 - 1	3XJ-23125-L0	26 - 9	5YK-25895-00	36 - 26	5SL-82511-08	43 - 15	5YK-E441E-00	9 - 5
5VK-11422-00	3 - 3	5VK-13761-00	10 - 8		26 - 31	5VS-2589F-00	34 - 7	1AE-82540-00	44 - 1	5YK-E4422-00	9 - 11
5VK-11603-00	3 - 12	5VK-13907-10	27 - 15	4DA-23144-L0	26 - 13	5VS-2589H-00	34 - 6	5YK-8255P-00	43 - 13	5YK-E4437-00	9 - 4
5VK-11631-00	3 - 11	5YK-13971-00	27 - 14		26 - 35	5JW-25914-10	30 - 8	5VS-82566-61	44 - 24	5LW-E443E-00	9 - 9
5VK-11633-00	3 - 13	5PS-14147-00	10 - 9	4DA-23145-L0	26 - 10		30 - 17	5PS-82576-01	44 - 9	5VK-E443E-00	9 - 19
5VK-11651-00	3 - 6	8CC-14216-10	10 - 5		26 - 32	4BP-25919-00	30 - 11	3YX-82917-01	42 - 3	5VK-E4451-00	9 - 6
5VK-11681-00	3 - 4	5CA-14435-00	44 - 23	3XJ-23171-L0	26 - 3		30 - 20	5VS-83350-00	44 - 8	5YK-E4452-00	9 - 7
5VK-12111-00	4 - 1	5VK-14503-00	10 - 6		26 - 25	3YX-25929-00	30 - 12	5LP-83755-01	44 - 4	5YK-E4453-00	9 - 17
5VK-12113-00	4 - 3	5VK-14531-00	10 - 7	4V4-23188-L0	26 - 16		30 - 21	5VS-83922-00	34 - 9	5YK-E4457-00	9 - 13
3YF-12116-00	4 - 4	3YF-14613-01	12 - 9		26 - 38	4TT-25937-00	30 - 9	5YK-83969-00	42 - 10	5YK-E4611-00	12 - 1
3YF-12117-01	4 - 6	4EL-14714-00	12 - 6	34X-23192-50	33 - 14		30 - 18	5VK-83975-00	42 - 13	5YK-E4612-00	12 - 2
4G0-12118-00	4 - 7	4BD-14766-00	12 - 14		43 - 31	5VS-26332-00	34 - 10	4HM-83980-00	34 - 12	5YK-E4621-00	12 - 5
5H0-12119-00	4 - 5	565-14771-00	21 - 20	4PU-2331G-00	26 - 22	4SS-27218-00	36 - 9	5PS-85790-00	44 - 14	5YK-E4628-00	12 - 11
5VK-12121-00	4 - 2	5VK-14803-00	11 - 1		26 - 44	2YK-27222-00	36 - 8	3PK-85885-00	10 - 10	5YK-E4631-00	12 - 16
5VK-12146-00	4 - 10	5VK-14815-00	11 - 3	1W1-23416-00	25 - 3	3KW-27234-00	36 - 10	5VU-85886-00	44 - 22	5YK-E4708-00-98	12 - 26
5VK-12151-00	4 - 8	5VK-14871-02	11 - 2	26H-23418-01	25 - 8	5VX-27315-00	35 - 7	29D-8591A-00	43 - 12	5YK-E4708-10-98	12 - 33
5BP-12159-01	4 - 11	5VK-15455-00	14 - 35	3FV-23462-00	26 - 50	5VX-27321-02	35 - 2	5YK-E1101-00	1 - 1	5YK-E4710-02	12 - 25
5VK-12161-00	4 - 9	1VJ-15511-00	15 - 12	5JW-2413B-00	27 - 30	5VX-27351-00	35 - 6	5YK-E111B-01	12 - 31	5YK-E4714-00	12 - 21
3TB-12210-00	5 - 13	3YF-15515-00	15 - 1	5XE-24144-00	27 - 21	3HE-27435-00	35 - 16	5VK-E111F-00	5 - 6	5YK-E4715-00	12 - 19
4DW-12213-00	5 - 15	5VK-15517-00	15 - 5	5XE-24176-00	27 - 25		35 - 26	5YK-E112B-01	12 - 32	5YK-E4738-00-98	12 - 27
5VK-12231-00	5 - 10	5VK-15560-00	15 - 6	5NY-24186-00	27 - 23	5VK-81410-00	37 - 1	5YK-E113B-01	12 - 15		12 - 34
5VK-12241-00	5 - 11	5VK-15590-00	15 - 8	34X-24186-01	27 - 7	5VK-81450-00	37 - 2	5YK-E1166-00	13 - 13	5CH-E4766-00	12 - 23
5VK-12280-01	5 - 5	2JN-16154-00	16 - 14	5JW-24486-00	27 - 18	3AJ-81801-00	15 - 14	5YK-E1167-00	9 - 29	29D-E4770-00	12 - 38
5VK-12284-00	5 - 3	22U-16321-00	16 - 11	5JJ-24602-00	27 - 2	3AJ-81809-00	15 - 17	5VK-E1185-00	1 - 13	5YK-E477R-00	12 - 3
5VK-12290-00	5 - 4	5TA-16321-00	16 - 18	4XV-25181-10	29 - 9	5YK-81815-00	15 - 21	5VK-E1186-00	1 - 16	5YK-E477T-00	12 - 7
5VK-12410-00	7 - 1	4X7-16325-00	16 - 10	5Y1-25364-00	31 - 13	4XV-8182A-00	15 - 20	5VK-E1454-00	3 - 18	5YK-E4799-00	12 - 28
5VK-12421-00	6 - 6	5VK-16331-00	16 - 15	5VK-25366-00	31 - 9	11H-81844-00	15 - 18	5VK-E1531-00	3 - 17		12 - 35
5VK-12422-00	6 - 3	5VK-16340-00	16 - 22	1VJ-25377-00	31 - 11	3TB-81847-00	15 - 15	5VK-E1536-00	3 - 16	5YK-E4881-00	11 - 5
5VK-12428-00	6 - 11	132-16346-00	18 - 10	3AJ-25381-01	31 - 18	3AJ-81850-00	15 - 16	5VK-E2170-00	5 - 1	5YK-E4882-00	11 - 7
5VK-12436-00	6 - 1	5VK-16351-00	16 - 8	4B1-25398-00	29 - 7	4G0-81871-00	15 - 19	5VK-E2405-00	7 - 8	5VK-E5100-00	13 - 1
11H-12438-10	6 - 9	4XV-16356-01	16 - 21		31 - 8	3SX-81890-00	15 - 11	5YK-E240J-00	7 - 12	5VK-E5118-00	14 - 25
5VK-12450-00	6 - 2	5VK-16371-00	16 - 7	5VX-2580T-00	30 - 5	4DN-81940-12	44 - 17	5YK-E240K-00	7 - 16	5YK-E5199-00	15 - 23
5VK-12459-00	6 - 14	5EB-16382-00	16 - 24	5VX-2580U-00	30 - 14	5JJ-81950-20	44 - 6	5VK-E2413-00	7 - 2	5YK-E5371-00	9 - 31
5VK-12481-00	6 - 19	5JG-16383-00	16 - 16	4ML-2582A-50	36 - 7	5VK-81950-40	44 - 16	5YK-E243A-00	9 - 32	5VK-E5383-00	13 - 16
583-13113-00	8 - 32	5JG-16384-00	16 - 17	5VJ-2582W-00	32 - 1	5JJ-81952-00	44 - 7	5YK-E244G-00	9 - 25	5VK-E5416-00	14 - 27
5VK-13160-00	10 - 2	5VK-18101-00	19 - 1	5VK-2583V-00	36 - 3	4XY-81960-00	43 - 1	5YK-E2461-00	7 - 7	5YK-E5421-00	14 - 16
5VK-13161-00	8 - 25	5VK-18127-00	18 - 12	5VS-25852-00	34 - 3	5FL-82100-01	43 - 20	5VK-E2462-00	7 - 9	5VK-E5431-00	14 - 19
5VK-13171-00	8 - 28	5JW-18140-00	18 - 11	3XP-25852-50	36 - 23	5SL-82113-01	43 - 14	5VK-E2469-00	6 - 16	5VK-E5441-01	14 - 23
5LP-13300-00	8 - 1	5VK-18540-00	18 - 1	2VN-25854-00	36 - 24	5YK-82115-00	43 - 24	5YK-E2577-00	6 - 22	5VK-E5451-00	14 - 2
3AJ-13325-00	8 - 5	4UN-18542-00	18 - 3	5VS-25854-00	34 - 5	26H-82131-00	43 - 23	5YK-E2578-00	7 - 5	5VK-E5453-00	14 - 28
5LP-13329-00	8 - 2	4UN-18566-00	18 - 4	2VN-25855-00	36 - 25	4BP-82131-00	28 - 24	5YK-E2579-00	7 - 20	5VK-E5462-00	14 - 20

ÍNDICE NUMÉRICO

No. PEÇA	REF. NO.	No. PEÇA	REF. NO.	No. PEÇA	REF. NO.	No. PEÇA	REF. NO.	No. PEÇA	REF. NO.	No. PEÇA	REF. NO.
5VK-E5522-00	15 - 4	5YK-F1719-00	27 - 27	5YK-F3170-00	26 - 4	5DS-F5825-00	32 - 7	5RM-H2599-00	37 - 6	5YK-H5130-00	41 - 13
5VK-E6111-00	16 - 1	29D-F171L-00	27 - 37		26 - 26	5YK-F5872-00	34 - 16	5YK-H2911-00	42 - 1	5YK-H5151-00	41 - 16
5VK-E6150-00	16 - 6	5YK-F172E-00-WN	22 - 12	5VK-F3173-00	26 - 8	5YK-F5873-00	36 - 30	5YK-H3310-00	38 - 1	5VS-W0041-00	34 - 2
5VK-E7121-00	17 - 10	2VW-F1736-00	12 - 24		26 - 30	5DS-F5917-00	32 - 9	5VK-H3311-00	38 - 3	3BN-W0042-50	36 - 4
5VK-E7131-00	17 - 5	29D-F174E-00-WN	22 - 15	5YK-F3174-00	40 - 17	5VK-F5919-10	32 - 6		38 - 7	5VX-W0045-00	30 - 10
5VK-E7141-00	17 - 2	5YK-F1750-00-WN	22 - 1	2C8-F3181-00	26 - 18	5VK-F5924-10	32 - 5		38 - 14		30 - 19
5VK-E7151-00	17 - 6	5CH-F1756-00	22 - 7		26 - 40	5YK-F6111-00	33 - 1		38 - 18	5VK-W0046-00	32 - 4
5VK-E7211-00	17 - 22	4SU-F1761-00	22 - 10	5YK-F3340-00	26 - 46	1S4-F6241-00	33 - 5	5YK-H3320-00	38 - 5	4FU-W0047-00	30 - 7
5VK-E7221-00	17 - 14	4SU-F1773-00	22 - 13	5YK-F3394-00	26 - 47	1S4-F6242-00	33 - 4	5YK-H3330-00	38 - 11		30 - 16
5VK-E7231-00	17 - 18	5YK-F1778-00	20 - 30	5YK-F3436-00	26 - 45	1S4-F6243-00	33 - 2	5VK-H3333-00	38 - 4	51L-W0048-00	30 - 13
5VK-E7241-00	17 - 21	5YK-F1779-00	20 - 31	5VK-F3441-10	25 - 11	5YK-F6246-00	33 - 8		38 - 8		30 - 22
5VK-E7251-00	17 - 17	5YK-F177G-00	20 - 27	5YK-F3442-00	25 - 12	5YK-F6263-00	33 - 13		38 - 13	5KS-W0057-00	30 - 6
5VK-E7401-00	17 - 1	5YK-F177M-00	43 - 22	5JN-F3445-00	25 - 16	5VK-F6280-00	33 - 15		38 - 17		30 - 15
5VK-E7402-00	17 - 13	5YK-F177N-00	36 - 21	5YK-F3478-00	26 - 48	5VK-F6290-00	33 - 16	5VK-H333A-00	38 - 2	2TV-W2470-00	28 - 13
5VK-E7460-10	17 - 32	5YK-F1781-00	12 - 45	5YK-F4110-01-P1	27 - 1	5YK-F6311-00	33 - 6		38 - 6	5PS-W2587-00	34 - 1
5VK-E7466-00	14 - 17	5HH-F178A-00	20 - 35	5YK-F4121-00	27 - 9	5YK-F6312-00	33 - 7		38 - 12	29D-W8250-00	43 - 11
5VK-E7471-00	17 - 29	5YK-F1871-00	7 - 26	5YK-F4122-00	27 - 29	5YK-F6335-00	33 - 11		38 - 16	5VK-WE343-00	8 - 10
29D-E8110-00	19 - 2	29D-F193A-00	20 - 18	4GV-F4182-00	27 - 8	1S4-F6342-00	33 - 12	5YK-H3340-00	38 - 15	5VK-WE541-00	14 - 1
4VW-E8113-00	19 - 3	5YK-F2124-00	23 - 3	5YK-F4318-00	27 - 33	5YK-F7211-00	36 - 1	5YK-H3371-00	44 - 20	5VK-WE544-00	14 - 31
5VK-E8144-00	18 - 9	5YK-F2151-00	23 - 12	5YK-F4478-00	27 - 32	5YK-F7213-00	36 - 16	5YK-H3500-00	39 - 1	5YK-WF211-10	23 - 1
5VK-E8501-00	18 - 6	5YK-F2210-20	24 - 1	5YK-F4491-00	27 - 16	5YK-F7311-00	35 - 1	5YK-H3519-00	39 - 6	5YK-WF341-00	25 - 6
5VK-E8502-00	18 - 7	5YK-F3102-10	26 - 1	5YK-F470F-20	28 - 2	1S4-F7413-00	35 - 14	5CH-H3523-00	39 - 5	90101-06X26	17 - 30
5VK-E8503-00	18 - 8	5YK-F3103-10	26 - 23	5YK-F470H-00	28 - 8		35 - 24	5YK-H353E-00	39 - 2	90101-08777	31 - 23
5VK-E8699-00	18 - 20	5YK-F3108-00	26 - 6	5YK-F4710-20	28 - 1	5YK-F741L-00-P0	35 - 27	5YK-H3616-00	39 - 3	90105-06696	36 - 34
5YK-F1104-00	20 - 15		26 - 28	5YK-F4723-00	28 - 4	5YK-F742L-00-P0	35 - 35	5YK-H3912-00	42 - 2	90105-06X06	1 - 15
5YK-F1110-01-P0	20 - 1	5YK-F3110-00	26 - 2	5YK-F4741-00	28 - 3	1S4-F7431-00	35 - 28	4GV-H3936-00	43 - 30		7 - 3
4VW-F111M-04	20 - 33		26 - 24		28 - 9	29D-F7437-00	35 - 31	5JN-H3945-00	42 - 6	90105-06X20	14 - 30
5YK-F117B-A0	20 - 36	5VK-F3111-00	26 - 15	5YK-F474A-00	28 - 21		35 - 39	5YK-H4118-00-P1	40 - 10	90105-07004	5 - 8
5YK-F117F-00	20 - 20		26 - 37	5YK-F474W-00	28 - 22	1S4-F7441-00	35 - 36	5YK-H4119-00-P1	40 - 15	90105-09002	1 - 6
5JN-F117G-00	20 - 32	5YK-F3118-00	26 - 19	5YK-F4750-00	28 - 7	5YK-F7442-10-P0	35 - 10	5YK-H4300-00	40 - 1	90105-09003	1 - 8
22D-F118K-00	27 - 36		26 - 41	5YK-F4763-00	28 - 12	5YK-F7443-10-P0	35 - 20	5YK-H4312-00	40 - 6	90105-09004	1 - 7
5YK-F1315-00	20 - 5	5JN-F3123-00	26 - 51	5YK-F478E-00	28 - 17	5YK-F7446-00	36 - 20		41 - 10	90105-10077	2 - 4
5YK-F137A-20	27 - 12	5YK-F3126-10	26 - 5	5YK-F478G-00	28 - 25	1S4-F7451-00	35 - 13	5VK-H4314-00	40 - 2	90105-10078	2 - 3
5YK-F137B-20	27 - 28		26 - 27	29D-F478X-00	28 - 16	1S4-F7461-00	35 - 23	5YK-H4333-00	40 - 7	90105-10189	35 - 11
5YK-F137F-00	27 - 19	5YK-F3141-00	26 - 14	5YK-F4796-00	28 - 10	5YK-F74A3-00	35 - 12	5YK-H4347-00	40 - 3		35 - 21
5YK-F137G-00	27 - 26		26 - 36	5JN-F4799-00	28 - 18	5YK-F8100-10	28 - 27	5JN-H4352-00	40 - 8	90105-10638	30 - 3
5YK-F1399-00	20 - 11	5VK-F3146-00	26 - 11	5JN-F5117-00	29 - 2	29D-F8199-W0	28 - 28	5VK-H4393-00	40 - 4		30 - 4
5YK-F1400-00	20 - 2		26 - 33	5YK-F5168-00-P0	29 - 1	29D-F819R-00	20 - 34	5YK-H4397-00	40 - 5	90105-10733	20 - 8
5YK-F1410-00	20 - 10	5VK-F3149-00	26 - 21	5YK-F5183-00	29 - 8	5YK-H182J-00	21 - 14	29D-H4551-00	21 - 11	90105-12028	24 - 4
5YK-F142V-00	20 - 12		26 - 43	5YK-F5317-00	31 - 2	5YK-H1952-01	20 - 23	5YK-H4703-00	21 - 16	90105-12063	20 - 13
5YK-F1494-00	20 - 17	5VK-F3151-00	26 - 7	5YK-F5338-00-P0	31 - 1	5YK-H2116-00	43 - 18	5YK-H4710-00	41 - 1	90109-06254	30 - 2
5YK-F1511-00	21 - 1		26 - 29	5YK-F5383-00	31 - 20	5YK-H2117-00	43 - 19	5YK-H4714-00	41 - 2	90109-06419	8 - 21
5YK-F162G-10	21 - 15	5VK-F3153-00	26 - 12	5YK-F5388-00	31 - 21	5YK-H2129-00	43 - 21	5YK-H4735-00	41 - 3	90109-08046	32 - 2
5YK-F1648-00	21 - 10		26 - 34	5YK-F5389-00	31 - 22	5YK-H2530-00	36 - 29	5YK-H4741-00	41 - 7	90109-08172	43 - 16
5YK-F1651-00	23 - 14	5VK-F3157-00	26 - 20	29D-F5447-00	31 - 15	5YK-H2568-00	43 - 9	4SU-H4744-00	41 - 9	90109-10012	35 - 3
29D-F1668-00	14 - 37		26 - 42	5YK-F580W-10	32 - 3	5YK-H2586-00	43 - 8	5YK-H4745-00	41 - 5	90109-104G7	24 - 2
5YK-F1685-00	21 - 8	5JH-F3158-00	26 - 17	5YK-F581T-00	30 - 1	5YK-H2590-03	43 - 4	5YK-H4749-00	41 - 6	90110-05112	27 - 3
5YK-F1715-00	20 - 14		26 - 39	5SE-F5824-00	32 - 8	5YK-H2591-00	43 - 32	5YK-H4782-00	21 - 18	90110-06122	44 - 3

ÍNDICE NUMÉRICO

No. PEÇA	REF. NO.	No. PEÇA	REF. NO.	No. PEÇA	REF. NO.	No. PEÇA	REF. NO.	No. PEÇA	REF. NO.	No. PEÇA	REF. NO.
90110-06X69	40 - 11	90201-10X18	15 - 7	90387-06648	20 - 29	90467-11108	9 - 26	91317-06012	27 - 17	91808-16X00	14 - 32
90110-08071	28 - 23	90201-12021	35 - 8	90387-068R3	7 - 22	90467-12085	9 - 20	91317-06014	44 - 5	91810-14X00	8 - 37
90110-08096	35 - 34	90201-12541	6 - 10	90387-06X02	20 - 22		36 - 27	91317-06016	8 - 42	92014-06016	7 - 13
90111-05011	43 - 10	90201-12X05	18 - 19		20 - 25	90467-12800	9 - 8		13 - 17	92014-06020	7 - 17
90111-06034	12 - 42	90201-12X06	18 - 16		38 - 21	90467-12835	22 - 19		22 - 9	92014-08025	36 - 19
	23 - 16	90201-16013	3 - 8		39 - 7	90467-14015	13 - 14	91317-06018	1 - 18	92017-05025	44 - 25
90111-06X17	12 - 12	90201-160F6	23 - 5	90387-06X28	40 - 12		13 - 15	91317-06020	6 - 17	92017-06012	44 - 13
	27 - 10	90201-161J2	23 - 7	90387-06X29	7 - 19	90467-14800	9 - 30		8 - 12	92017-06014	39 - 8
90111-06X19	27 - 13	90201-17X01	18 - 18	90387-06X30	7 - 15	90467-17089	11 - 6		14 - 36	92017-06016	28 - 14
90116-10485	31 - 14	90201-208G4	17 - 23		23 - 15		11 - 8		19 - 4	92017-06030	37 - 3
90119-06044	36 - 28	90201-220T0	25 - 5	90387-06X36	12 - 44	90467-170A0	11 - 9		38 - 9	92017-06035	8 - 4
90119-06105	16 - 13	90201-261L1	33 - 3	90387-06X38	28 - 5	90467-170A2	9 - 24		38 - 19	92017-10045	36 - 14
90119-06X05	5 - 12	90201-30X00	3 - 15	90387-07037	9 - 15	90467-17128	9 - 23		43 - 2	92902-04100	34 - 14
90123-08X01	42 - 4	90201-30X01	15 - 3	90387-128T7	23 - 10	90467-17801	9 - 28	91317-06025	5 - 14	92902-04600	34 - 15
90149-05110	8 - 23	90202-24190	25 - 2	90387-170X9	31 - 19	90468-15139	27 - 35		8 - 38	92907-04200	41 - 14
90149-05321	18 - 5	90202-26142	25 - 9	90387-21002	17 - 7	90480-11800	40 - 9		14 - 5	92907-05200	41 - 12
90149-06302	21 - 9	90205-06803	28 - 20	90387-25802	17 - 26	90480-12072	21 - 3		14 - 34	92907-05600	42 - 15
90154-06061	21 - 5	90206-06090	12 - 13	90401-08133	8 - 26	90480-12579	40 - 13	91317-06030	1 - 9		43 - 28
90163-05006	27 - 11	90209-20012	16 - 3	90401-10096	8 - 29	90480-12581	12 - 43		13 - 5	92907-06100	27 - 6
90164-05014	39 - 4	90209-21351	17 - 9	90401-10X03	34 - 17		40 - 19		14 - 22	92907-06200	40 - 21
90169-05801	7 - 10	90209-21X00	17 - 3		36 - 31	90480-13398	15 - 24	91317-06035	14 - 4	92907-06600	7 - 23
90169-05802	7 - 11		17 - 19	90430-05126	8 - 24	90480-13567	40 - 22		14 - 33		22 - 17
90170-06128	4 - 12	90209-22X00	17 - 8	90430-06014	6 - 12	90480-15363	7 - 25	91317-06040	2 - 6		43 - 3
90170-18003	3 - 23	90209-26348	17 - 15	90430-08204	8 - 27	90480-18276	7 - 21	91317-06045	13 - 6	92907-08600	16 - 25
90170-20274	16 - 5	90215-18X00	3 - 24	90430-09002	10 - 3		9 - 16	91317-06050	6 - 24	9290L-04600	12 - 30
90170-20327	16 - 20	90215-20X00	16 - 4	90430-10188	8 - 30	90480-18549	27 - 24		14 - 6		12 - 37
90176-22081	25 - 4	90215-20X01	16 - 19	90430-12202	44 - 15	90501-04X01	8 - 34		14 - 7	9290L-06600	7 - 14
90179-06403	21 - 7	90215-21X00	17 - 33	90445-08X02	7 - 29	90501-06022	18 - 2		14 - 18		7 - 18
90179-08442	12 - 10	90240-08063	35 - 32	90445-11033	8 - 43	90501-12743	35 - 29	91317-06055	13 - 7	92990-06600	12 - 18
90179-08X05	42 - 5		35 - 40	90450-20X01	8 - 45		35 - 37	91317-06060	13 - 8	93101-12173	6 - 8
90179-16448	3 - 9	90240-08124	36 - 11		22 - 18	90501-260A1	16 - 12	91317-06080	13 - 9	93101-14164	14 - 24
90179-18003	17 - 34	90240-08140	35 - 18	90450-32X03	6 - 23	90506-16500	36 - 2	91317-06090	13 - 10	93101-25106	3 - 21
90179-25033	25 - 7	90267-40X01	12 - 29		7 - 6	90506-23007	35 - 5	91317-06095	8 - 22	93102-12106	18 - 14
90185-06837	42 - 7		12 - 36	90450-59001	9 - 18	90508-16016	16 - 23	91317-08025	15 - 9	93102-15212	16 - 28
90185-10037	35 - 4	90280-05001	3 - 7	90450-72001	9 - 2	90508-20572	35 - 17	91317-10040	35 - 9	93102-25044	31 - 4
90185-16127	23 - 8	90282-05058	3 - 22	90462-07X00	13 - 11	91314-06030	40 - 16	9131L-06012	20 - 19	93102-35368	17 - 28
90201-047A2	44 - 11	90282-07001	16 - 2	90462-16X00	14 - 15	91314-08025	25 - 10	9131L-08016	20 - 16	93106-28043	29 - 4
90201-05X08	37 - 5	90338-06004	25 - 13	90464-13M34	7 - 31	91314-08030	25 - 14	91380-06016	11 - 4	93106-30029	31 - 12
90201-08083	36 - 12		33 - 10	90464-16005	27 - 31	91314-08060	33 - 9		22 - 2	93210-07X01	8 - 20
90201-086A3	12 - 40	90338-08801	9 - 21	90464-16011	23 - 17	91317-04020	44 - 10	91380-06035	22 - 3		13 - 4
90201-08X18	15 - 10	90340-14132	8 - 13	90464-18002	21 - 4	91317-05008	8 - 9	91380-08014	12 - 22	93210-100A9	22 - 6
90201-096J9	1 - 10		22 - 5	90464-25004	42 - 18	91317-05010	27 - 4	91380-08030	12 - 41	93210-10197	8 - 36
90201-100L3	36 - 17	90340-14X00	14 - 10	90465-12013	13 - 12	91317-05014	37 - 4	91401-20012	36 - 13	93210-11073	8 - 16
90201-10141	25 - 15	90340-36X00	14 - 12	90467-07138	9 - 33	91317-05020	43 - 27	91401-25015	35 - 19	93210-13X00	8 - 3
90201-101A4	2 - 5	90380-10002	15 - 25	90467-08003	7 - 30	91317-06012	6 - 21		35 - 22		14 - 8
90201-10614	16 - 30	90387-06023	40 - 18	90467-09006	27 - 34		8 - 31		35 - 33	93210-14X00	14 - 11
90201-10X07	34 - 18	90387-065J6	21 - 2	90467-10008	8 - 44		14 - 14	91808-16X00	13 - 3	93210-15414	36 - 15
	36 - 32		40 - 23	90467-11090	9 - 27		14 - 26		14 - 29	93210-15620	36 - 5

ÍNDICE NUMÉRICO

No. PEÇA	REF. NO.	No. PEÇA	REF. NO.	No. PEÇA	REF. NO.	No. PEÇA	REF. NO.	No. PEÇA	REF. NO.	No. PEÇA	REF. NO.
93210-15X00	8 - 41	93503-08007	8 - 33	95817-06012	21 - 17						
93210-16X01	22 - 8	93603-16219	6 - 13		28 - 19						
93210-18X00	22 - 11	93612-16X00	1 - 12		44 - 21						
93210-21X00	6 - 20	93900-00030	29 - 6	95817-06020	9 - 14						
93210-22164	17 - 27		31 - 7		21 - 12						
93210-29196	44 - 2	94112-17X05	29 - 5	95817-06035	15 - 22						
93210-33X00	6 - 18	94116-17X02	31 - 6	95817-08014	12 - 39						
93210-35X00	14 - 13	9456X-04112	31 - 17	95817-08020	22 - 14						
93210-41042	7 - 4	94591-57126	5 - 9	95817-10055	20 - 6						
93210-61750	6 - 4	94701-00X09	1 - 11	95817-10070	20 - 3						
93210-64297	8 - 19	95024-06025	21 - 6	97007-06020	7 - 24						
93210-78X00	1 - 17	95027-06008	44 - 19	97017-06014	20 - 24						
93210-87723	28 - 26	95027-06012	5 - 7		22 - 16						
93210-96X00	1 - 14	95027-06016	27 - 22	97017-06016	27 - 5						
93306-00106	6 - 5	95027-06025	6 - 7	97017-06020	40 - 20						
93306-00304	16 - 9		34 - 22	9701M-06012	20 - 21						
93306-00420	29 - 3		34 - 23	97080-06008	12 - 17						
93306-00428	17 - 31	9502L-08045	12 - 4	97707-40012	41 - 4						
93306-00445	17 - 12		12 - 8	97707-50012	20 - 26						
93306-072Y1	5 - 2		12 - 20	9770L-30310	41 - 8						
93306-20331	31 - 5	9502M-06020	42 - 9	9770M-50030	9 - 10						
93306-205XA	17 - 11	9530M-05600	43 - 26	9770M-50510	28 - 11						
93306-30317	31 - 3	9530M-06600	41 - 17	98502-04012	34 - 13						
93306-30437	31 - 10	95604-16200	31 - 25	98507-05020	42 - 17						
93306-30525	3 - 19	95607-04100	41 - 15	98507-05030	42 - 11						
93306-305X4	17 - 25	95607-05200	44 - 26	98507-05045	42 - 12						
93306-305YH	3 - 20	95607-06100	21 - 13		42 - 16						
93306-308Y0	3 - 10		28 - 15	98507-05055	42 - 14						
93310-530C7	15 - 2		38 - 10	98507-06012	10 - 4						
93310-84010	3 - 5		38 - 20	9851M-05014	35 - 15						
93315-11206	18 - 13		41 - 18		35 - 25						
93315-31502	16 - 29	95607-10200	20 - 4	98707-03020	42 - 8						
93317-11020	15 - 26		20 - 7	99001-07600	16 - 26						
	16 - 27		20 - 9	99001-10600	18 - 15						
93320-325Y3	23 - 2		24 - 3	99009-10400	16 - 31						
93399-99931	25 - 1		25 - 17	99009-11400	8 - 6						
93399-99932	26 - 49		31 - 16	99009-12400	6 - 15						
93399-999T4	23 - 9		36 - 18	99530-12016	13 - 2						
93410-17X00	18 - 17	95617-06100	34 - 8		14 - 3						
93410-20825	17 - 24	95617-08618	1 - 4		14 - 9						
93440-10X00	1 - 3	95702-05300	41 - 11		14 - 21						
93440-11024	15 - 13	95704-06500	40 - 14	99530-14016	13 - 18						
93440-25084	17 - 4	95707-08500	31 - 24								
	17 - 20	95807-06010	34 - 20								
93440-28062	17 - 16	95807-06014	28 - 6								
93450-24824	3 - 14		43 - 17								
93501-04803	35 - 30	95807-06016	20 - 28								
	35 - 38	95817-06010	21 - 19								