

**PARTS
CATALOGUE
CATALOGO
DE REPUESTOS**

XJ600S'92 (4BR2) ESPAÑA
DIVERSION

124BR-352S1

YAMAHA
GENUINE
Parts & Accessories

CONTENIDO

MOTOR

Culata de Cilindro	B2
Cilindro	B3
Ciguenal · Piston	B4
Valvula	B5 ~ B6
Arbol de Lev · Cadena	B7
Bomba de Aceite	B8
Filtro Aceite	B9
Admision	B10
Carburador	B11 ~ B13
Tubo de Carburador	B14
Descarga	B15
Carter	C2 ~ C4
Cubierta de Carter 1	C5
Embrag · Del Arranque	C6
Embrague	C7
Transmision	C8 ~ C9
Leva de Cambio · Horq	C10
Cambador	C11

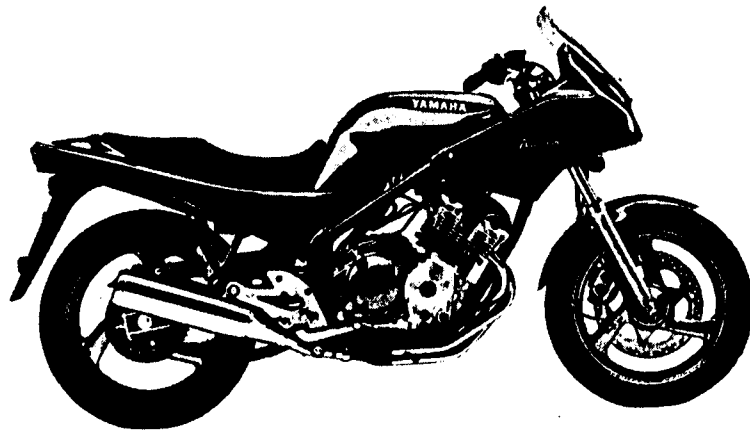
SHASIS

Cuadro	C12
Guardabarro	C13 ~ C14
Cubierta la Lateral	C15
Brazo Trasero	D2
Suspension Trasero	D3
Direccion	D4

Horquilla Delantera	D5 ~ D6
Deposito de Ccombustibla	D7 ~ D8
Asiento	D9
Rueda Delantera	D10
Calibre Freno Delantera	D11
Rueda Trasera	D12 ~ D13
Calibre Freno Trasera	D14
Manubrio · Cable	D15
Cilindro Maestro Delantero	E2
Soporte · Apoyapie	E3 ~ E4
Cilindro Maestro Trasero	E5
Boveda 1	E6 ~ E7
Generador	E8
Recogedor · Comando	E9
Motor de Arranque	E10
Luz de Destellador	E11
Mediodor	E12
Faro Delantero	E13
Luz de Cola	E14
Interruptor de Manija · Palanca	E15
Equipo Electrico 1	F2
Equipo Electrico 2	F3

INDICE

INDICE NUMERICO	L1 ~ L4
-----------------------	---------



A3

PROLOGO

Este Catálogo de Piezas está referido aquellas piezas en uso para el Modelo Yamaha XJ600S'92 (4BR2) Cuando Ud. necesite hacer un pedido de piezas de repuesto para el Modelo XJ600S'92 (4BR2), remítasé a este Catálogo de Piezas y especifique correctamente los números y nombres de las piezas.

- Las modificaciones o adiciones que han sido hechas después de la edición del Catálogo de Piezas, serán anunciadas en las Noticias de Piezas Yamaha.
Se recomienda hacer las correcciones necesarias en el Catálogo de Piezas de acuerdo con Noticias de Piezas Yamaha, para mantenerse al día.

2. Abreviaciones

En el Catálogo de Piezas se utilizan las siguientes abreviaciones:

- U.R. Tamaño de uso (espesor) y/o número requerido
- U.N. Utilice tanto como necesite
- A.P. Piezas alternadas
- L.M. Fabricación local
- F# No. de armazón (No. de máquina aplicable)

- Las piezas marcadas con (*) en la columna del número de piezas de este catálogo, no son suministradas por Yamaha; se las debe localizar en el mercado local.
- Las piezas que son suministradas en forma de ensamblajes, están listadas con una muesca del espacio de una letra, y con un punto (.) que se coloca al comienzo de cada pieza.

EJEMPLO

ENSAMBLAJE DEL CARBURADOR
 . INYECTOR, piloto
 . BOQUILLA, principal

- Indicación del No. de piezas componentes para el ensamblaje

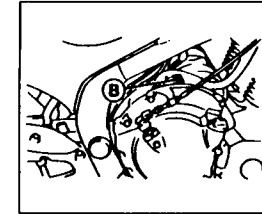
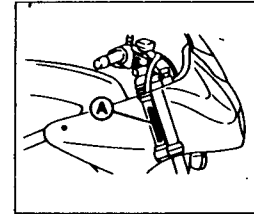
El numeral que aparece a la derecha de cada pieza componente bajo la descripción, indica la cantidad de tales piezas por cada unidad de ensamblaje individual.

EJEMPLO

CODIGO NO.	DESCRIPCION	CANT.	OBSERVACION
2F5-83310-60	ENSAMBLAJE DE LA LUZ DE DESTELLO FRONTAL	2	
115-83311-60	. BOMBILLA (6V - 18 W)	1	
1M1-83309-60	. REFLECTOR	1	

- No. de Serie Inicial y Código de Color

Ⓐ No. de Serie del Armazón	4BR-026101 y siguiente
Ⓑ No. de Serie del Motor	4BR-026101 y siguiente



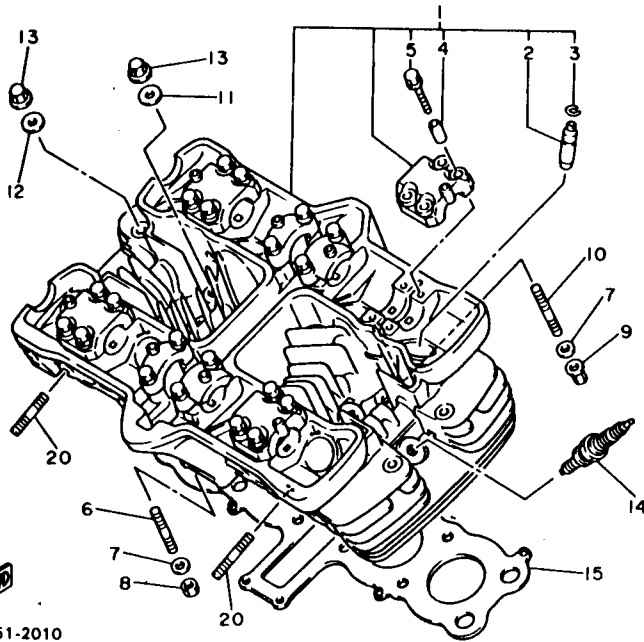
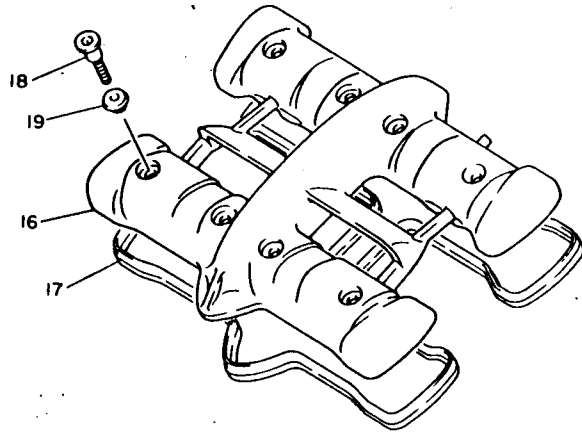
Código de Color	Nombre del Color	Abreviación
121	VIVID RED COCKTAIL 1 (ROJO)	VRC1
286	VERY DARK METALLIC 3 (AZUL)	VDBM3

- Los colores aplicables de la gráficas están representados en la columna "Observaciones" por la letra(s) apropiadamente elegida de la palabra(s) completa relativa a tales colores.

EJEMPLO

CODIGO NO.	DESCRIPCION	CANT.	OBSERVACION
2N4-24110-00-X5	COMP. DEL TANQUE DE COMBUSTIBLE	1	ROJO MAXIM
3J1-24240-10	. GRAFICO, juego del tanque de combustible	1	para MXR

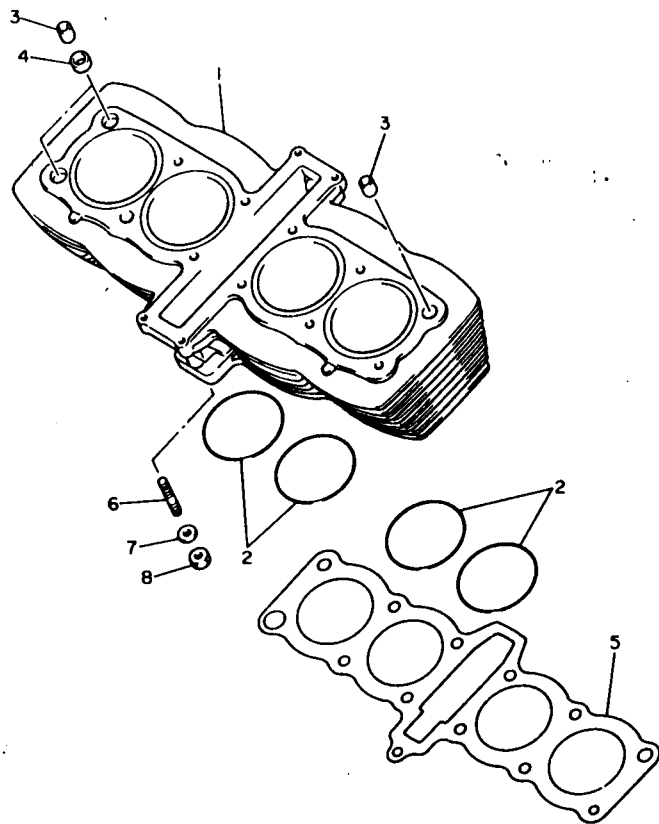
FIG. 1 CULATA DE CILINDRO



4BR351-2010

REF. NO.	PIEZAS NO.	DESCRIPCION	CANTIDAD	SUMARIO
1	4BR-11101-00	CULATA DE CILINDRO COMPLETA	1	
2	4BR-11133-10	.GUIA VALV.DE ADM.	8	
3	93440-09141	.SEGURO	8	
4	99510-08016	.CENTRADOR	12	
5	90105-06153	.TORNILLO CON ARANDELA	24	
6	95612-06618	TUERCA U	2	
7	92901-06600	ARANDELA PLANA	4	
8	95311-06600	TUERCA DE REGLAJE	2	
9	90179-06499	TUERCA	2	
10	95611-08625	TUERCA U	2	
11	90201-094G1	ARANDELA PLANA	10	
12	90201-080L7	ARANDELA PLANA	2	
13	90176-08026	TUERCA CORONA	12	
14	94701-00330	BUJIA (NGK-R CR8E)	4	UR
	94701-00329	BUJIA (U24ESR-N)	4	UR
15	4BR-11181-00	JUNTA, de culata	1	
16	4BR-11190-00	TAPA CULATA DE CILINDRO 1	1	
17	4BR-11193-00	EMPAQUE	1	
18	90109-066F0	PERNO	8	
19	4BR-1111G-00	CASQUILLO DE GOMA	8	
20	90116-08360	ESPARRAGO	8	

FIG. 2 CILINDRO

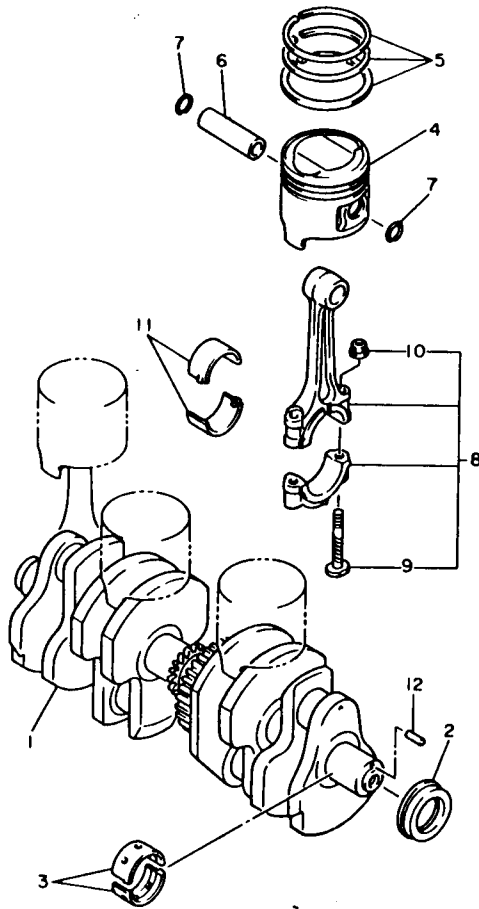


REF. NO.	PIEZAS NO.	DESCRIPCION	CANTIDAD	SUMARIO
1	4BR-11310-00	CILINDRO	1	
2	93210-63442	JUNTA TORICA	4	
3	99530-14016	PASADOR, de clavija	4	
4	90430-14131	JUNTA	2	
5	4BR-11351-01	JUNTA, de cilindro	1	
6	95611-08330	TUERCA U	1	
7	90201-084G3	ARANDELA PLANA	1	
8	95333-08600	TUERCA	1	



4BP010-1020

FIG. 3 CIGUENAL • PISTON



REF. NO.	PIEZAS NO.	DESCRIPCION	CANTIDAD	SUMARIO
1	4BR-11411-00	CIGUENAL	1	
2	93101-32144	RETEN DE ACEITE	1	
3	4BR-11416-00	COJINETE PLANO 1	10	UR BLUE
	4BR-11416-10	COJINETE PLANO 1	10	UR BLACK
	4BR-11416-20	COJINETE PLANO 1	10	UR BROWN
	4BR-11416-30	COJINETE PLANO 1	10	UR GREEN
	4BR-11416-40	COJINETE PLANO 1	10	UR YELLOW
4	4BR-11631-00-A0	PISTON (ESTD)	4	
	4BR-11636-00	PISTON (0.50MM O/S)	4	AP
	4BR-11638-00	PISTON (1.00MM O/S)	4	AP
5	4BR-11610-00	JUEGO DE AROS (NORMA)	4	
	4BR-11610-20	JUEGO DE AROS (0.50MM O/S)	4	AP
	4BR-11610-40	JUEGO DE AROS (1.00MM O/S)	4	AP
6	49A-11633-00	BULON, pistón	4	
7	93450-16068	SEGURO	8	
8	4BR-11650-00	BIELA COMPLETA	4	
9	4H7-11654-00	TORNILLO DE BIELA	2	
10	90179-07307	TUERCA	2	
11	49A-11656-00	COJINETE PLANO	8	UR AZUL
	49A-11656-10	COJINETE PLANO	8	UR NEGRO
	49A-11656-20	COJINETE PLANO	8	UR MARRON
	49A-11656-30	COJINETE PLANO	8	UR VERDE
12	93604-10Q11	PASADOR DE CLAVIJA	1	



4BP010-1030

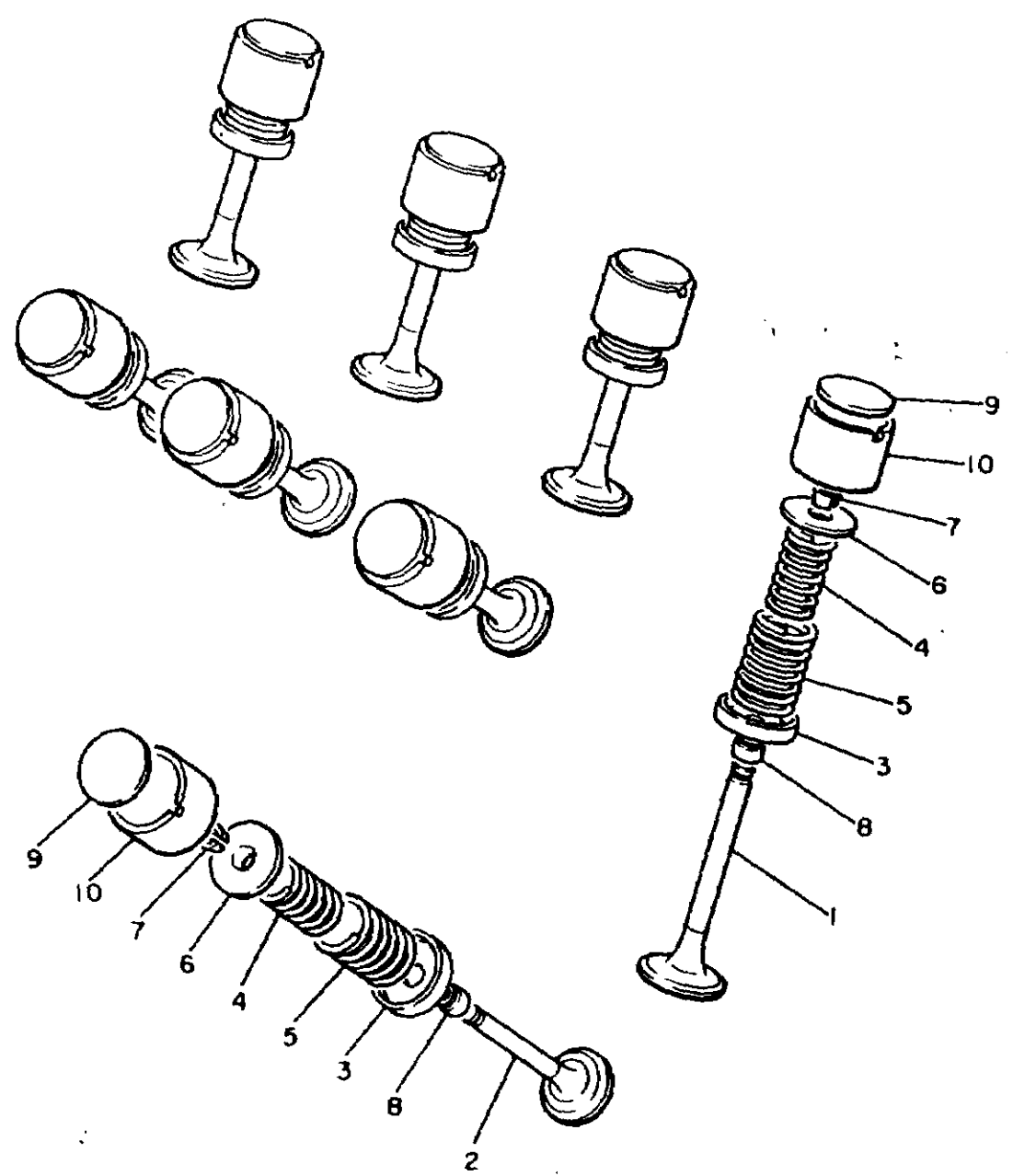
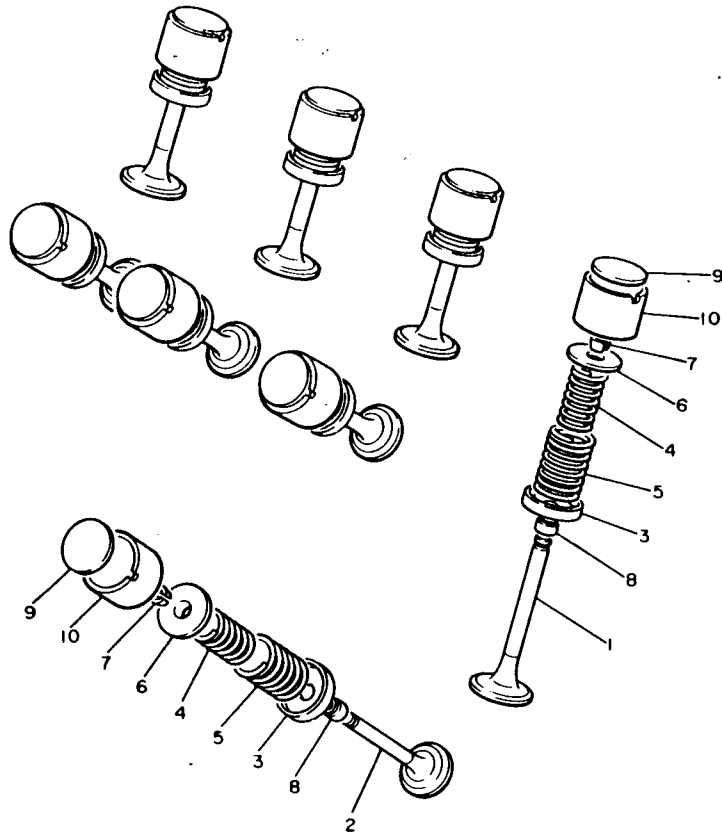


FIG. 4 VALVULA

REF. NO.	PIEZAS NO.	DESCRIPCION	CANTIDAD	SUMARIO
1	4BR-12111-00	VALVULA DE ADMISION	4	
2	4BR-12121-00	VALVULA DE ESCAPE	4	
3	4BR-12116-00	ASIEN TO RESORTE DE VALVULA	8	
4	4BR-12113-00	RESORTE VALVULA INTERNA	8	
5	4BR-12114-00	RESORTE VALVULA EXTERIOR	8	
6	33M-12117-00	RETEN RESORTE DE VALVULA	8	
7	1AA-12118-00	SEGURO DE VALVULA	16	
8	33M-12119-00	SELLO DE ACEITE VALVULA	8	
9	26H-12168-00	COJIN, ajustador (2.00)	8	UR
	26H-12168-20	COJIN, ajustador (2.05)	8	UR
	26H-12168-40	COJIN, ajustador (2.10)	8	UR
	26H-12168-60	COJIN, ajustador (2.15)	8	UR
	26H-12168-80	COJIN, ajustador (2.20)	8	UR
	26H-12168-A0	COJIN, ajustador (2.25)	8	UR
	26H-12168-F0	COJIN, ajustador (2.30)	8	UR
	26H-12168-H0	COJIN, ajustador (2.35)	8	UR
	26H-12168-K0	COJIN, ajustador (2.40)	8	UR
	26H-12168-M0	COJIN, ajustador (2.45)	8	UR
	26H-12168-R0	COJIN, ajustador (2.50)	8	UR
	26H-12168-U0	COJIN, ajustador (2.55)	8	UR
	26H-12168-W0	COJIN, ajustador (2.60)	8	UR
	26H-12168-Y0	COJIN, ajustador (2.65)	8	UR
	26H-12169-10	COJIN, ajustador (2.70)	8	UR
	26H-12169-30	COJIN, ajustador (2.75)	8	UR
	26H-12169-60	COJIN, ajustador (2.80)	8	UR
	26H-12169-70	COJIN, ajustador (2.85)	8	UR
	26H-12169-90	COJIN, ajustador (2.90)	8	UR
	26H-12169-E0	COJIN, ajustador (2.95)	8	UR

FWD
4BPD10-1040

FIG. 4 VALVULA



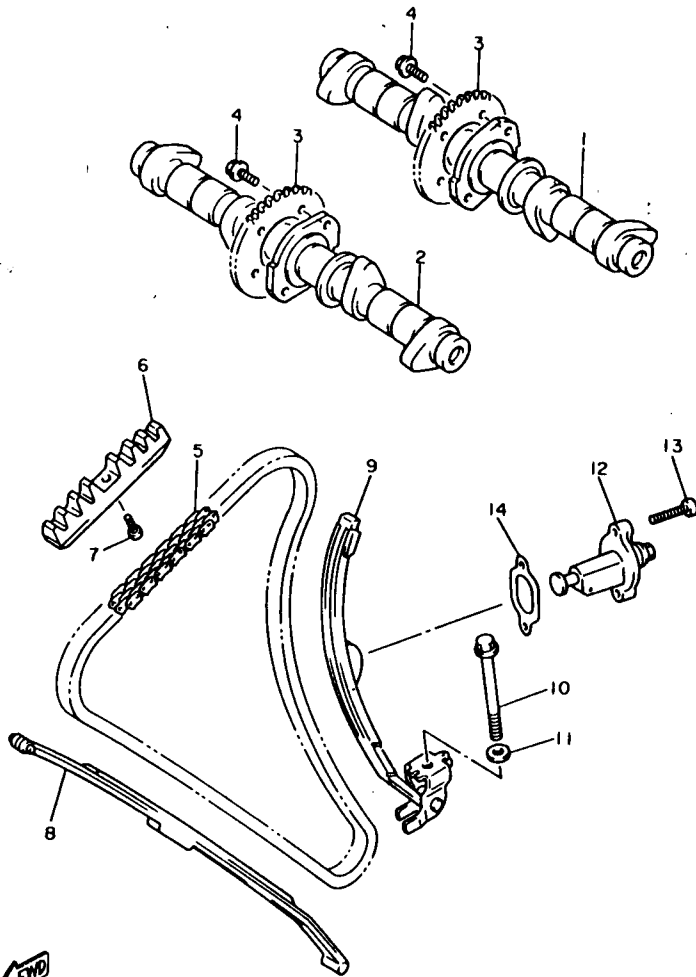
REF. NO.	PIEZAS NO.	DESCRIPCION	CANTIDAD	SUMARIO
9	26H-12169-G0	COJIN, ajustador (3.00)	8	UR
	26H-12169-J0	COJIN, ajustador (3.05)	8	UR
	26H-12169-L0	COJIN, ajustador (3.10)	8	UR
	26H-12169-N0	COJIN, ajustador (3.15)	8	UR
	26H-12169-T0	COJIN, ajustador (3.20)	8	UR
10	26H-12153-00-Y0	LEVANTADOR DE VALVULA	8	



4BPO10-1040

B6

FIG. 5 ARBOL DE LEV. CADENA

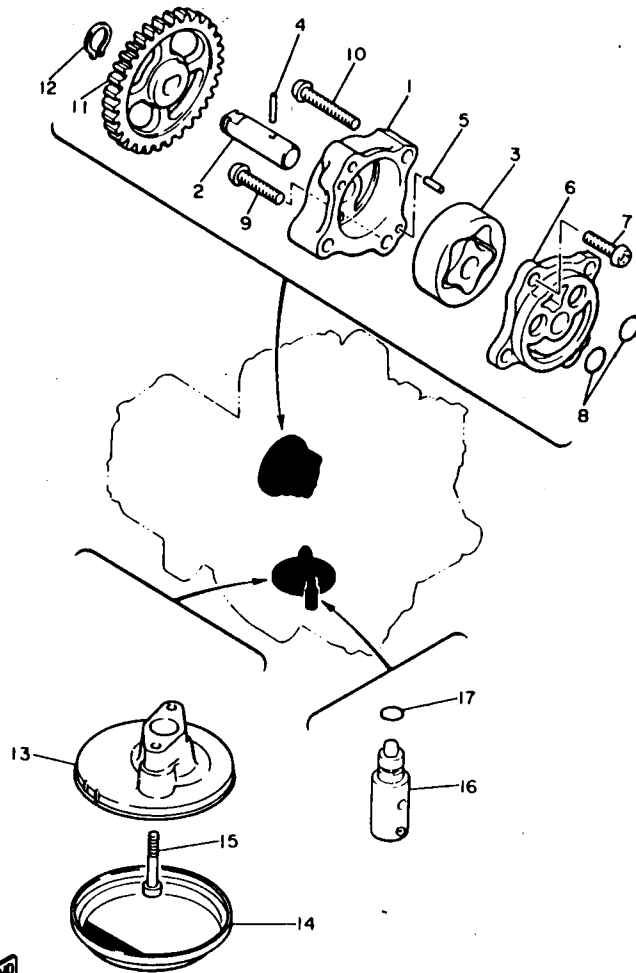


REF. NO.	PIEZAS NO.	DESCRIPCION	CANTIDAD	SUMARIO
1	4BR-12171-00	ARBOL DE LEVAS 1	1	
2	4BR-12181-00	ARBOL DE LEVAS 2	1	
3	4BR-12176-00	CATALINA DE CADENA	2	
4	90105-07342	TORNILLO CON ARANDELA	4	
5	94890-04144	CADENA	1	
6	4BR-12241-00	TOPE DE GUIA 2	1	
7	98903-06010	TORNILLO DE AJUSTE	1	
8	4BR-12251-00	AMORTIGUADOR CADENA 1	1	
9	4BR-12252-00	AMORTIGUADOR CADENA 2	1	
10	95811-08075	TORNILLO DE REBORDE	1	
11	90201-080L8	ARANDELA PLANA	1	
12	4BR-12210-00	TENSOR CADENA DE LEVA	1	
13	91311-06025	TORNILLO ALLEN	2	
14	4BR-12213-00	EMPAQUE DE CAJA TENSOR	1	

FWD
4BP010-1050

B7

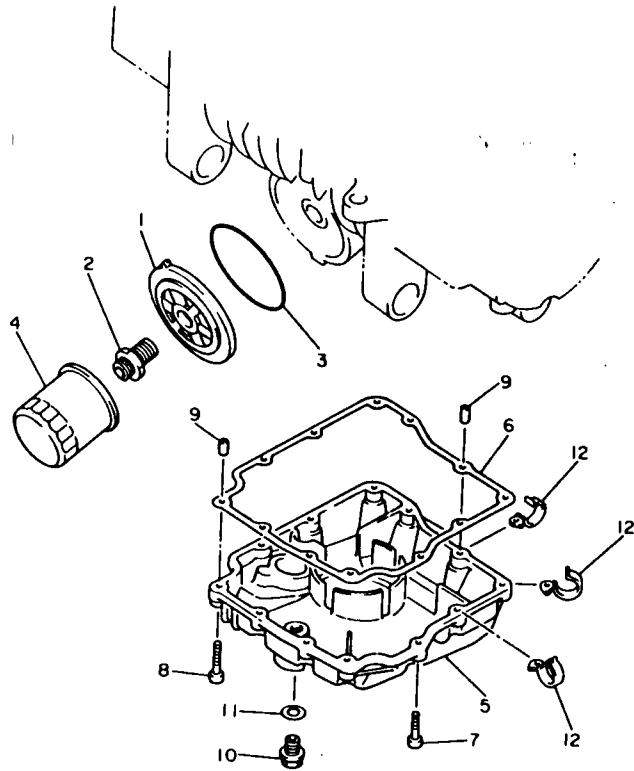
FIG. 6 BOMBA DE ACEITE



REF. NO.	PIEZAS NO.	DESCRIPCION	CANTIDAD	SUMARIO
1	33M-13336-00	CAJA DE ROTOR	1	
2	33M-13314-00	EJE DE BOMBA	1	
3	4H7-13310-00	ROTOR COMPLETO 1	1	
4	93603-17070	PASADOR DE CLAVIJA	1	
5	93603-07073	PASADOR DE CLAVIJA	2	
6	4G0-13316-00	CUBIERTA DE BOMBA	1	
7	98502-06016	TORNILLO	1	
8	93210-13361	JUNTA TORICA	2	
9	98501-06025	TORNILLO DE CABEZA CRUZADA	1	
10	98501-06035	TORNILLO DE CABEZA CRUZADA	2	
11	4G0-13325-01	ENGRANAJE IMPULSOR DE BOMBA 1	1	
12	99009-11400	PRESILLA REDONDA	1	
13	4BR-13412-00	CAJA DE FILTRO	1	
14	4H7-13411-02	FILTRO DE ACEITE	1	
15	90110-06138	TORNILLO ALLEN	2	
16	11H-13490-00	VALVELA DE DESCOMPRESION	1	
17	93210-10096	JUNTA TORICA	1	

48P010-1080

FIG. 7 FILTRO ACEITE



REF. NO.	PIEZAS NO.	DESCRIPCION	CANTIDAD	SUMARIO
1	3TJ-13461-00	PLACA DE ADAPTADOR	1	
2	90401-20145	PERNO DE UNION	1	
3	93210-87723	JUNTA TORICA	1	
4	3FV-13440-00	ELEMENTO FILTRO DE ACEITE	1	
5	4BR-13417-00	TAPA DE FILTRO	1	
6	4BR-13414-00	EMPAQUE DE TAPA FILTRO	1	
7	90110-06138	TORNILLO ALLEN	10	
8	91316-06040	TORNILLO ALLEN	2	
9	99510-08016	CENTRADOR	2	
10	3VD-13455-00	TAPON	1	
11	214-11198-01	EMPAQUE	1	
12	90482-08078	BRIDA	3	



4BP010-1070

FIG. 8 ADMISION

REF. NO.	PIEZAS NO.	DESCRIPCION	CANTIDAD	SUMARIO
1	4BR-13586-00	TOBERA DE CARBURADOR 1	2	
2	4BR-13596-00	TOBERA DE CARBURADOR 2	2	
3	93210-37532	JUNTA TORICA	4	
4	4BR-13598-00	COJINETE DE RODILLOS	4	
5	4BR-13575-00	BANDA	8	
6	4BR-14411-00	CAJA FILTRO DEL AIRE 1	1	
7	4BR-14453-00	UNION DEL FILTRO DEL AIRE 1	4	
8	4BR-14421-00	CAJA FILTRO DEL AIRE 2	1	
9	4BR-14452-00	SELLO	1	
10	97780-50130	TORNILLO DE CABEZA DE CONO ACH	10	
11	4X7-2149Y-00	FILTRO COMPLETO	1	
12	4BR-14451-00	ELEMENTO DEL FILTRO DEL AIRE	1	
13	5T0-14457-00	SELLO	1	
14	4BR-14412-00	TAPA CAJA DEL FILTRO 1	1	
15	97780-50130	TORNILLO DE CABEZA DE CONO ACH	4	
16	90445-11152	TUBO	1	
17	90467-10008	PRESILLA	3	
18	90445-11699	TUBO	1	
19	90460-54137	BRIDA, de unión	4	
20	31A-14435-00	ANILLO PROTECTOR	1	
21	31A-14419-00	TUBO	1	
22	4BR-11166-00	TUBO RESPIRADERO 1	1	
23	90467-14015	PRESILLA	2	
24	90480-14023	ANILLO PROTECTOR	1	
25	90387-060M9	CASQUILLO CON VALONA	1	
26	91012-08030	PERNO, de brida	1	

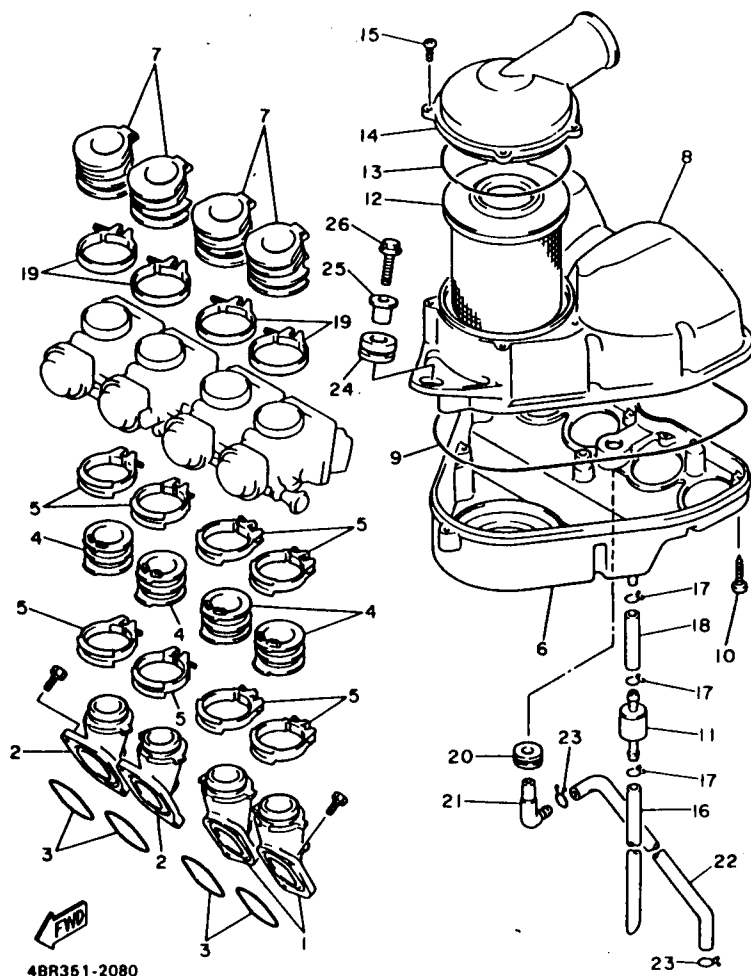
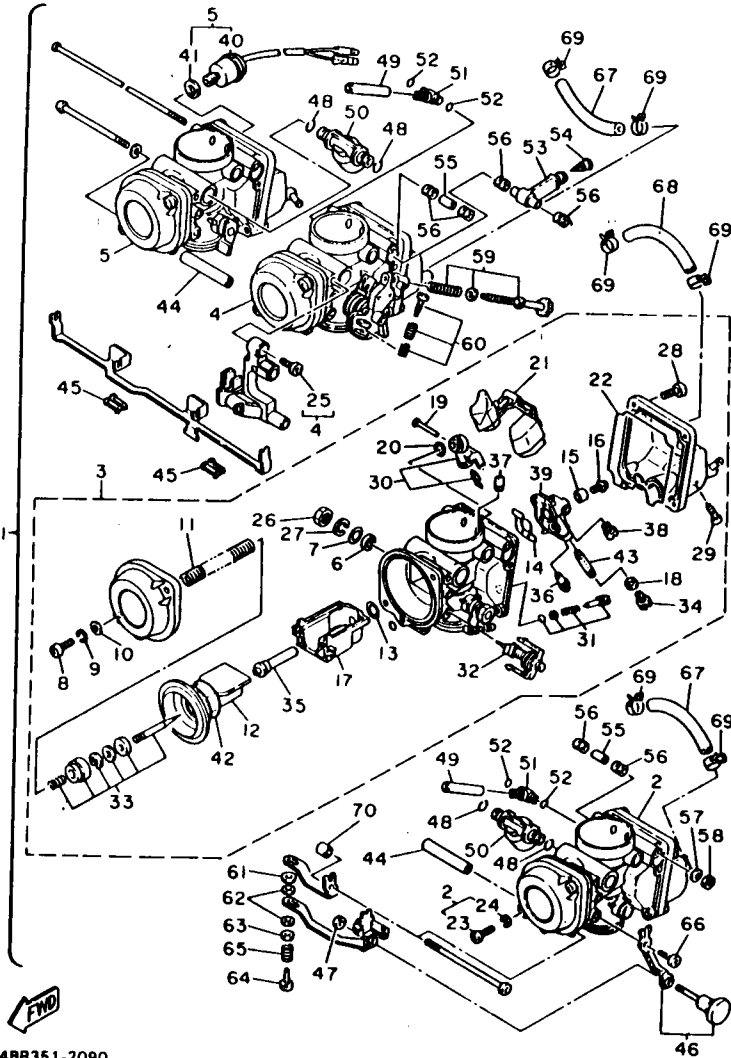


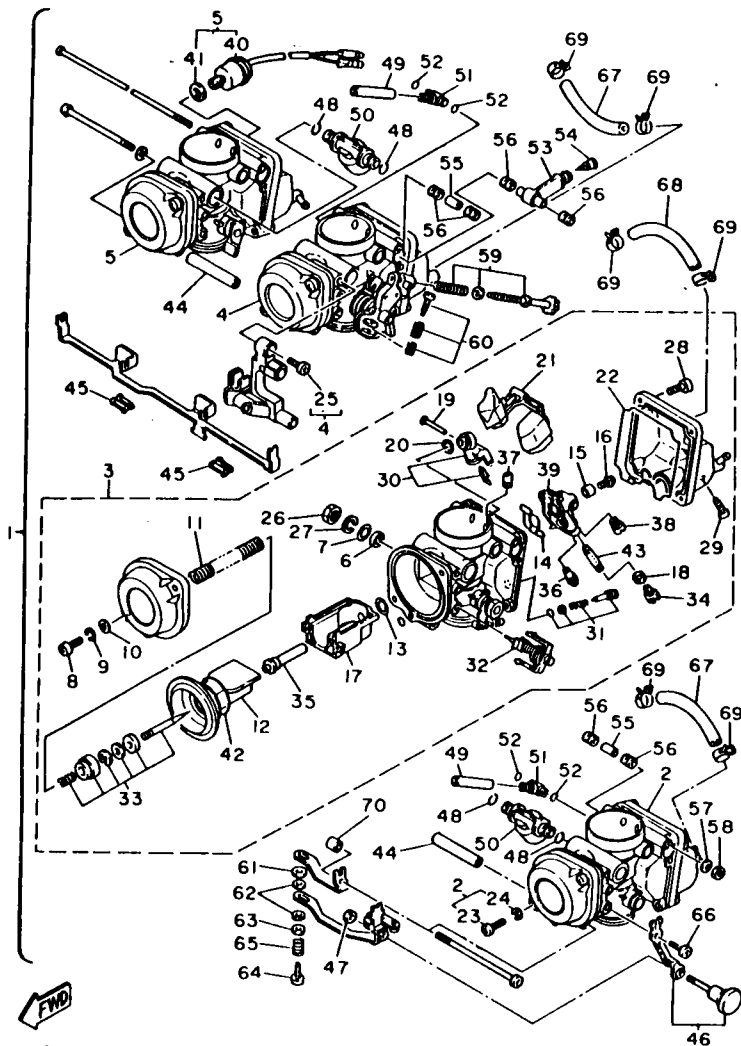
FIG. 9 CARBURADOR



4BR351-2090

REF. NO.	PIEZAS NO.	DESCRIPCION	CANTIDAD	SUMARIO
1	4BR-14900-01	CARBURADOR COMPLETO	1	
2	4BR-14901-01	..CARBURADOR COMPLETO 1	1	
3	4BR-14902-01	..CARBURADOR COMPLETO 2	1	
4	4BR-14903-01	..CARBURADOR COMPLETO 3	1	
5	4BR-14904-01	..CARBURADOR COMPLETO 4	1	
6	256-14997-00	..SELLO	1	UR #1,4
	256-14997-00	..SELLO	2	UR #2,3
7	1A8-14953-00	..ARANDELA	1	
8	98506-05016	..TORNILLO, de cabeza cruzada	2	
9	92908-05100	..ARANDELA, plana	2	
10	92906-05600	..ARANDELA, plana	2	
11	3LN-14933-00	..RESORTE DE DIAFRAGMA	1	
12	3YX-14940-00	..DIAFRAGMA COMPLETO	1	
13	1AE-14147-00	..ANILLO O	1	
14	3LN-14147-00	..ANILLO O	1	
15	137-14153-00	..ARANDELA SURTIDOR PPAL.	1	
16	1HX-14565-00	..TORNILLO	1	
17	4BR-1411E-00	..BLOQUE, inyector	1	
18	1AE-14227-00	..ANILLO O	1	
19	53L-14186-00	..PASADOR DE LA BOYA	1	
20	3FV-14147-00	..ANILLO O	1	
21	3GM-14985-00	..BOIA	1	
22	3GM-14997-00	..SELLO	1	
23	98501-05016	..TORNILLO DE CABEZA CRUZADA	1	
24	92990-05100	..ARANDELA PLANA	1	
25	98602-05014	..TORNILLO CON CABEZA OVALADA	1	
26	812-14594-00	..TUERCA	1	
27	92902-08100	..RONDANA SENCILLA	1	

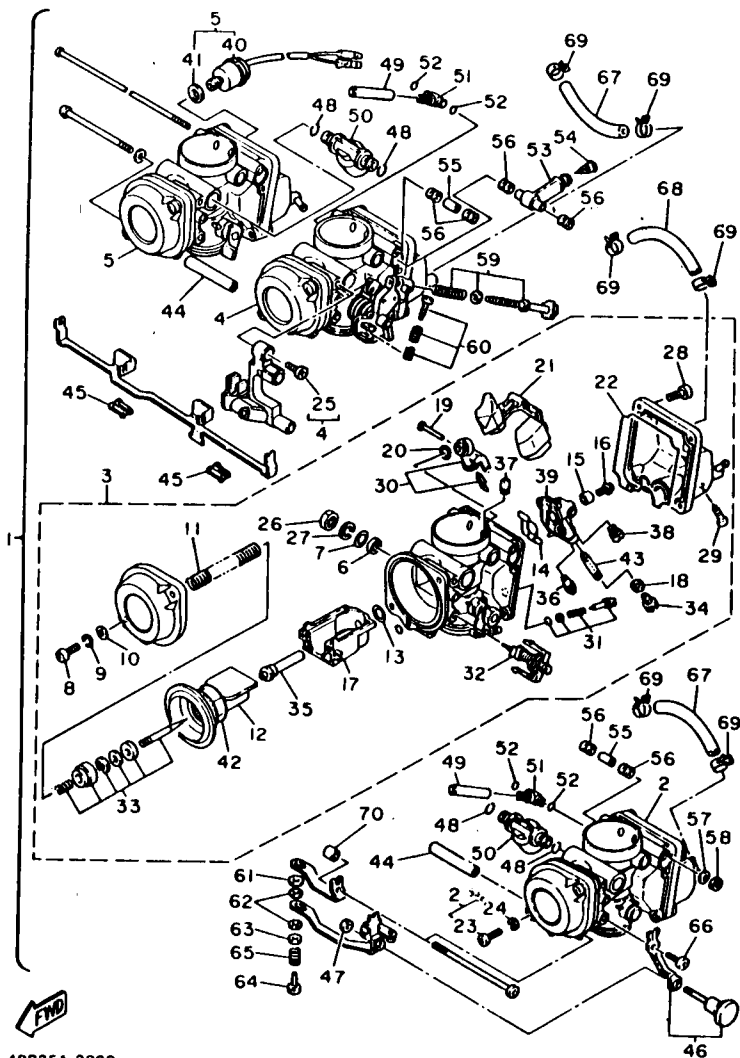
FIG. 9 CARBURADOR



4BR351-2090

REF. NO.	PIEZAS NO.	DESCRIPCION	CANTIDAD	SUMARIO
28	98501-05012	..TORNILLO DE CABEZA CRUZADA	4	
29	12R-14191-00	..TORNILLO, de drenaje	1	
30	3GM-14107-15	..VALVULA DE AGUJA	1	
31	12R-14105-00	..TORNILLO DE PILOTO	1	
32	3LN-1410A-10	..JUEGO DE ARRANQUE	1	
33	4BR-1490J-01	..CJTO. AGUJA	1	
34	3G2-14231-21	..INYECTOR, principal (#105)	1	UR #1.4
	3G2-1423A-71	..INYECTOR, principal (#102.5)	1	UR #2.3
35	4BR-14141-35	..BOQUILLA PRINCIPAL	1	
38	1NT-14142-15	..SURTIDOR DE RALENTI (# 15)	1	
37	830-14231-29	..INYECTOR, principal (#145)	1	
38	3G2-1423A-60	..INYECTOR, principal (# 47.5)	1	
39	4BR-1411A-00	..INYECTOR DE BLOQUE COMPL.	1	
40	4BR-82560-00	..INTER. DE NIVEL ACEITE	1	
41	4BR-14952-00	..ARANDELA	1	
42	3YX-1416A-00	..ANILLO O	1	
43	4BR-14148-00	..TUBO	1	
44	3HE-14148-00	.TUBO	2	
45	3EN-14261-00	.SOSTEN	2	
46	4BP-14978-00	.EJE DE PALANCA DE ARRANQUE	1	
47	95301-04600	.TUERCA HEXAGONAL	1	
48	3LC-1416A-00	.ANILLO O	4	
49	4BP-14197-00	.TUBO RESPIRADERO	2	
50	4BP-14988-00	.TUBO DE CONEXION DE ARRANQUE	2	
51	4V7-14988-00	.TUBO DE CONEXION DE ARRANQUE	2	
52	822-14147-00	.ANILLO O	4	
53	3LN-14251-00	.NIPLE	1	
54	1KT-14994-00	.FILTRO	1	

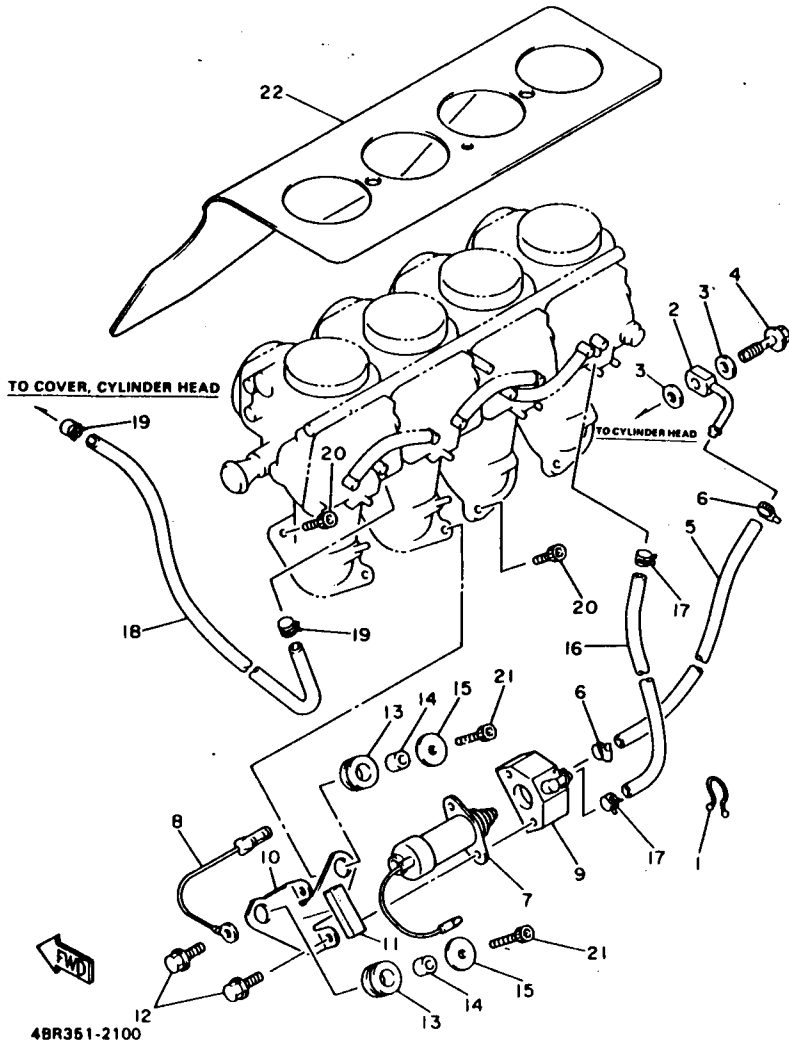
FIG. 9 CARBURADOR



4BR351-2090

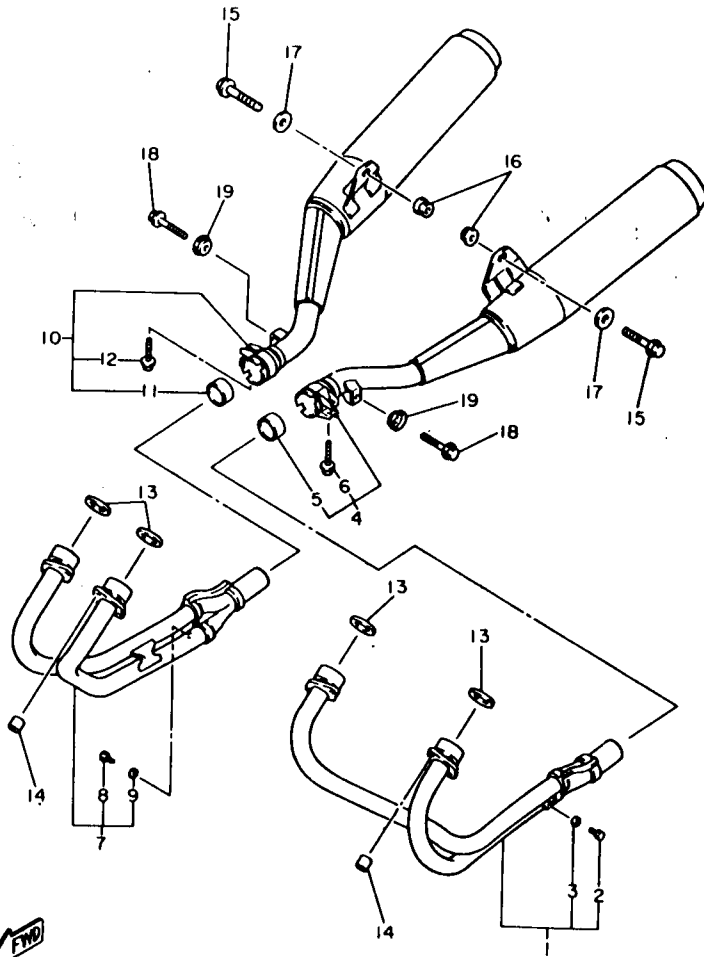
REF. NO.	PIEZAS NO.	DESCRIPCION	CANTIDAD	SUMARIO
55	3YX-14148-00	.TUBO	2	
56	3EN-14997-00	.SELLO	6	
57	92901-05600	.ARANDELA PLANA	1	
58	95303-05600	.TUERCA	1	
59	3LN-14103-00	.CJTO. TORNILLO DEL RALENTI	1	
60	3EN-1490K-00	.JUEGO DE TORNILLOS DE TOPE	3	
61	256-14952-00	.ARANDELA	1	
62	1FK-14952-00	.ARANDELA	2	
63	1FK-14179-00	.ARANDELA PALANCA ARRANQUE	1	
64	22F-14115-00	.TAPON DE TORNILLO	1	
65	46X-14938-00	.RESORTE	1	
66	98501-05008	.TORNILLO DE CABEZA CRUZADA	1	
67	4BP-12483-00	.TUBO 3	2	
68	4BP-12484-00	.TUBO 4	1	
69	4BP-14139-00	.PRESILLA TUBO	6	
70	4BR-14987-00	.TUBO	1	

FIG. 10 TUBO DE CARBURADOR



REF. NO.	PIEZAS NO.	DESCRIPCION	CANTIDAD	SUMARIO
1	90464-16039	BRIDA	2	
2	4BR-13162-00	PERNO TUBO CONDUCTOR	1	
3	90430-06166	JUNTA	2	
4	90401-06119	PERNO DE UNION	1	
5	4BR-13465-00	MANGUERA DE ACEITE 2	1	
6	90460-12271	BRIDA, de unión	2	
7	4BR-13183-00	VALVULA DE RETENTION	1	
8	3YF-81971-00	CABLE CONDUCTOR	1	
9	4BR-14510-01	CUERPO COMPLETO	1	
10	4BR-14261-00	SOSTEN	1	
11	1KT-21746-00	AMORTIGUADOR	1	
12	95811-06016	TORNILLO DE REBORDE	2	
13	90480-15557	ANILLO PROTECTOR	2	
14	90387-064T3	CASQUILLO CON VALONA	2	
15	90201-06067	ARANDELA PLANA	2	
16	4BR-13464-00	MANGUERA DE ACEITE 1	1	
17	90467-11108	PRESILLA	2	
18	4BR-1316F-00	MANGUERA, de aceite 1	1	
19	90467-11108	PRESILLA	2	
20	91311-06020	TORNILLO ALLEN	6	
21	90110-06181	TORNILLO ALLEN	2	
22	4BR-12682-00	PROTECTOR	1	

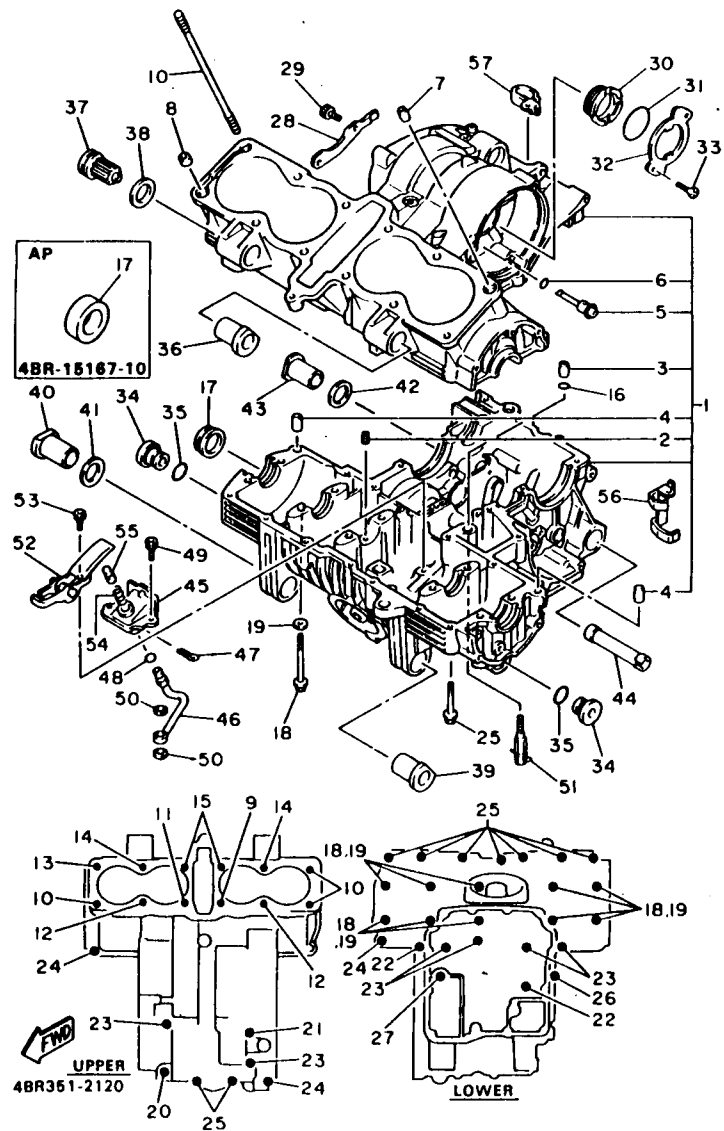
FIG. 11 DESCARGA



4BP010-1110

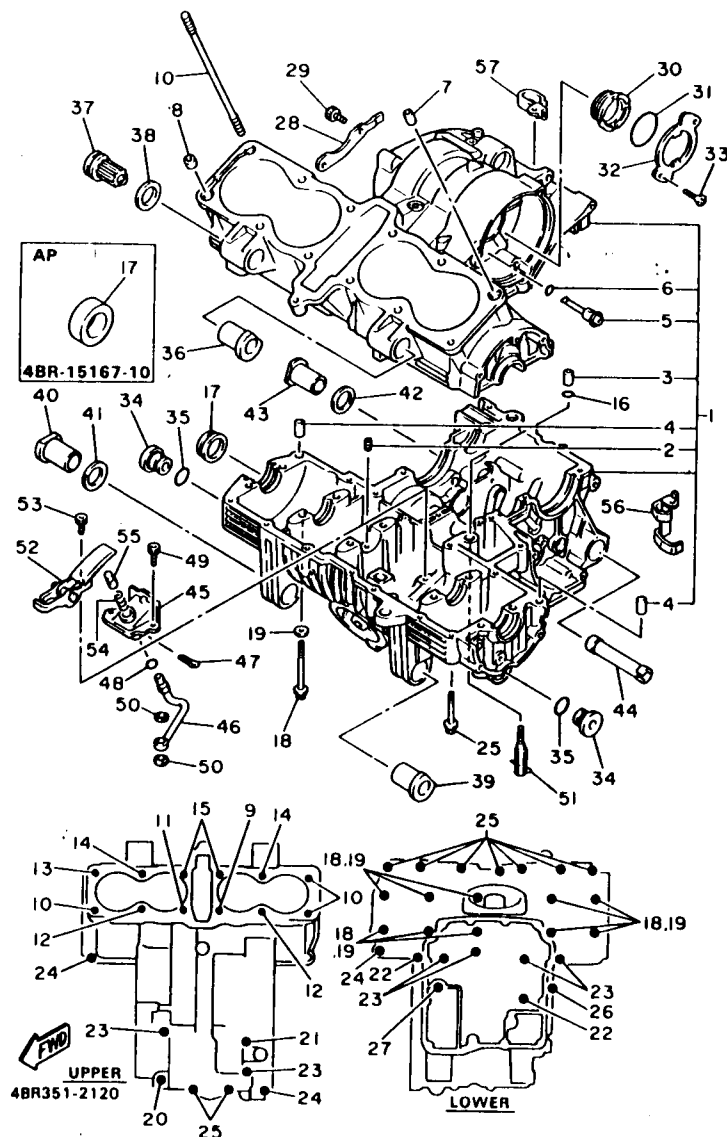
REF. NO.	PIEZAS NO.	DESCRIPCION	CANTIDAD	SUMARIO
1	4BR-14610-01	TUBO DE ESCAPE COMPLETO 1	1	
2	90101-06578	.TORNILLO	2	
3	92906-06600	.ARANDELA, plana	2	
4	4BR-14710-00	TUBO DE ESCAPE COMPLETO 1	1	
5	3VD-14755-00	.EMPAQUE DE SILENCIADOR	1	
6	90149-08232	.TORNILLO DE REGLAJE	1	
7	4BR-14620-01	TUBO DE ESCAPE COMPLETO 2	1	
8	90101-06576	.TORNILLO	2	
9	92906-06600	.ARANDELA, plana	2	
10	4BR-14720-00	TUBO DE ESCAPE COMPLETO 2	1	
11	3VD-14755-00	.EMPAQUE DE SILENCIADOR	1	
12	90149-08232	.TORNILLO DE REGLAJE	1	
13	4BR-14613-00	JUNTA, tubo de escape	4	
14	90179-08507	TUERCA	8	
15	95801-10400	TORNILLO DE REBORDE	2	
16	95701-10500	TUERCA DE SUJECCION	2	
17	90201-10669	ARANDELA PLANA	2	
18	95811-08035	TORNILLO DE REBORDE	2	
19	90209-08249	ARANDELA DE SEPARACION	2	

FIG. 12 CARTER



REF. NO.	PIEZAS NO.	DESCRIPCION	CANTIDAD	SUMARIO
1	4BR-15100-00	CARTER COMPLETO	1	
2	4G0-15138-00	.BOQUILLA 1	1	
3	99530-10014	.PASADOR, de clavija	1	
4	99510-12016	.CENTRADOR	2	
5	4BR-15148-00	.BOQUILLA 2	1	
6	93210-11453	JUNTA TORICA	1	
7	99530-14016	PASADOR, de clavija	1	
8	90387-16547	CASQUILLO CON VALONA	1	
9	90116-08338	ESPARRAGO	1	
10	90116-08566	ESPARRAGO	3	
11	90116-08339	ESPARRAGO	1	
12	90116-08340	ESPARRAGO	2	
13	4BR-11363-00	PERNO RETEN DE CILINDRO 3	1	
14	4G0-11364-00	PERNO RETEN DE CILINDRO 4	2	
15	4G0-11363-00	PERNO RETEN DE CILINDRO 3	2	
16	93210-09350	JUNTA TORICA	1	
17	90338-48229	TAPON	1	UR
	4BR-15167-10	TAPON CIEGO 1	1	AP
18	95811-08100	TORNILLO DE REBORDE	10	
19	90201-094G1	ARANDELA PLANA	10	
20	95811-08080	TORNILLO DE REBORDE	1	
21	95811-06135	TORNILLO DE REBORDE	1	
22	95811-06095	TORNILLO DE REBORDE	2	
23	95811-06065	TORNILLO DE REBORDE	6	
24	95811-06055	TORNILLO DE REBORDE	3	
25	95811-06045	TORNILLO DE REBORDE	9	
26	95811-06040	TORNILLO DE REBORDE	1	
27	95811-06035	TORNILLO DE REBORDE	1	

FIG. 12 CARTER



REF. NO.	PIEZAS NO.	DESCRIPCION	CANTIDAD	SUMARIO
28	4BR-15381-00	PLACA CUBTA.RESPIRADERO	1	
29	91316-06016	TORNILLO ALLEN	2	
30	4G0-15163-01	CAJA DE COJINETE 1	1	
31	93210-48460	JUNTA TORICA	1	
32	4G0-15383-00	PLACA CUBIERTA DE ENGRANAJE	1	
33	90151-06014	TORNILLO EMBUTIDO	2	
34	3KM-15189-00	TAPON	2	
35	93210-20573	JUNTA TORICA	2	
36	4G0-15336-00	AMORTIGUADOR MONTANTE MOTOR 3	1	
37	33M-15336-00	AMORTIGUADOR MONTANTE MOTOR 3	1	
38	90202-15153	ARANDELA DE PLANA	1	
39	4G0-15316-00	AMORT. MONTANTE MOTOR 1	1	
40	33M-15337-00	COLLAR	1	
41	90202-15153	ARANDELA DE PLANA	1	
42	90202-17211	ARANDELA DE PLANA	1	
43	46X-15326-00	AMORT. MONTANTE MOTOR 2	1	
44	4BR-15327-00	SEPARADOR, montante de motor	1	
45	4G0-11592-00	TENSOR DE CADENA	1	
46	4G0-13171-00	TUBO CONDUCTOR 2	1	
47	91401-25020	CHAVETA	1	
48	93210-07540	JUNTA TORICA	1	
49	90110-06158	TORNILLO ALLEN	2	
50	90430-10171.	JUNTA	2	
51	4G0-11575-00	CONEXION, varilla éje	1	
52	4BR-11492-00	TENSO BRAZO COMPLETO	1	
53	90110-06158	TORNILLO ALLEN	2	
54	90501-143A8	RESORTE DE COMPRESION	1	
55	46X-11597-00	EMBOLO BUZO DE TENSOR	1	

FIG. 12 CARTER

REF. NO.	PIEZAS NO.	DESCRIPCION	CANTIDAD	SUMARIO
56	90462-08087	BRIDA	1	
57	90465-10290	BRIDA	1	

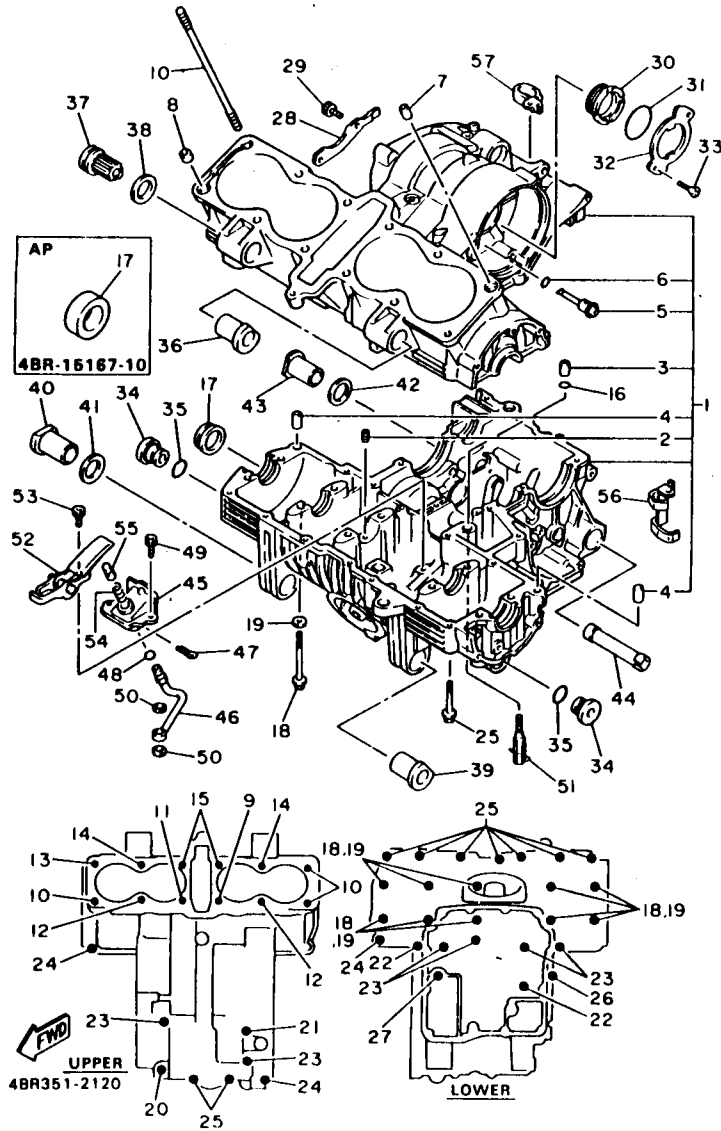
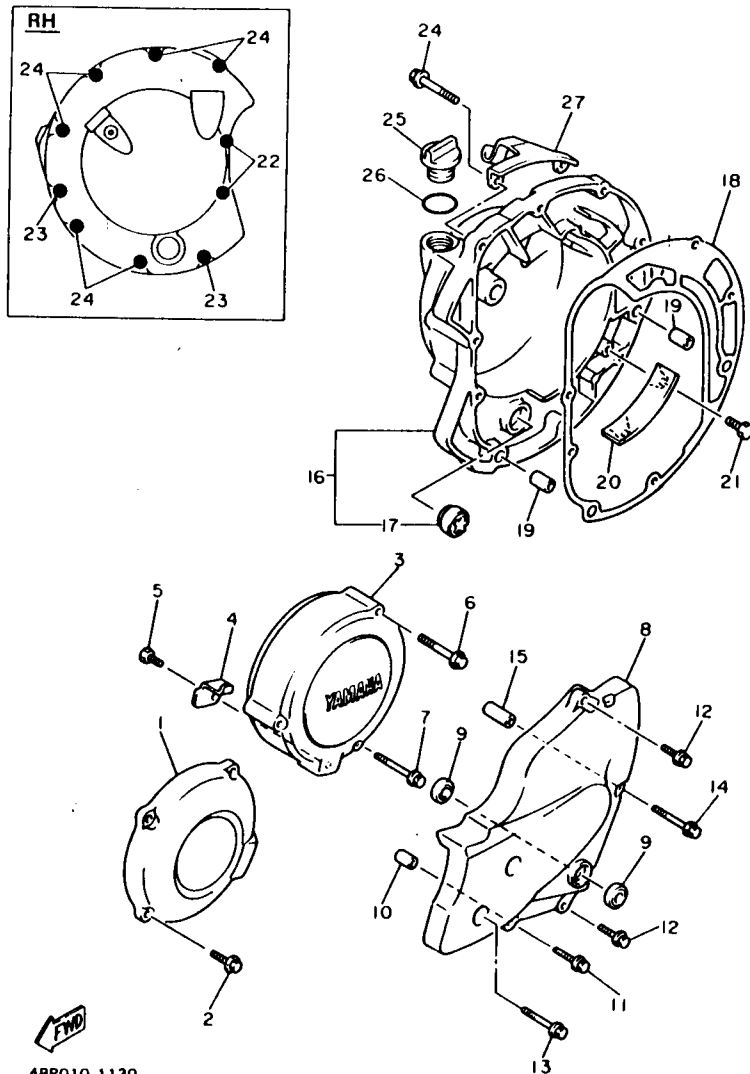


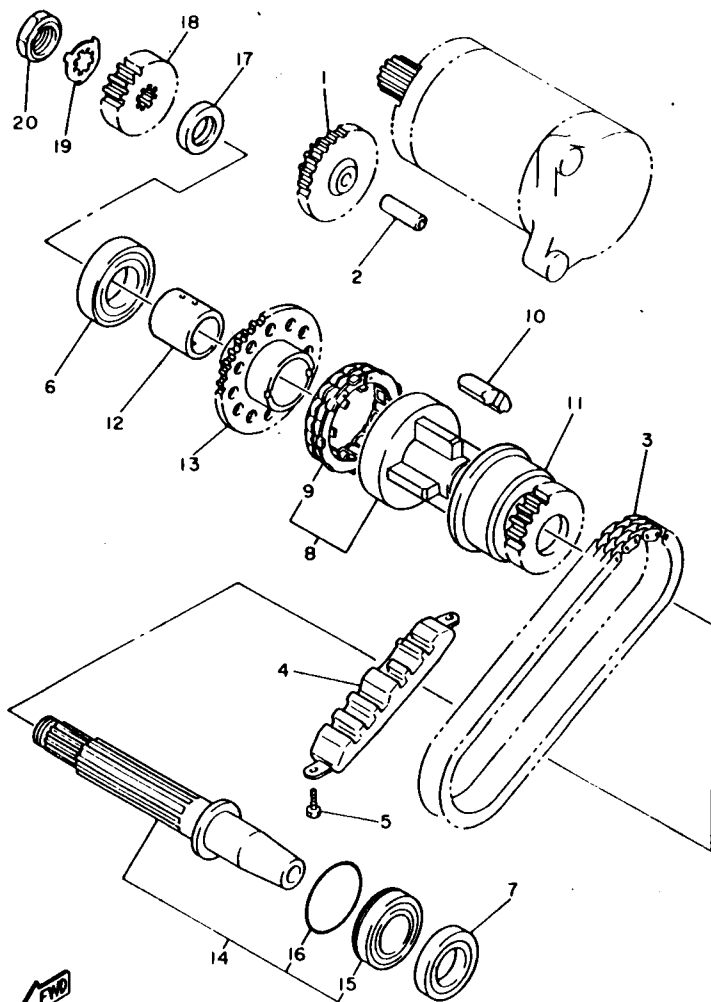
FIG. 13 CUBIERTA DE CARTER 1



48P010-1130

REF. NO.	PIEZAS NO.	DESCRIPCION	CANTIDAD	SUMARIO
1	4BR-15410-00	TAPA DE CARTER IZQUIERDA	1	
2	95026-06020	TORNILLO DE FIJACION	4	
3	4BR-15415-00	CUBIERTA DE GENERADOR	1	
4	4BR-15484-00	GRAMPA 2	1	
5	91312-06010	TORNILLO	1	
6	95021-06065	PERNO DE SUJECCION	2	
7	90105-06671	TORNILLO CON ARANDELA	1	
8	4BR-15411-00	CUBIERTA DE CARTER 1	1	
9	93109-12053	RETEN DE ACEITE	2	
10	99530-10014	PASADOR, de clavija	2	
11	95023-06035	TORNILLO	1	
12	95023-06030	TORNILLO	2	
13	95021-06055	PERNO DE SUJECCION	2	
14	95021-06065	PERNO DE SUJECCION	1	
15	90387-064Y1	CASQUILLO CON VALONA	1	
16	4BR-W1543-00	CUBIERTA DE CARTER COMPLETA 2	1	
17	3Y1-15361-00	.MEDIDOR DE NIVEL	1	
18	4BR-15461-00	JUNTA TAPA CARTER DRCHO	1	
19	99530-10014	PASADOR, de clavija	2	
20	49A-15412-00	CUBIERTA BOMBA DE ACEITE	1	
21	97021-06012	PERNO	2	
22	95026-06070	TORNILLO DE FIJACION	2	
23	95026-06040	TORNILLO DE FIJACION	2	
24	95026-06030	TORNILLO DE FIJACION	6	
25	3F9-15362-00	TAPON DEL NIVEL DE ACEITE	1	
26	93210-27778	JUNTA TORICA	1	
27	4BR-15441-00	SOSTEN DE CABLE DE EMBRAGUE	1	

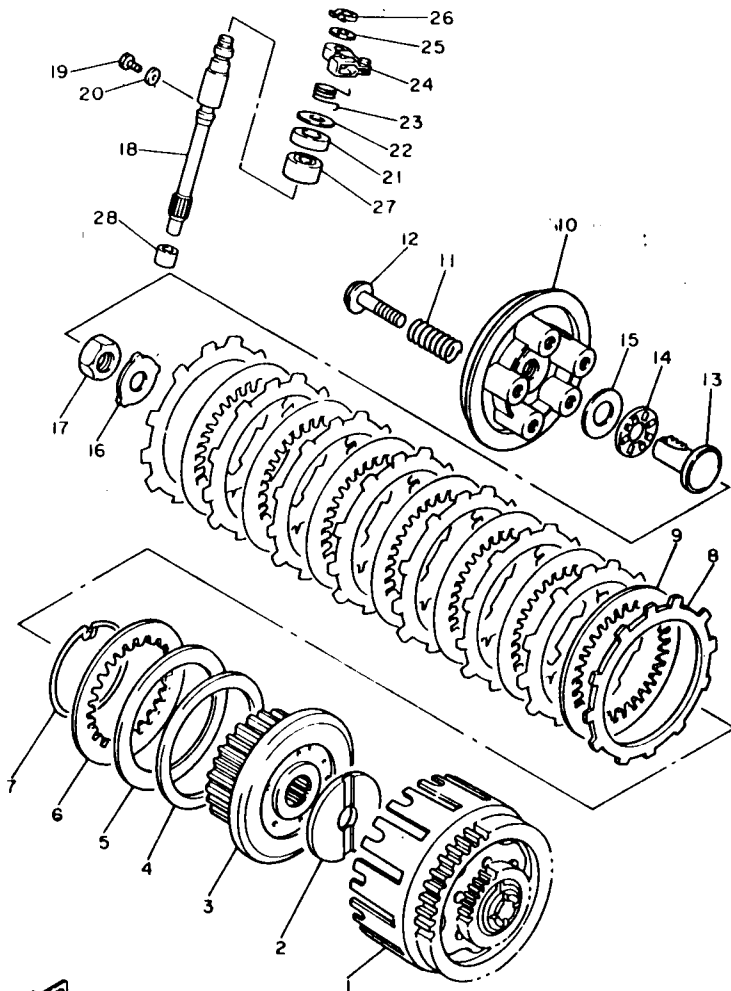
FIG. 14 EMBRAG • DEL ARRANQUE



48R351-2140

REF. NO.	PIEZAS NO.	DESCRIPCION	CANTIDAD	SUMARIO
1	4BR-15512-00	ENGRANAJE NEUTRO	1	
2	33M-15521-00	EJE 1	1	
3	4BR-16139-00	CADENA PRIMARIA	1	
4	4BR-11474-00	GUIA SUPERIOR	1	
5	97003-06014	PERNO	2	
6	93306-30525	COJINETE (B6305)	1	
7	93102-25253	RETEN DE ACEITE	1	
8	4BR-15570-00	EMBRAGUE DEL ARRANQUE COMPLETA	1	
9	4BR-15580-00	.ENSAMBLE EXT. EMBRAGUE ARRANQU	1	
10	4BR-16155-00	AMORTIGUADOR 1	4	
11	4BR-11537-00	ENGRANAJE TRACCION	1	
12	90387-253Y8	CASQUILLO CON VALONA	1	
13	4BR-15517-00	ENGRANAJE POSICION 2DA	1	
14	4G0-11406-00	EJE CONJUNTO	1	
15	93308-20545	.COJINETE	1	
16	93210-47440	.JUNTA TORICA	1	
17	90387-213Y5	CASQUILLO CON VALONA	1	
18	4U8-16111-00	ENGRANAJE TRACC PRIM (28T)	1	
19	90215-19228	ARANDELA DE CIERRE	1	
20	90179-16319	TUERCA	1	

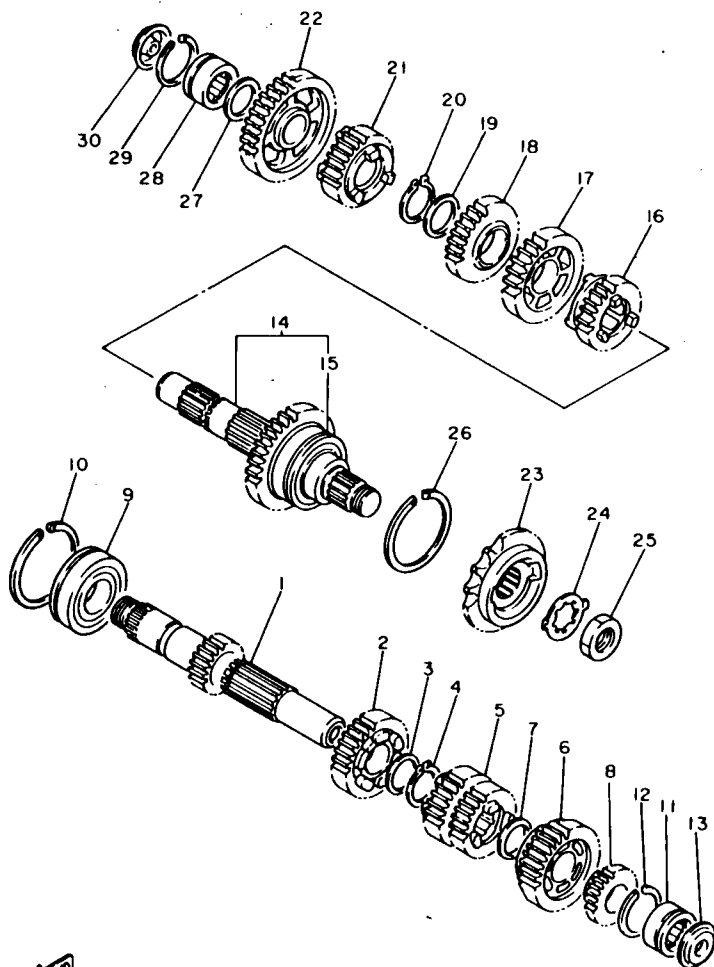
FIG. 15 EMBRÁGUE



4BP010-1150

REF. NO.	PIEZAS NO.	DESCRIPCION	CANTIDAD	SUMARIO
1	4U8-16170-01	ENGRANAJE TRACCION PRIM(65T)L	1	
2	3Y1-16154-00	ARANDELA, de empuje 1	1	
3	4H7-16371-01	CUBO, de embrague	1	
4	1J7-16384-00	PLACA DE ASIENTO	1	
5	1J7-16383-01	RESORTE DE COPA DE EMBRAGUE	1	
6	168-16324-00	PLACA DE EMBRAGUE	1	
7	1J7-16385-00	RESORTE DE COPA DE EMBRAGUE	1	
8	4H7-16321-00	PLACA DE FRICCION	8	
9	4H7-16325-00	DISCO, de embrague	7	
10	4BR-16351-00	PLATO DE PRESION	1	
11	90501-23391	RESORTE DE COMPRESION	5	
12	90159-06092	TORNILLO CON VALONA	5	
13	3LD-1637A-00	VARILLA DE EMPUJE COMP.	1	
14	93340-21505	COJINETES CON RODAMIENTOS	1	
15	90201-150H2	ARANDELA PLANA	1	
16	90215-20231	ARANDELA DE CIERRE	1	
17	90170-20327	TUERCA	1	
18	3JD-16382-00	EJE DE PALANCA DE EMPUJE	1	
19	90109-06778	PERNO	1	
20	90430-06014	JUNTA	1	
21	93102-15212	RETEN DE ACEITE	1	
22	90201-15785	ARANDELA PLANA	1	
23	90508-142A8	RESORTE DE TORSION	1	
24	4BR-16340-00	PALANCA DE EMPUJE COMPLETA	1	
25	90201-10119	ARANDELA PLANA	1	
26	99009-10400	PRESILLA REDONDA	1	
27	93315-31502	COJINETE DE RODILLOS	1	
28	93315-10838	COJINETE DE RODILLOS	1	

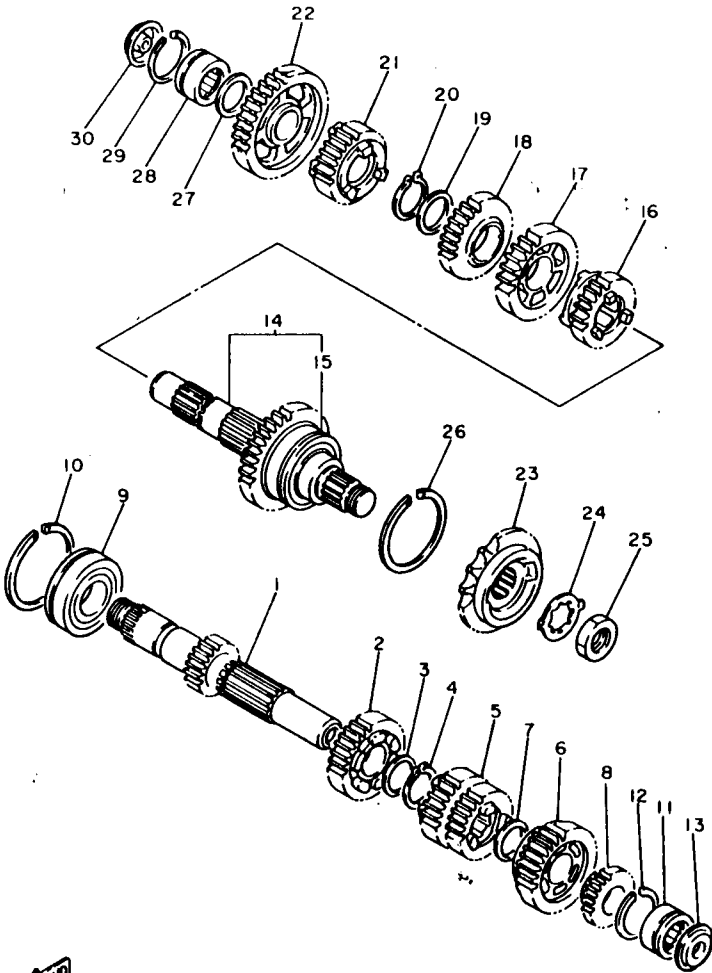
FIG. 16 TRANSMISION



4BP010-1160

REF. NO.	PIEZAS NO.	DESCRIPCION	CANT-IDAD	SUMARIO
1	4BR-17411-00	EJE PRIMARIO	1	
2	4BR-17151-00	ENGRANAJE PINON DE 5TA (23T)	1	
3	90209-22191	ARANDELA DE SEPARACION	1	
4	93440-25084	SEGURO	1	
5	✓ 4BR-17131-00	ENGRANAJE PINON DE 3RA (27T)	1	
6	✓ 4BR-17161-01	ENGRANAJE PINON 6TA (28T)	1	
7	90201-200K3	ARANDELA PLANA	1	
8	✓ 4BR-17121-00	ENGRANAJE DE PINON 2DA (18T)	1	
9	93306-30530	COJINETE	1	
10	278-17424-01	PRESILLA REDONDA 1	1	
11	93311-42045	COJINETE (20NG3315NE)	1	
12	278-17425-00	PRESILLA REDONDA 2	1	
13	4G0-17433-01	BOQUILLA	1	
14	✓ 4BR-17402-01	EJE DE TRACCION COMPLETO	1	
15	93102-35109	RETEN DE ACEITE (SD-35-62-6 HS)	1	
16	✓ 4BR-17261-00	ENGRANAJE RUEDA DE 6TA (23T)	1	
17	✓ 4BR-17231-00	ENGRANAJE RUEDA DE 3RA (28T)	1	
18	✓ 4BR-17241-00	ENGRANAJE DE RUEDA 4TA (29T)	1	
19	90209-22191	ARANDELA DE SEPARACION	1	
20	93440-25084	SEGURO	1	
21	✓ 4BR-17251-01	ENGRANAJE RUEDA DE 5TA (21T)	1	
22	4BR-17211-00	ENGRANAJE RUEDA DE 1 RA (41T)	1	
23	4BR-17460-00	CORONA (16T)	1	
24	90215-23265	ARANDELA DE CIERRE	1	
25	90179-18552	TUERCA	1	
26	278-17424-01	PRESILLA REDONDA 1	1	
27	90201-20276	ARANDELA, placa(1.0T)	1	
28	93311-42045	COJINETE (20NG3315NE)	1	

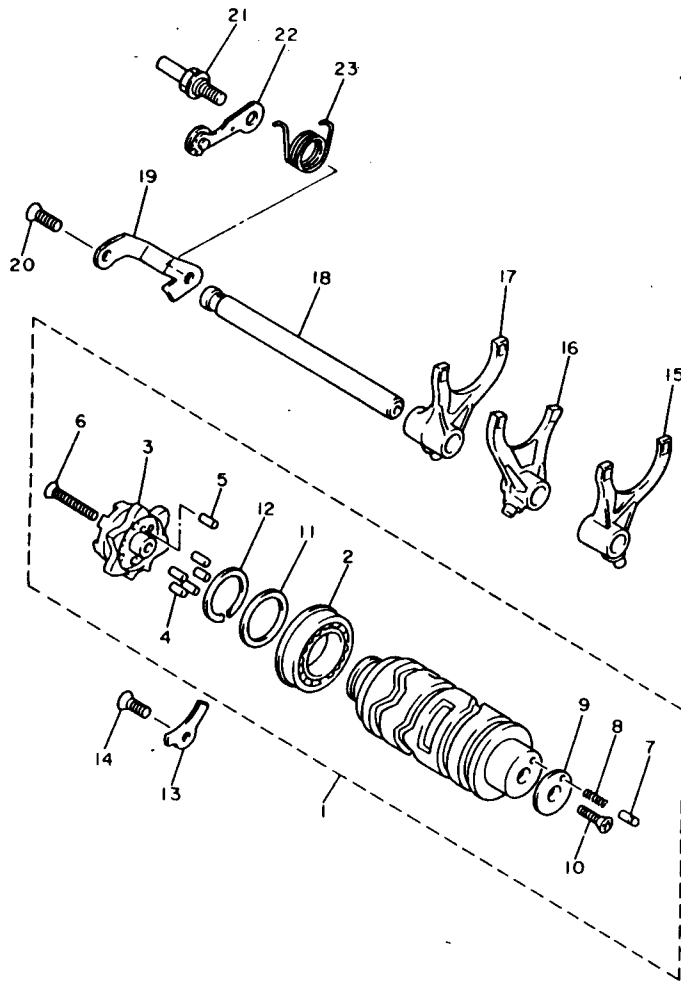
FIG. 16 TRANSMISION



REF. NO.	PIEZAS NO.	DESCRIPCION	CANTIDAD	SUMARIO
29	278-17425-00	PRESILLA REDONDA 2	1	
30	4G0-17433-01	BOQUILLA	1	


48P010-1160

FIG. 17 LEVA DE CAMBIO • HORQ

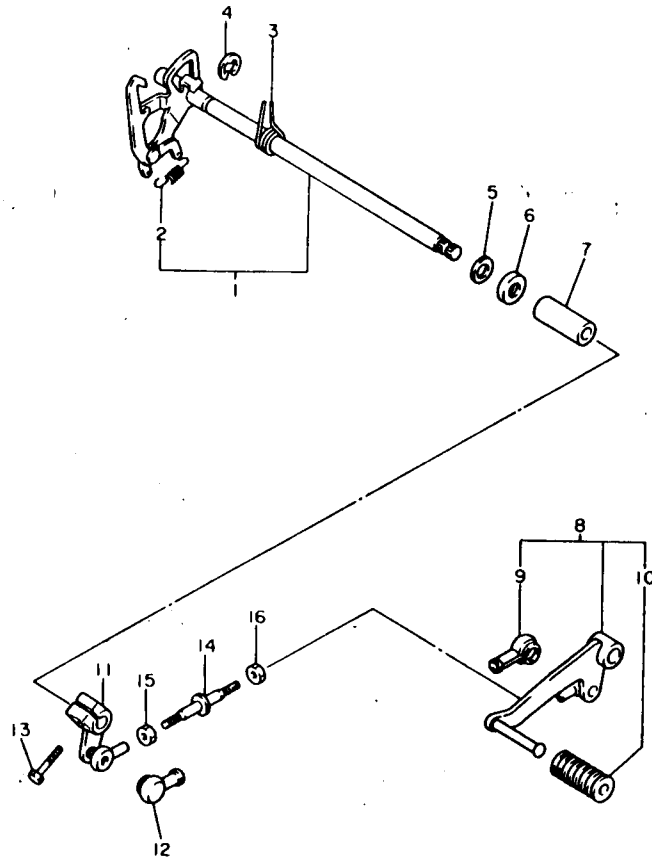


REF. NO.	PIEZAS NO.	DESCRIPCION	CANTIDAD	SUMARIO
1	4BR-18540-00	LEVADEL CAMBIO COMPLETA	1	
2	93306-90503	.COJINETE	1	
3	4BR-18185-00	.SEGMENTO DE RETENCION	1	
4	93604-12037	.PASADOR DE CLAVIJA	5	
5	93604-10011	.PASADOR DE CLAVIJA	1	
6	90151-06013	.TORNILLO EMBUTIDO	1	
7	278-18542-00	.PUNTO MVERTO	1	
8	90501-06022	.RESORTE DE COMPRESION	1	
9	278-18566-00	.PLACA LATERAL 2	1	
10	98701-05016	.TORNILLO CABEZA AVELLANADA	1	
11	117-15644-00	.CUNA	1	
12	93440-25084	.SEGURO	1	
13	49A-15383-00	PLACA CUBIERTA DE ENGRANAJE	1	
14	98701-06016	TORNILLO CABEZA AVELLANADA	1	
15	4BR-18511-00	HORQUILLA DEL CAMBIO 1	1	
16	4BR-18512-00	HORQUILLA DEL CAMBIO 2	1	
17	4BR-18513-00	HORQUILLA DE CAMBIO 3	1	
18	4BR-18531-00	BARRA GUIA HORQ. CAMBIO 1	1	
19	4BR-18536-00	TOPE DE PALANCA SELECTOR	1	
20	98701-06016	TORNILLO CABEZA AVELLANADA	1	
21	4BR-18127-00	PASADOR DE PALANCA	1	
22	4BR-18140-00	PALANCA DE TOPE COMPLETA	1	
23	90508-241A9	RESORTE DE TORSION	1	



4BP010-1170

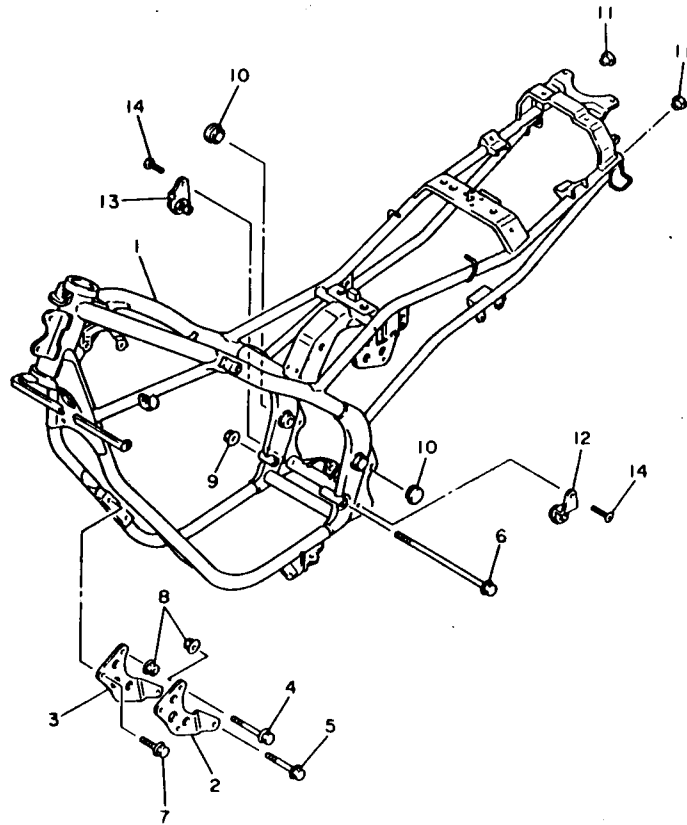
FIG. 18 CAMBIADOR



4BP010-1180

REF. NO.	PIEZAS NO.	DESCRIPCION	CANTIDAD	SUMARIO
1	4BR-18120-00	PALANCA DE SELECTOR COMPLETO	1	
2	90506-08227	.RESORTE DE TENSION	1	
3	90508-292AQ	RESORTE DE TORSION	1	
4	99006-10600	PRESILLA REDONDA	1	
5	90201-127J6	ARANDELA PLANA	1	
6	93102-12108	SELLO ACEITE (SD 12-22-5 HS)	1	
7	90560-12211	SEPARADOR	1	
8	4BR-18110-00	PEDAL DE CAMBIO COMPLETO	1	
9	2H9-18154-00	.CUBIERTA GUARDAPOLVO	1	
10	132-18113-01	.FUNDA DEL PEDAL DEL CAMBIO	1	
11	4BR-18112-00	BRAZO DEL CANBIO	1	
12	2H9-18154-00	CUBIERTA GUARDAPOLVO	1	
13	97011-06020	PERNO	1	
14	26H-18115-00	VARILLA DEL CANBIO	1	
15	95303-06700	TUERCA	1	
16	90170-06228	TUERCA	1	

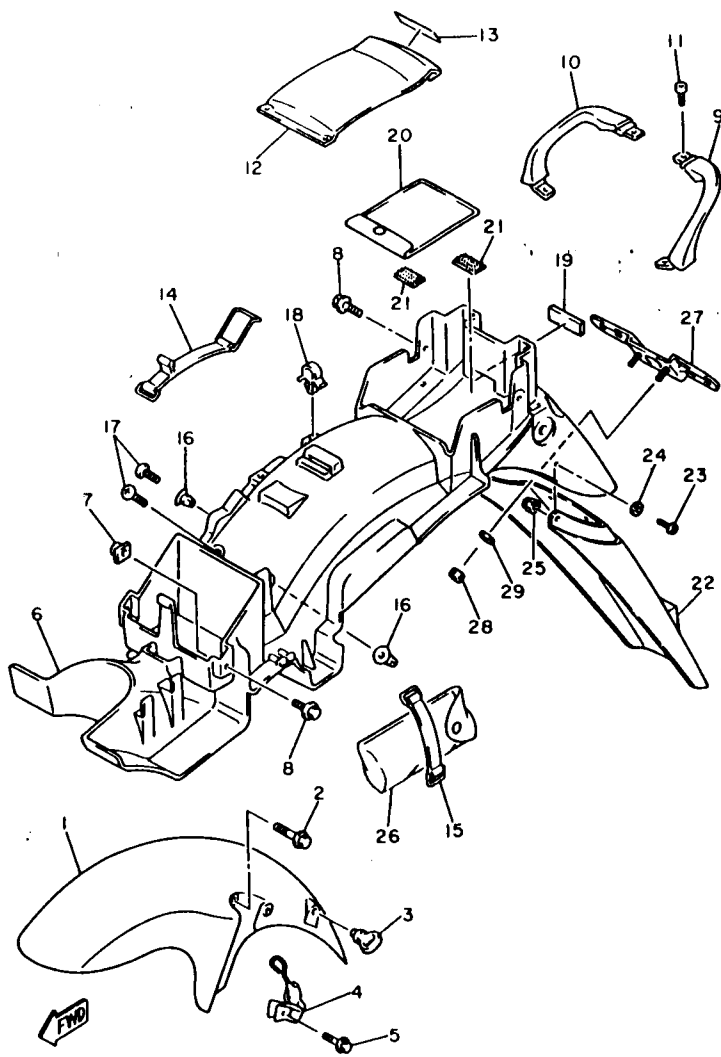
FIG. 19 CUADRO



REF. NO.	PIEZAS NO.	DESCRIPCION	CANTIDAD	SUMARIO
1	4BR-21110-00-P0	ARMAZON COMPLETO	1	UR VERY DARK BLUE METALLIC 3 UR VIVID RED COCKTAIL 1
	4BR-21110-00-P1	ARMAZON COMPLETO	1	
2	4BP-21315-00	SOPORTE DE MOTOR 2	1	
3	4BP-21316-00	SOPORTE DE MOTOR 3	1	
4	90105-10253	TORNILLO CON ARANDELA	2	
5	90105-10142	TORNILLO CON ARANDELA	2	
6	90105-12523	TORNILLO CON ARANDELA	1	
7	95821-10016	TORNILLO DE REBORDE	4	
8	90179-10247	TUERCA	4	
9	90179-12421	TUERCA	1	
10	3SX-2135F-00	CUBIERTA	2	
11	1AA-2143A-00	TAPA	2	
12	4BP-21445-00	SOPORTE DE SILENCIADOR 1	1	
13	4BP-21446-00	SOPORTE DE SILENCIADOR 2	1	
14	90157-08117	TORNILLO CABEZA CONICA PLANA	2	



4BR351-2190

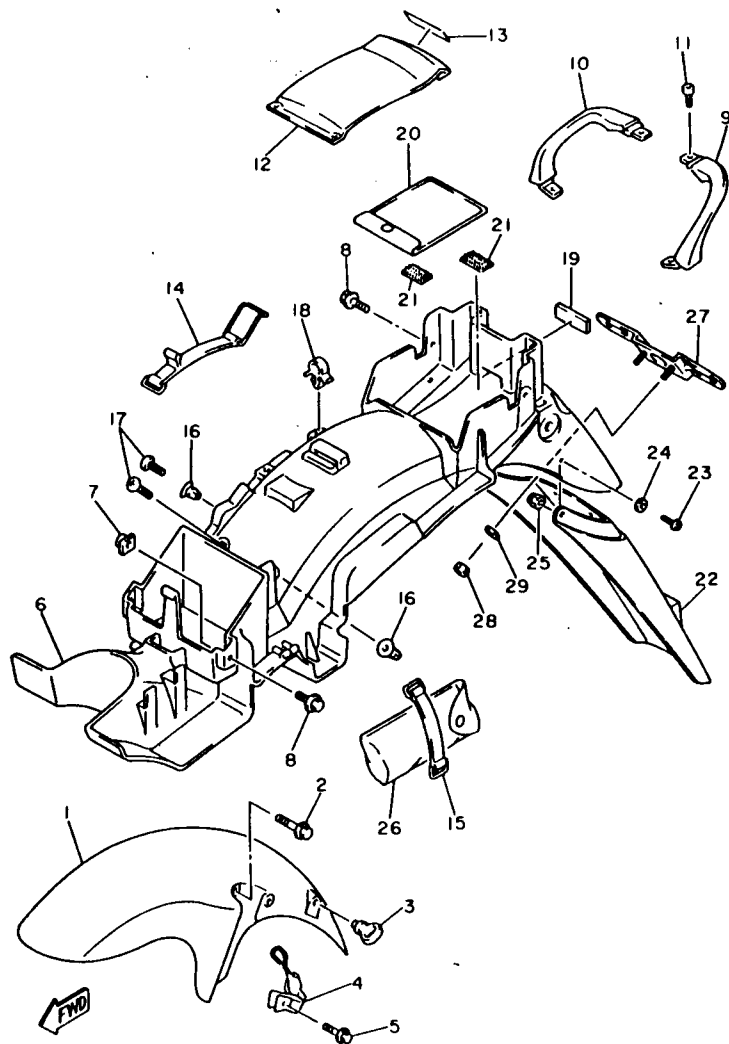


4BR352-2200

FIG. 20 GUARDABARRO

REF. NO.	PIEZAS NO.	DESCRIPCION	CANTIDAD	SUMARIO
1	4BP-21510-00-P1	GUARDABARRO DELANTERO COMPLETO	1	UR VERY DARK BLUE METALLIC 3 UR VIVID RED COCKTAIL 1
	4BP-21510-00-P2	GUARDABARRO DELANTERO COMPLETO	1	
2	95023-06016	TORNILLO	4	
3	1A8-21518-00	SOPORTE DE CABLE	1	
4	4BP-25875-01	SOPORTE DE MANGUERA FRENO 1	1	
5	95023-06025	TORNILLO	1	
6	4BR-21611-00	GUARDABARRO TRASERO	1	
7	31A-14477-00	PLACA	2	
8	90119-06043	TORNILLO CON ARANDELA	4	
9	4BP-21644-00	APOYO TRASERO	1	
10	4BP-21645-00	ASIDERO SILLIN	1	
11	90109-060E9	PERNO	4	
12	4BP-21651-00-P1	TAPA DE GUARDABARRO TRAS.	1	UR VERY DARK BLUE METALLIC 3 UR VIVID RED COCKTAIL 1 UR PARA VRC 1
	4BP-21651-00-P2	TAPA DE GUARDABARRO TRAS.	1	
13	3KJ-21781-21	EMBLEMA 1	1	UR PARA VDBM 1
	4BP-21578-00	EMBLEMA	1	
14	4BP-82131-00	TIRANTE DE BATERIA	1	
15	120-82131-00	TIRANTE DE BATERIA	1	
16	90338-08226	TAPON	4	
17	97706-60016	TORNILLO, rosca chapa	4	
18	90464-15157	BRIDA	1	
19	8U9-77162-00	FRANJA DE CLIMA 2	1	
20	4K5-28186-00	SACO PLASTICO	1	
21	4K5-2814E-10	GANCHO	2	
22	4BR-21621-00	CHARNELA	1	
23	90149-04278	TORNILLO DE REGLAJE	4	
24	90201-047A2	ARANDELA PLANA	4	
25	95602-04100	TUERCA AUTOBLOCANTE	4	

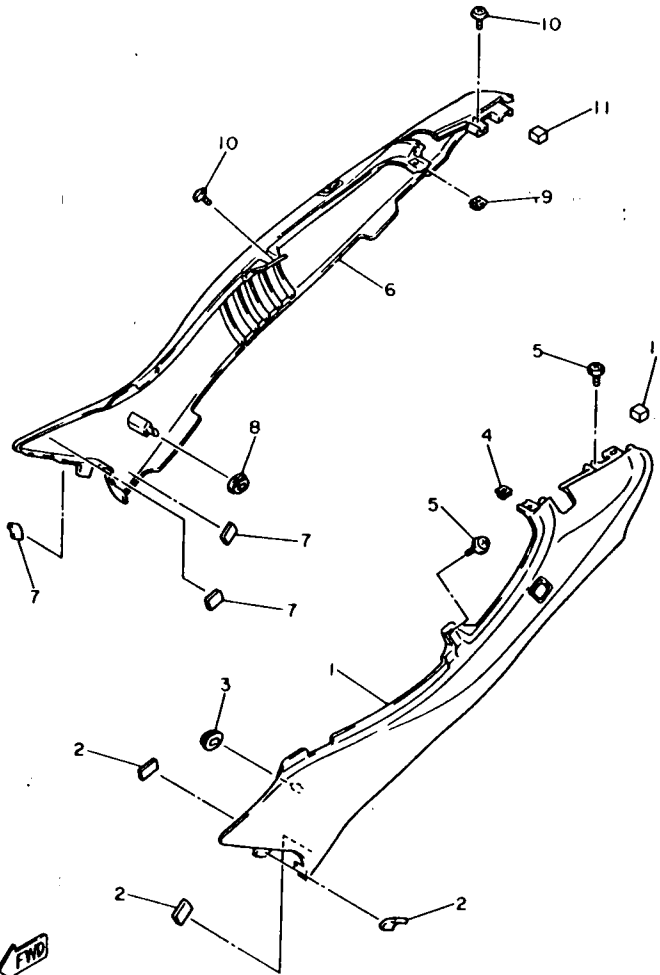
FIG. 20 GUARDABARRO



4BR352-2200

REF. NO.	PIEZAS NO.	DESCRIPCION	CANTIDAD	SUMARIO
26	1HX-28100-01	JUEGO DE HERRAMIENTAS	1	
27	1KH-84751-00-90	SOPORTE DE LICENCIA	1	*UNI-CHROME (BLACK CHROMATE)
28	95616-06100	TUERCA U	2	
29	90201-06059	ARANDELA PLANA	2	

FIG. 21 CUBIERTA LATERAL

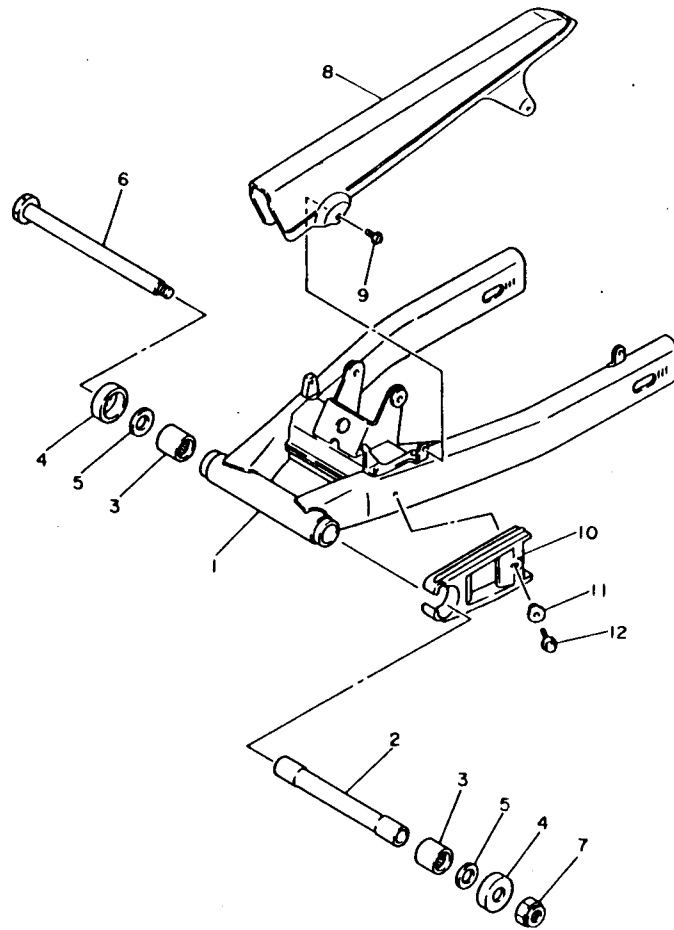


REF. NO.	PIEZAS NO.	DESCRIPCION	CANTIDAD	SUMARIO
1	4BP-21711-01-P1	TAPA LATERAL 1	1	UR VERY DARK BLUE METALLIC 3 UR VIVID RED COCKTAIL 1
	4BP-21711-01-P2	TAPA LATERAL 1	1	
2	2JX-24141-00	PROTECTOR DEPOSITO COMBUST.	3	
3	90480-01401	ANILLO PROTECTOR	1	
4	90183-05024	TUERCA DE RESORTE	1	
5	90159-05163	TORNILLO CON VALONA	2	
6	4BP-21721-01-P1	TAPA LATERAL 2	1	UR VERY DARK BLUE METALLIC 3 UR VIVID RED COCKTAIL 1
	4BP-21721-01-P2	TAPA LATERAL 2	1	
7	2JX-24141-00	PROTECTOR DEPOSITO COMBUST.	3	
8	90480-01401	ANILLO PROTECTOR	1	
9	90183-05024	TUERCA DE RESORTE	1	
10	90159-05163	TORNILLO CON VALONA	2	
11	34M-2139X-00	AMORTIGUADOR	2	



48P010-1210

FIG. 22 BRAZO TRASERO



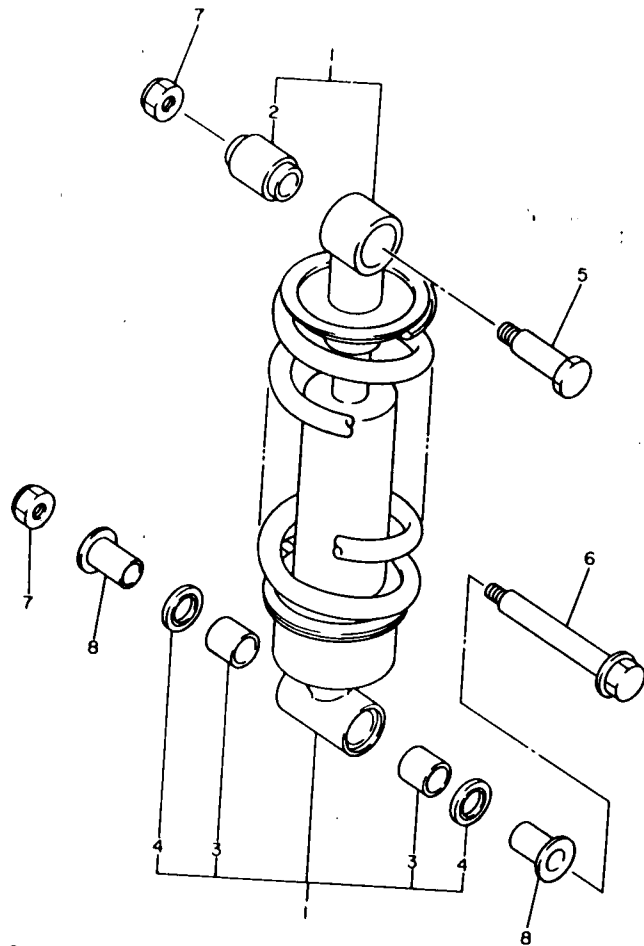
REF. NO.	PIEZAS NO.	DESCRIPCION	CANTIDAD	SUMARIO
1	4BR-22110-00-WL	BRAZO TRASERO COMPLETO	1	STARDUST SILVER
2	33M-22184-00	BUJE	1	
3	93320-32403	COJINETE	2	
4	4X7-22129-00	TAPA DE EMPUJE 2	2	
5	90201-161J3	ARANDELA PLANA	2	
6	3LN-22141-60	EJE DEL BARCULANTE	1	
7	90185-14070	TUERCA AUTOBLOCANTE	1	
8	1KT-22311-00	CABRECADENA	1	
9	90159-06175	TORNILLO CON VALONA	2	
10	3YX-22151-00	SELLO DE GUARDA	1	
11	90387-083Y8	CASQUILLO CON VALONA	1	
12	95816-06016	TORNILLO DE REBORDE	1	



4BR351-2220

D2

FIG. 23 SUSPENSION TRASERO

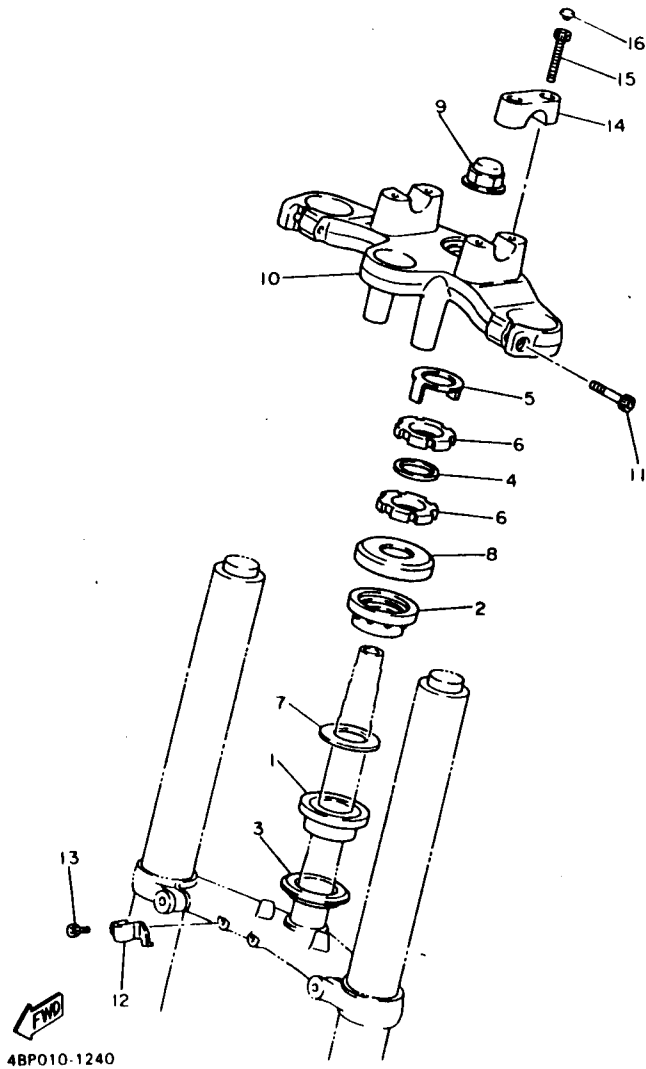


REF. NO.	PIEZAS NO.	DESCRIPCION	CANT-IDAD	SUMARIO
1	4BR-22210-00	AMORTIGUADOR TRASERO COMPLETO	1	
2	34L-22216-00	.BUJE DEL AMORTIGUADOR TRASERO	1	
3	93109-18020	.RETEN DE ACEITE	2	
4	90384-18157	.BUJE BIMETALICO	2	
5	90101-12558	TORNILLO	1	
6	90105-12612	TORNILLO CON ARANDELA	1	
7	95601-12200	TUERCA DE AUTO-CIERRE	2	
8	90387-123X6	CASQUILLO CON VALONA	2	

 4BPO10-1230

D3

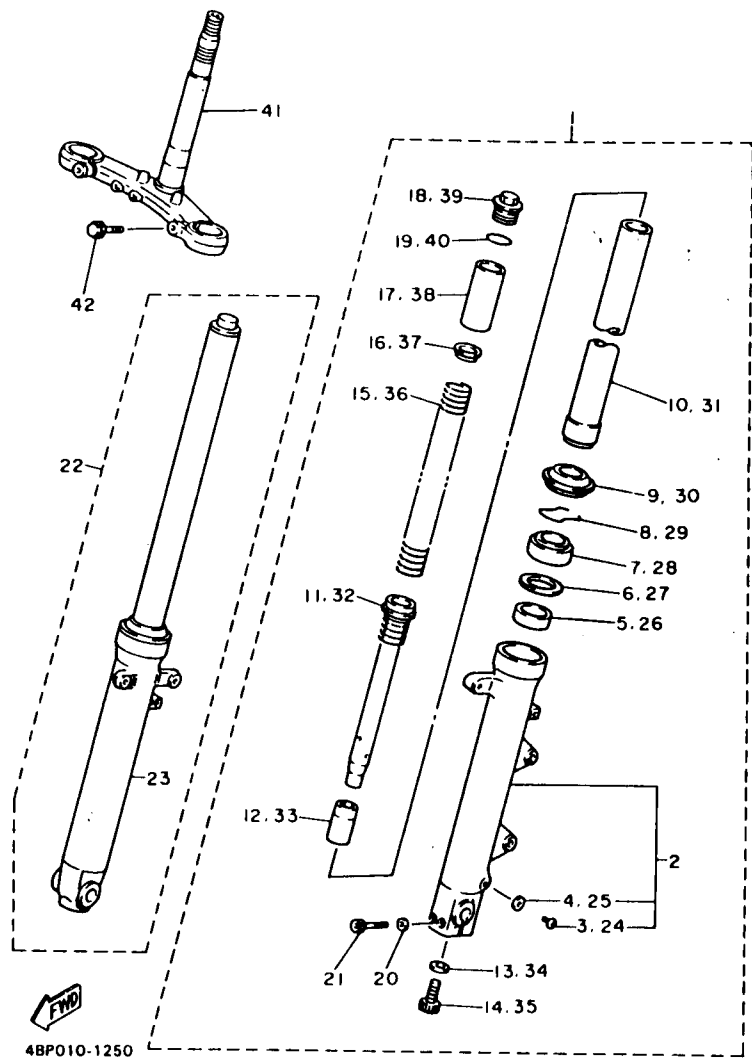
FIG. 24 DIRECCION



REF. NO.	PIEZAS NO.	DESCRIPCION	CANTIDAD	SUMARIO
1	93399-99931	COJINETE	1	
2	93399-99932	COJINETE	1	
3	3FV-23462-00	RETEN DE DIRECCION	1	
4	90202-24190	ARANDELA DE PLANA	1	
5	26H-23418-01	ARANDELA ESPECIAL	1	
6	90179-26033	TUERCA	2	
7	90202-26142	ARANDELA DE PLANA	1	
8	3HE-23416-00	CUBIERTA DE BASE DE BOLA 2	1	
9	90176-22050	TUERCA CORONA	1	
10	4BP-23435-00	PLATINA SUPERIOR	1	
11	91311-08030	TORNILLO ALLEN	2	
12	4BP-25886-00	SOPORTE DE MANGUERA FRENO	1	
13	91316-06016	TORNILLO ALLEN	1	
14	4H7-23441-00-P0	SOPORTE DE MANUBRIO	2	LIGHT GRAY METALLIC 1
15	91311-08030	TORNILLO ALLEN	4	
16	341-23469-00	TAPA DE PERNO	4	

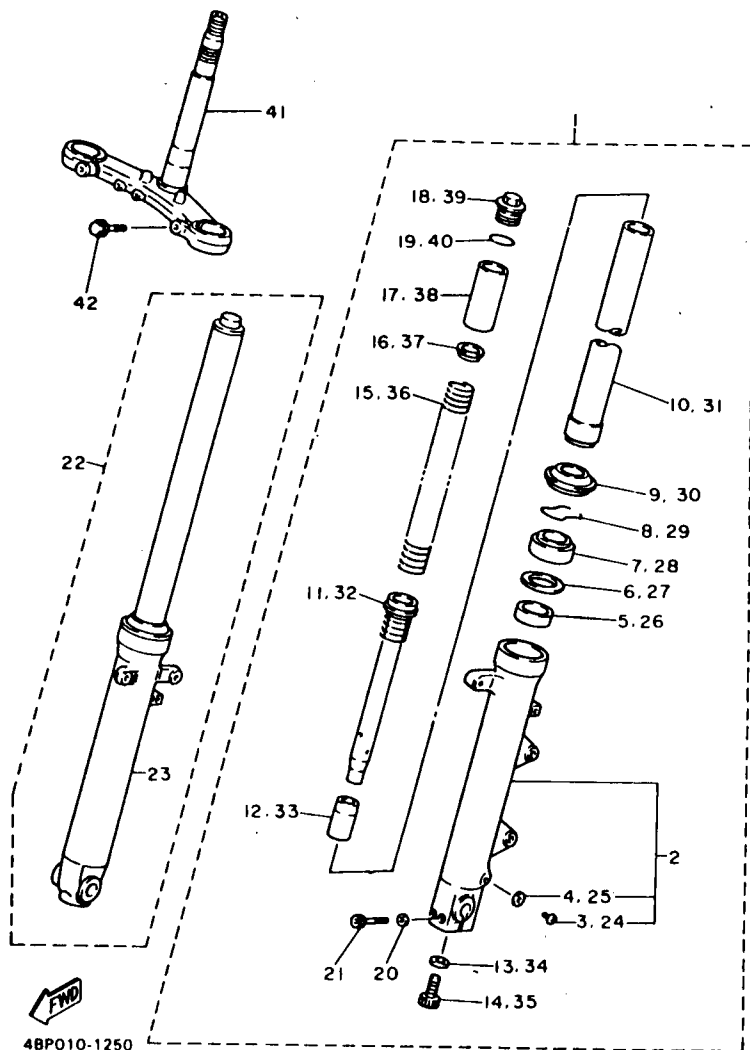
D4

FIG. 25 HORQUILLA DELANTERA



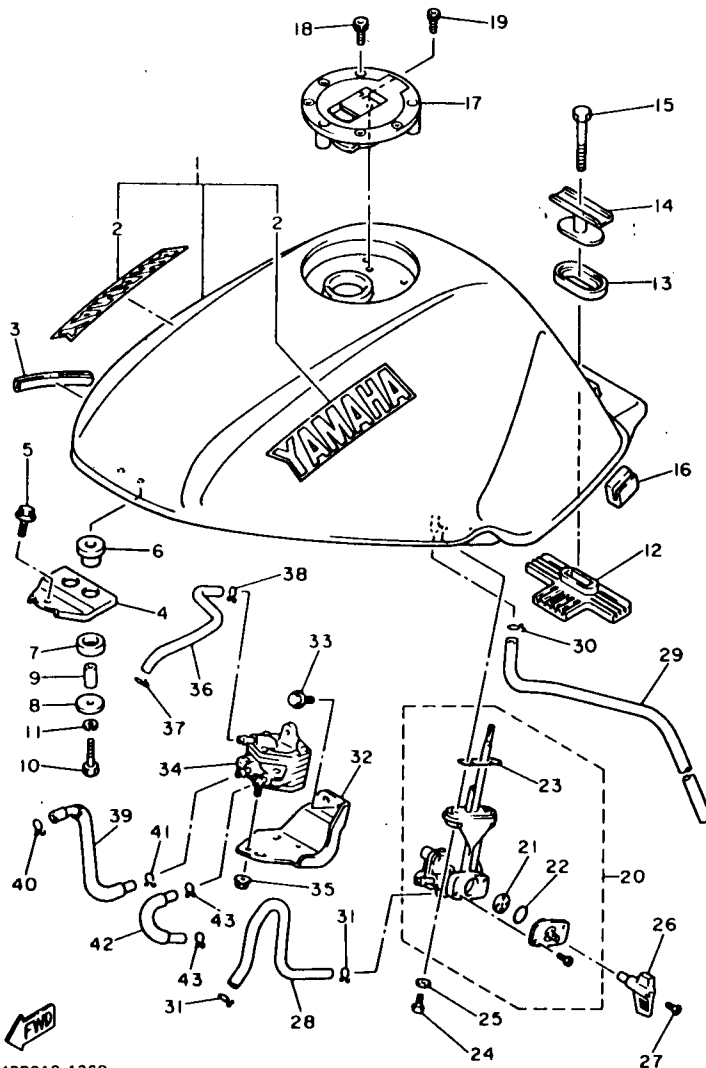
REF. NO.	PIEZAS NO.	DESCRIPCION	CANTIDAD	SUMARIO
1	4BR-23102-00	HORQUILLA DELANTERA COMPL.(MI)	1	
2	4BP-23126-00	.TUBO EXTERIOR 1	1	
3	4H7-23119-00	..TAPON DE DRENAJE	1	
4	122-23129-00	..EMPAQUE DE TAPON DRENAJE	1	
5	2YK-23125-00	.METAL CORREDIZO 1	1	
6	4V2-23146-L0	.ARANDELA DE SELLO DE ACEITE	1	
7	3EN-23145-00	.RETEN DE ACEITE	1	
8	3R4-23153-00	.ANILLO DE ENGANCHE	1	
9	3EN-23144-00	.GUARDAPOLVO	1	
10	3YX-23110-00	.TUBO INTERIOR COMPLETO 1	1	
11	4BR-23170-00	.CILINDRO COMPL DE HORQ DELAN	1	
12	2YK-23173-00	.VASTAGO AHUSADO	1	
13	509-23168-L0	.EMPAQUE	1	
14	278-23181-50	.TORNILLO CABEZAHEXAGONAL	1	
15	4BP-23141-00	.RESORTE HORQUILLA DELANT.	1	
16	1FK-23142-00	.ASIENTO DEL MUELLE SUPERIOR	1	
17	26H-23118-00	.SEPARADOR	1	
18	3EN-23111-00	.TAPON	1	
19	1W4-23114-L0	.EMPAQUE	1	
20	90201-08085	.ARANDELA PLANA	2	
21	91311-08035	.TORNILLO ALLEN	2	
22	4BR-23103-00	HORQUILLA DELANTERA COMPL.(MD)	1	
23	4BP-23136-00	.TUBO EXTERIOR 2	1	
24	4H7-23119-00	..TAPON DE DRENAJE	1	
25	122-23129-00	..EMPAQUE DE TAPON DRENAJE	1	
26	2YK-23125-00	.METAL CORREDIZO 1	1	
27	4V2-23146-L0	.ARANDELA DE SELLO DE ACEITE	1	
28	3EN-23145-00	.RETEN DE ACEITE	1	

FIG. 25 HORQUILLA DELANTERA



REF. NO.	PIEZAS NO.	DESCRIPCION	CANTIDAD	SUMARIO
29	3R4-23153-00	.ANILLO DE ENGANCHE	1	
30	3EN-23144-00	.GUARDAPOLVO	1	
31	3YX-23110-00	.TUBO INTERIOR COMPLETO 1	1	
32	4BR-23170-00	.CILINDRO COMPL DE HORQ DELAN	1	
33	2YK-23173-00	.VASTAGO AHUSADO	1	
34	509-23158-L0	.EMPAQUE	1	
35	278-23181-50	.TORNILLO CABEZAHEXAGONAL	1	
36	4BP-23141-00	.RESORTE HORQUILLA DELANT.	1	
37	1FK-23142-00	.ASIENTO DEL MUELLE SUPERIOR	1	
38	26H-23118-00	.SEPARADOR	1	
39	3EN-23111-00	.TAPON	1	
40	1W4-23114-L0	.EMPAQUE	1	
41	4BP-23340-00	PLATINA INFERIOR COMPLETA	1	
42	2NX-23356-00	PERNO 2	2	

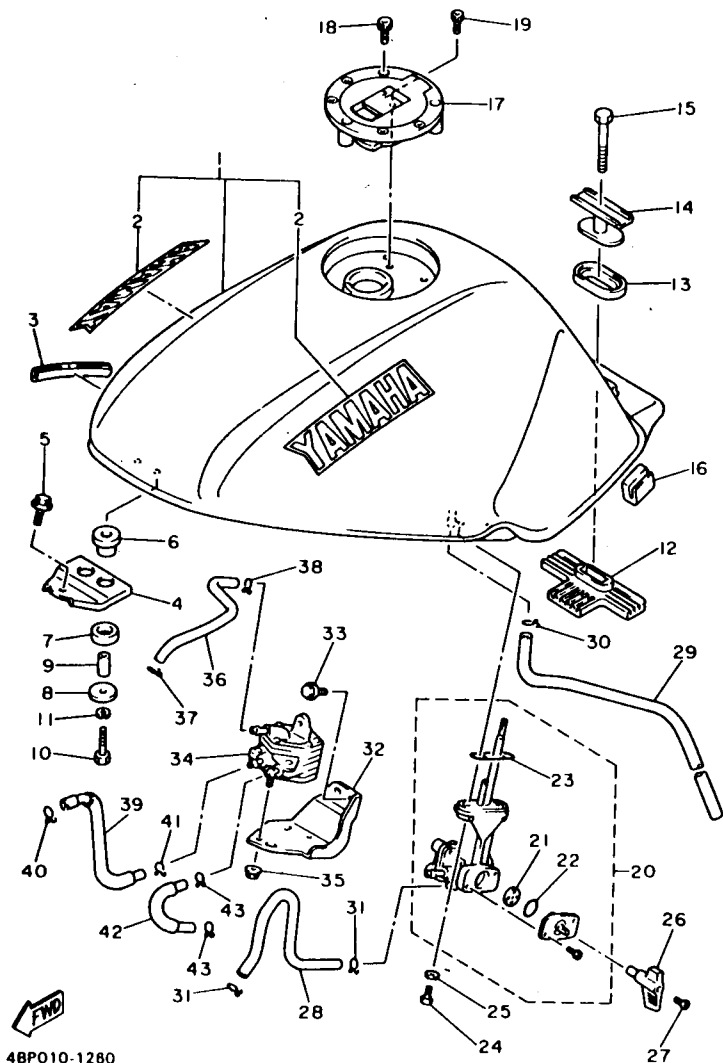
FIG. 26 DEPOSITO DE COMBUSTIBLE



4BP010-1260

REF. NO.	PIEZAS NO.	DESCRIPCION	CANTIDAD	SUMARIO
1	4BP-24110-00-05	DEPOSITO DE COMBUSTIBLE COMP.	1	UR VERY DARK BLUE METALLIC 3 UR VIVID RED COCKTAIL 1
	4BP-24110-00-08	DEPOSITO DE COMBUSTIBLE COMP.	1	
2	99226-00035	.EMBLEMA, yamaha	2	
3	47X-24188-01	MOLDURA DEPOSITO COMBUST.	1	
4	4BP-24191-00	SOPORTE DEPOSITO DE COMBUST.1	1	
5	90119-06213	TORNILLO CON ARANDELA	1	
6	2GH-24181-00	AMORTIGUADOR DE MONTAJE	1	
7	2GH-24183-00	AMORTIGUADOR DE MONTAJE 3	1	
8	2GH-24186-00	ARANDELA ESPECIAL	1	
9	90387-06299	CASQUILLO CON VALONA	2	
10	97011-06025	PERNO	2	
11	92990-06100	ARANDELA PLANA	2	
12	4BP-24182-0C	AMORTIGUADOR DE MONTAJE 2	1	
13	3Y6-24183-00	AMORTIGUADOR DE MONTAJE 3	1	
14	4BP-24186-00	ARANDELA ESPECIAL	1	
15	97002-08055	PERNO	1	
16	3XV-24183-00	AMORTIGUADOR DE MONTAJE 3	2	
17	3WP-24602-00	TAPON COMPLETO	1	
18	90110-05112	TORNILLO ALLEN	3	
19	91311-05010	TORNILLO ALLEN	1	
20	4BP-24500-00	GRIFO DE COMBUSTIBLE 1	1	
21	3AJ-24523-00	.VALVULA	1	
22	3AJ-24534-00	.SELLO DE GRIFO	1	
23	4X8-24512-00	.EMPAQUE	1	
24	90149-08008	TORNILLO DE REGLAJE	2	
25	90202-05193	ARANDELA DE PLANA	2	
26	3HE-24524-00	LLAVE DEL GRIFO	1	
27	98608-04016	TORNILLO CON CABEZA OVALADA	1	

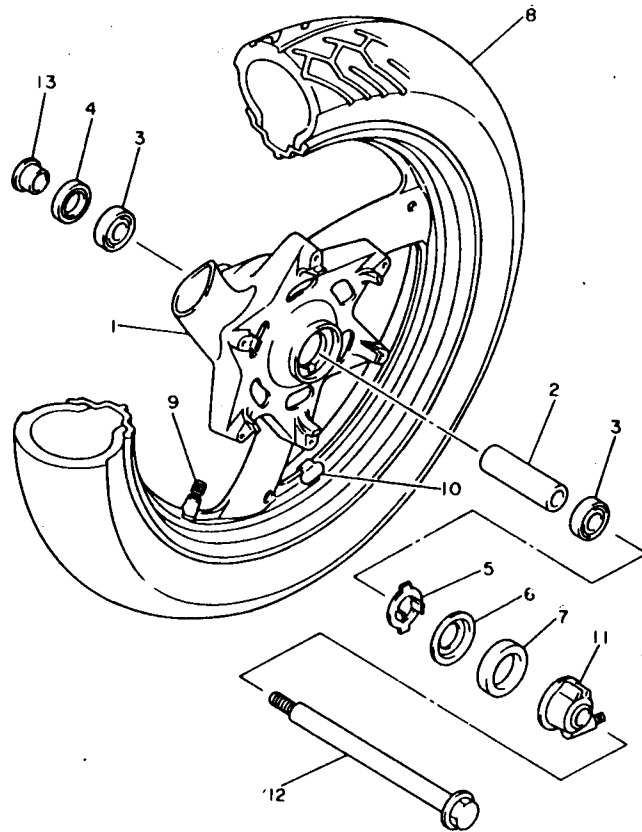
FIG. 26 DEPOSITO DE COMBUSTIBLE



4BP010-1260

REF. NO.	PIEZAS NO.	DESCRIPCION	CANTIDAD	SUMARIO
28	90445-09683	TUBO	1	
29	90445-103E6	TUBO	1	
30	90467-09006	PRESILLA	1	
31	90467-08021	PRESILLA	2	
32	4BP-24216-00	SOPORTE	1	
33	95021-06014	PERNO DE SUJECCION	2	
34	3LD-13910-00	BOMBA DE COMBUSTIBLE COMPLETA	1	
35	95701-05500	TUERCA DE SUJECCION	2	
36	90445-10752	TUBO	1	
37	90467-08017	PRESILLA	1	
38	90467-09006	PRESILLA	1	
39	4BR-14294-00	MANGUERA	1	
40	90467-11102	PRESILLA	1	
41	90467-10008	PRESILLA	1	
42	4BR-24311-00	TUBO DE COMBUSTIBLE 1	1	
43	90467-10008	PRESILLA	2	

FIG. 28 RUEDA DELANTERA



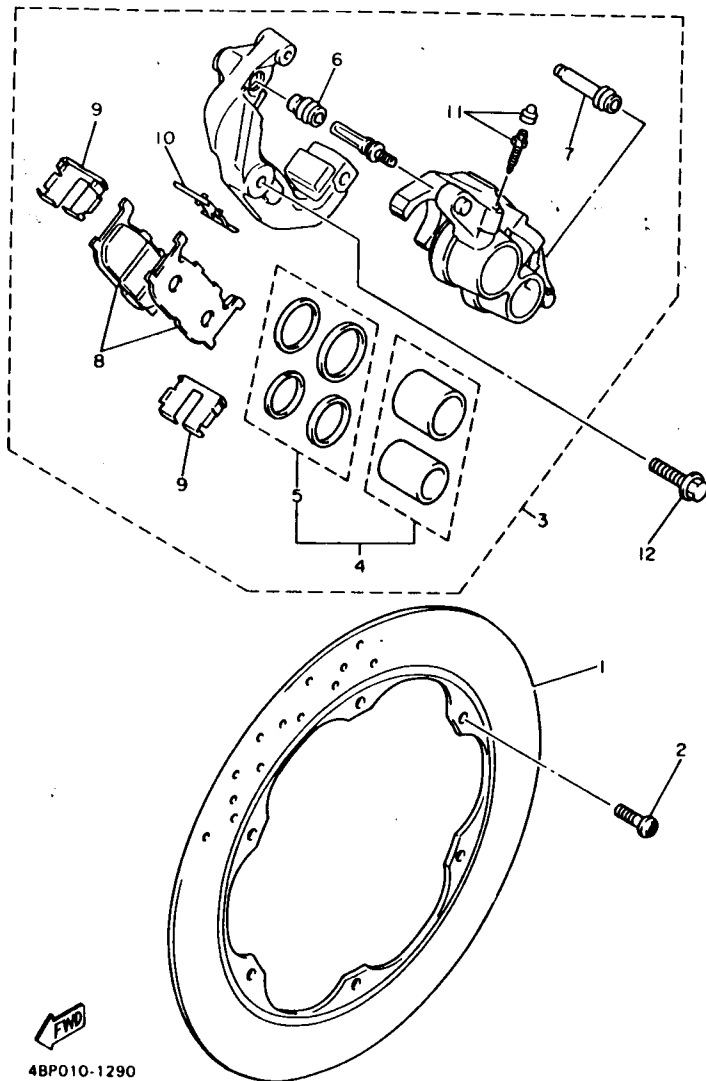
REF. NO.	PIEZAS NO.	DESCRIPCION	CANTIDAD	SUMARIO
1	4BP-25168-00-WN	RUEDA FUNDIDA DELANTERA	1	CIRCUIT SILVER
2	90560-17241	SEPARADOR	1	
3	93306-20310	COJINETE (B6203DU)	2	
4	93102-25017	RETEN DE ACEITE	1	
5	341-25149-00	EMBRAGUE DEL CUENTAKMS	1	
6	341-25846-00	RETEN DEL EMBRAGUE	1	
7	93105-45017	RETEN DE ACEITE	1	
8	94111-172Y9	NEUMATICO (110/80-17 57H K275F)	1	UR DUNLOP
	94111-173Y1	NEUMATICO (110/80-17 57H F209)	1	UR YOKOHAMA
9	93900-00030	VALVULA	1	
10	29L-25398-00	BALANCEADOR DE RUEDA(10G)	1	UR
	29L-25398-10	BALANCEADOR DE RUEDA (20G)	1	UR
	29L-25398-20	BALANCEADOR DE RUEDA (30G)	1	UR
11	3MA-25190-00	UNIDAD DE ENGRANAJE COMPLETA	1	
12	3GM-25181-00	EJE DE LA RUEDA	1	
13	90387-170J6	CASQUILLO CON VALONA	1	



4BP010-1280

D10

FIG. 29 CALIBRE FRENO DELANTERA

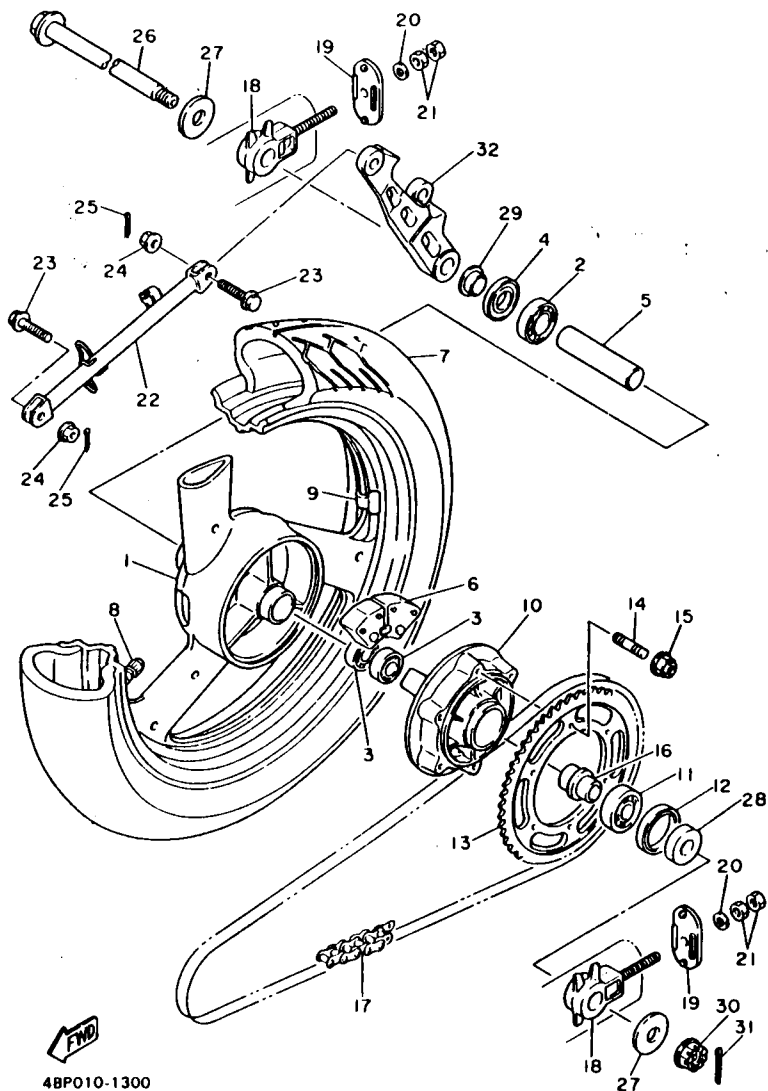


REF. NO.	PIEZAS NO.	DESCRIPCION	CANTIDAD	SUMARIO
1	4BP-2582T-00	DISCO DE FRENO (IZQUIERDO)	1	
2	90109-08718	PERNO	6	
3	4BP-2580T-00	CALIBRE COMPLETO (IZQUIERDO)	1	
4	3YX-W0057-50	.PISTON COMPLETO PINZA	1	
5	3YX-W0047-50	..JUEGO DE RETENES DE PINZA	1	
6	5R2-25937-00	.FUNDA	1	
7	3YX-25937-00	.FUNDA	1	
8	4BP-W0045-00	.JUEGO DE COJIN DE FRENO	1	
9	4BP-25919-00	.SOPORTE DE PASTILLAS	2	
10	3YX-25929-00	.RESORTE PLACA, cojin de freno	1	
11	51L-W0048-00	.CJTO TORNILLO DE PURGA	1	
12	90105-10308	TORNILLO CON ARANDELA	2	

FWD
4BP010-1290

D11

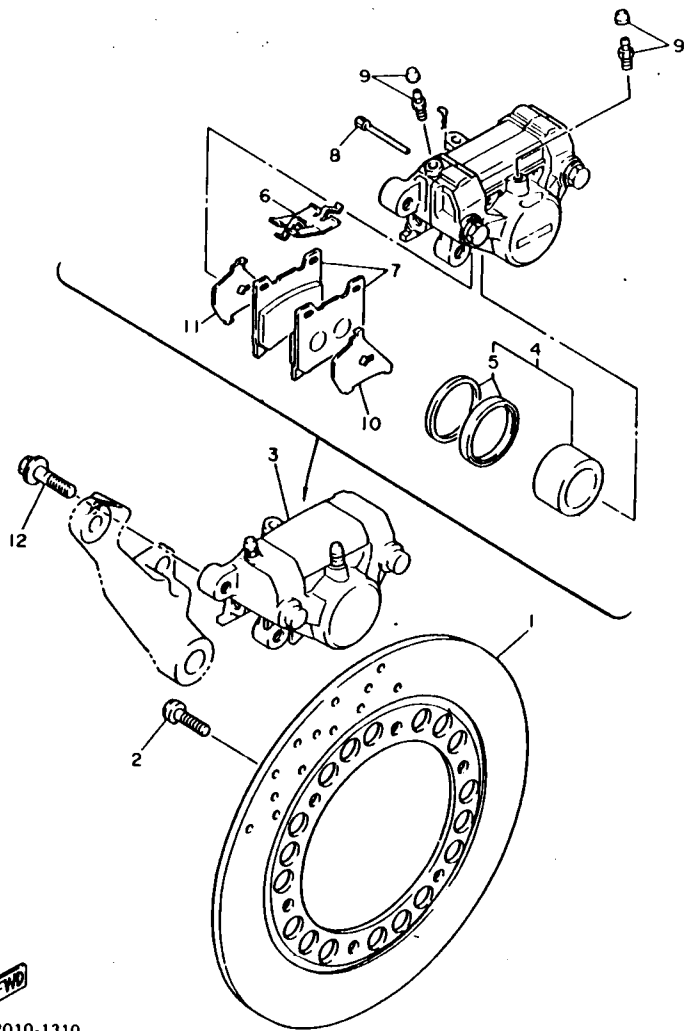
FIG. 30 RUEDA TRASERA



48P010-1300

REF. NO.	PIEZAS NO.	DESCRIPCION	CANTIDAD	SUMARIO
26	3HE-25381-00	EJE DE RUEDA	1	
27	90201-177K7	ARANDELA PLANA	2	
28	90387-174V9	CASQUILLO CON VALONA	1	
29	90387-173L5	CASQUILLO CON VALONA	1	
30	90171-16024	TUERCA ENTALLADA	1	
31	91401-30030	CHAVETA	1	
32	3HE-25819-01	SOPORTE DE CALIBRE	1	

FIG. 31 CALIBRE FRENO TRASERA



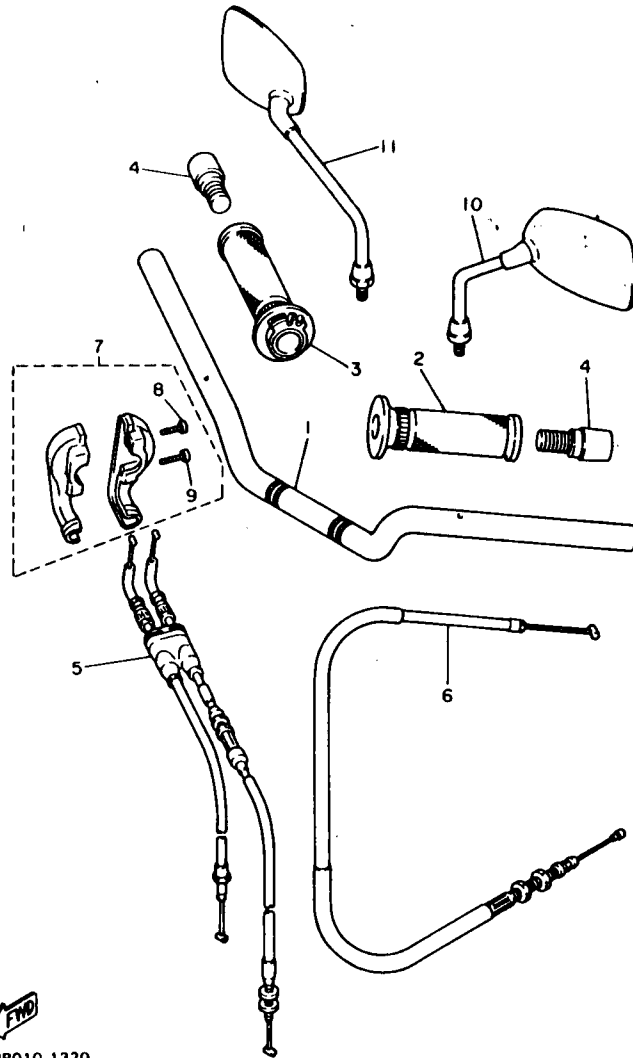
REF. NO.	PIEZAS NO.	DESCRIPCION	CANTIDAD	SUMARIO
1	3VD-2582W-00	DISCO DE FRENO TRASEROS 2	1	
2	90109-08718	PERNO	6	
3	3LN-2580W-00	CALIBRE COMPLETO TRASEROS 2	1	
4	51L-W0057-00	.PISTON COMPLETO PINZA	1	
5	51L-W0047-11	..JUEGO DE RETENES DE PINZA	1	
6	3LN-25919-10	.SOPORTE DE PASTILLAS	1	
7	51L-W0046-02	JUEGO DE PASTILLAS DE FRENO	1	
8	3LN-25924-10	.PASADOR	2	
9	51L-W0048-00	.CJTO TORNILLO DE PURGA	2	
10	47X-25827-00	.SOPORTE PASTILLA IZQUIERDO	1	
11	47X-25827-10	.SOPORTE PASTILLA IZQUIERDO	1	
12	90105-10308	TORNILLO CON ARANDELA	2	



4BP010-1310

D14

FIG. 32 MANUBRIO • CABLE

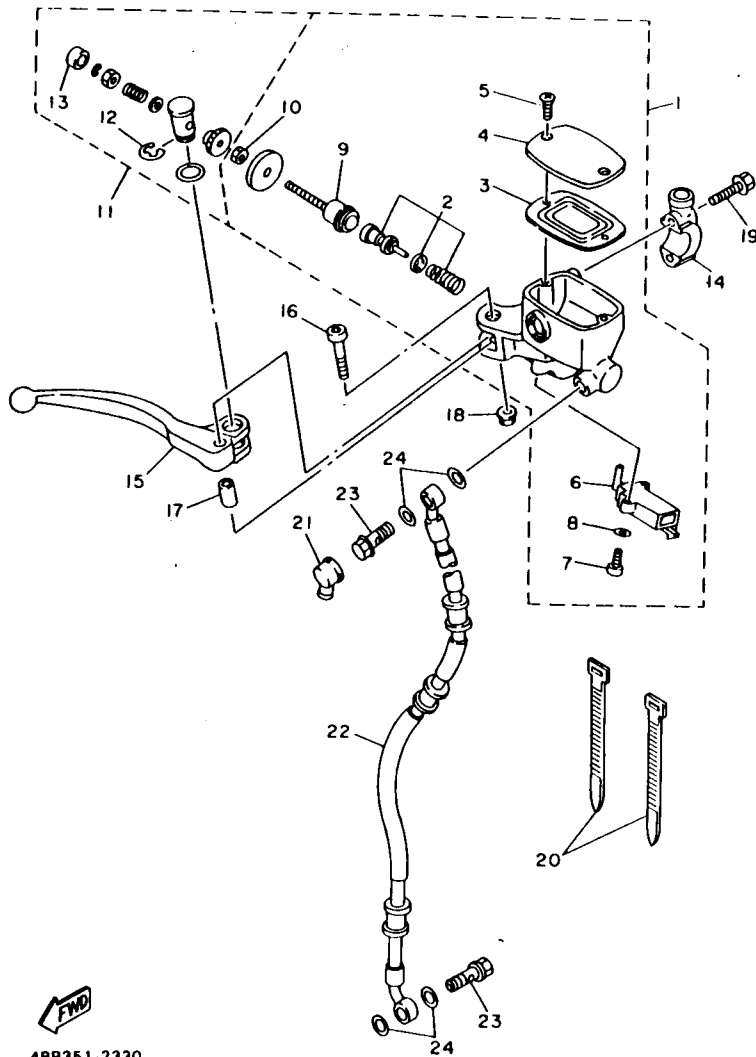


REF. NO.	PIEZAS NO.	DESCRIPCION	CANTIDAD	SUMARIO
1	4BP-26111-00	MANUBRIO	1	
2	31A-26241-00	EMPUNADURA (MI)	1	
3	36Y-26240-00	EMPUNADURA COMPLETA	1	
4	51J-26246-00	EXTREMO DE EMPUNADURA	2	
5	4BP-26302-00	CABLE DE ACELERADOR COMPLETO	1	
6	4BP-26335-00	CABLE DE EMBRAGUE	1	
7	4BP-26270-00	CABLE CON TAPA DE CONECTOR	1	
8	98506-05020	.TORNILLO, de cabeza cruzada	1	
9	98506-05025	.TORNILLO, de cabeza cruzada	1	
10	4BR-26280-00	ESPEJO COMPLETO (IZQUIERDO)	1	
11	4BR-26290-00	ESPEJO COMPLETO (DERECHO)	1	



4BP010-1320

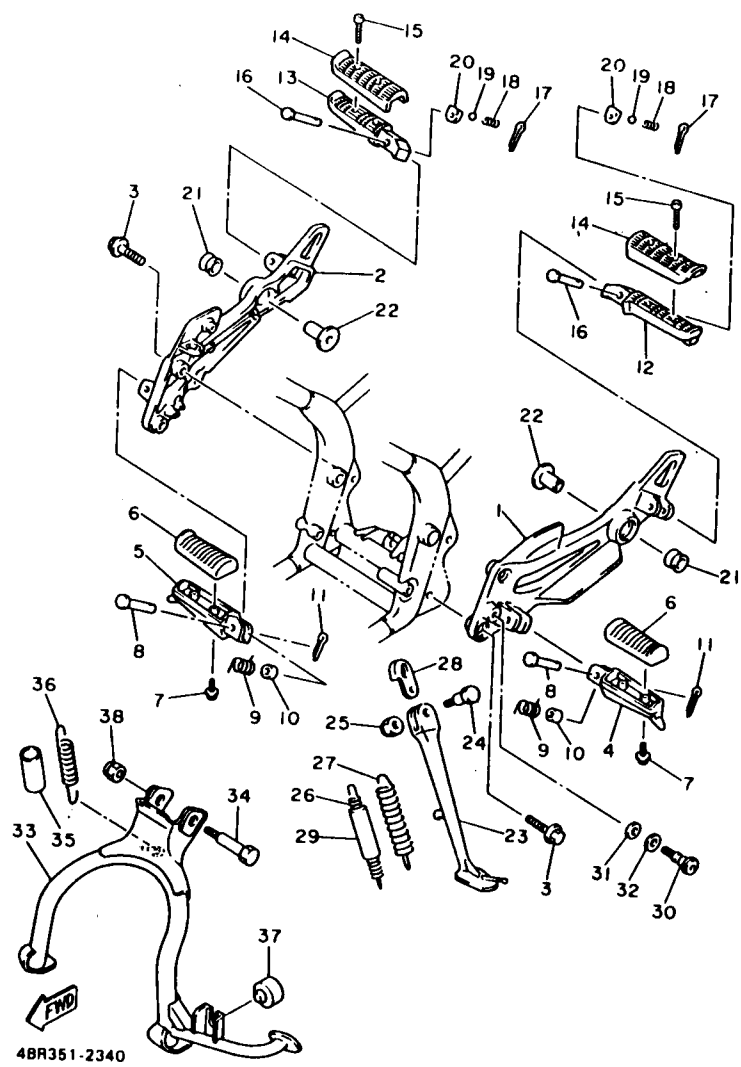
FIG. 33 CILINDRO MAESTRO DELANTERO



48R351-2330

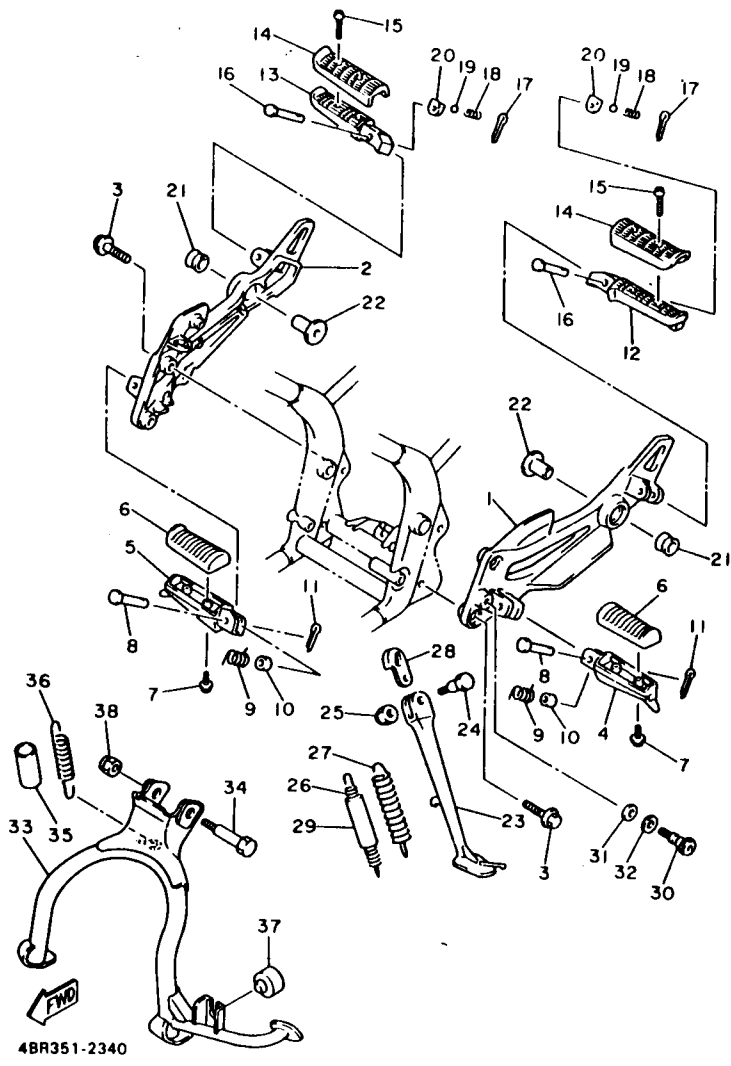
REF. NO.	PIEZAS NO.	DESCRIPCION	CANTIDAD	SUMARIO
1	3YX-W2587-00	CILINDRO MAESTRO SUB COMPLET	1	
2	3YX-W0041-50	JUEGO DE CILINDRO MAESTRO	1	
3	3YX-25854-00	.DIAFRAGMA TANQUE RESERVA	1	
4	3YX-25852-00	.TAPA DE TANQUE DE RESERVA	1	
5	98706-04012	.TORNILLO CON CABEZA PLANA	2	
6	3YX-83980-00	.INTERRUP.PARADA DELANTERO	1	
7	98506-04012	.TORNILLO, de cabeza cruzada	2	
8	92906-04600	.ARANDELA, plana	2	
9	3YX-25880-00	.VALILLA DE EMPUJE CONJUNTO	1	
10	95303-06600	.TUERCA	1	
11	3YX-W0091-01	TORNILLO, cilindro maestro	1	
12	3YX-25866-00	.PRESILLA REDONDA	1	
13	3YX-2583H-00	.FUNDA	1	
14	3YX-25867-00	SOPORTE DE CILINDRO MAESTRO	1	
15	3YX-83922-00	PALANCA 2	1	
16	3YX-2589F-00	PERNO DE PALANCA	1	
17	3YX-25838-00	CASQUILLO DE CALIBRE	1	
18	95616-06100	TUERCA U	1	
19	95026-06030	TORNILLO DE FIJACION	2	
20	437-83936-01	BANDA DE CABLE DE INTERRUPTOR	2	
21	4L0-25862-00	FUNDA DE CILINDRO MAESTRO	1	
22	4BP-25872-00	MANGUERA DE FRENO 1	1	
23	90401-10096	PERNO DE UNION	2	
24	90201-10118	ARANDELA PLANA	4	

FIG. 34 SOPORTE . APOYAPIE



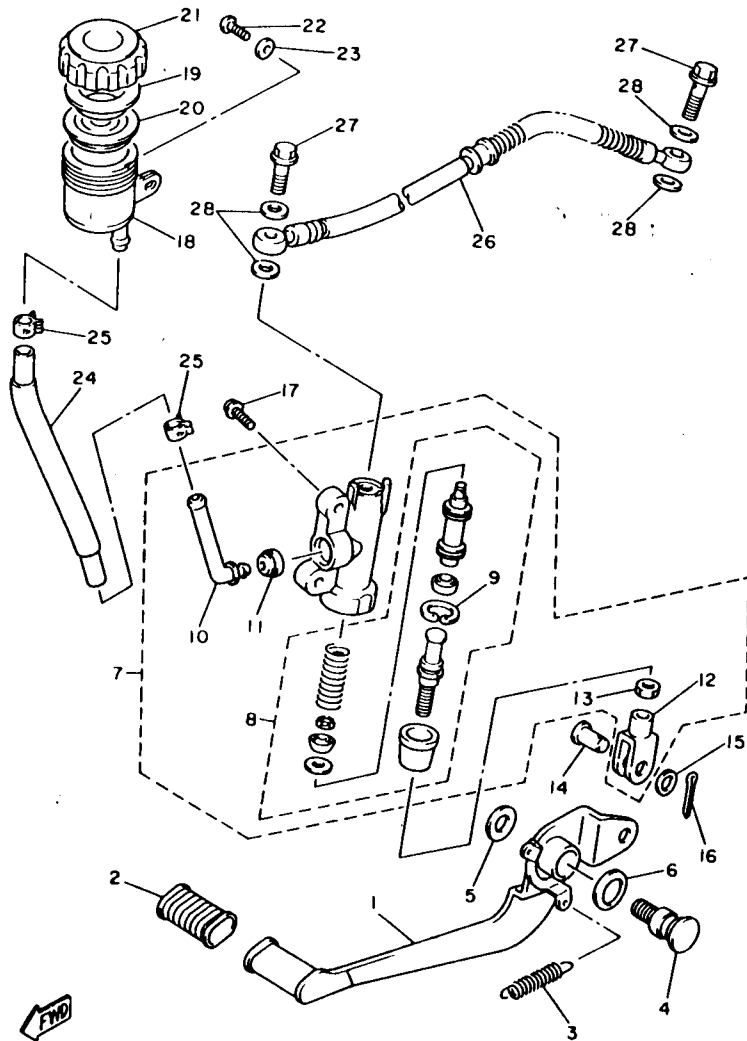
REF. NO.	PIEZAS NO.	DESCRIPCION	CANTIDAD	SUMARIO
1	4BR-27442-00	SOPORTE 2	1	
2	4BR-27443-00	SOPORTE 3	1	
3	90109-082A1	PERNO	4	
4	4BP-27451-00	APOYAPIE	1	
5	4BP-27461-00	APOYAPIE	1	
6	4BP-27413-00	CUBIERTA DE APOYAPIE	2	
7	90159-05122	TORNILLO CON VALONA	4	
8	91701-08042	PASADOR	2	
9	90508-20572	RESORTE DE TORSION	2	
10	90387-084N8	CASQUILLO CON VALONA	2	
11	91401-25020	CHAVETA	2	
12	2GH-27431-00	APOYAPIE POSTERIOR 1	1	
13	2GH-27441-00	APOYAPIE POSTERIOR 2	1	
14	2GH-27413-00	CUBIERTA DE APOYAPIE	2	
15	90157-05079	TORNILLO CABEZA CONICA PLANA	4	
16	91701-08038	PASADOR	2	
17	91401-25020	CHAVETA	2	
18	90501-12743	RESORTE DE COMPRESION	2	
19	93501-04011	ESFERA	2	
20	4BP-27437-00	ARANDELA ESPECIAL	2	
21	2H7-27414-00	AMORTIGUADOR DE APOYAPIE	2	
22	90387-10636	CASQUILLO CON VALONA	2	
23	4BP-27311-00	PUNTAL LATERAL	1	
24	90109-106F9	PERNO	1	
25	90186-10037	TUERCA AUTORLOCANTE	1	
26	90506-18224	RESORTE DE TENSION	1	
27	90506-26225	RESORTE DE TENSION	1	
28	2KT-27315-00	CONEXION DE PUNTAL LATERAL	1	

FIG. 34 SOPORTE . APOYAPIE



REF. NO.	PIEZAS NO.	DESCRIPCION	CANTIDAD	SUMARIO
29	1TX-27351-00	GUIA DE PUNTAL LATERAL	1	
30	4BP-27434-00	PERNO	1	
31	90201-08326	ARANDELA PLANA	1	
32	90201-127J6	ARANDELA PLANA	1	
33	4BR-27111-00	PUNTAL PRINCIPAL	1	
34	90109-101E6	PERNO	2	
35	90445-252G5	TUBO	1	
36	90506-35297	RESORTE DE TENSION	1	
37	371-27114-00	TOPE DE PUNTAL PRINCIPAL	1	
38	90185-10091	TUERCA AUTOBLOCANTE	2	

FIG. 35 CILINDRO MAESTRO TRASERO

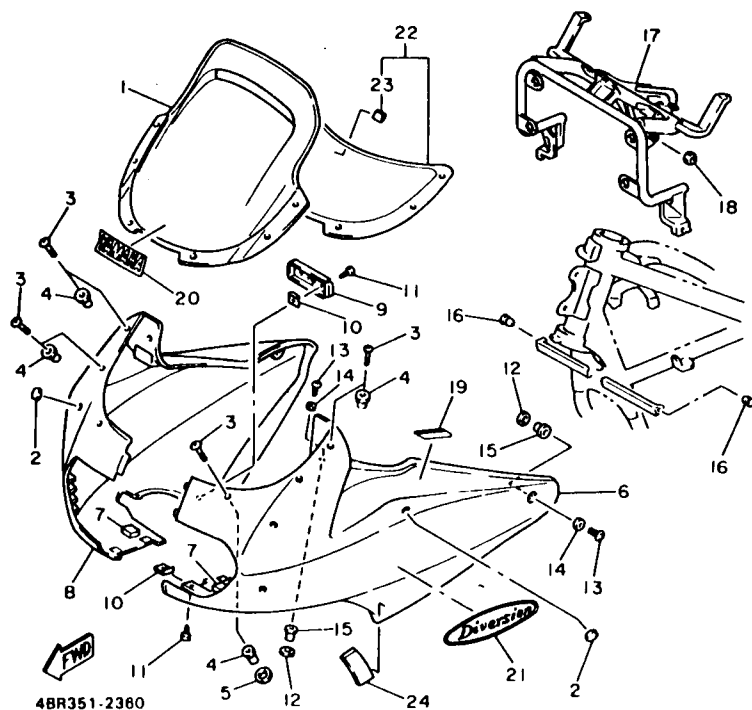
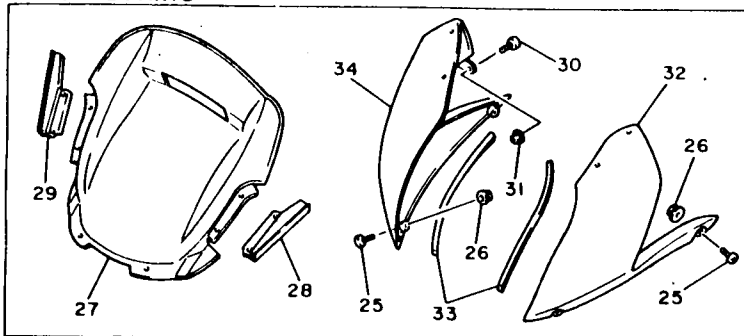


REF. NO.	PIEZAS NO.	DESCRIPCION	CANTIDAD	SUMARIO
1	4BP-27211-00	PEDAL DE FRENO	1	
2	22N-18113-00	FUNDA DEL PEDAL DEL CAMBIO	1	
3	90506-20192	RESORTE DE TENSION	1	
4	4BP-27261-00	EJE	1	
5	92901-10200	ARANDELA PLANA	1	
6	90206-14086	ARANDELA ONDULADA	1	
7	4BP-2583V-00	CILINDRO, maestro trasero	1	
8	4BP-W0042-50	„JUEGO DE CILINDRO MAESTRO	1	
9	3LN-2585G-00	„PRECILLA REDONDA	1	
10	4BP-2582A-00	„CONECTOR	1	
11	4BP-2585F-00	„BUJE	1	
12	4BP-27222-00	„UNION	1	
13	95303-08700	„TUERCA	2	
14	90240-08124	PASADOR CON HOYO	1	
15	90201-08083	ARANDELA PLANA	1	
16	91401-20016	CHAVETA	1	
17	92011-08026	TORNILLO, boton	2	
18	31A-25894-01	TANQUE DE RESERVA	1	
19	2GU-25855-00	BUJE DE DIAFRAGMA	1	
20	360-25854-00	DIAFRAGMA TANQUE RESERVA	1	
21	2KF-25852-50	TAPA DE TANQUE DE RESERVA	1	
22	98503-06018	TORNILLO DE CABEZA DE CONO ACH	1	
23	92901-06600	ARANDELA PLANA	1	
24	4BP-25895-01	MANGUERA DE TANQUE DE RESERVA	1	
25	90467-14057	PRESILLA	2	
26	4BP-2581K-00	MANGUERA, de freno	1	
27	90401-10096	PERNO DE UNION	2	
28	90201-10118	ARANDELA PLANA	4	

FYD
4BR351-2360

FIG. 36 BOVEDA 1

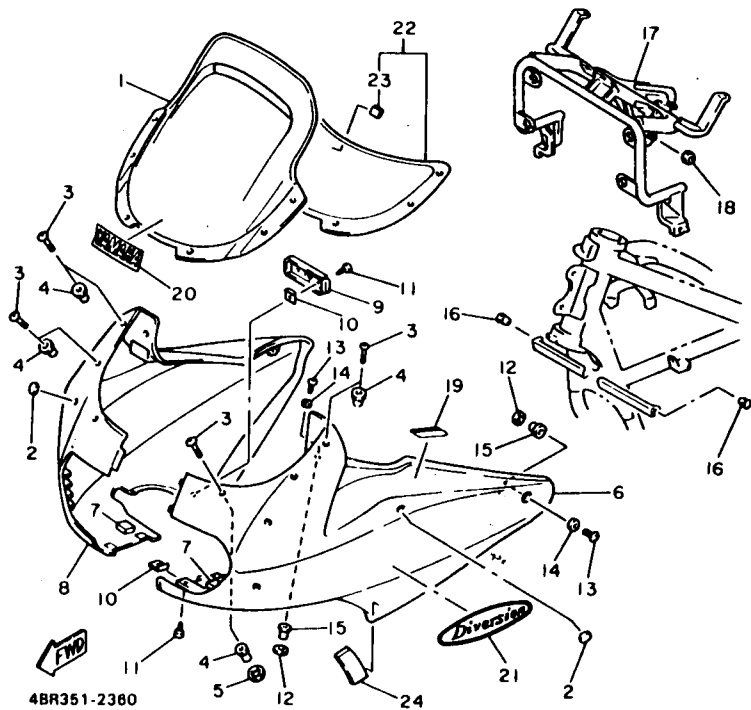
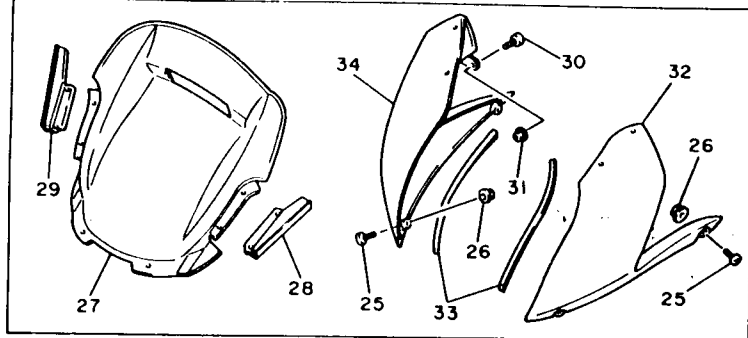
OPTIONAL PARTS



REF. NO.	PIEZAS NO.	DESCRIPCION	CANTIDAD	SUMARIO
1	4BP-28381-00	PARABRISA	1	
2	4BR-28307-00	SELLO	8	UR PARA VRC 1
	4BR-28307-10	SELLO	8	UR PARA VDBM 1
3	90150-05024	TORNILLO CABEZA REDONDA	6	
4	90179-05523,	TUERCA	6	
5	90202-10165	ARANDELA DE PLANA	2	
6	4BR-2835G-00-P0	CARROCERIA, delant. sup. 1	1	UR VERY DARK BLUE METALLIC 3
	4BR-2835G-00-P1	CARROCERIA, delant. sup. 1	1	UR VIVID RED COCKTAIL 1
7	4BP-28371-00	AMORTIGUADOR	2	
8	4BR-2835H-00-P0	CARROCERIA, delant. sup. 2	1	UR VERY DARK BLUE METALLIC 3
	4BR-2835H-00-P1	CARROCERIA, delant. sup. 2	1	UR VIVID RED COCKTAIL 1
9	4BP-28366-00	SOPORTE	1	
10	90183-06041	TUERCA DE RESORTE	3	
11	90167-06063	TORNILLO DE ROSCA HEMBRA	3	
12	90202-10165	ARANDELA DE PLANA	4	
13	90149-05299	TORNILLO DE REGLAJE	4	
14	4U5-2176E-00	PLACA	4	
15	90179-05523	TUERCA	4	
16	4G0-21639-00	AMORTIGUADOR 2	2	
17	4BP-28356-00	SOPORTE 1	1	
18	95601-08200	TUERCA DE AUTO-CIERRE	2	
19	3JJ-2835Y-00	ETIQUETA	1	UR INGLES
	3JJ-2835Y-10	ETIQUETA	1	UR FRANCES
20	99236-00020	EMBLEMA, yamaha	2	
21	4BP-28328-00	EMBLEMA	2	
22	4DU-28361-00	PLACA DELANTERA	1	
23	2TV-21639-00	AMORTIGUADOR 2	3	

FIG. 36 BOVEDA 1

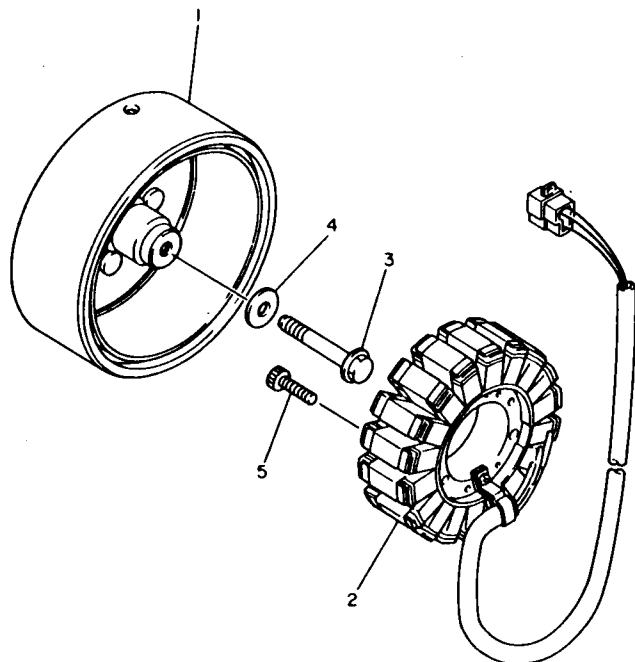
OPTIONAL PARTS



REF. NO.	PIEZAS NO.	DESCRIPCION	CANTIDAD	SUMARIO
24	4X4-24181-00	AMORTIGUADOR DE MONTAJE	2	
25	90150-05020	TORNILLO CABEZA REDONDA	6	AP
26	95706-05500	TUERCA DE REBORDE	6	AP
27	4BR-28381-00	PARABRISA	1	AP
28	4BR-2836A-00	SOPORTE 1	1	AP
29	4BR-2836E-00	SOPORTE 2	1	AP
30	90150-05020	TORNILLO CABEZA REDONDA	2	AP
31	95706-05500	TUERCA DE REBORDE	2	AP
32	4BR-2834V-00-P0	PROTECTOR 1	1	UR VERY DARK
	4BR-2834V-00-P1	PROTECTOR 1	1	BLUE METALLIC 3/AP
				UR VIVID RED
				COCKTAIL 1/AP
				AP
33	4BR-2834E-00	AMORTIGUADOR 1	2	
34	4BR-2834W-00-P0	PROTECTOR 2	1	UR VERY DARK
	4BR-2834W-00-P1	PROTECTOR 2	1	BLUE METALLIC 3/AP
				UR VIVID RED
				COCKTAIL 1/AP

FIG. 37 GENERADOR

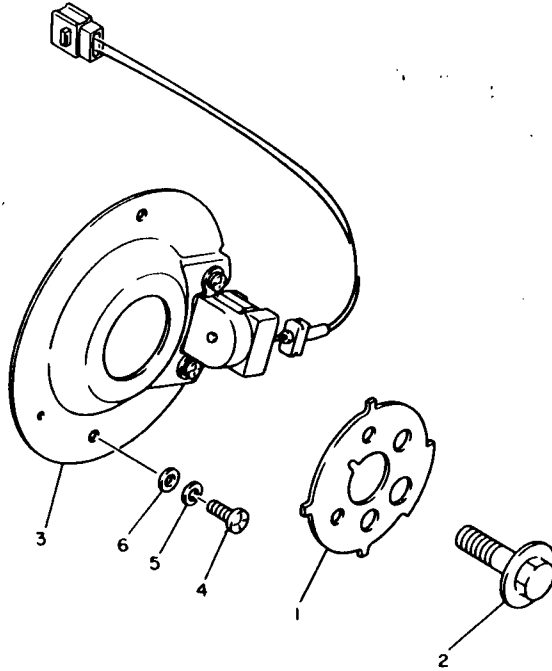
REF. NO.	PIEZAS NO.	DESCRIPCION	CANTIDAD	SUMARIO
1	4BR-81450-00	ROTOR COMPLETO	1	
2	4BR-81410-00	ESTATOR COMPLETO	1	
3	90105-10662	TORNILLO CON ARANDELA	1	
4	90201-10639	ARANDELA PLANA	1	
5	90110-06138	TORNILLO ALLEN	3	



4BP010-1370

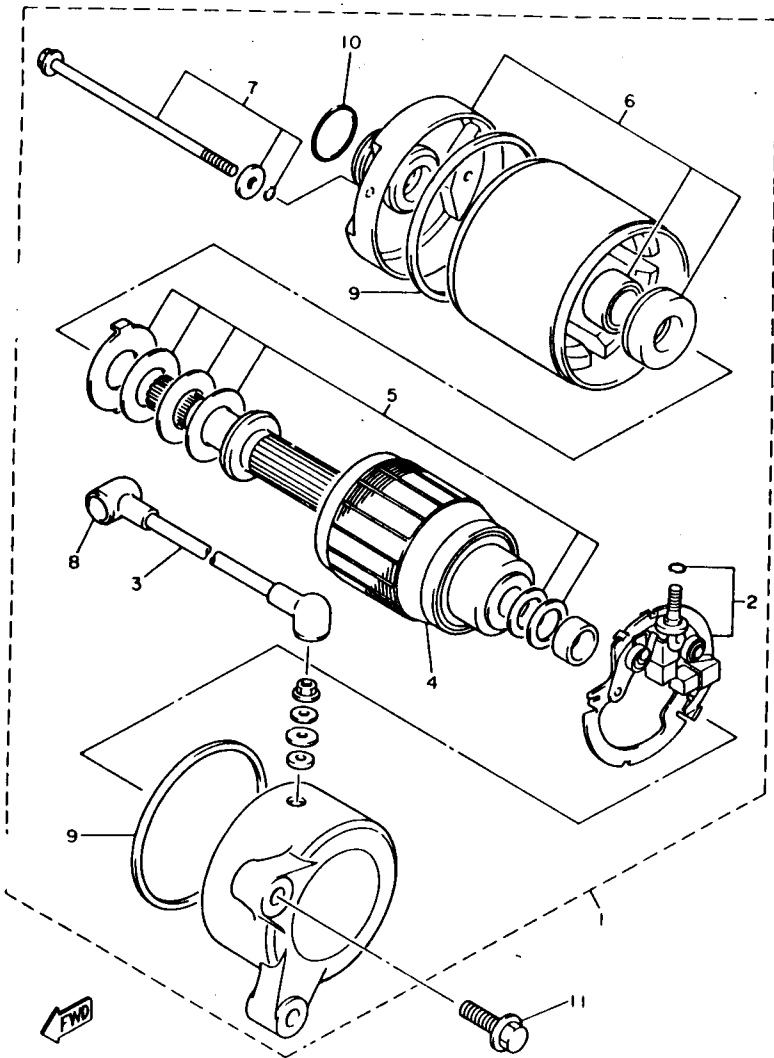
FIG. 38 RECOGEDOR . COMANDO

REF. NO.	PIEZAS NO.	DESCRIPCION	CANTIDAD	SUMARIO
1	4BR-81673-00	ROTOR	1	
2	90105-10445	TORNILLO CON ARANDELA	1	
3	4BR-81671-00	BASE DE RECOGIDA	1	
4	98501-06012	TORNILLO DE CABEZA CRUZADA	2	
5	92990-06100	ARANDELA PLANA	2	
6	92901-06600	ARANDELA PLANA	2	



4BP010-1380

FIG. 39 MOTOR DE ARRANQUE

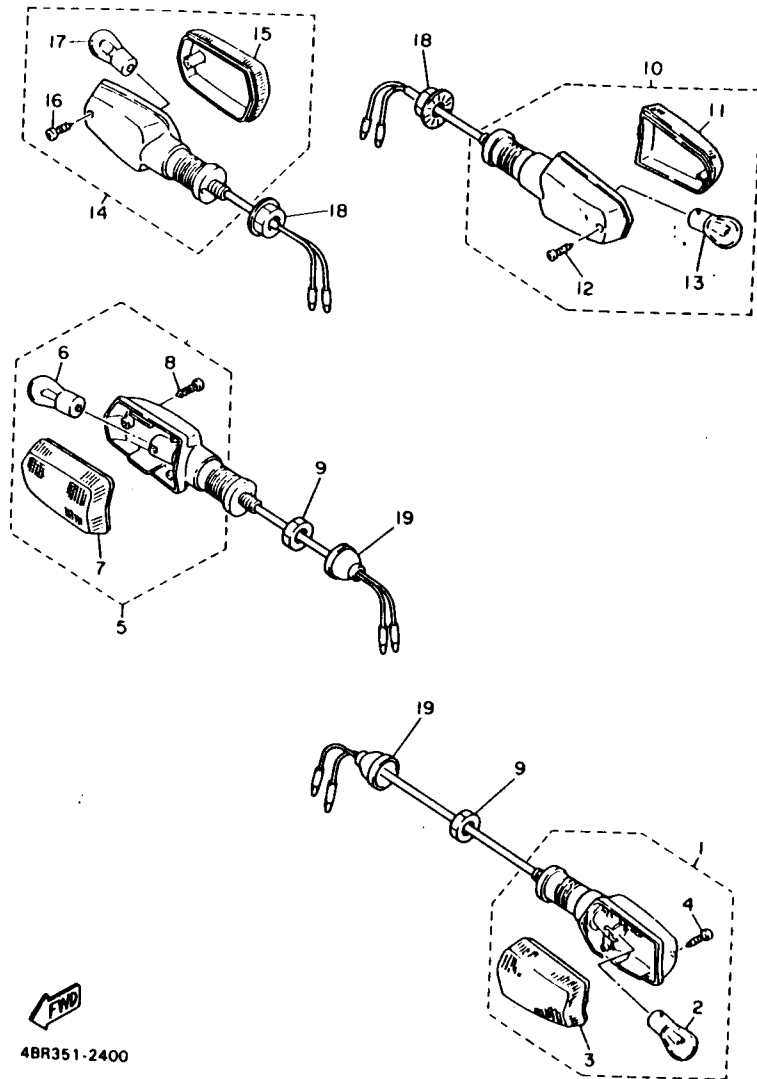


48P010-1390

REF. NO.	PIEZAS NO.	DESCRIPCION	CANTIDAD	SUMARIO
1	4BR-81800-00	MOTOR DE ARRANQUE COMPLETO	1	
2	3KS-81840-00	.SOSTEN DE ESCOBILLA COMPLETO	1	
3	1HX-81815-00	.CABLE, motor de arranque	1	
4	3HE-81850-00	.INDUCIDO COMPLETO	1	
5	3AJ-81809-00	.JUEGO DE ARANDELA	1	
6	3HE-81830-00	.SOPORTE DELANTERO COMPLETO	1	
7	3HE-81826-00	.PERNO	2	
8	4G0-81871-00	.TAPA	1	
9	11H-81844-00	.EMPAQUE	2	
10	26H-81847-00	.ANILLO O	1	
11	95811-06025	TORNILLO DE REBORDE	2	

E10

FIG. 40 LUZ DE DESTELLADOR

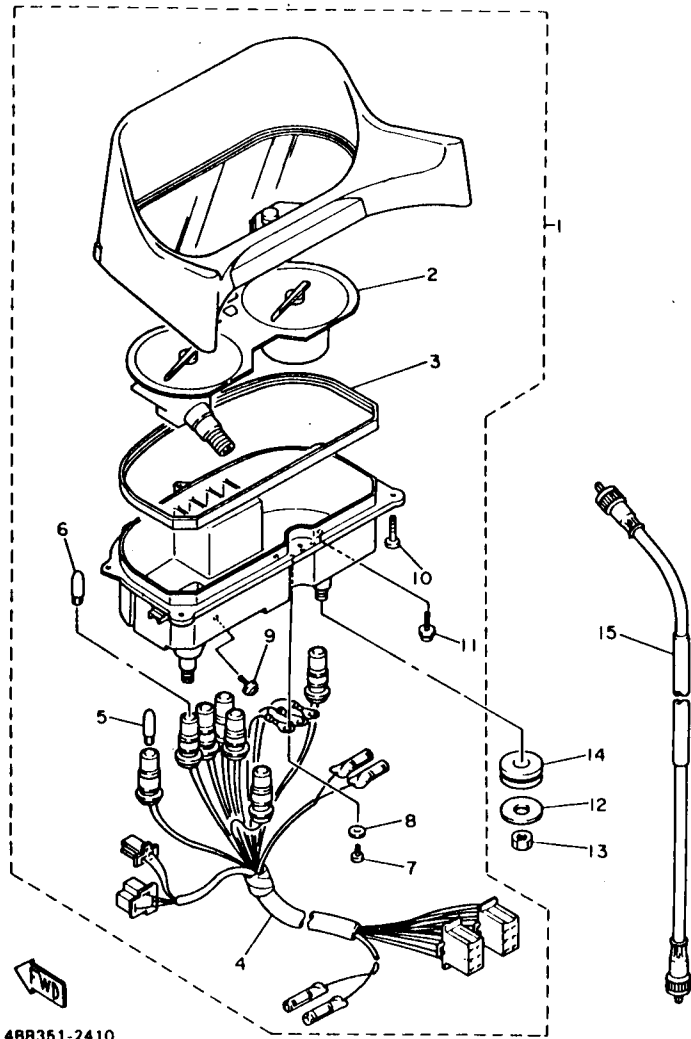


REF. NO.	PIEZAS NO.	DESCRIPCION	CANTIDAD	SUMARIO
1 ✓	3GM-83310-00	DESTELLADOR DE LUZ DELANT.	1	
2 ✓	306-83311-40	.BOMBILLA (12V-21W)	1	
3 ✓	51L-83332-01	.LENTE DE DESTELLADOR	1	
4	97706-40620	.TORNILLO, rosca chapa	1	
5 ✓	3GM-83320-00	DESTELLADOR DE LUZ DELANT.	1	
6	306-83311-40	.BOMBILLA (12V-21W)	1	
7 ✓	51L-83342-01	.LENTE DE DESTELLADOR	1	
8	97706-40620	.TORNILLO, rosca chapa	1	
9	95303-12600	TUERCA	2	
10 ✓	51J-83330-00	DESTELLADOR DE LUZ TRAS.COMPL.	1	
11	1VU-83332-00	.LENTE DE DESTELLADOR	1	
12	97706-40620	.TORNILLO, rosca chapa	1	
13	306-83311-40	.BOMBILLA (12V-21W)	1	
14 ✓	51J-83340-00	DESTELLADOR DE LUZ TRAS.COMPL.	1	
15	1VU-83342-00	.LENTE DE DESTELLADOR	1	
16	97706-40620	.TORNILLO, rosca chapa	1	
17	306-83311-40	.BOMBILLA (12V-21W)	1	
18	95701-12500	TUERCA DE SUJECION	2	
19	10V-83365-00	TAPON	2	


 4BR351-2400

E11

FIG. 41 MEDIDOR

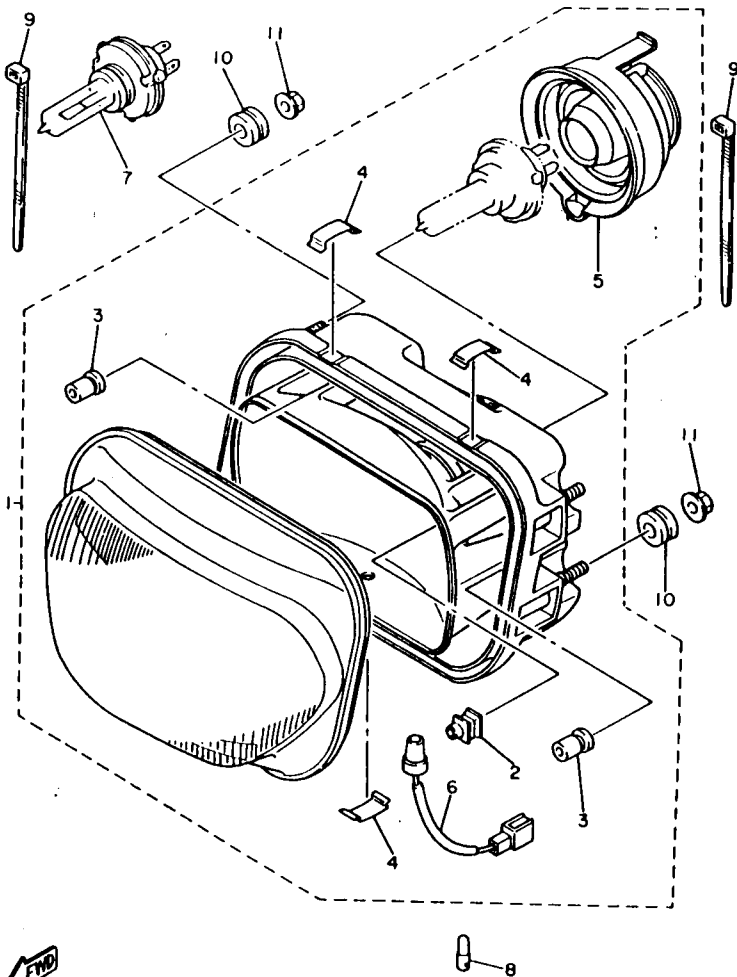


48R351-2410

REF. NO.	PIEZAS NO.	DESCRIPCION	CANTIDAD	SUMARIO
1	4BR-83500-00	METRO COMPLETO	1	
2	4BR-83570-00	.VELOCIMETRO COMPLETO	1	
3	4BP-8353J-00	.EMPAQUE	1	
4	4BR-83509-00	.ENCASTRE DE CABLE COMPLETO	1	
5	3GM-83517-00	.BOMBILLA (12V-1.7W)	3	
6	4G1-84744-00	.BOMBILLA (12V-3.4W)	4	
7	98580-03010	.TORNILLO DE CABEZA CRUZADA	3	
8	92990-03100	.ARANDELA PLANA	3	
9	36F-83549-00	.TORNILLO ENROSQUE HEMBRA	2	
10	90164-04005	.TORNILLO ROSCA HEMBRA	6	
11	90164-04008	.TORNILLO ROSCA HEMBRA	2	
12	90201-06067	ARANDELA PLANA	3	
13	95303-06600	TUERCA	3	
14	5J0-83513-00	AMORTIGUADOR	3	
15	3GM-83550-00	CABLE DE VELOCIMETRO COMPLETO	1	

E12

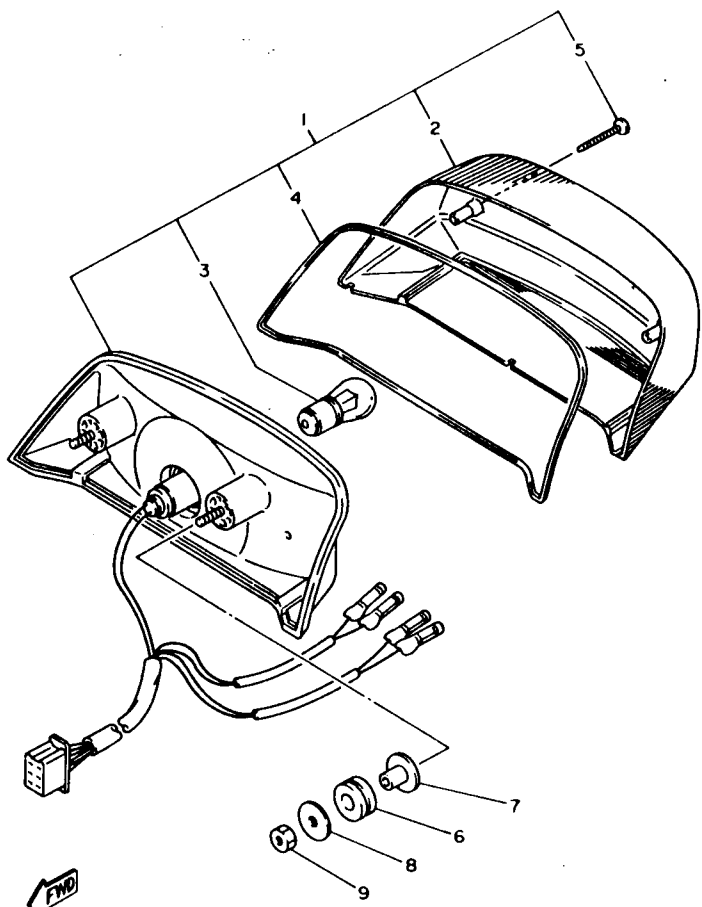
FIG. 42 FARO DELANTERO



REF. NO.	PIEZAS NO.	DESCRIPCION	CANTIDAD	SUMARIO
1	4BR-84303-10	UNIDAD DE FARO DELANTERO COMPL	1	
2	3AJ-8431U-00	.COJINETE	1	
3	51L-84334-00	.TUERCA DE AJUSTE	2	
4	3MA-8413H-00	.PLACA DE RESORTE	3	
5	36Y-84397-00	.CUBIERTA DE ENCASTRE	1	
6	3HE-84312-40	.ENCASTRE	1	
7	2F9-84314-00	BOMBILLA (12V-60/55W)	1	HALOGEN
8	4E2-84347-00	BOMBILLA (12V-4W)	1	
9	80L-26397-00	BANDA	4	
10	90480-14229	ANILLO PROTECTOR	4	
11	95701-08500	TUERCA DE SUJECCION	4	


4EB332-2420

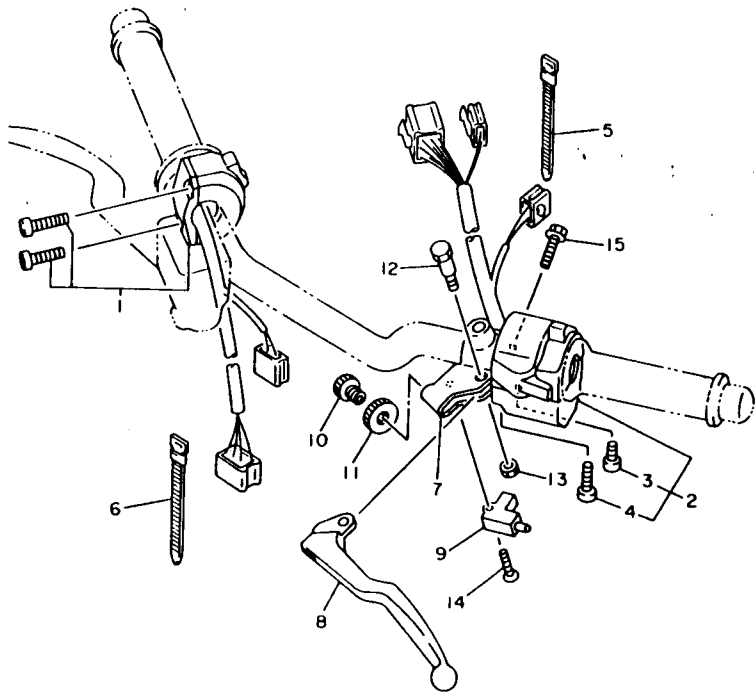
FIG. 43 LUZ DE COLA



4BP010-1430

REF. NO.	PIEZAS NO.	DESCRIPCION	CANTIDAD	SUMARIO
1	4BP-84710-00	CONJT. FARO TRASERO	1	
2	4BP-84721-00	.LENTE DE FARO TRASERO	1	
3	137-84714-61	.BOMBILLA	1	
4	4BP-84712-00	.JUNTA, luz de cola	1	
5	4BP-8471J-00	.TORNILLO	2	
6	90480-18276	ANILLO PROTECTOR	2	
7	90387-07037	CASQUILLO CON VALONA	2	
8	90201-06697	ARANDELA PLANA	2	
9	95303-06600	TUERCA	2	

FIG. 44 INTERRUPTOR DE MANIJA • PALANCA

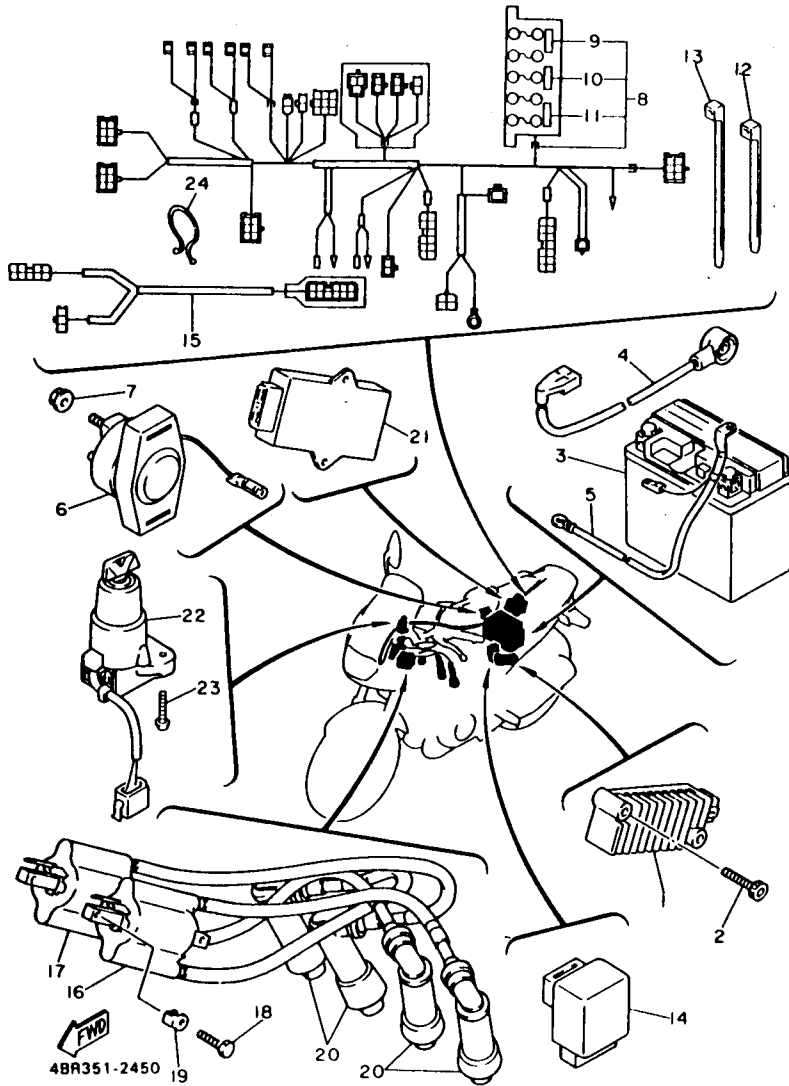


REF. NO.	PIEZAS NO.	DESCRIPCION	CANTIDAD	SUMARIO
1	4BP-83975-00	INTERRUPTOR MANIJA 2	1	
2	4BR-83969-00	INTERRUPTOR DE MANIJA 5	1	
3	98506-05030	.TORNILLO, de cabeza cruzada	1	
4	98506-05040	.TORNILLO, de cabeza cruzada	1	
5	80L-26397-00	BANDA	1	
6	12R-82591-00	BANDA	2	
7	3YX-82911-00	SOPORTE DE LEVA 1	1	
8	3YX-83912-00	PALANCA 1	1	
9	3YX-82917-00	INTERRUPTOR	1	
10	90123-08046	PERNO	1	
11	90179-08316	TUERCA	1	
12	3YX-83945-00	PERNO DE PALANCA	1	
13	95616-06100	TUERCA U	1	
14	341-83333-70	TORNILLO ACCESORIO DE LENTE	1	
15	95026-06020	TORNILLO DE FIJACION	1	



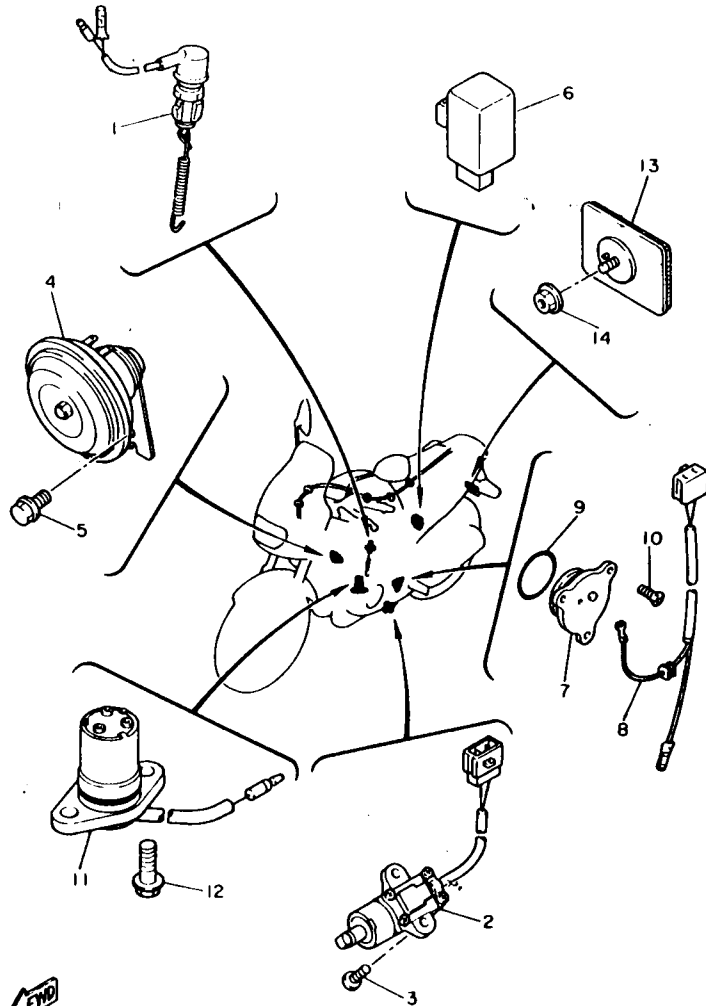
4BP010-1440

FIG. 45 EQUIPO ELECTRICO 1



REF. NO.	PIEZAS NO.	DESCRIPCION	CANTIDAD	SUMARIO
1	3TJ-81960-01	RECTIFICADOR Y REGULADOR	1	
2	91316-06025	TORNILLO ALLEN	2	
3	3PK-82100-00	BATERIA COMP.(YTX9-BS 12V-8AH)	1	
4	48P-82115-00	CABLE CONDUCTOR POSITIVO	1	
5	48P-82116-00	CABLE CONDUCTOR NEGATIVO	1	
6	48P-81940-00	CONJUNTO ARRANCADOR RELEVO	1	
7	95701-06500	TUERCA DE SUJECCION	2	
8	4BR-82590-00	CONJUNTO DE CABLES	1	
9	1AE-82151-00	.FUSIBLE (12V 30A)	2	
10	36Y-82151-00	.FUSIBLE (12V-15A)	2	
11	42X-82151-00	.FUSIBLE (10A)	3	
12	90465-13169	BRIDA	3	
13	90465-13355	BRIDA	4	
14	2UJ-81950-00	RELE COMPLETO	1	
15	48P-82541-00	CABLE CONDUCTOR	1	
16	4BR-82310-00	BOBINA DE ENCENDIDO COMPLETA	1	
17	4BR-82320-00	BOBINA DE ENCENDIDO COMPLETA	1	
18	97080-06020	PERNO	4	
19	4BR-82317-00	AMORTIGUADOR BOBINA ENCENDIDO	4	
20	48P-82370-00	TAPON DE BUJIA COMPLT	4	
21	4BR-82305-00	UNIDAD DE ENCENDIDO COMPLETA	1	
22	4BR-82501-00	LLAVE DE IGNICION COMPLT	1	
23	90149-06228	TORNILLO DE REGLAJE	2	
24	90464-23041	BRIDA	1	

FIG. 46 EQUIPO ELECTRICO 2



REF. NO.	PIEZAS NO.	DESCRIPCION	CANTIDAD	SUMARIO
1	4BP-82530-00	INTERRUPTOR DE PARADA COMPLETO	1	
2	4BP-82566-00	INTERRUPTOR	1	
3	90157-05079	TORNILLO CABEZA CONICA PLANA	2	
4	34Y-83371-00	BOCINA	1	
5	95828-06010	TORNILLO DE DRENAJE	1	
6	3YA-83350-00	RELE DE DESTELLADOR COMPL.	1	
7	1L9-82540-00	INTERRUPTOR NEUTRAL COMPL	1	
8	4BP-82509-00	CABLE SUBCONDUCTOR	1	
9	93210-29196	JUNTA TORICA	1	
10	98701-05012	TORNILLO CABEZA AVELLANADA	3	
11	4BR-85720-00	MEDIDOR DE NIVEL DE ACEITE	1	
12	95028-08018	TORNILLO DE FIJACION	2	
13	3G1-85130-01	REFLECTOR TRASERO COMPLETO	1	
14	95701-05500	TUERCA DE SUJECCION	1	



4BP010-1460

INDEX NUMERICO

PIEZAS NO.	MARCO NO.	PIEZAS NO.	MARCO NO.	PIEZAS NO.	MARCO NO.
3YX-W0041-50	E-2	4H7-11654-00	B-4	4BP-12484-00	B-13
4BP-W0042-50	E-5	49A-11656-00	B-4	4BR-12682-00	B-14
4BP-W0045-00	D-11	49A-11656-10	B-4	4BR-1316F-00	B-14
51L-W0046-02	D-14	49A-11656-20	B-4	4BR-13162-00	B-14
3YX-W0047-50	D-11	49A-11656-30	B-4	4G0-13171-00	C-3
51L-W0047-11	D-14	4BR-12111-00	B-5	4BR-13183-00	B-14
51L-W0048-00	D-11	4BR-12113-00	B-5	4H7-13310-00	B-8
	D-14	4BR-12114-00	B-5	33M-13314-00	B-8
3YX-W0057-50	D-11	4BR-12116-00	B-5	4G0-13316-00	B-8
51L-W0057-00	D-14	33M-12117-00	B-5	4G0-13325-01	B-8
3YX-W0091-01	E-2	1AA-12118-00	B-5	33M-13336-00	B-8
R-W1543-00	C-5	33M-12119-00	B-5	4H7-13411-02	B-8
K-W2470-00	D-9	4BR-12121-00	B-5	4BR-13412-00	B-8
K-W2587-00	E-2	26H-12153-00-YO	B-6	4BR-13414-00	B-9
JR-11101-00	B-2	26H-12168-A0	B-5	4BR-13417-00	B-9
4BR-1111G-00	B-2	26H-12168-F0	B-5	3FV-13440-00	B-9
4BR-11133-10	B-2	26H-12168-H0	B-5	3VD-13455-00	B-9
4BR-11166-00	B-10	26H-12168-K0	B-5	3TJ-13461-00	B-9
4BR-11181-00	B-2	26H-12168-M0	B-5	4BR-13464-00	B-14
4BR-11190-00	B-2	26H-12168-R0	B-5	4BR-13465-00	B-14
4BR-11193-00	B-2	26H-12168-U0	B-5	11H-13490-00	B-8
214-11198-01	B-9	26H-12168-W0	B-5	4BR-13575-00	B-10
4BR-11310-00	B-3	26H-12168-Y0	B-5	4BR-13586-00	B-10
4BR-11351-01	B-3	26H-12168-00	B-5	4BR-13596-00	B-10
4BR-11363-00	C-2	26H-12168-20	B-5	4BR-13598-00	B-10
4G0-11363-00	C-2	26H-12168-40	B-5	3LD-13910-00	D-8
4G0-11364-00	C-2	26H-12168-60	B-5	3LN-1410A-10	B-12
4G0-11406-00	C-6	26H-12168-80	B-5	3LN-14103-00	B-13
4BR-11411-00	B-4	26H-12169-E0	B-5	12R-14105-00	B-12
4BR-11416-00	B-4	26H-12169-G0	B-6	3GM-14107-15	B-12
4BR-11416-10	B-4	26H-12169-J0	B-6	4BR-1411A-00	B-12
4BR-11416-20	B-4	26H-12169-L0	B-6	4BR-1411E-00	B-11
4BR-11416-30	B-4	26H-12169-N0	B-6	22F-14115-00	B-13
4BR-11416-40	B-4	26H-12169-NO	B-6	4BP-14139-00	B-13
4BR-11474-00	C-6	26H-12169-10	B-5	4BR-14141-35	B-12
4BR-11492-00	C-3	26H-12169-30	B-5	1NT-14142-15	B-12
4BR-11537-00	C-6	26H-12169-50	B-5	1AE-14147-00	B-11
4G0-11575-00	C-3	26H-12169-70	B-5	3FV-14147-00	B-11
4G0-11592-00	C-3	26H-12169-90	B-5	3LN-14147-00	B-11
46X-11597-00	C-3	4BR-12171-00	B-7	822-14147-00	B-12
11610-00	B-4	4BR-12176-00	B-7	3HE-14148-00	B-12
11610-20	B-4	4BR-12181-00	B-7	3YX-14148-00	B-13
11610-40	B-4	4BR-12210-00	B-7	4BR-14148-00	B-12
11631-00-AA	B-4	4BR-12213-00	B-7	137-14153-00	B-11
49A-11633-00	B-4	4BR-12241-00	B-7	3LC-1416A-00	B-12
4BR-11636-00	B-4	4BR-12251-00	B-7	3YX-1416A-00	B-12
4BR-11638-00	B-4	4BR-12252-00	B-7	1FK-14179-00	B-13
4BR-11650-00	B-4	4BP-12483-00	B-13	53L-14186-00	B-11

INDEX NUMERIQUE

PIEZAS NO.	MARCO NO.	PIEZAS NO.	MARCO NO.	PIEZAS NO.	MARCO NO.
12R-14191-00	B-12	4V7-14988-00	B-12	1J7-16383-01	C-7
4BP-14197-00	B-12	1KT-14994-00	B-12	1J7-16384-00	C-7
1AE-14227-00	B-11	256-14997-00	B-11	1J7-16385-00	C-7
3G2-1423A-60	B-12	3EN-14997-00	B-13	4BR-17121-00	C-8
3G2-1423A-71	B-12	3GM-14997-00	B-11	4BR-17131-00	C-8
3G2-14231-21	B-12	4BR-15100-00	C-2	4BR-17151-00	C-8
830-14231-29	B-12	4G0-15138-00	C-2	4BR-17161-01	C-8
3LN-14251-00	B-12	4BR-15148-00	C-2	4BR-17211-00	C-8
3EN-14261-00	B-12	4G0-15163-01	C-3	4BR-17231-00	C-8
4BR-14261-00	B-14	4BR-15167-10	C-2	4BR-17241-00	C-8
4BR-14294-00	D-8	3KM-15189-00	C-3	4BR-17251-01	C-8
4BR-14411-00	B-10	4G0-15316-00	C-3	4BR-17261-00	C-8
4BR-14412-00	B-10	46X-15326-00	C-3	4BR-17402-01	C-8
31A-14419-00	B-10	4BR-15327-00	C-3	4BR-17411-00	C-8
4BR-14421-00	B-10	33M-15336-00	C-3	278-17424-01	C-8
31A-14435-00	B-10	4G0-15336-00	C-3	278-17425-00	C-8
4BR-14451-00	B-10	3Y1-15361-00	C-5		C-9
4BR-14452-00	B-10	3F9-15362-00	C-5	4G0-17433-01	C-8
4BR-14453-00	B-10	4BR-15381-00	C-3	4BR-17460-00	C-9
5T0-14457-00	B-10	4G0-15383-00	C-3	4BR-18110-00	C-11
31A-14477-00	C-13	49A-15383-00	C-10	4BR-18112-00	C-11
4BR-14510-01	B-14	4BR-15410-00	C-5	132-18113-01	C-11
1HX-14565-00	B-11	4BR-15411-00	C-5	22N-18113-00	E-5
812-14594-00	B-11	49A-15412-00	C-5	26H-18115-00	C-11
4BR-14610-01	B-15	4BR-15415-00	C-5	4BR-18120-00	C-11
4BR-14613-00	B-15	4BR-15441-00	C-5	4BR-18127-00	C-10
4BR-14620-01	B-15	4BR-15461-00	C-5	4BR-18140-00	C-10
4BR-14710-00	B-15	4BR-15484-00	C-5	2H9-18154-00	C-11
4BR-14720-00	B-15	4BR-15512-00	C-6	4BR-18185-00	C-10
3VD-14755-00	B-15	4BR-15517-00	C-6	4BR-18511-00	C-10
4BR-1490J-01	B-12	33M-15521-00	C-6	4BR-18512-00	C-10
3EN-1490K-00	B-13	4BR-15570-00	C-6	4BR-18513-00	C-10
4BR-14900-01	B-11	4BR-15580-00	C-6	4BR-18531-00	C-10
4BR-14901-01	B-11	117-15644-00	C-10	4BR-18536-00	C-10
4BR-14902-01	B-11	4U8-16111-00	C-6	4BR-18540-00	C-10
4BR-14903-01	B-11	4BR-16139-00	C-6	278-18542-00	C-10
4BR-14904-01	B-11	3Y1-16154-00	C-7	278-18566-00	C-10
3LN-14933-00	B-11	4BR-16155-00	C-6	4BR-21110-00-P0	C-12
46X-14938-00	B-13	4U8-16170-01	C-7	4BR-21110-00-P1	C-12
3YX-14940-00	B-11	4H7-16321-00	C-7	4BP-21315-00	C-12
1FK-14952-00	B-13	168-16324-00	C-7	4BP-21316-00	C-12
256-14952-00	B-13	4H7-16325-00	C-7	3SX-2135F-00	C-12
4BR-14952-00	B-12	11A-16340-00	C-7	34M-2139X-00	C-15
1A8-14953-00	B-11	4BR-16351-00	C-7	1AA-2143A-00	C-12
4BP-14978-00	B-12	3LD-1637A-00	C-7	4BP-21445-00	C-12
3GM-14985-00	B-11	4H7-16371-01	C-7	4BP-21446-00	C-12
4BR-14987-00	B-13	3JD-16382-00	C-7	4X7-2149Y-00	B-10
4BP-14988-00	B-12				

INDEX NUMERICO

MARCO.		MARCO.		MARCO.		MARCO.		MARCO.		MARCO.		MARCO.	
PIEZAS NO.	NO.	PIEZAS NO.	NO.	PIEZAS NO.	NO.	PIEZAS NO.	NO.	PIEZAS NO.	NO.	PIEZAS NO.	NO.	PIEZAS NO.	NO.
4BP-21510-00-P1	C-13	3EN-23144-00	D-6	4BP-24792-00	D-9	3LN-25919-10	D-14	4BR-2835G-00-P1	E-6	1L9-82540-00	F-3	4BR-82541-00	F-2
4BP-21510-00-P2	C-13	3EN-23145-00	D-5	341-25149-00	D-10	4BP-25919-10	D-11	4BR-2835H-00-P0	E-6	4BP-82541-00	F-2	4BR-82560-00	B-12
1A8-21518-00	C-13	4V2-23146-L0	D-5	4BP-25168-00-WN	D-10	3LN-25924-10	D-14	4BR-2835H-00-P1	E-6	4BR-82560-00	F-2	4BP-82566-00	F-3
4BP-21578-00	C-13	3R4-23153-00	D-5	3GM-25181-00	D-10	3YX-25929-00	D-11	3JJ-2835Y-00	E-6	4BR-82590-00	F-2	12R-82591-00	E-15
4BR-21611-00	C-13		D-6	3MA-25190-00	D-10	3YX-25937-00	D-11	3JJ-2835Y-10	E-6	3YX-82911-00	E-15	3YX-82917-00	E-15
4BR-21621-00	C-13	509-23158-L0	D-5	3HE-25338-00-WN	D-12	5R2-25937-00	D-11	4BR-28356-00	E-6	4BR-82366-00	E-11	4DU-28361-00	E-11
2TV-21639-00	E-6		D-6	1UF-25364-00	D-12	4BP-26111-00	D-15	4BR-2836A-00	E-7	4BR-28366-00	E-11	4BR-81410-00	E-8
4GO-21639-00	E-6	4BR-23170-00	D-5	4BP-25366-00	D-12	3BY-26240-00	D-15	4BR-2836E-00	E-7	4BR-28366-00	E-11	4BR-81450-00	E-8
4BP-21644-00	C-13		D-6	4BR-25371-00	D-12	31A-26241-00	D-15	4DU-28361-00	E-6	4BR-28366-00	E-11	4BR-81671-00	E-9
4BP-21645-00	C-13	2YK-23173-00	D-5	3HE-25381-00	D-13	51J-26246-00	D-15	4BR-28366-00	E-6	4BR-28366-00	E-11	4BR-81673-00	E-9
4BP-21651-00-P1	C-13		D-6	4BP-25388-00	D-12	4BP-26270-00	D-15	4BR-28366-00	E-6	4BR-28366-00	E-11	4BR-81673-00	E-9
4BP-21651-00-P2	C-13	278-23181-50	D-5	29L-25398-00	D-10	4BR-26280-00	D-15	4BR-28381-00	E-6	4BR-28366-00	E-11	4BR-81673-00	E-9
4BP-21711-01-P1	C-15		D-6		D-12	4BR-26290-00	D-15	4BR-28381-00	E-7	4BR-28366-00	E-11	4BR-81673-00	E-9
4BP-21711-01-P2	C-15	4BP-23340-00	D-6	29L-25398-10	D-10	4BP-26302-00	D-15	8U9-77162-00	C-13	4BR-28366-00	E-11	4BR-81673-00	E-9
4BP-21721-01-P1	C-15	2NX-23356-00	D-6		D-12	4BP-26335-00	D-15	4BR-81410-00	E-8	4BR-28366-00	E-11	4BR-81673-00	E-9
4BP-21721-01-P2	C-15	3HE-23416-00	D-4	29L-25398-20	D-10	80L-26397-00	E-13	4BR-81450-00	E-8	4BR-28366-00	E-11	4BR-81673-00	E-9
1KT-21746-00	B-14	26H-23418-01	D-4		D-12		E-15	4BR-81671-00	E-9	4BR-28366-00	E-11	4BR-81673-00	E-9
4U5-2176E-00	E-6	4BP-23435-00	D-4	4BP-25448-20	D-12	4BR-27111-00	E-4	4BR-81673-00	E-9	4BR-28366-00	E-11	4BR-81673-00	E-9
3KJ-21781-21	C-13	4H7-23441-00-PO	D-4	4BP-2580T-00	D-11	371-27114-00	E-4	4BR-81800-00	E-10	4BR-28366-00	E-11	4BR-81673-00	E-9
4BR-22110-00-WL	D-2	3FV-23462-00	D-4	3LN-2580W-00	D-14	4BP-27211-00	E-5	3AJ-81809-00	E-10	4BR-28366-00	E-11	4BR-81673-00	E-9
4X7-22129-00	D-2	341-23469-00	D-4	4BP-2581K-00	E-5	4BP-27222-00	E-5	1HX-81815-00	E-10	4BR-28366-00	E-11	4BR-81673-00	E-9
3LN-22141-60	D-2	4BP-24110-00-05	D-7	3HE-25819-01	D-13	4BP-27261-00	E-5	3HE-81826-00	E-10	4BR-28366-00	E-11	4BR-81673-00	E-9
3YX-22151-00	D-2	4BP-24110-00-08	D-7	4BP-2582A-00	E-5	4BP-27311-00	E-3	3HE-81830-00	E-10	4BR-28366-00	E-11	4BR-81673-00	E-9
3YX-22174-00	D-12	2JX-24141-00	C-15	4BP-2582T-00	D-11	2KT-27315-00	E-3	3KS-81840-00	E-10	4BR-28366-00	E-11	4BR-81673-00	E-9
33M-22184-00	D-2	2GH-24181-00	D-7	3VD-2582W-00	D-14	1TX-27351-00	E-4	11H-81844-00	E-10	4BR-28366-00	E-11	4BR-81673-00	E-9
4BR-22210-00	D-3	4X4-24181-00	E-7	47X-25827-00	D-14	2GH-27413-00	E-3	26H-81847-00	E-10	4BR-28366-00	E-11	4BR-81673-00	E-9
34L-22216-00	D-3	4BP-24182-00	D-7	47X-25827-10	D-14	4BP-27413-00	E-3	3HE-81850-00	E-10	4BR-28366-00	E-11	4BR-81673-00	E-9
1KT-22311-00	D-2	2GH-24183-00	D-7	3YX-2583H-00	E-2	2H7-27414-00	E-3	4GO-81871-00	E-10	4BR-28366-00	E-11	4BR-81673-00	E-9
4BR-23102-00	D-5	3XV-24183-00	D-7	4BP-2583V-00	E-5	2GH-27431-00	E-3	4BP-81940-00	F-2	4BR-28366-00	E-11	4BR-81673-00	E-9
4BR-23103-00	D-5	3Y6-24183-00	D-7	3YX-25838-00	E-2	4BP-27434-00	E-4	2UJ-81950-00	F-2	4BR-28366-00	E-11	4BR-81673-00	E-9
3YX-23110-00	D-5	2GH-24186-00	D-7	341-25846-00	D-10	4BP-27437-00	E-3	3TJ-81960-01	F-2	4BR-28366-00	E-11	4BR-81673-00	E-9
	D-6	4BP-24186-00	D-7	4BP-2585F-00	E-5	2GH-27441-00	E-3	3YF-81971-00	B-14	4BR-28366-00	E-11	4BR-81673-00	E-9
	D-5	47X-24188-01	D-7	3LN-2585G-00	E-5	4BR-27442-00	E-3	3PK-82100-00	F-2	4BR-28366-00	E-11	4BR-81673-00	E-9
3EN-23111-00	D-6	4BP-24191-00	D-7	2KF-25852-50	E-5	4BR-27443-00	E-3	4BR-82115-00	F-2	4BR-28366-00	E-11	4BR-81673-00	E-9
	D-5	4BP-24216-00	D-8	3YX-25852-00	E-2	4BP-27451-00	E-3	4BP-82116-00	F-2	4BR-28366-00	E-11	4BR-81673-00	E-9
1W4-23114-L0	D-6	4BR-24311-00	D-8	3YX-25854-00	E-2	4BP-27461-00	E-3	120-82131-00	C-13	4BR-28366-00	E-11	4BR-81673-00	E-9
	D-5	4BP-24500-00	D-7	360-25854-00	E-5	1HX-28100-01	C-14	4BP-82131-00	C-13	4BR-28366-00	E-11	4BR-81673-00	E-9
	D-6	4X8-24512-00	D-7	2GU-25855-00	E-5	4K5-2814E-10	C-13	1AE-82151-00	F-2	4BR-28366-00	E-11	4BR-81673-00	E-9
4H7-23119-00	D-5	3AJ-24523-00	D-7	4LO-25862-00	E-2	4K5-28186-00	C-13	3BY-82151-00	F-2	4BR-28366-00	E-11	4BR-81673-00	E-9
2YK-23125-00	D-5	3HE-24524-00	D-7	3YX-25866-00	E-2	4BR-28307-00	E-6	42X-82151-00	F-2	4BR-28366-00	E-11	4BR-81673-00	E-9
4BP-23126-00	D-5	3AJ-24534-00	D-7	3YX-25867-00	E-2	4BR-28307-10	E-6	4BR-82305-00	F-2	4BR-28366-00	E-11	4BR-81673-00	E-9
122-23129-00	D-5	3WP-24602-00	D-7	4BP-25872-00	E-2	4BP-28328-00	E-6	4BR-82310-00	F-2	4BR-28366-00	E-11	4BR-81673-00	E-9
4BP-23136-00	D-5	4BP-24705-00	D-9	4BP-25875-01	C-13	4BR-2834E-00	E-7	4BR-82317-00	F-2	4BR-28366-00	E-11	4BR-81673-00	E-9
4BP-23141-00	D-5	4BR-24730-00	D-9	3YX-25880-00	E-2	4BR-2834V-00-P0	E-7	4BR-82320-00	F-2	4BR-28366-00	E-11	4BR-81673-00	E-9
	D-6	4BP-24731-00	D-9	4BP-25886-00	D-4	4BR-2834V-00-P1	E-7	4BR-82370-00	F-2	4BR-28366-00	E-11	4BR-81673-00	E-9
1FK-23142-00	D-5	4BP-24737-00	D-9	3YX-2589F-00	E-2	4BR-2834W-00-P0	E-7	4BR-82501-00	F-2	4BR-28366-00	E-11	4BR-81673-00	E-9
	D-6	22W-24741-00	D-9	31A-25894-01	E-5	4BR-2834W-00-P1	E-7	4BP-82509-00	F-3	4BR-28366-00	E-11	4BR-81673-00	E-9
3EN-23144-00	D-5	4BP-2478E-00	D-9	4BP-25895-01	E-5	4BR-2835G-00-P0	E-6	4BP-82530-00	F-3	4BR-28366-00	E-11	4BR-81673-00	E-9

INDEX NUMERICO

PIEZAS NO.		MARCO NO.	PIEZAS NO.		MARCO NO.	PIEZAS NO.		MARCO NO.	PIEZAS NO.		MARCO NO.	PIEZAS NO.		MARCO NO.
4BP-84721-00	E-14	90150-05020	E-7	90201-10118	E-5	90401-20145	B-9	90560-12211	C-11	93210-09350	C-2			
4G1-84744-00	E-12	90150-05024	E-6	90201-10119	C-7	90430-06014	C-7	90560-17241	D-10	93210-10096	B-8			
1KH-84751-00-90	C-14	90151-06013	C-10	90201-10639	E-8	90430-06166	B-14	91012-06030	B-10	93210-11453	C-2			
3G1-85130-01	F-3	90151-06014	C-3	90201-10669	B-15	90430-10171	C-3	91311-05010	D-7	93210-13361	B-8			
4BR-85720-00	F-3	90157-05079	E-3	90201-127J6	C-11	90430-14131	B-3	91311-06020	B-14	93210-20573	C-3			
90101-06576	B-15		F-3		E-4	90445-09683	D-8	91311-06025	B-7	93210-27778	C-5			
90101-12558	D-3	90157-08117	C-12	90201-150H2	C-7	90445-103E6	D-8	91311-08030	D-4	93210-29196	F-3			
90105-06153	B-2	90159-05122	E-3	90201-15785	C-7	90445-10752	D-8	91311-08035	D-5	93210-37532	B-10			
90105-06671	C-5	90159-05163	C-15	90201-161J3	D-2	90445-11152	B-10	91312-06010	C-5	93210-47440	C-6			
90105-07342	B-7	90159-06092	C-7	90201-177K7	D-13	90445-11699	B-10	91316-06016	C-3	93210-48460	C-3			
90105-08321	D-12	90159-06175	D-2	90201-200K3	C-8	90445-252G5	E-4		D-4	93210-63442	B-3			
90105-10142	C-12	90164-04005	E-12	90201-20276	C-8	90460-12271	B-14	91316-06025	F-2	93210-87723	B-9			
90105-10253	C-12	90164-04008	E-12	90202-05193	D-7	90460-54137	B-10	91401-20015	B-9	93306-20310	D-10			
90105-10308	D-11	90167-06063	E-6	90202-10165	E-6	90462-08078	B-9		D-12					
	D-14	90170-06228	C-11	90202-15153	C-3	90462-08087	C-4		E-5	93306-20545	C-6			
90105-10445	E-9	90170-20327	C-7	90202-17211	C-3	90464-15157	C-13	91401-25020	C-3	93306-30306	D-12			
90105-10662	E-8	90171-16024	D-13	90202-24190	D-4	90464-16039	B-14		E-3	93306-30525	C-6			
90105-12523	C-12	90176-08026	B-2	90202-26142	D-4	90464-23041	F-2	91401-30030	D-13	93306-30530	C-8			
90105-12612	D-3	90176-22050	D-4	90206-14086	E-6	90465-10290	C-4	91701-08038	E-3	93306-37203	D-12			
90109-060E9	C-13	90179-05523	E-8	90209-08249	B-15	90465-13169	F-2	91701-08042	E-3	93306-90503	C-10			
90109-066F0	B-2	90179-06499	B-2	90209-22191	C-8	90465-13355	F-2	92000-08025	E-5	93311-42045	C-8			
90109-06778	C-7	90179-07307	B-4	90215-19226	C-6	90467-08017	D-8	92901-05600	B-13	93315-10838	C-7			
90109-082A1	E-3	90179-08316	E-15	90215-20231	C-7	90467-08021	D-8	92901-06600	B-2	93315-31502	C-7			
90109-08718	D-11	90179-08507	B-15	90215-23265	C-8	90467-09006	D-8		E-5	93320-32403	D-2			
	D-14	90179-10247	C-12	90240-08124	E-5	90467-10008	B-10		E-9	93340-21505	C-7			
90109-101E6	E-4	90179-12421	C-12	90338-08226	C-13				D-12	93399-99931	D-4			
90109-106F9	E-3	90179-16319	C-6	90338-48229	C-2	90467-11102	D-8	92901-08600	D-12	93399-99932	D-4			
90110-05112	D-7	90179-18552	C-8	90384-18157	D-3	90467-11108	D-8	92901-10200	E-5	93399-99933	D-4			
90110-06138	B-8	90179-25033	D-4	90387-060M9	B-10	90467-14015	B-14	92902-08100	B-14	93440-09141	B-2			
	B-9	90183-05024	C-15	90387-06299	D-7	90467-14057	B-10	92906-04600	B-10	93440-25084	C-8			
	E-8	90183-06041	E-6	90387-064T3	B-14	90480-01401	E-5	92906-05100	B-11		C-10			
90110-06158	C-3	90185-10037	E-3	90387-064Y1	C-5	90480-14023	C-15	92906-05500	B-11	93450-16068	B-4			
90110-06181	B-14	90185-10091	E-4	90387-07037	E-14	90480-14229	B-10	92906-06600	B-15	93501-04011	E-3			
90116-08338	C-2	90185-14070	D-2	90387-083Y8	E-14	90480-18276	E-13	92990-03100	E-12	93603-07073	B-8			
90116-08339	C-2	90201-047A2	C-13	90387-084N8	D-2	90480-18276	B-14	92990-05100	B-11	93603-17070	B-8			
90116-08340	C-2	90201-06059	C-14	90387-10636	E-3	90501-06022	E-14	92990-06100	D-7	93604-10011	B-4			
90116-08360	B-2	90201-06067	B-14	90387-123X6	D-3	90501-12743	C-10		E-9		C-10			
90116-08566	C-2		E-12	90387-16547	C-2	90501-143A8	E-3	93101-32144	B-4	93604-12037	C-10			
90116-10485	D-12	90201-06697	E-14	90387-170J6	C-2	90501-23391	C-3	93102-12106	C-11	93900-00030	C-10			
90119-06043	C-13	90201-080L7	B-2	90387-173L5	D-10	90501-23391	C-7	93102-15212	C-7		D-10			
90119-06213	D-7	90201-080L8	B-7	90387-174V8	D-13	90506-08227	C-11	93102-25017	D-10	94111-172Y9	D-10			
23-08048	E-15	90201-08083	B-7	90387-174V9	D-12	90506-18224	E-3	93102-25044	D-12	94111-173Y1	D-10			
49-04278	C-13	90201-08085	E-5	90387-174V8	D-12	90506-20192	E-5	93102-25253	C-6	94113-183Y0	D-12			
149-05299	E-6	90201-08326	D-5	90387-177K0	D-12	90506-26225	E-3	93102-35109	C-8	94113-183Y2	D-12			
149-06008	D-7	90201-084G3	E-4	90387-213Y5	D-12	90506-35297	E-4	93105-42024	D-12	94581-30110	D-12			
90149-06228	D-9	90201-094G1	B-3	90387-253Y6	C-6	90508-142A8	C-7	93105-45017	D-10	94701-00329	B-2			
	F-2		B-2	90401-06119	B-14	90508-20572	E-3	93109-12053	C-5	94701-00330	B-2			
90149-08232	B-15	90201-10118	E-2	90401-10096	E-2	90508-241A9	C-10	93109-18020	D-3	94890-04144	B-7			
			E-2		E-5	90508-292A0	C-11	93210-07540	C-3	95021-06014	D-8			

INDEX NUMERICO

PIEZAS NO.	MARCO. NO.	PIEZAS NO.	MARCO. NO.	PIEZAS NO.	MARCO. NO.
95021-06055	C - 5	95811-06045	C - 2	99510-08016	B - 2
95021-06065	C - 5	95811-06055	C - 2		B - 9
95023-06016	C - 13	95811-06065	C - 2	99510-12016	C - 2
95023-06025	C - 13	95811-06095	C - 2	99530-10014	C - 2
95023-06030	C - 5	95811-06135	C - 2		C - 5
95023-06035	C - 5	95811-08035	B - 15	99530-14016	B - 3
95026-06016	F - 3	95811-08075	B - 7		C - 2
95026-06020	C - 5	95811-08080	C - 2		
	E - 15	95811-08100	C - 2		
95026-06030	C - 5	95816-06016	D - 2		
	E - 2	95821-10016	C - 12		
95026-06040	C - 5	95826-06010	F - 3		
95026-06070	C - 5	97002-08055	D - 7		
95301-04600	B - 12	97003-06014	C - 6		
95303-05600	B - 13	97011-06020	C - 11		
95303-06600	E - 2	97011-06025	D - 7		
	E - 12	97021-06012	C - 5		
	E - 14	97080-06020	F - 2		
95303-06700	C - 11	97706-40620	E - 11		
95303-08600	D - 12	97706-60016	C - 13		
95303-08700	E - 5	97780-50130	B - 10		
95303-12600	E - 11	98501-05008	B - 13		
95311-06600	B - 2	98501-05012	B - 12		
95333-08600	B - 3	98501-05016	B - 11		
95601-08200	E - 8	98501-06012	E - 9		
95601-10200	D - 12	98501-06025	B - 8		
95601-12200	D - 3	98501-06035	B - 8		
95602-04100	C - 13	98502-06016	B - 8		
95611-06625	B - 2	98503-06018	E - 5		
95611-08330	B - 3	98506-04012	E - 2		
95612-06618	B - 2	98506-05016	B - 11		
95616-08100	C - 14	98506-05020	D - 15		
	E - 2	98506-05025	D - 15		
	E - 15	98506-05030	E - 15		
95701-05500	D - 8	98506-05040	E - 15		
	F - 3	98580-03010	E - 12		
95701-06500	D - 9	98602-05014	B - 11		
	F - 2	98606-04016	D - 7		
95701-08500	D - 12	98701-05012	F - 3		
	E - 13	98701-05016	C - 10		
95701-10500	B - 15	98701-06016	C - 10		
95701-12500	E - 11	98706-04012	E - 2		
95706-05500	E - 7	98903-08010	B - 7		
95801-10400	B - 15	99006-10600	C - 11		
95811-06016	B - 14	99009-10400	C - 7		
95811-06025	E - 10	99009-11400	B - 8		
95811-06035	C - 2	99226-00035	D - 2		
95811-06040	C - 2	99236-00020	E - 6		

INDEX NUMERIQUE

PIEZAS NO.	MARCO. NO.	PIEZAS NO.	MARCO. NO.	PIEZAS NO.	MARCO. NO.
------------	------------	------------	------------	------------	------------