



CATÁLOGO DE PEÇAS

XJ6F (1DP1) BRASIL



1J1DP-280P1

()

XJ6F
CATÁLOGO DE PEÇAS
©2010, Yamaha Motor do Brasil Ltda.
1ª edição, Abril 2010
Todos os direitos reservados.
É proibida expressamente toda e qualquer
reimpressão ou utilização sem a autorização
por escrita da
Yamaha Motor do Brasil Ltda.
Impresso no Brasil.

XJ6F (SMX)



PREFÁCIO

Este Catálogo de Peças se refere as Peças dos modelos relacionados na capa. Quando for solicitar peças de reposição para estes Modelos, recorra a este Catálogo de Peças e especifique corretamente os códigos e Nomes das Peças.

1. As Modificações ou adições que tenham sido efetuadas após a publicação deste Catálogo de Peças, serão comunicadas a Rede de Concessionárias através das informações de Modificação de Peças (Parts News).
2. Abreviaturas
Seguem abaixo as abreviaturas utilizadas neste Catálogo de Peças:
“UR” Uso Restrito para o Código da Peça
“UN” Uso Necessário
“AP” Peça Alternativa
“LM” Fabricação Local (A peça pode ser pedida localmente)
“F#” No. de Série do Chassi (Aplicação do Número de Série)
“O/S” Tamanho Maior
3. Peças componentes de conjuntos
 - As peças que são fornecidas dentro de conjuntos estão listadas com um ponto de identificação (.) como segue abaixo.
 - O número que aparece a direita da descrição da Peça indica o número de Peças usado em cada Conjunto Individual.

No. PEÇA	DESCRIÇÃO	QTDE	OBSERVAÇÕES
2F5-83310-60	PISCA DIANTEIRO CONJ.	2	
115-83311-60	.LÂMPADA (6V-18W)	1	

4. Os gráficos que são Aplicados em Peças Coloridas estão representados na coluna “OBSERVAÇÕES”, como segue abaixo.

No. PEÇA	DESCRIÇÃO	QTDE	OBSERVAÇÕES
2N4-24110-00-X5	TANQUE DE COMBUSTÍVEL COMPL.	2	MXR
3J1-24240-10	.GRÁFICO, TANQUE DE COMB.	1	PARA MXR

5. Observe que as ilustrações são referentes apenas a indicação dos códigos das peças, e não para montagem. Para montagem, por favor utilize o Manual de Montagem apropriado.

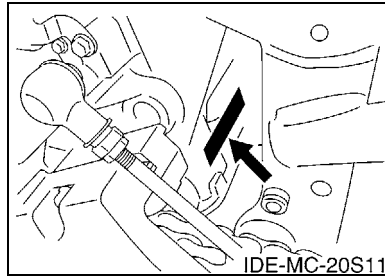
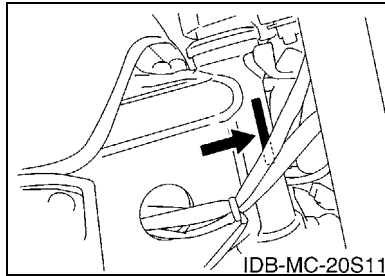
6. O asterisco (*) antes do Número de referência da peça indica a modificação ocorrida após a primeira edição.

PREFÁCIO

7. Aplicação do Número de Série

No. de Série do Chassi

No. de Série do Motor



8. Aplicação do Código de Cor (A marca (*) mostra a cor do Modelo.)

Abreviação	Nome da Cor	Código da Cor
LGB	LOW GLOSS BLACK	0098
MBL2	MAT BLACK 2	0582
SMX(*)	BLACK METALLIC X	0903

9. Aplicação do No. de Série Inicial

No. de Série do Chassi

No. Série	Nome do Modelo	Código do Modelo
9C6KJ0050A0000101	XJ6F	1DP1

No. de Série do Motor

No. Série	Nome do Modelo	Código do Modelo
J521E-000101	XJ6F	1DP1

ÍNDICE GERAL

MOTOR

CABECOTE DO CILINDRO	1
VIRABREQUIM E PISTAO	2
VALVULA	3
CORRENTE DO EIXO DE COMANDO	5
BOMBA DE AGUA	6
MANGUEIRA DO RADIADOR	7
BOMBA DE OLEO	9
FILTRADOR DE OLEO	10
ADMISSAO	11
ADMISSAO 2	12
SISTEMA DE INDUCAO DE AR	14
ESCAPAMENTO	15
CARCACA DO MOTOR	16
TAMPA DA CARCACA 1	17
PARTIDA	19
EMBREAGEM	20
TRANSMISSAO	22
EIXO TRAMBULADOR	24
EIXO DE MUDANCA	25

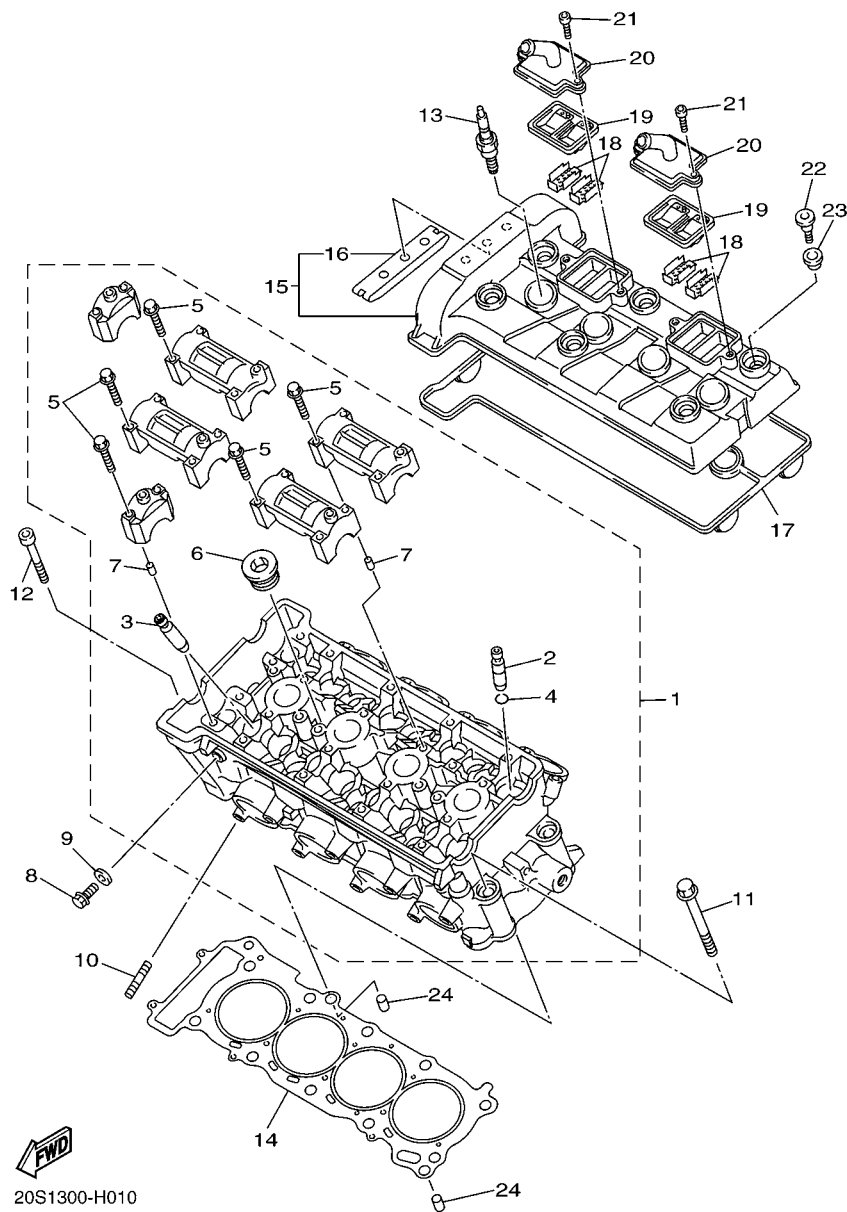
CHASSI

CHASSI	27
PARA-LAMA	28
TAMPA LATERAL	30
GARFO TRASEIRO	32
AMORTECEDOR TRASEIRO	33
MESA DO GUIDAO	34
GARFO DIANTEIRO 1	35
TANQUE DE COMBUSTIVEL	37
ASSENTO	39
RODA DIANTEIRA 1	40
PINCA DE FREIO DIANTEIRA	41
RODA TRASEIRA 1	42
PINCA DE FREIO TRASEIRA	44
GUIDAO E CABOS	45
CILINDRO MESTRE DIANTEIRO	46
CAVALETE. ESTRIBOS. PEDAL 1	47
CILINDRO MESTRE TRASEIRO	50
COBERTURA SUPERIOR 1	52
COBERTURA SUPERIOR 2	54
GERADOR	56

MOTOR DE PARTIDA	57
PISCAS	58
MEDIDOR	59
FAROL DIANTEIRO	60
LANTERNA TRASEIRA	61
INTERRUP. DO GUIDAO E MANETE 1	62
SISTEMA ELETRICO 1	63
SISTEMA ELETRICO 2	64

ÍNDICE GERAL

ÍNDICE NUMÉRICO	66
-----------------------	----



20S1300-H010

FIG. 1 CABECOTE DO CILINDRO

REF. NO.	No. PEÇA	DESCRIÇÃO	IDP1				OBSERVAÇÕES
1	20S-11101-00	CABECOTE DO CILINDRO CONJ.	1				
2	5EB-11133-10	.GUIA DA VALVULA 1	8				
3	20S-11134-10	.GUIA DA VALVULA 2	8				
4	93440-10153	.ANEL TRAVA	8				
5	90105-06027	.PARAFUSO FLANGE	20				
6	90340-20090	.TAMPAO DO DRENO	3				
7	91808-16023	.PINO GUIA	12				
8	95022-08012	PARAFUSO FLANGE	1				
9	90430-08119	GAXETA	1				
10	95612-08625	PRISIONEIRO	8				
11	90119-10003	PARAFUSO COM ARRUELA	10				
12	91312-06060	PARAFUSO	2				
13	94701-00318	VELA DE IGNICAO (NGK R CR9E)	4				
14	20S-11181-00	GAXETA CABECOTE DO CILINDRO 1	1				
15	1B3-11191-10	TAMPA, CABECOTE DO CILINDRO 1	1				
16	5BE-12241-00	.GUIA LIMITADORA 2	1				
17	20S-11193-00	GAXETA DA TAMPA DO CABECOTE 1	1				
18	5SL-1482K-00	PLACA	4				
19	5SL-14890-00	VALVULA DE PALHETA CONJUNTO	2				
20	5SL-14899-00	TAMPA DA CAIXA	2				
21	91312-06020	PARAFUSO	4				
22	90109-066F0	PARAFUSO	6				
23	5VY-1111G-00	AMORTIZADOR DE BORRACHA	6				
24	99530-10114	PINO GUIA	2				

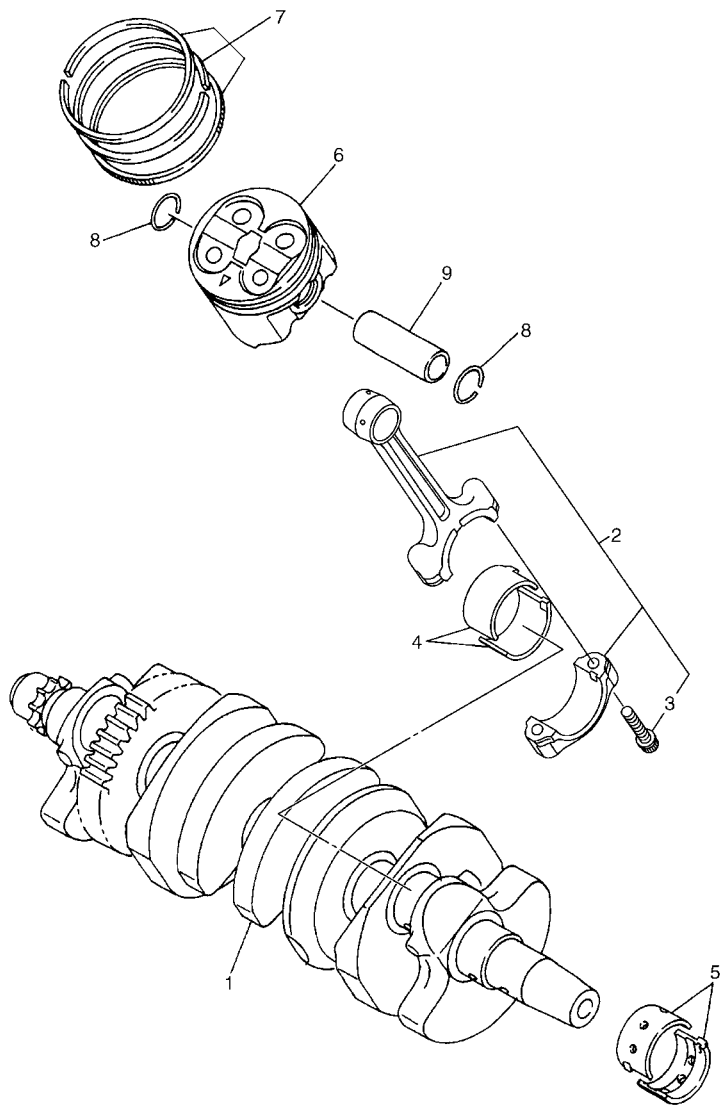


FIG. 2 VIRABREQUIM E PISTAO

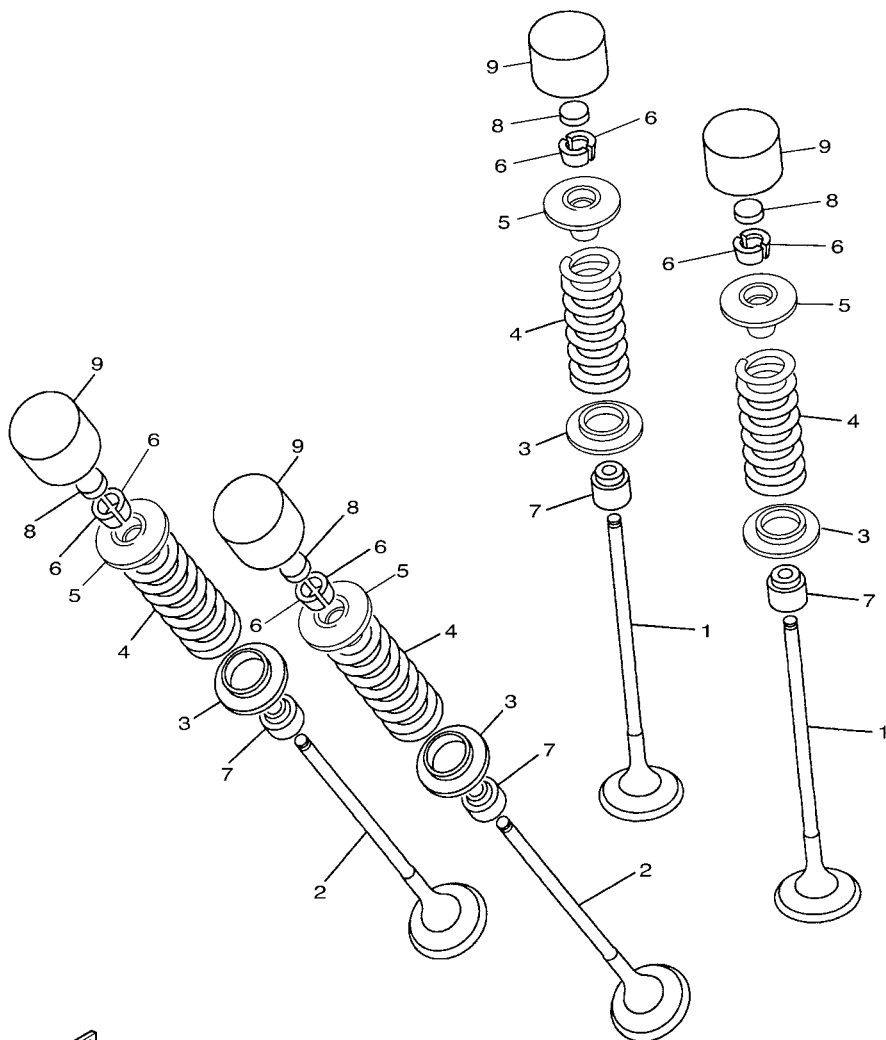
REF. NO.	No. PEÇA	DESCRIÇÃO	IDP1				OBSERVAÇÕES
1	20S-11411-00	VIRABREQUIM	1				
2	5VX-11650-00	BIELA COMPLETA	4				
3	5VX-11654-00	.PARAFUSO DA BIELA	2				
4	5VX-11656-00	BRONZINA PLANA DA BIELA	8				UR AZUL
	5VX-11656-10	BRONZINA PLANA DA BIELA	8				UR PRETO
	5VX-11656-20	BRONZINA PLANA DA BIELA	8				UR MARROM
	5VX-11656-30	BRONZINA PLANA DA BIELA	8				UR VERDE
5	5EB-11416-A0	ROLAMENTO PLANO DO VIRABREQ. 1	10				UR BRANCO
	5EB-11416-00	ROLAMENTO PLANO DO VIRABREQ. 1	10				UR AZUL
	5EB-11416-10	ROLAMENTO PLANO DO VIRABREQ. 1	10				UR PRETO
	5EB-11416-20	ROLAMENTO PLANO DO VIRABREQ. 1	10				UR MARROM
	5EB-11416-30	ROLAMENTO PLANO DO VIRABREQ. 1	10				UR VERDE
6	5SL-11631-00	PISTAO (STD)	4				
7	20S-11603-00	JG. DE ANEIS (STD)	4				
8	93450-17129	ANEL TRAVA	8				
9	20S-11633-00	PINO DO PISTAO	4				



5S44300-H020

FIG. 3 VALVULA

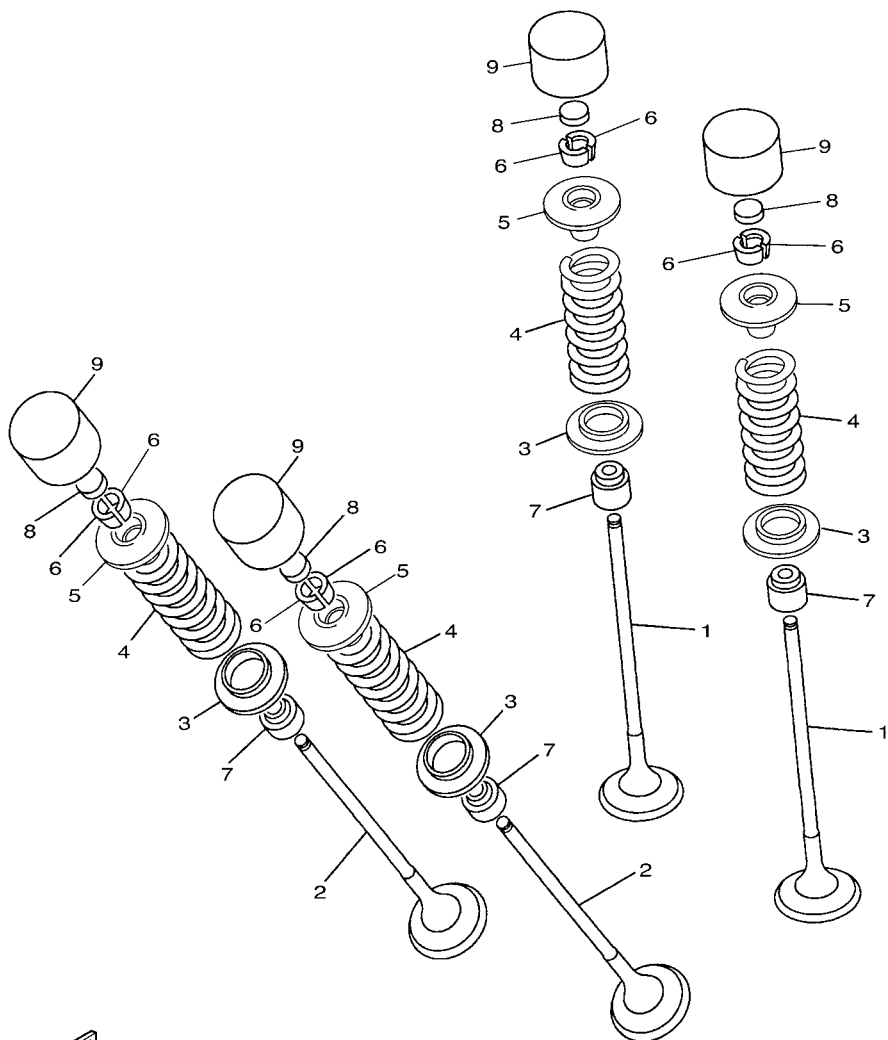
REF. NO.	No. PEÇA	DESCRIÇÃO	IDP1				OBSERVAÇÕES
1	20S-12111-00	VALVULA DE ADMISSAO	8				
2	20S-12121-00	VALVULA DE ESCAPE	8				
3	5EB-12126-00	ASSENTO DA MOLA DA VALVULA 2	16				
4	20S-12113-00	MOLA DA VALVULA INTERNA	16				
5	5EB-12127-00	ASSENTO DA MOLA DA VALVULA	16				
6	1HX-12118-00	TRAVA DA VALVULA	32				
7	4TV-12119-00	RETENTOR DA HASTE DA VALVULA	16				
8	1HX-12168-00	PASTILHA DE AJUSTE 2 (1.20)	16				UR
	1HX-12168-20	PASTILHA DE AJUSTE 2 (1.25)	16				UR
	1HX-12168-40	PASTILHA DE AJUSTE 2 (1.30)	16				UR
	1HX-12168-60	PASTILHA DE AJUSTE 2 (1.35)	16				UR
	1HX-12168-80	PASTILHA DE AJUSTE 2 (1.40)	16				UR
	1HX-12168-A0	PASTILHA DE AJUSTE 2 (1.45)	16				UR
	1HX-12168-F0	PASTILHA DE AJUSTE 2 (1.50)	16				UR
	1HX-12168-H1	PASTILHA DE AJUSTE 2 (1.55)	16				UR
	1HX-12168-K1	PASTILHA DE AJUSTE 2 (1.60)	16				UR
	1HX-12168-M1	PASTILHA DE AJUSTE 2 (1.65)	16				UR
	1HX-12168-R1	PASTILHA DE AJUSTE 2 (1.70)	16				UR
	1HX-12168-U1	PASTILHA DE AJUSTE 2 (1.75)	16				UR
	1HX-12168-W1	PASTILHA DE AJUSTE 2 (1.80)	16				UR
	1HX-12168-Y1	PASTILHA DE AJUSTE 2 (1.85)	16				UR
	1HX-12169-11	PASTILHA DE AJUSTE 2 (1.90)	16				UR
	1HX-12169-31	PASTILHA DE AJUSTE 2 (1.95)	16				UR
	1HX-12169-50	PASTILHA DE AJUSTE 2 (2.00)	16				UR
	1HX-12169-70	PASTILHA DE AJUSTE 2 (2.05)	16				UR
	1HX-12169-90	PASTILHA DE AJUSTE 2 (2.10)	16				UR
	1HX-12169-E0	PASTILHA DE AJUSTE 2 (2.15)	16				UR



20S1300-H031

FIG. 3 VALVULA

REF. NO.	No. PEÇA	DESCRIÇÃO	IDP1				OBSERVAÇÕES
8	1HX-12169-G0	PASTILHA DE AJUSTE 2 (2.20)	16				UR
	1HX-12169-J0	PASTILHA DE AJUSTE 2 (2.25)	16				UR
	1HX-12169-L0	PASTILHA DE AJUSTE 2 (2.30)	16				UR
	1HX-12169-N0	PASTILHA DE AJUSTE 2 (2.35)	16				UR
	1HX-12169-T0	PASTILHA DE AJUSTE 2 (2.40)	16				UR
9	5EB-12153-10	LEVANTADOR DA VALVULA	16				UR AMARELO
	5EB-12153-09	LEVANTADOR DA VALVULA (O/S)	16				AP VERDE



20S1300-H031

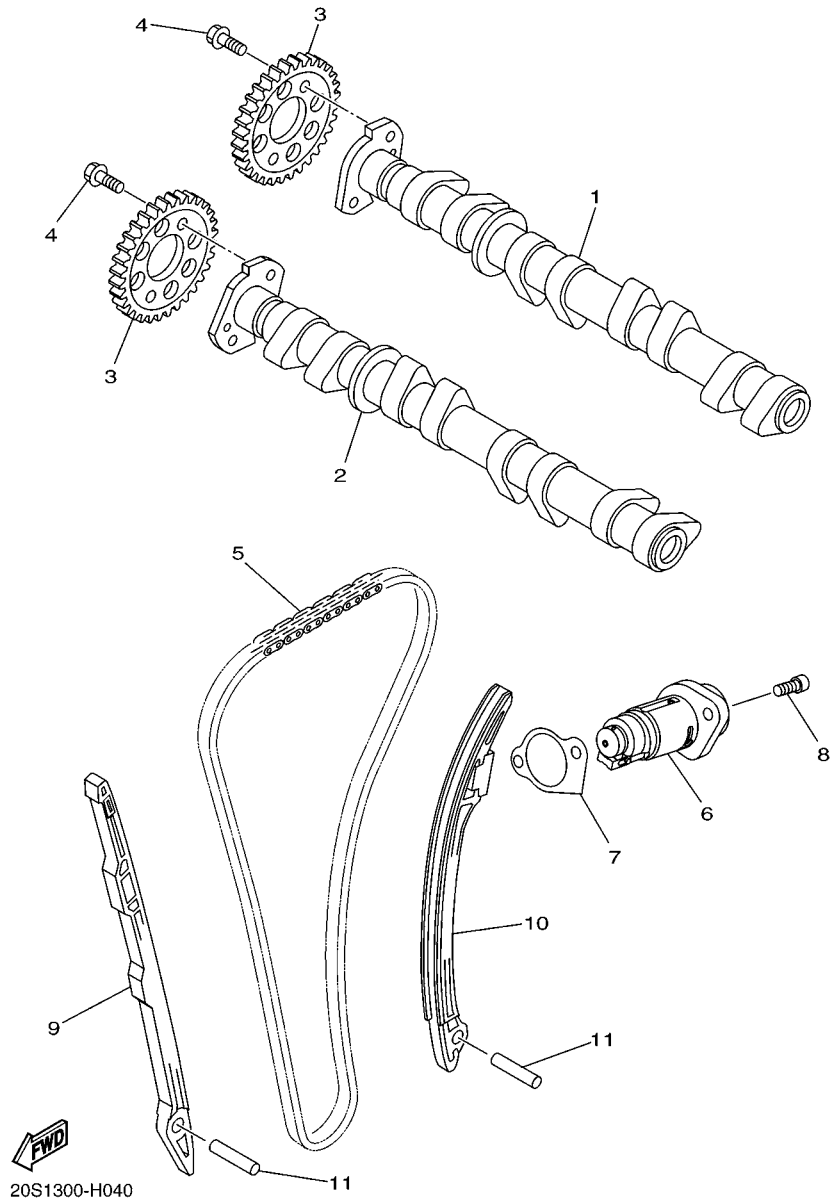
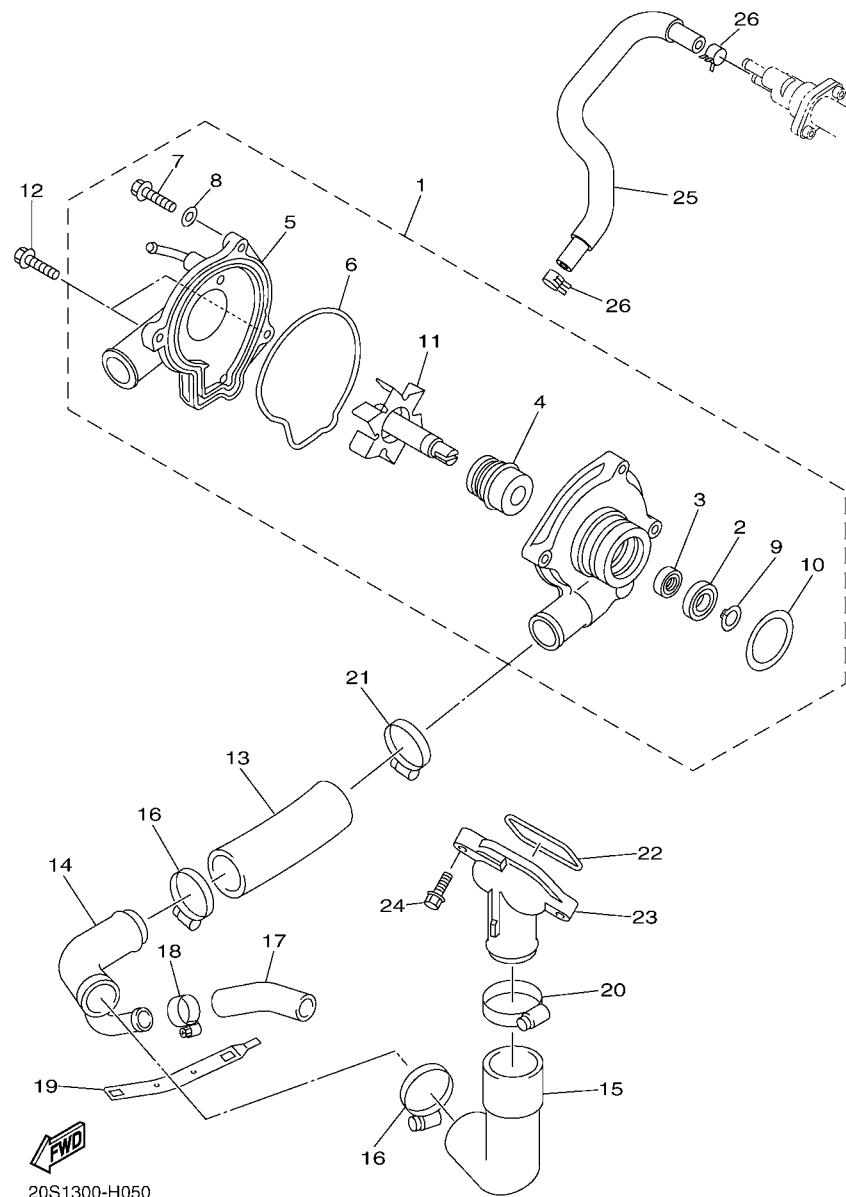


FIG. 4 CORRENTE DO EIXO DE COMANDO

REF. NO.	No. PEÇA	DESCRIÇÃO	IDP1				OBSERVAÇÕES
1	1BW-E2170-00	EIXO DE COMANDO COMPLETO 1	1				
2	1BW-E2180-00	EIXO DE COMANDO COMPLETO 2	1				
3	1BW-12176-00	COROA DA CORRENTE	2				
4	90105-07004	PARAFUSO FLANGE	4				
5	94591-68120	CORRENTE	1				
6	20S-12210-00	TENSIONADOR DA CORRENTE	1				
7	2C0-12213-00	GAXETA DA CAIXA DO TENSIONADOR	1				
8	90110-06335	PARAFUSO HEXAGONAL INTERNO	2				
9	2C0-12251-00	AMORTIZADOR DA CORRENTE 1	1				
10	13S-12252-00	AMORTIZADOR DA CORRENTE 2	1				
11	93607-44002	PINO GUIA	2				



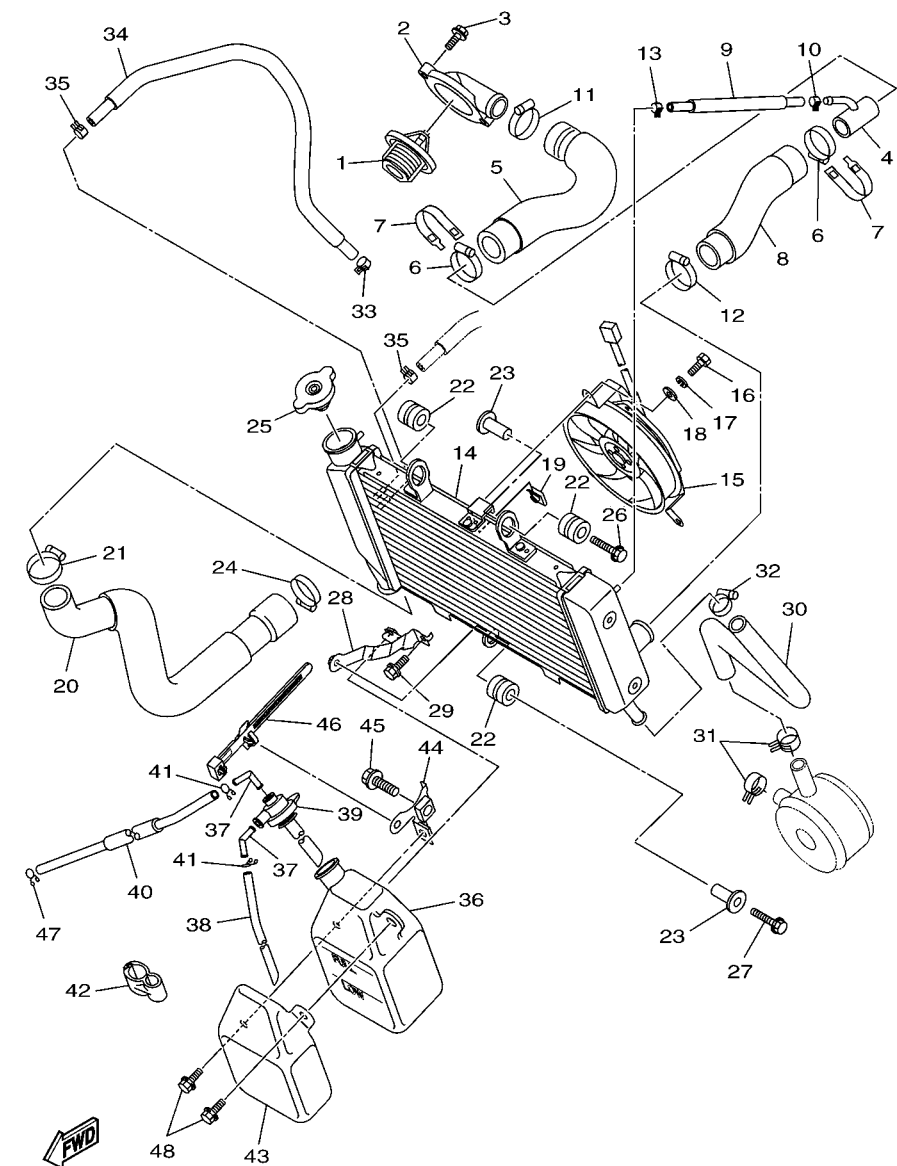
20S1300-H050

FIG. 5 BOMBA DE AGUA

REF. NO.	No. PEÇA	DESCRIÇÃO	IDP1				OBSERVAÇÕES
1	20S-12420-00	BOMBA DE AGUA COMPLETA	1				
2	93306-00106	.ROLAMENTO	1				
3	93101-12173	.RETENTOR DE OLEO	1				
4	4C8-12438-00	.VEDACAO DO AUTOMATICO	1				
5	5SL-12422-00	.TAMPA DA CAIXA	1				
6	5EB-12439-00	.ANEL DE BORRACHA	1				
7	95024-06020	.PARAFUSO FLANGE	2				
8	90430-06014	.GAXETA	1				
9	99009-12400	.ANEL TRAVA	1				
10	93210-33133	.ANEL DE BORRACHA	1				
11	20S-12450-00	.EIXO IMPULSOR COMPLETO	1				
12	91314-06040	PARAFUSO HEXAGONAL INTERNO	2				
13	4NK-12579-00	MANGUEIRA 4	1				
14	20S-12581-01	JUNCAO DA MANGUEIRA 1	1				
15	5EB-12577-01	MANGUEIRA 2	1				
16	90450-35001	BRACADEIRA DO TUBO	2				
17	5SL-12588-01	MANGUEIRA 5	1				
18	90450-22017	BRACADEIRA DO TUBO	1				
19	5GV-1246E-00	TAMPAO 2	1				
20	90450-38003	BRACADEIRA DO TUBO	1				
21	90450-32006	BRACADEIRA DO TUBO	1				
22	93210-46001	ANEL DE BORRACHA	1				
23	5EB-12469-00	JUNCAO DO DUCTO	1				
24	95024-06020	PARAFUSO FLANGE	2				
25	5VX-1243A-00	MANGUEIRA 1	1				
26	90467-110A2	PRESILHA	2				

FIG. 6 MANGUEIRA DO RADIADOR

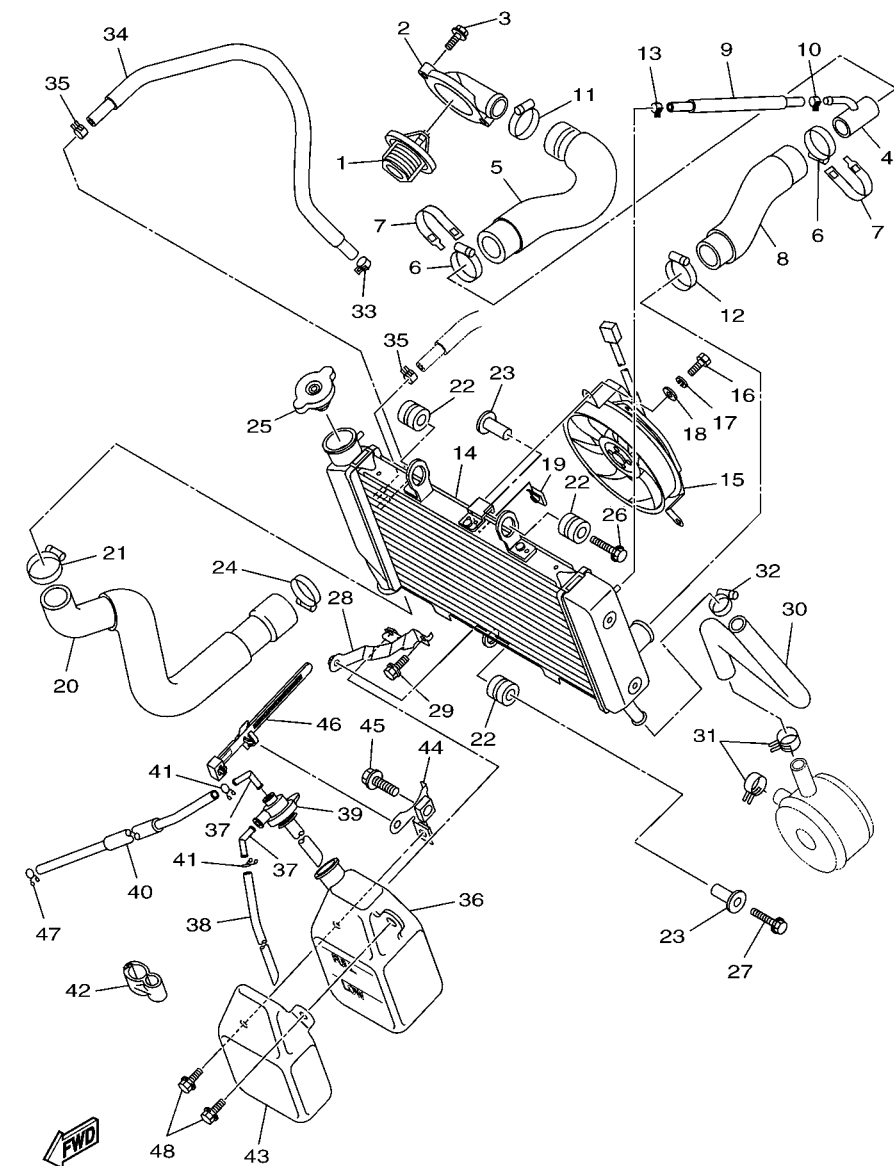
REF. NO.	No. PEÇA	DESCRIÇÃO	IDP1				OBSERVAÇÕES
1	5SL-12410-00	TERMOSTATO CONJUNTO	1				
2	5VX-12413-00	TAMPA DO TERMOSTATO	1				
3	95822-06020	PARAFUSO FLANGE	2				
4	20S-12582-01	JUNCAO DA MANGUEIRA 2	1				
5	20S-12578-00	MANGUEIRA 3	1				
6	90450-32003	BRACADEIRA DO TUBO	2				
7	20S-1246E-00	TAMPAO 2	2				
8	20S-12551-00	MANGUEIRA 7	1				
9	90445-12012	TUBO	1				
10	90467-11090	PRESILHA	1				
11	90450-32006	BRACADEIRA DO TUBO	1				
12	90450-32003	BRACADEIRA DO TUBO	1				
13	90467-11090	PRESILHA	1				
14	20S-12461-01	RADIADOR CONJUNTO	1				
15	20S-12405-00	VENTOINHA CONJUNTO	1				
16	97307-06012	PARAFUSO	3				
17	92907-06100	ARRUELA TRAVA	3				
18	92907-06600	ARRUELA PLANA	3				
19	1AA-12535-00	PLACA	3				
20	20S-12579-00	MANGUEIRA 4	1				
21	90450-32003	BRACADEIRA DO TUBO	1				
22	90480-15363	ILHO DE BORRACHA	3				
23	90387-0614M	ESPAÇADOR	2				
24	90450-32006	BRACADEIRA DO TUBO	1				
25	22W-12462-00	CAPA DO RADIADOR	1				
26	95802-06025	PARAFUSO FLANGE	1				
27	95802-06030	PARAFUSO FLANGE	1				



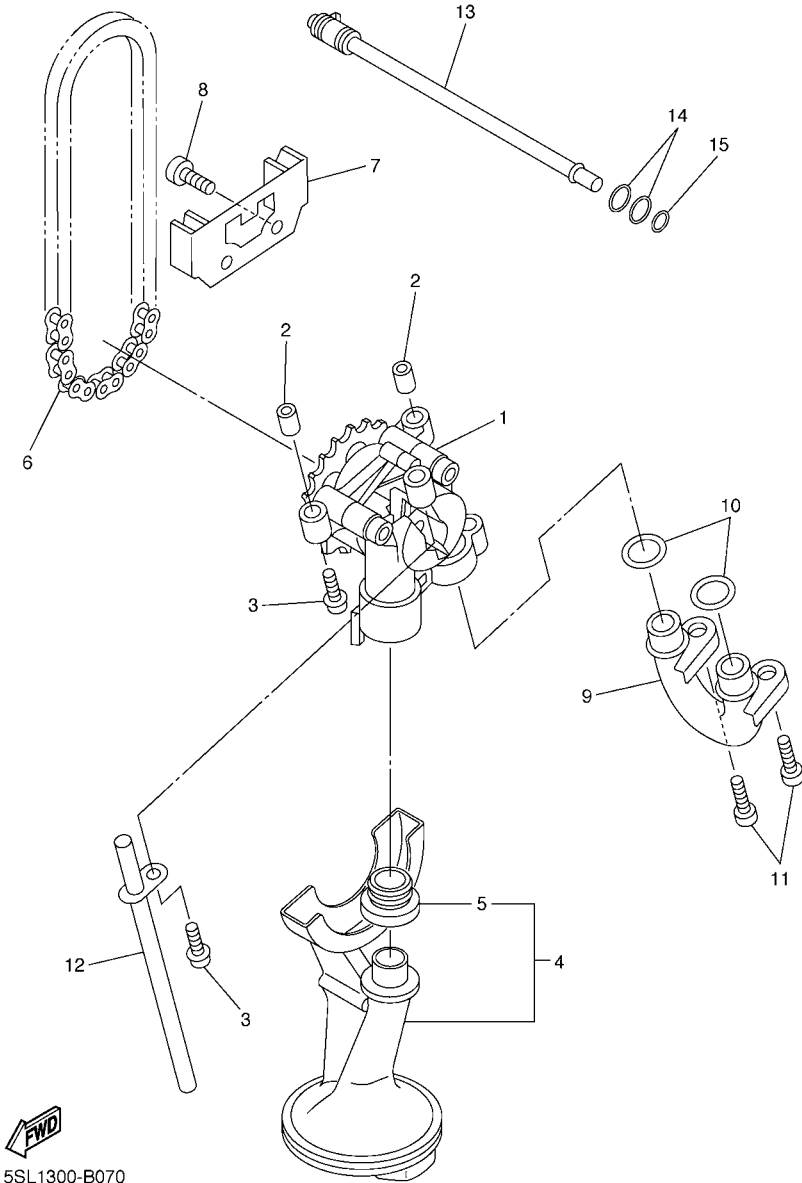
1DP1280-J060

FIG. 6 MANGUEIRA DO RADIADOR

REF. NO.	No. PEÇA	DESCRIÇÃO	IDP1				OBSERVAÇÕES
28	20S-1244E-00	SUPORTE 1	1				
29	95822-06012	PARAFUSO FLANGE	1				
30	20S-12589-00	MANGUEIRA 6	1				
31	90467-200A0	PRESILHA	2				
32	90450-22017	BRACADEIRA DO TUBO	1				
33	90467-11090	PRESILHA	1				
34	90445-12009	TUBO	1				
35	90467-11090	PRESILHA	2				
36	4P5-21871-00	TANQUE DE RECUPERACAO	1				
37	26H-21828-00	CONEXAO	2				
38	90445-081F2	TUBO (L200)	1				
39	20S-21875-10	TAMPA	1				
40	90445-08025	TUBO	1				
41	90467-08075	PRESILHA	2				
42	90464-10233	BRACADEIRA	1				
43	4P5-2172W-00	TAMPA	1				
44	19B-F1873-00	SUPORTE TANQUE DE RECUPERACAO	1				
45	95822-10020	PARAFUSO FLANGE	1				
46	90464-07012	BRACADEIRA	1				
47	90467-08075	PRESILHA	1				
48	95827-06016	PARAFUSO FLANGE	2				



1DP1280-J060



5SL1300-B070

FIG. 7 BOMBA DE OLEO

REF. NO.	No. PEÇA	DESCRIÇÃO	IDP1				OBSERVAÇÕES
1	5MT-13300-00	BOMBA DE OLEO COMPLETA	1				
2	91808-17032	PINO GUIA	2				
3	95812-06030	PARAFUSO FLANGE	3				
4	5SL-13410-00	CAIXA DO FILTRADOR COMPLETO	1				
5	5EB-13415-00	.VEDACAO DO FILTRADOR DE OLEO	1				
6	94580-25080	CORRENTE	1				
7	5EB-13898-00	FIXADOR	1				
8	91312-06016	PARAFUSO	2				
9	2C0-13416-00	TUBO DE OLEO 1	1				
10	93210-14003	ANEL DE BORRACHA	2				
11	91312-06016	PARAFUSO	2				
12	5EB-13161-00	TUBO DE DELIBERACAO 1	1				
13	5EB-1316E-00	TUBO DE DELIBERACAO 5	1				
14	93210-09165	ANEL DE BORRACHA	2				
15	93210-06667	ANEL DE BORRACHA	1				

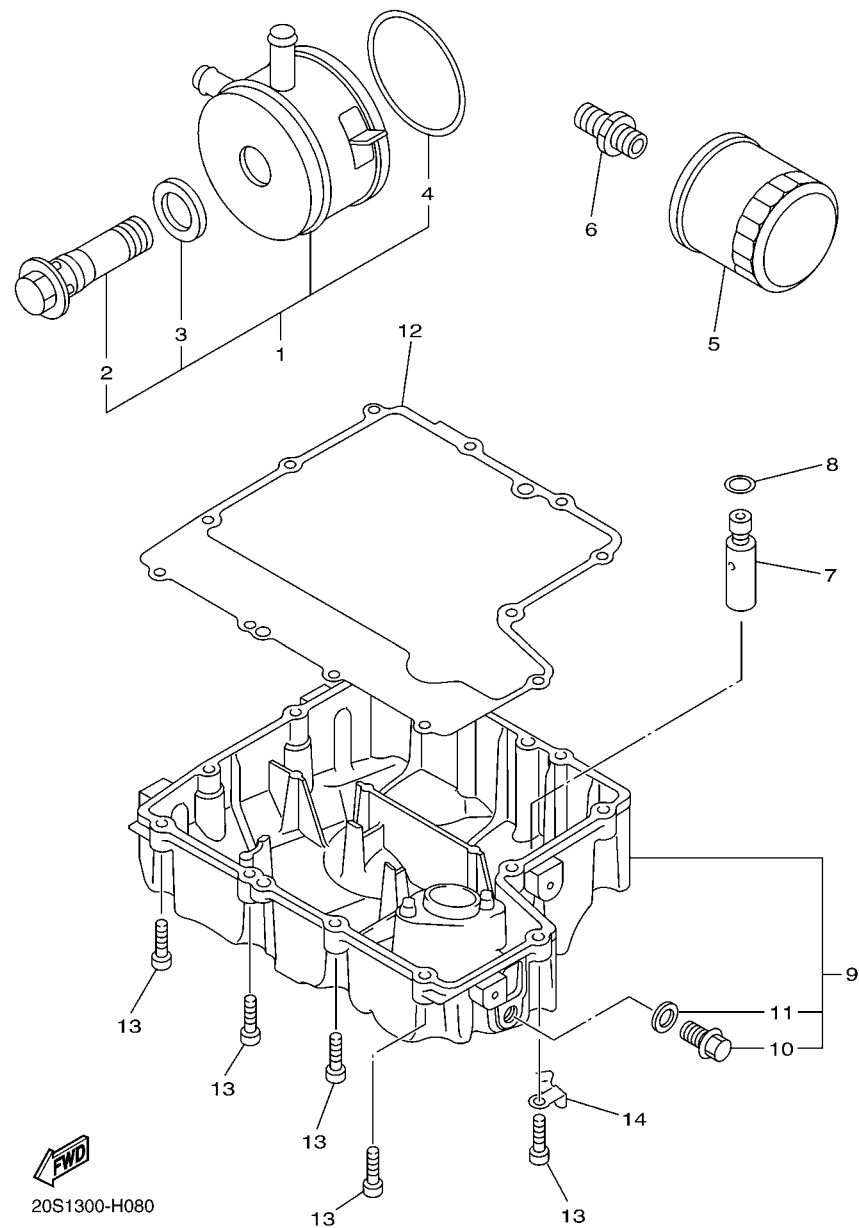
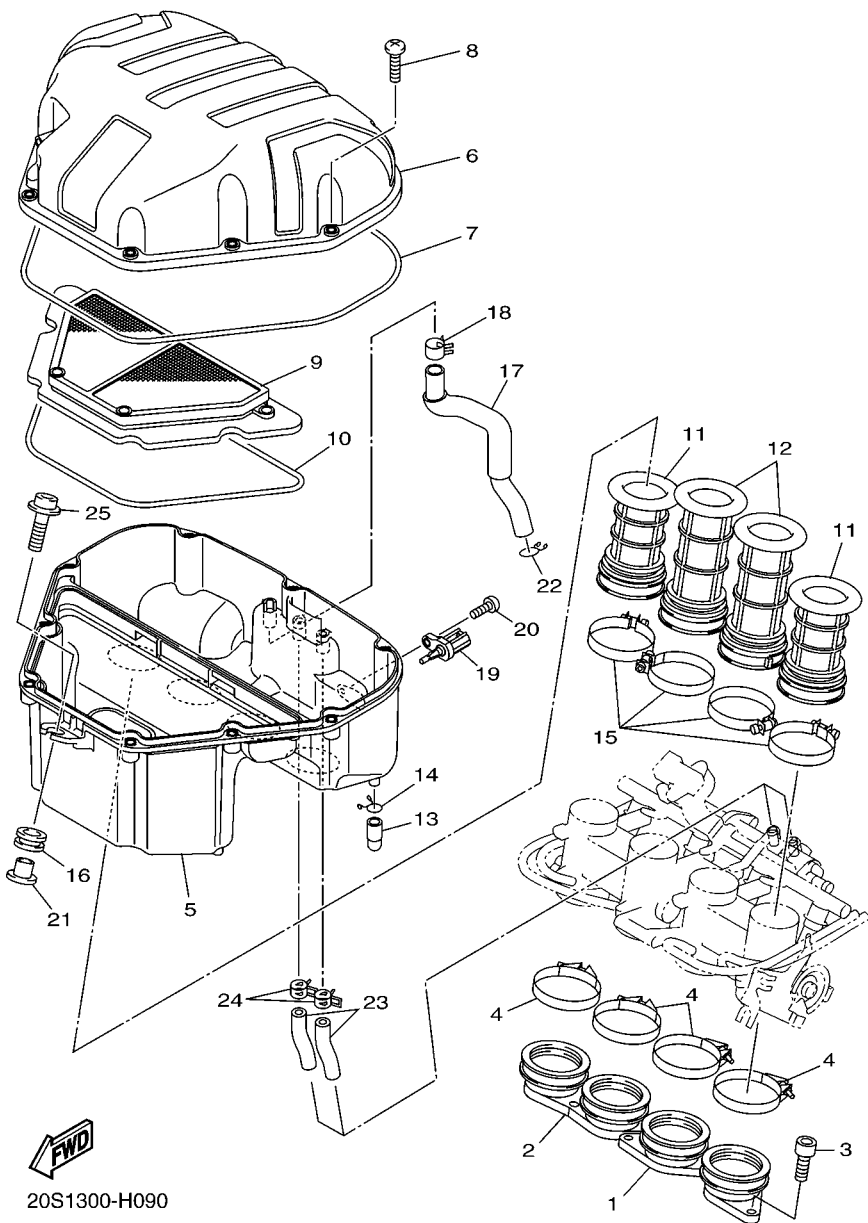


FIG. 8 FILTRADOR DE OLEO

REF. NO.	No. PEÇA	DESCRIÇÃO	QTD				OBSERVAÇÕES
1	5EB-13470-00	RESFRIADOR DE OLEO COMPLETO	1				
2	5EB-12822-00	.PARAFUSO DE UNIAO	1				
3	5EB-13475-00	.GAXETA	1				
4	5JW-13473-00	.ANEL DE BORRACHA	1				
5	5GH-13440-20	ELEMENTO DO FILTRO DE OLEO CJ	1				
6	90401-20145	.PARAFUSO DE UNIAO	1				
7	3KS-13490-00	VALVULA DE DESCOMPRESSAO COMP.	1				
8	93210-15566	ANEL DE BORRACHA	1				
9	1BW-E3400-00	EXTRATOR TAMPA COMPLETA	1				
10	90340-14132	.TAMPAO DO DRENO	1				
11	214-11198-01	.GAXETA	1				
12	20S-13414-00	GAXETA DA TAMPA DO FILTRADOR	1				
13	91312-06025	PARAFUSO	12				
14	90465-10030	BRACADEIRA	1				

FIG. 9 ADMISSAO

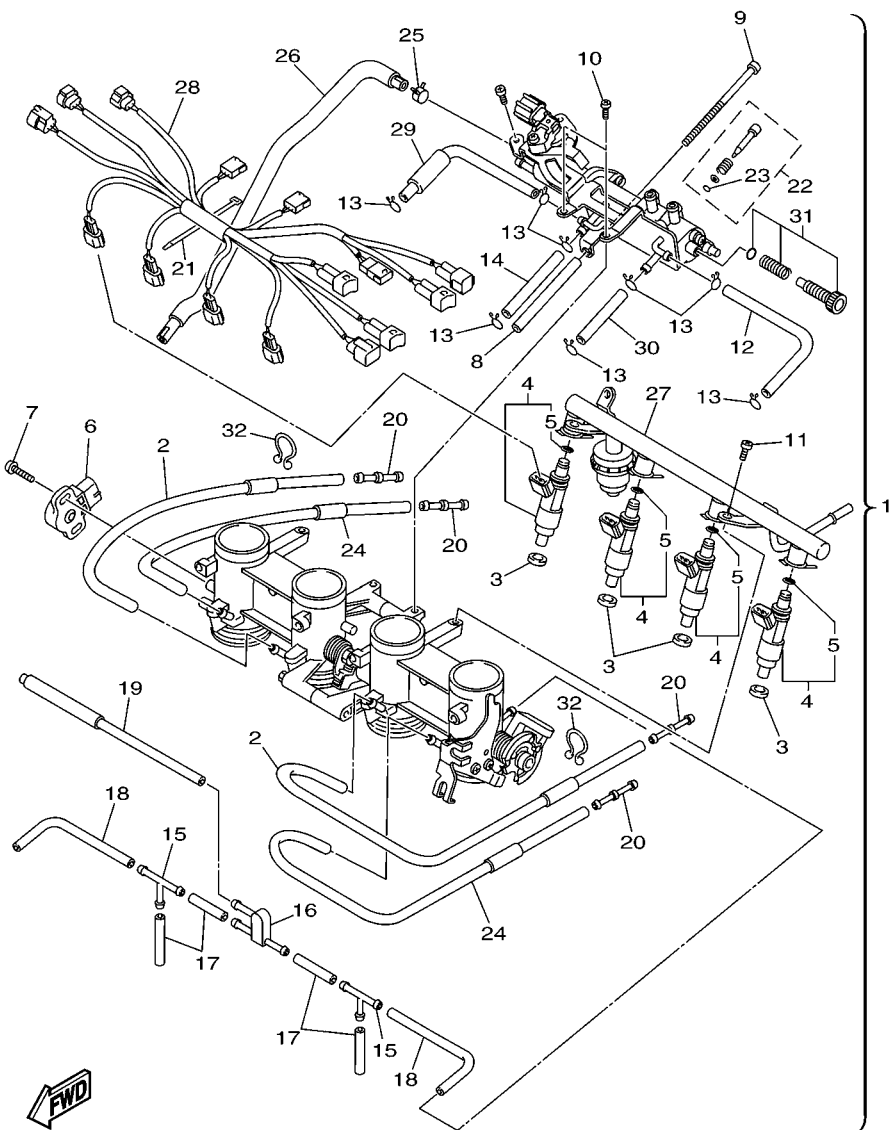
REF. NO.	No. PEÇA	DESCRIÇÃO	IDP1				OBSERVAÇÕES
1	20S-13586-00	JUNCAO DO CARBURADOR 1	1				
2	20S-13596-00	JUNCAO DO CARBURADOR 2	1				
3	91312-06020	PARAFUSO	6				
4	90450-63003	BRACADEIRA DO TUBO	4				
5	20S-14411-00	CAIXA DO FILTRO DE AR 1	1				
6	20S-14421-00	CAIXA DO FILTRO DE AR 2	1				
7	20S-14452-00	VEDACAO	1				
8	98902-05020	PARAFUSO	9				
9	20S-14451-00	ELEMENTO DO FILTRO DE AR	1				
10	20S-14457-00	VEDACAO	1				
11	20S-14453-00	JUNCAO DA CAIXA DO FILTRO 1	2				
12	20S-14463-00	JUNCAO DA CAIXA DO FILTRO 2	2				
13	4D9-1443E-00	TUBO DE DRENO	1				
14	90467-10041	PRESILHA	1				
15	90450-53002	BRACADEIRA DO TUBO	4				
16	90480-12314	ILHÔ DE BÓRRACHA	1				
17	20S-15373-00	TUBO DO RESPIRO	1				
18	90467-15001	PRESILHA	1				
19	8FP-85886-00	SENSOR DE TEMPERATURA DO AR	1				
20	98902-05012	PARAFUSO	1				
21	90387-06205	ESPACADOR	1				
22	90467-14015	PRESILHA	1				
23	5VX-14148-01	TUBO	2				
24	90467-17003	PRESILHA	2				
25	90110-06233	PARAFUSO HEXAGONAL INTERNO	1				



20S1300-H090

FIG. 10 ADMISSAO 2

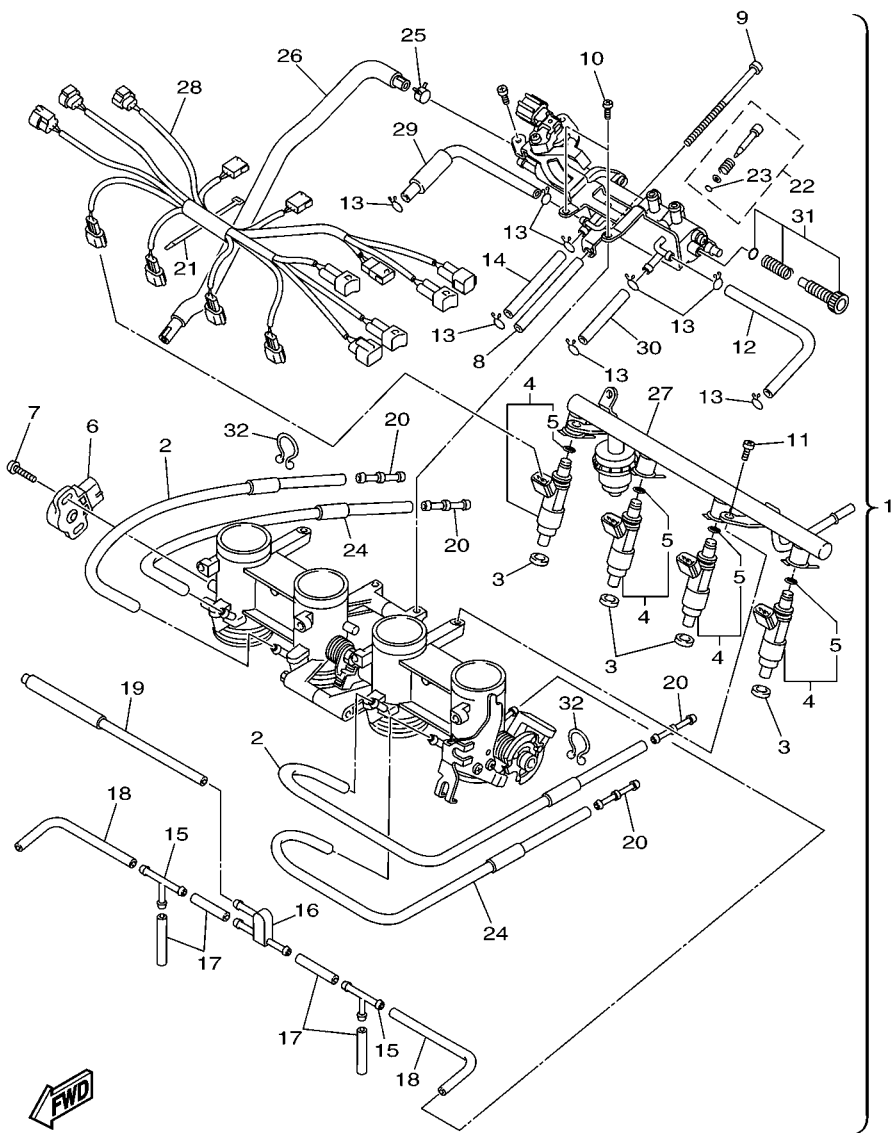
REF. NO.	No. PEÇA	DESCRIÇÃO	IDP1				OBSERVAÇÕES
1	1BW-13750-00	CONJ. DE VALVULA DE ACELERAÇÃO	1				
2	5VX-14348-00	.TUBO 1	2				
3	8FP-13556-00	.GAXETA DO BICO INJETOR	4				
4	5VX-13761-00	.INJETOR CONJUNTO	4				
5	5PS-14147-00	..ANEL DE BORRACHA	1				
6	2D1-85885-00	..SENSOR ACELERAÇÃO CONJ.	1				
7	4KM-24453-00	.PARAFUSO	2				
8	5VX-14149-00	.TUBO	1				
9	5VX-14565-00	.PARAFUSO	1				
10	98507-05010	.PARAFUSO	2				
11	98507-06012	.PARAFUSO CABECA PANELA	2				
12	5VX-14396-00	.TUBO	1				
13	3UH-14937-00	.BRACADEIRA	8				
14	5VX-14987-00	.MANGUEIRA	1				
15	68V-24376-00	.JUNCAO DO TUBO 1	2				
16	3XV-14251-00	.NIPLÉ	1				
17	5FL-14348-10	.TUBO 1	4				
18	68V-13533-00	.TUBO DE VACUO 4	2				
19	5VX-1410E-00	.MANGUEIRA	1				
20	5PW-14251-00	.NIPLÉ	4				
21	4KM-14137-00	.PRESILHA	1				
22	5JW-14104-00	.JOGO DO PARAFUSO DO AR	4				
23	3H1-14147-00	..ANEL DE BORRACHA	1				
24	5VX-14349-00	.TUBO	2				
25	90467-11090	.PRESILHA	1				
26	20S-1243E-00	.MANGUEIRA 2	1				
27	5VX-13160-00	.TUBO DE DELIBERAÇÃO CONJ. 1	1				



20S1300-H100

FIG. 10 ADMISSAO 2

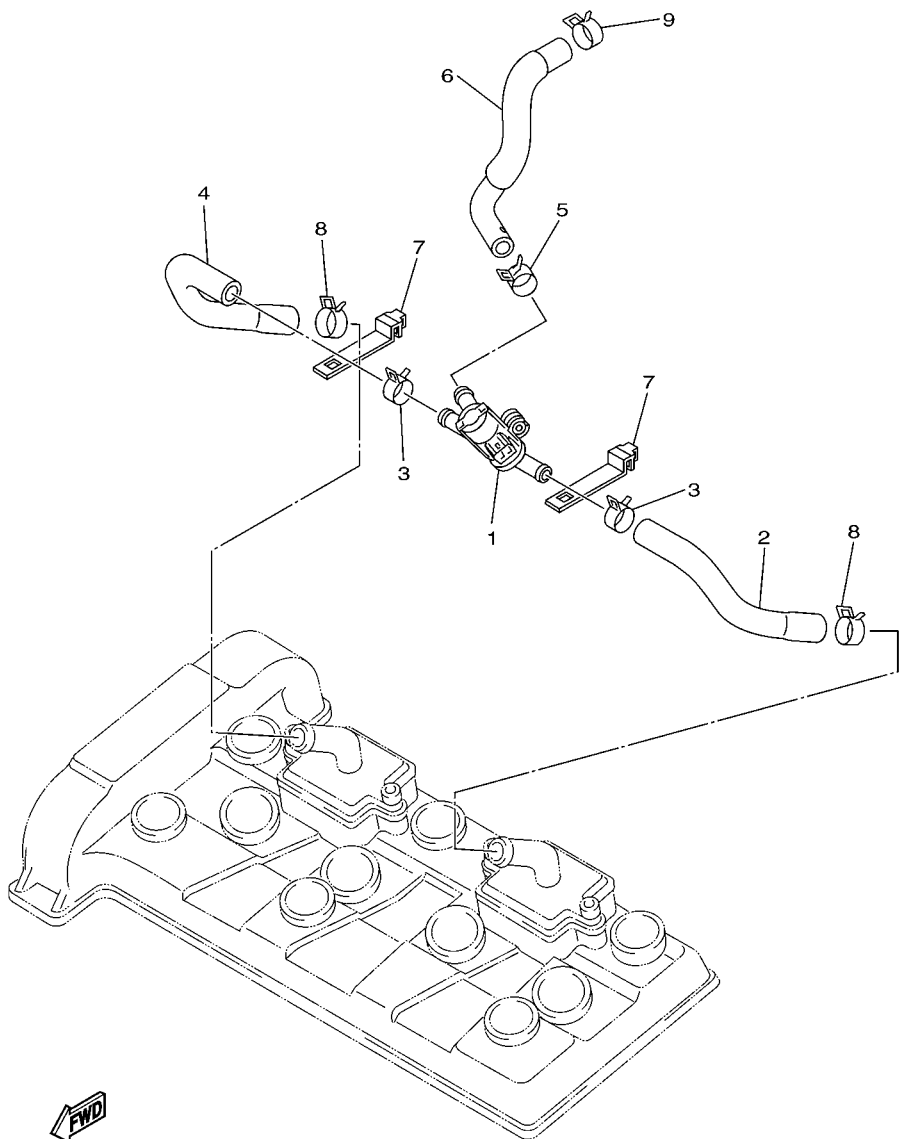
REF. NO.	No. PEÇA	DESCRIÇÃO	IDP1				OBSERVAÇÕES
28	20S-82386-00	.EXTENSAO DO CHICOTE DE FIOS	1				
29	5VX-13533-00	.TUBO DE VACUO 4	1				
30	5VX-14807-00	.MANGUEIRA	1				
31	5VX-14503-00	.JOGO DO PARAFUSO DE AJUSTE	1				
32	90464-23041	.BRACADEIRA	2				
<hr style="border-top: 1px dashed black;"/>							
<hr style="border-top: 1px dashed black;"/>							
<hr style="border-top: 1px dashed black;"/>							
<hr style="border-top: 1px dashed black;"/>							
<hr style="border-top: 1px dashed black;"/>							
<hr style="border-top: 1px dashed black;"/>							
<hr style="border-top: 1px dashed black;"/>							
<hr style="border-top: 1px dashed black;"/>							
<hr style="border-top: 1px dashed black;"/>							



20S1300-H100

FIG. 11 SISTEMA DE INDUCAO DE AR

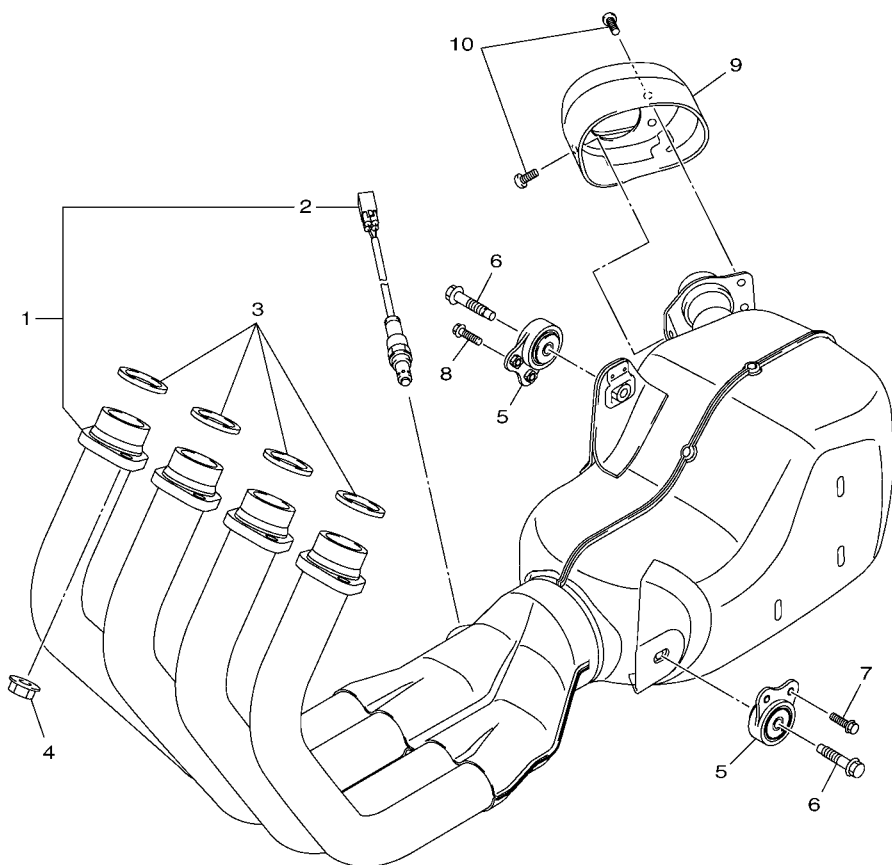
REF. NO.	No. PEÇA	DESCRIÇÃO	IDP1				OBSERVAÇÕES
1	20S-14840-00	DIRECIONADOR DE AR DA VALVULA	1				
2	20S-14881-00	MANGUEIRA CURVADA 1	1				
3	90467-17089	PRESILHA	2				
4	20S-14882-00	MANGUEIRA CURVADA 2	1				
5	90467-17089	PRESILHA	1				
6	20S-14883-00	MANGUEIRA CURVADA 3	1				
7	5JW-14723-00	TAMPA 1	2				
8	90467-17003	PRESILHA	2				
9	90467-17128	PRESILHA	1				
<hr/>							
<hr/>							
<hr/>							
<hr/>							
<hr/>							
<hr/>							
<hr/>							
<hr/>							
<hr/>							



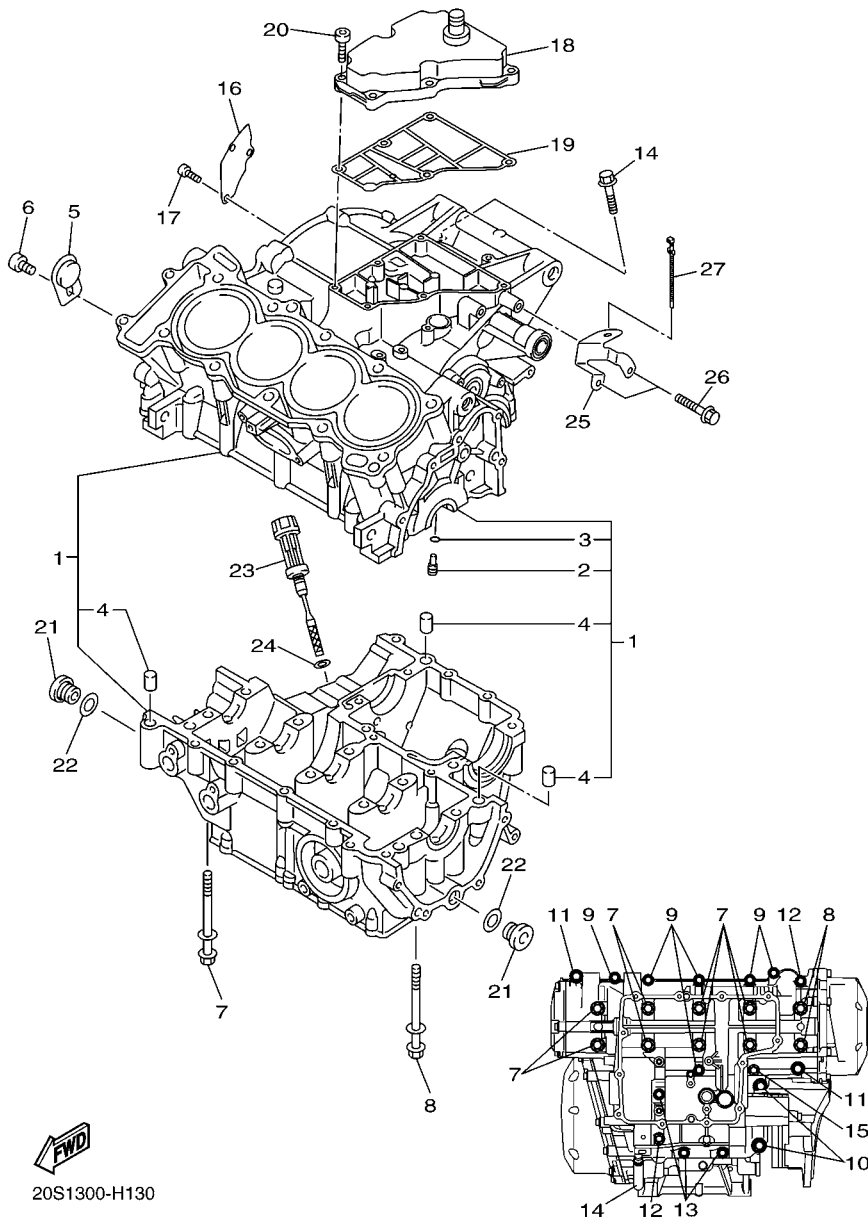
20S1300-H110

FIG. 12 ESCAPAMENTO

REF. NO.	No. PEÇA	DESCRIÇÃO	IDP1				OBSERVAÇÕES
1	1CW-14703-00	SILENCIADOR COMPLETO 1	1				
2	20S-8592A-00	.SENSOR	1				
3	3YF-14613-01	GAXETA DO TUBO DE ESCAPE	4				
4	90179-08410	PORCA	8				
5	20S-21445-01	FIXADOR DO SILENCIADOR 1	2				
6	90105-08164	PARAFUSO FLANGE	2				
7	95824-06020	PARAFUSO FLANGE	2				
8	95824-06016	PARAFUSO FLANGE	2				
9	20S-14799-00	CAPA DO SILENCIADOR	1				
10	92014-06010	PARAFUSO	3				



20S1300-H120



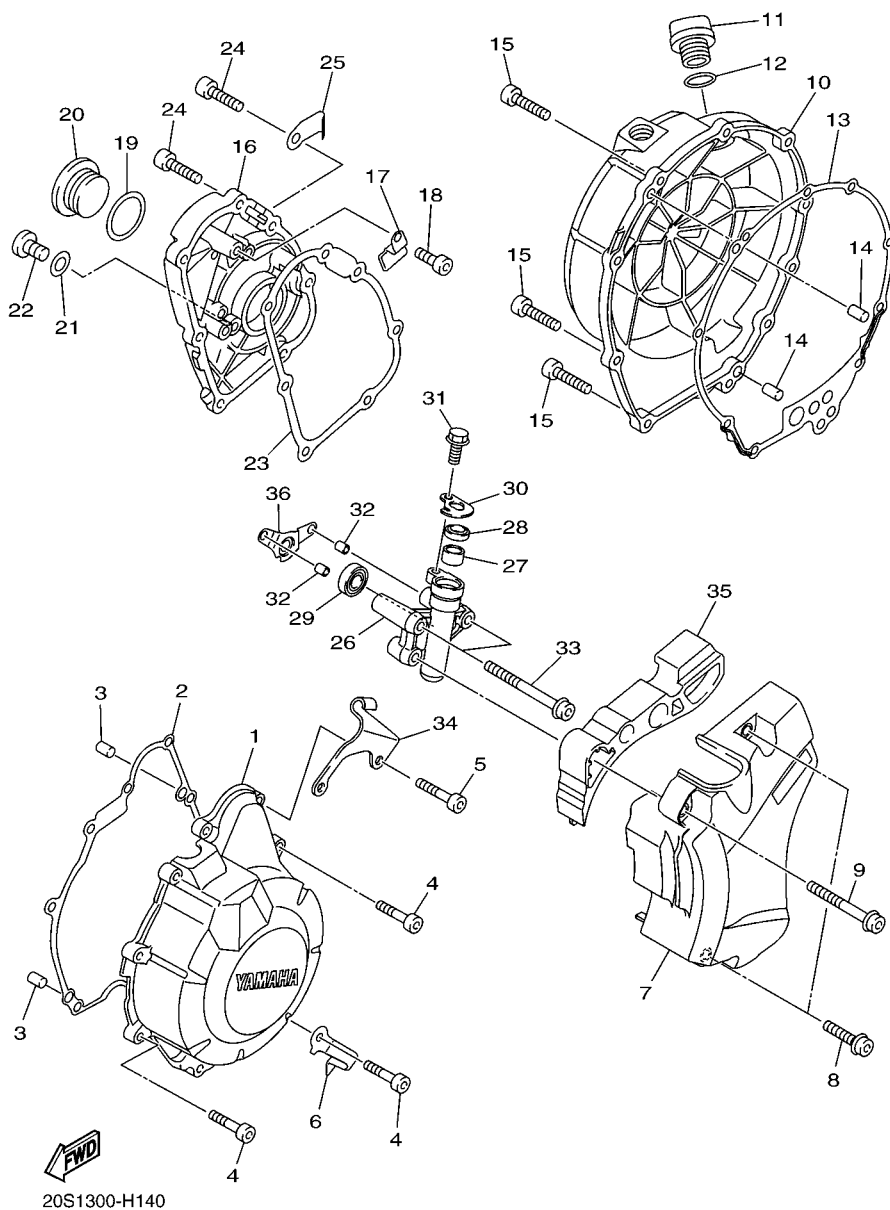
20S1300-H130

FIG. 13 CARCACA DO MOTOR

REF. NO.	No. PEÇA	DESCRIÇÃO	IDP1			OBSERVAÇÕES
1	20S-15100-01	CARCACA DO MOTOR COMPLETA	1			
2	5EB-15155-00	.PULVERIZADOR 3	4			
3	93210-04092	.ANEL DE BORRACHA	4			
4	99530-10014	.PINO GUIA	3			
5	5SL-15189-00	TAMPAO	1			
6	90149-06081	PARAFUSO	1			
7	90119-08083	PARAFUSO COM ARRUELA	8			
8	90119-08084	PARAFUSO COM ARRUELA	2			
9	95812-06055	PARAFUSO FLANGE	6			
10	95812-08065	PARAFUSO FLANGE	2			
11	90109-06168	PARAFUSO	2			
12	95812-06065	PARAFUSO FLANGE	2			
13	95812-06045	PARAFUSO FLANGE	3			
14	95812-06100	PARAFUSO FLANGE	1			
15	90105-06147	PARAFUSO FLANGE	1			
16	20S-11165-00	PLACA DE RESPIRO	1			
17	90149-06081	PARAFUSO	3			
18	20S-15413-00	CAPA	1			
19	20S-15462-00	GAXETA DA TAMPA DA CARCACA 3	1			
20	91312-06025	PARAFUSO	6			
21	36Y-15189-00	TAMPAO	2			
22	93210-16325	ANEL DE BORRACHA	2			
23	5EB-15362-10	TAMPAO DO NIVEL DE OLEO	1			
24	93210-09165	ANEL DE BORRACHA	1			
25	20S-15544-00	FIXADOR 1	1			
26	95022-06012	PARAFUSO FLANGE	2			
27	90464-34002	BRACADEIRA	1			

FIG. 14 TAMPA DA CARCACA 1

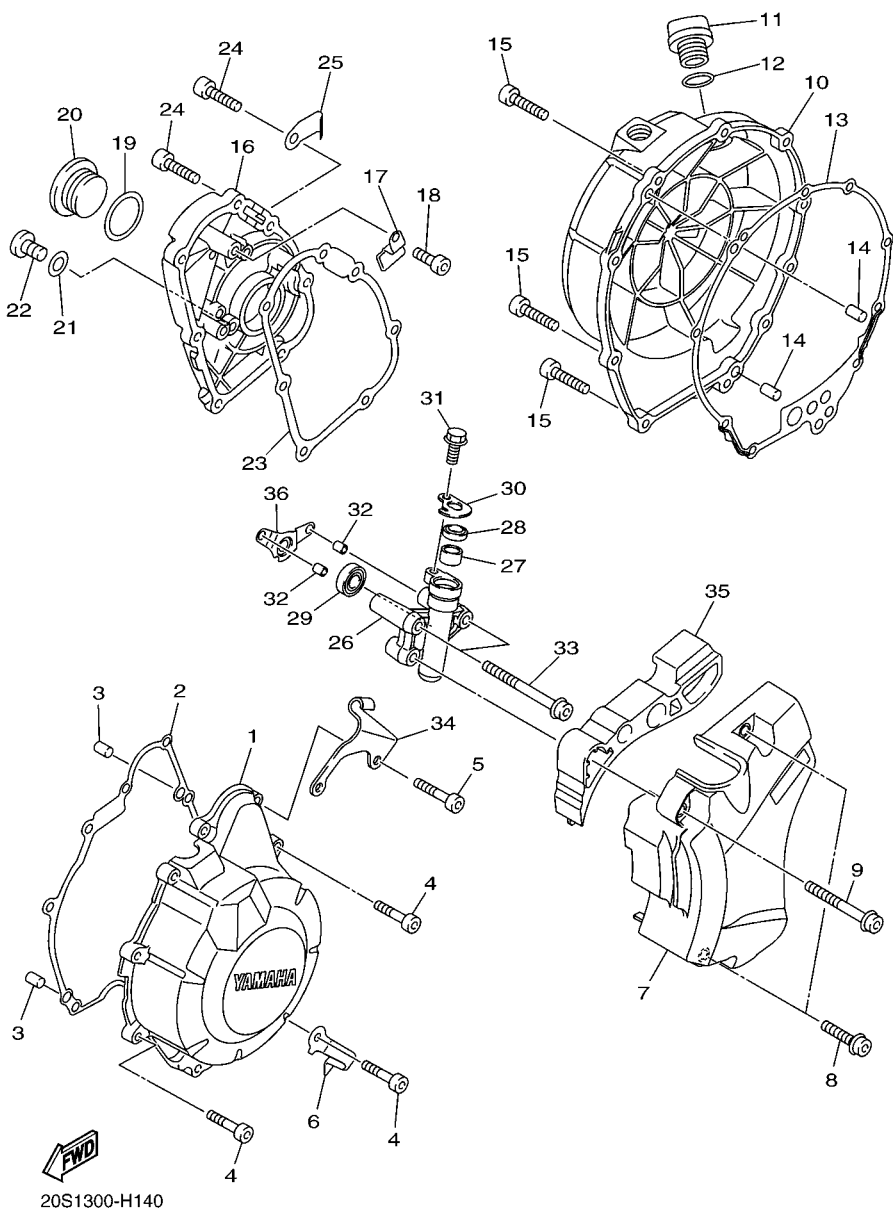
REF. NO.	No. PEÇA	DESCRIÇÃO	IDP1				OBSERVAÇÕES
1	36P-15411-01	TAMPA DA CARCACA 1	1				
2	5VX-15451-01	GAXETA DA TAMPA DA CARCACA 1	1				
3	99530-08012	PINO GUIA	2				
4	91314-06025	PARAFUSO HEXAGONAL INTERNO	7				
5	90105-06195	PARAFUSO FLANGE	2				
6	90465-08045	BRACADEIRA	1				
7	20S-15418-00	TAMPA DA CAIXA DA CORRENTE	1				
8	90110-06195	PARAFUSO HEXAGONAL INTERNO	2				
9	90110-06305	PARAFUSO HEXAGONAL INTERNO	1				
10	36P-15421-00	TAMPA DA CARCACA 2	1				
11	3F9-15362-10	TAMPAO DO NIVEL DE OLEO	1				
12	93210-27194	ANEL DE BORRACHA	1				
13	20S-15461-00	GAXETA DA TAMPA DA CARCACA 2	1				
14	93608-17263	PINO	2				
15	91314-06025	PARAFUSO HEXAGONAL INTERNO	10				
16	36P-15416-00	TAMPA DA BOMBA DE OLEO	1				
17	90465-14011	BRACADEIRA	1				
18	91312-06016	PARAFUSO	1				
19	93210-32172	ANEL DE BORRACHA	1				
20	90340-32004	TAMPAO DO DRENO	1				
21	90430-08143	GAXETA	1				
22	92014-08014	PARAFUSO	1				
23	20S-15456-00	GAXETA TAMPA DA BOMBA OLEO 1	1				
24	91314-06020	PARAFUSO HEXAGONAL INTERNO	7				
25	90465-10042	BRACADEIRA	1				
26	20S-15425-10	TAMPA DO GERADOR 2	1				
27	93317-11295	ROLAMENTO	1				

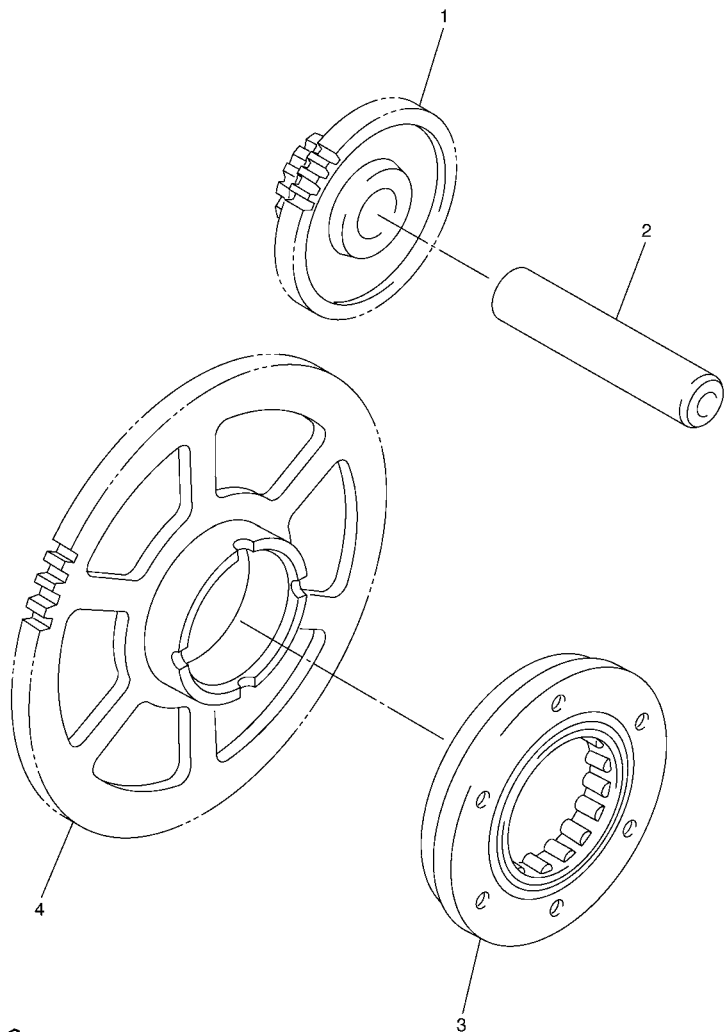


20S1300-H140

FIG. 14 TAMPÁ DA CARCACÁ 1

REF. NO.	No. PEÇA	DESCRÍÇÃO	QTD	OBSERVAÇÕES		
28	93102-12224	RETENTOR DE OLEO	1			
29	93109-08061	RETENTOR DE OLEO	1			
30	20S-16384-00	PLACA DE ASSENTO	1			
31	95022-06014	PARAFUSO FLANGE	1			
32	99590-08012	PINO GUIA	2			
33	90110-06262	PARAFUSO HEXAGONAL INTERNO	2			
34	20S-15441-00	FIXADOR DO CABA DA EMBREAGEM	1			
35	20S-15377-00	GUIA DA ENTRADA	1			
36	1BW-E5185-00	PROTETOR DO RETENTOR	1			





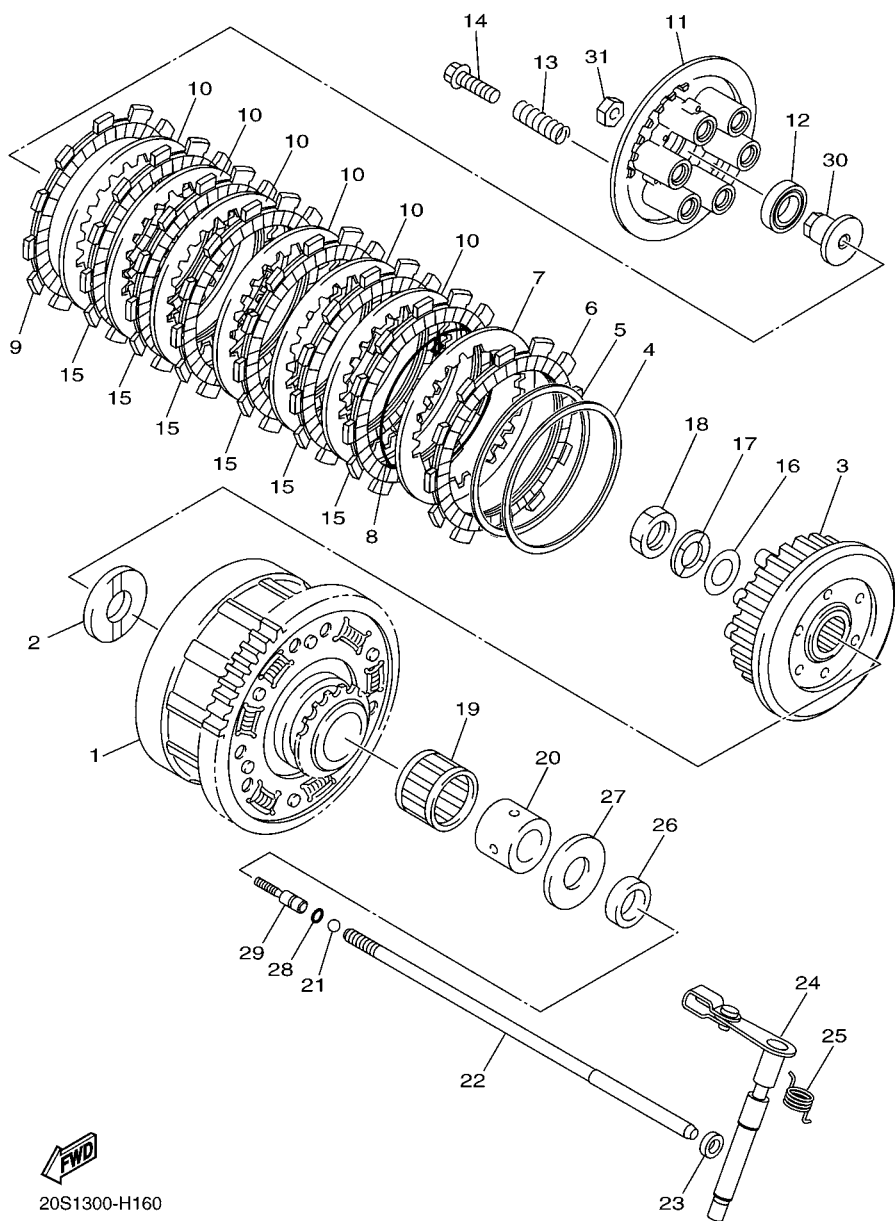
5SL1300-B150

FIG. 15 PARTIDA

REF. NO.	No. PEÇA	DESCRIÇÃO	IDP1				OBSERVAÇÕES
1	20S-15512-00	ENGRENAGEM LOUCA 1	1				
2	5EB-15521-00	EIXO 1	1				
3	5SL-15590-00	PARTIDA SENTIDO UNICO COMP.	1				
4	5MT-15515-00	ENGRENAGEM 3	1				

FIG. 16 EMBREAGEM

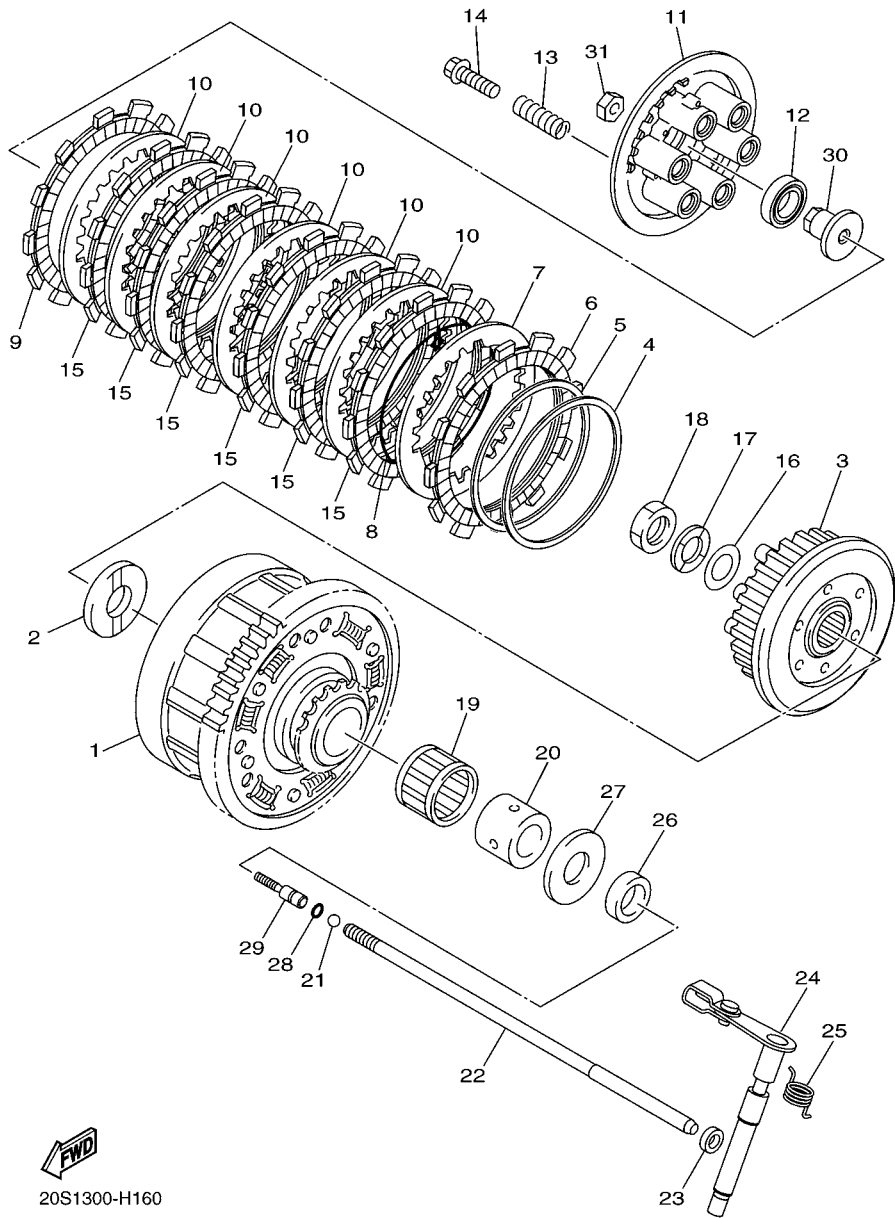
REF. NO.	No. PEÇA	DESCRIÇÃO	IDP1				OBSERVAÇÕES
1	20S-16150-00	ENGRENAGEM MOVIDA COMPLETA	1				
2	5EB-16154-00	PLACA DE ENCOSTO 1	1				
3	20S-16371-10	CUBO DE EMBREAGEM	1				
4	20S-16384-10	PLACA DE ASSENTO	1				
5	5LV-16383-00	MOLA DO CUBO DE EMBREAGEM	1				
6	5Y1-16331-01	PLACA DE FRICCAO 2	1				
7	3J2-16324-00	PLACA DE EMBREAGEM 1 (T=2.0)	1				
8	1J7-16385-00	PLACA DE FRICCAO 2	1				
9	4H7-16321-02	PLACA DE FRICCAO	1				
10	3J2-16324-00	PLACA DE EMBREAGEM 1 (T=2.0)	6				
11	20S-16351-00	PLACA DE PRESSAO 1	1				
12	93306-00304	ROLAMENTO	1				
13	90501-225A9	MOLA DE COMPRESSAO	6				
14	90119-06252	PARAFUSO COM ARRUELA	6				
15	5LV-16321-20	PLACA DE FRICCAO	6				
16	90201-20030	ARRUELA PLANA	1				
17	90208-20001	ARRUELA CONICA	1				
18	90179-20007	PORCA	1				
19	93310-340N8	ROLAMENTO	1				
20	90387-25024	ESPACADOR	1				
21	93511-32017	ESFERA	1				
22	20S-16357-00	HASTE IMPULSORA 2	1				
23	93109-08061	RETENTOR DE OLEO	1				
24	20S-16380-00	ALAVANCA IMPULSORA CONJ	1				
25	90508-18052	MOLA DE TORCAO	1				
26	90201-255A6	ARRUELA PLANA	1				
27	1AE-16164-00	PLACA DE ENCOSTO 2	1				



20S1300-H160

FIG. 16 EMBREAGEM

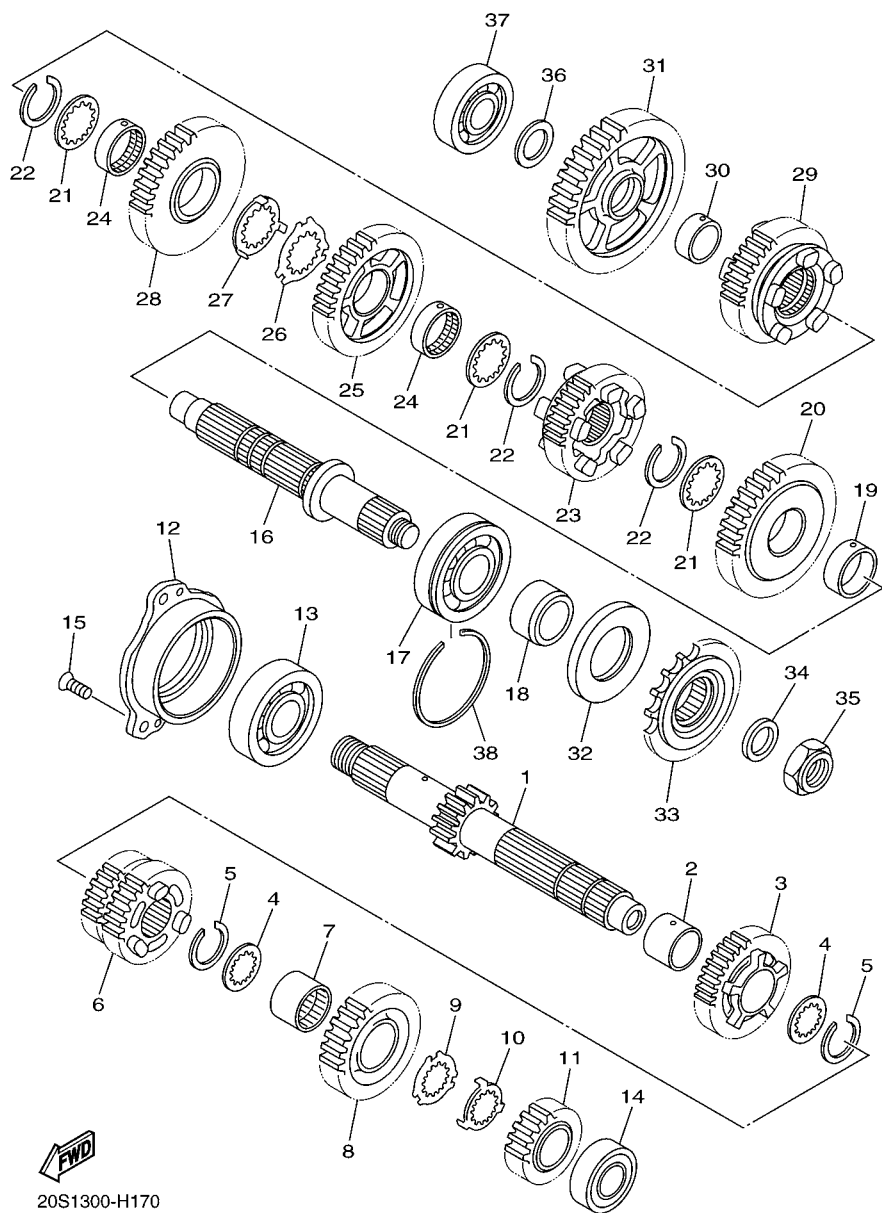
REF. NO.	No. PEÇA	DESCRIÇÃO	IDP1				OBSERVAÇÕES
28	93210-06632	ANEL DE BORRACHA	1				
29	20S-16356-00	HASTE IMPULSORA 1	1				
30	20S-16358-00	PLACA IMPULSORA	1				
31	95302-06600	PORCA	1				



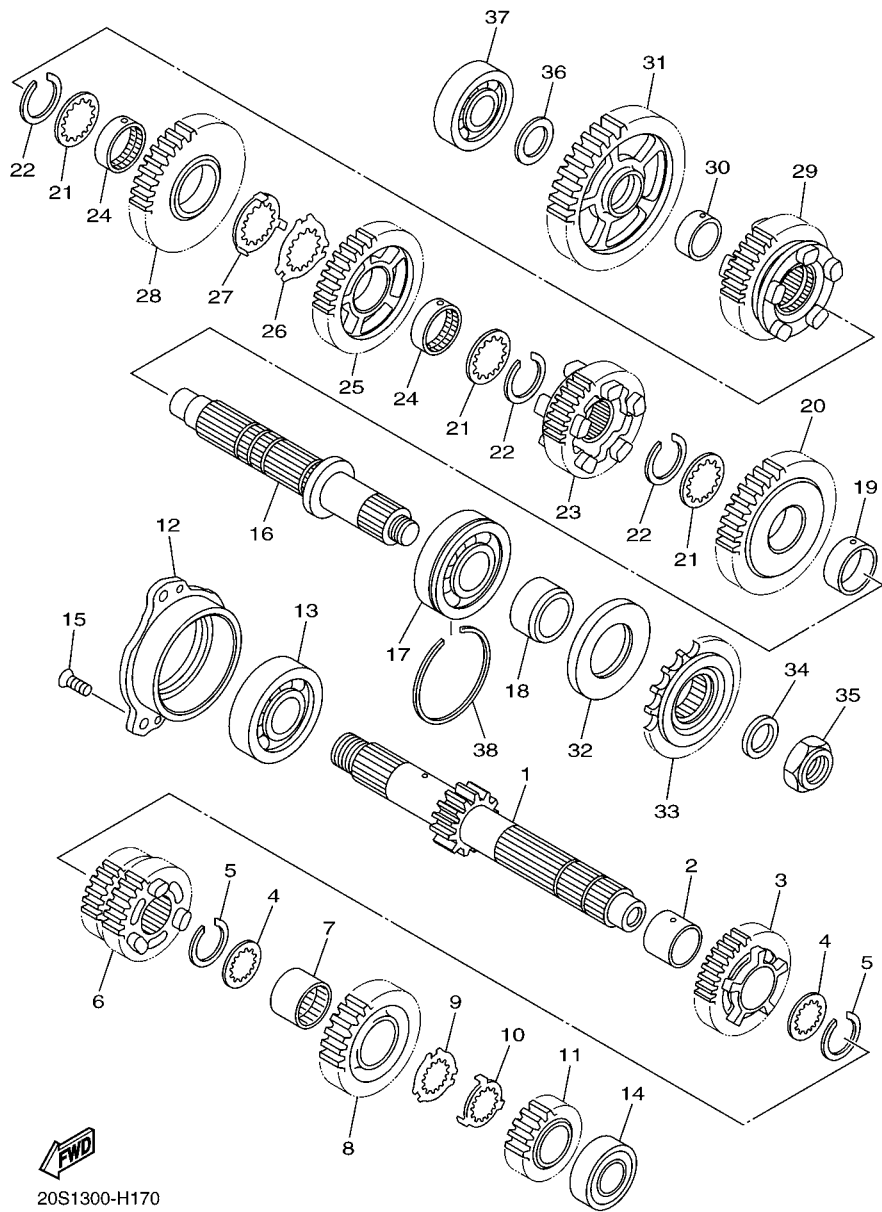
 20S1300-H160

FIG. 17 TRANSMISSAO

REF. NO.	No. PEÇA	DESCRIÇÃO	IDP1				OBSERVAÇÕES
1	20S-17411-00	EIXO PRINCIPAL (13D)	1				
2	90387-253M6	ESPAÇADOR	1				
3	20S-17151-00	ENGRENAGEM MOTORA 5A (21D)	1				
4	90209-21332	ARRUELA	2				
5	93440-25186	ANEL TRAVA	2				
6	20S-17131-00	ENGRENAGEM MOTORA 3A (18D/24D)	1				
7	90387-2513E	ESPAÇADOR	1				
8	20S-17161-00	ENGRENAGEM MOTORA 6A (24D)	1				
9	90209-22352	ARRUELA	1				
10	90209-21351	ARRUELA	1				
11	20S-17121-00	ENGRENAGEM MOTORA 2A (19D)	1				
12	20S-15163-00	CAIXA DO ROLAMENTO 1	1				
13	93306-30525	ROLAMENTO	1				
14	93306-20483	ROLAMENTO	1				
15	90151-06023	PARAFUSO TRAMBULADOR	3				
16	20S-17421-00	EIXO DO MOTOR	1				
17	93306-30550	ROLAMENTO	1				
18	90387-2504A	ESPAÇADOR	1				
19	90387-2813C	ESPAÇADOR	1				
20	20S-17221-00	ENGRENAGEM MOTORA 2A (37D)	1				
21	90209-25342	ARRUELA	3				
22	93440-28062	ANEL TRAVA	3				
23	20S-17261-00	ENGRENAGEM MOTORA 6A (26D)	1				
24	90387-2813D	ESPAÇADOR	2				
25	20S-17241-00	ENGRENAGEM MOVIDA 4A (32D)	1				
26	90209-25349	ARRUELA	1				
27	90209-25350	ARRUELA	1				



20S1300-H170

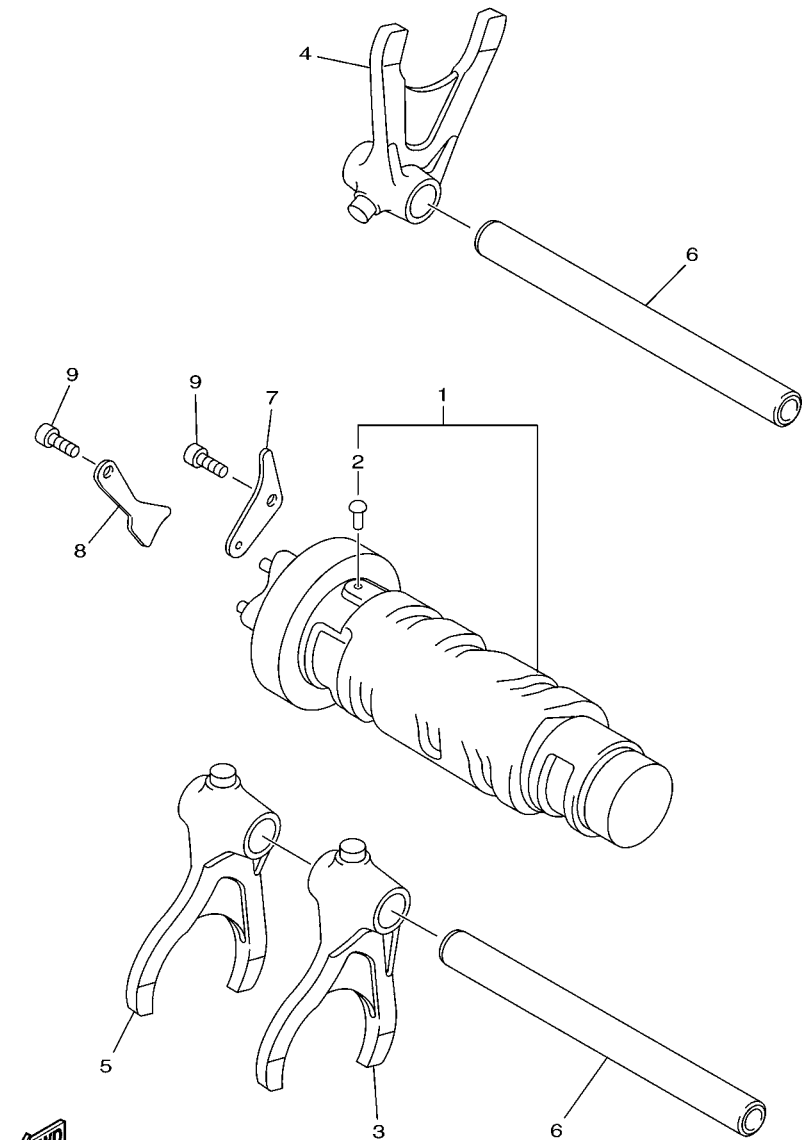


20S1300-H170

FIG. 17 TRANSMISSAO

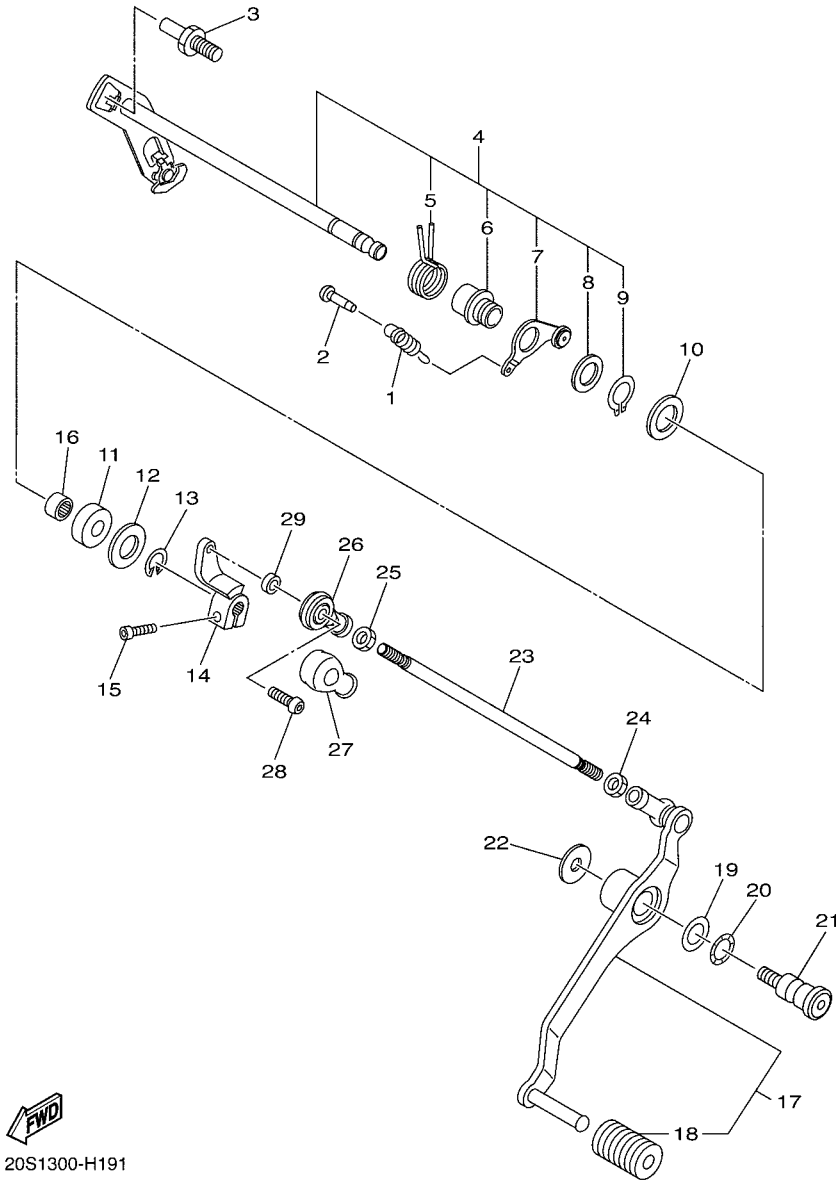
REF. NO.	No. PEÇA	DESCRIÇÃO	IDP1				OBSERVAÇÕES
28	20S-17231-00	ENGRENAGEM MOVIDA 3A (28D)	1				
29	20S-17251-00	ENGRENAGEM MOTORA 5A (25D)	1				
30	90387-2202V	ESPACADOR	1				
31	20S-17211-00	ENGRENAGEM MOVIDA DA 1A (37D)	1				
32	93102-35423	RETENTOR DE OLEO	1				
33	20S-17460-00	PINHAO DE TRANSMISSAO (16D)	1				
34	90201-20023	ARRUELA PLANA	1				
35	90179-20010	PORCA	1				
36	90201-20278	ARRUELA PLANA	1				
37	93306-20483	ROLAMENTO	1				
38	278-17424-01	ANEL TRAVA 1	1				

FIG. 18 EIXO TRAMBULADOR



20S1300-H180

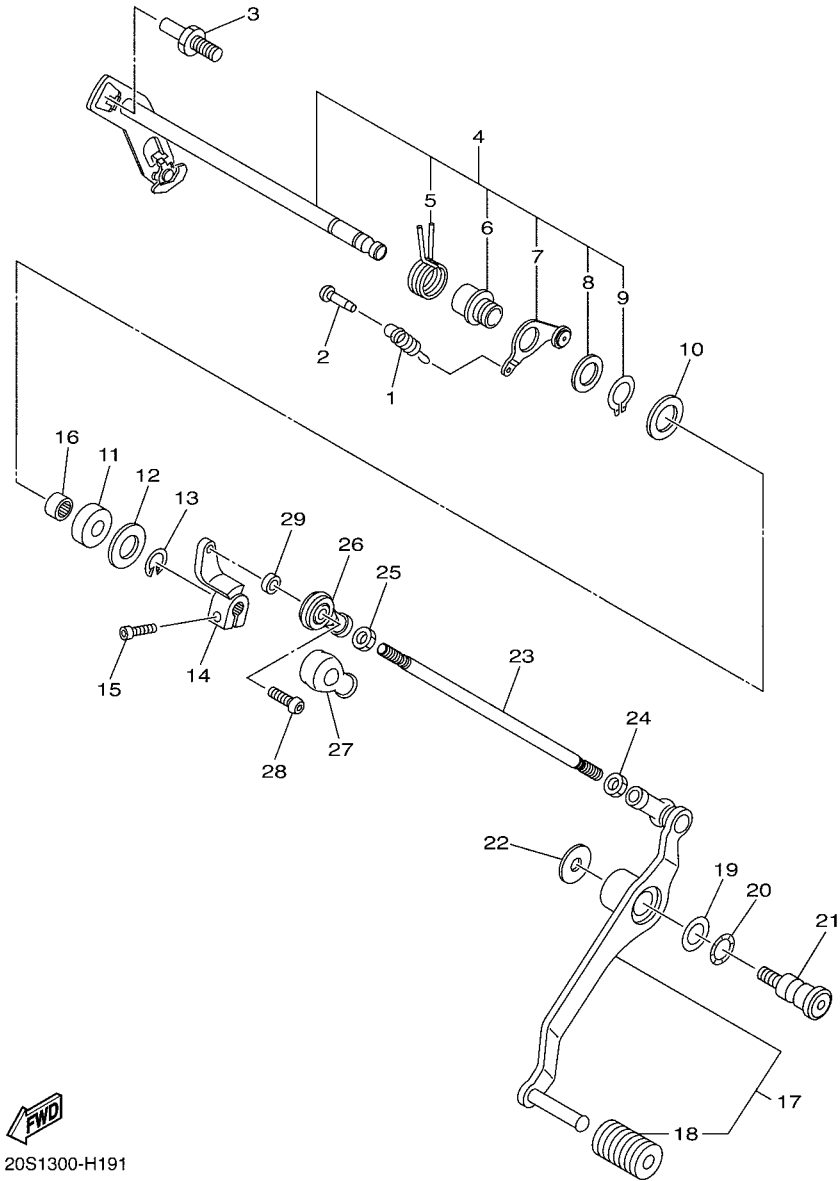
REF. NO.	No. PEÇA	DESCRIÇÃO	IDP1			OBSERVAÇÕES
1	20S-18540-00	CAME DE MUDANCA COMPLETO	1			
2	136-18542-00	.PONTO NEUTRO	1			
3	20S-18511-00	GARFO DE MUDANCA 1	1			
4	20S-18512-00	GARFO DE MUDANCA 2	1			
5	20S-18513-00	GARFO DE MUDANCA 3	1			
6	2C0-18535-00	BARRA GUIA DO GARFO 2	2			
7	2C0-18536-00	LIMITADOR DA ALAVANCA SELETORA	1			
8	2C0-18562-00	PLACA LIMITADORA 2	1			
9	91312-06012	PARAFUSO	2			



20S1300-H191

FIG. 19 EIXO DE MUDANCA

REF. NO.	No. PEÇA	DESCRIÇÃO	IDP1				OBSERVAÇÕES
1	90506-15005	MOLA DE TENSAO	1				
2	132-16346-00	GANCHO DE FIXACAO DA MOLA	1				
3	5VK-18127-00	PARAFUSO LIMITADOR	1				
4	20S-18101-00	EIXO DE MUDANCA CONJ.	1				
5	90508-32020	.MOLA DE TORCAO	1				
6	2C0-18175-00	.ESPACADOR	1				
7	20S-18140-00	.ALAVANCA LIMITADORA CONJ.	1				
8	90201-177G4	.ARRUELA PLANA	1				
9	99009-17400	.ANEL TRAVA	1				
10	90201-127E1	ARRUELA PLANA	1				
11	93102-12106	RETENTOR DE OLEO(SD12-22-5 HS)	1				
12	90201-12575	ARRUELA PLANA	1				
13	99001-10600	ANEL TRAVA	1				
14	20S-18112-00	BRACO DO CAMBIO	1				
15	91312-06020	PARAFUSO	1				
16	93317-11295	ROLAMENTO	1				
17	20S-18110-01	PEDAL DE CAMBIO CONJ.	1				
18	5EB-18113-00	.CAPA DO PEDAL	1				
19	90201-12051	ARRUELA PLANA	1				
20	90206-12005	ARRUELA ONDULADA	1				
21	4BP-27434-11	PARAFUSO	1				
22	90201-08053	ARRUELA PLANA	1				
23	3D8-18115-00	HASTE DO CAMBIO	1				
24	90170-06026	PORCA	1				
25	95314-06700	PORCA	1				
26	5VX-18116-00	CONECAO DA HASTE 1	1				
27	5VX-18154-00	PROTETOR DE POEIRA	1				



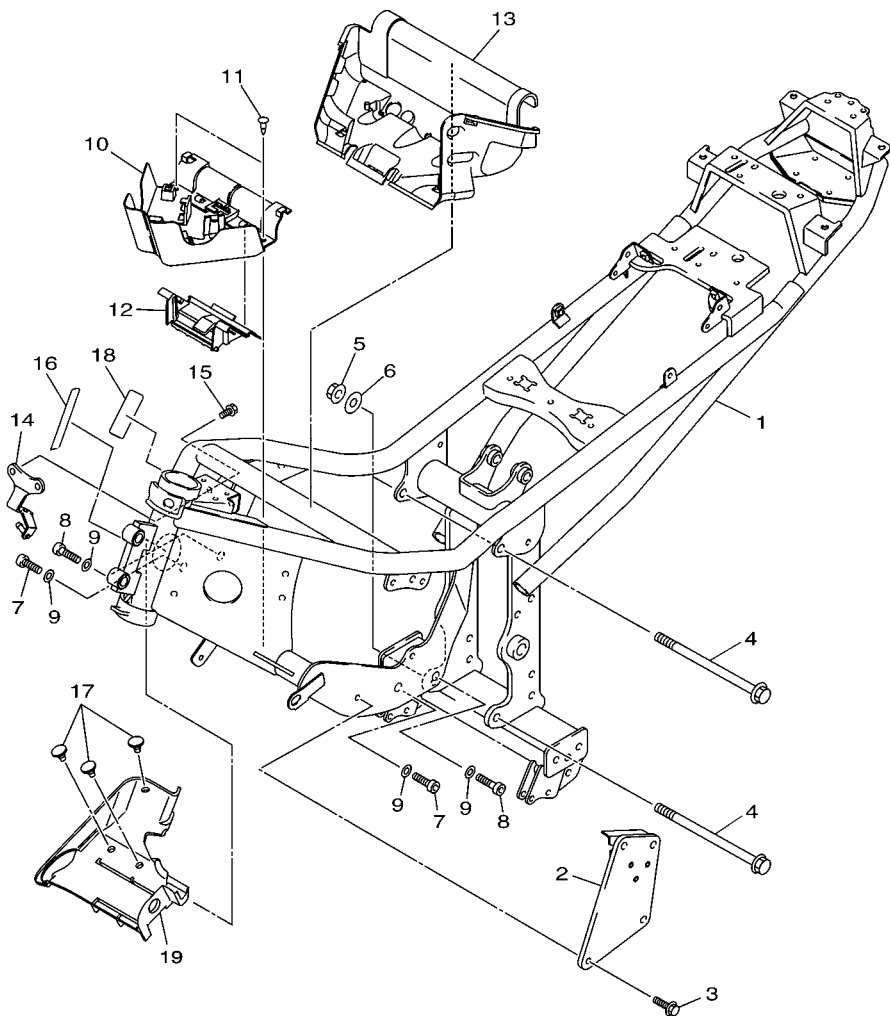
20S1300-H191

FIG. 19 EIXO DE MUDANCA

REF. NO.	No. PEÇA	DESCRIÇÃO	IDP1			OBSERVAÇÕES
28	92012-06020	PARAFUSO	1			
29	90387-06372	ESPACADOR	1			

FIG. 20 CHASSI

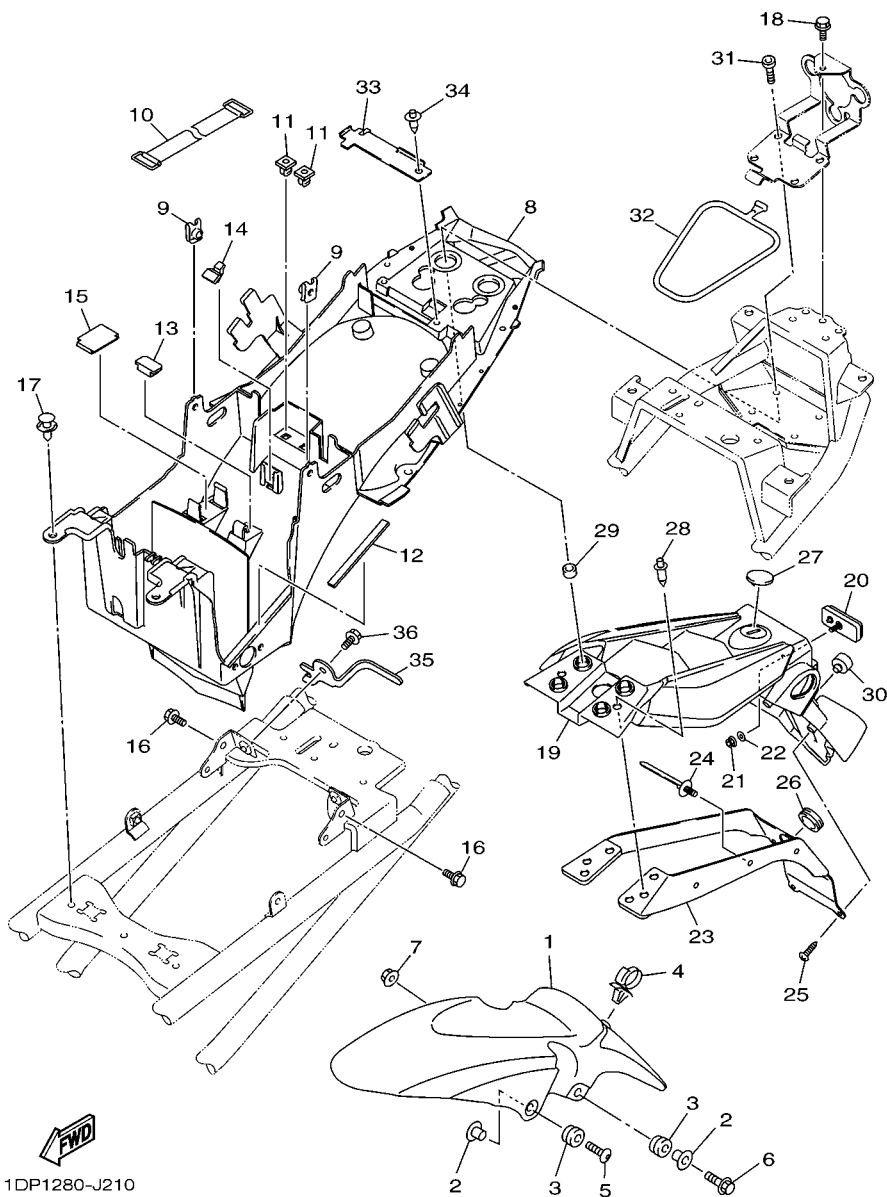
REF. NO.	No. PEÇA	DESCRIÇÃO	IDP1			OBSERVAÇÕES
1	36P-21110-10	QUADRO COMPLETO	1			SMX
2	20S-21136-00	COBERTURA DE REFORCO	1			
3	95822-08020	PARAFUSO FLANGE	4			
4	90105-10297	PARAFUSO FLANGE	2			
5	90179-10658	PORCA	2			
6	90201-10051	ARRUELA PLANA	2			
7	91312-10035	PARAFUSO	2			
8	91312-10045	PARAFUSO	2			
9	90201-10030	ARRUELA PLANA	4			
10	20S-2117N-00	TAMPA 3	1			
11	90269-07007	REBITE	2			
12	20S-2117R-00	TAMPA 4	1			
13	20S-2117T-00	TAMPA 5	1			
14	20S-21249-00	SUORTE	1			
15	95802-06010	PARAFUSO FLANGE	2			
16	3D8-2117G-00	PROTETOR	1			
17	90269-05074	REBITE	3			
18	4VW-F111M-04	ETIQUETA DE FABRICACAO LOCAL	1			
19	36P-2117U-00	TAMPA 6	1			



FWD
1DP1280-J200

FIG. 21 PARA-LAMA

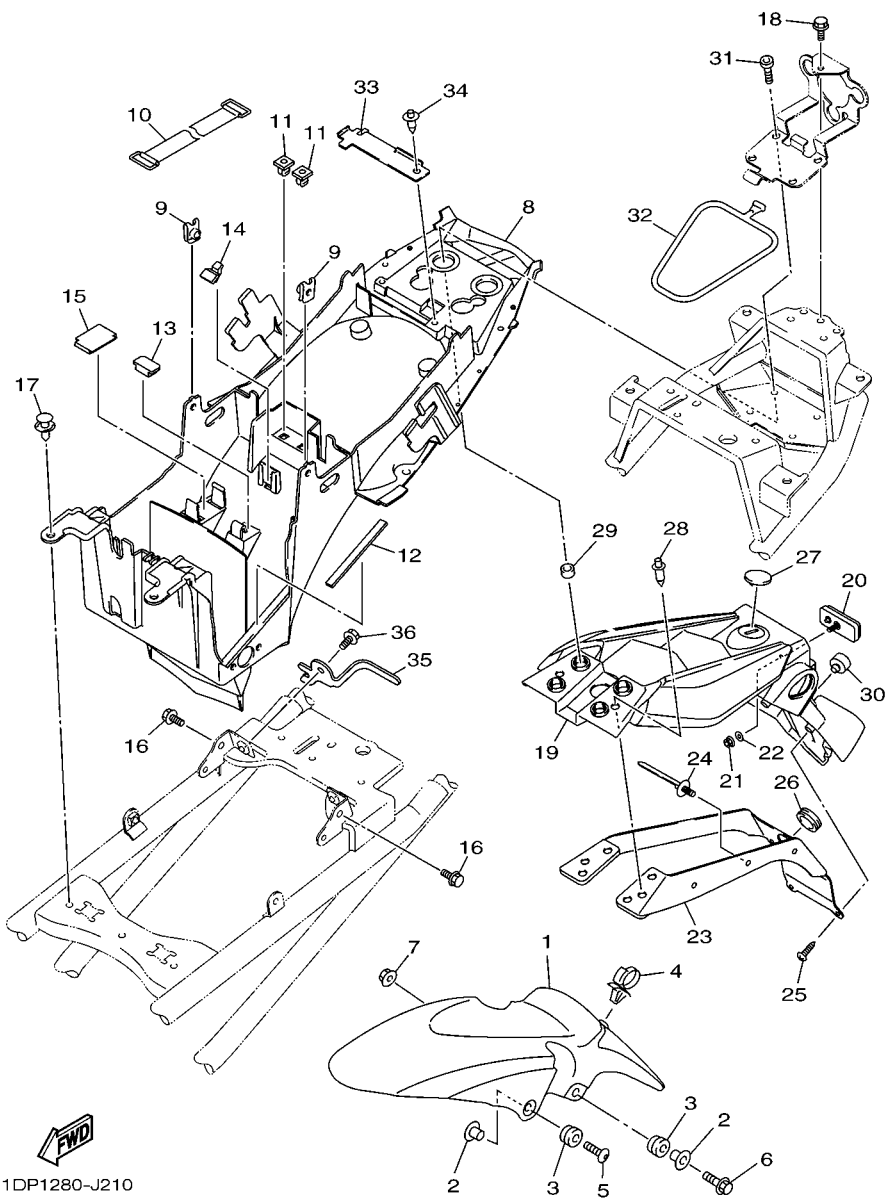
REF. NO.	No. PEÇA	DESCRIÇÃO	IDP1			OBSERVAÇÕES
1	5VX-21511-A0-P3	PARA-LAMA DIANTEIRO	1			SMX
2	90387-065J6	ESPAÇADOR	4			
3	90480-12072	ILHO DE BORRACHA	4			
4	90464-18002	BRACADEIRA	1			
5	90110-06202	PARAFUSO HEXAGONAL INTERNO	2			
6	95024-06030	PARAFUSO FLANGE	2			
7	95702-06500	PORCA FLANGE	2			
8	20S-21611-00	PARA-LAMA TRASEIRO	1			
9	90183-06053	PORCA MOLA	2			
10	2B8-H2131-10	CINTA DA BATERIA	1			
11	90480-07003	ILHO DE BORRACHA	2			
12	5JW-2174X-00	AMORTIZADOR	1			
13	20S-216A2-00	VEDACAO 2	1			
14	20S-216A3-00	VEDACAO 3	1			
15	20S-216A4-00	VEDACAO 4	1			
16	95802-06012	PARAFUSO FLANGE	2			
17	90269-07010	REBITE	2			
18	95822-06010	PARAFUSO FLANGE	1			
19	20S-21629-00	PROTETOR DE POEIRA	1			
20	3Y6-85130-02	REFLETOR TRASEIRO CONJ.	1			
21	95602-05100	PORCA AUTO-TRAVANTE	1			
22	90201-05043	ARRUELA PLANA	1			
23	20S-21688-01	SUPORTE DO FIXADOR TRASEIRO	1			
24	90464-31001	BRACADEIRA	3			
25	90160-05012	PARAFUSO	4			
26	90480-23345	ILHO DE BORRACHA	1			
27	4KN-2836B-10	EMBLEMA (DIAPASAO YAMAHA)	1			



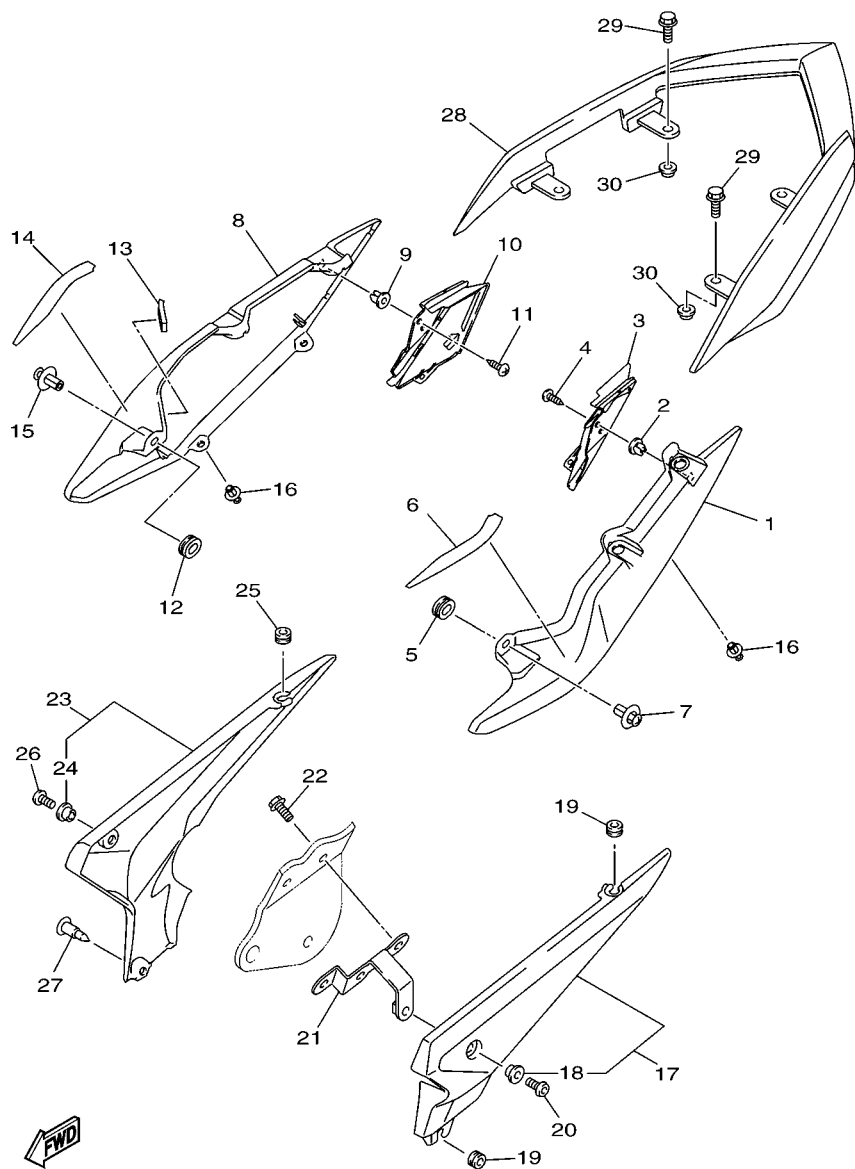
1DP1280-J210

FIG. 21 PARA-LAMA

REF. NO.	No. PEÇA	DESCRIÇÃO	IDP1			OBSERVAÇÕES
28	90269-07001	REBITE	2			
29	90387-06232	ESPACADOR	4			
30	5JW-24741-00	AMORTIZADOR	1			
31	91312-08025	PARAFUSO	4			
32	3YX-21376-00	CINTA DE FERRAMENTAS	1			
33	20S-21677-01	PLACA DO FIXADOR 3	1			
34	90269-06008	REBITE	1			
35	20S-2115J-01	SUPORTE SUSPENSO DO CAPACETE	1			
36	95822-06012	PARAFUSO FLANGE	1			



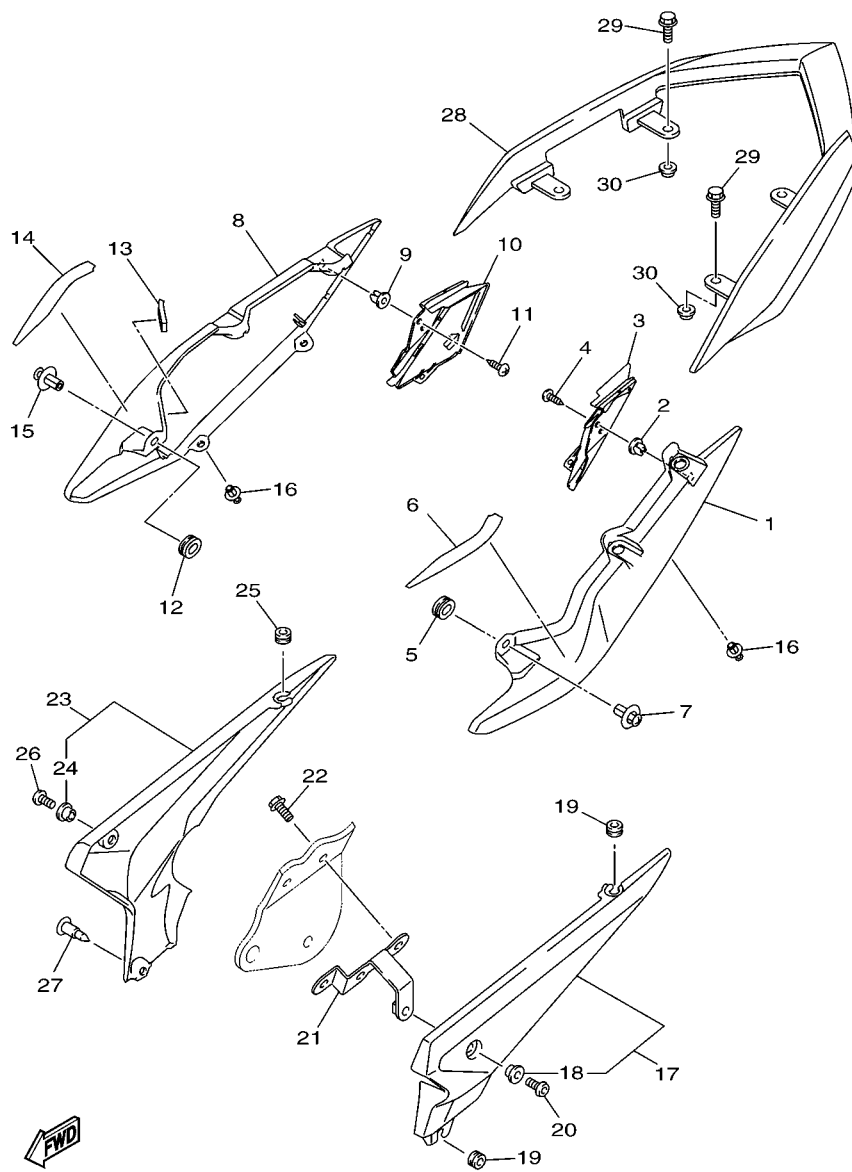
1DP1280-J210



20S5300-J220

FIG. 22 TAMPA LATERAL

REF. NO.	No. PEÇA	DESCRIÇÃO	IDP1			OBSERVAÇÕES
1	20S-21711-00-P3	TAMPA LATERAL 1	1			SMX
2	90480-08005	ILHO DE BORRACHA	1			
3	20S-2163A-00	TAMPA DO PARA-LAMA TRASEIRO 1	1			
4	97702-50014	PARAFUSO	1			
5	5PW-2174X-00	AMORTIZADOR	1			
6	20S-21732-00	VEDAÇÃO 1	1			
7	90269-07076	REBITE	1			
8	20S-21721-00-P3	TAMPA LATERAL 2	1			SMX
9	90480-08005	ILHO DE BORRACHA	1			
10	20S-2163E-00	TAMPA DO PARA-LAMA TRASEIRO 2	1			
11	97702-50014	PARAFUSO	1			
12	5PW-2174X-00	AMORTIZADOR	1			
13	4C8-24182-00	AMORTIZADOR DE LOCALIZACAO 2	1			
14	20S-21735-00	VEDACAO 2	1			
15	90269-07076	REBITE	1			
16	90269-07077	REBITE	4			
17	1BW-F1730-00	TAMPA LATERAL CONJ. 3	1			
18	90387-06130	.ESPACADOR	1			
19	90480-10334	ILHO DE BORRACHA	2			
20	90111-06038	PARAFUSO	1			
21	20S-2172U-00	SUPORTE 7	1			
22	95802-06012	PARAFUSO FLANGE	2			
23	1BW-F1740-00	TAMPA LATERAL CONJ. 4	1			
24	90387-06130	.ESPACADOR	1			
25	90480-10334	ILHO DE BORRACHA	1			
26	90111-06038	PARAFUSO	1			
27	90269-07008	REBITE	1			

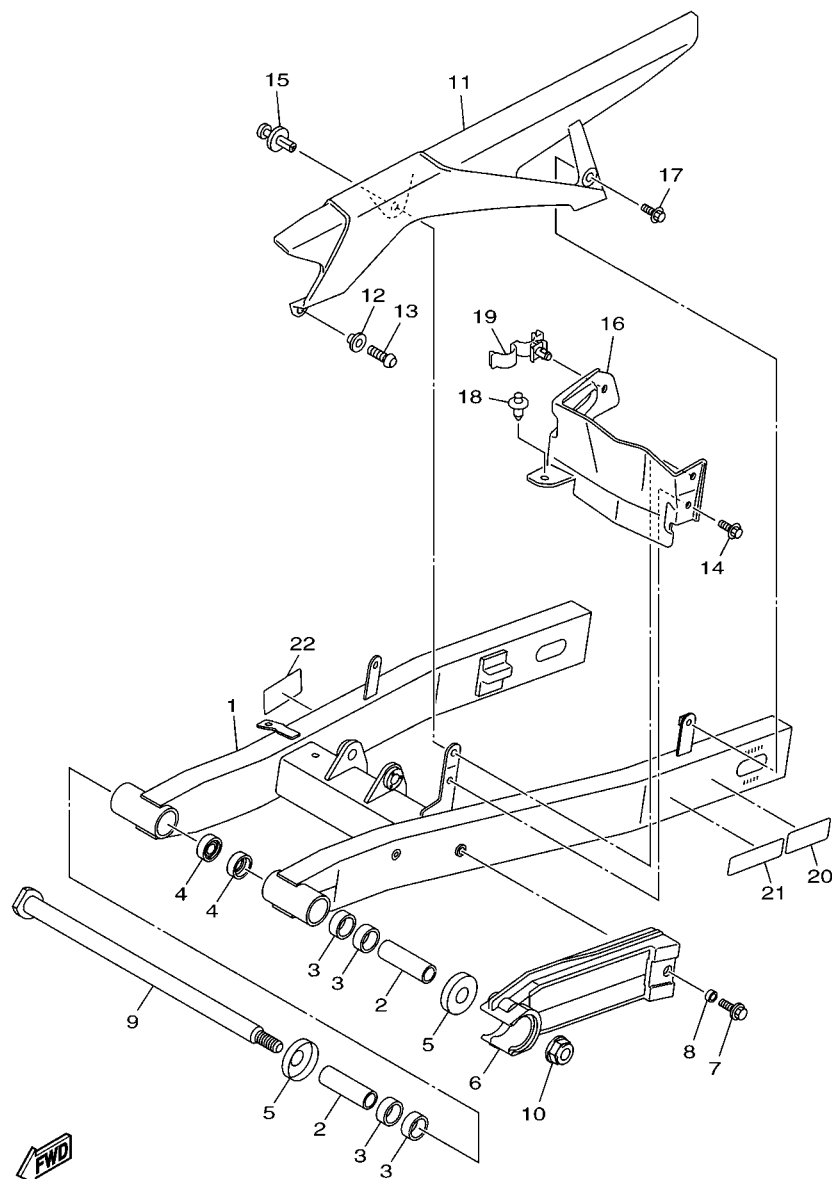


20S5300-J220

FIG. 22 TAMPA LATERAL

REF. NO.	No. PEÇA	DESCRIÇÃO	IDP1				OBSERVAÇÕES
28	20S-24773-00	APOIO PASSAGEIRO	1				
29	92012-08020	PARAFUSO	4				
30	90387-08089	ESPACADOR	4				

FIG. 23 GARFO TRASEIRO

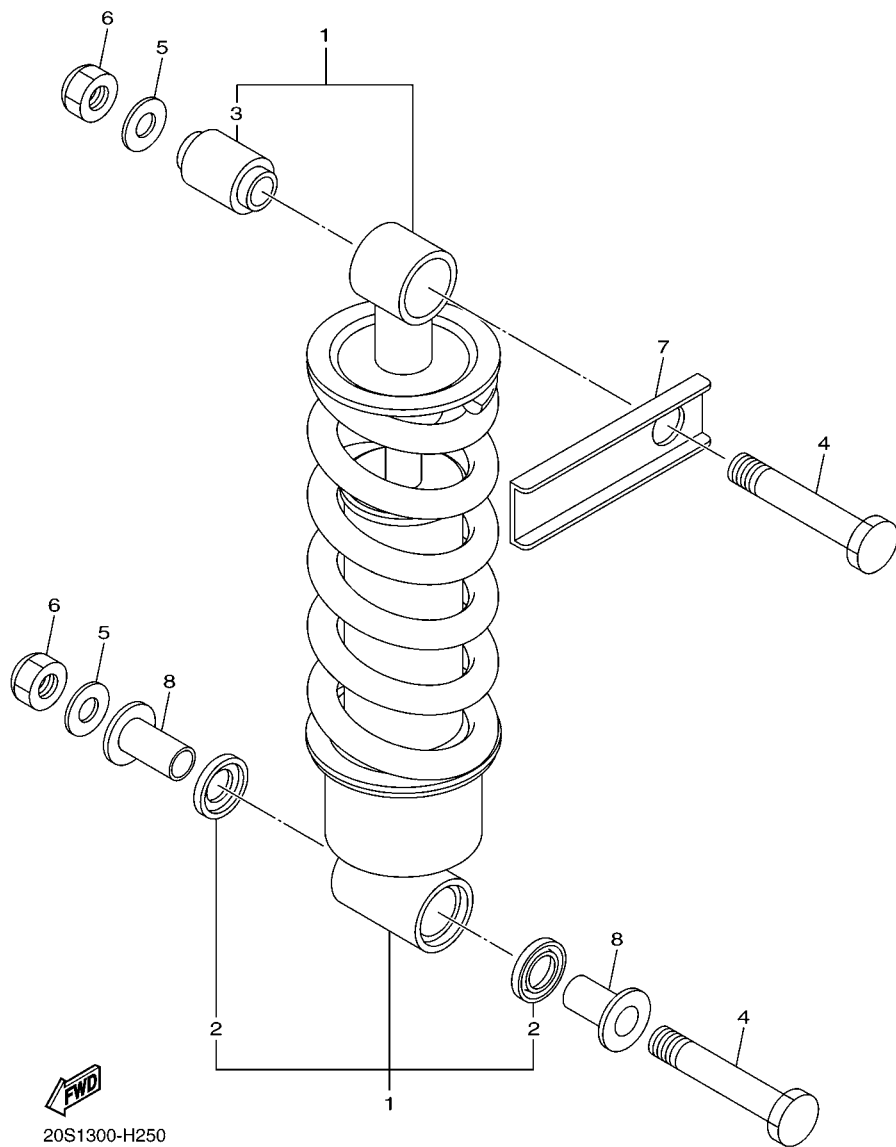


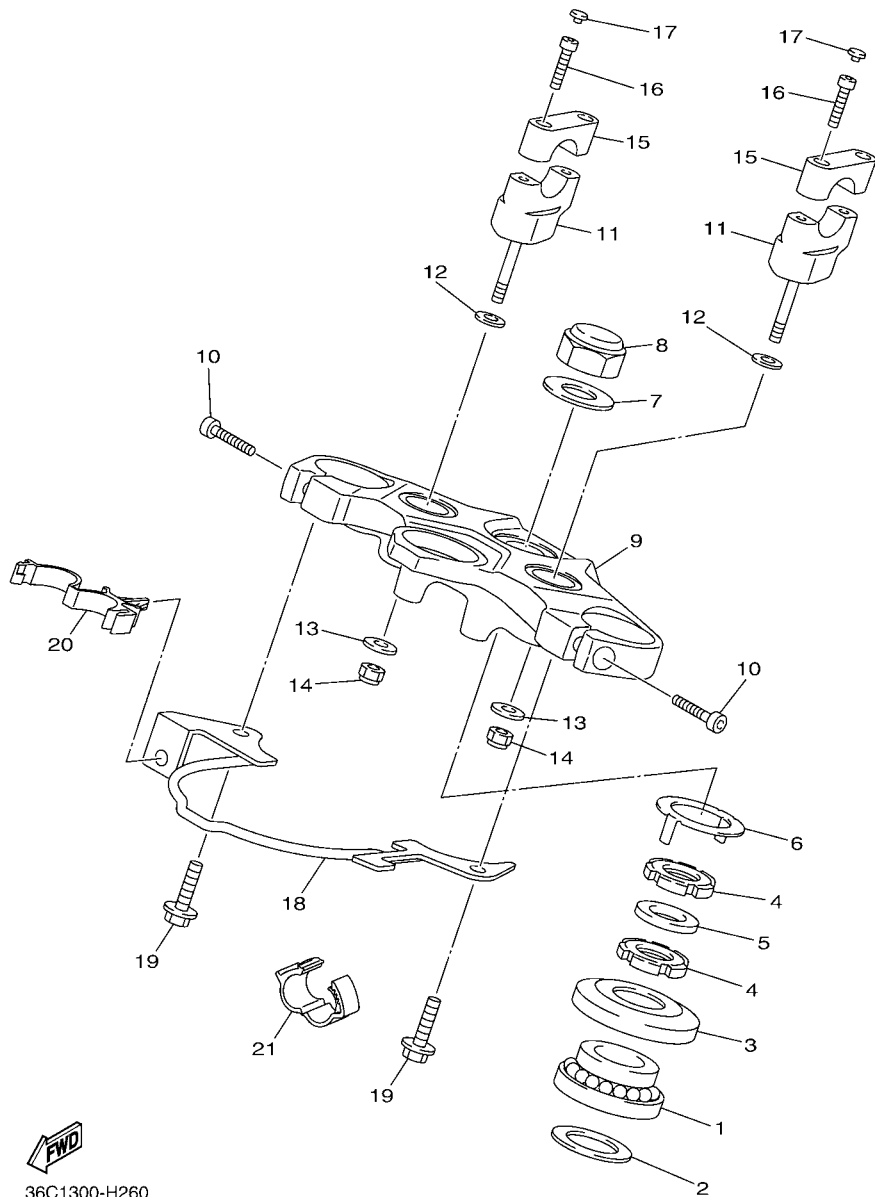
1BW1280-J240

REF. NO.	No. PEÇA	DESCRIÇÃO	IDP1				OBSERVAÇÕES
1	20S-22110-00	GARFO TRASEIRO COMPLETO	1				
2	5VK-22124-00	BUCHA 2	2				
3	93317-22262	ROLAMENTO	4				
4	93106-22019	RETENTOR DE OLEO (DC 22-28-8)	2				
5	20S-22128-00	TAMPA DE ESCOSTO 1	2				
6	20S-22151-00	VEDADOR DO PROTETOR	1				
7	90119-06147	PARAFUSO COM ARRUELA	1				
8	90387-06133	ESPAÇADOR	1				
9	1AE-22141-00	EIXO DO PIVO	1				
10	90185-14012	PORCA AUTOTRAVANTE	1				
11	20S-22311-00	CAPA DA CORRENTE	1				
12	90387-06130	ESPAÇADOR	1				
13	92012-06020	PARAFUSO	1				
14	90119-06155	PARAFUSO COM ARRUELA	1				
15	90269-07076	REBITE	1				
16	20S-22325-01	PROTETOR DE POEIRA	1				
17	90119-06155	PARAFUSO COM ARRUELA	1				
18	90269-08001	REBITE	1				
19	90464-16011	BRACADEIRA	1				
20	1BW-F1668-00	ETIQUETA DE PRESSAO DO PNEU	1				
21	1BW-F111F-00	ETIQUETA DE EMISSAO	1				
22	5HH-F178A-00	ETIQUETA YAMALUBE	1				

FIG. 24 AMORTECEDOR TRASEIRO

REF. NO.	No. PEÇA	DESCRIÇÃO	IDP1			OBSERVAÇÕES
1	20S-22210-30	AMORTECEDOR TRASEIRO CONJ.	1			
2	93109-18020	.RETENTOR DE OLEO	2			
3	34L-22216-00	.BUCHA DO AMORTECEDOR TRAS.	1			
4	90109-125F1	PARAFUSO	2			
5	90201-12050	ARRUELA PLANA	2			
6	95612-12100	PORCÁ AUTOTRÁVANTE	2			
7	20S-22243-00	ARRUELA 1	1			
8	90387-123X6	ESPACADOR	2			



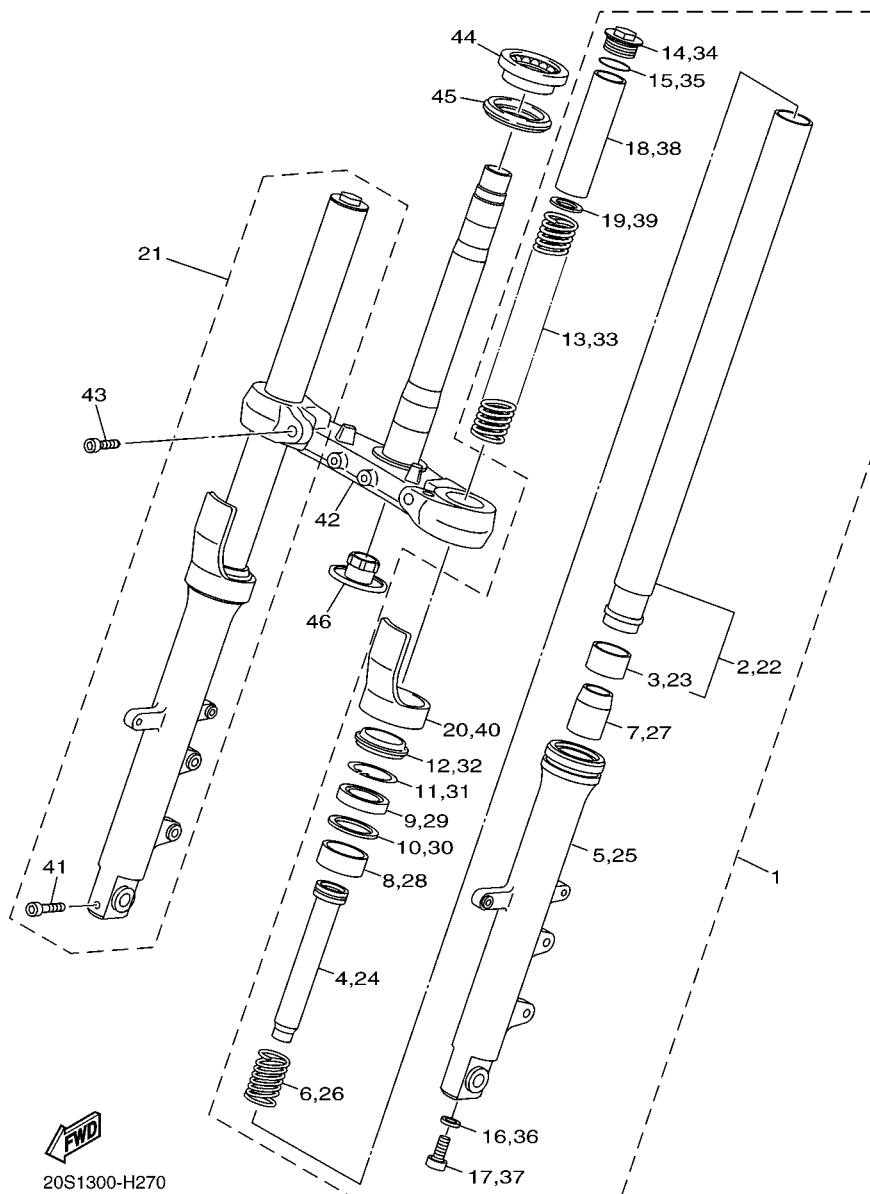


36C1300-H260

FIG. 25 MESA DO GUIDAO

REF. NO.	No. PEÇA	DESCRIÇÃO	IDP1			OBSERVAÇÕES
1	93399-99931	ROLAMENTO	1			
2	90202-24190	ARRUELA PLANA	1			
3	1W1-23416-00	CAPA DA PISTA DE ESFERA 2	1			
4	90179-25004	PORCA	2			
5	90202-26142	ARRUELA PLANA	1			
6	26H-23418-01	ARRUELA ESPECIAL	1			
7	90201-220T0	ARRUELA PLANA	1			
8	90176-22081	PORCA COROA	1			
9	20S-W2341-30	FIXADOR GUIDAO	1			
10	91312-08030	PARAFUSO	2			
11	20S-23442-20	FIXADOR INFERIOR DO GUIDAO	2			
12	92902-10200	ARRUELA	2			
13	90201-10141	ARRUELA PLANA	2			
14	95602-10100	PORCA AUTOTRAVANTE	2			
15	4H7-23441-01-P6	FIXADOR SUPERIOR DO GUIDAO	2			MBL2 PARA SMX
16	91312-08030	PARAFUSO	4			
17	90338-06004	TAMPAO	4			
18	36C-23318-00	FIXADOR DO CABO 1	1			
19	95802-06012	PARAFUSO FLANGE	2			
20	90464-16006	BRACADEIRA	1			
21	90464-16003	BRACADEIRA	1			

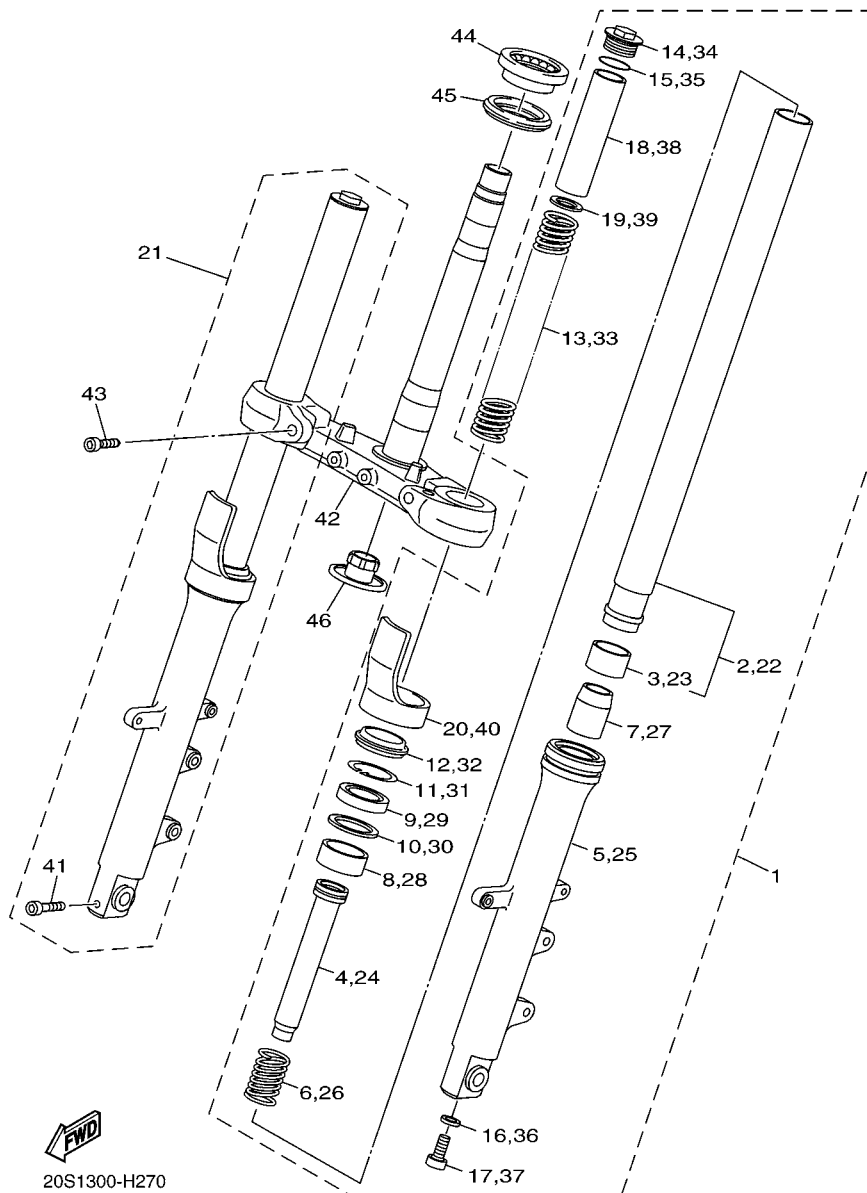
FIG. 26 GARFO DIANTEIRO 1



20S1300-H270

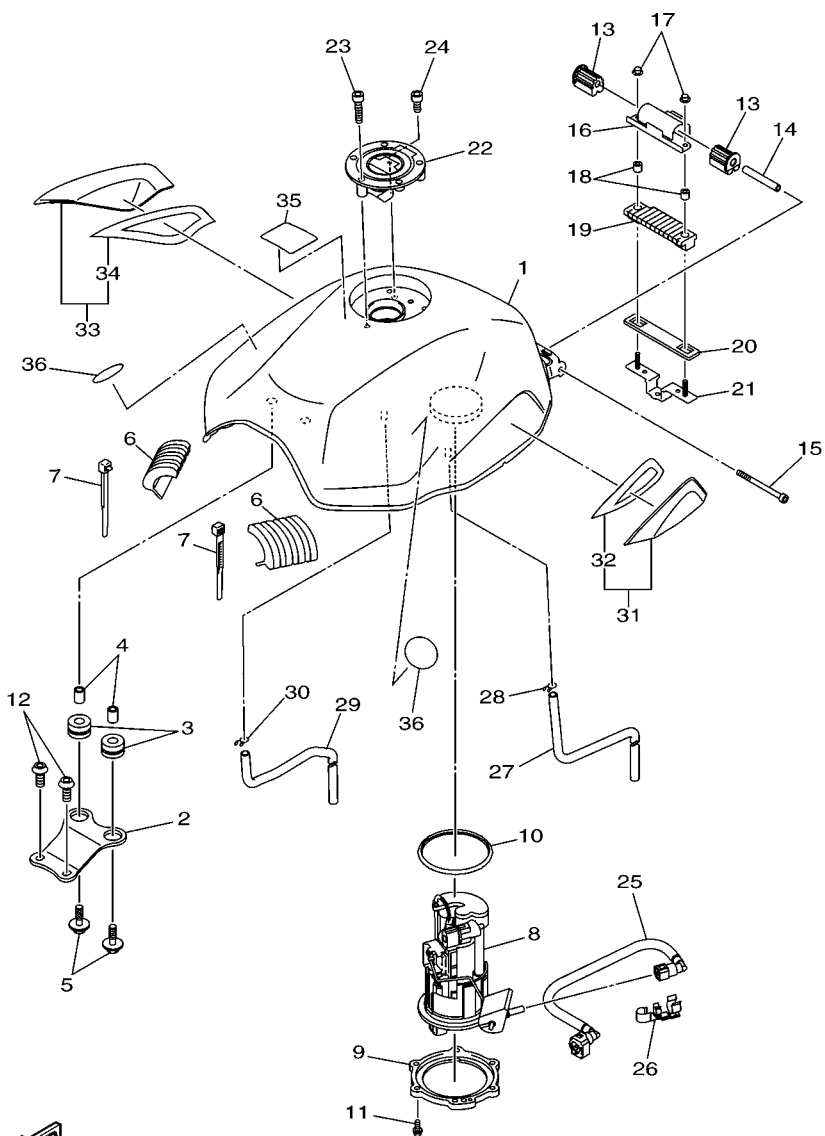
REF. NO.	No. PEÇA	DESCRIÇÃO	IDP1				OBSERVAÇÕES
1	20S-23102-00	GARFO DIANTEIRO CONJ. (ESQ.)	1				
2	20S-23110-00	.TUBO INTERNO COMPLETO 1	1				
3	3VD-23135-10	..BUCHA (METAL LAMINA) 2	1				
4	20S-23170-00	.CILINDRO COMPLETO DO GARFO	1				
5	20S-23126-00	.TUBO EXTERNO 1	1				
6	3VD-23151-00	.MOLA DE TRANSBORBO	1				
7	5VU-23173-00	.VALVULA DE PRESSAO DO OLEO	1				
8	3VD-23125-10	.BUCHA (METAL LAMINA) 1	1				
9	5VU-23145-00	.RETENTOR DE OLEO DO GARFO	1				
10	3VD-23115-00	.GUIA DA TAMPA SUPERIOR	1				
11	3VD-23156-00	.CLIQUE DO RETENTOR DE OLEO	1				
12	3VD-23144-00	.PROTETOR DE POEIRA	1				
13	20S-23141-00	.MOLA DO GARFO DIANTEIRO	1				
14	5VU-2311H-00	.PARAFUSO DO GARFO	1				
15	93210-35N02	.ANEL DE BORRACHA	1				
16	90430-10171	.GAXETA	1				
17	90110-10N52	.PARAFUSO HEXAGONAL INTERNO	1				
18	5VU-23118-00	.ESPACADOR	1				
19	5VU-23142-00	.ASSENTO DA MOLA SUPERIOR	1				
20	4TX-2331G-00	.CAPA	1				
21	20S-23103-00	GARFO DIANTEIRO CONJ. (DIR.)	1				
22	20S-23110-00	.TUBO INTERNO COMPLETO 1	1				
23	3VD-23135-10	..BUCHA (METAL LAMINA) 2	1				
24	20S-23170-00	.CILINDRO COMPLETO DO GARFO	1				
25	20S-23136-00	.TUBO EXTERNO 2	1				
26	3VD-23151-00	.MOLA DE TRANSBORBO	1				
27	5VU-23173-00	.VALVULA DE PRESSAO DO OLEO	1				

FIG. 26 GARFO DIANTEIRO 1



REF. NO.	No. PEÇA	DESCRIÇÃO	IDP1				OBSERVAÇÕES
28	3VD-23125-10	.BUCHA (METAL LAMINA) 1	1				
29	5VU-23145-00	.RETENTOR DE OLEO DO GARFO	1				
30	3VD-23115-00	.GUIA DA TAMPA SUPERIOR	1				
31	3VD-23156-00	.CLIQUE DO RETENTOR DE OLEO	1				
32	3VD-23144-00	.PROTETOR DE POEIRA	1				
33	20S-23141-00	.MOLA DO GARFO DIANTEIRO	1				
34	5VU-2311H-00	.PARAFUSO DO GARFO	1				
35	93210-35N02	.ANEL DE BORRACHA	1				
36	90430-10171	.GAXETA	1				
37	90110-10N52	.PARAFUSO HEXAGONAL INTERNO	1				
38	5VU-23118-00	.ESPACADOR	1				
39	5VU-23142-00	.ASSENTO DA MOLA SUPERIOR	1				
40	4TX-2331G-00	.CAPA	1				
41	91314-08040	.PARAFUSO HEXAGONAL INTERNO	1				
42	20S-23340-10	SUORTE INFERIOR COMPLETO	1				
43	91312-10025	PARAFUSO	2				
44	93399-99932	ROLAMENTO	1				
45	3FV-23462-00	VEDACAO DA DIRECAO	1				
46	4KM-23123-01	CAPA INFERIOR 1	1				

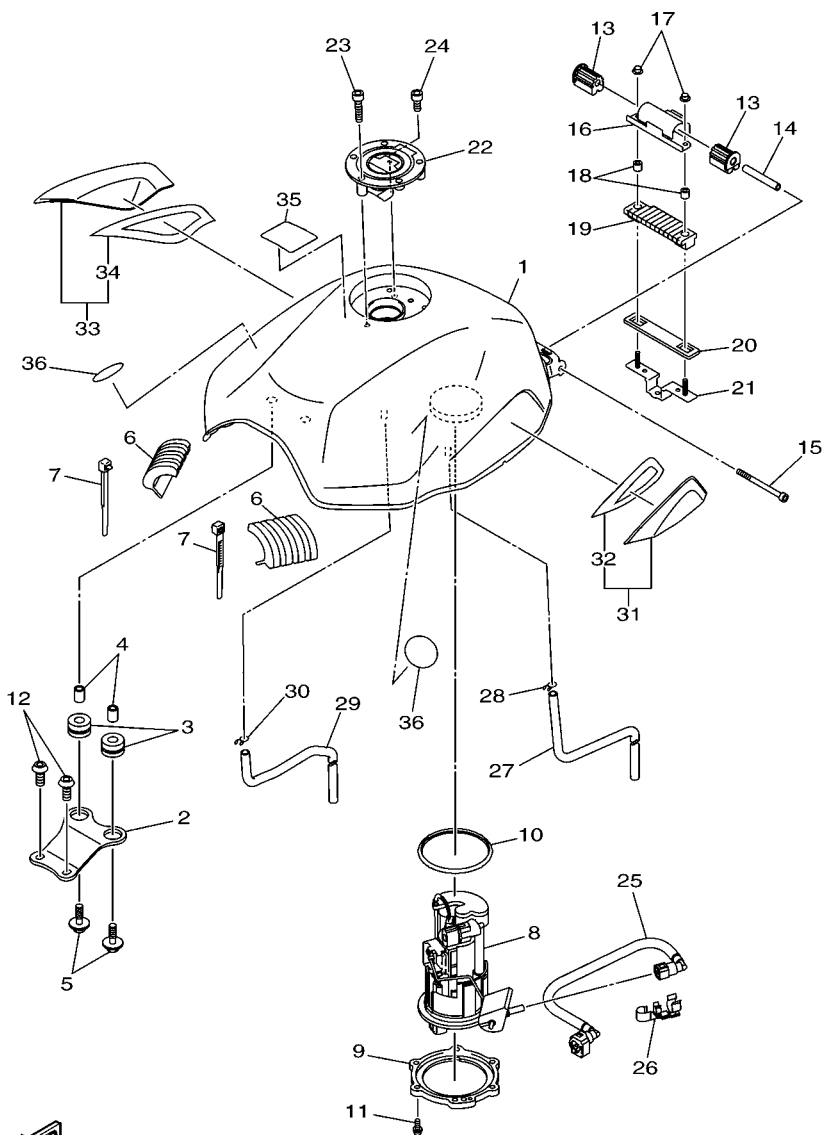
FIG. 27 TANQUE DE COMBUSTIVEL



REF. NO.	No. PEÇA	DESCRIÇÃO	IDP1			OBSERVAÇÕES
1	20S-YK241-00-P0	TANQUE DE COMBUSTIVEL	1			SMX
2	20S-24191-00	SUPORTE DO TANQUE 1	1			
3	90480-16010	ILHO DE BORRACHA	2			
4	90387-06068	ESPACADOR	2			
5	90119-06062	PARAFUSO COM ARRUELA	2			
6	20S-24183-00	AMORTIZADOR DE LOCALIZACAO 3	2			
7	90465-15011	BRACADEIRA	4			
8	20S-13907-10	BOMBA DE COMBUSTIVEL COMPLETA	1			
9	13S-24491-00	SUPORTE BOMBA DE COMBUSTIVEL	1			
10	19B-24486-00	ANEL DE BORRACHA	1			
11	90110-05028	PARAFUSO HEXAGONAL INTERNO	6			
12	90111-06127	PARAFUSO	2			
13	5VX-24181-00	AMORTIZADOR DE LOCALIZACAO 1	2			
14	90387-061W6	ESPACADOR	1			
15	91312-06090	PARAFUSO	1			
16	20S-2413Y-00	SUPORTE, FIXACAO DO TANQUE	1			
17	95702-06500	PORCA FLANGE	2			
18	90387-06299	ESPACADOR	2			
19	20S-24181-00	AMORTIZADOR DE LOCALIZACAO 1	1			
20	20S-2414H-00	AMORTIZADOR DA PLACA 1	1			
21	20S-21296-00	PORCA DE FIXACAO	1			
22	5JJ-24602-00	TAMPA DO TANQUE CONJ.	1			
23	90110-05112	PARAFUSO HEXAGONAL INTERNO	3			
24	91317-05010	PARAFUSO	1			
25	5VX-13971-00	TUBO DE COMBUSTIVEL 1	1			
26	90464-16005	BRACADEIRA	1			
27	90445-106J2	TUBO (L650)	1			

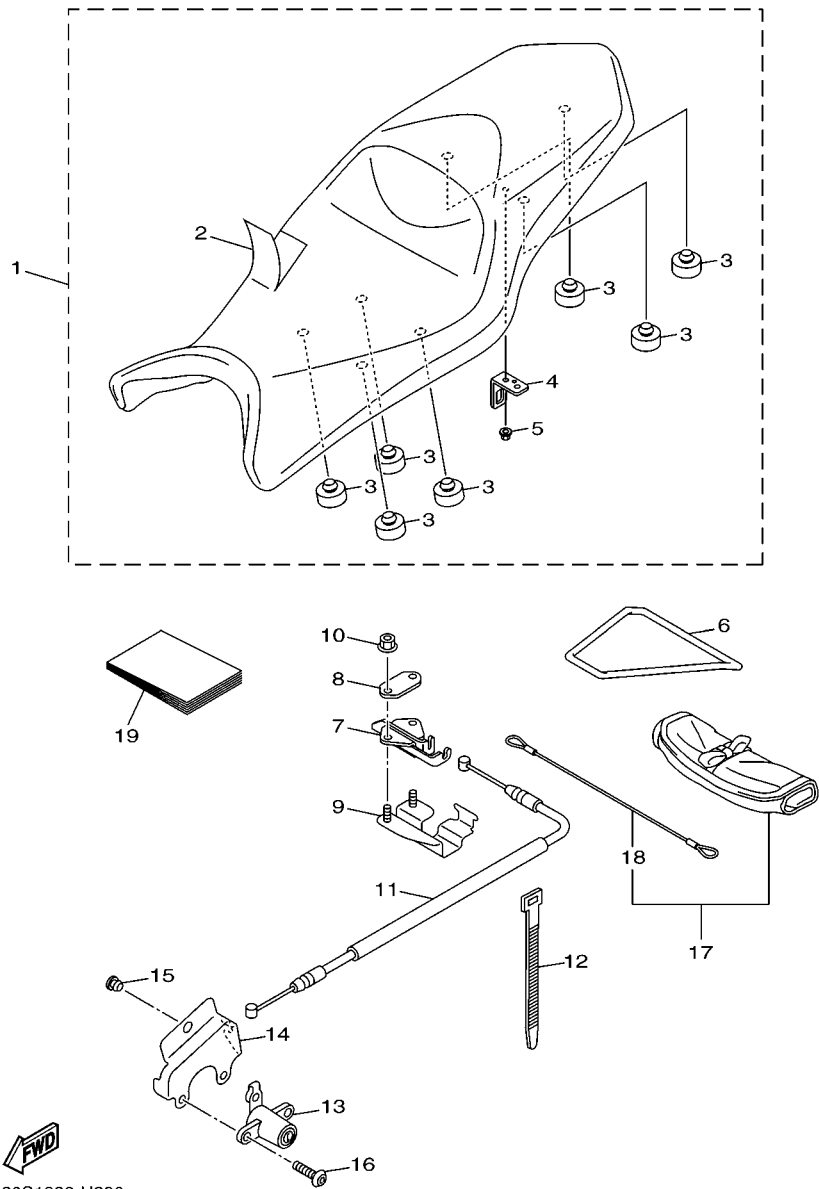
FWD
1DP1280-J270

FIG. 27 TANQUE DE COMBUSTIVEL




1DP1280-J270

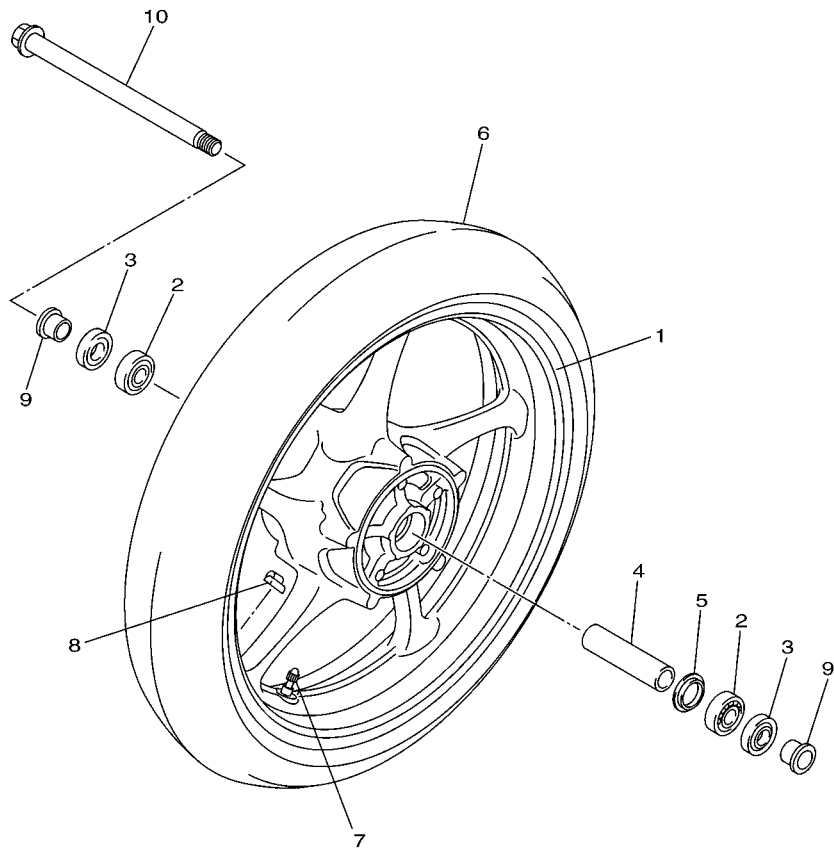
REF. NO.	No. PEÇA	DESCRIÇÃO	1DP1				OBSERVAÇÕES
28	90467-090A2	PRESILHA	1				
29	90445-106J2	TUBO (L650)	1				
30	90467-090A2	PRESILHA	1				
31	20S-24106-00	TAMPA LATERAL CONJ. 1	1				
32	20S-2173T-00	.FITA 1	1				
33	20S-24108-00	TAMPA LATERAL CONJ. 2	1				
34	20S-2173U-00	.FITA 2	1				
35	22D-F118K-00	ETIQUETA DE ATENCAO	1				
36	5JW-2413B-00	EMBLEMA	2				
<hr/>							
<hr/>							
<hr/>							
<hr/>							
<hr/>							
<hr/>							
<hr/>							
<hr/>							
<hr/>							
<hr/>							



20S1332-H290

FIG. 28 ASSENTO

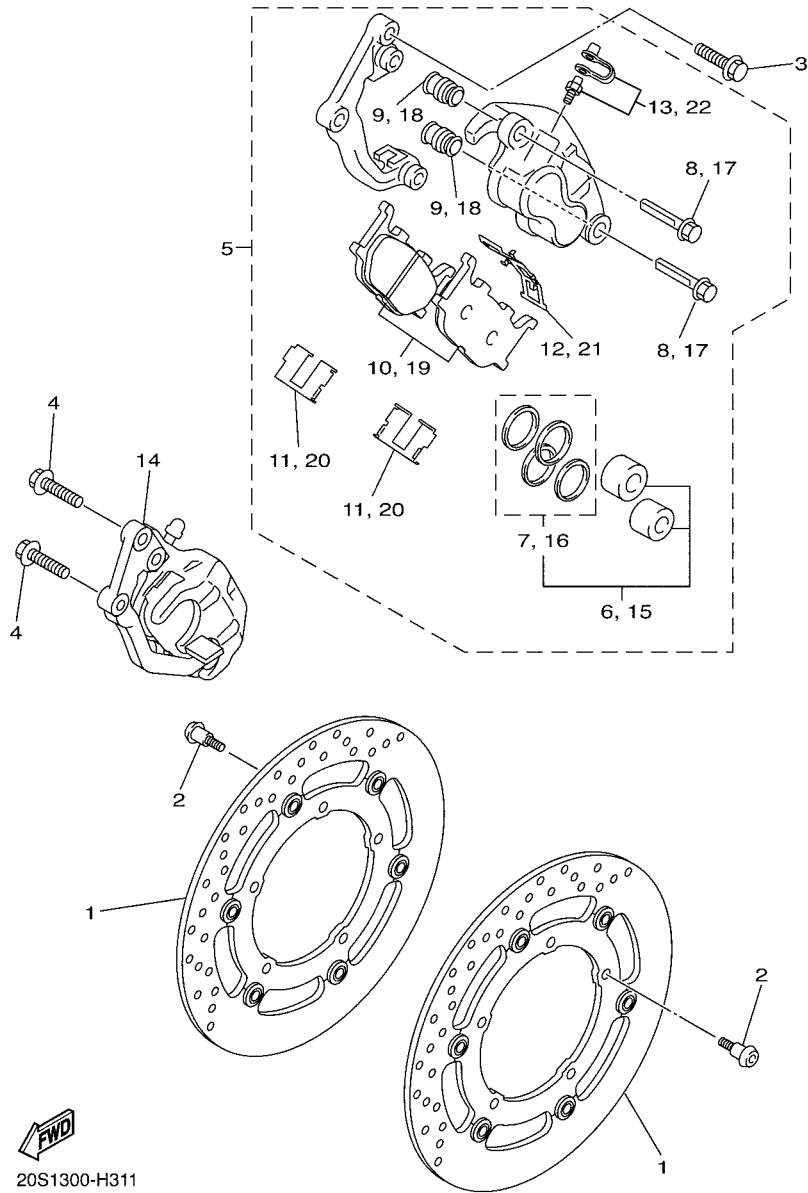
REF. NO.	No. PEÇA	DESCRIÇÃO	IDP1				OBSERVAÇÕES
1	20S-24730-10	SELIM DUPLO COMPLETO	1				
2	20S-2470F-00	.CAPA DO SELIM	1				
3	371-27114-00	.LIMITADOR	7				
4	4NK-24728-00	.SUPORTE DO SELIM	1				
5	95702-06500	.PORCA FLANGE	1				
6	3YX-21376-00	CINTA DE FERRAMENTAS	1				
7	50W-24780-01	TRAVA DO SELIM CONJ.	1				
8	20S-24792-00	PLACA	1				
9	20S-2478X-00	SUPORTE DA TRAVA DO SELIM	1				
10	95702-06500	PORCA FLANGE	2				
11	20S-2478E-00	CABO DA TRAVA DO SELIM	1				
12	90465-13M18	BRACADEIRA	1				
13	2TV-W2470-00	ROTOR DA TRAVA DO SELIM	1				
14	20S-2117K-00	SUPORTE DA TRAVA	1				
15	90338-07043	TAMPAO	1				
16	90149-06081	PARÁFUSO	2				
17	20S-28100-00	JOGO DE FERRAMENTAS	1				
18	20S-21308-00	.SUSTENTADOR DO CAPACETE	1				
19	1DP-F8199-W0	MANUAL DO PROPRIETARIO	1				



20S1300-H300

FIG. 29 RODA DIANTEIRA 1

REF. NO.	No. PEÇA	DESCRIÇÃO	IDP1			OBSERVAÇÕES
1	20S-25168-00-98	ARO DA RODA DIANTEIRA	1			LGB
2	93306-20352	ROLAMENTO	2			
3	93102-25017	RETENTOR DE OLEO	2			
4	20S-25117-00	ESPACADOR DO ROLAMENTO	1			
5	146-25315-00	FLANGE ESPACADORA	1			
6	94112-17802	PNEU (120/70 ZR 17 M/C (58W))	1			METZELER
7	93900-00030	VALVULA ARO DA RODA (TR412)	1			TAIHEIYO
8	5MT-25398-00	BALANCEADOR DA RODA (10G)	1			UN
	5MT-25398-10	BALANCEADOR DA RODA (20G)	1			UN
	5MT-25398-20	BALANCEADOR DA RODA (30G)	1			UN
9	1BW-F5183-00	ESPACADOR DA RODA	2			
10	20S-25181-00	EIXO DA RODA	1			



20S1300-H311

FIG. 30 PINÇA DE FREIO DIANTEIRA

REF. NO.	No. PEÇA	DESCRIÇÃO	IDP1				OBSERVAÇÕES
1	20S-2581T-00	DISCO DE FREIO CONJ.	2				
2	90109-06254	PARAFUSO	10				
3	90105-10638	PARAFUSO FLANGE	2				
4	90105-10638	PARAFUSO FLANGE	2				
5	5VX-2580T-00	PINÇA DO FREIO CONJ. (ESQ.)	1				
6	5KS-W0057-00	.JOGO DE PISTÕES DA PINÇA	1				
7	4FU-W0047-00	..JOGO DE RETENTORES DA PINÇA	1				
8	5JW-25914-10	.CONTRA PINO	2				
9	4TT-25937-00	.CAPA DA PINÇA DE FREIO	2				
10	5VX-W0045-00	.KIT DE PASTILHAS DE FREIO	1				
11	4BP-25919-00	.SUPORTE DA PASTILHA DE FREIO	2				
12	3YX-25929-00	.MOLA ANTI ESTREITORA	1				
13	51L-W0048-00	.KIT DO PARAFUSO SANGRADOR	1				
14	5VX-2580U-00	PINÇA DO FREIO CONJ. (DIR.)	1				
15	5KS-W0057-00	.JOGO DE PISTOES DA PINÇA	1				
16	4FU-W0047-00	..JOGO DE RETENTORES DA PINÇA	1				
17	5JW-25914-10	.CONTRA PINO	2				
18	4TT-25937-00	.CAPA DA PINÇA DE FREIO	2				
19	5VX-W0045-00	.KIT DE PASTILHAS DE FREIO	1				
20	4BP-25919-00	.SUPORTE DA PASTILHA DE FREIO	2				
21	3YX-25929-00	.MOLA ANTI ESTREITORA	1				
22	51L-W0048-00	.KIT DO PARAFUSO SANGRADOR	1				

FIG. 31 RODA TRASEIRA 1

REF. NO.	No. PEÇA	DESCRIÇÃO	IDP1			OBSERVAÇÕES
1	20S-25338-00-98	ARO DA RODA TRASEIRA	1			LGB
2	93306-30317	ROLAMENTO	1			
3	93102-25044	RETENTOR DE OLEO	1			
4	93306-30317	ROLAMENTO	1			
5	20S-25317-00	ESPAÇADOR DO ROLAMENTO	1			
6	20S-25364-00	AMORTIZADOR	6			
7	94116-17800	PNEU (160/60 ZR 17 M/C 69W)	1			METZELER
8	93900-00030	VALVULA ARO DA RODA (TR412)	1			TAIHEIYO
9	5MT-25398-00	BALANCEADOR DA RODA (10G)	1			UN
	5MT-25398-10	BALANCEADOR DA RODA (20G)	1			UN
	5MT-25398-20	BALANCEADOR DA RODA (30G)	1			UN
10	20S-25366-00	EMBREAGEM DO CUBO	1			
11	93306-20659	ROLAMENTO	1			
12	1BW-F5383-00	ESPAÇADOR DA RODA	1			
13	93106-40041	RETENTOR DE OLEO	1			
14	20S-25446-00	COROA DA RODA TRASEIRA (46D)	1			
15	90116-10048	PRISIONEIRO	6			
16	95602-10200	PORCA AUTOTRAVANTE	6			
17	1BW-F5377-00	ESPAÇADOR DA RODA	1			
18	1BW-F5183-00	ESPAÇADOR DA RODA	1			
19	94582-24118	CORRENTE (DID520VP2)	1			
20	1UF-25388-01	ESTICADOR DA CORRENTE 1	2			
21	1UF-22174-01	TERMINAL 1	2			
22	95302-08600	PORCA	4			
23	92902-08600	ARRUELA PLANA	2			
24	1UF-2533A-01	PLACA INDICADORA	1			
25	1UF-2533E-01	PLACA INDICADORA 2	1			

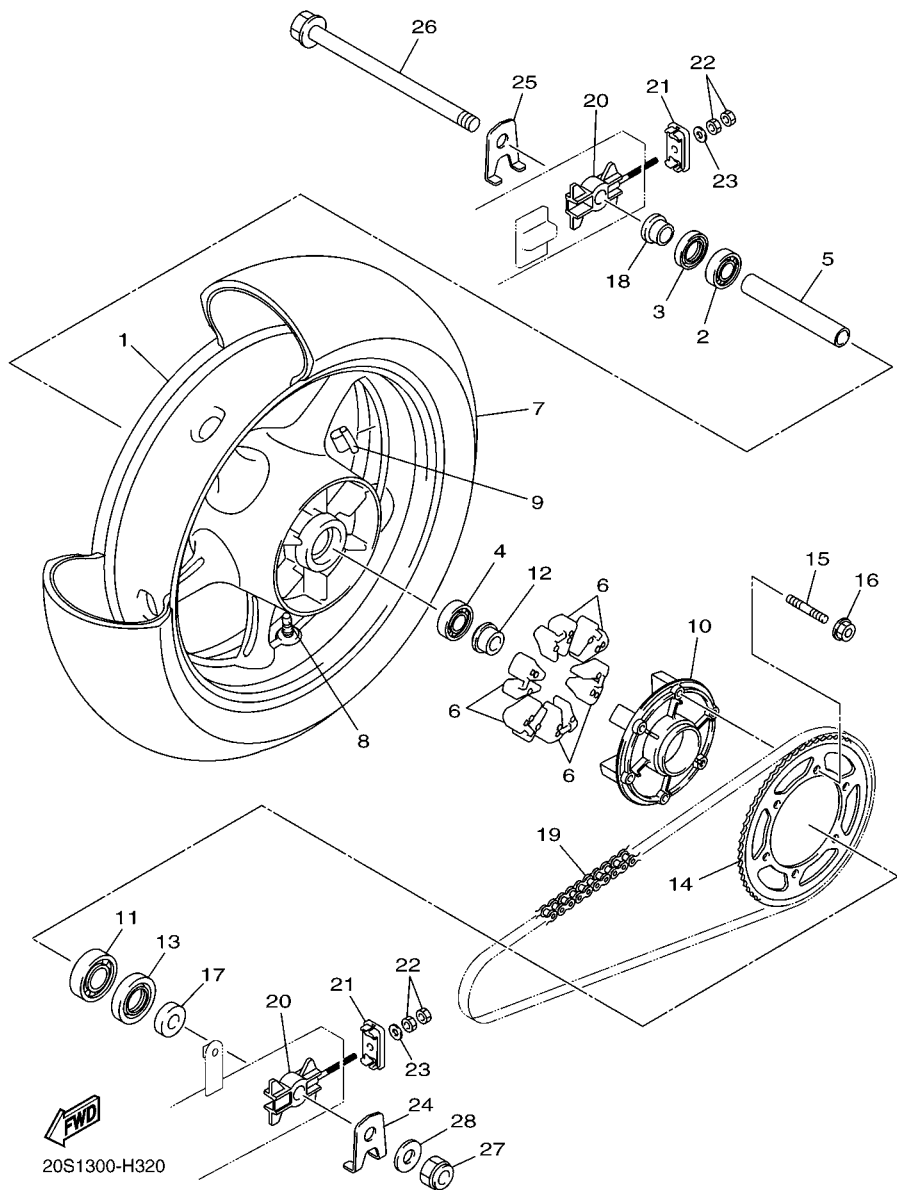
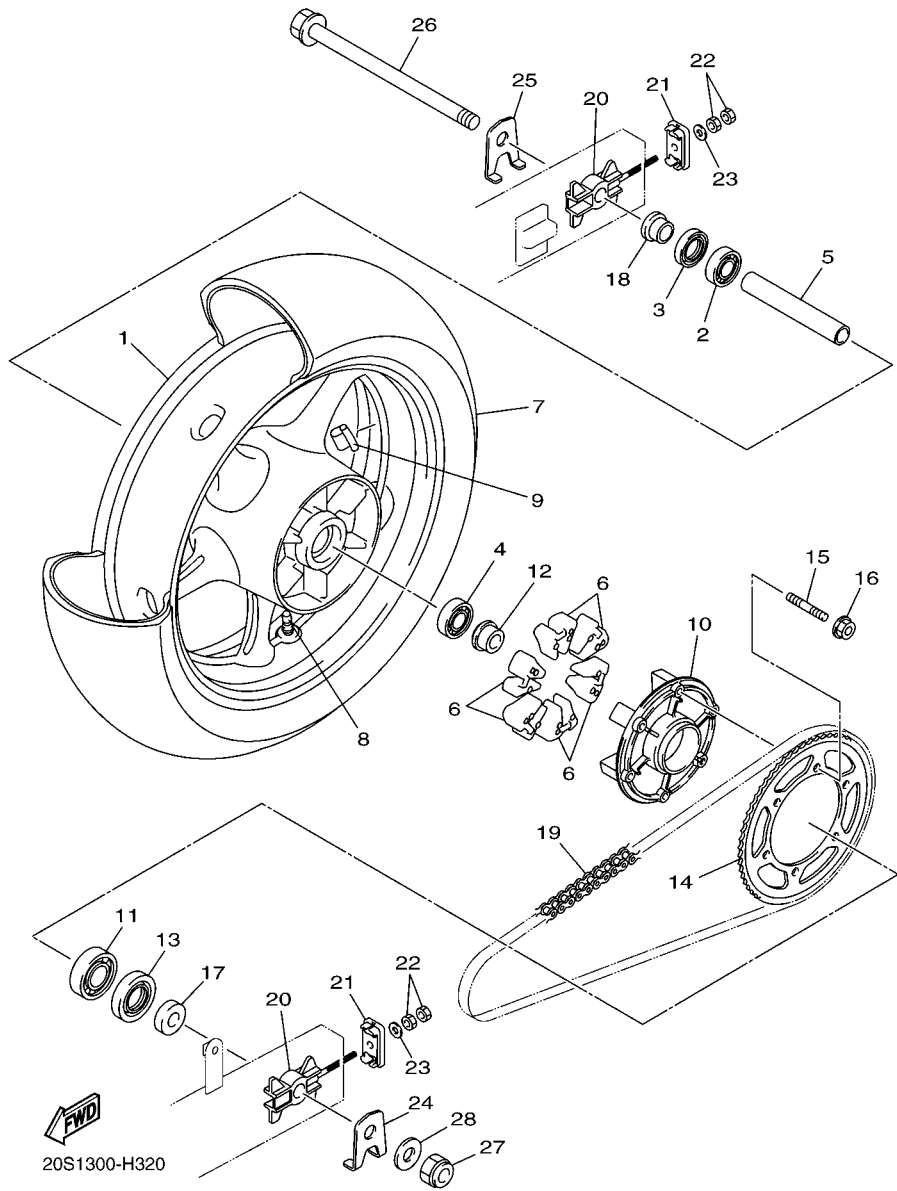


FIG. 31 RODA TRASEIRA 1

REF. NO.	No. PEÇA	DESCRIÇÃO	IDP1				OBSERVAÇÕES
26	20S-25381-00	EIXO DA RODA	1				
27	90185-16002	PORCA AUTOTRAVANTE (M16)	1				
28	90201-16026	ARRUELA PLANA	1				



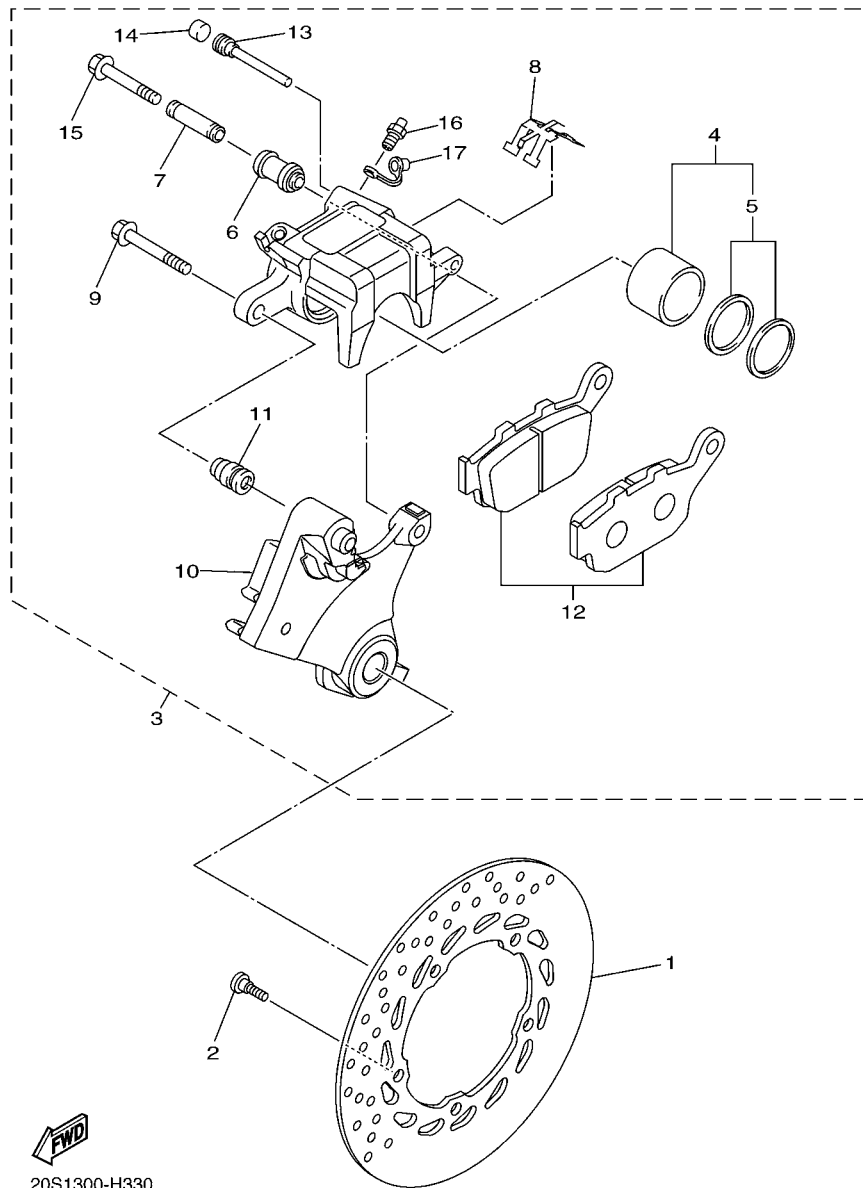


FIG. 32 PINÇA DE FREIO TRASEIRA

REF. NO.	No. PEÇA	DESCRIÇÃO	IDP1				OBSERVAÇÕES
1	20S-2582W-00	DISCO DE FREIO TRAS. 2	1				
2	90111-08057	PARAFUSO	5				
3	20S-2580W-00	PINÇA FREIO CONJ. TRASEIRO 2	1				
4	5SL-W0057-00	.JOGO DE PISTOES DA PINÇA	1				
5	5SL-W0047-00	..JOGO DE RETENTORES DA PINÇA	1				
6	5SL-25917-00	.PROTETOR DA PINÇA	1				
7	5SL-25838-00	.LAMINA DA PINÇA	1				
8	5SL-25919-00	.SUPORTE DA PASTILHA DE FREIO	1				
9	5SL-25914-00	.CONTRA PINO	1				
10	20S-25921-50	.FIXADOR DO SUPORTE	1				
11	3JD-25917-00	.PROTETOR DA PINÇA	1				
12	20S-W0046-00	.KIT DE PASTILHAS DE FREIO 2	1				
13	8CR-25924-00	.PINO DA PASTILHA DE FREIO	1				
14	5DH-25916-00	.PLUGUE	1				
15	5SL-25926-00	.PARAFUSO	1				
16	1UY-25824-51	.PARAFUSO SANGRADOR	1				
17	1UY-25825-51	.TAMPAO	1				

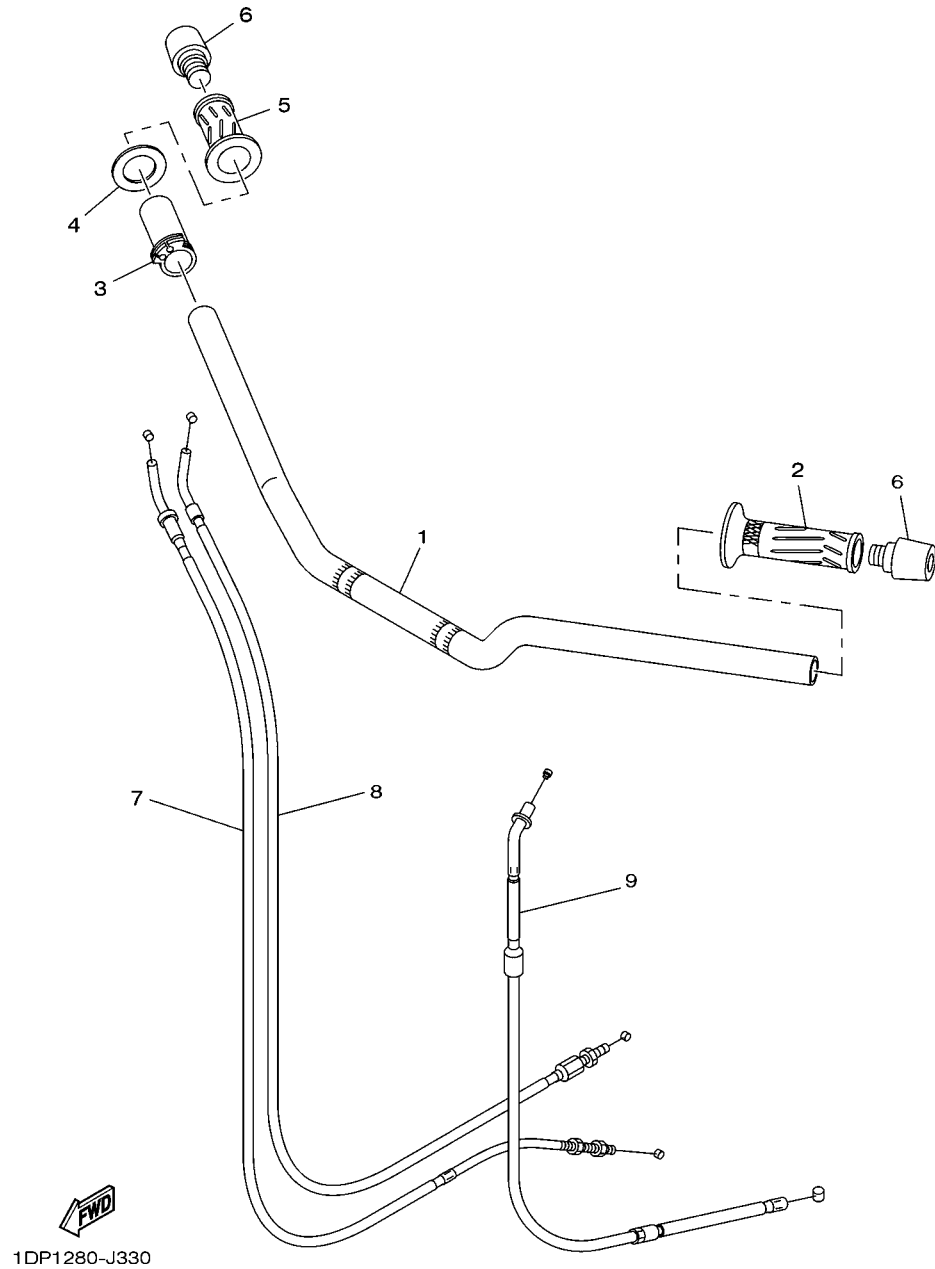
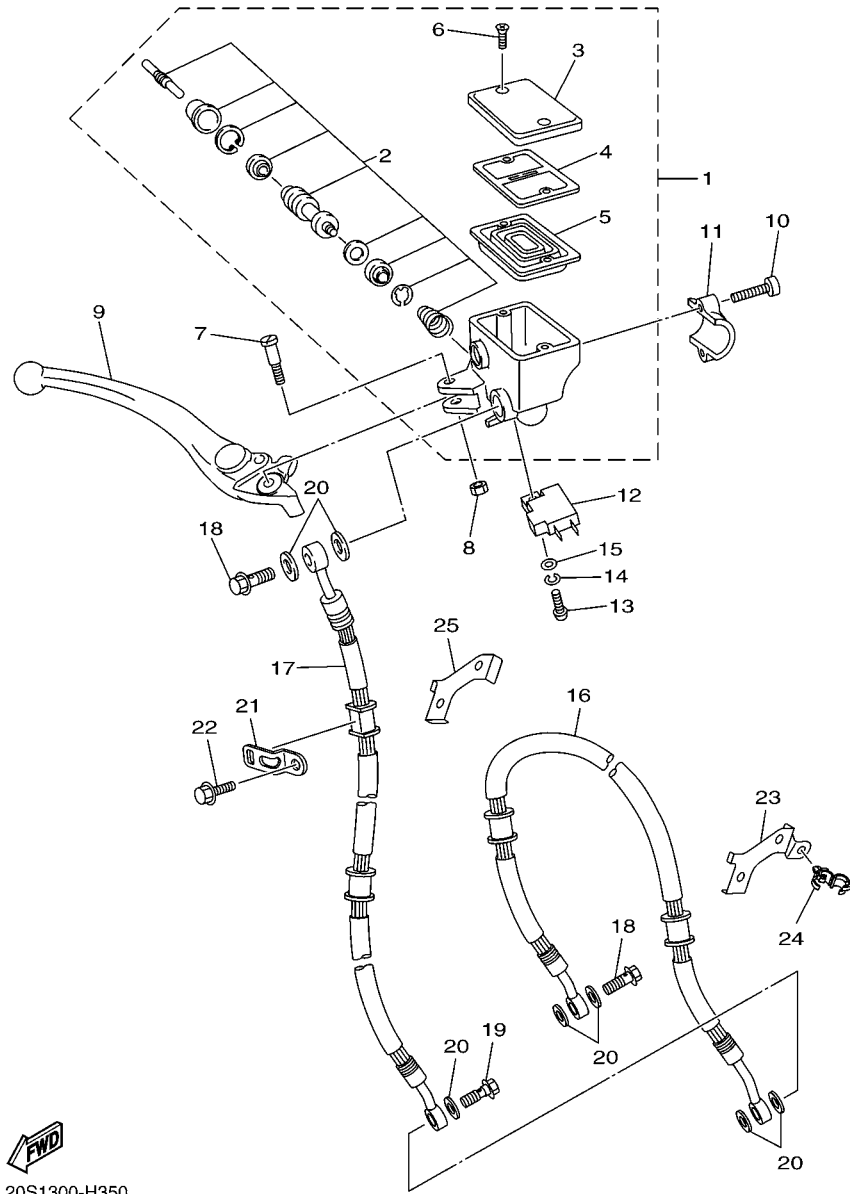


FIG. 33 GUIDAO E CABOS

REF. NO.	No. PEÇA	DESCRIÇÃO	1DP1				OBSERVAÇÕES
1	20S-26111-00	GUIDAO	1				
2	1S4-F6241-00	MANOPLA ESQUERDA	1				
3	1S4-F6243-00	TUBO GUIA DO ACELERADOR	1				
4	90201-261L1	ARRUELA PLANA	1				
5	1S4-F6242-00	MANOPLA DIREITA	1				
6	51J-26246-01	TÉRMINAÇÃO DA MANOPLA	2				
7	36P-26311-10	CABO DO ACELERADOR 1	1				
8	36P-26312-00	CABO DO ACELERADOR 2	1				
9	20S-26335-01	CABO DE EMBREAGEM	1				

1DP1280-J330

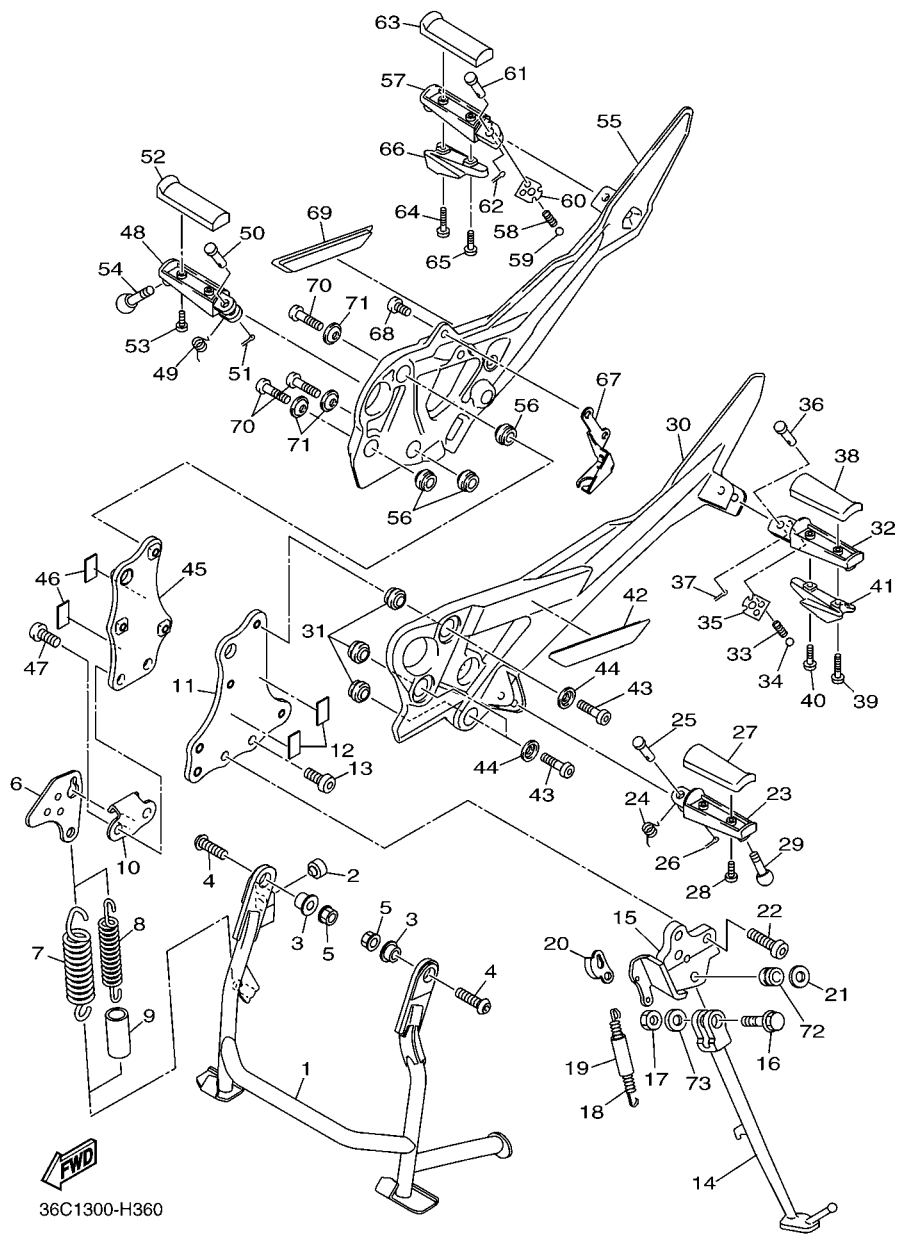


20S1300-H350

FIG. 34 CILINDRO MESTRE DIANTEIRO

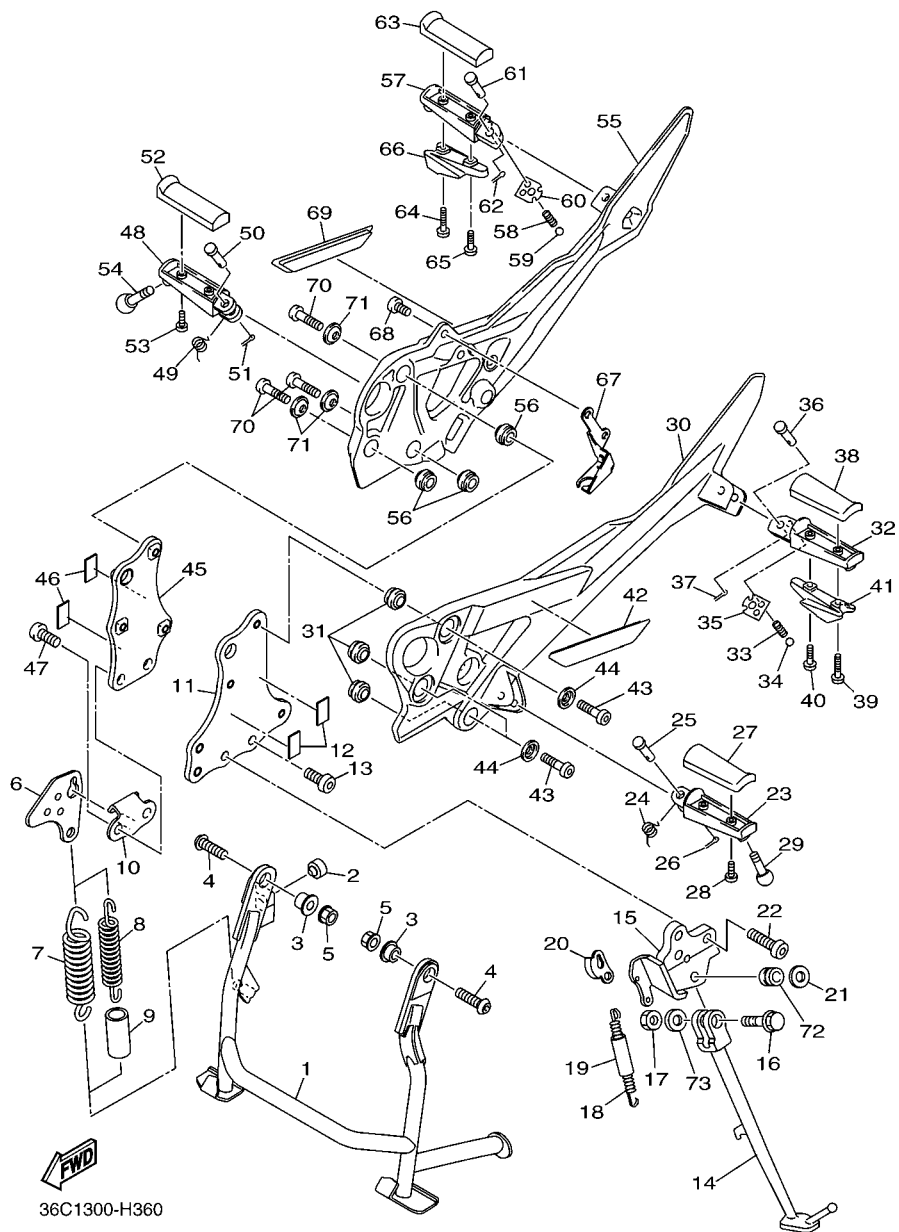
REF. NO.	No. PEÇA	DESCRIÇÃO	IDP1			OBSERVAÇÕES
1	36C-W2587-00	CILINDRO MESTRE SUB-CONJ.	1			
2	2D1-W0041-00	.KIT DE REPARO DO CILINDRO	1			
3	5VS-25852-00	.TAMPA DO RESERVATORIO	1			
4	5VS-25855-00	.BUCHA DO DIAFRAGMA	1			
5	20S-25854-00	.DIAFRAGMA DO RESERVATORIO	1			
6	5VS-2589H-00	.PARAFUSO	2			
7	5VS-2589F-00	PARAFUSO DA ALAVANCA	1			
8	95617-06100	PORCA AUTOTRAVANTE	1			
9	5VS-83922-00	ALAVANCA DIREITA	1			
10	5VS-26332-00	PARAFUSO	2			
11	5VS-25867-00	SUPORTE DO CILINDRO MESTRE	1			
12	4HM-83980-00	INTERRUPTOR DE FREIO DIANT.	1			
13	98502-04012	PARAFUSO	1			
14	92902-04100	ARRUELA TRAVA	1			
15	92902-04600	ARRUELA PLANA	1			
16	20S-25872-00	MANGUEIRA DE FREIO 1	1			
17	20S-25873-00	MANGUEIRA DE FREIO 2	1			
18	90401-10020	PARAFUSO DE UNIAO	2			
19	90401-10038	PARAFUSO DE UNIAO	1			
20	90430-10005	GAXETA	7			
21	19B-F5876-00	SUPORTE MANGUEIRA DE FREIO 2	1			
22	95802-06012	PARAFUSO FLANGE	1			
23	1BW-F537W-00	SUPORTE 1	1			
24	90464-18002	BRACADEIRA	3			
25	1BW-F5876-00	SUPORTE MANGUEIRA DE FREIO 2	1			

FIG. 35 CAVALETE. ESTRIBOS. PEDAL 1



REF. NO.	No. PEÇA	DESCRIÇÃO	IDP1				OBSERVAÇÕES
1	36C-27111-00	CAVALETE CENTRAL	1				
2	36C-27114-00	LIMITADOR	1				
3	5VX-27113-00	ESPCACADOR DO CAVALETE CENTRAL	2				
4	90111-10051	PARAFUSO	2				
5	95702-10500	PORCA FLANGE	2				
6	36C-27115-00	PLACA DO CAVALETE CENTRAL	1				
7	90506-50001	MOLA DE TENSÃO	1				
8	90506-26008	MOLA DE TENSÃO	1				
9	90445-170K9	TUBO (L60)	1				
10	36C-27137-00	GANCHO DA MOLA	1				
11	20S-274A3-00	SUPORTE ADAPTADOR 1	1				
12	4RR-21485-00	AMORTIZADOR DE BORRACHA 1	2				
13	90111-10044	PARAFUSO	1				
14	20S-27311-00	CAVALETE LATERAL	1				
15	20S-27321-00	SUPORTE DO CAVALETE LATERAL	1				
16	90105-10262	PARAFUSO FLANGE	1				
17	90185-10023	PORCA AUTOTRAVANTE	1				
18	90506-23018	MOLA DE TENSÃO	1				
19	5VX-27351-00	GUIA DO CAVALETE LATERAL	1				
20	5VX-27315-00	ARTICULADOR DO CAVALETE LAT.	1				
21	90201-10051	ARRUELA PLANA	1				
22	90111-10046	PARAFUSO	3				
23	1S4-F7451-00	ESTRIBO ESQUERDO	1				
24	90508-20572	MOLA DE TORCAO	1				
25	91701-08042	PINO	1				
26	91402-25015	CONTRAPINO	1				
27	4BP-27413-00	CAPA DO ESTRIBO	1				

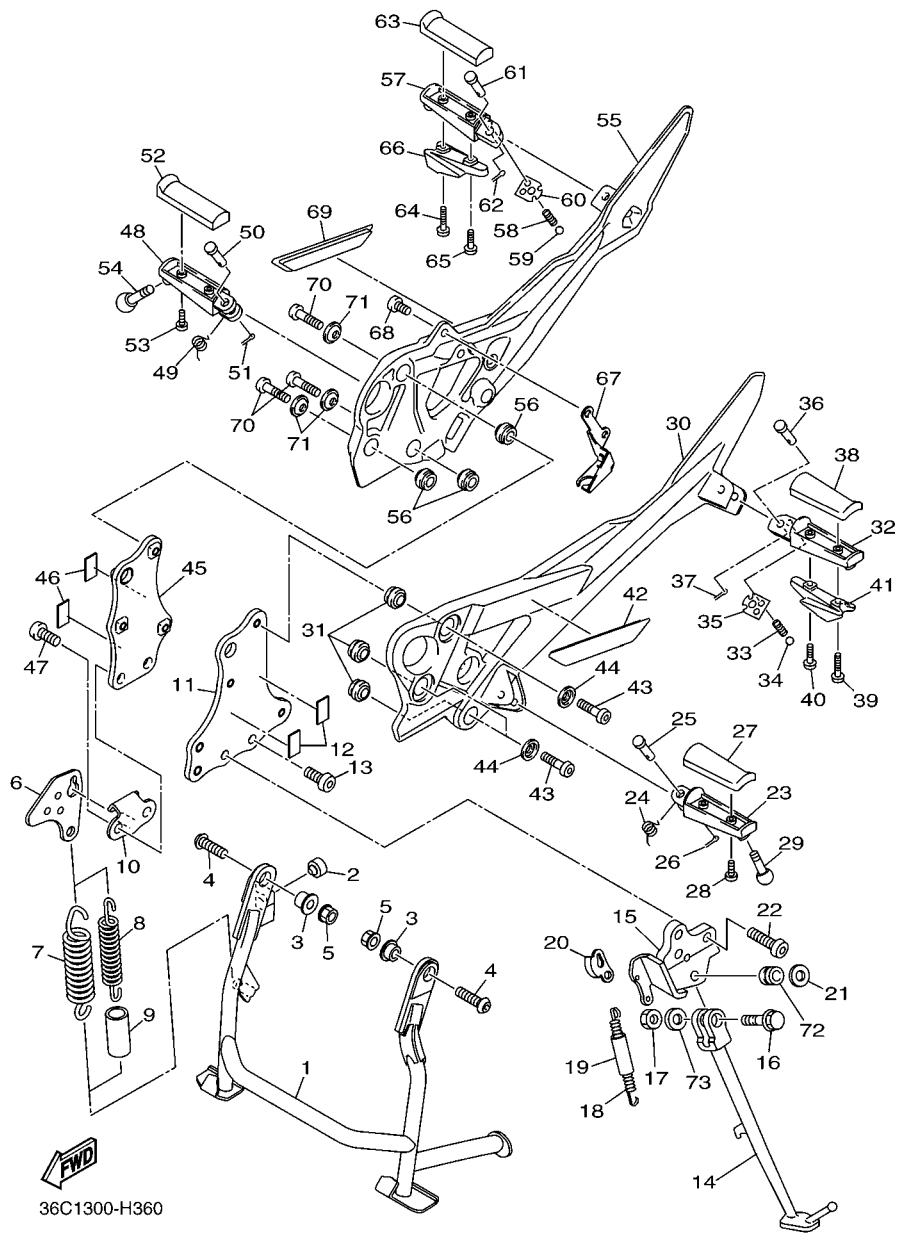
FIG. 35 CAVALETE. ESTRIBOS. PEDAL 1

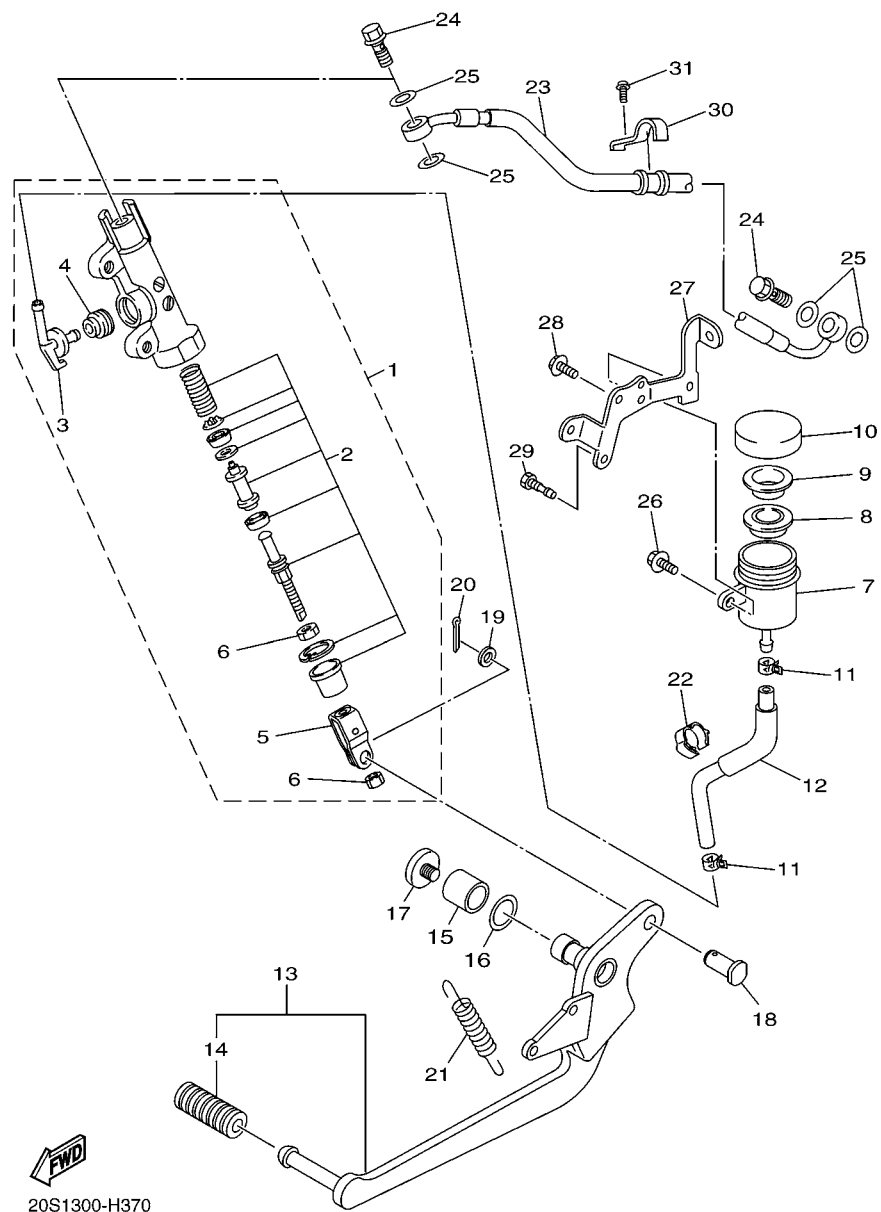


REF. NO.	No. PEÇA	DESCRIÇÃO	IDP1				OBSERVAÇÕES
28	98512-05014	PARAFUSO	2				
29	90109-08204	PARAFUSO	1				
30	20S-27442-00	SUPORE DO ESTRIBO TRAS. ESQ	1				
31	5VX-27424-00	AMORTIZADOR DO ESTRIBO 2	3				
32	5RT-27431-00	ESTRIBO TRASEIRO	1				
33	90501-12743	MOLA DE COMPRESSÃO	1				
34	93501-04011	ESFERA	1				
35	5VX-27437-00	ARRUELA ESPECIAL	1				
36	91701-08042	PINO	1				
37	91402-25015	CONTRAPINO	1				
38	4BP-27413-00	CAPA DO ESTRIBO	1				
39	97607-05230	PARAFUSO	1				
40	97607-05220	PARAFUSO	1				
41	5LV-2741E-01	BRACO	1				
42	20S-27453-00	CAPA ESQUERDA	1				
43	90110-08220	PARAFUSO HEXAGONAL INTERNO	3				
44	90209-08295	ARRUELA	3				
45	20S-274A4-00	SUPORE ADAPTADOR 2	1				
46	4RR-21485-00	AMORTIZADOR DE BORRACHA 1	2				
47	90111-10037	PARAFUSO	2				
48	1S4-F7461-00	ESTRIBO DIREITO	1				
49	90508-20572	MOLA DE TORCAO	1				
50	91701-08042	PINO	1				
51	91402-25015	CONTRAPINO	1				
52	4BP-27413-00	CAPA DO ESTRIBO	1				
53	98512-05014	PARAFUSO	2				
54	90109-08204	PARAFUSO	1				

FIG. 35 CAVALETE. ESTRIBOS. PEDAL 1

REF. NO.	No. PEÇA	DESCRIÇÃO	IDP1				OBSERVAÇÕES
55	20S-27443-00	SUPORTE DO ESTRIBO TRAS. DIR.	1				
56	5VX-27424-00	AMORTIZADOR DO ESTRIBO 2	3				
57	5RT-27441-00	ESTRIBO TRASEIRO DIREITO	1				
58	90501-12743	MOLA DE COMPRESSAO	1				
59	93501-04011	ESFERA	1				
60	5VX-27437-00	ARRUELA ESPECIAL	1				
61	91701-08042	PINO	1				
62	91402-25015	CONTRAPINO	1				
63	4BP-27413-00	CAPA DO ESTRIBO	1				
64	97607-05230	PARAFUSO	1				
65	97607-05220	PARAFUSO	1				
66	5LV-2741E-01	BRACO	1				
67	20S-2144G-00	FIXADOR DO INTERRUP. DE PARADA	1				
68	92014-08020	PARAFUSO	2				
69	20S-27463-00	CAPA DIREITA	1				
70	90110-08220	PARAFUSO HEXAGONAL INTERNO	3				
71	90209-08295	ARRUELA	3				
72	90387-1003G	ESPAÇADOR	1				
73	90201-10035	ARRUELA PLANA	1				

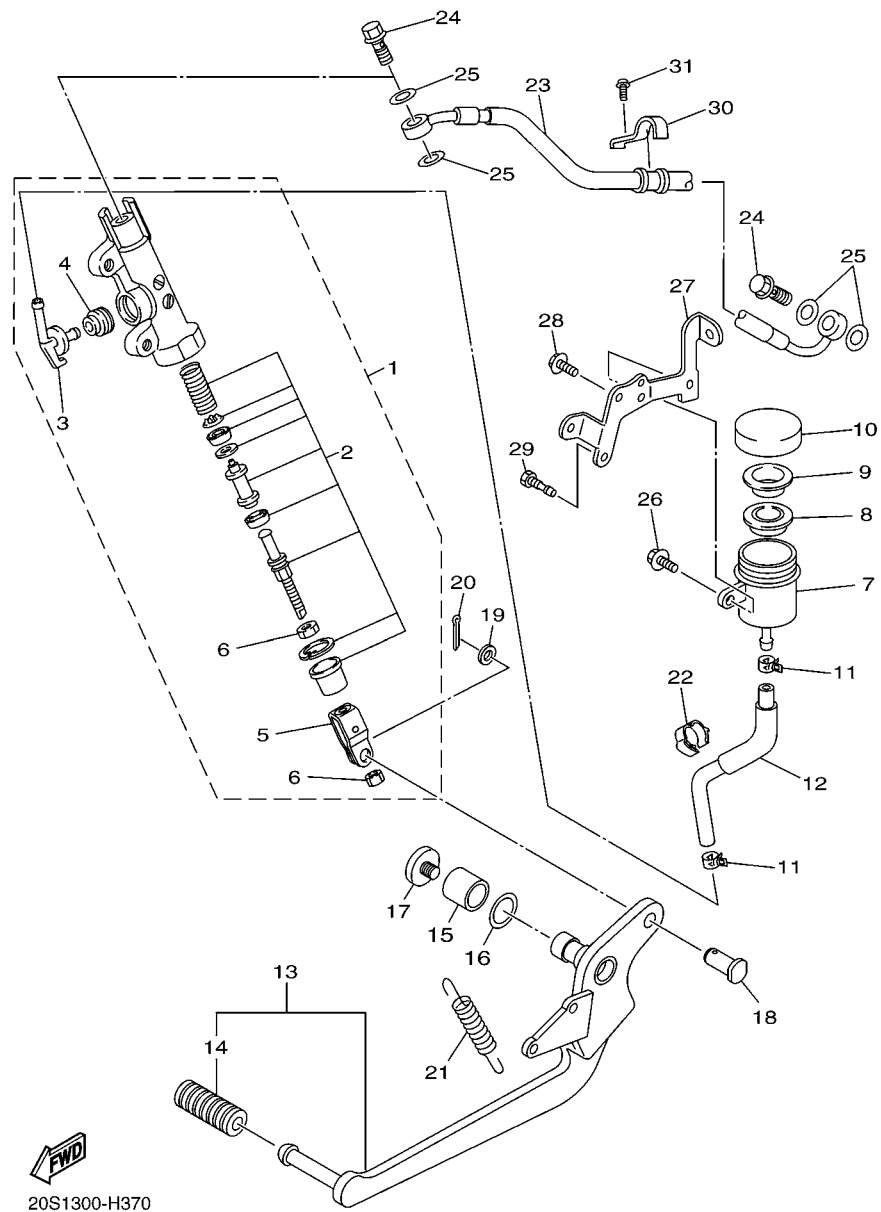




20S1300-H370

FIG. 36 CILINDRO MESTRE TRASEIRO

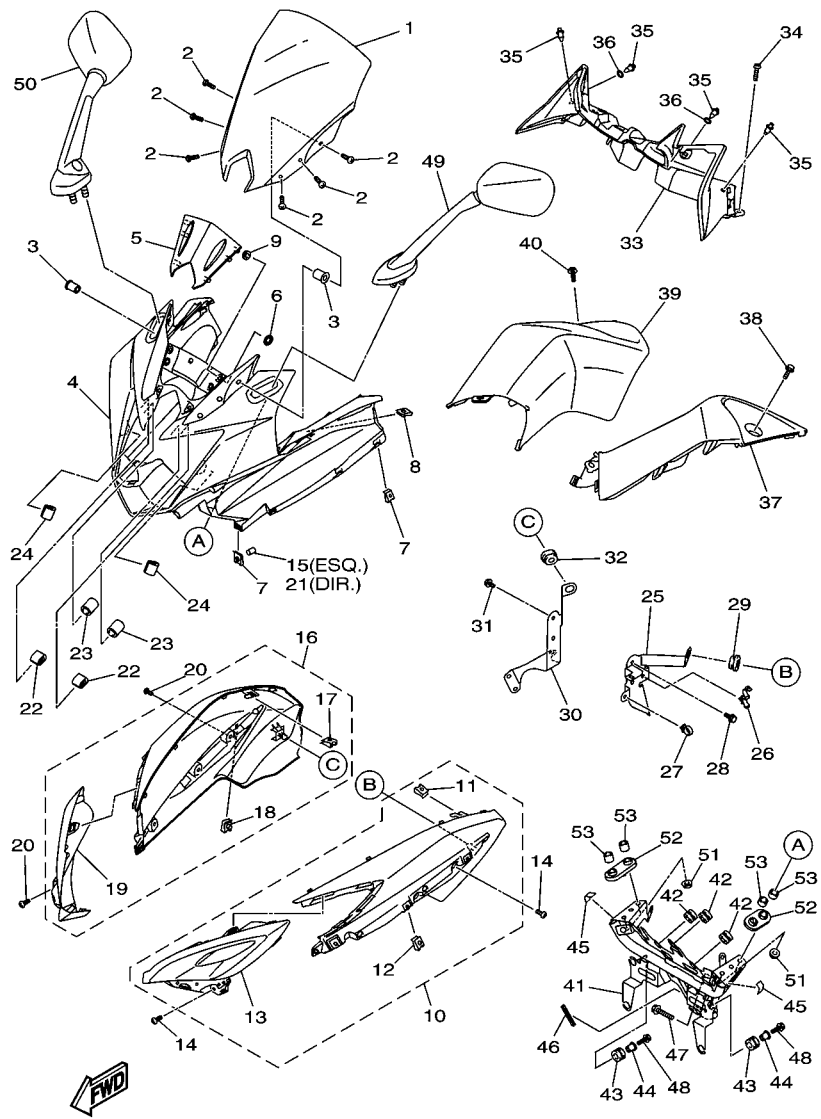
REF. NO.	No. PEÇA	DESCRIÇÃO	IDP1				OBSERVAÇÕES
1	2D1-2583V-00	CILINDRO MESTRE TRASEIRO CONJ.	1				
2	5VX-W0042-50	.KIT DE REPARO DO CILINDRO	1				
3	2D1-2582A-00	.JUNCAO	1				
4	4BP-2585F-01	.ANEL DE BORRACHA	1				
5	4BP-27222-02	.JUNCAO	1				
6	90170-08010	.PORCA	2				
7	4P5-25894-00	TANQUE RESERVATORIO	1				
8	5SL-25854-00	DIAFRAGMA DO RESERVATORIO	1				
9	5SL-25855-00	BUCHA DO DIAFRAGMA	1				
10	5SL-25852-00	TAMPA DO RESERVATORIO	1				
11	90467-11044	PRESILHA	2				
12	20S-25895-00	MANGUEIRA DO RESERVATORIO	1				
13	20S-27200-01	PEDAL DE FREIO	1				
14	5EB-18113-00	.CAPA DO PEDAL	1				
15	90386-14171	BUCHA	1				
16	90206-14086	ARRUELA ÔNDULADA	1				
17	90110-06119	PARAFUSO HEXAGONAL INTERNO	1				
18	90240-08005	PINO	1				
19	90201-08066	ARRUELA PLANA	1				
20	91402-20012	CONTRAPINO	1				
21	90506-23008	MOLA DE TENSÃO	1				
22	90464-16003	BRACADEIRA	1				
23	20S-2581K-00	MANGUEIRA DE FREIO 5	1				
24	90401-10020	PARAFUSO DE UNIAO	2				
25	90430-10005	GAXETA	4				
26	90119-06137	PARAFUSO COM ARRUELA	1				
27	20S-21228-00	SUORTE DO TANQUE RESERVA	1				



20S1300-H370

FIG. 36 CILINDRO MESTRE TRASEIRO

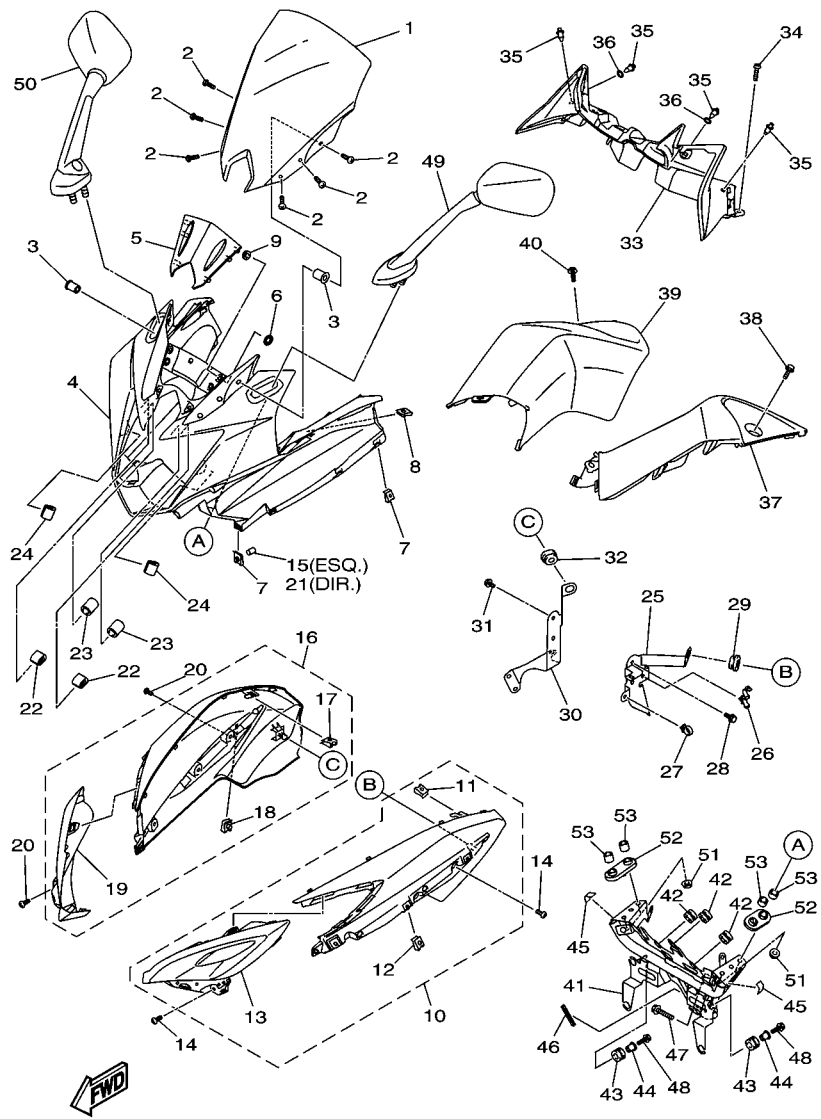
REF. NO.	No. PEÇA	DESCRIÇÃO	IDP1				OBSERVAÇÕES
28	95802-06012	PARAFUSO FLANGE	1				
29	90153-06034	PARAFUSO HEXAGONAL	1				
30	1BW-F587A-00	SUPORTE DA MANGUEIRA DE FREIO	1				
31	95022-06012	PARAFUSO FLANGE	1				



1DP1280-J370

FIG. 37 COBERTURA SUPERIOR 1

REF. NO.	No. PEÇA	DESCRIÇÃO	1DP1				OBSERVAÇÕES
1	36P-28381-00	PARABRISA	1				
2	90150-05023	PARAFUSO	6				
3	90179-05523	PORCA	6				
4	36P-2835G-00-P1	CARENAGEM DIANTEIRA SUPERIOR 1	1				SMX
5	36P-83559-00	CAPA INFERIOR VELOCIMETRO	1				
6	90183-05M02	PORCA MOLA	4				
7	90183-05042	PORCA MOLA	8				
8	90183-05076	PORCA MOLA	2				
9	5SL-84753-00	AMORTIZADOR	4				
10	1DP-F830N-00	CAIXA SUB-CONJUNTO	1				
11	90183-05076	.PORCA MOLA	1				
12	90183-05008	.PORCA MOLA	3				
13	36P-2837N-00	.TOMADA DA ADMISSAO DE AR 1	1				
14	97702-50016	PARAFUSO	4				
15	90445-070K7	TUBO (L10)	2				
16	1DP-F830R-00	CAIXA SUB-CONJUNTO	1				
17	90183-05076	.PORCA MOLA	1				
18	90183-05008	.PORCA MOLA	3				
19	36P-2837R-00	.TOMADA DA ADMISSAO DE AR 2	1				
20	97702-50016	PARAFUSO	4				
21	90445-070K7	TUBO (L10)	2				
22	20S-28376-00	ACABAMENTO	2				
23	90445-05003	TUBO	2				
24	1FK-2171M-00	MOLDURA DA TAMPA LATERAL 2	2				
25	36P-2172R-01	SUPORTE 5	1				
26	90464-16006	BRACADEIRA	1				
27	90464-15157	BRACADEIRA	1				



1DP1280-J370

FIG. 37 COBERTURA SUPERIOR 1

REF. NO.	No. PEÇA	DESCRIÇÃO	IDP1				OBSERVAÇÕES
28	95802-06012	PARAFUSO FLANGE	2				
29	90480-01558	ILHO DE BORRACHA	1				
30	36P-2172T-01	SUPORE 6	1				
31	95802-06012	PARAFUSO FLANGE	2				
32	90480-01558	ILHO DE BORRACHA	1				
33	36P-2836K-00	PAINEL INTERNO 1	1				
34	90111-05034	PARAFUSO	2				
35	90269-06008	REBITE	4				
36	90202-06004	ARRUELA PLANA	2				
37	36P-2836L-00	PAINEL INTERNO 2	1				
38	90111-05034	PARAFUSO	1				
39	36P-2836M-00	PAINEL INTERNO 3	1				
40	90111-05034	PARAFUSO	1				
41	36P-28356-01	FIXADOR 1	1				
42	3C3-83513-00	AMORTIZADOR	3				
43	90480-14004	ILHÔ DE BORRACHA	4				
44	90387-07391	ESPACADOR	4				
45	36P-2837J-00	AMORTIZADOR 5	2				
46	2S3-28348-00	MOLDURA 4	1				
47	95822-08035	PARAFUSO FLANGE	2				
48	95822-06025	PARAFUSO FLANGE	4				
49	36P-26280-00	ESPELHO RETROVISOR CONJ. (ESQ)	1				
50	36P-26290-00	ESPELHO RETROVISOR CONJ. (DIR)	1				
51	95702-06500	PORCA FLANGE	4				
52	3C3-26298-00	PLACA DE FIXACAO DO ESPELHO 1	2				
53	90387-064T3	ESPACADOR	4				

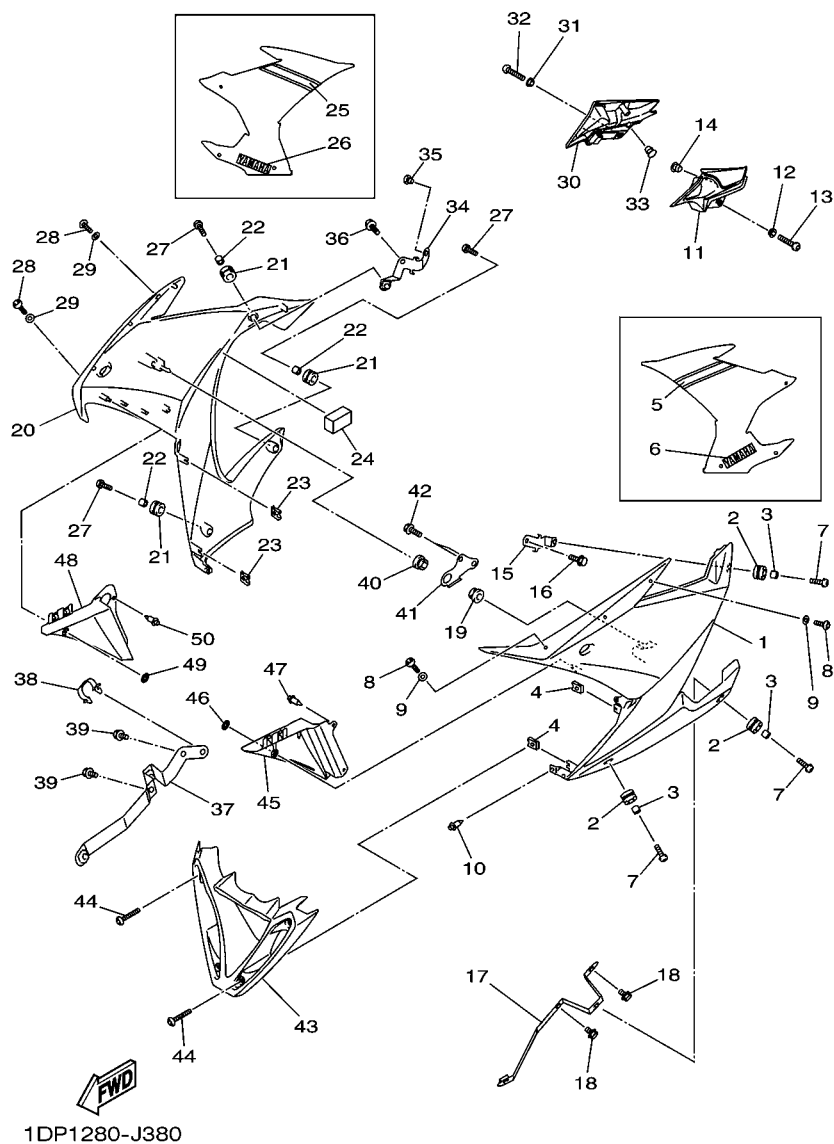
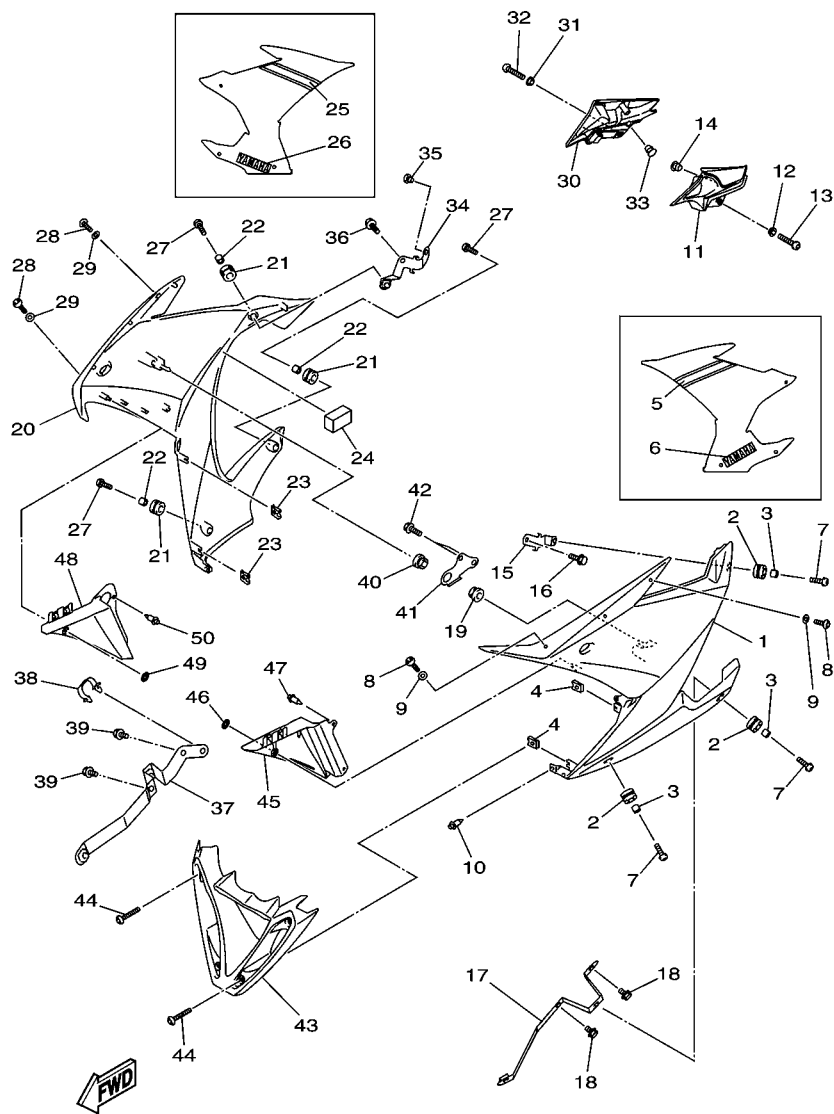


FIG. 38 COBERTURA SUPERIOR 2

REF. NO.	No. PEÇA	DESCRIÇÃO	IDP1			OBSERVAÇÕES
1	36P-2835U-00-P1	PAINEL 1	1			SMX
2	90480-14003	ILHO DE BORRACHA	3			
3	90387-06260	ESPACADOR	3			
4	90183-05076	PORCA MOLA	2			
5	1DP-28391-01	GRAFICO 1	1			SMX
6	36P-2153E-10	EMBLEMA YAMAHA	1			SMX
7	90149-06302	PARAFUSO	3			
8	90111-05007	PARAFUSO	3			
9	90202-05180	ARRUELA PLANA	3			
10	90269-06008	REBITE	1			
11	36P-2171N-00	MOLDURA DA TAMPA LATERAL 3	1			
12	90387-06130	ESPACADOR	1			
13	90149-06302	PARAFUSO	1			
14	90338-07043	TAMPAO	1			
15	36P-2833A-00	SUORTE 7	1			
16	95802-06014	PARAFUSO FLANGE	1			
17	36P-2836A-01	SUORTE 1	1			
18	90109-060E9	PARAFUSO	2			
19	90480-01558	ILHO DE BORRACHA	1			
20	36P-2835V-00-P1	PAINEL 2	1			SMX
21	90480-14003	ILHO DE BORRACHA	3			
22	90387-06260	ESPACADOR	3			
23	90183-05076	PORCA MOLA	2			
24	2C0-2162G-00	PLACA 1	1			
25	1DP-28392-01	GRAFICO 2	1			SMX
26	36P-2153E-10	EMBLEMA YAMAHA	1			SMX
27	90149-06302	PARAFUSO	3			



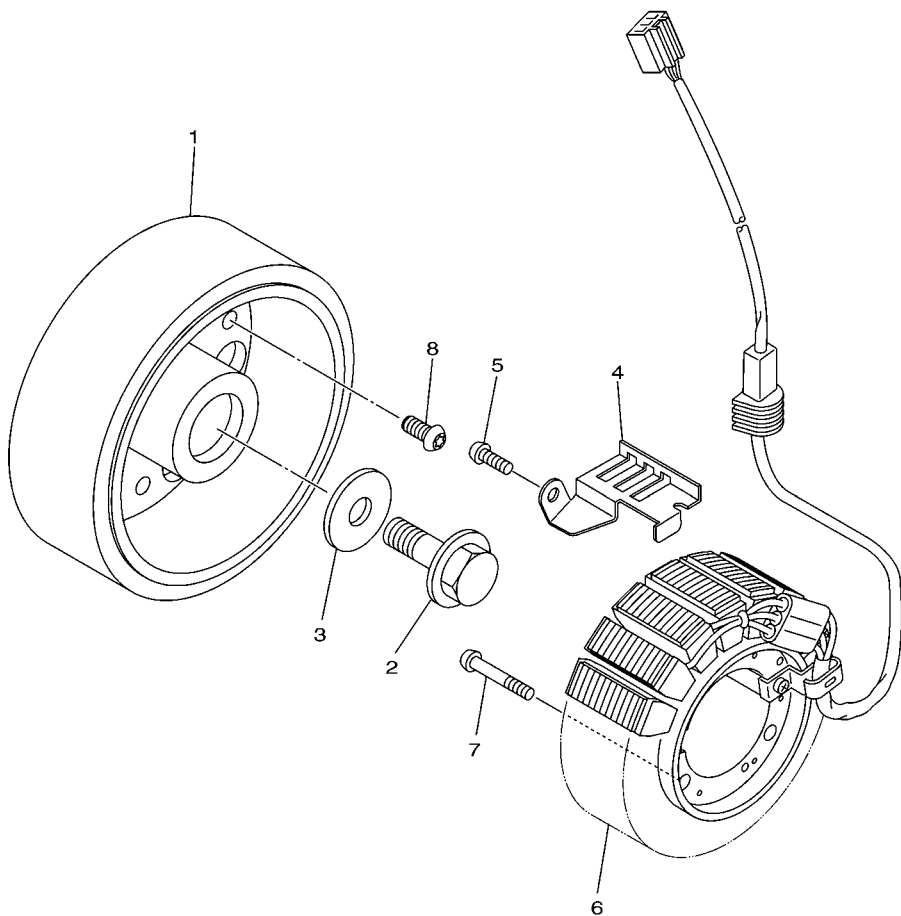
1DP1280-J380

FIG. 38 COBERTURA SUPERIOR 2

REF. NO.	No. PEÇA	DESCRIÇÃO	IDP1				OBSERVAÇÕES
28	90111-05007	PARAFUSO	3				
29	90202-05180	ARRUELA PLANA	3				
30	36P-2171R-00	MOLDURA DA TAMPA LAT. 4	1				
31	90387-06130	ESPACADOR	1				
32	90149-06302	PARAFUSO	1				
33	90338-07043	TAMPAO	1				
34	36P-2833E-00	SUORTE 8	1				
35	90338-07157	TAMPAO	1				
36	95802-06014	PARAFUSO FLANGE	1				
37	36P-2836E-01	SUORTE 2	1				
38	90464-24230	BRACADEIRA	1				
39	90109-060E9	PARAFUSO	2				
40	90480-01558	ILHO DE BORRACHA	1				
41	20S-21843-00	FIXADOR 4	1				
42	95822-06014	PARAFUSO FLANGE	2				
43	36P-22863-00	CAPÂ INTERNA	1				
44	90111-05034	PARAFUSO	4				
45	36P-2836N-00	PAINEL INTERNO 4	1				
46	90183-05M02	PORCA MOLA	2				
47	90269-06008	REBITE	1				
48	36P-2836R-00	PAINEL INTERNO 5	1				
49	90183-05M02	PORCA MOLA	2				
50	90269-06008	REBITE	1				

FIG. 39 GERADOR

REF. NO.	No. PEÇA	DESCRIÇÃO	IDP1				OBSERVAÇÕES
1	5VX-81450-00	ROTOR DO MAGNETO CONJ.	1				
2	90105-126A8	PARAFUSO FLANGE	1				
3	90201-12008	ARRUELA PLANA	1				
4	5VX-15484-00	BRACADEIRA 2	1				
5	90149-06070	PARAFUSO	1				
6	20S-81410-00	ESTÁTOR CONJ.	1				
7	90149-06122	PARAFUSO	3				
8	90149-08030	PARAFUSO	3				



20S1300-H380

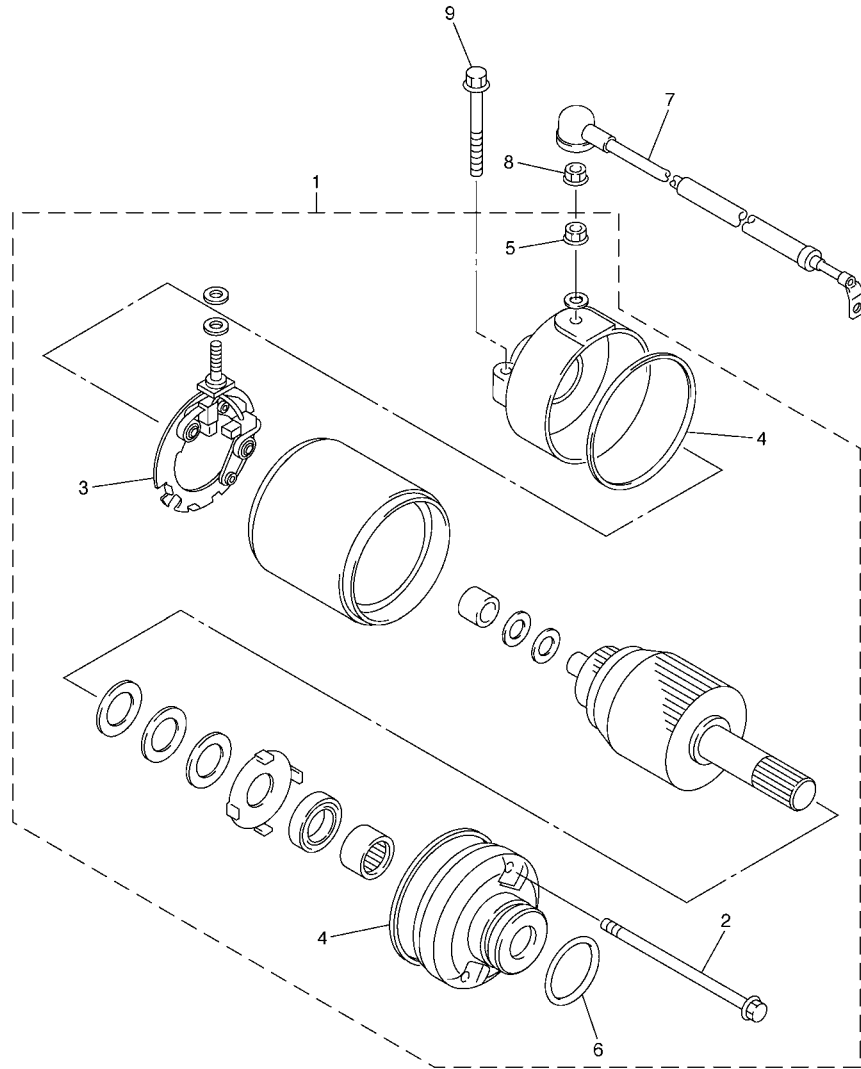


FIG. 40 MOTOR DE PARTIDA

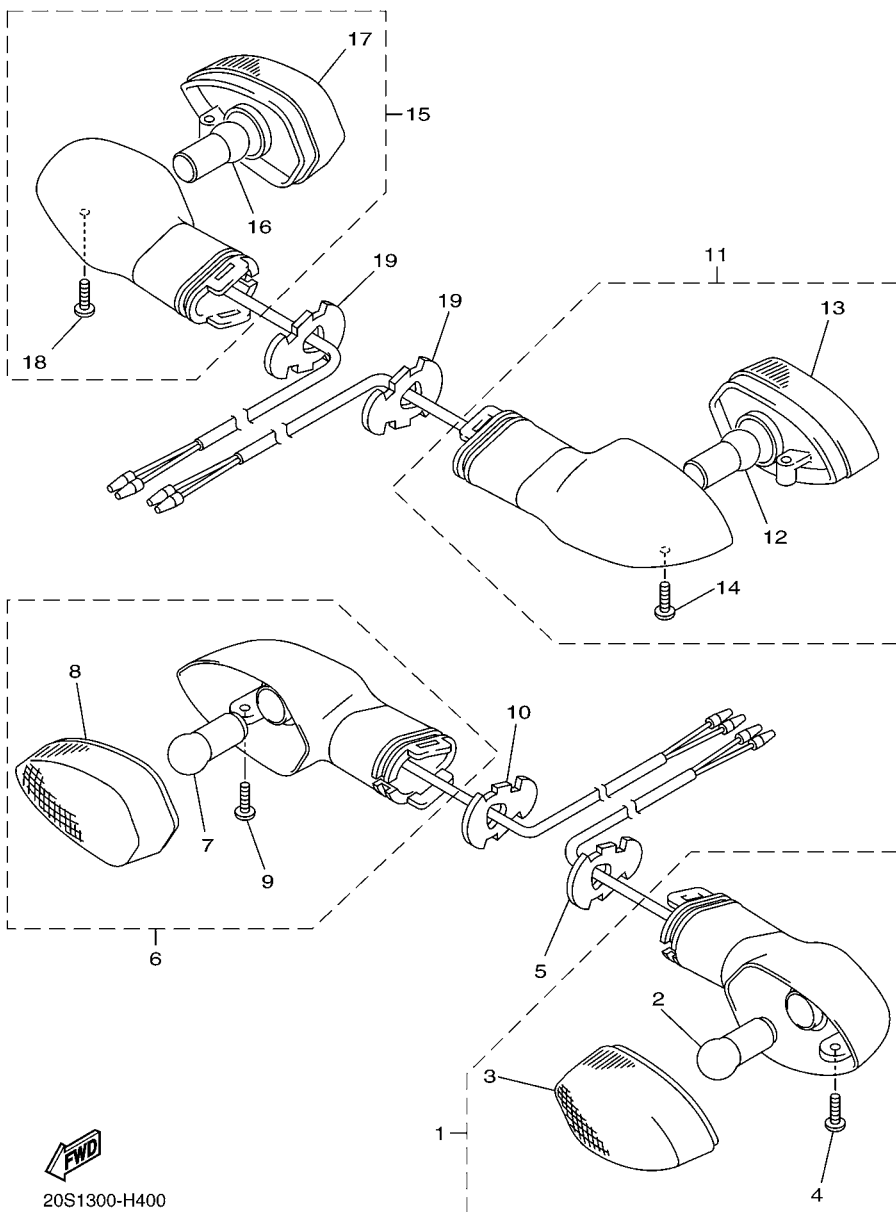
REF. NO.	No. PEÇA	DESCRIÇÃO	IDP1				OBSERVAÇÕES
1	2C0-81890-00	MOTOR DE PARTIDA COMPLETO	1				
2	4WP-81826-00	.PARAFUSO	2				
3	4WP-81801-00	.JOGO DE ESCOVAS	1				
4	4WP-81844-00	.GAXETA	2				
5	4XV-8182A-00	.PORCA	1				
6	1FK-81847-00	.ANEL DE BORRACHA	1				
7	5VX-81815-00	CHICOTE DO MOTOR DE ARRANQUE	1				
8	4XV-8182A-00	PORCA	1				
9	95022-06025	PARAFUSO FLANGE	2				



2C01300-E400

FIG. 41 PISCAS

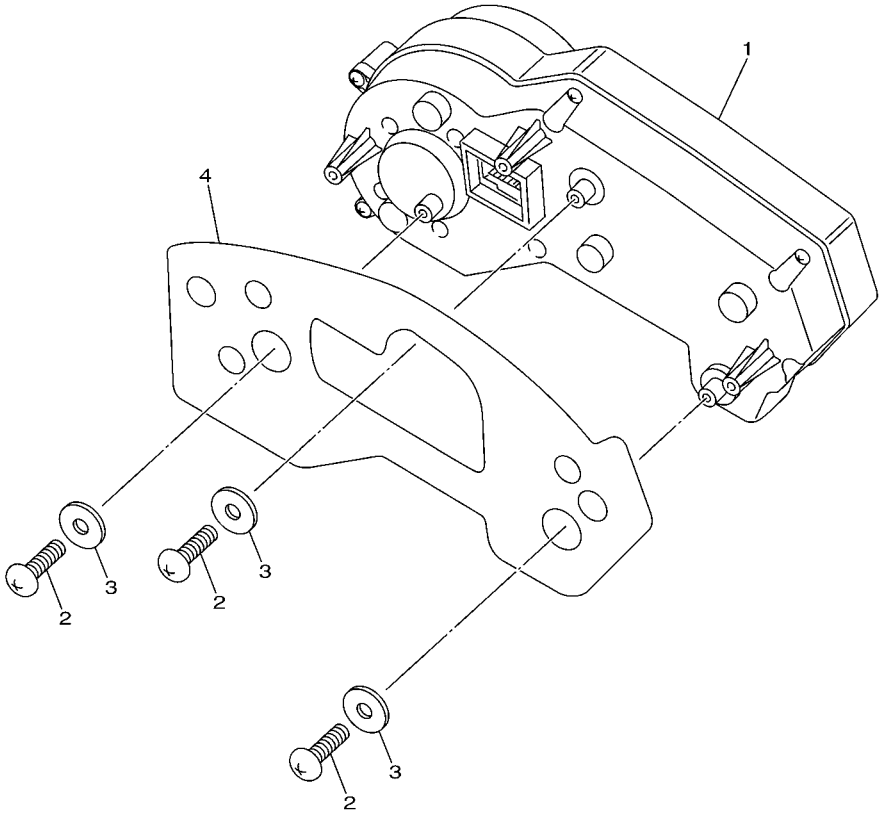
REF. NO.	No. PEÇA	DESCRIÇÃO	IDP1				OBSERVAÇÕES
1	3D7-83310-10	PISCA DIANTEIRO CONJ. 1	1				
2	20S-83311-00	.LAMPADA DO PISCA (12V-10W)	1				
3	3D9-H333A-00	.LENTE COMPLETA 1	1				
4	3D9-H3333-10	.PARAFUSO DE FIXACAO DA LENTE	1				
5	3D7-83318-10	SUORTE DO PISCA 1	1				
6	3D7-83320-10	PISCA DIANTEIRO CONJ. 2	1				
7	20S-83311-00	.LAMPADA DO PISCA (12V-10W)	1				
8	3D9-H334A-00	.LENTE COMPLETA 2	1				
9	3D9-H3333-10	.PARAFUSO DE FIXACAO DA LENTE	1				
10	3D7-83318-10	SUORTE DO PISCA 1	1				
11	20S-83330-10	PISCA TRASEIRO CONJ. 1	1				
12	20S-83311-00	.LAMPADA DO PISCA (12V-10W)	1				
13	3D9-H334A-00	.LENTE COMPLETA 2	1				
14	3D9-H3333-10	.PARAFUSO DE FIXACAO DA LENTE	1				
15	20S-83340-10	PISCA TRASEIRO CONJ. 2	1				
16	20S-83311-00	.LAMPADA DO PISCA (12V-10W)	1				
17	3D9-H333A-00	.LENTE COMPLETA 1	1				
18	3D9-H3333-10	.PARAFUSO DE FIXACAO DA LENTE	1				
19	3D7-83318-10	SUORTE DO PISCA 1	2				



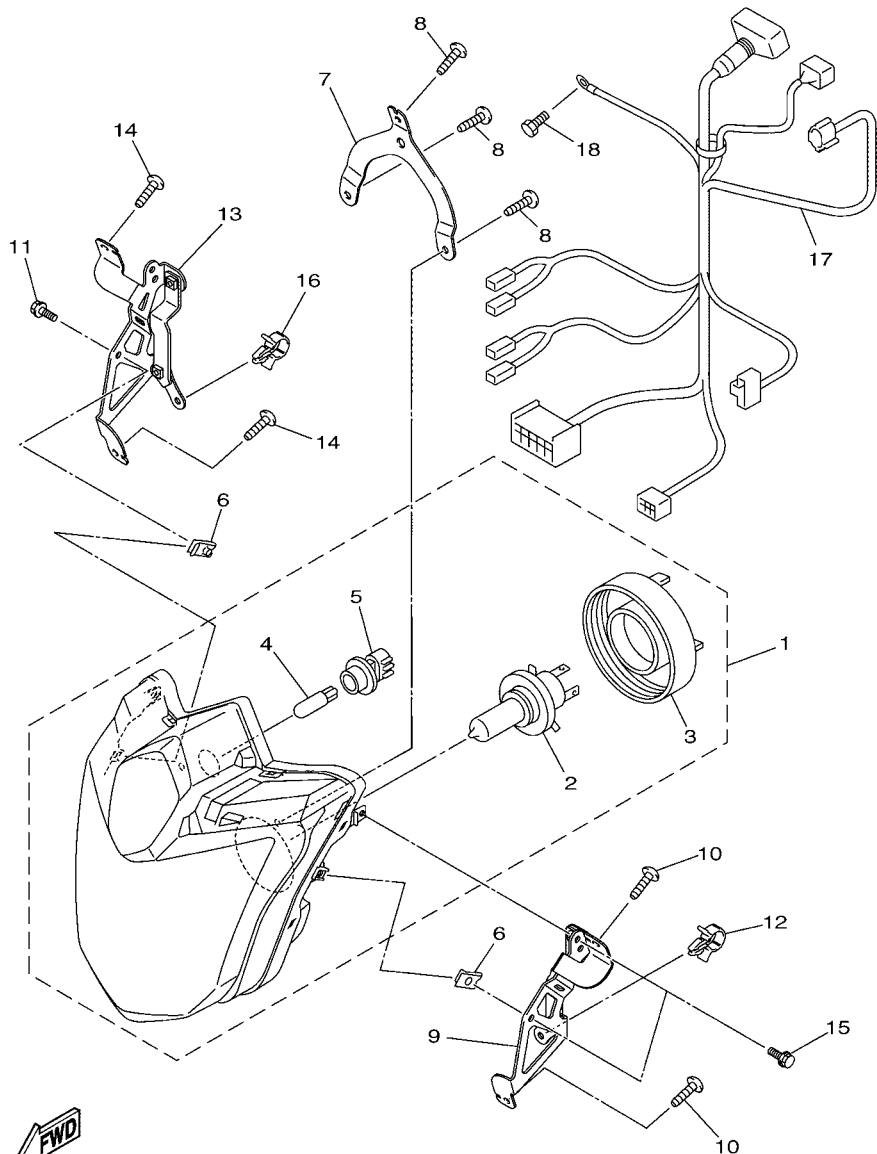
20S1300-H400

FIG. 42 MEDIDOR

REF. NO.	No. PEÇA	DESCRIÇÃO	IDP1				OBSERVAÇÕES
1	20S-83500-00	MEDIDOR CONJUNTO (KM/H)	1				
2	90160-05012	PARAFUSO	3				
3	90201-05036	ARRUELA PLANA	3				
4	36P-83615-00	COBERTURA DO MEDIDOR	1				



FWD
36P1110-H420



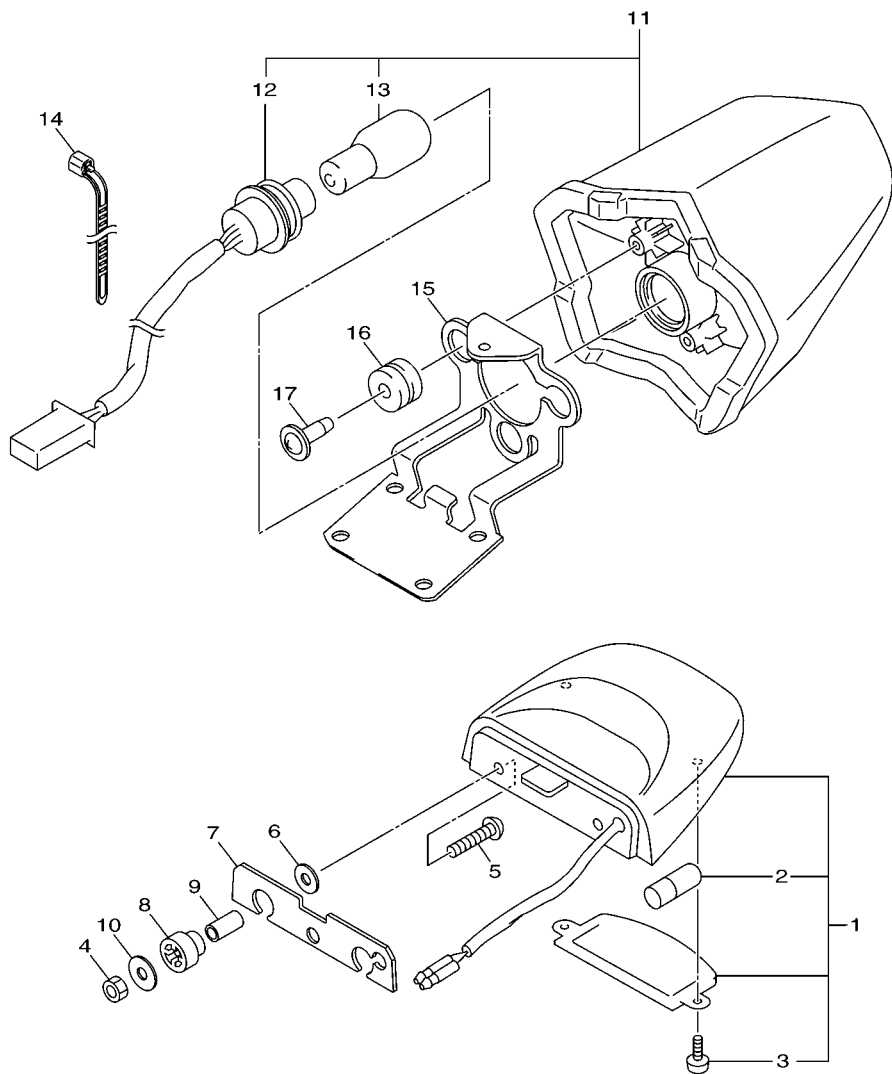
1CW1300-J430

FIG. 43 FAROL DIANTEIRO

REF. NO.	No. PEÇA	DESCRIÇÃO	IDP1				OBSERVAÇÕES
1	36C-84300-00	FAROL COMPLETO	1				
2	4K0-84314-G0	.LAMPADA (12V 60/55W HALOGEN)	1				
3	5JW-84397-00	.TAMPA DO SOQUETE	1				
4	5DM-84347-00	.LAMPADA (12V-5W)	1				
5	5JW-84346-00	.SOQUETE DO FAROL	1				
6	90183-06069	PORCÁ MOLA	2				
7	36P-28396-00	PLACA 1	1				
8	97702-50016	PARAFUSO	3				
9	36P-84118-00	SUPORTE DO FAROL 1	1				
10	97702-50016	PARAFUSO	2				
11	95802-06012	PARAFUSO FLANGE	2				
12	90464-15157	BRACADEIRA	1				
13	36P-84119-00	SUPORTE DO FAROL 2	1				
14	97702-50016	PARAFUSO	2				
15	95802-06012	PARAFUSO FLANGE	2				
16	90464-15157	BRACADEIRA	1				
17	1CW-84359-00	CHICOTE DO FAROL	1				
18	91380-05008	PARAFUSO	1				

FIG. 44 LANTERNA TRASEIRA

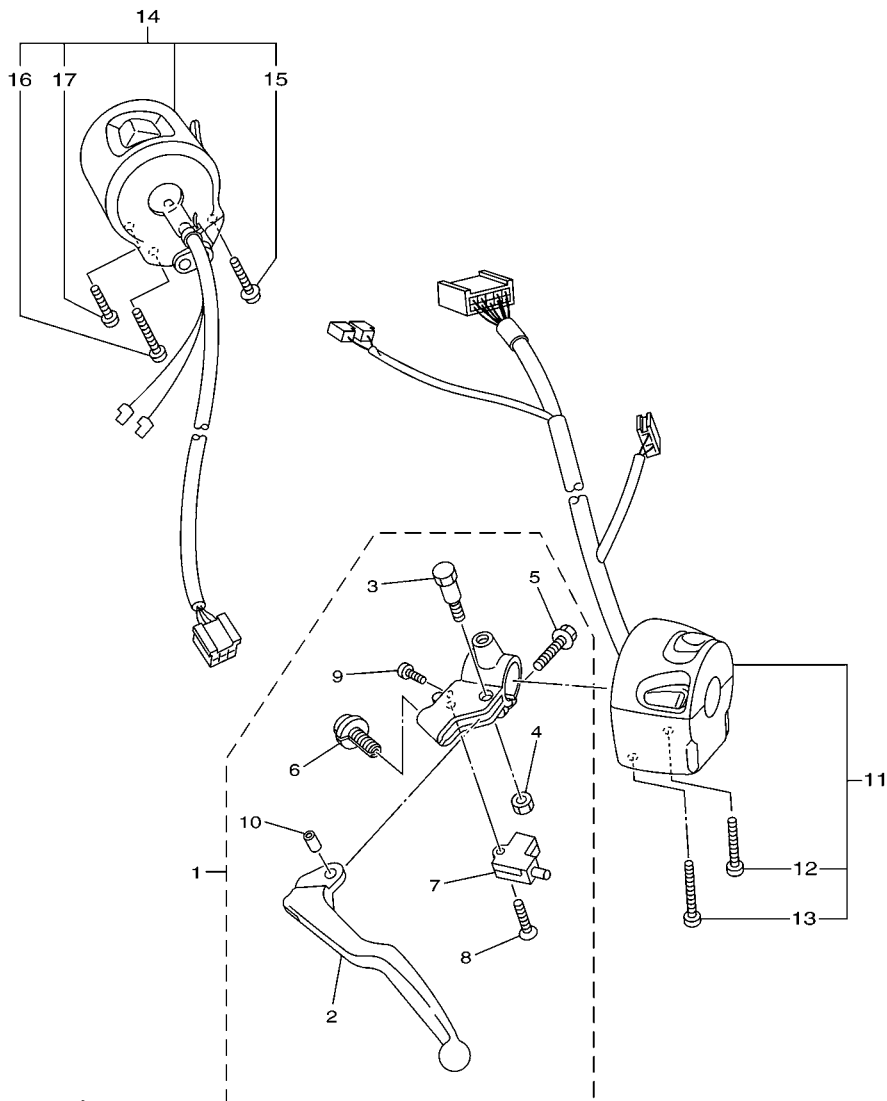
REF. NO.	No. PEÇA	DESCRIÇÃO	IDP1				OBSERVAÇÕES
1	5VX-84745-01	LUZ DA LICENÇA CONJ.	1				
2	4HC-84744-00	.LAMPADA (12V-5W)	1				
3	97706-04012	.PARAFUSO	2				
4	95602-05100	PORCA AUTO-TRAVANTE	2				
5	90111-05010	PARAFUSO	2				
6	90201-05043	ARRUELA PLANA	2				
7	20S-84753-00	AMORTIZADOR	1				
8	3F9-84553-00	AMORTIZADOR	2				
9	90387-05049	ESPAÇADOR	2				
10	90201-05025	ARRUELA PLANA	2				
11	20S-84710-00	LANTERNA TRASEIRA COMPLETA	1				
12	20S-84735-00	.SOQUETE CONJ.	1				
13	3P6-83331-10	.LAMPADA DO PISCA (12V-21/5W)	1				
14	90464-25004	BRACADEIRA	1				
15	20S-84519-01	SUORTE DA LANTERNA TRAS.	1				
16	90480-18276	ILHÔ DE BÓRRACHA	3				
17	90164-05001	PARAFUSO	3				



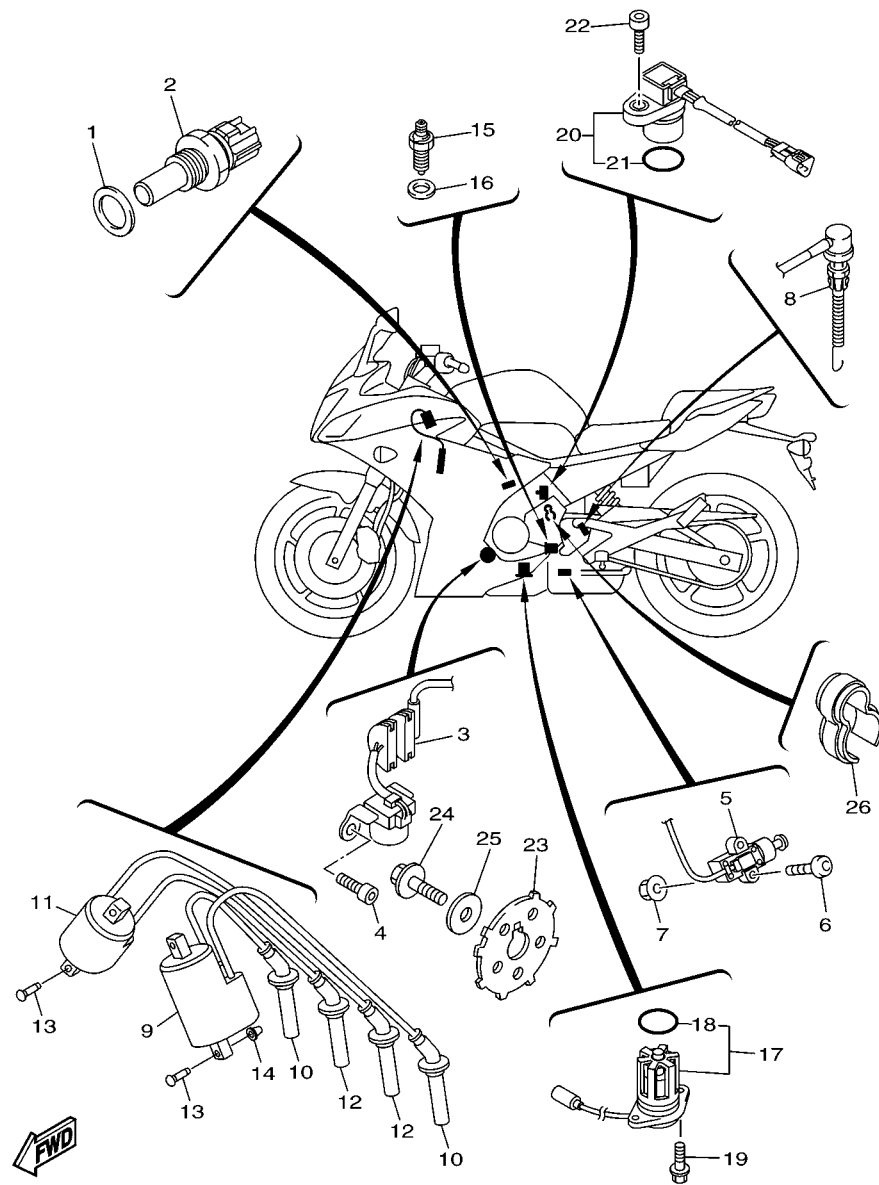
36C1300-H440

FIG. 45 INTERRUPT. DO GUIDAO E MANETE 1

REF. NO.	No. PEÇA	DESCRIÇÃO	IDP1				OBSERVAÇÕES
1	5VX-82910-01	ALAVANCA COM FIXADOR CONJ. 1	1				
2	5EB-83912-03	.ALAVANCA ESQUERDA 1	1				
3	4XV-83945-00	.PARAFUSO DA ALAVANCA	1				
4	95607-06100	.PORCA AUTOTRAVANTE (M6)	1				
5	95027-06020	.PARAFUSO FLANGE	1				
6	5LV-83951-00	.PARAFUSO DE AJUSTE DO CABO	1				
7	3YX-82917-01	.INTERRUPTOR	1				
8	98704-03020	.PARAFUSO CABECA PLANA	1				
9	98507-04010	.PARAFUSO CABECA PANELA	1				
10	5JJ-83913-00	.ESPACADOR DA ALAVANCA 1	1				
11	36C-83969-00	INTERRUPTOR DO GUIDAO 5	1				
12	98507-05030	.PARAFUSO CABECA PANELA	1				
13	98507-05045	.PARAFUSO	1				
14	5VX-83975-01	INTERRUPTOR DO GUIDAO 2	1				
15	97607-05255	.PARAFUSO	1				
16	98507-05045	.PARAFUSO	1				
17	98507-05020	.PARAFUSO CABECA PANELA	1				



36C1300-H450



1DP1280-J460



FIG. 46 SISTEMA ELETRICO 1

REF. NO.	No. PEÇA	DESCRIÇÃO	1DP1				OBSERVAÇÕES
1	90201-12790	ARRUELA PLANA	1				
2	8CC-85790-01	TERMOSTATO	1				
3	20S-81670-00	BOBINA DE PULSO CONJUNTO	1				
4	91312-06016	PARAFUSO	2				
5	20S-82566-60	INTERRUPTOR CAVALETE LATERAL	1				
6	92012-05025	PARAFUSO	2				
7	95602-05200	PORCA AUTOTRAVANTE	2				
8	20S-82530-00	INTERRUPTOR DE PARADA CONJ.	1				
9	20S-82310-00	BOBINA DE IGNICAO CONJ.	1				
10	20S-82370-01	CACHIMBO DA VELA CONJ.	2				
11	20S-82320-00	BOBINA DE IGNICAO CONJ.	1				
12	20S-82370-01	CACHIMBO DA VELA CONJ.	2				
13	97702-60525	PARAFUSO	2				
14	90338-08226	TAMPAO	2				
15	3GB-82540-01	INTERRUPTOR NEUTRO CONJ.	1				
16	90430-10148	GAXETA	1				
17	5VX-85720-01	MEDIDOR NIVEL DE OLEO CONJ.	1				
18	5VY-8A8E0-00	.ANEL DE BORRACHA	1				
19	95022-06016	PARAFUSO FLANGE	2				
20	4WM-83755-02	SENSOR DE VELOCIDADE	1				
21	4D9-81168-00	.ANEL DO BORRACHA	1				
22	91312-06016	PARAFUSO	1				
23	20S-81673-00	ROTOR CONJ.	1				
24	90105-08113	PARAFUSO FLANGE	1				
25	90201-08054	ARRUELA PLANA	1				
26	90464-15065	BRACADEIRA	1				

FIG. 47 SISTEMA ELETRICO 2

REF. NO.	No. PEÇA	DESCRIÇÃO	IDP1			OBSERVAÇÕES
1	1DP-W8250-00	KIT DO IMOBILIZADOR COMPL.	1			
2	1BW-8591A-00	.UNIDADE DE CONTROLE MOTORA CJ	1			
3	36C-8255P-10	.UNIDADE IMOBILIZADORA COMPL.	1			
4	5SL-82113-01	.PARAFUSO	2			
5	5SL-82511-08	CHAVE VIRGEM	1			AP
6	4TX-82100-02	BATERIA CONJ. (GS GT12B-4)	1			
7	4SV-81940-12	RELE DE PARTIDA CONJUNTO	1			
8	1AE-82151-00	.FUSIVEL (30A-BL)	2			
9	20S-82119-00	TAMPA DO FIO DA BATERIA	1			
10	95022-06008	PARAFUSO FLANGE	2			
11	20S-82115-00	FIO POSITIVO DA BATERIA	1			
12	20S-82160-00	TAMPA DA BATERIA CONJ.	1			
13	5VK-21746-00	.AMORTIZADOR	1			
14	5HN-2139X-00	.AMORTIZADOR	1			
15	90520-15002	.MOLDURA LATERAL	1			
16	20S-82122-01	AMORTIZADOR DA BATERIA	1			
17	36C-82590-00	CHICOTE PRINCIPAL COMPLETO	1			
18	5JJ-82151-20	.FUSIVEL (20A-BL)	3			
19	5JJ-82151-30	.FUSIVEL (10A-BL)	4			
20	5JJ-82151-00	.FUSIVEL (7.5A-BL)	3			
21	91380-06012	PARAFUSO	1			
22	90464-13077	BRACADEIRA	1			
23	90464-13077	BRACADEIRA	1			
24	90464-20010	BRACADEIRA	2			
25	90464-20213	BRACADEIRA	2			
26	90464-20010	BRACADEIRA	1			
27	90464-15195	BRACADEIRA	1			

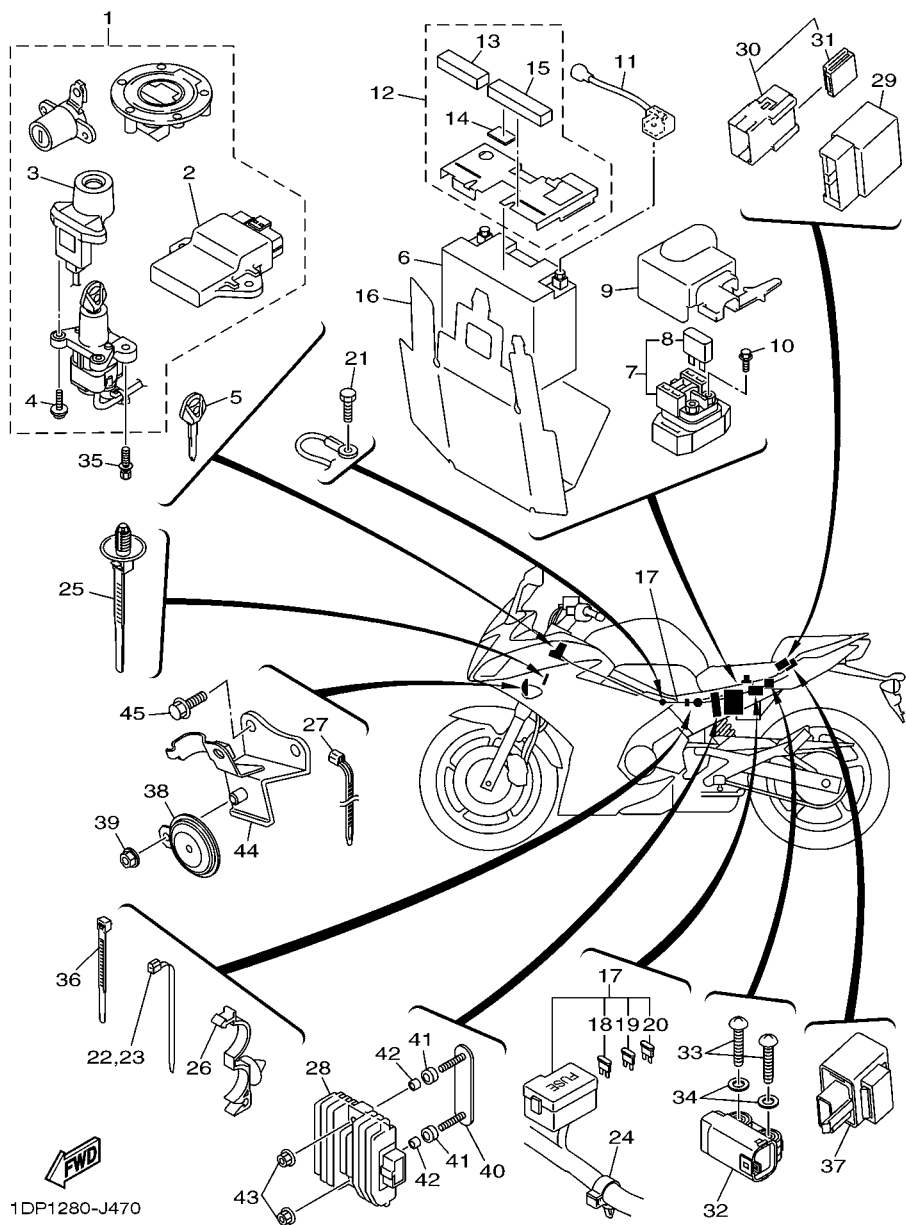
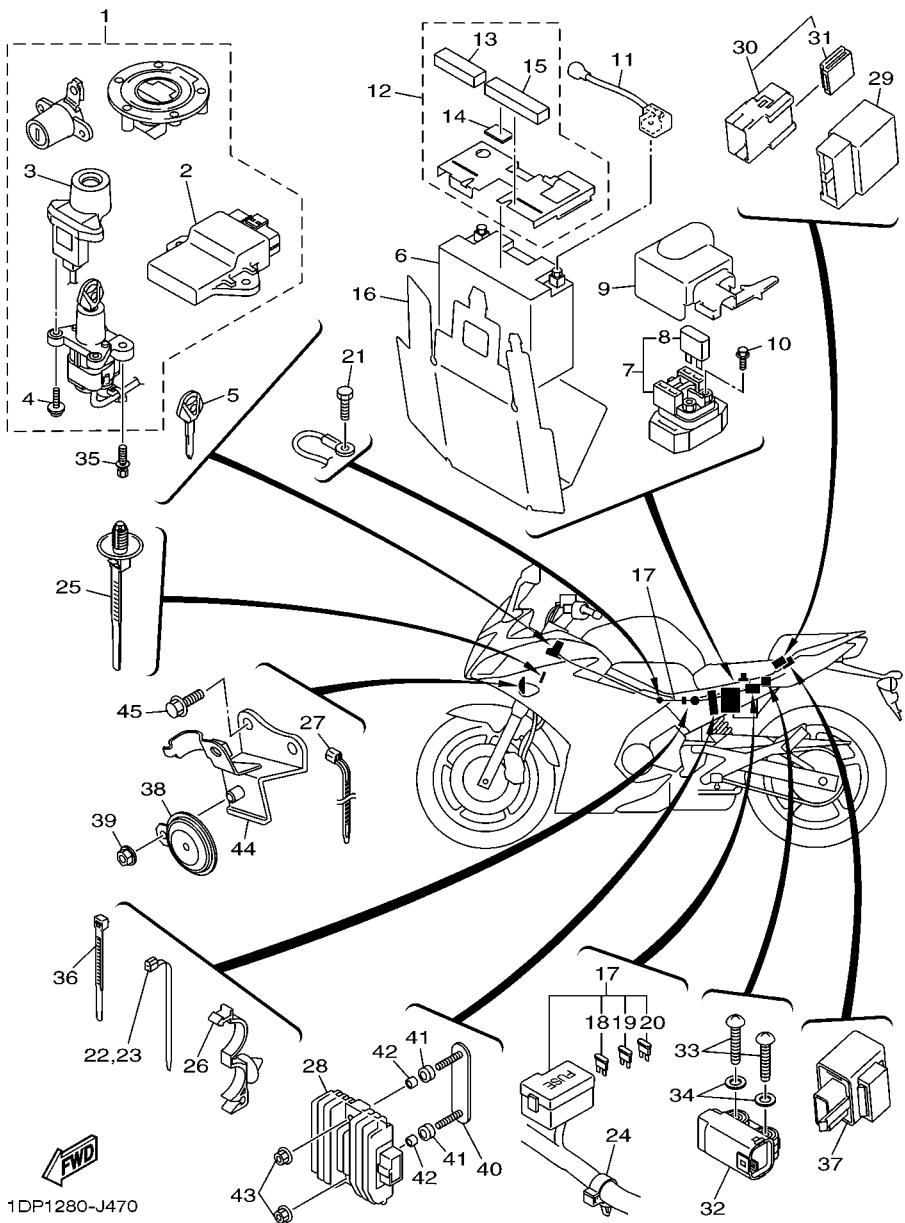


FIG. 47 SISTEMA ELETRICO 2

REF. NO.	No. PEÇA	DESCRIÇÃO	IDP1			OBSERVAÇÕES
28	5SL-81960-00	RETIFICADOR & REGULADOR CONJ.	1			
29	5VK-81950-40	RELE CONJUNTO	1			
30	5JJ-81950-20	RELE CONJUNTO	2			
31	5JJ-81952-00	.SUPORTE DO RELE	1			
32	5PS-82576-01	SENSOR DO ANGULO DE INCLINACAO	1			
33	90160-04009	PARAFUSO	2			
34	90201-04030	ARRUELA PLANA	2			
35	90109-08196	PARAFUSO	2			
36	90465-15011	BRACADEIRA	1			
37	3XV-83350-21	RELE DO PISCA CONJ.	1			
38	20S-83371-00	BUZINA	1			
39	95702-08500	PORCA FLANGE	1			
40	1BW-F1689-00	SUPORTE DO FIXADOR TRASEIRO 2	1			
41	90480-16007	ILHO DE BORRACHA	2			
42	90387-064T3	ESPAÇADOR	2			
43	95702-06500	PORCA FLANGE	2			
44	20S-23377-00	SUPORTE DA BUZINA	1			
45	95802-06016	PARAFUSO FLANGE	2			



1DP1280-J470

ÍNDICE NUMÉRICO

No. PEÇA	REF. NO.	No. PEÇA	REF. NO.	No. PEÇA	REF. NO.	No. PEÇA	REF. NO.	No. PEÇA	REF. NO.	No. PEÇA	REF. NO.	No. PEÇA	REF. NO.
20S-11101-00	1 - 1	1HX-12169-31	3 - 8	20S-13414-00	8 - 12	20S-14881-00	11 - 2	5LV-16383-00	16 - 5	20S-21296-00	27 - 21		
5VY-1111G-00	1 - 23	1HX-12169-50	3 - 8	5EB-13415-00	7 - 5	20S-14882-00	11 - 4	20S-16384-00	14 - 30	20S-21308-00	28 - 18		
5EB-11133-10	1 - 2	1HX-12169-70	3 - 8	2CO-13416-00	7 - 9	20S-14883-00	11 - 6	20S-16384-10	16 - 4	3YX-21376-00	21 - 32		
20S-11134-10	1 - 3	1HX-12169-90	3 - 8	5GH-13440-20	8 - 5	5SL-14890-00	1 - 19	1J7-16385-00	16 - 8			28 - 6	
20S-11165-00	13 - 16	1HX-12169-E0	3 - 8	5EB-13470-00	8 - 1	5SL-14899-00	1 - 20	20S-17121-00	17 - 11	5HN-2139X-00	47 - 14		
20S-11181-00	1 - 14	1HX-12169-G0	3 - 8	5JW-13473-00	8 - 4	3UH-14937-00	10 - 13	20S-17131-00	17 - 6	20S-21445-01	12 - 5		
1B3-11191-10	1 - 15	1HX-12169-J0	3 - 8	5EB-13475-00	8 - 3	5VX-14987-00	10 - 14	20S-17151-00	17 - 3	20S-2144G-00	35 - 67		
20S-11193-00	1 - 17	1HX-12169-L0	3 - 8	3KS-13490-00	8 - 7	20S-15100-01	13 - 1	20S-17161-00	17 - 8	4RR-21485-00	35 - 12		
214-11198-01	8 - 11	1HX-12169-N0	3 - 8	5VX-13533-00	10 - 29	5EB-15155-00	13 - 2	20S-17211-00	17 - 31			35 - 46	
20S-11411-00	2 - 1	1HX-12169-T0	3 - 8	68V-13533-00	10 - 18	20S-15163-00	17 - 12	20S-17221-00	17 - 20	5VX-21511-A0-P3	21 - 1		
5EB-11416-00	2 - 5	1BW-12176-00	4 - 3	8FP-13556-00	10 - 3	36Y-15189-00	13 - 21	20S-17231-00	17 - 28	36P-2153E-10	38 - 6		
5EB-11416-10	2 - 5	20S-12210-00	4 - 6	20S-13586-00	9 - 1	5SL-15189-00	13 - 5	20S-17241-00	17 - 25			38 - 26	
5EB-11416-20	2 - 5	2CO-12213-00	4 - 7	20S-13596-00	9 - 2	3F9-15362-10	14 - 11	20S-17251-00	17 - 29	20S-21611-00	21 - 8		
5EB-11416-30	2 - 5	5BE-12241-00	1 - 16	1BW-13750-00	10 - 1	5EB-15362-10	13 - 23	20S-17261-00	17 - 23	20S-21629-00	21 - 19		
5EB-11416-A0	2 - 5	2CO-12251-00	4 - 9	5VX-13761-00	10 - 4	20S-15373-00	9 - 17	20S-17411-00	17 - 1	2CO-2162G-00	38 - 24		
20S-11603-00	2 - 7	13S-12252-00	4 - 10	5EB-13898-00	7 - 7	20S-15377-00	14 - 35	20S-17421-00	17 - 16	20S-2163A-00	22 - 3		
5SL-11631-00	2 - 6	20S-12405-00	6 - 15	3KS-13907-10	27 - 8	36P-15411-01	14 - 1	278-17424-01	17 - 38	20S-2163E-00	22 - 10		
20S-11633-00	2 - 9	5SL-12410-00	6 - 1	5VX-13971-00	27 - 25	20S-15413-00	13 - 18	20S-17460-00	17 - 33	20S-21677-01	21 - 33		
5VX-11650-00	2 - 2	5VX-12413-00	6 - 2	5JW-14104-00	10 - 22	36P-15416-00	14 - 16	20S-18101-00	19 - 4	20S-21688-01	21 - 23		
5VX-11654-00	2 - 3	20S-12420-00	5 - 1	5VX-1410E-00	10 - 19	20S-15418-00	14 - 7	20S-18110-01	19 - 17	20S-216A2-00	21 - 13		
5VX-11656-00	2 - 4	5SL-12422-00	5 - 5	4KM-14137-00	10 - 21	36P-15421-00	14 - 10	20S-18112-00	19 - 14	20S-216A3-00	21 - 14		
5VX-11656-10	2 - 4	4C8-12438-00	5 - 4	3H1-14147-00	10 - 23	20S-15425-10	14 - 26	5EB-18113-00	19 - 18	20S-216A4-00	21 - 15		
5VX-11656-20	2 - 4	5EB-12439-00	5 - 6	5PS-14147-00	10 - 5	20S-15441-00	14 - 34		36 - 14	20S-21711-00-P3	22 - 1		
5VX-11656-30	2 - 4	5VX-1243A-00	5 - 25	5VX-14148-01	9 - 23	5VX-15451-01	14 - 2	3D8-18115-00	19 - 23	1FK-2171M-00	37 - 24		
20S-12111-00	3 - 1	20S-1243E-00	10 - 26	5VX-14149-00	10 - 8	20S-15456-00	14 - 23	5VX-18116-00	19 - 26	36P-2171N-00	38 - 11		
20S-12113-00	3 - 4	20S-1244E-00	6 - 28	3XV-14251-00	10 - 16	20S-15461-00	14 - 13	5VK-18127-00	19 - 3	36P-2171R-00	38 - 30		
1HX-12118-00	3 - 6	20S-12450-00	5 - 11	5PW-14251-00	10 - 20	20S-15462-00	13 - 19	20S-18140-00	19 - 7	20S-21721-00-P3	22 - 8		
4TV-12119-00	3 - 7	20S-12461-01	6 - 14	5VX-14348-00	10 - 2	5VX-15484-00	39 - 4	5VX-18154-00	19 - 27	36P-2172R-01	37 - 25		
20S-12121-00	3 - 2	22W-12462-00	6 - 25	5FL-14348-10	10 - 17	20S-15512-00	15 - 1	2CO-18175-00	19 - 6	36P-2172T-01	37 - 30		
5EB-12126-00	3 - 3	5EB-12469-00	5 - 23	5VX-14349-00	10 - 24	5MT-15515-00	15 - 4	20S-18511-00	18 - 3	20S-2172U-00	22 - 21		
5EB-12127-00	3 - 5	20S-1246E-00	6 - 7	5VX-14396-00	10 - 12	5EB-15521-00	15 - 2	20S-18512-00	18 - 4	4P5-2172W-00	6 - 43		
5EB-12153-09	3 - 9	5GV-1246E-00	5 - 19	20S-14411-00	9 - 5	20S-15544-00	13 - 25	20S-18513-00	18 - 5	20S-21732-00	22 - 6		
5EB-12153-10	3 - 9	1AA-12535-00	6 - 19	20S-14421-00	9 - 6	5SL-15590-00	15 - 3	20S-18535-00	18 - 6	20S-21735-00	22 - 14		
1HX-12168-00	3 - 8	20S-12551-00	6 - 8	4D9-1443E-00	9 - 13	20S-16150-00	16 - 1	2CO-18536-00	18 - 7	20S-2173T-00	27 - 32		
1HX-12168-20	3 - 8	5EB-12577-01	5 - 15	20S-14451-00	9 - 9	5EB-16154-00	16 - 2	20S-18540-00	18 - 1	20S-2173U-00	27 - 34		
1HX-12168-40	3 - 8	20S-12578-00	6 - 5	20S-14452-00	9 - 7	1AE-16164-00	16 - 27	136-18542-00	18 - 2	5VK-21746-00	47 - 13		
1HX-12168-60	3 - 8	20S-12579-00	6 - 20	20S-14453-00	9 - 11	4H7-16321-02	16 - 9	2CO-18562-00	18 - 8	5JW-2174X-00	21 - 12		
1HX-12168-80	3 - 8	4NK-12579-00	5 - 13	20S-14457-00	9 - 10	5LV-16321-20	16 - 15	36P-21110-10	20 - 1	5PW-2174X-00	22 - 5		
1HX-12168-A0	3 - 8	20S-12581-01	5 - 14	20S-14463-00	9 - 12	3J2-16324-00	16 - 7	20S-21136-00	20 - 2			22 - 12	
1HX-12168-F0	3 - 8	20S-12582-01	6 - 4	5VX-14503-00	10 - 31		16 - 10	20S-2115J-01	21 - 35	26H-21828-00	6 - 37		
1HX-12168-H1	3 - 8	5SL-12588-01	5 - 17	5VX-14565-00	10 - 9	5Y1-16331-01	16 - 6	3D8-2117G-00	20 - 16	20S-21843-00	38 - 41		
1HX-12168-K1	3 - 8	20S-12589-00	6 - 30	3YF-14613-01	12 - 3	132-16346-00	19 - 2	20S-2117K-00	28 - 14	4P5-21871-00	6 - 36		
1HX-12168-M1	3 - 8	5EB-12822-00	8 - 2	1CW-14703-00	12 - 1	20S-16351-00	16 - 11	20S-2117N-00	20 - 10	20S-21875-10	6 - 39		
1HX-12168-R1	3 - 8	5VX-13160-00	10 - 27	5JW-14723-00	11 - 7	20S-16356-00	16 - 29	20S-2117R-00	20 - 12	20S-22110-00	23 - 1		
1HX-12168-U1	3 - 8	5EB-13161-00	7 - 12	20S-14799-00	12 - 9	20S-16357-00	16 - 22	20S-2117T-00	20 - 13	5VK-22124-00	23 - 2		
1HX-12168-W1	3 - 8	5EB-1316E-00	7 - 13	5VX-14807-00	10 - 30	20S-16358-00	16 - 30	36P-2117U-00	20 - 19	20S-22128-00	23 - 5		
1HX-12168-Y1	3 - 8	5MT-13300-00	7 - 1	5SL-1482K-00	1 - 18	20S-16371-10	16 - 3	20S-21228-00	36 - 27	1AE-22141-00	23 - 9		
1HX-12169-11	3 - 8	5SL-13410-00	7 - 4	20S-14840-00	11 - 1	20S-16380-00	16 - 24	20S-21249-00	20 - 14	20S-22151-00	23 - 6		

ÍNDICE NUMÉRICO

No. PEÇA	REF. NO.	No. PEÇA	REF. NO.	No. PEÇA	REF. NO.	No. PEÇA	REF. NO.	No. PEÇA	REF. NO.	No. PEÇA	REF. NO.
1UF-22174-01	31 - 21	20S-23442-20	25 - 11	20S-2581K-00	36 - 23	5VX-27113-00	35 - 3	36P-2837N-00	37 - 13	3D7-83310-10	41 - 1
20S-22210-30	24 - 1	3FV-23462-00	26 - 45	20S-2581T-00	30 - 1	36C-27114-00	35 - 2	36P-2837R-00	37 - 19	20S-83311-00	41 - 2
34L-22216-00	24 - 3	20S-24106-00	27 - 31	1UY-25824-51	32 - 16	371-27114-00	28 - 3	36P-28381-00	37 - 1		41 - 7
20S-22243-00	24 - 7	20S-24108-00	27 - 33	1UY-25825-51	32 - 17	36C-27115-00	35 - 6	1DP-28391-01	38 - 5		41 - 12
20S-22311-00	23 - 11	5JW-2413B-00	27 - 36	2D1-2582A-00	36 - 3	36C-27137-00	35 - 10	1DP-28392-01	38 - 25		41 - 16
20S-22325-01	23 - 16	20S-2413Y-00	27 - 16	20S-2582W-00	32 - 1	20S-27200-01	36 - 13	36P-28396-00	43 - 7	3D7-83318-10	41 - 5
36P-22863-00	38 - 43	20S-2414H-00	27 - 20	5SL-25838-00	32 - 7	4BP-27222-02	36 - 5	4D9-81168-00	46 - 21		41 - 10
20S-23102-00	26 - 1	20S-24181-00	27 - 19	2D1-2583V-00	36 - 1	20S-27311-00	35 - 14	20S-81410-00	39 - 6		41 - 19
20S-23103-00	26 - 21	5VX-24181-00	27 - 13	5SL-25852-00	36 - 10	5VX-27315-00	35 - 20	5VX-81450-00	39 - 1	3D7-83320-10	41 - 6
20S-23110-00	26 - 2	4C8-24182-00	22 - 13	5VS-25852-00	34 - 3	20S-27321-00	35 - 15	20S-81670-00	46 - 3	20S-83330-10	41 - 11
	26 - 22	20S-24183-00	27 - 6	20S-25854-00	34 - 5	5VX-27351-00	35 - 19	20S-281673-00	46 - 23	3P6-83331-10	44 - 13
3VD-23115-00	26 - 10	20S-24191-00	27 - 2	5SL-25854-00	36 - 8	4BP-27413-00	35 - 27	4WP-81801-00	40 - 3	20S-83340-10	41 - 15
	26 - 30	68V-24376-00	10 - 15	5SL-25855-00	36 - 9		35 - 38	5VX-81815-00	40 - 7	3XV-83350-21	47 - 37
5VU-23118-00	26 - 18	4KM-24453-00	10 - 7	5VS-25855-00	34 - 4		35 - 52	4WP-81826-00	40 - 2	20S-83371-00	47 - 38
	26 - 38	19B-24486-00	27 - 10	4BP-2585F-01	36 - 4		35 - 63	4XV-8182A-00	40 - 5	20S-83500-00	42 - 1
5VU-2311H-00	26 - 14	13S-24491-00	27 - 9	5VS-25867-00	34 - 11	5LV-2741E-01	35 - 41		40 - 8	3C3-83513-00	37 - 42
	26 - 34	5JJ-24602-00	27 - 22	2D1-25872-00	34 - 16		35 - 66	4WP-81844-00	40 - 4	36P-83559-00	37 - 5
4KM-23123-01	26 - 46	20S-2470F-00	28 - 2	20S-25873-00	34 - 17	5VX-27424-00	35 - 31	1FK-81847-00	40 - 6	36P-83615-00	42 - 4
3VD-23125-10	26 - 8	4NK-24728-00	28 - 4	4P5-25894-00	36 - 7		35 - 56	2CO-81890-00	40 - 1	4WM-83755-02	46 - 20
	26 - 28	20S-24730-10	28 - 1	20S-25895-00	36 - 12	5RT-27431-00	35 - 32	4SV-81940-12	47 - 7	5EB-83912-03	45 - 2
20S-23126-00	26 - 5	5JW-24741-00	21 - 30	5VS-2589F-00	34 - 7	4BP-27434-11	19 - 21	5JJ-81950-20	47 - 30	5JJ-83913-00	45 - 10
3VD-23135-10	26 - 3	20S-24773-00	22 - 28	5VS-2589H-00	34 - 6	5VX-27437-00	35 - 35	5VK-81950-40	47 - 29	5VS-83922-00	34 - 9
	26 - 23	50W-24780-01	28 - 7	5SL-25914-00	32 - 9		35 - 60	5JJ-81952-00	47 - 31	4XV-83945-00	45 - 3
20S-23136-00	26 - 25	20S-2478E-00	28 - 11	5JW-25914-10	30 - 8	5RT-27441-00	35 - 57	5SL-81960-00	47 - 28	5LV-83951-00	45 - 6
20S-23141-00	26 - 13	20S-2478X-00	28 - 9		30 - 17	20S-27442-00	35 - 30	4TX-82100-02	47 - 6	36C-83969-00	45 - 11
	26 - 33	20S-24792-00	28 - 8	5DH-25916-00	32 - 14	20S-27443-00	35 - 55	5SL-82113-01	47 - 4	5VX-83975-01	45 - 14
5VU-23142-00	26 - 19	20S-25117-00	29 - 4	3JD-25917-00	32 - 11	20S-27453-00	35 - 42	20S-82115-00	47 - 11	4HM-83980-00	34 - 12
	26 - 39	20S-25168-00-98	29 - 1	5SL-25917-00	32 - 6	20S-27463-00	35 - 69	20S-82119-00	47 - 9	36P-84118-00	43 - 9
3VD-23144-00	26 - 12	20S-25181-00	29 - 10	4BP-25919-00	30 - 11	20S-274A3-00	35 - 11	20S-82122-01	47 - 16	36P-84119-00	43 - 13
	26 - 32	146-25315-00	29 - 5		30 - 20	20S-274A4-00	35 - 45	1AE-82151-00	47 - 8	36C-84300-00	43 - 1
5VU-23145-00	26 - 9	20S-25317-00	31 - 5	5SL-25919-00	32 - 8	20S-28100-00	28 - 17	5JJ-82151-00	47 - 20	4K0-84314-G0	43 - 2
	26 - 29	20S-25338-00-98	31 - 1	20S-25921-50	32 - 10	36P-2833A-00	38 - 15	5JJ-82151-20	47 - 18	5JW-84346-00	43 - 5
3VD-23151-00	26 - 6	1UF-2533A-01	31 - 24	8CR-25924-00	32 - 13	36P-2833E-00	38 - 34	5JJ-82151-30	47 - 19	5DM-84347-00	43 - 4
	26 - 26	1UF-2533E-01	31 - 25	5SL-25926-00	32 - 15	2S3-28348-00	37 - 46	20S-82160-00	47 - 12	1CW-84359-00	43 - 17
3VD-23156-00	26 - 11	20S-25364-00	31 - 6	3YX-25929-00	30 - 12	36P-28356-01	37 - 41	20S-82310-00	46 - 9	5JW-84397-00	43 - 3
	26 - 31	20S-25366-00	31 - 10		30 - 21	36P-2835G-00-P1	37 - 4	20S-82320-00	46 - 11	20S-84519-01	44 - 15
20S-23170-00	26 - 4	20S-25381-00	31 - 26	4TT-25937-00	30 - 9	36P-2835U-00-P1	38 - 1	20S-82370-01	46 - 10	3F9-84553-00	44 - 8
	26 - 24	1UF-25388-01	31 - 20		30 - 18	36P-2835V-00-P1	38 - 20		46 - 12	20S-84710-00	44 - 11
5VU-23173-00	26 - 7	5MT-25398-00	29 - 8	20S-26111-00	33 - 1	36P-2836A-01	38 - 17	20S-82386-00	10 - 28	20S-84735-00	44 - 12
	26 - 27		31 - 9	51J-26246-01	33 - 6	4KN-2836B-10	21 - 27	5SL-82511-08	47 - 5	4HC-84744-00	44 - 2
36C-23318-00	25 - 18	5MT-25398-10	29 - 8	36P-26280-00	37 - 49	36P-2836E-01	38 - 37	20S-82530-00	46 - 8	5VX-84745-01	44 - 1
4TX-2331G-00	26 - 20		31 - 9	36P-26290-00	37 - 50	36P-2836K-00	37 - 33	3GB-82540-01	46 - 15	20S-84753-00	44 - 7
	26 - 40	5MT-25398-20	29 - 8	3C3-26298-00	37 - 52	36P-2836L-00	37 - 37	36C-8255P-10	47 - 3	5SL-84753-00	37 - 9
20S-23340-10	26 - 42		31 - 9	36P-26311-10	33 - 7	36P-2836M-00	37 - 39	20S-82566-60	46 - 5	3Y6-85130-02	21 - 20
20S-23377-00	47 - 44	20S-25446-00	31 - 14	36P-26312-00	33 - 8	36P-2836N-00	38 - 45	5PS-82576-01	47 - 32	5VX-85720-01	46 - 17
1W1-23416-00	25 - 3	5VX-2580T-00	30 - 5	5VS-26332-00	34 - 10	36P-2836R-00	38 - 48	36C-82590-00	47 - 17	8CC-85790-01	46 - 2
26H-23418-01	25 - 6	5VX-2580U-00	30 - 14	20S-26335-01	33 - 9	20S-28376-00	37 - 22	5VX-82910-01	45 - 1	2D1-85885-00	10 - 6
4H7-23441-01-P6	25 - 15	20S-2580W-00	32 - 3	36C-27111-00	35 - 1	36P-2837J-00	37 - 45	3YX-82917-01	45 - 7	8FP-85886-00	9 - 19

ÍNDICE NUMÉRICO

No. PEÇA	REF. NO.	No. PEÇA	REF. NO.	No. PEÇA	REF. NO.	No. PEÇA	REF. NO.	No. PEÇA	REF. NO.	No. PEÇA	REF. NO.
1BW-8591A-00	47 - 2	5SL-W0047-00	32 - 5	90111-05034	37 - 38	90183-05008	37 - 18	90206-14086	36 - 16	90387-06260	38 - 3
20S-8592A-00	12 - 2	51L-W0048-00	30 - 13		37 - 40	90183-05042	37 - 7	90208-20001	16 - 17		38 - 22
5VY-8A8E0-00	46 - 18		30 - 22		38 - 44	90183-05076	37 - 8	90209-08295	35 - 44	90387-06299	27 - 18
1BW-E2170-00	4 - 1	5KS-W0057-00	30 - 6	90111-06038	22 - 20		37 - 11		35 - 71	90387-06372	19 - 29
1BW-E2180-00	4 - 2		30 - 15		22 - 26		37 - 17	90209-21332	17 - 4	90387-064T3	37 - 53
1BW-E3400-00	8 - 9	5SL-W0057-00	32 - 4	90111-06127	27 - 12		38 - 4	90209-21351	17 - 10		47 - 42
1BW-E5185-00	14 - 36	20S-W2341-30	25 - 9	90111-08057	32 - 2		38 - 23	90209-22352	17 - 9	90387-065J6	21 - 2
1BW-F111F-00	23 - 21	2TV-W2470-00	28 - 13	90111-10037	35 - 47	90183-05M02	37 - 6	90209-25342	17 - 21	90387-07391	37 - 44
4VW-F111M-04	20 - 18	36C-W2587-00	34 - 1	90111-10044	35 - 13		38 - 46	90209-25349	17 - 26	90387-08089	22 - 30
22D-F118K-00	27 - 35	1DP-W8250-00	47 - 1	90111-10046	35 - 22		38 - 49	90209-25350	17 - 27	90387-1003G	35 - 72
1BW-F1668-00	23 - 20	20S-YK241-00-PO	27 - 1	90111-10051	35 - 4	90183-06053	21 - 9	90240-08005	36 - 18	90387-123X6	24 - 8
1BW-F1689-00	47 - 40	90105-06027	1 - 5	90116-10048	31 - 15	90183-06069	43 - 6	90269-05074	20 - 17	90387-2202V	17 - 30
1BW-F1730-00	22 - 17	90105-06147	13 - 15	90119-06062	27 - 5	90185-10023	35 - 17	90269-06008	21 - 34	90387-25024	16 - 20
1BW-F1740-00	22 - 23	90105-06195	14 - 5	90119-06137	36 - 26	90185-14012	23 - 10		37 - 35	90387-2504A	17 - 18
5HH-F178A-00	23 - 22	90105-07004	4 - 4	90119-06147	23 - 7	90185-16002	31 - 27		38 - 10	90387-2513E	17 - 7
19B-F1873-00	6 - 44	90105-08113	46 - 24	90119-06155	23 - 14	90201-04030	47 - 34		38 - 47	90387-253M6	17 - 2
1BW-F5183-00	29 - 9	90105-08164	12 - 6		23 - 17	90201-05025	44 - 10		38 - 50	90387-2813C	17 - 19
	31 - 18	90105-10262	35 - 16	90119-06252	16 - 14	90201-05036	42 - 3	90269-07001	21 - 28	90387-2813D	17 - 24
1BW-F5377-00	31 - 17	90105-10297	20 - 4	90119-08083	13 - 7	90201-05043	21 - 22	90269-07007	20 - 11	90401-10020	34 - 18
1BW-F537W-00	34 - 23	90105-10638	30 - 3	90119-08084	13 - 8		44 - 6	90269-07008	22 - 27		36 - 24
1BW-F5383-00	31 - 12		30 - 4	90119-10003	1 - 11	90201-08053	19 - 22	90269-07010	21 - 17	90401-10038	34 - 19
19B-F5876-00	34 - 21	90105-126A8	39 - 2	90149-06070	39 - 5	90201-08054	46 - 25	90269-07076	22 - 7	90401-20145	8 - 6
1BW-F5876-00	34 - 25	90109-060E9	38 - 18	90149-06081	13 - 6	90201-08066	36 - 19		22 - 15	90430-06014	5 - 8
1BW-F587A-00	36 - 30		38 - 39		13 - 17	90201-10030	20 - 9		23 - 15	90430-08119	1 - 9
1S4-F6241-00	33 - 2	90109-06168	13 - 11		28 - 16	90201-10035	35 - 73	90269-07077	22 - 16	90430-08143	14 - 21
1S4-F6242-00	33 - 5	90109-06254	30 - 2	90149-06122	39 - 7	90201-10051	20 - 6	90269-08001	23 - 18	90430-10005	34 - 20
1S4-F6243-00	33 - 3	90109-066F0	1 - 22	90149-06302	38 - 7		35 - 21	90338-06004	25 - 17		36 - 25
1S4-F7451-00	35 - 23	90109-08196	47 - 35		38 - 13	90201-10141	25 - 13	90338-07043	28 - 15	90430-10148	46 - 16
1S4-F7461-00	35 - 48	90109-08204	35 - 29		38 - 27	90201-12008	39 - 3		38 - 14	90430-10171	26 - 16
1DP-F8199-W0	28 - 19		35 - 54	90149-08030	39 - 8	90201-12050	24 - 5		38 - 33		26 - 36
1DP-F830N-00	37 - 10	90109-125F1	24 - 4	90150-05023	37 - 2	90201-12051	19 - 19	90338-07157	38 - 35	90445-05003	37 - 23
1DP-F830R-00	37 - 16	90110-05028	27 - 11	90151-06023	17 - 15	90201-12575	19 - 12	90338-08226	46 - 14	90445-070K7	37 - 15
2B8-H2131-10	21 - 10	90110-05112	27 - 23	90153-06034	36 - 29	90201-12790	46 - 1	90340-14132	8 - 10		37 - 21
3D9-H3333-10	41 - 4	90110-06119	36 - 17	90160-04009	47 - 33	90201-127E1	19 - 10	90340-20090	1 - 6	90445-08025	6 - 40
	41 - 9	90110-06195	14 - 8	90160-05012	21 - 25	90201-16026	31 - 28	90340-32004	14 - 20	90445-081F2	6 - 38
	41 - 14	90110-06202	21 - 5		42 - 2	90201-177G4	19 - 8	90386-14171	36 - 15	90445-106J2	27 - 27
	41 - 18	90110-06233	9 - 25	90164-05001	44 - 17	90201-20023	17 - 34	90387-05049	44 - 9		27 - 29
3D9-H333A-00	41 - 3	90110-06262	14 - 33	90170-06026	19 - 24	90201-20030	16 - 16	90387-06068	27 - 4	90445-12009	6 - 34
	41 - 17	90110-06305	14 - 9	90170-08010	36 - 6	90201-20278	17 - 36	90387-06130	22 - 18	90445-12012	6 - 9
3D9-H334A-00	41 - 8	90110-06335	4 - 8	90176-22081	25 - 8	90201-220T0	25 - 7		22 - 24	90445-170K9	35 - 9
	41 - 13	90110-08220	35 - 43	90179-05523	37 - 3	90201-255A6	16 - 26		23 - 12	90450-22017	5 - 18
2D1-W0041-00	34 - 2	90110-10N52	26 - 17	90179-08410	12 - 4	90201-261L1	33 - 4		38 - 12		6 - 32
5VX-W0042-50	36 - 2		26 - 37	90179-10658	20 - 5	90202-05180	38 - 9		38 - 31	90450-32003	6 - 6
5VX-W0045-00	30 - 10	90111-05007	38 - 8	90179-20007	16 - 18		38 - 29	90387-06133	23 - 8		6 - 12
	30 - 19		38 - 28	90179-20010	17 - 35	90202-06004	37 - 36	90387-0614M	6 - 23		6 - 21
20S-W0046-00	32 - 12	90111-05010	44 - 5	90179-25004	25 - 4	90202-24190	25 - 2	90387-061W6	27 - 14	90450-32006	5 - 21
4FU-W0047-00	30 - 7	90111-05034	37 - 34	90183-05008	37 - 12	90202-26142	25 - 5	90387-06205	9 - 21		6 - 11
	30 - 16					90206-12005	19 - 20	90387-06232	21 - 29		6 - 24

ÍNDICE NUMÉRICO

No. PEÇA	REF. NO.	No. PEÇA	REF. NO.	No. PEÇA	REF. NO.	No. PEÇA	REF. NO.	No. PEÇA	REF. NO.	No. PEÇA	REF. NO.
90450-35001	5 - 16	90467-14015	9 - 22	91312-06020	19 - 15	93102-35423	17 - 32	94116-17800	31 - 7	95802-06016	47 - 45
90450-38003	5 - 20	90467-15001	9 - 18	91312-06025	8 - 13	93106-22019	23 - 4	94580-25080	7 - 6	95802-06025	6 - 26
90450-53002	9 - 15	90467-17003	9 - 24		13 - 20	93106-40041	31 - 13	94582-24118	31 - 19	95802-06030	6 - 27
90450-63003	9 - 4		11 - 8	91312-06060	1 - 12	93109-08061	14 - 29	94591-68120	4 - 5	95812-06030	7 - 3
90464-07012	6 - 46	90467-17089	11 - 3	91312-06090	27 - 15		16 - 23	94701-00318	1 - 13	95812-06045	13 - 13
90464-10233	6 - 42		11 - 5	91312-08025	21 - 31	93109-18020	24 - 2	95022-06008	47 - 10	95812-06055	13 - 9
90464-13077	47 - 22	90467-17128	11 - 9	91312-08030	25 - 10	93210-04092	13 - 3	95022-06012	13 - 26	95812-06065	13 - 12
	47 - 23	90467-200A0	6 - 31		25 - 16	93210-06632	16 - 28		36 - 31	95812-06100	13 - 14
90464-15065	46 - 26	90480-01558	37 - 29	91312-10025	26 - 43	93210-06667	7 - 15	95022-06014	14 - 31	95812-08065	13 - 10
90464-15157	37 - 27		37 - 32	91312-10035	20 - 7	93210-09165	7 - 14	95022-06016	46 - 19	95822-06010	21 - 18
	43 - 12		38 - 19	91312-10045	20 - 8		13 - 24	95022-06025	40 - 9	95822-06012	6 - 29
	43 - 16		38 - 40	91314-06020	14 - 24	93210-14003	7 - 10	95022-08012	1 - 8		21 - 36
90464-15195	47 - 27	90480-07003	21 - 11	91314-06025	14 - 4	93210-15566	8 - 8	95024-06020	5 - 7	95822-06014	38 - 42
90464-16003	25 - 21	90480-08005	22 - 2		14 - 15	93210-16325	13 - 22		5 - 24	95822-06020	6 - 3
	36 - 22		22 - 9	91314-06040	5 - 12	93210-27194	14 - 12	95024-06030	21 - 6	95822-06025	37 - 48
90464-16005	27 - 26	90480-10334	22 - 19	91314-08040	26 - 41	93210-32172	14 - 19	95027-06020	45 - 5	95822-08020	20 - 3
90464-16006	25 - 20		22 - 25	91317-05010	27 - 24	93210-33133	5 - 10	95302-06600	16 - 31	95822-08035	37 - 47
	37 - 26	90480-12072	21 - 3	91380-05008	43 - 18	93210-35N02	26 - 15	95302-08600	31 - 22	95822-10020	6 - 45
90464-16011	23 - 19	90480-12314	9 - 16	91380-06012	47 - 21		26 - 35	95314-06700	19 - 25	95824-06016	12 - 8
90464-18002	21 - 4	90480-14003	38 - 2	91402-20012	36 - 20	93210-46001	5 - 22	95602-05100	21 - 21	95824-06020	12 - 7
	34 - 24		38 - 21	91402-25015	35 - 26	93306-00106	5 - 2		44 - 4	95827-06016	6 - 48
90464-20010	47 - 24	90480-14004	37 - 43		35 - 37	93306-00304	16 - 12	95602-05200	46 - 7	97307-06012	6 - 16
	47 - 26	90480-15363	6 - 22		35 - 51	93306-20352	29 - 2	95602-10100	25 - 14	97607-05220	35 - 40
90464-20213	47 - 25	90480-16007	47 - 41		35 - 62	93306-20483	17 - 14	95602-10200	31 - 16		35 - 65
90464-23041	10 - 32	90480-16010	27 - 3	91701-08042	35 - 25		17 - 37	95607-06100	45 - 4	97607-05230	35 - 39
90464-24230	38 - 38	90480-18276	44 - 16		35 - 36	93306-20659	31 - 11	95612-08625	1 - 10		35 - 64
90464-25004	44 - 14	90480-23345	21 - 26		35 - 50	93306-30317	31 - 2	95612-12100	24 - 6	97607-05255	45 - 15
90464-31001	21 - 24	90501-12743	35 - 33		35 - 61		31 - 4	95617-06100	34 - 8	97702-50014	22 - 4
90464-34002	13 - 27		35 - 58	91808-16023	1 - 7	93306-30525	17 - 13	95702-06500	21 - 7		22 - 11
90465-08045	14 - 6	90501-225A9	16 - 13	91808-17032	7 - 2	93306-30550	17 - 17		27 - 17	97702-50016	37 - 14
90465-10030	8 - 14	90506-15005	19 - 1	92012-05025	46 - 6	93310-340N8	16 - 19		28 - 5		37 - 20
90465-10042	14 - 25	90506-23008	36 - 21	92012-06020	19 - 28	93317-11295	14 - 27		28 - 10		43 - 8
90465-13M18	28 - 12	90506-23018	35 - 18		23 - 13		19 - 16		37 - 51		43 - 10
90465-14011	14 - 17	90506-26008	35 - 8	92012-08020	22 - 29	93317-22262	23 - 3		47 - 43		43 - 14
90465-15011	27 - 7	90506-50001	35 - 7	92014-06010	12 - 10	93399-99931	25 - 1	95702-08500	47 - 39	97702-60525	46 - 13
	47 - 36	90508-18052	16 - 25	92014-08014	14 - 22	93399-99932	26 - 44	95702-10500	35 - 5	97706-04012	44 - 3
90467-08075	6 - 41	90508-20572	35 - 24	92014-08020	35 - 68	93440-10153	1 - 4	95802-06010	20 - 15	98502-04012	34 - 13
	6 - 47		35 - 49	92902-04100	34 - 14	93440-25186	17 - 5	95802-06012	21 - 16	98507-04010	45 - 9
90467-090A2	27 - 28	90508-32020	19 - 5	92902-04600	34 - 15	93440-28062	17 - 22		22 - 22	98507-05010	10 - 10
	27 - 30	90520-15002	47 - 15	92902-08600	31 - 23	93450-17129	2 - 8		25 - 19	98507-05020	45 - 17
90467-10041	9 - 14	91312-06012	18 - 9	92902-10200	25 - 12	93501-04011	35 - 34		34 - 22	98507-05030	45 - 12
90467-11044	36 - 11	91312-06016	7 - 8	92907-06100	6 - 17		35 - 59		36 - 28	98507-05045	45 - 13
90467-11090	6 - 10		7 - 11	92907-06600	6 - 18	93511-32017	16 - 21		37 - 28		45 - 16
	6 - 13		14 - 18	93101-12173	5 - 3	93607-44002	4 - 11		37 - 31	98507-06012	10 - 11
	6 - 33		46 - 4	93102-12106	19 - 11	93608-17263	14 - 14		43 - 11	98512-05014	35 - 28
	6 - 35		46 - 22	93102-12224	14 - 28	93900-00030	29 - 7		43 - 15		35 - 53
	10 - 25	91312-06020	1 - 21	93102-25017	29 - 3		31 - 8	95802-06014	38 - 16	98704-03020	45 - 8
90467-110A2	5 - 26		9 - 3	93102-25044	31 - 3	94112-17802	29 - 6		38 - 36	98902-05012	9 - 20

ÍNDICE NUMÉRICO

No. PEÇA	REF. NO.	No. PEÇA	REF. NO.	No. PEÇA	REF. NO.	No. PEÇA	REF. NO.	No. PEÇA	REF. NO.
98902-05020	9 - 8								
99001-10600	19 - 13								
99009-12400	5 - 9								
99009-17400	19 - 9								
99530-08012	14 - 3								
99530-10014	13 - 4								
99530-10114	1 - 24								
99590-08012	14 - 32								