



# CATÁLOGO DE PEÇAS

## XJ6FA (2SK1) BRASIL

---



1P2SK-280P1

( )

XJ6FA  
CATÁLOGO DE PEÇAS  
©2014, Yamaha Motor do Brasil Ltda.  
1ª edição, Março 2014  
Todos os direitos reservados.  
É proibida expressamente toda e qualquer  
reimpressão ou utilização sem a autorização  
por escrita da  
Yamaha Motor do Brasil Ltda.  
Impresso no Brasil.

XJ6FA (DMNM)



XJ6FA (VRC1)



# PREFÁCIO

Este Catálogo de Peças se refere as Peças dos modelos relacionados na capa. Quando for solicitar peças de reposição para estes Modelos, recorra a este Catálogo de Peças e especifique corretamente os códigos e Nomes das Peças.

1. As Modificações ou adições que tenham sido efetuadas após a publicação deste Catálogo de Peças, serão comunicadas a Rede de Concessionárias através das informações de Modificação de Peças (Parts News).

2. Abreviaturas

Seguem abaixo as abreviaturas utilizadas neste Catálogo de Peças:

“UR” Uso Restrito para o Código da Peça

“UN” Uso Necessário

“AP” Peça Alternativa

“LM” Fabricação Local (A peça pode ser pedida localmente)

“F#” No. de Série do Chassi (Aplicação do Número de Série)

“O/S” Tamanho Maior

3. Peças componentes de conjuntos

- As peças que são fornecidas dentro de conjuntos estão listadas com um ponto de identificação (.) como segue abaixo.
- O número que aparece a direita da descrição da Peça indica o número de Peças usado em cada Conjunto Individual.

| No. PEÇA     | DESCRIÇÃO             | QTDE | OBSERVAÇÕES |
|--------------|-----------------------|------|-------------|
| 2F5-83310-60 | PISCA DIANTEIRO CONJ. | 2    |             |
| 115-83311-60 | .LÂMPADA (6V-18W)     | 1    |             |

4. Os gráficos que são Aplicados em Peças Coloridas estão representados na coluna “OBSERVAÇÕES”, como segue abaixo.

| No. PEÇA        | DESCRIÇÃO                    | QTDE | OBSERVAÇÕES |
|-----------------|------------------------------|------|-------------|
| 2N4-24110-00-X5 | TANQUE DE COMBUSTÍVEL COMPL. | 2    | MXR         |
| 3J1-24240-10    | .GRÁFICO, TANQUE DE COMB.    | 1    | PARA MXR    |

5. Observe que as ilustrações são referentes apenas a indicação dos códigos das peças, e não para montagem. Para montagem, por favor utilize o Manual de Montagem apropriado.

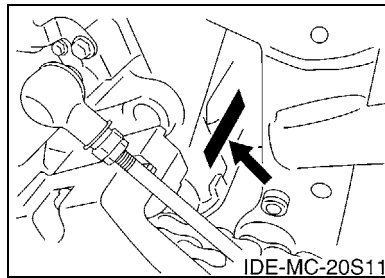
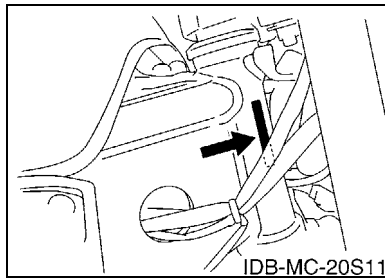
6. O asterisco (\*) antes do Número de referência da peça indica a modificação ocorrida após a primeira edição.

# PREFÁCIO

## 7. Aplicação do Número de Série

No. de Série do Chassi

No. de Série do Motor



## 8. Aplicação do Código de Cor (A marca (\*) mostra a cor do Modelo.)

| Abreviação | Nome da Cor                    | Código da Cor |
|------------|--------------------------------|---------------|
| BWC1       | BLUISH WHITE COCKTAIL 1        | 0390          |
| DNMN(*)    | DARK GRAY METALLIC N           | 1366          |
| DPBM15     | DEEP PURPLISH BLUE METALLIC 15 | 1329          |
| LGB        | LOW GLOSS BLACK                | 0098          |
| MBL2       | MAT BLACK 2                    | 0582          |
| VRC1(*)    | VIVID RED COCKTAIL 1           | 0121          |
|            |                                |               |
|            |                                |               |
|            |                                |               |

## 9. Aplicação do No. de Série Inicial

No. de Série do Chassi

| No. Série         | Nome do Modelo | Código do Modelo |
|-------------------|----------------|------------------|
| 9C6RJ2520F0000101 | XJ6FA          | 2SK1             |
|                   |                |                  |
|                   |                |                  |
|                   |                |                  |

No. de Série do Motor

| No. Série    | Nome do Modelo | Código do Modelo |
|--------------|----------------|------------------|
| J521E-002681 | XJ6FA          | 2SK1             |
|              |                |                  |
|              |                |                  |
|              |                |                  |

# ÍNDICE GERAL

## MOTOR

|                                   |    |
|-----------------------------------|----|
| CABECOTE DO CILINDRO .....        | 1  |
| VIRABREQUIM E PISTAO .....        | 2  |
| VALVULA .....                     | 3  |
| CORRENTE DO EIXO DE COMANDO ..... | 5  |
| BOMBA DE AGUA .....               | 6  |
| MANGUEIRA DO RADIADOR .....       | 7  |
| BOMBA DE OLEO .....               | 9  |
| FILTRADOR DE OLEO .....           | 10 |
| ADMISSAO .....                    | 11 |
| ADMISSAO 2 .....                  | 12 |
| SISTEMA DE INDUCAO DE AR .....    | 14 |
| ESCAPAMENTO .....                 | 15 |
| CARCACA DO MOTOR .....            | 16 |
| TAMPA DA CARCACA 1 .....          | 17 |
| PARTIDA .....                     | 19 |
| EMBREAGEM .....                   | 20 |
| TRANSMISSAO .....                 | 22 |
| EIXO TRAMBULADOR .....            | 24 |
| EIXO DE MUDANCA .....             | 25 |

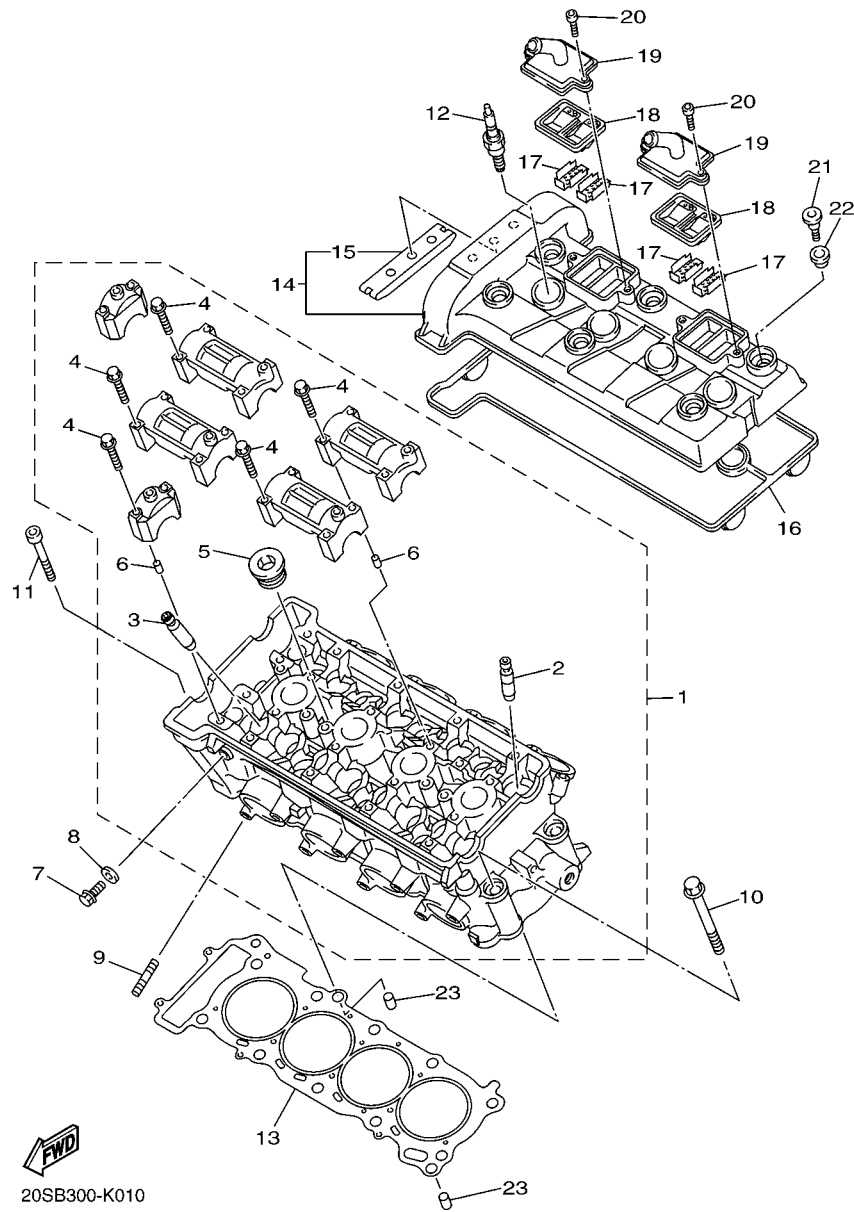
## CHASSI

|                                 |    |
|---------------------------------|----|
| CHASSI .....                    | 27 |
| PARA-LAMA .....                 | 28 |
| TAMPA LATERAL .....             | 30 |
| GARFO TRASEIRO .....            | 32 |
| AMORTECEDOR TRASEIRO .....      | 33 |
| MESA DO GUIDAO .....            | 34 |
| GARFO DIANTEIRO 1 .....         | 35 |
| TANQUE DE COMBUSTIVEL .....     | 37 |
| ASSENTO .....                   | 39 |
| RODA DIANTEIRA 1 .....          | 41 |
| PINCA DE FREIO DIANTEIRA .....  | 42 |
| RODA TRASEIRA 1 .....           | 43 |
| PINCA DE FREIO TRASEIRA .....   | 45 |
| GUIDAO E CABOS .....            | 46 |
| CILINDRO MESTRE DIANTEIRO ..... | 47 |
| CAVALETE. ESTRIBOS. PEDAL ..... | 49 |
| CILINDRO MESTRE TRASEIRO .....  | 52 |
| COBERTURA SUPERIOR 1 .....      | 54 |
| COBERTURA SUPERIOR 2 .....      | 56 |
| GERADOR .....                   | 59 |

|                                      |    |
|--------------------------------------|----|
| MOTOR DE PARTIDA .....               | 60 |
| PISCAS .....                         | 61 |
| MEDIDOR .....                        | 62 |
| FAROL DIANTEIRO .....                | 63 |
| LANTERNA TRASEIRA .....              | 64 |
| INTERRUP. DO GUIDAO E MANETE 1 ..... | 65 |
| SISTEMA ELETRICO 1 .....             | 66 |
| SISTEMA ELETRICO 2 .....             | 67 |
| SISTEMA ELETRICO 3 .....             | 69 |

## ÍNDICE GERAL

|                       |    |
|-----------------------|----|
| ÍNDICE NUMÉRICO ..... | 71 |
|-----------------------|----|



20SB300-K010

FIG. 1 CABECOTE DO CILINDRO

| REF. NO. | No. PEÇA     | DESCRIÇÃO                     | 2SK1 |  |  |  | OBSERVAÇÕES |
|----------|--------------|-------------------------------|------|--|--|--|-------------|
| 1        | 20S-11101-00 | CABECOTE DO CILINDRO CONJ.    | 1    |  |  |  |             |
| 2        | 5EB-11133-10 | .GUIA DA VALVULA 1            | 8    |  |  |  |             |
| 3        | 20S-11134-10 | .GUIA DA VALVULA 2            | 8    |  |  |  |             |
| 4        | 90105-06027  | .PARAFUSO FLANGE              | 20   |  |  |  |             |
| 5        | 90340-20090  | .TAMPAO DO DRENO              | 3    |  |  |  |             |
| 6        | 91808-16023  | .PINO GUIA                    | 12   |  |  |  |             |
| 7        | 95022-08012  | PARAFUSO FLANGE               | 1    |  |  |  |             |
| 8        | 90430-08119  | GAXETA                        | 1    |  |  |  |             |
| 9        | 95612-08625  | PRISIONEIRO                   | 8    |  |  |  |             |
| 10       | 90119-10003  | PARAFUSO COM ARRUELA          | 10   |  |  |  |             |
| 11       | 91312-06060  | PARAFUSO                      | 2    |  |  |  |             |
| 12       | 94701-00318  | VELA DE IGNICAO (NGK R CR9E)  | 4    |  |  |  |             |
| 13       | 20S-11181-00 | GAXETA CABECOTE DO CILINDRO 1 | 1    |  |  |  |             |
| 14       | 1B3-11191-10 | TAMPA, CABECOTE DO CILINDRO 1 | 1    |  |  |  |             |
| 15       | 5BE-12241-00 | .GUIA LIMITADORA 2            | 1    |  |  |  |             |
| 16       | 20S-11193-00 | GAXETA DA TAMPA DO CABECOTE 1 | 1    |  |  |  |             |
| 17       | 5SL-1482K-00 | PLACA                         | 4    |  |  |  |             |
| 18       | 5SL-14890-00 | VALVULA DE PALHETA CONJUNTO   | 2    |  |  |  |             |
| 19       | 5SL-14899-00 | TAMPA DA CAIXA                | 2    |  |  |  |             |
| 20       | 91312-06020  | PARAFUSO                      | 4    |  |  |  |             |
| 21       | 90109-066F0  | PARAFUSO                      | 6    |  |  |  |             |
| 22       | 5VY-1111G-00 | AMORTIZADOR DE BORRACHA       | 6    |  |  |  |             |
| 23       | 99530-10114  | PINO GUIA                     | 2    |  |  |  |             |

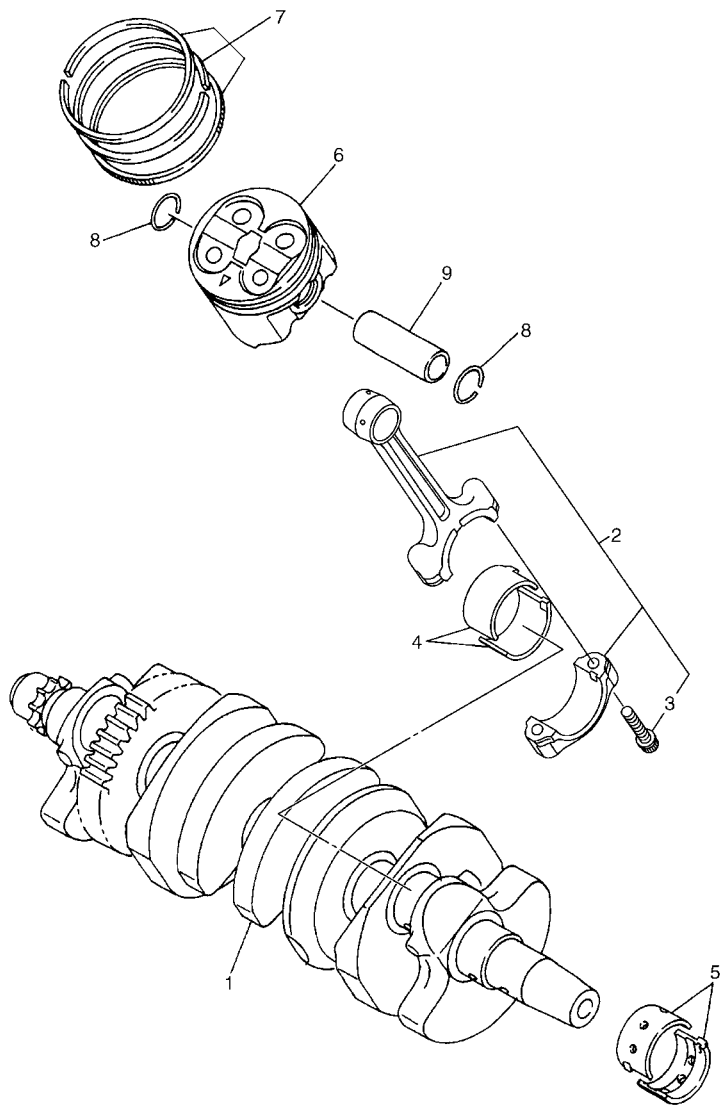


FIG. 2 VIRABREQUIM E PISTAO

| REF. NO. | No. PEÇA     | DESCRIÇÃO                      | 2SK1 |  |  |  | OBSERVAÇÕES |
|----------|--------------|--------------------------------|------|--|--|--|-------------|
| 1        | 20S-11411-00 | VIRABREQUIM                    | 1    |  |  |  |             |
| 2        | 5VX-11650-00 | BIELA COMPLETA                 | 4    |  |  |  |             |
| 3        | 5VX-11654-00 | .PARAFUSO DA BIELA             | 2    |  |  |  |             |
| 4        | 5VX-11656-00 | BRONZINA PLANA DA BIELA        | 8    |  |  |  | UR AZUL     |
|          | 5VX-11656-10 | BRONZINA PLANA DA BIELA        | 8    |  |  |  | UR PRETO    |
|          | 5VX-11656-20 | BRONZINA PLANA DA BIELA        | 8    |  |  |  | UR MARROM   |
|          | 5VX-11656-30 | BRONZINA PLANA DA BIELA        | 8    |  |  |  | UR VERDE    |
| 5        | 5EB-11416-A0 | ROLAMENTO PLANO DO VIRABREQ. 1 | 10   |  |  |  | UR BRANCO   |
|          | 5EB-11416-00 | ROLAMENTO PLANO DO VIRABREQ. 1 | 10   |  |  |  | UR AZUL     |
|          | 5EB-11416-10 | ROLAMENTO PLANO DO VIRABREQ. 1 | 10   |  |  |  | UR PRETO    |
|          | 5EB-11416-20 | ROLAMENTO PLANO DO VIRABREQ. 1 | 10   |  |  |  | UR MARROM   |
|          | 5EB-11416-30 | ROLAMENTO PLANO DO VIRABREQ. 1 | 10   |  |  |  | UR VERDE    |
| 6        | 5SL-11631-00 | PISTAO (STD)                   | 4    |  |  |  |             |
| 7        | 20S-11603-00 | JOGO DE ANEIS (STD)            | 4    |  |  |  |             |
| 8        | 93450-17129  | ANEL TRAVA                     | 8    |  |  |  |             |
| 9        | 20S-11633-00 | PINO DO PISTAO                 | 4    |  |  |  |             |
|          |              |                                |      |  |  |  |             |
|          |              |                                |      |  |  |  |             |
|          |              |                                |      |  |  |  |             |
|          |              |                                |      |  |  |  |             |

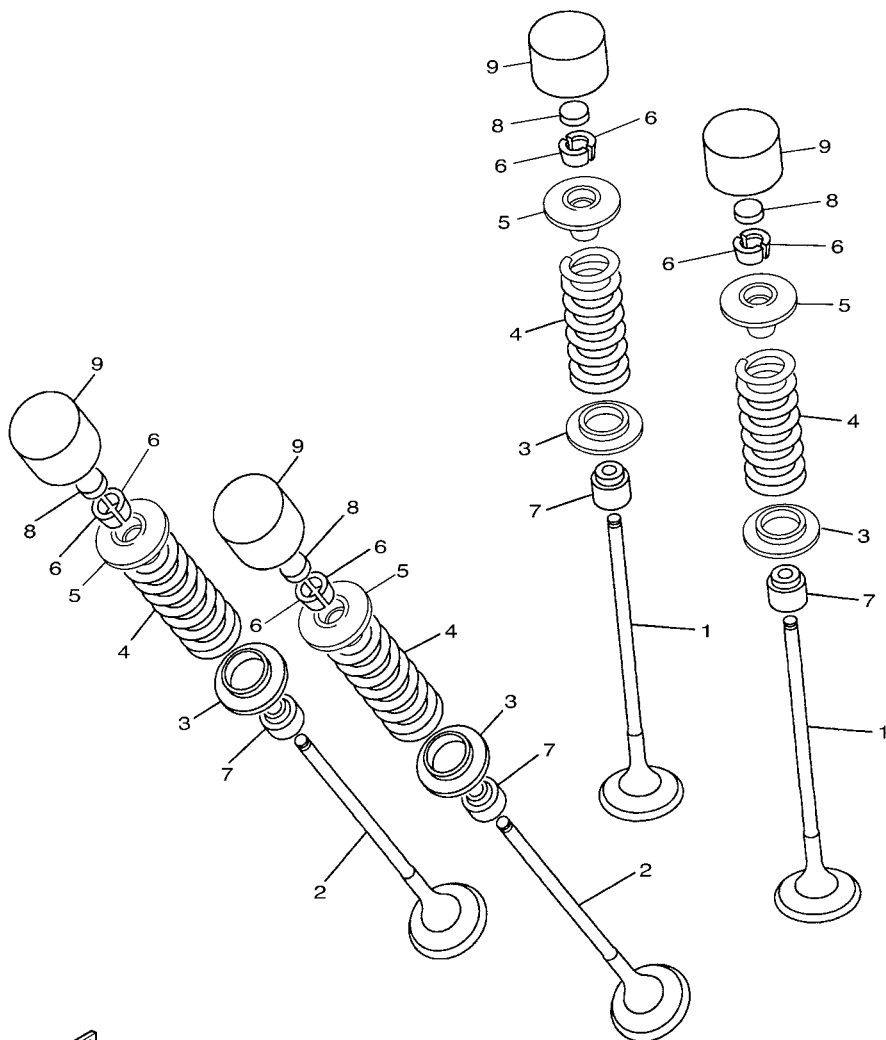


5S44300-H020



FIG. 3 VALVULA

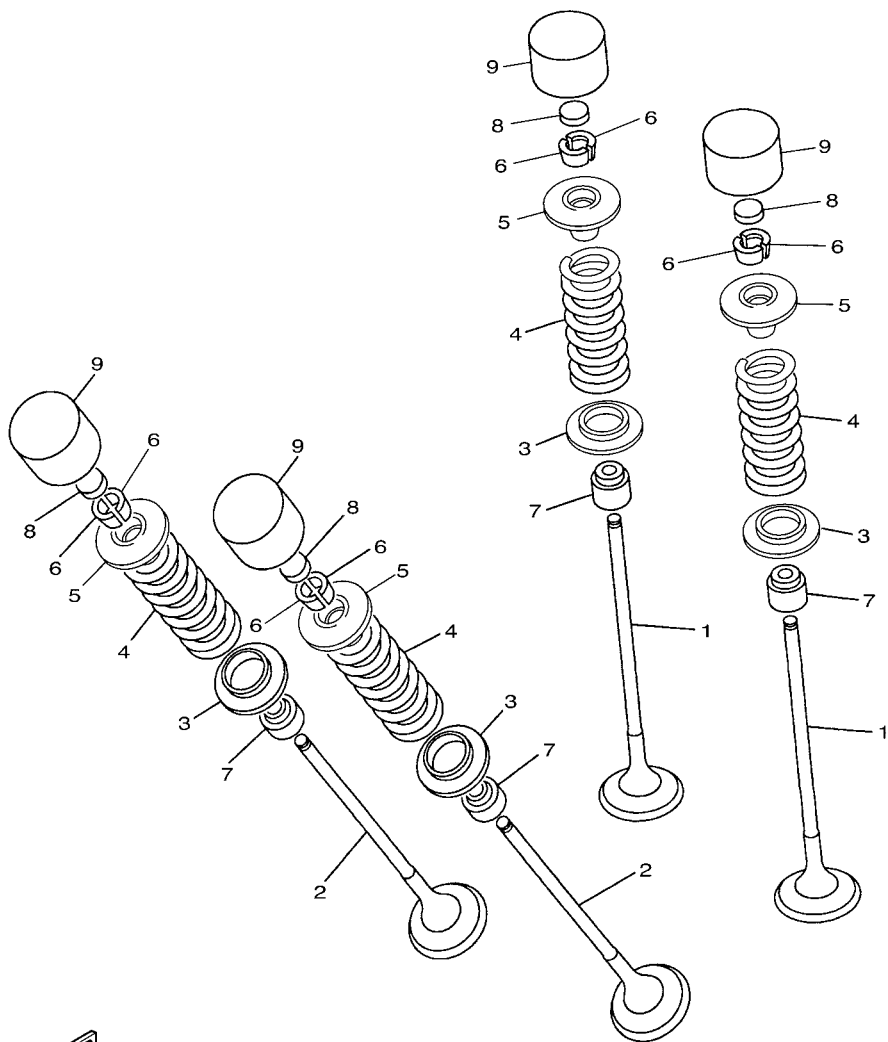
| REF. NO. | No. PEÇA     | DESCRIÇÃO                    | 2SK1 |  |  |  | OBSERVAÇÕES |
|----------|--------------|------------------------------|------|--|--|--|-------------|
| 1        | 20S-12111-00 | VALVULA DE ADMISSAO          | 8    |  |  |  |             |
| 2        | 20S-12121-00 | VALVULA DE ESCAPE            | 8    |  |  |  |             |
| 3        | 5EB-12126-00 | ASSENTO DA MOLA DA VALVULA 2 | 16   |  |  |  |             |
| 4        | 20S-12113-00 | MOLA INTERNA DA VALVULA      | 16   |  |  |  |             |
| 5        | 5EB-12127-00 | ASSENTO DA MOLA DA VALVULA   | 16   |  |  |  |             |
| 6        | 1HX-12118-00 | TRAVA DA VALVULA             | 32   |  |  |  |             |
| 7        | 4TV-12119-00 | RETENTOR DA HASTE DA VALVULA | 16   |  |  |  |             |
| 8        | 1HX-12168-00 | PASTILHA DE AJUSTE 2 (1.20)  | 16   |  |  |  | UR          |
|          | 1HX-12168-20 | PASTILHA DE AJUSTE 2 (1.25)  | 16   |  |  |  | UR          |
|          | 1HX-12168-40 | PASTILHA DE AJUSTE 2 (1.30)  | 16   |  |  |  | UR          |
|          | 1HX-12168-60 | PASTILHA DE AJUSTE 2 (1.35)  | 16   |  |  |  | UR          |
|          | 1HX-12168-80 | PASTILHA DE AJUSTE 2 (1.40)  | 16   |  |  |  | UR          |
|          | 1HX-12168-A0 | PASTILHA DE AJUSTE 2 (1.45)  | 16   |  |  |  | UR          |
|          | 1HX-12168-F0 | PASTILHA DE AJUSTE 2 (1.50)  | 16   |  |  |  | UR          |
|          | 1HX-12168-H1 | PASTILHA DE AJUSTE 2 (1.55)  | 16   |  |  |  | UR          |
|          | 1HX-12168-K1 | PASTILHA DE AJUSTE 2 (1.60)  | 16   |  |  |  | UR          |
|          | 1HX-12168-M1 | PASTILHA DE AJUSTE 2 (1.65)  | 16   |  |  |  | UR          |
|          | 1HX-12168-R1 | PASTILHA DE AJUSTE 2 (1.70)  | 16   |  |  |  | UR          |
|          | 1HX-12168-U1 | PASTILHA DE AJUSTE 2 (1.75)  | 16   |  |  |  | UR          |
|          | 1HX-12168-W1 | PASTILHA DE AJUSTE 2 (1.80)  | 16   |  |  |  | UR          |
|          | 1HX-12168-Y1 | PASTILHA DE AJUSTE 2 (1.85)  | 16   |  |  |  | UR          |
|          | 1HX-12169-11 | PASTILHA DE AJUSTE 2 (1.90)  | 16   |  |  |  | UR          |
|          | 1HX-12169-31 | PASTILHA DE AJUSTE 2 (1.95)  | 16   |  |  |  | UR          |
|          | 1HX-12169-50 | PASTILHA DE AJUSTE 2 (2.00)  | 16   |  |  |  | UR          |
|          | 1HX-12169-70 | PASTILHA DE AJUSTE 2 (2.05)  | 16   |  |  |  | UR          |
|          | 1HX-12169-90 | PASTILHA DE AJUSTE 2 (2.10)  | 16   |  |  |  | UR          |
|          | 1HX-12169-E0 | PASTILHA DE AJUSTE 2 (2.15)  | 16   |  |  |  | UR          |



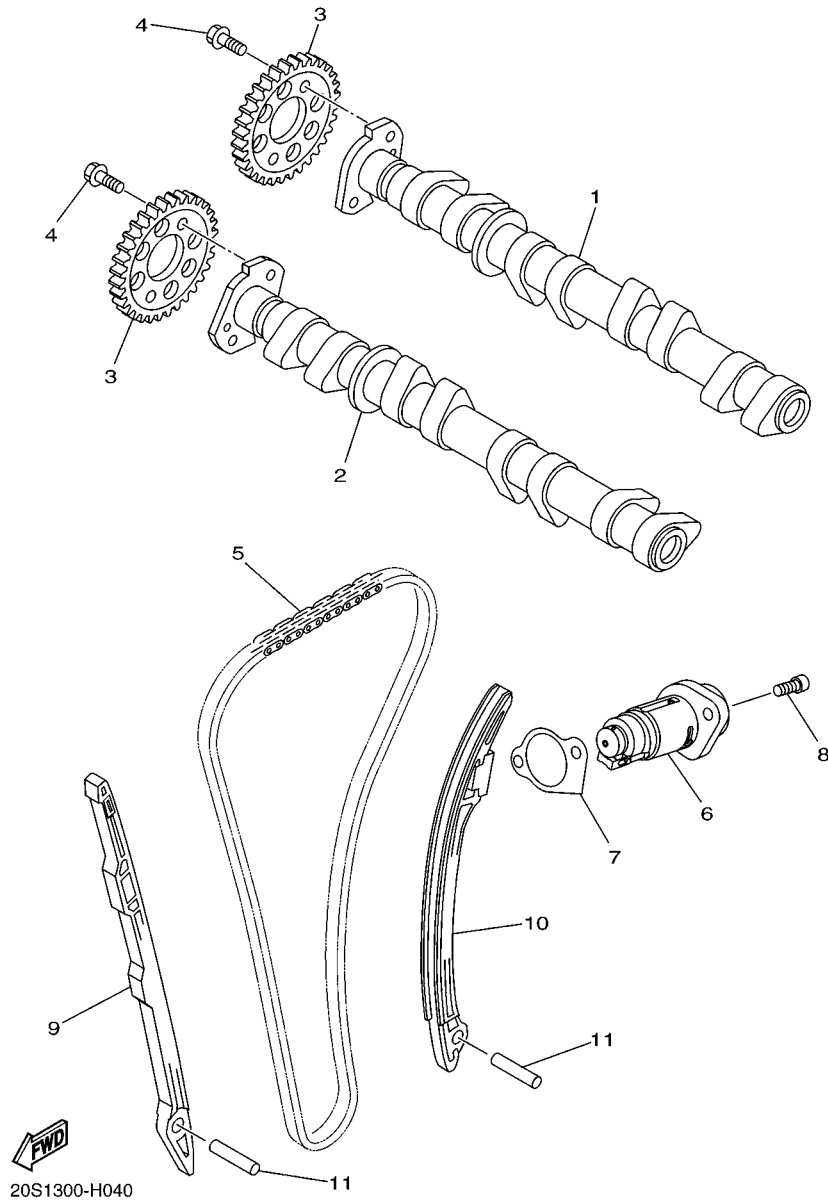
20S1300-H031

**FIG. 3 VALVULA**

| REF. NO. | No. PEÇA     | DESCRIÇÃO                   | 2SK1 |  | OBSERVAÇÕES |
|----------|--------------|-----------------------------|------|--|-------------|
| 8        | 1HX-12169-G0 | PASTILHA DE AJUSTE 2 (2.20) | 16   |  | UR          |
|          | 1HX-12169-J0 | PASTILHA DE AJUSTE 2 (2.25) | 16   |  | UR          |
|          | 1HX-12169-L0 | PASTILHA DE AJUSTE 2 (2.30) | 16   |  | UR          |
|          | 1HX-12169-N0 | PASTILHA DE AJUSTE 2 (2.35) | 16   |  | UR          |
|          | 1HX-12169-T0 | PASTILHA DE AJUSTE 2 (2.40) | 16   |  | UR          |
| 9        | 5EB-12153-10 | LEVANTADOR DA VALVULA       | 16   |  | UR AMARELO  |
|          | 5EB-12153-09 | LEVANTADOR DA VALVULA (O/S) | 16   |  | AP VERDE    |
| -----    |              |                             |      |  |             |
| -----    |              |                             |      |  |             |
| -----    |              |                             |      |  |             |
| -----    |              |                             |      |  |             |
| -----    |              |                             |      |  |             |
| -----    |              |                             |      |  |             |
| -----    |              |                             |      |  |             |



20S1300-H031

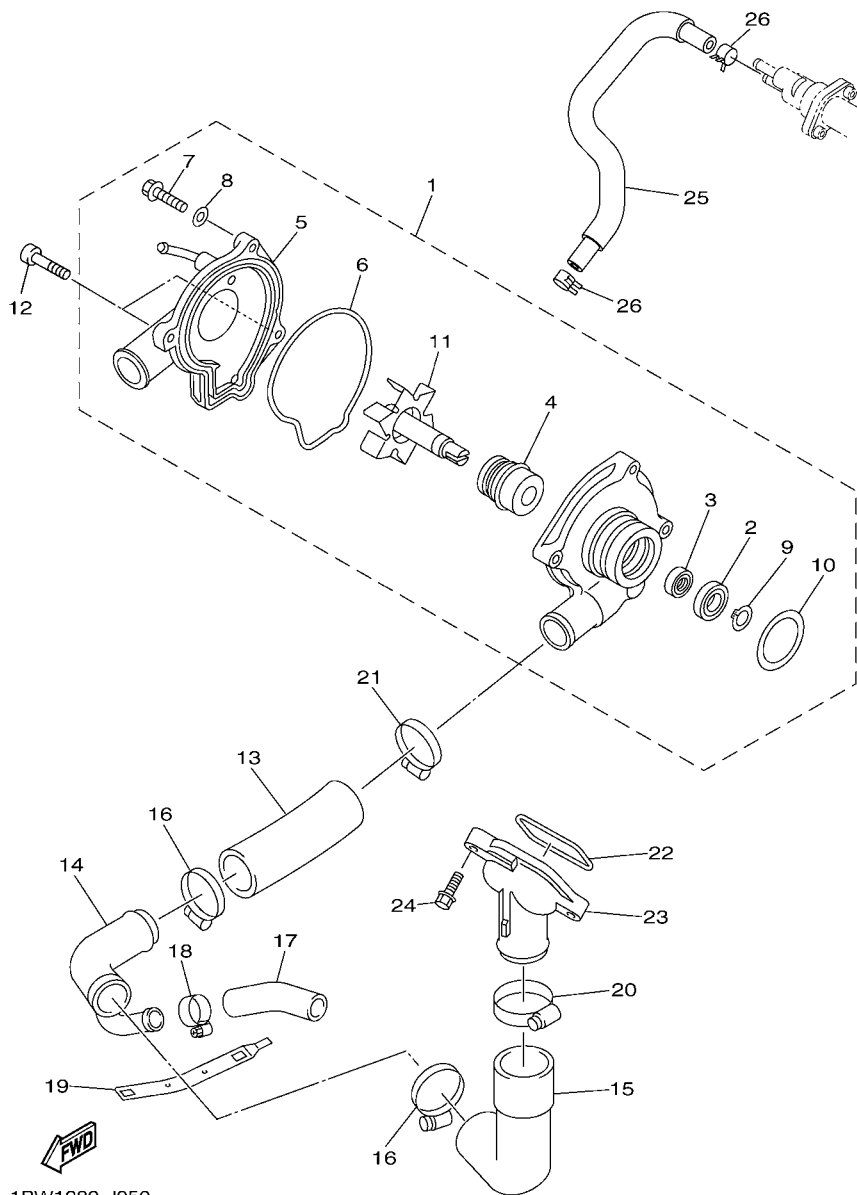


**FIG. 4 CORRENTE DO EIXO DE COMANDO**

| REF. NO. | No. PEÇA     | DESCRIÇÃO                      | 2SK1 |  |  |  | OBSERVAÇÕES |
|----------|--------------|--------------------------------|------|--|--|--|-------------|
| 1        | 1BW-E2170-00 | EIXO DE COMANDO COMPLETO 1     | 1    |  |  |  |             |
| 2        | 1BW-E2180-00 | EIXO DE COMANDO COMPLETO 2     | 1    |  |  |  |             |
| 3        | 1BW-12176-00 | COROA DA CORRENTE              | 2    |  |  |  |             |
| 4        | 90105-07004  | PARAFUSO FLANGE                | 4    |  |  |  |             |
| 5        | 94591-68120  | CORRENTE (98XRH2010-120N2)     | 1    |  |  |  |             |
| 6        | 20S-12210-10 | TENSIONADOR DA CORRENTE CONJ.  | 1    |  |  |  |             |
| 7        | 2C0-12213-00 | GAXETA DA CAIXA DO TENSIONADOR | 1    |  |  |  |             |
| 8        | 90110-06335  | PARAFUSO HEXAGONAL INTERNO     | 2    |  |  |  |             |
| 9        | 2C0-12251-00 | AMORTIZADOR DA CORRENTE 1      | 1    |  |  |  |             |
| 10       | 13S-12252-00 | AMORTIZADOR DA CORRENTE 2      | 1    |  |  |  |             |
| 11       | 93607-44002  | PINO GUIA                      | 2    |  |  |  |             |
|          |              |                                |      |  |  |  |             |
|          |              |                                |      |  |  |  |             |
|          |              |                                |      |  |  |  |             |
|          |              |                                |      |  |  |  |             |
|          |              |                                |      |  |  |  |             |

FIG. 5 BOMBA DE AGUA

| REF. NO. | No. PEÇA     | DESCRIÇÃO                  | 2SK1 |  |  |  | OBSERVAÇÕES |
|----------|--------------|----------------------------|------|--|--|--|-------------|
| 1        | 20S-12420-01 | BOMBA DE AGUA COMPLETA     | 1    |  |  |  |             |
| 2        | 93306-00106  | .ROLAMENTO                 | 1    |  |  |  |             |
| 3        | 93101-12173  | .RETENTOR DE OLEO          | 1    |  |  |  |             |
| 4        | 5VK-12438-00 | .VEDACAO MECANICA          | 1    |  |  |  |             |
| 5        | 5SL-12422-00 | .TAMPA DA CAIXA            | 1    |  |  |  |             |
| 6        | 5EB-12439-00 | .ANEL DE BORRACHA          | 1    |  |  |  |             |
| 7        | 95024-06020  | .PARAFUSO FLANGE           | 2    |  |  |  |             |
| 8        | 90430-06014  | .GAXETA                    | 1    |  |  |  |             |
| 9        | 99009-12400  | .ANEL TRAVA                | 1    |  |  |  |             |
| 10       | 93210-33133  | .ANEL DE BORRACHA          | 1    |  |  |  |             |
| 11       | 20S-12450-00 | .EIXO IMPULSOR COMPLETO    | 1    |  |  |  |             |
| 12       | 91314-06040  | PARAFUSO HEXAGONAL INTERNO | 2    |  |  |  |             |
| 13       | 4NK-12579-00 | MANGUEIRA 4                | 1    |  |  |  |             |
| 14       | 20S-12581-01 | JUNCAO DA MANGUEIRA 1      | 1    |  |  |  |             |
| 15       | 5EB-12577-01 | MANGUEIRA 2                | 1    |  |  |  |             |
| 16       | 90450-35001  | BRACADEIRA DO TUBO         | 2    |  |  |  |             |
| 17       | 5SL-12588-01 | MANGUEIRA 5                | 1    |  |  |  |             |
| 18       | 90450-22017  | BRACADEIRA DO TUBO         | 1    |  |  |  |             |
| 19       | 5GV-1246E-00 | TAMPAO 2                   | 1    |  |  |  |             |
| 20       | 90450-38003  | BRACADEIRA DO TUBO         | 1    |  |  |  |             |
| 21       | 90450-32006  | BRACADEIRA DO TUBO         | 1    |  |  |  |             |
| 22       | 93210-46001  | ANEL DE BORRACHA           | 1    |  |  |  |             |
| 23       | 5EB-12469-00 | JUNCAO DO DUCTO            | 1    |  |  |  |             |
| 24       | 95024-06020  | PARAFUSO FLANGE            | 2    |  |  |  |             |
| 25       | 5VX-1243A-00 | MANGUEIRA 1                | 1    |  |  |  |             |
| 26       | 90467-110A2  | PRESILHA                   | 2    |  |  |  |             |



1BW1280-J050

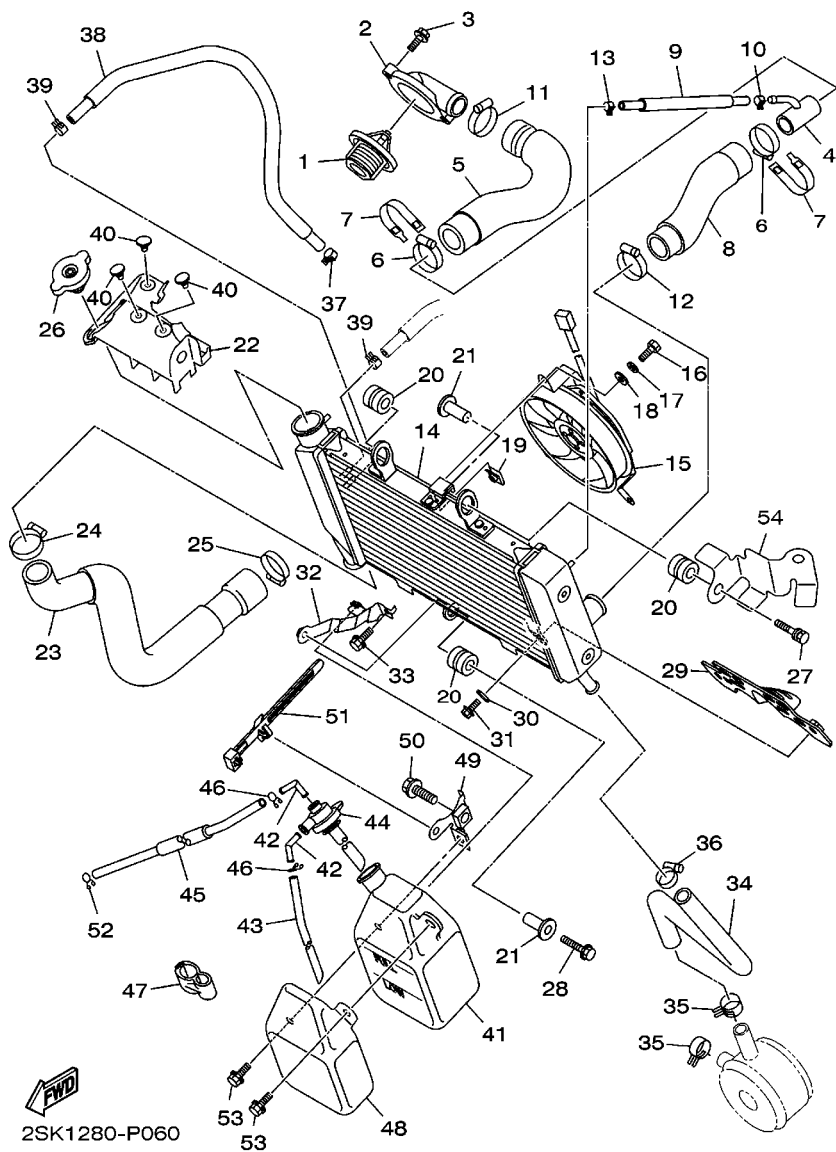


FIG. 6 MANGUEIRA DO RADIADOR

| REF. NO. | No. PEÇA     | DESCRIÇÃO             | 2SK1 |  |  |  | OBSERVAÇÕES |
|----------|--------------|-----------------------|------|--|--|--|-------------|
| 1        | 5SL-12410-00 | TERMOSTATO CONJUNTO   | 1    |  |  |  |             |
| 2        | 5VX-12413-00 | TAMPA DO TERMOSTATO   | 1    |  |  |  |             |
| 3        | 95822-06020  | PARAFUSO FLANGE       | 2    |  |  |  |             |
| 4        | 20S-12582-01 | JUNCAO DA MANGUEIRA 2 | 1    |  |  |  |             |
| 5        | 20S-12578-00 | MANGUEIRA 3           | 1    |  |  |  |             |
| 6        | 90450-32003  | BRACADEIRA DO TUBO    | 2    |  |  |  |             |
| 7        | 20S-1246E-00 | TAMPAO 2              | 2    |  |  |  |             |
| 8        | 20S-12551-00 | MANGUEIRA 7           | 1    |  |  |  |             |
| 9        | 90445-12012  | TUBO                  | 1    |  |  |  |             |
| 10       | 90467-11090  | PRESILHA              | 1    |  |  |  |             |
| 11       | 90450-32006  | BRACADEIRA DO TUBO    | 1    |  |  |  |             |
| 12       | 90450-32003  | BRACADEIRA DO TUBO    | 1    |  |  |  |             |
| 13       | 90467-11090  | PRESILHA              | 1    |  |  |  |             |
| 14       | 20S-12461-01 | RADIADOR CONJUNTO     | 1    |  |  |  |             |
| 15       | 20S-12405-20 | VENTOINHA CONJUNTO    | 1    |  |  |  |             |
| 16       | 97307-06012  | PARAFUSO              | 3    |  |  |  |             |
| 17       | 92907-06100  | ARRUELA TRAVA         | 3    |  |  |  |             |
| 18       | 92907-06600  | ARRUELA PLANA         | 3    |  |  |  |             |
| 19       | 1AA-12535-00 | PLACA                 | 3    |  |  |  |             |
| 20       | 90480-15363  | ILHO DE BORRACHA      | 3    |  |  |  |             |
| 21       | 90387-0614M  | ESPACADOR             | 2    |  |  |  |             |
| 22       | 36P-2117U-00 | TAMPA 6               | 1    |  |  |  |             |
| 23       | 20S-12579-00 | MANGUEIRA 4           | 1    |  |  |  |             |
| 24       | 90450-32003  | BRACADEIRA DO TUBO    | 1    |  |  |  |             |
| 25       | 90450-32006  | BRACADEIRA DO TUBO    | 1    |  |  |  |             |
| 26       | 22W-12462-00 | CAPA DO RADIADOR      | 1    |  |  |  |             |
| 27       | 97502-06530  | PARAFUSO COM ARRUELA  | 1    |  |  |  |             |

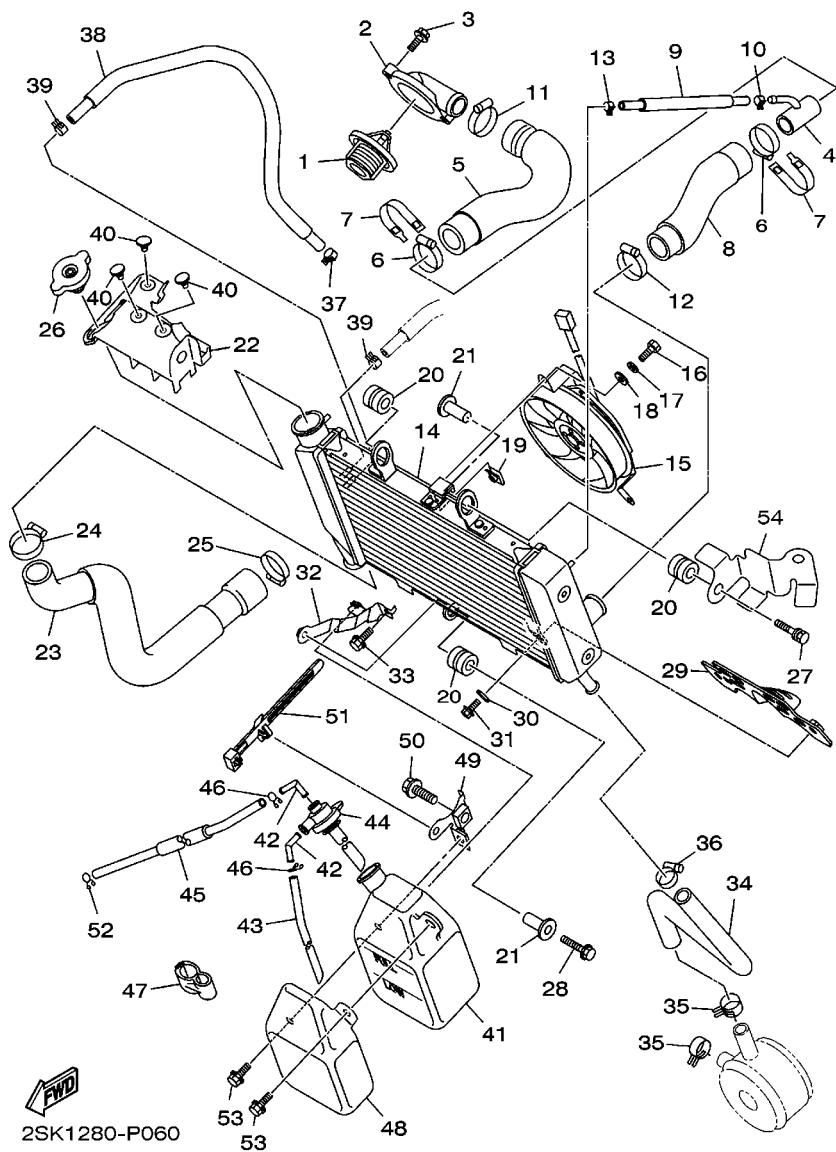
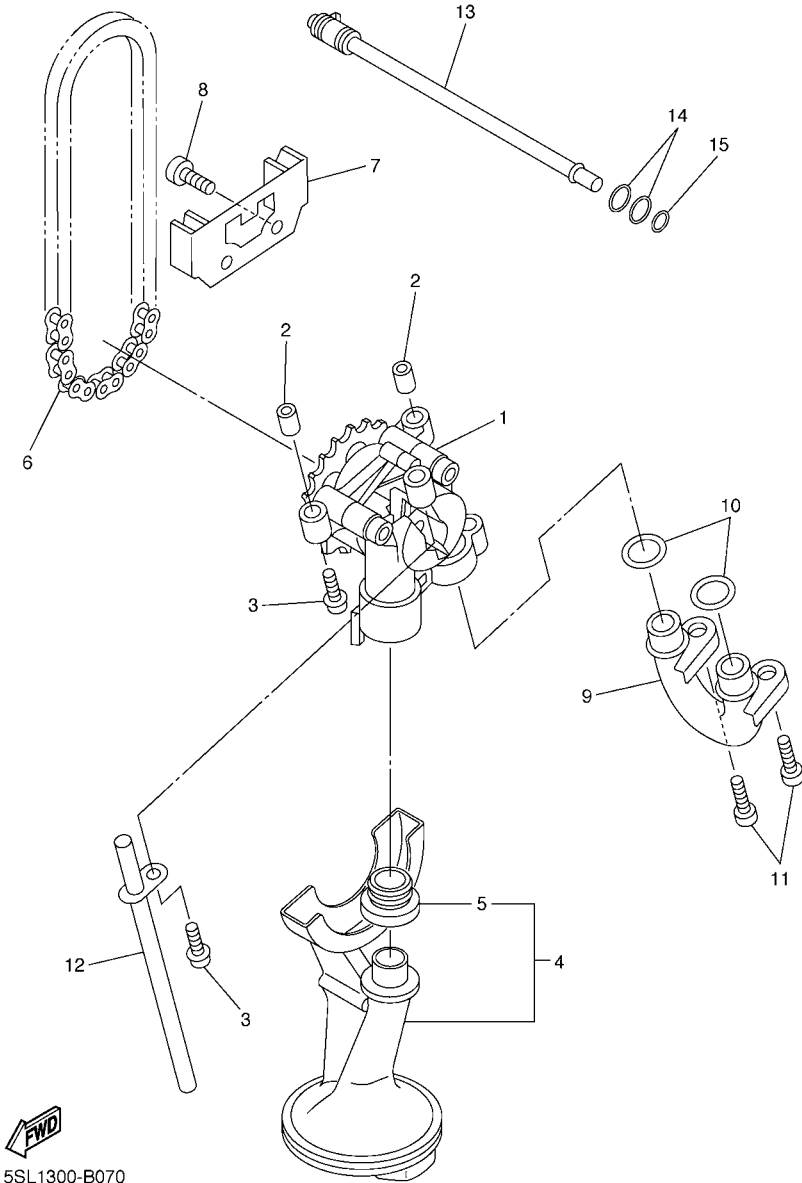


FIG. 6 MANGUEIRA DO RADIADOR

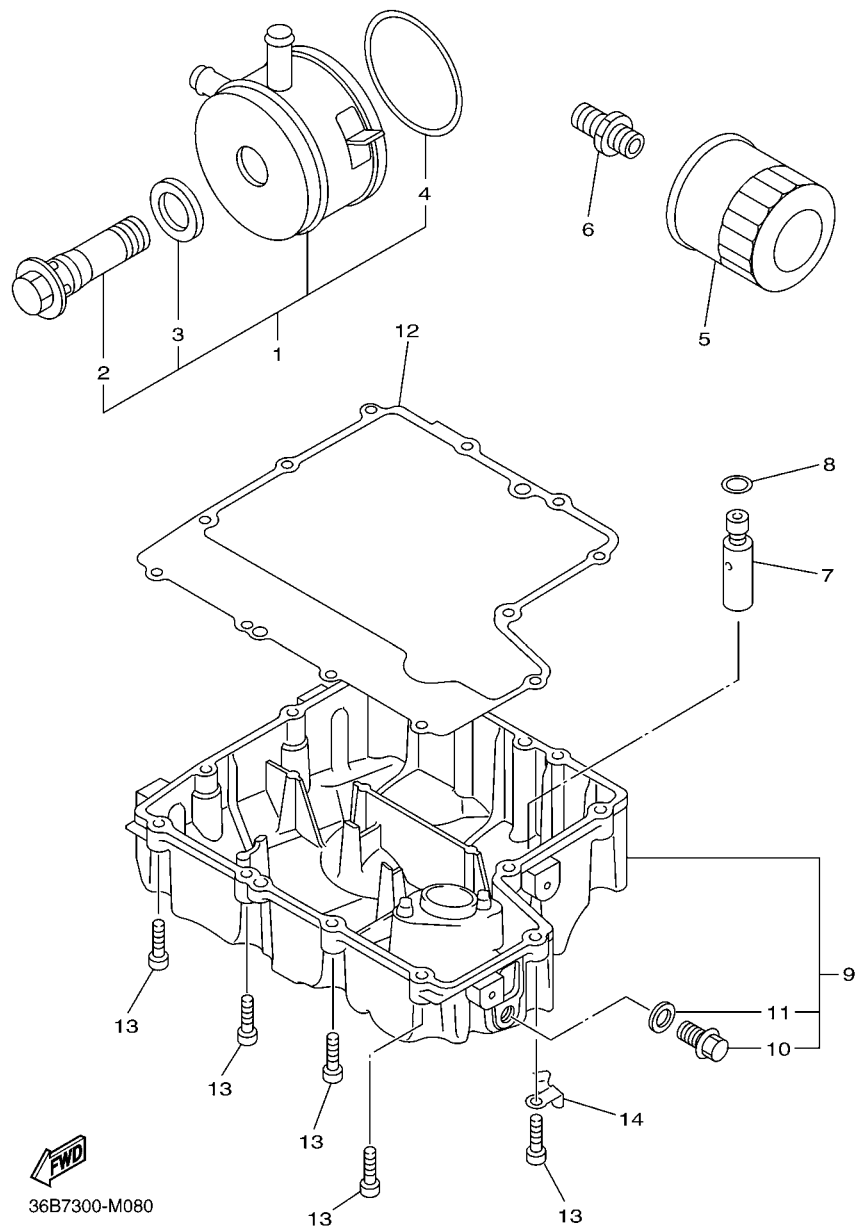
| REF. NO. | No. PEÇA     | DESCRIÇÃO                     | 2SK1 |  |  |  | OBSERVAÇÕES |
|----------|--------------|-------------------------------|------|--|--|--|-------------|
| 28       | 95802-06030  | PARAFUSO FLANGE               | 1    |  |  |  |             |
| 29       | 20S-12535-00 | PLACA                         | 1    |  |  |  |             |
| 30       | 90201-06025  | ARRUELA PLANA                 | 2    |  |  |  |             |
| 31       | 95824-06012  | PARAFUSO FLANGE               | 2    |  |  |  |             |
| 32       | 20S-1244E-00 | SUPORTE 1                     | 1    |  |  |  |             |
| 33       | 95822-06012  | PARAFUSO FLANGE               | 1    |  |  |  |             |
| 34       | 20S-12589-00 | MANGUEIRA 6                   | 1    |  |  |  |             |
| 35       | 90467-200A0  | PRESILHA                      | 2    |  |  |  |             |
| 36       | 90450-22017  | BRACADEIRA DO TUBO            | 1    |  |  |  |             |
| 37       | 90467-11090  | PRESILHA                      | 1    |  |  |  |             |
| 38       | 90445-12009  | TUBO                          | 1    |  |  |  |             |
| 39       | 90467-11090  | PRESILHA                      | 2    |  |  |  |             |
| 40       | 90269-05074  | REBITE                        | 3    |  |  |  |             |
| 41       | 4P5-21871-00 | TANQUE DE RECUPERACAO         | 1    |  |  |  |             |
| 42       | 26H-21828-00 | CONEXAO                       | 2    |  |  |  |             |
| 43       | 90445-081F2  | TUBO (L200)                   | 1    |  |  |  |             |
| 44       | 20S-21875-10 | TAMPA                         | 1    |  |  |  |             |
| 45       | 90445-08025  | TUBO                          | 1    |  |  |  |             |
| 46       | 90467-08075  | PRESILHA                      | 2    |  |  |  |             |
| 47       | 90464-10233  | BRACADEIRA                    | 1    |  |  |  |             |
| 48       | 4P5-2172W-00 | TAMPA                         | 1    |  |  |  |             |
| 49       | 19B-F1873-00 | SUPORTE TANQUE DE RECUPERACAO | 1    |  |  |  |             |
| 50       | 95822-10020  | PARAFUSO FLANGE               | 1    |  |  |  |             |
| 51       | 90464-07012  | BRACADEIRA                    | 1    |  |  |  |             |
| 52       | 90467-08075  | PRESILHA                      | 1    |  |  |  |             |
| 53       | 95827-06016  | PARAFUSO FLANGE               | 2    |  |  |  |             |
| 54       | 36B-2588F-00 | SUPORTE DA MANGUEIRA DE FREIO | 1    |  |  |  |             |



5SL1300-B070

FIG. 7 BOMBA DE OLEO

| REF. NO. | No. PEÇA     | DESCRIÇÃO                     | 2SK1 |  |  |  | OBSERVAÇÕES |
|----------|--------------|-------------------------------|------|--|--|--|-------------|
| 1        | 5MT-13300-00 | BOMBA DE OLEO COMPLETA        | 1    |  |  |  |             |
| 2        | 91808-17032  | PINO GUIA                     | 2    |  |  |  |             |
| 3        | 95812-06030  | PARAFUSO FLANGE               | 3    |  |  |  |             |
| 4        | 5SL-13410-00 | CAIXA DO FILTRADOR COMPLETO   | 1    |  |  |  |             |
| 5        | 5EB-13415-00 | .VEDACAO DO FILTRADOR DE OLEO | 1    |  |  |  |             |
| 6        | 94580-25080  | CORRENTE (DID25 80L)          | 1    |  |  |  |             |
| 7        | 5EB-13898-00 | FIXADOR                       | 1    |  |  |  |             |
| 8        | 91312-06016  | PARAFUSO                      | 2    |  |  |  |             |
| 9        | 2C0-13416-00 | TUBO DE OLEO 1                | 1    |  |  |  |             |
| 10       | 93210-14003  | ANEL DE BORRACHA              | 2    |  |  |  |             |
| 11       | 91312-06016  | PARAFUSO                      | 2    |  |  |  |             |
| 12       | 5EB-13161-00 | TUBO DE DELIBERACAO 1         | 1    |  |  |  |             |
| 13       | 5EB-1316E-00 | TUBO DE DELIBERACAO 5         | 1    |  |  |  |             |
| 14       | 93210-09165  | ANEL DE BORRACHA              | 2    |  |  |  |             |
| 15       | 93210-06667  | ANEL DE BORRACHA              | 1    |  |  |  |             |
|          |              |                               |      |  |  |  |             |
|          |              |                               |      |  |  |  |             |
|          |              |                               |      |  |  |  |             |
|          |              |                               |      |  |  |  |             |



36B7300-M080

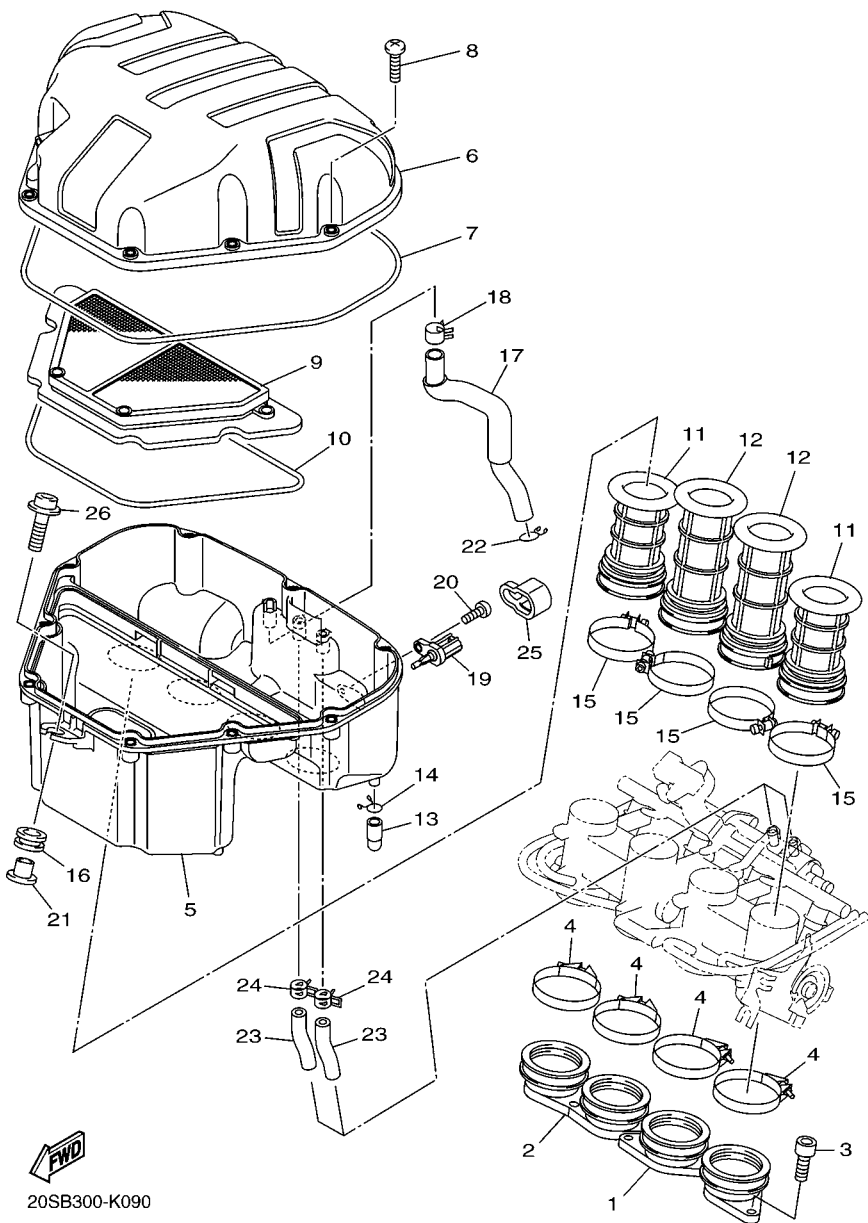
**FIG. 8 FILTRADOR DE OLEO**

| REF. NO. | No. PEÇA     | DESCRIÇÃO                      | 2SK1 |  |  |  | OBSERVAÇÕES |
|----------|--------------|--------------------------------|------|--|--|--|-------------|
| 1        | 5EB-13470-00 | RESFRIADOR DE OLEO COMPLETO    | 1    |  |  |  |             |
| 2        | 5EB-12822-00 | .PARAFUSO DE UNIAO             | 1    |  |  |  |             |
| 3        | 5EB-13475-00 | .GAXETA                        | 1    |  |  |  |             |
| 4        | 5JW-13473-00 | .ANEL DE BORRACHA              | 1    |  |  |  |             |
| 5        | 5GH-13440-50 | ELEMENTO DO FILTRO DE OLEO CJ  | 1    |  |  |  |             |
| 6        | 90401-20008  | .PARAFUSO DE UNIAO             | 1    |  |  |  |             |
| 7        | 3KS-13490-00 | VALVULA DE DESCOMPRESSAO COMP. | 1    |  |  |  |             |
| 8        | 93210-15566  | ANEL DE BORRACHA               | 1    |  |  |  |             |
| 9        | 1BW-E3400-00 | TAMPA COMPLETA DO EXTRATOR     | 1    |  |  |  |             |
| 10       | 90340-14132  | .TAMPAO DO DRENO               | 1    |  |  |  |             |
| 11       | 214-11198-01 | .GAXETA                        | 1    |  |  |  |             |
| 12       | 20S-13414-00 | GAXETA DA TAMPA DO FILTRADOR   | 1    |  |  |  |             |
| 13       | 91312-06025  | PARAFUSO                       | 12   |  |  |  |             |
| 14       | 90465-10030  | BRACADEIRA                     | 1    |  |  |  |             |



FIG. 9 ADMISSAO

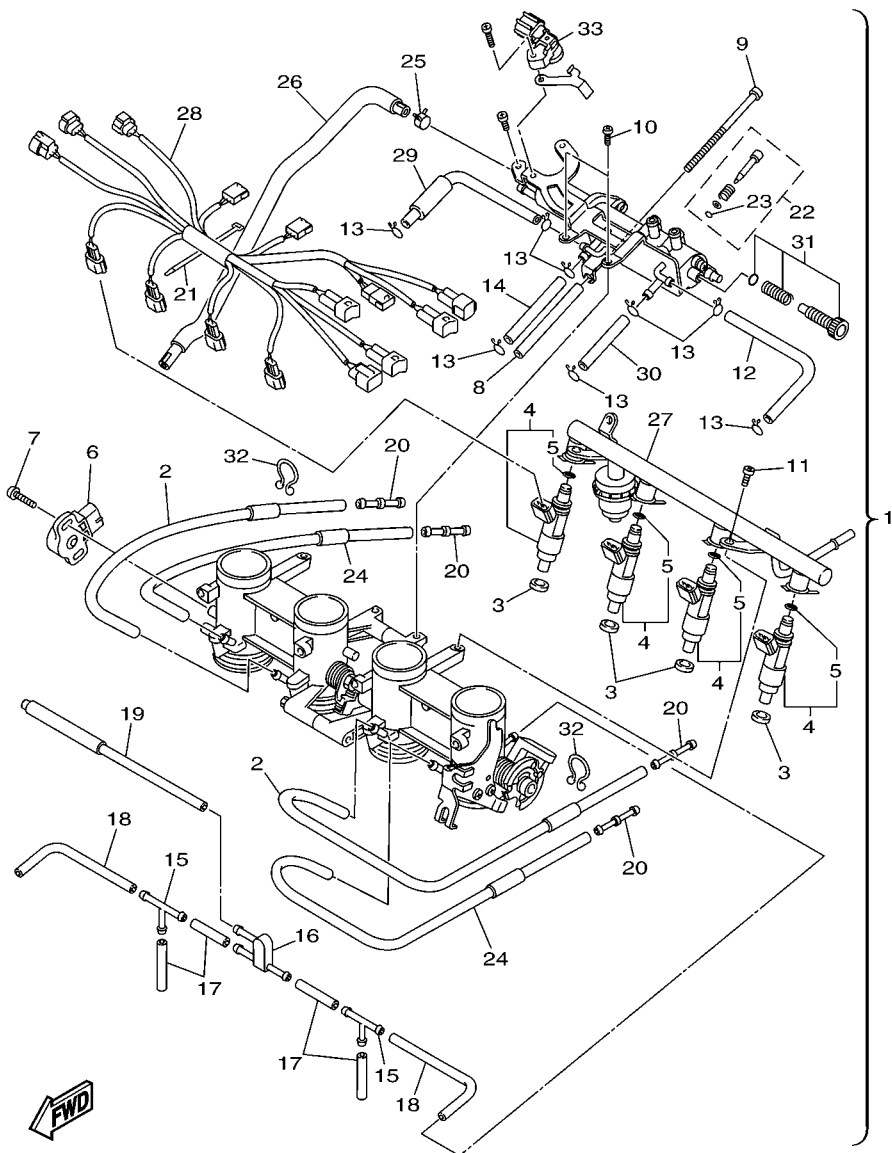
| REF. NO. | No. PEÇA     | DESCRIÇÃO                   | 2SK1 |  |  |  | OBSERVAÇÕES |
|----------|--------------|-----------------------------|------|--|--|--|-------------|
| 1        | 20S-13586-00 | JUNCAO DE CARBURACAO 1      | 1    |  |  |  |             |
| 2        | 20S-13596-00 | JUNCAO DE CARBURACAO 2      | 1    |  |  |  |             |
| 3        | 91312-06020  | PARAFUSO                    | 6    |  |  |  |             |
| 4        | 90450-63006  | BRACADEIRA DO TUBO          | 4    |  |  |  |             |
| 5        | 20S-14411-00 | CAIXA DO FILTRO DE AR 1     | 1    |  |  |  |             |
| 6        | 20S-14421-00 | CAIXA DO FILTRO DE AR 2     | 1    |  |  |  |             |
| 7        | 20S-14452-00 | VEDACAO                     | 1    |  |  |  |             |
| 8        | 98902-05020  | PARAFUSO                    | 9    |  |  |  |             |
| 9        | 20S-14451-00 | ELEMENTO DO FILTRO DE AR    | 1    |  |  |  |             |
| 10       | 20S-14457-00 | VEDACAO                     | 1    |  |  |  |             |
| 11       | 20S-14453-00 | JUNCAO DA CAIXA DO FILTRO 1 | 2    |  |  |  |             |
| 12       | 20S-14463-00 | JUNCAO DA CAIXA DO FILTRO 2 | 2    |  |  |  |             |
| 13       | 4D9-1443E-00 | TUBO DE DRENO               | 1    |  |  |  |             |
| 14       | 90467-10041  | PRESILHA                    | 1    |  |  |  |             |
| 15       | 90450-53007  | BRACADEIRA DO TUBO          | 4    |  |  |  |             |
| 16       | 90480-12314  | ILHÔ DE BÓRRACHA            | 1    |  |  |  |             |
| 17       | 20S-15373-00 | TUBO DO RESPIRO             | 1    |  |  |  |             |
| 18       | 90467-15001  | PRESILHA                    | 1    |  |  |  |             |
| 19       | 8FP-85886-00 | SENSOR DE TEMPERATURA DO AR | 1    |  |  |  |             |
| 20       | 98902-05012  | PARAFUSO                    | 1    |  |  |  |             |
| 21       | 90387-06205  | ESPACADOR                   | 1    |  |  |  |             |
| 22       | 90467-14015  | PRESILHA                    | 1    |  |  |  |             |
| 23       | 5VX-14148-01 | TUBO                        | 2    |  |  |  |             |
| 24       | 90467-17003  | PRESILHA                    | 2    |  |  |  |             |
| 25       | 20S-1445C-00 | FIXADOR                     | 1    |  |  |  |             |
| 26       | 90110-06233  | PARAFUSO HEXAGONAL INTERNO  | 1    |  |  |  |             |



20SB300-K090

FIG. 10 ADMISSAO 2

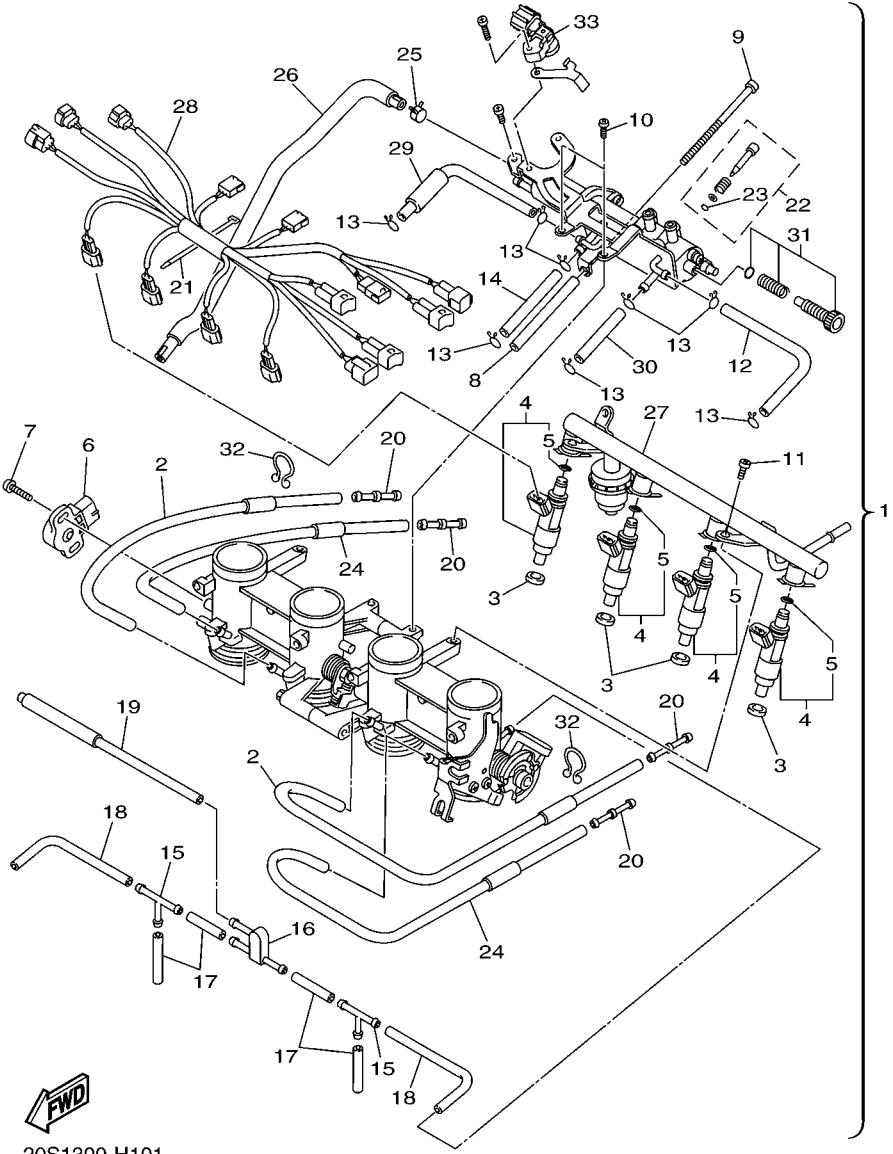
| REF. NO. | No. PEÇA     | DESCRIÇÃO                    | 2SK1 |  |  |  | OBSERVAÇÕES |
|----------|--------------|------------------------------|------|--|--|--|-------------|
| 1        | 1BW-13750-10 | CORPO DE ACELERAÇÃO CONJ.    | 1    |  |  |  |             |
| 2        | 5VX-14348-00 | .TUBO 1                      | 2    |  |  |  |             |
| 3        | 8FP-13556-00 | .GAXETA DO BICO INJETOR      | 4    |  |  |  |             |
| 4        | 5VX-13761-00 | .INJETOR CONJUNTO            | 4    |  |  |  |             |
| 5        | 5PS-14147-00 | ..ANEL DE BORRACHA           | 4    |  |  |  |             |
| 6        | 2D1-85885-00 | ..SENSOR ACELERAÇÃO CONJ.    | 1    |  |  |  |             |
| 7        | 4KM-24453-00 | .PARAFUSO                    | 2    |  |  |  |             |
| 8        | 5VX-14149-00 | .TUBO                        | 1    |  |  |  |             |
| 9        | 5VX-14565-00 | .PARAFUSO                    | 1    |  |  |  |             |
| 10       | 98507-05010  | .PARAFUSO                    | 2    |  |  |  |             |
| 11       | 98507-06012  | .PARAFUSO CABECA PANELA      | 2    |  |  |  |             |
| 12       | 5VX-14396-00 | .TUBO                        | 1    |  |  |  |             |
| 13       | 3UH-14937-00 | .BRACADEIRA                  | 8    |  |  |  |             |
| 14       | 5VX-14987-00 | .MANGUEIRA                   | 1    |  |  |  |             |
| 15       | 68V-24376-00 | .JUNCAO DO TUBO 1            | 2    |  |  |  |             |
| 16       | 3XV-14251-00 | .NIPLÉ                       | 1    |  |  |  |             |
| 17       | 5FL-14348-10 | .TUBO 1                      | 4    |  |  |  |             |
| 18       | 68V-13533-00 | .TUBO DE VACUO 4             | 2    |  |  |  |             |
| 19       | 5VX-1410E-00 | .MANGUEIRA                   | 1    |  |  |  |             |
| 20       | 5PW-14251-00 | .NIPLÉ                       | 4    |  |  |  |             |
| 21       | 4KM-14137-00 | .PRESILHA                    | 1    |  |  |  |             |
| 22       | 5JW-14104-00 | .JOGO DO PARAFUSO DO AR      | 4    |  |  |  |             |
| 23       | 3H1-14147-00 | ..ANEL DE BORRACHA           | 1    |  |  |  |             |
| 24       | 5VX-14349-00 | .TUBO                        | 2    |  |  |  |             |
| 25       | 90467-11090  | .PRESILHA                    | 1    |  |  |  |             |
| 26       | 20S-1243E-00 | .MANGUEIRA 2                 | 1    |  |  |  |             |
| 27       | 5VX-13160-00 | .TUBO DE DELIBERAÇÃO CONJ. 1 | 1    |  |  |  |             |



FWD  
20S1300-H101

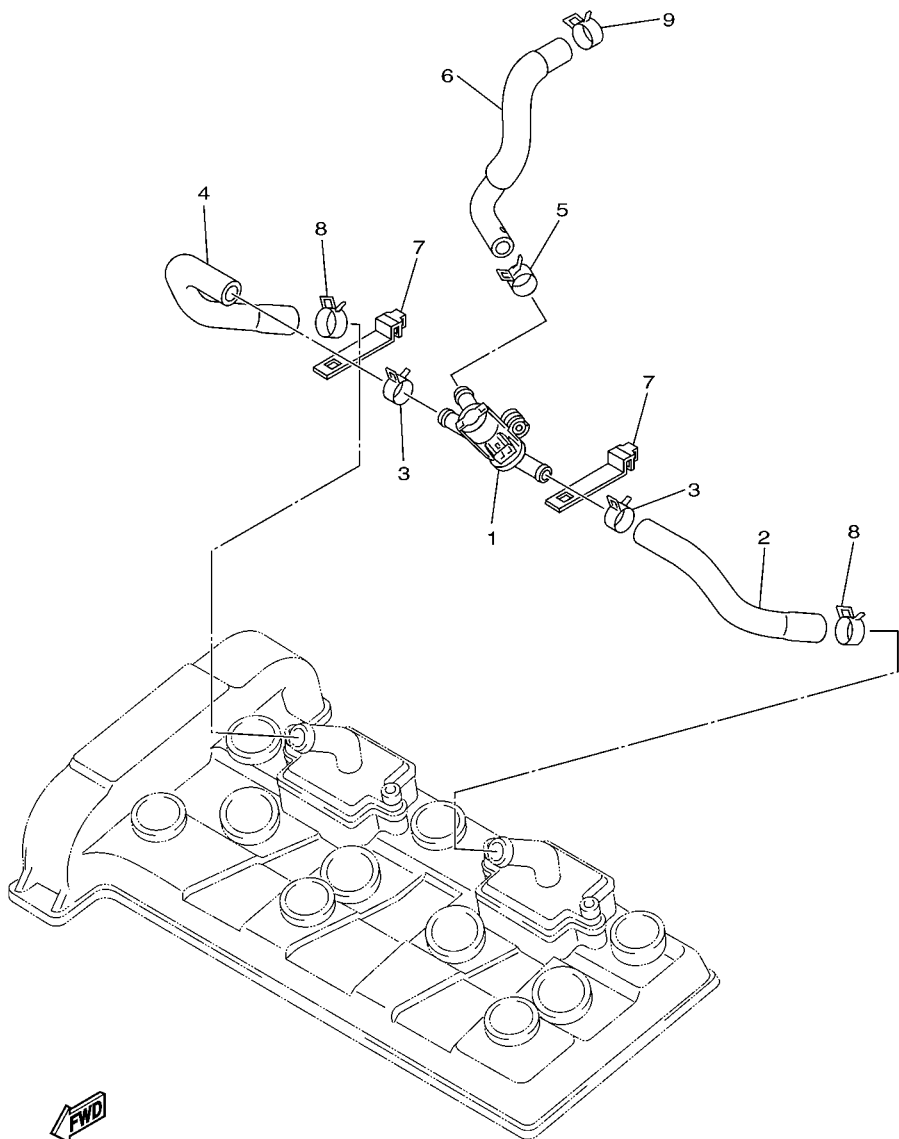
FIG. 10 ADMISSAO 2

| REF. NO. | No. PEÇA     | DESCRIÇÃO                    | 2SK1 |  |  |  | OBSERVAÇÕES |
|----------|--------------|------------------------------|------|--|--|--|-------------|
| 28       | 20S-82386-10 | .EXTENSAO DO CHICOTE DE FIOS | 1    |  |  |  |             |
| 29       | 5VX-13533-00 | .TUBO DE VACUO 4             | 1    |  |  |  |             |
| 30       | 5VX-14807-00 | .MANGUEIRA                   | 1    |  |  |  |             |
| 31       | 5VX-14503-00 | .JOGO DO PARAFUSO DE AJUSTE  | 1    |  |  |  |             |
| 32       | 90464-23041  | .BRACADEIRA                  | 2    |  |  |  |             |
| 33       | 5S7-82380-00 | .SENSOR DE PRESSAO           | 1    |  |  |  |             |
| -----    |              |                              |      |  |  |  |             |
| -----    |              |                              |      |  |  |  |             |
| -----    |              |                              |      |  |  |  |             |
| -----    |              |                              |      |  |  |  |             |
| -----    |              |                              |      |  |  |  |             |
| -----    |              |                              |      |  |  |  |             |
| -----    |              |                              |      |  |  |  |             |



20S1300-H101

FIG. 11 SISTEMA DE INDUCAO DE AR

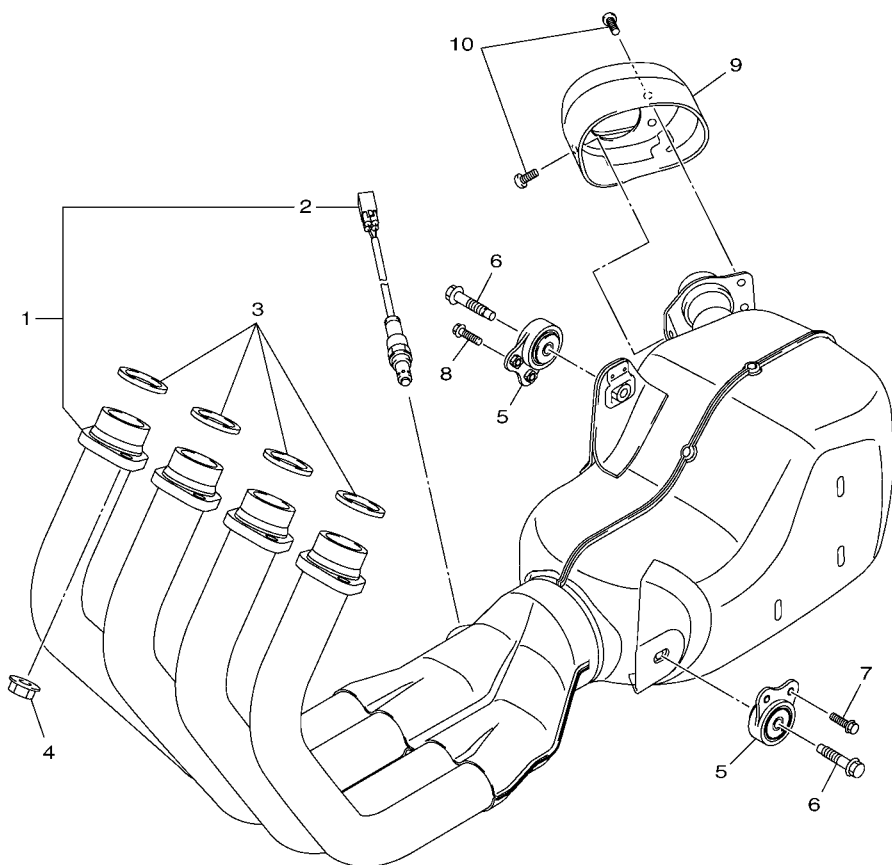


20S1300-H110

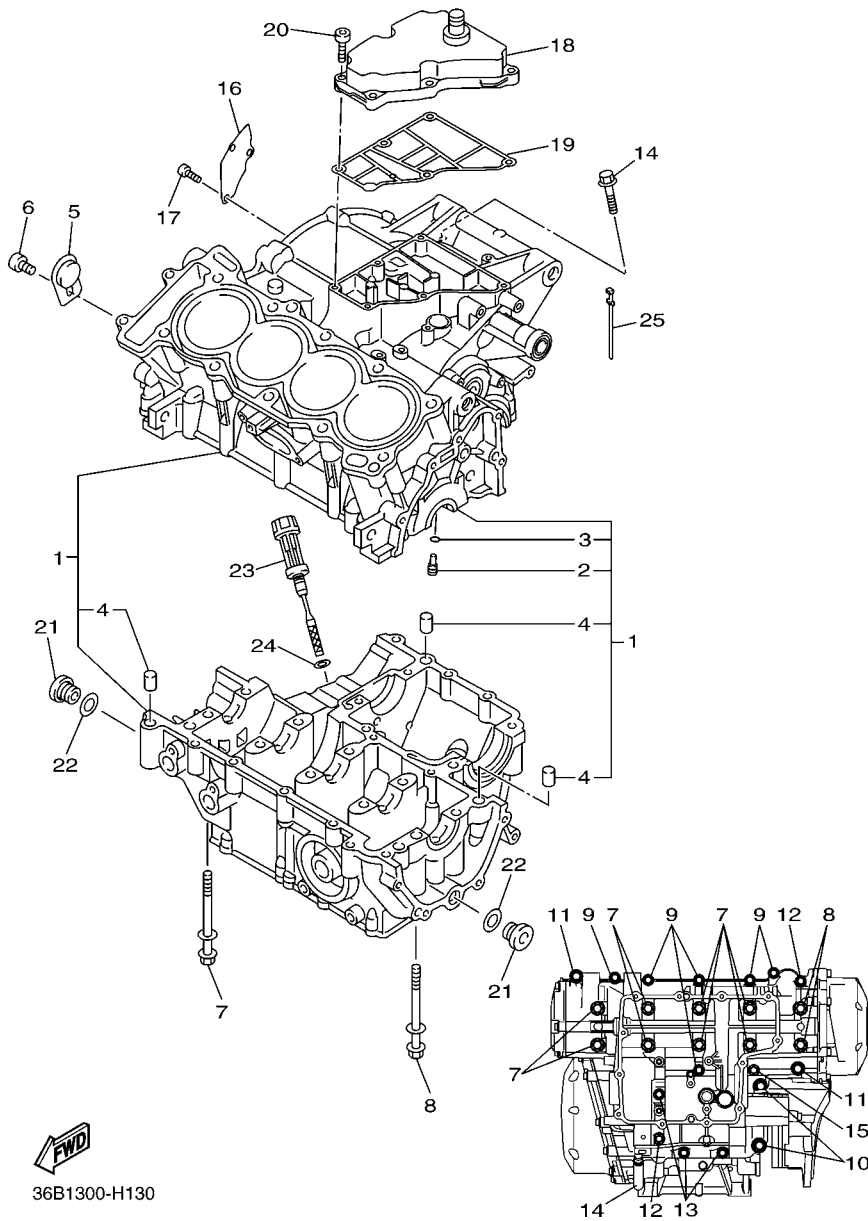
| REF. NO. | No. PEÇA     | DESCRIÇÃO                     | 2SK1 |  |  |  | OBSERVAÇÕES |
|----------|--------------|-------------------------------|------|--|--|--|-------------|
| 1        | 20S-14840-00 | DIRECIONADOR DE AR DA VALVULA | 1    |  |  |  |             |
| 2        | 20S-14881-00 | MANGUEIRA CURVADA 1           | 1    |  |  |  |             |
| 3        | 90467-17089  | PRESILHA                      | 2    |  |  |  |             |
| 4        | 20S-14882-00 | MANGUEIRA CURVADA 2           | 1    |  |  |  |             |
| 5        | 90467-17089  | PRESILHA                      | 1    |  |  |  |             |
| 6        | 20S-14883-00 | MANGUEIRA CURVADA 3           | 1    |  |  |  |             |
| 7        | 5JW-14723-00 | TAMPA 1                       | 2    |  |  |  |             |
| 8        | 90467-17003  | PRESILHA                      | 2    |  |  |  |             |
| 9        | 90467-17128  | PRESILHA                      | 1    |  |  |  |             |
|          |              |                               |      |  |  |  |             |
|          |              |                               |      |  |  |  |             |
|          |              |                               |      |  |  |  |             |
|          |              |                               |      |  |  |  |             |
|          |              |                               |      |  |  |  |             |
|          |              |                               |      |  |  |  |             |
|          |              |                               |      |  |  |  |             |
|          |              |                               |      |  |  |  |             |
|          |              |                               |      |  |  |  |             |

FIG. 12 ESCAPAMENTO

| REF. NO. | No. PEÇA     | DESCRIÇÃO                | 2SK1 |  |  |  | OBSERVAÇÕES |
|----------|--------------|--------------------------|------|--|--|--|-------------|
| 1        | 1BW-E4710-01 | SILENCIADOR COMPLETO 1   | 1    |  |  |  |             |
| 2        | 20S-8592A-00 | .SENSOR DE O2            | 1    |  |  |  |             |
| 3        | 3YF-14613-01 | GAXETA DO TUBO DE ESCAPE | 4    |  |  |  |             |
| 4        | 90179-08410  | PORCA                    | 8    |  |  |  |             |
| 5        | 20S-21445-01 | FIXADOR DO SILENCIADOR 1 | 2    |  |  |  |             |
| 6        | 90105-08164  | PARAFUSO FLANGE          | 2    |  |  |  |             |
| 7        | 95824-06020  | PARAFUSO FLANGE          | 2    |  |  |  |             |
| 8        | 95824-06016  | PARAFUSO FLANGE          | 2    |  |  |  |             |
| 9        | 20S-14799-00 | CAPA DO SILENCIADOR      | 1    |  |  |  |             |
| 10       | 92014-06010  | PARAFUSO                 | 3    |  |  |  |             |



20S1300-H120



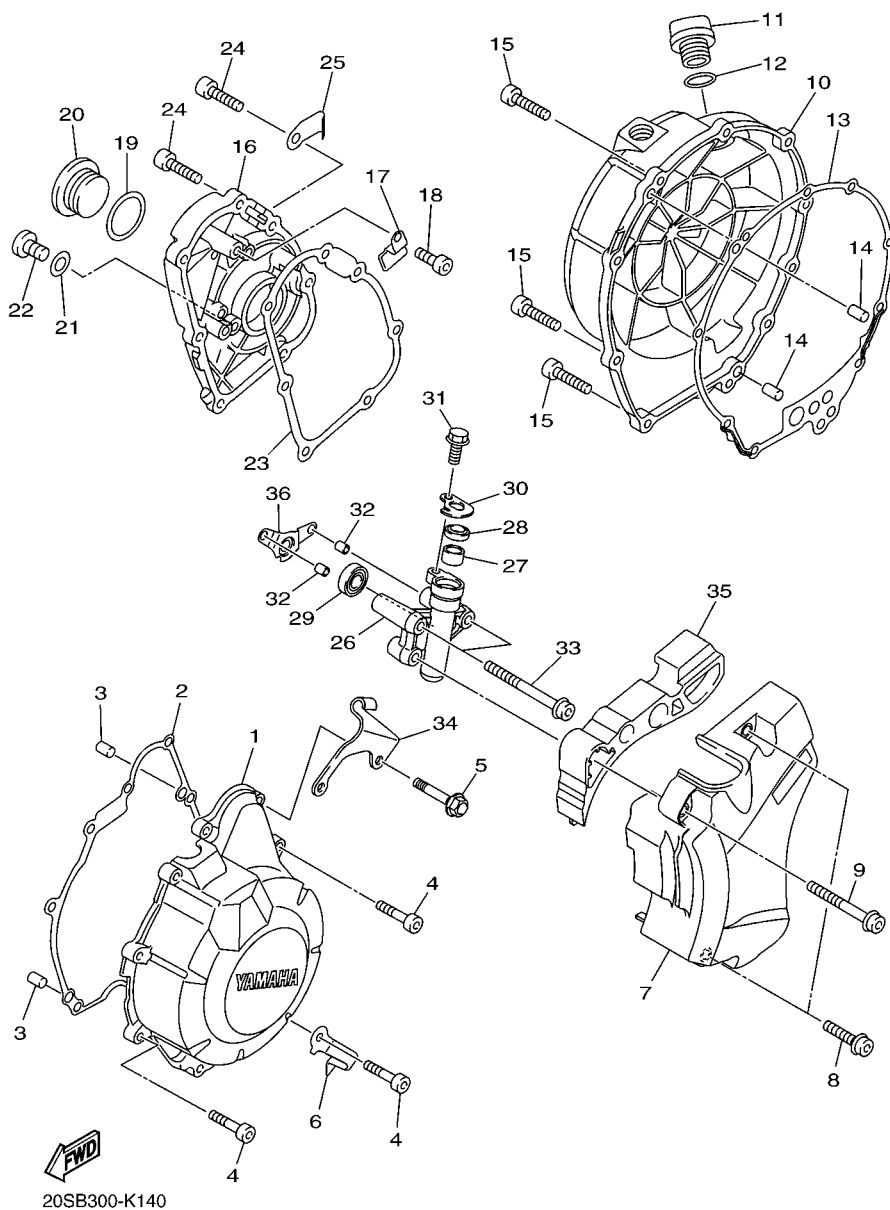
36B1300-H130

FIG. 13 CARCACA DO MOTOR

| REF. NO. | No. PEÇA     | DESCRIÇÃO                    | 2SK1 |  |  |  | OBSERVAÇÕES |
|----------|--------------|------------------------------|------|--|--|--|-------------|
| 1        | 20S-15100-02 | CARCACA DO MOTOR COMPLETA    | 1    |  |  |  |             |
| 2        | 5EB-15155-00 | .PULVERIZADOR 3              | 4    |  |  |  |             |
| 3        | 93210-04092  | .ANEL DE BORRACHA            | 4    |  |  |  |             |
| 4        | 99530-10014  | .PINO GUIA                   | 3    |  |  |  |             |
| 5        | 5SL-15189-00 | TAMPAO                       | 1    |  |  |  |             |
| 6        | 90149-06081  | PARAFUSO                     | 1    |  |  |  |             |
| 7        | 90119-08083  | PARAFUSO COM ARRUELA         | 8    |  |  |  |             |
| 8        | 90119-08084  | PARAFUSO COM ARRUELA         | 2    |  |  |  |             |
| 9        | 95812-06055  | PARAFUSO FLANGE              | 6    |  |  |  |             |
| 10       | 95812-08065  | PARAFUSO FLANGE              | 2    |  |  |  |             |
| 11       | 90109-06168  | PARAFUSO                     | 2    |  |  |  |             |
| 12       | 95812-06065  | PARAFUSO FLANGE              | 2    |  |  |  |             |
| 13       | 95812-06045  | PARAFUSO FLANGE              | 3    |  |  |  |             |
| 14       | 95812-06100  | PARAFUSO FLANGE              | 1    |  |  |  |             |
| 15       | 90105-06147  | PARAFUSO FLANGE              | 1    |  |  |  |             |
| 16       | 20S-11165-00 | PLACA DE RESPIRO             | 1    |  |  |  |             |
| 17       | 90149-06081  | PARAFUSO                     | 3    |  |  |  |             |
| 18       | 20S-15413-00 | CAPA                         | 1    |  |  |  |             |
| 19       | 20S-15462-00 | GAXETA DA TAMPA DA CARCACA 3 | 1    |  |  |  |             |
| 20       | 91312-06025  | PARAFUSO                     | 6    |  |  |  |             |
| 21       | 36Y-15189-00 | TAMPAO                       | 2    |  |  |  |             |
| 22       | 93210-16325  | ANEL DE BORRACHA             | 2    |  |  |  |             |
| 23       | 5EB-15362-10 | TAMPAO DO NIVEL DE OLEO      | 1    |  |  |  |             |
| 24       | 93210-09165  | ANEL DE BORRACHA             | 1    |  |  |  |             |
| 25       | 90464-34002  | BRACADEIRA                   | 1    |  |  |  |             |

FIG. 14 TAMPA DA CARCACA 1

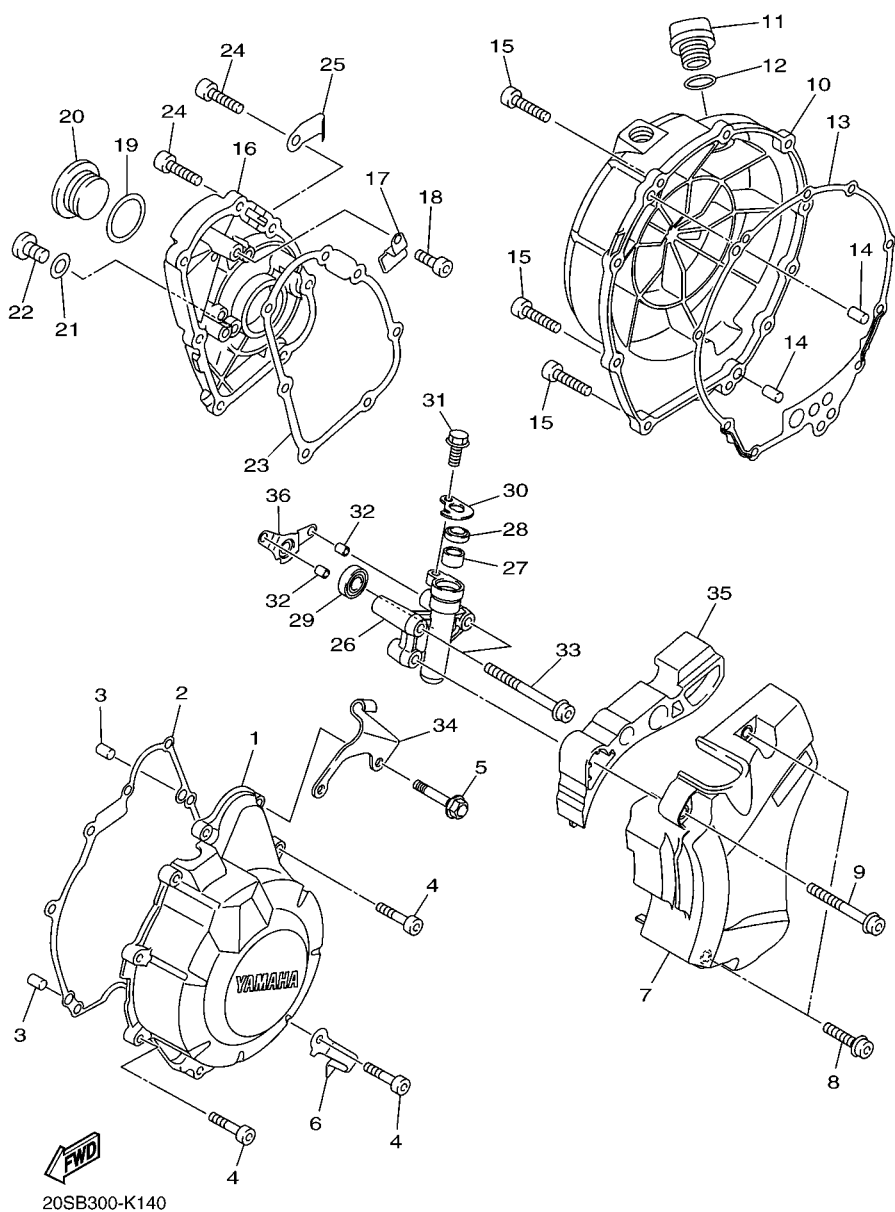
| REF. NO. | No. PEÇA     | DESCRIÇÃO                    | 2SK1 |  |  |  | OBSERVAÇÕES |
|----------|--------------|------------------------------|------|--|--|--|-------------|
| 1        | 36P-15411-01 | TAMPA DA CARCACA 1           | 1    |  |  |  |             |
| 2        | 5VX-15451-01 | GAXETA DA TAMPA DA CARCACA 1 | 1    |  |  |  |             |
| 3        | 99530-08012  | PINO GUIA                    | 2    |  |  |  |             |
| 4        | 91314-06025  | PARAFUSO HEXAGONAL INTERNO   | 7    |  |  |  |             |
| 5        | 90105-06195  | PARAFUSO FLANGE              | 2    |  |  |  |             |
| 6        | 90465-08045  | BRACADEIRA                   | 1    |  |  |  |             |
| 7        | 20S-15418-00 | TAMPA DA CAIXA DA CORRENTE   | 1    |  |  |  |             |
| 8        | 90110-06195  | PARAFUSO HEXAGONAL INTERNO   | 2    |  |  |  |             |
| 9        | 90110-06305  | PARAFUSO HEXAGONAL INTERNO   | 1    |  |  |  |             |
| 10       | 36P-15421-00 | TAMPA DA CARCACA 2           | 1    |  |  |  |             |
| 11       | 3F9-15362-10 | TAMPAO DO NIVEL DE OLEO      | 1    |  |  |  |             |
| 12       | 93210-27194  | ANEL DE BORRACHA             | 1    |  |  |  |             |
| 13       | 20S-15461-00 | GAXETA DA TAMPA DA CARCACA 2 | 1    |  |  |  |             |
| 14       | 93608-17263  | PINO                         | 2    |  |  |  |             |
| 15       | 91314-06025  | PARAFUSO HEXAGONAL INTERNO   | 10   |  |  |  |             |
| 16       | 36P-15416-00 | TAMPA DA BOMBA DE OLEO       | 1    |  |  |  |             |
| 17       | 90465-14011  | BRACADEIRA                   | 1    |  |  |  |             |
| 18       | 91312-06016  | PARAFUSO                     | 1    |  |  |  |             |
| 19       | 93210-32172  | ANEL DE BORRACHA             | 1    |  |  |  |             |
| 20       | 90340-32004  | TAMPAO DO DRENO              | 1    |  |  |  |             |
| 21       | 90430-08143  | GAXETA                       | 1    |  |  |  |             |
| 22       | 92014-08014  | PARAFUSO                     | 1    |  |  |  |             |
| 23       | 20S-15456-00 | GAXETA TAMPA DA BOMBA OLEO 1 | 1    |  |  |  |             |
| 24       | 91314-06020  | PARAFUSO HEXAGONAL INTERNO   | 7    |  |  |  |             |
| 25       | 90465-10042  | BRACADEIRA                   | 1    |  |  |  |             |
| 26       | 20S-15425-10 | TAMPA DO GERADOR 2           | 1    |  |  |  |             |
| 27       | 93317-11295  | ROLAMENTO                    | 1    |  |  |  |             |



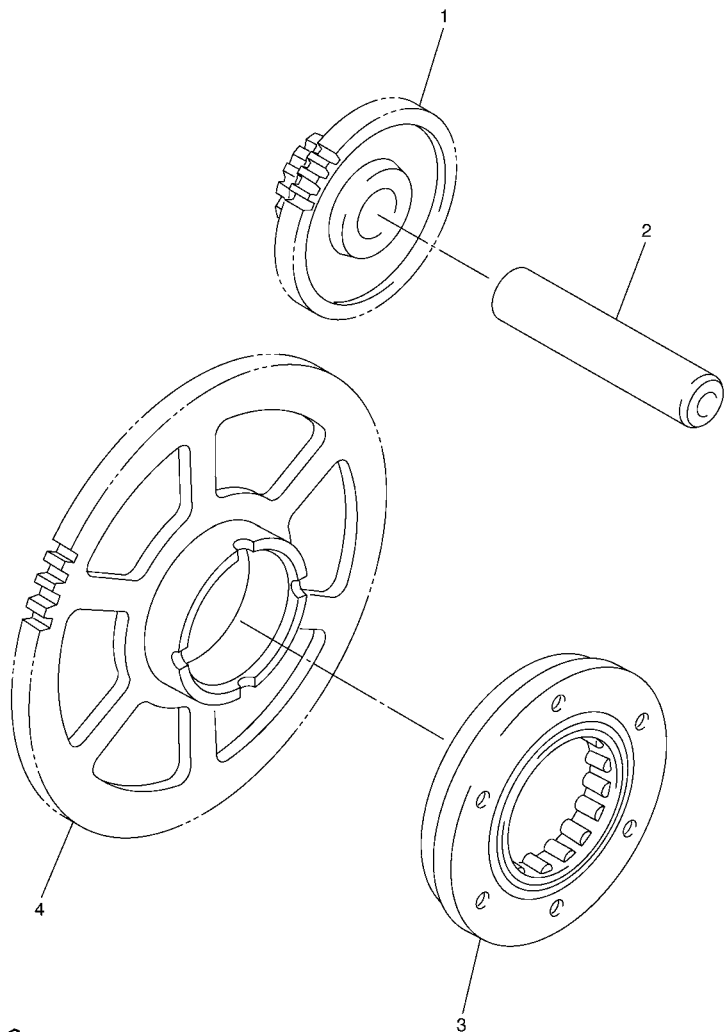
20SB300-K140

FIG. 14 TAMPA DA CARCACA 1

| REF. NO. | No. PEÇA     | DESCRIÇÃO                    | 2SK1 |  |  | OBSERVAÇÕES |
|----------|--------------|------------------------------|------|--|--|-------------|
| 28       | 93102-12224  | RETENTOR DE OLEO             | 1    |  |  |             |
| 29       | 93109-08061  | RETENTOR DE OLEO             | 1    |  |  |             |
| 30       | 20S-16384-00 | PLACA DE ASSENTO             | 1    |  |  |             |
| 31       | 95022-06014  | PARAFUSO FLANGE              | 1    |  |  |             |
| 32       | 99590-08012  | PINO GUIA                    | 2    |  |  |             |
| 33       | 90110-06262  | PARAFUSO HEXAGONAL INTERNO   | 2    |  |  |             |
| 34       | 20S-15441-00 | FIXADOR DO CABO DA EMBREAGEM | 1    |  |  |             |
| 35       | 20S-15377-00 | GUIA DA ENTRADA              | 1    |  |  |             |
| 36       | 1BW-E5185-00 | PROTETOR DO RETENTOR         | 1    |  |  |             |
|          |              |                              |      |  |  |             |
|          |              |                              |      |  |  |             |
|          |              |                              |      |  |  |             |
|          |              |                              |      |  |  |             |
|          |              |                              |      |  |  |             |
|          |              |                              |      |  |  |             |







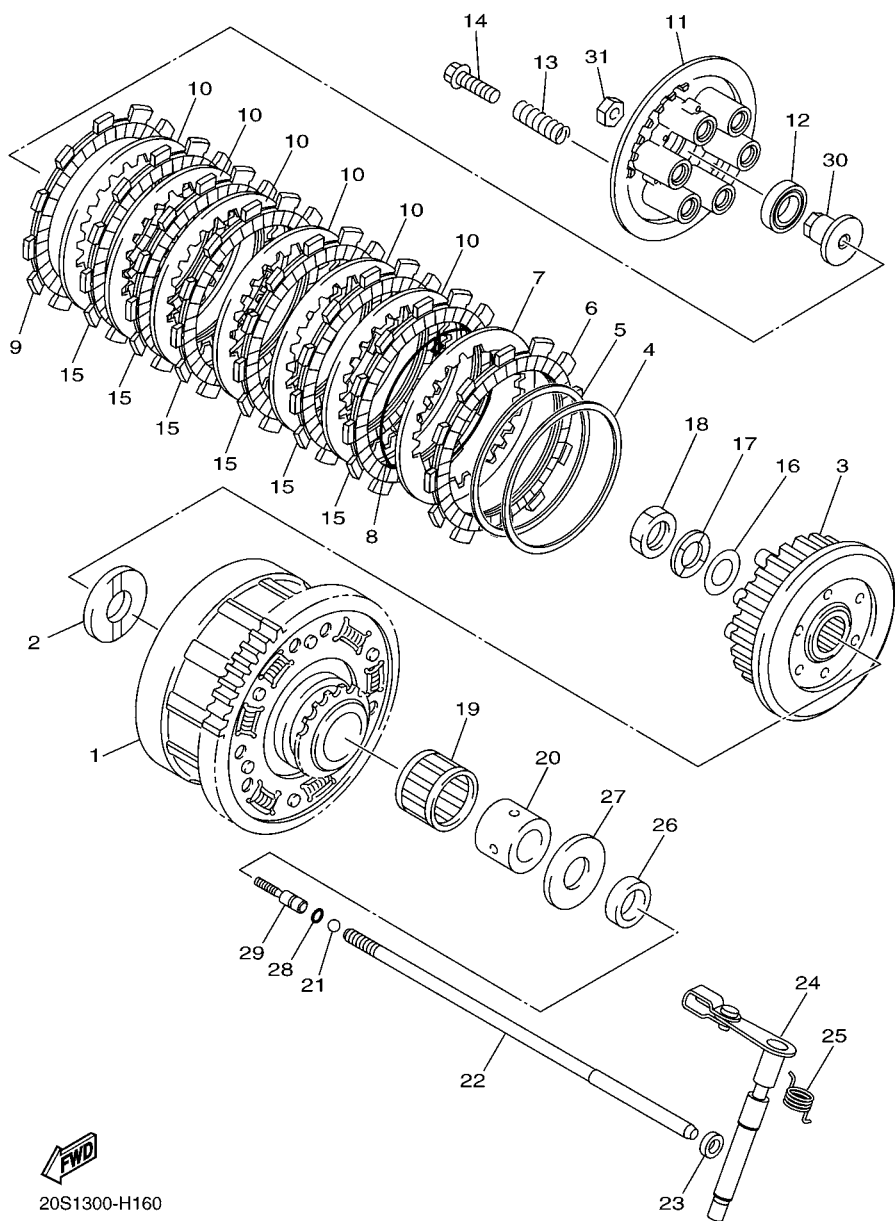
5SL1300-B150

FIG. 15 PARTIDA

| REF. NO. | No. PEÇA     | DESCRIÇÃO                   | 2SK1 |  |  |  | OBSERVAÇÕES |
|----------|--------------|-----------------------------|------|--|--|--|-------------|
| 1        | 20S-15512-00 | ENGRENAGEM LOUCA 1          | 1    |  |  |  |             |
| 2        | 5EB-15521-00 | EIXO 1                      | 1    |  |  |  |             |
| 3        | 5SL-15590-00 | PARTIDA SENTIDO UNICO COMP. | 1    |  |  |  |             |
| 4        | 5MT-15515-00 | ENGRENAGEM 3                | 1    |  |  |  |             |
| -----    |              |                             |      |  |  |  |             |
| -----    |              |                             |      |  |  |  |             |
| -----    |              |                             |      |  |  |  |             |
| -----    |              |                             |      |  |  |  |             |
| -----    |              |                             |      |  |  |  |             |
| -----    |              |                             |      |  |  |  |             |
| -----    |              |                             |      |  |  |  |             |
| -----    |              |                             |      |  |  |  |             |

FIG. 16 EMBREAGEM

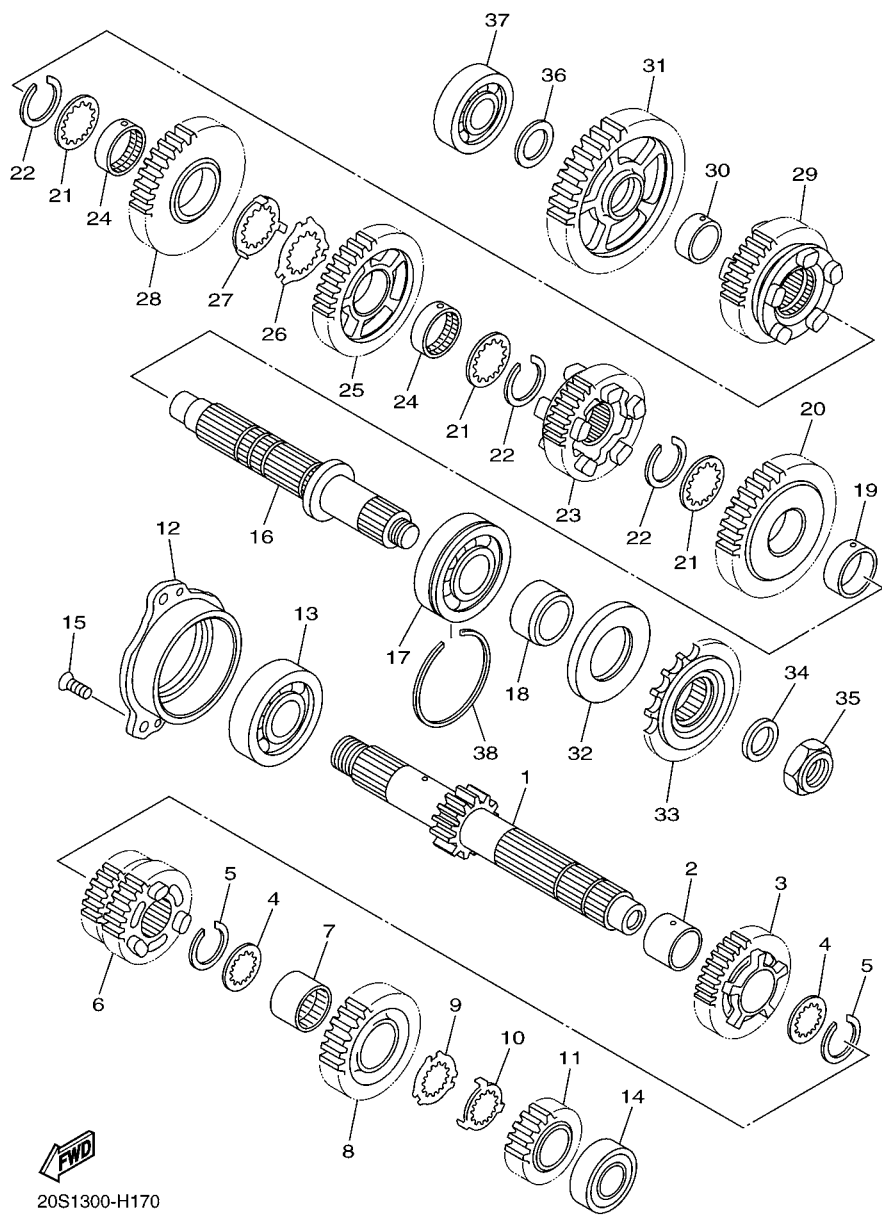
| REF. NO. | No. PEÇA     | DESCRIÇÃO                    | 2SK1 |  |  |  | OBSERVAÇÕES |
|----------|--------------|------------------------------|------|--|--|--|-------------|
| 1        | 20S-16150-00 | ENGRENAGEM MOVIDA COMPLETA   | 1    |  |  |  |             |
| 2        | 5EB-16154-00 | PLACA DE ENCOSTO 1           | 1    |  |  |  |             |
| 3        | 20S-16371-10 | CUBO DE EMBREAGEM            | 1    |  |  |  |             |
| 4        | 20S-16384-10 | PLACA DE ASSENTO             | 1    |  |  |  |             |
| 5        | 5LV-16383-00 | MOLA DO CUBO DE EMBREAGEM    | 1    |  |  |  |             |
| 6        | 5Y1-16331-01 | PLACA DE FRICCAO 2           | 1    |  |  |  |             |
| 7        | 3J2-16324-00 | PLACA DE EMBREAGEM 1 (T=2.0) | 1    |  |  |  |             |
| 8        | 20S-16385-00 | ANEL DO CUBO DE EMBREAGEM    | 1    |  |  |  |             |
| 9        | 4H7-16321-02 | PLACA DE FRICCAO             | 1    |  |  |  |             |
| 10       | 3J2-16324-00 | PLACA DE EMBREAGEM 1 (T=2.0) | 6    |  |  |  |             |
| 11       | 20S-16351-00 | PLACA DE PRESSAO 1           | 1    |  |  |  |             |
| 12       | 93306-00304  | ROLAMENTO                    | 1    |  |  |  |             |
| 13       | 90501-225A9  | MOLA DE COMPRESSAO           | 6    |  |  |  |             |
| 14       | 90119-06263  | PARAFUSO COM ARRUELA         | 6    |  |  |  |             |
| 15       | 5LV-16321-20 | PLACA DE FRICCAO             | 6    |  |  |  |             |
| 16       | 90201-20030  | ARRUELA PLANA                | 1    |  |  |  |             |
| 17       | 90208-20001  | ARRUELA CONICA               | 1    |  |  |  |             |
| 18       | 90179-20007  | PORCA                        | 1    |  |  |  |             |
| 19       | 93310-340N8  | ROLAMENTO                    | 1    |  |  |  |             |
| 20       | 90387-25024  | ESPACADOR                    | 1    |  |  |  |             |
| 21       | 93511-32017  | ESFERA                       | 1    |  |  |  |             |
| 22       | 20S-16357-00 | HASTE IMPULSORA 2            | 1    |  |  |  |             |
| 23       | 93109-08061  | RETENTOR DE OLEO             | 1    |  |  |  |             |
| 24       | 20S-16380-00 | ALAVANCA IMPULSORA CONJ.     | 1    |  |  |  |             |
| 25       | 90508-18052  | MOLA DE TORCAO               | 1    |  |  |  |             |
| 26       | 90201-25634  | ARRUELA PLANA                | 1    |  |  |  |             |
| 27       | 1AE-16164-00 | PLACA DE ENCOSTO 2           | 1    |  |  |  |             |



20S1300-H160



FIG. 17 TRANSMISSAO

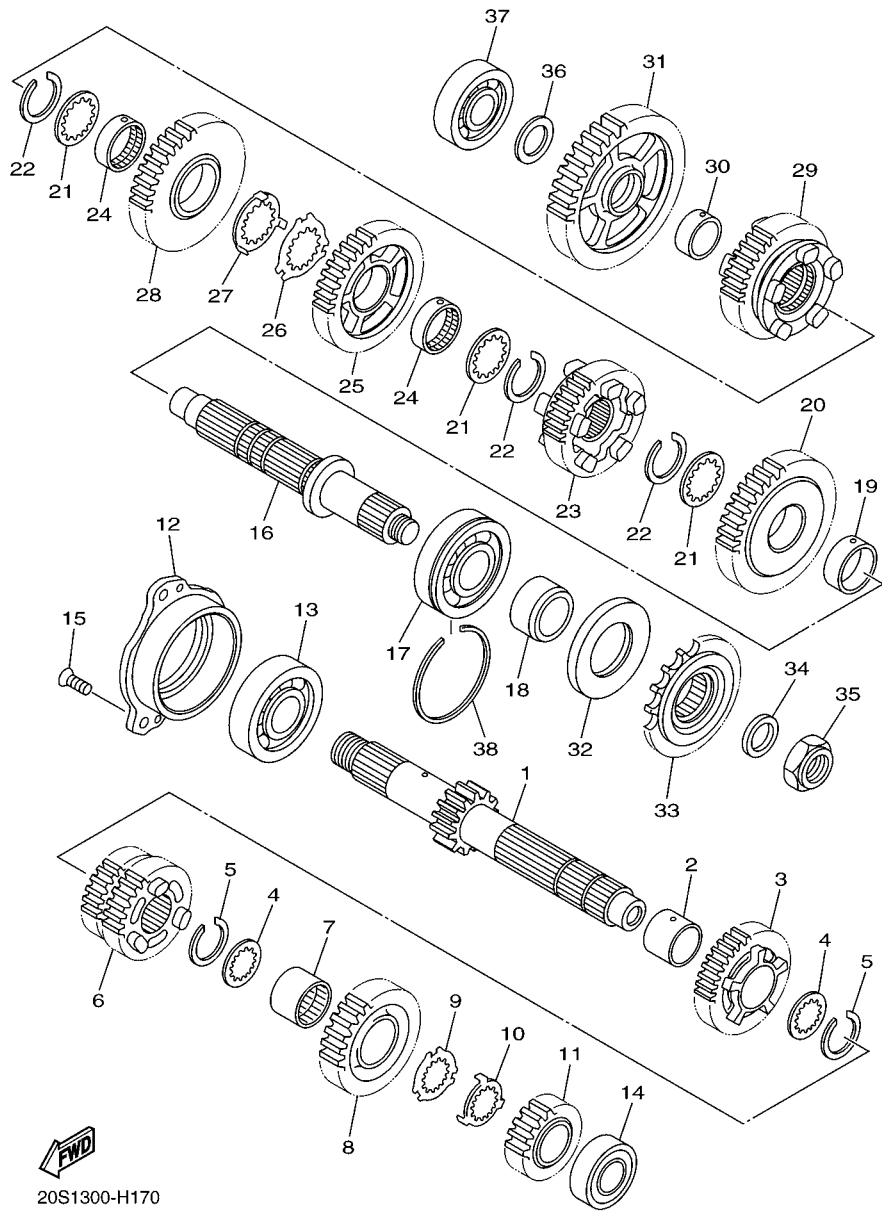


20S1300-H170

| REF. NO. | No. PEÇA     | DESCRIÇÃO                      | 2SK1 |  |  |  | OBSERVAÇÕES |
|----------|--------------|--------------------------------|------|--|--|--|-------------|
| 1        | 20S-17411-00 | EIXO PRINCIPAL (13D)           | 1    |  |  |  |             |
| 2        | 90387-253M6  | ESPAÇADOR                      | 1    |  |  |  |             |
| 3        | 20S-17151-00 | ENGRENAGEM MOTORA 5A (21D)     | 1    |  |  |  |             |
| 4        | 90209-21332  | ARRUELA                        | 2    |  |  |  |             |
| 5        | 93440-25186  | ANEL TRAVA                     | 2    |  |  |  |             |
| 6        | 20S-17131-10 | ENGRENAGEM MOTORA 3A (18D/24D) | 1    |  |  |  |             |
| 7        | 90387-2513E  | ESPAÇADOR                      | 1    |  |  |  |             |
| 8        | 20S-17161-10 | ENGRENAGEM MOTORA 6A (24D)     | 1    |  |  |  |             |
| 9        | 90209-22352  | ARRUELA                        | 1    |  |  |  |             |
| 10       | 90209-21351  | ARRUELA                        | 1    |  |  |  |             |
| 11       | 20S-17121-10 | ENGRENAGEM MOTORA 2A (19D)     | 1    |  |  |  |             |
| 12       | 20S-15163-00 | CAIXA DO ROLAMENTO 1           | 1    |  |  |  |             |
| 13       | 93306-30525  | ROLAMENTO                      | 1    |  |  |  |             |
| 14       | 93306-204XN  | ROLAMENTO                      | 1    |  |  |  |             |
| 15       | 90151-06023  | PARAFUSO TRAMBULADOR           | 3    |  |  |  |             |
| 16       | 20S-17421-01 | EIXO SECUNDÁRIO                | 1    |  |  |  |             |
| 17       | 93306-30550  | ROLAMENTO                      | 1    |  |  |  |             |
| 18       | 90387-2504A  | ESPAÇADOR                      | 1    |  |  |  |             |
| 19       | 90387-2813C  | ESPAÇADOR                      | 1    |  |  |  |             |
| 20       | 20S-17221-00 | ENGRENAGEM MOTORA 2A (37D)     | 1    |  |  |  |             |
| 21       | 90209-25342  | ARRUELA                        | 3    |  |  |  |             |
| 22       | 93440-28062  | ANEL TRAVA                     | 3    |  |  |  |             |
| 23       | 20S-17261-10 | ENGRENAGEM MOTORA 6A (26D)     | 1    |  |  |  |             |
| 24       | 90387-2813D  | ESPAÇADOR                      | 2    |  |  |  |             |
| 25       | 20S-17241-00 | ENGRENAGEM MOVIDA 4A (32D)     | 1    |  |  |  |             |
| 26       | 90209-25349  | ARRUELA                        | 1    |  |  |  |             |
| 27       | 90209-25350  | ARRUELA                        | 1    |  |  |  |             |

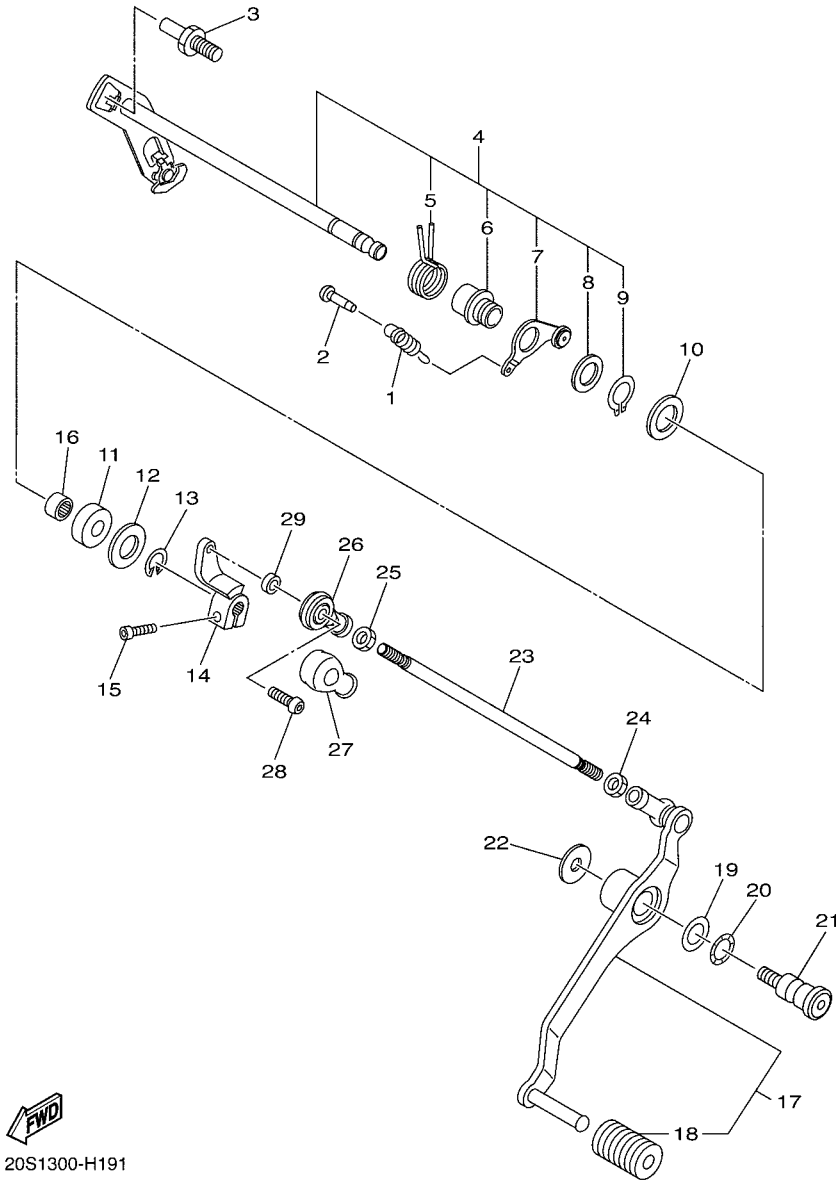
FIG. 17 TRANSMISSAO

| REF. NO. | No. PEÇA     | DESCRIÇÃO                     | 2SK1 |  |  |  | OBSERVAÇÕES |
|----------|--------------|-------------------------------|------|--|--|--|-------------|
| 28       | 20S-17231-00 | ENGRENAGEM MOVIDA 3A (28D)    | 1    |  |  |  |             |
| 29       | 20S-17251-00 | ENGRENAGEM MOTORA 5A (25D)    | 1    |  |  |  |             |
| 30       | 90387-2202V  | ESPACADOR                     | 1    |  |  |  |             |
| 31       | 20S-17211-00 | ENGRENAGEM MOVIDA DA 1A (37D) | 1    |  |  |  |             |
| 32       | 93102-35423  | RETENTOR DE OLEO              | 1    |  |  |  |             |
| 33       | 20S-17460-00 | PINHAO DE TRANSMISSAO (16D)   | 1    |  |  |  |             |
| 34       | 90201-20023  | ARRUELA PLANA                 | 1    |  |  |  |             |
| 35       | 90179-20010  | PORCA                         | 1    |  |  |  |             |
| 36       | 90201-20278  | ARRUELA PLANA                 | 1    |  |  |  |             |
| 37       | 93306-204XN  | ROLAMENTO                     | 1    |  |  |  |             |
| 38       | 278-17424-01 | ANEL TRAVA 1                  | 1    |  |  |  |             |
|          |              |                               |      |  |  |  |             |
|          |              |                               |      |  |  |  |             |
|          |              |                               |      |  |  |  |             |
|          |              |                               |      |  |  |  |             |



20S1300-H170





20S1300-H191

FIG. 19 EIXO DE MUDANCA

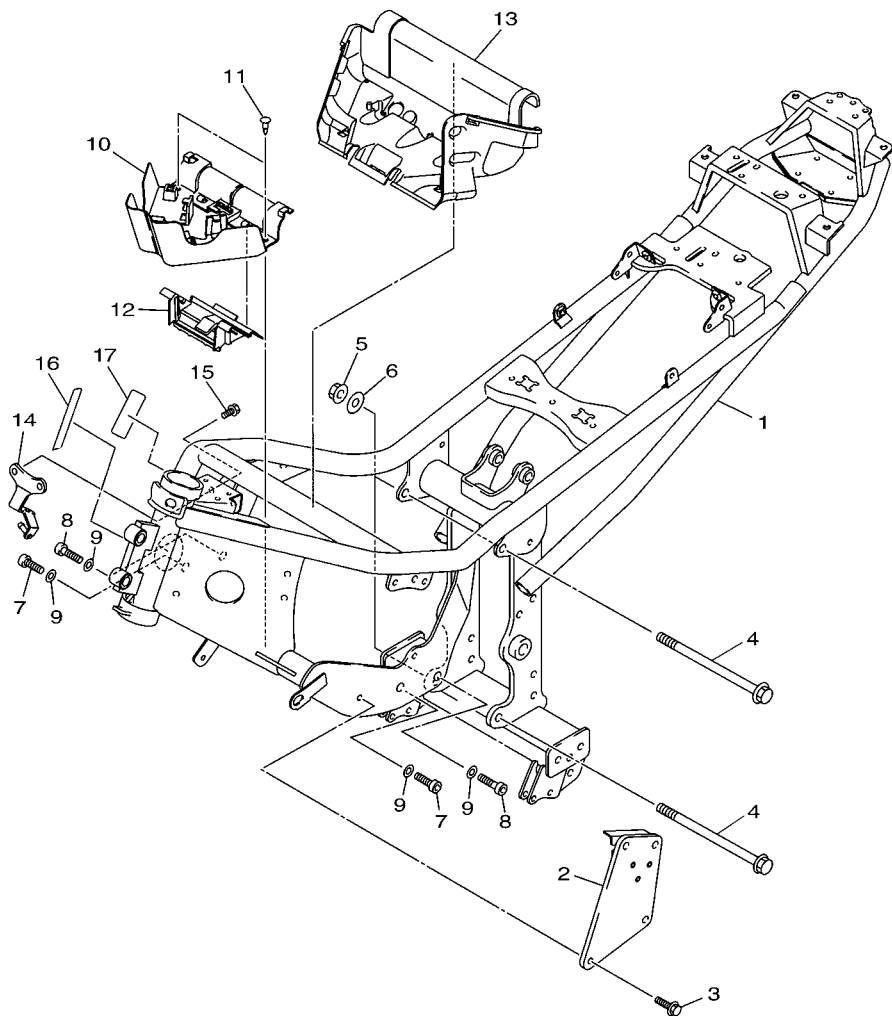
| REF. NO. | No. PEÇA     | DESCRIÇÃO                      | 2SK1 |  |  |  | OBSERVAÇÕES |
|----------|--------------|--------------------------------|------|--|--|--|-------------|
| 1        | 90506-15005  | MOLA DE TENSAO                 | 1    |  |  |  |             |
| 2        | 132-16346-00 | GANCHO DE FIXACAO DA MOLA      | 1    |  |  |  |             |
| 3        | 5VK-18127-00 | PARAFUSO LIMITADOR             | 1    |  |  |  |             |
| 4        | 20S-18101-00 | EIXO DE MUDANCA CONJ.          | 1    |  |  |  |             |
| 5        | 90508-32020  | .MOLA DE TORCAO                | 1    |  |  |  |             |
| 6        | 2C0-18175-00 | .ESPACADOR                     | 1    |  |  |  |             |
| 7        | 20S-18140-00 | .ALAVANCA LIMITADORA CONJ.     | 1    |  |  |  |             |
| 8        | 90201-177G4  | .ARRUELA PLANA                 | 1    |  |  |  |             |
| 9        | 99009-17400  | .ANEL TRAVA                    | 1    |  |  |  |             |
| 10       | 90201-127E1  | ARRUELA PLANA                  | 1    |  |  |  |             |
| 11       | 93102-12106  | RETENTOR DE OLEO(SD12-22-5 HS) | 1    |  |  |  |             |
| 12       | 90201-12575  | ARRUELA PLANA                  | 1    |  |  |  |             |
| 13       | 99002-10600  | ANEL TRAVA                     | 1    |  |  |  |             |
| 14       | 20S-18112-00 | BRACO DO CAMBIO                | 1    |  |  |  |             |
| 15       | 91312-06020  | PARAFUSO                       | 1    |  |  |  |             |
| 16       | 93317-11295  | ROLAMENTO                      | 1    |  |  |  |             |
| 17       | 20S-18110-01 | PEDAL DE CAMBIO CONJ.          | 1    |  |  |  |             |
| 18       | 5EB-18113-00 | .CAPA DO PEDAL                 | 1    |  |  |  |             |
| 19       | 90201-12051  | ARRUELA PLANA                  | 1    |  |  |  |             |
| 20       | 90206-12005  | ARRUELA ONDULADA               | 1    |  |  |  |             |
| 21       | 4BP-27434-11 | PARAFUSO                       | 1    |  |  |  |             |
| 22       | 90201-08053  | ARRUELA PLANA                  | 1    |  |  |  |             |
| 23       | 3D8-18115-00 | HASTE DO CAMBIO                | 1    |  |  |  |             |
| 24       | 90170-06026  | PORCA                          | 1    |  |  |  |             |
| 25       | 95314-06700  | PORCA                          | 1    |  |  |  |             |
| 26       | 5VX-18116-00 | CONEXAO DA HASTE 1             | 1    |  |  |  |             |
| 27       | 5VX-18154-00 | PROTETOR DE POEIRA             | 1    |  |  |  |             |



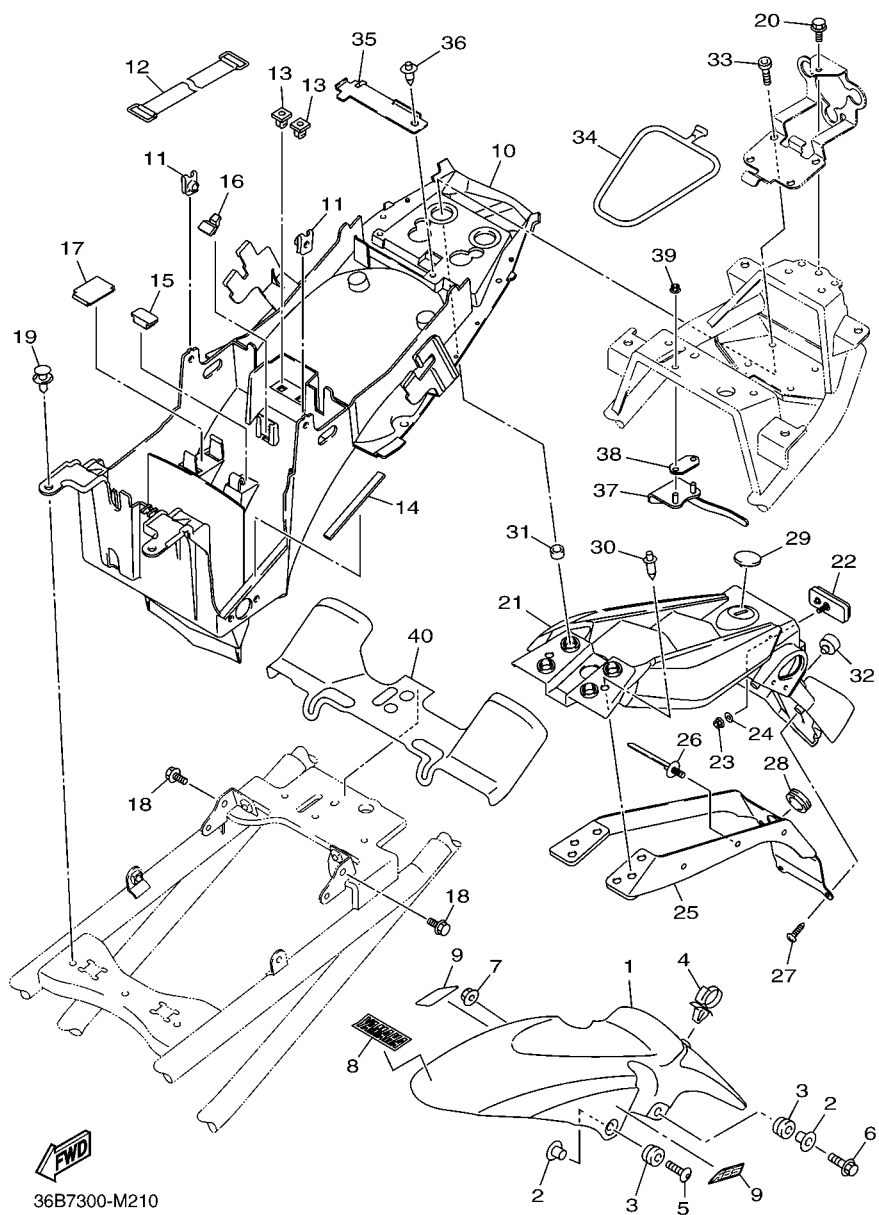


FIG. 20 CHASSI

| REF. NO. | No. PEÇA     | DESCRIÇÃO                    | 2SK1 |  |  |  | OBSERVAÇÕES  |
|----------|--------------|------------------------------|------|--|--|--|--------------|
| 1        | 1CW-21110-60 | QUADRO COMPLETO              | 1    |  |  |  | UR PARA DNMN |
|          | 1CW-21110-50 | QUADRO COMPLETO              | 1    |  |  |  | UR PARA VRC1 |
| 2        | 20S-21136-00 | COBERTURA DE REFORÇO         | 1    |  |  |  |              |
| 3        | 95822-08020  | PARAFUSO FLANGE              | 4    |  |  |  |              |
| 4        | 90105-10297  | PARAFUSO FLANGE              | 2    |  |  |  |              |
| 5        | 90179-10658  | PORCA                        | 2    |  |  |  |              |
| 6        | 90201-10051  | ARRUELA PLANA                | 2    |  |  |  |              |
| 7        | 91312-10035  | PARAFUSO                     | 2    |  |  |  |              |
| 8        | 91312-10045  | PARAFUSO                     | 2    |  |  |  |              |
| 9        | 90201-10030  | ARRUELA PLANA                | 4    |  |  |  |              |
| 10       | 20S-2117N-00 | TAMPA 3                      | 1    |  |  |  |              |
| 11       | 90269-07007  | REBITE                       | 2    |  |  |  |              |
| 12       | 20S-2117R-00 | TAMPA 4                      | 1    |  |  |  |              |
| 13       | 20S-2117T-00 | TAMPA 5                      | 1    |  |  |  |              |
| 14       | 20S-21249-00 | SUPORTE                      | 1    |  |  |  |              |
| 15       | 95802-06010  | PARAFUSO FLANGE              | 2    |  |  |  |              |
| 16       | 3D8-2117G-00 | PROTETOR                     | 1    |  |  |  |              |
| 17       | 4VW-F111M-04 | ETIQUETA DE FABRICACAO LOCAL | 1    |  |  |  |              |
|          |              |                              |      |  |  |  |              |
|          |              |                              |      |  |  |  |              |
|          |              |                              |      |  |  |  |              |



2SK1280-P200



36B7300-M210

FIG. 21 PARA-LAMA

| REF. NO. | No. PEÇA        | DESCRIÇÃO                   | 2SK1 |  |  | OBSERVAÇÕES    |
|----------|-----------------|-----------------------------|------|--|--|----------------|
| 1        | 5VX-21511-A0-P0 | PARA-LAMA DIANTEIRO         | 1    |  |  | MBL2 PARA DNMM |
|          | 5VX-21511-A0-P8 | PARA-LAMA DIANTEIRO         | 1    |  |  | VRC1           |
| 2        | 90387-065J6     | ESPADADOR                   | 4    |  |  |                |
| 3        | 90480-12072     | ILHO DE BORRACHA            | 4    |  |  |                |
| 4        | 90464-18002     | BRACADEIRA                  | 1    |  |  |                |
| 5        | 90110-06202     | PARAFUSO HEXAGONAL INTERNO  | 2    |  |  |                |
| 6        | 95024-06030     | PARAFUSO FLANGE             | 2    |  |  |                |
| 7        | 95702-06500     | PORCA FLANGE                | 2    |  |  |                |
| 8        | 5XC-2153E-50    | EMBLEMA YAMAHA              | 1    |  |  | UR PARA DNMM   |
| 9        | 5VS-21578-20    | EMBLEMA                     | 2    |  |  | UR PARA DNMM   |
|          | 5VS-21578-10    | EMBLEMA                     | 2    |  |  | UR PARA VRC1   |
| 10       | 20S-21611-00    | PARA-LAMA TRASEIRO          | 1    |  |  |                |
| 11       | 90183-06053     | PORCA MOLA                  | 2    |  |  |                |
| 12       | 2B8-H2131-10    | CINTA DA BATERIA            | 1    |  |  |                |
| 13       | 90480-07003     | ILHO DE BORRACHA            | 2    |  |  |                |
| 14       | 5JW-2174X-00    | AMORTIZADOR                 | 1    |  |  |                |
| 15       | 20S-216A2-00    | VEDACAO 2                   | 1    |  |  |                |
| 16       | 20S-216A3-00    | VEDACAO 3                   | 1    |  |  |                |
| 17       | 20S-216A4-00    | VEDACAO 4                   | 1    |  |  |                |
| 18       | 95802-06012     | PARAFUSO FLANGE             | 2    |  |  |                |
| 19       | 90269-07010     | REBITE                      | 2    |  |  |                |
| 20       | 95822-06010     | PARAFUSO FLANGE             | 1    |  |  |                |
| 21       | 20S-21629-00    | PROTETOR DE POEIRA          | 1    |  |  |                |
| 22       | 1BW-H5130-00    | REFLETOR TRASEIRO CONJ.     | 1    |  |  |                |
| 23       | 95602-05100     | PORCA AUTO-TRAVANTE         | 1    |  |  |                |
| 24       | 90201-05043     | ARRUELA PLANA               | 1    |  |  |                |
| 25       | 20S-21688-01    | SUPORTE DO FIXADOR TRASEIRO | 1    |  |  |                |

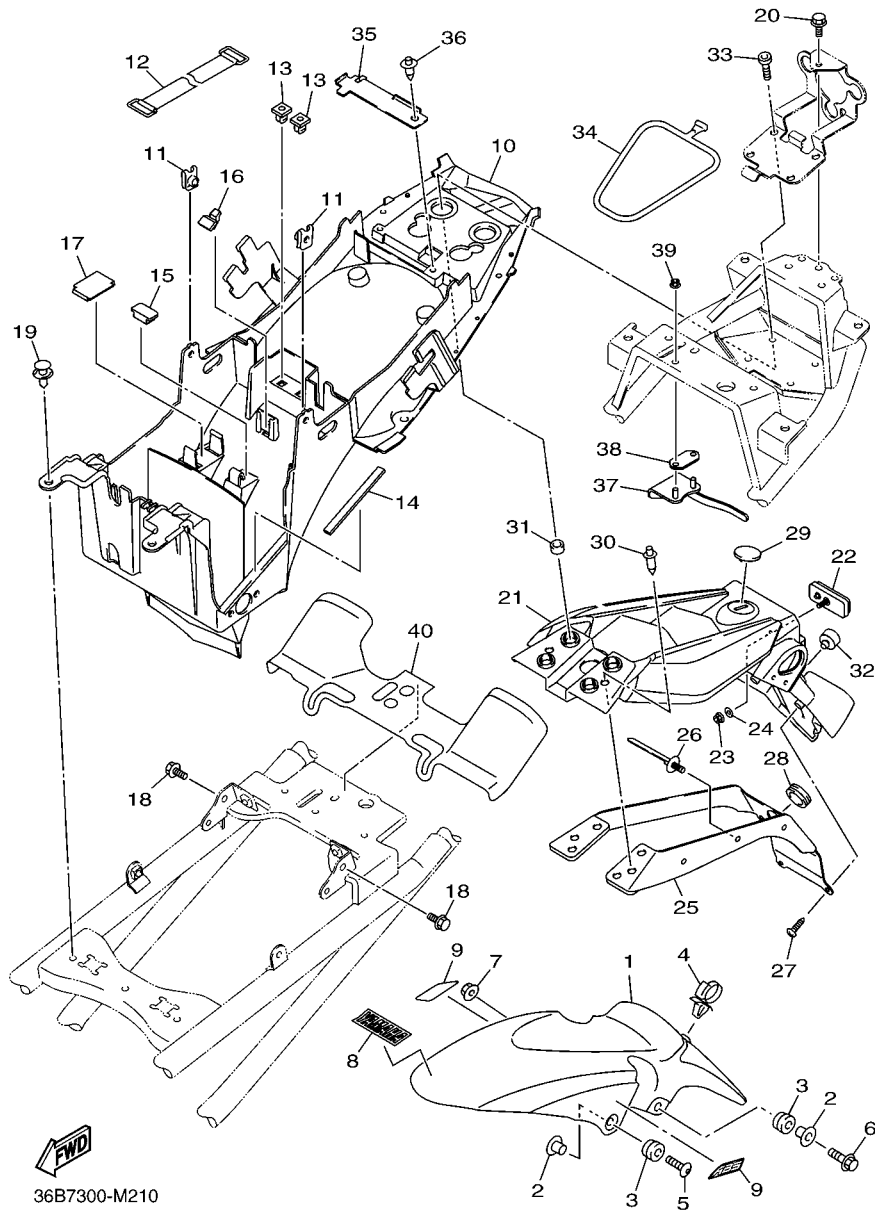
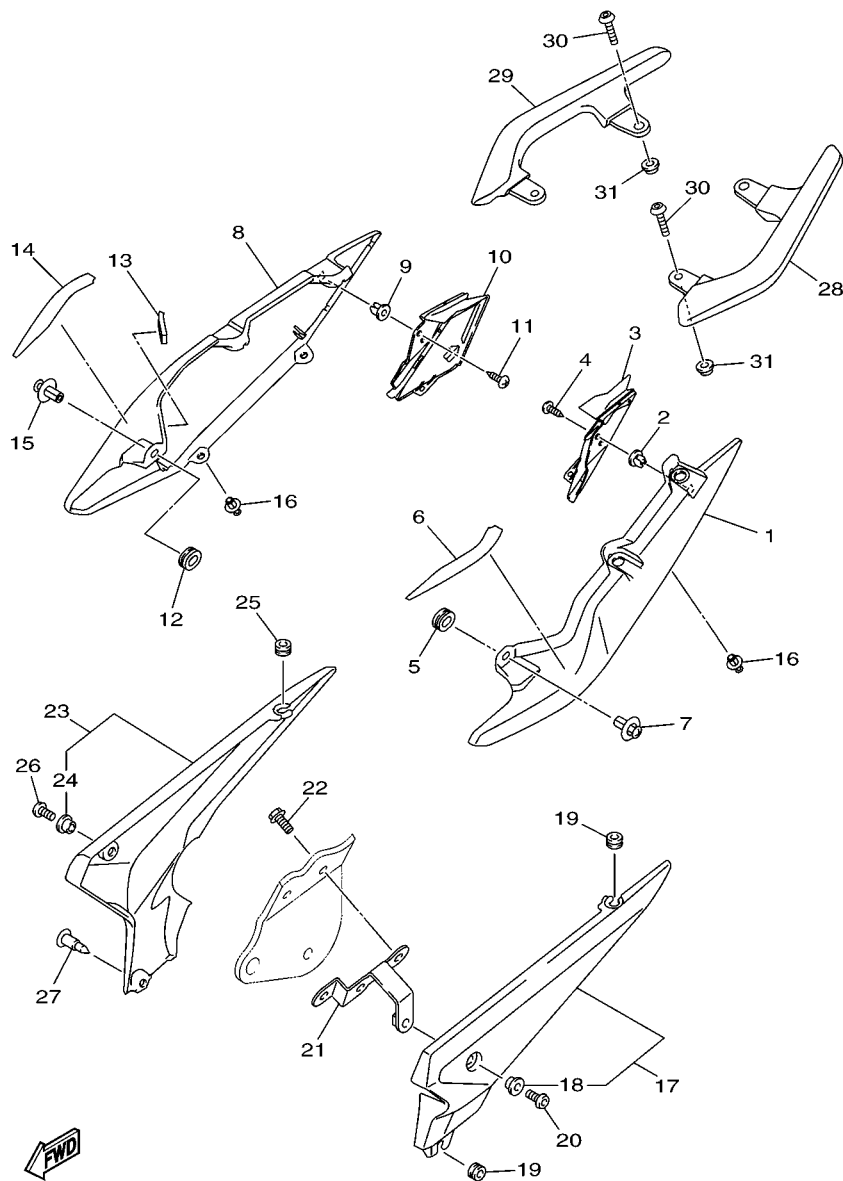


FIG. 21 PARA-LAMA

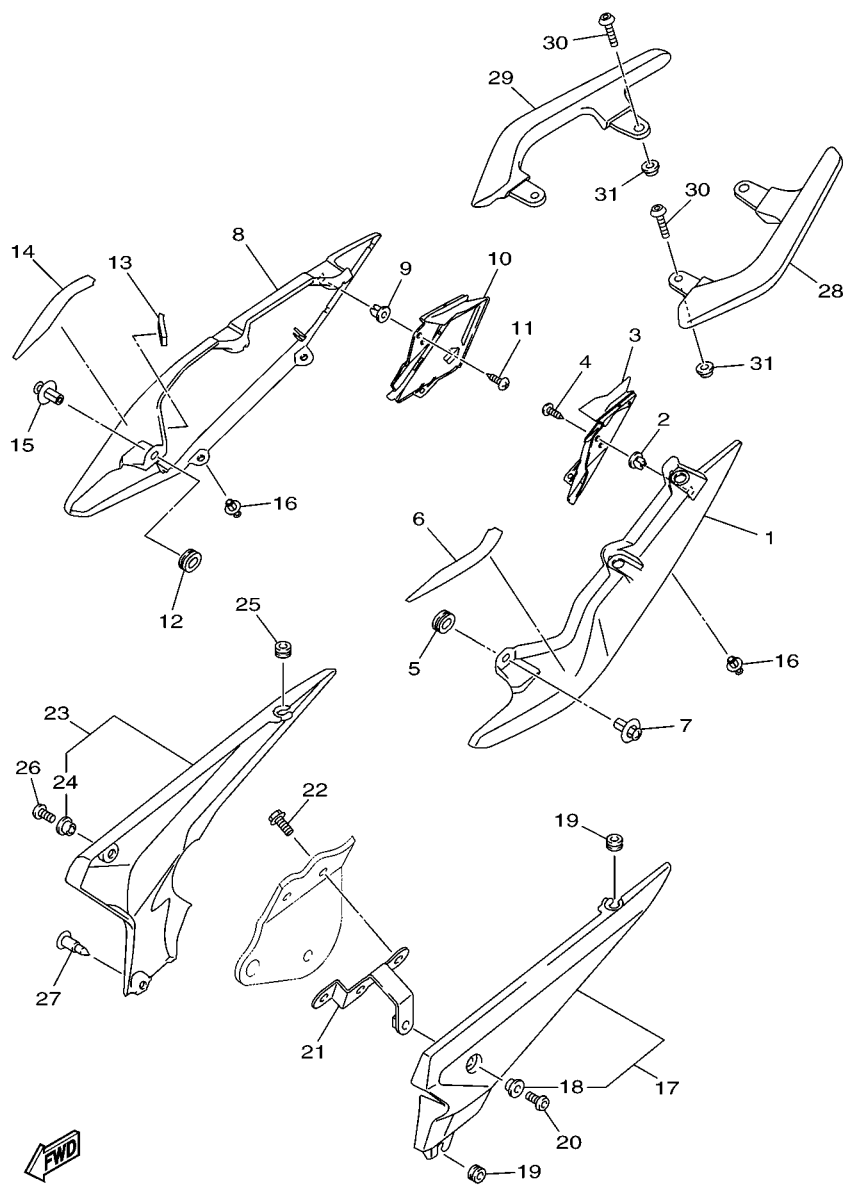
| REF. NO. | No. PEÇA     | DESCRIÇÃO                   | 2SK1 |  |  |  | OBSERVAÇÕES |
|----------|--------------|-----------------------------|------|--|--|--|-------------|
| 26       | 90464-31001  | BRACADEIRA                  | 3    |  |  |  |             |
| 27       | 90160-05012  | PARAFUSO                    | 4    |  |  |  |             |
| 28       | 90480-23345  | ILHO DE BORRACHA            | 1    |  |  |  |             |
| 29       | 4KN-2836B-10 | EMBLEMA (DIAPASAO YAMAHA)   | 1    |  |  |  |             |
| 30       | 90269-07001  | REBITE                      | 2    |  |  |  |             |
| 31       | 90387-06232  | ESPACADOR                   | 4    |  |  |  |             |
| 32       | 5JW-24741-00 | AMORTIZADOR                 | 1    |  |  |  |             |
| 33       | 91312-08025  | PARAFUSO                    | 4    |  |  |  |             |
| 34       | 3YX-21376-00 | CINTA DE FERRAMENTAS        | 1    |  |  |  |             |
| 35       | 20S-21677-01 | PLACA DO FIXADOR 3          | 1    |  |  |  |             |
| 36       | 90269-06008  | REBITE                      | 1    |  |  |  |             |
| 37       | 36P-2115J-00 | SUORTE SUSPENSO DO CAPACETE | 1    |  |  |  |             |
| 38       | 20S-24792-00 | PLACA                       | 1    |  |  |  |             |
| 39       | 95702-06500  | PORCA FLANGE                | 2    |  |  |  |             |
| 40       | 36P-21639-00 | AMORTIZADOR 2               | 1    |  |  |  |             |
|          |              |                             |      |  |  |  |             |
|          |              |                             |      |  |  |  |             |
|          |              |                             |      |  |  |  |             |
|          |              |                             |      |  |  |  |             |



1CWH700-M220

FIG. 22 TAMPA LATERAL

| REF. NO. | No. PEÇA        | DESCRIÇÃO                     | 2SK1 |  |  | OBSERVAÇÕES    |
|----------|-----------------|-------------------------------|------|--|--|----------------|
| 1        | 20S-21711-00-PD | TAMPA LATERAL 1               | 1    |  |  | DNMN           |
|          | 20S-21711-00-P5 | TAMPA LATERAL 1               | 1    |  |  | BWC1 PARA VRC1 |
| 2        | 90480-08005     | ILHO DE BORRACHA              | 1    |  |  |                |
| 3        | 20S-2163A-10    | TAMPA DO PARA-LAMA TRASEIRO 1 | 1    |  |  |                |
| 4        | 97702-50014     | PARAFUSO                      | 1    |  |  |                |
| 5        | 5PW-2174X-00    | AMORTIZADOR                   | 1    |  |  |                |
| 6        | 20S-21732-00    | VEDACAO 1                     | 1    |  |  |                |
| 7        | 90269-07076     | REBITE                        | 1    |  |  |                |
| 8        | 20S-21721-00-PD | TAMPA LATERAL 2               | 1    |  |  | DNMN           |
|          | 20S-21721-00-P5 | TAMPA LATERAL 2               | 1    |  |  | BWC1 PARA VRC1 |
| 9        | 90480-08005     | ILHO DE BORRACHA              | 1    |  |  |                |
| 10       | 20S-2163E-10    | TAMPA DO PARA-LAMA TRASEIRO 2 | 1    |  |  |                |
| 11       | 97702-50014     | PARAFUSO                      | 1    |  |  |                |
| 12       | 5PW-2174X-00    | AMORTIZADOR                   | 1    |  |  |                |
| 13       | 4C8-24182-00    | AMORTIZADOR DE LOCALIZACAO 2  | 1    |  |  |                |
| 14       | 20S-21735-00    | VEDACAO 2                     | 1    |  |  |                |
| 15       | 90269-07076     | REBITE                        | 1    |  |  |                |
| 16       | 90269-07077     | REBITE                        | 4    |  |  |                |
| 17       | 1BW-F1730-00    | TAMPA LATERAL CONJ. 3         | 1    |  |  |                |
| 18       | 90387-06130     | .ESPACADOR                    | 1    |  |  |                |
| 19       | 90480-10334     | ILHO DE BORRACHA              | 2    |  |  |                |
| 20       | 90111-06038     | PARAFUSO                      | 1    |  |  |                |
| 21       | 20S-2172U-00    | SUPORTE 7                     | 1    |  |  |                |
| 22       | 95802-06012     | PARAFUSO FLANGE               | 2    |  |  |                |
| 23       | 1BW-F1740-00    | TAMPA LATERAL CONJ. 4         | 1    |  |  |                |
| 24       | 90387-06130     | .ESPACADOR                    | 1    |  |  |                |
| 25       | 90480-10334     | ILHO DE BORRACHA              | 1    |  |  |                |

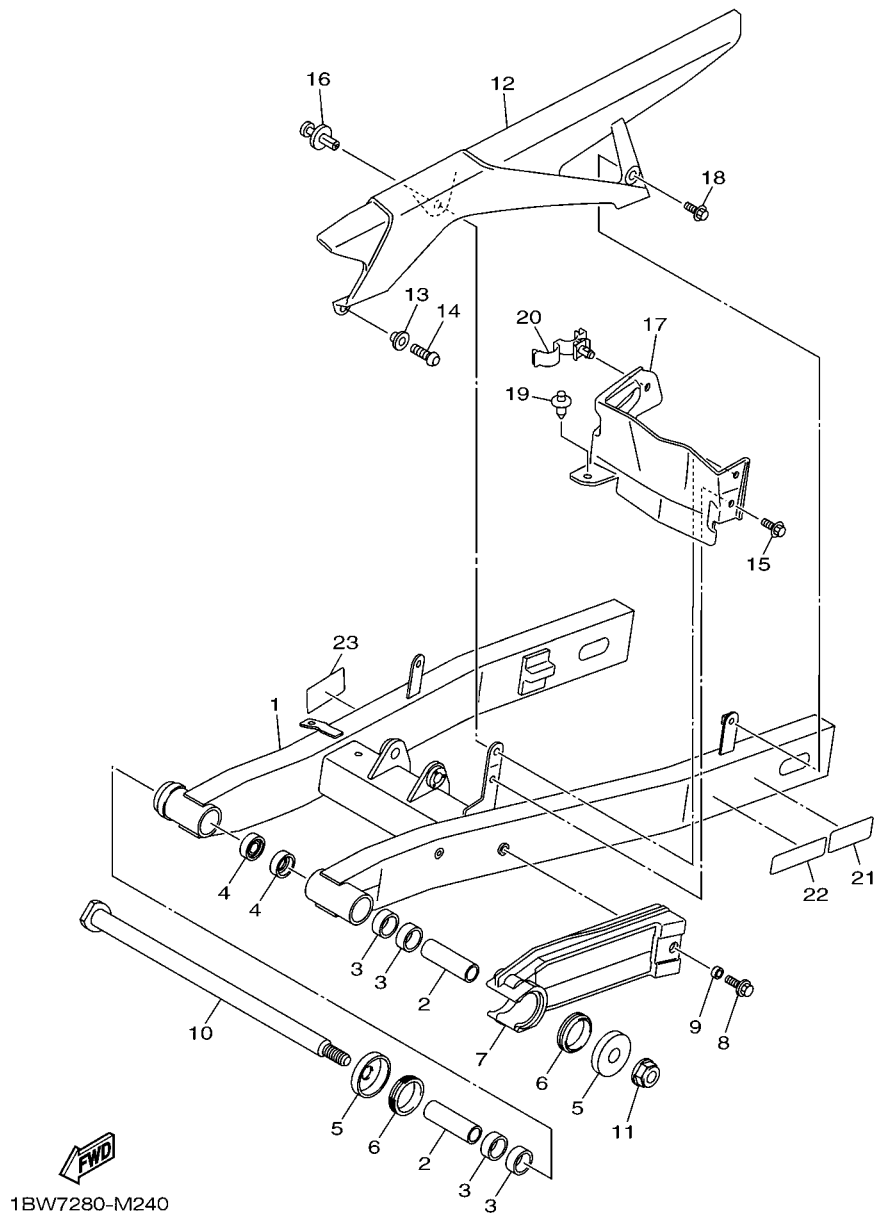


FWD  
1CWH700-M220

FIG. 22 TAMPA LATERAL

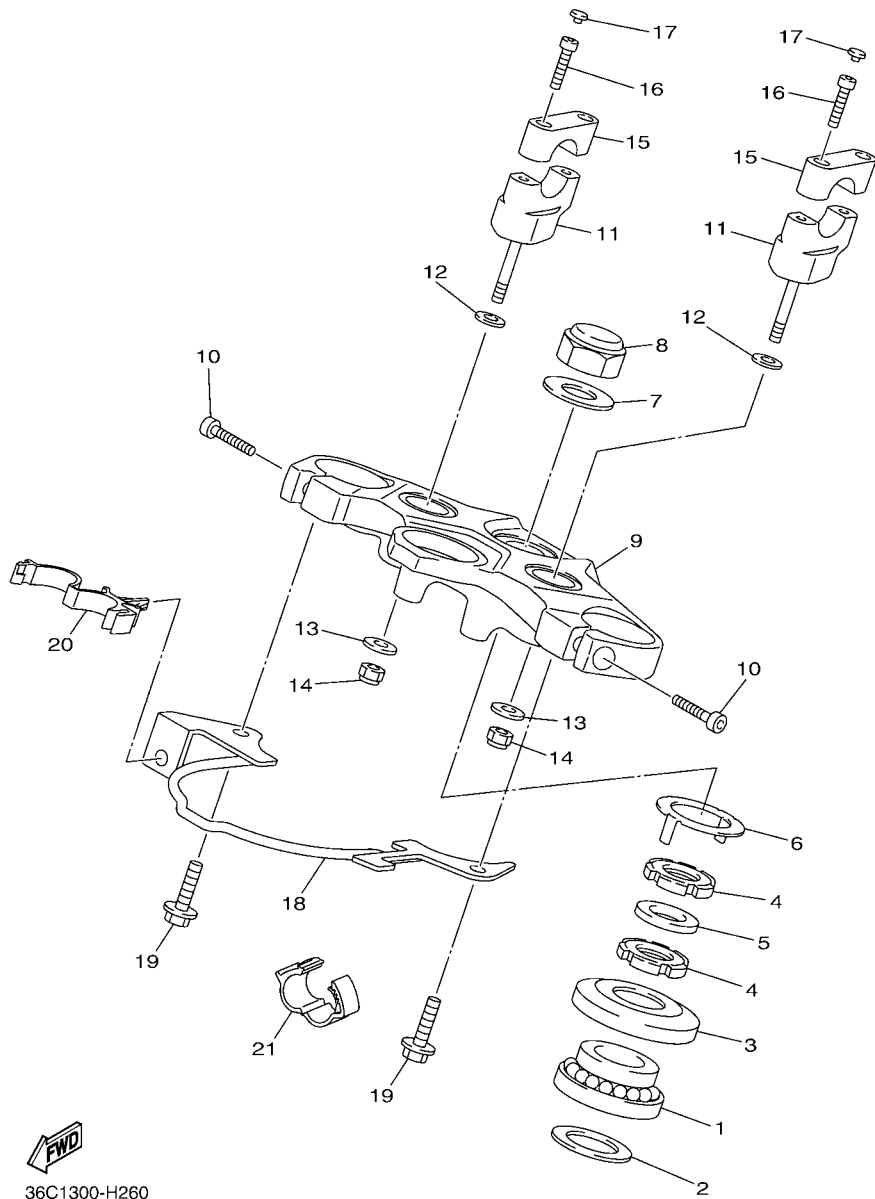
| REF. NO. | No. PEÇA     | DESCRIÇÃO           | 2SK1 |  |  |  | OBSERVAÇÕES |
|----------|--------------|---------------------|------|--|--|--|-------------|
| 26       | 90111-06038  | PARAFUSO            | 1    |  |  |  |             |
| 27       | 90269-07008  | REBITE              | 1    |  |  |  |             |
| 28       | 20S-2474A-10 | SUPORTE DO CARONA 1 | 1    |  |  |  |             |
| 29       | 20S-2474W-10 | SUPORTE DO CARONA 2 | 1    |  |  |  |             |
| 30       | 92017-08025  | PARAFUSO            | 4    |  |  |  |             |
| 31       | 90387-08089  | ESPACADOR           | 4    |  |  |  |             |
|          |              |                     |      |  |  |  |             |
|          |              |                     |      |  |  |  |             |
|          |              |                     |      |  |  |  |             |
|          |              |                     |      |  |  |  |             |
|          |              |                     |      |  |  |  |             |
|          |              |                     |      |  |  |  |             |
|          |              |                     |      |  |  |  |             |
|          |              |                     |      |  |  |  |             |
|          |              |                     |      |  |  |  |             |
|          |              |                     |      |  |  |  |             |

FIG. 23 GARFO TRASEIRO



| REF. NO. | No. PEÇA     | DESCRIÇÃO                     | 2SK1 |  |  |  | OBSERVAÇÕES |
|----------|--------------|-------------------------------|------|--|--|--|-------------|
| 1        | 20S-22110-30 | GARFO TRASEIRO COMPLETO       | 1    |  |  |  |             |
| 2        | 5VK-22124-00 | BUCHA 2                       | 2    |  |  |  |             |
| 3        | 93317-22262  | ROLAMENTO                     | 4    |  |  |  |             |
| 4        | 93106-22019  | RETENTOR DE OLEO (DC 22-28-8) | 2    |  |  |  |             |
| 5        | 30X-2219X-00 | TAMPA                         | 2    |  |  |  |             |
| 6        | 93108-35004  | RETENTOR DE OLEO (35-41-8)    | 2    |  |  |  |             |
| 7        | 1BW-F2151-00 | VEDADOR DO PROTETOR           | 1    |  |  |  |             |
| 8        | 90119-06147  | PARAFUSO COM ARRUELA          | 1    |  |  |  |             |
| 9        | 90387-06372  | ESPACADOR                     | 1    |  |  |  |             |
| 10       | 1BW-F2141-00 | EIXO DO PIVO                  | 1    |  |  |  |             |
| 11       | 90185-14012  | PORCA AUTOTRAVANTE            | 1    |  |  |  |             |
| 12       | 20S-22311-00 | CAPA DA CORRENTE              | 1    |  |  |  |             |
| 13       | 90387-06130  | ESPACADOR                     | 1    |  |  |  |             |
| 14       | 92012-06020  | PARAFUSO                      | 1    |  |  |  |             |
| 15       | 90119-06155  | PARAFUSO COM ARRUELA          | 1    |  |  |  |             |
| 16       | 90269-07076  | REBITE                        | 1    |  |  |  |             |
| 17       | 20S-22325-01 | PROTETOR DE POEIRA            | 1    |  |  |  |             |
| 18       | 90119-06155  | PARAFUSO COM ARRUELA          | 1    |  |  |  |             |
| 19       | 90269-08001  | REBITE                        | 1    |  |  |  |             |
| 20       | 90464-16011  | BRACADEIRA                    | 1    |  |  |  |             |
| 21       | 1BW-F1668-00 | ETIQUETA DE PRESSAO DO PNEU   | 1    |  |  |  |             |
| 22       | 1BW-F111F-11 | ETIQUETA DE EMISSAO           | 1    |  |  |  |             |
| 23       | 5HH-F178A-00 | ETIQUETA YAMALUBE             | 1    |  |  |  |             |





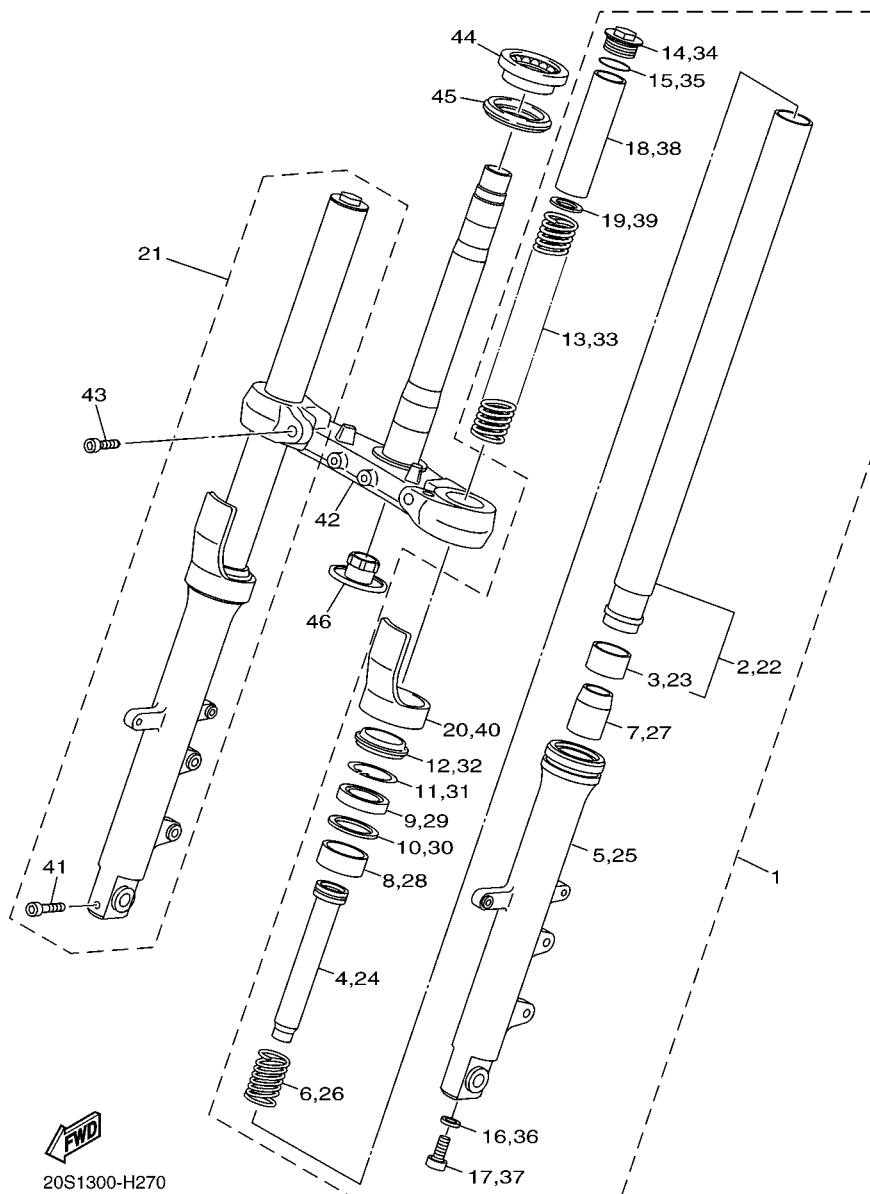
36C1300-H260

FIG. 25 MESA DO GUIDAO

| REF. NO. | No. PEÇA        | DESCRIÇÃO                  | 2SK1 |  |  | OBSERVAÇÕES |
|----------|-----------------|----------------------------|------|--|--|-------------|
| 1        | 93399-99931     | ROLAMENTO                  | 1    |  |  |             |
| 2        | 90202-24190     | ARRUELA PLANA              | 1    |  |  |             |
| 3        | 1W1-23416-00    | CAPA DA PISTA DE ESFERA 2  | 1    |  |  |             |
| 4        | 90179-25004     | PORCA                      | 2    |  |  |             |
| 5        | 90202-26142     | ARRUELA PLANA              | 1    |  |  |             |
| 6        | 26H-23418-01    | ARRUELA ESPECIAL           | 1    |  |  |             |
| 7        | 90201-22018     | ARRUELA PLANA              | 1    |  |  |             |
| 8        | 90176-22081     | PORCA COROA                | 1    |  |  |             |
| 9        | 20S-W2341-30    | MESA DO GUIDAO             | 1    |  |  |             |
| 10       | 91312-08030     | PARAFUSO                   | 2    |  |  |             |
| 11       | 20S-23442-20    | FIXADOR INFERIOR DO GUIDAO | 2    |  |  |             |
| 12       | 92902-10200     | ARRUELA                    | 2    |  |  |             |
| 13       | 90201-10141     | ARRUELA PLANA              | 2    |  |  |             |
| 14       | 95602-10100     | PORCA AUTOTRAVANTE         | 2    |  |  |             |
| 15       | 4H7-23441-01-P6 | FIXADOR SUPERIOR DO GUIDAO | 2    |  |  | MBL2        |
| 16       | 91312-08030     | PARAFUSO                   | 4    |  |  |             |
| 17       | 90338-06004     | TAMPAO                     | 4    |  |  |             |
| 18       | 36C-23318-00    | FIXADOR DO CABO 1          | 1    |  |  |             |
| 19       | 95802-06012     | PARAFUSO FLANGE            | 2    |  |  |             |
| 20       | 90464-16006     | BRACADEIRA                 | 1    |  |  |             |
| 21       | 90464-16003     | BRACADEIRA                 | 1    |  |  |             |

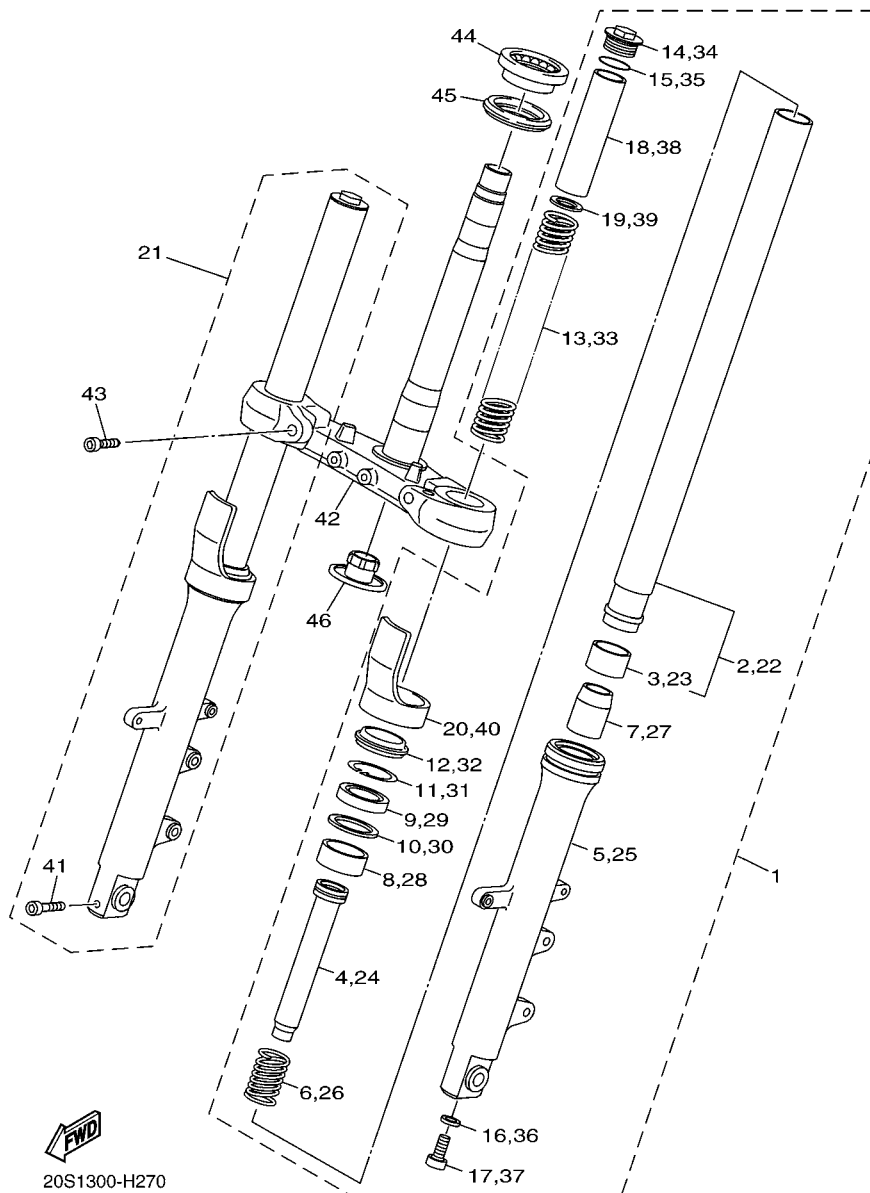


FIG. 26 GARFO DIANTEIRO 1

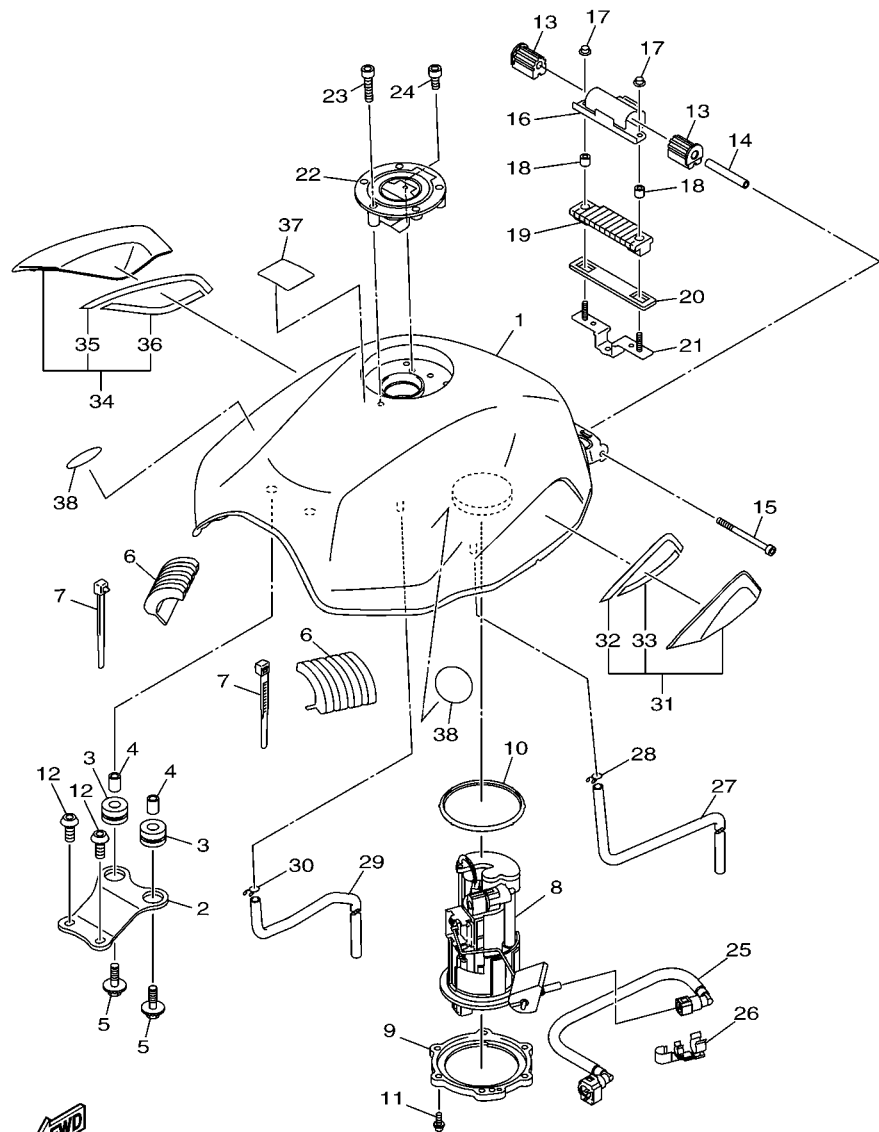


| REF. NO. | No. PEÇA     | DESCRIÇÃO                    | 2SK1 |  |  |  | OBSERVAÇÕES |
|----------|--------------|------------------------------|------|--|--|--|-------------|
| 1        | 20S-23102-00 | GARFO DIANTEIRO CONJ. (ESQ.) | 1    |  |  |  |             |
| 2        | 20S-23110-00 | .TUBO INTERNO COMPLETO 1     | 1    |  |  |  |             |
| 3        | 3VD-23135-10 | ..BUCHA (METAL LAMINA) 2     | 1    |  |  |  |             |
| 4        | 20S-23170-00 | .CILINDRO COMPLETO DO GARFO  | 1    |  |  |  |             |
| 5        | 20S-23126-00 | .TUBO EXTERNO 1              | 1    |  |  |  |             |
| 6        | 3VD-23151-00 | .MOLA DE TRANSBORBO          | 1    |  |  |  |             |
| 7        | 5VU-23173-00 | .VALVULA DE PRESSAO DO OLEO  | 1    |  |  |  |             |
| 8        | 3VD-23125-10 | .BUCHA (METAL LAMINA) 1      | 1    |  |  |  |             |
| 9        | 5VU-23145-00 | .RETENTOR DE OLEO DO GARFO   | 1    |  |  |  |             |
| 10       | 3VD-23115-00 | .GUIA DA TAMPA SUPERIOR      | 1    |  |  |  |             |
| 11       | 3VD-23156-00 | .CLIQUE DO RETENTOR DE OLEO  | 1    |  |  |  |             |
| 12       | 3VD-23144-00 | .PROTETOR DE POEIRA          | 1    |  |  |  |             |
| 13       | 20S-23141-00 | .MOLA DO GARFO DIANTEIRO     | 1    |  |  |  |             |
| 14       | 5VU-2311H-00 | .PARAFUSO DO GARFO           | 1    |  |  |  |             |
| 15       | 93210-35N02  | .ANEL DE BORRACHA            | 1    |  |  |  |             |
| 16       | 90430-10171  | .GAXETA                      | 1    |  |  |  |             |
| 17       | 90110-10N52  | .PARAFUSO HEXAGONAL INTERNO  | 1    |  |  |  |             |
| 18       | 5VU-23118-00 | .ESPACADOR                   | 1    |  |  |  |             |
| 19       | 5VU-23142-00 | .ASSENTO DA MOLA SUPERIOR    | 1    |  |  |  |             |
| 20       | 4TX-2331G-00 | .CAPA                        | 1    |  |  |  |             |
| 21       | 20S-23103-00 | GARFO DIANTEIRO CONJ. (DIR.) | 1    |  |  |  |             |
| 22       | 20S-23110-00 | .TUBO INTERNO COMPLETO 1     | 1    |  |  |  |             |
| 23       | 3VD-23135-10 | ..BUCHA (METAL LAMINA) 2     | 1    |  |  |  |             |
| 24       | 20S-23170-00 | .CILINDRO COMPLETO DO GARFO  | 1    |  |  |  |             |
| 25       | 20S-23136-00 | .TUBO EXTERNO 2              | 1    |  |  |  |             |
| 26       | 3VD-23151-00 | .MOLA DE TRANSBORBO          | 1    |  |  |  |             |
| 27       | 5VU-23173-00 | .VALVULA DE PRESSAO DO OLEO  | 1    |  |  |  |             |

FIG. 26 GARFO DIANTEIRO 1



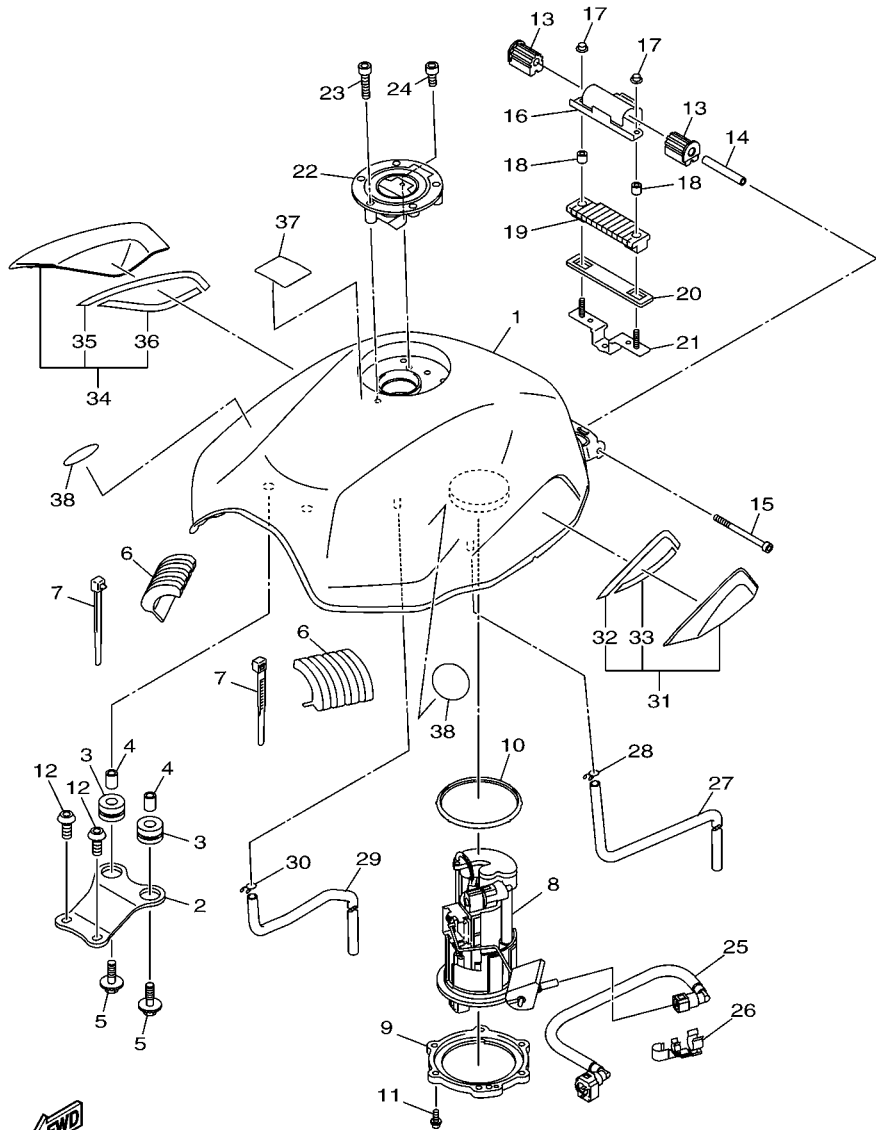
| REF. NO. | No. PEÇA     | DESCRIÇÃO                   | 2SK1 |  |  |  | OBSERVAÇÕES |
|----------|--------------|-----------------------------|------|--|--|--|-------------|
| 28       | 3VD-23125-10 | .BUCHA (METAL LAMINA) 1     | 1    |  |  |  |             |
| 29       | 5VU-23145-00 | .RETENTOR DE OLEO DO GARFO  | 1    |  |  |  |             |
| 30       | 3VD-23115-00 | .GUIA DA TAMPA SUPERIOR     | 1    |  |  |  |             |
| 31       | 3VD-23156-00 | .CLIQUE DO RETENTOR DE OLEO | 1    |  |  |  |             |
| 32       | 3VD-23144-00 | .PROTETOR DE POEIRA         | 1    |  |  |  |             |
| 33       | 20S-23141-00 | .MOLA DO GARFO DIANTEIRO    | 1    |  |  |  |             |
| 34       | 5VU-2311H-00 | .PARAFUSO DO GARFO          | 1    |  |  |  |             |
| 35       | 93210-35N02  | .ANEL DE BORRACHA           | 1    |  |  |  |             |
| 36       | 90430-10171  | .GAXETA                     | 1    |  |  |  |             |
| 37       | 90110-10N52  | .PARAFUSO HEXAGONAL INTERNO | 1    |  |  |  |             |
| 38       | 5VU-23118-00 | .ESPACADOR                  | 1    |  |  |  |             |
| 39       | 5VU-23142-00 | .ASSENTO DA MOLA SUPERIOR   | 1    |  |  |  |             |
| 40       | 4TX-2331G-00 | .CAPA                       | 1    |  |  |  |             |
| 41       | 91314-08040  | .PARAFUSO HEXAGONAL INTERNO | 1    |  |  |  |             |
| 42       | 20S-23340-10 | SUORTE INFERIOR COMPLETO    | 1    |  |  |  |             |
| 43       | 91312-10025  | PARAFUSO                    | 2    |  |  |  |             |
| 44       | 93399-99932  | ROLAMENTO                   | 1    |  |  |  |             |
| 45       | 3FV-23462-00 | VEDACAO DA DIRECAO          | 1    |  |  |  |             |
| 46       | 4KM-23123-01 | CAPA INFERIOR 1             | 1    |  |  |  |             |



1DP2280-K270

FIG. 27 TANQUE DE COMBUSTIVEL

| REF. NO. | No. PEÇA        | DESCRIÇÃO                     | 2SK1 |  |  | OBSERVAÇÕES |
|----------|-----------------|-------------------------------|------|--|--|-------------|
| 1        | 20S-YK241-00-PB | TANQUE DE COMB. COMPLETO      | 1    |  |  | DNMN        |
|          | 20S-YK241-00-P7 | TANQUE DE COMB. COMPLETO      | 1    |  |  | VRC1        |
| 2        | 20S-24191-00    | SUPORE DO TANQUE 1            | 1    |  |  |             |
| 3        | 90480-16010     | ILHO DE BORRACHA              | 2    |  |  |             |
| 4        | 90387-06068     | ESPADADOR                     | 2    |  |  |             |
| 5        | 90119-06264     | PARAFUSO COM ARRUELA          | 2    |  |  |             |
| 6        | 20S-24183-00    | AMORTIZADOR DE LOCALIZACAO 3  | 2    |  |  |             |
| 7        | 90465-15011     | BRACADEIRA                    | 4    |  |  |             |
| 8        | 20S-13907-10    | BOMBA DE COMBUSTIVEL COMPLETA | 1    |  |  |             |
| 9        | 1DP-F4491-00    | SUPORE BOMBA DE COMBUSTIVEL   | 1    |  |  |             |
| 10       | 19B-24486-01    | ANEL DE BORRACHA              | 1    |  |  |             |
| 11       | 90110-05028     | PARAFUSO HEXAGONAL INTERNO    | 6    |  |  |             |
| 12       | 90111-06127     | PARAFUSO                      | 2    |  |  |             |
| 13       | 5VX-24181-00    | AMORTIZADOR DE LOCALIZACAO 1  | 2    |  |  |             |
| 14       | 90387-061W6     | ESPADADOR                     | 1    |  |  |             |
| 15       | 91312-06090     | PARAFUSO                      | 1    |  |  |             |
| 16       | 20S-2413Y-00    | SUPORE, FIXACAO DO TANQUE     | 1    |  |  |             |
| 17       | 95702-06500     | PORCA FLANGE                  | 2    |  |  |             |
| 18       | 90387-06299     | ESPADADOR                     | 2    |  |  |             |
| 19       | 20S-24181-00    | AMORTIZADOR DE LOCALIZACAO 1  | 1    |  |  |             |
| 20       | 20S-2414H-00    | AMORTIZADOR DA PLACA 1        | 1    |  |  |             |
| 21       | 20S-21296-00    | PORCA DE FIXACAO              | 1    |  |  |             |
| 22       | 39P-24602-10    | TAMPA DO TANQUE CONJ.         | 1    |  |  |             |
| 23       | 90110-05112     | PARAFUSO HEXAGONAL INTERNO    | 3    |  |  |             |
| 24       | 91317-05010     | PARAFUSO                      | 1    |  |  |             |
| 25       | 5VX-13971-00    | TUBO DE COMBUSTIVEL 1         | 1    |  |  |             |
| 26       | 90464-16005     | BRACADEIRA                    | 1    |  |  |             |

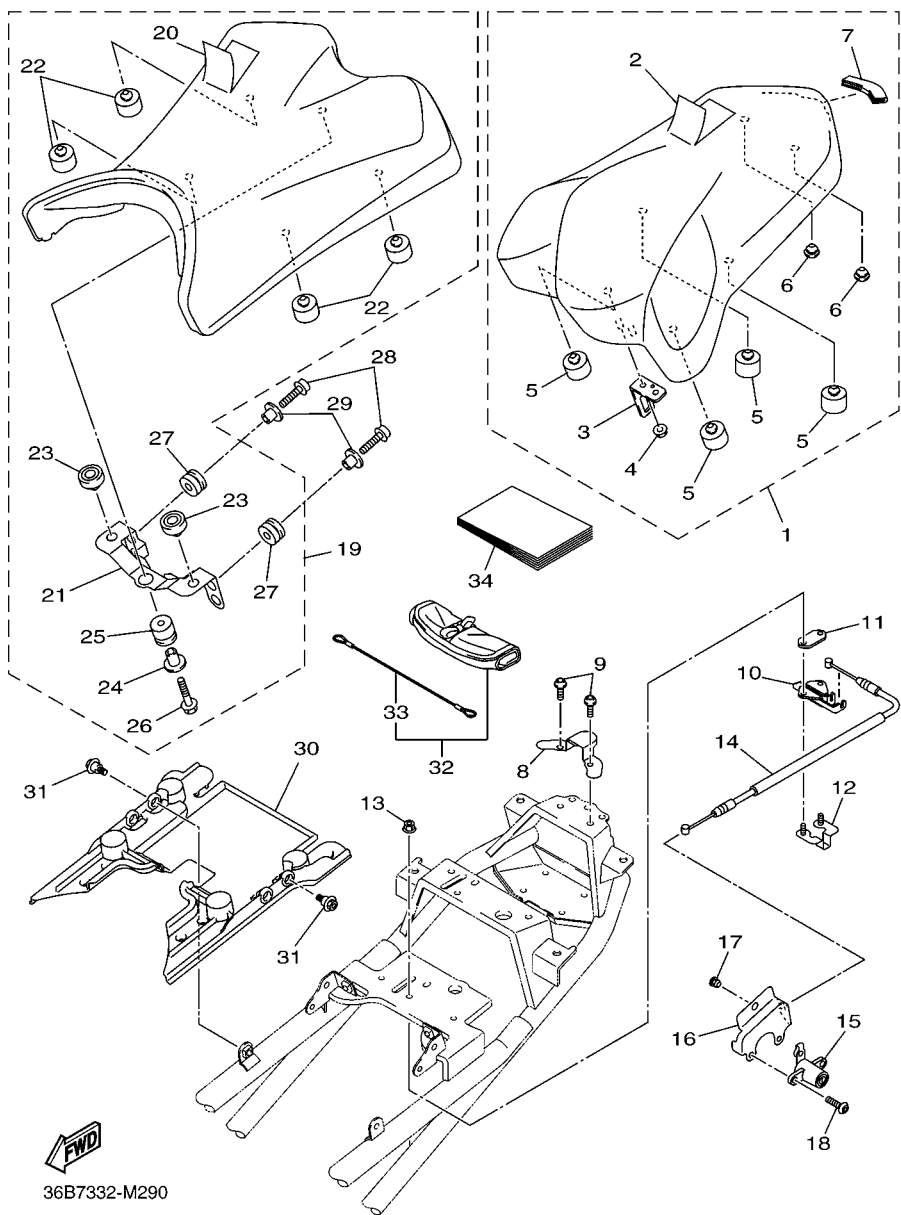


**FWD**  
1DP2280-K270

**FIG. 27 TANQUE DE COMBUSTIVEL**

| REF. NO. | No. PEÇA     | DESCRIÇÃO             | 2SK1 |  |  | OBSERVAÇÕES |
|----------|--------------|-----------------------|------|--|--|-------------|
| 27       | 90445-106J2  | TUBO (L650)           | 1    |  |  |             |
| 28       | 90467-090A2  | PRESILHA              | 1    |  |  |             |
| 29       | 90445-106J2  | TUBO (L650)           | 1    |  |  |             |
| 30       | 90467-090A2  | PRESILHA              | 1    |  |  |             |
| 31       | 20S-24106-01 | TAMPA LATERAL CONJ. 1 | 1    |  |  |             |
| 32       | 20S-2173T-10 | .FITA 1               | 1    |  |  |             |
| 33       | 20S-2173T-20 | .FITA 1               | 1    |  |  |             |
| 34       | 20S-24108-01 | TAMPA LATERAL CONJ. 2 | 1    |  |  |             |
| 35       | 20S-2173U-10 | .FITA 2               | 1    |  |  |             |
| 36       | 20S-2173U-20 | .FITA 2               | 1    |  |  |             |
| 37       | 22D-F118K-00 | ETIQUETA DE ATENCAO   | 1    |  |  |             |
| 38       | 5JW-2413B-00 | EMBLEMA               | 2    |  |  |             |

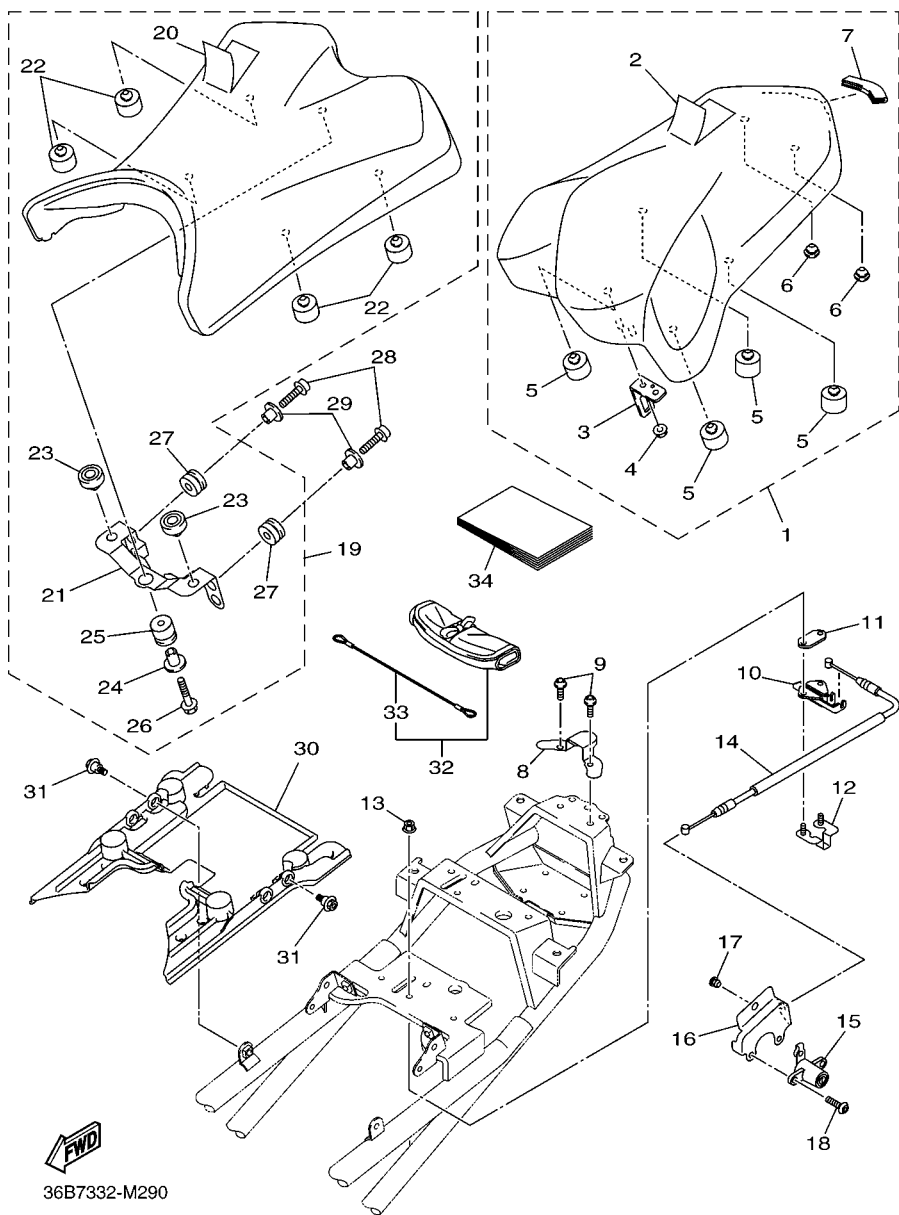
FIG. 28 ASSENTO



36B7332-M290

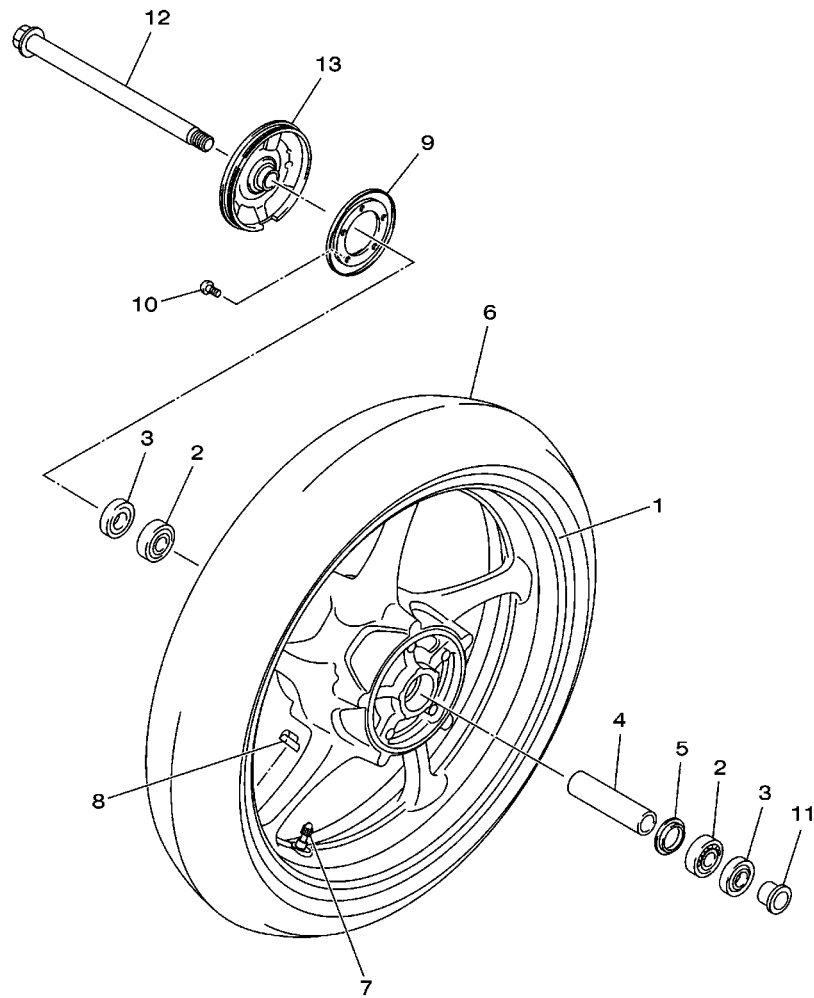
| REF. NO. | No. PEÇA     | DESCRIÇÃO                 | 2SK1 |  |  |  | OBSERVAÇÕES |
|----------|--------------|---------------------------|------|--|--|--|-------------|
| 1        | 36P-24750-00 | RABETA SELIM CONJ .       | 1    |  |  |  |             |
| 2        | 36P-2470H-00 | .CAPA DO SELIM            | 1    |  |  |  |             |
| 3        | 4NK-24728-00 | .SUPORTE DO SELIM         | 1    |  |  |  |             |
| 4        | 95702-06500  | .PORCA FLANGE             | 1    |  |  |  |             |
| 5        | 4D9-27114-00 | .LIMITADOR                | 4    |  |  |  |             |
| 6        | 90338-07043  | .TAMPAO                   | 2    |  |  |  |             |
| 7        | 36P-24724-00 | .AMORTIZADOR DO SELIM     | 1    |  |  |  |             |
| 8        | 36P-24728-00 | SUPORTE DO SELIM          | 1    |  |  |  |             |
| 9        | 92012-06012  | PARAFUSO                  | 2    |  |  |  |             |
| 10       | 50W-24780-01 | TRAVA DO SELIM CONJ.      | 1    |  |  |  |             |
| 11       | 20S-24792-00 | PLACA                     | 1    |  |  |  |             |
| 12       | 36P-2478X-00 | SUPORTE DA TRAVA DO SELIM | 1    |  |  |  |             |
| 13       | 95702-06500  | PORCA FLANGE              | 2    |  |  |  |             |
| 14       | 5JW-2478E-00 | CABO DA TRAVA DO SELIM    | 1    |  |  |  |             |
| 15       | 2TV-W2470-00 | ROTOR DA TRAVA DO SELIM   | 1    |  |  |  |             |
| 16       | 20S-2117K-00 | SUPORTE DA TRAVA          | 1    |  |  |  |             |
| 17       | 90338-07043  | TAMPAO                    | 1    |  |  |  |             |
| 18       | 90149-06081  | PARAFUSO                  | 2    |  |  |  |             |
| 19       | 36P-24710-00 | SELIM SIMPLES COMPLETO    | 1    |  |  |  |             |
| 20       | 36P-2470F-00 | .CAPA DO SELIM            | 1    |  |  |  |             |
| 21       | 36P-24718-00 | .SUPORTE DO SELIM         | 1    |  |  |  |             |
| 22       | 4D9-27114-00 | .LIMITADOR                | 4    |  |  |  |             |
| 23       | 2GH-24741-00 | .AMORTIZADOR              | 2    |  |  |  |             |
| 24       | 90387-06091  | .ESPACADOR                | 1    |  |  |  |             |
| 25       | 90480-15M06  | .ILHO DE BORRACHA         | 1    |  |  |  |             |
| 26       | 90105-06122  | .PARAFUSO FLANGE          | 1    |  |  |  |             |
| 27       | 90480-14016  | .ILHO DE BORRACHA         | 2    |  |  |  |             |

FIG. 28 ASSENTO



36B7332-M290

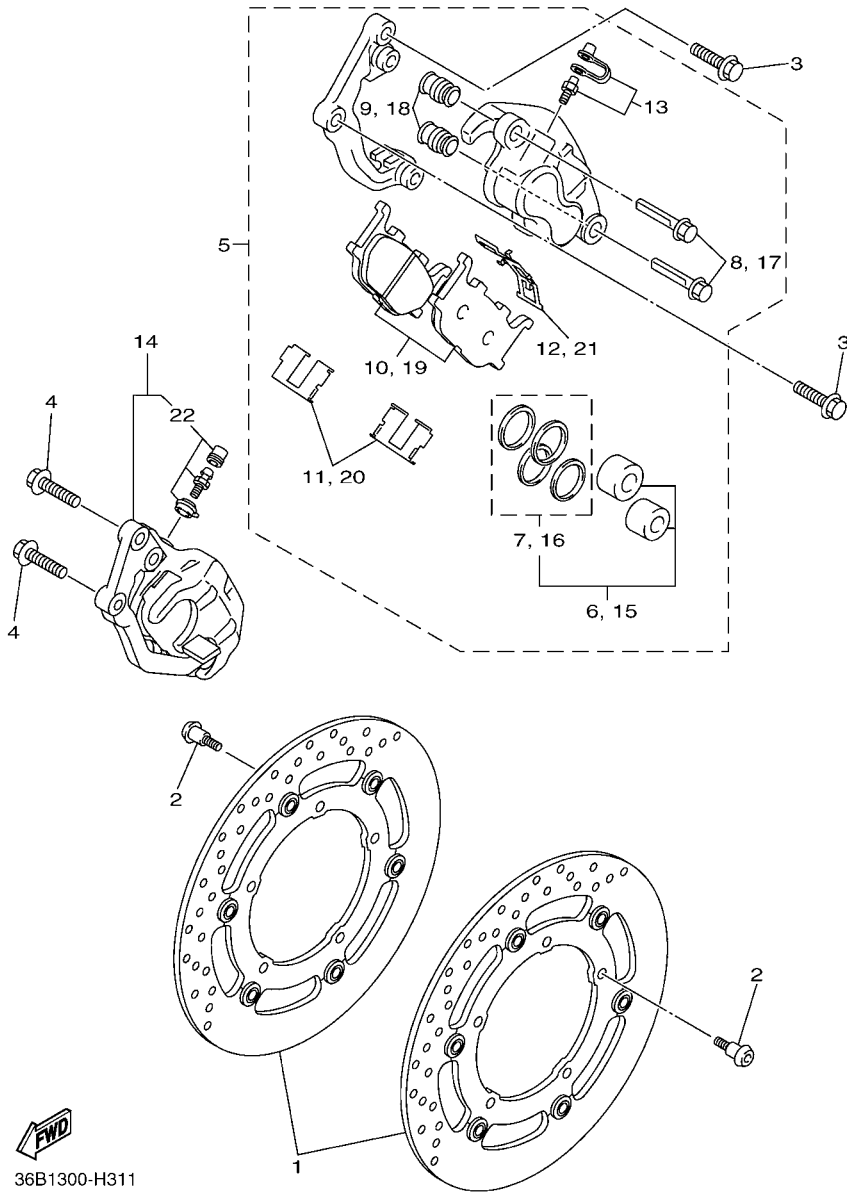
| REF. NO. | No. PEÇA     | DESCRIÇÃO                  | 2SK1 |  |  |  | OBSERVAÇÕES |
|----------|--------------|----------------------------|------|--|--|--|-------------|
| 28       | 90110-06263  | PARAFUSO HEXAGONAL INTERNO | 2    |  |  |  |             |
| 29       | 90387-07042  | ESPACADOR                  | 2    |  |  |  |             |
| 30       | 36P-2475B-00 | BASE INFERIOR DO ASSENTO   | 1    |  |  |  |             |
| 31       | 90109-06236  | PARAFUSO                   | 2    |  |  |  |             |
| 32       | 20S-28100-00 | JOGO DE FERRAMENTAS        | 1    |  |  |  |             |
| 33       | 20S-21308-00 | SUSTENTADOR DO CAPACETE    | 1    |  |  |  |             |
| 34       | 2SK-F8199-W0 | MANUAL DO PROPRIETARIO     | 1    |  |  |  |             |
|          |              |                            |      |  |  |  |             |
|          |              |                            |      |  |  |  |             |
|          |              |                            |      |  |  |  |             |
|          |              |                            |      |  |  |  |             |
|          |              |                            |      |  |  |  |             |
|          |              |                            |      |  |  |  |             |



  
2SJ1280-P320

**FIG. 29 RODA DIANTEIRA 1**

| REF. NO. | No. PEÇA        | DESCRIÇÃO                     | 2SK1 |  |  | OBSERVAÇÕES       |
|----------|-----------------|-------------------------------|------|--|--|-------------------|
| 1        | 36B-25168-00-P1 | ARO DA RODA DIANTEIRA         | 1    |  |  | DPBM15 PARA DNMN  |
|          | 36B-25168-00-0X | ARO DA RODA DIANTEIRA         | 1    |  |  | LGB,HTR PARA BWC1 |
| 2        | 93306-20352     | ROLAMENTO                     | 2    |  |  |                   |
| 3        | 93102-25017     | RETENTOR DE OLEO              | 2    |  |  |                   |
| 4        | 20S-25117-00    | ESPACADOR DO ROLAMENTO        | 1    |  |  |                   |
| 5        | 146-25315-00    | FLANGE ESPACADORA             | 1    |  |  |                   |
| 6        | 94112-17802     | PNEU (120/70 ZR 17 M/C (58W)) | 1    |  |  | METZELER          |
| 7        | 93900-00030     | VALVULA ARO DA RODA (TR412)   | 1    |  |  | TAIHEIYO          |
| 8        | 5MT-25398-00    | BALANCEADOR DA RODA (10G)     | 1    |  |  | UN                |
|          | 5MT-25398-10    | BALANCEADOR DA RODA (20G)     | 1    |  |  | UN                |
|          | 5MT-25398-20    | BALANCEADOR DA RODA (30G)     | 1    |  |  | UN                |
| 9        | 37P-2517G-00    | ROTOR DO SENSOR               | 1    |  |  |                   |
| 10       | 90149-05030     | PARAFUSO                      | 5    |  |  |                   |
| 11       | 1BW-F5183-00    | ESPACADOR DA RODA             | 2    |  |  |                   |
| 12       | 1BW-F5181-00    | EIXO DA RODA                  | 1    |  |  |                   |
| 13       | 36B-W2517-10-P1 | ALOJAMENTO DO SENSOR DIANT.   | 1    |  |  | DPBM15 PARA DNMN  |
|          | 36B-W2517-10-98 | ALOJAMENTO DO SENSOR DIANT.   | 1    |  |  | LGB PARA VRC1     |



36B1300-H311

FIG. 30 PINÇA DE FREIO DIANTEIRA

| REF. NO. | No. PEÇA     | DESCRIÇÃO                     | 2SK1 |  |  |  | OBSERVAÇÕES |
|----------|--------------|-------------------------------|------|--|--|--|-------------|
| 1        | 20S-2581T-00 | DISCO DE FREIO CONJ.          | 2    |  |  |  |             |
| 2        | 90109-06254  | PARAFUSO                      | 10   |  |  |  |             |
| 3        | 90105-10638  | PARAFUSO FLANGE               | 2    |  |  |  |             |
| 4        | 90105-10638  | PARAFUSO FLANGE               | 2    |  |  |  |             |
| 5        | 5VX-2580T-00 | PINÇA DO FREIO CONJ. (ESQ.)   | 1    |  |  |  |             |
| 6        | 5KS-W0057-00 | .JOGO DE PISTÕES DA PINÇA     | 1    |  |  |  |             |
| 7        | 4FU-W0047-00 | ..JOGO DE RETENTORES DA PINÇA | 1    |  |  |  |             |
| 8        | 5JW-25914-10 | .CONTRA PINO                  | 2    |  |  |  |             |
| 9        | 4TT-25937-00 | .CAPA DA PINÇA DE FREIO       | 2    |  |  |  |             |
| 10       | 5VX-W0045-00 | .KIT DE PASTILHAS DE FREIO    | 1    |  |  |  |             |
| 11       | 4BP-25919-00 | .SUPORTE DA PASTILHA DE FREIO | 2    |  |  |  |             |
| 12       | 3YX-25929-00 | .MOLA ANTI ESTREITORA         | 1    |  |  |  |             |
| 13       | 51L-W0048-00 | .KIT DO PARAFUSO SANGRADOR    | 1    |  |  |  |             |
| 14       | 4P5-2580U-00 | PINÇA DO FREIO CONJ. (DIR.)   | 1    |  |  |  |             |
| 15       | 5KS-W0057-00 | .JOGO DE PISTOES DA PINÇA     | 1    |  |  |  |             |
| 16       | 4FU-W0047-00 | ..JOGO DE RETENTORES DA PINÇA | 1    |  |  |  |             |
| 17       | 5JW-25914-10 | .CONTRA PINO                  | 2    |  |  |  |             |
| 18       | 4TT-25937-00 | .CAPA DA PINÇA DE FREIO       | 2    |  |  |  |             |
| 19       | 5VX-W0045-00 | .KIT DE PASTILHAS DE FREIO    | 1    |  |  |  |             |
| 20       | 4BP-25919-00 | .SUPORTE DA PASTILHA DE FREIO | 2    |  |  |  |             |
| 21       | 3YX-25929-00 | .MOLA ANTI ESTREITORA         | 1    |  |  |  |             |
| 22       | 5GM-W0048-01 | .KIT DO PARAFUSO SANGRADOR    | 1    |  |  |  |             |



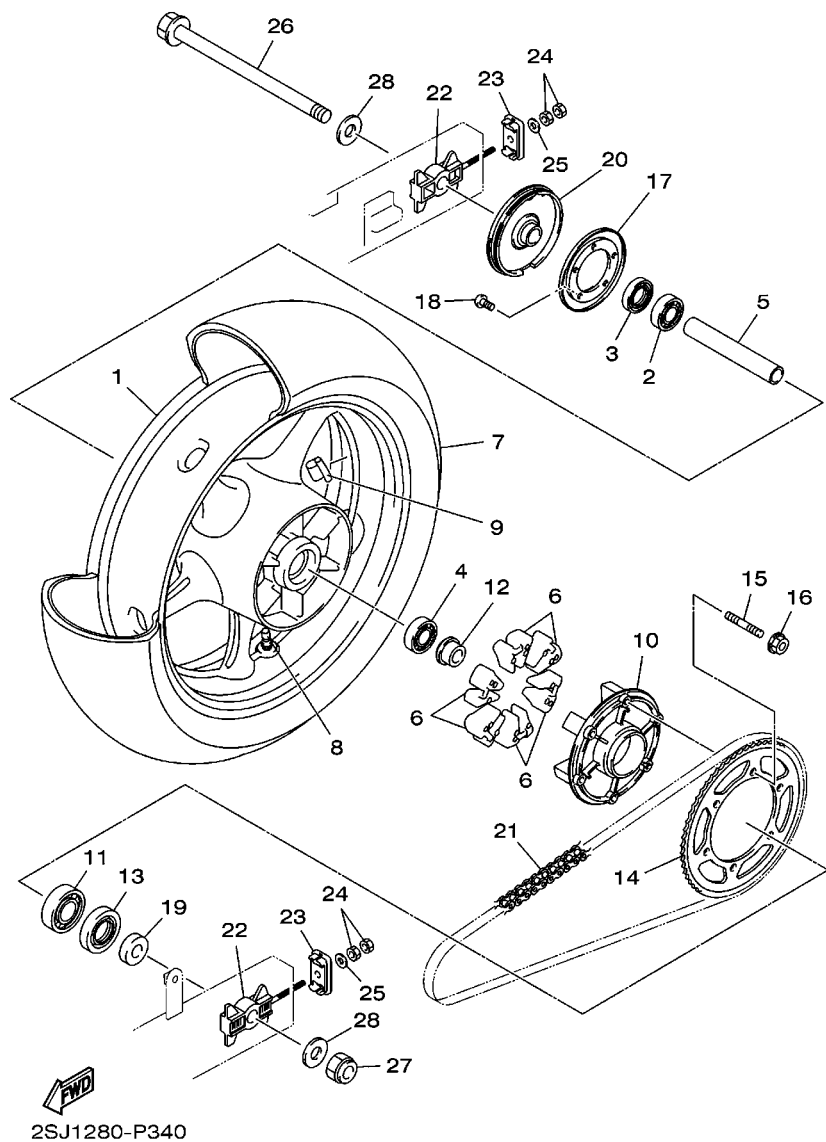


FIG. 31 RODA TRASEIRA 1

| REF. NO. | No. PEÇA        | DESCRIÇÃO                    | 2SK1 |  | OBSERVAÇÕES      |
|----------|-----------------|------------------------------|------|--|------------------|
| 1        | 36B-25338-00-P1 | ARO DA RODA TRASEIRA         | 1    |  | DPBM15 PARA DNMN |
|          | 36B-25338-00-0X | ARO DA RODA TRASEIRA         | 1    |  | UR PARA VRC1     |
| 2        | 93306-303YK     | ROLAMENTO                    | 1    |  |                  |
| 3        | 93102-25044     | RETENTOR DE OLEO             | 1    |  |                  |
| 4        | 93306-303YK     | ROLAMENTO                    | 1    |  |                  |
| 5        | 20S-25317-00    | ESPACADOR DO ROLAMENTO       | 1    |  |                  |
| 6        | 20S-25364-00    | AMORTIZADOR                  | 6    |  |                  |
| 7        | 94116-17800     | PNEU (160/60 ZR 17 M/C 69W)  | 1    |  | METZELER         |
| 8        | 93900-00030     | VALVULA ARO DA RODA (TR412)  | 1    |  | TAIHEIYO         |
| 9        | 5MT-25398-00    | BALANCEADOR DA RODA (10G)    | 1    |  | UN               |
|          | 5MT-25398-10    | BALANCEADOR DA RODA (20G)    | 1    |  | UN               |
|          | 5MT-25398-20    | BALANCEADOR DA RODA (30G)    | 1    |  | UN               |
| 10       | 20S-25366-00    | EMBREGEM DO CUBO             | 1    |  |                  |
| 11       | 93306-20659     | ROLAMENTO                    | 1    |  |                  |
| 12       | 1BW-F5383-00    | ESPACADOR DO EIXO DA RODA    | 1    |  |                  |
| 13       | 93106-40041     | RETENTOR DE OLEO             | 1    |  |                  |
| 14       | 1BW-F5446-00    | COROA DA RODA TRASEIRA (46D) | 1    |  |                  |
| 15       | 90116-10048     | PRISIONEIRO                  | 6    |  |                  |
| 16       | 95602-10200     | PORCA AUTOTRAVANTE           | 6    |  |                  |
| 17       | 37P-2517G-00    | ROTOR DO SENSOR              | 1    |  |                  |
| 18       | 90149-05030     | PARAFUSO                     | 5    |  |                  |
| 19       | 1BW-F5377-00    | ESPACADOR DA RODA            | 1    |  |                  |
| 20       | 36B-W2537-10-P1 | ALOJAMENTO DO SENSOR TRAS.   | 1    |  | DPBM15 PARA DNMN |
|          | 36B-W2537-10-98 | ALOJAMENTO DO SENSOR TRAS.   | 1    |  | LGB PARA VRC1    |
| 21       | 94582-37118     | CORRENTE (DID520VM3-118 L)   | 1    |  |                  |
| 22       | 1UF-25388-02    | ESTICADOR DA CORRENTE 1      | 2    |  |                  |
| 23       | 1UF-22174-10    | TERMINAL 1                   | 2    |  |                  |

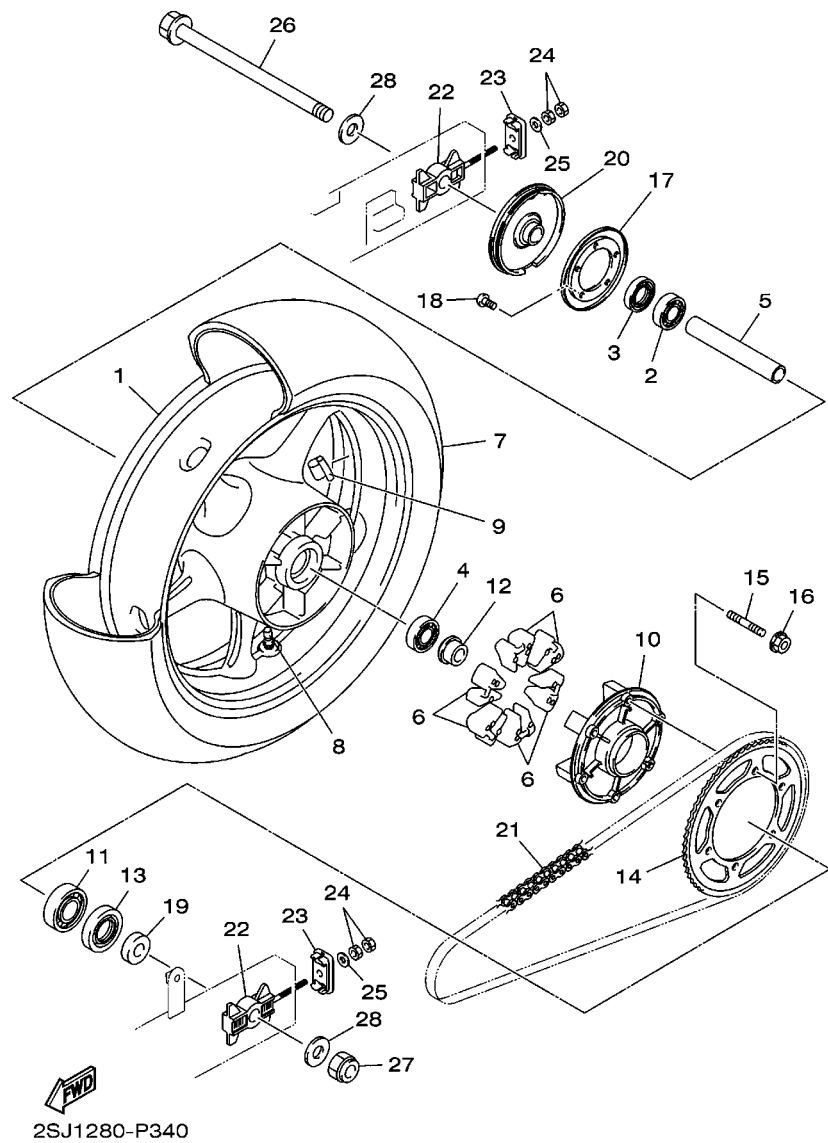
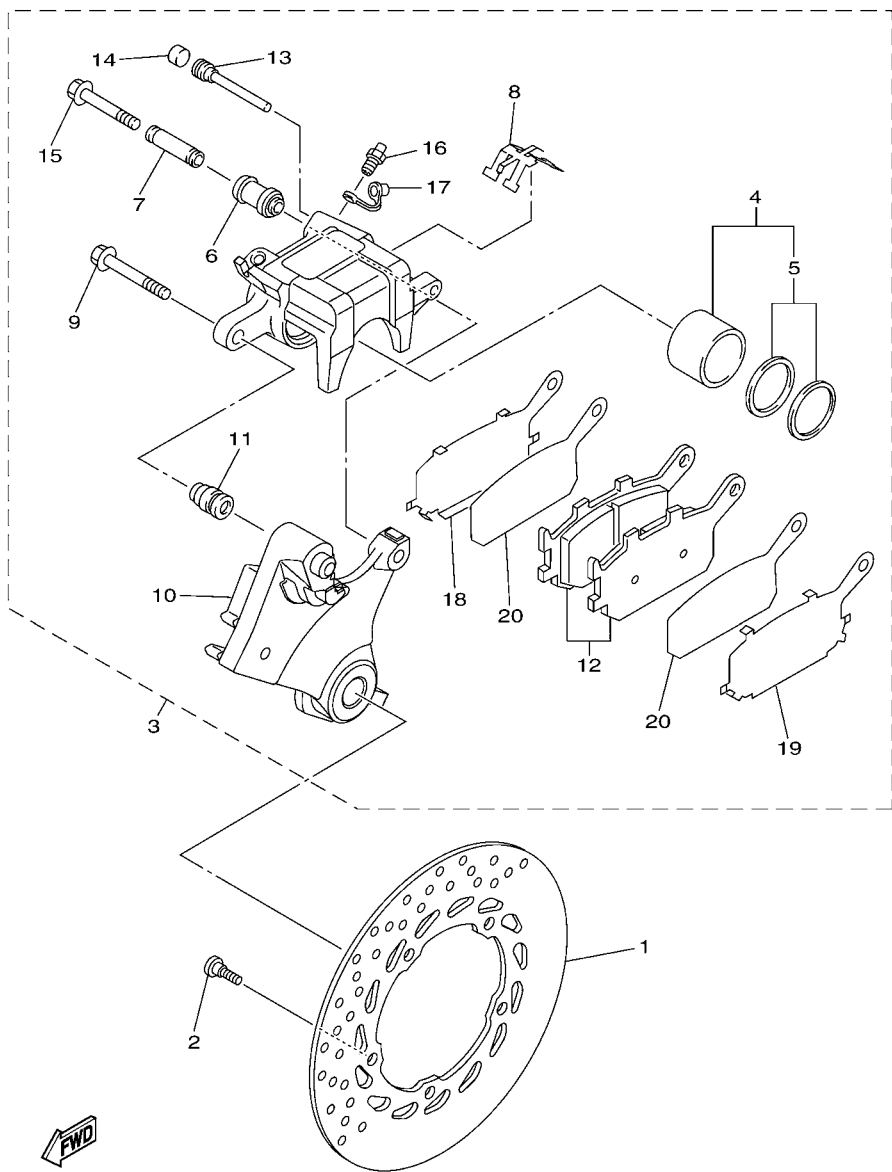


FIG. 31 RODA TRASEIRA 1

| REF. NO. | No. PEÇA     | DESCRIÇÃO                | 2SK1 |  |  |  | OBSERVAÇÕES |
|----------|--------------|--------------------------|------|--|--|--|-------------|
| 24       | 95302-08600  | PORCA                    | 4    |  |  |  |             |
| 25       | 92902-08600  | ARRUELA PLANA            | 2    |  |  |  |             |
| 26       | 1BW-F5381-00 | EIXO DA RODA             | 1    |  |  |  |             |
| 27       | 90185-16002  | PORCA AUTOTRAVANTE (M16) | 1    |  |  |  |             |
| 28       | 90201-17017  | ARRUELA PLANA            | 2    |  |  |  |             |
| <hr/>    |              |                          |      |  |  |  |             |
| <hr/>    |              |                          |      |  |  |  |             |
| <hr/>    |              |                          |      |  |  |  |             |
| <hr/>    |              |                          |      |  |  |  |             |
| <hr/>    |              |                          |      |  |  |  |             |
| <hr/>    |              |                          |      |  |  |  |             |
| <hr/>    |              |                          |      |  |  |  |             |
| <hr/>    |              |                          |      |  |  |  |             |
| <hr/>    |              |                          |      |  |  |  |             |
| <hr/>    |              |                          |      |  |  |  |             |

**FIG. 32 PINÇA DE FREIO TRASEIRA**

| REF. NO. | No. PEÇA     | DESCRIÇÃO                     | 2SK1 |  |  |  | OBSERVAÇÕES |
|----------|--------------|-------------------------------|------|--|--|--|-------------|
| 1        | 20S-2582W-00 | DISCO DE FREIO TRAS. 2        | 1    |  |  |  |             |
| 2        | 90111-08057  | PARAFUSO                      | 5    |  |  |  |             |
| 3        | 36B-2580W-10 | PINÇA FREIO CONJ. TRASEIRO 2  | 1    |  |  |  |             |
| 4        | 5SL-25802-00 | .JOGO DE PISTOES DA PINÇA     | 1    |  |  |  |             |
| 5        | 5SL-25803-00 | ..JOGO DE RETENTORES DA PINÇA | 1    |  |  |  |             |
| 6        | 5SL-25917-00 | .PROTETOR DA PINÇA            | 1    |  |  |  |             |
| 7        | 5SL-25838-00 | .LAMINA DA PINÇA              | 1    |  |  |  |             |
| 8        | 5SL-25919-00 | .SUPORTE DA PASTILHA DE FREIO | 1    |  |  |  |             |
| 9        | 5SL-25914-00 | .CONTRA PINO                  | 1    |  |  |  |             |
| 10       | 20S-25921-60 | .FIXADOR DO SUPORTE           | 1    |  |  |  |             |
| 11       | 3JD-25917-00 | .PROTETOR DA PINÇA            | 1    |  |  |  |             |
| 12       | 5VX-25806-00 | .KIT DE PASTILHAS DE FREIO 2  | 1    |  |  |  |             |
| 13       | 8CR-25924-00 | .PINO DA PASTILHA DE FREIO    | 1    |  |  |  |             |
| 14       | 5DH-25916-00 | .PLUGUE                       | 1    |  |  |  |             |
| 15       | 5SL-25926-00 | .PARAFUSO                     | 1    |  |  |  |             |
| 16       | 8CR-25824-00 | .PARAFUSO SANGRADOR           | 1    |  |  |  |             |
| 17       | 1UY-25825-51 | .TAMPAO                       | 1    |  |  |  |             |
| 18       | 5SL-25827-00 | .CALCO DA PINÇA               | 1    |  |  |  |             |
| 19       | 5SL-25827-10 | .CALCO DA PINÇA               | 1    |  |  |  |             |
| 20       | 5SL-25828-01 | .CALCO DA PINÇA               | 2    |  |  |  |             |



1PW1600-L330

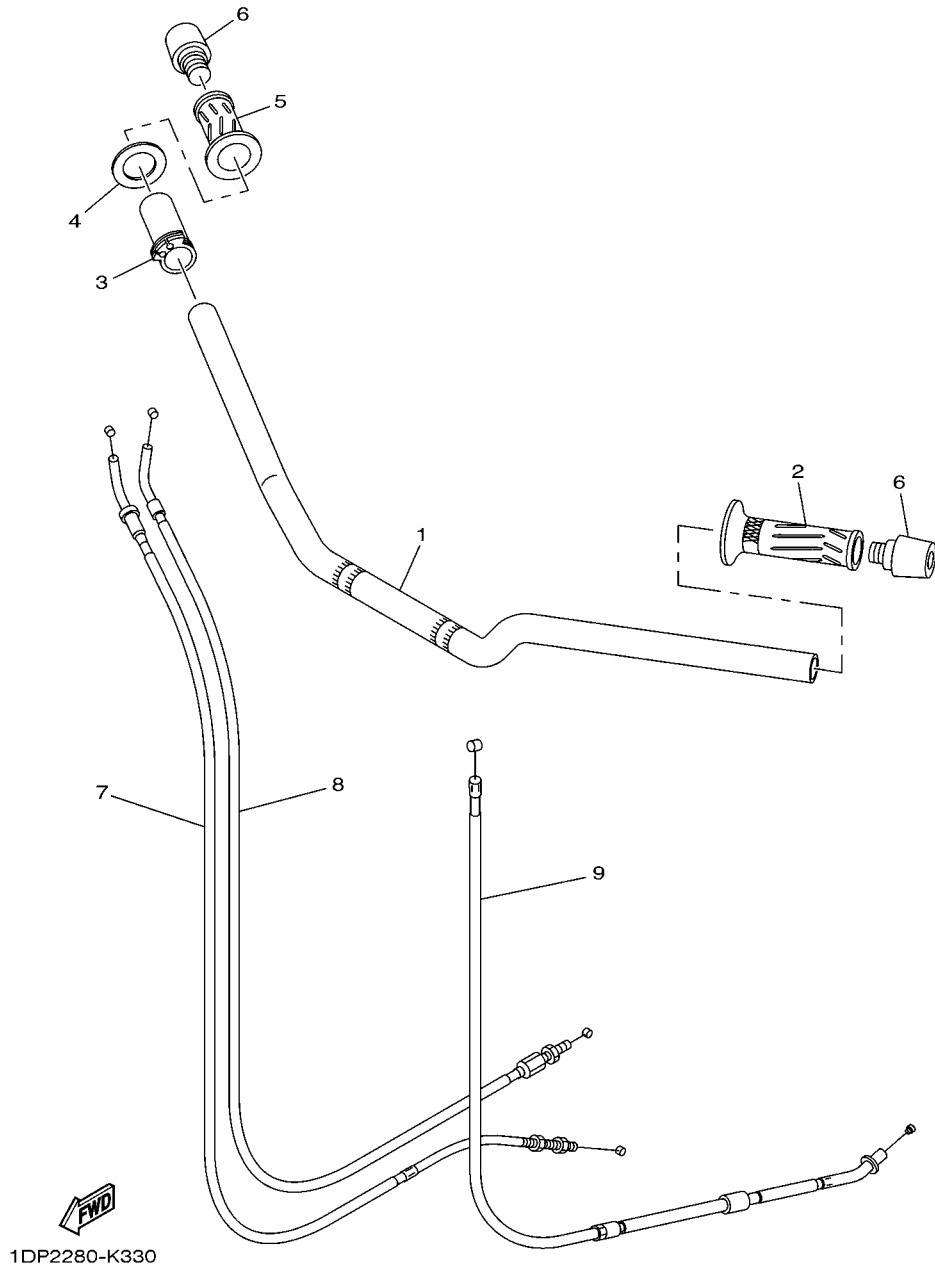
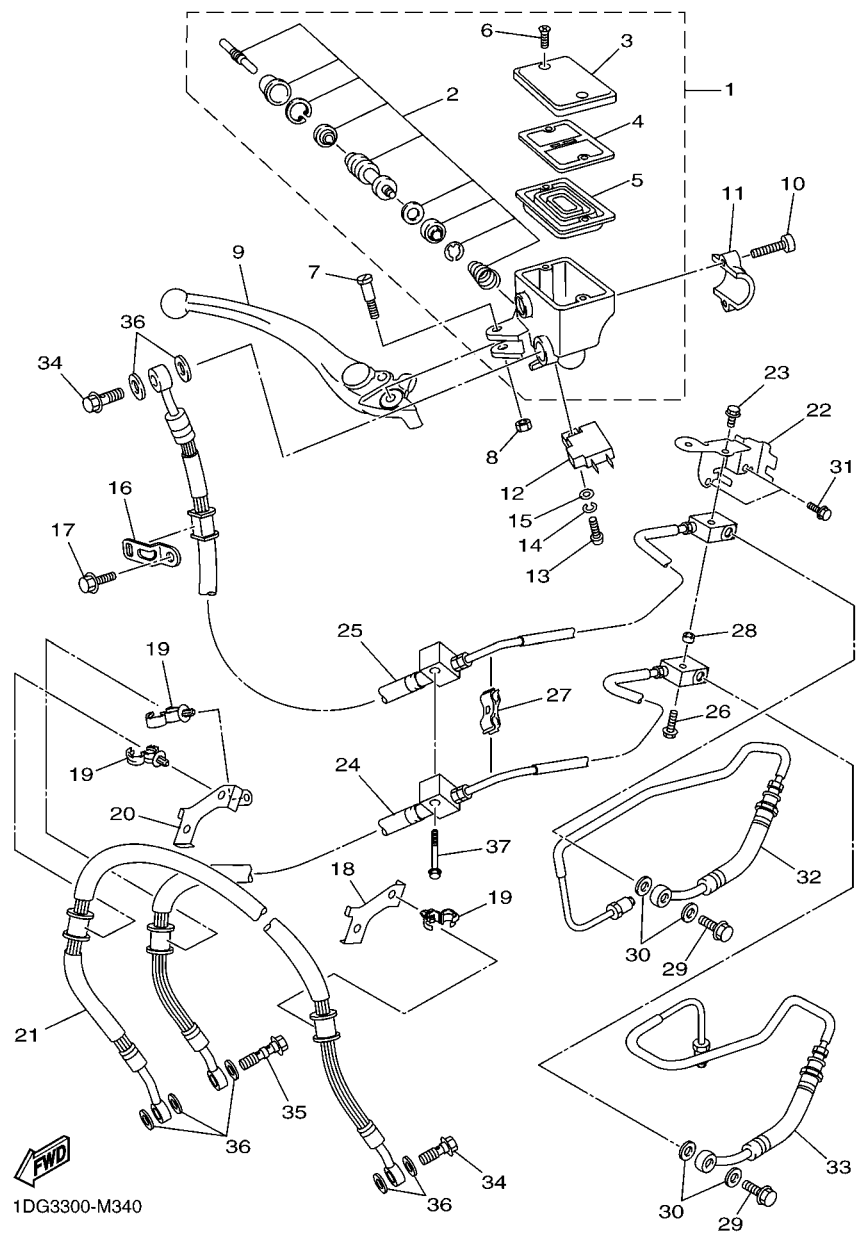


FIG. 33 GUIDAO E CABOS

| REF. NO. | No. PEÇA     | DESCRIÇÃO               | 2SK1 |  |  | OBSERVAÇÕES |
|----------|--------------|-------------------------|------|--|--|-------------|
| 1        | 20S-26111-01 | GUIDAO                  | 1    |  |  |             |
| 2        | 1S4-F6241-00 | MANOPLA ESQUERDA        | 1    |  |  |             |
| 3        | 1S4-F6243-00 | TUBO GUIA DO ACELERADOR | 1    |  |  |             |
| 4        | 90201-261L1  | ARRUELA PLANA           | 1    |  |  |             |
| 5        | 1S4-F6242-00 | MANOPLA DIREITA         | 1    |  |  |             |
| 6        | 51J-26246-01 | TÉRMINAÇÃO DA MANOPLA   | 2    |  |  |             |
| 7        | 36P-26311-10 | CABO DO ACELERADOR 1    | 1    |  |  |             |
| 8        | 36P-26312-00 | CABO DO ACELERADOR 2    | 1    |  |  |             |
| 9        | 20S-26335-02 | CABO DE EMBREAGEM       | 1    |  |  |             |
|          |              |                         |      |  |  |             |
|          |              |                         |      |  |  |             |
|          |              |                         |      |  |  |             |
|          |              |                         |      |  |  |             |
|          |              |                         |      |  |  |             |
|          |              |                         |      |  |  |             |
|          |              |                         |      |  |  |             |

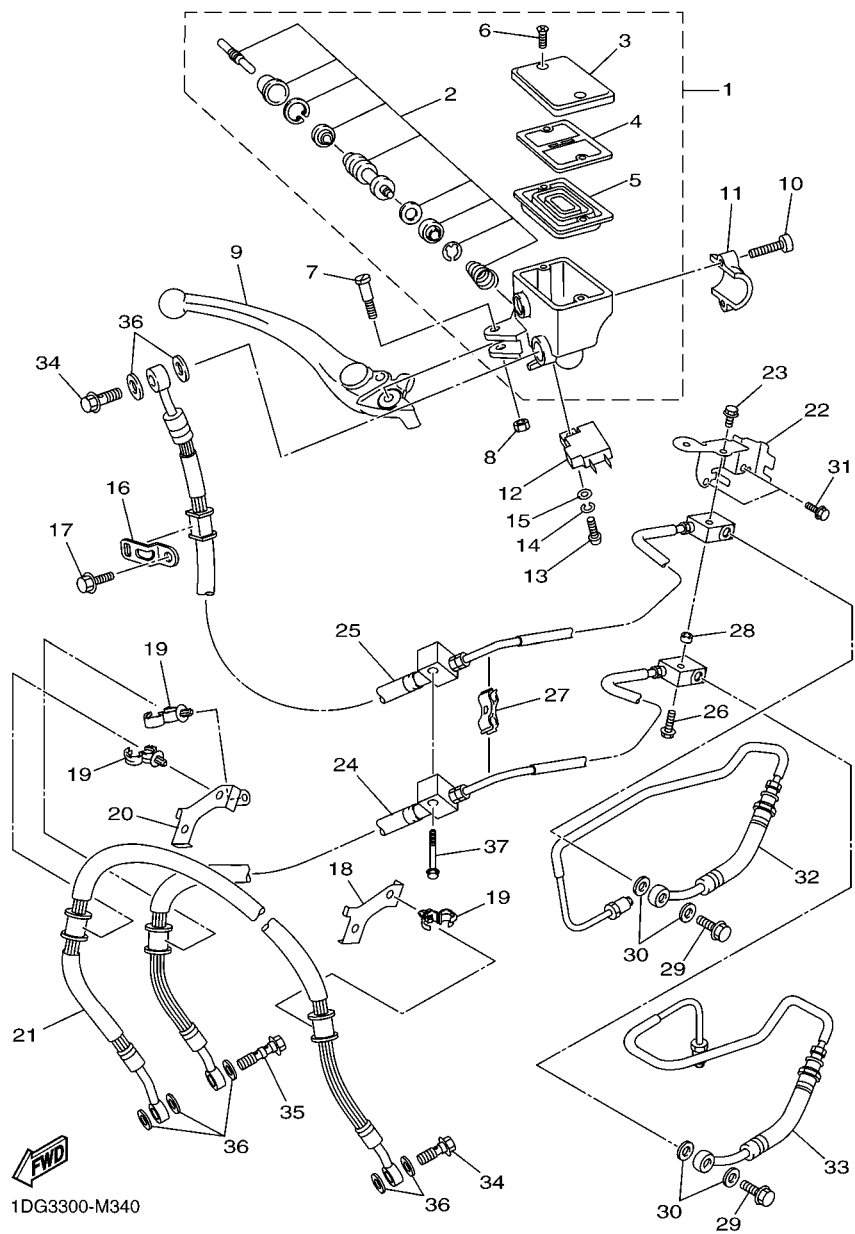
FIG. 34 CILINDRO MESTRE DIANTEIRO



1DG3300-M340

| REF. NO. | No. PEÇA     | DESCRIÇÃO                    | 2SK1 |  |  |  | OBSERVAÇÕES |
|----------|--------------|------------------------------|------|--|--|--|-------------|
| 1        | 36D-W2587-00 | CILINDRO MESTRE SUB-CONJ.    | 1    |  |  |  |             |
| 2        | 2D1-W0041-00 | .KIT DE REPARO DO CILINDRO   | 1    |  |  |  |             |
| 3        | 5VS-25852-00 | .TAMPA DO RESERVATORIO       | 1    |  |  |  |             |
| 4        | 5VS-25855-00 | .BUCHA DO DIAFRAGMA          | 1    |  |  |  |             |
| 5        | 20S-25854-00 | .DIAFRAGMA DO RESERVATORIO   | 1    |  |  |  |             |
| 6        | 5VS-2589H-00 | .PARAFUSO                    | 2    |  |  |  |             |
| 7        | 5VS-2589F-00 | PARAFUSO DA ALAVANCA         | 1    |  |  |  |             |
| 8        | 95617-06100  | PORCA AUTOTRAVANTE           | 1    |  |  |  |             |
| 9        | 5VS-83922-00 | ALAVANCA DIREITA             | 1    |  |  |  |             |
| 10       | 5VS-26332-00 | PARAFUSO                     | 2    |  |  |  |             |
| 11       | 5VS-25867-00 | SUPORTE DO CILINDRO MESTRE   | 1    |  |  |  |             |
| 12       | 4HM-83980-00 | INTERRUPTOR DE FREIO DIANT.  | 1    |  |  |  |             |
| 13       | 98502-04012  | PARAFUSO                     | 1    |  |  |  |             |
| 14       | 92902-04100  | ARRUELA TRAVA                | 1    |  |  |  |             |
| 15       | 92902-04600  | ARRUELA PLANA                | 1    |  |  |  |             |
| 16       | 19B-F5876-00 | SUPORTE MANGUEIRA DE FREIO 2 | 1    |  |  |  |             |
| 17       | 95802-06012  | PARAFUSO FLANGE              | 1    |  |  |  |             |
| 18       | 20S-25875-00 | SUPORTE MANGUEIRA DE FREIO 1 | 1    |  |  |  |             |
| 19       | 90464-18002  | BRACADEIRA                   | 3    |  |  |  |             |
| 20       | 20S-2537X-00 | SUPORTE 2                    | 1    |  |  |  |             |
| 21       | 36B-25872-01 | MANGUEIRA DE FREIO 1         | 1    |  |  |  |             |
| 22       | 36B-2588G-01 | SUPORTE MANGUEIRA DE FREIO 6 | 1    |  |  |  |             |
| 23       | 95022-06010  | PARAFUSO FLANGE              | 1    |  |  |  |             |
| 24       | 36B-2584B-02 | MANGUEIRA DE FREIO           | 1    |  |  |  |             |
| 25       | 36B-2584C-02 | MANGUEIRA DE FREIO           | 1    |  |  |  |             |
| 26       | 95022-06025  | PARAFUSO FLANGE              | 1    |  |  |  |             |
| 27       | 90464-04003  | BRACADEIRA                   | 1    |  |  |  |             |

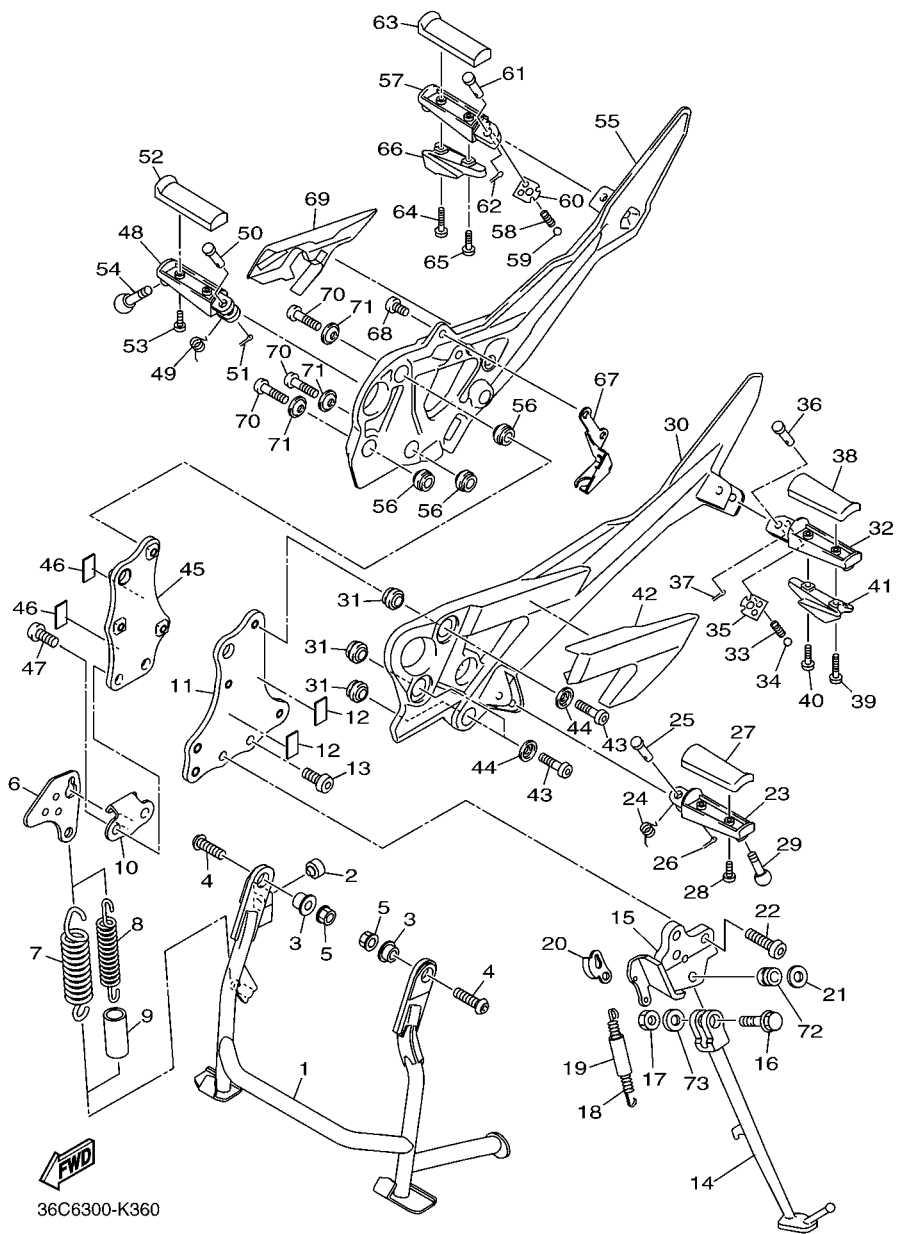
FIG. 34 CILINDRO MESTRE DIANTEIRO



1DG3300-M340

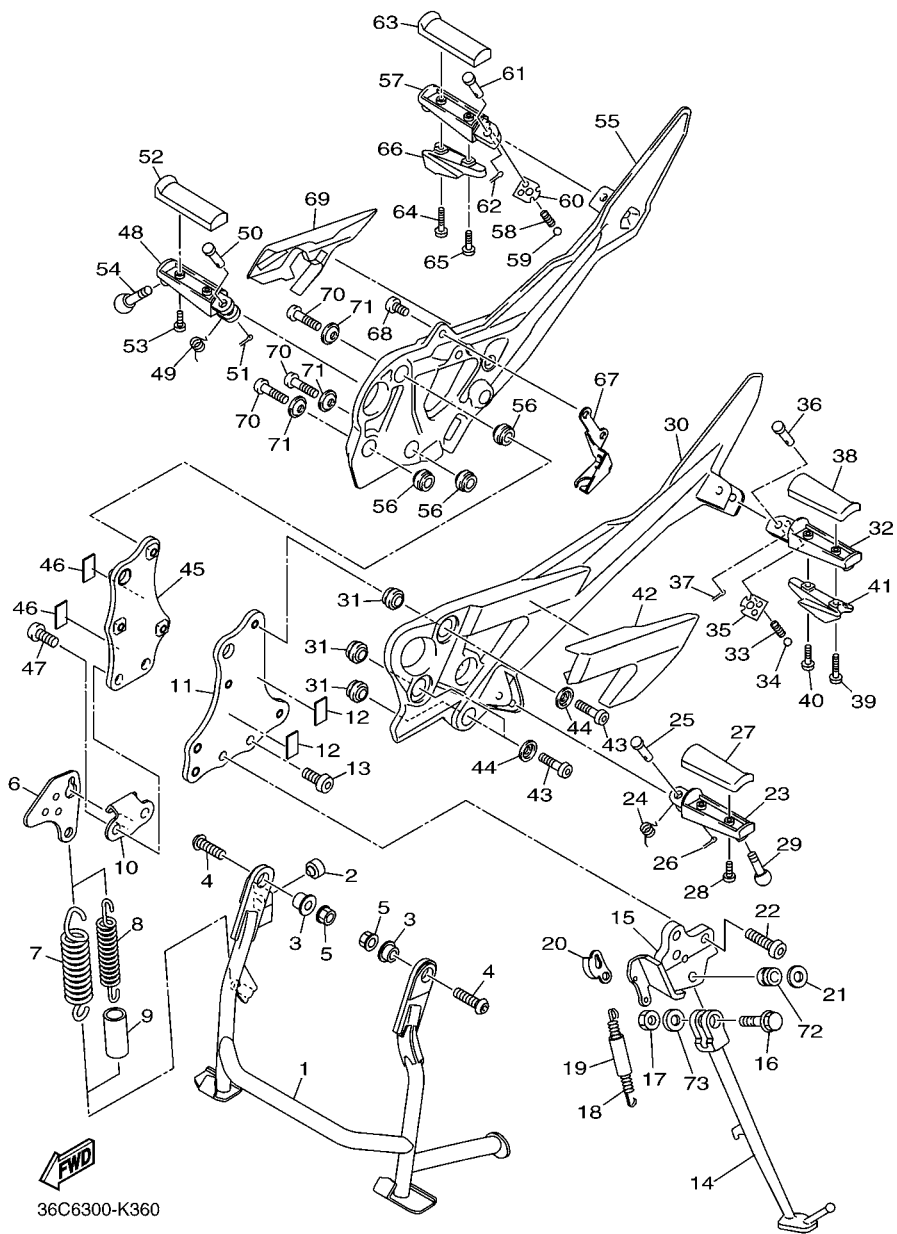
| REF. NO. | No. PEÇA     | DESCRIÇÃO         | 2SK1 |  |  |  | OBSERVAÇÕES |
|----------|--------------|-------------------|------|--|--|--|-------------|
| 28       | 90387-062E2  | ESPACADOR         | 1    |  |  |  |             |
| 29       | 90401-10020  | PARAFUSO DE UNIAO | 2    |  |  |  |             |
| 30       | 90430-10005  | GAXETA            | 4    |  |  |  |             |
| 31       | 95022-06012  | PARAFUSO FLANGE   | 2    |  |  |  |             |
| 32       | 36B-25871-01 | TUBO DE FREIO     | 1    |  |  |  |             |
| 33       | 36B-25882-01 | TUBO DO FREIO 2   | 1    |  |  |  |             |
| 34       | 90401-10020  | PARAFUSO DE UNIAO | 2    |  |  |  |             |
| 35       | 90401-10038  | PARAFUSO DE UNIAO | 1    |  |  |  |             |
| 36       | 90430-10005  | GAXETA            | 7    |  |  |  |             |
| 37       | 95022-06040  | PARAFUSO FLANGE   | 1    |  |  |  |             |
|          |              |                   |      |  |  |  |             |
|          |              |                   |      |  |  |  |             |
|          |              |                   |      |  |  |  |             |
|          |              |                   |      |  |  |  |             |
|          |              |                   |      |  |  |  |             |
|          |              |                   |      |  |  |  |             |

FIG. 35 CAVALETE. ESTRIBOS. PEDAL



| REF. NO. | No. PEÇA     | DESCRIÇÃO                     | 2SK1 |  |  | OBSERVAÇÕES |
|----------|--------------|-------------------------------|------|--|--|-------------|
| 1        | 36C-27111-00 | CAVALETE CENTRAL              | 1    |  |  |             |
| 2        | 36C-27114-00 | LIMITADOR                     | 1    |  |  |             |
| 3        | 5VX-27113-00 | ESPACADOR DO CAVALETE CENTRAL | 2    |  |  |             |
| 4        | 90111-10051  | PARAFUSO                      | 2    |  |  |             |
| 5        | 95702-10500  | PORCA FLANGE                  | 2    |  |  |             |
| 6        | 36C-27115-00 | PLACA DO CAVALETE CENTRAL     | 1    |  |  |             |
| 7        | 90506-50001  | MOLA DE TENSÃO                | 1    |  |  |             |
| 8        | 90506-26008  | MOLA DE TENSÃO                | 1    |  |  |             |
| 9        | 90445-170K9  | TUBO (L60)                    | 1    |  |  |             |
| 10       | 36C-27137-00 | GANCHO DA MOLA                | 1    |  |  |             |
| 11       | 20S-274A3-00 | SUPORTE ADAPTADOR 1           | 1    |  |  |             |
| 12       | 4RR-21485-00 | AMORTIZADOR DE BORRACHA 1     | 2    |  |  |             |
| 13       | 90111-10044  | PARAFUSO                      | 1    |  |  |             |
| 14       | 20S-27311-00 | CAVALETE LATERAL              | 1    |  |  |             |
| 15       | 20S-27321-00 | SUPORTE DO CAVALETE LATERAL   | 1    |  |  |             |
| 16       | 90105-10262  | PARAFUSO FLANGE               | 1    |  |  |             |
| 17       | 90185-10023  | PORCA AUTOTRAVANTE            | 1    |  |  |             |
| 18       | 90506-23018  | MOLA DE TENSÃO                | 1    |  |  |             |
| 19       | 5VX-27351-00 | GUIA DO CAVALETE LATERAL      | 1    |  |  |             |
| 20       | 5VX-27315-00 | ARTICULADOR DO CAVALETE LAT.  | 1    |  |  |             |
| 21       | 90201-10051  | ARRUELA PLANA                 | 1    |  |  |             |
| 22       | 90111-10046  | PARAFUSO                      | 3    |  |  |             |
| 23       | 1S4-F7451-00 | ESTRIBO ESQUERDO              | 1    |  |  |             |
| 24       | 90508-20572  | MOLA DE TORCAO                | 1    |  |  |             |
| 25       | 91701-08042  | PINO                          | 1    |  |  |             |
| 26       | 91402-25015  | CONTRAPINO                    | 1    |  |  |             |
| 27       | 1BW-F7413-00 | CAPA DO ESTRIBO               | 1    |  |  |             |

FIG. 35 CAVALETE. ESTRIBOS. PEDAL



| REF. NO. | No. PEÇA     | DESCRIÇÃO                    | 2SK1 |  |  |  | OBSERVAÇÕES |
|----------|--------------|------------------------------|------|--|--|--|-------------|
| 28       | 98512-05014  | PARAFUSO                     | 2    |  |  |  |             |
| 29       | 90109-08204  | PARAFUSO                     | 1    |  |  |  |             |
| 30       | 20S-27442-00 | SUPORE DO ESTRIBO TRAS. ESQ. | 1    |  |  |  |             |
| 31       | 5VX-27424-00 | AMORTIZADOR DO ESTRIBO 2     | 3    |  |  |  |             |
| 32       | 1BW-F7431-00 | ESTRIBO TRASEIRO ESQ.        | 1    |  |  |  |             |
| 33       | 90501-12743  | MOLA DE COMPRESSÃO           | 1    |  |  |  |             |
| 34       | 93501-04011  | ESFERA                       | 1    |  |  |  |             |
| 35       | 5VX-27437-00 | ARRUELA ESPECIAL             | 1    |  |  |  |             |
| 36       | 91701-08042  | PINO                         | 1    |  |  |  |             |
| 37       | 91402-25015  | CONTRAPINO                   | 1    |  |  |  |             |
| 38       | 1BW-F7413-00 | CAPA DO ESTRIBO              | 1    |  |  |  |             |
| 39       | 97607-05230  | PARAFUSO                     | 1    |  |  |  |             |
| 40       | 97607-05220  | PARAFUSO                     | 1    |  |  |  |             |
| 41       | 5LV-2741E-01 | BRACO                        | 1    |  |  |  |             |
| 42       | 20S-27486-00 | TAMPA 1                      | 1    |  |  |  |             |
| 43       | 90110-08220  | PARAFUSO HEXAGONAL INTERNO   | 3    |  |  |  |             |
| 44       | 90209-08295  | ARRUELA                      | 3    |  |  |  |             |
| 45       | 20S-274A4-00 | SUPORE ADAPTADOR 2           | 1    |  |  |  |             |
| 46       | 4RR-21485-00 | AMORTIZADOR DE BORRACHA 1    | 2    |  |  |  |             |
| 47       | 90111-10037  | PARAFUSO                     | 2    |  |  |  |             |
| 48       | 1S4-F7461-00 | ESTRIBO DIREITO              | 1    |  |  |  |             |
| 49       | 90508-20572  | MOLA DE TORCAO               | 1    |  |  |  |             |
| 50       | 91701-08042  | PINO                         | 1    |  |  |  |             |
| 51       | 91402-25015  | CONTRAPINO                   | 1    |  |  |  |             |
| 52       | 1BW-F7413-00 | CAPA DO ESTRIBO              | 1    |  |  |  |             |
| 53       | 98512-05014  | PARAFUSO                     | 2    |  |  |  |             |
| 54       | 90109-08204  | PARAFUSO                     | 1    |  |  |  |             |



FIG. 35 CAVALETE. ESTRIBOS. PEDAL

| REF. NO. | No. PEÇA     | DESCRIÇÃO                       | 2SK1 |  |  |  | OBSERVAÇÕES |
|----------|--------------|---------------------------------|------|--|--|--|-------------|
| 55       | 20S-27443-00 | SUPORTE, DO ESTRIBO 3           | 1    |  |  |  |             |
| 56       | 5VX-27424-00 | AMORTIZADOR DO ESTRIBO 2        | 3    |  |  |  |             |
| 57       | 1BW-F7441-00 | ESTRIBO TRASEIRO DIR.           | 1    |  |  |  |             |
| 58       | 90501-12743  | MOLA DE COMPRESSAO              | 1    |  |  |  |             |
| 59       | 93501-04011  | ESFERA                          | 1    |  |  |  |             |
| 60       | 5VX-27437-00 | ARRUELA ESPECIAL                | 1    |  |  |  |             |
| 61       | 91701-08042  | PINO                            | 1    |  |  |  |             |
| 62       | 91402-25015  | CONTRAPINO                      | 1    |  |  |  |             |
| 63       | 1BW-F7413-00 | CAPA DO ESTRIBO                 | 1    |  |  |  |             |
| 64       | 97607-05230  | PARAFUSO                        | 1    |  |  |  |             |
| 65       | 97607-05220  | PARAFUSO                        | 1    |  |  |  |             |
| 66       | 5LV-2741E-01 | BRACO                           | 1    |  |  |  |             |
| 67       | 20S-2144G-00 | FIXADOR DO INTERRUPT. DE PARADA | 1    |  |  |  |             |
| 68       | 92014-08020  | PARAFUSO                        | 2    |  |  |  |             |
| 69       | 20S-27487-00 | TAMPA 2                         | 1    |  |  |  |             |
| 70       | 90110-08220  | PARAFUSO HEXAGONAL INTERNO      | 3    |  |  |  |             |
| 71       | 90209-08295  | ARRUELA                         | 3    |  |  |  |             |
| 72       | 90387-1003G  | ESPAÇADOR                       | 1    |  |  |  |             |
| 73       | 90201-10035  | ARRUELA PLANA                   | 1    |  |  |  |             |

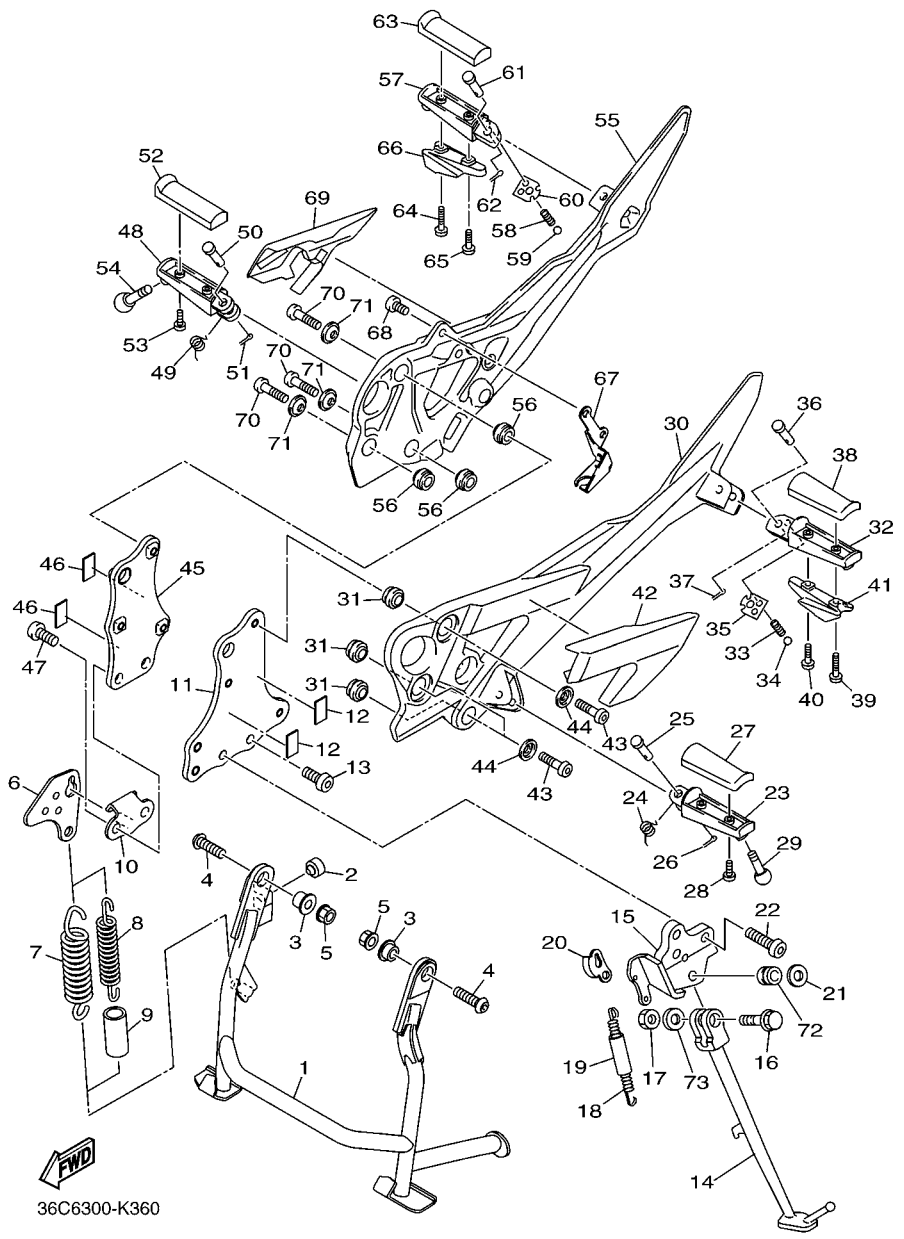


FIG. 36 CILINDRO MESTRE TRASEIRO

| REF. NO. | No. PEÇA     | DESCRIÇÃO                      | 2SK1 |  |  |  | OBSERVAÇÕES |
|----------|--------------|--------------------------------|------|--|--|--|-------------|
| 1        | 4P5-2583V-00 | CILINDRO MESTRE TRASEIRO CONJ. | 1    |  |  |  |             |
| 2        | 5VX-W0042-51 | .KIT DE REPARO DO CILINDRO     | 1    |  |  |  |             |
| 3        | 2D1-2582A-00 | .JUNCAO                        | 1    |  |  |  |             |
| 4        | 4BP-2585F-01 | .ANEL DE BORRACHA              | 1    |  |  |  |             |
| 5        | 4BP-27222-02 | .JUNCAO                        | 1    |  |  |  |             |
| 6        | 90170-08010  | .PORCA                         | 2    |  |  |  |             |
| 7        | 4P5-25894-00 | TANQUE RESERVATORIO            | 1    |  |  |  |             |
| 8        | 5SL-25854-00 | DIAFRAGMA DO RESERVATORIO      | 1    |  |  |  |             |
| 9        | 5SL-25855-00 | BUCHA DO DIAFRAGMA             | 1    |  |  |  |             |
| 10       | 5SL-25852-00 | TAMPA DO RESERVATORIO          | 1    |  |  |  |             |
| 11       | 90467-11044  | PRESILHA                       | 2    |  |  |  |             |
| 12       | 36B-25895-00 | MANGUEIRA DO RESERVATORIO      | 1    |  |  |  |             |
| 13       | 20S-27200-01 | PEDAL DE FREIO                 | 1    |  |  |  |             |
| 14       | 5EB-18113-00 | .CAPA DO PEDAL                 | 1    |  |  |  |             |
| 15       | 90386-14171  | BUCHA                          | 1    |  |  |  |             |
| 16       | 90206-14086  | ARRUELA ONDULADA               | 1    |  |  |  |             |
| 17       | 90110-06119  | PARAFUSO HEXAGONAL INTERNO     | 1    |  |  |  |             |
| 18       | 90240-08005  | PINO                           | 1    |  |  |  |             |
| 19       | 90201-08066  | ARRUELA PLANA                  | 1    |  |  |  |             |
| 20       | 91402-20012  | CONTRAPINO                     | 1    |  |  |  |             |
| 21       | 90506-23008  | MOLA DE TENSÃO                 | 1    |  |  |  |             |
| 22       | 90464-16001  | BRACADEIRA                     | 1    |  |  |  |             |
| 23       | 90119-06137  | PARAFUSO COM ARRUELA           | 1    |  |  |  |             |
| 24       | 20S-21228-00 | SUPORTE DO TANQUE RESERVA      | 1    |  |  |  |             |
| 25       | 95802-06012  | PARAFUSO FLANGE                | 1    |  |  |  |             |
| 26       | 90153-06034  | PARAFUSO HEXAGONAL             | 1    |  |  |  |             |
| 27       | 36B-2581K-00 | MANGUEIRA DE FREIO 5           | 1    |  |  |  |             |

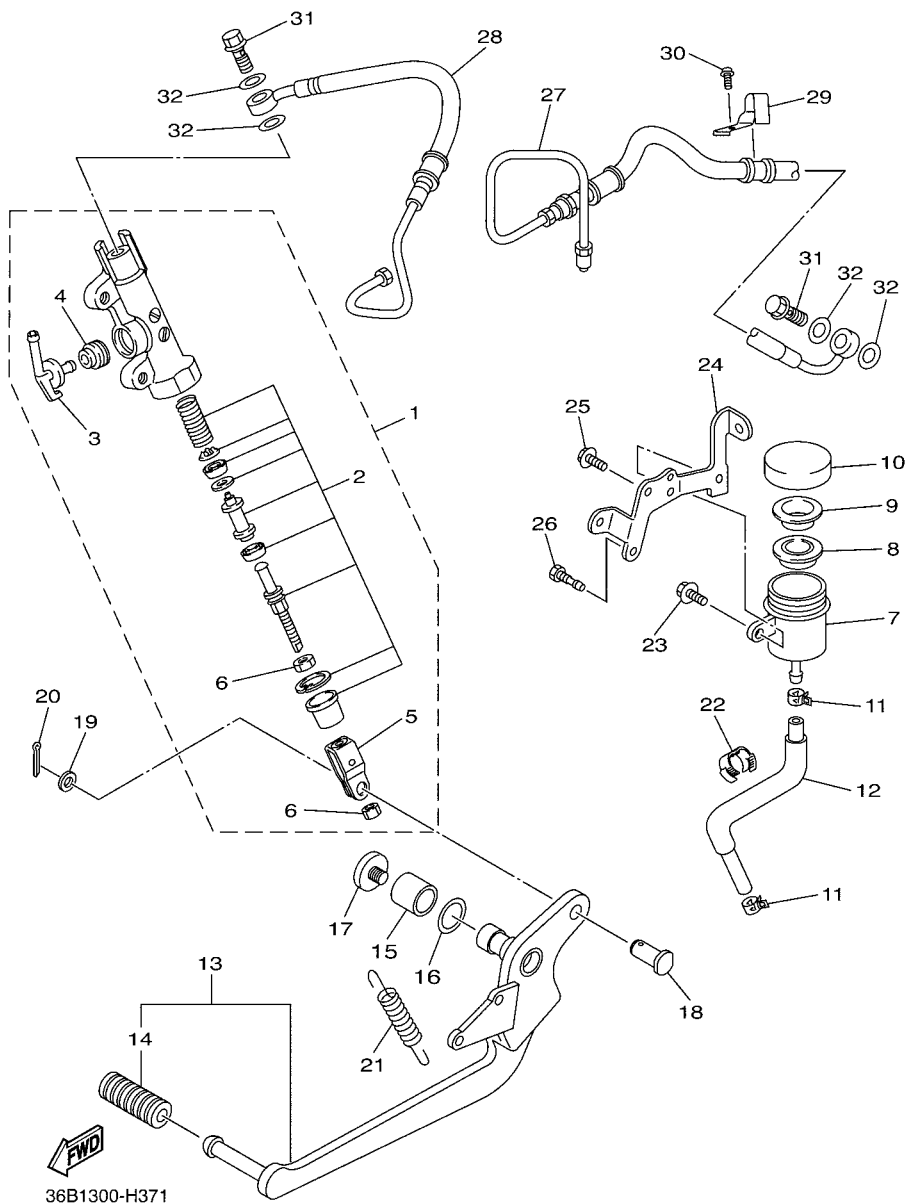
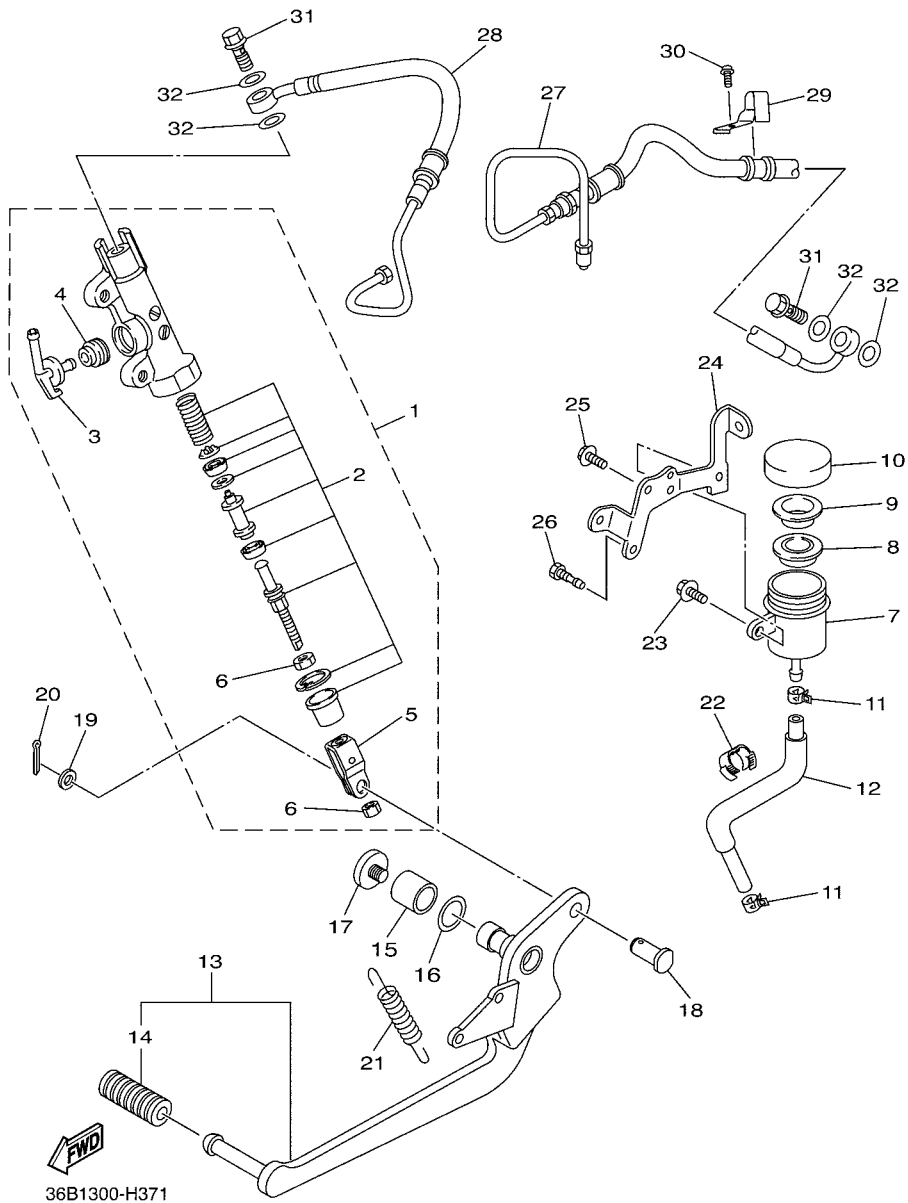
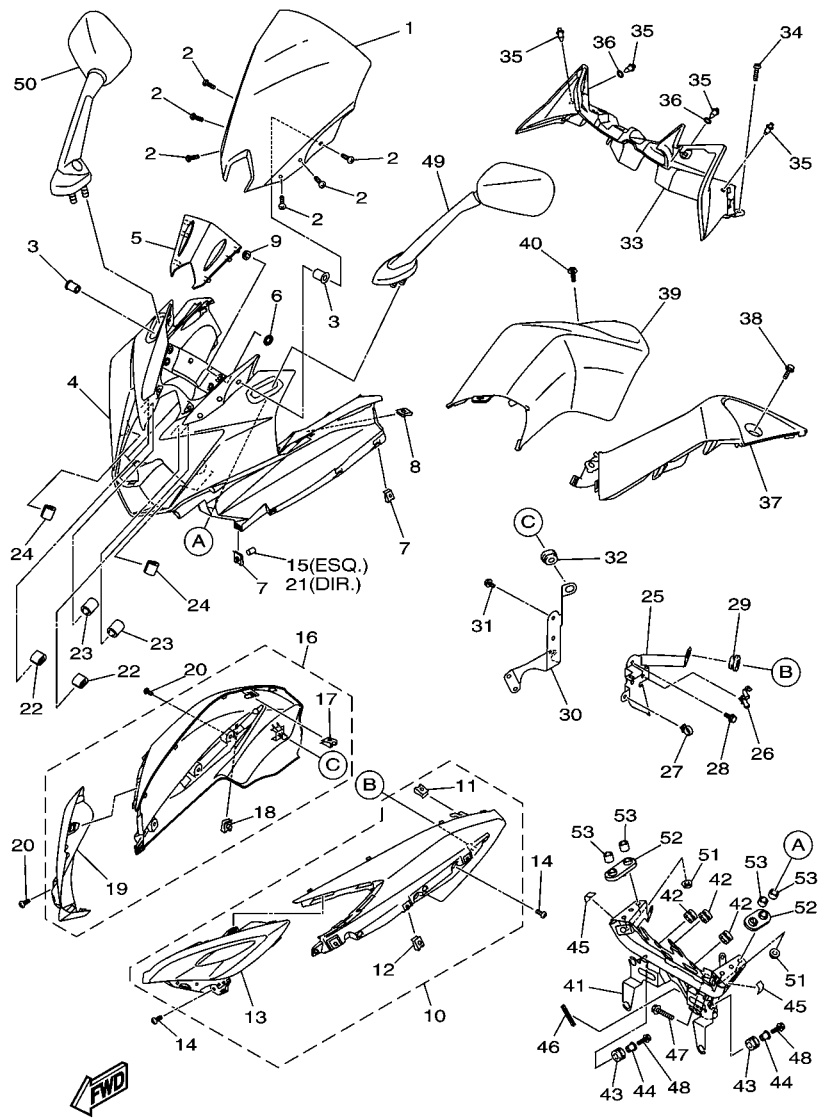


FIG. 36 CILINDRO MESTRE TRASEIRO

| REF. NO. | No. PEÇA     | DESCRIÇÃO                    | 2SK1 |  |  |  | OBSERVAÇÕES |
|----------|--------------|------------------------------|------|--|--|--|-------------|
| 28       | 36B-2581J-00 | MANGUEIRA DE FREIO 4         | 1    |  |  |  |             |
| 29       | 36B-2587A-00 | SUORTE DA MANGUEIRA DE FREIO | 1    |  |  |  |             |
| 30       | 95022-06012  | PARAFUSO FLANGE              | 1    |  |  |  |             |
| 31       | 90401-10020  | PARAFUSO DE UNIAO            | 2    |  |  |  |             |
| 32       | 90430-10005  | GAXETA                       | 4    |  |  |  |             |
| -----    |              |                              |      |  |  |  |             |
| -----    |              |                              |      |  |  |  |             |
| -----    |              |                              |      |  |  |  |             |
| -----    |              |                              |      |  |  |  |             |
| -----    |              |                              |      |  |  |  |             |
| -----    |              |                              |      |  |  |  |             |
| -----    |              |                              |      |  |  |  |             |
| -----    |              |                              |      |  |  |  |             |
| -----    |              |                              |      |  |  |  |             |
| -----    |              |                              |      |  |  |  |             |

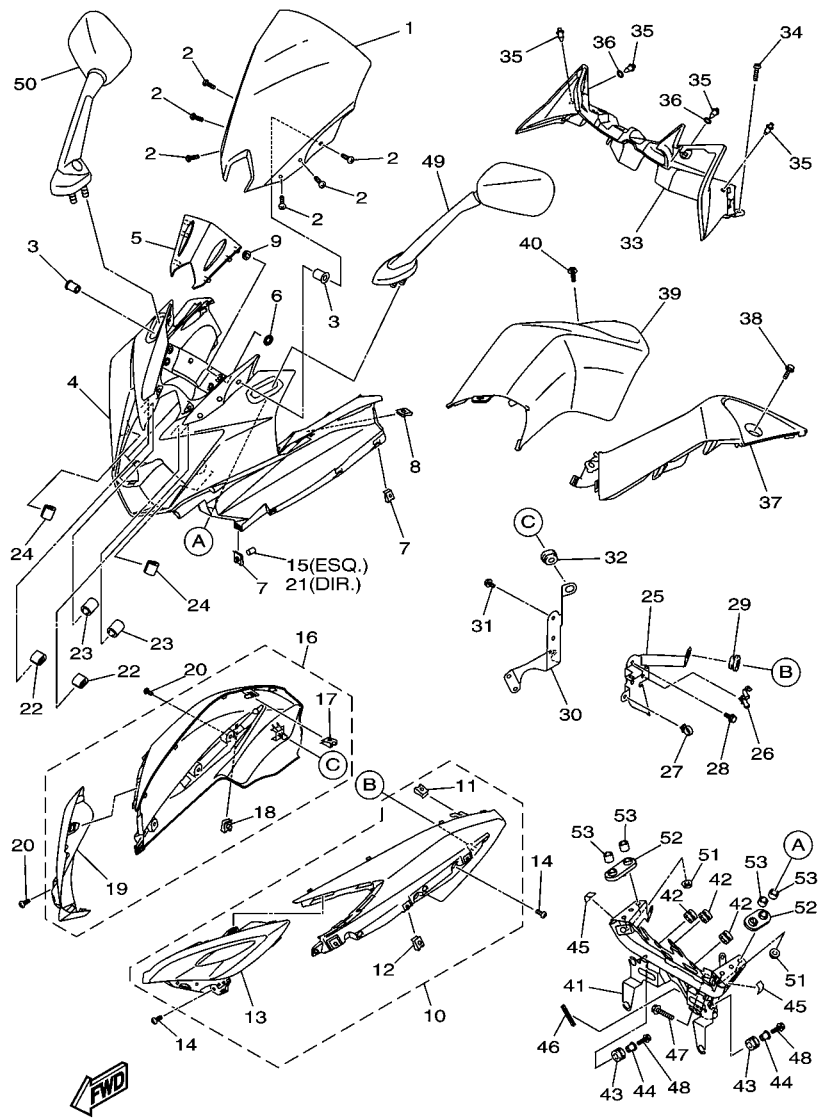




1DP1280-J370

FIG. 37 COBERTURA SUPERIOR 1

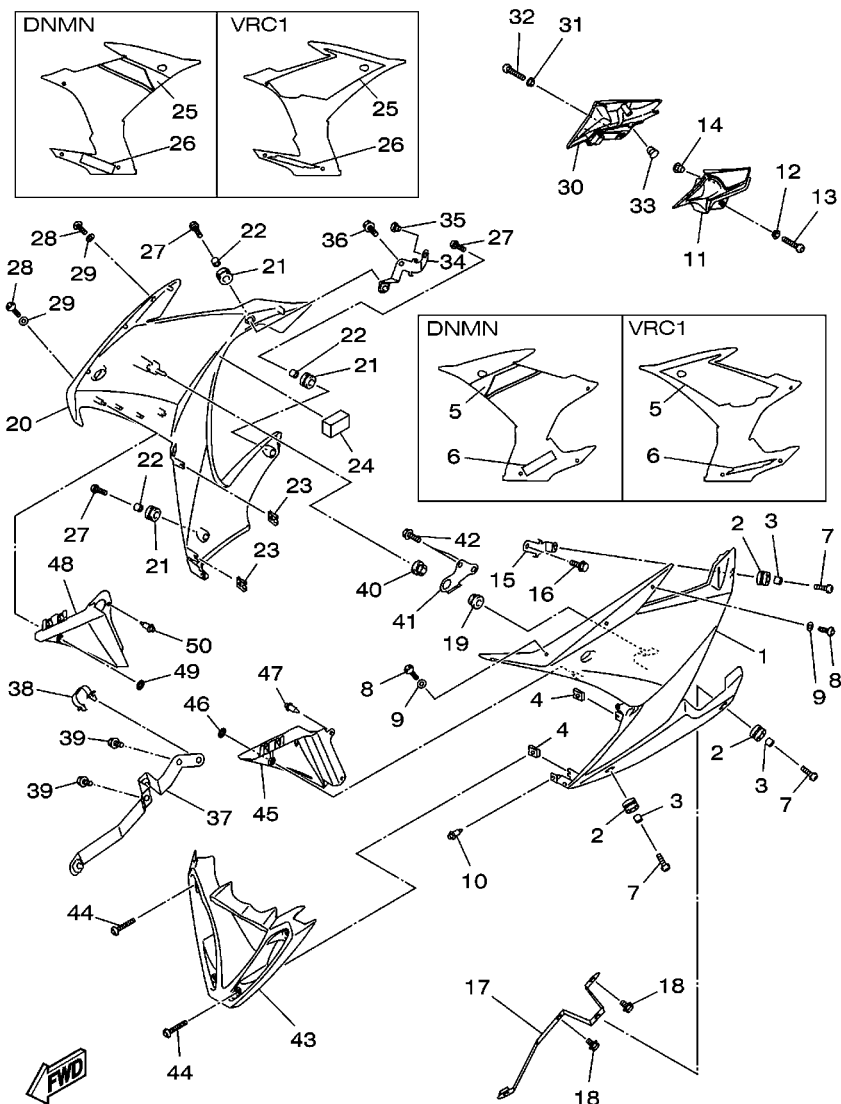
| REF. NO. | No. PEÇA        | DESCRIÇÃO                      | 2SK1 |  |  |  | OBSERVAÇÕES |
|----------|-----------------|--------------------------------|------|--|--|--|-------------|
| 1        | 36P-28381-00    | PARABRISA                      | 1    |  |  |  |             |
| 2        | 90150-05023     | PARAFUSO                       | 6    |  |  |  |             |
| 3        | 90179-05523     | PORCA                          | 6    |  |  |  |             |
| 4        | 36P-2835G-00-P7 | CARENAGEM DIANTEIRA SUPERIOR 1 | 1    |  |  |  | DNMN        |
|          | 36P-2835G-00-P8 | CARENAGEM DIANTEIRA SUPERIOR 1 | 1    |  |  |  | VRC1        |
| 5        | 36P-83559-00    | CAPÁ DO MEDIDOR                | 1    |  |  |  |             |
| 6        | 90183-05M02     | PORCA MOLA                     | 4    |  |  |  |             |
| 7        | 90183-05042     | PORCA MOLA                     | 8    |  |  |  |             |
| 8        | 90183-05076     | PORCA MOLA                     | 2    |  |  |  |             |
| 9        | 5SL-84753-00    | AMORTIZADOR                    | 4    |  |  |  |             |
| 10       | 1DP-F830N-00    | CAIXA SUB-CONJUNTO             | 1    |  |  |  |             |
| 11       | 90183-05076     | .PORCA MOLA                    | 1    |  |  |  |             |
| 12       | 90183-05008     | .PORCA MOLA                    | 3    |  |  |  |             |
| 13       | 36P-2837N-00    | .TOMADA DA ADMISSAO DE AR 1    | 1    |  |  |  |             |
| 14       | 97702-50016     | PARAFUSO                       | 4    |  |  |  |             |
| 15       | 90445-070K7     | TUBO (L10)                     | 2    |  |  |  |             |
| 16       | 1DP-F830R-00    | CAIXA SUB-CONJUNTO             | 1    |  |  |  |             |
| 17       | 90183-05076     | .PORCA MOLA                    | 1    |  |  |  |             |
| 18       | 90183-05008     | .PORCA MOLA                    | 3    |  |  |  |             |
| 19       | 36P-2837R-00    | .TOMADA DA ADMISSAO DE AR 2    | 1    |  |  |  |             |
| 20       | 97702-50016     | PARAFUSO                       | 4    |  |  |  |             |
| 21       | 90445-070K7     | TUBO (L10)                     | 2    |  |  |  |             |
| 22       | 20S-28376-00    | ACABAMENTO                     | 2    |  |  |  |             |
| 23       | 90445-05003     | TUBO                           | 2    |  |  |  |             |
| 24       | 1FK-2171M-00    | MOLDURA DA TAMPA LATERAL 2     | 2    |  |  |  |             |
| 25       | 36P-2172R-01    | SUPORTE 5                      | 1    |  |  |  |             |
| 26       | 90464-16006     | BRACADEIRA                     | 1    |  |  |  |             |



1DP1280-J370

FIG. 37 COBERTURA SUPERIOR 1

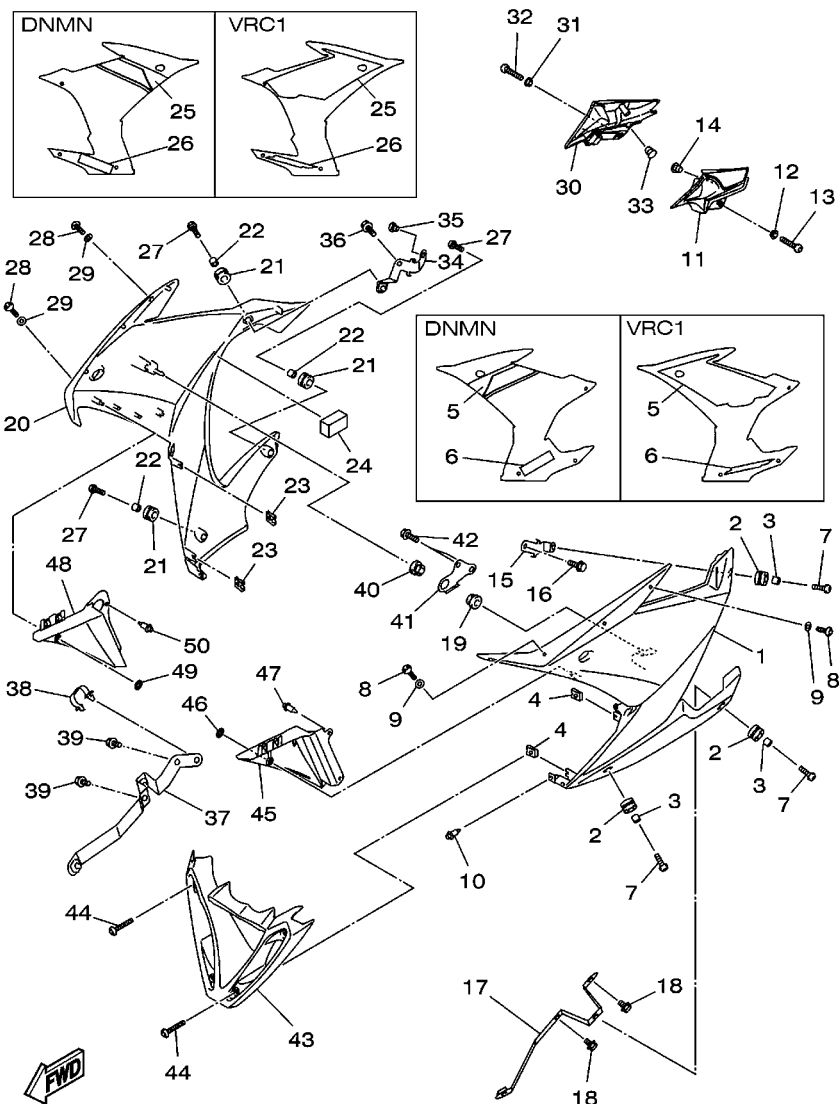
| REF. NO. | No. PEÇA     | DESCRIÇÃO                      | 2SK1 |  |  |  | OBSERVAÇÕES |
|----------|--------------|--------------------------------|------|--|--|--|-------------|
| 27       | 90464-15157  | BRACAIDEIRA                    | 1    |  |  |  |             |
| 28       | 95802-06012  | PARAFUSO FLANGE                | 2    |  |  |  |             |
| 29       | 90480-01558  | ILHO DE BORRACHA               | 1    |  |  |  |             |
| 30       | 36P-2172T-01 | SUPORTE 6                      | 1    |  |  |  |             |
| 31       | 95802-06012  | PARAFUSO FLANGE                | 2    |  |  |  |             |
| 32       | 90480-01558  | ILHO DE BORRACHA               | 1    |  |  |  |             |
| 33       | 36P-2836K-00 | PAINEL INTERNO 1               | 1    |  |  |  |             |
| 34       | 90111-05034  | PARAFUSO                       | 2    |  |  |  |             |
| 35       | 90269-06008  | REBITE                         | 4    |  |  |  |             |
| 36       | 90202-06004  | ARRUELA PLANA                  | 2    |  |  |  |             |
| 37       | 36P-2836L-00 | PAINEL INTERNO 2               | 1    |  |  |  |             |
| 38       | 90111-05034  | PARAFUSO                       | 1    |  |  |  |             |
| 39       | 36P-2836M-00 | PAINEL INTERNO 3               | 1    |  |  |  |             |
| 40       | 90111-05034  | PARAFUSO                       | 1    |  |  |  |             |
| 41       | 36P-28356-01 | FIXADOR 1                      | 1    |  |  |  |             |
| 42       | 3C3-83513-00 | AMORTIZADOR                    | 3    |  |  |  |             |
| 43       | 90480-14004  | ILHO DE BORRACHA               | 4    |  |  |  |             |
| 44       | 90387-07391  | ESPAÇADOR                      | 4    |  |  |  |             |
| 45       | 36P-2837J-00 | AMORTIZADOR 5                  | 2    |  |  |  |             |
| 46       | 2S3-28348-00 | MOLDURA 4                      | 1    |  |  |  |             |
| 47       | 95822-08035  | PARAFUSO FLANGE                | 2    |  |  |  |             |
| 48       | 95822-06025  | PARAFUSO FLANGE                | 4    |  |  |  |             |
| 49       | 36P-26280-00 | ESPELHO RETROVISOR CONJ. (ESQ) | 1    |  |  |  |             |
| 50       | 36P-26290-00 | ESPELHO RETROVISOR CONJ. (DIR) | 1    |  |  |  |             |
| 51       | 95702-06500  | PORCA FLANGE                   | 4    |  |  |  |             |
| 52       | 3C3-26298-00 | PLACA DE FIXAÇÃO DO ESPELHO 1  | 2    |  |  |  |             |
| 53       | 90387-064T3  | ESPAÇADOR                      | 4    |  |  |  |             |



2SK1280-P380

FIG. 38 COBERTURA SUPERIOR 2

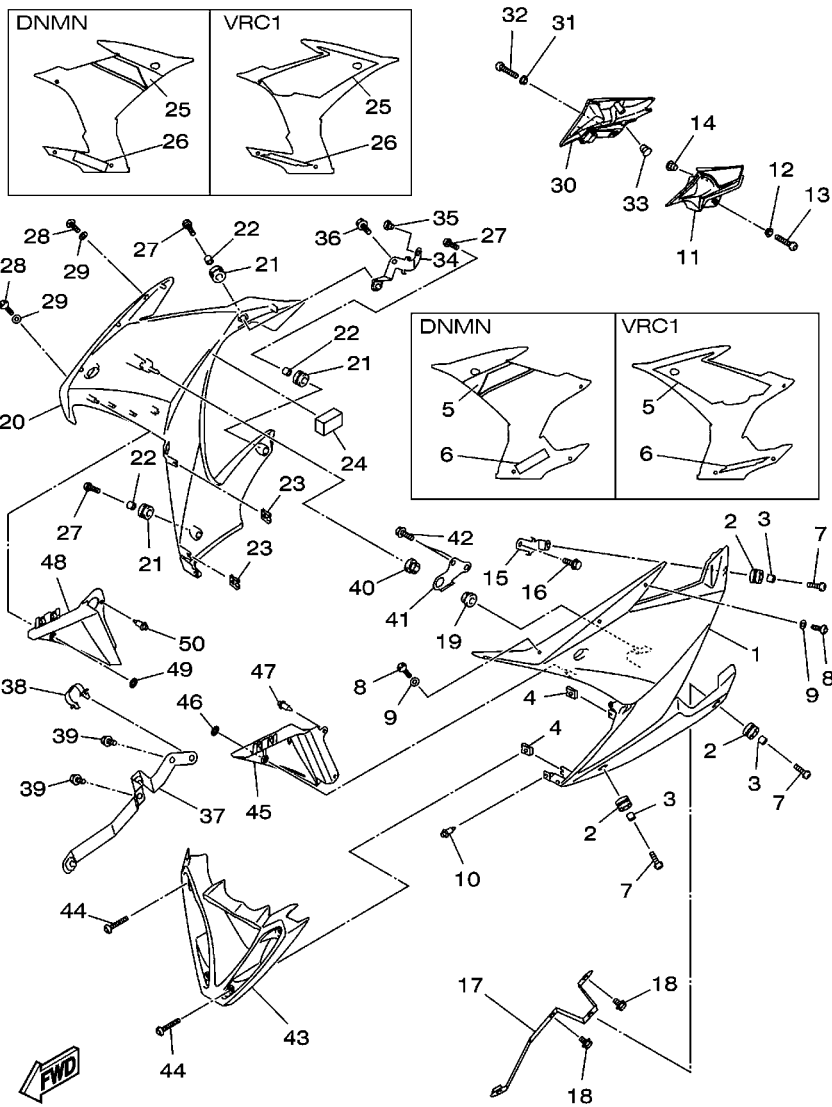
| REF. NO. | No. PEÇA        | DESCRIÇÃO                  | 2SK1 |  | OBSERVAÇÕES    |
|----------|-----------------|----------------------------|------|--|----------------|
| 1        | 36P-2835U-00-P5 | PAINEL 1                   | 1    |  | MBL2 PARA DNMN |
|          | 36P-2835U-00-P3 | PAINEL 1                   | 1    |  | BWC1 PARA VRC1 |
| 2        | 90480-14003     | ILHO DE BORRACHA           | 3    |  |                |
| 3        | 90387-06260     | ESPAÇADOR                  | 3    |  |                |
| 4        | 90183-05076     | PORCA MOLA                 | 2    |  |                |
| 5        | 2SK-28391-00    | GRAFICO 1                  | 1    |  | UR PARA DNMN   |
|          | 2SR-28391-00    | GRAFICO 1                  | 1    |  | UR PARA VRC1   |
| 6        | 36P-2153B-00    | EMBLEMA YAMAHA             | 1    |  | UR PARA DNMN   |
|          | 2SK-28315-00    | EMBLEMA                    | 1    |  | UR PARA VRC1   |
| 7        | 90149-06302     | PARAFUSO                   | 3    |  |                |
| 8        | 90111-05007     | PARAFUSO                   | 3    |  |                |
| 9        | 90202-05180     | ARRUELA PLANA              | 3    |  |                |
| 10       | 90269-06008     | REBITE                     | 1    |  |                |
| 11       | 36P-2171N-00    | MOLDURA DA TAMPA LATERAL 3 | 1    |  |                |
| 12       | 90387-06130     | ESPAÇADOR                  | 1    |  |                |
| 13       | 90149-06302     | PARAFUSO                   | 1    |  |                |
| 14       | 90338-07043     | TAMPAO                     | 1    |  |                |
| 15       | 36P-2833A-00    | SUORTE 7                   | 1    |  |                |
| 16       | 95802-06014     | PARAFUSO FLANGE            | 1    |  |                |
| 17       | 36P-2836A-01    | SUORTE 1                   | 1    |  |                |
| 18       | 90109-060E9     | PARAFUSO                   | 2    |  |                |
| 19       | 90480-01558     | ILHO DE BORRACHA           | 1    |  |                |
| 20       | 36P-2835V-00-P5 | PAINEL 2                   | 1    |  | MBL2 PARA DNMN |
|          | 36P-2835V-00-P3 | PAINEL 2                   | 1    |  | BWC1 PARA VRC1 |
| 21       | 90480-14003     | ILHO DE BORRACHA           | 3    |  |                |
| 22       | 90387-06260     | ESPAÇADOR                  | 3    |  |                |
| 23       | 90183-05076     | PORCA MOLA                 | 2    |  |                |



2SK1280-P380

FIG. 38 COBERTURA SUPERIOR 2

| REF. NO. | No. PEÇA     | DESCRIÇÃO                  | 2SK1 |  |  |  | OBSERVAÇÕES  |
|----------|--------------|----------------------------|------|--|--|--|--------------|
| 24       | 2C0-2162G-00 | PLACA 1                    | 1    |  |  |  |              |
| 25       | 2SK-28392-00 | GRAFICO 2                  | 1    |  |  |  | UR PARA DNMN |
|          | 2SR-28392-00 | GRAFICO 2                  | 1    |  |  |  | UR PARA VRC1 |
| 26       | 36P-2153B-00 | EMBLEMA YAMAHA             | 1    |  |  |  | UR PARA DNMN |
|          | 2SK-28315-00 | EMBLEMA                    | 1    |  |  |  | UR PARA VRC1 |
| 27       | 90149-06302  | PARAFUSO                   | 3    |  |  |  |              |
| 28       | 90111-05007  | PARAFUSO                   | 3    |  |  |  |              |
| 29       | 90202-05180  | ARRUELA PLANA              | 3    |  |  |  |              |
| 30       | 36P-2171R-00 | MOLDURA DA TAMPA LATERAL 4 | 1    |  |  |  |              |
| 31       | 90387-06130  | ESPACADOR                  | 1    |  |  |  |              |
| 32       | 90149-06302  | PARAFUSO                   | 1    |  |  |  |              |
| 33       | 90338-07043  | TAMPAO                     | 1    |  |  |  |              |
| 34       | 36P-2833E-00 | SUORTE 8                   | 1    |  |  |  |              |
| 35       | 90338-07157  | TAMPAO                     | 1    |  |  |  |              |
| 36       | 95802-06014  | PARAFUSO FLANGE            | 1    |  |  |  |              |
| 37       | 36P-2836E-01 | SUORTE 2                   | 1    |  |  |  |              |
| 38       | 90464-24230  | BRACADEIRA                 | 1    |  |  |  |              |
| 39       | 90109-060E9  | PARAFUSO                   | 2    |  |  |  |              |
| 40       | 90480-01558  | ILHO DE BORRACHA           | 1    |  |  |  |              |
| 41       | 20S-21843-00 | FIXADOR 4                  | 1    |  |  |  |              |
| 42       | 95822-06014  | PARAFUSO FLANGE            | 2    |  |  |  |              |
| 43       | 36P-22863-00 | CAPA INTERNA               | 1    |  |  |  |              |
| 44       | 90111-05034  | PARAFUSO                   | 4    |  |  |  |              |
| 45       | 36P-2836N-00 | PAINEL INTERNO 4           | 1    |  |  |  |              |
| 46       | 90183-05M02  | PORCA MOLA                 | 2    |  |  |  |              |
| 47       | 90269-06008  | REBITE                     | 1    |  |  |  |              |
| 48       | 36P-2836R-00 | PAINEL INTERNO 5           | 1    |  |  |  |              |



2SK1280-P380

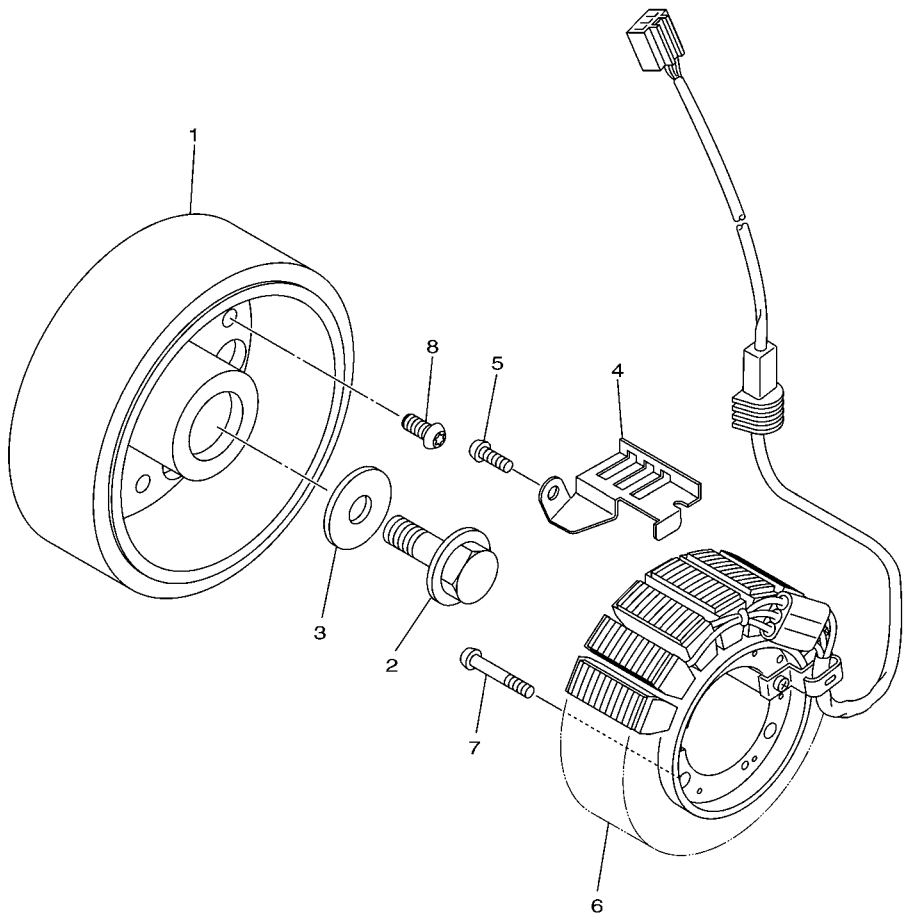
FIG. 38 COBERTURA SUPERIOR 2

| REF. NO. | No. PEÇA    | DESCRIÇÃO  | 2SK1 |  |  |  | OBSERVAÇÕES |
|----------|-------------|------------|------|--|--|--|-------------|
| 49       | 90183-05M02 | PORCA MOLA | 2    |  |  |  |             |
| 50       | 90269-06008 | REBITE     | 1    |  |  |  |             |
| -----    |             |            |      |  |  |  |             |
| -----    |             |            |      |  |  |  |             |
| -----    |             |            |      |  |  |  |             |
| -----    |             |            |      |  |  |  |             |
| -----    |             |            |      |  |  |  |             |
| -----    |             |            |      |  |  |  |             |
| -----    |             |            |      |  |  |  |             |
| -----    |             |            |      |  |  |  |             |
| -----    |             |            |      |  |  |  |             |



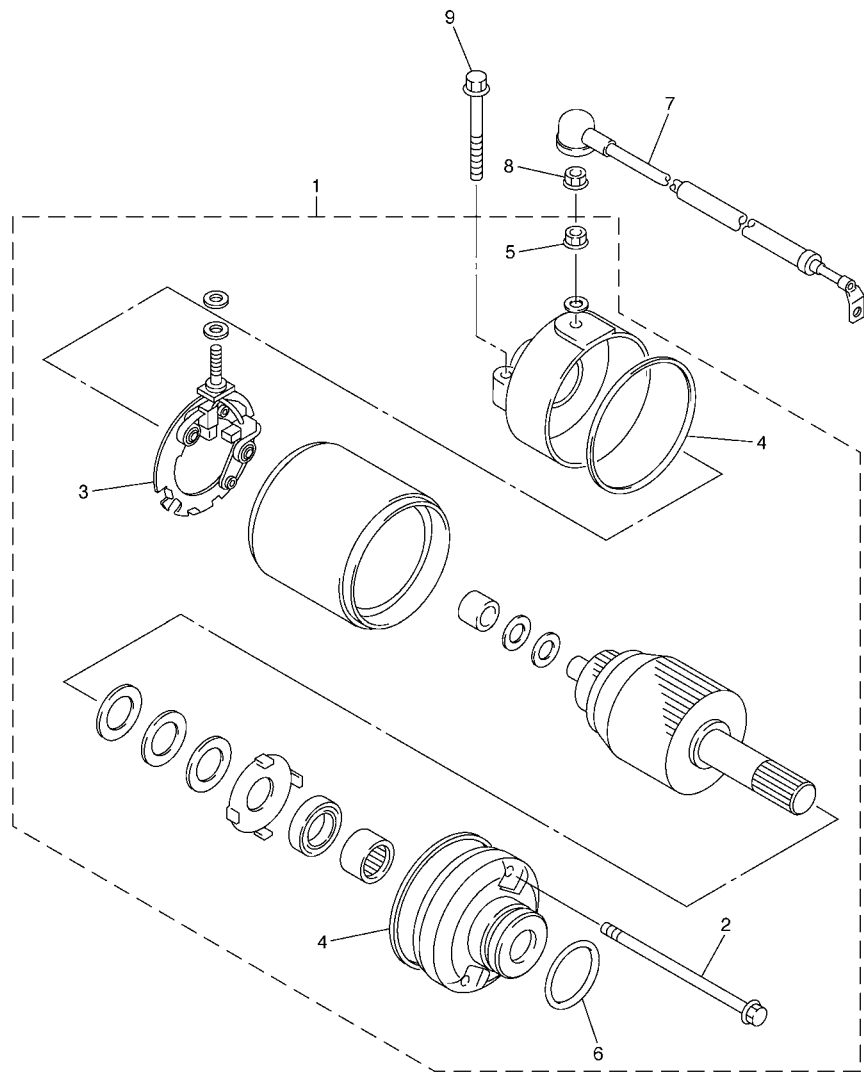
FIG. 39 GERADOR

| REF. NO. | No. PEÇA     | DESCRIÇÃO              | 2SK1 |  |  |  | OBSERVAÇÕES |
|----------|--------------|------------------------|------|--|--|--|-------------|
| 1        | 5VX-81450-00 | ROTOR DO MAGNETO CONJ. | 1    |  |  |  |             |
| 2        | 90105-126A8  | PARAFUSO FLANGE        | 1    |  |  |  |             |
| 3        | 90201-12008  | ARRUELA PLANA          | 1    |  |  |  |             |
| 4        | 5VX-15484-00 | BRACADEIRA 2           | 1    |  |  |  |             |
| 5        | 90149-06156  | PARAFUSO               | 1    |  |  |  |             |
| 6        | 20S-81410-00 | ESTÁTOR CONJ.          | 1    |  |  |  |             |
| 7        | 90149-06122  | PARAFUSO               | 3    |  |  |  |             |
| 8        | 90149-08030  | PARAFUSO               | 3    |  |  |  |             |
| -----    |              |                        |      |  |  |  |             |
| -----    |              |                        |      |  |  |  |             |
| -----    |              |                        |      |  |  |  |             |
| -----    |              |                        |      |  |  |  |             |
| -----    |              |                        |      |  |  |  |             |
| -----    |              |                        |      |  |  |  |             |
| -----    |              |                        |      |  |  |  |             |
| -----    |              |                        |      |  |  |  |             |
| -----    |              |                        |      |  |  |  |             |



20S1300-H380

**FIG. 40 MOTOR DE PARTIDA**

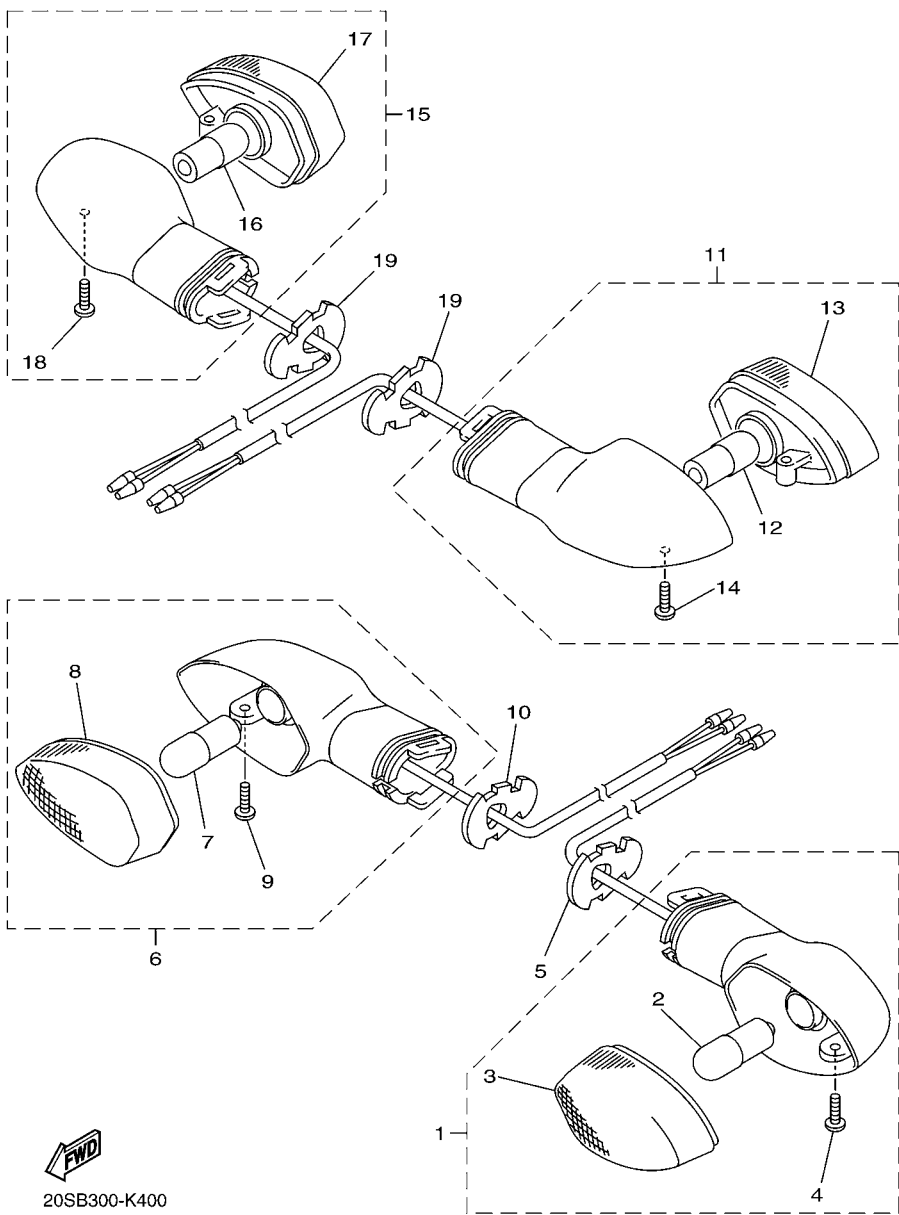


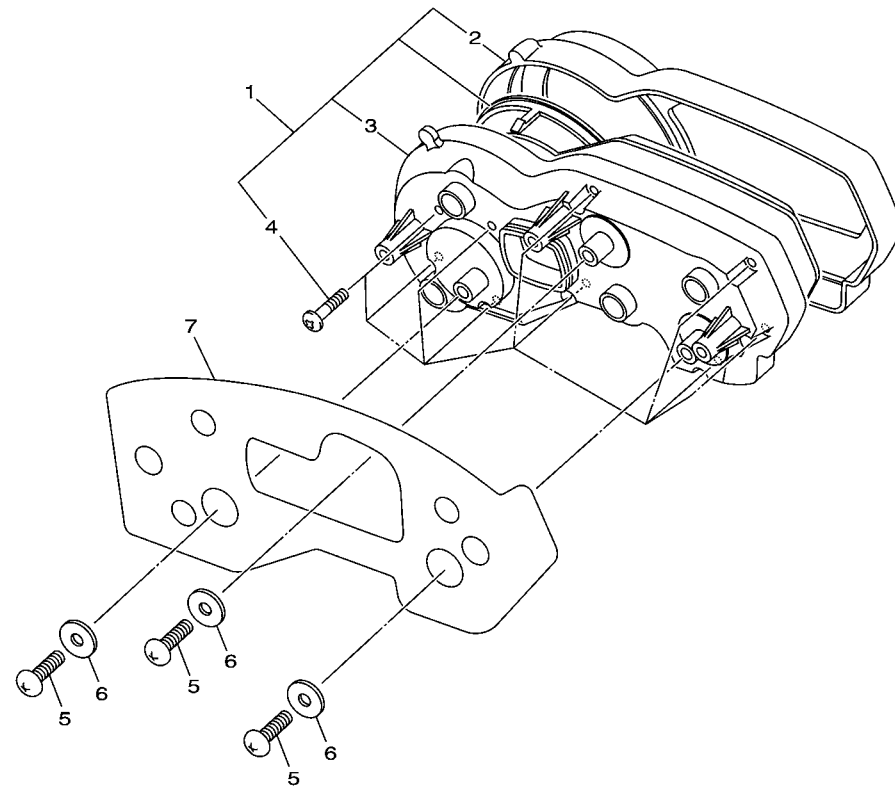
2C01300-E400

| REF. NO. | No. PEÇA     | DESCRIÇÃO                    | 2SK1 |  |  |  |  | OBSERVAÇÕES |
|----------|--------------|------------------------------|------|--|--|--|--|-------------|
| 1        | 2C0-81890-00 | MOTOR DE PARTIDA COMPLETO    | 1    |  |  |  |  |             |
| 2        | 4WP-81826-00 | .PARAFUSO                    | 2    |  |  |  |  |             |
| 3        | 4WP-81801-00 | .JOGO DE ESCOVAS             | 1    |  |  |  |  |             |
| 4        | 4WP-81844-00 | .GAXETA                      | 2    |  |  |  |  |             |
| 5        | 4XV-8182A-00 | .PORCA                       | 1    |  |  |  |  |             |
| 6        | 1FK-81847-00 | .ANEL DE BORRACHA            | 1    |  |  |  |  |             |
| 7        | 5VX-81815-00 | CHICOTE DO MOTOR DE ARRANQUE | 1    |  |  |  |  |             |
| 8        | 4XV-8182A-00 | PORCA                        | 1    |  |  |  |  |             |
| 9        | 95022-06025  | PARAFUSO FLANGE              | 2    |  |  |  |  |             |
|          |              |                              |      |  |  |  |  |             |
|          |              |                              |      |  |  |  |  |             |
|          |              |                              |      |  |  |  |  |             |
|          |              |                              |      |  |  |  |  |             |
|          |              |                              |      |  |  |  |  |             |
|          |              |                              |      |  |  |  |  |             |
|          |              |                              |      |  |  |  |  |             |
|          |              |                              |      |  |  |  |  |             |
|          |              |                              |      |  |  |  |  |             |
|          |              |                              |      |  |  |  |  |             |
|          |              |                              |      |  |  |  |  |             |
|          |              |                              |      |  |  |  |  |             |
|          |              |                              |      |  |  |  |  |             |
|          |              |                              |      |  |  |  |  |             |

FIG. 41 PISCAS

| REF. NO. | No. PEÇA     | DESCRIÇÃO                     | 2SK1 |  |  |  | OBSERVAÇÕES |
|----------|--------------|-------------------------------|------|--|--|--|-------------|
| 1        | 1DP-H3310-00 | PISCA DIANTEIRO CONJ. 1       | 1    |  |  |  |             |
| 2        | 1KB-83311-00 | .LAMPADA DO PISCA (12V-10W)   | 1    |  |  |  |             |
| 3        | 1KB-H333A-00 | .LENTE COMPLETA 1             | 1    |  |  |  |             |
| 4        | 3D9-H3333-10 | .PARAFUSO DE FIXACAO DA LENTE | 1    |  |  |  |             |
| 5        | 18D-H3318-00 | SUORTE DO PISCA 1             | 1    |  |  |  |             |
| 6        | 1DP-H3320-00 | PISCA DIANTEIRO CONJ. 2       | 1    |  |  |  |             |
| 7        | 1KB-83311-00 | .LAMPADA DO PISCA (12V-10W)   | 1    |  |  |  |             |
| 8        | 1KB-H334A-00 | .LENTE COMPLETA 2             | 1    |  |  |  |             |
| 9        | 3D9-H3333-10 | .PARAFUSO DE FIXACAO DA LENTE | 1    |  |  |  |             |
| 10       | 18D-H3318-00 | SUORTE DO PISCA 1             | 1    |  |  |  |             |
| 11       | 1DP-H3330-00 | PISCA TRASEIRO CONJ. 1        | 1    |  |  |  |             |
| 12       | 1KB-H334A-00 | .LENTE COMPLETA 2             | 1    |  |  |  |             |
| 13       | 3D9-H3333-10 | .PARAFUSO DE FIXACAO DA LENTE | 1    |  |  |  |             |
| 14       | 1KB-83311-00 | .LAMPADA DO PISCA (12V-10W)   | 1    |  |  |  |             |
| 15       | 1DP-H3340-00 | PISCA TRASEIRO CONJ. 2        | 1    |  |  |  |             |
| 16       | 1KB-H333A-00 | .LENTE COMPLETA 1             | 1    |  |  |  |             |
| 17       | 3D9-H3333-10 | .PARAFUSO DE FIXACAO DA LENTE | 1    |  |  |  |             |
| 18       | 1KB-83311-00 | .LAMPADA DO PISCA (12V-10W)   | 1    |  |  |  |             |
| 19       | 18D-H3318-00 | SUORTE DO PISCA 1             | 2    |  |  |  |             |





**FIG. 42 MEDIDOR**

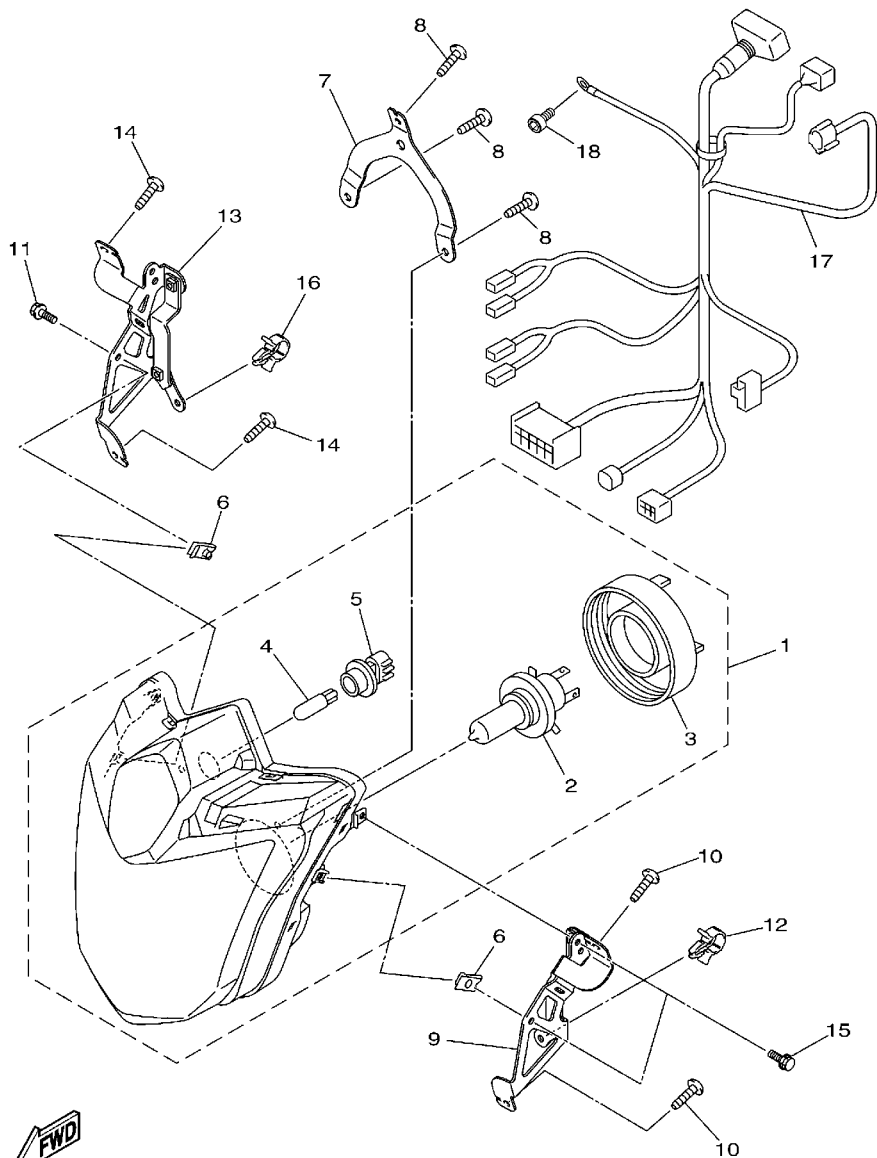
| REF. NO. | No. PEÇA     | DESCRIÇÃO                      | 2SK1 |  |  |  | OBSERVAÇÕES |
|----------|--------------|--------------------------------|------|--|--|--|-------------|
| 1        | 36B-83500-20 | MEDIDOR CONJUNTO (KM/H)        | 1    |  |  |  |             |
| 2        | 20S-8353E-00 | .CAIXA SUPERIOR DO MEDIDOR     | 1    |  |  |  |             |
| 3        | 2D1-83572-00 | .CAIXA INFERIOR DO VELOCIMETRO | 1    |  |  |  |             |
| 4        | 4PS-83616-10 | .PARAFUSO                      | 9    |  |  |  |             |
| 5        | 90160-05012  | PARAFUSO                       | 3    |  |  |  |             |
| 6        | 90201-05036  | ARRUELA PLANA                  | 3    |  |  |  |             |
| 7        | 36P-83615-00 | COBERTURA DO MEDIDOR           | 1    |  |  |  |             |
|          |              |                                |      |  |  |  |             |
|          |              |                                |      |  |  |  |             |
|          |              |                                |      |  |  |  |             |
|          |              |                                |      |  |  |  |             |
|          |              |                                |      |  |  |  |             |
|          |              |                                |      |  |  |  |             |
|          |              |                                |      |  |  |  |             |



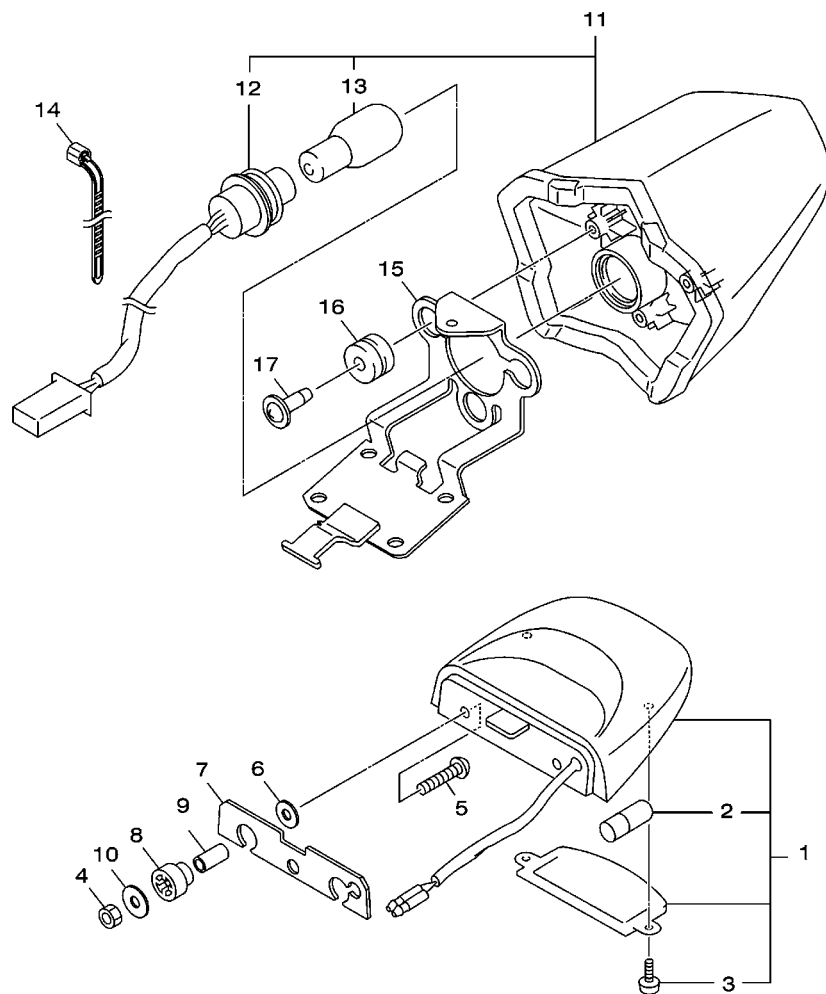
36P1110-H421

FIG. 43 FAROL DIANTEIRO

| REF. NO. | No. PEÇA     | DESCRIÇÃO                     | 2SK1 |  |  |  | OBSERVAÇÕES |
|----------|--------------|-------------------------------|------|--|--|--|-------------|
| 1        | 36C-84300-00 | FAROL COMPLETO                | 1    |  |  |  |             |
| 2        | 4K0-84314-G0 | .LAMPADA (12V 60/55W HALOGEN) | 1    |  |  |  |             |
| 3        | 5JW-84397-00 | .TAMPA DO SOQUETE             | 1    |  |  |  |             |
| 4        | 5DM-84347-00 | .LAMPADA (12V-5W)             | 1    |  |  |  |             |
| 5        | 5JW-84346-00 | .SOQUETE DO FAROL             | 1    |  |  |  |             |
| 6        | 90183-06069  | PORCÁ MOLA                    | 2    |  |  |  |             |
| 7        | 36P-28396-00 | PLACA 1                       | 1    |  |  |  |             |
| 8        | 97702-50016  | PARAFUSO                      | 3    |  |  |  |             |
| 9        | 36P-84118-00 | SUPORTE DO FAROL 1            | 1    |  |  |  |             |
| 10       | 97702-50016  | PARAFUSO                      | 2    |  |  |  |             |
| 11       | 95802-06012  | PARAFUSO FLANGE               | 2    |  |  |  |             |
| 12       | 90464-15157  | BRACADEIRA                    | 1    |  |  |  |             |
| 13       | 36P-84119-00 | SUPORTE DO FAROL 2            | 1    |  |  |  |             |
| 14       | 97702-50016  | PARAFUSO                      | 2    |  |  |  |             |
| 15       | 95802-06012  | PARAFUSO FLANGE               | 2    |  |  |  |             |
| 16       | 90464-15157  | BRACADEIRA                    | 1    |  |  |  |             |
| 17       | 1DG-84359-00 | CHICOTE DO FAROL              | 1    |  |  |  |             |
| 18       | 91380-05008  | PARAFUSO                      | 1    |  |  |  |             |



2SK1280-P430

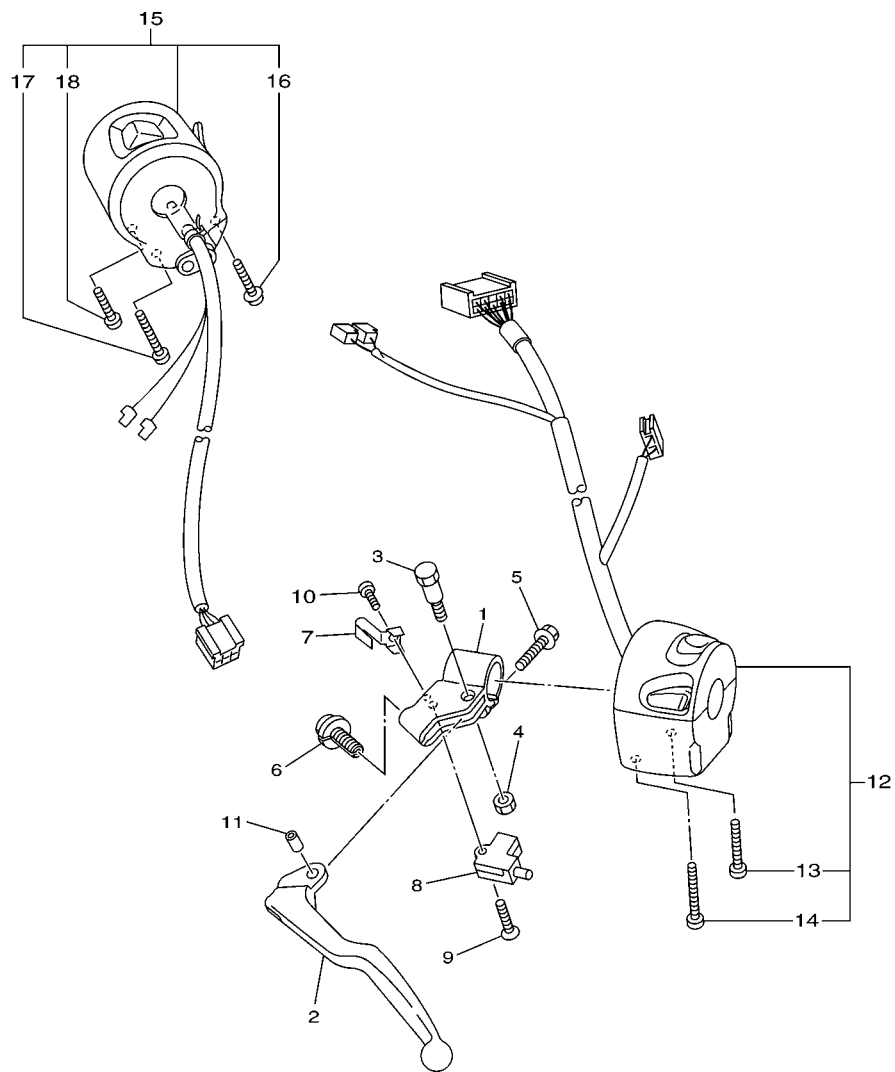


2SK1280-P440

FIG. 44 LANTERNA TRASEIRA

| REF. NO. | No. PEÇA     | DESCRIÇÃO                  | 2SK1 |  |  |  | OBSERVAÇÕES |
|----------|--------------|----------------------------|------|--|--|--|-------------|
| 1        | 5VX-84745-01 | LUZ DA LICENÇA CONJ.       | 1    |  |  |  |             |
| 2        | 4HC-84744-00 | .LAMPADA (12V-5W)          | 1    |  |  |  |             |
| 3        | 97706-04012  | .PARAFUSO                  | 2    |  |  |  |             |
| 4        | 95602-05100  | PORCA AUTO-TRAVANTE        | 2    |  |  |  |             |
| 5        | 90111-05010  | PARAFUSO                   | 2    |  |  |  |             |
| 6        | 90201-05043  | ARRUELA PLANA              | 2    |  |  |  |             |
| 7        | 20S-84753-00 | AMORTIZADOR                | 1    |  |  |  |             |
| 8        | 3F9-84553-00 | AMORTIZADOR                | 2    |  |  |  |             |
| 9        | 90387-05049  | ESPAÇADOR                  | 2    |  |  |  |             |
| 10       | 90201-05025  | ARRUELA PLANA              | 2    |  |  |  |             |
| 11       | 20S-84710-00 | LANTERNA TRASEIRA COMPLETA | 1    |  |  |  |             |
| 12       | 20S-84735-00 | .SOQUETE CONJ.             | 1    |  |  |  |             |
| 13       | 3P6-83331-10 | .LAMPADA (12V-21/5W)       | 1    |  |  |  |             |
| 14       | 90464-25004  | BRACADEIRA                 | 1    |  |  |  |             |
| 15       | 36P-84519-00 | SUORTE DA LANTERNA TRAS.   | 1    |  |  |  |             |
| 16       | 90480-18276  | ILHÔ DE BÓRRACHA           | 3    |  |  |  |             |
| 17       | 90164-05001  | PARAFUSO                   | 3    |  |  |  |             |
|          |              |                            |      |  |  |  |             |
|          |              |                            |      |  |  |  |             |
|          |              |                            |      |  |  |  |             |
|          |              |                            |      |  |  |  |             |

FIG. 45 INTERRUPT. DO GUIDAO E MANETE 1



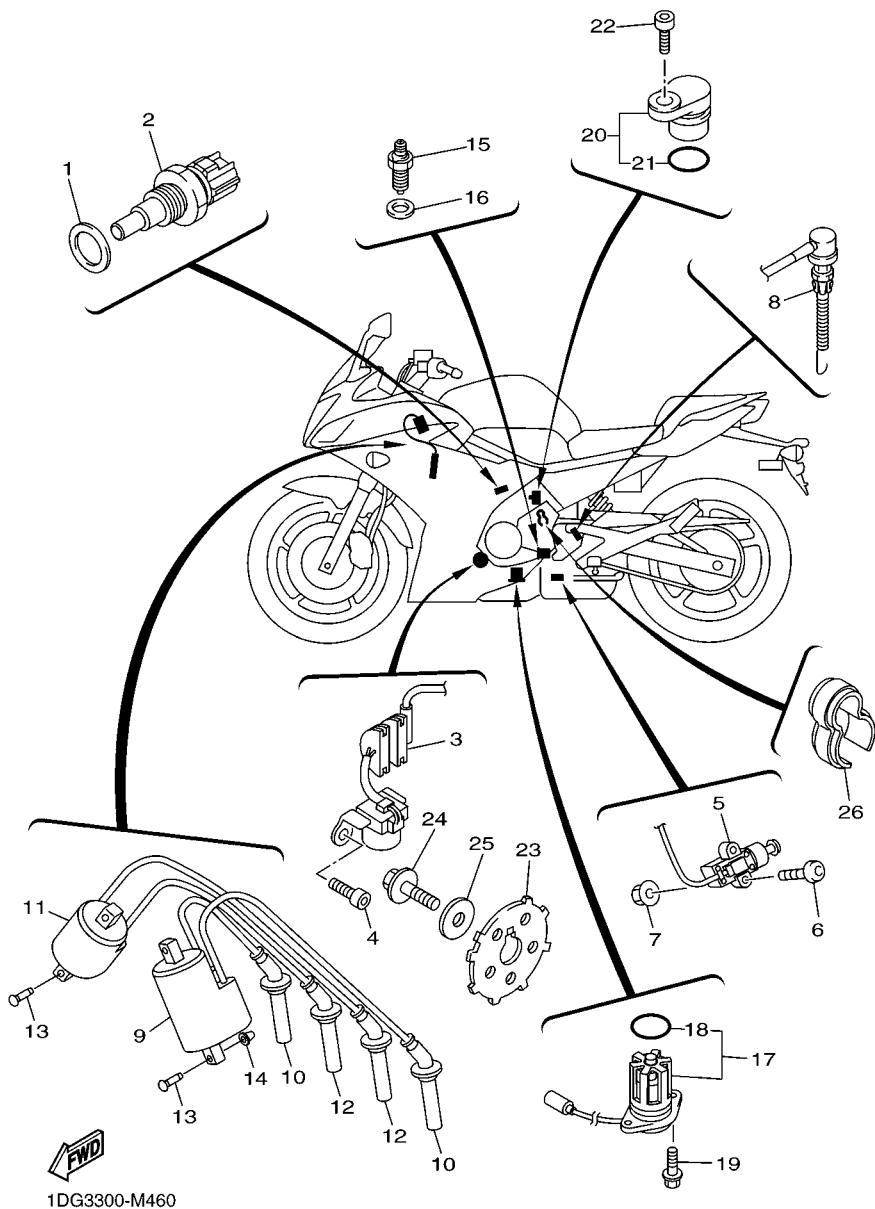
| REF. NO. | No. PEÇA     | DESCRIÇÃO                  | 2SK1 |  |  |  | OBSERVAÇÕES |
|----------|--------------|----------------------------|------|--|--|--|-------------|
| 1        | 4XV-82911-10 | FIXADOR DA ALAVANCA 1      | 1    |  |  |  |             |
| 2        | 5EB-83912-03 | ALAVANCA ESQUERDA 1        | 1    |  |  |  |             |
| 3        | 2C0-83945-00 | PARAFUSO DA ALAVANCA       | 1    |  |  |  |             |
| 4        | 95607-06200  | PORCA AUTOTRAVANTE         | 1    |  |  |  |             |
| 5        | 95027-06020  | PARAFUSO FLANGE            | 1    |  |  |  |             |
| 6        | 5LV-83951-00 | PARAFUSO DE AJUSTE DO CABO | 1    |  |  |  |             |
| 7        | 4XV-83929-00 | PLACA DA MOLA              | 1    |  |  |  |             |
| 8        | 3YX-82917-01 | INTERRUPTOR                | 1    |  |  |  |             |
| 9        | 98704-03020  | PARAFUSO CABECA PLANA      | 1    |  |  |  |             |
| 10       | 98507-04010  | PARAFUSO CABECA PANELA     | 1    |  |  |  |             |
| 11       | 5JJ-83913-00 | ESPACADOR DA ALAVANCA 1    | 1    |  |  |  |             |
| 12       | 36C-83969-00 | INTERRUPTOR DO GUIDAO 5    | 1    |  |  |  |             |
| 13       | 98507-05030  | .PARAFUSO CABECA PANELA    | 1    |  |  |  |             |
| 14       | 98507-05045  | .PARAFUSO CABECA DE PANELA | 1    |  |  |  |             |
| 15       | 5VX-83975-01 | INTERRUPTOR DO GUIDAO 2    | 1    |  |  |  |             |
| 16       | 97607-05255  | .PARAFUSO                  | 1    |  |  |  |             |
| 17       | 98507-05045  | .PARAFUSO CABECA DE PANELA | 1    |  |  |  |             |
| 18       | 98507-05020  | .PARAFUSO CABECA PANELA    | 1    |  |  |  |             |



36C6300-K450

FIG. 46 SISTEMA ELETRICO 1

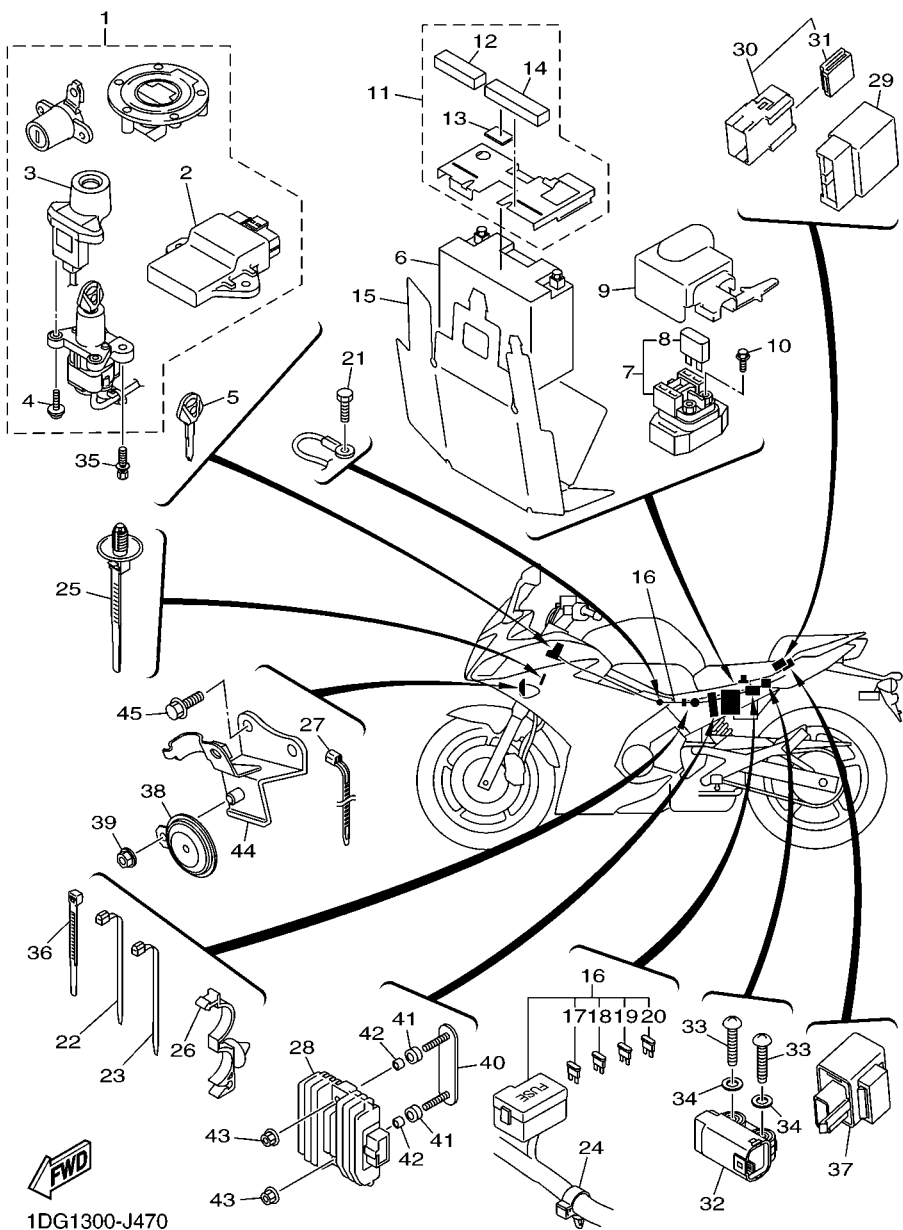
| REF. NO. | No. PEÇA     | DESCRIÇÃO                    | 2SK1 |  |  |  | OBSERVAÇÕES |
|----------|--------------|------------------------------|------|--|--|--|-------------|
| 1        | 90201-12790  | ARRUELA PLANA                | 1    |  |  |  |             |
| 2        | 5YP-85790-00 | TERMOSTATO                   | 1    |  |  |  |             |
| 3        | 20S-81670-00 | BOBINA DE PULSO CONJUNTO     | 1    |  |  |  |             |
| 4        | 91312-06016  | PARAFUSO                     | 2    |  |  |  |             |
| 5        | 20S-82566-60 | INTERRUPTOR CAVALETE LATERAL | 1    |  |  |  |             |
| 6        | 92012-05025  | PARAFUSO                     | 2    |  |  |  |             |
| 7        | 95602-05200  | PORCA AUTOTRAVANTE           | 2    |  |  |  |             |
| 8        | 20S-82530-00 | INTERRUPTOR DE PARADA CONJ.  | 1    |  |  |  |             |
| 9        | 20S-82310-00 | BOBINA DE IGNICAO CONJ.      | 1    |  |  |  |             |
| 10       | 20S-82370-01 | CACHIMBO DA VELA CONJ.       | 2    |  |  |  |             |
| 11       | 20S-82320-00 | BOBINA DE IGNICAO CONJ.      | 1    |  |  |  |             |
| 12       | 20S-82370-01 | CACHIMBO DA VELA CONJ.       | 2    |  |  |  |             |
| 13       | 97702-60525  | PARAFUSO                     | 2    |  |  |  |             |
| 14       | 90338-08226  | TAMPAO                       | 2    |  |  |  |             |
| 15       | 3GB-82540-01 | INTERRUPTOR NEUTRO CONJ.     | 1    |  |  |  |             |
| 16       | 90430-10148  | GAXETA                       | 1    |  |  |  |             |
| 17       | 5VX-85720-01 | MEDIDOR NIVEL DE OLEO CONJ.  | 1    |  |  |  |             |
| 18       | 5VY-8A8E0-00 | .ANEL DE BORRACHA            | 1    |  |  |  |             |
| 19       | 95022-06016  | PARAFUSO FLANGE              | 2    |  |  |  |             |
| 20       | 3P6-15399-00 | TAMPAO DO BLINDADO           | 1    |  |  |  |             |
| 21       | 93210-15566  | .ANEL DE BORRACHA            | 1    |  |  |  |             |
| 22       | 91312-06016  | PARAFUSO                     | 1    |  |  |  |             |
| 23       | 20S-81673-00 | ROTOR CONJ.                  | 1    |  |  |  |             |
| 24       | 90105-08113  | PARAFUSO FLANGE              | 1    |  |  |  |             |
| 25       | 90201-08054  | ARRUELA PLANA                | 1    |  |  |  |             |
| 26       | 90464-15065  | BRACADEIRA                   | 1    |  |  |  |             |



1DG3300-M460



FIG. 47 SISTEMA ELETRICO 2

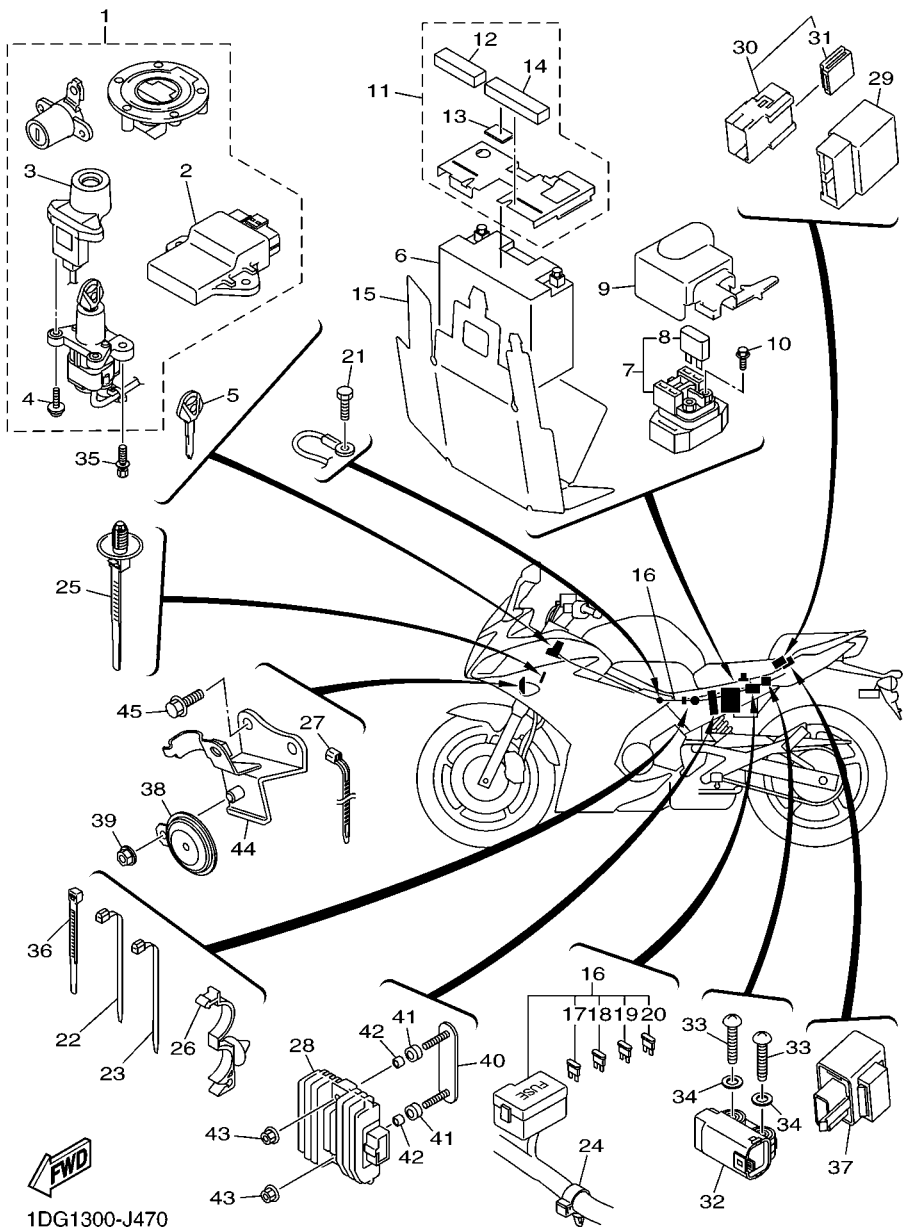


1DG1300-J470

| REF. NO. | No. PEÇA     | DESCRIÇÃO                      | 2SK1 |  |  | OBSERVAÇÕES |
|----------|--------------|--------------------------------|------|--|--|-------------|
| 1        | 2SK-W8250-00 | KIT DO IMOBILIZADOR COMPL.     | 1    |  |  |             |
| 2        | 2SJ-8591A-10 | .UNIDADE DE CONTROLE MOTORA CJ | 1    |  |  |             |
| 3        | 36C-8255P-10 | .UNIDADE IMOBILIZADORA COMPL.  | 1    |  |  |             |
| 4        | 5SL-82113-01 | .PARAFUSO                      | 2    |  |  |             |
| 5        | 5SL-82511-08 | CHAVE VIRGEM                   | 1    |  |  | AP          |
| 6        | 4TX-82100-10 | BATERIA (GT12B-4 12V-10AH)     | 1    |  |  |             |
| 7        | 4SV-81940-12 | RELE DE PARTIDA (RC19-015)     | 1    |  |  |             |
| 8        | 1AE-82151-00 | .FUSIVEL (30A-BL)              | 2    |  |  |             |
| 9        | 20S-82119-00 | TAMPA DO FIO DA BATERIA        | 1    |  |  |             |
| 10       | 95022-06008  | PARAFUSO FLANGE                | 2    |  |  |             |
| 11       | 20S-82160-00 | TAMPA DA BATERIA CONJ.         | 1    |  |  |             |
| 12       | 5VK-21746-00 | .AMORTIZADOR                   | 1    |  |  |             |
| 13       | 5HN-2139X-00 | .AMORTIZADOR                   | 1    |  |  |             |
| 14       | 90520-15002  | .AMORTIZADOR                   | 1    |  |  |             |
| 15       | 20S-82122-01 | AMORTIZADOR DA BATERIA         | 1    |  |  |             |
| 16       | 36D-82590-10 | CHICÓTE PRINCIPAL COMPLETO     | 1    |  |  |             |
| 17       | 5JJ-82151-60 | .FUSIVEL (30A-BL)              | 2    |  |  |             |
| 18       | 5JJ-82151-20 | .FUSIVEL (20A-BL)              | 4    |  |  |             |
| 19       | 5JJ-82151-30 | .FUSIVEL (10A-BL)              | 4    |  |  |             |
| 20       | 5JJ-82151-00 | .FUSIVEL (7.5A-BL)             | 4    |  |  |             |
| 21       | 91380-06012  | PARAFUSO                       | 1    |  |  |             |
| 22       | 90464-13073  | BRACADEIRA                     | 1    |  |  |             |
| 23       | 90464-13077  | BRACADEIRA                     | 1    |  |  |             |
| 24       | 90464-20010  | BRACADEIRA                     | 2    |  |  |             |
| 25       | 90464-20213  | BRACADEIRA                     | 2    |  |  |             |
| 26       | 90464-20010  | BRACADEIRA                     | 1    |  |  |             |
| 27       | 90464-15195  | BRACADEIRA                     | 1    |  |  |             |

FIG. 47 SISTEMA ELETRICO 2

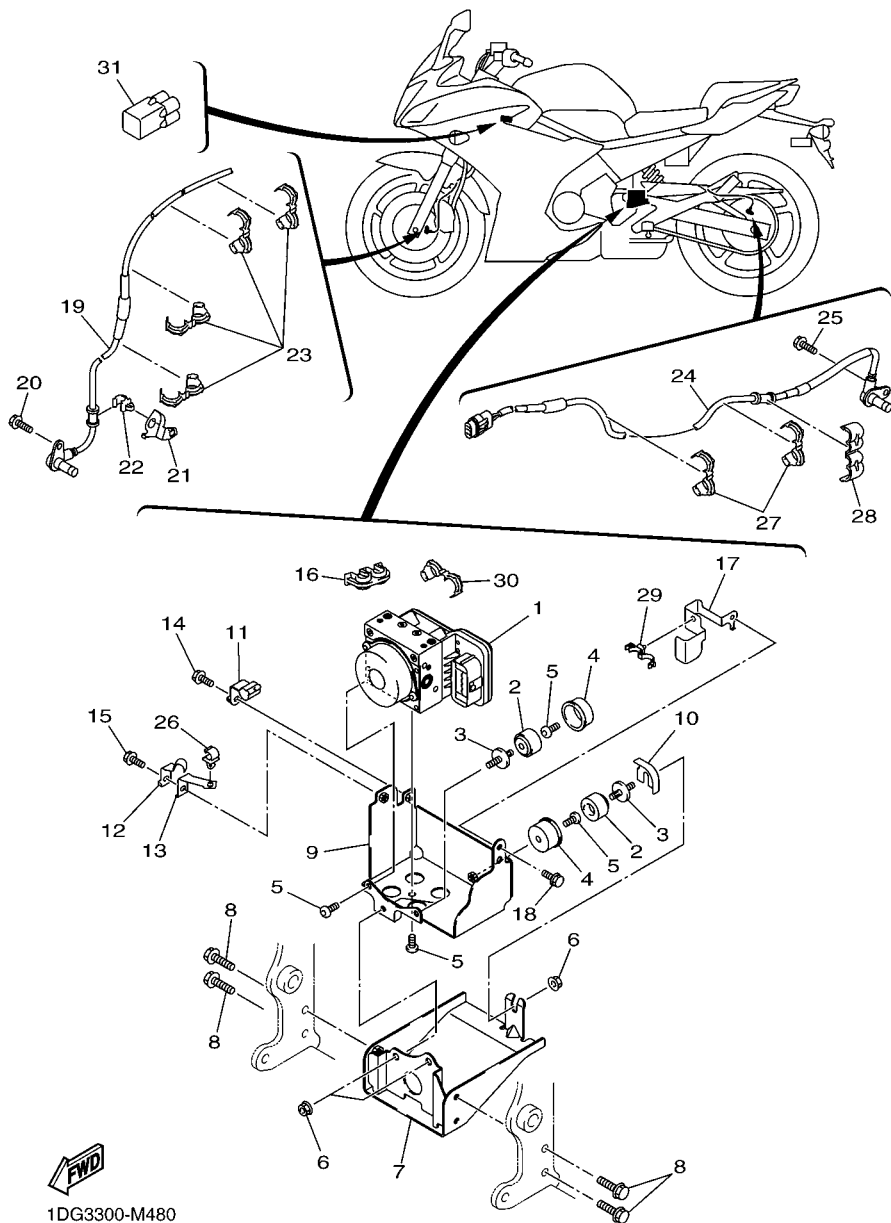
| REF. NO. | No. PEÇA     | DESCRIÇÃO                      | 2SK1 |  |  |  | OBSERVAÇÕES |
|----------|--------------|--------------------------------|------|--|--|--|-------------|
| 28       | 5SL-81960-00 | RETIFICADOR & REGULADOR CONJ.  | 1    |  |  |  |             |
| 29       | 5VK-81950-40 | RELE CONJUNTO (5VK-40)         | 1    |  |  |  |             |
| 30       | 1ST-81950-00 | RELE CONJUNTO (1ST-00)         | 2    |  |  |  |             |
| 31       | 5JJ-81952-00 | .SUPORTE DO RELE               | 1    |  |  |  |             |
| 32       | 5PS-82576-01 | SENSOR DO ANGULO DE INCLINACAO | 1    |  |  |  |             |
| 33       | 90160-04009  | PARAFUSO                       | 2    |  |  |  |             |
| 34       | 90201-04030  | ARRUELA PLANA                  | 2    |  |  |  |             |
| 35       | 90109-08196  | PARAFUSO                       | 2    |  |  |  |             |
| 36       | 90465-15011  | BRACADEIRA                     | 1    |  |  |  |             |
| 37       | 3XV-83350-21 | RELE DO PISCA CONJ.            | 1    |  |  |  |             |
| 38       | 20S-83371-00 | BUZINA                         | 1    |  |  |  |             |
| 39       | 95702-08500  | PORCA FLANGE                   | 1    |  |  |  |             |
| 40       | 1BW-F1689-00 | SUPORTE DO FIXADOR TRASEIRO 2  | 1    |  |  |  |             |
| 41       | 90480-16007  | ILHO DE BORRACHA               | 2    |  |  |  |             |
| 42       | 90387-064T3  | ESPADADOR                      | 2    |  |  |  |             |
| 43       | 95702-06500  | PORCA FLANGE                   | 2    |  |  |  |             |
| 44       | 20S-23377-00 | SUPORTE DA BUZINA              | 1    |  |  |  |             |
| 45       | 95802-06016  | PARAFUSO FLANGE                | 2    |  |  |  |             |



1DG1300-J470

FIG. 48 SISTEMA ELETRICO 3

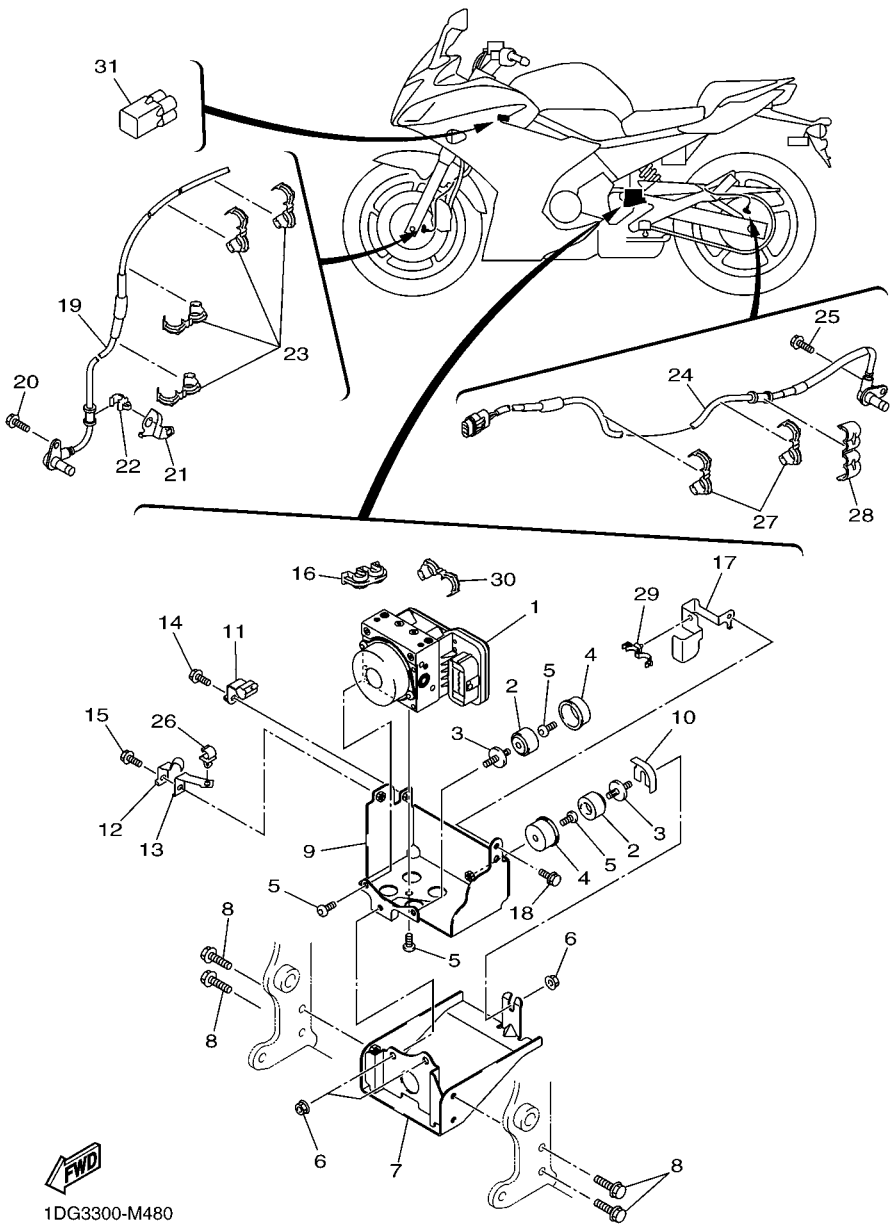
| REF. NO. | No. PEÇA     | DESCRIÇÃO                    | 2SK1 |  |  | OBSERVAÇÕES |
|----------|--------------|------------------------------|------|--|--|-------------|
| 1        | 36B-85930-19 | UNIDADE HIDRAULICA CONJ.     | 1    |  |  |             |
| 2        | 5CG-85113-00 | AMORTIZADOR                  | 3    |  |  |             |
| 3        | 5CG-2535E-00 | PARAFUSO                     | 3    |  |  |             |
| 4        | 3P6-85916-00 | CAPA                         | 3    |  |  |             |
| 5        | 92012-06010  | PARAFUSO                     | 5    |  |  |             |
| 6        | 95702-08500  | PORÇA FLANGE                 | 3    |  |  |             |
| 7        | 36B-2115A-00 | SUPORE DE REFORCO 1          | 1    |  |  |             |
| 8        | 95822-08016  | PARAFUSO FLANGE              | 4    |  |  |             |
| 9        | 36B-2175T-00 | SUPORE 1                     | 1    |  |  |             |
| 10       | 36B-2131D-00 | PLACA DA TAMPA               | 1    |  |  |             |
| 11       | 36B-25887-00 | SUPORE DA MANGUEIRA DE FREIO | 1    |  |  |             |
| 12       | 36B-25886-00 | SUPORE DA MANGUEIRA DE FREIO | 1    |  |  |             |
| 13       | 36B-2172V-00 | SUPORE 8                     | 1    |  |  |             |
| 14       | 95822-06012  | PARAFUSO FLANGE              | 1    |  |  |             |
| 15       | 95822-06012  | PARAFUSO FLANGE              | 1    |  |  |             |
| 16       | 90464-06008  | BRACADEIRA                   | 2    |  |  |             |
| 17       | 36B-2175L-00 | PLACA TRAVA                  | 1    |  |  |             |
| 18       | 95022-06010  | PARAFUSO FLANGE              | 1    |  |  |             |
| 19       | 36B-85970-00 | SENSOR DA RODA DIANT. CONJ.  | 1    |  |  |             |
| 20       | 92014-06014  | PARAFUSO                     | 1    |  |  |             |
| 21       | 4P5-23317-00 | FIXADOR DO CABO              | 1    |  |  |             |
| 22       | 90464-08051  | BRACADEIRA                   | 1    |  |  |             |
| 23       | 90464-14003  | BRACADEIRA                   | 4    |  |  |             |
| 24       | 36B-85980-00 | SENSOR DA RODA TRAS. CONJ.   | 1    |  |  |             |
| 25       | 92014-06014  | PARAFUSO                     | 1    |  |  |             |
| 26       | 90464-08051  | BRACADEIRA                   | 1    |  |  |             |
| 27       | 90464-12013  | BRACADEIRA                   | 2    |  |  |             |



1DG3300-M480

FIG. 48 SISTEMA ELETRICO 3

| REF. NO. | No. PEÇA     | DESCRIÇÃO  | 2SK1 |  |  |  | OBSERVAÇÕES |
|----------|--------------|------------|------|--|--|--|-------------|
| 28       | 90464-10233  | BRACADEIRA | 1    |  |  |  |             |
| 29       | 90464-16006  | BRACADEIRA | 1    |  |  |  |             |
| 30       | 90464-16003  | BRACADEIRA | 1    |  |  |  |             |
| 31       | 3YA-82378-00 | CONECTOR   | 1    |  |  |  |             |
| <hr/>    |              |            |      |  |  |  |             |
| <hr/>    |              |            |      |  |  |  |             |
| <hr/>    |              |            |      |  |  |  |             |
| <hr/>    |              |            |      |  |  |  |             |
| <hr/>    |              |            |      |  |  |  |             |
| <hr/>    |              |            |      |  |  |  |             |
| <hr/>    |              |            |      |  |  |  |             |
| <hr/>    |              |            |      |  |  |  |             |
| <hr/>    |              |            |      |  |  |  |             |
| <hr/>    |              |            |      |  |  |  |             |
| <hr/>    |              |            |      |  |  |  |             |
| <hr/>    |              |            |      |  |  |  |             |
| <hr/>    |              |            |      |  |  |  |             |
| <hr/>    |              |            |      |  |  |  |             |
| <hr/>    |              |            |      |  |  |  |             |
| <hr/>    |              |            |      |  |  |  |             |
| <hr/>    |              |            |      |  |  |  |             |
| <hr/>    |              |            |      |  |  |  |             |
| <hr/>    |              |            |      |  |  |  |             |



1DG3300-M480

ÍNDICE NUMÉRICO

| No. PEÇA     | REF. NO. | No. PEÇA     | REF. NO. | No. PEÇA     | REF. NO. | No. PEÇA     | REF. NO. | No. PEÇA     | REF. NO. | No. PEÇA        | REF. NO. |
|--------------|----------|--------------|----------|--------------|----------|--------------|----------|--------------|----------|-----------------|----------|
| 20S-11101-00 | 1 - 1    | 1HX-12169-31 | 3 - 8    | 5SL-13410-00 | 7 - 4    | 20S-14840-00 | 11 - 1   | 20S-16380-00 | 16 - 24  | 36P-2117U-00    | 6 - 22   |
| 5VY-1111G-00 | 1 - 22   | 1HX-12169-50 | 3 - 8    | 20S-13414-00 | 8 - 12   | 20S-14881-00 | 11 - 2   | 5LV-16383-00 | 16 - 5   | 20S-21228-00    | 36 - 24  |
| 5EB-11133-10 | 1 - 2    | 1HX-12169-70 | 3 - 8    | 5EB-13415-00 | 7 - 5    | 20S-14882-00 | 11 - 4   | 20S-16384-00 | 14 - 30  | 20S-21249-00    | 20 - 14  |
| 20S-11134-10 | 1 - 3    | 1HX-12169-90 | 3 - 8    | 2C0-13416-00 | 7 - 9    | 20S-14883-00 | 11 - 6   | 20S-16384-10 | 16 - 4   | 20S-21296-00    | 27 - 21  |
| 20S-11165-00 | 13 - 16  | 1HX-12169-E0 | 3 - 8    | 5GH-13440-50 | 8 - 5    | 5SL-14890-00 | 1 - 18   | 20S-16385-00 | 16 - 8   | 20S-21308-00    | 28 - 33  |
| 20S-11181-00 | 1 - 13   | 1HX-12169-G0 | 3 - 8    | 5EB-13470-00 | 8 - 1    | 5SL-14899-00 | 1 - 19   | 20S-17121-10 | 17 - 11  | 36B-2131D-00    | 48 - 10  |
| 1B3-11191-10 | 1 - 14   | 1HX-12169-J0 | 3 - 8    | 5JW-13473-00 | 8 - 4    | 3UH-14937-00 | 10 - 13  | 20S-17131-10 | 17 - 6   | 3YX-21376-00    | 21 - 34  |
| 20S-11193-00 | 1 - 16   | 1HX-12169-L0 | 3 - 8    | 5EB-13475-00 | 8 - 3    | 5VX-14987-00 | 10 - 14  | 20S-17151-00 | 17 - 3   | 5HN-2139X-00    | 47 - 13  |
| 214-11198-01 | 8 - 11   | 1HX-12169-N0 | 3 - 8    | 3KS-13490-00 | 8 - 7    | 20S-15100-02 | 13 - 1   | 20S-17161-10 | 17 - 8   | 20S-21445-01    | 12 - 5   |
| 20S-11411-00 | 2 - 1    | 1HX-12169-T0 | 3 - 8    | 5VX-13533-00 | 10 - 29  | 5EB-15155-00 | 13 - 2   | 20S-17211-00 | 17 - 31  | 20S-2144G-00    | 35 - 67  |
| 5EB-11416-00 | 2 - 5    | 1BW-12176-00 | 4 - 3    | 68V-13533-00 | 10 - 18  | 20S-15163-00 | 17 - 12  | 20S-17221-00 | 17 - 20  | 4RR-21485-00    | 35 - 12  |
| 5EB-11416-10 | 2 - 5    | 20S-12210-10 | 4 - 6    | 8FP-13556-00 | 10 - 3   | 36Y-15189-00 | 13 - 21  | 20S-17231-00 | 17 - 28  |                 | 35 - 46  |
| 5EB-11416-20 | 2 - 5    | 2C0-12213-00 | 4 - 7    | 20S-13586-00 | 9 - 1    | 5SL-15189-00 | 13 - 5   | 20S-17241-00 | 17 - 25  | 5VX-21511-A0-P0 | 21 - 1   |
| 5EB-11416-30 | 2 - 5    | 5BE-12241-00 | 1 - 15   | 20S-13596-00 | 9 - 2    | 3F9-15362-10 | 14 - 11  | 20S-17221-00 | 17 - 29  | 5VX-21511-A0-P8 | 21 - 1   |
| 5EB-11416-A0 | 2 - 5    | 2C0-12251-00 | 4 - 9    | 1BW-13750-10 | 10 - 1   | 5EB-15362-10 | 13 - 23  | 20S-17261-10 | 17 - 23  | 36P-2153B-00    | 38 - 6   |
| 20S-11603-00 | 2 - 7    | 13S-12252-00 | 4 - 10   | 5VX-13761-00 | 10 - 4   | 20S-15373-00 | 9 - 17   | 20S-17411-00 | 17 - 1   |                 | 38 - 26  |
| 5SL-11631-00 | 2 - 6    | 20S-12405-20 | 6 - 15   | 5EB-13898-00 | 7 - 7    | 20S-15377-00 | 14 - 35  | 20S-17421-01 | 17 - 16  | 5XC-2153E-50    | 21 - 8   |
| 20S-11633-00 | 2 - 9    | 5SL-12410-00 | 6 - 1    | 20S-13907-10 | 27 - 8   | 3P6-15399-00 | 46 - 20  | 278-17424-01 | 17 - 38  | 5VS-21578-10    | 21 - 9   |
| 5VX-11650-00 | 2 - 2    | 5VX-12413-00 | 6 - 2    | 5VX-13971-00 | 27 - 25  | 36P-15411-01 | 14 - 1   | 20S-17460-00 | 17 - 33  | 5VS-21578-20    | 21 - 9   |
| 5VX-11654-00 | 2 - 3    | 20S-12420-01 | 5 - 1    | 5JW-14104-00 | 10 - 22  | 20S-15413-00 | 13 - 18  | 20S-18101-00 | 19 - 4   | 20S-21611-00    | 21 - 10  |
| 5VX-11656-00 | 2 - 4    | 5SL-12422-00 | 5 - 5    | 5VX-1410E-00 | 10 - 19  | 36P-15416-00 | 14 - 16  | 20S-18110-01 | 19 - 17  | 20S-21629-00    | 21 - 21  |
| 5VX-11656-10 | 2 - 4    | 5VK-12438-00 | 5 - 4    | 4KM-14137-00 | 10 - 21  | 20S-15418-00 | 14 - 7   | 20S-18112-00 | 19 - 14  | 2C0-2162G-00    | 38 - 24  |
| 5VX-11656-20 | 2 - 4    | 5EB-12439-00 | 5 - 6    | 3H1-14147-00 | 10 - 23  | 36P-15421-00 | 14 - 10  | 5EB-18113-00 | 19 - 18  | 36P-21639-00    | 21 - 40  |
| 5VX-11656-30 | 2 - 4    | 5VX-1243A-00 | 5 - 25   | 5PS-14147-00 | 10 - 5   | 20S-15425-10 | 14 - 26  |              | 36 - 14  | 20S-2163A-10    | 22 - 3   |
| 20S-12111-00 | 3 - 1    | 20S-1243E-00 | 10 - 26  | 5VX-14148-01 | 9 - 23   | 20S-15441-00 | 14 - 34  | 3D8-18115-00 | 19 - 23  | 20S-2163E-10    | 22 - 10  |
| 20S-12113-00 | 3 - 4    | 20S-1244E-00 | 6 - 32   | 5VX-14149-00 | 10 - 8   | 5VX-15451-01 | 14 - 2   | 5VX-18116-00 | 19 - 26  | 20S-21677-01    | 21 - 35  |
| 1HX-12118-00 | 3 - 6    | 20S-12450-00 | 5 - 11   | 3XV-14251-00 | 10 - 16  | 20S-15456-00 | 14 - 23  | 5VK-18127-00 | 19 - 3   | 20S-21688-01    | 21 - 25  |
| 4TV-12119-00 | 3 - 7    | 20S-12461-01 | 6 - 14   | 5PW-14251-00 | 10 - 20  | 20S-15461-00 | 14 - 13  | 20S-18140-00 | 19 - 7   | 20S-216A2-00    | 21 - 15  |
| 20S-12121-00 | 3 - 2    | 22W-12462-00 | 6 - 26   | 5VX-14348-00 | 10 - 2   | 20S-15462-00 | 13 - 19  | 5VX-18154-00 | 19 - 27  | 20S-216A3-00    | 21 - 16  |
| 5EB-12126-00 | 3 - 3    | 5EB-12469-00 | 5 - 23   | 5FL-14348-10 | 10 - 17  | 5VX-15484-00 | 39 - 4   | 2C0-18175-00 | 19 - 6   | 20S-216A4-00    | 21 - 17  |
| 5EB-12127-00 | 3 - 5    | 20S-1246E-00 | 6 - 7    | 5VX-14349-00 | 10 - 24  | 20S-15512-00 | 15 - 1   | 20S-18511-00 | 18 - 3   | 20S-21711-00-P5 | 22 - 1   |
| 5EB-12153-09 | 3 - 9    | 5GV-1246E-00 | 5 - 19   | 5VX-14396-00 | 10 - 12  | 5MT-15515-00 | 15 - 4   | 20S-18512-00 | 18 - 4   | 20S-21711-00-PD | 22 - 1   |
| 5EB-12153-10 | 3 - 9    | 1AA-12535-00 | 6 - 19   | 20S-14411-00 | 9 - 5    | 5EB-15521-00 | 15 - 2   | 20S-18513-00 | 18 - 5   | 1FK-2171M-00    | 37 - 24  |
| 1HX-12168-00 | 3 - 8    | 20S-12535-00 | 6 - 29   | 20S-14421-00 | 9 - 6    | 5SL-15590-00 | 15 - 3   | 20S-18535-00 | 18 - 6   | 36P-2171N-00    | 38 - 11  |
| 1HX-12168-20 | 3 - 8    | 20S-12551-00 | 6 - 8    | 4D9-1443E-00 | 9 - 13   | 20S-16150-00 | 16 - 1   | 2C0-18536-00 | 18 - 7   | 36P-2171R-00    | 38 - 30  |
| 1HX-12168-40 | 3 - 8    | 5EB-12577-01 | 5 - 15   | 20S-14451-00 | 9 - 9    | 5EB-16154-00 | 16 - 2   | 20S-18540-00 | 18 - 1   | 20S-21721-00-P5 | 22 - 8   |
| 1HX-12168-60 | 3 - 8    | 20S-12578-00 | 6 - 5    | 20S-14452-00 | 9 - 7    | 1AE-16164-00 | 16 - 27  | 136-18542-00 | 18 - 2   | 20S-21721-00-PD | 22 - 8   |
| 1HX-12168-80 | 3 - 8    | 20S-12579-00 | 6 - 23   | 20S-14453-00 | 9 - 11   | 4H7-16321-02 | 16 - 9   | 2C0-18562-00 | 18 - 8   | 36P-2172R-01    | 37 - 25  |
| 1HX-12168-A0 | 3 - 8    | 4NK-12579-00 | 5 - 13   | 20S-14457-00 | 9 - 10   | 5LV-16321-20 | 16 - 15  | 1CW-21110-50 | 20 - 1   | 36P-2172T-01    | 37 - 30  |
| 1HX-12168-F0 | 3 - 8    | 20S-12581-01 | 5 - 14   | 20S-1445C-00 | 9 - 25   | 3J2-16324-00 | 16 - 7   | 1CW-21110-60 | 20 - 1   | 20S-2172U-00    | 22 - 21  |
| 1HX-12168-H1 | 3 - 8    | 20S-12582-01 | 6 - 4    | 20S-14463-00 | 9 - 12   |              | 16 - 10  | 20S-21136-00 | 20 - 2   | 36B-2172V-00    | 48 - 13  |
| 1HX-12168-K1 | 3 - 8    | 5SL-12588-01 | 5 - 17   | 5VX-14503-00 | 10 - 31  | 5Y1-16331-01 | 16 - 6   | 36B-2115A-00 | 48 - 7   | 4P5-2172W-00    | 6 - 48   |
| 1HX-12168-M1 | 3 - 8    | 20S-12589-00 | 6 - 34   | 5VX-14565-00 | 10 - 9   | 132-16346-00 | 19 - 2   | 36P-2115J-00 | 21 - 37  | 20S-21732-00    | 22 - 6   |
| 1HX-12168-R1 | 3 - 8    | 5EB-12822-00 | 8 - 2    | 3YF-14613-01 | 12 - 3   | 20S-16351-00 | 16 - 11  | 3D8-2117G-00 | 20 - 16  | 20S-21735-00    | 22 - 14  |
| 1HX-12168-U1 | 3 - 8    | 5VX-13160-00 | 10 - 27  | 5JW-14723-00 | 11 - 7   | 20S-16356-00 | 16 - 29  | 20S-2117K-00 | 28 - 16  | 20S-2173T-10    | 27 - 32  |
| 1HX-12168-W1 | 3 - 8    | 5EB-13161-00 | 7 - 12   | 20S-14799-00 | 12 - 9   | 20S-16357-00 | 16 - 22  | 20S-2117N-00 | 20 - 10  | 20S-2173T-20    | 27 - 33  |
| 1HX-12168-Y1 | 3 - 8    | 5EB-1316E-00 | 7 - 13   | 5VX-14807-00 | 10 - 30  | 20S-16358-00 | 16 - 30  | 20S-2117R-00 | 20 - 12  | 20S-2173U-10    | 27 - 35  |
| 1HX-12169-11 | 3 - 8    | 5MT-13300-00 | 7 - 1    | 5SL-1482K-00 | 1 - 17   | 20S-16371-10 | 16 - 3   | 20S-2117T-00 | 20 - 13  | 20S-2173U-20    | 27 - 36  |

ÍNDICE NUMÉRICO

| No. PEÇA     | REF. NO. | No. PEÇA        | REF. NO. | No. PEÇA        | REF. NO. | No. PEÇA     | REF. NO. | No. PEÇA        | REF. NO. | No. PEÇA     | REF. NO. |
|--------------|----------|-----------------|----------|-----------------|----------|--------------|----------|-----------------|----------|--------------|----------|
| 5VK-21746-00 | 47 - 12  | 3VD-23156-00    | 26 - 11  | 20S-24792-00    | 28 - 11  | 5VS-25867-00 | 34 - 11  | 20S-27311-00    | 35 - 14  | 20S-81410-00 | 39 - 6   |
| 5JW-2174X-00 | 21 - 14  |                 | 26 - 31  | 20S-25117-00    | 29 - 4   | 36B-25871-01 | 34 - 32  | 5VX-27315-00    | 35 - 20  | 5VX-81450-00 | 39 - 1   |
| 5PW-2174X-00 | 22 - 5   | 20S-23170-00    | 26 - 4   | 36B-25168-00-0X | 29 - 1   | 36B-25872-01 | 34 - 21  | 20S-27321-00    | 35 - 15  | 20S-81670-00 | 46 - 3   |
|              | 22 - 12  |                 | 26 - 24  | 36B-25168-00-P1 | 29 - 1   | 20S-25875-00 | 34 - 18  | 5VX-27351-00    | 35 - 19  | 20S-81673-00 | 46 - 23  |
| 36B-2175L-00 | 48 - 17  | 5VU-23173-00    | 26 - 7   | 37P-2517G-00    | 29 - 9   | 36B-2587A-00 | 36 - 29  | 5LV-2741E-01    | 35 - 41  | 4WP-81801-00 | 40 - 3   |
| 36B-2175T-00 | 48 - 9   |                 | 26 - 27  |                 | 31 - 17  | 36B-25882-01 | 34 - 33  |                 | 35 - 66  | 5VX-81815-00 | 40 - 7   |
| 26H-21828-00 | 6 - 42   | 4P5-23317-00    | 48 - 21  | 146-25315-00    | 29 - 5   | 36B-25886-00 | 48 - 12  | 5VX-27424-00    | 35 - 31  | 4WP-81826-00 | 40 - 2   |
| 20S-21843-00 | 38 - 41  | 36C-23318-00    | 25 - 18  | 20S-25317-00    | 31 - 5   | 36B-25887-00 | 48 - 11  |                 | 35 - 56  | 4XV-8182A-00 | 40 - 5   |
| 4P5-21871-00 | 6 - 41   | 4TX-2331G-00    | 26 - 20  | 36B-25338-00-0X | 31 - 1   | 36B-2588F-00 | 6 - 54   | 4BP-27434-11    | 19 - 21  |              | 40 - 8   |
| 20S-21875-10 | 6 - 44   |                 | 26 - 40  | 36B-25338-00-P1 | 31 - 1   | 36B-2588G-01 | 34 - 22  | 5VX-27437-00    | 35 - 35  | 4WP-81844-00 | 40 - 4   |
| 20S-22110-30 | 23 - 1   | 20S-23340-10    | 26 - 42  | 5CG-2535E-00    | 48 - 3   | 4P5-25894-00 | 36 - 7   |                 | 35 - 60  | 1FK-81847-00 | 40 - 6   |
| 5VK-22124-00 | 23 - 2   | 20S-23377-00    | 47 - 44  | 20S-25364-00    | 31 - 6   | 36B-25895-00 | 36 - 12  | 20S-27442-00    | 35 - 30  | 2C0-81890-00 | 40 - 1   |
| 1UF-22174-10 | 31 - 23  | 1W1-23416-00    | 25 - 3   | 20S-25366-00    | 31 - 10  | 5VS-2589F-00 | 34 - 7   | 20S-27443-00    | 35 - 55  | 4SV-81940-12 | 47 - 7   |
| 30X-2219X-00 | 23 - 5   | 26H-23418-01    | 25 - 6   | 20S-2537X-00    | 34 - 20  | 5VS-2589H-00 | 34 - 6   | 20S-27486-00    | 35 - 42  | 1ST-81950-00 | 47 - 30  |
| 20S-22210-30 | 24 - 1   | 4H7-23441-01-P6 | 25 - 15  | 1UF-25388-02    | 31 - 22  | 5SL-25914-00 | 32 - 9   | 20S-27487-00    | 35 - 69  | 5VK-81950-40 | 47 - 29  |
| 20S-22210-70 | 24 - 1   | 20S-23442-20    | 25 - 11  | 5MT-25398-00    | 29 - 8   | 5JW-25914-10 | 30 - 8   | 20S-274A3-00    | 35 - 11  | 5JJ-81952-00 | 47 - 31  |
| 34L-22216-00 | 24 - 3   | 3FV-23462-00    | 26 - 45  |                 | 31 - 9   |              | 30 - 17  | 20S-274A4-00    | 35 - 45  | 5SL-81960-00 | 47 - 28  |
| 20S-22243-00 | 24 - 7   | 20S-24106-01    | 27 - 31  | 5MT-25398-10    | 29 - 8   | 5DH-25916-00 | 32 - 14  | 20S-28100-00    | 28 - 32  | 4TX-82100-10 | 47 - 6   |
| 20S-22311-00 | 23 - 12  | 20S-24108-01    | 27 - 34  |                 | 31 - 9   | 3JD-25917-00 | 32 - 11  | 2SK-28315-00    | 38 - 6   | 5SL-82113-01 | 47 - 4   |
| 20S-22325-01 | 23 - 17  | 5JW-2413B-00    | 27 - 38  | 5MT-25398-20    | 29 - 8   | 5SL-25917-00 | 32 - 6   |                 | 38 - 26  | 20S-82119-00 | 47 - 9   |
| 36P-22863-00 | 38 - 43  | 20S-2413Y-00    | 27 - 16  |                 | 31 - 9   | 4BP-25919-00 | 30 - 11  | 36P-2833A-00    | 38 - 15  | 20S-82122-01 | 47 - 15  |
| 20S-23102-00 | 26 - 1   | 20S-2414H-00    | 27 - 20  | 5SL-25802-00    | 32 - 4   |              | 30 - 20  | 36P-2833E-00    | 38 - 34  | 1AE-82151-00 | 47 - 8   |
| 20S-23103-00 | 26 - 21  | 20S-24181-00    | 27 - 19  | 5SL-25803-00    | 32 - 5   | 5SL-25919-00 | 32 - 8   | 2S3-28348-00    | 37 - 46  | 5JJ-82151-00 | 47 - 20  |
| 20S-23110-00 | 26 - 2   | 5VX-24181-00    | 27 - 13  | 5VX-25806-00    | 32 - 12  | 20S-25921-60 | 32 - 10  | 36P-28356-01    | 37 - 41  | 5JJ-82151-20 | 47 - 18  |
|              | 26 - 22  | 4C8-24182-00    | 22 - 13  | 5VX-2580T-00    | 30 - 5   | 8CR-25924-00 | 32 - 13  | 36P-2835G-00-P7 | 37 - 4   | 5JJ-82151-30 | 47 - 19  |
| 3VD-23115-00 | 26 - 10  | 20S-24183-00    | 27 - 6   | 4P5-2580U-00    | 30 - 14  | 5SL-25926-00 | 32 - 15  | 36P-2835G-00-P8 | 37 - 4   | 5JJ-82151-60 | 47 - 17  |
|              | 26 - 30  | 20S-24191-00    | 27 - 2   | 36B-2580W-10    | 32 - 3   | 3YX-25929-00 | 30 - 12  | 36P-2835U-00-P3 | 38 - 1   | 20S-82160-00 | 47 - 11  |
| 5VU-23118-00 | 26 - 18  | 68V-24376-00    | 10 - 15  | 36B-2581J-00    | 36 - 28  |              | 30 - 21  | 36P-2835U-00-P5 | 38 - 1   | 20S-82310-00 | 46 - 9   |
|              | 26 - 38  | 4KM-24453-00    | 10 - 7   | 36B-2581K-00    | 36 - 27  | 4TT-25937-00 | 30 - 9   | 36P-2835V-00-P3 | 38 - 20  | 20S-82320-00 | 46 - 11  |
| 5VU-2311H-00 | 26 - 14  | 19B-24486-01    | 27 - 10  | 20S-2581T-00    | 30 - 1   |              | 30 - 18  | 36P-2835V-00-P5 | 38 - 20  | 20S-82370-01 | 46 - 10  |
|              | 26 - 34  | 39P-24602-10    | 27 - 22  | 8CR-25824-00    | 32 - 16  | 20S-26111-01 | 33 - 1   | 36P-2836A-01    | 38 - 17  |              | 46 - 12  |
| 4KM-23123-01 | 26 - 46  | 36P-2470F-00    | 28 - 20  | 1UY-25825-51    | 32 - 17  | 51J-26246-01 | 33 - 6   | 4KN-2836B-10    | 21 - 29  | 3YA-82378-00 | 48 - 31  |
| 3VD-23125-10 | 26 - 8   | 36P-2470H-00    | 28 - 2   | 5SL-25827-00    | 32 - 18  | 36P-26280-00 | 37 - 49  | 36P-2836E-01    | 38 - 37  | 5S7-82380-00 | 10 - 33  |
|              | 26 - 28  | 36P-24710-00    | 28 - 19  | 5SL-25827-10    | 32 - 19  | 36P-26290-00 | 37 - 50  | 36P-2836K-00    | 37 - 33  | 20S-82386-10 | 10 - 28  |
| 20S-23126-00 | 26 - 5   | 36P-24718-00    | 28 - 21  | 5SL-25828-01    | 32 - 20  | 3C3-26298-00 | 37 - 52  | 36P-2836L-00    | 37 - 37  | 5SL-82511-08 | 47 - 5   |
| 3VD-23135-10 | 26 - 3   | 36P-24724-00    | 28 - 7   | 2D1-2582A-00    | 36 - 3   | 36P-26311-10 | 33 - 7   | 36P-2836M-00    | 37 - 39  | 20S-82530-00 | 46 - 8   |
|              | 26 - 23  | 36P-24728-00    | 28 - 8   | 20S-2582W-00    | 32 - 1   | 36P-26312-00 | 33 - 8   | 36P-2836N-00    | 38 - 45  | 3GB-82540-01 | 46 - 15  |
| 20S-23136-00 | 26 - 25  | 4NK-24728-00    | 28 - 3   | 5SL-25838-00    | 32 - 7   | 5VS-26332-00 | 34 - 10  | 36P-2836R-00    | 38 - 48  | 36C-8255P-10 | 47 - 3   |
| 20S-23141-00 | 26 - 13  | 2GH-24741-00    | 28 - 23  | 4P5-2583V-00    | 36 - 1   | 20S-26335-02 | 33 - 9   | 20S-28376-00    | 37 - 22  | 20S-82566-60 | 46 - 5   |
|              | 26 - 33  | 5JW-24741-00    | 21 - 32  | 36B-2584B-02    | 34 - 24  | 36C-27111-00 | 35 - 1   | 36P-2837J-00    | 37 - 45  | 5PS-82576-01 | 47 - 32  |
| 5VU-23142-00 | 26 - 19  | 20S-2474A-10    | 22 - 28  | 36B-2584C-02    | 34 - 25  | 5VX-27113-00 | 35 - 3   | 36P-2837N-00    | 37 - 13  | 36D-82590-10 | 47 - 16  |
|              | 26 - 39  | 20S-2474W-10    | 22 - 29  | 5SL-25852-00    | 36 - 10  | 36C-27114-00 | 35 - 2   | 36P-2837R-00    | 37 - 19  | 4XV-82911-10 | 45 - 1   |
| 3VD-23144-00 | 26 - 12  | 36P-24750-00    | 28 - 1   | 5VS-25852-00    | 34 - 3   | 4D9-27114-00 | 28 - 5   | 36P-28381-00    | 37 - 1   | 3YX-82917-01 | 45 - 8   |
|              | 26 - 32  | 36P-2475B-00    | 28 - 30  | 20S-25854-00    | 34 - 5   |              | 28 - 22  | 2SK-28391-00    | 38 - 5   | 1KB-83311-00 | 41 - 2   |
| 5VU-23145-00 | 26 - 9   | 50W-24780-01    | 28 - 10  | 5SL-25854-00    | 36 - 8   | 36C-27115-00 | 35 - 6   | 2SR-28391-00    | 38 - 5   |              | 41 - 7   |
|              | 26 - 29  | 5JW-2478E-00    | 28 - 14  | 5SL-25855-00    | 36 - 9   | 36C-27137-00 | 35 - 10  | 2SK-28392-00    | 38 - 25  |              | 41 - 14  |
| 3VD-23151-00 | 26 - 6   | 36P-2478X-00    | 28 - 12  | 5VS-25855-00    | 34 - 4   | 20S-27200-01 | 36 - 13  | 2SR-28392-00    | 38 - 25  |              | 41 - 18  |
|              | 26 - 26  | 20S-24792-00    | 21 - 38  | 4BP-2585F-01    | 36 - 4   | 4BP-27222-02 | 36 - 5   | 36P-28396-00    | 43 - 7   | 3P6-83331-10 | 44 - 13  |

ÍNDICE NUMÉRICO

| No. PEÇA     | REF. NO. | No. PEÇA     | REF. NO. | No. PEÇA        | REF. NO. | No. PEÇA    | REF. NO. | No. PEÇA    | REF. NO. | No. PEÇA    | REF. NO. | No. PEÇA | REF. NO. |
|--------------|----------|--------------|----------|-----------------|----------|-------------|----------|-------------|----------|-------------|----------|----------|----------|
| 3XV-83350-21 | 47 - 37  | 1BW-E3400-00 | 8 - 9    | 1KB-H333A-00    | 41 - 16  | 90110-05112 | 27 - 23  | 90149-06302 | 38 - 32  | 90201-12008 | 39 - 3   |          |          |
| 20S-83371-00 | 47 - 38  | 1BW-E4710-01 | 12 - 1   | 1DP-H3340-00    | 41 - 15  | 90110-06119 | 36 - 17  | 90149-08030 | 39 - 8   | 90201-12050 | 24 - 5   |          |          |
| 36B-83500-20 | 42 - 1   | 1BW-E5185-00 | 14 - 36  | 1KB-H334A-00    | 41 - 8   | 90110-06195 | 14 - 8   | 90150-05023 | 37 - 2   | 90201-12051 | 19 - 19  |          |          |
| 3C3-83513-00 | 37 - 42  | 1BW-F111F-11 | 23 - 22  |                 | 41 - 12  | 90110-06202 | 21 - 5   | 90151-06023 | 17 - 15  | 90201-12575 | 19 - 12  |          |          |
| 20S-8353E-00 | 42 - 2   | 4VW-F111M-04 | 20 - 17  | 1BW-H5130-00    | 21 - 22  | 90110-06233 | 9 - 26   | 90153-06034 | 36 - 26  | 90201-12790 | 46 - 1   |          |          |
| 36P-83559-00 | 37 - 5   | 22D-F118K-00 | 27 - 37  | 2D1-W0041-00    | 34 - 2   | 90110-06262 | 14 - 33  | 90160-04009 | 47 - 33  | 90201-127E1 | 19 - 10  |          |          |
| 2D1-83572-00 | 42 - 3   | 1BW-F1668-00 | 23 - 21  | 5VX-W0042-51    | 36 - 2   | 90110-06263 | 28 - 28  | 90160-05012 | 21 - 27  | 90201-17017 | 31 - 28  |          |          |
| 36P-83615-00 | 42 - 7   | 1BW-F1689-00 | 47 - 40  | 5VX-W0045-00    | 30 - 10  | 90110-06305 | 14 - 9   |             | 42 - 5   | 90201-177G4 | 19 - 8   |          |          |
| 4PS-83616-10 | 42 - 4   | 1BW-F1730-00 | 22 - 17  |                 | 30 - 19  | 90110-06335 | 4 - 8    | 90164-05001 | 44 - 17  | 90201-20023 | 17 - 34  |          |          |
| 5EB-83912-03 | 45 - 2   | 1BW-F1740-00 | 22 - 23  | 4FU-W0047-00    | 30 - 7   | 90110-08220 | 35 - 43  | 90170-06026 | 19 - 24  | 90201-20030 | 16 - 16  |          |          |
| 5JJ-83913-00 | 45 - 11  | 5HH-F178A-00 | 23 - 23  |                 | 30 - 16  |             | 35 - 70  | 90170-08010 | 36 - 6   | 90201-20278 | 17 - 36  |          |          |
| 5VS-83922-00 | 34 - 9   | 19B-F1873-00 | 6 - 49   | 51L-W0048-00    | 30 - 13  | 90110-10N52 | 26 - 17  | 90176-22081 | 25 - 8   | 90201-22018 | 25 - 7   |          |          |
| 4XV-83929-00 | 45 - 7   | 1BW-F2141-00 | 23 - 10  | 5GM-W0048-01    | 30 - 22  |             | 26 - 37  | 90179-05523 | 37 - 3   | 90201-25634 | 16 - 26  |          |          |
| 2C0-83945-00 | 45 - 3   | 1BW-F2151-00 | 23 - 7   | 5KS-W0057-00    | 30 - 6   | 90111-05007 | 38 - 8   | 90179-08410 | 12 - 4   | 90201-261L1 | 33 - 4   |          |          |
| 5LV-83951-00 | 45 - 6   | 1DP-F4491-00 | 27 - 9   |                 | 30 - 15  |             | 38 - 28  | 90179-10658 | 20 - 5   | 90202-05180 | 38 - 9   |          |          |
| 36C-83969-00 | 45 - 12  | 1BW-F5181-00 | 29 - 12  | 20S-W2341-30    | 25 - 9   | 90111-05010 | 44 - 5   | 90179-20007 | 16 - 18  |             | 38 - 29  |          |          |
| 5VX-83975-01 | 45 - 15  | 1BW-F5183-00 | 29 - 11  | 2TV-W2470-00    | 28 - 15  | 90111-05034 | 37 - 34  | 90179-20010 | 17 - 35  | 90202-06004 | 37 - 36  |          |          |
| 4HM-83980-00 | 34 - 12  | 1BW-F5377-00 | 31 - 19  | 36B-W2517-10-98 | 29 - 13  |             | 37 - 38  | 90179-25004 | 25 - 4   | 90202-24190 | 25 - 2   |          |          |
| 36P-84118-00 | 43 - 9   | 1BW-F5381-00 | 31 - 26  | 36B-W2517-10-P1 | 29 - 13  |             | 37 - 40  | 90183-05008 | 37 - 12  | 90202-26142 | 25 - 5   |          |          |
| 36P-84119-00 | 43 - 13  | 1BW-F5383-00 | 31 - 12  | 36B-W2537-10-98 | 31 - 20  |             | 38 - 44  |             | 37 - 18  | 90206-12005 | 19 - 20  |          |          |
| 36C-84300-00 | 43 - 1   | 1BW-F5446-00 | 31 - 14  | 36B-W2537-10-P1 | 31 - 20  | 90111-06038 | 22 - 20  | 90183-05042 | 37 - 7   | 90206-14086 | 36 - 16  |          |          |
| 4K0-84314-G0 | 43 - 2   | 19B-F5876-00 | 34 - 16  | 36D-W2587-00    | 34 - 1   |             | 22 - 26  | 90183-05076 | 37 - 8   | 90208-20001 | 16 - 17  |          |          |
| 5JW-84346-00 | 43 - 5   | 1S4-F6241-00 | 33 - 2   | 2SK-W8250-00    | 47 - 1   | 90111-06127 | 27 - 12  |             | 37 - 11  | 90209-08295 | 35 - 44  |          |          |
| 5DM-84347-00 | 43 - 4   | 1S4-F6242-00 | 33 - 5   | 20S-YK241-00-P7 | 27 - 1   | 90111-08057 | 32 - 2   |             | 37 - 17  |             | 35 - 71  |          |          |
| 1DG-84359-00 | 43 - 17  | 1S4-F6243-00 | 33 - 3   | 20S-YK241-00-PB | 27 - 1   | 90111-10037 | 35 - 47  |             | 38 - 4   | 90209-21332 | 17 - 4   |          |          |
| 5JW-84397-00 | 43 - 3   | 1BW-F7413-00 | 35 - 27  | 90105-06027     | 1 - 4    | 90111-10044 | 35 - 13  |             | 38 - 23  | 90209-21351 | 17 - 10  |          |          |
| 36P-84519-00 | 44 - 15  |              | 35 - 38  | 90105-06122     | 28 - 26  | 90111-10046 | 35 - 22  | 90183-05M02 | 37 - 6   | 90209-22352 | 17 - 9   |          |          |
| 3F9-84553-00 | 44 - 8   |              | 35 - 52  | 90105-06147     | 13 - 15  | 90111-10051 | 35 - 4   |             | 38 - 46  | 90209-25342 | 17 - 21  |          |          |
| 20S-84710-00 | 44 - 11  |              | 35 - 63  | 90105-06195     | 14 - 5   | 90116-10048 | 31 - 15  |             | 38 - 49  | 90209-25349 | 17 - 26  |          |          |
| 20S-84735-00 | 44 - 12  | 1BW-F7431-00 | 35 - 32  | 90105-07004     | 4 - 4    | 90119-06137 | 36 - 23  | 90183-06053 | 21 - 11  | 90209-25350 | 17 - 27  |          |          |
| 4HC-84744-00 | 44 - 2   | 1BW-F7441-00 | 35 - 57  | 90105-08113     | 46 - 24  | 90119-06147 | 23 - 8   | 90183-06069 | 43 - 6   | 90240-08005 | 36 - 18  |          |          |
| 5VX-84745-01 | 44 - 1   | 1S4-F7451-00 | 35 - 23  | 90105-08164     | 12 - 6   | 90119-06155 | 23 - 15  | 90185-10023 | 35 - 17  | 90269-05074 | 6 - 40   |          |          |
| 20S-84753-00 | 44 - 7   | 1S4-F7461-00 | 35 - 48  | 90105-10262     | 35 - 16  |             | 23 - 18  | 90185-14012 | 23 - 11  | 90269-06008 | 21 - 36  |          |          |
| 5SL-84753-00 | 37 - 9   | 2SK-F8199-W0 | 28 - 34  | 90105-10297     | 20 - 4   | 90119-06263 | 16 - 14  | 90185-16002 | 31 - 27  |             | 37 - 35  |          |          |
| 5CG-85113-00 | 48 - 2   | 1DP-F830N-00 | 37 - 10  | 90105-10638     | 30 - 3   | 90119-06264 | 27 - 5   | 90201-04030 | 47 - 34  |             | 38 - 10  |          |          |
| 5VX-85720-01 | 46 - 17  | 1DP-F830R-00 | 37 - 16  |                 | 30 - 4   | 90119-08083 | 13 - 7   | 90201-05025 | 44 - 10  |             | 38 - 47  |          |          |
| 5YP-85790-00 | 46 - 2   | 2B8-H2131-10 | 21 - 12  | 90105-126A8     | 39 - 2   | 90119-08084 | 13 - 8   | 90201-05036 | 42 - 6   |             | 38 - 50  |          |          |
| 2D1-85885-00 | 10 - 6   | 1DP-H3310-00 | 41 - 1   | 90109-060E9     | 38 - 18  | 90119-10003 | 1 - 10   | 90201-05043 | 21 - 24  | 90269-07001 | 21 - 30  |          |          |
| 8FP-85886-00 | 9 - 19   | 18D-H3318-00 | 41 - 5   |                 | 38 - 39  | 90149-05030 | 29 - 10  |             | 44 - 6   | 90269-07007 | 20 - 11  |          |          |
| 3P6-85916-00 | 48 - 4   |              | 41 - 10  | 90109-06168     | 13 - 11  |             | 31 - 18  | 90201-06025 | 6 - 30   | 90269-07008 | 22 - 27  |          |          |
| 2SJ-8591A-10 | 47 - 2   |              | 41 - 19  | 90109-06236     | 28 - 31  | 90149-06081 | 13 - 6   | 90201-08053 | 19 - 22  | 90269-07010 | 21 - 19  |          |          |
| 20S-8592A-00 | 12 - 2   | 1DP-H3320-00 | 41 - 6   | 90109-06254     | 30 - 2   |             | 13 - 17  | 90201-08054 | 46 - 25  | 90269-07076 | 22 - 7   |          |          |
| 36B-85930-19 | 48 - 1   | 1DP-H3330-00 | 41 - 11  | 90109-066F0     | 1 - 21   |             | 28 - 18  | 90201-08066 | 36 - 19  |             | 22 - 15  |          |          |
| 36B-85970-00 | 48 - 19  | 3D9-H3333-10 | 41 - 4   | 90109-08196     | 47 - 35  | 90149-06122 | 39 - 7   | 90201-10030 | 20 - 9   |             | 23 - 16  |          |          |
| 36B-85980-00 | 48 - 24  |              | 41 - 9   | 90109-08204     | 35 - 29  | 90149-06156 | 39 - 5   | 90201-10035 | 35 - 73  | 90269-07077 | 22 - 16  |          |          |
| 5VY-8A8E0-00 | 46 - 18  |              | 41 - 13  |                 | 35 - 54  | 90149-06302 | 38 - 7   | 90201-10051 | 20 - 6   | 90269-08001 | 23 - 19  |          |          |
| 1BW-E2170-00 | 4 - 1    |              | 41 - 17  | 90109-125F1     | 24 - 4   |             | 38 - 13  |             | 35 - 21  | 90338-06004 | 25 - 17  |          |          |
| 1BW-E2180-00 | 4 - 2    | 1KB-H333A-00 | 41 - 3   | 90110-05028     | 27 - 11  |             | 38 - 27  | 90201-10141 | 25 - 13  | 90338-07043 | 28 - 6   |          |          |

ÍNDICE NUMÉRICO

| No. PEÇA    | REF. NO. | No. PEÇA    | REF. NO. | No. PEÇA    | REF. NO. | No. PEÇA    | REF. NO. | No. PEÇA    | REF. NO. | No. PEÇA    | REF. NO. |
|-------------|----------|-------------|----------|-------------|----------|-------------|----------|-------------|----------|-------------|----------|
| 90338-07043 | 28 - 17  | 90430-08119 | 1 - 8    | 90464-16003 | 48 - 30  | 90480-08005 | 22 - 9   | 91314-06025 | 14 - 4   | 93210-06632 | 16 - 28  |
|             | 38 - 14  | 90430-08143 | 14 - 21  | 90464-16005 | 27 - 26  | 90480-10334 | 22 - 19  |             | 14 - 15  | 93210-06667 | 7 - 15   |
|             | 38 - 33  | 90430-10005 | 34 - 30  | 90464-16006 | 25 - 20  |             | 22 - 25  | 91314-06040 | 5 - 12   | 93210-09165 | 7 - 14   |
| 90338-07157 | 38 - 35  |             | 34 - 36  |             | 37 - 26  | 90480-12072 | 21 - 3   | 91314-08040 | 26 - 41  |             | 13 - 24  |
| 90338-08226 | 46 - 14  |             | 36 - 32  |             | 48 - 29  | 90480-12314 | 9 - 16   | 91317-05010 | 27 - 24  | 93210-14003 | 7 - 10   |
| 90340-14132 | 8 - 10   | 90430-10148 | 46 - 16  | 90464-16011 | 23 - 20  | 90480-14003 | 38 - 2   | 91380-05008 | 43 - 18  | 93210-15566 | 8 - 8    |
| 90340-20090 | 1 - 5    | 90430-10171 | 26 - 16  | 90464-18002 | 21 - 4   |             | 38 - 21  | 91380-06012 | 47 - 21  |             | 46 - 21  |
| 90340-32004 | 14 - 20  |             | 26 - 36  |             | 34 - 19  | 90480-14004 | 37 - 43  | 91402-20012 | 36 - 20  | 93210-16325 | 13 - 22  |
| 90386-14171 | 36 - 15  | 90445-05003 | 37 - 23  | 90464-20010 | 47 - 24  | 90480-14016 | 28 - 27  | 91402-25015 | 35 - 26  | 93210-27194 | 14 - 12  |
| 90387-05049 | 44 - 9   | 90445-070K7 | 37 - 15  |             | 47 - 26  | 90480-15363 | 6 - 20   |             | 35 - 37  | 93210-32172 | 14 - 19  |
| 90387-06068 | 27 - 4   |             | 37 - 21  | 90464-20213 | 47 - 25  | 90480-15M06 | 28 - 25  |             | 35 - 51  | 93210-33133 | 5 - 10   |
| 90387-06091 | 28 - 24  | 90445-08025 | 6 - 45   | 90464-23041 | 10 - 32  | 90480-16007 | 47 - 41  |             | 35 - 62  | 93210-35N02 | 26 - 15  |
| 90387-06130 | 22 - 18  | 90445-081F2 | 6 - 43   | 90464-24230 | 38 - 38  | 90480-16010 | 27 - 3   | 91701-08042 | 35 - 25  |             | 26 - 35  |
|             | 22 - 24  | 90445-106J2 | 27 - 27  | 90464-25004 | 44 - 14  | 90480-18276 | 44 - 16  |             | 35 - 36  | 93210-46001 | 5 - 22   |
|             | 23 - 13  |             | 27 - 29  | 90464-31001 | 21 - 26  | 90480-23345 | 21 - 28  |             | 35 - 50  | 93306-00106 | 5 - 2    |
|             | 38 - 12  | 90445-12009 | 6 - 38   | 90464-34002 | 13 - 25  | 90501-12743 | 35 - 33  |             | 35 - 61  | 93306-00304 | 16 - 12  |
|             | 38 - 31  | 90445-12012 | 6 - 9    | 90465-08045 | 14 - 6   |             | 35 - 58  | 91808-16023 | 1 - 6    | 93306-20352 | 29 - 2   |
| 90387-0614M | 6 - 21   | 90445-170K9 | 35 - 9   | 90465-10030 | 8 - 14   | 90501-225A9 | 16 - 13  | 91808-17032 | 7 - 2    | 93306-204XN | 17 - 14  |
| 90387-061W6 | 27 - 14  | 90450-22017 | 5 - 18   | 90465-10042 | 14 - 25  | 90506-15005 | 19 - 1   | 92012-05025 | 46 - 6   |             | 17 - 37  |
| 90387-06205 | 9 - 21   |             | 6 - 36   | 90465-14011 | 14 - 17  | 90506-23008 | 36 - 21  | 92012-06010 | 48 - 5   | 93306-20659 | 31 - 11  |
| 90387-06232 | 21 - 31  | 90450-32003 | 6 - 6    | 90465-15011 | 27 - 7   | 90506-23018 | 35 - 18  | 92012-06012 | 28 - 9   | 93306-303YK | 31 - 2   |
| 90387-06260 | 38 - 3   |             | 6 - 12   |             | 47 - 36  | 90506-26008 | 35 - 8   | 92012-06020 | 19 - 28  |             | 31 - 4   |
|             | 38 - 22  |             | 6 - 24   | 90467-08075 | 6 - 46   | 90506-50001 | 35 - 7   |             | 23 - 14  | 93306-30525 | 17 - 13  |
| 90387-06299 | 27 - 18  | 90450-32006 | 5 - 21   |             | 6 - 52   | 90508-18052 | 16 - 25  | 92014-06010 | 12 - 10  | 93306-30550 | 17 - 17  |
| 90387-062E2 | 34 - 28  |             | 6 - 11   | 90467-090A2 | 27 - 28  | 90508-20572 | 35 - 24  | 92014-06014 | 48 - 20  | 93310-340N8 | 16 - 19  |
| 90387-06372 | 19 - 29  |             | 6 - 25   |             | 27 - 30  |             | 35 - 49  |             | 48 - 25  | 93317-11295 | 14 - 27  |
|             | 23 - 9   | 90450-35001 | 5 - 16   | 90467-10041 | 9 - 14   | 90508-32020 | 19 - 5   | 92014-08014 | 14 - 22  |             | 19 - 16  |
| 90387-064T3 | 37 - 53  | 90450-38003 | 5 - 20   | 90467-11044 | 36 - 11  | 90520-15002 | 47 - 14  | 92014-08020 | 35 - 68  | 93317-22262 | 23 - 3   |
|             | 47 - 42  | 90450-53007 | 9 - 15   | 90467-11090 | 6 - 10   | 91312-06012 | 18 - 9   | 92017-08025 | 22 - 30  | 93399-99931 | 25 - 1   |
| 90387-065J6 | 21 - 2   | 90450-63006 | 9 - 4    |             | 6 - 13   | 91312-06016 | 7 - 8    | 92902-04100 | 34 - 14  | 93399-99932 | 26 - 44  |
| 90387-07042 | 28 - 29  | 90464-04003 | 34 - 27  |             | 6 - 37   |             | 7 - 11   | 92902-04600 | 34 - 15  | 93440-25186 | 17 - 5   |
| 90387-07391 | 37 - 44  | 90464-06008 | 48 - 16  |             | 6 - 39   |             | 14 - 18  | 92902-08600 | 31 - 25  | 93440-28062 | 17 - 22  |
| 90387-08089 | 22 - 31  | 90464-07012 | 6 - 51   |             | 10 - 25  |             | 46 - 4   | 92902-10200 | 25 - 12  | 93450-17129 | 2 - 8    |
| 90387-1003G | 35 - 72  | 90464-08051 | 48 - 22  | 90467-110A2 | 5 - 26   |             | 46 - 22  | 92907-06100 | 6 - 17   | 93501-04011 | 35 - 34  |
| 90387-123X6 | 24 - 8   |             | 48 - 26  | 90467-14015 | 9 - 22   | 91312-06020 | 1 - 20   | 92907-06600 | 6 - 18   |             | 35 - 59  |
| 90387-2202V | 17 - 30  | 90464-10233 | 6 - 47   | 90467-15001 | 9 - 18   |             | 9 - 3    | 93101-12173 | 5 - 3    | 93511-32017 | 16 - 21  |
| 90387-25024 | 16 - 20  |             | 48 - 28  | 90467-17003 | 9 - 24   |             | 19 - 15  | 93102-12106 | 19 - 11  | 93607-44002 | 4 - 11   |
| 90387-2504A | 17 - 18  | 90464-12013 | 48 - 27  |             | 11 - 8   | 91312-06025 | 8 - 13   | 93102-12224 | 14 - 28  | 93608-17263 | 14 - 14  |
| 90387-2513E | 17 - 7   | 90464-13073 | 47 - 22  | 90467-17089 | 11 - 3   |             | 13 - 20  | 93102-25017 | 29 - 3   | 93900-00030 | 29 - 7   |
| 90387-253M6 | 17 - 2   | 90464-13077 | 47 - 23  |             | 11 - 5   | 91312-06060 | 1 - 11   | 93102-25044 | 31 - 3   |             | 31 - 8   |
| 90387-2813C | 17 - 19  | 90464-14003 | 48 - 23  | 90467-17128 | 11 - 9   | 91312-06090 | 27 - 15  | 93102-35423 | 17 - 32  | 94112-17802 | 29 - 6   |
| 90387-2813D | 17 - 24  | 90464-15065 | 46 - 26  | 90467-200A0 | 6 - 35   | 91312-08025 | 21 - 33  | 93106-20219 | 23 - 4   | 94116-17800 | 31 - 7   |
| 90401-10020 | 34 - 29  | 90464-15157 | 37 - 27  | 90480-01558 | 37 - 29  | 91312-08030 | 25 - 10  | 93106-40041 | 31 - 13  | 94580-25080 | 7 - 6    |
|             | 34 - 34  |             | 43 - 12  |             | 37 - 32  |             | 25 - 16  | 93108-35004 | 23 - 6   | 94582-37118 | 31 - 21  |
|             | 36 - 31  |             | 43 - 16  |             | 38 - 19  | 91312-10025 | 26 - 43  | 93109-08061 | 14 - 29  | 94591-68120 | 4 - 5    |
| 90401-10038 | 34 - 35  | 90464-15195 | 47 - 27  |             | 38 - 40  | 91312-10035 | 20 - 7   |             | 16 - 23  | 94701-00318 | 1 - 12   |
| 90401-20008 | 8 - 6    | 90464-16001 | 36 - 22  | 90480-07003 | 21 - 13  | 91312-10045 | 20 - 8   | 93109-18020 | 24 - 2   | 95022-06008 | 47 - 10  |
| 90430-06014 | 5 - 8    | 90464-16003 | 25 - 21  | 90480-08005 | 22 - 2   | 91314-06020 | 14 - 24  | 93210-04092 | 13 - 3   | 95022-06010 | 34 - 23  |



ÍNDICE NUMÉRICO

| No. PEÇA    | REF. NO. | No. PEÇA    | REF. NO. | No. PEÇA    | REF. NO. | No. PEÇA | REF. NO. | No. PEÇA | REF. NO. | No. PEÇA | REF. NO. |
|-------------|----------|-------------|----------|-------------|----------|----------|----------|----------|----------|----------|----------|
| 95022-06010 | 48 - 18  | 95802-06030 | 6 - 28   | 98704-03020 | 45 - 9   |          |          |          |          |          |          |
| 95022-06012 | 34 - 31  | 95812-06030 | 7 - 3    | 98902-05012 | 9 - 20   |          |          |          |          |          |          |
|             | 36 - 30  | 95812-06045 | 13 - 13  | 98902-05020 | 9 - 8    |          |          |          |          |          |          |
| 95022-06014 | 14 - 31  | 95812-06055 | 13 - 9   | 99002-10600 | 19 - 13  |          |          |          |          |          |          |
| 95022-06016 | 46 - 19  | 95812-06065 | 13 - 12  | 99009-12400 | 5 - 9    |          |          |          |          |          |          |
| 95022-06025 | 34 - 26  | 95812-06100 | 13 - 14  | 99009-17400 | 19 - 9   |          |          |          |          |          |          |
|             | 40 - 9   | 95812-08065 | 13 - 10  | 99530-08012 | 14 - 3   |          |          |          |          |          |          |
| 95022-06040 | 34 - 37  | 95822-06010 | 21 - 20  | 99530-10014 | 13 - 4   |          |          |          |          |          |          |
| 95022-08012 | 1 - 7    | 95822-06012 | 6 - 33   | 99530-10114 | 1 - 23   |          |          |          |          |          |          |
| 95024-06020 | 5 - 7    |             | 48 - 14  | 99590-08012 | 14 - 32  |          |          |          |          |          |          |
|             | 5 - 24   |             | 48 - 15  |             |          |          |          |          |          |          |          |
| 95024-06030 | 21 - 6   | 95822-06014 | 38 - 42  |             |          |          |          |          |          |          |          |
| 95027-06020 | 45 - 5   | 95822-06020 | 6 - 3    |             |          |          |          |          |          |          |          |
| 95302-06600 | 16 - 31  | 95822-06025 | 37 - 48  |             |          |          |          |          |          |          |          |
| 95302-08600 | 31 - 24  | 95822-08016 | 48 - 8   |             |          |          |          |          |          |          |          |
| 95314-06700 | 19 - 25  | 95822-08020 | 20 - 3   |             |          |          |          |          |          |          |          |
| 95602-05100 | 21 - 23  | 95822-08035 | 37 - 47  |             |          |          |          |          |          |          |          |
|             | 44 - 4   | 95822-10020 | 6 - 50   |             |          |          |          |          |          |          |          |
| 95602-05200 | 46 - 7   | 95824-06012 | 6 - 31   |             |          |          |          |          |          |          |          |
| 95602-10100 | 25 - 14  | 95824-06016 | 12 - 8   |             |          |          |          |          |          |          |          |
| 95602-10200 | 31 - 16  | 95824-06020 | 12 - 7   |             |          |          |          |          |          |          |          |
| 95607-06200 | 45 - 4   | 95827-06016 | 6 - 53   |             |          |          |          |          |          |          |          |
| 95612-08625 | 1 - 9    | 97307-06012 | 6 - 16   |             |          |          |          |          |          |          |          |
| 95612-12100 | 24 - 6   | 97502-06530 | 6 - 27   |             |          |          |          |          |          |          |          |
| 95617-06100 | 34 - 8   | 97607-05220 | 35 - 40  |             |          |          |          |          |          |          |          |
| 95702-06500 | 21 - 7   |             | 35 - 65  |             |          |          |          |          |          |          |          |
|             | 21 - 39  | 97607-05230 | 35 - 39  |             |          |          |          |          |          |          |          |
|             | 27 - 17  |             | 35 - 64  |             |          |          |          |          |          |          |          |
|             | 28 - 4   | 97607-05255 | 45 - 16  |             |          |          |          |          |          |          |          |
|             | 28 - 13  | 97702-50014 | 22 - 4   |             |          |          |          |          |          |          |          |
|             | 37 - 51  |             | 22 - 11  |             |          |          |          |          |          |          |          |
|             | 47 - 43  | 97702-50016 | 37 - 14  |             |          |          |          |          |          |          |          |
| 95702-08500 | 47 - 39  |             | 37 - 20  |             |          |          |          |          |          |          |          |
|             | 48 - 6   |             | 43 - 8   |             |          |          |          |          |          |          |          |
| 95702-10500 | 35 - 5   |             | 43 - 10  |             |          |          |          |          |          |          |          |
| 95802-06010 | 20 - 15  |             | 43 - 14  |             |          |          |          |          |          |          |          |
| 95802-06012 | 21 - 18  | 97702-60525 | 46 - 13  |             |          |          |          |          |          |          |          |
|             | 22 - 22  | 97706-04012 | 44 - 3   |             |          |          |          |          |          |          |          |
|             | 25 - 19  | 98502-04012 | 34 - 13  |             |          |          |          |          |          |          |          |
|             | 34 - 17  | 98507-04010 | 45 - 10  |             |          |          |          |          |          |          |          |
|             | 36 - 25  | 98507-05010 | 10 - 10  |             |          |          |          |          |          |          |          |
|             | 37 - 28  | 98507-05020 | 45 - 18  |             |          |          |          |          |          |          |          |
|             | 37 - 31  | 98507-05030 | 45 - 13  |             |          |          |          |          |          |          |          |
|             | 43 - 11  | 98507-05045 | 45 - 14  |             |          |          |          |          |          |          |          |
|             | 43 - 15  |             | 45 - 17  |             |          |          |          |          |          |          |          |
| 95802-06014 | 38 - 16  | 98507-06012 | 10 - 11  |             |          |          |          |          |          |          |          |
|             | 38 - 36  | 98512-05014 | 35 - 28  |             |          |          |          |          |          |          |          |
| 95802-06016 | 47 - 45  |             | 35 - 53  |             |          |          |          |          |          |          |          |