



CATÁLOGO DE PEÇAS

XJ6FA (2SK2) BRASIL



1Q2SK-280P1

()

XJ6FA
CATÁLOGO DE PEÇAS
©2015, Yamaha Motor do Brasil Ltda.
1ª edição, Março 2015
Todos os direitos reservados.
É proibida expressamente toda e qualquer
reimpressão ou utilização sem a autorização
por escrita da
Yamaha Motor do Brasil Ltda.
Impresso no Brasil.

XJ6FA (MS1)



XJ6FA (VRC1)



PREFÁCIO

Este Catálogo de Peças se refere as Peças dos modelos relacionados na capa. Quando for solicitar peças de reposição para estes Modelos, recorra a este Catálogo de Peças e especifique corretamente os códigos e Nomes das Peças.

1. As Modificações ou adições que tenham sido efetuadas após a publicação deste Catálogo de Peças, serão comunicadas a Rede de Concessionárias através das informações de Modificação de Peças (Parts News).

2. Abreviaturas

Seguem abaixo as abreviaturas utilizadas neste Catálogo de Peças:

“UR” Uso Restrito para o Código da Peça

“UN” Uso Necessário

“AP” Peça Alternativa

“LM” Fabricação Local (A peça pode ser pedida localmente)

“F#” No. de Série do Chassi (Aplicação do Número de Série)

“O/S” Tamanho Maior

3. Peças componentes de conjuntos

- As peças que são fornecidas dentro de conjuntos estão listadas com um ponto de identificação (.) como segue abaixo.
- O número que aparece a direita da descrição da Peça indica o número de Peças usado em cada Conjunto Individual.

No. PEÇA	DESCRIÇÃO	QTDE	OBSERVAÇÕES
2F5-83310-60	PISCA DIANTEIRO CONJ.	2	
115-83311-60	.LÂMPADA (6V-18W)	1	

4. Os gráficos que são Aplicados em Peças Coloridas estão representados na coluna “OBSERVAÇÕES”, como segue abaixo.

No. PEÇA	DESCRIÇÃO	QTDE	OBSERVAÇÕES
2N4-24110-00-X5	TANQUE DE COMBUSTÍVEL COMPL.	2	MXR
3J1-24240-10	.GRÁFICO, TANQUE DE COMB.	1	PARA MXR

5. Observe que as ilustrações são referentes apenas a indicação dos códigos das peças, e não para montagem. Para montagem, por favor utilize o Manual de Montagem apropriado.

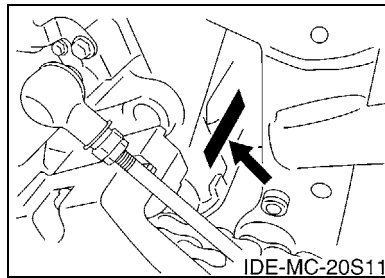
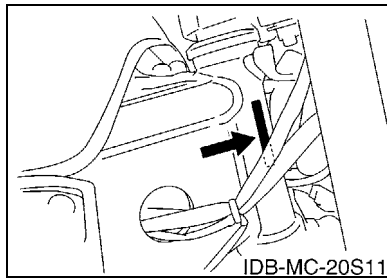
6. O asterisco (*) antes do Número de referência da peça indica a modificação ocorrida após a primeira edição.

PREFÁCIO

7. Aplicação do Número de Série

No. de Série do Chassi

No. de Série do Motor



8. Aplicação do Código de Cor (A marca (*) mostra a cor do Modelo.)

Abreviação	Nome da Cor	Código da Cor
BWC1	BLUISH WHITE COCKTAIL 1	0390
DPBM15	DEEP PURPLISH BLUE METALLIC 15	1329
LGB	LOW GLOSS BLACK	0098
MBL2	MAT BLACK 2	0582
MS1(*)	MAT SILVER 1	1160
VRC1(*)	VIVID RED COCKTAIL 1	0121

9. Aplicação do No. de Série Inicial

No. de Série do Chassi

No. Série	Nome do Modelo	Código do Modelo
9C6RJ2520G0000221	XJ6FA	2SK2

No. de Série do Motor

No. Série	Nome do Modelo	Código do Modelo
J521E-003081	XJ6FA	2SK2

ÍNDICE GERAL

MOTOR

CABECOTE DO CILINDRO	1
VIRABREQUIM E PISTAO	2
VALVULA	3
CORRENTE DO EIXO DE COMANDO	5
BOMBA DE AGUA	6
MANGUEIRA DO RADIADOR	7
BOMBA DE OLEO	9
FILTRADOR DE OLEO	10
ADMISSAO	11
ADMISSAO 2	12
SISTEMA DE INDUCAO DE AR	14
ESCAPAMENTO	15
CARCACA DO MOTOR	16
TAMPA DA CARCACA 1	17
PARTIDA	19
EMBREAGEM	20
TRANSMISSAO	22
EIXO TRAMBULADOR	24
EIXO DE MUDANCA	25

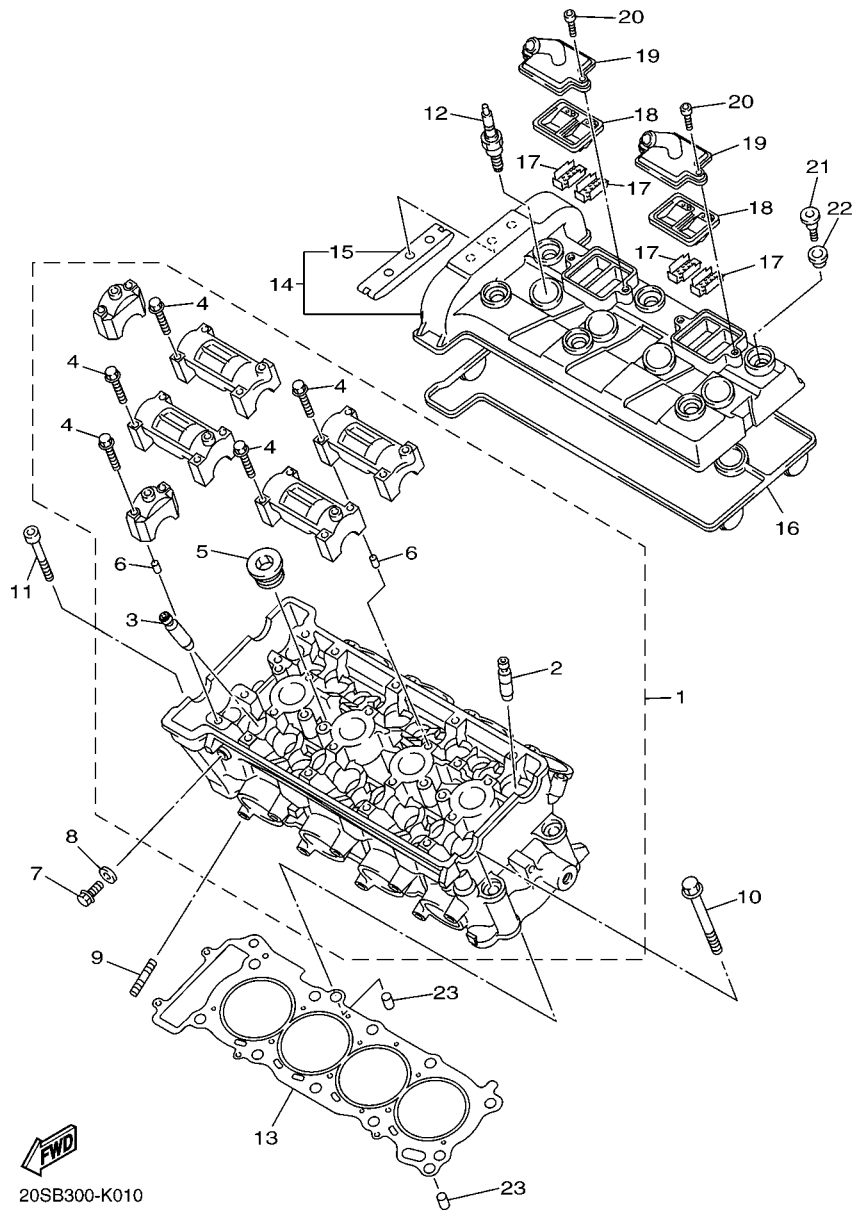
CHASSI

CHASSI	27
PARA-LAMA	28
TAMPA LATERAL	30
GARFO TRASEIRO	32
AMORTECEDOR TRASEIRO	33
MESA DO GUIDAO	34
GARFO DIANTEIRO 1	35
TANQUE DE COMBUSTIVEL	37
ASSENTO	39
RODA DIANTEIRA 1	41
PINCA DE FREIO DIANTEIRA	42
RODA TRASEIRA 1	43
PINCA DE FREIO TRASEIRA	45
GUIDAO E CABOS	46
CILINDRO MESTRE DIANTEIRO	47
CAVALETE. ESTRIBOS. PEDAL	49
CILINDRO MESTRE TRASEIRO	52
COBERTURA SUPERIOR 1	54
COBERTURA SUPERIOR 2	56
GERADOR	59

MOTOR DE PARTIDA	60
PISCAS	61
MEDIDOR	62
FAROL DIANTEIRO	63
LANTERNA TRASEIRA	64
INTERRUP. DO GUIDAO E MANETE 1	65
SISTEMA ELETRICO 1	66
SISTEMA ELETRICO 2	67
SISTEMA ELETRICO 3	69

ÍNDICE GERAL

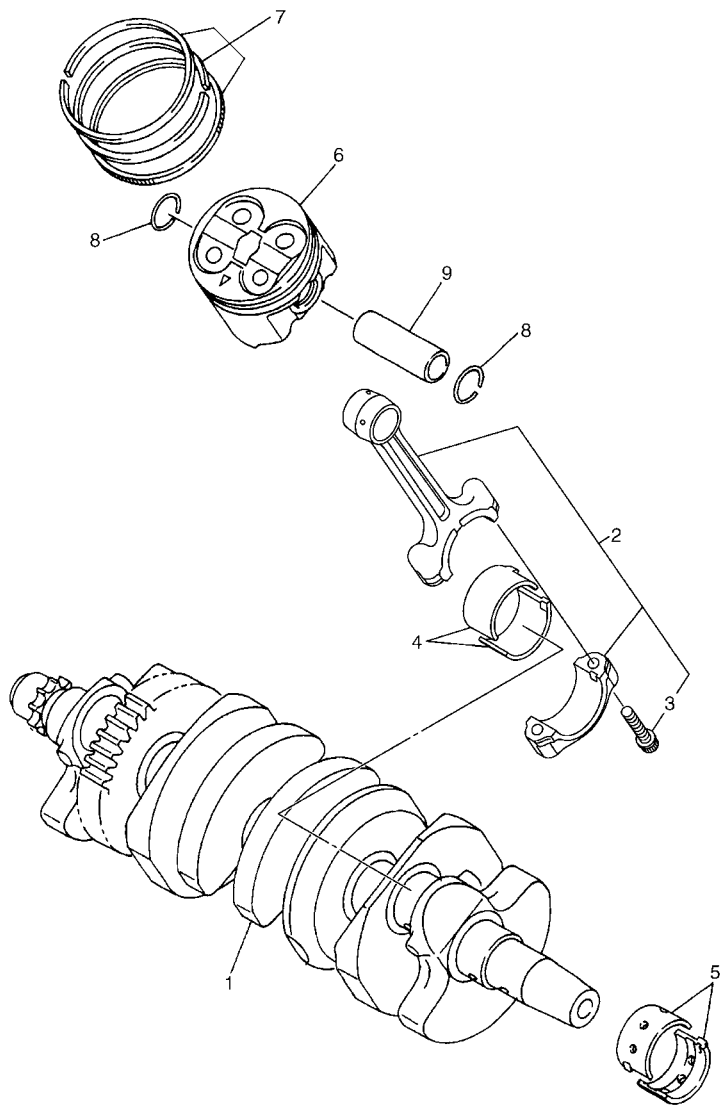
ÍNDICE NUMÉRICO	71
-----------------------	----



20SB300-K010

FIG. 1 CABECOTE DO CILINDRO

REF. NO.	No. PEÇA	DESCRIÇÃO	2SK2				OBSERVAÇÕES
1	20S-11101-00	CABECOTE DO CILINDRO CONJ.	1				
2	5EB-11133-10	.GUIA DA VALVULA 1	8				
3	20S-11134-10	.GUIA DA VALVULA 2	8				
4	90105-06027	.PARAFUSO FLANGE	20				
5	90340-20090	.TAMPAO DO DRENO	3				
6	91808-16023	.PINO GUIA	12				
7	95022-08012	PARAFUSO FLANGE	1				
8	90430-08119	GAXETA	1				
9	95612-08625	PRISIONEIRO	8				
10	90119-10003	PARAFUSO COM ARRUELA	10				
11	91312-06060	PARAFUSO	2				
12	94701-00318	VELA DE IGNICAO (NGK R CR9E)	4				
13	20S-11181-00	GAXETA, CABECOTE DO CILINDRO 1	1				
14	1B3-11191-10	TAMPA, CABECOTE DO CILINDRO 1	1				
15	5BE-12241-00	.GUIA LIMITADORA 2	1				
16	20S-11193-00	GAXETA DA TAMPA DO CABECOTE 1	1				
17	5SL-1482K-00	PLACA	4				
18	5SL-14890-00	VALVULA DE PALHETA CONJUNTO	2				
19	5SL-14899-00	TAMPA DA CAIXA	2				
20	91312-06020	PARAFUSO	4				
21	90109-066F0	PARAFUSO	6				
22	5VY-1111G-00	AMORTIZADOR DE BORRACHA	6				
23	99530-10114	PINO GUIA	2				



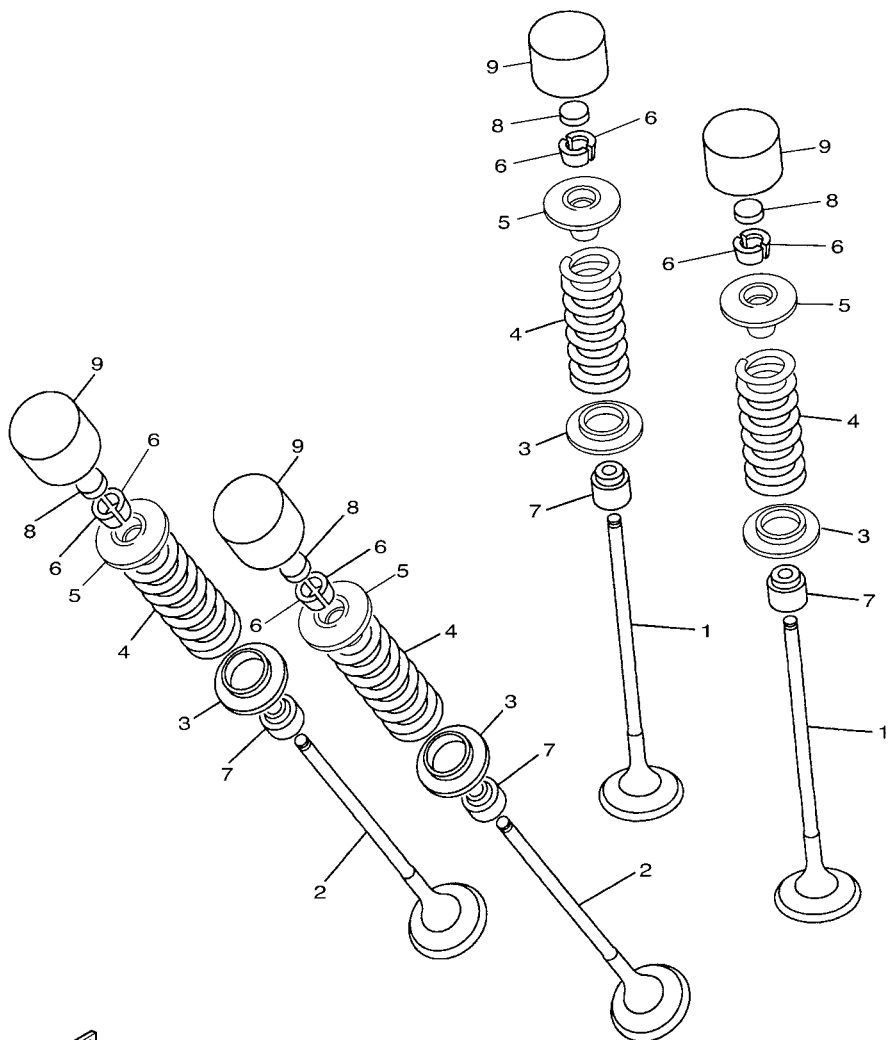
5S44300-H020

FIG. 2 VIRABREQUIM E PISTAO

REF. NO.	No. PEÇA	DESCRIÇÃO	2SK2				OBSERVAÇÕES
1	20S-11411-00	VIRABREQUIM	1				
2	5VX-11650-00	BIELA COMPLETA	4				
3	5VX-11654-00	.PARAFUSO DA BIELA	2				
4	5VX-11656-00	BRONZINA PLANA DA BIELA	8				UR AZUL
	5VX-11656-10	BRONZINA PLANA DA BIELA	8				UR PRETO
	5VX-11656-20	BRONZINA PLANA DA BIELA	8				UR MARROM
	5VX-11656-30	BRONZINA PLANA DA BIELA	8				UR VERDE
5	5EB-11416-A0	ROLAMENTO PLANO DO VIRABREQ. 1	10				UR BRANCO
	5EB-11416-00	ROLAMENTO PLANO DO VIRABREQ. 1	10				UR AZUL
	5EB-11416-10	ROLAMENTO PLANO DO VIRABREQ. 1	10				UR PRETO
	5EB-11416-20	ROLAMENTO PLANO DO VIRABREQ. 1	10				UR MARROM
	5EB-11416-30	ROLAMENTO PLANO DO VIRABREQ. 1	10				UR VERDE
6	5SL-11631-00	PISTAO (STD)	4				
7	20S-11603-00	JOGO DE ANEIS (STD)	4				
8	93450-17129	ANEL TRAVA	8				
9	20S-11633-00	PINO DO PISTAO	4				

FIG. 3 VALVULA

REF. NO.	No. PEÇA	DESCRIÇÃO	2SK2				OBSERVAÇÕES
1	20S-12111-01	VALVULA DE ADMISSAO	8				
2	20S-12121-01	VALVULA DE ESCAPE	8				
3	5EB-12126-00	ASSENTO DA MOLA DA VALVULA 2	16				
4	20S-12113-00	MOLA INTERNA DA VALVULA	16				
5	5EB-12127-00	ASSENTO DA MOLA DA VALVULA	16				
6	1HX-12118-00	TRAVA DA VALVULA	32				
7	4TV-12119-00	RETENTOR DA HASTE DA VALVULA	16				
8	1HX-12168-00	PASTILHA DE AJUSTE 2 (1.20)	16				UR
	1HX-12168-20	PASTILHA DE AJUSTE 2 (1.25)	16				UR
	1HX-12168-40	PASTILHA DE AJUSTE 2 (1.30)	16				UR
	1HX-12168-60	PASTILHA DE AJUSTE 2 (1.35)	16				UR
	1HX-12168-80	PASTILHA DE AJUSTE 2 (1.40)	16				UR
	1HX-12168-A0	PASTILHA DE AJUSTE 2 (1.45)	16				UR
	1HX-12168-F0	PASTILHA DE AJUSTE 2 (1.50)	16				UR
	1HX-12168-H1	PASTILHA DE AJUSTE 2 (1.55)	16				UR
	1HX-12168-K1	PASTILHA DE AJUSTE 2 (1.60)	16				UR
	1HX-12168-M1	PASTILHA DE AJUSTE 2 (1.65)	16				UR
	1HX-12168-R1	PASTILHA DE AJUSTE 2 (1.70)	16				UR
	1HX-12168-U1	PASTILHA DE AJUSTE 2 (1.75)	16				UR
	1HX-12168-W1	PASTILHA DE AJUSTE 2 (1.80)	16				UR
	1HX-12168-Y1	PASTILHA DE AJUSTE 2 (1.85)	16				UR
	1HX-12169-11	PASTILHA DE AJUSTE 2 (1.90)	16				UR
	1HX-12169-31	PASTILHA DE AJUSTE 2 (1.95)	16				UR
	1HX-12169-50	PASTILHA DE AJUSTE 2 (2.00)	16				UR
	1HX-12169-70	PASTILHA DE AJUSTE 2 (2.05)	16				UR
	1HX-12169-90	PASTILHA DE AJUSTE 2 (2.10)	16				UR
	1HX-12169-E0	PASTILHA DE AJUSTE 2 (2.15)	16				UR



20S1300-H031

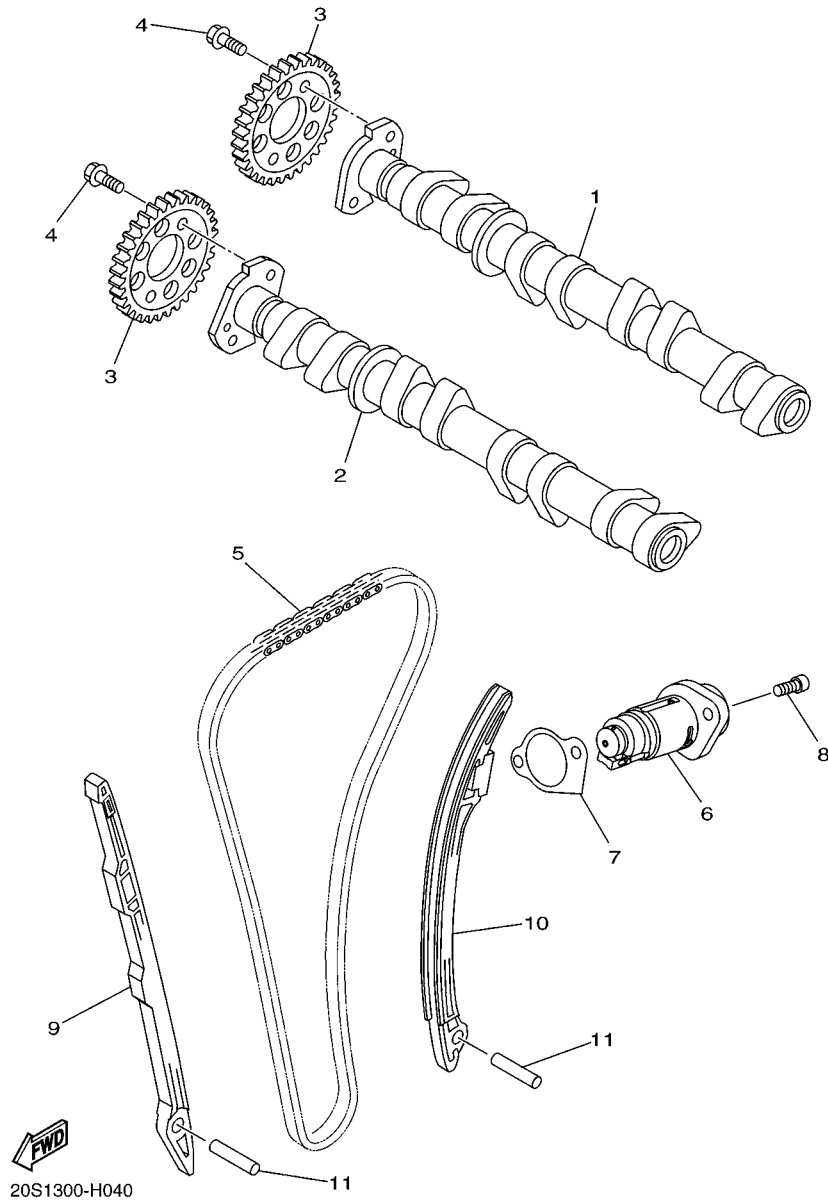
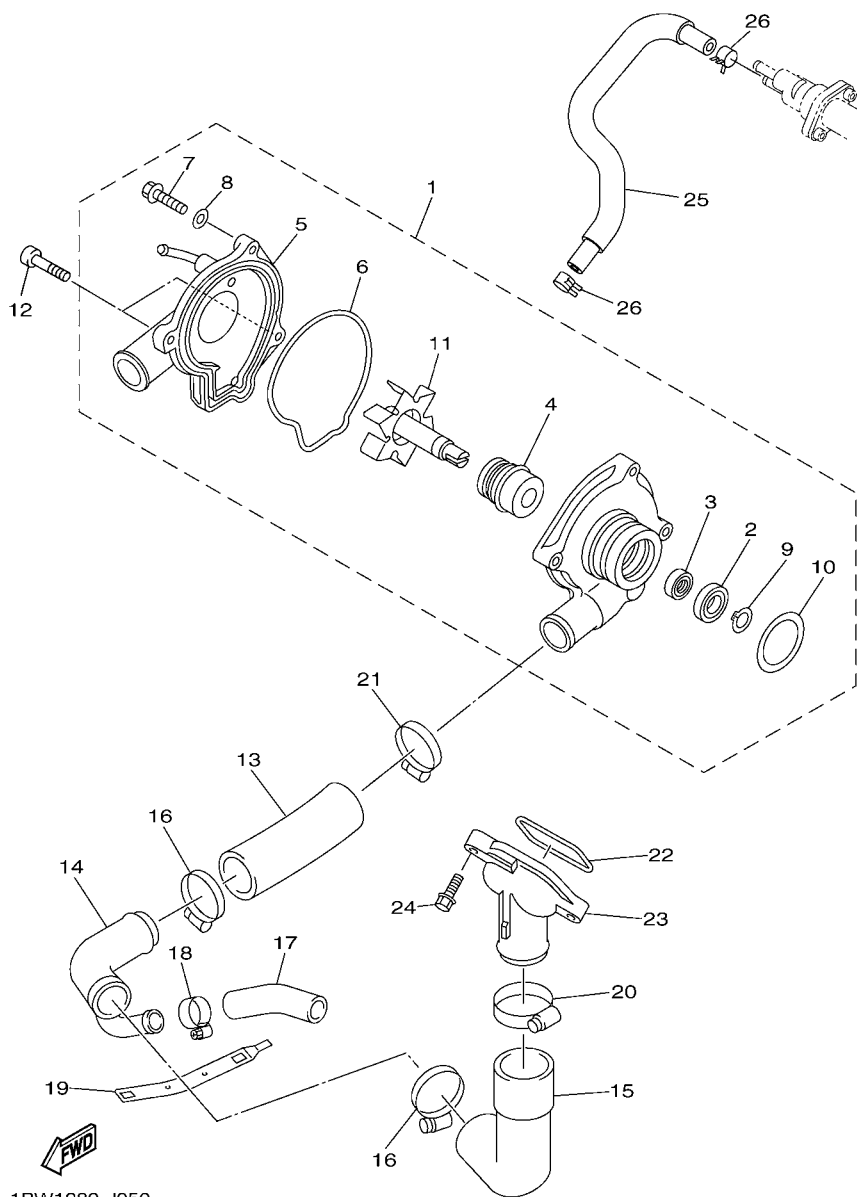


FIG. 4 CORRENTE DO EIXO DE COMANDO

REF. NO.	No. PEÇA	DESCRIÇÃO	2SK2				OBSERVAÇÕES
1	1BW-E2170-00	EIXO DE COMANDO COMPLETO 1	1				
2	1BW-E2180-00	EIXO DE COMANDO COMPLETO 2	1				
3	1BW-12176-00	COROA DA CORRENTE	2				
4	90105-07004	PARAFUSO FLANGE	4				
5	94591-68120	CORRENTE (98XRH2010-120N2)	1				
6	20S-12210-10	TENSIONADOR DA CORRENTE CONJ.	1				
7	2C0-12213-00	GAXETA DA CAIXA DO TENSIONADOR	1				
8	90110-06335	PARAFUSO HEXAGONAL INTERNO	2				
9	2C0-12251-00	AMORTIZADOR DA CORRENTE 1	1				
10	13S-12252-00	AMORTIZADOR DA CORRENTE 2	1				
11	93607-44002	PINO GUIA	2				

FIG. 5 BOMBA DE AGUA

REF. NO.	No. PEÇA	DESCRIÇÃO	2SK2				OBSERVAÇÕES
1	20S-12420-01	BOMBA DE AGUA COMPLETA	1				
2	93306-00106	.ROLAMENTO	1				
3	93101-12173	.RETENTOR DE OLEO	1				
4	5VK-12438-00	.VEDACAO MECANICA	1				
5	5SL-12422-00	.TAMPA DA CAIXA	1				
6	5EB-12439-00	.ANEL DE BORRACHA	1				
7	95024-06020	.PARAFUSO FLANGE	2				
8	90430-06014	.GAXETA	1				
9	99009-12400	.ANEL TRAVA	1				
10	93210-33133	.ANEL DE BORRACHA	1				
11	20S-12450-00	.EIXO IMPULSOR COMPLETO	1				
12	91314-06040	PARAFUSO HEXAGONAL INTERNO	2				
13	4NK-12579-00	MANGUEIRA 4	1				
14	20S-12581-01	JUNCAO DA MANGUEIRA 1	1				
15	5EB-12577-01	MANGUEIRA 2	1				
16	90450-35001	BRACADEIRA DO TUBO	2				
17	5SL-12588-01	MANGUEIRA 5	1				
18	90450-22017	BRACADEIRA DO TUBO	1				
19	5GV-1246E-00	TAMPAO 2	1				
20	90450-38003	BRACADEIRA DO TUBO	1				
21	90450-32006	BRACADEIRA DO TUBO	1				
22	93210-46001	ANEL DE BORRACHA	1				
23	5EB-12469-00	JUNCAO DO DUCTO	1				
24	95024-06020	PARAFUSO FLANGE	2				
25	5VX-1243A-00	MANGUEIRA 1	1				
26	90467-110A2	PRESILHA	2				



1BW1280-J050

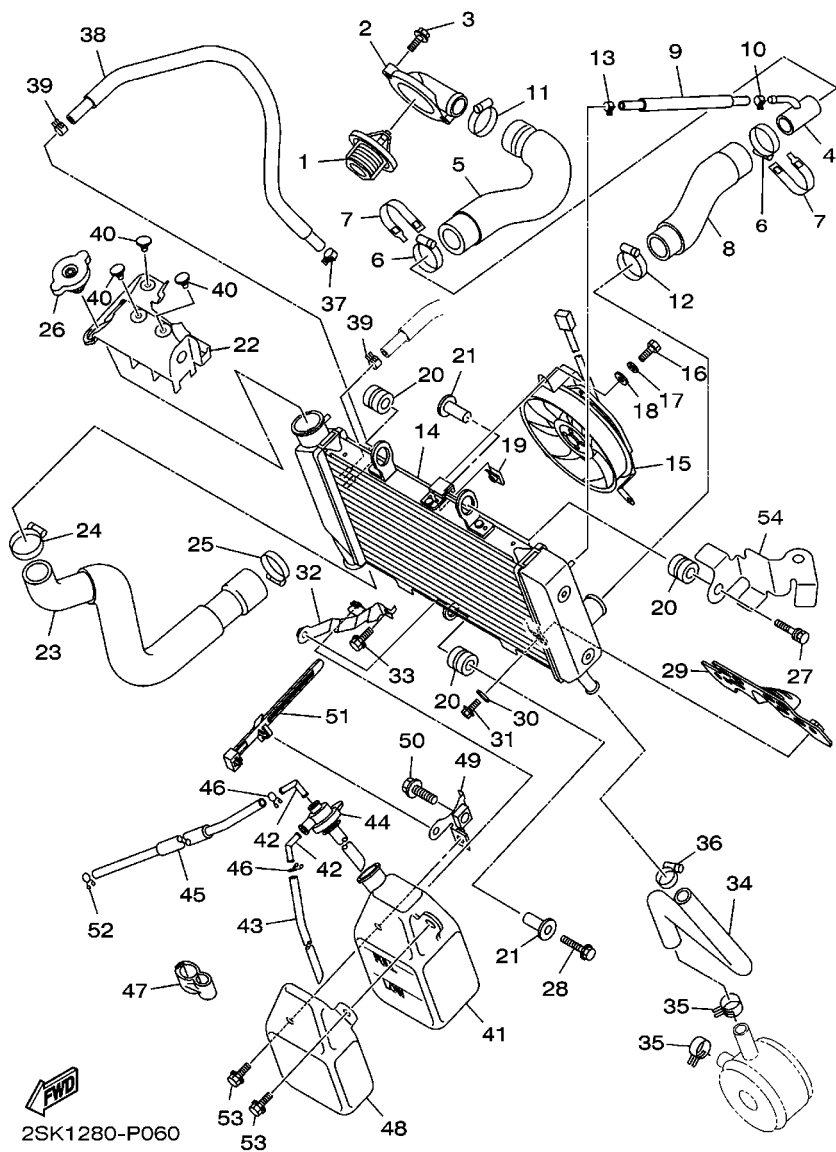


FIG. 6 MANGUEIRA DO RADIADOR

REF. NO.	No. PEÇA	DESCRIÇÃO	2SK2				OBSERVAÇÕES
1	5SL-12410-00	TERMOSTATO CONJUNTO	1				
2	5VX-12413-00	TAMPA DO TERMOSTATO	1				
3	95822-06020	PARAFUSO FLANGE	2				
4	20S-12582-01	JUNCAO DA MANGUEIRA 2	1				
5	20S-12578-00	MANGUEIRA 3	1				
6	90450-32003	BRACADEIRA DO TUBO	2				
7	20S-1246E-00	TAMPAO 2	2				
8	20S-12551-00	MANGUEIRA 7	1				
9	90445-12012	TUBO	1				
10	90467-11090	PRESILHA	1				
11	90450-32006	BRACADEIRA DO TUBO	1				
12	90450-32003	BRACADEIRA DO TUBO	1				
13	90467-11090	PRESILHA	1				
14	20S-12461-01	RADIADOR CONJUNTO	1				
15	20S-12405-20	VENTOINHA CONJUNTO	1				
16	97307-06012	PARAFUSO	3				
17	92907-06100	ARRUELA TRAVA	3				
18	92907-06600	ARRUELA PLANA	3				
19	1AA-12535-00	PLACA	3				
20	90480-15363	ILHO DE BORRACHA	3				
21	90387-0614M	ESPACADOR	2				
22	36P-2117U-00	TAMPA 6	1				
23	20S-12579-00	MANGUEIRA 4	1				
24	90450-32003	BRACADEIRA DO TUBO	1				
25	90450-32006	BRACADEIRA DO TUBO	1				
26	22W-12462-00	CAPA DO RADIADOR	1				
27	97502-06530	PARAFUSO COM ARRUELA	1				

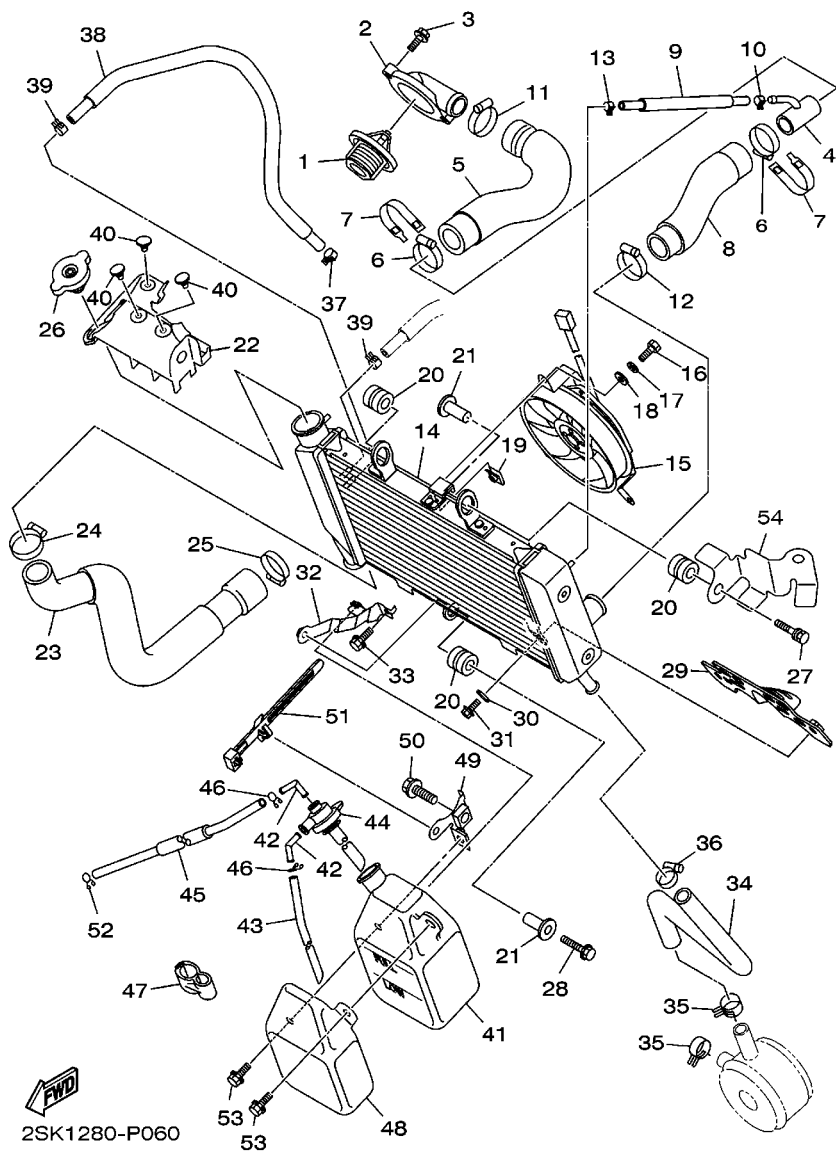
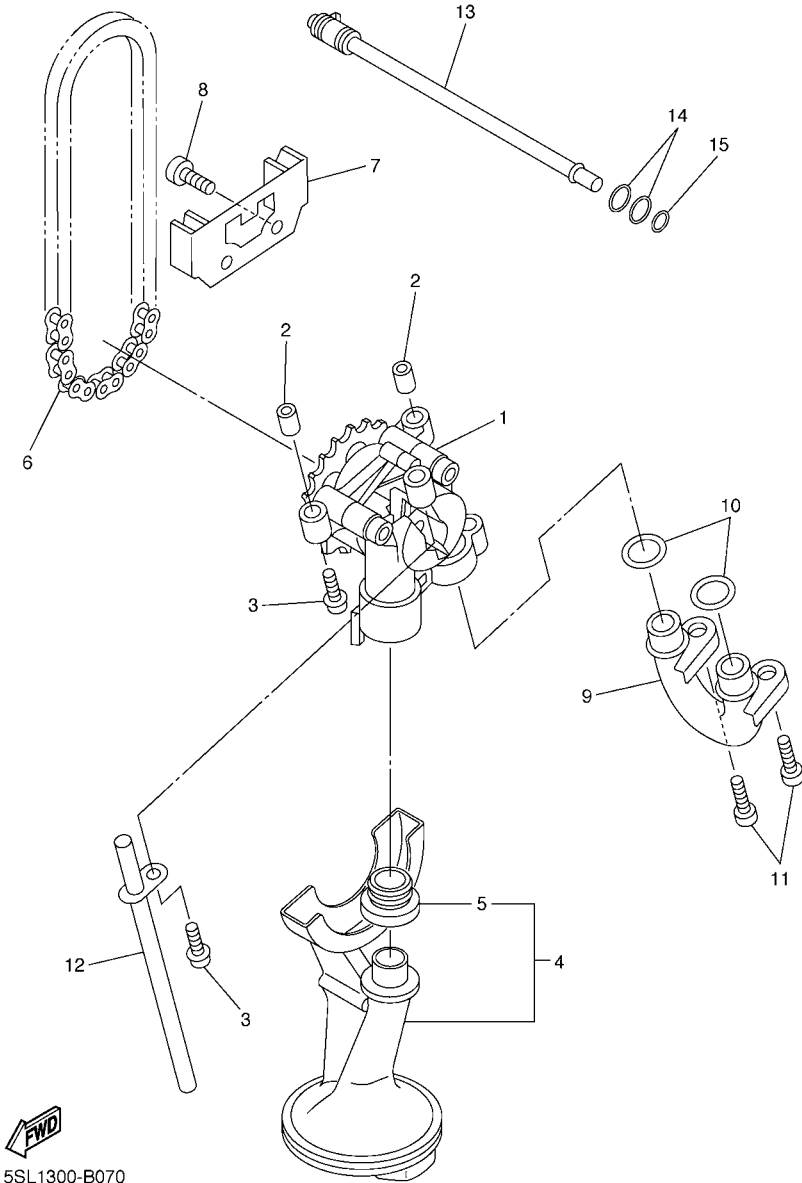


FIG. 6 MANGUEIRA DO RADIADOR

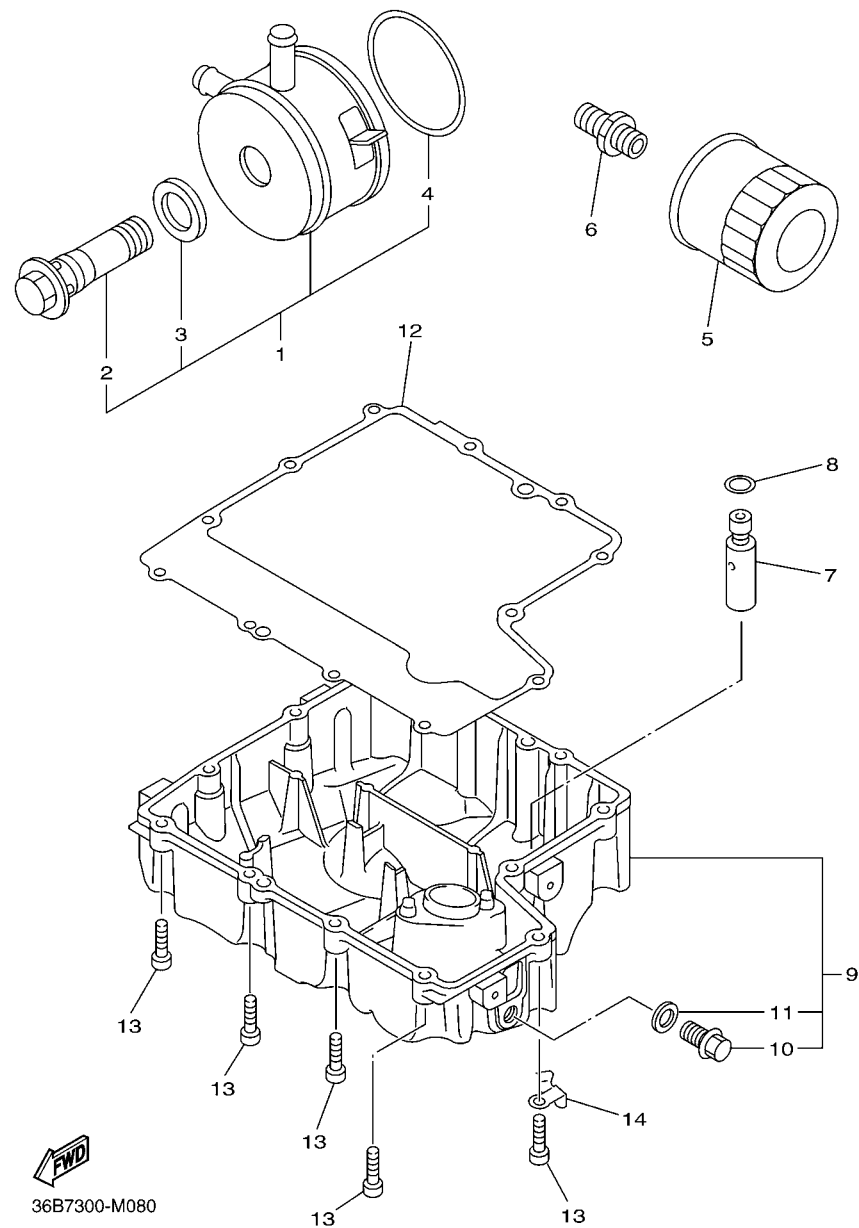
REF. NO.	No. PEÇA	DESCRIÇÃO	2SK2				OBSERVAÇÕES
28	95802-06030	PARAFUSO FLANGE	1				
29	20S-12535-00	PLACA	1				
30	90201-06025	ARRUELA PLANA	2				
31	95824-06012	PARAFUSO FLANGE	2				
32	20S-1244E-00	SUPORTE 1	1				
33	95822-06012	PARAFUSO FLANGE	1				
34	20S-12589-00	MANGUEIRA 6	1				
35	90467-200A0	PRESILHA	2				
36	90450-22017	BRACADEIRA DO TUBO	1				
37	90467-11090	PRESILHA	1				
38	90445-12009	TUBO	1				
39	90467-11090	PRESILHA	2				
40	90269-05074	REBITE	3				
41	4P5-21871-00	TANQUE DE RECUPERACAO	1				
42	26H-21828-00	CONEXAO	2				
43	90445-081F2	TUBO (L200)	1				
44	20S-21875-10	TAMPA	1				
45	90445-08025	TUBO	1				
46	90467-08075	PRESILHA	2				
47	90464-10233	BRACADEIRA	1				
48	4P5-2172W-00	TAMPA	1				
49	19B-F1873-00	SUPORTE TANQUE DE RECUPERACAO	1				
50	95822-10020	PARAFUSO FLANGE	1				
51	90464-07012	BRACADEIRA	1				
52	90467-08075	PRESILHA	1				
53	95827-06016	PARAFUSO FLANGE	2				
54	36B-2588F-00	SUPORTE DA MANGUEIRA DE FREIO	1				



5SL1300-B070

FIG. 7 BOMBA DE OLEO

REF. NO.	No. PEÇA	DESCRIÇÃO	2SK2				OBSERVAÇÕES
1	5MT-13300-00	BOMBA DE OLEO COMPLETA	1				
2	91808-17032	PINO GUIA	2				
3	95812-06030	PARAFUSO FLANGE	3				
4	5SL-13410-00	CAIXA DO FILTRADOR COMPLETO	1				
5	5EB-13415-00	.VEDACAO DO FILTRADOR DE OLEO	1				
6	94580-25080	CORRENTE (DID25 80L)	1				
7	5EB-13898-00	FIXADOR	1				
8	91312-06016	PARAFUSO	2				
9	2C0-13416-00	TUBO DE OLEO 1	1				
10	93210-14003	ANEL DE BORRACHA	2				
11	91312-06016	PARAFUSO	2				
12	5EB-13161-00	TUBO DE DELIBERACAO 1	1				
13	5EB-1316E-00	TUBO DE DELIBERACAO 5	1				
14	93210-09165	ANEL DE BORRACHA	2				
15	93210-06667	ANEL DE BORRACHA	1				



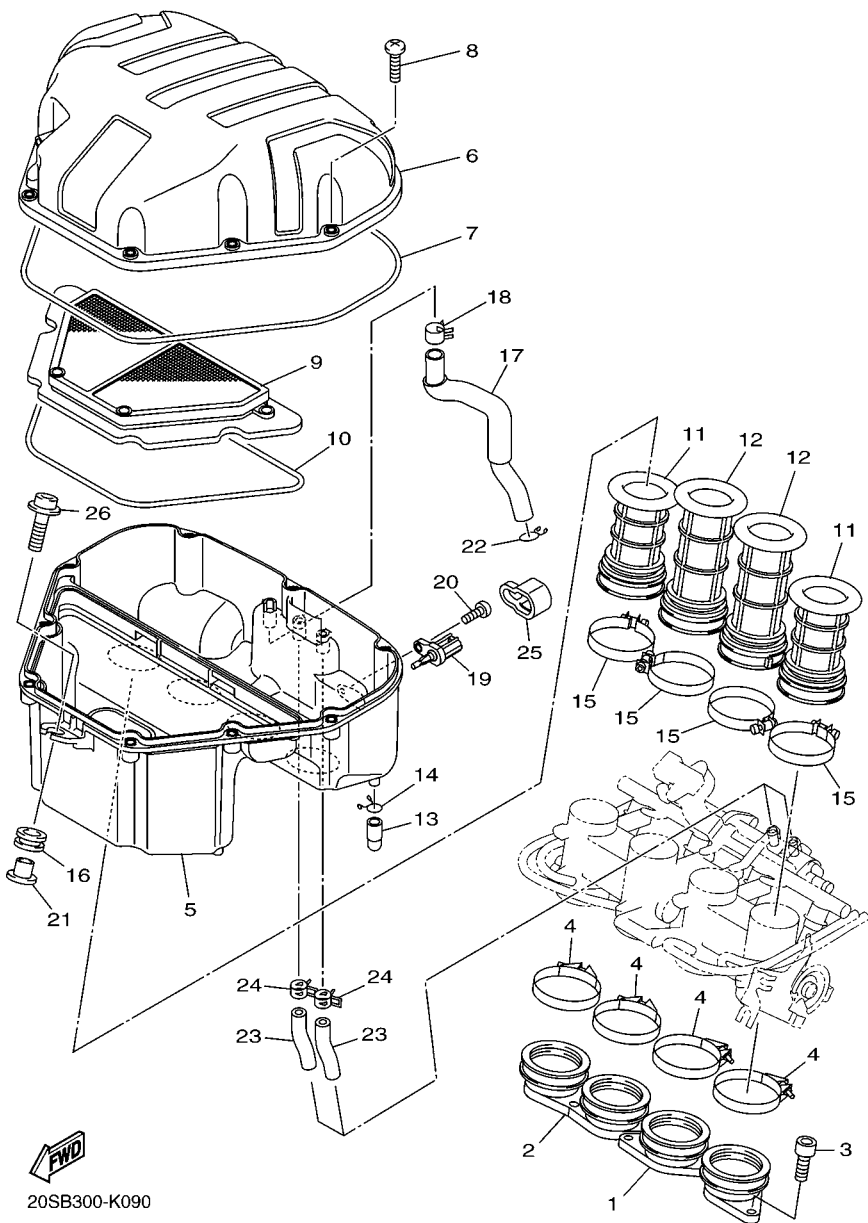
36B7300-M080

FIG. 8 FILTRADOR DE OLEO

REF. NO.	No. PEÇA	DESCRIÇÃO	2SK2				OBSERVAÇÕES
1	5EB-13470-00	RESFRIADOR DE OLEO COMPLETO	1				
2	5EB-12822-00	.PARAFUSO DE UNIAO	1				
3	5EB-13475-00	.GAXETA	1				
4	5JW-13473-00	.ANEL DE BORRACHA	1				
5	5GH-13440-50	ELEMENTO DO FILTRO DE OLEO CJ	1				
6	90401-20008	.PARAFUSO DE UNIAO	1				
7	3KS-13490-00	VALVULA DE DESCOMPRESSAO COMP.	1				
8	93210-15566	ANEL DE BORRACHA	1				
9	1BW-E3400-00	TAMPA COMPLETA DO EXTRATOR	1				
10	90340-14132	.TAMPAO DO DRENO	1				
11	214-11198-01	.GAXETA	1				
12	20S-13414-00	GAXETA DA TAMPA DO FILTRADOR	1				
13	91312-06025	PARAFUSO	12				
14	90465-10030	BRACADEIRA	1				

FIG. 9 ADMISSAO

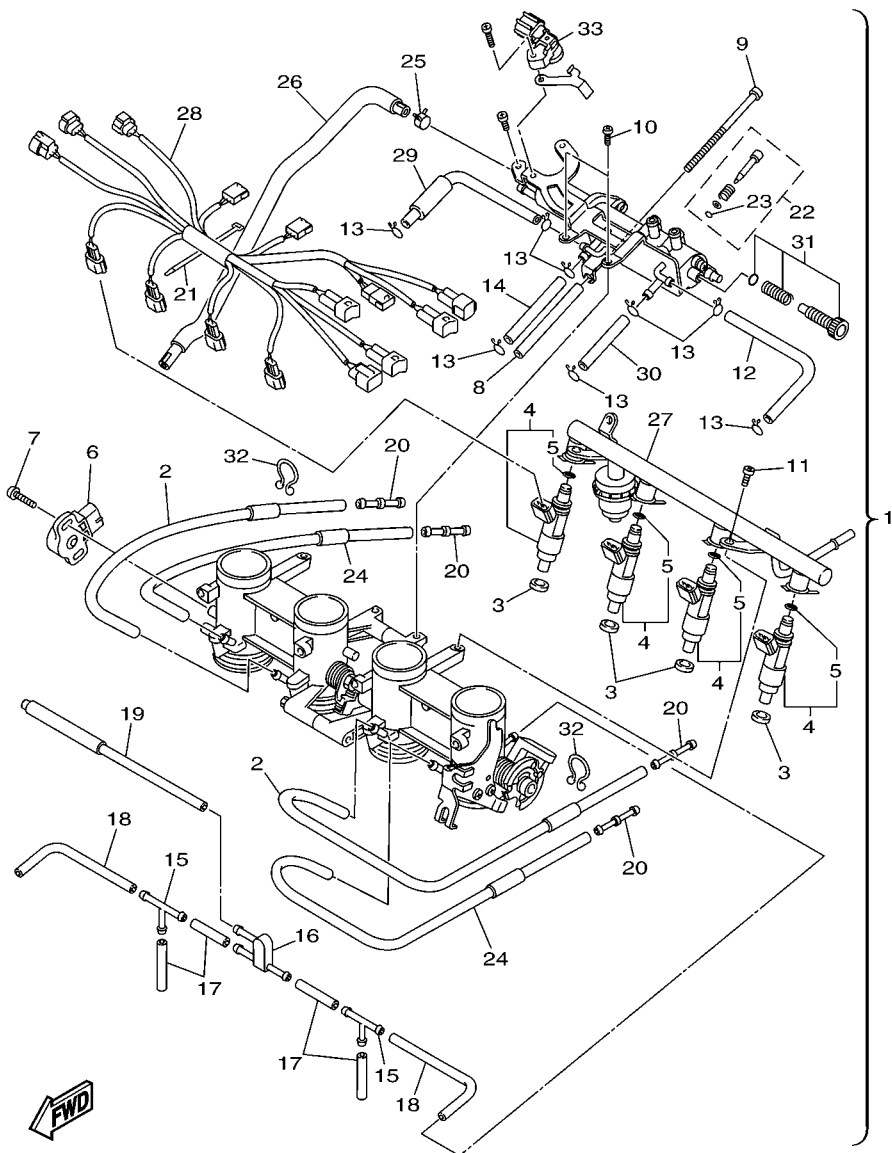
REF. NO.	No. PEÇA	DESCRIÇÃO	2SK2				OBSERVAÇÕES
1	20S-13586-00	JUNCAO DE CARBURACAO 1	1				
2	20S-13596-00	JUNCAO DE CARBURACAO 2	1				
3	91312-06020	PARAFUSO	6				
4	90450-63006	BRACADEIRA DO TUBO	4				
5	20S-14411-00	CAIXA DO FILTRO DE AR 1	1				
6	20S-14421-00	CAIXA DO FILTRO DE AR 2	1				
7	20S-14452-00	VEDACAO	1				
8	98902-05020	PARAFUSO	9				
9	20S-14451-00	ELEMENTO DO FILTRO DE AR	1				
10	20S-14457-00	VEDACAO	1				
11	20S-14453-00	JUNCAO DA CAIXA DO FILTRO 1	2				
12	20S-14463-00	JUNCAO DA CAIXA DO FILTRO 2	2				
13	4D9-1443E-00	TUBO DE DRENO	1				
14	90467-10041	PRESILHA	1				
15	90450-53007	BRACADEIRA DO TUBO	4				
16	90480-12314	ILHÃO DE BÓRRACHA	1				
17	20S-15373-00	TUBO DO RESPIRO	1				
18	90467-15001	PRESILHA	1				
19	8FP-85886-00	SENSOR DE TEMPERATURA DO AR	1				
20	98902-05012	PARAFUSO	1				
21	90387-06205	ESPACADOR	1				
22	90467-14015	PRESILHA	1				
23	5VX-14148-01	TUBO	2				
24	90467-17003	PRESILHA	2				
25	20S-1445C-00	FIXADOR	1				
26	90110-06233	PARAFUSO HEXAGONAL INTERNO	1				



20SB300-K090

FIG. 10 ADMISSAO 2

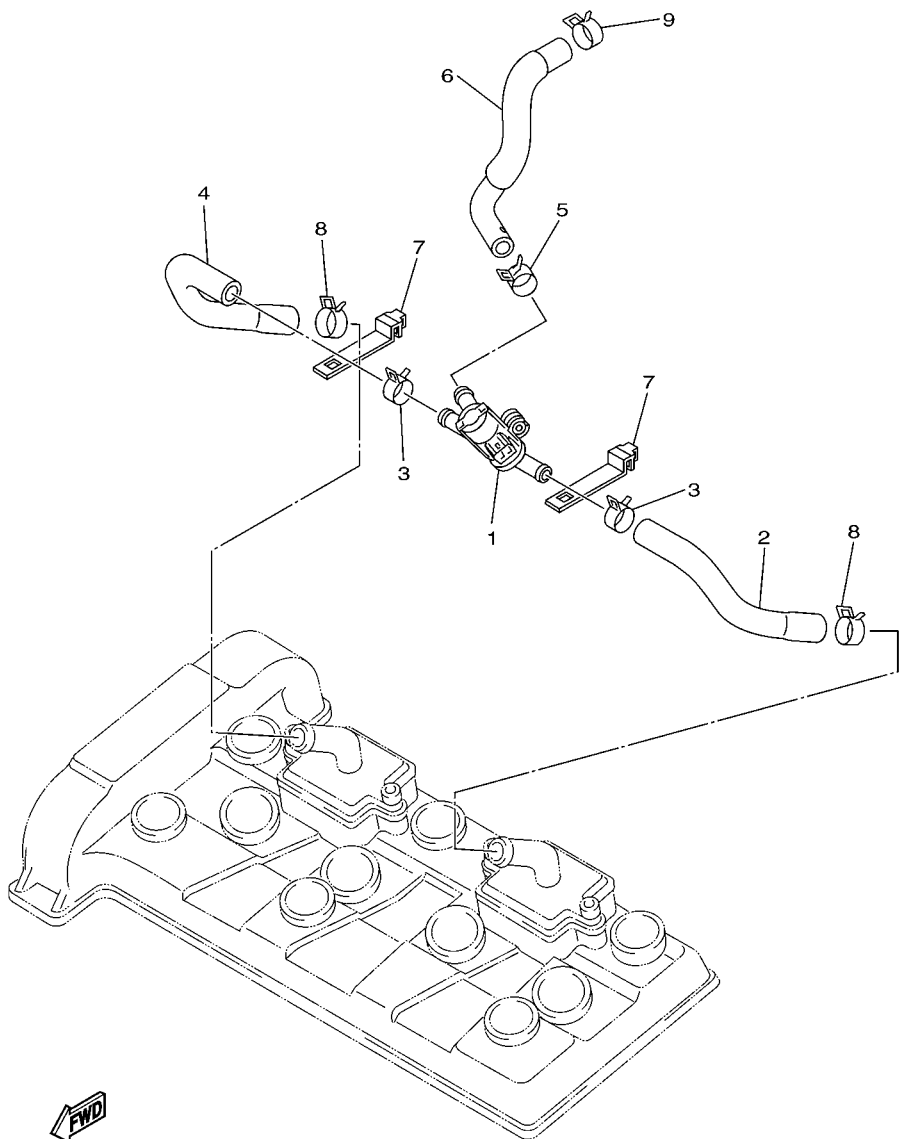
REF. NO.	No. PEÇA	DESCRIÇÃO	2SK2				OBSERVAÇÕES
1	1BW-13750-10	CORPO DE ACELERAÇÃO CONJ.	1				
2	5VX-14348-00	.TUBO 1	2				
3	8FP-13556-00	.GAXETA DO BICO INJETOR	4				
4	5VX-13761-00	.INJETOR CONJUNTO	4				
5	5PS-14147-00	.ANEL DE BORRACHA	4				
6	2D1-85885-00	.SENSOR DE ACELERAÇÃO CONJ.	1				
7	4KM-24453-00	.PARAFUSO	2				
8	5VX-14149-00	.TUBO	1				
9	5VX-14565-00	.PARAFUSO	1				
10	98507-05010	.PARAFUSO	2				
11	98507-06012	.PARAFUSO CABECA PANELA	2				
12	5VX-14396-00	.TUBO	1				
13	3UH-14937-00	.BRACADEIRA	8				
14	5VX-14987-00	.MANGUEIRA	1				
15	68V-24376-00	.JUNÇÃO DO TUBO 1	2				
16	3XV-14251-00	.NIPLÉ	1				
17	5FL-14348-10	.TUBO 1	4				
18	68V-13533-00	.TUBO DE VACUO 4	2				
19	5VX-1410E-00	.MANGUEIRA	1				
20	5PW-14251-00	.NIPLÉ	4				
21	4KM-14137-00	.PRESILHA	1				
22	5JW-14104-00	.JOGO DO PARAFUSO DO AR	4				
23	3H1-14147-00	.ANEL DE BORRACHA	1				
24	5VX-14349-00	.TUBO	2				
25	90467-11090	.PRESILHA	1				
26	20S-1243E-00	.MANGUEIRA 2	1				
27	5VX-13160-00	.TUBO DE DELIBERAÇÃO CONJ. 1	1				



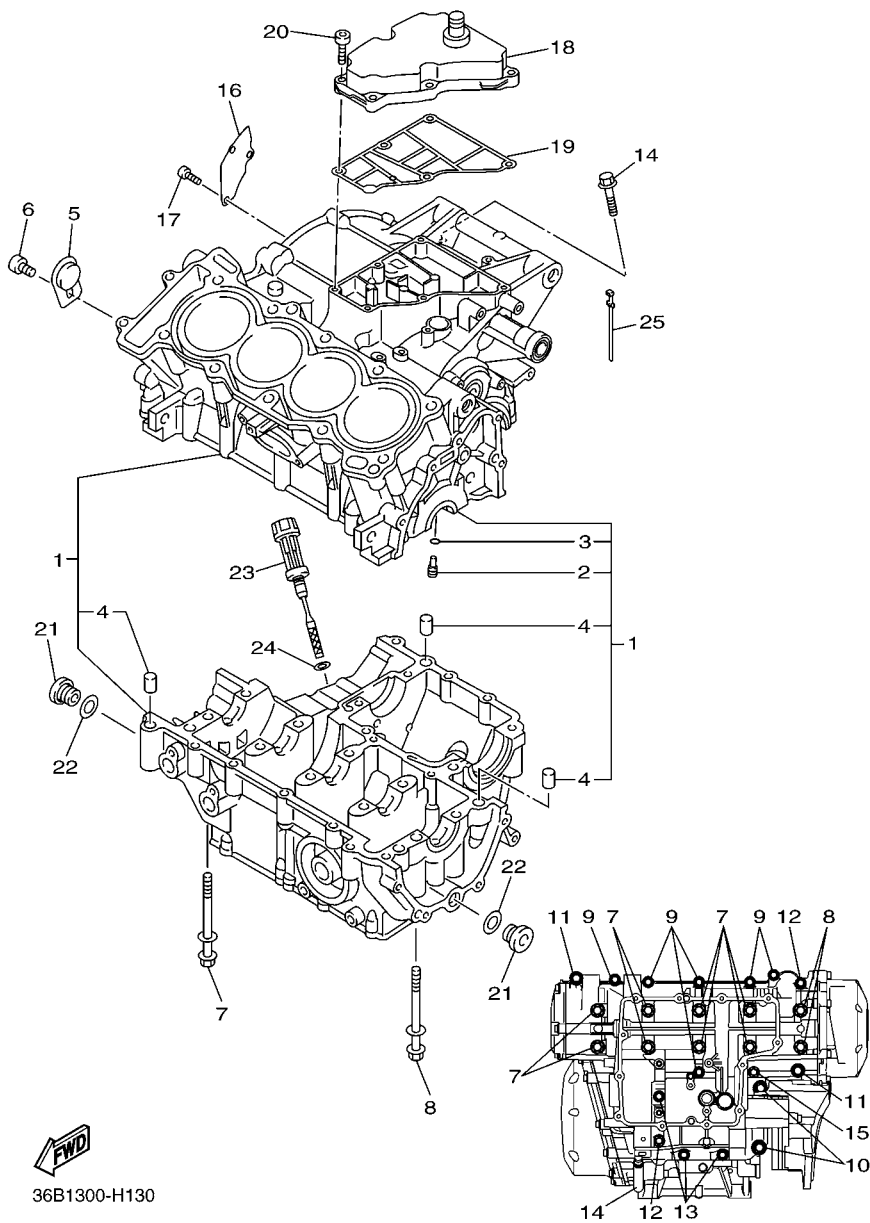
FWD
20S1300-H101

FIG. 11 SISTEMA DE INDUCAO DE AR

REF. NO.	No. PEÇA	DESCRIÇÃO	2SK2				OBSERVAÇÕES
1	20S-14840-00	DIRECIONADOR DE AR DA VALVULA	1				
2	20S-14881-00	MANGUEIRA CURVADA 1	1				
3	90467-17089	PRESILHA	2				
4	20S-14882-00	MANGUEIRA CURVADA 2	1				
5	90467-17089	PRESILHA	1				
6	20S-14883-00	MANGUEIRA CURVADA 3	1				
7	5JW-14723-00	TAMPA 1	2				
8	90467-17003	PRESILHA	2				
9	90467-17128	PRESILHA	1				



20S1300-H110



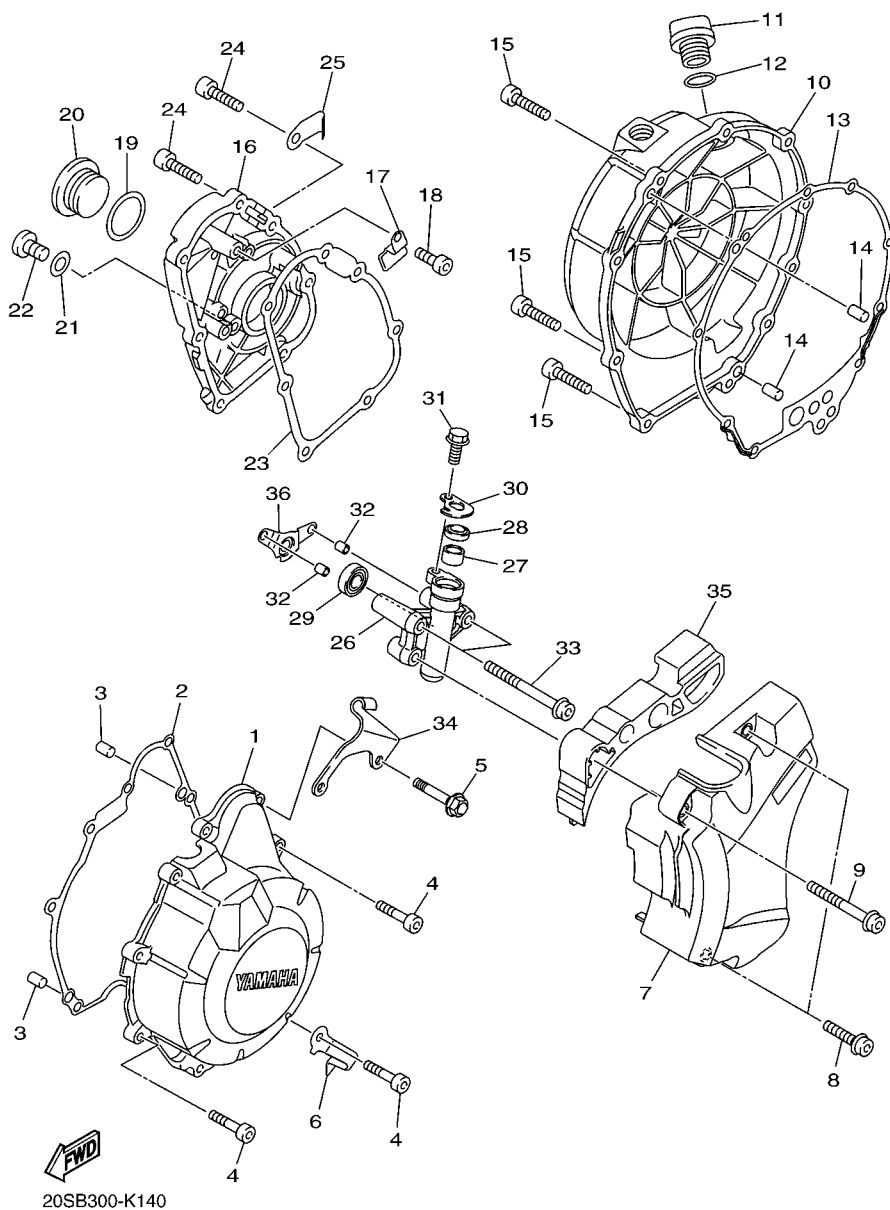
36B1300-H130

FIG. 13 CARCACA DO MOTOR

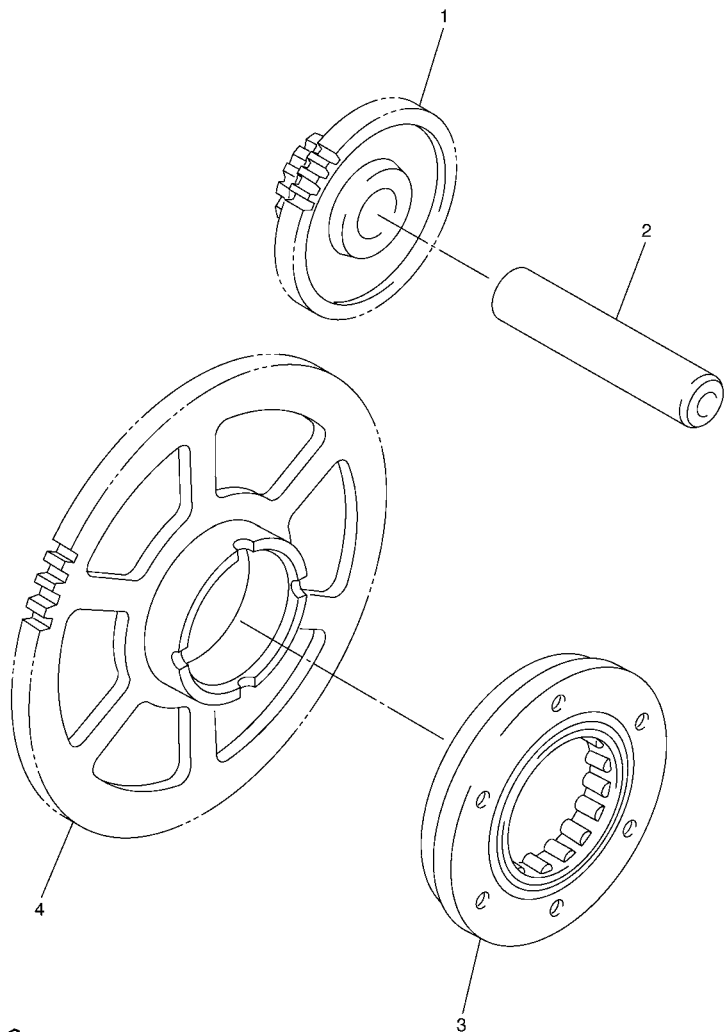
REF. NO.	No. PEÇA	DESCRIÇÃO	2SK2				OBSERVAÇÕES
1	20S-15100-02	CARCACA DO MOTOR COMPLETA	1				
2	5EB-15155-00	.PULVERIZADOR 3	4				
3	93210-04092	.ANEL DE BORRACHA	4				
4	99530-10014	.PINO GUIA	3				
5	5SL-15189-00	TAMPAO	1				
6	90149-06081	PARAFUSO	1				
7	90119-08083	PARAFUSO COM ARRUELA	8				
8	90119-08084	PARAFUSO COM ARRUELA	2				
9	95812-06055	PARAFUSO FLANGE	6				
10	95812-08065	PARAFUSO FLANGE	2				
11	90109-06168	PARAFUSO	2				
12	95812-06065	PARAFUSO FLANGE	2				
13	95812-06045	PARAFUSO FLANGE	3				
14	95812-06100	PARAFUSO FLANGE	1				
15	90105-06147	PARAFUSO FLANGE	1				
16	20S-11165-00	PLACA DE RESPIRO	1				
17	90149-06081	PARAFUSO	3				
18	20S-15413-00	CAPA	1				
19	20S-15462-00	GAXETA DA TAMPA DA CARCACA 3	1				
20	91312-06025	PARAFUSO	6				
21	36Y-15189-00	TAMPAO	2				
22	93210-16325	ANEL DE BORRACHA	2				
23	5EB-15362-10	TAMPAO DO NIVEL DE OLEO	1				
24	93210-09165	ANEL DE BORRACHA	1				
25	90464-34002	BRACADEIRA	1				

FIG. 14 TAMPA DA CARCACA 1

REF. NO.	No. PEÇA	DESCRIÇÃO	2SK2				OBSERVAÇÕES
1	36P-15411-01	TAMPA DA CARCACA 1	1				
2	5VX-15451-01	GAXETA DA TAMPA DA CARCACA 1	1				
3	99530-08012	PINO GUIA	2				
4	91314-06025	PARAFUSO HEXAGONAL INTERNO	7				
5	90105-06195	PARAFUSO FLANGE	2				
6	90465-08045	BRACADEIRA	1				
7	20S-15418-00	TAMPA DA CAIXA DA CORRENTE	1				
8	90110-06195	PARAFUSO HEXAGONAL INTERNO	2				
9	90110-06305	PARAFUSO HEXAGONAL INTERNO	1				
10	36P-15421-00	TAMPA DA CARCACA 2	1				
11	3F9-15362-10	TAMPAO DO NIVEL DE OLEO	1				
12	93210-27194	ANEL DE BORRACHA	1				
13	20S-15461-00	GAXETA DA TAMPA DA CARCACA 2	1				
14	93608-17263	PINO	2				
15	91314-06025	PARAFUSO HEXAGONAL INTERNO	10				
16	36P-15416-00	TAMPA DA BOMBA DE OLEO	1				
17	90465-14011	BRACADEIRA	1				
18	91312-06016	PARAFUSO	1				
19	93210-32172	ANEL DE BORRACHA	1				
20	90340-32004	TAMPAO DO DRENO	1				
21	90430-08143	GAXETA	1				
22	92014-08014	PARAFUSO	1				
23	20S-15456-00	GAXETA TAMPA DA BOMBA OLEO 1	1				
24	91314-06020	PARAFUSO HEXAGONAL INTERNO	7				
25	90465-10042	BRACADEIRA	1				
26	20S-15425-10	TAMPA DO GERADOR 2	1				
27	93317-11295	ROLAMENTO	1				



20SB300-K140



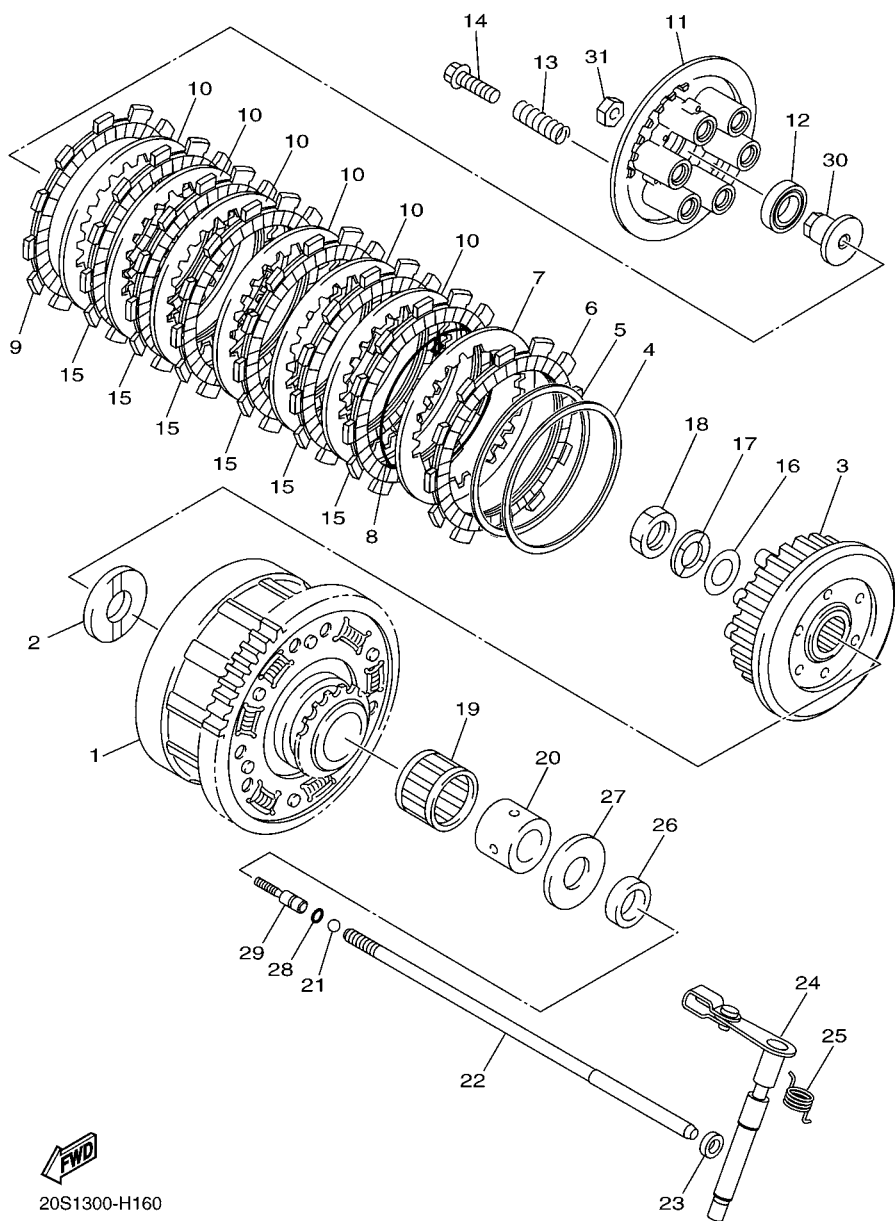
5SL1300-B150

FIG. 15 PARTIDA

REF. NO.	No. PEÇA	DESCRIÇÃO	2SK2				OBSERVAÇÕES
1	20S-15512-00	ENGRENAGEM LOUCA 1	1				
2	5EB-15521-00	EIXO 1	1				
3	5SL-15590-00	PARTIDA SENTIDO UNICO COMP.	1				
4	5MT-15515-00	ENGRENAGEM 3	1				

FIG. 16 EMBREAGEM

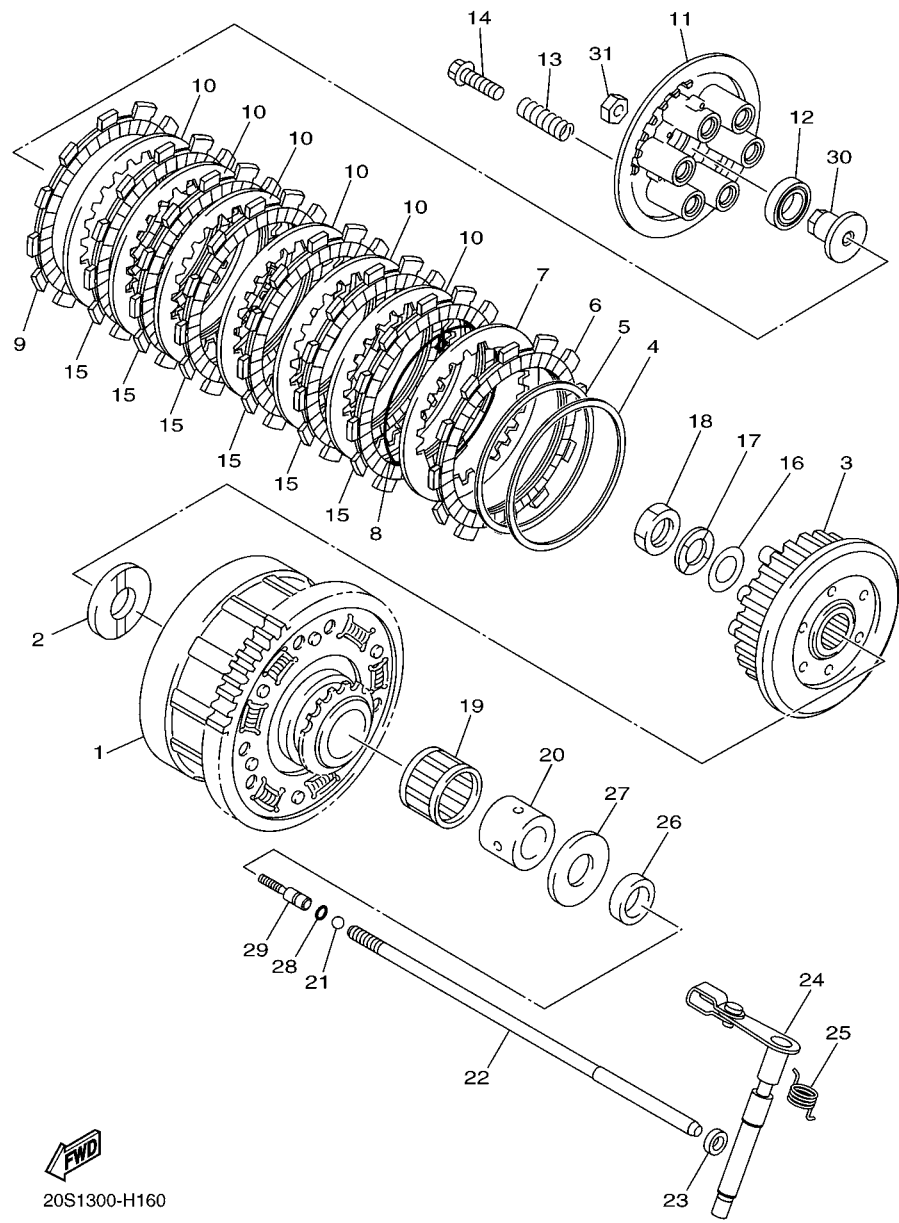
REF. NO.	No. PEÇA	DESCRIÇÃO	2SK2				OBSERVAÇÕES
1	20S-16150-00	ENGRENAGEM MOVIDA COMPLETA	1				
2	5EB-16154-00	PLACA DE ENCOSTO 1	1				
3	20S-16371-10	CUBO DE EMBREAGEM	1				
4	20S-16384-10	PLACA DE ASSENTO	1				
5	5LV-16383-00	MOLA DO CUBO DE EMBREAGEM	1				
6	5Y1-16331-01	PLACA DE FRICCAO 2	1				
7	3J2-16324-00	PLACA DE EMBREAGEM 1 (T=2.0)	1				
8	20S-16385-00	ANEL DO CUBO DE EMBREAGEM	1				
9	4H7-16321-02	PLACA DE FRICCAO	1				
10	3J2-16324-00	PLACA DE EMBREAGEM 1 (T=2.0)	6				
11	20S-16351-00	PLACA DE PRESSAO 1	1				
12	93306-00304	ROLAMENTO	1				
13	90501-225A9	MOLA DE COMPRESSAO	6				
14	90119-06263	PARAFUSO COM ARRUELA	6				
15	5LV-16321-20	PLACA DE FRICCAO	6				
16	90201-20030	ARRUELA PLANA	1				
17	90208-20001	ARRUELA CONICA	1				
18	90179-20007	PORCA	1				
19	93310-340N8	ROLAMENTO	1				
20	90387-25024	ESPACADOR	1				
21	93511-32017	ESFERA	1				
22	20S-16357-00	HASTE IMPULSORA 2	1				
23	93109-08061	RETENTOR DE OLEO	1				
24	20S-16380-00	ALAVANCA IMPULSORA CONJ.	1				
25	90508-18052	MOLA DE TORCAO	1				
26	90201-25634	ARRUELA PLANA	1				
27	1AE-16164-00	PLACA DE ENCOSTO 2	1				



20S1300-H160

FIG. 16 EMBREAGEM

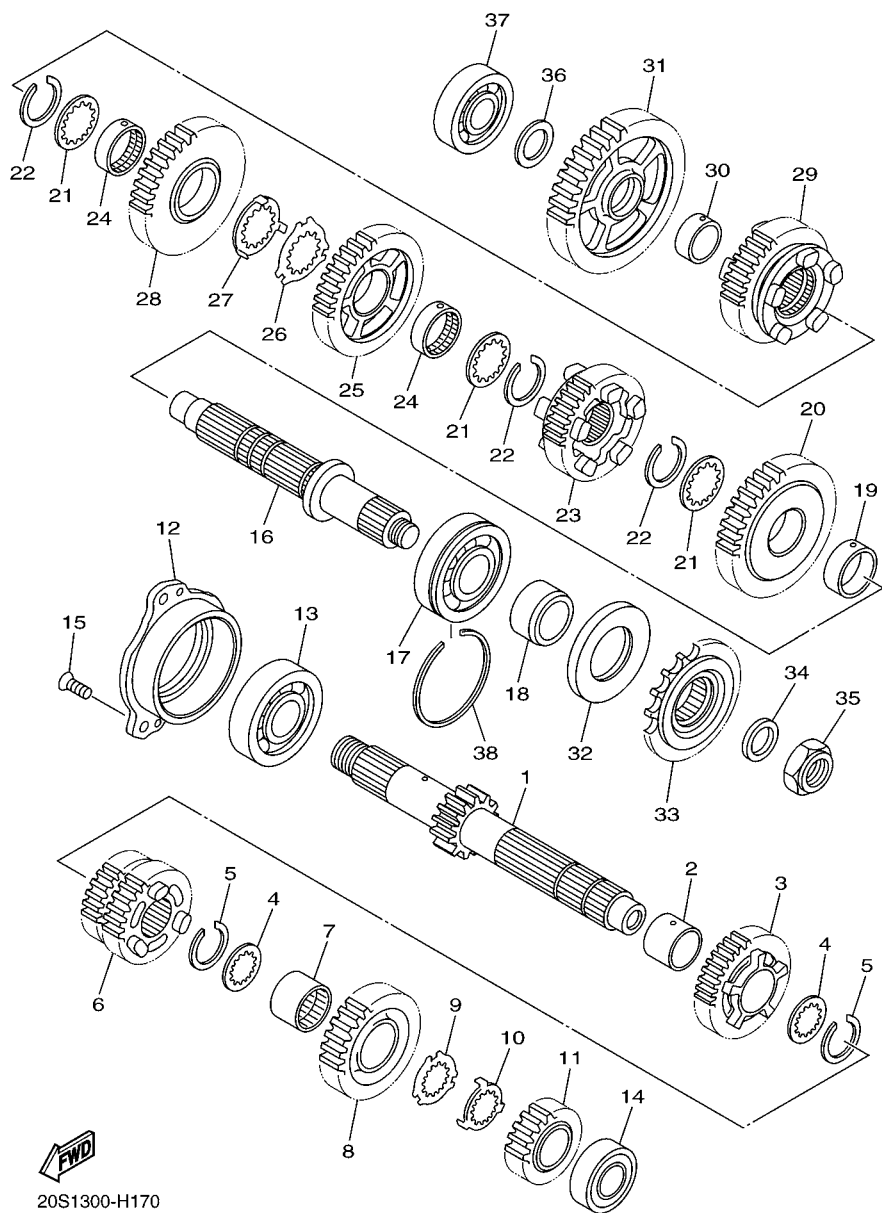
REF. NO.	No. PEÇA	DESCRIÇÃO	2SK2					OBSERVAÇÕES
28	93210-06632	ANEL DE BORRACHA	1					
29	20S-16356-00	HASTE IMPULSORA 1	1					
30	20S-16358-00	PLACA IMPULSORA	1					
31	95302-06600	PORCA	1					



FWD
20S1300-H160

FIG. 17 TRANSMISSAO

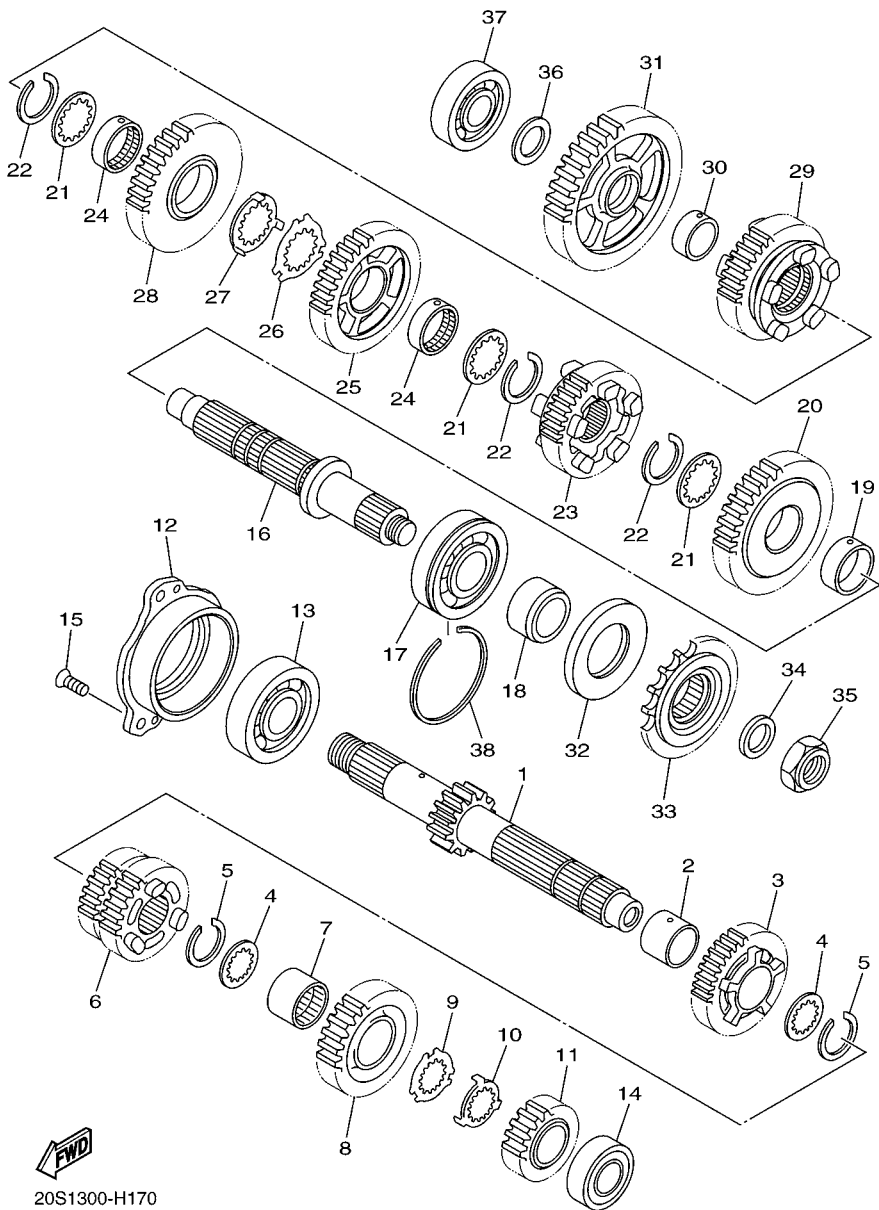
REF. NO.	No. PEÇA	DESCRIÇÃO	2SK2				OBSERVAÇÕES
1	20S-17411-00	EIXO PRINCIPAL (13D)	1				
2	90387-253M6	ESPACADOR	1				
3	20S-17151-00	ENGRENAGEM MOTORA 5A (21D)	1				
4	90209-21332	ARRUELA	2				
5	93440-25186	ANEL TRAVA	2				
6	20S-17131-10	ENGRENAGEM MOTORA 3A (18D/24D)	1				
7	90387-2513E	ESPACADOR	1				
8	20S-17161-10	ENGRENAGEM MOTORA 6A (24D)	1				
9	90209-22352	ARRUELA	1				
10	90209-21351	ARRUELA	1				
11	20S-17121-10	ENGRENAGEM MOTORA 2A (19D)	1				
12	20S-15163-00	CAIXA DO ROLAMENTO 1	1				
13	93306-30525	ROLAMENTO	1				
14	93306-204XN	ROLAMENTO	1				
15	90151-06023	PARAFUSO TRAMBULADOR	3				
16	20S-17421-01	EIXO SECUNDÁRIO	1				
17	93306-30550	ROLAMENTO	1				
18	90387-2504A	ESPACADOR	1				
19	90387-2813C	ESPACADOR	1				
20	20S-17221-00	ENGRENAGEM MOTORA 2A (37D)	1				
21	90209-25342	ARRUELA	3				
22	93440-28062	ANEL TRAVA	3				
23	20S-17261-10	ENGRENAGEM MOTORA 6A (26D)	1				
24	90387-2813D	ESPACADOR	2				
25	20S-17241-00	ENGRENAGEM MOVIDA 4A (32D)	1				
26	90209-25349	ARRUELA	1				
27	90209-25350	ARRUELA	1				

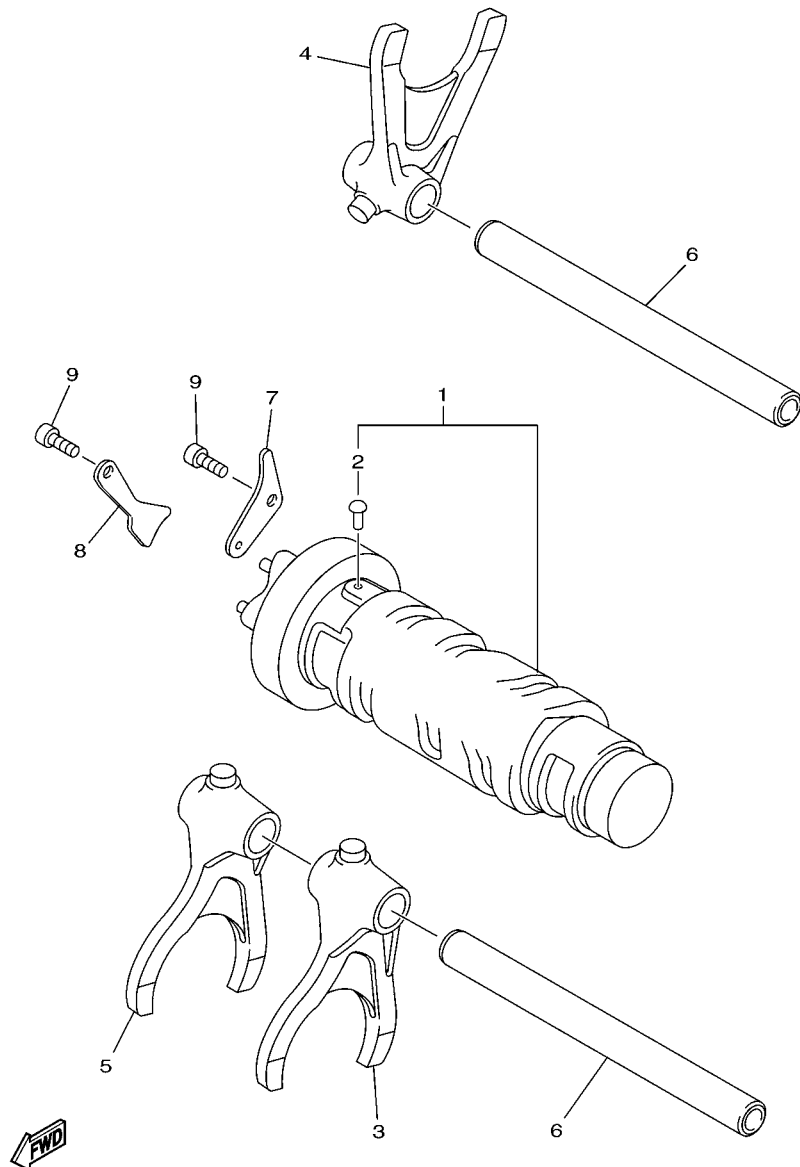


20S1300-H170

FIG. 17 TRANSMISSAO

REF. NO.	No. PEÇA	DESCRIÇÃO	25K2					OBSERVAÇÕES
28	20S-17231-00	ENGRENAGEM MOVIDA 3A (28D)	1					
29	20S-17251-00	ENGRENAGEM MOTORA 5A (25D)	1					
30	90387-2202V	ESPACADOR	1					
31	20S-17211-00	ENGRENAGEM MOVIDA DA 1A (37D)	1					
32	93102-35423	RETENTOR DE OLEO	1					
33	20S-17460-00	PINHAO DE TRANSMISSAO (16D)	1					
34	90201-20023	ARRUELA PLANA	1					
35	90179-20010	PORCA	1					
36	90201-20278	ARRUELA PLANA	1					
37	93306-204XN	ROLAMENTO	1					
38	278-17424-01	ANEL TRAVA 1	1					





20S1300-H180

FIG. 18 EIXO TRAMBULADOR

REF. NO.	No. PEÇA	DESCRIÇÃO	2SK2				OBSERVAÇÕES
1	20S-18540-00	CAME DE MUDANCA COMPLETO	1				
2	136-18542-00	.PONTO NEUTRO	1				
3	20S-18511-00	GARFO DE MUDANCA 1	1				
4	20S-18512-00	GARFO DE MUDANCA 2	1				
5	20S-18513-00	GARFO DE MUDANCA 3	1				
6	20S-18535-00	BARRA GUIA DO GARFO 2	2				
7	2C0-18536-00	LIMITADOR DA ALAVANCA SELETORA	1				
8	2C0-18562-00	PLACA LIMITADORA 2	1				
9	91312-06012	PARAFUSO	2				



20S1300-H191

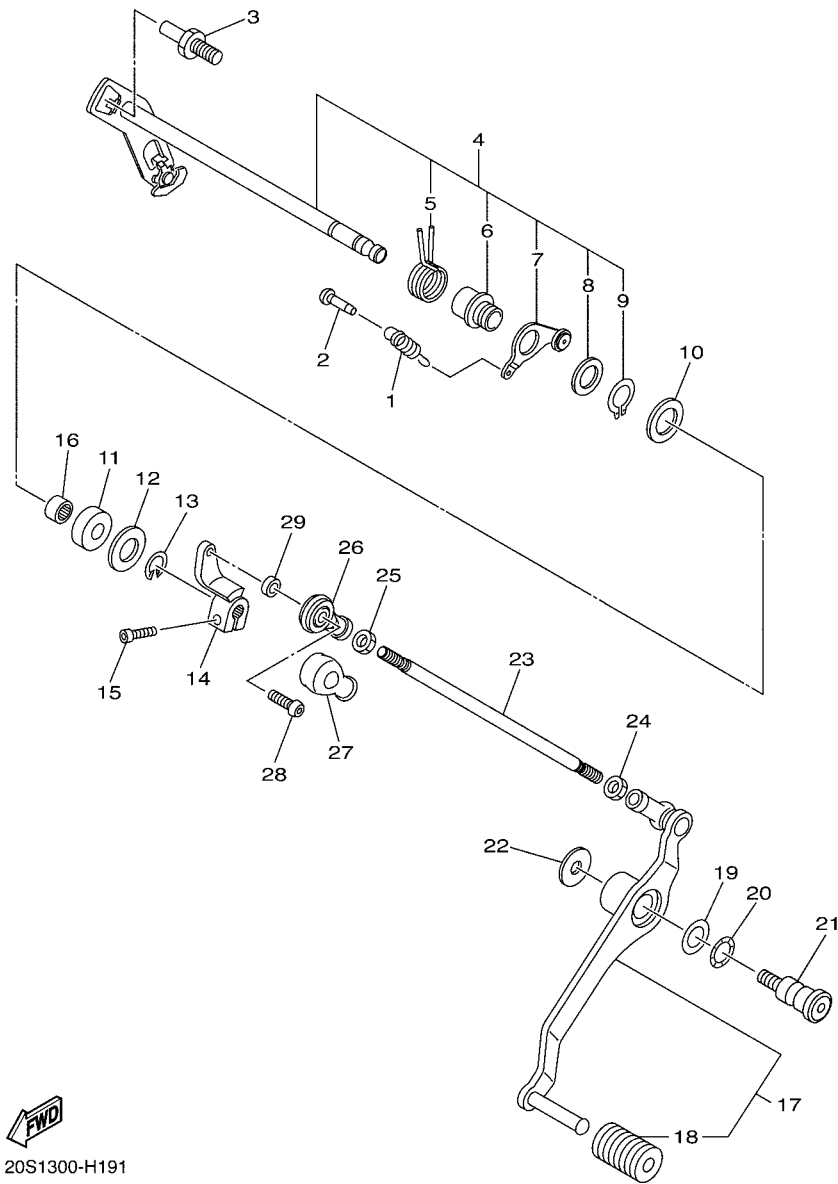


FIG. 19 EIXO DE MUDANCA

REF. NO.	No. PEÇA	DESCRIÇÃO	2SK2				OBSERVAÇÕES
1	90506-15005	MOLA DE TENSAO	1				
2	132-16346-00	GANCHO DE FIXACAO DA MOLA	1				
3	5VK-18127-00	PARAFUSO LIMITADOR	1				
4	20S-18101-00	EIXO DE MUDANCA CONJ.	1				
5	90508-32020	.MOLA DE TORCAO	1				
6	2C0-18175-00	.ESPACADOR	1				
7	20S-18140-00	.ALAVANCA LIMITADORA CONJ.	1				
8	90201-177G4	.ARRUELA PLANA	1				
9	99009-17400	.ANEL TRAVA	1				
10	90201-127E1	ARRUELA PLANA	1				
11	93102-12106	RETENTOR DE OLEO(SD12-22-5 HS)	1				
12	90201-12575	ARRUELA PLANA	1				
13	99002-10600	ANEL TRAVA	1				
14	20S-18112-00	BRACO DO CAMBIO	1				
15	91312-06020	PARAFUSO	1				
16	93317-11295	ROLAMENTO	1				
17	20S-18110-01	PEDAL DE CAMBIO CONJ.	1				
18	5EB-18113-00	.CAPA DO PEDAL	1				
19	90201-12051	ARRUELA PLANA	1				
20	90206-12074	ARRUELA ONDULADA	1				
21	4BP-27434-11	PARAFUSO	1				
22	90201-08053	ARRUELA PLANA	1				
23	3D8-18115-00	HASTE DO CAMBIO	1				
24	90170-06026	PORCA	1				
25	95314-06700	PORCA	1				
26	5VX-18116-00	CONECAO DA HASTE 1	1				
27	5VX-18154-00	PROTETOR DE POEIRA	1				



20S1300-H191

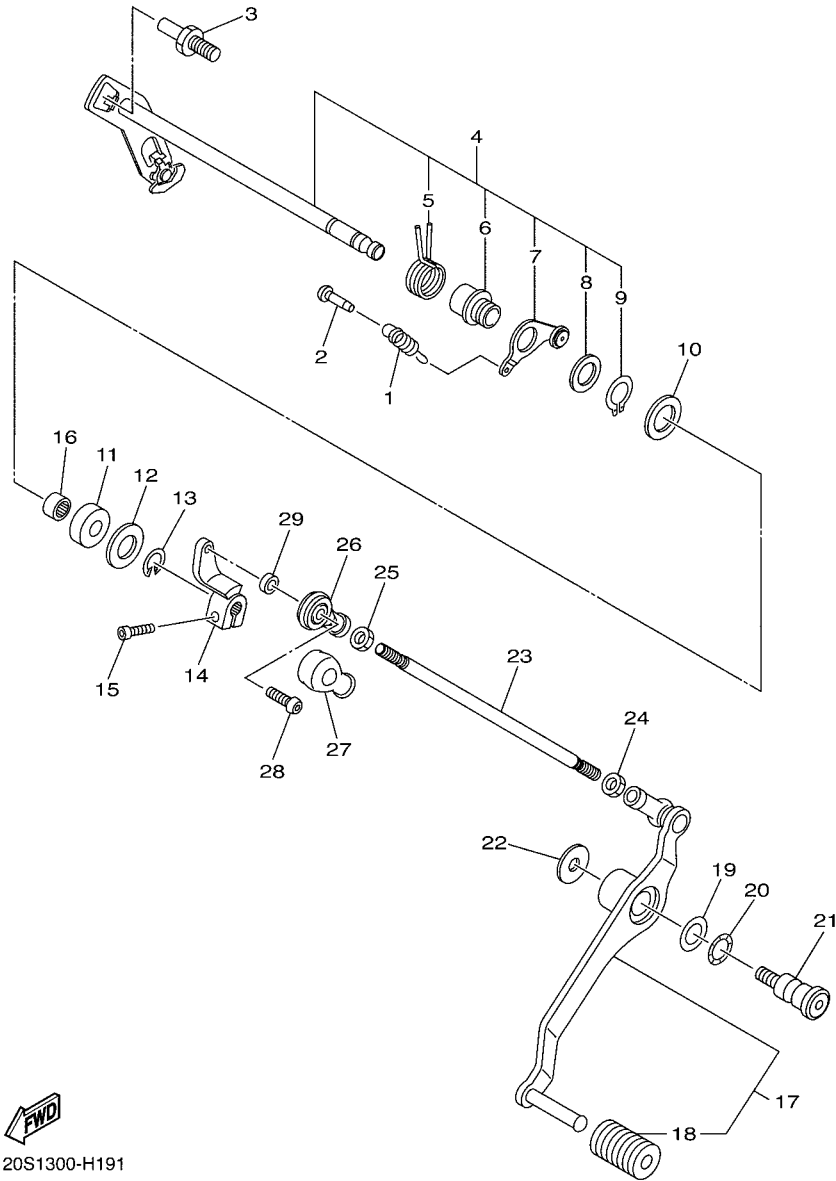
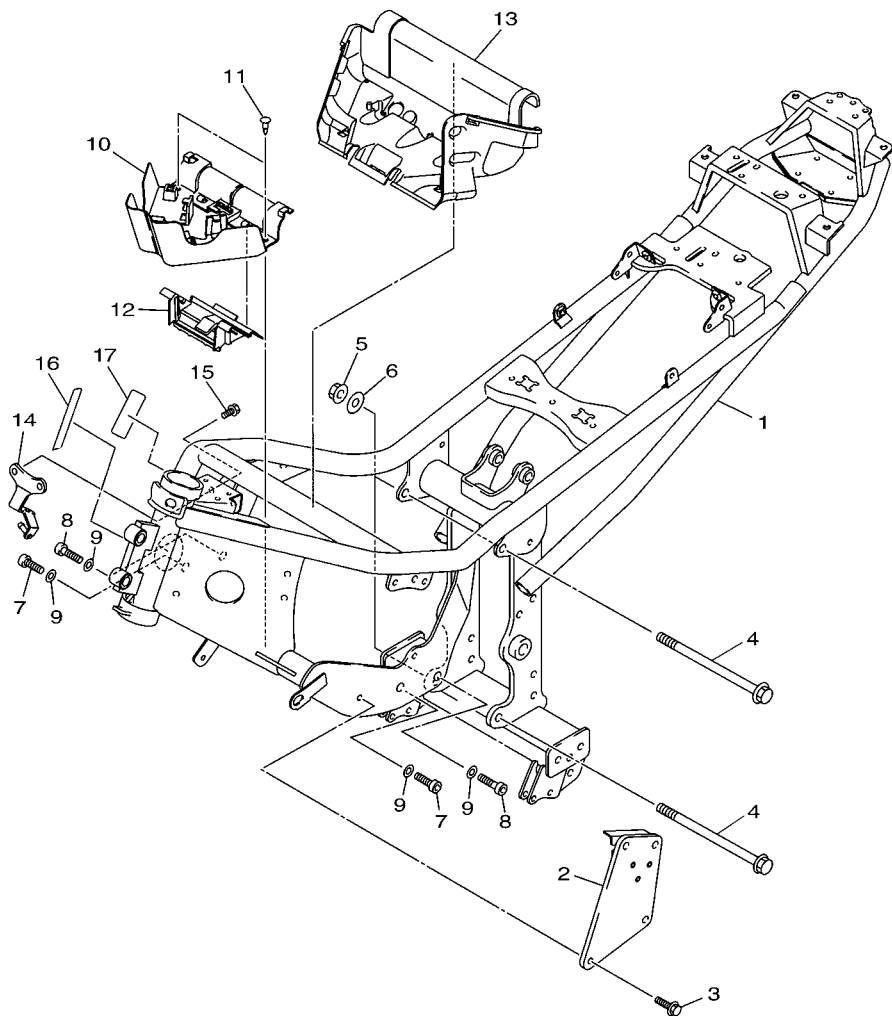


FIG. 19 EIXO DE MUDANCA

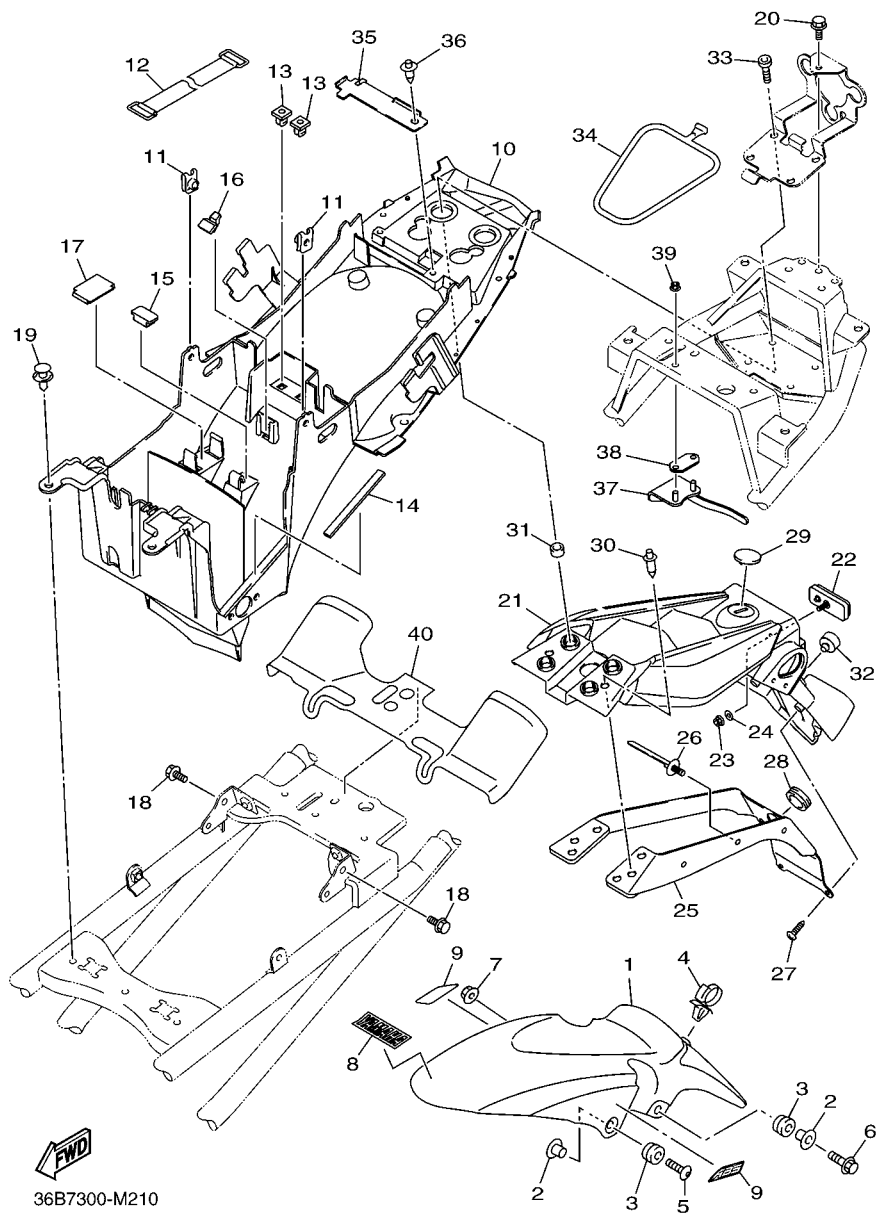
REF. NO.	No. PEÇA	DESCRIÇÃO	25x2				OBSERVAÇÕES
28	92012-06020	PARAFUSO	1				
29	90387-06372	ESPACADOR	1				

FIG. 20 CHASSI

REF. NO.	No. PEÇA	DESCRIÇÃO	2SK2				OBSERVAÇÕES
1	1CW-21110-00	QUADRO COMPLETO	1				UR PARA MS1
	1CW-21110-50	QUADRO COMPLETO	1				UR PARA VRC1
2	20S-21136-00	COBERTURA DE REFORÇO	1				
3	95822-08020	PARAFUSO FLANGE	4				
4	90105-10297	PARAFUSO FLANGE	2				
5	90179-10658	PORCA	2				
6	90201-10051	ARRUELA PLANA	2				
7	91312-10035	PARAFUSO	2				
8	91312-10045	PARAFUSO	2				
9	90201-10030	ARRUELA PLANA	4				
10	20S-2117N-00	TAMPA 3	1				
11	90269-07007	REBITE	2				
12	20S-2117R-00	TAMPA 4	1				
13	20S-2117T-00	TAMPA 5	1				
14	20S-21249-00	SUPORTE	1				
15	95802-06010	PARAFUSO FLANGE	2				
16	3D8-2117G-00	PROTETOR	1				
17	4VW-F111M-04	ETIQUETA DE FABRICACAO LOCAL	1				



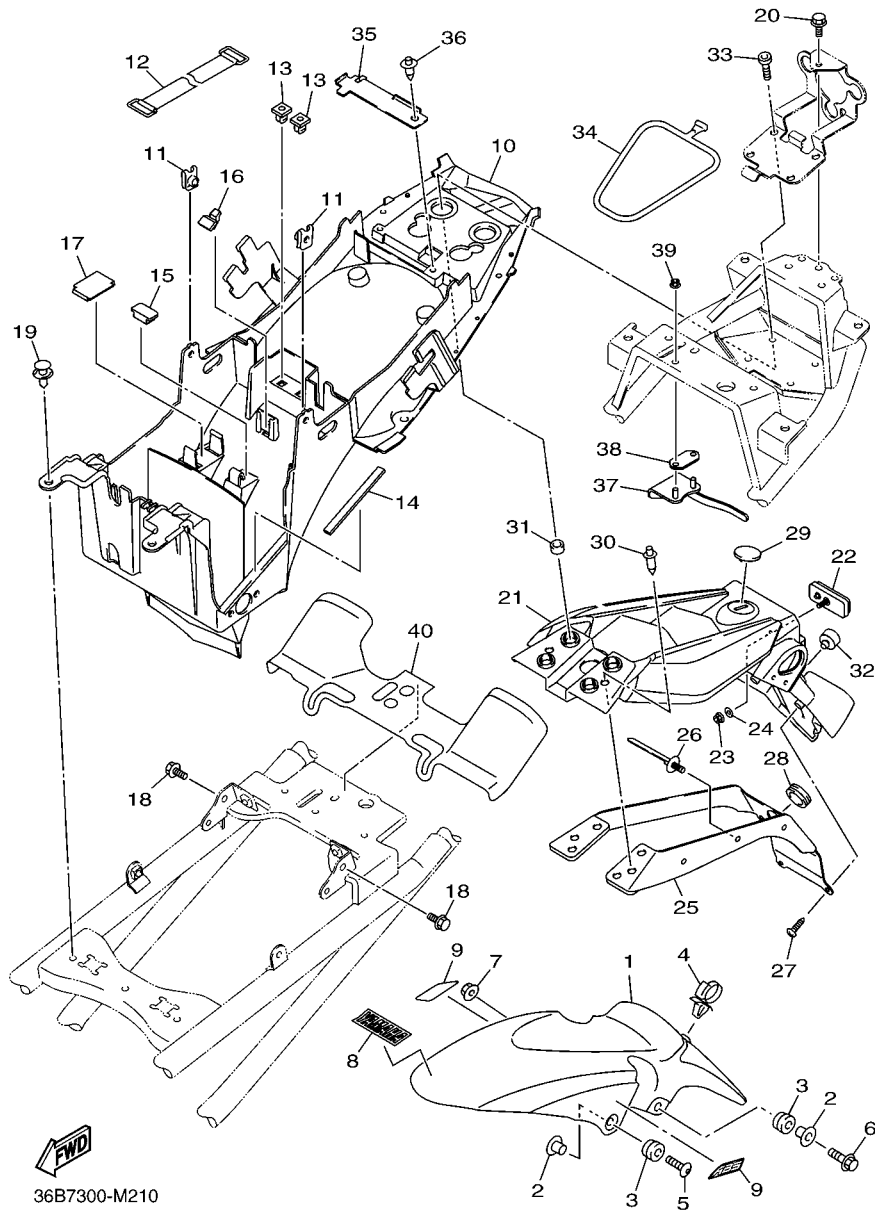
2SK1280-P200



36B7300-M210

FIG. 21 PARA-LAMA

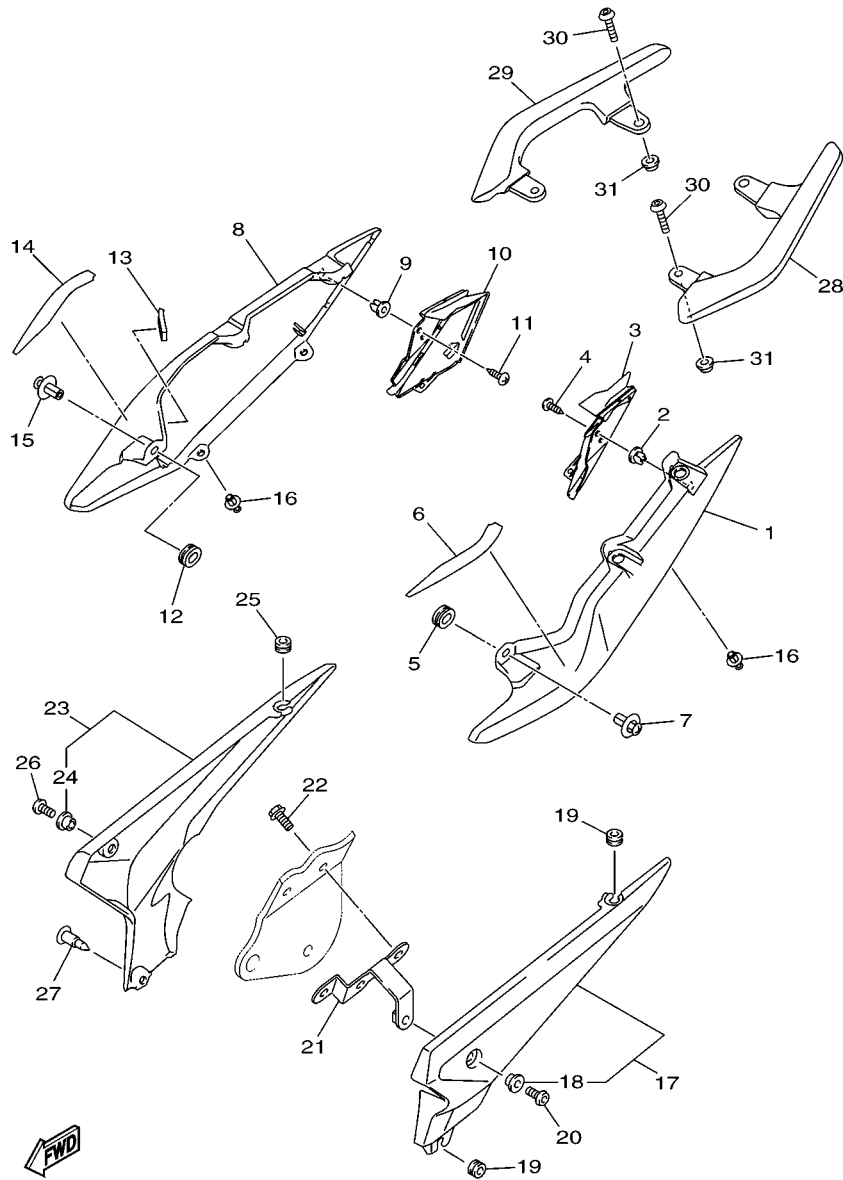
REF. NO.	No. PEÇA	DESCRIÇÃO	2SK2			OBSERVAÇÕES
1	5VX-21511-A0-P0	PARA-LAMA DIANTEIRO	1			MBL2 PARA MS1
	5VX-21511-A0-P8	PARA-LAMA DIANTEIRO	1			VRC1
2	90387-065J6	ESPAÇADOR	4			
3	90480-12072	ILHO DE BORRACHA	4			
4	90464-18002	BRACADEIRA	1			
5	90110-06202	PARAFUSO HEXAGONAL INTERNO	2			
6	95024-06030	PARAFUSO FLANGE	2			
7	95702-06500	PORCA FLANGE	2			
8	4B5-2153E-00	EMBLEMA YAMAHA	1			UR PARA MS1
9	5VS-21578-20	EMBLEMA	2			UR PARA MS1
	5VS-21578-10	EMBLEMA	2			UR PARA VRC1
10	20S-21611-00	PARA-LAMA TRASEIRO	1			
11	90183-06053	PORCA MOLA	2			
12	2B8-H2131-10	CINTA DA BATERIA	1			
13	90480-07003	ILHO DE BORRACHA	2			
14	5JW-2174X-00	AMORTIZADOR	1			
15	20S-216A2-00	VEDACAO 2	1			
16	20S-216A3-00	VEDACAO 3	1			
17	20S-216A4-00	VEDACAO 4	1			
18	95802-06012	PARAFUSO FLANGE	2			
19	90269-07010	REBITE	2			
20	95822-06010	PARAFUSO FLANGE	1			
21	20S-21629-00	PROTETOR DE POEIRA	1			
22	1BW-H5130-00	REFLETOR TRASEIRO CONJ.	1			
23	95602-05100	PORCA AUTO-TRAVANTE	1			
24	90201-05043	ARRUELA PLANA	1			
25	20S-21688-01	SUPORTE DO FIXADOR TRASEIRO	1			



36B7300-M210

FIG. 21 PARA-LAMA

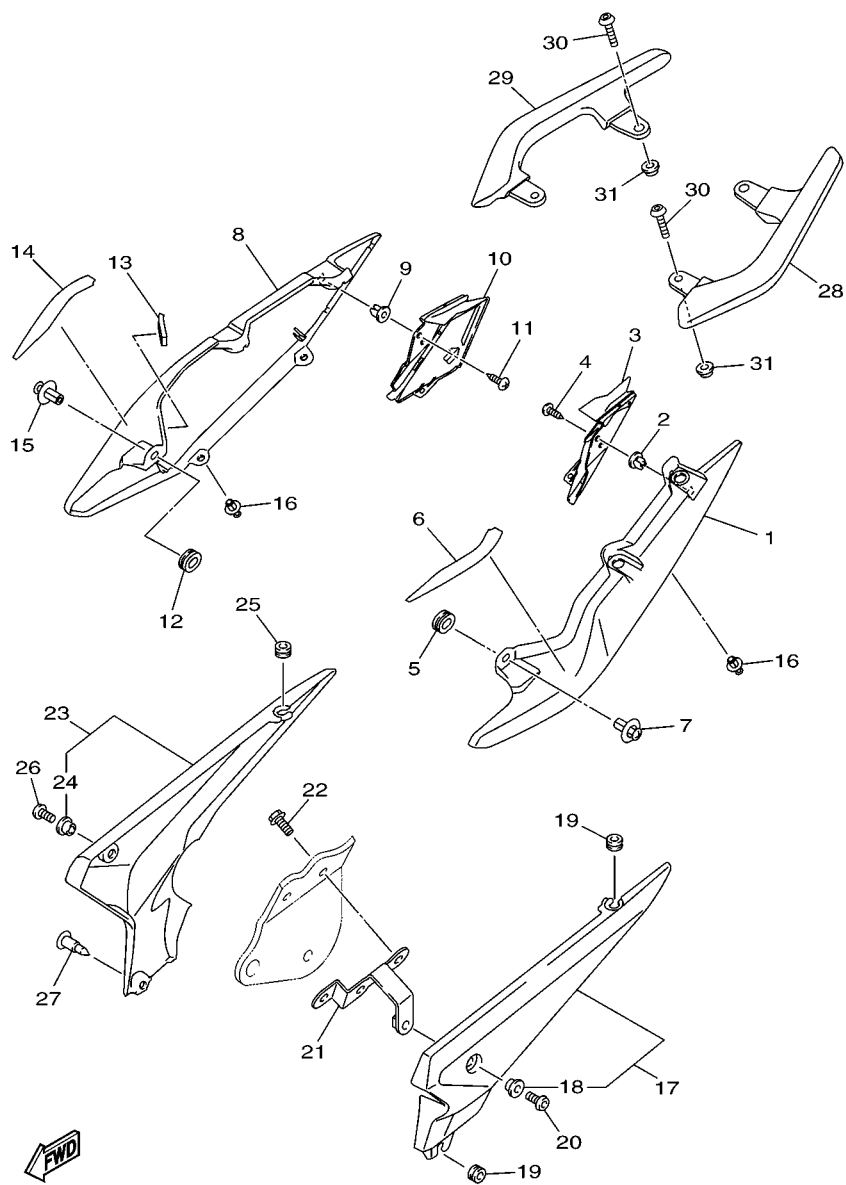
REF. NO.	No. PEÇA	DESCRIÇÃO	2SK2				OBSERVAÇÕES
26	90464-31001	BRACADEIRA	3				
27	90160-05012	PARAFUSO	4				
28	90480-23345	ILHO DE BORRACHA	1				
29	44C-F836B-10	EMBLEMA (DIAPASAO YAMAHA)	1				
30	90269-07001	REBITE	2				
31	90387-06232	ESPACADOR	4				
32	5JW-24741-00	AMORTIZADOR	1				
33	91312-08025	PARAFUSO	4				
34	3YX-21376-00	CINTA DE FERRAMENTAS	1				
35	20S-21677-01	PLACA DO FIXADOR 3	1				
36	90269-06008	REBITE	1				
37	36P-2115J-00	SUORTE SUSPENSO DO CAPACETE	1				
38	20S-24792-00	PLACA	1				
39	95702-06500	PORCA FLANGE	2				
40	36P-21639-00	AMORTIZADOR 2	1				



1CWH700-M220

FIG. 22 TAMPA LATERAL

REF. NO.	No. PEÇA	DESCRIÇÃO	2SK2				OBSERVAÇÕES
1	20S-21711-00-PE	TAMPA LATERAL 1	1				MBL2 PARA MS1
	20S-21711-00-P5	TAMPA LATERAL 1	1				BWC1 PARA VRC1
2	90480-08005	ILHO DE BORRACHA	1				
3	20S-2163A-10	TAMPA DO PARA-LAMA TRASEIRO 1	1				
4	97702-50014	PARAFUSO	1				
5	5PW-2174X-00	AMORTIZADOR	1				
6	20S-21732-00	VEDACAO 1	1				
7	90269-07076	REBITE	1				
8	20S-21721-00-PE	TAMPA LATERAL 2	1				MBL2 PARA MS1
	20S-21721-00-P5	TAMPA LATERAL 2	1				BWC1 PARA VRC1
9	90480-08005	ILHO DE BORRACHA	1				
10	20S-2163E-10	TAMPA DO PARA-LAMA TRASEIRO 2	1				
11	97702-50014	PARAFUSO	1				
12	5PW-2174X-00	AMORTIZADOR	1				
13	4C8-24182-00	AMORTIZADOR DE LOCALIZACAO 2	1				
14	20S-21735-00	VEDACAO 2	1				
15	90269-07076	REBITE	1				
16	90269-07077	REBITE	4				
17	1BW-F1730-00	TAMPA LATERAL CONJ. 3	1				
18	90387-06130	.ESPACADOR	1				
19	90480-10334	ILHO DE BORRACHA	2				
20	90111-06038	PARAFUSO	1				
21	20S-2172U-00	SUPORTE 7	1				
22	95802-06012	PARAFUSO FLANGE	2				
23	1BW-F1740-00	TAMPA LATERAL CONJ. 4	1				
24	90387-06130	.ESPACADOR	1				
25	90480-10334	ILHO DE BORRACHA	1				

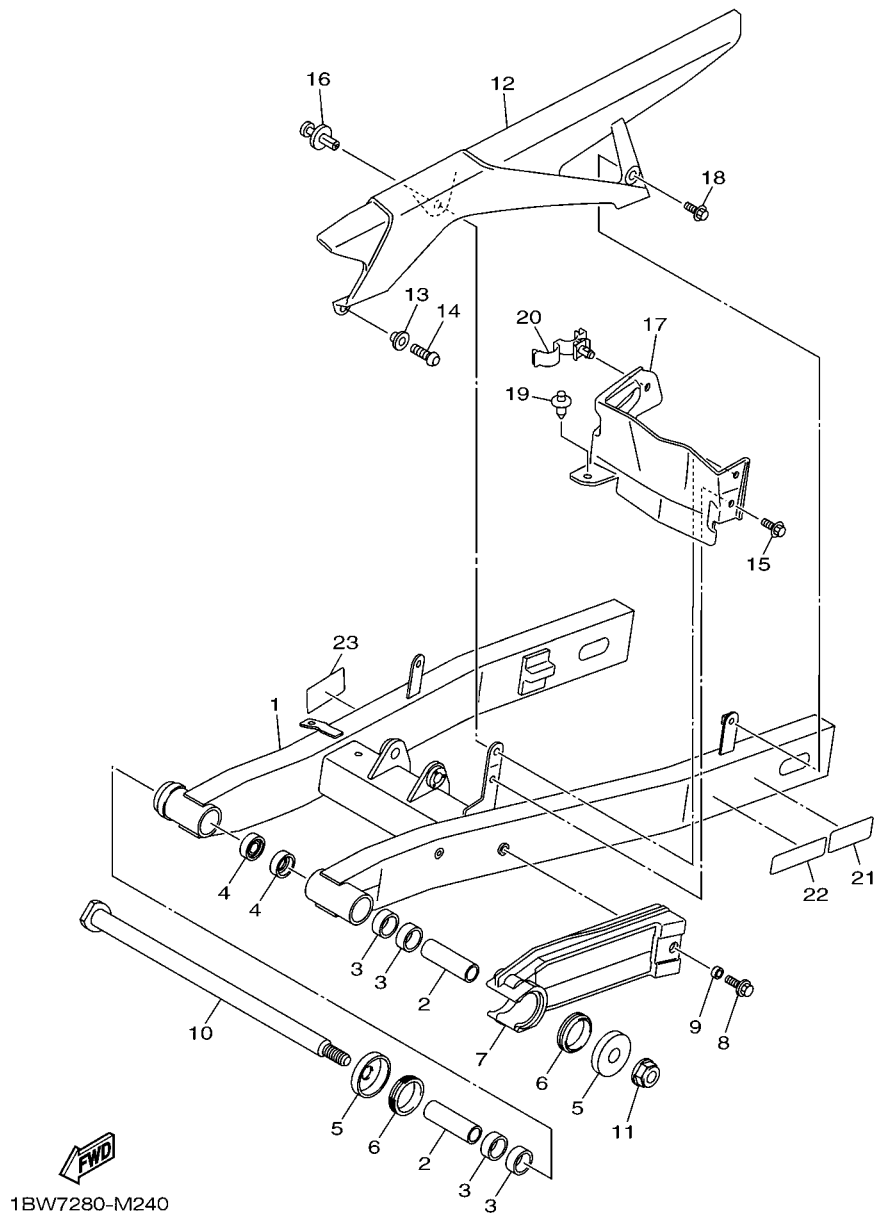


1CWH700-M220

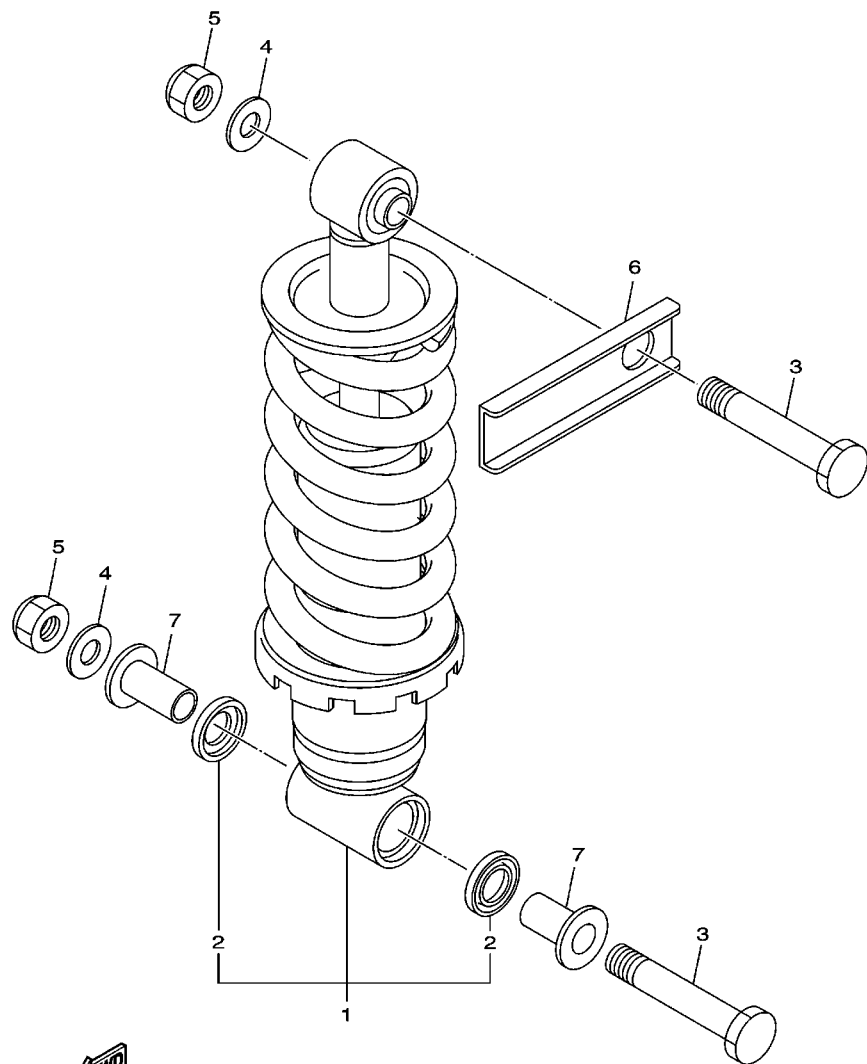
FIG. 22 TAMPA LATERAL

REF. NO.	No. PEÇA	DESCRIÇÃO	2SK2			OBSERVAÇÕES
26	90111-06038	PARAFUSO	1			
27	90269-07008	REBITE	1			
28	20S-2474A-10	SUPORTE DO CARONA 1	1			
29	20S-2474W-10	SUPORTE DO CARONA 2	1			
30	92017-08025	PARAFUSO	4			
31	90387-08089	ESPACADOR	4			

FIG. 23 GARFO TRASEIRO



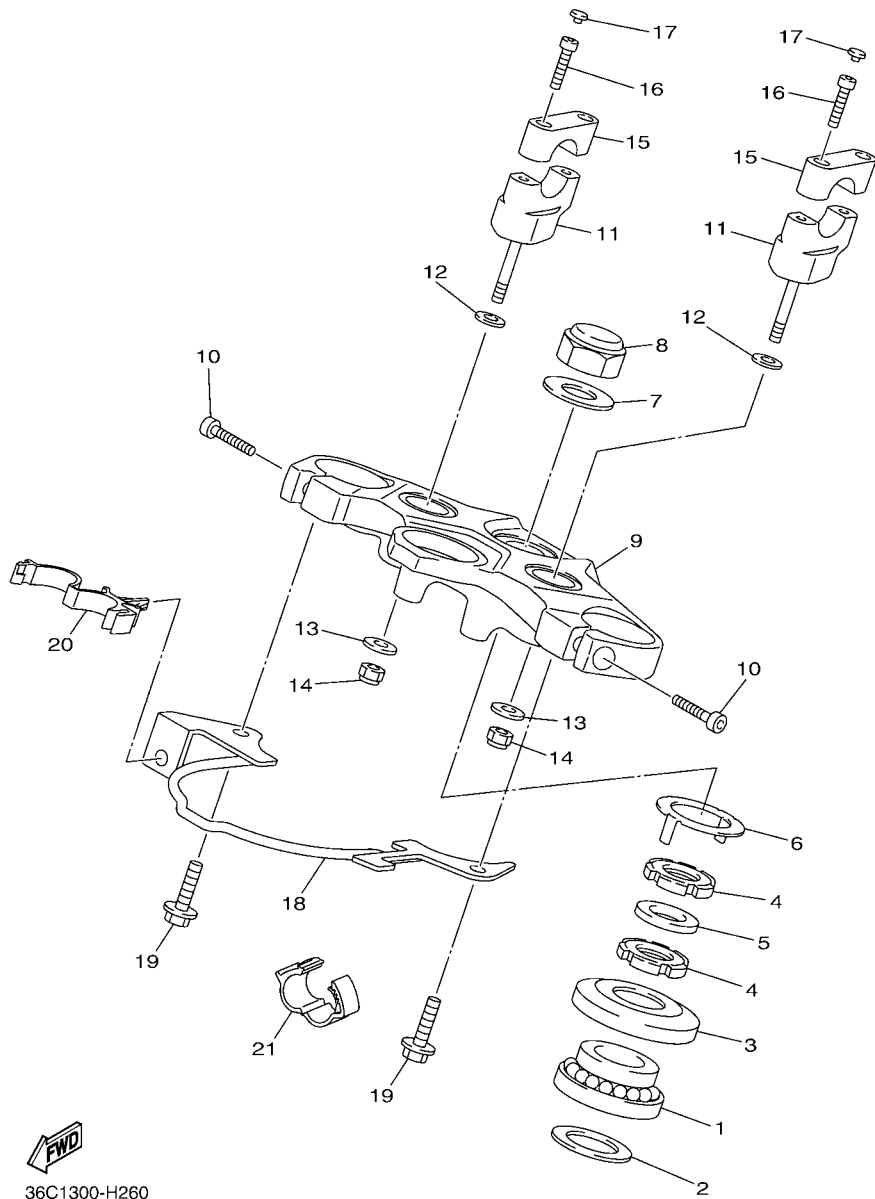
REF. NO.	No. PEÇA	DESCRIÇÃO	2SK2				OBSERVAÇÕES
1	20S-22110-30	GARFO TRASEIRO COMPLETO	1				
2	5VK-22124-00	BUCHA 2	2				
3	93317-22262	ROLAMENTO	4				
4	93106-22019	RETENTOR DE OLEO (DC 22-28-8)	2				
5	30X-2219X-00	TAMPA	2				
6	93108-35004	RETENTOR DE OLEO (35-41-8)	2				
7	1BW-F2151-00	VEDADOR DO PROTETOR	1				
8	90119-06147	PARAFUSO COM ARRUELA	1				
9	90387-06372	ESPACADOR	1				
10	1BW-F2141-00	EIXO DO PIVO	1				
11	90185-14012	PORCA AUTOTRAVANTE	1				
12	20S-22311-00	CAPA DA CORRENTE	1				
13	90387-06130	ESPACADOR	1				
14	92012-06020	PARAFUSO	1				
15	90119-06155	PARAFUSO COM ARRUELA	1				
16	90269-07076	REBITE	1				
17	20S-22325-01	PROTETOR DE POEIRA	1				
18	90119-06155	PARAFUSO COM ARRUELA	1				
19	90269-08001	REBITE	1				
20	90464-16011	BRACADEIRA	1				
21	1BW-F1668-00	ETIQUETA DE PRESSAO DO PNEU	1				
22	1BW-F111F-11	ETIQUETA DE EMISSAO	1				
23	5HH-F178A-00	ETIQUETA YAMALUBE	1				



2SJ4280-Q260

FIG. 24 AMORTECEDOR TRASEIRO

REF. NO.	No. PEÇA	DESCRIÇÃO	2SK2				OBSERVAÇÕES
1	B40-22210-00	AMORTECEDOR TRASEIRO CONJ.	1				UR PARA MS1
	B40-22210-10	AMORTECEDOR TRASEIRO CONJ.	1				UR PARA VRC1
2	93109-18020	.RETENTOR DE OLEO	2				
3	90109-125F1	PARAFUSO	2				
4	90201-12050	ARRUELA PLANA	2				
5	95612-12100	PORCÁ AUTOTRÁVANTE	2				
6	20S-22243-00	ARRUELA 1	1				
7	90387-123X6	ESPACADOR	2				



36C1300-H260

FIG. 25 MESA DO GUIDAO

REF. NO.	No. PEÇA	DESCRIÇÃO	2SK2				OBSERVAÇÕES
1	93399-99931	ROLAMENTO	1				
2	90202-24190	ARRUELA PLANA	1				
3	1W1-23416-00	CAPA DA PISTA DE ESFERA 2	1				
4	90179-25004	PORCA	2				
5	90202-26142	ARRUELA PLANA	1				
6	26H-23418-01	ARRUELA ESPECIAL	1				
7	90201-22018	ARRUELA PLANA	1				
8	90176-22081	PORCA COROA	1				
9	20S-W2341-30	MESA DO GUIDAO	1				
10	91312-08030	PARAFUSO	2				
11	20S-23442-20	FIXADOR INFERIOR DO GUIDAO	2				
12	92902-10200	ARRUELA	2				
13	90201-10141	ARRUELA PLANA	2				
14	95602-10100	PORCA	2				
15	4H7-23441-01-P6	FIXADOR SUPERIOR DO GUIDAO	2				MBL2
16	91312-08030	PARAFUSO	4				
17	90338-06004	TAMPAO	4				
18	36C-23318-00	FIXADOR DO CABO 1	1				
19	95802-06012	PARAFUSO FLANGE	2				
20	90464-16006	BRACADEIRA	1				
21	90464-16003	BRACADEIRA	1				

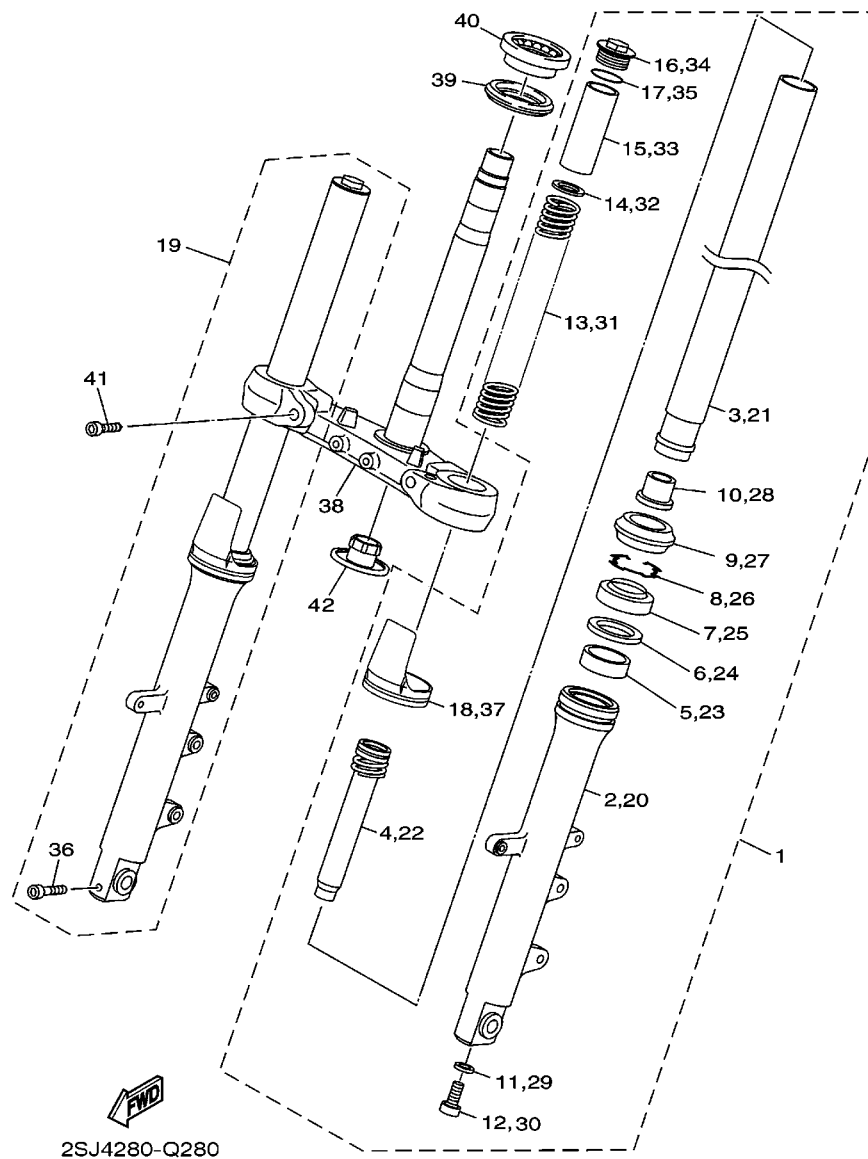


FIG. 26 GARFO DIANTEIRO 1

REF. NO.	No. PEÇA	DESCRIÇÃO	2SK2				OBSERVAÇÕES
1	B40-23102-00	GARFO DIANTEIRO CONJ. (ESQ.)	1				
2	B40-23126-00	.TUBO EXTERNO 1	1				
3	B40-23110-00	.TUBO INTERNO COMPLETO 1	1				
4	B40-23170-00	.CILINDRO COMPLETO DO GARFO	1				
5	4FM-23125-40	.BUCHA (METAL LAMINA) 1	1				
6	36Y-23146-10	.ARRUELA DO RETENTOR DE OLEO	1				
7	4EB-23145-01	.RETENTOR DE OLEO DO GARFO	1				
8	26H-23156-00	.CLIQUE DO RETENTOR DE OLEO	1				
9	4EB-23144-00	.PROTETOR DE POEIRA	1				
10	4YR-23173-00	.VALVULA DE PRESSAO DO OLEO	1				
11	509-23158-L0	.GAXETA	1				
12	278-23181-50	.PARAFUSO DO GARFO DIANTEIRO	1				
13	B40-23141-00	.MOLA DO GARFO DIANTEIRO	1				
14	3EN-23149-50	.ARRUELA DA MOLA SUPERIOR	1				
15	4DW-23118-40	.ESPACADOR	1				
16	1D0-23111-00	.PARAFUSO, CAPA	1				
17	43F-23188-10	.ANEL DE BORRACHA	1				
18	4PU-2331G-00	.CAPA	1				
19	B40-23103-00	GARFO DIANTEIRO CONJ. (DIR.)	1				
20	B40-23136-00	.TUBO EXTERNO 2	1				
21	B40-23110-00	.TUBO INTERNO COMPLETO 1	1				
22	B40-23170-00	.CILINDRO COMPLETO DO GARFO	1				
23	4FM-23125-40	.BUCHA (METAL LAMINA) 1	1				
24	36Y-23146-10	.ARRUELA DO RETENTOR DE OLEO	1				
25	4EB-23145-01	.RETENTOR DE OLEO DO GARFO	1				
26	26H-23156-00	.CLIQUE DO RETENTOR DE OLEO	1				
27	4EB-23144-00	.PROTETOR DE POEIRA	1				

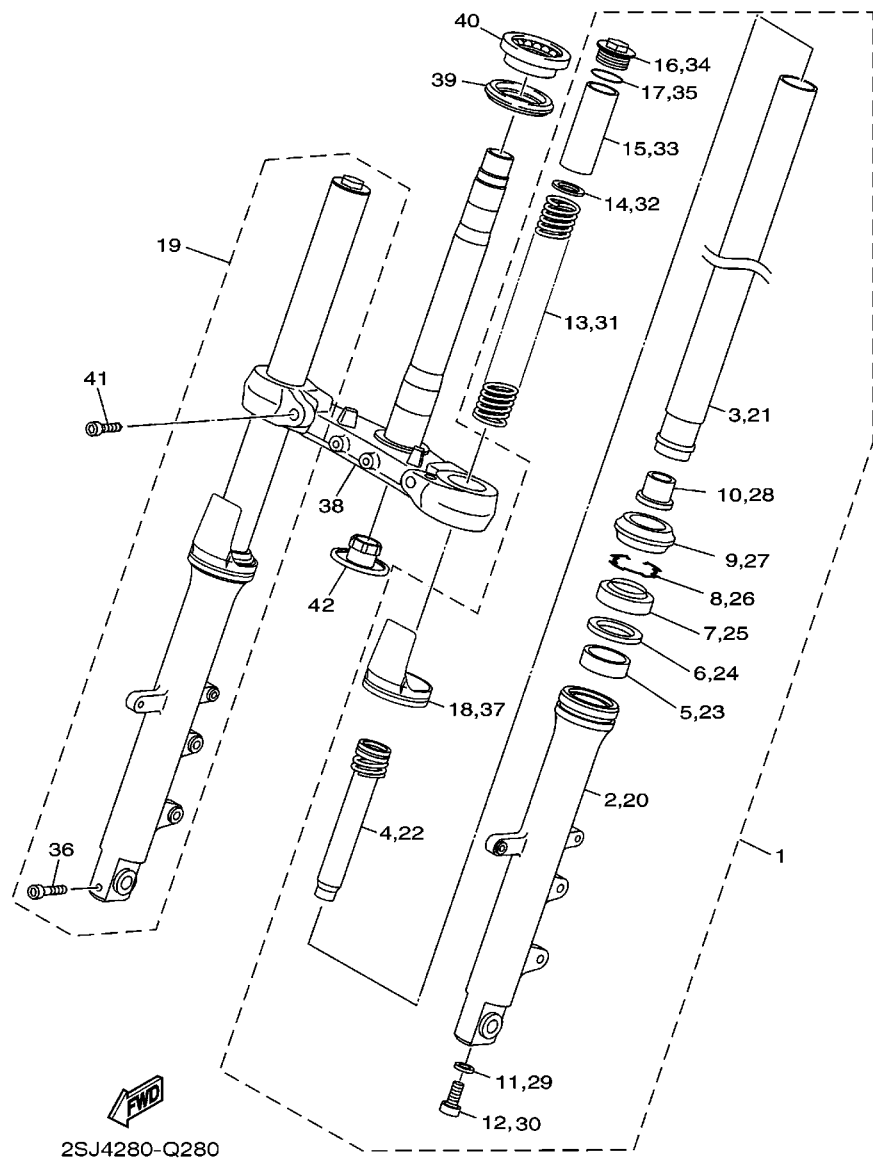
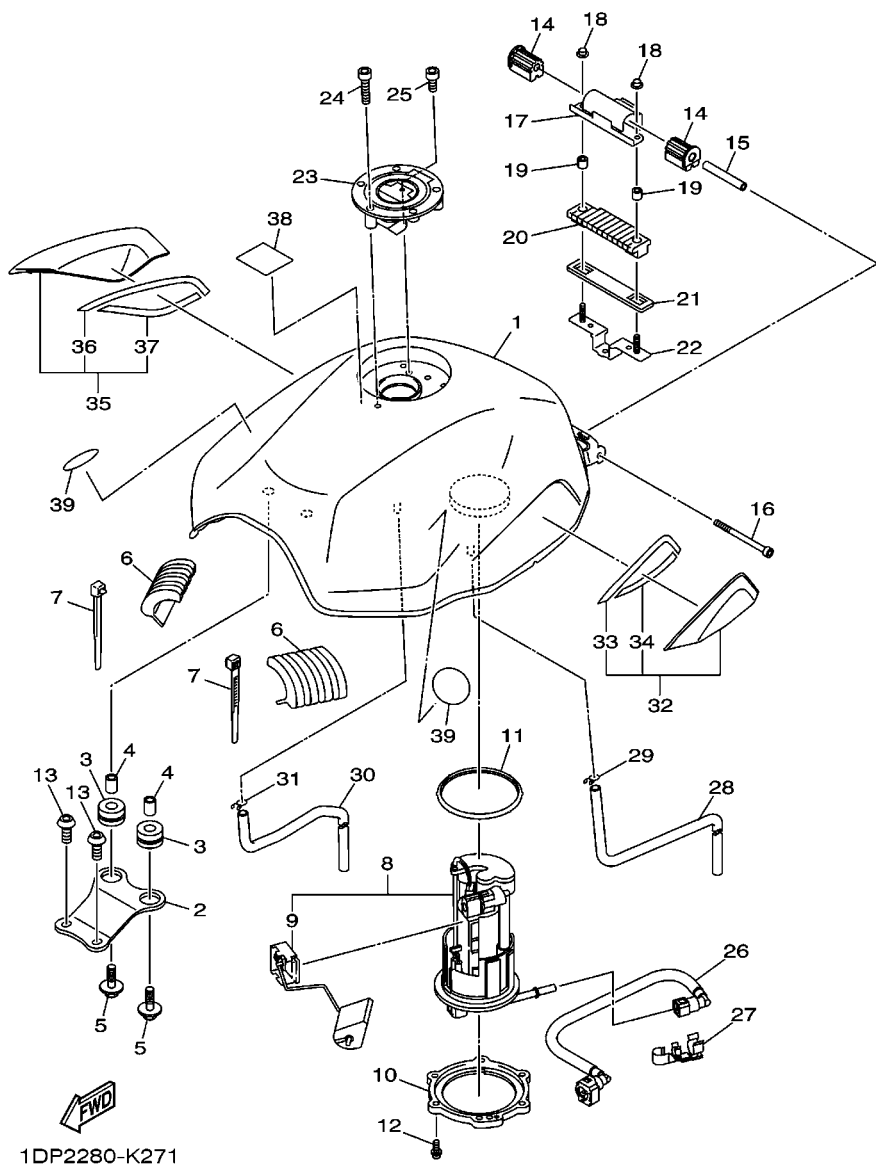


FIG. 26 GARFO DIANTEIRO 1

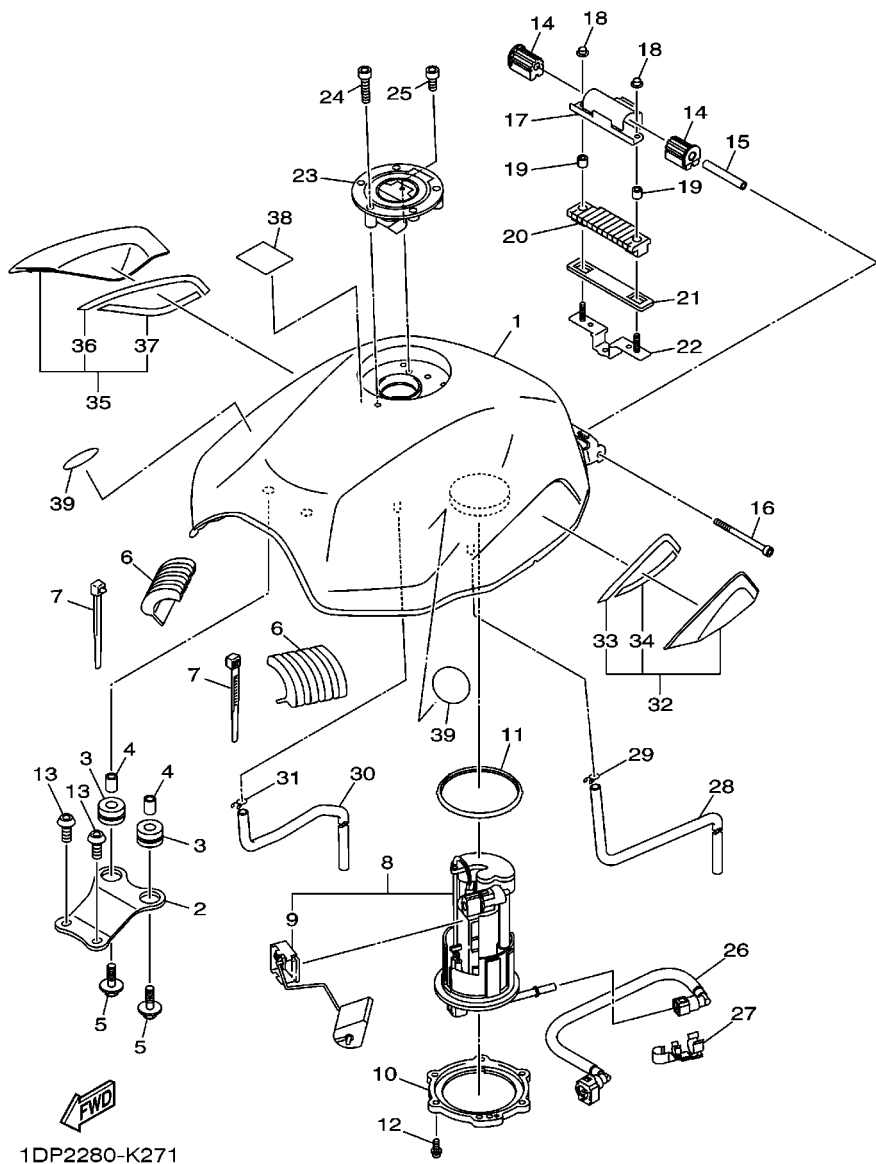
REF. NO.	No. PEÇA	DESCRIÇÃO	2SK2				OBSERVAÇÕES
28	4YR-23173-00	.VALVULA DE PRESSAO DO OLEO	1				
29	509-23158-L0	.GAXETA	1				
30	278-23181-50	.PARAFUSO DO GARFO DIANTEIRO	1				
31	B40-23141-00	.MOLA DO GARFO DIANTEIRO	1				
32	3EN-23149-50	.ARRUELA DA MOLA SUPERIOR	1				
33	4DW-23118-40	.ESPACADOR	1				
34	1D0-23111-00	.PARAFUSO, CAPA	1				
35	43F-23188-10	.ANEL DE BORRACHA	1				
36	91314-08040	.PARAFUSO HEXAGONAL INTERNO	1				
37	4PU-2331G-00	.CAPA	1				
38	B40-23340-10	SUPORTE INFERIOR COMPLETO	1				
39	3FV-23462-00	VEDACAO DA DIRECAO	1				
40	93399-99932	ROLAMENTO	1				
41	91312-10025	PARAFUSO	2				
42	4KM-23123-01	CAPA INFERIOR 1	1				



1DP2280-K271

FIG. 27 TANQUE DE COMBUSTIVEL

REF. NO.	No. PEÇA	DESCRIÇÃO	2SK2			OBSERVAÇÕES
1	20S-24110-00-PC	TANQUE DE COMBUSTIVEL COMP.	1			MS1
	20S-YK241-00-P7	TANQUE DE COMB. COMPLETO	1			VRC1
2	20S-24191-00	SUPORE DO TANQUE 1	1			
3	90480-16010	ILHO DE BORRACHA	2			
4	90387-06068	ESPACADOR	2			
5	90119-06264	PARAFUSO COM ARRUELA	2			
6	20S-24183-00	AMORTIZADOR DE LOCALIZACAO 3	2			
7	90465-15011	BRACADEIRA	4			
8	20S-13907-10	BOMBA DE COMBUSTIVEL COMPLETA	1			
9	20S-85752-10	.UNIDADE SENSOR DE COMB. CONJ.	1			
10	1DP-F4491-00	SUPORE BOMBA DE COMBUSTIVEL	1			
11	19B-24486-01	ANEL DE BORRACHA	1			
12	90110-05028	PARAFUSO HEXAGONAL INTERNO	6			
13	90111-06127	PARAFUSO	2			
14	5VX-24181-00	AMORTIZADOR DE LOCALIZACAO 1	2			
15	90387-061W6	ESPACADOR	1			
16	91312-06090	PARAFUSO	1			
17	20S-2413Y-00	SUPORE, FIXACAO DO TANQUE	1			
18	95702-06500	PORCA FLANGE	2			
19	90387-06299	ESPACADOR	2			
20	20S-24181-00	AMORTIZADOR DE LOCALIZACAO 1	1			
21	20S-2414H-00	AMORTIZADOR DA PLACA 1	1			
22	20S-21296-00	PORCA DE FIXACAO	1			
23	39P-24602-10	TAMPA DO TANQUE CONJ.	1			
24	90110-05112	PARAFUSO HEXAGONAL INTERNO	3			
25	91317-05010	PARAFUSO	1			
26	5VX-13971-00	TUBO DE COMBUSTIVEL 1	1			

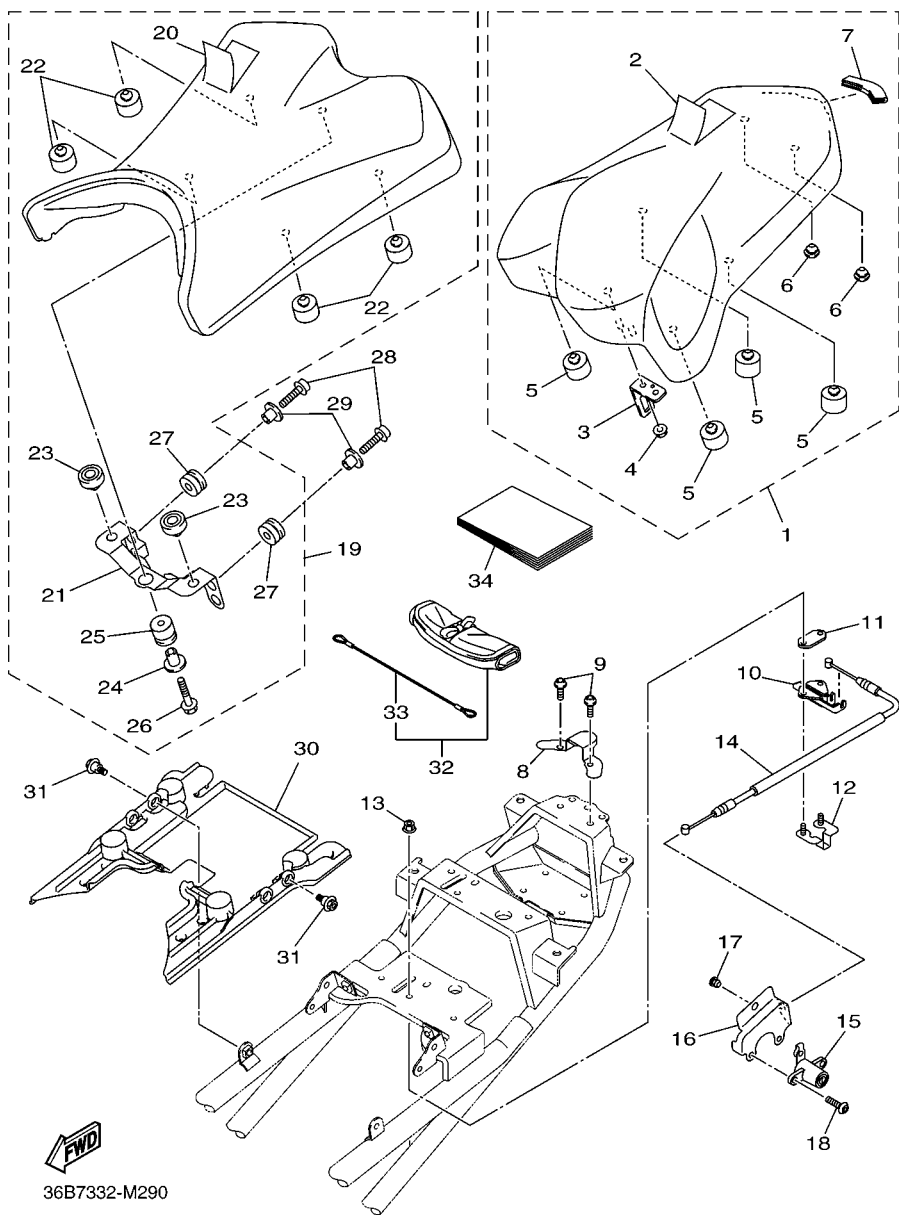


1DP2280-K271

FIG. 27 TANQUE DE COMBUSTIVEL

REF. NO.	No. PEÇA	DESCRIÇÃO	2SK2				OBSERVAÇÕES
27	90464-16005	BRACADEIRA	1				
28	90445-106J2	TUBO (L650)	1				
29	90467-090A2	PRESILHA	1				
30	90445-106J2	TUBO (L650)	1				
31	90467-090A2	PRESILHA	1				
32	20S-24106-01	TAMPA LATERAL CONJ. 1	1				
33	20S-2173T-10	.FITA 1	1				
34	20S-2173T-20	.FITA 1	1				
35	20S-24108-01	TAMPA LATERAL CONJ. 2	1				
36	20S-2173U-10	.FITA 2	1				
37	20S-2173U-20	.FITA 2	1				
38	22D-F118K-00	ETIQUETA DE ATENCAO	1				
39	44C-F413B-00	EMBLEMA	2				

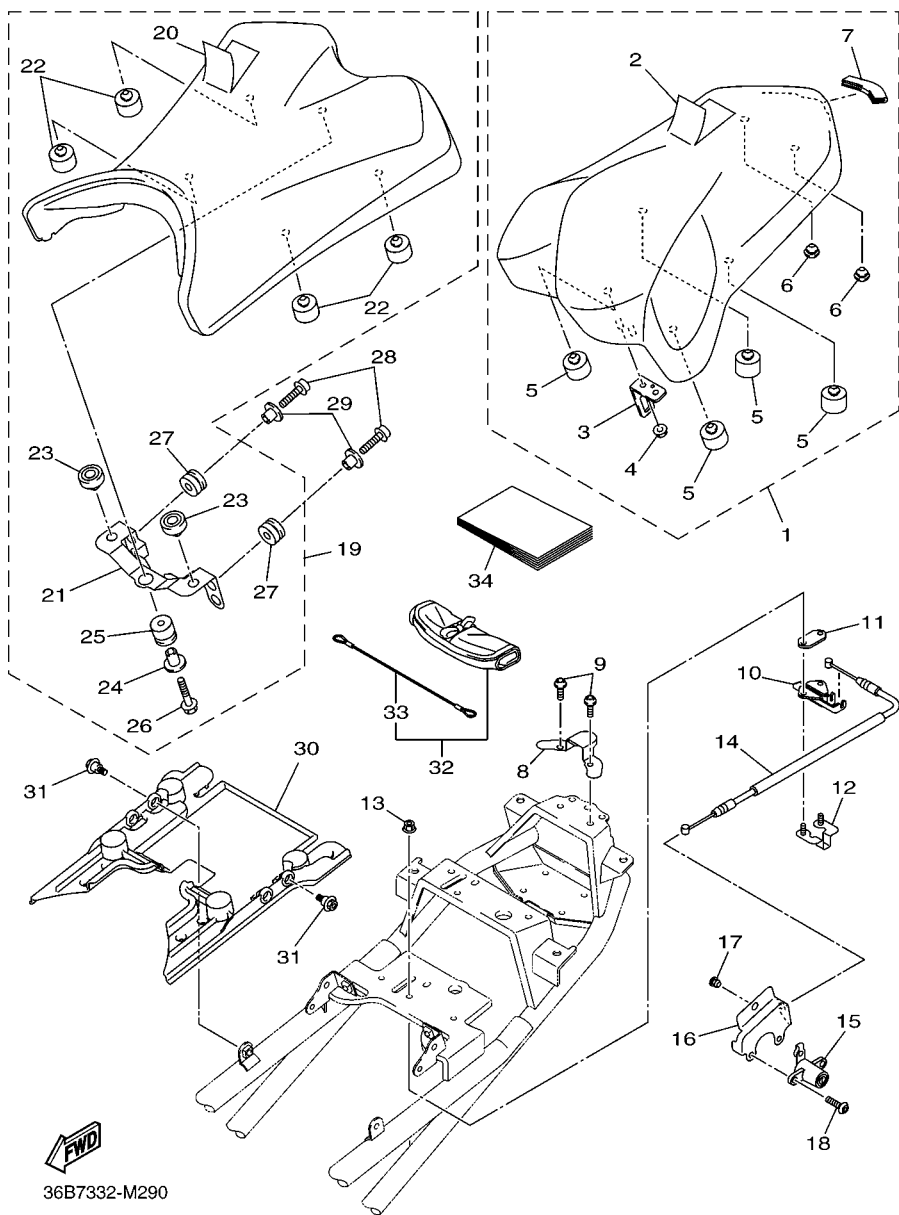
FIG. 28 ASSENTO



36B7332-M290

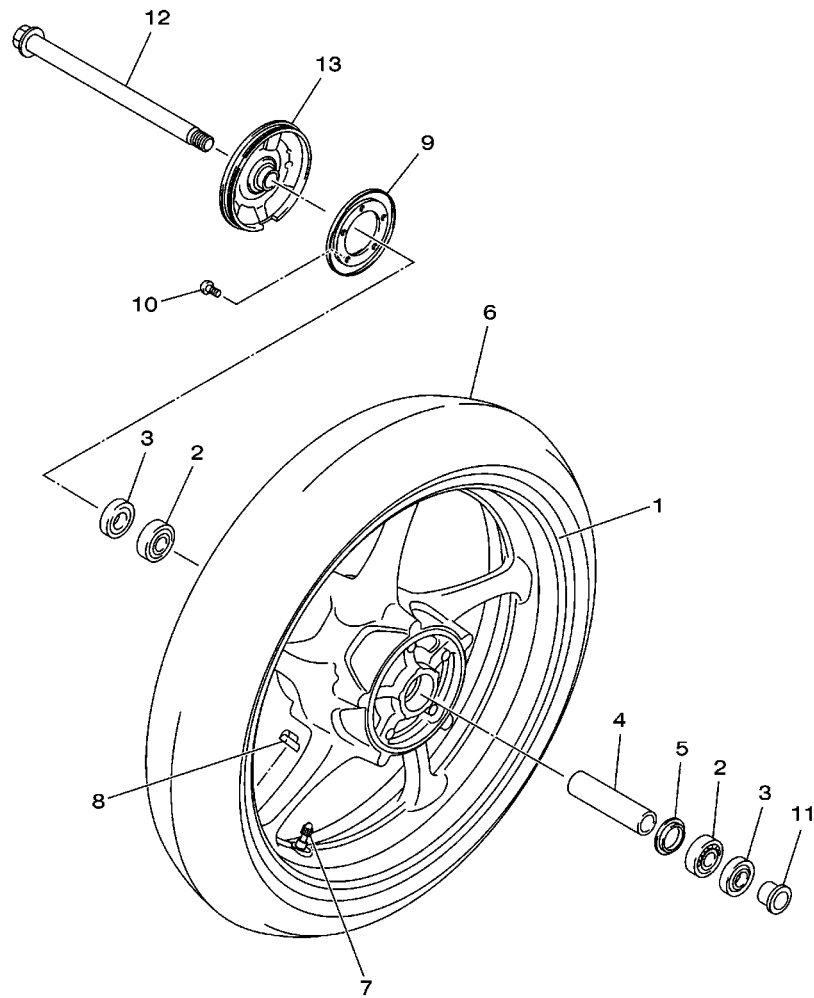
REF. NO.	No. PEÇA	DESCRIÇÃO	2SK2				OBSERVAÇÕES
1	36P-24750-00	RABETA SELIM CONJ .	1				
2	36P-2470H-00	.CAPA DO SELIM	1				
3	4NK-24728-00	.SUPORTE DO SELIM	1				
4	95702-06500	.PORCA FLANGE	1				
5	4D9-27114-00	.LIMITADOR	4				
6	90338-07043	.TAMPAO	2				
7	36P-24724-00	.AMORTIZADOR DO SELIM	1				
8	36P-24728-00	SUPORTE DO SELIM	1				
9	92012-06012	PARAFUSO	2				
10	50W-24780-01	TRAVA DO SELIM CONJ.	1				
11	20S-24792-00	PLACA	1				
12	36P-2478X-00	SUPORTE DA TRAVA DO SELIM	1				
13	95702-06500	PORCA FLANGE	2				
14	5JW-2478E-00	CABO DA TRAVA DO SELIM	1				
15	2TV-W2470-00	ROTOR DA TRAVA DO SELIM	1				
16	20S-2117K-00	SUPORTE DA TRAVA	1				
17	90338-07043	TAMPAO	1				
18	90149-06081	PARAFUSO	2				
19	36P-24710-00	SELIM SIMPLES COMPLETO	1				
20	36P-2470F-00	.CAPA DO SELIM	1				
21	36P-24718-00	.SUPORTE DO SELIM	1				
22	4D9-27114-00	.LIMITADOR	4				
23	2GH-24741-00	.AMORTIZADOR	2				
24	90387-06091	.ESPACADOR	1				
25	90480-15M06	.ILHO DE BORRACHA	1				
26	90105-06122	.PARAFUSO FLANGE	1				
27	90480-14016	.ILHO DE BORRACHA	2				

FIG. 28 ASSENTO



36B7332-M290

REF. NO.	No. PEÇA	DESCRIÇÃO	2SK2				OBSERVAÇÕES
28	90110-06263	PARAFUSO HEXAGONAL INTERNO	2				
29	90387-07042	ESPACADOR	2				
30	36P-2475B-00	BASE INFERIOR DO ASSENTO	1				
31	90109-06236	PARAFUSO	2				
32	20S-28100-00	JOGO DE FERRAMENTAS	1				
33	20S-21308-00	SUSTENTADOR DO CAPACETE	1				
34	2SK-F8199-W0	MANUAL DO PROPRIETARIO	1				




2SJ1280-P320

FIG. 29 RODA DIANTEIRA 1

REF. NO.	No. PEÇA	DESCRIÇÃO	2SK2		OBSERVAÇÕES
1	36B-25168-00-P1	ARO DA RODA DIANTEIRA	1		DPBM15 PARA MS1
	36B-25168-00-0X	ARO DA RODA DIANTEIRA	1		LGB,HTR PARA VRC1
2	93306-20352	ROLAMENTO	2		
3	93102-25017	RETENTOR DE OLEO	2		
4	20S-25117-00	ESPACADOR DO ROLAMENTO	1		
5	146-25315-00	FLANGE ESPACADORA	1		
6	94112-17802	PNEU (120/70 ZR 17 M/C (58W))	1		METZELER
7	93900-00030	VALVULA ARO DA RODA (TR412)	1		TAIHEIYO
8	5MT-25398-00	BALANCEADOR DA RODA (10G)	1		UN
	5MT-25398-10	BALANCEADOR DA RODA (20G)	1		UN
	5MT-25398-20	BALANCEADOR DA RODA (30G)	1		UN
9	37P-2517G-00	ROTOR DO SENSOR	1		
10	90149-05030	PARAFUSO	5		
11	1BW-F5183-00	ESPACADOR DA RODA	2		
12	1BW-F5181-00	EIXO DA RODA	1		
13	36B-W2517-10-P1	ALOJAMENTO DO SENSOR DIANT.	1		DPBM15 PARA MS1
	36B-W2517-10-98	ALOJAMENTO DO SENSOR DIANT.	1		LGB PARA VRC1

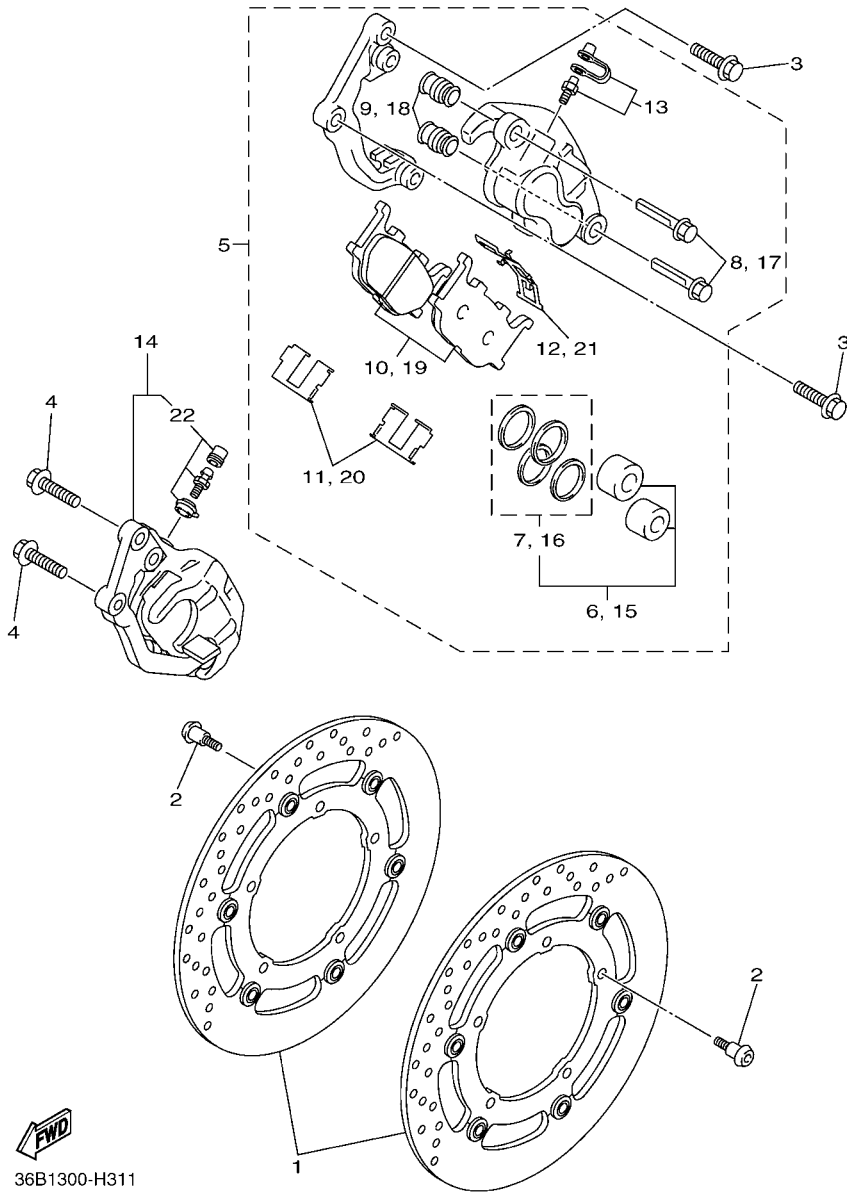


FIG. 30 PINÇA DE FREIO DIANTEIRA

REF. NO.	No. PEÇA	DESCRIÇÃO	2SK2				OBSERVAÇÕES
1	20S-2581T-00	DISCO DE FREIO CONJ.	2				
2	90109-06254	PARAFUSO	10				
3	90105-10638	PARAFUSO FLANGE	2				
4	90105-10638	PARAFUSO FLANGE	2				
5	5VX-2580T-00	PINÇA DO FREIO CONJ. (ESQ.)	1				
6	5KS-W0057-00	.JOGO DE PISTÕES DA PINÇA	1				
7	4FU-W0047-00	..JOGO DE RETENTORES DA PINÇA	1				
8	5JW-25914-10	.CONTRA PINO	2				
9	4TT-25937-00	.CAPA DA PINÇA DE FREIO	2				
10	5VX-W0045-00	.KIT DE PASTILHAS DE FREIO	1				
11	4BP-25919-00	.SUPORTE DA PASTILHA DE FREIO	2				
12	3YX-25929-00	.MOLA ANTI ESTREITORA	1				
13	51L-W0048-00	.KIT DO PARAFUSO SANGRADOR	1				
14	4P5-2580U-00	PINÇA DO FREIO CONJ. (DIR.)	1				
15	5KS-W0057-00	.JOGO DE PISTOES DA PINÇA	1				
16	4FU-W0047-00	..JOGO DE RETENTORES DA PINÇA	1				
17	5JW-25914-10	.CONTRA PINO	2				
18	4TT-25937-00	.CAPA DA PINÇA DE FREIO	2				
19	5VX-W0045-00	.KIT DE PASTILHAS DE FREIO	1				
20	4BP-25919-00	.SUPORTE DA PASTILHA DE FREIO	2				
21	3YX-25929-00	.MOLA ANTI ESTREITORA	1				
22	5GM-W0048-01	.KIT DO PARAFUSO SANGRADOR	1				

36B1300-H311

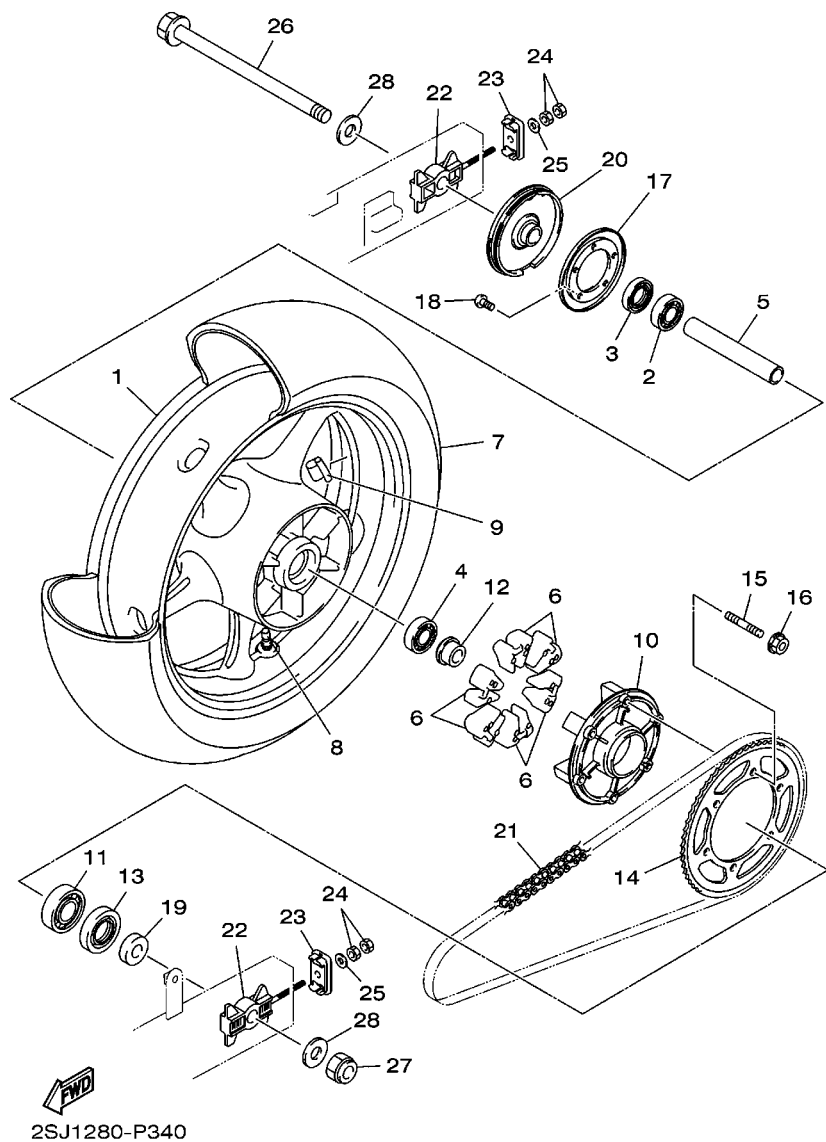


FIG. 31 RODA TRASEIRA 1

REF. NO.	No. PEÇA	DESCRIÇÃO	2SK2			OBSERVAÇÕES
1	36B-25338-00-P1	ARO DA RODA TRASEIRA	1			DPBM15 PARA MS1
	36B-25338-00-0X	ARO DA RODA TRASEIRA	1			UR PARA VRC1
2	93306-303YK	ROLAMENTO	1			
3	93102-25044	RETENTOR DE OLEO	1			
4	93306-303YK	ROLAMENTO	1			
5	20S-25317-00	ESPACADOR DO ROLAMENTO	1			
6	20S-25364-00	AMORTIZADOR	6			
7	94116-17800	PNEU (160/60 ZR 17 M/C 69W)	1			METZELER
8	93900-00030	VALVULA ARO DA RODA (TR412)	1			TAIHEIYO
9	5MT-25398-00	BALANCEADOR DA RODA (10G)	1			UN
	5MT-25398-10	BALANCEADOR DA RODA (20G)	1			UN
	5MT-25398-20	BALANCEADOR DA RODA (30G)	1			UN
10	20S-25366-00	EMBREGEM DO CUBO	1			
11	93306-20659	ROLAMENTO	1			
12	1BW-F5383-00	ESPACADOR DO EIXO DA RODA	1			
13	93106-40041	RETENTOR DE OLEO	1			
14	1BW-F5446-00	COROA DA RODA TRASEIRA (46D)	1			
15	90116-10048	PRISIONEIRO	6			
16	95602-10200	PORCA AUTOTRAVANTE	6			
17	37P-2517G-00	ROTOR DO SENSOR	1			
18	90149-05030	PARAFUSO	5			
19	1BW-F5377-00	ESPACADOR DA RODA	1			
20	36B-W2537-10-P1	ALOJAMENTO DO SENSOR TRAS.	1			DPBM15 PARA MS1
	36B-W2537-10-98	ALOJAMENTO DO SENSOR TRAS.	1			LGB PARA VRC1
21	94582-37W03	CORRENTE (DID520VM3)	1			
22	1UF-25388-02	ESTICADOR DA CORRENTE 1	2			
23	1UF-22174-10	TERMINAL 1	2			

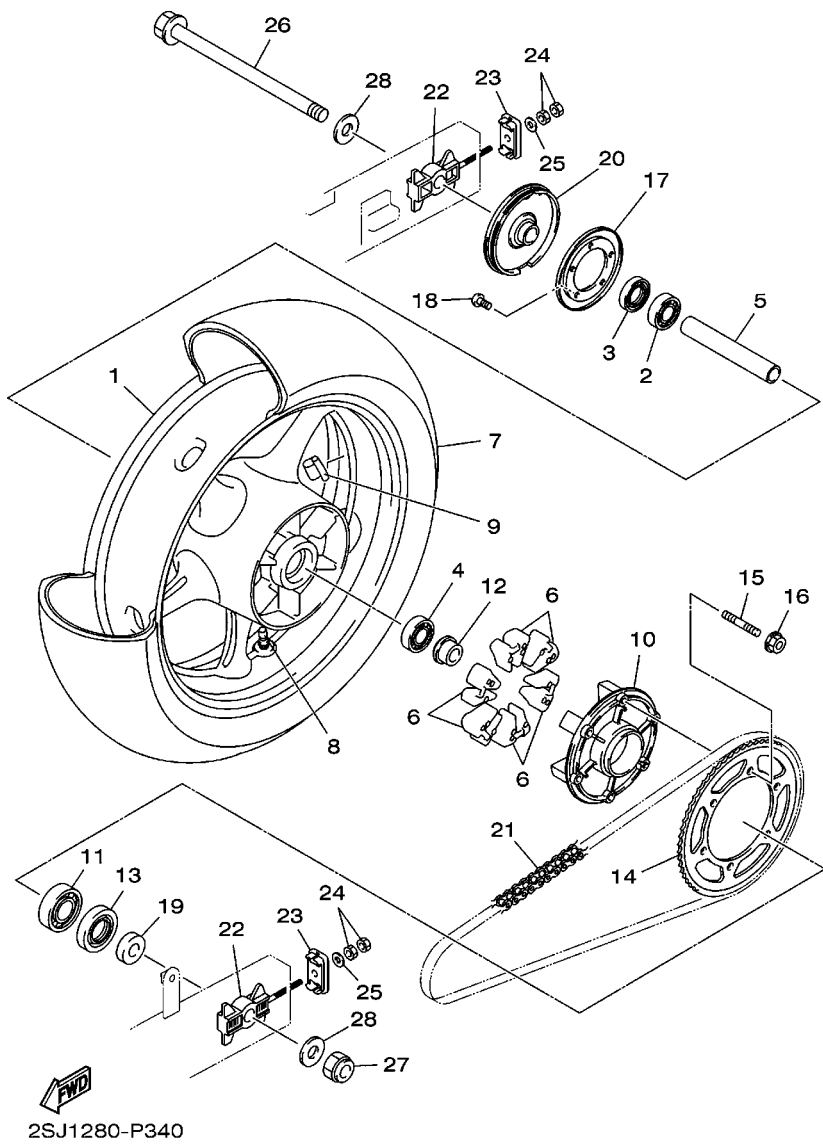
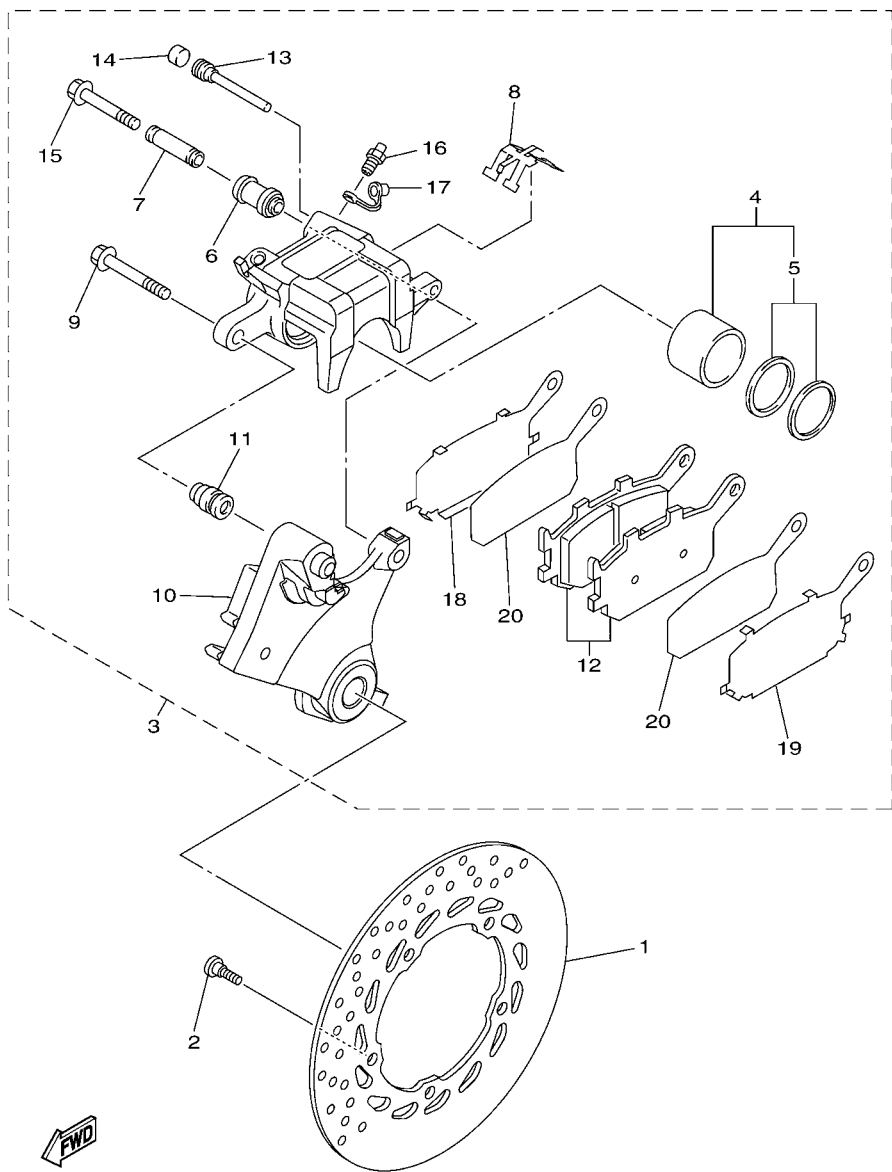


FIG. 31 RODA TRASEIRA 1

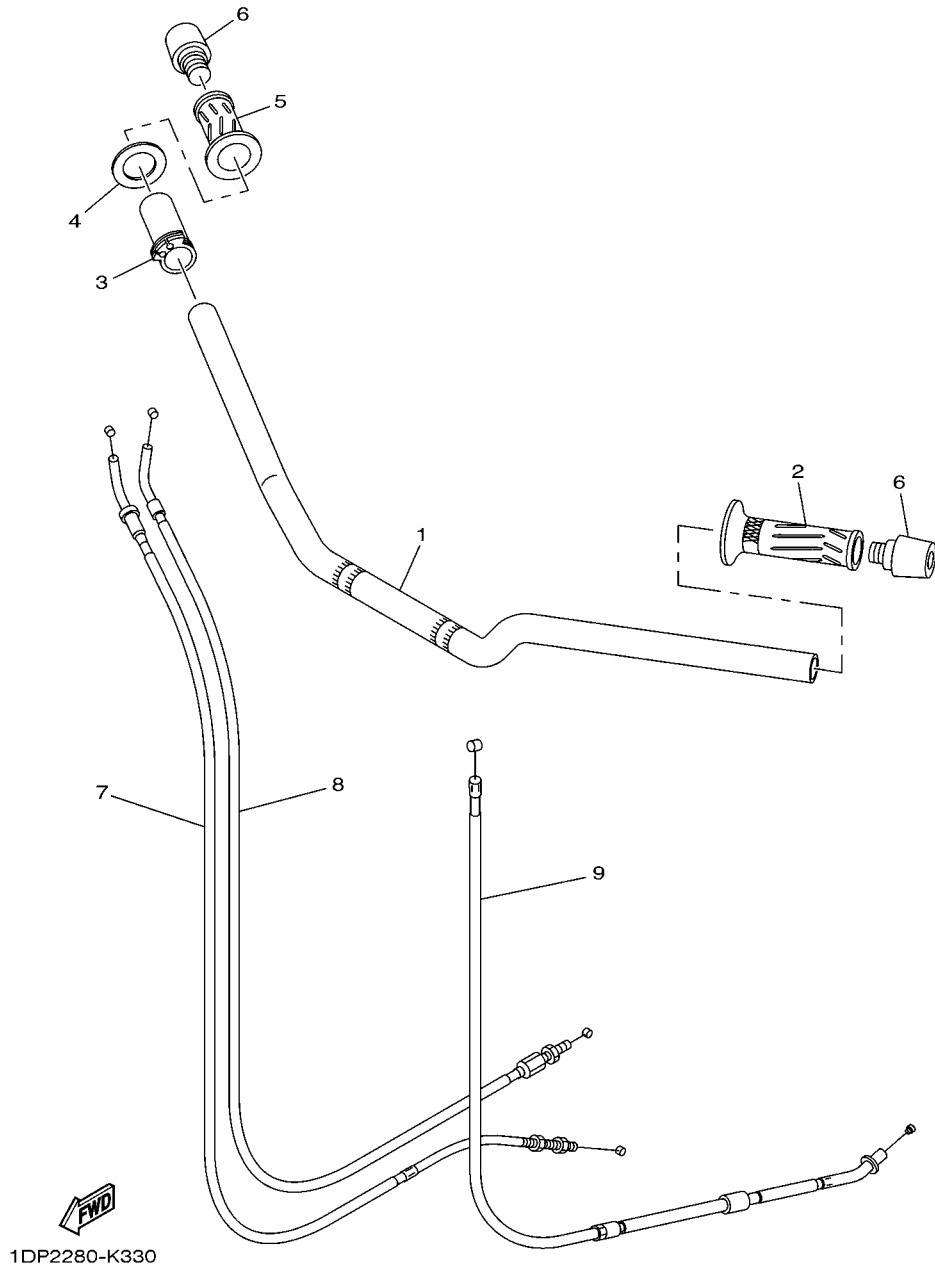
REF. NO.	No. PEÇA	DESCRIÇÃO	2SK2				OBSERVAÇÕES
24	95302-08600	PORCA	4				
25	92902-08600	ARRUELA PLANA	2				
26	1BW-F5381-00	EIXO DA RODA	1				
27	90185-16002	PORCA AUTOTRAVANTE (M16)	1				
28	90201-17017	ARRUELA PLANA	2				

FIG. 32 PINÇA DE FREIO TRASEIRA

REF. NO.	No. PEÇA	DESCRIÇÃO	2SK2				OBSERVAÇÕES
1	20S-2582W-00	DISCO DE FREIO TRAS. 2	1				
2	90111-08057	PARAFUSO	5				
3	36B-2580W-10	PINÇA FREIO CONJ. TRASEIRO 2	1				
4	5SL-25802-00	.JOGO DE PISTOES DA PINÇA	1				
5	5SL-25803-00	..JOGO DE RETENTORES DA PINÇA	1				
6	5SL-25917-00	.PROTETOR DA PINÇA	1				
7	5SL-25838-00	.CAPA DA PINÇA	1				
8	5SL-25919-00	.SUPORTE DA PASTILHA DE FREIO	1				
9	5SL-25914-00	.CONTRA PINO	1				
10	20S-25921-60	.FIXADOR DO SUPORTE	1				
11	3JD-25917-00	.PROTETOR DA PINÇA	1				
12	5VX-25806-00	.KIT DE PASTILHAS DE FREIO 2	1				
13	8CR-25924-00	.PINO DA PASTILHA DE FREIO	1				
14	5DH-25916-00	.PLUGUE	1				
15	5SL-25926-00	.PARAFUSO	1				
16	8CR-25824-00	.PARAFUSO SANGRADOR	1				
17	1UY-25825-51	.TAMPAO	1				
18	5SL-25827-00	.CALCO DA PINÇA	1				
19	5SL-25827-10	.CALCO DA PINÇA	1				
20	5SL-25828-01	.CALCO DA PINÇA	2				



1PW1600-L330

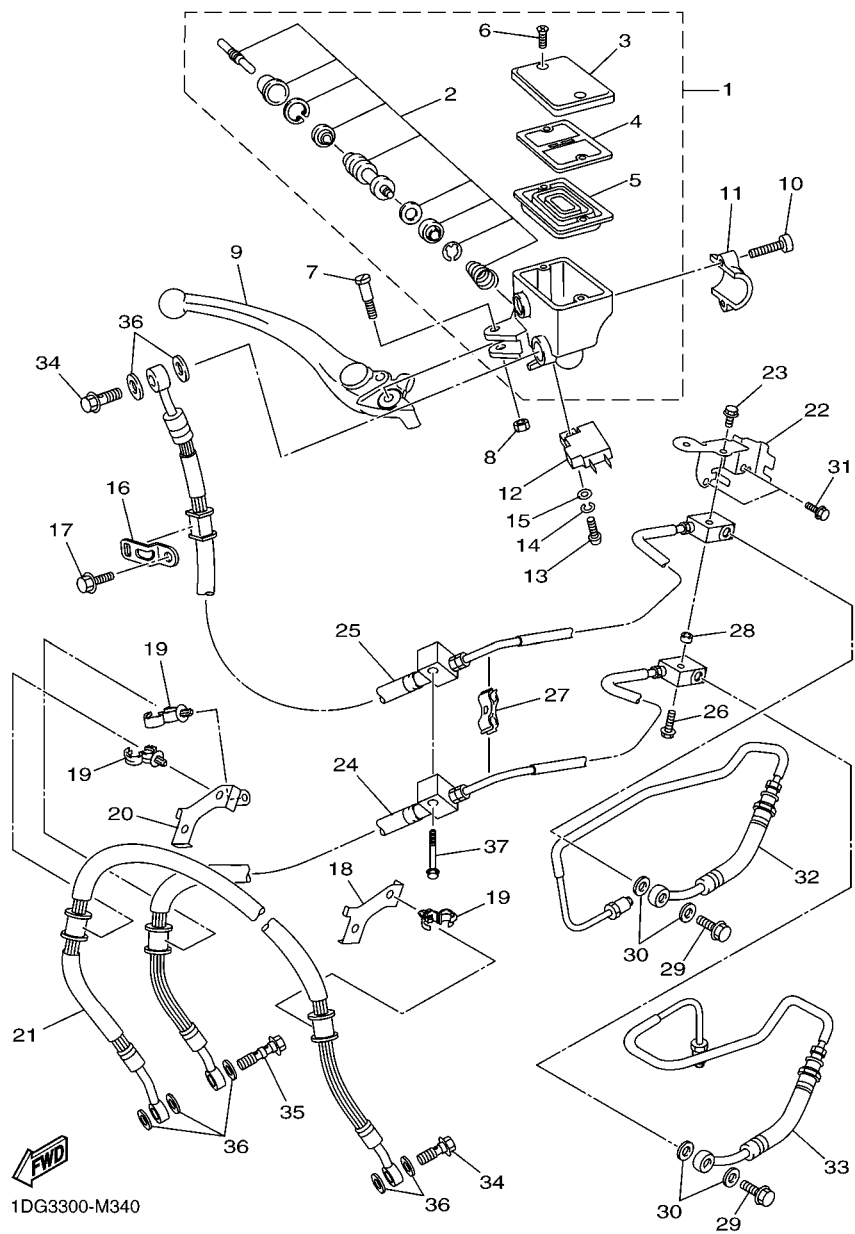


1DP2280-K330

FIG. 33 GUIDAO E CABOS

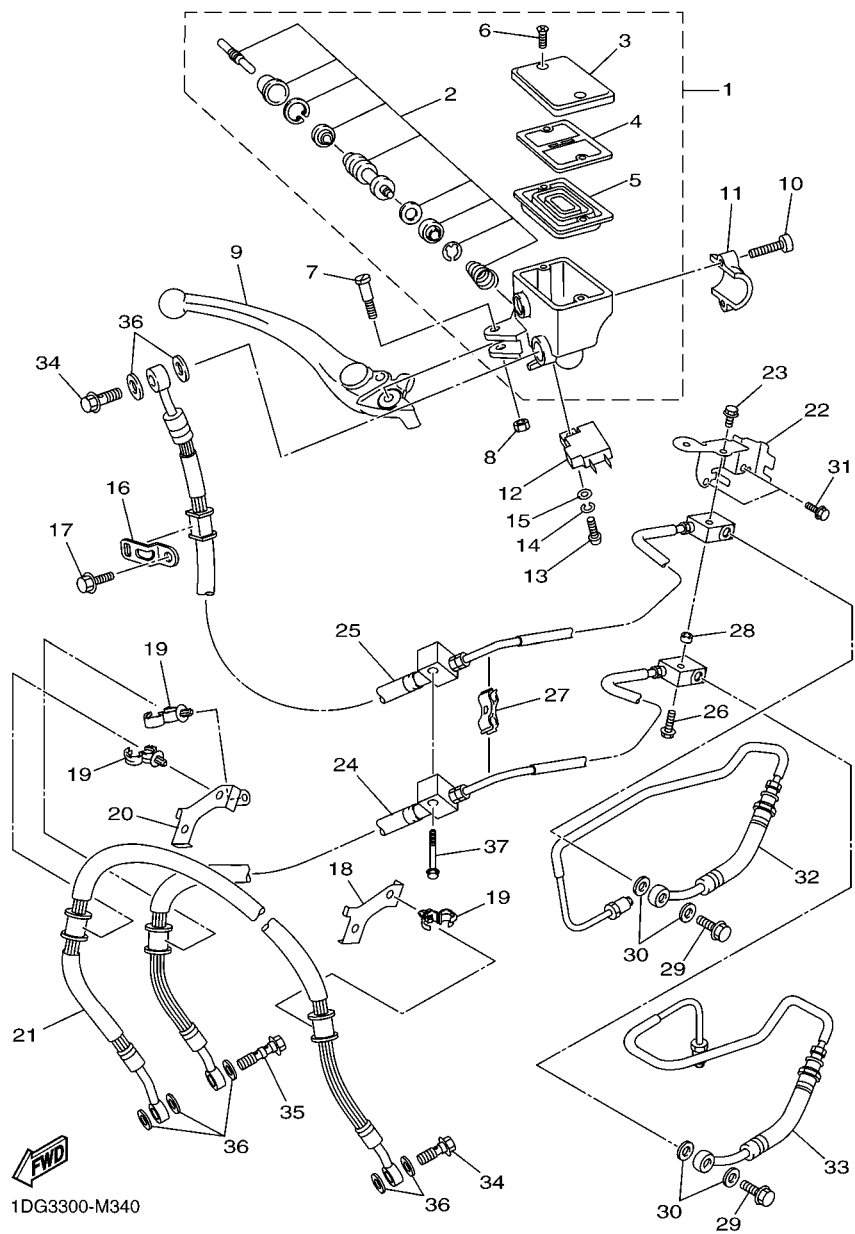
REF. NO.	No. PEÇA	DESCRIÇÃO	2SK2				OBSERVAÇÕES
1	20S-26111-01	GUIDAO	1				
2	1S4-F6241-00	MANOPLA ESQUERDA	1				
3	1S4-F6243-00	TUBO GUIA DO ACELERADOR	1				
4	90201-261L1	ARRUELA PLANA	1				
5	1S4-F6242-00	MANOPLA DIREITA	1				
6	51J-26246-01	TÉRMINAÇÃO DA MANOPLA	2				
7	36P-26311-10	CABO DO ACELERADOR 1	1				
8	36P-26312-00	CABO DO ACELERADOR 2	1				
9	20S-26335-02	CABO DE EMBREAGEM	1				

FIG. 34 CILINDRO MESTRE DIANTEIRO



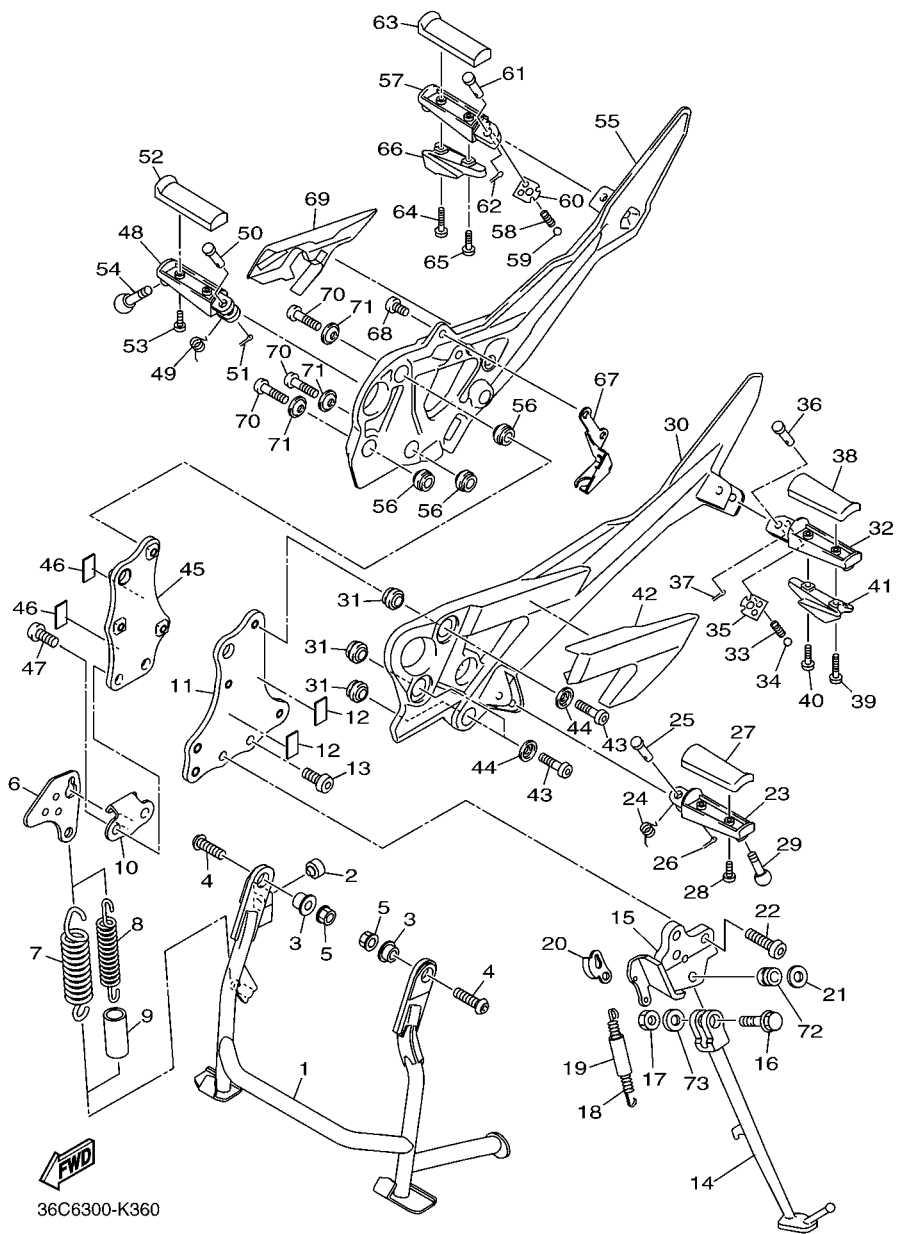
REF. NO.	No. PEÇA	DESCRIÇÃO	2SK2				OBSERVAÇÕES
1	36D-W2587-00	CILINDRO MESTRE SUB-CONJ.	1				
2	2D1-W0041-00	.KIT DE REPARO DO CILINDRO	1				
3	5VS-25852-00	.TAMPA DO RESERVATORIO	1				
4	5VS-25855-00	.BUCHA DO DIAFRAGMA	1				
5	20S-25854-00	.DIAFRAGMA DO RESERVATORIO	1				
6	5VS-2589H-00	.PARAFUSO	2				
7	5VS-2589F-00	PARAFUSO DA ALAVANCA	1				
8	95617-06100	PORCA AUTOTRAVANTE	1				
9	5VS-83922-00	ALAVANCA DIREITA	1				
10	5VS-26332-00	PARAFUSO	2				
11	5VS-25867-00	SUPORTE DO CILINDRO MESTRE	1				
12	4HM-83980-00	INTERRUPTOR DE FREIO DIANT.	1				
13	98502-04012	PARAFUSO	1				
14	92902-04100	ARRUELA TRAVA	1				
15	92902-04600	ARRUELA PLANA	1				
16	19B-F5876-00	SUPORTE MANGUEIRA DE FREIO 2	1				
17	95802-06012	PARAFUSO FLANGE	1				
18	20S-25875-00	SUPORTE MANGUEIRA DE FREIO 1	1				
19	90464-18002	BRACADEIRA	3				
20	20S-2537X-00	SUPORTE 2	1				
21	36B-25872-01	MANGUEIRA DE FREIO 1	1				
22	36B-2588G-01	SUPORTE MANGUEIRA DE FREIO 6	1				
23	95022-06010	PARAFUSO FLANGE	1				
24	36B-2584B-02	MANGUEIRA DE FREIO	1				
25	36B-2584C-02	MANGUEIRA DE FREIO	1				
26	95022-06025	PARAFUSO FLANGE	1				
27	90464-04003	BRACADEIRA	1				

FIG. 34 CILINDRO MESTRE DIANTEIRO



REF. NO.	No. PEÇA	DESCRIÇÃO	2SK2				OBSERVAÇÕES
28	90387-062E2	ESPACADOR	1				
29	90401-10020	PARAFUSO DE UNIAO	2				
30	90430-10005	GAXETA	4				
31	95022-06012	PARAFUSO FLANGE	2				
32	36B-25871-01	TUBO DE FREIO	1				
33	36B-25882-01	TUBO DO FREIO 2	1				
34	90401-10020	PARAFUSO DE UNIAO	2				
35	90401-10038	PARAFUSO DE UNIAO	1				
36	90430-10005	GAXETA	7				
37	95022-06040	PARAFUSO FLANGE	1				

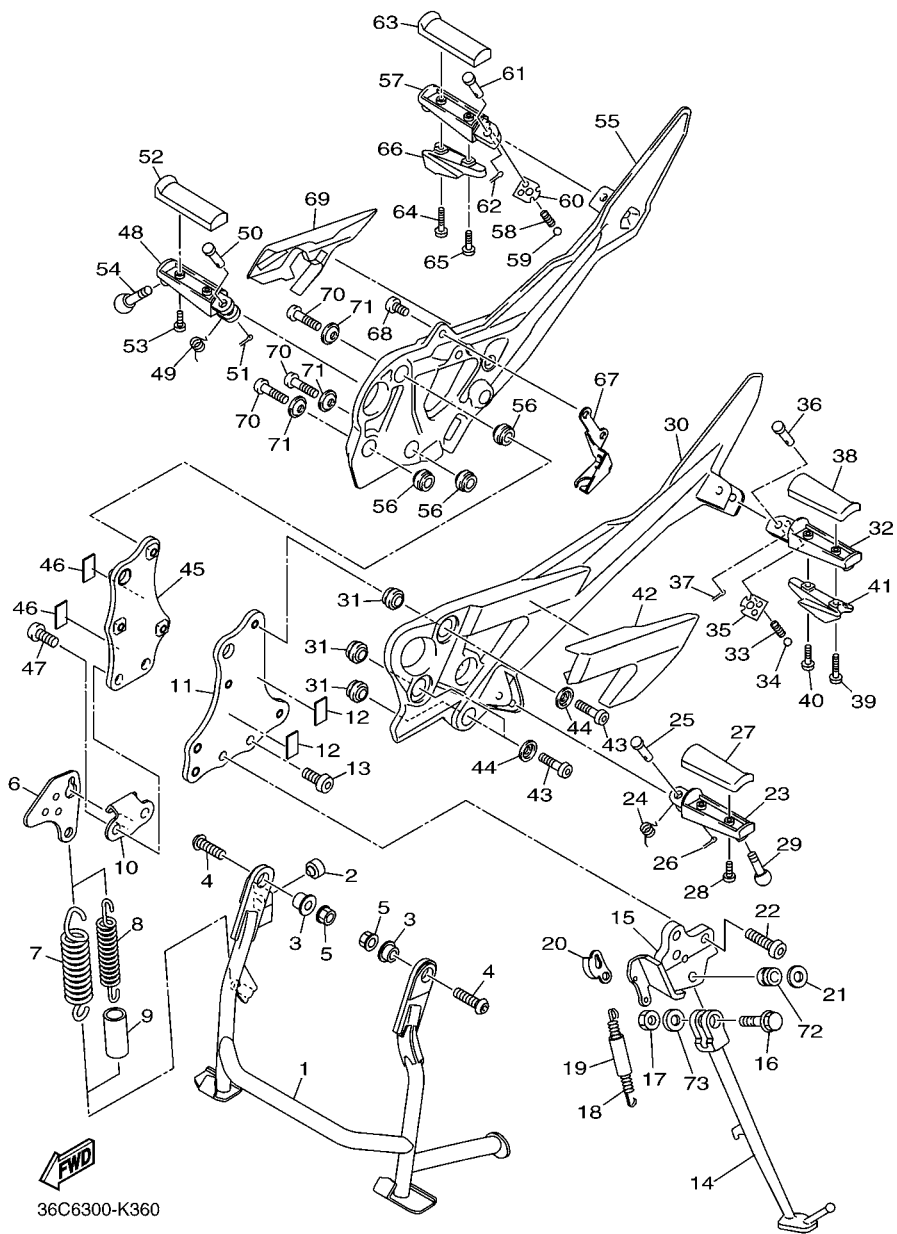
FIG. 35 CAVALETE. ESTRIBOS. PEDAL



36C6300-K360

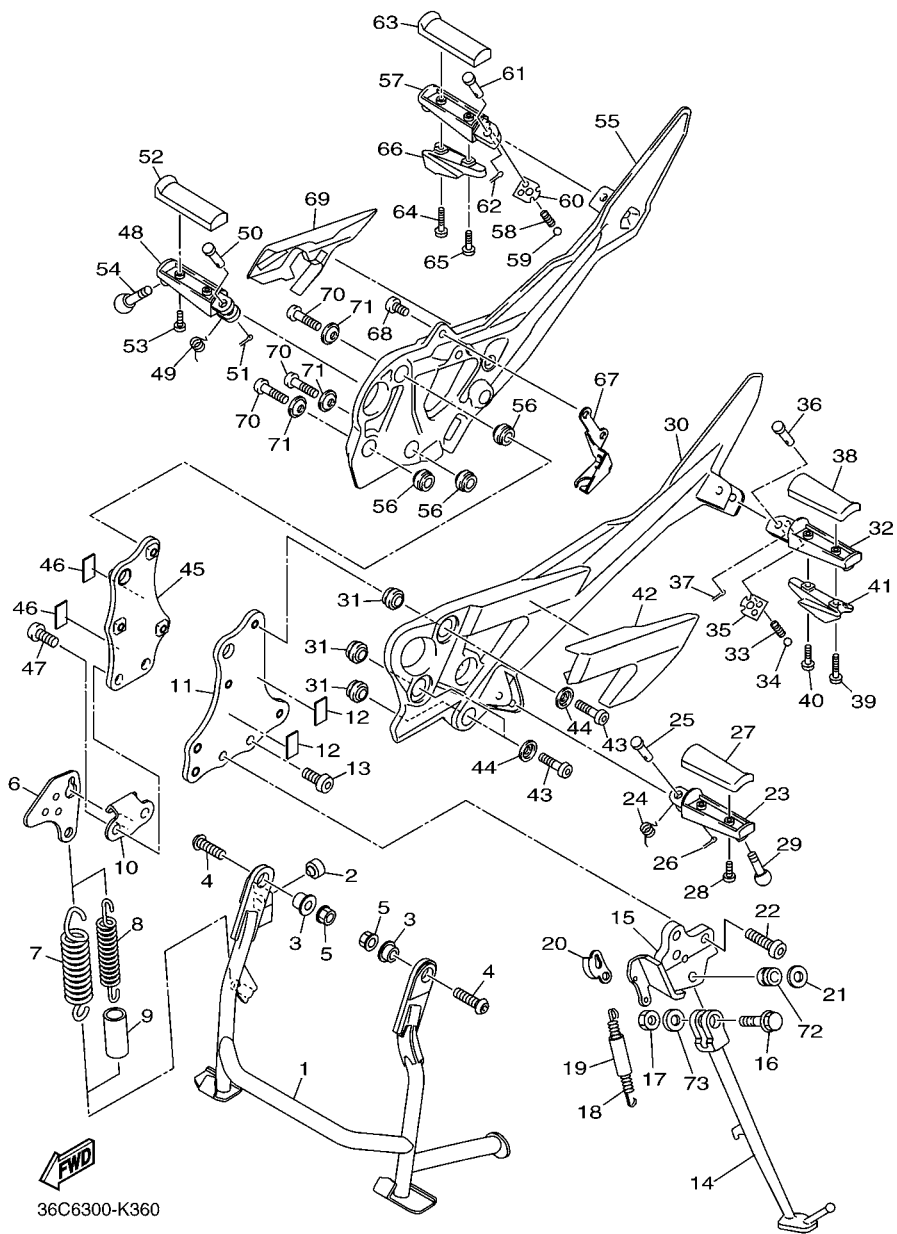
REF. NO.	No. PEÇA	DESCRIÇÃO	2SK2				OBSERVAÇÕES
1	36C-27111-00	CAVALETE CENTRAL	1				
2	36C-27114-00	LIMITADOR	1				
3	5VX-27113-00	ESPADADOR DO CAVALETE CENTRAL	2				
4	90111-10051	PARAFUSO	2				
5	95702-10500	PORCA FLANGE	2				
6	36C-27115-00	PLACA DO CAVALETE CENTRAL	1				
7	90506-50001	MOLA DE TENSÃO	1				
8	90506-26008	MOLA DE TENSÃO	1				
9	90445-170K9	TUBO (L60)	1				
10	36C-27137-00	GANCHO DA MOLA	1				
11	20S-274A3-00	SUPORTE ADAPTADOR 1	1				
12	4RR-21485-00	AMORTIZADOR DE BORRACHA 1	2				
13	90111-10044	PARAFUSO	1				
14	20S-27311-00	CAVALETE LATERAL	1				
15	20S-27321-00	SUPORTE DO CAVALETE LATERAL	1				
16	90105-10262	PARAFUSO FLANGE	1				
17	90185-10023	PORCA AUTOTRAVANTE	1				
18	90506-23018	MOLA DE TENSÃO	1				
19	5VX-27351-00	GUIA DO CAVALETE LATERAL	1				
20	5VX-27315-00	ARTICULADOR DO CAVALETE LAT.	1				
21	90201-10051	ARRUELA PLANA	1				
22	90111-10046	PARAFUSO	3				
23	1S4-F7451-00	ESTRIBO ESQUERDO	1				
24	90508-20572	MOLA DE TORCAO	1				
25	91701-08042	PINO	1				
26	91402-25015	CONTRAPINO	1				
27	1BW-F7413-00	CAPA DO ESTRIBO	1				

FIG. 35 CAVALETE. ESTRIBOS. PEDAL



REF. NO.	No. PEÇA	DESCRIÇÃO	2SK2				OBSERVAÇÕES
28	98512-05014	PARAFUSO	2				
29	90109-08204	PARAFUSO	1				
30	20S-27442-00	SUPORE DO ESTRIBO TRAS. ESQ.	1				
31	5VX-27424-00	AMORTIZADOR DO ESTRIBO 2	3				
32	1BW-F7431-00	ESTRIBO TRASEIRO ESQ.	1				
33	90501-12743	MOLA DE COMPRESSÃO	1				
34	93501-04011	ESFERA	1				
35	5VX-27437-00	ARRUELA ESPECIAL	1				
36	91701-08042	PINO	1				
37	91402-25015	CONTRAPINO	1				
38	1BW-F7413-00	CAPA DO ESTRIBO	1				
39	97607-05230	PARAFUSO	1				
40	97607-05220	PARAFUSO	1				
41	5LV-2741E-01	BRACO	1				
42	20S-27486-00	TAMPA 1	1				
43	90110-08220	PARAFUSO HEXAGONAL INTERNO	3				
44	90209-08295	ARRUELA	3				
45	20S-274A4-00	SUPORE ADAPTADOR 2	1				
46	4RR-21485-00	AMORTIZADOR DE BORRACHA 1	2				
47	90111-10037	PARAFUSO	2				
48	1S4-F7461-00	ESTRIBO DIREITO	1				
49	90508-20572	MOLA DE TORCAO	1				
50	91701-08042	PINO	1				
51	91402-25015	CONTRAPINO	1				
52	1BW-F7413-00	CAPA DO ESTRIBO	1				
53	98512-05014	PARAFUSO	2				
54	90109-08204	PARAFUSO	1				

FIG. 35 CAVALETE. ESTRIBOS. PEDAL



36C6300-K360

REF. NO.	No. PEÇA	DESCRIÇÃO	2SK2				OBSERVAÇÕES
55	20S-27443-00	SUPORTE DO ESTRIBO 3	1				
56	5VX-27424-00	AMORTIZADOR DO ESTRIBO 2	3				
57	1BW-F7441-00	ESTRIBO TRASEIRO DIR.	1				
58	90501-12743	MOLA DE COMPRESSAO	1				
59	93501-04011	ESFERA	1				
60	5VX-27437-00	ARRUELA ESPECIAL	1				
61	91701-08042	PINO	1				
62	91402-25015	CONTRAPINO	1				
63	1BW-F7413-00	CAPA DO ESTRIBO	1				
64	97607-05230	PARAFUSO	1				
65	97607-05220	PARAFUSO	1				
66	5LV-2741E-01	BRACO	1				
67	20S-2144G-00	FIXADOR DO INTERRUPT. DE PARADA	1				
68	92014-08020	PARAFUSO	2				
69	20S-27487-00	TAMPA 2	1				
70	90110-08220	PARAFUSO HEXAGONAL INTERNO	3				
71	90209-08295	ARRUELA	3				
72	90387-1003G	ESPAÇADOR	1				
73	90201-10035	ARRUELA PLANA	1				

FIG. 36 CILINDRO MESTRE TRASEIRO

REF. NO.	No. PEÇA	DESCRIÇÃO	2SK2				OBSERVAÇÕES
1	4P5-2583V-00	CILINDRO MESTRE TRASEIRO CONJ.	1				
2	5VX-W0042-51	.KIT DE REPARO DO CILINDRO	1				
3	2D1-2582A-00	.JUNCAO	1				
4	4BP-2585F-01	.ANEL DE BORRACHA	1				
5	4BP-27222-02	.JUNCAO	1				
6	90170-08010	.PORCA	2				
7	4P5-25894-00	TANQUE RESERVATORIO	1				
8	5SL-25854-00	DIAFRAGMA DO RESERVATORIO	1				
9	5SL-25855-00	BUCHA DO DIAFRAGMA	1				
10	5SL-25852-00	TAMPA DO RESERVATORIO	1				
11	90467-11044	PRESILHA	2				
12	36B-25895-00	MANGUEIRA DO RESERVATORIO	1				
13	20S-27200-01	PEDAL DE FREIO	1				
14	5EB-18113-00	.CAPA DO PEDAL	1				
15	90386-14171	BUCHA	1				
16	90206-14086	ARRUELA ÔNDULADA	1				
17	90110-06119	PARAFUSO HEXAGONAL INTERNO	1				
18	90240-08005	PINO TRAVA	1				
19	90201-08066	ARRUELA PLANA	1				
20	91402-20012	CONTRAPINO	1				
21	90506-23008	MOLA DE TENSÃO	1				
22	90464-16001	BRACADEIRA	1				
23	90119-06137	PARAFUSO COM ARRUELA	1				
24	20S-21228-00	SUPORTE DO TANQUE RESERVA	1				
25	95802-06012	PARAFUSO FLANGE	1				
26	90153-06034	PARAFUSO HEXAGONAL	1				
27	36B-2581K-00	MANGUEIRA DE FREIO 5	1				

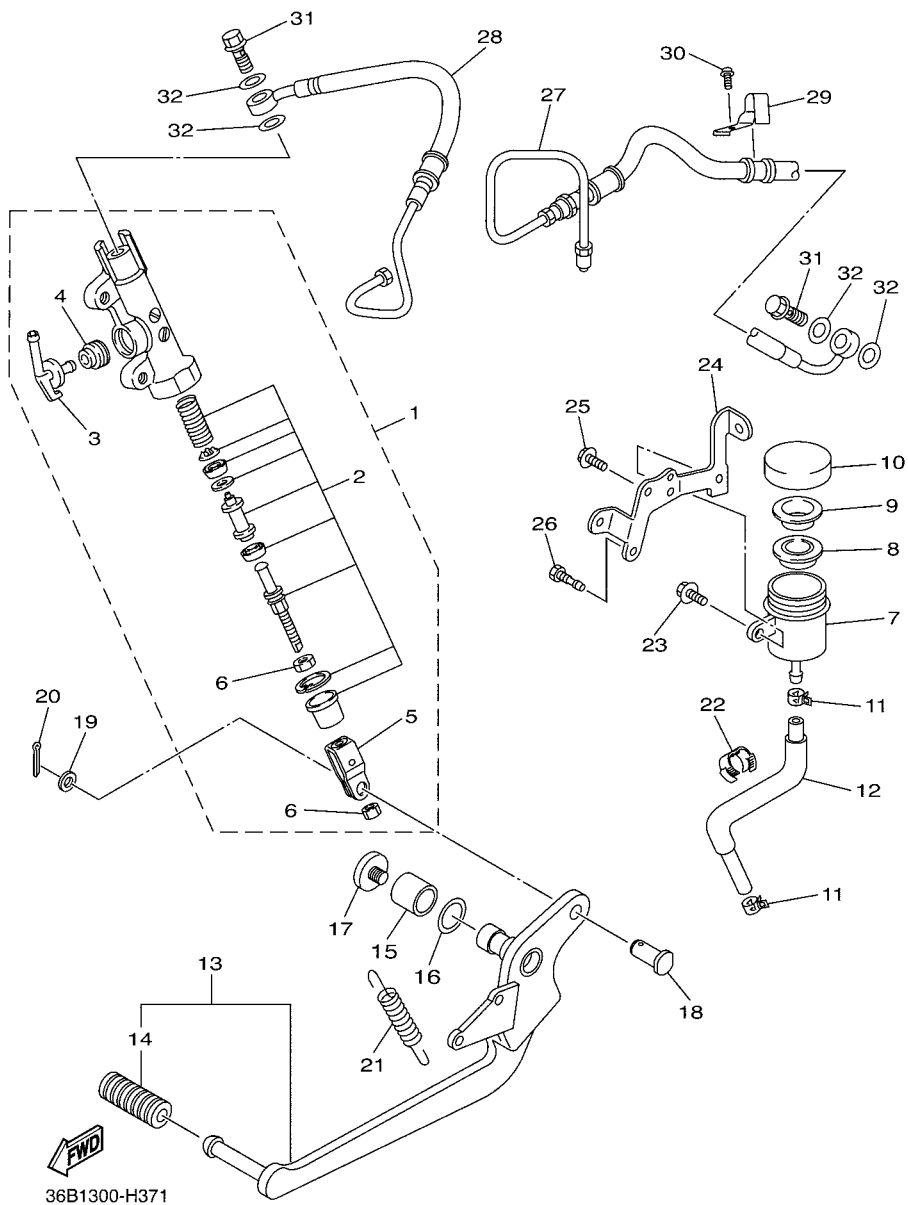
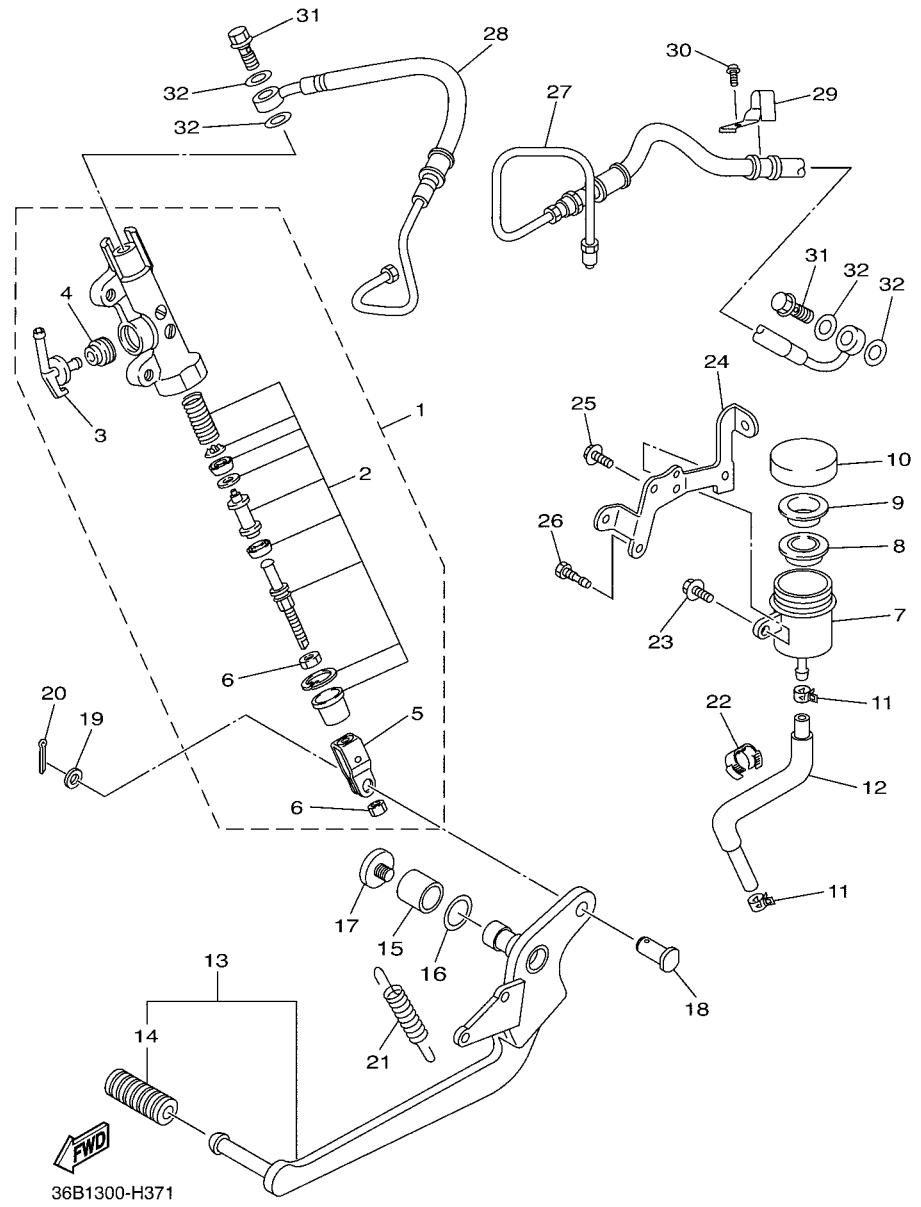
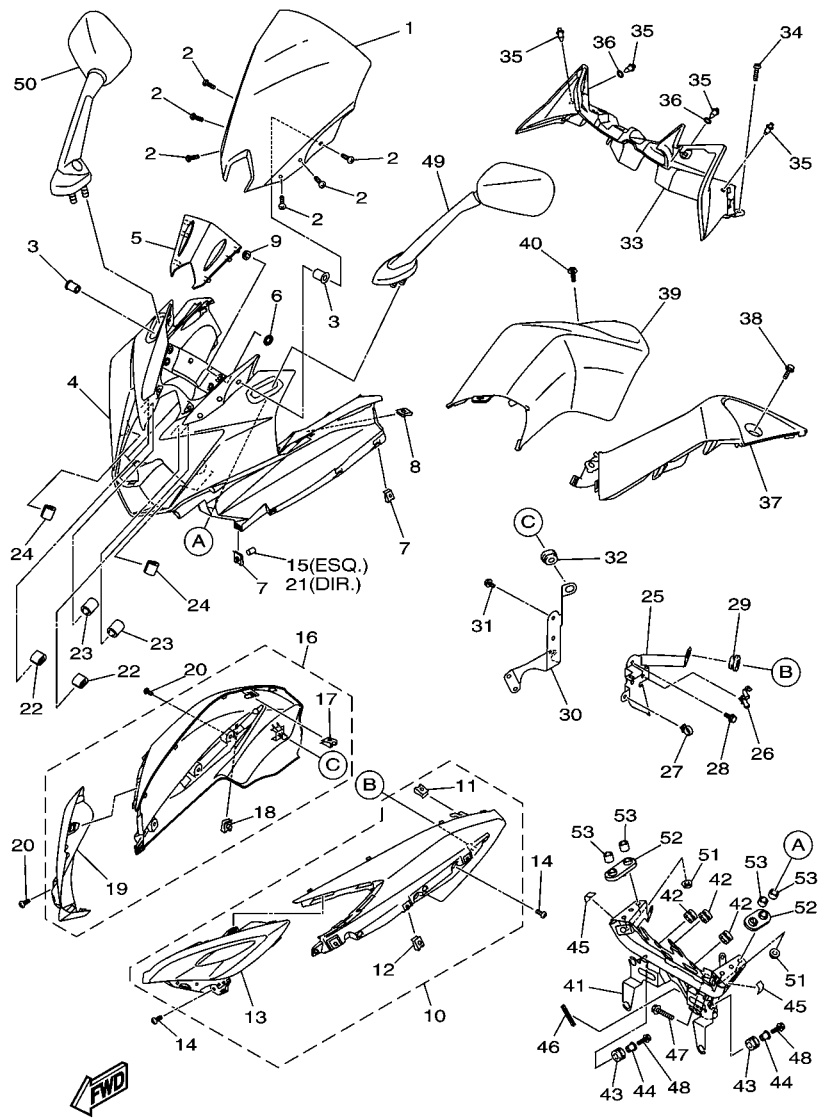


FIG. 36 CILINDRO MESTRE TRASEIRO

REF. NO.	No. PEÇA	DESCRIÇÃO	25K2				OBSERVAÇÕES
28	36B-2581J-00	MANGUEIRA DE FREIO 4	1				
29	36B-2587A-00	SUORTE DA MANGUEIRA DE FREIO	1				
30	95022-06012	PARAFUSO FLANGE	1				
31	90401-10020	PARAFUSO DE UNIAO	2				
32	90430-10005	GAXETA	4				
<hr/>							
<hr/>							
<hr/>							
<hr/>							
<hr/>							
<hr/>							
<hr/>							
<hr/>							
<hr/>							
<hr/>							
<hr/>							

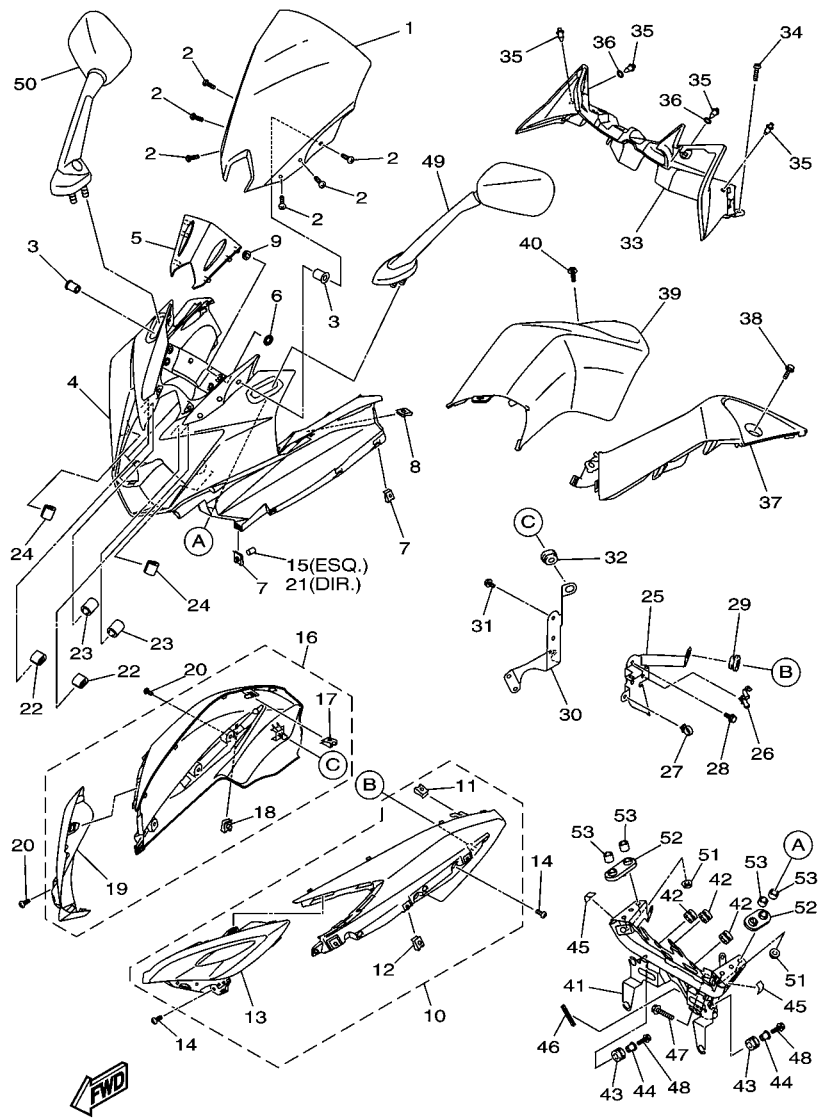




1DP1280-J370

FIG. 37 COBERTURA SUPERIOR 1

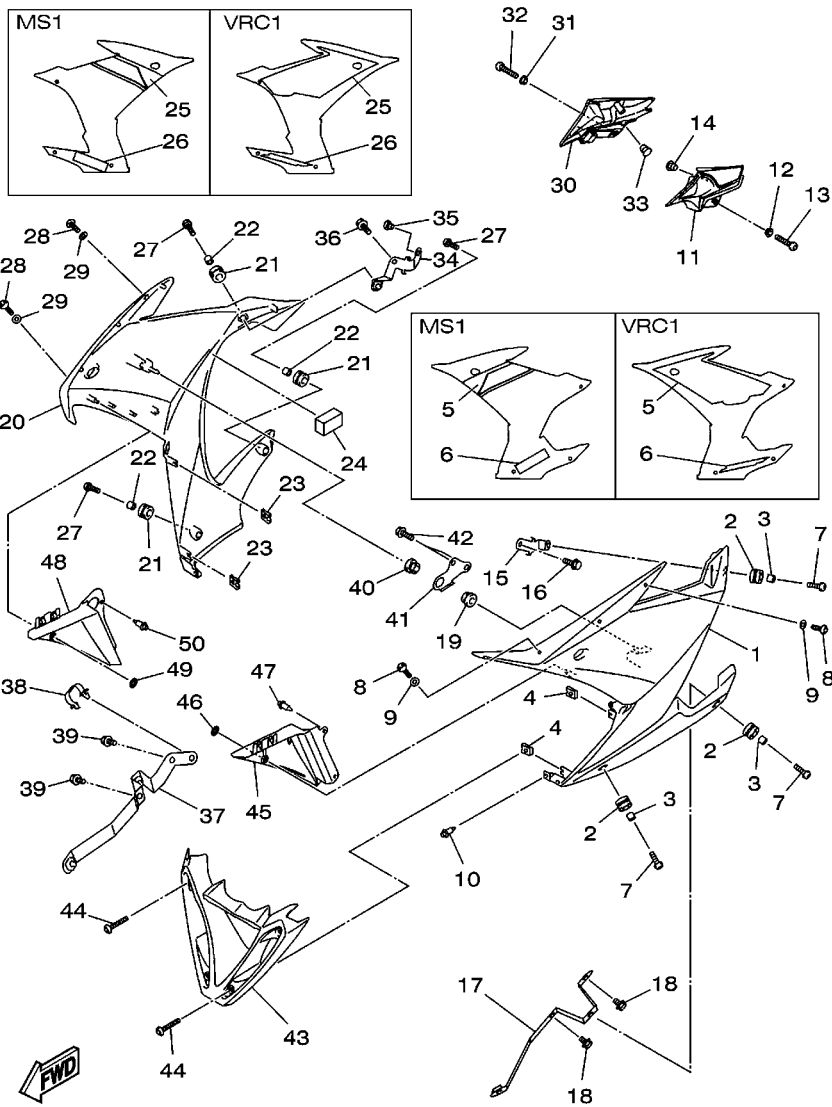
REF. NO.	No. PEÇA	DESCRIÇÃO	2SK2				OBSERVAÇÕES
1	36P-28381-00	PARABRISA	1				
2	90150-05023	PARAFUSO	6				
3	90179-05523	PORCA	6				
4	36P-2835G-00-P9	CARENAGEM DIANTEIRA SUPERIOR 1	1				MS1
	36P-2835G-00-P8	CARENAGEM DIANTEIRA SUPERIOR 1	1				VRC1
5	36P-83559-00	CAPÂ DO MEDIDOR	1				
6	90183-05M02	PORCA MOLA	4				
7	90183-05042	PORCA MOLA	8				
8	90183-05076	PORCA MOLA	2				
9	5SL-84753-00	AMORTIZADOR	4				
10	1DP-F830N-00	CAIXA SUB-CONJUNTO	1				
11	90183-05076	.PORCA MOLA	1				
12	90183-05008	.PORCA MOLA	3				
13	36P-2837N-00	.TOMADA DA ADMISSAO DE AR 1	1				
14	97702-50016	PARAFUSO	4				
15	90445-070K7	TUBO (L10)	2				
16	1DP-F830R-00	CAIXA SUB-CONJUNTO	1				
17	90183-05076	.PORCA MOLA	1				
18	90183-05008	.PORCA MOLA	3				
19	36P-2837R-00	.TOMADA DA ADMISSAO DE AR 2	1				
20	97702-50016	PARAFUSO	4				
21	90445-070K7	TUBO (L10)	2				
22	20S-28376-00	ACABAMENTO	2				
23	90445-05003	TUBO	2				
24	1FK-2171M-00	MOLDURA DA TAMPA LATERAL 2	2				
25	36P-2172R-01	SUPORTE 5	1				
26	90464-16006	BRACADEIRA	1				



1DP1280-J370

FIG. 37 COBERTURA SUPERIOR 1

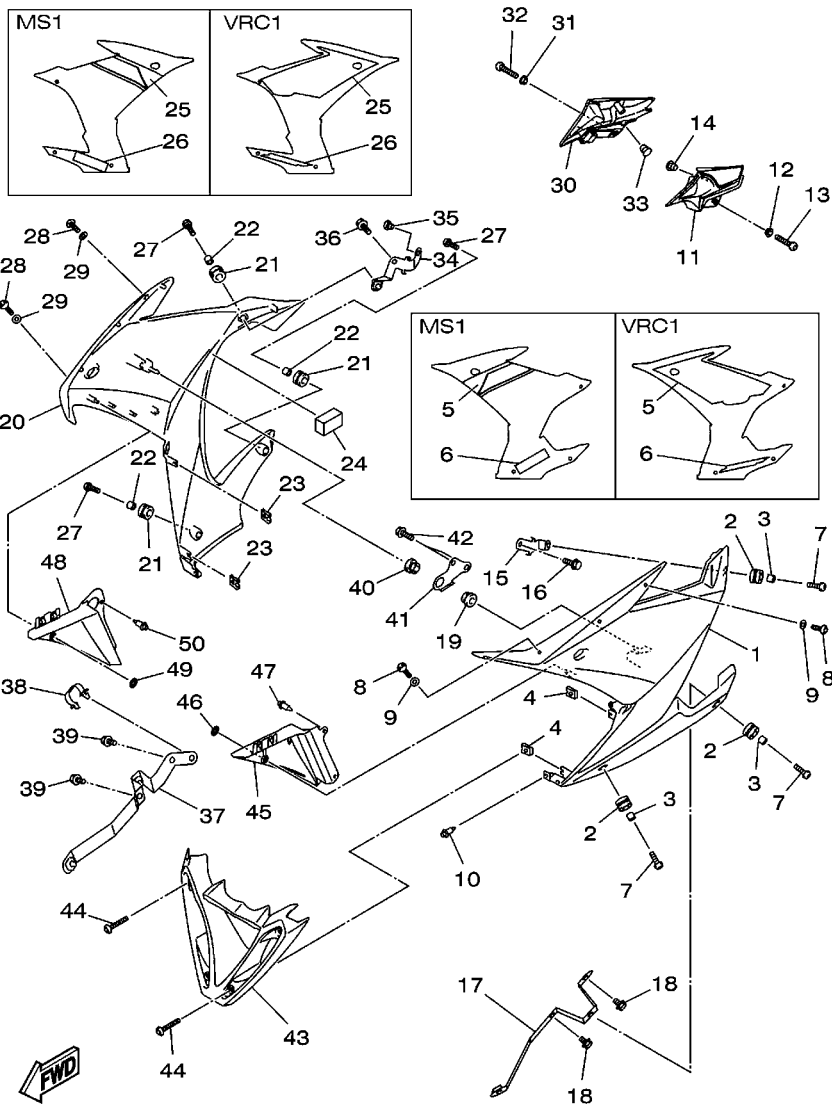
REF. NO.	No. PEÇA	DESCRIÇÃO	2SK2				OBSERVAÇÕES
27	90464-15157	BRACADEIRA	1				
28	95802-06012	PARAFUSO FLANGE	2				
29	90480-01868	ILHO DE BORRACHA	1				
30	36P-2172T-01	SUPORTE 6	1				
31	95802-06012	PARAFUSO FLANGE	2				
32	90480-01868	ILHO DE BORRACHA	1				
33	36P-2836K-00	PAINEL INTERNO 1	1				
34	90111-05034	PARAFUSO	2				
35	90269-06008	REBITE	4				
36	90202-06004	ARRUELA PLANA	2				
37	36P-2836L-00	PAINEL INTERNO 2	1				
38	90111-05034	PARAFUSO	1				
39	36P-2836M-00	PAINEL INTERNO 3	1				
40	90111-05034	PARAFUSO	1				
41	36P-28356-01	FIXADOR 1	1				
42	3C3-83513-00	AMORTIZADOR	3				
43	90480-14004	ILHO DE BORRACHA	4				
44	90387-07391	ESPAÇADOR	4				
45	36P-2837J-00	AMORTIZADOR 5	2				
46	2S3-28348-00	MOLDURA 4	1				
47	95822-08035	PARAFUSO FLANGE	2				
48	95822-06025	PARAFUSO FLANGE	4				
49	36P-26280-00	ESPELHO RETROVISOR CONJ. (ESQ)	1				
50	36P-26290-00	ESPELHO RETROVISOR CONJ. (DIR)	1				
51	95702-06500	PORCA FLANGE	4				
52	3C3-26298-00	PLACA DE FIXAÇÃO DO ESPELHO 1	2				
53	90387-064T3	ESPAÇADOR	4				



2SK2280-Q380

FIG. 38 COBERTURA SUPERIOR 2

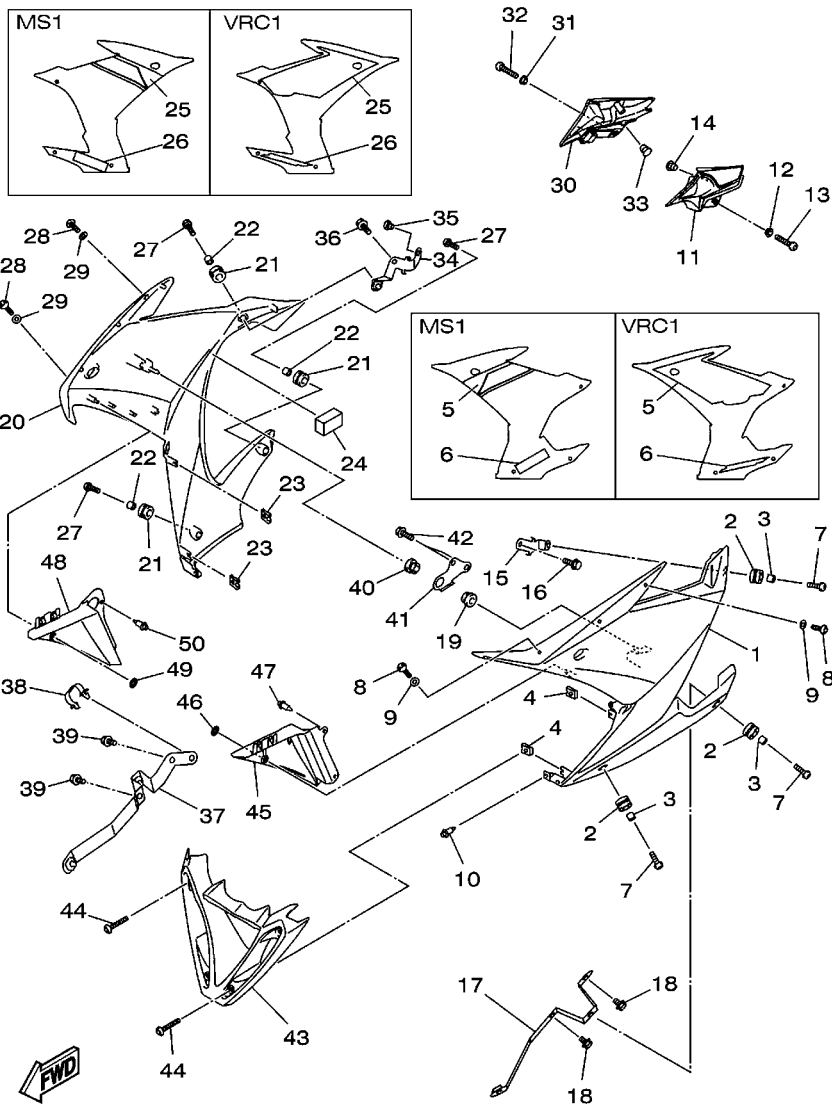
REF. NO.	No. PEÇA	DESCRIÇÃO	2SK2		OBSERVAÇÕES
1	36P-2835U-00-P5	PAINEL 1	1		MBL2 PARA MS1
	36P-2835U-00-P3	PAINEL 1	1		BWC1 PARA VRC1
2	90480-14003	ILHO DE BORRACHA	3		
3	90387-06260	ESPACADOR	3		
4	90183-05076	PORCA MOLA	2		
5	2SK-28391-10	GRAFICO 1	1		UR PARA MS1
	2SR-28391-00	GRAFICO 1	1		UR PARA VRC1
6	99246-00180	EMBLEMA YAMAHA	1		UR PARA MS1
	2SK-28315-00	EMBLEMA	1		UR PARA VRC1
7	90149-06302	PARAFUSO	3		
8	90111-05007	PARAFUSO	3		
9	90202-05180	ARRUELA PLANA	3		
10	90269-06008	REBITE	1		
11	36P-2171N-00	MOLDURA DA TAMPA LATERAL 3	1		
12	90387-06130	ESPACADOR	1		
13	90149-06302	PARAFUSO	1		
14	90338-07043	TAMPAO	1		
15	36P-2833A-00	SUORTE 7	1		
16	95802-06014	PARAFUSO FLANGE	1		
17	36P-2836A-01	SUORTE 1	1		
18	90109-060E9	PARAFUSO	2		
19	90480-01868	ILHO DE BORRACHA	1		
20	36P-2835V-00-P5	PAINEL 2	1		MBL2 PARA MS1
	36P-2835V-00-P3	PAINEL 2	1		BWC1 PARA VRC1
21	90480-14003	ILHO DE BORRACHA	3		
22	90387-06260	ESPACADOR	3		
23	90183-05076	PORCA MOLA	2		



2SK2280-Q380

FIG. 38 COBERTURA SUPERIOR 2

REF. NO.	No. PEÇA	DESCRIÇÃO	2SK2				OBSERVAÇÕES
24	2C0-2162G-00	PLACA 1	1				
25	2SK-28392-10	GRAFICO 2	1				UR PARA MS1
	2SR-28392-00	GRAFICO 2	1				UR PARA VRC1
26	99246-00180	EMBLEMA YAMAHA	1				UR PARA MS1
	2SK-28315-00	EMBLEMA	1				UR PARA VRC1
27	90149-06302	PARAFUSO	3				
28	90111-05007	PARAFUSO	3				
29	90202-05180	ARRUELA PLANA	3				
30	36P-2171R-00	MOLDURA DA TAMPA LATERAL 4	1				
31	90387-06130	ESPACADOR	1				
32	90149-06302	PARAFUSO	1				
33	90338-07043	TAMPAO	1				
34	36P-2833E-00	SUPORTE 8	1				
35	90338-07157	TAMPAO	1				
36	95802-06014	PARAFUSO FLANGE	1				
37	36P-2836E-01	SUPORTE 2	1				
38	90464-24230	BRACADEIRA	1				
39	90109-060E9	PARAFUSO	2				
40	90480-01868	ILHO DE BORRACHA	1				
41	20S-21843-00	FIXADOR 4	1				
42	95822-06014	PARAFUSO FLANGE	2				
43	36P-22863-00	CAPA INTERNA	1				
44	90111-05034	PARAFUSO	4				
45	36P-2836N-00	PAINEL INTERNO 4	1				
46	90183-05M02	PORCA MOLA	2				
47	90269-06008	REBITE	1				
48	36P-2836R-00	PAINEL INTERNO 5	1				



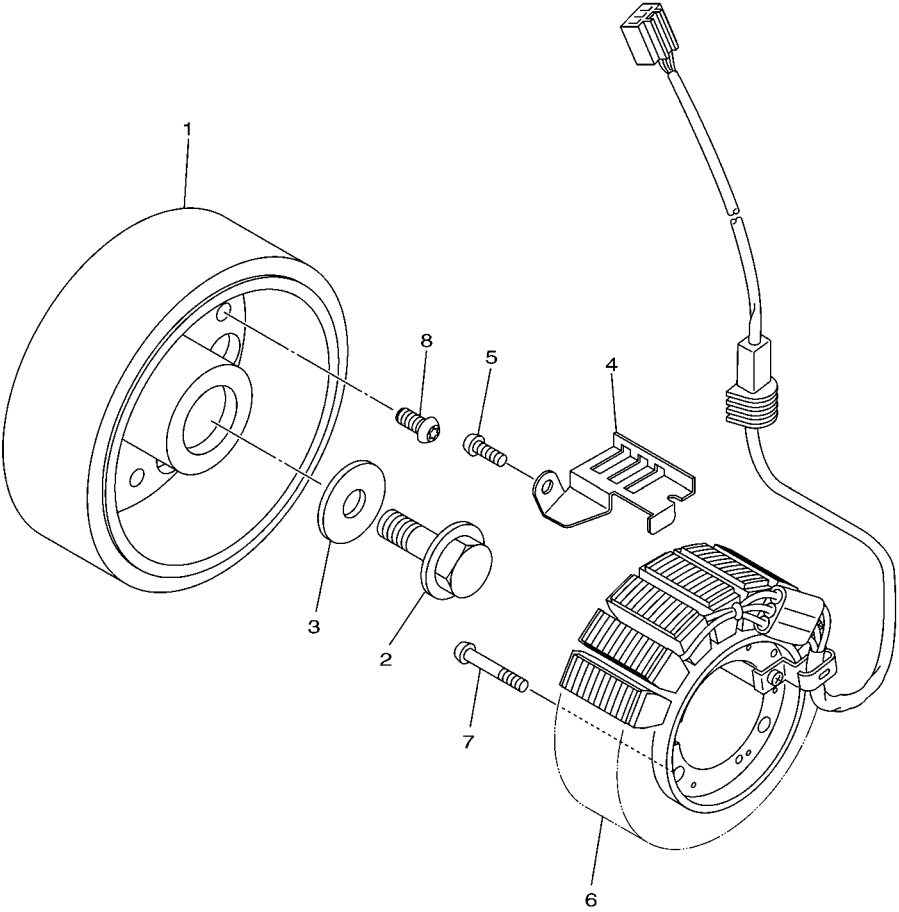
2SK2280-Q380

FIG. 38 COBERTURA SUPERIOR 2

REF. NO.	No. PEÇA	DESCRIÇÃO	2SK2				OBSERVAÇÕES
49	90183-05M02	PORCA MOLA	2				
50	90269-06008	REBITE	1				

FIG. 39 GERADOR

REF. NO.	No. PEÇA	DESCRIÇÃO	2SK2				OBSERVAÇÕES
1	5VX-81450-00	ROTOR DO MAGNETO CONJ.	1				
2	90105-126A8	PARAFUSO FLANGE	1				
3	90201-12008	ARRUELA PLANA	1				
4	5VX-15484-00	BRACADEIRA 2	1				
5	90149-06156	PARAFUSO	1				
6	20S-81410-00	ESTÁTOR CONJ.	1				
7	90149-06122	PARAFUSO	3				
8	90149-08030	PARAFUSO	3				



20S1300-H380

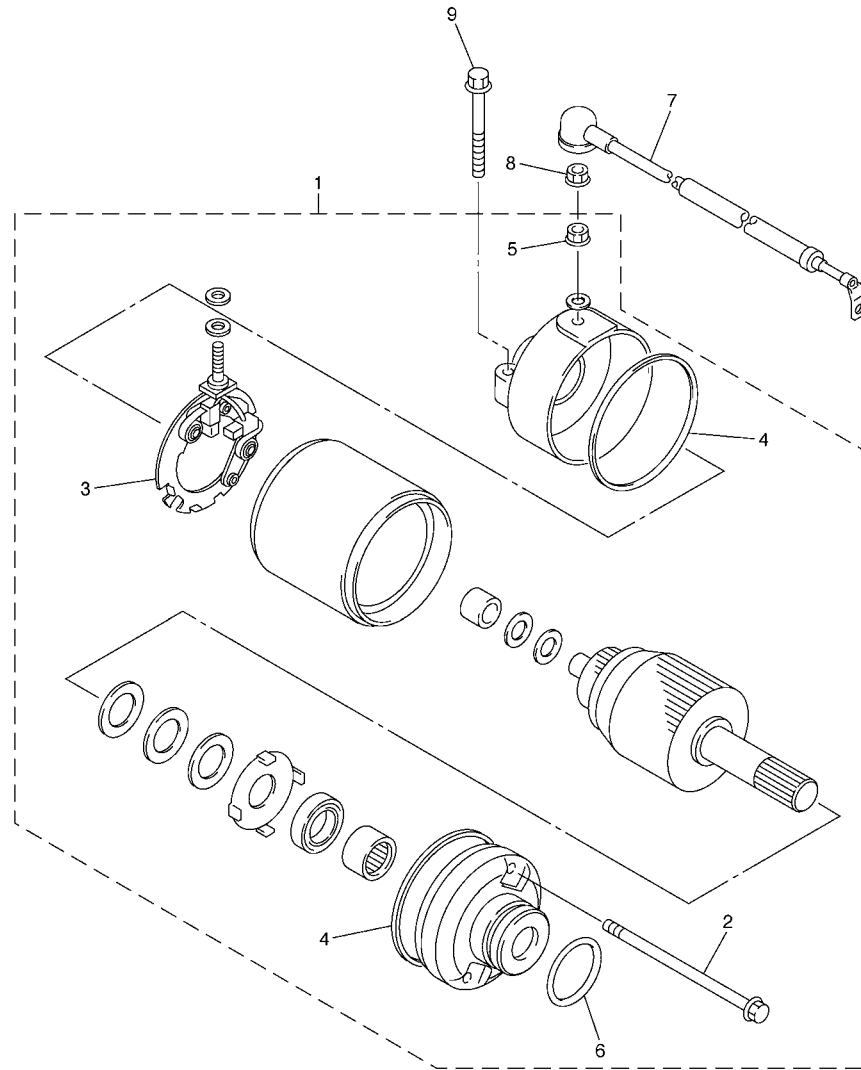


FIG. 40 MOTOR DE PARTIDA

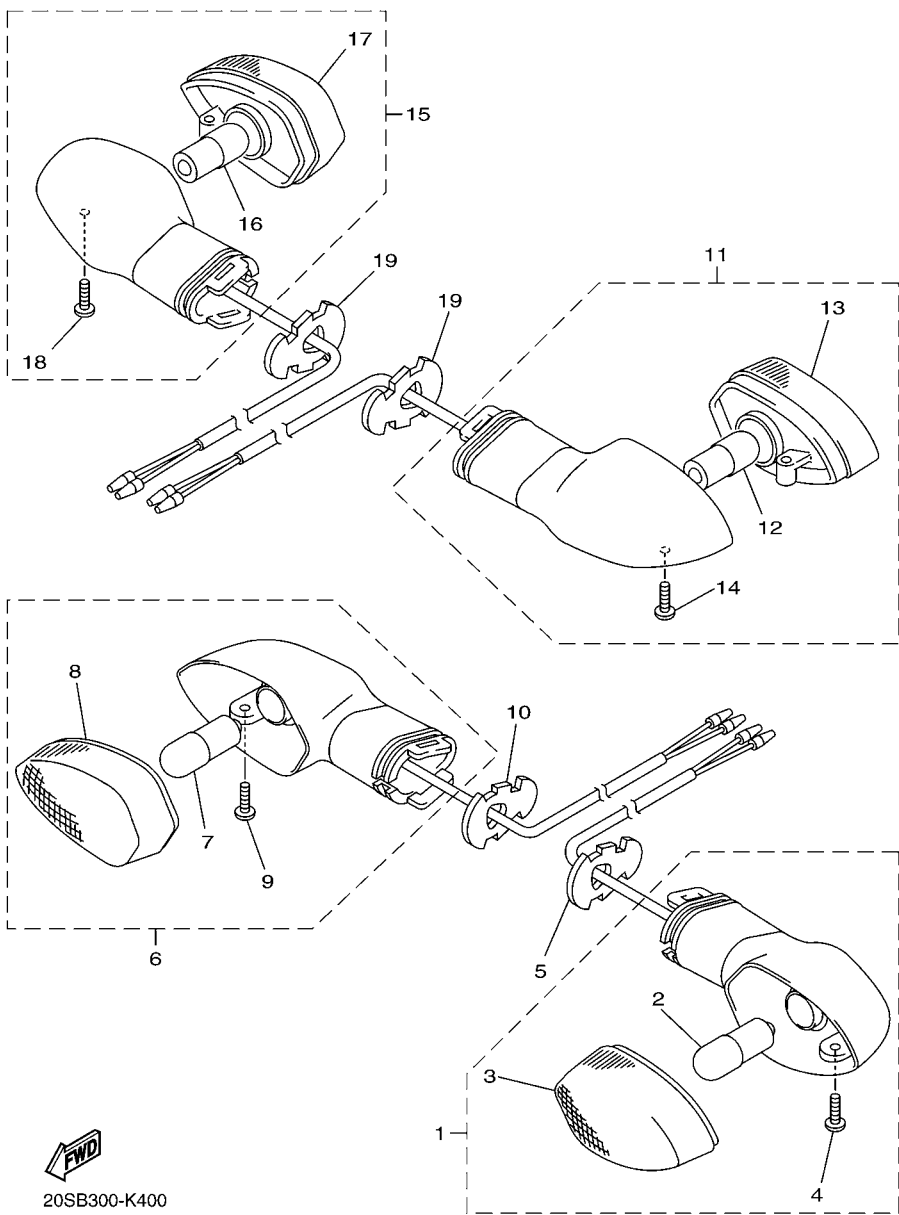
REF. NO.	No. PEÇA	DESCRIÇÃO	2SK2				OBSERVAÇÕES
1	2C0-81890-00	MOTOR DE PARTIDA COMPLETO	1				
2	4WP-81826-00	.PARAFUSO	2				
3	4WP-81801-00	.JOGO DE ESCOVAS	1				
4	4WP-81844-00	.GAXETA	2				
5	4XV-8182A-00	.PORCA	1				
6	1FK-81847-00	.ANEL DE BORRACHA	1				
7	5VX-81815-00	CHICOTE DO MOTOR DE ARRANQUE	1				
8	4XV-8182A-00	PORCA	1				
9	95022-06025	PARAFUSO FLANGE	2				



2C01300-E400

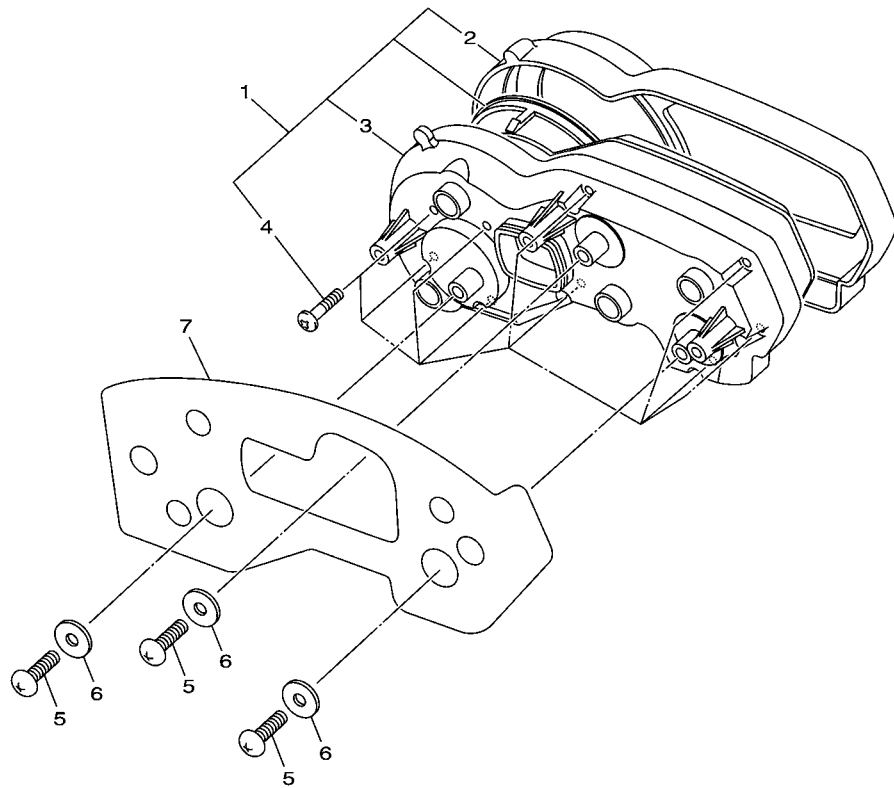
FIG. 41 PISCAS

REF. NO.	No. PEÇA	DESCRIÇÃO	2SK2				OBSERVAÇÕES
1	1DP-H3310-00	PISCA DIANTEIRO CONJ. 1	1				
2	1KB-83311-00	.LAMPADA DO PISCA (12V-10W)	1				
3	1KB-H333A-00	.LENTE COMPLETA 1	1				
4	3D9-H3333-10	.PARAFUSO DE FIXACAO DA LENTE	1				
5	18D-H3318-00	SUORTE DO PISCA 1	1				
6	1DP-H3320-00	PISCA DIANTEIRO CONJ. 2	1				
7	1KB-83311-00	.LAMPADA DO PISCA (12V-10W)	1				
8	1KB-H334A-00	.LENTE COMPLETA 2	1				
9	3D9-H3333-10	.PARAFUSO DE FIXACAO DA LENTE	1				
10	18D-H3318-00	SUORTE DO PISCA 1	1				
11	1DP-H3330-00	PISCA TRASEIRO CONJ. 1	1				
12	1KB-H334A-00	.LENTE COMPLETA 2	1				
13	3D9-H3333-10	.PARAFUSO DE FIXACAO DA LENTE	1				
14	1KB-83311-00	.LAMPADA DO PISCA (12V-10W)	1				
15	1DP-H3340-00	PISCA TRASEIRO CONJ. 2	1				
16	1KB-H333A-00	.LENTE COMPLETA 1	1				
17	3D9-H3333-10	.PARAFUSO DE FIXACAO DA LENTE	1				
18	1KB-83311-00	.LAMPADA DO PISCA (12V-10W)	1				
19	18D-H3318-00	SUORTE DO PISCA 1	2				




20SB300-K400

FIG. 42 MEDIDOR



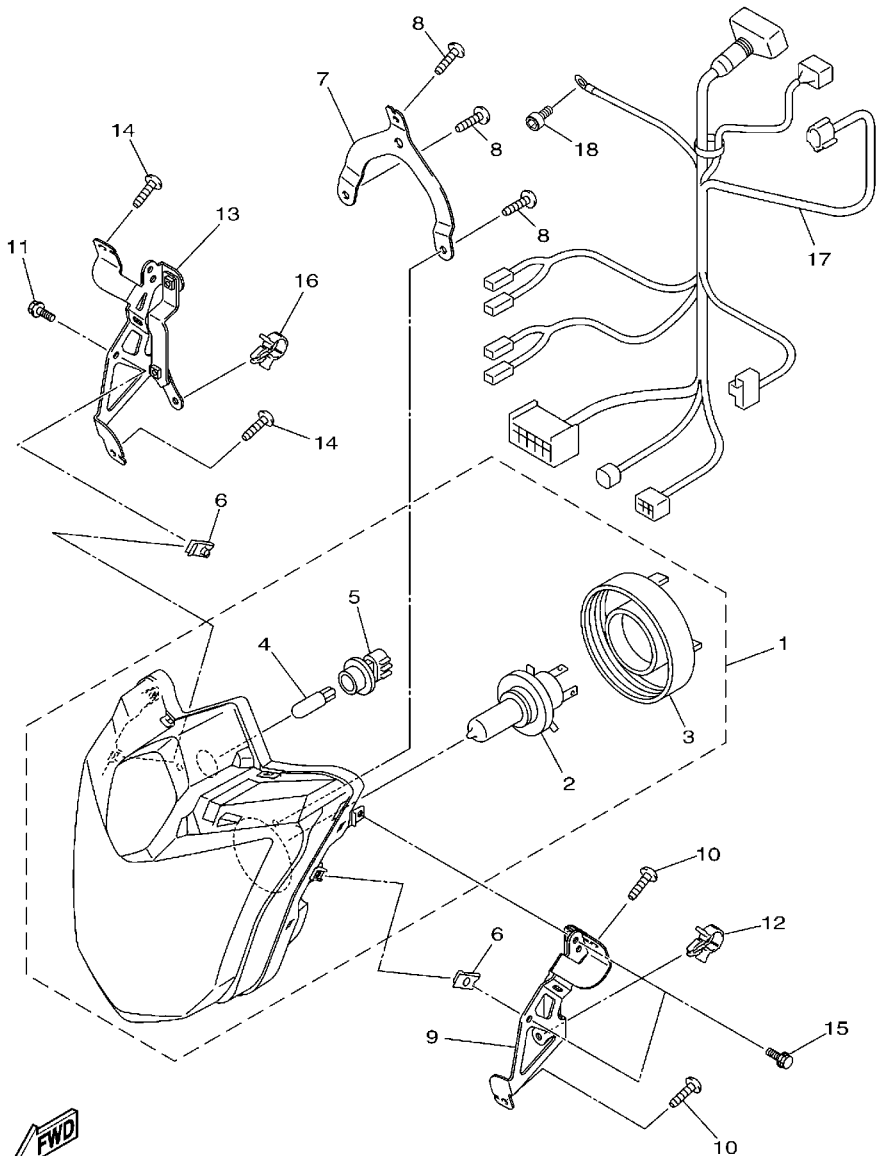
REF. NO.	No. PEÇA	DESCRIÇÃO	25x2				OBSERVAÇÕES
1	36B-83500-20	MEDIDOR CONJUNTO (KM/H)	1				
2	20S-8353E-00	.CAIXA SUPERIOR DO MEDIDOR	1				
3	2D1-83572-00	.CAIXA INFERIOR DO VELOCIMETRO	1				
4	4PS-83616-10	.PARAFUSO	9				
5	90160-05012	PARAFUSO	3				
6	90201-05036	ARRUELA PLANA	3				
7	36P-83615-00	COBERTURA DO MEDIDOR	1				



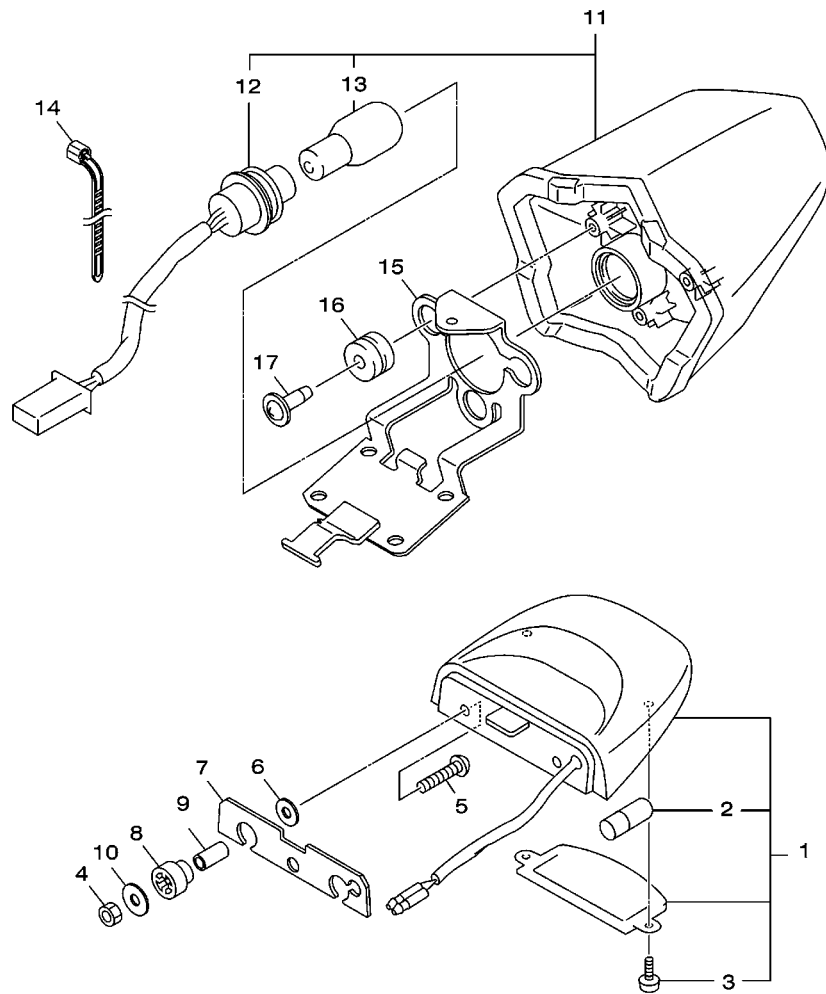
36P1110-H421

FIG. 43 FAROL DIANTEIRO

REF. NO.	No. PEÇA	DESCRIÇÃO	2SK2				OBSERVAÇÕES
1	36C-84300-00	FAROL COMPLETO	1				
2	4K0-84314-G0	.LAMPADA (12V 60/55W HALOGEN)	1				
3	5JW-84397-00	.TAMPA DO SOQUETE	1				
4	5DM-84347-00	.LAMPADA (12V-5W)	1				
5	5JW-84346-00	.SOQUETE DO FAROL	1				
6	90183-06069	PORCÁ MOLA	2				
7	36P-28396-00	PLACA 1	1				
8	97702-50016	PARAFUSO	3				
9	36P-84118-00	SUPORTE DO FAROL 1	1				
10	97702-50016	PARAFUSO	2				
11	95802-06012	PARAFUSO FLANGE	2				
12	90464-15157	BRACADEIRA	1				
13	36P-84119-00	SUPORTE DO FAROL 2	1				
14	97702-50016	PARAFUSO	2				
15	95802-06012	PARAFUSO FLANGE	2				
16	90464-15157	BRACADEIRA	1				
17	1DG-84359-00	CHICOTE DO FAROL	1				
18	91380-05008	PARAFUSO	1				



2SK1280-P430



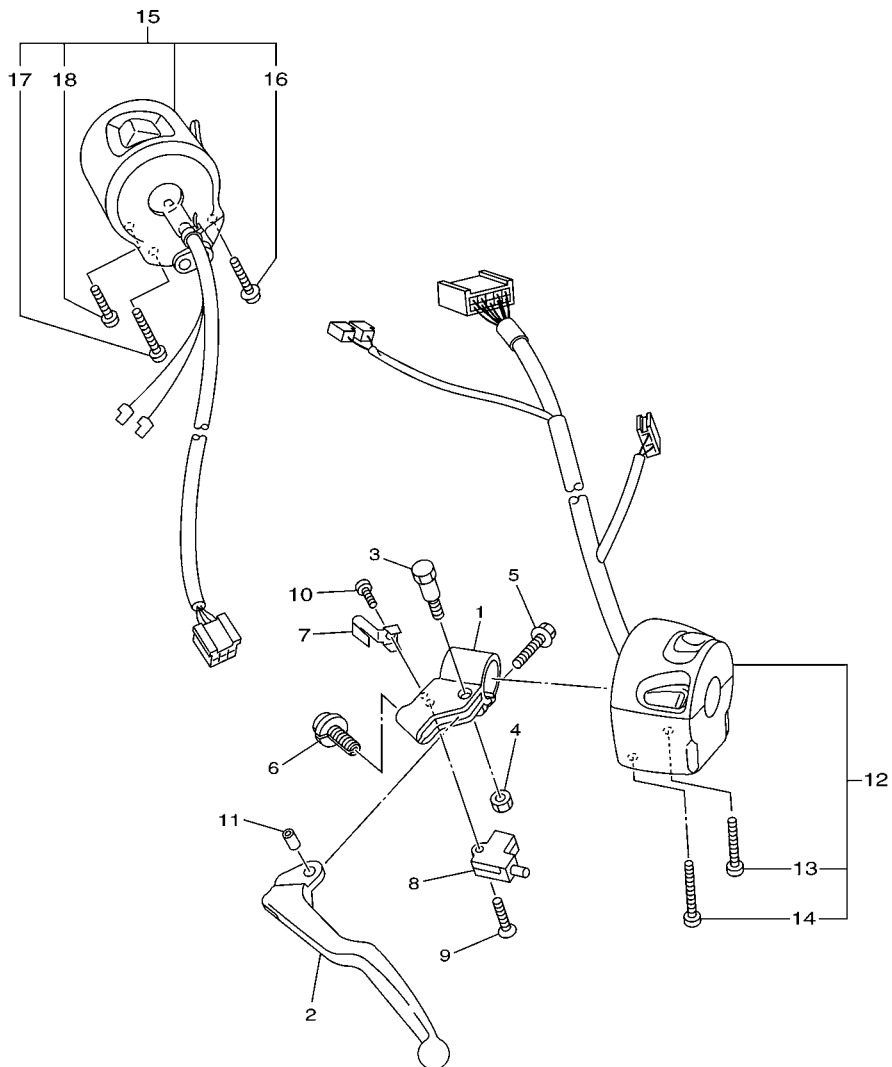
2SK1280-P440

FIG. 44 LANTERNA TRASEIRA

REF. NO.	No. PEÇA	DESCRIÇÃO	2SK2				OBSERVAÇÕES
1	5VX-84745-01	LUZ DA LICENÇA CONJ.	1				
2	4HC-84744-00	.LAMPADA (12V-5W)	1				
3	97706-04012	.PARAFUSO	2				
4	95602-05100	PORCA AUTO-TRAVANTE	2				
5	90111-05010	PARAFUSO	2				
6	90201-05043	ARRUELA PLANA	2				
7	20S-84753-00	AMORTIZADOR	1				
8	3F9-84553-00	AMORTIZADOR	2				
9	90387-05049	ESPAÇADOR	2				
10	90201-05025	ARRUELA PLANA	2				
11	20S-84710-00	LANTERNA TRASEIRA COMPLETA	1				
12	20S-84735-00	.SOQUETE CONJ.	1				
13	3P6-83331-10	.LAMPADA (12V-21/5W)	1				
14	90464-25004	BRACADEIRA	1				
15	36P-84519-00	SUORTE DA LANTERNA TRAS.	1				
16	90480-18276	ILHÔ DE BÓRRACHA	3				
17	90164-05001	PARAFUSO	3				

FIG. 45 INTERRUPT. DO GUIDAO E MANETE 1

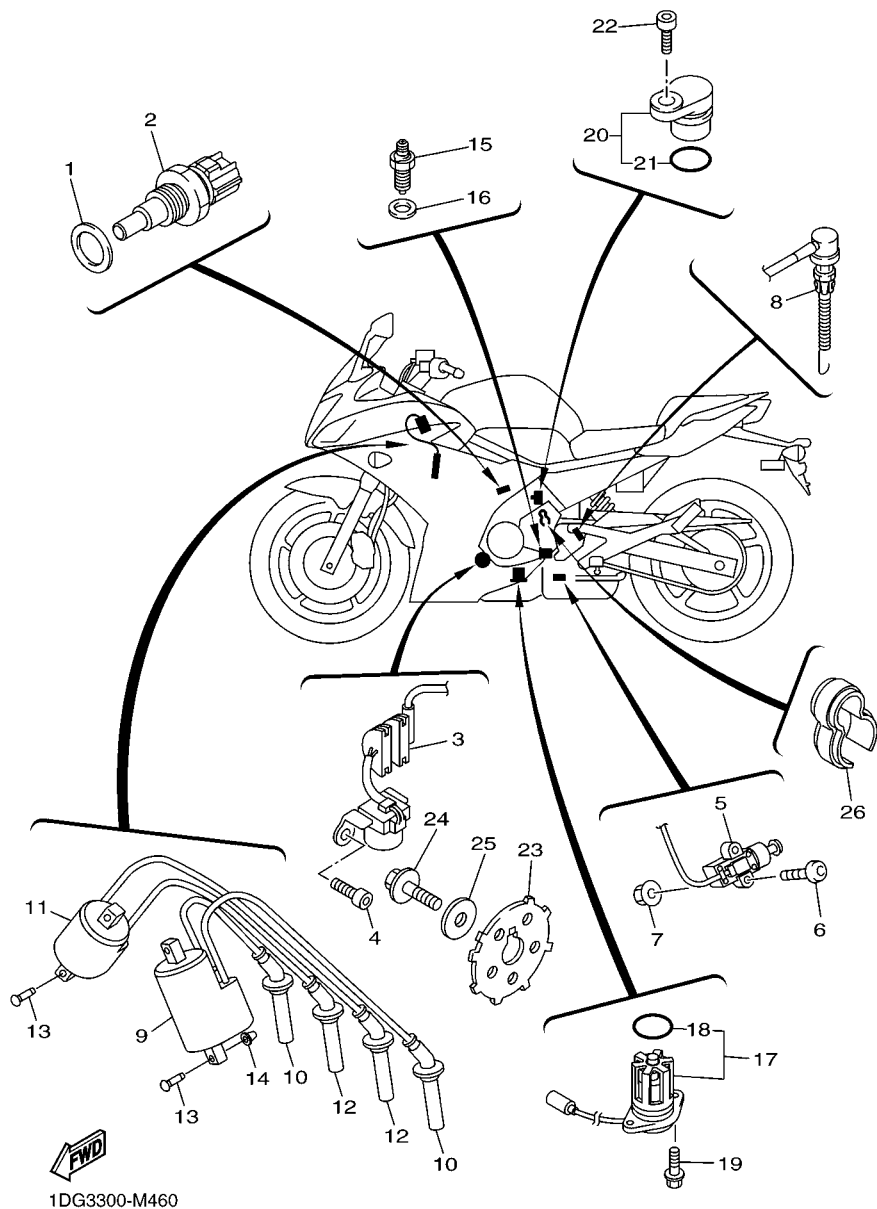
REF. NO.	No. PEÇA	DESCRIÇÃO	2SK2				OBSERVAÇÕES
1	4XV-82911-10	FIXADOR DA ALAVANCA 1	1				
2	5EB-83912-03	ALAVANCA ESQUERDA 1	1				
3	2C0-83945-00	PARAFUSO DA ALAVANCA	1				
4	95607-06200	PORCA AUTOTRAVANTE	1				
5	95027-06020	PARAFUSO FLANGE	1				
6	5LV-83951-00	PARAFUSO DE AJUSTE DO CABO	1				
7	4XV-83929-00	PLACA DA MOLA	1				
8	3YX-82917-01	INTERRUPTOR	1				
9	98704-03020	PARAFUSO CABECA PLANA	1				
10	98507-04010	PARAFUSO CABECA PANELA	1				
11	5JJ-83913-00	ESPACADOR DA ALAVANCA 1	1				
12	36C-83969-00	INTERRUPTOR DO GUIDAO 5	1				
13	98507-05030	.PARAFUSO CABECA PANELA	1				
14	98507-05045	.PARAFUSO CABECA DE PANELA	1				
15	5VX-83975-01	INTERRUPTOR DO GUIDAO 2	1				
16	97607-05255	.PARAFUSO	1				
17	98507-05045	.PARAFUSO CABECA DE PANELA	1				
18	98507-05020	.PARAFUSO CABECA PANELA	1				



36C6300-K450

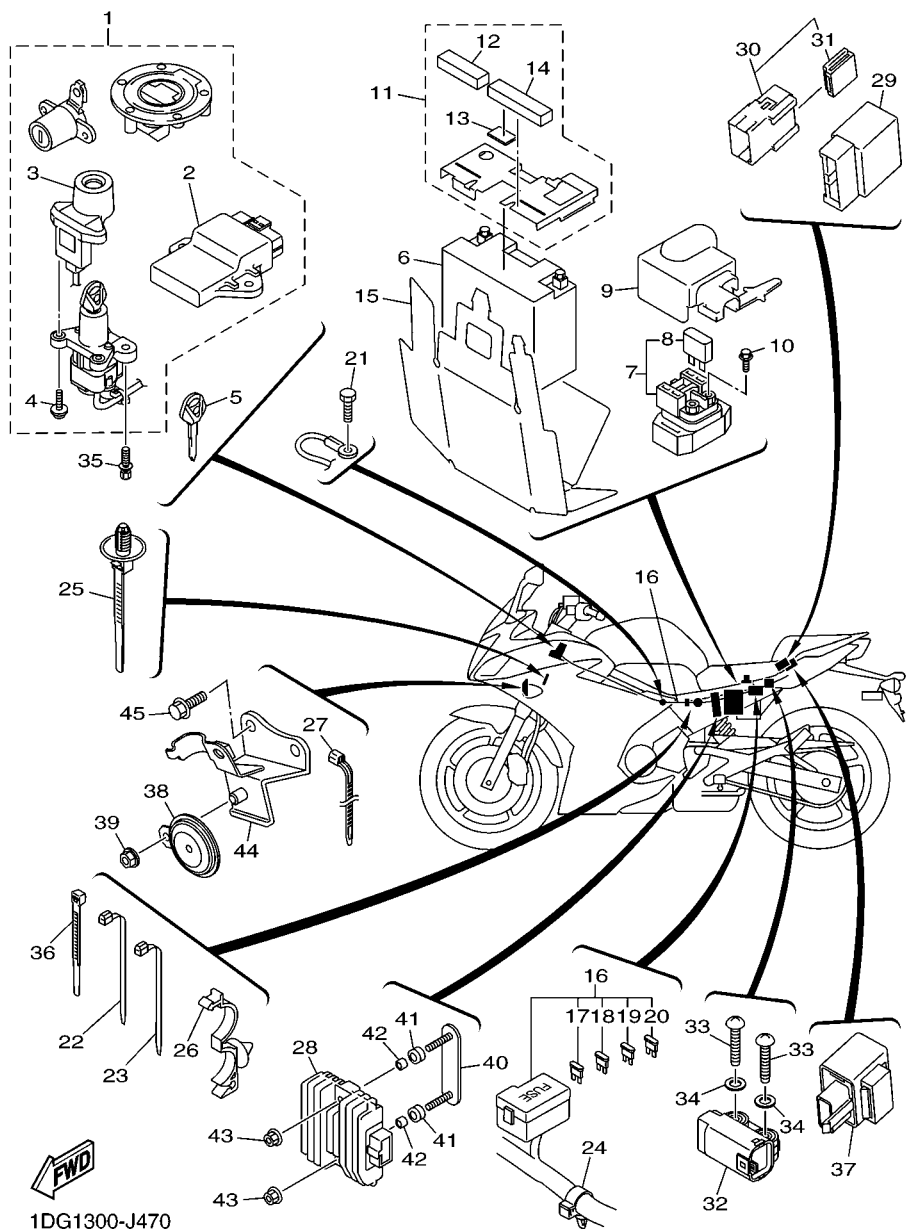
FIG. 46 SISTEMA ELETRICO 1

REF. NO.	No. PEÇA	DESCRIÇÃO	2SK2				OBSERVAÇÕES
1	90201-12790	ARRUELA PLANA	1				
2	5YP-85790-00	TERMOSTATO	1				
3	20S-81670-00	BOBINA DE PULSO CONJUNTO	1				
4	91312-06016	PARAFUSO	2				
5	20S-82566-60	INTERRUPTOR CAVALETE LATERAL	1				
6	92012-05025	PARAFUSO	2				
7	95602-05200	PORCA AUTOTRAVANTE	2				
8	20S-82530-00	INTERRUPTOR DE PARADA CONJ.	1				
9	20S-82310-00	BOBINA DE IGNICAO CONJ.	1				
10	20S-82370-01	CACHIMBO DA VELA CONJ.	2				
11	20S-82320-00	BOBINA DE IGNICAO CONJ.	1				
12	20S-82370-01	CACHIMBO DA VELA CONJ.	2				
13	97702-60525	PARAFUSO	2				
14	90338-08226	TAMPAO	2				
15	3GB-82540-01	INTERRUPTOR NEUTRO CONJ.	1				
16	90430-10148	GAXETA	1				
17	5VX-85720-01	MEDIDOR NIVEL DE OLEO CONJ.	1				
18	5VY-8A8E0-00	.ANEL DE BORRACHA	1				
19	95022-06016	PARAFUSO FLANGE	2				
20	3P6-15399-00	TAMPAO DO BLINDADO	1				
21	93210-15566	.ANEL DE BORRACHA	1				
22	91312-06016	PARAFUSO	1				
23	20S-81673-00	ROTOR CONJ.	1				
24	90105-08113	PARAFUSO FLANGE	1				
25	90201-08054	ARRUELA PLANA	1				
26	90464-15065	BRACADEIRA	1				



1DG3300-M460

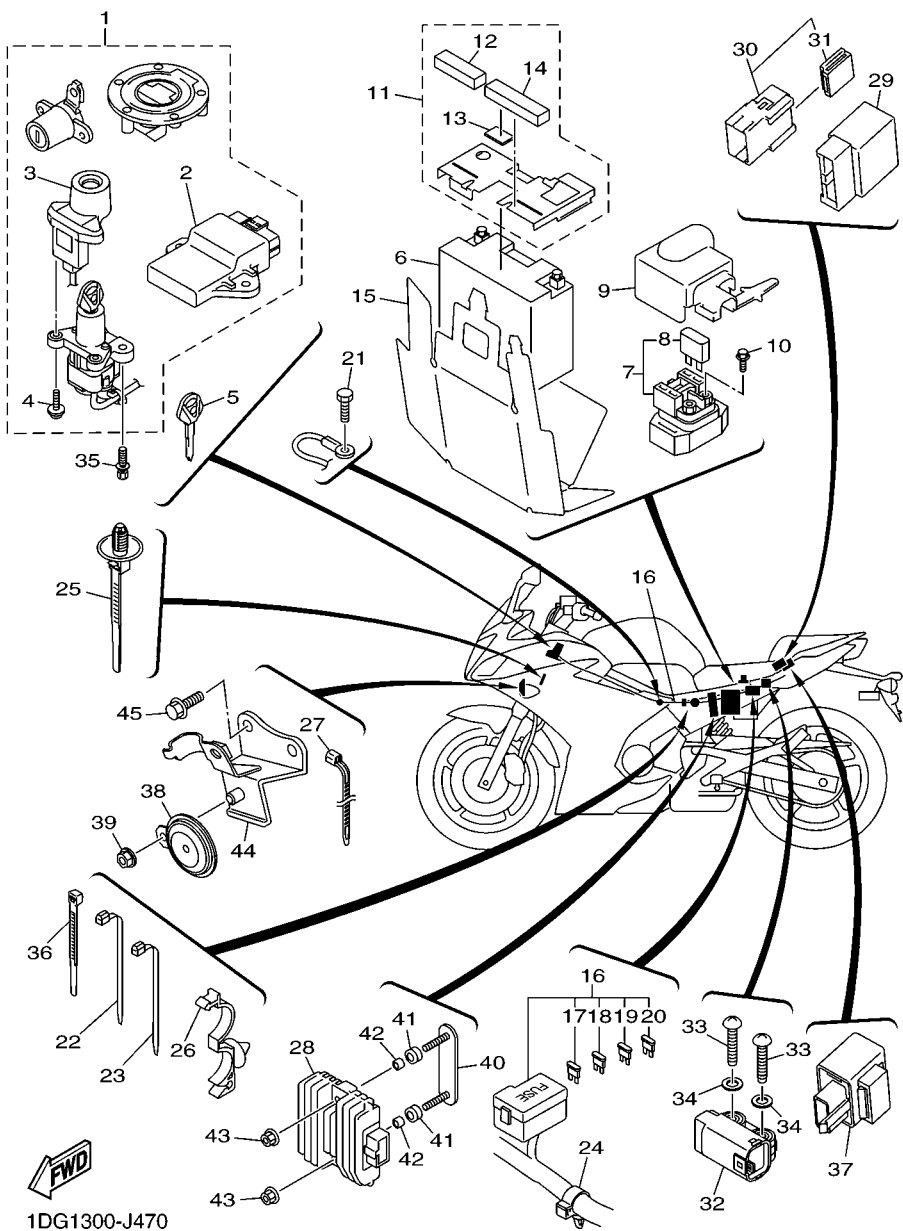
FIG. 47 SISTEMA ELETRICO 2



1DG1300-J470

REF. NO.	No. PEÇA	DESCRIÇÃO	2SK2				OBSERVAÇÕES
1	2SK-W8250-00	KIT DO IMOBILIZADOR COMPL.	1				
2	2SJ-8591A-10	.UNIDADE DE CONTROLE MOTORA CJ	1				
3	36C-8255P-10	.UNIDADE IMOBILIZADORA COMPL.	1				
4	5SL-82113-01	.PARAFUSO	2				
5	5SL-82511-08	CHAVE VIRGEM	1				AP
6	4TX-82100-10	BATERIA (GT12B-4 12V-10AH)	1				
7	4SV-81940-12	RELE DE PARTIDA (RC19-015)	1				
8	1AE-82151-00	.FUSIVEL (30A-BL)	2				
9	20S-82119-00	TAMPA DO FIO DA BATERIA	1				
10	95022-06008	PARAFUSO FLANGE	2				
11	20S-82160-00	TAMPA DA BATERIA CONJ.	1				
12	5VK-21746-00	.AMORTIZADOR	1				
13	5HN-2139X-00	.AMORTIZADOR	1				
14	90520-15002	.AMORTIZADOR	1				
15	20S-82122-01	AMORTIZADOR DA BATERIA	1				
16	36D-82590-10	CHICÓTE PRINCIPAL COMPLETO	1				
17	5JJ-82151-60	.FUSIVEL (30A-BL)	2				
18	5JJ-82151-20	.FUSIVEL (20A-BL)	4				
19	5JJ-82151-30	.FUSIVEL (10A-BL)	4				
20	5JJ-82151-00	.FUSIVEL (7.5A-BL)	4				
21	91380-06012	PARAFUSO	1				
22	90464-13073	BRACADEIRA	1				
23	90464-13077	BRACADEIRA	1				
24	90464-20010	BRACADEIRA	2				
25	90464-20213	BRACADEIRA	2				
26	90464-20010	BRACADEIRA	1				
27	90464-15195	BRACADEIRA	1				

FIG. 47 SISTEMA ELETRICO 2

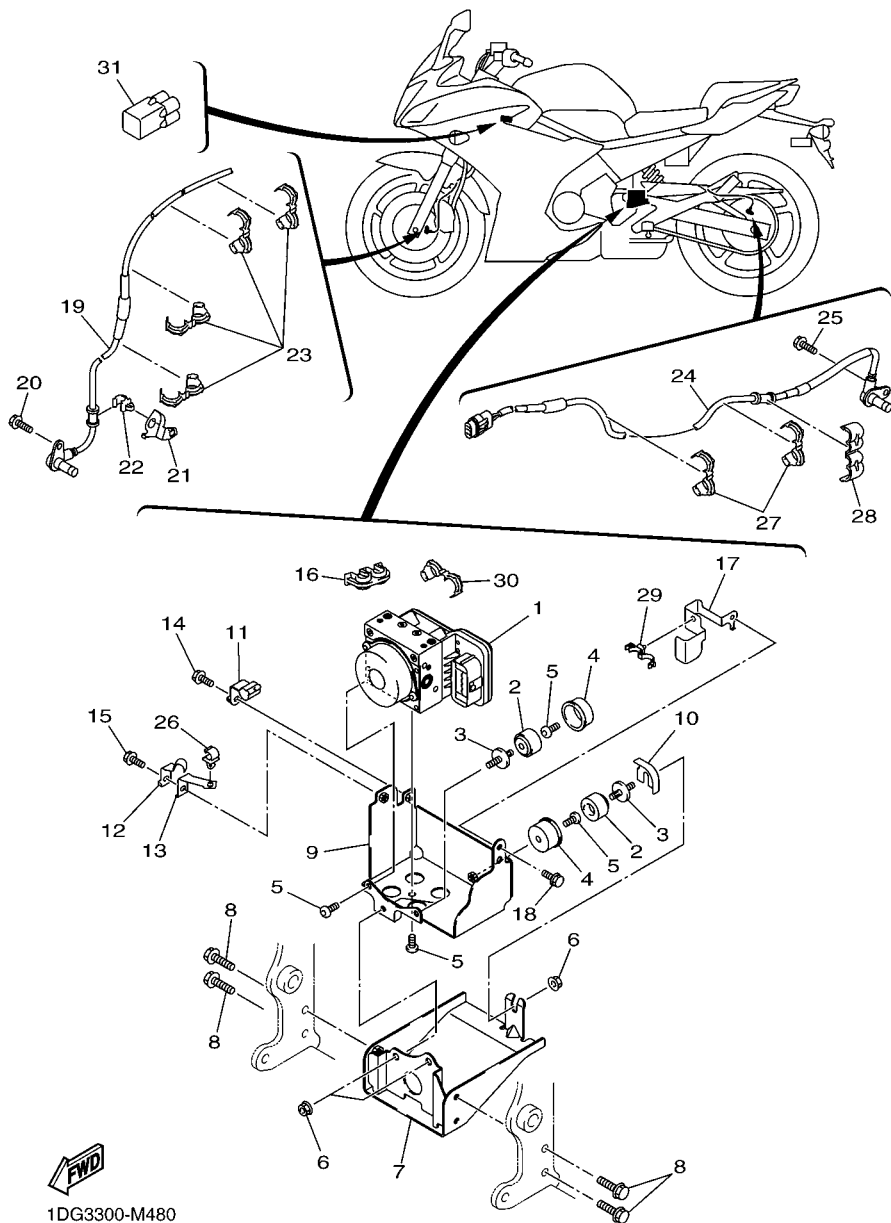


1DG1300-J470

REF. NO.	No. PEÇA	DESCRIÇÃO	2SK2				OBSERVAÇÕES
28	5SL-81960-00	RETIFICADOR & REGULADOR CONJ.	1				
29	5VK-81950-40	RELE CONJUNTO (5VK-40)	1				
30	1ST-81950-00	RELE CONJUNTO (1ST-00)	2				
31	5JJ-81952-00	.SUPORTE DO RELE	1				
32	5PS-82576-01	SENSOR DO ANGULO DE INCLINACAO	1				
33	90160-04009	PARAFUSO	2				
34	90201-04030	ARRUELA PLANA	2				
35	90109-08196	PARAFUSO	2				
36	90465-15011	BRACADEIRA	1				
37	3XV-83350-21	RELE DO PISCA CONJ.	1				
38	20S-83371-00	BUZINA	1				
39	95702-08500	PORCA FLANGE	1				
40	1BW-F1689-00	SUPORTE DO FIXADOR TRASEIRO 2	1				
41	90480-16007	ILHO DE BORRACHA	2				
42	90387-064T3	ESPAÇADOR	2				
43	95702-06500	PORCA FLANGE	2				
44	20S-23377-00	SUPORTE DA BUZINA	1				
45	95802-06016	PARAFUSO FLANGE	2				

FIG. 48 SISTEMA ELETRICO 3

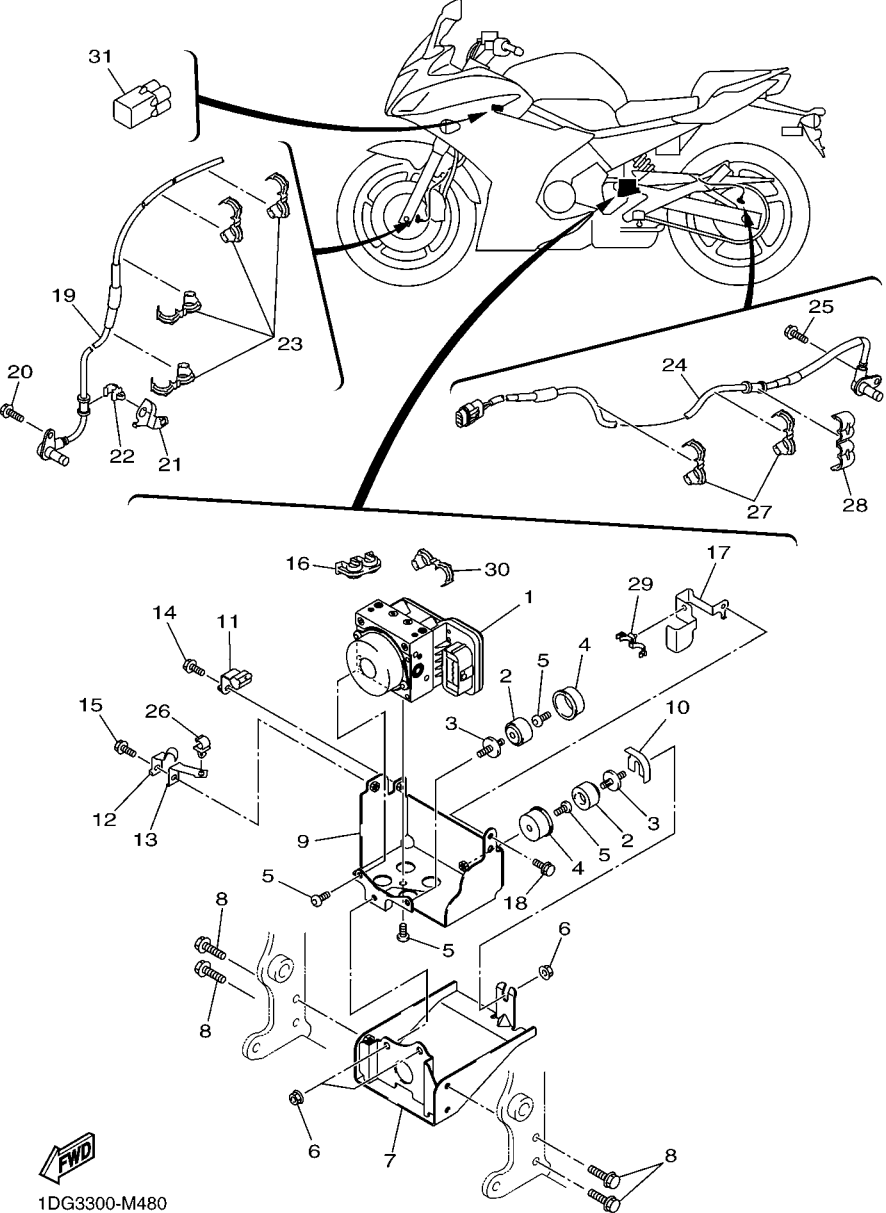
REF. NO.	No. PEÇA	DESCRIÇÃO	2SK2				OBSERVAÇÕES
1	36B-85930-19	UNIDADE HIDRAULICA CONJ.	1				
2	5CG-85113-00	AMORTIZADOR	3				
3	5CG-2535E-00	PARAFUSO	3				
4	3P6-85916-00	CAPA	3				
5	92012-06010	PARAFUSO	5				
6	95702-08500	PORÇA FLANGE	3				
7	36B-2115A-00	SUPORE DE REFORCO 1	1				
8	95822-08016	PARAFUSO FLANGE	4				
9	36B-2175T-00	SUPORE 1	1				
10	36B-2131D-00	PLACA DA TAMPA	1				
11	36B-25887-00	SUPORE DA MANGUEIRA DE FREIO	1				
12	36B-25886-00	SUPORE DA MANGUEIRA DE FREIO	1				
13	36B-2172V-00	SUPORE 8	1				
14	95822-06012	PARAFUSO FLANGE	1				
15	95822-06012	PARAFUSO FLANGE	1				
16	90464-06008	BRACADEIRA	2				
17	36B-2175L-00	PLACA TRAVA	1				
18	95022-06010	PARAFUSO FLANGE	1				
19	36B-85970-00	SENSOR DA RODA DIANT. CONJ.	1				
20	92014-06014	PARAFUSO	1				
21	4P5-23317-00	FIXADOR DO CABO	1				
22	90464-08051	BRACADEIRA	1				
23	90464-14003	BRACADEIRA	4				
24	36B-85980-00	SENSOR DA RODA TRAS. CONJ.	1				
25	92014-06014	PARAFUSO	1				
26	90464-08051	BRACADEIRA	1				
27	90464-12013	BRACADEIRA	2				



1DG3300-M480

FIG. 48 SISTEMA ELETRICO 3

REF. NO.	No. PEÇA	DESCRIÇÃO	25K2							OBSERVAÇÕES
28	90464-10233	BRACADEIRA	1							
29	90464-16006	BRACADEIRA	1							
30	90464-16003	BRACADEIRA	1							
31	3YA-82378-00	CONECTOR	1							



1DG3300-M480

ÍNDICE NUMÉRICO

No. PEÇA	REF. NO.	No. PEÇA	REF. NO.	No. PEÇA	REF. NO.	No. PEÇA	REF. NO.	No. PEÇA	REF. NO.	No. PEÇA	REF. NO.	No. PEÇA	REF. NO.
20S-11101-00	1 - 1	1HX-12169-31	3 - 8	5SL-13410-00	7 - 4	20S-14881-00	11 - 2	5LV-16383-00	16 - 5	20S-21228-00	36 - 24		
5VY-1111G-00	1 - 22	1HX-12169-50	3 - 8	20S-13414-00	8 - 12	20S-14882-00	11 - 4	20S-16384-00	14 - 30	20S-21249-00	20 - 14		
5EB-11133-10	1 - 2	1HX-12169-70	3 - 8	5EB-13415-00	7 - 5	20S-14883-00	11 - 6	20S-16384-10	16 - 4	20S-21296-00	27 - 22		
20S-11134-10	1 - 3	1HX-12169-90	3 - 8	2C0-13416-00	7 - 9	5SL-14890-00	1 - 18	20S-16385-00	16 - 8	20S-21308-00	28 - 33		
20S-11165-00	13 - 16	1HX-12169-E0	3 - 8	5GH-13440-50	8 - 5	5SL-14899-00	1 - 19	20S-17121-10	17 - 11	36B-2131D-00	48 - 10		
20S-11181-00	1 - 13	1HX-12169-G0	3 - 8	5EB-13470-00	8 - 1	3UH-14937-00	10 - 13	20S-17131-10	17 - 6	3YX-21376-00	21 - 34		
1B3-11191-10	1 - 14	1HX-12169-J0	3 - 8	5JW-13473-00	8 - 4	5VX-14987-00	10 - 14	20S-17151-00	17 - 3	5HN-2139X-00	47 - 13		
20S-11193-00	1 - 16	1HX-12169-L0	3 - 8	5EB-13475-00	8 - 3	20S-15100-02	13 - 1	20S-17161-10	17 - 8	20S-21445-01	12 - 5		
214-11198-01	8 - 11	1HX-12169-N0	3 - 8	3KS-13490-00	8 - 7	5EB-15155-00	13 - 2	20S-17211-00	17 - 31	20S-2144G-00	35 - 67		
20S-11411-00	2 - 1	1HX-12169-T0	3 - 8	5VX-13533-00	10 - 29	20S-15163-00	17 - 12	20S-17221-00	17 - 20	4RR-21485-00	35 - 12		
5EB-11416-00	2 - 5	1BW-12176-00	4 - 3	68V-13533-00	10 - 18	36Y-15189-00	13 - 21	20S-17231-00	17 - 28				
5EB-11416-10	2 - 5	20S-12210-10	4 - 6	8FP-13556-00	10 - 3	5SL-15189-00	13 - 5	20S-17241-00	17 - 25	5VX-21511-A0-P0	21 - 1		
5EB-11416-20	2 - 5	2C0-12213-00	4 - 7	20S-13586-00	9 - 1	3F9-15362-10	14 - 11	20S-17251-00	17 - 29	5VX-21511-A0-P8	21 - 1		
5EB-11416-30	2 - 5	5BE-12241-00	1 - 15	20S-13596-00	9 - 2	5EB-15362-10	13 - 23	20S-17261-10	17 - 23	4B5-2153E-00	21 - 8		
5EB-11416-A0	2 - 5	2C0-12251-00	4 - 9	1BW-13750-10	10 - 1	20S-15373-00	9 - 17	20S-17411-00	17 - 1	5VS-21578-10	21 - 9		
20S-11603-00	2 - 7	13S-12252-00	4 - 10	5VX-13761-00	10 - 4	20S-15377-00	14 - 35	20S-17421-01	17 - 16	5VS-21578-20	21 - 9		
5SL-11631-00	2 - 6	20S-12405-20	6 - 15	5EB-13898-00	7 - 7	3P6-15399-00	46 - 20	278-17424-01	17 - 38	20S-21611-00	21 - 10		
20S-11633-00	2 - 9	5SL-12410-00	6 - 1	20S-13907-10	27 - 8	36P-15411-01	14 - 1	20S-17460-00	17 - 33	20S-21629-00	21 - 21		
5VX-11650-00	2 - 2	5VX-12413-00	6 - 2	5VX-13971-00	27 - 26	20S-15413-00	13 - 18	20S-18101-00	19 - 4	2C0-2162G-00	38 - 24		
5VX-11654-00	2 - 3	20S-12420-01	5 - 1	5JW-14104-00	10 - 22	36P-15416-00	14 - 16	20S-18110-01	19 - 17	36P-21639-00	21 - 40		
5VX-11656-00	2 - 4	5SL-12422-00	5 - 5	5VX-1410E-00	10 - 19	20S-15418-00	14 - 7	20S-18112-00	19 - 14	20S-2163A-10	22 - 3		
5VX-11656-10	2 - 4	5VK-12438-00	5 - 4	4KM-14137-00	10 - 21	36P-15421-00	14 - 10	5EB-18113-00	19 - 18	20S-2163E-10	22 - 10		
5VX-11656-20	2 - 4	5EB-12439-00	5 - 6	3H1-14147-00	10 - 23	20S-15425-10	14 - 26		36 - 14	20S-21677-01	21 - 35		
5VX-11656-30	2 - 4	5VX-1243A-00	5 - 25	5PS-14147-00	10 - 5	20S-15441-00	14 - 34	3D8-18115-00	19 - 23	20S-21688-01	21 - 25		
20S-12111-01	3 - 1	20S-1243E-00	10 - 26	5VX-14148-01	9 - 23	5VX-15451-01	14 - 2	5VX-18116-00	19 - 26	20S-216A2-00	21 - 15		
20S-12113-00	3 - 4	20S-1244E-00	6 - 32	5VX-14149-00	10 - 8	20S-15456-00	14 - 23	5VK-18127-00	19 - 3	20S-216A3-00	21 - 16		
1HX-12118-00	3 - 6	20S-12450-00	5 - 11	3XV-14251-00	10 - 16	20S-15461-00	14 - 13	20S-18140-00	19 - 7	20S-216A4-00	21 - 17		
4TV-12119-00	3 - 7	20S-12461-01	6 - 14	5PW-14251-00	10 - 20	20S-15462-00	13 - 19	5VX-18154-00	19 - 27	20S-21711-00-P5	22 - 1		
20S-12121-01	3 - 2	22W-12462-00	6 - 26	5VX-14348-00	10 - 2	5VX-15484-00	39 - 4	2C0-18175-00	19 - 6	20S-21711-00-PE	22 - 1		
5EB-12126-00	3 - 3	5EB-12469-00	5 - 23	5FL-14348-10	10 - 17	20S-15512-00	15 - 1	20S-18511-00	18 - 3	1FK-2171M-00	37 - 24		
5EB-12127-00	3 - 5	20S-1246E-00	6 - 7	5VX-14349-00	10 - 24	5MT-15515-00	15 - 4	20S-18512-00	18 - 4	36P-2171N-00	38 - 11		
5EB-12153-09	3 - 9	5GV-1246E-00	5 - 19	5VX-14396-00	10 - 12	5EB-15521-00	15 - 2	20S-18513-00	18 - 5	36P-2171R-00	38 - 30		
5EB-12153-10	3 - 9	1AA-12535-00	6 - 19	20S-14411-00	9 - 5	5SL-15590-00	15 - 3	20S-18535-00	18 - 6	20S-21721-00-P5	22 - 8		
1HX-12168-00	3 - 8	20S-12535-00	6 - 29	20S-14421-00	9 - 6	20S-16150-00	16 - 1	2C0-18536-00	18 - 7	20S-21721-00-PE	22 - 8		
1HX-12168-20	3 - 8	20S-12551-00	6 - 8	4D9-1443E-00	9 - 13	5EB-16154-00	16 - 2	20S-18540-00	18 - 1	36P-2172R-01	37 - 25		
1HX-12168-40	3 - 8	5EB-12577-01	5 - 15	20S-14451-00	9 - 9	1AE-16164-00	16 - 27	136-18542-00	18 - 2	36P-2172T-01	37 - 30		
1HX-12168-60	3 - 8	20S-12578-00	6 - 5	20S-14452-00	9 - 7	4H7-16321-02	16 - 9	2C0-18562-00	18 - 8	20S-2172U-00	22 - 21		
1HX-12168-80	3 - 8	20S-12579-00	6 - 23	20S-14453-00	9 - 11	5LV-16321-20	16 - 15	1CW-21110-00	20 - 1	36B-2172V-00	48 - 13		
1HX-12168-A0	3 - 8	4NK-12579-00	5 - 13	20S-14457-00	9 - 10	3J2-16324-00	16 - 7	1CW-21110-50	20 - 1	4P5-2172W-00	6 - 48		
1HX-12168-F0	3 - 8	20S-12581-01	5 - 14	20S-1445C-00	9 - 25		16 - 10	20S-21136-00	20 - 2	20S-21732-00	22 - 6		
1HX-12168-H1	3 - 8	20S-12582-01	6 - 4	20S-14463-00	9 - 12	5Y1-16331-01	16 - 6	36B-2115A-00	48 - 7	20S-21735-00	22 - 14		
1HX-12168-K1	3 - 8	5SL-12588-01	5 - 17	5VX-14503-00	10 - 31	132-16346-00	19 - 2	36P-2115J-00	21 - 37	20S-2173T-10	27 - 33		
1HX-12168-M1	3 - 8	20S-12589-00	6 - 34	5VX-14565-00	10 - 9	20S-16351-00	16 - 11	3D8-2117G-00	20 - 16	20S-2173T-20	27 - 34		
1HX-12168-R1	3 - 8	5EB-12822-00	8 - 2	5JW-14723-00	11 - 7	20S-16356-00	16 - 29	20S-2117K-00	28 - 16	20S-2173U-10	27 - 36		
1HX-12168-U1	3 - 8	5VX-13160-00	10 - 27	20S-14799-00	12 - 9	20S-16357-00	16 - 22	20S-2117N-00	20 - 10	20S-2173U-20	27 - 37		
1HX-12168-W1	3 - 8	5EB-13161-00	7 - 12	5VX-14807-00	10 - 30	20S-16358-00	16 - 30	20S-2117R-00	20 - 12	5VK-21746-00	47 - 12		
1HX-12168-Y1	3 - 8	5EB-1316E-00	7 - 13	5SL-1482K-00	1 - 17	20S-16371-10	16 - 3	20S-2117T-00	20 - 13	5JW-2174X-00	21 - 14		
1HX-12169-11	3 - 8	5MT-13300-00	7 - 1	20S-14840-00	11 - 1	20S-16380-00	16 - 24	36P-2117U-00	6 - 22	5PW-2174X-00	22 - 5		

ÍNDICE NUMÉRICO

No. PEÇA	REF. NO.	No. PEÇA	REF. NO.	No. PEÇA	REF. NO.	No. PEÇA	REF. NO.	No. PEÇA	REF. NO.	No. PEÇA	REF. NO.	No. PEÇA	REF. NO.
5PW-2174X-00	22 - 12	278-23181-50	26 - 12	36B-25168-00-0X	29 - 1	36B-25872-01	34 - 21	20S-27321-00	35 - 15	20S-81673-00	46 - 23		
36B-2175L-00	48 - 17		26 - 30	36B-25168-00-P1	29 - 1	20S-25875-00	34 - 18	5VX-27351-00	35 - 19	4WP-81801-00	40 - 3		
36B-2175T-00	48 - 9	43F-23188-10	26 - 17	37P-2517G-00	29 - 9	36B-2587A-00	36 - 29	5LV-2741E-01	35 - 41	5VX-81815-00	40 - 7		
26H-21828-00	6 - 42		26 - 35		31 - 17	36B-25882-01	34 - 33		35 - 66	4WP-81826-00	40 - 2		
20S-21843-00	38 - 41	4P5-23317-00	48 - 21	146-25315-00	29 - 5	36B-25886-00	48 - 12	5VX-27424-00	35 - 31	4XV-8182A-00	40 - 5		
4P5-21871-00	6 - 41	36C-23318-00	25 - 18	20S-25317-00	31 - 5	36B-25887-00	48 - 11		35 - 56		40 - 8		
20S-21875-10	6 - 44	4PU-2331G-00	26 - 18	36B-25338-00-0X	31 - 1	36B-2588F-00	6 - 54	4BP-27434-11	19 - 21	4WP-81844-00	40 - 4		
20S-22110-30	23 - 1		26 - 37	36B-25338-00-P1	31 - 1	36B-2588G-01	34 - 22	5VX-27437-00	35 - 35	1FK-81847-00	40 - 6		
5VK-22124-00	23 - 2	B40-23340-10	26 - 38	5CG-2535E-00	48 - 3	4P5-25894-00	36 - 7		35 - 60	2C0-81890-00	40 - 1		
1UF-22174-10	31 - 23	20S-23377-00	47 - 44	20S-25364-00	31 - 6	36B-25895-00	36 - 12	20S-27442-00	35 - 30	4SV-81940-12	47 - 7		
30X-2219X-00	23 - 5	1W1-23416-00	25 - 3	20S-25366-00	31 - 10	5VS-2589F-00	34 - 7	20S-27443-00	35 - 55	1ST-81950-00	47 - 30		
B40-22210-00	24 - 1	26H-23418-01	25 - 6	20S-2537X-00	34 - 20	5VS-2589H-00	34 - 6	20S-27486-00	35 - 42	5VK-81950-40	47 - 29		
B40-22210-10	24 - 1	4H7-23441-01-P6	25 - 15	1UF-25388-02	31 - 22	5SL-25914-00	32 - 9	20S-27487-00	35 - 69	5JJ-81952-00	47 - 31		
20S-22243-00	24 - 6	20S-23442-20	25 - 11	5MT-25398-00	29 - 8	5JW-25914-10	30 - 8	20S-274A3-00	35 - 11	5SL-81960-00	47 - 28		
20S-22311-00	23 - 12	3FV-23462-00	26 - 39		31 - 9		30 - 17	20S-274A4-00	35 - 45	4TX-82100-10	47 - 6		
20S-22325-01	23 - 17	20S-24106-01	27 - 32	5MT-25398-10	29 - 8	5DH-25916-00	32 - 14	20S-28100-00	28 - 32	5SL-82113-01	47 - 4		
36P-22863-00	38 - 43	20S-24108-01	27 - 35		31 - 9	3JD-25917-00	32 - 11	2SK-28315-00	38 - 6	20S-82119-00	47 - 9		
B40-23102-00	26 - 1	20S-24110-00-PC	27 - 1	5MT-25398-20	29 - 8	5SL-25917-00	32 - 6		38 - 26	20S-82122-01	47 - 15		
B40-23103-00	26 - 19	20S-2413Y-00	27 - 17		31 - 9	4BP-25919-00	30 - 11		38 - 15	1AE-82151-00	47 - 8		
B40-23110-00	26 - 3	20S-2414H-00	27 - 21	5SL-25802-00	32 - 4		30 - 20	36P-2833A-00	38 - 15		47 - 8		
	26 - 21	20S-24181-00	27 - 20	5SL-25803-00	32 - 5	5SL-25919-00	32 - 8	36P-2833E-00	38 - 34	5JJ-82151-00	47 - 20		
1D0-23111-00	26 - 16	5VX-24181-00	27 - 14	5VX-25806-00	32 - 12	20S-25921-60	32 - 10	2S3-28348-00	37 - 46	5JJ-82151-20	47 - 18		
	26 - 34	4C8-24182-00	22 - 13	5VX-2580T-00	30 - 5	8CR-25924-00	32 - 13	36P-28356-01	37 - 41	5JJ-82151-30	47 - 19		
4DW-23118-40	26 - 15	20S-24183-00	27 - 6	4P5-2580U-00	30 - 14	5SL-25926-00	32 - 15	36P-2835G-00-P8	37 - 4	5JJ-82151-60	47 - 17		
	26 - 33	20S-24191-00	27 - 2	36B-2580W-10	32 - 3	3YX-25929-00	30 - 12	36P-2835G-00-P9	37 - 4	20S-82160-00	47 - 11		
4KM-23123-01	26 - 42	68V-24376-00	10 - 15	36B-2581J-00	36 - 28		30 - 21	36P-2835U-00-P3	38 - 1	20S-82310-00	46 - 9		
4FM-23125-40	26 - 5	4KM-24453-00	10 - 7	36B-2581K-00	36 - 27		30 - 9	36P-2835U-00-P5	38 - 1	20S-82320-00	46 - 11		
	26 - 23	19B-24486-01	27 - 11	20S-2581T-00	30 - 1	4TT-25937-00	30 - 18	36P-2835V-00-P3	38 - 20	20S-82370-01	46 - 10		
B40-23126-00	26 - 2	39P-24602-10	27 - 23	8CR-25824-00	32 - 16	20S-26111-01	33 - 1	36P-2835V-00-P5	38 - 20		46 - 12		
B40-23136-00	26 - 20	36P-2470F-00	28 - 20	1UY-25825-51	32 - 17	51J-26246-01	33 - 6	36P-2836A-01	38 - 17	3YA-82378-00	48 - 31		
B40-23141-00	26 - 13	36P-2470H-00	28 - 2	5SL-25827-00	32 - 18	36P-26280-00	37 - 49	36P-2836E-01	38 - 37	5S7-82380-00	10 - 33		
	26 - 31	36P-24710-00	28 - 19	5SL-25827-10	32 - 19	36P-26290-00	37 - 50	36P-2836K-00	37 - 33	20S-82386-10	10 - 28		
4EB-23144-00	26 - 9	36P-24718-00	28 - 21	5SL-25828-01	32 - 20	3C3-26298-00	37 - 52	36P-2836L-00	37 - 37	5SL-82511-08	47 - 5		
	26 - 27	36P-24724-00	28 - 7	2D1-2582A-00	36 - 3	36P-26311-10	33 - 7	36P-2836M-00	37 - 39	20S-82530-00	46 - 8		
4EB-23145-01	26 - 7	36P-24728-00	28 - 8	20S-2582W-00	32 - 1	36P-26312-00	33 - 8	36P-2836N-00	38 - 45	3GB-82540-01	46 - 15		
	26 - 25	4NK-24728-00	28 - 3	5SL-25838-00	32 - 7	5VS-26332-00	34 - 10	36P-2836R-00	38 - 48	36C-8255P-10	47 - 3		
36Y-23146-10	26 - 6	2GH-24741-00	28 - 23	4P5-2583V-00	36 - 1	20S-26335-02	33 - 9	20S-28376-00	37 - 22	20S-82566-60	46 - 5		
	26 - 24	5JW-24741-00	21 - 32	36B-2584B-02	34 - 24	36C-27111-00	35 - 1	36P-2837J-00	37 - 45	5PS-82576-01	47 - 32		
3EN-23149-50	26 - 14	20S-2474A-10	22 - 28	36B-2584C-02	34 - 25	5VX-27113-00	35 - 3	36P-2837N-00	37 - 13	36D-82590-10	47 - 16		
	26 - 32	20S-2474W-10	22 - 29	5SL-25852-00	36 - 10	36C-27114-00	35 - 2	36P-2837R-00	37 - 19	4XV-82911-10	45 - 1		
26H-23156-00	26 - 8	36P-24750-00	28 - 1	5VS-25852-00	34 - 3	4D9-27114-00	28 - 5	36P-28381-00	37 - 1	3YX-82917-01	45 - 8		
	26 - 26	36P-2475B-00	28 - 30	20S-25854-00	34 - 5		28 - 22	25R-28391-00	38 - 5	1KB-83311-00	41 - 2		
509-23158-L0	26 - 11	50W-24780-01	28 - 10	5SL-25854-00	36 - 8	36C-27115-00	35 - 6	2SK-28391-10	38 - 5		41 - 7		
	26 - 29	5JW-2478E-00	28 - 14	5SL-25855-00	36 - 9	36C-27137-00	35 - 10	2SR-28392-00	38 - 25		41 - 14		
B40-23170-00	26 - 4	36P-2478X-00	28 - 12	5VS-25855-00	34 - 4	20S-27200-01	36 - 13	2SK-28392-10	38 - 25		41 - 18		
	26 - 22	20S-24792-00	21 - 38	4BP-2585F-01	36 - 4	4BP-27222-02	36 - 5	36P-28396-00	43 - 7	3P6-83331-10	44 - 13		
4YR-23173-00	26 - 10		28 - 11	5VS-25867-00	34 - 11	20S-27311-00	35 - 14	20S-81410-00	39 - 6	3XV-83350-21	47 - 37		
	26 - 28	20S-25117-00	29 - 4	36B-25871-01	34 - 32	5VX-27315-00	35 - 20	5VX-81450-00	39 - 1	20S-83371-00	47 - 38		
								20S-81670-00	46 - 3	36B-83500-20	42 - 1		

ÍNDICE NUMÉRICO

No. PEÇA	REF. NO.	No. PEÇA	REF. NO.	No. PEÇA	REF. NO.	No. PEÇA	REF. NO.	No. PEÇA	REF. NO.	No. PEÇA	REF. NO.
3C3-83513-00	37 - 42	1BW-E4710-01	12 - 1	1KB-H333A-00	41 - 3	90110-05112	27 - 24	90150-05023	37 - 2	90201-12051	19 - 19
20S-8353E-00	42 - 2	1BW-E5185-00	14 - 36		41 - 16	90110-06119	36 - 17	90151-06023	17 - 15	90201-12575	19 - 12
36P-83559-00	37 - 5	1BW-F111F-11	23 - 22	1DP-H3340-00	41 - 15	90110-06195	14 - 8	90153-06034	36 - 26	90201-12790	46 - 1
2D1-83572-00	42 - 3	4VW-F111M-04	20 - 17	1KB-H334A-00	41 - 8	90110-06202	21 - 5	90160-04009	47 - 33	90201-127E1	19 - 10
36P-83615-00	42 - 7	22D-F118K-00	27 - 38		41 - 12	90110-06233	9 - 26	90160-05012	21 - 27	90201-17017	31 - 28
4PS-83616-10	42 - 4	1BW-F1668-00	23 - 21	1BW-H5130-00	21 - 22	90110-06262	14 - 33		42 - 5	90201-177G4	19 - 8
5EB-83912-03	45 - 2	1BW-F1689-00	47 - 40	2D1-W0041-00	34 - 2	90110-06263	28 - 28	90164-05001	44 - 17	90201-20023	17 - 34
5JJ-83913-00	45 - 11	1BW-F1730-00	22 - 17	5VX-W0042-51	36 - 2	90110-06305	14 - 9	90170-06026	19 - 24	90201-20030	16 - 16
5VS-83922-00	34 - 9	1BW-F1740-00	22 - 23	5VX-W0045-00	30 - 10	90110-06335	4 - 8	90170-08010	36 - 6	90201-20278	17 - 36
4XV-83929-00	45 - 7	5HH-F178A-00	23 - 23		30 - 19	90110-08220	35 - 43	90176-22081	25 - 8	90201-22018	16 - 7
2C0-83945-00	45 - 3	19B-F1873-00	6 - 49	4FU-W0047-00	30 - 7		35 - 70	90179-05523	37 - 3	90201-25634	25 - 26
5LV-83951-00	45 - 6	1BW-F2141-00	23 - 10		30 - 16	90111-05007	38 - 8	90179-08410	12 - 4	90201-261L1	33 - 4
36C-83969-00	45 - 12	1BW-F2151-00	23 - 7	51L-W0048-00	30 - 13		38 - 28	90179-10658	20 - 5	90202-05180	38 - 9
5VX-83975-01	45 - 15	44C-F413B-00	27 - 39	5GM-W0048-01	30 - 22	90111-05010	44 - 5	90179-20007	16 - 18		38 - 29
4HM-83980-00	34 - 12	1DP-F4491-00	27 - 10	5KS-W0057-00	30 - 6	90111-05034	37 - 34	90179-20010	17 - 35	90202-06004	37 - 36
36P-84118-00	43 - 9	1BW-F5181-00	29 - 12		30 - 15		37 - 38	90179-25004	25 - 4	90202-24190	25 - 2
36P-84119-00	43 - 13	1BW-F5183-00	29 - 11	20S-W2341-30	25 - 9		37 - 40	90183-05008	37 - 12	90202-26142	25 - 5
36C-84300-00	43 - 1	1BW-F5377-00	31 - 19	2TV-W2470-00	28 - 15		38 - 44		37 - 18	90206-12074	19 - 20
4K0-84314-G0	43 - 2	1BW-F5381-00	31 - 26	36B-W2517-10-98	29 - 13	90111-06038	22 - 20	90183-05042	37 - 7	90206-14086	36 - 16
5JW-84346-00	43 - 5	1BW-F5383-00	31 - 12	36B-W2517-10-P1	29 - 13		22 - 26	90183-05076	37 - 8	90208-20001	16 - 17
5DM-84347-00	43 - 4	1BW-F5446-00	31 - 14	36B-W2537-10-98	31 - 20	90111-06127	27 - 13		37 - 11	90209-08295	35 - 44
1DG-84359-00	43 - 17	19B-F5876-00	34 - 16	36B-W2537-10-P1	31 - 20	90111-08057	32 - 2		37 - 17		35 - 71
5JW-84397-00	43 - 3	1S4-F6241-00	33 - 2	36D-W2587-00	34 - 1	90111-10037	35 - 47		38 - 4	90209-21332	17 - 4
36P-84519-00	44 - 15	1S4-F6242-00	33 - 5	2SK-W8250-00	47 - 1	90111-10044	35 - 13		38 - 23	90209-21351	17 - 10
3F9-84553-00	44 - 8	1S4-F6243-00	33 - 3	20S-YK241-00-P7	27 - 1	90111-10046	35 - 22	90183-05M02	37 - 6	90209-22352	17 - 9
20S-84710-00	44 - 11	1BW-F7413-00	35 - 27	90105-06027	1 - 4	90111-10051	35 - 4		38 - 46	90209-25342	17 - 21
20S-84735-00	44 - 12		35 - 38	90105-06122	28 - 26	90116-10048	31 - 15		38 - 49	90209-25349	17 - 26
4HC-84744-00	44 - 2		35 - 52	90105-06147	13 - 15	90119-06137	36 - 23	90183-06053	21 - 11	90209-25350	17 - 27
5VX-84745-01	44 - 1		35 - 63	90105-06195	14 - 5	90119-06147	23 - 8	90183-06069	43 - 6	90240-08005	36 - 18
20S-84753-00	44 - 7	1BW-F7431-00	35 - 32	90105-07004	4 - 4	90119-06155	23 - 15	90185-10023	35 - 17	90269-05074	6 - 40
5SL-84753-00	37 - 9	1BW-F7441-00	35 - 57	90105-08113	46 - 24		23 - 18	90185-14012	23 - 11	90269-06008	21 - 36
5CG-85113-00	48 - 2	1S4-F7451-00	35 - 23	90105-08164	12 - 6	90119-06263	16 - 14	90185-16002	31 - 27		37 - 35
5VX-85720-01	46 - 17	1S4-F7461-00	35 - 48	90105-10262	35 - 16	90119-06264	27 - 5	90201-04030	47 - 34		38 - 10
20S-85752-10	27 - 9	2SK-F8199-W0	28 - 34	90105-10297	20 - 4	90119-08083	13 - 7	90201-05025	44 - 10		38 - 47
5YP-85790-00	46 - 2	1DP-F830N-00	37 - 10	90105-10638	30 - 3	90119-08084	13 - 8	90201-05036	42 - 6		38 - 50
2D1-85885-00	10 - 6	1DP-F830R-00	37 - 16		30 - 4	90119-10003	1 - 10	90201-05043	21 - 24	90269-07001	21 - 30
8FP-85886-00	9 - 19	44C-F836B-10	21 - 29	90105-126A8	39 - 2	90149-05030	29 - 10		44 - 6	90269-07007	20 - 11
3P6-85916-00	48 - 4	2B8-H2131-10	21 - 12	90109-060E9	38 - 18		31 - 18	90201-06025	6 - 30	90269-07008	22 - 27
2SJ-8591A-10	47 - 2	1DP-H3310-00	41 - 1		38 - 39	90149-06081	13 - 6	90201-08053	19 - 22	90269-07010	21 - 19
20S-8592A-00	12 - 2	18D-H3318-00	41 - 5	90109-06168	13 - 11		13 - 17	90201-08054	46 - 25	90269-07076	22 - 7
36B-85930-19	48 - 1		41 - 10	90109-06236	28 - 31		28 - 18	90201-08066	36 - 19		22 - 15
36B-85970-00	48 - 19		41 - 19	90109-06254	30 - 2	90149-06122	39 - 7	90201-10030	20 - 9		23 - 16
36B-85980-00	48 - 24	1DP-H3320-00	41 - 6	90109-066F0	1 - 21	90149-06156	39 - 5	90201-10035	35 - 73	90269-07077	22 - 16
5VY-8A8E0-00	46 - 18	1DP-H3330-00	41 - 11	90109-08196	47 - 35	90149-06302	38 - 7	90201-10051	20 - 6	90269-08001	23 - 19
1BW-E2170-00	4 - 1	3D9-H3333-10	41 - 4	90109-08204	35 - 29		38 - 13		35 - 21	90338-06004	25 - 17
1BW-E2180-00	4 - 2		41 - 9		35 - 54		38 - 27	90201-10141	25 - 13	90338-07043	28 - 6
1BW-E3400-00	8 - 9		41 - 13	90109-125F1	24 - 3		38 - 32	90201-12008	39 - 3		28 - 17
1BW-E4613-00	12 - 3		41 - 17	90110-05028	27 - 12	90149-08030	39 - 8	90201-12050	24 - 4		38 - 14

ÍNDICE NUMÉRICO

No. PEÇA	REF. NO.	No. PEÇA	REF. NO.	No. PEÇA	REF. NO.	No. PEÇA	REF. NO.	No. PEÇA	REF. NO.	No. PEÇA	REF. NO.
90338-07043	38 - 33	90430-10005	34 - 30	90464-16006	48 - 29	90480-12314	9 - 16	91317-05010	27 - 25	93210-14003	7 - 10
90338-07157	38 - 35		34 - 36	90464-16011	23 - 20	90480-14003	38 - 2	91380-05008	43 - 18	93210-15566	8 - 8
90338-08226	46 - 14		36 - 32	90464-18002	21 - 4		38 - 21	91380-06012	47 - 21		46 - 21
90340-14132	8 - 10	90430-10148	46 - 16		34 - 19	90480-14004	37 - 43	91402-20012	36 - 20	93210-16325	13 - 22
90340-20090	1 - 5	90445-05003	37 - 23	90464-20010	47 - 24	90480-14016	28 - 27	91402-25015	35 - 26	93210-27194	14 - 12
90340-32004	14 - 20	90445-070K7	37 - 15		47 - 26	90480-15363	6 - 20		35 - 37	93210-32172	14 - 19
90386-14171	36 - 15		37 - 21	90464-20213	47 - 25	90480-15M06	28 - 25		35 - 51	93210-33133	5 - 10
90387-05049	44 - 9	90445-08025	6 - 45	90464-23041	10 - 32	90480-16007	47 - 41		35 - 62	93210-46001	5 - 22
90387-06068	27 - 4	90445-081F2	6 - 43	90464-24230	38 - 38	90480-16010	27 - 3	91701-08042	35 - 25	93306-00106	5 - 2
90387-06091	28 - 24	90445-106J2	27 - 28	90464-25004	44 - 14	90480-18276	44 - 16		35 - 36	93306-00304	16 - 12
90387-06130	22 - 18		27 - 30	90464-31001	21 - 26	90480-23345	21 - 28		35 - 50	93306-20352	29 - 2
	22 - 24	90445-12009	6 - 38	90464-34002	13 - 25	90501-12743	35 - 33		35 - 61	93306-204XN	17 - 14
	23 - 13	90445-12012	6 - 9	90465-08045	14 - 6		35 - 58	91808-16023	1 - 6		17 - 37
	38 - 12	90445-170K9	35 - 9	90465-10030	8 - 14	90501-225A9	16 - 13	91808-17032	7 - 2	93306-20659	31 - 11
	38 - 31	90450-22017	5 - 18	90465-10042	14 - 25	90506-15005	19 - 1	92012-05025	46 - 6	93306-303YK	31 - 2
90387-0614M	6 - 21		6 - 36	90465-14011	14 - 17	90506-23008	36 - 21	92012-06010	48 - 5		31 - 4
90387-061W6	27 - 15	90450-32003	6 - 6	90465-15011	27 - 7	90506-23018	35 - 18	92012-06012	28 - 9	93306-30525	17 - 13
90387-06205	9 - 21		6 - 12		47 - 36	90506-26008	35 - 8	92012-06020	19 - 28	93306-30550	17 - 17
90387-06232	21 - 31		6 - 24	90467-08075	6 - 46	90506-50001	35 - 7		23 - 14	93310-340N8	16 - 19
90387-06260	38 - 3	90450-32006	5 - 21		6 - 52	90508-18052	16 - 25	92014-06010	12 - 10	93317-11295	14 - 27
	38 - 22		6 - 11	90467-090A2	27 - 29	90508-20572	35 - 24	92014-06014	48 - 20		19 - 16
90387-06299	27 - 19		6 - 25		27 - 31		35 - 49		48 - 25	93317-22262	23 - 3
90387-062E2	34 - 28	90450-35001	5 - 16	90467-10041	9 - 14	90508-32020	19 - 5	92014-08014	14 - 22	93399-99931	25 - 1
90387-06372	19 - 29	90450-38003	5 - 20	90467-11044	36 - 11	90520-15002	47 - 14	92014-08020	35 - 68	93399-99932	26 - 40
	23 - 9	90450-53007	9 - 15	90467-11090	6 - 10	91312-06012	18 - 9	92017-08025	22 - 30	93440-25186	17 - 5
90387-064T3	37 - 53	90450-63006	9 - 4		6 - 13	91312-06016	7 - 8	92902-04100	34 - 14	93440-28062	17 - 22
	47 - 42	90464-04003	34 - 27		6 - 37		7 - 11	92902-04600	34 - 15	93450-17129	2 - 8
90387-065J6	21 - 2	90464-06008	48 - 16		6 - 39		14 - 18	92902-08600	31 - 25	93501-04011	35 - 34
90387-07042	28 - 29	90464-07012	6 - 51		10 - 25		46 - 4	92902-10200	25 - 12		35 - 59
90387-07391	37 - 44	90464-08051	48 - 22	90467-110A2	5 - 26		46 - 22	92907-06100	6 - 17	93511-32017	16 - 21
90387-08089	22 - 31		48 - 26	90467-14015	9 - 22	91312-06020	1 - 20	92907-06600	6 - 18	93607-44002	4 - 11
90387-1003G	35 - 72	90464-10233	6 - 47	90467-15001	9 - 18		9 - 3	93101-12173	5 - 3	93608-17263	14 - 14
90387-123X6	24 - 7		48 - 28	90467-17003	9 - 24		19 - 15	93102-12106	19 - 11	93900-00030	29 - 7
90387-2202V	17 - 30	90464-12013	48 - 27		11 - 8	91312-06025	8 - 13	93102-12224	14 - 28		31 - 8
90387-25024	16 - 20	90464-13073	47 - 22	90467-17089	11 - 3		13 - 20	93102-25017	29 - 3	94112-17802	29 - 6
90387-2504A	17 - 18	90464-13077	47 - 23		11 - 5	91312-06060	1 - 11	93102-25044	31 - 3	94116-17800	31 - 7
90387-2513E	17 - 7	90464-14003	48 - 23	90467-17128	11 - 9	91312-06090	27 - 16	93102-35423	17 - 32	94580-25080	7 - 6
90387-253M6	17 - 2	90464-15065	46 - 26	90467-200A0	6 - 35	91312-08025	21 - 33	93106-22019	23 - 4	94582-37W03	31 - 21
90387-2813C	17 - 19	90464-15157	37 - 27	90480-01868	37 - 29	91312-08030	25 - 10	93106-40041	31 - 13	94591-68120	4 - 5
90387-2813D	17 - 24		43 - 12		37 - 32		25 - 16	93108-35004	23 - 6	94701-00318	1 - 12
90401-10020	34 - 29		43 - 16		38 - 19	91312-10025	26 - 41	93109-08061	14 - 29	95022-06008	47 - 10
	34 - 34	90464-15195	47 - 27		38 - 40	91312-10035	20 - 7		16 - 23	95022-06010	34 - 23
	36 - 31	90464-16001	36 - 22	90480-07003	21 - 13	91312-10045	20 - 8	93109-18020	24 - 2		48 - 18
90401-10038	34 - 35	90464-16003	25 - 21	90480-08005	22 - 2	91314-06020	14 - 24	93210-04092	13 - 3	95022-06012	34 - 31
90401-20008	8 - 6		48 - 30		22 - 9	91314-06025	14 - 4	93210-06632	16 - 28		36 - 30
90430-06014	5 - 8	90464-16005	27 - 27	90480-10334	22 - 19		14 - 15	93210-06667	7 - 15	95022-06014	14 - 31
90430-08119	1 - 8	90464-16006	25 - 20		22 - 25	91314-06040	5 - 12	93210-09165	7 - 14	95022-06016	46 - 19
90430-08143	14 - 21		37 - 26	90480-12072	21 - 3	91314-08040	26 - 36		13 - 24	95022-06025	34 - 26

ÍNDICE NUMÉRICO

No. PEÇA	REF. NO.	No. PEÇA	REF. NO.	No. PEÇA	REF. NO.	No. PEÇA	REF. NO.	No. PEÇA	REF. NO.	No. PEÇA	REF. NO.
95022-06025	40 - 9	95812-08065	13 - 10	99246-00180	38 - 6						
95022-06040	34 - 37	95822-06010	21 - 20	95822-06010	38 - 26						
95022-08012	1 - 7	95822-06012	6 - 33	99530-08012	14 - 3						
95024-06020	5 - 7		48 - 14	99530-10014	13 - 4						
	5 - 24		48 - 15	99530-10114	1 - 23						
95024-06030	21 - 6	95822-06014	38 - 42	99590-08012	14 - 32						
95027-06020	45 - 5	95822-06020	6 - 3								
95302-06600	16 - 31	95822-06025	37 - 48								
95302-08600	31 - 24	95822-08016	48 - 8								
95314-06700	19 - 25	95822-08020	20 - 3								
95602-05100	21 - 23	95822-08035	37 - 47								
	44 - 4	95822-10020	6 - 50								
95602-05200	46 - 7	95824-06012	6 - 31								
95602-10100	25 - 14	95824-06016	12 - 8								
95602-10200	31 - 16	95824-06020	12 - 7								
95607-06200	45 - 4	95827-06016	6 - 53								
95612-08625	1 - 9	97307-06012	6 - 16								
95612-12100	24 - 5	97502-06530	6 - 27								
95617-06100	34 - 8	97607-05220	35 - 40								
95702-06500	21 - 7		35 - 65								
	21 - 39	97607-05230	35 - 39								
	27 - 18		35 - 64								
	28 - 4	97607-05255	45 - 16								
	28 - 13	97702-50014	22 - 4								
	37 - 51		22 - 11								
	47 - 43	97702-50016	37 - 14								
95702-08500	47 - 39		37 - 20								
	48 - 6		43 - 8								
95702-10500	35 - 5		43 - 10								
95802-06010	20 - 15		43 - 14								
95802-06012	21 - 18	97702-60525	46 - 13								
	22 - 22	97706-04012	44 - 3								
	25 - 19	98502-04012	34 - 13								
	34 - 17	98507-04010	45 - 10								
	36 - 25	98507-05010	10 - 10								
	37 - 28	98507-05020	45 - 18								
	37 - 31	98507-05030	45 - 13								
	43 - 11	98507-05045	45 - 14								
	43 - 15		45 - 17								
95802-06014	38 - 16	98507-06012	10 - 11								
	38 - 36	98512-05014	35 - 28								
95802-06016	47 - 45		35 - 53								
95802-06030	6 - 28	98704-03020	45 - 9								
95812-06030	7 - 3	98902-05012	9 - 20								
95812-06045	13 - 13	98902-05020	9 - 8								
95812-06055	13 - 9	99002-10600	19 - 13								
95812-06065	13 - 12	99009-12400	5 - 9								
95812-06100	13 - 14	99009-17400	19 - 9								