



CATÁLOGO DE PEÇAS

XJ6N (1BW6) BRASIL



1L1BW-280PA

()

XJ6N
CATÁLOGO DE PEÇAS
©2012, Yamaha Motor do Brasil Ltda.
1ª edição, Julho 2012
Todos os direitos reservados.
É proibida expressamente toda e qualquer
reimpressão ou utilização sem a autorização
por escrita da
Yamaha Motor do Brasil Ltda.
Impresso no Brasil.

XJ6N (SMX)



XJ6N (BWC1)



XJ6N (VRC1)



PREFÁCIO

Este Catálogo de Peças se refere as Peças dos modelos relacionados na capa. Quando for solicitar peças de reposição para estes Modelos, recorra a este Catálogo de Peças e especifique corretamente os códigos e Nomes das Peças.

1. As Modificações ou adições que tenham sido efetuadas após a publicação deste Catálogo de Peças, serão comunicadas a Rede de Concessionárias através das informações de Modificação de Peças (Parts News).
2. Abreviaturas
Seguem abaixo as abreviaturas utilizadas neste Catálogo de Peças:
“UR” Uso Restrito para o Código da Peça
“UN” Uso Necessário
“AP” Peça Alternativa
“LM” Fabricação Local (A peça pode ser pedida localmente)
“F#” No. de Série do Chassi (Aplicação do Número de Série)
“O/S” Tamanho Maior
3. Peças componentes de conjuntos
 - As peças que são fornecidas dentro de conjuntos estão listadas com um ponto de identificação (.) como segue abaixo.
 - O número que aparece a direita da descrição da Peça indica o número de Peças usado em cada Conjunto Individual.

| No. PEÇA | DESCRIÇÃO | QTDE | OBSERVAÇÕES |
|--------------|-----------------------|------|-------------|
| 2F5-83310-60 | PISCA DIANTEIRO CONJ. | 2 | |
| 115-83311-60 | .LÂMPADA (6V-18W) | 1 | |

4. Os gráficos que são Aplicados em Peças Coloridas estão representados na coluna “OBSERVAÇÕES”, como segue abaixo.

| No. PEÇA | DESCRIÇÃO | QTDE | OBSERVAÇÕES |
|-----------------|------------------------------|------|-------------|
| 2N4-24110-00-X5 | TANQUE DE COMBUSTÍVEL COMPL. | 2 | MXR |
| 3J1-24240-10 | .GRÁFICO, TANQUE DE COMB. | 1 | PARA MXR |

5. Observe que as ilustrações são referentes apenas a indicação dos códigos das peças, e não para montagem. Para montagem, por favor utilize o Manual de Montagem apropriado.

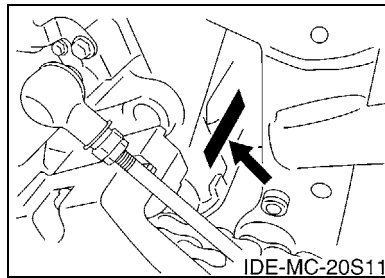
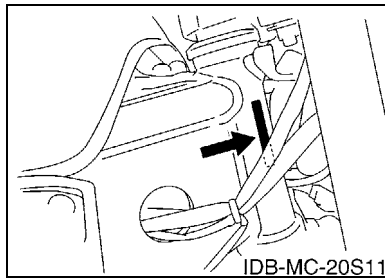
6. O asterisco (*) antes do Número de referência da peça indica a modificação ocorrida após a primeira edição.

PREFÁCIO

7. Aplicação do Número de Série

No. de Série do Chassi

No. de Série do Motor



8. Aplicação do Código de Cor (A marca (*) mostra a cor do Modelo.)

| Abreviação | Nome da Cor | Código da Cor |
|------------|-------------------------|---------------|
| BWC1(*) | BLUISH WHITE COCKTAIL 1 | 0390 |
| LGB | LOW GLOSS BLACK | 0098 |
| MBL2 | MAT BLACK 2 | 0582 |
| SMX(*) | BLACK METALLIC X | 0903 |
| VRC1(*) | VIVID RED COCKTAIL 1 | 0121 |
| | | |
| | | |
| | | |
| | | |
| | | |

9. Aplicação do No. de Série Inicial

No. de Série do Chassi

| No. Série | Nome do Modelo | Código do Modelo |
|-------------------|----------------|------------------|
| 9C6KJ0060C0000101 | 1BW6 | 1BW6 |
| | | |
| | | |
| | | |
| | | |

No. de Série do Motor

| No. Série | Nome do Modelo | Código do Modelo |
|--------------|----------------|------------------|
| J520E-006801 | 1BW6 | 1BW6 |
| | | |
| | | |
| | | |
| | | |

ÍNDICE GERAL

MOTOR

| | |
|-----------------------------------|----|
| CABECOTE DO CILINDRO | 1 |
| VIRABREQUIM E PISTAO | 2 |
| VALVULA | 3 |
| CORRENTE DO EIXO DE COMANDO | 5 |
| BOMBA DE AGUA | 6 |
| MANGUEIRA DO RADIADOR | 7 |
| BOMBA DE OLEO | 10 |
| FILTRADOR DE OLEO | 11 |
| ADMISSAO | 12 |
| ADMISSAO 2 | 13 |
| SISTEMA DE INDUCAO DE AR | 15 |
| ESCAPAMENTO | 16 |
| CARCACA DO MOTOR | 17 |
| TAMPA DA CARCACA 1 | 18 |
| PARTIDA | 20 |
| EMBREAGEM | 21 |
| TRANSMISSAO | 23 |
| EIXO TRAMBULADOR | 25 |
| EIXO DE MUDANCA | 26 |

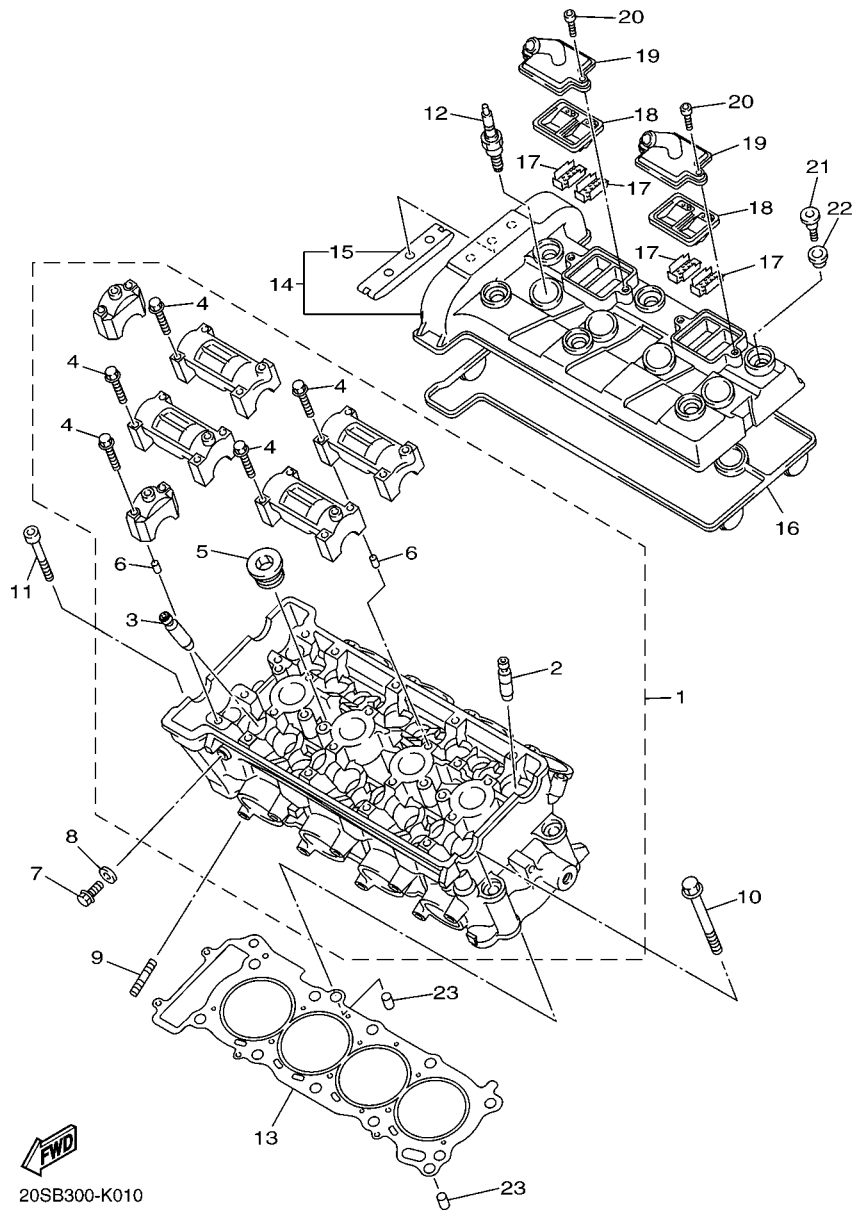
CHASSI

| | |
|-----------------------------------|----|
| CHASSI | 28 |
| PARA-LAMA | 29 |
| TAMPA LATERAL | 31 |
| TAMPA LATERAL 2 | 33 |
| GARFO TRASEIRO | 36 |
| AMORTECEDOR TRASEIRO | 37 |
| MESA DO GUIDAO | 38 |
| GARFO DIANTEIRO 1 | 39 |
| TANQUE DE COMBUSTIVEL | 41 |
| ASSENTO | 43 |
| RODA DIANTEIRA 1 | 44 |
| PINCA DE FREIO DIANTEIRA | 45 |
| RODA TRASEIRA 1 | 46 |
| PINCA DE FREIO TRASEIRA | 48 |
| GUIDAO E CABOS | 49 |
| CILINDRO MESTRE DIANTEIRO | 50 |
| CAVALETE. ESTRIBOS. PEDAL 1 | 51 |
| CILINDRO MESTRE TRASEIRO | 54 |
| GERADOR | 56 |
| MOTOR DE PARTIDA | 57 |

| | |
|--------------------------------------|----|
| PISCAS | 58 |
| MEDIDOR | 59 |
| FAROL DIANTEIRO | 60 |
| LANTERNA TRASEIRA | 62 |
| INTERRUP. DO GUIDAO E MANETE 1 | 63 |
| SISTEMA ELETRICO 1 | 64 |
| SISTEMA ELETRICO 2 | 65 |

ÍNDICE GERAL

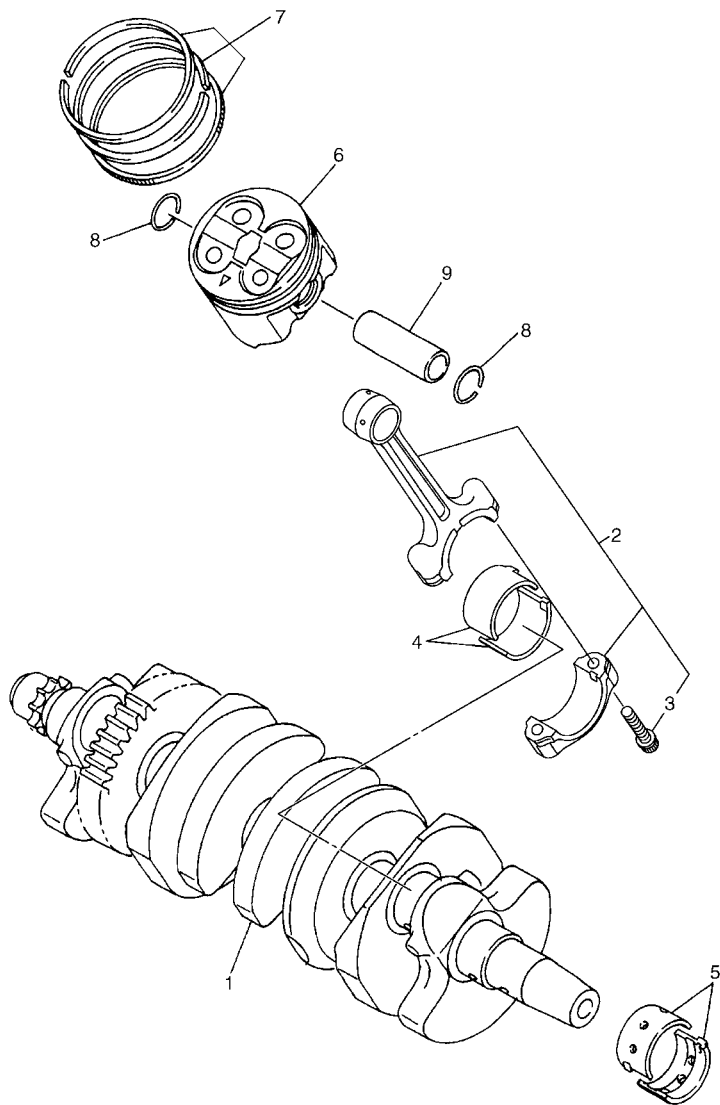
| | |
|-----------------------|----|
| ÍNDICE NUMÉRICO | 67 |
|-----------------------|----|



20SB300-K010

FIG. 1 CABECOTE DO CILINDRO

| REF. NO. | No. PEÇA | DESCRIÇÃO | 1BW6 | | | | OBSERVAÇÕES |
|----------|--------------|-------------------------------|------|--|--|--|-------------|
| 1 | 20S-11101-00 | CABECOTE DO CILINDRO CONJ. | 1 | | | | |
| 2 | 5EB-11133-10 | .GUIA DA VALVULA 1 | 8 | | | | |
| 3 | 20S-11134-10 | .GUIA DA VALVULA 2 | 8 | | | | |
| 4 | 90105-06027 | .PARAFUSO FLANGE | 20 | | | | |
| 5 | 90340-20090 | .TAMPAO DO DRENO | 3 | | | | |
| 6 | 91808-16023 | .PINO GUIA | 12 | | | | |
| 7 | 95022-08012 | PARAFUSO FLANGE | 1 | | | | |
| 8 | 90430-08119 | GAXETA | 1 | | | | |
| 9 | 95612-08625 | PRISIONEIRO | 8 | | | | |
| 10 | 90119-10003 | PARAFUSO COM ARRUELA | 10 | | | | |
| 11 | 91312-06060 | PARAFUSO | 2 | | | | |
| 12 | 94701-00318 | VELA DE IGNICAO (NGK R CR9E) | 4 | | | | |
| 13 | 20S-11181-00 | GAXETA CABECOTE DO CILINDRO 1 | 1 | | | | |
| 14 | 1B3-11191-10 | TAMPA, CABECOTE DO CILINDRO 1 | 1 | | | | |
| 15 | 5BE-12241-00 | .GUIA LIMITADORA 2 | 1 | | | | |
| 16 | 20S-11193-00 | GAXETA DA TAMPA DO CABECOTE 1 | 1 | | | | |
| 17 | 5SL-1482K-00 | PLACA | 4 | | | | |
| 18 | 5SL-14890-00 | VALVULA DE PALHETA CONJUNTO | 2 | | | | |
| 19 | 5SL-14899-00 | TAMPA DA CAIXA | 2 | | | | |
| 20 | 91312-06020 | PARAFUSO | 4 | | | | |
| 21 | 90109-066F0 | PARAFUSO | 6 | | | | |
| 22 | 5VY-1111G-00 | AMORTIZADOR DE BORRACHA | 6 | | | | |
| 23 | 99530-10114 | PINO GUIA | 2 | | | | |



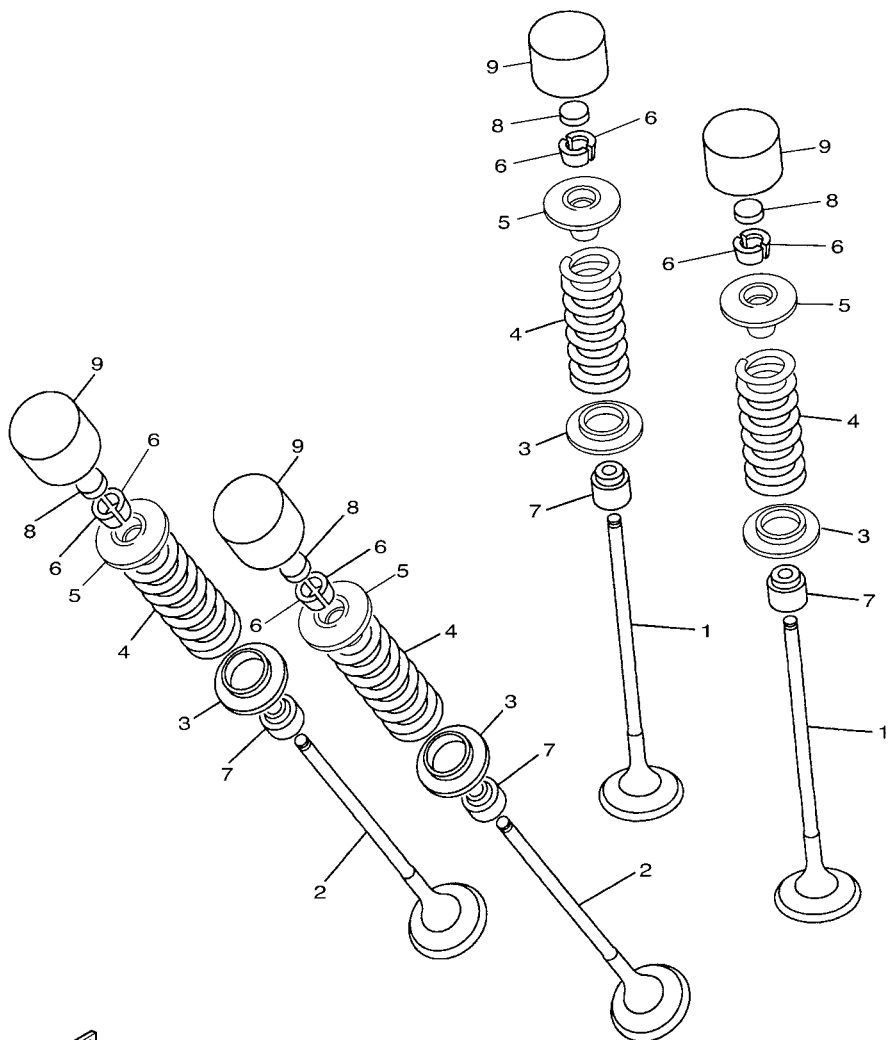
5S44300-H020

FIG. 2 VIRABREQUIM E PISTAO

| REF. NO. | No. PEÇA | DESCRIÇÃO | 1BW6 | | | | OBSERVAÇÕES |
|----------|--------------|--------------------------------|------|--|--|--|-------------|
| 1 | 20S-11411-00 | VIRABREQUIM | 1 | | | | |
| 2 | 5VX-11650-00 | BIELA COMPLETA | 4 | | | | |
| 3 | 5VX-11654-00 | .PARAFUSO DA BIELA | 2 | | | | |
| 4 | 5VX-11656-00 | BRONZINA PLANA DA BIELA | 8 | | | | UR AZUL |
| | 5VX-11656-10 | BRONZINA PLANA DA BIELA | 8 | | | | UR PRETO |
| | 5VX-11656-20 | BRONZINA PLANA DA BIELA | 8 | | | | UR MARROM |
| | 5VX-11656-30 | BRONZINA PLANA DA BIELA | 8 | | | | UR VERDE |
| 5 | 5EB-11416-A0 | ROLAMENTO PLANO DO VIRABREQ. 1 | 10 | | | | UR BRANCO |
| | 5EB-11416-00 | ROLAMENTO PLANO DO VIRABREQ. 1 | 10 | | | | UR AZUL |
| | 5EB-11416-10 | ROLAMENTO PLANO DO VIRABREQ. 1 | 10 | | | | UR PRETO |
| | 5EB-11416-20 | ROLAMENTO PLANO DO VIRABREQ. 1 | 10 | | | | UR MARROM |
| | 5EB-11416-30 | ROLAMENTO PLANO DO VIRABREQ. 1 | 10 | | | | UR VERDE |
| 6 | 5SL-11631-00 | PISTAO (STD) | 4 | | | | |
| 7 | 20S-11603-00 | JG. DE ANEIS (STD) | 4 | | | | |
| 8 | 93450-17129 | ANEL TRAVA | 8 | | | | |
| 9 | 20S-11633-00 | PINO DO PISTAO | 4 | | | | |
| | | | | | | | |
| | | | | | | | |
| | | | | | | | |
| | | | | | | | |

FIG. 3 VALVULA

| REF. NO. | No. PEÇA | DESCRIÇÃO | 1BW6 | | | OBSERVAÇÕES |
|----------|--------------|------------------------------|------|--|--|-------------|
| 1 | 20S-12111-00 | VALVULA DE ADMISSAO | 8 | | | |
| 2 | 20S-12121-00 | VALVULA DE ESCAPE | 8 | | | |
| 3 | 5EB-12126-00 | ASSENTO DA MOLA DA VALVULA 2 | 16 | | | |
| 4 | 20S-12113-00 | MOLA DA VALVULA INTERNA | 16 | | | |
| 5 | 5EB-12127-00 | ASSENTO DA MOLA DA VALVULA | 16 | | | |
| 6 | 1HX-12118-00 | TRAVA DA VALVULA | 32 | | | |
| 7 | 4TV-12119-00 | RETENTOR DA HASTE DA VALVULA | 16 | | | |
| 8 | 1HX-12168-00 | PASTILHA DE AJUSTE 2 (1.20) | 16 | | | UR |
| | 1HX-12168-20 | PASTILHA DE AJUSTE 2 (1.25) | 16 | | | UR |
| | 1HX-12168-40 | PASTILHA DE AJUSTE 2 (1.30) | 16 | | | UR |
| | 1HX-12168-60 | PASTILHA DE AJUSTE 2 (1.35) | 16 | | | UR |
| | 1HX-12168-80 | PASTILHA DE AJUSTE 2 (1.40) | 16 | | | UR |
| | 1HX-12168-A0 | PASTILHA DE AJUSTE 2 (1.45) | 16 | | | UR |
| | 1HX-12168-F0 | PASTILHA DE AJUSTE 2 (1.50) | 16 | | | UR |
| | 1HX-12168-H1 | PASTILHA DE AJUSTE 2 (1.55) | 16 | | | UR |
| | 1HX-12168-K1 | PASTILHA DE AJUSTE 2 (1.60) | 16 | | | UR |
| | 1HX-12168-M1 | PASTILHA DE AJUSTE 2 (1.65) | 16 | | | UR |
| | 1HX-12168-R1 | PASTILHA DE AJUSTE 2 (1.70) | 16 | | | UR |
| | 1HX-12168-U1 | PASTILHA DE AJUSTE 2 (1.75) | 16 | | | UR |
| | 1HX-12168-W1 | PASTILHA DE AJUSTE 2 (1.80) | 16 | | | UR |
| | 1HX-12168-Y1 | PASTILHA DE AJUSTE 2 (1.85) | 16 | | | UR |
| | 1HX-12169-11 | PASTILHA DE AJUSTE 2 (1.90) | 16 | | | UR |
| | 1HX-12169-31 | PASTILHA DE AJUSTE 2 (1.95) | 16 | | | UR |
| | 1HX-12169-50 | PASTILHA DE AJUSTE 2 (2.00) | 16 | | | UR |
| | 1HX-12169-70 | PASTILHA DE AJUSTE 2 (2.05) | 16 | | | UR |
| | 1HX-12169-90 | PASTILHA DE AJUSTE 2 (2.10) | 16 | | | UR |
| | 1HX-12169-E0 | PASTILHA DE AJUSTE 2 (2.15) | 16 | | | UR |



20S1300-H031

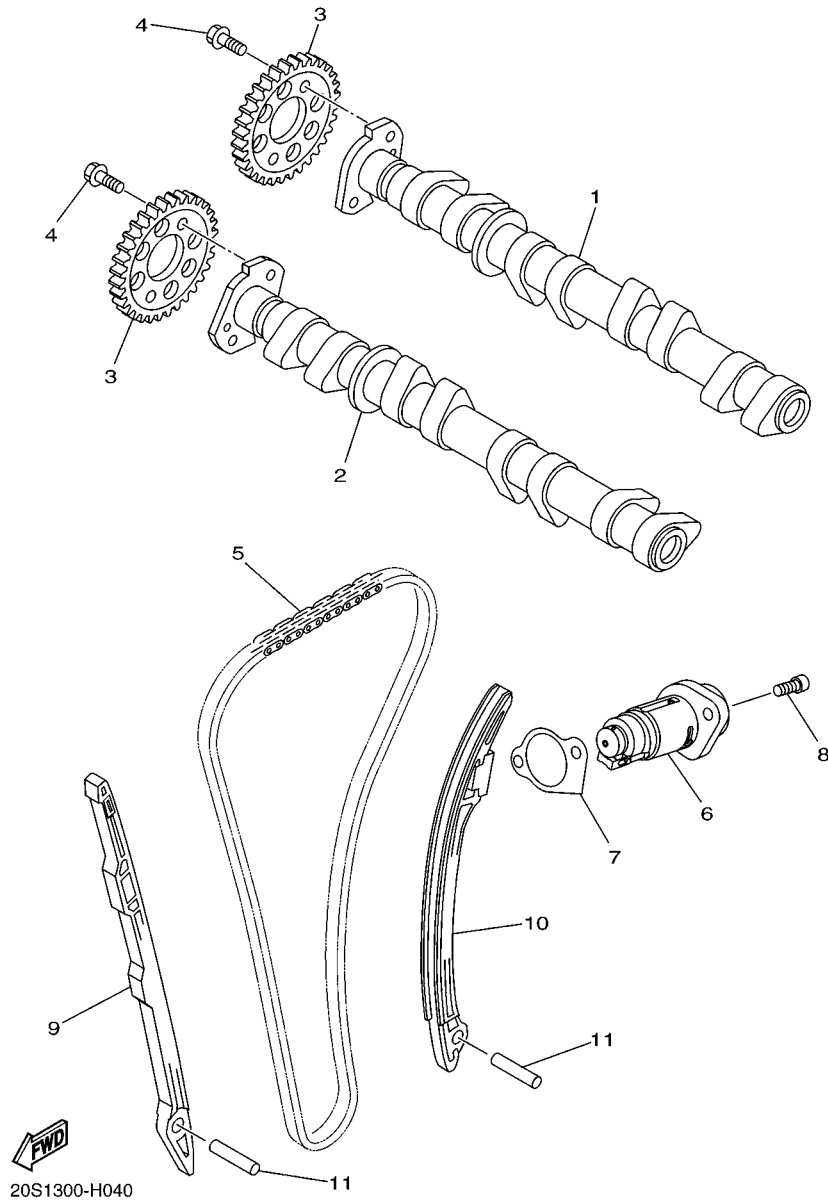
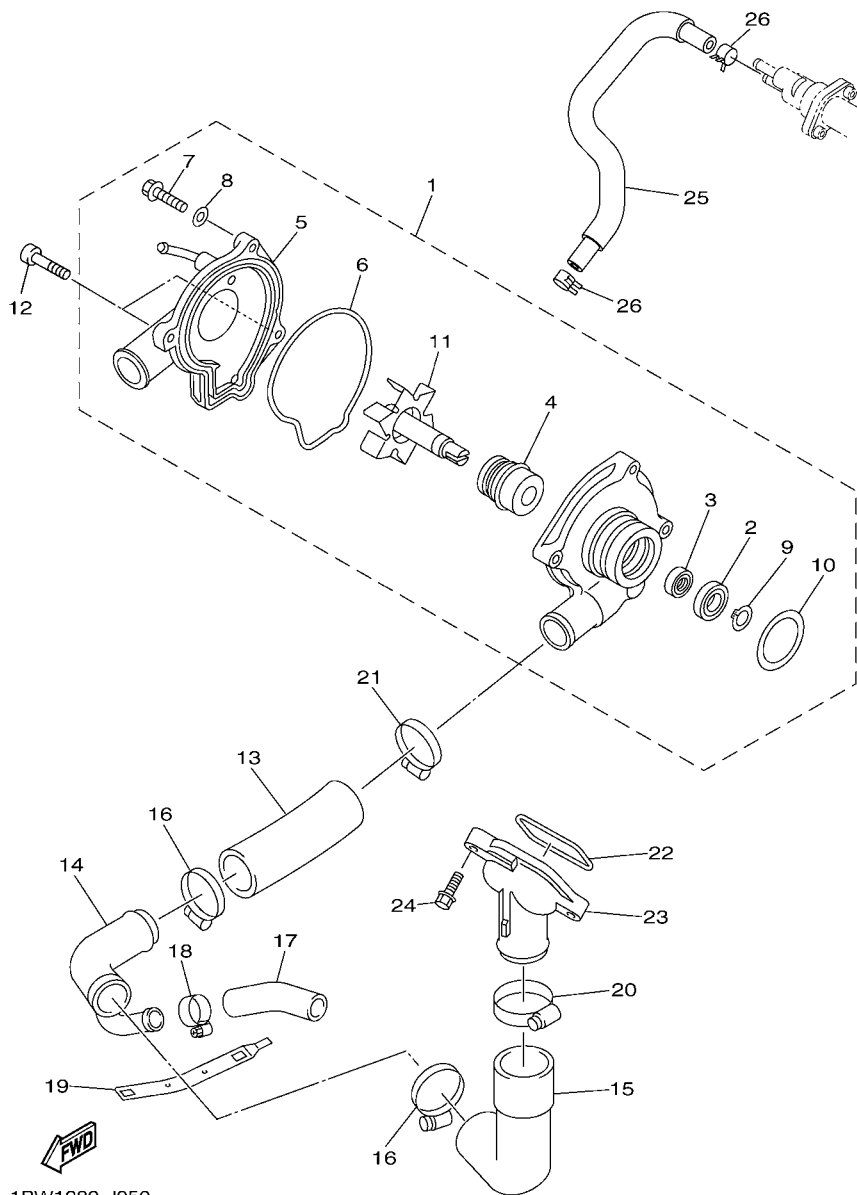


FIG. 4 CORRENTE DO EIXO DE COMANDO

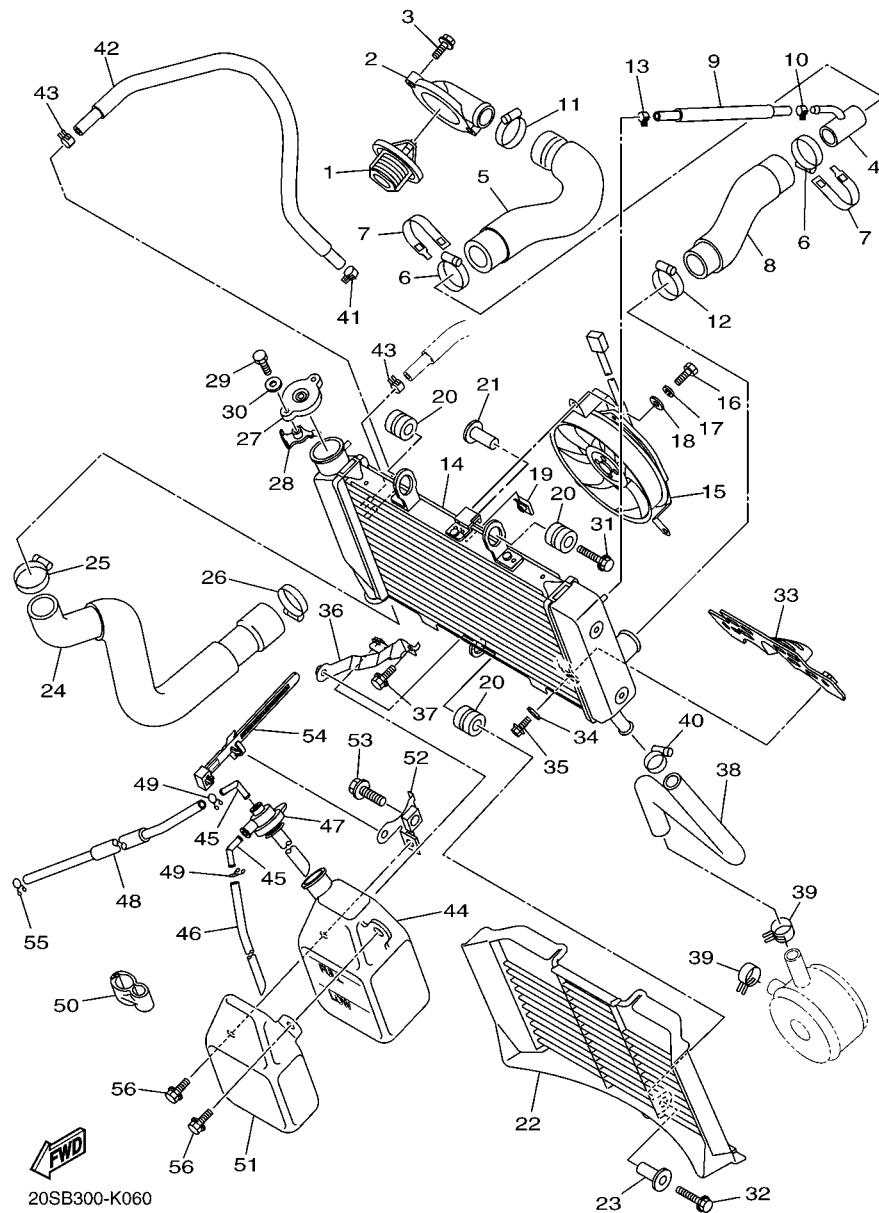
| REF. NO. | No. PEÇA | DESCRIÇÃO | 1BW6 | | | | OBSERVAÇÕES |
|----------|--------------|--------------------------------|------|--|--|--|-------------|
| 1 | 1BW-E2170-00 | EIXO DE COMANDO COMPLETO 1 | 1 | | | | |
| 2 | 1BW-E2180-00 | EIXO DE COMANDO COMPLETO 2 | 1 | | | | |
| 3 | 1BW-12176-00 | COROA DA CORRENTE | 2 | | | | |
| 4 | 90105-07004 | PARAFUSO FLANGE | 4 | | | | |
| 5 | 94591-68120 | CORRENTE | 1 | | | | |
| 6 | 20S-12210-10 | TENSIONADOR DA CORRENTE | 1 | | | | |
| 7 | 2C0-12213-00 | GAXETA DA CAIXA DO TENSIONADOR | 1 | | | | |
| 8 | 90110-06335 | PARAFUSO HEXAGONAL INTERNO | 2 | | | | |
| 9 | 2C0-12251-00 | AMORTIZADOR DA CORRENTE 1 | 1 | | | | |
| 10 | 13S-12252-00 | AMORTIZADOR DA CORRENTE 2 | 1 | | | | |
| 11 | 93607-44002 | PINO GUIA | 2 | | | | |
| | | | | | | | |
| | | | | | | | |
| | | | | | | | |
| | | | | | | | |
| | | | | | | | |

FIG. 5 BOMBA DE AGUA

| REF. NO. | No. PEÇA | DESCRIÇÃO | 1BW6 | | | | OBSERVAÇÕES |
|----------|--------------|----------------------------|------|--|--|--|-------------|
| 1 | 20S-12420-00 | BOMBA DE AGUA COMPLETA | 1 | | | | |
| 2 | 93306-00106 | .ROLAMENTO | 1 | | | | |
| 3 | 93101-12173 | .RETENTOR DE OLEO | 1 | | | | |
| 4 | 4C8-12438-00 | .VEDACAO DO AUTOMATICO | 1 | | | | |
| 5 | 5SL-12422-00 | .TAMPA DA CAIXA | 1 | | | | |
| 6 | 5EB-12439-00 | .ANEL DE BORRACHA | 1 | | | | |
| 7 | 95024-06020 | .PARAFUSO FLANGE | 2 | | | | |
| 8 | 90430-06014 | .GAXETA | 1 | | | | |
| 9 | 99009-12400 | .ANEL TRAVA | 1 | | | | |
| 10 | 93210-33133 | .ANEL DE BORRACHA | 1 | | | | |
| 11 | 20S-12450-00 | .EIXO IMPULSOR COMPLETO | 1 | | | | |
| 12 | 91314-06040 | PARAFUSO HEXAGONAL INTERNO | 2 | | | | |
| 13 | 4NK-12579-00 | MANGUEIRA 4 | 1 | | | | |
| 14 | 20S-12581-01 | JUNCAO DA MANGUEIRA 1 | 1 | | | | |
| 15 | 5EB-12577-01 | MANGUEIRA 2 | 1 | | | | |
| 16 | 90450-35001 | BRACADEIRA DO TUBO | 2 | | | | |
| 17 | 5SL-12588-01 | MANGUEIRA 5 | 1 | | | | |
| 18 | 90450-22017 | BRACADEIRA DO TUBO | 1 | | | | |
| 19 | 5GV-1246E-00 | TAMPAO 2 | 1 | | | | |
| 20 | 90450-38003 | BRACADEIRA DO TUBO | 1 | | | | |
| 21 | 90450-32006 | BRACADEIRA DO TUBO | 1 | | | | |
| 22 | 93210-46001 | ANEL DE BORRACHA | 1 | | | | |
| 23 | 5EB-12469-00 | JUNCAO DO DUCTO | 1 | | | | |
| 24 | 95024-06020 | PARAFUSO FLANGE | 2 | | | | |
| 25 | 5VX-1243A-00 | MANGUEIRA 1 | 1 | | | | |
| 26 | 90467-110A2 | PRESILHA | 2 | | | | |



1BW1280-J050



20SB300-K060

FIG. 6 MANGUEIRA DO RADIADOR

| REF. NO. | No. PEÇA | DESCRIÇÃO | 1BW6 | | | | OBSERVAÇÕES |
|----------|--------------|-----------------------|------|--|--|--|-------------|
| 1 | 5SL-12410-00 | TERMOSTATO CONJUNTO | 1 | | | | |
| 2 | 5VX-12413-00 | TAMPA DO TERMOSTATO | 1 | | | | |
| 3 | 95822-06020 | PARAFUSO FLANGE | 2 | | | | |
| 4 | 20S-12582-01 | JUNCAO DA MANGUEIRA 2 | 1 | | | | |
| 5 | 20S-12578-00 | MANGUEIRA 3 | 1 | | | | |
| 6 | 90450-32003 | BRACADEIRA DO TUBO | 2 | | | | |
| 7 | 20S-1246E-00 | TAMPAO 2 | 2 | | | | |
| 8 | 20S-12551-00 | MANGUEIRA 7 | 1 | | | | |
| 9 | 90445-12012 | TUBO | 1 | | | | |
| 10 | 90467-11090 | PRESILHA | 1 | | | | |
| 11 | 90450-32006 | BRACADEIRA DO TUBO | 1 | | | | |
| 12 | 90450-32003 | BRACADEIRA DO TUBO | 1 | | | | |
| 13 | 90467-11090 | PRESILHA | 1 | | | | |
| 14 | 20S-12461-01 | RADIADOR CONJUNTO | 1 | | | | |
| 15 | 20S-12405-20 | VENTOINHA CONJUNTO | 1 | | | | |
| 16 | 97307-06012 | PARAFUSO | 3 | | | | |
| 17 | 92907-06100 | ARRUELA TRAVA | 3 | | | | |
| 18 | 92907-06600 | ARRUELA PLANA | 3 | | | | |
| 19 | 1AA-12535-00 | PLACA | 3 | | | | |
| 20 | 90480-15363 | ILHO DE BORRACHA | 3 | | | | |
| 21 | 90387-0614M | ESPACADOR | 1 | | | | |
| 22 | 20S-12467-00 | TAMPA DO RADIADOR | 1 | | | | |
| 23 | 90387-066H4 | ESPACADOR | 1 | | | | |
| 24 | 20S-12579-00 | MANGUEIRA 4 | 1 | | | | |
| 25 | 90450-32003 | BRACADEIRA DO TUBO | 1 | | | | |
| 26 | 90450-32006 | BRACADEIRA DO TUBO | 1 | | | | |
| 27 | 4FL-12462-00 | CAPA DO RADIADOR | 1 | | | | |

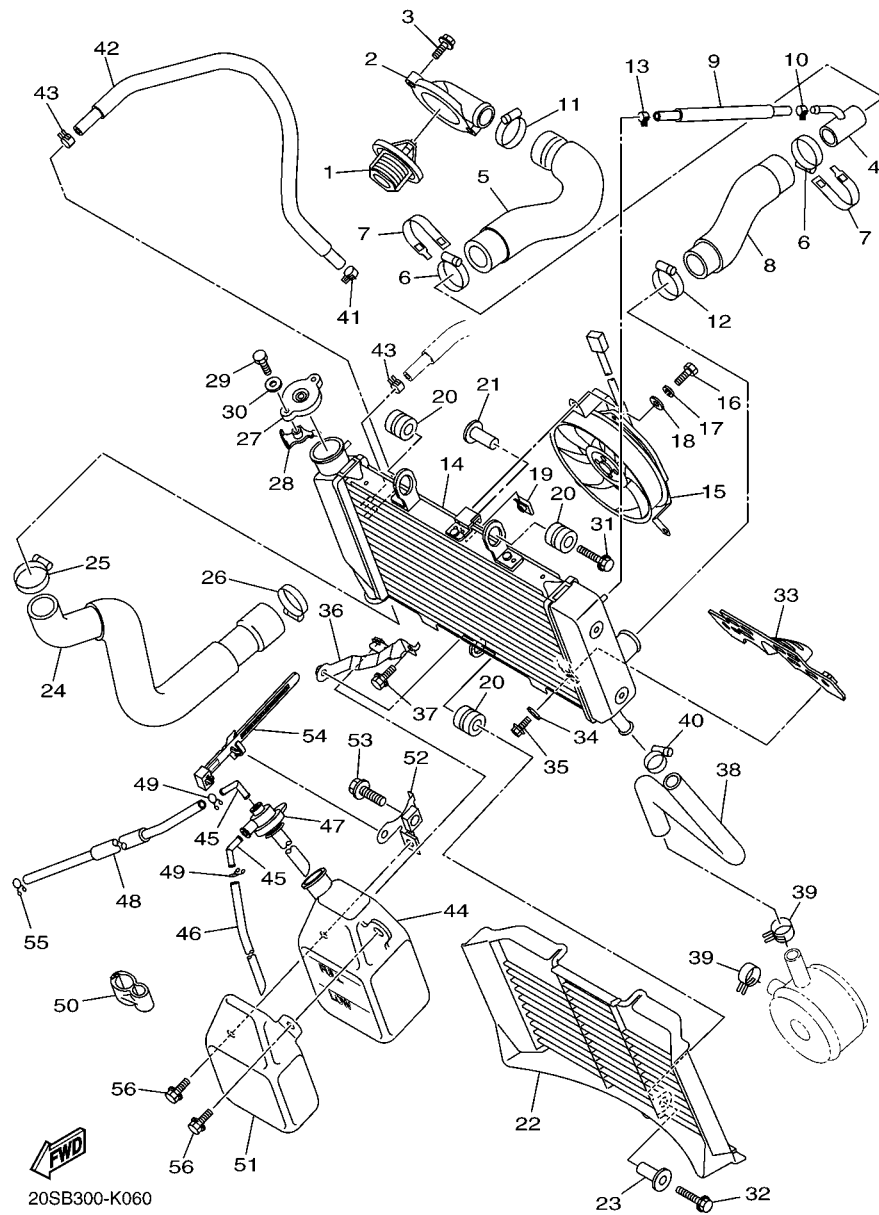


FIG. 6 MANGUEIRA DO RADIADOR

| REF. NO. | No. PEÇA | DESCRIÇÃO | 1BW6 | | | | OBSERVAÇÕES |
|----------|--------------|-------------------------------|------|--|--|--|-------------|
| 28 | 5FC-12437-00 | LIMITADOR | 1 | | | | |
| 29 | 97007-05012 | PARAFUSO | 1 | | | | |
| 30 | 92907-05600 | ARRUELA PLANA | 1 | | | | |
| 31 | 95802-06025 | PARAFUSO FLANGE | 1 | | | | |
| 32 | 95802-06030 | PARAFUSO FLANGE | 1 | | | | |
| 33 | 20S-12535-00 | PLACA | 1 | | | | |
| 34 | 90201-06025 | ARRUELA PLANA | 2 | | | | |
| 35 | 95824-06012 | PARAFUSO FLANGE | 2 | | | | |
| 36 | 20S-1244E-00 | SUPORTE 1 | 1 | | | | |
| 37 | 95822-06012 | PARAFUSO FLANGE | 1 | | | | |
| 38 | 20S-12589-00 | MANGUEIRA 6 | 1 | | | | |
| 39 | 90467-200A0 | PRESILHA | 2 | | | | |
| 40 | 90450-22017 | BRACADEIRA DO TUBO | 1 | | | | |
| 41 | 90467-11090 | PRESILHA | 1 | | | | |
| 42 | 90445-12009 | TUBO | 1 | | | | |
| 43 | 90467-11090 | PRESILHA | 2 | | | | |
| 44 | 4P5-21871-00 | TANQUE DE RECUPERACAO | 1 | | | | |
| 45 | 26H-21828-00 | CONEXAO | 2 | | | | |
| 46 | 90445-081F2 | TUBO (L200) | 1 | | | | |
| 47 | 20S-21875-10 | TAMPA | 1 | | | | |
| 48 | 90445-08025 | TUBO | 1 | | | | |
| 49 | 90467-08075 | PRESILHA | 2 | | | | |
| 50 | 90464-10233 | BRACADEIRA | 1 | | | | |
| 51 | 4P5-2172W-00 | TAMPA | 1 | | | | |
| 52 | 19B-F1873-00 | SUPORTE TANQUE DE RECUPERACAO | 1 | | | | |
| 53 | 95822-10020 | PARAFUSO FLANGE | 1 | | | | |
| 54 | 90464-07012 | BRACADEIRA | 1 | | | | |

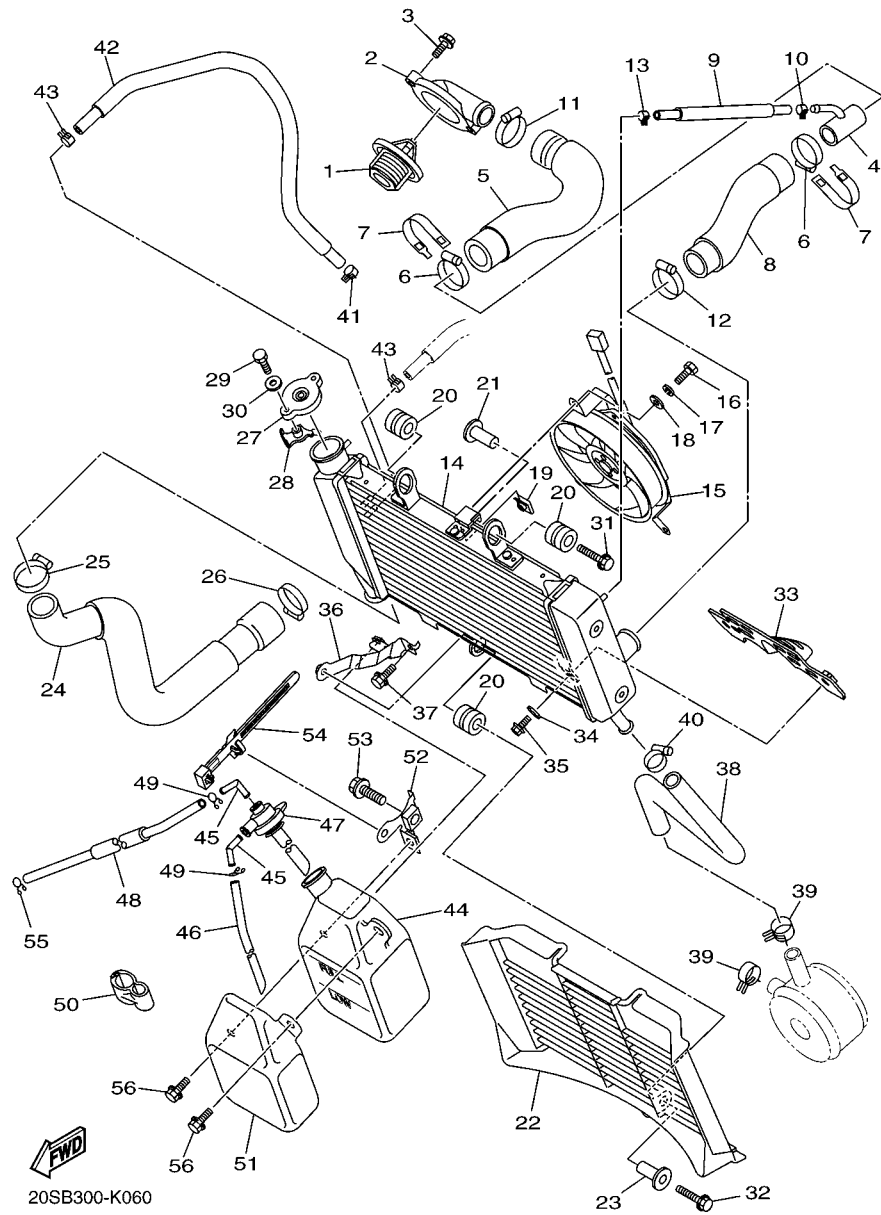
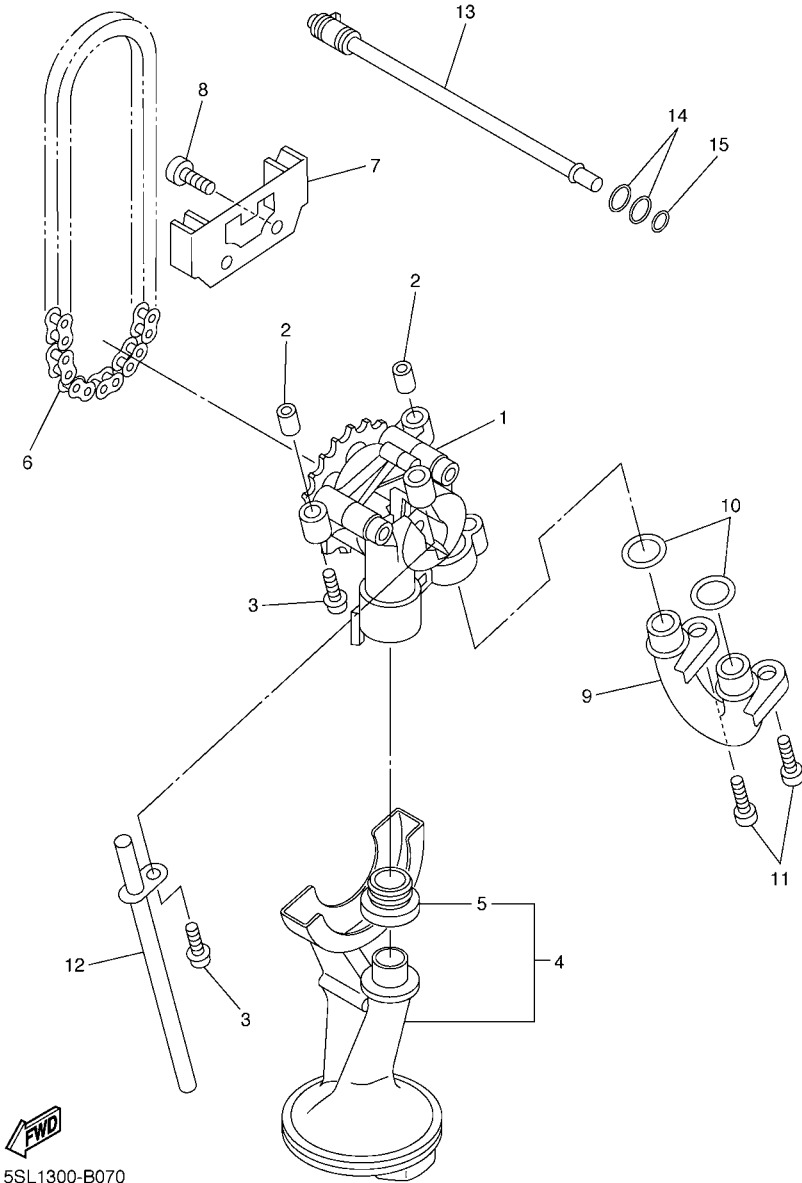


FIG. 6 MANGUEIRA DO RADIADOR

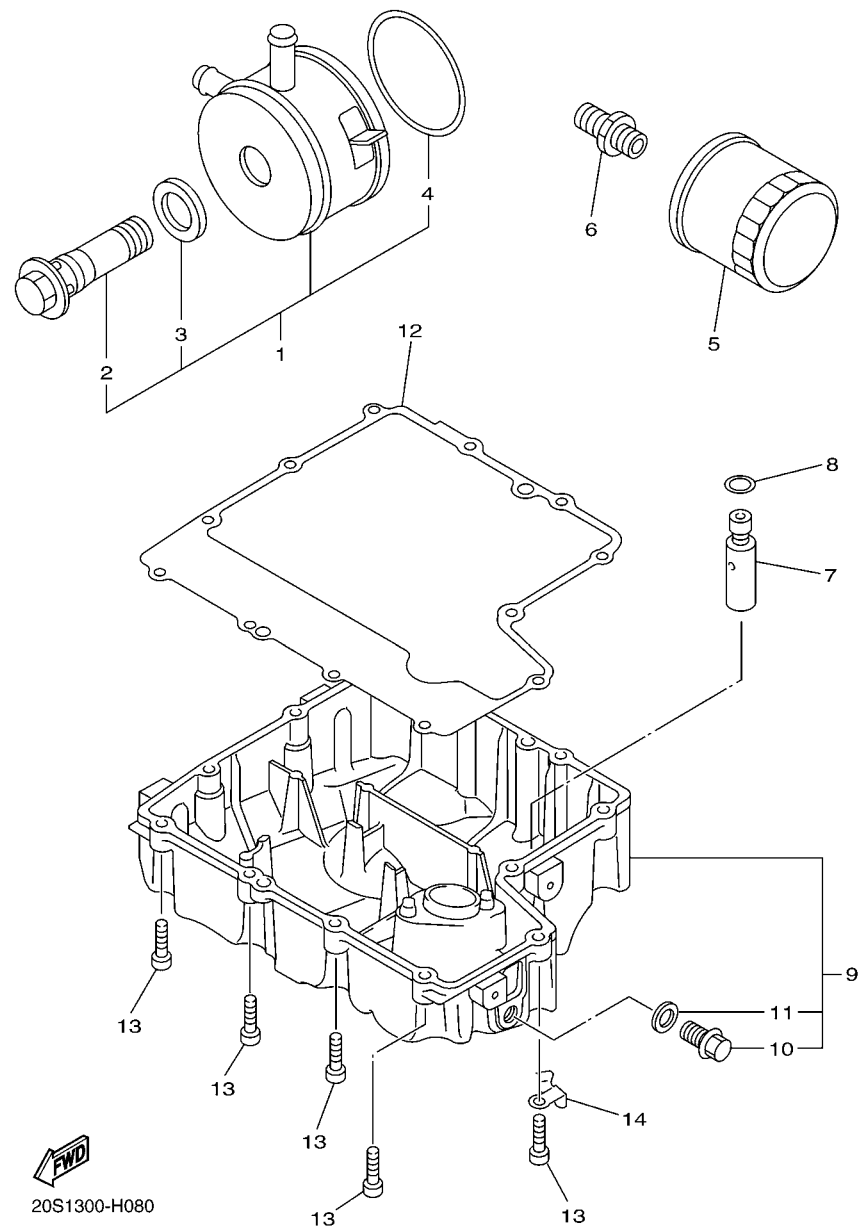
| REF. NO. | No. PEÇA | DESCRIÇÃO | 1BW6 | | | | OBSERVAÇÕES |
|----------|-------------|-----------------|------|--|--|--|-------------|
| 55 | 90467-08075 | PRESILHA | 1 | | | | |
| 56 | 95827-06016 | PARAFUSO FLANGE | 2 | | | | |
| | | | | | | | |
| | | | | | | | |
| | | | | | | | |
| | | | | | | | |
| | | | | | | | |
| | | | | | | | |
| | | | | | | | |
| | | | | | | | |



5SL1300-B070

FIG. 7 BOMBA DE OLEO

| REF. NO. | No. PEÇA | DESCRIÇÃO | 1BW6 | | | | OBSERVAÇÕES |
|----------|--------------|-------------------------------|------|--|--|--|-------------|
| 1 | 5MT-13300-00 | BOMBA DE OLEO COMPLETA | 1 | | | | |
| 2 | 91808-17032 | PINO GUIA | 2 | | | | |
| 3 | 95812-06030 | PARAFUSO FLANGE | 3 | | | | |
| 4 | 5SL-13410-00 | CAIXA DO FILTRADOR COMPLETO | 1 | | | | |
| 5 | 5EB-13415-00 | .VEDACAO DO FILTRADOR DE OLEO | 1 | | | | |
| 6 | 94580-25080 | CORRENTE | 1 | | | | |
| 7 | 5EB-13898-00 | FIXADOR | 1 | | | | |
| 8 | 91312-06016 | PARAFUSO | 2 | | | | |
| 9 | 2C0-13416-00 | TUBO DE OLEO 1 | 1 | | | | |
| 10 | 93210-14003 | ANEL DE BORRACHA | 2 | | | | |
| 11 | 91312-06016 | PARAFUSO | 2 | | | | |
| 12 | 5EB-13161-00 | TUBO DE DELIBERACAO 1 | 1 | | | | |
| 13 | 5EB-1316E-00 | TUBO DE DELIBERACAO 5 | 1 | | | | |
| 14 | 93210-09165 | ANEL DE BORRACHA | 2 | | | | |
| 15 | 93210-06667 | ANEL DE BORRACHA | 1 | | | | |
| | | | | | | | |
| | | | | | | | |
| | | | | | | | |
| | | | | | | | |



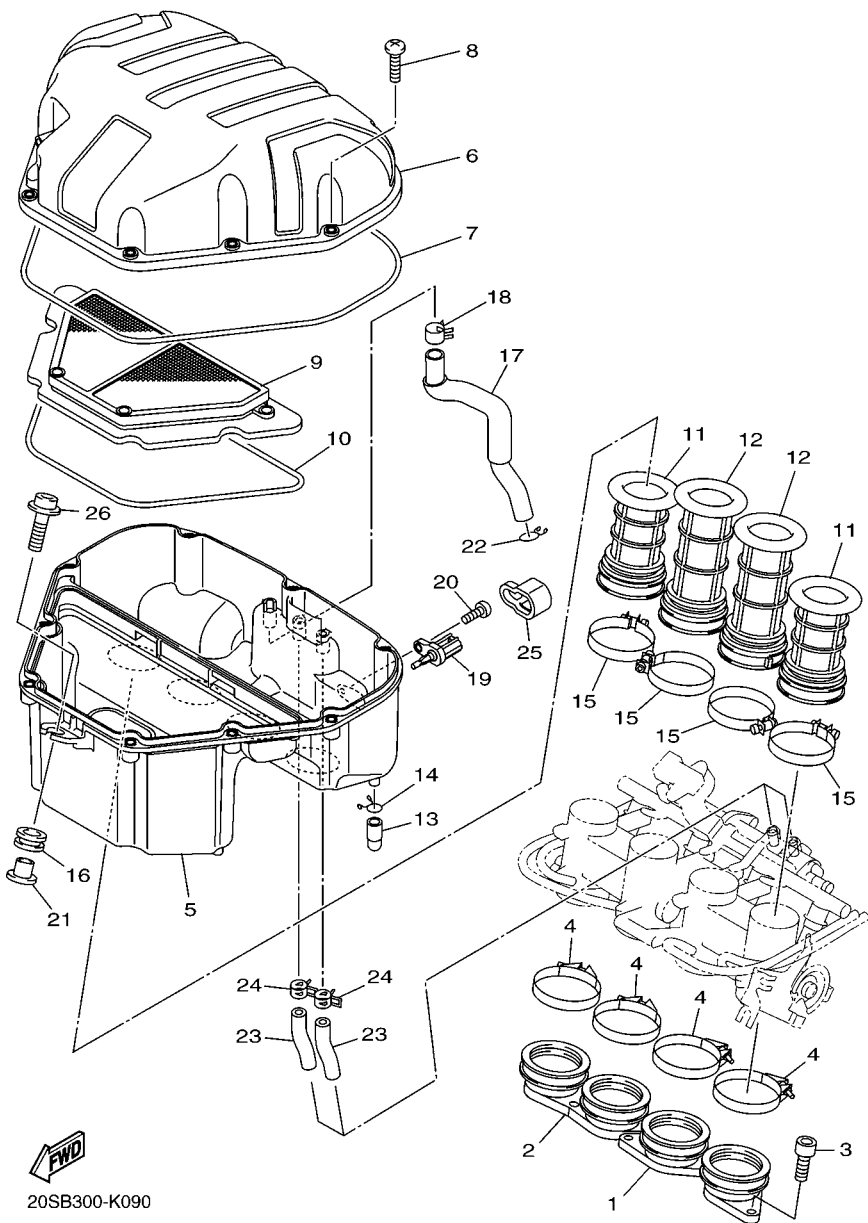
20S1300-H080

FIG. 8 FILTRADOR DE OLEO

| REF. NO. | No. PEÇA | DESCRIÇÃO | 1BW6 | | | | OBSERVAÇÕES |
|----------|--------------|--------------------------------|------|--|--|--|-------------|
| 1 | 5EB-13470-00 | RESFRIADOR DE OLEO COMPLETO | 1 | | | | |
| 2 | 5EB-12822-00 | .PARAFUSO DE UNIAO | 1 | | | | |
| 3 | 5EB-13475-00 | .GAXETA | 1 | | | | |
| 4 | 5JW-13473-00 | .ANEL DE BORRACHA | 1 | | | | |
| 5 | 5GH-13440-20 | ELEMENTO DO FILTRO DE OLEO CJ | 1 | | | | |
| 6 | 90401-20008 | .PARAFUSO DE UNIAO | 1 | | | | |
| 7 | 3KS-13490-00 | VALVULA DE DESCOMPRESSAO COMP. | 1 | | | | |
| 8 | 93210-15566 | ANEL DE BORRACHA | 1 | | | | |
| 9 | 1BW-E3400-00 | EXTRATOR TAMPA COMPLETA | 1 | | | | |
| 10 | 90340-14132 | .TAMPAO DO DRENO | 1 | | | | |
| 11 | 214-11198-01 | .GAXETA | 1 | | | | |
| 12 | 20S-13414-00 | GAXETA DA TAMPA DO FILTRADOR | 1 | | | | |
| 13 | 91312-06025 | PARAFUSO | 12 | | | | |
| 14 | 90465-10030 | BRACADEIRA | 1 | | | | |

FIG. 9 ADMISSAO

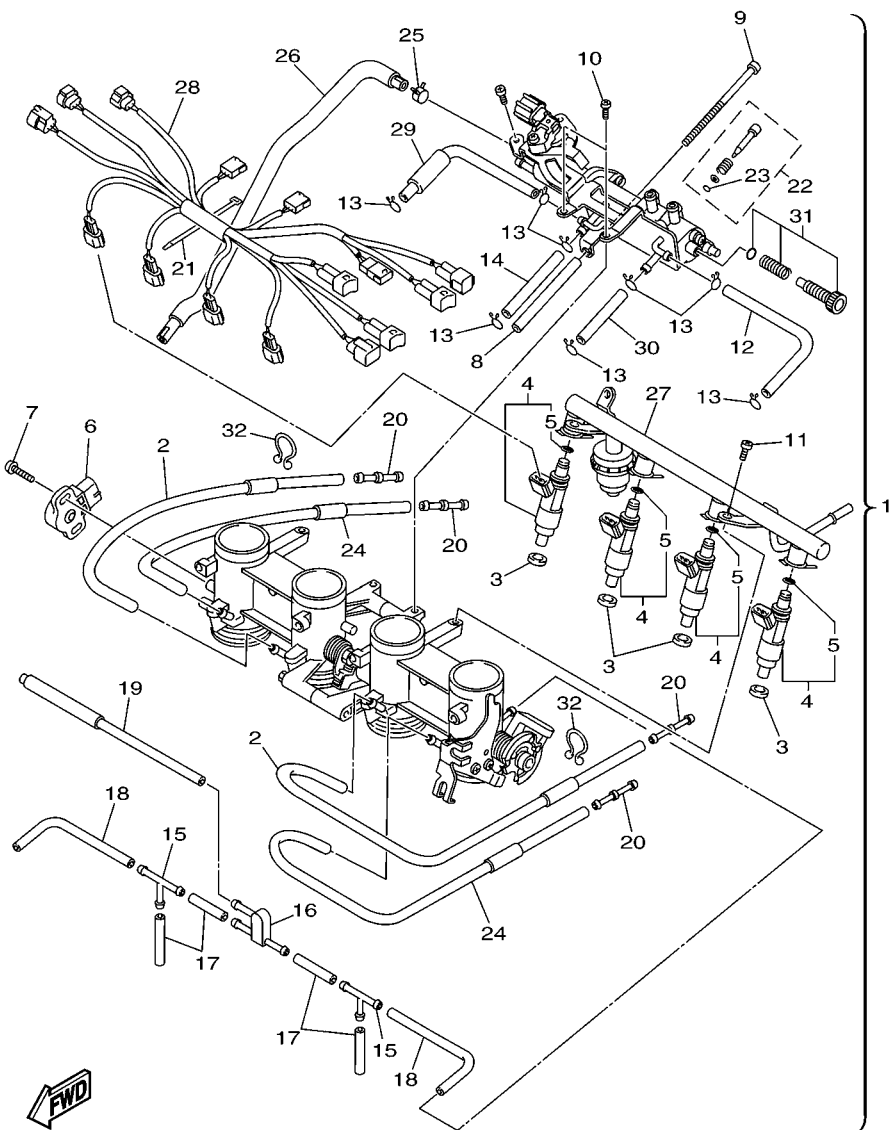
| REF. NO. | No. PEÇA | DESCRIÇÃO | 1BW6 | | | | OBSERVAÇÕES |
|----------|--------------|-----------------------------|------|--|--|--|-------------|
| 1 | 20S-13586-00 | JUNCAO DE CARBURACAO 1 | 1 | | | | |
| 2 | 20S-13596-00 | JUNCAO DE CARBURACAO | 1 | | | | |
| 3 | 91312-06020 | PARAFUSO | 6 | | | | |
| 4 | 90450-63006 | BRACADEIRA DO TUBO | 4 | | | | |
| 5 | 20S-14411-00 | CAIXA DO FILTRO DE AR 1 | 1 | | | | |
| 6 | 20S-14421-00 | CAIXA DO FILTRO DE AR 2 | 1 | | | | |
| 7 | 20S-14452-00 | VEDACAO | 1 | | | | |
| 8 | 98902-05020 | PARAFUSO | 9 | | | | |
| 9 | 20S-14451-00 | ELEMENTO DO FILTRO DE AR 1 | 1 | | | | |
| 10 | 20S-14457-00 | VEDACAO | 1 | | | | |
| 11 | 20S-14453-00 | JUNCAO DA CAIXA DO FILTRO 1 | 2 | | | | |
| 12 | 20S-14463-00 | JUNCAO DA CAIXA DO FILTRO 2 | 2 | | | | |
| 13 | 4D9-1443E-00 | TUBO DE DRENO | 1 | | | | |
| 14 | 90467-10041 | PRESILHA | 1 | | | | |
| 15 | 90450-53007 | BRACADEIRA DO TUBO | 4 | | | | |
| 16 | 90480-12314 | ILHÔ DE BÓRRACHA | 1 | | | | |
| 17 | 20S-15373-00 | TUBO DO RESPIRO | 1 | | | | |
| 18 | 90467-15001 | PRESILHA | 1 | | | | |
| 19 | 8FP-85886-00 | SENSOR DE TEMPERATURA DO AR | 1 | | | | |
| 20 | 98902-05012 | PARAFUSO | 1 | | | | |
| 21 | 90387-06205 | ESPACADOR | 1 | | | | |
| 22 | 90467-14015 | PRESILHA | 1 | | | | |
| 23 | 5VX-14148-01 | TUBO | 2 | | | | |
| 24 | 90467-17003 | PRESILHA | 2 | | | | |
| 25 | 20S-1445C-00 | FIXADOR | 1 | | | | |
| 26 | 90110-06233 | PARAFUSO HEXAGONAL INTERNO | 1 | | | | |



20SB300-K090

FIG. 10 ADMISSAO 2

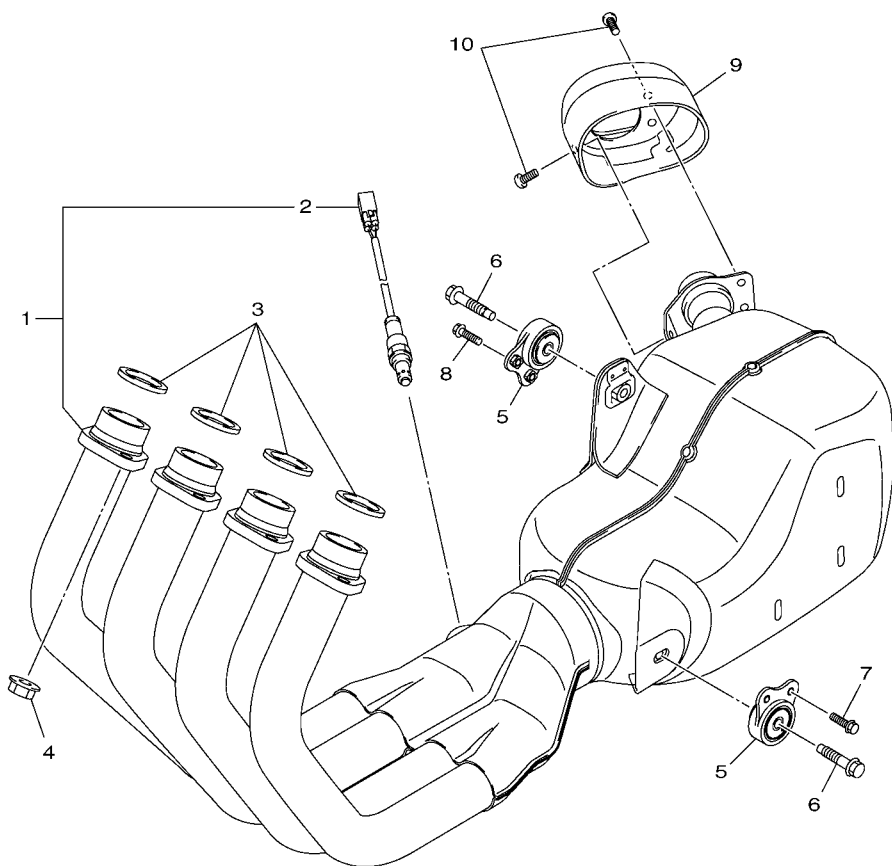
| REF. NO. | No. PEÇA | DESCRIÇÃO | 1BW6 | | | | OBSERVAÇÕES |
|----------|--------------|--------------------------------|------|--|--|--|-------------|
| 1 | 1BW-13750-00 | CONJ. DE VALVULA DE ACELERAÇÃO | 1 | | | | |
| 2 | 5VX-14348-00 | .TUBO 1 | 2 | | | | |
| 3 | 8FP-13556-00 | .GAXETA DO BICO INJETOR | 4 | | | | |
| 4 | 5VX-13761-00 | .INJETOR CONJUNTO | 4 | | | | |
| 5 | 5PS-14147-00 | ..ANEL DE BORRACHA | 1 | | | | |
| 6 | 2D1-85885-00 | ..SENSOR ACELERAÇÃO CONJ. | 1 | | | | |
| 7 | 4KM-24453-00 | .PARAFUSO | 2 | | | | |
| 8 | 5VX-14149-00 | .TUBO | 1 | | | | |
| 9 | 5VX-14565-00 | .PARAFUSO | 1 | | | | |
| 10 | 98507-05010 | .PARAFUSO | 2 | | | | |
| 11 | 98507-06012 | .PARAFUSO CABECA PANELA | 2 | | | | |
| 12 | 5VX-14396-00 | .TUBO | 1 | | | | |
| 13 | 3UH-14937-00 | .BRACADEIRA | 8 | | | | |
| 14 | 5VX-14987-00 | .MANGUEIRA | 1 | | | | |
| 15 | 68V-24376-00 | .JUNCAO DO TUBO 1 | 2 | | | | |
| 16 | 3XV-14251-00 | .NIPLÉ | 1 | | | | |
| 17 | 5FL-14348-10 | .TUBO 1 | 4 | | | | |
| 18 | 68V-13533-00 | .TUBO DE VACUO 4 | 2 | | | | |
| 19 | 5VX-1410E-00 | .MANGUEIRA | 1 | | | | |
| 20 | 5PW-14251-00 | .NIPLÉ | 4 | | | | |
| 21 | 4KM-14137-00 | .PRESILHA | 1 | | | | |
| 22 | 5JW-14104-00 | .JOGO DO PARAFUSO DO AR | 4 | | | | |
| 23 | 3H1-14147-00 | ..ANEL DE BORRACHA | 1 | | | | |
| 24 | 5VX-14349-00 | .TUBO | 2 | | | | |
| 25 | 90467-11090 | .PRESILHA | 1 | | | | |
| 26 | 20S-1243E-00 | .MANGUEIRA 2 | 1 | | | | |
| 27 | 5VX-13160-00 | .TUBO DE DELIBERAÇÃO CONJ. 1 | 1 | | | | |



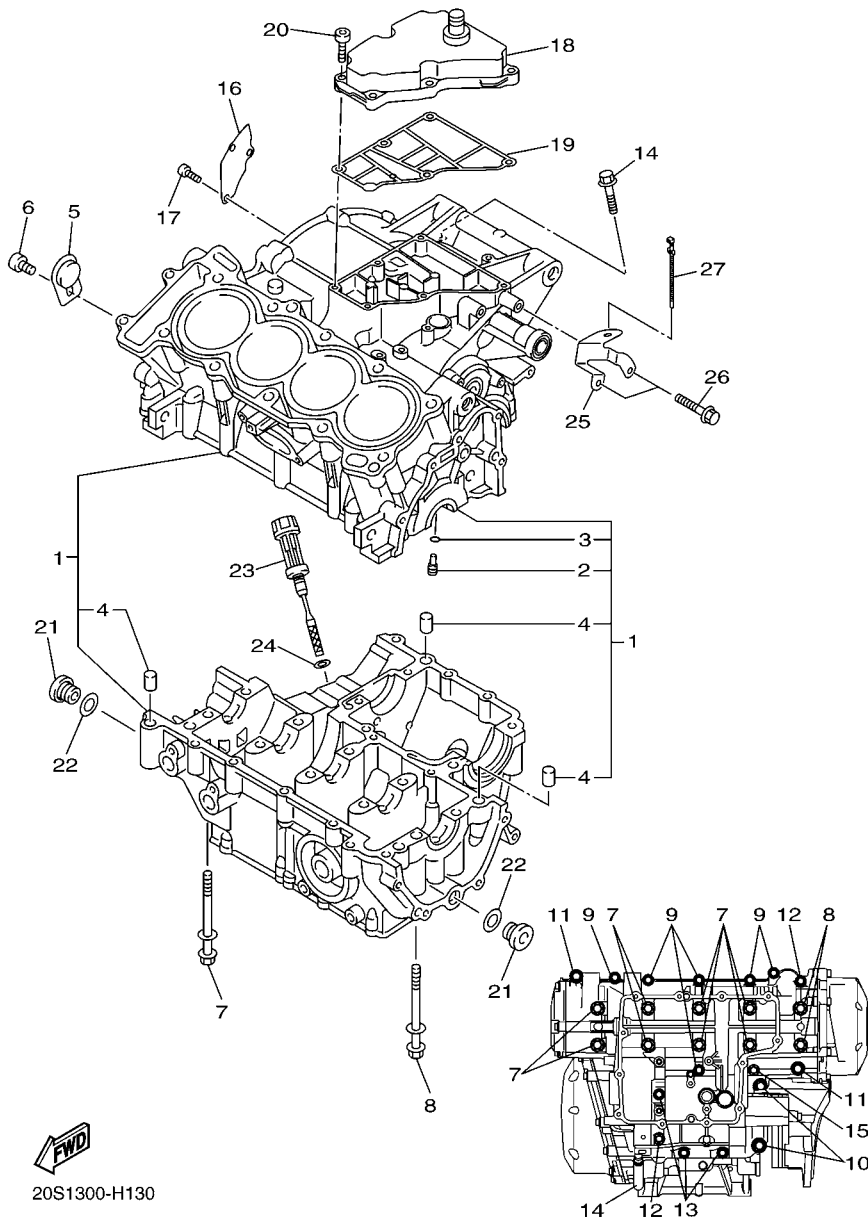
20S1300-H100

FIG. 12 ESCAPAMENTO

| REF. NO. | No. PEÇA | DESCRIÇÃO | 1BW6 | | | | OBSERVAÇÕES |
|----------|--------------|--------------------------|------|--|--|--|-------------|
| 1 | 1BW-E4710-01 | SILENCIADOR COMPLETO 1 | 1 | | | | |
| 2 | 20S-8592A-00 | .SENSOR | 1 | | | | |
| 3 | 3YF-14613-01 | GAXETA DO TUBO DE ESCAPE | 4 | | | | |
| 4 | 90179-08410 | PORCA | 8 | | | | |
| 5 | 20S-21445-01 | FIXADOR DO SILENCIADOR 1 | 2 | | | | |
| 6 | 90105-08164 | PARAFUSO FLANGE | 2 | | | | |
| 7 | 95824-06020 | PARAFUSO FLANGE | 2 | | | | |
| 8 | 95824-06016 | PARAFUSO FLANGE | 2 | | | | |
| 9 | 20S-14799-00 | CAPA DO SILENCIADOR | 1 | | | | |
| 10 | 92014-06010 | PARAFUSO | 3 | | | | |



20S1300-H120



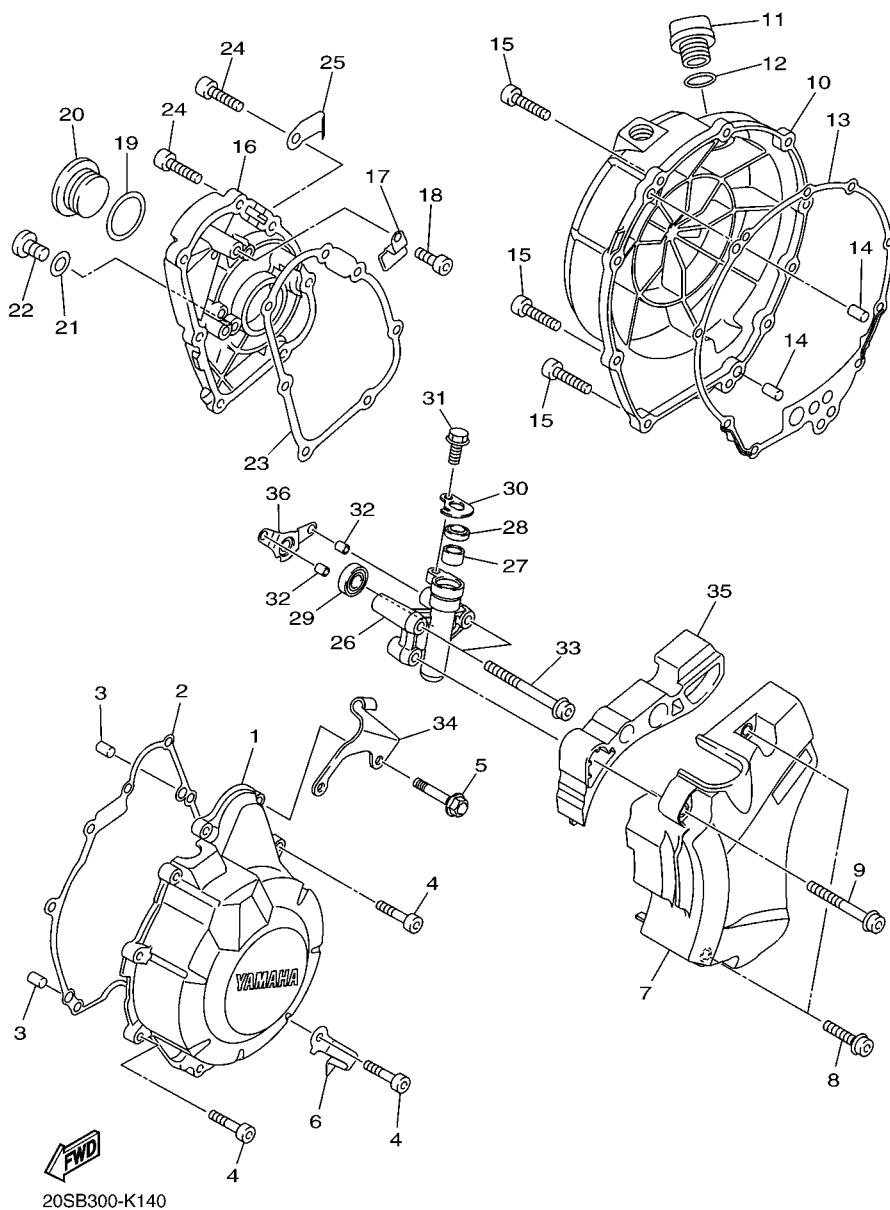
20S1300-H130

FIG. 13 CARCACA DO MOTOR

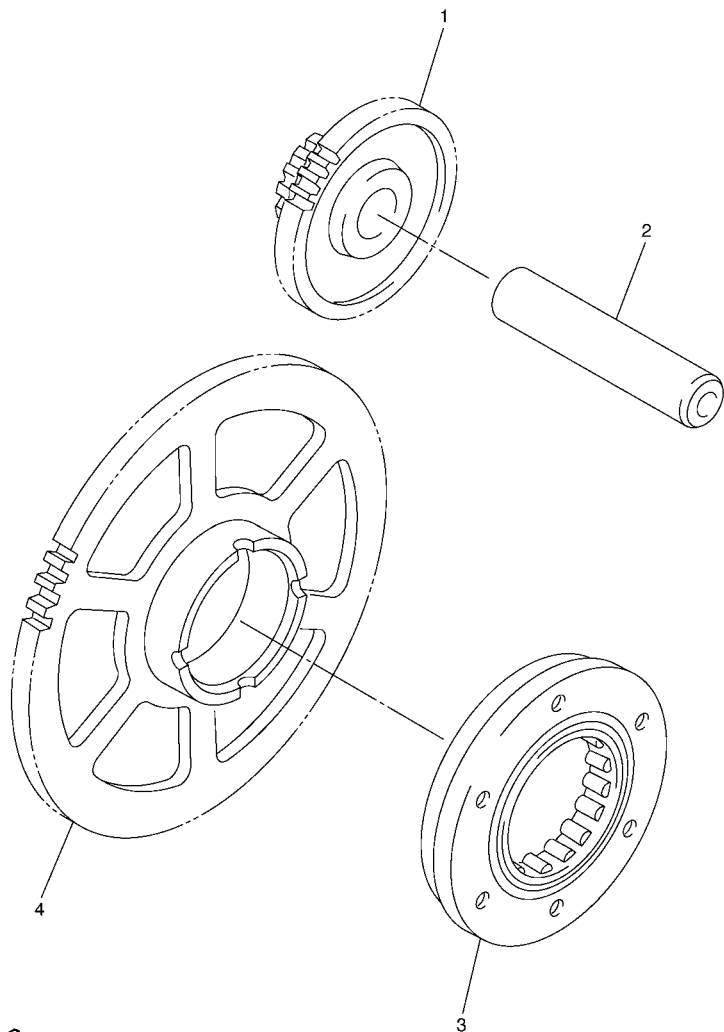
| REF. NO. | No. PEÇA | DESCRIÇÃO | 1BW6 | | | | OBSERVAÇÕES |
|----------|--------------|------------------------------|------|--|--|--|-------------|
| 1 | 20S-15100-01 | CARCACA DO MOTOR COMPLETA | 1 | | | | |
| 2 | 5EB-15155-00 | .PULVERIZADOR 3 | 4 | | | | |
| 3 | 93210-04092 | .ANEL DE BORRACHA | 4 | | | | |
| 4 | 99530-10014 | .PINO GUIA | 3 | | | | |
| 5 | 5SL-15189-00 | TAMPAO | 1 | | | | |
| 6 | 90149-06081 | PARAFUSO | 1 | | | | |
| 7 | 90119-08083 | PARAFUSO COM ARRUELA | 8 | | | | |
| 8 | 90119-08084 | PARAFUSO COM ARRUELA | 2 | | | | |
| 9 | 95812-06055 | PARAFUSO FLANGE | 6 | | | | |
| 10 | 95812-08065 | PARAFUSO FLANGE | 2 | | | | |
| 11 | 90109-06168 | PARAFUSO | 2 | | | | |
| 12 | 95812-06065 | PARAFUSO FLANGE | 2 | | | | |
| 13 | 95812-06045 | PARAFUSO FLANGE | 3 | | | | |
| 14 | 95812-06100 | PARAFUSO FLANGE | 1 | | | | |
| 15 | 90105-06147 | PARAFUSO FLANGE | 1 | | | | |
| 16 | 20S-11165-00 | PLACA DE RÉSPIRO | 1 | | | | |
| 17 | 90149-06081 | PARAFUSO | 3 | | | | |
| 18 | 20S-15413-00 | CAPA | 1 | | | | |
| 19 | 20S-15462-00 | GAXETA DA TAMPA DA CARCACA 3 | 1 | | | | |
| 20 | 91312-06025 | PARAFUSO | 6 | | | | |
| 21 | 36Y-15189-00 | TAMPAO | 2 | | | | |
| 22 | 93210-16325 | ANEL DE BORRACHA | 2 | | | | |
| 23 | 5EB-15362-10 | TAMPAO DO NIVEL DE OLEO | 1 | | | | |
| 24 | 93210-09165 | ANEL DE BORRACHA | 1 | | | | |
| 25 | 20S-15544-00 | FIXADOR 1 | 1 | | | | |
| 26 | 95022-06012 | PARAFUSO FLANGE | 2 | | | | |
| 27 | 90464-34002 | BRACADEIRA | 1 | | | | |

FIG. 14 TAMPA DA CARCACA 1

| REF. NO. | No. PEÇA | DESCRIÇÃO | 1BW6 | | | | OBSERVAÇÕES |
|----------|--------------|------------------------------|------|--|--|--|-------------|
| 1 | 36P-15411-01 | TAMPA DA CARCACA 1 | 1 | | | | |
| 2 | 5VX-15451-01 | GAXETA DA TAMPA DA CARCACA 1 | 1 | | | | |
| 3 | 99530-08012 | PINO GUIA | 2 | | | | |
| 4 | 91314-06025 | PARAFUSO HEXAGONAL INTERNO | 7 | | | | |
| 5 | 90105-06195 | PARAFUSO FLANGE | 2 | | | | |
| 6 | 90465-08045 | BRACADEIRA | 1 | | | | |
| 7 | 20S-15418-00 | TAMPA DA CAIXA DA CORRENTE | 1 | | | | |
| 8 | 90110-06195 | PARAFUSO HEXAGONAL INTERNO | 2 | | | | |
| 9 | 90110-06305 | PARAFUSO HEXAGONAL INTERNO | 1 | | | | |
| 10 | 36P-15421-00 | TAMPA DA CARCACA 2 | 1 | | | | |
| 11 | 3F9-15362-10 | TAMPAO DO NIVEL DE OLEO | 1 | | | | |
| 12 | 93210-27194 | ANEL DE BORRACHA | 1 | | | | |
| 13 | 20S-15461-00 | GAXETA DA TAMPA DA CARCACA 2 | 1 | | | | |
| 14 | 93608-17263 | PINO | 2 | | | | |
| 15 | 91314-06025 | PARAFUSO HEXAGONAL INTERNO | 10 | | | | |
| 16 | 36P-15416-00 | TAMPA DA BOMBA DE OLEO | 1 | | | | |
| 17 | 90465-14011 | BRACADEIRA | 1 | | | | |
| 18 | 91312-06016 | PARAFUSO | 1 | | | | |
| 19 | 93210-32172 | ANEL DE BORRACHA | 1 | | | | |
| 20 | 90340-32004 | TAMPAO DO DRENO | 1 | | | | |
| 21 | 90430-08143 | GAXETA | 1 | | | | |
| 22 | 92014-08014 | PARAFUSO | 1 | | | | |
| 23 | 20S-15456-00 | GAXETA TAMPA DA BOMBA OLEO 1 | 1 | | | | |
| 24 | 91314-06020 | PARAFUSO HEXAGONAL INTERNO | 7 | | | | |
| 25 | 90465-10042 | BRACADEIRA | 1 | | | | |
| 26 | 20S-15425-10 | TAMPA DO GERADOR 2 | 1 | | | | |
| 27 | 93317-11295 | ROLAMENTO | 1 | | | | |



20SB300-K140



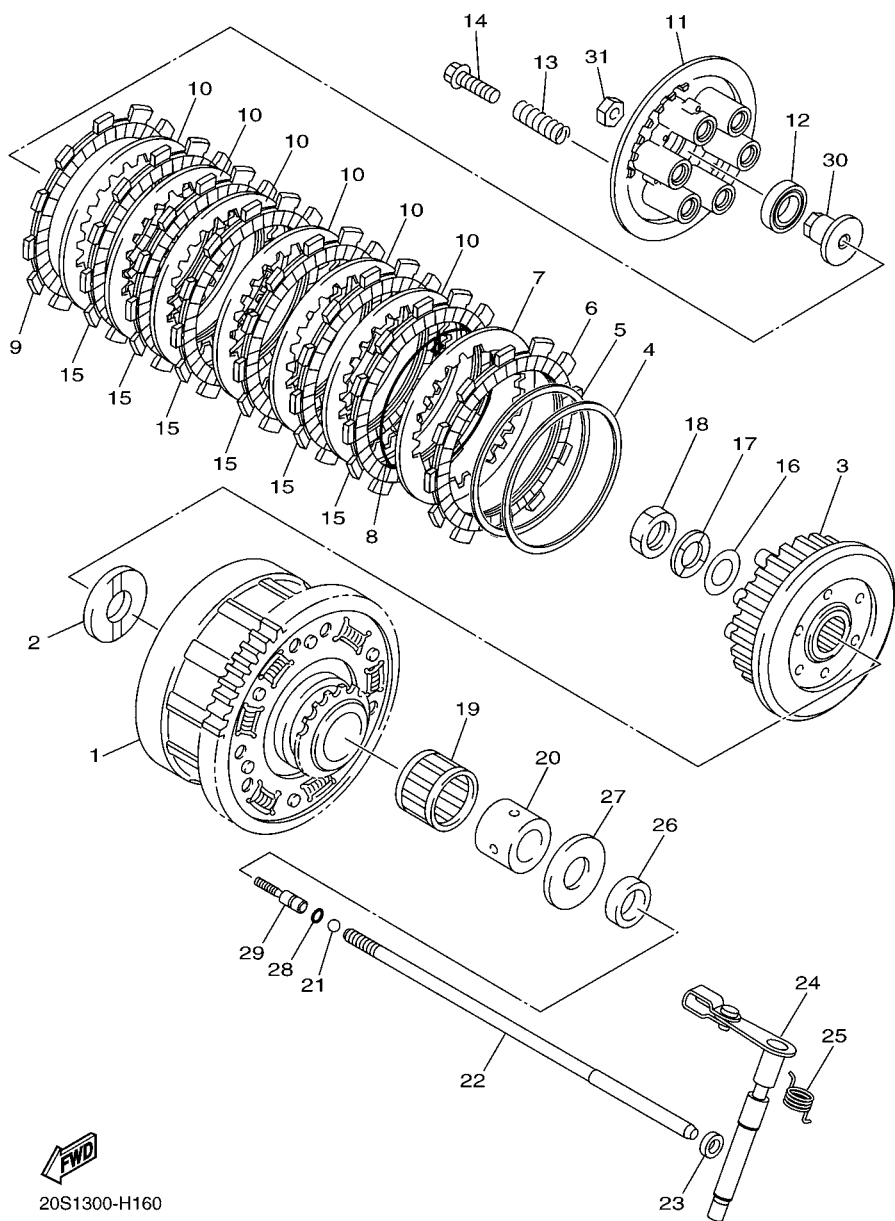
5SL1300-B150

FIG. 15 PARTIDA

| REF. NO. | No. PEÇA | DESCRIÇÃO | 1BW6 | | | | OBSERVAÇÕES |
|----------|--------------|-----------------------------|------|--|--|--|-------------|
| 1 | 20S-15512-00 | ENGRENAGEM LOUCA 1 | 1 | | | | |
| 2 | 5EB-15521-00 | EIXO 1 | 1 | | | | |
| 3 | 5SL-15590-00 | PARTIDA SENTIDO UNICO COMP. | 1 | | | | |
| 4 | 5MT-15515-00 | ENGRENAGEM 3 | 1 | | | | |
| ----- | | | | | | | |
| ----- | | | | | | | |
| ----- | | | | | | | |
| ----- | | | | | | | |
| ----- | | | | | | | |
| ----- | | | | | | | |
| ----- | | | | | | | |
| ----- | | | | | | | |
| ----- | | | | | | | |
| ----- | | | | | | | |

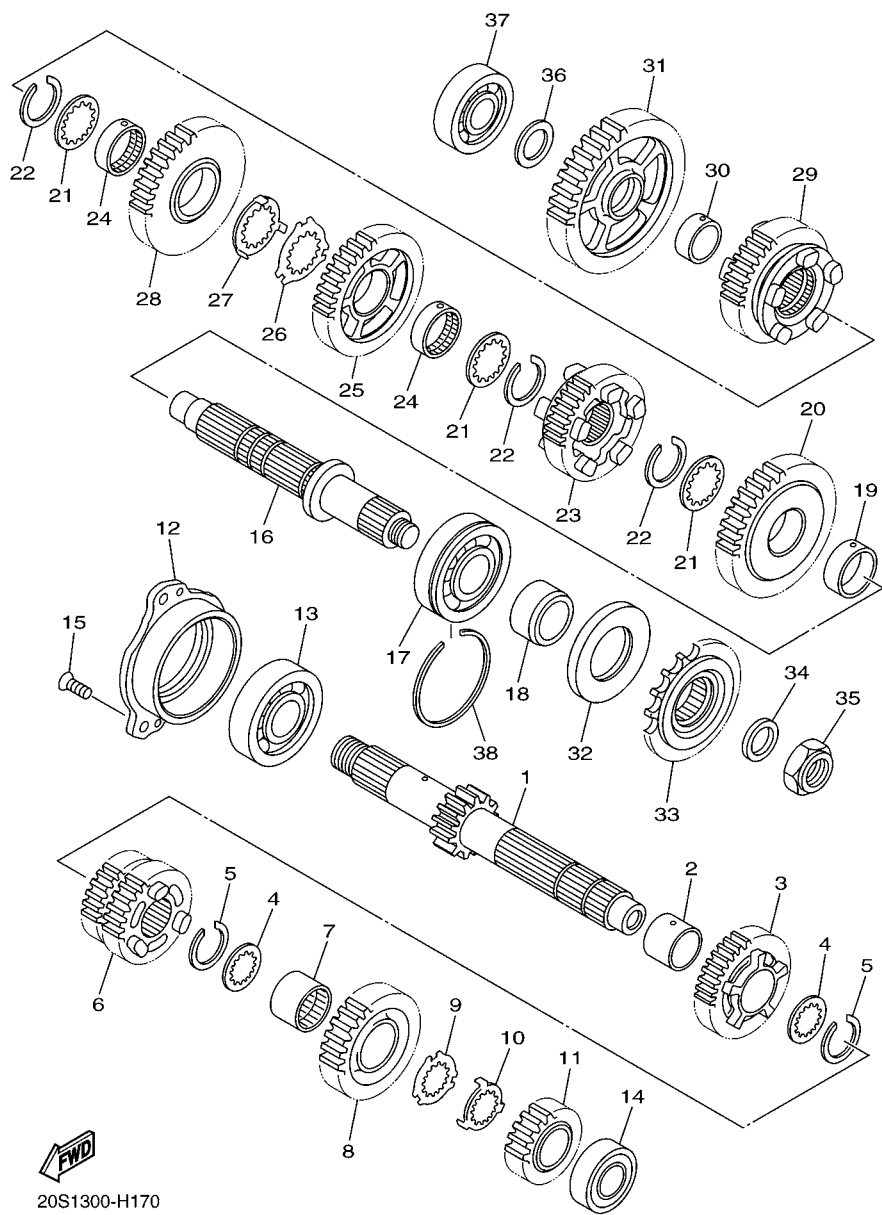
FIG. 16 EMBREAGEM

| REF. NO. | No. PEÇA | DESCRIÇÃO | 1BW6 | | | | OBSERVAÇÕES |
|----------|--------------|------------------------------|------|--|--|--|-------------|
| 1 | 20S-16150-00 | ENGRENAGEM MOVIDA COMPLETA | 1 | | | | |
| 2 | 5EB-16154-00 | PLACA DE ENCOSTO 1 | 1 | | | | |
| 3 | 20S-16371-10 | CUBO DE EMBREAGEM | 1 | | | | |
| 4 | 20S-16384-10 | PLACA DE ASSENTO | 1 | | | | |
| 5 | 5LV-16383-00 | MOLA DO CUBO DE EMBREAGEM | 1 | | | | |
| 6 | 5Y1-16331-01 | PLACA DE FRICCAO 2 | 1 | | | | |
| 7 | 3J2-16324-00 | PLACA DE EMBREAGEM 1 (T=2.0) | 1 | | | | |
| 8 | 20S-16385-00 | ANEL DO CUBO DE EMBREAGEM | 1 | | | | |
| 9 | 4H7-16321-02 | PLACA DE FRICCAO | 1 | | | | |
| 10 | 3J2-16324-00 | PLACA DE EMBREAGEM 1 (T=2.0) | 6 | | | | |
| 11 | 20S-16351-00 | PLACA DE PRESSAO 1 | 1 | | | | |
| 12 | 93306-00304 | ROLAMENTO | 1 | | | | |
| 13 | 90501-225A9 | MOLA DE COMPRESSAO | 6 | | | | |
| 14 | 90119-06263 | PARAFUSO COM ARRUELA | 6 | | | | |
| 15 | 5LV-16321-20 | PLACA DE FRICCAO | 6 | | | | |
| 16 | 90201-20030 | ARRUELA PLANA | 1 | | | | |
| 17 | 90208-20001 | ARRUELA CONICA | 1 | | | | |
| 18 | 90179-20007 | PORCA | 1 | | | | |
| 19 | 93310-340N8 | ROLAMENTO | 1 | | | | |
| 20 | 90387-25024 | ESPACADOR | 1 | | | | |
| 21 | 93511-32017 | ESFERA | 1 | | | | |
| 22 | 20S-16357-00 | HASTE IMPULSORA 2 | 1 | | | | |
| 23 | 93109-08061 | RETENTOR DE OLEO | 1 | | | | |
| 24 | 20S-16380-00 | ALAVANCA IMPULSORA CONJ. | 1 | | | | |
| 25 | 90508-18052 | MOLA DE TORCAO | 1 | | | | |
| 26 | 90201-25634 | ARRUELA PLANA | 1 | | | | |
| 27 | 1AE-16164-00 | PLACA DE ENCOSTO 2 | 1 | | | | |



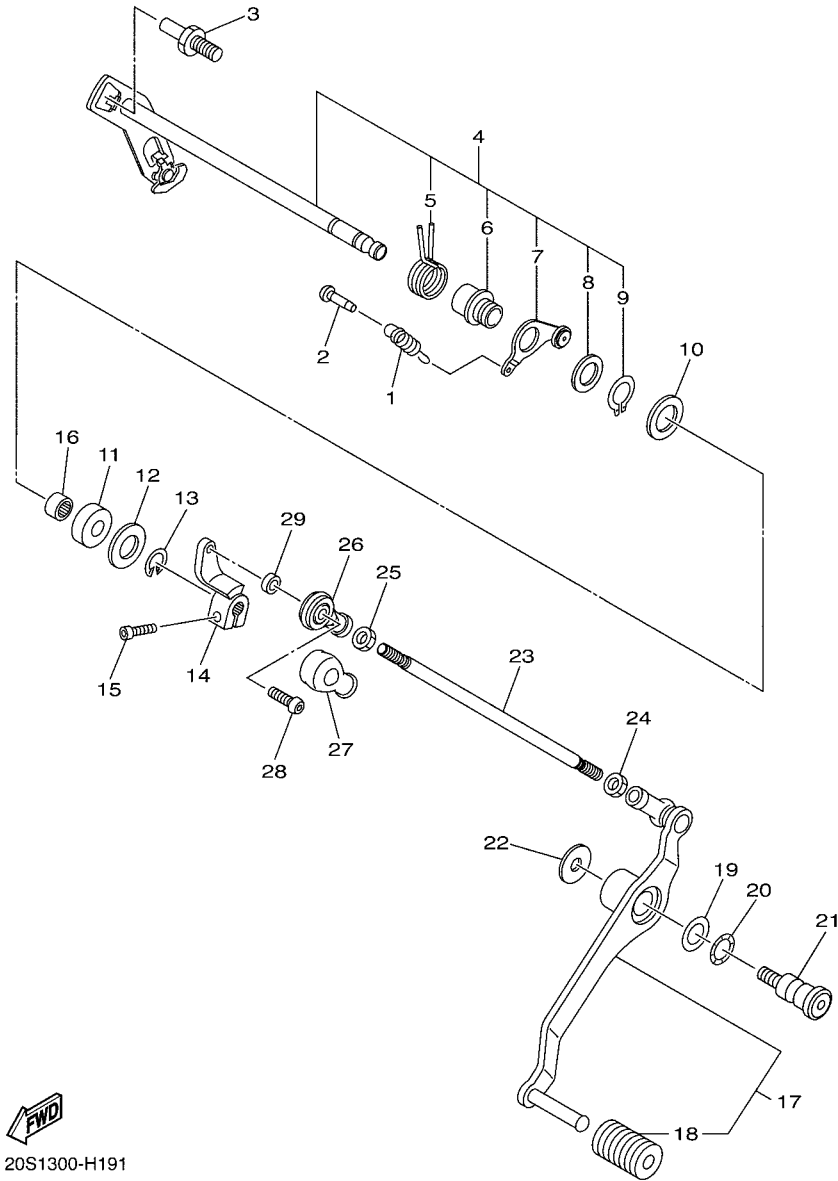
20S1300-H160

FIG. 17 TRANSMISSAO



20S1300-H170

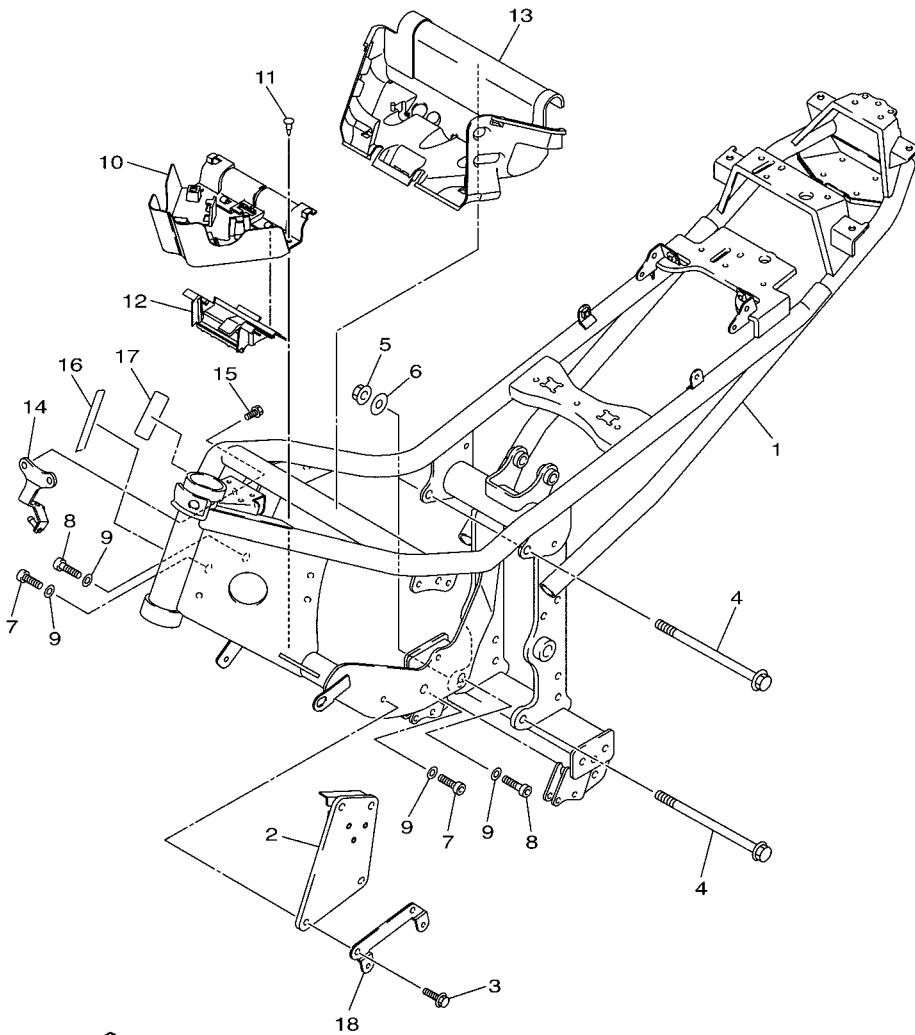
| REF. NO. | No. PEÇA | DESCRIÇÃO | 1BW6 | | | | OBSERVAÇÕES |
|----------|--------------|--------------------------------|------|--|--|--|-------------|
| 1 | 20S-17411-00 | EIXO PRINCIPAL (13D) | 1 | | | | |
| 2 | 90387-253M6 | ESPACADOR | 1 | | | | |
| 3 | 20S-17151-00 | ENGRENAGEM MOTORA 5A (21D) | 1 | | | | |
| 4 | 90209-21332 | ARRUELA | 2 | | | | |
| 5 | 93440-25186 | ANEL TRAVA | 2 | | | | |
| 6 | 20S-17131-10 | ENGRENAGEM MOTORA 3A (18D/24D) | 1 | | | | |
| 7 | 90387-2513E | ESPACADOR | 1 | | | | |
| 8 | 20S-17161-10 | ENGRENAGEM MOTORA 6A (24D) | 1 | | | | |
| 9 | 90209-22352 | ARRUELA | 1 | | | | |
| 10 | 90209-21351 | ARRUELA | 1 | | | | |
| 11 | 20S-17121-10 | ENGRENAGEM MOTORA 2A (19D) | 1 | | | | |
| 12 | 20S-15163-00 | CAIXA DO ROLAMENTO 1 | 1 | | | | |
| 13 | 93306-30525 | ROLAMENTO | 1 | | | | |
| 14 | 93306-20483 | ROLAMENTO | 1 | | | | |
| 15 | 90151-06023 | PARAFUSO TRAMBULADOR | 3 | | | | |
| 16 | 20S-17421-01 | EIXO DO MOTOR | 1 | | | | |
| 17 | 93306-30550 | ROLAMENTO | 1 | | | | |
| 18 | 90387-2504A | ESPACADOR | 1 | | | | |
| 19 | 90387-2813C | ESPACADOR | 1 | | | | |
| 20 | 20S-17221-00 | ENGRENAGEM MOTORA 2A (37D) | 1 | | | | |
| 21 | 90209-25342 | ARRUELA | 3 | | | | |
| 22 | 93440-28062 | ANEL TRAVA | 3 | | | | |
| 23 | 20S-17261-10 | ENGRENAGEM MOTORA 6A (26D) | 1 | | | | |
| 24 | 90387-2813D | ESPACADOR | 2 | | | | |
| 25 | 20S-17241-00 | ENGRENAGEM MOVIDA 4A (32D) | 1 | | | | |
| 26 | 90209-25349 | ARRUELA | 1 | | | | |
| 27 | 90209-25350 | ARRUELA | 1 | | | | |



20S1300-H191

FIG. 19 EIXO DE MUDANCA

| REF. NO. | No. PEÇA | DESCRIÇÃO | 1BW6 | | | | OBSERVAÇÕES |
|----------|--------------|--------------------------------|------|--|--|--|-------------|
| 1 | 90506-15005 | MOLA DE TENSAO | 1 | | | | |
| 2 | 132-16346-00 | GANCHO DE FIXACAO DA MOLA | 1 | | | | |
| 3 | 5VK-18127-00 | PARAFUSO LIMITADOR | 1 | | | | |
| 4 | 20S-18101-00 | EIXO DE MUDANCA CONJ. | 1 | | | | |
| 5 | 90508-32020 | .MOLA DE TORCAO | 1 | | | | |
| 6 | 2C0-18175-00 | .ESPACADOR | 1 | | | | |
| 7 | 20S-18140-00 | .ALAVANCA LIMITADORA CONJ. | 1 | | | | |
| 8 | 90201-177G4 | .ARRUELA PLANA | 1 | | | | |
| 9 | 99009-17400 | .ANEL TRAVA | 1 | | | | |
| 10 | 90201-127E1 | ARRUELA PLANA | 1 | | | | |
| 11 | 93102-12106 | RETENTOR DE OLEO(SD12-22-5 HS) | 1 | | | | |
| 12 | 90201-12575 | ARRUELA PLANA | 1 | | | | |
| 13 | 99002-10600 | ANEL TRAVA | 1 | | | | |
| 14 | 20S-18112-00 | BRACO DO CAMBIO | 1 | | | | |
| 15 | 91312-06020 | PARAFUSO | 1 | | | | |
| 16 | 93317-11295 | ROLAMENTO | 1 | | | | |
| 17 | 20S-18110-01 | PEDAL DE CAMBIO CONJ. | 1 | | | | |
| 18 | 5EB-18113-00 | .CAPA DO PEDAL | 1 | | | | |
| 19 | 90201-12051 | ARRUELA PLANA | 1 | | | | |
| 20 | 90206-12005 | ARRUELA ONDULADA | 1 | | | | |
| 21 | 4BP-27434-11 | PARAFUSO | 1 | | | | |
| 22 | 90201-08053 | ARRUELA PLANA | 1 | | | | |
| 23 | 3D8-18115-00 | HASTE DO CAMBIO | 1 | | | | |
| 24 | 90170-06026 | PORCA | 1 | | | | |
| 25 | 95314-06700 | PORCA | 1 | | | | |
| 26 | 5VX-18116-00 | CONECAO DA HASTE 1 | 1 | | | | |
| 27 | 5VX-18154-00 | PROTETOR DE POEIRA | 1 | | | | |

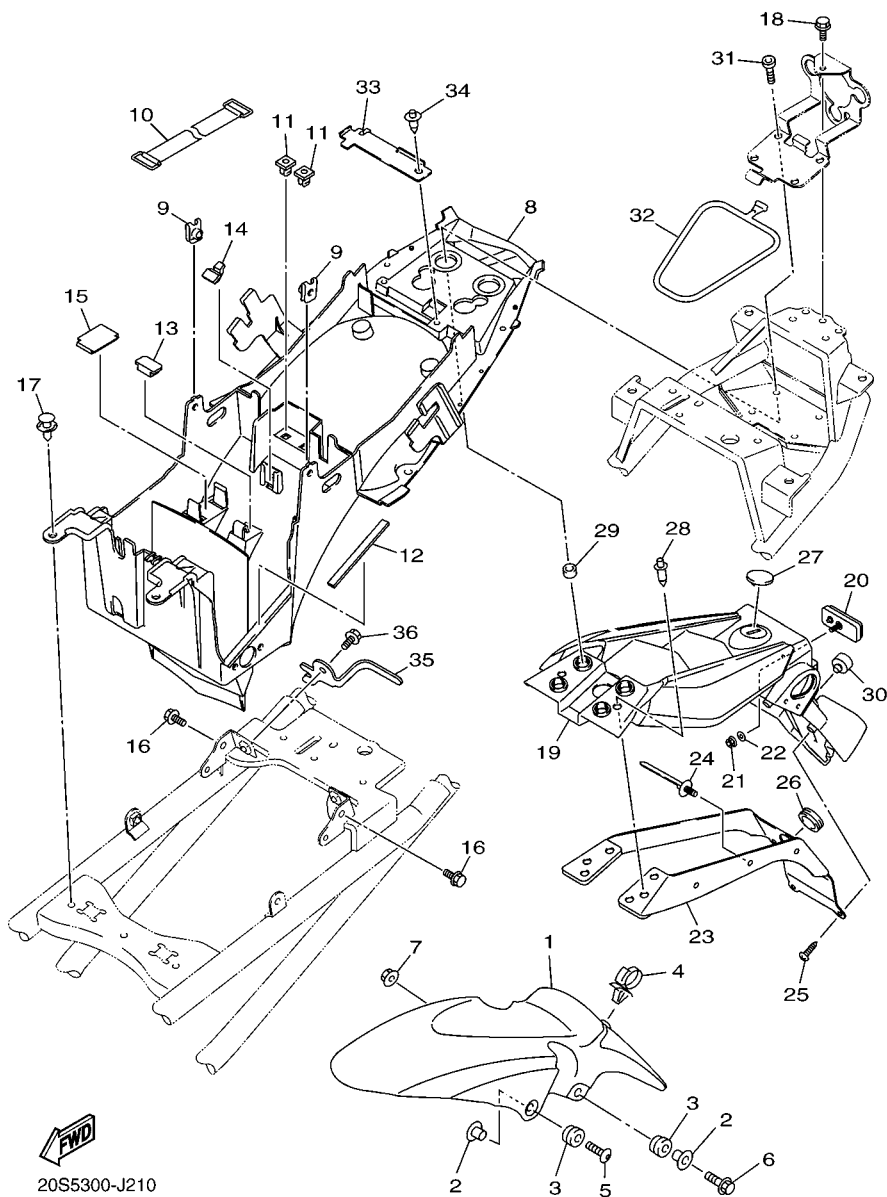


1BW1280-J201

FIG. 20 CHASSI

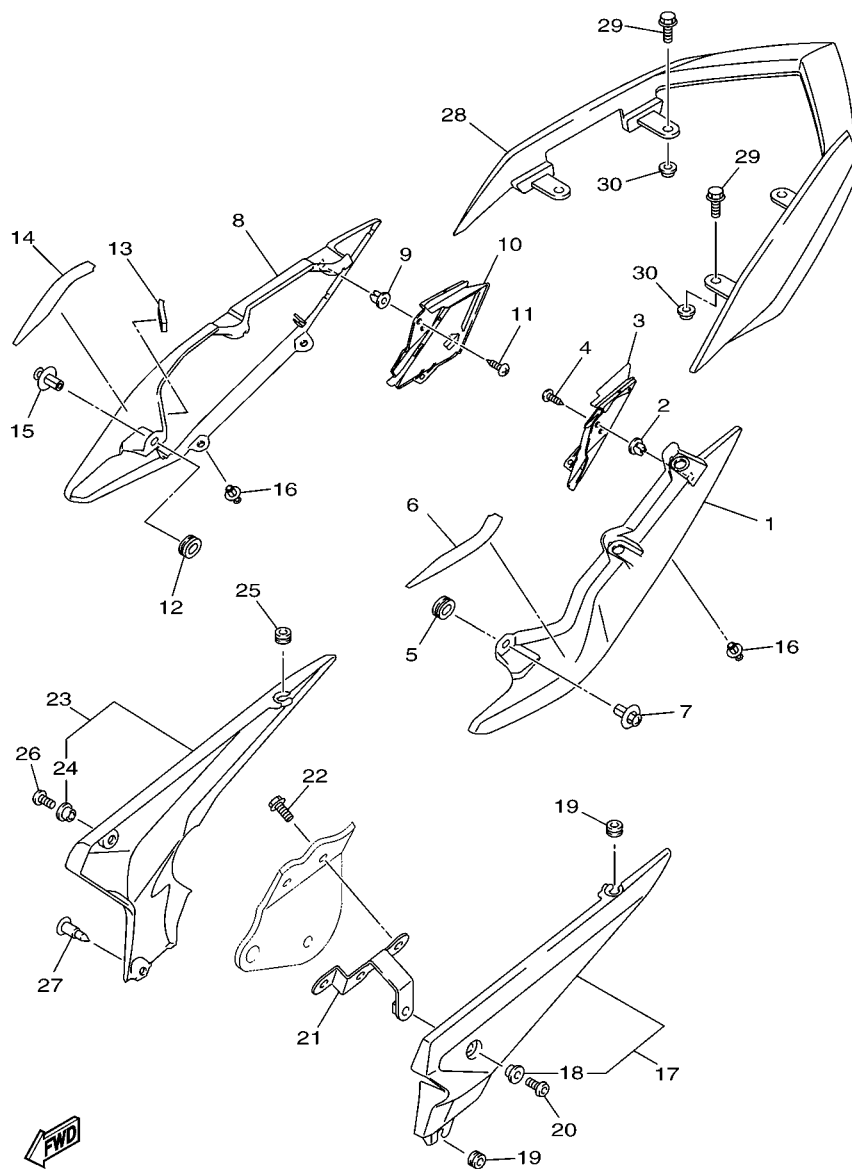
| REF. NO. | No. PEÇA | DESCRIÇÃO | 1BW6 | | | | OBSERVAÇÕES |
|----------|--------------|------------------------------|------|--|--|--|-------------|
| 1 | 20S-21110-60 | QUADRO COMPLETO | 1 | | | | |
| 2 | 20S-21136-00 | COBERTURA DE REFORCO | 1 | | | | |
| 3 | 95822-08020 | PARAFUSO FLANGE | 4 | | | | |
| 4 | 90105-10297 | PARAFUSO FLANGE | 2 | | | | |
| 5 | 90179-10658 | PORCA | 2 | | | | |
| 6 | 90201-10051 | ARRUELA PLANA | 2 | | | | |
| 7 | 91312-10035 | PARAFUSO | 2 | | | | |
| 8 | 91312-10045 | PARAFUSO | 2 | | | | |
| 9 | 90201-10030 | ARRUELA PLANA | 4 | | | | |
| 10 | 20S-2117N-00 | TAMPA 3 | 1 | | | | |
| 11 | 90269-07007 | REBITE | 2 | | | | |
| 12 | 20S-2117R-00 | TAMPA 4 | 1 | | | | |
| 13 | 20S-2117T-00 | TAMPA 5 | 1 | | | | |
| 14 | 20S-21249-00 | SUORTE | 1 | | | | |
| 15 | 95802-06010 | PARAFUSO FLANGE | 2 | | | | |
| 16 | 3D8-2117G-00 | PROTETOR | 1 | | | | |
| 17 | 4VW-F111M-04 | ETIQUETA DE FABRICACAO LOCAL | 1 | | | | |
| 18 | 20S-2172M-00 | SUORTE 3 | 1 | | | | |
| | | | | | | | |
| | | | | | | | |
| | | | | | | | |
| | | | | | | | |

FIG. 21 PARA-LAMA



20S5300-J210

| REF. NO. | No. PEÇA | DESCRIÇÃO | 1BW6 | | | OBSERVAÇÕES |
|----------|-----------------|-----------------------------|------|--|--|-------------|
| 1 | 5VX-21511-A0-P3 | PARA-LAMA DIANTEIRO | 1 | | | SMX |
| | 5VX-21511-A0-P4 | PARA-LAMA DIANTEIRO | 1 | | | BWC1 |
| | 5VX-21511-A0-P8 | PARA-LAMA DIANTEIRO | 1 | | | VRC1 |
| 2 | 90387-065J6 | ESPACADOR | 4 | | | |
| 3 | 90480-12072 | ILHO DE BORRACHA | 4 | | | |
| 4 | 90464-18002 | BRACADEIRA | 1 | | | |
| 5 | 90110-06202 | PARAFUSO HEXAGONAL INTERNO | 2 | | | |
| 6 | 95024-06030 | PARAFUSO FLANGE | 2 | | | |
| 7 | 95702-06500 | PORCA FLANGE | 2 | | | |
| 8 | 20S-21611-00 | PARA-LAMA TRASEIRO | 1 | | | |
| 9 | 90183-06053 | PORCA MOLA | 2 | | | |
| 10 | 2B8-H2131-10 | CINTA DA BATERIA | 1 | | | |
| 11 | 90480-07003 | ILHO DE BORRACHA | 2 | | | |
| 12 | 5JW-2174X-00 | AMORTIZADOR | 1 | | | |
| 13 | 20S-216A2-00 | VEDACAO 2 | 1 | | | |
| 14 | 20S-216A3-00 | VEDACAO 3 | 1 | | | |
| 15 | 20S-216A4-00 | VEDACAO 4 | 1 | | | |
| 16 | 95802-06012 | PARAFUSO FLANGE | 2 | | | |
| 17 | 90269-07010 | REBITE | 2 | | | |
| 18 | 95822-06010 | PARAFUSO FLANGE | 1 | | | |
| 19 | 20S-21629-00 | PROTETOR DE POEIRA | 1 | | | |
| 20 | 1BW-H5130-00 | REFLETOR TRASEIRO CONJ. | 1 | | | |
| 21 | 95602-05100 | PORCA AUTO-TRAVANTE | 1 | | | |
| 22 | 90201-05043 | ARRUELA PLANA | 1 | | | |
| 23 | 20S-21688-01 | SUPORTE DO FIXADOR TRASEIRO | 1 | | | |
| 24 | 90464-31001 | BRACADEIRA | 3 | | | |
| 25 | 90160-05012 | PARAFUSO | 4 | | | |

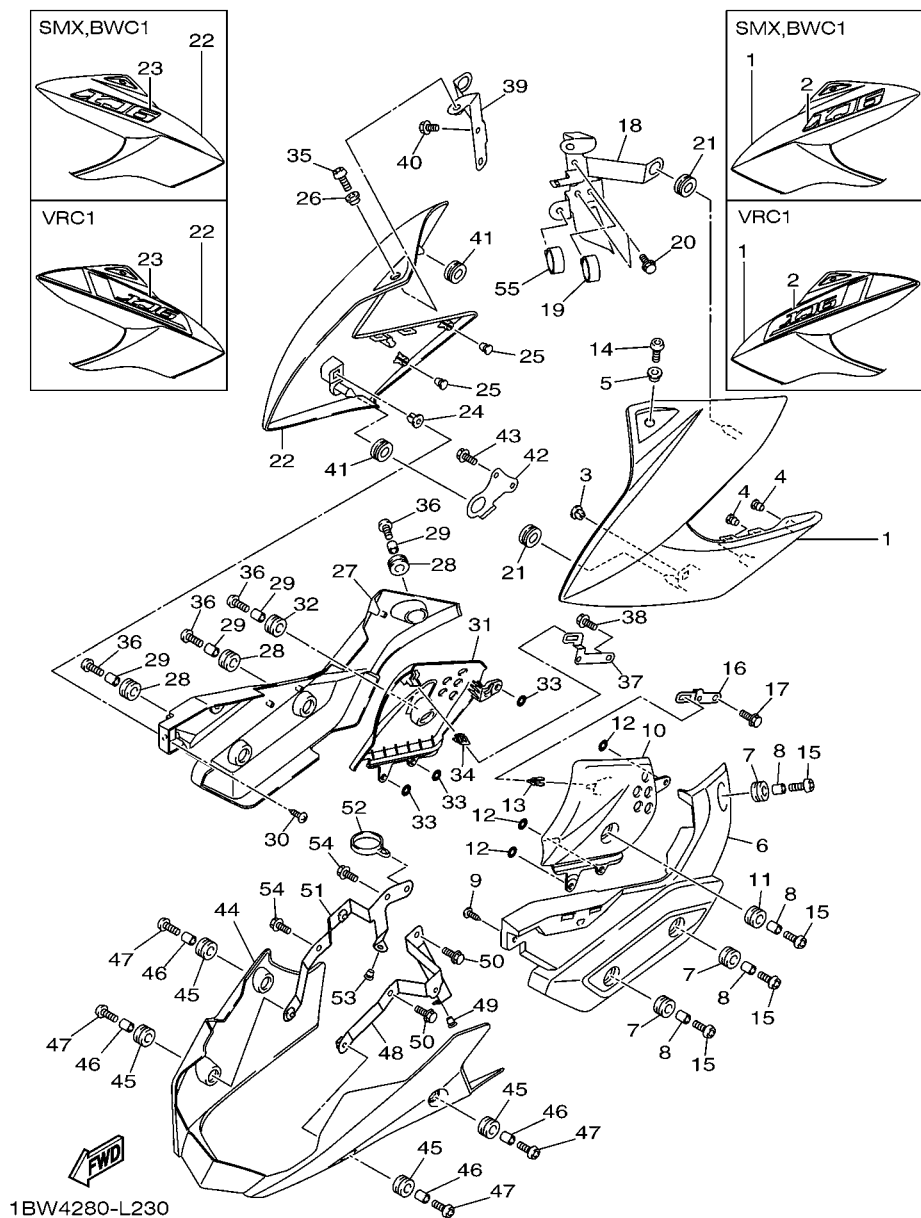


20S5300-J220

FIG. 22 TAMPA LATERAL

| REF. NO. | No. PEÇA | DESCRIÇÃO | 1BW6 | | | | OBSERVAÇÕES |
|----------|-----------------|-------------------------------|------|--|--|--|-------------|
| 1 | 20S-21711-00-P3 | TAMPA LATERAL 1 | 1 | | | | SMX |
| | 20S-21711-00-P5 | TAMPA LATERAL 1 | 1 | | | | BWC1 |
| | 20S-21711-00-PA | TAMPA LATERAL 1 | 1 | | | | VRC1 |
| 2 | 90480-08005 | ILHO DE BORRACHA | 1 | | | | |
| 3 | 20S-2163A-00 | TAMPA DO PARA-LAMA TRASEIRO 1 | 1 | | | | |
| 4 | 97702-50014 | PARAFUSO | 1 | | | | |
| 5 | 5PW-2174X-00 | AMORTIZADOR | 1 | | | | |
| 6 | 20S-21732-00 | VEDACAO 1 | 1 | | | | |
| 7 | 90269-07076 | REBITE | 1 | | | | |
| 8 | 20S-21721-00-P3 | TAMPA LATERAL 2 | 1 | | | | SMX |
| | 20S-21721-00-P5 | TAMPA LATERAL 2 | 1 | | | | BWC1 |
| | 20S-21721-00-PA | TAMPA LATERAL 2 | 1 | | | | VRC1 |
| 9 | 90480-08005 | ILHO DE BORRACHA | 1 | | | | |
| 10 | 20S-2163E-00 | TAMPA DO PARA-LAMA TRASEIRO 2 | 1 | | | | |
| 11 | 97702-50014 | PARAFUSO | 1 | | | | |
| 12 | 5PW-2174X-00 | AMORTIZADOR | 1 | | | | |
| 13 | 4C8-24182-00 | AMORTIZADOR DE LOCALIZACAO 2 | 1 | | | | |
| 14 | 20S-21735-00 | VEDACAO 2 | 1 | | | | |
| 15 | 90269-07076 | REBITE | 1 | | | | |
| 16 | 90269-07077 | REBITE | 4 | | | | |
| 17 | 1BW-F1730-00 | TAMPA LATERAL CONJ. 3 | 1 | | | | |
| 18 | 90387-06130 | .ESPACADOR | 1 | | | | |
| 19 | 90480-10334 | ILHO DE BORRACHA | 2 | | | | |
| 20 | 90111-06038 | PARAFUSO | 1 | | | | |
| 21 | 20S-2172U-00 | SUPORTE 7 | 1 | | | | |
| 22 | 95802-06012 | PARAFUSO FLANGE | 2 | | | | |
| 23 | 1BW-F1740-00 | TAMPA LATERAL CONJ. 4 | 1 | | | | |

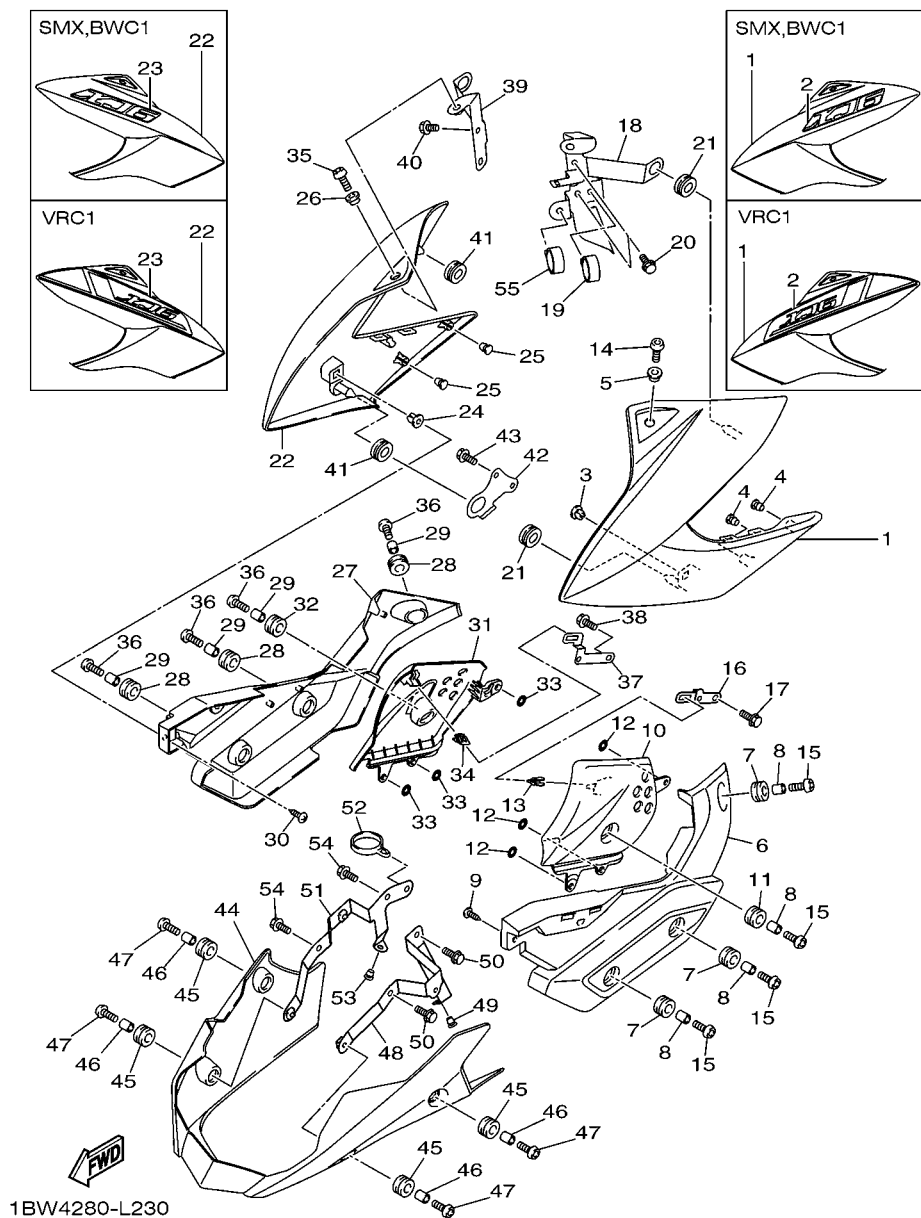
FIG. 23 TAMPA LATERAL 2



1BW4280-L230

| REF. NO. | No. PEÇA | DESCRIÇÃO | 1BW6 | | OBSERVAÇÕES |
|----------|-----------------|----------------------------|------|--|-------------------|
| 1 | 20S-2171E-00-P2 | TAMPA LATERAL 5 | 1 | | SMX PARA SMX,VRC1 |
| | 20S-2171E-00-P3 | TAMPA LATERAL 5 | 1 | | BWC1 |
| 2 | 20S-2163G-00 | EMBLEMA 1 | 1 | | UR PARA SMX |
| | 20S-2163G-10 | EMBLEMA 1 | 1 | | UR PARA BWC1 |
| | 20S-2165C-00 | GRAFICO, 1 | 1 | | UR PARA VRC1 |
| 3 | 90480-08005 | ILHO DE BORRACHA | 1 | | |
| 4 | 90338-06018 | TAMPAO | 2 | | |
| 5 | 90387-06130 | ESPACADOR | 1 | | |
| 6 | 20S-2171L-00 | MOLDURA DA TAMPA LATERAL 1 | 1 | | |
| 7 | 90480-14003 | ILHO DE BORRACHA | 3 | | |
| 8 | 90387-06260 | ESPACADOR | 4 | | |
| 9 | 97702-50014 | PARAFUSO | 1 | | |
| 10 | 20S-2171N-00 | MOLDURA DA TAMPA LATERAL 3 | 1 | | |
| 11 | 90480-14003 | ILHO DE BORRACHA | 1 | | |
| 12 | 90183-05M02 | PORCA MOLA | 3 | | |
| 13 | 90468-040A0 | PRÉSILHA | 1 | | |
| 14 | 90111-06038 | PARAFUSO | 1 | | |
| 15 | 90111-06123 | PARAFUSO | 4 | | |
| 16 | 20S-2172E-00 | FIXADOR DA TAMPA LATERAL 1 | 1 | | |
| 17 | 95802-06014 | PARAFUSO FLANGE | 2 | | |
| 18 | 20S-2172R-01 | SUPORTE 5 | 1 | | |
| 19 | 90464-16006 | BRACADEIRA | 1 | | |
| 20 | 95802-06012 | PARAFUSO FLANGE | 2 | | |
| 21 | 90480-01558 | ILHO DE BORRACHA | 2 | | |
| 22 | 20S-2171X-00-P2 | TAMPA LATERAL 6 | 1 | | SMX PARA SMX,VRC1 |
| | 20S-2171X-00-P3 | TAMPA LATERAL 6 | 1 | | BWC1 |
| 23 | 20S-2163G-00 | EMBLEMA 1 | 1 | | UR PARA SMX |

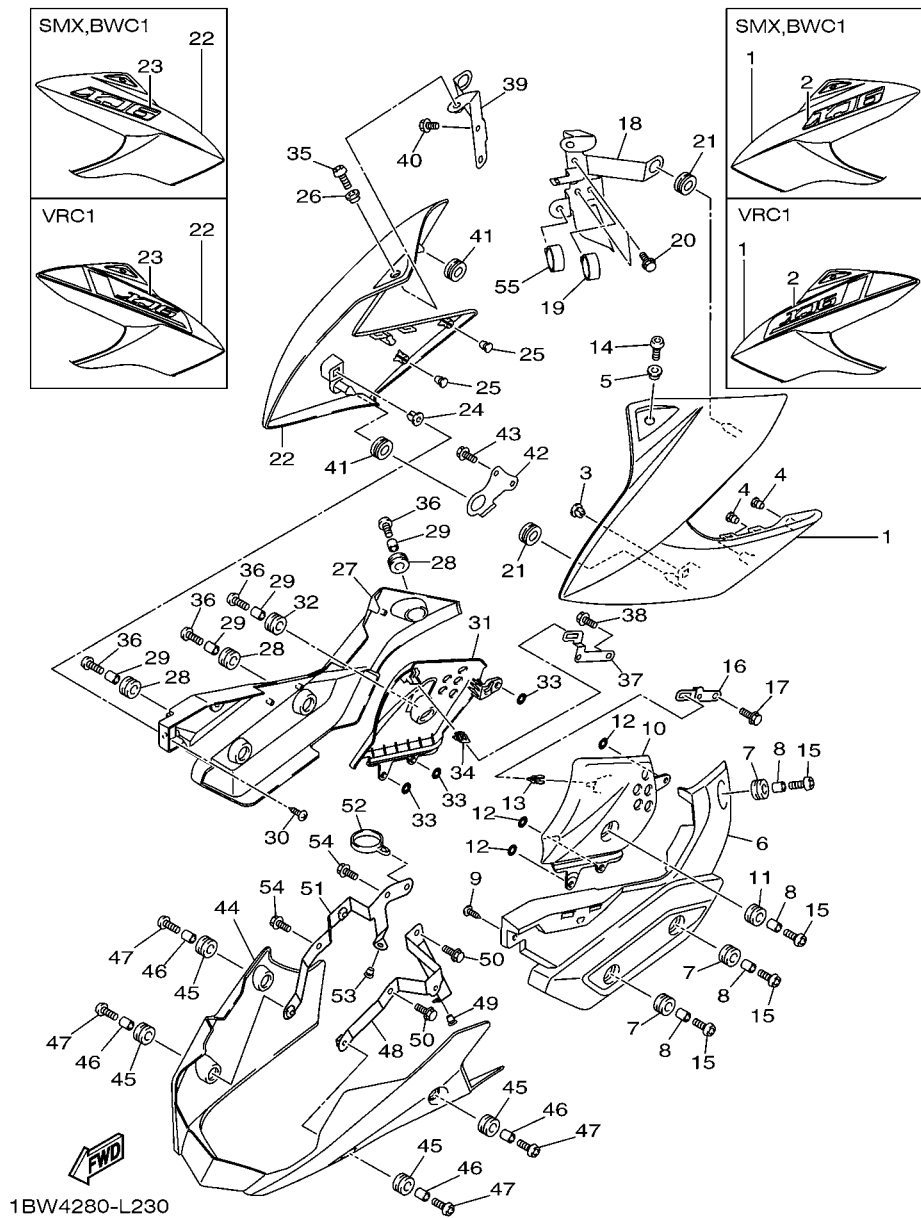
FIG. 23 TAMPA LATERAL 2



1BW4280-L230

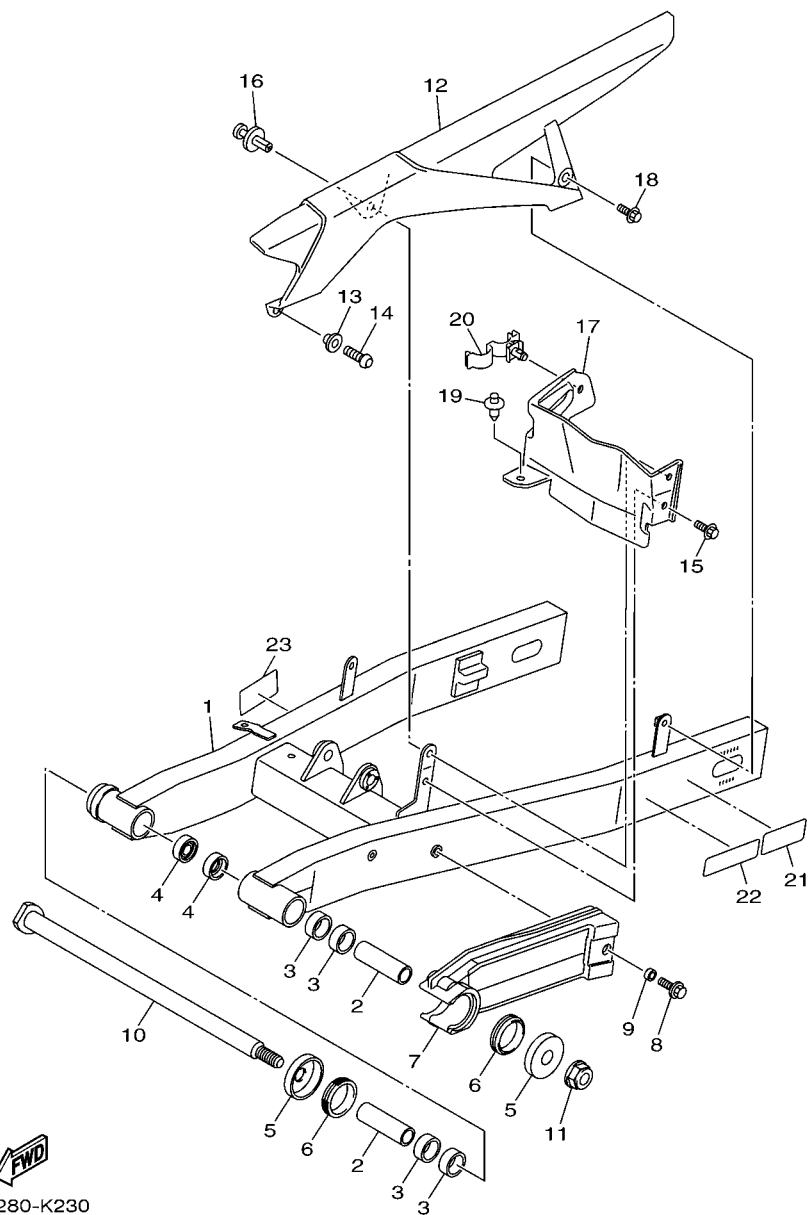
| REF. NO. | No. PEÇA | DESCRIÇÃO | 1BW6 | | | OBSERVAÇÕES |
|----------|--------------|----------------------------|------|--|--|--------------|
| 23 | 20S-2163G-10 | EMBLEMA 1 | 1 | | | UR PARA BWC1 |
| | 20S-2165D-00 | GRAFICO, 2 | 1 | | | UR PARA VRC1 |
| 24 | 90480-08005 | ILHO DE BORRACHA | 1 | | | |
| 25 | 90338-06018 | TAMPAO | 2 | | | |
| 26 | 90387-06130 | ESPAÇADOR | 1 | | | |
| 27 | 20S-2171M-00 | MOLDURA DA TAMPA LATERAL 2 | 1 | | | |
| 28 | 90480-14003 | ILHO DE BORRACHA | 3 | | | |
| 29 | 90387-06260 | ESPAÇADOR | 4 | | | |
| 30 | 97702-50014 | PARAFUSO | 1 | | | |
| 31 | 20S-2171R-00 | MOLDURA DA TAMPA LATERAL 4 | 1 | | | |
| 32 | 90480-14003 | ILHO DE BORRACHA | 1 | | | |
| 33 | 90183-05M02 | PORCA MOLA | 3 | | | |
| 34 | 90468-040A0 | PRESILHA | 1 | | | |
| 35 | 90111-06038 | PARAFUSO | 1 | | | |
| 36 | 90111-06123 | PARAFUSO | 4 | | | |
| 37 | 20S-2174E-00 | SUPORTE DA TAMPA LATERAL 2 | 1 | | | |
| 38 | 95802-06014 | PARAFUSO FLANGE | 2 | | | |
| 39 | 20S-2172T-01 | SUPORTE 6 | 1 | | | |
| 40 | 95802-06012 | PARAFUSO FLANGE | 2 | | | |
| 41 | 90480-01558 | ILHO DE BORRACHA | 2 | | | |
| 42 | 20S-21843-00 | FIXADOR 4 | 1 | | | |
| 43 | 95822-06014 | PARAFUSO FLANGE | 2 | | | |
| 44 | 20S-22863-01 | CAPA INTERNA | 1 | | | |
| 45 | 90480-14003 | ILHO DE BORRACHA | 4 | | | |
| 46 | 90387-06260 | ESPAÇADOR | 4 | | | |
| 47 | 90111-06123 | PARAFUSO | 4 | | | |
| 48 | 20S-2172K-01 | SUPORTE 1 | 1 | | | |

FIG. 23 TAMPA LATERAL 2



| REF. NO. | No. PEÇA | DESCRIÇÃO | 1BW6 | | | | OBSERVAÇÕES |
|----------|--------------|------------|------|--|--|--|-------------|
| 49 | 90338-07157 | TAMPAO | 1 | | | | |
| 50 | 90109-060E9 | PARAFUSO | 2 | | | | |
| 51 | 20S-2172L-02 | SUPORTE 2 | 1 | | | | |
| 52 | 90464-24230 | BRACADEIRA | 1 | | | | |
| 53 | 90338-07157 | TAMPAO | 1 | | | | |
| 54 | 90109-060E9 | PARAFUSO | 2 | | | | |
| 55 | 90464-15157 | BRACADEIRA | 1 | | | | |

FIG. 24 GARFO TRASEIRO




1DP2280-K230

| REF. NO. | No. PEÇA | DESCRIÇÃO | 1BW6 | | | | OBSERVAÇÕES |
|----------|--------------|-------------------------------|------|--|--|--|-------------|
| 1 | 20S-22110-10 | GARFO TRASEIRO COMPLETO | 1 | | | | |
| 2 | 5VK-22124-00 | BUCHA 2 | 2 | | | | |
| 3 | 93317-22262 | ROLAMENTO | 4 | | | | |
| 4 | 93106-22019 | RETENTOR DE OLEO (DC 22-28-8) | 2 | | | | |
| 5 | 30X-2219X-00 | TAMPA | 2 | | | | |
| 6 | 93108-35004 | RETENTOR DE OLEO (35-41-8) | 2 | | | | |
| 7 | 1BW-F2151-00 | VEDADOR DO PROTETOR | 1 | | | | |
| 8 | 90119-06147 | PARAFUSO COM ARRUELA | 1 | | | | |
| 9 | 90387-06133 | ESPACADOR | 1 | | | | |
| 10 | 1BW-F2141-00 | EIXO DO PIVO | 1 | | | | |
| 11 | 90185-14012 | PORCA AUTOTRAVANTE | 1 | | | | |
| 12 | 20S-22311-00 | CAPA DA CORRENTE | 1 | | | | |
| 13 | 90387-06130 | ESPACADOR | 1 | | | | |
| 14 | 92012-06020 | PARAFUSO | 1 | | | | |
| 15 | 90119-06155 | PARAFUSO COM ARRUELA | 1 | | | | |
| 16 | 90269-07076 | REBITE | 1 | | | | |
| 17 | 20S-22325-01 | PROTETOR DE POEIRA | 1 | | | | |
| 18 | 90119-06155 | PARAFUSO COM ARRUELA | 1 | | | | |
| 19 | 90269-08001 | REBITE | 1 | | | | |
| 20 | 90464-16011 | BRACADEIRA | 1 | | | | |
| 21 | 1BW-F1668-00 | ETIQUETA DE PRESSAO DO PNEU | 1 | | | | |
| 22 | 1BW-F111F-00 | ETIQUETA DE EMISSAO | 1 | | | | |
| 23 | 5HH-F178A-00 | ETIQUETA YAMALUBE | 1 | | | | |



20S1300-H260

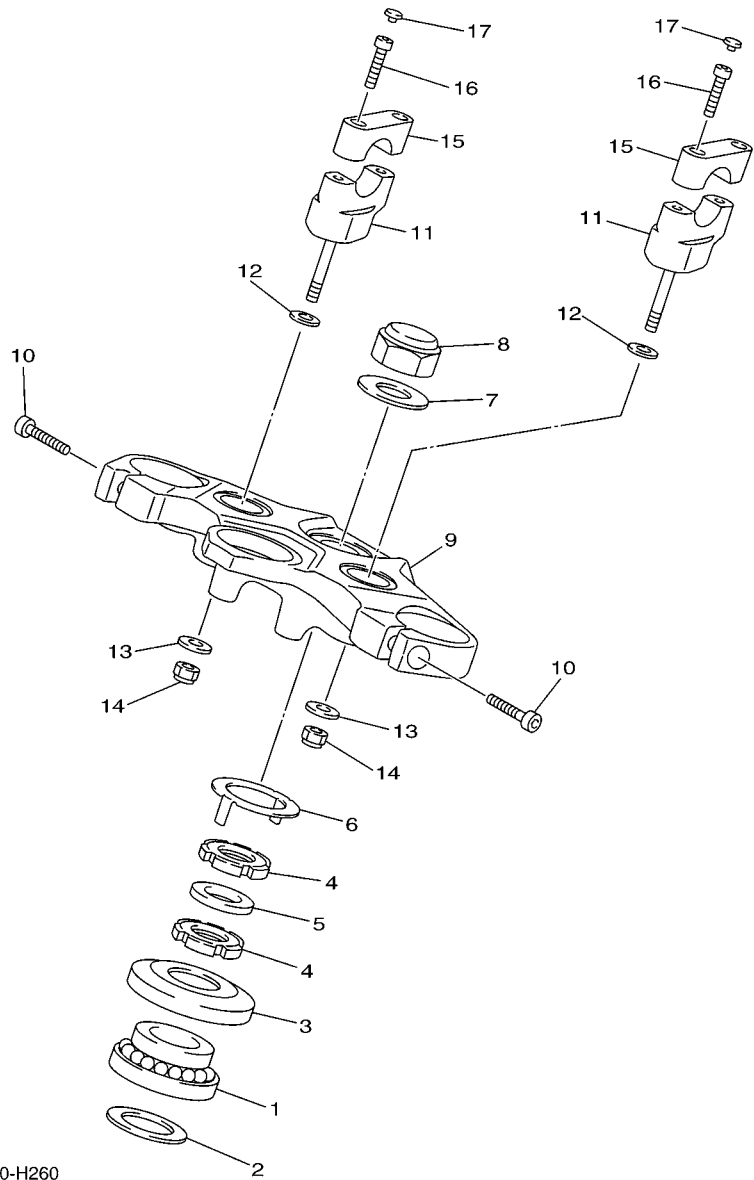
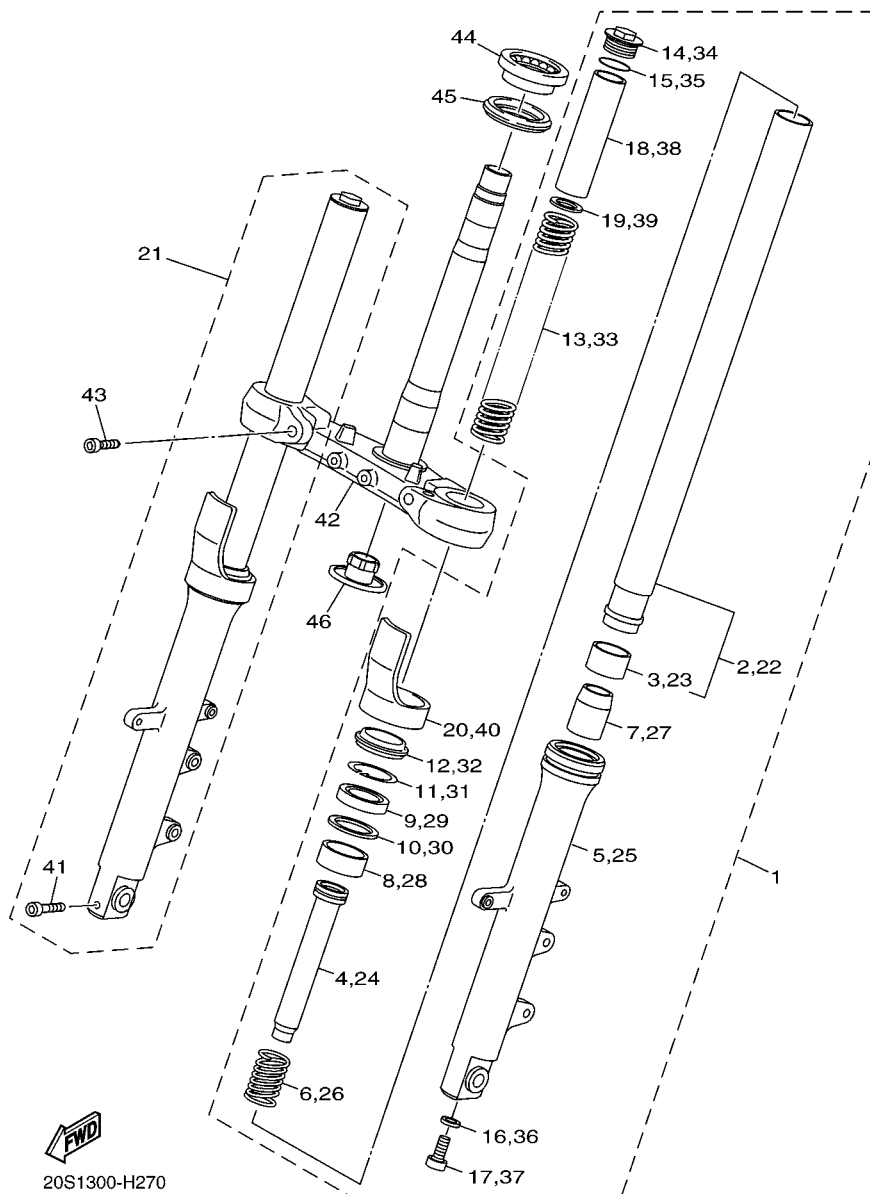


FIG. 26 MESA DO GUIDAO

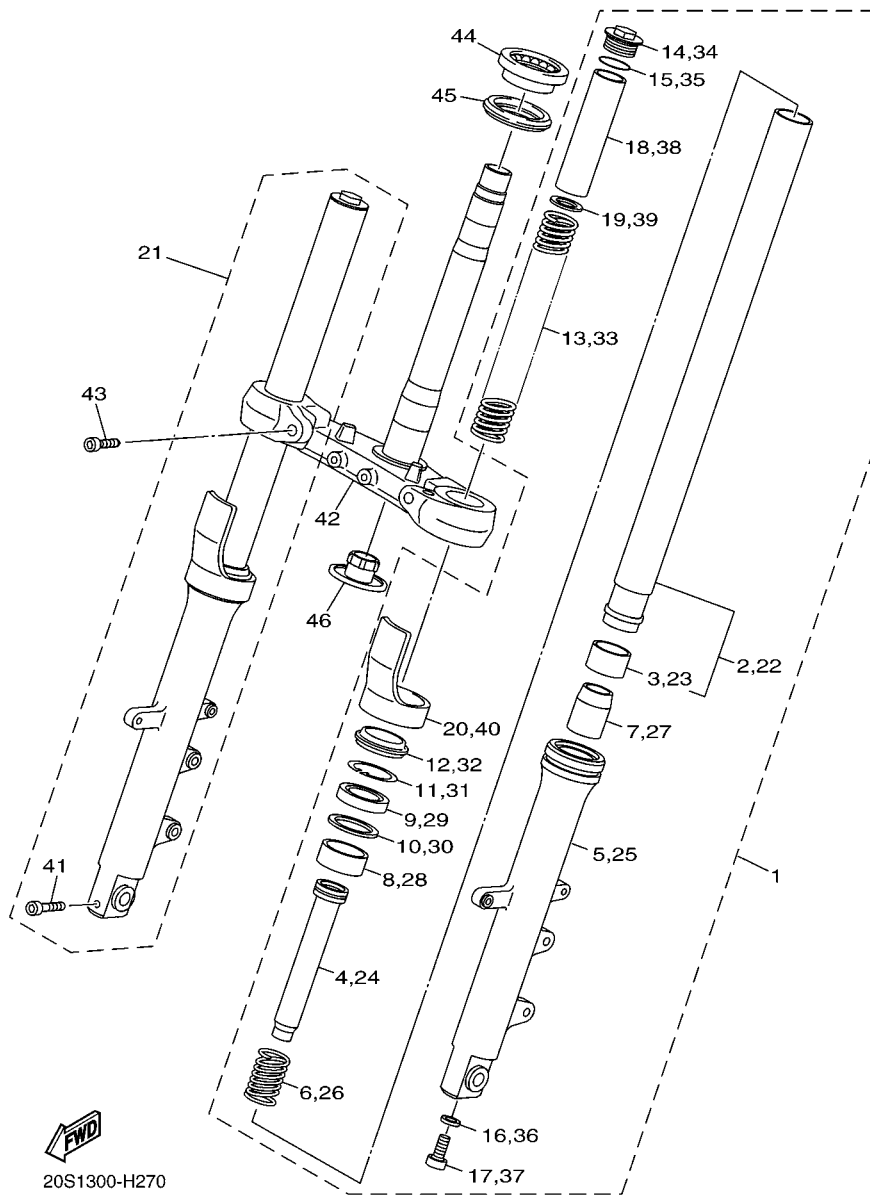
| REF. NO. | No. PEÇA | DESCRIÇÃO | 1BW6 | | | OBSERVAÇÕES |
|----------|-----------------|----------------------------|------|--|--|-------------|
| 1 | 93399-99931 | ROLAMENTO | 1 | | | |
| 2 | 90202-24190 | ARRUELA PLANA | 1 | | | |
| 3 | 1W1-23416-00 | CAPA DA PISTA DE ESFERA 2 | 1 | | | |
| 4 | 90179-25004 | PORCA | 2 | | | |
| 5 | 90202-26142 | ARRUELA PLANA | 1 | | | |
| 6 | 26H-23418-01 | ARRUELA ESPECIAL | 1 | | | |
| 7 | 90201-22018 | ARRUELA PLANA | 1 | | | |
| 8 | 90176-22081 | PORCA COROA | 1 | | | |
| 9 | 20S-W2341-30 | MESA DO GUIDAO | 1 | | | |
| 10 | 91312-08030 | PARAFUSO | 2 | | | |
| 11 | 20S-23442-20 | FIXADOR INFERIOR DO GUIDAO | 2 | | | |
| 12 | 92902-10200 | ARRUELA | 2 | | | |
| 13 | 90201-10141 | ARRUELA PLANA | 2 | | | |
| 14 | 95602-10100 | PORCA AUTOTRAVANTE | 2 | | | |
| 15 | 4H7-23441-01-P6 | FIXADOR SUPERIOR DO GUIDAO | 2 | | | MBL2 |
| 16 | 91312-08030 | PARAFUSO | 4 | | | |
| 17 | 90338-06004 | TAMPAO | 4 | | | |

FIG. 27 GARFO DIANTEIRO 1

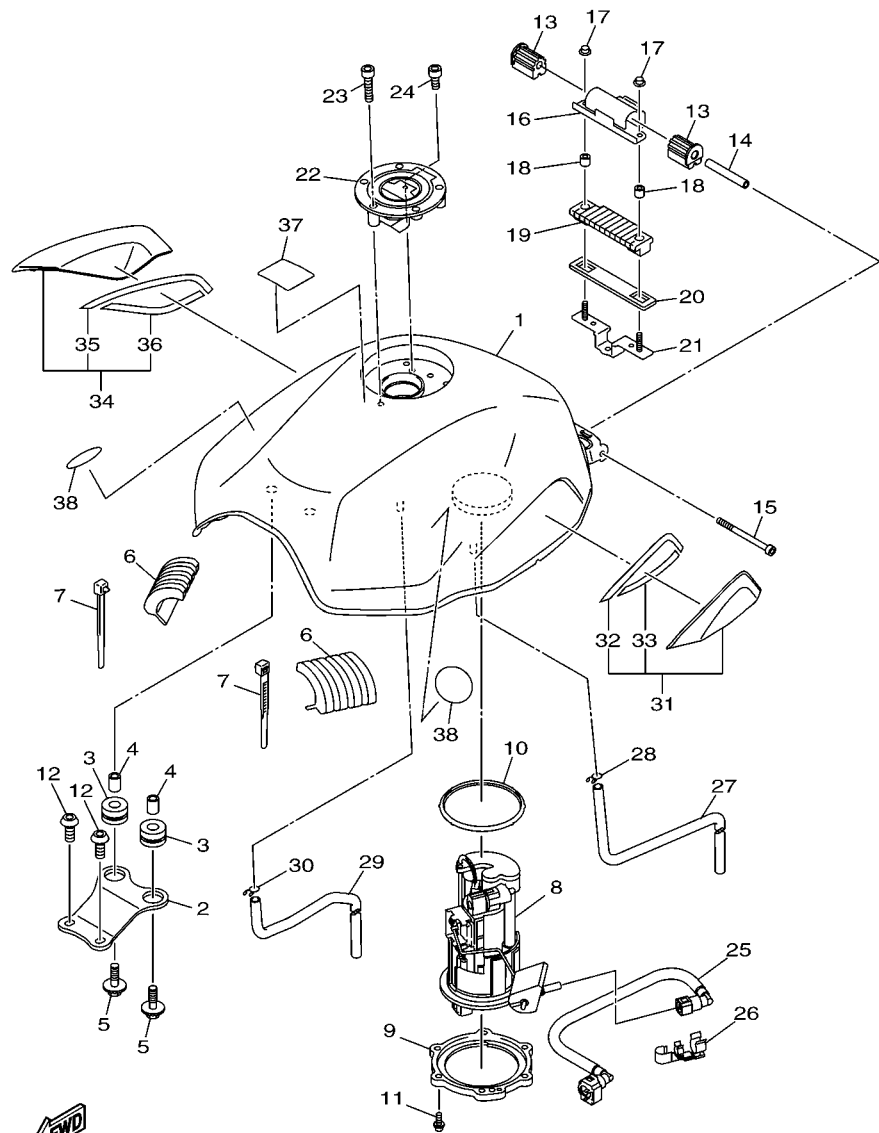


| REF. NO. | No. PEÇA | DESCRIÇÃO | 1BW6 | | | | OBSERVAÇÕES |
|----------|--------------|------------------------------|------|--|--|--|-------------|
| 1 | 20S-23102-00 | GARFO DIANTEIRO CONJ. (ESQ.) | 1 | | | | |
| 2 | 20S-23110-00 | .TUBO INTERNO COMPLETO 1 | 1 | | | | |
| 3 | 3VD-23135-10 | ..BUCHA (METAL LAMINA) 2 | 1 | | | | |
| 4 | 20S-23170-00 | .CILINDRO COMPLETO DO GARFO | 1 | | | | |
| 5 | 20S-23126-00 | .TUBO EXTERNO 1 | 1 | | | | |
| 6 | 3VD-23151-00 | .MOLA DE TRANSBORBO | 1 | | | | |
| 7 | 5VU-23173-00 | .VALVULA DE PRESSAO DO OLEO | 1 | | | | |
| 8 | 3VD-23125-10 | .BUCHA (METAL LAMINA) 1 | 1 | | | | |
| 9 | 5VU-23145-00 | .RETENTOR DE OLEO DO GARFO | 1 | | | | |
| 10 | 3VD-23115-00 | .GUIA DA TAMPA SUPERIOR | 1 | | | | |
| 11 | 3VD-23156-00 | .CLIQUE DO RETENTOR DE OLEO | 1 | | | | |
| 12 | 3VD-23144-00 | .PROTETOR DE POEIRA | 1 | | | | |
| 13 | 20S-23141-00 | .MOLA DO GARFO DIANTEIRO | 1 | | | | |
| 14 | 5VU-2311H-00 | .PARAFUSO DO GARFO | 1 | | | | |
| 15 | 93210-35N02 | .ANEL DE BORRACHA | 1 | | | | |
| 16 | 90430-10171 | .GAXETA | 1 | | | | |
| 17 | 90110-10N52 | .PARAFUSO HEXAGONAL INTERNO | 1 | | | | |
| 18 | 5VU-23118-00 | .ESPACADOR | 1 | | | | |
| 19 | 5VU-23142-00 | .ASSENTO DA MOLA SUPERIOR | 1 | | | | |
| 20 | 4TX-2331G-00 | .CAPA | 1 | | | | |
| 21 | 20S-23103-00 | GARFO DIANTEIRO CONJ. (DIR.) | 1 | | | | |
| 22 | 20S-23110-00 | .TUBO INTERNO COMPLETO 1 | 1 | | | | |
| 23 | 3VD-23135-10 | ..BUCHA (METAL LAMINA) 2 | 1 | | | | |
| 24 | 20S-23170-00 | .CILINDRO COMPLETO DO GARFO | 1 | | | | |
| 25 | 20S-23136-00 | .TUBO EXTERNO 2 | 1 | | | | |
| 26 | 3VD-23151-00 | .MOLA DE TRANSBORBO | 1 | | | | |
| 27 | 5VU-23173-00 | .VALVULA DE PRESSAO DO OLEO | 1 | | | | |

FIG. 27 GARFO DIANTEIRO 1



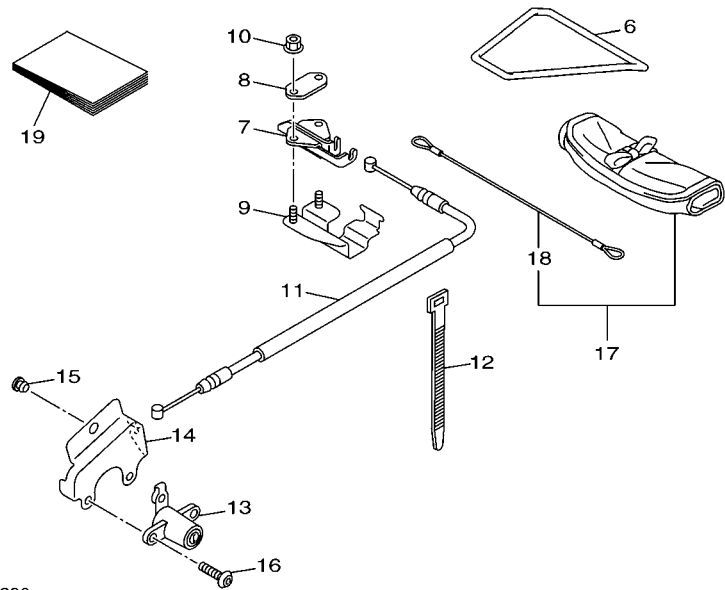
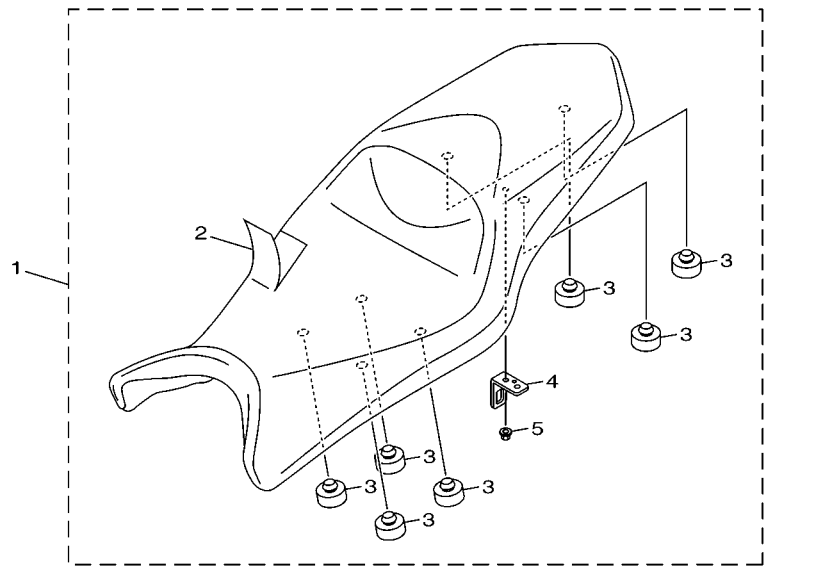
| REF. NO. | No. PEÇA | DESCRIÇÃO | 1BW6 | | | | OBSERVAÇÕES |
|----------|--------------|-----------------------------|------|--|--|--|-------------|
| 28 | 3VD-23125-10 | .BUCHA (METAL LAMINA) 1 | 1 | | | | |
| 29 | 5VU-23145-00 | .RETENTOR DE OLEO DO GARFO | 1 | | | | |
| 30 | 3VD-23115-00 | .GUIA DA TAMPA SUPERIOR | 1 | | | | |
| 31 | 3VD-23156-00 | .CLIQUE DO RETENTOR DE OLEO | 1 | | | | |
| 32 | 3VD-23144-00 | .PROTETOR DE POEIRA | 1 | | | | |
| 33 | 20S-23141-00 | .MOLA DO GARFO DIANTEIRO | 1 | | | | |
| 34 | 5VU-2311H-00 | .PARAFUSO DO GARFO | 1 | | | | |
| 35 | 93210-35N02 | .ANEL DE BORRACHA | 1 | | | | |
| 36 | 90430-10171 | .GAXETA | 1 | | | | |
| 37 | 90110-10N52 | .PARAFUSO HEXAGONAL INTERNO | 1 | | | | |
| 38 | 5VU-23118-00 | .ESPACADOR | 1 | | | | |
| 39 | 5VU-23142-00 | .ASSENTO DA MOLA SUPERIOR | 1 | | | | |
| 40 | 4TX-2331G-00 | .CAPA | 1 | | | | |
| 41 | 91314-08040 | .PARAFUSO HEXAGONAL INTERNO | 1 | | | | |
| 42 | 20S-23340-30 | SUORTE INFERIOR COMPLETO | 1 | | | | |
| 43 | 91312-10025 | PARAFUSO | 2 | | | | |
| 44 | 93399-99932 | ROLAMENTO | 1 | | | | |
| 45 | 3FV-23462-00 | VEDACAO DA DIRECAO | 1 | | | | |
| 46 | 4KM-23123-01 | CAPA INFERIOR 1 | 1 | | | | |



FWD
1DP2280-K270

FIG. 28 TANQUE DE COMBUSTIVEL

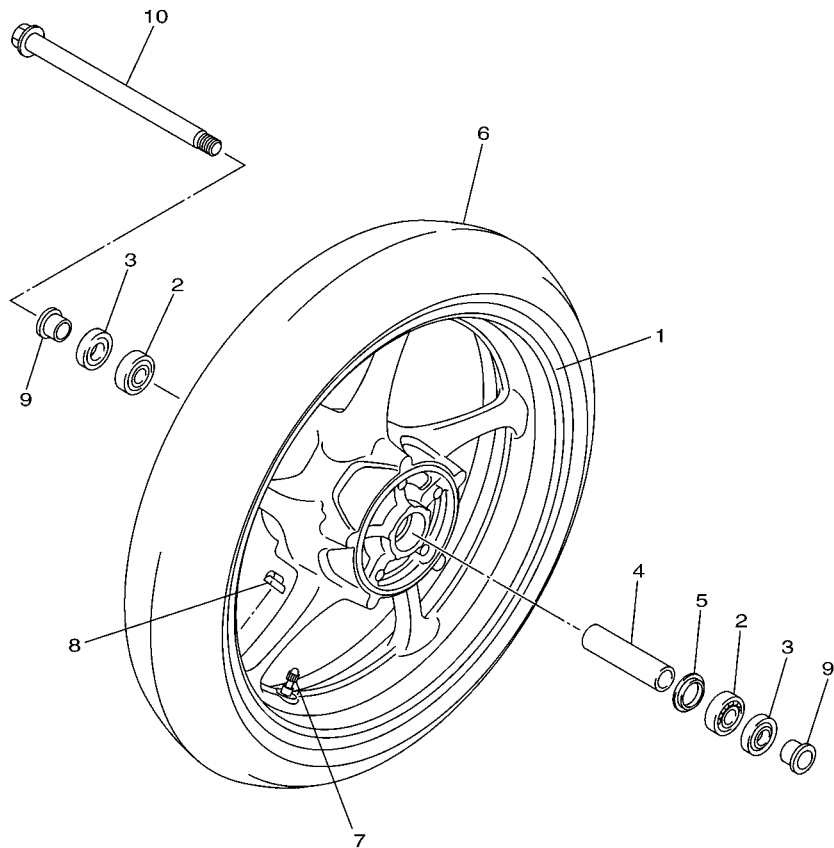
| REF. NO. | No. PEÇA | DESCRIÇÃO | 1BW6 | | | OBSERVAÇÕES |
|----------|-----------------|-------------------------------|------|--|--|-------------|
| 1 | 20S-YK241-00-P0 | TANQUE DE COMB. COMPLETO | 1 | | | SMX |
| | 20S-YK241-00-P3 | TANQUE DE COMB. COMPLETO | 1 | | | BWC1 |
| | 20S-YK241-00-P7 | TANQUE DE COMB. COMPLETO | 1 | | | VRC1 |
| 2 | 20S-24191-00 | SUPORTE DO TANQUE 1 | 1 | | | |
| 3 | 90480-16010 | ILHO DE BORRACHA | 2 | | | |
| 4 | 90387-06068 | ESPACADOR | 2 | | | |
| 5 | 90119-06264 | PARAFUSO COM ARRUELA | 2 | | | |
| 6 | 20S-24183-00 | AMORTIZADOR DE LOCALIZACAO 3 | 2 | | | |
| 7 | 90465-15011 | BRACADEIRA | 4 | | | |
| 8 | 20S-13907-10 | BOMBA DE COMBUSTIVEL COMPLETA | 1 | | | |
| 9 | 13S-24491-00 | SUPORTE BOMBA DE COMBUSTIVEL | 1 | | | |
| 10 | 19B-24486-01 | ANEL DE BORRACHA | 1 | | | |
| 11 | 90110-05028 | PARAFUSO HEXAGONAL INTERNO | 6 | | | |
| 12 | 90111-06127 | PARAFUSO | 2 | | | |
| 13 | 5VX-24181-00 | AMORTIZADOR DE LOCALIZACAO 1 | 2 | | | |
| 14 | 90387-061W6 | ESPACADOR | 1 | | | |
| 15 | 91312-06090 | PARAFUSO | 1 | | | |
| 16 | 20S-2413Y-00 | SUPORTE, FIXACAO DO TANQUE | 1 | | | |
| 17 | 95702-06500 | PORCA FLANGE | 2 | | | |
| 18 | 90387-06299 | ESPACADOR | 2 | | | |
| 19 | 20S-24181-00 | AMORTIZADOR DE LOCALIZACAO 1 | 1 | | | |
| 20 | 20S-2414H-00 | AMORTIZADOR DA PLACA 1 | 1 | | | |
| 21 | 20S-21296-00 | PORCA DE FIXACAO | 1 | | | |
| 22 | 39P-24602-00 | TAMPA DO TANQUE CONJ. | 1 | | | |
| 23 | 90110-05112 | PARAFUSO HEXAGONAL INTERNO | 3 | | | |
| 24 | 91317-05010 | PARAFUSO | 1 | | | |
| 25 | 5VX-13971-00 | TUBO DE COMBUSTIVEL 1 | 1 | | | |



20S1332-H290

FIG. 29 ASSENTO

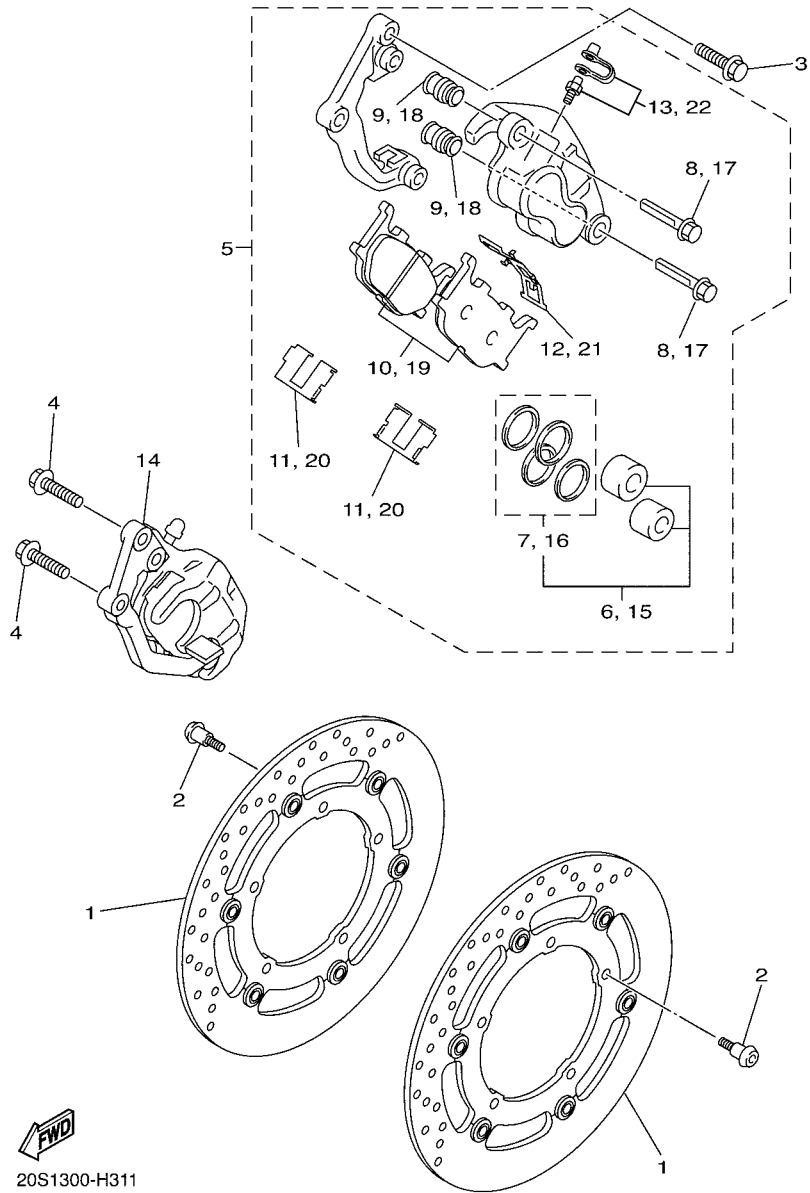
| REF. NO. | No. PEÇA | DESCRIÇÃO | 1BW6 | | | | OBSERVAÇÕES |
|----------|--------------|---------------------------|------|--|--|--|-------------|
| 1 | 20S-24730-10 | SELIM DUPLO COMPLETO | 1 | | | | |
| 2 | 20S-2470F-00 | .CAPA DO SELIM | 1 | | | | |
| 3 | 371-27114-00 | .LIMITADOR | 7 | | | | |
| 4 | 4NK-24728-00 | .SUPORTE DO SELIM | 1 | | | | |
| 5 | 95702-06500 | .PORCA FLANGE | 1 | | | | |
| 6 | 3YX-21376-00 | CINTA DE FERRAMENTAS | 1 | | | | |
| 7 | 50W-24780-01 | TRAVA DO SELIM CONJ. | 1 | | | | |
| 8 | 20S-24792-00 | PLACA | 1 | | | | |
| 9 | 20S-2478X-00 | SUPORTE DA TRAVA DO SELIM | 1 | | | | |
| 10 | 95702-06500 | PORCA FLANGE | 2 | | | | |
| 11 | 20S-2478E-00 | CABO DA TRAVA DO SELIM | 1 | | | | |
| 12 | 90465-13M18 | BRACADEIRA | 1 | | | | |
| 13 | 2TV-W2470-00 | ROTOR DA TRAVA DO SELIM | 1 | | | | |
| 14 | 20S-2117K-00 | SUPORTE DA TRAVA | 1 | | | | |
| 15 | 90338-07043 | TAMPAO | 1 | | | | |
| 16 | 90149-06081 | PARÁFUSO | 2 | | | | |
| 17 | 20S-28100-00 | JOGO DE FERRAMENTAS | 1 | | | | |
| 18 | 20S-21308-00 | .SUSTENTADOR DO CAPACETE | 1 | | | | |
| 19 | 1BW-F8199-W0 | MANUAL DO PROPRIETARIO | 1 | | | | |



20S1300-H300

FIG. 30 RODA DIANTEIRA 1

| REF. NO. | No. PEÇA | DESCRIÇÃO | 1BW6 | | | OBSERVAÇÕES |
|----------|-----------------|-------------------------------|------|--|--|-------------|
| 1 | 20S-25168-00-98 | ARO DA RODA DIANTEIRA | 1 | | | LGB |
| 2 | 93306-20352 | ROLAMENTO | 2 | | | |
| 3 | 93102-25017 | RETENTOR DE OLEO | 2 | | | |
| 4 | 20S-25117-00 | ESPACADOR DO ROLAMENTO | 1 | | | |
| 5 | 146-25315-00 | FLANGE ESPACADORA | 1 | | | |
| 6 | 94112-17802 | PNEU (120/70 ZR 17 M/C (58W)) | 1 | | | METZELER |
| 7 | 93900-00030 | VALVULA ARO DA RODA (TR412) | 1 | | | TAIHEIYO |
| 8 | 5MT-25398-00 | BALANCEADOR DA RODA (10G) | 1 | | | UN |
| | 5MT-25398-10 | BALANCEADOR DA RODA (20G) | 1 | | | UN |
| | 5MT-25398-20 | BALANCEADOR DA RODA (30G) | 1 | | | UN |
| 9 | 1BW-F5183-00 | ESPACADOR DA RODA | 2 | | | |
| 10 | 1BW-F5181-00 | EIXO DA RODA | 1 | | | |



20S1300-H311

FIG. 31 PINÇA DE FREIO DIANTEIRA

| REF. NO. | No. PEÇA | DESCRIÇÃO | IBW6 | | | | OBSERVAÇÕES |
|----------|--------------|-------------------------------|------|--|--|--|-------------|
| 1 | 20S-2581T-00 | DISCO DE FREIO CONJ. | 2 | | | | |
| 2 | 90109-06254 | PARAFUSO | 10 | | | | |
| 3 | 90105-10638 | PARAFUSO FLANGE | 2 | | | | |
| 4 | 90105-10638 | PARAFUSO FLANGE | 2 | | | | |
| 5 | 5VX-2580T-00 | PINÇA DO FREIO CONJ. (ESQ.) | 1 | | | | |
| 6 | 5KS-W0057-00 | .JOGO DE PISTÕES DA PINÇA | 1 | | | | |
| 7 | 4FU-W0047-00 | ..JOGO DE RETENORES DA PINÇA | 1 | | | | |
| 8 | 5JW-25914-10 | .CONTRA PINO | 2 | | | | |
| 9 | 4TT-25937-00 | .CAPA DA PINÇA DE FREIO | 2 | | | | |
| 10 | 5VX-W0045-00 | .KIT DE PASTILHAS DE FREIO | 1 | | | | |
| 11 | 4BP-25919-00 | .SUPORTE DA PASTILHA DE FREIO | 2 | | | | |
| 12 | 3YX-25929-00 | .MOLA ANTI ESTREITORA | 1 | | | | |
| 13 | 51L-W0048-00 | .KIT DO PARAFUSO SANGRADOR | 1 | | | | |
| 14 | 5VX-2580U-00 | PINÇA DO FREIO CONJ. (DIR.) | 1 | | | | |
| 15 | 5KS-W0057-00 | .JOGO DE PISTOES DA PINÇA | 1 | | | | |
| 16 | 4FU-W0047-00 | ..JOGO DE RETENORES DA PINÇA | 1 | | | | |
| 17 | 5JW-25914-10 | .CONTRA PINO | 2 | | | | |
| 18 | 4TT-25937-00 | .CAPA DA PINÇA DE FREIO | 2 | | | | |
| 19 | 5VX-W0045-00 | .KIT DE PASTILHAS DE FREIO | 1 | | | | |
| 20 | 4BP-25919-00 | .SUPORTE DA PASTILHA DE FREIO | 2 | | | | |
| 21 | 3YX-25929-00 | .MOLA ANTI ESTREITORA | 1 | | | | |
| 22 | 51L-W0048-00 | .KIT DO PARAFUSO SANGRADOR | 1 | | | | |

FIG. 32 RODA TRASEIRA 1

| REF. NO. | No. PEÇA | DESCRIÇÃO | 1BW6 | | | OBSERVAÇÕES |
|----------|-----------------|------------------------------|------|--|--|-------------|
| 1 | 20S-25338-00-98 | ARO DA RODA TRASEIRA | 1 | | | LGB |
| 2 | 93306-30317 | ROLAMENTO | 1 | | | |
| 3 | 93102-25044 | RETENTOR DE OLEO | 1 | | | |
| 4 | 93306-30317 | ROLAMENTO | 1 | | | |
| 5 | 20S-25317-00 | ESPACADOR DO ROLAMENTO | 1 | | | |
| 6 | 20S-25364-00 | AMORTIZADOR | 6 | | | |
| 7 | 94116-17800 | PNEU (160/60 ZR 17 M/C 69W) | 1 | | | METZELER |
| 8 | 93900-00030 | VALVULA ARO DA RODA (TR412) | 1 | | | TAIHEIYO |
| 9 | 5MT-25398-00 | BALANCEADOR DA RODA (10G) | 1 | | | UN |
| | 5MT-25398-10 | BALANCEADOR DA RODA (20G) | 1 | | | UN |
| | 5MT-25398-20 | BALANCEADOR DA RODA (30G) | 1 | | | UN |
| 10 | 20S-25366-00 | EMBREAGEM DO CUBO | 1 | | | |
| 11 | 93306-20659 | ROLAMENTO | 1 | | | |
| 12 | 1BW-F5383-00 | ESPACADOR DA RODA | 1 | | | |
| 13 | 93106-40041 | RETENTOR DE OLEO | 1 | | | |
| 14 | 1BW-F5446-00 | COROA DA RODA TRASEIRA (46D) | 1 | | | |
| 15 | 90116-10048 | PRISIONEIRO | 6 | | | |
| 16 | 95602-10200 | PORCA AUTOTRAVANTE | 6 | | | |
| 17 | 1BW-F5377-00 | ESPACADOR DA RODA | 1 | | | |
| 18 | 1BW-F5183-00 | ESPACADOR DA RODA | 1 | | | |
| 19 | 94582-37118 | CORRENTE (DID520VM3-118 L) | 1 | | | |
| 20 | 1UF-25388-02 | ESTICADOR DA CORRENTE 1 | 2 | | | |
| 21 | 1UF-22174-10 | TERMINAL 1 | 2 | | | |
| 22 | 95302-08600 | PORCA | 4 | | | |
| 23 | 92902-08600 | ARRUELA PLANA | 2 | | | |
| 24 | 1UF-2533A-01 | PLACA INDICADORA | 1 | | | |
| 25 | 1UF-2533E-01 | PLACA INDICADORA 2 | 1 | | | |

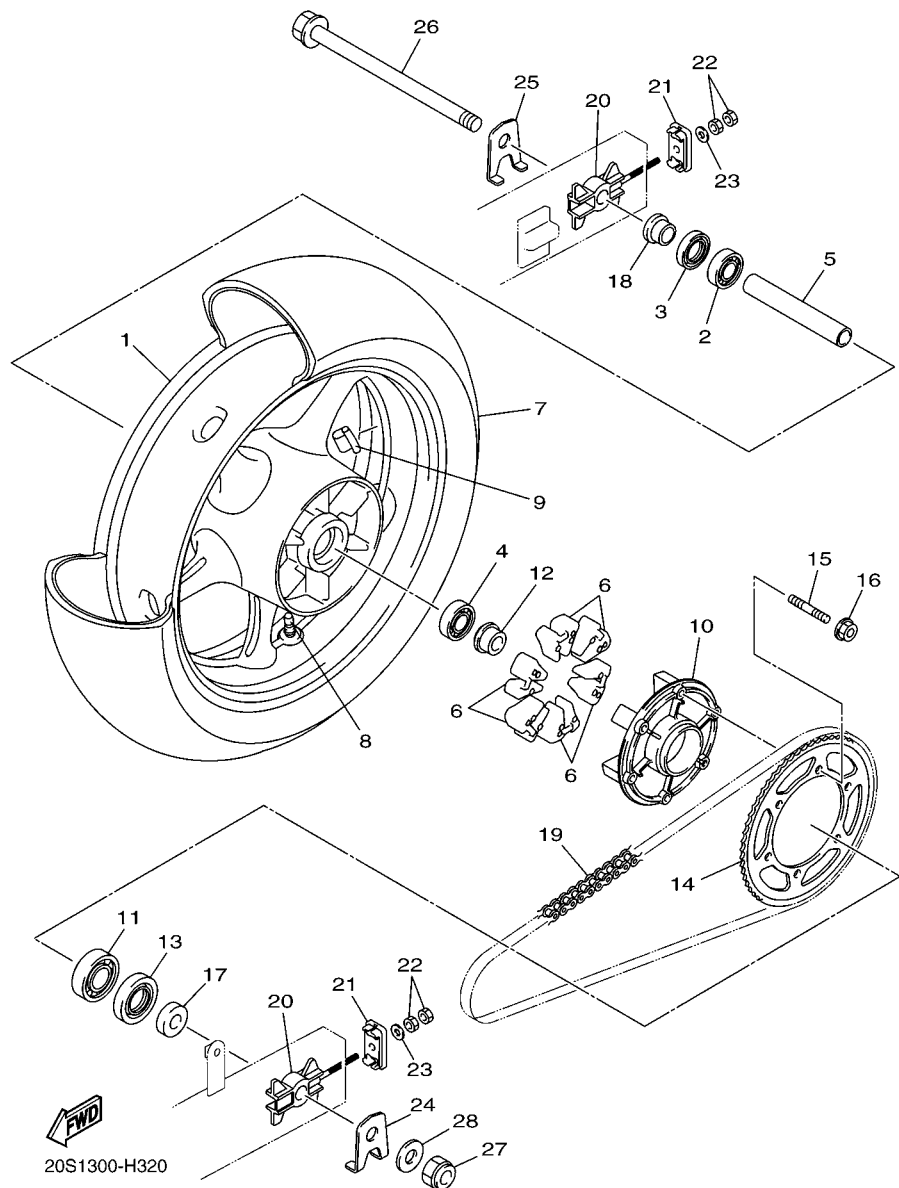
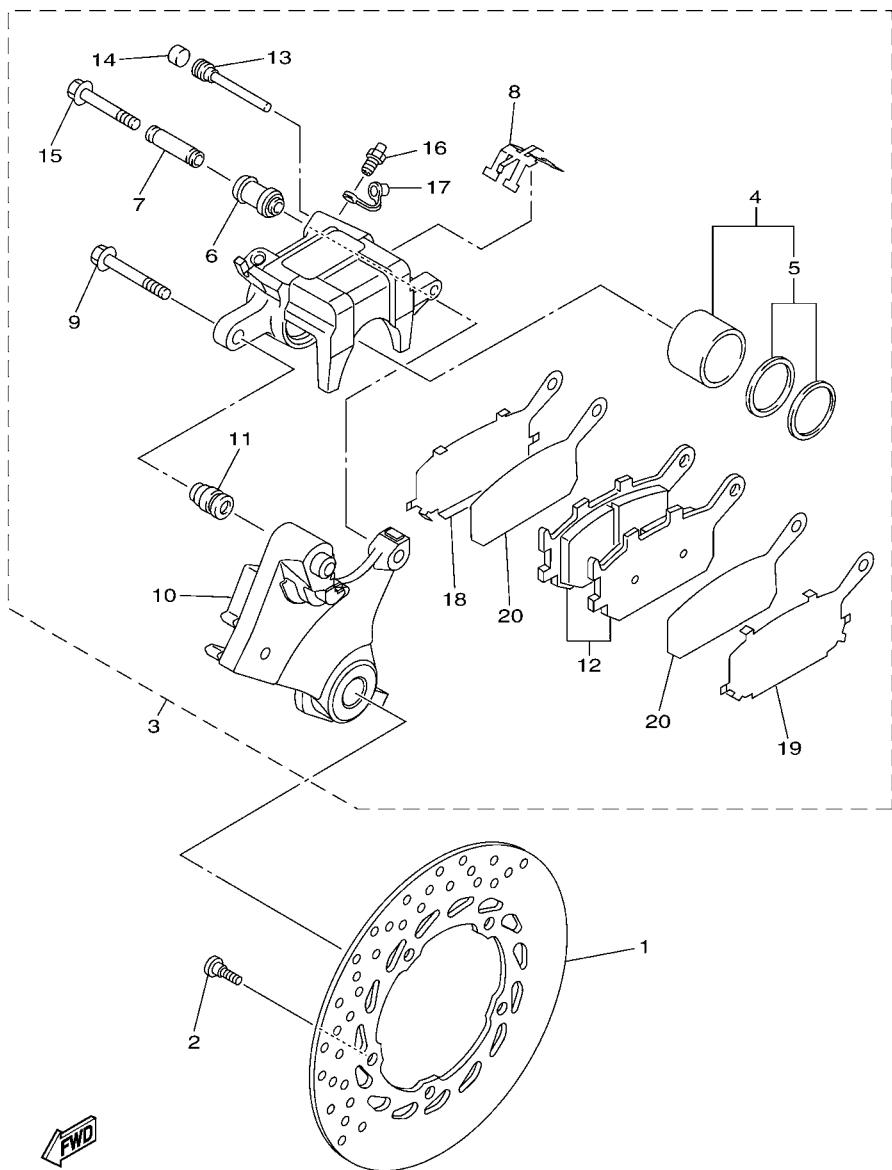
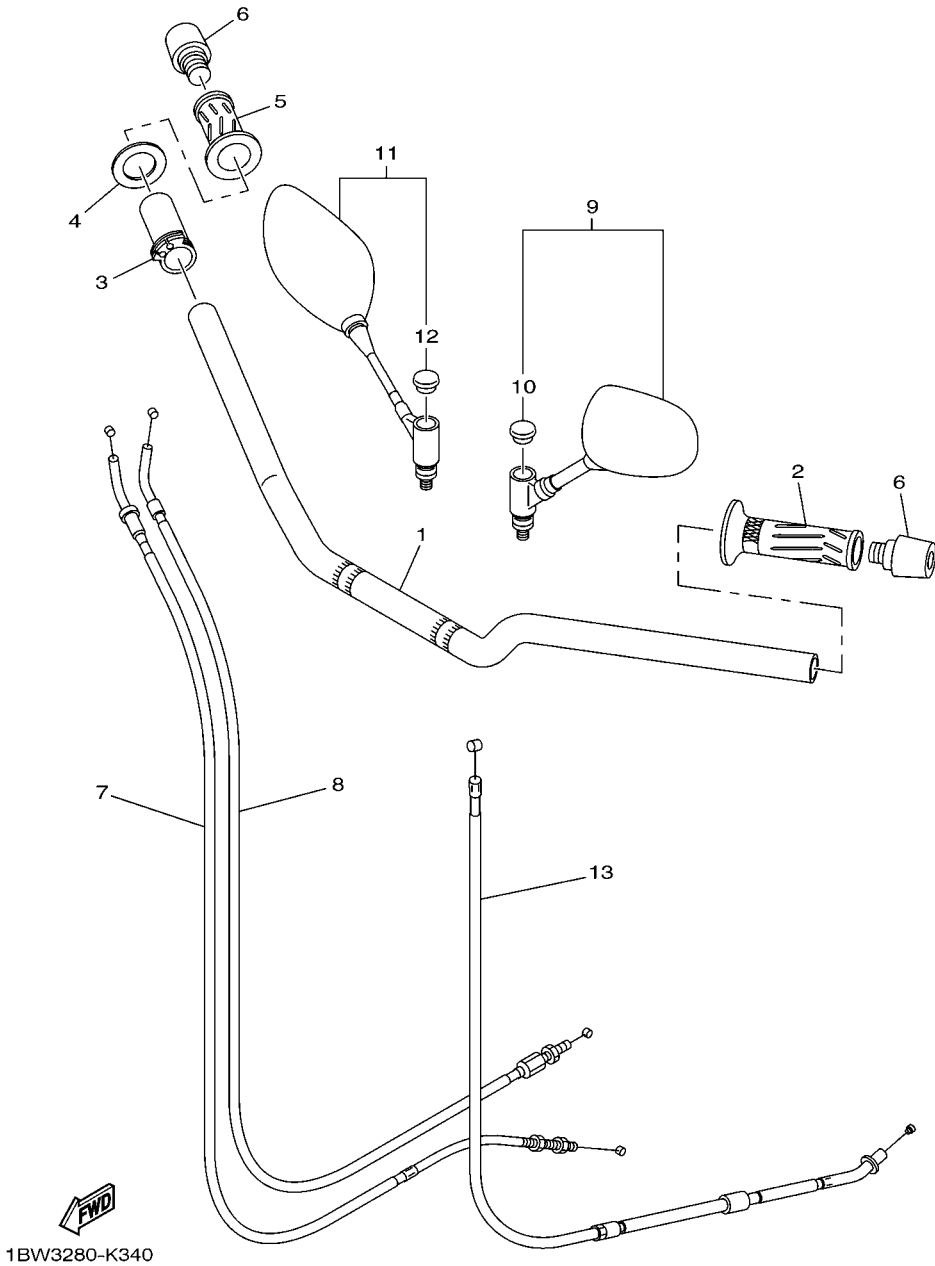


FIG. 33 PINÇA DE FREIO TRASEIRA

| REF. NO. | No. PEÇA | DESCRIÇÃO | 1BW6 | | | | OBSERVAÇÕES |
|----------|--------------|-------------------------------|------|--|--|--|-------------|
| 1 | 20S-2582W-00 | DISCO DE FREIO TRAS. 2 | 1 | | | | |
| 2 | 90111-08057 | PARAFUSO | 5 | | | | |
| 3 | 20S-2580W-10 | PINÇA FREIO CONJ. TRASEIRO 2 | 1 | | | | |
| 4 | 5SL-25802-00 | .JOGO DE PISTOES DA PINÇA | 1 | | | | |
| 5 | 5SL-25803-00 | ..JOGO DE RETENTORES DA PINÇA | 1 | | | | |
| 6 | 5SL-25917-00 | .PROTETOR DA PINÇA | 1 | | | | |
| 7 | 5SL-25838-00 | .LAMINA DA PINÇA | 1 | | | | |
| 8 | 5SL-25919-00 | .SUPORTE DA PASTILHA DE FREIO | 1 | | | | |
| 9 | 5SL-25914-00 | .CONTRA PINO | 1 | | | | |
| 10 | 20S-25921-60 | .FIXADOR DO SUPORTE | 1 | | | | |
| 11 | 3JD-25917-00 | .PROTETOR DA PINÇA | 1 | | | | |
| 12 | 5VX-25806-00 | .KIT DE PASTILHAS DE FREIO 2 | 1 | | | | |
| 13 | 8CR-25924-00 | .PINO DA PASTILHA DE FREIO | 1 | | | | |
| 14 | 5DH-25916-00 | .PLUGUE | 1 | | | | |
| 15 | 5SL-25926-00 | .PARAFUSO | 1 | | | | |
| 16 | 1UY-25824-51 | .PARAFUSO SANGRADOR | 1 | | | | |
| 17 | 1UY-25825-51 | .TAMPAO | 1 | | | | |
| 18 | 5SL-25827-00 | .CALCO DA PINÇA | 1 | | | | |
| 19 | 5SL-25827-10 | .CALCO DA PINÇA | 1 | | | | |
| 20 | 5SL-25828-01 | .CALCO DA PINÇA | 2 | | | | |



1PW1600-L330



1BW3280-K340

FIG. 34 GUIDAO E CABOS

| REF. NO. | No. PEÇA | DESCRIÇÃO | 1BW6 | | | | OBSERVAÇÕES |
|----------|--------------|--------------------------------|------|--|--|--|-------------|
| 1 | 20S-26111-01 | GUIDAO | 1 | | | | |
| 2 | 1S4-F6241-00 | MANOPLA ESQUERDA | 1 | | | | |
| 3 | 1S4-F6243-00 | TUBO GUIA DO ACELERADOR | 1 | | | | |
| 4 | 90201-261L1 | ARRUELA PLANA | 1 | | | | |
| 5 | 1S4-F6242-00 | MANOPLA DIREITA | 1 | | | | |
| 6 | 51J-26246-01 | TÉRMINAÇÃO DA MANOPLA | 2 | | | | |
| 7 | 20S-26311-10 | CABO DO ACELERADOR 1 | 1 | | | | |
| 8 | 20S-26312-00 | CABO DO ACELERADOR 2 | 1 | | | | |
| 9 | 20S-26280-00 | ESPELHO RETROVISOR CONJ. (ESQ) | 1 | | | | |
| 10 | 5PS-26133-20 | .TAMPA | 1 | | | | |
| 11 | 20S-26290-00 | ESPELHO RETROVISOR CONJ. (DIR) | 1 | | | | |
| 12 | 5PS-26133-20 | .TAMPA | 1 | | | | |
| 13 | 20S-26335-02 | CABO DE EMBREAGEM | 1 | | | | |
| | | | | | | | |
| | | | | | | | |
| | | | | | | | |
| | | | | | | | |
| | | | | | | | |



20SB300-K350

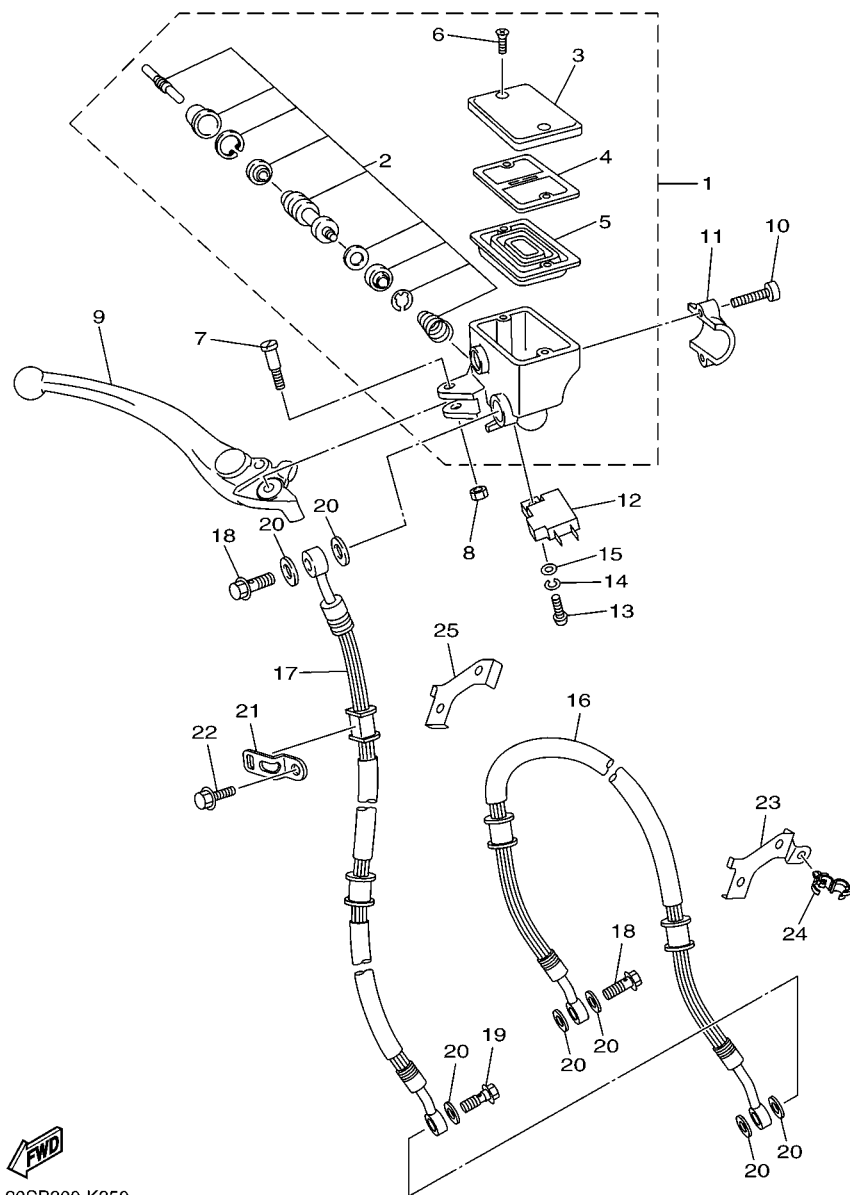
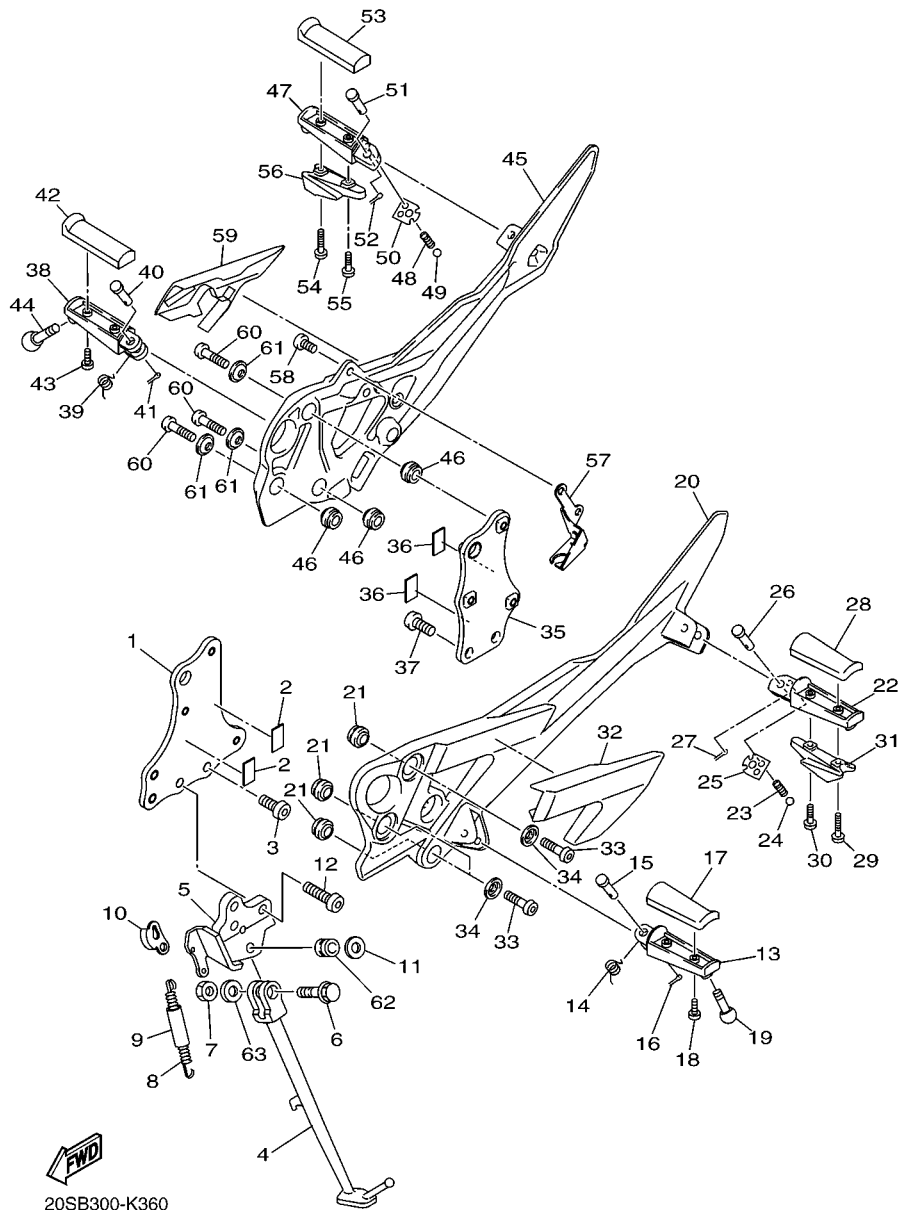


FIG. 35 CILINDRO MESTRE DIANTEIRO

| REF. NO. | No. PEÇA | DESCRIÇÃO | 1BW6 | | | | OBSERVAÇÕES |
|----------|--------------|------------------------------|------|--|--|--|-------------|
| 1 | 20S-W2587-00 | CILINDRO MESTRE SUB-CONJ. | 1 | | | | |
| 2 | 2D1-W0041-00 | .KIT DE REPARO DO CILINDRO | 1 | | | | |
| 3 | 5VS-25852-00 | .TAMPA DO RESERVATORIO | 1 | | | | |
| 4 | 5VS-25855-00 | .BUCHA DO DIAFRAGMA | 1 | | | | |
| 5 | 20S-25854-00 | .DIAFRAGMA DO RESERVATORIO | 1 | | | | |
| 6 | 5VS-2589H-00 | .PARAFUSO | 2 | | | | |
| 7 | 5VS-2589F-00 | PARAFUSO DA ALAVANCA | 1 | | | | |
| 8 | 95617-06100 | PORCA AUTOTRAVANTE | 1 | | | | |
| 9 | 5VS-83922-00 | ALAVANCA DIREITA | 1 | | | | |
| 10 | 5VS-26332-00 | PARAFUSO | 2 | | | | |
| 11 | 5VS-25867-00 | SUPORTE DO CILINDRO MESTRE | 1 | | | | |
| 12 | 4HM-83980-00 | INTERRUPTOR DE FREIO DIANT. | 1 | | | | |
| 13 | 98502-04012 | PARAFUSO | 1 | | | | |
| 14 | 92902-04100 | ARRUELA TRAVA | 1 | | | | |
| 15 | 92902-04600 | ARRUELA PLANA | 1 | | | | |
| 16 | 20S-25872-01 | MANGUEIRA DE FREIO 1 | 1 | | | | |
| 17 | 20S-25873-01 | MANGUEIRA DE FREIO 2 | 1 | | | | |
| 18 | 90401-10020 | PARAFUSO DE UNIAO | 2 | | | | |
| 19 | 90401-10038 | PARAFUSO DE UNIAO | 1 | | | | |
| 20 | 90430-10005 | GAXETA | 7 | | | | |
| 21 | 19B-F5876-00 | SUPORTE MANGUEIRA DE FREIO 2 | 1 | | | | |
| 22 | 95802-06012 | PARAFUSO FLANGE | 1 | | | | |
| 23 | 1BW-F537W-00 | SUPORTE 1 | 1 | | | | |
| 24 | 90464-18002 | BRACADEIRA | 3 | | | | |
| 25 | 1BW-F5876-00 | SUPORTE MANGUEIRA DE FREIO 2 | 1 | | | | |

FIG. 36 CAVALETE. ESTRIBOS. PEDAL 1

| REF. NO. | No. PEÇA | DESCRIÇÃO | 1BW6 | | | | OBSERVAÇÕES |
|----------|--------------|-------------------------------|------|--|--|--|-------------|
| 1 | 20S-274A3-00 | SUPORTE ADAPTADOR 1 | 1 | | | | |
| 2 | 4RR-21485-00 | AMORTIZADOR DE BORRACHA 1 | 2 | | | | |
| 3 | 90111-10044 | PARAFUSO | 1 | | | | |
| 4 | 20S-27311-00 | CAVALETE LATERAL | 1 | | | | |
| 5 | 20S-27321-00 | SUPORTE DO CAVALETE LATERAL | 1 | | | | |
| 6 | 90105-10262 | PARAFUSO FLANGE | 1 | | | | |
| 7 | 90185-10023 | PORCA AUTOTRAVANTE | 1 | | | | |
| 8 | 90506-23018 | MOLA DE TENSÃO | 1 | | | | |
| 9 | 5VX-27351-00 | GUIA DO CAVALETE LATERAL | 1 | | | | |
| 10 | 5VX-27315-00 | ARTICULADOR DO CAVALETE LAT. | 1 | | | | |
| 11 | 90201-10051 | ARRUELA PLANA | 1 | | | | |
| 12 | 90111-10046 | PARAFUSO | 3 | | | | |
| 13 | 1S4-F7451-00 | ESTRIBO ESQUERDO | 1 | | | | |
| 14 | 90508-20572 | MOLA DE TORÇÃO | 1 | | | | |
| 15 | 91701-08042 | PINO | 1 | | | | |
| 16 | 91402-25015 | CONTRAPINO | 1 | | | | |
| 17 | 4BP-27413-00 | CAPA DO ESTRIBO | 1 | | | | |
| 18 | 98512-05014 | PARAFUSO | 2 | | | | |
| 19 | 90109-08204 | PARAFUSO | 1 | | | | |
| 20 | 20S-27442-00 | SUPORTE DO ESTRIBO TRAS. ESQ. | 1 | | | | |
| 21 | 5VX-27424-00 | AMORTIZADOR DO ESTRIBO 2 | 3 | | | | |
| 22 | 5RT-27431-00 | ESTRIBO TRASEIRO ESQ. | 1 | | | | |
| 23 | 90501-12743 | MOLA DE COMPRESSÃO | 1 | | | | |
| 24 | 93501-04011 | ESFERA | 1 | | | | |
| 25 | 5VX-27437-00 | ARRUELA ESPECIAL | 1 | | | | |
| 26 | 91701-08042 | PINO | 1 | | | | |
| 27 | 91402-25015 | CONTRAPINO | 1 | | | | |



20SB300-K360

FIG. 36 CAVALETE. ESTRIBOS. PEDAL 1

| REF. NO. | No. PEÇA | DESCRIÇÃO | 1BW6 | | | | OBSERVAÇÕES |
|----------|--------------|----------------------------|------|--|--|--|-------------|
| 28 | 4BP-27413-00 | CAPA DO ESTRIBO | 1 | | | | |
| 29 | 97607-05230 | PARAFUSO | 1 | | | | |
| 30 | 97607-05220 | PARAFUSO | 1 | | | | |
| 31 | 5LV-2741E-01 | BRACO | 1 | | | | |
| 32 | 20S-27486-00 | TAMPA 1 | 1 | | | | |
| 33 | 90110-08220 | PARAFUSO HEXAGONAL INTERNO | 3 | | | | |
| 34 | 90209-08295 | ARRUELA | 3 | | | | |
| 35 | 20S-274A4-00 | SUPORTE ADAPTADOR 2 | 1 | | | | |
| 36 | 4RR-21485-00 | AMORTIZADOR DE BORRACHA 1 | 2 | | | | |
| 37 | 90111-10037 | PARAFUSO | 2 | | | | |
| 38 | 1S4-F7461-00 | ESTRIBO DIREITO | 1 | | | | |
| 39 | 90508-20572 | MOLA DE TORCAO | 1 | | | | |
| 40 | 91701-08042 | PINO | 1 | | | | |
| 41 | 91402-25015 | CONTRAPINO | 1 | | | | |
| 42 | 4BP-27413-00 | CAPA DO ESTRIBO | 1 | | | | |
| 43 | 98512-05014 | PARAFUSO | 2 | | | | |
| 44 | 90109-08204 | PARAFUSO | 1 | | | | |
| 45 | 20S-27443-00 | SUPORTE, DO ESTRIBO 3 | 1 | | | | |
| 46 | 5VX-27424-00 | AMORTIZADOR DO ESTRIBO 2 | 3 | | | | |
| 47 | 5RT-27441-00 | ESTRIBO TRASEIRO DIR. | 1 | | | | |
| 48 | 90501-12743 | MOLA DE COMPRESSÃO | 1 | | | | |
| 49 | 93501-04011 | ESFERA | 1 | | | | |
| 50 | 5VX-27437-00 | ARRUELA ESPECIAL | 1 | | | | |
| 51 | 91701-08042 | PINO | 1 | | | | |
| 52 | 91402-25015 | CONTRAPINO | 1 | | | | |
| 53 | 4BP-27413-00 | CAPA DO ESTRIBO | 1 | | | | |
| 54 | 97607-05230 | PARAFUSO | 1 | | | | |

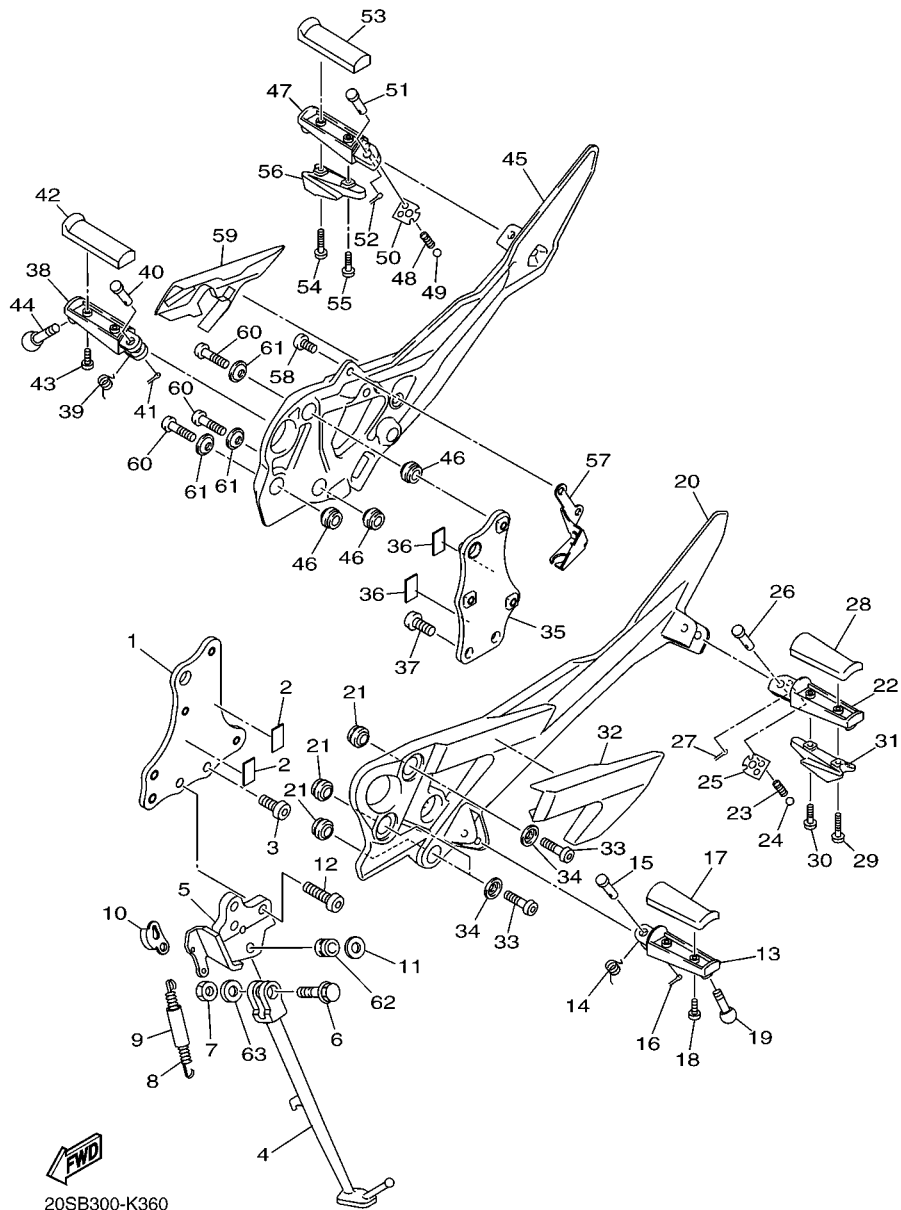
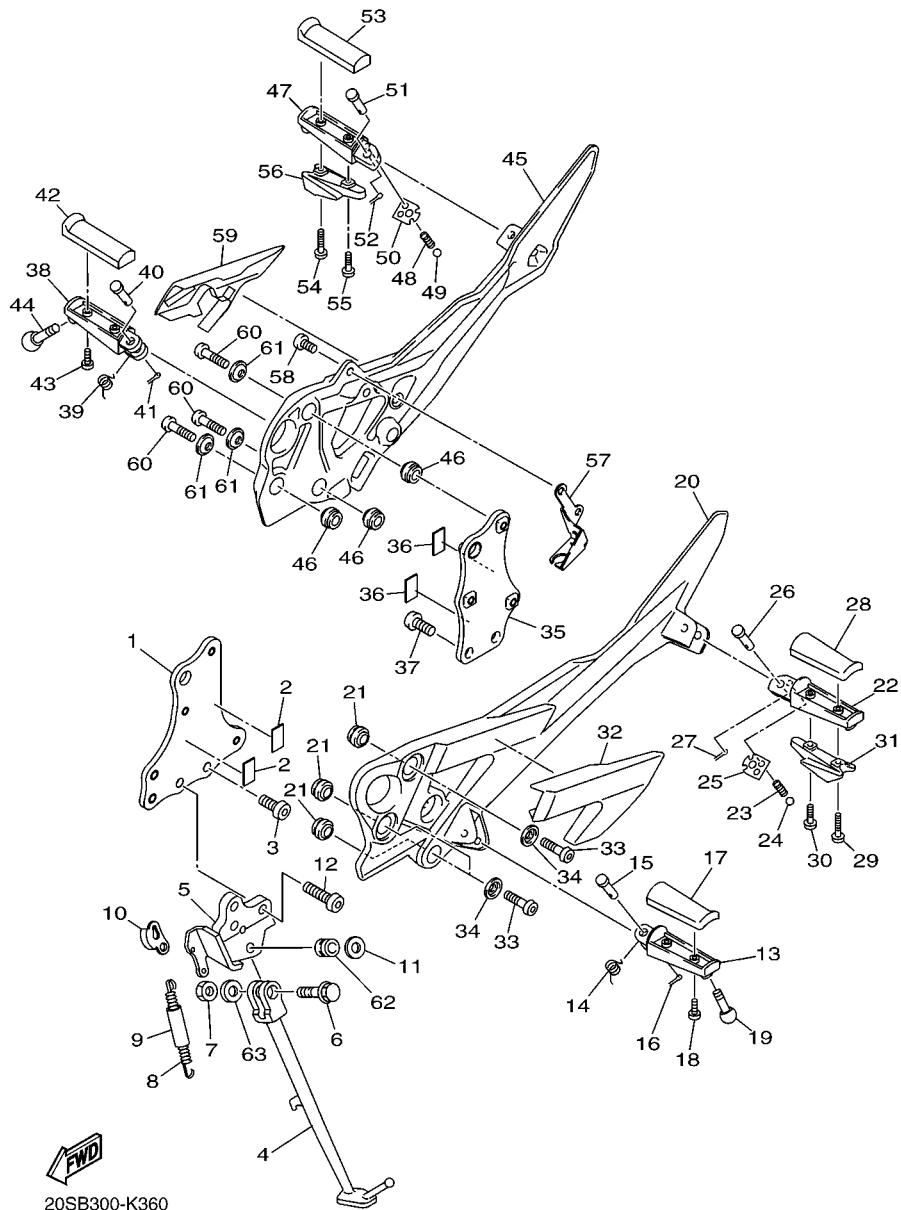
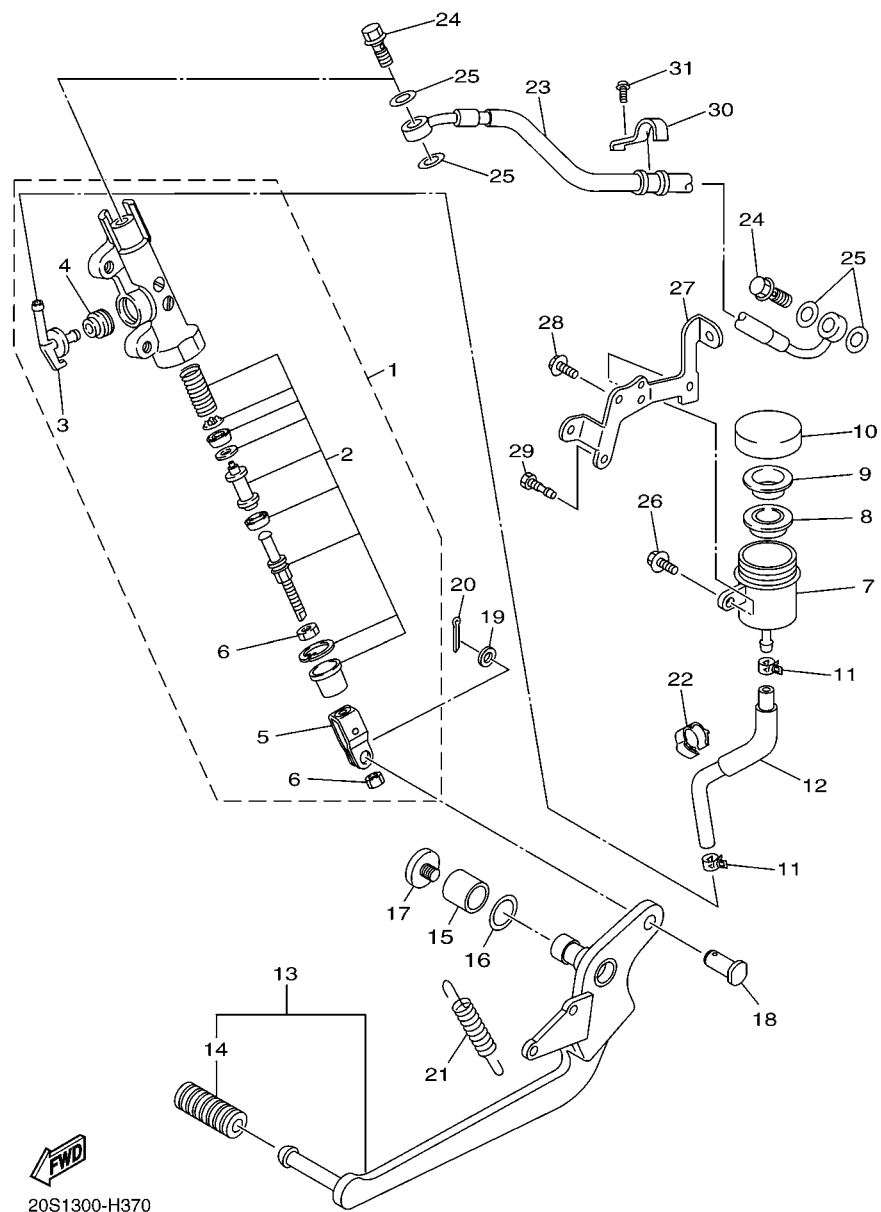


FIG. 36 CAVALETE. ESTRIBOS. PEDAL 1

| REF. NO. | No. PEÇA | DESCRIÇÃO | 1BW6 | | | | OBSERVAÇÕES |
|----------|--------------|---------------------------------|------|--|--|--|-------------|
| 55 | 97607-05220 | PARAFUSO | 1 | | | | |
| 56 | 5LV-2741E-01 | BRACO | 1 | | | | |
| 57 | 20S-2144G-00 | FIXADOR DO INTERRUPT. DE PARADA | 1 | | | | |
| 58 | 92014-08020 | PARAFUSO | 2 | | | | |
| 59 | 20S-27487-00 | TAMPA 2 | 1 | | | | |
| 60 | 90110-08220 | PARAFUSO HEXAGONAL INTERNO | 3 | | | | |
| 61 | 90209-08295 | ARRUELA | 3 | | | | |
| 62 | 90387-1003G | ESPAÇADOR | 1 | | | | |
| 63 | 90201-10035 | ARRUELA PLANA | 1 | | | | |



20SB300-K360



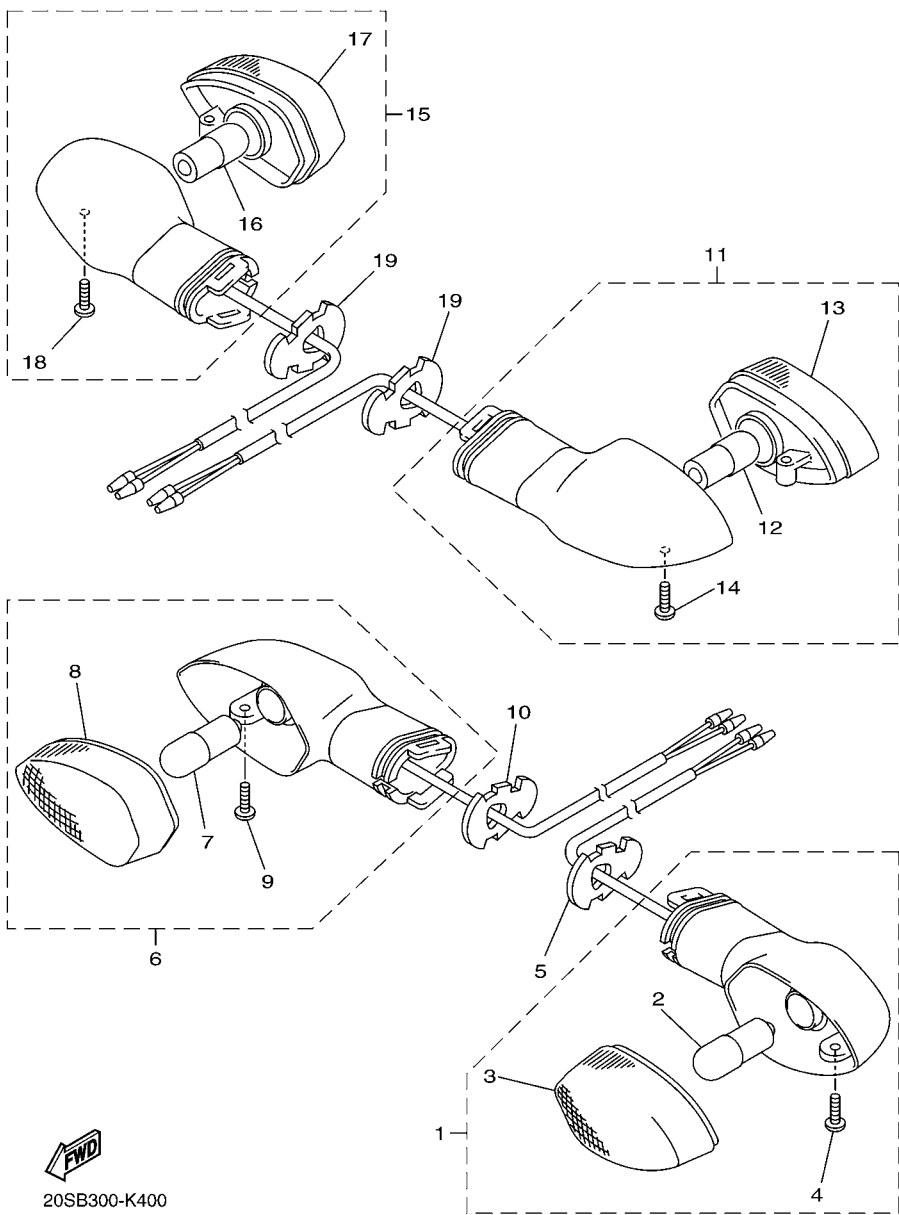
20S1300-H370

FIG. 37 CILINDRO MESTRE TRASEIRO

| REF. NO. | No. PEÇA | DESCRIÇÃO | 1BW6 | | | | OBSERVAÇÕES |
|----------|--------------|--------------------------------|------|--|--|--|-------------|
| 1 | 2D1-2583V-00 | CILINDRO MESTRE TRASEIRO CONJ. | 1 | | | | |
| 2 | 5VX-W0042-51 | .KIT DE REPARO DO CILINDRO | 1 | | | | |
| 3 | 2D1-2582A-00 | .JUNCAO | 1 | | | | |
| 4 | 4BP-2585F-01 | .ANEL DE BORRACHA | 1 | | | | |
| 5 | 4BP-27222-02 | .JUNCAO | 1 | | | | |
| 6 | 90170-08010 | .PORCA | 2 | | | | |
| 7 | 4P5-25894-00 | TANQUE RESERVATORIO | 1 | | | | |
| 8 | 5SL-25854-00 | DIAFRAGMA DO RESERVATORIO | 1 | | | | |
| 9 | 5SL-25855-00 | BUCHA DO DIAFRAGMA | 1 | | | | |
| 10 | 5SL-25852-00 | TAMPA DO RESERVATORIO | 1 | | | | |
| 11 | 90467-11044 | PRESILHA | 2 | | | | |
| 12 | 20S-25895-00 | MANGUEIRA DO RESERVATORIO | 1 | | | | |
| 13 | 20S-27200-01 | PEDAL DE FREIO | 1 | | | | |
| 14 | 5EB-18113-00 | .CAPA DO PEDAL | 1 | | | | |
| 15 | 90386-14171 | BUCHA | 1 | | | | |
| 16 | 90206-14086 | ARRUELA ÔNDULADA | 1 | | | | |
| 17 | 90110-06119 | PARAFUSO HEXAGONAL INTERNO | 1 | | | | |
| 18 | 90240-08005 | PINO | 1 | | | | |
| 19 | 90201-08066 | ARRUELA PLANA | 1 | | | | |
| 20 | 91402-20012 | CONTRAPINO | 1 | | | | |
| 21 | 90506-23008 | MOLA DE TENSÃO | 1 | | | | |
| 22 | 90464-16003 | BRACADEIRA | 1 | | | | |
| 23 | 20S-2581K-00 | MANGUEIRA DE FREIO 5 | 1 | | | | |
| 24 | 90401-10020 | PARAFUSO DE UNIAO | 2 | | | | |
| 25 | 90430-10005 | GAXETA | 4 | | | | |
| 26 | 90119-06137 | PARAFUSO COM ARRUELA | 1 | | | | |
| 27 | 20S-21228-00 | SUORTE DO TANQUE RESERVA | 1 | | | | |

FIG. 40 PISCAS

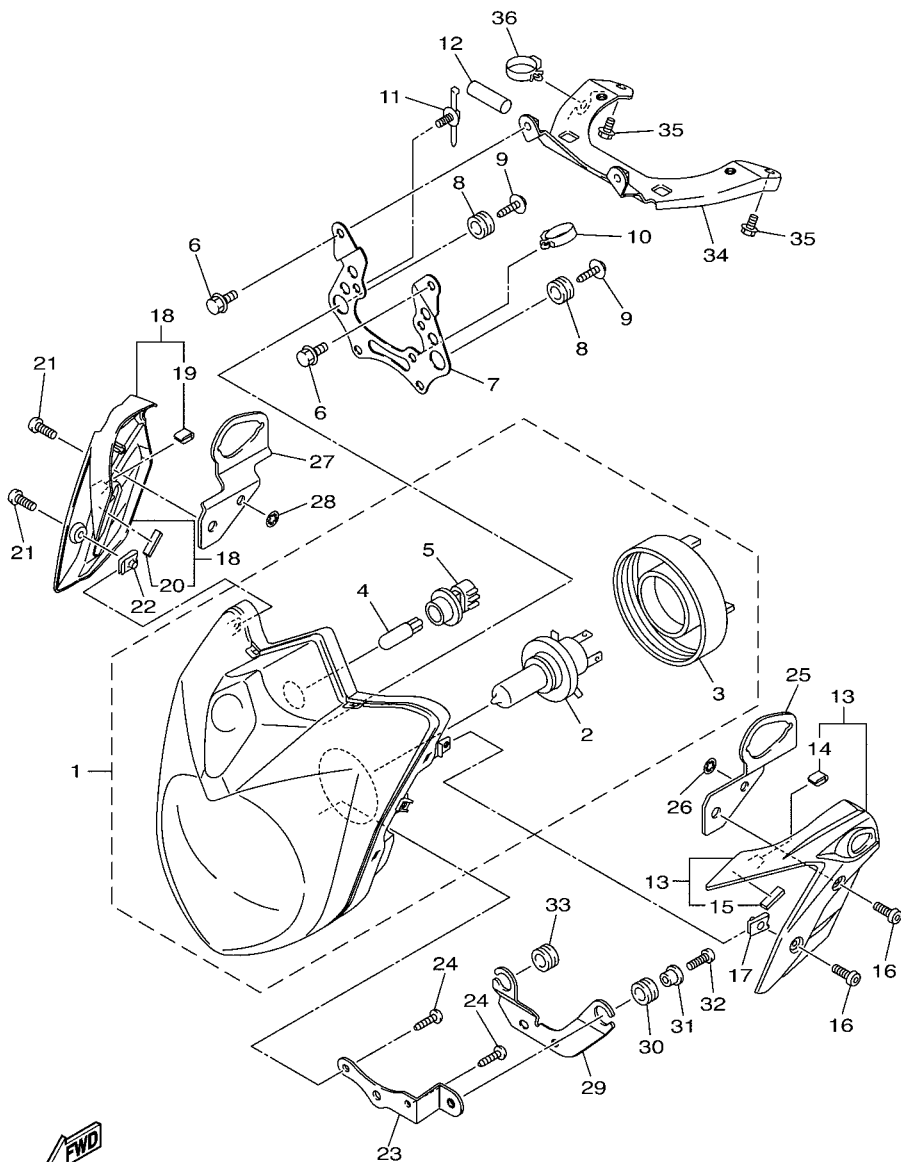
| REF. NO. | No. PEÇA | DESCRIÇÃO | 1BW6 | | | | OBSERVAÇÕES |
|----------|--------------|-------------------------------|------|--|--|--|-------------|
| 1 | 20S-83310-10 | PISCA DIANTEIRO CONJ. 1 | 1 | | | | |
| 2 | 20S-83311-00 | .LAMPADA DO PISCA (12V-10W) | 1 | | | | |
| 3 | 3D9-H333A-00 | .LENTE COMPLETA 1 | 1 | | | | |
| 4 | 3D9-H3333-10 | .PARAFUSO DE FIXACAO DA LENTE | 1 | | | | |
| 5 | 3D7-83318-10 | SUPORTE DO PISCA 1 | 1 | | | | |
| 6 | 20S-83320-10 | PISCA DIANTEIRO CONJ. 2 | 1 | | | | |
| 7 | 20S-83311-00 | .LAMPADA DO PISCA (12V-10W) | 1 | | | | |
| 8 | 3D9-H334A-00 | .LENTE COMPLETA 2 | 1 | | | | |
| 9 | 3D9-H3333-10 | .PARAFUSO DE FIXACAO DA LENTE | 1 | | | | |
| 10 | 3D7-83318-10 | SUPORTE DO PISCA 1 | 1 | | | | |
| 11 | 20S-83330-10 | PISCA TRASEIRO CONJ. 1 | 1 | | | | |
| 12 | 20S-83311-00 | .LAMPADA DO PISCA (12V-10W) | 1 | | | | |
| 13 | 3D9-H334A-00 | .LENTE COMPLETA 2 | 1 | | | | |
| 14 | 3D9-H3333-10 | .PARAFUSO DE FIXACAO DA LENTE | 1 | | | | |
| 15 | 20S-83340-10 | PISCA TRASEIRO CONJ. 2 | 1 | | | | |
| 16 | 20S-83311-00 | .LAMPADA DO PISCA (12V-10W) | 1 | | | | |
| 17 | 3D9-H333A-00 | .LENTE COMPLETA 1 | 1 | | | | |
| 18 | 3D9-H3333-10 | .PARAFUSO DE FIXACAO DA LENTE | 1 | | | | |
| 19 | 3D7-83318-10 | SUPORTE DO PISCA 1 | 2 | | | | |



FWD
20SB300-K400

FIG. 42 FAROL DIANTEIRO

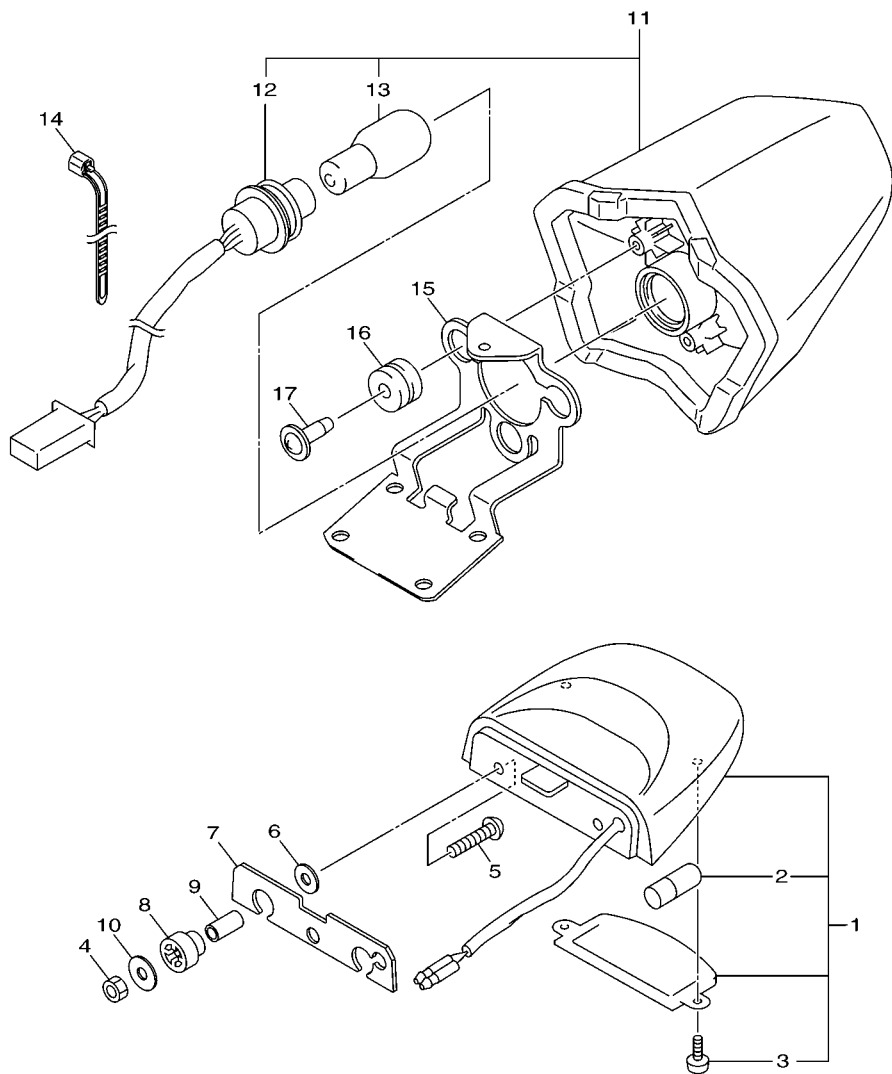
| REF. NO. | No. PEÇA | DESCRIÇÃO | 1BW6 | | | | OBSERVAÇÕES |
|----------|-----------------|-------------------------------|------|--|--|--|-------------|
| 1 | 20S-84300-00 | FAROL COMPLETO | 1 | | | | |
| 2 | 4K0-84314-G0 | .LAMPADA (12V 60/55W HALOGEN) | 1 | | | | |
| 3 | 5JW-84397-00 | .TAMPA DO SOQUETE | 1 | | | | |
| 4 | 5DM-84347-00 | .LAMPADA (12V-5W) | 1 | | | | |
| 5 | 5JW-84346-00 | .SOQUETE DO FAROL | 1 | | | | |
| 6 | 95802-06010 | PARAFUSO FLANGE | 2 | | | | |
| 7 | 20S-28396-00 | PLACA 1 | 1 | | | | |
| 8 | 90480-14004 | ILHO DE BORRACHA | 2 | | | | |
| 9 | 90164-05001 | PARAFUSO | 2 | | | | |
| 10 | 90464-16006 | BRACADEIRA | 1 | | | | |
| 11 | 5RU-12491-00 | BRACADEIRA 1 | 2 | | | | |
| 12 | 90446-15M07 | TUBO (L60) | 2 | | | | |
| 13 | 1BW-F8330-00-P0 | CARENAGEM SUPERIOR CONJ. 1 | 1 | | | | MBL2.. |
| 14 | 20S-28376-00 | .ACABAMENTO | 1 | | | | |
| 15 | 90520-04001 | .MOLDURA LATERAL | 1 | | | | |
| 16 | 90111-06038 | PARAFUSO | 2 | | | | |
| 17 | 90183-06069 | PORCA MOLA | 1 | | | | |
| 18 | 1BW-F8340-00-P0 | CARENAGEM SUPERIOR CONJ. 2 | 1 | | | | MBL2 |
| 19 | 20S-28376-00 | .ACABAMENTO | 1 | | | | |
| 20 | 90520-04001 | .MOLDURA LATERAL | 1 | | | | |
| 21 | 90111-06038 | PARAFUSO | 2 | | | | |
| 22 | 90183-06069 | PORCA MOLA | 1 | | | | |
| 23 | 20S-8431R-00 | SUORTE DO FAROL CONJ. | 1 | | | | |
| 24 | 97702-50016 | PARAFUSO | 2 | | | | |
| 25 | 20S-83318-00 | SUORTE DO PISCA 1 | 1 | | | | |
| 26 | 90183-05M02 | PORCA MOLA | 1 | | | | |
| 27 | 20S-83328-00 | SUORTE DO PISCA 2 | 1 | | | | |



20S1300-H421

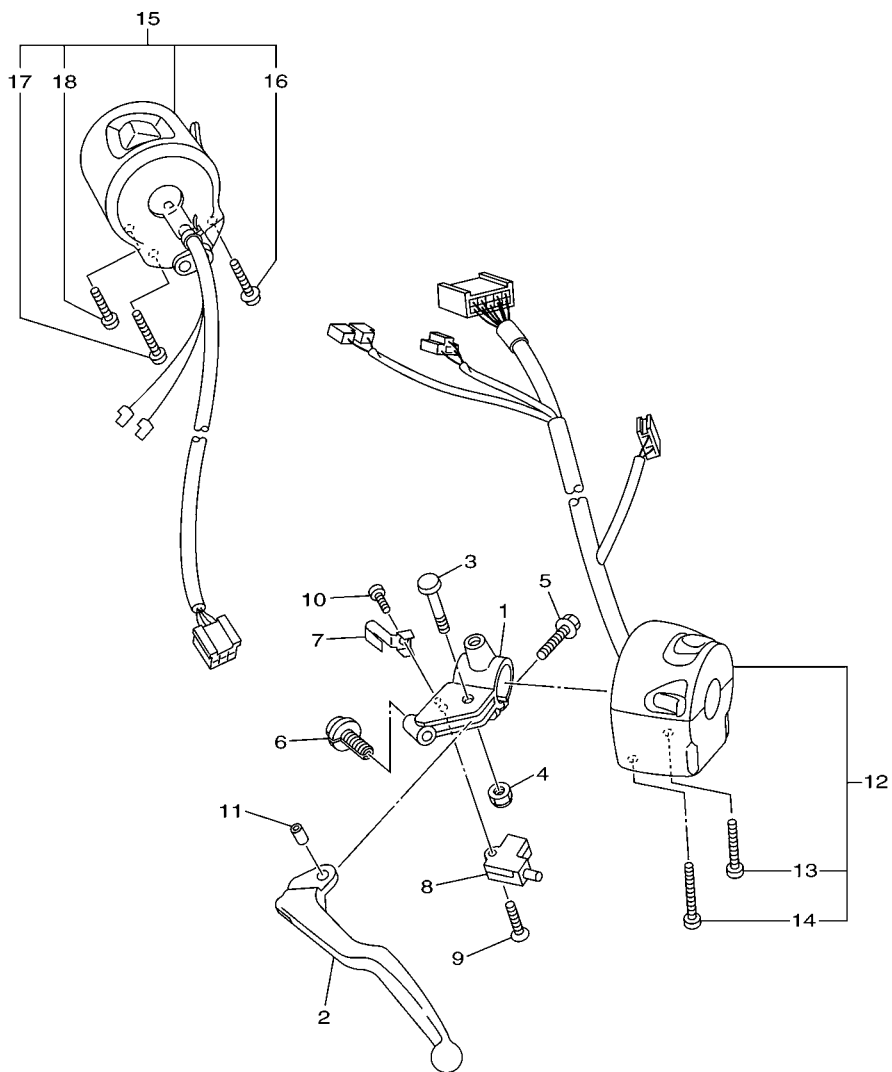
FIG. 43 LANTERNA TRASEIRA

| REF. NO. | No. PEÇA | DESCRIÇÃO | 1BW6 | | | | OBSERVAÇÕES |
|----------|--------------|-------------------------------|------|--|--|--|-------------|
| 1 | 5VX-84745-01 | LUZ DA LICENÇA CONJ. | 1 | | | | |
| 2 | 4HC-84744-00 | .LAMPADA (12V-5W) | 1 | | | | |
| 3 | 97706-04012 | .PARAFUSO | 2 | | | | |
| 4 | 95602-05100 | PORCA AUTO-TRAVANTE | 2 | | | | |
| 5 | 90111-05010 | PARAFUSO | 2 | | | | |
| 6 | 90201-05043 | ARRUELA PLANA | 2 | | | | |
| 7 | 20S-84753-00 | AMORTIZADOR | 1 | | | | |
| 8 | 3F9-84553-00 | AMORTIZADOR | 2 | | | | |
| 9 | 90387-05049 | ESPAÇADOR | 2 | | | | |
| 10 | 90201-05025 | ARRUELA PLANA | 2 | | | | |
| 11 | 20S-84710-00 | LANTERNA TRASEIRA COMPLETA | 1 | | | | |
| 12 | 20S-84735-00 | .SOQUETE CONJ. | 1 | | | | |
| 13 | 3P6-83331-10 | .LAMPADA DO PISCA (12V-21/5W) | 1 | | | | |
| 14 | 90464-25004 | BRACADEIRA | 1 | | | | |
| 15 | 20S-84519-01 | SUPORTE DA LANTERNA TRAS. | 1 | | | | |
| 16 | 90480-18276 | ILHÔ DE BÓRRACHA | 3 | | | | |
| 17 | 90164-05001 | PARAFUSO | 3 | | | | |
| | | | | | | | |
| | | | | | | | |
| | | | | | | | |
| | | | | | | | |



36C1300-H440

FIG. 44 INTERRUPT. DO GUIDAO E MANETE 1



| REF. NO. | No. PEÇA | DESCRIÇÃO | 1BW6 | | | | OBSERVAÇÕES |
|----------|--------------|----------------------------|------|--|--|--|-------------|
| 1 | 1B3-82911-00 | FIXADOR DA ALAVANCA 1 | 1 | | | | |
| 2 | 5EB-83912-03 | ALAVANCA ESQUERDA 1 | 1 | | | | |
| 3 | 2C0-83945-00 | PARAFUSO DA ALAVANCA | 1 | | | | |
| 4 | 95607-06200 | PORCA AUTOTRAVANTE | 1 | | | | |
| 5 | 95027-06020 | PARAFUSO FLANGE | 1 | | | | |
| 6 | 5LV-83951-00 | PARAFUSO DE AJUSTE DO CABO | 1 | | | | |
| 7 | 4XV-83929-00 | PLACA DA MOLA | 1 | | | | |
| 8 | 3YX-82917-01 | INTERRUPTOR | 1 | | | | |
| 9 | 98704-03020 | PARAFUSO CABECA PLANA | 1 | | | | |
| 10 | 98507-04010 | PARAFUSO CABECA PANELA | 1 | | | | |
| 11 | 5JJ-83913-00 | ESPACADOR DA ALAVANCA 1 | 1 | | | | |
| 12 | 20S-83969-00 | INTERRUPTOR DO GUIDAO 5 | 1 | | | | |
| 13 | 98507-05030 | .PARAFUSO CABECA PANELA | 1 | | | | |
| 14 | 98507-05045 | .PARAFUSO | 1 | | | | |
| 15 | 5VX-83975-01 | INTERRUPTOR DO GUIDAO 2 | 1 | | | | |
| 16 | 97607-05255 | .PARAFUSO | 1 | | | | |
| 17 | 98507-05045 | .PARAFUSO | 1 | | | | |
| 18 | 98507-05020 | .PARAFUSO CABECA PANELA | 1 | | | | |



20SB300-K440

FIG. 45 SISTEMA ELETRICO 1

| REF. NO. | No. PEÇA | DESCRIÇÃO | 1BW6 | | | | OBSERVAÇÕES |
|----------|--------------|------------------------------|------|--|--|--|-------------|
| 1 | 90201-12790 | ARRUELA PLANA | 1 | | | | |
| 2 | 8CC-85790-01 | TERMOSTATO | 1 | | | | |
| 3 | 20S-81670-00 | BOBINA DE PULSO CONJUNTO | 1 | | | | |
| 4 | 91312-06016 | PARAFUSO | 2 | | | | |
| 5 | 20S-82566-60 | INTERRUPTOR CAVALETE LATERAL | 1 | | | | |
| 6 | 92012-05025 | PARAFUSO | 2 | | | | |
| 7 | 95602-05200 | PORCA AUTOTRAVANTE | 2 | | | | |
| 8 | 20S-82530-00 | INTERRUPTOR DE PARADA CONJ. | 1 | | | | |
| 9 | 20S-82310-00 | BOBINA DE IGNICAO CONJ. | 1 | | | | |
| 10 | 20S-82370-01 | CACHIMBO DA VELA CONJ. | 2 | | | | |
| 11 | 20S-82320-00 | BOBINA DE IGNICAO CONJ. | 1 | | | | |
| 12 | 20S-82370-01 | CACHIMBO DA VELA CONJ. | 2 | | | | |
| 13 | 97702-60525 | PARAFUSO | 2 | | | | |
| 14 | 90338-08226 | TAMPAO | 2 | | | | |
| 15 | 3GB-82540-01 | INTERRUPTOR NEUTRO CONJ. | 1 | | | | |
| 16 | 90430-10148 | GAXETA | 1 | | | | |
| 17 | 5VX-85720-01 | MEDIDOR NIVEL DE OLEO CONJ. | 1 | | | | |
| 18 | 5VY-8A8E0-00 | .ANEL DE BORRACHA | 1 | | | | |
| 19 | 95022-06016 | PARAFUSO FLANGE | 2 | | | | |
| 20 | 4WM-83755-02 | SENSOR DE VELOCIDADE | 1 | | | | |
| 21 | 4D9-81168-00 | .ANEL DO BORRACHA | 1 | | | | |
| 22 | 91312-06016 | PARAFUSO | 1 | | | | |
| 23 | 20S-81673-00 | ROTOR CONJ. | 1 | | | | |
| 24 | 90105-08113 | PARAFUSO FLANGE | 1 | | | | |
| 25 | 90201-08054 | ARRUELA PLANA | 1 | | | | |
| 26 | 90464-15065 | BRACADEIRA | 1 | | | | |

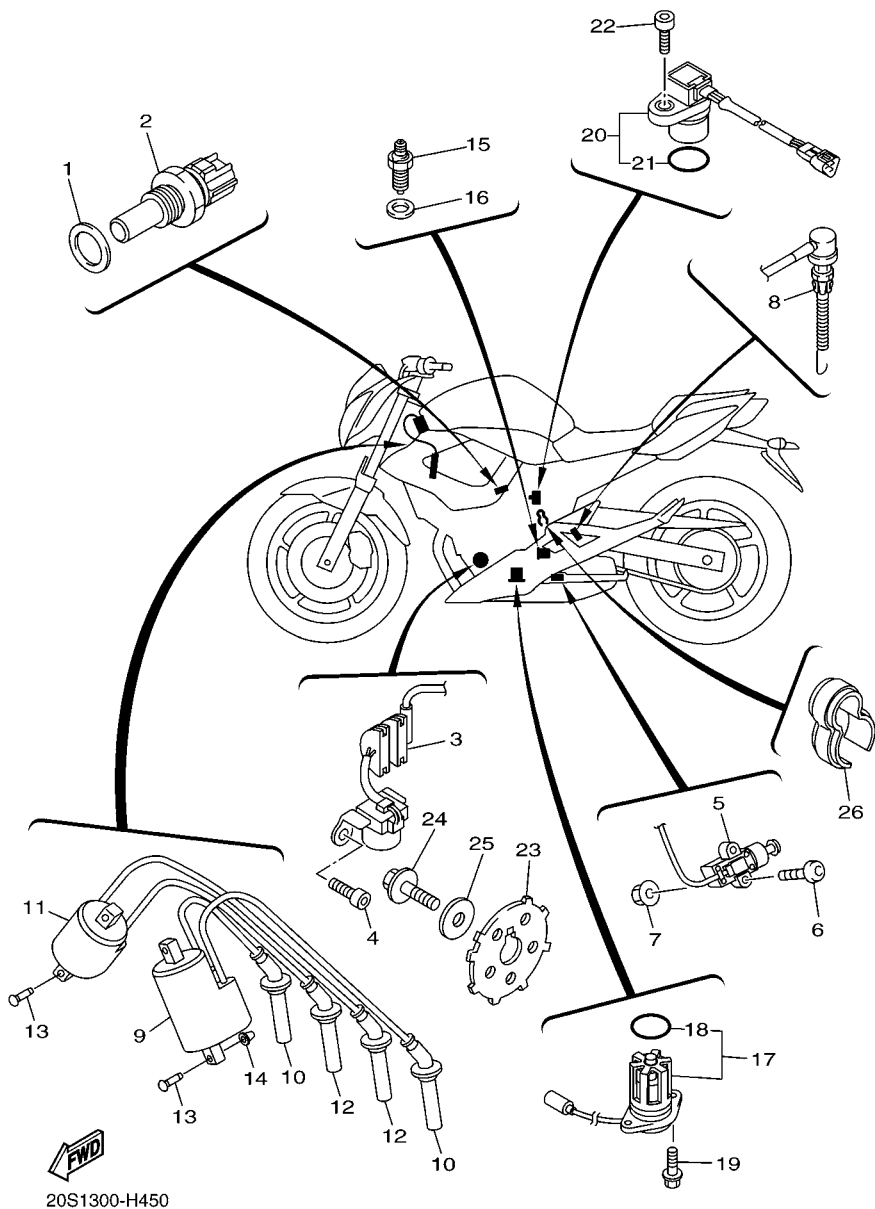
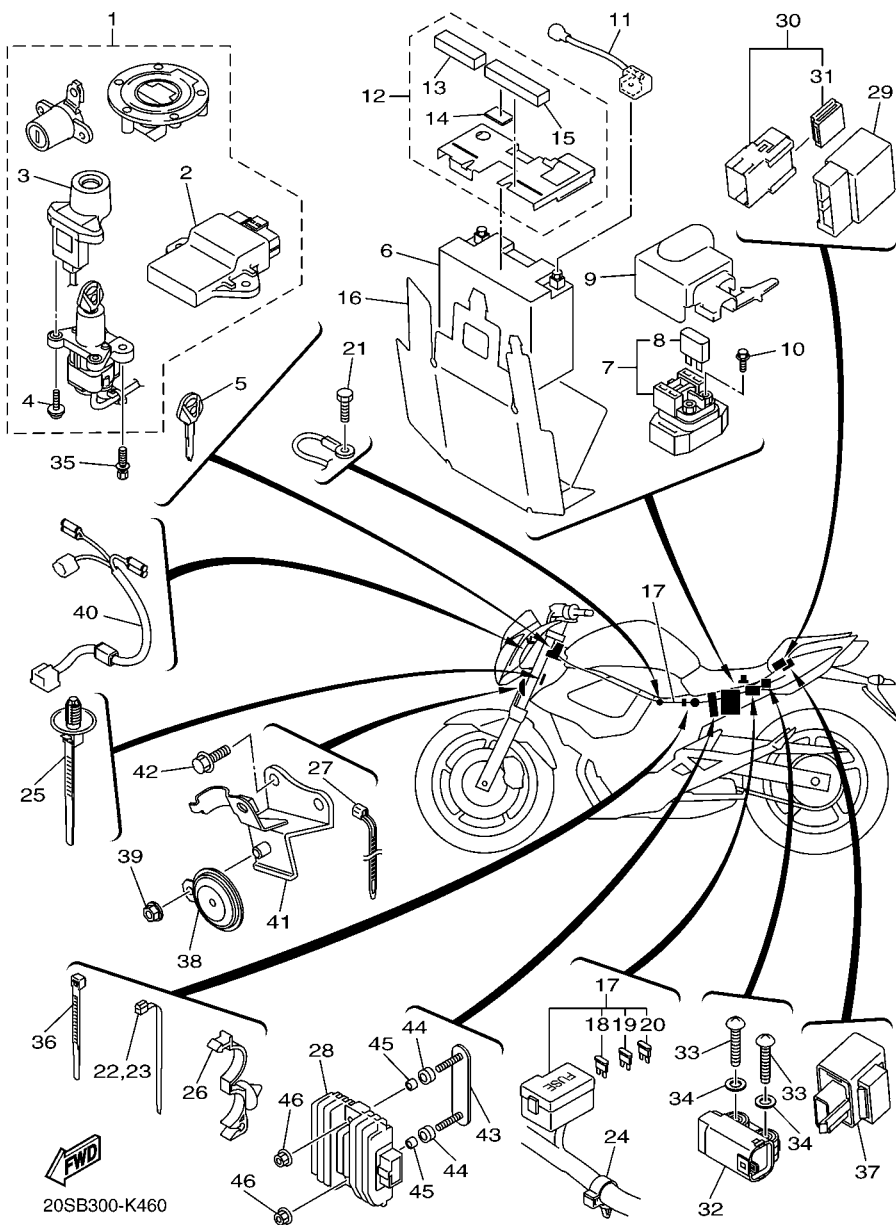
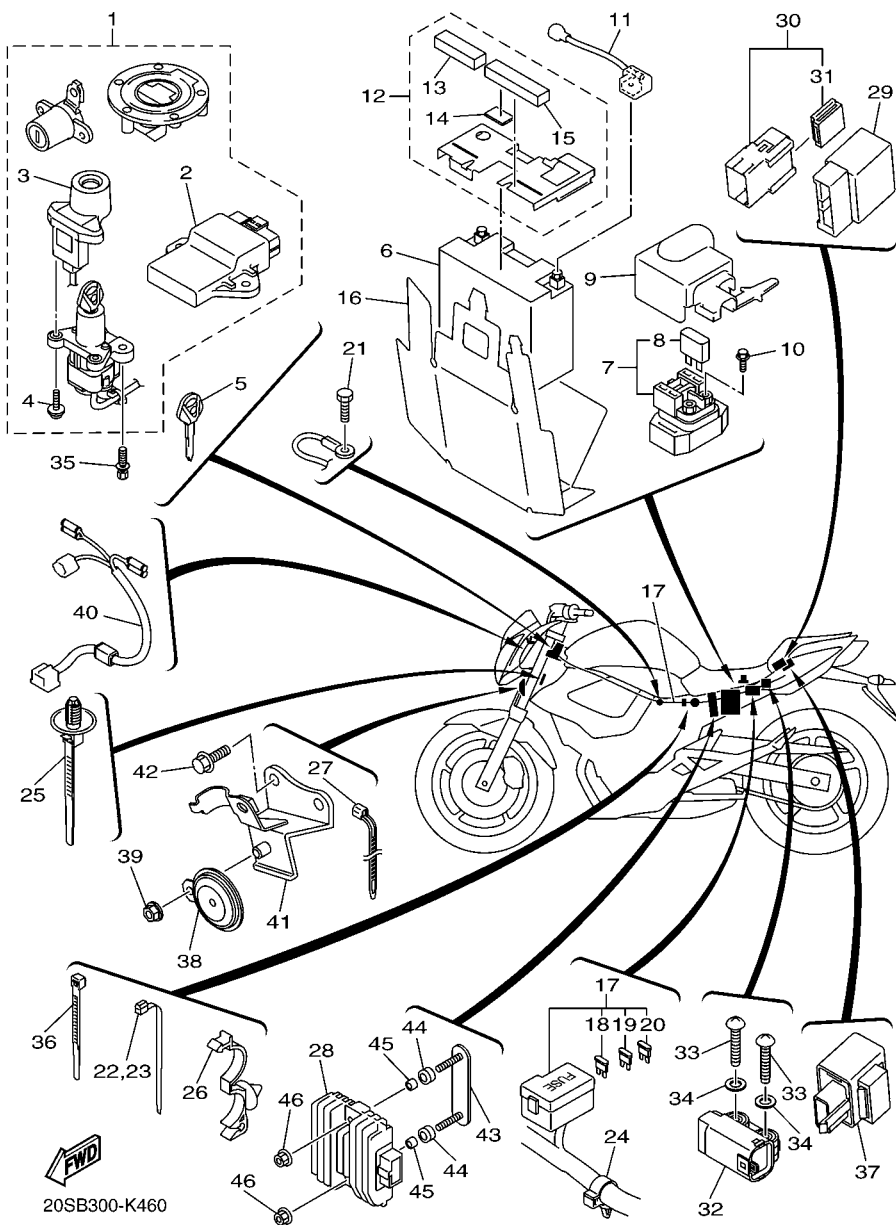


FIG. 46 SISTEMA ELETRICO 2



| REF. NO. | No. PEÇA | DESCRIÇÃO | 1BW6 | | | OBSERVAÇÕES |
|----------|--------------|--------------------------------|------|--|--|-------------|
| 1 | 1BW-W8250-00 | KIT DO IMOBILIZADOR COMPL. | 1 | | | |
| 2 | 1BW-8591A-00 | .UNIDADE DE CONTROLE MOTORA CJ | 1 | | | |
| 3 | 5VS-8255P-00 | .UNIDADE IMOBILIZADORA COMPL. | 1 | | | |
| 4 | 5SL-82113-01 | .PARAFUSO | 2 | | | |
| 5 | 5SL-82511-08 | CHAVE VIRGEM | 1 | | | AP |
| 6 | 4TX-82100-02 | BATERIA CONJ. (GS GT12B-4) | 1 | | | |
| 7 | 4SV-81940-12 | RELE DE PARTIDA CONJUNTO | 1 | | | |
| 8 | 1AE-82151-00 | .FUSIVEL (30A-BL) | 2 | | | |
| 9 | 20S-82119-00 | TAMPA DO FIO DA BATERIA | 1 | | | |
| 10 | 95022-06008 | PARAFUSO FLANGE | 2 | | | |
| 11 | 20S-82115-00 | FIO POSITIVO DA BATERIA | 1 | | | |
| 12 | 20S-82160-00 | TAMPA DA BATERIA CONJ. | 1 | | | |
| 13 | 5VK-21746-00 | .AMORTIZADOR | 1 | | | |
| 14 | 5HN-2139X-00 | .AMORTIZADOR | 1 | | | |
| 15 | 90520-15002 | .MOLDURA LATERAL | 1 | | | |
| 16 | 20S-82122-01 | AMORTIZADOR DA BATERIA | 1 | | | |
| 17 | 20S-82590-00 | CHICOTE PRINCIPAL COMPLETO | 1 | | | |
| 18 | 5JJ-82151-20 | .FUSIVEL (20A-BL) | 3 | | | |
| 19 | 5JJ-82151-30 | .FUSIVEL (10A-BL) | 4 | | | |
| 20 | 5JJ-82151-00 | .FUSIVEL (7.5A-BL) | 3 | | | |
| 21 | 91380-06012 | PARAFUSO | 1 | | | |
| 22 | 90464-13077 | BRACADEIRA | 1 | | | |
| 23 | 90464-13077 | BRACADEIRA | 1 | | | |
| 24 | 90464-20010 | BRACADEIRA | 2 | | | |
| 25 | 90464-20213 | BRACADEIRA | 2 | | | |
| 26 | 90464-20010 | BRACADEIRA | 1 | | | |
| 27 | 90464-13077 | BRACADEIRA | 1 | | | |

FIG. 46 SISTEMA ELETRICO 2



| REF. NO. | No. PEÇA | DESCRIÇÃO | 1BW6 | | | | OBSERVAÇÕES |
|----------|--------------|--------------------------------|------|--|--|--|-------------|
| 28 | 5SL-81960-00 | RETIFICADOR & REGULADOR CONJ. | 1 | | | | |
| 29 | 5VK-81950-40 | RELE CONJUNTO | 1 | | | | |
| 30 | 5JJ-81950-20 | RELE CONJUNTO | 2 | | | | |
| 31 | 5JJ-81952-00 | .SUPORTE DO RELE | 1 | | | | |
| 32 | 5PS-82576-01 | SENSOR DO ANGULO DE INCLINACAO | 1 | | | | |
| 33 | 90160-04009 | PARAFUSO | 2 | | | | |
| 34 | 90201-04030 | ARRUELA PLANA | 2 | | | | |
| 35 | 90109-08196 | PARAFUSO | 2 | | | | |
| 36 | 90465-15011 | BRACADEIRA | 1 | | | | |
| 37 | 3XV-83350-21 | RELE DO PISCA CONJ. | 1 | | | | |
| 38 | 20S-83371-00 | BUZINA | 1 | | | | |
| 39 | 95702-08500 | PORCA FLANGE | 1 | | | | |
| 40 | 20S-82509-00 | CHICOTE DE FIOS | 1 | | | | |
| 41 | 20S-23377-00 | SUPORTE DA BUZINA | 1 | | | | |
| 42 | 95802-06016 | PARAFUSO FLANGE | 2 | | | | |
| 43 | 1BW-F1689-00 | SUPORTE DO FIXADOR TRASEIRO 2 | 1 | | | | |
| 44 | 90480-16007 | ILHO DE BORRACHA | 2 | | | | |
| 45 | 90387-064T3 | ESPACADOR | 2 | | | | |
| 46 | 95702-06500 | PORCA FLANGE | 2 | | | | |

ÍNDICE NUMÉRICO

| No. PEÇA | REF. NO. | No. PEÇA | REF. NO. | No. PEÇA | REF. NO. | No. PEÇA | REF. NO. | No. PEÇA | REF. NO. | No. PEÇA | REF. NO. | No. PEÇA | REF. NO. |
|--------------|----------|--------------|----------|--------------|----------|--------------|----------|--------------|----------|-----------------|----------|----------|----------|
| 20S-11101-00 | 1 - 1 | 1HX-12169-31 | 3 - 8 | 5EB-13161-00 | 7 - 12 | 20S-14799-00 | 12 - 9 | 20S-16357-00 | 16 - 22 | 20S-2117T-00 | 20 - 13 | | |
| 5VY-1111G-00 | 1 - 22 | 1HX-12169-50 | 3 - 8 | 5EB-1316E-00 | 7 - 13 | 5VX-14807-00 | 10 - 30 | 20S-16358-00 | 16 - 30 | 20S-21228-00 | 37 - 27 | | |
| 5EB-11133-10 | 1 - 2 | 1HX-12169-70 | 3 - 8 | 5MT-13300-00 | 7 - 1 | 5SL-1482K-00 | 1 - 17 | 20S-16371-10 | 16 - 3 | 20S-21249-00 | 20 - 14 | | |
| 20S-11134-10 | 1 - 3 | 1HX-12169-90 | 3 - 8 | 5SL-13410-00 | 7 - 4 | 20S-14840-00 | 11 - 1 | 20S-16380-00 | 16 - 24 | 20S-21296-00 | 28 - 21 | | |
| 20S-11165-00 | 13 - 16 | 1HX-12169-E0 | 3 - 8 | 20S-13414-00 | 8 - 12 | 20S-14881-00 | 11 - 2 | 5LV-16383-00 | 16 - 5 | 20S-21308-00 | 29 - 18 | | |
| 20S-11181-00 | 1 - 13 | 1HX-12169-G0 | 3 - 8 | 5EB-13415-00 | 7 - 5 | 20S-14882-00 | 11 - 4 | 20S-16384-00 | 14 - 30 | 3YX-21376-00 | 21 - 32 | | |
| 1B3-11191-10 | 1 - 14 | 1HX-12169-J0 | 3 - 8 | 2C0-13416-00 | 7 - 9 | 20S-14883-00 | 11 - 6 | 20S-16384-10 | 16 - 4 | | 29 - 6 | | |
| 20S-11193-00 | 1 - 16 | 1HX-12169-L0 | 3 - 8 | 5GH-13440-20 | 8 - 5 | 5SL-14890-00 | 1 - 18 | 20S-16385-00 | 16 - 8 | 5HN-2139X-00 | 46 - 14 | | |
| 214-11198-01 | 8 - 11 | 1HX-12169-N0 | 3 - 8 | 5EB-13470-00 | 8 - 1 | 5SL-14899-00 | 1 - 19 | 20S-17121-10 | 17 - 11 | 20S-21445-01 | 12 - 5 | | |
| 20S-11411-00 | 2 - 1 | 1HX-12169-T0 | 3 - 8 | 5JW-13473-00 | 8 - 4 | 3UH-14937-00 | 10 - 13 | 20S-17131-10 | 17 - 6 | 20S-2144G-00 | 36 - 57 | | |
| 5EB-11416-00 | 2 - 5 | 1BW-12176-00 | 4 - 3 | 5EB-13475-00 | 8 - 3 | 5VX-14987-00 | 10 - 14 | 20S-17151-00 | 17 - 3 | 4RR-21485-00 | 36 - 2 | | |
| 5EB-11416-10 | 2 - 5 | 20S-12210-10 | 4 - 6 | 3KS-13490-00 | 8 - 7 | 20S-15100-01 | 13 - 1 | 20S-17161-10 | 17 - 8 | | 36 - 36 | | |
| 5EB-11416-20 | 2 - 5 | 2C0-12213-00 | 4 - 7 | 5VX-13533-00 | 10 - 29 | 5EB-15155-00 | 13 - 2 | 20S-17211-00 | 17 - 31 | 5VX-21511-A0-P3 | 21 - 1 | | |
| 5EB-11416-30 | 2 - 5 | 5BE-12241-00 | 1 - 15 | 68V-13533-00 | 10 - 18 | 20S-15163-00 | 17 - 2 | 20S-17221-00 | 17 - 20 | 5VX-21511-A0-P4 | 21 - 1 | | |
| 5EB-11416-A0 | 2 - 5 | 2C0-12251-00 | 4 - 9 | 8FP-13556-00 | 10 - 3 | 36Y-15189-00 | 13 - 21 | 20S-17231-00 | 17 - 28 | 5VX-21511-A0-P8 | 21 - 1 | | |
| 20S-11603-00 | 2 - 7 | 13S-12252-00 | 4 - 10 | 20S-13586-00 | 9 - 1 | 5SL-15189-00 | 13 - 5 | 20S-17241-00 | 17 - 25 | 20S-21611-00 | 21 - 8 | | |
| 5SL-11631-00 | 2 - 6 | 20S-12405-20 | 6 - 15 | 20S-13596-00 | 9 - 2 | 3F9-15362-10 | 14 - 11 | 20S-17251-00 | 17 - 29 | 20S-21629-00 | 21 - 19 | | |
| 20S-11633-00 | 2 - 9 | 5SL-12410-00 | 6 - 1 | 1BW-13750-00 | 10 - 1 | 5EB-15362-10 | 13 - 23 | 20S-17261-10 | 17 - 23 | 20S-2163A-00 | 22 - 3 | | |
| 5VX-11650-00 | 2 - 2 | 5VX-12413-00 | 6 - 2 | 5VX-13761-00 | 10 - 4 | 20S-15373-00 | 9 - 17 | 20S-17411-00 | 17 - 1 | 20S-2163E-00 | 22 - 10 | | |
| 5VX-11654-00 | 2 - 3 | 20S-12420-00 | 5 - 1 | 5EB-13898-00 | 7 - 7 | 20S-15377-00 | 14 - 35 | 20S-17421-01 | 17 - 16 | 20S-2163G-00 | 23 - 2 | | |
| 5VX-11656-00 | 2 - 4 | 5SL-12422-00 | 5 - 5 | 20S-13907-10 | 28 - 8 | 36P-15411-01 | 14 - 1 | 278-17424-01 | 17 - 38 | | 23 - 23 | | |
| 5VX-11656-10 | 2 - 4 | 5FC-12437-00 | 6 - 28 | 5VX-13971-00 | 28 - 25 | 20S-15413-00 | 13 - 18 | 20S-17460-00 | 17 - 33 | 20S-2163G-10 | 23 - 2 | | |
| 5VX-11656-20 | 2 - 4 | 4C8-12438-00 | 5 - 4 | 5JW-14104-00 | 10 - 22 | 36P-15416-00 | 14 - 16 | 20S-18101-00 | 19 - 4 | | 23 - 23 | | |
| 5VX-11656-30 | 2 - 4 | 5EB-12439-00 | 5 - 6 | 5VX-1410E-00 | 10 - 19 | 20S-15418-00 | 14 - 7 | 20S-18110-01 | 19 - 17 | 20S-2165C-00 | 23 - 2 | | |
| 20S-12111-00 | 3 - 1 | 5VX-1243A-00 | 5 - 25 | 4KM-14137-00 | 10 - 21 | 36P-15421-00 | 14 - 10 | 20S-18112-00 | 19 - 14 | 20S-2165D-00 | 23 - 23 | | |
| 20S-12113-00 | 3 - 4 | 20S-1243E-00 | 10 - 26 | 3H1-14147-00 | 10 - 23 | 20S-15425-10 | 14 - 26 | 5EB-18113-00 | 19 - 18 | 20S-21677-01 | 21 - 33 | | |
| 1HX-12118-00 | 3 - 6 | 20S-1244E-00 | 6 - 36 | 5PS-14147-00 | 10 - 5 | 20S-15441-00 | 14 - 34 | | 37 - 14 | 20S-21688-01 | 21 - 23 | | |
| 4TV-12119-00 | 3 - 7 | 20S-12450-00 | 5 - 11 | 5VX-14148-01 | 9 - 23 | 5VX-15451-01 | 14 - 2 | 3D8-18115-00 | 19 - 23 | 20S-216A2-00 | 21 - 13 | | |
| 20S-12121-00 | 3 - 2 | 20S-12461-01 | 6 - 14 | 5VX-14149-00 | 10 - 8 | 20S-15456-00 | 14 - 23 | 5VX-18116-00 | 19 - 26 | 20S-216A3-00 | 21 - 14 | | |
| 5EB-12126-00 | 3 - 3 | 4FL-12462-00 | 6 - 27 | 3XV-14251-00 | 10 - 16 | 20S-15461-00 | 14 - 13 | 5VK-18127-00 | 19 - 3 | 20S-216A4-00 | 21 - 15 | | |
| 5EB-12127-00 | 3 - 5 | 20S-12467-00 | 6 - 22 | 5PW-14251-00 | 10 - 20 | 20S-15462-00 | 13 - 19 | 20S-18140-00 | 19 - 7 | 20S-21711-00-P3 | 22 - 1 | | |
| 5EB-12153-09 | 3 - 9 | 5EB-12469-00 | 5 - 23 | 5VX-14348-00 | 10 - 2 | 5VX-15484-00 | 38 - 4 | 5VX-18154-00 | 19 - 27 | 20S-21711-00-P5 | 22 - 1 | | |
| 5EB-12153-10 | 3 - 9 | 20S-1246E-00 | 6 - 7 | 5FL-14348-10 | 10 - 17 | 20S-15512-00 | 15 - 1 | 2C0-18175-00 | 19 - 6 | 20S-21711-00-PA | 22 - 1 | | |
| 1HX-12168-00 | 3 - 8 | 5GV-1246E-00 | 5 - 19 | 5VX-14349-00 | 10 - 24 | 5MT-15515-00 | 15 - 4 | 20S-18511-00 | 18 - 3 | 20S-2171E-00-P2 | 23 - 1 | | |
| 1HX-12168-20 | 3 - 8 | 5RU-12491-00 | 42 - 11 | 5VX-14396-00 | 10 - 12 | 5EB-15521-00 | 15 - 2 | 20S-18512-00 | 18 - 4 | 20S-2171E-00-P3 | 23 - 1 | | |
| 1HX-12168-40 | 3 - 8 | 1AA-12535-00 | 6 - 19 | 20S-14411-00 | 9 - 5 | 20S-15544-00 | 13 - 25 | 20S-18513-00 | 18 - 5 | 20S-2171L-00 | 23 - 6 | | |
| 1HX-12168-60 | 3 - 8 | 20S-12535-00 | 6 - 33 | 20S-14421-00 | 9 - 6 | 5SL-15590-00 | 15 - 3 | 20S-18535-00 | 18 - 6 | 20S-2171M-00 | 23 - 27 | | |
| 1HX-12168-80 | 3 - 8 | 20S-12551-00 | 6 - 8 | 4D9-1443E-00 | 9 - 13 | 20S-16150-00 | 16 - 1 | 2C0-18536-00 | 18 - 7 | 20S-2171N-00 | 23 - 10 | | |
| 1HX-12168-A0 | 3 - 8 | 5EB-12577-01 | 5 - 15 | 20S-14451-00 | 9 - 9 | 5EB-16154-00 | 16 - 2 | 20S-18540-00 | 18 - 1 | 20S-2171R-00 | 23 - 31 | | |
| 1HX-12168-F0 | 3 - 8 | 20S-12578-00 | 6 - 5 | 20S-14452-00 | 9 - 7 | 1AE-16164-00 | 16 - 27 | 136-18542-00 | 18 - 2 | 20S-2171X-00-P2 | 23 - 22 | | |
| 1HX-12168-H1 | 3 - 8 | 20S-12579-00 | 6 - 24 | 20S-14453-00 | 9 - 11 | 4H7-16321-02 | 16 - 9 | 2C0-18562-00 | 18 - 8 | 20S-2171X-00-P3 | 23 - 22 | | |
| 1HX-12168-K1 | 3 - 8 | 4NK-12579-00 | 5 - 13 | 20S-14457-00 | 9 - 10 | 5LV-16321-20 | 16 - 15 | 20S-21110-60 | 20 - 1 | 20S-21721-00-P3 | 22 - 8 | | |
| 1HX-12168-M1 | 3 - 8 | 20S-12581-01 | 5 - 14 | 20S-1445C-00 | 9 - 25 | 3J2-16324-00 | 16 - 7 | 20S-21136-00 | 20 - 2 | 20S-21721-00-P5 | 22 - 8 | | |
| 1HX-12168-R1 | 3 - 8 | 20S-12582-01 | 6 - 4 | 20S-14463-00 | 9 - 12 | | 16 - 10 | 20S-2115J-01 | 21 - 35 | 20S-21721-00-PA | 22 - 8 | | |
| 1HX-12168-U1 | 3 - 8 | 5SL-12588-01 | 5 - 17 | 5VX-14503-00 | 10 - 31 | 5Y1-16331-01 | 16 - 6 | 3D8-2117G-00 | 20 - 16 | 20S-2172E-00 | 23 - 16 | | |
| 1HX-12168-W1 | 3 - 8 | 20S-12589-00 | 6 - 38 | 5VX-14565-00 | 10 - 9 | 132-16346-00 | 19 - 2 | 20S-2117K-00 | 29 - 14 | 20S-2172K-01 | 23 - 48 | | |
| 1HX-12168-Y1 | 3 - 8 | 5EB-12822-00 | 8 - 2 | 3YF-14613-01 | 12 - 3 | 20S-16351-00 | 16 - 11 | 20S-2117N-00 | 20 - 10 | 20S-2172L-02 | 23 - 51 | | |
| 1HX-12169-11 | 3 - 8 | 5VX-13160-00 | 10 - 27 | 5JW-14723-00 | 11 - 7 | 20S-16356-00 | 16 - 29 | 20S-2117R-00 | 20 - 12 | 20S-2172M-00 | 20 - 18 | | |

ÍNDICE NUMÉRICO

| No. PEÇA | REF. NO. | No. PEÇA | REF. NO. | No. PEÇA | REF. NO. | No. PEÇA | REF. NO. | No. PEÇA | REF. NO. | No. PEÇA | REF. NO. |
|--------------|----------|-----------------|----------|-----------------|----------|--------------|----------|--------------|----------|--------------|----------|
| 20S-2172R-01 | 23 - 18 | 5VU-23142-00 | 27 - 19 | 20S-25117-00 | 30 - 4 | 5JW-25914-10 | 31 - 8 | 20S-27487-00 | 36 - 59 | 20S-82590-00 | 46 - 17 |
| 20S-2172T-01 | 23 - 39 | | 27 - 39 | 20S-25168-00-98 | 30 - 1 | | 31 - 17 | 20S-274A3-00 | 36 - 1 | 1B3-82911-00 | 44 - 1 |
| 20S-2172U-00 | 22 - 21 | 3VD-23144-00 | 27 - 12 | 146-25315-00 | 30 - 5 | 5DH-25916-00 | 33 - 14 | 20S-274A4-00 | 36 - 35 | 3YX-82917-01 | 44 - 8 |
| 4P5-2172W-00 | 6 - 51 | | 27 - 32 | 20S-25317-00 | 32 - 5 | 3JD-25917-00 | 33 - 11 | 20S-28100-00 | 29 - 17 | 20S-83310-10 | 40 - 1 |
| 20S-21732-00 | 22 - 6 | 5VU-23145-00 | 27 - 9 | 20S-25338-00-98 | 32 - 1 | 5SL-25917-00 | 33 - 6 | 4KN-2836B-10 | 21 - 27 | 20S-83311-00 | 40 - 2 |
| 20S-21735-00 | 22 - 14 | | 27 - 29 | 1UF-2533A-01 | 32 - 24 | 4BP-25919-00 | 31 - 11 | 20S-28376-00 | 42 - 14 | | 40 - 7 |
| 20S-2173T-10 | 28 - 32 | 3VD-23151-00 | 27 - 6 | 1UF-2533E-01 | 32 - 25 | | 31 - 20 | | 42 - 19 | | 40 - 12 |
| 20S-2173T-20 | 28 - 33 | | 27 - 26 | 20S-25364-00 | 32 - 6 | 5SL-25919-00 | 33 - 8 | 20S-28396-00 | 42 - 7 | | 40 - 16 |
| 20S-2173U-10 | 28 - 35 | 3VD-23156-00 | 27 - 11 | 20S-25366-00 | 32 - 10 | 20S-25921-60 | 33 - 10 | 4D9-81168-00 | 45 - 21 | 20S-83318-00 | 42 - 25 |
| 20S-2173U-20 | 28 - 36 | | 27 - 31 | 1UF-25388-02 | 32 - 20 | 8CR-25924-00 | 33 - 13 | 20S-81410-00 | 38 - 6 | 3D7-83318-10 | 40 - 5 |
| 5VK-21746-00 | 46 - 13 | 20S-23170-00 | 27 - 4 | 5MT-25398-00 | 30 - 8 | 5SL-25926-00 | 33 - 15 | 5VX-81450-00 | 38 - 1 | | 40 - 10 |
| 20S-2174E-00 | 23 - 37 | | 27 - 24 | | 32 - 9 | 3YX-25929-00 | 31 - 12 | 20S-81670-00 | 45 - 3 | | 40 - 19 |
| 5JW-2174X-00 | 21 - 12 | 5VU-23173-00 | 27 - 7 | 5MT-25398-10 | 30 - 8 | | 31 - 21 | 20S-81673-00 | 45 - 23 | 20S-83320-10 | 40 - 6 |
| 5PW-2174X-00 | 22 - 5 | | 27 - 27 | | 32 - 9 | 4TT-25937-00 | 31 - 9 | 4WP-81801-00 | 39 - 3 | 20S-83328-00 | 42 - 27 |
| | 22 - 12 | 4TX-2331G-00 | 27 - 20 | 5MT-25398-20 | 30 - 8 | | 31 - 18 | 5VX-81815-00 | 39 - 7 | 20S-83330-10 | 40 - 11 |
| 26H-21828-00 | 6 - 45 | | 27 - 40 | | 32 - 9 | 20S-26111-01 | 34 - 1 | 4WP-81826-00 | 39 - 2 | 3P6-83331-10 | 43 - 13 |
| 20S-21843-00 | 23 - 42 | 20S-23340-30 | 27 - 42 | 5SL-25802-00 | 33 - 4 | 5PS-26133-20 | 34 - 10 | 4XV-8182A-00 | 39 - 5 | 20S-83340-10 | 40 - 15 |
| 4P5-21871-00 | 6 - 44 | 20S-23377-00 | 46 - 41 | 5SL-25803-00 | 33 - 5 | | 34 - 12 | | 39 - 8 | 3XV-83350-21 | 46 - 37 |
| 20S-21875-10 | 6 - 47 | 1W1-23416-00 | 26 - 3 | 5VX-25806-00 | 33 - 12 | 51J-26246-01 | 34 - 6 | 4WP-81844-00 | 39 - 4 | 20S-83371-00 | 46 - 38 |
| 20S-22110-10 | 24 - 1 | 26H-23418-01 | 26 - 6 | 5VX-2580T-00 | 31 - 5 | 20S-26280-00 | 34 - 9 | 1FK-81847-00 | 39 - 6 | 20S-83500-00 | 41 - 1 |
| 5VK-22124-00 | 24 - 2 | 4H7-23441-01-P6 | 26 - 15 | 5VX-2580U-00 | 31 - 14 | 20S-26290-00 | 34 - 11 | 2CO-81890-00 | 39 - 1 | 4XV-83513-00 | 41 - 5 |
| 1UF-22174-10 | 32 - 21 | 20S-23442-20 | 26 - 11 | 20S-2580W-10 | 33 - 3 | 20S-26311-10 | 34 - 7 | 4SV-81940-12 | 46 - 7 | 20S-83559-00 | 41 - 2 |
| 30X-2219X-00 | 24 - 5 | 3FV-23462-00 | 27 - 45 | 20S-2581K-00 | 37 - 23 | 20S-26312-00 | 34 - 8 | 5JJ-81950-20 | 46 - 30 | 4WM-83755-02 | 45 - 20 |
| 20S-22210-70 | 25 - 1 | 20S-24106-01 | 28 - 31 | 20S-2581T-00 | 31 - 1 | 5VS-26332-00 | 35 - 10 | 5VK-81950-40 | 46 - 29 | 5EB-83912-03 | 44 - 2 |
| 34L-22216-00 | 25 - 3 | 20S-24108-01 | 28 - 34 | 1UY-25824-51 | 33 - 16 | 20S-26335-02 | 34 - 13 | 5JJ-81952-00 | 46 - 31 | 5JJ-83913-00 | 44 - 11 |
| 20S-22243-00 | 25 - 7 | 5JW-2413B-00 | 28 - 38 | 1UY-25825-51 | 33 - 17 | 371-27114-00 | 29 - 3 | 5SL-81960-00 | 46 - 28 | 5VS-83922-00 | 35 - 9 |
| 20S-22311-00 | 24 - 12 | 20S-2413Y-00 | 28 - 16 | 5SL-25827-00 | 33 - 18 | 20S-27200-01 | 37 - 13 | 4TX-82100-02 | 46 - 6 | 4XV-83929-00 | 44 - 7 |
| 20S-22325-01 | 24 - 17 | 20S-2414H-00 | 28 - 20 | 5SL-25827-10 | 33 - 19 | 4BP-27222-02 | 37 - 5 | 5SL-82113-01 | 46 - 4 | 2CO-83945-00 | 44 - 3 |
| 20S-22863-01 | 23 - 44 | 20S-24181-00 | 28 - 19 | 5SL-25828-01 | 33 - 20 | 20S-27311-00 | 36 - 4 | 20S-82115-00 | 46 - 11 | 5LV-83951-00 | 44 - 6 |
| 20S-23102-00 | 27 - 1 | 5VX-24181-00 | 28 - 13 | 2D1-2582A-00 | 37 - 3 | 5VX-27315-00 | 36 - 10 | 20S-82119-00 | 46 - 9 | 20S-83969-00 | 44 - 12 |
| 20S-23103-00 | 27 - 21 | 4C8-24182-00 | 22 - 13 | 20S-2582W-00 | 33 - 1 | 20S-27321-00 | 36 - 5 | 20S-82122-01 | 46 - 16 | 5VX-83975-01 | 44 - 15 |
| 20S-23110-00 | 27 - 2 | 20S-24183-00 | 28 - 6 | 5SL-25838-00 | 33 - 7 | 5VX-27351-00 | 36 - 9 | 1AE-82151-00 | 46 - 8 | 4HM-83980-00 | 35 - 12 |
| | 27 - 22 | 20S-24191-00 | 28 - 2 | 2D1-2583V-00 | 37 - 1 | 4BP-27413-00 | 36 - 17 | 5JJ-82151-00 | 46 - 20 | 20S-84118-00 | 42 - 29 |
| 3VD-23115-00 | 27 - 10 | 68V-24376-00 | 10 - 15 | 5SL-25852-00 | 37 - 10 | | 36 - 28 | 5JJ-82151-20 | 46 - 18 | 20S-84119-00 | 42 - 34 |
| | 27 - 30 | 4KM-24453-00 | 10 - 7 | 5VS-25852-00 | 35 - 3 | | 36 - 42 | 5JJ-82151-30 | 46 - 19 | 20S-84300-00 | 42 - 1 |
| 5VU-23118-00 | 27 - 18 | 19B-24486-01 | 28 - 10 | 20S-25854-00 | 35 - 5 | | 36 - 53 | 20S-82160-00 | 46 - 12 | 4K0-84314-G0 | 42 - 2 |
| | 27 - 38 | 13S-24491-00 | 28 - 9 | 5SL-25854-00 | 37 - 8 | 5LV-2741E-01 | 36 - 31 | 20S-82310-00 | 45 - 9 | 20S-8431R-00 | 42 - 23 |
| 5VU-2311H-00 | 27 - 14 | 39P-24602-00 | 28 - 22 | 5SL-25855-00 | 37 - 9 | | 36 - 56 | 20S-82320-00 | 45 - 11 | 5JW-84346-00 | 42 - 5 |
| | 27 - 34 | 20S-2470F-00 | 29 - 2 | 5VS-25855-00 | 35 - 4 | 5VX-27424-00 | 36 - 21 | 20S-82370-01 | 45 - 10 | 5DM-84347-00 | 42 - 4 |
| 4KM-23123-01 | 27 - 46 | 4NK-24728-00 | 29 - 4 | 4BP-2585F-01 | 37 - 4 | | 36 - 46 | | 45 - 12 | 5JW-84397-00 | 42 - 3 |
| 3VD-23125-10 | 27 - 8 | 20S-24730-10 | 29 - 1 | 5VS-25867-00 | 35 - 11 | 5RT-27431-00 | 36 - 22 | 20S-82386-00 | 10 - 28 | 20S-84519-01 | 43 - 15 |
| | 27 - 28 | 5JW-24741-00 | 21 - 30 | 20S-25872-01 | 35 - 16 | 4BP-27434-11 | 19 - 21 | 20S-82509-00 | 46 - 40 | 3F9-84553-00 | 43 - 8 |
| 20S-23126-00 | 27 - 5 | 20S-24773-00 | 22 - 28 | 20S-25873-01 | 35 - 17 | 5VX-27437-00 | 36 - 25 | 5SL-82511-08 | 46 - 5 | 20S-84710-00 | 43 - 11 |
| 3VD-23135-10 | 27 - 3 | 50W-24780-01 | 29 - 7 | 4P5-25894-00 | 37 - 7 | | 36 - 50 | 20S-82530-00 | 45 - 8 | 20S-84735-00 | 43 - 12 |
| | 27 - 23 | 20S-2478E-00 | 29 - 11 | 20S-25895-00 | 37 - 12 | 5RT-27441-00 | 36 - 47 | 3GB-82540-01 | 45 - 15 | 4HC-84744-00 | 43 - 2 |
| 20S-23136-00 | 27 - 25 | 20S-2478X-00 | 29 - 9 | 5VS-2589F-00 | 35 - 7 | 20S-27442-00 | 36 - 20 | 5VS-8255P-00 | 46 - 3 | 5VX-84745-01 | 43 - 1 |
| 20S-23141-00 | 27 - 13 | 20S-24792-00 | 29 - 8 | 5VS-2589H-00 | 35 - 6 | 20S-27443-00 | 36 - 45 | 20S-82566-60 | 45 - 5 | 20S-84753-00 | 43 - 7 |
| | 27 - 33 | 20S-24881-00 | 41 - 4 | 5SL-25914-00 | 33 - 9 | 20S-27486-00 | 36 - 32 | 5PS-82576-01 | 46 - 32 | 5VX-85720-01 | 45 - 17 |

ÍNDICE NUMÉRICO

| No. PEÇA | REF. NO. | No. PEÇA | REF. NO. | No. PEÇA | REF. NO. | No. PEÇA | REF. NO. | No. PEÇA | REF. NO. | No. PEÇA | REF. NO. |
|-----------------|----------|-----------------|----------|-------------|----------|-------------|----------|-------------|----------|-------------|----------|
| 8CC-85790-01 | 45 - 2 | 3D9-H334A-00 | 40 - 8 | 90110-06335 | 4 - 8 | 90176-22081 | 26 - 8 | 90208-20001 | 16 - 17 | 90387-06372 | 19 - 29 |
| 2D1-85885-00 | 10 - 6 | | 40 - 13 | 90110-08220 | 36 - 33 | 90179-08410 | 12 - 4 | 90209-08295 | 36 - 34 | 90387-064T3 | 46 - 45 |
| 8FP-85886-00 | 9 - 19 | 1BW-H5130-00 | 21 - 20 | | 36 - 60 | 90179-10658 | 20 - 5 | | 36 - 61 | 90387-065J6 | 21 - 2 |
| 1BW-8591A-00 | 46 - 2 | 2D1-W0041-00 | 35 - 2 | 90110-10N52 | 27 - 17 | 90179-20007 | 16 - 18 | 90209-21332 | 17 - 4 | 90387-066H4 | 6 - 23 |
| 20S-8592A-00 | 12 - 2 | 5VX-W0042-51 | 37 - 2 | | 27 - 37 | 90179-20010 | 17 - 35 | 90209-21351 | 17 - 10 | 90387-06M60 | 42 - 31 |
| 5VY-8A8E0-00 | 45 - 18 | 5VX-W0045-00 | 31 - 10 | 90111-05010 | 43 - 5 | 90179-25004 | 26 - 4 | 90209-22352 | 17 - 9 | 90387-08089 | 22 - 30 |
| 1BW-E2170-00 | 4 - 1 | | 31 - 19 | 90111-06038 | 22 - 20 | 90183-05M02 | 23 - 12 | 90209-25342 | 17 - 21 | 90387-1003G | 36 - 62 |
| 1BW-E2180-00 | 4 - 2 | 4FU-W0047-00 | 31 - 7 | | 22 - 26 | | 23 - 33 | 90209-25349 | 17 - 26 | 90387-123X6 | 25 - 8 |
| 1BW-E3400-00 | 8 - 9 | | 31 - 16 | | 23 - 14 | | 42 - 26 | 90209-25350 | 17 - 27 | 90387-2202V | 17 - 30 |
| 1BW-E4710-01 | 12 - 1 | 51L-W0048-00 | 31 - 13 | | 23 - 35 | | 42 - 28 | 90240-08005 | 37 - 18 | 90387-25024 | 16 - 20 |
| 1BW-E5185-00 | 14 - 36 | | 31 - 22 | | 42 - 16 | 90183-06053 | 21 - 9 | 90269-06008 | 21 - 34 | 90387-2504A | 17 - 18 |
| 1BW-F111F-00 | 24 - 22 | 5KS-W0057-00 | 31 - 6 | | 42 - 21 | 90183-06069 | 42 - 17 | 90269-07001 | 21 - 28 | 90387-2513E | 17 - 7 |
| 4VW-F111M-04 | 20 - 17 | | 31 - 15 | 90111-06059 | 41 - 9 | | 42 - 22 | 90269-07007 | 20 - 11 | 90387-253M6 | 17 - 2 |
| 22D-F118K-00 | 28 - 37 | 20S-W2341-30 | 26 - 9 | 90111-06123 | 23 - 15 | 90185-10023 | 36 - 7 | 90269-07008 | 22 - 27 | 90387-2813C | 17 - 19 |
| 1BW-F1668-00 | 24 - 21 | 2TV-W2470-00 | 29 - 13 | | 23 - 36 | 90185-14012 | 24 - 11 | 90269-07010 | 21 - 17 | 90387-2813D | 17 - 24 |
| 1BW-F1689-00 | 46 - 43 | 20S-W2587-00 | 35 - 1 | | 23 - 47 | 90185-16002 | 32 - 27 | 90269-07076 | 22 - 7 | 90401-10020 | 35 - 18 |
| 1BW-F1730-00 | 22 - 17 | 1BW-W8250-00 | 46 - 1 | 90111-06127 | 28 - 12 | 90201-04030 | 46 - 34 | | 22 - 15 | | 37 - 24 |
| 1BW-F1740-00 | 22 - 23 | 20S-YK241-00-P0 | 28 - 1 | 90111-08057 | 33 - 2 | 90201-05025 | 43 - 10 | | 24 - 16 | 90401-10038 | 35 - 19 |
| 5HH-F178A-00 | 24 - 23 | 20S-YK241-00-P3 | 28 - 1 | 90111-10037 | 36 - 37 | 90201-05036 | 41 - 7 | 90269-07077 | 22 - 16 | 90401-20008 | 8 - 6 |
| 19B-F1873-00 | 6 - 52 | 20S-YK241-00-P7 | 28 - 1 | 90111-10044 | 36 - 3 | 90201-05043 | 21 - 22 | 90269-08001 | 24 - 19 | 90430-06014 | 5 - 8 |
| 1BW-F2141-00 | 24 - 10 | 90105-06027 | 1 - 4 | 90111-10046 | 36 - 12 | | 43 - 6 | 90338-06004 | 26 - 17 | 90430-08119 | 1 - 8 |
| 1BW-F2151-00 | 24 - 7 | 90105-06147 | 13 - 15 | 90116-10048 | 32 - 15 | 90201-06025 | 6 - 34 | 90338-06018 | 23 - 4 | 90430-08143 | 14 - 21 |
| 1BW-F5181-00 | 30 - 10 | 90105-06195 | 14 - 5 | 90119-06137 | 37 - 26 | 90201-08053 | 19 - 22 | | 23 - 25 | 90430-10005 | 35 - 20 |
| 1BW-F5183-00 | 30 - 9 | 90105-07004 | 4 - 4 | 90119-06147 | 24 - 8 | 90201-08054 | 45 - 25 | 90338-07043 | 29 - 15 | | 37 - 25 |
| | 32 - 18 | 90105-08113 | 45 - 24 | 90119-06155 | 24 - 15 | 90201-08066 | 37 - 19 | 90338-07157 | 23 - 49 | 90430-10148 | 45 - 16 |
| 1BW-F5377-00 | 32 - 17 | 90105-08164 | 12 - 6 | | 24 - 18 | 90201-10030 | 20 - 9 | | 23 - 53 | 90430-10171 | 27 - 16 |
| 1BW-F537W-00 | 35 - 23 | 90105-10262 | 36 - 6 | 90119-06263 | 16 - 14 | 90201-10035 | 36 - 63 | 90338-08226 | 45 - 14 | | 27 - 36 |
| 1BW-F5381-00 | 32 - 26 | 90105-10297 | 20 - 4 | 90119-06264 | 28 - 5 | 90201-10051 | 20 - 6 | 90340-14132 | 8 - 10 | 90445-08025 | 6 - 48 |
| 1BW-F5383-00 | 32 - 12 | 90105-10638 | 31 - 3 | 90119-08083 | 13 - 7 | | 36 - 11 | 90340-20090 | 1 - 5 | 90445-081F2 | 6 - 46 |
| 1BW-F5446-00 | 32 - 14 | | 31 - 4 | 90119-08084 | 13 - 8 | 90201-10141 | 26 - 13 | 90340-32004 | 14 - 20 | 90445-106J2 | 28 - 27 |
| 19B-F5876-00 | 35 - 21 | 90105-126A8 | 38 - 2 | 90119-10003 | 1 - 10 | 90201-12008 | 38 - 3 | 90386-14171 | 37 - 15 | | 28 - 29 |
| 1BW-F5876-00 | 35 - 25 | 90109-060E9 | 23 - 50 | 90149-06081 | 13 - 6 | 90201-12050 | 25 - 5 | 90387-05049 | 43 - 9 | 90445-12009 | 6 - 42 |
| 1BW-F587A-00 | 37 - 30 | | 23 - 54 | | 13 - 17 | 90201-12051 | 19 - 19 | 90387-06068 | 28 - 4 | 90445-12012 | 6 - 9 |
| 1S4-F6241-00 | 34 - 2 | 90109-06168 | 13 - 11 | | 29 - 16 | 90201-12575 | 19 - 12 | 90387-06130 | 22 - 18 | 90446-15M07 | 42 - 12 |
| 1S4-F6242-00 | 34 - 5 | 90109-06254 | 31 - 2 | 90149-06122 | 38 - 7 | 90201-12790 | 45 - 1 | | 22 - 24 | 90450-22017 | 5 - 18 |
| 1S4-F6243-00 | 34 - 3 | 90109-066F0 | 1 - 21 | 90149-06156 | 38 - 5 | 90201-127E1 | 19 - 10 | | 23 - 5 | | 6 - 40 |
| 1S4-F7451-00 | 36 - 13 | 90109-08196 | 46 - 35 | 90149-06302 | 42 - 32 | 90201-16026 | 32 - 28 | | 23 - 26 | 90450-32003 | 6 - 6 |
| 1S4-F7461-00 | 36 - 38 | 90109-08204 | 36 - 19 | 90149-08030 | 38 - 8 | 90201-177G4 | 19 - 8 | | 24 - 13 | | 6 - 12 |
| 1BW-F8199-W0 | 29 - 19 | | 36 - 44 | 90151-06023 | 17 - 15 | 90201-20023 | 17 - 34 | 90387-06133 | 24 - 9 | | 6 - 25 |
| 1BW-F8330-00-P0 | 42 - 13 | 90109-125F1 | 25 - 4 | 90153-06034 | 37 - 29 | 90201-20030 | 16 - 16 | 90387-0614M | 6 - 21 | 90450-32006 | 5 - 21 |
| 1BW-F8340-00-P0 | 42 - 18 | 90110-05028 | 28 - 11 | 90160-04009 | 46 - 33 | 90201-20278 | 17 - 36 | 90387-06170 | 41 - 8 | | 6 - 11 |
| 2B8-H2131-10 | 21 - 10 | 90110-05112 | 28 - 23 | 90160-05012 | 21 - 25 | 90201-22018 | 26 - 7 | 90387-061W6 | 28 - 14 | | 6 - 26 |
| 3D9-H3333-10 | 40 - 4 | 90110-06119 | 37 - 17 | | 41 - 6 | 90201-25634 | 16 - 26 | 90387-06205 | 9 - 21 | 90450-35001 | 5 - 16 |
| | 40 - 9 | 90110-06195 | 14 - 8 | 90164-05001 | 42 - 9 | 90201-261L1 | 34 - 4 | 90387-06232 | 21 - 29 | 90450-38003 | 5 - 20 |
| | 40 - 14 | 90110-06202 | 21 - 5 | | 43 - 17 | 90202-24190 | 26 - 2 | 90387-06260 | 23 - 8 | 90450-53007 | 9 - 15 |
| | 40 - 18 | 90110-06233 | 9 - 26 | 90167-05076 | 41 - 3 | 90202-26142 | 26 - 5 | | 23 - 29 | 90450-63006 | 9 - 4 |
| 3D9-H333A-00 | 40 - 3 | 90110-06262 | 14 - 33 | 90170-06026 | 19 - 24 | 90206-12005 | 19 - 20 | | 23 - 46 | 90464-07012 | 6 - 54 |
| | 40 - 17 | 90110-06305 | 14 - 9 | 90170-08010 | 37 - 6 | 90206-14086 | 37 - 16 | 90387-06299 | 28 - 18 | 90464-10233 | 6 - 50 |

ÍNDICE NUMÉRICO

| No. PEÇA | REF. NO. | No. PEÇA | REF. NO. | No. PEÇA | REF. NO. | No. PEÇA | REF. NO. | No. PEÇA | REF. NO. | No. PEÇA | REF. NO. |
|-------------|----------|-------------|----------|-------------|----------|-------------|----------|-------------|----------|-------------|----------|
| 90464-13077 | 46 - 22 | 90468-040A0 | 23 - 13 | 91312-06025 | 8 - 13 | 93106-22019 | 24 - 4 | 94580-25080 | 7 - 6 | 95812-06045 | 13 - 13 |
| | 46 - 23 | | 23 - 34 | | 13 - 20 | 93106-40041 | 32 - 13 | 94582-37118 | 32 - 19 | 95812-06055 | 13 - 9 |
| | 46 - 27 | 90480-01558 | 23 - 21 | 91312-06060 | 1 - 11 | 93108-35004 | 24 - 6 | 94591-68120 | 4 - 5 | 95812-06065 | 13 - 12 |
| 90464-15065 | 45 - 26 | | 23 - 41 | 91312-06090 | 28 - 15 | 93109-08061 | 14 - 29 | 94701-00318 | 1 - 12 | 95812-06100 | 13 - 14 |
| 90464-15157 | 23 - 55 | 90480-07003 | 21 - 11 | 91312-08025 | 21 - 31 | | 16 - 23 | 95022-06008 | 46 - 10 | 95812-08065 | 13 - 10 |
| 90464-16003 | 37 - 22 | 90480-08005 | 22 - 2 | 91312-08030 | 26 - 10 | 93109-18020 | 25 - 2 | 95022-06012 | 13 - 26 | 95822-06010 | 21 - 18 |
| 90464-16005 | 28 - 26 | | 22 - 9 | | 26 - 16 | 93210-04092 | 13 - 3 | | 37 - 31 | 95822-06012 | 6 - 37 |
| 90464-16006 | 23 - 19 | | 23 - 3 | 91312-10025 | 27 - 43 | 93210-06632 | 16 - 28 | 95022-06014 | 14 - 31 | | 21 - 36 |
| | 42 - 10 | | 23 - 24 | 91312-10035 | 20 - 7 | 93210-06667 | 7 - 15 | 95022-06016 | 45 - 19 | 95822-06014 | 23 - 43 |
| | 42 - 36 | 90480-10334 | 22 - 19 | 91312-10045 | 20 - 8 | 93210-09165 | 7 - 14 | 95022-06025 | 39 - 9 | 95822-06020 | 6 - 3 |
| 90464-16011 | 24 - 20 | | 22 - 25 | 91314-06020 | 14 - 24 | | 13 - 24 | 95022-08012 | 1 - 7 | 95822-08020 | 20 - 3 |
| 90464-18002 | 21 - 4 | 90480-12072 | 21 - 3 | 91314-06025 | 14 - 4 | 93210-14003 | 7 - 10 | 95024-06020 | 5 - 7 | 95822-10020 | 6 - 53 |
| | 35 - 24 | 90480-12314 | 9 - 16 | | 14 - 15 | 93210-15566 | 8 - 8 | | 5 - 24 | 95824-06012 | 6 - 35 |
| 90464-20010 | 46 - 24 | 90480-13005 | 42 - 33 | 91314-06040 | 5 - 12 | 93210-16325 | 13 - 22 | 95024-06030 | 21 - 6 | 95824-06016 | 12 - 8 |
| | 46 - 26 | 90480-14003 | 23 - 7 | 91314-08040 | 27 - 41 | 93210-27194 | 14 - 12 | 95027-06020 | 44 - 5 | 95824-06020 | 12 - 7 |
| 90464-20213 | 46 - 25 | | 23 - 11 | 91317-05010 | 28 - 24 | 93210-32172 | 14 - 19 | 95302-06600 | 16 - 31 | 95827-06016 | 6 - 56 |
| 90464-23041 | 10 - 32 | | 23 - 28 | 91380-06012 | 46 - 21 | 93210-33133 | 5 - 10 | 95302-08600 | 32 - 22 | 97007-05012 | 6 - 29 |
| 90464-24230 | 23 - 52 | | 23 - 32 | 91402-20012 | 37 - 20 | 93210-35N02 | 27 - 15 | 95314-06700 | 19 - 25 | 97307-06012 | 6 - 16 |
| 90464-25004 | 43 - 14 | | 23 - 45 | 91402-25015 | 36 - 16 | | 27 - 35 | 95602-05100 | 21 - 21 | 97607-05220 | 36 - 30 |
| 90464-31001 | 21 - 24 | 90480-14004 | 42 - 8 | | 36 - 27 | 93210-46001 | 5 - 22 | | 43 - 4 | | 36 - 55 |
| 90464-34002 | 13 - 27 | | 42 - 30 | | 36 - 41 | 93306-00106 | 5 - 2 | 95602-05200 | 45 - 7 | 97607-05230 | 36 - 29 |
| 90465-08045 | 14 - 6 | 90480-15363 | 6 - 20 | | 36 - 52 | 93306-00304 | 16 - 12 | 95602-10100 | 26 - 14 | | 36 - 54 |
| 90465-10030 | 8 - 14 | 90480-16007 | 46 - 44 | 91701-08042 | 36 - 15 | 93306-20352 | 30 - 2 | 95602-10200 | 32 - 16 | 97607-05255 | 44 - 16 |
| 90465-10042 | 14 - 25 | 90480-16010 | 28 - 3 | | 36 - 26 | 93306-20483 | 17 - 14 | 95607-06200 | 44 - 4 | 97702-50014 | 22 - 4 |
| 90465-13M18 | 29 - 12 | 90480-18276 | 43 - 16 | | 36 - 40 | | 17 - 37 | 95612-08625 | 1 - 9 | | 22 - 11 |
| 90465-14011 | 14 - 17 | 90480-23345 | 21 - 26 | | 36 - 51 | 93306-20659 | 32 - 11 | 95612-12100 | 25 - 6 | | 23 - 9 |
| 90465-15011 | 28 - 7 | 90501-12743 | 36 - 23 | 91808-16023 | 1 - 6 | 93306-30317 | 32 - 2 | 95617-06100 | 35 - 8 | | 23 - 30 |
| | 46 - 36 | | 36 - 48 | 91808-17032 | 7 - 2 | | 32 - 4 | 95702-06500 | 21 - 7 | 97702-50016 | 42 - 24 |
| 90467-08075 | 6 - 49 | 90501-225A9 | 16 - 13 | 92012-05025 | 45 - 6 | 93306-30525 | 17 - 13 | | 28 - 17 | 97702-60525 | 45 - 13 |
| | 6 - 55 | 90506-15005 | 19 - 1 | 92012-06020 | 19 - 28 | 93306-30550 | 17 - 17 | | 29 - 5 | 97706-04012 | 43 - 3 |
| 90467-090A2 | 28 - 28 | 90506-23008 | 37 - 21 | | 24 - 14 | 93310-340N8 | 16 - 19 | | 29 - 10 | 98502-04012 | 35 - 13 |
| | 28 - 30 | 90506-23018 | 36 - 8 | 92012-08020 | 22 - 29 | 93317-11295 | 14 - 27 | | 46 - 46 | 98507-04010 | 44 - 10 |
| 90467-10041 | 9 - 14 | 90508-18052 | 16 - 25 | 92014-06010 | 12 - 10 | | 19 - 16 | 95702-08500 | 46 - 39 | 98507-05010 | 10 - 10 |
| 90467-11044 | 37 - 11 | 90508-20572 | 36 - 14 | 92014-08014 | 14 - 22 | 93317-22262 | 24 - 3 | 95802-06010 | 20 - 15 | 98507-05020 | 44 - 18 |
| 90467-11090 | 6 - 10 | | 36 - 39 | 92014-08020 | 36 - 58 | 93399-99931 | 26 - 1 | | 42 - 6 | 98507-05030 | 44 - 13 |
| | 6 - 13 | 90508-32020 | 19 - 5 | 92902-04100 | 35 - 14 | 93399-99932 | 27 - 44 | 95802-06012 | 21 - 16 | 98507-05045 | 44 - 14 |
| | 6 - 41 | 90520-04001 | 42 - 15 | 92902-04600 | 35 - 15 | 93440-25186 | 17 - 5 | | 22 - 22 | | 44 - 17 |
| | 6 - 43 | | 42 - 20 | 92902-08600 | 32 - 23 | 93440-28062 | 17 - 22 | | 23 - 20 | 98507-06012 | 10 - 11 |
| | 10 - 25 | 90520-15002 | 46 - 15 | 92902-10200 | 26 - 12 | 93450-17129 | 2 - 8 | | 23 - 40 | 98512-05014 | 36 - 18 |
| 90467-110A2 | 5 - 26 | 91312-06012 | 18 - 9 | 92907-05600 | 6 - 30 | 93501-04011 | 36 - 24 | | 35 - 22 | | 36 - 43 |
| 90467-14015 | 9 - 22 | 91312-06016 | 7 - 8 | 92907-06100 | 6 - 17 | | 36 - 49 | | 37 - 28 | 98704-03020 | 44 - 9 |
| 90467-15001 | 9 - 18 | | 7 - 11 | 92907-06600 | 6 - 18 | 93511-32017 | 16 - 21 | | 42 - 35 | 98902-05012 | 9 - 20 |
| 90467-17003 | 9 - 24 | | 14 - 18 | 93101-12173 | 5 - 3 | 93607-44002 | 4 - 11 | 95802-06014 | 23 - 17 | 98902-05020 | 9 - 8 |
| | 11 - 8 | | 45 - 4 | 93102-12106 | 19 - 11 | 93608-17263 | 14 - 14 | | 23 - 38 | 99002-10600 | 19 - 13 |
| 90467-17089 | 11 - 3 | | 45 - 22 | 93102-12224 | 14 - 28 | 93900-00030 | 30 - 7 | 95802-06016 | 46 - 42 | 99009-12400 | 5 - 9 |
| | 11 - 5 | 91312-06020 | 1 - 20 | 93102-25017 | 30 - 3 | | 32 - 8 | 95802-06025 | 6 - 31 | 99009-17400 | 19 - 9 |
| 90467-17128 | 11 - 9 | | 9 - 3 | 93102-25044 | 32 - 3 | 94112-17802 | 30 - 6 | 95802-06030 | 6 - 32 | 99530-08012 | 14 - 3 |
| 90467-200A0 | 6 - 39 | | 19 - 15 | 93102-35423 | 17 - 32 | 94116-17800 | 32 - 7 | 95812-06030 | 7 - 3 | 99530-10014 | 13 - 4 |

ÍNDICE NUMÉRICO

| No. PEÇA | REF. NO. | No. PEÇA | REF. NO. | No. PEÇA | REF. NO. | No. PEÇA | REF. NO. | No. PEÇA | REF. NO. |
|-------------|----------|----------|----------|----------|----------|----------|----------|----------|----------|
| 99530-10114 | 1 - 23 | | | | | | | | |
| 99590-08012 | 14 - 32 | | | | | | | | |