



# CATÁLOGO DE PEÇAS

**XJ6NA** (2SJ1) BRASIL

**XJ6NA** (2SJ2) BRASIL

XJ6NA  
CATÁLOGO DE PEÇAS  
©2014, Yamaha Motor do Brasil Ltda.  
1ª edição, Fevereiro 2014  
Todos os direitos reservados.  
É proibida expressamente toda e qualquer  
reimpressão ou utilização sem a autorização  
por escrita da  
Yamaha Motor do Brasil Ltda.  
Impresso no Brasil.

XJ6NA (DNMN)



XJ6NA (SMX)



XJ6NA (BWC1)



# PREFÁCIO

Este Catálogo de Peças se refere as Peças dos modelos relacionados na capa. Quando for solicitar peças de reposição para estes Modelos, recorra a este Catálogo de Peças e especifique corretamente os códigos e Nomes das Peças.

1. As Modificações ou adições que tenham sido efetuadas após a publicação deste Catálogo de Peças, serão comunicadas a Rede de Concessionárias através das informações de Modificação de Peças (Parts News).

2. Abreviaturas

Seguem abaixo as abreviaturas utilizadas neste Catálogo de Peças:

“UR” Uso Restrito para o Código da Peça

“UN” Uso Necessário

“AP” Peça Alternativa

“LM” Fabricação Local (A peça pode ser pedida localmente)

“F#” No. de Série do Chassi (Aplicação do Número de Série)

“O/S” Tamanho Maior

3. Peças componentes de conjuntos

- As peças que são fornecidas dentro de conjuntos estão listadas com um ponto de identificação (.) como segue abaixo.
- O número que aparece a direita da descrição da Peça indica o número de Peças usado em cada Conjunto Individual.

No. PEÇA	DESCRIÇÃO	QTDE	OBSERVAÇÕES
2F5-83310-60	PISCA DIANTEIRO CONJ.	2	
115-83311-60	.LÂMPADA (6V-18W)	1	

4. Os gráficos que são Aplicados em Peças Coloridas estão representados na coluna “OBSERVAÇÕES”, como segue abaixo.

No. PEÇA	DESCRIÇÃO	QTDE	OBSERVAÇÕES
2N4-24110-00-X5	TANQUE DE COMBUSTÍVEL COMPL.	2	MXR
3J1-24240-10	.GRÁFICO, TANQUE DE COMB.	1	PARA MXR

5. Observe que as ilustrações são referentes apenas a indicação dos códigos das peças, e não para montagem. Para montagem, por favor utilize o Manual de Montagem apropriado.

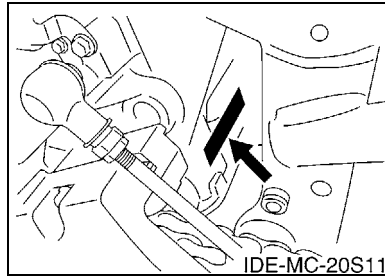
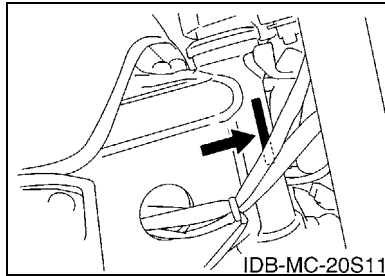
6. O asterisco (\*) antes do Número de referência da peça indica a modificação ocorrida após a primeira edição.

# PREFÁCIO

## 7. Aplicação do Número de Série

No. de Série do Chassi

No. de Série do Motor



## 8. Aplicação do Código de Cor (A marca (\*) mostra a cor do Modelo.)

Abreviação	Nome da Cor	Código da Cor
BWC1(*)	BLUISH WHITE COCKTAIL 1	0390
DNMN(*)	DARK GRAY METALLIC N	1366
DPBM15	DEEP PURPLISH BLUE METALLIC 15	1329
LGB	LOW GLOSS BLACK	0098
MBL2	MAT BLACK 2	0582
SMX(*)	BLACK METALLIC X	0903

## 9. Aplicação do No. de Série Inicial

No. de Série do Chassi

No. Série	Nome do Modelo	Código do Modelo
9C6RJ2510F0000101	XJ6NA	2SJ1
9C6RJ2510F0000141	XJ6NA	2SJ2

No. de Série do Motor

No. Série	Nome do Modelo	Código do Modelo
J520E-011681	XJ6NA	2SJ1
J520E-011721	XJ6NA	2SJ2

# ÍNDICE GERAL

## MOTOR

CABECOTE DO CILINDRO .....	1
VIRABREQUIM E PISTAO .....	2
VALVULA .....	3
CORRENTE DO EIXO DE COMANDO .....	5
BOMBA DE AGUA .....	6
MANGUEIRA DO RADIADOR .....	7
BOMBA DE OLEO .....	10
FILTRADOR DE OLEO .....	11
ADMISSAO .....	12
ADMISSAO 2 .....	13
SISTEMA DE INDUCAO DE AR .....	15
ESCAPAMENTO .....	16
CARCACA DO MOTOR .....	17
TAMPA DA CARCACA 1 .....	18
PARTIDA .....	20
EMBREAGEM .....	21
TRANSMISSAO .....	23
EIXO TRAMBULADOR .....	25
EIXO DE MUDANCA .....	26

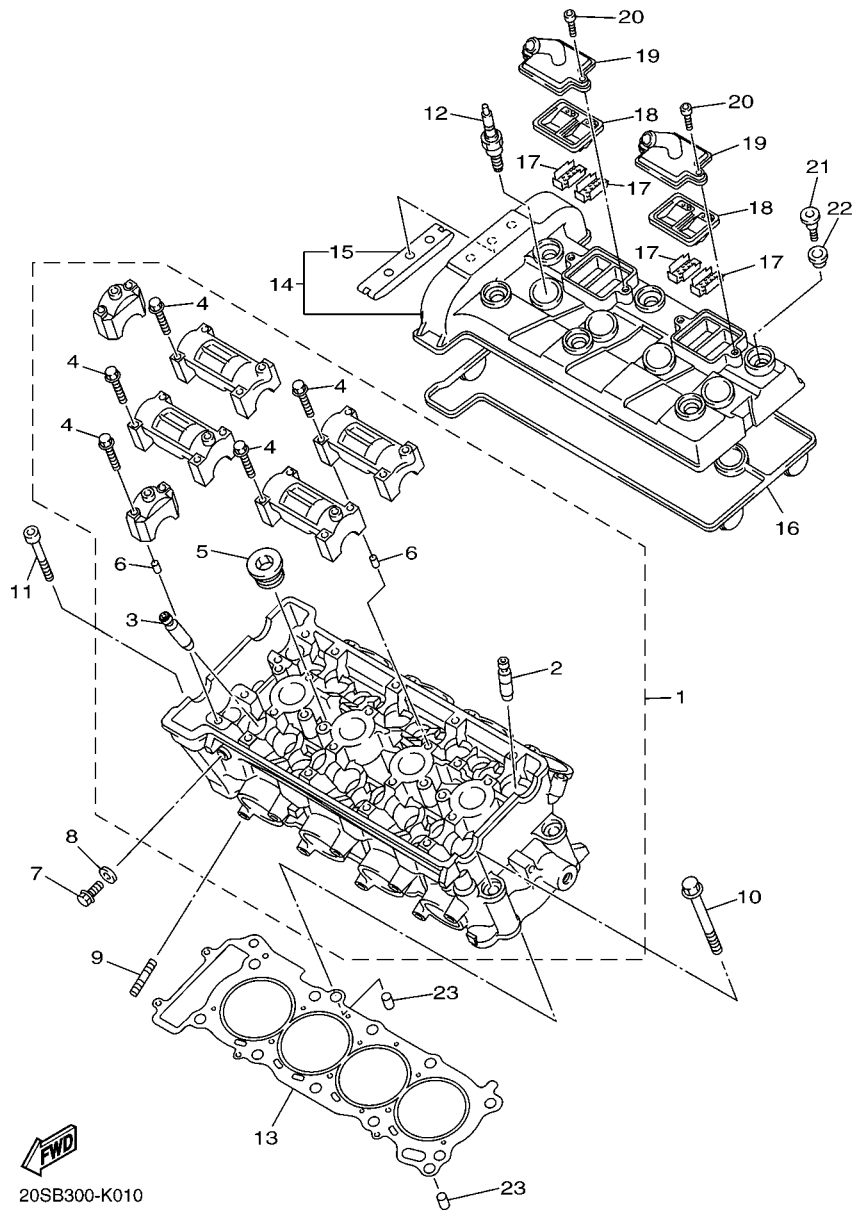
## CHASSI

CHASSI .....	28
PARA-LAMA .....	29
PARA-LAMA 2 .....	31
TAMPA LATERAL .....	33
TAMPA LATERAL 2 .....	35
GARFO TRASEIRO .....	37
AMORTECEDOR TRASEIRO .....	38
MESA DO GUIDAO .....	39
GARFO DIANTEIRO 1 .....	40
TANQUE DE COMBUSTIVEL .....	42
ASSENTO .....	44
ASSENTO 2 .....	45
RODA DIANTEIRA 1 .....	47
PINCA DE FREIO DIANTEIRA .....	48
RODA TRASEIRA 1 .....	49
PINCA DE FREIO TRASEIRA .....	51
GUIDAO E CABOS .....	52
CILINDRO MESTRE DIANTEIRO .....	53
CAVALETE. ESTRIBOS. PEDAL .....	55
CILINDRO MESTRE TRASEIRO .....	58

GERADOR .....	60
MOTOR DE PARTIDA .....	61
PISCAS .....	62
MEDIDOR .....	63
FAROL DIANTEIRO .....	64
LANTERNA TRASEIRA .....	66
INTERRUP. DO GUIDAO E MANETE 1 .....	67
SISTEMA ELETRICO 1 .....	68
SISTEMA ELETRICO 2 .....	69
SISTEMA ELETRICO 3 .....	71

## ÍNDICE GERAL

ÍNDICE NUMÉRICO .....	73
-----------------------	----



20SB300-K010

FIG. 1 CABECOTE DO CILINDRO

REF. NO.	No. PEÇA	DESCRIÇÃO	2S.U1	2S.U2			OBSERVAÇÕES
1	20S-11101-00	CABECOTE DO CILINDRO CONJ.	1	1			
2	5EB-11133-10	.GUIA DA VALVULA 1	8	8			
3	20S-11134-10	.GUIA DA VALVULA 2	8	8			
4	90105-06027	.PARAFUSO FLANGE	20	20			
5	90340-20090	.TAMPAO DO DRENO	3	3			
6	91808-16023	.PINO GUIA	12	12			
7	95022-08012	PARAFUSO FLANGE	1	1			
8	90430-08119	GAXETA	1	1			
9	95612-08625	PRISIONEIRO	8	8			
10	90119-10003	PARAFUSO COM ARRUELA	10	10			
11	91312-06060	PARAFUSO	2	2			
12	94701-00318	VELA DE IGNICAO (NGK R CR9E)	4	4			
13	20S-11181-00	GAXETA CABECOTE DO CILINDRO 1	1	1			
14	1B3-11191-10	TAMPA, CABECOTE DO CILINDRO 1	1	1			
15	5BE-12241-00	.GUIA LIMITADORA 2	1	1			
16	20S-11193-00	GAXETA DA TAMPA DO CABECOTE 1	1	1			
17	5SL-1482K-00	PLACA	4	4			
18	5SL-14890-00	VALVULA DE PALHETA CONJUNTO	2	2			
19	5SL-14899-00	TAMPA DA CAIXA	2	2			
20	91312-06020	PARAFUSO	4	4			
21	90109-066F0	PARAFUSO	6	6			
22	5VY-1111G-00	AMORTIZADOR DE BORRACHA	6	6			
23	99530-10114	PINO GUIA	2	2			

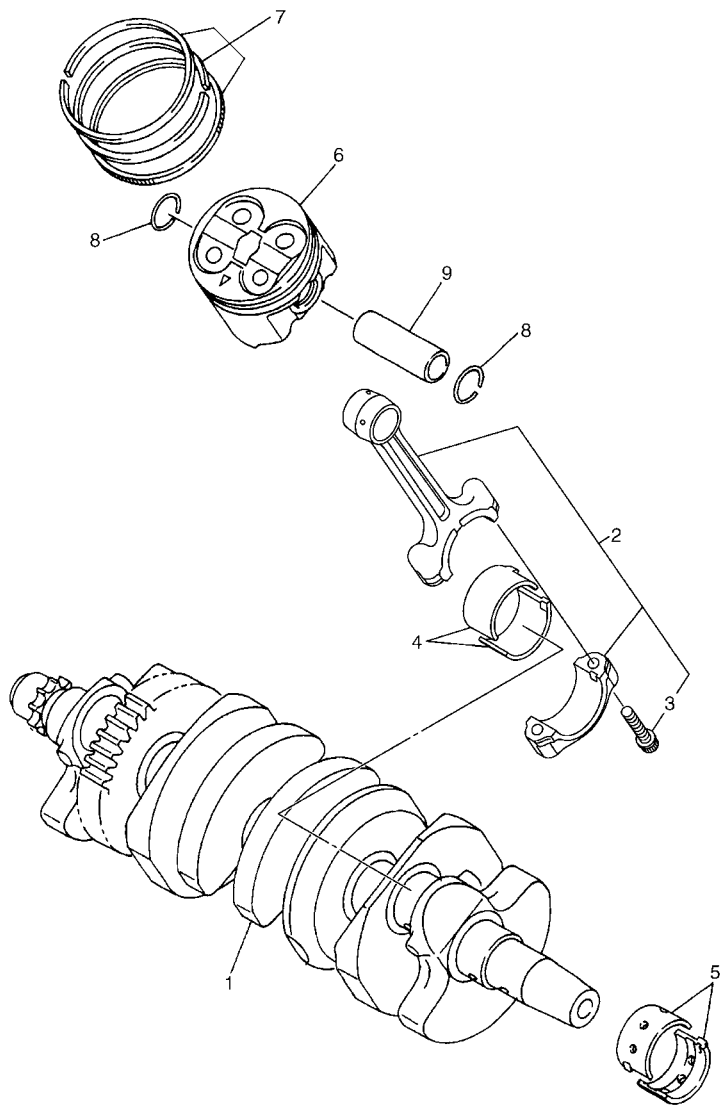


FIG. 2 VIRABREQUIM E PISTAO

REF. NO.	No. PEÇA	DESCRIÇÃO	2S,U1	2S,U2		OBSERVAÇÕES
1	20S-11411-00	VIRABREQUIM	1	1		
2	5VX-11650-00	BIELA COMPLETA	4	4		
3	5VX-11654-00	.PARAFUSO DA BIELA	2	2		
4	5VX-11656-00	BRONZINA PLANA DA BIELA	8	8		UR AZUL
	5VX-11656-10	BRONZINA PLANA DA BIELA	8	8		UR PRETO
	5VX-11656-20	BRONZINA PLANA DA BIELA	8	8		UR MARROM
	5VX-11656-30	BRONZINA PLANA DA BIELA	8	8		UR VERDE
5	5EB-11416-A0	ROLAMENTO PLANO DO VIRABREQ. 1	10	10		UR BRANCO
	5EB-11416-00	ROLAMENTO PLANO DO VIRABREQ. 1	10	10		UR AZUL
	5EB-11416-10	ROLAMENTO PLANO DO VIRABREQ. 1	10	10		UR PRETO
	5EB-11416-20	ROLAMENTO PLANO DO VIRABREQ. 1	10	10		UR MARROM
	5EB-11416-30	ROLAMENTO PLANO DO VIRABREQ. 1	10	10		UR VERDE
6	5SL-11631-00	PISTAO (STD)	4	4		
7	20S-11603-00	JOGO DE ANEIS (STD)	4	4		
8	93450-17129	ANEL TRAVA	8	8		
9	20S-11633-00	PINO DO PISTAO	4	4		

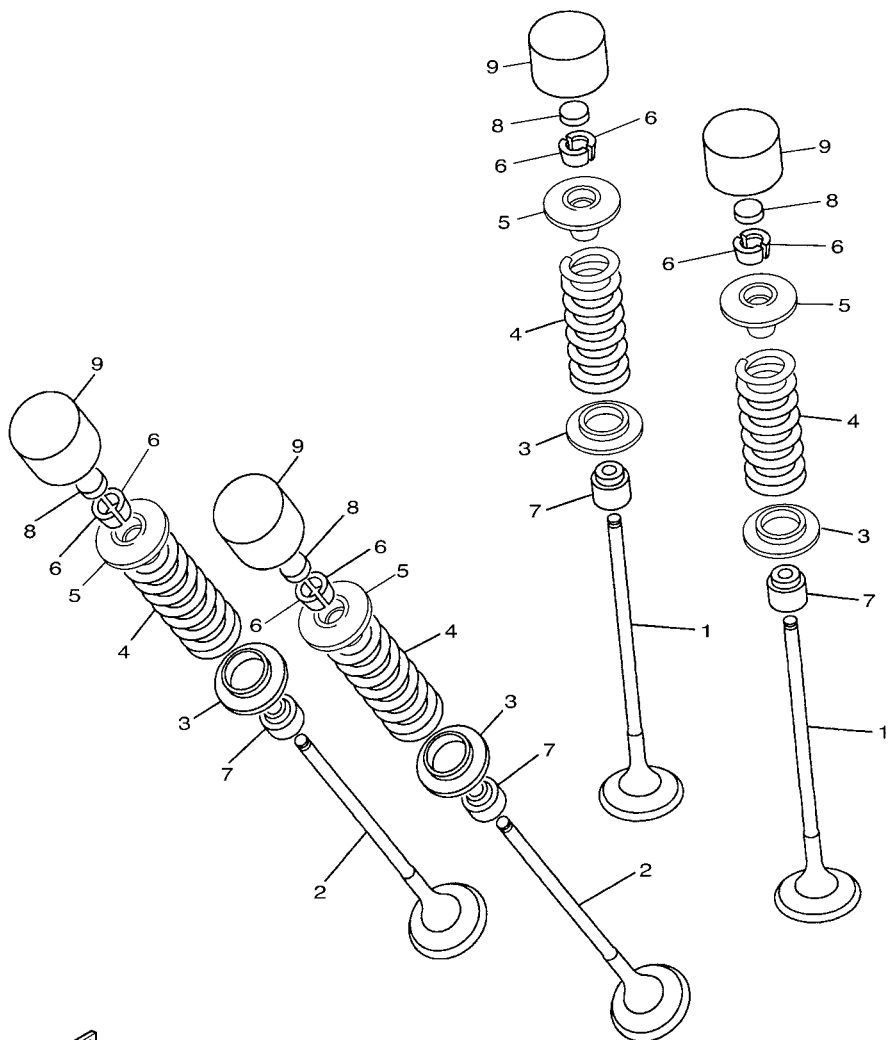


5S44300-H020



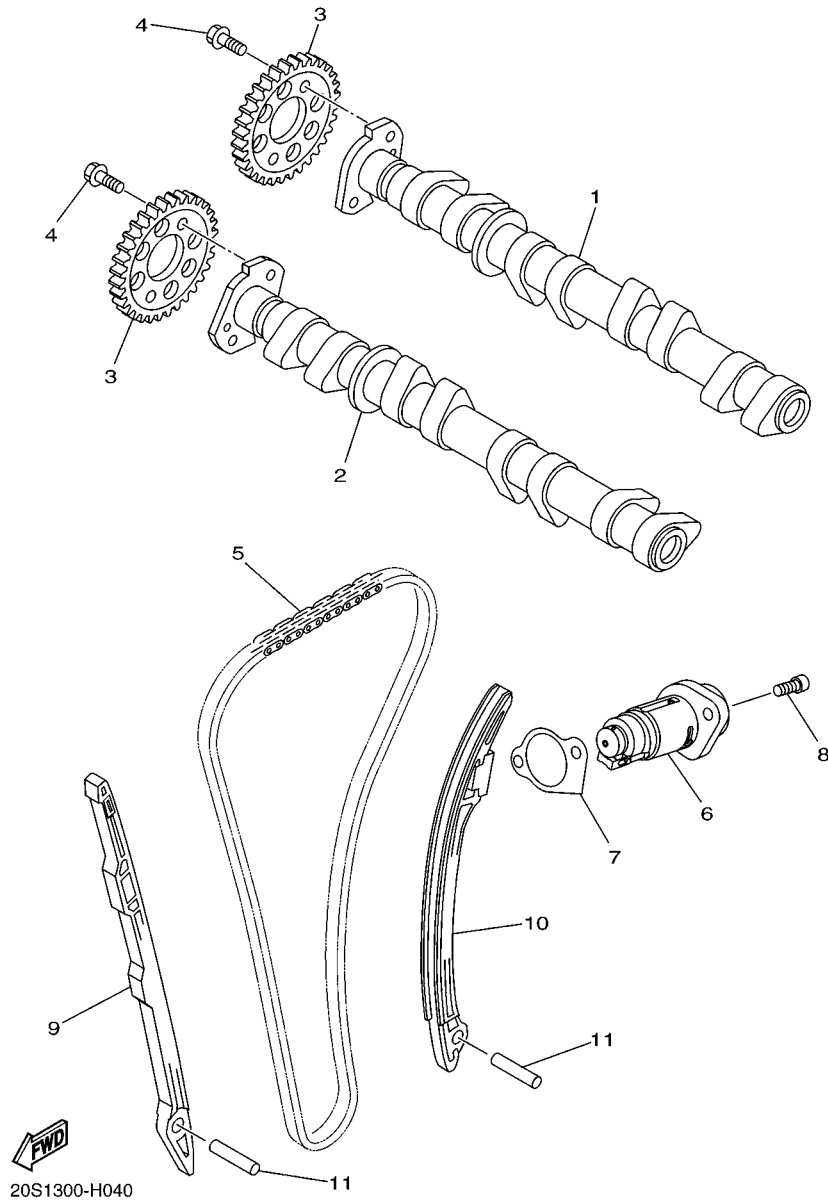
FIG. 3 VALVULA

REF. NO.	No. PEÇA	DESCRIÇÃO	2S.U1	2S.U2		OBSERVAÇÕES
1	20S-12111-00	VALVULA DE ADMISSAO	8	8		
2	20S-12121-00	VALVULA DE ESCAPE	8	8		
3	5EB-12126-00	ASSENTO DA MOLA DA VALVULA 2	16	16		
4	20S-12113-00	MOLA INTERNA DA VALVULA	16	16		
5	5EB-12127-00	ASSENTO DA MOLA DA VALVULA	16	16		
6	1HX-12118-00	TRAVA DA VALVULA	32	32		
7	4TV-12119-00	RETENTOR DA HASTE DA VALVULA	16	16		
8	1HX-12168-00	PASTILHA DE AJUSTE 2 (1.20)	16	16		UR
	1HX-12168-20	PASTILHA DE AJUSTE 2 (1.25)	16	16		UR
	1HX-12168-40	PASTILHA DE AJUSTE 2 (1.30)	16	16		UR
	1HX-12168-60	PASTILHA DE AJUSTE 2 (1.35)	16	16		UR
	1HX-12168-80	PASTILHA DE AJUSTE 2 (1.40)	16	16		UR
	1HX-12168-A0	PASTILHA DE AJUSTE 2 (1.45)	16	16		UR
	1HX-12168-F0	PASTILHA DE AJUSTE 2 (1.50)	16	16		UR
	1HX-12168-H1	PASTILHA DE AJUSTE 2 (1.55)	16	16		UR
	1HX-12168-K1	PASTILHA DE AJUSTE 2 (1.60)	16	16		UR
	1HX-12168-M1	PASTILHA DE AJUSTE 2 (1.65)	16	16		UR
	1HX-12168-R1	PASTILHA DE AJUSTE 2 (1.70)	16	16		UR
	1HX-12168-U1	PASTILHA DE AJUSTE 2 (1.75)	16	16		UR
	1HX-12168-W1	PASTILHA DE AJUSTE 2 (1.80)	16	16		UR
	1HX-12168-Y1	PASTILHA DE AJUSTE 2 (1.85)	16	16		UR
	1HX-12169-11	PASTILHA DE AJUSTE 2 (1.90)	16	16		UR
	1HX-12169-31	PASTILHA DE AJUSTE 2 (1.95)	16	16		UR
	1HX-12169-50	PASTILHA DE AJUSTE 2 (2.00)	16	16		UR
	1HX-12169-70	PASTILHA DE AJUSTE 2 (2.05)	16	16		UR
	1HX-12169-90	PASTILHA DE AJUSTE 2 (2.10)	16	16		UR
	1HX-12169-E0	PASTILHA DE AJUSTE 2 (2.15)	16	16		UR



20S1300-H031



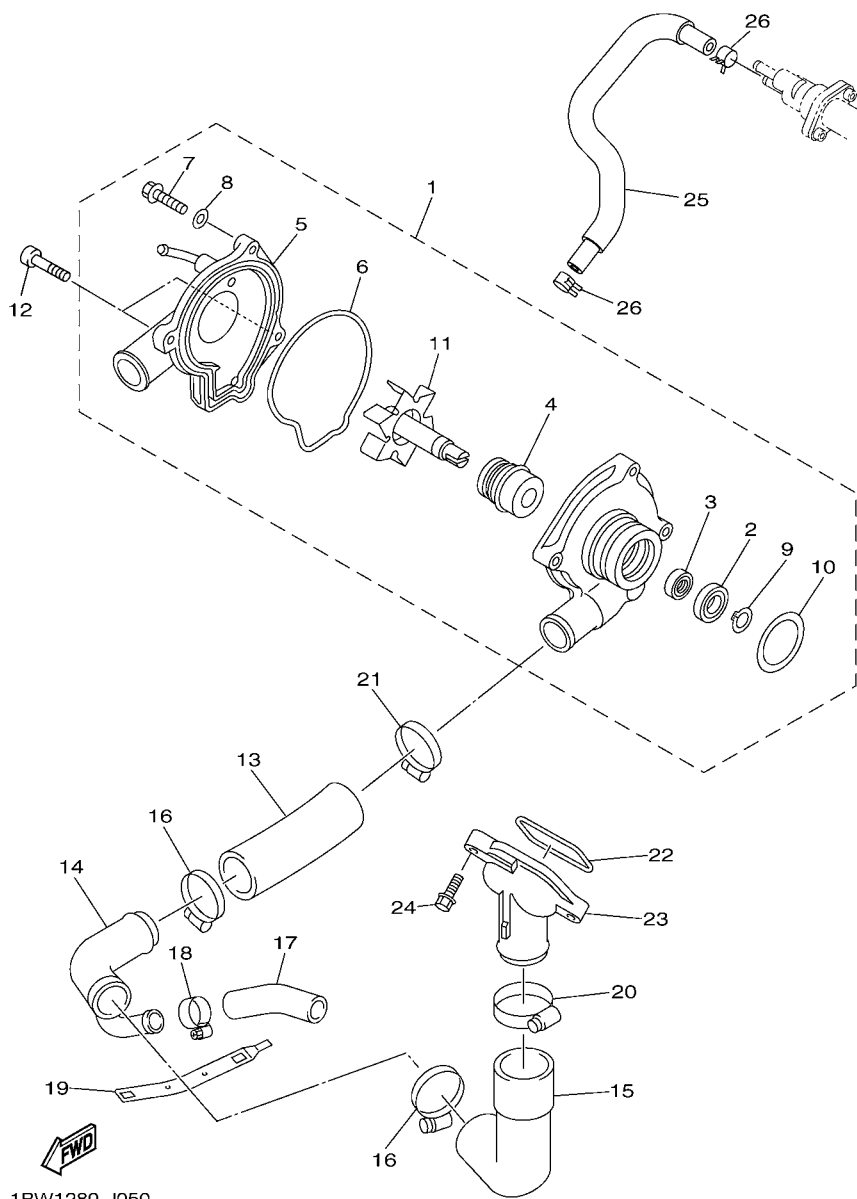


**FIG. 4 CORRENTE DO EIXO DE COMANDO**

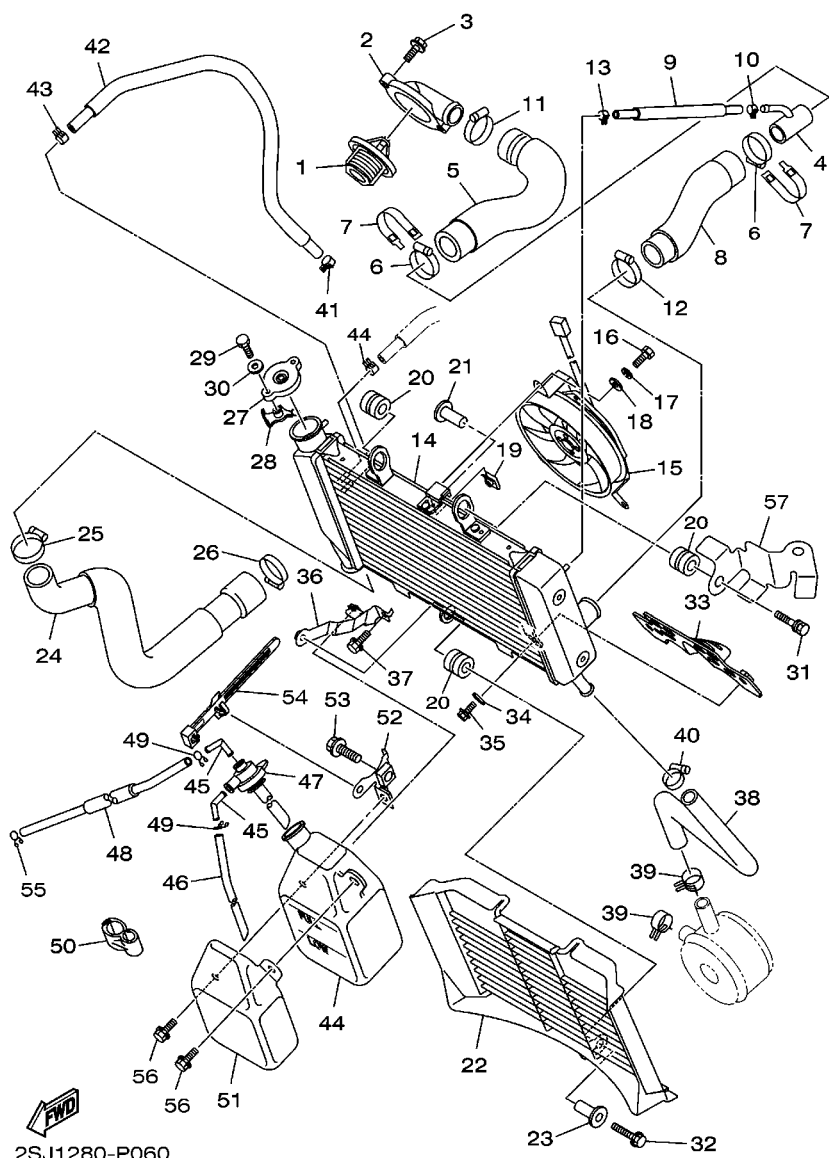
REF. NO.	No. PEÇA	DESCRIÇÃO	2S.U1	2S.U2				OBSERVAÇÕES
1	1BW-E2170-00	EIXO DE COMANDO COMPLETO 1	1	1				
2	1BW-E2180-00	EIXO DE COMANDO COMPLETO 2	1	1				
3	1BW-12176-00	COROA DA CORRENTE	2	2				
4	90105-07004	PARAFUSO FLANGE	4	4				
5	94591-68120	CORRENTE (98XRH2010-120N2)	1	1				
6	20S-12210-10	TENSIONADOR DA CORRENTE CONJ.	1	1				
7	2C0-12213-00	GAXETA DA CAIXA DO TENSIONADOR	1	1				
8	90110-06335	PARAFUSO HEXAGONAL INTERNO	2	2				
9	2C0-12251-00	AMORTIZADOR DA CORRENTE 1	1	1				
10	13S-12252-00	AMORTIZADOR DA CORRENTE 2	1	1				
11	93607-44002	PINO GUIA	2	2				

**FIG. 5 BOMBA DE AGUA**

REF. NO.	No. PEÇA	DESCRIÇÃO	2S11	2S12				OBSERVAÇÕES
1	20S-12420-01	BOMBA DE AGUA COMPLETA	1	1				
2	93306-00106	.ROLAMENTO	1	1				
3	93101-12173	.RETENTOR DE OLEO	1	1				
4	5VK-12438-00	.VEDACAO MECANICA	1	1				
5	5SL-12422-00	.TAMPA DA CAIXA	1	1				
6	5EB-12439-00	.ANEL DE BORRACHA	1	1				
7	95024-06020	.PARAFUSO FLANGE	2	2				
8	90430-06014	.GAXETA	1	1				
9	99009-12400	.ANEL TRAVA	1	1				
10	93210-33133	.ANEL DE BORRACHA	1	1				
11	20S-12450-00	.EIXO IMPULSOR COMPLETO	1	1				
12	91314-06040	PARAFUSO HEXAGONAL INTERNO	2	2				
13	4NK-12579-00	MANGUEIRA 4	1	1				
14	20S-12581-01	JUNCAO DA MANGUEIRA 1	1	1				
15	5EB-12577-01	MANGUEIRA 2	1	1				
16	90450-35001	BRACADEIRA DO TUBO	2	2				
17	5SL-12588-01	MANGUEIRA 5	1	1				
18	90450-22017	BRACADEIRA DO TUBO	1	1				
19	5GV-1246E-00	TAMPAO 2	1	1				
20	90450-38003	BRACADEIRA DO TUBO	1	1				
21	90450-32006	BRACADEIRA DO TUBO	1	1				
22	93210-46001	ANEL DE BORRACHA	1	1				
23	5EB-12469-00	JUNCAO DO DUCTO	1	1				
24	95024-06020	PARAFUSO FLANGE	2	2				
25	5VX-1243A-00	MANGUEIRA 1	1	1				
26	90467-110A2	PRESILHA	2	2				



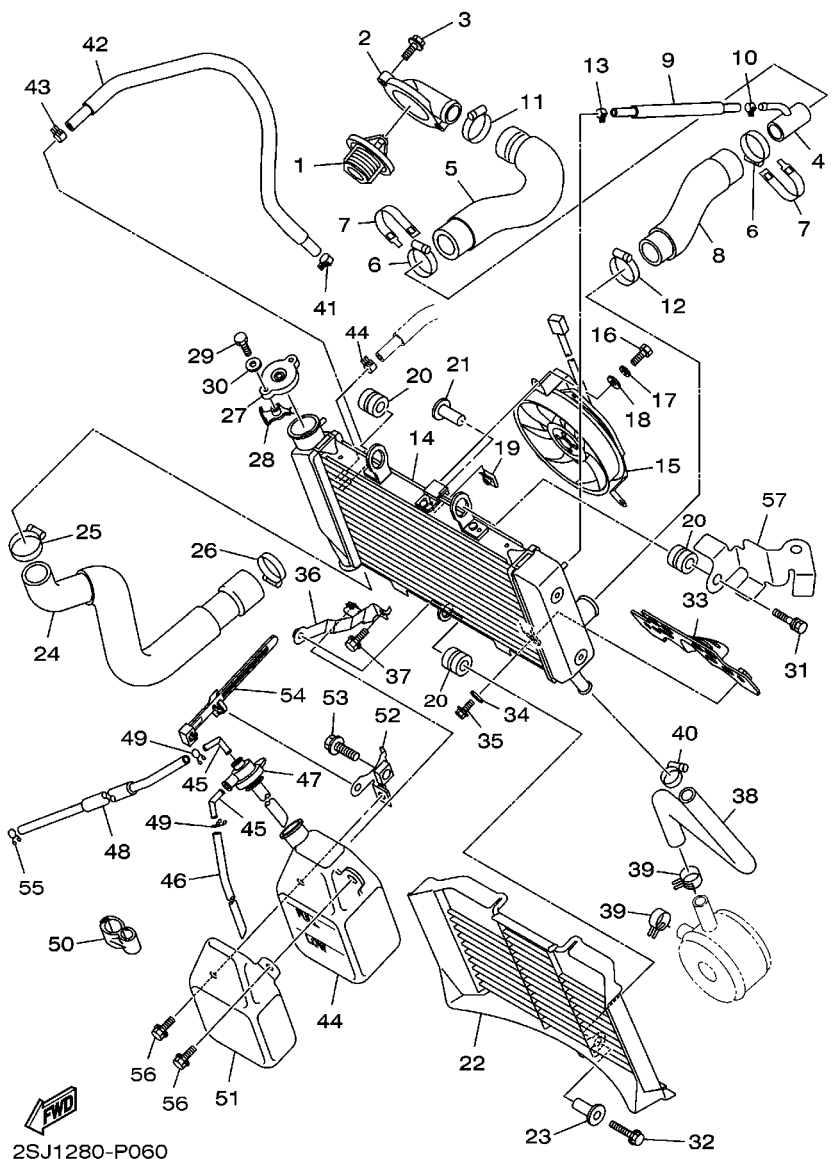
1BW1280-J050



2SJ1280-P060

FIG. 6 MANGUEIRA DO RADIADOR

REF. NO.	No. PEÇA	DESCRIÇÃO	2SJ1	2SJ2			OBSERVAÇÕES
1	5SL-12410-00	TERMOSTATO CONJUNTO	1	1			
2	5VX-12413-00	TAMPA DO TERMOSTATO	1	1			
3	95822-06020	PARAFUSO FLANGE	2	2			
4	20S-12582-01	JUNCAO DA MANGUEIRA 2	1	1			
5	20S-12578-00	MANGUEIRA 3	1	1			
6	90450-32003	BRACADEIRA DO TUBO	2	2			
7	20S-1246E-00	TAMPAO 2	2	2			
8	20S-12551-00	MANGUEIRA 7	1	1			
9	90445-12012	TUBO	1	1			
10	90467-11090	PRESILHA	1	1			
11	90450-32006	BRACADEIRA DO TUBO	1	1			
12	90450-32003	BRACADEIRA DO TUBO	1	1			
13	90467-11090	PRESILHA	1	1			
14	20S-12461-01	RADIADOR CONJUNTO	1	1			
15	20S-12405-20	VENTOINHA CONJUNTO	1	1			
16	97307-06012	PARAFUSO	3	3			
17	92907-06100	ARRUELA TRAVA	3	3			
18	92907-06600	ARRUELA PLANA	3	3			
19	1AA-12535-00	PLACA	3	3			
20	90480-15363	ILHO DE BORRACHA	3	3			
21	90387-0614M	ESPACADOR	1	1			
22	20S-12467-00	TAMPA DO RADIADOR	1	1			
23	90387-066H4	ESPACADOR	1	1			
24	20S-12579-00	MANGUEIRA 4	1	1			
25	90450-32003	BRACADEIRA DO TUBO	1	1			
26	90450-32006	BRACADEIRA DO TUBO	1	1			
27	4FL-12462-00	CAPA DO RADIADOR	1	1			

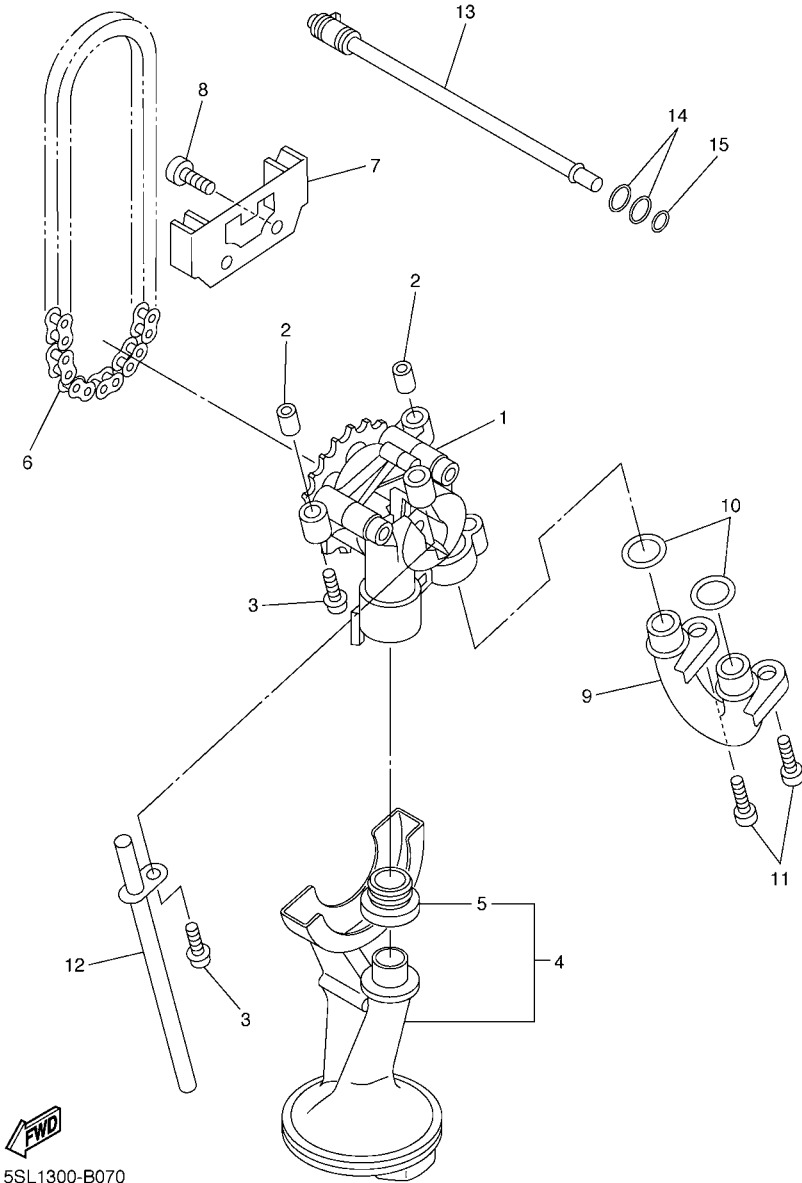


2SJ1280-P060

FIG. 6 MANGUEIRA DO RADIADOR

REF. NO.	No. PEÇA	DESCRIÇÃO	2SJ1	2SJ2			OBSERVAÇÕES
28	5FC-12437-00	LIMITADOR	1	1			
29	97007-05012	PARAFUSO	1	1			
30	92907-05600	ARRUELA PLANA	1	1			
31	97502-06530	PARAFUSO COM ARRUELA	1	1			
32	95802-06030	PARAFUSO FLANGE	1	1			
33	20S-12535-00	PLACA	1	1			
34	90201-06025	ARRUELA PLANA	2	2			
35	95824-06012	PARAFUSO FLANGE	2	2			
36	20S-1244E-00	SUPORTE 1	1	1			
37	95822-06012	PARAFUSO FLANGE	1	1			
38	20S-12589-00	MANGUEIRA 6	1	1			
39	90467-200A0	PRESILHA	2	2			
40	90450-22017	BRACADEIRA DO TUBO	1	1			
41	90467-11090	PRESILHA	1	1			
42	90445-12009	TUBO	1	1			
43	90467-11090	PRESILHA	2	2			
44	4P5-21871-00	TANQUE DE RECUPERACAO	1	1			
45	26H-21828-00	CONEXAO	2	2			
46	90445-081F2	TUBO (L200)	1	1			
47	20S-21875-10	TAMPA	1	1			
48	90445-08025	TUBO	1	1			
49	90467-08075	PRESILHA	2	2			
50	90464-10233	BRACADEIRA	1	1			
51	4P5-2172W-00	TAMPA	1	1			
52	19B-F1873-00	SUPORTE TANQUE DE RECUPERACAO	1	1			
53	95822-10020	PARAFUSO FLANGE	1	1			
54	90464-07012	BRACADEIRA	1	1			



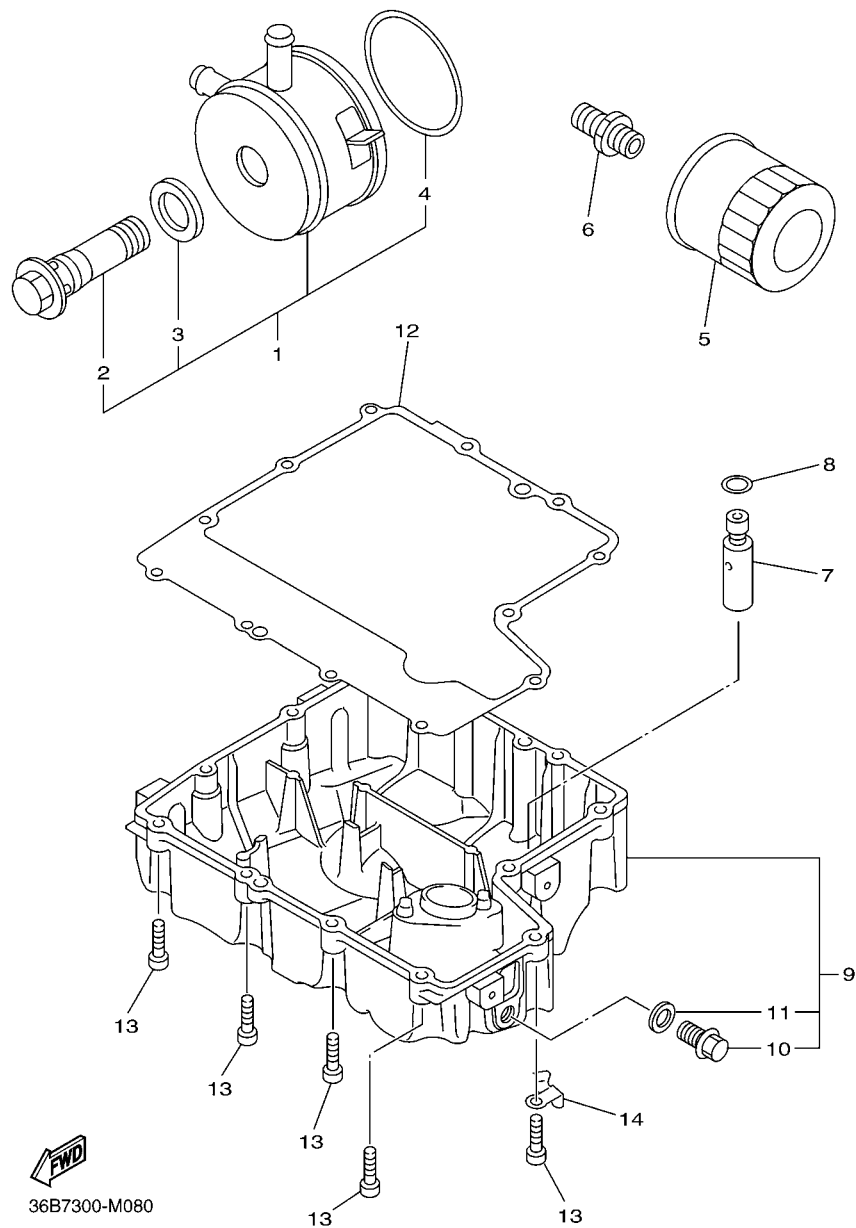


5SL1300-B070

FIG. 7 BOMBA DE OLEO

REF. NO.	No. PEÇA	DESCRIÇÃO	2S,U1	2S,U2				OBSERVAÇÕES
1	5MT-13300-00	BOMBA DE OLEO COMPLETA	1	1				
2	91808-17032	PINO GUIA	2	2				
3	95812-06030	PARAFUSO FLANGE	3	3				
4	5SL-13410-00	CAIXA DO FILTRADOR COMPLETO	1	1				
5	5EB-13415-00	.VEDACAO DO FILTRADOR DE OLEO	1	1				
6	94580-25080	CORRENTE (DID25 80L)	1	1				
7	5EB-13898-00	FIXADOR	1	1				
8	91312-06016	PARAFUSO	2	2				
9	2C0-13416-00	TUBO DE OLEO 1	1	1				
10	93210-14003	ANEL DE BORRACHA	2	2				
11	91312-06016	PARAFUSO	2	2				
12	5EB-13161-00	TUBO DE DELIBERACAO 1	1	1				
13	5EB-1316E-00	TUBO DE DELIBERACAO 5	1	1				
14	93210-09165	ANEL DE BORRACHA	2	2				
15	93210-06667	ANEL DE BORRACHA	1	1				





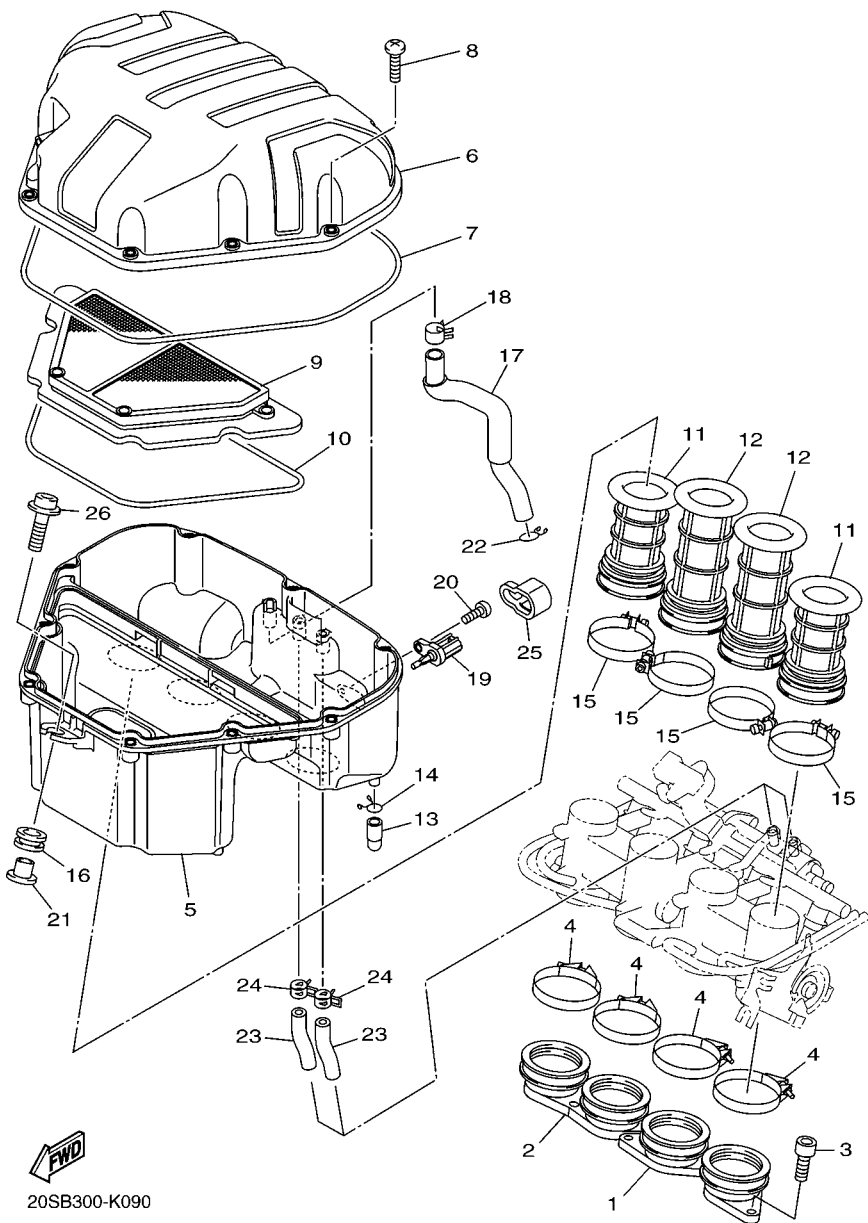
36B7300-M080

FIG. 8 FILTRADOR DE OLEO

REF. NO.	No. PEÇA	DESCRIÇÃO	2S.U1	2S.U2	OBSERVAÇÕES
1	5EB-13470-00	RESFRIADOR DE OLEO COMPLETO	1	1	
2	5EB-12822-00	.PARAFUSO DE UNIAO	1	1	
3	5EB-13475-00	.GAXETA	1	1	
4	5JW-13473-00	.ANEL DE BORRACHA	1	1	
5	5GH-13440-50	ELEMENTO DO FILTRO DE OLEO CJ	1	1	
6	90401-20008	.PARAFUSO DE UNIAO	1	1	
7	3KS-13490-00	VALVULA DE DESCOMPRESSAO COMP.	1	1	
8	93210-15566	ANEL DE BORRACHA	1	1	
9	1BW-E3400-00	TAMPA COMPLETA DO EXTRATOR	1	1	
10	90340-14132	.TAMPAO DO DRENO	1	1	
11	214-11198-01	.GAXETA	1	1	
12	20S-13414-00	GAXETA DA TAMPA DO FILTRADOR	1	1	
13	91312-06025	PARAFUSO	12	12	
14	90465-10030	BRACADEIRA	1	1	

FIG. 9 ADMISSAO

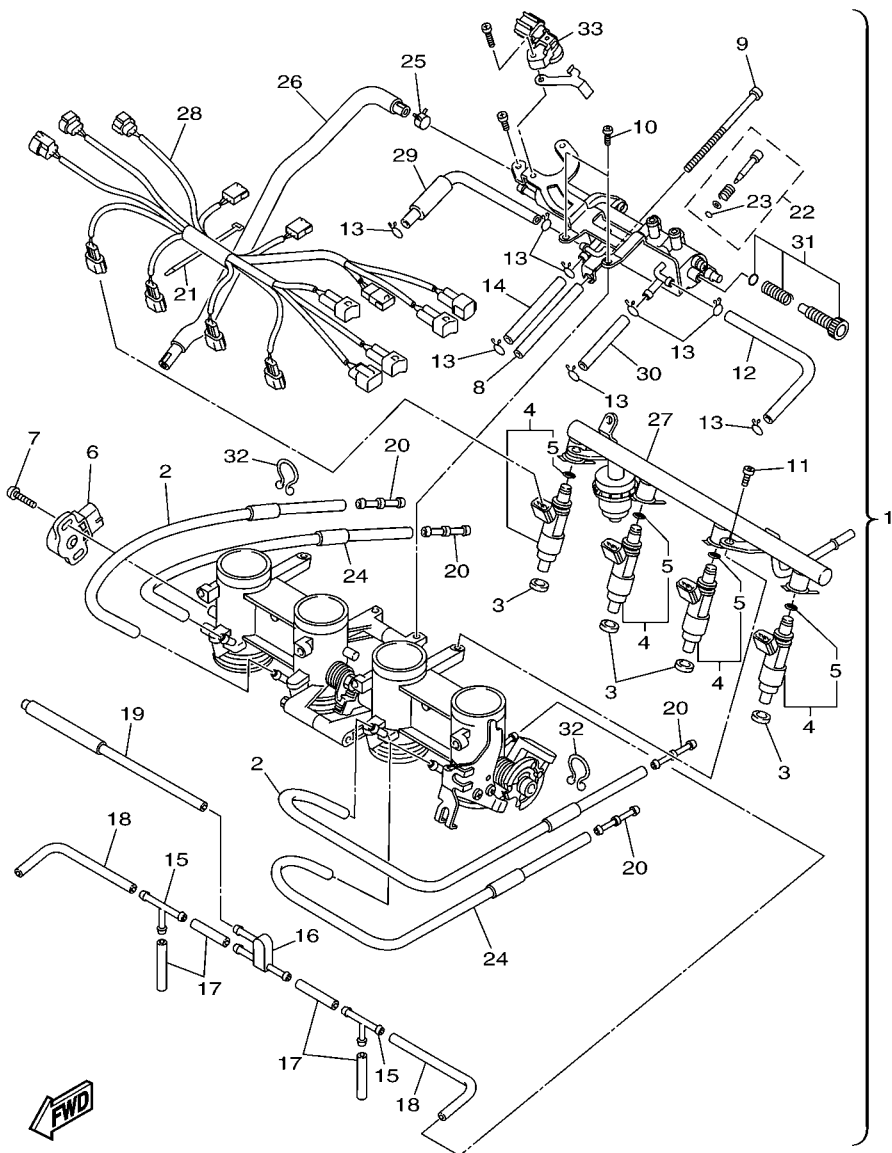
REF. NO.	No. PEÇA	DESCRIÇÃO	2S11	2S12				OBSERVAÇÕES
1	20S-13586-00	JUNCAO DE CARBURACAO 1	1	1				
2	20S-13596-00	JUNCAO DE CARBURACAO 2	1	1				
3	91312-06020	PARAFUSO	6	6				
4	90450-63006	BRACADEIRA DO TUBO	4	4				
5	20S-14411-00	CAIXA DO FILTRO DE AR 1	1	1				
6	20S-14421-00	CAIXA DO FILTRO DE AR 2	1	1				
7	20S-14452-00	VEDACAO	1	1				
8	98902-05020	PARAFUSO	9	9				
9	20S-14451-00	ELEMENTO DO FILTRO DE AR	1	1				
10	20S-14457-00	VEDACAO	1	1				
11	20S-14453-00	JUNCAO DA CAIXA DO FILTRO 1	2	2				
12	20S-14463-00	JUNCAO DA CAIXA DO FILTRO 2	2	2				
13	4D9-1443E-00	TUBO DE DRENO	1	1				
14	90467-10041	PRESILHA	1	1				
15	90450-53007	BRACADEIRA DO TUBO	4	4				
16	90480-12314	ILHÃO DE BÓRRACHA	1	1				
17	20S-15373-00	TUBO DO RESPIRO	1	1				
18	90467-15001	PRESILHA	1	1				
19	8FP-85886-00	SENSOR DE TEMPERATURA DO AR	1	1				
20	98902-05012	PARAFUSO	1	1				
21	90387-06205	ESPACADOR	1	1				
22	90467-14015	PRESILHA	1	1				
23	5VX-14148-01	TUBO	2	2				
24	90467-17003	PRESILHA	2	2				
25	20S-1445C-00	FIXADOR	1	1				
26	90110-06233	PARAFUSO HEXAGONAL INTERNO	1	1				



20SB300-K090

FIG. 10 ADMISSAO 2

REF. NO.	No. PEÇA	DESCRIÇÃO	2S11	2S12				OBSERVAÇÕES
1	1BW-13750-10	CORPO DE ACELERAÇÃO CONJ.	1	1				
2	5VX-14348-00	.TUBO 1	2	2				
3	8FP-13556-00	.GAXETA DO BICO INJETOR	4	4				
4	5VX-13761-00	.INJETOR CONJUNTO	4	4				
5	5PS-14147-00	..ANEL DE BORRACHA	4	4				
6	2D1-85885-00	..SENSOR ACELERAÇÃO CONJ.	1	1				
7	4KM-24453-00	.PARAFUSO	2	2				
8	5VX-14149-00	.TUBO	1	1				
9	5VX-14565-00	.PARAFUSO	1	1				
10	98507-05010	.PARAFUSO	2	2				
11	98507-06012	.PARAFUSO CABECA PANELA	2	2				
12	5VX-14396-00	.TUBO	1	1				
13	3UH-14937-00	.BRACADEIRA	8	8				
14	5VX-14987-00	.MANGUEIRA	1	1				
15	68V-24376-00	.JUNCAO DO TUBO 1	2	2				
16	3XV-14251-00	.NIPLÉ	1	1				
17	5FL-14348-10	.TUBO 1	4	4				
18	68V-13533-00	.TUBO DE VACUO 4	2	2				
19	5VX-1410E-00	.MANGUEIRA	1	1				
20	5PW-14251-00	.NIPLÉ	4	4				
21	4KM-14137-00	.PRESILHA	1	1				
22	5JW-14104-00	.JOGO DO PARAFUSO DO AR	4	4				
23	3H1-14147-00	..ANEL DE BORRACHA	1	1				
24	5VX-14349-00	.TUBO	2	2				
25	90467-11090	.PRESILHA	1	1				
26	20S-1243E-00	.MANGUEIRA 2	1	1				
27	5VX-13160-00	.TUBO DE DELIBERAÇÃO CONJ. 1	1	1				



FWD  
20S1300-H101

FIG. 10 ADMISSAO 2

REF. NO.	No. PEÇA	DESCRIÇÃO	2S:J1	2S:J2				OBSERVAÇÕES
28	20S-82386-10	.EXTENSAO DO CHICOTE DE FIOS	1	1				
29	5VX-13533-00	.TUBO DE VACUO 4	1	1				
30	5VX-14807-00	.MANGUEIRA	1	1				
31	5VX-14503-00	.JOGO DO PARAFUSO DE AJUSTE	1	1				
32	90464-23041	.BRACADEIRA	2	2				
33	5S7-82380-00	.SENSOR DE PRESSAO	1	1				
-----								
-----								
-----								
-----								
-----								
-----								
-----								
-----								
-----								

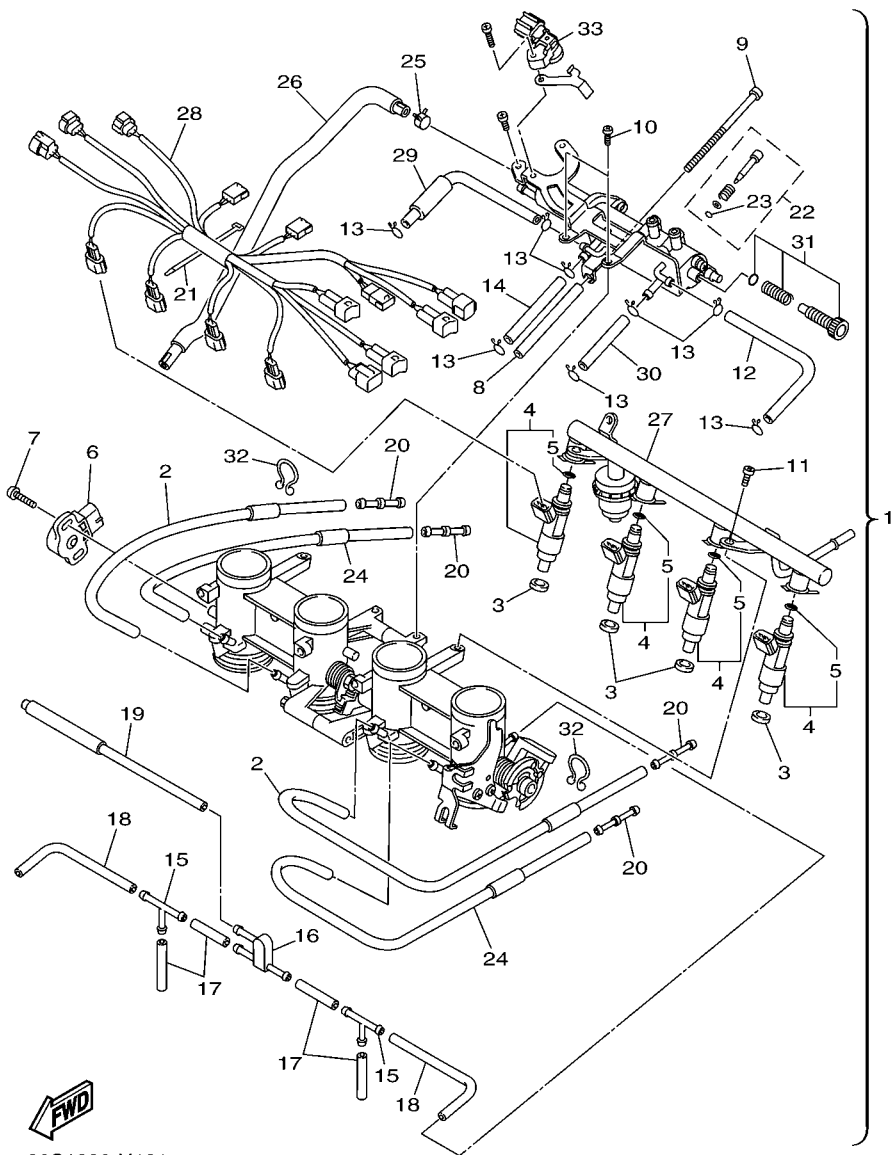
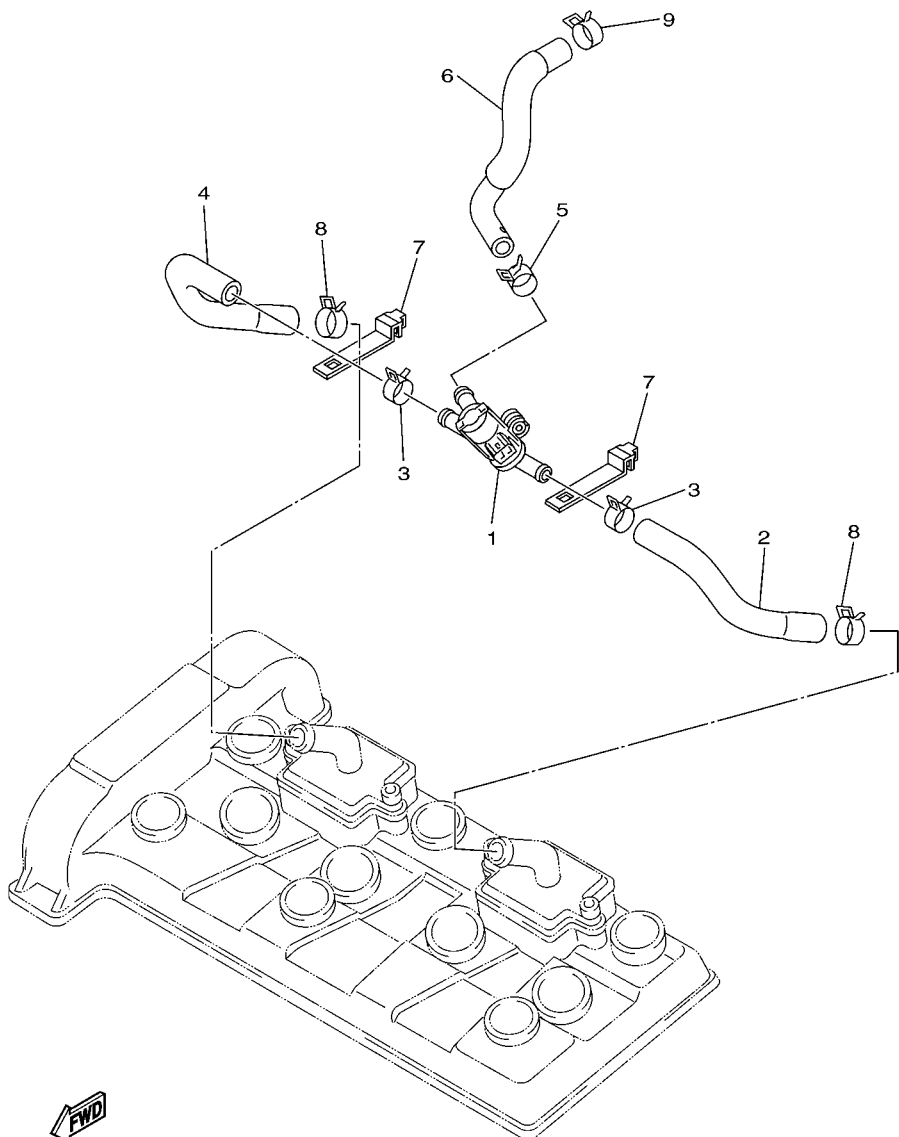


FIG. 11 SISTEMA DE INDUCAO DE AR

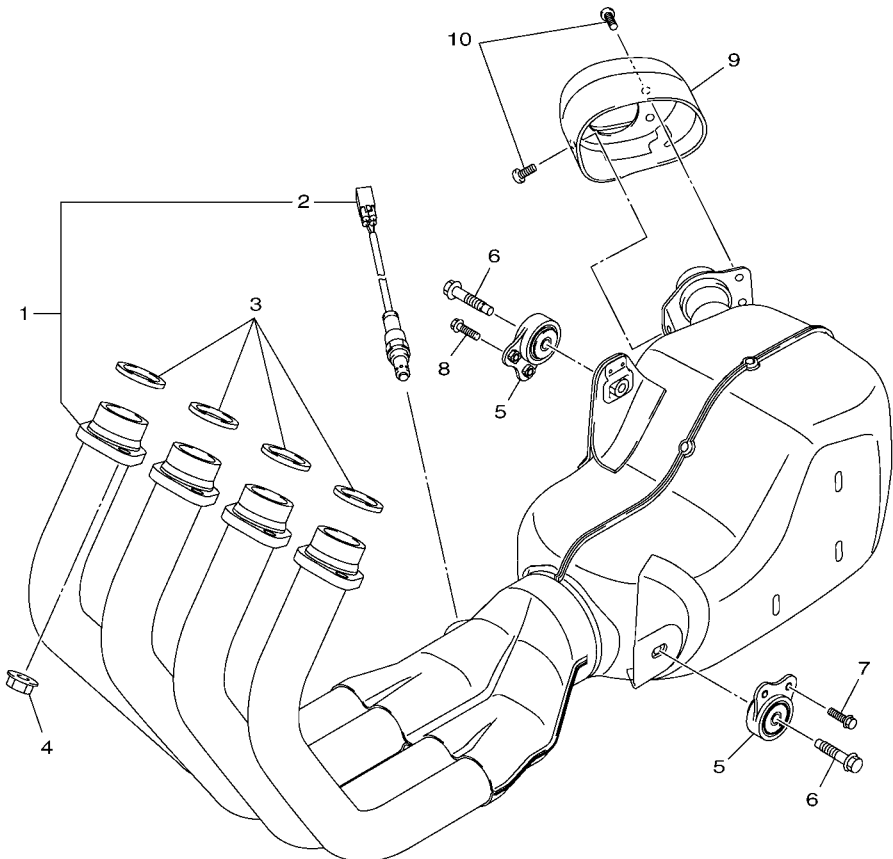
REF. NO.	No. PEÇA	DESCRIÇÃO	2S.J1	2S.J2				OBSERVAÇÕES
1	20S-14840-00	DIRECIONADOR DE AR DA VALVULA	1	1				
2	20S-14881-00	MANGUEIRA CURVADA 1	1	1				
3	90467-17089	PRESILHA	2	2				
4	20S-14882-00	MANGUEIRA CURVADA 2	1	1				
5	90467-17089	PRESILHA	1	1				
6	20S-14883-00	MANGUEIRA CURVADA 3	1	1				
7	5JW-14723-00	TAMPA 1	2	2				
8	90467-17003	PRESILHA	2	2				
9	90467-17128	PRESILHA	1	1				
-----								
-----								
-----								
-----								
-----								
-----								
-----								
-----								



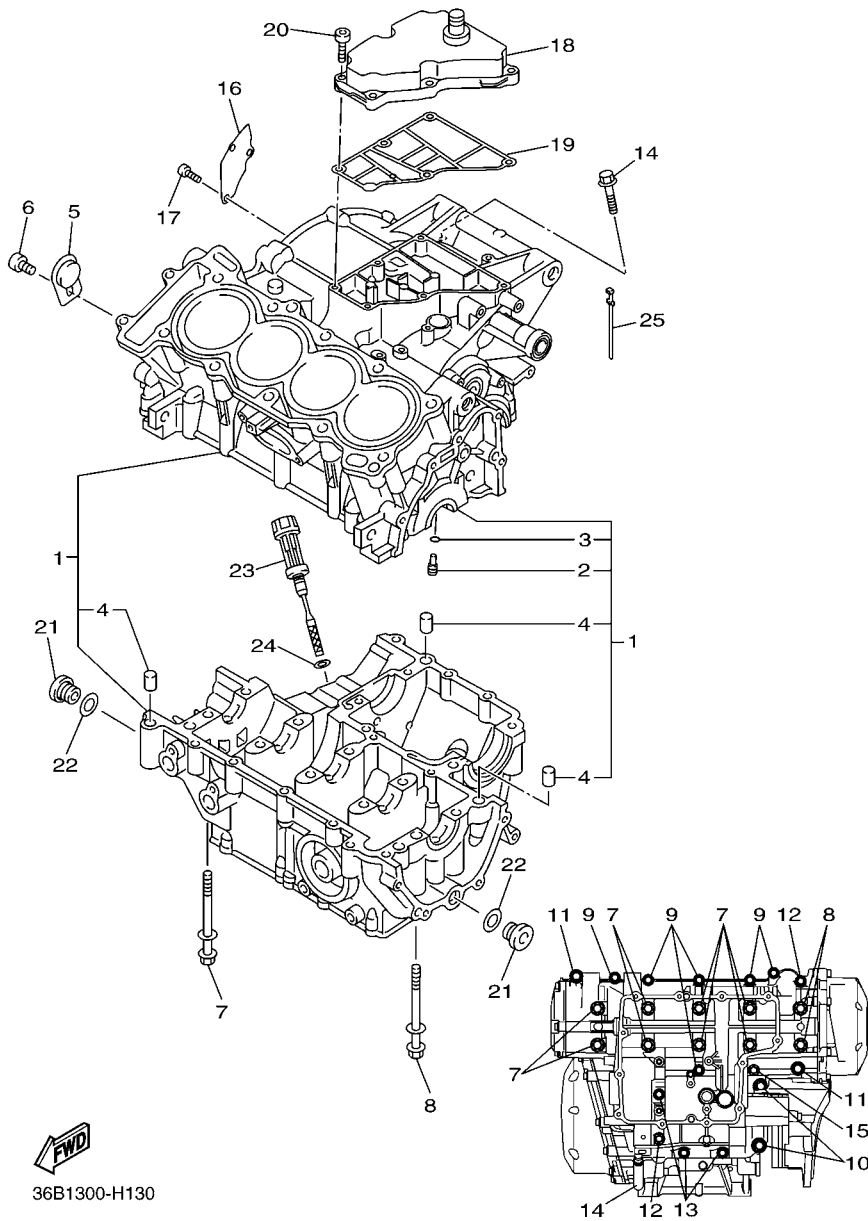
20S1300-H110

**FIG. 12 ESCAPAMENTO**

REF. NO.	No. PEÇA	DESCRIÇÃO	2S.U1	2S.U2				OBSERVAÇÕES
1	1BW-E4710-01	SILENCIADOR COMPLETO 1	1	1				
2	20S-8592A-00	.SENSOR DE O2	1	1				
3	3YF-14613-01	GAXETA DO TUBO DE ESCAPE	4	4				
4	90179-08410	PORCA	8	8				
5	20S-21445-01	FIXADOR DO SILENCIADOR 1	2	2				
6	90105-08164	PARAFUSO FLANGE	2	2				
7	95824-06020	PARAFUSO FLANGE	2	2				
8	95824-06016	PARAFUSO FLANGE	2	2				
9	20S-14799-00	CAPA DO SILENCIADOR	1	1				
10	92014-06010	PARAFUSO	3	3				
-----								
-----								
-----								
-----								
-----								
-----								



  
20S1300-H120



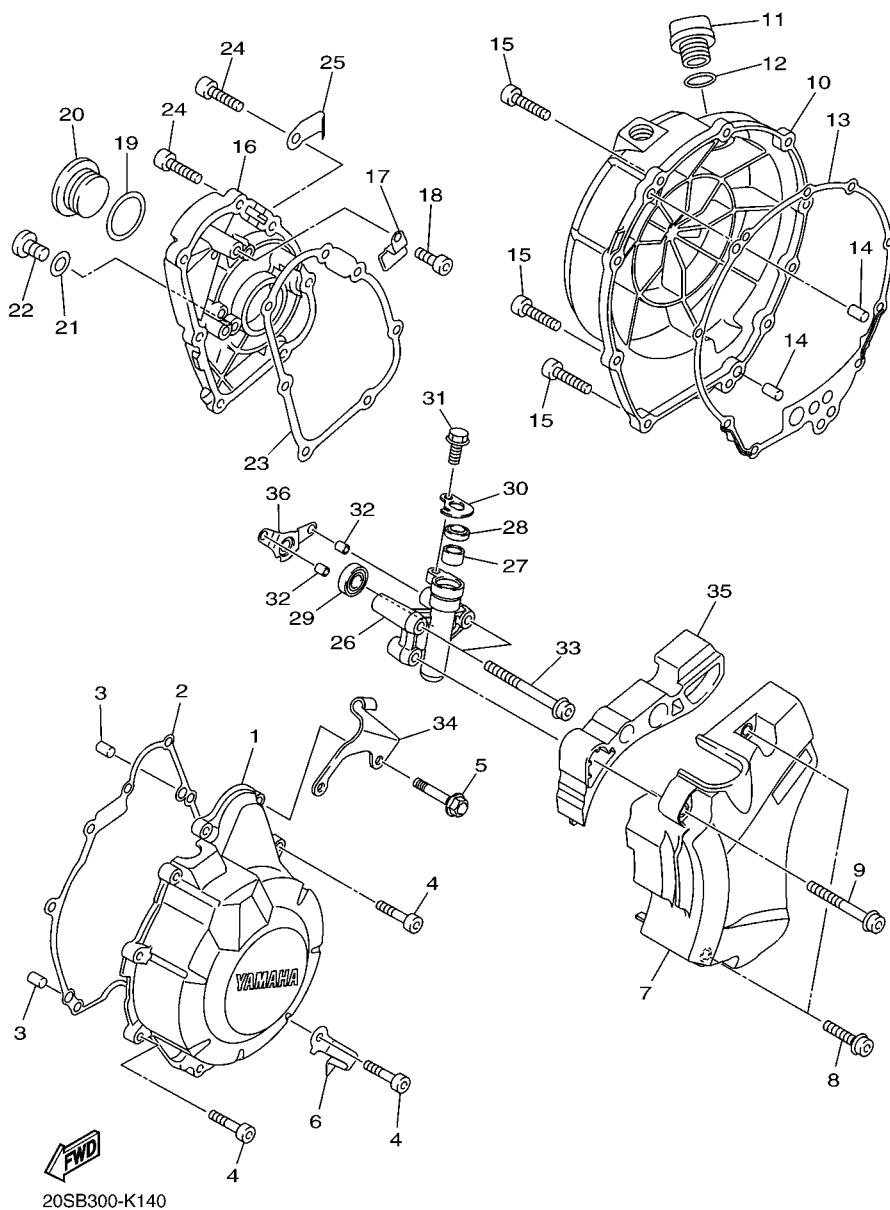
36B1300-H130

FIG. 13 CARCACA DO MOTOR

REF. NO.	No. PEÇA	DESCRIÇÃO	2S.U1	2S.U2			OBSERVAÇÕES
1	20S-15100-02	CARCACA DO MOTOR COMPLETA	1	1			
2	5EB-15155-00	.PULVERIZADOR 3	4	4			
3	93210-04092	.ANEL DE BORRACHA	4	4			
4	99530-10014	.PINO GUIA	3	3			
5	5SL-15189-00	TAMPAO	1	1			
6	90149-06081	PARAFUSO	1	1			
7	90119-08083	PARAFUSO COM ARRUELA	8	8			
8	90119-08084	PARAFUSO COM ARRUELA	2	2			
9	95812-06055	PARAFUSO FLANGE	6	6			
10	95812-08065	PARAFUSO FLANGE	2	2			
11	90109-06168	PARAFUSO	2	2			
12	95812-06065	PARAFUSO FLANGE	2	2			
13	95812-06045	PARAFUSO FLANGE	3	3			
14	95812-06100	PARAFUSO FLANGE	1	1			
15	90105-06147	PARAFUSO FLANGE	1	1			
16	20S-11165-00	PLACA DE RESPIRO	1	1			
17	90149-06081	PARAFUSO	3	3			
18	20S-15413-00	CAPA	1	1			
19	20S-15462-00	GAXETA DA TAMPA DA CARCACA 3	1	1			
20	91312-06025	PARAFUSO	6	6			
21	36Y-15189-00	TAMPAO	2	2			
22	93210-16325	ANEL DE BORRACHA	2	2			
23	5EB-15362-10	TAMPAO DO NIVEL DE OLEO	1	1			
24	93210-09165	ANEL DE BORRACHA	1	1			
25	90464-34002	BRACADEIRA	1	1			

FIG. 14 TAMPA DA CARCACA 1

REF. NO.	No. PEÇA	DESCRIÇÃO	2S1J	2S1J2				OBSERVAÇÕES
1	36P-15411-01	TAMPA DA CARCACA 1	1	1				
2	5VX-15451-01	GAXETA DA TAMPA DA CARCACA 1	1	1				
3	99530-08012	PINO GUIA	2	2				
4	91314-06025	PARAFUSO HEXAGONAL INTERNO	7	7				
5	90105-06195	PARAFUSO FLANGE	2	2				
6	90465-08045	BRACADEIRA	1	1				
7	20S-15418-00	TAMPA DA CAIXA DA CORRENTE	1	1				
8	90110-06195	PARAFUSO HEXAGONAL INTERNO	2	2				
9	90110-06305	PARAFUSO HEXAGONAL INTERNO	1	1				
10	36P-15421-00	TAMPA DA CARCACA 2	1	1				
11	3F9-15362-10	TAMPAO DO NIVEL DE OLEO	1	1				
12	93210-27194	ANEL DE BORRACHA	1	1				
13	20S-15461-00	GAXETA DA TAMPA DA CARCACA 2	1	1				
14	93608-17263	PINO	2	2				
15	91314-06025	PARAFUSO HEXAGONAL INTERNO	10	10				
16	36P-15416-00	TAMPA DA BOMBA DE OLEO	1	1				
17	90465-14011	BRACADEIRA	1	1				
18	91312-06016	PARAFUSO	1	1				
19	93210-32172	ANEL DE BORRACHA	1	1				
20	90340-32004	TAMPAO DO DRENO	1	1				
21	90430-08143	GAXETA	1	1				
22	92014-08014	PARAFUSO	1	1				
23	20S-15456-00	GAXETA TAMPA DA BOMBA OLEO 1	1	1				
24	91314-06020	PARAFUSO HEXAGONAL INTERNO	7	7				
25	90465-10042	BRACADEIRA	1	1				
26	20S-15425-10	TAMPA DO GERADOR 2	1	1				
27	93317-11295	ROLAMENTO	1	1				

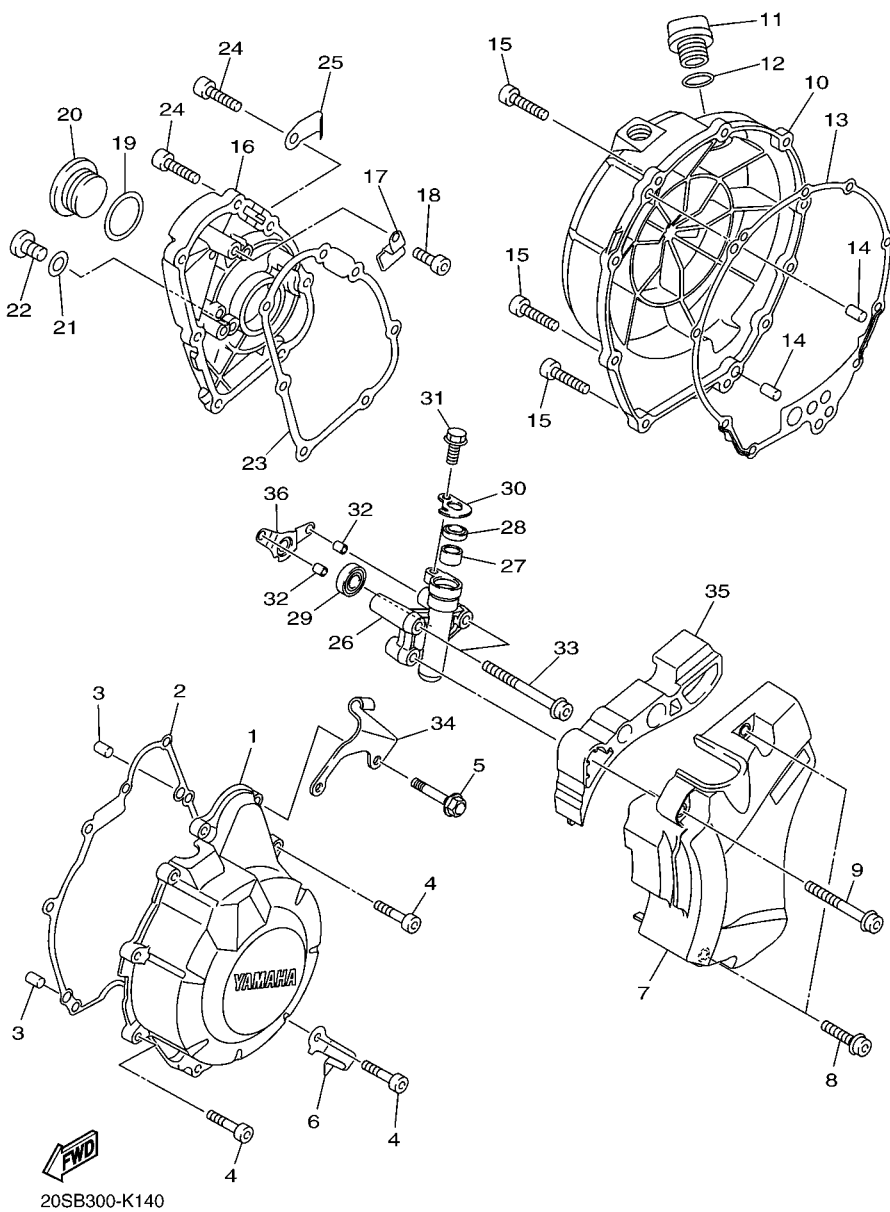


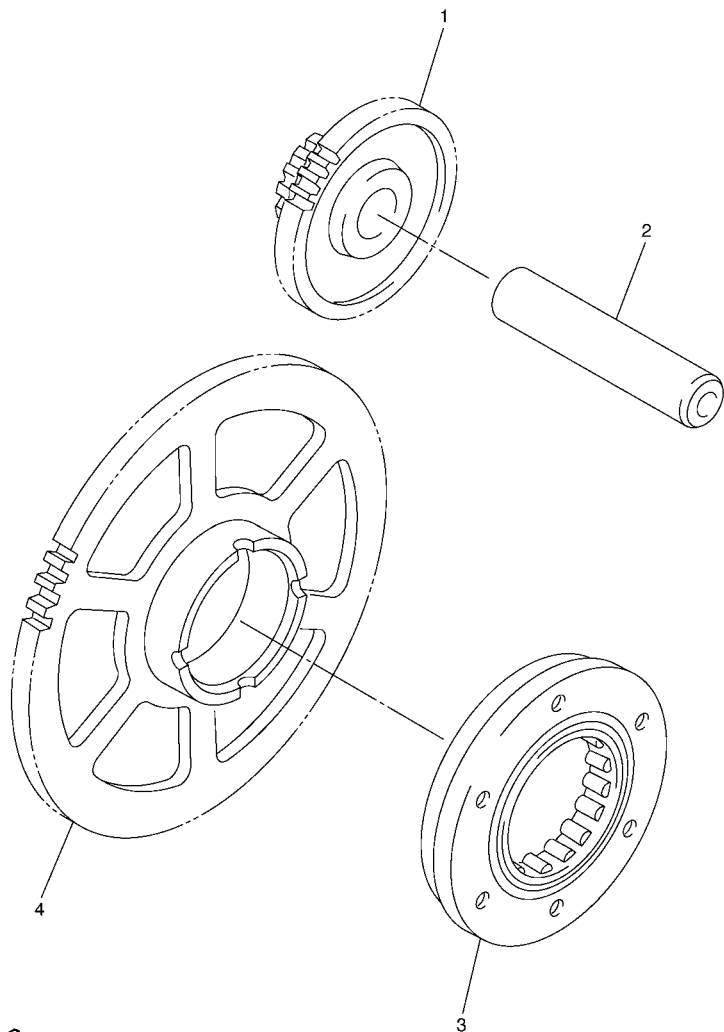
20SB300-K140



**FIG. 14 TAMPA DA CARCACA 1**

REF. NO.	No. PEÇA	DESCRIÇÃO			OBSERVAÇÕES
			2S.J1	2S.J2	
28	93102-12224	RETENTOR DE OLEO	1	1	
29	93109-08061	RETENTOR DE OLEO	1	1	
30	20S-16384-00	PLACA DE ASSENTO	1	1	
31	95022-06014	PARAFUSO FLANGE	1	1	
32	99590-08012	PINO GUIA	2	2	
33	90110-06262	PARAFUSO HEXAGONAL INTERNO	2	2	
34	20S-15441-00	FIXADOR DO CABO DA EMBREAGEM	1	1	
35	20S-15377-00	GUIA DA ENTRADA	1	1	
36	1BW-E5185-00	PROTETOR DO RETENTOR	1	1	
-----					
-----					
-----					
-----					
-----					
-----					
-----					
-----					





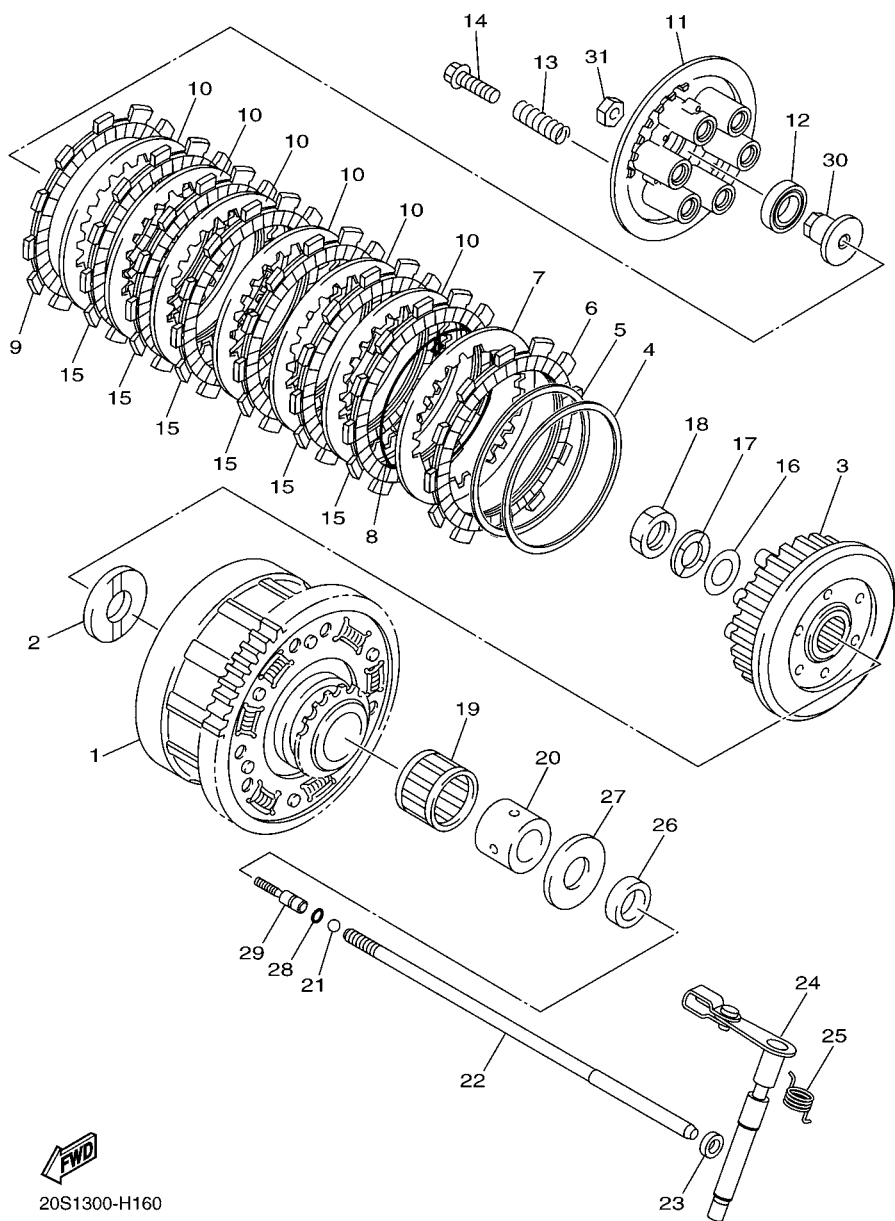
5SL1300-B150

FIG. 15 PARTIDA

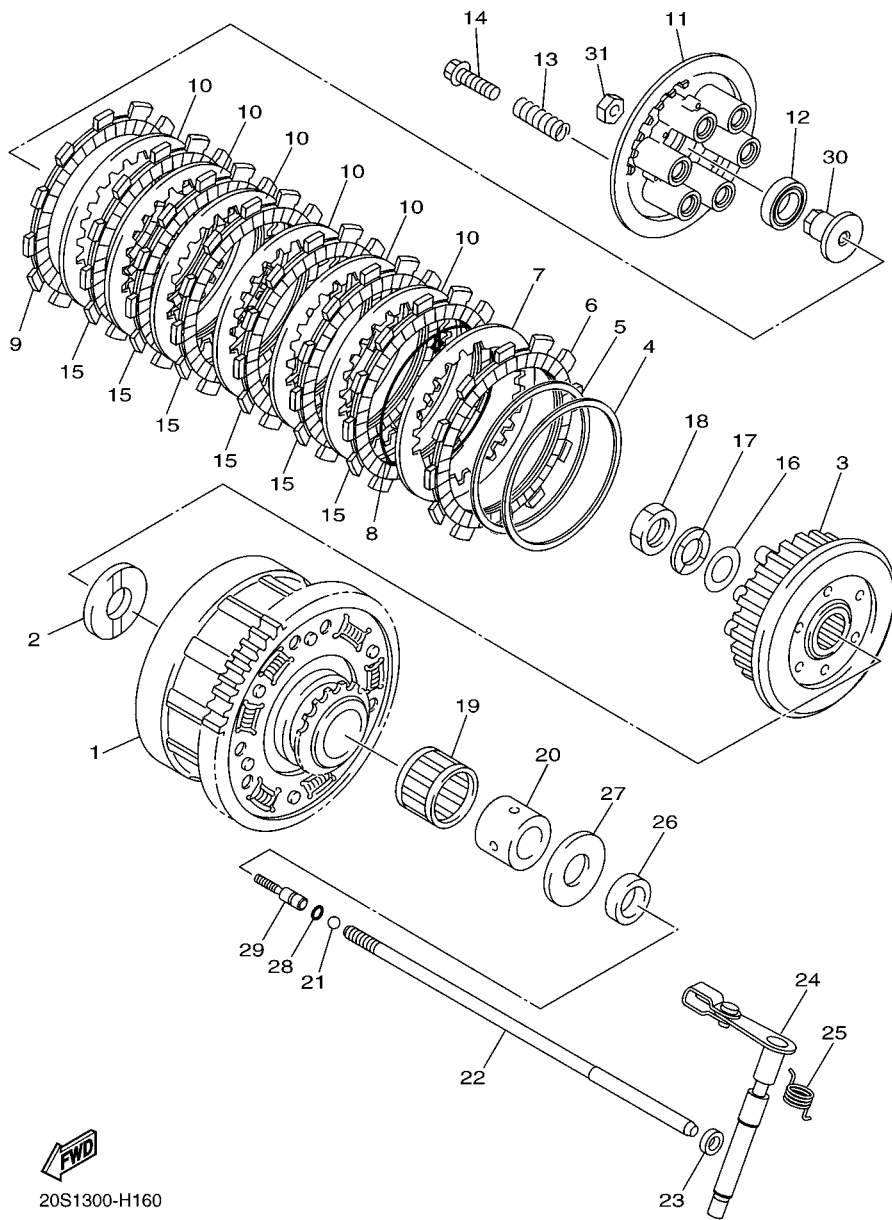
REF. NO.	No. PEÇA	DESCRIÇÃO	2S.J1	2S.J2				OBSERVAÇÕES
1	20S-15512-00	ENGRENAGEM LOUCA 1	1	1				
2	5EB-15521-00	EIXO 1	1	1				
3	5SL-15590-00	PARTIDA SENTIDO UNICO COMP.	1	1				
4	5MT-15515-00	ENGRENAGEM 3	1	1				
-----								
-----								
-----								
-----								
-----								
-----								
-----								
-----								
-----								

FIG. 16 EMBREAGEM

REF. NO.	No. PEÇA	DESCRIÇÃO	2S.U1	2S.U2				OBSERVAÇÕES
1	20S-16150-00	ENGRENAGEM MOVIDA COMPLETA	1	1				
2	5EB-16154-00	PLACA DE ENCOSTO 1	1	1				
3	20S-16371-10	CUBO DE EMBREAGEM	1	1				
4	20S-16384-10	PLACA DE ASSENTO	1	1				
5	5LV-16383-00	MOLA DO CUBO DE EMBREAGEM	1	1				
6	5Y1-16331-01	PLACA DE FRICCAO 2	1	1				
7	3J2-16324-00	PLACA DE EMBREAGEM 1 (T=2.0)	1	1				
8	20S-16385-00	ANEL DO CUBO DE EMBREAGEM	1	1				
9	4H7-16321-02	PLACA DE FRICCAO	1	1				
10	3J2-16324-00	PLACA DE EMBREAGEM 1 (T=2.0)	6	6				
11	20S-16351-00	PLACA DE PRESSAO 1	1	1				
12	93306-00304	ROLAMENTO	1	1				
13	90501-225A9	MOLA DE COMPRESSAO	6	6				
14	90119-06263	PARAFUSO COM ARRUELA	6	6				
15	5LV-16321-20	PLACA DE FRICCAO	6	6				
16	90201-20030	ARRUELA PLANA	1	1				
17	90208-20001	ARRUELA CONICA	1	1				
18	90179-20007	PORCA	1	1				
19	93310-340N8	ROLAMENTO	1	1				
20	90387-25024	ESPACADOR	1	1				
21	93511-32017	ESFERA	1	1				
22	20S-16357-00	HASTE IMPULSORA 2	1	1				
23	93109-08061	RETENTOR DE OLEO	1	1				
24	20S-16380-00	ALAVANCA IMPULSORA CONJ.	1	1				
25	90508-18052	MOLA DE TORCAO	1	1				
26	90201-25634	ARRUELA PLANA	1	1				
27	1AE-16164-00	PLACA DE ENCOSTO 2	1	1				



20S1300-H160



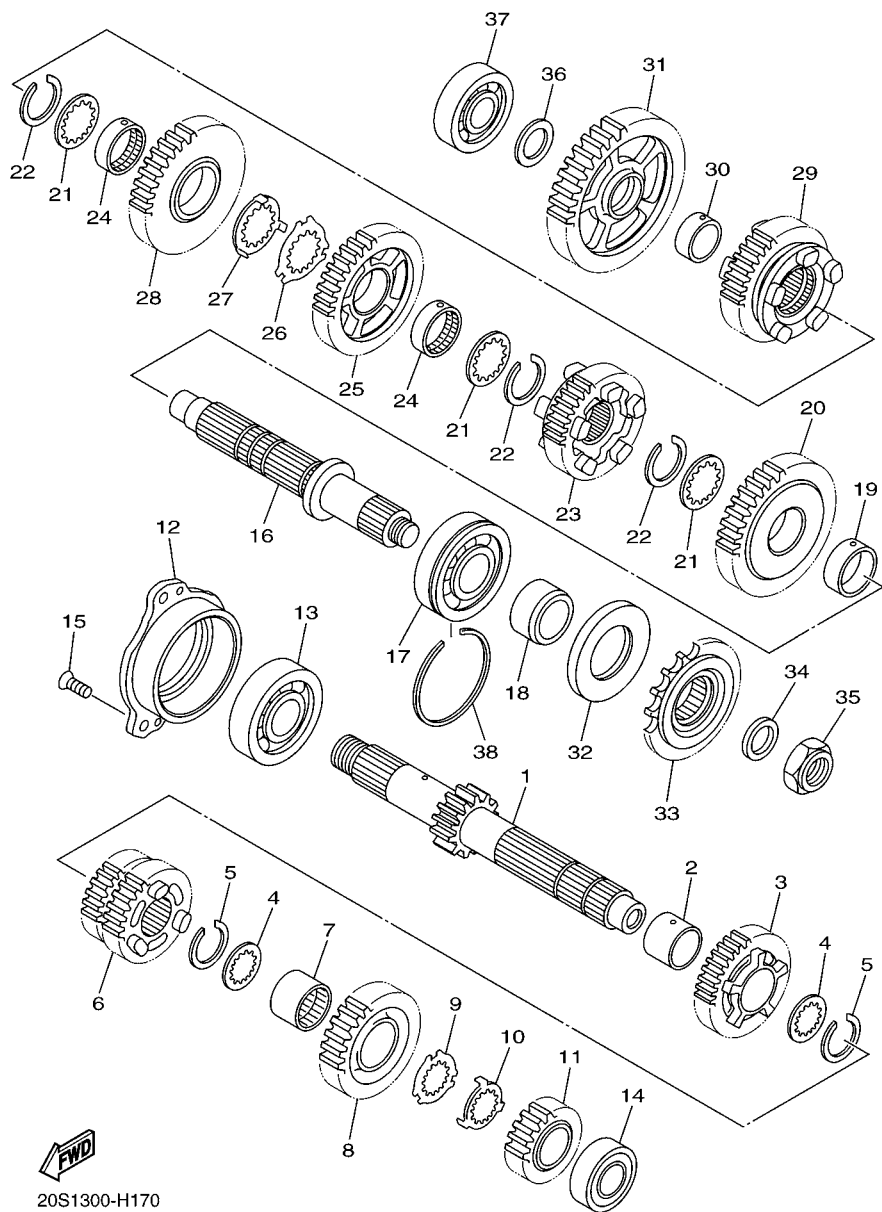
20S1300-H160

FIG. 16 EMBREAGEM

REF. NO.	No. PEÇA	DESCRIÇÃO	2S,U1	2S,U2			OBSERVAÇÕES
28	93210-06632	ANEL DE BORRACHA	1	1			
29	20S-16356-00	HASTE IMPULSORA 1	1	1			
30	20S-16358-00	PLACA IMPULSORA	1	1			
31	95302-06600	PORCA	1	1			
-----							
-----							
-----							
-----							
-----							
-----							
-----							
-----							
-----							

FIG. 17 TRANSMISSAO

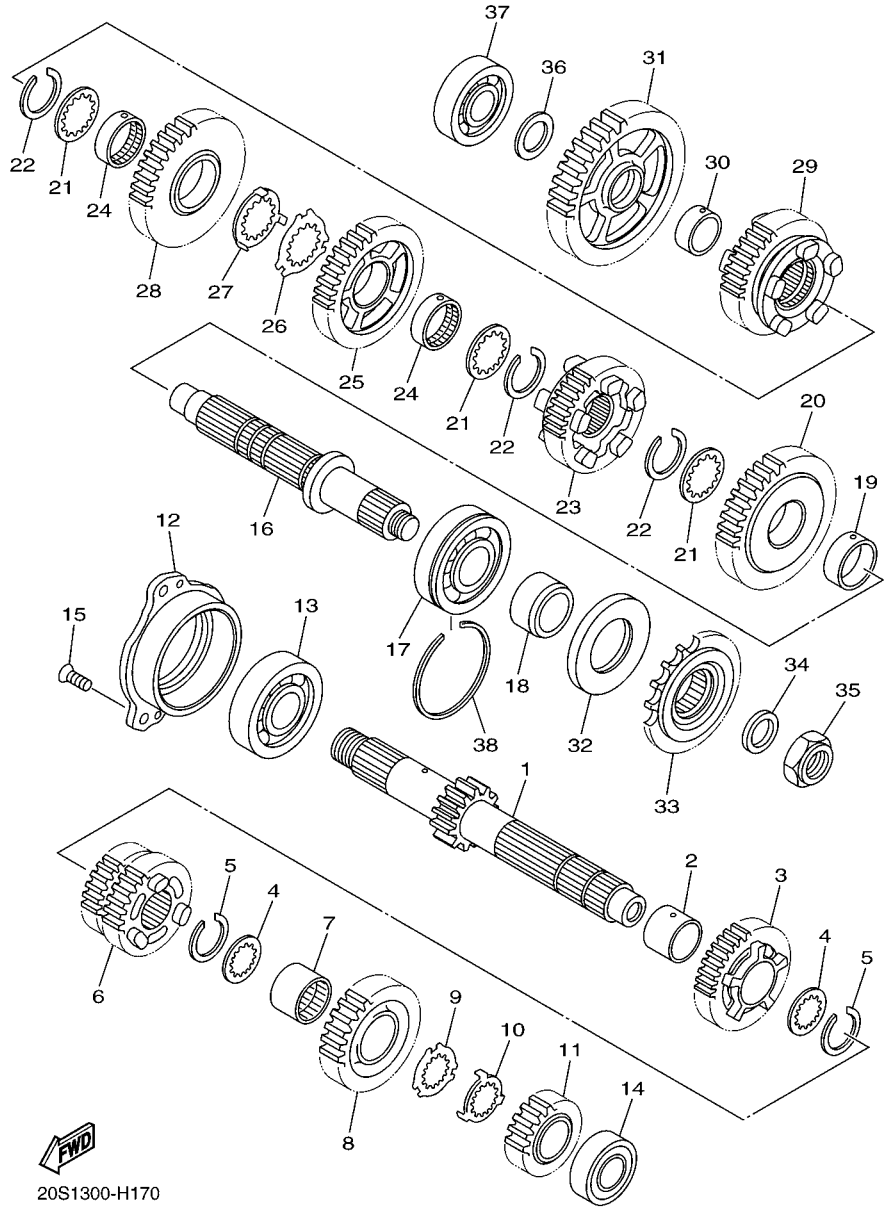
REF. NO.	No. PEÇA	DESCRIÇÃO	2S:J1	2S:J2				OBSERVAÇÕES
1	20S-17411-00	EIXO PRINCIPAL (13D)	1	1				
2	90387-253M6	ESPACADOR	1	1				
3	20S-17151-00	ENGRENAGEM MOTORA 5A (21D)	1	1				
4	90209-21332	ARRUELA	2	2				
5	93440-25186	ANEL TRAVA	2	2				
6	20S-17131-10	ENGRENAGEM MOTORA 3A (18D/24D)	1	1				
7	90387-2513E	ESPACADOR	1	1				
8	20S-17161-10	ENGRENAGEM MOTORA 6A (24D)	1	1				
9	90209-22352	ARRUELA	1	1				
10	90209-21351	ARRUELA	1	1				
11	20S-17121-10	ENGRENAGEM MOTORA 2A (19D)	1	1				
12	20S-15163-00	CAIXA DO ROLAMENTO 1	1	1				
13	93306-30525	ROLAMENTO	1	1				
14	93306-204XN	ROLAMENTO	1	1				
15	90151-06023	PARAFUSO TRAMBULADOR	3	3				
16	20S-17421-01	EIXO SECUNDÁRIO	1	1				
17	93306-30550	ROLAMENTO	1	1				
18	90387-2504A	ESPACADOR	1	1				
19	90387-2813C	ESPACADOR	1	1				
20	20S-17221-00	ENGRENAGEM MOTORA 2A (37D)	1	1				
21	90209-25342	ARRUELA	3	3				
22	93440-28062	ANEL TRAVA	3	3				
23	20S-17261-10	ENGRENAGEM MOTORA 6A (26D)	1	1				
24	90387-2813D	ESPACADOR	2	2				
25	20S-17241-00	ENGRENAGEM MOVIDA 4A (32D)	1	1				
26	90209-25349	ARRUELA	1	1				
27	90209-25350	ARRUELA	1	1				



20S1300-H170

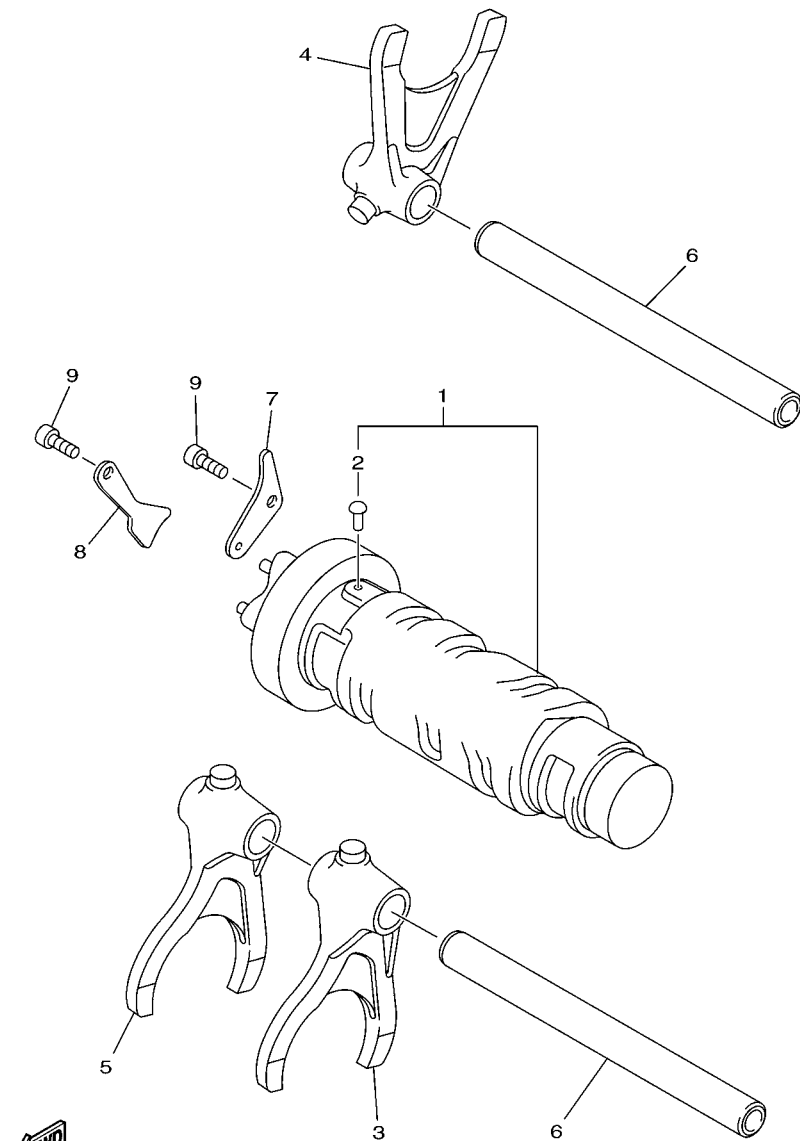
FIG. 17 TRANSMISSAO

REF. NO.	No. PEÇA	DESCRIÇÃO			OBSERVAÇÕES
			2S.J1	2S.J2	
28	20S-17231-00	ENGRENAGEM MOVIDA 3A (28D)	1	1	
29	20S-17251-00	ENGRENAGEM MOTORA 5A (25D)	1	1	
30	90387-2202V	ESPACADOR	1	1	
31	20S-17211-00	ENGRENAGEM MOVIDA DA 1A (37D)	1	1	
32	93102-35423	RETENTOR DE OLEO	1	1	
33	20S-17460-00	PINHAO DE TRANSMISSAO (16D)	1	1	
34	90201-20023	ARRUELA PLANA	1	1	
35	90179-20010	PORCA	1	1	
36	90201-20278	ARRUELA PLANA	1	1	
37	93306-204XN	ROLAMENTO	1	1	
38	278-17424-01	ANEL TRAVA 1	1	1	
-----					
-----					
-----					
-----					
-----					
-----					



20S1300-H170

**FIG. 18 EIXO TRAMBULADOR**



20S1300-H180

REF. NO.	No. PEÇA	DESCRIÇÃO	2S.J1	2S.J2				OBSERVAÇÕES
1	20S-18540-00	CAME DE MUDANCA COMPLETO	1	1				
2	136-18542-00	.PONTO NEUTRO	1	1				
3	20S-18511-00	GARFO DE MUDANCA 1	1	1				
4	20S-18512-00	GARFO DE MUDANCA 2	1	1				
5	20S-18513-00	GARFO DE MUDANCA 3	1	1				
6	20S-18535-00	BARRA GUIA DO GARFO 2	2	2				
7	2C0-18536-00	LIMITADOR DA ALAVANCA SELETORA	1	1				
8	2C0-18562-00	PLACA LIMITADORA 2	1	1				
9	91312-06012	PARAFUSO	2	2				



20S1300-H191

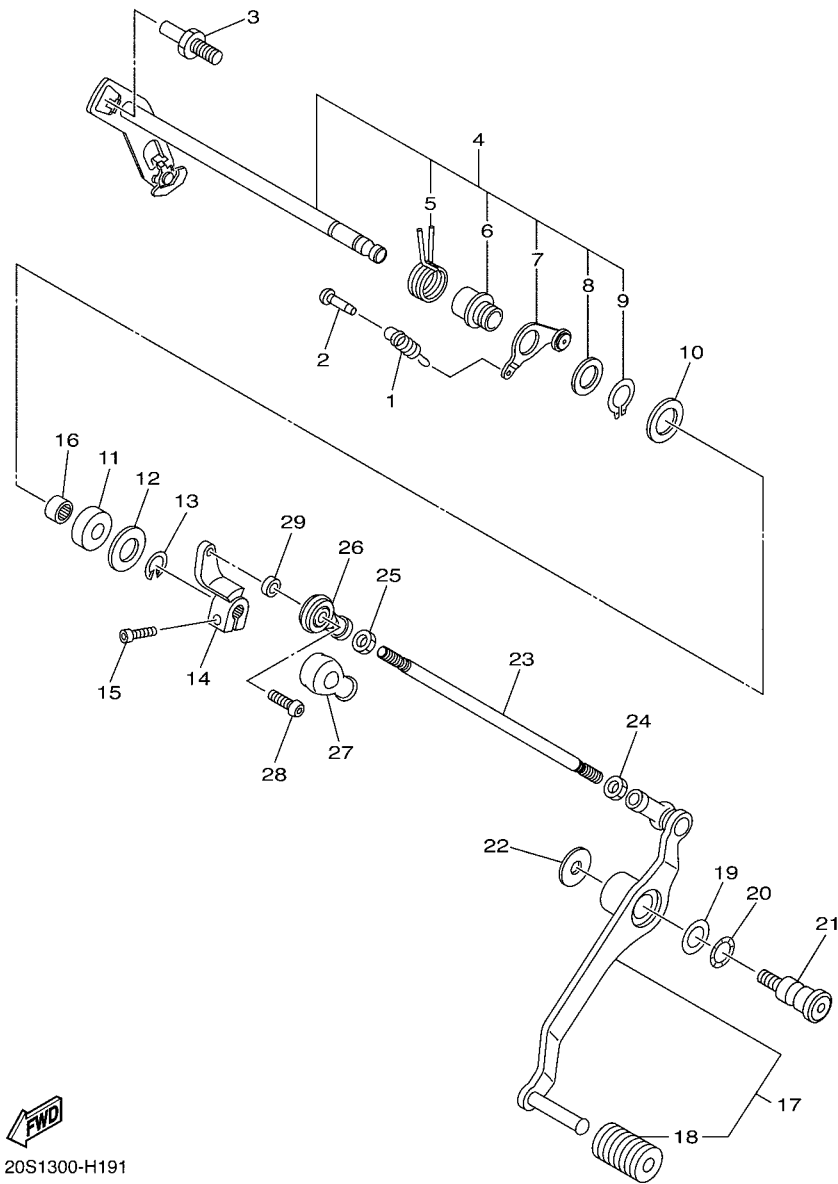
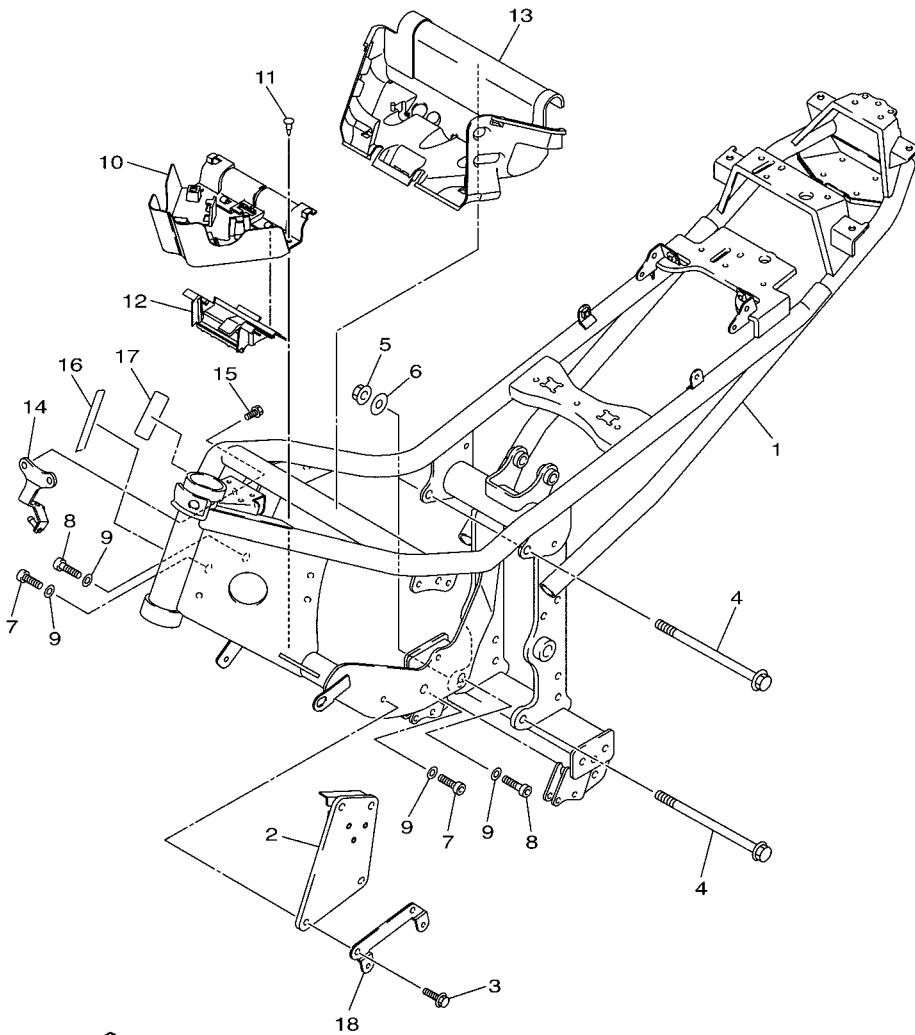


FIG. 19 EIXO DE MUDANCA

REF. NO.	No. PEÇA	DESCRIÇÃO	2S/J1	2S/J2				OBSERVAÇÕES
1	90506-15005	MOLA DE TENSAO	1	1				
2	132-16346-00	GANCHO DE FIXACAO DA MOLA	1	1				
3	5VK-18127-00	PARAFUSO LIMITADOR	1	1				
4	20S-18101-00	EIXO DE MUDANCA CONJ.	1	1				
5	90508-32020	.MOLA DE TORCAO	1	1				
6	2C0-18175-00	.ESPACADOR	1	1				
7	20S-18140-00	.ALAVANCA LIMITADORA CONJ.	1	1				
8	90201-177G4	.ARRUELA PLANA	1	1				
9	99009-17400	.ANEL TRAVA	1	1				
10	90201-127E1	ARRUELA PLANA	1	1				
11	93102-12106	RETENTOR DE OLEO(SD12-22-5 HS)	1	1				
12	90201-12575	ARRUELA PLANA	1	1				
13	99002-10600	ANEL TRAVA	1	1				
14	20S-18112-00	BRACO DO CAMBIO	1	1				
15	91312-06020	PARAFUSO	1	1				
16	93317-11295	ROLAMENTO	1	1				
17	20S-18110-01	PEDAL DE CAMBIO CONJ.	1	1				
18	5EB-18113-00	.CAPA DO PEDAL	1	1				
19	90201-12051	ARRUELA PLANA	1	1				
20	90206-12005	ARRUELA ONDULADA	1	1				
21	4BP-27434-11	PARAFUSO	1	1				
22	90201-08053	ARRUELA PLANA	1	1				
23	3D8-18115-00	HASTE DO CAMBIO	1	1				
24	90170-06026	PORCA	1	1				
25	95314-06700	PORCA	1	1				
26	5VX-18116-00	CONECAO DA HASTE 1	1	1				
27	5VX-18154-00	PROTETOR DE POEIRA	1	1				





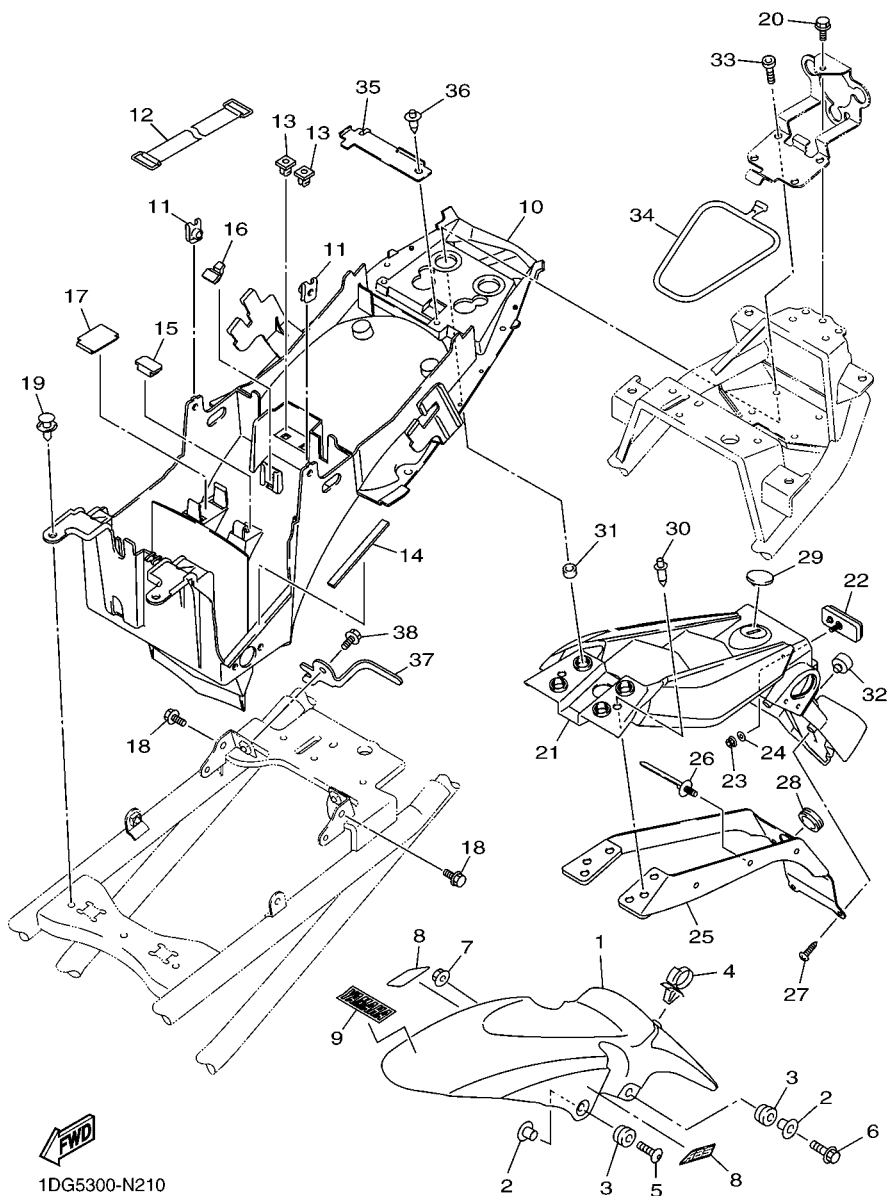


1BW1280-J201

FIG. 20 CHASSI

REF. NO.	No. PEÇA	DESCRIÇÃO	2S11	2S12	OBSERVAÇÕES
1	20S-21110-41	QUADRO COMPLETO	1		UR PARA DNMN
	20S-21110-60	QUADRO COMPLETO	1	1	UR PARA SMX, BWC1
2	20S-21136-00	COBERTURA DE REFORCO	1	1	
3	95822-08020	PARAFUSO FLANGE	4	4	
4	90105-10297	PARAFUSO FLANGE	2	2	
5	90179-10658	PORCA	2	2	
6	90201-10051	ARRUELA PLANA	2	2	
7	91312-10035	PARAFUSO	2	2	
8	91312-10045	PARAFUSO	2	2	
9	90201-10030	ARRUELA PLANA	4	4	
10	20S-2117N-00	TAMPA 3	1	1	
11	90269-07007	REBITE	2	2	
12	20S-2117R-00	TAMPA 4	1	1	
13	20S-2117T-00	TAMPA 5	1	1	
14	20S-21249-00	SUPORTE	1	1	
15	95802-06010	PARAFUSO FLANGE	2	2	
16	3D8-2117G-00	PROTETOR	1	1	
17	4VW-F111M-04	ETIQUETA DE FABRICACAO LOCAL	1	1	
18	20S-2172M-00	SUPORTE 3	1	1	

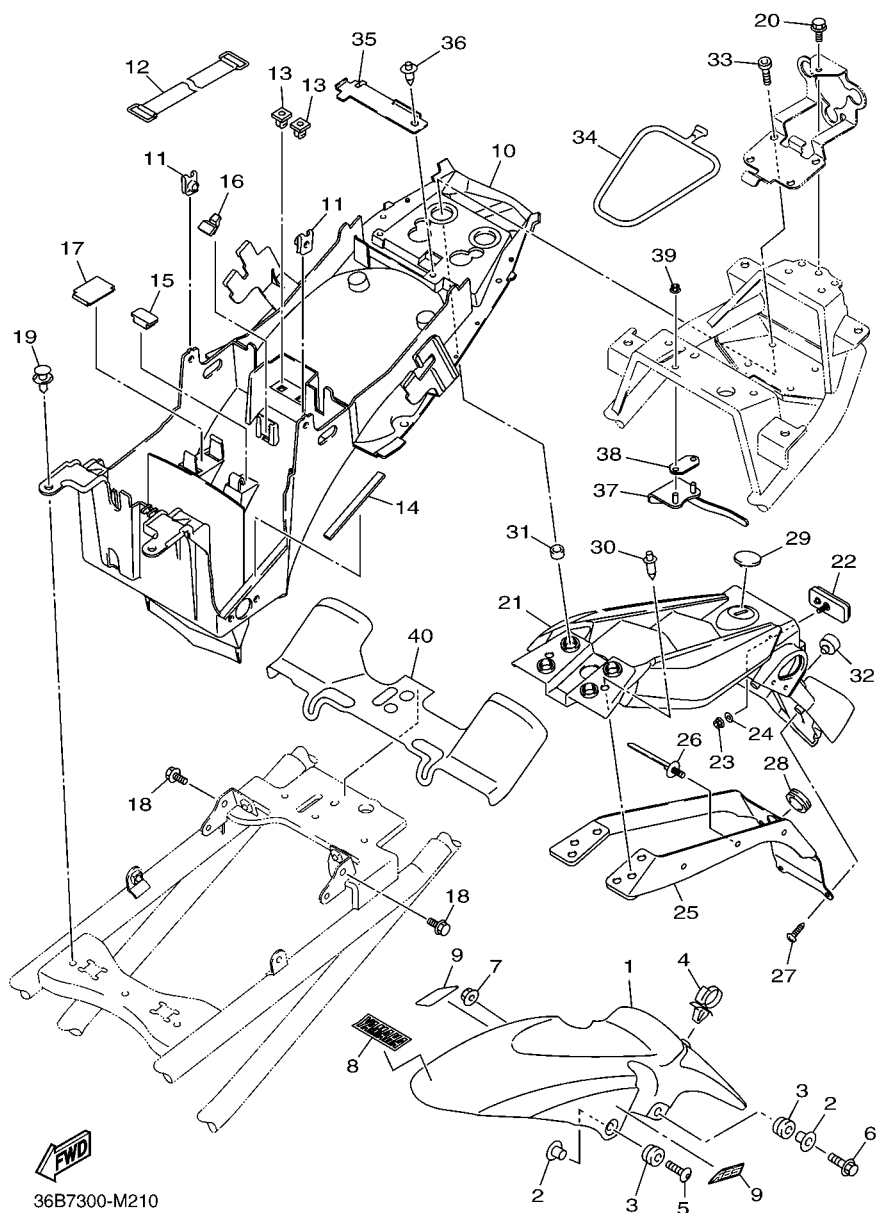
FIG. 21 PARA-LAMA



1DG5300-N210

REF. NO.	No. PEÇA	DESCRIÇÃO	2S1J	2S1J2	OBSERVAÇÕES
1	5VX-21511-A0-P0	PARA-LAMA DIANTEIRO	1		MBL2
2	90387-065J6	ESPAÇADOR	4		
3	90480-12072	ILHO DE BORRACHA	4		
4	90464-18002	BRACADEIRA	1		
5	90110-06202	PARAFUSO HEXAGONAL INTERNO	2		
6	95024-06030	PARAFUSO FLANGE	2		
7	95702-06500	PORCA FLANGE	2		
8	5VS-21578-20	EMBLEMA	2		UR PARA DNMN, SMX
9	5XC-2153E-50	EMBLEMA YAMAHA	1		UR PARA DNMN
	4B5-2153E-20	EMBLEMA YAMAHA	1		UR PARA SMX
10	20S-21611-00	PARA-LAMA TRASEIRO	1		
11	90183-06053	PORCA MOLA	2		
12	2B8-H2131-10	CINTA DA BATERIA	1		
13	90480-07003	ILHO DE BORRACHA	2		
14	5JW-2174X-00	AMORTIZADOR	1		
15	20S-216A2-00	VEDAÇÃO 2	1		
16	20S-216A3-00	VEDAÇÃO 3	1		
17	20S-216A4-00	VEDAÇÃO 4	1		
18	95802-06012	PARAFUSO FLANGE	2		
19	90269-07010	REBITE	2		
20	95822-06010	PARAFUSO FLANGE	1		
21	20S-21629-00	PROTETOR DE POEIRA	1		
22	1BW-H5130-00	REFLETOR TRASEIRO CONJ.	1		
23	95602-05100	PORCA AUTO-TRAVANTE	1		
24	90201-05043	ARRUELA PLANA	1		
25	20S-21688-01	SUPORTE DO FIXADOR TRASEIRO	1		
26	90464-31001	BRACADEIRA	3		

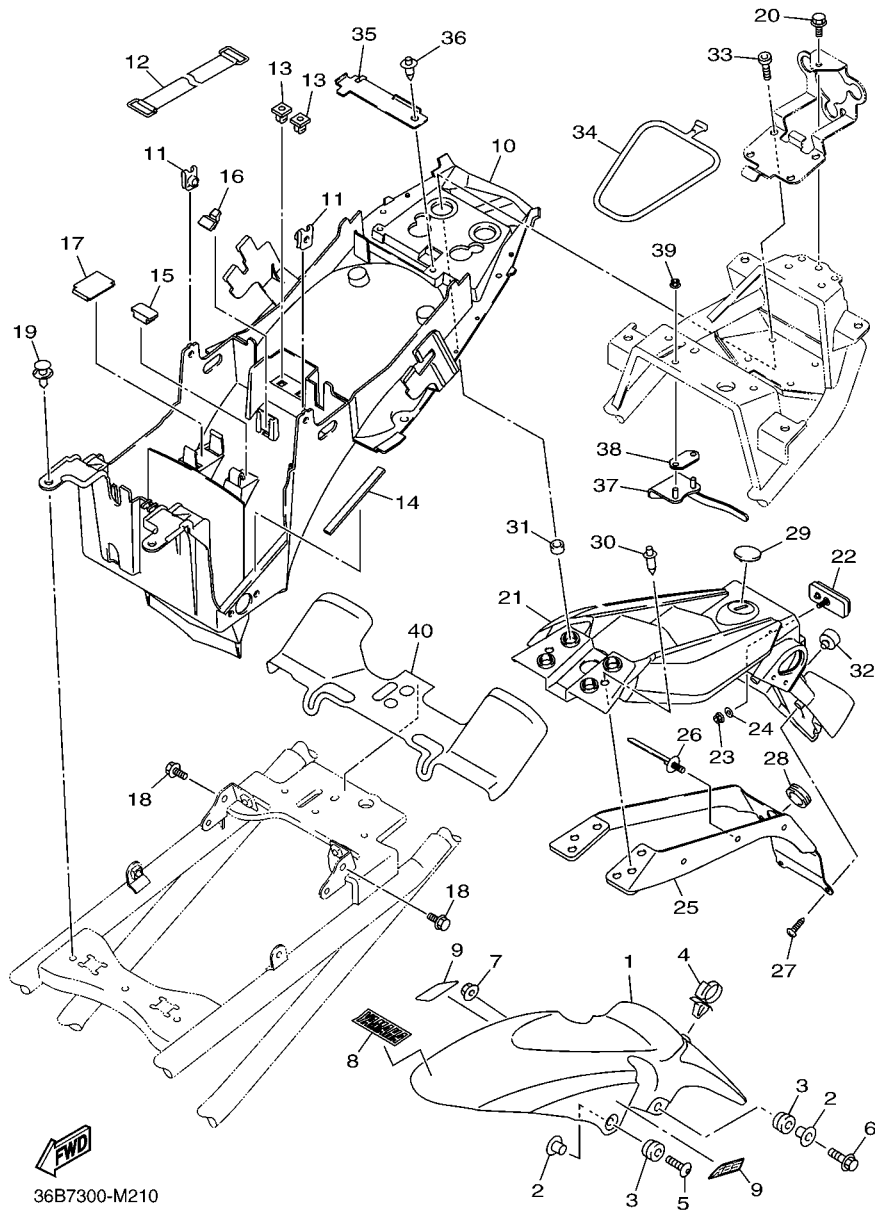




36B7300-M210

FIG. 22 PARA-LAMA 2

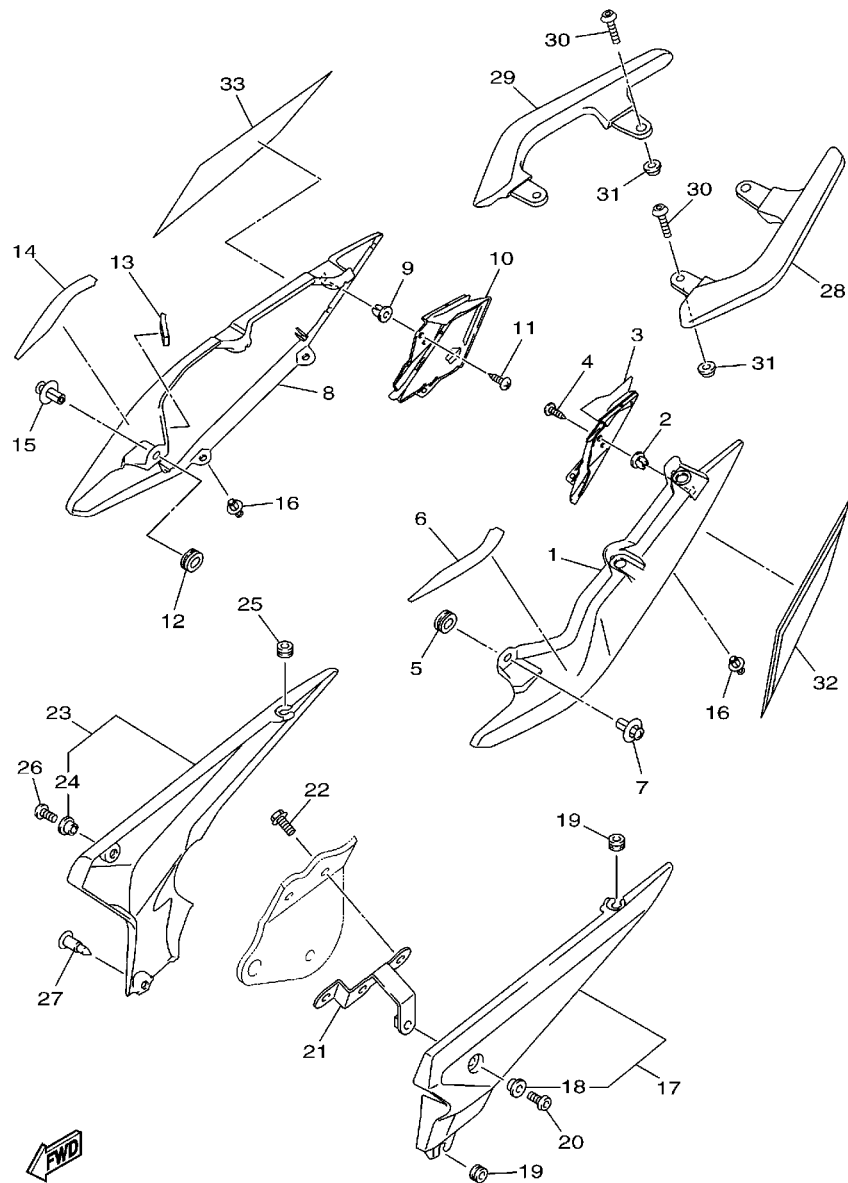
REF. NO.	No. PEÇA	DESCRIÇÃO	2S/J1	2S/J2	OBSERVAÇÕES
1	5VX-21511-A0-P0	PARA-LAMA DIANTEIRO		1	MBL2
2	90387-065J6	ESPACADOR		4	
3	90480-12072	ILHO DE BORRACHA		4	
4	90464-18002	BRACADEIRA		1	
5	90110-06202	PARAFUSO HEXAGONAL INTERNO		2	
6	95024-06030	PARAFUSO FLANGE		2	
7	95702-06500	PORCA FLANGE		2	
8	4B5-2153E-00	EMBLEMA YAMAHA		1	UR PARA BWC1
9	5VS-21578-20	EMBLEMA		2	UR PARA BWC1
10	20S-21611-00	PARA-LAMA TRASEIRO		1	
11	90183-06053	PORCA MOLA		2	
12	2B8-H2131-10	CINTA DA BATERIA		1	
13	90480-07003	ILHO DE BORRACHA		2	
14	5JW-2174X-00	AMORTIZADOR		1	
15	20S-216A2-00	VEDACAO 2		1	
16	20S-216A3-00	VEDACAO 3		1	
17	20S-216A4-00	VEDACAO 4		1	
18	95802-06012	PARAFUSO FLANGE		2	
19	90269-07010	REBITE		2	
20	95822-06010	PARAFUSO FLANGE		1	
21	20S-21629-00	PROTETOR DE POEIRA		1	
22	1BW-H5130-00	REFLETOR TRASEIRO CONJ.		1	
23	95602-05100	PORCA AUTO-TRAVANTE		1	
24	90201-05043	ARRUELA PLANA		1	
25	20S-21688-01	SUPORTE DO FIXADOR TRASEIRO		1	
26	90464-31001	BRACADEIRA		3	
27	90160-05012	PARAFUSO		4	



36B7300-M210

FIG. 22 PARA-LAMA 2

REF. NO.	No. PEÇA	DESCRIÇÃO	2S.U1	2S.U2	OBSERVAÇÕES
28	90480-23345	ILHO DE BORRACHA		1	
29	4KN-2836B-10	EMBLEMA (DIAPASAO YAMAHA)		1	
30	90269-07001	REBITE		2	
31	90387-06232	ESPACADOR		4	
32	5JW-24741-00	AMORTIZADOR		1	
33	91312-08025	PARAFUSO		4	
34	3YX-21376-00	CINTA DE FERRAMENTAS		1	
35	20S-21677-01	PLACA DO FIXADOR 3		1	
36	90269-06008	REBITE		1	
37	36P-2115J-00	SUORTE SUSPENSO DO CAPACETE		1	
38	20S-24792-00	PLACA		1	
39	95702-06500	PORCA FLANGE		2	
40	36P-21639-00	AMORTIZADOR 2		1	



2SJ1280-P230

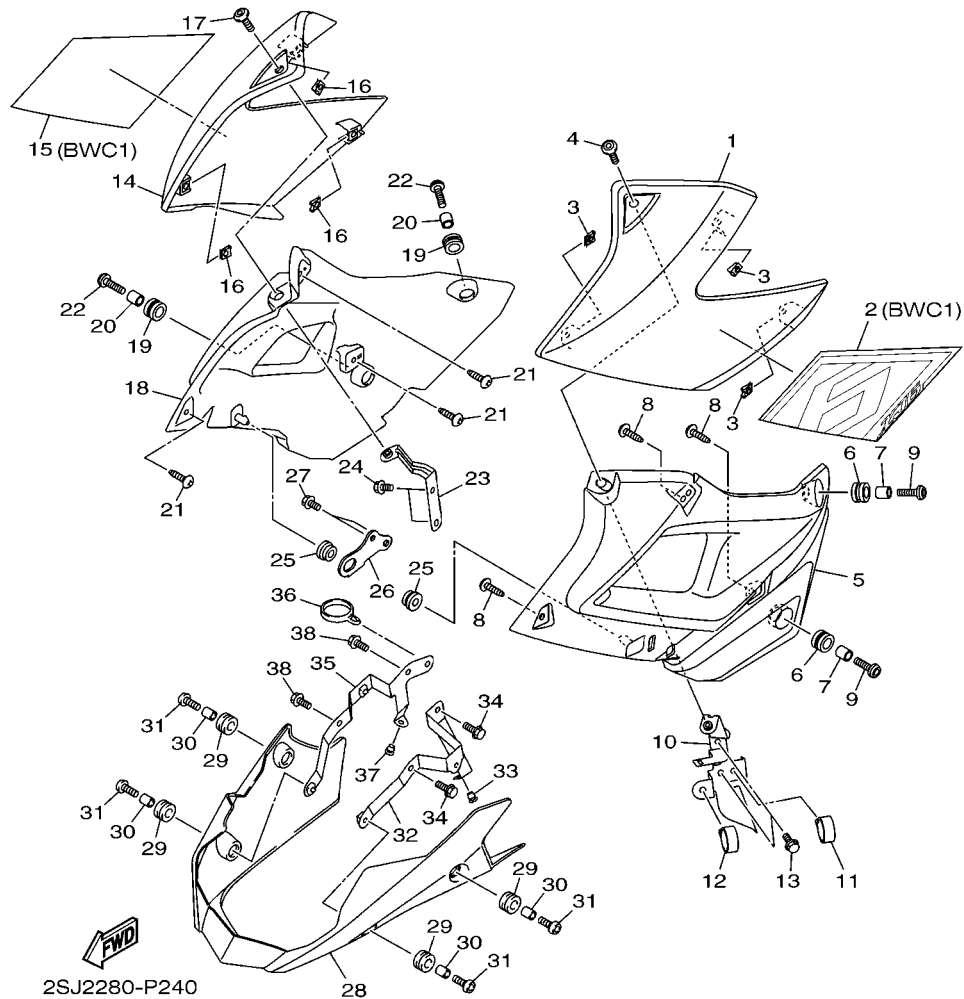
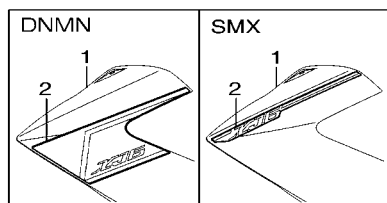
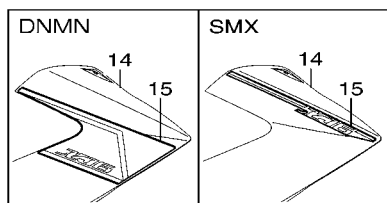
FIG. 23 TAMPA LATERAL

REF. NO.	No. PEÇA	DESCRIÇÃO	2SJ1	2SJ2		OBSERVAÇÕES
1	20S-21711-00-PD	TAMPA LATERAL 1	1			DNMN
	20S-21711-00-P3	TAMPA LATERAL 1	1			SMX
	20S-21711-00-PE	TAMPA LATERAL 1		1		MBL2 PARA BWC1
2	90480-08005	ILHO DE BORRACHA	1	1		
3	20S-2163A-10	TAMPA DO PARA-LAMA TRASEIRO 1	1	1		
4	97702-50014	PARAFUSO	1	1		
5	5PW-2174X-00	AMORTIZADOR	1	1		
6	20S-21732-00	VEDACAO 1	1	1		
7	90269-07076	REBITE	1	1		
8	20S-21721-00-PD	TAMPA LATERAL 2	1			DNMN
	20S-21721-00-P3	TAMPA LATERAL 2	1			SMX
	20S-21721-00-PE	TAMPA LATERAL 2		1		MBL2 PARA BWC1
9	90480-08005	ILHO DE BORRACHA	1	1		
10	20S-2163E-10	TAMPA DO PARA-LAMA TRASEIRO 2	1	1		
11	97702-50014	PARAFUSO	1	1		
12	5PW-2174X-00	AMORTIZADOR	1	1		
13	4C8-24182-00	AMORTIZADOR DE LOCALIZACAO 2	1	1		
14	20S-21735-00	VEDACAO 2	1	1		
15	90269-07076	REBITE	1	1		
16	90269-07077	REBITE	4	4		
17	1BW-F1730-00	TAMPA LATERAL CONJ. 3	1	1		
18	90387-06130	.ESPACADOR	1	1		
19	90480-10334	ILHO DE BORRACHA	2	2		
20	90111-06038	PARAFUSO	1	1		
21	20S-2172U-00	SUPORTE 7	1	1		
22	95802-06012	PARAFUSO FLANGE	2	2		
23	1BW-F1740-00	TAMPA LATERAL CONJ. 4	1	1		



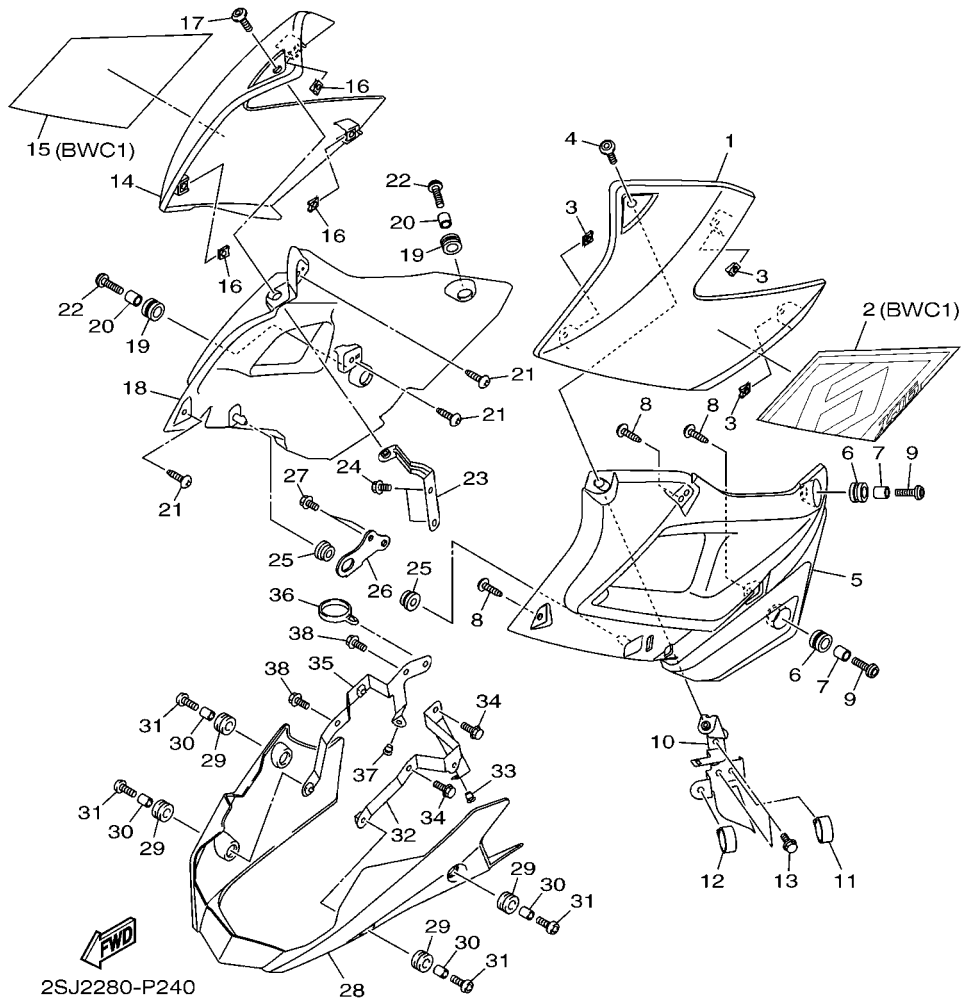
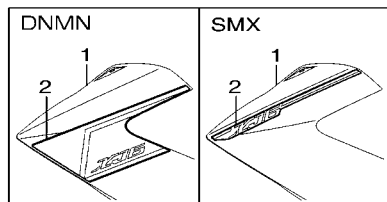
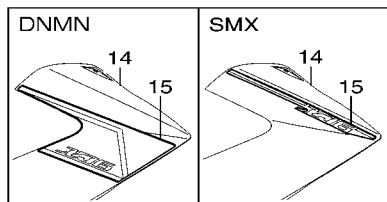


FIG. 24 TAMPA LATERAL 2



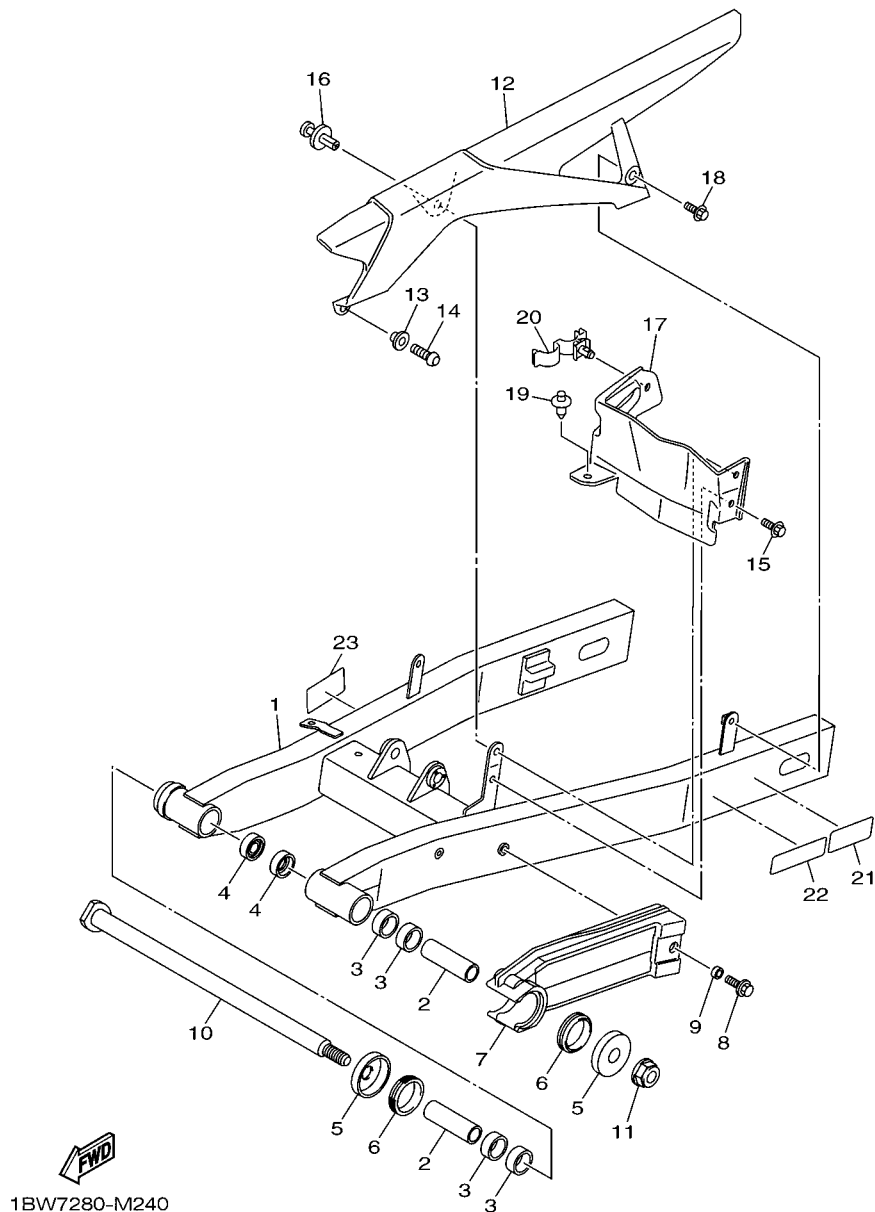
REF. NO.	No. PEÇA	DESCRIÇÃO	2S1J	2S4J	OBSERVAÇÕES
1	20S-2171E-10-P0	TAMPA LATERAL 5	1		MBL2 P/ DNMN, SMX
	20S-2171E-A0	TAMPA LATERAL 5		1	PARA BWC1
2	20S-2165C-60	GRAFICO, 1	1		UR PARA DNMN
	20S-2165C-20	GRAFICO, 1		1	UR PARA SMX
	20S-2165C-50	GRAFICO, 1		1	UR PARA BWC1
3	90183-05042	PORÇA MOLA	3	3	
4	90111-06038	PARAFUSO	1	1	
5	20S-2171L-10	MOLDURA DA TAMPA LATERAL 1	1	1	
6	90480-14003	ILHO DE BORRACHA	2	2	
7	90387-06260	ESPACADOR	2	2	
8	97707-50016	PARAFUSO	3	3	
9	90111-06123	PARAFUSO	2	2	
10	20S-2172R-10	SUORTE 5	1	1	
11	90464-16006	BRACADEIRA	1	1	
12	90464-15157	BRACADEIRA	1	1	
13	95802-06012	PARAFUSO FLANGE	2	2	
14	20S-2171X-10-P0	TAMPA LATERAL 6	1		MBL2 P/ DNMN, SMX
	20S-2171X-A0	TAMPA LATERAL 6		1	PARA BWC1
15	20S-2165D-60	GRAFICO, 2	1		UR PARA DNMN
	20S-2165D-20	GRAFICO, 2		1	UR PARA SMX
	20S-2165D-50	GRAFICO, 2		1	UR PARA BWC1
16	90183-05042	PORÇA MOLA	3	3	
17	90111-06038	PARAFUSO	1	1	
18	20S-2171M-10	MOLDURA DA TAMPA LATERAL 2	1	1	
19	90480-14003	ILHO DE BORRACHA	2	2	
20	90387-06260	ESPACADOR	2	2	
21	97707-50016	PARAFUSO	3	3	

FIG. 24 TAMPA LATERAL 2



REF. NO.	No. PEÇA	DESCRIÇÃO	2SJ1	2SJ2	OBSERVAÇÕES
22	90111-06123	PARAFUSO	2	2	
23	20S-2172T-10	SUPORTE 6	1	1	
24	95802-06012	PARAFUSO FLANGE	2	2	
25	90480-01868	ILHO DE BORRACHA	2	2	
26	20S-21843-00	FIXADOR 4	1	1	
27	95822-06014	PARAFUSO FLANGE	2	2	
28	20S-22863-01	CAPA INTERNA	1	1	
29	90480-14003	ILHO DE BORRACHA	4	4	
30	90387-06260	ESPACADOR	4	4	
31	90111-06123	PARAFUSO	4	4	
32	20S-2172K-01	SUPORTE 1	1	1	
33	90338-07157	TAMPAO	1	1	
34	90109-060E9	PARAFUSO	2	2	
35	20S-2172L-02	SUPORTE 2	1	1	
36	90464-24230	BRACADEIRA	1	1	
37	90338-07157	TAMPAO	1	1	
38	90109-060E9	PARAFUSO	2	2	

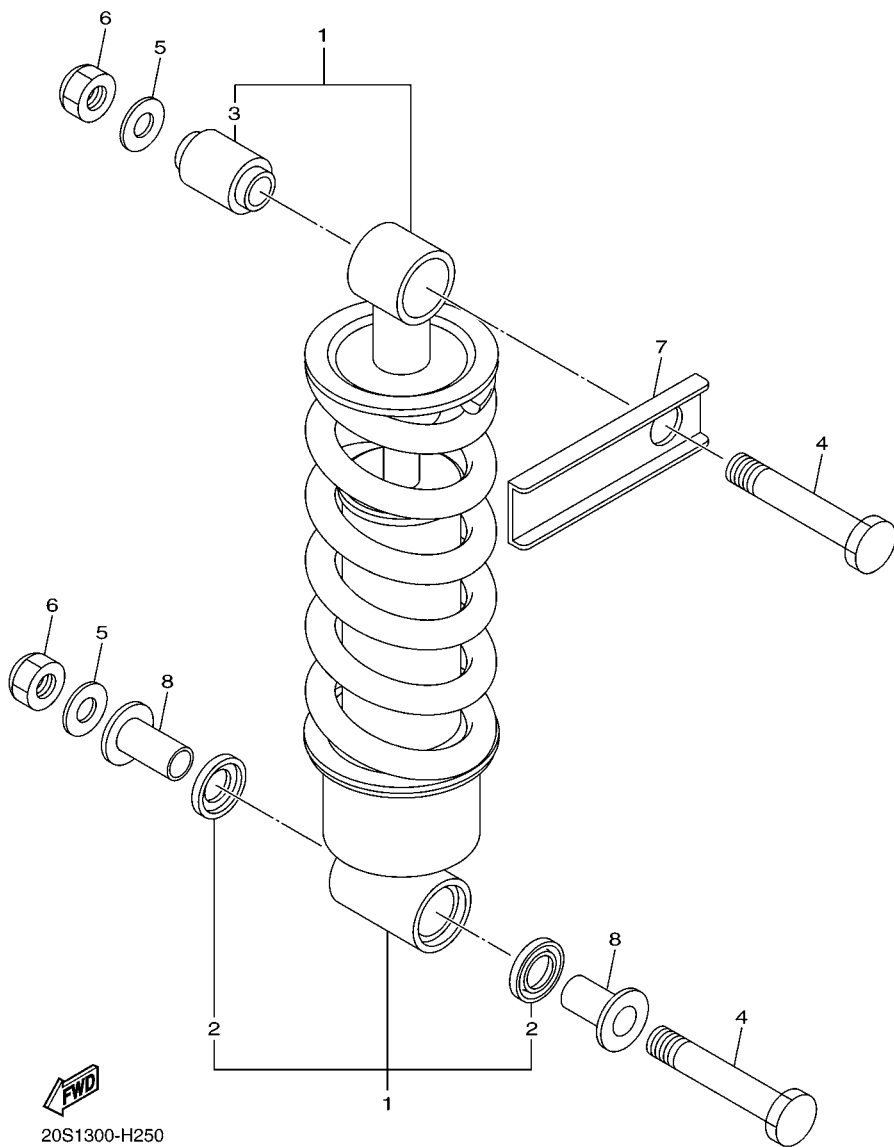
FIG. 25 GARFO TRASEIRO



REF. NO.	No. PEÇA	DESCRIÇÃO	2S,U1	2S,U2			OBSERVAÇÕES
1	20S-22110-30	GARFO TRASEIRO COMPLETO	1	1			
2	5VK-22124-00	BUCHA 2	2	2			
3	93317-22262	ROLAMENTO	4	4			
4	93106-22019	RETENTOR DE OLEO (DC 22-28-8)	2	2			
5	30X-2219X-00	TAMPA	2	2			
6	93108-35004	RETENTOR DE OLEO (35-41-8)	2	2			
7	1BW-F2151-00	VEDADOR DO PROTETOR	1	1			
8	90119-06147	PARAFUSO COM ARRUELA	1	1			
9	90387-06372	ESPACADOR	1	1			
10	1BW-F2141-00	EIXO DO PIVO	1	1			
11	90185-14012	PORCA AUTOTRAVANTE	1	1			
12	20S-22311-00	CAPA DA CORRENTE	1	1			
13	90387-06130	ESPACADOR	1	1			
14	92012-06020	PARAFUSO	1	1			
15	90119-06155	PARAFUSO COM ARRUELA	1	1			
16	90269-07076	REBITE	1	1			
17	20S-22325-01	PROTETOR DE POEIRA	1	1			
18	90119-06155	PARAFUSO COM ARRUELA	1	1			
19	90269-08001	REBITE	1	1			
20	90464-16011	BRACAIDEIRA	1	1			
21	1BW-F1668-00	ETIQUETA DE PRESSAO DO PNEU	1	1			
22	1BW-F111F-11	ETIQUETA DE EMISSAO	1	1			
23	5HH-F178A-00	ETIQUETA YAMALUBE	1	1			

**FIG. 26 AMORTECEDOR TRASEIRO**

REF. NO.	No. PEÇA	DESCRIÇÃO	2S.U1	2S.U2	OBSERVAÇÕES
1	20S-22210-30	AMORTECEDOR TRASEIRO CONJ.	1	1	UR PARA DNMN,BWC1
	20S-22210-70	AMORTECEDOR TRASEIRO CONJ.	1		UR PARA SMX
2	93109-18020	.RETENTOR DE OLEO	2	2	
3	34L-22216-00	.BUCHA DO AMORTECEDOR TRAS.	1	1	
4	90109-125F1	PARAFUSO	2	2	
5	90201-12050	ARRUELA PLANA	2	2	
6	95612-12100	PORCA AUTOTRAVANTE	2	2	
7	20S-22243-00	ARRUELA 1	1	1	
8	90387-123X6	ESPACADOR	2	2	
-----					
-----					
-----					
-----					
-----					
-----					
-----					
-----					
-----					
-----					



20S1300-H250



20S1300-H260

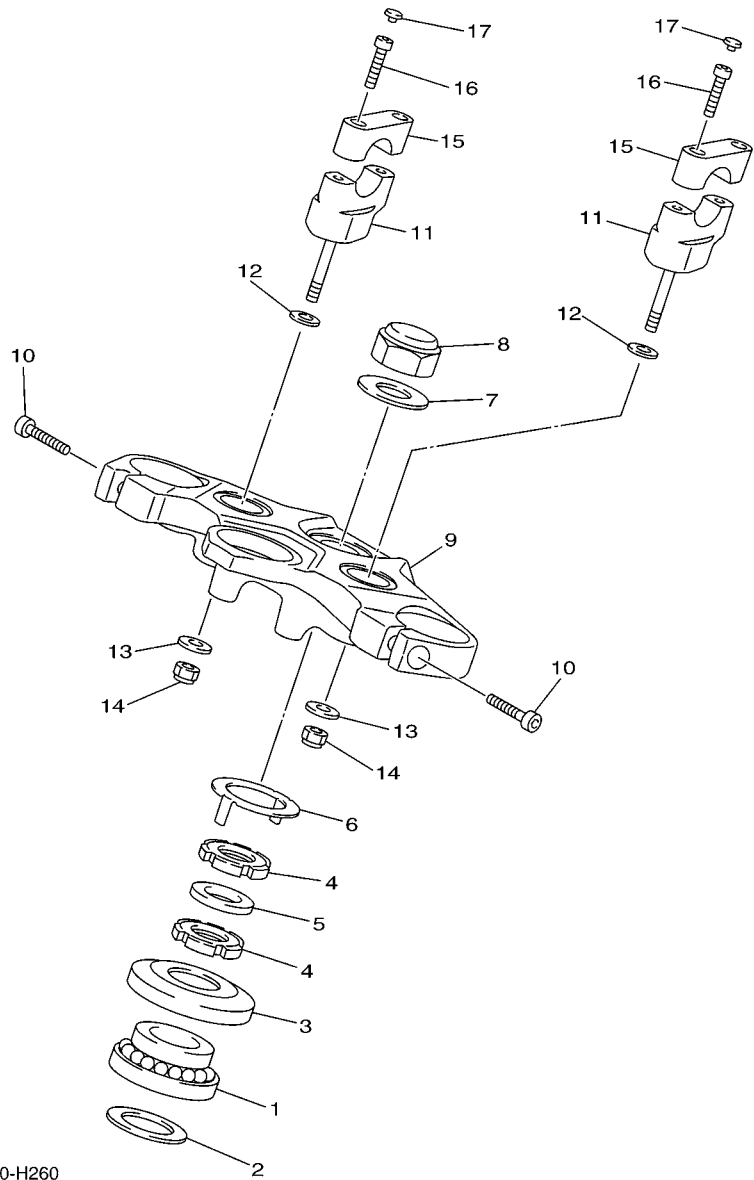
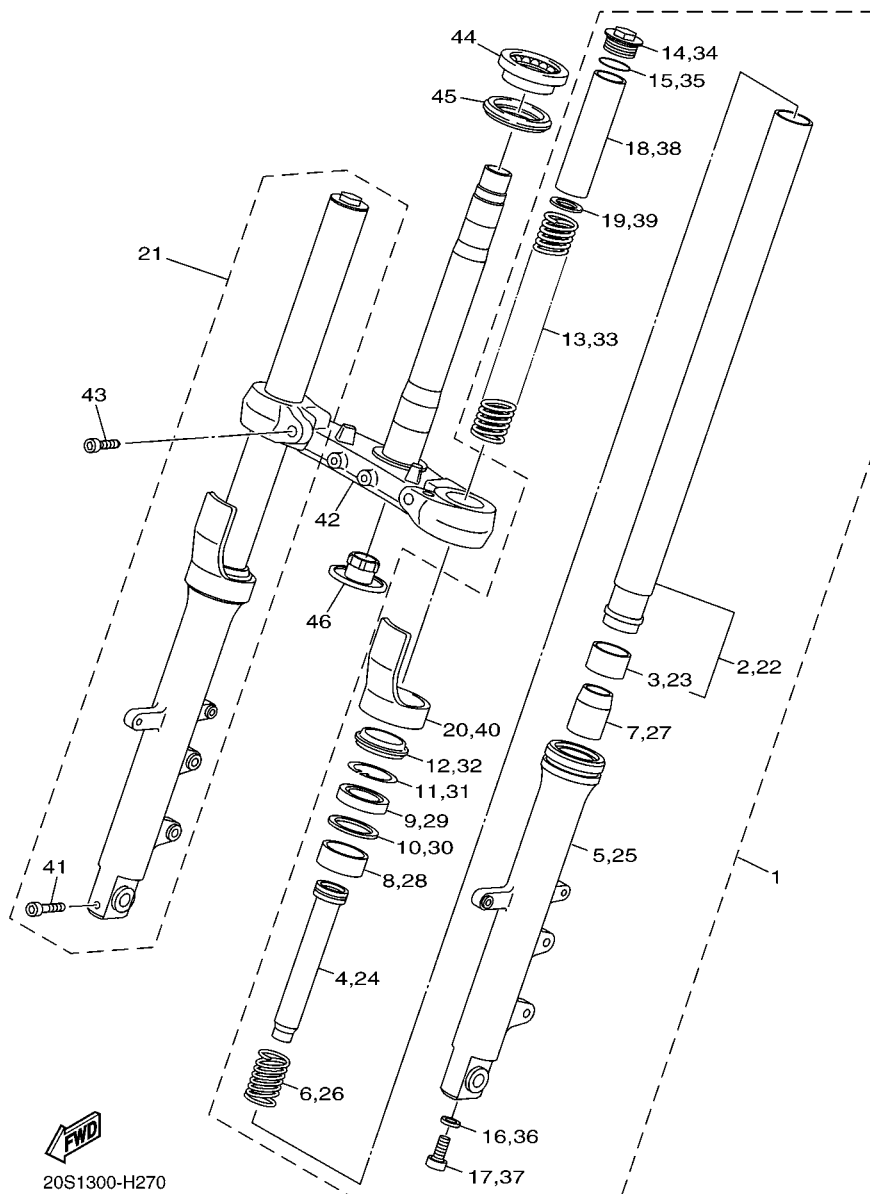


FIG. 27 MESA DO GUIDAO

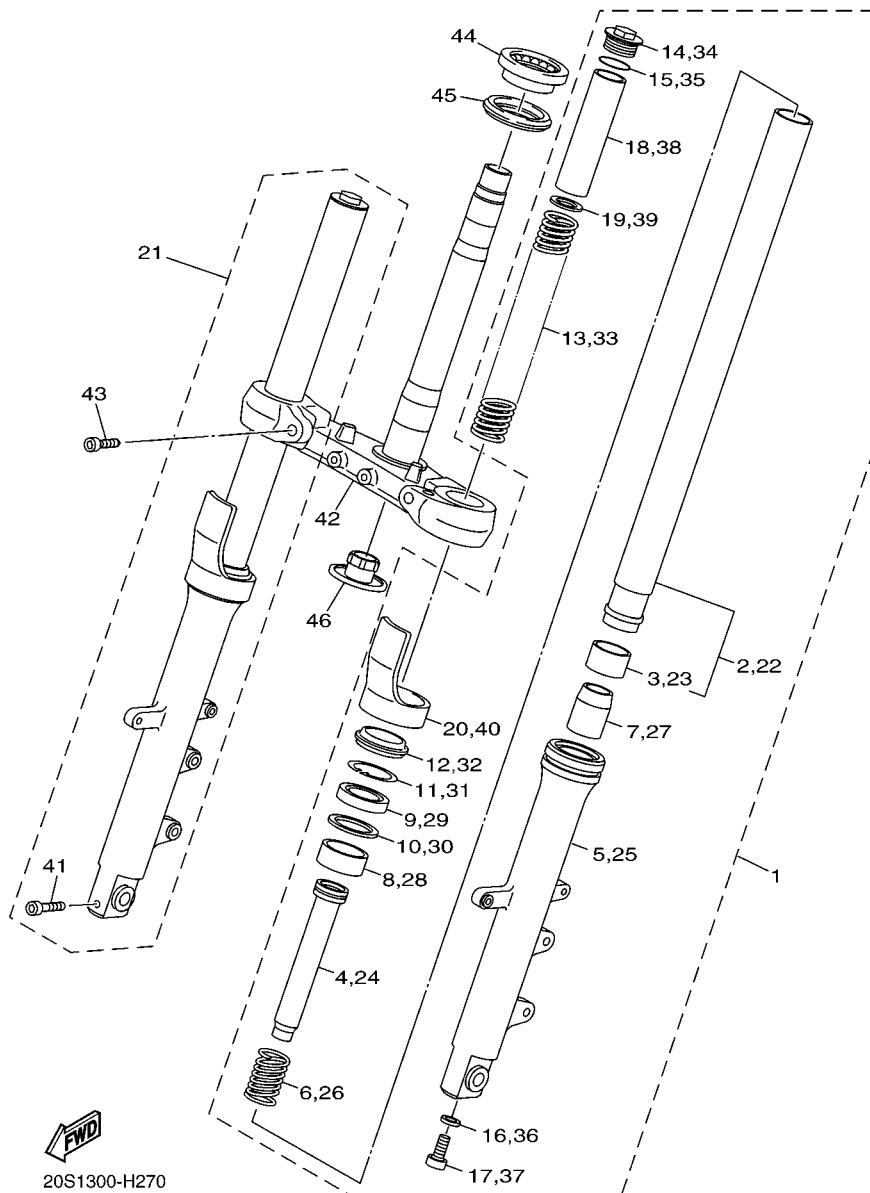
REF. NO.	No. PEÇA	DESCRIÇÃO	2S:J1	2S:J2	OBSERVAÇÕES
1	93399-99931	ROLAMENTO	1	1	
2	90202-24190	ARRUELA PLANA	1	1	
3	1W1-23416-00	CAPA DA PISTA DE ESFERA 2	1	1	
4	90179-25004	PORCA	2	2	
5	90202-26142	ARRUELA PLANA	1	1	
6	26H-23418-01	ARRUELA ESPECIAL	1	1	
7	90201-22018	ARRUELA PLANA	1	1	
8	90176-22081	PORCA COROA	1	1	
9	20S-W2341-30	MESA DO GUIDAO	1	1	
10	91312-08030	PARAFUSO	2	2	
11	20S-23442-20	FIXADOR INFERIOR DO GUIDAO	2	2	
12	92902-10200	ARRUELA	2	2	
13	90201-10141	ARRUELA PLANA	2	2	
14	95602-10100	PORCA AUTOTRAVANTE	2	2	
15	4H7-23441-01-P6	FIXADOR SUPERIOR DO GUIDAO	2	2	MBL2
16	91312-08030	PARAFUSO	4	4	
17	90338-06004	TAMPAO	4	4	

FIG. 28 GARFO DIANTEIRO 1



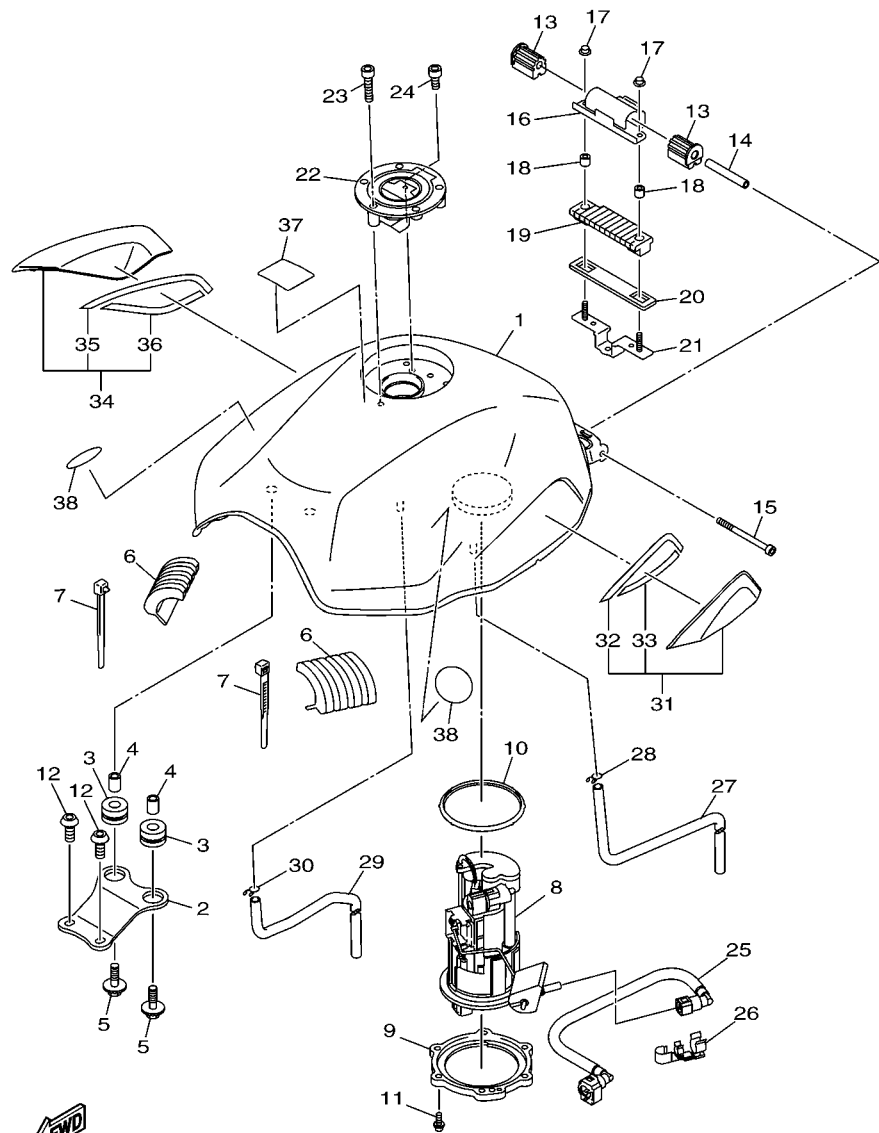
REF. NO.	No. PEÇA	DESCRIÇÃO	2S.U1	2S.U2	OBSERVAÇÕES
1	20S-23102-00	GARFO DIANTEIRO CONJ. (ESQ.)	1	1	
2	20S-23110-00	.TUBO INTERNO COMPLETO 1	1	1	
3	3VD-23135-10	..BUCHA (METAL LAMINA) 2	1	1	
4	20S-23170-00	.CILINDRO COMPLETO DO GARFO	1	1	
5	20S-23126-00	.TUBO EXTERNO 1	1	1	
6	3VD-23151-00	.MOLA DE TRANSBORBO	1	1	
7	5VU-23173-00	.VALVULA DE PRESSAO DO OLEO	1	1	
8	3VD-23125-10	.BUCHA (METAL LAMINA) 1	1	1	
9	5VU-23145-00	.RETENTOR DE OLEO DO GARFO	1	1	
10	3VD-23115-00	.GUIA DA TAMPA SUPERIOR	1	1	
11	3VD-23156-00	.CLIQUE DO RETENTOR DE OLEO	1	1	
12	3VD-23144-00	.PROTETOR DE POEIRA	1	1	
13	20S-23141-00	.MOLA DO GARFO DIANTEIRO	1	1	
14	5VU-2311H-00	.PARAFUSO DO GARFO	1	1	
15	93210-35N02	.ANEL DE BORRACHA	1	1	
16	90430-10171	.GAXETA	1	1	
17	90110-10N52	.PARAFUSO HEXAGONAL INTERNO	1	1	
18	5VU-23118-00	.ESPACADOR	1	1	
19	5VU-23142-00	.ASSENTO DA MOLA SUPERIOR	1	1	
20	4TX-2331G-00	.CAPA	1	1	
21	20S-23103-00	GARFO DIANTEIRO CONJ. (DIR.)	1	1	
22	20S-23110-00	.TUBO INTERNO COMPLETO 1	1	1	
23	3VD-23135-10	..BUCHA (METAL LAMINA) 2	1	1	
24	20S-23170-00	.CILINDRO COMPLETO DO GARFO	1	1	
25	20S-23136-00	.TUBO EXTERNO 2	1	1	
26	3VD-23151-00	.MOLA DE TRANSBORBO	1	1	
27	5VU-23173-00	.VALVULA DE PRESSAO DO OLEO	1	1	

FIG. 28 GARFO DIANTEIRO 1



20S1300-H270

REF. NO.	No. PEÇA	DESCRIÇÃO	2S.U1	2S.U2	OBSERVAÇÕES
28	3VD-23125-10	.BUCHA (METAL LAMINA) 1	1	1	
29	5VU-23145-00	.RETENTOR DE OLEO DO GARFO	1	1	
30	3VD-23115-00	.GUIA DA TAMPA SUPERIOR	1	1	
31	3VD-23156-00	.CLIQUE DO RETENTOR DE OLEO	1	1	
32	3VD-23144-00	.PROTETOR DE POEIRA	1	1	
33	20S-23141-00	.MOLA DO GARFO DIANTEIRO	1	1	
34	5VU-2311H-00	.PARAFUSO DO GARFO	1	1	
35	93210-35N02	.ANEL DE BORRACHA	1	1	
36	90430-10171	.GAXETA	1	1	
37	90110-10N52	.PARAFUSO HEXAGONAL INTERNO	1	1	
38	5VU-23118-00	.ESPACADOR	1	1	
39	5VU-23142-00	.ASSENTO DA MOLA SUPERIOR	1	1	
40	4TX-2331G-00	.CAPA	1	1	
41	91314-08040	.PARAFUSO HEXAGONAL INTERNO	1	1	
42	20S-23340-30	SUPORTE INFERIOR COMPLETO	1	1	
43	91312-10025	PARAFUSO	2	2	
44	93399-99932	ROLAMENTO	1	1	
45	3FV-23462-00	VEDACAO DA DIRECAO	1	1	
46	4KM-23123-01	CAPA INFERIOR 1	1	1	

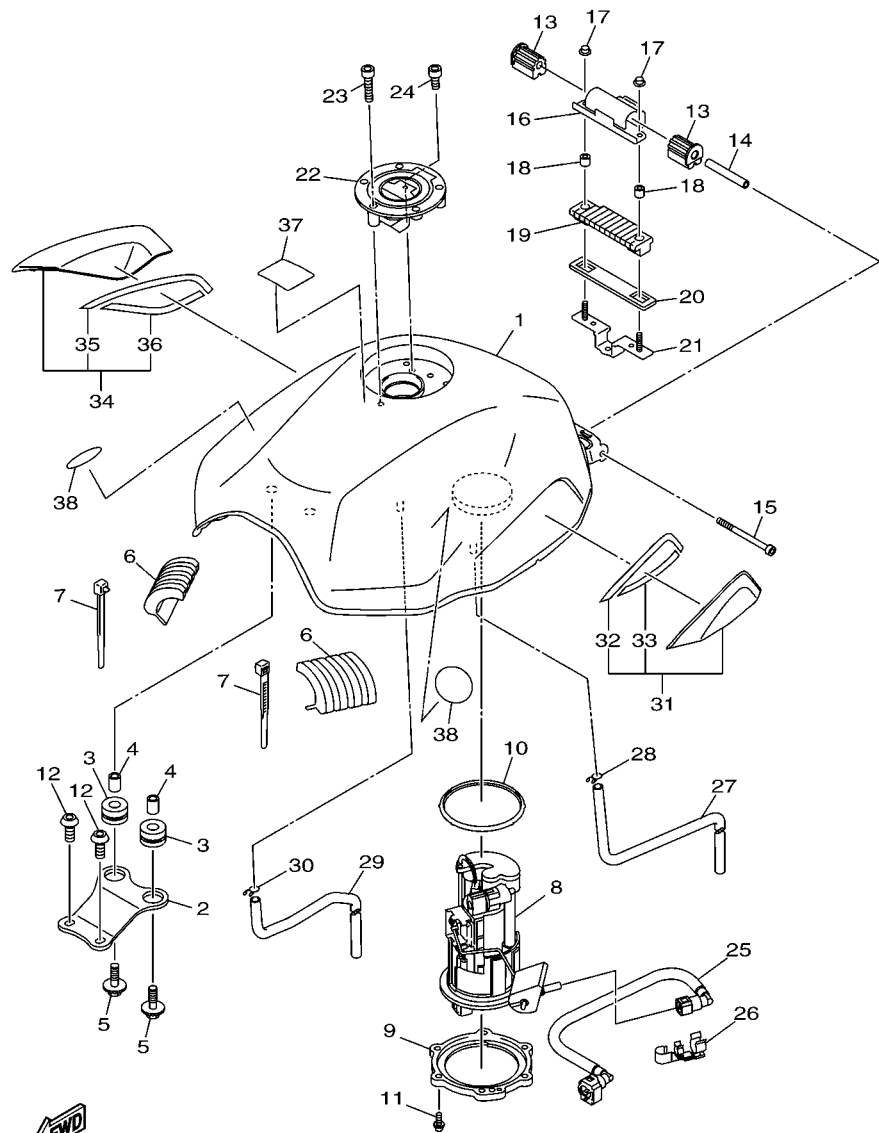


1DP2280-K270

FIG. 29 TANQUE DE COMBUSTIVEL

REF. NO.	No. PEÇA	DESCRIÇÃO	2S.U1	2S.U2			OBSERVAÇÕES
1	20S-YK241-00-PB	TANQUE DE COMB. COMPLETO	1				DNMN
	20S-YK241-00-P0	TANQUE DE COMB. COMPLETO	1				SMX
	20S-YK241-00-P3	TANQUE DE COMB. COMPLETO		1			BWC1
2	20S-24191-00	SUPORTE DO TANQUE 1	1	1			
3	90480-16010	ILHO DE BORRACHA	2	2			
4	90387-06068	ESPACADOR	2	2			
5	90119-06264	PARAFUSO COM ARRUELA	2	2			
6	20S-24183-00	AMORTIZADOR DE LOCALIZACAO 3	2	2			
7	90465-15011	BRACADEIRA	4	4			
8	20S-13907-10	BOMBA DE COMBUSTIVEL COMPLETA	1	1			
9	1DP-F4491-00	SUPORTE BOMBA DE COMBUSTIVEL	1	1			
10	19B-24486-01	ANEL DE BORRACHA	1	1			
11	90110-05028	PARAFUSO HEXAGONAL INTERNO	6	6			
12	90111-06127	PARAFUSO	2	2			
13	5VX-24181-00	AMORTIZADOR DE LOCALIZACAO 1	2	2			
14	90387-061W6	ESPACADOR	1	1			
15	91312-06090	PARAFUSO	1	1			
16	20S-2413Y-00	SUPORTE, FIXACAO DO TANQUE	1	1			
17	95702-06500	PORCA FLANGE	2	2			
18	90387-06299	ESPACADOR	2	2			
19	20S-24181-00	AMORTIZADOR DE LOCALIZACAO 1	1	1			
20	20S-2414H-00	AMORTIZADOR DA PLACA 1	1	1			
21	20S-21296-00	PORCA DE FIXACAO	1	1			
22	39P-24602-10	TAMPA DO TANQUE CONJ.	1	1			
23	90110-05112	PARAFUSO HEXAGONAL INTERNO	3	3			
24	91317-05010	PARAFUSO	1	1			
25	5VX-13971-00	TUBO DE COMBUSTIVEL 1	1	1			

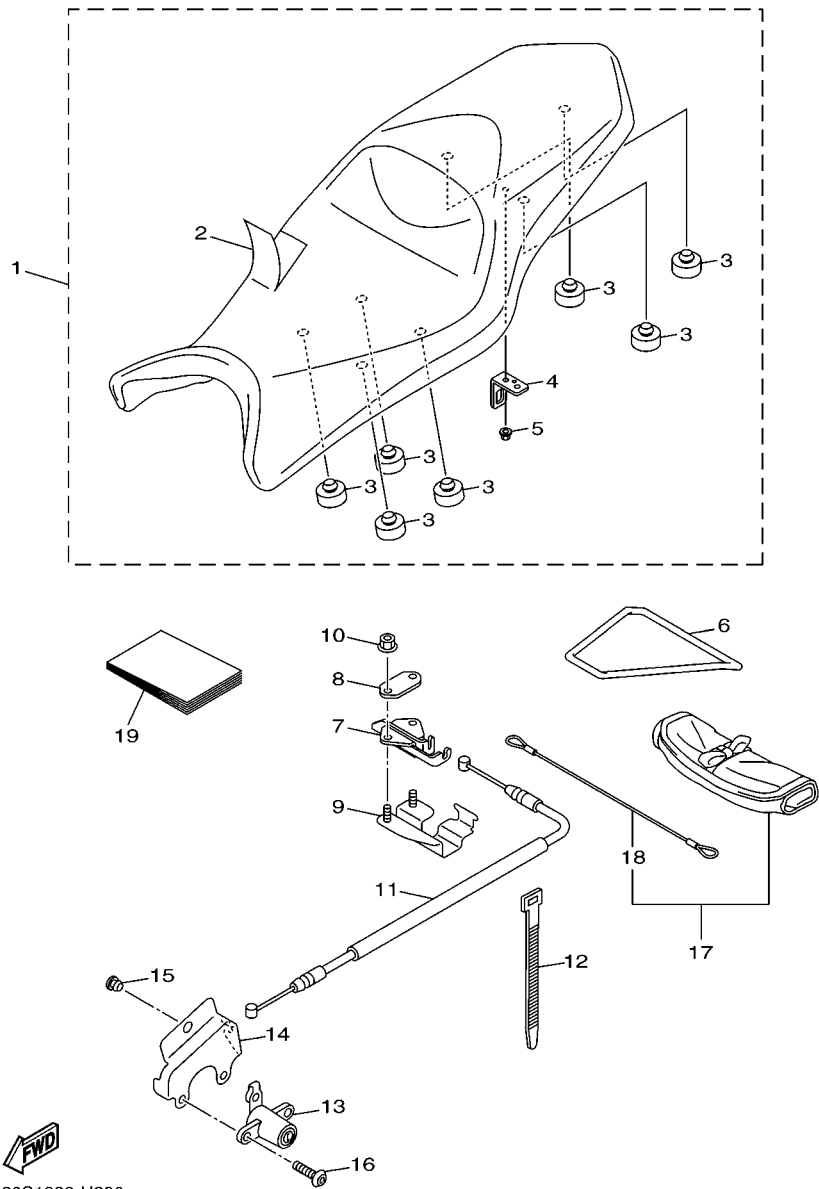




1DP2280-K270

FIG. 29 TANQUE DE COMBUSTIVEL

REF. NO.	No. PEÇA	DESCRIÇÃO	2S:J1	2S:J2	OBSERVAÇÕES
26	90464-16005	BRACADEIRA	1	1	
27	90445-106J2	TUBO (L650)	1	1	
28	90467-090A2	PRESILHA	1	1	
29	90445-106J2	TUBO (L650)	1	1	
30	90467-090A2	PRESILHA	1	1	
31	20S-24106-01	TAMPA LATERAL CONJ. 1	1	1	
32	20S-2173T-10	.FITA 1	1	1	
33	20S-2173T-20	.FITA 1	1	1	
34	20S-24108-01	TAMPA LATERAL CONJ. 2	1	1	
35	20S-2173U-10	.FITA 2	1	1	
36	20S-2173U-20	.FITA 2	1	1	
37	22D-F118K-00	ETIQUETA DE ATENCAO	1	1	
38	5JW-2413B-00	EMBLEMA	2	2	

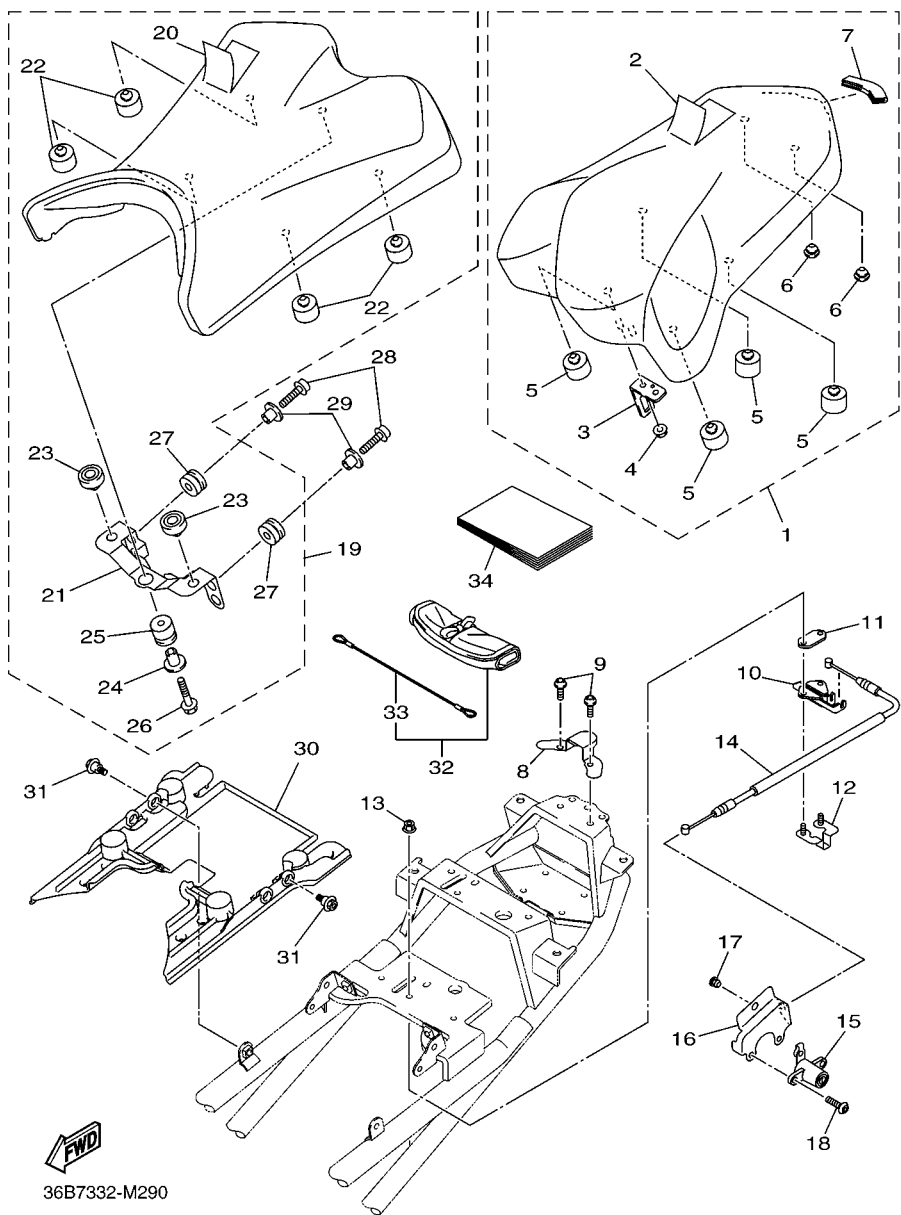


20S1332-H290

FIG. 30 ASSENTO

REF. NO.	No. PEÇA	DESCRIÇÃO	2S/J1	2S/J2			OBSERVAÇÕES
1	20S-24730-20	SELIM DUPLO COMPLETO	1				
2	20S-2470F-20	.CAPA DO SELIM	1				
3	371-27114-00	.LIMITADOR	7				
4	4NK-24728-00	.SUPORTE DO SELIM	1				
5	95702-06500	.PORCA FLANGE	1				
6	3YX-21376-00	CINTA DE FERRAMENTAS	1				
7	50W-24780-01	TRAVA DO SELIM CONJ.	1				
8	20S-24792-00	PLACA	1				
9	20S-2478X-00	SUPORTE DA TRAVA DO SELIM	1				
10	95702-06500	PORCA FLANGE	2				
11	20S-2478E-00	CABO DA TRAVA DO SELIM	1				
12	90465-13M18	BRACADEIRA	1				
13	2TV-W2470-00	ROTOR DA TRAVA DO SELIM	1				
14	20S-2117K-00	SUPORTE DA TRAVA	1				
15	90338-07043	TAMPAO	1				
16	90149-06081	PARÁFUSSO	2				
17	20S-28100-00	JOGO DE FERRAMENTAS	1				
18	20S-21308-00	.SUSTENTADOR DO CAPACETE	1				
19	2SJ-F8199-W0	MANUAL DO PROPRIETARIO	1				

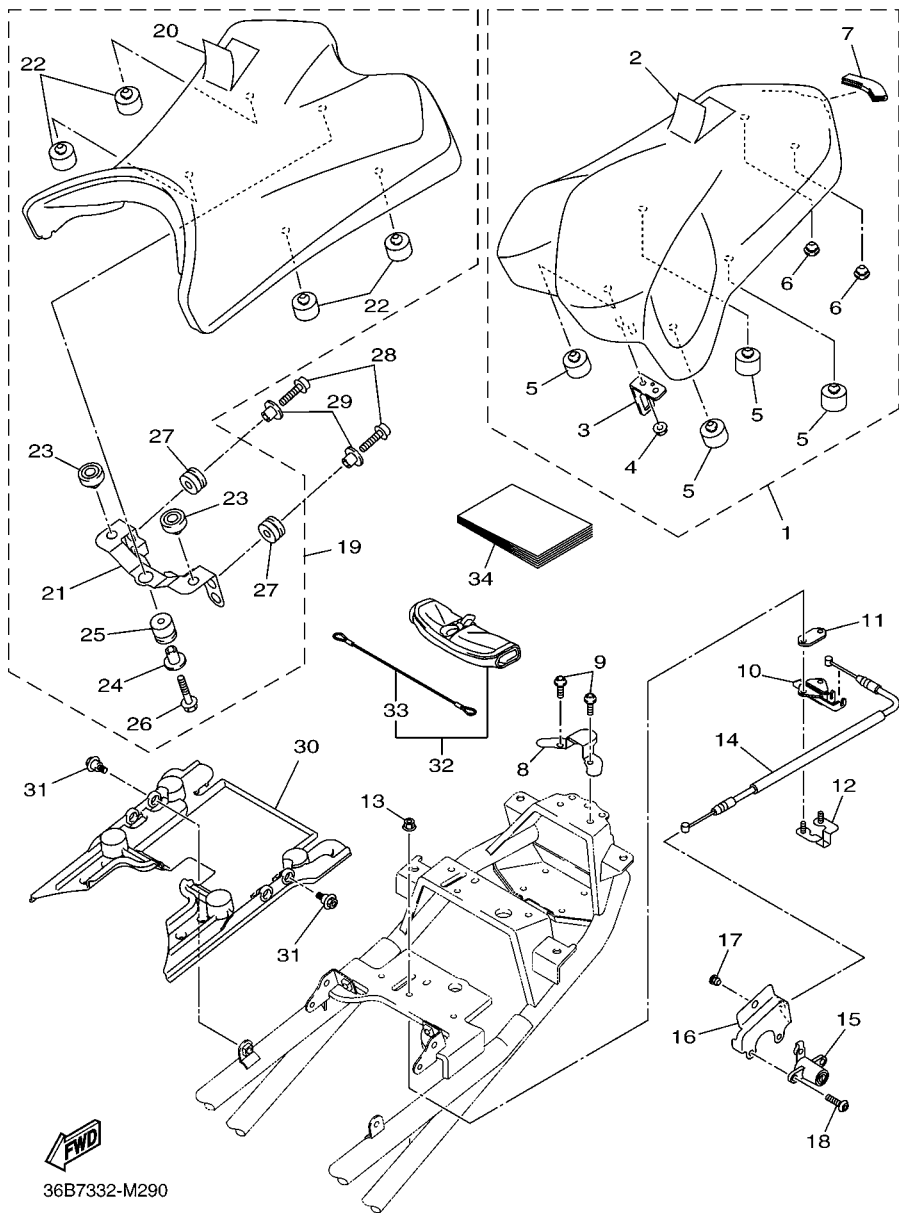
FIG. 31 ASSENTO 2



36B7332-M290

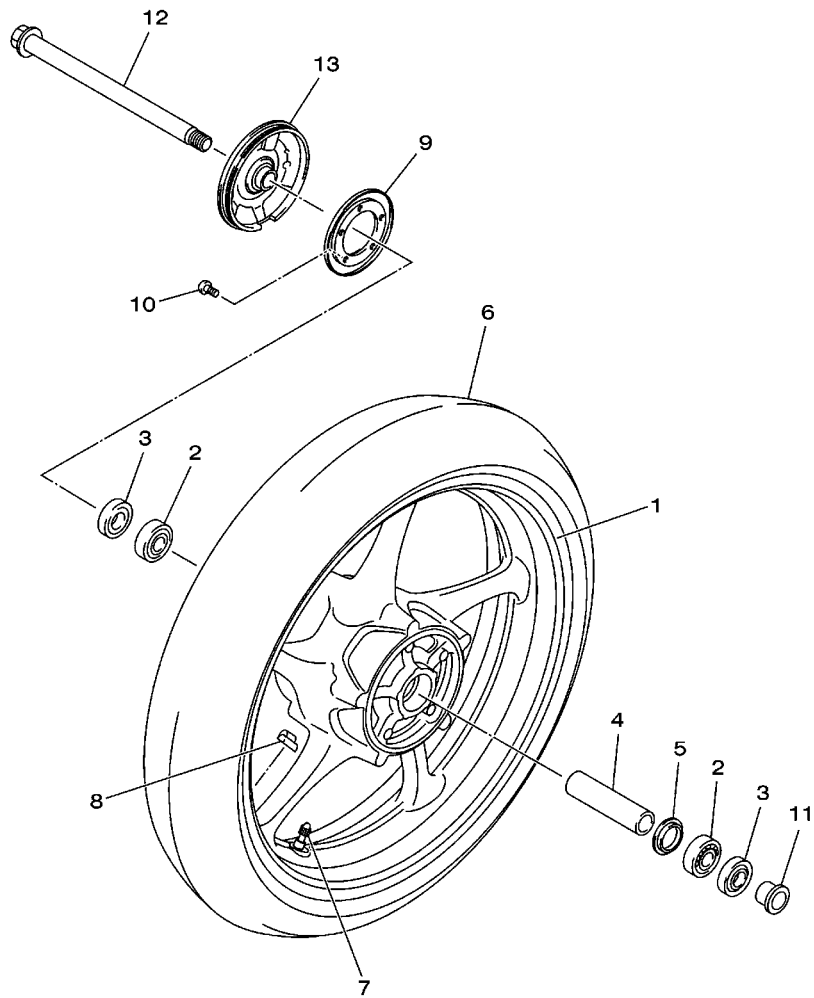
REF. NO.	No. PEÇA	DESCRIÇÃO	2S.U1	2S.U2	OBSERVAÇÕES
1	36P-24750-20	RABETA SELIM CONJ .		1	
2	36P-2470H-20	.CAPA DO SELIM		1	
3	4NK-24728-00	.SUPORTE DO SELIM		1	
4	95702-06500	.PORCA FLANGE		1	
5	4D9-27114-00	.LIMITADOR		4	
6	90338-07043	.TAMPAO		2	
7	36P-24724-00	.AMORTIZADOR DO SELIM		1	
8	36P-24728-00	SUPORTE DO SELIM		1	
9	92012-06012	PARAFUSO		2	
10	50W-24780-01	TRAVA DO SELIM CONJ.		1	
11	20S-24792-00	PLACA		1	
12	36P-2478X-00	SUPORTE DA TRAVA DO SELIM		1	
13	95702-06500	PORCA FLANGE		2	
14	5JW-2478E-00	CABO DA TRAVA DO SELIM		1	
15	2TV-W2470-00	ROTOR DA TRAVA DO SELIM		1	
16	20S-2117K-00	SUPORTE DA TRAVA		1	
17	90338-07043	TAMPAO		1	
18	90149-06081	PARAFUSO		2	
19	36P-24710-20	SELIM SIMPLES COMPLETO		1	
20	36P-2470F-20	.CAPA DO SELIM		1	
21	36P-24718-00	.SUPORTE DO SELIM		1	
22	4D9-27114-00	.LIMITADOR		4	
23	2GH-24741-00	.AMORTIZADOR		2	
24	90387-06091	.ESPACADOR		1	
25	90480-15M06	.ILHO DE BORRACHA		1	
26	90105-06122	.PARAFUSO FLANGE		1	
27	90480-14016	.ILHO DE BORRACHA		2	

**FIG. 31 ASSENTO 2**



36B7332-M290

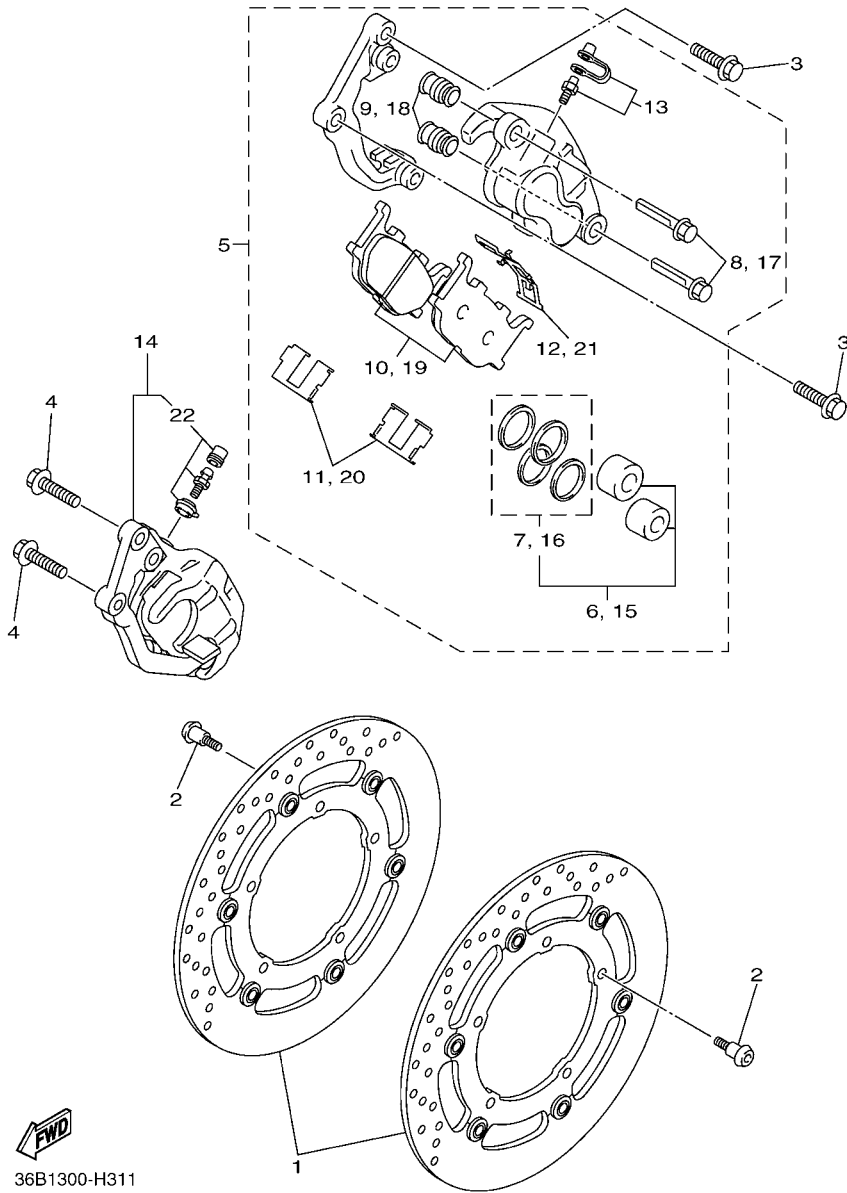
REF. NO.	No. PEÇA	DESCRIÇÃO			OBSERVAÇÕES
			2S.J1	2S.J2	
28	90110-06263	PARAFUSO HEXAGONAL INTERNO		2	
29	90387-07042	ESPACADOR		2	
30	36P-2475B-00	BASE INFERIOR DO ASSENTO		1	
31	90109-06236	PARAFUSO		2	
32	20S-28100-00	JOGO DE FERRAMENTAS		1	
33	20S-21308-00	SUSTENTADOR DO CAPACETE		1	
34	2SJ-F8199-W0	MANUAL DO PROPRIETARIO		1	



  
2SJ1280-P320

**FIG. 32 RODA DIANTEIRA 1**

REF. NO.	No. PEÇA	DESCRIÇÃO	2SJ1	2SJ2			OBSERVAÇÕES
1	36B-25168-00-P1	ARO DA RODA DIANTEIRA	1				DPBM15 PARA DNMM
	36B-25168-00-98	ARO DA RODA DIANTEIRA	1				LGB PARA SMX
	36B-25168-00-0X	ARO DA RODA DIANTEIRA		1			LGB,HTR PARA BWC1
2	93306-20352	ROLAMENTO	2	2			
3	93102-25017	RETENTOR DE OLEO	2	2			
4	20S-25117-00	ESPACADOR DO ROLAMENTO	1	1			
5	146-25315-00	FLANGE ESPACADORA	1	1			
6	94112-17802	PNEU (120/70 ZR 17 M/C (58W))	1	1			METZELER
7	93900-00030	VALVULA ARO DA RODA (TR412)	1	1			TAIHEIYO
8	5MT-25398-00	BALANCEADOR DA RODA (10G)	1	1			UN
	5MT-25398-10	BALANCEADOR DA RODA (20G)	1	1			UN
	5MT-25398-20	BALANCEADOR DA RODA (30G)	1	1			UN
9	37P-2517G-00	ROTOR DO SENSOR	1	1			
10	90149-05030	PARAFUSO	5	5			
11	1BW-F5183-00	ESPACADOR DA RODA	2	2			
12	1BW-F5181-00	EIXO DA RODA	1	1			
13	36B-W2517-10-P1	ALOJAMENTO DO SENSOR DIANT.	1				DPBM15 PARA DNMM
	36B-W2517-10-98	ALOJAMENTO DO SENSOR DIANT.	1	1			LGB PARA BWC1,SMX



36B1300-H311

FIG. 33 PINÇA DE FREIO DIANTEIRA

REF. NO.	No. PEÇA	DESCRIÇÃO	2S.U1	2S.U2			OBSERVAÇÕES
1	20S-2581T-00	DISCO DE FREIO CONJ.	2	2			
2	90109-06254	PARAFUSO	10	10			
3	90105-10638	PARAFUSO FLANGE	2	2			
4	90105-10638	PARAFUSO FLANGE	2	2			
5	5VX-2580T-00	PINÇA DO FREIO CONJ. (ESQ.)	1	1			
6	5KS-W0057-00	.JOGO DE PISTÕES DA PINÇA	1	1			
7	4FU-W0047-00	..JOGO DE RETENTORES DA PINÇA	1	1			
8	5JW-25914-10	.CONTRA PINO	2	2			
9	4TT-25937-00	.CAPA DA PINÇA DE FREIO	2	2			
10	5VX-W0045-00	.KIT DE PASTILHAS DE FREIO	1	1			
11	4BP-25919-00	.SUPORTE DA PASTILHA DE FREIO	2	2			
12	3YX-25929-00	.MOLA ANTI ESTREITORA	1	1			
13	51L-W0048-00	.KIT DO PARAFUSO SANGRADOR	1	1			
14	4P5-2580U-00	PINÇA DO FREIO CONJ. (DIR.)	1	1			
15	5KS-W0057-00	.JOGO DE PISTOES DA PINÇA	1	1			
16	4FU-W0047-00	..JOGO DE RETENTORES DA PINÇA	1	1			
17	5JW-25914-10	.CONTRA PINO	2	2			
18	4TT-25937-00	.CAPA DA PINÇA DE FREIO	2	2			
19	5VX-W0045-00	.KIT DE PASTILHAS DE FREIO	1	1			
20	4BP-25919-00	.SUPORTE DA PASTILHA DE FREIO	2	2			
21	3YX-25929-00	.MOLA ANTI ESTREITORA	1	1			
22	5GM-W0048-01	.KIT DO PARAFUSO SANGRADOR	1	1			

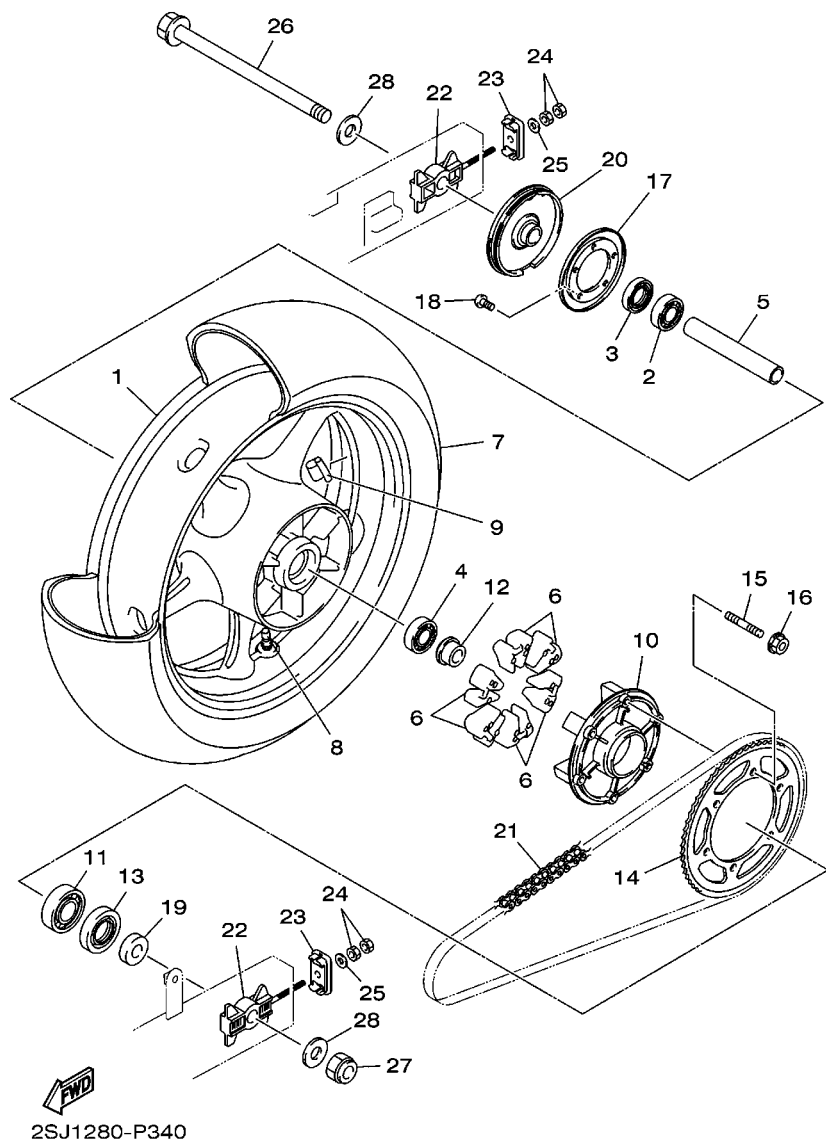


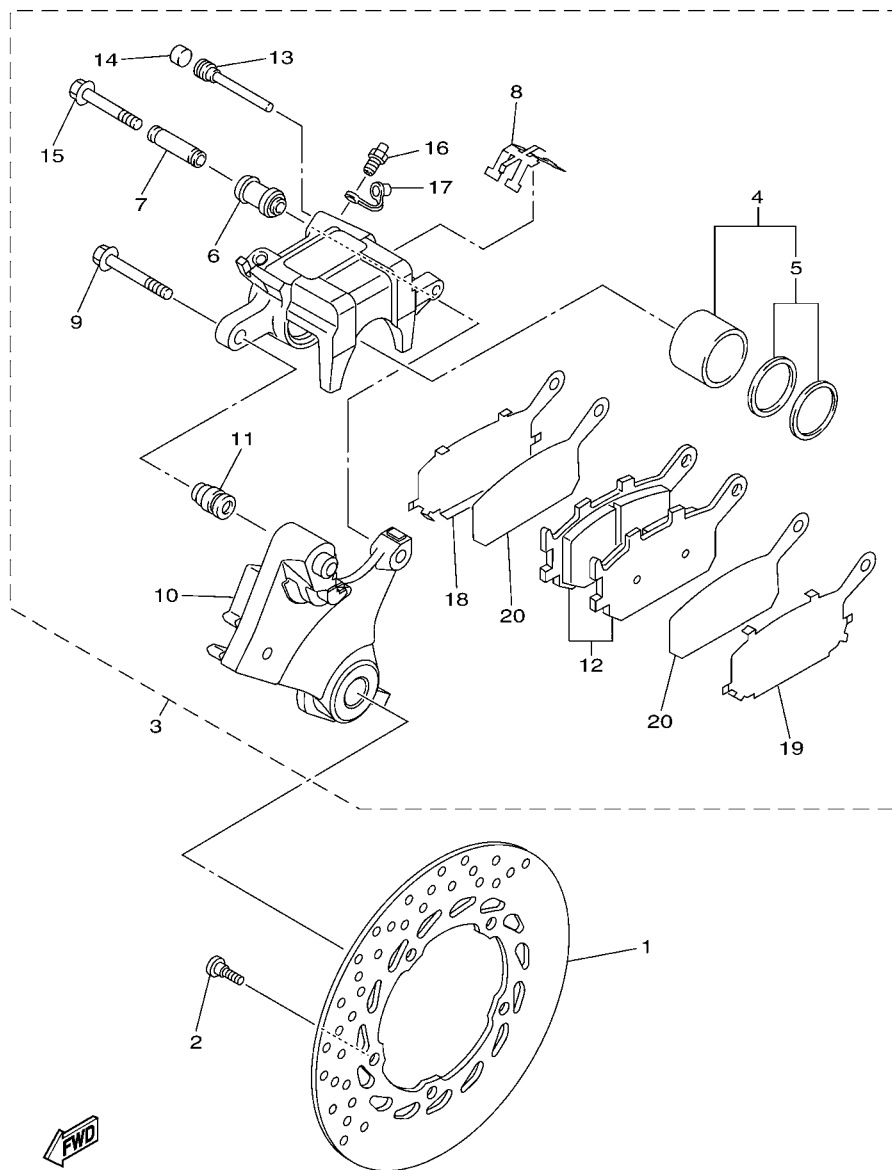
FIG. 34 RODA TRASEIRA 1

REF. NO.	No. PEÇA	DESCRIÇÃO	2SJ1	2SJ2	OBSERVAÇÕES
1	36B-25338-00-P1	ARO DA RODA TRASEIRA	1		DPBM15 PARA DNMM
	36B-25338-00-98	ARO DA RODA TRASEIRA	1		LGB PARA SMX
	36B-25338-00-0X	ARO DA RODA TRASEIRA		1	LGB,HTR PARA BWC1
2	93306-303YK	ROLAMENTO	1	1	
3	93102-25044	RETENTOR DE OLEO	1	1	
4	93306-303YK	ROLAMENTO	1	1	
5	20S-25317-00	ESPAÇADOR DO ROLAMENTO	1	1	
6	20S-25364-00	AMORTIZADOR	6	6	
7	94116-17800	PNEU (160/60 ZR 17 M/C 69W)	1	1	METZELER
8	93900-00030	VALVULA ARO DA RODA (TR412)	1	1	TAIHEIYO
9	5MT-25398-00	BALANCEADOR DA RODA (10G)	1	1	UN
	5MT-25398-10	BALANCEADOR DA RODA (20G)	1	1	UN
	5MT-25398-20	BALANCEADOR DA RODA (30G)	1	1	UN
10	20S-25366-00	EMBREAGEM DO CUBO	1	1	
11	93306-20659	ROLAMENTO	1	1	
12	1BW-F5383-00	ESPACADOR DO EIXO DA RODA	1	1	
13	93106-40041	RETENTOR DE OLEO	1	1	
14	1BW-F5446-00	COROA DA RODA TRASEIRA (46D)	1	1	
15	90116-10048	PRISIONEIRO	6	6	
16	95602-10200	PORCA AUTOTRAVANTE	6	6	
17	37P-2517G-00	ROTOR DO SENSOR	1	1	
18	90149-05030	PARAFUSO	5	5	
19	1BW-F5377-00	ESPAÇADOR DA RODA	1	1	
20	36B-W2537-10-P1	ALOJAMENTO DO SENSOR TRAS.	1		DPBM15 PARA DNMM
	36B-W2537-10-98	ALOJAMENTO DO SENSOR TRAS.	1	1	LGB PARA BWC1,SMX
21	94582-37W03	CORRENTE	1	1	
22	1UF-25388-02	ESTICADOR DA CORRENTE 1	2	2	



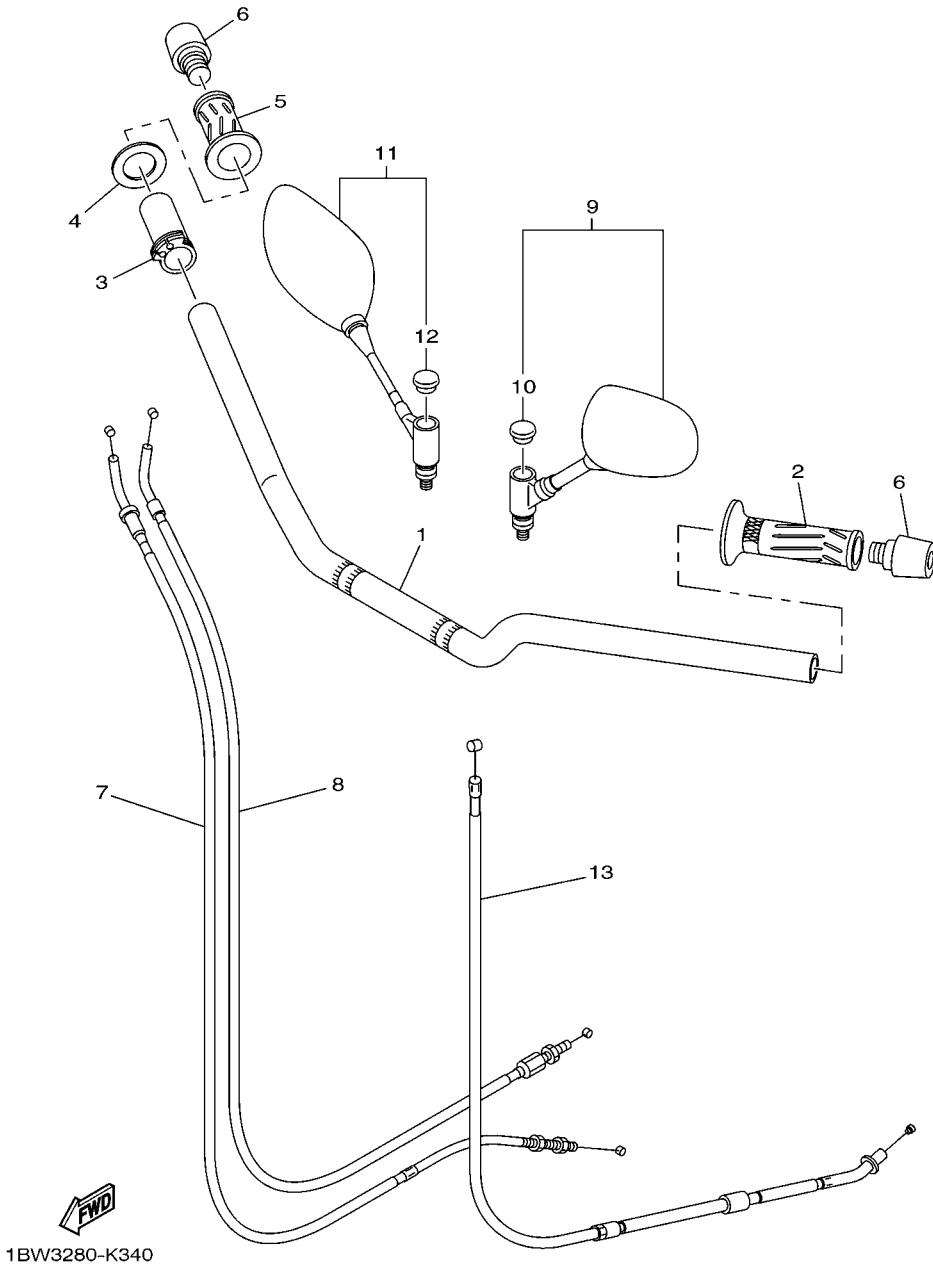


**FIG. 35 PINÇA DE FREIO TRASEIRA**



1PW1600-L330

REF. NO.	No. PEÇA	DESCRIÇÃO	2S.U1	2S.U2				OBSERVAÇÕES
1	20S-2582W-00	DISCO DE FREIO TRAS. 2	1	1				
2	90111-08057	PARAFUSO	5	5				
3	36B-2580W-10	PINÇA FREIO CONJ. TRASEIRO 2	1	1				
4	5SL-25802-00	.JOGO DE PISTOES DA PINÇA	1	1				
5	5SL-25803-00	..JOGO DE RETENTORES DA PINÇA	1	1				
6	5SL-25917-00	.PROTETOR DA PINÇA	1	1				
7	5SL-25838-00	.LAMINA DA PINÇA	1	1				
8	5SL-25919-00	.SUPORTE DA PASTILHA DE FREIO	1	1				
9	5SL-25914-00	.CONTRA PINO	1	1				
10	20S-25921-60	.FIXADOR DO SUPORTE	1	1				
11	3JD-25917-00	.PROTETOR DA PINÇA	1	1				
12	5VX-25806-00	.KIT DE PASTILHAS DE FREIO 2	1	1				
13	8CR-25924-00	.PINO DA PASTILHA DE FREIO	1	1				
14	5DH-25916-00	.PLUGUE	1	1				
15	5SL-25926-00	.PARAFUSO	1	1				
16	8CR-25824-00	.PARAFUSO SANGRADOR	1	1				
17	1UY-25825-51	.TAMPAO	1	1				
18	5SL-25827-00	.CALCO DA PINÇA	1	1				
19	5SL-25827-10	.CALCO DA PINÇA	1	1				
20	5SL-25828-01	.CALCO DA PINÇA	2	2				

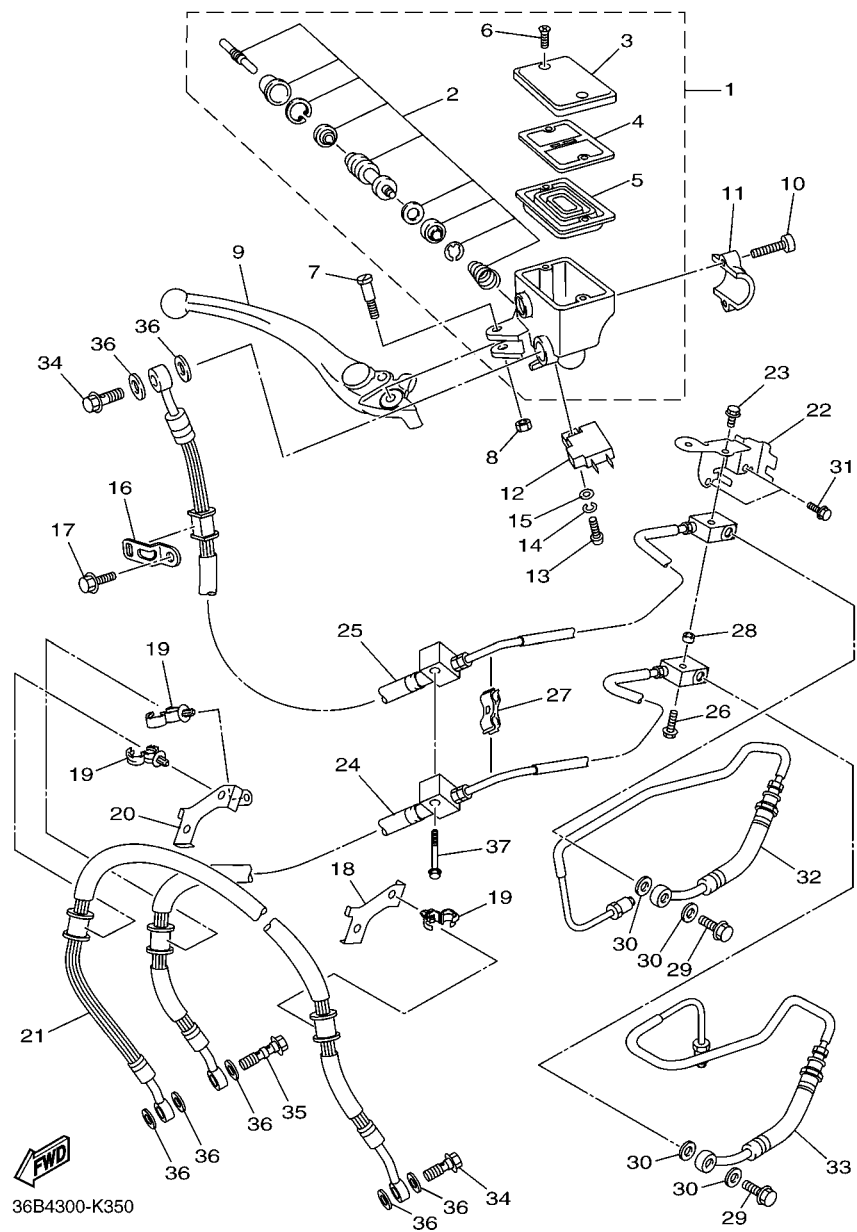


1BW3280-K340

FIG. 36 GUIDAO E CABOS

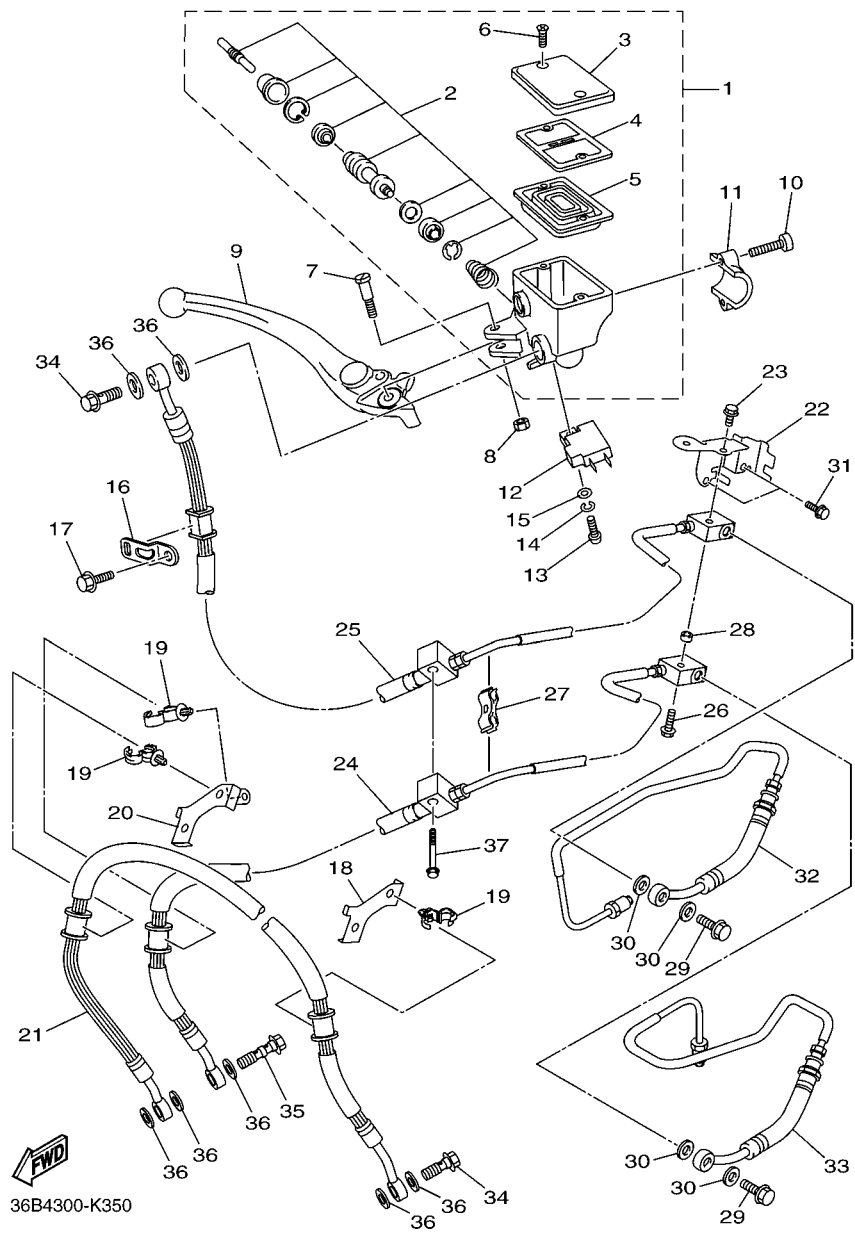
REF. NO.	No. PEÇA	DESCRIÇÃO	2S/J1	2S/J2	OBSERVAÇÕES
1	20S-26111-01	GUIDAO	1	1	
2	1S4-F6241-00	MANOPLA ESQUERDA	1	1	
3	1S4-F6243-00	TUBO GUIA DO ACELERADOR	1	1	
4	90201-261L1	ARRUELA PLANA	1	1	
5	1S4-F6242-00	MANOPLA DIREITA	1	1	
6	51J-26246-01	TÉRMINAÇÃO DA MANOPLA	2	2	
7	20S-26311-10	CABO DO ACELERADOR 1	1	1	
8	20S-26312-00	CABO DO ACELERADOR 2	1	1	
9	1BW-F6280-10	ESPELHO RETROVISOR CONJ. (ESQ)	1	1	
10	5PS-26133-20	.TAMPA	1	1	
11	1BW-F6290-10	ESPELHO RETROVISOR CONJ. (DIR)	1	1	
12	5PS-26133-20	.TAMPA	1	1	
13	20S-26335-02	CABO DE EMBREAGEM	1	1	

FIG. 37 CILINDRO MESTRE DIANTEIRO



REF. NO.	No. PEÇA	DESCRIÇÃO	2S.U1	2S.U2	OBSERVAÇÕES
1	36B-W2587-00	CILINDRO MESTRE SUB-CONJ.	1	1	
2	2D1-W0041-00	.KIT DE REPARO DO CILINDRO	1	1	
3	5VS-25852-00	.TAMPA DO RESERVATORIO	1	1	
4	5VS-25855-00	.BUCHA DO DIAFRAGMA	1	1	
5	20S-25854-00	.DIAFRAGMA DO RESERVATORIO	1	1	
6	5VS-2589H-00	.PARAFUSO	2	2	
7	5VS-2589F-00	PARAFUSO DA ALAVANCA	1	1	
8	95617-06100	PORCA AUTOTRAVANTE	1	1	
9	5VS-83922-00	ALAVANCA DIREITA	1	1	
10	5VS-26332-00	PARAFUSO	2	2	
11	5VS-25867-00	SUPORTE DO CILINDRO MESTRE	1	1	
12	4HM-83980-00	INTERRUPTOR DE FREIO DIANT.	1	1	
13	98502-04012	PARAFUSO	1	1	
14	92902-04100	ARRUELA TRAVA	1	1	
15	92902-04600	ARRUELA PLANA	1	1	
16	19B-F5876-00	SUPORTE MANGUEIRA DE FREIO 2	1	1	
17	95802-06012	PARAFUSO FLANGE	1	1	
18	20S-25875-00	SUPORTE MANGUEIRA DE FREIO 1	1	1	
19	90464-18002	BRACADEIRA	3	3	
20	20S-2537X-00	SUPORTE 2	1	1	
21	36B-25872-01	MANGUEIRA DE FREIO 1	1	1	
22	36B-2588G-01	SUPORTE MANGUEIRA DE FREIO 6	1	1	
23	95022-06010	PARAFUSO FLANGE	1	1	
24	36B-2584B-02	MANGUEIRA DE FREIO	1	1	
25	36B-2584C-02	MANGUEIRA DE FREIO	1	1	
26	95022-06025	PARAFUSO FLANGE	1	1	
27	90464-04003	BRACADEIRA	1	1	

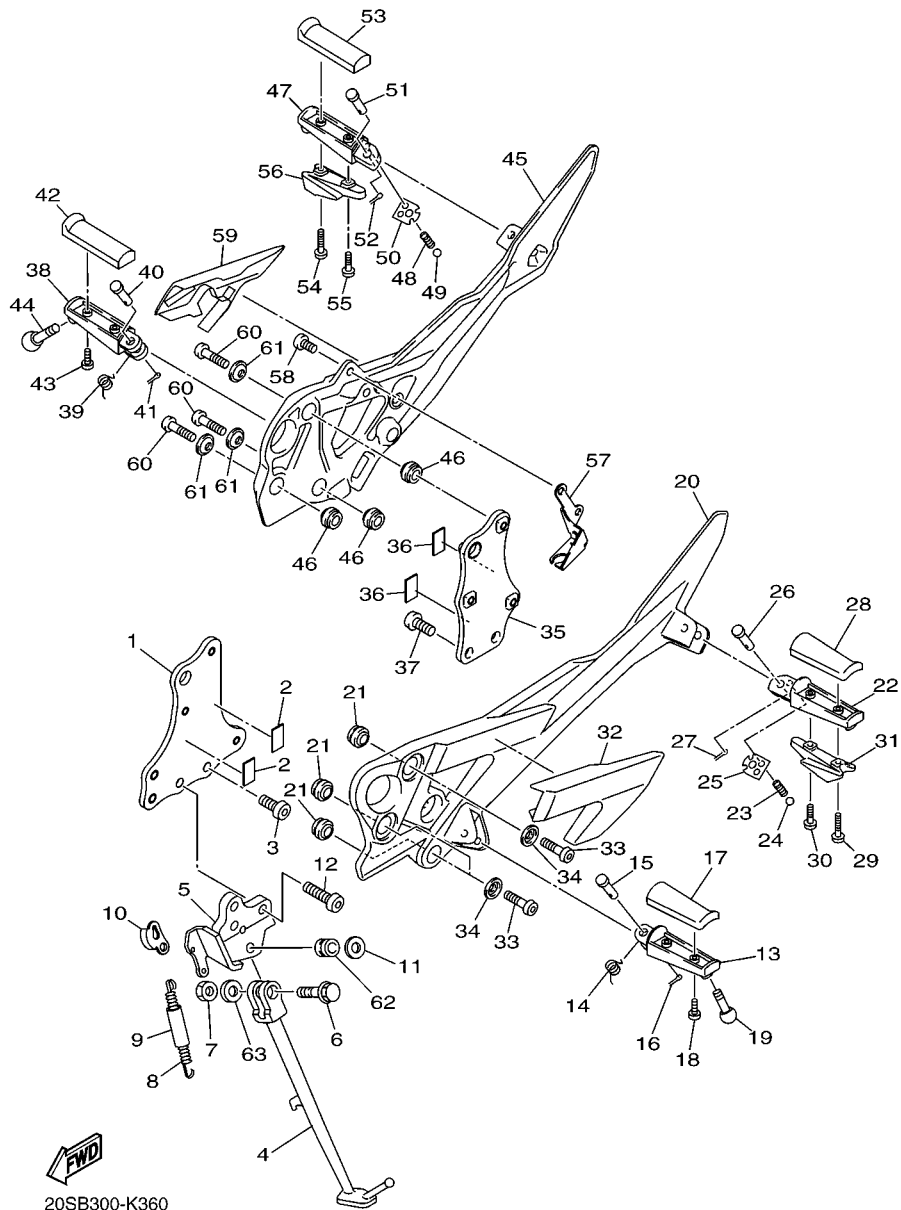
FIG. 37 CILINDRO MESTRE DIANTEIRO



REF. NO.	No. PEÇA	DESCRIÇÃO	2S,U1	2S,U2	OBSERVAÇÕES
28	90387-062E2	ESPACADOR	1	1	
29	90401-10020	PARAFUSO DE UNIAO	2	2	
30	90430-10005	GAXETA	4	4	
31	95022-06012	PARAFUSO FLANGE	2	2	
32	36B-25871-01	TUBO DE FREIO	1	1	
33	36B-25882-01	TUBO DO FREIO 2	1	1	
34	90401-10020	PARAFUSO DE UNIAO	2	2	
35	90401-10038	PARAFUSO DE UNIAO	1	1	
36	90430-10005	GAXETA	7	7	
37	95022-06040	PARAFUSO FLANGE	1	1	

FIG. 38 CAVALETE. ESTRIBOS. PEDAL

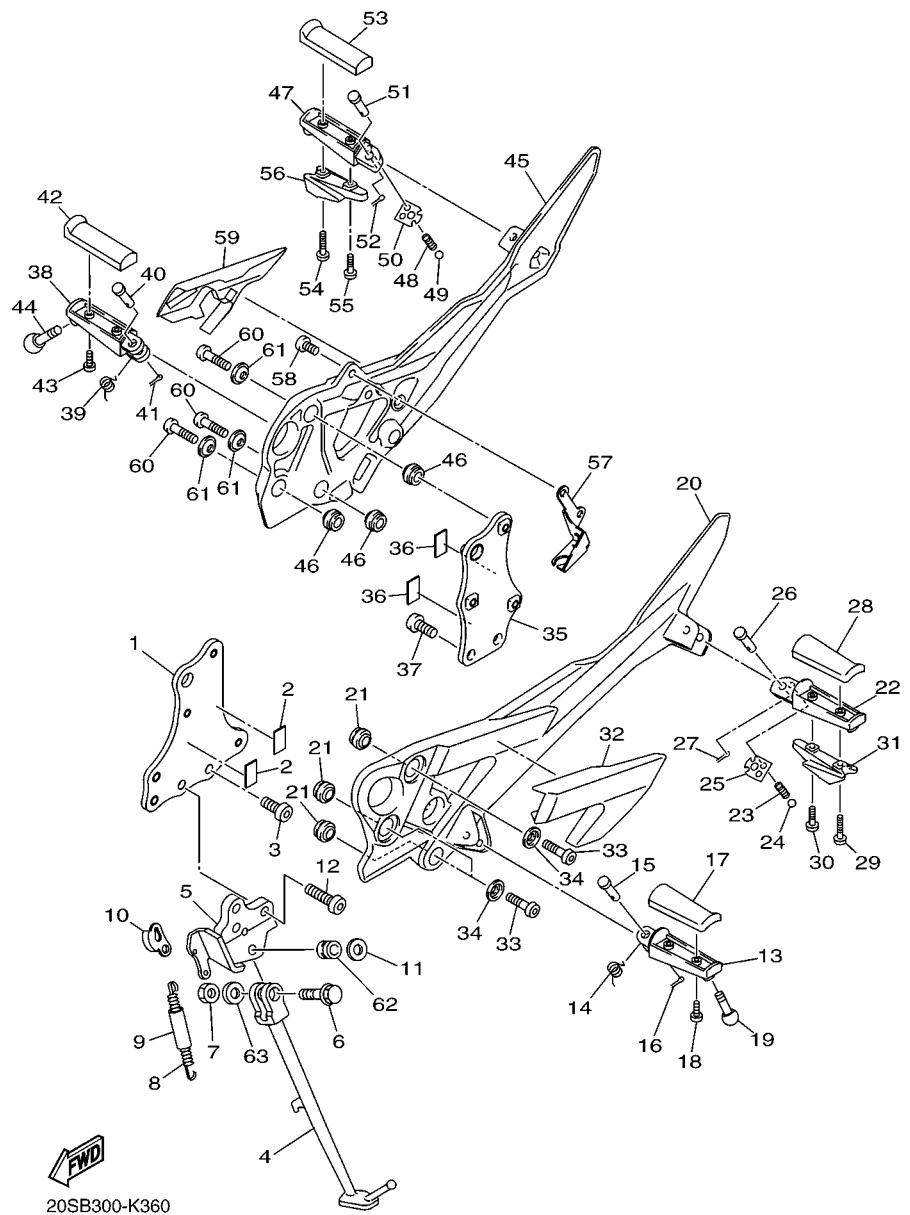
REF. NO.	No. PEÇA	DESCRIÇÃO	2S/J1	2S/J2	OBSERVAÇÕES
1	20S-274A3-00	SUPORTE ADAPTADOR 1	1	1	
2	4RR-21485-00	AMORTIZADOR DE BORRACHA 1	2	2	
3	90111-10044	PARAFUSO	1	1	
4	20S-27311-00	CAVALETE LATERAL	1	1	
5	20S-27321-00	SUPORTE DO CAVALETE LATERAL	1	1	
6	90105-10262	PARAFUSO FLANGE	1	1	
7	90185-10023	PORCA AUTOTRAVANTE	1	1	
8	90506-23018	MOLA DE TENSÃO	1	1	
9	5VX-27351-00	GUIA DO CAVALETE LATERAL	1	1	
10	5VX-27315-00	ARTICULADOR DO CAVALETE LAT.	1	1	
11	90201-10051	ARRUELA PLANA	1	1	
12	90111-10046	PARAFUSO	3	3	
13	1S4-F7451-00	ESTRIBO ESQUERDO	1	1	
14	90508-20572	MOLA DE TORCAO	1	1	
15	91701-08042	PINO	1	1	
16	91402-25015	CONTRAPINO	1	1	
17	1BW-F7413-00	CAPA DO ESTRIBO	1	1	
18	98512-05014	PARAFUSO	2	2	
19	90109-08204	PARAFUSO	1	1	
20	20S-27442-00	SUPORTE DO ESTRIBO TRAS. ESQ.	1	1	
21	5VX-27424-00	AMORTIZADOR DO ESTRIBO 2	3	3	
22	1BW-F7431-00	ESTRIBO TRASEIRO ESQ.	1	1	
23	90501-12743	MOLA DE COMPRESSAO	1	1	
24	93501-04011	ESFERA	1	1	
25	5VX-27437-00	ARRUELA ESPECIAL	1	1	
26	91701-08042	PINO	1	1	
27	91402-25015	CONTRAPINO	1	1	



20SB300-K360

**FIG. 38 CAVALETE. ESTRIBOS. PEDAL**

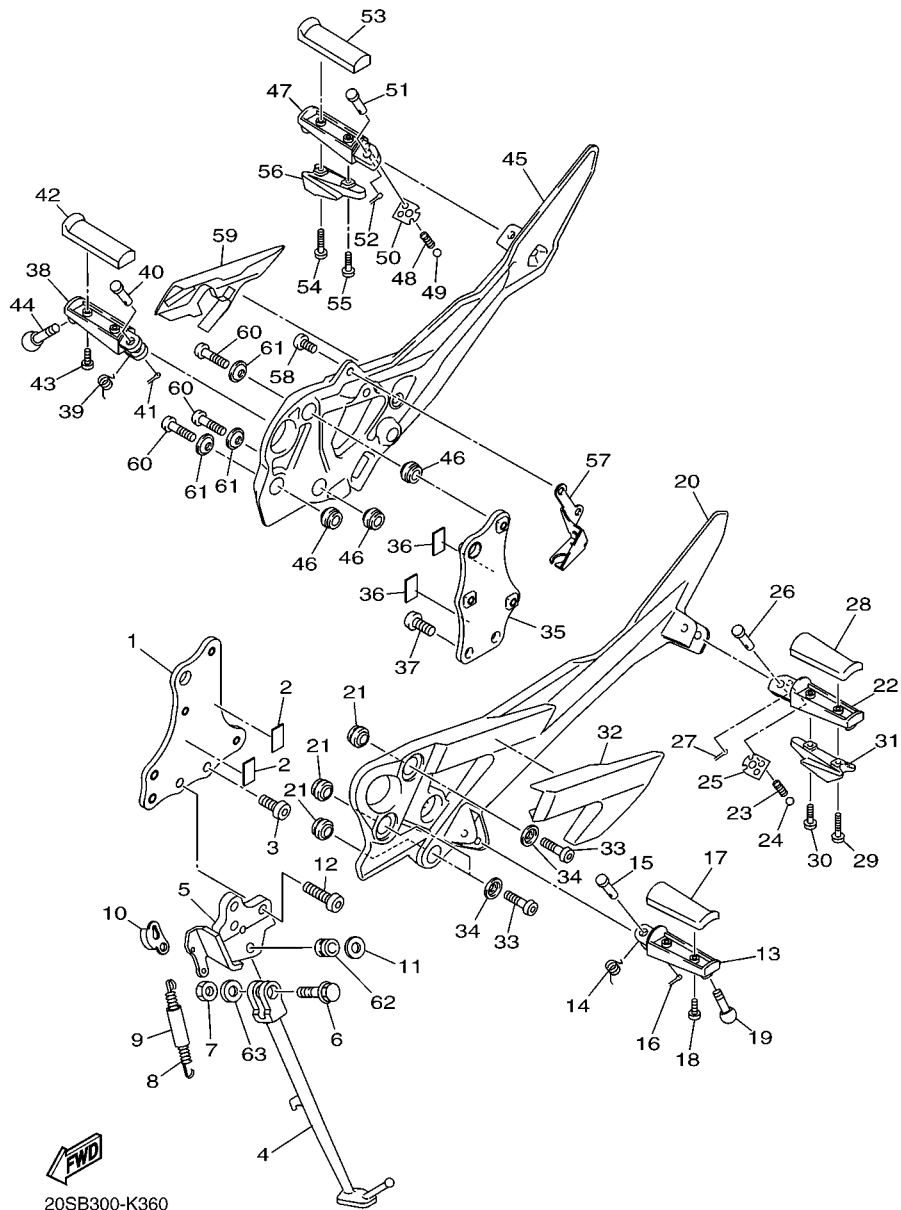
REF. NO.	No. PEÇA	DESCRIÇÃO			OBSERVAÇÕES
			2S/J1	2S/J2	
28	1BW-F7413-00	CAPA DO ESTRIBO	1	1	
29	97607-05230	PARAFUSO	1	1	
30	97607-05220	PARAFUSO	1	1	
31	5LV-2741E-01	BRACO	1	1	
32	20S-27486-00	TAMPA 1	1	1	
33	90110-08220	PARAFUSO HEXAGONAL INTERNO	3	3	
34	90209-08295	ARRUELA	3	3	
35	20S-274A4-00	SUPORTE ADAPTADOR 2	1	1	
36	4RR-21485-00	AMORTIZADOR DE BORRACHA 1	2	2	
37	90111-10037	PARAFUSO	2	2	
38	1S4-F7461-00	ESTRIBO DIREITO	1	1	
39	90508-20572	MOLA DE TORCAO	1	1	
40	91701-08042	PINO	1	1	
41	91402-25015	CONTRAPINO	1	1	
42	1BW-F7413-00	CAPA DO ESTRIBO	1	1	
43	98512-05014	PARAFUSO	2	2	
44	90109-08204	PARAFUSO	1	1	
45	20S-27443-00	SUPORTE, DO ESTRIBO 3	1	1	
46	5VX-27424-00	AMORTIZADOR DO ESTRIBO 2	3	3	
47	1BW-F7441-00	ESTRIBO TRASEIRO DIR.	1	1	
48	90501-12743	MOLA DE COMPRESSAO	1	1	
49	93501-04011	ESFERA	1	1	
50	5VX-27437-00	ARRUELA ESPECIAL	1	1	
51	91701-08042	PINO	1	1	
52	91402-25015	CONTRAPINO	1	1	
53	1BW-F7413-00	CAPA DO ESTRIBO	1	1	
54	97607-05230	PARAFUSO	1	1	



20SB300-K360

FIG. 38 CAVALETE. ESTRIBOS. PEDAL

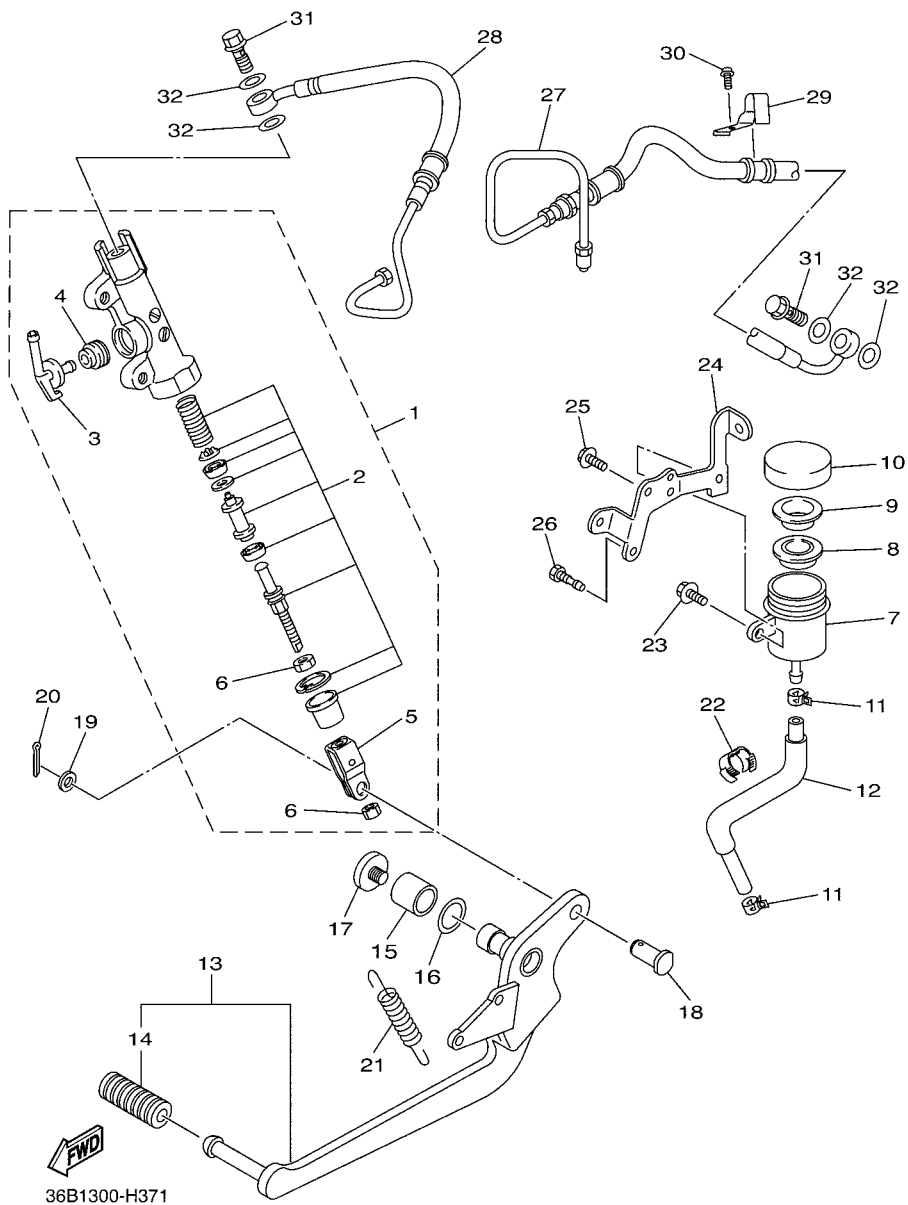
REF. NO.	No. PEÇA	DESCRIÇÃO	2S.J1	2S.J2				OBSERVAÇÕES
55	97607-05220	PARAFUSO	1	1				
56	5LV-2741E-01	BRACO	1	1				
57	20S-2144G-00	FIXADOR DO INTERRUPT. DE PARADA	1	1				
58	92014-08020	PARAFUSO	2	2				
59	20S-27487-00	TAMPA 2	1	1				
60	90110-08220	PARAFUSO HEXAGONAL INTERNO	3	3				
61	90209-08295	ARRUELA	3	3				
62	90387-1003G	ESPAÇADOR	1	1				
63	90201-10035	ARRUELA PLANA	1	1				



20SB300-K360

FIG. 39 CILINDRO MESTRE TRASEIRO

REF. NO.	No. PEÇA	DESCRIÇÃO	2S.U1	2S.U2	OBSERVAÇÕES
1	4P5-2583V-00	CILINDRO MESTRE TRASEIRO CONJ.	1	1	
2	5VX-W0042-51	.KIT DE REPARO DO CILINDRO	1	1	
3	2D1-2582A-00	.JUNCAO	1	1	
4	4BP-2585F-01	.ANEL DE BORRACHA	1	1	
5	4BP-27222-02	.JUNCAO	1	1	
6	90170-08010	.PORCA	2	2	
7	4P5-25894-00	TANQUE RESERVATORIO	1	1	
8	5SL-25854-00	DIAFRAGMA DO RESERVATORIO	1	1	
9	5SL-25855-00	BUCHA DO DIAFRAGMA	1	1	
10	5SL-25852-00	TAMPA DO RESERVATORIO	1	1	
11	90467-11044	PRESILHA	2	2	
12	36B-25895-00	MANGUEIRA DO RESERVATORIO	1	1	
13	20S-27200-01	PEDAL DE FREIO	1	1	
14	5EB-18113-00	CAPA DO PEDAL	1	1	
15	90386-14171	BUCHA	1	1	
16	90206-14086	ARRUELA ÔNDULADA	1	1	
17	90110-06119	PARAFUSO HEXAGONAL INTERNO	1	1	
18	90240-08005	PINO	1	1	
19	90201-08066	ARRUELA PLANA	1	1	
20	91402-20012	CONTRAPINO	1	1	
21	90506-23008	MOLA DE TENSÃO	1	1	
22	90464-16001	BRACADEIRA	1	1	
23	90119-06137	PARAFUSO COM ARRUELA	1	1	
24	20S-21228-00	SUPORTE DO TANQUE RESERVA	1	1	
25	95802-06012	PARAFUSO FLANGE	1	1	
26	90153-06034	PARAFUSO HEXAGONAL	1	1	
27	36B-2581K-00	MANGUEIRA DE FREIO 5	1	1	

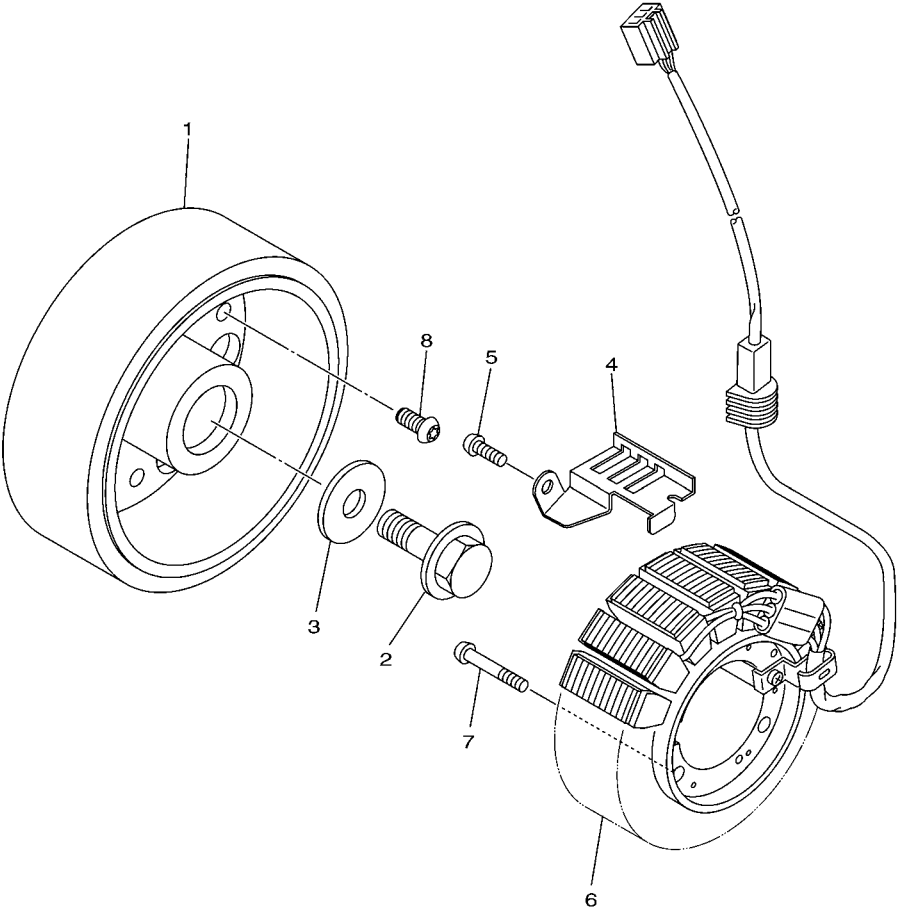




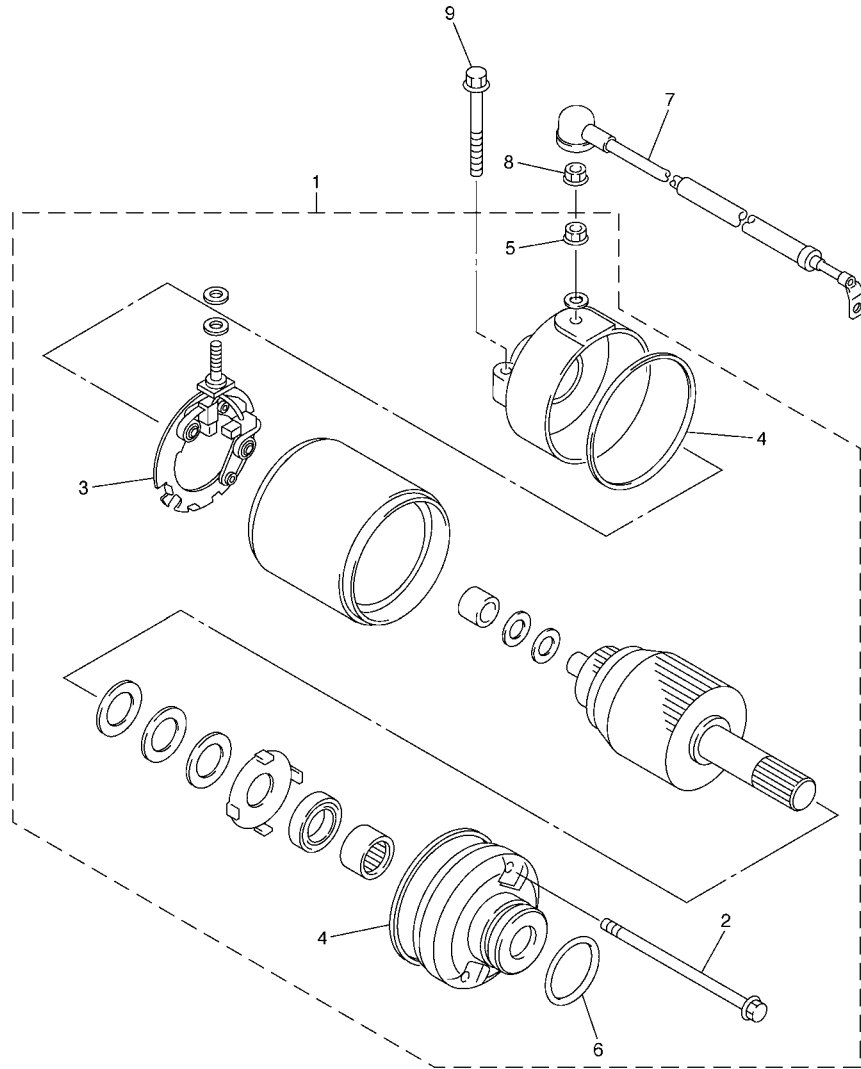


**FIG. 40 GERADOR**

REF. NO.	No. PEÇA	DESCRIÇÃO	2S,U1	2S,U2				OBSERVAÇÕES
1	5VX-81450-00	ROTOR DO MAGNETO CONJ.	1	1				
2	90105-126A8	PARAFUSO FLANGE	1	1				
3	90201-12008	ARRUELA PLANA	1	1				
4	5VX-15484-00	BRACADEIRA 2	1	1				
5	90149-06156	PARAFUSO	1	1				
6	20S-81410-00	ESTÁTOR CONJ.	1	1				
7	90149-06122	PARAFUSO	3	3				
8	90149-08030	PARAFUSO	3	3				
<hr/>								
<hr/>								
<hr/>								
<hr/>								
<hr/>								
<hr/>								
<hr/>								
<hr/>								



20S1300-H380



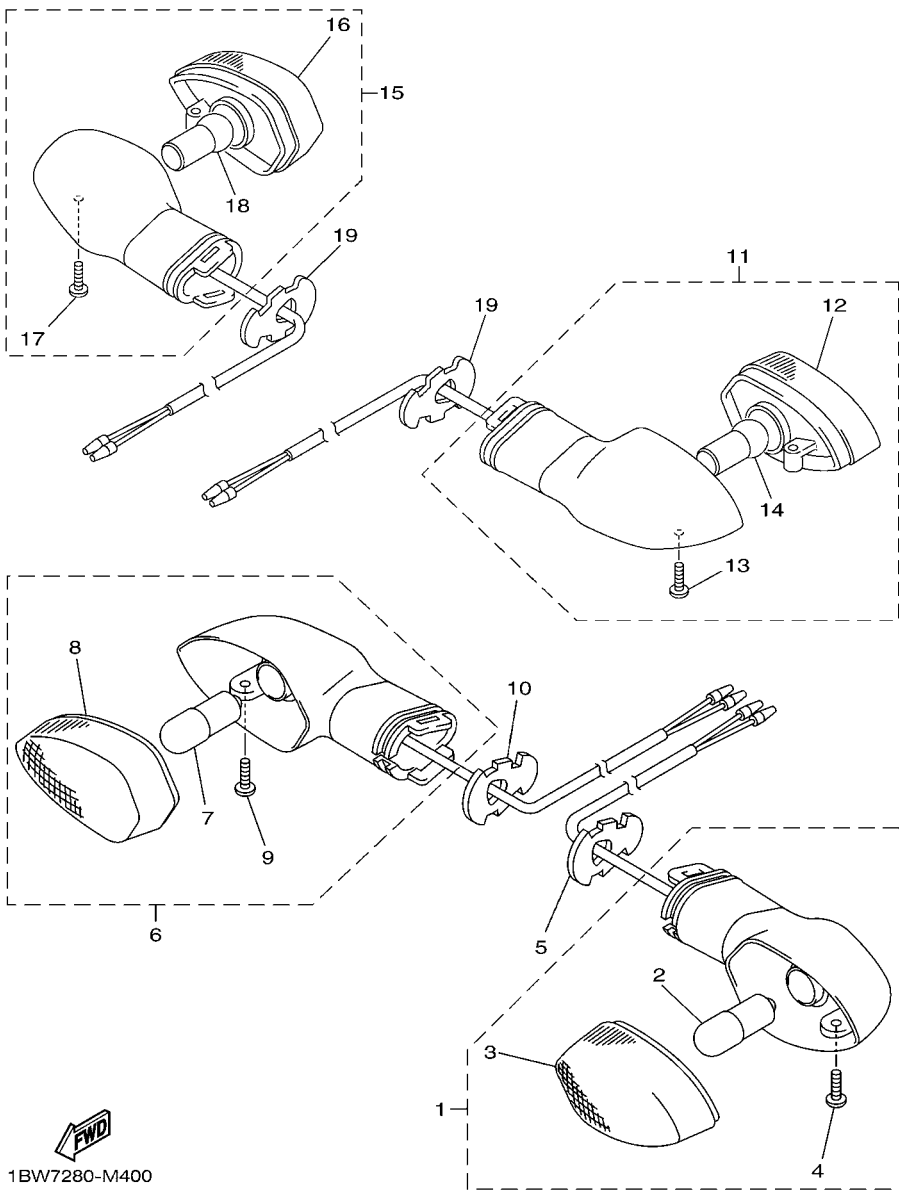
2C01300-E400

**FIG. 41 MOTOR DE PARTIDA**

REF. NO.	No. PEÇA	DESCRIÇÃO	2S.U1	2S.U2				OBSERVAÇÕES
1	2C0-81890-00	MOTOR DE PARTIDA COMPLETO	1	1				
2	4WP-81826-00	.PARAFUSO	2	2				
3	4WP-81801-00	.JOGO DE ESCOVAS	1	1				
4	4WP-81844-00	.GAXETA	2	2				
5	4XV-8182A-00	.PORCA	1	1				
6	1FK-81847-00	.ANEL DE BORRACHA	1	1				
7	5VX-81815-00	CHICOTE DO MOTOR DE ARRANQUE	1	1				
8	4XV-8182A-00	PORCA	1	1				
9	95022-06025	PARAFUSO FLANGE	2	2				

FIG. 42 PISCAS

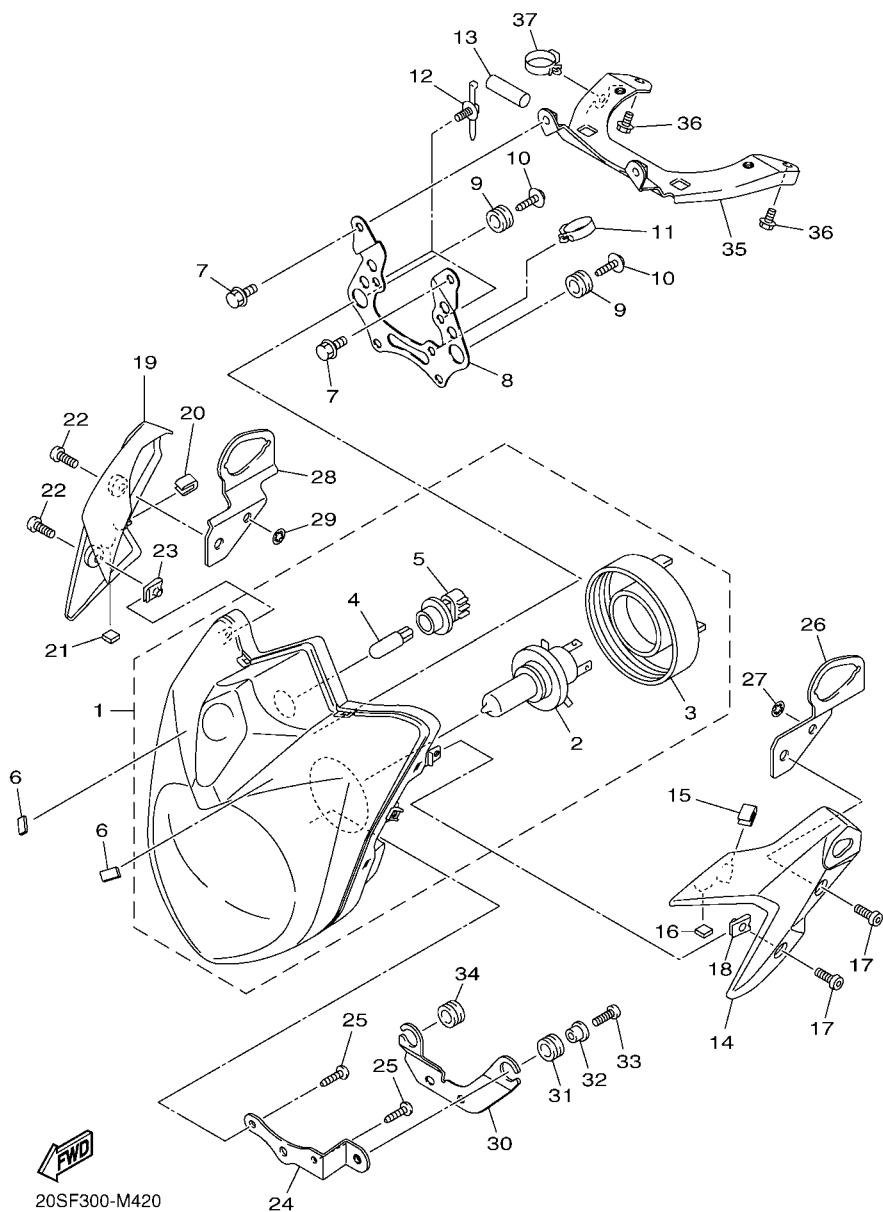
REF. NO.	No. PEÇA	DESCRIÇÃO	2S/J1	2S/J2				OBSERVAÇÕES
1	1BW-H3310-00	PISCA DIANTEIRO CONJ. 1	1	1				
2	1KB-83311-00	.LAMPADA DO PISCA (12V-10W)	1	1				
3	1KB-H333A-00	.LENTE COMPLETA 1	1	1				
4	3D9-H3333-10	.PARAFUSO DE FIXACAO DA LENTE	1	1				
5	18D-H3318-00	SUPORTE DO PISCA 1	1	1				
6	1BW-H3320-00	PISCA DIANTEIRO CONJ. 2	1	1				
7	1KB-83311-00	.LAMPADA DO PISCA (12V-10W)	1	1				
8	1KB-H334A-00	.LENTE COMPLETA 2	1	1				
9	3D9-H3333-10	.PARAFUSO DE FIXACAO DA LENTE	1	1				
10	18D-H3318-00	SUPORTE DO PISCA 1	1	1				
11	1DP-H3330-00	PISCA TRASEIRO CONJ. 1	1	1				
12	1KB-H334A-00	.LENTE COMPLETA 2	1	1				
13	3D9-H3333-10	.PARAFUSO DE FIXACAO DA LENTE	1	1				
14	1KB-83311-00	.LAMPADA DO PISCA (12V-10W)	1	1				
15	1DP-H3340-00	PISCA TRASEIRO CONJ. 2	1	1				
16	1KB-H333A-00	.LENTE COMPLETA 1	1	1				
17	3D9-H3333-10	.PARAFUSO DE FIXACAO DA LENTE	1	1				
18	1KB-83311-00	.LAMPADA DO PISCA (12V-10W)	1	1				
19	18D-H3318-00	SUPORTE DO PISCA 1	2	2				



FWD  
1BW7280-M400

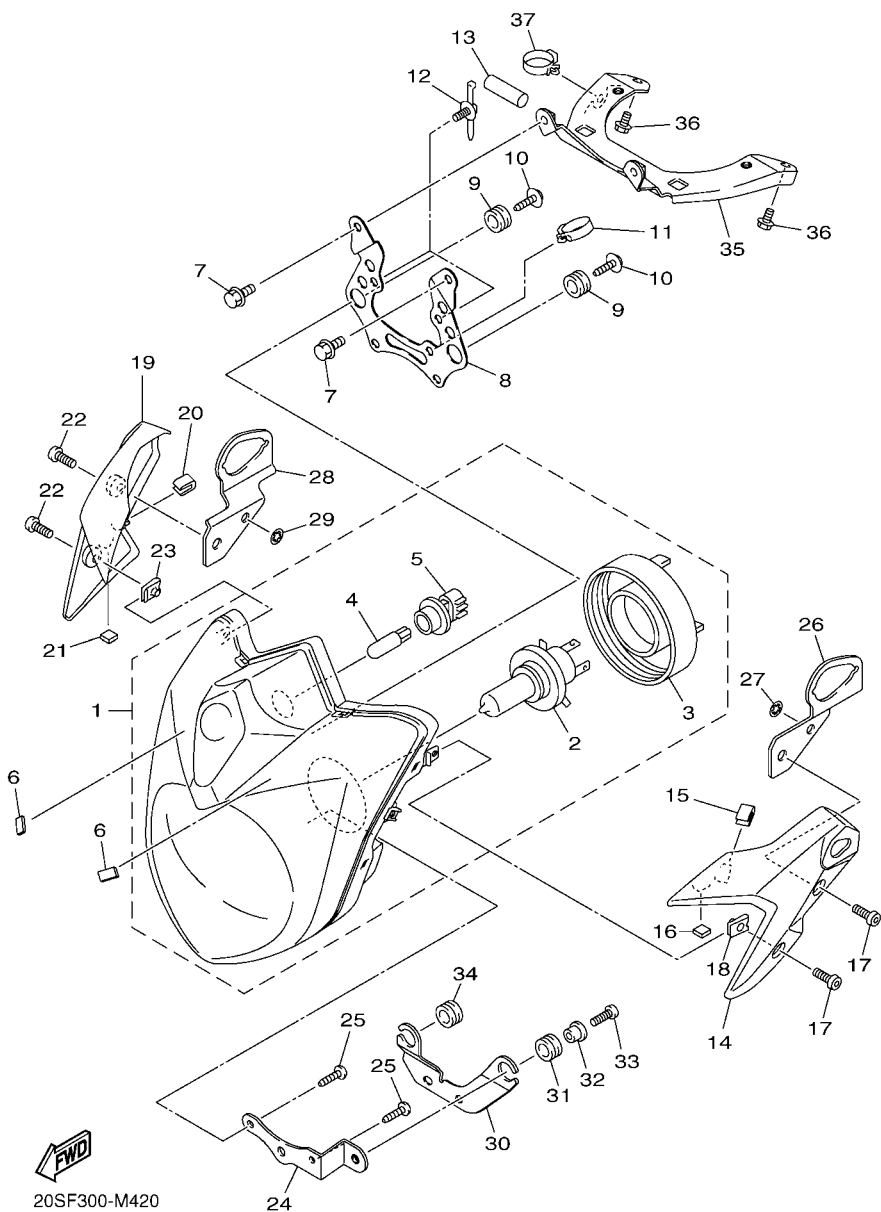


FIG. 44 FAROL DIANTEIRO

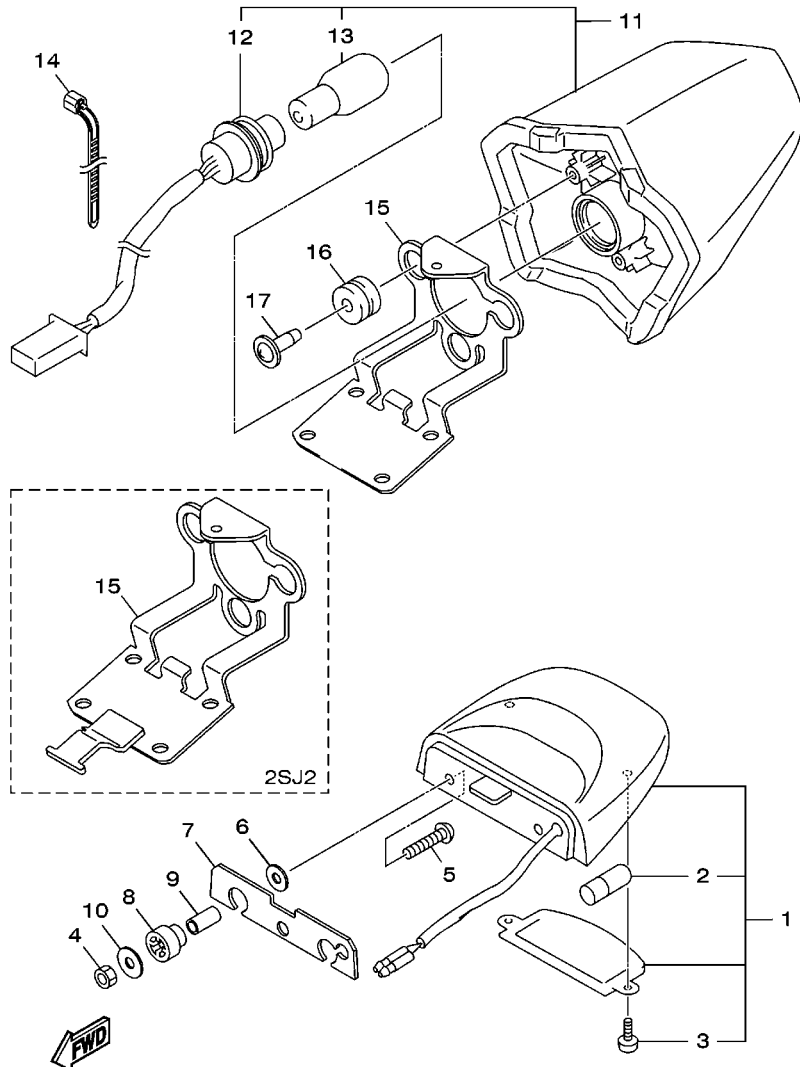


REF. NO.	No. PEÇA	DESCRIÇÃO	2S1J	2S1J2	OBSERVAÇÕES
1	20S-84300-30	FAROL COMPLETO	1	1	
2	4K0-84314-G0	.LAMPADA (12V 60/55W HALOGEN)	1	1	
3	5JW-84397-00	.TAMPA DO SOQUETE	1	1	
4	5DM-84347-00	.LAMPADA (12V-5W)	1	1	
5	5JW-84346-00	.SOQUETE DO FAROL	1	1	
6	20S-2814H-11	GANCHO 1	2	2	
7	95802-06010	PARAFUSO FLANGE	2	2	
8	20S-28396-00	PLACA 1	1	1	
9	90480-14004	ILHO DE BORRACHA	2	2	
10	90164-05001	PARAFUSO	2	2	
11	90464-16006	BRACADEIRA	1	1	
12	5RU-12491-00	BRACADEIRA 1	2	2	
13	90446-15M07	TUBO (L60)	2	2	
14	20S-23121-10-P0	TAMPA SUPERIOR 1	1		MBL2 P/ DNMN, SMX
	20S-23121-A0	TAMPA SUPERIOR 1	1		PARA BWC1
15	20S-28376-00	ACABAMENTO	1	1	
16	20S-2814J-11	VEDACAO	1	1	
17	90111-06038	PARAFUSO	2	2	
18	90183-06069	PORCA MOLA	1	1	
19	20S-23131-10-P0	TAMPA SUPERIOR 2	1		MBL2 P/ DNMN, SMX
	20S-23131-A0	TAMPA SUPERIOR 2	1		PARA BWC1
20	20S-28376-00	ACABAMENTO	1	1	
21	20S-2814J-11	VEDACAO	1	1	
22	90111-06038	PARAFUSO	2	2	
23	90183-06069	PORCA MOLA	1	1	
24	20S-8431R-00	SUPORTE DO FAROL CONJ.	1	1	
25	97702-50016	PARAFUSO	2	2	

FIG. 44 FAROL DIANTEIRO



REF. NO.	No. PEÇA	DESCRIÇÃO			OBSERVAÇÕES
			25J1	25J2	
26	20S-83318-00	SUORTE DO PISCA 1	1	1	
27	90183-05M02	PORCA MOLA	1	1	
28	20S-83328-00	SUORTE DO PISCA 2	1	1	
29	90183-05M02	PORCA MOLA	1	1	
30	20S-84118-00	SUORTE DO FAROL 1	1	1	
31	90480-14004	ILHO DE BORRACHA	1	1	
32	90387-06M60	ESPAÇADOR	1	1	
33	90149-06302	PARAFUSO	1	1	
34	90480-13005	ILHO DE BORRACHA	1	1	
35	20S-84119-00	SUORTE DO FAROL 2	1	1	
36	95802-06012	PARAFUSO FLANGE	2	2	
37	90464-16006	BRACADEIRA	1	1	



2SJ1280-P440

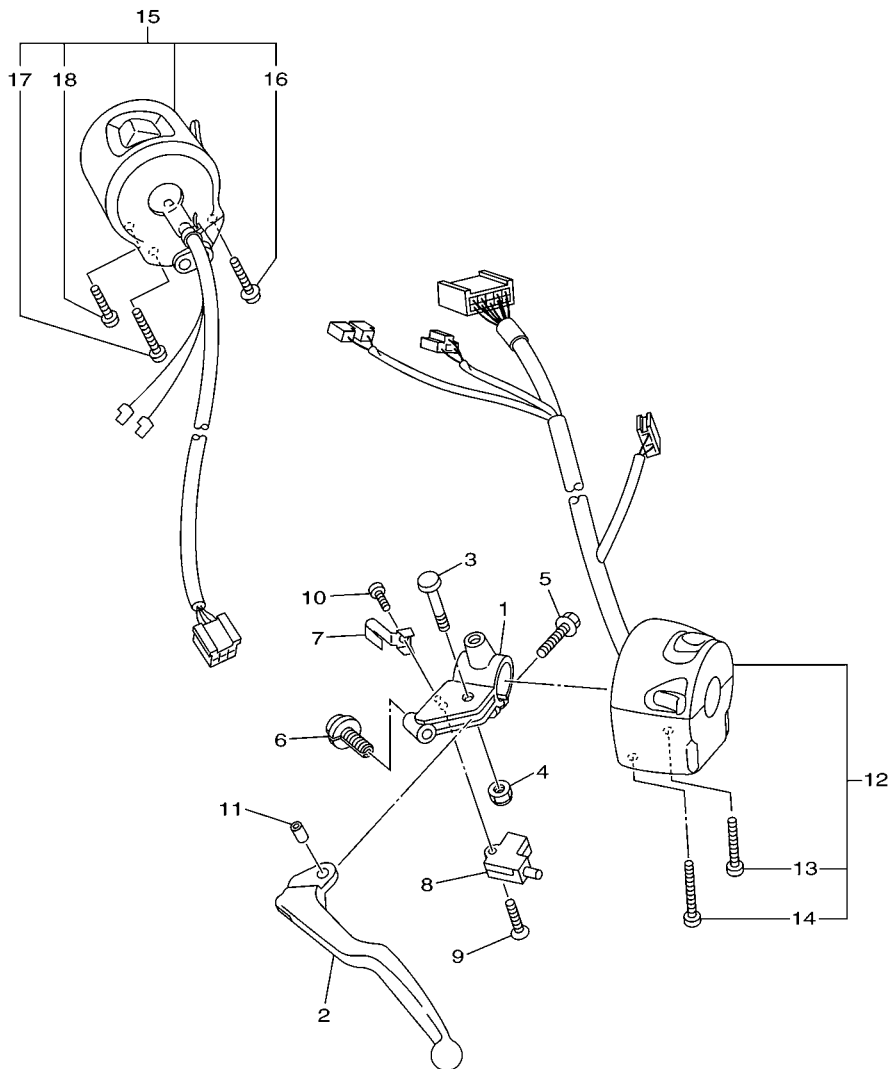
FIG. 45 LANTERNA TRASEIRA

REF. NO.	No. PEÇA	DESCRIÇÃO	2SJ1	2SJ2				OBSERVAÇÕES
1	5VX-84745-01	LUZ DA LICENÇA CONJ.	1	1				
2	4HC-84744-00	.LAMPADA (12V-5W)	1	1				
3	97706-04012	.PARAFUSO	2	2				
4	95602-05100	PORCA AUTO-TRAVANTE	2	2				
5	90111-05010	PARAFUSO	2	2				
6	90201-05043	ARRUELA PLANA	2	2				
7	20S-84753-00	AMORTIZADOR	1	1				
8	3F9-84553-00	AMORTIZADOR	2	2				
9	90387-05049	ESPACADOR	2	2				
10	90201-05025	ARRUELA PLANA	2	2				
11	20S-84710-00	LANTERNA TRASEIRA COMPLETA	1	1				
12	20S-84735-00	.SOQUETE CONJ.	1	1				
13	3P6-83331-10	.LAMPADA (12V-21/5W)	1	1				
14	90464-25004	BRACADEIRA	1	1				
15	20S-84519-01	SUPORTE DA LANTERNA TRAS.	1					
	36P-84519-00	SUPORTE DA LANTERNA TRAS.		1				
16	90480-18276	ILHO DE BORRACHA	3	3				
17	90164-05001	PARAFUSO	3	3				



FIG. 46 INTERRUPT. DO GUIDAO E MANETE 1

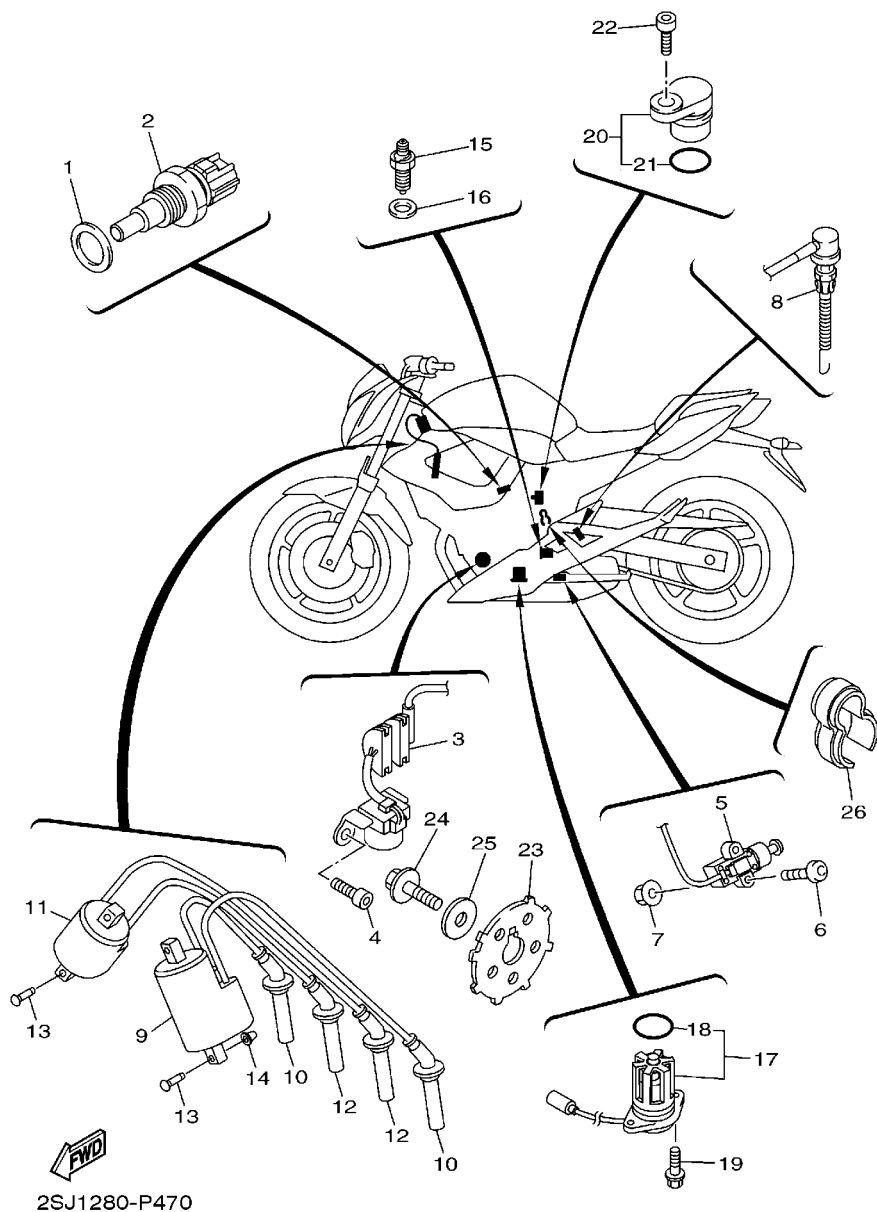
REF. NO.	No. PEÇA	DESCRIÇÃO	2S.U1	2S.U2				OBSERVAÇÕES
1	1B3-82911-00	FIXADOR DA ALAVANCA 1	1	1				
2	5EB-83912-03	ALAVANCA ESQUERDA 1	1	1				
3	2C0-83945-00	PARAFUSO DA ALAVANCA	1	1				
4	95607-06200	PORCA AUTOTRAVANTE	1	1				
5	95027-06020	PARAFUSO FLANGE	1	1				
6	5LV-83951-00	PARAFUSO DE AJUSTE DO CABO	1	1				
7	4XV-83929-00	PLACA DA MOLA	1	1				
8	3YX-82917-01	INTERRUPTOR	1	1				
9	98704-03020	PARAFUSO CABECA PLANA	1	1				
10	98507-04010	PARAFUSO CABECA PANELA	1	1				
11	5JJ-83913-00	ESPACADOR DA ALAVANCA 1	1	1				
12	20S-83969-00	INTERRUPTOR DO GUIDAO 5	1	1				
13	98507-05030	.PARAFUSO CABECA PANELA	1	1				
14	98507-05045	.PARAFUSO CABECA DE PANELA	1	1				
15	5VX-83975-01	INTERRUPTOR DO GUIDAO 2	1	1				
16	97607-05255	.PARAFUSO	1	1				
17	98507-05045	.PARAFUSO CABECA DE PANELA	1	1				
18	98507-05020	.PARAFUSO CABECA PANELA	1	1				



20SB300-K440

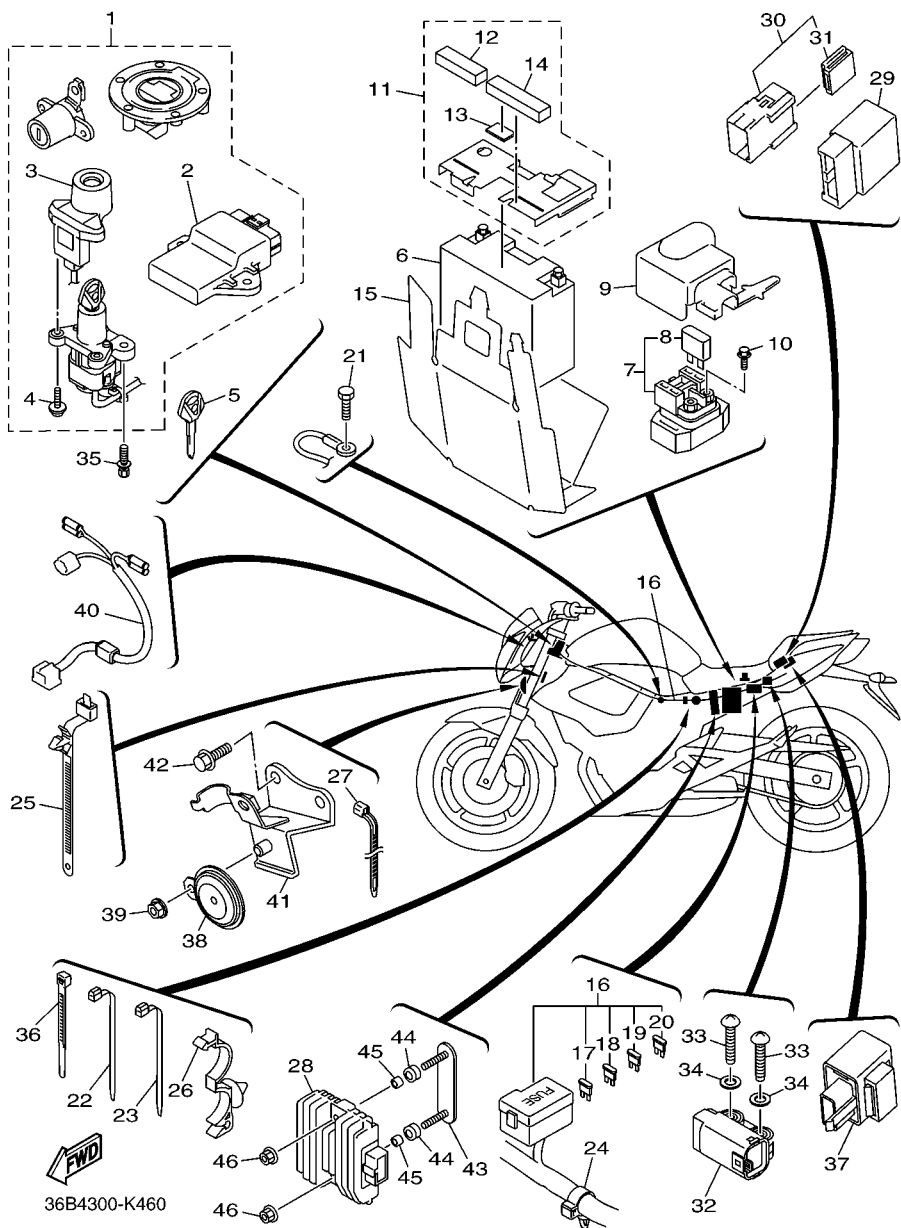
FIG. 47 SISTEMA ELETRICO 1

REF. NO.	No. PEÇA	DESCRIÇÃO	2S11	2S12	OBSERVAÇÕES
1	90201-12790	ARRUELA PLANA	1	1	
2	5YP-85790-00	TERMOSTATO	1	1	
3	20S-81670-00	BOBINA DE PULSO CONJUNTO	1	1	
4	91312-06016	PARAFUSO	2	2	
5	20S-82566-60	INTERRUPTOR CAVALETE LATERAL	1	1	
6	92012-05025	PARAFUSO	2	2	
7	95602-05200	PORCA AUTOTRAVANTE	2	2	
8	20S-82530-00	INTERRUPTOR DE PARADA CONJ.	1	1	
9	20S-82310-00	BOBINA DE IGNICAO CONJ.	1	1	
10	20S-82370-01	CACHIMBO DA VELA CONJ.	2	2	
11	20S-82320-00	BOBINA DE IGNICAO CONJ.	1	1	
12	20S-82370-01	CACHIMBO DA VELA CONJ.	2	2	
13	97702-60525	PARAFUSO	2	2	
14	90338-08226	TAMPAO	2	2	
15	3GB-82540-01	INTERRUPTOR NEUTRO CONJ.	1	1	
16	90430-10148	GAXETA	1	1	
17	5VX-85720-01	MEDIDOR NIVEL DE OLEO CONJ.	1	1	
18	5VY-8A8E0-00	ANEL DE BORRACHA	1	1	
19	95022-06016	PARAFUSO FLANGE	2	2	
20	3P6-15399-00	TAMPAO DO BLINDADO	1	1	
21	93210-15566	ANEL DE BORRACHA	1	1	
22	91312-06016	PARAFUSO	1	1	
23	20S-81673-00	ROTOR CONJ.	1	1	
24	90105-08113	PARAFUSO FLANGE	1	1	
25	90201-08054	ARRUELA PLANA	1	1	
26	90464-15065	BRACADEIRA	1	1	



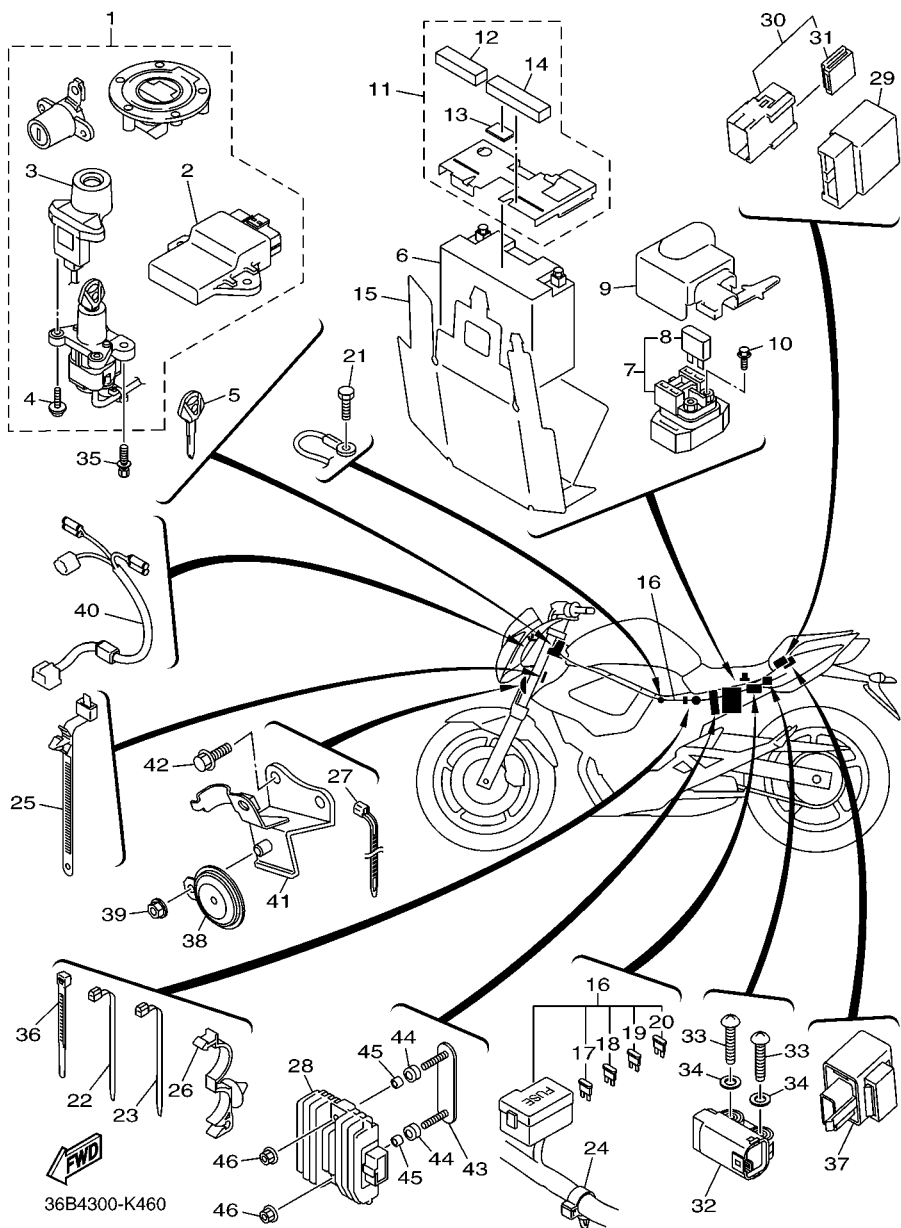
2SJ1280-P470

FIG. 48 SISTEMA ELETRICO 2



REF. NO.	No. PEÇA	DESCRIÇÃO	2S1J	2S1J2				OBSERVAÇÕES
1	2SJ-W8250-00	KIT DO IMOBILIZADOR COMPL.	1	1				
2	2SJ-8591A-10	.UNIDADE DE CONTROLE MOTORA CJ	1	1				
3	5VS-8255P-00	.UNIDADE IMOBILIZADORA COMPL.	1	1				
4	5SL-82113-01	.PARAFUSO	2	2				
5	5SL-82511-08	CHAVE VIRGEM	1	1				AP
6	4TX-82100-10	BATERIA (GT12B-4 12V-10AH)	1	1				
7	4SV-81940-12	RELE DE PARTIDA (RC19-015)	1	1				
8	1AE-82151-00	.FUSIVEL (30A-BL)	2	2				
9	20S-82119-00	TAMPA DO FIO DA BATERIA	1	1				
10	95022-06008	PARAFUSO FLANGE	2	2				
11	20S-82160-00	TAMPA DA BATERIA CONJ.	1	1				
12	5VK-21746-00	.AMORTIZADOR	1	1				
13	5HN-2139X-00	.AMORTIZADOR	1	1				
14	90520-15002	.AMORTIZADOR	1	1				
15	20S-82122-01	AMORTIZADOR DA BATERIA	1	1				
16	36B-82590-10	CHICÓTE PRINCIPAL COMPLETO	1	1				
17	5JJ-82151-60	.FUSIVEL (30A-BL)	2	2				
18	5JJ-82151-20	.FUSIVEL (20A-BL)	4	4				
19	5JJ-82151-30	.FUSIVEL (10A-BL)	4	4				
20	5JJ-82151-00	.FUSIVEL (7.5A-BL)	4	4				
21	91380-06012	PARAFUSO	1	1				
22	90464-13073	BRACADEIRA	1	1				
23	90464-13077	BRACADEIRA	1	1				
24	90464-20010	BRACADEIRA	2	2				
25	90464-20213	BRACADEIRA	2	2				
26	90464-20010	BRACADEIRA	1	1				
27	90464-13077	BRACADEIRA	1	1				

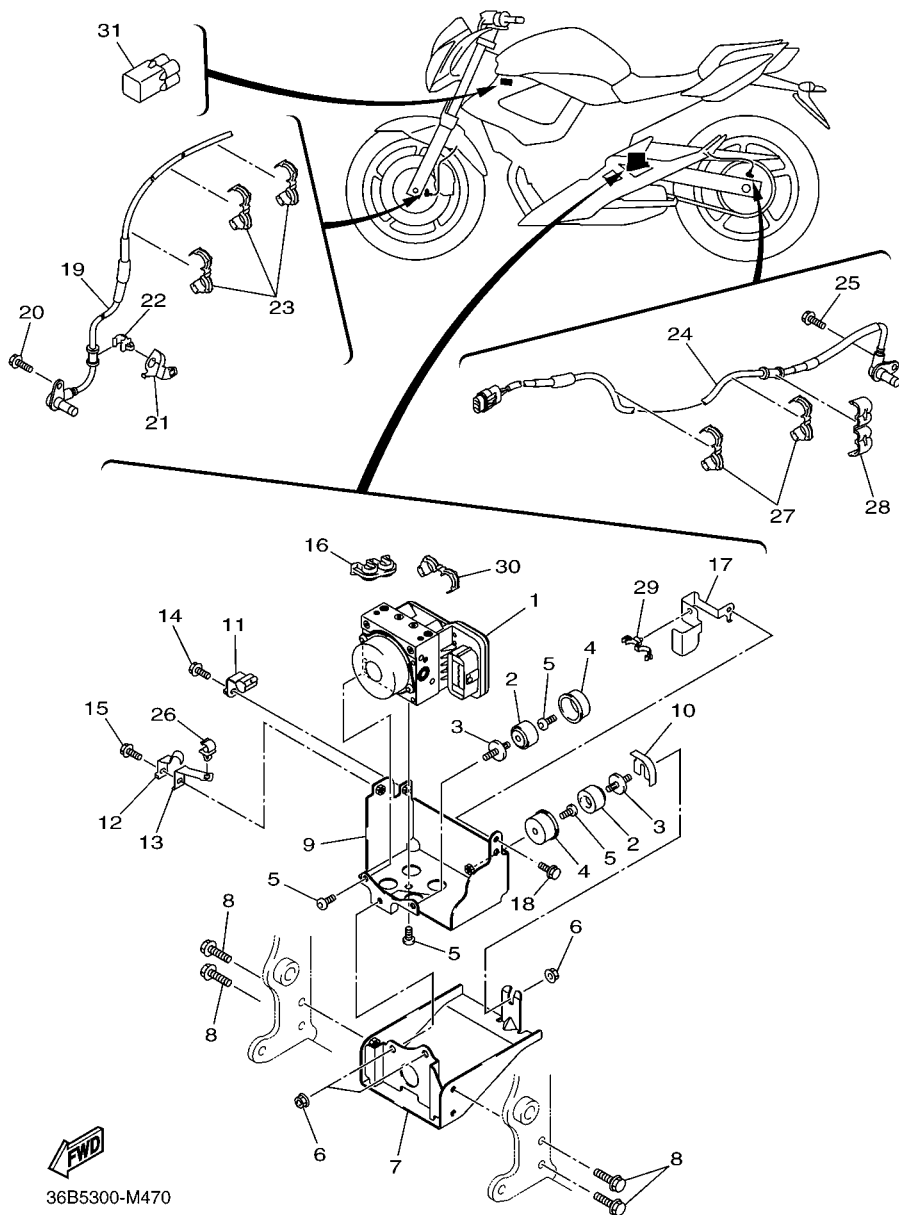
FIG. 48 SISTEMA ELETRICO 2



REF. NO.	No. PEÇA	DESCRIÇÃO	2S:J1	2S:J2				OBSERVAÇÕES
28	5SL-81960-00	RETIFICADOR & REGULADOR CONJ.	1	1				
29	5VK-81950-40	RELE CONJUNTO (5VK-40)	1	1				
30	1ST-81950-00	RELE CONJUNTO (1ST-00)	2	2				
31	5JJ-81952-00	.SUPORTE DO RELE	1	1				
32	5PS-82576-01	SENSOR DO ANGULO DE INCLINACAO	1	1				
33	90160-04009	PARAFUSO	2	2				
34	90201-04030	ARRUELA PLANA	2	2				
35	90109-08196	PARAFUSO	2	2				
36	90465-15011	BRACADEIRA	1	1				
37	3XV-83350-21	RELE DO PISCA CONJ.	1	1				
38	20S-83371-00	BUZINA	1	1				
39	95702-08500	PORCA FLANGE	1	1				
40	20S-82509-00	CHICOTE DE FIOS	1	1				
41	20S-23377-00	SUPORTE DA BUZINA	1	1				
42	95802-06016	PARAFUSO FLANGE	2	2				
43	1BW-F1689-00	SUPORTE DO FIXADOR TRASEIRO 2	1	1				
44	90480-16007	ILHO DE BORRACHA	2	2				
45	90387-064T3	ESPACADOR	2	2				
46	95702-06500	PORCA FLANGE	2	2				

FIG. 49 SISTEMA ELETRICO 3

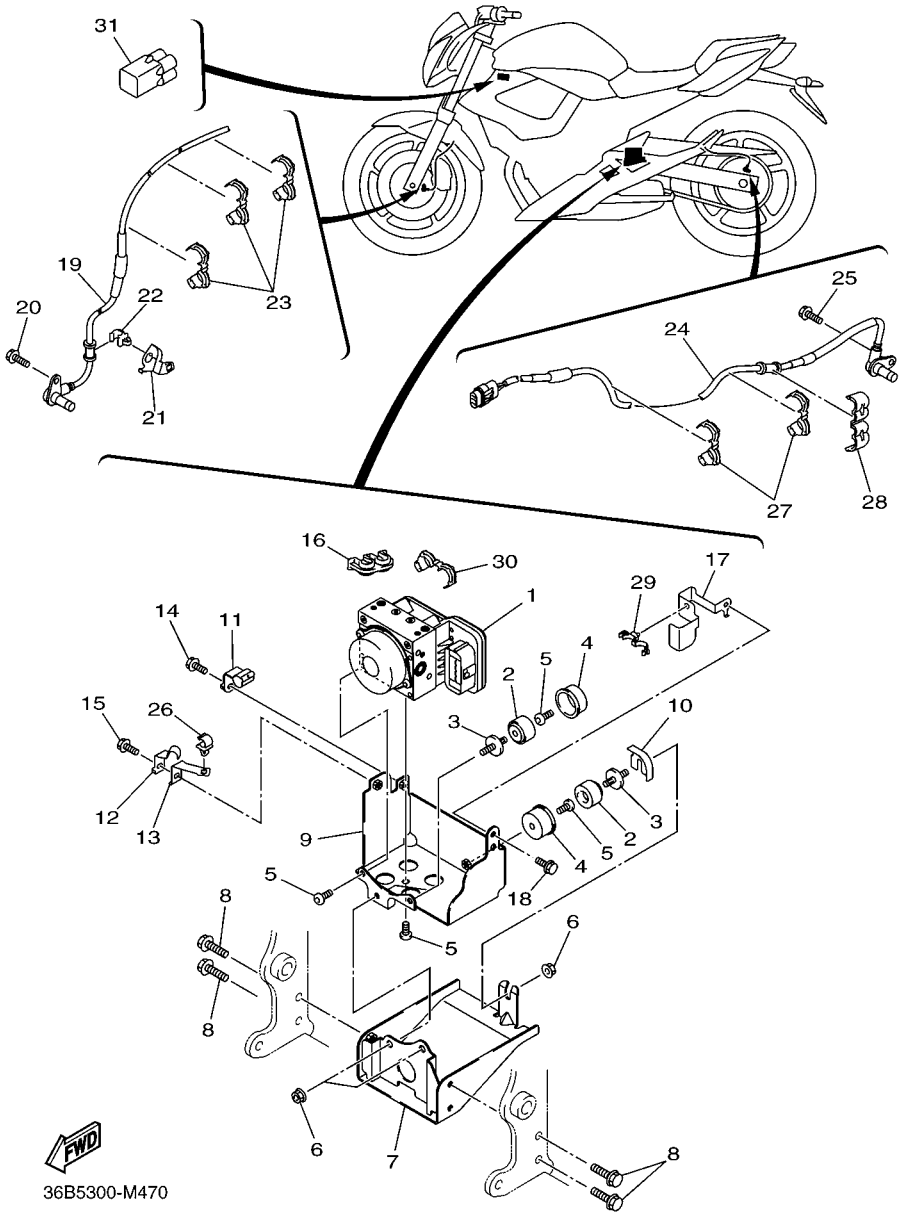
REF. NO.	No. PEÇA	DESCRIÇÃO	2S,U1	2S,U2				OBSERVAÇÕES
1	36B-85930-19	UNIDADE HIDRAULICA CONJ.	1	1				
2	5CG-85113-00	AMORTIZADOR	3	3				
3	5CG-2535E-00	PARAFUSO	3	3				
4	3P6-85916-00	CAPA	3	3				
5	92012-06010	PARAFUSO	5	5				
6	95702-08500	PORÇA FLANGE	3	3				
7	36B-2115A-00	SUPORTE DE REFORCO 1	1	1				
8	95822-08016	PARAFUSO FLANGE	4	4				
9	36B-2175T-00	SUPORTE 1	1	1				
10	36B-2131D-00	PLACA DA TAMPA	1	1				
11	36B-25887-00	SUPORTE DA MANGUEIRA DE FREIO	1	1				
12	36B-25886-00	SUPORTE DA MANGUEIRA DE FREIO	1	1				
13	36B-2172V-00	SUPORTE 8	1	1				
14	95822-06012	PARAFUSO FLANGE	1	1				
15	95822-06012	PARAFUSO FLANGE	1	1				
16	90464-06008	BRACADEIRA	2	2				
17	36B-2175L-00	PLACA TRAVA	1	1				
18	95022-06010	PARAFUSO FLANGE	1	1				
19	36B-85970-00	SENSOR DA RODA DIANT. CONJ.	1	1				
20	92014-06014	PARAFUSO	1	1				
21	4P5-23317-00	FIXADOR DO CABO	1	1				
22	90464-08051	BRACADEIRA	1	1				
23	90464-14003	BRACADEIRA	4	4				
24	36B-85980-00	SENSOR DA RODA TRAS. CONJ.	1	1				
25	92014-06014	PARAFUSO	1	1				
26	90464-08051	BRACADEIRA	1	1				
27	90464-12013	BRACADEIRA	2	2				



36B5300-M470

FIG. 49 SISTEMA ELETRICO 3

REF. NO.	No. PEÇA	DESCRIÇÃO	2S.U1	2S.U2				OBSERVAÇÕES
28	90464-10233	BRACADEIRA	1	1				
29	90464-16006	BRACADEIRA	1	1				
30	90464-16003	BRACADEIRA	1	1				
31	3YA-82378-00	CONECTOR	1	1				
-----								
-----								
-----								
-----								
-----								
-----								
-----								
-----								
-----								



36B5300-M470

ÍNDICE NUMÉRICO

No. PEÇA	REF. NO.	No. PEÇA	REF. NO.	No. PEÇA	REF. NO.	No. PEÇA	REF. NO.	No. PEÇA	REF. NO.	No. PEÇA	REF. NO.	No. PEÇA	REF. NO.
20S-11101-00	1 - 1	1HX-12169-31	3 - 8	5EB-13161-00	7 - 12	20S-14799-00	12 - 9	20S-16357-00	16 - 22	20S-2117K-00	30 - 14		
5VY-1111G-00	1 - 22	1HX-12169-50	3 - 8	5EB-1316E-00	7 - 13	5VX-14807-00	10 - 30	20S-16358-00	16 - 30		31 - 16		
5EB-11133-10	1 - 2	1HX-12169-70	3 - 8	5MT-13300-00	7 - 1	5SL-1482K-00	1 - 17	20S-16371-10	16 - 3	20S-2117N-00	20 - 10		
20S-11134-10	1 - 3	1HX-12169-90	3 - 8	5SL-13410-00	7 - 4	20S-14840-00	11 - 1	20S-16380-00	16 - 24	20S-2117R-00	20 - 12		
20S-11165-00	13 - 16	1HX-12169-E0	3 - 8	20S-13414-00	8 - 12	20S-14881-00	11 - 2	5LV-16383-00	16 - 5	20S-2117T-00	20 - 13		
20S-11181-00	1 - 13	1HX-12169-G0	3 - 8	5EB-13415-00	7 - 5	20S-14882-00	11 - 4	20S-16384-00	14 - 30	20S-21228-00	39 - 24		
1B3-11191-10	1 - 14	1HX-12169-J0	3 - 8	2C0-13416-00	7 - 9	20S-14883-00	11 - 6	20S-16384-10	16 - 4	20S-21249-00	20 - 14		
20S-11193-00	1 - 16	1HX-12169-L0	3 - 8	5GH-13440-50	8 - 5	5SL-14890-00	1 - 18	20S-16385-00	16 - 8	20S-21296-00	29 - 21		
214-11198-01	8 - 11	1HX-12169-N0	3 - 8	5EB-13470-00	8 - 1	5SL-14899-00	1 - 19	20S-17121-10	17 - 11	20S-21308-00	30 - 18		
20S-11411-00	2 - 1	1HX-12169-T0	3 - 8	5JW-13473-00	8 - 4	3UH-14937-00	10 - 13	20S-17131-10	17 - 6		31 - 33		
5EB-11416-00	2 - 5	1BW-12176-00	4 - 3	5EB-13475-00	8 - 3	5VX-14987-00	10 - 14	20S-17151-00	17 - 3	36B-2131D-00	49 - 10		
5EB-11416-10	2 - 5	20S-12210-10	4 - 6	3KS-13490-00	8 - 7	20S-15100-02	13 - 1	20S-17161-10	17 - 8	3YX-21376-00	21 - 34		
5EB-11416-20	2 - 5	2C0-12213-00	4 - 7	5VX-13533-00	10 - 29	5EB-15155-00	13 - 2	20S-17211-00	17 - 31		22 - 34		
5EB-11416-30	2 - 5	5BE-12241-00	1 - 15	68V-13533-00	10 - 18	20S-15163-00	17 - 12	20S-17221-00	17 - 20		30 - 6		
5EB-11416-A0	2 - 5	2C0-12251-00	4 - 9	8FP-13556-00	10 - 3	36Y-15189-00	13 - 21	20S-17231-00	17 - 28	5HN-2139X-00	48 - 13		
20S-11603-00	2 - 7	13S-12252-00	4 - 10	20S-13586-00	9 - 1	5SL-15189-00	13 - 5	20S-17241-00	17 - 25	20S-21445-01	12 - 5		
5SL-11631-00	2 - 6	20S-12405-20	6 - 15	20S-13596-00	9 - 2	3F9-15362-10	14 - 11	20S-17251-00	17 - 29	20S-2144G-00	38 - 57		
20S-11633-00	2 - 9	5SL-12410-00	6 - 1	1BW-13750-10	10 - 1	5EB-15362-10	13 - 23	20S-17261-10	17 - 23	4RR-21485-00	38 - 2		
5VX-11650-00	2 - 2	5VX-12413-00	6 - 2	5VX-13761-00	10 - 4	20S-15373-00	9 - 17	20S-17411-00	17 - 1		38 - 36		
5VX-11654-00	2 - 3	20S-12420-01	5 - 1	5EB-13898-00	7 - 7	20S-15377-00	14 - 35	20S-17421-01	17 - 16	5VX-21511-A0-P0	21 - 1		
5VX-11656-00	2 - 4	5SL-12422-00	5 - 5	20S-13907-10	29 - 8	3P6-15399-00	47 - 20	278-17424-01	17 - 38		22 - 1		
5VX-11656-10	2 - 4	5FC-12437-00	6 - 28	5VX-13971-00	29 - 25	36P-15411-01	14 - 1	20S-17460-00	17 - 33	4B5-2153E-00	22 - 8		
5VX-11656-20	2 - 4	5VK-12438-00	5 - 4	5JW-14104-00	10 - 22	20S-15413-00	13 - 18	20S-18101-00	19 - 4	4B5-2153E-20	21 - 9		
5VX-11656-30	2 - 4	5EB-12439-00	5 - 6	5VX-1410E-00	10 - 19	36P-15416-00	14 - 16	20S-18110-01	19 - 17	5XC-2153E-50	21 - 9		
20S-12111-00	3 - 1	5VX-1243A-00	5 - 25	4KM-14137-00	10 - 21	20S-15418-00	14 - 7	20S-18112-00	19 - 14	5VS-21578-20	21 - 8		
20S-12113-00	3 - 4	20S-1243E-00	10 - 26	3H1-14147-00	10 - 23	36P-15421-00	14 - 10	5EB-18113-00	19 - 18		22 - 9		
1HX-12118-00	3 - 6	20S-1244E-00	6 - 36	5PS-14147-00	10 - 5	20S-15425-10	14 - 26		39 - 14	20S-21611-00	21 - 10		
4TV-12119-00	3 - 7	20S-12450-00	5 - 11	5VX-14148-01	9 - 23	20S-15441-00	14 - 34	3D8-18115-00	19 - 23		22 - 10		
20S-12121-00	3 - 2	20S-12461-01	6 - 14	5VX-14149-00	10 - 8	5VX-15451-01	14 - 2	5VX-18116-00	19 - 26	20S-21629-00	21 - 21		
5EB-12126-00	3 - 3	4FL-12462-00	6 - 27	3XV-14251-00	10 - 16	20S-15456-00	14 - 23	5VK-18127-00	19 - 3		22 - 21		
5EB-12127-00	3 - 5	20S-12467-00	6 - 22	5PW-14251-00	10 - 20	20S-15461-00	14 - 13	20S-18140-00	19 - 7	36P-21639-00	22 - 40		
5EB-12153-09	3 - 9	5EB-12469-00	5 - 23	5VX-14348-00	10 - 2	20S-15462-00	13 - 19	5VX-18154-00	19 - 27	20S-2163A-10	23 - 3		
5EB-12153-10	3 - 9	20S-1246E-00	6 - 7	5FL-14348-10	10 - 17	5VX-15484-00	40 - 4	2C0-18175-00	19 - 6	20S-2163E-10	23 - 10		
1HX-12168-00	3 - 8	5GV-1246E-00	5 - 19	5VX-14349-00	10 - 24	20S-15512-00	15 - 1	20S-18511-00	18 - 3	20S-2165C-20	24 - 2		
1HX-12168-20	3 - 8	5RU-12491-00	44 - 12	5VX-14396-00	10 - 12	5MT-15515-00	15 - 4	20S-18512-00	18 - 4	20S-2165C-50	24 - 2		
1HX-12168-40	3 - 8	1AA-12535-00	6 - 19	20S-14411-00	9 - 5	5EB-15521-00	15 - 2	20S-18513-00	18 - 5	20S-2165C-60	24 - 2		
1HX-12168-60	3 - 8	20S-12535-00	6 - 33	20S-14421-00	9 - 6	5SL-15590-00	15 - 3	20S-18535-00	18 - 6	20S-2165D-20	24 - 15		
1HX-12168-80	3 - 8	20S-12551-00	6 - 8	4D9-1443E-00	9 - 13	20S-16150-00	16 - 1	2C0-18536-00	18 - 7	20S-2165D-50	24 - 15		
1HX-12168-A0	3 - 8	5EB-12577-01	5 - 15	20S-14451-00	9 - 9	5EB-16154-00	16 - 2	20S-18540-00	18 - 1	20S-2165D-60	24 - 15		
1HX-12168-F0	3 - 8	20S-12578-00	6 - 5	20S-14452-00	9 - 7	1AE-16164-00	16 - 27	136-18542-00	18 - 2	20S-21677-01	21 - 35		
1HX-12168-H1	3 - 8	20S-12579-00	6 - 24	20S-14453-00	9 - 11	4H7-16321-02	16 - 9	2C0-18562-00	18 - 8		22 - 35		
1HX-12168-K1	3 - 8	4NK-12579-00	5 - 13	20S-14457-00	9 - 10	5LV-16321-20	16 - 15	20S-21110-41	20 - 1	20S-21688-01	21 - 25		
1HX-12168-M1	3 - 8	20S-12581-01	5 - 14	20S-1445C-00	9 - 25	3J2-16324-00	16 - 7	20S-21110-60	20 - 1		22 - 25		
1HX-12168-R1	3 - 8	20S-12582-01	6 - 4	20S-14463-00	9 - 12		16 - 10	20S-21136-00	20 - 2	20S-216A2-00	21 - 15		
1HX-12168-U1	3 - 8	5SL-12588-01	5 - 17	5VX-14503-00	10 - 31	5Y1-16331-01	16 - 6	36B-2115A-00	49 - 7		22 - 15		
1HX-12168-W1	3 - 8	20S-12589-00	6 - 38	5VX-14565-00	10 - 9	132-16346-00	19 - 2	36P-2115J-00	22 - 37	20S-216A3-00	21 - 16		
1HX-12168-Y1	3 - 8	5EB-12822-00	8 - 2	3YF-14613-01	12 - 3	20S-16351-00	16 - 11	20S-2115J-01	21 - 37		22 - 16		
1HX-12169-11	3 - 8	5VX-13160-00	10 - 27	5JW-14723-00	11 - 7	20S-16356-00	16 - 29	3D8-2117G-00	20 - 16	20S-216A4-00	21 - 17		

ÍNDICE NUMÉRICO

No. PEÇA	REF. NO.	No. PEÇA	REF. NO.	No. PEÇA	REF. NO.	No. PEÇA	REF. NO.	No. PEÇA	REF. NO.	No. PEÇA	REF. NO.
20S-216A4-00	22 - 17	20S-22311-00	25 - 12	20S-23442-20	27 - 11	37P-2517G-00	34 - 17	36B-2587A-00	39 - 29	5VX-27437-00	38 - 25
20S-21711-00-P3	23 - 1	20S-22325-01	25 - 17	3FV-23462-00	28 - 45	146-25315-00	32 - 5	36B-25882-01	37 - 33		38 - 50
20S-21711-00-PD	23 - 1	20S-22863-01	24 - 28	20S-24106-01	29 - 31	20S-25317-00	34 - 5	36B-25886-00	49 - 12	20S-27442-00	38 - 20
20S-21711-00-PE	23 - 1	20S-23102-00	28 - 1	20S-24108-01	29 - 34	36B-25338-00-0X	34 - 1	36B-25887-00	49 - 11	20S-27443-00	38 - 45
20S-2171E-10-P0	24 - 1	20S-23103-00	28 - 21	5JW-2413B-00	29 - 38	36B-25338-00-98	34 - 1	36B-2588F-00	6 - 57	20S-27486-00	38 - 32
20S-2171E-A0	24 - 1	20S-23110-00	28 - 2	20S-2413Y-00	29 - 16	36B-25338-00-P1	34 - 1	36B-2588G-01	37 - 22	20S-27487-00	38 - 59
20S-2171L-10	24 - 5		28 - 22	20S-2414H-00	29 - 20	5CG-2535E-00	49 - 3	4P5-25894-00	39 - 7	20S-274A3-00	38 - 1
20S-2171M-10	24 - 18	3VD-23115-00	28 - 10	20S-24181-00	29 - 19	20S-25364-00	34 - 6	36B-25895-00	39 - 12	20S-274A4-00	38 - 35
20S-2171X-10-P0	24 - 14		28 - 30	5VX-24181-00	29 - 13	20S-25366-00	34 - 10	5VS-2589F-00	37 - 7	20S-28100-00	30 - 17
20S-2171X-A0	24 - 14	5VU-23118-00	28 - 18	4C8-24182-00	23 - 13	20S-2537X-00	37 - 20	5VS-2589H-00	37 - 6		31 - 32
20S-21721-00-P3	23 - 8		28 - 38	20S-24183-00	29 - 6	1UF-25388-02	34 - 22	5SL-25914-00	35 - 9	20S-2814H-11	44 - 6
20S-21721-00-PD	23 - 8	5VU-2311H-00	28 - 14	20S-24191-00	29 - 2	5MT-25398-00	32 - 8	5JW-25914-10	33 - 8	20S-2814J-11	44 - 16
20S-21721-00-PE	23 - 8		28 - 34	68V-24376-00	10 - 15		34 - 9		33 - 17		44 - 21
20S-2172K-01	24 - 32	20S-23121-10-P0	44 - 14	4KM-24453-00	10 - 7	5MT-25398-10	32 - 8	5DH-25916-00	35 - 14	4KN-2836B-10	21 - 29
20S-2172L-02	24 - 35	20S-23121-A0	44 - 14	19B-24486-01	29 - 10		34 - 9	3JD-25917-00	35 - 11		22 - 29
20S-2172M-00	20 - 18	4KM-23123-01	28 - 46	39P-24602-10	29 - 22	5MT-25398-20	32 - 8	5SL-25917-00	35 - 6	20S-28376-00	44 - 15
20S-2172R-10	24 - 10	3VD-23125-10	28 - 8	20S-2470F-20	30 - 2		34 - 9	4BP-25919-00	33 - 11		44 - 20
20S-2172T-10	24 - 23		28 - 28	36P-2470F-20	31 - 20	5SL-25802-00	35 - 4		33 - 20	20S-28396-00	44 - 8
20S-2172U-00	23 - 21	20S-23126-00	28 - 5	36P-2470H-20	31 - 2	5SL-25803-00	35 - 5	5SL-25919-00	35 - 8	20S-81410-00	40 - 6
36B-2172V-00	49 - 13	20S-23131-10-P0	44 - 19	36P-24710-20	31 - 19	5VX-25806-00	35 - 12	20S-25921-60	35 - 10	5VX-81450-00	40 - 1
4P5-2172W-00	6 - 51	20S-23131-A0	44 - 19	36P-24718-00	31 - 21	5VX-2580T-00	33 - 5	8CR-25924-00	35 - 13	20S-81670-00	47 - 3
20S-21732-00	23 - 6	3VD-23135-10	28 - 3	36P-24724-00	31 - 7	4P5-2580U-00	33 - 14	5SL-25926-00	35 - 15	20S-81673-00	47 - 23
20S-21735-00	23 - 14		28 - 23	36P-24728-00	31 - 8	36B-2580W-10	35 - 3	3YX-25929-00	33 - 12	4WP-81801-00	41 - 3
20S-2173T-10	29 - 32	20S-23136-00	28 - 25	4NK-24728-00	30 - 4	36B-2581J-00	39 - 28		33 - 21	5VX-81815-00	41 - 7
20S-2173T-20	29 - 33	20S-23141-00	28 - 13		31 - 3	36B-2581K-00	39 - 27	4TT-25937-00	33 - 9	4WP-81826-00	41 - 2
20S-2173U-10	29 - 35		28 - 33	20S-24730-20	30 - 1	20S-2581T-00	33 - 1		33 - 18	4XV-8182A-00	41 - 5
20S-2173U-20	29 - 36	5VU-23142-00	28 - 19	2GH-24741-00	31 - 23	8CR-25824-00	35 - 16	20S-26111-01	36 - 1		41 - 8
5VK-21746-00	48 - 12		28 - 39	5JW-24741-00	21 - 32	1UY-25825-51	35 - 17	5PS-26133-20	36 - 10	4WP-81844-00	41 - 4
20S-2174G-10	23 - 32	3VD-23144-00	28 - 12		22 - 32	5SL-25827-00	35 - 18		36 - 12	1FK-81847-00	41 - 6
20S-2174H-10	23 - 33		28 - 32	20S-2474A-10	23 - 28	5SL-25827-10	35 - 19	51J-26246-01	36 - 6	2CO-81890-00	41 - 1
5JW-2174X-00	21 - 14	5VU-23145-00	28 - 9	20S-2474W-10	23 - 29	5SL-25828-01	35 - 20	20S-26311-10	36 - 7	4SV-81940-12	48 - 7
	22 - 14		28 - 29	36P-24750-20	31 - 1	2D1-2582A-00	39 - 3	20S-26312-00	36 - 8	1ST-81950-00	48 - 30
5PW-2174X-00	23 - 5	3VD-23151-00	28 - 6	36P-2475B-00	31 - 30	20S-2582W-00	35 - 1	5VS-26332-00	37 - 10	5VK-81950-40	48 - 29
	23 - 12		28 - 26	50W-24780-01	30 - 7	5SL-25838-00	35 - 7	20S-26335-02	36 - 13	5JJ-81952-00	48 - 31
36B-2175L-00	49 - 17	3VD-23156-00	28 - 11		31 - 10	4P5-2583V-00	39 - 1	371-27114-00	30 - 3	5SL-81960-00	48 - 28
36B-2175T-00	49 - 9		28 - 31	20S-2478E-00	30 - 11	36B-2584B-02	37 - 24	4D9-27114-00	31 - 5	4TX-82100-10	48 - 6
26H-21828-00	6 - 45	20S-23170-00	28 - 4	5JW-2478E-00	31 - 14	36B-2584C-02	37 - 25		31 - 22	5SL-82113-01	48 - 4
20S-21843-00	24 - 26		28 - 24	20S-2478X-00	30 - 9	5SL-25852-00	39 - 10	20S-27200-01	39 - 13	20S-82119-00	48 - 9
4P5-21871-00	6 - 44	5VU-23173-00	28 - 7	36P-2478X-00	31 - 12	5VS-25852-00	37 - 3	4BP-27222-02	39 - 5	20S-82122-01	48 - 15
20S-21875-10	6 - 47		28 - 27	20S-24792-00	22 - 38	20S-25854-00	37 - 5	20S-27311-00	38 - 4	1AE-82151-00	48 - 8
20S-22110-30	25 - 1	4P5-23317-00	49 - 21		30 - 8	5SL-25854-00	39 - 8	5VX-27315-00	38 - 10	5JJ-82151-00	48 - 20
5VK-22124-00	25 - 2	4TX-2331G-00	28 - 20		31 - 11	5SL-25855-00	39 - 9	20S-27321-00	38 - 5	5JJ-82151-20	48 - 18
1UF-22174-10	34 - 23		28 - 40	20S-24881-00	43 - 7	5VS-25855-00	37 - 4	5VX-27351-00	38 - 9	5JJ-82151-30	48 - 19
30X-2219X-00	25 - 5	20S-23340-30	28 - 42	20S-25117-00	32 - 4	4BP-2585F-01	39 - 4	5LV-2741E-01	38 - 31	5JJ-82151-60	48 - 17
20S-22210-30	26 - 1	20S-23377-00	48 - 41	36B-25168-00-0X	32 - 1	5VS-25867-00	37 - 11		38 - 56	20S-82160-00	48 - 11
20S-22210-70	26 - 1	1W1-23416-00	27 - 3	36B-25168-00-98	32 - 1	36B-25871-01	37 - 32	5VX-27424-00	38 - 21	20S-82310-00	47 - 9
34L-22216-00	26 - 3	26H-23418-01	27 - 6	36B-25168-00-P1	32 - 1	36B-25872-01	37 - 21		38 - 46	20S-82320-00	47 - 11
20S-22243-00	26 - 7	4H7-23441-01-P6	27 - 15	37P-2517G-00	32 - 9	20S-25875-00	37 - 18	4BP-27434-11	19 - 21	20S-82370-01	47 - 10



ÍNDICE NUMÉRICO

No. PEÇA	REF. NO.	No. PEÇA	REF. NO.	No. PEÇA	REF. NO.	No. PEÇA	REF. NO.	No. PEÇA	REF. NO.	No. PEÇA	REF. NO.
20S-82370-01	47 - 12	3F9-84553-00	45 - 8	1BW-F7413-00	38 - 28	20S-YK241-00-P3	29 - 1	90111-06123	24 - 22	90183-06053	21 - 11
3YA-82378-00	49 - 31	20S-84710-00	45 - 11		38 - 42	20S-YK241-00-PB	29 - 1		24 - 31		22 - 11
5S7-82380-00	10 - 33	20S-84735-00	45 - 12		38 - 53	90105-06027	1 - 4	90111-06127	29 - 12	90183-06069	44 - 18
20S-82386-10	10 - 28	4HC-84744-00	45 - 2	1BW-F7431-00	38 - 22	90105-06122	31 - 26	90111-08057	35 - 2		44 - 23
20S-82509-00	48 - 40	5VX-84745-01	45 - 1	1BW-F7441-00	38 - 47	90105-06147	13 - 15	90111-10037	38 - 37	90185-10023	38 - 7
5SL-82511-08	48 - 5	20S-84753-00	45 - 7	1S4-F7451-00	38 - 13	90105-06195	14 - 5	90111-10044	38 - 3	90185-14012	25 - 11
20S-82530-00	47 - 8	5CG-85113-00	49 - 2	1S4-F7461-00	38 - 38	90105-07004	4 - 4	90111-10046	38 - 12	90185-16002	34 - 27
3GB-82540-01	47 - 15	5VX-85720-01	47 - 17	2SJ-F8199-W0	30 - 19	90105-08113	47 - 24	90116-10048	34 - 15	90201-04030	48 - 34
5VS-8255P-00	48 - 3	5YP-85790-00	47 - 2		31 - 34	90105-08164	12 - 6	90119-06137	39 - 23	90201-05025	45 - 10
20S-82566-60	47 - 5	2D1-85885-00	10 - 6	2B8-H2131-10	21 - 12	90105-10262	38 - 6	90119-06147	25 - 8	90201-05036	43 - 10
5PS-82576-01	48 - 32	8FP-85886-00	9 - 19		22 - 12	90105-10297	20 - 4	90119-06155	25 - 15	90201-05043	21 - 24
36B-82590-10	48 - 16	3P6-85916-00	49 - 4	1BW-H3310-00	42 - 1	90105-10638	33 - 3		25 - 18		22 - 24
1B3-82911-00	46 - 1	2SJ-8591A-10	48 - 2	18D-H3318-00	42 - 5		33 - 4	90119-06263	16 - 14		45 - 6
3YX-82917-01	46 - 8	20S-8592A-00	12 - 2		42 - 10	90105-126A8	40 - 2	90119-06264	29 - 5	90201-06025	6 - 34
1KB-83311-00	42 - 2	36B-85930-19	49 - 1		42 - 19	90109-060E9	24 - 34	90119-08083	13 - 7	90201-08053	19 - 22
		36B-85970-00	49 - 19	1BW-H3320-00	42 - 6		24 - 38	90119-08084	13 - 8	90201-08054	47 - 25
		36B-85980-00	49 - 24	1DP-H3330-00	42 - 11	90109-06168	13 - 11	90119-10003	1 - 10	90201-08066	39 - 19
		5VY-8A8E0-00	47 - 18	3D9-H3333-10	42 - 4	90109-06236	31 - 31	90149-05030	32 - 10	90201-10030	20 - 9
20S-83318-00	44 - 26	1BW-E2170-00	4 - 1		42 - 9	90109-06254	33 - 2		34 - 18	90201-10035	38 - 63
20S-83328-00	44 - 28	1BW-E2180-00	4 - 2		42 - 13	90109-066F0	1 - 21	90149-06081	13 - 6	90201-10051	20 - 6
3P6-83331-10	45 - 13	1BW-E3400-00	8 - 9		42 - 17	90109-08196	48 - 35		13 - 17		38 - 11
3XV-83350-21	48 - 37	1BW-E4710-01	12 - 1	1KB-H333A-00	42 - 3	90109-08204	38 - 19		30 - 16	90201-10141	27 - 13
20S-83371-00	48 - 38	1BW-E5185-00	14 - 36		42 - 16		38 - 44		31 - 18	90201-12008	40 - 3
36B-83500-20	43 - 1	1BW-F111F-11	25 - 22	1DP-H3340-00	42 - 15	90109-125F1	26 - 4	90149-06122	40 - 7	90201-12050	26 - 5
4XV-83513-00	43 - 8	4VW-F111M-04	20 - 17	1KB-H334A-00	42 - 8	90110-05028	29 - 11	90149-06156	40 - 5	90201-12051	19 - 19
20S-8353E-00	43 - 2	22D-F118K-00	29 - 37		42 - 12	90110-05112	29 - 23	90149-06302	44 - 33	90201-12575	19 - 12
20S-83559-00	43 - 5	1BW-F1668-00	25 - 21	1BW-H5130-00	21 - 22	90110-06119	39 - 17	90149-08030	40 - 8	90201-12790	47 - 1
2D1-83572-00	43 - 3	1BW-F1689-00	48 - 43		22 - 22	90110-06195	14 - 8	90151-06023	17 - 15	90201-127E1	19 - 10
4PS-83616-10	43 - 4	1BW-F1730-00	23 - 17	2D1-W0041-00	37 - 2	90110-06202	21 - 5	90153-06034	39 - 26	90201-17017	34 - 28
5EB-83912-03	46 - 2	1BW-F1740-00	23 - 23	5VX-W0042-51	39 - 2		22 - 5	90160-04009	48 - 33	90201-177G4	19 - 8
5JJ-83913-00	46 - 11	5HH-F178A-00	25 - 23	5VX-W0045-00	33 - 10	90110-06233	9 - 26	90160-05012	21 - 27	90201-20023	17 - 34
5VS-83922-00	37 - 9	19B-F1873-00	6 - 52		33 - 19	90110-06262	14 - 33		22 - 27	90201-20030	16 - 16
4XV-83929-00	46 - 7	1BW-F2141-00	25 - 10	4FU-W0047-00	33 - 7	90110-06263	31 - 28		43 - 9	90201-20278	17 - 36
2C0-83945-00	46 - 3	1BW-F2151-00	25 - 7		33 - 16	90110-06305	14 - 9	90164-05001	44 - 10	90201-22018	27 - 7
5LV-83951-00	46 - 6	1DP-F4491-00	29 - 9	51L-W0048-00	33 - 13	90110-06335	4 - 8		45 - 17	90201-25634	16 - 26
20S-83969-00	46 - 12	1BW-F5181-00	32 - 12	5GM-W0048-01	33 - 22	90110-08220	38 - 33	90167-05076	43 - 6	90201-261L1	36 - 4
5VX-83975-01	46 - 15	1BW-F5183-00	32 - 11	5KS-W0057-00	33 - 6		38 - 60	90170-06026	19 - 24	90202-24190	27 - 2
4HM-83980-00	37 - 12	1BW-F5377-00	34 - 19		33 - 15	90110-10N52	28 - 17	90170-08010	39 - 6	90202-26142	27 - 5
20S-84118-00	44 - 30	1BW-F5381-00	34 - 26	20S-W2341-30	27 - 9		28 - 37	90176-22081	27 - 8	90206-12005	19 - 20
20S-84119-00	44 - 35	1BW-F5383-00	34 - 12	2TV-W2470-00	30 - 13	90111-05010	45 - 5	90179-08410	12 - 4	90206-14086	39 - 16
20S-84300-30	44 - 1	1BW-F5446-00	34 - 14		31 - 15	90111-06038	23 - 20	90179-10658	20 - 5	90208-20001	16 - 17
4K0-84314-G0	44 - 2	19B-F5876-00	37 - 16	36B-W2517-10-98	32 - 13		23 - 26	90179-20007	16 - 18	90209-08295	38 - 34
20S-8431R-00	44 - 24	1S4-F6241-00	36 - 2	36B-W2517-10-P1	32 - 13		24 - 4	90179-20010	17 - 35		38 - 61
5JW-84346-00	44 - 5	1S4-F6242-00	36 - 5	36B-W2537-10-98	34 - 20		24 - 17	90179-25004	27 - 4	90209-21332	17 - 4
5DM-84347-00	44 - 4	1S4-F6243-00	36 - 3	36B-W2537-10-P1	34 - 20		44 - 17	90183-05042	24 - 3	90209-21351	17 - 10
5JW-84397-00	44 - 3	1BW-F6280-10	36 - 9	36B-W2587-00	37 - 1		44 - 22		24 - 16	90209-22352	17 - 9
36P-84519-00	45 - 15	1BW-F6290-10	36 - 11	2SJ-W8250-00	48 - 1	90111-06059	43 - 12	90183-05M02	44 - 27	90209-25342	17 - 21
20S-84519-01	45 - 15	1BW-F7413-00	38 - 17	20S-YK241-00-P0	29 - 1	90111-06123	24 - 9		44 - 29	90209-25349	17 - 26

ÍNDICE NUMÉRICO

No. PEÇA	REF. NO.	No. PEÇA	REF. NO.	No. PEÇA	REF. NO.	No. PEÇA	REF. NO.	No. PEÇA	REF. NO.	No. PEÇA	REF. NO.
90209-25350	17 - 27	90387-066H4	6 - 23	90464-07012	6 - 54	90467-11090	6 - 43	91312-06016	7 - 11	92902-04600	37 - 15
90240-08005	39 - 18	90387-06M60	44 - 32	90464-08051	49 - 22		10 - 25		14 - 18	92902-08600	34 - 25
90269-06008	21 - 36	90387-07042	31 - 29		49 - 26	90467-110A2	5 - 26		47 - 4	92902-10200	27 - 12
	22 - 36	90387-08089	23 - 31	90464-10233	6 - 50	90467-14015	9 - 22		47 - 22	92907-05600	6 - 30
90269-07001	21 - 30	90387-1003G	38 - 62		49 - 28	90467-15001	9 - 18	91312-06020	1 - 20	92907-06100	6 - 17
	22 - 30	90387-123X6	26 - 8	90464-12013	49 - 27	90467-17003	9 - 24		9 - 3	92907-06600	6 - 18
90269-07007	20 - 11	90387-2202V	17 - 30	90464-13073	48 - 22		11 - 8		19 - 15	93101-12173	5 - 3
90269-07008	23 - 27	90387-25024	16 - 20	90464-13077	48 - 23	90467-17089	11 - 3	91312-06025	8 - 13	93102-12106	19 - 11
90269-07010	21 - 19	90387-2504A	17 - 18		48 - 27		11 - 5		13 - 20	93102-12224	14 - 28
	22 - 19	90387-2513E	17 - 7	90464-14003	49 - 23	90467-17128	11 - 9	91312-06060	1 - 11	93102-25017	32 - 3
90269-07076	23 - 7	90387-253M6	17 - 2	90464-15065	47 - 26	90467-200A0	6 - 39	91312-06090	29 - 15	93102-25044	34 - 3
	23 - 15	90387-2813C	17 - 19	90464-15157	24 - 12	90480-01868	24 - 25	91312-08025	21 - 33	93102-35423	17 - 32
	25 - 16	90387-2813D	17 - 24	90464-16001	39 - 22	90480-07003	21 - 13		22 - 33	93106-22019	25 - 4
90269-07077	23 - 16	90401-10020	37 - 29	90464-16003	49 - 30		22 - 13	91312-08030	27 - 10	93106-40041	34 - 13
90269-08001	25 - 19		37 - 34	90464-16005	29 - 26	90480-08005	23 - 2		27 - 16	93108-35004	25 - 6
90338-06004	27 - 17		39 - 31	90464-16006	24 - 11		23 - 9	91312-10025	28 - 43	93109-08061	14 - 29
90338-07043	30 - 15	90401-10038	37 - 35		44 - 11	90480-10334	23 - 19	91312-10035	20 - 7		16 - 23
	31 - 6	90401-20008	8 - 6		44 - 37		23 - 25	91312-10045	20 - 8	93109-18020	26 - 2
	31 - 17	90430-06014	5 - 8		49 - 29	90480-12072	21 - 3	91314-06020	14 - 24	93210-04092	13 - 3
90338-07157	24 - 33	90430-08119	1 - 8	90464-16011	25 - 20		22 - 3	91314-06025	14 - 4	93210-06632	16 - 28
	24 - 37	90430-08143	14 - 21	90464-18002	21 - 4	90480-12314	9 - 16		14 - 15	93210-06667	7 - 15
90338-08226	47 - 14	90430-10005	37 - 30		22 - 4	90480-13005	44 - 34	91314-06040	5 - 12	93210-09165	7 - 14
90340-14132	8 - 10		37 - 36		37 - 19	90480-14003	24 - 6	91314-08040	28 - 41		13 - 24
90340-20090	1 - 5		39 - 32	90464-20010	48 - 24		24 - 19	91317-05010	29 - 24	93210-14003	7 - 10
90340-32004	14 - 20	90430-10148	47 - 16		48 - 26		24 - 29	91380-06012	48 - 21	93210-15566	8 - 8
90386-14171	39 - 15	90430-10171	28 - 16	90464-20213	48 - 25	90480-14004	44 - 9	91402-20012	39 - 20		47 - 21
90387-05049	45 - 9		28 - 36	90464-23041	10 - 32		44 - 31	91402-25015	38 - 16	93210-16325	13 - 22
90387-06068	29 - 4	90445-08025	6 - 48	90464-24230	24 - 36	90480-14016	31 - 27		38 - 27	93210-27194	14 - 12
90387-06091	31 - 24	90445-081F2	6 - 46	90464-25004	45 - 14	90480-15363	6 - 20		38 - 41	93210-32172	14 - 19
90387-06130	23 - 18	90445-106J2	29 - 27	90464-31001	21 - 26	90480-15M06	31 - 25		38 - 52	93210-33133	5 - 10
	23 - 24		29 - 29		22 - 26	90480-16007	48 - 44	91701-08042	38 - 15	93210-35N02	28 - 15
	25 - 13	90445-12009	6 - 42	90464-34002	13 - 25	90480-16010	29 - 3		38 - 26		28 - 35
90387-0614M	6 - 21	90445-12012	6 - 9	90465-08045	14 - 6	90480-18276	45 - 16		38 - 40	93210-46001	5 - 22
90387-06170	43 - 11	90446-15M07	44 - 13	90465-10030	8 - 14	90480-23345	21 - 28		38 - 51	93306-00106	5 - 2
90387-061W6	29 - 14	90450-22017	5 - 18	90465-10042	14 - 25		22 - 28	91808-16023	1 - 6	93306-00304	16 - 12
90387-06205	9 - 21		6 - 40	90465-13M18	30 - 12	90501-12743	38 - 23	91808-17032	7 - 2	93306-20352	32 - 2
90387-06232	21 - 31	90450-32003	6 - 6	90465-14011	14 - 17		38 - 48	92012-05025	47 - 6	93306-204XN	17 - 14
	22 - 31		6 - 12	90465-15011	29 - 7	90501-225A9	16 - 13	92012-06010	49 - 5		17 - 37
90387-06260	24 - 7		6 - 25		48 - 36	90506-15005	19 - 1	92012-06012	31 - 9	93306-20659	34 - 11
	24 - 20	90450-32006	5 - 21	90467-08075	6 - 49	90506-23008	39 - 21	92012-06020	19 - 28	93306-303YK	34 - 2
	24 - 30		6 - 11		6 - 55	90506-23018	38 - 8		25 - 14		34 - 4
90387-06299	29 - 18		6 - 26	90467-090A2	29 - 28	90508-18052	16 - 25	92014-06010	12 - 10	93306-30525	17 - 13
90387-062E2	37 - 28	90450-35001	5 - 16		29 - 30	90508-20572	38 - 14	92014-06014	49 - 20	93306-30550	17 - 17
90387-06372	19 - 29	90450-38003	5 - 20	90467-10041	9 - 14		38 - 39		49 - 25	93310-340N8	16 - 19
	25 - 9	90450-53007	9 - 15	90467-11044	39 - 11	90508-32020	19 - 5	92014-08014	14 - 22	93317-11295	14 - 27
90387-064T3	48 - 45	90450-63006	9 - 4	90467-11090	6 - 10	90520-15002	48 - 14	92014-08020	38 - 58		19 - 16
90387-065J6	21 - 2	90464-04003	37 - 27		6 - 13	91312-06012	18 - 9	92017-08025	23 - 30	93317-22262	25 - 3
	22 - 2	90464-06008	49 - 16		6 - 41	91312-06016	7 - 8	92902-04100	37 - 14	93399-99931	27 - 1

ÍNDICE NUMÉRICO

No. PEÇA	REF. NO.	No. PEÇA	REF. NO.	No. PEÇA	REF. NO.	No. PEÇA	REF. NO.	No. PEÇA	REF. NO.	No. PEÇA	REF. NO.
93399-99932	28 - 44	95702-06500	22 - 39	97607-05230	38 - 54						
93440-25186	17 - 5		29 - 17	97607-05255	46 - 16						
93440-28062	17 - 22		30 - 5	97702-50014	23 - 4						
93450-17129	2 - 8		30 - 10		23 - 11						
93501-04011	38 - 24		31 - 4	97702-50016	44 - 25						
	38 - 49		31 - 13	97702-60525	47 - 13						
93511-32017	16 - 21		48 - 46	97706-04012	45 - 3						
93607-44002	4 - 11	95702-08500	48 - 39	97707-50016	24 - 8						
93608-17263	14 - 14		49 - 6		24 - 21						
93900-00030	32 - 7	95802-06010	20 - 15	98502-04012	37 - 13						
	34 - 8		44 - 7	98507-04010	46 - 10						
94112-17802	32 - 6	95802-06012	21 - 18	98507-05010	10 - 10						
94116-17800	34 - 7		22 - 18	98507-05020	46 - 18						
94580-25080	7 - 6		23 - 22	98507-05030	46 - 13						
94582-37W03	34 - 21		24 - 13	98507-05045	46 - 14						
94591-68120	4 - 5		24 - 24		46 - 17						
94701-00318	1 - 12		37 - 17	98507-06012	10 - 11						
95022-06008	48 - 10		39 - 25	98512-05014	38 - 18						
95022-06010	37 - 23		44 - 36		38 - 43						
	49 - 18	95802-06016	48 - 42	98704-03020	46 - 9						
95022-06012	37 - 31	95802-06030	6 - 32	98902-05012	9 - 20						
	39 - 30	95812-06030	7 - 3	98902-05020	9 - 8						
95022-06014	14 - 31	95812-06045	13 - 13	99002-10600	19 - 13						
95022-06016	47 - 19	95812-06055	13 - 9	99009-12400	5 - 9						
95022-06025	37 - 26	95812-06065	13 - 12	99009-17400	19 - 9						
	41 - 9	95812-06100	13 - 14	99530-08012	14 - 3						
95022-06040	37 - 37	95812-08065	13 - 10	99530-10014	13 - 4						
95022-08012	1 - 7	95822-06010	21 - 20	99530-10114	1 - 23						
95024-06020	5 - 7		22 - 20	99590-08012	14 - 32						
	5 - 24	95822-06012	6 - 37								
95024-06030	21 - 6		21 - 38								
	22 - 6		49 - 14								
95027-06020	46 - 5		49 - 15								
95302-06600	16 - 31	95822-06014	24 - 27								
95302-08600	34 - 24	95822-06020	6 - 3								
95314-06700	19 - 25	95822-08016	49 - 8								
95602-05100	21 - 23	95822-08020	20 - 3								
	22 - 23	95822-10020	6 - 53								
	45 - 4	95824-06012	6 - 35								
95602-05200	47 - 7	95824-06016	12 - 8								
95602-10100	27 - 14	95824-06020	12 - 7								
95602-10200	34 - 16	95827-06016	6 - 56								
95607-06200	46 - 4	97007-05012	6 - 29								
95612-08625	1 - 9	97307-06012	6 - 16								
95612-12100	26 - 6	97502-06530	6 - 31								
95617-06100	37 - 8	97607-05220	38 - 30								
95702-06500	21 - 7		38 - 55								
	22 - 7	97607-05230	38 - 29								