

# CATÁLOGO DE PEÇAS

## YZF-R1 (33C1) BRASIL

---



1G33C-280P1

( )

YZF-R1  
CATÁLOGO DE PEÇAS  
©2007, Yamaha Motor Co., Ltd.  
1ª edição, Setembro 2007  
Todos os direitos reservados.  
É proibida expressamente toda e qualquer  
reimpressão ou utilização sem a autorização  
por escrita da  
Yamaha Motor Co., Ltd.  
Impresso no Japão.

# PREFÁCIO

Este Catálogo de Peças se refere as Peças dos modelos relacionados na capa. Quando for solicitar peças de reposição para estes Modelos, recorra a este Catálogo de Peças e especifique corretamente os códigos e Nomes das Peças.

1. As Modificações ou adições que tenham sido efetuadas após a publicação deste Catálogo de Peças, serão comunicadas a Rede de Concessionárias através das informações de Modificação de Peças (Parts News).
2. Abreviaturas  
Seguem abaixo as abreviaturas utilizadas neste Catálogo de Peças:  
“UR” Uso Restrito para o Código da Peça  
“UN” Uso Necessário  
“AP” Peça Alternativa  
“LM” Fabricação Local (A peça pode ser pedida localmente)  
“F#” No. de Série do Chassi (Aplicação do Número de Série)  
“O/S” Tamanho Maior
3. Peças componentes de conjuntos
  - As peças que são fornecidas dentro de conjuntos estão listadas com um ponto de identificação (.) como segue abaixo.
  - O número que aparece a direita da descrição da Peça indica o número de Peças usado em cada Conjunto Individual.

No. PEÇA	DESCRIÇÃO	QTDE	OBSERVAÇÕES
2F5-83310-60	PISCA DIANTEIRO CONJ.	2	
115-83311-60	.LÂMPADA (6V-18W)	1	

4. Os gráficos que são Aplicados em Peças Coloridas estão representados na coluna “OBSERVAÇÕES”, como segue abaixo.

No. PEÇA	DESCRIÇÃO	QTDE	OBSERVAÇÕES
2N4-24110-00-X5	TANQUE DE COMBUSTÍVEL COMPL.	2	MXR
3J1-24240-10	.GRÁFICO, TANQUE DE COMB.	1	PARA MXR

5. Observe que as ilustrações são referentes apenas a indicação dos códigos das peças, e não para montagem. Para montagem, por favor utilize o Manual de Montagem apropriado.

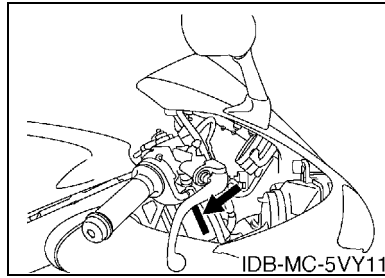
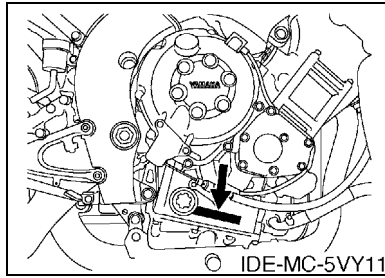
6. O asterisco (\*) antes do Número de referência da peça indica a modificação ocorrida após a primeira edição.

# PREFÁCIO

## 7. Aplicação do Número de Série

No. de Série do Motor

No. de Série do Chassi



## 8. Aplicação do Código de Cor (A marca (\*) mostra a cor do Modelo.)

Abreviação	Nome da Cor	Código da Cor
BWC1(*)	BLUISH WHITE COCKTAIL 1	0390
DPBMC(*)	DEEP PURPLISH BLUE METALLIC C	0564
LGB	LOW GLOSS BLACK	0098
MBL2	MAT BLACK 2	0582
SMX	BLACK METALLIC X	0903
VRC1	VIVID RED COCKTAIL 1	0121



# ÍNDICE GERAL

## MOTOR

CABECOTE DO CILINDRO .....	1
CILINDRO .....	3
VIRABREQUIM E PISTAO .....	4
VALVULA .....	5
CORRENTE DO EIXO DE COMANDO .....	7
BOMBA DE AGUA .....	8
MANGUEIRA DO RADIADOR .....	10
BOMBA DE OLEO .....	12
FILTRADOR DE OLEO .....	13
ADMISSAO .....	14
ADMISSAO 2 .....	16
SISTEMA DE INDUCAO DE AR .....	17
ESCAPAMENTO .....	18
CARCACA DO MOTOR .....	21
TAMPA DA CARCACA 1 .....	22
PARTIDA .....	25
EMBREAGEM .....	26
TRANSMISSAO .....	28
EIXO TRAMBULADOR .....	30
EIXO DE MUDANCA .....	31

## CHASSI

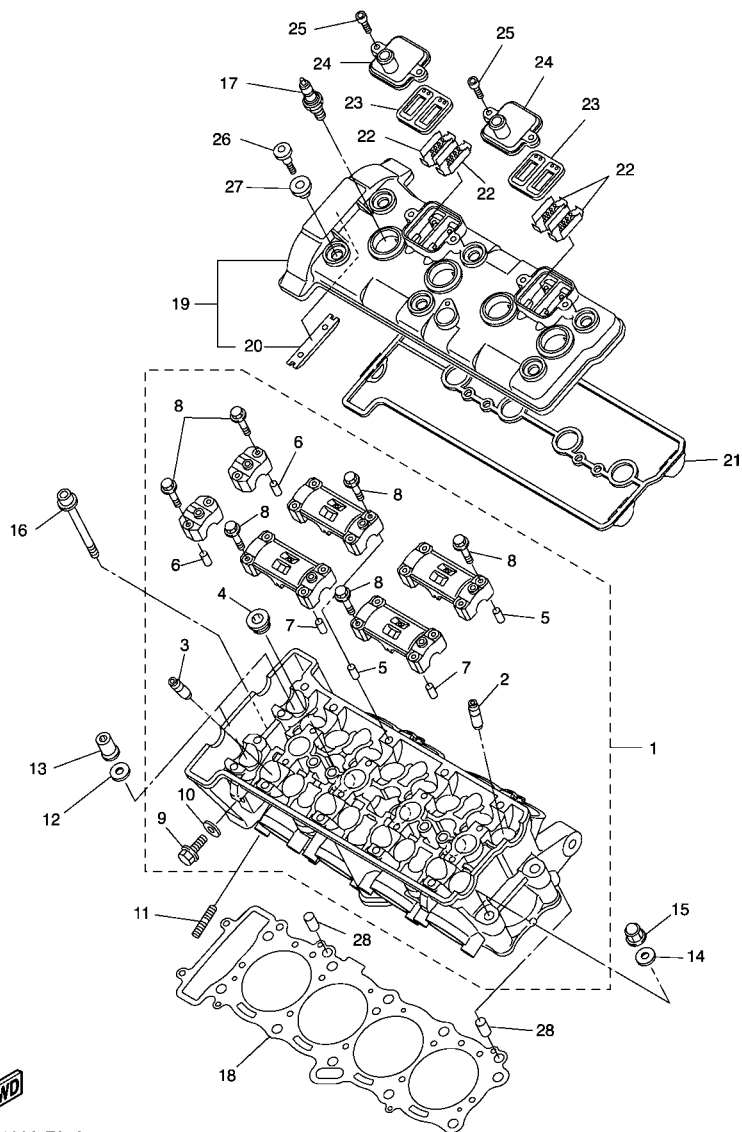
CHASSI .....	32
PARA-LAMA .....	35
TAMPA LATERAL .....	38
GARFO TRASEIRO .....	39
AMORTECEDOR TRASEIRO .....	41
MESA DO GUIDAO .....	42
GARFO DIANTEIRO .....	43
TANQUE DE COMBUSTIVEL .....	45
ASSENTO .....	48
RODA DIANTEIRA 1 .....	49
PINCA DE FREIO DIANTEIRA .....	50
RODA TRASEIRA .....	51
PINCA DE FREIO TRASEIRA .....	53
GUIDAO E CABOS .....	54
CILINDRO MESTRE DIANTEIRO .....	55
CAVALETE. ESTRIBOS. PEDAL 1 .....	56
CILINDRO MESTRE TRASEIRO .....	59
COBERTURA SUPERIOR 1 .....	60
COBERTURA SUPERIOR 2 .....	63

GERADOR .....	66
MOTOR DE PARTIDA .....	67
PISCAS .....	68
MEDIDOR .....	69
FAROL DIANTEIRO .....	70
LANTERNA TRASEIRA .....	71
INTERRUPTOR DO GUIDAO E MANETE .....	72
SISTEMA ELETRICO 1 .....	73
SISTEMA ELETRICO 2 .....	75

## ÍNDICE GERAL

ÍNDICE NUMÉRICO .....	77
-----------------------	----

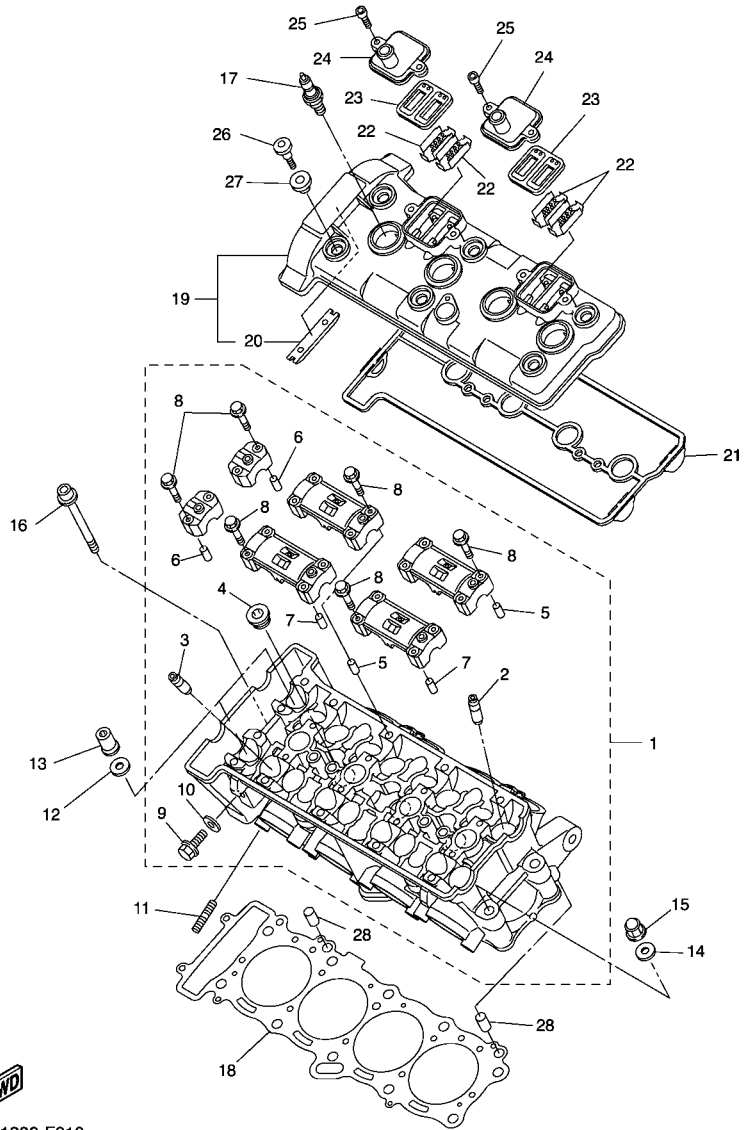
FIG. 1 CABECOTE DO CILINDRO



4C81300-F010

REF. NO.	No. PEÇA	DESCRIÇÃO	33C1				OBSERVAÇÕES
1	4C8-11101-00	CABECOTE DO CILINDRO CONJ.	1				
2	4C8-11133-10	.GUIA DA VALVULA 1	8				
3	4C8-11134-10	.GUIA DA VALVULA 2	8				
4	90340-18002	.TAMPAO DO DRENO	3				
5	91808-16023	.PINO GUIA	4				
6	91808-16023	.PINO GUIA	4				
7	91808-16023	.PINO GUIA	4				
8	90105-06027	.PARAFUSO FLANGE	20				
9	95024-06012	.PARAFUSO FLANGE	1				
10	90430-06014	.GAXETA	1				
11	95612-08625	PRISIONEIRO	8				
12	90201-10050	ARRUELA PLANA	8				
13	90179-10414	PORCA DE REGULAGEM	8				
14	90201-10050	ARRUELA PLANA	2				
15	90176-10075	PORCA COROA	2				
16	90110-06212	PARAFUSO SEXT. INTERNO	2				
17	94701-00403	VELA DE IGNICAO (NGK CR9EK)	4				
18	4C8-11181-00	GAXETA CABECOTE DO CILINDRO 1	1				
19	4C8-11191-00	TAMPA, CABECOTE DO CILINDRO 1	1				
20	5BE-12241-00	.GUIA LIMITADORA 2	1				
21	4C8-11193-00	GAXETA DA TAMPA DO CABECOTE 1	1				
22	5VY-1482K-00	PLACA	4				
23	5SL-14890-10	VALVULA DE PALHETA CONJUNTO	2				
24	5VY-14899-00	PAMPA DA CAIXA	2				
25	90110-06175	PARAFUSO SEXT. INTERNO	4				
26	90109-066F0	PARAFUSO	6				
27	5VY-1111G-00	AMORTIZADOR DE BORRACHA	6				

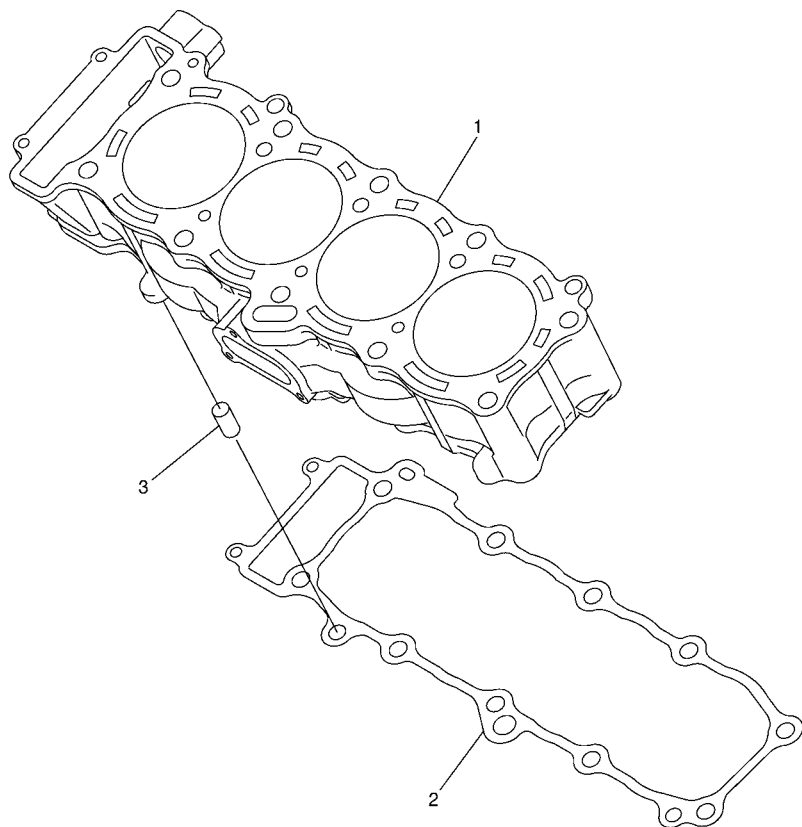
**FWD**  
4C81300-F010



**FIG. 1 CABECOTE DO CILINDRO**

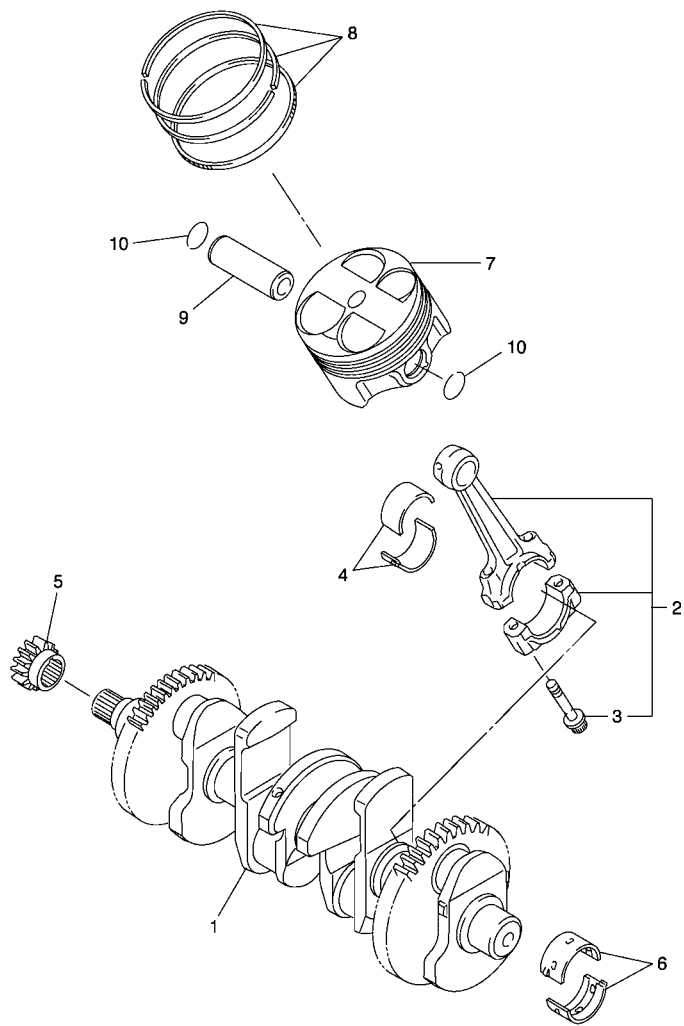
REF. NO.	No. PEÇA	DESCRIÇÃO	33C1				OBSERVAÇÕES
28	99530-10114	PINO GUIA	2				
-----							
-----							
-----							
-----							
-----							
-----							
-----							
-----							
-----							
-----							





**FIG. 2 CILINDRO**

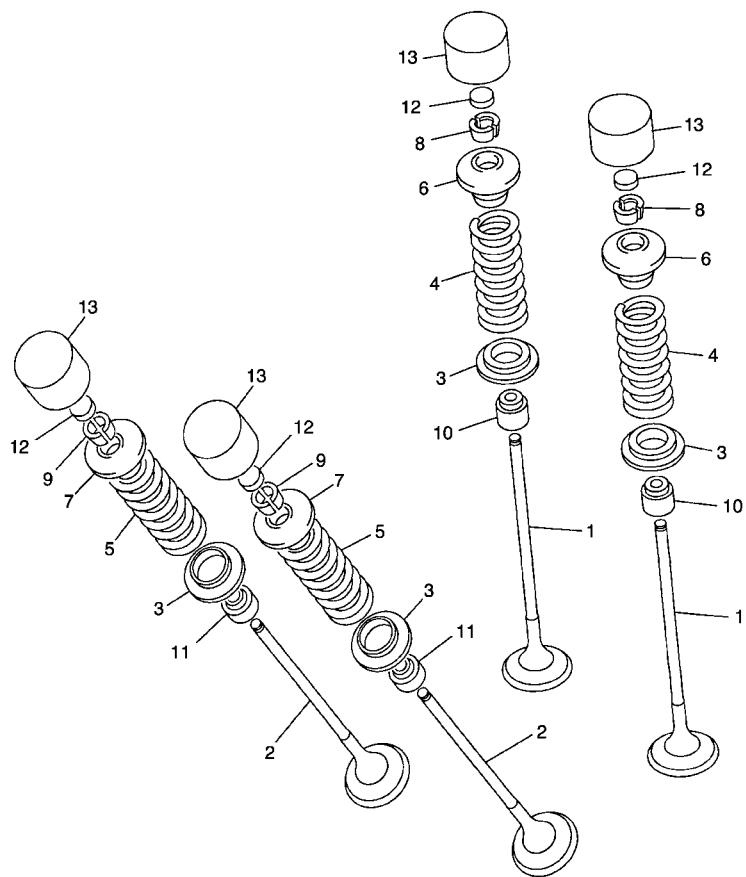
REF. NO.	No. PEÇA	DESCRIÇÃO	33C1				OBSERVAÇÕES
1	5VY-11311-10	CILINDRO 1	1				
2	5VY-11351-00	GAXETA DO CILINDRO	1				
3	99530-10114	PINO GUIA	2				
-----							
-----							
-----							
-----							
-----							
-----							
-----							
-----							
-----							
-----							
-----							



4C81300-F030

FIG. 3 VIRABREQUIM E PISTAO

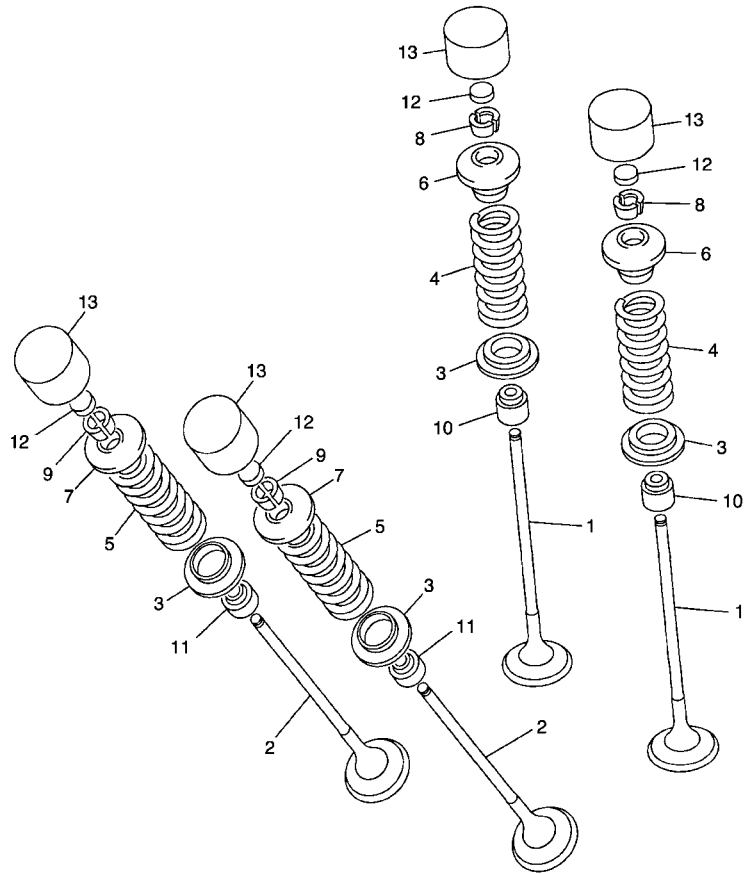
REF. NO.	No. PEÇA	DESCRIÇÃO	33C1				OBSERVAÇÕES
1	4C8-11411-00	VIRABREQUIM	1				
2	4C8-11650-00	BIELA COMPLETA	4				
3	5VY-11654-01	.PARAFUSO DA BIELA	2				
4	4C8-11656-00	BRONZINA PLANA DA BIELA	8				VERMELHO-AZUL
	4C8-11656-10	BRONZINA PLANA DA BIELA	8				VERMELHO-PRETO
	4C8-11656-20	BRONZINA PLANA DA BIELA	8				VERMELHO-MARROM
	4C8-11656-30	BRONZINA PLANA DA BIELA	8				VERMELHO-VERDE
5	5VY-11549-00	ENGRENAGEM CORRENTE DO CAME	1				
6	5VY-11416-A0	ROLAMENTO PLANO DO VIRABREQ. 1	10				UR BLANCO
	5VY-11416-00	ROLAMENTO PLANO DO VIRABREQ. 1	10				UR AZUL
	5VY-11416-10	ROLAMENTO PLANO DO VIRABREQ. 1	10				UR PRETO
	5VY-11416-20	ROLAMENTO PLANO DO VIRABREQ. 1	10				UR MARROM
	5VY-11416-30	ROLAMENTO PLANO DO VIRABREQ. 1	10				UR VERDE
7	4C8-11631-00	PISTAO (STD)	4				
8	4C8-11603-00	JG. DE ANEIS (STD)	4				
9	4C8-11633-00	PINÓ DO PISTAO	4				
10	93450-18157	ANEL TRAVA	8				



4C81300-F040

FIG. 4 VALVULA

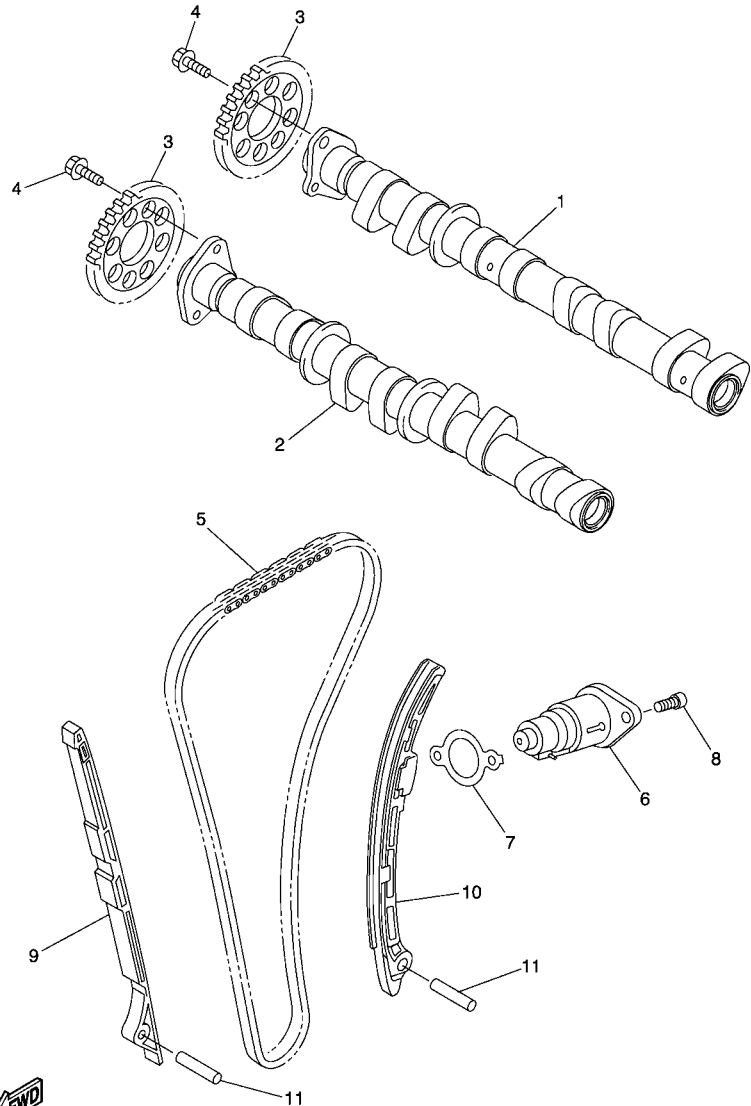
REF. NO.	No. PEÇA	DESCRIÇÃO	33C1			OBSERVAÇÕES
1	4C8-12111-00	VALVULA DE ADMISSAO	8			
2	4C8-12121-00	VALVULA DE ESCAPE	8			
3	4C8-12116-00	ASSENTO INFERIOR DA MOLA	16			
4	4C8-12113-00	MOLA DA VALVULA INTERNA	8			
5	4C8-12114-00	MOLA EXTERNA DA VALVULA	8			
6	4C8-12117-00	ASSENTO SUPERIOR DA MOLA	8			
7	4C8-12127-00	ASSENTO DA MOLA DA VALVULA	8			
8	1AA-12118-00	TRAVA DA VALVULA	16			
9	1WG-12118-00	TRAVA DA VALVULA	16			
10	3P6-12129-00	RETENTOR DA HASTE DA VALVULA	8			
11	4SV-12119-00	RETENTOR DA HASTE DA VALVULA	8			
12	3LD-12168-K1	PASTILHA DE AJUSTE (1.60)	16			UR
	3LD-12168-M1	PASTILHA DE AJUSTE (1.65)	16			UR
	3LD-12168-R1	PASTILHA DE AJUSTE (1.70)	16			UR
	3LD-12168-U1	PASTILHA DE AJUSTE (1.75)	16			UR
	3LD-12168-W1	PASTILHA DE AJUSTE (1.80)	16			UR
	3LD-12168-Y1	PASTILHA DE AJUSTE (1.85)	16			UR
	3LD-12169-11	PASTILHA DE AJUSTE (1.90)	16			UR
	3LD-12169-31	PASTILHA DE AJUSTE (1.95)	16			UR
	3LD-12169-50	PASTILHA DE AJUSTE (2.00)	16			UR
	3LD-12169-70	PASTILHA DE AJUSTE (2.05)	16			UR
	3LD-12169-90	PASTILHA DE AJUSTE (2.10)	16			UR
	3LD-12169-E0	PASTILHA DE AJUSTE (2.15)	16			UR
	3LD-12169-G0	PASTILHA DE AJUSTE (2.20)	16			UR
	3LD-12169-J0	PASTILHA DE AJUSTE (2.25)	16			UR
	3LD-12169-L0	PASTILHA DE AJUSTE (2.30)	16			UR
	3LD-12169-N0	PASTILHA DE AJUSTE (2.35)	16			UR



**FWD**  
4C81300-F040

FIG. 4 VALVULA

REF. NO.	No. PEÇA	DESCRIÇÃO	33C1			OBSERVAÇÕES
12	3LD-12169-T0	PASTILHA DE AJUSTE (2.40)	16			UR
13	4C8-12153-20	LEVANTADOR DA VALVULA	16			UR AZUL
	4C8-12153-30	LEVANTADOR DA VALVULA	16			UR VERMELHO
	4C8-12153-09	LEVANTADOR DA VALVULA (O/S)	16			AP VERDE
-----						
-----						
-----						
-----						
-----						
-----						
-----						



**FWD**  
4C81300-F050

**FIG. 5 CORRENTE DO EIXO DE COMANDO**

REF. NO.	No. PEÇA	DESCRIÇÃO	33C1				OBSERVAÇÕES
1	4C8-12170-00	EIXO DE COMANDO COMPLETO 1	1				
2	4C8-12180-00	EIXO DE COMANDO COMPLETO 2	1				
3	4C8-12176-00	COROA DA CORRENTE	2				
4	90105-07006	PARAFUSO FLANGE	4				
5	94591-60124	CORRENTE	1				
6	4C8-12210-00	TENSIONADOR DA CORRENTE	1				
7	2D1-12213-00	GAXETA DA CAIXA DO TENSIONADOR	1				
8	90110-06106	PARAFUSO SEXT. INTERNO	2				
9	4C8-12251-00	AMORTIZADOR DA CORRENTE 1	1				
10	4C8-12252-00	AMORTIZADOR DA CORRENTE 2	1				
11	93607-44002	PINO GUIA	2				

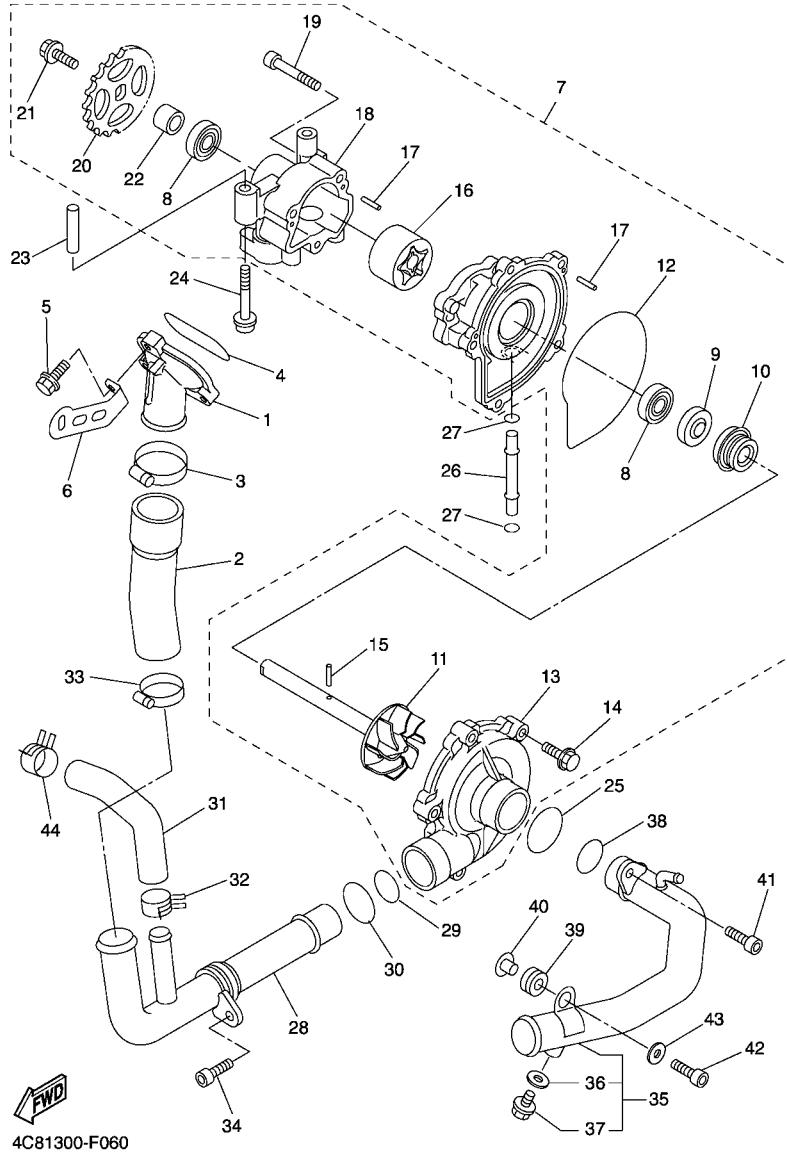


FIG. 6 BOMBA DE AGUA

REF. NO.	No. PEÇA	DESCRIÇÃO	33C1				OBSERVAÇÕES
1	5VY-12469-00	JUNCAO 1	1				
2	5VY-12576-00	MANGUEIRA 1	1				
3	90450-38040	BRACADEIRA DO TUBO	1				
4	93210-47675	ANEL DE BORRACHA	1				
5	95024-06025	PARAFUSO FLANGE	3				
6	5VY-12637-00	FIXADOR 1	1				
7	4C8-12420-00	BOMBA DE AGUA COMPLETA	1				
8	93306-00106	.ROLAMENTO	2				
9	93102-12372	.RETENTOR DE OLEO	1				
10	4C8-12438-00	.VEDACAO DO AUTOMATICO	1				
11	5VY-12450-10	.EIXO IMPULSOR COMPLETO	1				
12	4XV-12439-00	.ANEL DE BORRACHA	1				
13	5VY-12422-00	.TAMPA DA CAIXA	1				
14	90105-06065	.PARAFUSO FLANGE	5				
15	93603-17070	.PINO GUIA	1				
16	5VY-13310-10	.ROTOR COMPLETO 1	1				
17	93603-12007	.PINO GUIA	4				
18	5VY-13336-00	.COBERTURA DO ROTOR	1				
19	91312-06040	.PARAFUSO	3				
20	5VY-13355-00	.ENGRENAGEM MOTRIZ	1				
21	90105-06066	.PARAFUSO FLANGE	1				
22	5VY-12456-10	.ARRUELA	1				
23	91808-30031	PINO GUIA	1				
24	90110-06167	PARAFUSO SEXT. INTERNO	2				
25	93210-357A2	ANEL DE BORRACHA	1				
26	4XV-12485-00	TUBO 5	1				
27	93210-06667	ANEL DE BORRACHA	2				

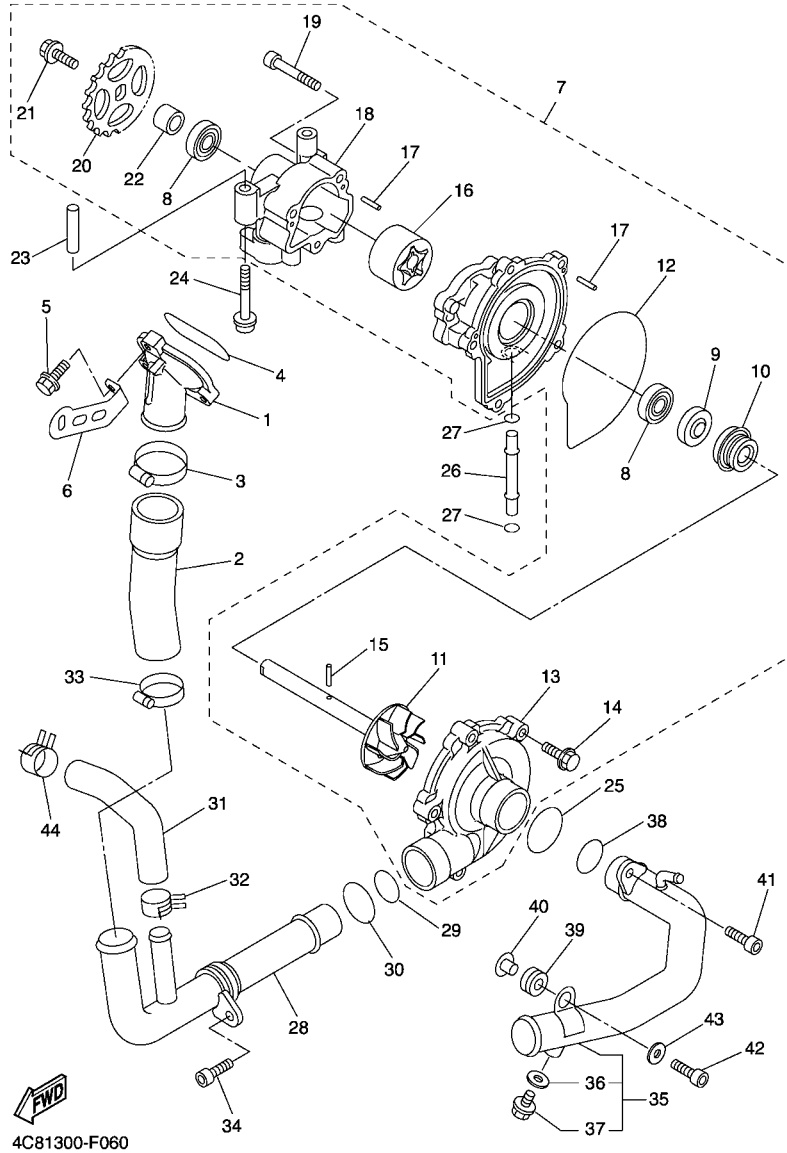
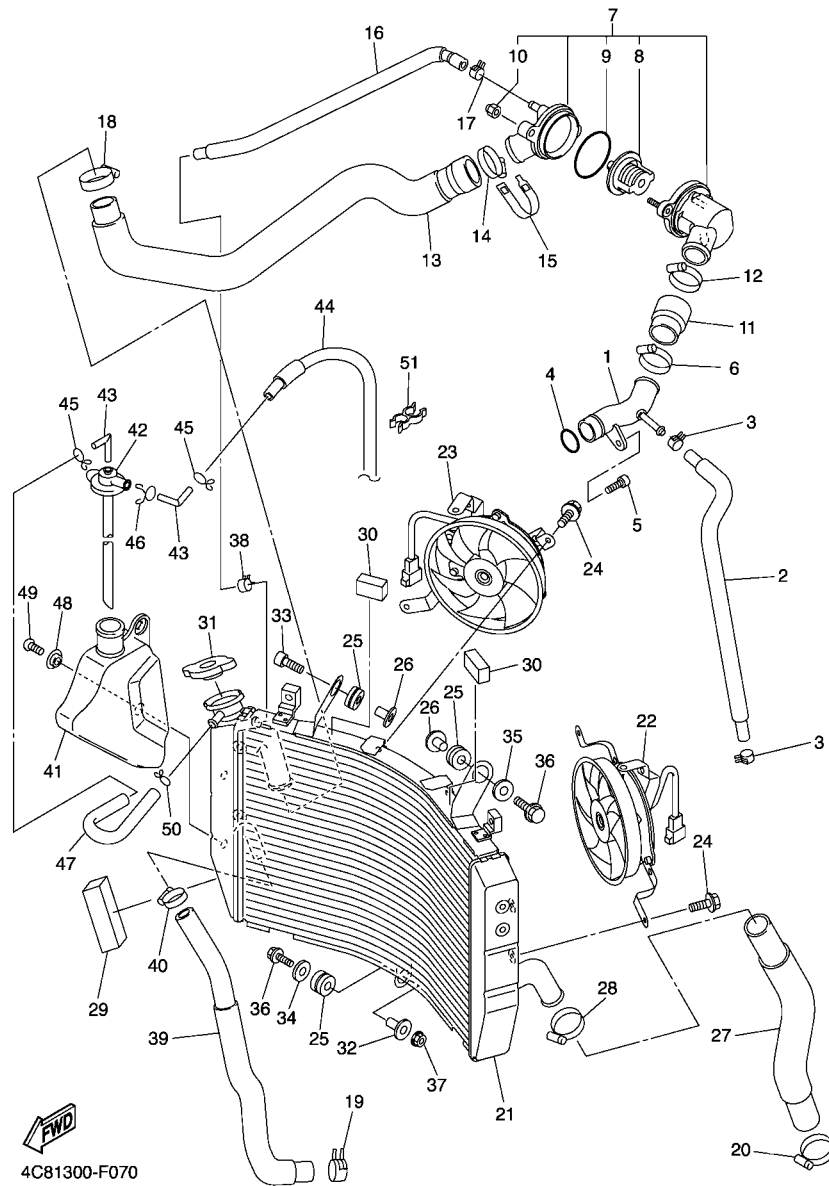


FIG. 6 BOMBA DE AGUA

REF. NO.	No. PEÇA	DESCRIÇÃO	33C1				OBSERVAÇÕES
28	5VY-12481-10	TUBO 1	1				
29	93210-235A1	ANEL DE BORRACHA	1				
30	93210-27370	ANEL DE BORRACHA	1				
31	5VY-12588-00	MANGUEIRA 5	1				
32	90467-200A0	PRESILHA	1				
33	90450-32001	BRACADEIRA DO TUBO	1				
34	90110-06161	PARAFUSO SEXT. INTERNO	1				
35	4C8-12484-00	TUBO 4	1				
36	90430-06014	.GAXETA	1				
37	90153-06002	.PARAFUSO HEXAGONAL	1				
38	93210-235A1	ANEL DE BORRACHA	1				
39	90480-12010	ILHO DE BORRACHA	1				
40	90387-06112	ESPACADOR	1				
41	90110-06161	PARAFUSO SEXT. INTERNO	1				
42	90110-06174	PARAFUSO SEXT. INTERNO	1				
43	90201-06079	ARRUELA PLANA	1				
44	90467-200A0	PRESILHA	1				

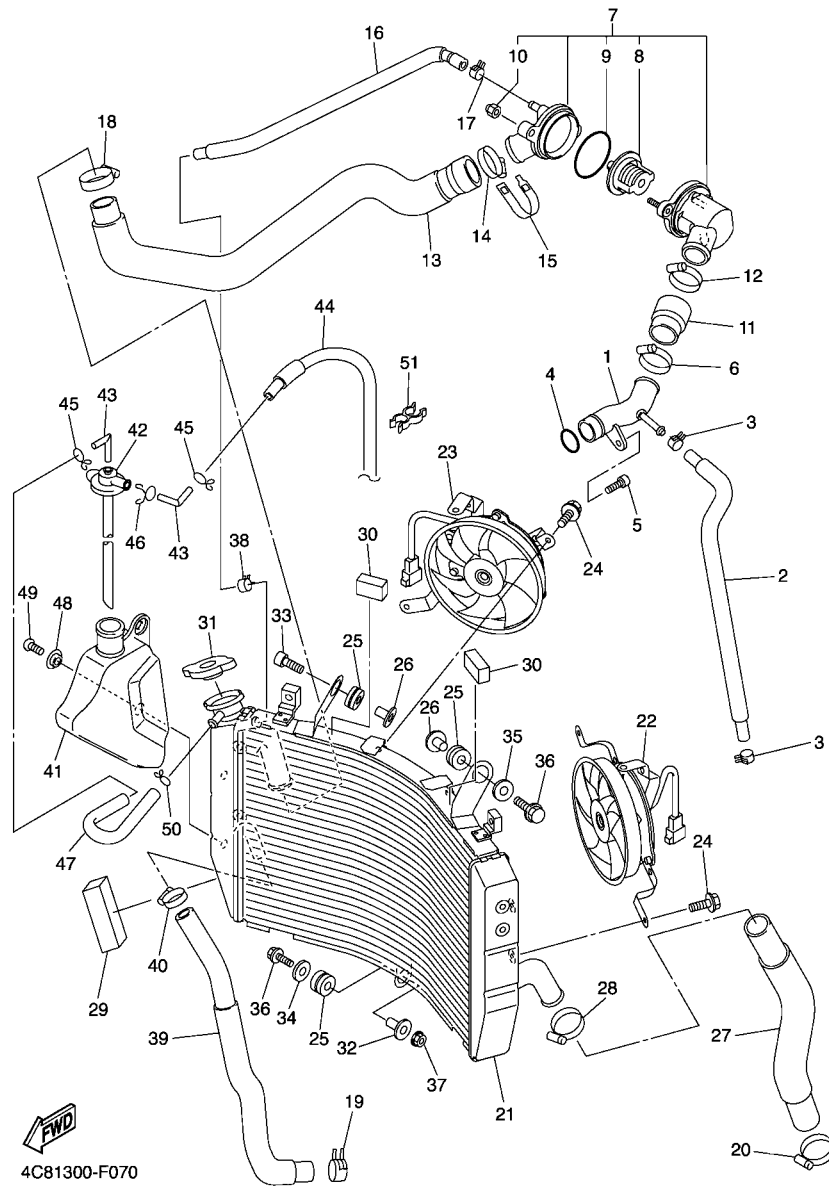


4C81300-F070

FIG. 7 MANGUEIRA DO RADIADOR

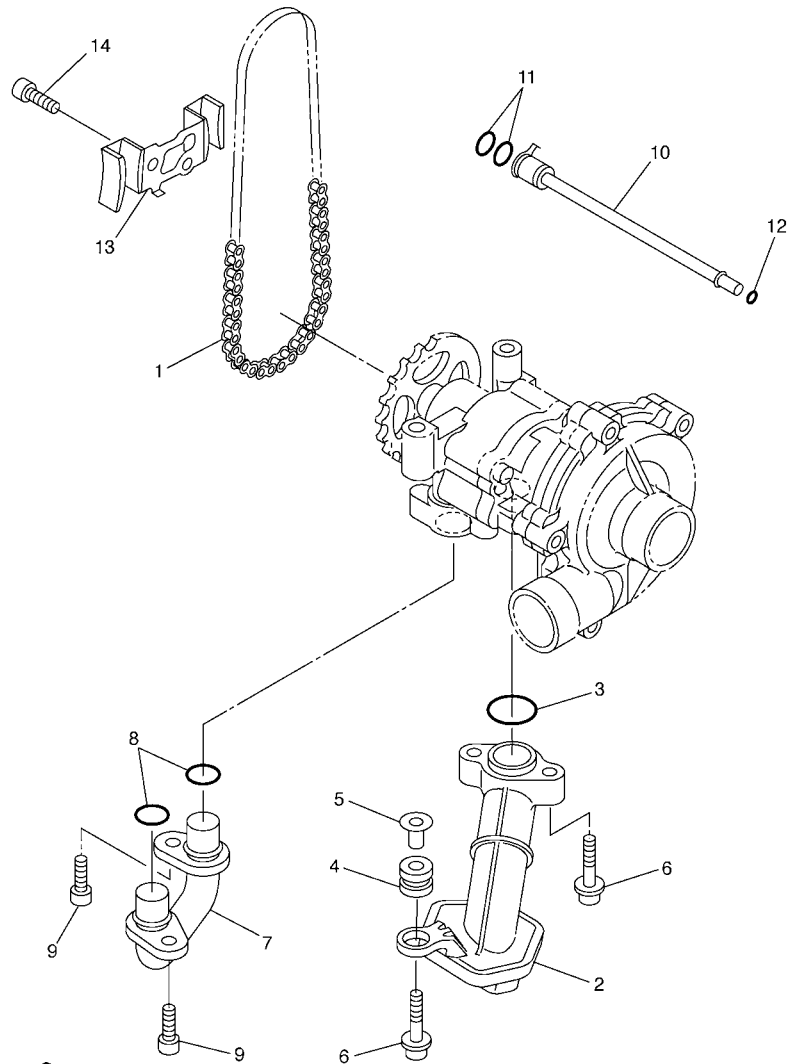
REF. NO.	No. PEÇA	DESCRIÇÃO	33C1			OBSERVAÇÕES
1	4C8-12485-00	TUBO 5	1			
2	4C8-1243A-00	MANGUEIRA 1	1			
3	90467-11090	PRESILHA	2			
4	93210-235A1	ANEL DE BORRACHA	1			
5	90110-06168	PARAFUSO SEXT. INTERNO	1			
6	90450-35001	BRACADEIRA DO TUBO	1			
7	5VY-12410-10	TERMOSTATO CONJUNTO	1			
8	5LP-12411-00	TERMOSTATO	1			
9	93210-49046	ANEL DE BORRACHA	1			
10	90176-06014	PORCA COROA	2			
11	4C8-12579-00	MANGUEIRA 4	1			
12	90450-38040	BRACADEIRA DO TUBO	1			
13	4C8-12577-00	MANGUEIRA 2	1			
14	90450-38040	BRACADEIRA DO TUBO	1			
15	5GV-1246A-00	TAMPAO 1	1			
16	4C8-12552-00	MANGUEIRA 8	1			
17	90467-11044	PRESILHA	1			
18	90450-35001	BRACADEIRA DO TUBO	1			
19	90467-200A0	PRESILHA	1			
20	90450-32001	BRACADEIRA DO TUBO	1			
21	4C8-12461-00	RADIADOR CONJUNTO	1			
22	4C8-12405-00	VENTOINHA CONJUNTO	1			
23	4C8-12405-10	VENTOINHA CONJUNTO	1			
24	5GJ-12675-00	PARAFUSO	6			
25	90480-15363	ILHO DE BORRACHA	3			
26	90387-0700G	ESPACADOR	2			
27	4C8-12551-00	MANGUEIRA 7	1			





**FIG. 7 MANGUEIRA DO RADIADOR**

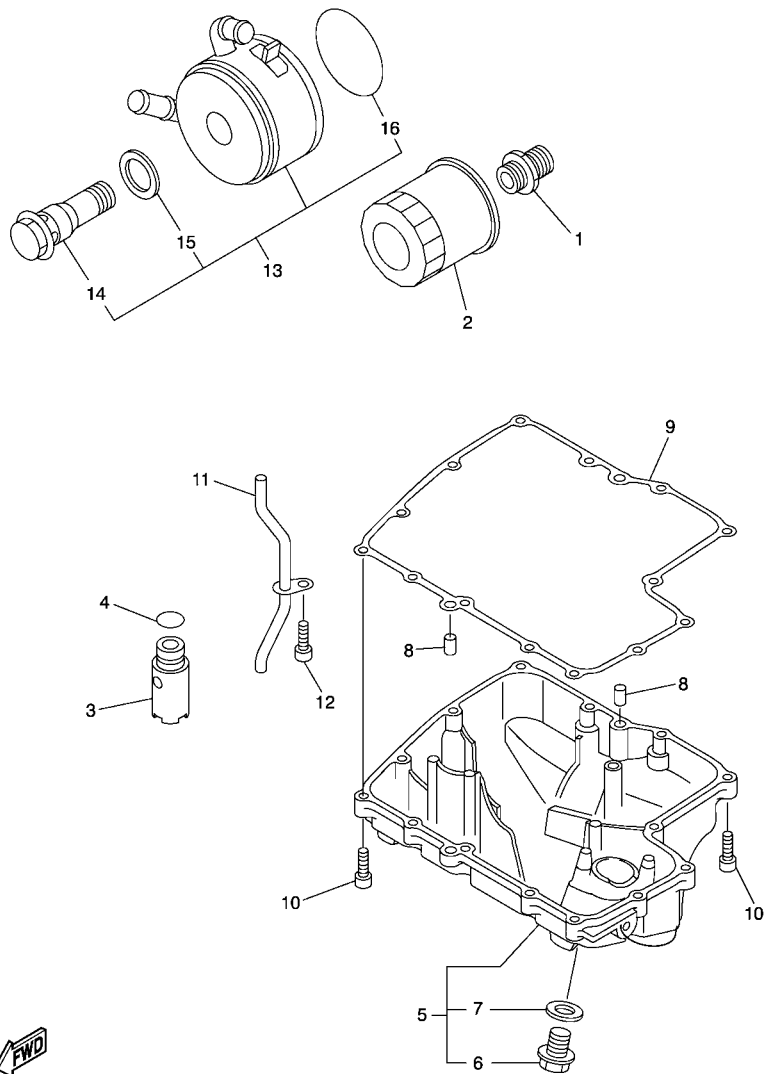
REF. NO.	No. PEÇA	DESCRIÇÃO	33C1				OBSERVAÇÕES
28	90450-35001	BRACADEIRA DO TUBO	1				
29	4C8-12659-00	AMORTIZADOR DA COBERTA DE AR 2	1				
30	4C8-12668-00	AMORTIZADOR DA COBERTURA 3	2				
31	5SL-12462-00	CAPA DO RADIADOR	1				
32	90387-0700G	ESPACADOR	1				
33	91317-06030	PARAFUSO	1				
34	90201-06071	ARRUELA PLANA	1				
35	90201-06074	ARRUELA PLANA	1				
36	95827-06030	PARAFUSO FLANGE	2				
37	95607-06200	PORCA AUTO-TRAVANTE	1				
38	90467-11090	PRESILHA	1				
39	4C8-12589-00	MANGUEIRA 6	1				
40	90450-22017	BRACADEIRA DO TUBO	1				
41	4C8-21871-00	TANQUE DE RECUPERACAO	1				
42	2C0-21875-00	TAMPA	1				
43	26H-21828-00	CONEXAO	2				
44	4C8-21816-00	TUBO 1	1				
45	90467-08003	PRESILHA	2				
46	90467-10M04	PRESILHA	1				
47	4C8-1243F-00	MANGUEIRA 3	1				
48	90387-06681	ESPACADOR	2				
49	92012-06014	PARAFUSO	2				
50	90467-08075	PRESILHA	1				
51	90464-11M24	BRACADEIRA	2				



5VY1300-C080

FIG. 8 BOMBA DE OLEO

REF. NO.	No. PEÇA	DESCRIÇÃO	33C1				OBSERVAÇÕES
1	94580-25078	CORRENTE (DID25 78LE)	1				
2	4C8-13410-00	CAIXA DO FILTRADOR COMPLETO	1				
3	93210-22298	ANEL DE BORRACHA	1				
4	90480-13010	ILHO DE BORRACHA	1				
5	5VY-13117-10	ESPACADOR DE DISTANCIA	1				
6	90110-06173	PARAFUSO SEXT. INTERNO	3				
7	5VY-13416-00	TUBO DE OLEO 1	1				
8	93210-14003	ANEL DE BORRACHA	2				
9	90110-06161	PARAFUSO SEXT. INTERNO	2				
10	5VY-1316E-00	TUBO DE DELIBERACAO 5	1				
11	93210-09165	ANEL DE BORRACHA	2				
12	93210-06667	ANEL DE BORRACHA	1				
13	5VY-13898-00	FIXADOR	1				
14	90110-06182	PARAFUSO SEXT. INTERNO	2				



4C81300-F090

FIG. 9 FILTRADOR DE OLEO

REF. NO.	No. PEÇA	DESCRIÇÃO	33C1				OBSERVAÇÕES
1	90401-20145	PARAFUSO DE UNIAO	1				
2	5GH-13440-20	ELEMENTO DO FILTRO DE OLEO CJ	1				
3	5VY-13490-00	VALVULA DE DESCOMPRESSAO COMP.	1				
4	93210-15566	ANEL DE BORRACHA	1				
5	4C8-13417-00	TAMPA DO FILTRADOR	1				
6	90340-14132	TAMPÃO DO DRENO	1				
7	214-11198-01	GAXETA	1				
8	99530-08012	PINO GUIA	2				
9	4C8-13414-00	GAXETA DA TAMPA DO FILTRADOR	1				
10	91312-06025	PARAFUSO	14				
11	5VY-13161-00	TUBO DE DELIBERACAO 1	1				
12	90110-06182	PARAFUSO SEXT. INTERNO	1				
13	5VY-13470-00	RESFRIADOR DE OLEO COMPLETO	1				
14	5EB-12822-00	PARAFUSO DO UNIAO	1				
15	5EB-13475-00	GAXETA	1				
16	5JW-13473-00	ANEL DE BORRACHA	1				

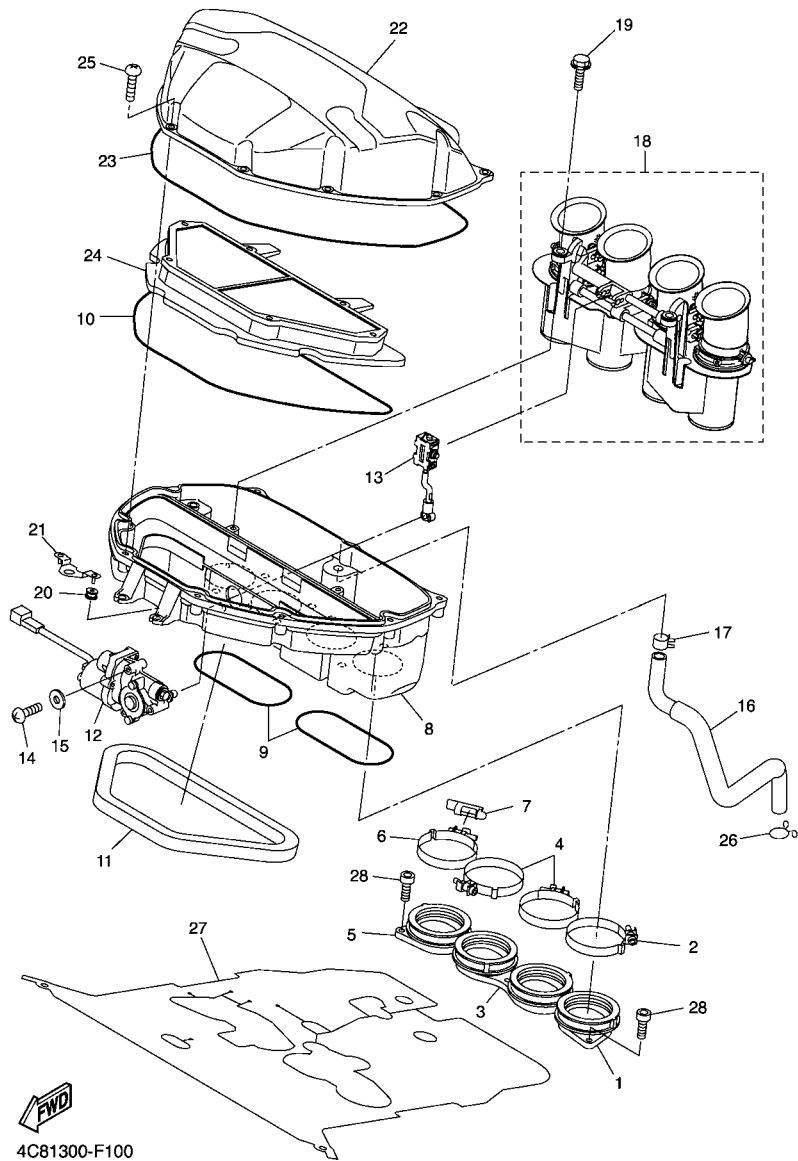


FIG. 10 ADMISSAO

REF. NO.	No. PEÇA	DESCRIÇÃO	33C1			OBSERVAÇÕES
1	4C8-13595-00	JUNCAO	1			
2	90450-62002	BRACADEIRA DO TUBO	1			
3	4C8-13596-00	JUNCAO DO CARBURADOR 2	1			
4	90450-62002	BRACADEIRA DO TUBO	2			
5	4C8-13598-00	JUNCAO DO CARBURADOR 4	1			
6	90450-62002	BRACADEIRA DO TUBO	1			
7	2C0-13881-00	TAMPA 1	1			
8	4C8-14411-00	CAIXA DO FILTRO DE AR 1	1			
9	4C8-14462-00	VEDACAO	2			
10	4C8-14457-00	VEDACAO	1			
11	4C8-14467-00	VEDACAO	1			
12	4C8-85850-10	GUIA MOTOR COMPLETO	1			
13	4C8-14490-00	EIXO CONJUNTO	1			
14	98502-05035	PARAFUSO	3			
15	92902-05600	ARRUELA PLANA	3			
16	4C8-15393-00	TUBO DO RESPIRO 2	1			
17	90467-140A5	PRESILHA	1			
18	4C8-1440B-10	JUNCAO COMPLETO	1			
19	90159-05035	PARAFUSO COM ARRUELA	2			
20	90480-08264	ILHO DE BORRACHA	2			
21	4C8-14498-00	FIXADOR 1	1			
22	4C8-14421-00	CAIXA DO FILTRO DE AR 2	1			
23	4C8-14452-00	VEDACAO	1			
24	4C8-14451-00	ELEMENTO DO FILTRO DE AR	1			
25	98902-05020	PARAFUSO	9			
26	90467-14015	PRESILHA	1			
27	4C8-12682-00	PROTETOR DE AQUECIMENTO	1			

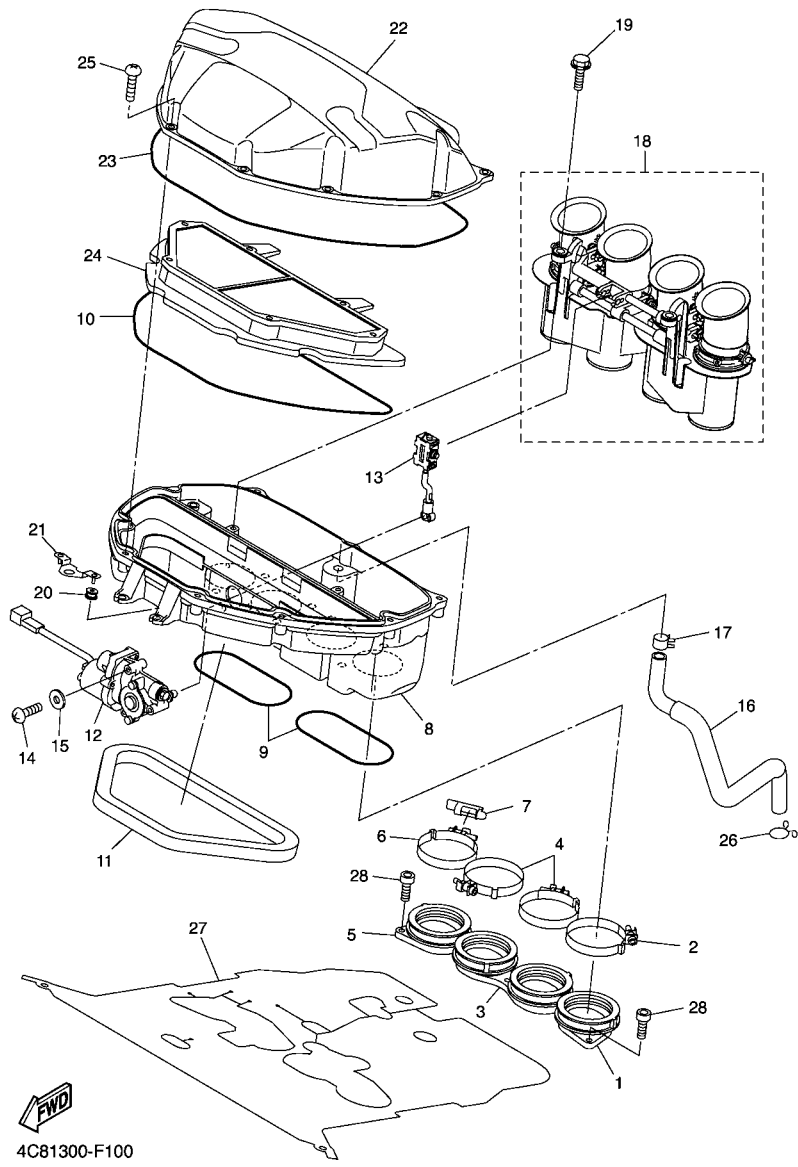
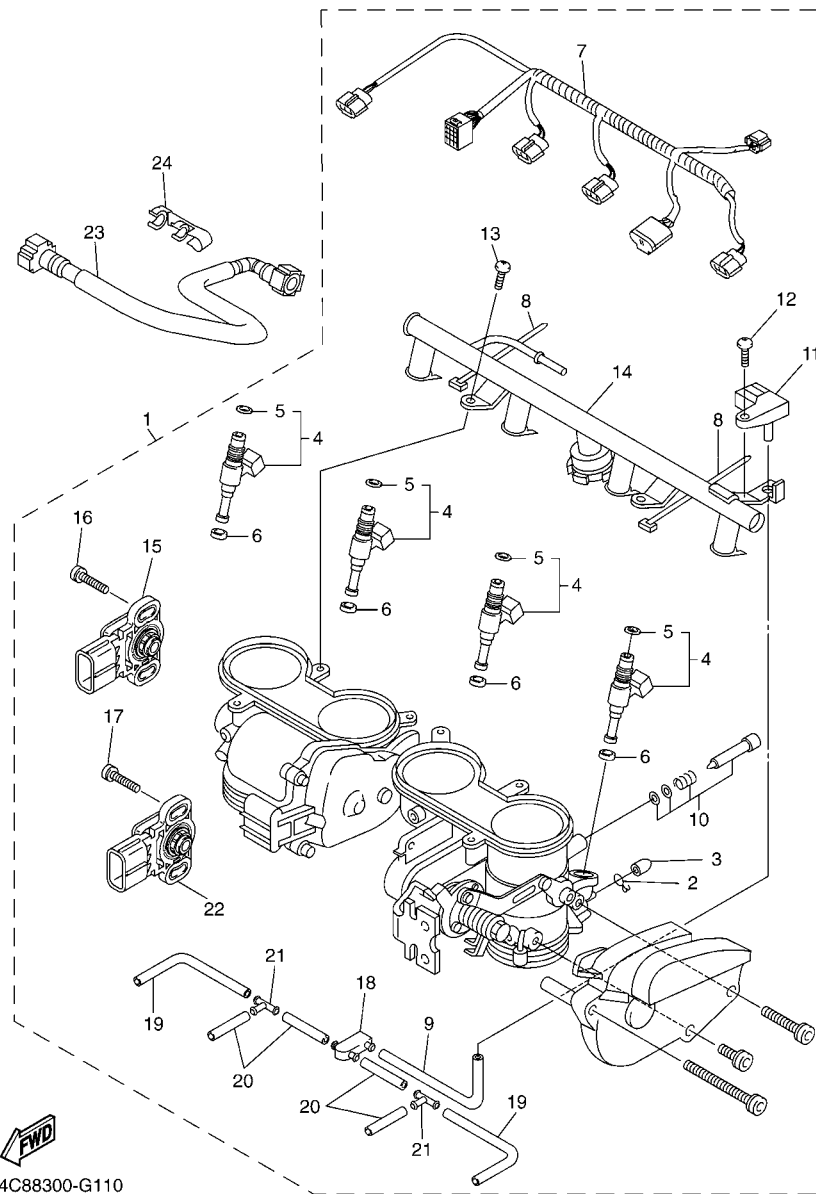


FIG. 10 ADMISSAO

REF. NO.	No. PEÇA	DESCRIÇÃO	33C1				OBSERVAÇÕES
28	91312-06016	PARAFUSO	7				

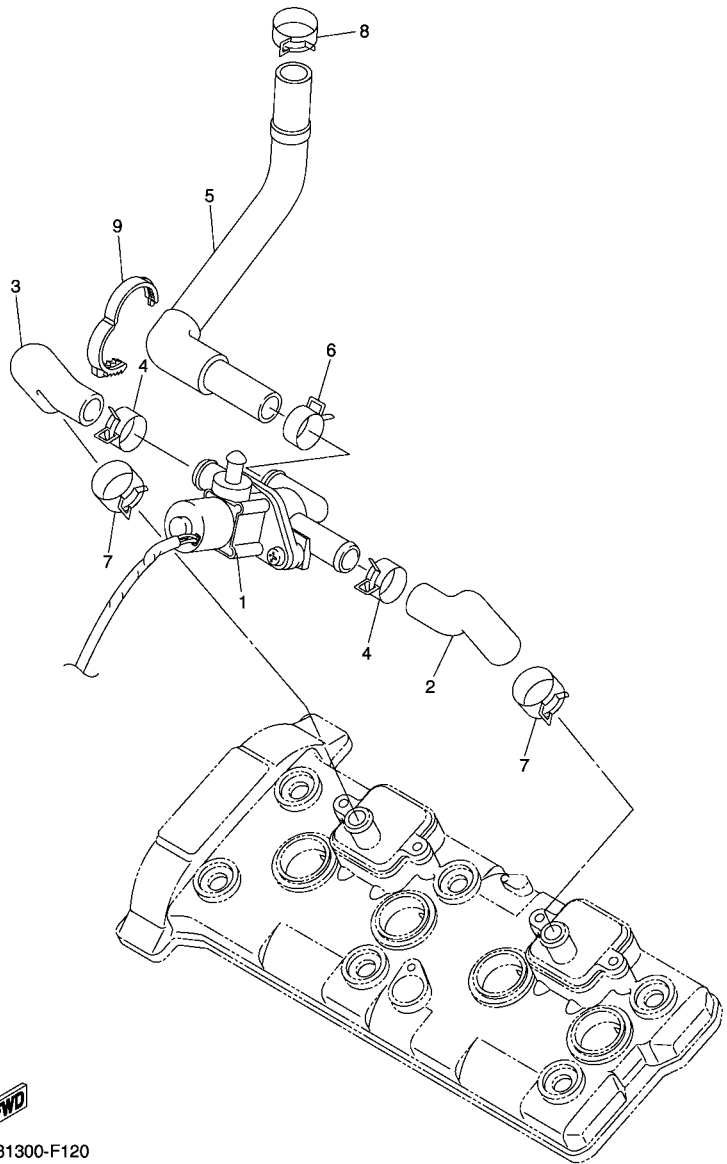


4C88300-G110

FIG. 11 ADMISSAO 2

REF. NO.	No. PEÇA	DESCRIÇÃO	33C1				OBSERVAÇÕES
1	4C8-13750-40	CONJ. DE VALVULA DE ACELERACAO	1				
2	8A7-14139-00	.PRESILHA DO TUBO	4				
3	895-14169-00	.CAPA DE PROTECAO	4				
4	4C8-13761-00	.INJETOR CONJUNTO	4				
5	5PS-14147-00	..ANEL DE BORRACHA	1				
6	8FP-13556-00	.GAXETA DO TUBO MULTIPLO	4				
7	4C8-82386-00	.EXTENSAO DO CHICOTE DE FIOS	1				
8	4KM-14137-00	.PRESILHA	2				
9	5JW-14987-00	.MANGUEIRA	1				
10	2C0-14105-00	.JOGO, PARAFUSO DE MISTURA	4				
11	2C0-82380-00	.SENSOR DE PRESSAO	1				
12	2C0-14216-00	.PARAFUSO	1				
13	98502-06012	.PARAFUSO	2				
14	4C8-13930-00	.TUBO DE ENTRADA COMPLETO	1				
15	13S-85885-00	.SENSOR ACELERACAO CONJ.	1				
16	8CC-14216-10	.PARAFUSO	2				
17	5FL-14216-00	.PARAFUSO	2				
18	3XV-14251-00	.NIPLE	1				
19	5FL-14349-10	.TUBO	2				
20	5JW-14396-00	.TUBO	4				
21	68V-24376-00	.JUNCAO DO TUBO 1	2				
22	13S-85884-00	.ACCELERATOR SENSOR ASSY	1				
23	4C8-13971-00	TUBO DE COMBUSTIVEL 1	1				
24	90464-16005	BRACADEIRA	1				

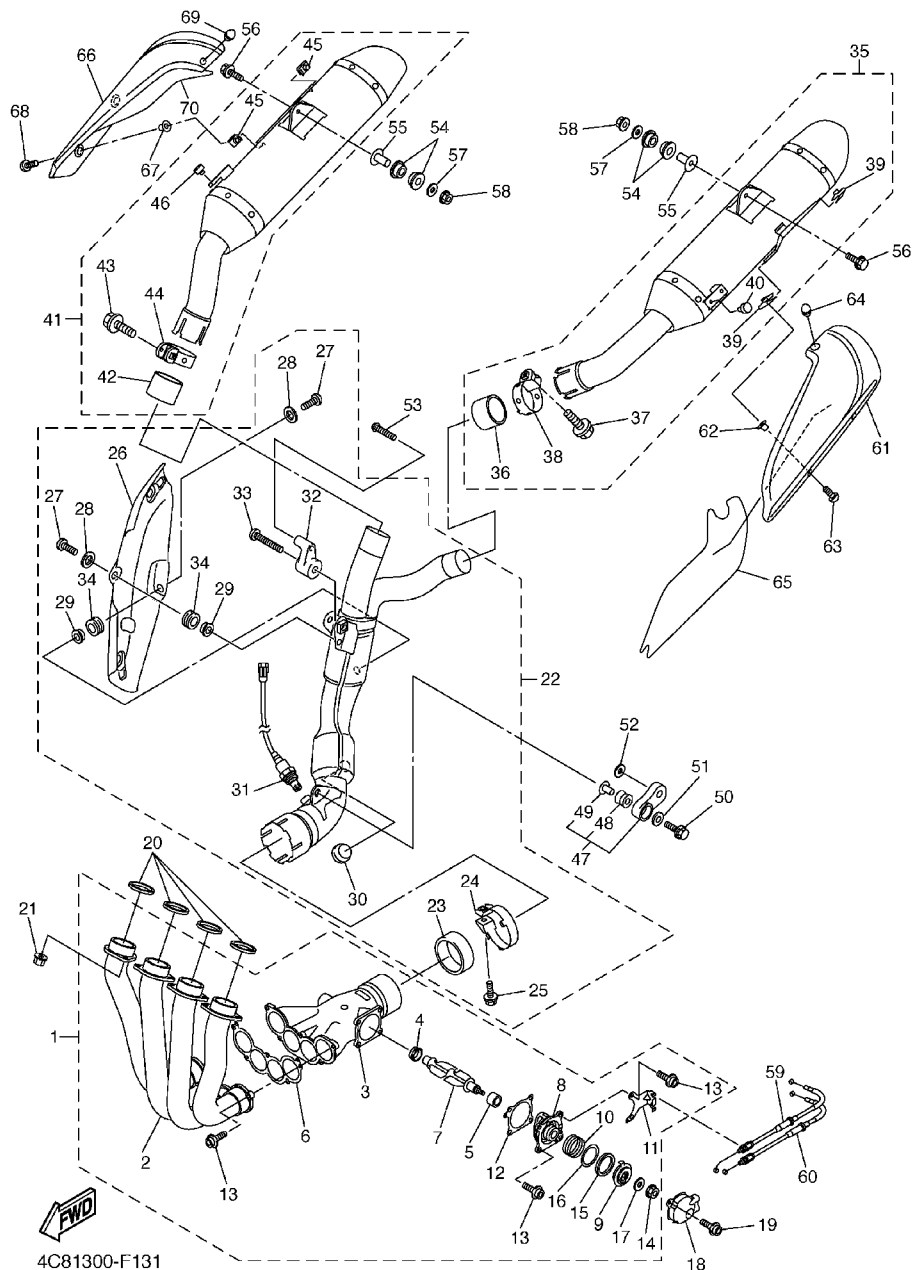
**FIG. 12 SISTEMA DE INDUCAO DE AR**



REF. NO.	No. PEÇA	DESCRIÇÃO	33C1				OBSERVAÇÕES
1	4C8-14840-00	DIRECIONADOR DE AR DA VALVULA	1				
2	4C8-14881-00	MANGUEIRA CURVADA	1				
3	4C8-14882-00	TUBO 2	1				
4	90467-18172	PRESILHA	2				
5	4C8-14883-00	TUBO CURVO 3	1				
6	90467-18172	PRESILHA	1				
7	90467-180A0	PRESILHA	2				
8	90467-17128	PRESILHA	1				
9	90464-28003	BRACADEIRA	1				

FIG. 13 ESCAPAMENTO

REF. NO.	No. PEÇA	DESCRIÇÃO	33C1				OBSERVAÇÕES
1	4C8-14610-00	TUBO DE ESCAPE COMPLETO 1	1				
2	4C8-14602-00	.TUBO DE ESCAPE COMPLETO	1				
3	4C8-14615-00	.JUNCAO DO ESCAPAMENTO 1	1				
4	5VY-14816-00	.TAMPAO BLINDADO	1				
5	5VY-14638-00	.ESPACADOR	2				
6	5VY-14623-00	.GAXETA DO TUBO DE ESCAPE	1				
7	5VY-14821-00	.BRACO DO EIXO (VALVULA)	1				
8	5VY-14811-00	.ALOJAMENTO DA HASTE DA VALVULA	1				
9	5VY-14865-10	.POLIA	1				
10	5VY-14856-00	.MOLA	1				
11	5VY-14867-00	.SUPORTE	1				
12	5VY-14643-00	.GAXETA 3	1				
13	90110-06110	.PARAFUSO SEXT. INTERNO	7				
14	90179-06M28	.PORCA DE REGULAGEM	1				
15	5VY-14648-00	.ESPACADOR 2	1				
16	5VY-14674-00	.PLACA DA VALVULA	1				
17	92990-06200	.ARRUELA PLANA	1				
18	5VY-14826-00	PROTETOR DE ESCAPE	1				
19	90110-06110	PARAFUSO SEXT. INTERNO	2				
20	4FM-14613-00	GAXETA DO TUBO DE ESCAPE	4				
21	90179-08410	PORCA DE REGULAGEM	8				
22	4C8-14740-00	CATALIZADOR CONJUNTO	1				
23	4C8-14755-00	.GAXETA DO SILENCIADOR	1				
24	4C8-14715-00	.CINTA DO SILENCIADOR	1				
25	95814-08030	.PARAFUSO FLANGE	1				
26	4C8-14738-00	.PROTETOR DO SILENCIADOR 3	1				
27	92014-06012	.PARAFUSO	4				

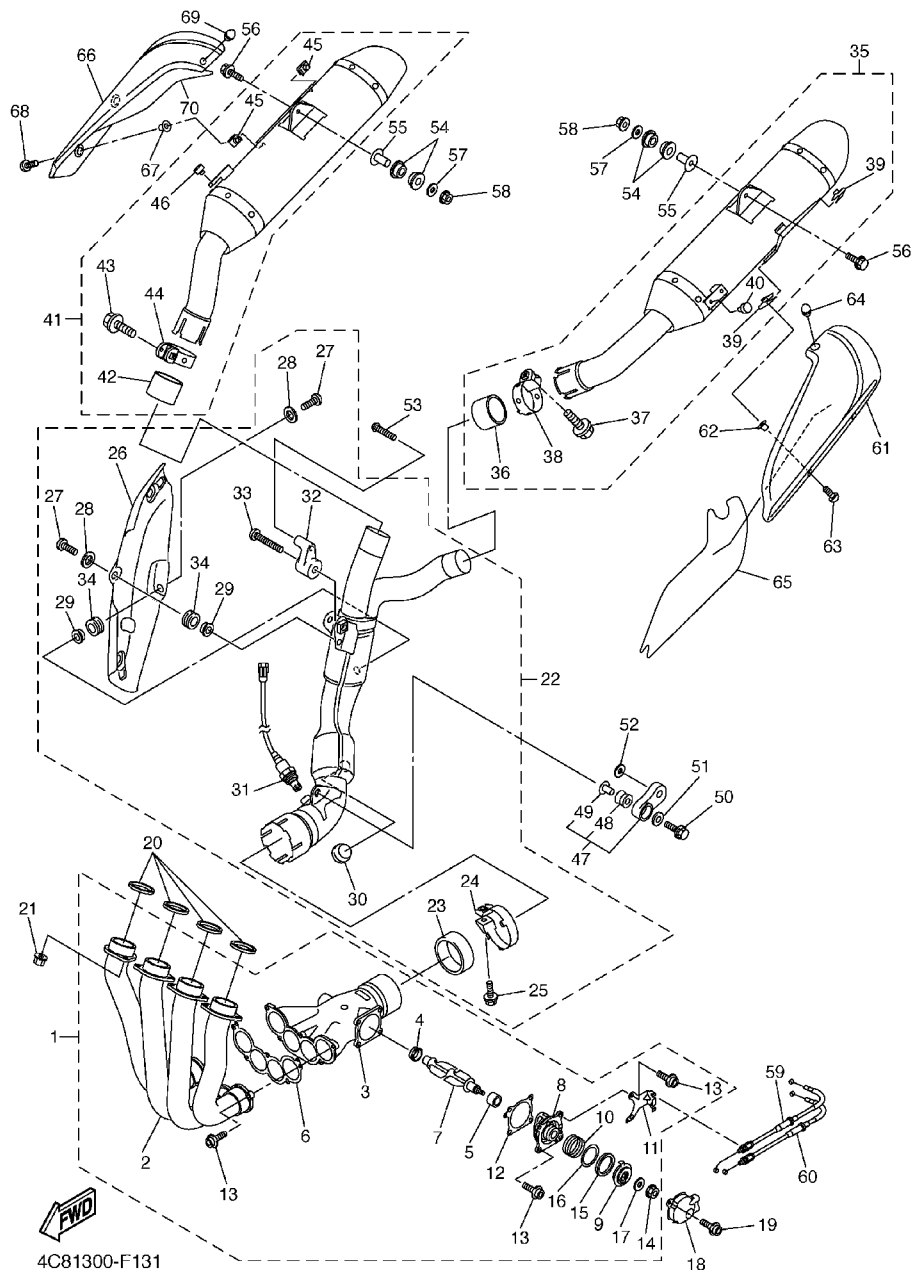


4C81300-F131



FIG. 13 ESCAPAMENTO

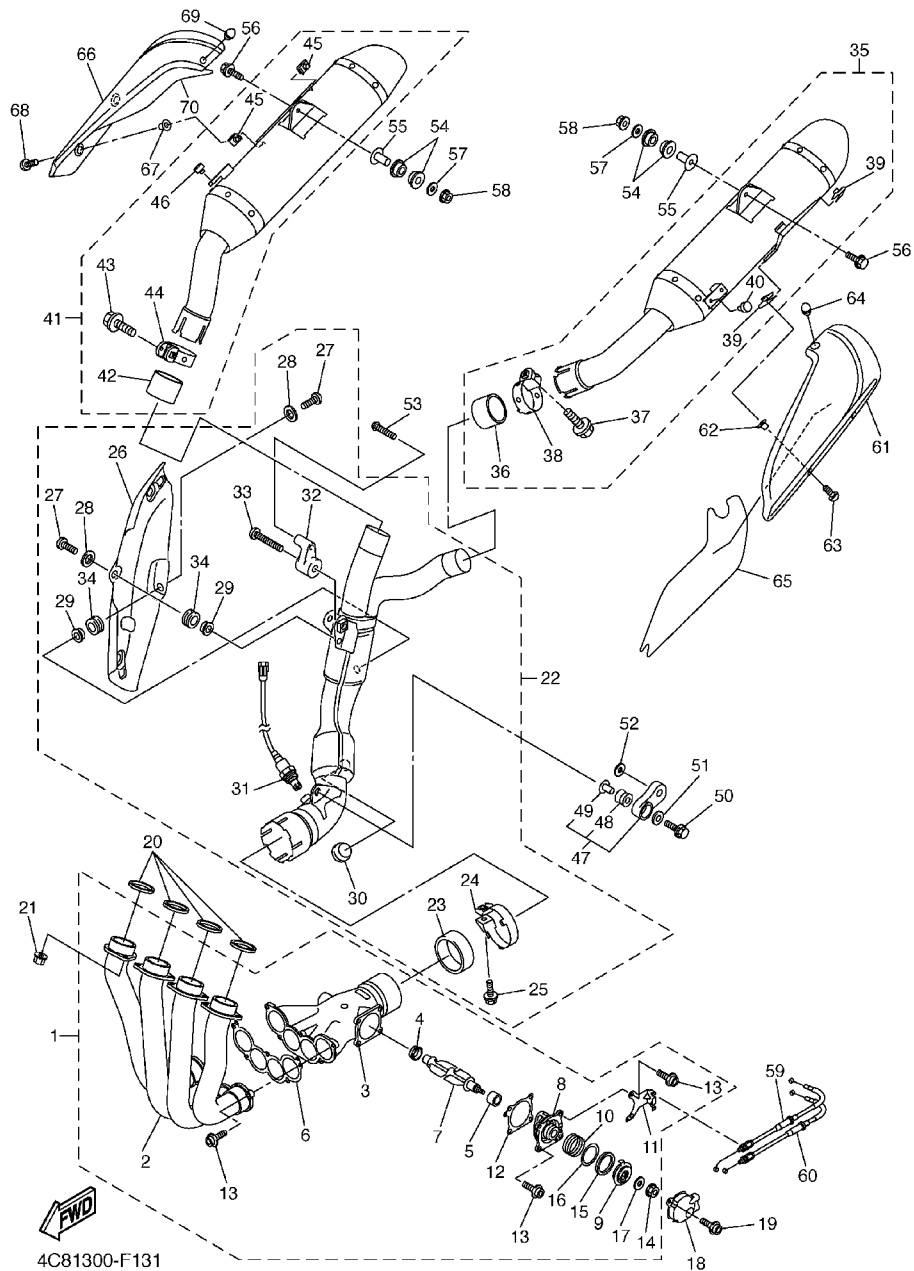
REF. NO.	No. PEÇA	DESCRIÇÃO	33C1				OBSERVAÇÕES
28	90201-06079	.ARRUELA PLANA	4				
29	90387-06188	.ESPACADOR	4				
30	4FM-24181-00	.AMORTIZADOR DE LOCALIZACAO 1	1				
31	4C8-8592A-00	.SENSOR	1				
32	4C8-21880-00	.FIXADOR CONJUNTO 1	1				
33	90111-08021	.PARAFUSO	1				
34	90480-12021	.ILHO DE BORRACHA	4				
35	4C8-14710-00	SILENCIADOR COMPLETO 1	1				
36	5VY-14714-00	.GAXETA DO SILENCIADOR	1				
37	90105-08063	.PARAFUSO FLANGE	1				
38	5VY-14715-00	.CINTA DO SILENCIADOR	1				
39	90183-060A2	.PORCA LOCAL	2				
40	90338-06007	.TAMPAO	1				
41	4C8-14720-00	SILENCIADOR COMPLETO 2	1				
42	5VY-14714-00	.GAXETA DO SILENCIADOR	1				
43	90105-08063	.PARAFUSO FLANGE	1				
44	3D8-14715-00	.CINTA DO SILENCIADOR	1				
45	90183-060A2	.PORCA LOCAL	2				
46	90338-06007	.TAMPAO	1				
47	4C8-21890-00	FIXADOR CONJUNTO 2	1				
48	5VY-14747-00	.AMORTIZADOR DO SILENCIADOR	1				
49	90387-08021	.ESPACADOR	1				
50	95812-08040	PARAFUSO FLANGE	1				
51	90201-087G2	ARRUELA PLANA	1				
52	90201-10054	ARRUELA PLANA	1				
53	90111-08058	PARAFUSO	1				
54	5VY-27424-00	AMORTIZADOR DO ESTRIBO	4				

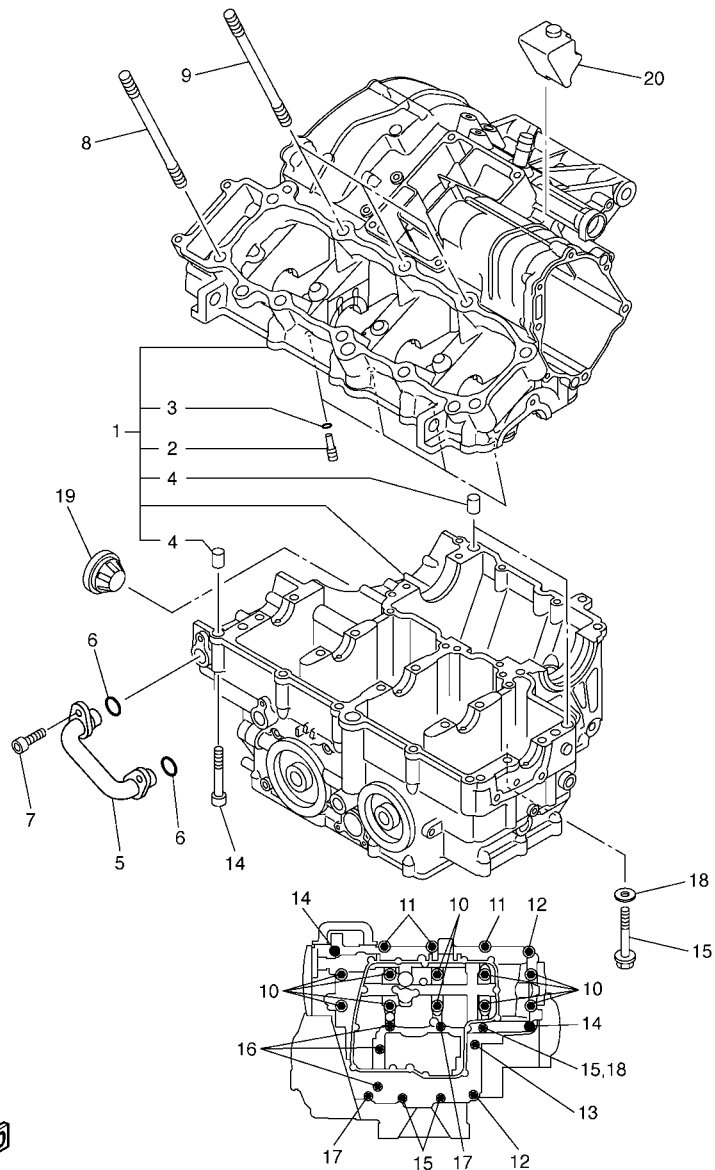


4C81300-F131

FIG. 13 ESCAPAMENTO

REF. NO.	No. PEÇA	DESCRIÇÃO	33C1				OBSERVAÇÕES
55	90387-08020	ESPACADOR	2				
56	95814-08045	PARAFUSO FLANGE	2				
57	90201-08034	ARRUELA PLANA	2				
58	95604-08200	PORCA AUTO-TRAVANTE	2				
59	4C8-1133E-01	CABO DA POLIA 1	1				
60	4C8-1133F-01	CABO DA POLIA 2	1				
61	4C8-14718-00-P0	PROTETOR DO SILENCIADOR 1	1				MBL2
62	90387-062L2	ESPACADOR	2				
63	90111-06038	PARAFUSO	2				
64	4C8-14757-00	AMORTIZADOR DO ESCAPE 2	1				
65	4C8-1475P-00	ASSENTO	1				
66	4C8-14728-00-P0	PROTETOR DO SILENCIADOR 2	1				MBL2
67	90387-062L2	ESPACADOR	2				
68	90111-06038	PARAFUSO	2				
69	4C8-14757-00	AMORTIZADOR DO ESCAPE 2	1				
70	4C8-1476P-00	ASSENTO	1				

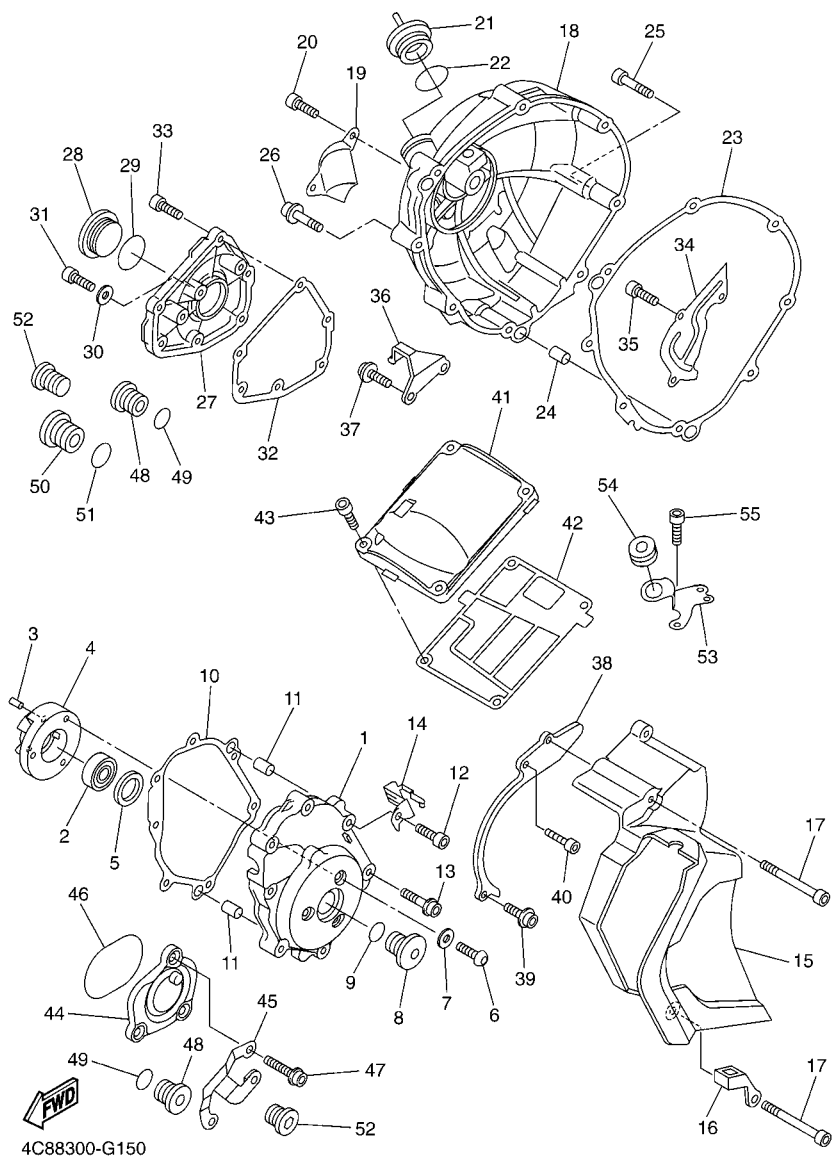




5VY1300-C140

FIG. 14 CARCACA DO MOTOR

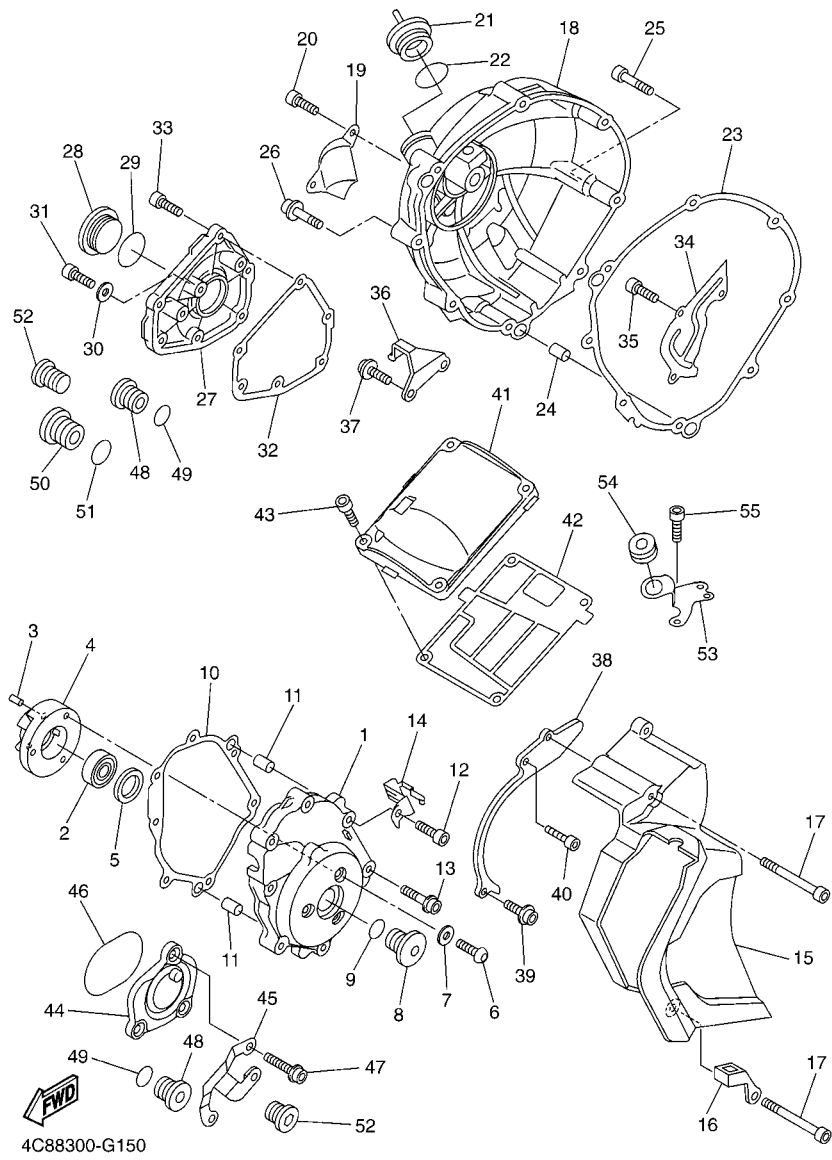
REF. NO.	No. PEÇA	DESCRIÇÃO	33C1				OBSERVAÇÕES
1	4C8-15100-00	CARCACA DO MOTOR COMPLETA	1				
2	5EB-15155-00	.PULVERIZADOR 3	4				
3	93210-04092	.ANEL DE BORRACHA	4				
4	99530-10014	.PINO GUIA	3				
5	5VY-13418-10	TUBO DE OLEO 2	1				
6	93210-14003	ANEL DE BORRACHA	2				
7	90110-06161	PARAFUSO SEXT. INTERNO	2				
8	90116-10032	PRISIONEIRO	7				
9	90116-10023	PRISIONEIRO	3				
10	90119-09003	PARAFUSO COM ARRUELA	10				
11	95812-08050	PARAFUSO FLANGE	3				
12	95812-08060	PARAFUSO FLANGE	2				
13	90105-08101	PARAFUSO FLANGE	1				
14	90109-06100	PARAFUSO	2				
15	95812-06060	PARAFUSO FLANGE	3				
16	95812-06070	PARAFUSO FLANGE	3				
17	95812-06050	PARAFUSO FLANGE	2				
18	90430-06166	GAXETA	1				
19	5PW-15361-00	MEDIDOR DO NIVEL DE OLEO	1				
20	5VY-15316-00	AMORTIZADOR MONTAGEM MOTOR 1	1				



4C88300-G150

FIG. 15 TAMPA DA CARCACA 1

REF. NO.	No. PEÇA	DESCRIÇÃO	33C1				OBSERVAÇÕES
1	5VY-15411-00	TAMPA DA CARCACA 1	1				
2	93306-20124	ROLAMENTO	1				
3	93605-10108	PINO GUIA	2				
4	5VY-15164-00	ALOJAMENTO DO ROLAMENTO 2	1				
5	5VY-15542-00	ESPAÇADOR 2	1				
6	90149-06064	PARAFUSO	3				
7	90201-06431	ARRUELA PLANA	3				
8	5PX-15189-00	TAMPAO	1				
9	93210-22382	ANEL DE BORRACHA	1				
10	2D1-15451-10	GAXETA DA TAMPA DA CARCACA 1	1				
11	99480-10018	PINO	2				
12	90109-06031	PARAFUSO	4				
13	90110-08068	PARAFUSO SEXT. INTERNO	3				
14	4C8-15544-00	FIXADOR 1	1				
15	4C8-15418-00	TAMPA DA CAIXA DA CORRENTE	1				
16	90461-08002	BRACADEIRA	1				
17	90110-06255	PARAFUSO SEXT. INTERNO	3				
18	4C8-15421-00	TAMPA DA CARCACA 2	1				
19	5VY-15499-00	PROTETOR DA TAMPA	1				
20	92014-06014	PARAFUSO	2				
21	3F9-15362-00	TAMPAO DO NIVEL DE OLEO	1				
22	93210-27194	ANEL DE BORRACHA	1				
23	4C8-15461-00	GAXETA DA TAMPA DA CARCACA 2	1				
24	93610-20189	PINO GUIA	2				
25	90109-06016	PARAFUSO	7				
26	90110-06112	PARAFUSO SEXT. INTERNO	1				
27	5VY-15416-00	TAMPA DA BOMBA DE OLEO	1				

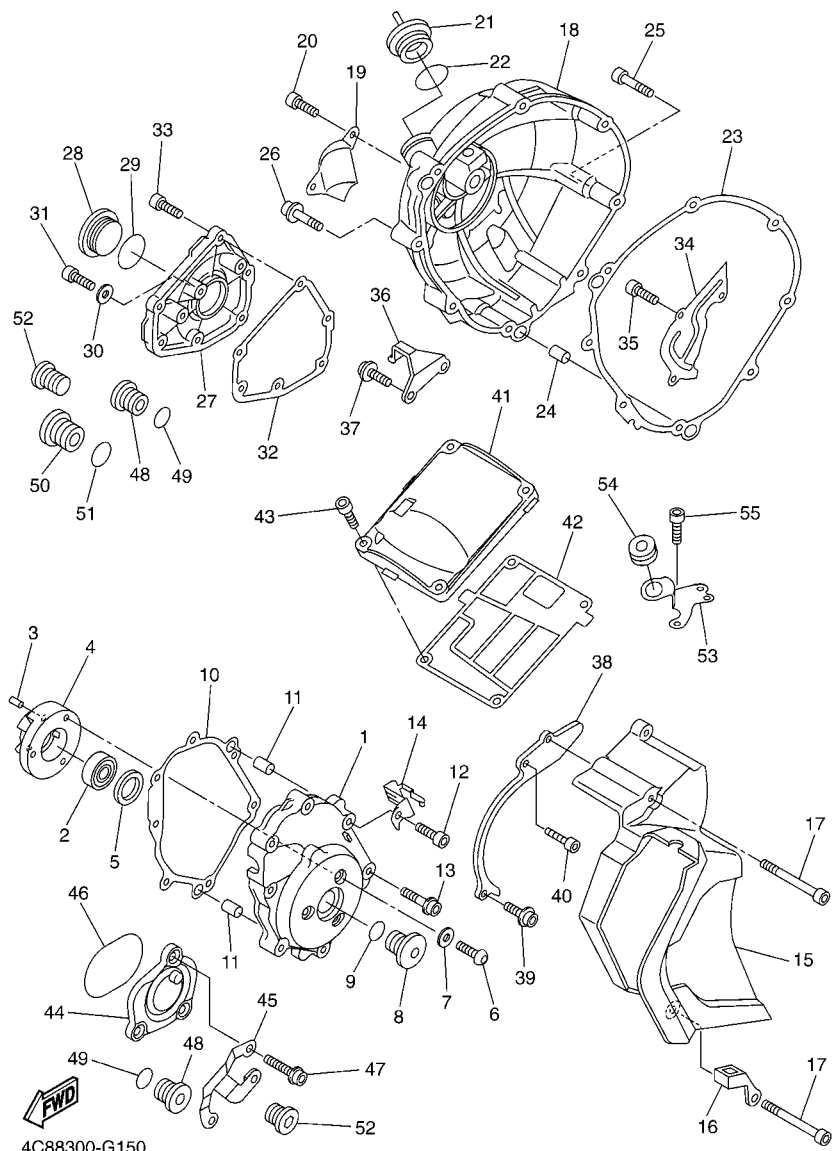


4C88300-G150

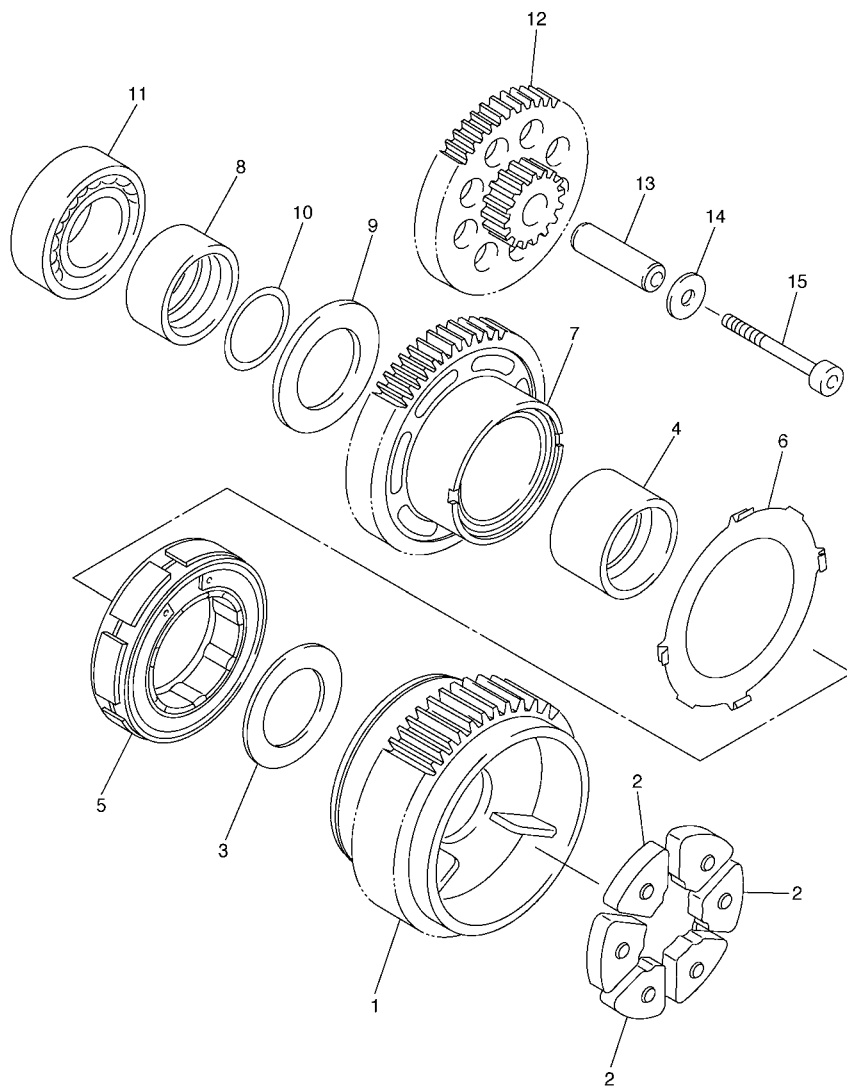
FIG. 15 TAMPA DA CARCACA 1

REF. NO.	No. PEÇA	DESCRIÇÃO	33C1				OBSERVAÇÕES
28	90340-32004	TAMPAO DO DRENO	1				
29	93210-32172	ANEL DE BORRACHA	1				
30	90430-08143	GAXETA	1				
31	92014-08016	PARAFUSO	1				
32	4C8-15456-00	GAXETA TAMPA DA BOMBA OLEO 1	1				
33	90109-06014	PARAFUSO	6				
34	5VY-11165-00	PLACA DE RESPIRO	1				
35	90110-06182	PARAFUSO SEXT. INTERNO	3				
36	4C8-15441-00	FIXADOR DO CABO DA EMBREAGEM	1				
37	90110-06276	PARAFUSO SEXT. INTERNO	1				
38	4B1-15113-00	PLACA	1				
39	90110-06277	PARAFUSO SEXT. INTERNO	1				
40	90110-06276	PARAFUSO SEXT. INTERNO	1				
41	5VY-15413-00	CAPA	1				
42	4C8-15462-00	GAXETA DA TAMPA DA CARCACA 3	1				
43	90109-06015	PARAFUSO	4				
44	4C8-15431-00	TAMPA DA CARCACA 3	1				
45	4C8-15199-00	SUPORTE	1				
46	93210-57003	ANEL DE BORRACHA	1				
47	90109-06014	PARAFUSO	3				
48	36Y-15189-00	TAMPAO	3				
49	93210-16325	ANEL DE BORRACHA	3				
50	4H7-15189-00	TAMPAO	1				
51	93210-22382	ANEL DE BORRACHA	1				
52	90340-12003	TAMPAO DO DRENO	2				
53	4C8-12443-00	FIXADOR DA MANGUEIRA	1				
54	90480-13014	ILHO DE BORRACHA	1				

FIG. 15 TAMPA DA CARCACA 1



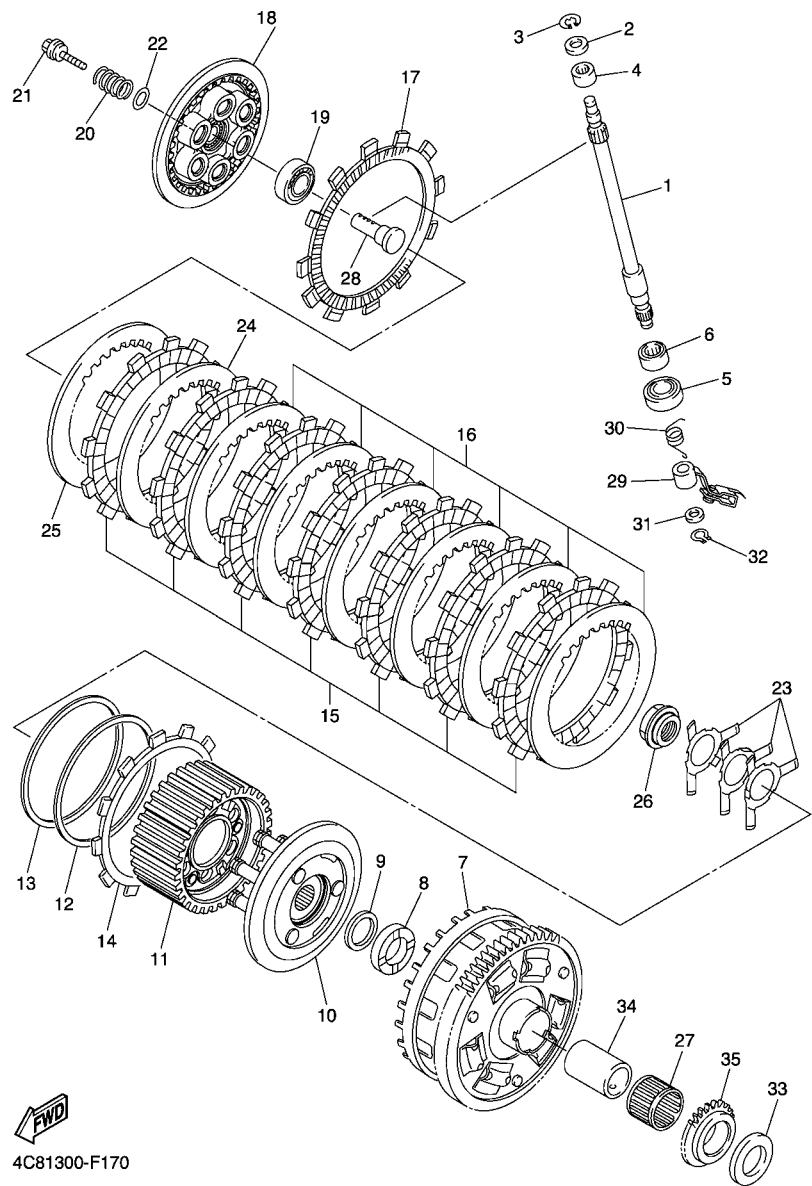
REF. NO.	No. PEÇA	DESCRIÇÃO	33C1				OBSERVAÇÕES
55	91380-06014	PARAFUSO	2				



**FWD**  
5VY1300-C160

**FIG. 16 PARTIDA**

REF. NO.	No. PEÇA	DESCRIÇÃO	33C1				OBSERVAÇÕES
1	2D1-11537-00	ENGRENAGEM MOTRIZ	1				
2	5VY-16155-00	ABSORVEDOR 1	3				
3	90201-20016	ARRUELA PLANA	1				
4	5VY-11478-00	ESPAÇADOR	1				
5	5VY-15570-00	EMBREGEM DE PARTIDA COMPLETA	1				
6	5VY-15586-00	PLACA EMBREGEM PARTIDA CONJ.	1				
7	5VY-15515-00	ENGRENAGEM 3	1				
8	5VY-11445-00	ESPAÇADOR	1				
9	90201-20017	ARRUELA PLANA	1				
10	93210-18397	ANEL DE BORRACHA	1				
11	93306-20230	ROLAMENTO	1				
12	5VY-15517-00	ENGRENAGEM LOUCA 2	1				
13	5VY-15521-00	EIXO 1	1				
14	90201-06589	ARRUELA PLANA	1				
15	90110-06176	PARAFUSO SEXT. INTERNO	1				

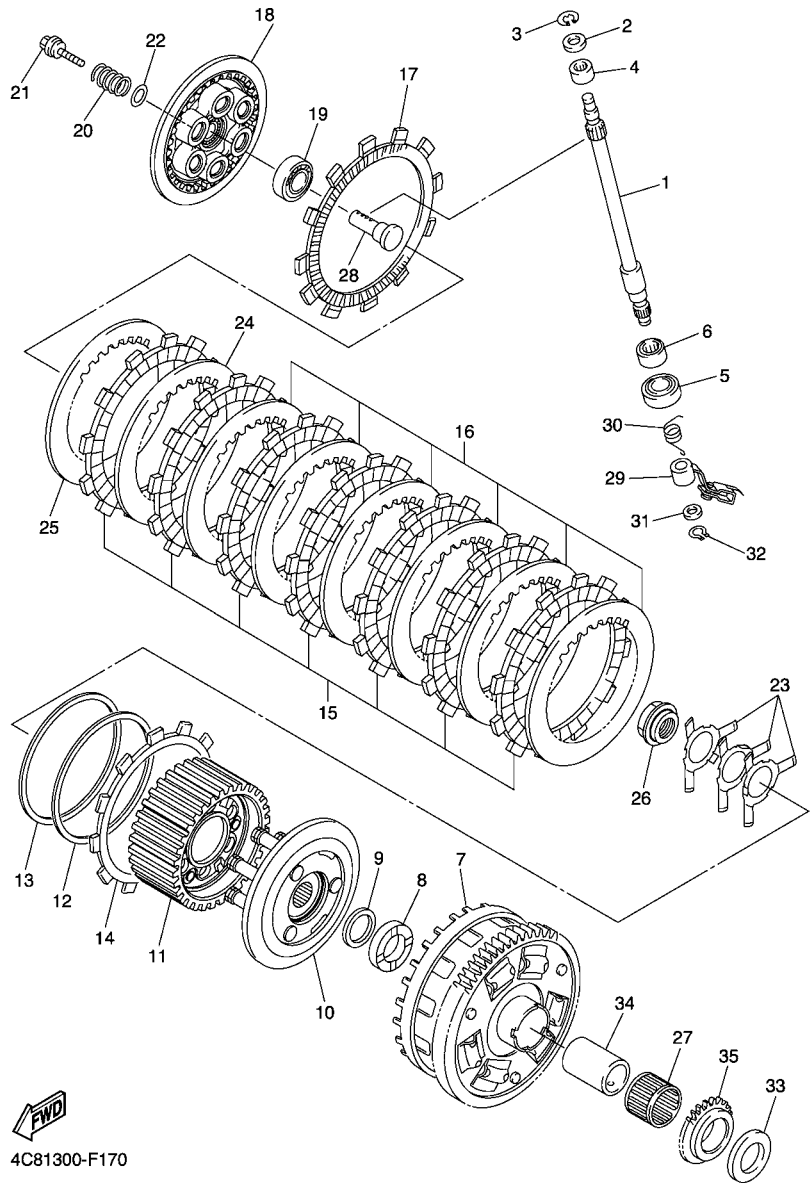


4C81300-F170

FIG. 17 EMBREAGEM

REF. NO.	No. PEÇA	DESCRIÇÃO	33C1			OBSERVAÇÕES
1	2D1-16382-00	EIXO DA ALAVANCA IMPULSORA	1			
2	92907-08600	ARRUELA PLANA	1			
3	99001-07600	ANEL TRAVA	1			
4	93317-11096	ROLAMENTO	1			
5	93102-15212	RETENTOR DE OLEO	1			
6	93315-21570	ROLAMENTO CILINDRICO	1			
7	4C8-16150-00	ENGRENAGEM MOVIDA COMPLETA	1			
8	4C8-16154-00	PLACA DE ENCOSTO 1	1			
9	90208-25002	ARRUELA CONICA	1			
10	4C8-16360-00	PLACA DE PRESSAO CONJ. 2	1			
11	4C8-16370-10	CUBO DE EMBREAGEM C.J.	1			
12	5VY-16384-00	PLACA DE ASSENTO	1			
13	4B1-16383-00	MOLA DO CUBO DE EMBREAGEM	1			
14	5VY-16331-00	PLACA DE FRICCAO 2	1			
15	5VY-16321-00	PLACA DE FRICCAO	7			
16	5VY-16325-00	PLACA DE EMBREAGEM 2	6			
17	5VY-16330-00	PLACA DE FRICCAO 2	1			
18	4C8-16351-00	PLACA DE PRESSAO 1	1			
19	93306-00304	ROLAMENTO	1			
20	90501-240A0	MOLA DE COMPRESSAO	6			
21	90159-06026	PARAFUSO COM ARRUELA	6			
22	4B1-16384-00	PLACA DE ASSENTO	6			
23	2C0-16539-00	MOLA	3			
24	5VY-16325-00	PLACA DE EMBREAGEM 2	1			UR(T2.0)
	4B1-16325-00	PLACA DE EMBREAGEM 2	1			UR(T2.3)
25	5VY-16325-00	PLACA DE EMBREAGEM 2	1			UR(T2.0)
	4B1-16324-00	PLACA DE EMBREAGEM 1	1			UR(T1.6)





4C81300-F170

FIG. 17 EMBREAGEM

REF. NO.	No. PEÇA	DESCRIÇÃO	33C1			OBSERVAÇÕES
25	4B1-16325-00	PLACA DE EMBREAGEM 2	1			UR(T2.3)
26	4C8-16377-00	PORCA TRAVA DA EMBREAGEM	1			
27	93310-232R9	ROLAMENTO	1			
28	4XV-16356-01	HASTE IMPULSORA 1	1			
29	4C8-16340-00	ALAVANCA IMPULSORA COMPLETA	1			
30	90508-16041	MOLA DE TORCAO	1			
31	90201-10029	ARRUELA PLANA	1			
32	99009-10400	ANEL TRAVA	1			
33	5VY-16164-00	PLACA DE ENCOSTO 2	1			
34	5VY-16181-00	ESPACADOR 1	1			
35	5VY-13354-00	ENGRENAGEM MOTORA	1			

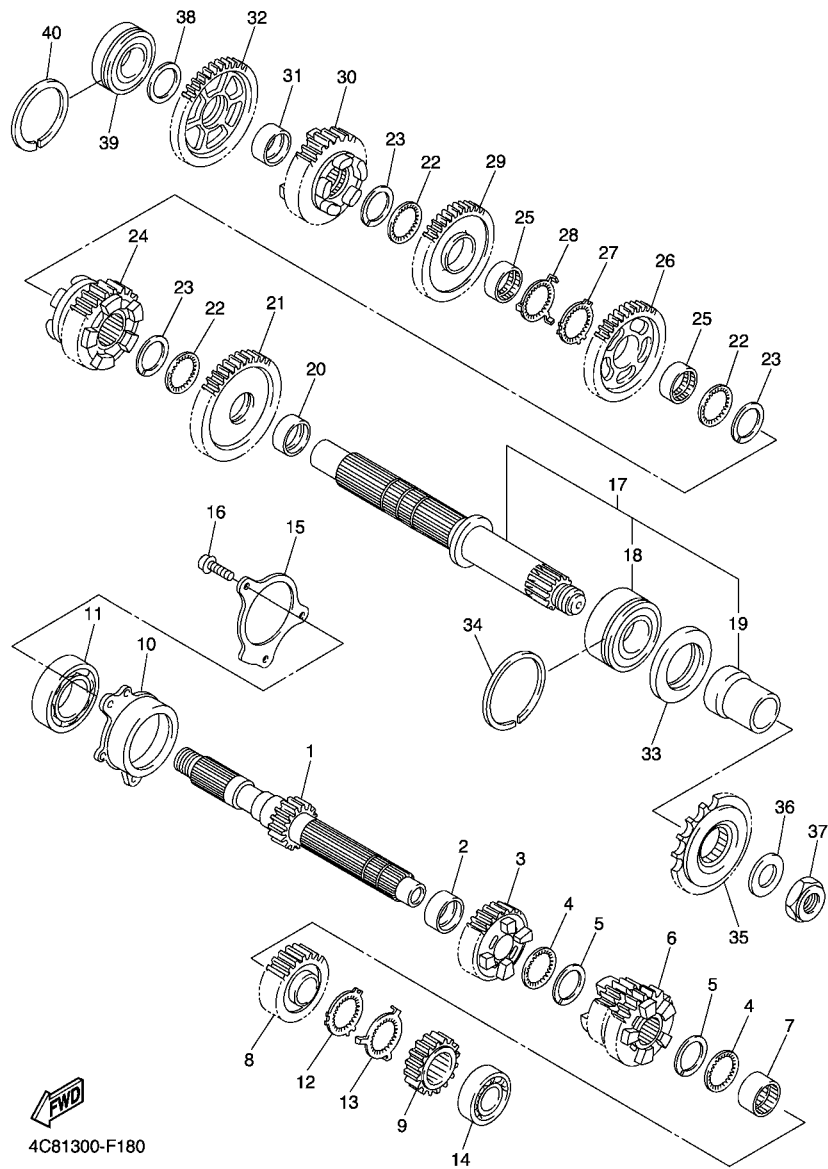
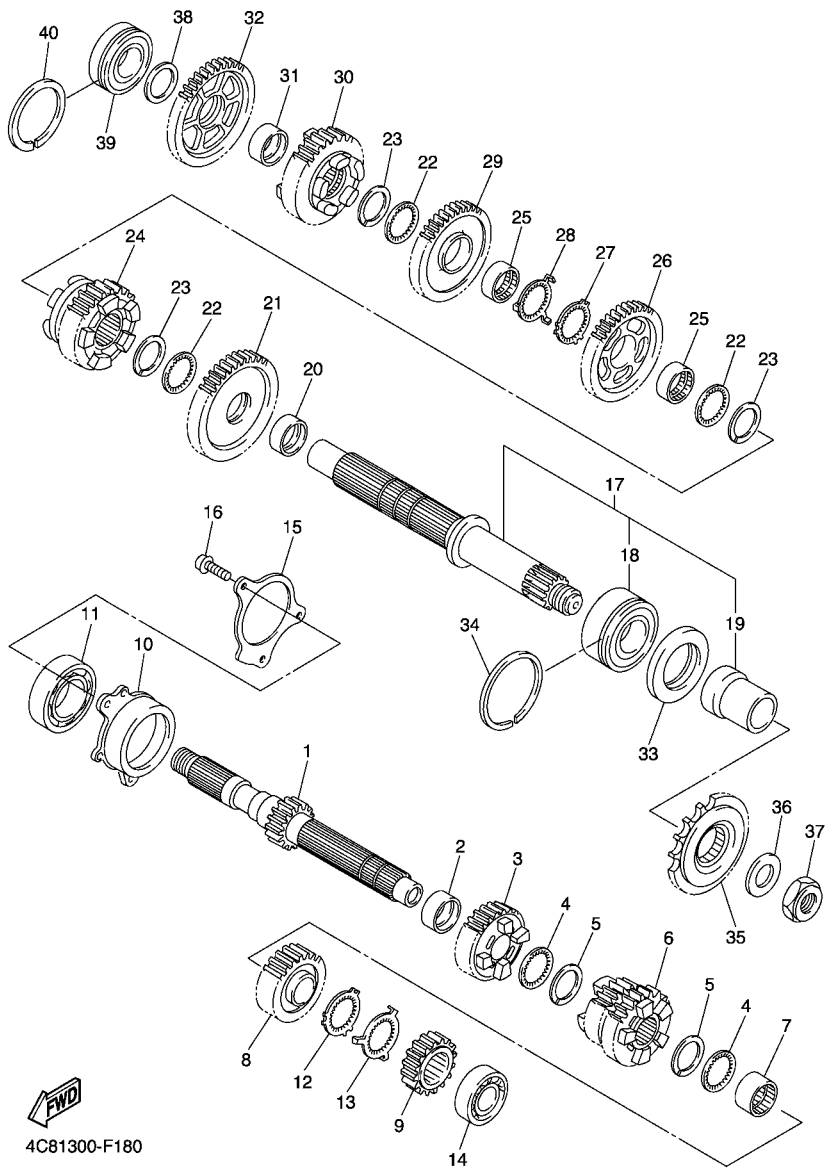


FIG. 18 TRANSMISSAO

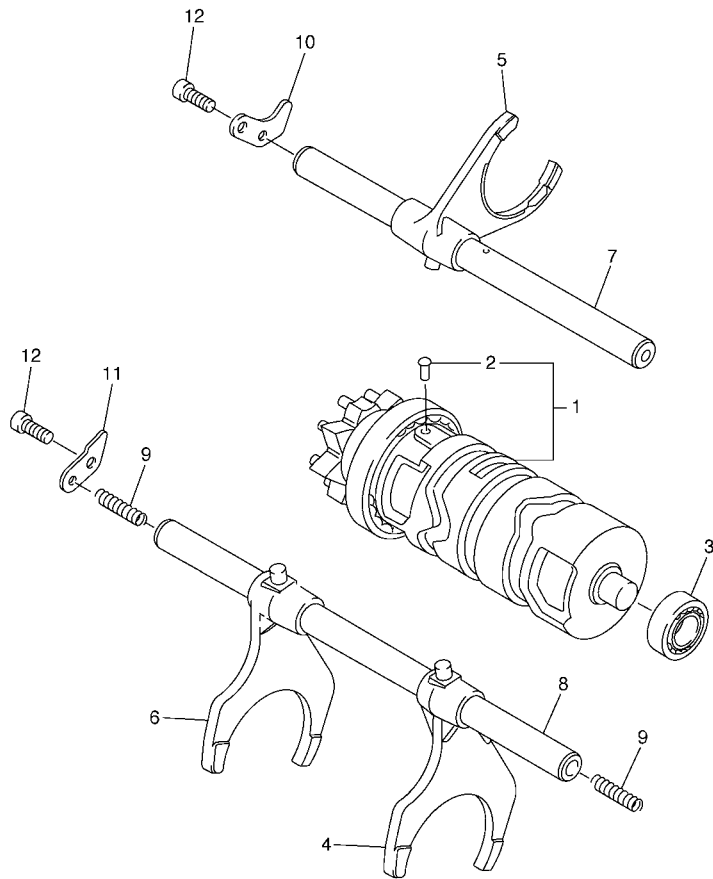
REF. NO.	No. PEÇA	DESCRIÇÃO	33C1				OBSERVAÇÕES
1	4C8-17411-00	EIXO PRINCIPAL (15D)	1				
2	90387-28003	ESPACADOR	1				
3	4C8-17151-00	ENGRENAGEM MOTORA DA 5A(22D)	1				
4	90209-25011	ARRUELA	2				
5	93440-28184	ANEL TRAVA	2				
6	2D1-17131-00	ENGRENAGEM MOTORA DA 3A(21/23)	1				
7	90387-25007	ESPACADOR	1				
8	4C8-17161-00	ENGRENAGEM MOTORA DA 6A(26D)	1				
9	2D1-17121-10	ENGRENAGEM MOTORA DA 2A(16D)	1				
10	5VY-15163-00	CAIXA DO ROLAMENTO 1	1				
11	93306-20652	ROLAMENTO	1				
12	90214-25004	ARRUELA TRAVA	1				
13	90214-25003	ARRUELA TRAVA	1				
14	93306-27208	ROLAMENTO	1				
15	5VY-17446-00	PLACA	1				
16	90110-06164	PARAFUSO SEXT. INTERNO	3				
17	4C8-17402-00	EIXO SECUNDARIO	1				
18	93305-20605	ROLAMENTO	1				
19	5VY-17442-00	ESPACADOR DE DISTANCIA	1				
20	90387-31003	ESPACADOR	1				
21	4C8-17221-00	ENGRENAGEM MOVIDA DA 2A(33D)	1				
22	90209-28008	ARRUELA	3				
23	93440-31187	ANEL TRAVA	3				
24	4C8-17261-00	ENGRENAGEM MOTORA DA 6A(33D)	1				
25	90387-28004	ESPACADOR	2				
26	5VY-17241-00	ENGRENAGEM MOVIDA DA 4A(35D)	1				
27	90214-29002	ARRUELA TRAVA	1				



4C81300-F180

FIG. 18 TRANSMISSAO

REF. NO.	No. PEÇA	DESCRIÇÃO	33C1				OBSERVAÇÕES
28	90214-28002	ARRUELA TRAVA	1				
29	5VY-17231-00	ENGRENAGEM MOVIDA DA 3A(37D)	1				
30	4C8-17251-00	ENGRENAGEM MOTORA DA 5A(30D)	1				
31	90387-25008	ESPACADOR	1				
32	5VY-17211-00	ENGRENAGEM MOVIDA DA 1A(38D)	1				
33	93102-40330	RÉTENTOR DE OLÉO	1				
34	93440-62032	ANEL TRAVA	1				
35	4C8-17460-00	PINHAO DE TRANSMISSAO (17D)	1				
36	90201-22015	ARRUELA PLANA	1				
37	90179-22019	PORCA DE REGULAGEM	1				
38	90201-257H0	ARRUELA PLANA	1				
39	93306-205A2	ROLAMENTO	1				
40	93440-52009	ANEL TRAVA	1				

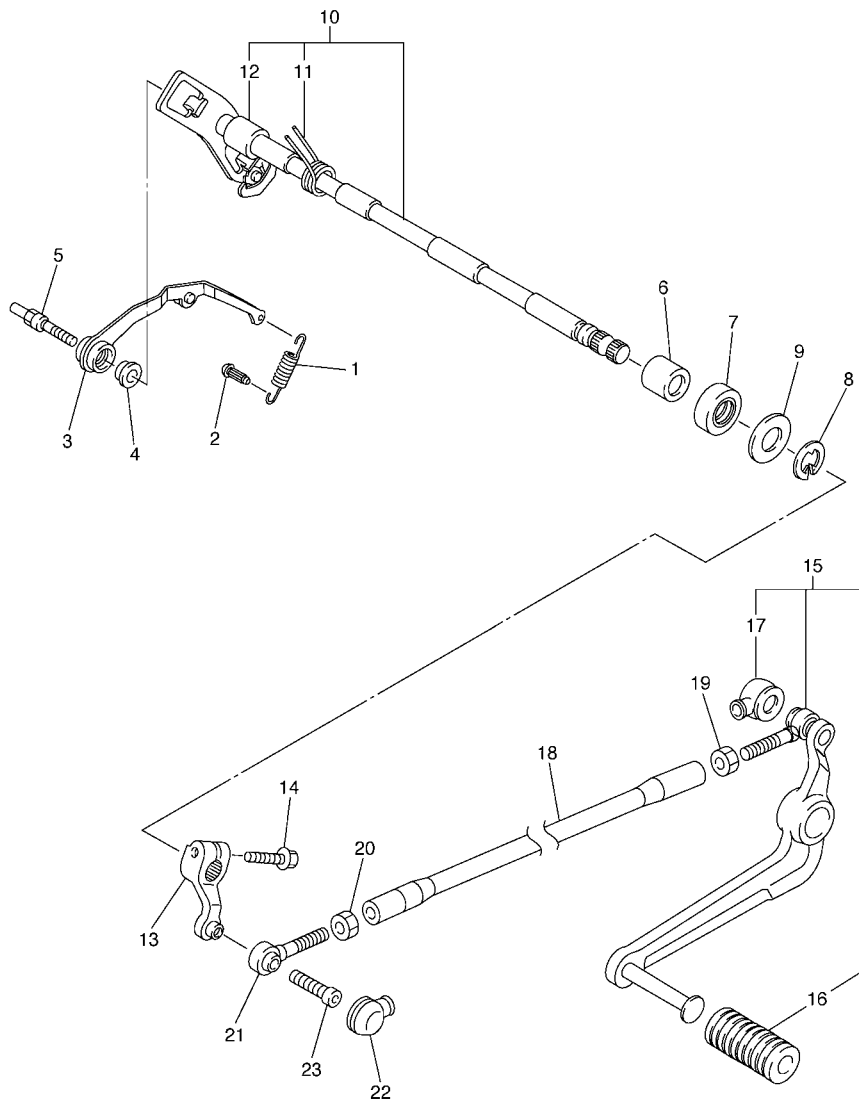


**FIG. 19 EIXO TRAMBULADOR**

REF. NO.	No. PEÇA	DESCRIÇÃO	33C1				OBSERVAÇÕES
1	5VY-18540-00	CAME DE MUDANCA COMPLETO	1				
2	136-18542-00	.PONTO NEUTRO	1				
3	93306-00106	ROLAMENTO	1				
4	5VY-18511-01	GARFO DE MUDANCA 1	1				
5	2D1-18512-00	GARFO DE MUDANCA 2	1				
6	5VY-18513-01	GARFO DE MUDANCA 3	1				
7	5VY-18531-00	BARRA GUIA DO GARFO 1	1				
8	5VY-18535-00	BARRA GUIA DO GARFO 2	1				
9	90501-064L1	MOLA DE COMPRESSAO	2				
10	5VY-18536-00	ARTICULACAO ALAVANCA SELETORA	1				
11	5VY-18562-00	PLACA DE LIMITADORA 2	1				
12	90110-06182	PARAFUSO SEXT. INTERNO	2				



5VY1300-C190



5VY1300-C200

FIG. 20 EIXO DE MUDANCA

REF. NO.	No. PEÇA	DESCRIÇÃO	33C1				OBSERVAÇÕES
1	5VY-18144-00	MOLA DO GANCHO	1				
2	132-16346-00	GANCHO DE FIXACAO DA MOLA	1				
3	5VY-18140-00	ALAVANCA LIMITADORA CONJ.	1				
4	90387-0804S	ESPACADOR	1				
5	5VY-18127-10	PARAFUSO LIMITADOR	1				
6	93317-11295	RÖLAMENTO	2				
7	93102-12106	RETENTOR DE OLEO(SD12-22-5 HS)	1				
8	99002-10600	ANEL TRAVA	1				
9	90201-12575	ARRUELA PLANA	2				
10	4C8-18101-00	EIXO DE MUDANCA CONJ.	1				
11	90508-32020	.MOLA DE TORCAO	1				
12	90387-1211D	.ESPACADOR	1				
13	5VY-18112-00	BRACO DO CAMBIO	1				
14	95022-06020	PARAFUSO FLANGE	1				
15	5VY-18110-00	PEDAL DE CAMBIO CONJ.	1				
16	5EB-18113-00	.CAPA DO PEDAL	1				
17	4XV-18154-00	.PROTETOR DE POEIRA	1				
18	5VY-18115-00	HASTE DO CAMBIO	1				
19	90170-06228	PORCA	1				
20	95304-06700	PORCA	1				
21	5LV-18116-00	CONECÇÃO DA HASTE 1	1				
22	4XV-18154-00	PROTETOR DE POEIRA	1				
23	90111-06019	PARAFUSO	1				

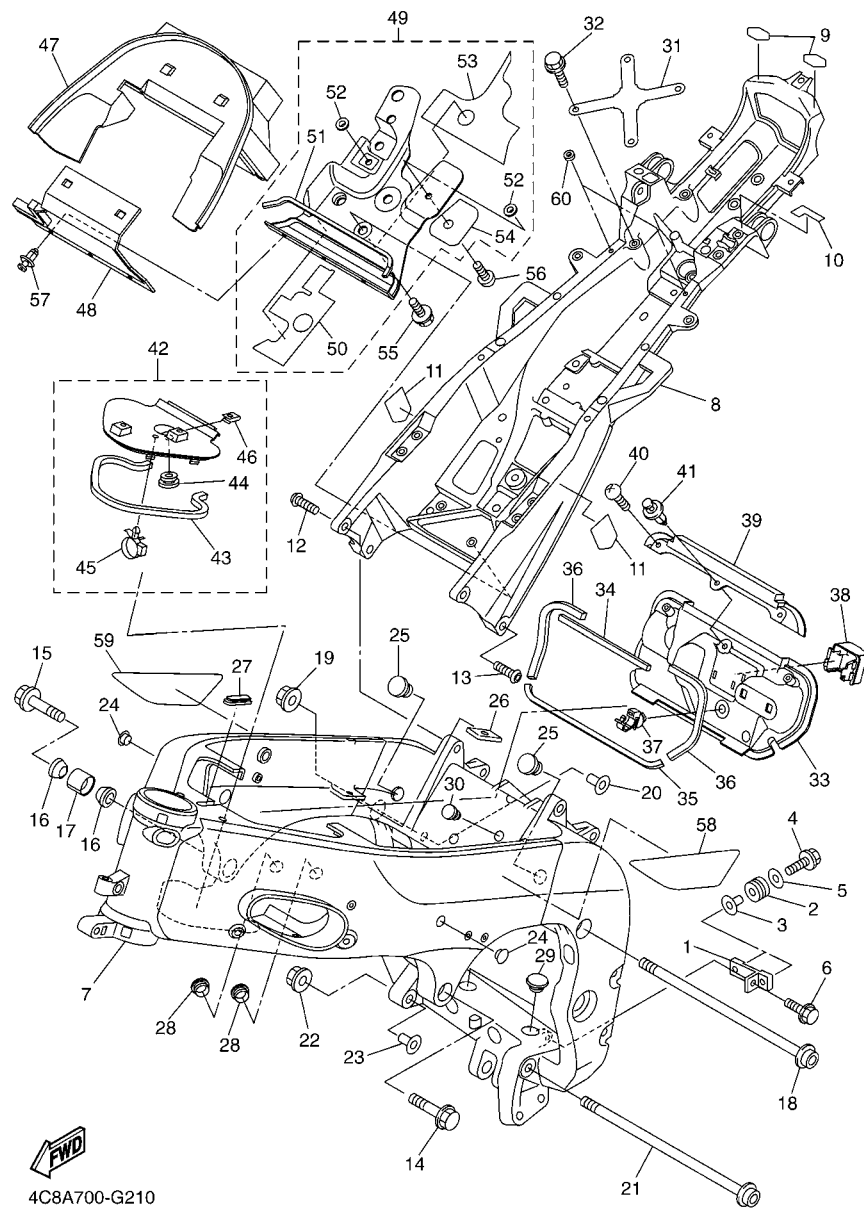
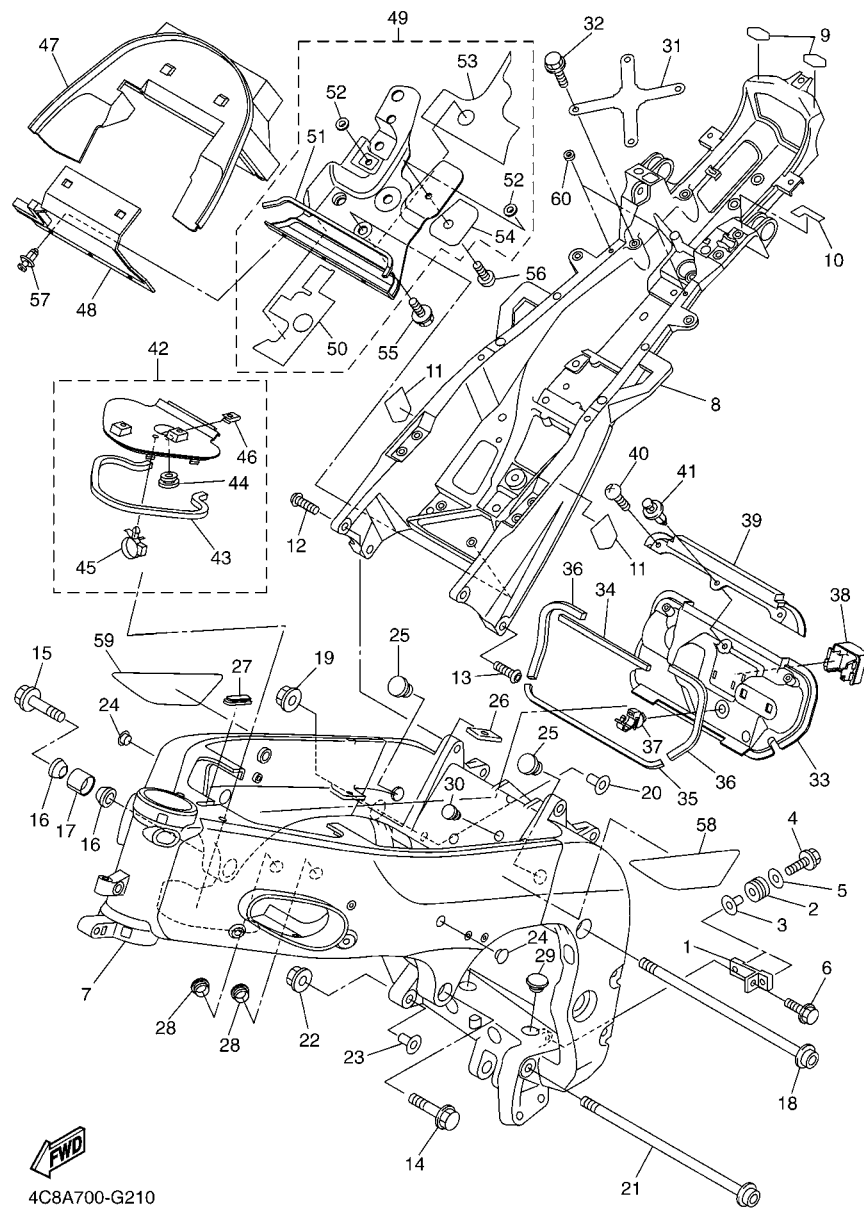


FIG. 21 CHASSI

REF. NO.	No. PEÇA	DESCRIÇÃO	33C1			OBSERVAÇÕES
1	4C8-2116J-00	SUPORTE 7	1			
2	90480-14005	ILHO DE BORRACHA	2			
3	90387-063E6	ESPAÇADOR	2			
4	95022-06020	PARAFUSO FLANGE	2			
5	90201-06M31	ARRUELA PLANA	2			
6	95024-06012	PARAFUSO FLANGE	1			
7	4C8-21110-01	QUADRO COMPLETO	1			
8	4C8-21190-00	QUADRO TRASEIRO COMPLETO	1			
9	5VY-21268-00	VEDAÇÃO	2			
10	5VY-21269-00	VEDAÇÃO	1			
11	4C8-2111D-00	VEDAÇÃO 1	2			
12	90149-10043	PARAFUSO	2			
13	90149-10039	PARAFUSO	2			
14	95024-10050	PARAFUSO FLANGE	1			
15	95024-10050	PARAFUSO FLANGE	1			
16	4B1-21414-00	COMANDO DE MONTAGEM DO MOTOR	2			
17	4B1-21424-00	COMANDO DE MONTAGEM DO MOTOR	1			
18	90110-10005	PARAFUSO SEXT. INTERNO	1			
19	90179-10696	PORCA DE REGULAGEM	1			
20	4C8-21495-00	PARAFUSO DE AJUSTE DO MOTOR	1			
21	90110-10005	PARAFUSO SEXT. INTERNO	1			
22	90179-10696	PORCA DE REGULAGEM	1			
23	4C8-21495-00	PARAFUSO DE AJUSTE DO MOTOR	1			
24	90338-15004	TAMPAO	2			
25	90338-23004	TAMPAO	2			
26	2C0-24182-00	AMORTIZADOR DE LOCALIZAÇÃO 2	2			
27	4C8-21773-00	ILHO DE BORRACHA	1			



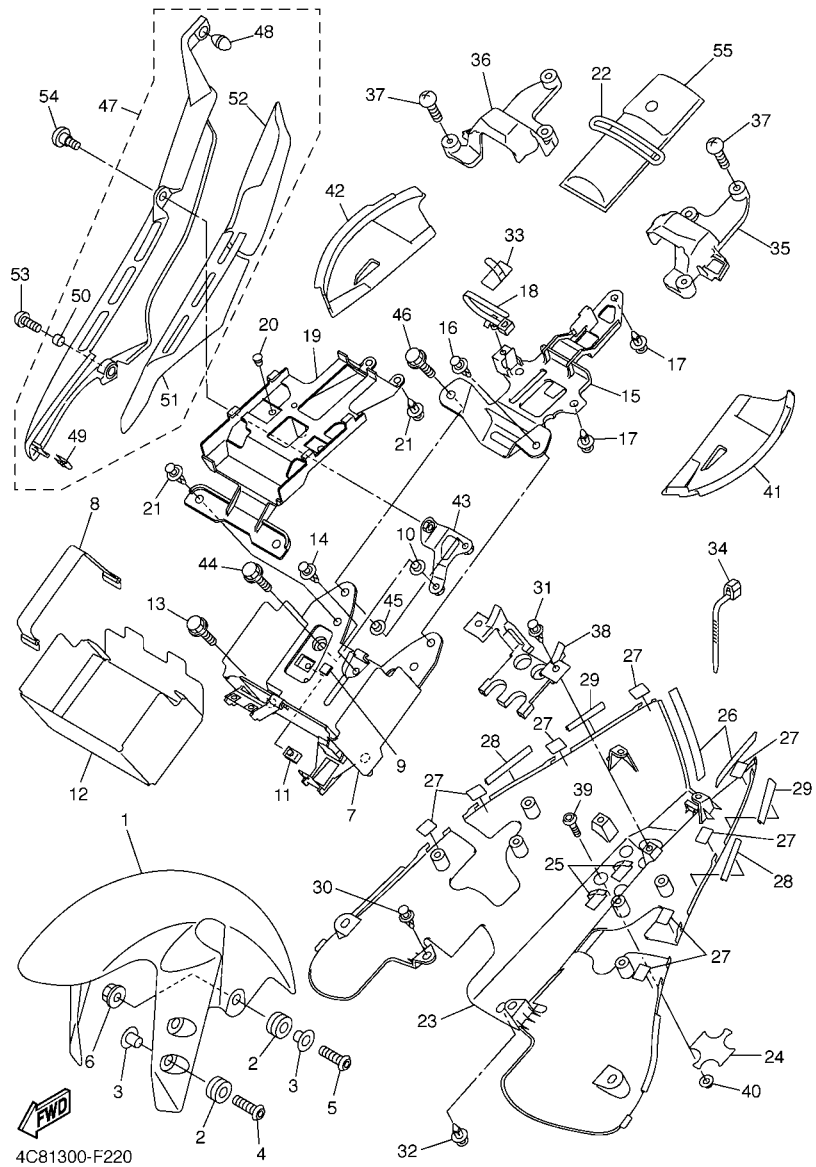
4C8A700-G210

FIG. 21 CHASSI

REF. NO.	No. PEÇA	DESCRIÇÃO	33C1			OBSERVAÇÕES
28	90338-14007	TAMPAO	4			
29	90338-23004	TAMPAO	2			
30	90338-08008	TAMPAO	1			
31	5VY-21131-00	SUPORTE	1			
32	95822-06016	PARAFUSO FLANGE	4			
33	4C8-2117M-00	TAMPA 2	1			
34	4C8-2174X-00	AMORTIZADOR	1			
35	4C8-21746-00	AMORTIZADOR	1			
36	4C8-2139X-00	AMORTIZADOR	2			
37	90464-10008	BRACADEIRA	1			
38	2C0-8258J-00	ALOJAMENTO DO CONECTOR ESQ.	1			
39	4C8-21183-00	PLACA	1			
40	90167-05080	PARAFUSO	2			
41	90269-06081	REBITE	1			
42	4C8-2110M-10	TAMPA COMPLETA 1	1			
43	4C8-2174Y-00	AMORTIZADOR	1			
44	90480-01333	ILHO DE BORRACHA	1			
45	90464-16006	BRACADEIRA	1			
46	90183-06069	PORCA LOCAL	2			
47	4C8-2110N-00	TAMPA COMPLETA 2	1			
48	4C8-2110L-00	TAMPA COMPLETA 4	1			
49	4C8-2110P-00	TAMPA COMPLETA 3	1			
50	4C8-2112B-00	VEDACAO 1	1			
51	4C8-2113B-00	AMORTIZADOR	1			
52	90387-053Y7	ESPACADOR	2			
53	4C8-2113C-00	SHEET, 2	1			
54	4C8-2113D-00	SHEET, 3	1			







**FIG. 22 PARA-LAMA**

REF. NO.	No. PEÇA	DESCRIÇÃO	33C1			OBSERVAÇÕES
1	5PW-21511-00-P1	PARA-LAMA DIANTEIRO	1			UR PARA DPBMC
	5PW-21511-00-P0	PARA-LAMA DIANTEIRO	1			UR VRC1 PARA BWC1
2	90480-12072	ILHO DE BORRACHA	6			
3	90387-065J6	ESPAÇADOR	6			
4	90111-06043	PARAFUSO	4			
5	90111-06030	PARAFUSO	2			
6	95707-06500	PORCA FLANGE	2			
7	4C8-8212B-00	CAIXA DA BATERIA 1	1			
8	133-82131-00	CINTA DA BATERIA	1			
9	4C8-21649-00	AMORTIZADOR	4			
10	90387-05021	ESPAÇADOR	1			
11	90183-05076	PORCA LOCAL	2			
12	4C8-82122-00	AMORTIZADOR DA BATERIA	1			
13	90109-06043	PARAFUSO	2			
14	90269-07076	REBITE	1			
15	4C8-8212C-00	CAIXA DA BATERIA	1			
16	90269-07076	REBITE	1			
17	90269-07077	REBITE	2			
18	90464-34002	BRACADEIRA	1			
19	4C8-2117T-00	TAMPA 5	1			
20	90338-06018	TAMPÃO	2			
21	90269-07076	REBITE	4			
22	4XV-21376-00	CINTA DE FERRAMENTAS	1			
23	4C8-21611-00-P0	PARA-LAMA TRASEIRO	1			UR PARA DPBMC
	4C8-21611-00-P2	PARA-LAMA TRASEIRO	1			UR PARA BWC1
24	5VY-21669-00	VEDAÇÃO	1			
25	90465-04020	BRACADEIRA	2			

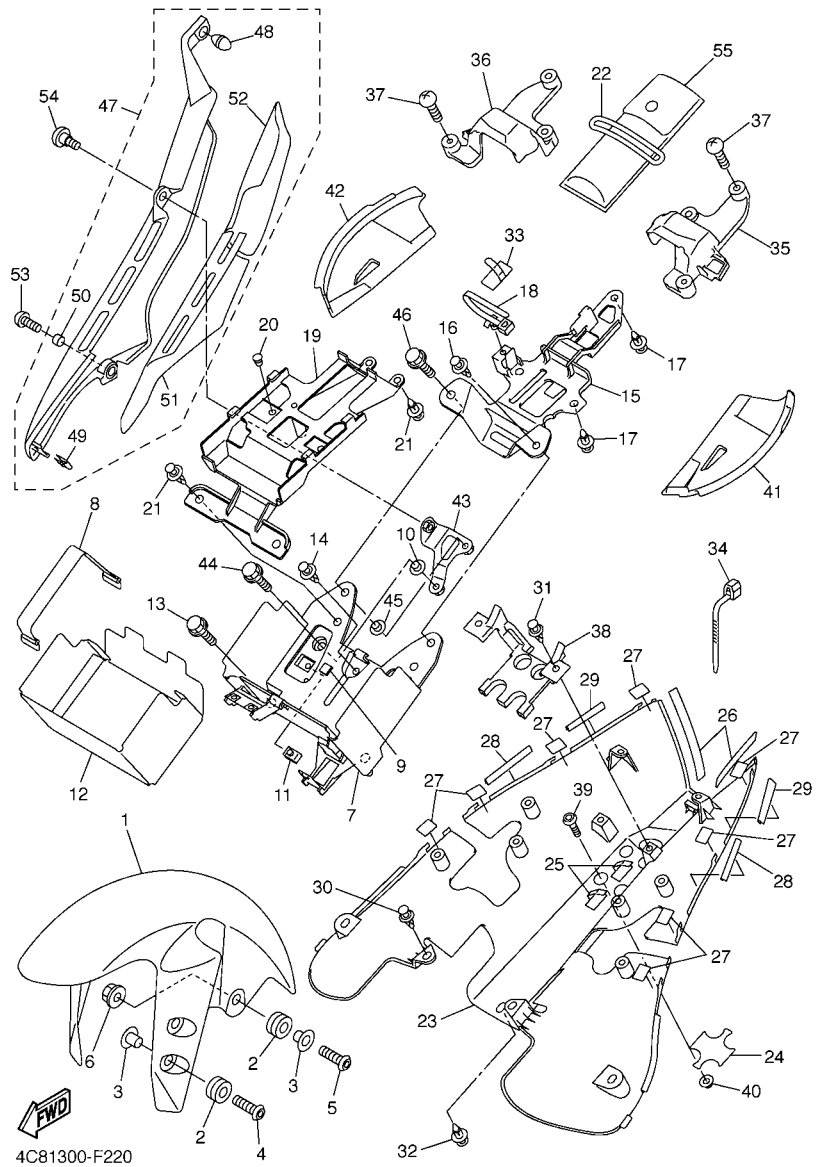


FIG. 22 PARA-LAMA

REF. NO.	No. PEÇA	DESCRIÇÃO	33C1				OBSERVAÇÕES
26	4C8-21639-00	AMORTIZADOR 2	2				
27	4C8-21735-00	VEDACAO 2	8				
28	5VY-21732-00	VEDACAO 1	2				
29	5PW-21732-00	VEDACAO 1	2				
30	90269-06081	REBITE	2				
31	90269-06081	REBITE	2				
32	90269-07077	REBITE	1				
33	90465-04020	BRACADEIRA	1				
34	90464-13073	BRACADEIRA	1				
35	4C8-2163A-00	TAMPA DO PARALAMA TRASEIRO 1	1				
36	4C8-2163E-00	TAMPA DO PARALAMA TRASEIRO 2	1				
37	97702-50014	PARAFUSO	6				
38	4C8-21652-00	PROTETOR	1				
39	90111-06052	PARAFUSO	4				
40	90387-06071	ESPACADOR	4				
41	4C8-2164K-00	EMENDA 5	1				
42	4C8-2164L-00	EMENDA 6	1				
43	4C8-2164F-00	FIXADOR 1	1				
44	90119-05239	PARAFUSO COM ARRUELA	1				
45	90387-05017	ESPACADOR	1				
46	90119-05193	PARAFUSO COM ARRUELA	1				
47	4C8-27406-00	TAMPA COMPLETA	1				
48	5VY-14757-00	AMORTIZADOR DO ESCAPE 2	1				
49	5GM-28379-00	GANCHO	1				
50	90560-05N33	ESPACADOR	1				
51	4C8-27498-00	VEDACAO 1	1				
52	4C8-27499-00	VEDACAO 2	1				

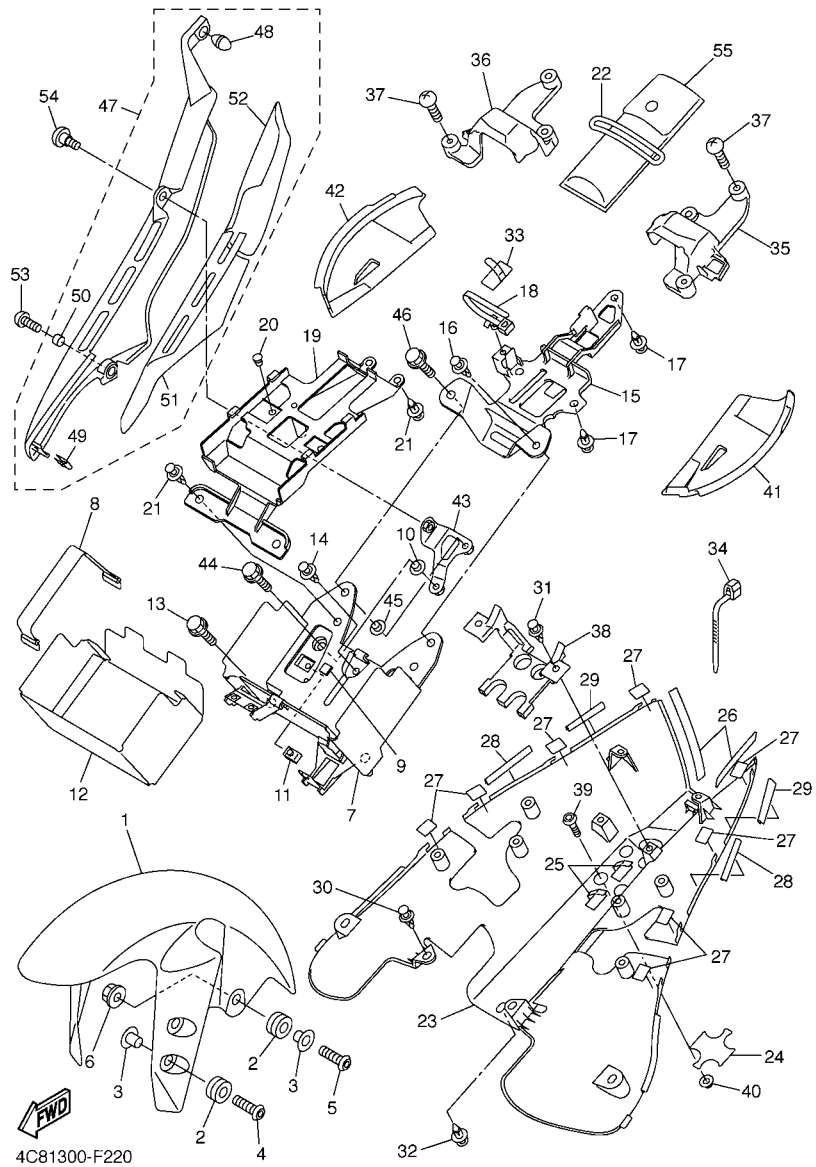
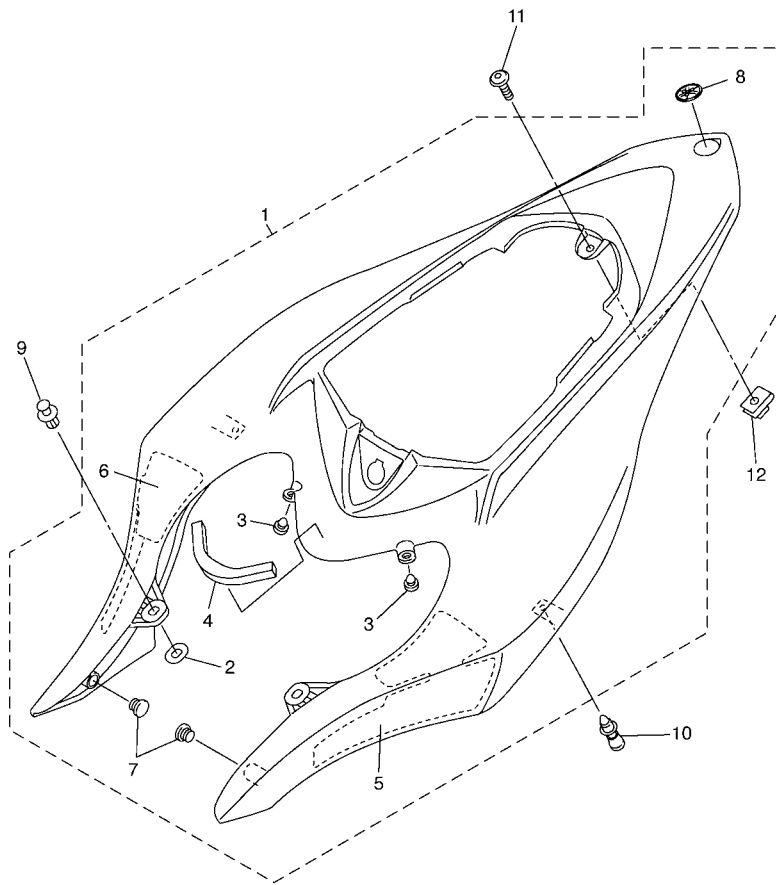


FIG. 22 PARA-LAMA

REF. NO.	No. PEÇA	DESCRIÇÃO	33C1				OBSERVAÇÕES
53	92017-05012	PARAFUSO	1				
54	90111-05011	PARAFUSO	1				
55	4C8-28100-00	JOGO DE FERRAMENTAS	1				

FIG. 23 TAMPA LATERAL



4C84100-F230

REF. NO.	No. PEÇA	DESCRIÇÃO	33C1				OBSERVAÇÕES
1	4C8-21710-00-P0	TAMPA LATERAL CONJ. 1	1				UR PARA DPBMC
	4C8-21710-00-P2	TAMPA LATERAL CONJ. 1	1				UR PARA BWC1
2	5PW-2174X-00	.AMORTIZADOR	2				
3	90338-06018	.TAMPAO	2				
4	4C8-21747-00	.AMORTIZADOR	1				
5	4C8-2172P-00	.ASSENTO	1				
6	4C8-2173P-00	.ASSENTO	1				
7	90338-08236	.TAMPAO	2				
8	4KN-2836B-00	.EMBLEMA (DIAPASAO YAMAHA)	1				
9	90269-07076	REBITE	2				
10	90269-06011	REBITE	2				
11	90111-05007	PARAFUSO	1				
12	90183-05076	PORCA LOCAL	1				

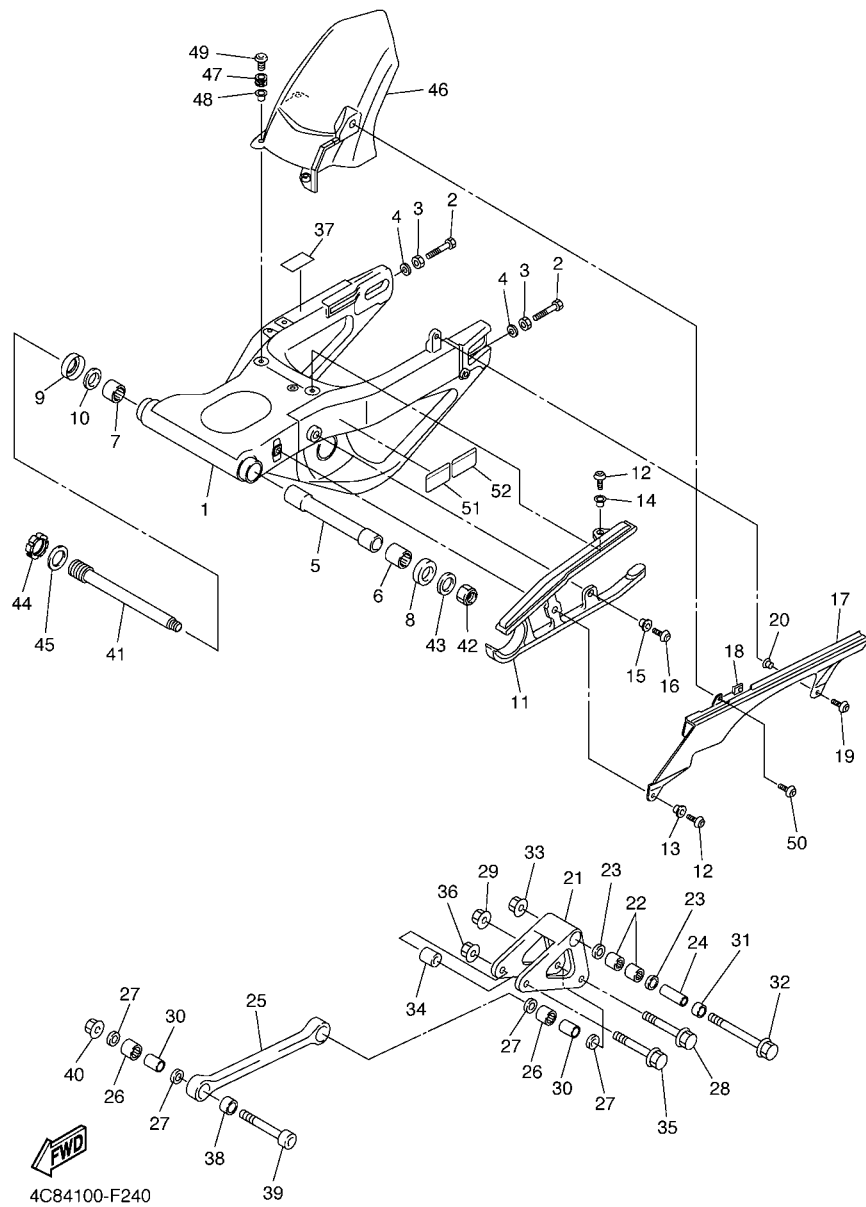
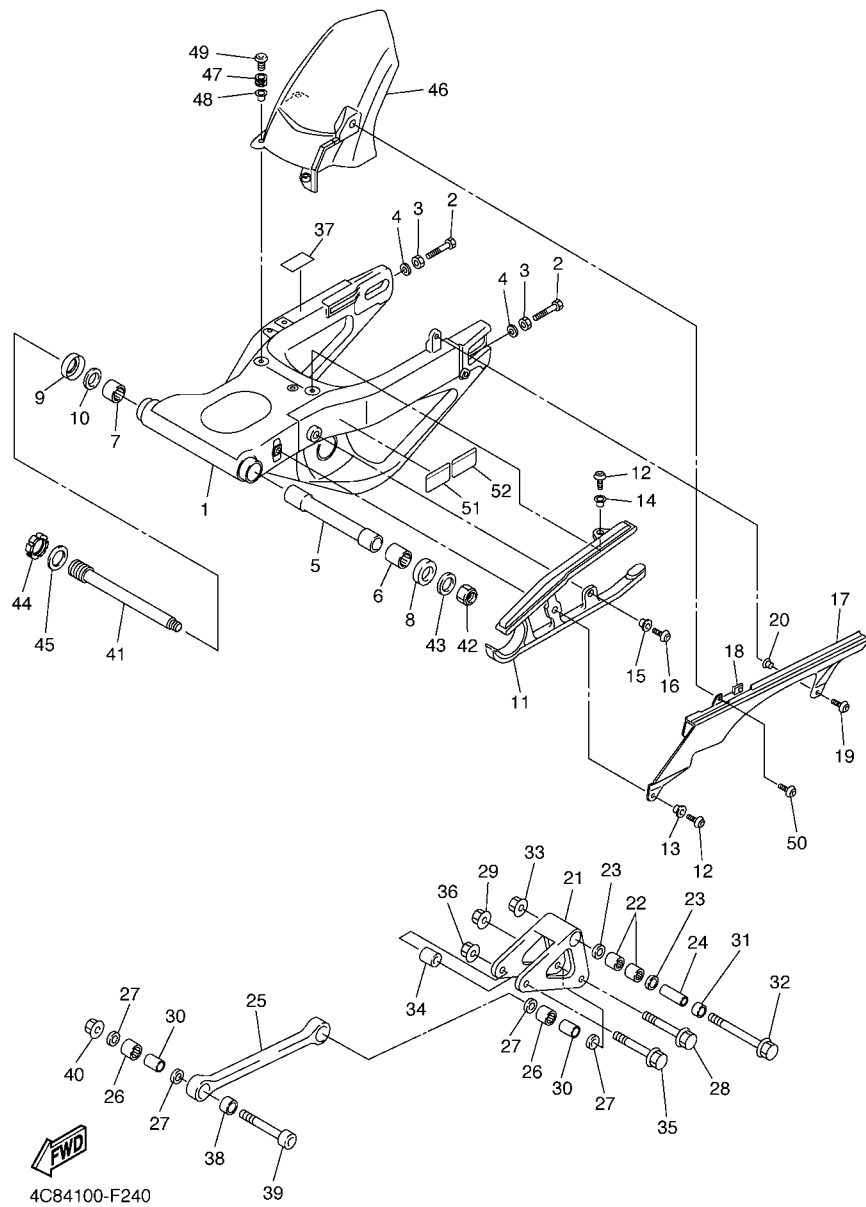


FIG. 24 GARFO TRASEIRO

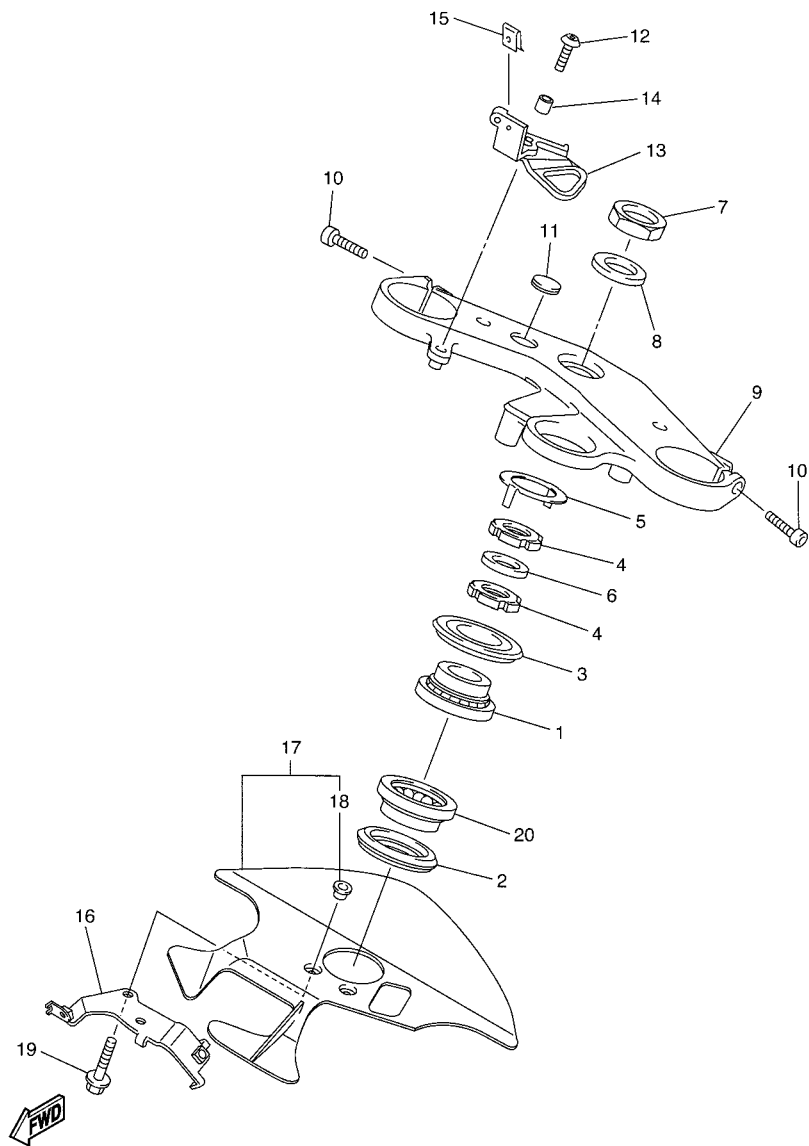
REF. NO.	No. PEÇA	DESCRIÇÃO	33C1			OBSERVAÇÕES
1	4C8-22110-00	GARFO TRASEIRO COMPLETO	1			
2	90101-08013	PARAFUSO	2			
3	95302-08600	PORCA	2			
4	90201-08057	ARRUELA PLANA	2			
5	4C8-22184-00	BUCHA	1			
6	93317-52865	ROLAMENTO	1			
7	93317-428U8	ROLAMENTO	1			
8	5VY-22128-00	TAMPA DE ESCOSTO 1	1			
9	4C8-22128-00	TAMPA DE ESCOSTO 1	1			
10	90201-22019	ARRUELA PLANA	1			
11	4C8-22151-00	VEDADOR DO PROTETOR	1			
12	92012-06016	PARAFUSO	2			
13	90387-062X0	ESPACADOR	1			
14	90387-06066	ESPACADOR	1			
15	90560-06244	ESPACADOR	1			
16	90111-06019	PARAFUSO	1			
17	5VY-22311-01	CAPA DA CORRENTE	1			
18	90183-05076	PORCA LOCAL	1			
19	90149-06298	PARAFUSO	1			
20	90387-07717	ESPACADOR	1			
21	4C8-2217A-01	BRACO CONECTOR TRASEIRO	1			
22	93315-31758	ROLAMENTO CILINDRICO	2			
23	93109-17071	RETENTOR DE OLEO	2			
24	90387-1012B	ESPACADOR	1			
25	4C8-2217M-00	BRACO 1	1			
26	93315-31758	ROLAMENTO CILINDRICO	2			
27	93109-17071	RETENTOR DE OLEO	4			



**FIG. 24 GARFO TRASEIRO**

REF. NO.	No. PEÇA	DESCRIÇÃO	33C1			OBSERVAÇÕES
28	90105-10017	PARAFUSO FLANGE	1			
29	95602-10200	PORCA AUTO-TRAVANTE	1			
30	90387-1012A	ESPACADOR	2			
31	90387-1013U	ESPACADOR	1			
32	90105-10021	PARAFUSO FLANGE	1			
33	95602-10200	PORCA AUTO-TRAVANTE	1			
34	90387-1012A	ESPACADOR	1			
35	90105-10017	PARAFUSO FLANGE	1			
36	95602-10200	PORCA AUTO-TRAVANTE	1			
37	2C0-21566-00	FITA DO ARO 1	1			
38	90387-1013U	ESPACADOR	1			
39	90110-10011	PARAFUSO SEXT. INTERNO	1			
40	95602-10200	PORCA AUTO-TRAVANTE	1			
41	4C8-22141-00	EIXO DO PIVO	1			
42	90185-20008	PORCA AUTO-TRAVANTE	1			
43	90201-20026	ARRUELA PLANA	1			
44	4C8-22252-00	PORCA	1			
45	90201-30016	ARRUELA PLANA	1			
46	4C8-21650-00	PARALAMA TRASEIRO COMPLETO	1			
47	90480-12005	ILHO DE BORRACHA	3			
48	90387-06057	ESPACADOR	3			
49	90149-06302	PARAFUSO	3			
50	90111-05002	PARAFUSO	1			
51	33C-21668-00	ETIQUETA DE PRESSAO DO PNEU	1			
52	33C-2111F-00	ETIQUETA	1			



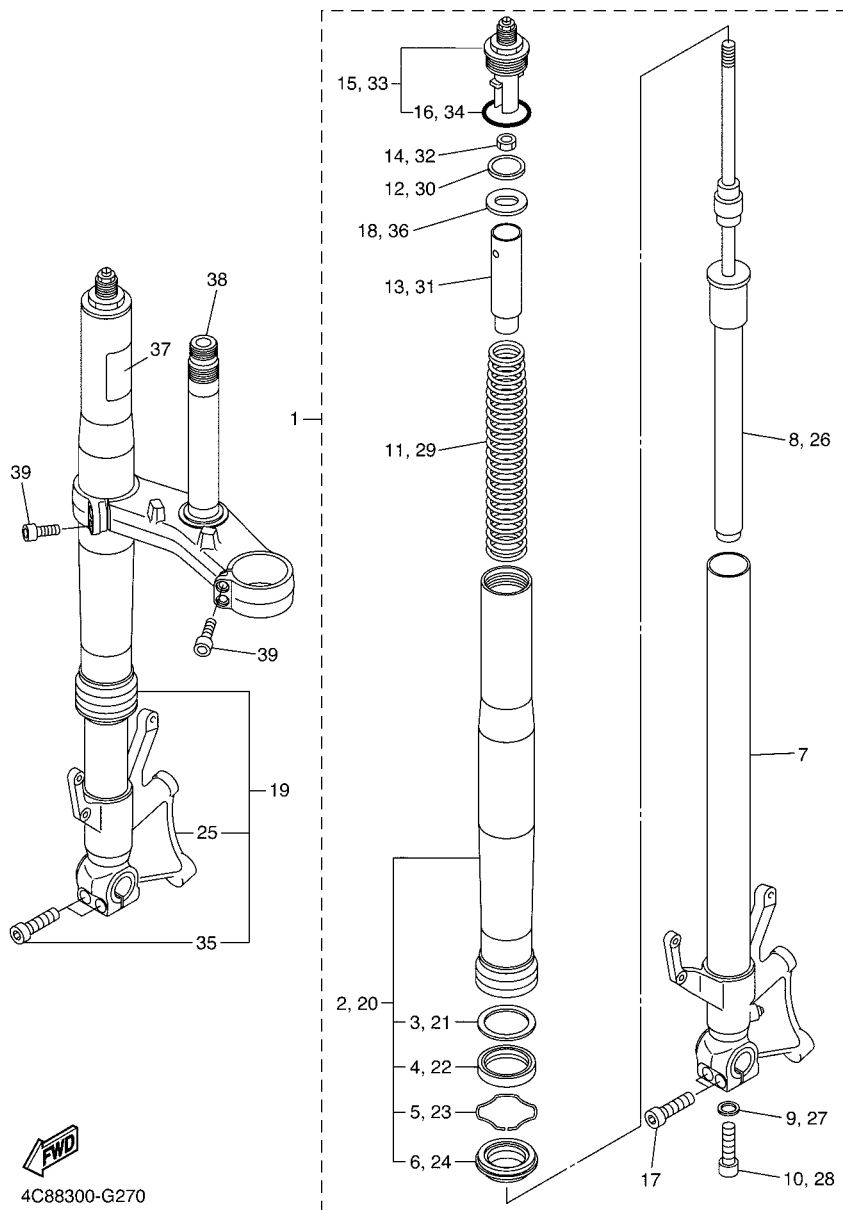


4C88300-G260

FIG. 26 MESA DO GUIDAO

REF. NO.	No. PEÇA	DESCRIÇÃO	33C1				OBSERVAÇÕES
1	93399-99932	ROLAMENTO	1				
2	3FV-23462-00	VEDACAO DA DIRECAO	1				
3	4XV-23415-01	CAPA DA PISTA DE ESFERA 1	1				
4	90179-30691	PORCA DE REGULAGEM	2				
5	4XV-23418-00	ARRUELA ESPECIAL	1				
6	90202-30235	ARRUELA PLANA	1				
7	90170-28419	PORCA	1				
8	90201-281U8	ARRUELA PLANA	1				
9	4C8-23435-00	MESA DO GUIDAO COMPLETA	1				
10	91314-08030	PARAFUSO	2				
11	4XV-2341B-00	EMBLEMA	1				
12	90111-06041	PARAFUSO	1				
13	5VY-26292-11	FIXADOR	1				
14	90387-06057	ESPAÇADOR	1				
15	90183-050A0	PORCA LOCAL	1				
16	4C8-23377-00	SUPORTE DA BUZINA	1				
17	4C8-23808-00	TAMPA COMPLETA	1				
18	90560-06244	.ESPAÇADOR	2				
19	90109-065G4	PARAFUSO	2				
20	93399-99957	ROLAMENTO	1				

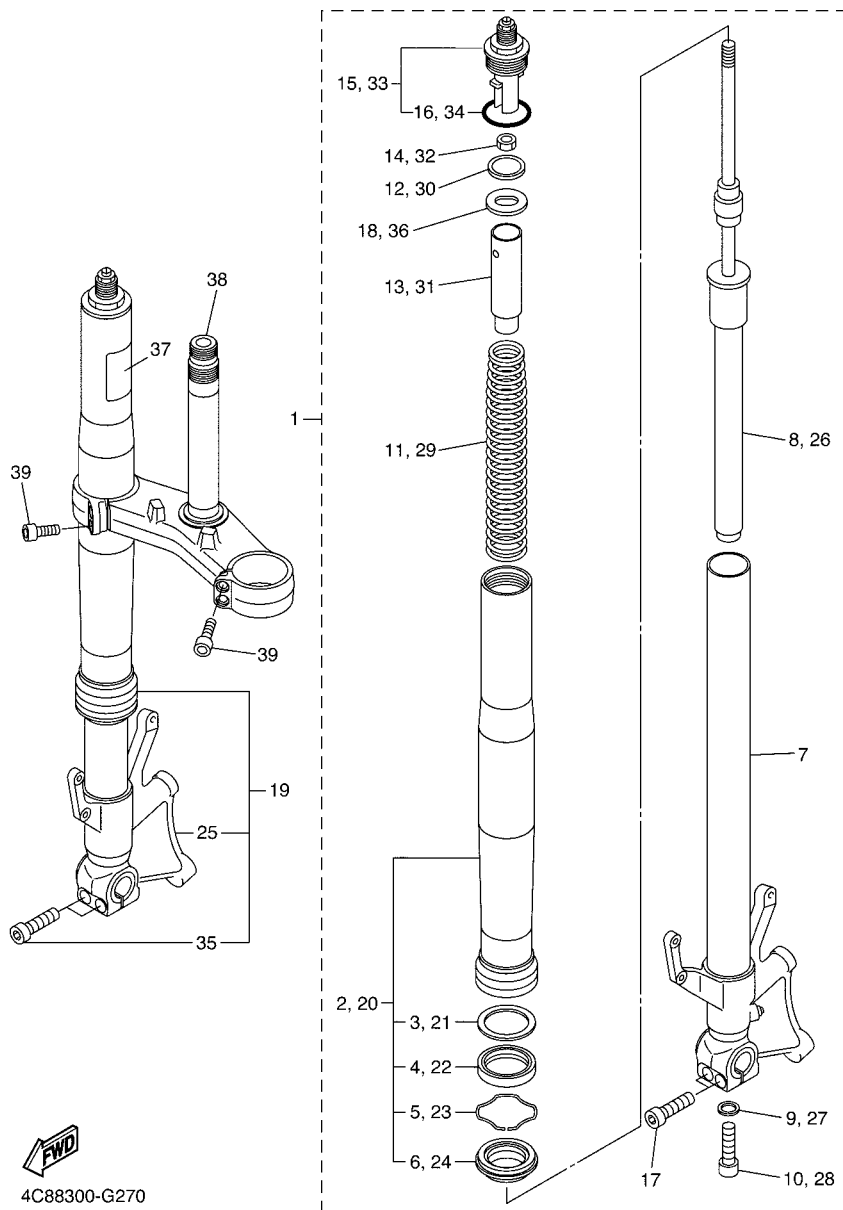




**FWD**  
4C88300-G270

**FIG. 27 GARFO DIANTEIRO**

REF. NO.	No. PEÇA	DESCRIÇÃO	33C1			OBSERVAÇÕES
1	4C8-23102-00	GARFO DIANTEIRO CONJ. (ESQ.)	1			UR PARA DPBMC
	4C8-23102-10	GARFO DIANTEIRO CONJ. (ESQ.)	1			UR PARA BWC1
2	4C8-23136-00	.TUBO EXTERNO 2	1			UR PARA DPBMC
	4C8-23136-10	.TUBO EXTERNO 2	1			UR PARA BWC1
3	5PW-23146-00	..ARRUELA DO RETENTOR DE OLEO	1			
4	4PU-23145-01	..RETENTOR DE OLEO DO GARFO	1			
5	4V4-23153-L0	..ANEL TRAVA	1			
6	4PU-23144-00	..PROTETOR DE POEIRA	1			
7	4C8-23110-00	.TUBO INTERNO COMPLETO 1	1			
8	4C8-23170-00	.CILINDRO COMPLETO DO GARFO	1			
9	509-23158-L0	.GAXETA	1			
10	5UX-23181-00	.PARAFUSO DO GARFO DIANTEIRO	1			
11	4C8-23141-00	.MOLA DO GARFO DIANTEIRO	1			
12	5VY-12277-00	.ARRUELA	1			
13	5VY-23118-00	.ESPACADOR	1			
14	3SP-23357-L0	.PORÇA	1			
15	4C8-23111-00	.PARAFUSO DE ACO	1			
16	3XJ-23147-L0	..ANEL DE BORRACHA	1			
17	91314-08040	.PARAFUSO	2			
18	4C8-23149-00	.ARRUELA DA MOLA SUPERIOR	1			
19	4C8-23103-00	GARFO DIANTEIRO CONJ. (DIR.)	1			UR PARA DPBMC
	4C8-23103-10	GARFO DIANTEIRO CONJ. (DIR.)	1			UR PARA BWC1
20	4C8-23136-00	.TUBO EXTERNO 2	1			UR PARA DPBMC
	4C8-23136-10	.TUBO EXTERNO 2	1			UR PARA BWC1
21	5PW-23146-00	..ARRUELA DO RETENTOR DE OLEO	1			
22	4PU-23145-01	..RETENTOR DE OLEO DO GARFO	1			
23	4V4-23153-L0	..ANEL TRAVA	1			

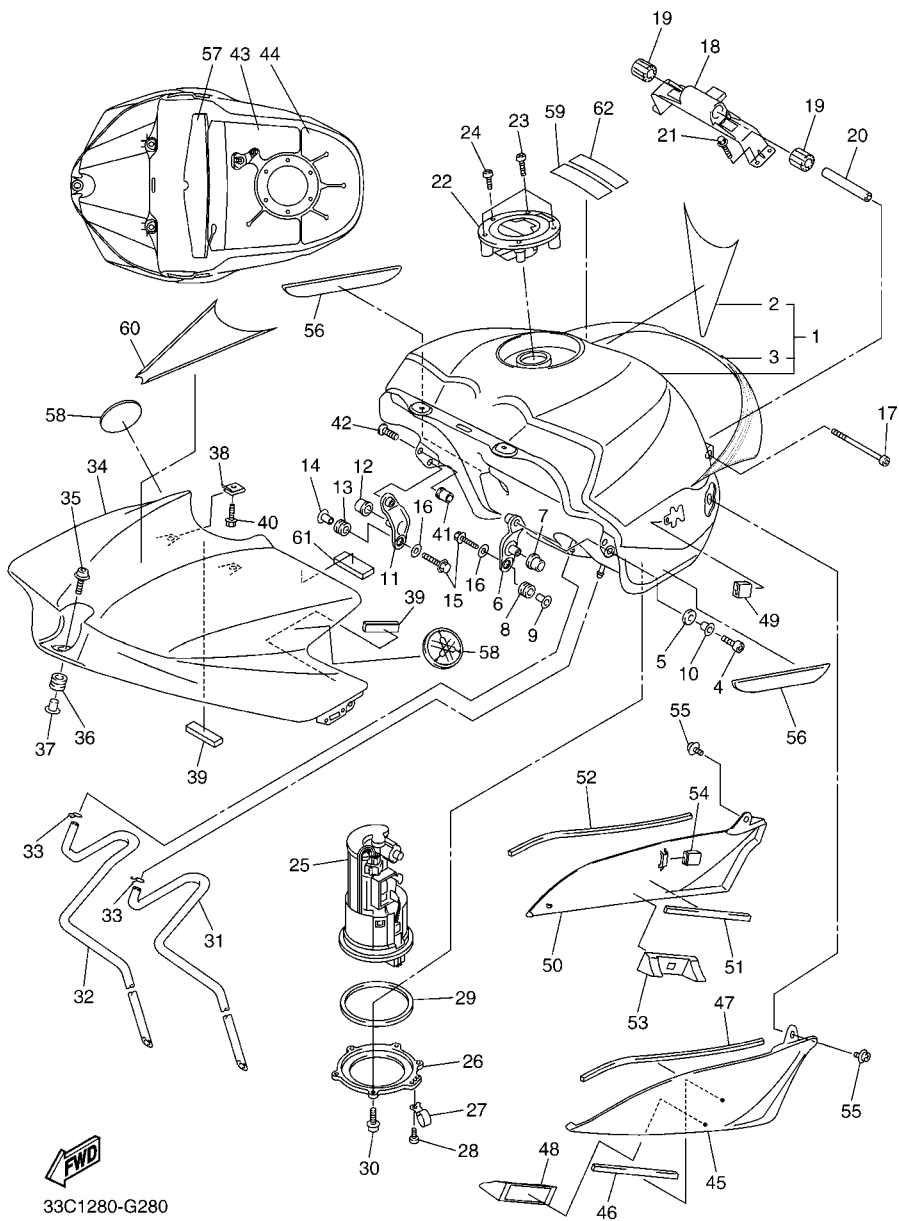


**FWD**  
4C88300-G270

**FIG. 27 GARFO DIANTEIRO**

REF. NO.	No. PEÇA	DESCRIÇÃO	33C1				OBSERVAÇÕES
24	4PU-23144-00	.PROTETOR DE POEIRA	1				
25	4C8-23120-00	.TUBO INTERNO COMPLETO 2	1				
26	4C8-23170-00	.CILINDRO COMPLETO DO GARFO	1				
27	509-23158-L0	.GAXETA	1				
28	5UX-23181-00	.PARAFUSO DO GARFO DIANTEIRO	1				
29	4C8-23141-00	.MOLA DO GARFO DIANTEIRO	1				
30	5VY-12277-00	.ARRUELA	1				
31	5VY-23118-00	.ESPACADOR	1				
32	3SP-23357-L0	.PORCA	1				
33	4C8-23111-00	.PARAFUSO DE ACO	1				
34	3XJ-23147-L0	.ANEL DE BORRACHA	1				
35	91314-08040	.PARAFUSO	2				
36	4C8-23149-00	.ARRUELA DA MOLA SUPERIOR	1				
37	5PW-23472-00	PROTETOR	1				
38	4C8-23340-00	SUORTE INFERIOR COMPLETO	1				
39	91314-08030	PARAFUSO	4				

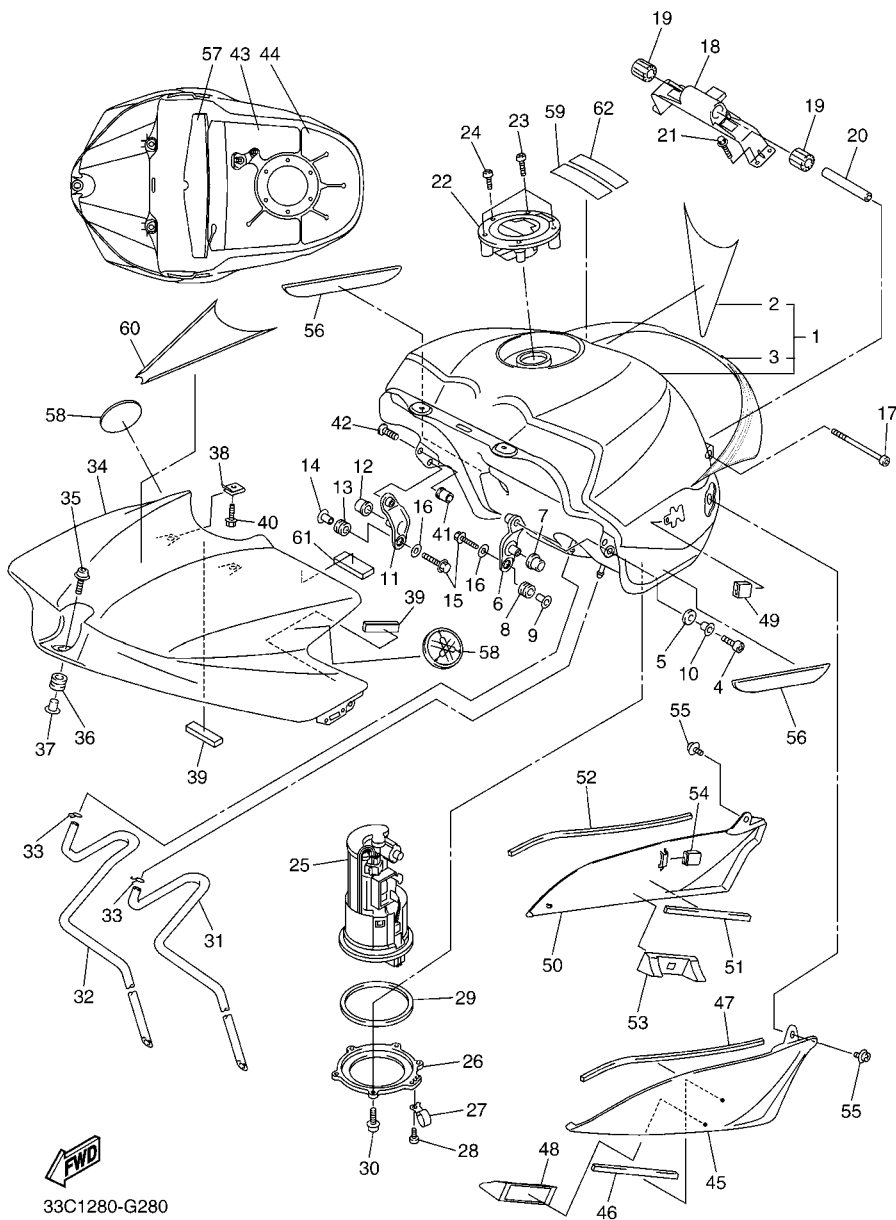
FIG. 28 TANQUE DE COMBUSTIVEL



33C1280-G280

REF. NO.	No. PEÇA	DESCRIÇÃO	33C1				OBSERVAÇÕES
1	4C8-YK241-00-P0	TANQUE DE COMB. COMP.	1				UR PARA DPBMC
	4C8-Y2410-00-03	TANQUE DE COMB. COMPLETO	1				UR PARA BWC1
2	4C8-24245-20	.GRAFICO DO TANQUE 2	1				PARA BWC1
3	4C8-24245-10	.GRAFICO DO TANQUE 2	1				PARA BWC1
4	91312-06016	PARAFUSO	2				
5	5VY-24183-00	AMORTIZADOR DE LOCALIZACAO 3	2				
6	5VY-24191-00	SUORTE DO TANQUE 1	1				
7	5VY-24181-00	AMORTIZADOR DE LOCALIZACAO 1	1				
8	90480-10542	ILHO DE BORRACHA	1				
9	90387-066Y6	ESPACADOR	1				
10	90387-061U9	ESPACADOR	2				
11	5VY-24192-00	SUORTE DO TANQUE DE COMB. 2	1				
12	5VY-24181-00	AMORTIZADOR DE LOCALIZACAO 1	1				
13	90480-10542	ILHO DE BORRACHA	1				
14	90387-066Y6	ESPACADOR	1				
15	95022-06030	PARAFUSO FLANGE	2				
16	90201-06095	ARRUELA PLANA	2				
17	91312-06090	PARAFUSO	1				
18	4C8-2413Y-00	SUORTE, FIXACAO DO TANQUE	1				
19	5SL-24183-00	AMORTIZADOR DE LOCALIZACAO 3	2				
20	90387-06055	ESPACADOR	1				
21	95022-06020	PARAFUSO FLANGE	4				
22	5JJ-24602-00	TAMPA DO TANQUE CONJ.	1				
23	90110-05112	PARAFUSO SEXT. INTERNO	3				
24	91317-05010	PARAFUSO	1				
25	33C-13907-00	BOMBA DE COMBUSTIVEL COMPLETA	1				
26	4C8-24491-00	SUORTE BOMBA DE COMBUSTIVEL	1				

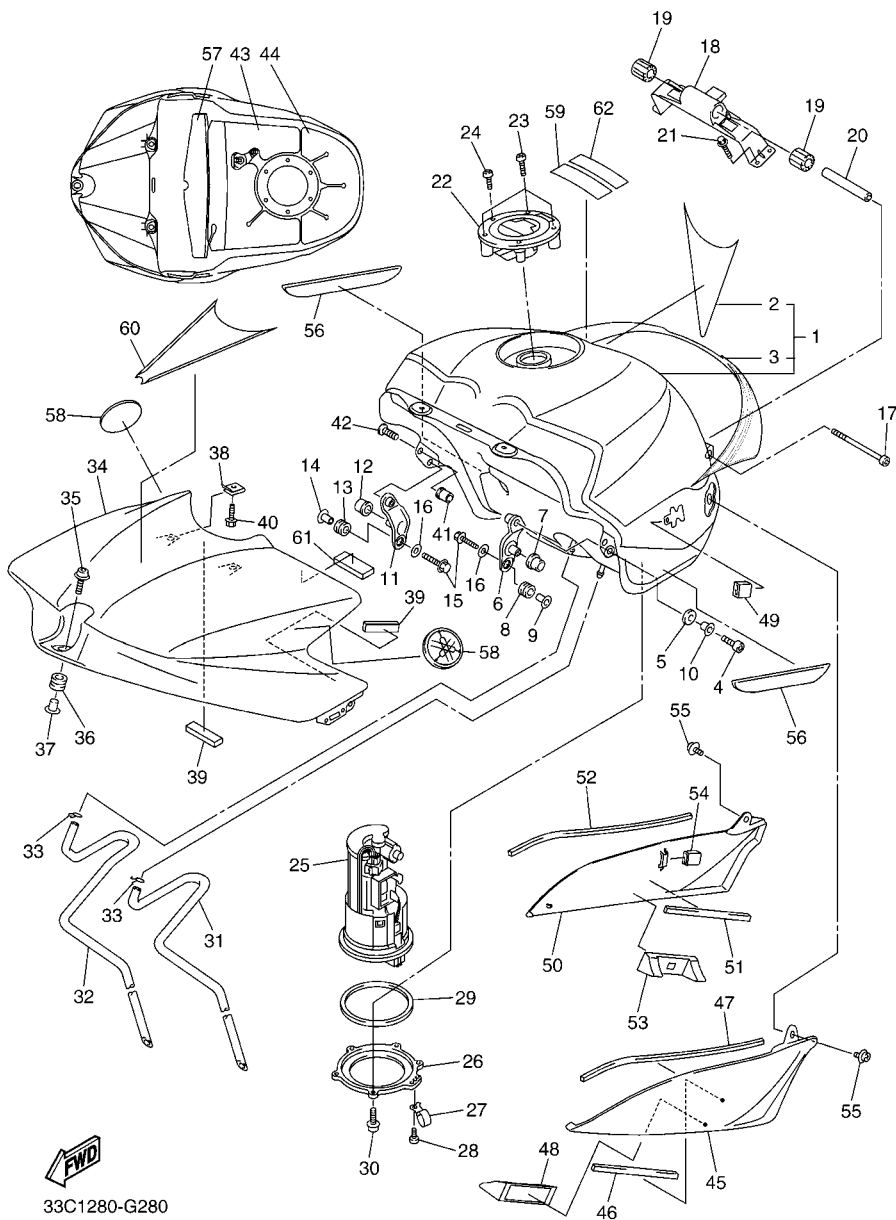
FIG. 28 TANQUE DE COMBUSTIVEL



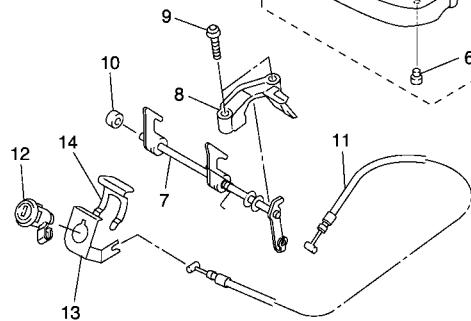
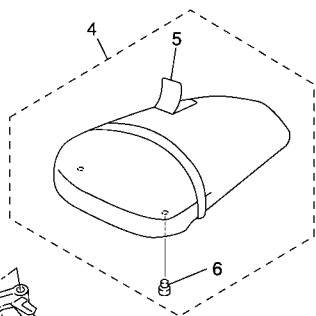
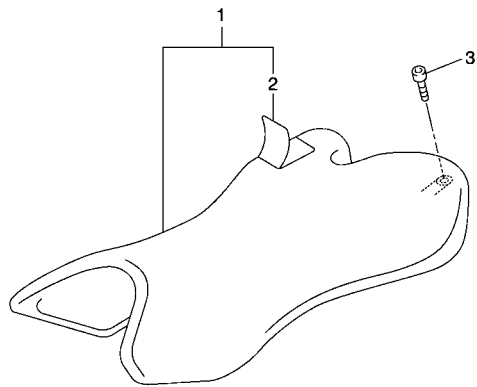
REF. NO.	No. PEÇA	DESCRIÇÃO	33C1				OBSERVAÇÕES
27	90461-08003	BRACAIDEIRA	1				
28	90154-05012	PARAFUSO	1				
29	19B-24486-00	ANEL DE BORRACHA	1				
30	90110-05014	PARAFUSO SEXT. INTERNO	6				
31	5VY-24312-00	TUBO 2	1				
32	4C8-24316-00	TUBO 6	1				
33	90467-09006	PRESILHA	2				
34	4C8-2171A-00-P0	TAMPA SUPERIOR	1				UR PARA DPBMC
	4C8-2171A-00-P2	TAMPA SUPERIOR	1				UR PARA BWC1
35	90110-06233	PARAFUSO SEXT. INTERNO	1				
36	90480-12314	ILHO DE BORRACHA	1				
37	90387-06194	ESPAÇADOR	1				
38	90183-05074	PORCA LOCAL	2				
39	4C8-24182-00	AMORTIZADOR DE LOCALIZACAO 2	3				
40	90105-05002	PARAFUSO FLANGE	2				
41	90179-05523	PORCA DE REGULAGEM	2				
42	98907-05014	PARAFUSO	2				
43	5VY-2414N-00	PLACA AMORTIZADORA 4	1				
44	5VY-2414P-00	PLACA AMORTIZADORA 5	1				
45	4C8-24129-00	TAMPA LATERAL 1	1				
46	4C8-2414J-00	AMORTIZADOR DA PLACA 2	1				
47	4C8-2414H-00	AMORTIZADOR DA PLACA 1	1				
48	4C8-2414N-00	PLACA AMORTIZADORA 4	1				
49	5PW-2411J-01	AMORTIZADOR DA TAMPA LATERAL	1				
50	4C8-24139-00	TAMPA LATERAL 2	1				
51	4C8-2414J-00	AMORTIZADOR DA PLACA 2	1				
52	4C8-2414H-00	AMORTIZADOR DA PLACA 1	1				

FIG. 28 TANQUE DE COMBUSTIVEL

REF. NO.	No. PEÇA	DESCRIÇÃO	33C1				OBSERVAÇÕES
53	4C8-2414P-00	PLACA AMORTIZADORA 5	1				
54	5PW-2411J-01	AMORTIZADOR DA TAMPA LATERAL	1				
55	90159-05015	PARAFUSO COM ARRUELA	2				
56	4C8-2414K-00	MOLDURA LATERAL 3	2				
57	5VY-2414R-00	PLACA AMORTIZADORA 6	1				
58	5SL-2413B-00	EMBLÊMA	2				
59	3HP-21568-P0	ETIQUETA ADVERTENCIA	1				
60	4C8-24244-20	GRAFICO DO TANQUE 1	1				
61	4C8-24183-00	AMORTIZADOR DE LOCALIZACAO 3	2				
62	5PW-2415E-P0	ETIQUETA DE PRECAUCAO	1				
-----							
-----							
-----							
-----							
-----							
-----							



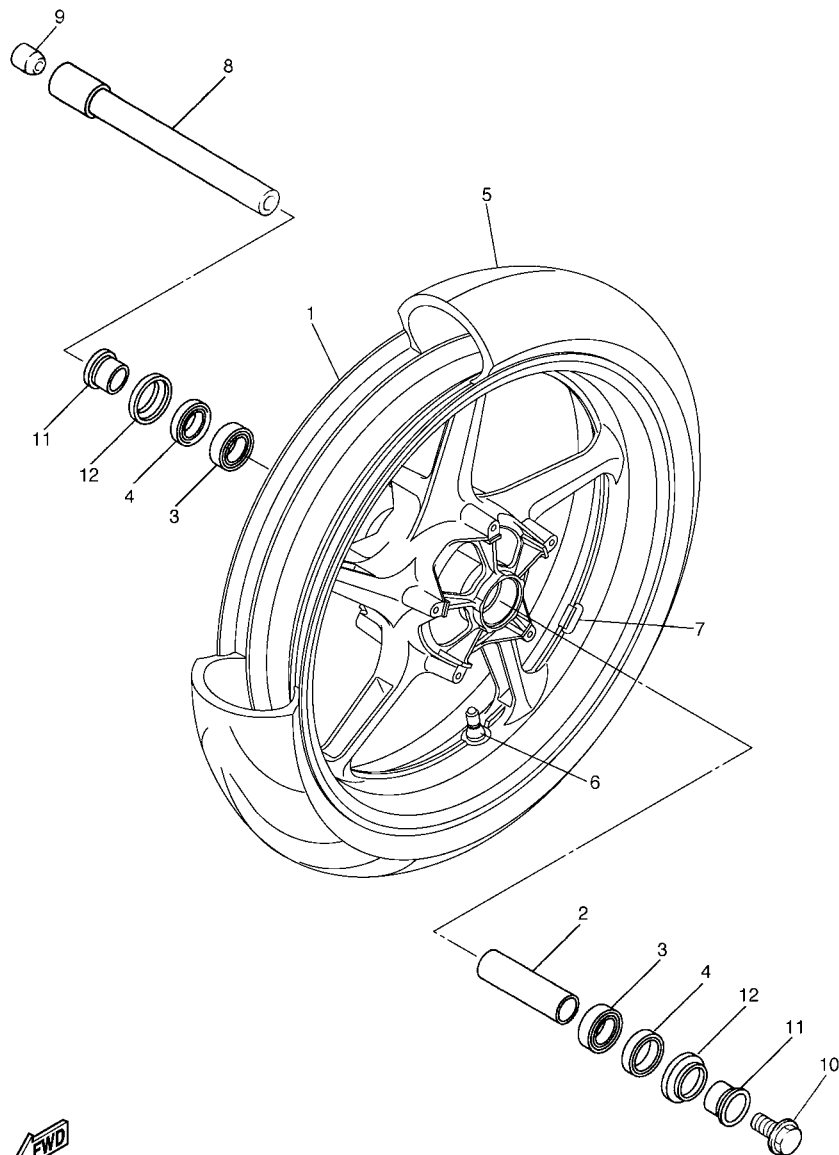
33C1280-G280



4C81300-F290

FIG. 29 ASSENTO

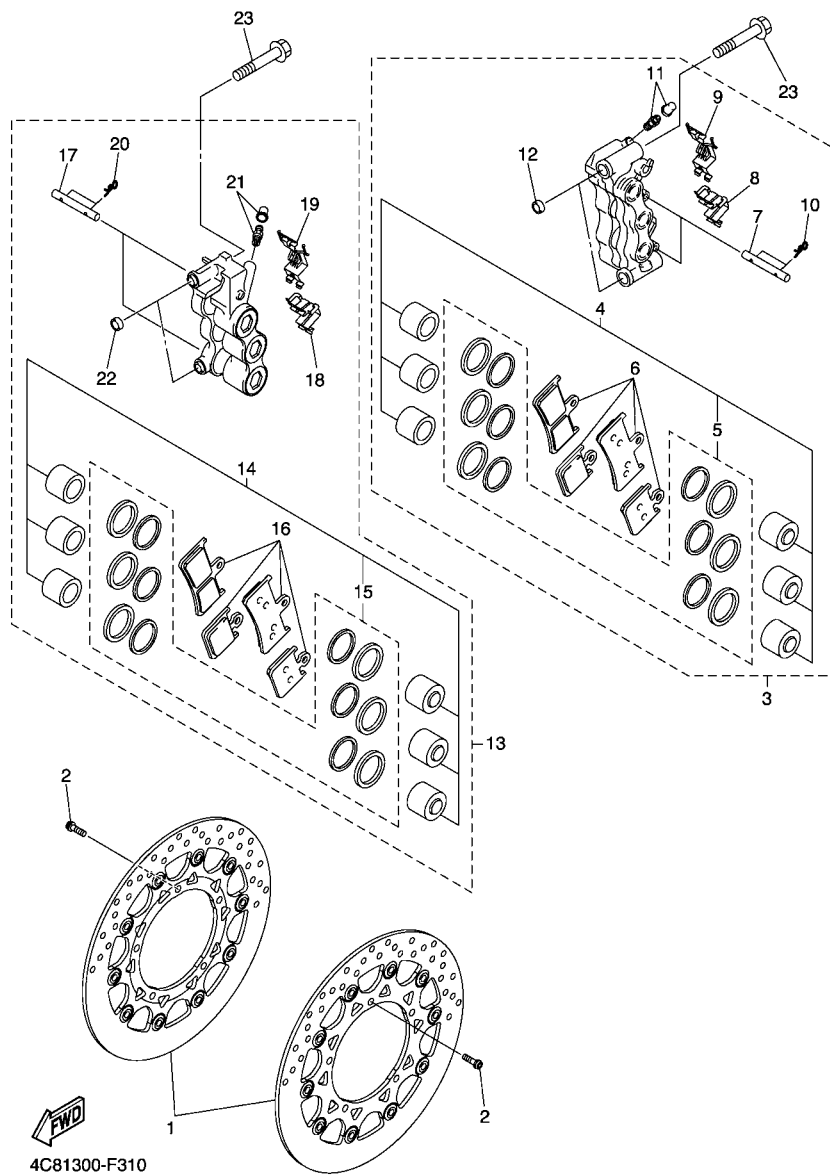
REF. NO.	No. PEÇA	DESCRIÇÃO	33C1				OBSERVAÇÕES
1	4C8-24710-00	SELIM SIMPLES COMPLETO	1				UR PARA DPBMC
	4C8-24710-10	SELIM SIMPLES COMPLETO	1				UR PARA BWC1
2	4C8-24711-00	.CAPA DO SELIM SIMPLES	1				
	4C8-24711-10	.CAPA DO SELIM SIMPLES	1				
3	90110-06258	PARAFUSO SEXT. INTERNO	2				
4	4C8-24750-00	RABETA SELIM CONJ.	1				UR PARA DPBMC
	4C8-24750-10	RABETA SELIM CONJ.	1				UR PARA BWC1
5	4C8-24751-00	.CAPA DA RABETA SELIM	1				
	4C8-24751-10	.CAPA DA RABETA SELIM	1				
6	5SL-24723-00	.AMORTIZADOR DO SELIM	2				
7	5VY-24780-01	TRAVA DO SELIM CONJ.	1				
8	5VY-24792-00	PLACA	1				
9	92017-06025	PARAFUSO	2				
10	5VY-24729-00	ESPACADOR 2	1				
11	5VY-2478E-00	CABO DA TRAVA DO SELIM	1				
12	5VY-W2470-00	JOGO DE ROTOR	1				
13	5VY-2117K-01	SUORTE DA TRAVA	1				
14	5VY-2176V-00	MOLA DA TRAVA 2	1				



4C81332-F300

FIG. 30 RODA DIANTEIRA 1

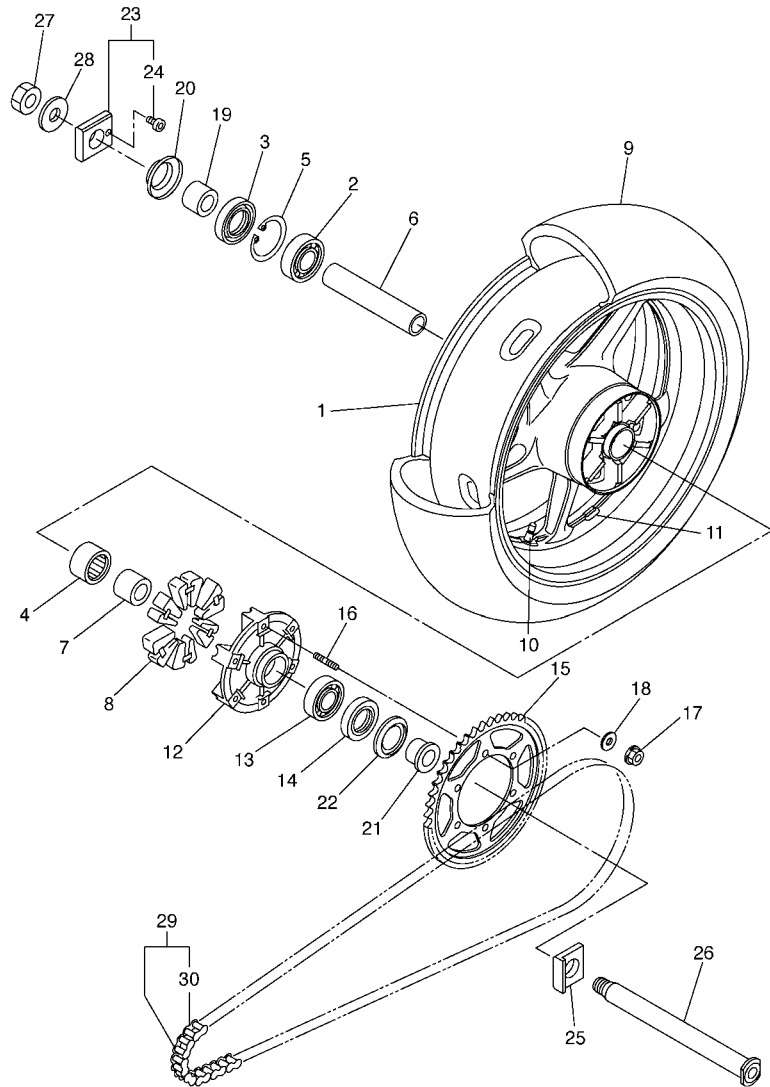
REF. NO.	No. PEÇA	DESCRIÇÃO	33C1			OBSERVAÇÕES
1	5VY-25168-00-98	ARO DA RODA DIANTEIRA	1			LGB PARA DPBMC
	5VY-25168-00-0X	ARO DA RODA DIANTEIRA	1			LGB/HTR PARA BWC1
2	4XV-25117-00	ESPACADOR DO ROLAMENTO	1			
3	93306-07208	ROLAMENTO	2			
4	93106-28043	RETENTOR DE OLEO	2			
5	94112-17097	PNEÚ(120/70 ZR17 M/C 58W)	1			PIRELLI
6	93900-00030	VALVULA ARO DA RODA (TR412)	1			TAIHEIYO
7	5MT-25398-00	BALANCEADOR DA RODA (10G)	1			UN
	5MT-25398-10	BALANCEADOR DA RODA (20G)	1			UN
	5MT-25398-20	BALANCEADOR DA RODA (30G)	1			UN
8	2C0-25181-00	EIXO DA RODA	1			
9	5PW-25188-00	CAPA	1			
10	90105-14002	PARAFUSO FLANGE	1			
11	4XV-25186-00	ESPACADOR DA RODA	2			
12	4XV-25118-00	PROTETOR DE POEIRA	2			



**FIG. 31 PINCA DE FREIO DIANTEIRA**

REF. NO.	No. PEÇA	DESCRIÇÃO	33C1				OBSERVAÇÕES
1	4C8-2581T-00	DISCO DE FREIO CONJ.	2				
2	90149-06043	PARAFUSO	10				
3	4C8-2580T-01	PINCA DO FREIO CONJ. (ESQ.)	1				
4	4C8-W0057-00	.JOGO DE PISTOES DA PINCA	1				
5	4C8-W0047-00	..JOGO DE RETENTORES DA PINCA	1				
6	4C8-W0045-00	.KIT DE PASTILHAS DE FREIO	1				
7	4SV-25924-00	.PINO DA PASTILHA DE FREIO	2				
8	4C8-25919-00	.SUPORTE DA PASTILHA DE FREIO	1				
9	4C8-25919-11	.SUPORTE DA PASTILHA DE FREIO	1				
10	3GM-25925-00	.PRESILHA	4				
11	1J3-W0048-00	.KIT DO PARAFUSO SANGRADOR	1				
12	5VY-2583B-00	.PIN, KNOCK	2				
13	4C8-2580U-01	PINCA DO FREIO CONJ. (DIR.)	1				
14	4C8-W0057-00	.JOGO DE PISTOES DA PINCA	1				
15	4C8-W0047-00	..JOGO DE RETENTORES DA PINCA	1				
16	4C8-W0045-00	.KIT DE PASTILHAS DE FREIO	1				
17	4SV-25924-00	.PINO DA PASTILHA DE FREIO	2				
18	4C8-25919-00	.SUPORTE DA PASTILHA DE FREIO	1				
19	4C8-25919-11	.SUPORTE DA PASTILHA DE FREIO	1				
20	3GM-25925-00	.PRESILHA	4				
21	1J3-W0048-00	.KIT DO PARAFUSO SANGRADOR	1				
22	5VY-2583B-00	.PIN, KNOCK	2				
23	90401-10012	PARAFUSO DE UNIAO	4				



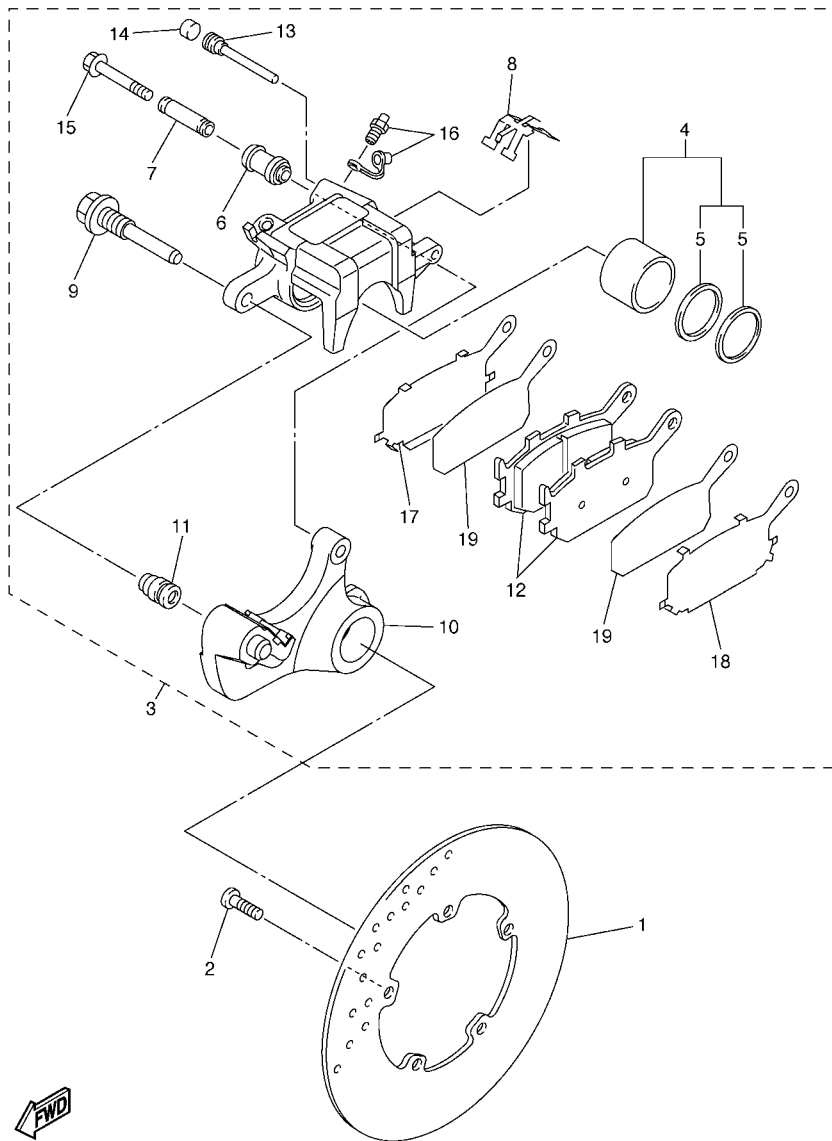


4C81332-F320

FIG. 32 RODA TRASEIRA

REF. NO.	No. PEÇA	DESCRIÇÃO	33C1			OBSERVAÇÕES
1	5VY-25338-00-98	ARO DA RODA TRASEIRA	1			LGB PARA DPBMC
	5VY-25338-00-0X	ARO DA RODA TRASEIRA	1			LGB/HTR PARA BWC1
2	93306-20531	ROLAMENTO	1			
3	93106-40013	RETENTOR DE OLEO	1			
4	93317-43580	ROLAMENTO	1			
5	93420-61M07	ANÉL TRAVA	1			
6	5PW-25317-00	ESPACADOR DO ROLAMENTO	1			
7	4XV-25383-00	ESPACADOR DA RODA	1			
8	2C0-25364-00	AMORTIZADOR	6			
9	94119-17065	PNEU (190/50 ZR17 M/C 73W)	1			PIRELLI
10	93900-00030	VALVULA ARO DA RODA (TR412)	1			TAIHEIYO
11	5MT-25398-00	BALANCEADOR DA RODA (10G)	1			UN
	5MT-25398-10	BALANCEADOR DA RODA (20G)	1			UN
	5MT-25398-20	BALANCEADOR DA RODA (30G)	1			UN
12	5SL-25366-00	EMBREGEM DO CUBO	1			
13	93306-20531	ROLAMENTO	1			
14	93106-40013	RETENTOR DE OLEO	1			
15	5VY-25445-20	COROA DA RODA TRASEIRA (45D)	1			
16	90116-10485	PRISIONEIRO	6			
17	90185-10009	PORCA AUTO-TRAVANTE	6			
18	90201-10021	ARRUELA PLANA	6			
19	5PW-25377-00	ESPACADOR DA RODA	1			
20	5PW-25367-00	PROTETOR DE POEIRA DO CUBO	1			
21	5SL-25376-00	ESPACADOR DA RODA	1			
22	5SL-25367-00	PROTETOR DE POEIRA DO CUBO	1			
23	4C8-25388-00	ESTICADOR DA CORRENTE 1	1			
24	90110-05030	.PARAFUSO SEXT. INTERNO	1			

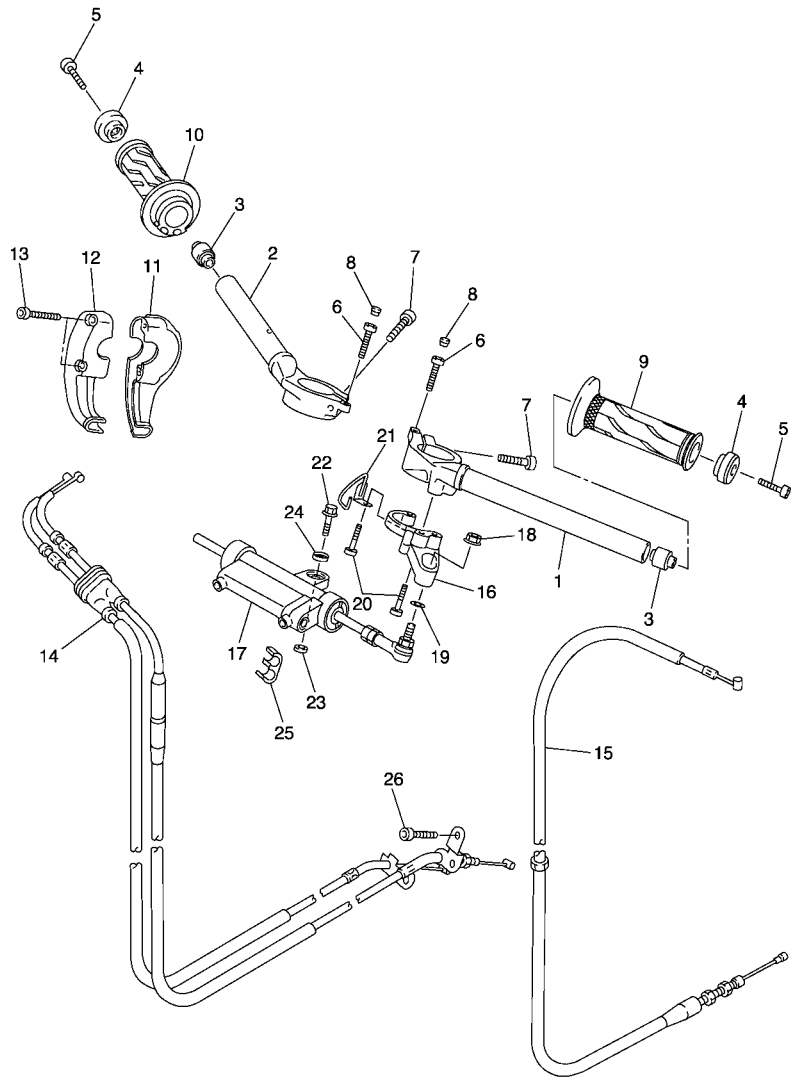




5VY1300-C330

FIG. 33 PINÇA DE FREIO TRASEIRA

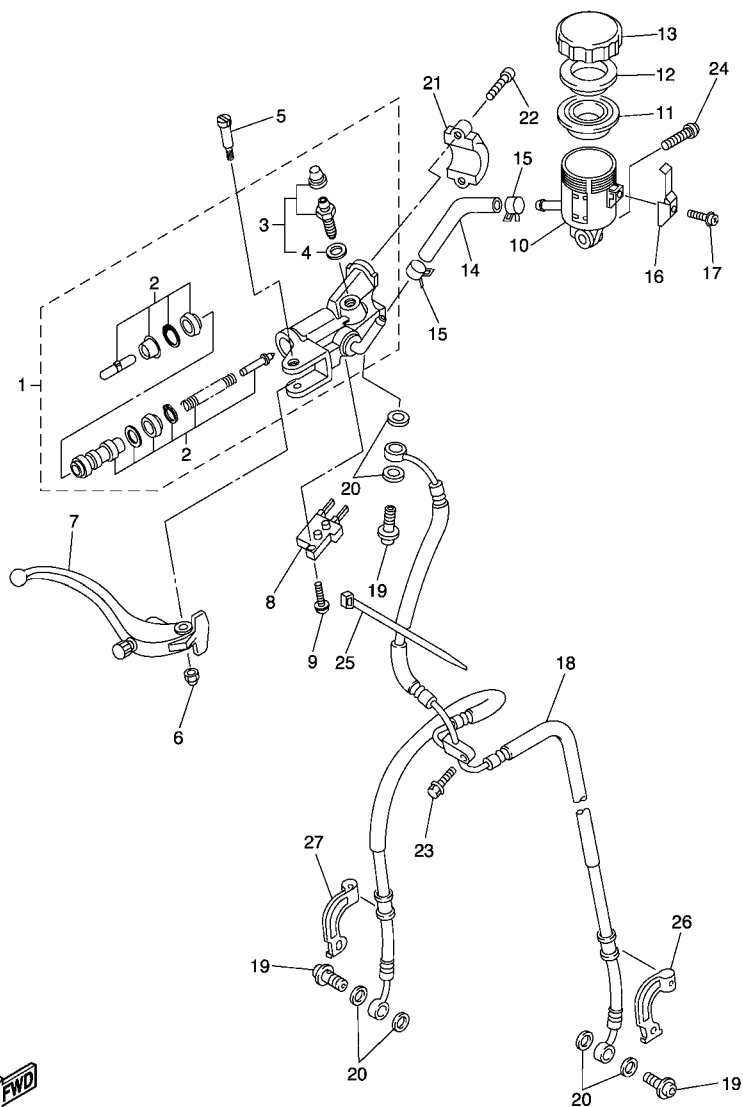
REF. NO.	No. PEÇA	DESCRIÇÃO	33C1				OBSERVAÇÕES
1	5SL-2582W-00	DISCO DE FREIO TRAS. 2	1				
2	90149-08009	PARAFUSO	5				
3	5VY-2580W-11	PINÇA FREIO CONJ. TRASEIRO 2	1				
4	5VY-W0057-00	.JOGO DE PISTOES DA PINÇA	1				
5	5SL-W0047-00	..JOGO DE RETENTORES DA PINÇA	1				
6	5SL-25917-00	.PROTETOR PINÇA	1				
7	5SL-25838-00	.LAMINA DA PINÇA	1				
8	5SL-25919-00	.SUPORTE DA PASTILHA DE FREIO	1				
9	5SL-25914-00	.CONTRA PINO	1				
10	5VY-25921-00	.FIXADOR DO SUPORTE	1				
11	3JD-25917-00	.PROTETOR PINÇA	1				
12	5VX-W0046-00	.KIT DE PASTILHAS DE FREIO 2	1				
13	8CR-25924-00	.PINO DA PASTILHA DE FREIO	1				
14	5DH-25916-00	.PLUGUE	1				
15	5SL-25926-00	.PARAFUSO	1				
16	1UY-W0048-00	.KIT DO PARAFUSO SANGRADOR	1				
17	5SL-25827-00	.CALCO DA PINÇA	1				
18	5SL-25827-10	.CALCO DA PINÇA	1				
19	5SL-25828-01	.CALCO DA PINÇA	2				



4C81300-F340

FIG. 34 GUIDAO E CABOS

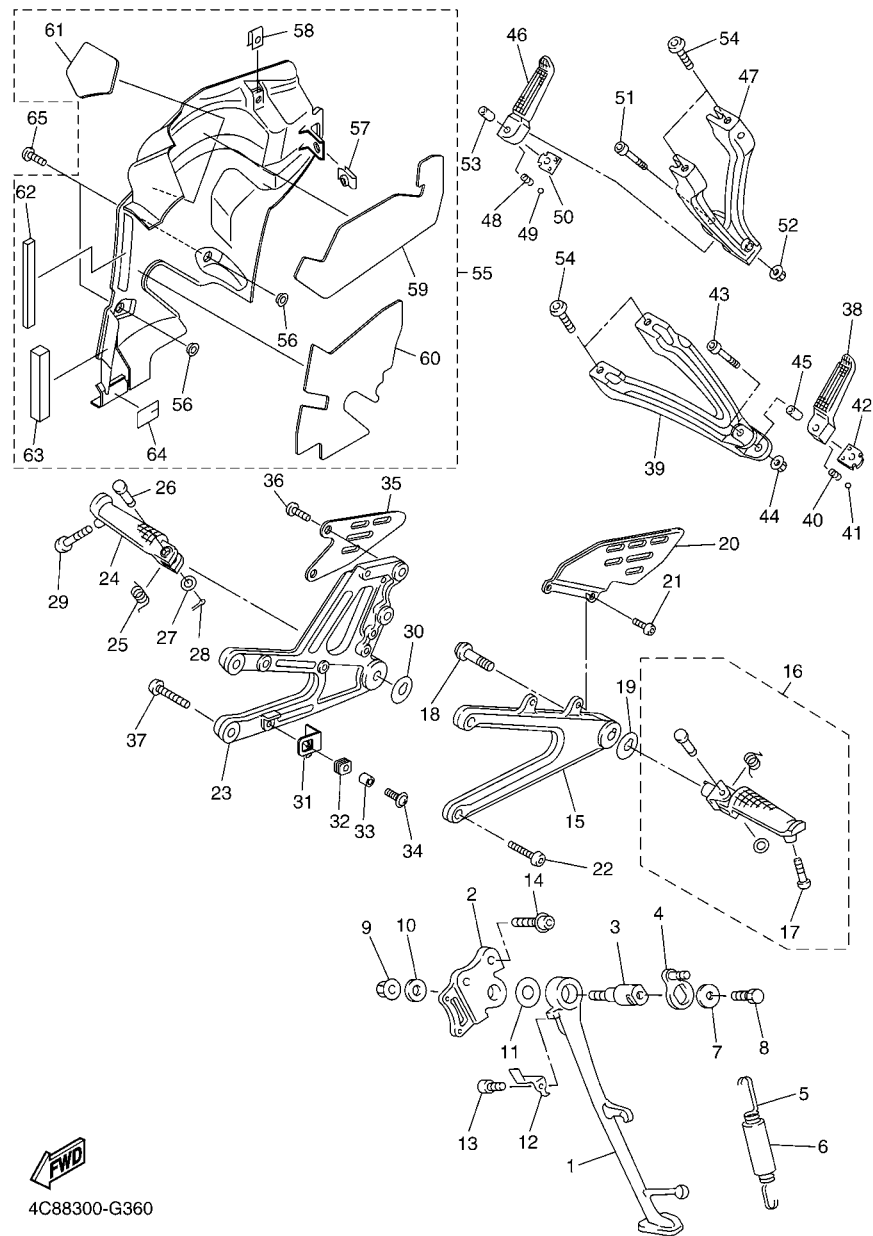
REF. NO.	No. PEÇA	DESCRIÇÃO	33C1				OBSERVAÇÕES
1	5VY-26121-00	GUIDAO (ESQ.)	1				
2	5VY-26122-00	GUIDAO (DIR.)	1				
3	4XV-23434-00	SUPORTE DO AMORTIZADOR	2				
4	5PW-26246-00	TERMINACAO DA MANOPLA	2				
5	91317-06025	PARAFUSO	2				
6	91312-06025	PARAFUSO	2				
7	91312-08030	PARAFUSO	2				
8	2H9-23469-00	CAPA DO PARAFUSO	2				
9	2C0-26241-00	MANOPLA ESQUERDA	1				
10	4C8-26240-00	MANOPLA DIREITA CONJ.	1				
11	5VY-26281-00	CAPA SUPERIOR DA MANOPLA	1				
12	3XW-26282-01	CAPA INFERIOR DA MANOPLA	1				
13	90110-05018	PARAFUSO SEXT. INTERNO	2				
14	4C8-26302-00	CABO ACELERADOR CONJ.	1				
15	4C8-26335-00	CABO DE EMBREAGEM	1				
16	5VY-23495-00	FIXADOR DE AMORTIZACAO	1				
17	5VY-23490-00	AMORTECEDOR VIBRACAO GUIDAO	1				
18	95602-08200	PORCA AUTO-TRAVANTE	1				
19	90201-08M09	ARRUELA PLANA	1				
20	90110-06181	PARAFUSO SEXT. INTERNO	3				
21	5VY-23389-00	GUIA DO CABO	1				
22	95807-08030	PARAFUSO FLANGE	1				
23	90201-08676	ARRUELA PLANA	1				
24	5VY-26398-00	ARRUELA	1				
25	90464-06214	BRACADEIRA	1				
26	90110-05032	PARAFUSO SEXT. INTERNO	2				



4C81300-F350

FIG. 35 CILINDRO MESTRE DIANTEIRO

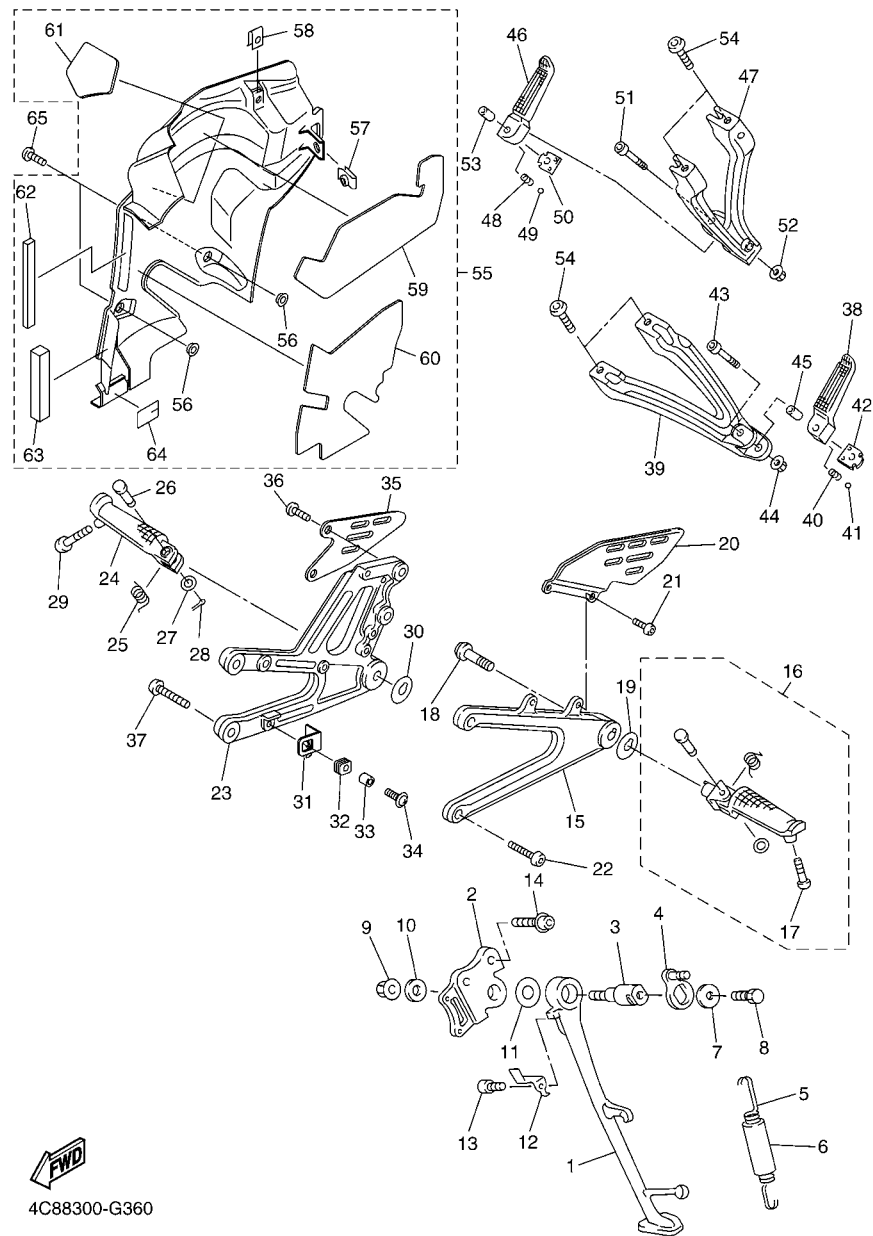
REF. NO.	No. PEÇA	DESCRIÇÃO	33C1				OBSERVAÇÕES
1	5SL-W2587-00	CILINDRO MESTRE SUB-CONJ.	1				
2	5VY-W0041-00	.KIT DE REPARO DO CILINDRO	1				
3	5VY-W0048-00	.KIT DO PARAFUSO SANGRADOR	1				
4	5VY-25975-00	..VEDACAO 1	1				
5	5VY-2589F-01	PARAFUSO DA ALAVANCA	1				
6	5VS-2586F-00	NUT, COVER	1				
7	5SL-83922-10	ALAVANCA DIREITA 2	1				
8	4HM-83980-00	INTERRUPTOR DE FREIO DIANT.	1				
9	5VS-2585H-00	JOGO DE PARAFUSOS	1				
10	5SL-25894-20	TANQUE RESERVATORIO	1				
11	5VY-25854-00	DIAFRAGMA DO RESERVATORIO	1				
12	5VY-25855-00	BUCHA DO DIAFRAGMA	1				
13	5VY-25852-00	TAMPA DO RESERVATORIO	1				
14	5VY-25895-10	MANGUEIRA DO RESERVATORIO	1				
15	90467-120A3	PRESILHA	2				
16	5VY-2589G-00	SUPORTE	1				
17	5VY-2589H-00	PARAFUSO	1				
18	4C8-25872-00	MANGUEIRA DE FREIO 1	1				
19	90401-10172	PARAFUSO DE UNIAO	3				
20	90430-10005	GAXETA	6				
21	5VS-25867-00	SUPORTE DO CILINDRO MESTRE	1				
22	5VS-26332-00	PARAFUSO	2				
23	90105-06041	PARAFUSO FLANGE	1				
24	90111-05026	PARAFUSO	1				
25	3MA-82591-00	BRACADEIRA	2				
26	5VY-25875-00	SUPORTE MANGUEIRA DE FREIO 1	1				
27	5VY-25876-00	SUPORTE MANGUEIRA DE FREIO 2	1				



4C88300-G360

FIG. 36 CAVALETE. ESTRIBOS. PEDAL 1

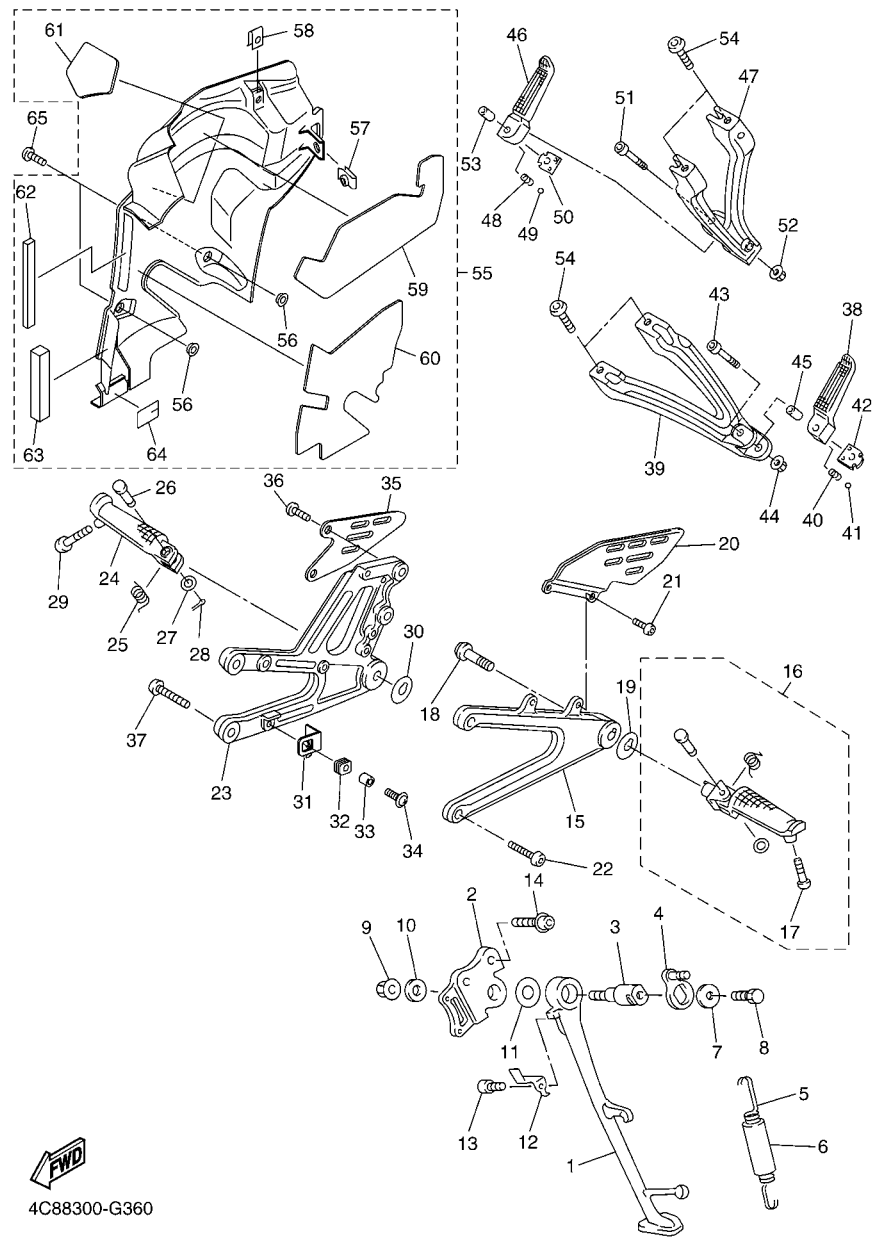
REF. NO.	No. PEÇA	DESCRIÇÃO	33C1				OBSERVAÇÕES
1	5VY-27311-01	CAVALETE LATERAL	1				
2	5JJ-27321-00	SUPORTE DO CAVALETE LATERAL	1				
3	4NX-27351-00	GUIA DO CAVALETE LATERAL	1				
4	5PW-27352-00	GANCHO DO CAVALETE LATERAL	1				
5	90506-18008	MOLA DE TENSAO	1				
6	90445-19002	TUBO (L60)	1				
7	90201-081R9	ARRUELA PLANA	1				
8	90101-08662	PARAFUSO	1				
9	95607-10200	PORCA AUTO-TRAVANTE	1				
10	90201-101J1	ARRUELA PLANA	1				
11	90201-146F9	ARRUELA PLANA	1				
12	5JJ-27315-00	ARTICULADOR, CAVALETE LATERAL	1				
13	91317-06012	PARAFUSO	1				
14	90109-10002	PARAFUSO	2				
15	5VY-27442-01	SUPORTE, ESTRIBO TRAS. ESQ.	1				
16	5VY-27410-00	ESTRIBO DIANTEIRO CONJ. (ESQ.)	1				
17	90109-083E0	.PARAFUSO	1				
18	90109-103A9	PARAFUSO	1				
19	90214-10002	ARRUELA TRAVA	1				
20	4C8-27445-00	PLACA 1	1				
21	90111-06003	PARAFUSO	2				
22	90109-085G6	PARAFUSO	2				
23	4C8-27443-00	SUPORTE, ESTRIBO TRAS. DIR.	1				
24	5JJ-27461-00	ESTRIBO DIREITO	1				
25	90508-18135	MOLA DE TORCAO	1				
26	90240-08084	PINO	1				
27	90201-080E2	ARRUELA PLANA	1				



4C88300-G360

FIG. 36 CAVALETE. ESTRIBOS. PEDAL 1

REF. NO.	No. PEÇA	DESCRIÇÃO	33C1				OBSERVAÇÕES
28	91401-25015	CUPILHA	1				
29	90109-083E0	PARAFUSO	1				
30	90201-08103	ARRUELA PLANA	1				
31	4C8-2144G-00	FIXADOR DO INTERRUP. DE PARADA	1				
32	90480-12607	ILHO DE BORRACHA	1				
33	90387-06023	ESPACADOR	1				
34	90159-06150	PARAFUSO COM ARRUELA	1				
35	4C8-27446-00	PLACA 2	1				
36	90111-06064	PARAFUSO	2				
37	90109-085G6	PARAFUSO	2				
38	5JJ-27431-00	ESTRIBO TRASEIRO ESQUERDO	1				
39	5VY-2741L-00	SUORTE DO ESTRIBO ESQ.	1				
40	90501-12743	MOLA DE COMPRESSAO	1				
41	93501-04011	ESFERA	1				
42	5JJ-27437-01	ARRUELA ESPECIAL	1				
43	91314-06035	PARAFUSO	1				
44	95604-06200	PORCA AUTO-TRAVANTE	1				
45	90387-06697	ESPACADOR	1				
46	5JJ-27441-00	ESTRIBO TRASEIRO DIREITO	1				
47	5VY-2742L-00	SUORTE DO ESTRIBO DIR.	1				
48	90501-12743	MOLA DE COMPRESSAO	1				
49	93501-04011	ESFERA	1				
50	5JJ-27437-01	ARRUELA ESPECIAL	1				
51	91314-06035	PARAFUSO	1				
52	95604-06200	PORCA AUTO-TRAVANTE	1				
53	90387-06697	ESPACADOR	1				
54	91312-08020	PARAFUSO	4				

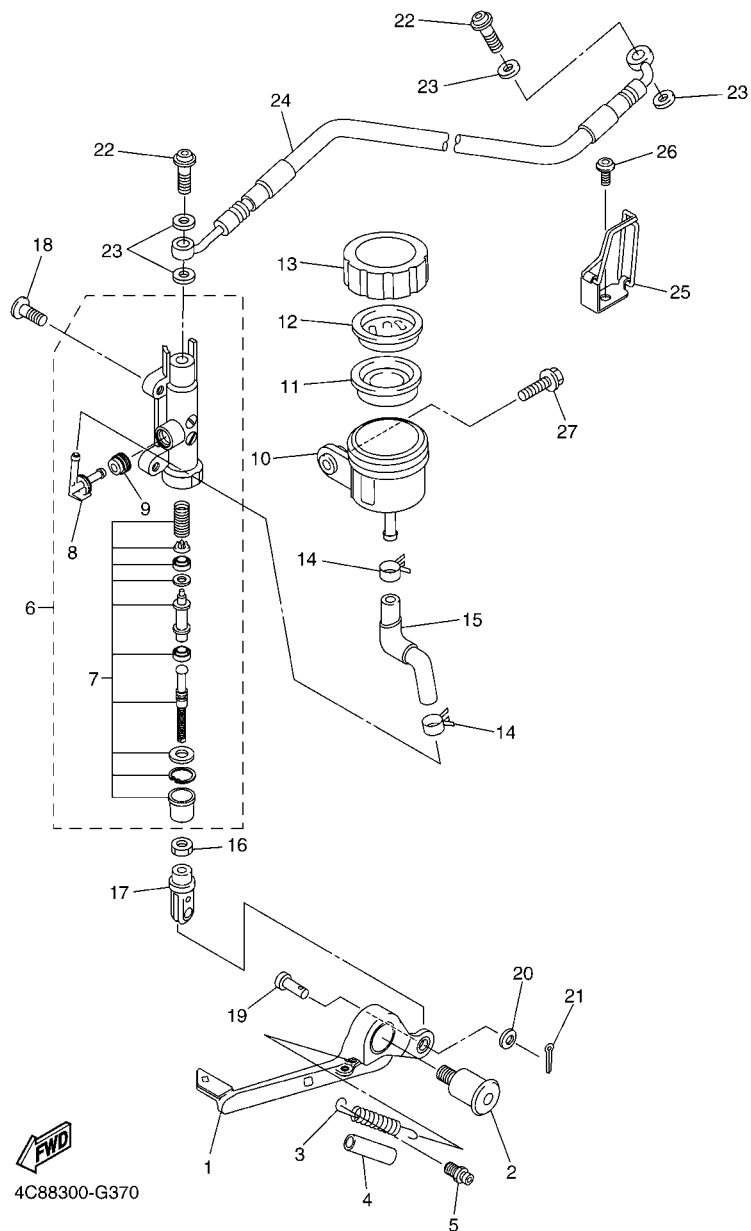


4C88300-G360

FIG. 36 CAVALETE. ESTRIBOS. PEDAL 1

REF. NO.	No. PEÇA	DESCRIÇÃO	33C1				OBSERVAÇÕES
55	4C8-27490-01	PROTECTOR COMPLETOS	1				
56	90387-0603J	.ESPACADOR	2				
57	90183-05024	.PORCA LOCAL	1				
58	90183-05076	.PORCA LOCAL	1				
59	4C8-2749A-00	.VEDACAO 3	1				
60	4C8-2749B-00	.VEDACAO 4	1				
61	4C8-2749D-00	.ASSENTO 6	1				
62	4C8-21486-00	.AMORTIZADOR 2	1				
63	4C8-21488-00	.AMORTIZADOR	1				
64	4C8-2749D-10	.ASSENTO 6	1				
65	92012-06012	PARAFUSO	2				





4C88300-G370

FIG. 37 CILINDRO MESTRE TRASEIRO

REF. NO.	No. PEÇA	DESCRIÇÃO	33C1				OBSERVAÇÕES
1	4C8-27211-00	PEDAL DE FREIO	1				
2	4C8-27434-00	PARAFUSO	1				
3	90506-20193	MOLA DE TENSAO	1				
4	90446-15386	TUBO	1				
5	4C8-27813-00	PINO DO PEDAL	1				
6	4C8-2583V-00	CILINDRO MESTRE TRASEIRO CONJ.	1				
7	5VX-W0042-60	.KIT DE REPARO, CILINDRO MESTRE	1				
8	2D1-2582A-00	.JUNCAO	1				
9	4BP-2585F-00	.BUCHA	1				
10	2D1-25894-00	TANQUE RESERVATORIO	1				
11	5SL-25854-00	DIAFRAGMA DO RESERVATORIO	1				
12	5SL-25855-00	BUCHA DO DIAFRAGMA	1				
13	5SL-25852-00	TAMPA DO RESERVATORIO	1				
14	90467-120A3	PRESILHA	2				
15	4C8-25895-00	MANGUEIRA DO RESERVATORIO	1				
16	95307-08700	PORCA	1				
17	5SL-27222-00	JUNCAO	1				
18	90111-08038	PARAFUSO	2				
19	91702-06018	PINO	1				
20	92902-06200	ARRUELA	1				
21	91402-16012	CUPILHA	1				
22	90401-10172	PARAFUSO DE UNIAO	2				
23	90430-10005	GAXETA	4				
24	4C8-25874-00	MANGUEIRA DE FREIO	1				
25	4C8-2588F-00	SUPORTE DA MANGUEIRA DE FREIO	1				
26	90111-06038	PARAFUSO	1				
27	90119-05019	PARAFUSO COM ARRUELA	1				

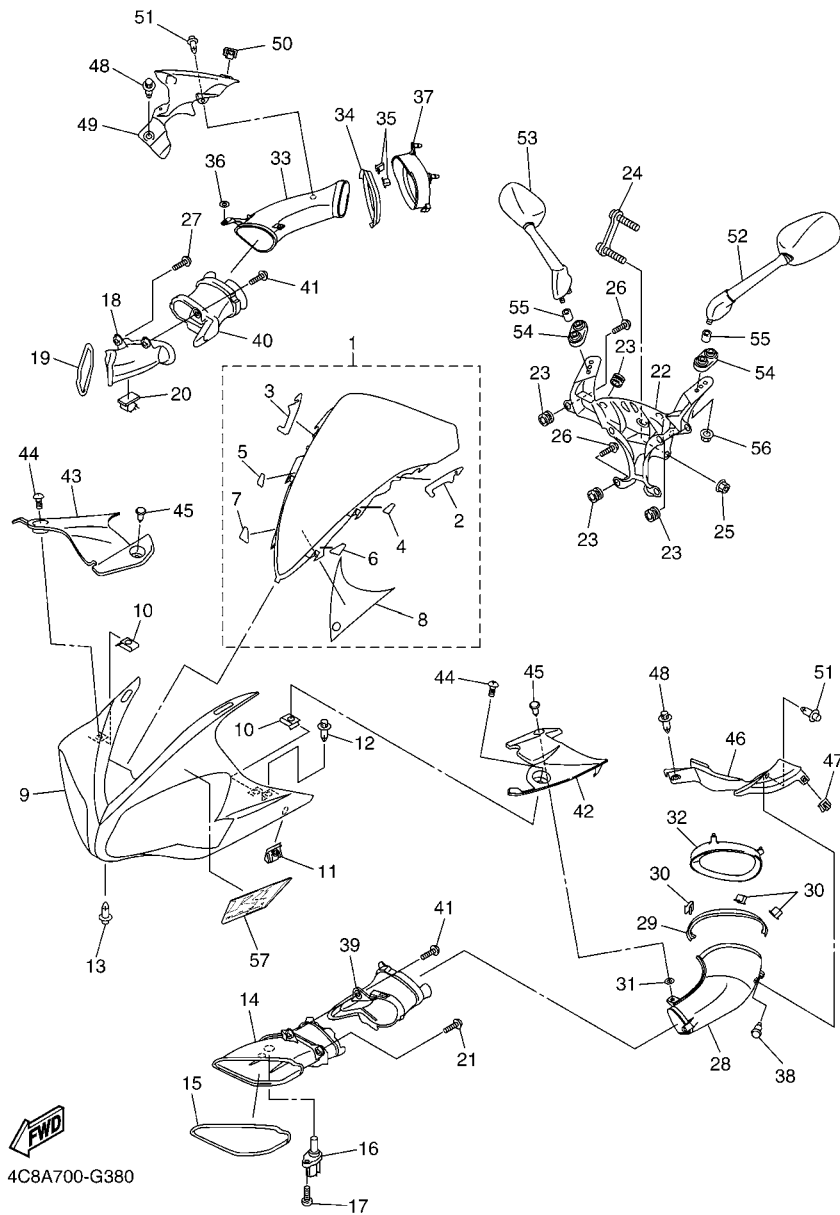


FIG. 38 COBERTURA SUPERIOR 1

REF. NO.	No. PEÇA	DESCRIÇÃO	33C1				OBSERVAÇÕES
1	4C8-Y2881-00	PARA-BRISA	1				
2	4C8-28428-00	.VEDACAO 1	1				
3	4C8-28429-00	.VEDACAO 2	1				
4	4C8-2844E-00	.VEDACAO 3	1				
5	4C8-2846F-00	.VEDACAO 4	1				
6	4C8-2847F-00	.VEDACAO 5	1				
7	4C8-2848F-00	.VEDACAO 6	1				
8	4C8-2832P-00	.GRAFICO 18	1				
9	4C8-2835G-00-P0	CARENAGEM DIANTEIRA SUPERIOR 1	1				UR PARA DPBMC
	4C8-2835G-00-P2	CARENAGEM DIANTEIRA SUPERIOR 1	1				UR PARA BWC1
10	90183-05076	PORCA LOCAL	2				
11	5PW-2177L-00	PLACA DA MOLA	2				
12	90269-06008	REBITE	2				
13	90269-06008	REBITE	2				
14	4C8-2837N-00	TOMADA DA ADMISSAO DE AR 1	1				
15	4C8-28345-00	MOLDURA 1	1				
16	8FP-85886-00	SENSOR DE TEMPERATURA DO AR	1				
17	97707-50116	PARAFUSO	1				
18	4C8-2837R-00	TOMADA DA ADMISSAO DE AR 2	1				
19	4C8-28346-00	MOLDURA 2	1				
20	90464-25160	BRACADEIRA	1				
21	90160-05007	PARAFUSO	2				
22	4C8-28356-00	FIXADOR 1	1				
23	4XV-83513-00	AMORTIZADOR	9				
24	4C8-28336-00	PLACA	1				
25	95607-08200	PORCA AUTO-TRAVANTE	2				
26	90160-05006	PARAFUSO	6				

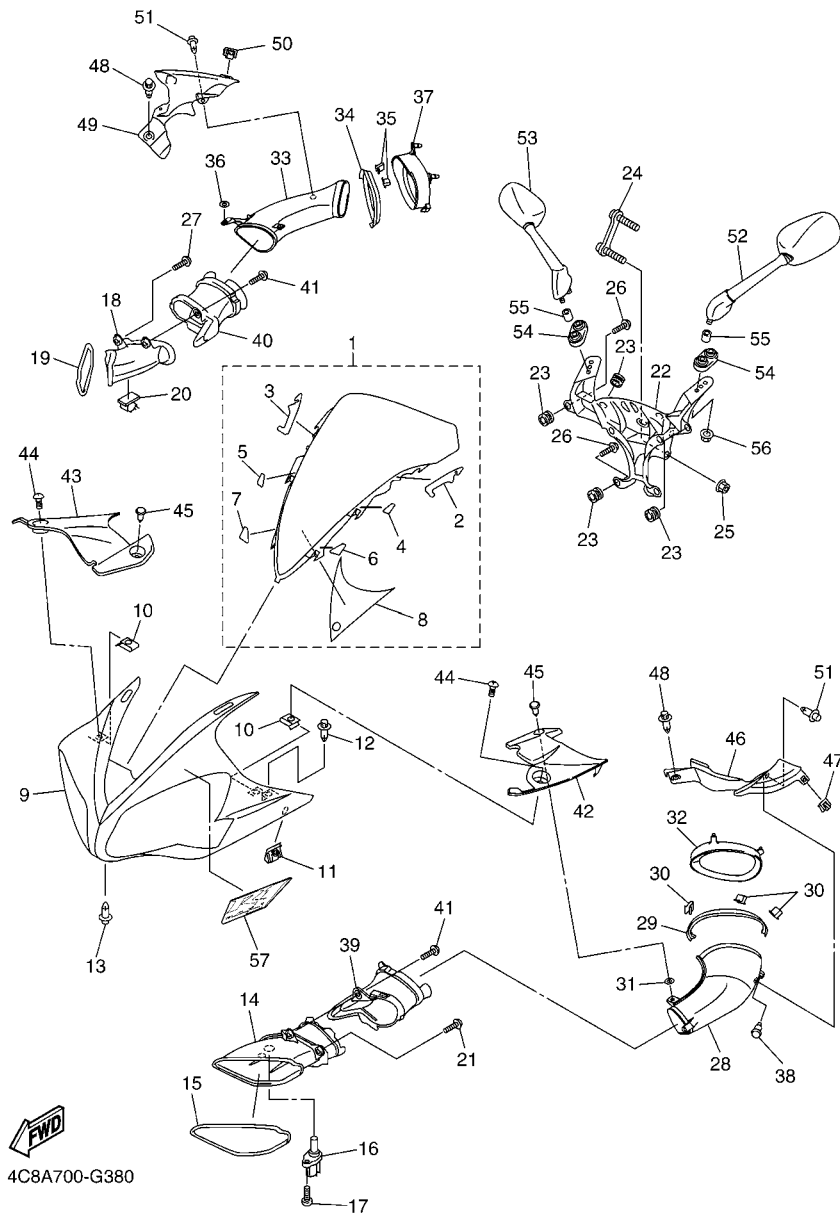
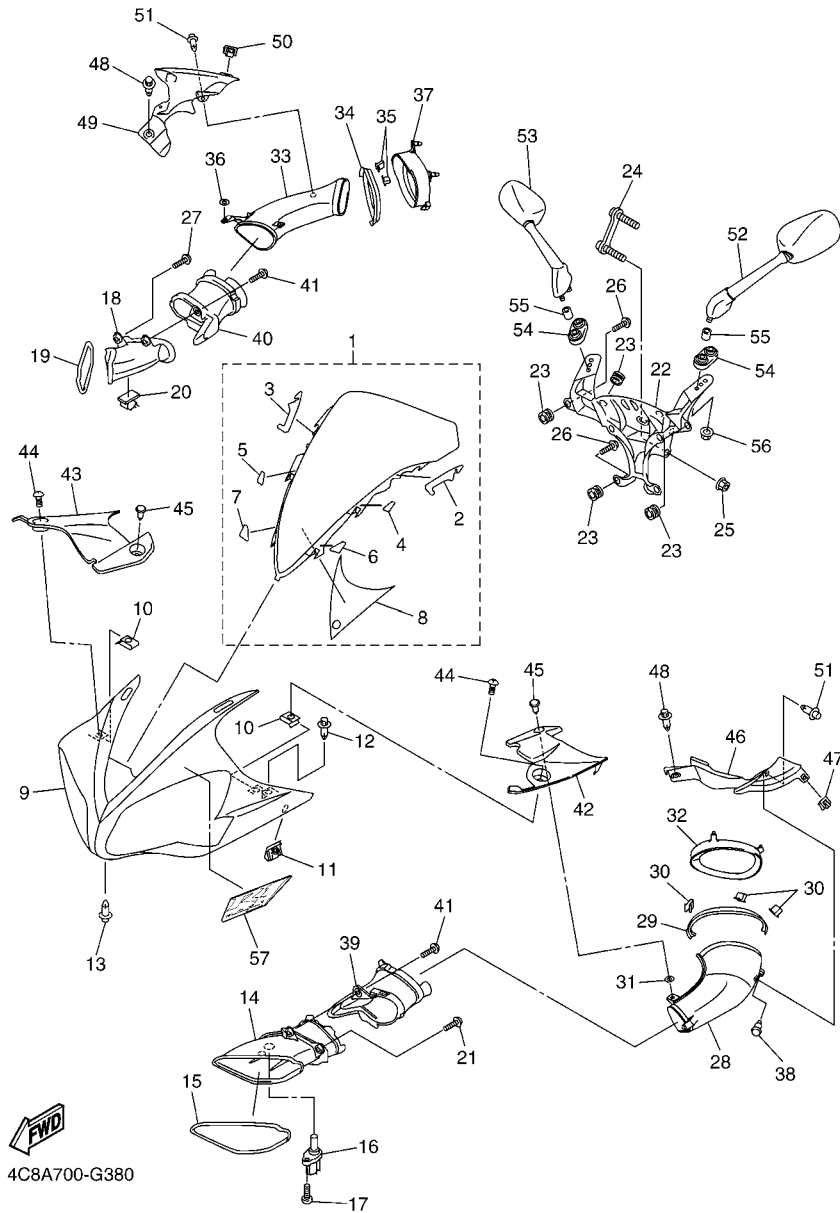


FIG. 38 COBERTURA SUPERIOR 1

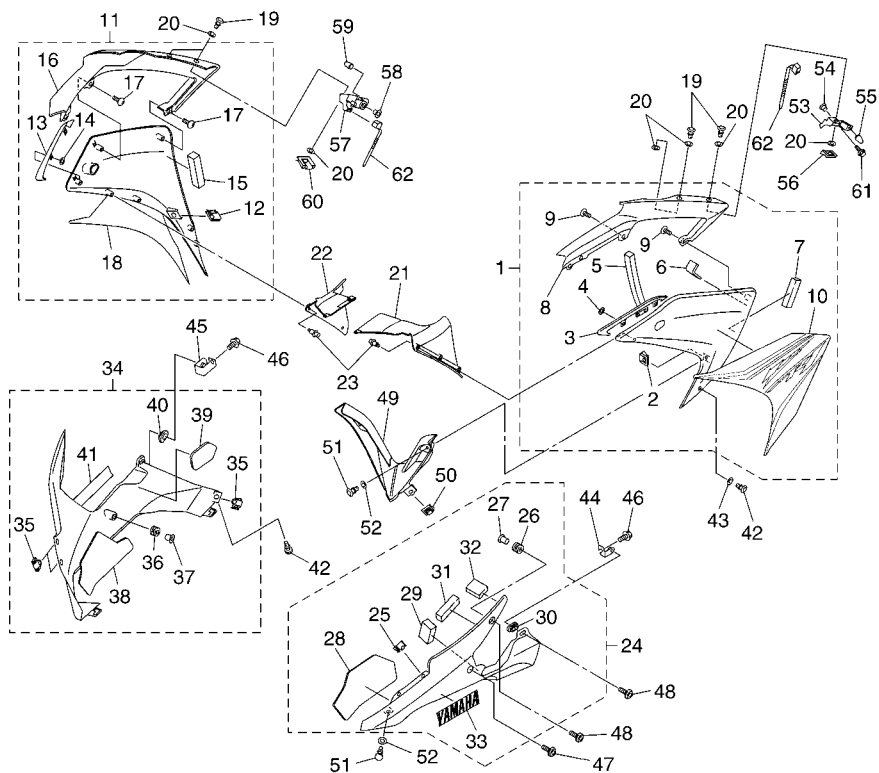
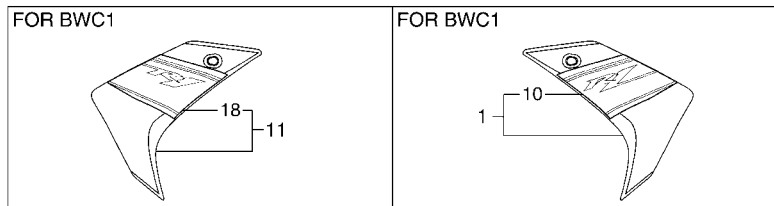
REF. NO.	No. PEÇA	DESCRIÇÃO	33C1				OBSERVAÇÕES
27	90160-05007	PARAFUSO	3				
28	4C8-2838N-00-P1	DUTO 1	1				UR SMX PARA DPBMC
	4C8-2838N-00-P5	DUTO 1	1				UR MBL2 PARA BWC1
29	4C8-2834E-00	AMORTIZADOR 1	1				
30	1FK-2171H-00	GUIA	3				
31	5VY-2834V-00	PROTETOR 1	1				
32	4C8-28371-00	AMORTIZADOR	1				
33	4C8-2838R-00-P1	DUTO 2	1				UR SMX PARA DPBMC
	4C8-2838R-00-P5	DUTO 2	1				UR MBL2 PARA BWC1
34	4C8-2834F-00	AMORTIZADOR	1				
35	1FK-2171H-00	GUIA	3				
36	5VY-2834V-00	PROTETOR 1	1				
37	4C8-28372-00	AMORTIZADOR	1				
38	90269-07007	REBITE	2				
39	4C8-2838T-00	DUTO 3	1				
40	4C8-2838U-00	DUTO 4	1				
41	90160-05007	PARAFUSO	2				
42	4C8-2837L-00	PAINEL DO CONSOLE 1	1				
43	4C8-2837M-00	PAINEL DO CONSOLE 2	1				
44	90154-05013	PARAFUSO	2				
45	90269-06008	REBITE	2				
46	4C8-2837V-00	ALETA DA PASSAGEM DE AR ESQ.	1				
47	5PW-2177L-00	PLACA DA MOLA	1				
48	90269-06001	REBITE	2				
49	4C8-2837W-00	ALETA DA PASSAGEM DE AR DIR.	1				
50	5PW-2177L-00	PLACA DA MOLA	1				
51	90269-06001	REBITE	2				



4C8A700-G380

FIG. 38 COBERTURA SUPERIOR 1

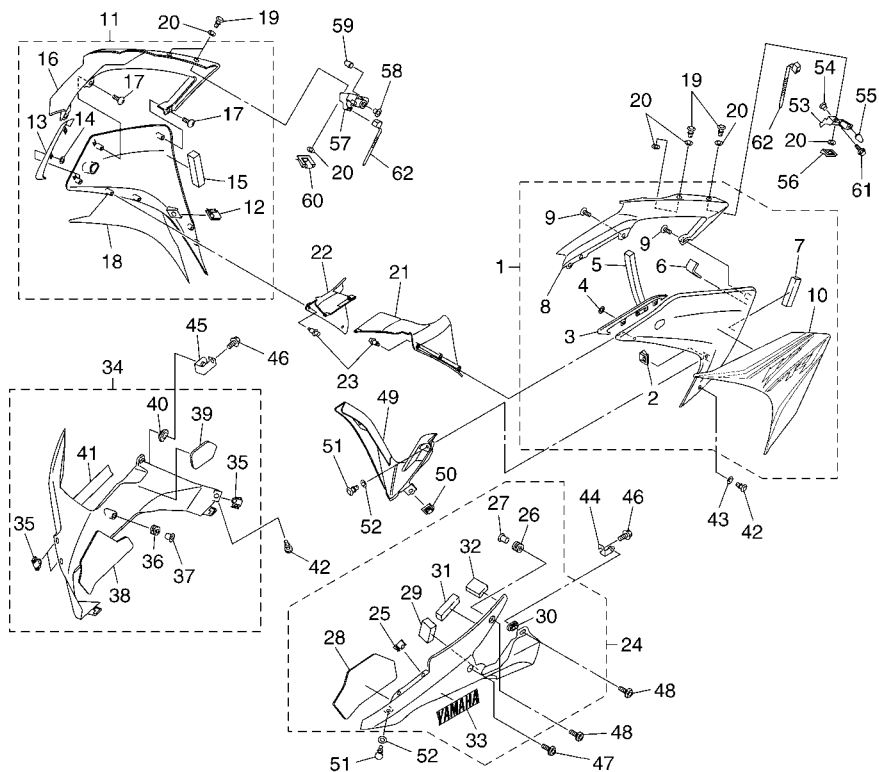
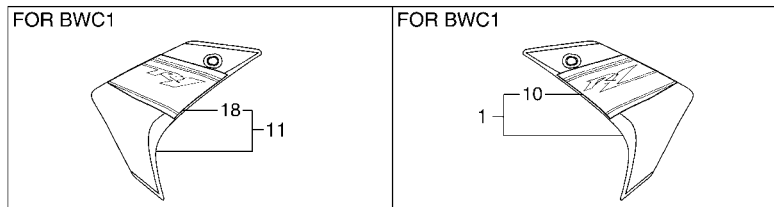
REF. NO.	No. PEÇA	DESCRIÇÃO	33C1				OBSERVAÇÕES
52	4C8-26280-00	ESPELHO RETROVISOR CONJ. (ESQ)	1				
53	4C8-26290-00	ESPELHO RETROVISOR CONJ. (DIR)	1				
54	4C8-26298-00	PLACA DE FIXACAO DO ESPELHO 1	2				
55	90387-064T3	ESPACADOR	4				
56	90176-06055	PORCA COROA	4				
57	4C8-28328-20	EMBLEMA	1				PARA BWC1



33C1280-G390

FIG. 39 COBERTURA SUPERIOR 2

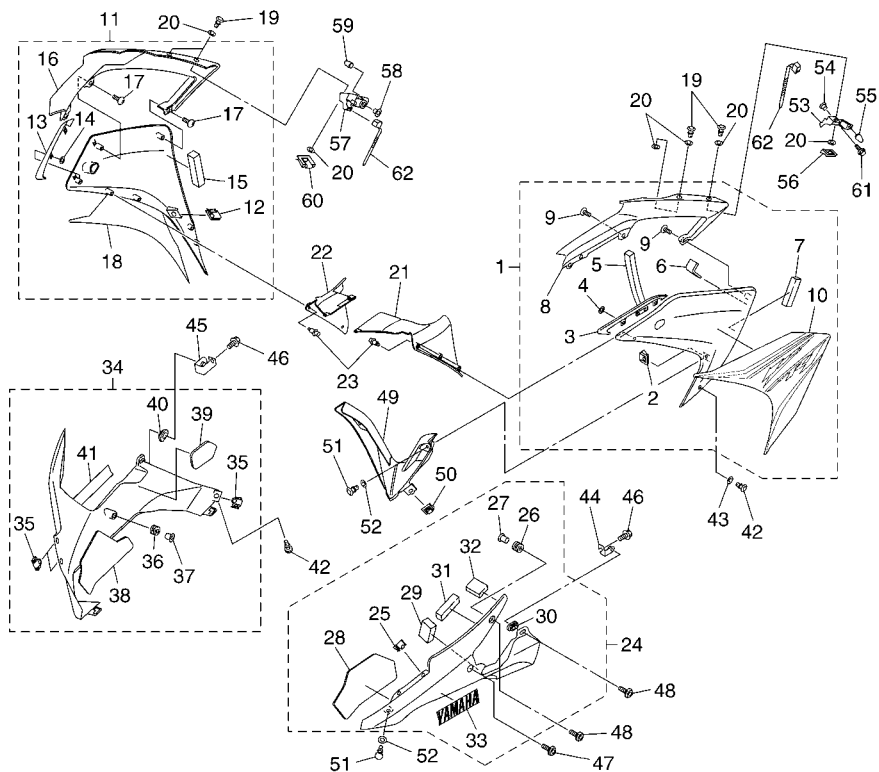
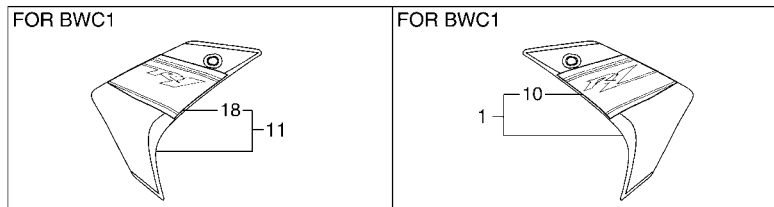
REF. NO.	No. PEÇA	DESCRIÇÃO	33C1			OBSERVAÇÕES
1	4C8-Y283U-90-P0	PAINEL COMPLETO 1	1			UR PARA DPBMC
	4C8-Y283U-70-P2	PAINEL COMPLETO 1	1			UR PARA BWC1
2	5PW-2177L-00	.PLACA DA MOLA	1			
3	4C8-28219-00	.TAMPA 1	1			
4	90183-05M02	.PORCA LOCAL	2			
5	4C8-28425-00	.AMORTIZADOR 3	1			
6	4C8-28435-00	.AMORTIZADOR 4	1			
7	4C8-28217-00	.AMORTIZADOR 1	1			
8	4C8-2117V-00-P0	.TAMPA 7	1			UR PARA DPBMC
	4C8-2117V-00-P2	.TAMPA 7	1			UR PARA BWC1
9	97702-50016	.PARAFUSO	3			
10	4C8-28391-60	.GRAFICO 1	1			UR PARA DPBMC
	4C8-28391-40	.GRAFICO 1	1			UR PARA BWC1
11	4C8-Y283V-90-P0	PAINEL COMPLETO 2	1			UR PARA DPBMC
	4C8-Y283V-70-P2	PAINEL COMPLETO 2	1			UR PARA BWC1
12	5PW-2177L-00	.PLACA DA MOLA	1			
13	4C8-28229-00	.TAMPA 2	1			
14	90183-05M02	.PORCA LOCAL	2			
15	4C8-2847N-00	.AMORTIZADOR 8	1			
16	4C8-2117W-00-P0	.TAMPA 8	1			UR PARA DPBMC
	4C8-2117W-00-P2	.TAMPA 8	1			UR PARA BWC1
17	97702-50016	.PARAFUSO	3			
18	4C8-28392-60	.GRAFICO 2	1			UR PARA DPBMC
	4C8-28392-40	.GRAFICO 2	1			UR PARA BWC1
19	5PW-28386-00	PARAFUSO	4			
20	2TK-21757-00	ARRUELA ESPECIAL 1	8			
21	4C8-2836K-00	PAINEL INTERNO 1	1			



33C1280-G390

FIG. 39 COBERTURA SUPERIOR 2

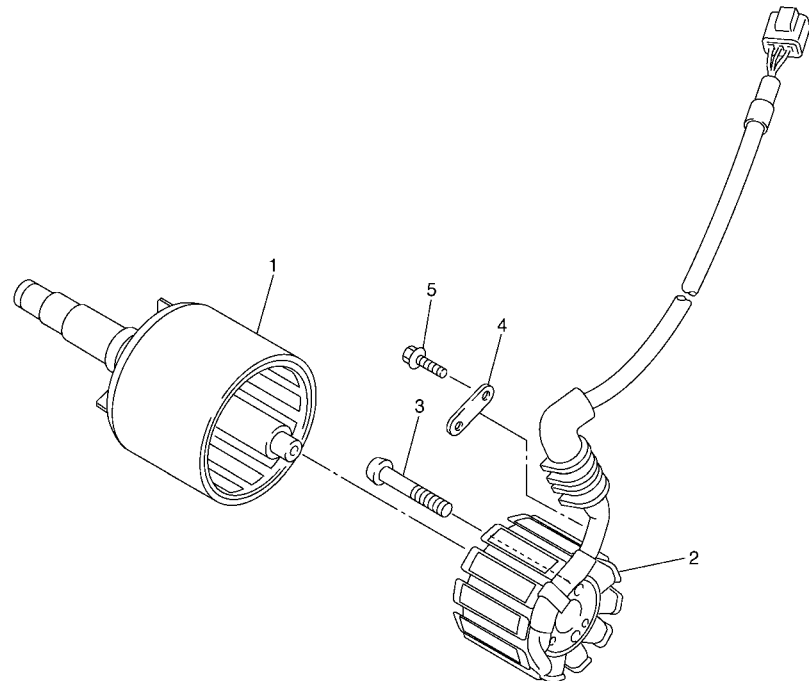
REF. NO.	No. PEÇA	DESCRIÇÃO	33C1				OBSERVAÇÕES
22	4C8-2836L-00	PAINEL INTERNO 2	1				
23	90269-06008	REBITE	6				
24	4C8-Y2808-90-P1	TAMPA INFERIOR CONJ.	1				UR SMX PARA DPBMC
	4C8-Y2808-70-P4	TAMPA INFERIOR CONJ.	1				UR MBL2 PARA BWC1
25	5PW-2177L-00	.PLACA DA MOLA	2				
26	90480-12596	.ILHO DE BORRACHA	2				
27	90387-065J6	.ESPACADOR	2				
28	4C8-2848L-00	.VEDACAO 3	1				
29	4C8-2837J-00	.AMORTIZADOR 5	1				
30	5TA-21749-00	.ESPACADOR	1				
31	4C8-28415-00	.AMORTIZADOR 1	1				
32	4C8-28416-00	.AMORTIZADOR 2	1				
33	4C8-2153E-80	.EMBLEMA YAMAHA	1				UR PARA DPBMC
	4C8-2153E-60	.EMBLEMA YAMAHA	1				UR PARA BWC1
34	4C8-Y2809-90-P1	TAMPA INFERIOR CONJ. 2	1				UR SMX PARA DPBMC
	4C8-Y2809-70-P4	TAMPA INFERIOR CONJ. 2	1				UR MBL2 PARA BWC1
35	5PW-2177L-00	.PLACA DA MOLA	3				
36	90480-12596	.ILHO DE BORRACHA	2				
37	90387-065J6	.ESPACADOR	2				
38	4C8-2848M-00	.VEDACAO 4	1				
39	4C8-2848P-00	.ASSENTO 6	1				
40	5TA-21749-00	.ESPACADOR	1				
41	4C8-2153E-80	.EMBLEMA YAMAHA	1				UR PARA DPBMC
	4C8-2153E-60	.EMBLEMA YAMAHA	1				UR PARA BWC1
42	5PW-28386-00	PARAFUSO	3				
43	2TK-21757-00	ARRUELA ESPECIAL 1	4				
44	4C8-2836A-00	SUPORTE 1	1				



33C1280-G390

FIG. 39 COBERTURA SUPERIOR 2

REF. NO.	No. PEÇA	DESCRIÇÃO	33C1			OBSERVAÇÕES
45	4C8-2836E-00	SUPORE 2	1			
46	90109-06056	PARAFUSO	2			
47	90111-06030	PARAFUSO	3			
48	90149-06105	PARAFUSO	3			
49	4C8-2836M-00	PAINEL INTERNO 3	1			
50	5PW-2177L-00	PLACA DA MOLA	2			
51	5PW-28386-00	PARAFUSO	8			
52	2TK-21757-00	ARRUELA ESPECIAL 1	12			
53	4C8-2836F-01	SUPORE 3	1			
54	90387-06681	ESPACADOR	1			
55	2MG-21639-00	AMORTIZADOR 2	1			
56	5PW-2177L-00	PLACA DA MOLA	1			
57	4C8-2836G-01	SUPORE 4	1			
58	90387-06681	ESPACADOR	1			
59	2MG-21639-00	AMORTIZADOR 2	1			
60	5PW-2177L-00	PLACA DA MOLA	1			
61	90119-06052	PARAFUSO COM ARRUELA	2			
62	90464-13077	BRACADEIRA	2			



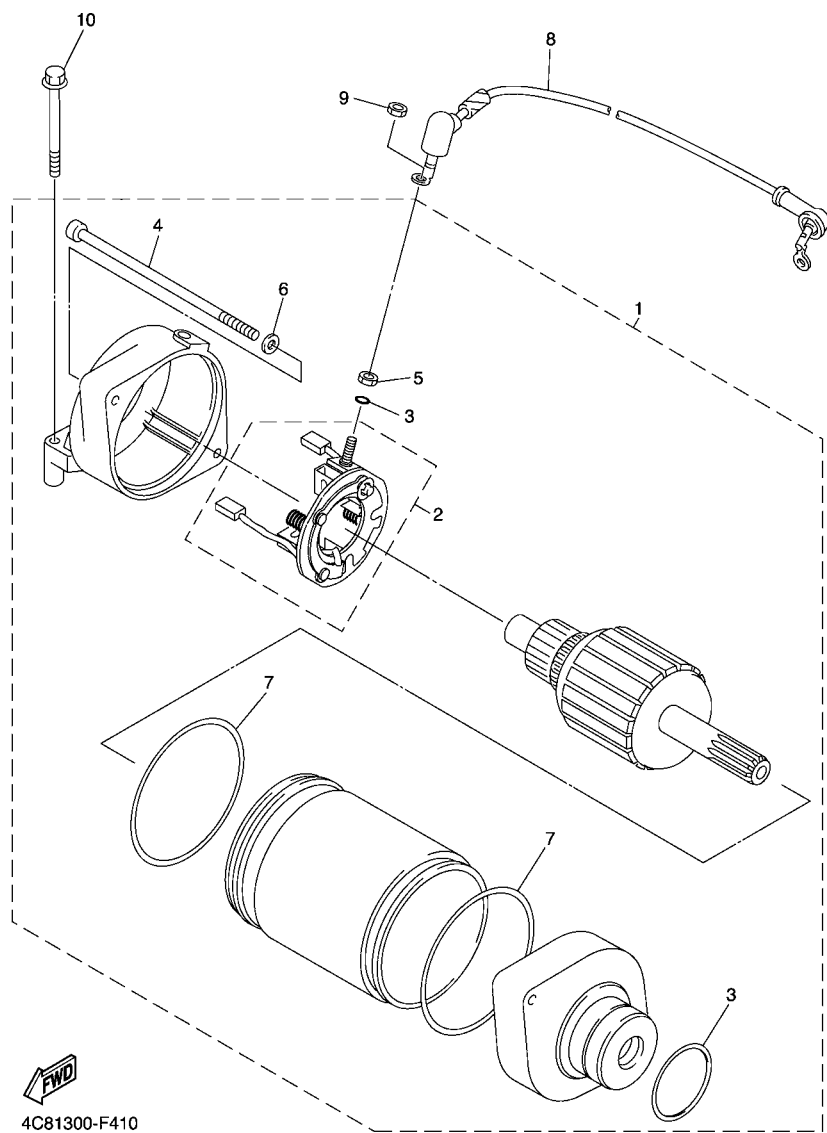
**FIG. 40 GERADOR**

REF. NO.	No. PEÇA	DESCRIÇÃO	33C1				OBSERVAÇÕES
1	5VY-81450-00	ROTOR DO MAGNETO CONJ.	1				
2	2D1-81410-01	ESTATOR CONJ.	1				
3	90149-06067	PARAFUSO	3				
4	4C8-15191-00	PLACA	1				
5	90105-06078	PARAFUSO FLANGE	1				
-----							
-----							
-----							
-----							
-----							
-----							
-----							
-----							
-----							
-----							



5VY1300-C400

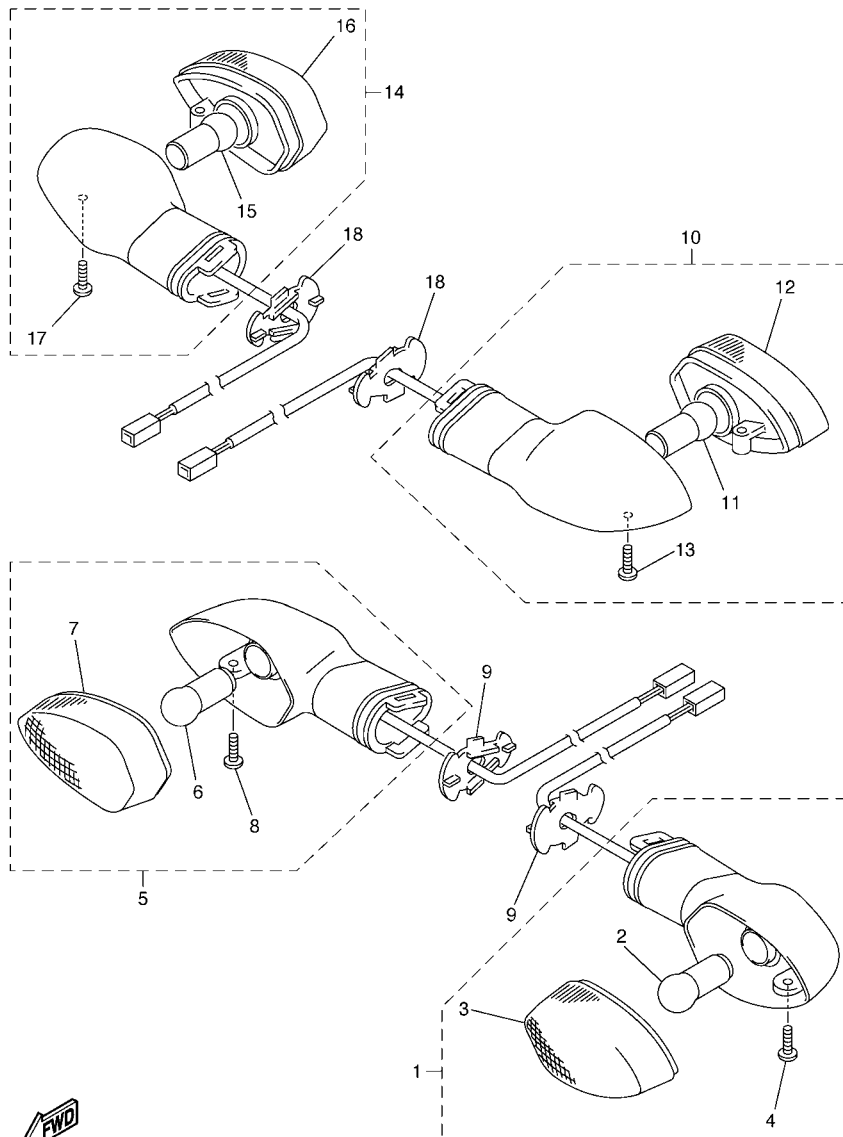




FWD  
4C81300-F410

FIG. 41 MOTOR DE PARTIDA

REF. NO.	No. PEÇA	DESCRIÇÃO	33C1				OBSERVAÇÕES
1	4C8-81890-01	MOTOR DE PARTIDA COMPLETO	1				
2	4C8-81801-01	.JOGO DE ESCOVAS	1				
3	93210-25711	.ANEL DE BORRACHA	1				
4	4C8-81846-00	.PARAFUSO	2				
5	95302-06700	.PORCA	1				
6	90201-05021	.ARRUELA PLANA	2				
7	4C8-81861-00	.GAXETA	2				
8	4C8-8183G-00	CHICOTE DO MOTOR COMPL.	1				
9	95302-06700	PORCA	1				
10	95022-06040	PARAFUSO FLANGE	2				

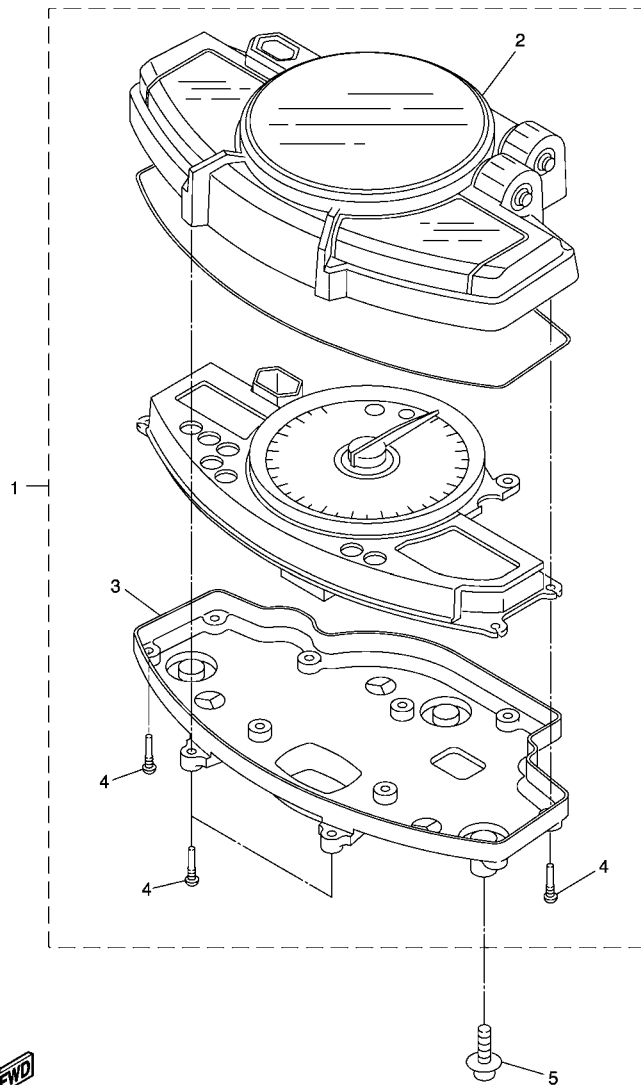


2C01300-E410

FIG. 42 PISCAS

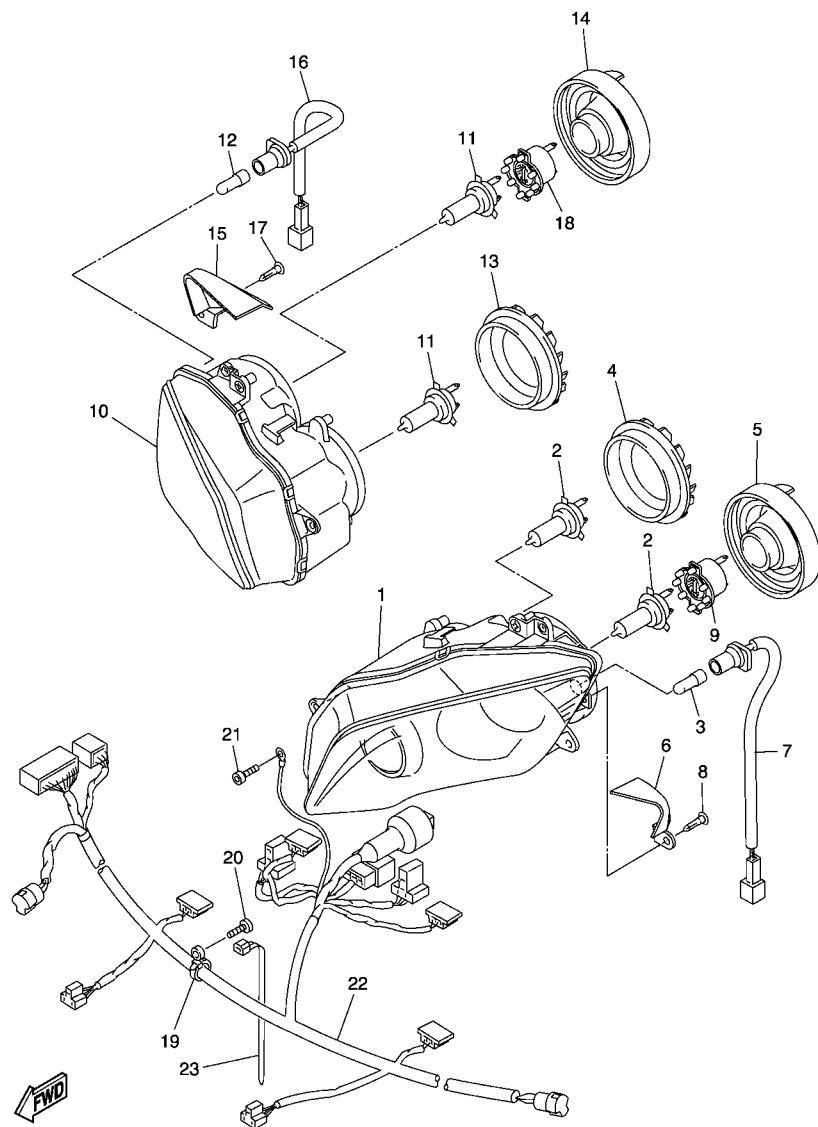
REF. NO.	No. PEÇA	DESCRIÇÃO	33C1				OBSERVAÇÕES
1	2C0-83310-00	PISCA DIANTEIRO CONJ. 1	1				
2	2C0-83311-00	.LAMPADA DO PISCA (12V-10W)	1				
3	2C0-8333A-00	.LENTE COMPLETA	1				
4	97702-40010	.PARAFUSO	1				
5	2C0-83320-00	PISCA DIANTEIRO CONJ. 2	1				
6	2C0-83311-00	.LAMPADA DO PISCA (12V-10W)	1				
7	2C0-8334A-00	.LENTE COMPLETA	1				
8	97702-40010	.PARAFUSO	1				
9	2C0-83318-00	SUPORTE DO PISCA 1	2				
10	2C0-83330-00	PISCA TRASEIRO CONJ. 1	1				
11	2C0-83311-00	.LAMPADA DO PISCA (12V-10W)	1				
12	2C0-8334A-00	.LENTE COMPLETA	1				
13	97702-40010	.PARAFUSO	1				
14	2C0-83340-00	PISCA TRASEIRO CONJ. 2	1				
15	2C0-83311-00	.LAMPADA DO PISCA (12V-10W)	1				
16	2C0-8333A-00	.LENTE COMPLETA	1				
17	97702-40010	.PARAFUSO	1				
18	2C0-83318-00	SUPORTE DO PISCA 1	2				

FIG. 43 MEDIDOR



FWD  
4C81300-F430

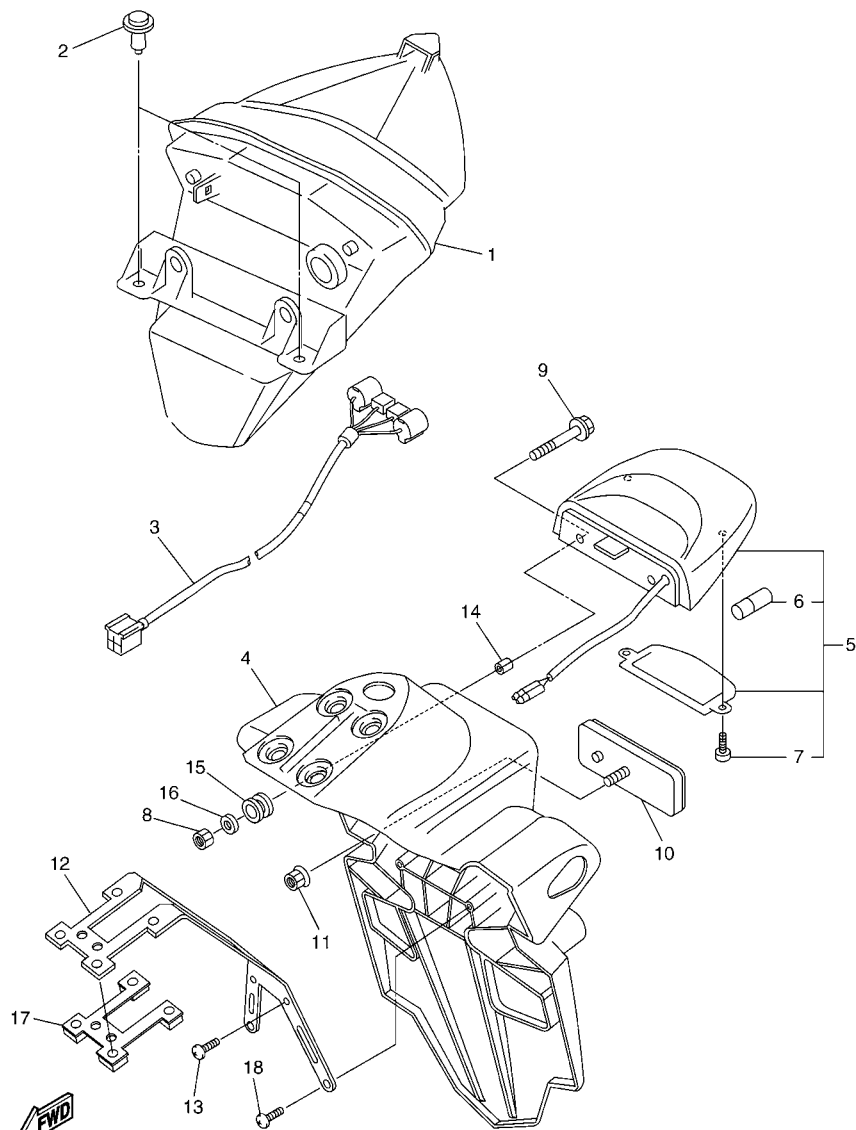
REF. NO.	No. PEÇA	DESCRIÇÃO	33C1				OBSERVAÇÕES
1	4C8-83500-00	MEDIDOR CONJUNTO (KM/H)	1				
2	4C8-8353E-00	.CAIXA SUPERIOR DO MEDIDOR	1				
3	5VY-83572-01	.CAIXA INFERIOR DO VELOCIMETRO	1				
4	5PW-8352S-00	.SCREW, PANEL FITTING	11				
5	90160-05006	PARAFUSO	3				



4C81300-F440

FIG. 44 FAROL DIANTEIRO

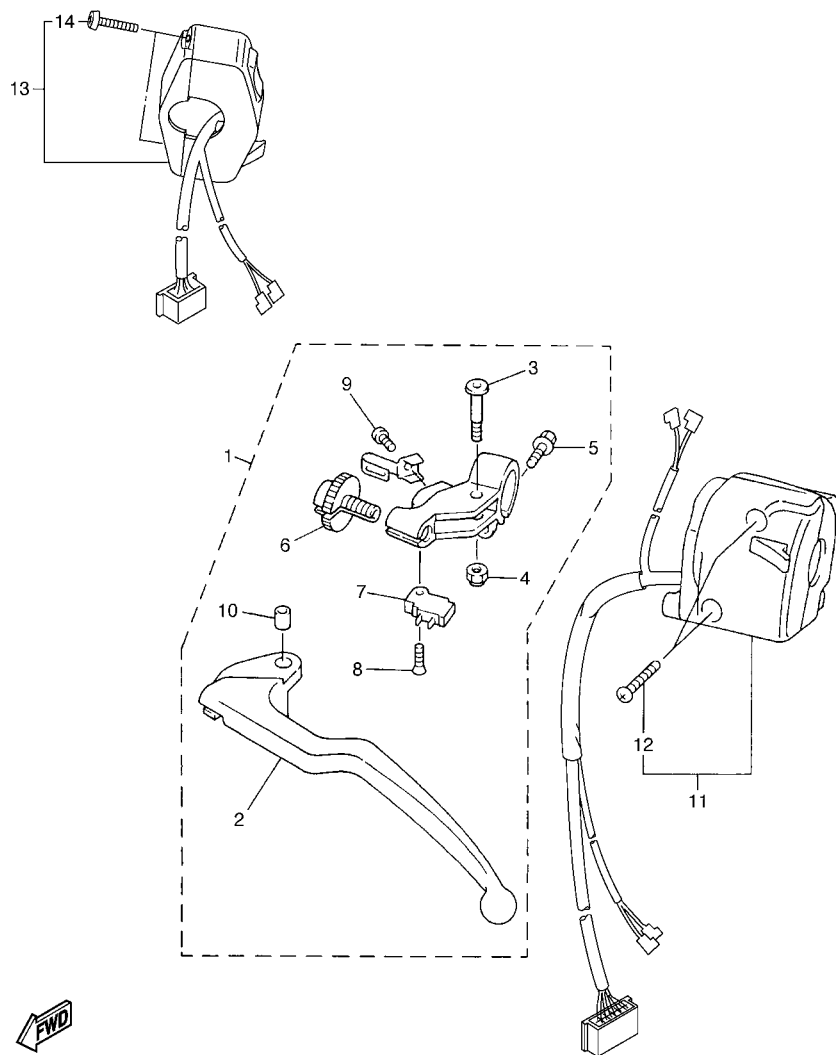
REF. NO.	No. PEÇA	DESCRIÇÃO	33C1			OBSERVAÇÕES
1	4C8-84303-00	UNIDADE FAROL CONJ.	1			
2	4SV-84314-00	LAMPADA DO FAROL (12V-55W)	2			(H7)HALOGEN
3	4SV-84347-00	LAMPADA (12V-5W)	1			
4	5SL-84397-00	TAMPA DO SOQUETE	1			
5	5GJ-84397-00	TAMPA DO SOQUETE	1			
6	4C8-84196-00	TAMPA DO SOQUETE	1			
7	4C8-84312-00	SOQUETE CONJ.	1			
8	90269-06008	REBITE	1			
9	4SV-84350-00	SOQUETE DA LAMPADA CONJ. 2	1			
10	4C8-84303-10	UNIDADE FAROL CONJ.	1			
11	4SV-84314-00	LAMPADA DO FAROL (12V-55W)	2			(H7)HALOGEN
12	4SV-84347-00	LAMPADA (12V-5W)	1			
13	5SL-84397-00	TAMPA DO SOQUETE	1			
14	5GJ-84397-00	TAMPA DO SOQUETE	1			
15	4C8-84396-00	TAMPA	1			
16	4C8-84312-00	SOQUETE CONJ.	1			
17	90269-06008	REBITE	1			
18	4SV-84350-00	SOQUETE DA LAMPADA CONJ. 2	1			
19	90464-47002	BRACADEIRA	2			
20	97702-50016	PARAFUSO	2			
21	91312-05012	PARAFUSO	1			
22	4C8-84359-00	CHICOTE DO FAROL	1			
23	90464-15195	BRACADEIRA	1			



4C88300-G450

FIG. 45 LANTERNA TRASEIRA

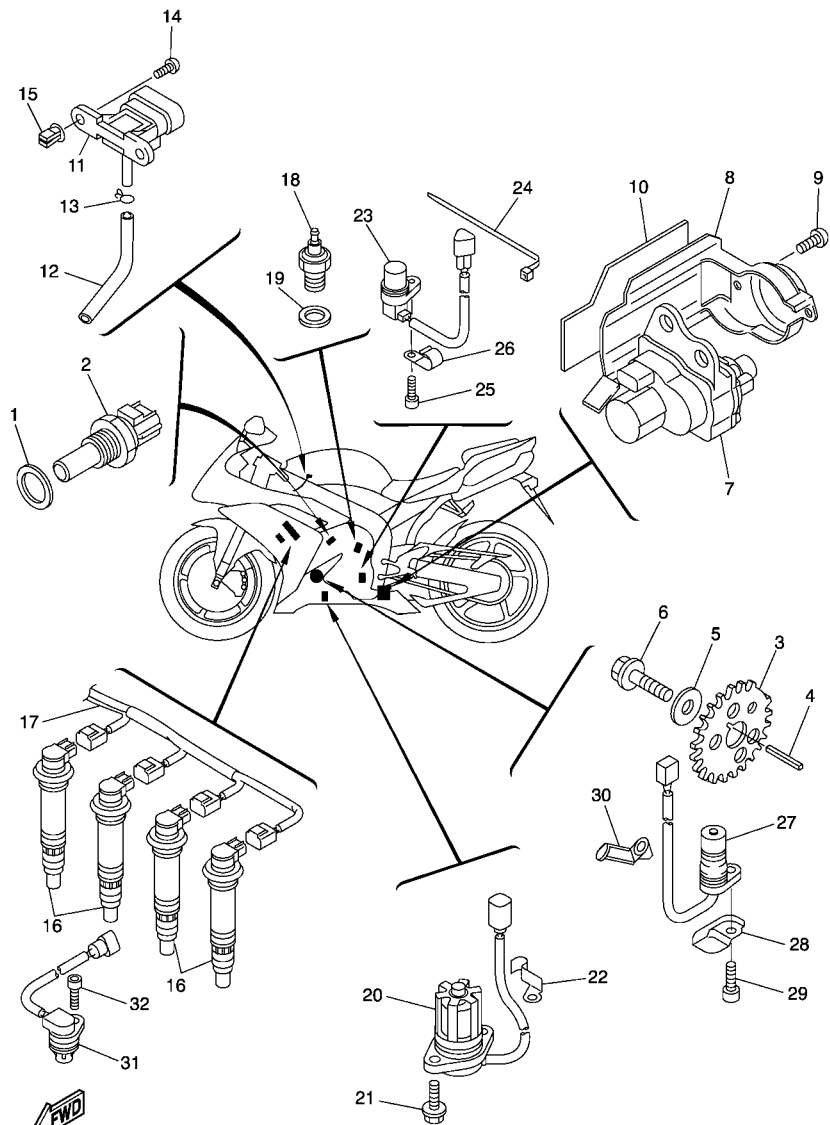
REF. NO.	No. PEÇA	DESCRIÇÃO	33C1				OBSERVAÇÕES
1	4C8-84710-00	LANTERNA TRASEIRA COMPLETA	1				
2	90269-06081	REBITE	2				
3	5PW-84717-00	CHICOTE DA LANTERNA TRASEIRA	1				
4	4C8-21629-01	PROTETOR DE POEIRA	1				
5	5VX-84745-01	LUZ DA LICENÇA CONJ.	1				
6	4HC-84744-00	.LAMPADA (12V-5W)	1				
7	97706-04012	.PARAFUSO	2				
8	95602-05100	PORCA AUTO-TRAVANTE	2				
9	90159-05011	PARAFUSO COM ARRUELA	2				
10	3Y6-85130-02	REFLETOR TRASEIRO CONJ.	1				
11	95607-05200	PORCA AUTO-TRAVANTE	1				
12	4C8-2161G-00	SUPORTE 6	1				
13	97707-50016	PARAFUSO	2				
14	90387-05003	ESPAÇADOR	2				
15	90480-11009	ILHO DE BORRACHA	2				
16	92907-05200	ARRUELA	2				
17	5VY-2161G-00	SUPORTE 6	1				
18	97707-50020	PARAFUSO	2				



5VY1300-C460

FIG. 46 INTERRUPTOR DO GUIDAO E MANETE

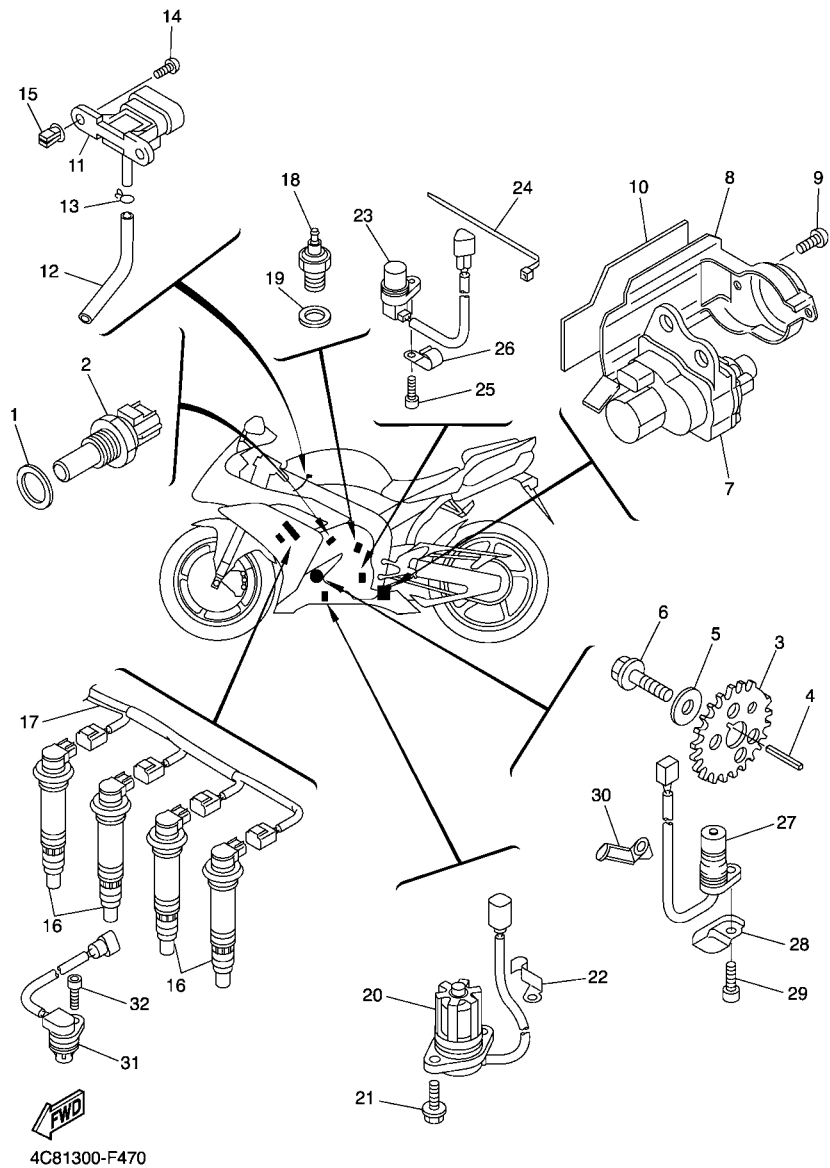
REF. NO.	No. PEÇA	DESCRIÇÃO	33C1				OBSERVAÇÕES
1	4XV-82910-15	ALAVANCA COM FIXADOR CONJ.	1				
2	4XV-83912-11	.ALAVANCA ESQUERDA 1	1				
3	2C0-83945-00	.PARAFUSO DA ALAVANCA	1				
4	95607-06200	.PORCA AUTO-TRAVANTE	1				
5	95027-06020	.PARAFUSO FLANGE	1				
6	5LV-83951-00	.PARAFUSO DE AJUSTE DO CABO	1				
7	4XV-82917-01	.INTERRUPTOR	1				
8	98707-03016	.PARAFUSO CABECA PLANA	1				
9	98507-04010	.PARAFUSO CABECA PANELA	1				
10	5JJ-83913-00	.ESPACADOR DA ALAVANCA 1	1				
11	4C8-83969-00	INTERRUPTOR DO GUIDAO 5	1				
12	98507-05025	.PARAFUSO	2				
13	4C8-83975-00	INTERRUPTOR DO GUIDAO 2	1				
14	98507-05022	.PARAFUSO	2				



4C81300-F470

FIG. 47 SISTEMA ELETRICO 1

REF. NO.	No. PEÇA	DESCRIÇÃO	33C1				OBSERVAÇÕES
1	90201-12790	ARRUELA PLANA	1				
2	8CC-85790-01	TERMOSTATO	1				
3	2D1-81673-00	ROTOR CONJ.	1				
4	90282-03001	CHAVETA MEIA LUA	1				
5	90201-10039	ARRUELA PLANA	1				
6	90105-10290	PARAFUSO FLANGE	1				
7	5VY-85820-10	SERVO MOTOR CONJ.	1				
8	4C8-85829-01	TAMPA DO SERVO MOTOR	1				
9	97702-50520	PARAFUSO	2				
10	4C8-1479P-00	ASSENTO 5	1				
11	1C7-82380-00	SENSOR DE PRESSAO	1				
12	90445-08028	TUBO	1				
13	90467-08021	PRESILHA	1				
14	97702-60520	PARAFUSO	2				
15	90338-08226	TAMPAO	2				
16	4C8-82310-00	BOBINA DE IGNICAO CONJ.	4				
17	4C8-82309-00	CHICOTE DE FIOS	1				
18	3GB-82540-01	INTERRUPTOR NEUTRO CONJ.	1				
19	90430-10148	GAXETA	1				
20	5VY-85720-00	MEDIDOR NIVEL DE OLEO CONJ.	1				
21	95022-06016	PARAFUSO FLANGE	2				
22	90465-08053	BRACADEIRA	1				
23	4XV-83755-03	SENSOR DE VELOCIDADE	1				
24	90464-51001	BRACADEIRA	1				
25	90110-06161	PARAFUSO SEXT. INTERNO	1				
26	90462-08057	BRACADEIRA	1				
27	5VY-81670-01	BOBINA DE PULSO CONJUNTO	1				

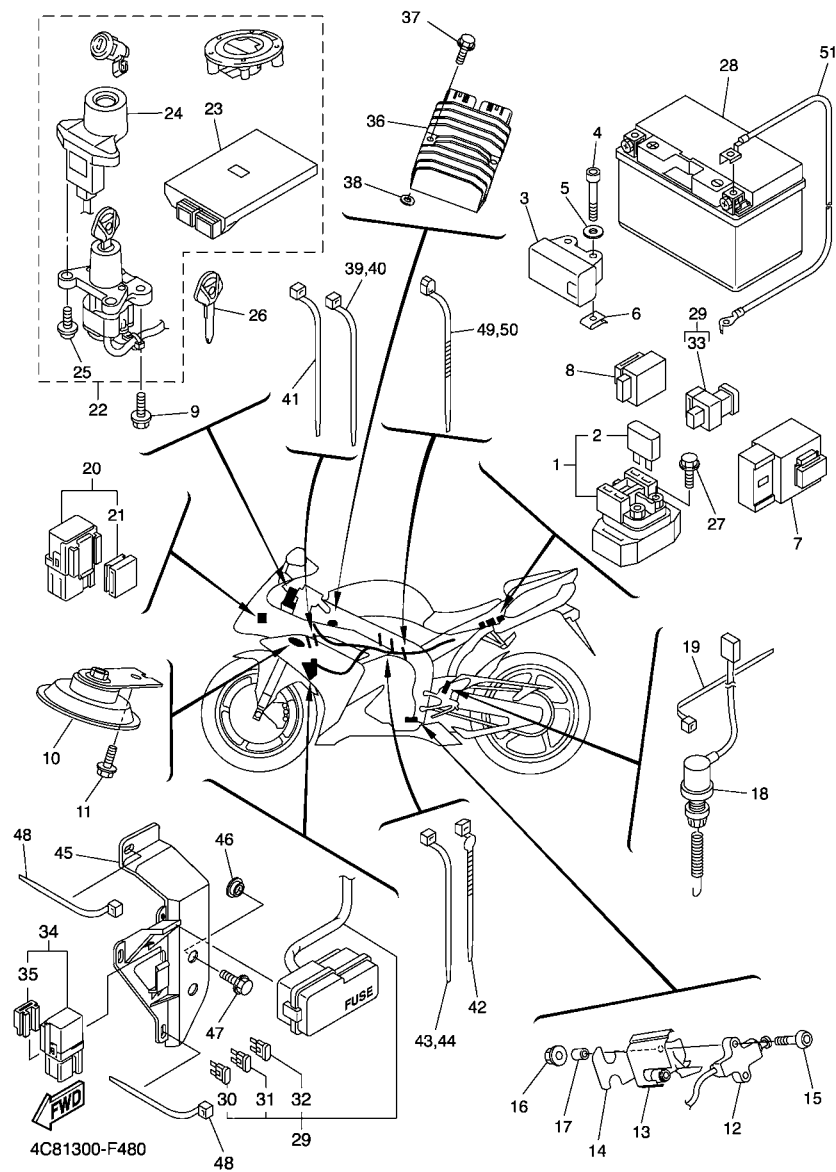


**FIG. 47 SISTEMA ELETRICO 1**

REF. NO.	No. PEÇA	DESCRIÇÃO	33C1				OBSERVAÇÕES
28	4C8-15589-00	PLACA DE FIXACAO DA EMBREAGEM	1				
29	90110-06161	PARAFUSO SEXT. INTERNO	1				
30	90465-08054	BRACADEIRA	1				
31	5VY-85896-00	SENSOR DE MUDANCA	1				
32	90110-06175	PARAFUSO SEXT. INTERNO	1				
-----							
-----							
-----							
-----							
-----							
-----							
-----							
-----							
-----							
-----							
-----							
-----							

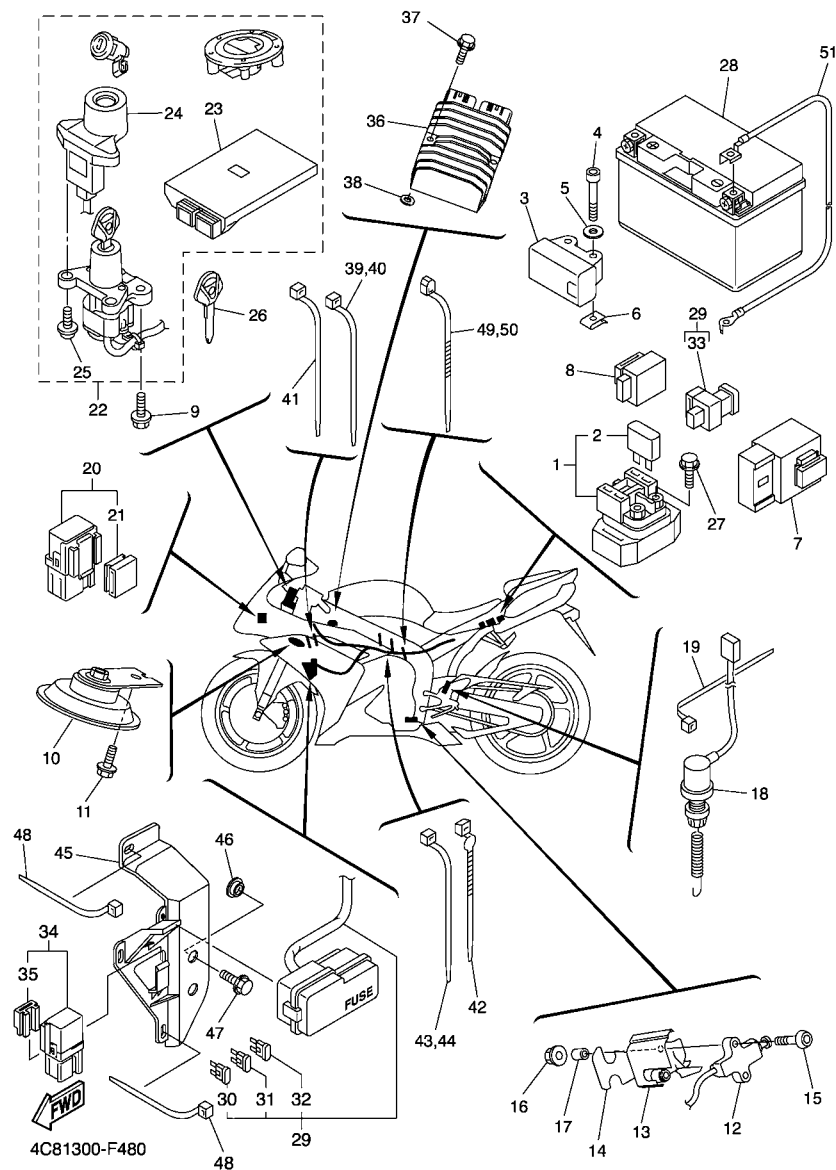


FIG. 48 SISTEMA ELETRICO 2



REF. NO.	No. PEÇA	DESCRIÇÃO	33C1			OBSERVAÇÕES
1	1D0-81940-02	RELE DE PARTIDA CONJUNTO	1			
2	36Y-82151-00	.FUSIVEL	2			
3	5PS-82576-01	SENSOR DO ANGULO DE INCLINACAO	1			
4	91312-04025	PARAFUSO	2			
5	90201-047A2	ARRUELA PLANA	2			
6	90183-04039	PORCÁ LOCAL	2			
7	5VK-81950-30	RELE CONJUNTO	1			
8	4C8-83350-00	RELE DO PISCA CONJ.	1			
9	90109-080G5	PARAFUSO	2			
10	4TH-83371-00	BUZINA	1			
11	95807-06012	PARAFUSO FLANGE	1			
12	13S-82566-50	INTERRUPTOR CAVALETE LATERAL	1			
13	4C8-27463-00	CAPA DIR.	1			
14	4C8-2175P-00	VEDACAO 4	1			
15	92017-05035	PARAFUSO	2			
16	95607-05200	PORCÁ AUTO-TRAVANTE	2			
17	90387-05025	ESPAÇADOR	2			
18	4C8-82530-00	INTERRUPTOR DE PARADA CONJ.	1			
19	90465-10098	BRACADEIRA	1			
20	5JJ-81950-20	RELE CONJUNTO	2			
21	5JJ-81952-00	.SUPORTE DO RELE	1			
22	33C-W8250-00	KIT DO IMOBILIZADOR COMPL.	1			
23	33C-8591A-00	.UNIDADE DE CONTROLE MOTORA CJ	1			
24	4C8-8255P-00	.UNIDADE IMOBILIZADORA COMPL.	1			
25	5SL-82113-01	.PARAFUSO	2			
26	5SL-82511-08	CHAVE VIRGEM DO INTERRUPTOR	1			AP
27	95027-06008	PARAFUSO FLANGE	2			

FIG. 48 SISTEMA ELETRICO 2



REF. NO.	No. PEÇA	DESCRIÇÃO	33C1				OBSERVAÇÕES
28	5VY-82100-00	BATERIA CONJ. (YUASA YTZ10S)	1				
29	4C8-82590-30	CHICOTE PRINCIPAL COMPLETO	1				
30	5JJ-82151-70	.FUSIVEL	2				
31	5JJ-82151-10	.FUSIVEL (15A-BL)	4				
32	5JJ-82151-00	.FUSIVEL	5				
33	5JW-82151-10	.FUSIVEL	1				
34	5EA-81950-20	RELE CONJUNTO	1				
35	5EA-81952-00	.SUPORTE DO RELE	1				
36	1D7-81960-00	RETIFICADOR & REGULADOR CONJ.	1				
37	95802-06025	PARAFUSO FLANGE	2				
38	90202-05187	ARRUELA PLANA	2				
39	90464-15195	BRACADEIRA	1				
40	90464-15195	BRACADEIRA	1				
41	90464-13077	BRACADEIRA	1				
42	90465-10098	BRACADEIRA	1				
43	1UA-82591-00	BRACADEIRA	1				
44	1UA-82591-00	BRACADEIRA	1				
45	4C8-82171-00	FIXADOR DA CAIXA DE FUSIVEL	1				
46	90387-06040	ESPADADOR	2				
47	90119-06228	PARAFUSO COM ARRUELA	2				
48	90464-13077	BRACADEIRA	4				
49	90464-13073	BRACADEIRA	1				
50	90464-13073	BRACADEIRA	1				
51	4C8-82116-00	FIO NEGATIVO DA BATERIA	1				

ÍNDICE NUMÉRICO

No. PEÇA	REF. NO.	No. PEÇA	REF. NO.	No. PEÇA	REF. NO.	No. PEÇA	REF. NO.	No. PEÇA	REF. NO.	No. PEÇA	REF. NO.
4C8-11101-00	1 - 1	3LD-12168-R1	4 - 12	5VY-12576-00	6 - 2	5FL-14349-10	11 - 19	5VY-14867-00	13 - 11	4B1-16325-00	17 - 24
5VY-1111G-00	1 - 27	3LD-12168-U1	4 - 12	4C8-12577-00	7 - 13	5JW-14396-00	11 - 20	4C8-14881-00	12 - 2		17 - 25
4C8-11133-10	1 - 2	3LD-12168-W1	4 - 12	4C8-12579-00	7 - 11	4C8-1440B-10	10 - 18	4C8-14882-00	12 - 3	5VY-16325-00	17 - 16
4C8-11134-10	1 - 3	3LD-12168-Y1	4 - 12	5VY-12588-00	6 - 31	4C8-14411-00	10 - 8	4C8-14883-00	12 - 5		17 - 24
5VY-11165-00	15 - 34	3LD-12169-11	4 - 12	4C8-12589-00	7 - 39	4C8-14421-00	10 - 22	5SL-14890-10	1 - 23		17 - 25
4C8-11181-00	1 - 18	3LD-12169-31	4 - 12	5VY-12637-00	6 - 6	4C8-14451-00	10 - 24	5VY-14899-00	1 - 24	5VY-16330-00	17 - 17
4C8-11191-00	1 - 19	3LD-12169-50	4 - 12	4C8-12659-00	7 - 29	4C8-14452-00	10 - 23	5JW-14987-00	11 - 9	5VY-16331-00	17 - 14
4C8-11193-00	1 - 21	3LD-12169-70	4 - 12	4C8-12668-00	7 - 30	4C8-14457-00	10 - 10	4C8-15100-00	14 - 1	4C8-16340-00	17 - 29
214-11198-01	9 - 7	3LD-12169-90	4 - 12	5GJ-12675-00	7 - 24	4C8-14462-00	10 - 9	4B1-15113-00	15 - 38	132-16346-00	20 - 2
5VY-11311-10	2 - 1	3LD-12169-E0	4 - 12	4C8-12682-00	10 - 27	4C8-14467-00	10 - 11	5EB-15155-00	14 - 2	4C8-16351-00	17 - 18
4C8-1133E-01	13 - 59	3LD-12169-G0	4 - 12	5EB-12822-00	9 - 14	4C8-14490-00	10 - 13	5VY-15163-00	18 - 10	4XV-16356-01	17 - 28
4C8-1133F-01	13 - 60	3LD-12169-J0	4 - 12	5VY-13117-10	8 - 5	4C8-14498-00	10 - 21	5VY-15164-00	15 - 4	4C8-16360-00	17 - 10
5VY-11351-00	2 - 2	3LD-12169-L0	4 - 12	5VY-13161-00	9 - 11	4C8-14602-00	13 - 2	36Y-15189-00	15 - 48	4C8-16370-10	17 - 11
4C8-11411-00	3 - 1	3LD-12169-N0	4 - 12	5VY-1316E-00	8 - 10	4C8-14610-00	13 - 1	4H7-15189-00	15 - 50	4C8-16377-00	17 - 26
5VY-11416-00	3 - 6	3LD-12169-T0	4 - 12	5VY-13310-10	6 - 16	4FM-14613-00	13 - 20	5PX-15189-00	15 - 8	2D1-16382-00	17 - 1
5VY-11416-10	3 - 6	4C8-12170-00	5 - 1	5VY-13336-00	6 - 18	4C8-14615-00	13 - 3	4C8-15191-00	40 - 4	4B1-16383-00	17 - 13
5VY-11416-20	3 - 6	4C8-12176-00	5 - 3	5VY-13354-00	17 - 35	5VY-14623-00	13 - 6	4C8-15199-00	15 - 45	4B1-16384-00	17 - 22
5VY-11416-30	3 - 6	4C8-12180-00	5 - 2	5VY-13355-00	6 - 20	5VY-14638-00	13 - 5	5VY-15316-00	14 - 20	5VY-16384-00	17 - 12
5VY-11416-A0	3 - 6	4C8-12210-00	5 - 6	4C8-13410-00	8 - 2	5VY-14643-00	13 - 12	5PW-15361-00	14 - 19	2C0-16539-00	17 - 23
5VY-11445-00	16 - 8	2D1-12213-00	5 - 7	4C8-13414-00	9 - 9	5VY-14648-00	13 - 15	3F9-15362-00	15 - 21	2D1-17121-10	18 - 9
5VY-11478-00	16 - 4	5BE-12241-00	1 - 20	5VY-13416-00	8 - 7	5VY-14674-00	13 - 16	4C8-15393-00	10 - 16	2D1-17131-00	18 - 6
2D1-11537-00	16 - 1	4C8-12251-00	5 - 9	4C8-13417-00	9 - 5	4C8-14710-00	13 - 35	5VY-15411-00	15 - 1	4C8-17151-00	18 - 3
5VY-11549-00	3 - 5	4C8-12252-00	5 - 10	5VY-13418-10	14 - 5	5VY-14714-00	13 - 36	5VY-15413-00	15 - 41	4C8-17161-00	18 - 8
4C8-11603-00	3 - 8	5VY-12277-00	27 - 12	5GH-13440-20	9 - 2		13 - 42	5VY-15416-00	15 - 27	5VY-17211-00	18 - 32
4C8-11631-00	3 - 7		27 - 30	5VY-13470-00	9 - 13	3D8-14715-00	13 - 44	4C8-15418-00	15 - 15	4C8-17221-00	18 - 21
4C8-11633-00	3 - 9	4C8-12405-00	7 - 22	5JW-13473-00	9 - 16	4C8-14715-00	13 - 24	4C8-15421-00	15 - 18	5VY-17231-00	18 - 29
4C8-11650-00	3 - 2	4C8-12405-10	7 - 23	5EB-13475-00	9 - 15	5VY-14715-00	13 - 38	4C8-15431-00	15 - 44	5VY-17241-00	18 - 26
5VY-11654-01	3 - 3	5VY-12410-10	7 - 7	5VY-13490-00	9 - 3	4C8-14718-00-PO	13 - 61	4C8-15441-00	15 - 36	4C8-17251-00	18 - 30
4C8-11656-00	3 - 4	5LP-12411-00	7 - 8	8FP-13556-00	11 - 6	4C8-14720-00	13 - 41	2D1-15451-10	15 - 10	4C8-17261-00	18 - 24
4C8-11656-10	3 - 4	4C8-12420-00	6 - 7	4C8-13595-00	10 - 1	4C8-14728-00-PO	13 - 66	4C8-15456-00	15 - 32	4C8-17402-00	18 - 17
4C8-11656-20	3 - 4	5VY-12422-00	6 - 13	4C8-13596-00	10 - 3	4C8-14738-00	13 - 26	4C8-15461-00	15 - 23	4C8-17411-00	18 - 1
4C8-11656-30	3 - 4	4C8-12438-00	6 - 10	4C8-13598-00	10 - 5	4C8-14740-00	13 - 22	4C8-15462-00	15 - 42	5VY-17442-00	18 - 19
4C8-12111-00	4 - 1	4XV-12439-00	6 - 12	4C8-13750-40	11 - 1	5VY-14747-00	13 - 48	5VY-15499-00	15 - 19	5VY-17446-00	18 - 15
4C8-12113-00	4 - 4	4C8-1243A-00	7 - 2	4C8-13761-00	11 - 4	4C8-14755-00	13 - 23	5VY-15515-00	16 - 7	4C8-17460-00	18 - 35
4C8-12114-00	4 - 5	4C8-1243F-00	7 - 47	2C0-13881-00	10 - 7	4C8-14757-00	13 - 64	5VY-15517-00	16 - 12	4C8-18101-00	20 - 10
4C8-12116-00	4 - 3	4C8-12443-00	15 - 53	5VY-13898-00	8 - 13		13 - 69	5VY-15521-00	16 - 13	5VY-18110-00	20 - 15
4C8-12117-00	4 - 6	5VY-12450-10	6 - 11	33C-13907-00	28 - 25	5VY-14757-00	22 - 48	5VY-15542-00	15 - 5	5VY-18112-00	20 - 13
1AA-12118-00	4 - 8	5VY-12456-10	6 - 22	4C8-13930-00	11 - 14	4C8-1475P-00	13 - 65	4C8-15544-00	15 - 14	5EB-18113-00	20 - 16
1WG-12118-00	4 - 9	4C8-12461-00	7 - 21	4C8-13971-00	11 - 23	4C8-1476P-00	13 - 70	5VY-15570-00	16 - 5	5VY-18115-00	20 - 18
4SV-12119-00	4 - 11	5SL-12462-00	7 - 31	2C0-14105-00	11 - 10	4C8-1479P-00	47 - 10	5VY-15586-00	16 - 6	5LV-18116-00	20 - 21
4C8-12121-00	4 - 2	5VY-12469-00	6 - 1	4KM-14137-00	11 - 8	5VY-14811-00	13 - 8	4C8-15589-00	47 - 28	5VY-18127-10	20 - 5
4C8-12127-00	4 - 7	5GV-1246A-00	7 - 15	8A7-14139-00	11 - 2	5VY-14816-00	13 - 4	4C8-16150-00	17 - 7	5VY-18140-00	20 - 3
3P6-12129-00	4 - 10	5VY-12481-10	6 - 28	5PS-14147-00	11 - 5	5VY-14821-00	13 - 7	4C8-16154-00	17 - 8	5VY-18144-00	20 - 1
4C8-12153-09	4 - 13	4C8-12484-00	6 - 35	895-14169-00	11 - 3	5VY-14826-00	13 - 18	5VY-16155-00	16 - 2	4XV-18154-00	20 - 17
4C8-12153-20	4 - 13	4C8-12485-00	7 - 1	2C0-14216-00	11 - 12	5VY-1482K-00	1 - 22	5VY-16164-00	17 - 33		20 - 22
4C8-12153-30	4 - 13	4XV-12485-00	6 - 26	5FL-14216-00	11 - 17	4C8-14840-00	12 - 1	5VY-16181-00	17 - 34	5VY-18511-01	19 - 4
3LD-12168-K1	4 - 12	4C8-12551-00	7 - 27	8CC-14216-10	11 - 16	5VY-14856-00	13 - 10	5VY-16321-00	17 - 15	2D1-18512-00	19 - 5
3LD-12168-M1	4 - 12	4C8-12552-00	7 - 16	3XV-14251-00	11 - 18	5VY-14865-10	13 - 9	4B1-16324-00	17 - 25	5VY-18513-01	19 - 6

ÍNDICE NUMÉRICO

No. PEÇA	REF. NO.	No. PEÇA	REF. NO.	No. PEÇA	REF. NO.	No. PEÇA	REF. NO.	No. PEÇA	REF. NO.	No. PEÇA	REF. NO.
5VY-18531-00	19 - 7	4C8-21611-00-P2	22 - 23	5PW-2177L-00	39 - 50	4C8-23149-00	27 - 36	4C8-24182-00	28 - 39	5MT-25398-00	30 - 7
5VY-18535-00	19 - 8	4C8-2161G-00	45 - 12		39 - 56	4V4-23153-L0	27 - 5	4C8-24183-00	28 - 61		32 - 11
5VY-18536-00	19 - 10	5VY-2161G-00	45 - 17		39 - 60		27 - 23	5SL-24183-00	28 - 19	5MT-25398-10	30 - 7
5VY-18540-00	19 - 1	4C8-21629-01	45 - 4	4C8-21816-00	7 - 44	509-23158-L0	27 - 9	5VY-24183-00	28 - 5		32 - 11
136-18542-00	19 - 2	2MG-21639-00	39 - 55	26H-21828-00	7 - 43		27 - 27	5VY-24191-00	28 - 6	5MT-25398-20	30 - 7
5VY-18562-00	19 - 11		39 - 59	4C8-21871-00	7 - 41	4C8-23170-00	27 - 8	5VY-24192-00	28 - 11		32 - 11
4C8-2110L-00	21 - 48	4C8-21639-00	22 - 26	2C0-21875-00	7 - 42		27 - 26	4C8-24244-20	28 - 60	5VY-25445-20	32 - 15
4C8-2110M-10	21 - 42	4C8-2163A-00	22 - 35	4C8-21880-00	13 - 32	5UX-23181-00	27 - 10	4C8-24245-10	28 - 3	4C8-2580T-01	31 - 3
4C8-2110N-00	21 - 47	4C8-2163E-00	22 - 36	4C8-21890-00	13 - 47		27 - 28	4C8-24245-20	28 - 2	4C8-2580U-01	31 - 13
4C8-2110P-00	21 - 49	4C8-21649-00	22 - 9	4C8-22110-00	24 - 1	4C8-23340-00	27 - 38	5VY-24312-00	28 - 31	5VY-2580W-11	33 - 3
4C8-21110-01	21 - 7	4C8-2164F-00	22 - 43	4C8-22127-00	25 - 7	3SP-23357-L0	27 - 14	4C8-24316-00	28 - 32	4C8-2581T-00	31 - 1
4C8-2111D-00	21 - 11	4C8-2164K-00	22 - 41	4C8-22128-00	24 - 9		27 - 32	68V-24376-00	11 - 21	5SL-25827-00	33 - 17
33C-2111F-00	24 - 52	4C8-2164L-00	22 - 42	5VY-22128-00	24 - 8	4C8-23377-00	26 - 16	19B-24486-00	28 - 29	5SL-25827-10	33 - 18
4C8-2112B-00	21 - 50	4C8-21650-00	24 - 46	4C8-22141-00	24 - 41	5VY-23389-00	34 - 21	5VY-24491-00	28 - 26	5SL-25828-01	33 - 19
5VY-21131-00	21 - 31	4C8-21652-00	22 - 38	4C8-22151-00	24 - 11	4XV-23415-01	26 - 3	5JJ-24602-00	28 - 22	2D1-2582A-00	37 - 8
4C8-2113B-00	21 - 51	33C-21668-00	24 - 51	4C8-2217A-01	24 - 21	4XV-23418-00	26 - 5	4C8-24710-00	29 - 1	5SL-2582W-00	33 - 1
4C8-2113C-00	21 - 53	5VY-21669-00	22 - 24	4C8-2217M-00	24 - 25	4XV-2341B-00	26 - 11	4C8-24710-10	29 - 1	5SL-25838-00	33 - 7
4C8-2113D-00	21 - 54	4C8-21710-00-P0	23 - 1	4C8-22184-00	24 - 5	4XV-23434-00	34 - 3	4C8-24711-00	29 - 2	5VY-2583B-00	31 - 12
4C8-2116J-00	21 - 1	4C8-21710-00-P2	23 - 1	4C8-22210-A0	25 - 1	4C8-23435-00	26 - 9	4C8-24711-10	29 - 2		31 - 22
5VY-2117K-01	29 - 13	4C8-2171A-00-P0	28 - 34	4C8-22210-B0	25 - 1	3FV-23462-00	26 - 2	5SL-24723-00	29 - 6	4C8-2583V-00	37 - 6
4C8-2117M-00	21 - 33	4C8-2171A-00-P2	28 - 34	4C8-22219-00	25 - 6	2H9-23469-00	34 - 8	5VY-24729-00	29 - 10	5SL-25852-00	37 - 13
4C8-2117T-00	22 - 19	1FK-2171H-00	38 - 30	4C8-22252-00	24 - 44	5PW-23472-00	27 - 37	4C8-24750-00	29 - 4	5VY-25852-00	35 - 13
4C8-2117V-00-P0	39 - 8		38 - 35	5VY-22311-01	24 - 17	5VY-23490-00	34 - 17	4C8-24750-10	29 - 4	5SL-25854-00	37 - 11
4C8-2117V-00-P2	39 - 8	4C8-2172P-00	23 - 5	4C8-23102-00	27 - 1	5VY-23495-00	34 - 16	4C8-24751-00	29 - 5	5VY-25854-00	35 - 11
4C8-2117W-00-P0	39 - 16	5PW-21732-00	22 - 29	4C8-23102-10	27 - 1	4C8-23808-00	26 - 17	4C8-24751-10	29 - 5	5SL-25855-00	37 - 12
4C8-2117W-00-P2	39 - 16	5VY-21732-00	22 - 28	4C8-23103-00	27 - 19	5PW-2411J-01	28 - 49	5VY-24780-01	29 - 7	5VY-25855-00	35 - 12
4C8-21183-00	21 - 39	4C8-21735-00	22 - 27	4C8-23103-10	27 - 19		28 - 54	5VY-2478E-00	29 - 11	4BP-2585F-00	37 - 9
4C8-21190-00	21 - 8	4C8-2173P-00	23 - 6	4C8-23110-00	27 - 7	4C8-24121-00	21 - 58	5VY-24792-00	29 - 8	5VS-2585H-00	35 - 9
5VY-21268-00	21 - 9	4C8-21746-00	21 - 35	4C8-23111-00	27 - 15	4C8-24122-00	21 - 59	4XV-25117-00	30 - 2	5VS-25867-00	35 - 21
5VY-21269-00	21 - 10	4C8-21747-00	23 - 4		27 - 33	4C8-24129-00	28 - 45	4XV-25118-00	30 - 12	5VS-2586F-00	35 - 6
4XV-21376-00	22 - 22	5TA-21749-00	39 - 30	5VY-23118-00	27 - 13	4C8-24139-00	28 - 50	5VY-25168-00-0X	30 - 1	4C8-25872-00	35 - 18
4C8-2139X-00	21 - 36		39 - 40		27 - 31	5SL-2413B-00	28 - 58	5VY-25168-00-98	30 - 1	4C8-25874-00	37 - 24
4B1-21414-00	21 - 16	4C8-2174X-00	21 - 34	4C8-23120-00	27 - 25	4C8-2413Y-00	28 - 18	2C0-25181-00	30 - 8	5VY-25875-00	35 - 26
4B1-21424-00	21 - 17	5PW-2174X-00	23 - 2	4C8-23136-00	27 - 2	4C8-2414H-00	28 - 47	4XV-25186-00	30 - 11	5VY-25876-00	35 - 27
4C8-2144G-00	36 - 31	4C8-2174Y-00	21 - 43		27 - 20		28 - 52	5PW-25188-00	30 - 9	4C8-2588F-00	37 - 25
4C8-21486-00	36 - 62	2TK-21757-00	39 - 20	4C8-23136-10	27 - 2	4C8-2414J-00	28 - 46	5PW-25317-00	32 - 6	2D1-25894-00	37 - 10
4C8-21488-00	36 - 63		39 - 43		27 - 20		28 - 51	5VY-25338-00-0X	32 - 1	5SL-25894-20	35 - 10
4C8-21495-00	21 - 20		39 - 52	4C8-23141-00	27 - 11	4C8-2414K-00	28 - 56	5VY-25338-00-98	32 - 1	4C8-25895-00	37 - 15
	21 - 23	4C8-2175P-00	48 - 14		27 - 29	4C8-2414N-00	28 - 48	2C0-25364-00	32 - 8	5VY-25895-10	35 - 14
5PW-21511-00-P0	22 - 1	5VY-2176V-00	29 - 14	4PU-23144-00	27 - 6	5VY-2414N-00	28 - 43	5SL-25366-00	32 - 12	5VY-2589F-01	35 - 5
5PW-21511-00-P1	22 - 1	4C8-21773-00	21 - 27		27 - 24	4C8-2414P-00	28 - 53	5PW-25367-00	32 - 20	5VY-2589G-00	35 - 16
4C8-2153E-60	39 - 33	5PW-2177L-00	38 - 11	4PU-23145-01	27 - 4	5VY-2414P-00	28 - 44	5VY-25367-00	32 - 22	5VY-2589H-00	35 - 17
	39 - 41		38 - 47		27 - 22	5VY-2414R-00	28 - 57	5SL-25376-00	32 - 21	5SL-25914-00	33 - 9
4C8-2153E-80	39 - 33		38 - 50	5PW-23146-00	27 - 3	5PW-2415E-P0	28 - 62	5PW-25377-00	32 - 19	5DH-25916-00	33 - 14
	39 - 41		39 - 2		27 - 21	4FM-24181-00	13 - 30	4C8-25381-00	32 - 26	3JD-25917-00	33 - 11
2C0-21566-00	24 - 37		39 - 12	3XJ-23147-L0	27 - 16	5VY-24181-00	28 - 7	4XV-25383-00	32 - 7	5SL-25917-00	33 - 6
3HP-21568-P0	28 - 59		39 - 25		27 - 34		28 - 12	4C8-25388-00	32 - 23	4C8-25919-00	31 - 8
4C8-21611-00-P0	22 - 23		39 - 35	4C8-23149-00	27 - 18	2C0-24182-00	21 - 26	5VY-25389-00	32 - 25		31 - 18

ÍNDICE NUMÉRICO

No. PEÇA	REF. NO.	No. PEÇA	REF. NO.	No. PEÇA	REF. NO.	No. PEÇA	REF. NO.	No. PEÇA	REF. NO.	No. PEÇA	REF. NO.
5SL-25919-00	33 - 8	4C8-27463-00	48 - 13	4C8-2838R-00-P1	38 - 33	5JW-82151-10	48 - 33	4C8-83969-00	46 - 11	5VY-W0048-00	35 - 3
4C8-25919-11	31 - 9	4C8-27490-01	36 - 55	4C8-2838R-00-P5	38 - 33	5JJ-82151-70	48 - 30	4C8-83975-00	46 - 13	4C8-W0057-00	31 - 4
	31 - 19	4C8-27498-00	22 - 51	4C8-2838T-00	38 - 39	4C8-82171-00	48 - 45	4HM-83980-00	35 - 8		31 - 14
5VY-25921-00	33 - 10	4C8-27499-00	22 - 52	4C8-2838U-00	38 - 40	4C8-82309-00	47 - 17	4C8-84196-00	44 - 6	5VY-W0057-00	33 - 4
4SV-25924-00	31 - 7	4C8-2749A-00	36 - 59	4C8-28391-00	39 - 10	4C8-82310-00	47 - 16	4C8-84303-00	44 - 1	5VY-W2470-00	29 - 12
	31 - 17	4C8-2749B-00	36 - 60	4C8-28391-60	39 - 10	1C7-82380-00	47 - 11	4C8-84303-10	44 - 10	5SL-W2587-00	35 - 1
8CR-25924-00	33 - 13	4C8-2749D-00	36 - 61	4C8-28392-40	39 - 18	2C0-82380-00	11 - 11	4C8-84312-00	44 - 7	33C-W8250-00	48 - 22
3GM-25925-00	31 - 10	4C8-2749D-10	36 - 64	4C8-28392-60	39 - 18	4C8-82386-00	11 - 7		44 - 16	4C8-Y2410-00-03	28 - 1
	31 - 20	4C8-27813-00	37 - 5	4C8-28415-00	39 - 31	5SL-82511-08	48 - 26	4SV-84314-00	44 - 2	4C8-Y2808-70-P4	39 - 24
5SL-25926-00	33 - 15	4C8-28100-00	22 - 55	4C8-28416-00	39 - 32	4C8-82530-00	48 - 18		44 - 11	4C8-Y2808-90-P1	39 - 24
5VY-25975-00	35 - 4	4C8-28217-00	39 - 7	4C8-28425-00	39 - 5	3GB-82540-01	47 - 18	4SV-84347-00	44 - 3	4C8-Y2809-70-P4	39 - 34
5VY-26121-00	34 - 1	4C8-28219-00	39 - 3	4C8-28428-00	38 - 2	4C8-8255P-00	48 - 24		44 - 12	4C8-Y2809-90-P1	39 - 34
5VY-26122-00	34 - 2	4C8-28229-00	39 - 13	4C8-28429-00	38 - 3	13S-82566-50	48 - 12	4SV-84350-00	44 - 9	4C8-Y283U-70-P2	39 - 1
4C8-26240-00	34 - 10	4C8-28328-20	38 - 57	4C8-28435-00	39 - 6	5PS-82576-01	48 - 3		44 - 18	4C8-Y283U-90-P0	39 - 1
2C0-26241-00	34 - 9	4C8-2832P-00	38 - 8	4C8-2844E-00	38 - 4	2C0-8258J-00	21 - 38	4C8-84359-00	44 - 22	4C8-Y283V-70-P2	39 - 11
5PW-26246-00	34 - 4	4C8-28336-00	38 - 24	4C8-2846F-00	38 - 5	4C8-82590-30	48 - 29	4C8-84396-00	44 - 15	4C8-Y283V-90-P0	39 - 11
4C8-26280-00	38 - 52	4C8-28345-00	38 - 15	4C8-2847F-00	38 - 6	1UA-82591-00	48 - 43	5GJ-84397-00	44 - 5	4C8-Y2881-00	38 - 1
5VY-26281-00	34 - 11	4C8-28346-00	38 - 19	4C8-2847N-00	39 - 15		48 - 44		44 - 14	4C8-YK241-00-P0	28 - 1
3XW-26282-01	34 - 12	4C8-2834E-00	38 - 29	4C8-2848F-00	38 - 7	3MA-82591-00	35 - 25	5SL-84397-00	44 - 4	90101-08013	24 - 2
4C8-26290-00	38 - 53	4C8-2834F-00	38 - 34	4C8-2848L-00	39 - 28	4XV-82910-15	46 - 1		44 - 13	90101-08662	36 - 8
5VY-26292-11	26 - 13	5VY-2834V-00	38 - 31	4C8-2848M-00	39 - 38	4XV-82917-01	46 - 7	4C8-84710-00	45 - 1	90105-05002	28 - 40
4C8-26298-00	38 - 54		38 - 36	4C8-2848P-00	39 - 39	2C0-83310-00	42 - 1	5PW-84717-00	45 - 3	90105-06027	1 - 8
4C8-26302-00	34 - 14	4C8-28356-00	38 - 22	2D1-81410-01	40 - 2	2C0-83311-00	42 - 2	4HC-84744-00	45 - 6	90105-06041	35 - 23
5VS-26332-00	35 - 22	4C8-2835G-00-P0	38 - 9	5VY-81450-00	40 - 1		42 - 6	5VX-84745-01	45 - 5	90105-06065	6 - 14
4C8-26335-00	34 - 15	4C8-2835G-00-P2	38 - 9	5VY-81670-01	47 - 27		42 - 11	5SL-84753-00	21 - 60	90105-06066	6 - 21
5VY-26398-00	34 - 24	4C8-2836A-00	39 - 44	2D1-81673-00	47 - 3		42 - 15	3Y6-85130-02	45 - 10	90105-06078	40 - 5
4C8-27211-00	37 - 1	4KN-2836B-00	23 - 8	4C8-81801-01	41 - 2	2C0-83318-00	42 - 9	5VY-85720-00	47 - 20	90105-07006	5 - 4
5SL-27222-00	37 - 17	4C8-2836E-00	39 - 45	4C8-8183G-00	41 - 8		42 - 18	8CC-85790-01	47 - 2	90105-08063	13 - 37
5VY-27311-01	36 - 1	4C8-2836F-01	39 - 53	4C8-81846-00	41 - 4	2C0-83320-00	42 - 5	5VY-85820-10	47 - 7		13 - 43
5JJ-27315-00	36 - 12	4C8-2836G-01	39 - 57	4C8-81861-00	41 - 7	2C0-83330-00	42 - 10	4C8-85829-01	47 - 8	90105-08101	14 - 13
5JJ-27321-00	36 - 2	4C8-2836K-00	39 - 21	4C8-81890-01	41 - 1	2C0-8333A-00	42 - 3	4C8-85850-10	10 - 12	90105-10017	24 - 28
4NX-27351-00	36 - 3	4C8-2836L-00	39 - 22	1D0-81940-02	48 - 1		42 - 16	13S-85884-00	11 - 22		24 - 35
5PW-27352-00	36 - 4	4C8-2836M-00	39 - 49	5EA-81950-20	48 - 34	2C0-83340-00	42 - 14	13S-85885-00	11 - 15	90105-10018	25 - 4
4C8-27406-00	22 - 47	4C8-28371-00	38 - 32	5JJ-81950-20	48 - 20	2C0-8334A-00	42 - 7	8FP-85886-00	38 - 16	90105-10021	24 - 32
5VY-27410-00	36 - 16	4C8-28372-00	38 - 37	5VK-81950-30	48 - 7		42 - 12	5VY-85896-00	47 - 31	90105-10290	47 - 6
5VY-27411-00	36 - 39	5GM-28379-00	22 - 49	5EA-81952-00	48 - 35	4C8-83350-00	48 - 8	33C-8591A-00	48 - 23	90105-14002	30 - 10
5VY-27424-00	13 - 54	4C8-2837J-00	39 - 29	5JJ-81952-00	48 - 21	4TH-83371-00	48 - 10	4C8-8592A-00	13 - 31	90109-06014	15 - 33
5VY-2742L-00	36 - 47	4C8-2837L-00	38 - 42	1D7-81960-00	48 - 36	4C8-83500-00	43 - 1	5VY-W0041-00	35 - 2		15 - 47
5JJ-27431-00	36 - 38	4C8-2837M-00	38 - 43	5VY-82100-00	48 - 28	4XV-83513-00	38 - 23	5VX-W0042-60	37 - 7	90109-06015	15 - 43
4C8-27434-00	37 - 2	4C8-2837N-00	38 - 14	5SL-82113-01	48 - 25	5PW-8352S-00	43 - 4	4C8-W0045-00	31 - 6	90109-06016	15 - 25
5JJ-27437-01	36 - 42	4C8-2837R-00	38 - 18	4C8-82116-00	48 - 51	4C8-8353E-00	43 - 2		31 - 16	90109-06031	15 - 12
	36 - 50	4C8-2837V-00	38 - 46	4C8-82122-00	22 - 12	5VY-83572-01	43 - 3	5VX-W0046-00	33 - 12	90109-06043	21 - 55
5JJ-27441-00	36 - 46	4C8-2837W-00	38 - 49	4C8-8212B-00	22 - 7	4XV-83755-03	47 - 23	4C8-W0047-00	31 - 5		22 - 13
5VY-27442-01	36 - 15	5PW-28386-00	39 - 19	4C8-8212C-00	22 - 15	4XV-83912-11	46 - 2		31 - 15	90109-06056	39 - 46
4C8-27443-00	36 - 23		39 - 42	133-82131-00	22 - 8	5JJ-83913-00	46 - 10	5SL-W0047-00	33 - 5	90109-06100	14 - 14
4C8-27445-00	36 - 20		39 - 51	36Y-82151-00	48 - 2	5SL-83922-10	35 - 7	1J3-W0048-00	31 - 11	90109-065G4	26 - 19
4C8-27446-00	36 - 35	4C8-2838N-00-P1	38 - 28	5JJ-82151-00	48 - 32	2C0-83945-00	46 - 3		31 - 21	90109-066F0	1 - 26
5JJ-27461-00	36 - 24	4C8-2838N-00-P5	38 - 28	5JJ-82151-10	48 - 31	5LV-83951-00	46 - 6	1UY-W0048-00	33 - 16	90109-080G5	48 - 9

ÍNDICE NUMÉRICO

No. PEÇA	REF. NO.	No. PEÇA	REF. NO.	No. PEÇA	REF. NO.	No. PEÇA	REF. NO.	No. PEÇA	REF. NO.	No. PEÇA	REF. NO.
90109-083E0	36 - 17	90111-05011	22 - 54	90167-05080	21 - 40	90201-08M09	34 - 19	90269-07076	22 - 21	90387-06697	36 - 45
	36 - 29	90111-05026	35 - 24	90170-06228	20 - 19	90201-10021	32 - 18		23 - 9		36 - 53
90109-085G6	36 - 22	90111-06003	36 - 21	90170-28419	26 - 7	90201-10029	17 - 31	90269-07077	22 - 17	90387-066Y6	28 - 9
	36 - 37	90111-06019	20 - 23	90176-06014	7 - 10	90201-10039	47 - 5		22 - 32		28 - 14
90109-10002	36 - 14		24 - 16	90176-06055	38 - 56	90201-10050	1 - 12	90282-03001	47 - 4	90387-0700G	7 - 26
90109-103A9	36 - 18	90111-06030	22 - 5	90176-10075	1 - 15		1 - 14	90338-06007	13 - 40		7 - 32
90110-05014	28 - 30		39 - 47	90179-05523	28 - 41	90201-10054	13 - 52		13 - 46	90387-07717	24 - 20
90110-05018	34 - 13	90111-06038	13 - 63	90179-06M28	13 - 14	90201-101J1	36 - 10	90338-06018	22 - 20	90387-08020	13 - 55
90110-05030	32 - 24		13 - 68	90179-08410	13 - 21	90201-12575	20 - 9		23 - 3	90387-08021	13 - 49
90110-05032	34 - 26		37 - 26	90179-10414	1 - 13	90201-12790	47 - 1	90338-08008	21 - 30	90387-0804S	20 - 4
90110-05112	28 - 23	90111-06041	26 - 12	90179-10696	21 - 19	90201-146F9	36 - 11	90338-08226	47 - 15	90387-1012A	24 - 30
90110-06106	5 - 8	90111-06043	22 - 4		21 - 22	90201-20016	16 - 3	90338-08236	23 - 7		24 - 34
90110-06110	13 - 13	90111-06052	22 - 39	90179-22019	18 - 37	90201-20017	16 - 9	90338-14007	21 - 28	90387-1012B	24 - 24
	13 - 19	90111-06064	36 - 36	90179-30691	26 - 4	90201-20026	24 - 43	90338-15004	21 - 24	90387-1013U	24 - 31
90110-06112	15 - 26	90111-08021	13 - 33	90183-04039	48 - 6	90201-22015	18 - 36	90338-23004	21 - 25		24 - 38
90110-06161	6 - 34	90111-08038	37 - 18	90183-05024	36 - 57	90201-22019	24 - 10		21 - 29	90387-1211D	20 - 12
	6 - 41	90111-08058	13 - 53	90183-05074	28 - 38	90201-25020	32 - 28	90340-12003	15 - 52	90387-25007	18 - 7
	8 - 9	90116-10023	14 - 9	90183-05076	22 - 11	90201-257H0	18 - 38	90340-14132	9 - 6	90387-25008	18 - 31
	14 - 7	90116-10032	14 - 8		23 - 12	90201-281U8	26 - 8	90340-18002	1 - 4	90387-28003	18 - 2
	47 - 25	90116-10485	32 - 16		24 - 18	90201-30016	24 - 45	90340-32004	15 - 28	90387-28004	18 - 25
	47 - 29	90119-05019	37 - 27		36 - 58	90202-05187	48 - 38	90387-05003	45 - 14	90387-31003	18 - 20
90110-06164	18 - 16	90119-05193	22 - 46	90183-050A0	38 - 10	90202-30235	26 - 6	90387-05017	22 - 45	90401-10012	31 - 23
90110-06167	6 - 24	90119-05239	22 - 44	90183-050M0	26 - 15	90208-25002	17 - 9	90387-05021	22 - 10	90401-10172	35 - 19
90110-06168	7 - 5	90119-06052	39 - 61		39 - 4	90209-25011	18 - 4	90387-05025	48 - 17		37 - 22
90110-06173	8 - 6	90119-06228	48 - 47	90183-06069	39 - 14	90209-28008	18 - 22	90387-053Y7	21 - 52	90401-20145	9 - 1
90110-06174	6 - 42	90119-09003	14 - 10	90183-060A2	21 - 46	90214-10002	36 - 19	90387-06023	36 - 33	90430-06014	1 - 10
90110-06175	1 - 25	90149-06043	31 - 2		13 - 39	90214-25003	18 - 13	90387-0603J	36 - 56		6 - 36
	47 - 32	90149-06064	15 - 6		13 - 45	90214-25004	18 - 12	90387-06040	48 - 46	90430-06166	14 - 18
90110-06176	16 - 15	90149-06067	40 - 3	90185-10009	32 - 17	90214-28002	18 - 28	90387-06055	28 - 20	90430-08143	15 - 30
90110-06181	34 - 20	90149-06105	39 - 48	90185-20008	24 - 42	90214-29002	18 - 27	90387-06057	24 - 48	90430-10005	35 - 20
90110-06182	8 - 14	90149-06298	24 - 19	90185-24007	32 - 27	90240-08084	36 - 26		26 - 14		37 - 23
	9 - 12	90149-06302	24 - 49	90201-047A2	48 - 5	90269-06001	38 - 48	90387-06066	24 - 14	90430-10148	47 - 19
	15 - 35	90149-08009	33 - 2	90201-05021	41 - 6		38 - 51	90387-06071	22 - 40	90445-08028	47 - 12
	19 - 12	90149-10039	21 - 13	90201-06071	7 - 34	90269-06008	38 - 12	90387-06112	6 - 40	90445-19002	36 - 6
90110-06212	1 - 16	90149-10043	21 - 12	90201-06074	7 - 35		38 - 13	90387-06188	13 - 29	90446-15386	37 - 4
90110-06233	28 - 35	90153-06002	6 - 37	90201-06079	6 - 43		38 - 45	90387-06194	28 - 37	90450-22017	7 - 40
90110-06255	15 - 17	90154-05012	28 - 28		13 - 28		39 - 23	90387-061U9	28 - 10	90450-32001	6 - 33
90110-06258	29 - 3	90154-05013	38 - 44	90201-06095	28 - 16		44 - 8	90387-062L2	13 - 62		7 - 20
90110-06276	15 - 37	90159-05011	45 - 9	90201-06431	15 - 7		44 - 17		13 - 67	90450-35001	7 - 6
	15 - 40	90159-05015	28 - 55	90201-06589	16 - 14	90269-06011	23 - 10	90387-062X0	24 - 13		7 - 18
	15 - 39	90159-05035	10 - 19	90201-06M31	21 - 5	90269-06012	21 - 57	90387-063E6	21 - 3		7 - 28
90110-08068	15 - 13	90159-06026	17 - 21	90201-08034	13 - 57	90269-06081	21 - 41	90387-064T3	38 - 55	90450-38040	6 - 3
90110-10005	21 - 18	90159-06150	36 - 34	90201-08057	24 - 4		22 - 30	90387-065J6	22 - 3		7 - 12
	21 - 21	90160-05006	38 - 26	90201-080E2	36 - 27		22 - 31		39 - 27		7 - 14
90110-10011	24 - 39		43 - 5	90201-08103	36 - 30		45 - 2		39 - 37	90450-62002	10 - 2
90111-05002	21 - 56	90160-05007	38 - 21	90201-081R9	36 - 7	90269-07007	38 - 38	90387-06681	7 - 48		10 - 4
	24 - 50		38 - 27	90201-08676	34 - 23	90269-07076	22 - 14		39 - 54		10 - 6
90111-05007	23 - 11		38 - 41	90201-087G2	13 - 51		22 - 16		39 - 58	90461-08002	15 - 16

ÍNDICE NUMÉRICO

No. PEÇA	REF. NO.	No. PEÇA	REF. NO.	No. PEÇA	REF. NO.	No. PEÇA	REF. NO.	No. PEÇA	REF. NO.	No. PEÇA	REF. NO.
90461-08003	28 - 27	90480-10542	28 - 8	91401-25015	36 - 28	93210-27370	6 - 30	94582-10118	32 - 29	95812-08050	14 - 11
90462-08057	47 - 26		28 - 13	91402-16012	37 - 21	93210-32172	15 - 29	94591-60124	5 - 5	95812-08060	14 - 12
90464-06214	34 - 25	90480-11009	45 - 15	91702-06018	37 - 19	93210-357A2	6 - 25	94682-05031	32 - 30	95814-08030	13 - 25
90464-10008	21 - 37	90480-12005	24 - 47	91808-16023	1 - 5	93210-47675	6 - 4	94701-00403	1 - 17	95814-08045	13 - 56
90464-11M24	7 - 51	90480-12010	6 - 39		1 - 6	93210-49046	7 - 9	95022-06016	47 - 21	95822-06016	21 - 32
90464-13073	22 - 34	90480-12021	13 - 34		1 - 7	93210-57003	15 - 46	95022-06020	20 - 14	95827-06030	7 - 36
	48 - 49	90480-12072	22 - 2	91808-30031	6 - 23	93305-20605	18 - 18		21 - 4	97702-40010	42 - 4
	48 - 50	90480-12314	28 - 36	92012-06012	36 - 65	93306-00106	6 - 8		28 - 21		42 - 8
90464-13077	39 - 62	90480-12596	39 - 26	92012-06014	7 - 49		19 - 3	95022-06030	28 - 15		42 - 13
	48 - 41		39 - 36	92012-06016	24 - 12	93306-00304	17 - 19	95022-06040	41 - 10		42 - 17
	48 - 48	90480-12607	36 - 32	92014-06012	13 - 27	93306-07208	30 - 3	95024-06012	1 - 9	97702-50014	22 - 37
90464-15195	44 - 23	90480-13010	8 - 4	92014-06014	15 - 20	93306-20124	15 - 2		21 - 6	97702-50016	39 - 9
	48 - 39	90480-13014	15 - 54	92014-08016	15 - 31	93306-20230	16 - 11	95024-06025	6 - 5		39 - 17
	48 - 40	90480-14005	21 - 2	92017-05012	22 - 53	93306-20531	32 - 2	95024-10050	21 - 14		44 - 20
90464-16005	11 - 24	90480-15363	7 - 25	92017-05035	48 - 15		32 - 13		21 - 15	97702-50520	47 - 9
90464-16006	21 - 45	90501-064L1	19 - 9	92017-06025	29 - 9	93306-205A2	18 - 39	95027-06008	48 - 27	97702-60520	47 - 14
90464-25160	38 - 20	90501-12743	36 - 40	92902-05600	10 - 15	93306-20652	18 - 11	95027-06020	46 - 5	97706-04012	45 - 7
90464-28003	12 - 9		36 - 48	92902-06200	37 - 20	93306-27208	18 - 14	95302-06700	41 - 5	97707-50016	45 - 13
90464-34002	22 - 18	90501-240A0	17 - 20	92907-05200	45 - 16	93310-232F9	17 - 27		41 - 9	97707-50020	45 - 18
90464-47002	44 - 19	90506-18008	36 - 5	92907-08600	17 - 2	93315-21570	17 - 6	95302-08600	24 - 3	97707-50116	38 - 17
90464-51001	47 - 24	90506-20193	37 - 3	92990-06200	13 - 17		24 - 22	95304-06700	20 - 20	98502-05035	10 - 14
90465-04020	22 - 25	90508-16041	17 - 30	93102-12106	20 - 7		24 - 26	95307-08700	37 - 16	98502-06012	11 - 13
	22 - 33	90508-18135	36 - 25	93102-12372	6 - 9		25 - 2	95602-05100	45 - 8	98507-04010	46 - 9
90465-08053	47 - 22	90508-32020	20 - 11	93102-15212	17 - 5	93317-11096	17 - 4	95602-08200	34 - 18	98507-05022	46 - 14
90465-08054	47 - 30	90560-05N33	22 - 50	93102-40330	18 - 33	93317-11295	20 - 6	95602-10200	24 - 29	98507-05025	46 - 12
90465-10098	48 - 19	90560-06244	24 - 15	93106-28043	30 - 4	93317-428U8	24 - 7		24 - 33	98707-03016	46 - 8
	48 - 42		26 - 18	93106-40013	32 - 3	93317-43580	32 - 4		24 - 36	98902-05020	10 - 25
90467-08003	7 - 45	91312-04025	48 - 4		32 - 14	93317-52865	24 - 6		24 - 40	98907-05014	28 - 42
90467-08021	47 - 13	91312-05012	44 - 21	93109-17071	24 - 23	93399-99932	26 - 1		25 - 5	99001-07600	17 - 3
90467-08075	7 - 50	91312-06016	10 - 28		24 - 27	93399-99957	26 - 20	95602-14200	25 - 8	99002-10600	20 - 8
90467-09006	28 - 33		28 - 4		25 - 3	93420-61M07	32 - 5	95604-06200	36 - 44	99009-10400	17 - 32
90467-10M04	7 - 46	91312-06025	9 - 10	93210-04092	14 - 3	93440-28184	18 - 5		36 - 52	99480-10018	15 - 11
90467-11044	7 - 17		34 - 6	93210-06667	6 - 27	93440-31187	18 - 23	95604-08200	13 - 58	99530-08012	9 - 8
90467-11090	7 - 3	91312-06040	6 - 19		8 - 12	93440-52009	18 - 40	95607-05200	45 - 11	99530-10014	14 - 4
	7 - 38	91312-06090	28 - 17	93210-09165	8 - 11	93440-62032	18 - 34		48 - 16	99530-10114	1 - 28
90467-120A3	35 - 15	91312-08020	36 - 54	93210-14003	8 - 8	93450-18157	3 - 10	95607-06200	7 - 37		2 - 3
	37 - 14	91312-08030	34 - 7		14 - 6	93501-04011	36 - 41		46 - 4		
90467-14015	10 - 26	91314-06035	36 - 43	93210-15566	9 - 4		36 - 49	95607-08200	38 - 25		
90467-140A5	10 - 17		36 - 51	93210-16325	15 - 49	93603-12007	6 - 17	95607-10200	36 - 9		
90467-17128	12 - 8	91314-08030	26 - 10	93210-18397	16 - 10	93603-17070	6 - 15	95612-08625	1 - 11		
90467-180A0	12 - 7		27 - 39	93210-22298	8 - 3	93605-10108	15 - 3	95707-06500	22 - 6		
90467-18172	12 - 4	91314-08040	27 - 17	93210-22382	15 - 9	93607-44002	5 - 11	95802-06025	48 - 37		
	12 - 6		27 - 35		15 - 51	93610-20189	15 - 24	95807-06012	48 - 11		
90467-200A0	6 - 32	91317-05010	28 - 24	93210-235A1	6 - 29	93900-00030	30 - 6	95807-08030	34 - 22		
	6 - 44	91317-06012	36 - 13		6 - 38		32 - 10	95812-06050	14 - 17		
	7 - 19	91317-06025	34 - 5		7 - 4	94112-17097	30 - 5	95812-06060	14 - 15		
90480-01333	21 - 44	91317-06030	7 - 33	93210-25711	41 - 3	94119-17065	32 - 9	95812-06070	14 - 16		
90480-08264	10 - 20	91380-06014	15 - 55	93210-27194	15 - 22	94580-25078	8 - 1	95812-08040	13 - 50		