

CATÁLOGO DE PEÇAS

YZF-R1 (14BU) BRASIL



1K14B-280P1

()

YZF-R1
CATÁLOGO DE PEÇAS
©2010, Yamaha Motor Co., Ltd.
1ª edição, Dezembro 2010
Todos os direitos reservados.
É proibida expressamente toda e qualquer
reimpressão ou utilização sem a autorização
por escrita da
Yamaha Motor Co., Ltd.
Impresso no Japão.

PREFÁCIO

Este Catálogo de Peças se refere as Peças dos modelos relacionados na capa. Quando for solicitar peças de reposição para estes Modelos, recorra a este Catálogo de Peças e especifique corretamente os códigos e Nomes das Peças.

1. As Modificações ou adições que tenham sido efetuadas após a publicação deste Catálogo de Peças, serão comunicadas a Rede de Concessionárias através das informações de Modificação de Peças (Parts News).
2. Abreviaturas
Seguem abaixo as abreviaturas utilizadas neste Catálogo de Peças:
“UR” Uso Restrito para o Código da Peça
“UN” Uso Necessário
“AP” Peça Alternativa
“LM” Fabricação Local (A peça pode ser pedida localmente)
“F#” No. de Série do Chassi (Aplicação do Número de Série)
“O/S” Tamanho Maior
3. Peças componentes de conjuntos
 - As peças que são fornecidas dentro de conjuntos estão listadas com um ponto de identificação (.) como segue abaixo.
 - O número que aparece a direita da descrição da Peça indica o número de Peças usado em cada Conjunto Individual.

No. PEÇA	DESCRIÇÃO	QTDE	OBSERVAÇÕES
2F5-83310-60	PISCA DIANTEIRO CONJ.	2	
115-83311-60	.LÂMPADA (6V-18W)	1	

4. Os gráficos que são Aplicados em Peças Coloridas estão representados na coluna “OBSERVAÇÕES”, como segue abaixo.

No. PEÇA	DESCRIÇÃO	QTDE	OBSERVAÇÕES
2N4-24110-00-X5	TANQUE DE COMBUSTÍVEL COMPL.	2	MXR
3J1-24240-10	.GRÁFICO, TANQUE DE COMB.	1	PARA MXR

5. Observe que as ilustrações são referentes apenas a indicação dos códigos das peças, e não para montagem. Para montagem, por favor utilize o Manual de Montagem apropriado.

6. O asterisco (*) antes do Número de referência da peça indica a modificação ocorrida após a primeira edição.

ÍNDICE GERAL

MOTOR

CABECOTE DO CILINDRO	1
CILINDRO	3
VIRABREQUIM E PISTAO	4
VALVULA	5
CORRENTE DO EIXO DE COMANDO	7
BOMBA DE AGUA	8
MANGUEIRA DO RADIADOR	10
BOMBA DE OLEO	13
FILTRADOR DE OLEO	14
ADMISSAO	15
ADMISSAO 2	17
SISTEMA DE INDUCAO DE AR	18
ESCAPAMENTO	19
CARCACA DO MOTOR	22
TAMPA DA CARCACA 1	24
PARTIDA	26
EMBREAGEM	27
TRANSMISSAO	29
EIXO TRAMBULADOR	31
EIXO DE MUDANCA	32

CHASSI

CHASSI	34
PARA-LAMA	37
TAMPA LATERAL	39
GARFO TRASEIRO	40
AMORTECEDOR TRASEIRO	42
MESA DO GUIDAO	43
GARFO DIANTEIRO 1	45
TANQUE DE COMBUSTIVEL	47
ASSENTO	50
RODA DIANTEIRA 1	51
PINCA DE FREIO DIANTEIRA	52
RODA TRASEIRA 1	53
PINCA DE FREIO TRASEIRA	55
GUIDAO E CABOS	56
CILINDRO MESTRE DIANTEIRO	57
CAVALETE. ESTRIBOS. PEDAL 1	59
CILINDRO MESTRE TRASEIRO	62
COBERTURA SUPERIOR 1	64
COBERTURA SUPERIOR 2	68

GERADOR	71
MOTOR DE PARTIDA	72
PISCAS	73
MEDIDOR	74
FAROL DIANTEIRO	75
LANTERNA TRASEIRA	76
INTERRUP. DO GUIDAO E MANETE 1	77
SISTEMA ELETRICO 1	78
SISTEMA ELETRICO 2	80

ÍNDICE GERAL

ÍNDICE NUMÉRICO	83
-----------------------	----



14B1300-H010

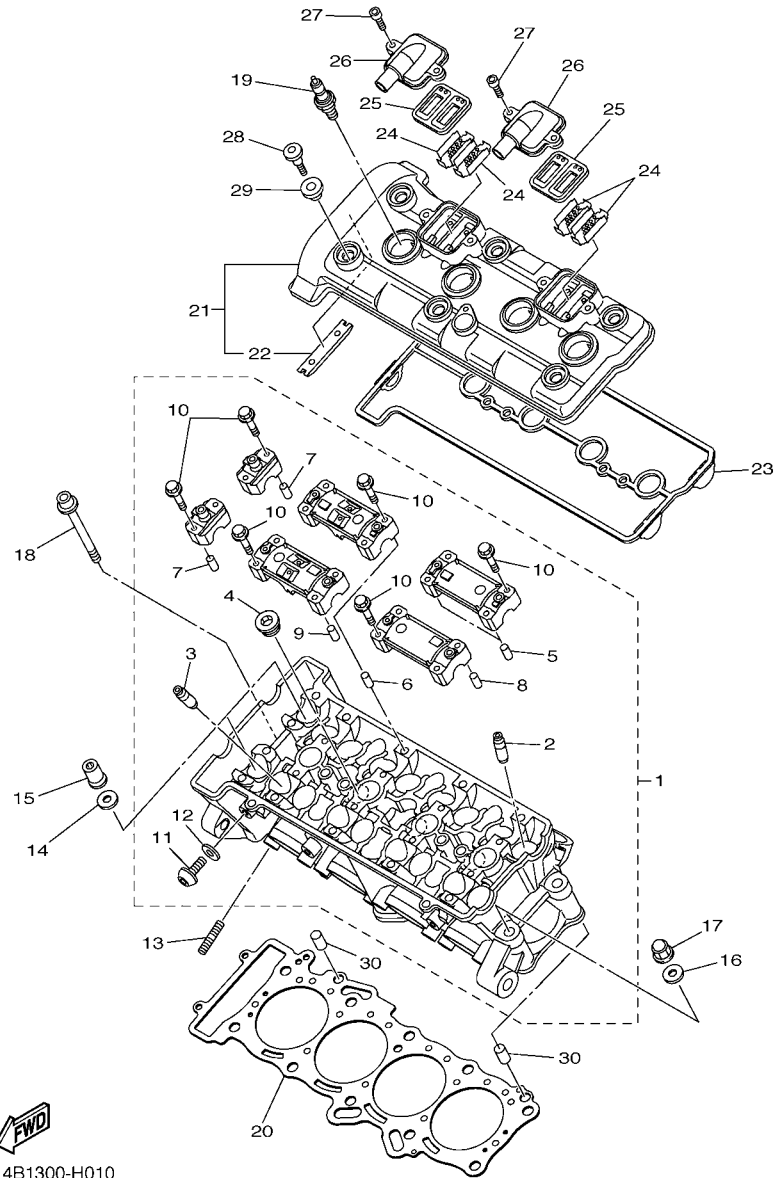
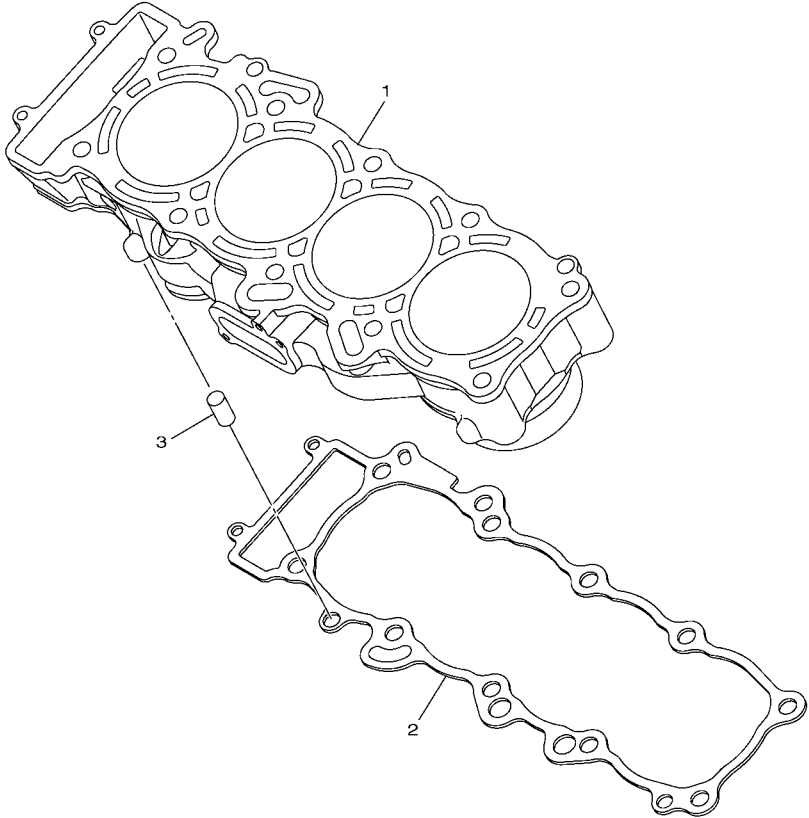


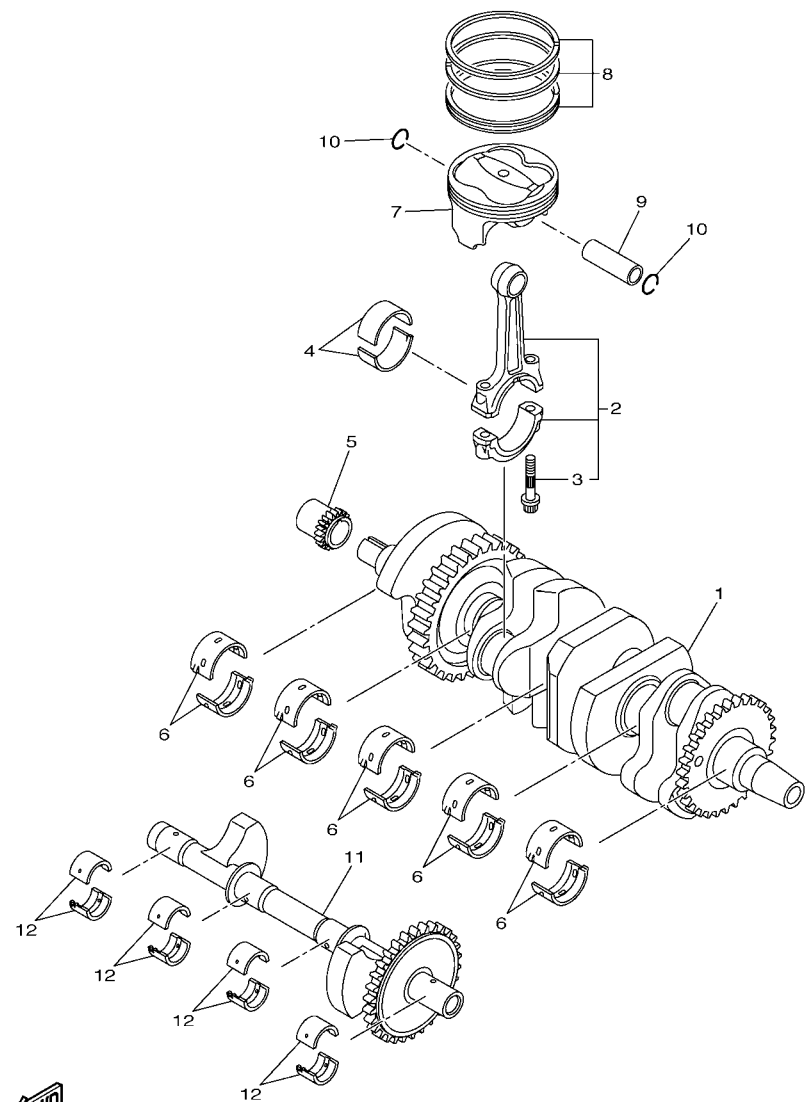
FIG. 1 CABECOTE DO CILINDRO

REF. NO.	No. PEÇA	DESCRIÇÃO	14BU				OBSERVAÇÕES
1	14B-11101-00	CABECOTE DO CILINDRO CONJ.	1				
2	14B-11133-10	.GUIA DA VALVULA 1	8				
3	4C8-11134-10	.GUIA DA VALVULA 2	8				
4	90340-18002	.TAMPAO DO DRENO	3				
5	91808-16023	.PINO GUIA	2				
6	91808-16023	.PINO GUIA	2				
7	91808-16023	.PINO GUIA	4				
8	91808-16023	.PINO GUIA	2				
9	91808-16023	.PINO GUIA	2				
10	90105-06027	.PARAFUSO FLANGE	20				
11	90149-06156	.PARAFUSO	1				
12	90430-06014	.GAXETA	1				
13	95612-08625	PRISIONEIRO	8				
14	90201-10050	ARRUELA PLANA	8				
15	90179-10029	PORCA	8				
16	90201-10050	ARRUELA PLANA	2				
17	90176-10075	PORCA COROA	2				
18	90110-06315	PARAFUSO HEXAGONAL INTERNO	2				
19	94701-00424	VELA DE IGNICAO (NGK LMAR9E-J)	4				
20	14B-11181-00	GAXETA CABECOTE DO CILINDRO 1	1				
21	14B-11191-00	TAMPA, CABECOTE DO CILINDRO 1	1				
22	5BE-12241-00	.GUIA LIMITADORA 2	1				
23	14B-11193-00	GAXETA DA TAMPA DO CABECOTE 1	1				
24	5VY-1482K-00	PLACA	4				
25	5SL-14890-10	VALVULA DE PALHETA CONJUNTO	2				
26	14B-14899-01	TAMPA DA CAIXA	2				
27	90110-06175	PARAFUSO HEXAGONAL INTERNO	4				

FIG. 2 CILINDRO



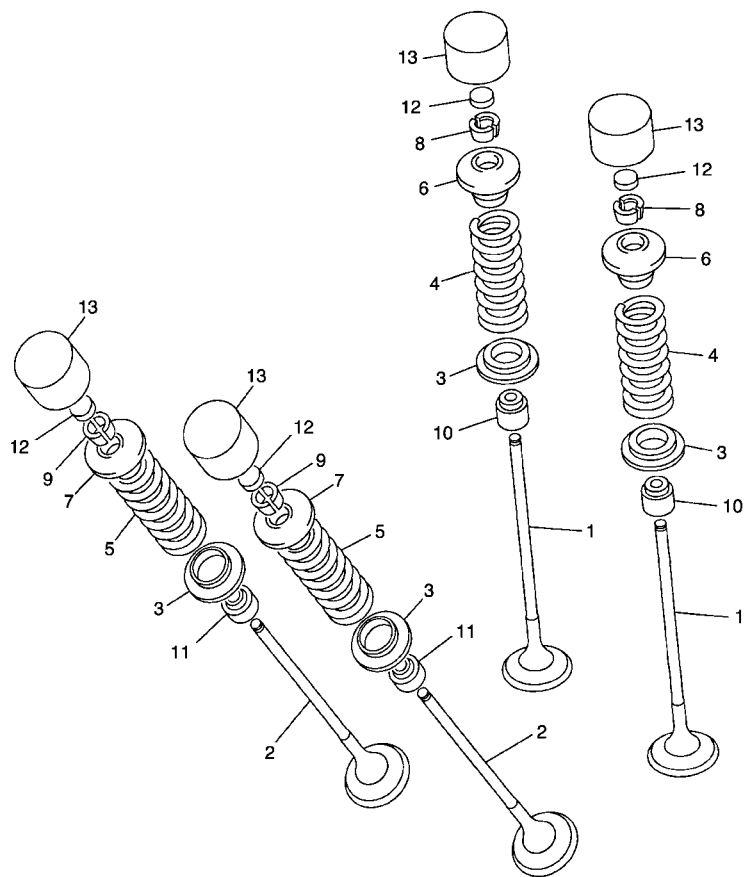
REF. NO.	No. PEÇA	DESCRIÇÃO	14BU				OBSERVAÇÕES
1	14B-11311-00	CILINDRO 1	1				
2	14B-11351-00	GAXETA DO CILINDRO	1				
3	99530-10114	PINO GUIA	2				



14B1300-H030

FIG. 3 VIRABREQUIM E PISTÃO

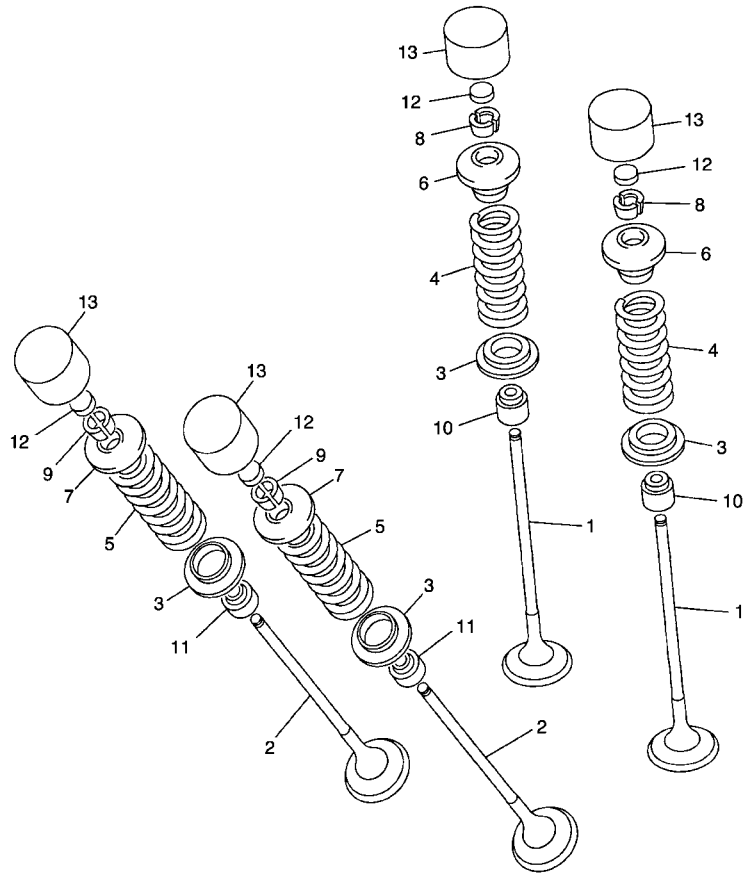
REF. NO.	No. PEÇA	DESCRIÇÃO	14BU				OBSERVAÇÕES
1	14B-11400-00	VIRABREQUIM CONJ.	1				
2	14B-11650-00	BIELA COMPLETA	4				
3	5VY-11654-01	.PARAFUSO DA BIELA	2				
4	14B-11656-00	BRONZINA PLANA DA BIELA	8				UR ROSA-AZUL
	14B-11656-10	BRONZINA PLANA DA BIELA	8				UR ROSA-PRETO
	14B-11656-20	BRONZINA PLANA DA BIELA	8				UR ROSA-MARROM
	14B-11656-30	BRONZINA PLANA DA BIELA	8				UR ROSA-VERDE
5	14B-11549-00	ENGRENAGEM CORRENTE DO CAME	1				
6	14B-11416-00	ROLAMENTO PLANO DO VIRABREQ. 1	10				UR AZUL
	14B-11416-10	ROLAMENTO PLANO DO VIRABREQ. 1	10				UR PRETO
	14B-11416-20	ROLAMENTO PLANO DO VIRABREQ. 1	10				UR MARROM
	14B-11416-30	ROLAMENTO PLANO DO VIRABREQ. 1	10				UR VERDE
	14B-11416-40	ROLAMENTO PLANO DO VIRABREQ. 1	10				UR AMARELO
7	14B-11631-00	PISTAO (STD)	4				
8	14B-11603-00	JG. DE ANEIS (STD)	4				
9	4C8-11633-00	PINÔ DO PISTÃO	4				
10	93450-18157	ANEL TRAVA	8				
11	14B-11500-00	BALANCEADOR CONJ.	1				
12	14B-11413-00	ROLAMENTO PLANO DO BALANCEADOR	8				UR AZUL
	14B-11413-10	ROLAMENTO PLANO DO BALANCEADOR	8				UR PRETO
	14B-11413-20	ROLAMENTO PLANO DO BALANCEADOR	8				UR MARROM
	14B-11413-30	ROLAMENTO PLANO DO BALANCEADOR	8				UR VERDE
	14B-11413-40	ROLAMENTO PLANO DO BALANCEADOR	8				UR AMARELO
	14B-11413-50	ROLAMENTO PLANO DO BALANCEADOR	8				UR ROSA
	14B-11413-A0	ROLAMENTO PLANO DO BALANCEADOR	8				UR BLANCO



4C81300-F040

FIG. 4 VALVULA

REF. NO.	No. PEÇA	DESCRIÇÃO	14BU			OBSERVAÇÕES
1	14B-12111-00	VALVULA DE ADMISSAO	8			
2	14B-12121-00	VALVULA DE ESCAPE	8			
3	4C8-12116-00	ASSENTO INFERIOR DA MOLA	16			
4	14B-12113-00	MOLA DA VALVULA INTERNA	8			
5	14B-12114-00	MOLA DA VALVULA EXTERNA	8			
6	4C8-12117-00	ASSENTO SUPERIOR DA MOLA	8			
7	4C8-12127-00	ASSENTO DA MOLA DA VALVULA	8			
8	1AA-12118-00	TRAVA DA VALVULA	16			
9	1WG-12118-00	TRAVA DA VALVULA	16			
10	3P6-12129-00	RETENTOR DA HASTE DA VALVULA	8			
11	4TE-12119-00	RETENTOR DA HASTE DA VALVULA	8			
12	3LD-12168-K1	PASTILHA DE AJUSTE (1.60)	16			UR
	3LD-12168-M1	PASTILHA DE AJUSTE (1.65)	16			UR
	3LD-12168-R1	PASTILHA DE AJUSTE (1.70)	16			UR
	3LD-12168-U1	PASTILHA DE AJUSTE (1.75)	16			UR
	3LD-12168-W1	PASTILHA DE AJUSTE (1.80)	16			UR
	3LD-12168-Y1	PASTILHA DE AJUSTE (1.85)	16			UR
	3LD-12169-11	PASTILHA DE AJUSTE (1.90)	16			UR
	3LD-12169-31	PASTILHA DE AJUSTE (1.95)	16			UR
	3LD-12169-50	PASTILHA DE AJUSTE (2.00)	16			UR
	3LD-12169-70	PASTILHA DE AJUSTE (2.05)	16			UR
	3LD-12169-90	PASTILHA DE AJUSTE (2.10)	16			UR
	3LD-12169-E0	PASTILHA DE AJUSTE (2.15)	16			UR
	3LD-12169-G0	PASTILHA DE AJUSTE (2.20)	16			UR
	3LD-12169-J0	PASTILHA DE AJUSTE (2.25)	16			UR
	3LD-12169-L0	PASTILHA DE AJUSTE (2.30)	16			UR
	3LD-12169-N0	PASTILHA DE AJUSTE (2.35)	16			UR



4C81300-F040

FIG. 4 VALVULA

REF. NO.	No. PEÇA	DESCRIÇÃO	14BU			OBSERVAÇÕES
12	3LD-12169-T0	PASTILHA DE AJUSTE (2.40)	16			UR
13	4C8-12153-10	LEVANTADOR DA VALVULA	16			STD AMARELO
	4C8-12153-09	LEVANTADOR DA VALVULA (O/S)	16			AP VERDE

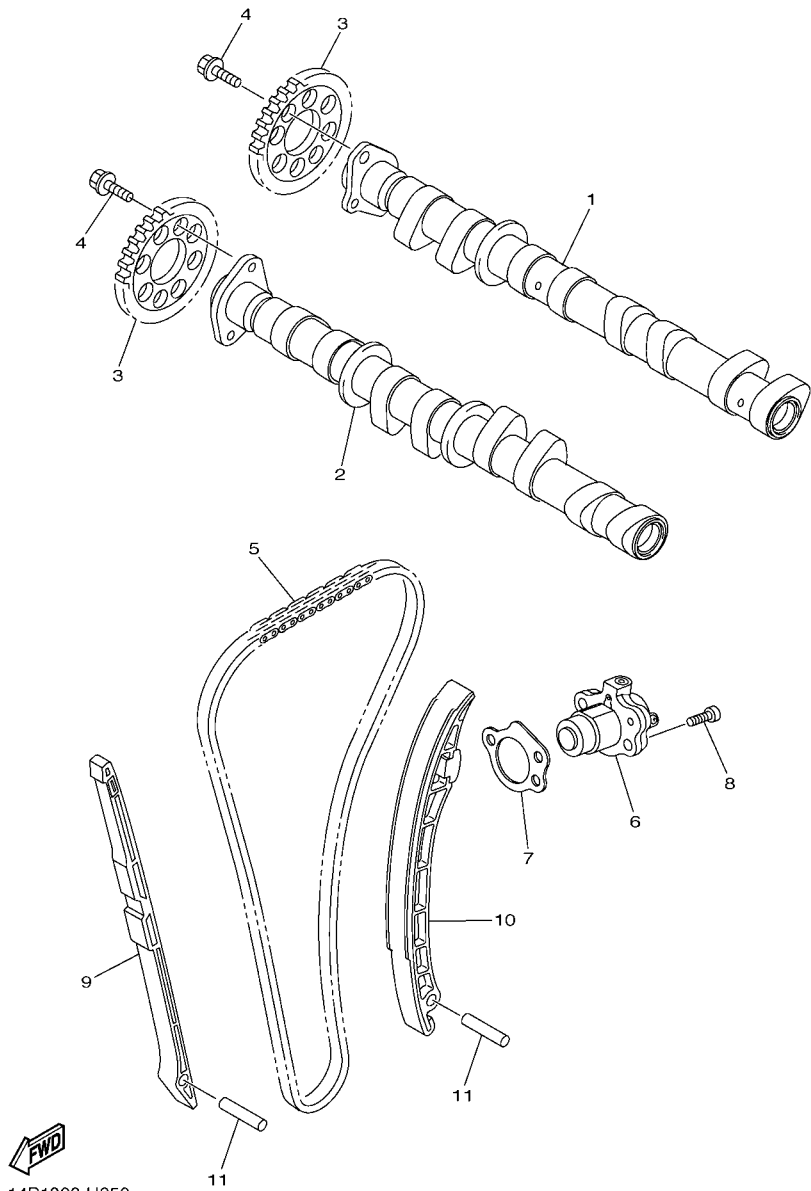
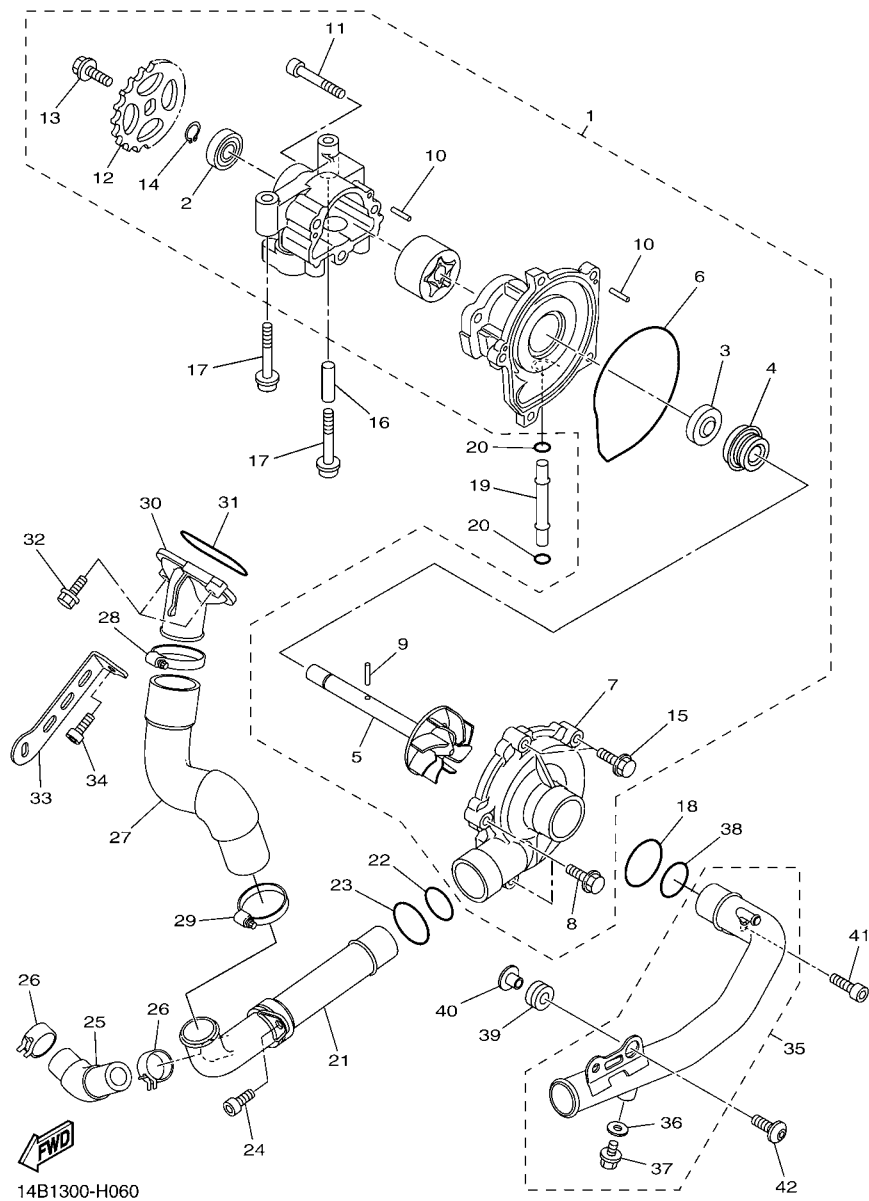


FIG. 5 CORRENTE DO EIXO DE COMANDO

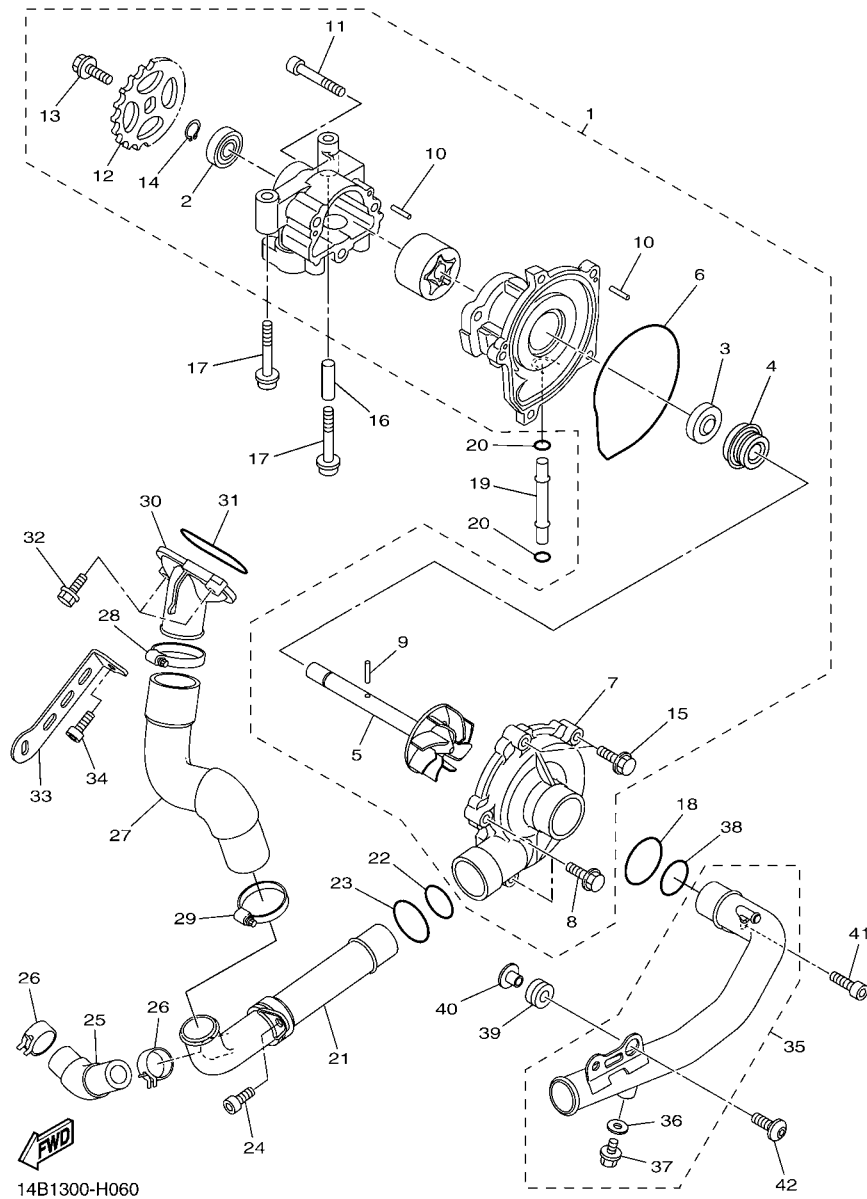
REF. NO.	No. PEÇA	DESCRIÇÃO	14BU				OBSERVAÇÕES
1	14B-12170-01	EIXO DE COMANDO COMPLETO 1	1				
2	14B-12180-01	EIXO DE COMANDO COMPLETO 2	1				
3	14B-12176-00	COROA DA CORRENTE	2				
4	90105-07006	PARAFUSO FLANGE	4				
5	94591-60126	CORRENTE	1				
6	14B-12210-02	TENSIONADOR DA CORRENTE	1				
7	14B-12213-00	GAXETA DA CAIXA DO TENSIONADOR	1				
8	91312-06025	PARAFUSO	2				
9	14B-12251-00	AMORTIZADOR DA CORRENTE 1	1				
10	14B-12252-00	AMORTIZADOR DA CORRENTE 2	1				
11	93607-44002	PINO GUIA	2				



14B1300-H060

FIG. 6 BOMBA DE AGUA

REF. NO.	No. PEÇA	DESCRIÇÃO	14BU				OBSERVAÇÕES
1	14B-12420-00	BOMBA DE AGUA COMPLETA	1				
2	93306-00106	.ROLAMENTO	1				
3	14B-13338-00	.VEDACAO	1				
4	4C8-12438-00	.VEDACAO DO AUTOMATICO	1				
5	14B-12450-00	.EIXO IMPULSOR COMPLETO	1				
6	4XV-12439-00	.ANEL DE BORRACHA	1				
7	14B-12422-00	.TAMPA DA CAIXA	1				
8	95022-06025	.PARAFUSO FLANGE	3				
9	93603-17070	.PINO GUIA	1				
10	93603-12007	.PINO GUIA	4				
11	91312-06045	.PARAFUSO	3				
12	14B-13355-00	.ENGRENAGEM MOTRIZ	1				
13	90105-06066	.PARAFUSO FLANGE	1				
14	99009-12400	.ANEL TRAVA	1				
15	95022-06020	.PARAFUSO FLANGE	2				
16	91808-30031	PINO GUIA	1				
17	90110-06167	PARAFUSO HEXAGONAL INTERNO	2				
18	93210-357A2	ANEL DE BORRACHA	1				
19	4XV-12485-00	TUBO 5	1				
20	93210-06667	ANEL DE BORRACHA	2				
21	14B-12481-00	TUBO 1	1				
22	93210-235A1	ANEL DE BORRACHA	1				
23	93210-27370	ANEL DE BORRACHA	1				
24	90110-06182	PARAFUSO HEXAGONAL INTERNO	1				
25	14B-12588-00	MANGUEIRA 5	1				
26	90467-200A0	PRESILHA	2				
27	14B-12576-00	MANGUEIRA 1	1				



14B1300-H060

FIG. 6 BOMBA DE AGUA

REF. NO.	No. PEÇA	DESCRIÇÃO	14BU				OBSERVAÇÕES
28	90450-38040	BRACADEIRA DO TUBO	1				
29	90450-35001	BRACADEIRA DO TUBO	1				
30	14B-12469-10	JUNCAO DO DUCTO	1				
31	93210-46044	ANEL DE BORRACHA	1				
32	95024-06025	PARAFUSO FLANGE	2				
33	14B-12637-00	FIXADOR 1	1				
34	91314-06012	PARAFUSO HEXAGONAL INTERNO	1				
35	14B-12484-00	TUBO 4	1				
36	90430-06014	.GAXETA	1				
37	90153-06002	.PARAFUSO HEXAGONAL	1				
38	93210-235A1	ANEL DE BORRACHA	1				
39	90480-12010	ILHO DE BORRACHA	1				
40	90387-06112	ESPAÇADOR	1				
41	90110-06182	PARAFUSO HEXAGONAL INTERNO	1				
42	90149-06022	PARAFUSO	1				

FIG. 7 MANGUEIRA DO RADIADOR

REF. NO.	No. PEÇA	DESCRIÇÃO	14BU				OBSERVAÇÕES
1	14B-12485-00	TUBO 5	1				
2	90110-06182	PARAFUSO HEXAGONAL INTERNO	1				
3	93210-235A1	ANEL DE BORRACHA	1				
4	14B-12410-00	TERMOSTATO CONJUNTO	1				
5	5LP-12411-00	TERMOSTATO	1				
6	93210-49046	ANEL DE BORRACHA	1				
7	90176-06014	PORCA COROA	2				
8	4C8-12579-00	MANGUEIRA 4	1				
9	90450-35001	BRACADEIRA DO TUBO	1				
10	5GV-1246E-00	TAMPAO 2	1				
11	90450-38040	BRACADEIRA DO TUBO	1				
12	14B-12579-00	MANGUEIRA 4	1				
13	90450-38040	BRACADEIRA DO TUBO	2				
14	14B-12482-00	TUBO 2	1				
15	90110-06256	PARAFUSO HEXAGONAL INTERNO	2				
16	14B-12578-00	MANGUEIRA 3	1				
17	90450-35001	BRACADEIRA DO TUBO	2				
18	14B-12461-00	RADIADOR CONJUNTO	1				
19	14B-12405-00	VENTOINHA CONJUNTO	1				
20	14B-12405-10	VENTOINHA CONJUNTO	1				
21	5GJ-12675-00	PARAFUSO	6				
22	90480-15363	ILHO DE BORRACHA	3				
23	90387-0614M	ESPAÇADOR	2				
24	14B-12465-00	AMORTIZADOR DO RADIADOR	1				
25	5SL-12671-00	PORCA 1	1				
26	14B-12551-00	MANGUEIRA 7	1				
27	90450-35001	BRACADEIRA DO TUBO	1				

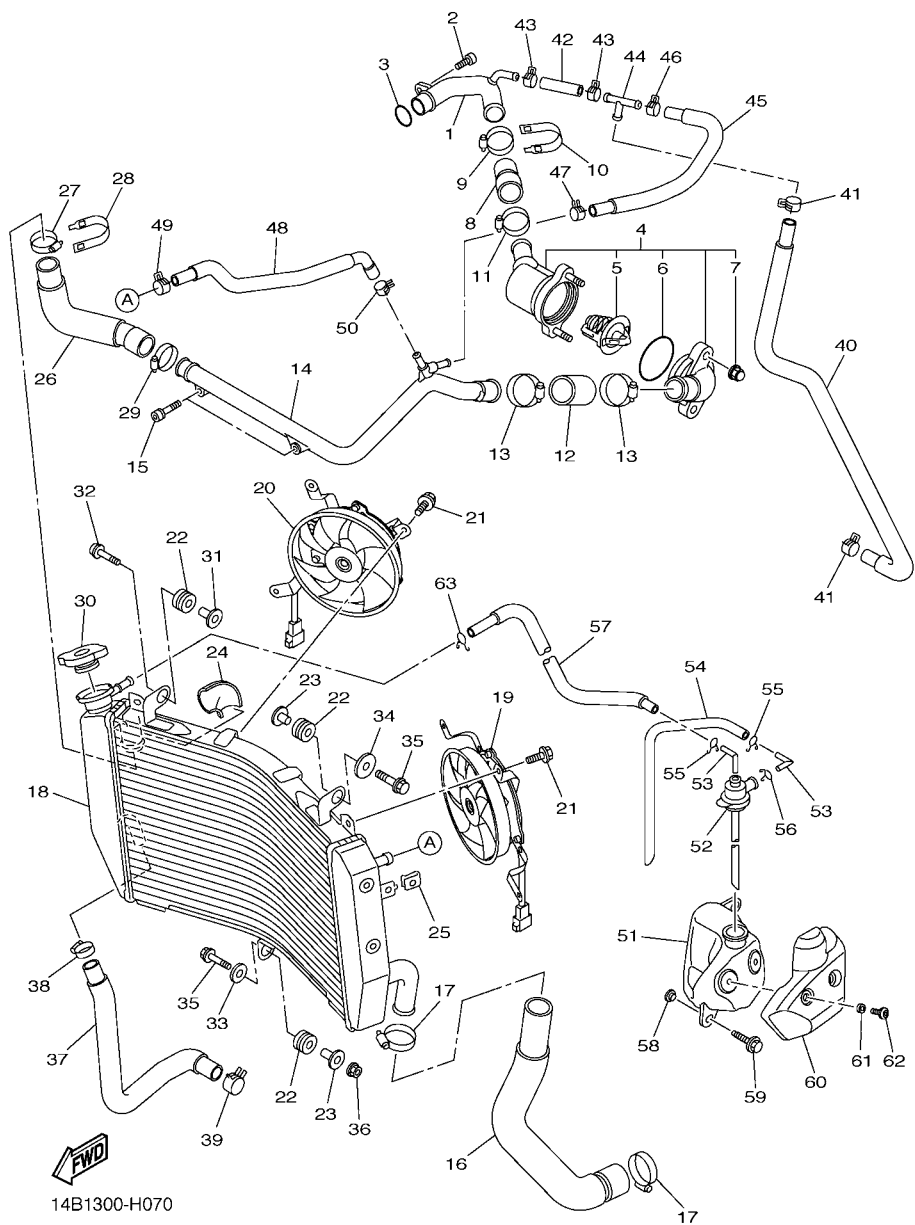


FIG. 7 MANGUEIRA DO RADIADOR

REF. NO.	No. PEÇA	DESCRIÇÃO	14BU				OBSERVAÇÕES
28	5GV-1246E-00	TAMPAO 2	1				
29	90450-38040	BRACADEIRA DO TUBO	1				
30	5SL-12462-00	CAPA DO RADIADOR	1				
31	90387-0614M	ESPACADOR	1				
32	91317-06030	PARAFUSO	1				
33	90201-06071	ARRUELA PLANA	1				
34	90201-06074	ARRUELA PLANA	1				
35	95827-06030	PARAFUSO FLANGE	2				
36	95607-06200	PORCA AUTO-TRAVANTE	1				
37	14B-12589-00	MANGUEIRA 6	1				
38	90450-22017	BRACADEIRA DO TUBO	1				
39	90467-200A0	PRESILHA	1				
40	14B-1243A-00	MANGUEIRA 1	1				
41	90467-11090	PRESILHA	2				
42	14B-1243E-00	MANGUEIRA 2	1				
43	90467-11090	PRESILHA	2				
44	90413-07023	CONECTOR 3	1				
45	14B-1244G-00	MANGUEIRA 4	1				
46	90467-11090	PRESILHA	1				
47	90467-11044	PRESILHA	1				
48	14B-12552-00	MANGUEIRA 8	1				
49	90467-11090	PRESILHA	1				
50	90467-11044	PRESILHA	1				
51	14B-21871-00	TANQUE DE RECUPERACAO	1				
52	14B-21875-00	TAMPA	1				
53	26H-21828-00	CONEXAO	2				
54	90445-08036	TUBO	1				

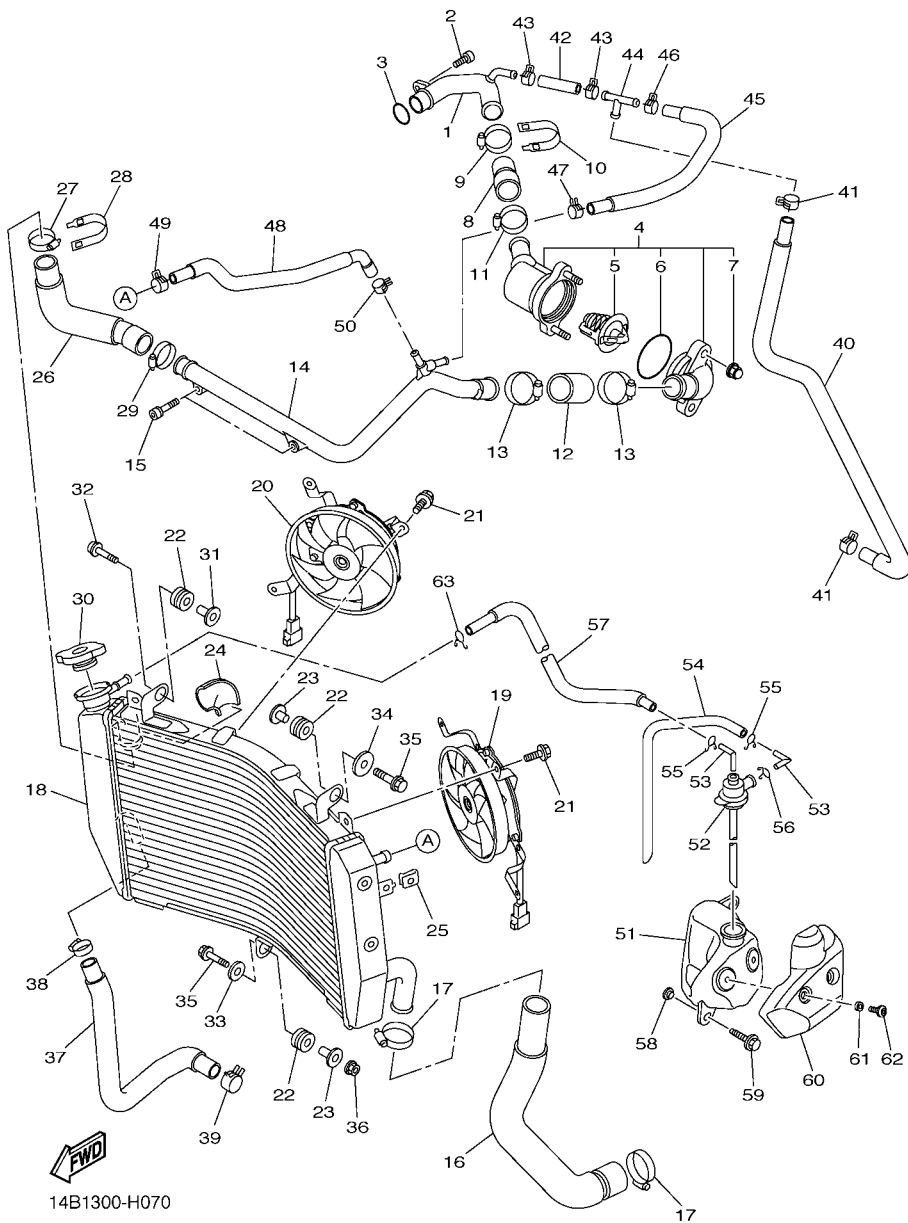
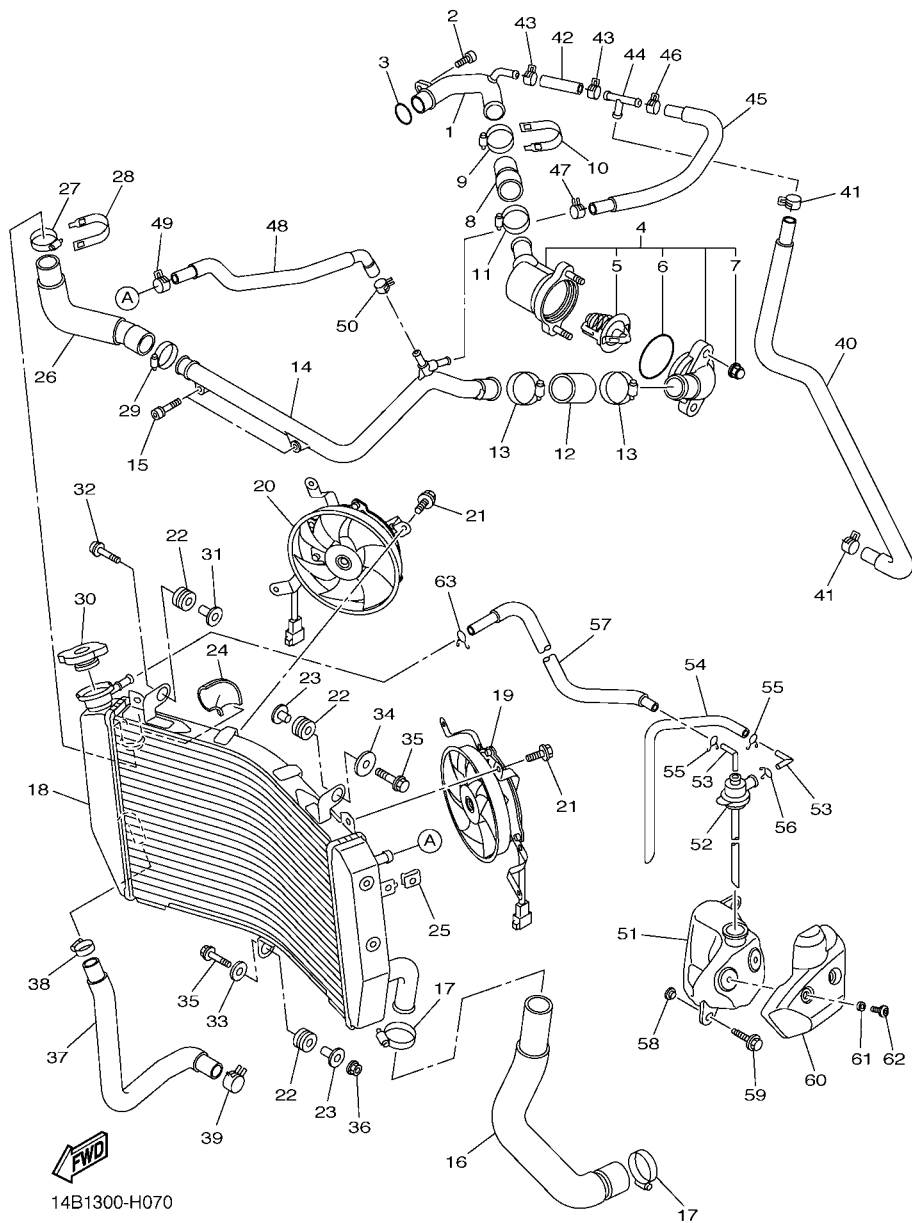
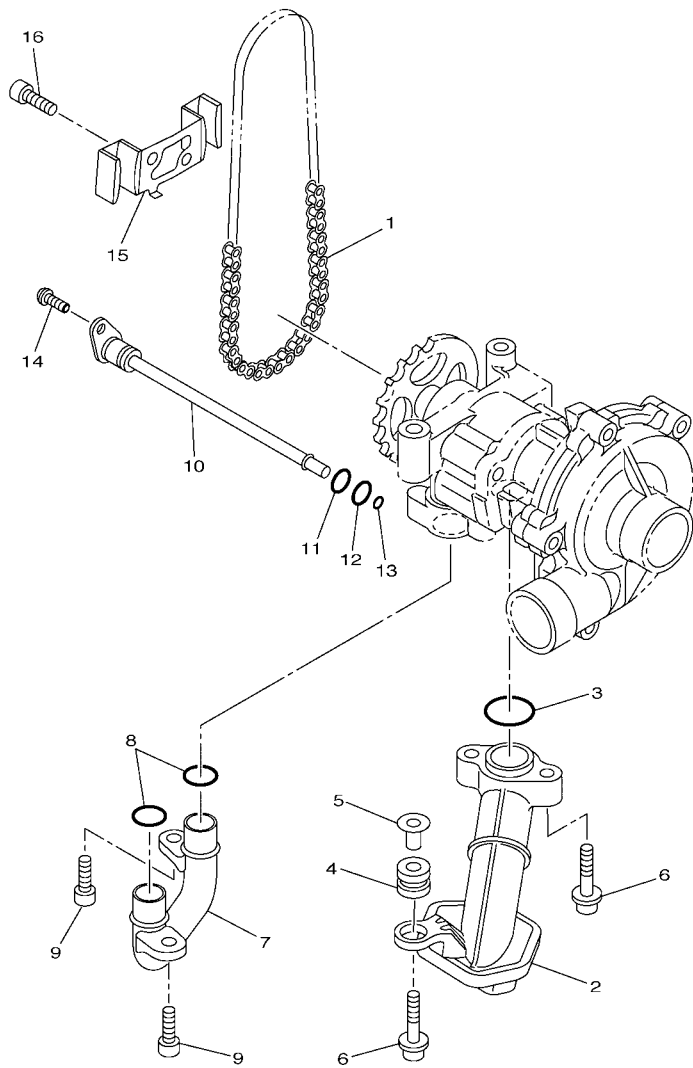


FIG. 7 MANGUEIRA DO RADIADOR

REF. NO.	No. PEÇA	DESCRIÇÃO	14BU			OBSERVAÇÕES
55	90467-08003	PRESILHA	2			
56	90467-10M04	PRESILHA	1			
57	14B-1243F-00	MANGUEIRA 3	1			
58	90387-06681	ESPAÇADOR	2			
59	90119-06177	PARAFUSO COM ARRUELA	2			
60	14B-2172W-00	TAMPA	1			
61	90387-06372	ESPAÇADOR	2			
62	90111-06119	PARAFUSO	2			
63	90467-08075	PRESILHA	1			





14B1300-H080

FIG. 8 BOMBA DE OLEO

REF. NO.	No. PEÇA	DESCRIÇÃO	14BU				OBSERVAÇÕES
1	94580-31082	CORRENTE (DID25HT 82LE)	1				
2	14B-13410-00	CAIXA DO FILTRADOR COMPLETO	1				
3	93210-22M93	ANEL DE BORRACHA	1				
4	90480-13010	ILHO DE BORRACHA	1				
5	5VY-13117-10	ESPACADOR DE DISTANCIA	1				
6	90110-06173	PARAFUSO HEXAGONAL INTERNO	3				
7	14B-13416-00	TUBO DE OLEO 1	1				
8	93210-14003	ANEL DE BORRACHA	2				
9	90110-06182	PARAFUSO HEXAGONAL INTERNO	2				
10	14B-1316E-00	TUBO DE DELIBERACAO 5	1				
11	93210-12010	ANEL DE BORRACHA	1				
12	93210-09525	ANEL DE BORRACHA	1				
13	93210-06667	ANEL DE BORRACHA	1				
14	90149-06158	PARAFUSO	1				
15	14B-13898-00	FIXADOR	1				
16	90110-06182	PARAFUSO HEXAGONAL INTERNO	2				

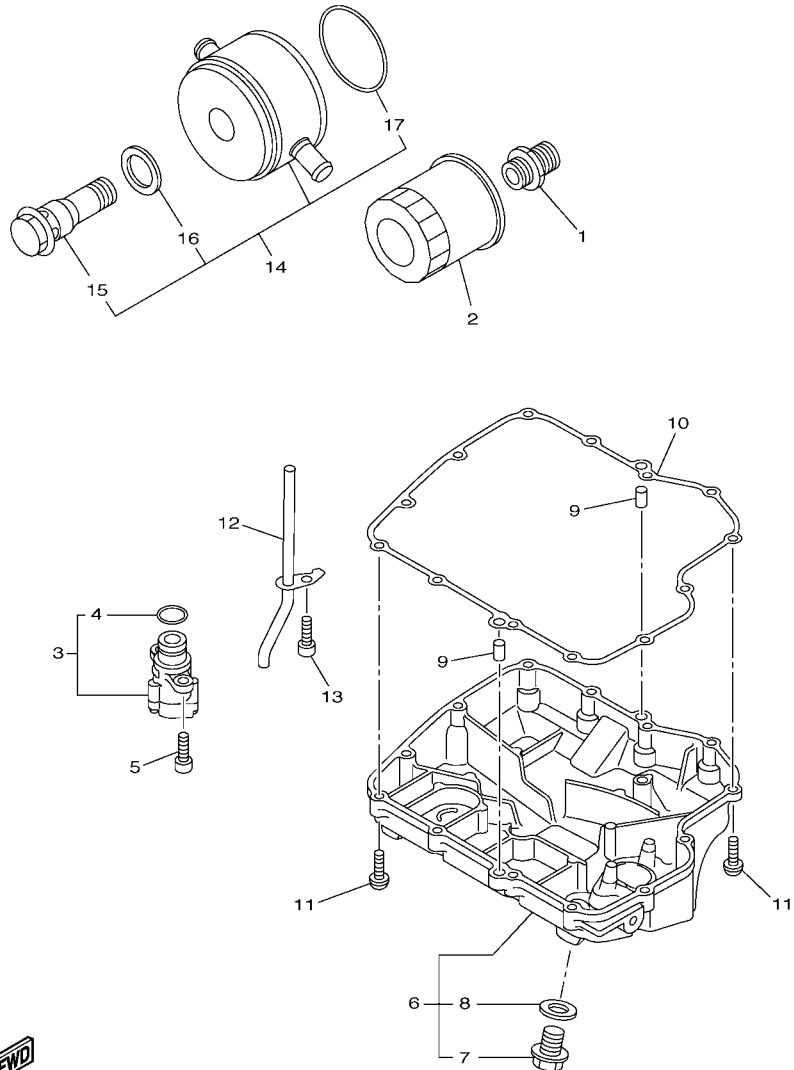


FIG. 9 FILTRADOR DE OLEO

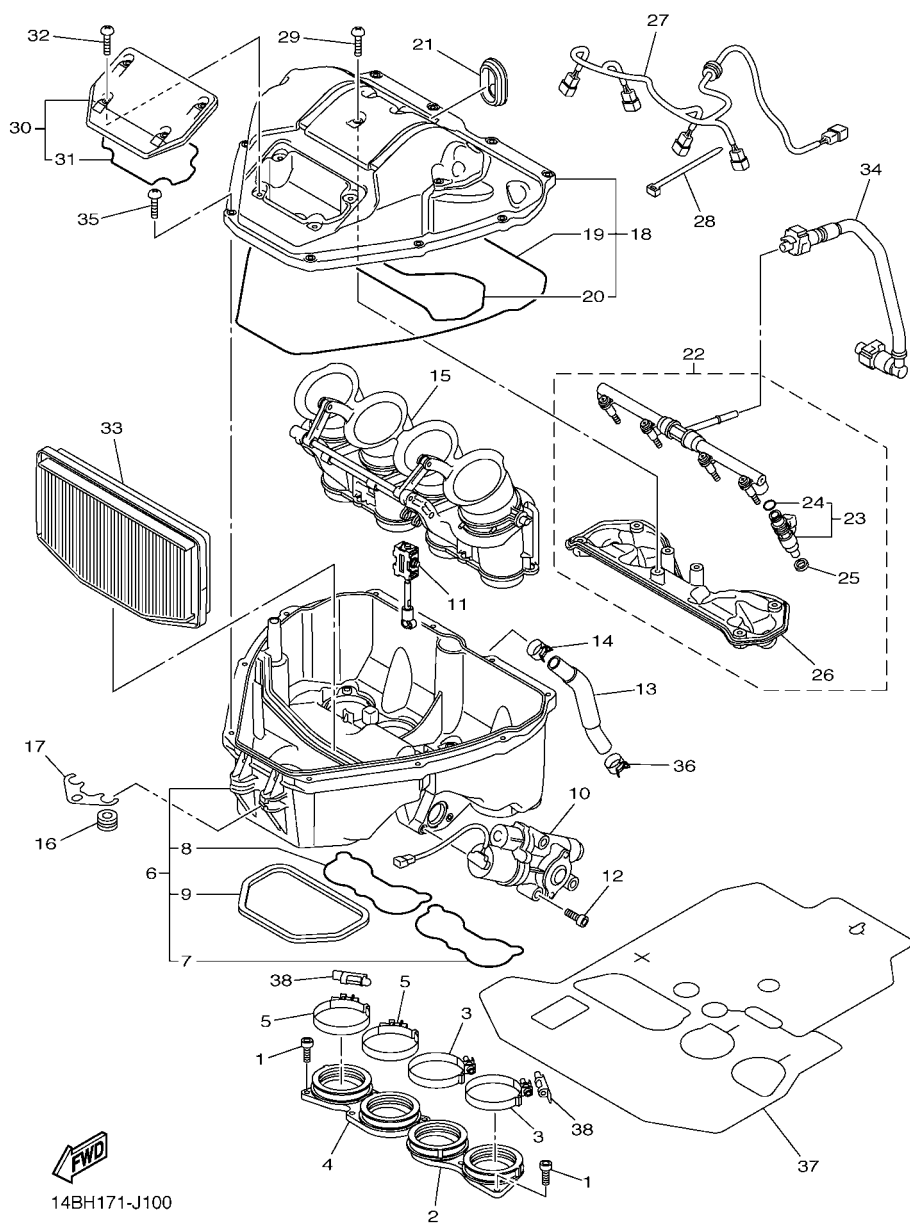
REF. NO.	No. PEÇA	DESCRIÇÃO	14BU				OBSERVAÇÕES
1	90401-20145	PARAFUSO DE UNIAO	1				
2	5GH-13440-20	ELEMENTO DO FILTRO DE OLEO CJ	1				
3	14B-13490-00	VALVULA DE DESCOMPRESSAO COMP.	1				
4	93210-15566	.ANEL DE BORRACHA	1				
5	90110-06169	PARAFUSO HEXAGONAL INTERNO	2				
6	14B-13400-10	EXTRATOR TAMPA COMPLETA	1				
7	90340-14132	.TAMPAO DO DRENO	1				
8	214-11198-01	.GAXETA	1				
9	99530-08012	PINO GUIA	2				
10	14B-13414-00	GAXETA DA TAMPA DO FILTRADOR	1				
11	90149-06079	PARAFUSO	13				
12	14B-13161-00	TUBO DE DELIBERACAO 1	1				
13	90110-06182	PARAFUSO HEXAGONAL INTERNO	1				
14	14B-13470-00	RESFRIADOR DE OLEO COMPLETO	1				
15	5FL-12822-00	.PARAFUSO DE UNIAO	1				
16	5EB-13475-00	.GAXETA	1				
17	14B-13473-00	.ANEL DE BORRACHA	1				



14B1300-H090

FIG. 10 ADMISSAO

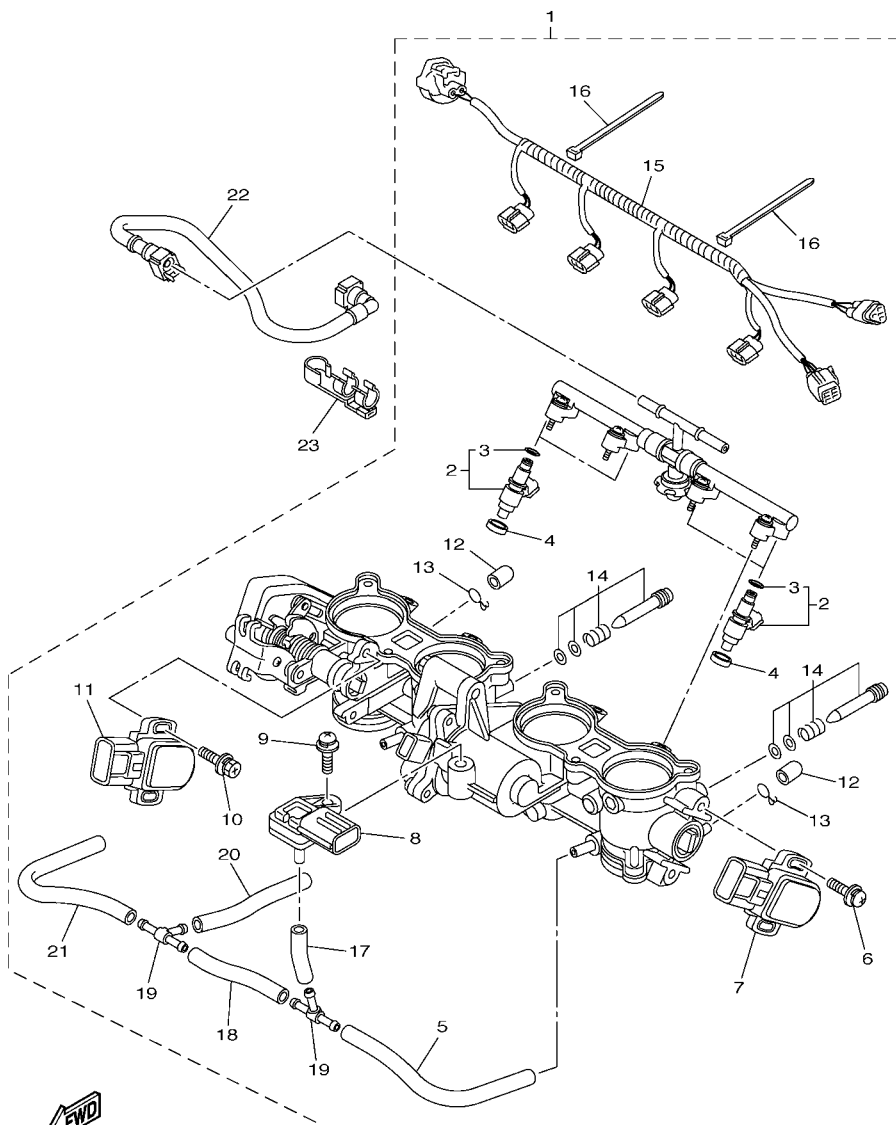
REF. NO.	No. PEÇA	DESCRIÇÃO	14BU				OBSERVAÇÕES
1	90110-06193	PARAFUSO HEXAGONAL INTERNO	7				
2	14B-13595-00	JUNCAO	1				
3	90450-60004	BRACADEIRA DO TUBO	2				
4	14B-13596-00	JUNCAO DO CARBURADOR 2	1				
5	90450-60004	BRACADEIRA DO TUBO	2				
6	14B-14411-01	CAIXA DO FILTRO DE AR 1	1				
7	14B-14457-00	.VEDACAO	1				
8	14B-14462-00	.VEDACAO	1				
9	14B-14425-00	.AMORTIZADOR 1	1				
10	14B-85870-10	GUIA MOTOR COMPLETO 2	1				
11	14B-14490-00	EIXO CONJUNTO	1				
12	90110-05047	PARAFUSO HEXAGONAL INTERNO	3				
13	14B-15393-00	TUBO DO RESPIRO 2	1				
14	90467-160A2	PRESILHA	1				
15	14B-1440B-00	JUNCAO COMPLETO	1				
16	14B-14445-00	ILHÔ DE BÓRRACHA	2				
17	14B-14498-00	FIXADOR 1	1				
18	14B-14421-01	CAIXA DO FILTRO DE AR 2	1				
19	14B-14452-00	.VEDACAO	1				
20	14B-1446R-00	.VEDACAO	1				
21	13S-14445-00	ILHÔ DE BÓRRACHA	1				
22	14B-14402-01	TAMPA CAIXA FILTRO DE AR CONJ.	1				
23	14B-13761-10	.INJETOR CONJUNTO	4				
24	5PS-14147-00	.ANEL DE BORRACHA	1				
25	8FP-13556-00	.GAXETA DO BICO INJETOR	4				
26	14B-13767-01	.CAPA DO INJETOR	1				
27	14B-82318-00	CHICOTE DE FIOS	1				



14BH171-J100

FIG. 11 ADMISSAO 2

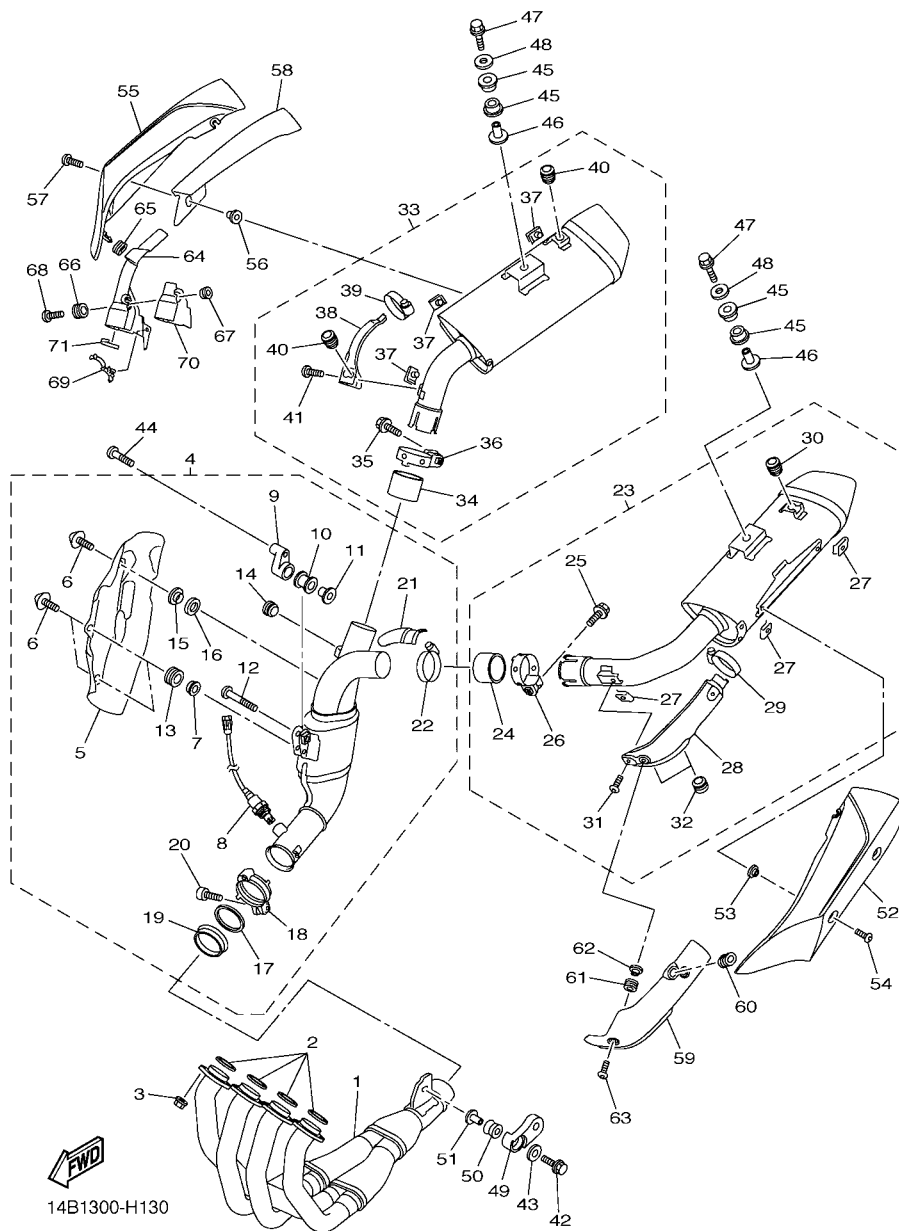
REF. NO.	No. PEÇA	DESCRIÇÃO	14BU				OBSERVAÇÕES
1	14B-13750-20	CONJ. DE VALVULA DE ACELERACAO	1				
2	14B-13761-00	.INJETOR CONJUNTO	4				
3	5PS-14147-00	..ANEL DE BORRACHA	1				
4	8FP-13556-00	.GAXETA DO BICO INJETOR	4				
5	5PW-14396-00	.TUBO	1				
6	8CC-14216-10	.PARAFUSO	2				
7	13S-85885-00	.SENSOR ACELERACAO CONJ.	1				
8	2C0-82380-00	.SENSOR DE PRESSAO	1				
9	2C0-14216-00	.PARAFUSO	1				
10	5FL-14216-00	.PARAFUSO	2				
11	13S-85884-00	.SENDER DE ACELERACAO CONJ.	1				
12	895-14169-00	.CAPA DE PROTECAO	4				
13	8A7-14139-00	.PRESILHA DO TUBO	4				
14	2C0-14105-00	.KIT PARAFUSO PILOTO	4				
15	14B-82386-00	.EXTENSAO DO CHICOTE DE FIOS	1				
16	4KM-14137-00	.PRESILHA	2				
17	5FL-14348-10	.TUBO 1	1				
18	5JW-24311-00	.TUBO DE COMBUSTIVEL 1	1				
19	68V-24376-00	.JUNCAO DO TUBO 1	2				
20	5JW-14348-00	.TUBO 1	1				
21	5PW-14349-00	.TUBO	1				
22	14B-13971-00	TUBO DE COMBUSTIVEL 1	1				
23	90464-16005	BRACADEIRA	1				



14BH171-J110

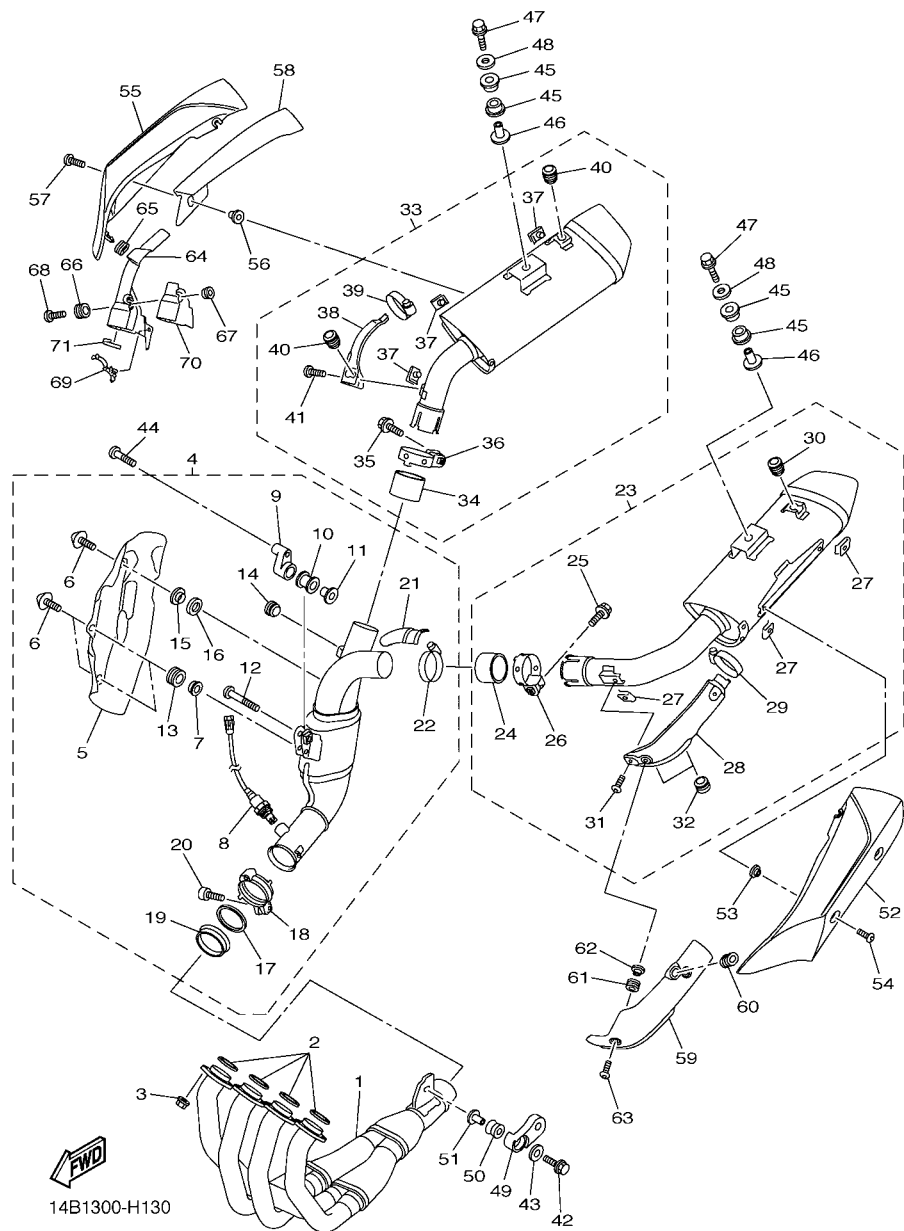
FIG. 13 ESCAPAMENTO

REF. NO.	No. PEÇA	DESCRIÇÃO	14BU				OBSERVAÇÕES
1	14B-14602-00	TUBO DE ESCAPE COMPLETO	1				
2	4FM-14613-00	GAXETA DO TUBO DE ESCAPE	4				
3	90179-08410	PORCA	8				
4	14B-14740-10	CATALIZADOR CONJUNTO	1				
5	14B-14738-00	.PROTETOR DO SILENCIADOR 3	1				
6	90110-06200	.PARAFUSO HEXAGONAL INTERNO	3				
7	90387-06112	.ESPACADOR	2				
8	14B-8592A-00	.SENSOR	1				
9	14B-21445-00	.FIXADOR DO SILENCIADOR 1	1				
10	4XV-27424-00	.AMORTIZADOR DO SILENCIADOR	1				
11	90387-08005	.ESPACADOR	1				
12	92014-08035	.PARAFUSO	1				
13	90480-12579	.ILHO DE BORRACHA	2				
14	2D1-14737-00	.AMORTIZADOR DO SILENCIADOR	1				
15	90387-06217	.ESPACADOR	1				
16	90201-08080	.ARRUELA PLANA	1				
17	14B-14623-00	.GAXETA DO TUBO DE ESCAPE	1				
18	14B-14725-00	.CINTA DO SILENCIADOR	1				
19	14B-14618-00	.ANEL LIMITADOR	1				
20	90110-06343	.PARAFUSO HEXAGONAL INTERNO	1				
21	14B-1465U-00	.PLACA DO PROTETOR 3	1				
22	90450-45001	.BRACADEIRA DO TUBO	1				
23	14B-14710-00	SILENCIADOR COMPLETO 1	1				
24	5VY-14714-00	.GAXETA DO SILENCIADOR	1				
25	95814-08035	.PARAFUSO FLANGE	1				
26	3D8-14715-00	.CINTA DO SILENCIADOR	1				
27	90183-060A2	.PORCA MOLA	3				



14B1300-H130

FIG. 13 ESCAPAMENTO

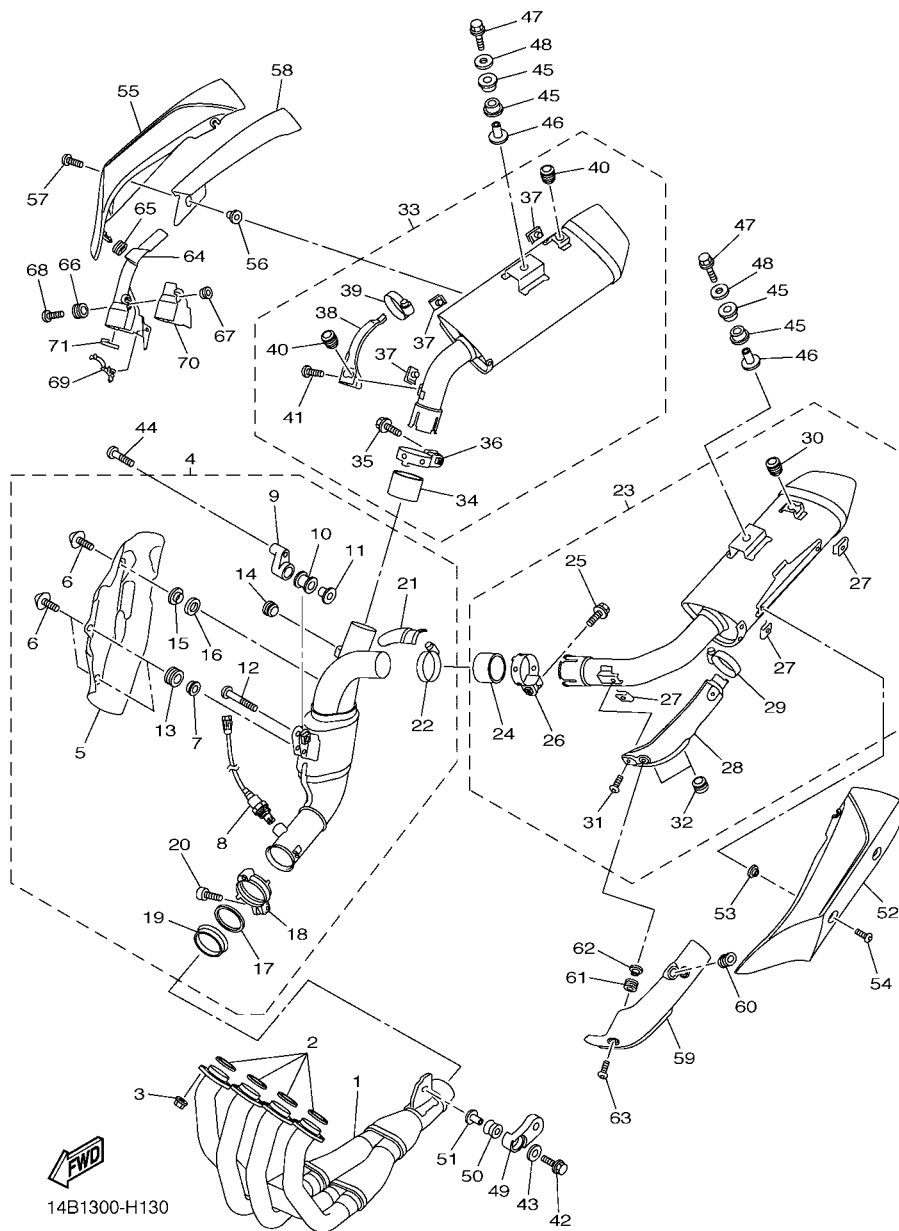


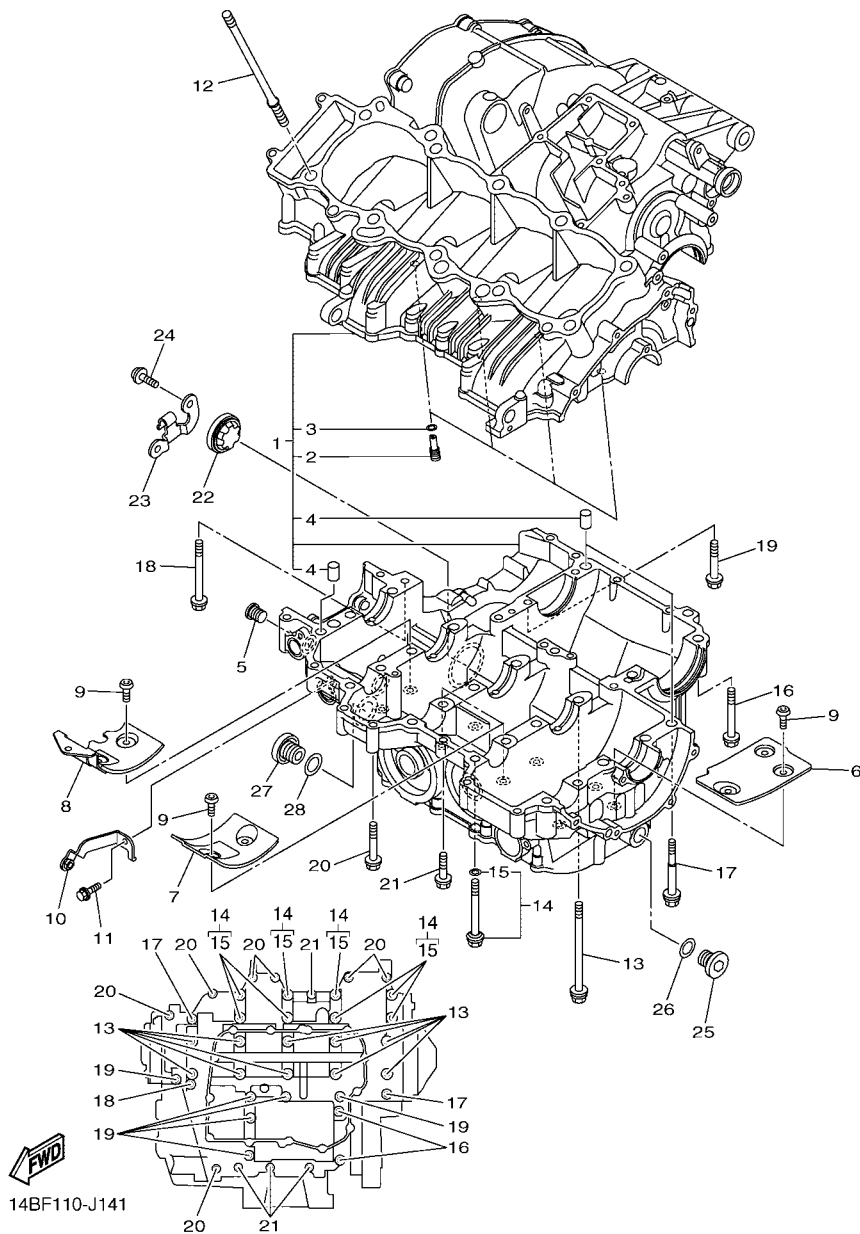
14B1300-H130

REF. NO.	No. PEÇA	DESCRIÇÃO	14BU				OBSERVAÇÕES
28	14B-1465R-00	.PLACA DO PROTETOR	1				
29	90450-45001	.BRACADEIRA DO TUBO	1				
30	3D7-14737-00	.AMORTIZADOR DO SILENCIADOR	1				
31	92012-06010	.PARAFUSO	1				
32	4FM-24181-00	.AMORTIZADOR DE LOCALIZACAO 1	2				
33	14B-14720-00	SILENCIADOR COMPLETO 2	1				
34	5VY-14714-00	.GAXETA DO SILENCIADOR	1				
35	95814-08035	.PARAFUSO FLANGE	1				
36	3D8-14715-00	.CINTA DO SILENCIADOR	1				
37	90183-060A2	.PORCA MOLA	3				
38	14B-1465T-00	.PLACA DO PROTETOR	1				
39	90450-45001	.BRACADEIRA DO TUBO	1				
40	3D7-14737-00	.AMORTIZADOR DO SILENCIADOR	2				
41	92012-06010	.PARAFUSO	1				
42	95812-08040	PARAFUSO FLANGE	1				
43	90201-087G2	ARRUELA PLANA	1				
44	90111-08071	PARAFUSO	1				
45	14B-27424-00	AMORTIZADOR DO ESTRIBO 2	4				
46	90387-08020	ESPAÇADOR	2				
47	95814-08045	PARAFUSO FLANGE	2				
48	90201-08034	ARRUELA PLANA	2				
49	14B-21446-00	FIXADOR DO SILENCIADOR 2	1				
50	5VY-14747-00	AMORTIZADOR DO SILENCIADOR	1				
51	90387-08021	ESPAÇADOR	1				
52	14B-14718-00	PROTETOR DO SILENCIADOR 1	1				
53	90387-06170	ESPAÇADOR	2				
54	90111-06127	PARAFUSO	2				

FIG. 13 ESCAPAMENTO

REF. NO.	No. PEÇA	DESCRIÇÃO	14BU				OBSERVAÇÕES
55	14B-14728-00	PROTETOR DO SILENCIADOR 2	1				
56	90387-06170	ESPACADOR	2				
57	90111-06127	PARAFUSO	2				
58	14B-1476P-00	PROTETOR DO SILENCIADOR	1				
59	14B-2163E-00	TAMPA DO PARA-LAMA TRASEIRO 2	1				
60	90480-01558	ILHO DE BORRACHA	1				
61	90480-12581	ILHO DE BORRACHA	2				
62	90387-087L0	ESPACADOR	2				
63	90111-06095	PARAFUSO	2				
64	14B-2163F-00	TAMPA DO PARALAMA TRASEIRO 3	1				
65	90480-01558	ILHO DE BORRACHA	1				
66	90480-12581	ILHO DE BORRACHA	2				
67	90387-087L0	ESPACADOR	2				
68	90111-06095	PARAFUSO	2				
69	90464-16006	BRACADEIRA	1				
70	14B-1478P-00	ASSENTO	1				
71	14B-1479P-00	PROTETOR DO SILENCIADOR 5	1				



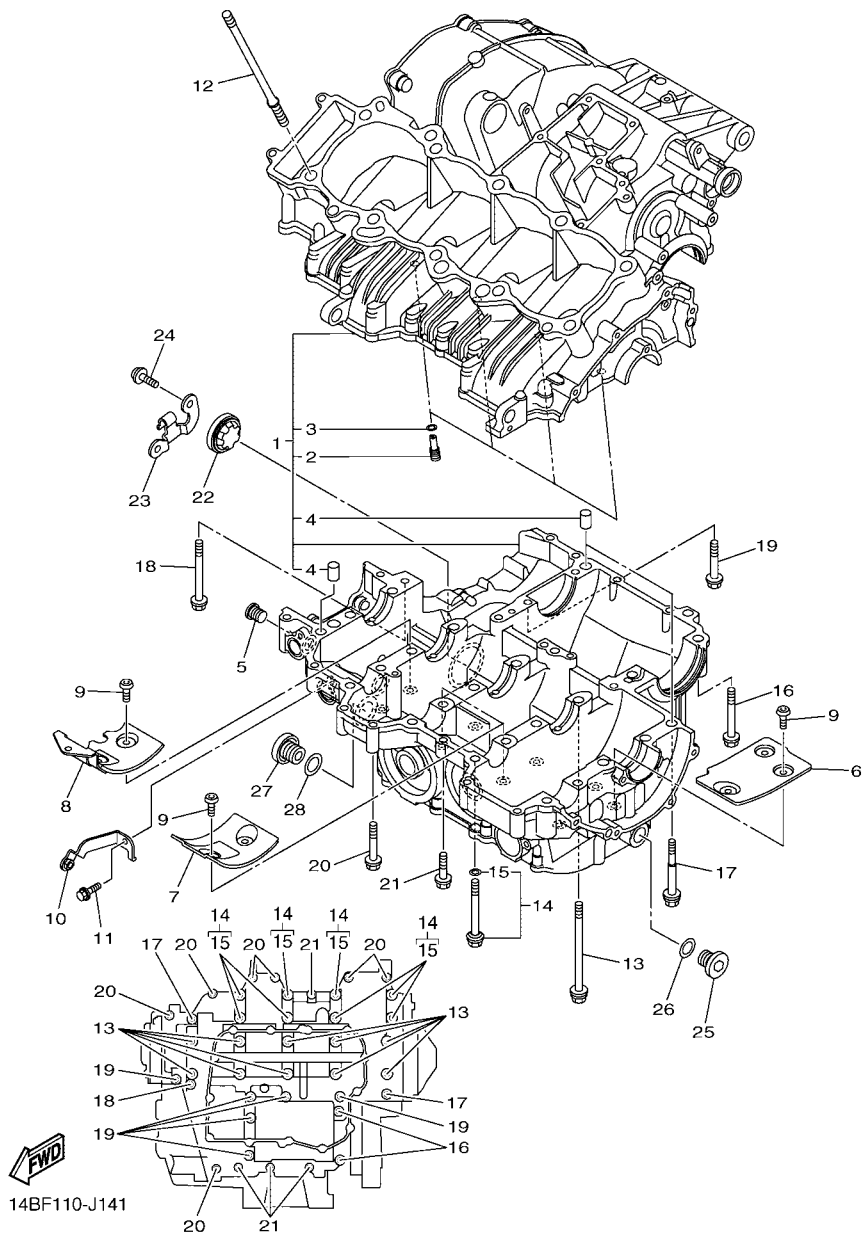


14BF110-J141

FIG. 14 CARCACA DO MOTOR

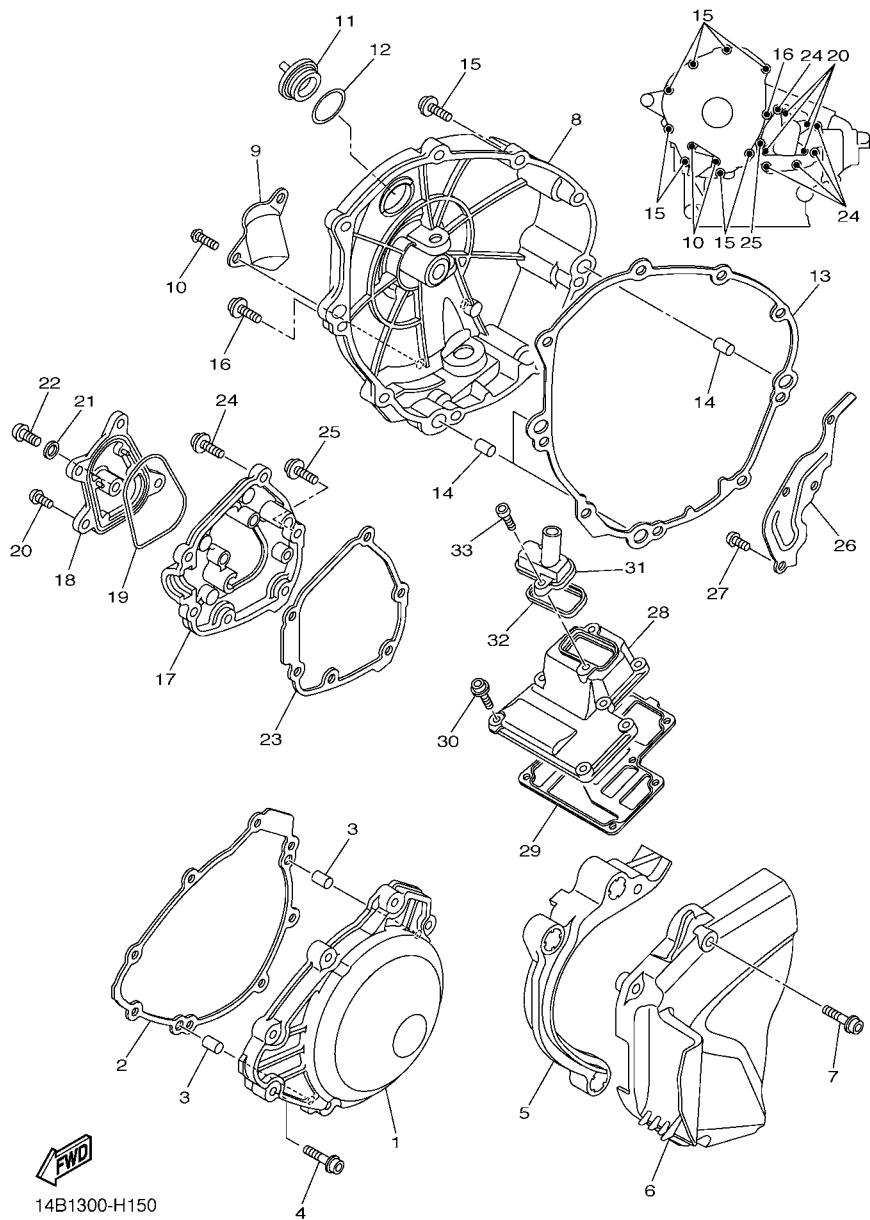
REF. NO.	No. PEÇA	DESCRIÇÃO	14BU				OBSERVAÇÕES
1	14B-15100-08	CARCACA DO MOTOR COMPLETA	1				
2	5EB-15155-00	.PULVERIZADOR 3	4				
3	93210-04092	.ANEL DE BORRACHA	4				
4	99530-10014	.PINO GUIA	3				
5	90340-12003	TAMPAO DO DRENO	1				
6	14B-15123-00	PLACA DEFLETORA 1	1				
7	14B-15124-00	PLACA DEFLETORA 2	2				
8	14B-15133-00	PLACA DEFLETORA 3	1				
9	90149-06082	PARAFUSO	10				
10	14B-28322-00	FIXADOR 2	1				
11	90105-06181	PARAFUSO FLANGE	1				
12	90116-10051	PRISIONEIRO	10				
13	90119-09010	PARAFUSO COM ARRUELA	10				
14	14B-15156-00	PARAFUSO, CARCACA	8				
15	93210-07540	.ANEL DE BORRACHA	1				
16	95812-08060	PARAFUSO FLANGE	2				
17	90109-06100	PARAFUSO	2				
18	90105-06165	PARAFUSO FLANGE	1				
19	95812-06060	PARAFUSO FLANGE	6				
20	95812-06050	PARAFUSO FLANGE	7				
21	95812-06040	PARAFUSO FLANGE	4				
22	5PW-15361-00	MEDIDOR DO NIVEL DE OLEO	1				
23	14B-15441-01	FIXADOR DO CABO DA EMBREAGEM	1				
24	90110-06340	PARAFUSO HEXAGONAL INTERNO	2				
25	36Y-15189-00	TAMPAO	2				
26	93210-16325	ANEL DE BORRACHA	2				
27	4H7-15189-00	TAMPAO	1				

FIG. 14 CARCACA DO MOTOR



REF. NO.	No. PEÇA	DESCRIÇÃO	14BU				OBSERVAÇÕES
28	93210-207A0	ANEL DE BORRACHA	1				

FIG. 15 TAMPA DA CARCACA 1

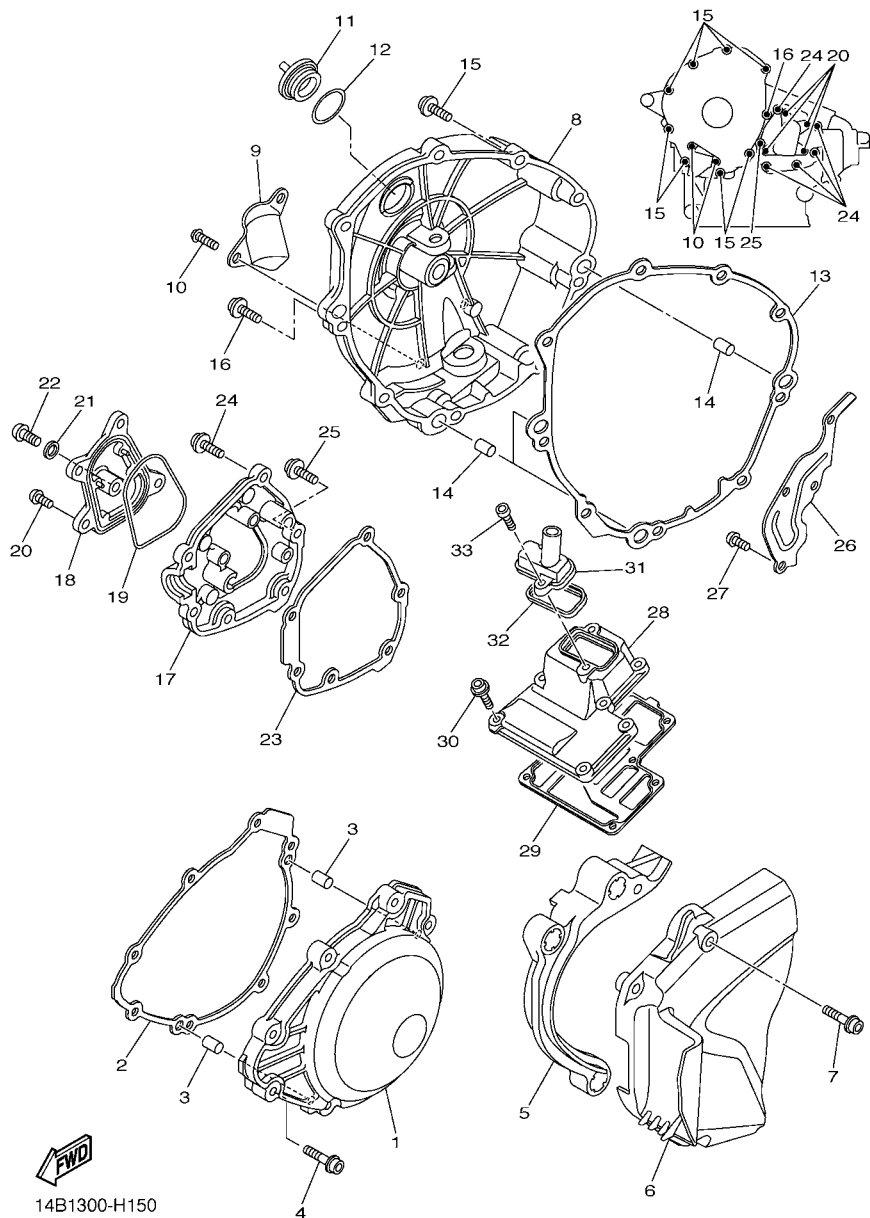


14B1300-H150

REF. NO.	No. PEÇA	DESCRIÇÃO	14BU				OBSERVAÇÕES
1	14B-15411-00	TAMPA DA CARCACA 1	1				
2	14B-15451-00	GAXETA DA TAMPA DA CARCACA 1	1				
3	99530-08012	PINO GUIA	2				
4	90110-06326	PARAFUSO HEXAGONAL INTERNO	8				
5	14B-15377-00	GUIA DA ENTRADA	1				
6	14B-15418-00	TAMPA DA CAIXA DA CORRENTE	1				
7	90110-06338	PARAFUSO HEXAGONAL INTERNO	3				
8	14B-15421-00	TAMPA DA CARCACA 2	1				
9	5VY-15499-00	PROTETOR DA TAMPA	1				
10	90149-06152	PARAFUSO	2				
11	3F9-15362-10	TAMPA DO NIVEL DE OLEO	1				
12	93210-27778	ANEL DE BORRACHA	1				
13	14B-15461-00	GAXETA DA TAMPA DA CARCACA 2	1				
14	93610-20189	PINO GUIA	3				
15	90110-06323	PARAFUSO HEXAGONAL INTERNO	8				
16	90110-06324	PARAFUSO HEXAGONAL INTERNO	1				
17	14B-15416-00	TAMPA DA BOMBA DE OLEO	1				
18	14B-15431-00	TAMPA DA CARCACA 3	1				
19	93210-68001	ANEL DE BORRACHA	1				
20	90149-06152	PARAFUSO	4				
21	90430-08143	GAXETA	1				
22	90111-08075	PARAFUSO	1				
23	14B-15456-00	GAXETA TAMPA DA BOMBA OLEO 1	1				
24	90110-06331	PARAFUSO HEXAGONAL INTERNO	5				
25	90110-06323	PARAFUSO HEXAGONAL INTERNO	1				
26	14B-11165-00	PLACA DE RESPIRO	1				
27	90149-06158	PARAFUSO	4				

FIG. 15 TAMPA DA CARCACA 1

REF. NO.	No. PEÇA	DESCRIÇÃO	14BU				OBSERVAÇÕES
28	14B-15413-00	CAPA	1				
29	14B-15462-00	GAXETA DA TAMPA DA CARCACA 3	1				
30	90110-06326	PARAFUSO HEXAGONAL INTERNO	6				
31	14B-15423-01	TAMPA 2	1				
32	14B-15379-00	VEDACAO DA CARCACA	1				
33	90110-06178	PARAFUSO HEXAGONAL INTERNO	2				



14B1300-H150

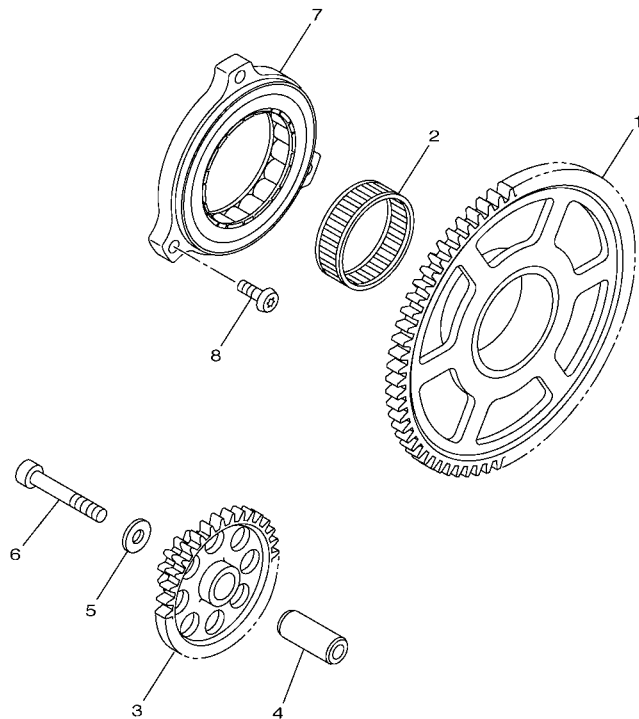
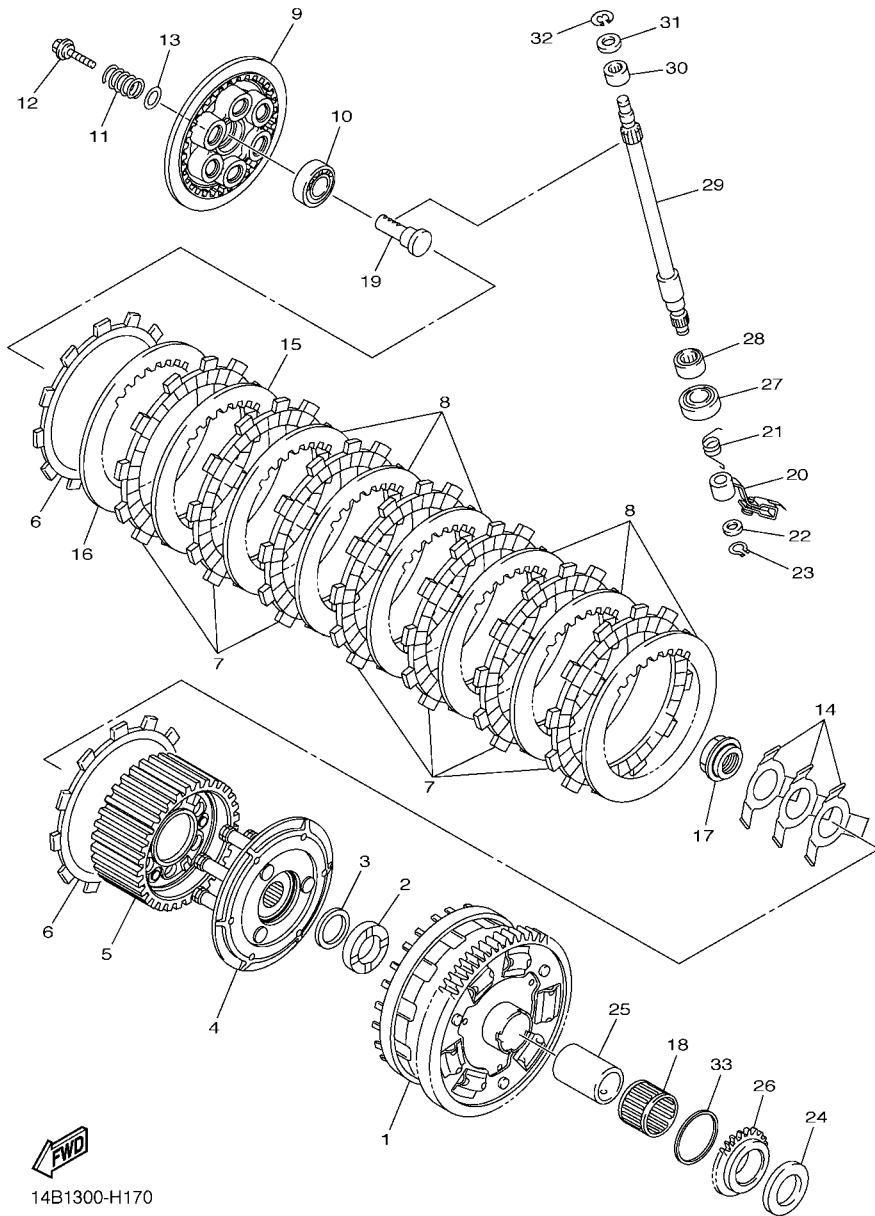


FIG. 16 PARTIDA

REF. NO.	No. PEÇA	DESCRIÇÃO	14BU				OBSERVAÇÕES
1	14B-15515-00	ENGRENAGEM 3	1				
2	93310-24160	ROLAMENTO	1				
3	14B-15517-00	ENGRENAGEM LOUCA 2	1				
4	14B-15521-00	EIXO 1	1				
5	90201-06589	ARRUELA PLANA	1				
6	90110-06223	PARAFUSO HEXAGONAL INTERNO	1				
7	14B-15570-00	EMBREGEM DE PARTIDA COMPLETA	1				
8	90149-06158	PARAFUSO	3				



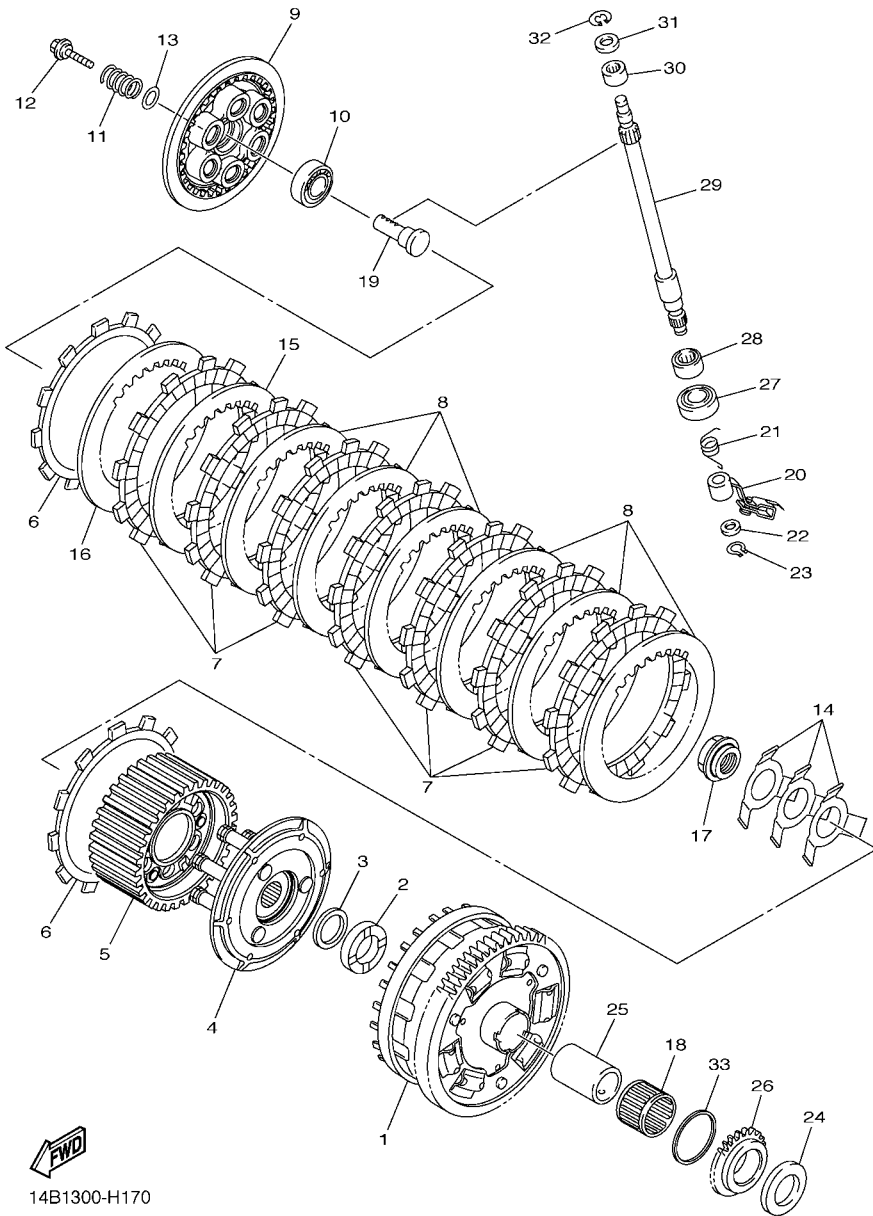
14B1300-H160



14B1300-H170

FIG. 17 EMBREAGEM

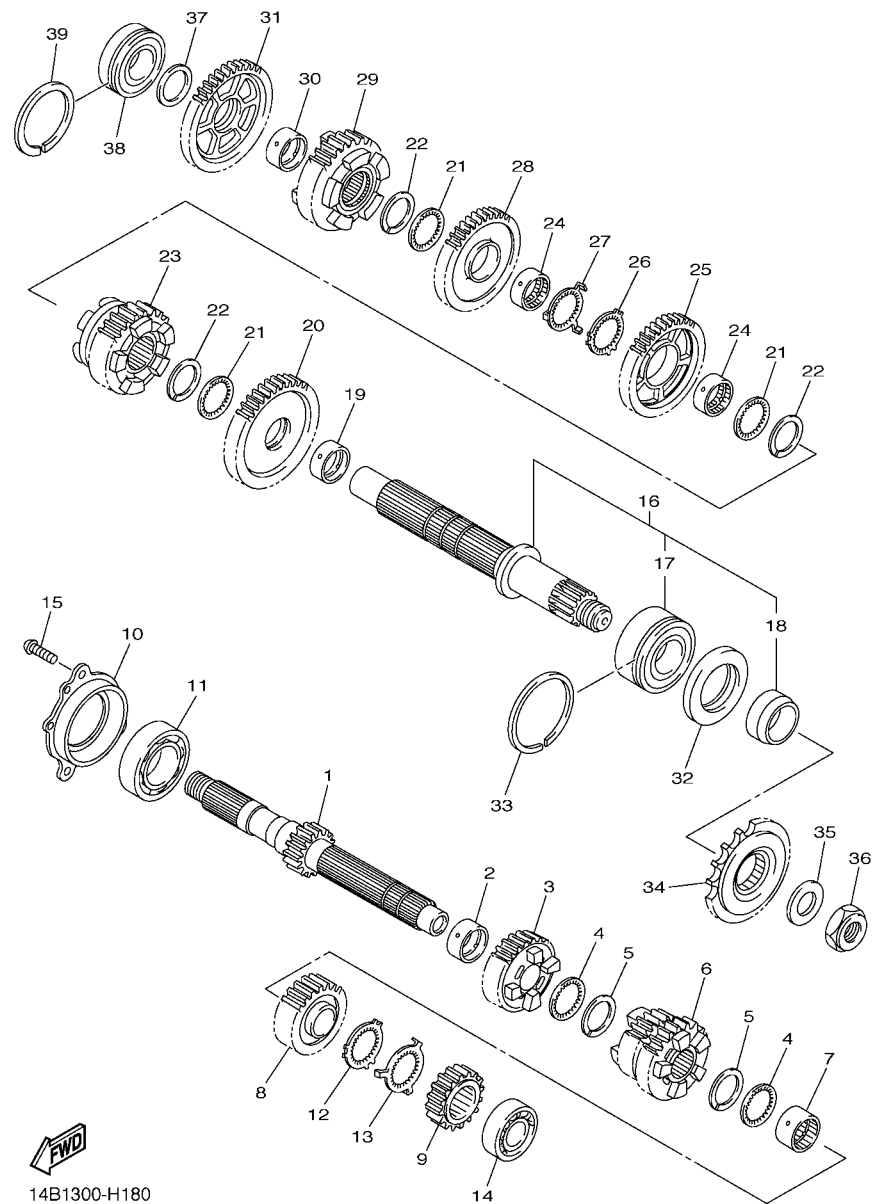
REF. NO.	No. PEÇA	DESCRIÇÃO	14BU			OBSERVAÇÕES
1	14B-16150-10	ENGRENAGEM MOVIDA COMPLETA	1			
2	4C8-16154-00	PLACA DE ENCOSTO 1	1			
3	90208-25002	ARRUELA CONICA	1			
4	14B-16360-00	PLACA DE PRESSAO CONJ. 2	1			
5	14B-16370-00	CUBO DE EMBREAGEM C.J.	1			
6	14B-16330-00	PLACA DE FRICCAO 2	2			
7	5VY-16321-00	PLACA DE FRICCAO	7			
8	5VY-16325-00	PLACA DE EMBREAGEM 2	6			
9	14B-16351-00	PLACA DE PRESSAO 1	1			
10	93306-00304	ROLAMENTO	1			
11	90501-240A2	MOLA DE COMPRESSAO	6			
12	90159-06026	PARAFUSO COM ARRUELA	6			
13	14B-16384-00	PLACA DE ASSENTO	6			
14	2S3-16539-00	MOLA	3			
15	5VY-16325-00	PLACA DE EMBREAGEM 2	1			UR (T2.0)
16	5VY-16325-00	PLACA DE EMBREAGEM 2	1			UR (T2.3)
17	4B1-16324-00	PLACA DE EMBREAGEM 1	1			UR (T1.6)
18	4B1-16325-00	PLACA DE EMBREAGEM 2	1			UR (T2.3)
19	4C8-16377-00	PORCA TRAVA DA EMBREAGEM	1			
20	93310-23168	ROLAMENTO	1			
21	4XV-16356-01	HASTE IMPULSORA 1	1			
22	14B-16340-00	ALAVANCA IMPULSORA COMPLETA	1			
23	90508-16041	MOLA DE TORCAO	1			
24	90201-10029	ARRUELA PLANA	1			
25	99009-10400	ANEL TRAVA	1			
26	363-16154-00	PLACA DE ENCOSTO 1	1			



14B1300-H170

FIG. 17 EMBREAGEM

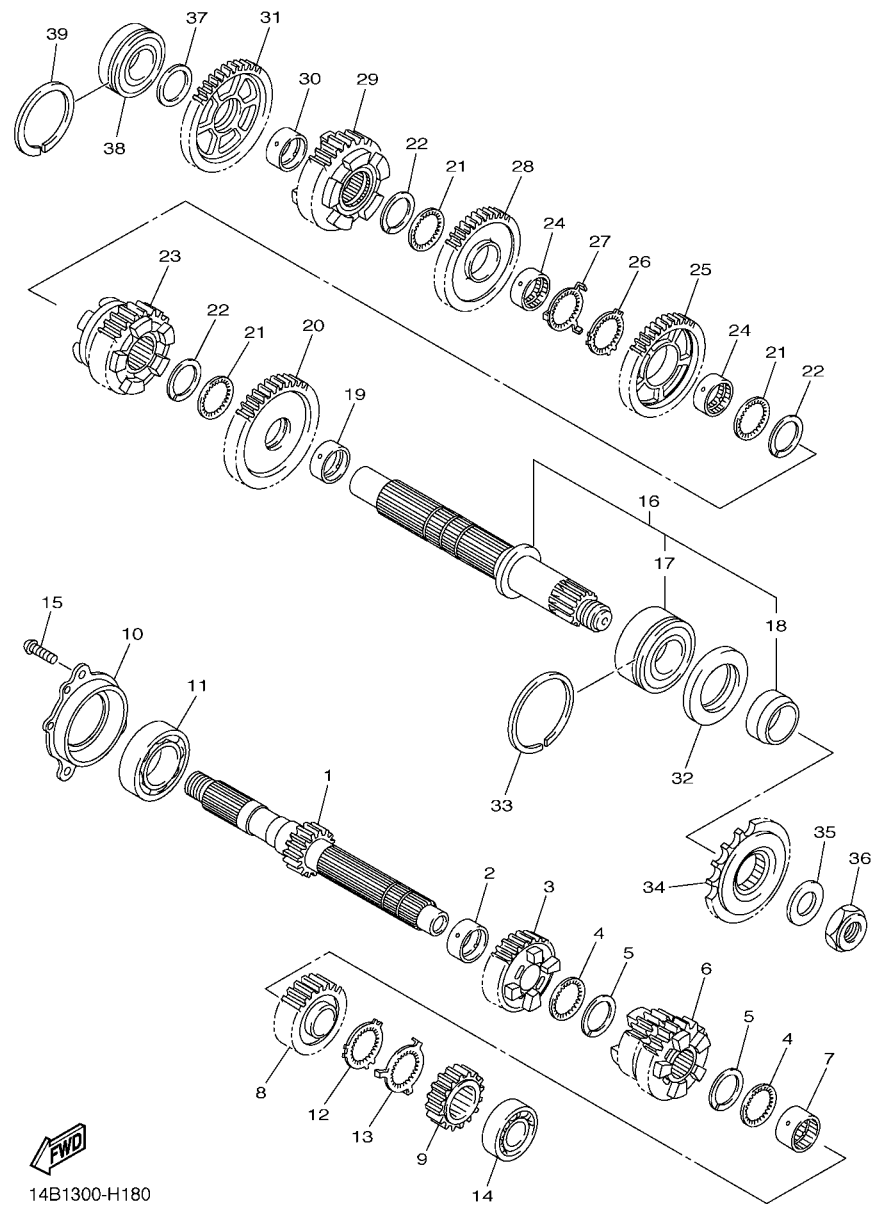
REF. NO.	No. PEÇA	DESCRIÇÃO	14BU			OBSERVAÇÕES
25	14B-16181-00	ESPACADOR 1	1			
26	14B-13354-00	ENGRENAGEM MOTORA	1			
27	93102-15212	RETENTOR DE OLEO	1			
28	93315-21570	ROLAMENTO	1			
29	5VY-16382-10	EIXO DA ALAVANCA IMPULSORA	1			
30	93317-11096	ROLAMENTO	1			
31	92907-08600	ARRUELA PLANA	1			
32	99001-07600	ANEL TRAVA	1			
33	90201-44008	ARRUELA PLANA	1			



14B1300-H180

FIG. 18 TRANSMISSAO

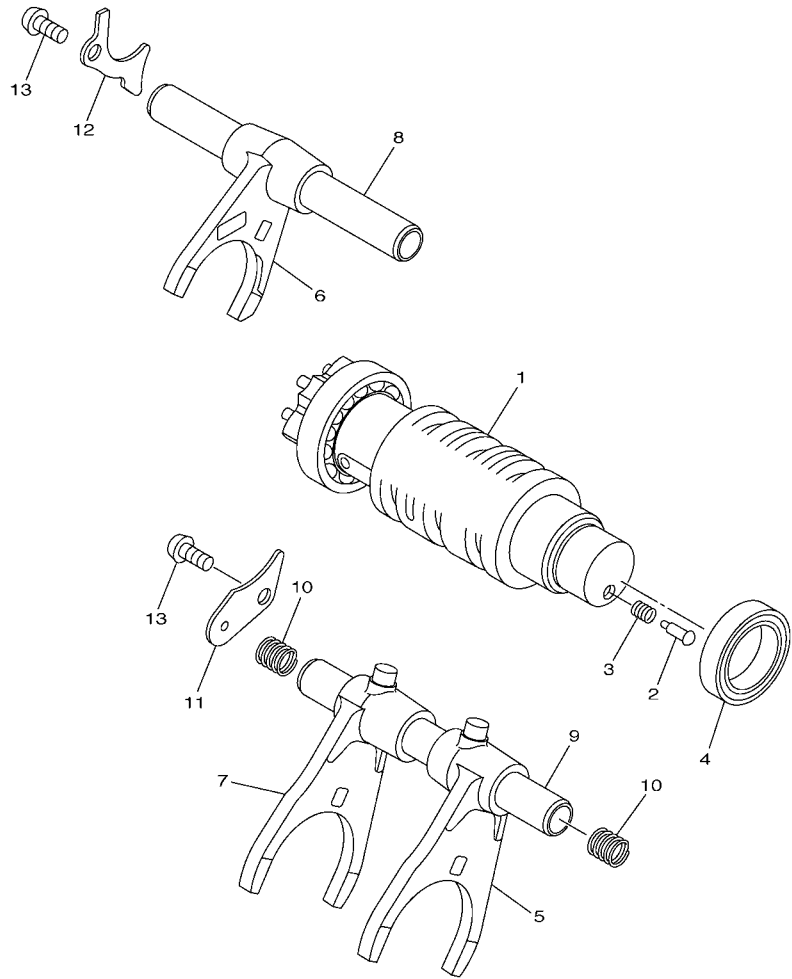
REF. NO.	No. PEÇA	DESCRIÇÃO	14BU				OBSERVAÇÕES
1	14B-17411-00	EIXO PRINCIPAL (15D)	1				
2	90387-28003	ESPAÇADOR	1				
3	4C8-17151-00	ENGRENAGEM MOTORA DA 5A(22D)	1				
4	90209-25011	ARRUELA	2				
5	93440-28184	ANEL TRAVA	2				
6	14B-17131-00	ENGRENAGEM MOTORA DA 3A(21/23)	1				
7	90387-25023	ESPAÇADOR	1				
8	14B-17161-00	ENGRENAGEM MOTORA DA 6A(26D)	1				
9	2D1-17121-10	ENGRENAGEM MOTORA DA 2A(16D)	1				
10	14B-15163-00	CAIXA DO ROLAMENTO 1	1				
11	93306-20652	ROLAMENTO	1				
12	90214-25004	ARRUELA TRAVA	1				
13	90214-25003	ARRUELA TRAVA	1				
14	93306-27209	ROLAMENTO	1				
15	90149-06082	PARAFUSO	3				
16	14B-17402-00	EIXO SECUNDÁRIO	1				
17	93305-20605	.ROLAMENTO	1				
18	90387-30012	.ESPAÇADOR	1				
19	90387-31003	ESPAÇADOR	1				
20	14B-17221-00	ENGRENAGEM MOVIDA DA 2A (33D)	1				
21	90209-28008	ARRUELA	3				
22	93440-31187	ANEL TRAVA	3				
23	14B-17261-00	ENGRENAGEM MOTORA DA 6A(33D)	1				
24	90387-28004	ESPAÇADOR	2				
25	14B-17241-00	ENGRENAGEM MOVIDA DA 4A(35D)	1				
26	90214-29002	ARRUELA TRAVA	1				
27	90214-28002	ARRUELA TRAVA	1				



14B1300-H180

FIG. 18 TRANSMISSAO

REF. NO.	No. PEÇA	DESCRIÇÃO	14BU				OBSERVAÇÕES
28	14B-17231-00	ENGRENAGEM MOVIDA DA 3A(37D)	1				
29	14B-17251-00	ENGRENAGEM MOTORA DA 5A(30D)	1				
30	90387-25008	ESPACADOR	1				
31	5VY-17211-00	ENGRENAGEM MOVIDA DA 1A(38D)	1				
32	93102-40330	RETENTOR DE OLEO	1				
33	93440-62032	ANEL TRAVA	1				
34	4C8-17460-00	PINHAO DE TRANSMISSAO (17D)	1				
35	90201-22015	ARRUELA PLANA	1				
36	90179-22019	PORCA	1				
37	90201-257H0	ARRUELA PLANA	1				
38	93306-205A2	ROLAMENTO	1				
39	93440-52009	ANEL TRAVA	1				



14B1300-H190

FIG. 19 EIXO TRAMBULADOR

REF. NO.	No. PEÇA	DESCRIÇÃO	14BU				OBSERVAÇÕES
1	14B-18540-00	CAME DE MUDANCA COMPLETO	1				
2	3D7-18542-00	PONTO NEUTRO	1				
3	90501-06022	MOLA DE COMPRESSAO	1				
4	93306-80502	ROLAMENTO	1				
5	14B-18511-00	GARFO DE MUDANCA 1	1				
6	14B-18512-00	GARFO DE MUDANCA 2	1				
7	14B-18513-00	GARFO DE MUDANCA 3	1				
8	14B-18531-00	BARRA GUIA DO GARFO 1	1				
9	2C0-18535-00	BARRA GUIA DO GARFO 2	1				
10	90501-080A2	MOLA DE COMPRESSAO	2				
11	14B-18536-00	LIMITADOR DA ALAVANCA SELETORA	1				
12	14B-18562-00	PLACA LIMITADORA 2	1				
13	90149-06158	PARAFUSO	2				

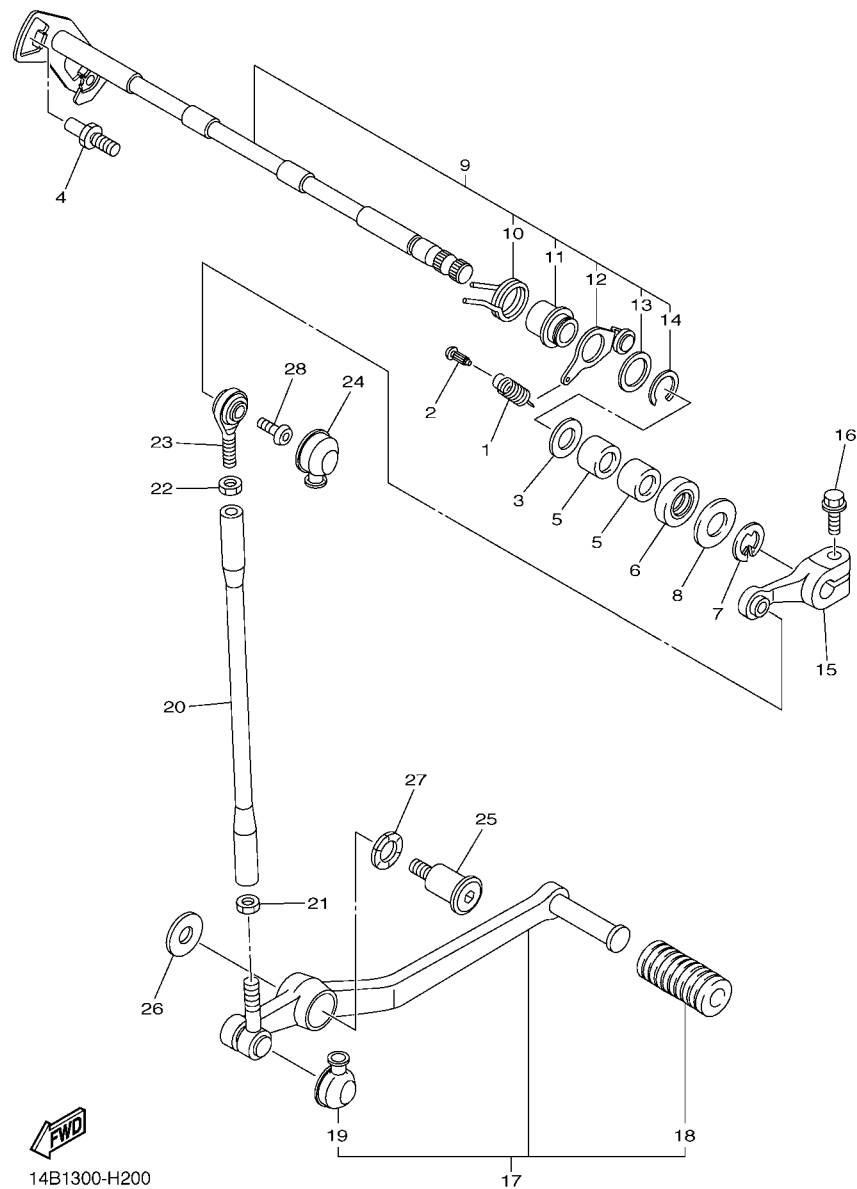
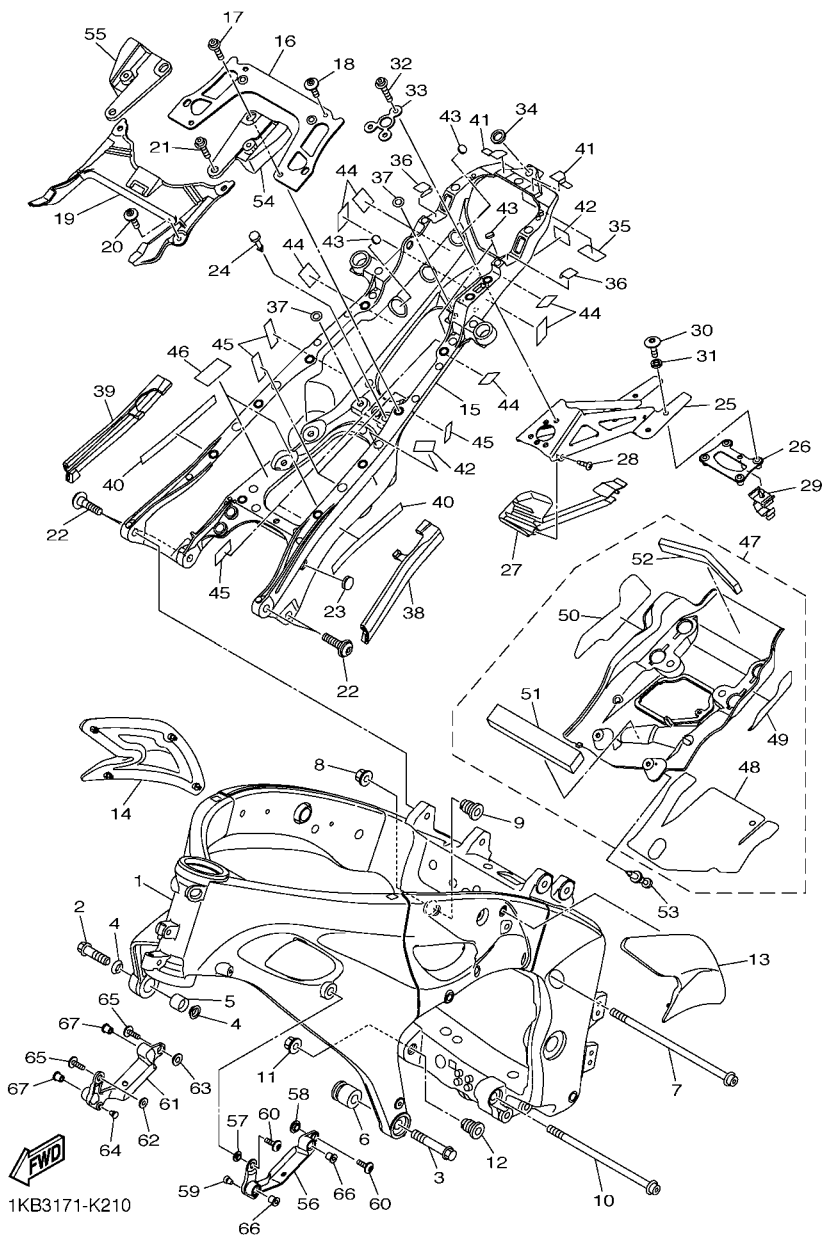


FIG. 20 EIXO DE MUDANCA

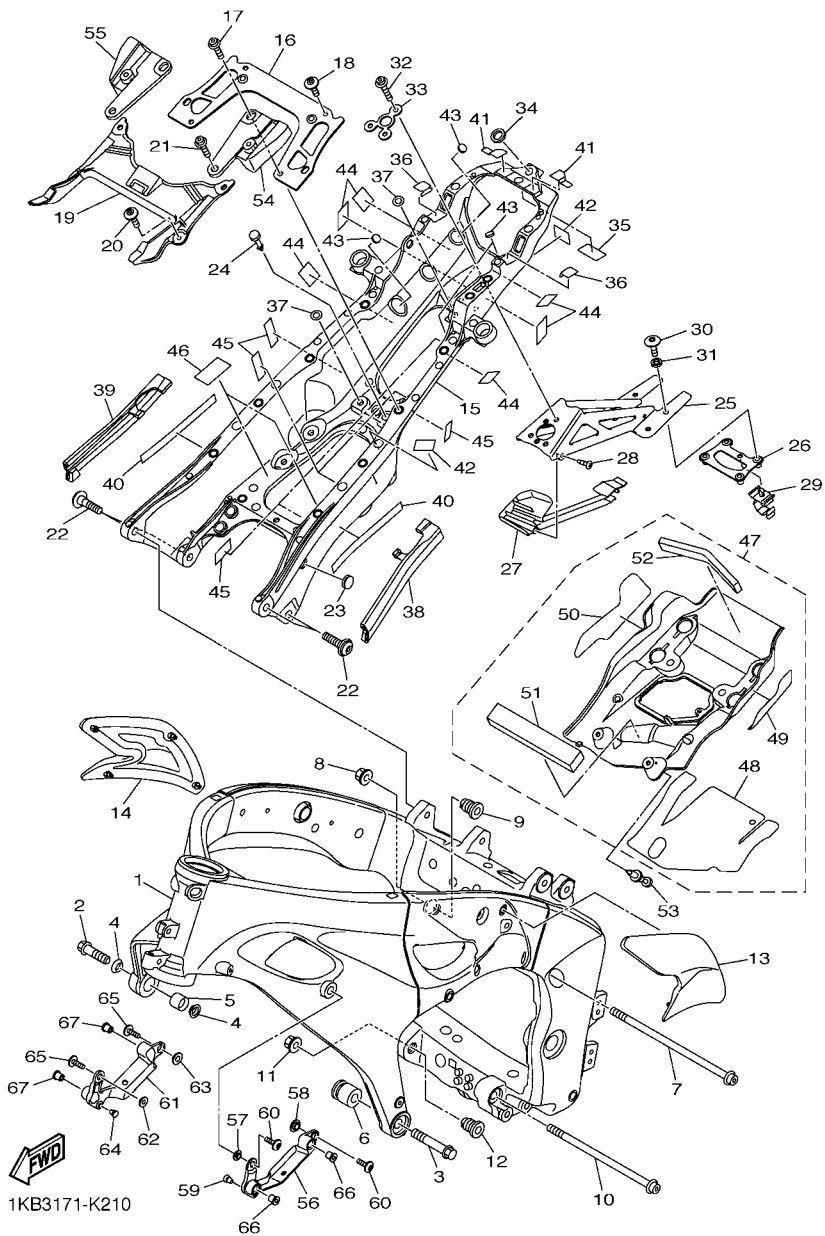
REF. NO.	No. PEÇA	DESCRIÇÃO	14BU				OBSERVAÇÕES
1	90506-18021	MOLA DE TENSAO	1				
2	132-16346-00	GANCHO DE FIXACAO DA MOLA	1				
3	90201-127E1	ARRUELA PLANA	1				
4	1D7-18127-00	PARAFUSO LIMITADOR	1				
5	93317-11295	ROLAMENTO	2				
6	93102-12106	RETENTOR DE ÓLEO(SD12-22-5 HS)	1				
7	99002-10600	ANEL TRAVA	1				
8	90201-12575	ARRUELA PLANA	1				
9	14B-18101-00	EIXO DE MUDANCA CONJ.	1				
10	90508-32020	.MOLA DE TORCAO	1				
11	2C0-18175-00	.ESPACADOR	1				
12	14B-18140-00	.ALAVANCA LIMITADORA CONJ.	1				
13	90201-177G4	.ARRUELA PLANA	1				
14	99009-17400	.ANEL TRAVA	1				
15	5JJ-18112-10	BRACO DO CAMBIO	1				
16	95022-06020	PARAFUSO FLANGE	1				
17	14B-18110-00	PEDAL DE CAMBIO CONJ.	1				
18	5EB-18113-00	.CAPA DO PEDAL	1				
19	4XV-18154-00	.PROTETOR DE POEIRA	1				
20	5LV-18115-00	HASTE DO CAMBIO	1				
21	90170-06228	PORCA	1				
22	95304-06700	PORCA	1				
23	5LV-18116-00	CONECAO DA HASTE 1	1				
24	4XV-18154-00	PROTETOR DE POEIRA	1				
25	4C8-27434-00	PARAFUSO	1				
26	90201-08103	ARRUELA PLANA	1				
27	90206-14086	ARRUELA ONDULADA	1				



1KB3171-K210

FIG. 21 CHASSI

REF. NO.	No. PEÇA	DESCRIÇÃO	14BU				OBSERVAÇÕES
1	14B-21110-00	QUADRO COMPLETO	1				
2	90105-12062	PARAFUSO FLANGE	1				
3	95817-12080	PARAFUSO FLANGE	1				
4	14B-21414-00	COMANDO DE MONTAGEM DO MOTOR	2				
5	14B-21424-00	COMANDO DE MONTAGEM DO MOTOR	1				
6	14B-2141R-00	MESTRE	1				
7	90110-10024	PARAFUSO HEXAGONAL INTERNO	1				
8	90179-10028	PORCA	1				
9	14B-21495-00	PARAFUSO DE AJUSTE DO MOTOR	1				
10	90110-10023	PARAFUSO HEXAGONAL INTERNO	1				
11	90179-10028	PORCA	1				
12	14B-21495-00	PARAFUSO DE AJUSTE DO MOTOR	1				
13	14B-24121-00	ASSENTO DO ARTICULADOR 1	1				
14	14B-24122-00	ASSENTO DO ARTICULADOR 2	1				
15	14B-21190-00	QUADRO TRASEIRO COMPLETO	1				
16	14B-21131-00	SUPORTE	1				
17	90109-06015	PARAFUSO	2				
18	90111-06051	PARAFUSO	2				
19	14B-21214-00	REFORCO DO CHASSI	1				
20	90111-06051	PARAFUSO	2				
21	90109-06015	PARAFUSO	2				
22	14B-2585H-09	JOGO DE PARAFUSOS	4				
23	90338-15004	TAMPAO	1				
24	90269-04025	REBITE	1				
25	14B-21640-00	FIXADOR DO PARA-LAMA COMP.	1				
26	14B-21682-00	FIXADOR DA PLACA	1				
27	14B-2163A-00	TAMPA DO PARA-LAMA TRASEIRO 1	1				



1KB3171-K210

FIG. 21 CHASSI

REF. NO.	No. PEÇA	DESCRIÇÃO	14BU				OBSERVAÇÕES
28	97702-50016	PARAFUSO	1				
29	90464-14228	BRACADEIRA	1				
30	90111-06129	PARAFUSO	4				
31	90387-061Y1	ESPACADOR	4				
32	90110-06156	PARAFUSO HEXAGONAL INTERNO	3				
33	14B-21615-00	ARRUELA ESPECIAL 1	1				
34	13S-21746-00	AMORTIZADOR	1				
35	14B-22873-00	VEDADOR 1	1				
36	14B-22874-00	VEDADOR 2	2				
37	13S-2173M-00	VEDACAO 3	2				
38	14B-22876-00	VEDADOR 4	1				
39	14B-22877-00	VEDADOR 5	1				
40	13S-21567-00	FITA	2				
41	14B-22879-00	VEDADOR 7	2				
42	14B-28425-00	AMORTIZADOR 3	2				
43	14B-28217-00	AMORTIZADOR 1	4				
44	14B-28227-00	AMORTIZADOR 2	6				
45	14B-28237-00	AMORTIZADOR 3	7				
46	14B-28435-00	AMORTIZADOR 4	2				
47	14B-2110N-20	TAMPA COMPLETA 2	1				
48	14B-2112B-00	VEDACAO 1	1				
49	14B-2113C-00	.CHAPA 2	1				
50	14B-2113D-00	.CHAPA 3	1				
51	90520-15001	.MOLDURA LATERAL	1				
52	90520-15004	.MOLDURA LATERAL	1				
53	90269-06016	RÉBITE	2				
54	14B-2172E-10	FIXADOR DA TAMPA LATERAL 1	1				

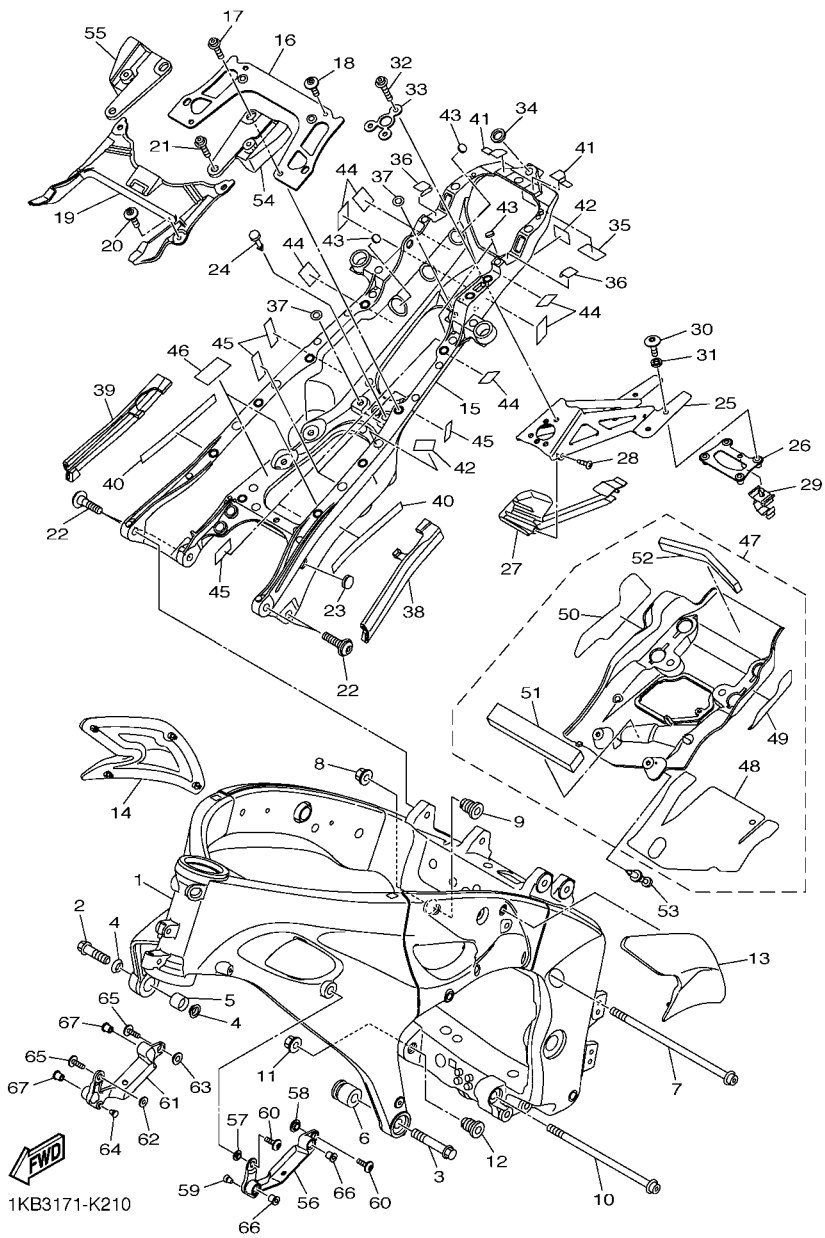
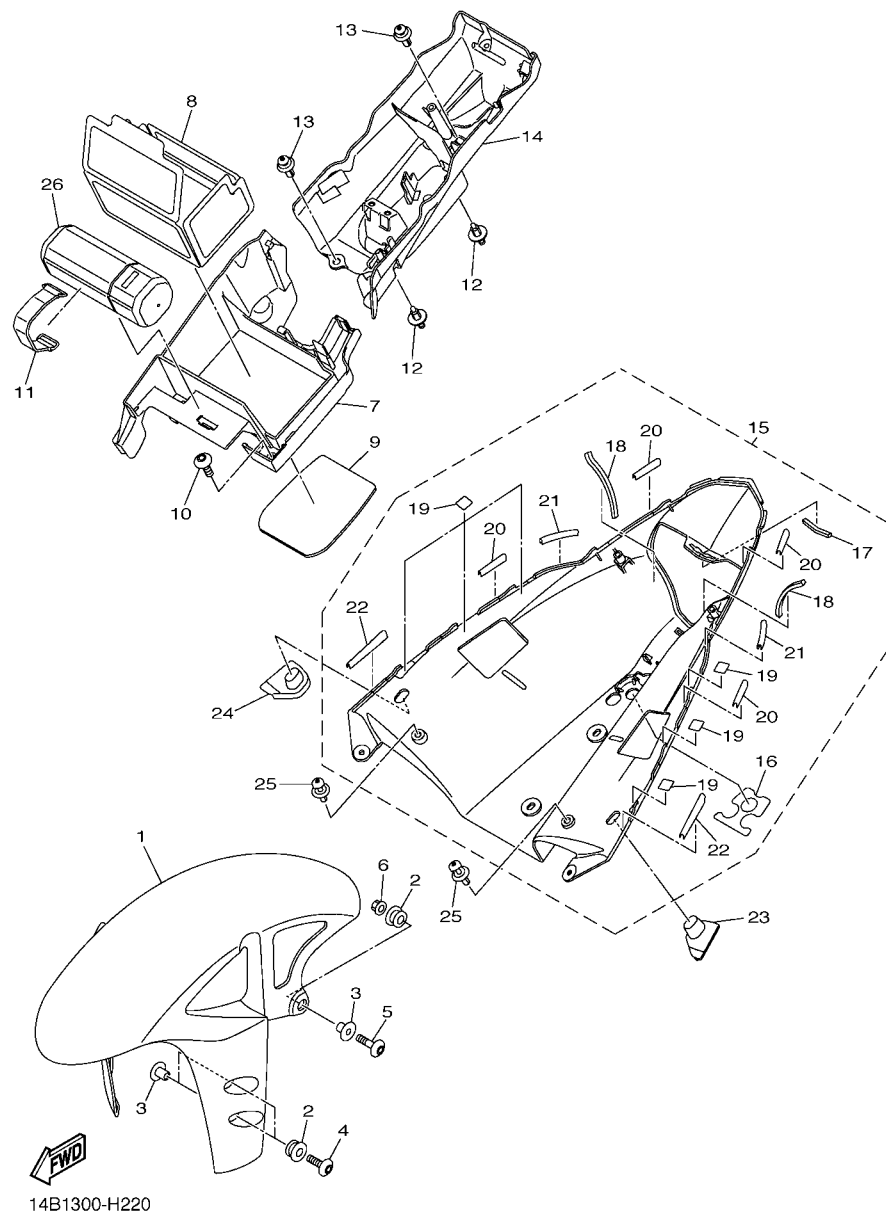


FIG. 21 CHASSI

REF. NO.	No. PEÇA	DESCRIÇÃO	14BU				OBSERVAÇÕES
55	14B-2174E-10	SUPORTE DA TAMPA LATERAL 2	1				
56	14B-2836F-00	SUPORTE 3	1				
57	90387-06217	ESPACADOR	1				
58	90560-08251	ESPACADOR	1				
59	90338-06018	TAMPAO	1				
60	90111-06051	PARAFUSO	2				
61	14B-2836G-00	SUPORTE 4	1				
62	90387-06217	ESPACADOR	1				
63	90560-08251	ESPACADOR	1				
64	90338-06018	TAMPAO	1				
65	90111-06051	PARAFUSO	2				
66	90179-05523	PORCA	2				
67	90179-05523	PORCA	2				



14B1300-H220

FIG. 22 PARA-LAMA

REF. NO.	No. PEÇA	DESCRIÇÃO	14BU			OBSERVAÇÕES
1	14B-21511-00-P0	PARA-LAMA DIANTEIRO	1			UR PARA SMX
	14B-21511-00-P2	PARA-LAMA DIANTEIRO	1			UR PARA DPBMC
2	90480-12072	ILHO DE BORRACHA	6			
3	90387-065J6	ESPACADOR	6			
4	90111-06043	PARAFUSO	4			
5	90111-06030	PARAFUSO	2			
6	95702-06500	PORCA FLANGE	2			
7	14B-8212B-00	CAIXA DA BATERIA 1	1			
8	14B-82122-00	AMORTIZADOR DA BATERIA	1			
9	14B-82176-00	AMORTIZADOR	1			
10	90149-06302	PARAFUSO	2			
11	5JJ-82131-00	CINTA DA BATERIA	1			
12	90269-07077	REBITE	2			
13	90269-07012	REBITE	2			
14	14B-8212C-00	CAIXA DA BATERIA	1			
15	14B-21600-00-P0	PARALAMA TRASEIRO COMP.	1			UR PARA SMX
	14B-21600-00-P2	PARALAMA TRASEIRO COMP.	1			UR PARA DPBMC
16	14B-21669-00	.VEDACAO	1			
17	4GY-2174X-00	.AMORTIZADOR	1			
18	3CV-28372-00	.AMORTIZADOR	2			
19	4C8-21735-00	.VEDACAO 2	6			
20	5VY-21732-00	.VEDACAO 1	4			
21	5PW-21732-00	.VEDACAO 1	2			
22	14B-21732-00	.VEDACAO 1	2			
23	14B-21639-00	AMORTIZADOR 2	1			
24	14B-21649-00	AMORTIZADOR	1			
25	90269-07076	REBITE	2			

FIG. 24 GARFO TRASEIRO

REF. NO.	No. PEÇA	DESCRIÇÃO	14BU			OBSERVAÇÕES
1	14B-22110-00-P0	GARFO TRASEIRO COMPLETO	1			MBL2
2	90101-08013	PARAFUSO	2			
3	95302-08600	PORCA	2			
4	90201-08057	ARRUELA PLANA	2			
5	14B-22184-00	BUCHA	1			
6	5VY-22128-00	TAMPA DE ENCOSTO 1	1			
7	93317-52897	ROLAMENTO	1			
8	93317-428U8	ROLAMENTO	1			
9	93306-97202	ROLAMENTO	1			
10	99009-42500	ANEL TRAVA	1			
11	93106-28004	RETENTOR DE OLEO	1			
12	90387-22023	ESPAÇADOR	1			
13	14B-22151-00	VEDADOR DO PROTETOR	1			
14	92012-06016	PARAFUSO	2			
15	90387-062X0	ESPAÇADOR	1			
16	90387-06066	ESPAÇADOR	1			
17	90387-06066	ESPAÇADOR	1			
18	92012-06016	PARAFUSO	1			
19	14B-22311-00	CAPA DA CORRENTE	1			
20	90183-05076	PORCA MOLA	1			
21	90149-06298	PARAFUSO	1			
22	90387-07717	ESPAÇADOR	1			
23	14B-2217A-00	BRACO CONECTOR TRASEIRO	1			
24	93315-31758	ROLAMENTO	2			
25	93109-17071	RETENTOR DE OLEO	2			
26	14B-2217M-00	BRACO 1	1			
27	93315-31758	ROLAMENTO	2			

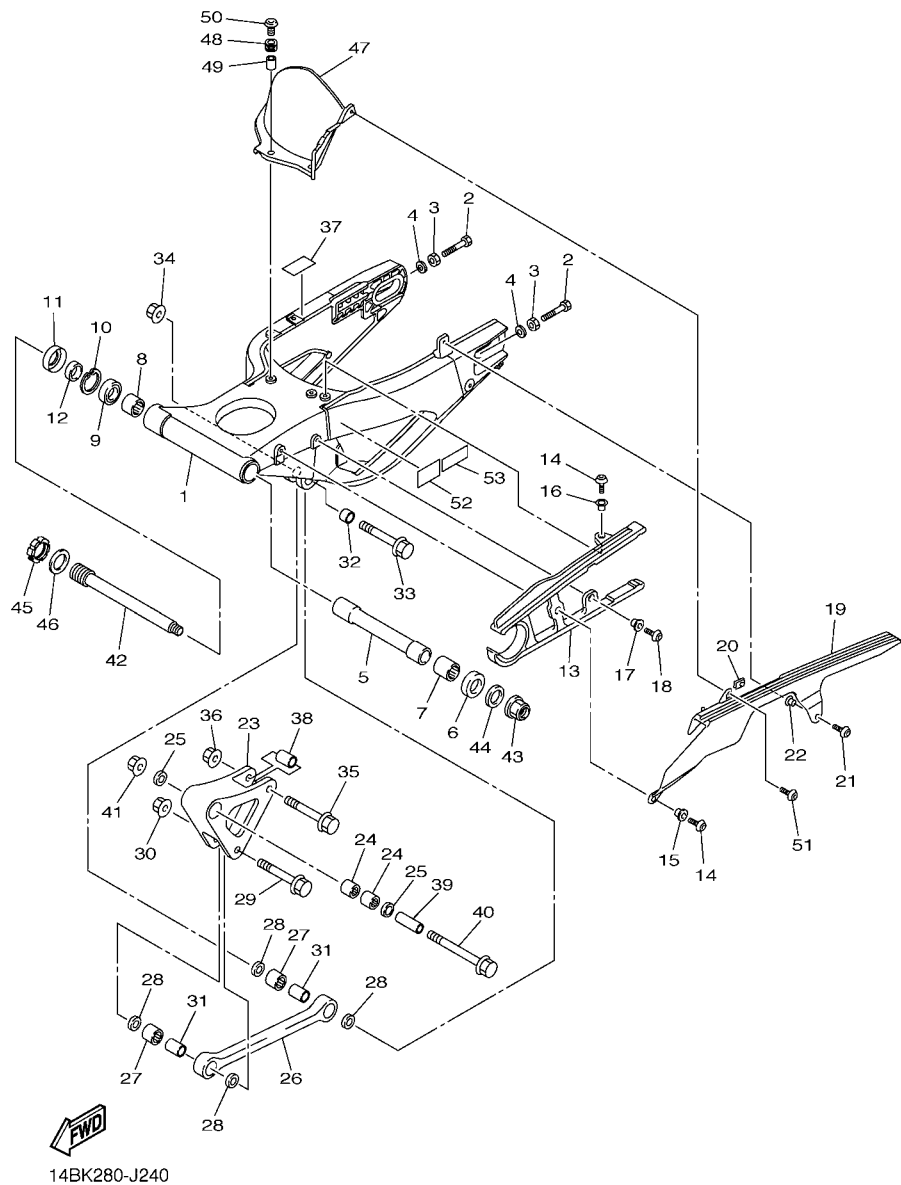
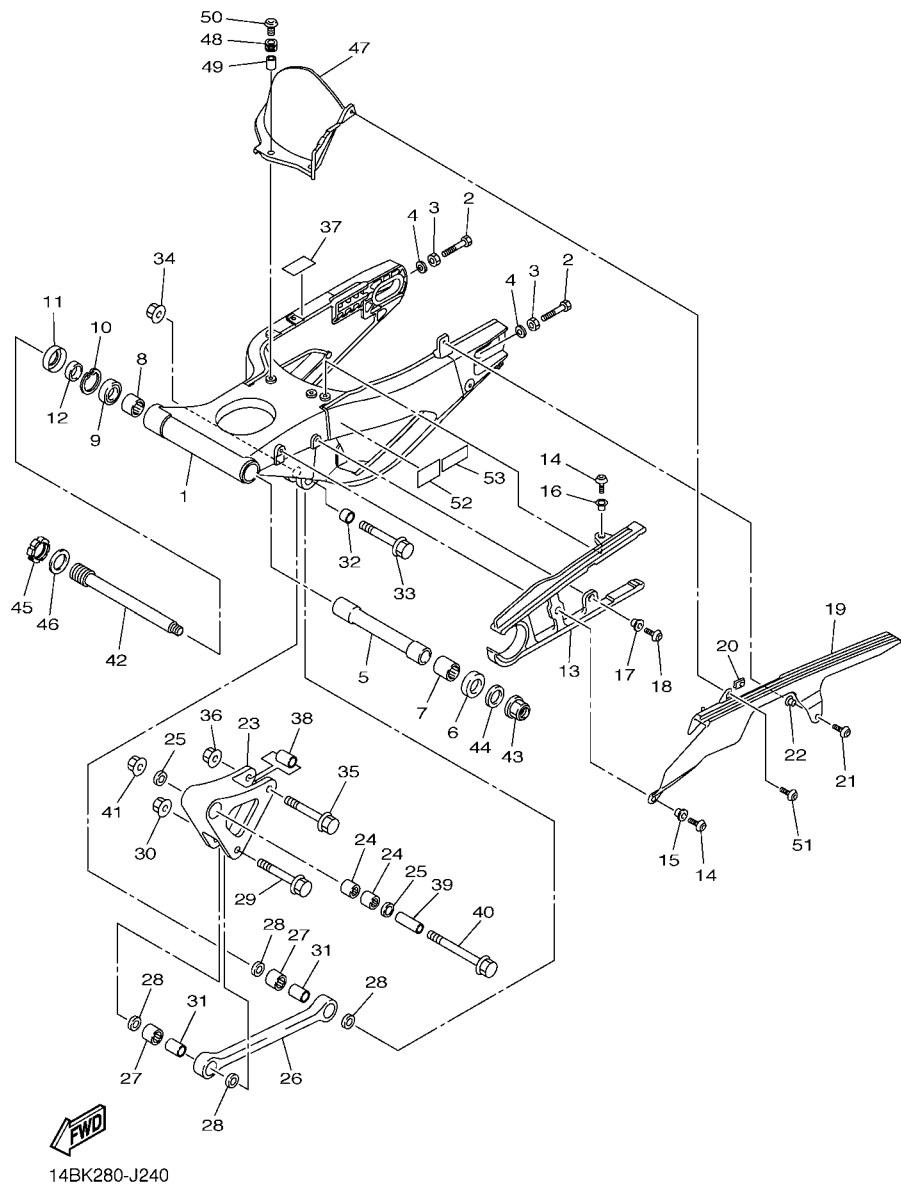
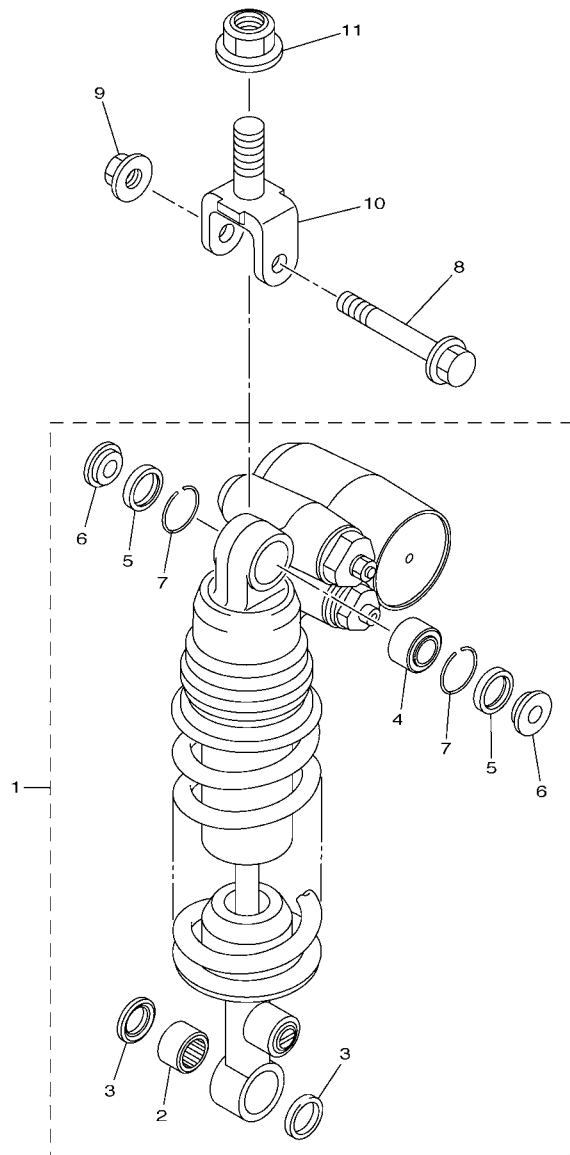


FIG. 24 GARFO TRASEIRO

REF. NO.	No. PEÇA	DESCRIÇÃO	14BU				OBSERVAÇÕES
28	93109-17071	RETENTOR DE OLEO	4				
29	90105-10017	PARAFUSO FLANGE	1				
30	95602-10200	PORCA AUTOTRAVANTE	1				
31	90387-1012A	ESPACADOR	2				
32	90387-1013U	ESPACADOR	1				
33	90105-10018	PARAFUSO FLANGE	1				
34	95602-10200	PORCA AUTOTRAVANTE	1				
35	90105-10017	PARAFUSO FLANGE	1				
36	95602-10200	PORCA AUTOTRAVANTE	1				
37	2C0-21566-00	FITA 1	1				
38	90387-1012A	ESPACADOR	1				
39	90387-10034	ESPACADOR	1				
40	90105-10150	PARAFUSO FLANGE	1				
41	95602-10200	PORCA AUTOTRAVANTE	1				
42	14B-22141-00	EIXO DO PIVO	1				
43	90185-20008	PORCA AUTOTRAVANTE	1				
44	90201-20026	ARRUELA PLANA	1				
45	4C8-22252-00	PORCA	1				
46	90201-30016	ARRUELA PLANA	1				
47	14B-21650-00	PARA-LAMA TRASEIRO COMPLETO	1				
48	90480-12005	ILHO DE BORRACHA	3				
49	90387-06057	ESPACADOR	3				
50	90149-06302	PARAFUSO	3				
51	90111-05002	PARAFUSO	1				
52	14B-21668-20	ETIQUETA DE PRESSAO DO PNEU	1				
53	14B-2111F-00	ETIQUETA DE EMISSAO	1				

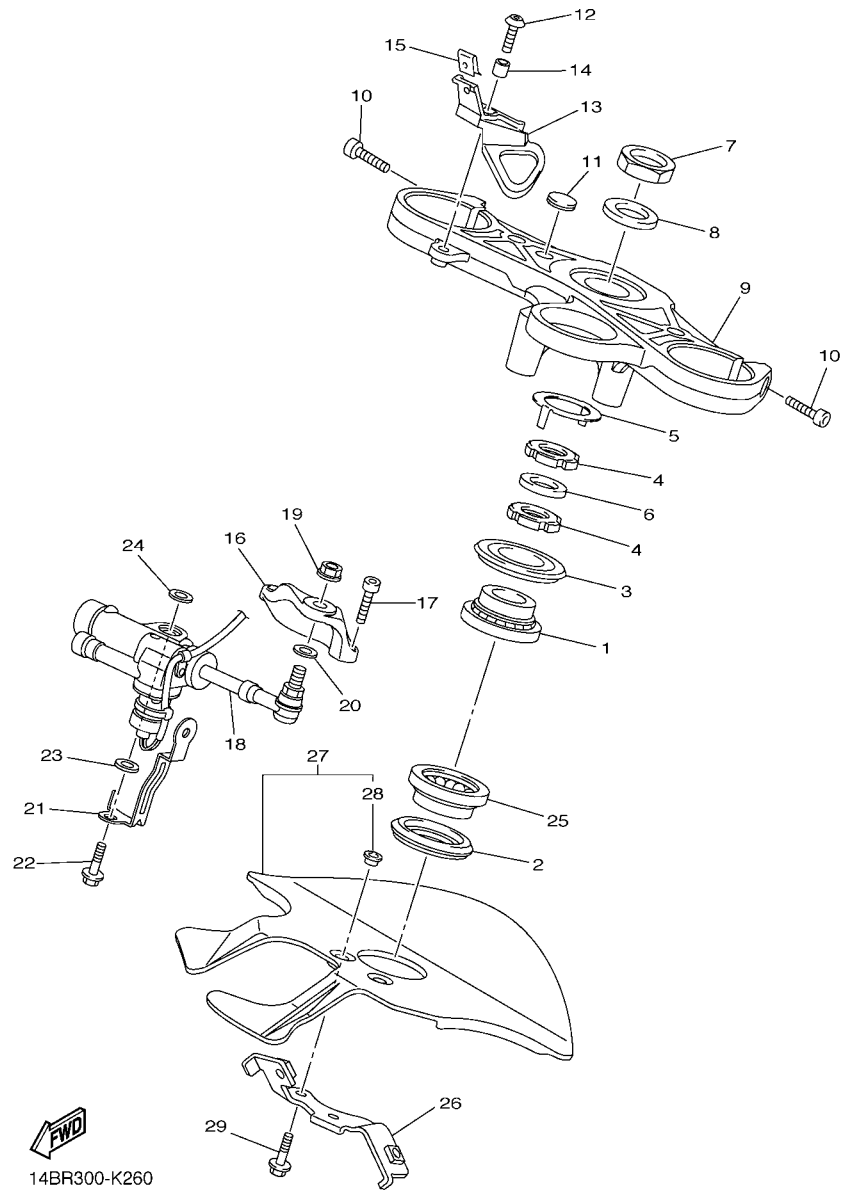




14B1300-H250

FIG. 25 AMORTECEDOR TRASEIRO

REF. NO.	No. PEÇA	DESCRIÇÃO	14BU				OBSERVAÇÕES
1	14B-22210-50	AMORTECEDOR TRASEIRO CONJ.	1				
2	93315-31758	.ROLAMENTO	1				
3	93109-17071	.RETENTOR DE OLEO	2				
4	93399-999T4	.ROLAMENTO	1				
5	93101-18061	.RETENTOR DE OLEO	2				
6	14B-22253-00	.ESPACADOR DE DISTANCIA	2				
7	93440-30113	.ANEL TRAVA	2				
8	90105-10020	PARAFUSO FLANGE	1				
9	95602-10200	PORCA AUTOTRAVANTE	1				
10	14B-22219-00	SUPORTE SUPERIOR	1				
11	95602-16200	PORCA AUTO-TRAVANTE	1				

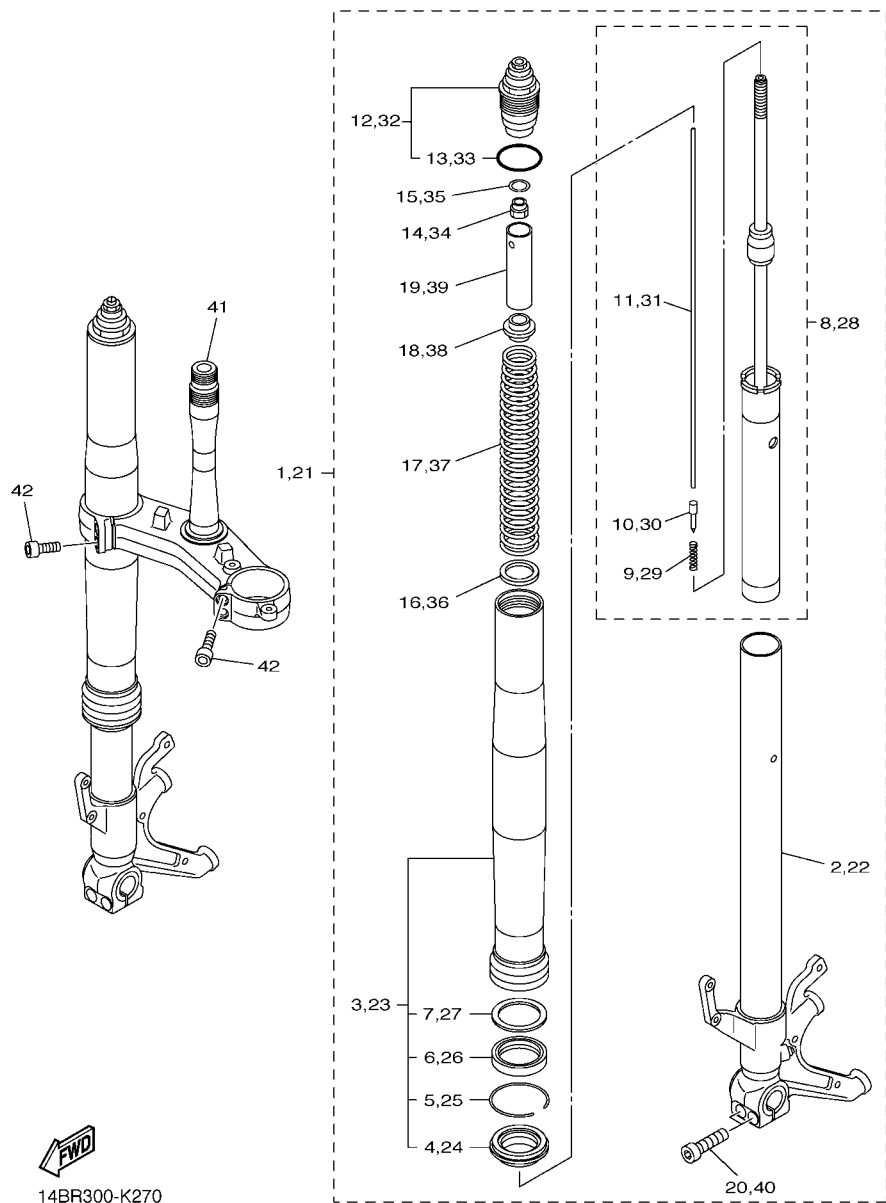


14BR300-K260

FIG. 26 MESA DO GUIDAO

REF. NO.	No. PEÇA	DESCRIÇÃO	14BU				OBSERVAÇÕES
1	93399-99932	ROLAMENTO	1				
2	3FV-23462-00	VEDACAO DA DIRECAO	1				
3	4XV-23415-01	CAPA DA PISTA DE ESFERA 1	1				
4	90179-30691	PORCA	2				
5	4XV-23418-00	ARRUELA ESPECIAL	1				
6	90202-30235	ARRUELA PLANA	1				
7	90170-28419	PORCA	1				
8	90201-281U8	ARRUELA PLANA	1				
9	14B-23435-20	MESA DO GUIDAO COMPLETA	1				
10	91314-08030	PARAFUSO HEXAGONAL INTERNO	2				
11	14B-2836B-00	EMBLEMA (DIAPASAO YAMAHA)	1				
12	90111-06041	PARAFUSO	1				
13	5VY-26292-11	FIXADOR	1				
14	90387-06057	ESPAÇADOR	1				
15	90183-050A0	PORCA MOLA	1				
16	14B-23495-00	FIXADOR DE AMORTIZACAO	1				
17	90110-06175	PARAFUSO HEXAGONAL INTERNO	2				
18	14B-23490-00	AMORTECEDOR VIBRACAO GUIDAO	1				
19	95602-08200	PORCA AUTO-TRAVANTE	1				
20	90201-08M09	ARRUELA PLANA	1				
21	45B-2331E-00	GUIA DO CABO	1				
22	90105-08108	PARAFUSO FLANGE	1				
23	90201-08676	ARRUELA PLANA	1				
24	5VY-26398-00	ARRUELA	1				
25	93399-99957	ROLAMENTO	1				
26	14B-23377-10	SUPORTE DA BUZINA	1				
27	14B-23808-00	TAMPA COMPLETA	1				

FIG. 27 GARFO DIANTEIRO 1

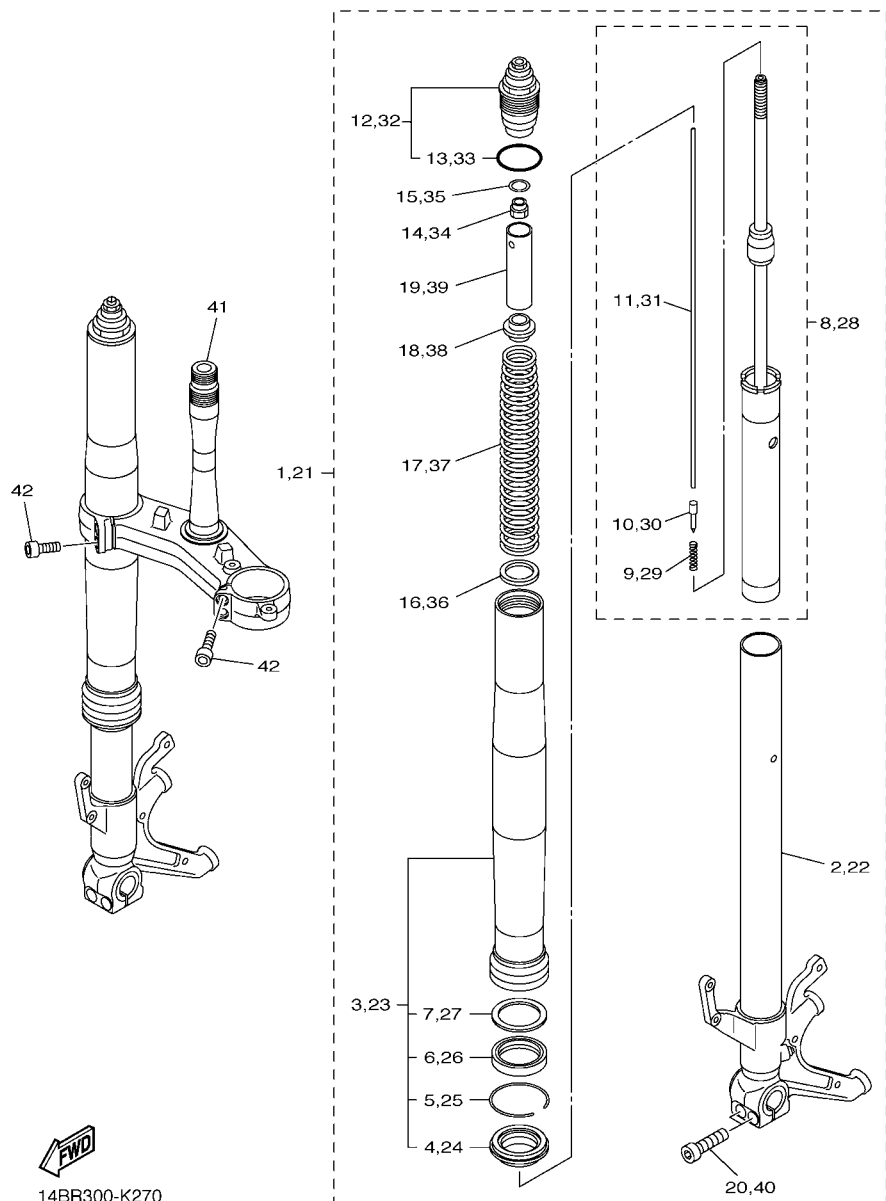


14BR300-K270

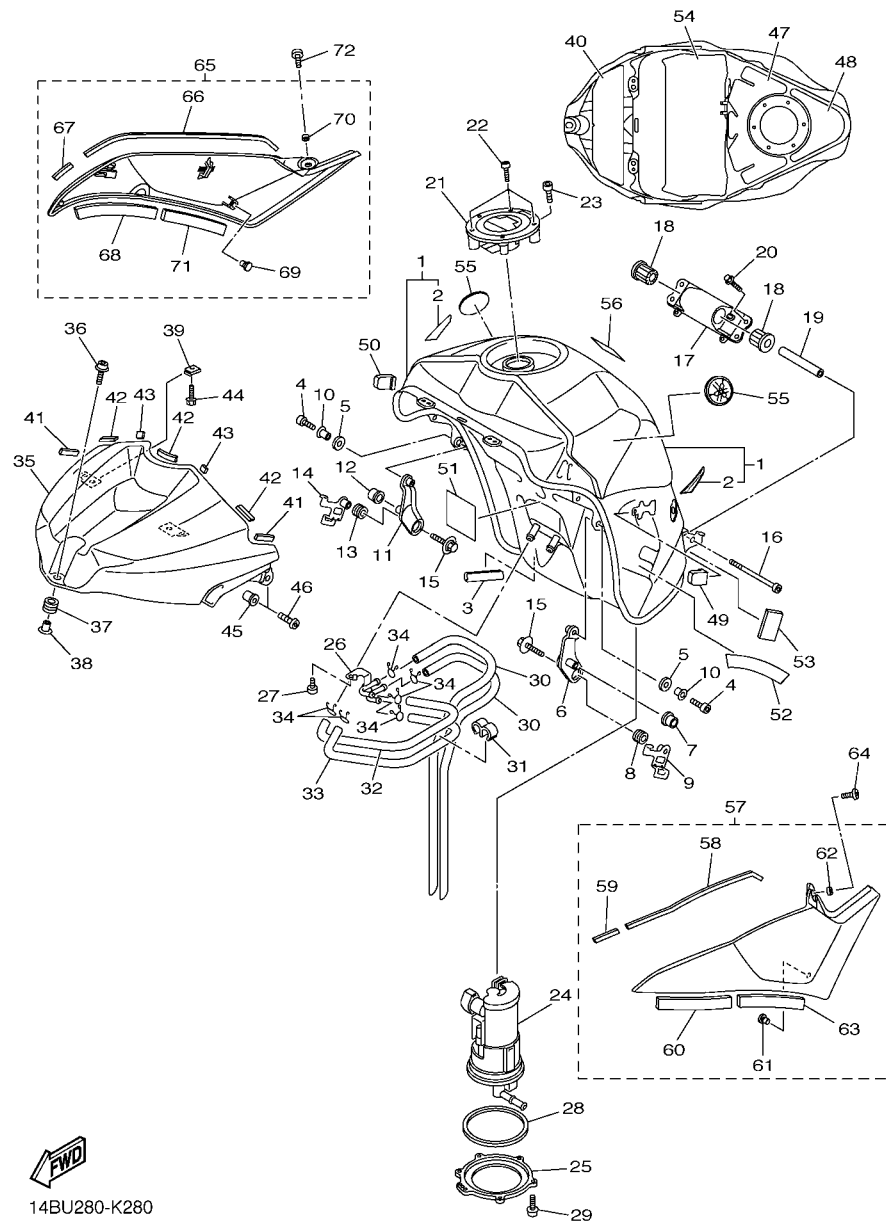
REF. NO.	No. PEÇA	DESCRIÇÃO	14BU			OBSERVAÇÕES
1	14B-23102-10	GARFO DIANTEIRO CONJ. (ESQ.)	1			UR PARA SMX
	14B-23102-00	GARFO DIANTEIRO CONJ. (ESQ.)	1			UR PARA DPBMC
2	14B-23110-00	.TUBO INTERNO COMPLETO 1	1			
3	14B-23106-10	.TUBO EXTERNO COMPLETO	1			UR PARA SMX
	14B-23106-00	.TUBO EXTERNO COMPLETO	1			UR PARA DPBMC
4	4TX-23144-01	..PROTECTOR DE POEIRA	1			
5	4TX-23156-00	..CLIQUE DO RETENTOR DE OLEO	1			
6	5VX-23145-00	..RETENTOR DE OLEO DO GARFO	1			
7	4TX-23115-00	..GUIA DA TAMPA SUPERIOR	1			
8	14B-2315K-00	.CILINDRO 2	1			
9	14B-2319M-00	..MOLA DA VALVULA	1			
10	14B-23109-00	..VALVULA	1			
11	14B-2318Y-00	..CILINDRO MOVEL	1			
12	14B-23111-00	.PARAFUSO, CAPA	1			
13	93210-41N50	..ANEL DE BORRACHA	1			
14	13S-23393-00	..PORCA ESPECIAL	1			
15	13S-2332N-00	.PLACA DA VALVULA 2	1			
16	5YU-23143-00	.ASSENTA DA MOLA INFERIOR	1			
17	14B-23141-00	.MOLA DO GARFO DIANTEIRO	1			
18	13S-23142-00	.ASSENTA DA MOLA SUPERIOR	1			
19	14B-23118-00	.ESPACADOR	1			
20	91314-08035	.PARAFUSO HEXAGONAL INTERNO	2			
21	14B-23103-10	GARFO DIANTEIRO CONJ. (DIR.)	1			UR PARA SMX
	14B-23103-00	GARFO DIANTEIRO CONJ. (DIR.)	1			UR PARA DPBMC
22	14B-23120-00	.TUBO INTERNO COMPLETO 2	1			
23	14B-23106-10	.TUBO EXTERNO COMPLETO	1			UR PARA SMX
	14B-23106-00	.TUBO EXTERNO COMPLETO	1			UR PARA DPBMC

FIG. 27 GARFO DIANTEIRO 1

REF. NO.	No. PEÇA	DESCRIÇÃO	14BU				OBSERVAÇÕES
24	4TX-23144-01	..PROTETOR DE POEIRA	1				
25	4TX-23156-00	..CLIQUE DO RETENTOR DE OLEO	1				
26	5VX-23145-00	..RETENTOR DE OLEO DO GARFO	1				
27	4TX-23115-00	..GUIA DA TAMPA SUPERIOR	1				
28	14B-2315L-00	.CILINDRO 3	1				
29	14B-2319M-00	..MOLÁ DA VALVULA	1				
30	14B-23109-00	..VALVULA	1				
31	14B-2318Y-00	..CILINDRO MOVEL	1				
32	14B-2311J-00	.PARAFUSO, CAPA 2	1				
33	93210-41N50	..ANEL DE BORRACHA	1				
34	13S-23393-00	.PORCA ESPECIAL	1				
35	13S-2332N-00	.PLACA DA VALVULA 2	1				
36	5YU-23143-00	.ASSENTO DA MOLA INFERIOR	1				
37	14B-23141-00	.MOLA DO GARFO DIANTEIRO	1				
38	13S-23142-00	.ASSENTO DA MOLA SUPERIOR	1				
39	14B-23118-00	.ESPACADOR	1				
40	91314-08035	.PARAFUSO HEXAGONAL INTERNO	2				
41	14B-23340-00	SUPORTE INFERIOR COMPLETO	1				
42	91314-08030	PARAFUSO HEXAGONAL INTERNO	4				



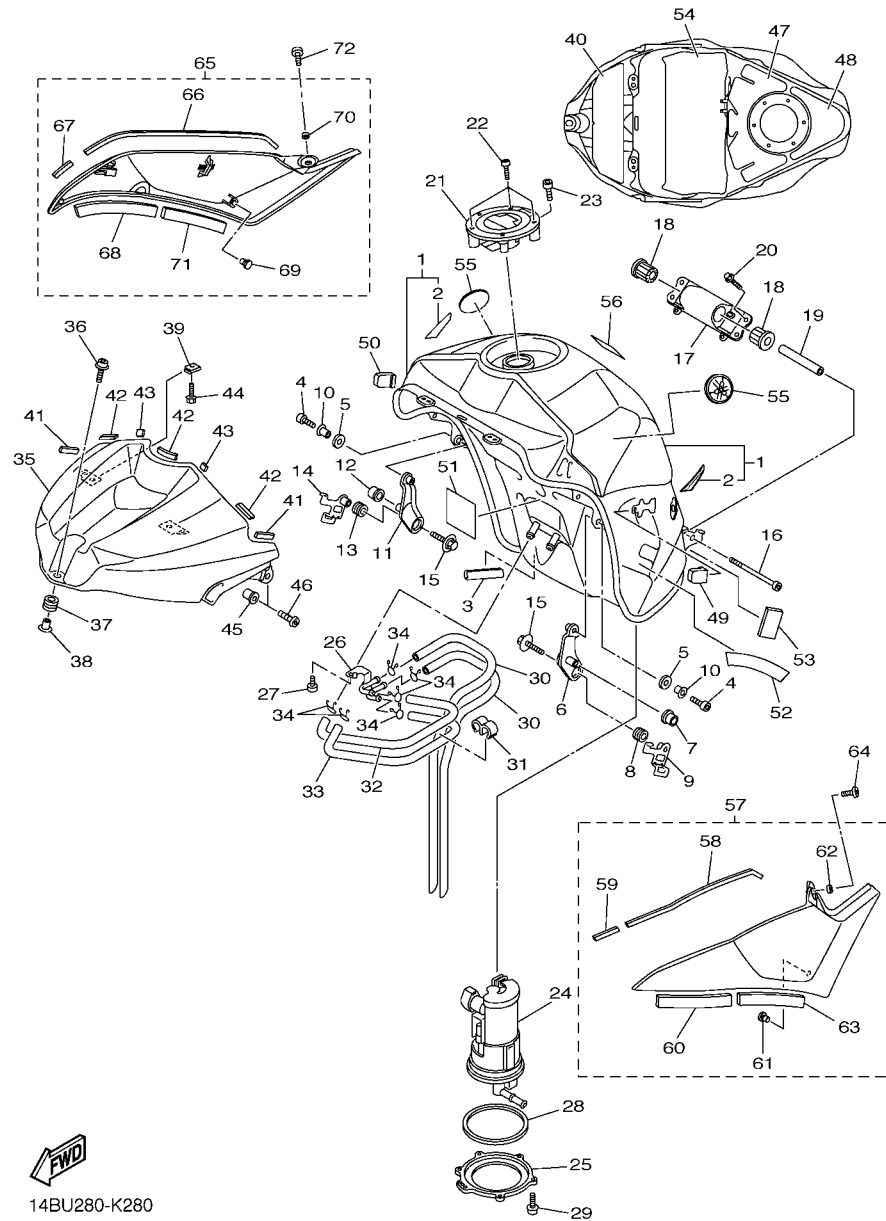
14BR300-K270



14BU280-K280

FIG. 28 TANQUE DE COMBUSTIVEL

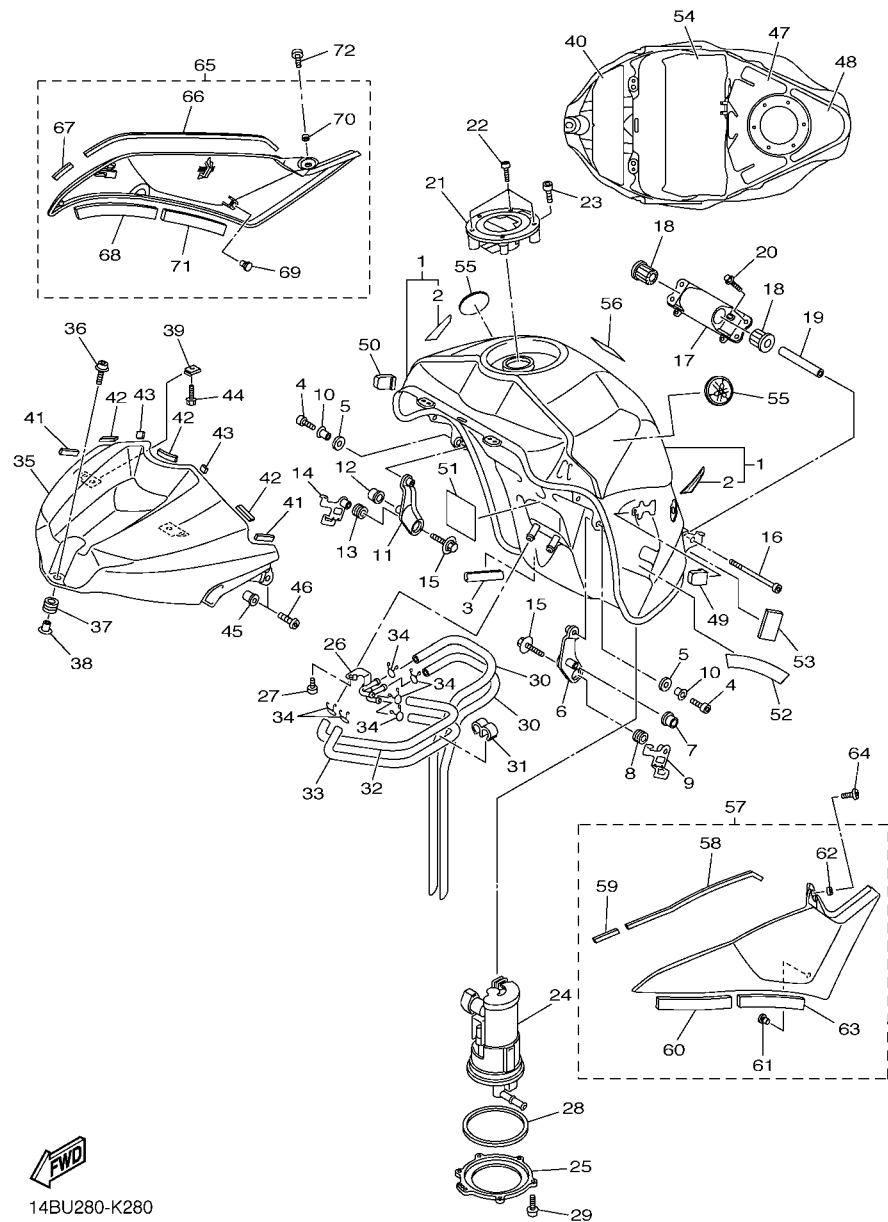
REF. NO.	No. PEÇA	DESCRIÇÃO	14BU				OBSERVAÇÕES
1	14B-YK241-00-P0	TANQUE DE COMBUSTIVEL	1				UR PARA SMX
	14B-Y2410-00-02	TANQUE DE COMB. COMPLETO	1				UR PARA DPBMC
2	14B-24240-20	.JOGO DE GRAFICOS DO TANQUE	1				PARA DPBMC
3	4BP-24188-00	MOLDURA DO TANQUE	1				
4	91312-06016	PARAFUSO	2				
5	5VY-24183-00	AMORTIZADOR DE LOCALIZACAO 3	2				
6	14B-24191-10	SUORTE DO TANQUE 1	1				
7	5VY-24181-00	AMORTIZADOR DE LOCALIZACAO 1	1				
8	90480-10542	ILHO DE BORRACHA	1				
9	14B-21161-00	SUORTE DO CABO	1				
10	90387-06143	ESPACADOR	2				
11	14B-24192-10	SUORTE DO TANQUE 2	1				
12	5VY-24181-00	AMORTIZADOR DE LOCALIZACAO 1	1				
13	90480-10542	ILHO DE BORRACHA	1				
14	14B-21162-00	FIXADOR DO CABO DA EMBREAGEM	1				
15	90119-06262	PARAFUSO COM ARRUELA	2				
16	90110-06378	PARAFUSO HEXAGONAL INTERNO	1				
17	14B-2413Y-10	SUORTE, FIXACAO DO TANQUE	1				
18	5SL-24183-00	AMORTIZADOR DE LOCALIZACAO 3	2				
19	90387-06055	ESPACADOR	1				
20	90110-06163	PARAFUSO HEXAGONAL INTERNO	4				
21	39P-24602-00	TAMPA DO TANQUE CONJ.	1				
22	90110-05112	PARAFUSO HEXAGONAL INTERNO	3				
23	91312-05010	PARAFUSO	1				
24	14B-13907-10	BOMBA DE COMBUSTIVEL COMPLETA	1				
25	13S-24491-00	SUORTE BOMBA DE COMBUSTIVEL	1				
26	14B-24135-00	GRAMPO 1	1				



14BU280-K280

FIG. 28 TANQUE DE COMBUSTIVEL

REF. NO.	No. PEÇA	DESCRIÇÃO	14BU				OBSERVAÇÕES
27	90110-05030	PARAFUSO HEXAGONAL INTERNO	1				
28	19B-24486-00	ANEL DE BORRACHA	1				
29	90110-05028	PARAFUSO HEXAGONAL INTERNO	6				
30	14B-24312-00	TUBO 2	2				
31	90464-09M31	BRACADEIRA	1				
32	14B-24313-00	TUBO 3	1				
33	14B-24314-00	TUBO 4	1				
34	90467-09006	PRESILHA	6				
35	14B-2171A-00-P5	TAMPA SUPERIOR	1				UR PARA SMX
	14B-2171A-00-P2	TAMPA SUPERIOR	1				UR PARA DPBMC
36	90110-06233	PARAFUSO HEXAGONAL INTERNO	1				
37	90480-12023	ILHO DE BORRACHA	1				
38	90387-06203	ESPAÇADOR	1				
39	90183-05074	PORCA MOLA	2				
40	14B-2414H-00	AMORTIZADOR DA PLACA 1	1				
41	4C8-24182-00	AMORTIZADOR DE LOCALIZACAO 2	2				
42	3XV-21778-00	AMORTIZADOR DE LOCALIZACAO 1	3				
43	14B-24181-00	AMORTIZADOR DE LOCALIZACAO 1	2				
44	90119-05015	PARAFUSO COM ARRUELA	2				
45	90179-05523	PORCA	2				
46	98902-05014	PARAFUSO	2				
47	14B-2414N-00	PLACA AMORTIZADORA 4	1				
48	14B-2414P-00	PLACA AMORTIZADORA 5	1				
49	5PW-2411J-01	AMORTIZADOR DA TAMPA LATERAL	1				
50	5PW-2411J-01	AMORTIZADOR DA TAMPA LATERAL	1				
51	5VU-21747-00	AMORTIZADOR	1				
52	14B-2414K-10	MOLDURA LATERAL 3	2				



14BU280-K280

FIG. 28 TANQUE DE COMBUSTIVEL

REF. NO.	No. PEÇA	DESCRIÇÃO	14BU				OBSERVAÇÕES
53	14B-2414G-00	VEDACAO DO TANQUE	2				
54	90520-08002	MOLDURA LATERAL	1				
55	5SL-2413B-00	EMBLEMA	2				
56	3HP-21568-P0	ETIQUETA ADVERTENCIA	1				
57	14B-24106-10	TAMPA LATERAL CONJ. 1	1				
58	2C0-2414H-00	.AMORTIZADOR DA PLACA 1	1				
59	14B-2414J-00	.AMORTIZADOR DA PLACA 2	1				
60	2C0-2414J-00	.AMORTIZADOR DA PLACA 2	1				
61	90338-06018	.TAMPAO	1				
62	90560-05N33	.ESPACADOR	1				
63	90520-10005	.MOLDURA LATERAL	1				
64	98902-05008	PARAFUSO	1				
65	14B-24108-10	TAMPA LATERAL CONJ. 2	1				
66	2C0-2414H-00	.AMORTIZADOR DA PLACA 1	1				
67	14B-2414J-00	.AMORTIZADOR DA PLACA 2	1				
68	2C0-2414J-00	.AMORTIZADOR DA PLACA 2	1				
69	90338-06018	.TAMPAO	1				
70	90560-05N33	.ESPACADOR	1				
71	90520-10005	.MOLDURA LATERAL	1				
72	98902-05008	PARAFUSO	1				

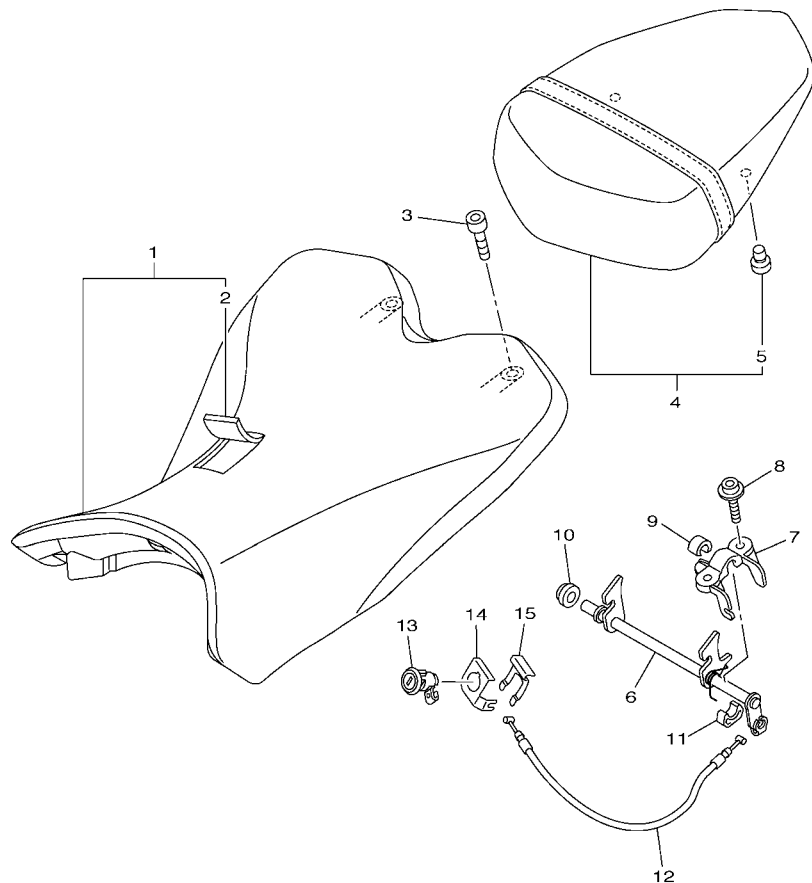


FIG. 29 ASSENTO

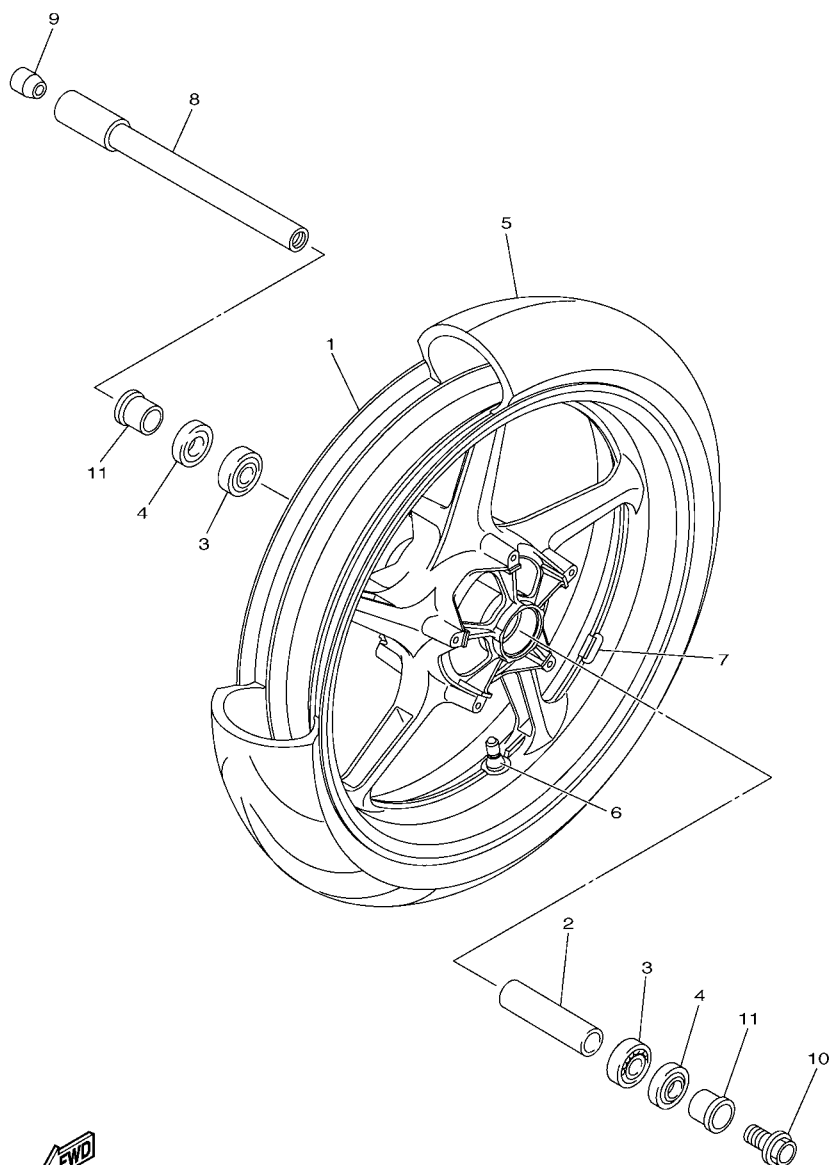
REF. NO.	No. PEÇA	DESCRIÇÃO	14BU				OBSERVAÇÕES
1	14B-24710-00	SELIM SIMPLES COMPLETO	1				
2	14B-24711-00	.CAPA DO SELIM SIMPLES	1				
3	90110-06258	PARAFUSO HEXAGONAL INTERNO	2				
4	14B-24750-00	RABETA SELIM CONJ .	1				
5	5SL-24723-00	.AMORTIZADOR DO SELIM	2				
6	14B-24780-00	TRAVA DO SELIM CONJ.	1				
7	2C0-24792-00	PLACA	1				
8	90110-06163	PARAFUSO HEXAGONAL INTERNO	2				
9	14B-24725-00	ESPACADOR 1	1				
10	13S-24725-00	ESPACADOR 1	1				
11	13S-24847-00	FIXADOR 1	1				
12	14B-2478E-00	CABO DA TRAVA DO SELIM	1				
13	5VY-W2470-00	ROTOR DA TRAVA DO SELIM	1				
14	5VY-2117K-01	SUORTE DA TRAVA	1				
15	5VY-2176V-00	MOLA DA TRAVA 2	1				



14BR300-K290

FIG. 30 RODA DIANTEIRA 1

REF. NO.	No. PEÇA	DESCRIÇÃO	14BU			OBSERVAÇÕES
1	5VY-25168-00-98	ARO DA RODA DIANTEIRA	1			LGB
2	4XV-25117-00	ESPACADOR DO ROLAMENTO	1			
3	93306-07208	ROLAMENTO	2			
4	93106-28043	RETENTOR DE OLEO	2			
5	94112-17104	PNEU(120/70 ZR17 M/C 58W)	1			DUNLOP
6	93900-00030	VÁLVULA ARO DA RODA (TR412)	1			TAIHEIYO
7	5MT-25398-00	BALANCEADOR DA RODA (10G)	1			UN
	5MT-25398-10	BALANCEADOR DA RODA (20G)	1			UN
	5MT-25398-20	BALANCEADOR DA RODA (30G)	1			UN
8	2C0-25181-00	EIXO DA RODA	1			
9	5PW-25188-00	CAPA	1			
10	90105-14002	PARAFUSO FLANGE	1			
11	90387-22016	ESPACADOR	2			



14BR300-K300

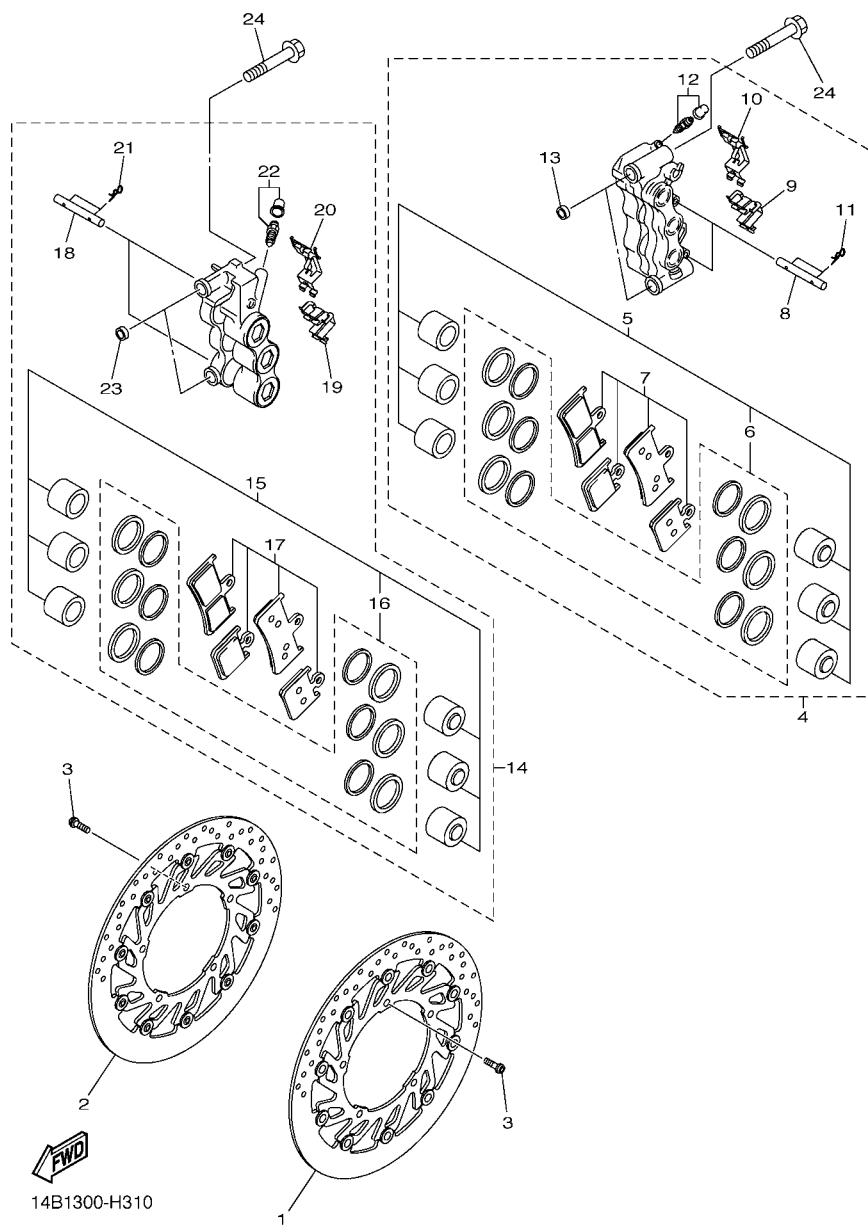


FIG. 31 PINÇA DE FREIO DIANTEIRA

REF. NO.	No. PEÇA	DESCRIÇÃO	14BU				OBSERVAÇÕES
1	14B-2581T-00	DISCO DE FREIO CONJ.	1				UR PARA SMX
	14B-2581T-10	DISCO DE FREIO CONJ.	1				UR PARA DPBMC
2	14B-2581U-00	DISCO DE FREIO CONJ. (DIR.)	1				UR PARA SMX
	14B-2581U-10	DISCO DE FREIO CONJ. (DIR.)	1				UR PARA DPBMC
3	90149-06043	PARAFUSO	10				
4	4C8-2580T-10	PINÇA DO FREIO CONJ. (ESQ.)	1				
5	4C8-W0057-00	.JOGO DE PISTOES DA PINÇA	1				
6	4C8-W0047-00	..JOGO DE RETENORES DA PINÇA	1				
7	4C8-W0045-00	.KIT DE PASTILHAS DE FREIO	1				
8	4SV-25924-00	.PINO DA PASTILHA DE FREIO	2				
9	4C8-25919-00	.SUPORTE DA PASTILHA DE FREIO	1				
10	2S3-25919-10	.SUPORTE DA PASTILHA DE FREIO	1				
11	3GM-25925-00	.PRESILHA	4				
12	1J3-W0048-00	.KIT DO PARAFUSO SANGRADOR	1				
13	5VY-2583B-00	.ESPACADOR DA PINÇA	2				
14	4C8-2580U-10	PINÇA DO FREIO CONJ. (DIR.)	1				
15	4C8-W0057-00	.JOGO DE PISTOES DA PINÇA	1				
16	4C8-W0047-00	..JOGO DE RETENORES DA PINÇA	1				
17	4C8-W0045-00	.KIT DE PASTILHAS DE FREIO	1				
18	4SV-25924-00	.PINO DA PASTILHA DE FREIO	2				
19	4C8-25919-00	.SUPORTE DA PASTILHA DE FREIO	1				
20	2S3-25919-10	.SUPORTE DA PASTILHA DE FREIO	1				
21	3GM-25925-00	.PRESILHA	4				
22	1J3-W0048-00	.KIT DO PARAFUSO SANGRADOR	1				
23	5VY-2583B-00	.ESPACADOR DA PINÇA	2				
24	90105-10397	PARAFUSO FLANGE	4				

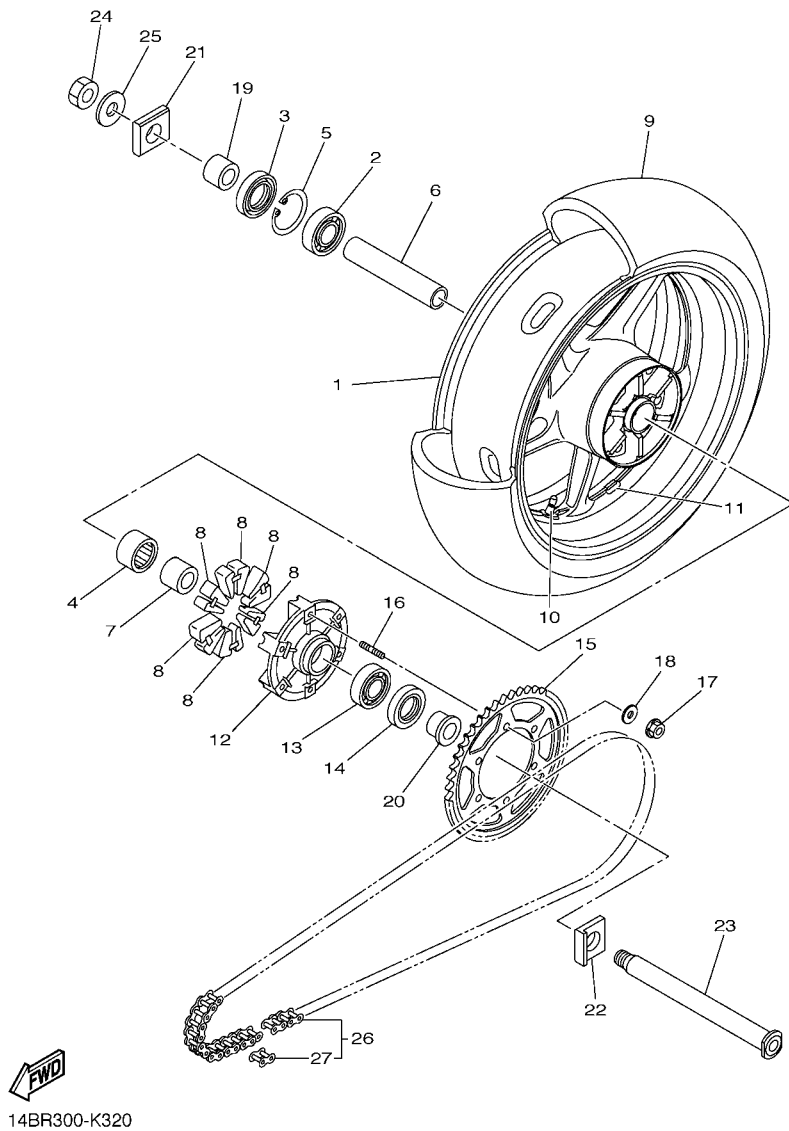
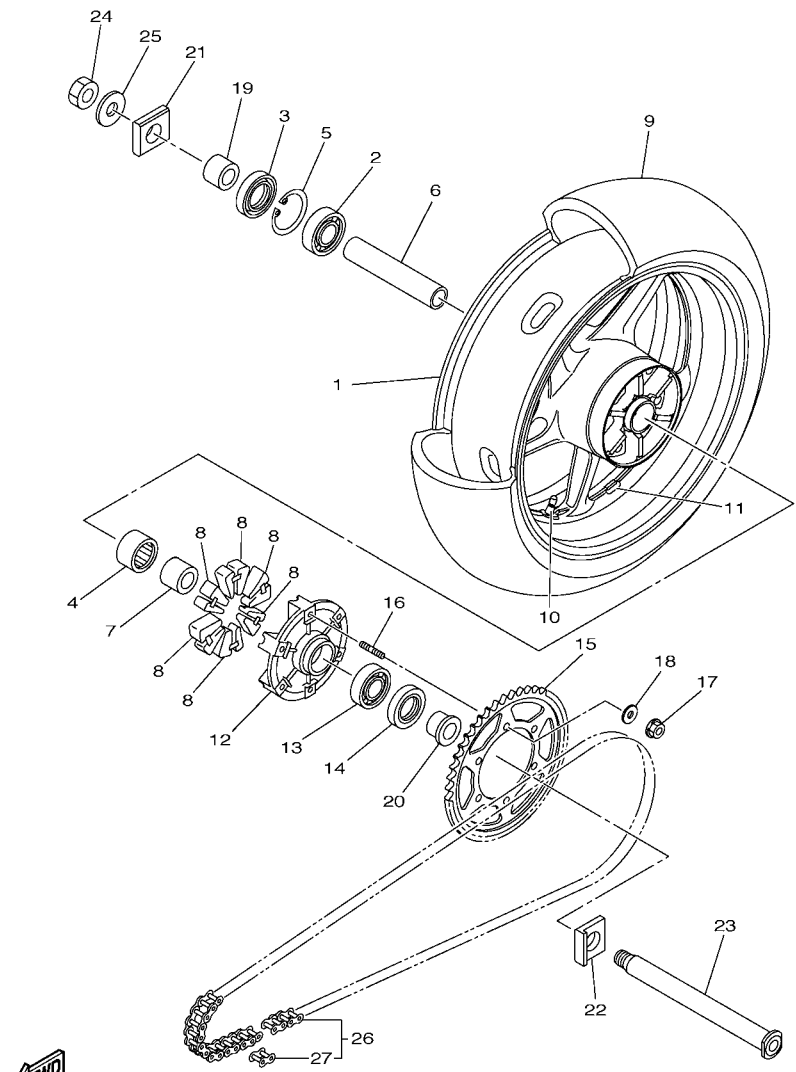


FIG. 32 RODA TRASEIRA 1

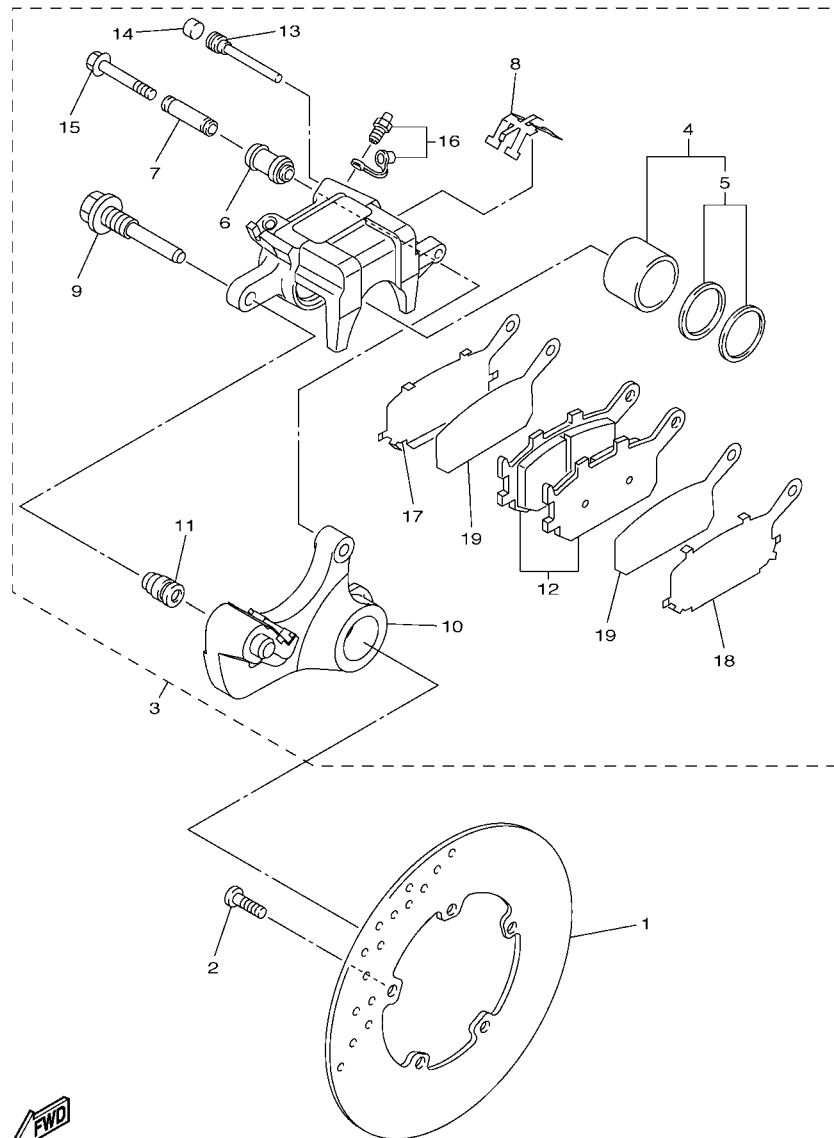
REF. NO.	No. PEÇA	DESCRIÇÃO	14BU			OBSERVAÇÕES
1	5VY-25338-00-98	ARO DA RODA TRASEIRA	1			LGB
2	93306-20531	ROLAMENTO	1			
3	93106-40013	RETENTOR DE OLEO	1			
4	93317-43580	ROLAMENTO	1			
5	93420-61M07	ANEL TRAVA	1			
6	5PW-25317-00	ESPACADOR DO ROLAMENTO	1			
7	4XV-25383-00	ESPACADOR DA RODA	1			
8	2C0-25364-00	AMORTIZADOR	6			
9	94119-17067	PNEU(190/55 ZR17 M/C 75W D210)	1			DUNLOP
10	93900-00030	VALVULA ARO DA RODA (TR412)	1			TAIHEIYO
11	5MT-25398-00	BALANCEADOR DA RODA (10G)	1			UN
	5MT-25398-10	BALANCEADOR DA RODA (20G)	1			UN
	5MT-25398-20	BALANCEADOR DA RODA (30G)	1			UN
12	5SL-25366-00	EMBREAGEM DO CUBO	1			
13	93306-20531	ROLAMENTO	1			
14	93106-40013	RETENTOR DE OLEO	1			
15	14B-25447-20	COROA DA RODA TRASEIRA (47D)	1			
16	90116-10048	PRISIONEIRO	6			
17	90185-10009	PORCA AUTOTRAVANTE	6			
18	90201-10021	ARRUELA PLANA	6			
19	90387-28016	ESPACADOR	1			
20	90387-28019	ESPACADOR	1			
21	5VY-25388-00	ESTICADOR DA CORRENTE 1	1			
22	5VY-25389-01	ESTICADOR DA CORRENTE 2	1			
23	4C8-25381-00	EIXO DA RODA	1			
24	90185-24007	PORCA AUTOTRAVANTE	1			
25	90201-25020	ARRUELA PLANA	1			

FIG. 32 RODA TRASEIRA 1



14BR300-K320

REF. NO.	No. PEÇA	DESCRIÇÃO	14BU			OBSERVAÇÕES
26	94582-30120	CORRENTE (DID 50VAZ-120LL)	1			
27	94682-30031	.JUNCAO CORRENTE (DID 50VAZ-ZJ)	1			



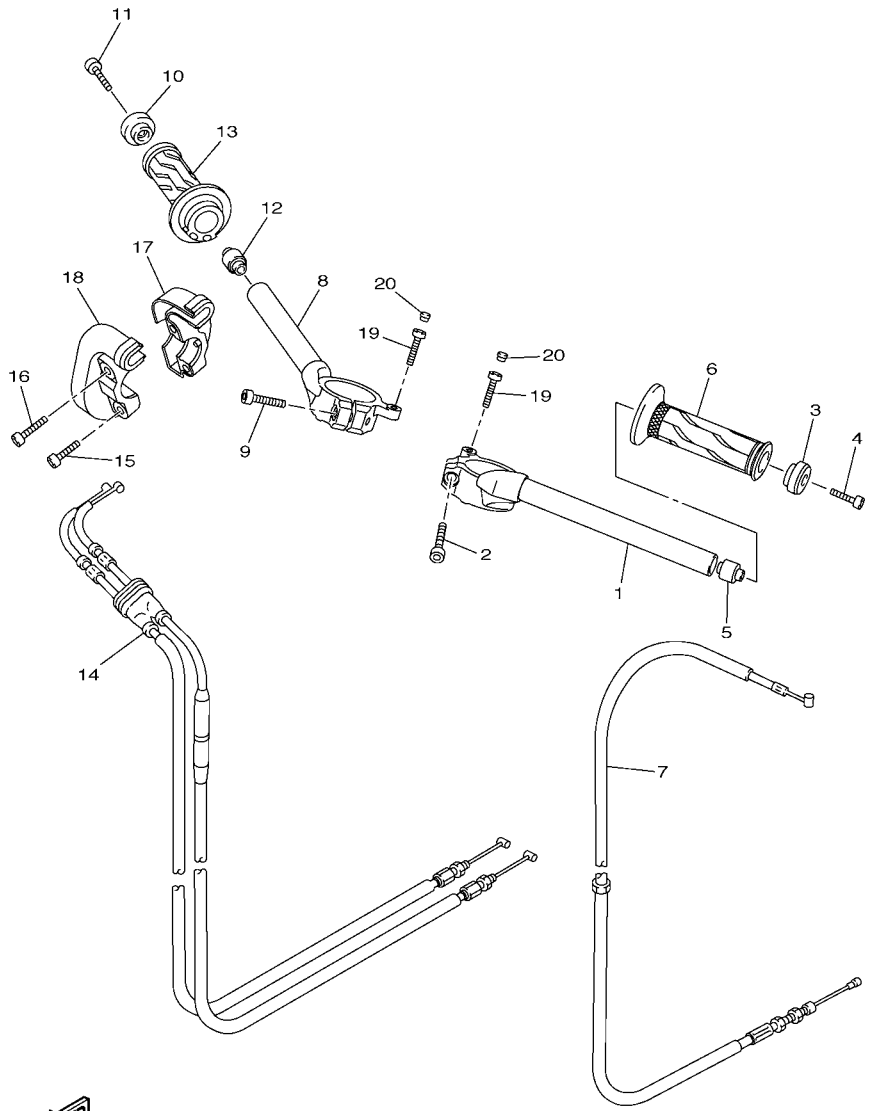
14B1300-H330

FIG. 33 PINCA DE FREIO TRASEIRA

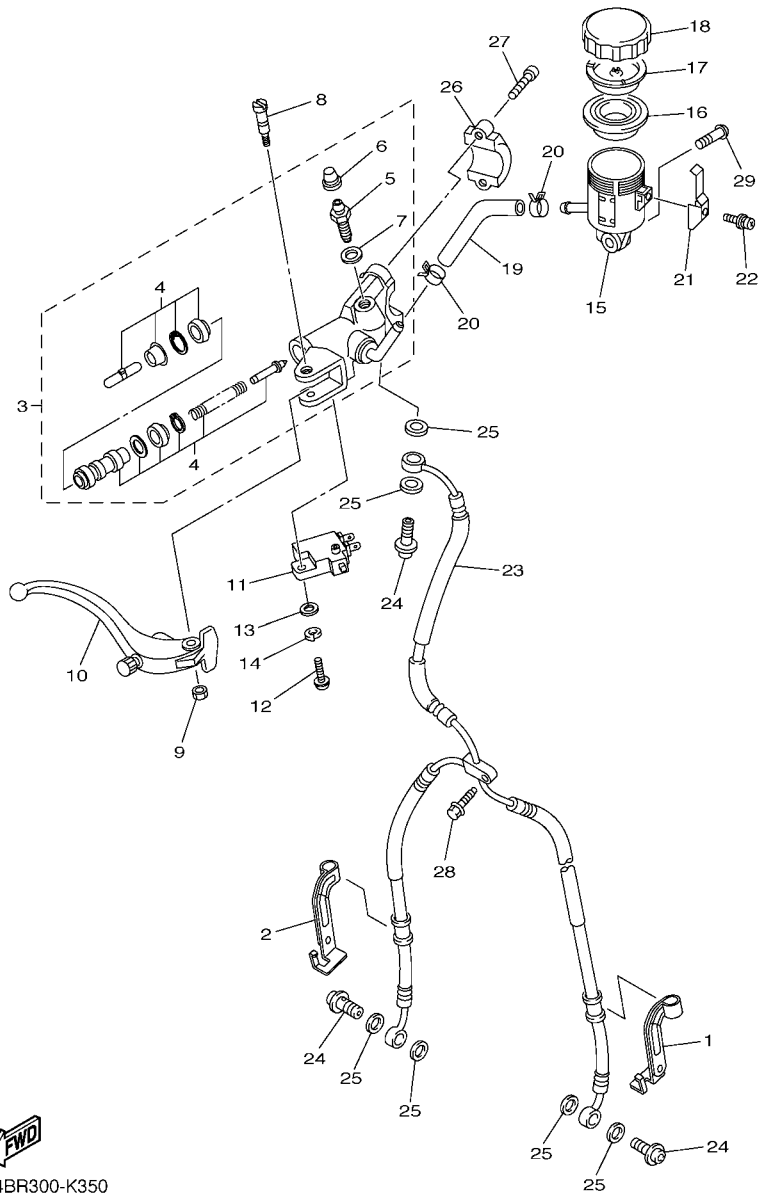
REF. NO.	No. PEÇA	DESCRIÇÃO	14BU				OBSERVAÇÕES
1	5SL-2582W-00	DISCO DE FREIO TRAS. 2	1				
2	90149-08009	PARAFUSO	5				
3	5VY-2580W-12	PINCA FREIO CONJ. TRASEIRO 2	1				
4	5VY-W0057-00	.JOGO DE PISTOES DA PINCA	1				
5	5SL-W0047-00	..JOGO DE RETENTORES DA PINCA	1				
6	5SL-25917-00	.PROTETOR DA PINCA	1				
7	5SL-25838-00	.LAMINA DA PINCA	1				
8	5SL-25919-00	.SUPORTE DA PASTILHA DE FREIO	1				
9	5SL-25914-00	.CONTRA PINO	1				
10	5VY-25921-01	.FIXADOR DO SUPORTE	1				
11	3JD-25917-00	.PROTETOR DA PINCA	1				
12	5VX-W0046-00	.KIT DE PASTILHAS DE FREIO 2	1				
13	8CR-25924-00	.PINO DA PASTILHA DE FREIO	1				
14	5DH-25916-00	.PLUGUE	1				
15	5SL-25926-00	.PARAFUSO	1				
16	1UY-W0048-00	.KIT DO PARAFUSO SANGRADOR	1				
17	5SL-25827-00	.CALCO DA PINCA	1				
18	5SL-25827-10	.CALCO DA PINCA	1				
19	5SL-25828-01	.CALCO DA PINCA	2				

FIG. 34 GUIDAO E CABOS

REF. NO.	No. PEÇA	DESCRIÇÃO	14BU				OBSERVAÇÕES
1	14B-26121-00	GUIDAO (ESQ.)	1				
2	91314-08030	PARAFUSO HEXAGONAL INTERNO	1				
3	5PW-26246-10	TERMINACAO DA MANOPLA	1				
4	91317-06025	PARAFUSO	1				
5	4XV-23434-00	SUORTE DO AMORTIZADOR	1				
6	2C0-26241-00	MANOPLA ESQUERDA	1				
7	14B-26335-01	CABO DE EMBREAGEM	1				
8	14B-26122-00	GUIDAO (DIR.)	1				
9	91314-08030	PARAFUSO HEXAGONAL INTERNO	1				
10	5PW-26246-10	TERMINACAO DA MANOPLA	1				
11	91317-06025	PARAFUSO	1				
12	4XV-23434-00	SUORTE DO AMORTIZADOR	1				
13	4C8-26240-00	MANOPLA DIREITA CONJ.	1				
14	14B-26302-01	CABO ACELERADOR CONJ.	1				
15	91317-05020	PARAFUSO	1				
16	91317-05025	PARAFUSO	1				
17	3LN-26281-01	CAPA SUPERIOR DA MANOPLA	1				
18	3LN-26282-01	CAPA SUPERIOR DA MANOPLA	1				
19	91312-06025	PARAFUSO	2				
20	2H9-23469-00	CAPA DO PARAFUSO	2				



14BR300-K340

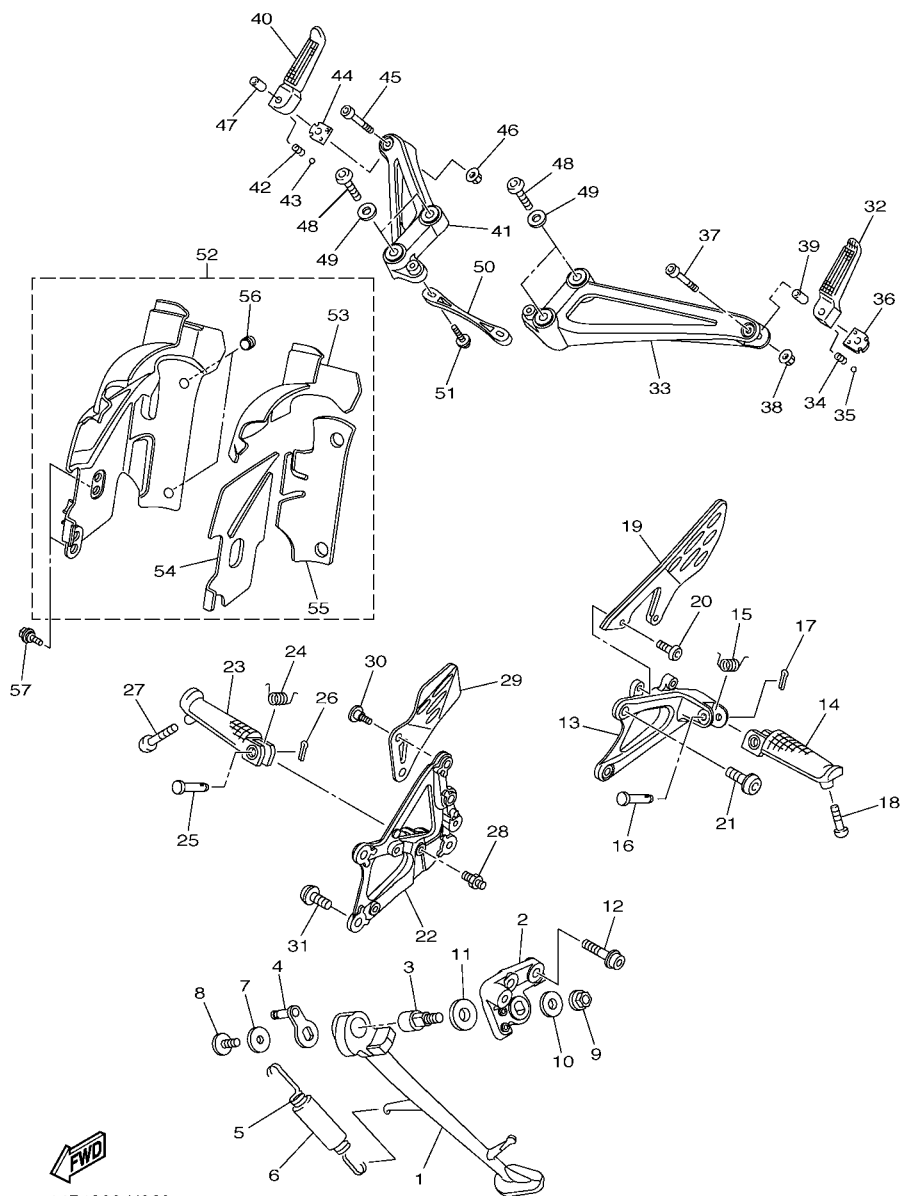


14BR300-K350

FIG. 35 CILINDRO MESTRE DIANTEIRO

REF. NO.	No. PEÇA	DESCRIÇÃO	14BU				OBSERVAÇÕES
1	14B-25875-00	SUPORTE MANGUEIRA DE FREIO 1	1				
2	14B-25876-00	SUPORTE MANGUEIRA DE FREIO 2	1				
3	14B-W2587-00	CILINDRO MESTRE SUB-CONJ.	1				
4	2S3-W0041-00	.KIT DE REPARO DO CILINDRO	1				
5	3YK-25824-00	.PARAFUSO SANGRADOR	1				
6	3YK-25825-00	.TAMPÃO	1				
7	5VY-25975-00	.VEDAÇÃO 1	1				
8	5VY-2589F-01	PARAFUSO DA ALAVANCA	1				
9	95617-06100	PORCA AUTOTRAVANTE	1				
10	14B-83922-00	ALAVANCA DIREITA	1				
11	4HM-83980-00	INTERRUPTOR DE FREIO DIANT.	1				
12	98502-04012	PARAFUSO	1				
13	92902-04100	ARRUELA TRAVA	1				
14	92902-04600	ARRUELA PLANA	1				
15	5SL-25894-20	TANQUE RESERVATORIO	1				
16	5VY-25854-00	DIAFRAGMA DO RESERVATÓRIO	1				
17	5VY-25855-00	BUCHA DO DIAFRAGMA	1				
18	5VY-25852-00	TAMPA DO RESERVATORIO	1				
19	5VY-25895-10	MANGUEIRA DO RESERVATORIO	1				
20	90467-120A3	PRESILHA	2				
21	5VY-2589G-00	SUPORTE	1				
22	5VY-2589H-00	PARAFUSO	1				
23	14B-25872-10	MANGUEIRA DE FREIO 1	1				
24	90401-10172	PARAFUSO DE UNIAO	3				
25	90430-10005	GAXETA	6				
26	5VS-25867-00	SUPORTE DO CILINDRO MESTRE	1				
27	5VS-26332-00	PARAFUSO	2				

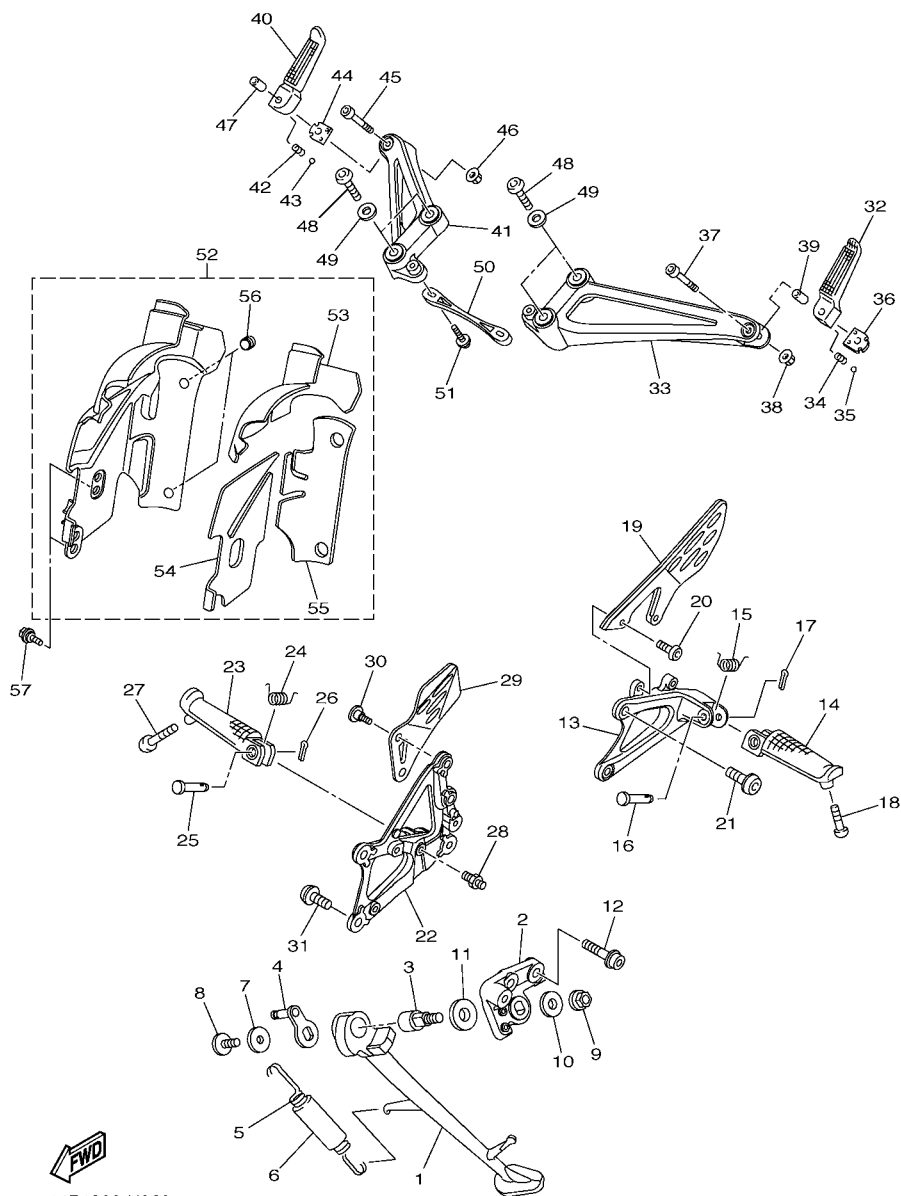
FIG. 36 CAVALETE. ESTRIBOS. PEDAL 1



14B1300-H360

REF. NO.	No. PEÇA	DESCRIÇÃO	14BU				OBSERVAÇÕES
1	14B-27311-00	CAVALETE LATERAL	1				
2	14B-27321-00	SUPORTE DO CAVALETE LATERAL	1				
3	14B-27351-00	GUIA DO CAVALETE LATERAL	1				
4	14B-27352-00	GANCHO DO CAVALETE LATERAL	1				
5	90506-18008	MOLA DE TENSÃO	1				
6	90445-19002	TUBO (L60)	1				
7	90201-081R9	ARRUELA PLANA	1				
8	90111-08073	PARAFUSO	1				
9	95602-10200	PORCA AUTOTRAVANTE	1				
10	90201-10035	ARRUELA PLANA	1				
11	90201-146F9	ARRUELA PLANA	1				
12	90110-10025	PARAFUSO HEXAGONAL INTERNO	2				
13	14B-27442-00	SUPORTE, ESTRIBO TRAS. DIR.	1				
14	5JJ-27451-00	ESTRIBO ESQUERDO	1				
15	90508-18134	MOLA DE TORÇÃO	1				
16	90240-08084	PINO	1				
17	91401-25015	CONTRAPINO	1				
18	90109-08174	PARAFUSO	1				
19	14B-27445-00	PLACA 1	1				
20	90111-06003	PARAFUSO	2				
21	90109-085G6	PARAFUSO	2				
22	14B-27443-00	SUPORTE DO ESTRIBO 3	1				
23	5JJ-27461-00	ESTRIBO DIREITO	1				
24	90508-18135	MOLA DE TORÇÃO	1				
25	90240-08084	PINO	1				
26	91401-25015	CONTRAPINO	1				
27	90109-08174	PARAFUSO	1				

FIG. 36 CAVALETE. ESTRIBOS. PEDAL 1



14B1300-H360

REF. NO.	No. PEÇA	DESCRIÇÃO	14BU			OBSERVAÇÕES
28	4C8-27813-00	PINO DO PEDAL	1			
29	14B-27446-00	PLACA 2	1			
30	90109-066F0	PARAFUSO	2			
31	90109-085G6	PARAFUSO	2			
32	5JJ-27431-10	ESTRIBO TRASEIRO	1			
33	14B-2741L-10	SUPORTE DO ESTRIBO ESQ.	1			UR PARA SMX
	14B-2741L-00	SUPORTE DO ESTRIBO ESQ.	1			UR PARA DPBMC
34	90501-12743	MOLA DE COMPRESSAO	1			
35	93501-04011	ESFERA	1			
36	5JJ-27437-01	ARRUELA ESPECIAL	1			
37	91312-06035	PARAFUSO	1			
38	95602-06200	PORCA AUTO-TRAVANTE	1			
39	90387-06697	ESPACADOR	1			
40	5JJ-27441-10	ESTRIBO TRASEIRO DIREITO	1			
41	14B-2742L-10	SUPORTE DO ESTRIBO DIR.	1			UR PARA SMX
	14B-2742L-00	SUPORTE DO ESTRIBO DIR.	1			UR PARA DPBMC
42	90501-12743	MOLA DE COMPRESSAO	1			
43	93501-04011	ESFERA	1			
44	5JJ-27437-01	ARRUELA ESPECIAL	1			
45	91312-06035	PARAFUSO	1			
46	95602-06200	PORCA AUTO-TRAVANTE	1			
47	90387-06697	ESPACADOR	1			
48	90111-08066	PARAFUSO	4			
49	13S-27417-00	ARRUELA DO ESTRIBO	4			
50	14B-27469-00	REFORCO ESQ. DO BAGAGEIRO	1			
51	90111-06030	PARAFUSO	2			
52	14B-27490-00	PROTETOR COMPLETOS	1			

FIG. 37 CILINDRO MESTRE TRASEIRO

REF. NO.	No. PEÇA	DESCRIÇÃO	14BU				OBSERVAÇÕES
1	14B-27211-00	PEDAL DE FREIO	1				
2	4C8-27434-00	PARAFUSO	1				
3	90201-08103	ARRUELA PLANA	1				
4	90506-18022	MOLA DE TENSAO	1				
5	90446-15386	MANGUEIRA	1				
6	14B-2583V-00	CILINDRO MESTRE TRASEIRO CONJ.	1				
7	14B-W0042-00	.KIT DE REPARO DO CILINDRO	1				
8	4ML-2582A-50	.JUNCAO	1				
9	2VN-25866-00	.ANEL TRAVA	1				
10	93210-15620	.ANEL DE BORRACHA	1				
11	3FV-2589A-00	.PROTECTOR DE POEIRA	1				
12	14B-25894-00	TANQUE RESERVATORIO	1				
13	2C0-25852-00	TAMPA DO RESERVATORIO	1				
14	2VN-25854-00	DIAFRAGMA DO RESERVATORIO	1				
15	2VN-25855-00	BUCHA DO DIAFRAGMA	1				
16	90387-05028	ESPACADOR	1				
17	2C0-26326-00	ILHO	1				
18	90467-12085	PRESILHA	2				
19	14B-25895-00	MANGUEIRA DO RESERVATORIO	1				
20	95307-08700	PORCA	1				
21	4XV-27222-01	JUNCAO	1				
22	90111-05026	PARAFUSO	1				
23	91702-06018	PINO	1				
24	92902-06200	ARRUELA	1				
25	91402-16012	CONTRAPINO	1				
26	90401-10172	PARAFUSO DE UNIAO	2				
27	90430-10005	GAXETA	4				

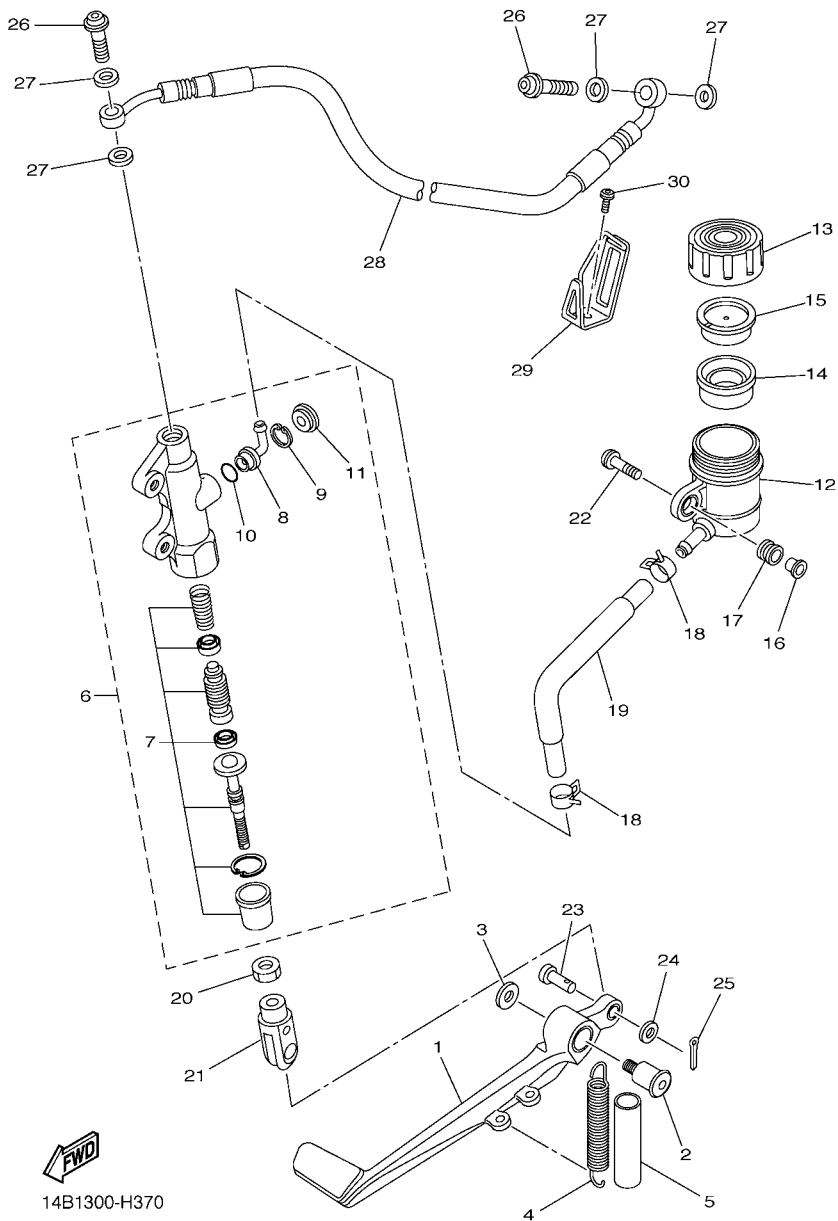
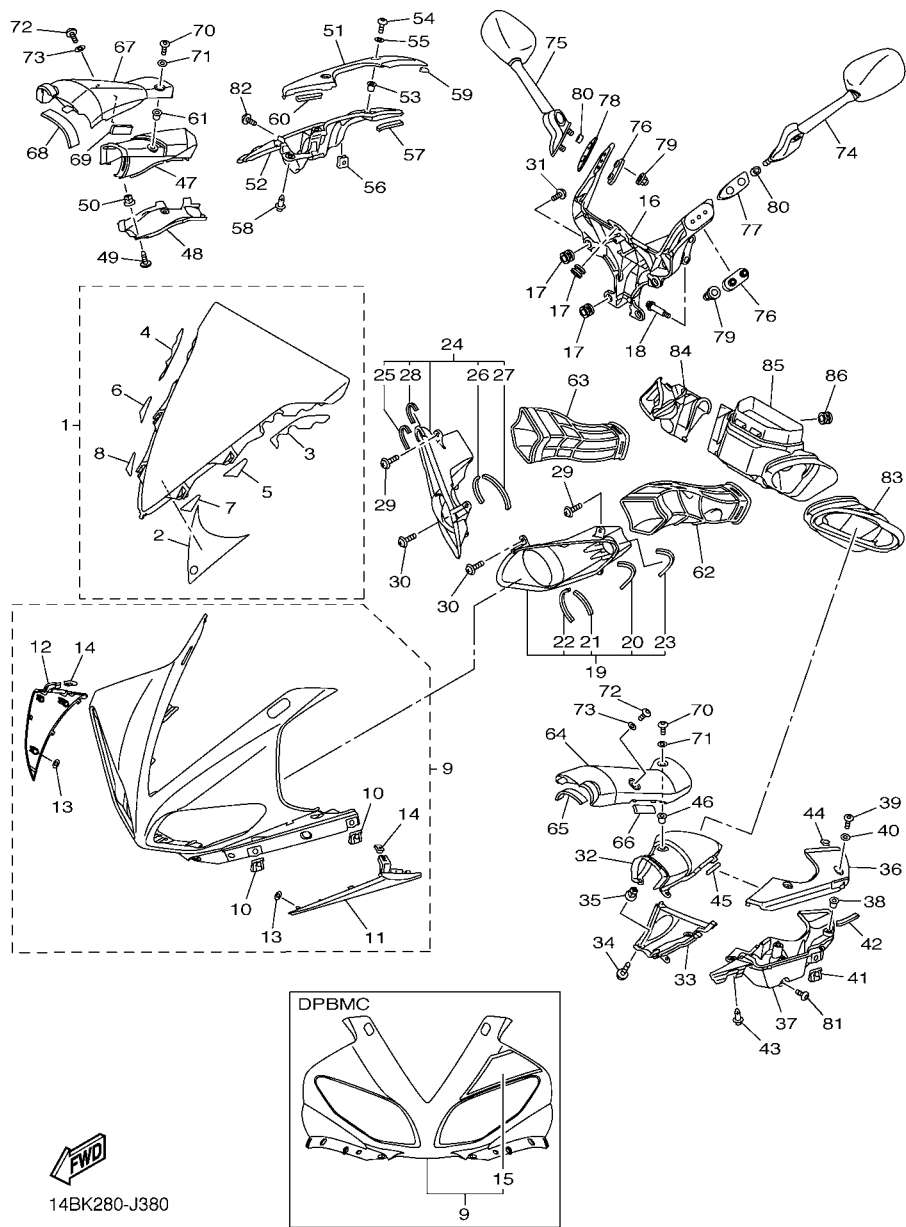
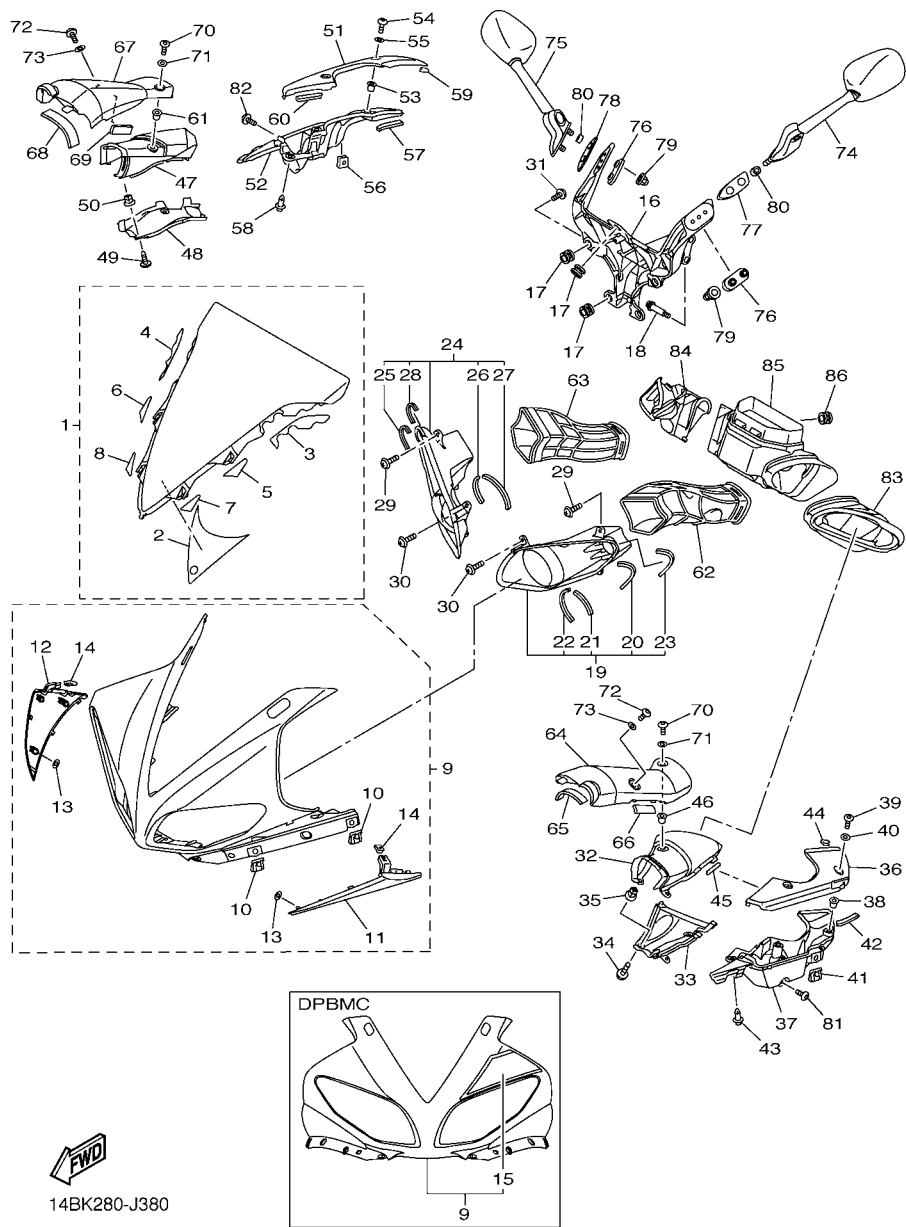


FIG. 38 COBERTURA SUPERIOR 1



REF. NO.	No. PEÇA	DESCRIÇÃO	14BU				OBSERVAÇÕES
1	14B-Y283P-00	PARABRISA	1				
2	14B-2832P-00	.GRAFICO 18	1				
3	14B-28428-00	.VEDACAO 1	1				
4	14B-28429-00	.VEDACAO 2	1				
5	14B-2844E-00	.VEDACAO 3	1				
6	14B-2846F-00	.VEDACAO 4	1				
7	14B-2847F-00	.VEDACAO 5	1				
8	14B-2848F-00	.VEDACAO 6	1				
9	14B-Y283G-00-P3	CARENAGEM FRONTAL SUPERIOR 1	1				UR PARA SMX
	14B-Y283G-21-P2	CARENAGEM FRONTAL SUPERIOR 1	1				UR PARA DPBMC
10	5PW-2177L-00	.PLACA DA MOLA	4				
11	14B-28219-00-P0	.TAMPA 1	1				UR PARA SMX
	14B-28219-00-P4	.TAMPA 1	1				UR PARA DPBMC
12	14B-28229-00-P0	.TAMPA 2	1				UR PARA SMX
	14B-28229-00-P4	.TAMPA 2	1				UR PARA DPBMC
13	90183-05M02	.PORCA MOLA	6				
14	90183-05076	.PORCA MOLA	2				
15	14B-2832L-20	.GRAFICO 13	1				PARA DPBMC
16	14B-28356-00	FIXADOR 1	1				
17	4XV-83513-00	AMORTIZADOR	7				
18	90105-08052	PARAFUSO FLANGE	2				
19	14B-2838B-00	GRADE CONJUNTO	1				
20	14B-28372-00	.AMORTIZADOR	1				
21	J44-78248-00	.VEDACAO 4	1				
22	90520-03001	.MOLDURA LATERAL	1				
23	1TX-28267-00	.AMORTIZADOR 5	1				
24	14B-2838B-10	GRADE CONJUNTO	1				

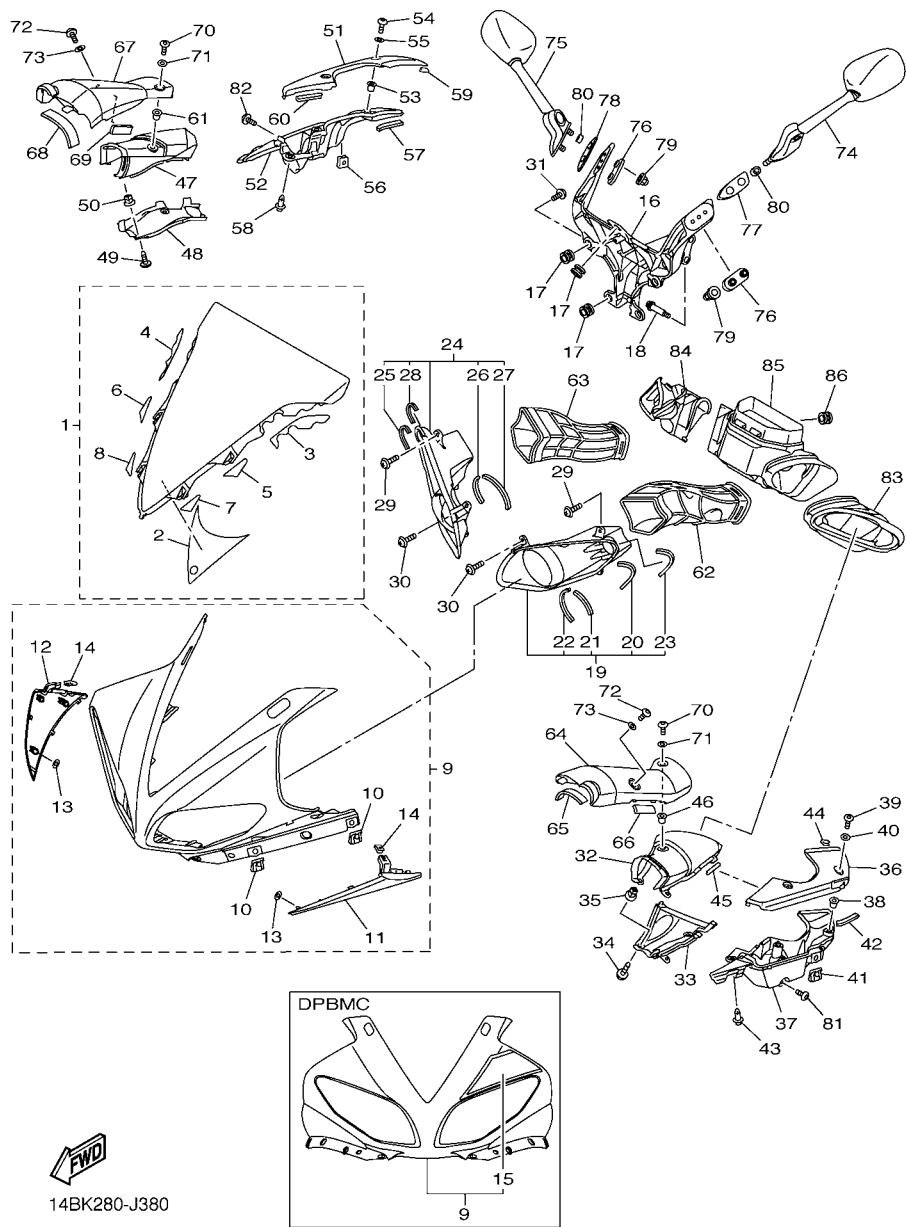
FIG. 38 COBERTURA SUPERIOR 1



14BK280-J380

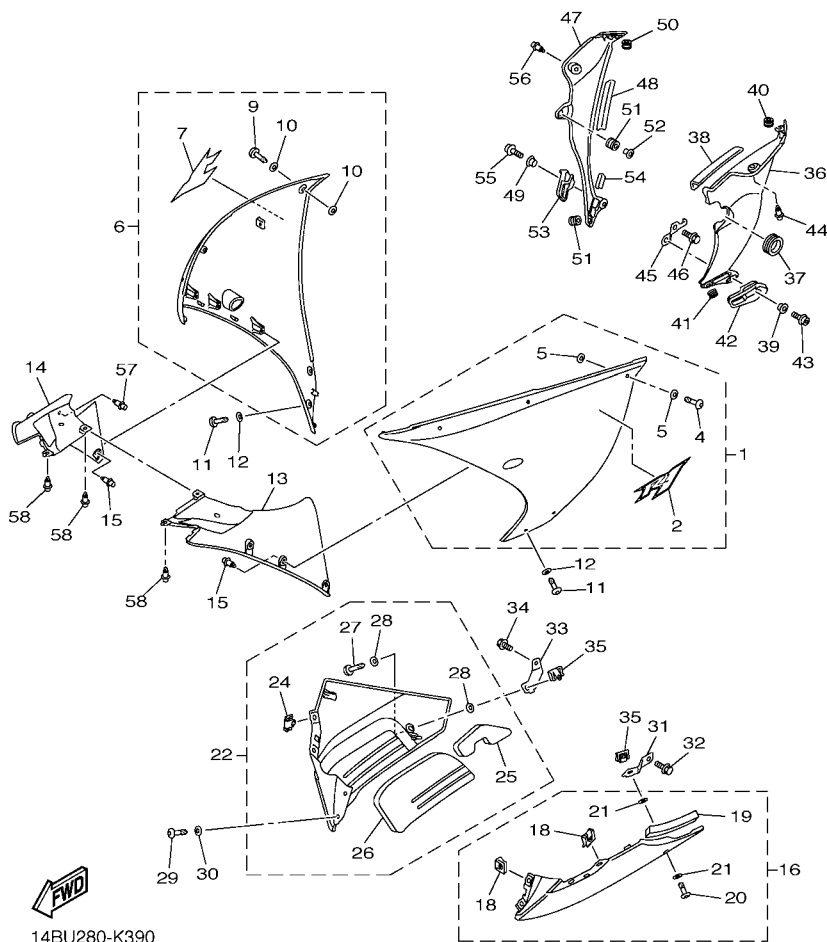
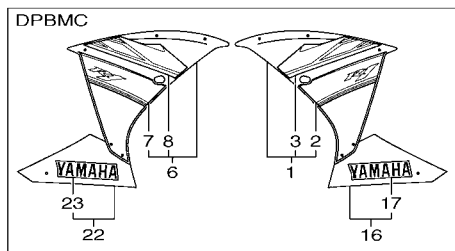
REF. NO.	No. PEÇA	DESCRIÇÃO	14BU				OBSERVAÇÕES
25	14B-28372-00	.AMORTIZADOR	1				
26	J44-78248-00	.VEDACAO 4	1				
27	90520-03001	.MOLDURA LATERAL	1				
28	1TX-28267-00	.AMORTIZADOR 5	1				
29	97702-50020	PARAFUSO	4				
30	97707-50012	PARAFUSO	2				
31	90160-05006	PARAFUSO	4				
32	14B-2838N-00-P0	DUTO 1	1				SMX
33	14B-2838T-00	DUTO 3	1				
34	97702-50012	PARAFUSO	2				
35	90480-08005	ILHO DE BORRACHA	2				
36	14B-2839K-00-P0	TAMPA 1	1				SMX
37	14B-2838V-00	CAIXA 3	1				
38	90179-05523	PORCA	2				
39	90111-05034	PARAFUSO	2				
40	90202-05180	ARRUELA PLANA	2				
41	5PW-2177L-00	PLACA DA MOLA	1				
42	J44-78248-00	VEDACAO 4	1				
43	90269-07077	REBITE	1				
44	90520-01001	MOLDURA LATERAL	1				
45	90520-03005	MOLDURA LATERAL	1				
46	90179-05523	PORCA	1				
47	14B-2838R-00-P0	DUTO 2	1				SMX
48	14B-2838U-00	DUTO 4	1				
49	97702-50012	PARAFUSO	2				
50	90480-08005	ILHO DE BORRACHA	2				
51	14B-2839L-00-P0	TAMPA 2	1				SMX

FIG. 38 COBERTURA SUPERIOR 1



14BK280-J380

REF. NO.	No. PEÇA	DESCRIÇÃO	14BU				OBSERVAÇÕES
52	14B-2838W-00	CAIXA 4	1				
53	90179-05523	PORCA	2				
54	90111-05034	PARAFUSO	2				
55	90202-05180	ARRUELA PLANA	2				
56	5PW-2177L-00	PLACA DA MOLA	1				
57	J44-78248-00	VEDAÇÃO 4	1				
58	90269-07077	REBITE	1				
59	90520-01001	MOLDURA LATERAL	1				
60	90520-03005	MOLDURA LATERAL	1				
61	90179-05523	PORCA	1				
62	14B-2838J-00	DUTO 5	1				
63	14B-2838P-00	DUTO 6	1				
64	14B-2837L-00-P0	PAINEL DO CONSOLE 1	1				SMX
65	4C8-2112D-00	AMORTIZADOR 9	1				
66	2S3-2111D-00	VEDAÇÃO 1	1				
67	14B-2837M-00-P0	PAINEL DO CONSOLE 2	1				SMX
68	4C8-2112D-00	AMORTIZADOR 9	1				
69	2S3-2111D-00	VEDAÇÃO 1	1				
70	90111-05034	PARAFUSO	2				
71	90202-05180	ARRUELA PLANA	2				
72	90111-05034	PARAFUSO	2				
73	90202-05180	ARRUELA PLANA	2				
74	14B-26280-00	ESPELHO RETROVISOR CONJ. (ESQ)	1				
75	14B-26290-00	ESPELHO RETROVISOR CONJ. (DIR)	1				
76	4C8-26298-00	PLACA DE FIXAÇÃO DO ESPELHO 1	2				
77	14B-2628N-00	BASE DO ESPELHO (ESQUERDO)	1				
78	14B-2628R-00	BASE DO ESPELHO (DIREITO)	1				



14BU280-K390

FIG. 39 COBERTURA SUPERIOR 2

REF. NO.	No. PEÇA	DESCRIÇÃO	14BU			OBSERVAÇÕES
1	14B-Y283U-P0-P3	PAINEL COMPLETO 1	1			UR PARA SMX
	14B-Y283U-R0-P2	PAINEL COMPLETO 1	1			UR PARA DPBMC
2	14B-2839B-10	.EMBLEMA 3D	1			UR PARA SMX
	14B-28393-B0	.GRAFICO 3	1			UR PARA DPBMC
3	14B-28391-30	.GRAFICO 1	1			PARA DPBMC
4	14B-28386-00	.PARAFUSO	3			
5	2TK-21757-00	.ARRUELA ESPECIAL 1	6			
6	14B-Y283V-P0-P3	PAINEL COMPLETO 2	1			UR PARA SMX
	14B-Y283V-R0-P2	PAINEL COMPLETO 2	1			UR PARA DPBMC
7	14B-2839B-10	.EMBLEMA 3D	1			UR PARA SMX
	14B-28394-B0	.GRAFICO 4	1			UR PARA DPBMC
8	14B-28392-30	.GRAFICO 2	1			PARA DPBMC
9	14B-28386-00	.PARAFUSO	3			
10	2TK-21757-00	.ARRUELA ESPECIAL 1	6			
11	14B-28386-00	PARAFUSO	4			
12	90202-06005	ARRUELA PLANA	4			
13	14B-2836K-00	PAINEL INTERNO 1	1			
14	14B-2836L-00	PAINEL INTERNO 2	1			
15	90269-06008	REBITE	6			
16	14B-Y2808-M0-P2	TAMPA INFERIOR CONJ.	1			UR MBL2 PARA SMX
	14B-Y2808-N0-P0	TAMPA INFERIOR CONJ.	1			UR SMX PARA DPBMC
17	14B-2153E-B0	.EMBLEMA YAMAHA	1			PARA DPBMC
18	5PW-2177L-00	.PLACA DA MOLA	4			
19	90520-30004	.MOLDURA LATERAL	1			
20	14B-28386-00	.PARAFUSO	1			
21	2TK-21757-00	.ARRUELA ESPECIAL 1	2			
22	14B-Y2809-M0-P2	TAMPA INFERIOR CONJ. 2	1			UR MBL2 PARA SMX

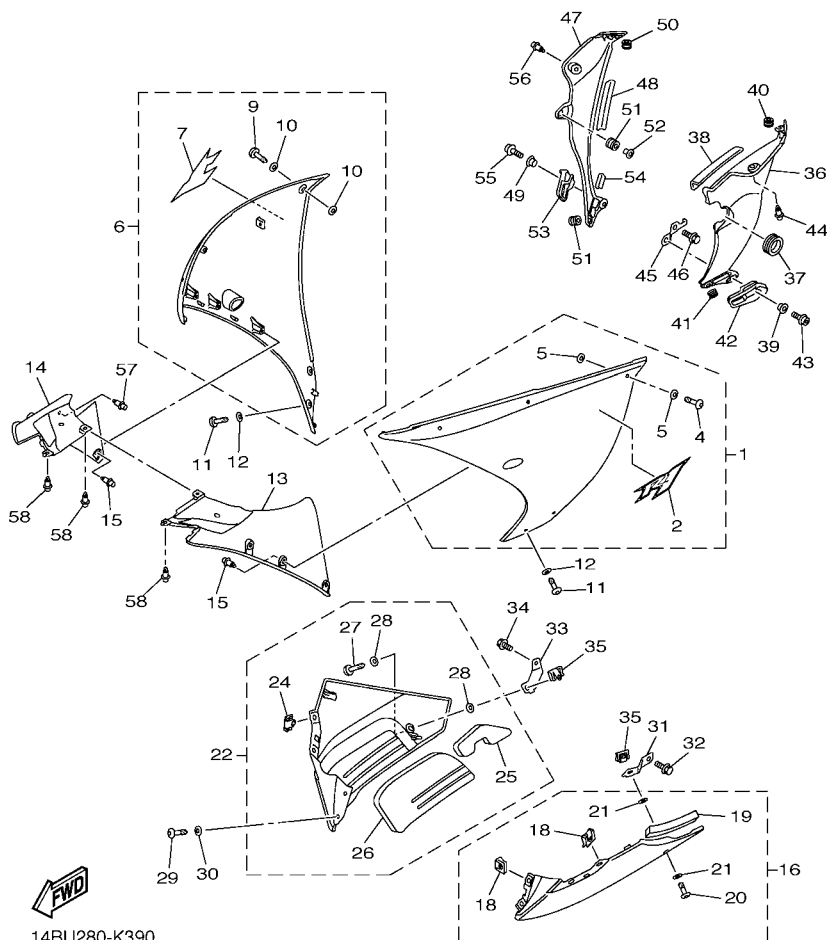
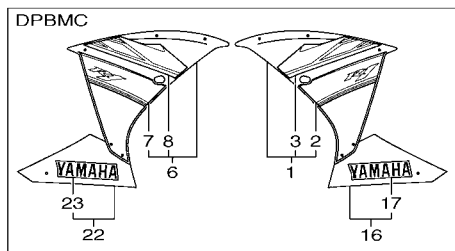
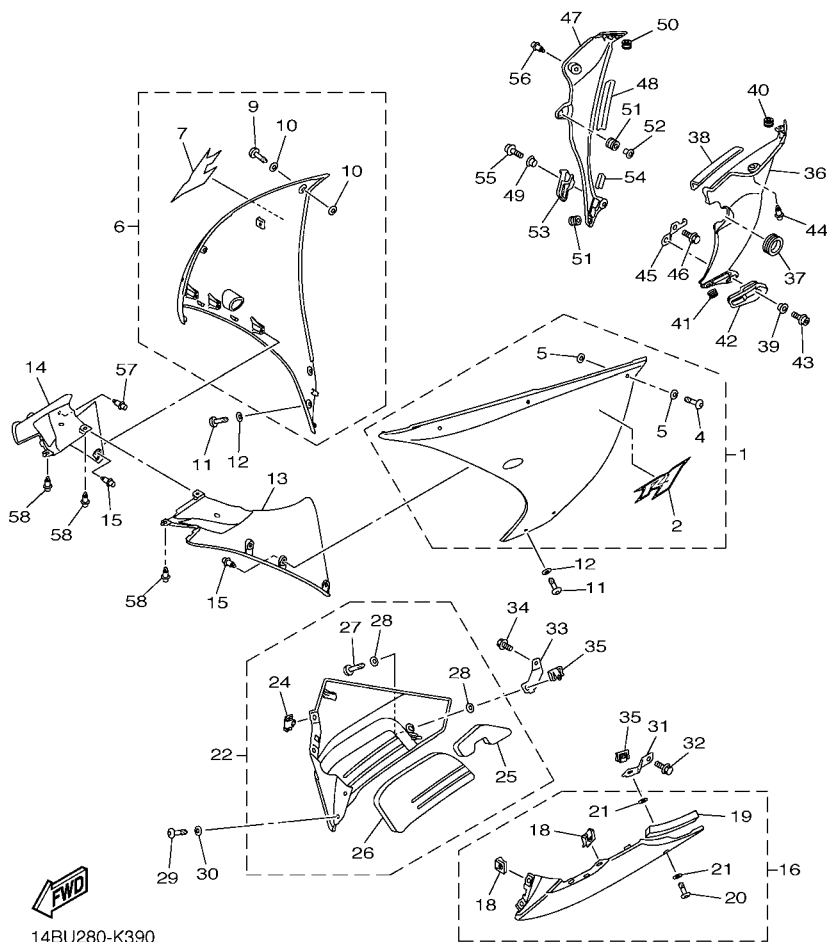
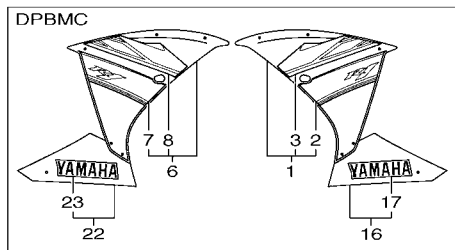


FIG. 39 COBERTURA SUPERIOR 2

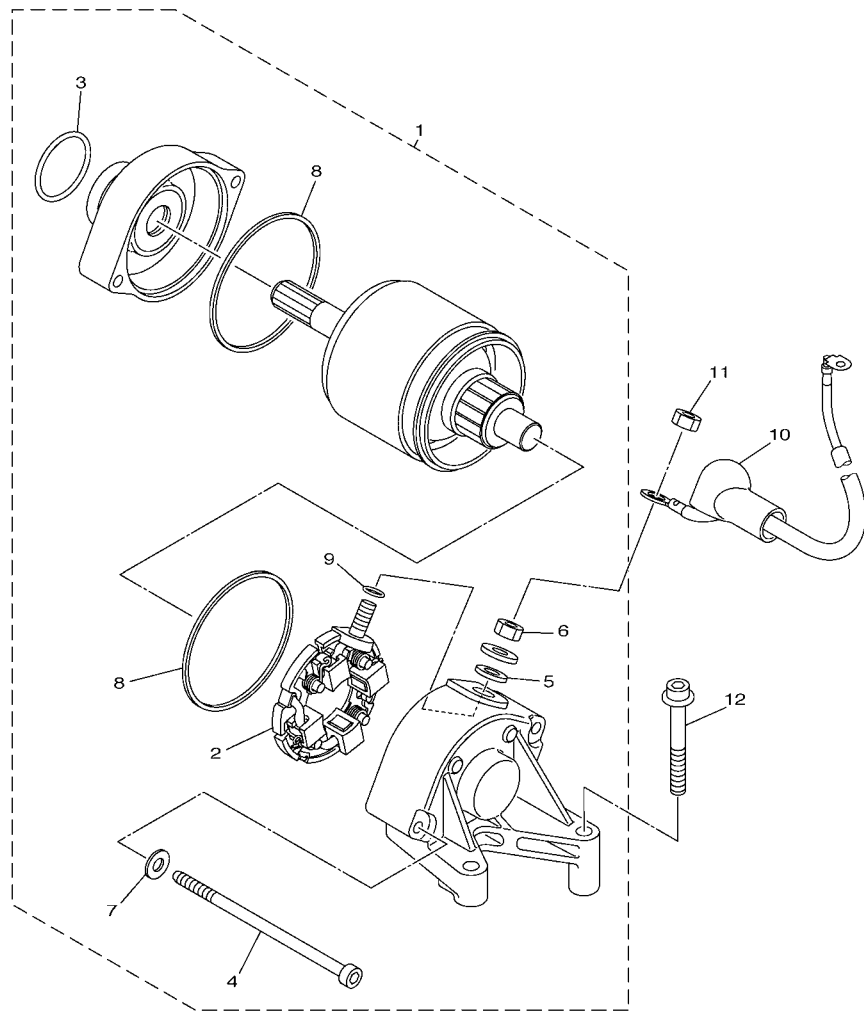
REF. NO.	No. PEÇA	DESCRIÇÃO	14BU			OBSERVAÇÕES
22	14B-Y2809-N0-P0	TAMPA INFERIOR CONJ. 2	1			UR SMX PARA DPBMC
23	14B-2153E-B0	.EMBLEMA YAMAHA	1			PARA DPBMC
24	5PW-2177L-00	.PLACA DA MOLA	2			
25	14B-28371-10	.AMORTIZADOR	1			
26	14B-2848M-10	.VEDACAO 4	1			
27	14B-28386-00	.PARAFUSO	1			
28	2TK-21757-00	.ARRUELA ESPECIAL 1	2			
29	14B-28386-00	PARAFUSO	2			
30	90202-06005	ARRUELA PLANA	2			
31	14B-2836A-00	SUORTE 1	1			
32	95802-06016	PARAFUSO FLANGE	1			
33	14B-2836E-00	SUORTE 2	1			
34	90105-06174	PARAFUSO FLANGE	1			
35	5PW-2177L-00	PLACA DA MOLA	2			
36	14B-2836M-00-P5	PAINEL INTERNO 3	1			UR MBL2 PARA SMX
	14B-2836M-00-P0	PAINEL INTERNO 3	1			UR SMX PARA DPBMC
37	14B-2836T-00	AMORTIZADOR DE LOCALIZACAO 1	1			
38	90520-05011	MOLDURA LATERAL	1			
39	90560-08251	ESPADADOR	1			
40	90480-08006	ILHO DE BORRACHA	1			
41	90480-12596	ILHO DE BORRACHA	1			
42	14B-283C1-00	LIMITADOR 1	1			
43	90110-06163	PARAFUSO HEXAGONAL INTERNO	1			
44	90269-07077	REBITE	1			
45	14B-28321-00	SUORTE 1	1			
46	95802-06012	PARAFUSO FLANGE	1			
47	14B-2836N-00-P5	PAINEL INTERNO 4	1			UR MBL2 PARA SMX



14BU280-K390

FIG. 39 COBERTURA SUPERIOR 2

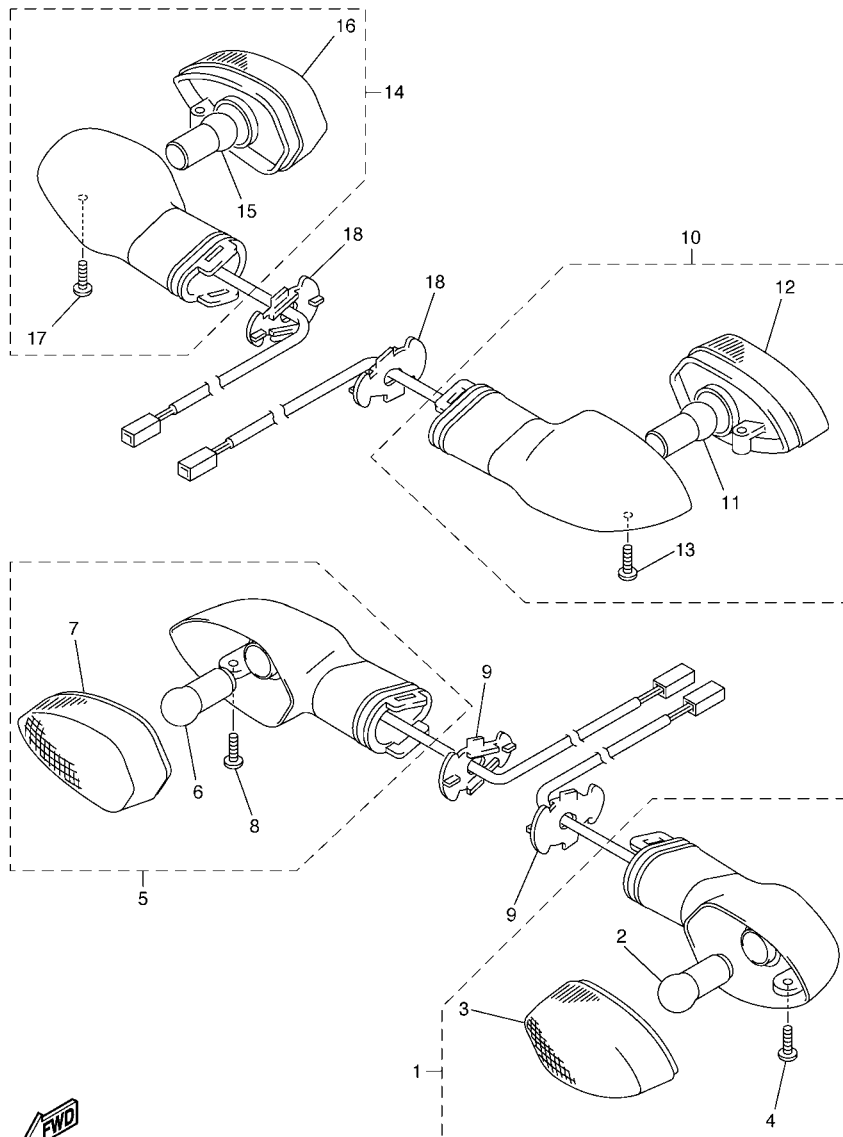
REF. NO.	No. PEÇA	DESCRIÇÃO	14BU				OBSERVAÇÕES
47	14B-2836N-00-P0	PAINEL INTERNO 4	1				UR SMX PARA DPBMC
48	3NU-21732-00	VEDACAO 1	1				
49	90560-08251	ESPACADOR	1				
50	90480-08006	ILHO DE BORRACHA	1				
51	90480-12596	ILHO DE BORRACHA	2				
52	90387-065J6	ESPACADOR	1				
53	14B-283C2-00	LIMITADOR 2	1				
54	4B5-2847F-00	VEDACAO 5	1				
55	90110-06163	PARAFUSO HEXAGONAL INTERNO	2				
56	90269-07077	REBITE	1				
57	90269-06008	REBITE	1				
58	90269-06008	REBITE	3				



14BR300-K410

FIG. 41 MOTOR DE PARTIDA

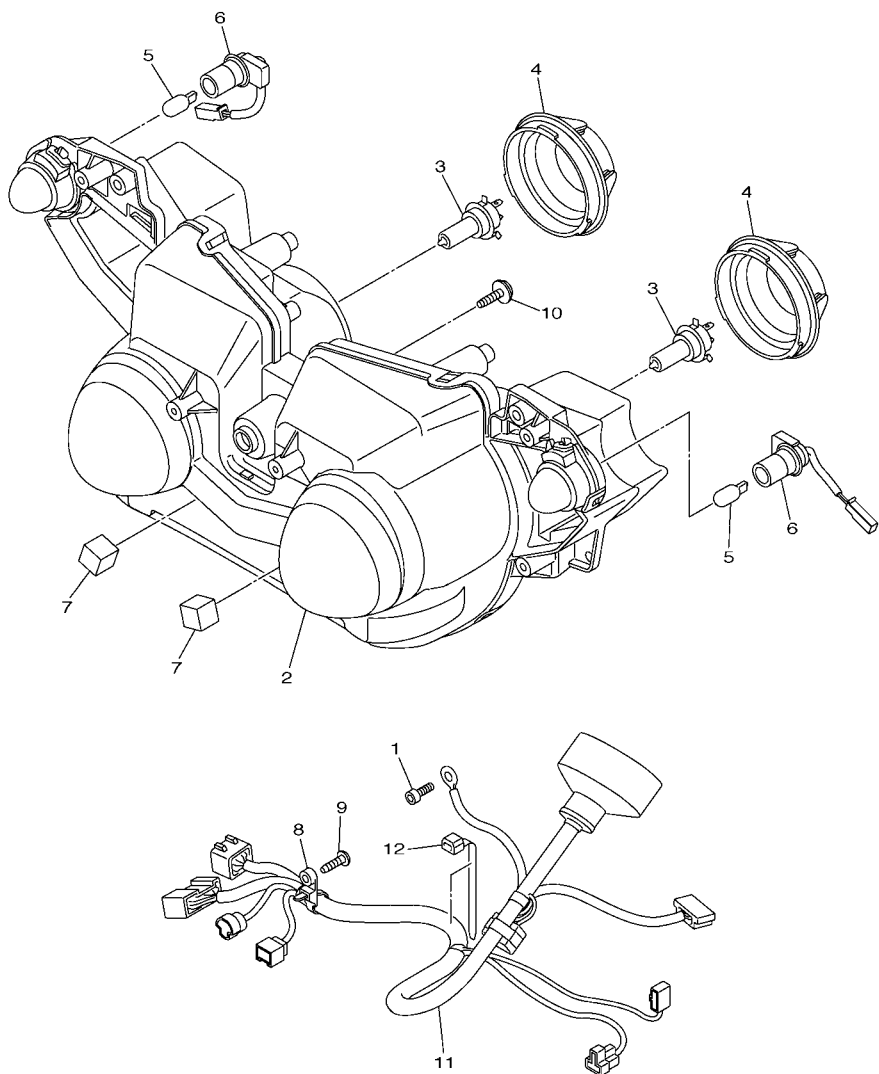
REF. NO.	No. PEÇA	DESCRIÇÃO	14BU				OBSERVAÇÕES
1	14B-81890-00	MOTOR DE PARTIDA COMPLETO	1				
2	4C8-81801-01	.JOGO DE ESCOVAS	1				
3	93210-25711	.ANEL DE BORRACHA	1				
4	4C8-81846-00	.PARAFUSO	2				
5	8FA-8181L-00	.ARRUELA PLANA	1				
6	95302-06700	.PORÇA	1				
7	90201-05021	.ARRUELA PLANA	2				
8	4C8-81861-00	.GAXETA	2				
9	93210-06001	.ANEL DE BORRACHA	1				
10	14B-8183G-10	CHICOTE DO MOTOR COMPL.	1				
11	95302-06700	PORÇA	1				
12	90109-06016	PARAFUSO	2				



2C01300-E410

FIG. 42 PISCAS

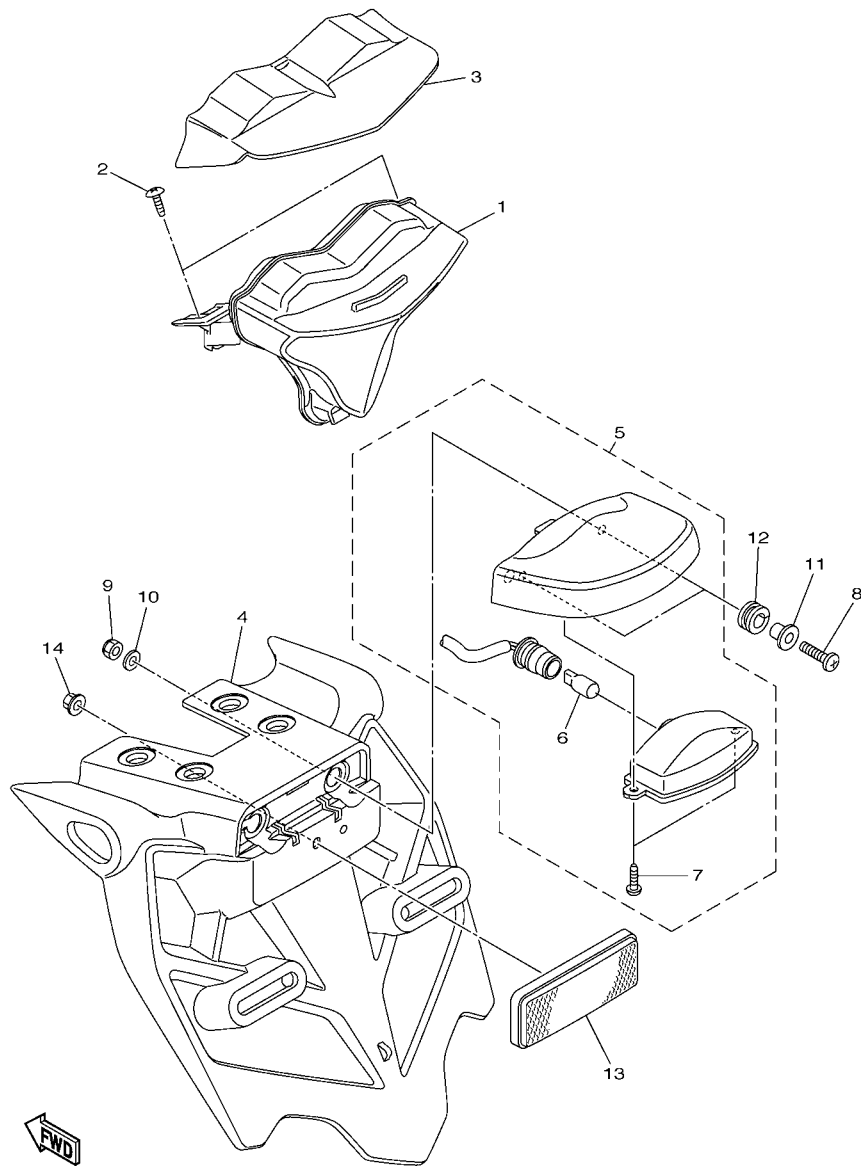
REF. NO.	No. PEÇA	DESCRIÇÃO	14BU				OBSERVAÇÕES
1	2C0-83310-00	PISCA DIANTEIRO CONJ. 1	1				
2	2C0-83311-00	.LAMPADA DO PISCA (12V-10W)	1				
3	2C0-8333A-00	.LENTE COMPLETA 1	1				
4	97702-40010	.PARAFUSO	1				
5	2C0-83320-00	PISCA DIANTEIRO CONJ. 2	1				
6	2C0-83311-00	.LAMPADA DO PISCA (12V-10W)	1				
7	2C0-8334A-00	.LENTE COMPLETA 2	1				
8	97702-40010	.PARAFUSO	1				
9	2C0-83318-00	SUPORTE DO PISCA 1	2				
10	14B-83330-00	PISCA TRASEIRO CONJ. 1	1				
11	3TX-83311-00	.LAMPADA DO PISCA (12V-10W)	1				
12	2C0-8334A-00	.LENTE COMPLETA 2	1				
13	2C0-83358-00	.PARAFUSO ESPECIAL	1				
14	14B-83340-00	PISCA TRASEIRO CONJ. 2	1				
15	3TX-83311-00	.LAMPADA DO PISCA (12V-10W)	1				
16	2C0-8333A-00	.LENTE COMPLETA 1	1				
17	2C0-83358-00	.PARAFUSO ESPECIAL	1				
18	2C0-83318-00	SUPORTE DO PISCA 1	2				



14B1300-H440

FIG. 44 FAROL DIANTEIRO

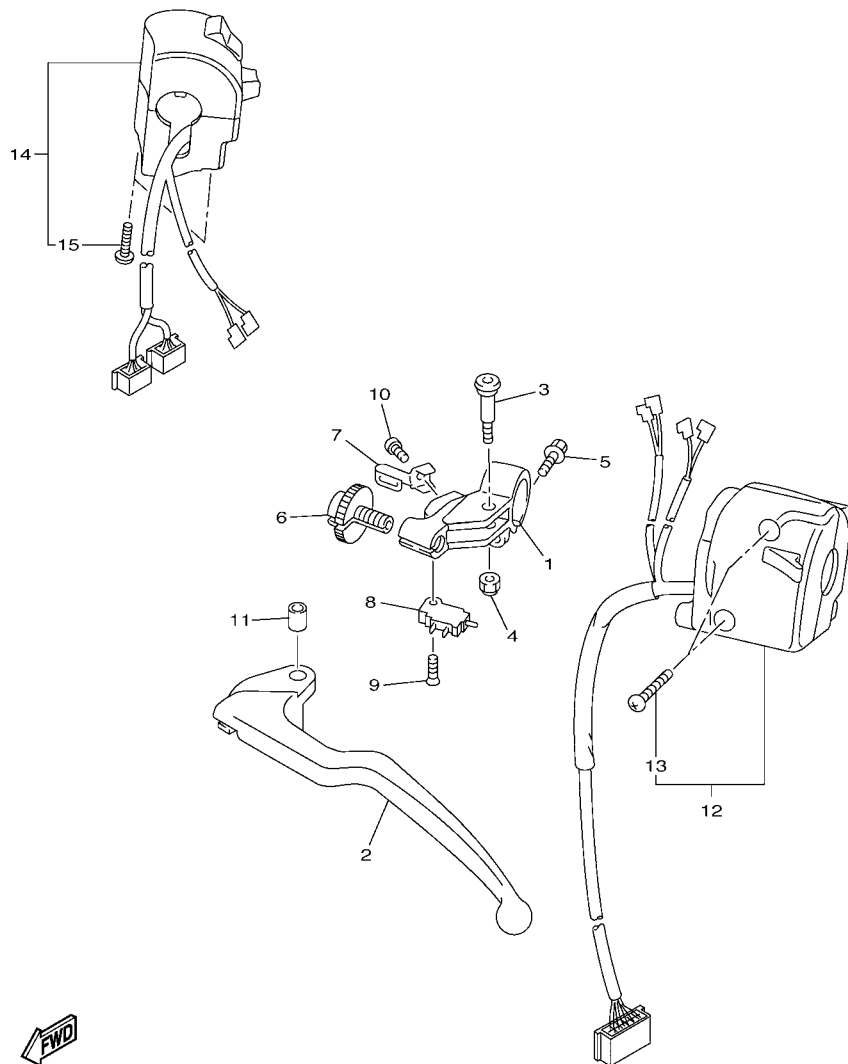
REF. NO.	No. PEÇA	DESCRIÇÃO	14BU				OBSERVAÇÕES
1	91317-05012	PARAFUSO	1				
2	14B-84303-01	UNIDADE FAROL CONJ.	1				
3	5PS-84314-00	LAMPADA (12V-55W H7)	2				HALOGEN
4	14B-84396-00	TAMPA	2				
5	5DM-84347-00	LAMPADA (12V-5W)	2				
6	14B-84312-00	SOQUETE CONJ.	2				
7	14B-2836U-00	AMORTIZADOR DE LOCALIZACAO 2	2				
8	90464-47002	BRACADEIRA	1				
9	97702-50016	PARAFUSO	1				
10	90160-05007	PARAFUSO	5				
11	14B-84359-00	CHICOTE DO FAROL	1				
12	90464-15195	BRACADEIRA	1				



14B1300-H450

FIG. 45 LANTERNA TRASEIRA

REF. NO.	No. PEÇA	DESCRIÇÃO	14BU				OBSERVAÇÕES
1	14B-84710-00	LANTERNA TRASEIRA COMPLETA	1				
2	97702-50014	PARAFUSO	2				
3	14B-84516-00	TAMPA LANTERNA TRASEIRA	1				
4	14B-21629-01	PROTETOR DE POEIRA	1				
5	5VX-84745-01	LUZ DA LICENÇA CONJ.	1				
6	4HC-84744-00	.LAMPADA (12V-5W)	1				
7	97706-04012	.PARAFUSO	2				
8	98902-05020	PARAFUSO	2				
9	95602-05100	PORCA AUTO-TRAVANTE	2				
10	92907-05200	ARRUELA	2				
11	90387-05003	ESPACADOR	2				
12	90480-11009	ILHO DE BORRACHA	2				
13	3Y6-85130-02	REFLETOR TRASEIRO CONJ.	1				
14	95602-05200	PORCA AUTOTRAVANTE	1				

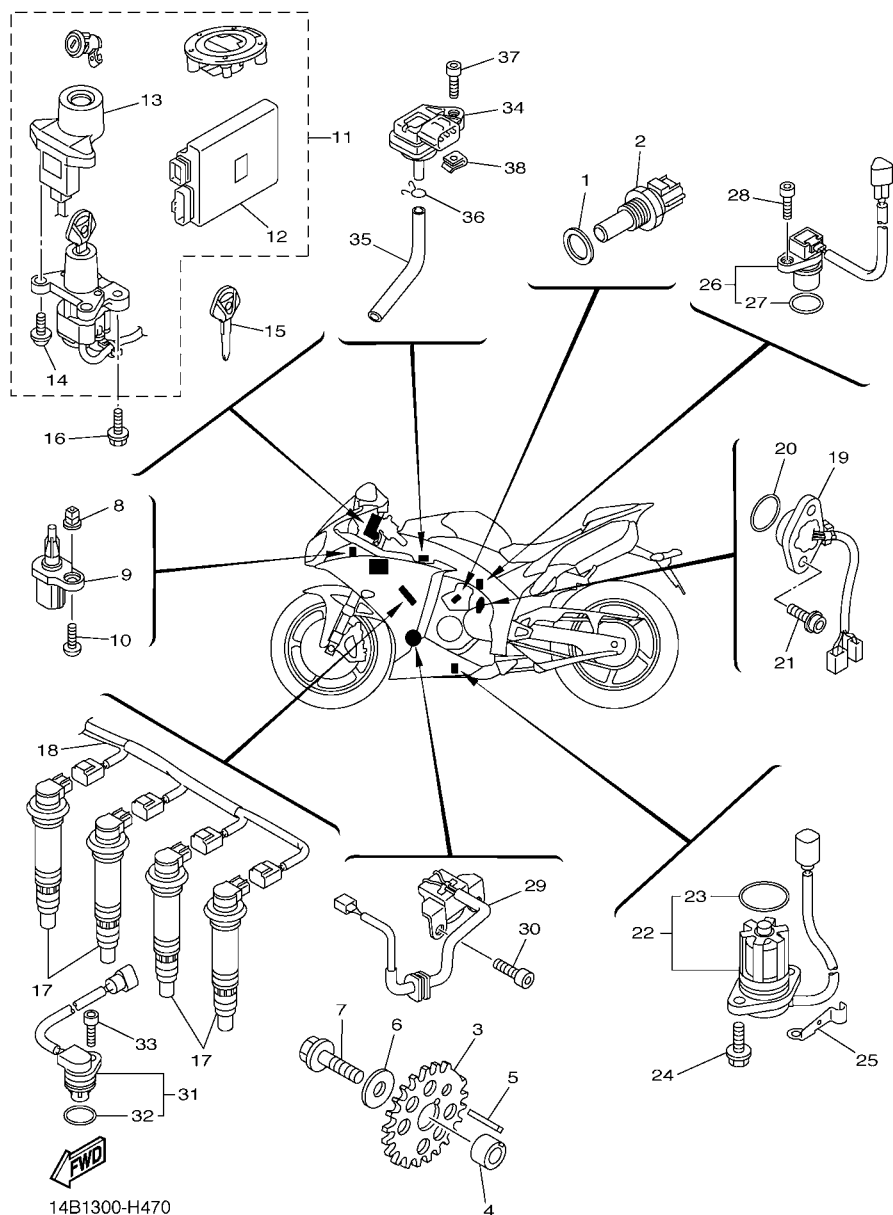


14BK280-J460

FIG. 46 INTERRUPT. DO GUIDAO E MANETE 1

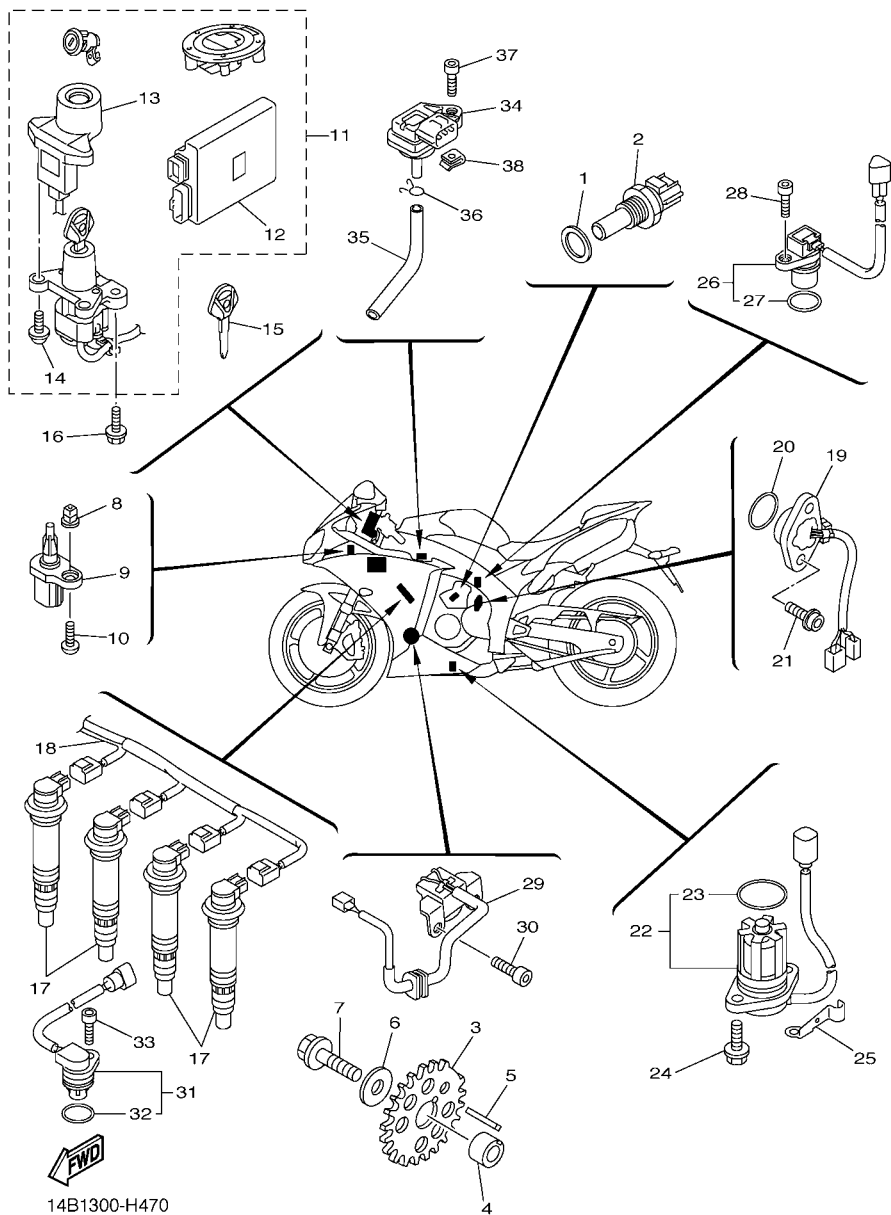
REF. NO.	No. PEÇA	DESCRIÇÃO	14BU				OBSERVAÇÕES
1	4XV-82911-10	FIXADOR DA ALAVANCA 1	1				
2	5EB-83912-03	ALAVANCA ESQUERDA 1	1				
3	2C0-83945-00	PARAFUSO DA ALAVANCA	1				
4	95607-06200	PORCA AUTO-TRAVANTE	1				
5	95027-06020	PARAFUSO FLANGE	1				
6	5LV-83951-00	PARAFUSO DE AJUSTE DO CABO	1				
7	4XV-83929-00	PLACA DA MOLA	1				
8	4XV-82917-01	INTERRUPTOR	1				
9	98707-03016	PARAFUSO CABECA PLANA	1				
10	98507-04010	PARAFUSO CABECA PANELA	1				
11	5JJ-83913-00	ESPACADOR DA ALAVANCA 1	1				
12	45B-83969-10	INTERRUPTOR DO GUIDAO 5	1				
13	98507-05025	.PARAFUSO	2				
14	14B-83963-00	INTERRUPTOR DO GUIDAO 3	1				
15	98507-05045	.PARAFUSO	2				

FIG. 47 SISTEMA ELETRICO 1



REF. NO.	No. PEÇA	DESCRIÇÃO	14BU				OBSERVAÇÕES
1	90201-12790	ARRUELA PLANA	1				
2	8CC-85790-01	TERMOSTATO	1				
3	14B-81673-00	ROTOR CONJ.	1				
4	90387-11006	ESPAÇADOR	1				
5	90282-03005	CHAVETA RETA	1				
6	90201-10034	ARRUELA PLANA	1				
7	90105-10290	PARAFUSO FLANGE	1				
8	90480-08005	ILHO DE BORRACHA	1				
9	8FP-85886-00	SENSOR DE TEMPERATURA DO AR	1				
10	97702-50016	PARAFUSO	1				
11	14B-W8250-80	KIT DO IMOBILIZADOR COMPL.	1				
12	14B-8591A-40	.UNIDADE DE CONTROLE MOTORA CJ	1				
13	14B-8255P-20	.UNIDADE IMOBILIZADORA COMPL.	1				
14	5SL-82113-01	.PARAFUSO	2				
15	5SL-82511-08	CHAVE VIRGEM	1				AP
16	90109-08195	PARAFUSO	2				
17	14B-82310-00	BOBINA DE IGNICAO CONJ.	4				
18	14B-82309-00	CHICOTE DE FIOS	1				
19	14B-82540-01	INTERRUPTOR NEUTRO CONJ.	1				
20	93210-21001	ANEL DE BORRACHA	1				
21	90110-05067	PARAFUSO HEXAGONAL INTERNO	2				
22	14B-85720-00	MEDIDOR NIVEL DE OLEO CONJ.	1				
23	5VY-8A8E0-00	.ANEL DE BORRACHA	1				
24	95022-06016	PARAFUSO FLANGE	2				
25	90465-08053	BRACADEIRA	1				
26	14B-83755-00	SENSOR DE VELOCIDADE	1				
27	4D9-81168-00	.ANEL DO BORRACHA	1				

FIG. 47 SISTEMA ELETRICO 1



14B1300-H470

REF. NO.	No. PEÇA	DESCRIÇÃO	14BU				OBSERVAÇÕES
28	90110-06161	PARAFUSO HEXAGONAL INTERNO	1				
29	14B-81670-00	BOBINA DE PULSO CONJUNTO	1				
30	90110-06168	PARAFUSO HEXAGONAL INTERNO	2				
31	5VY-85896-00	SENSOR DE MUDANCA	1				
32	4D9-81168-00	.ANEL DO BORRACHA	1				
33	90110-06175	PARAFUSO HEXAGONAL INTERNO	1				
34	2C0-82380-00	SENSOR DE PRESSAO	1				
35	90445-08028	TUBO	1				
36	90467-08021	PRESILHA	1				
37	91312-05020	PARAFUSO	1				
38	90183-05076	PORCA MOLA	1				

FIG. 48 SISTEMA ELETRICO 2

REF. NO.	No. PEÇA	DESCRIÇÃO	14BU				OBSERVAÇÕES
1	14B-83371-00	BUZINA	1				
2	95802-06012	PARAFUSO FLANGE	1				
3	13S-82566-50	INTERRUPTOR CAVALETE LATERAL	1				
4	92012-05025	PARAFUSO	2				
5	95602-05200	PORCA AUTOTRAVANTE	2				
6	14B-27961-00	SUPORTE DO SENSOR 1	1				
7	92012-05016	PARAFUSO	2				
8	14B-27911-00	SUPORTE	1				
9	14B-2836H-00	SUPORTE 5	1				
10	90111-06119	PARAFUSO	2				
11	90110-06245	PARAFUSO HEXAGONAL INTERNO	1				
12	90338-06018	TAMPAO	2				
13	14B-2836J-00	SUPORTE 6	1				
14	90183-06069	PORCA MOLA	2				
15	90110-06245	PARAFUSO HEXAGONAL INTERNO	2				
16	14B-82116-00	FIO NEGATIVO DA BATERIA	1				
17	91312-06012	PARAFUSO	1				
18	5VY-82100-00	BATERIA CONJ. (YUASA YTZ10S)	1				
19	14B-82590-30	CHICOTE PRINCIPAL COMPLETO	1				
20	5JJ-82151-20	.FUSIVEL (20A-BL)	2				
21	5JJ-82151-10	.FUSIVEL (15A-BL)	4				
22	5JJ-82151-00	.FUSIVEL (7.5A-BL)	6				
23	5JW-82151-10	.FUSIVEL (50A)	1				
24	1D7-81960-00	RETIFICADOR & REGULADOR CONJ.	1				
25	90105-06148	PARAFUSO FLANGE	2				
26	4GY-83350-00	RELE DO PISCA CONJ.	1				
27	5VK-81950-40	RELE CONJUNTO	1				

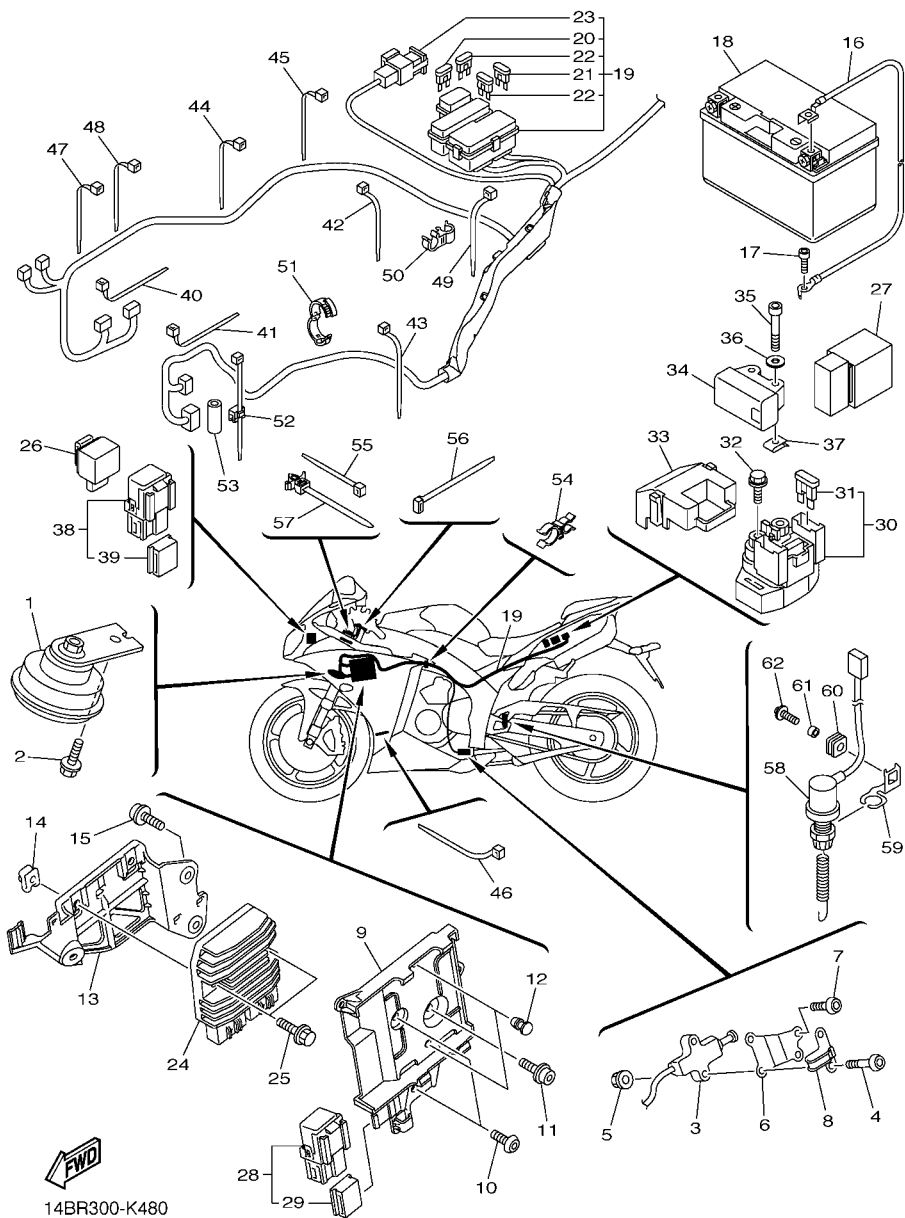
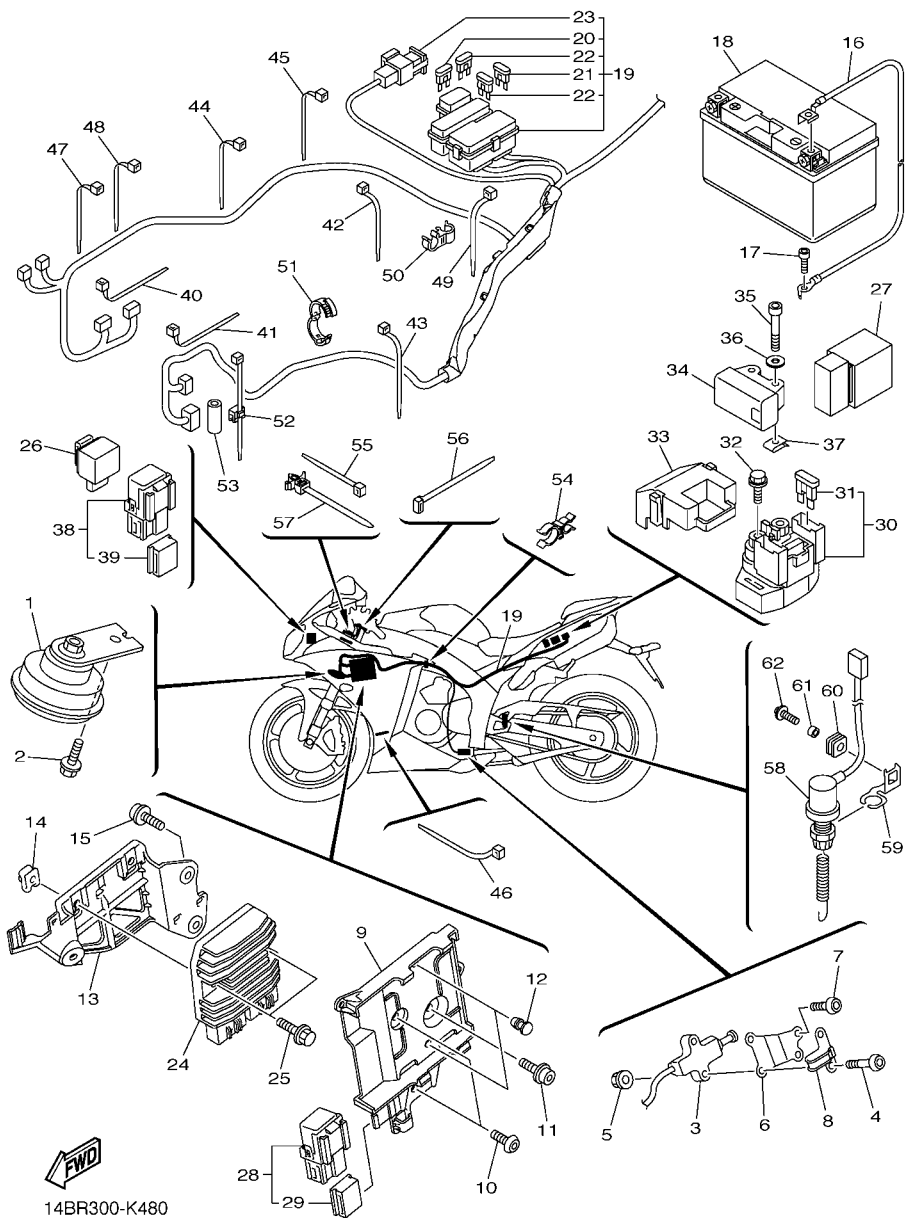


FIG. 48 SISTEMA ELETRICO 2

REF. NO.	No. PEÇA	DESCRIÇÃO	14BU				OBSERVAÇÕES
28	5JJ-81950-20	RELE CONJUNTO	1				
29	5JJ-81952-00	.SUPORTE DO RELE	1				
30	2C0-81940-00	RELE DE PARTIDA CONJUNTO	1				
31	36Y-82151-00	.FUSIVEL (15A-BL)	2				
32	95022-06008	PARAFUSO FLANGE	2				
33	5SL-82119-10	TAMPA DO FIO DA BATERIA	1				
34	5VU-82576-01	SENSOR DO ANGULO DE INCLINACAO	1				
35	91312-04025	PARAFUSO	2				
36	90201-047A2	ARRUELA PLANA	2				
37	90183-04039	PORCA MOLA	2				
38	5JJ-81950-20	RELE CONJUNTO	1				
39	5JJ-81952-00	.SUPORTE DO RELE	1				
40	90464-13073	BRACADEIRA	1				
41	90464-13073	BRACADEIRA	1				
42	90465-13M11	BRACADEIRA	1				
43	90464-16061	BRACADEIRA	1				
44	90464-16061	BRACADEIRA	1				
45	90464-13077	BRACADEIRA	1				
46	90464-13073	BRACADEIRA	1				
47	90464-13073	BRACADEIRA	1				
48	90464-13077	BRACADEIRA	1				
49	90464-13077	BRACADEIRA	1				
50	90464-12009	BRACADEIRA	1				
51	90464-16001	BRACADEIRA	2				
52	90464-36004	BRACADEIRA	1				
53	90445-107A5	TUBO (L30)	1				
54	90464-21256	BRACADEIRA	1				



ÍNDICE NUMÉRICO

No. PEÇA	REF. NO.	No. PEÇA	REF. NO.	No. PEÇA	REF. NO.	No. PEÇA	REF. NO.	No. PEÇA	REF. NO.	No. PEÇA	REF. NO.
14B-11101-00	1 - 1	3LD-12168-K1	4 - 12	4XV-12485-00	6 - 19	2C0-14216-00	11 - 9	14B-1479P-00	13 - 71	5VY-16325-00	17 - 8
5VY-1111G-00	1 - 29	3LD-12168-M1	4 - 12	14B-12551-00	7 - 26	5FL-14216-00	11 - 10	5VY-1482K-00	1 - 24		17 - 15
14B-11133-10	1 - 2	3LD-12168-R1	4 - 12	14B-12552-00	7 - 48	8CC-14216-10	11 - 6	2D1-14840-00	12 - 1		17 - 16
4C8-11134-10	1 - 3	3LD-12168-U1	4 - 12	14B-12576-00	6 - 27	5JW-14348-00	11 - 20	4C8-14881-01	12 - 2	14B-16330-00	17 - 6
14B-11165-00	15 - 26	3LD-12168-W1	4 - 12	14B-12578-00	7 - 16	5FL-14348-10	11 - 17	4C8-14882-01	12 - 3	14B-16340-00	17 - 20
14B-11181-00	1 - 20	3LD-12168-Y1	4 - 12	14B-12579-00	7 - 12	5PW-14349-00	11 - 21	14B-14883-00	12 - 5	132-16346-00	20 - 2
14B-11191-00	1 - 21	3LD-12169-11	4 - 12	4C8-12579-00	7 - 8	5PW-14396-00	11 - 5	5SL-14890-10	1 - 25	14B-16351-00	17 - 9
14B-11193-00	1 - 23	3LD-12169-31	4 - 12	14B-12588-00	6 - 25	14B-14402-01	10 - 22	14B-14899-01	1 - 26	4XV-16356-01	17 - 19
214-11198-01	9 - 8	3LD-12169-50	4 - 12	14B-12589-00	7 - 37	14B-1440B-00	10 - 15	14B-15100-08	14 - 1	14B-16360-00	17 - 4
14B-11311-00	2 - 1	3LD-12169-70	4 - 12	14B-12637-00	6 - 33	14B-14411-01	10 - 6	14B-15123-00	14 - 6	14B-16370-00	17 - 5
14B-11351-00	2 - 2	3LD-12169-90	4 - 12	5SL-12671-00	7 - 25	14B-14412-01	10 - 30	14B-15124-00	14 - 7	4C8-16377-00	17 - 17
14B-11400-00	3 - 1	3LD-12169-E0	4 - 12	5GJ-12675-00	7 - 21	14B-14421-01	10 - 18	14B-15133-00	14 - 8	5VY-16382-10	17 - 29
14B-11413-00	3 - 12	3LD-12169-G0	4 - 12	14B-12682-01	10 - 37	14B-14425-00	10 - 9	5EB-15155-00	14 - 2	14B-16384-00	17 - 13
14B-11413-10	3 - 12	3LD-12169-J0	4 - 12	5FL-12822-00	9 - 15	13S-14445-00	10 - 21	14B-15156-00	14 - 14	2S3-16539-00	17 - 14
14B-11413-20	3 - 12	3LD-12169-L0	4 - 12	5VY-13117-10	8 - 5	14B-14445-00	10 - 16	14B-15163-00	18 - 10	2D1-17121-10	18 - 9
14B-11413-30	3 - 12	3LD-12169-N0	4 - 12	14B-13161-00	9 - 12	14B-14451-00	10 - 33	36Y-15189-00	14 - 25	14B-17131-00	18 - 6
14B-11413-40	3 - 12	3LD-12169-T0	4 - 12	14B-1316E-00	8 - 10	14B-14452-00	10 - 19	4H7-15189-00	14 - 27	4C8-17151-00	18 - 3
14B-11413-50	3 - 12	14B-12170-01	5 - 1	14B-13338-00	6 - 3	14B-14457-00	10 - 7	5PW-15361-00	14 - 22	14B-17161-00	18 - 8
14B-11413-A0	3 - 12	14B-12176-00	5 - 3	14B-13354-00	17 - 26	14B-14462-00	10 - 8	3F9-15362-10	15 - 11	5VY-17211-00	18 - 31
14B-11416-00	3 - 6	14B-12180-01	5 - 2	14B-13355-00	6 - 12	14B-14467-00	10 - 31	14B-15377-00	15 - 5	14B-17221-00	18 - 20
14B-11416-10	3 - 6	14B-12210-02	5 - 6	14B-13400-10	9 - 6	14B-1446R-00	10 - 20	14B-15379-00	15 - 32	14B-17231-00	18 - 28
14B-11416-20	3 - 6	14B-12213-00	5 - 7	14B-13410-00	8 - 2	14B-14490-00	10 - 11	14B-15393-00	10 - 13	14B-17241-00	18 - 25
14B-11416-30	3 - 6	5BE-12241-00	1 - 22	14B-13414-00	9 - 10	14B-14498-00	10 - 17	14B-15411-00	15 - 1	14B-17251-00	18 - 29
14B-11416-40	3 - 6	14B-12251-00	5 - 9	14B-13416-00	8 - 7	14B-14602-00	13 - 1	14B-15413-00	15 - 28	14B-17261-00	18 - 23
14B-11500-00	3 - 11	14B-12252-00	5 - 10	5GH-13440-20	9 - 2	4FM-14613-00	13 - 2	14B-15416-00	15 - 17	14B-17402-00	18 - 16
14B-11549-00	3 - 5	14B-12405-00	7 - 19	14B-13470-00	9 - 14	14B-14618-00	13 - 19	14B-15418-00	15 - 6	14B-17411-00	18 - 1
14B-11603-00	3 - 8	14B-12405-10	7 - 20	14B-13473-00	9 - 17	14B-14623-00	13 - 17	14B-15421-00	15 - 8	4C8-17460-00	18 - 34
14B-11631-00	3 - 7	14B-12410-00	7 - 4	5EB-13475-00	9 - 16	14B-1465R-00	13 - 28	14B-15423-01	15 - 31	14B-18101-00	20 - 9
4C8-11633-00	3 - 9	5LP-12411-00	7 - 5	14B-13490-00	9 - 3	14B-1465T-00	13 - 38	14B-15431-00	15 - 18	14B-18110-00	20 - 17
14B-11650-00	3 - 2	14B-12420-00	6 - 1	8FP-13556-00	10 - 25	14B-1465U-00	13 - 21	14B-15441-01	14 - 23	5JJ-18112-10	20 - 15
5VY-11654-01	3 - 3	14B-12422-00	6 - 7	14B-13595-00	11 - 4	14B-14710-00	13 - 23	14B-15451-00	15 - 2	5EB-18113-00	20 - 18
14B-11656-00	3 - 4	4C8-12438-00	6 - 4	14B-13596-00	10 - 2	5VY-14714-00	13 - 24	14B-15456-00	15 - 23	5LV-18115-00	20 - 20
14B-11656-10	3 - 4	4XV-12439-00	6 - 6	14B-13750-20	11 - 1		13 - 34	14B-15461-00	15 - 13	5LV-18116-00	20 - 23
14B-11656-20	3 - 4	14B-1243A-00	7 - 40	14B-13761-00	11 - 2	3D8-14715-00	13 - 26	14B-15462-00	15 - 29	1D7-18127-00	20 - 4
14B-11656-30	3 - 4	14B-1243E-00	7 - 42	14B-13761-10	10 - 23		13 - 36	14B-15484-00	40 - 6	14B-18140-00	20 - 12
14B-12111-00	4 - 1	14B-1243F-00	7 - 57	14B-13767-01	10 - 26	14B-14718-00	13 - 52	5VY-15499-00	15 - 9	4XV-18154-00	20 - 19
14B-12113-00	4 - 4	14B-1244G-00	7 - 45	2C0-13881-00	10 - 38	14B-14720-00	13 - 33	14B-15515-00	16 - 1		20 - 24
14B-12114-00	4 - 5	14B-12450-00	6 - 5	14B-13898-00	8 - 15	14B-14725-00	13 - 18	14B-15517-00	16 - 3	2C0-18175-00	20 - 11
4C8-12116-00	4 - 3	5SL-12461-00	7 - 18	14B-13907-10	28 - 24	14B-14728-00	13 - 55	14B-15521-00	16 - 4	14B-18511-00	19 - 5
4C8-12117-00	4 - 6	14B-12465-00	7 - 24	14B-13971-00	11 - 22	2D1-14737-00	13 - 14	14B-15570-00	16 - 7	14B-18512-00	19 - 6
1AA-12118-00	4 - 8	14B-12469-10	6 - 30	2C0-14105-00	11 - 14		36 - 56	14B-16150-10	17 - 1	14B-18513-00	19 - 7
1WG-12118-00	4 - 9	5GV-1246E-00	7 - 10	4KM-14137-00	11 - 16	3D7-14737-00	13 - 30	363-16154-00	17 - 24	14B-18531-00	19 - 8
4TE-12119-00	4 - 11		7 - 28	8A7-14139-00	11 - 13		13 - 40	4C8-16154-00	17 - 2	2C0-18535-00	19 - 9
14B-12121-00	4 - 2		6 - 21	5PS-14147-00	10 - 24	14B-14738-00	13 - 5	14B-16181-00	17 - 25	14B-18536-00	19 - 11
4C8-12127-00	4 - 7		7 - 14		11 - 3	14B-14740-10	13 - 4	5VY-16321-00	17 - 7	14B-18540-00	19 - 1
3P6-12129-00	4 - 10		6 - 35		11 - 12	5VY-14747-00	13 - 50	4B1-16324-00	17 - 16	3D7-18542-00	19 - 2
4C8-12153-09	4 - 13		7 - 1			14B-1476P-00	13 - 58	4B1-16325-00	17 - 15	14B-18562-00	19 - 12
4C8-12153-10	4 - 13					14B-1478P-00	13 - 70		17 - 16	14B-2110N-20	21 - 47

ÍNDICE NUMÉRICO

No. PEÇA	REF. NO.	No. PEÇA	REF. NO.	No. PEÇA	REF. NO.	No. PEÇA	REF. NO.	No. PEÇA	REF. NO.	No. PEÇA	REF. NO.
14B-21110-00	21 - 1	14B-2172E-10	21 - 54	14B-23103-10	27 - 21	14B-23495-00	26 - 16	14B-2478E-00	29 - 12	5VS-25867-00	35 - 26
2S3-2111D-00	38 - 66	14B-2172W-00	7 - 60	14B-23106-00	27 - 3	14B-23808-00	26 - 27	2C0-24792-00	29 - 7	14B-25872-10	35 - 23
	38 - 69	14B-21732-00	22 - 22		27 - 23	14B-24106-10	28 - 57	13S-24847-00	29 - 11	14B-25874-00	37 - 28
14B-2111F-00	24 - 53	3NU-21732-00	39 - 48	14B-23106-10	27 - 3	14B-24108-10	28 - 65	4XV-25117-00	30 - 2	14B-25875-00	35 - 1
14B-2112B-00	21 - 48	5PW-21732-00	22 - 21		27 - 23	5PW-2411J-01	28 - 49	2C0-25168-00-98	30 - 1	14B-25876-00	35 - 2
4C8-2112D-00	38 - 65	5VY-21732-00	22 - 20	14B-23109-00	27 - 10		28 - 50	2C0-25181-00	30 - 8	14B-2588F-00	37 - 29
	38 - 68	4C8-21735-00	22 - 19		27 - 30	14B-24121-00	21 - 13	5PW-25188-00	30 - 9	14B-25894-00	37 - 12
14B-21131-00	21 - 16	13S-2173M-00	21 - 37	14B-23110-00	27 - 2	14B-24122-00	21 - 14	5PW-25317-00	32 - 6	5SL-25894-20	35 - 15
14B-2113C-00	21 - 49	13S-21746-00	21 - 34	14B-23111-00	27 - 12	14B-24135-00	28 - 26	5VY-25338-00-98	32 - 1	14B-25895-00	37 - 19
14B-2113D-00	21 - 50	4C8-21747-00	23 - 3	4TX-23115-00	27 - 7	5SL-2413B-00	28 - 55	2C0-25364-00	32 - 8	5VY-25895-10	35 - 19
14B-21161-00	28 - 9	5VU-21747-00	28 - 51		27 - 27	14B-2413Y-10	28 - 17	5SL-25366-00	32 - 12	3FV-2589A-00	37 - 11
14B-21162-00	28 - 14	14B-2174E-10	21 - 55	14B-23118-00	27 - 19	14B-2414G-00	28 - 53	4C8-25381-00	32 - 23	5VY-2589F-01	35 - 8
5VY-2117K-01	29 - 14	4GY-2174X-00	22 - 17		27 - 39	14B-2414H-00	28 - 40	4XV-25383-00	32 - 7	5VY-2589G-00	35 - 21
14B-21190-00	21 - 15	2TK-21757-00	39 - 5	14B-2311J-00	27 - 32	2C0-2414H-00	28 - 58	5VY-25388-00	32 - 21	5VY-2589H-00	35 - 22
14B-21214-00	21 - 19		39 - 10	14B-23120-00	27 - 22		28 - 66	5VY-25389-01	32 - 22	5SL-25914-00	33 - 9
14B-21414-00	21 - 4		39 - 21	14B-23141-00	27 - 17	14B-2414J-00	28 - 59	5MT-25398-00	30 - 7	5DH-25916-00	33 - 14
14B-2141R-00	21 - 6		39 - 28		27 - 37		28 - 67		32 - 11	3JD-25917-00	33 - 11
14B-21424-00	21 - 5	5VY-2176V-00	29 - 15	13S-23142-00	27 - 18	2C0-2414J-00	28 - 60	5MT-25398-10	30 - 7	5SL-25917-00	33 - 6
14B-21445-00	13 - 9	3XV-21778-00	28 - 42		27 - 38		28 - 68		32 - 11	4C8-25919-00	31 - 9
14B-21446-00	13 - 49	5PW-2177L-00	38 - 10	5YU-23143-00	27 - 16	14B-2414K-10	28 - 52	5MT-25398-20	30 - 7		31 - 19
14B-2144G-00	48 - 59		38 - 41		27 - 36	14B-2414N-00	28 - 47		32 - 11	5SL-25919-00	33 - 8
14B-21495-00	21 - 9		38 - 56	4TX-23144-01	27 - 4	14B-2414P-00	28 - 48	14B-25447-20	32 - 15	2S3-25919-10	31 - 10
	21 - 12		39 - 18		27 - 24	14B-24181-00	28 - 43	4C8-2580T-10	31 - 4		31 - 20
14B-21511-00-P0	22 - 1		39 - 24	5VX-23145-00	27 - 6	4FM-24181-00	13 - 32	4C8-2580U-10	31 - 14	5VY-25921-01	33 - 10
14B-21511-00-P2	22 - 1		39 - 35		27 - 26	5VY-24181-00	28 - 7	5VY-2580W-12	33 - 3	4SV-25924-00	31 - 8
14B-2153E-B0	39 - 17	26H-21828-00	7 - 53	4TX-23156-00	27 - 5		28 - 12	14B-2581T-00	31 - 1		31 - 18
	39 - 23	14B-21871-00	7 - 51		27 - 25	4C8-24182-00	28 - 41	14B-2581T-10	31 - 1	8CR-25924-00	33 - 13
2C0-21566-00	24 - 37	14B-21875-00	7 - 52	14B-2315K-00	27 - 8	5SL-24183-00	28 - 18	14B-2581U-00	31 - 2	3GM-25925-00	31 - 11
13S-21567-00	21 - 40	14B-22110-00-P0	24 - 1	14B-2315L-00	27 - 28	5VY-24183-00	28 - 5	14B-2581U-10	31 - 2		31 - 21
3HP-21568-P0	28 - 56	5VY-22128-00	24 - 6	14B-2318Y-00	27 - 11	4BP-24188-00	28 - 3	3YK-25824-00	35 - 5	5SL-25926-00	33 - 15
14B-21600-00-P0	22 - 15	14B-22141-00	24 - 42		27 - 31	14B-24191-10	28 - 6	3YK-25825-00	35 - 6	5VY-25975-00	35 - 7
14B-21600-00-P2	22 - 15	14B-22151-00	24 - 13	14B-2319M-00	27 - 9	14B-24192-10	28 - 11	5SL-25827-00	33 - 17	14B-26121-00	34 - 1
14B-21615-00	21 - 33	14B-2217A-00	24 - 23		27 - 29	14B-24240-20	28 - 2	5SL-25827-10	33 - 18	14B-26122-00	34 - 8
14B-21629-01	45 - 4	14B-2217M-00	24 - 26	45B-2331E-00	26 - 21	5JW-24311-00	11 - 18	5SL-25828-01	33 - 19	4C8-26240-00	34 - 13
14B-21639-00	22 - 23	14B-22184-00	24 - 5	13S-2332N-00	27 - 15	14B-24312-00	28 - 30	4ML-2582A-50	37 - 8	2C0-26241-00	34 - 6
14B-2163A-00	21 - 27	14B-22210-50	25 - 1		27 - 35	14B-24313-00	28 - 32	5SL-2582W-00	33 - 1	5PW-26246-10	34 - 3
14B-2163E-00	13 - 59	14B-22219-00	25 - 10	14B-23340-00	27 - 41	14B-24314-00	28 - 33	5SL-25838-00	33 - 7		34 - 10
14B-2163F-00	13 - 64	4C8-22252-00	24 - 45	14B-23377-10	26 - 26	68V-24376-00	11 - 19	5VY-2583B-00	31 - 13	14B-26280-00	38 - 74
14B-21640-00	21 - 25	14B-22253-00	25 - 6	13S-23393-00	27 - 14	19B-24486-00	28 - 28		31 - 23	3LN-26281-01	34 - 17
14B-21649-00	22 - 24	14B-22311-00	24 - 19		27 - 34	13S-24491-00	28 - 25	14B-2583V-00	37 - 6	3LN-26282-01	34 - 18
14B-21650-00	24 - 47	14B-22873-00	21 - 35	4XV-23415-01	26 - 3	39P-24602-00	28 - 21	2C0-25852-00	37 - 13	14B-2628N-00	38 - 77
14B-21668-20	24 - 52	14B-22874-00	21 - 36	4XV-23418-00	26 - 5	14B-24710-00	29 - 1	5VY-25852-00	35 - 18	14B-2628R-00	38 - 78
14B-21669-00	22 - 16	14B-22876-00	21 - 38	4XV-23434-00	34 - 5	14B-24711-00	29 - 2	2VN-25854-00	37 - 14	14B-26290-00	38 - 75
14B-21682-00	21 - 26	14B-22877-00	21 - 39		34 - 12	5SL-24723-00	29 - 5	5VY-25854-00	35 - 16	5VY-26292-11	26 - 13
14B-21710-00-P0	23 - 1	14B-22879-00	21 - 41	14B-23435-20	26 - 9	13S-24725-00	29 - 10	2VN-25855-00	37 - 15	4C8-26298-00	38 - 76
14B-21710-00-P2	23 - 1	14B-23102-00	27 - 1	3FV-23462-00	26 - 2	14B-24725-00	29 - 9	5VY-25855-00	35 - 17	14B-26302-01	34 - 14
14B-2171A-00-P2	28 - 35	14B-23102-10	27 - 1	2H9-23469-00	34 - 20	14B-24750-00	29 - 4	14B-2585H-09	21 - 22	2C0-26326-00	37 - 17
14B-2171A-00-P5	28 - 35	14B-23103-00	27 - 21	14B-23490-00	26 - 18	14B-24780-00	29 - 6	2VN-25866-00	37 - 9	5VS-26332-00	35 - 27

ÍNDICE NUMÉRICO

No. PEÇA	REF. NO.	No. PEÇA	REF. NO.	No. PEÇA	REF. NO.	No. PEÇA	REF. NO.	No. PEÇA	REF. NO.	No. PEÇA	REF. NO.	No. PEÇA	REF. NO.
14B-26335-01	34 - 7	14B-2832P-00	38 - 2	14B-283C1-00	39 - 42	5JJ-82151-10	48 - 21	5LV-83951-00	46 - 6	14B-Y283G-21-P2	38 - 9		
5VY-26398-00	26 - 24	14B-28356-00	38 - 16	14B-283C2-00	39 - 53	5JW-82151-10	48 - 23	14B-83963-00	46 - 14	14B-Y283P-00	38 - 1		
14B-27211-00	37 - 1	14B-2836A-00	39 - 31	14B-28425-00	21 - 42	5JJ-82151-20	48 - 20	45B-83969-10	46 - 12	14B-Y283U-P0-P3	39 - 1		
4XV-27222-01	37 - 21	14B-2836B-00	26 - 11	14B-28428-00	38 - 3	14B-82176-00	22 - 9	4HM-83980-00	35 - 11	14B-Y283U-R0-P2	39 - 1		
14B-27311-00	36 - 1	4KN-2836B-00	23 - 4	14B-28429-00	38 - 4	14B-82309-00	47 - 18	14B-84303-01	44 - 2	14B-Y283V-P0-P3	39 - 6		
14B-27321-00	36 - 2	14B-2836E-00	39 - 33	14B-28435-00	21 - 46	14B-82310-00	47 - 17	14B-84312-00	44 - 6	14B-Y283V-R0-P2	39 - 6		
14B-27351-00	36 - 3	14B-2836F-00	21 - 56	14B-2844E-00	38 - 5	14B-82318-00	10 - 27	5PS-84314-00	44 - 3	14B-YK241-00-P0	28 - 1		
14B-27352-00	36 - 4	14B-2836G-00	21 - 61	14B-2845D-00	38 - 85	2C0-82380-00	11 - 8	5DM-84347-00	44 - 5	90101-08013	24 - 2		
13S-27417-00	36 - 49	14B-2836H-00	48 - 9	14B-2846C-00	38 - 83			14B-84359-00	44 - 11	90105-06027	1 - 10		
14B-2741L-00	36 - 33	14B-2836J-00	48 - 13	14B-2846D-00	38 - 84	14B-82386-00	11 - 15	14B-84396-00	44 - 4	90105-06041	35 - 28		
14B-2741L-10	36 - 33	14B-2836K-00	39 - 13	14B-2846F-00	38 - 6	5SL-82511-08	47 - 15	14B-84516-00	45 - 3	90105-06066	6 - 13		
14B-27424-00	13 - 45	14B-2836L-00	39 - 14	14B-2847F-00	38 - 7	14B-82530-00	48 - 58	14B-84710-00	45 - 1	90105-06148	48 - 25		
4XV-27424-00	13 - 10	14B-2836M-00-P0	39 - 36	4B5-2847F-00	39 - 54	14B-82540-01	47 - 19	4HC-84744-00	45 - 6	90105-06165	14 - 18		
14B-2742L-00	36 - 41	14B-2836M-00-P5	39 - 36	14B-2848F-00	38 - 8	14B-8255P-20	47 - 13	5VX-84745-01	45 - 5	90105-06174	39 - 34		
14B-2742L-10	36 - 41	14B-2836N-00-P0	39 - 47	14B-2848M-10	39 - 26	13S-82566-50	48 - 3	3Y6-85130-02	45 - 13	90105-06181	14 - 11		
5JJ-27431-10	36 - 32	14B-2836N-00-P5	39 - 47	J44-78248-00	38 - 21	5VU-82576-01	48 - 34	14B-85720-00	47 - 22	90105-06557	26 - 29		
4C8-27434-00	20 - 25	14B-2836T-00	39 - 37		38 - 26	14B-82590-30	48 - 19	8CC-85790-01	47 - 2	90105-07006	5 - 4		
	37 - 2	14B-2836U-00	44 - 7		38 - 42	4XV-82911-10	46 - 1	14B-85870-10	10 - 10	90105-08052	38 - 18		
5JJ-27437-01	36 - 36	14B-28371-10	39 - 25		38 - 57	4XV-82917-01	46 - 8	13S-85884-00	11 - 11	90105-08108	26 - 22		
	36 - 44	14B-28372-00	38 - 20	4D9-81168-00	47 - 27	2C0-83310-00	42 - 1	13S-85885-00	11 - 7	90105-10017	24 - 29		
5JJ-27441-10	36 - 40		38 - 25		47 - 32	2C0-83311-00	42 - 2	8FP-85886-00	47 - 9		24 - 35		
14B-27442-00	36 - 13	3CV-28372-00	22 - 18	14B-81410-00	40 - 2		42 - 6	5VY-85896-00	47 - 31	90105-10018	24 - 33		
14B-27443-00	36 - 22	14B-2837L-00-P0	38 - 64	14B-81450-00	40 - 1	3TX-83311-00	42 - 11	14B-8591A-40	47 - 12	90105-10020	25 - 8		
14B-27445-00	36 - 19	14B-2837M-00-P0	38 - 67	14B-81670-00	47 - 29		42 - 15	14B-8592A-00	13 - 8	90105-10150	24 - 40		
14B-27446-00	36 - 29	14B-28386-00	39 - 4	14B-81673-00	47 - 3	2C0-83318-00	42 - 9	5VY-8A8E0-00	47 - 23	90105-10290	47 - 7		
5JJ-27451-00	36 - 14		39 - 9	4C8-81801-01	41 - 2		42 - 18	2S3-W0041-00	35 - 4	90105-10397	31 - 24		
5JJ-27461-00	36 - 23		39 - 11	8FA-8181L-00	41 - 5	2C0-83320-00	42 - 5	14B-W0042-00	37 - 7	90105-12062	21 - 2		
14B-27469-00	36 - 50		39 - 20	14B-8183G-10	41 - 10	14B-83330-00	42 - 10	4C8-W0045-00	31 - 7	90105-126A8	40 - 3		
14B-27490-00	36 - 52		39 - 27	4C8-81846-00	41 - 4	2C0-8333A-00	42 - 3		31 - 17	90105-14002	30 - 10		
14B-2749A-00	36 - 53		39 - 29	4C8-81861-00	41 - 8		42 - 16	5VX-W0046-00	33 - 12	90109-06015	21 - 17		
14B-2749B-00	36 - 54	14B-2838B-00	38 - 19	14B-81890-00	41 - 1	14B-83340-00	42 - 14	4C8-W0047-00	31 - 6		21 - 21		
14B-2749D-00	36 - 55	14B-2838B-10	38 - 24	2C0-81940-00	48 - 30	2C0-8334A-00	42 - 7		31 - 16	90109-06016	41 - 12		
4C8-27813-00	36 - 28	14B-2838J-00	38 - 62	5JJ-81950-20	48 - 28		42 - 12	5SL-W0047-00	33 - 5	90109-06100	14 - 17		
14B-27911-00	48 - 8	14B-2838N-00-P0	38 - 32		48 - 38	4GY-83350-00	48 - 26	1J3-W0048-00	31 - 12	90109-06248	23 - 7		
14B-27961-00	48 - 6	14B-2838P-00	38 - 63	5VK-81950-40	48 - 27	2C0-83358-00	42 - 13		31 - 22	90109-06264	36 - 57		
14B-28100-00	22 - 26	14B-2838R-00-P0	38 - 47	5JJ-81952-00	48 - 29		42 - 17	1UY-W0048-00	33 - 16	90109-066F0	1 - 28		
14B-28217-00	21 - 43	14B-2838T-00	38 - 33		48 - 39	14B-83371-00	48 - 1	4C8-W0057-00	31 - 5		36 - 30		
14B-28219-00-P0	38 - 11	14B-2838U-00	38 - 48	1D7-81960-00	48 - 24	14B-83500-02	43 - 1		31 - 15	90109-08174	36 - 18		
14B-28219-00-P4	38 - 11	14B-2838V-00	38 - 37	5VY-82100-00	48 - 18	4XV-83513-00	38 - 17	5VY-W0057-00	33 - 4		36 - 27		
14B-28227-00	21 - 44	14B-2838W-00	38 - 52	5SL-82113-01	47 - 14	5PW-8352S-00	43 - 4	5VY-W2470-00	29 - 13	90109-08195	47 - 16		
14B-28229-00-P0	38 - 12	14B-28391-30	39 - 3	14B-82116-00	48 - 16	14B-8353E-00	43 - 2	14B-W2587-00	35 - 3	90109-085G6	36 - 21		
14B-28229-00-P4	38 - 12	14B-28392-30	39 - 8	5SL-82119-10	48 - 33	14B-83572-00	43 - 3	14B-W8250-80	47 - 11		36 - 31		
14B-28237-00	21 - 45	14B-28393-B0	39 - 2	14B-82122-00	22 - 8	14B-83755-00	47 - 26	14B-Y2410-00-02	28 - 1	90110-05028	28 - 29		
1TX-28267-00	38 - 23	14B-28394-B0	39 - 7	14B-8212B-00	22 - 7	5EB-83912-03	46 - 2	14B-Y2808-M0-P2	39 - 16	90110-05030	28 - 27		
	38 - 28	14B-2839B-10	39 - 2	14B-8212C-00	22 - 14	5JJ-83913-00	46 - 11	14B-Y2808-N0-P0	39 - 16	90110-05047	10 - 12		
14B-28321-00	39 - 45		39 - 7	5JJ-82131-00	22 - 11	14B-83922-00	35 - 10	14B-Y2809-M0-P2	39 - 22	90110-05067	47 - 21		
14B-28322-00	14 - 10	14B-2839K-00-P0	38 - 36	36Y-82151-00	48 - 31	4XV-83929-00	46 - 7	14B-Y2809-N0-P0	39 - 22	90110-05112	28 - 22		
14B-2832L-20	38 - 15	14B-2839L-00-P0	38 - 51	5JJ-82151-00	48 - 22	2C0-83945-00	46 - 3	14B-Y283G-00-P3	38 - 9	90110-06156	21 - 32		

ÍNDICE NUMÉRICO

No. PEÇA	REF. NO.	No. PEÇA	REF. NO.	No. PEÇA	REF. NO.	No. PEÇA	REF. NO.	No. PEÇA	REF. NO.	No. PEÇA	REF. NO.
90110-06161	47 - 28	90111-05034	38 - 72	90153-06002	6 - 37	90201-08676	26 - 23	90269-07077	22 - 12	90387-087L0	13 - 62
90110-06163	28 - 20		38 - 81	90159-06026	17 - 12	90201-087G2	13 - 43		38 - 43		13 - 67
	29 - 8		38 - 82	90159-06150	48 - 62	90201-08M09	26 - 20		38 - 58	90387-10034	24 - 39
	39 - 43	90111-06003	36 - 20	90160-05006	38 - 31	90201-10021	32 - 18		39 - 44	90387-1012A	24 - 31
	39 - 55	90111-06019	20 - 28		43 - 5	90201-10029	17 - 22		39 - 56		24 - 38
90110-06167	6 - 17	90111-06030	22 - 5	90160-05007	44 - 10	90201-10034	47 - 6	90282-03005	47 - 5	90387-1013U	24 - 32
90110-06168	47 - 30		36 - 51	90170-06228	20 - 21	90201-10035	36 - 10	90338-06018	21 - 59	90387-11006	47 - 4
90110-06169	9 - 5	90111-06038	37 - 30	90170-28419	26 - 7	90201-10050	1 - 14		21 - 64	90387-22016	30 - 11
90110-06173	8 - 6	90111-06041	26 - 12	90176-06014	7 - 7		1 - 16		23 - 2	90387-22023	24 - 12
90110-06175	1 - 27	90111-06043	22 - 4	90176-06055	38 - 79	90201-12008	40 - 4		28 - 61	90387-25008	18 - 30
	26 - 17	90111-06051	21 - 18	90176-10075	1 - 17	90201-12575	20 - 8		28 - 69	90387-25023	18 - 7
	47 - 33		21 - 20	90179-05523	21 - 66	90201-12790	47 - 1		48 - 12	90387-28003	18 - 2
90110-06178	15 - 33		21 - 60		21 - 67	90201-127E1	20 - 3		21 - 23	90387-28004	18 - 24
90110-06182	6 - 24		21 - 65		28 - 45	90201-146F9	36 - 11	90338-15004	14 - 5	90387-28016	32 - 19
	6 - 41	90111-06095	13 - 63		38 - 38	90201-177G4	20 - 13	90340-14132	9 - 7	90387-28019	32 - 20
	7 - 2		13 - 68		38 - 46	90201-20026	24 - 44	90340-18002	1 - 4	90387-30012	18 - 18
	8 - 9	90111-06119	7 - 62		38 - 53	90201-22015	18 - 35	90387-05003	45 - 11	90387-31003	18 - 19
	8 - 16		48 - 10		38 - 61	90201-25020	32 - 25	90387-05028	37 - 16	90401-10172	35 - 24
	9 - 13	90111-06127	13 - 54	90179-08410	13 - 3	90201-257H0	18 - 37	90387-06055	28 - 19		37 - 26
	40 - 7		13 - 57	90179-10028	21 - 8	90201-281U8	26 - 8	90387-06057	24 - 49	90401-20145	9 - 1
90110-06193	10 - 1	90111-06129	21 - 30		21 - 11	90201-30016	24 - 46		26 - 14	90413-07023	7 - 44
90110-06200	13 - 6	90111-08066	36 - 48	90179-10029	1 - 15	90201-44008	17 - 33	90387-06066	24 - 16	90430-06014	1 - 12
90110-06223	16 - 6	90111-08071	13 - 44	90179-22019	18 - 36	90202-05180	38 - 40		24 - 17		6 - 36
90110-06233	28 - 36	90111-08073	36 - 8	90179-30691	26 - 4		38 - 55	90387-06112	6 - 40	90430-08143	15 - 21
90110-06245	48 - 11	90111-08075	15 - 22	90183-04039	48 - 37		38 - 71		13 - 7	90430-10005	35 - 25
	48 - 15	90116-10048	32 - 16	90183-05074	28 - 39		38 - 73	90387-06143	28 - 10		37 - 27
90110-06256	7 - 15	90116-10051	14 - 12	90183-05076	24 - 20	90202-06005	39 - 12	90387-0614M	7 - 23	90445-08028	47 - 35
90110-06258	29 - 3	90119-05015	28 - 44		38 - 14		39 - 30		7 - 31	90445-08036	7 - 54
90110-06315	1 - 18	90119-06177	7 - 59		47 - 38	90202-30235	26 - 6	90387-06170	13 - 53	90445-107A5	48 - 53
90110-06323	15 - 15	90119-06262	28 - 15	90183-050A0	26 - 15	90206-14086	20 - 27		13 - 56	90445-19002	36 - 6
	15 - 25	90119-09010	14 - 13	90183-05M02	38 - 13	90208-25002	17 - 3	90387-061Y1	21 - 31	90446-15386	37 - 5
90110-06324	15 - 16	90149-06022	6 - 42	90183-06069	48 - 14	90209-25011	18 - 4	90387-06203	28 - 38	90450-22017	7 - 38
90110-06326	15 - 4	90149-06043	31 - 3	90183-060A2	13 - 27	90209-28008	18 - 21	90387-06217	13 - 15	90450-35001	6 - 29
	15 - 30	90149-06079	9 - 11		13 - 37	90214-25003	18 - 13		21 - 57		7 - 9
90110-06331	15 - 24	90149-06082	14 - 9	90185-10009	32 - 17	90214-25004	18 - 12		21 - 62		7 - 17
90110-06338	15 - 7		18 - 15	90185-20008	24 - 43	90214-28002	18 - 27	90387-062X0	24 - 15		7 - 27
90110-06340	14 - 24	90149-06128	40 - 5	90185-24007	32 - 24	90214-29002	18 - 26	90387-06372	7 - 61	90450-38040	6 - 28
90110-06343	13 - 20	90149-06152	15 - 10	90201-047A2	48 - 36	90240-08084	36 - 16	90387-064T3	38 - 80		7 - 11
90110-06378	28 - 16		15 - 20	90201-05021	41 - 7		36 - 25	90387-065J6	22 - 3		7 - 13
90110-10023	21 - 10	90149-06156	1 - 11	90201-06071	7 - 33	90269-04025	21 - 24		39 - 52		7 - 29
90110-10024	21 - 7	90149-06158	8 - 14	90201-06074	7 - 34	90269-06001	23 - 6	90387-06681	7 - 58	90450-45001	13 - 22
90110-10025	36 - 12		15 - 27	90201-06589	16 - 5	90269-06008	39 - 15	90387-06697	36 - 39		13 - 29
90111-05002	24 - 51		16 - 8	90201-08034	13 - 48		39 - 57		36 - 47		13 - 39
90111-05026	35 - 29		19 - 13	90201-08057	24 - 4		39 - 58	90387-06M16	48 - 61	90450-60004	10 - 3
	37 - 22	90149-06298	24 - 21	90201-08080	13 - 16	90269-06016	21 - 53	90387-07717	24 - 22		10 - 5
90111-05034	38 - 39	90149-06302	22 - 10	90201-08103	20 - 26	90269-06081	23 - 5	90387-08005	13 - 11	90464-09M31	28 - 31
	38 - 54		24 - 50		37 - 3	90269-07012	22 - 13	90387-08020	13 - 46	90464-12009	48 - 50
	38 - 70	90149-08009	33 - 2	90201-081R9	36 - 7	90269-07076	22 - 25	90387-08021	13 - 51	90464-12089	48 - 57

ÍNDICE NUMÉRICO

No. PEÇA	REF. NO.	No. PEÇA	REF. NO.	No. PEÇA	REF. NO.	No. PEÇA	REF. NO.	No. PEÇA	REF. NO.	No. PEÇA	REF. NO.
90464-13073	48 - 40	90480-08005	47 - 8	90560-08251	21 - 63	92907-08600	17 - 31	93306-97202	24 - 9	95307-08700	37 - 20
	48 - 41	90480-08006	39 - 40		39 - 39	93101-18061	25 - 5	93310-23168	17 - 18	95602-05100	45 - 9
	48 - 46		39 - 50		39 - 49	93102-12106	20 - 6	93310-24160	16 - 2	95602-05200	45 - 14
	48 - 47	90480-10542	28 - 8	91312-04025	48 - 35	93102-15212	17 - 27	93315-21570	17 - 28		48 - 5
90464-13077	48 - 45		28 - 13	91312-05010	28 - 23	93102-40330	18 - 32	93315-31758	24 - 24	95602-06200	36 - 38
	48 - 48	90480-11009	45 - 12	91312-05020	47 - 37	93106-28004	24 - 11		24 - 27		36 - 46
	48 - 49	90480-12005	24 - 48	91312-06012	48 - 17	93106-28043	30 - 4		25 - 2	95602-08200	26 - 19
90464-14228	21 - 29	90480-12010	6 - 39	91312-06016	28 - 4	93106-40013	32 - 3	93317-11096	17 - 30	95602-10200	24 - 30
90464-15195	44 - 12	90480-12023	28 - 37	91312-06025	5 - 8		32 - 14	93317-11295	20 - 5		24 - 34
90464-16001	48 - 51	90480-12072	22 - 2		34 - 19	93109-17071	24 - 25	93317-428U8	24 - 8		24 - 36
90464-16005	11 - 23	90480-12579	13 - 13	91312-06035	36 - 37		24 - 28	93317-43580	32 - 4		24 - 41
90464-16006	13 - 69	90480-12581	13 - 61		36 - 45		25 - 3	93317-52897	24 - 7		25 - 9
90464-16061	10 - 28		13 - 66	91312-06045	6 - 11	93210-04092	14 - 3	93399-99932	26 - 1		36 - 9
	48 - 43	90480-12596	39 - 41	91314-06012	6 - 34	93210-06001	41 - 9	93399-99957	26 - 25	95602-16200	25 - 11
	48 - 44		39 - 51	91314-08030	26 - 10	93210-06667	6 - 20	93399-999T4	25 - 4	95607-06200	7 - 36
	48 - 55	90480-12607	48 - 60		27 - 42		8 - 13	93420-61M07	32 - 5		46 - 4
90464-21256	48 - 54	90480-13010	8 - 4		34 - 2	93210-07540	14 - 15	93440-28184	18 - 5	95612-08625	1 - 13
90464-28003	12 - 9	90480-13567	38 - 86		34 - 9	93210-09525	8 - 12	93440-30113	25 - 7	95617-06100	35 - 9
90464-36004	48 - 52	90480-15363	7 - 22	91314-08035	27 - 20	93210-12010	8 - 11	93440-31187	18 - 22	95702-06500	22 - 6
90464-47002	44 - 8	90501-06022	19 - 3		27 - 40	93210-14003	8 - 8	93440-52009	18 - 39	95802-06012	39 - 46
90464-59001	48 - 56	90501-080A2	19 - 10	91317-05012	44 - 1	93210-15566	9 - 4	93440-62032	18 - 33		48 - 2
90465-08053	47 - 25	90501-12743	36 - 34	91317-05020	34 - 15	93210-15620	37 - 10	93450-18157	3 - 10	95802-06016	39 - 32
90465-13M11	48 - 42		36 - 42	91317-05025	34 - 16	93210-16325	14 - 26	93501-04011	36 - 35	95812-06040	14 - 21
90467-08003	7 - 55	90501-240A2	17 - 11	91317-06025	34 - 4	93210-207A0	14 - 28		36 - 43	95812-06050	14 - 20
90467-08021	47 - 36	90506-18008	36 - 5		34 - 11	93210-21001	47 - 20	93603-12007	6 - 10	95812-06060	14 - 19
90467-08075	7 - 63	90506-18021	20 - 1	91317-06030	7 - 32	93210-22M93	8 - 3	93603-17070	6 - 9	95812-08040	13 - 42
90467-09006	28 - 34	90506-18022	37 - 4	91401-25015	36 - 17	93210-235A1	6 - 22	93607-44002	5 - 11	95812-08060	14 - 16
90467-10M04	7 - 56	90508-16041	17 - 21		36 - 26		6 - 38	93610-20189	15 - 14	95814-08035	13 - 25
90467-11044	7 - 47	90508-18134	36 - 15	91402-16012	37 - 25		7 - 3	93900-00030	30 - 6		13 - 35
	7 - 50	90508-18135	36 - 24	91702-06018	37 - 23	93210-25711	41 - 3		32 - 10	95814-08045	13 - 47
90467-11090	7 - 41	90508-32020	20 - 10	91808-16023	1 - 5	93210-27370	6 - 23	94112-17104	30 - 5	95817-12080	21 - 3
	7 - 43	90520-01001	38 - 44		1 - 6	93210-27778	15 - 12	94119-17067	32 - 9	95827-06030	7 - 35
	7 - 46		38 - 59		1 - 7	93210-357A2	6 - 18	94580-31082	8 - 1	97702-40010	42 - 4
	7 - 49	90520-03001	38 - 22		1 - 8	93210-41N50	27 - 13	94582-30120	32 - 26		42 - 8
90467-12085	37 - 18		38 - 27		1 - 9		27 - 33	94591-60126	5 - 5	97702-50012	38 - 34
90467-120A3	35 - 20	90520-03005	38 - 45	91808-30031	6 - 16	93210-46044	6 - 31	94682-30031	32 - 27		38 - 49
90467-160A2	10 - 14		38 - 60	92012-05014	10 - 29	93210-49046	7 - 6	94701-00424	1 - 19	97702-50014	45 - 2
	10 - 36	90520-05011	39 - 38	92012-05016	48 - 7	93210-68001	15 - 19	95022-06008	48 - 32	97702-50016	21 - 28
90467-17003	12 - 8	90520-08002	28 - 54	92012-05025	48 - 4	93305-20605	18 - 17	95022-06016	47 - 24		44 - 9
90467-180A0	12 - 7	90520-10005	28 - 63	92012-06010	13 - 31	93306-00106	6 - 2	95022-06020	6 - 15		47 - 10
90467-18172	12 - 4		28 - 71		13 - 41	93306-00304	17 - 10		20 - 16	97702-50020	38 - 29
	12 - 6	90520-15001	21 - 51	92012-06016	24 - 14	93306-07208	30 - 3	95022-06025	6 - 8	97706-04012	45 - 7
90467-200A0	6 - 26	90520-15004	21 - 52		24 - 18	93306-20531	32 - 2	95024-06025	6 - 32	97707-50012	38 - 30
	7 - 39	90520-30004	39 - 19	92014-08035	13 - 12		32 - 13	95027-06020	46 - 5	98502-04012	35 - 12
90480-01558	13 - 60	90560-05N33	28 - 62	92902-04100	35 - 13	93306-205A2	18 - 38	95302-06700	41 - 6	98507-04010	46 - 10
	13 - 65		28 - 70	92902-04600	35 - 14	93306-20652	18 - 11		41 - 11	98507-05025	46 - 13
90480-08005	38 - 35	90560-06244	26 - 28	92902-06200	37 - 24	93306-27209	18 - 14	95302-08600	24 - 3	98507-05045	46 - 15
	38 - 50	90560-08251	21 - 58	92907-05200	45 - 10	93306-80502	19 - 4	95304-06700	20 - 22	98707-03016	46 - 9

ÍNDICE NUMÉRICO

No. PEÇA	REF. NO.	No. PEÇA	REF. NO.	No. PEÇA	REF. NO.	No. PEÇA	REF. NO.	No. PEÇA	REF. NO.
98902-05008	28 - 64								
	28 - 72								
98902-05014	10 - 32								
	28 - 46								
98902-05020	10 - 35								
	45 - 8								
99001-07600	17 - 32								
99002-10600	20 - 7								
99009-10400	17 - 23								
99009-12400	6 - 14								
99009-17400	20 - 14								
99009-42500	24 - 10								
99530-08012	9 - 9								
	15 - 3								
99530-10014	14 - 4								
99530-10114	1 - 30								
	2 - 3								