



CATÁLOGO DE PEÇAS

YZF-R1 (14BV) BRASIL



1K14B-280PA

()

YZF-R1
CATÁLOGO DE PEÇAS
©2010, Yamaha Motor Co., Ltd.
1ª edição, Dezembro 2010
Todos os direitos reservados.
É proibida expressamente toda e qualquer
reimpressão ou utilização sem a autorização
por escrita da
Yamaha Motor Co., Ltd.
Impresso no Japão.

PREFÁCIO

Este Catálogo de Peças se refere as Peças dos modelos relacionados na capa. Quando for solicitar peças de reposição para estes Modelos, recorra a este Catálogo de Peças e especifique corretamente os códigos e Nomes das Peças.

1. As Modificações ou adições que tenham sido efetuadas após a publicação deste Catálogo de Peças, serão comunicadas a Rede de Concessionárias através das informações de Modificação de Peças (Parts News).
2. Abreviaturas
Seguem abaixo as abreviaturas utilizadas neste Catálogo de Peças:
“UR” Uso Restrito para o Código da Peça
“UN” Uso Necessário
“AP” Peça Alternativa
“LM” Fabricação Local (A peça pode ser pedida localmente)
“F#” No. de Série do Chassi (Aplicação do Número de Série)
“O/S” Tamanho Maior
3. Peças componentes de conjuntos
 - As peças que são fornecidas dentro de conjuntos estão listadas com um ponto de identificação (.) como segue abaixo.
 - O número que aparece a direita da descrição da Peça indica o número de Peças usado em cada Conjunto Individual.

| No. PEÇA | DESCRIÇÃO | QTDE | OBSERVAÇÕES |
|--------------|-----------------------|------|-------------|
| 2F5-83310-60 | PISCA DIANTEIRO CONJ. | 2 | |
| 115-83311-60 | .LÂMPADA (6V-18W) | 1 | |

4. Os gráficos que são Aplicados em Peças Coloridas estão representados na coluna “OBSERVAÇÕES”, como segue abaixo.

| No. PEÇA | DESCRIÇÃO | QTDE | OBSERVAÇÕES |
|-----------------|------------------------------|------|-------------|
| 2N4-24110-00-X5 | TANQUE DE COMBUSTÍVEL COMPL. | 2 | MXR |
| 3J1-24240-10 | .GRÁFICO, TANQUE DE COMB. | 1 | PARA MXR |

5. Observe que as ilustrações são referentes apenas a indicação dos códigos das peças, e não para montagem. Para montagem, por favor utilize o Manual de Montagem apropriado.

6. O asterisco (*) antes do Número de referência da peça indica a modificação ocorrida após a primeira edição.

ÍNDICE GERAL

MOTOR

| | |
|-----------------------------------|----|
| CABECOTE DO CILINDRO | 1 |
| CILINDRO | 3 |
| VIRABREQUIM E PISTAO | 4 |
| VALVULA | 5 |
| CORRENTE DO EIXO DE COMANDO | 7 |
| BOMBA DE AGUA | 8 |
| MANGUEIRA DO RADIADOR | 10 |
| BOMBA DE OLEO | 13 |
| FILTRADOR DE OLEO | 14 |
| ADMISSAO | 15 |
| ADMISSAO 2 | 17 |
| SISTEMA DE INDUCAO DE AR | 18 |
| ESCAPAMENTO | 19 |
| CARCACA DO MOTOR | 22 |
| TAMPA DA CARCACA 1 | 24 |
| PARTIDA | 26 |
| EMBREAGEM | 27 |
| TRANSMISSAO | 29 |
| EIXO TRAMBULADOR | 31 |
| EIXO DE MUDANCA | 32 |

CHASSI

| | |
|-----------------------------------|----|
| CHASSI | 34 |
| PARA-LAMA | 37 |
| TAMPA LATERAL | 38 |
| GARFO TRASEIRO | 39 |
| AMORTECEDOR TRASEIRO | 41 |
| MESA DO GUIDAO | 42 |
| GARFO DIANTEIRO 1 | 44 |
| TANQUE DE COMBUSTIVEL | 46 |
| ASSENTO | 49 |
| RODA DIANTEIRA 1 | 50 |
| PINCA DE FREIO DIANTEIRA | 51 |
| RODA TRASEIRA 1 | 52 |
| PINCA DE FREIO TRASEIRA | 54 |
| GUIDAO E CABOS | 55 |
| CILINDRO MESTRE DIANTEIRO | 56 |
| CAVALETE. ESTRIBOS. PEDAL 1 | 58 |
| CILINDRO MESTRE TRASEIRO | 61 |
| COBERTURA SUPERIOR 1 | 63 |
| COBERTURA SUPERIOR 2 | 67 |

| | |
|--------------------------------------|----|
| GERADOR | 70 |
| MOTOR DE PARTIDA | 71 |
| PISCAS | 72 |
| MEDIDOR | 73 |
| FAROL DIANTEIRO | 74 |
| LANTERNA TRASEIRA | 75 |
| INTERRUP. DO GUIDAO E MANETE 1 | 76 |
| SISTEMA ELETRICO 1 | 77 |
| SISTEMA ELETRICO 2 | 79 |

ÍNDICE GERAL

| | |
|-----------------------|----|
| ÍNDICE NUMÉRICO | 82 |
|-----------------------|----|



14B1300-H010

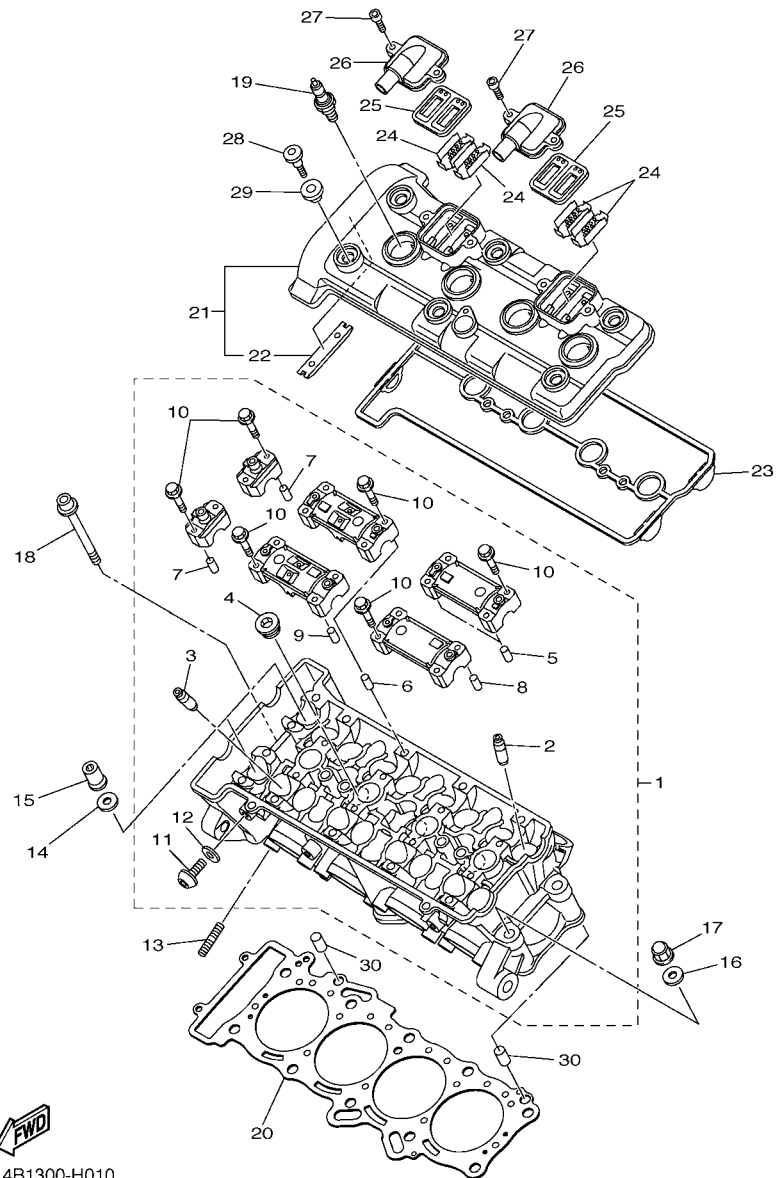
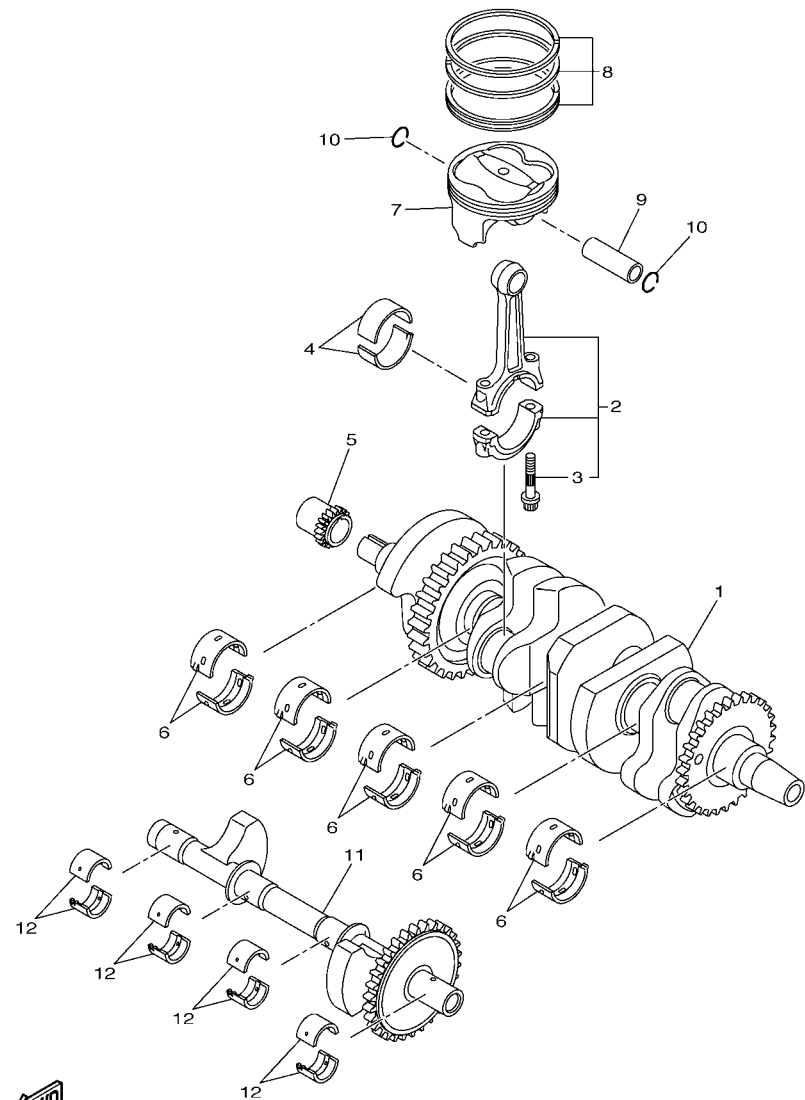


FIG. 1 CABECOTE DO CILINDRO

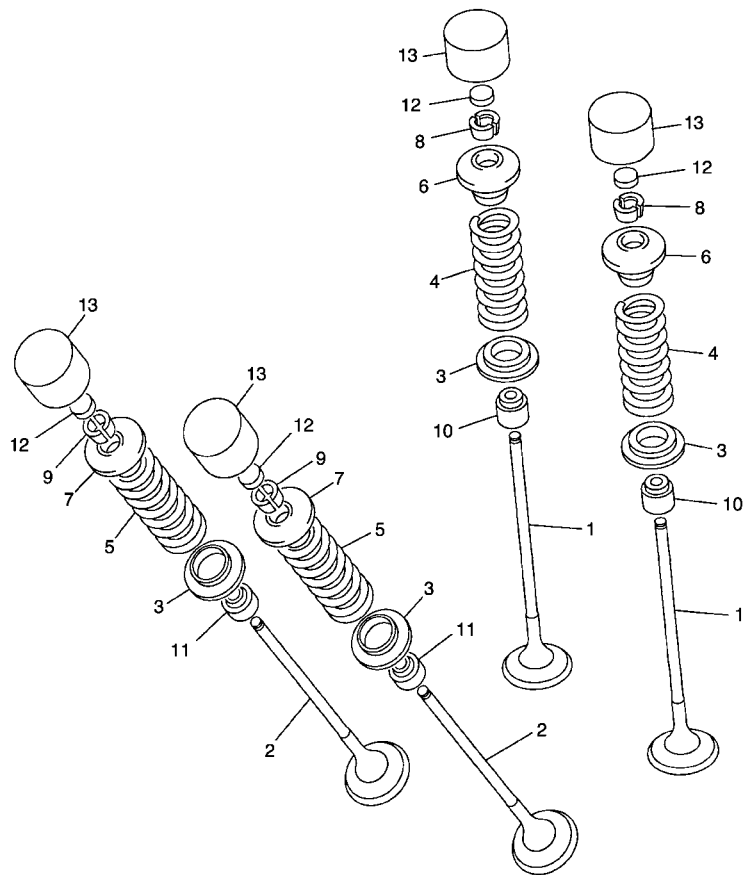
| REF. NO. | No. PEÇA | DESCRIÇÃO | 14BY | | | | OBSERVAÇÕES |
|----------|--------------|--------------------------------|------|--|--|--|-------------|
| 1 | 14B-11101-00 | CABECOTE DO CILINDRO CONJ. | 1 | | | | |
| 2 | 14B-11133-10 | .GUIA DA VALVULA 1 | 8 | | | | |
| 3 | 4C8-11134-10 | .GUIA DA VALVULA 2 | 8 | | | | |
| 4 | 90340-18002 | .TAMPAO DO DRENO | 3 | | | | |
| 5 | 91808-16023 | .PINO GUIA | 2 | | | | |
| 6 | 91808-16023 | .PINO GUIA | 2 | | | | |
| 7 | 91808-16023 | .PINO GUIA | 4 | | | | |
| 8 | 91808-16023 | .PINO GUIA | 2 | | | | |
| 9 | 91808-16023 | .PINO GUIA | 2 | | | | |
| 10 | 90105-06027 | .PARAFUSO FLANGE | 20 | | | | |
| 11 | 90149-06156 | .PARAFUSO | 1 | | | | |
| 12 | 90430-06014 | .GAXETA | 1 | | | | |
| 13 | 95612-08625 | PRISIONEIRO | 8 | | | | |
| 14 | 90201-10050 | ARRUELA PLANA | 8 | | | | |
| 15 | 90179-10029 | PORCA | 8 | | | | |
| 16 | 90201-10050 | ARRUELA PLANA | 2 | | | | |
| 17 | 90176-10075 | PORCA COROA | 2 | | | | |
| 18 | 90110-06315 | PARAFUSO HEXAGONAL INTERNO | 2 | | | | |
| 19 | 94701-00424 | VELA DE IGNICAO (NGK LMAR9E-J) | 4 | | | | |
| 20 | 14B-11181-00 | GAXETA CABECOTE DO CILINDRO 1 | 1 | | | | |
| 21 | 14B-11191-00 | TAMPA, CABECOTE DO CILINDRO 1 | 1 | | | | |
| 22 | 5BE-12241-00 | .GUIA LIMITADORA 2 | 1 | | | | |
| 23 | 14B-11193-00 | GAXETA DA TAMPA DO CABECOTE 1 | 1 | | | | |
| 24 | 5VY-1482K-00 | PLACA | 4 | | | | |
| 25 | 5SL-14890-10 | VALVULA DE PALHETA CONJUNTO | 2 | | | | |
| 26 | 14B-14899-01 | TAMPA DA CAIXA | 2 | | | | |
| 27 | 90110-06175 | PARAFUSO HEXAGONAL INTERNO | 4 | | | | |



14B1300-H030

FIG. 3 VIRABREQUIM E PISTÃO

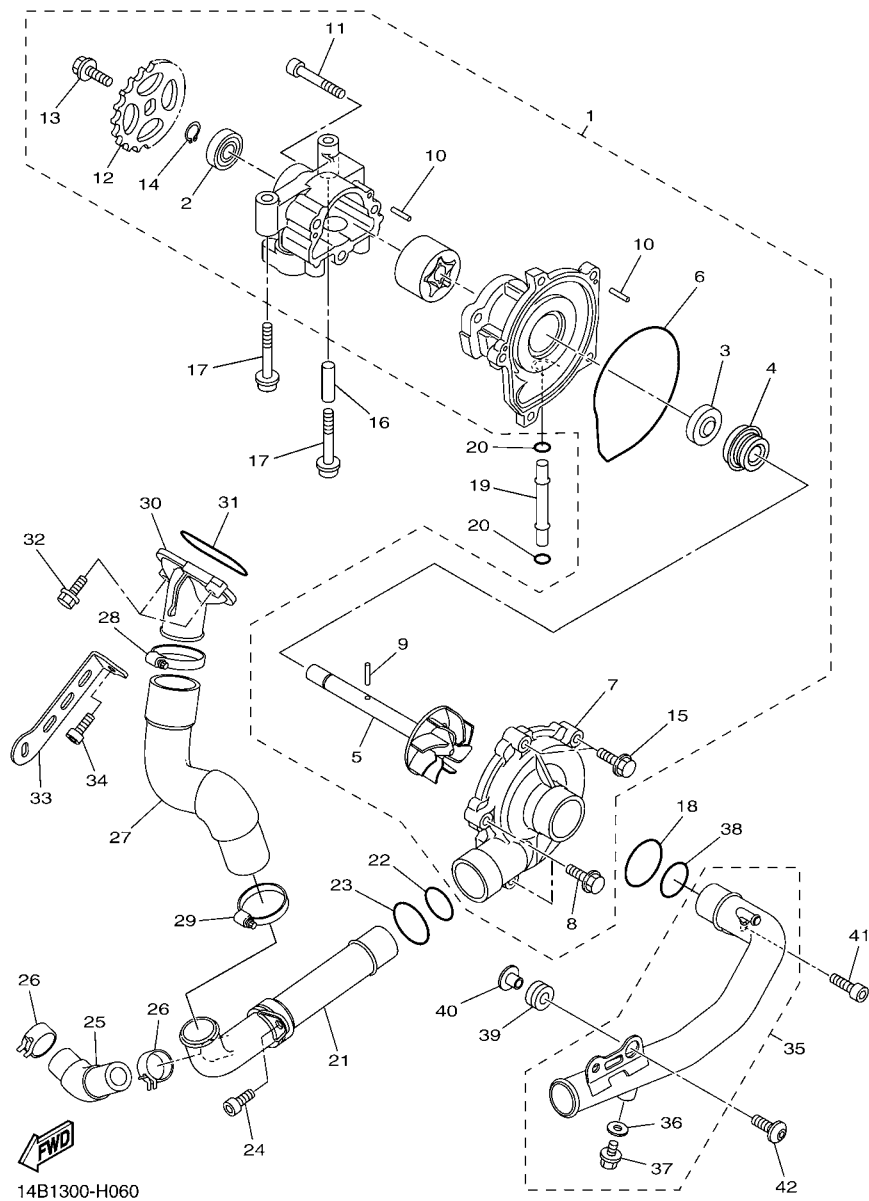
| REF. NO. | No. PEÇA | DESCRIÇÃO | 14BY | | | OBSERVAÇÕES |
|----------|--------------|--------------------------------|------|--|--|----------------|
| 1 | 14B-11400-00 | VIRABREQUIM CONJ. | 1 | | | |
| 2 | 14B-11650-00 | BIELA COMPLETA | 4 | | | |
| 3 | 5VY-11654-01 | .PARAFUSO DA BIELA | 2 | | | |
| 4 | 14B-11656-00 | BRONZINA PLANA DA BIELA | 8 | | | UR ROSA-AZUL |
| | 14B-11656-10 | BRONZINA PLANA DA BIELA | 8 | | | UR ROSA-PRETO |
| | 14B-11656-20 | BRONZINA PLANA DA BIELA | 8 | | | UR ROSA-MARROM |
| | 14B-11656-30 | BRONZINA PLANA DA BIELA | 8 | | | UR ROSA-VERDE |
| 5 | 14B-11549-00 | ENGRENAGEM CORRENTE DO CAME | 1 | | | |
| 6 | 14B-11416-00 | ROLAMENTO PLANO DO VIRABREQ. 1 | 10 | | | UR AZUL |
| | 14B-11416-10 | ROLAMENTO PLANO DO VIRABREQ. 1 | 10 | | | UR PRETO |
| | 14B-11416-20 | ROLAMENTO PLANO DO VIRABREQ. 1 | 10 | | | UR MARROM |
| | 14B-11416-30 | ROLAMENTO PLANO DO VIRABREQ. 1 | 10 | | | UR VERDE |
| | 14B-11416-40 | ROLAMENTO PLANO DO VIRABREQ. 1 | 10 | | | UR AMARELO |
| 7 | 14B-11631-00 | PISTAO (STD) | 4 | | | |
| 8 | 14B-11603-00 | JG. DE ANEIS (STD) | 4 | | | |
| 9 | 4C8-11633-00 | PINÔ DO PISTÃO | 4 | | | |
| 10 | 93450-18157 | ANEL TRAVA | 8 | | | |
| 11 | 14B-11500-00 | BALANCEADOR CONJ. | 1 | | | |
| 12 | 14B-11413-00 | ROLAMENTO PLANO DO BALANCEADOR | 8 | | | UR AZUL |
| | 14B-11413-10 | ROLAMENTO PLANO DO BALANCEADOR | 8 | | | UR PRETO |
| | 14B-11413-20 | ROLAMENTO PLANO DO BALANCEADOR | 8 | | | UR MARROM |
| | 14B-11413-30 | ROLAMENTO PLANO DO BALANCEADOR | 8 | | | UR VERDE |
| | 14B-11413-40 | ROLAMENTO PLANO DO BALANCEADOR | 8 | | | UR AMARELO |
| | 14B-11413-50 | ROLAMENTO PLANO DO BALANCEADOR | 8 | | | UR ROSA |
| | 14B-11413-A0 | ROLAMENTO PLANO DO BALANCEADOR | 8 | | | UR BLANCO |



4C81300-F040

FIG. 4 VALVULA

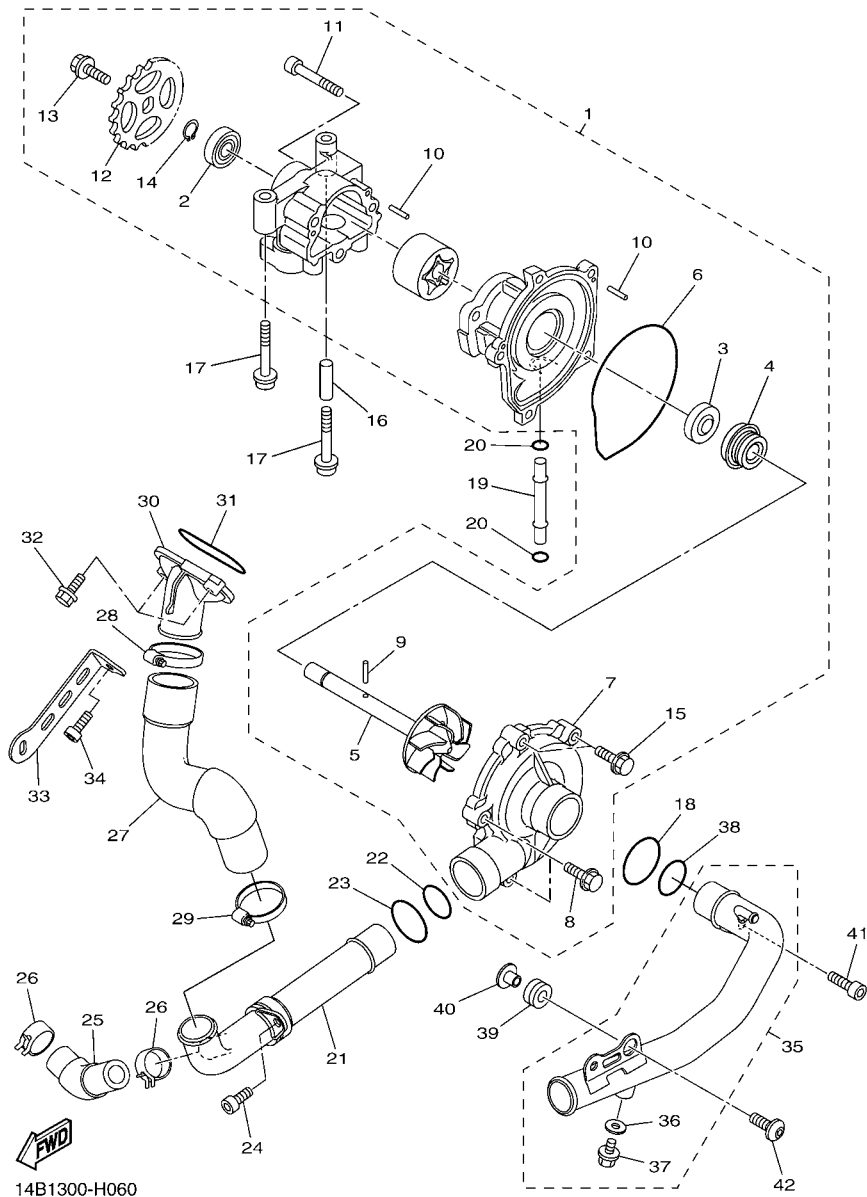
| REF. NO. | No. PEÇA | DESCRIÇÃO | 14BV | | | OBSERVAÇÕES |
|----------|--------------|------------------------------|------|--|--|-------------|
| 1 | 14B-12111-00 | VALVULA DE ADMISSAO | 8 | | | |
| 2 | 14B-12121-00 | VALVULA DE ESCAPE | 8 | | | |
| 3 | 4C8-12116-00 | ASSENTO INFERIOR DA MOLA | 16 | | | |
| 4 | 14B-12113-00 | MOLA DA VALVULA INTERNA | 8 | | | |
| 5 | 14B-12114-00 | MOLA DA VALVULA EXTERNA | 8 | | | |
| 6 | 4C8-12117-00 | ASSENTO SUPERIOR DA MOLA | 8 | | | |
| 7 | 4C8-12127-00 | ASSENTO DA MOLA DA VALVULA | 8 | | | |
| 8 | 1AA-12118-00 | TRAVA DA VALVULA | 16 | | | |
| 9 | 1WG-12118-00 | TRAVA DA VALVULA | 16 | | | |
| 10 | 3P6-12129-00 | RETENTOR DA HASTE DA VALVULA | 8 | | | |
| 11 | 4TE-12119-00 | RETENTOR DA HASTE DA VALVULA | 8 | | | |
| 12 | 3LD-12168-K1 | PASTILHA DE AJUSTE (1.60) | 16 | | | UR |
| | 3LD-12168-M1 | PASTILHA DE AJUSTE (1.65) | 16 | | | UR |
| | 3LD-12168-R1 | PASTILHA DE AJUSTE (1.70) | 16 | | | UR |
| | 3LD-12168-U1 | PASTILHA DE AJUSTE (1.75) | 16 | | | UR |
| | 3LD-12168-W1 | PASTILHA DE AJUSTE (1.80) | 16 | | | UR |
| | 3LD-12168-Y1 | PASTILHA DE AJUSTE (1.85) | 16 | | | UR |
| | 3LD-12169-11 | PASTILHA DE AJUSTE (1.90) | 16 | | | UR |
| | 3LD-12169-31 | PASTILHA DE AJUSTE (1.95) | 16 | | | UR |
| | 3LD-12169-50 | PASTILHA DE AJUSTE (2.00) | 16 | | | UR |
| | 3LD-12169-70 | PASTILHA DE AJUSTE (2.05) | 16 | | | UR |
| | 3LD-12169-90 | PASTILHA DE AJUSTE (2.10) | 16 | | | UR |
| | 3LD-12169-E0 | PASTILHA DE AJUSTE (2.15) | 16 | | | UR |
| | 3LD-12169-G0 | PASTILHA DE AJUSTE (2.20) | 16 | | | UR |
| | 3LD-12169-J0 | PASTILHA DE AJUSTE (2.25) | 16 | | | UR |
| | 3LD-12169-L0 | PASTILHA DE AJUSTE (2.30) | 16 | | | UR |
| | 3LD-12169-N0 | PASTILHA DE AJUSTE (2.35) | 16 | | | UR |



14B1300-H060

FIG. 6 BOMBA DE AGUA

| REF. NO. | No. PEÇA | DESCRIÇÃO | 14BY | | | | OBSERVAÇÕES |
|----------|--------------|----------------------------|------|--|--|--|-------------|
| 1 | 14B-12420-00 | BOMBA DE AGUA COMPLETA | 1 | | | | |
| 2 | 93306-00106 | .ROLAMENTO | 1 | | | | |
| 3 | 14B-13338-00 | .VEDACAO | 1 | | | | |
| 4 | 4C8-12438-00 | .VEDACAO DO AUTOMATICO | 1 | | | | |
| 5 | 14B-12450-00 | .EIXO IMPULSOR COMPLETO | 1 | | | | |
| 6 | 4XV-12439-00 | .ANEL DE BORRACHA | 1 | | | | |
| 7 | 14B-12422-00 | .TAMPA DA CAIXA | 1 | | | | |
| 8 | 95022-06025 | .PARAFUSO FLANGE | 3 | | | | |
| 9 | 93603-17070 | .PINO GUIA | 1 | | | | |
| 10 | 93603-12007 | .PINO GUIA | 4 | | | | |
| 11 | 91312-06045 | .PARAFUSO | 3 | | | | |
| 12 | 14B-13355-00 | .ENGRENAGEM MOTRIZ | 1 | | | | |
| 13 | 90105-06066 | .PARAFUSO FLANGE | 1 | | | | |
| 14 | 99009-12400 | .ANEL TRAVA | 1 | | | | |
| 15 | 95022-06020 | .PARAFUSO FLANGE | 2 | | | | |
| 16 | 91808-30031 | PINO GUIA | 1 | | | | |
| 17 | 90110-06167 | PARAFUSO HEXAGONAL INTERNO | 2 | | | | |
| 18 | 93210-357A2 | ANEL DE BORRACHA | 1 | | | | |
| 19 | 4XV-12485-00 | TUBO 5 | 1 | | | | |
| 20 | 93210-06667 | ANEL DE BORRACHA | 2 | | | | |
| 21 | 14B-12481-00 | TUBO 1 | 1 | | | | |
| 22 | 93210-235A1 | ANEL DE BORRACHA | 1 | | | | |
| 23 | 93210-27370 | ANEL DE BORRACHA | 1 | | | | |
| 24 | 90110-06182 | PARAFUSO HEXAGONAL INTERNO | 1 | | | | |
| 25 | 14B-12588-00 | MANGUEIRA 5 | 1 | | | | |
| 26 | 90467-200A0 | PRESILHA | 2 | | | | |
| 27 | 14B-12576-00 | MANGUEIRA 1 | 1 | | | | |



14B1300-H060

FIG. 6 BOMBA DE AGUA

| REF. NO. | No. PEÇA | DESCRIÇÃO | 14BY | | | | OBSERVAÇÕES |
|----------|--------------|----------------------------|------|--|--|--|-------------|
| 28 | 90450-38040 | BRACADEIRA DO TUBO | 1 | | | | |
| 29 | 90450-35001 | BRACADEIRA DO TUBO | 1 | | | | |
| 30 | 14B-12469-10 | JUNCAO DO DUCTO | 1 | | | | |
| 31 | 93210-46044 | ANEL DE BORRACHA | 1 | | | | |
| 32 | 95024-06025 | PARAFUSO FLANGE | 2 | | | | |
| 33 | 14B-12637-00 | FIXADOR 1 | 1 | | | | |
| 34 | 91314-06012 | PARAFUSO HEXAGONAL INTERNO | 1 | | | | |
| 35 | 14B-12484-00 | TUBO 4 | 1 | | | | |
| 36 | 90430-06014 | .GAXETA | 1 | | | | |
| 37 | 90153-06002 | .PARAFUSO HEXAGONAL | 1 | | | | |
| 38 | 93210-235A1 | ANEL DE BORRACHA | 1 | | | | |
| 39 | 90480-12010 | ILHO DE BORRACHA | 1 | | | | |
| 40 | 90387-06112 | ESPACADOR | 1 | | | | |
| 41 | 90110-06182 | PARAFUSO HEXAGONAL INTERNO | 1 | | | | |
| 42 | 90149-06022 | PARAFUSO | 1 | | | | |

FIG. 7 MANGUEIRA DO RADIADOR

| REF. NO. | No. PEÇA | DESCRIÇÃO | 14BV | | | | OBSERVAÇÕES |
|----------|--------------|----------------------------|------|--|--|--|-------------|
| 1 | 14B-12485-00 | TUBO 5 | 1 | | | | |
| 2 | 90110-06182 | PARAFUSO HEXAGONAL INTERNO | 1 | | | | |
| 3 | 93210-235A1 | ANEL DE BORRACHA | 1 | | | | |
| 4 | 14B-12410-00 | TERMOSTATO CONJUNTO | 1 | | | | |
| 5 | 5LP-12411-00 | TERMOSTATO | 1 | | | | |
| 6 | 93210-49046 | ANEL DE BORRACHA | 1 | | | | |
| 7 | 90176-06014 | PORCA COROA | 2 | | | | |
| 8 | 4C8-12579-00 | MANGUEIRA 4 | 1 | | | | |
| 9 | 90450-35001 | BRACADEIRA DO TUBO | 1 | | | | |
| 10 | 5GV-1246E-00 | TAMPAO 2 | 1 | | | | |
| 11 | 90450-38040 | BRACADEIRA DO TUBO | 1 | | | | |
| 12 | 14B-12579-00 | MANGUEIRA 4 | 1 | | | | |
| 13 | 90450-38040 | BRACADEIRA DO TUBO | 2 | | | | |
| 14 | 14B-12482-00 | TUBO 2 | 1 | | | | |
| 15 | 90110-06256 | PARAFUSO HEXAGONAL INTERNO | 2 | | | | |
| 16 | 14B-12578-00 | MANGUEIRA 3 | 1 | | | | |
| 17 | 90450-35001 | BRACADEIRA DO TUBO | 2 | | | | |
| 18 | 14B-12461-00 | RADIADOR CONJUNTO | 1 | | | | |
| 19 | 14B-12405-00 | VENTOINHA CONJUNTO | 1 | | | | |
| 20 | 14B-12405-10 | VENTOINHA CONJUNTO | 1 | | | | |
| 21 | 5GJ-12675-00 | PARAFUSO | 6 | | | | |
| 22 | 90480-15363 | ILHO DE BORRACHA | 3 | | | | |
| 23 | 90387-0614M | ESPAÇADOR | 2 | | | | |
| 24 | 14B-12465-00 | AMORTIZADOR DO RADIADOR | 1 | | | | |
| 25 | 5SL-12671-00 | PORCA 1 | 1 | | | | |
| 26 | 14B-12551-00 | MANGUEIRA 7 | 1 | | | | |
| 27 | 90450-35001 | BRACADEIRA DO TUBO | 1 | | | | |

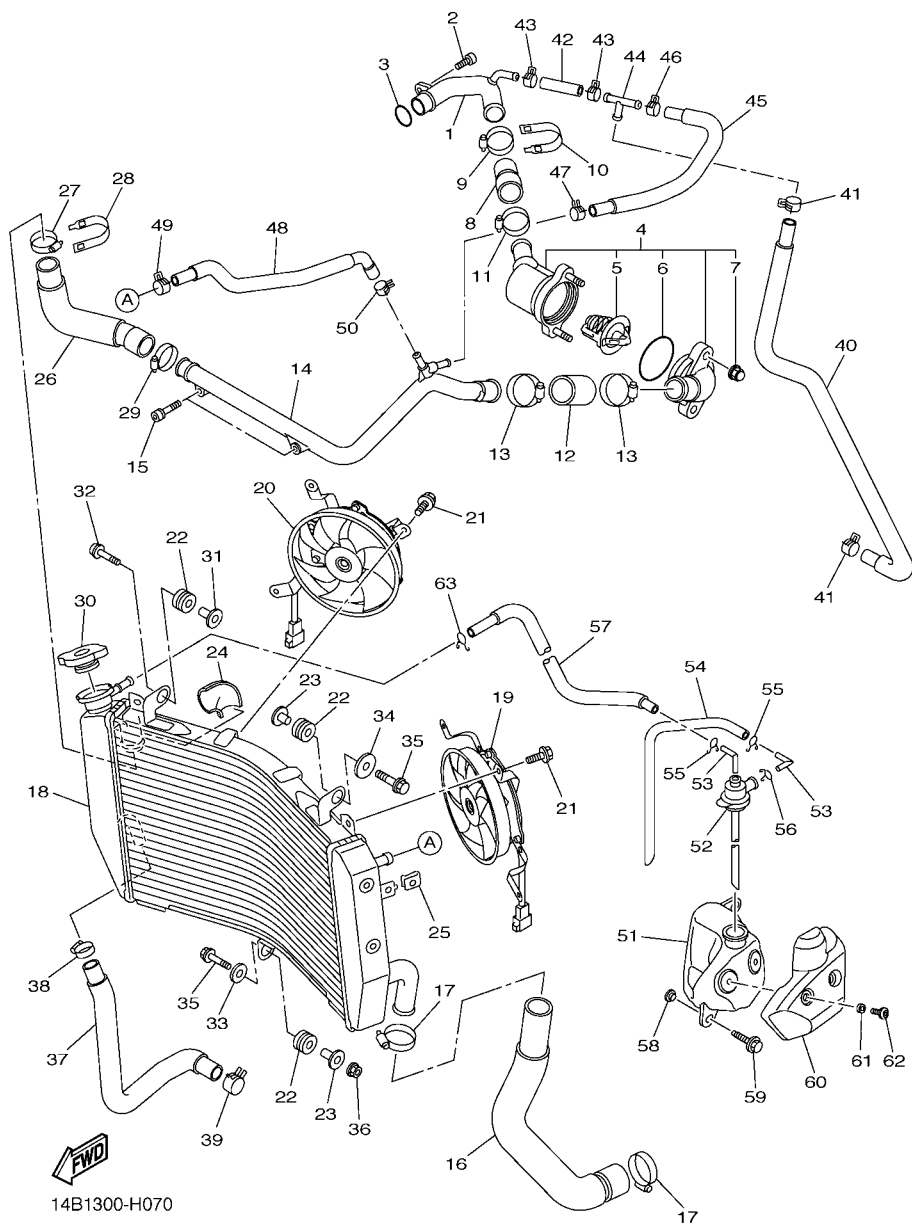
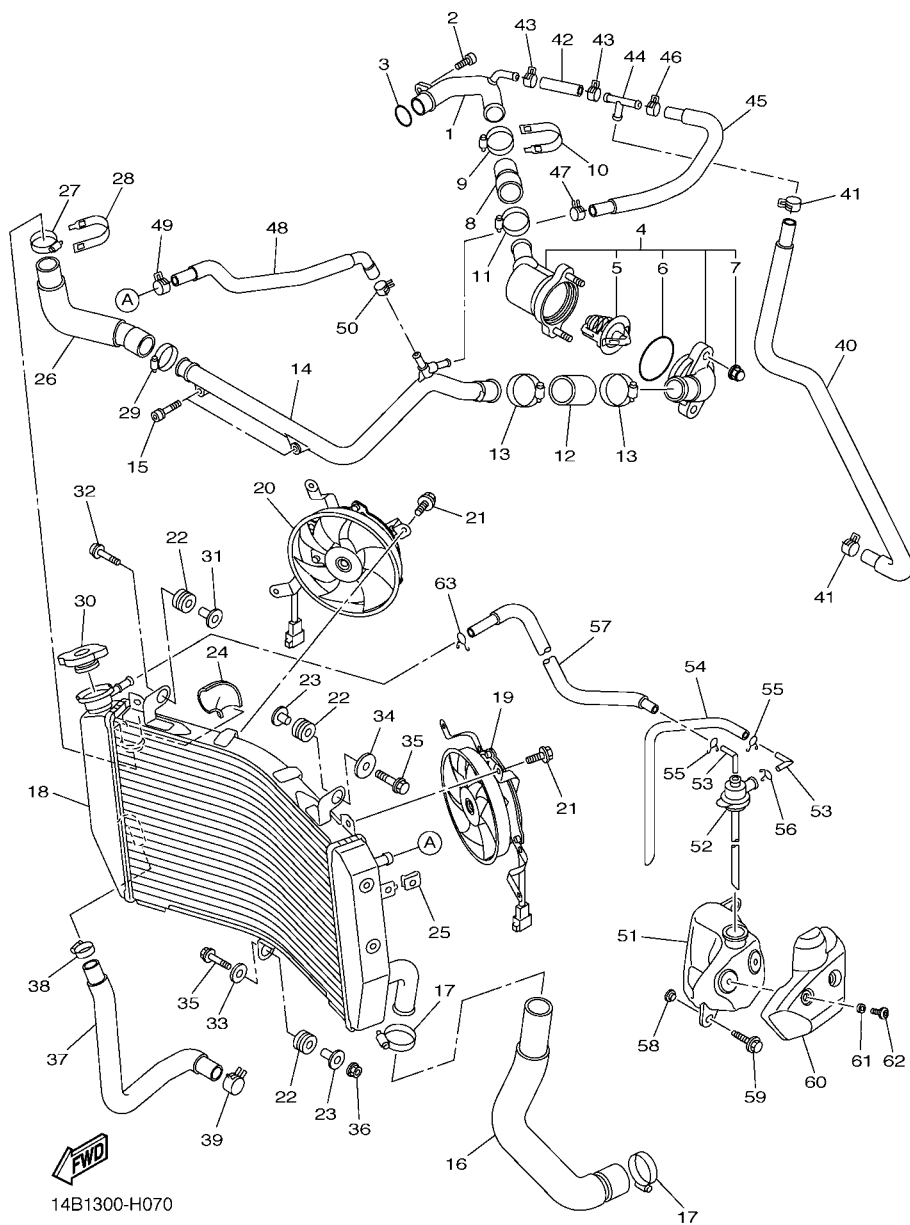
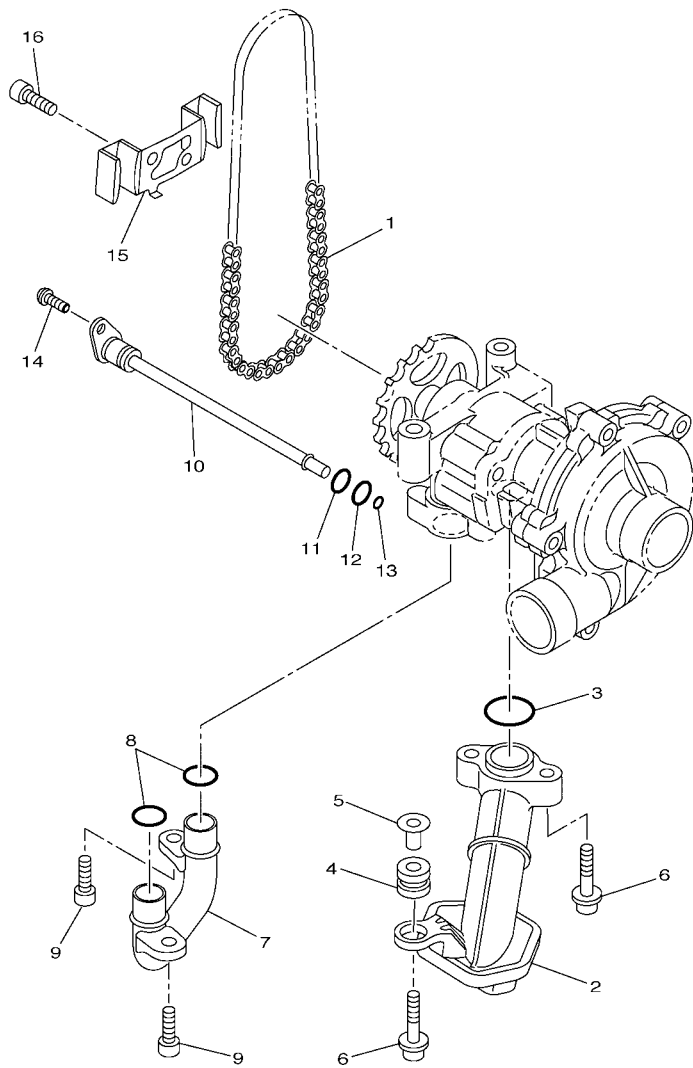


FIG. 7 MANGUEIRA DO RADIADOR

| REF. NO. | No. PEÇA | DESCRIÇÃO | 14BV | | | | OBSERVAÇÕES |
|----------|--------------|-----------------------|------|--|--|--|-------------|
| 28 | 5GV-1246E-00 | TAMPAO 2 | 1 | | | | |
| 29 | 90450-38040 | BRACADEIRA DO TUBO | 1 | | | | |
| 30 | 5SL-12462-00 | CAPA DO RADIADOR | 1 | | | | |
| 31 | 90387-0614M | ESPACADOR | 1 | | | | |
| 32 | 91317-06030 | PARAFUSO | 1 | | | | |
| 33 | 90201-06071 | ARRUELA PLANA | 1 | | | | |
| 34 | 90201-06074 | ARRUELA PLANA | 1 | | | | |
| 35 | 95827-06030 | PARAFUSO FLANGE | 2 | | | | |
| 36 | 95607-06200 | PORCA AUTO-TRAVANTE | 1 | | | | |
| 37 | 14B-12589-00 | MANGUEIRA 6 | 1 | | | | |
| 38 | 90450-22017 | BRACADEIRA DO TUBO | 1 | | | | |
| 39 | 90467-200A0 | PRESILHA | 1 | | | | |
| 40 | 14B-1243A-00 | MANGUEIRA 1 | 1 | | | | |
| 41 | 90467-11090 | PRESILHA | 2 | | | | |
| 42 | 14B-1243E-00 | MANGUEIRA 2 | 1 | | | | |
| 43 | 90467-11090 | PRESILHA | 2 | | | | |
| 44 | 90413-07023 | CONECTOR 3 | 1 | | | | |
| 45 | 14B-1244G-00 | MANGUEIRA 4 | 1 | | | | |
| 46 | 90467-11090 | PRESILHA | 1 | | | | |
| 47 | 90467-11044 | PRESILHA | 1 | | | | |
| 48 | 14B-12552-00 | MANGUEIRA 8 | 1 | | | | |
| 49 | 90467-11090 | PRESILHA | 1 | | | | |
| 50 | 90467-11044 | PRESILHA | 1 | | | | |
| 51 | 14B-21871-00 | TANQUE DE RECUPERACAO | 1 | | | | |
| 52 | 14B-21875-00 | TAMPA | 1 | | | | |
| 53 | 26H-21828-00 | CONEXAO | 2 | | | | |
| 54 | 90445-08036 | TUBO | 1 | | | | |

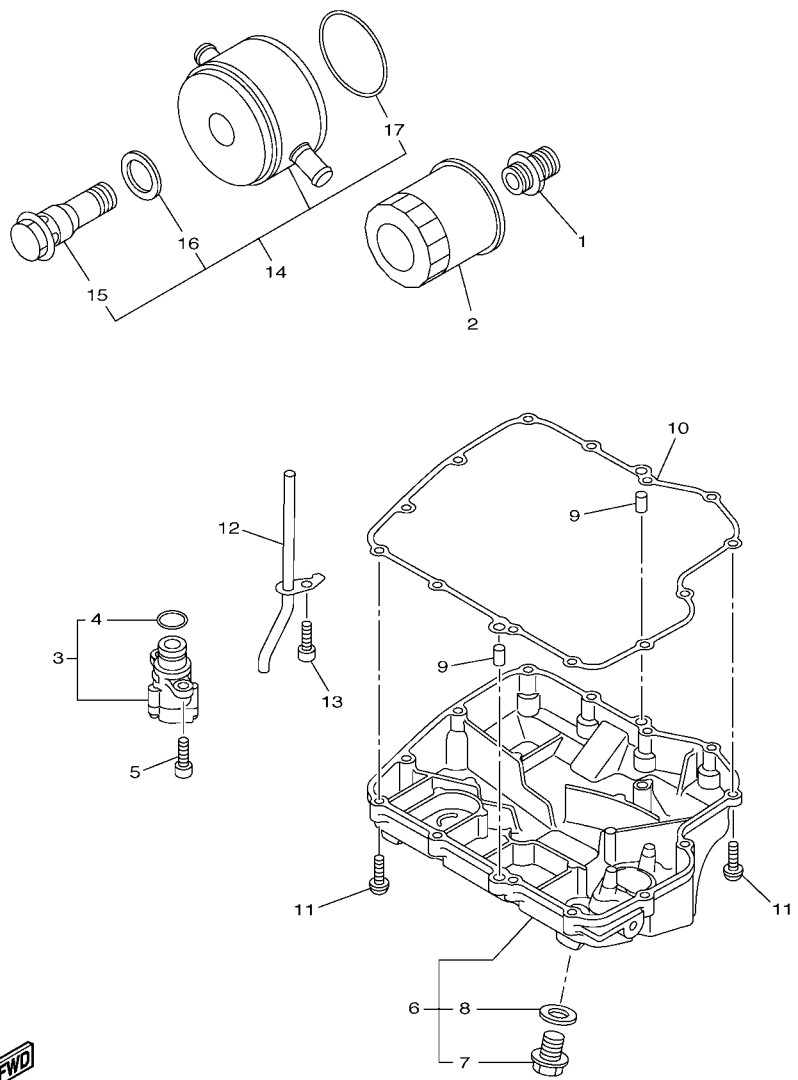




14B1300-H080

FIG. 8 BOMBA DE OLEO

| REF. NO. | No. PEÇA | DESCRIÇÃO | 14BV | | | OBSERVAÇÕES |
|----------|--------------|-----------------------------|------|--|--|-------------|
| 1 | 94580-31082 | CORRENTE (DID25HT 82LE) | 1 | | | |
| 2 | 14B-13410-00 | CAIXA DO FILTRADOR COMPLETO | 1 | | | |
| 3 | 93210-22M93 | ANEL DE BORRACHA | 1 | | | |
| 4 | 90480-13010 | ILHO DE BORRACHA | 1 | | | |
| 5 | 5VY-13117-10 | ESPACADOR DE DISTANCIA | 1 | | | |
| 6 | 90110-06173 | PARAFUSO HEXAGONAL INTERNO | 3 | | | |
| 7 | 14B-13416-00 | TUBO DE OLEO 1 | 1 | | | |
| 8 | 93210-14003 | ANEL DE BORRACHA | 2 | | | |
| 9 | 90110-06182 | PARAFUSO HEXAGONAL INTERNO | 2 | | | |
| 10 | 14B-1316E-00 | TUBO DE DELIBERACAO 5 | 1 | | | |
| 11 | 93210-12010 | ANEL DE BORRACHA | 1 | | | |
| 12 | 93210-09525 | ANEL DE BORRACHA | 1 | | | |
| 13 | 93210-06667 | ANEL DE BORRACHA | 1 | | | |
| 14 | 90149-06158 | PARAFUSO | 1 | | | |
| 15 | 14B-13898-00 | FIXADOR | 1 | | | |
| 16 | 90110-06182 | PARAFUSO HEXAGONAL INTERNO | 2 | | | |



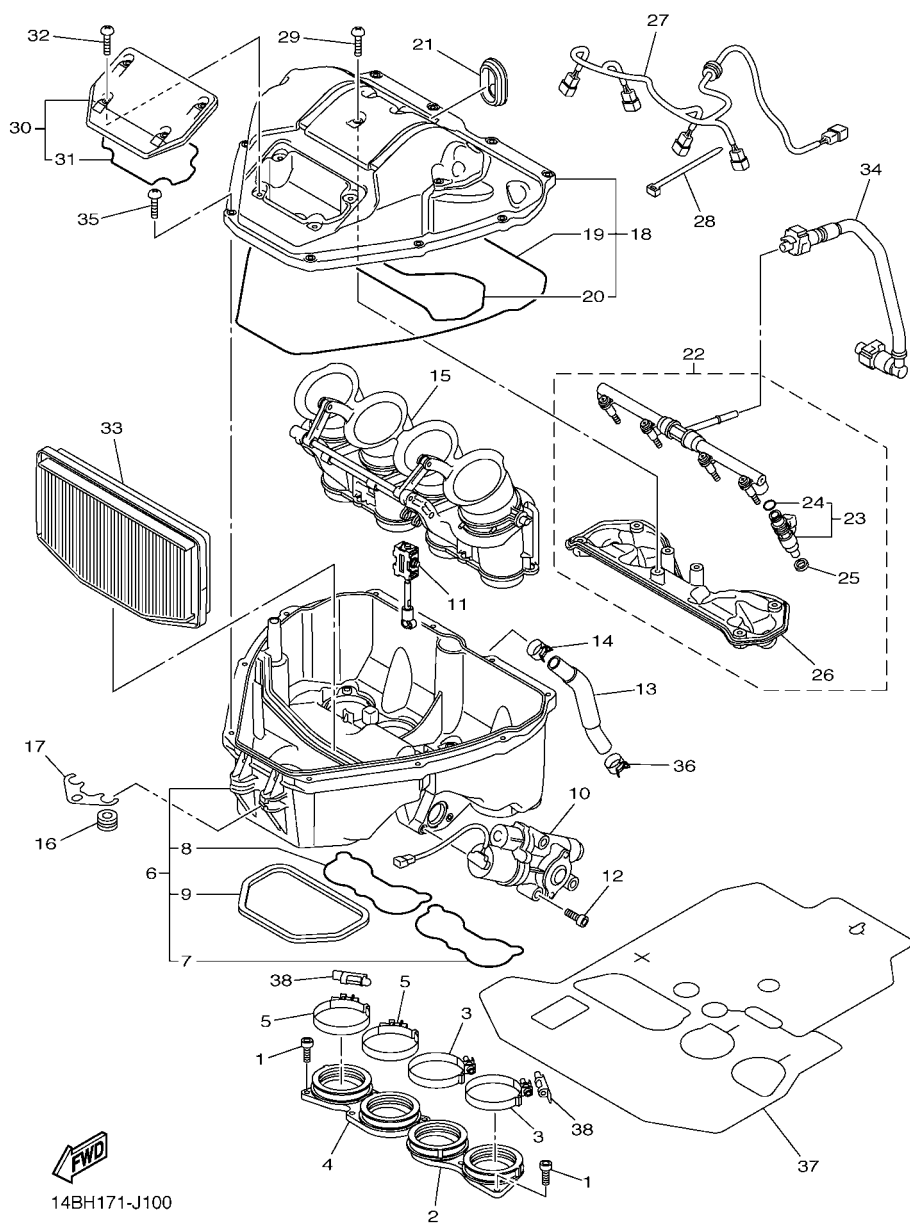
FWD
14B1300-H090

FIG. 9 FILTRADOR DE OLEO

| REF. NO. | No. PEÇA | DESCRIÇÃO | 14BY | | | | OBSERVAÇÕES |
|----------|--------------|--------------------------------|------|--|--|--|-------------|
| 1 | 90401-20145 | PARAFUSO DE UNIAO | 1 | | | | |
| 2 | 5GH-13440-20 | ELEMENTO DO FILTRO DE OLEO CJ | 1 | | | | |
| 3 | 14B-13490-00 | VALVULA DE DESCOMPRESSAO COMP. | 1 | | | | |
| 4 | 93210-15566 | .ANEL DE BORRACHA | 1 | | | | |
| 5 | 90110-06169 | PARAFUSO HEXAGONAL INTERNO | 2 | | | | |
| 6 | 14B-13400-10 | EXTRATOR TAMPA COMPLETA | 1 | | | | |
| 7 | 90340-14132 | .TAMPAO DO DRENO | 1 | | | | |
| 8 | 214-11198-01 | .GAXETA | 1 | | | | |
| 9 | 99530-08012 | PINO GUIA | 2 | | | | |
| 10 | 14B-13414-00 | GAXETA DA TAMPA DO FILTRADOR | 1 | | | | |
| 11 | 90149-06079 | PARAFUSO | 13 | | | | |
| 12 | 14B-13161-00 | TUBO DE DELIBERACAO 1 | 1 | | | | |
| 13 | 90110-06182 | PARAFUSO HEXAGONAL INTERNO | 1 | | | | |
| 14 | 14B-13470-00 | RESFRIADOR DE OLEO COMPLETO | 1 | | | | |
| 15 | 5FL-12822-00 | .PARAFUSO DE UNIAO | 1 | | | | |
| 16 | 5EB-13475-00 | .GAXETA | 1 | | | | |
| 17 | 14B-13473-00 | .ANEL DE BORRACHA | 1 | | | | |
| | | | | | | | |
| | | | | | | | |
| | | | | | | | |

FIG. 10 ADMISSAO

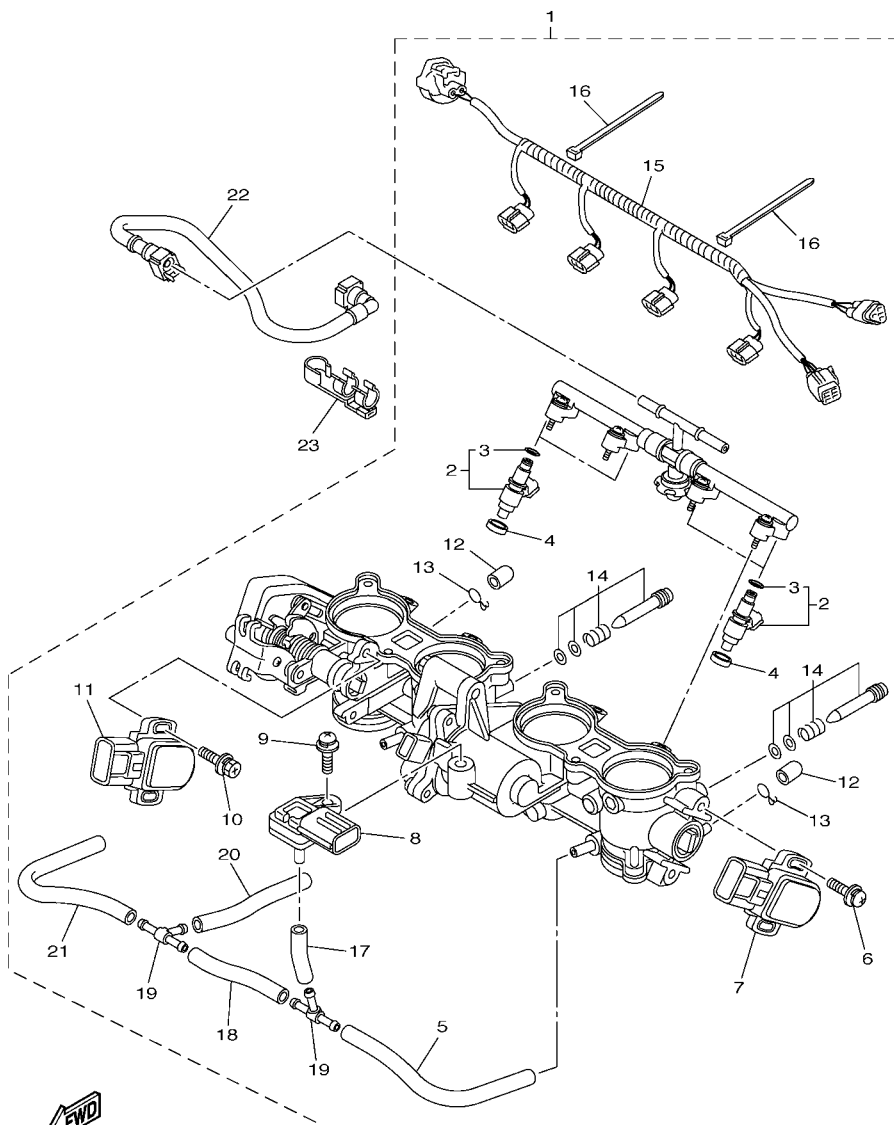
| REF. NO. | No. PEÇA | DESCRIÇÃO | 14BY | | | | OBSERVAÇÕES |
|----------|--------------|--------------------------------|------|--|--|--|-------------|
| 1 | 90110-06193 | PARAFUSO HEXAGONAL INTERNO | 7 | | | | |
| 2 | 14B-13595-00 | JUNCAO | 1 | | | | |
| 3 | 90450-60004 | BRACADEIRA DO TUBO | 2 | | | | |
| 4 | 14B-13596-00 | JUNCAO DO CARBURADOR 2 | 1 | | | | |
| 5 | 90450-60004 | BRACADEIRA DO TUBO | 2 | | | | |
| 6 | 14B-14411-01 | CAIXA DO FILTRO DE AR 1 | 1 | | | | |
| 7 | 14B-14457-00 | .VEDACAO | 1 | | | | |
| 8 | 14B-14462-00 | .VEDACAO | 1 | | | | |
| 9 | 14B-14425-00 | .AMORTIZADOR 1 | 1 | | | | |
| 10 | 14B-85870-10 | GUIA MOTOR COMPLETO 2 | 1 | | | | |
| 11 | 14B-14490-00 | EIXO CONJUNTO | 1 | | | | |
| 12 | 90110-05047 | PARAFUSO HEXAGONAL INTERNO | 3 | | | | |
| 13 | 14B-15393-00 | TUBO DO RESPIRO 2 | 1 | | | | |
| 14 | 90467-160A2 | PRESILHA | 1 | | | | |
| 15 | 14B-1440B-00 | JUNCAO COMPLETO | 1 | | | | |
| 16 | 14B-14445-00 | ILHÔ DE BÓRRACHA | 2 | | | | |
| 17 | 14B-14498-00 | FIXADOR 1 | 1 | | | | |
| 18 | 14B-14421-01 | CAIXA DO FILTRO DE AR 2 | 1 | | | | |
| 19 | 14B-14452-00 | .VEDACAO | 1 | | | | |
| 20 | 14B-1446R-00 | .VEDACAO | 1 | | | | |
| 21 | 13S-14445-00 | ILHÔ DE BÓRRACHA | 1 | | | | |
| 22 | 14B-14402-01 | TAMPA CAIXA FILTRO DE AR CONJ. | 1 | | | | |
| 23 | 14B-13761-10 | .INJETOR CONJUNTO | 4 | | | | |
| 24 | 5PS-14147-00 | .ANEL DE BORRACHA | 1 | | | | |
| 25 | 8FP-13556-00 | .GAXETA DO BICO INJETOR | 4 | | | | |
| 26 | 14B-13767-01 | .CAPA DO INJETOR | 1 | | | | |
| 27 | 14B-82318-00 | CHICOTE DE FIOS | 1 | | | | |



14BH171-J100

FIG. 11 ADMISSAO 2

| REF. NO. | No. PEÇA | DESCRIÇÃO | 14BV | | | | OBSERVAÇÕES |
|----------|--------------|--------------------------------|------|--|--|--|-------------|
| 1 | 14B-13750-20 | CONJ. DE VALVULA DE ACELERACAO | 1 | | | | |
| 2 | 14B-13761-00 | .INJETOR CONJUNTO | 4 | | | | |
| 3 | 5PS-14147-00 | ..ANEL DE BORRACHA | 1 | | | | |
| 4 | 8FP-13556-00 | .GAXETA DO BICO INJETOR | 4 | | | | |
| 5 | 5PW-14396-00 | .TUBO | 1 | | | | |
| 6 | 8CC-14216-10 | .PARAFUSO | 2 | | | | |
| 7 | 13S-85885-00 | .SENSOR ACELERACAO CONJ. | 1 | | | | |
| 8 | 2C0-82380-00 | .SENSOR DE PRESSAO | 1 | | | | |
| 9 | 2C0-14216-00 | .PARAFUSO | 1 | | | | |
| 10 | 5FL-14216-00 | .PARAFUSO | 2 | | | | |
| 11 | 13S-85884-00 | .SENDER DE ACELERACAO CONJ. | 1 | | | | |
| 12 | 895-14169-00 | .CAPA DE PROTECAO | 4 | | | | |
| 13 | 8A7-14139-00 | .PRESILHA DO TUBO | 4 | | | | |
| 14 | 2C0-14105-00 | .KIT PARAFUSO PILOTO | 4 | | | | |
| 15 | 14B-82386-00 | .EXTENSAO DO CHICOTE DE FIOS | 1 | | | | |
| 16 | 4KM-14137-00 | .PRESILHA | 2 | | | | |
| 17 | 5FL-14348-10 | .TUBO 1 | 1 | | | | |
| 18 | 5JW-24311-00 | .TUBO DE COMBUSTIVEL 1 | 1 | | | | |
| 19 | 68V-24376-00 | .JUNCAO DO TUBO 1 | 2 | | | | |
| 20 | 5JW-14348-00 | .TUBO 1 | 1 | | | | |
| 21 | 5PW-14349-00 | .TUBO | 1 | | | | |
| 22 | 14B-13971-00 | TUBO DE COMBUSTIVEL 1 | 1 | | | | |
| 23 | 90464-16005 | BRACADEIRA | 1 | | | | |



14BH171-J110

FIG. 13 ESCAPAMENTO

| REF. NO. | No. PEÇA | DESCRIÇÃO | 14BY | | | | OBSERVAÇÕES |
|----------|--------------|-----------------------------|------|--|--|--|-------------|
| 1 | 14B-14602-00 | TUBO DE ESCAPE COMPLETO | 1 | | | | |
| 2 | 4FM-14613-00 | GAXETA DO TUBO DE ESCAPE | 4 | | | | |
| 3 | 90179-08410 | PORCA | 8 | | | | |
| 4 | 14B-14740-10 | CATALIZADOR CONJUNTO | 1 | | | | |
| 5 | 14B-14738-00 | .PROTETOR DO SILENCIADOR 3 | 1 | | | | |
| 6 | 90110-06200 | .PARAFUSO HEXAGONAL INTERNO | 3 | | | | |
| 7 | 90387-06112 | .ESPACADOR | 2 | | | | |
| 8 | 14B-8592A-00 | .SENSOR | 1 | | | | |
| 9 | 14B-21445-00 | .FIXADOR DO SILENCIADOR 1 | 1 | | | | |
| 10 | 4XV-27424-00 | .AMORTIZADOR DO SILENCIADOR | 1 | | | | |
| 11 | 90387-08005 | .ESPACADOR | 1 | | | | |
| 12 | 92014-08035 | .PARAFUSO | 1 | | | | |
| 13 | 90480-12579 | .ILHO DE BORRACHA | 2 | | | | |
| 14 | 2D1-14737-00 | .AMORTIZADOR DO SILENCIADOR | 1 | | | | |
| 15 | 90387-06217 | .ESPACADOR | 1 | | | | |
| 16 | 90201-08080 | .ARRUELA PLANA | 1 | | | | |
| 17 | 14B-14623-00 | .GAXETA DO TUBO DE ESCAPE | 1 | | | | |
| 18 | 14B-14725-00 | .CINTA DO SILENCIADOR | 1 | | | | |
| 19 | 14B-14618-00 | .ANEL LIMITADOR | 1 | | | | |
| 20 | 90110-06343 | .PARAFUSO HEXAGONAL INTERNO | 1 | | | | |
| 21 | 14B-1465U-00 | .PLACA DO PROTETOR 3 | 1 | | | | |
| 22 | 90450-45001 | .BRACADEIRA DO TUBO | 1 | | | | |
| 23 | 14B-14710-00 | SILENCIADOR COMPLETO 1 | 1 | | | | |
| 24 | 5VY-14714-00 | .GAXETA DO SILENCIADOR | 1 | | | | |
| 25 | 95814-08035 | .PARAFUSO FLANGE | 1 | | | | |
| 26 | 3D8-14715-00 | .CINTA DO SILENCIADOR | 1 | | | | |
| 27 | 90183-060A2 | .PORCA MOLA | 3 | | | | |

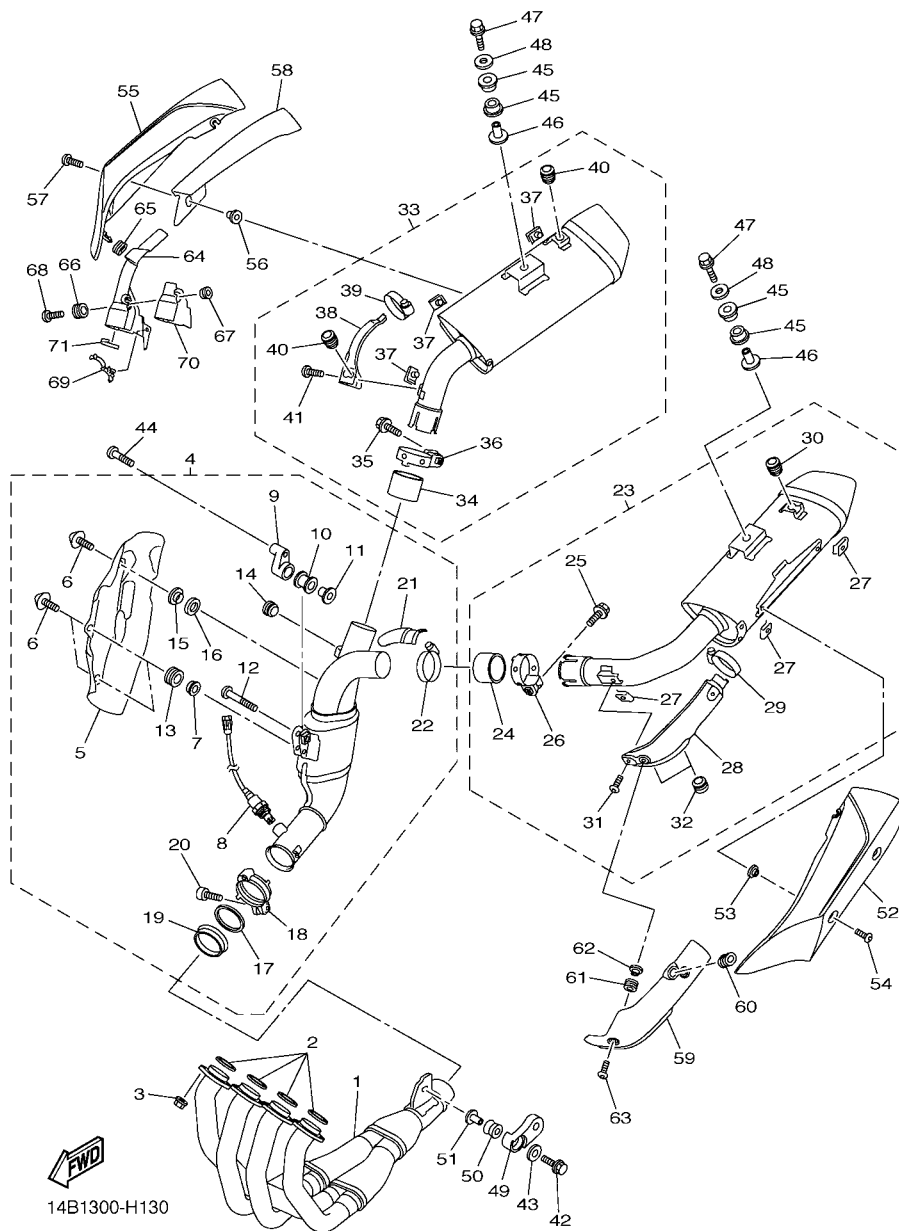
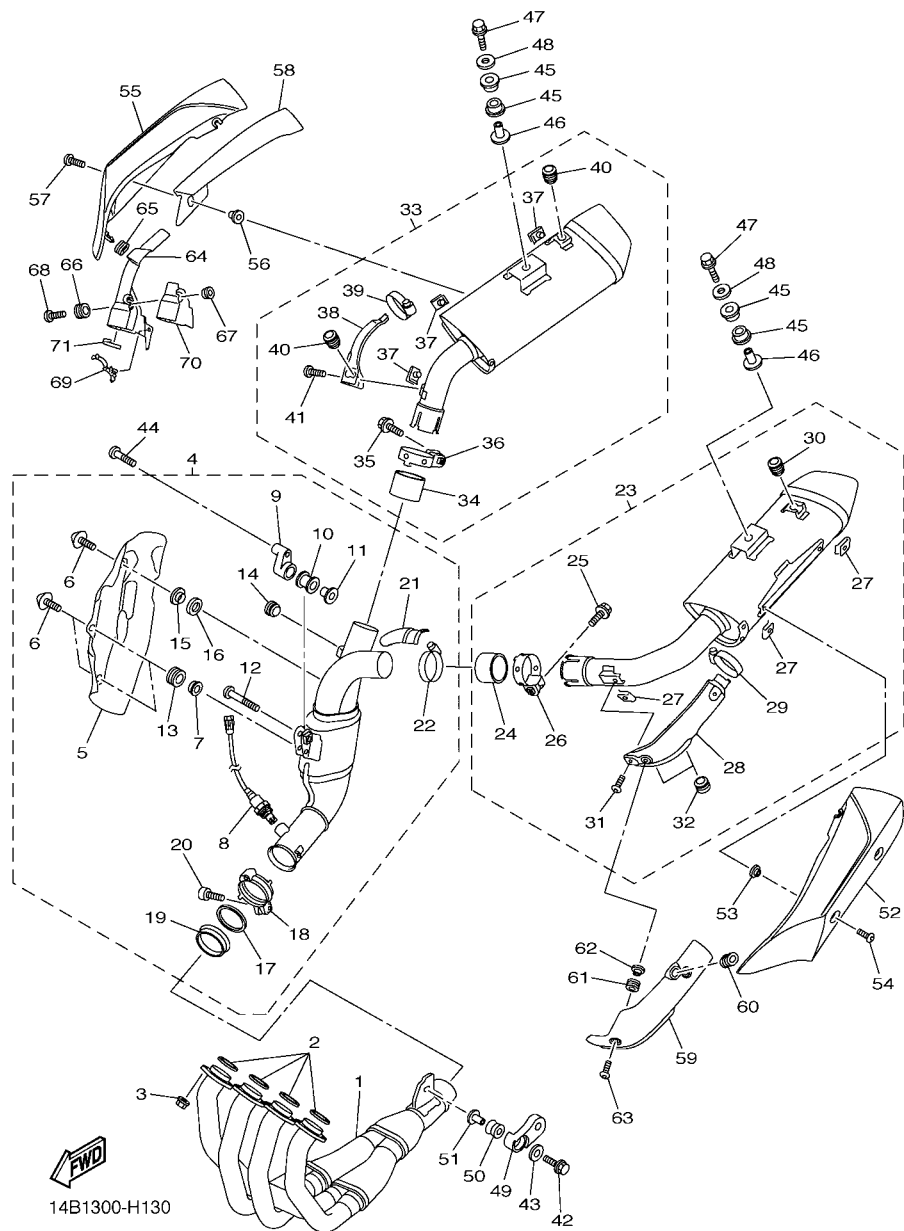


FIG. 13 ESCAPAMENTO

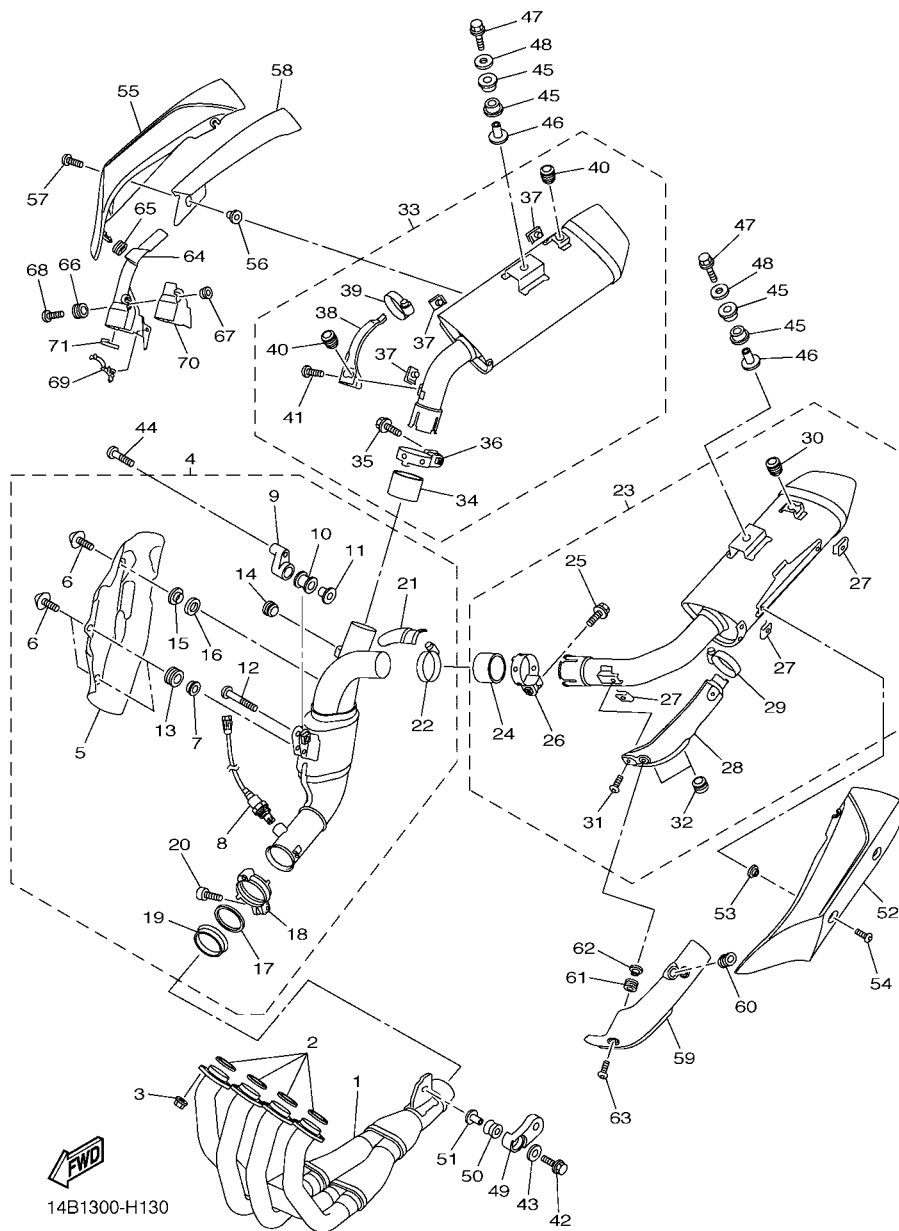


14B1300-H130

| REF. NO. | No. PEÇA | DESCRIÇÃO | 14BY | | | | OBSERVAÇÕES |
|----------|--------------|-------------------------------|------|--|--|--|-------------|
| 28 | 14B-1465R-00 | .PLACA DO PROTETOR | 1 | | | | |
| 29 | 90450-45001 | .BRACADEIRA DO TUBO | 1 | | | | |
| 30 | 3D7-14737-00 | .AMORTIZADOR DO SILENCIADOR | 1 | | | | |
| 31 | 92012-06010 | .PARAFUSO | 1 | | | | |
| 32 | 4FM-24181-00 | .AMORTIZADOR DE LOCALIZACAO 1 | 2 | | | | |
| 33 | 14B-14720-00 | SILENCIADOR COMPLETO 2 | 1 | | | | |
| 34 | 5VY-14714-00 | .GAXETA DO SILENCIADOR | 1 | | | | |
| 35 | 95814-08035 | .PARAFUSO FLANGE | 1 | | | | |
| 36 | 3D8-14715-00 | .CINTA DO SILENCIADOR | 1 | | | | |
| 37 | 90183-060A2 | .PORCA MOLA | 3 | | | | |
| 38 | 14B-1465T-00 | .PLACA DO PROTETOR | 1 | | | | |
| 39 | 90450-45001 | .BRACADEIRA DO TUBO | 1 | | | | |
| 40 | 3D7-14737-00 | .AMORTIZADOR DO SILENCIADOR | 2 | | | | |
| 41 | 92012-06010 | .PARAFUSO | 1 | | | | |
| 42 | 95812-08040 | PARAFUSO FLANGE | 1 | | | | |
| 43 | 90201-087G2 | ARRUELA PLANA | 1 | | | | |
| 44 | 90111-08071 | PARAFUSO | 1 | | | | |
| 45 | 14B-27424-00 | AMORTIZADOR DO ESTRIBO 2 | 4 | | | | |
| 46 | 90387-08020 | ESPAÇADOR | 2 | | | | |
| 47 | 95814-08045 | PARAFUSO FLANGE | 2 | | | | |
| 48 | 90201-08034 | ARRUELA PLANA | 2 | | | | |
| 49 | 14B-21446-00 | FIXADOR DO SILENCIADOR 2 | 1 | | | | |
| 50 | 5VY-14747-00 | AMORTIZADOR DO SILENCIADOR | 1 | | | | |
| 51 | 90387-08021 | ESPAÇADOR | 1 | | | | |
| 52 | 14B-14718-00 | PROTETOR DO SILENCIADOR 1 | 1 | | | | |
| 53 | 90387-06170 | ESPAÇADOR | 2 | | | | |
| 54 | 90111-06127 | PARAFUSO | 2 | | | | |

FIG. 13 ESCAPAMENTO

| REF. NO. | No. PEÇA | DESCRIÇÃO | 14BY | | | | OBSERVAÇÕES |
|----------|--------------|-------------------------------|------|--|--|--|-------------|
| 55 | 14B-14728-00 | PROTETOR DO SILENCIADOR 2 | 1 | | | | |
| 56 | 90387-06170 | ESPACADOR | 2 | | | | |
| 57 | 90111-06127 | PARAFUSO | 2 | | | | |
| 58 | 14B-1476P-00 | PROTETOR DO SILENCIADOR | 1 | | | | |
| 59 | 14B-2163E-00 | TAMPA DO PARA-LAMA TRASEIRO 2 | 1 | | | | |
| 60 | 90480-01558 | ILHO DE BORRACHA | 1 | | | | |
| 61 | 90480-12581 | ILHO DE BORRACHA | 2 | | | | |
| 62 | 90387-087L0 | ESPACADOR | 2 | | | | |
| 63 | 90111-06095 | PARAFUSO | 2 | | | | |
| 64 | 14B-2163F-00 | TAMPA DO PARALAMA TRASEIRO 3 | 1 | | | | |
| 65 | 90480-01558 | ILHO DE BORRACHA | 1 | | | | |
| 66 | 90480-12581 | ILHO DE BORRACHA | 2 | | | | |
| 67 | 90387-087L0 | ESPACADOR | 2 | | | | |
| 68 | 90111-06095 | PARAFUSO | 2 | | | | |
| 69 | 90464-16006 | BRACADEIRA | 1 | | | | |
| 70 | 14B-1478P-00 | ASSENTO | 1 | | | | |
| 71 | 14B-1479P-00 | PROTETOR DO SILENCIADOR 5 | 1 | | | | |



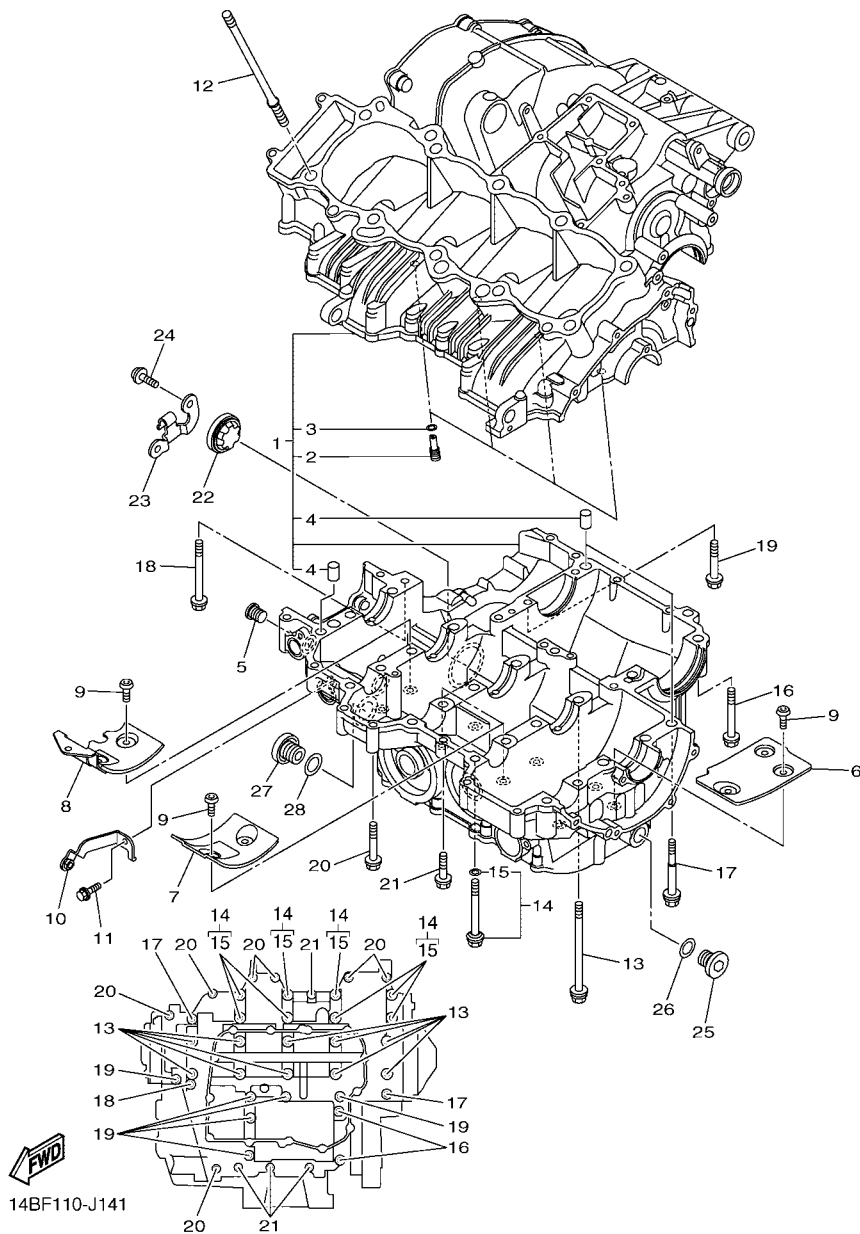
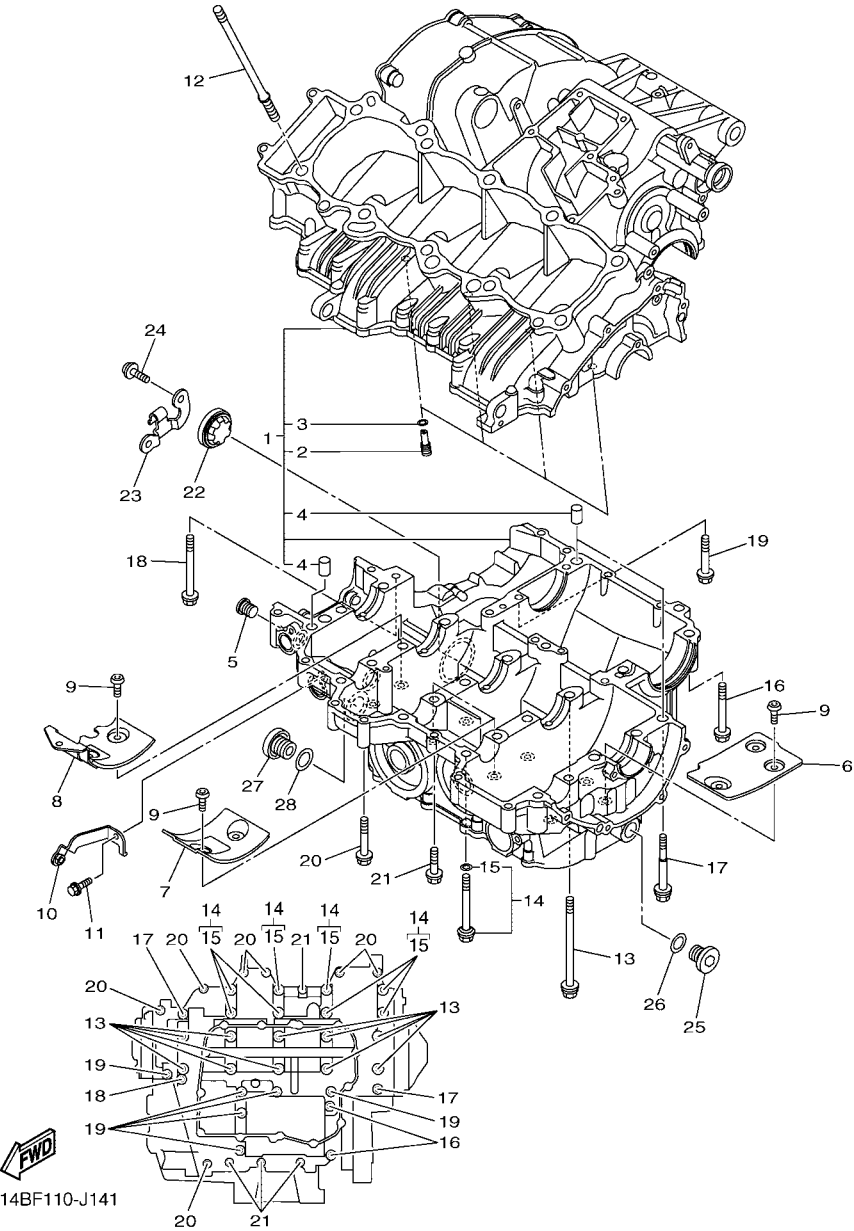


FIG. 14 CARCACA DO MOTOR

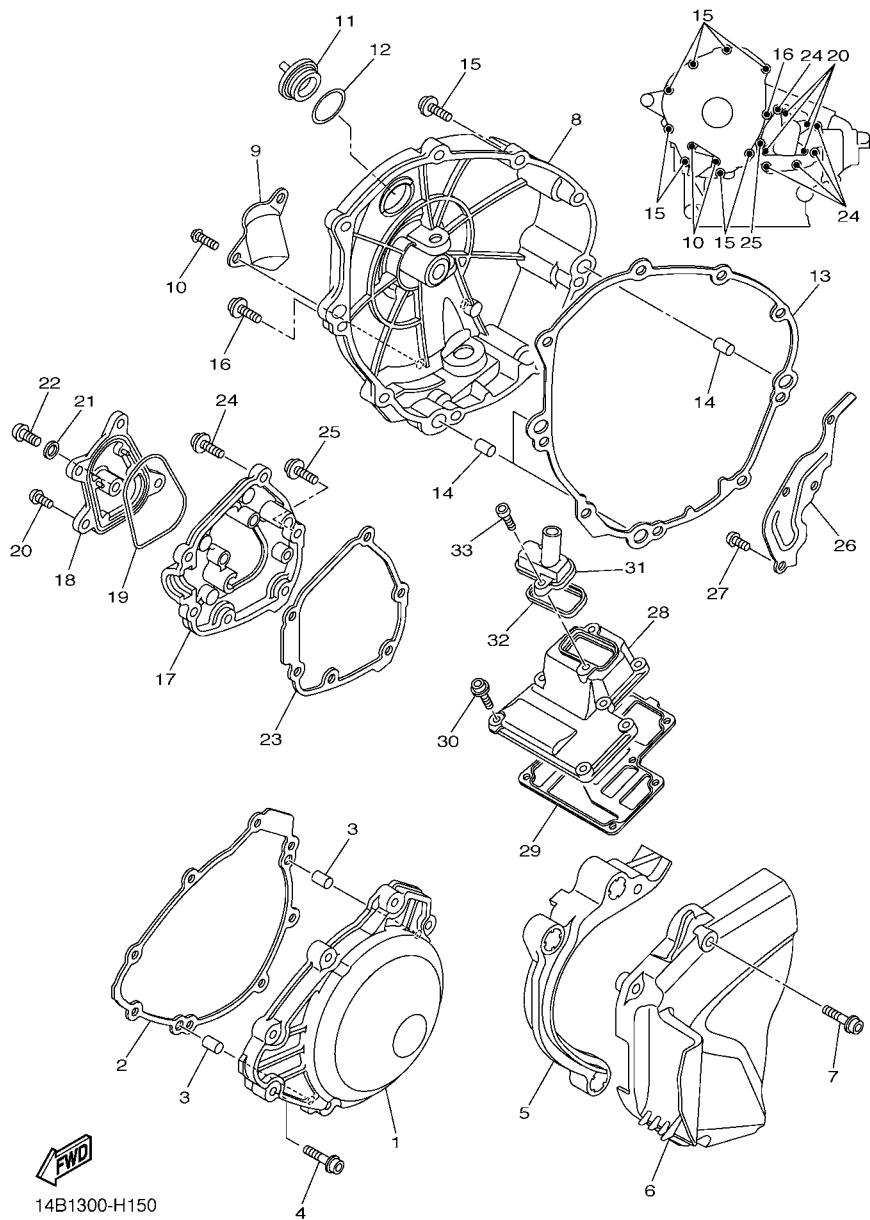
| REF. NO. | No. PEÇA | DESCRIÇÃO | 14BY | | | | OBSERVAÇÕES |
|----------|--------------|------------------------------|------|--|--|--|-------------|
| 1 | 14B-15100-08 | CARCACA DO MOTOR COMPLETA | 1 | | | | |
| 2 | 5EB-15155-00 | .PULVERIZADOR 3 | 4 | | | | |
| 3 | 93210-04092 | .ANEL DE BORRACHA | 4 | | | | |
| 4 | 99530-10014 | .PINO GUIA | 3 | | | | |
| 5 | 90340-12003 | TAMPAO DO DRENO | 1 | | | | |
| 6 | 14B-15123-00 | PLACA DEFLETORA 1 | 1 | | | | |
| 7 | 14B-15124-00 | PLACA DEFLETORA 2 | 2 | | | | |
| 8 | 14B-15133-00 | PLACA DEFLETORA 3 | 1 | | | | |
| 9 | 90149-06082 | PARAFUSO | 10 | | | | |
| 10 | 14B-28322-00 | FIXADOR 2 | 1 | | | | |
| 11 | 90105-06181 | PARAFUSO FLANGE | 1 | | | | |
| 12 | 90116-10051 | PRISIONEIRO | 10 | | | | |
| 13 | 90119-09010 | PARAFUSO COM ARRUELA | 10 | | | | |
| 14 | 14B-15156-00 | PARAFUSO, CARCACA | 8 | | | | |
| 15 | 93210-07540 | .ANEL DE BORRACHA | 1 | | | | |
| 16 | 95812-08060 | PARAFUSO FLANGE | 2 | | | | |
| 17 | 90109-06100 | PARAFUSO | 2 | | | | |
| 18 | 90105-06165 | PARAFUSO FLANGE | 1 | | | | |
| 19 | 95812-06060 | PARAFUSO FLANGE | 6 | | | | |
| 20 | 95812-06050 | PARAFUSO FLANGE | 7 | | | | |
| 21 | 95812-06040 | PARAFUSO FLANGE | 4 | | | | |
| 22 | 5PW-15361-00 | MEDIDOR DO NIVEL DE OLEO | 1 | | | | |
| 23 | 14B-15441-01 | FIXADOR DO CABO DA EMBREAGEM | 1 | | | | |
| 24 | 90110-06340 | PARAFUSO HEXAGONAL INTERNO | 2 | | | | |
| 25 | 36Y-15189-00 | TAMPAO | 2 | | | | |
| 26 | 93210-16325 | ANEL DE BORRACHA | 2 | | | | |
| 27 | 4H7-15189-00 | TAMPAO | 1 | | | | |

FIG. 14 CARCACA DO MOTOR



| REF. NO. | No. PEÇA | DESCRIÇÃO | 14BY | | | | OBSERVAÇÕES |
|----------|-------------|------------------|------|--|--|--|-------------|
| 28 | 93210-207A0 | ANEL DE BORRACHA | 1 | | | | |
| ----- | | | | | | | |
| ----- | | | | | | | |
| ----- | | | | | | | |
| ----- | | | | | | | |
| ----- | | | | | | | |
| ----- | | | | | | | |
| ----- | | | | | | | |
| ----- | | | | | | | |
| ----- | | | | | | | |
| ----- | | | | | | | |

FIG. 15 TAMPA DA CARCACA 1



14B1300-H150

| REF. NO. | No. PEÇA | DESCRIÇÃO | 14BY | | | | OBSERVAÇÕES |
|----------|--------------|------------------------------|------|--|--|--|-------------|
| 1 | 14B-15411-00 | TAMPA DA CARCACA 1 | 1 | | | | |
| 2 | 14B-15451-00 | GAXETA DA TAMPA DA CARCACA 1 | 1 | | | | |
| 3 | 99530-08012 | PINO GUIA | 2 | | | | |
| 4 | 90110-06326 | PARAFUSO HEXAGONAL INTERNO | 8 | | | | |
| 5 | 14B-15377-00 | GUIA DA ENTRADA | 1 | | | | |
| 6 | 14B-15418-00 | TAMPA DA CAIXA DA CORRENTE | 1 | | | | |
| 7 | 90110-06338 | PARAFUSO HEXAGONAL INTERNO | 3 | | | | |
| 8 | 14B-15421-00 | TAMPA DA CARCACA 2 | 1 | | | | |
| 9 | 5VY-15499-00 | PROTETOR DA TAMPA | 1 | | | | |
| 10 | 90149-06152 | PARAFUSO | 2 | | | | |
| 11 | 3F9-15362-10 | TAMPA DO NIVEL DE OLEO | 1 | | | | |
| 12 | 93210-27778 | ANEL DE BORRACHA | 1 | | | | |
| 13 | 14B-15461-00 | GAXETA DA TAMPA DA CARCACA 2 | 1 | | | | |
| 14 | 93610-20189 | PINO GUIA | 3 | | | | |
| 15 | 90110-06323 | PARAFUSO HEXAGONAL INTERNO | 8 | | | | |
| 16 | 90110-06324 | PARAFUSO HEXAGONAL INTERNO | 1 | | | | |
| 17 | 14B-15416-00 | TAMPA DA BOMBA DE OLEO | 1 | | | | |
| 18 | 14B-15431-00 | TAMPA DA CARCACA 3 | 1 | | | | |
| 19 | 93210-68001 | ANEL DE BORRACHA | 1 | | | | |
| 20 | 90149-06152 | PARAFUSO | 4 | | | | |
| 21 | 90430-08143 | GAXETA | 1 | | | | |
| 22 | 90111-08075 | PARAFUSO | 1 | | | | |
| 23 | 14B-15456-00 | GAXETA TAMPA DA BOMBA OLEO 1 | 1 | | | | |
| 24 | 90110-06331 | PARAFUSO HEXAGONAL INTERNO | 5 | | | | |
| 25 | 90110-06323 | PARAFUSO HEXAGONAL INTERNO | 1 | | | | |
| 26 | 14B-11165-00 | PLACA DE RESPIRO | 1 | | | | |
| 27 | 90149-06158 | PARAFUSO | 4 | | | | |

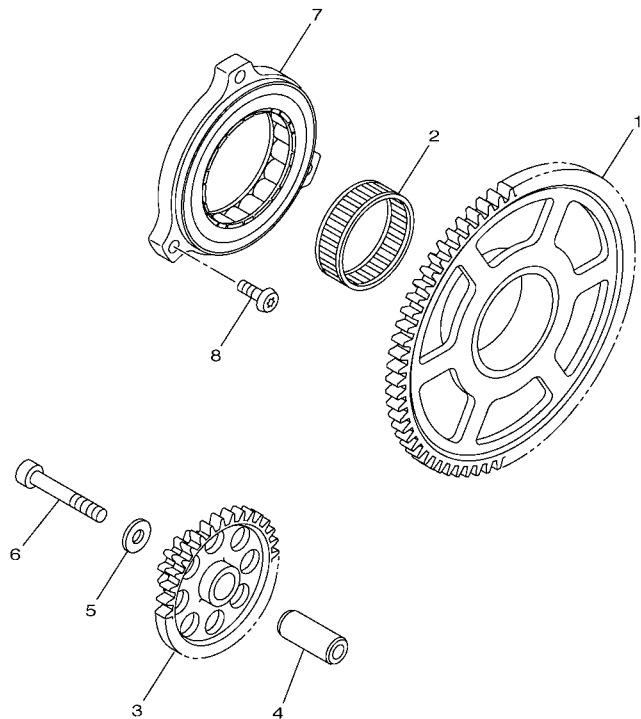
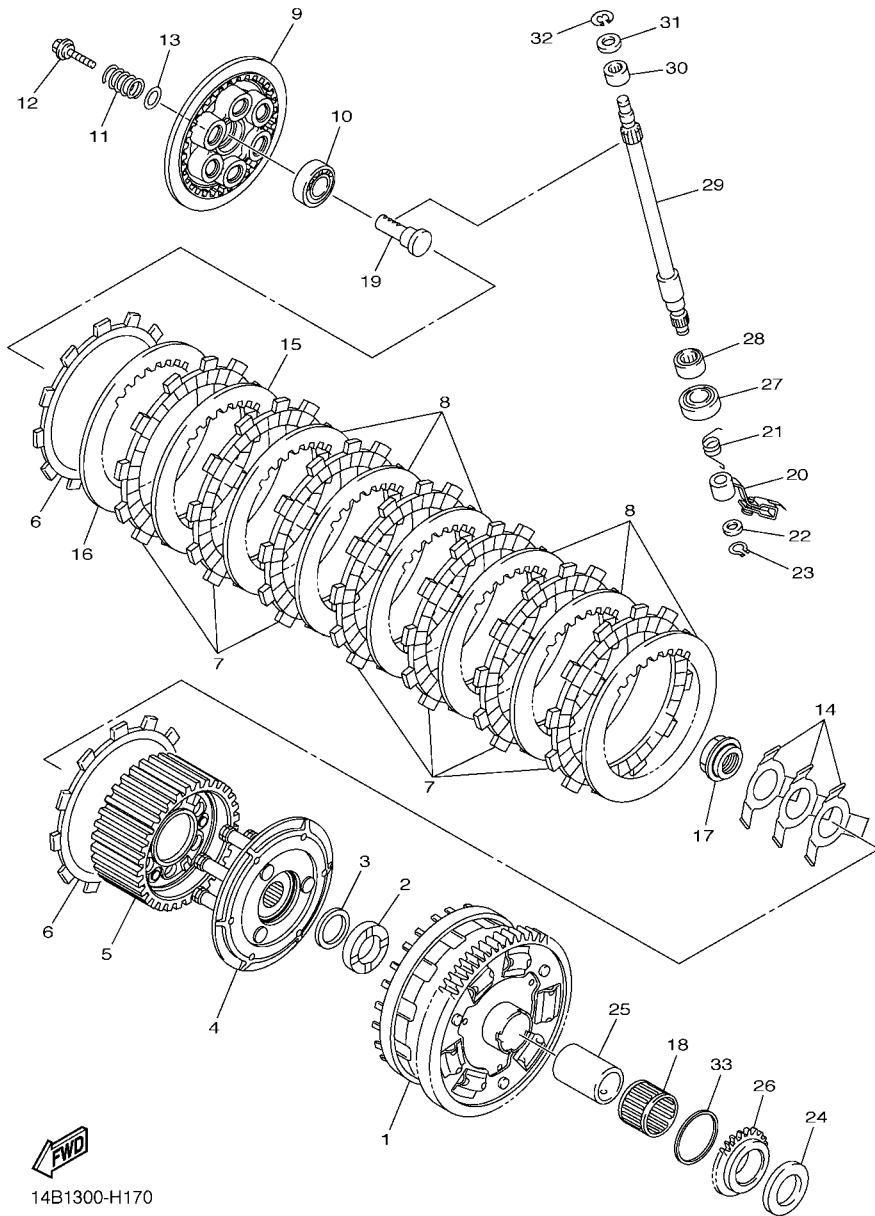


FIG. 16 PARTIDA

| REF. NO. | No. PEÇA | DESCRIÇÃO | 14BY | | | | OBSERVAÇÕES |
|----------|--------------|------------------------------|------|--|--|--|-------------|
| 1 | 14B-15515-00 | ENGRENAGEM 3 | 1 | | | | |
| 2 | 93310-24160 | ROLAMENTO | 1 | | | | |
| 3 | 14B-15517-00 | ENGRENAGEM LOUCA 2 | 1 | | | | |
| 4 | 14B-15521-00 | EIXO 1 | 1 | | | | |
| 5 | 90201-06589 | ARRUELA PLANA | 1 | | | | |
| 6 | 90110-06223 | PARAFUSO HEXAGONAL INTERNO | 1 | | | | |
| 7 | 14B-15570-00 | EMBREGEM DE PARTIDA COMPLETA | 1 | | | | |
| 8 | 90149-06158 | PARAFUSO | 3 | | | | |
| | | | | | | | |
| | | | | | | | |
| | | | | | | | |
| | | | | | | | |
| | | | | | | | |



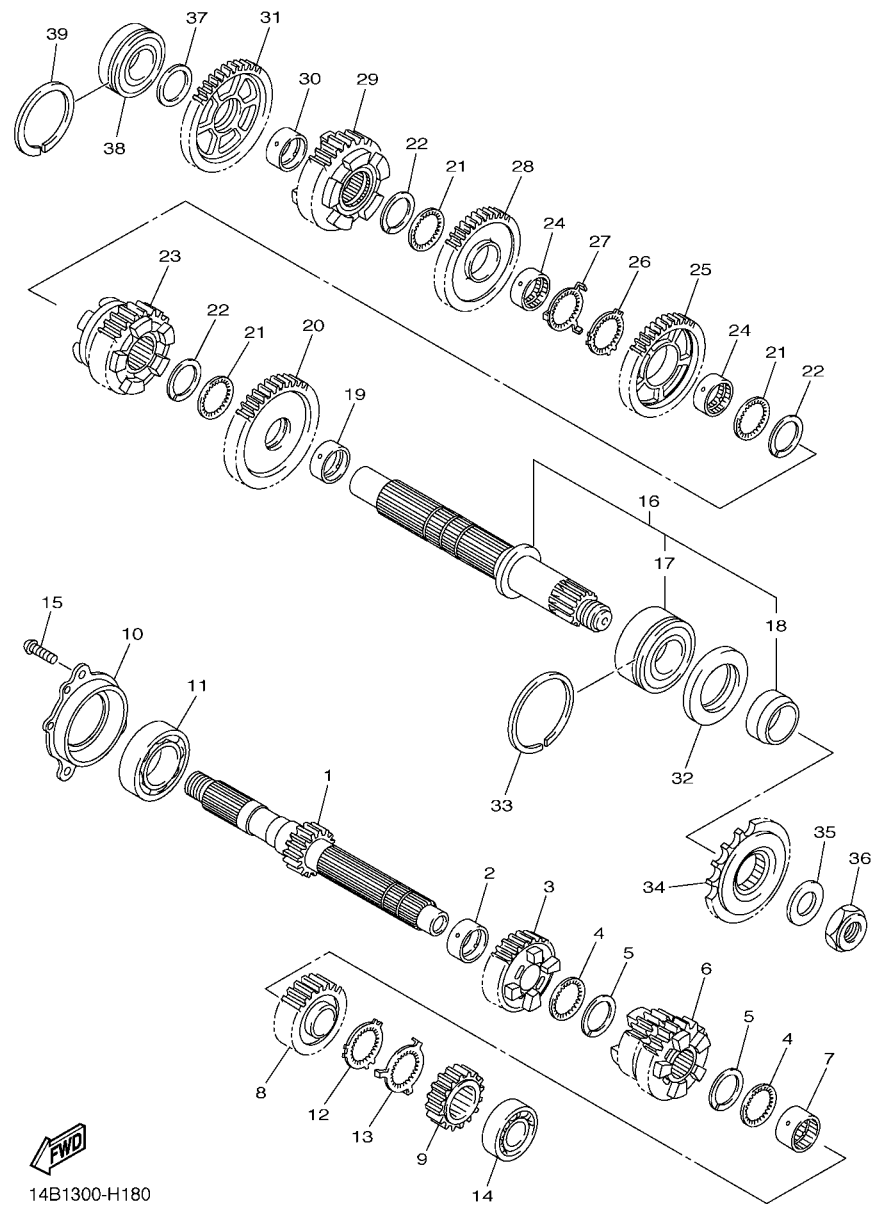
14B1300-H160



14B1300-H170

FIG. 17 EMBREAGEM

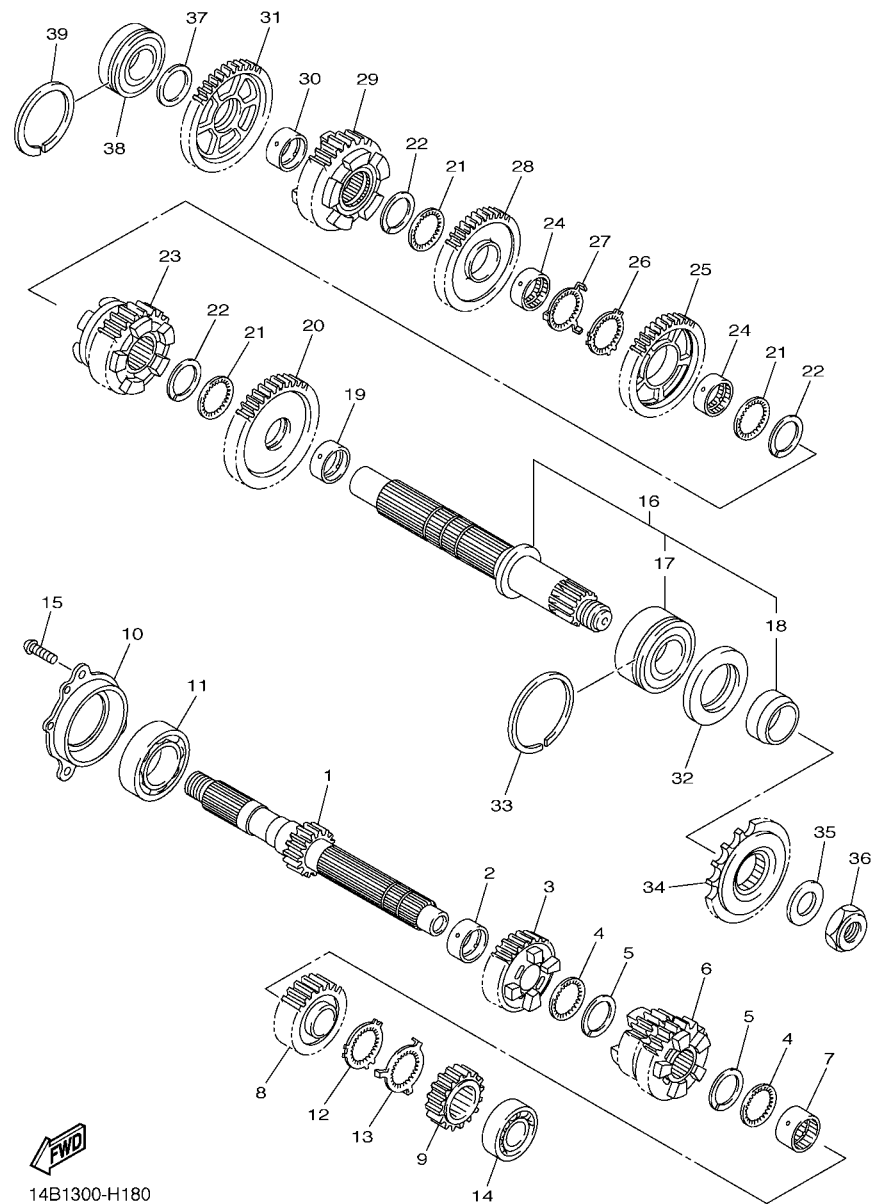
| REF. NO. | No. PEÇA | DESCRIÇÃO | 14BV | | | OBSERVAÇÕES |
|----------|--------------|-----------------------------|------|--|--|-------------|
| 1 | 14B-16150-10 | ENGRENAGEM MOVIDA COMPLETA | 1 | | | |
| 2 | 4C8-16154-00 | PLACA DE ENCOSTO 1 | 1 | | | |
| 3 | 90208-25002 | ARRUELA CONICA | 1 | | | |
| 4 | 14B-16360-00 | PLACA DE PRESSAO CONJ. 2 | 1 | | | |
| 5 | 14B-16370-00 | CUBO DE EMBREAGEM C.J. | 1 | | | |
| 6 | 14B-16330-00 | PLACA DE FRICCAO 2 | 2 | | | |
| 7 | 5VY-16321-00 | PLACA DE FRICCAO | 7 | | | |
| 8 | 5VY-16325-00 | PLACA DE EMBREAGEM 2 | 6 | | | |
| 9 | 14B-16351-00 | PLACA DE PRESSAO 1 | 1 | | | |
| 10 | 93306-00304 | ROLAMENTO | 1 | | | |
| 11 | 90501-240A2 | MOLA DE COMPRESSAO | 6 | | | |
| 12 | 90159-06026 | PARAFUSO COM ARRUELA | 6 | | | |
| 13 | 14B-16384-00 | PLACA DE ASSENTO | 6 | | | |
| 14 | 2S3-16539-00 | MOLA | 3 | | | |
| 15 | 5VY-16325-00 | PLACA DE EMBREAGEM 2 | 1 | | | UR (T2.0) |
| 16 | 4B1-16325-00 | PLACA DE EMBREAGEM 2 | 1 | | | UR (T2.3) |
| 17 | 5VY-16325-00 | PLACA DE EMBREAGEM 2 | 1 | | | UR (T2.0) |
| 18 | 4B1-16324-00 | PLACA DE EMBREAGEM 1 | 1 | | | UR (T1.6) |
| 19 | 4B1-16325-00 | PLACA DE EMBREAGEM 2 | 1 | | | UR (T2.3) |
| 20 | 4C8-16377-00 | PORCA TRAVA DA EMBREAGEM | 1 | | | |
| 21 | 93310-23168 | ROLAMENTO | 1 | | | |
| 22 | 4XV-16356-01 | HASTE IMPULSORA 1 | 1 | | | |
| 23 | 14B-16340-00 | ALAVANCA IMPULSORA COMPLETA | 1 | | | |
| 24 | 90508-16041 | MOLA DE TORCAO | 1 | | | |
| 25 | 90201-10029 | ARRUELA PLANA | 1 | | | |
| 26 | 99009-10400 | ANEL TRAVA | 1 | | | |
| 27 | 363-16154-00 | PLACA DE ENCOSTO 1 | 1 | | | |



14B1300-H180

FIG. 18 TRANSMISSAO

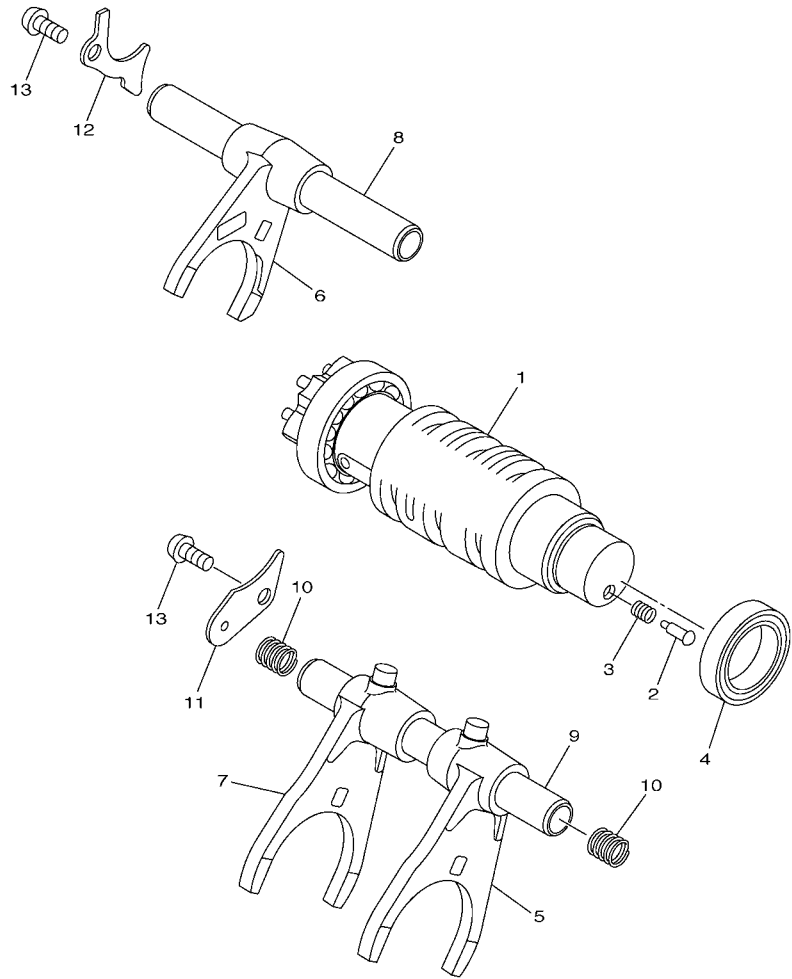
| REF. NO. | No. PEÇA | DESCRIÇÃO | 14BY | | | | OBSERVAÇÕES |
|----------|--------------|--------------------------------|------|--|--|--|-------------|
| 1 | 14B-17411-00 | EIXO PRINCIPAL (15D) | 1 | | | | |
| 2 | 90387-28003 | ESPAÇADOR | 1 | | | | |
| 3 | 4C8-17151-00 | ENGRENAGEM MOTORA DA 5A(22D) | 1 | | | | |
| 4 | 90209-25011 | ARRUELA | 2 | | | | |
| 5 | 93440-28184 | ANEL TRAVA | 2 | | | | |
| 6 | 14B-17131-00 | ENGRENAGEM MOTORA DA 3A(21/23) | 1 | | | | |
| 7 | 90387-25023 | ESPAÇADOR | 1 | | | | |
| 8 | 14B-17161-00 | ENGRENAGEM MOTORA DA 6A(26D) | 1 | | | | |
| 9 | 2D1-17121-10 | ENGRENAGEM MOTORA DA 2A(16D) | 1 | | | | |
| 10 | 14B-15163-00 | CAIXA DO ROLAMENTO 1 | 1 | | | | |
| 11 | 93306-20652 | ROLAMENTO | 1 | | | | |
| 12 | 90214-25004 | ARRUELA TRAVA | 1 | | | | |
| 13 | 90214-25003 | ARRUELA TRAVA | 1 | | | | |
| 14 | 93306-27209 | ROLAMENTO | 1 | | | | |
| 15 | 90149-06082 | PARAFUSO | 3 | | | | |
| 16 | 14B-17402-00 | EIXO SECUNDÁRIO | 1 | | | | |
| 17 | 93305-20605 | .ROLAMENTO | 1 | | | | |
| 18 | 90387-30012 | .ESPAÇADOR | 1 | | | | |
| 19 | 90387-31003 | ESPAÇADOR | 1 | | | | |
| 20 | 14B-17221-00 | ENGRENAGEM MOVIDA DA 2A (33D) | 1 | | | | |
| 21 | 90209-28008 | ARRUELA | 3 | | | | |
| 22 | 93440-31187 | ANEL TRAVA | 3 | | | | |
| 23 | 14B-17261-00 | ENGRENAGEM MOTORA DA 6A(33D) | 1 | | | | |
| 24 | 90387-28004 | ESPAÇADOR | 2 | | | | |
| 25 | 14B-17241-00 | ENGRENAGEM MOVIDA DA 4A(35D) | 1 | | | | |
| 26 | 90214-29002 | ARRUELA TRAVA | 1 | | | | |
| 27 | 90214-28002 | ARRUELA TRAVA | 1 | | | | |



14B1300-H180

FIG. 18 TRANSMISSAO

| REF. NO. | No. PEÇA | DESCRIÇÃO | 14BV | | | | OBSERVAÇÕES |
|----------|--------------|------------------------------|------|--|--|--|-------------|
| 28 | 14B-17231-00 | ENGRENAGEM MOVIDA DA 3A(37D) | 1 | | | | |
| 29 | 14B-17251-00 | ENGRENAGEM MOTORA DA 5A(30D) | 1 | | | | |
| 30 | 90387-25008 | ESPACADOR | 1 | | | | |
| 31 | 5VY-17211-00 | ENGRENAGEM MOVIDA DA 1A(38D) | 1 | | | | |
| 32 | 93102-40330 | RETENTOR DE OLEO | 1 | | | | |
| 33 | 93440-62032 | ANEL TRAVA | 1 | | | | |
| 34 | 4C8-17460-00 | PINHAO DE TRANSMISSAO (17D) | 1 | | | | |
| 35 | 90201-22015 | ARRUELA PLANA | 1 | | | | |
| 36 | 90179-22019 | PORCA | 1 | | | | |
| 37 | 90201-257H0 | ARRUELA PLANA | 1 | | | | |
| 38 | 93306-205A2 | ROLAMENTO | 1 | | | | |
| 39 | 93440-52009 | ANEL TRAVA | 1 | | | | |
| | | | | | | | |
| | | | | | | | |
| | | | | | | | |
| | | | | | | | |



14B1300-H190

FIG. 19 EIXO TRAMBULADOR

| REF. NO. | No. PEÇA | DESCRIÇÃO | 14BV | | | | OBSERVAÇÕES |
|----------|--------------|--------------------------------|------|--|--|--|-------------|
| 1 | 14B-18540-00 | CAME DE MUDANCA COMPLETO | 1 | | | | |
| 2 | 3D7-18542-00 | PONTO NEUTRO | 1 | | | | |
| 3 | 90501-06022 | MOLA DE COMPRESSAO | 1 | | | | |
| 4 | 93306-80502 | ROLAMENTO | 1 | | | | |
| 5 | 14B-18511-00 | GARFO DE MUDANCA 1 | 1 | | | | |
| 6 | 14B-18512-00 | GARFO DE MUDANCA 2 | 1 | | | | |
| 7 | 14B-18513-00 | GARFO DE MUDANCA 3 | 1 | | | | |
| 8 | 14B-18531-00 | BARRA GUIA DO GARFO 1 | 1 | | | | |
| 9 | 2C0-18535-00 | BARRA GUIA DO GARFO 2 | 1 | | | | |
| 10 | 90501-080A2 | MOLA DE COMPRESSAO | 2 | | | | |
| 11 | 14B-18536-00 | LIMITADOR DA ALAVANCA SELETORA | 1 | | | | |
| 12 | 14B-18562-00 | PLACA LIMITADORA 2 | 1 | | | | |
| 13 | 90149-06158 | PARAFUSO | 2 | | | | |
| | | | | | | | |
| | | | | | | | |
| | | | | | | | |
| | | | | | | | |

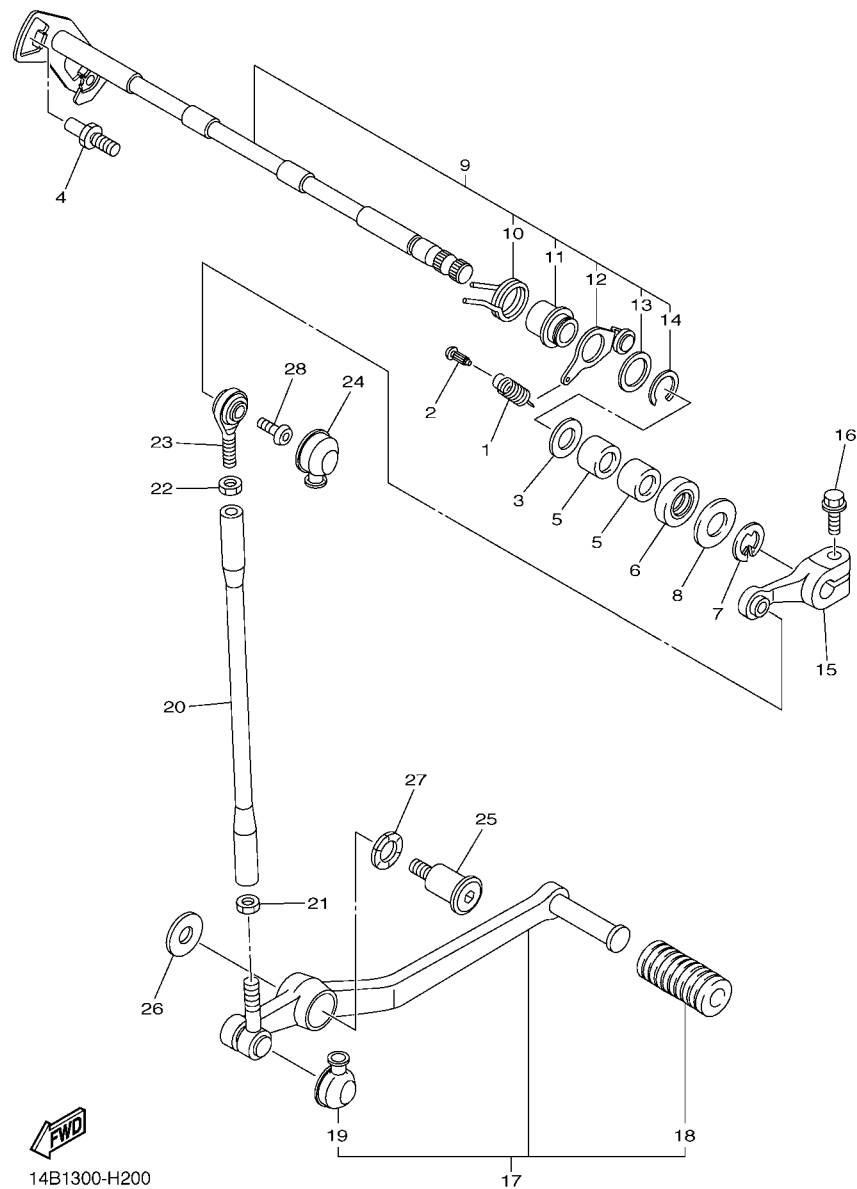
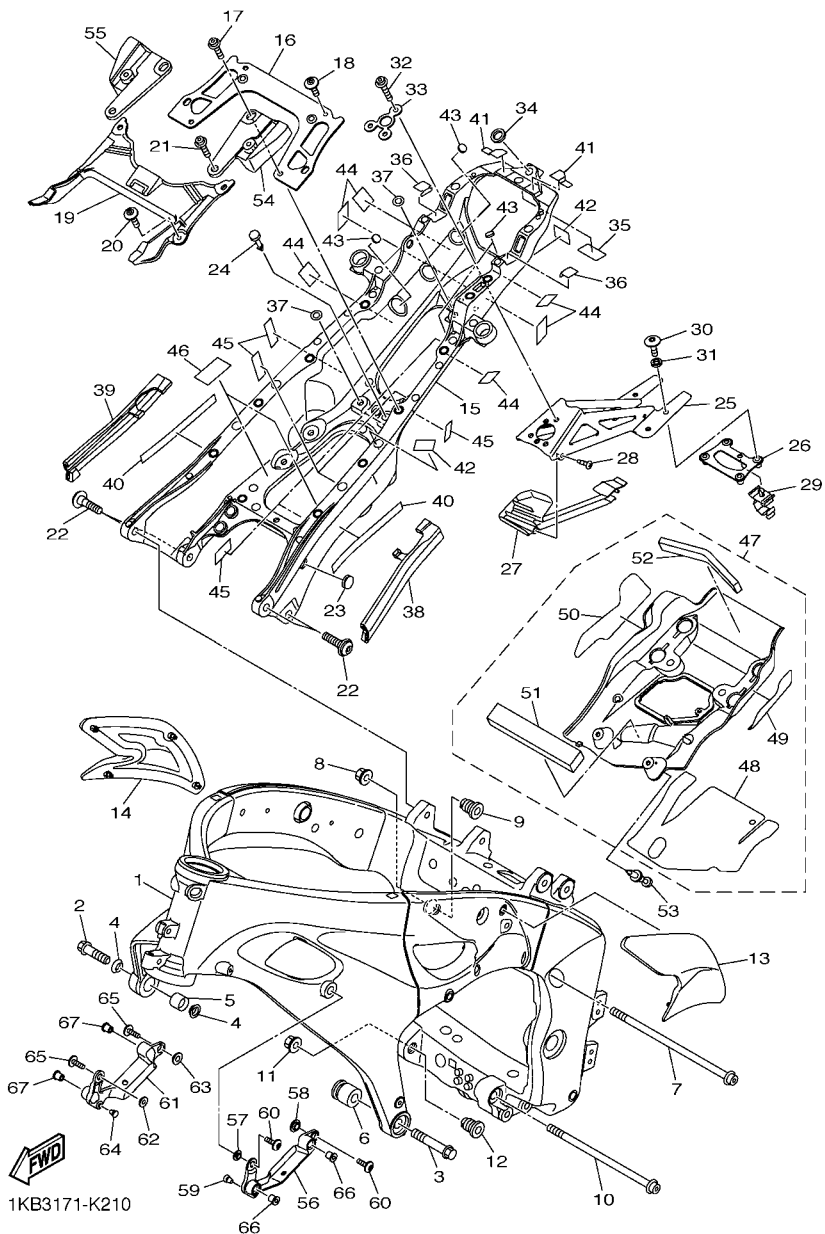


FIG. 20 EIXO DE MUDANCA

| REF. NO. | No. PEÇA | DESCRIÇÃO | 14BV | | | | OBSERVAÇÕES |
|----------|--------------|--------------------------------|------|--|--|--|-------------|
| 1 | 90506-18021 | MOLA DE TENSAO | 1 | | | | |
| 2 | 132-16346-00 | GANCHO DE FIXACAO DA MOLA | 1 | | | | |
| 3 | 90201-127E1 | ARRUELA PLANA | 1 | | | | |
| 4 | 1D7-18127-00 | PARAFUSO LIMITADOR | 1 | | | | |
| 5 | 93317-11295 | ROLAMENTO | 2 | | | | |
| 6 | 93102-12106 | RETENTOR DE OLÉO(SD12-22-5 HS) | 1 | | | | |
| 7 | 99002-10600 | ANEL TRAVA | 1 | | | | |
| 8 | 90201-12575 | ARRUELA PLANA | 1 | | | | |
| 9 | 14B-18101-00 | EIXO DE MUDANCA CONJ. | 1 | | | | |
| 10 | 90508-32020 | .MOLA DE TORCAO | 1 | | | | |
| 11 | 2C0-18175-00 | .ESPACADOR | 1 | | | | |
| 12 | 14B-18140-00 | .ALAVANCA LIMITADORA CONJ. | 1 | | | | |
| 13 | 90201-177G4 | .ARRUELA PLANA | 1 | | | | |
| 14 | 99009-17400 | .ANEL TRAVA | 1 | | | | |
| 15 | 5JJ-18112-10 | BRACO DO CAMBIO | 1 | | | | |
| 16 | 95022-06020 | PARAFUSO FLANGE | 1 | | | | |
| 17 | 14B-18110-00 | PEDAL DE CAMBIO CONJ. | 1 | | | | |
| 18 | 5EB-18113-00 | .CAPA DO PEDAL | 1 | | | | |
| 19 | 4XV-18154-00 | .PROTETOR DE POEIRA | 1 | | | | |
| 20 | 5LV-18115-00 | HASTE DO CAMBIO | 1 | | | | |
| 21 | 90170-06228 | PORCA | 1 | | | | |
| 22 | 95304-06700 | PORCA | 1 | | | | |
| 23 | 5LV-18116-00 | CONECAO DA HASTE 1 | 1 | | | | |
| 24 | 4XV-18154-00 | PROTETOR DE POEIRA | 1 | | | | |
| 25 | 4C8-27434-00 | PARAFUSO | 1 | | | | |
| 26 | 90201-08103 | ARRUELA PLANA | 1 | | | | |
| 27 | 90206-14086 | ARRUELA ONDULADA | 1 | | | | |



1KB3171-K210

FIG. 21 CHASSI

| REF. NO. | No. PEÇA | DESCRIÇÃO | 14BY | | | | OBSERVAÇÕES |
|----------|--------------|-------------------------------|------|--|--|--|-------------|
| 1 | 14B-21110-00 | QUADRO COMPLETO | 1 | | | | |
| 2 | 90105-12062 | PARAFUSO FLANGE | 1 | | | | |
| 3 | 95817-12080 | PARAFUSO FLANGE | 1 | | | | |
| 4 | 14B-21414-00 | COMANDO DE MONTAGEM DO MOTOR | 2 | | | | |
| 5 | 14B-21424-00 | COMANDO DE MONTAGEM DO MOTOR | 1 | | | | |
| 6 | 14B-2141R-00 | MESTRE | 1 | | | | |
| 7 | 90110-10024 | PARAFUSO HEXAGONAL INTERNO | 1 | | | | |
| 8 | 90179-10028 | PORCA | 1 | | | | |
| 9 | 14B-21495-00 | PARAFUSO DE AJUSTE DO MOTOR | 1 | | | | |
| 10 | 90110-10023 | PARAFUSO HEXAGONAL INTERNO | 1 | | | | |
| 11 | 90179-10028 | PORCA | 1 | | | | |
| 12 | 14B-21495-00 | PARAFUSO DE AJUSTE DO MOTOR | 1 | | | | |
| 13 | 14B-24121-00 | ASSENTO DO ARTICULADOR 1 | 1 | | | | |
| 14 | 14B-24122-00 | ASSENTO DO ARTICULADOR 2 | 1 | | | | |
| 15 | 14B-21190-00 | QUADRO TRASEIRO COMPLETO | 1 | | | | |
| 16 | 14B-21131-00 | SUPORTE | 1 | | | | |
| 17 | 90109-06015 | PARAFUSO | 2 | | | | |
| 18 | 90111-06051 | PARAFUSO | 2 | | | | |
| 19 | 14B-21214-00 | REFORCO DO CHASSI | 1 | | | | |
| 20 | 90111-06051 | PARAFUSO | 2 | | | | |
| 21 | 90109-06015 | PARAFUSO | 2 | | | | |
| 22 | 14B-2585H-09 | JOGO DE PARAFUSOS | 4 | | | | |
| 23 | 90338-15004 | TAMPAO | 1 | | | | |
| 24 | 90269-04025 | REBITE | 1 | | | | |
| 25 | 14B-21640-00 | FIXADOR DO PARA-LAMA COMP. | 1 | | | | |
| 26 | 14B-21682-00 | FIXADOR DA PLACA | 1 | | | | |
| 27 | 14B-2163A-00 | TAMPA DO PARA-LAMA TRASEIRO 1 | 1 | | | | |

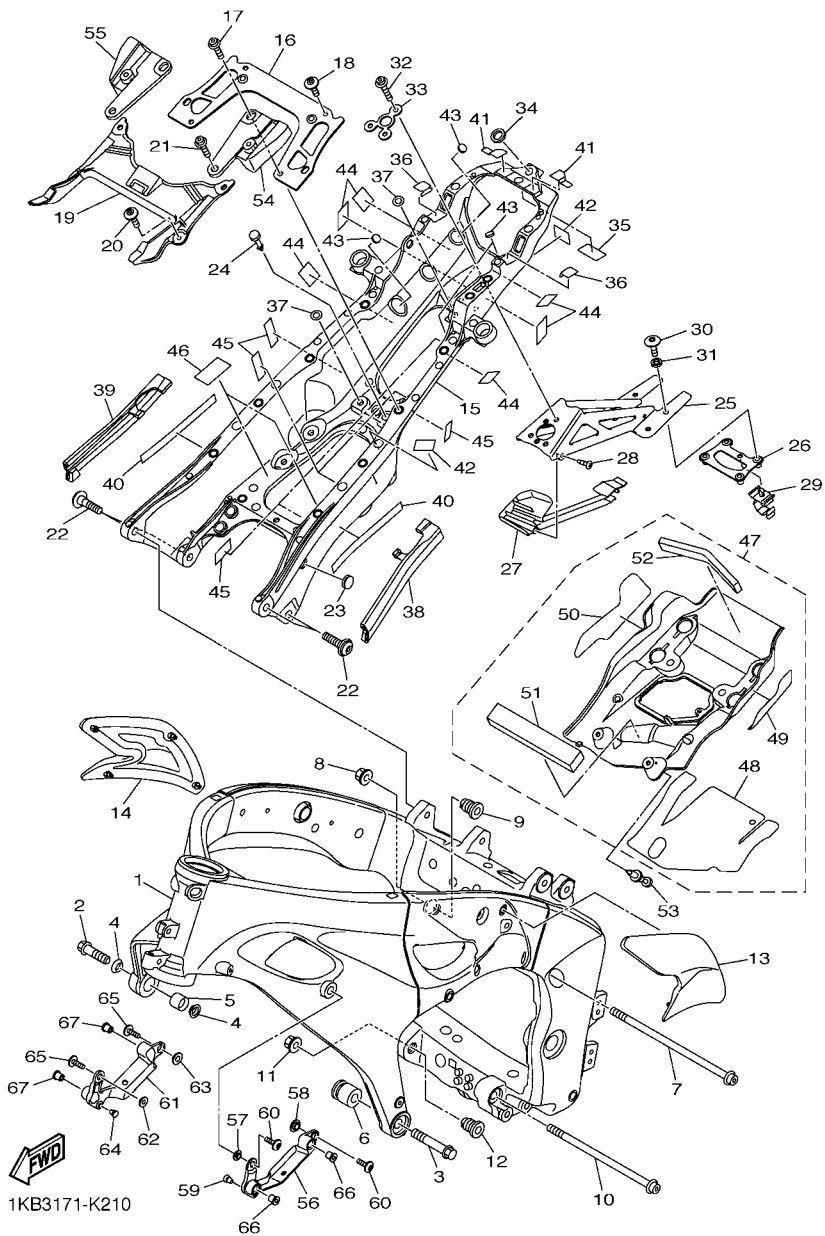
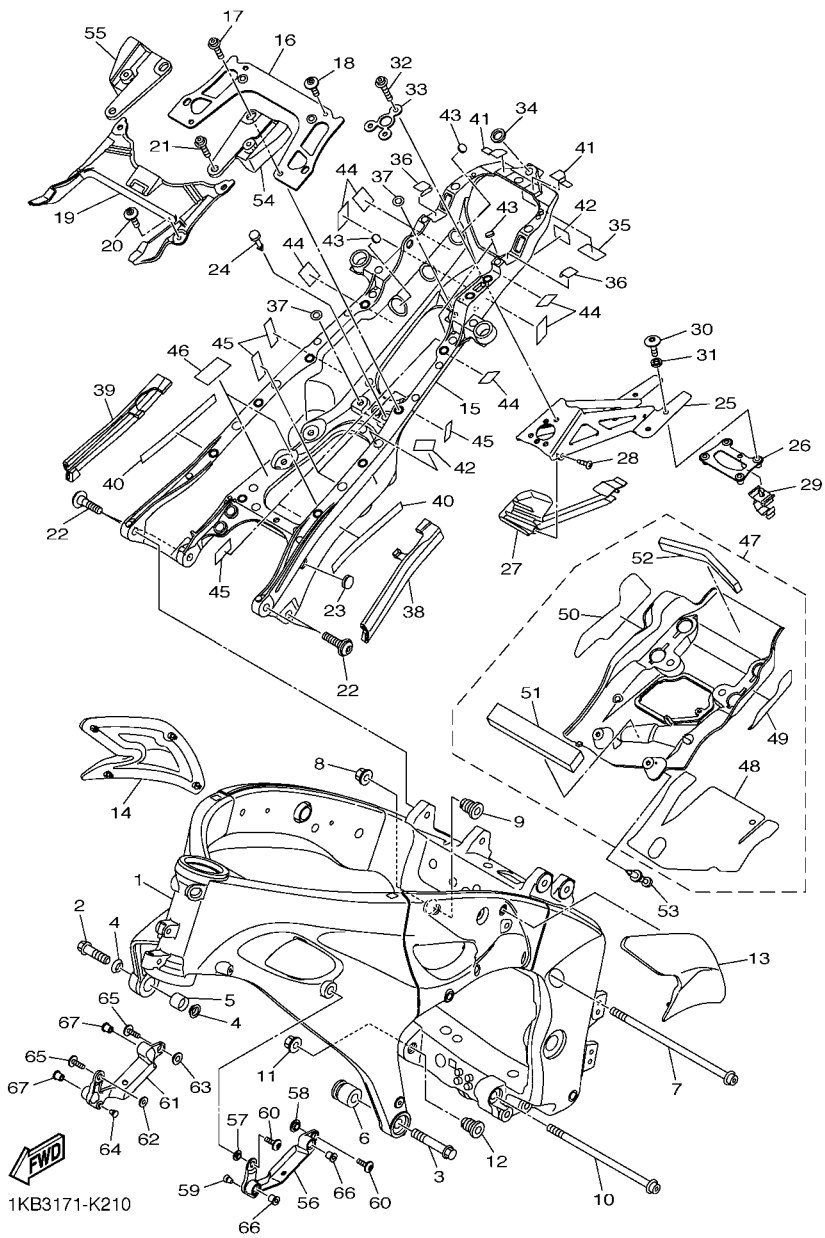


FIG. 21 CHASSI

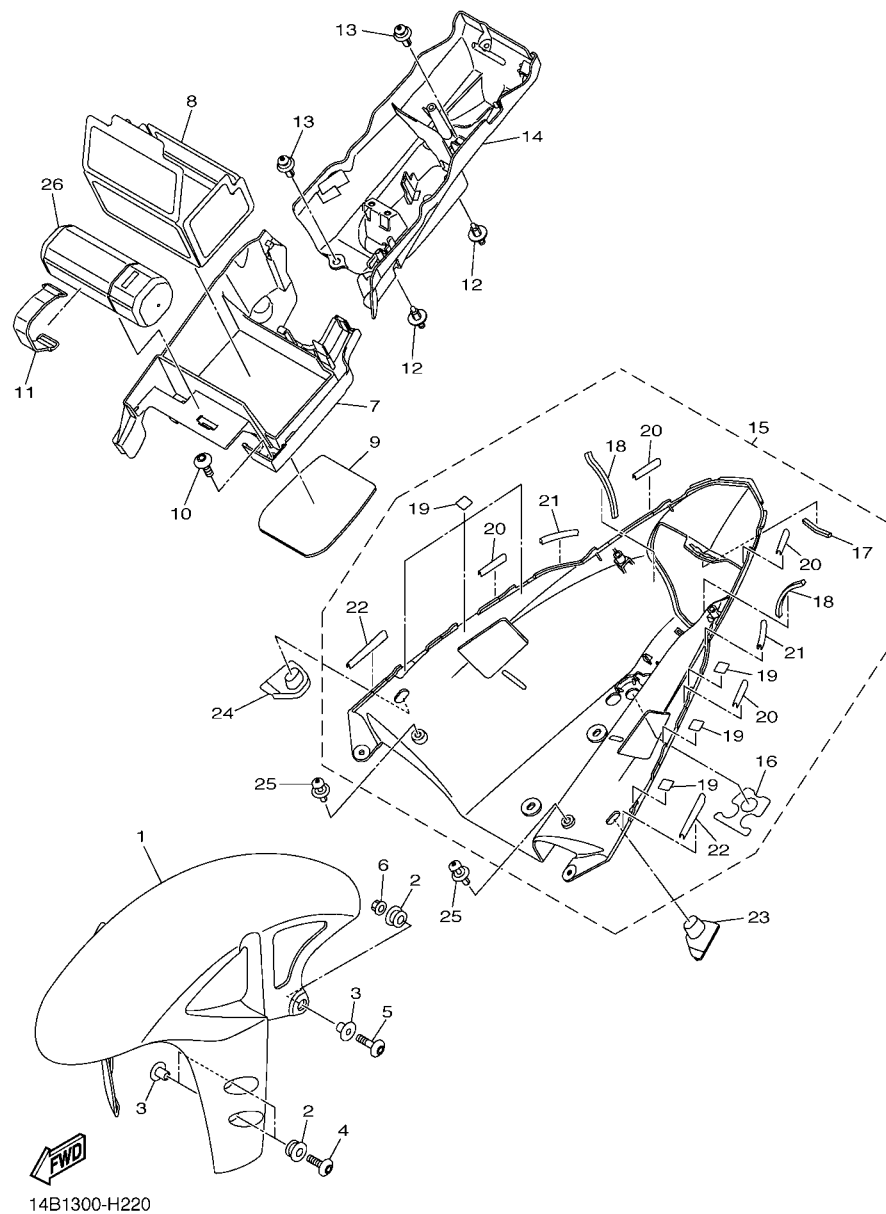
| REF. NO. | No. PEÇA | DESCRIÇÃO | 14BY | | | | OBSERVAÇÕES |
|----------|--------------|----------------------------|------|--|--|--|-------------|
| 28 | 97702-50016 | PARAFUSO | 1 | | | | |
| 29 | 90464-14228 | BRACADEIRA | 1 | | | | |
| 30 | 90111-06129 | PARAFUSO | 4 | | | | |
| 31 | 90387-061Y1 | ESPACADOR | 4 | | | | |
| 32 | 90110-06156 | PARAFUSO HEXAGONAL INTERNO | 3 | | | | |
| 33 | 14B-21615-00 | ARRUELA ESPECIAL 1 | 1 | | | | |
| 34 | 13S-21746-00 | AMORTIZADOR | 1 | | | | |
| 35 | 14B-22873-00 | VEDADOR 1 | 1 | | | | |
| 36 | 14B-22874-00 | VEDADOR 2 | 2 | | | | |
| 37 | 13S-2173M-00 | VEDACAO 3 | 2 | | | | |
| 38 | 14B-22876-00 | VEDADOR 4 | 1 | | | | |
| 39 | 14B-22877-00 | VEDADOR 5 | 1 | | | | |
| 40 | 13S-21567-00 | FITA | 2 | | | | |
| 41 | 14B-22879-00 | VEDADOR 7 | 2 | | | | |
| 42 | 14B-28425-00 | AMORTIZADOR 3 | 2 | | | | |
| 43 | 14B-28217-00 | AMORTIZADOR 1 | 4 | | | | |
| 44 | 14B-28227-00 | AMORTIZADOR 2 | 6 | | | | |
| 45 | 14B-28237-00 | AMORTIZADOR 3 | 7 | | | | |
| 46 | 14B-28435-00 | AMORTIZADOR 4 | 2 | | | | |
| 47 | 14B-2110N-20 | TAMPA COMPLETA 2 | 1 | | | | |
| 48 | 14B-2112B-00 | .VEDACAO 1 | 1 | | | | |
| 49 | 14B-2113C-00 | .CHAPA 2 | 1 | | | | |
| 50 | 14B-2113D-00 | .CHAPA 3 | 1 | | | | |
| 51 | 90520-15001 | .MOLDURA LATERAL | 1 | | | | |
| 52 | 90520-15004 | .MOLDURA LATERAL | 1 | | | | |
| 53 | 90269-06016 | RÉBITE | 2 | | | | |
| 54 | 14B-2172E-10 | FIXADOR DA TAMPA LATERAL 1 | 1 | | | | |



1KB3171-K210

FIG. 21 CHASSI

| REF. NO. | No. PEÇA | DESCRIÇÃO | 14BV | | | | OBSERVAÇÕES |
|----------|--------------|----------------------------|------|--|--|--|-------------|
| 55 | 14B-2174E-10 | SUPORTE DA TAMPA LATERAL 2 | 1 | | | | |
| 56 | 14B-2836F-00 | SUPORTE 3 | 1 | | | | |
| 57 | 90387-06217 | ESPACADOR | 1 | | | | |
| 58 | 90560-08251 | ESPACADOR | 1 | | | | |
| 59 | 90338-06018 | TAMPAO | 1 | | | | |
| 60 | 90111-06051 | PARAFUSO | 2 | | | | |
| 61 | 14B-2836G-00 | SUPORTE 4 | 1 | | | | |
| 62 | 90387-06217 | ESPACADOR | 1 | | | | |
| 63 | 90560-08251 | ESPACADOR | 1 | | | | |
| 64 | 90338-06018 | TAMPAO | 1 | | | | |
| 65 | 90111-06051 | PARAFUSO | 2 | | | | |
| 66 | 90179-05523 | PORCA | 2 | | | | |
| 67 | 90179-05523 | PORCA | 2 | | | | |



14B1300-H220

FIG. 22 PARA-LAMA

| REF. NO. | No. PEÇA | DESCRIÇÃO | 14BY | | | | OBSERVAÇÕES |
|----------|-----------------|-------------------------|------|--|--|--|-------------|
| 1 | 14B-21511-00-P4 | PARA-LAMA DIANTEIRO | 1 | | | | DRMK |
| 2 | 90480-12072 | ILHO DE BORRACHA | 6 | | | | |
| 3 | 90387-065J6 | ESPACADOR | 6 | | | | |
| 4 | 90111-06043 | PARAFUSO | 4 | | | | |
| 5 | 90111-06030 | PARAFUSO | 2 | | | | |
| 6 | 95702-06500 | PORCÁ FLANGE | 2 | | | | |
| 7 | 14B-8212B-00 | CAIXA DA BATERIA 1 | 1 | | | | |
| 8 | 14B-82122-00 | AMORTIZADOR DA BATERIA | 1 | | | | |
| 9 | 14B-82176-00 | AMORTIZADOR | 1 | | | | |
| 10 | 90149-06302 | PARAFUSO | 2 | | | | |
| 11 | 5JJ-82131-00 | CINTA DA BATERIA | 1 | | | | |
| 12 | 90269-07077 | REBITE | 2 | | | | |
| 13 | 90269-07012 | REBITE | 2 | | | | |
| 14 | 14B-8212C-00 | CAIXA DA BATERIA | 1 | | | | |
| 15 | 14B-21600-00-P4 | PARALAMA TRASEIRO COMP. | 1 | | | | DRMK |
| 16 | 14B-21669-00 | .VEDAÇÃO | 1 | | | | |
| 17 | 4GY-2174X-00 | .AMORTIZADOR | 1 | | | | |
| 18 | 3CV-28372-00 | .AMORTIZADOR | 2 | | | | |
| 19 | 4C8-21735-00 | .VEDAÇÃO 2 | 6 | | | | |
| 20 | 5VY-21732-00 | .VEDAÇÃO 1 | 4 | | | | |
| 21 | 5PW-21732-00 | .VEDAÇÃO 1 | 2 | | | | |
| 22 | 14B-21732-00 | .VEDAÇÃO 1 | 2 | | | | |
| 23 | 14B-21639-00 | AMORTIZADOR 2 | 1 | | | | |
| 24 | 14B-21649-00 | AMORTIZADOR | 1 | | | | |
| 25 | 90269-07076 | REBITE | 2 | | | | |
| 26 | 14B-28100-00 | JOGO DE FERRAMENTAS | 1 | | | | |

FIG. 24 GARFO TRASEIRO

| REF. NO. | No. PEÇA | DESCRIÇÃO | 14BY | | | OBSERVAÇÕES |
|----------|-----------------|-------------------------|------|--|--|-------------|
| 1 | 14B-22110-00-P0 | GARFO TRASEIRO COMPLETO | 1 | | | MBL2 |
| 2 | 90101-08013 | PARAFUSO | 2 | | | |
| 3 | 95302-08600 | PORCA | 2 | | | |
| 4 | 90201-08057 | ARRUELA PLANA | 2 | | | |
| 5 | 14B-22184-00 | BUCHA | 1 | | | |
| 6 | 5VY-22128-00 | TAMPA DE ENCOSTO 1 | 1 | | | |
| 7 | 93317-52897 | ROLAMENTO | 1 | | | |
| 8 | 93317-428U8 | ROLAMENTO | 1 | | | |
| 9 | 93306-97202 | ROLAMENTO | 1 | | | |
| 10 | 99009-42500 | ANEL TRAVA | 1 | | | |
| 11 | 93106-28004 | RETENTOR DE OLEO | 1 | | | |
| 12 | 90387-22023 | ESPACADOR | 1 | | | |
| 13 | 14B-22151-00 | VEDADOR DO PROTETOR | 1 | | | |
| 14 | 92012-06016 | PARAFUSO | 2 | | | |
| 15 | 90387-062X0 | ESPACADOR | 1 | | | |
| 16 | 90387-06066 | ESPACADOR | 1 | | | |
| 17 | 90387-06066 | ESPACADOR | 1 | | | |
| 18 | 92012-06016 | PARAFUSO | 1 | | | |
| 19 | 14B-22311-00 | CAPA DA CORRENTE | 1 | | | |
| 20 | 90183-05076 | PORCA MOLA | 1 | | | |
| 21 | 90149-06298 | PARAFUSO | 1 | | | |
| 22 | 90387-07717 | ESPACADOR | 1 | | | |
| 23 | 14B-2217A-00 | BRACO CONECTOR TRASEIRO | 1 | | | |
| 24 | 93315-31758 | ROLAMENTO | 2 | | | |
| 25 | 93109-17071 | RETENTOR DE OLEO | 2 | | | |
| 26 | 14B-2217M-00 | BRACO 1 | 1 | | | |
| 27 | 93315-31758 | ROLAMENTO | 2 | | | |

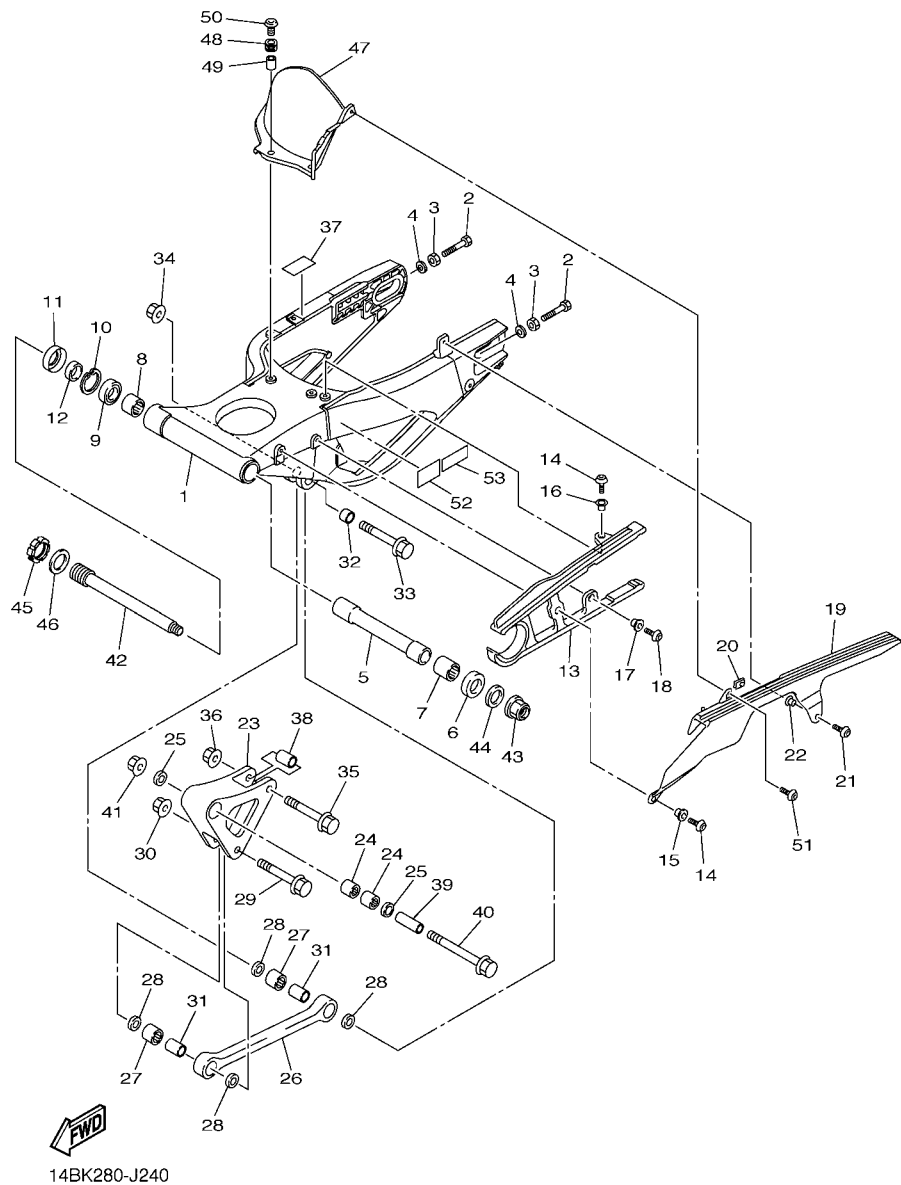
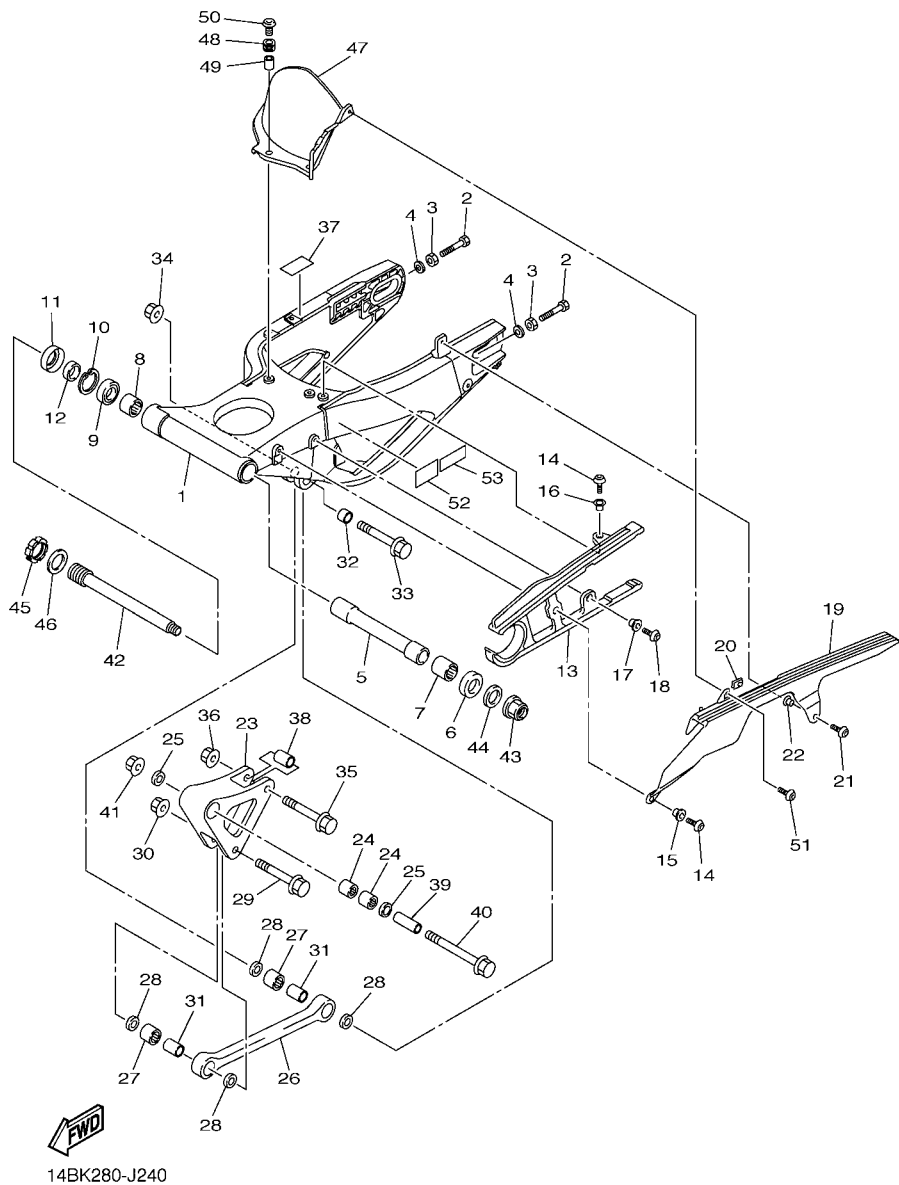
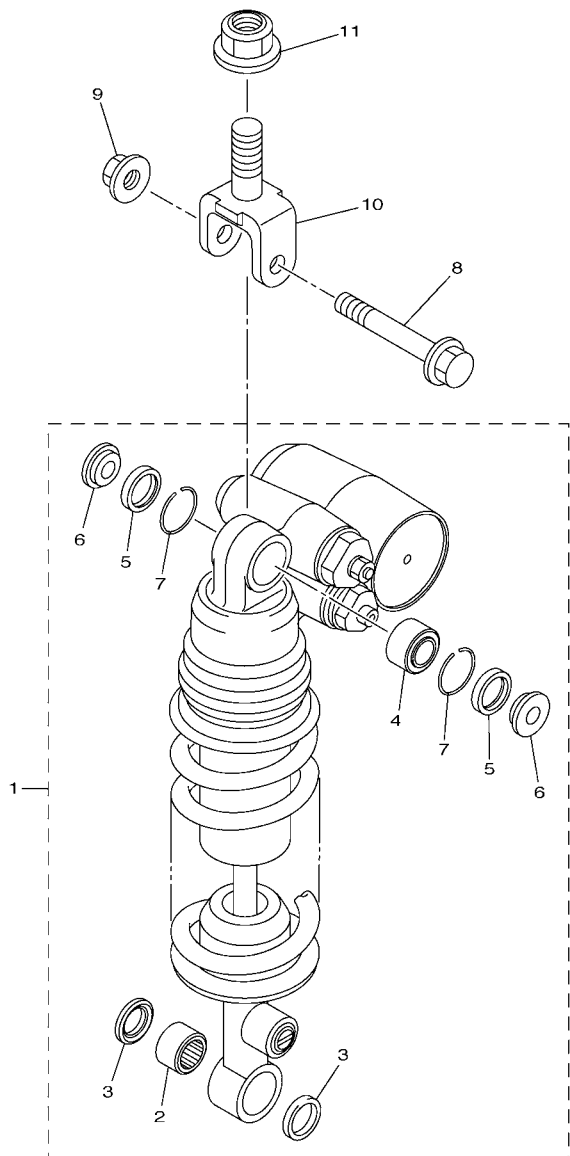


FIG. 24 GARFO TRASEIRO

| REF. NO. | No. PEÇA | DESCRIÇÃO | 14BY | | | | OBSERVAÇÕES |
|----------|--------------|-----------------------------|------|--|--|--|-------------|
| 28 | 93109-17071 | RETENTOR DE OLEO | 4 | | | | |
| 29 | 90105-10017 | PARAFUSO FLANGE | 1 | | | | |
| 30 | 95602-10200 | PORCA AUTOTRAVANTE | 1 | | | | |
| 31 | 90387-1012A | ESPACADOR | 2 | | | | |
| 32 | 90387-1013U | ESPACADOR | 1 | | | | |
| 33 | 90105-10018 | PARAFUSO FLANGE | 1 | | | | |
| 34 | 95602-10200 | PORCA AUTOTRAVANTE | 1 | | | | |
| 35 | 90105-10017 | PARAFUSO FLANGE | 1 | | | | |
| 36 | 95602-10200 | PORCA AUTOTRAVANTE | 1 | | | | |
| 37 | 2C0-21566-00 | FITA 1 | 1 | | | | |
| 38 | 90387-1012A | ESPACADOR | 1 | | | | |
| 39 | 90387-10034 | ESPACADOR | 1 | | | | |
| 40 | 90105-10150 | PARAFUSO FLANGE | 1 | | | | |
| 41 | 95602-10200 | PORCA AUTOTRAVANTE | 1 | | | | |
| 42 | 14B-22141-00 | EIXO DO PIVO | 1 | | | | |
| 43 | 90185-20008 | PORCA AUTOTRAVANTE | 1 | | | | |
| 44 | 90201-20026 | ARRUELA PLANA | 1 | | | | |
| 45 | 4C8-22252-00 | PORCA | 1 | | | | |
| 46 | 90201-30016 | ARRUELA PLANA | 1 | | | | |
| 47 | 14B-21650-00 | PARA-LAMA TRASEIRO COMPLETO | 1 | | | | |
| 48 | 90480-12005 | ILHO DE BORRACHA | 3 | | | | |
| 49 | 90387-06057 | ESPACADOR | 3 | | | | |
| 50 | 90149-06302 | PARAFUSO | 3 | | | | |
| 51 | 90111-05002 | PARAFUSO | 1 | | | | |
| 52 | 14B-21668-20 | ETIQUETA DE PRESSAO DO PNEU | 1 | | | | |
| 53 | 14B-2111F-00 | ETIQUETA DE EMISSAO | 1 | | | | |



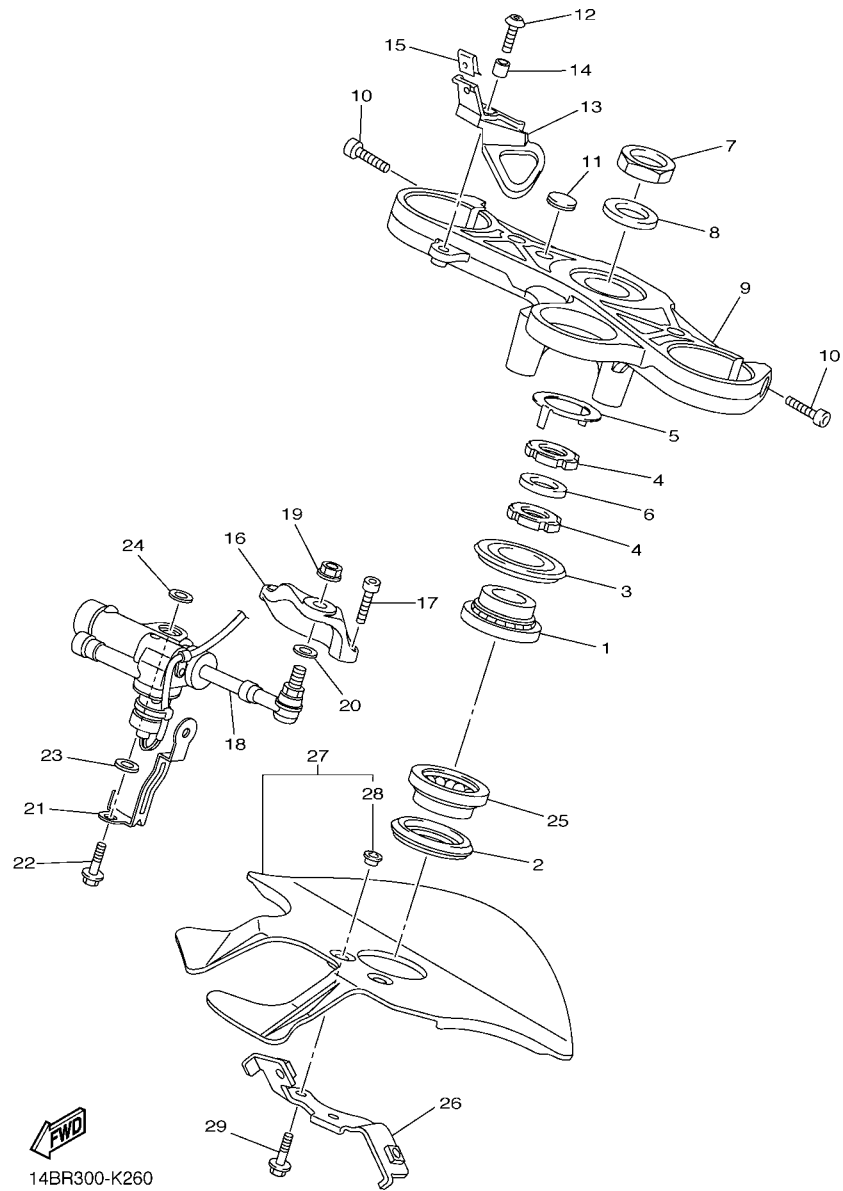
14BK280-J240



14B1300-H250

FIG. 25 AMORTECEDOR TRASEIRO

| REF. NO. | No. PEÇA | DESCRIÇÃO | 14BV | | | | OBSERVAÇÕES |
|----------|--------------|----------------------------|------|--|--|--|-------------|
| 1 | 14B-22210-50 | AMORTECEDOR TRASEIRO CONJ. | 1 | | | | |
| 2 | 93315-31758 | .ROLAMENTO | 1 | | | | |
| 3 | 93109-17071 | .RETENTOR DE OLEO | 2 | | | | |
| 4 | 93399-999T4 | .ROLAMENTO | 1 | | | | |
| 5 | 93101-18061 | .RETENTOR DE OLEO | 2 | | | | |
| 6 | 14B-22253-00 | .ESPACADOR DE DISTANCIA | 2 | | | | |
| 7 | 93440-30113 | .ANEL TRAVA | 2 | | | | |
| 8 | 90105-10020 | PARAFUSO FLANGE | 1 | | | | |
| 9 | 95602-10200 | PORCA AUTOTRAVANTE | 1 | | | | |
| 10 | 14B-22219-00 | SUORTE SUPERIOR | 1 | | | | |
| 11 | 95602-16200 | PORCA AUTO-TRAVANTE | 1 | | | | |



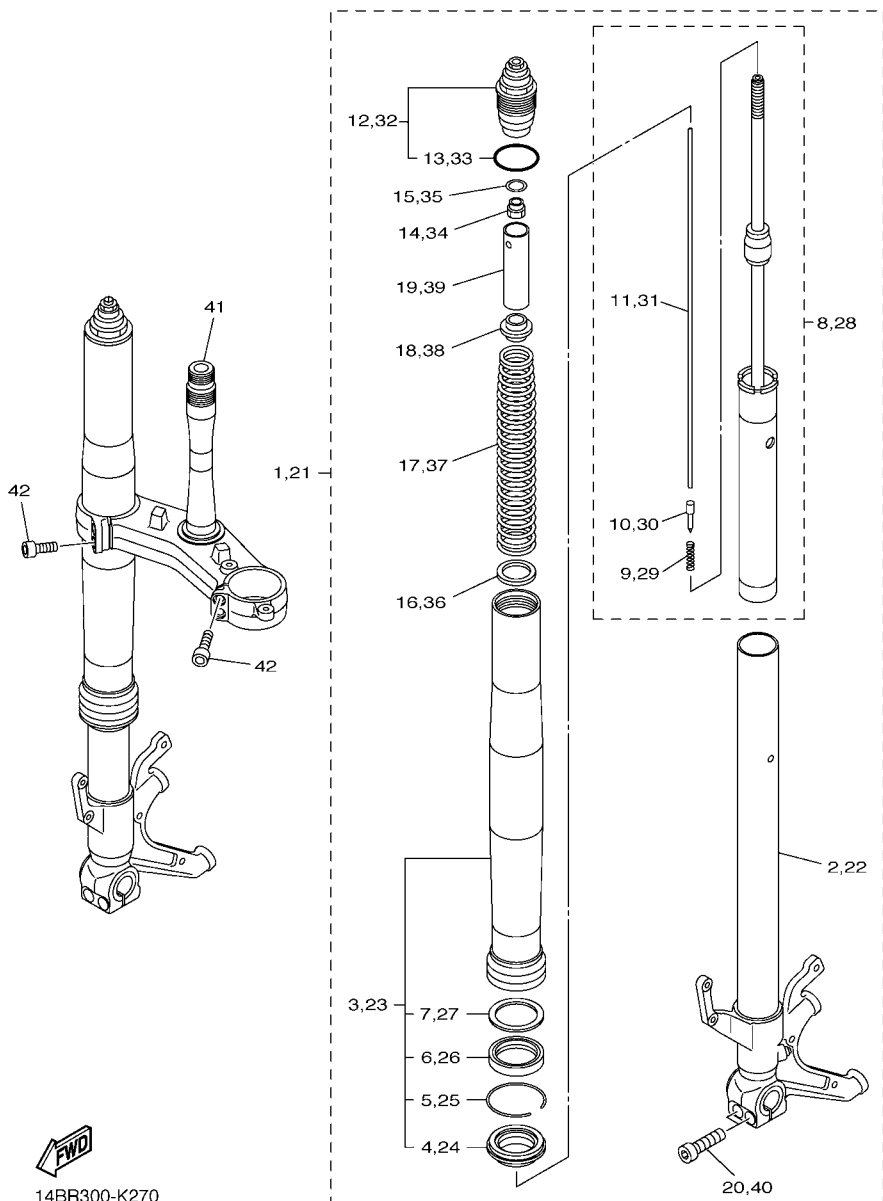
14BR300-K260

FIG. 26 MESA DO GUIDAO

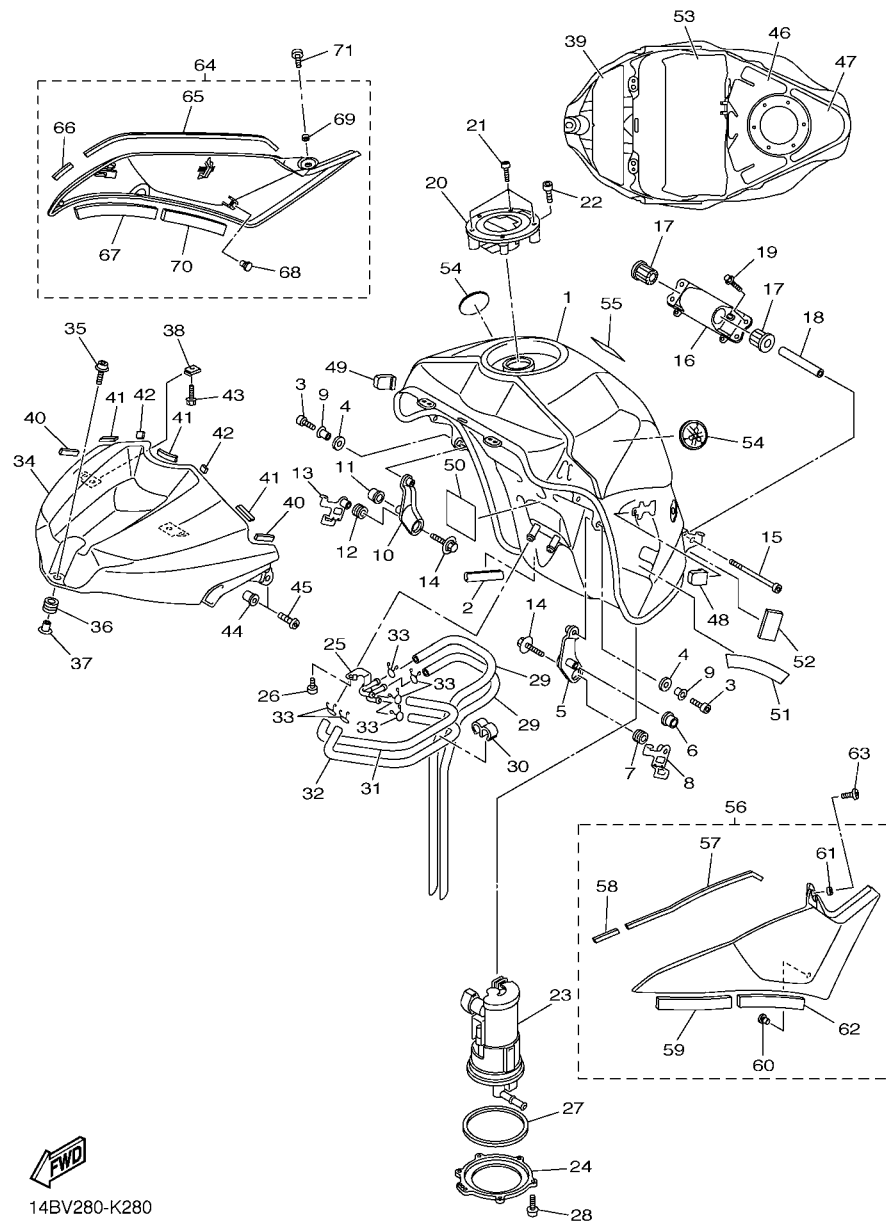
| REF. NO. | No. PEÇA | DESCRIÇÃO | 14BY | | | | OBSERVAÇÕES |
|----------|--------------|-----------------------------|------|--|--|--|-------------|
| 1 | 93399-99932 | ROLAMENTO | 1 | | | | |
| 2 | 3FV-23462-00 | VEDACAO DA DIRECAO | 1 | | | | |
| 3 | 4XV-23415-01 | CAPA DA PISTA DE ESFERA 1 | 1 | | | | |
| 4 | 90179-30691 | PORCA | 2 | | | | |
| 5 | 4XV-23418-00 | ARRUELA ESPECIAL | 1 | | | | |
| 6 | 90202-30235 | ARRUELA PLANA | 1 | | | | |
| 7 | 90170-28419 | PORCA | 1 | | | | |
| 8 | 90201-281U8 | ARRUELA PLANA | 1 | | | | |
| 9 | 14B-23435-20 | MESA DO GUIDAO COMPLETA | 1 | | | | |
| 10 | 91314-08030 | PARAFUSO HEXAGONAL INTERNO | 2 | | | | |
| 11 | 14B-2836B-00 | EMBLEMA (DIAPASAO YAMAHA) | 1 | | | | |
| 12 | 90111-06041 | PARAFUSO | 1 | | | | |
| 13 | 5VY-26292-11 | FIXADOR | 1 | | | | |
| 14 | 90387-06057 | ESPADADOR | 1 | | | | |
| 15 | 90183-050A0 | PORCA MOLA | 1 | | | | |
| 16 | 14B-23495-00 | FIXADOR DE AMORTIZACAO | 1 | | | | |
| 17 | 90110-06175 | PARAFUSO HEXAGONAL INTERNO | 2 | | | | |
| 18 | 14B-23490-00 | AMORTECEDOR VIBRACAO GUIDAO | 1 | | | | |
| 19 | 95602-08200 | PORCA AUTO-TRAVANTE | 1 | | | | |
| 20 | 90201-08M09 | ARRUELA PLANA | 1 | | | | |
| 21 | 45B-2331E-00 | GUIA DO CABO | 1 | | | | |
| 22 | 90105-08108 | PARAFUSO FLANGE | 1 | | | | |
| 23 | 90201-08676 | ARRUELA PLANA | 1 | | | | |
| 24 | 5VY-26398-00 | ARRUELA | 1 | | | | |
| 25 | 93399-99957 | ROLAMENTO | 1 | | | | |
| 26 | 14B-23377-10 | SUPORTE DA BUZINA | 1 | | | | |
| 27 | 14B-23808-00 | TAMPA COMPLETA | 1 | | | | |

FIG. 27 GARFO DIANTEIRO 1

| REF. NO. | No. PEÇA | DESCRIÇÃO | 14BV | | | | OBSERVAÇÕES |
|----------|--------------|------------------------------|------|--|--|--|-------------|
| 1 | 14B-23102-10 | GARFO DIANTEIRO CONJ. (ESQ.) | 1 | | | | |
| 2 | 14B-23110-00 | .TUBO INTERNO COMPLETO 1 | 1 | | | | |
| 3 | 14B-23106-10 | .TUBO EXTERNO COMPLETO | 1 | | | | |
| 4 | 4TX-23144-01 | ..PROTECTOR DE POEIRA | 1 | | | | |
| 5 | 4TX-23156-00 | ..CLIQUE DO RETENTOR DE OLEO | 1 | | | | |
| 6 | 5VX-23145-00 | ..RETENTOR DE OLEO DO GARFO | 1 | | | | |
| 7 | 4TX-23115-00 | ..GUIA DA TAMPA SUPERIOR | 1 | | | | |
| 8 | 14B-2315K-00 | .CILINDRO 2 | 1 | | | | |
| 9 | 14B-2319M-00 | ..MOLA DA VALVULA | 1 | | | | |
| 10 | 14B-23109-00 | ..VALVULA | 1 | | | | |
| 11 | 14B-2318Y-00 | ..CILINDRO MOVEL | 1 | | | | |
| 12 | 14B-23111-00 | .PARAFUSO, CAPA | 1 | | | | |
| 13 | 93210-41N50 | ..ANEL DE BORRACHA | 1 | | | | |
| 14 | 13S-23393-00 | .PORCA ESPECIAL | 1 | | | | |
| 15 | 13S-2332N-00 | .PLACA DA VALVULA 2 | 1 | | | | |
| 16 | 5YU-23143-00 | ..ASSENTA DA MOLA INFERIOR | 1 | | | | |
| 17 | 14B-23141-00 | .MOLA DO GARFO DIANTEIRO | 1 | | | | |
| 18 | 13S-23142-00 | .ASSENTA DA MOLA SUPERIOR | 1 | | | | |
| 19 | 14B-23118-00 | .ESPACADOR | 1 | | | | |
| 20 | 91314-08035 | .PARAFUSO HEXAGONAL INTERNO | 2 | | | | |
| 21 | 14B-23103-10 | GARFO DIANTEIRO CONJ. (DIR.) | 1 | | | | |
| 22 | 14B-23120-00 | .TUBO INTERNO COMPLETO 2 | 1 | | | | |
| 23 | 14B-23106-10 | .TUBO EXTERNO COMPLETO | 1 | | | | |
| 24 | 4TX-23144-01 | ..PROTECTOR DE POEIRA | 1 | | | | |
| 25 | 4TX-23156-00 | ..CLIQUE DO RETENTOR DE OLEO | 1 | | | | |
| 26 | 5VX-23145-00 | ..RETENTOR DE OLEO DO GARFO | 1 | | | | |
| 27 | 4TX-23115-00 | ..GUIA DA TAMPA SUPERIOR | 1 | | | | |



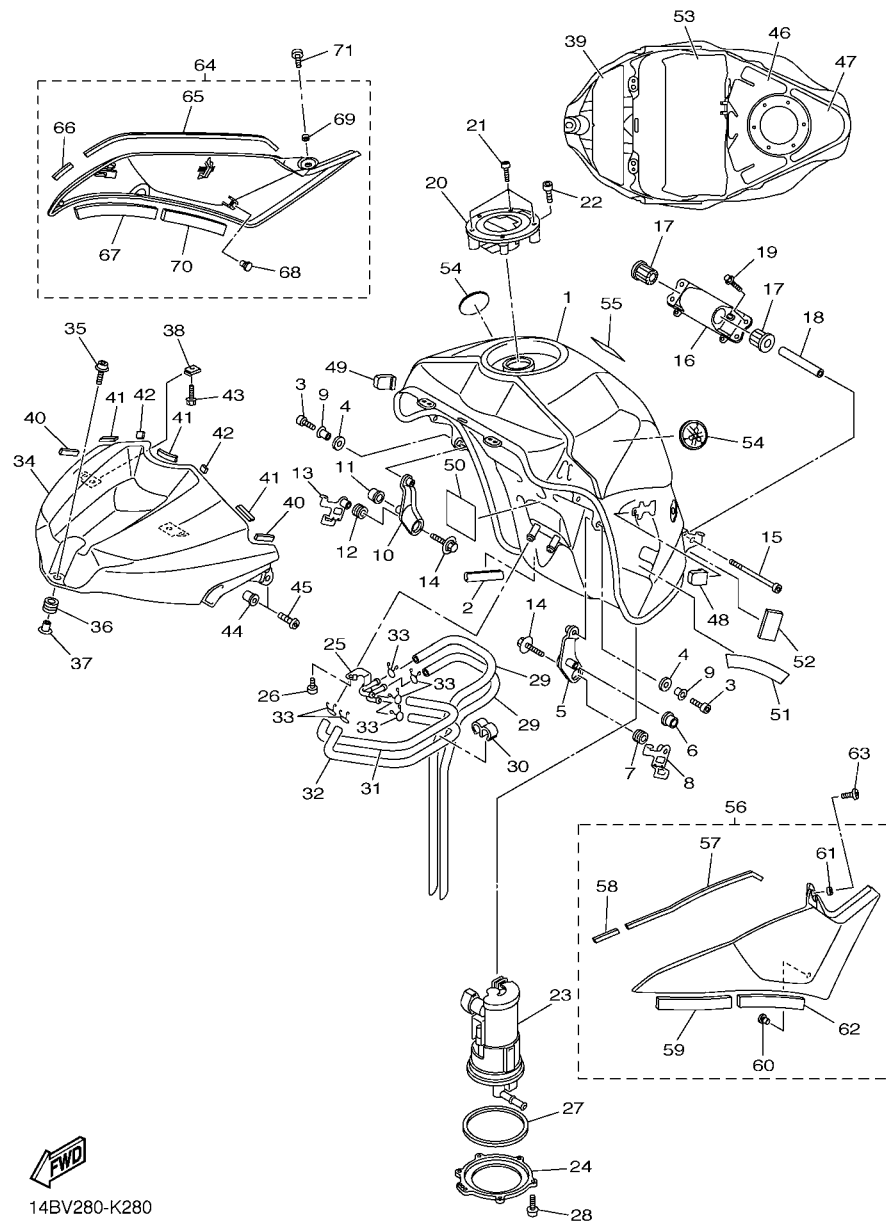
14BR300-K270



14BV280-K280

FIG. 28 TANQUE DE COMBUSTIVEL

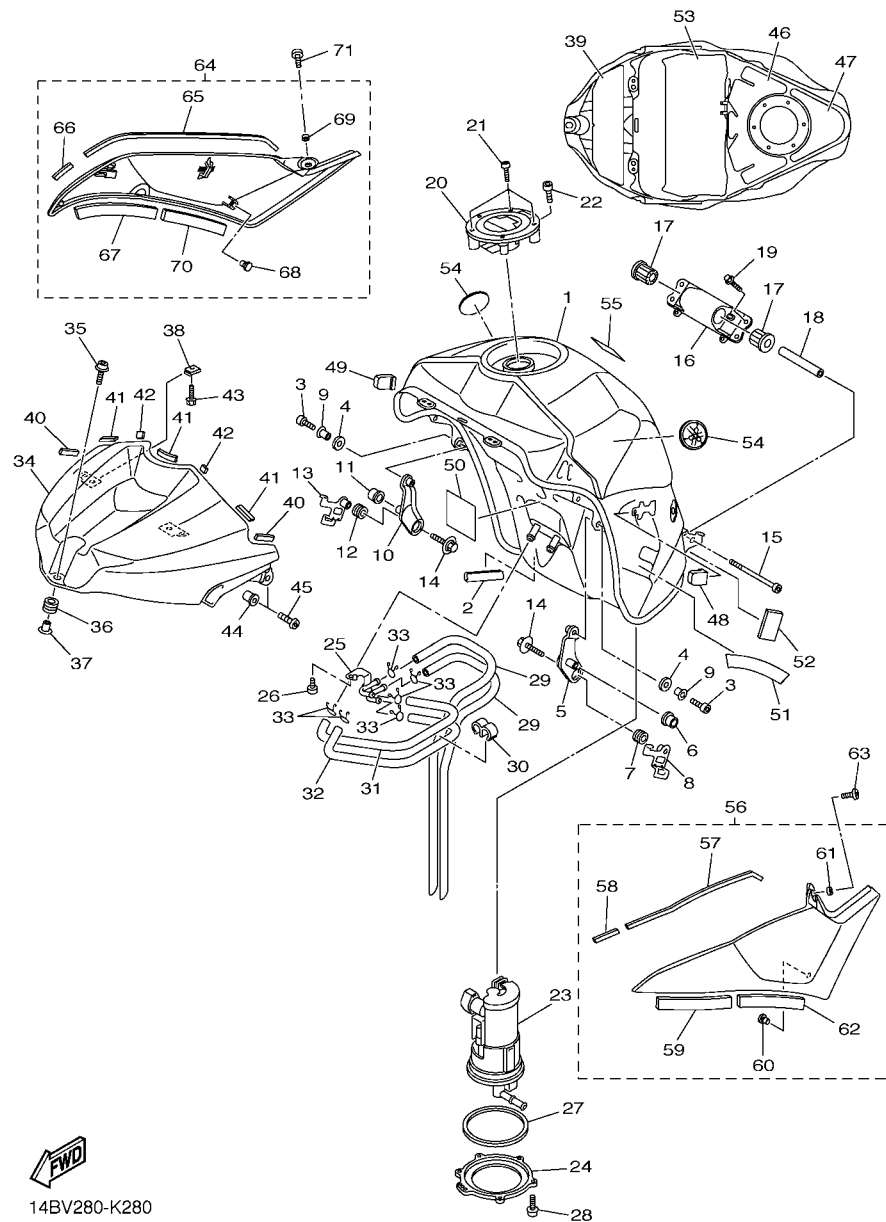
| REF. NO. | No. PEÇA | DESCRIÇÃO | 14BV | | | OBSERVAÇÕES |
|----------|-----------------|-------------------------------|------|--|--|-------------|
| 1 | 14B-YK241-00-P0 | TANQUE DE COMBUSTIVEL | 1 | | | SMX |
| 2 | 4BP-24188-00 | MOLDURA DO TANQUE | 1 | | | |
| 3 | 91312-06016 | PARAFUSO | 2 | | | |
| 4 | 5VY-24183-00 | AMORTIZADOR DE LOCALIZACAO 3 | 2 | | | |
| 5 | 14B-24191-10 | SUORTE DO TANQUE 1 | 1 | | | |
| 6 | 5VY-24181-00 | AMORTIZADOR DE LOCALIZACAO 1 | 1 | | | |
| 7 | 90480-10542 | ILHO DE BORRACHA | 1 | | | |
| 8 | 14B-21161-00 | SUORTE DO CABO | 1 | | | |
| 9 | 90387-06143 | ESPAÇADOR | 2 | | | |
| 10 | 14B-24192-10 | SUORTE DO TANQUE 2 | 1 | | | |
| 11 | 5VY-24181-00 | AMORTIZADOR DE LOCALIZACAO 1 | 1 | | | |
| 12 | 90480-10542 | ILHO DE BORRACHA | 1 | | | |
| 13 | 14B-21162-00 | FIXADOR DO CABO DA EMBREAGEM | 1 | | | |
| 14 | 90119-06262 | PARAFUSO COM ARRUELA | 2 | | | |
| 15 | 90110-06378 | PARAFUSO HEXAGONAL INTERNO | 1 | | | |
| 16 | 14B-2413Y-10 | SUPORTE, FIXAÇÃO DO TANQUE | 1 | | | |
| 17 | 5SL-24183-00 | AMORTIZADOR DE LOCALIZACAO 3 | 2 | | | |
| 18 | 90387-06055 | ESPAÇADOR | 1 | | | |
| 19 | 90110-06163 | PARAFUSO HEXAGONAL INTERNO | 4 | | | |
| 20 | 39P-24602-00 | TAMPA DO TANQUE CONJ. | 1 | | | |
| 21 | 90110-05112 | PARAFUSO HEXAGONAL INTERNO | 3 | | | |
| 22 | 91312-05010 | PARAFUSO | 1 | | | |
| 23 | 14B-13907-10 | BOMBA DE COMBUSTIVEL COMPLETA | 1 | | | |
| 24 | 13S-24491-00 | SUORTE BOMBA DE COMBUSTIVEL | 1 | | | |
| 25 | 14B-24135-00 | GRAMPO 1 | 1 | | | |
| 26 | 90110-05030 | PARAFUSO HEXAGONAL INTERNO | 1 | | | |
| 27 | 19B-24486-00 | ANEL DE BORRACHA | 1 | | | |



14BV280-K280

FIG. 28 TANQUE DE COMBUSTIVEL

| REF. NO. | No. PEÇA | DESCRIÇÃO | 14BV | | | | OBSERVAÇÕES |
|----------|-----------------|------------------------------|------|--|--|--|-------------|
| 28 | 90110-05028 | PARAFUSO HEXAGONAL INTERNO | 6 | | | | |
| 29 | 14B-24312-00 | TUBO 2 | 2 | | | | |
| 30 | 90464-09M31 | BRACADEIRA | 1 | | | | |
| 31 | 14B-24313-00 | TUBO 3 | 1 | | | | |
| 32 | 14B-24314-00 | TUBO 4 | 1 | | | | |
| 33 | 90467-09006 | PRÉSILHA | 6 | | | | |
| 34 | 14B-2171A-00-P6 | TAMPA SUPERIOR | 1 | | | | DRMK |
| 35 | 90110-06233 | PARAFUSO HEXAGONAL INTERNO | 1 | | | | |
| 36 | 90480-12023 | ILHO DE BORRACHA | 1 | | | | |
| 37 | 90387-06203 | ESPACADOR | 1 | | | | |
| 38 | 90183-05074 | PORCA MOLA | 2 | | | | |
| 39 | 14B-2414H-00 | AMORTIZADOR DA PLACA 1 | 1 | | | | |
| 40 | 4C8-24182-00 | AMORTIZADOR DE LOCALIZACAO 2 | 2 | | | | |
| 41 | 3XV-21778-00 | AMORTIZADOR DE LOCALIZACAO 1 | 3 | | | | |
| 42 | 14B-24181-00 | AMORTIZADOR DE LOCALIZACAO 1 | 2 | | | | |
| 43 | 90119-05015 | PARAFUSO COM ARRUELA | 2 | | | | |
| 44 | 90179-05523 | PORCA | 2 | | | | |
| 45 | 98902-05014 | PARAFUSO | 2 | | | | |
| 46 | 14B-2414N-00 | PLACA AMORTIZADORA 4 | 1 | | | | |
| 47 | 14B-2414P-00 | PLACA AMORTIZADORA 5 | 1 | | | | |
| 48 | 5PW-2411J-01 | AMORTIZADOR DA TAMPA LATERAL | 1 | | | | |
| 49 | 5PW-2411J-01 | AMORTIZADOR DA TAMPA LATERAL | 1 | | | | |
| 50 | 5VU-21747-00 | AMORTIZADOR | 1 | | | | |
| 51 | 14B-2414K-10 | MOLDURA LATERAL 3 | 2 | | | | |
| 52 | 14B-2414G-00 | VEDACAO DO TANQUE | 2 | | | | |
| 53 | 90520-08002 | MOLDURA LATERAL | 1 | | | | |
| 54 | 5SL-2413B-00 | EMBLEMA | 2 | | | | |



14BV280-K280

FIG. 28 TANQUE DE COMBUSTIVEL

| REF. NO. | No. PEÇA | DESCRIÇÃO | 14BV | | | | OBSERVAÇÕES |
|----------|--------------|-------------------------|------|--|--|--|-------------|
| 55 | 3HP-21568-P0 | ETIQUETA ADVERTENCIA | 1 | | | | |
| 56 | 14B-24106-10 | TAMPA LATERAL CONJ. 1 | 1 | | | | |
| 57 | 2C0-2414H-00 | .AMORTIZADOR DA PLACA 1 | 1 | | | | |
| 58 | 14B-2414J-00 | .AMORTIZADOR DA PLACA 2 | 1 | | | | |
| 59 | 2C0-2414J-00 | .AMORTIZADOR DA PLACA 2 | 1 | | | | |
| 60 | 90338-06018 | .TAMPAO | 1 | | | | |
| 61 | 90560-05N33 | .ESPACADOR | 1 | | | | |
| 62 | 90520-10005 | .MOLDURA LATERAL | 1 | | | | |
| 63 | 98902-05008 | PARAFUSO | 1 | | | | |
| 64 | 14B-24108-10 | TAMPA LATERAL CONJ. 2 | 1 | | | | |
| 65 | 2C0-2414H-00 | .AMORTIZADOR DA PLACA 1 | 1 | | | | |
| 66 | 14B-2414J-00 | .AMORTIZADOR DA PLACA 2 | 1 | | | | |
| 67 | 2C0-2414J-00 | .AMORTIZADOR DA PLACA 2 | 1 | | | | |
| 68 | 90338-06018 | .TAMPAO | 1 | | | | |
| 69 | 90560-05N33 | .ESPACADOR | 1 | | | | |
| 70 | 90520-10005 | .MOLDURA LATERAL | 1 | | | | |
| 71 | 98902-05008 | PARAFUSO | 1 | | | | |

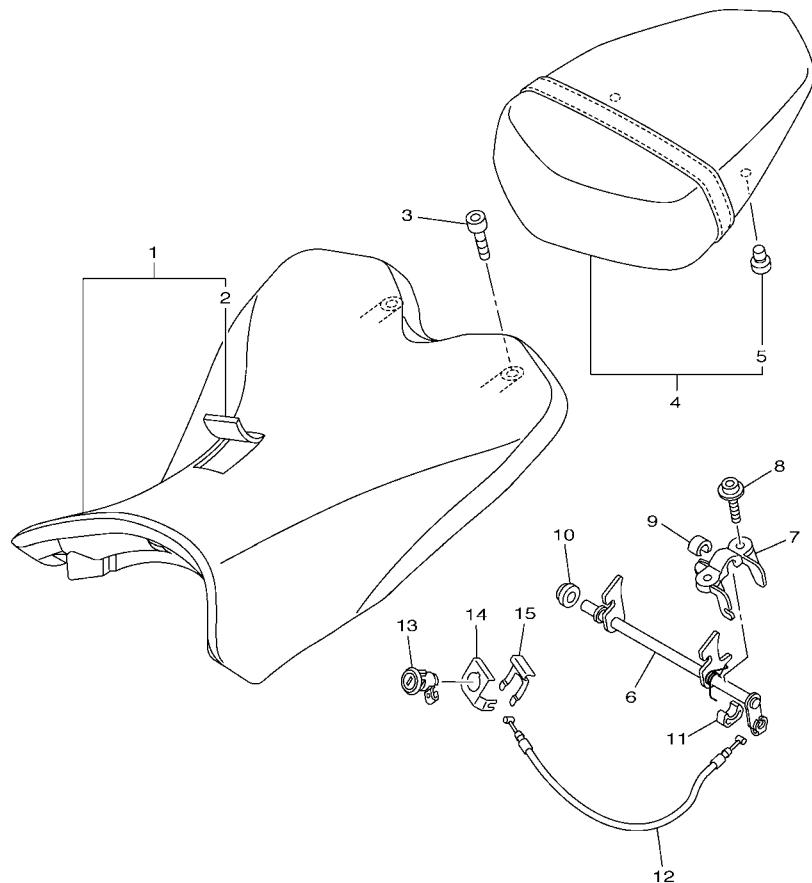


FIG. 29 ASSENTO

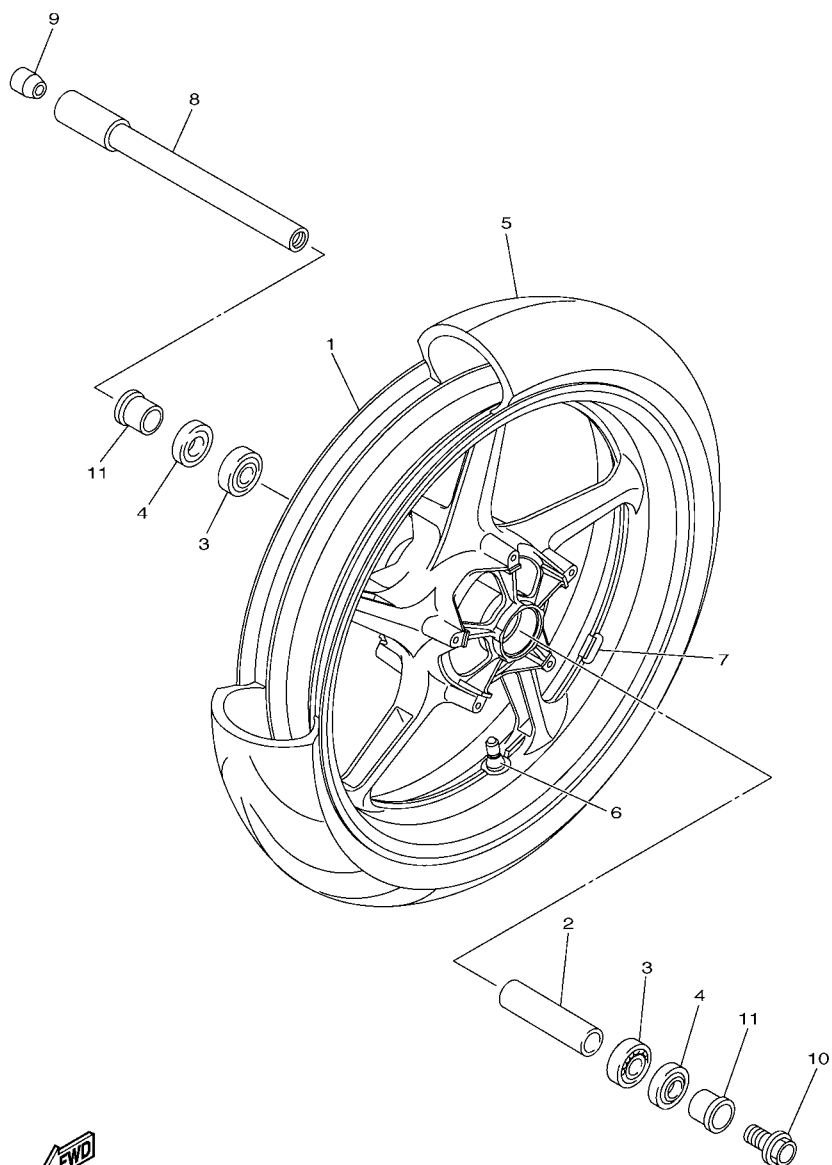
| REF. NO. | No. PEÇA | DESCRIÇÃO | 14BV | | | | OBSERVAÇÕES |
|----------|--------------|----------------------------|------|--|--|--|-------------|
| 1 | 14B-24710-00 | SELIM SIMPLES COMPLETO | 1 | | | | |
| 2 | 14B-24711-00 | .CAPA DO SELIM SIMPLES | 1 | | | | |
| 3 | 90110-06258 | PARAFUSO HEXAGONAL INTERNO | 2 | | | | |
| 4 | 14B-24750-00 | RABETA SELIM CONJ . | 1 | | | | |
| 5 | 5SL-24723-00 | .AMORTIZADOR DO SELIM | 2 | | | | |
| 6 | 14B-24780-00 | TRAVA DO SELIM CONJ. | 1 | | | | |
| 7 | 2C0-24792-00 | PLACA | 1 | | | | |
| 8 | 90110-06163 | PARAFUSO HEXAGONAL INTERNO | 2 | | | | |
| 9 | 14B-24725-00 | ESPACADOR 1 | 1 | | | | |
| 10 | 13S-24725-00 | ESPACADOR 1 | 1 | | | | |
| 11 | 13S-24847-00 | FIXADOR 1 | 1 | | | | |
| 12 | 14B-2478E-00 | CABO DA TRAVA DO SELIM | 1 | | | | |
| 13 | 5VY-W2470-00 | ROTOR DA TRAVA DO SELIM | 1 | | | | |
| 14 | 5VY-2117K-01 | SUPORTE DA TRAVA | 1 | | | | |
| 15 | 5VY-2176V-00 | MOLA DA TRAVA 2 | 1 | | | | |



14BR300-K290

FIG. 30 RODA DIANTEIRA 1

| REF. NO. | No. PEÇA | DESCRIÇÃO | 14BV | | | OBSERVAÇÕES |
|----------|-----------------|-----------------------------|------|--|--|-------------|
| 1 | 5VY-25168-00-0X | ARO DA RODA DIANTEIRA | 1 | | | LGB/HTR |
| 2 | 4XV-25117-00 | ESPACADOR DO ROLAMENTO | 1 | | | |
| 3 | 93306-07208 | ROLAMENTO | 2 | | | |
| 4 | 93106-28043 | RETENTOR DE OLEO | 2 | | | |
| 5 | 94112-17104 | PNEU(120/70 ZR17 M/C 58W) | 1 | | | DUNLOP |
| 6 | 93900-00030 | VÁLVULA ARO DA RODA (TR412) | 1 | | | TAIHEIYO |
| 7 | 5MT-25398-00 | BALANCEADOR DA RODA (10G) | 1 | | | UN |
| | 5MT-25398-10 | BALANCEADOR DA RODA (20G) | 1 | | | UN |
| | 5MT-25398-20 | BALANCEADOR DA RODA (30G) | 1 | | | UN |
| 8 | 2C0-25181-00 | EIXO DA RODA | 1 | | | |
| 9 | 5PW-25188-00 | CAPA | 1 | | | |
| 10 | 90105-14002 | PARAFUSO FLANGE | 1 | | | |
| 11 | 90387-22016 | ESPACADOR | 2 | | | |



14BR300-K300

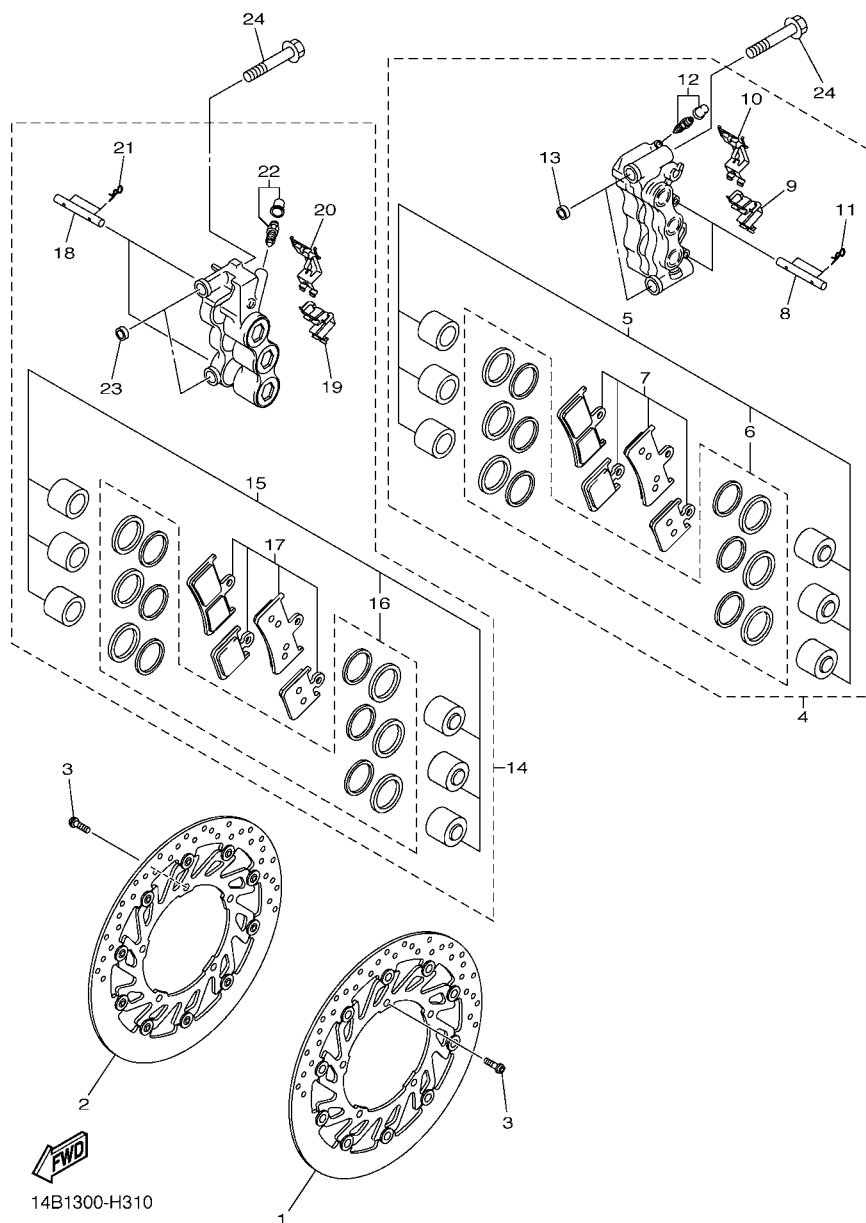


FIG. 31 PINCA DE FREIO DIANTEIRA

| REF. NO. | No. PEÇA | DESCRIÇÃO | 14BV | | | | OBSERVAÇÕES |
|----------|--------------|-------------------------------|------|--|--|--|-------------|
| 1 | 14B-2581T-00 | DISCO DE FREIO CONJ. | 1 | | | | |
| 2 | 14B-2581U-00 | DISCO DE FREIO CONJ. (DIR.) | 1 | | | | |
| 3 | 90149-06043 | PARAFUSO | 10 | | | | |
| 4 | 4C8-2580T-10 | PINCA DO FREIO CONJ. (ESQ.) | 1 | | | | |
| 5 | 4C8-W0057-00 | .JOGO DE PISTOES DA PINCA | 1 | | | | |
| 6 | 4C8-W0047-00 | ..JOGO DE RETENTORES DA PINCA | 1 | | | | |
| 7 | 4C8-W0045-00 | .KIT DE PASTILHAS DE FREIO | 1 | | | | |
| 8 | 4SV-25924-00 | .PINO DA PASTILHA DE FREIO | 2 | | | | |
| 9 | 4C8-25919-00 | .SUPORTE DA PASTILHA DE FREIO | 1 | | | | |
| 10 | 2S3-25919-10 | .SUPORTE DA PASTILHA DE FREIO | 1 | | | | |
| 11 | 3GM-25925-00 | .PRESILHA | 4 | | | | |
| 12 | 1J3-W0048-00 | .KIT DO PARAFUSO SANGRADOR | 1 | | | | |
| 13 | 5VY-2583B-00 | .ESPACADOR DA PINCA | 2 | | | | |
| 14 | 4C8-2580U-10 | PINCA DO FREIO CONJ. (DIR.) | 1 | | | | |
| 15 | 4C8-W0057-00 | .JOGO DE PISTOES DA PINCA | 1 | | | | |
| 16 | 4C8-W0047-00 | ..JOGO DE RETENTORES DA PINCA | 1 | | | | |
| 17 | 4C8-W0045-00 | .KIT DE PASTILHAS DE FREIO | 1 | | | | |
| 18 | 4SV-25924-00 | .PINO DA PASTILHA DE FREIO | 2 | | | | |
| 19 | 4C8-25919-00 | .SUPORTE DA PASTILHA DE FREIO | 1 | | | | |
| 20 | 2S3-25919-10 | .SUPORTE DA PASTILHA DE FREIO | 1 | | | | |
| 21 | 3GM-25925-00 | .PRESILHA | 4 | | | | |
| 22 | 1J3-W0048-00 | .KIT DO PARAFUSO SANGRADOR | 1 | | | | |
| 23 | 5VY-2583B-00 | .ESPACADOR DA PINCA | 2 | | | | |
| 24 | 90105-10397 | PARAFUSO FLANGE | 4 | | | | |

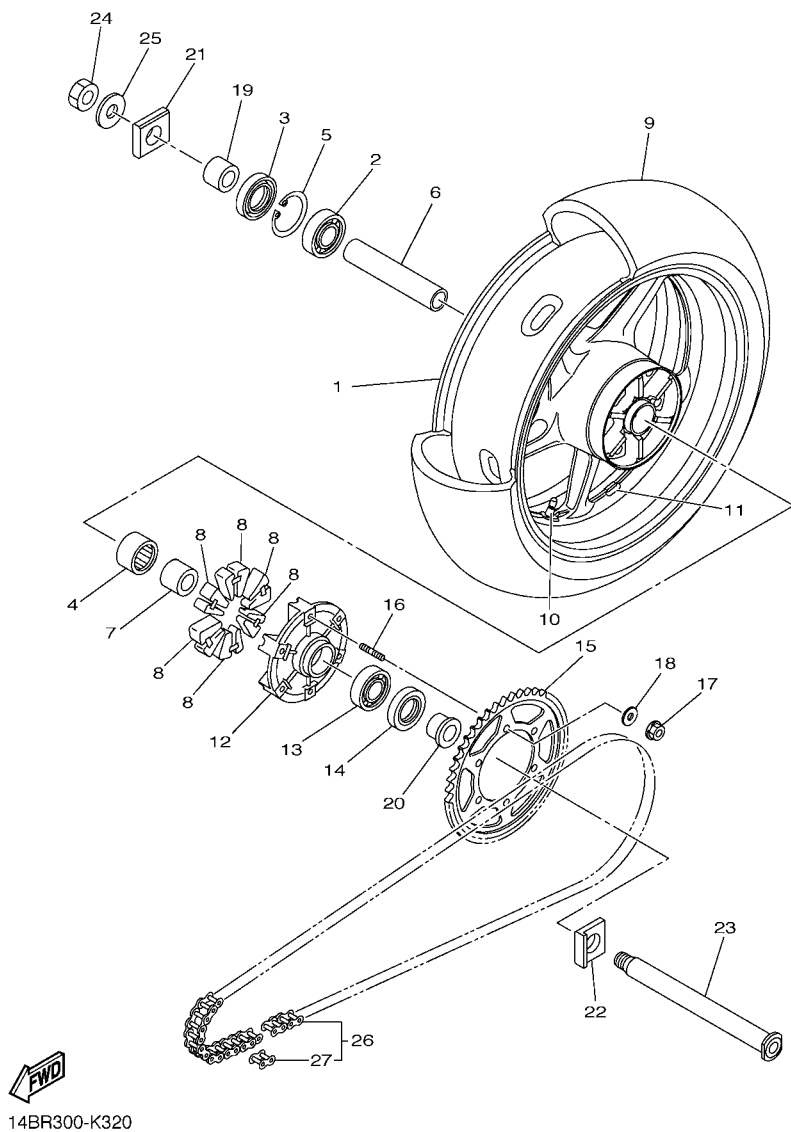
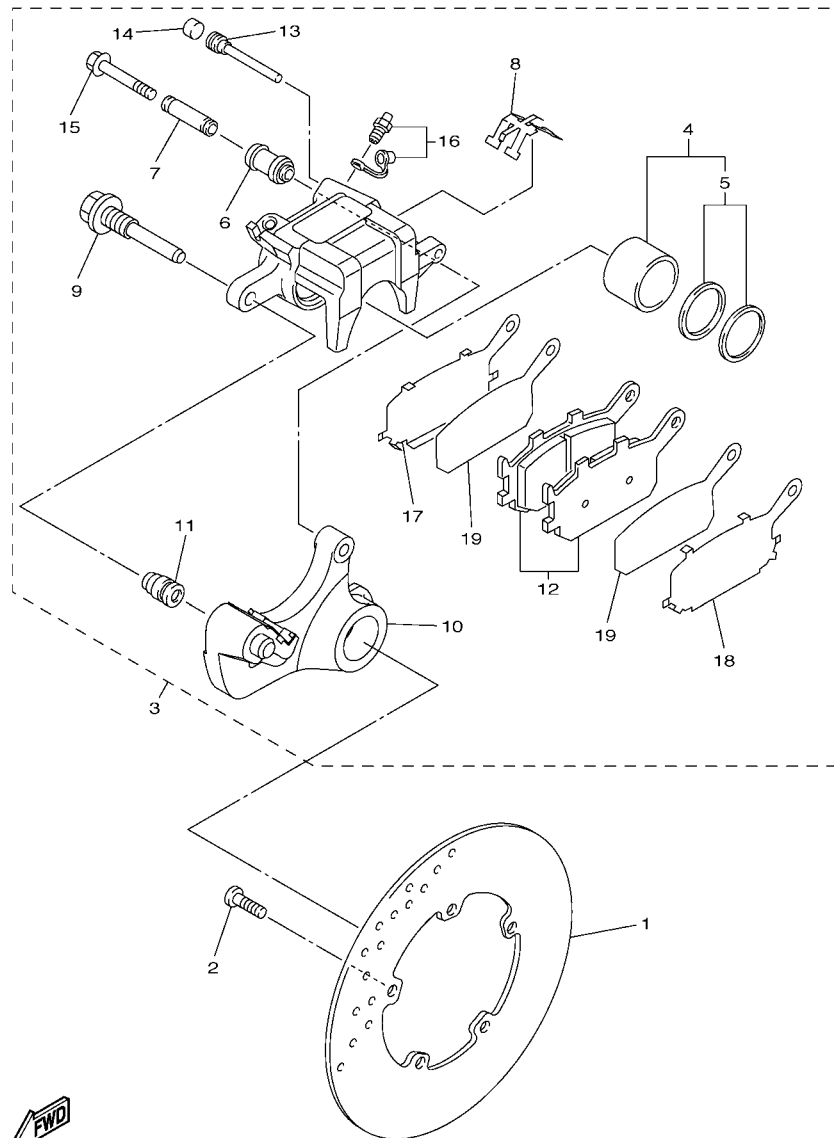


FIG. 32 RODA TRASEIRA 1

| REF. NO. | No. PEÇA | DESCRIÇÃO | 14BY | | | OBSERVAÇÕES |
|----------|-----------------|--------------------------------|------|--|--|-------------|
| 1 | 5VY-25338-00-0X | ARO DA RODA TRASEIRA | 1 | | | LGB/HTR |
| 2 | 93306-20531 | ROLAMENTO | 1 | | | |
| 3 | 93106-40013 | RETENTOR DE OLEO | 1 | | | |
| 4 | 93317-43580 | ROLAMENTO | 1 | | | |
| 5 | 93420-61M07 | ANEL TRAVA | 1 | | | |
| 6 | 5PW-25317-00 | ESPACADOR DO ROLAMENTO | 1 | | | |
| 7 | 4XV-25383-00 | ESPACADOR DA RODA | 1 | | | |
| 8 | 2C0-25364-00 | AMORTIZADOR | 6 | | | |
| 9 | 94119-17067 | PNEU(190/55 ZR17 M/C 75W D210) | 1 | | | DUNLOP |
| 10 | 93900-00030 | VALVULA ARO DA RODA (TR412) | 1 | | | TAIHEIYO |
| 11 | 5MT-25398-00 | BALANCEADOR DA RODA (10G) | 1 | | | UN |
| | 5MT-25398-10 | BALANCEADOR DA RODA (20G) | 1 | | | UN |
| | 5MT-25398-20 | BALANCEADOR DA RODA (30G) | 1 | | | UN |
| 12 | 5SL-25366-00 | EMBREAGEM DO CUBO | 1 | | | |
| 13 | 93306-20531 | ROLAMENTO | 1 | | | |
| 14 | 93106-40013 | RETENTOR DE OLEO | 1 | | | |
| 15 | 14B-25447-20 | COROA DA RODA TRASEIRA (47D) | 1 | | | |
| 16 | 90116-10048 | PRISIONEIRO | 6 | | | |
| 17 | 90185-10009 | PORCA AUTOTRAVANTE | 6 | | | |
| 18 | 90201-10021 | ARRUELA PLANA | 6 | | | |
| 19 | 90387-28016 | ESPACADOR | 1 | | | |
| 20 | 90387-28019 | ESPACADOR | 1 | | | |
| 21 | 5VY-25388-00 | ESTICADOR DA CORRENTE 1 | 1 | | | |
| 22 | 5VY-25389-01 | ESTICADOR DA CORRENTE 2 | 1 | | | |
| 23 | 4C8-25381-00 | EIXO DA RODA | 1 | | | |
| 24 | 90185-24007 | PORCA AUTOTRAVANTE | 1 | | | |
| 25 | 90201-25020 | ARRUELA PLANA | 1 | | | |



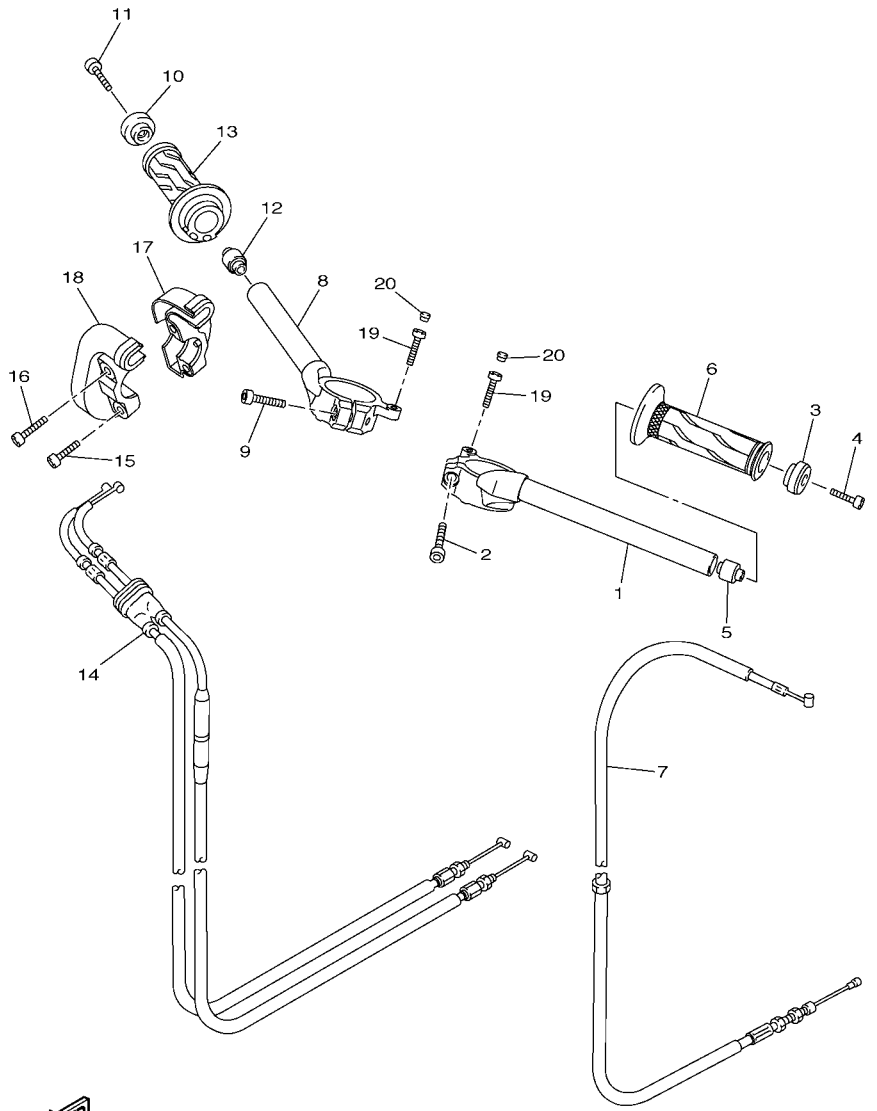
14B1300-H330

FIG. 33 PINCA DE FREIO TRASEIRA

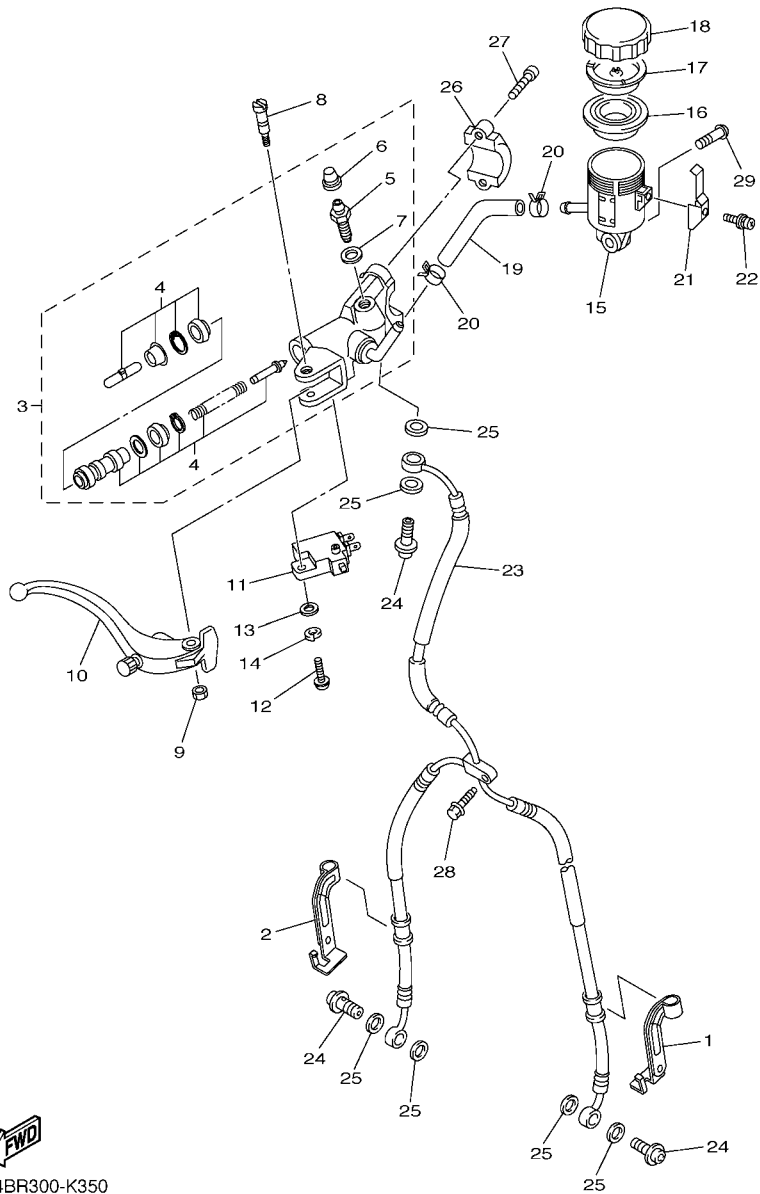
| REF. NO. | No. PEÇA | DESCRIÇÃO | 14BY | | | | OBSERVAÇÕES |
|----------|--------------|-------------------------------|------|--|--|--|-------------|
| 1 | 5SL-2582W-00 | DISCO DE FREIO TRAS. 2 | 1 | | | | |
| 2 | 90149-08009 | PARAFUSO | 5 | | | | |
| 3 | 5VY-2580W-12 | PINCA FREIO CONJ. TRASEIRO 2 | 1 | | | | |
| 4 | 5VY-W0057-00 | .JOGO DE PISTOES DA PINCA | 1 | | | | |
| 5 | 5SL-W0047-00 | ..JOGO DE RETENTORES DA PINCA | 1 | | | | |
| 6 | 5SL-25917-00 | .PROTETOR DA PINCA | 1 | | | | |
| 7 | 5SL-25838-00 | .LAMINA DA PINCA | 1 | | | | |
| 8 | 5SL-25919-00 | .SUPORTE DA PASTILHA DE FREIO | 1 | | | | |
| 9 | 5SL-25914-00 | .CONTRA PINO | 1 | | | | |
| 10 | 5VY-25921-01 | .FIXADOR DO SUPORTE | 1 | | | | |
| 11 | 3JD-25917-00 | .PROTETOR DA PINCA | 1 | | | | |
| 12 | 5VX-W0046-00 | .KIT DE PASTILHAS DE FREIO 2 | 1 | | | | |
| 13 | 8CR-25924-00 | .PINO DA PASTILHA DE FREIO | 1 | | | | |
| 14 | 5DH-25916-00 | .PLUGUE | 1 | | | | |
| 15 | 5SL-25926-00 | .PARAFUSO | 1 | | | | |
| 16 | 1UY-W0048-00 | .KIT DO PARAFUSO SANGRADOR | 1 | | | | |
| 17 | 5SL-25827-00 | .CALCO DA PINCA | 1 | | | | |
| 18 | 5SL-25827-10 | .CALCO DA PINCA | 1 | | | | |
| 19 | 5SL-25828-01 | .CALCO DA PINCA | 2 | | | | |
| | | | | | | | |
| | | | | | | | |
| | | | | | | | |
| | | | | | | | |

FIG. 34 GUIDAO E CABOS

| REF. NO. | No. PEÇA | DESCRIÇÃO | 14BV | | | | OBSERVAÇÕES |
|----------|--------------|----------------------------|------|--|--|--|-------------|
| 1 | 14B-26121-00 | GUIDAO (ESQ.) | 1 | | | | |
| 2 | 91314-08030 | PARAFUSO HEXAGONAL INTERNO | 1 | | | | |
| 3 | 5PW-26246-10 | TERMINACAO DA MANOPLA | 1 | | | | |
| 4 | 91317-06025 | PARAFUSO | 1 | | | | |
| 5 | 4XV-23434-00 | SUORTE DO AMORTIZADOR | 1 | | | | |
| 6 | 2C0-26241-00 | MANOPLA ESQUERDA | 1 | | | | |
| 7 | 14B-26335-01 | CABO DE EMBREAGEM | 1 | | | | |
| 8 | 14B-26122-00 | GUIDAO (DIR.) | 1 | | | | |
| 9 | 91314-08030 | PARAFUSO HEXAGONAL INTERNO | 1 | | | | |
| 10 | 5PW-26246-10 | TERMINACAO DA MANOPLA | 1 | | | | |
| 11 | 91317-06025 | PARAFUSO | 1 | | | | |
| 12 | 4XV-23434-00 | SUORTE DO AMORTIZADOR | 1 | | | | |
| 13 | 4C8-26240-00 | MANOPLA DIREITA CONJ. | 1 | | | | |
| 14 | 14B-26302-01 | CABO ACELERADOR CONJ. | 1 | | | | |
| 15 | 91317-05020 | PARAFUSO | 1 | | | | |
| 16 | 91317-05025 | PARAFUSO | 1 | | | | |
| 17 | 3LN-26281-01 | CAPA SUPERIOR DA MANOPLA | 1 | | | | |
| 18 | 3LN-26282-01 | CAPA SUPERIOR DA MANOPLA | 1 | | | | |
| 19 | 91312-06025 | PARAFUSO | 2 | | | | |
| 20 | 2H9-23469-00 | CAPA DO PARAFUSO | 2 | | | | |



14BR300-K340

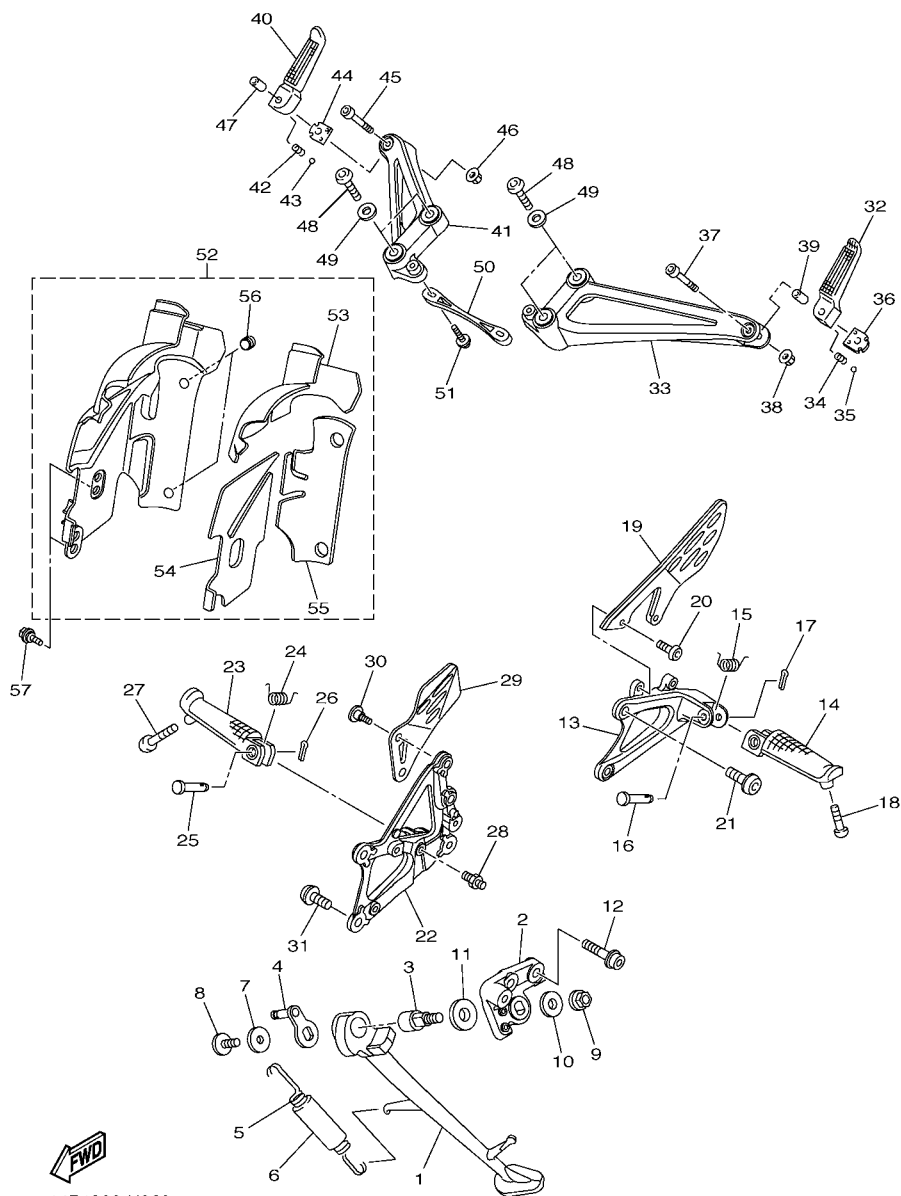


14BR300-K350

FIG. 35 CILINDRO MESTRE DIANTEIRO

| REF. NO. | No. PEÇA | DESCRIÇÃO | 14BV | | | | OBSERVAÇÕES |
|----------|--------------|------------------------------|------|--|--|--|-------------|
| 1 | 14B-25875-00 | SUPORTE MANGUEIRA DE FREIO 1 | 1 | | | | |
| 2 | 14B-25876-00 | SUPORTE MANGUEIRA DE FREIO 2 | 1 | | | | |
| 3 | 14B-W2587-00 | CILINDRO MESTRE SUB-CONJ. | 1 | | | | |
| 4 | 2S3-W0041-00 | .KIT DE REPARO DO CILINDRO | 1 | | | | |
| 5 | 3YK-25824-00 | .PARAFUSO SANGRADOR | 1 | | | | |
| 6 | 3YK-25825-00 | .TAMPÃO | 1 | | | | |
| 7 | 5VY-25975-00 | .VEDACAO 1 | 1 | | | | |
| 8 | 5VY-2589F-01 | PARAFUSO DA ALAVANCA | 1 | | | | |
| 9 | 95617-06100 | PORCA AUTOTRAVANTE | 1 | | | | |
| 10 | 14B-83922-00 | ALAVANCA DIREITA | 1 | | | | |
| 11 | 4HM-83980-00 | INTERRUPTOR DE FREIO DIANT. | 1 | | | | |
| 12 | 98502-04012 | PARAFUSO | 1 | | | | |
| 13 | 92902-04100 | ARRUELA TRAVA | 1 | | | | |
| 14 | 92902-04600 | ARRUELA PLANA | 1 | | | | |
| 15 | 5SL-25894-20 | TANQUE RESERVATORIO | 1 | | | | |
| 16 | 5VY-25854-00 | DIAFRAGMA DO RESERVATORIO | 1 | | | | |
| 17 | 5VY-25855-00 | BUCHA DO DIAFRAGMA | 1 | | | | |
| 18 | 5VY-25852-00 | TAMPA DO RESERVATORIO | 1 | | | | |
| 19 | 5VY-25895-10 | MANGUEIRA DO RESERVATORIO | 1 | | | | |
| 20 | 90467-120A3 | PRESILHA | 2 | | | | |
| 21 | 5VY-2589G-00 | SUPORTE | 1 | | | | |
| 22 | 5VY-2589H-00 | PARAFUSO | 1 | | | | |
| 23 | 14B-25872-10 | MANGUEIRA DE FREIO 1 | 1 | | | | |
| 24 | 90401-10172 | PARAFUSO DE UNIAO | 3 | | | | |
| 25 | 90430-10005 | GAXETA | 6 | | | | |
| 26 | 5VS-25867-00 | SUPORTE DO CILINDRO MESTRE | 1 | | | | |
| 27 | 5VS-26332-00 | PARAFUSO | 2 | | | | |

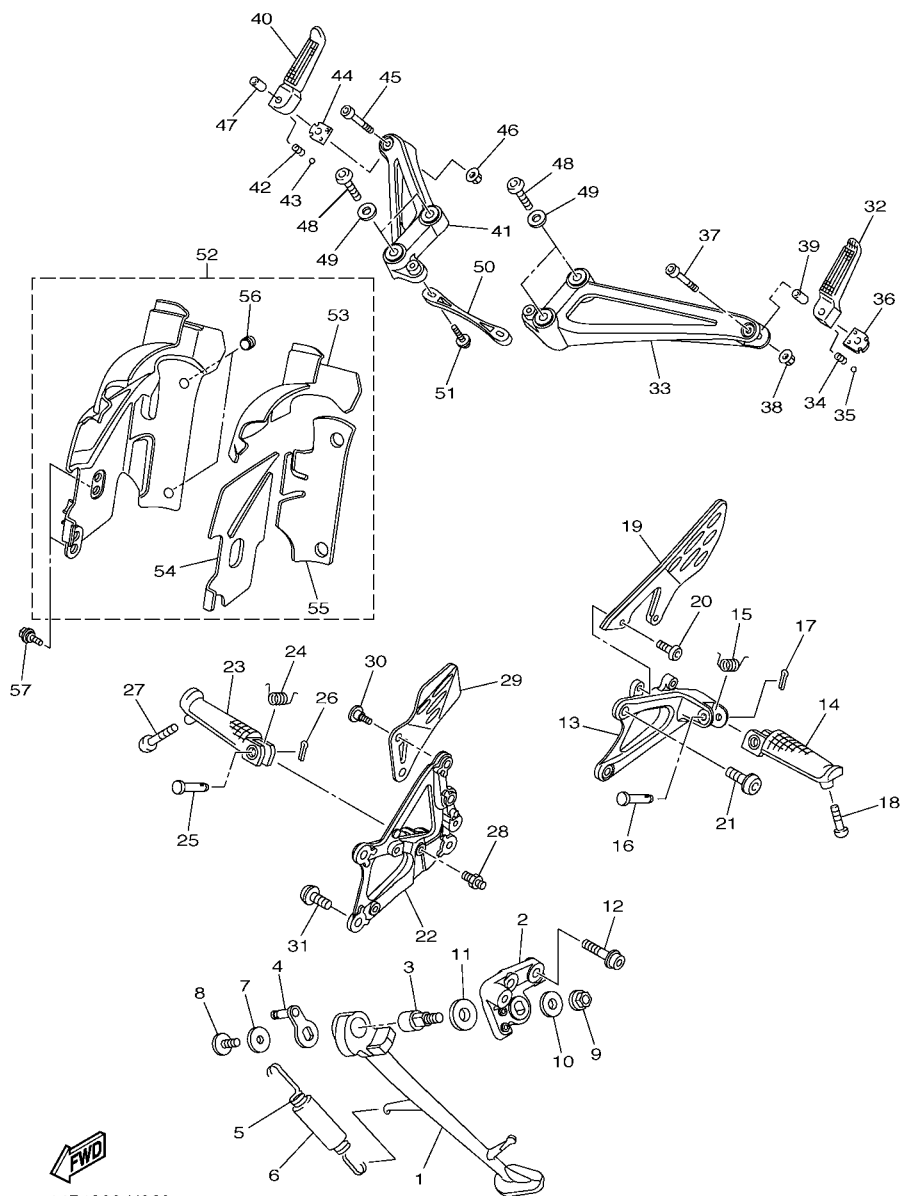
FIG. 36 CAVALETE. ESTRIBOS. PEDAL 1



14B1300-H360

| REF. NO. | No. PEÇA | DESCRIÇÃO | 14BY | | | | OBSERVAÇÕES |
|----------|--------------|-----------------------------|------|--|--|--|-------------|
| 1 | 14B-27311-00 | CAVALETE LATERAL | 1 | | | | |
| 2 | 14B-27321-00 | SUPORTE DO CAVALETE LATERAL | 1 | | | | |
| 3 | 14B-27351-00 | GUIA DO CAVALETE LATERAL | 1 | | | | |
| 4 | 14B-27352-00 | GANCHO DO CAVALETE LATERAL | 1 | | | | |
| 5 | 90506-18008 | MOLA DE TENSÃO | 1 | | | | |
| 6 | 90445-19002 | TUBO (L60) | 1 | | | | |
| 7 | 90201-081R9 | ARRUELA PLANA | 1 | | | | |
| 8 | 90111-08073 | PARAFUSO | 1 | | | | |
| 9 | 95602-10200 | PORCA AUTOTRAVANTE | 1 | | | | |
| 10 | 90201-10035 | ARRUELA PLANA | 1 | | | | |
| 11 | 90201-146F9 | ARRUELA PLANA | 1 | | | | |
| 12 | 90110-10025 | PARAFUSO HEXAGONAL INTERNO | 2 | | | | |
| 13 | 14B-27442-00 | SUPORTE, ESTRIBO TRAS. DIR. | 1 | | | | |
| 14 | 5JJ-27451-00 | ESTRIBO ESQUERDO | 1 | | | | |
| 15 | 90508-18134 | MOLA DE TORÇÃO | 1 | | | | |
| 16 | 90240-08084 | PINO | 1 | | | | |
| 17 | 91401-25015 | CONTRAPINO | 1 | | | | |
| 18 | 90109-08174 | PARAFUSO | 1 | | | | |
| 19 | 14B-27445-00 | PLACA 1 | 1 | | | | |
| 20 | 90111-06003 | PARAFUSO | 2 | | | | |
| 21 | 90109-085G6 | PARAFUSO | 2 | | | | |
| 22 | 14B-27443-00 | SUPORTE DO ESTRIBO 3 | 1 | | | | |
| 23 | 5JJ-27461-00 | ESTRIBO DIREITO | 1 | | | | |
| 24 | 90508-18135 | MOLA DE TORÇÃO | 1 | | | | |
| 25 | 90240-08084 | PINO | 1 | | | | |
| 26 | 91401-25015 | CONTRAPINO | 1 | | | | |
| 27 | 90109-08174 | PARAFUSO | 1 | | | | |

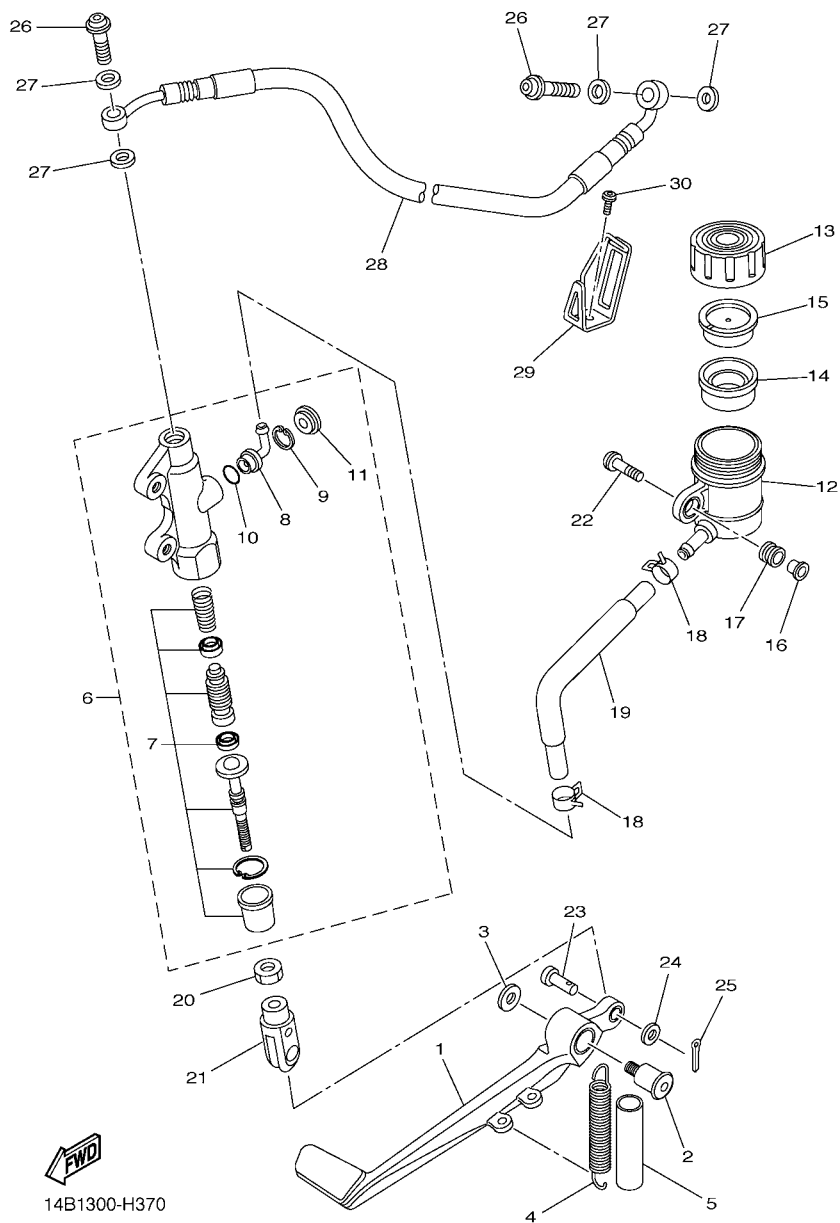
FIG. 36 CAVALETE. ESTRIBOS. PEDAL 1



14B1300-H360

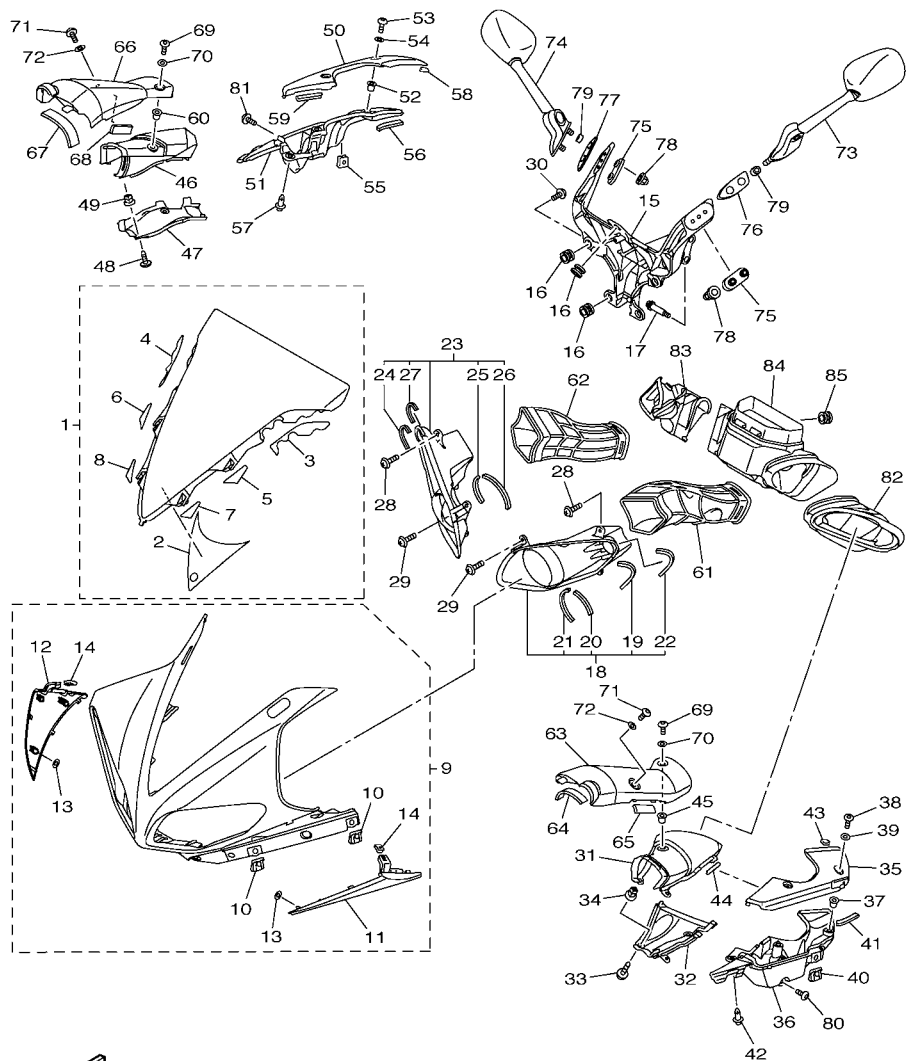
| REF. NO. | No. PEÇA | DESCRIÇÃO | 14BY | | | | OBSERVAÇÕES |
|----------|--------------|---------------------------|------|--|--|--|-------------|
| 28 | 4C8-27813-00 | PINO DO PEDAL | 1 | | | | |
| 29 | 14B-27446-00 | PLACA 2 | 1 | | | | |
| 30 | 90109-066F0 | PARAFUSO | 2 | | | | |
| 31 | 90109-085G6 | PARAFUSO | 2 | | | | |
| 32 | 5JJ-27431-10 | ESTRIBO TRASEIRO | 1 | | | | |
| 33 | 14B-2741L-00 | SUPORE DO ESTRIBO ESQ. | 1 | | | | |
| 34 | 90501-12743 | MOLA DE COMPRESSAO | 1 | | | | |
| 35 | 93501-04011 | ESFERA | 1 | | | | |
| 36 | 5JJ-27437-01 | ARRUELA ESPECIAL | 1 | | | | |
| 37 | 91312-06035 | PARAFUSO | 1 | | | | |
| 38 | 95602-06200 | PORCA AUTO-TRAVANTE | 1 | | | | |
| 39 | 90387-06697 | ESPACADOR | 1 | | | | |
| 40 | 5JJ-27441-10 | ESTRIBO TRASEIRO DIREITO | 1 | | | | |
| 41 | 14B-2742L-00 | SUPORE DO ESTRIBO DIR. | 1 | | | | |
| 42 | 90501-12743 | MOLA DE COMPRESSAO | 1 | | | | |
| 43 | 93501-04011 | ESFERA | 1 | | | | |
| 44 | 5JJ-27437-01 | ARRUELA ESPECIAL | 1 | | | | |
| 45 | 91312-06035 | PARAFUSO | 1 | | | | |
| 46 | 95602-06200 | PORCA AUTO-TRAVANTE | 1 | | | | |
| 47 | 90387-06697 | ESPACADOR | 1 | | | | |
| 48 | 90111-08066 | PARAFUSO | 4 | | | | |
| 49 | 13S-27417-00 | ARRUELA DO ESTRIBO | 4 | | | | |
| 50 | 14B-27469-00 | REFORCO ESQ. DO BAGAGEIRO | 1 | | | | |
| 51 | 90111-06030 | PARAFUSO | 2 | | | | |
| 52 | 14B-27490-00 | PROTETOR COMPLETOS | 1 | | | | |
| 53 | 14B-2749A-00 | .VEDACAO 3 | 1 | | | | |
| 54 | 14B-2749B-00 | .VEDACAO 4 | 1 | | | | |

FIG. 37 CILINDRO MESTRE TRASEIRO



| REF. NO. | No. PEÇA | DESCRIÇÃO | 14BV | | | | OBSERVAÇÕES |
|----------|--------------|--------------------------------|------|--|--|--|-------------|
| 1 | 14B-27211-00 | PEDAL DE FREIO | 1 | | | | |
| 2 | 4C8-27434-00 | PARAFUSO | 1 | | | | |
| 3 | 90201-08103 | ARRUELA PLANA | 1 | | | | |
| 4 | 90506-18022 | MOLA DE TENSÃO | 1 | | | | |
| 5 | 90446-15386 | MANGUEIRA | 1 | | | | |
| 6 | 14B-2583V-00 | CILINDRO MESTRE TRASEIRO CONJ. | 1 | | | | |
| 7 | 14B-W0042-00 | .KIT DE REPARO DO CILINDRO | 1 | | | | |
| 8 | 4ML-2582A-50 | .JUNCAO | 1 | | | | |
| 9 | 2VN-25866-00 | .ANEL TRAVA | 1 | | | | |
| 10 | 93210-15620 | .ANEL DE BORRACHA | 1 | | | | |
| 11 | 3FV-2589A-00 | .PROTECTOR DE POEIRA | 1 | | | | |
| 12 | 14B-25894-00 | TANQUE RESERVATORIO | 1 | | | | |
| 13 | 2C0-25852-00 | TAMPA DO RESERVATORIO | 1 | | | | |
| 14 | 2VN-25854-00 | DIAFRAGMA DO RESERVATORIO | 1 | | | | |
| 15 | 2VN-25855-00 | BUCHA DO DIAFRAGMA | 1 | | | | |
| 16 | 90387-05028 | ESPACADOR | 1 | | | | |
| 17 | 2C0-26326-00 | ILHO | 1 | | | | |
| 18 | 90467-12085 | PRESILHA | 2 | | | | |
| 19 | 14B-25895-00 | MANGUEIRA DO RESERVATORIO | 1 | | | | |
| 20 | 95307-08700 | PORCA | 1 | | | | |
| 21 | 4XV-27222-01 | JUNCAO | 1 | | | | |
| 22 | 90111-05026 | PARAFUSO | 1 | | | | |
| 23 | 91702-06018 | PINO | 1 | | | | |
| 24 | 92902-06200 | ARRUELA | 1 | | | | |
| 25 | 91402-16012 | CONTRAPINO | 1 | | | | |
| 26 | 90401-10172 | PARAFUSO DE UNIAO | 2 | | | | |
| 27 | 90430-10005 | GAXETA | 4 | | | | |

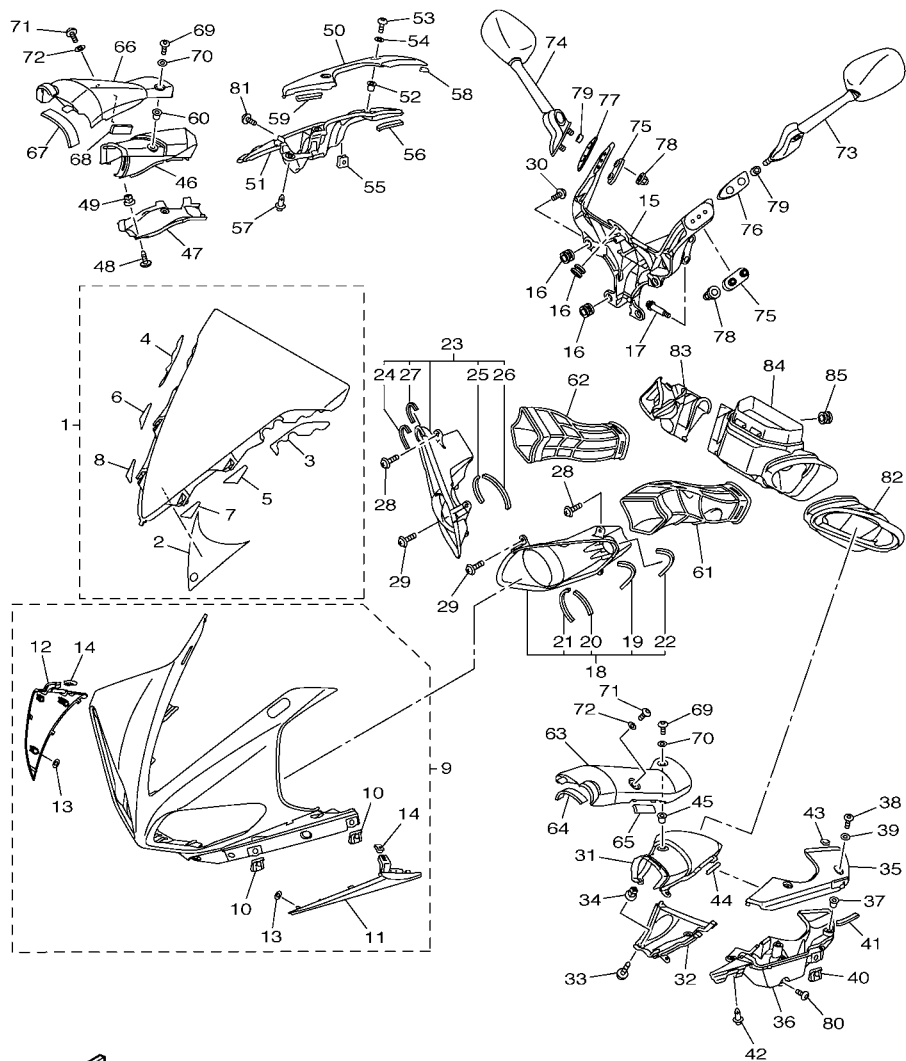
FIG. 38 COBERTURA SUPERIOR 1



1KB4700-K380

| REF. NO. | No. PEÇA | DESCRIÇÃO | 14BY | | | | OBSERVAÇÕES |
|----------|-----------------|------------------------------|------|--|--|--|-------------|
| 1 | 14B-Y283P-00 | PARABRISA | 1 | | | | |
| 2 | 14B-2832P-00 | .GRAFICO 18 | 1 | | | | |
| 3 | 14B-28428-00 | .VEDACAO 1 | 1 | | | | |
| 4 | 14B-28429-00 | .VEDACAO 2 | 1 | | | | |
| 5 | 14B-2844E-00 | .VEDACAO 3 | 1 | | | | |
| 6 | 14B-2846F-00 | .VEDACAO 4 | 1 | | | | |
| 7 | 14B-2847F-00 | .VEDACAO 5 | 1 | | | | |
| 8 | 14B-2848F-00 | .VEDACAO 6 | 1 | | | | |
| 9 | 14B-Y283G-00-P5 | CARENAGEM FRONTAL SUPERIOR 1 | 1 | | | | DRMK |
| 10 | 5PW-2177L-00 | .PLACA DA MOLA | 4 | | | | |
| 11 | 14B-28219-00-P0 | .TAMPA 1 | 1 | | | | SMX |
| 12 | 14B-28229-00-P0 | .TAMPA 2 | 1 | | | | SMX |
| 13 | 90183-05M02 | .PORCA MOLA | 6 | | | | |
| 14 | 90183-05076 | .PORCA MOLA | 2 | | | | |
| 15 | 14B-28356-00 | FIXADOR 1 | 1 | | | | |
| 16 | 4XV-83513-00 | AMORTIZADOR | 7 | | | | |
| 17 | 90105-08052 | PARAFUSO FLANGE | 2 | | | | |
| 18 | 14B-2838B-00 | GRADE CONJUNTO | 1 | | | | |
| 19 | 14B-28372-00 | .AMORTIZADOR | 1 | | | | |
| 20 | J44-78248-00 | .VEDACAO 4 | 1 | | | | |
| 21 | 90520-03001 | .MOLDURA LATERAL | 1 | | | | |
| 22 | 1TX-28267-00 | .AMORTIZADOR 5 | 1 | | | | |
| 23 | 14B-2838B-10 | GRADE CONJUNTO | 1 | | | | |
| 24 | 14B-28372-00 | .AMORTIZADOR | 1 | | | | |
| 25 | J44-78248-00 | .VEDACAO 4 | 1 | | | | |
| 26 | 90520-03001 | .MOLDURA LATERAL | 1 | | | | |
| 27 | 1TX-28267-00 | .AMORTIZADOR 5 | 1 | | | | |

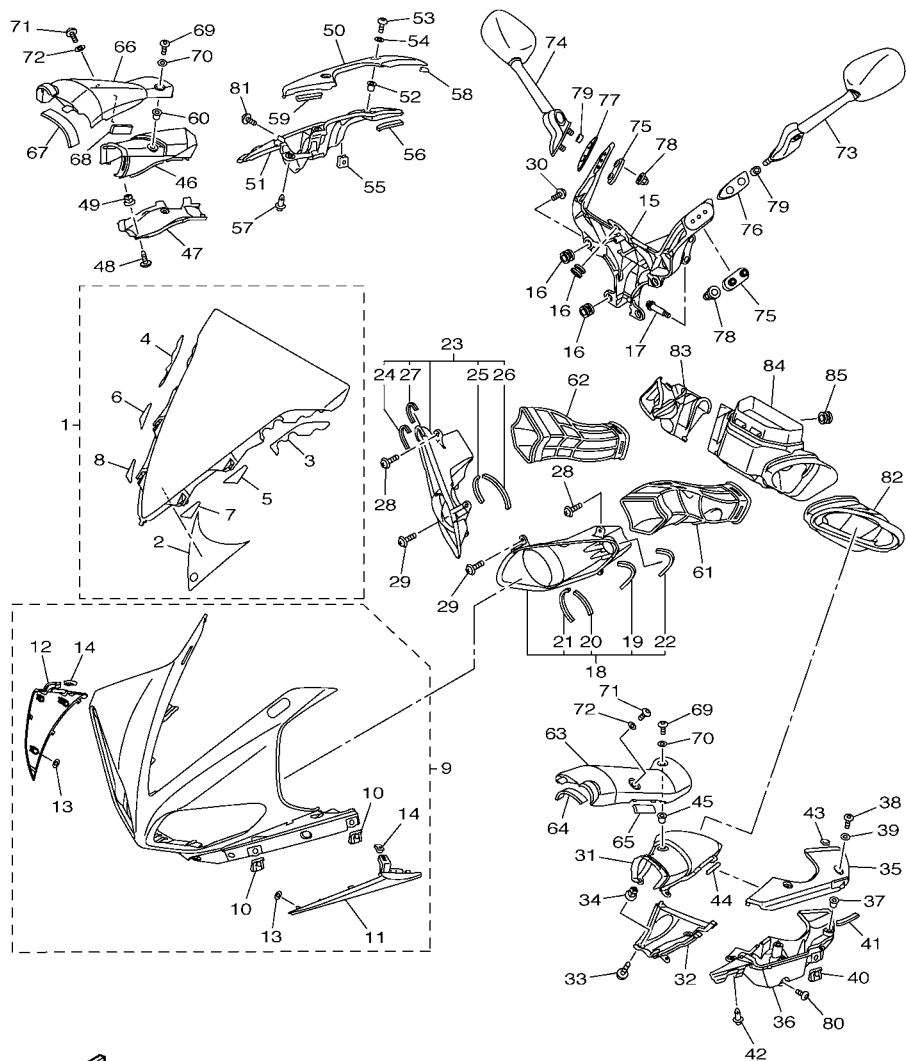
FIG. 38 COBERTURA SUPERIOR 1



1KB4700-K380

| REF. NO. | No. PEÇA | DESCRIÇÃO | 14BY | | | | OBSERVAÇÕES |
|----------|-----------------|------------------|------|--|--|--|-------------|
| 28 | 97702-50020 | PARAFUSO | 4 | | | | |
| 29 | 97707-50012 | PARAFUSO | 2 | | | | |
| 30 | 90160-05006 | PARAFUSO | 4 | | | | |
| 31 | 14B-2838N-00-P2 | DUTO 1 | 1 | | | | DRMK |
| 32 | 14B-2838T-00 | DUTO 3 | 1 | | | | |
| 33 | 97702-50012 | PARAFUSO | 2 | | | | |
| 34 | 90480-08005 | ILHO DE BORRACHA | 2 | | | | |
| 35 | 14B-2839K-00-P2 | TAMPA 1 | 1 | | | | DRMK |
| 36 | 14B-2838V-00 | CAIXA 3 | 1 | | | | |
| 37 | 90179-05523 | PORCA | 2 | | | | |
| 38 | 90111-05034 | PARAFUSO | 2 | | | | |
| 39 | 90202-05180 | ARRUELA PLANA | 2 | | | | |
| 40 | 5PW-2177L-00 | PLACA DA MOLA | 1 | | | | |
| 41 | J44-78248-00 | VEDACAO 4 | 1 | | | | |
| 42 | 90269-07077 | REBITE | 1 | | | | |
| 43 | 90520-01001 | MOLDURA LATERAL | 1 | | | | |
| 44 | 90520-03005 | MOLDURA LATERAL | 1 | | | | |
| 45 | 90179-05523 | PORCA | 1 | | | | |
| 46 | 14B-2838R-00-P2 | DUTO 2 | 1 | | | | DRMK |
| 47 | 14B-2838U-00 | DUTO 4 | 1 | | | | |
| 48 | 97702-50012 | PARAFUSO | 2 | | | | |
| 49 | 90480-08005 | ILHO DE BORRACHA | 2 | | | | |
| 50 | 14B-2839L-00-P2 | TAMPA 2 | 1 | | | | DRMK |
| 51 | 14B-2838W-00 | CAIXA 4 | 1 | | | | |
| 52 | 90179-05523 | PORCA | 2 | | | | |
| 53 | 90111-05034 | PARAFUSO | 2 | | | | |
| 54 | 90202-05180 | ARRUELA PLANA | 2 | | | | |

FIG. 38 COBERTURA SUPERIOR 1

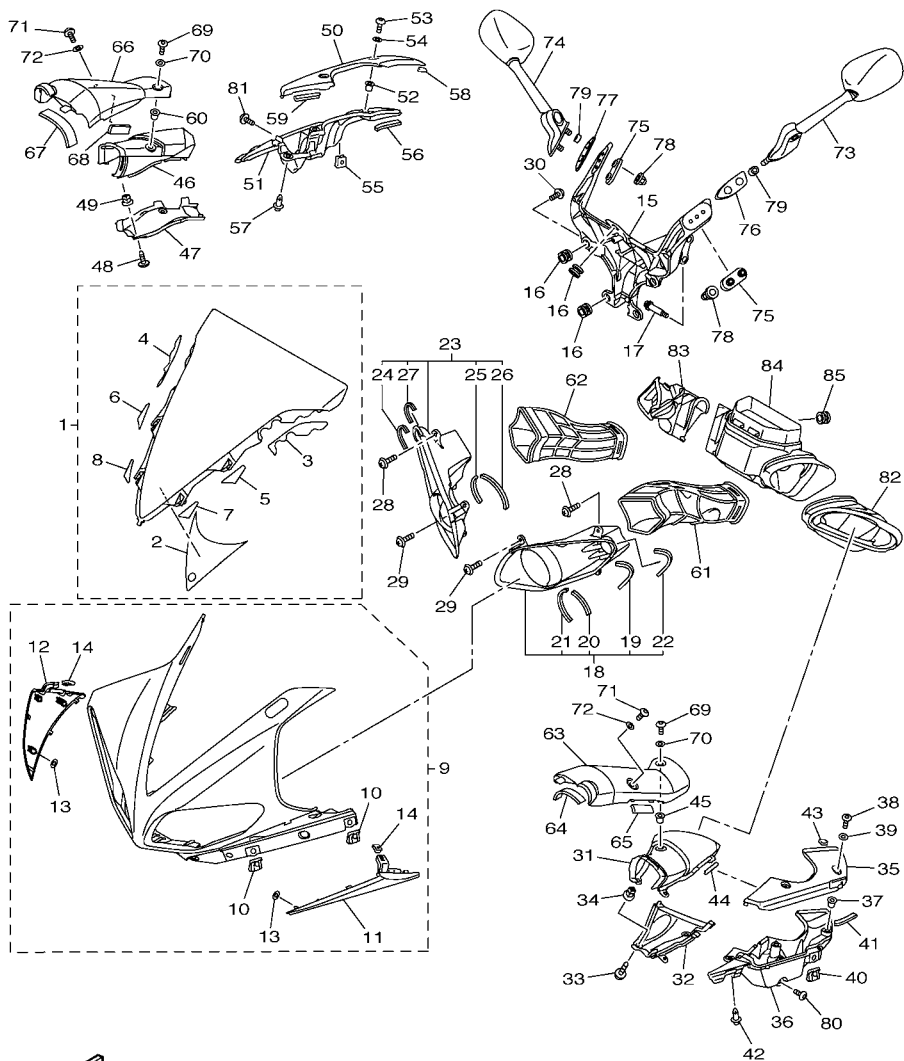


1KB4700-K380

| REF. NO. | No. PEÇA | DESCRIÇÃO | 14BY | | | | OBSERVAÇÕES |
|----------|-----------------|--------------------------------|------|--|--|--|-------------|
| 55 | 5PW-2177L-00 | PLACA DA MOLA | 1 | | | | |
| 56 | J44-78248-00 | VEDACAO 4 | 1 | | | | |
| 57 | 90269-07077 | REBITE | 1 | | | | |
| 58 | 90520-01001 | MOLDURA LATERAL | 1 | | | | |
| 59 | 90520-03005 | MOLDURA LATERAL | 1 | | | | |
| 60 | 90179-05523 | PORCA | 1 | | | | |
| 61 | 14B-2838J-00 | DUTO 5 | 1 | | | | |
| 62 | 14B-2838P-00 | DUTO 6 | 1 | | | | |
| 63 | 14B-2837L-00-P2 | PAINEL DO CONSOLE 1 | 1 | | | | DRMK |
| 64 | 4C8-2112D-00 | AMORTIZADOR 9 | 1 | | | | |
| 65 | 2S3-2111D-00 | VEDACAO 1 | 1 | | | | |
| 66 | 14B-2837M-00-P2 | PAINEL DO CONSOLE 2 | 1 | | | | DRMK |
| 67 | 4C8-2112D-00 | AMORTIZADOR 9 | 1 | | | | |
| 68 | 2S3-2111D-00 | VEDACAO 1 | 1 | | | | |
| 69 | 90111-05034 | PARAFUSO | 2 | | | | |
| 70 | 90202-05180 | ARRUELA PLANA | 2 | | | | |
| 71 | 90111-05034 | PARAFUSO | 2 | | | | |
| 72 | 90202-05180 | ARRUELA PLANA | 2 | | | | |
| 73 | 14B-26280-00 | ESPELHO RETROVISOR CONJ. (ESQ) | 1 | | | | |
| 74 | 14B-26290-00 | ESPELHO RETROVISOR CONJ. (DIR) | 1 | | | | |
| 75 | 4C8-26298-00 | PLACA DE FIXACAO DO ESPELHO 1 | 2 | | | | |
| 76 | 14B-2628N-00 | BASE DO ESPELHO (ESQUERDO) | 1 | | | | |
| 77 | 14B-2628R-00 | BASE DO ESPELHO (DIREITO) | 1 | | | | |
| 78 | 90176-06055 | PORCA COROA | 4 | | | | |
| 79 | 90387-064T3 | ESPACADOR | 4 | | | | |
| 80 | 90111-05034 | PARAFUSO | 2 | | | | |
| 81 | 90111-05034 | PARAFUSO | 2 | | | | |

FIG. 38 COBERTURA SUPERIOR 1

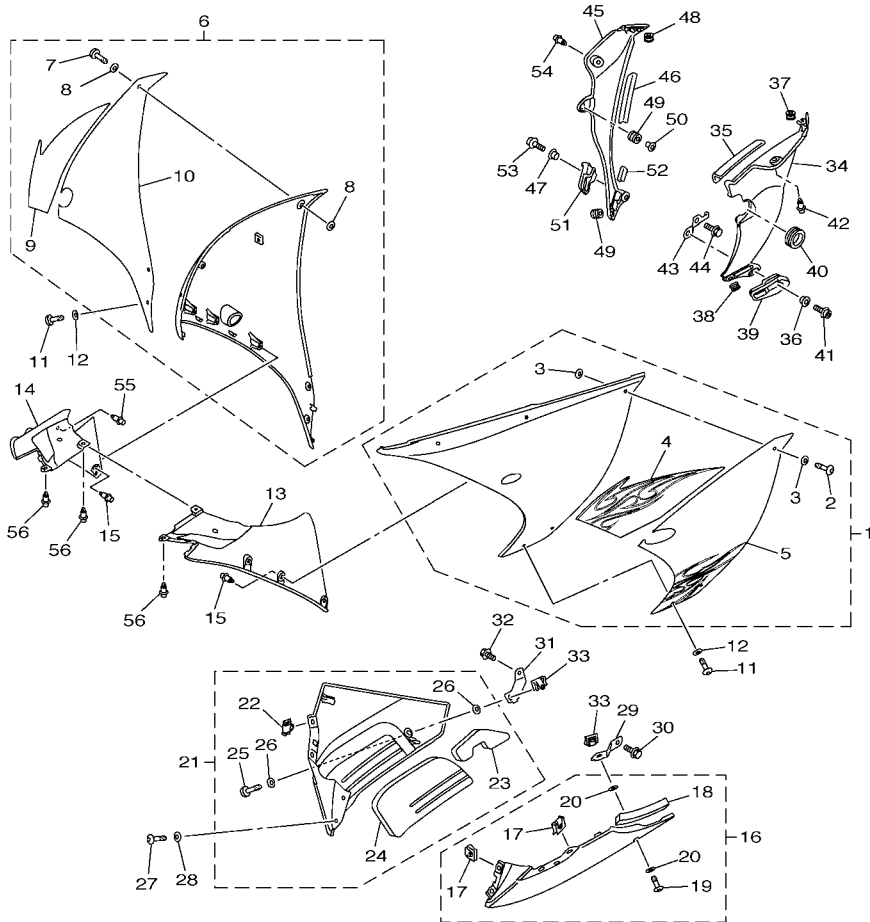
| REF. NO. | No. PEÇA | DESCRIÇÃO | 14BV | | | | OBSERVAÇÕES |
|----------|--------------|------------------|------|--|--|--|-------------|
| 82 | 14B-2846C-00 | CAIXA LATERAL 1 | 1 | | | | |
| 83 | 14B-2846D-00 | CAIXA LATERAL 2 | 1 | | | | |
| 84 | 14B-2845D-00 | CAIXA DIANTEIRA | 1 | | | | |
| 85 | 90480-13567 | ILHO DE BORRACHA | 1 | | | | |
| ----- | | | | | | | |
| ----- | | | | | | | |
| ----- | | | | | | | |
| ----- | | | | | | | |
| ----- | | | | | | | |
| ----- | | | | | | | |
| ----- | | | | | | | |
| ----- | | | | | | | |



1KB4700-K380

FIG. 39 COBERTURA SUPERIOR 2

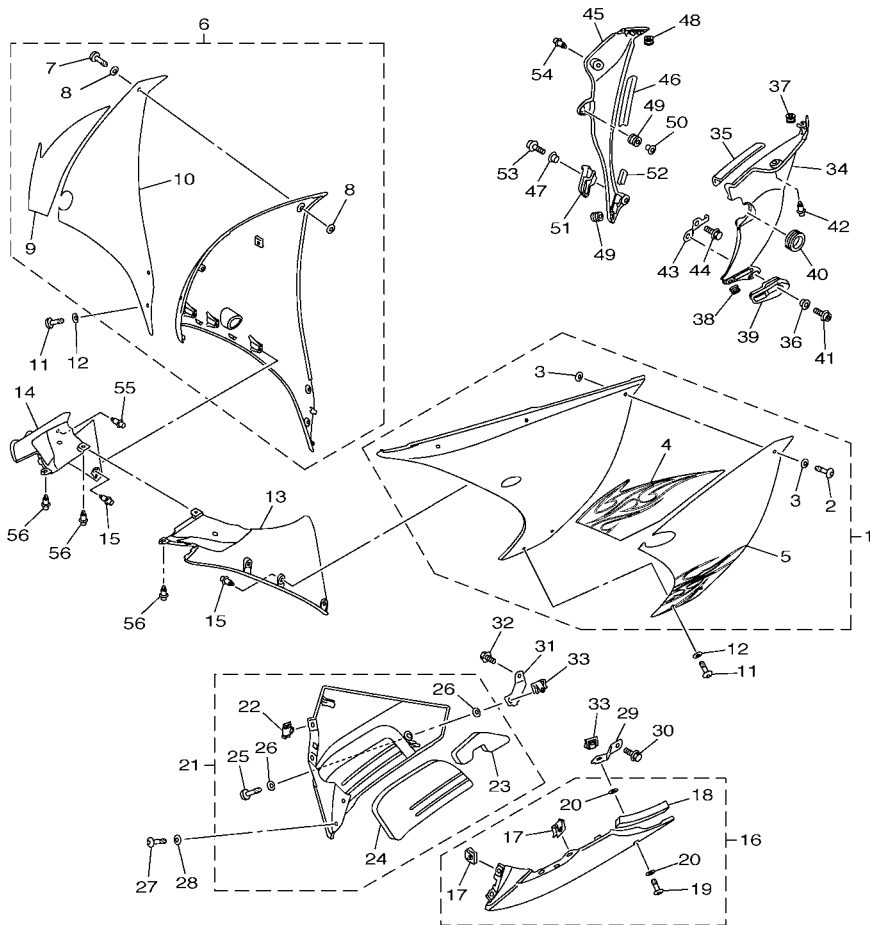
| REF. NO. | No. PEÇA | DESCRIÇÃO | 14BV | | | | OBSERVAÇÕES |
|----------|-----------------|------------------------|------|--|--|--|-------------|
| 1 | 14B-Y283U-T0-P3 | PAINEL COMPLETO 1 | 1 | | | | SMX |
| 2 | 14B-28386-00 | .PARAFUSO | 3 | | | | |
| 3 | 2TK-21757-00 | .ARRUELA ESPECIAL 1 | 6 | | | | |
| 4 | 1KB-28391-10 | .GRAFICO 1 | 1 | | | | |
| 5 | 1KB-28393-10 | .GRAFICO 3 | 1 | | | | |
| 6 | 14B-Y283V-T0-P3 | PAINEL COMPLETO 2 | 1 | | | | SMX |
| 7 | 14B-28386-00 | .PARAFUSO | 3 | | | | |
| 8 | 2TK-21757-00 | .ARRUELA ESPECIAL 1 | 6 | | | | |
| 9 | 1KB-28392-10 | .GRAFICO 2 | 1 | | | | |
| 10 | 1KB-28394-10 | .GRAFICO 4 | 1 | | | | |
| 11 | 14B-28386-00 | PARAFUSO | 4 | | | | |
| 12 | 90202-06005 | ARRUELA PLANA | 4 | | | | |
| 13 | 14B-2836K-00 | PAINEL INTERNO 1 | 1 | | | | |
| 14 | 14B-2836L-00 | PAINEL INTERNO 2 | 1 | | | | |
| 15 | 90269-06008 | REBITE | 6 | | | | |
| 16 | 14B-Y2808-M0-P6 | TAMPA INFERIOR CONJ. | 1 | | | | DRMK |
| 17 | 5PW-2177L-00 | .PLACA DA MOLA | 4 | | | | |
| 18 | 90520-30004 | .MOLDURA LATERAL | 1 | | | | |
| 19 | 14B-28386-00 | .PARAFUSO | 1 | | | | |
| 20 | 2TK-21757-00 | .ARRUELA ESPECIAL 1 | 2 | | | | |
| 21 | 14B-Y2809-M0-P6 | TAMPA INFERIOR CONJ. 2 | 1 | | | | DRMK |
| 22 | 5PW-2177L-00 | .PLACA DA MOLA | 2 | | | | |
| 23 | 14B-28371-10 | .AMORTIZADOR | 1 | | | | |
| 24 | 14B-2848M-10 | .VEDACAO 4 | 1 | | | | |
| 25 | 14B-28386-00 | .PARAFUSO | 1 | | | | |
| 26 | 2TK-21757-00 | .ARRUELA ESPECIAL 1 | 2 | | | | |
| 27 | 14B-28386-00 | PARAFUSO | 2 | | | | |



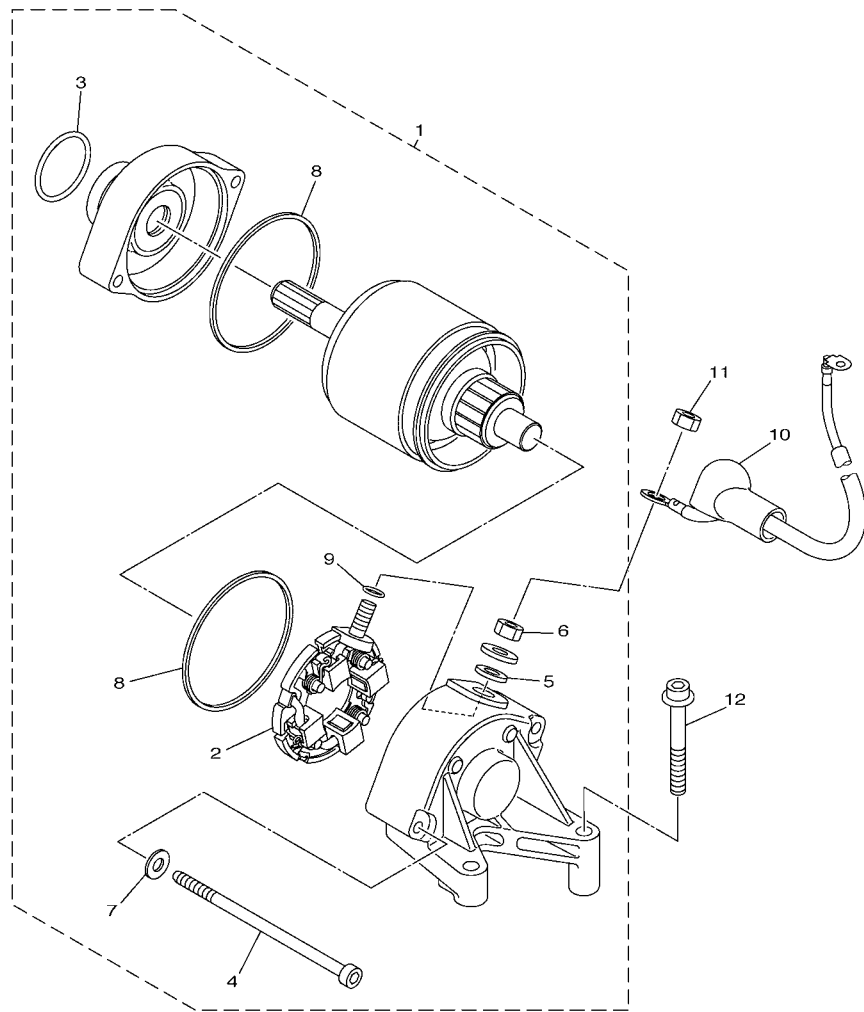
14BV280-K390

FIG. 39 COBERTURA SUPERIOR 2

| REF. NO. | No. PEÇA | DESCRIÇÃO | 14BV | | | | OBSERVAÇÕES |
|----------|-----------------|------------------------------|------|--|--|--|-------------|
| 28 | 90202-06005 | ARRUELA PLANA | 2 | | | | |
| 29 | 14B-2836A-00 | SUORTE 1 | 1 | | | | |
| 30 | 95802-06016 | PARAFUSO FLANGE | 1 | | | | |
| 31 | 14B-2836E-00 | SUORTE 2 | 1 | | | | |
| 32 | 90105-06174 | PARAFUSO FLANGE | 1 | | | | |
| 33 | 5PW-2177L-00 | PLACA DA MOLA | 2 | | | | |
| 34 | 14B-2836M-00-P2 | PAINEL INTERNO 3 | 1 | | | | DRMK |
| 35 | 90520-05011 | MOLDURA LATERAL | 1 | | | | |
| 36 | 90560-08251 | ESPAÇADOR | 1 | | | | |
| 37 | 90480-08006 | ILHO DE BORRACHA | 1 | | | | |
| 38 | 90480-12596 | ILHO DE BORRACHA | 1 | | | | |
| 39 | 14B-283C1-00 | LIMITADOR 1 | 1 | | | | |
| 40 | 14B-2836T-00 | AMORTIZADOR DE LOCALIZACAO 1 | 1 | | | | |
| 41 | 90110-06163 | PARAFUSO HEXAGONAL INTERNO | 1 | | | | |
| 42 | 90269-07077 | REBITE | 1 | | | | |
| 43 | 14B-28321-00 | SUORTE 1 | 1 | | | | |
| 44 | 95802-06012 | PARAFUSO FLANGE | 1 | | | | |
| 45 | 14B-2836N-00-P2 | PAINEL INTERNO 4 | 1 | | | | DRMK |
| 46 | 3NU-21732-00 | VEDACAO 1 | 1 | | | | |
| 47 | 90560-08251 | ESPAÇADOR | 1 | | | | |
| 48 | 90480-08006 | ILHO DE BORRACHA | 1 | | | | |
| 49 | 90480-12596 | ILHO DE BORRACHA | 2 | | | | |
| 50 | 90387-065J6 | ESPAÇADOR | 1 | | | | |
| 51 | 14B-283C2-00 | LIMITADOR 2 | 1 | | | | |
| 52 | 4B5-2847F-00 | VEDACAO 5 | 1 | | | | |
| 53 | 90110-06163 | PARAFUSO HEXAGONAL INTERNO | 2 | | | | |
| 54 | 90269-07077 | REBITE | 1 | | | | |



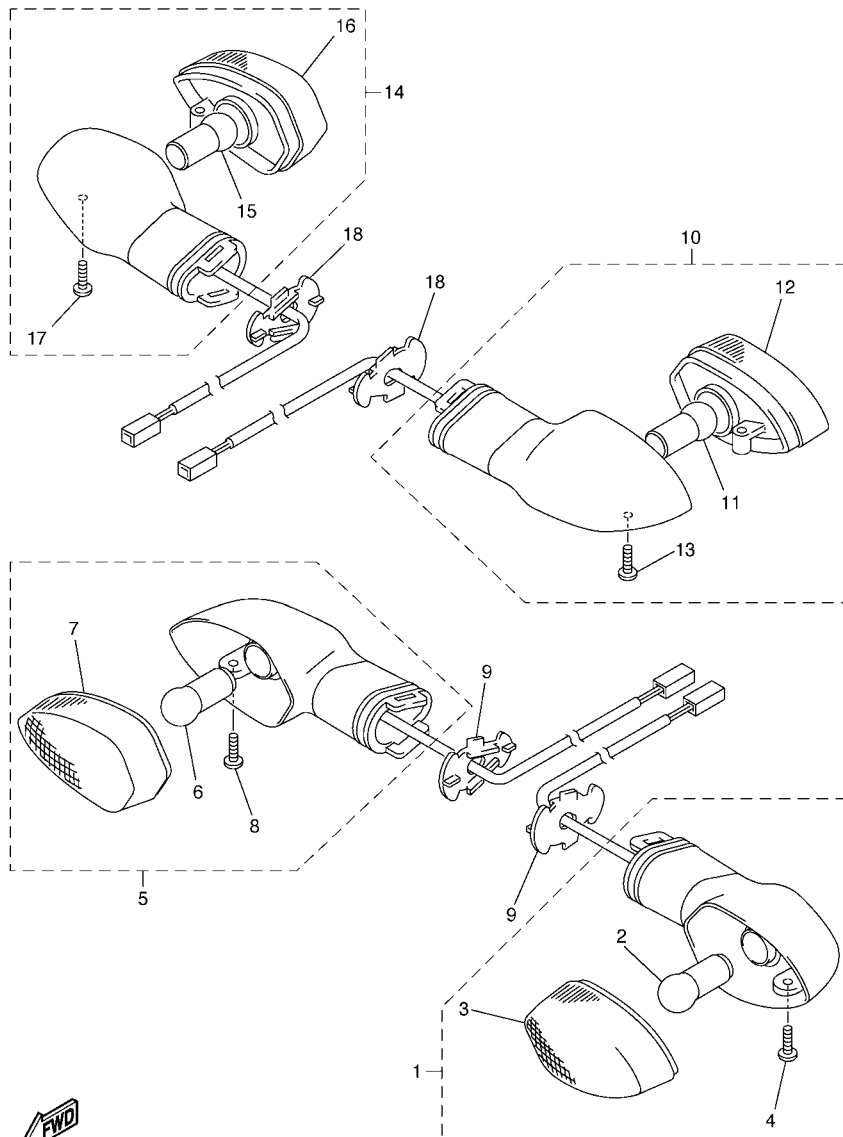
14BV280-K390



14BR300-K410

FIG. 41 MOTOR DE PARTIDA

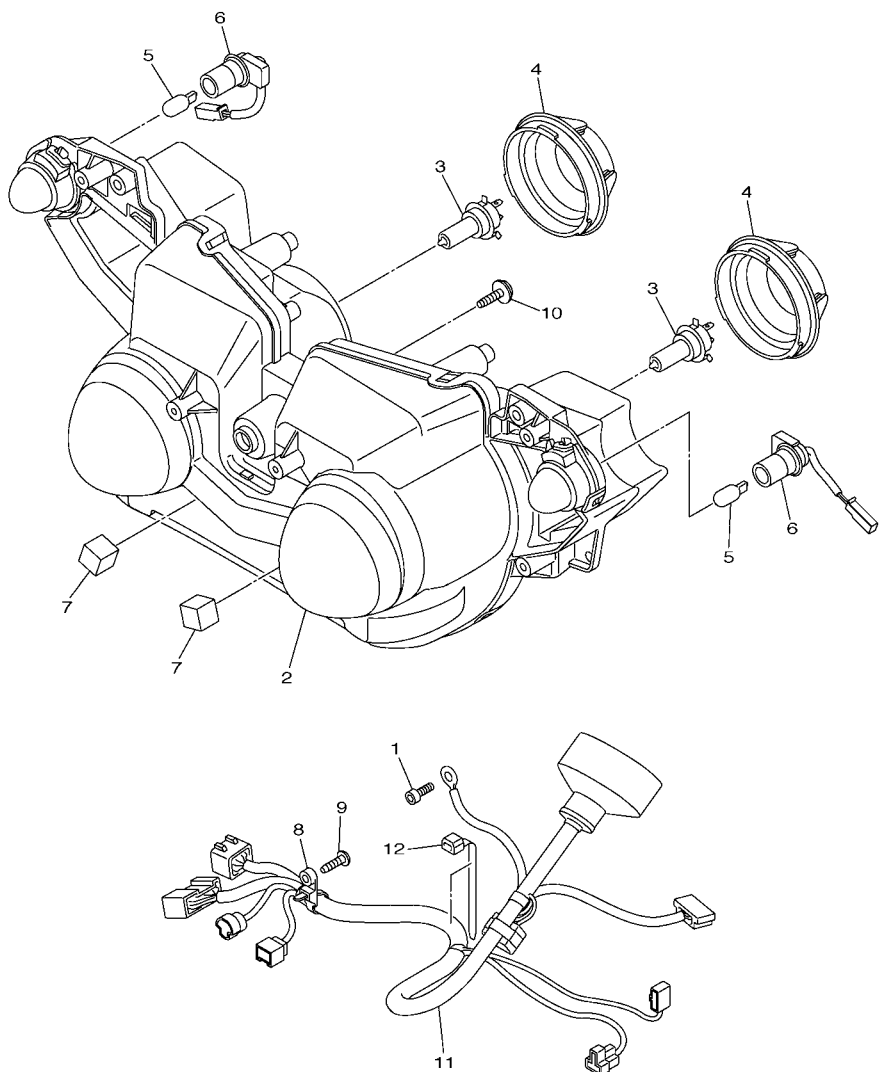
| REF. NO. | No. PEÇA | DESCRIÇÃO | 14BV | | | | OBSERVAÇÕES |
|----------|--------------|---------------------------|------|--|--|--|-------------|
| 1 | 14B-81890-00 | MOTOR DE PARTIDA COMPLETO | 1 | | | | |
| 2 | 4C8-81801-01 | .JOGO DE ESCOVAS | 1 | | | | |
| 3 | 93210-25711 | .ANEL DE BORRACHA | 1 | | | | |
| 4 | 4C8-81846-00 | .PARAFUSO | 2 | | | | |
| 5 | 8FA-8181L-00 | .ARRUELA PLANA | 1 | | | | |
| 6 | 95302-06700 | .PORÇA | 1 | | | | |
| 7 | 90201-05021 | .ARRUELA PLANA | 2 | | | | |
| 8 | 4C8-81861-00 | .GAXETA | 2 | | | | |
| 9 | 93210-06001 | .ANEL DE BORRACHA | 1 | | | | |
| 10 | 14B-8183G-10 | CHICOTE DO MOTOR COMPL. | 1 | | | | |
| 11 | 95302-06700 | PORCA | 1 | | | | |
| 12 | 90109-06016 | PARAFUSO | 2 | | | | |
| | | | | | | | |
| | | | | | | | |
| | | | | | | | |
| | | | | | | | |
| | | | | | | | |



2C01300-E410

FIG. 42 PISCAS

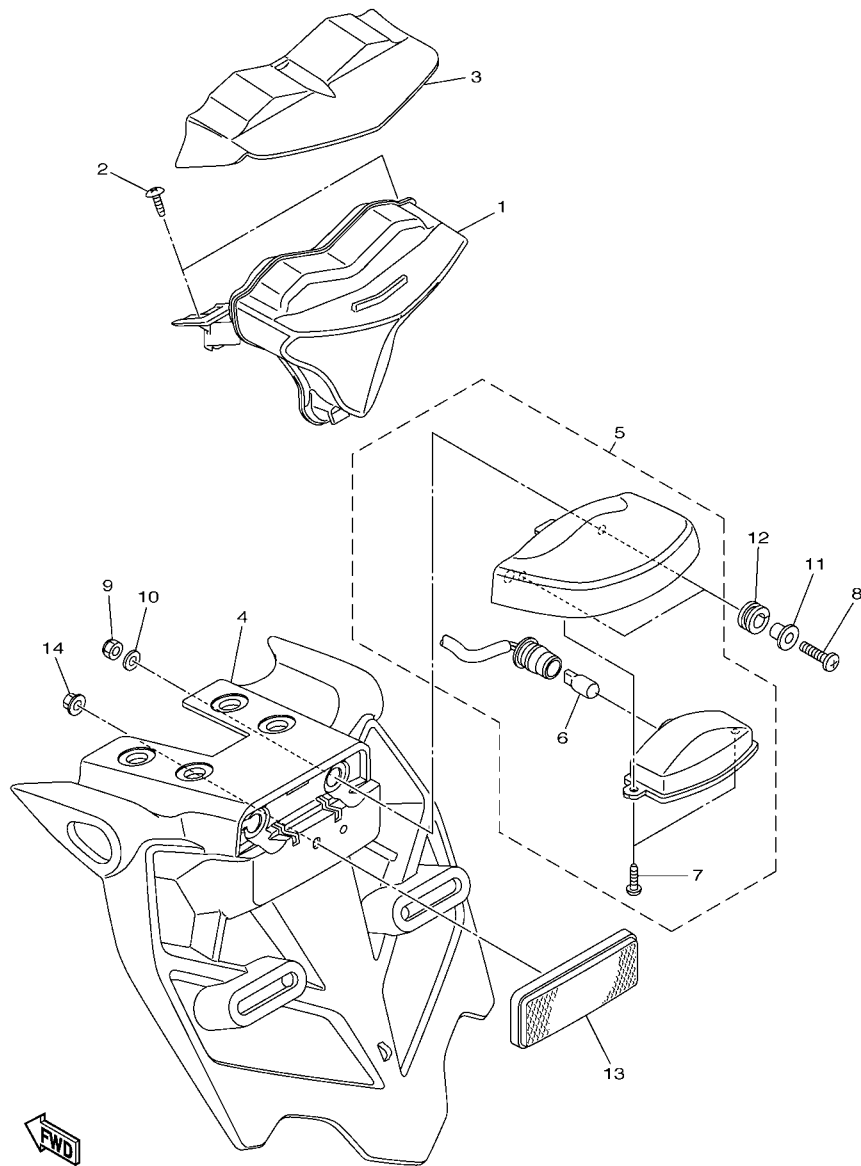
| REF. NO. | No. PEÇA | DESCRIÇÃO | 14BV | | | | OBSERVAÇÕES |
|----------|--------------|-----------------------------|------|--|--|--|-------------|
| 1 | 2C0-83310-00 | PISCA DIANTEIRO CONJ. 1 | 1 | | | | |
| 2 | 2C0-83311-00 | .LAMPADA DO PISCA (12V-10W) | 1 | | | | |
| 3 | 2C0-8333A-00 | .LENTE COMPLETA 1 | 1 | | | | |
| 4 | 97702-40010 | .PARAFUSO | 1 | | | | |
| 5 | 2C0-83320-00 | PISCA DIANTEIRO CONJ. 2 | 1 | | | | |
| 6 | 2C0-83311-00 | .LAMPADA DO PISCA (12V-10W) | 1 | | | | |
| 7 | 2C0-8334A-00 | .LENTE COMPLETA 2 | 1 | | | | |
| 8 | 97702-40010 | .PARAFUSO | 1 | | | | |
| 9 | 2C0-83318-00 | SUPORTE DO PISCA 1 | 2 | | | | |
| 10 | 14B-83330-00 | PISCA TRASEIRO CONJ. 1 | 1 | | | | |
| 11 | 3TX-83311-00 | .LAMPADA DO PISCA (12V-10W) | 1 | | | | |
| 12 | 2C0-8334A-00 | .LENTE COMPLETA 2 | 1 | | | | |
| 13 | 2C0-83358-00 | .PARAFUSO ESPECIAL | 1 | | | | |
| 14 | 14B-83340-00 | PISCA TRASEIRO CONJ. 2 | 1 | | | | |
| 15 | 3TX-83311-00 | .LAMPADA DO PISCA (12V-10W) | 1 | | | | |
| 16 | 2C0-8333A-00 | .LENTE COMPLETA 1 | 1 | | | | |
| 17 | 2C0-83358-00 | .PARAFUSO ESPECIAL | 1 | | | | |
| 18 | 2C0-83318-00 | SUPORTE DO PISCA 1 | 2 | | | | |



14B1300-H440

FIG. 44 FAROL DIANTEIRO

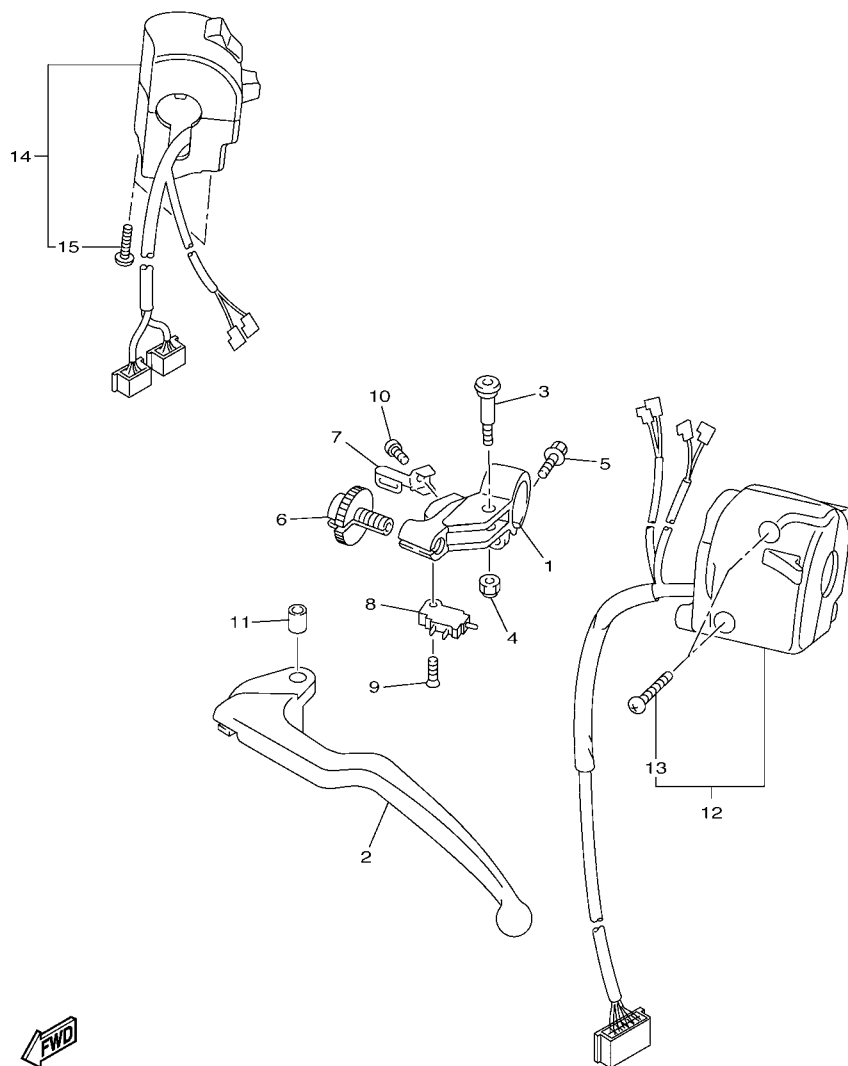
| REF. NO. | No. PEÇA | DESCRIÇÃO | 14BV | | | | OBSERVAÇÕES |
|----------|--------------|------------------------------|------|--|--|--|-------------|
| 1 | 91317-05012 | PARAFUSO | 1 | | | | |
| 2 | 14B-84303-01 | UNIDADE FAROL CONJ. | 1 | | | | |
| 3 | 5PS-84314-00 | LAMPADA (12V-55W H7) | 2 | | | | HALOGEN |
| 4 | 14B-84396-00 | TAMPA | 2 | | | | |
| 5 | 5DM-84347-00 | LAMPADA (12V-5W) | 2 | | | | |
| 6 | 14B-84312-00 | SOQUETE CONJ. | 2 | | | | |
| 7 | 14B-2836U-00 | AMORTIZADOR DE LOCALIZACAO 2 | 2 | | | | |
| 8 | 90464-47002 | BRACADEIRA | 1 | | | | |
| 9 | 97702-50016 | PARAFUSO | 1 | | | | |
| 10 | 90160-05007 | PARAFUSO | 5 | | | | |
| 11 | 14B-84359-00 | CHICOTE DO FAROL | 1 | | | | |
| 12 | 90464-15195 | BRACADEIRA | 1 | | | | |



14B1300-H450

FIG. 45 LANTERNA TRASEIRA

| REF. NO. | No. PEÇA | DESCRIÇÃO | 14BV | | | | OBSERVAÇÕES |
|----------|--------------|----------------------------|------|--|--|--|-------------|
| 1 | 14B-84710-00 | LANTERNA TRASEIRA COMPLETA | 1 | | | | |
| 2 | 97702-50014 | PARAFUSO | 2 | | | | |
| 3 | 14B-84516-00 | TAMPA LANTERNA TRASEIRA | 1 | | | | |
| 4 | 14B-21629-01 | PROTETOR DE POEIRA | 1 | | | | |
| 5 | 5VX-84745-01 | LUZ DA LICENÇA CONJ. | 1 | | | | |
| 6 | 4HC-84744-00 | .LAMPADA (12V-5W) | 1 | | | | |
| 7 | 97706-04012 | .PARAFUSO | 2 | | | | |
| 8 | 98902-05020 | PARAFUSO | 2 | | | | |
| 9 | 95602-05100 | PORCA AUTO-TRAVANTE | 2 | | | | |
| 10 | 92907-05200 | ARRUELA | 2 | | | | |
| 11 | 90387-05003 | ESPACADOR | 2 | | | | |
| 12 | 90480-11009 | ILHO DE BORRACHA | 2 | | | | |
| 13 | 3Y6-85130-02 | REFLETOR TRASEIRO CONJ. | 1 | | | | |
| 14 | 95602-05200 | PORCA AUTOTRAVANTE | 1 | | | | |
| | | | | | | | |
| | | | | | | | |
| | | | | | | | |
| | | | | | | | |

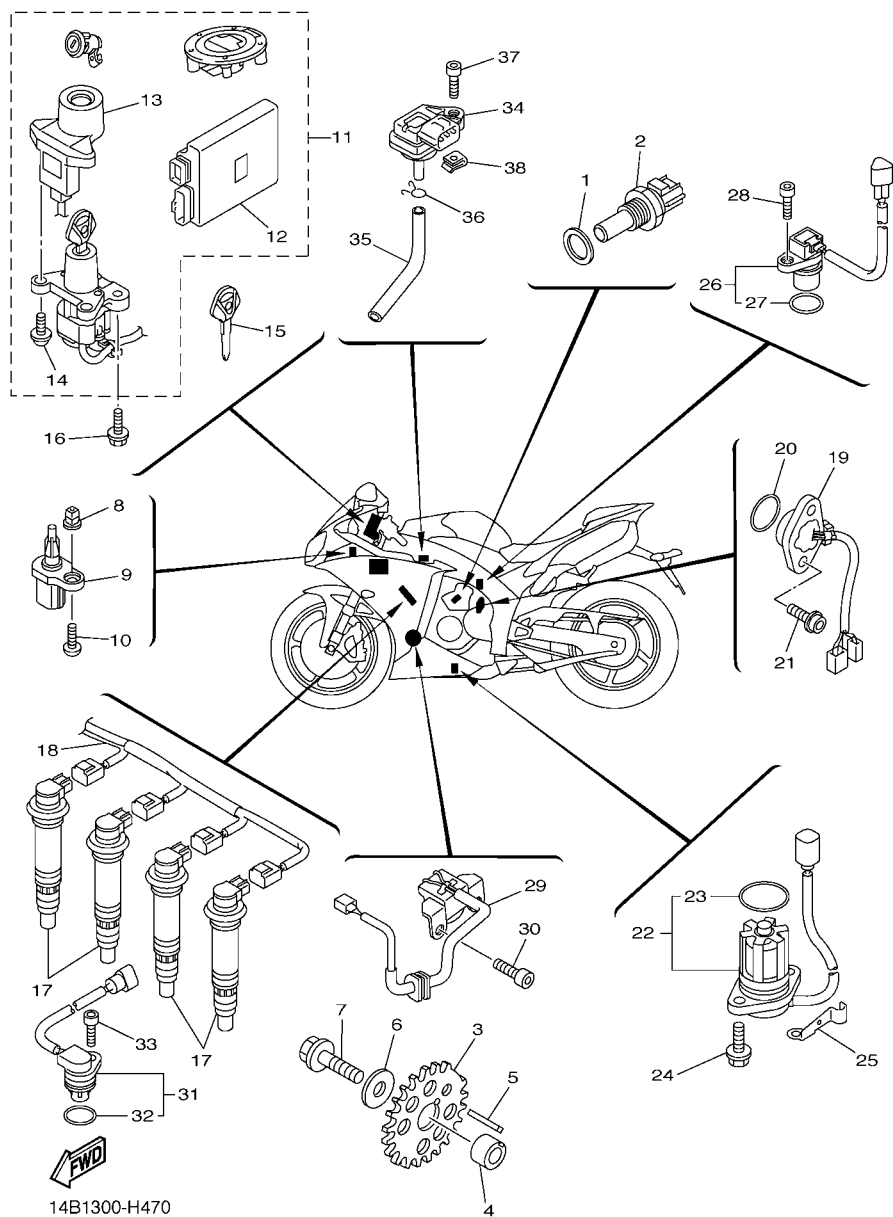


14BK280-J460

FIG. 46 INTERRUPT. DO GUIDAO E MANETE 1

| REF. NO. | No. PEÇA | DESCRIÇÃO | 14BV | | | | OBSERVAÇÕES |
|----------|--------------|----------------------------|------|--|--|--|-------------|
| 1 | 4XV-82911-10 | FIXADOR DA ALAVANCA 1 | 1 | | | | |
| 2 | 5EB-83912-03 | ALAVANCA ESQUERDA 1 | 1 | | | | |
| 3 | 2C0-83945-00 | PARAFUSO DA ALAVANCA | 1 | | | | |
| 4 | 95607-06200 | PORCA AUTO-TRAVANTE | 1 | | | | |
| 5 | 95027-06020 | PARAFUSO FLANGE | 1 | | | | |
| 6 | 5LV-83951-00 | PARAFUSO DE AJUSTE DO CABO | 1 | | | | |
| 7 | 4XV-83929-00 | PLACA DA MOLA | 1 | | | | |
| 8 | 4XV-82917-01 | INTERRUPTOR | 1 | | | | |
| 9 | 98707-03016 | PARAFUSO CABECA PLANA | 1 | | | | |
| 10 | 98507-04010 | PARAFUSO CABECA PANELA | 1 | | | | |
| 11 | 5JJ-83913-00 | ESPACADOR DA ALAVANCA 1 | 1 | | | | |
| 12 | 45B-83969-10 | INTERRUPTOR DO GUIDAO 5 | 1 | | | | |
| 13 | 98507-05025 | .PARAFUSO | 2 | | | | |
| 14 | 14B-83963-00 | INTERRUPTOR DO GUIDAO 3 | 1 | | | | |
| 15 | 98507-05045 | .PARAFUSO | 2 | | | | |

FIG. 47 SISTEMA ELETRICO 1



| REF. NO. | No. PEÇA | DESCRIÇÃO | 14BY | | | | OBSERVAÇÕES |
|----------|--------------|--------------------------------|------|--|--|--|-------------|
| 1 | 90201-12790 | ARRUELA PLANA | 1 | | | | |
| 2 | 8CC-85790-01 | TERMOSTATO | 1 | | | | |
| 3 | 14B-81673-00 | ROTOR CONJ. | 1 | | | | |
| 4 | 90387-11006 | ESPAÇADOR | 1 | | | | |
| 5 | 90282-03005 | CHAVETA RETA | 1 | | | | |
| 6 | 90201-10034 | ARRUELA PLANA | 1 | | | | |
| 7 | 90105-10290 | PARAFUSO FLANGE | 1 | | | | |
| 8 | 90480-08005 | ILHO DE BORRACHA | 1 | | | | |
| 9 | 8FP-85886-00 | SENSOR DE TEMPERATURA DO AR | 1 | | | | |
| 10 | 97702-50016 | PARAFUSO | 1 | | | | |
| 11 | 14B-W8250-80 | KIT DO IMOBILIZADOR COMPL. | 1 | | | | |
| 12 | 14B-8591A-40 | .UNIDADE DE CONTROLE MOTORA CJ | 1 | | | | |
| 13 | 14B-8255P-20 | .UNIDADE IMOBILIZADORA COMPL. | 1 | | | | |
| 14 | 5SL-82113-01 | .PARAFUSO | 2 | | | | |
| 15 | 5SL-82511-08 | CHAVE VIRGEM | 1 | | | | AP |
| 16 | 90109-08195 | PARAFUSO | 2 | | | | |
| 17 | 14B-82310-00 | BOBINA DE IGNICAO CONJ. | 4 | | | | |
| 18 | 14B-82309-00 | CHICOTE DE FIOS | 1 | | | | |
| 19 | 14B-82540-01 | INTERRUPTOR NEUTRO CONJ. | 1 | | | | |
| 20 | 93210-21001 | ANEL DE BORRACHA | 1 | | | | |
| 21 | 90110-05067 | PARAFUSO HEXAGONAL INTERNO | 2 | | | | |
| 22 | 14B-85720-00 | MEDIDOR NIVEL DE OLEO CONJ. | 1 | | | | |
| 23 | 5VY-8A8E0-00 | .ANEL DE BORRACHA | 1 | | | | |
| 24 | 95022-06016 | PARAFUSO FLANGE | 2 | | | | |
| 25 | 90465-08053 | BRACADEIRA | 1 | | | | |
| 26 | 14B-83755-00 | SENSOR DE VELOCIDADE | 1 | | | | |
| 27 | 4D9-81168-00 | .ANEL DO BORRACHA | 1 | | | | |

FIG. 48 SISTEMA ELETRICO 2

| REF. NO. | No. PEÇA | DESCRIÇÃO | 14BV | | | | OBSERVAÇÕES |
|----------|--------------|-------------------------------|------|--|--|--|-------------|
| 1 | 14B-83371-00 | BUZINA | 1 | | | | |
| 2 | 95802-06012 | PARAFUSO FLANGE | 1 | | | | |
| 3 | 13S-82566-50 | INTERRUPTOR CAVALETE LATERAL | 1 | | | | |
| 4 | 92012-05025 | PARAFUSO | 2 | | | | |
| 5 | 95602-05200 | PORCA AUTOTRAVANTE | 2 | | | | |
| 6 | 14B-27961-00 | SUPORTE DO SENSOR 1 | 1 | | | | |
| 7 | 92012-05016 | PARAFUSO | 2 | | | | |
| 8 | 14B-27911-00 | SUPORTE | 1 | | | | |
| 9 | 14B-2836H-00 | SUPORTE 5 | 1 | | | | |
| 10 | 90111-06119 | PARAFUSO | 2 | | | | |
| 11 | 90110-06245 | PARAFUSO HEXAGONAL INTERNO | 1 | | | | |
| 12 | 90338-06018 | TAMPAO | 2 | | | | |
| 13 | 14B-2836J-00 | SUPORTE 6 | 1 | | | | |
| 14 | 90183-06069 | PORCA MOLA | 2 | | | | |
| 15 | 90110-06245 | PARAFUSO HEXAGONAL INTERNO | 2 | | | | |
| 16 | 14B-82116-00 | FIO NEGATIVO DA BATERIA | 1 | | | | |
| 17 | 91312-06012 | PARAFUSO | 1 | | | | |
| 18 | 5VY-82100-00 | BATERIA CONJ. (YUASA YTZ10S) | 1 | | | | |
| 19 | 14B-82590-30 | CHICOTE PRINCIPAL COMPLETO | 1 | | | | |
| 20 | 5JJ-82151-20 | .FUSIVEL (20A-BL) | 2 | | | | |
| 21 | 5JJ-82151-10 | .FUSIVEL (15A-BL) | 4 | | | | |
| 22 | 5JJ-82151-00 | .FUSIVEL (7.5A-BL) | 6 | | | | |
| 23 | 5JW-82151-10 | .FUSIVEL (50A) | 1 | | | | |
| 24 | 1D7-81960-00 | RETIFICADOR & REGULADOR CONJ. | 1 | | | | |
| 25 | 90105-06148 | PARAFUSO FLANGE | 2 | | | | |
| 26 | 4GY-83350-00 | RELE DO PISCA CONJ. | 1 | | | | |
| 27 | 5VK-81950-40 | RELE CONJUNTO | 1 | | | | |

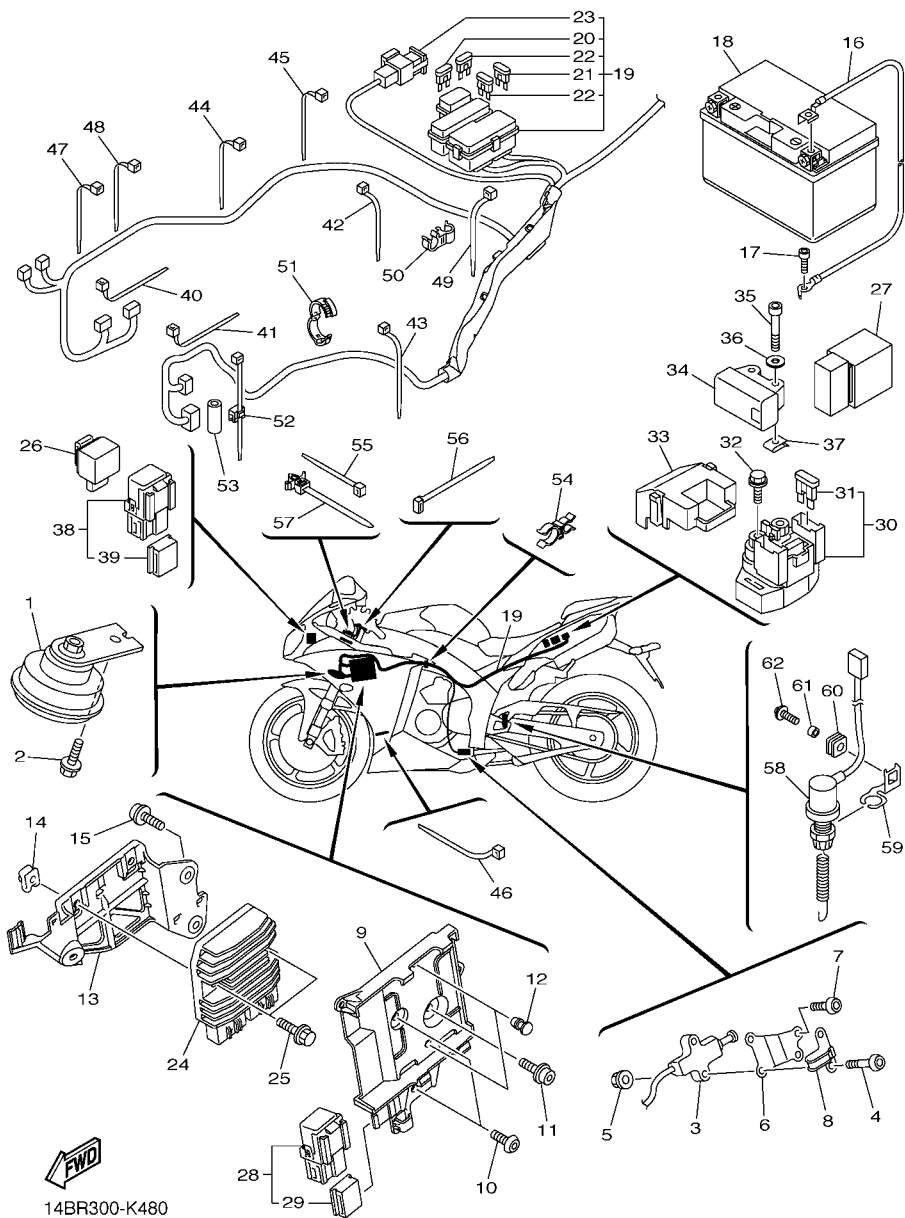
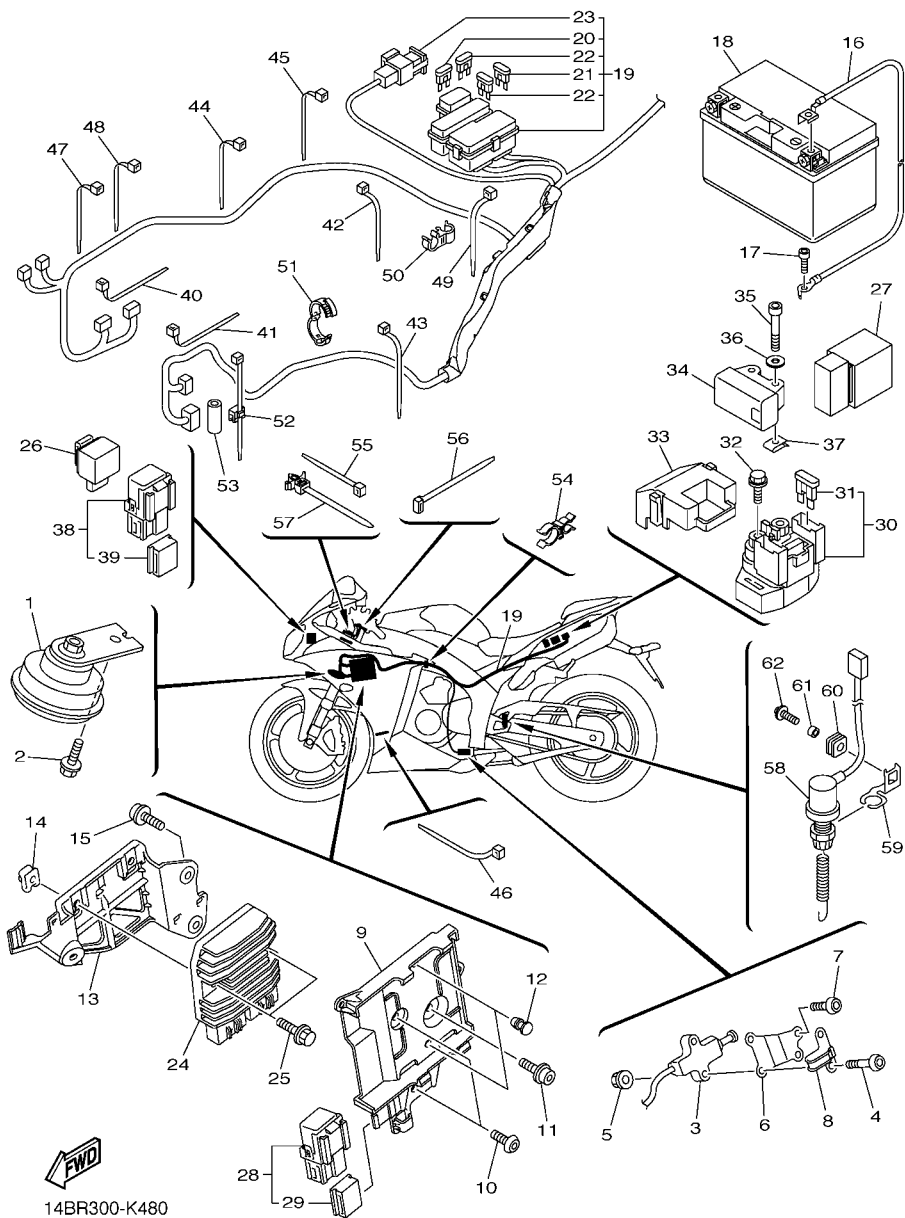


FIG. 48 SISTEMA ELETRICO 2

| REF. NO. | No. PEÇA | DESCRIÇÃO | 14BY | | | | OBSERVAÇÕES |
|----------|--------------|--------------------------------|------|--|--|--|-------------|
| 28 | 5JJ-81950-20 | RELE CONJUNTO | 1 | | | | |
| 29 | 5JJ-81952-00 | .SUPORTE DO RELE | 1 | | | | |
| 30 | 2C0-81940-00 | RELE DE PARTIDA CONJUNTO | 1 | | | | |
| 31 | 36Y-82151-00 | .FUSIVEL (15A-BL) | 2 | | | | |
| 32 | 95022-06008 | PARAFUSO FLANGE | 2 | | | | |
| 33 | 5SL-82119-10 | TAMPA DO FIO DA BATERIA | 1 | | | | |
| 34 | 5VU-82576-01 | SENSOR DO ANGULO DE INCLINACAO | 1 | | | | |
| 35 | 91312-04025 | PARAFUSO | 2 | | | | |
| 36 | 90201-047A2 | ARRUELA PLANA | 2 | | | | |
| 37 | 90183-04039 | PORCA MOLA | 2 | | | | |
| 38 | 5JJ-81950-20 | RELE CONJUNTO | 1 | | | | |
| 39 | 5JJ-81952-00 | .SUPORTE DO RELE | 1 | | | | |
| 40 | 90464-13073 | BRACADEIRA | 1 | | | | |
| 41 | 90464-13073 | BRACADEIRA | 1 | | | | |
| 42 | 90465-13M11 | BRACADEIRA | 1 | | | | |
| 43 | 90464-16061 | BRACADEIRA | 1 | | | | |
| 44 | 90464-16061 | BRACADEIRA | 1 | | | | |
| 45 | 90464-13077 | BRACADEIRA | 1 | | | | |
| 46 | 90464-13073 | BRACADEIRA | 1 | | | | |
| 47 | 90464-13073 | BRACADEIRA | 1 | | | | |
| 48 | 90464-13077 | BRACADEIRA | 1 | | | | |
| 49 | 90464-13077 | BRACADEIRA | 1 | | | | |
| 50 | 90464-12009 | BRACADEIRA | 1 | | | | |
| 51 | 90464-16001 | BRACADEIRA | 2 | | | | |
| 52 | 90464-36004 | BRACADEIRA | 1 | | | | |
| 53 | 90445-107A5 | TUBO (L30) | 1 | | | | |
| 54 | 90464-21256 | BRACADEIRA | 1 | | | | |



ÍNDICE NUMÉRICO

| No. PEÇA | REF. NO. | No. PEÇA | REF. NO. | No. PEÇA | REF. NO. | No. PEÇA | REF. NO. | No. PEÇA | REF. NO. | No. PEÇA | REF. NO. |
|--------------|----------|--------------|----------|--------------|----------|--------------|----------|--------------|----------|--------------|----------|
| 14B-11101-00 | 1 - 1 | 3LD-12168-K1 | 4 - 12 | 4XV-12485-00 | 6 - 19 | 2C0-14216-00 | 11 - 9 | 14B-1479P-00 | 13 - 71 | 5VY-16325-00 | 17 - 8 |
| 5VY-1111G-00 | 1 - 29 | 3LD-12168-M1 | 4 - 12 | 14B-12551-00 | 7 - 26 | 5FL-14216-00 | 11 - 10 | 5VY-1482K-00 | 1 - 24 | | 17 - 15 |
| 14B-11133-10 | 1 - 2 | 3LD-12168-R1 | 4 - 12 | 14B-12552-00 | 7 - 48 | 8CC-14216-10 | 11 - 6 | 2D1-14840-00 | 12 - 1 | | 17 - 16 |
| 4C8-11134-10 | 1 - 3 | 3LD-12168-U1 | 4 - 12 | 14B-12576-00 | 6 - 27 | 5JW-14348-00 | 11 - 20 | 4C8-14881-01 | 12 - 2 | 14B-16330-00 | 17 - 6 |
| 14B-11165-00 | 15 - 26 | 3LD-12168-W1 | 4 - 12 | 14B-12578-00 | 7 - 16 | 5FL-14348-10 | 11 - 17 | 4C8-14882-01 | 12 - 3 | 14B-16340-00 | 17 - 20 |
| 14B-11181-00 | 1 - 20 | 3LD-12168-Y1 | 4 - 12 | 14B-12579-00 | 7 - 12 | 5PW-14349-00 | 11 - 21 | 14B-14883-00 | 12 - 5 | 132-16346-00 | 20 - 2 |
| 14B-11191-00 | 1 - 21 | 3LD-12169-11 | 4 - 12 | 4C8-12579-00 | 7 - 8 | 5PW-14396-00 | 11 - 5 | 5SL-14890-10 | 1 - 25 | 14B-16351-00 | 17 - 9 |
| 14B-11193-00 | 1 - 23 | 3LD-12169-31 | 4 - 12 | 14B-12588-00 | 6 - 25 | 14B-14402-01 | 10 - 22 | 14B-14899-01 | 1 - 26 | 4XV-16356-01 | 17 - 19 |
| 214-11198-01 | 9 - 8 | 3LD-12169-50 | 4 - 12 | 14B-12589-00 | 7 - 37 | 14B-1440B-00 | 10 - 15 | 14B-15100-08 | 14 - 1 | 14B-16360-00 | 17 - 4 |
| 14B-11311-00 | 2 - 1 | 3LD-12169-70 | 4 - 12 | 14B-12637-00 | 6 - 33 | 14B-14411-01 | 10 - 6 | 14B-15123-00 | 14 - 6 | 14B-16370-00 | 17 - 5 |
| 14B-11351-00 | 2 - 2 | 3LD-12169-90 | 4 - 12 | 5SL-12671-00 | 7 - 25 | 14B-14412-01 | 10 - 30 | 14B-15124-00 | 14 - 7 | 4C8-16377-00 | 17 - 17 |
| 14B-11400-00 | 3 - 1 | 3LD-12169-E0 | 4 - 12 | 5GJ-12675-00 | 7 - 21 | 14B-14421-01 | 10 - 18 | 14B-15133-00 | 14 - 8 | 5VY-16382-10 | 17 - 29 |
| 14B-11413-00 | 3 - 12 | 3LD-12169-G0 | 4 - 12 | 14B-12682-01 | 10 - 37 | 14B-14425-00 | 10 - 9 | 5EB-15155-00 | 14 - 2 | 14B-16384-00 | 17 - 13 |
| 14B-11413-10 | 3 - 12 | 3LD-12169-J0 | 4 - 12 | 5FL-12822-00 | 9 - 15 | 13S-14445-00 | 10 - 21 | 14B-15156-00 | 14 - 14 | 2S3-16539-00 | 17 - 14 |
| 14B-11413-20 | 3 - 12 | 3LD-12169-L0 | 4 - 12 | 5VY-13117-10 | 8 - 5 | 14B-14445-00 | 10 - 16 | 14B-15163-00 | 18 - 10 | 2D1-17121-10 | 18 - 9 |
| 14B-11413-30 | 3 - 12 | 3LD-12169-N0 | 4 - 12 | 14B-13161-00 | 9 - 12 | 14B-14451-00 | 10 - 33 | 36Y-15189-00 | 14 - 25 | 14B-17131-00 | 18 - 6 |
| 14B-11413-40 | 3 - 12 | 3LD-12169-T0 | 4 - 12 | 14B-1316E-00 | 8 - 10 | 14B-14452-00 | 10 - 19 | 4H7-15189-00 | 14 - 27 | 4C8-17151-00 | 18 - 3 |
| 14B-11413-50 | 3 - 12 | 14B-12170-01 | 5 - 1 | 14B-13338-00 | 6 - 3 | 14B-14457-00 | 10 - 7 | 5PW-15361-00 | 14 - 22 | 14B-17161-00 | 18 - 8 |
| 14B-11413-A0 | 3 - 12 | 14B-12176-00 | 5 - 3 | 14B-13354-00 | 17 - 26 | 14B-14462-00 | 10 - 8 | 3F9-15362-10 | 15 - 11 | 5VY-17211-00 | 18 - 31 |
| 14B-11416-00 | 3 - 6 | 14B-12180-01 | 5 - 2 | 14B-13355-00 | 6 - 12 | 14B-14467-00 | 10 - 31 | 14B-15377-00 | 15 - 5 | 14B-17221-00 | 18 - 20 |
| 14B-11416-10 | 3 - 6 | 14B-12210-02 | 5 - 6 | 14B-13400-10 | 9 - 6 | 14B-1446R-00 | 10 - 20 | 14B-15379-00 | 15 - 32 | 14B-17231-00 | 18 - 28 |
| 14B-11416-20 | 3 - 6 | 14B-12213-00 | 5 - 7 | 14B-13410-00 | 8 - 2 | 14B-14490-00 | 10 - 11 | 14B-15393-00 | 10 - 13 | 14B-17241-00 | 18 - 25 |
| 14B-11416-30 | 3 - 6 | 5BE-12241-00 | 1 - 22 | 14B-13414-00 | 9 - 10 | 14B-14498-00 | 10 - 17 | 14B-15411-00 | 15 - 1 | 14B-17251-00 | 18 - 29 |
| 14B-11416-40 | 3 - 6 | 14B-12251-00 | 5 - 9 | 14B-13416-00 | 8 - 7 | 14B-14602-00 | 13 - 1 | 14B-15413-00 | 15 - 28 | 14B-17261-00 | 18 - 23 |
| 14B-11500-00 | 3 - 11 | 14B-12252-00 | 5 - 10 | 5GH-13440-20 | 9 - 2 | 4FM-14613-00 | 13 - 2 | 14B-15416-00 | 15 - 17 | 14B-17402-00 | 18 - 16 |
| 14B-11549-00 | 3 - 5 | 14B-12405-00 | 7 - 19 | 14B-13470-00 | 9 - 14 | 14B-14618-00 | 13 - 19 | 14B-15418-00 | 15 - 6 | 14B-17411-00 | 18 - 1 |
| 14B-11603-00 | 3 - 8 | 14B-12405-10 | 7 - 20 | 14B-13473-00 | 9 - 17 | 14B-14623-00 | 13 - 17 | 14B-15421-00 | 15 - 8 | 4C8-17460-00 | 18 - 34 |
| 14B-11631-00 | 3 - 7 | 14B-12410-00 | 7 - 4 | 5EB-13475-00 | 9 - 16 | 14B-1465R-00 | 13 - 28 | 14B-15423-01 | 15 - 31 | 14B-18101-00 | 20 - 9 |
| 4C8-11633-00 | 3 - 9 | 5LP-12411-00 | 7 - 5 | 14B-13490-00 | 9 - 3 | 14B-1465T-00 | 13 - 38 | 14B-15431-00 | 15 - 18 | 14B-18110-00 | 20 - 17 |
| 14B-11650-00 | 3 - 2 | 14B-12420-00 | 6 - 1 | 8FP-13556-00 | 10 - 25 | 14B-1465U-00 | 13 - 21 | 14B-15441-01 | 14 - 23 | 5JJ-18112-10 | 20 - 15 |
| 5VY-11654-01 | 3 - 3 | 14B-12422-00 | 6 - 7 | 14B-13595-00 | 11 - 4 | 14B-14710-00 | 13 - 23 | 14B-15451-00 | 15 - 2 | 5EB-18113-00 | 20 - 18 |
| 14B-11656-00 | 3 - 4 | 4C8-12438-00 | 6 - 4 | 14B-13596-00 | 10 - 2 | 5VY-14714-00 | 13 - 24 | 14B-15456-00 | 15 - 23 | 5LV-18115-00 | 20 - 20 |
| 14B-11656-10 | 3 - 4 | 4XV-12439-00 | 6 - 6 | 14B-13750-20 | 11 - 1 | | 13 - 34 | 14B-15461-00 | 15 - 13 | 5LV-18116-00 | 20 - 23 |
| 14B-11656-20 | 3 - 4 | 14B-1243A-00 | 7 - 40 | 14B-13761-00 | 11 - 2 | 3D8-14715-00 | 13 - 26 | 14B-15462-00 | 15 - 29 | 1D7-18127-00 | 20 - 4 |
| 14B-11656-30 | 3 - 4 | 14B-1243E-00 | 7 - 42 | 14B-13761-10 | 10 - 23 | | 13 - 36 | 14B-15484-00 | 40 - 6 | 14B-18140-00 | 20 - 12 |
| 14B-12111-00 | 4 - 1 | 14B-1243F-00 | 7 - 57 | 14B-13767-01 | 10 - 26 | 14B-14718-00 | 13 - 52 | 5VY-15499-00 | 15 - 9 | 4XV-18154-00 | 20 - 19 |
| 14B-12113-00 | 4 - 4 | 14B-1244G-00 | 7 - 45 | 2C0-13881-00 | 10 - 38 | 14B-14720-00 | 13 - 33 | 14B-15515-00 | 16 - 1 | | 20 - 24 |
| 14B-12114-00 | 4 - 5 | 14B-12450-00 | 6 - 5 | 14B-13898-00 | 8 - 15 | 14B-14725-00 | 13 - 18 | 14B-15517-00 | 16 - 3 | 2C0-18175-00 | 20 - 11 |
| 4C8-12116-00 | 4 - 3 | 5SL-12461-00 | 7 - 18 | 14B-13907-10 | 28 - 23 | 14B-14728-00 | 13 - 55 | 14B-15521-00 | 16 - 4 | 14B-18511-00 | 19 - 5 |
| 4C8-12117-00 | 4 - 6 | 14B-12465-00 | 7 - 24 | 14B-13971-00 | 11 - 22 | 2D1-14737-00 | 13 - 14 | 14B-15570-00 | 16 - 7 | 14B-18512-00 | 19 - 6 |
| 1AA-12118-00 | 4 - 8 | 14B-12469-10 | 6 - 30 | 2C0-14105-00 | 11 - 14 | | 36 - 56 | 14B-16150-10 | 17 - 1 | 14B-18513-00 | 19 - 7 |
| 1WG-12118-00 | 4 - 9 | 5GV-1246E-00 | 7 - 10 | 4KM-14137-00 | 11 - 16 | 3D7-14737-00 | 13 - 30 | 363-16154-00 | 17 - 24 | 14B-18531-00 | 19 - 8 |
| 4TE-12119-00 | 4 - 11 | | 7 - 28 | 8A7-14139-00 | 11 - 13 | | 13 - 40 | 4C8-16154-00 | 17 - 2 | 2C0-18535-00 | 19 - 9 |
| 14B-12121-00 | 4 - 2 | | 6 - 21 | 5PS-14147-00 | 10 - 24 | 14B-14738-00 | 13 - 5 | 14B-16181-00 | 17 - 25 | 14B-18536-00 | 19 - 11 |
| 4C8-12127-00 | 4 - 7 | | 7 - 14 | | 11 - 3 | 14B-14740-10 | 13 - 4 | 5VY-16321-00 | 17 - 7 | 14B-18540-00 | 19 - 1 |
| 3P6-12129-00 | 4 - 10 | | 6 - 35 | | 11 - 12 | 5VY-14747-00 | 13 - 50 | 4B1-16324-00 | 17 - 16 | 3D7-18542-00 | 19 - 2 |
| 4C8-12153-09 | 4 - 13 | | 7 - 1 | | | 14B-1476P-00 | 13 - 58 | 4B1-16325-00 | 17 - 15 | 14B-18562-00 | 19 - 12 |
| 4C8-12153-10 | 4 - 13 | | | 895-14169-00 | | 14B-1478P-00 | 13 - 70 | | 17 - 16 | 14B-2110N-20 | 21 - 47 |

ÍNDICE NUMÉRICO

| No. PEÇA | REF. NO. | No. PEÇA | REF. NO. | No. PEÇA | REF. NO. | No. PEÇA | REF. NO. | No. PEÇA | REF. NO. | No. PEÇA | REF. NO. | No. PEÇA | REF. NO. |
|-----------------|----------|-----------------|----------|--------------|----------|-----------------|----------|--------------|----------|--------------|----------|----------|----------|
| 14B-21110-00 | 21 - 1 | 4C8-21735-00 | 22 - 19 | 4TX-23115-00 | 27 - 27 | 14B-2413Y-10 | 28 - 16 | 4C8-25381-00 | 32 - 23 | 5VY-2589H-00 | 35 - 22 | | |
| 2S3-2111D-00 | 38 - 65 | 13S-2173M-00 | 21 - 37 | 14B-23118-00 | 27 - 19 | 14B-2414G-00 | 28 - 52 | 4XV-25383-00 | 32 - 7 | 5SL-25914-00 | 33 - 9 | | |
| | 38 - 68 | 13S-21746-00 | 21 - 34 | | 27 - 39 | 14B-2414H-00 | 28 - 39 | 5VY-25388-00 | 32 - 21 | 5DH-25916-00 | 33 - 14 | | |
| 14B-2111F-00 | 24 - 53 | 4C8-21747-00 | 23 - 3 | 14B-2311J-00 | 27 - 32 | 2C0-2414H-00 | 28 - 57 | 5VY-25389-01 | 32 - 22 | 3JD-25917-00 | 33 - 11 | | |
| 14B-2112B-00 | 21 - 48 | 5VU-21747-00 | 28 - 50 | 14B-23120-00 | 27 - 22 | | 28 - 65 | 5MT-25398-00 | 30 - 7 | 5SL-25917-00 | 33 - 6 | | |
| 4C8-2112D-00 | 38 - 64 | 14B-2174E-10 | 21 - 55 | 14B-23141-00 | 27 - 17 | 14B-2414J-00 | 28 - 58 | | 32 - 11 | 4C8-25919-00 | 31 - 9 | | |
| | 38 - 67 | 4GY-2174X-00 | 22 - 17 | | 27 - 37 | | 28 - 66 | 5MT-25398-10 | 30 - 7 | | 31 - 19 | | |
| 14B-21131-00 | 21 - 16 | 2TK-21757-00 | 39 - 3 | 13S-23142-00 | 27 - 18 | 2C0-2414J-00 | 28 - 59 | | 32 - 11 | 5SL-25919-00 | 33 - 8 | | |
| 14B-2113C-00 | 21 - 49 | | 39 - 8 | | 27 - 38 | | 28 - 67 | 5MT-25398-20 | 30 - 7 | 2S3-25919-10 | 31 - 10 | | |
| 14B-2113D-00 | 21 - 50 | | 39 - 20 | 5YU-23143-00 | 27 - 16 | 14B-2414K-10 | 28 - 51 | | 32 - 11 | | 31 - 20 | | |
| 14B-21161-00 | 28 - 8 | | 39 - 26 | | 27 - 36 | 14B-2414N-00 | 28 - 46 | 14B-25447-20 | 32 - 15 | 5VY-25921-01 | 33 - 10 | | |
| 14B-21162-00 | 28 - 13 | 5VY-2176V-00 | 29 - 15 | 4TX-23144-01 | 27 - 4 | 14B-2414P-00 | 28 - 47 | 4C8-2580T-10 | 31 - 4 | 4SV-25924-00 | 31 - 8 | | |
| 5VY-2117K-01 | 29 - 14 | 3XV-21778-00 | 28 - 41 | | 27 - 24 | 14B-24181-00 | 28 - 42 | 4C8-2580U-10 | 31 - 14 | | 31 - 18 | | |
| 14B-21190-00 | 21 - 15 | 5PW-2177L-00 | 38 - 10 | 5VX-23145-00 | 27 - 6 | 4FM-24181-00 | 13 - 32 | 5VY-2580W-12 | 33 - 3 | 8CR-25924-00 | 33 - 13 | | |
| 14B-21214-00 | 21 - 19 | | 38 - 40 | | 27 - 26 | 5VY-24181-00 | 28 - 6 | 14B-2581T-00 | 31 - 1 | 3GM-25925-00 | 31 - 11 | | |
| 14B-21414-00 | 21 - 4 | | 38 - 55 | 4TX-23156-00 | 27 - 5 | | 28 - 11 | 14B-2581U-00 | 31 - 2 | | 31 - 21 | | |
| 14B-2141R-00 | 21 - 6 | | 39 - 17 | | 27 - 25 | 4C8-24182-00 | 28 - 40 | 3YK-25824-00 | 35 - 5 | 5SL-25926-00 | 33 - 15 | | |
| 14B-21424-00 | 21 - 5 | | 39 - 22 | 14B-2315K-00 | 27 - 8 | 5SL-24183-00 | 28 - 17 | 3YK-25825-00 | 35 - 6 | 5VY-25975-00 | 35 - 7 | | |
| 14B-21445-00 | 13 - 9 | | 39 - 33 | 14B-2315L-00 | 27 - 28 | 5VY-24183-00 | 28 - 4 | 5SL-25827-00 | 33 - 17 | 14B-26121-00 | 34 - 1 | | |
| 14B-21446-00 | 13 - 49 | 26H-21828-00 | 7 - 53 | 14B-2318Y-00 | 27 - 11 | 4BP-24188-00 | 28 - 2 | 5SL-25827-10 | 33 - 18 | 14B-26122-00 | 34 - 8 | | |
| 14B-2144G-00 | 48 - 59 | 14B-21871-00 | 7 - 51 | | 27 - 31 | 14B-24191-10 | 28 - 5 | 5SL-25828-01 | 33 - 19 | 4C8-26240-00 | 34 - 13 | | |
| 14B-21495-00 | 21 - 9 | 14B-21875-00 | 7 - 52 | 14B-2319M-00 | 27 - 9 | 14B-24192-10 | 28 - 10 | 4ML-2582A-50 | 37 - 8 | 2C0-26241-00 | 34 - 6 | | |
| | 21 - 12 | 14B-22110-00-P0 | 24 - 1 | | 27 - 29 | 5JW-24311-00 | 11 - 18 | 5SL-2582W-00 | 33 - 1 | 5PW-26246-10 | 34 - 3 | | |
| 14B-21511-00-P4 | 22 - 1 | 5VY-22128-00 | 24 - 6 | 45B-2331E-00 | 26 - 21 | 14B-24312-00 | 28 - 29 | 5SL-25838-00 | 33 - 7 | | 34 - 10 | | |
| 2C0-21566-00 | 24 - 37 | 14B-22141-00 | 24 - 42 | 13S-2332N-00 | 27 - 15 | 14B-24313-00 | 28 - 31 | 5VY-2583B-00 | 31 - 13 | 14B-26280-00 | 38 - 73 | | |
| 13S-21567-00 | 21 - 40 | 14B-22151-00 | 24 - 13 | | 27 - 35 | 14B-24314-00 | 28 - 32 | | 31 - 23 | 3LN-26281-01 | 34 - 17 | | |
| 3HP-21568-P0 | 28 - 55 | 14B-2217A-00 | 24 - 23 | 14B-23340-00 | 27 - 41 | 68V-24376-00 | 11 - 19 | 14B-2583V-00 | 37 - 6 | 3LN-26282-01 | 34 - 18 | | |
| 14B-21600-00-P4 | 22 - 15 | 14B-2217M-00 | 24 - 26 | 14B-23377-10 | 26 - 26 | 19B-24486-00 | 28 - 27 | 2C0-25852-00 | 37 - 13 | 14B-2628N-00 | 38 - 76 | | |
| 14B-21615-00 | 21 - 33 | 14B-22184-00 | 24 - 5 | 13S-23393-00 | 27 - 14 | 13S-24491-00 | 28 - 24 | 5VY-25852-00 | 35 - 18 | 14B-2628R-00 | 38 - 77 | | |
| 14B-21629-01 | 45 - 4 | 14B-22210-50 | 25 - 1 | | 27 - 34 | 39P-24602-00 | 28 - 20 | 2VN-25854-00 | 37 - 14 | 14B-26290-00 | 38 - 74 | | |
| 14B-21639-00 | 22 - 23 | 14B-22219-00 | 25 - 10 | 4XV-23415-01 | 26 - 3 | 14B-24710-00 | 29 - 1 | 5VY-25854-00 | 35 - 16 | 5VY-26292-11 | 26 - 13 | | |
| 14B-2163A-00 | 21 - 27 | 4C8-22252-00 | 24 - 45 | 4XV-23418-00 | 26 - 5 | 14B-24711-00 | 29 - 2 | 2VN-25855-00 | 37 - 15 | 4C8-26298-00 | 38 - 75 | | |
| 14B-2163E-00 | 13 - 59 | 14B-22253-00 | 25 - 6 | 4XV-23434-00 | 34 - 5 | 5SL-24723-00 | 29 - 5 | 5VY-25855-00 | 35 - 17 | 14B-26302-01 | 34 - 14 | | |
| 14B-2163F-00 | 13 - 64 | 14B-22311-00 | 24 - 19 | | 34 - 12 | 13S-24725-00 | 29 - 10 | 14B-2585H-09 | 21 - 22 | 2C0-26326-00 | 37 - 17 | | |
| 14B-21640-00 | 21 - 25 | 14B-22873-00 | 21 - 35 | 14B-23435-20 | 26 - 9 | 14B-24725-00 | 29 - 9 | 2VN-25866-00 | 37 - 9 | 5VS-26332-00 | 35 - 27 | | |
| 14B-21649-00 | 22 - 24 | 14B-22874-00 | 21 - 36 | 3FV-23462-00 | 26 - 2 | 14B-24750-00 | 29 - 4 | 5VS-25867-00 | 35 - 26 | 14B-26335-01 | 34 - 7 | | |
| 14B-21650-00 | 24 - 47 | 14B-22876-00 | 21 - 38 | 2H9-23469-00 | 34 - 20 | 14B-24780-00 | 29 - 6 | 14B-25872-10 | 35 - 23 | 5VY-26398-00 | 26 - 24 | | |
| 14B-21668-20 | 24 - 52 | 14B-22877-00 | 21 - 39 | 14B-23490-00 | 26 - 18 | 14B-2478E-00 | 29 - 12 | 14B-25874-00 | 37 - 28 | 14B-27211-00 | 37 - 1 | | |
| 14B-21669-00 | 22 - 16 | 14B-22879-00 | 21 - 41 | 14B-23495-00 | 26 - 16 | 2C0-24792-00 | 29 - 7 | 14B-25875-00 | 35 - 1 | 4XV-27222-01 | 37 - 21 | | |
| 14B-21682-00 | 21 - 26 | 14B-23102-10 | 27 - 1 | 14B-23808-00 | 26 - 27 | 13S-24847-00 | 29 - 11 | 14B-25876-00 | 35 - 2 | 14B-27311-00 | 36 - 1 | | |
| 14B-21710-00-P4 | 23 - 1 | 14B-23103-10 | 27 - 21 | 14B-24106-10 | 28 - 56 | 4XV-25117-00 | 30 - 2 | 14B-25878-00 | 37 - 29 | 14B-27321-00 | 36 - 2 | | |
| 14B-2171A-00-P6 | 28 - 34 | 14B-23106-10 | 27 - 3 | 14B-24108-10 | 28 - 64 | 5VY-25168-00-0X | 30 - 1 | 14B-25894-00 | 37 - 12 | 14B-27351-00 | 36 - 3 | | |
| 14B-2172E-10 | 21 - 54 | | 27 - 23 | 5PW-2411J-01 | 28 - 48 | 2C0-25181-00 | 30 - 8 | 5SL-25894-20 | 35 - 15 | 14B-27352-00 | 36 - 4 | | |
| 14B-2172W-00 | 7 - 60 | 14B-23109-00 | 27 - 10 | | 28 - 49 | 5PW-25188-00 | 30 - 9 | 14B-25895-00 | 37 - 19 | 13S-27417-00 | 36 - 49 | | |
| 14B-21732-00 | 22 - 22 | | 27 - 30 | 14B-24121-00 | 21 - 13 | 5PW-25317-00 | 32 - 6 | 5VY-25895-10 | 35 - 19 | 14B-2741L-00 | 36 - 33 | | |
| 3NU-21732-00 | 39 - 46 | 14B-23110-00 | 27 - 2 | 14B-24122-00 | 21 - 14 | 5VY-25338-00-0X | 32 - 1 | 3FV-2589A-00 | 37 - 11 | 14B-27424-00 | 13 - 45 | | |
| 5PW-21732-00 | 22 - 21 | 14B-23111-00 | 27 - 12 | 14B-24135-00 | 28 - 25 | 2C0-25364-00 | 32 - 8 | 5VY-2589F-01 | 35 - 8 | 4XV-27424-00 | 13 - 10 | | |
| 5VY-21732-00 | 22 - 20 | 4TX-23115-00 | 27 - 7 | 5SL-2413B-00 | 28 - 54 | 5SL-25366-00 | 32 - 12 | 5VY-2589G-00 | 35 - 21 | 14B-2742L-00 | 36 - 41 | | |

ÍNDICE NUMÉRICO

| No. PEÇA | REF. NO. | No. PEÇA | REF. NO. | No. PEÇA | REF. NO. | No. PEÇA | REF. NO. | No. PEÇA | REF. NO. | No. PEÇA | REF. NO. |
|-----------------|----------|-----------------|----------|--------------|----------|--------------|----------|-----------------|----------|-------------|----------|
| 5JJ-27431-10 | 36 - 32 | 14B-28372-00 | 38 - 24 | 14B-81450-00 | 40 - 1 | 3TX-83311-00 | 42 - 11 | 14B-8591A-40 | 47 - 12 | 90105-14002 | 30 - 10 |
| 4C8-27434-00 | 20 - 25 | 3CV-28372-00 | 22 - 18 | 14B-81670-00 | 47 - 29 | | 42 - 15 | 14B-8592A-00 | 13 - 8 | 90109-06015 | 21 - 17 |
| | 37 - 2 | 14B-2837L-00-P2 | 38 - 63 | 14B-81673-00 | 47 - 3 | 2C0-83318-00 | 42 - 9 | 5VY-8A8E0-00 | 47 - 23 | | 21 - 21 |
| 5JJ-27437-01 | 36 - 36 | 14B-2837M-00-P2 | 38 - 66 | 4C8-81801-01 | 41 - 2 | | 42 - 18 | 2S3-W0041-00 | 35 - 4 | 90109-06016 | 41 - 12 |
| | 36 - 44 | 14B-28386-00 | 39 - 2 | 8FA-8181L-00 | 41 - 5 | 2C0-83320-00 | 42 - 5 | 14B-W0042-00 | 37 - 7 | 90109-06100 | 14 - 17 |
| 5JJ-27441-10 | 36 - 40 | | 39 - 7 | 14B-8183G-10 | 41 - 10 | 14B-83330-00 | 42 - 10 | 4C8-W0045-00 | 31 - 7 | 90109-06248 | 23 - 7 |
| 14B-27442-00 | 36 - 13 | | 39 - 11 | 4C8-81846-00 | 41 - 4 | 2C0-8333A-00 | 42 - 3 | | 31 - 17 | 90109-06264 | 36 - 57 |
| 14B-27443-00 | 36 - 22 | | 39 - 19 | 4C8-81861-00 | 41 - 8 | | 42 - 16 | 5VX-W0046-00 | 33 - 12 | 90109-066F0 | 1 - 28 |
| 14B-27445-00 | 36 - 19 | | 39 - 25 | 14B-81890-00 | 41 - 1 | 14B-83340-00 | 42 - 14 | 4C8-W0047-00 | 31 - 6 | | 36 - 30 |
| 14B-27446-00 | 36 - 29 | | 39 - 27 | 2C0-81940-00 | 48 - 30 | 2C0-8334A-00 | 42 - 7 | | 31 - 16 | 90109-08174 | 36 - 18 |
| 5JJ-27451-00 | 36 - 14 | 14B-2838B-00 | 38 - 18 | 5JJ-81950-20 | 48 - 28 | | 42 - 12 | | 33 - 5 | | 36 - 27 |
| 5JJ-27461-00 | 36 - 23 | 14B-2838B-10 | 38 - 23 | | 48 - 38 | 4GY-83350-00 | 48 - 26 | 5SL-W0047-00 | 33 - 5 | | 36 - 27 |
| 14B-27469-00 | 36 - 50 | 14B-2838J-00 | 38 - 61 | 5VK-81950-40 | 48 - 27 | 2C0-83358-00 | 42 - 13 | 1J3-W0048-00 | 31 - 12 | 90109-08195 | 47 - 16 |
| 14B-27490-00 | 36 - 52 | 14B-2838N-00-P2 | 38 - 31 | | 48 - 29 | | 42 - 17 | 1UY-W0048-00 | 33 - 16 | 90109-085G6 | 36 - 21 |
| 14B-2749A-00 | 36 - 53 | 14B-2838P-00 | 38 - 62 | 5JJ-81952-00 | 48 - 39 | | 42 - 17 | 4C8-W0057-00 | 31 - 5 | | 36 - 31 |
| 14B-2749B-00 | 36 - 54 | 14B-2838R-00-P2 | 38 - 46 | | 48 - 39 | 14B-83371-00 | 48 - 1 | | 31 - 5 | 90110-05028 | 28 - 28 |
| 14B-2749D-00 | 36 - 55 | 14B-2838T-00 | 38 - 32 | 1D7-81960-00 | 48 - 24 | 14B-83500-02 | 43 - 1 | | 31 - 15 | 90110-05030 | 28 - 26 |
| 4C8-27813-00 | 36 - 28 | 14B-2838U-00 | 38 - 47 | 5VY-82100-00 | 48 - 18 | 4XV-83513-00 | 38 - 16 | 5VY-W0057-00 | 33 - 4 | 90110-05047 | 10 - 12 |
| 14B-27911-00 | 48 - 8 | 14B-2838V-00 | 38 - 36 | 5SL-82113-01 | 47 - 14 | 5PW-8352S-00 | 43 - 4 | 5VY-W2470-00 | 29 - 13 | 90110-05067 | 47 - 21 |
| 14B-27961-00 | 48 - 6 | 14B-2838W-00 | 38 - 51 | 14B-82116-00 | 48 - 16 | 14B-8353E-00 | 43 - 2 | 14B-W2587-00 | 35 - 3 | 90110-05112 | 28 - 21 |
| 14B-28100-00 | 22 - 26 | 1KB-28391-10 | 39 - 4 | 5SL-82119-10 | 48 - 33 | 14B-83572-00 | 43 - 3 | 14B-W8250-80 | 47 - 11 | 90110-06156 | 21 - 32 |
| 14B-28217-00 | 21 - 43 | 1KB-28392-10 | 39 - 9 | 14B-82122-00 | 22 - 8 | 14B-83755-00 | 47 - 26 | 14B-Y2808-M0-P6 | 39 - 16 | 90110-06161 | 47 - 28 |
| 14B-28219-00-P0 | 38 - 11 | 1KB-28393-10 | 39 - 5 | 14B-8212B-00 | 22 - 7 | 5EB-83912-03 | 46 - 2 | 14B-Y2809-M0-P6 | 39 - 21 | 90110-06163 | 28 - 19 |
| 14B-28227-00 | 21 - 44 | 1KB-28394-10 | 39 - 10 | 14B-8212C-00 | 22 - 14 | 5JJ-83913-00 | 46 - 11 | 14B-Y283G-00-P5 | 38 - 9 | | 29 - 8 |
| 14B-28229-00-P0 | 38 - 12 | 14B-2839K-00-P2 | 38 - 35 | 5JJ-82131-00 | 22 - 11 | 14B-83922-00 | 35 - 10 | 14B-Y283P-00 | 38 - 1 | | 39 - 41 |
| 14B-28237-00 | 21 - 45 | 14B-2839L-00-P2 | 38 - 50 | 36Y-82151-00 | 48 - 31 | 4XV-83929-00 | 46 - 7 | 14B-Y283U-T0-P3 | 39 - 1 | | 39 - 53 |
| 1TX-28267-00 | 38 - 22 | 14B-283C1-00 | 39 - 39 | 5JJ-82151-00 | 48 - 22 | 2C0-83945-00 | 46 - 3 | 14B-Y283V-T0-P3 | 39 - 6 | 90110-06167 | 6 - 17 |
| | 38 - 27 | 14B-283C2-00 | 39 - 51 | 5JJ-82151-10 | 48 - 21 | 5LV-83951-00 | 46 - 6 | 14B-YK241-00-P0 | 28 - 1 | 90110-06168 | 47 - 30 |
| 14B-28321-00 | 39 - 43 | 14B-28425-00 | 21 - 42 | 5JW-82151-10 | 48 - 23 | 14B-83963-00 | 46 - 14 | 90101-08013 | 24 - 2 | 90110-06169 | 9 - 5 |
| 14B-28322-00 | 14 - 10 | 14B-28428-00 | 38 - 3 | 5JJ-82151-20 | 48 - 20 | 45B-83969-10 | 46 - 12 | 90105-06027 | 1 - 10 | 90110-06173 | 8 - 6 |
| 14B-2832P-00 | 38 - 2 | 14B-28429-00 | 38 - 4 | 14B-82176-00 | 22 - 9 | 4HM-83980-00 | 35 - 11 | 90105-06041 | 35 - 28 | 90110-06175 | 1 - 27 |
| 14B-28356-00 | 38 - 15 | 14B-28435-00 | 21 - 46 | 14B-82309-00 | 47 - 18 | 14B-84303-01 | 44 - 2 | 90105-06066 | 6 - 13 | | 26 - 17 |
| 14B-2836A-00 | 39 - 29 | 14B-2844E-00 | 38 - 5 | 14B-82310-00 | 47 - 17 | 14B-84312-00 | 44 - 6 | 90105-06148 | 48 - 25 | | 47 - 33 |
| 14B-2836B-00 | 26 - 11 | 14B-2845D-00 | 38 - 84 | 14B-82318-00 | 10 - 27 | 5PS-84314-00 | 44 - 3 | 90105-06165 | 14 - 18 | 90110-06178 | 15 - 33 |
| 4KN-2836B-00 | 23 - 4 | 14B-2846C-00 | 38 - 82 | 2C0-82380-00 | 11 - 8 | 5DM-84347-00 | 44 - 5 | 90105-06174 | 39 - 32 | 90110-06182 | 6 - 24 |
| 14B-2836E-00 | 39 - 31 | 14B-2846D-00 | 38 - 83 | | 47 - 34 | 14B-84359-00 | 44 - 11 | 90105-06181 | 14 - 11 | | 6 - 41 |
| 14B-2836F-00 | 21 - 56 | 14B-2846F-00 | 38 - 6 | 14B-82386-00 | 11 - 15 | 14B-84396-00 | 44 - 4 | 90105-06557 | 26 - 29 | | 7 - 2 |
| 14B-2836G-00 | 21 - 61 | 14B-2847F-00 | 38 - 7 | 5SL-82511-08 | 47 - 15 | 14B-84516-00 | 45 - 3 | 90105-07006 | 5 - 4 | | 8 - 9 |
| 14B-2836H-00 | 48 - 9 | 4B5-2847F-00 | 39 - 52 | 14B-82530-00 | 48 - 58 | 14B-84710-00 | 45 - 1 | 90105-08052 | 38 - 17 | | 8 - 16 |
| 14B-2836J-00 | 48 - 13 | 14B-2848F-00 | 38 - 8 | 14B-82540-01 | 47 - 19 | 4HC-84744-00 | 45 - 6 | 90105-08108 | 26 - 22 | | 9 - 13 |
| 14B-2836K-00 | 39 - 13 | 14B-2848M-10 | 39 - 24 | 14B-8255P-20 | 47 - 13 | 5VX-84745-01 | 45 - 5 | 90105-10017 | 24 - 29 | | 40 - 7 |
| 14B-2836L-00 | 39 - 14 | 14B-2848M-10 | 39 - 24 | 13S-82566-50 | 48 - 3 | 3Y6-85130-02 | 45 - 13 | | 24 - 35 | 90110-06193 | 10 - 1 |
| 14B-2836M-00-P2 | 39 - 34 | J44-78248-00 | 38 - 20 | 5VU-82576-01 | 48 - 34 | 14B-85720-00 | 47 - 22 | 90105-10018 | 24 - 33 | 90110-06200 | 13 - 6 |
| 14B-2836N-00-P2 | 39 - 45 | | 38 - 25 | 14B-82590-30 | 48 - 19 | 8CC-85790-01 | 47 - 2 | 90105-10020 | 25 - 8 | 90110-06223 | 16 - 6 |
| 14B-2836T-00 | 39 - 40 | | 38 - 41 | 4XV-82911-10 | 46 - 1 | 14B-85870-10 | 10 - 10 | 90105-10150 | 24 - 40 | 90110-06233 | 28 - 35 |
| 14B-2836U-00 | 44 - 7 | 4D9-81168-00 | 38 - 56 | 4XV-82917-01 | 46 - 8 | 13S-85884-00 | 11 - 11 | 90105-10290 | 47 - 7 | 90110-06245 | 48 - 11 |
| 14B-28371-10 | 39 - 23 | | 47 - 27 | 2C0-83310-00 | 42 - 1 | 13S-85885-00 | 11 - 7 | 90105-10397 | 31 - 24 | | 48 - 15 |
| 14B-28372-00 | 38 - 19 | 14B-81410-00 | 40 - 2 | 2C0-83311-00 | 42 - 2 | 8FP-85886-00 | 47 - 9 | 90105-12062 | 21 - 2 | 90110-06256 | 7 - 15 |
| | | | | | 42 - 6 | 5VY-85896-00 | 47 - 31 | 90105-126A8 | 40 - 3 | 90110-06258 | 29 - 3 |

ÍNDICE NUMÉRICO

| No. PEÇA | REF. NO. | No. PEÇA | REF. NO. | No. PEÇA | REF. NO. | No. PEÇA | REF. NO. | No. PEÇA | REF. NO. | No. PEÇA | REF. NO. |
|-------------|----------|-------------|----------|-------------|----------|-------------|----------|-------------|----------|-------------|----------|
| 90110-06315 | 1 - 18 | 90119-06177 | 7 - 59 | 90183-05076 | 47 - 38 | 90202-30235 | 26 - 6 | 90387-06170 | 13 - 53 | 90445-107A5 | 48 - 53 |
| 90110-06323 | 15 - 15 | 90119-06262 | 28 - 14 | 90183-050A0 | 26 - 15 | 90206-14086 | 20 - 27 | | 13 - 56 | 90445-19002 | 36 - 6 |
| | 15 - 25 | 90119-09010 | 14 - 13 | 90183-05M02 | 38 - 13 | 90208-25002 | 17 - 3 | 90387-061Y1 | 21 - 31 | 90446-15386 | 37 - 5 |
| 90110-06324 | 15 - 16 | 90149-06022 | 6 - 42 | 90183-06069 | 48 - 14 | 90209-25011 | 18 - 4 | 90387-06203 | 28 - 37 | 90450-22017 | 7 - 38 |
| 90110-06326 | 15 - 4 | 90149-06043 | 31 - 3 | 90183-060A2 | 13 - 27 | 90209-28008 | 18 - 21 | 90387-06217 | 13 - 15 | 90450-35001 | 6 - 29 |
| | 15 - 30 | 90149-06079 | 9 - 11 | | 13 - 37 | 90214-25003 | 18 - 13 | | 21 - 57 | | 7 - 9 |
| 90110-06331 | 15 - 24 | 90149-06082 | 14 - 9 | 90185-10009 | 32 - 17 | 90214-25004 | 18 - 12 | | 21 - 62 | | 7 - 17 |
| 90110-06338 | 15 - 7 | | 18 - 15 | 90185-20008 | 24 - 43 | 90214-28002 | 18 - 27 | 90387-062X0 | 24 - 15 | | 7 - 27 |
| 90110-06340 | 14 - 24 | 90149-06128 | 40 - 5 | 90185-24007 | 32 - 24 | 90214-29002 | 18 - 26 | 90387-06372 | 7 - 61 | 90450-38040 | 6 - 28 |
| 90110-06343 | 13 - 20 | 90149-06152 | 15 - 10 | 90201-047A2 | 48 - 36 | 90240-08084 | 36 - 16 | 90387-064T3 | 38 - 79 | | 7 - 11 |
| 90110-06378 | 28 - 15 | | 15 - 20 | 90201-05021 | 41 - 7 | | 36 - 25 | 90387-065J6 | 22 - 3 | | 7 - 13 |
| 90110-10023 | 21 - 10 | 90149-06156 | 1 - 11 | 90201-06071 | 7 - 33 | 90269-04025 | 21 - 24 | | 39 - 50 | | 7 - 29 |
| 90110-10024 | 21 - 7 | 90149-06158 | 8 - 14 | 90201-06074 | 7 - 34 | 90269-06001 | 23 - 6 | 90387-06681 | 7 - 58 | 90450-45001 | 13 - 22 |
| 90110-10025 | 36 - 12 | | 15 - 27 | 90201-06589 | 16 - 5 | 90269-06008 | 39 - 15 | 90387-06697 | 36 - 39 | | 13 - 29 |
| 90111-05002 | 24 - 51 | | 16 - 8 | 90201-08034 | 13 - 48 | | 39 - 55 | | 36 - 47 | | 13 - 39 |
| 90111-05026 | 35 - 29 | | 19 - 13 | 90201-08057 | 24 - 4 | | 39 - 56 | 90387-06M16 | 48 - 61 | 90450-60004 | 10 - 3 |
| | 37 - 22 | 90149-06298 | 24 - 21 | 90201-08080 | 13 - 16 | 90269-06016 | 21 - 16 | 90387-07717 | 24 - 22 | | 10 - 5 |
| 90111-05034 | 38 - 38 | 90149-06302 | 22 - 10 | 90201-08103 | 20 - 26 | 90269-06081 | 23 - 5 | 90387-08005 | 13 - 11 | 90464-09M31 | 28 - 30 |
| | 38 - 53 | | 24 - 50 | | 37 - 3 | 90269-07012 | 22 - 13 | 90387-08020 | 13 - 46 | 90464-12009 | 48 - 50 |
| | 38 - 69 | 90149-08009 | 33 - 2 | 90201-081R9 | 36 - 7 | 90269-07076 | 22 - 25 | 90387-08021 | 13 - 51 | 90464-12089 | 48 - 57 |
| | 38 - 71 | 90153-06002 | 6 - 37 | 90201-08676 | 26 - 23 | 90269-07077 | 22 - 12 | 90387-087L0 | 13 - 62 | 90464-13073 | 48 - 40 |
| | 38 - 80 | 90159-06026 | 17 - 12 | 90201-087G2 | 13 - 43 | | 38 - 42 | | 13 - 67 | | 48 - 41 |
| | 38 - 81 | 90159-06150 | 48 - 62 | 90201-08M09 | 26 - 20 | | 38 - 57 | 90387-10034 | 24 - 39 | | 48 - 46 |
| 90111-06003 | 36 - 20 | 90160-05006 | 38 - 30 | 90201-10021 | 32 - 18 | | 39 - 42 | 90387-1012A | 24 - 31 | | 48 - 47 |
| 90111-06019 | 20 - 28 | | 43 - 5 | 90201-10029 | 17 - 22 | | 39 - 54 | | 24 - 38 | 90464-13077 | 48 - 45 |
| 90111-06030 | 22 - 5 | 90160-05007 | 44 - 10 | 90201-10034 | 47 - 6 | 90282-03005 | 47 - 5 | 90387-1013U | 24 - 32 | | 48 - 48 |
| | 36 - 51 | 90170-06228 | 20 - 21 | 90201-10035 | 36 - 10 | 90338-06018 | 21 - 59 | 90387-11006 | 47 - 4 | | 48 - 49 |
| 90111-06038 | 37 - 30 | 90170-28419 | 26 - 7 | 90201-10050 | 1 - 14 | | 21 - 64 | 90387-22016 | 30 - 11 | 90464-14228 | 21 - 29 |
| 90111-06041 | 26 - 12 | 90176-06014 | 7 - 7 | | 1 - 16 | | 23 - 2 | 90387-22023 | 24 - 12 | 90464-15195 | 44 - 12 |
| 90111-06043 | 22 - 4 | 90176-06055 | 38 - 78 | 90201-12008 | 40 - 4 | | 28 - 60 | 90387-25008 | 18 - 30 | 90464-16001 | 48 - 51 |
| 90111-06051 | 21 - 18 | 90176-10075 | 1 - 17 | 90201-12575 | 20 - 8 | | 28 - 68 | 90387-25023 | 18 - 7 | 90464-16005 | 11 - 23 |
| | 21 - 20 | 90179-05523 | 21 - 66 | 90201-12790 | 47 - 1 | | 48 - 12 | 90387-28003 | 18 - 2 | 90464-16006 | 13 - 69 |
| | 21 - 60 | | 21 - 67 | 90201-127E1 | 20 - 3 | 90338-15004 | 21 - 23 | 90387-28004 | 18 - 24 | 90464-16061 | 10 - 28 |
| | 21 - 65 | | 28 - 44 | 90201-146F9 | 36 - 11 | 90340-12003 | 14 - 5 | 90387-28016 | 32 - 19 | | 48 - 43 |
| 90111-06095 | 13 - 63 | | 38 - 37 | 90201-177G4 | 20 - 13 | 90340-14132 | 9 - 7 | 90387-28019 | 32 - 20 | | 48 - 44 |
| | 13 - 68 | | 38 - 45 | 90201-20026 | 24 - 44 | 90340-18002 | 1 - 4 | 90387-30012 | 18 - 18 | | 48 - 55 |
| 90111-06119 | 7 - 62 | | 38 - 52 | 90201-22015 | 18 - 35 | 90387-05003 | 45 - 11 | 90387-31003 | 18 - 19 | 90464-21256 | 48 - 54 |
| | 48 - 10 | | 38 - 60 | 90201-25020 | 32 - 25 | 90387-05028 | 37 - 16 | 90401-10172 | 35 - 24 | 90464-28003 | 12 - 9 |
| 90111-06127 | 13 - 54 | 90179-08410 | 13 - 3 | 90201-257H0 | 18 - 37 | 90387-06055 | 28 - 18 | | 37 - 26 | 90464-36004 | 48 - 52 |
| | 13 - 57 | 90179-10028 | 21 - 8 | 90201-281U8 | 26 - 8 | 90387-06057 | 24 - 49 | 90401-20145 | 9 - 1 | 90464-47002 | 44 - 8 |
| 90111-06129 | 21 - 30 | | 21 - 11 | 90201-30016 | 24 - 46 | | 26 - 14 | 90413-07023 | 7 - 44 | 90464-59001 | 48 - 56 |
| 90111-08066 | 36 - 48 | 90179-10029 | 1 - 15 | 90201-44008 | 17 - 33 | 90387-06066 | 24 - 16 | 90430-06014 | 1 - 12 | 90465-08053 | 47 - 25 |
| 90111-08071 | 13 - 44 | 90179-22019 | 18 - 36 | 90202-05180 | 38 - 39 | | 24 - 17 | | 6 - 36 | 90465-13M11 | 48 - 42 |
| 90111-08073 | 36 - 8 | 90179-30691 | 26 - 4 | | 38 - 54 | 90387-06112 | 6 - 40 | 90430-08143 | 15 - 21 | 90467-08003 | 7 - 55 |
| 90111-08075 | 15 - 22 | 90183-04039 | 48 - 37 | | 38 - 70 | | 13 - 7 | 90430-10005 | 35 - 25 | 90467-08021 | 47 - 36 |
| 90116-10048 | 32 - 16 | 90183-05074 | 28 - 38 | | 38 - 72 | 90387-06143 | 28 - 9 | | 37 - 27 | 90467-08075 | 7 - 63 |
| 90116-10051 | 14 - 12 | 90183-05076 | 24 - 20 | 90202-06005 | 39 - 12 | 90387-0614M | 7 - 23 | 90445-08028 | 47 - 35 | 90467-09006 | 28 - 33 |
| 90119-05015 | 28 - 43 | | 38 - 14 | | 39 - 28 | | 7 - 31 | 90445-08036 | 7 - 54 | 90467-10M04 | 7 - 56 |

ÍNDICE NUMÉRICO

| No. PEÇA | REF. NO. | No. PEÇA | REF. NO. | No. PEÇA | REF. NO. | No. PEÇA | REF. NO. | No. PEÇA | REF. NO. | No. PEÇA | REF. NO. |
|-------------|----------|-------------|----------|-------------|----------|-------------|----------|-------------|----------|-------------|----------|
| 90467-11044 | 7 - 47 | 90508-18134 | 36 - 15 | 91402-16012 | 37 - 25 | 93210-235A1 | 7 - 3 | 93900-00030 | 30 - 6 | 95814-08035 | 13 - 35 |
| | 7 - 50 | 90508-18135 | 36 - 24 | 91702-06018 | 37 - 23 | 93210-25711 | 41 - 3 | | 32 - 10 | 95814-08045 | 13 - 47 |
| 90467-11090 | 7 - 41 | 90508-32020 | 20 - 10 | 91808-16023 | 1 - 5 | 93210-27370 | 6 - 23 | 94112-17104 | 30 - 5 | 95817-12080 | 21 - 3 |
| | 7 - 43 | 90520-01001 | 38 - 43 | | 1 - 6 | 93210-27778 | 15 - 12 | 94119-17067 | 32 - 9 | 95827-06030 | 7 - 35 |
| | 7 - 46 | | 38 - 58 | | 1 - 7 | 93210-357A2 | 6 - 18 | 94580-31082 | 8 - 1 | 97702-40010 | 42 - 4 |
| | 7 - 49 | 90520-03001 | 38 - 21 | | 1 - 8 | 93210-41N50 | 27 - 13 | 94582-30120 | 32 - 26 | | 42 - 8 |
| 90467-12085 | 37 - 18 | | 38 - 26 | | 1 - 9 | | 27 - 33 | 94591-60126 | 5 - 5 | 97702-50012 | 38 - 33 |
| 90467-120A3 | 35 - 20 | 90520-03005 | 38 - 44 | 91808-30031 | 6 - 16 | 93210-46044 | 6 - 31 | 94682-30031 | 32 - 27 | | 38 - 48 |
| 90467-160A2 | 10 - 14 | | 38 - 59 | 92012-05014 | 10 - 29 | 93210-49046 | 7 - 6 | 94701-00424 | 1 - 19 | 97702-50014 | 45 - 2 |
| | 10 - 36 | 90520-05011 | 39 - 35 | 92012-05016 | 48 - 7 | 93210-68001 | 15 - 19 | 95022-06008 | 48 - 32 | 97702-50016 | 21 - 28 |
| 90467-17003 | 12 - 8 | 90520-08002 | 28 - 53 | 92012-05025 | 48 - 4 | 93305-20605 | 18 - 17 | 95022-06016 | 47 - 24 | | 44 - 9 |
| 90467-180A0 | 12 - 7 | 90520-10005 | 28 - 62 | 92012-06010 | 13 - 31 | 93306-00106 | 6 - 2 | 95022-06020 | 6 - 15 | | 47 - 10 |
| 90467-18172 | 12 - 4 | | 28 - 70 | | 13 - 41 | 93306-00304 | 17 - 10 | | 20 - 16 | 97702-50020 | 38 - 28 |
| | 12 - 6 | 90520-15001 | 21 - 51 | 92012-06016 | 24 - 14 | 93306-07208 | 30 - 3 | 95022-06025 | 6 - 8 | 97706-04012 | 45 - 7 |
| 90467-200A0 | 6 - 26 | 90520-15004 | 21 - 52 | | 24 - 18 | 93306-20531 | 32 - 2 | 95024-06025 | 6 - 32 | 97707-50012 | 38 - 29 |
| | 7 - 39 | 90520-30004 | 39 - 18 | 92014-08035 | 13 - 12 | | 32 - 13 | 95027-06020 | 46 - 5 | 98502-04012 | 35 - 12 |
| 90480-01558 | 13 - 60 | 90560-05N33 | 28 - 61 | 92902-04100 | 35 - 13 | 93306-205A2 | 18 - 38 | 95302-06700 | 41 - 6 | 98507-04010 | 46 - 10 |
| | 13 - 65 | | 28 - 69 | 92902-04600 | 35 - 14 | 93306-20652 | 18 - 11 | | 41 - 11 | 98507-05025 | 46 - 13 |
| 90480-08005 | 38 - 34 | 90560-06244 | 26 - 28 | 92902-06200 | 37 - 24 | 93306-27209 | 18 - 14 | 95302-08600 | 24 - 3 | 98507-05045 | 46 - 15 |
| | 38 - 49 | 90560-08251 | 21 - 58 | 92907-05200 | 45 - 10 | 93306-80502 | 19 - 4 | 95304-06700 | 20 - 22 | 98707-03016 | 46 - 9 |
| | 47 - 8 | | 21 - 63 | 92907-08600 | 17 - 31 | 93306-97202 | 24 - 9 | 95307-08700 | 37 - 20 | 98902-05008 | 28 - 63 |
| 90480-08006 | 39 - 37 | | 39 - 36 | 93101-18061 | 25 - 5 | 93310-23168 | 17 - 18 | 95602-05100 | 45 - 9 | | 28 - 71 |
| | 39 - 48 | | 39 - 47 | 93102-12106 | 20 - 6 | 93310-24160 | 16 - 2 | 95602-05200 | 45 - 14 | 98902-05014 | 10 - 32 |
| 90480-10542 | 28 - 7 | 91312-04025 | 48 - 35 | 93102-15212 | 17 - 27 | 93315-21570 | 17 - 28 | | 48 - 5 | | 28 - 45 |
| | 28 - 12 | 91312-05010 | 28 - 22 | 93102-40330 | 18 - 32 | 93315-31758 | 24 - 24 | 95602-06200 | 36 - 38 | 98902-05020 | 10 - 35 |
| 90480-11009 | 45 - 12 | 91312-05020 | 47 - 37 | 93106-28004 | 24 - 11 | | 24 - 27 | | 36 - 46 | | 45 - 8 |
| 90480-12005 | 24 - 48 | 91312-06012 | 48 - 17 | 93106-28043 | 30 - 4 | | 25 - 2 | 95602-08200 | 26 - 19 | 99001-07600 | 17 - 32 |
| 90480-12010 | 6 - 39 | 91312-06016 | 28 - 3 | 93106-40013 | 32 - 3 | 93317-11096 | 17 - 30 | 95602-10200 | 24 - 30 | 99002-10600 | 20 - 7 |
| 90480-12023 | 28 - 36 | 91312-06025 | 5 - 8 | | 32 - 14 | 93317-11295 | 20 - 5 | | 24 - 34 | 99009-10400 | 17 - 23 |
| 90480-12072 | 22 - 2 | | 34 - 19 | 93109-17071 | 24 - 25 | 93317-428U8 | 24 - 8 | | 24 - 36 | 99009-12400 | 6 - 14 |
| 90480-12579 | 13 - 13 | 91312-06035 | 36 - 37 | | 24 - 28 | 93317-43580 | 32 - 4 | | 24 - 41 | 99009-17400 | 20 - 14 |
| 90480-12581 | 13 - 61 | | 36 - 45 | | 25 - 3 | 93317-52897 | 24 - 7 | | 25 - 9 | 99009-42500 | 24 - 10 |
| | 13 - 66 | 91312-06045 | 6 - 11 | 93210-04092 | 14 - 3 | 93399-99932 | 26 - 1 | | 36 - 9 | 99530-08012 | 9 - 9 |
| 90480-12596 | 39 - 38 | 91314-06012 | 6 - 34 | 93210-06001 | 41 - 9 | 93399-99957 | 26 - 25 | 95602-16200 | 25 - 11 | | 15 - 3 |
| | 39 - 49 | 91314-08030 | 26 - 10 | 93210-06667 | 6 - 20 | 93399-999T4 | 25 - 4 | 95607-06200 | 7 - 36 | 99530-10014 | 14 - 4 |
| | 48 - 60 | | 27 - 42 | | 8 - 13 | 93420-61M07 | 32 - 5 | | 46 - 4 | 99530-10114 | 1 - 30 |
| 90480-12607 | 8 - 4 | | 34 - 2 | 93210-07540 | 14 - 15 | 93440-28184 | 18 - 5 | 95612-08625 | 1 - 13 | | 2 - 3 |
| 90480-13010 | 8 - 4 | | 34 - 9 | 93210-09525 | 8 - 12 | 93440-30113 | 25 - 7 | 95617-06100 | 35 - 9 | | |
| 90480-13567 | 38 - 85 | | 27 - 20 | 93210-12010 | 8 - 11 | 93440-31187 | 18 - 22 | 95702-06500 | 22 - 6 | | |
| 90480-15363 | 7 - 22 | 91314-08035 | 27 - 40 | 93210-14003 | 8 - 8 | 93440-52009 | 18 - 39 | 95802-06012 | 39 - 44 | | |
| 90501-06022 | 19 - 3 | | 44 - 1 | 93210-15566 | 9 - 4 | 93440-62032 | 18 - 33 | | 48 - 2 | | |
| 90501-080A2 | 19 - 10 | 91317-05012 | 34 - 15 | 93210-15620 | 37 - 10 | 93450-18157 | 3 - 10 | 95802-06016 | 39 - 30 | | |
| 90501-12743 | 36 - 34 | 91317-05020 | 34 - 16 | 93210-16325 | 14 - 26 | 93501-04011 | 36 - 35 | 95812-06040 | 14 - 21 | | |
| | 36 - 42 | 91317-05025 | 34 - 4 | 93210-207A0 | 14 - 28 | | 36 - 43 | 95812-06050 | 14 - 20 | | |
| 90501-240A2 | 17 - 11 | 91317-06025 | 34 - 11 | 93210-21001 | 47 - 20 | 93603-12007 | 6 - 10 | 95812-06060 | 14 - 19 | | |
| 90506-18008 | 36 - 5 | | 7 - 32 | 93210-22M93 | 8 - 3 | 93603-17070 | 6 - 9 | 95812-08040 | 13 - 42 | | |
| 90506-18021 | 20 - 1 | 91401-25015 | 36 - 17 | 93210-235A1 | 6 - 22 | 93607-44002 | 5 - 11 | 95812-08060 | 14 - 16 | | |
| 90506-18022 | 37 - 4 | | 36 - 26 | | 6 - 38 | 93610-20189 | 15 - 14 | 95814-08035 | 13 - 25 | | |
| 90508-16041 | 17 - 21 | | | | | | | | | | |