

# CATÁLOGO DE PEÇAS



# XVS650 (5WD3) BRASIL



1E5WD-280P1

XVS650  
CATÁLOGO DE PEÇAS

©2006, Yamaha Motor do Brasil Ltda.  
1ª edição, Janeiro 2006

Todos os Reservados

É proibida expressamente toda e qualquer reimpressão  
ou utilização sem a autorização por escrita da  
Yamaha Motor do Brasil Ltda  
Impresso no Brasil

## PREFÁCIO

Este Catálogo de Peças se refere as Peças de uso nos Modelos **YAMAHA XVS650 (5WD3)**. Quando o concessionário solicitar peças de reposição para estes Modelos, recorra a este Catálogo de Peças e especifique corretamente os códigos e Nomes das Peças no Impresso Apropriado.

**1** - As Modificações ou adições que tenham sido efetuadas após a publicação deste Catálogo de Peças, serão comunicadas a Rede de Concessionárias através das Informações de Modificação de Peças (Parts News) e (Atualização de Catálogo de Peças).

**Obs.:** É recomendado fazer as correções necessárias no Catálogo de Peças de acordo com estas informações e trocar as páginas para mantê-lo atualizado.

**2** - Indicação do Número de Componentes de Peças de um Conjunto. O número que aparece a direita da descrição da Peça indica o número de Peças usado em cada Conjunto Individual.

Veja no Exemplo:

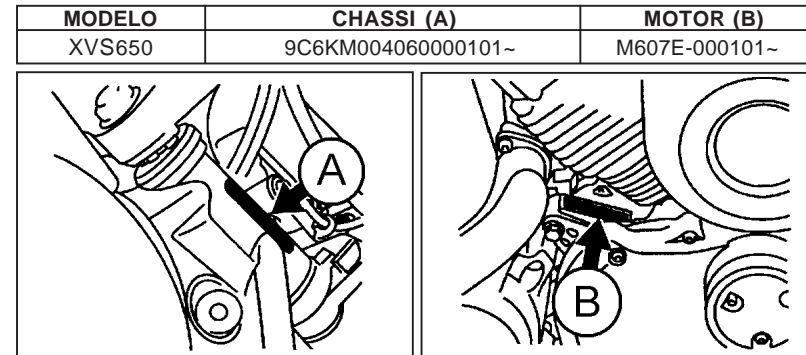
REF. NO.		CÓDIGO NO.	DESCRIÇÃO DA PEÇA	5WD3				OBSERVAÇÃO	ITEM DE SERVIÇO	T.M.O
1		5BN-11101-10	CABEÇOTE DO CILINDRO CONJ.	1					1020	4,0
2		4H7-11133-10	.GUIA DA VÁLVULA 1	2					1212	3,9
3		93440-12052	.ANEL TRAVA	2						
4		4XP-11101-11	CABEÇOTE DO CILINDRO CONJ.	1					1022	4,0
5		4H7-11133-10	.GUIA DA VÁLVULA 1	2					1212	3,9

**3** - Número do Código e Abreviaturas das Cores, Número de Série Inicial dos Modelos para o ano 2003.

**3.1** - Ao solicitar peças coloridas consulte a Tabela de Cores abaixo, verifique a cor principal da motocicleta e utilize o Código da Cor Relativa:

CÓDIGO DA COR	NOME DA COR (ABREVIÇÃO)
0660 0033	SILVER METALLIC 1 (SM1) YAMAHA BLACK (YB)

**3.2** - Ao solicitar peças para a Motocicleta verifique o Número do Chassi e a sua aplicação para cada Modelo, pois as peças podem ser diferentes variando de Ano a Ano.



**4** - Os gráficos que são Aplicados em Peças Coloridas estão representados na coluna "**OBSERVAÇÃO**", e Descritos a cor de Forma abreviada Conforme tabela de Cores ao lado.

Veja no Exemplo:

REF. NO.		CÓDIGO NO.	DESCRIÇÃO DA PEÇA	5WD3				OBSERVAÇÃO	ITEM DE SERVIÇO	T.M.O
1		4TR-Y2410-U1-02	TANQUE DE COMB. COMPLETO	1					3000	0,4
1		4TR-Y2410-U1-03	TANQUE DE COMB. COMPLETO	1				YB	3000	0,4
2		4VR-24240-80	.JOGO DE GRÁFICOS DO TANQUE	1						
2		4VR-24240-90	.JOGO DE GRÁFICOS DO TANQUE	1						
3		4VR-24161-10	.EMBLEMA 1	1						
3		4VR-24161-20	.EMBLEMA 1	1						
4		4VR-24162-10	.EMBLEMA 2	1						
4		4VR-24162-20	.EMBLEMA 2	1						

**5** - As peças que são fornecidas em forma de conjunto estão com as figuras delimitadas por linhas interrompidas.

**5.1** - As peças componentes estão listadas com um ponto de identificação (.) que se coloca no início da descrição da peça. Podendo também ser Subconjuntos com dois ou mais pontos de identificação (..).

Veja no Exemplo:

REF. NO.		CÓDIGO NO.	DESCRIÇÃO DA PEÇA	5WD3				OBSERVAÇÃO	ITEM DE SERVIÇO	T.M.O
1		5BN-2582U-00	DISCO DE FREIO (DIR.)	1					6124	0,5
2		90109-083G4	PARAFUSO	6						
3		4WM-2580U-01	PINÇA DO FREIO CONJ. (DIR.)	1					6126	0,5
4		3JB-W0057-00	.JOGO DE PISTÕES DA PINÇA	1					6166	0,5
5		3JB-W0047-00	.JOGO DE RETENTORES DA PINÇA	1						
6		5JW-25914-10	.CONTRA PINO	2						

## PREFÁCIO

6 - As Peças deste Catálogo são Distribuídas em três Grupos:

### 1º Grupo. MOTOR

Ex.: Cilindro, Carburador, Escapamento, Carcaça do Motor, Transmissão, etc.

### 2º Grupo. CHASSI

Ex.: Para-lamas, Tampas Laterais, Suspensão Dianteira, Tanque de Combustível, etc.

### 3º Grupo. ELÉTRICA

Ex.: Magneto, Motor de Arranque, Farol, Lanterna, Interruptores, Bobinas de Ignição, C.D.I., etc.

7 - Abreviaturas Utilizadas neste Catálogo de Peças:

(45D) .....	Nº de Dentes (45)	KS	.... Pedal de Partida
A .....	Amperes	LD.	.... Lado Direito
ABS .....	Sistema de Freio Antitravante	LE.	.... Lado Esquerdo
Adm. ....	Admissão	Lat.	.... Lateral
C.D.I. ....	Unidade de Descarga Capacitiva	MM	.... Milímetro
Cab. ....	Cabeça	PA	.... Peça Alternativa
Comp. ....	Completo	Pan.	.... Painel
Conj. Ou Cj. ....	Conjunto	Sex.	.... Sextavado
Diant. ....	Dianteiro	STD	.... Standard
Dir. ....	Direito	T.O.M	.... Tempo de mão-de-obra
E .....	Elétrica	Trans	.... Transmissão
ED .....	Elétrica com Disco	Tras.	.... Traseiro
Esc. ....	Escape	UN	.... Uso Necessário
Esq. ....	Esquerdo	UR	.... Uso Restrito

### 8 - Tempo de mão-de-obra

O tempo de Mão de obra (T.M.O) é determinado pelo fabricante para especificar o tempo de serviço necessário para a substituição das peças e seus respectivos ajustes.

#### 1. O tempo de mão-de-obra é baseado nas seguintes condições de serviço:

- O serviço deve ser executado por um mecânico experiente em Motocicletas YAMAHA, em ritmo normal de trabalho;
- Utilização de ferramentas especiais para execução do serviço;
- O tempo de montagem, regulagem e inspeção e teste operacional, está incluído no T.M.O.

### 8.1 Tabela de Conversão

O Tempo de serviço deve ser calculado se acordo com sua natureza, e esta tabelado em décimos de hora (60/10):

Ex: 0,2 = 12 minutos  
1,2= 1 Hora e 12 Minutos

Tabela de Conversão	
Horas	Minutos
0,1	6
0,2	12
0,3	18
0,4	24
0,5	30
0,6	36
0,7	42
0,8	48
0,9	54
1,0	60

### 8.2 Item de Serviço

Neste Catálogo de Peças a natureza da operação esta descrita de forma codificada.

Ex. 1400 = Troca do Eixo de Comando  
4006 = Troca da Bomba de Óleo

#### 8.2.1 Cálculo do tempo de serviço

O tempo de serviço deve ser calculado de acordo com sua natureza, quando vários serviços são executado em uma mesma motocicleta.

A natureza dos serviços podem variar de acordo com a sua complexidade  
**Natureza não duplicada, duplicada e de natureza mista.**

**a) Serviço de Natureza não duplicada** (Conforme exemplo na página seguinte).

## PREFÁCIO

### Exemplo:

#### Troca do Cabeçote e Troca do Filtro de Óleo

CÓDIGO NO.	DESCRIÇÃO DA PEÇA	ITEM DE SERVIÇO	T.M.O
1S4-E1102-00	CABEÇOTE DO CILINDRO CONJ.	1000	2,2
5TA-13440-00	ELEMENTO DO FILTRO DE ÓLEO	4602	0,2

O T.M.O para o serviço é  $2,2 + 0,2 = 2,4$

Os serviços de Natureza não duplicada, são serviços que possuem execução distinta, ou seja; sua execução não afeta o outro.

#### b.) Serviço de Natureza duplicada.

São serviços cuja sua natureza afeta diretamente o tempo de execução do outro serviço. Neste caso o tempo deverá ser da peça de maior tempo.

#### Exemplo:

Substituição do Cilindro, Pistão e Jogo de Anéis.

CÓDIGO NO.	DESCRIÇÃO DA PEÇA	ITEM DE SERVIÇO	T.M.O
1S4-11311-00	CILINDRO 1	1100	1,4
1S4-11631-01-A0	PISTÃO (STD)	1108	1,6

O T.M.O para o serviço será 1,6

#### c.) Serviços de Natureza mista.

São serviços comuns de reparo em uma motocicleta, e utilizam serviços de natureza duplicada e não duplicada durante sua execução.

#### Exemplo:

Troca da Partida Sentido único, engrenagem da partida e Junta da tampa da Carcaça.

CÓDIGO NO.	DESCRIÇÃO DA PEÇA	ITEM DE SERVIÇO	T.M.O
5BP-15590-00	PARTIDA SENTIDO ÚNICO COMP.	8410	0,6
1S4-15512-00	ENGRENAGEM LOUCA 1 (72D/18D)	8404	0,2
1S4-E5451-00	GAXETA DA TAMPA DA CARÇAÇA 1	2510	0,5

A troca da Gaxeta da Tampa da Carcaça é um serviço de natureza duplicata; pois fase necessária a retirada da tampa da carcaça para troca da Partida e da Engrenagem.

O T.M.O. para o serviço é  $0,6 + 0,2 = 0,8$

**IMPORTANTE:** As demais informações com a descrição dos respectivos itens de serviço e do T.M.O estão disponíveis no **MANUAL DE TEMPO PADRÃO DE MÃO-DE-OBRA.**

9 - Este Catálogo de Peças encontra-se atualizado até Janeiro de 2.007

## ÍNDICE GERAL

### 1º GRUPO - MOTOR

FIG. 1	CABEÇOTE DO CILINDRO	1/2
FIG. 2	CILINDRO	3
FIG. 3	VIRABREQUIM E PISTÃO	4
FIG. 4	VÁLVULAS	5
FIG. 5	CORRENTE DO EIXO DE COMANDO	6
FIG. 6	BOMBA DE ÓLEO	7
FIG. 7	ADMISSÃO	8/9
FIG. 8	CARBURADOR	10/11
FIG. 9	ESCAPAMENTO	12/13
FIG. 10	CARCAÇA DO MOTOR	14/15
FIG. 11	TAMPA DA CARCAÇA	16/17
FIG. 12	EMBREAGEM DA PARTIDA	18
FIG. 13	EMBREAGEM	19/20
FIG. 14	TRANSMISSÃO	21
FIG. 15	ENGR. MOTORA INTERMEDIÁRIA	22
FIG. 16	EIXO TRÂMBULADOR	23
FIG. 17	EIXO DE MUDANÇA	24

### 2º GRUPO - CHASSI

FIG. 18	CHASSI	25/26
FIG. 19	PÁRA-LAMA	27/28
FIG. 20	TAMPA LATERAL	29/30
FIG. 21	GARFO TRASEIRO. SUSPENSÃO	31
FIG. 22	EIXO MOTOR (CARDÃN)	32/33
FIG. 23	MESA DO GUIDÃO	34
FIG. 24	GARFO DIANTEIRO	35/36
FIG. 25	TANQUE DE COMBUSTÍVEL	37/38
FIG. 26	ASSENTO	39
FIG. 27	RODA DIANTEIRA	40
FIG. 28	PINÇA DE FREIO DIANTEIRA	41
FIG. 29	RODA TRASEIRA	42/43
FIG. 30	GUIDÃO E CABOS	44
FIG. 31	CILINDRO MESTRE DIANTEIRO	45
FIG. 32	CAVALETE. ESTRIBOS. PEDAL	46-48

### 3º GRUPO - ELÉTRICO

FIG. 33	MAGNETO	49
FIG. 34	PISCAS	50/51
FIG. 35	MEDIDOR	52
FIG. 36	FAROL DIANTEIRO	53
FIG. 37	LANTERNA TRASEIRA	54
FIG. 38	INTERRUP. DO GUIDÃO E MANETES	55
FIG. 39	SISTEMA ELÉTRICO 1	56/57
FIG. 40	SISTEMA ELETRICO 2	58

### ÍNDICE GERAL

ÍNDICE NUMÉRICO DE PEÇAS	59~62
ÍNDICE DE FIGURAS	PÁGINA SEGUINTE

# ÍNDICE DE FIGURAS

XVS650

FIG. 1 CABEÇOTE DO CILINDRO P.1

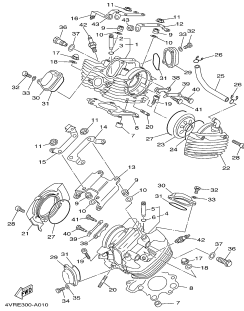


FIG. 2 CILINDRO P.3

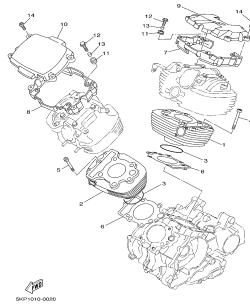


FIG. 3 VIRABREQUIM E PISTÃO P.4

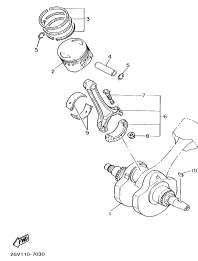


FIG. 4 VÁLVULA P.5

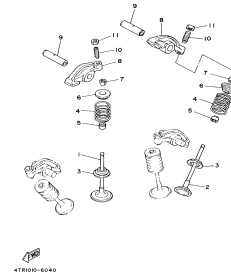


FIG. 5 CORRENTE DO EIXO DE COMANDO P.6

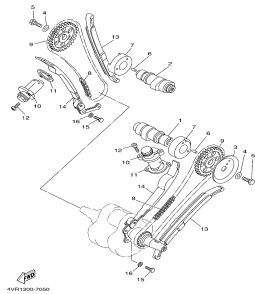


FIG. 6 BOMBA DE ÓLEO P.7

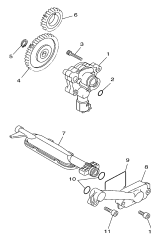


FIG. 7 ADMISSÃO P.8

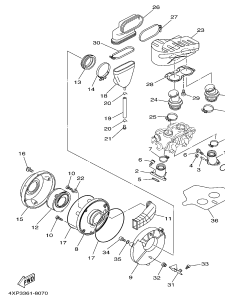


FIG. 8 CARBURADOR P.10

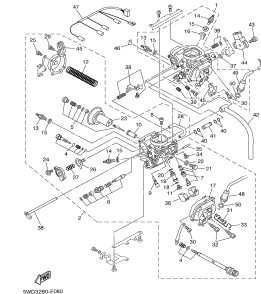


FIG. 9 ESCAPAMENTO P.12

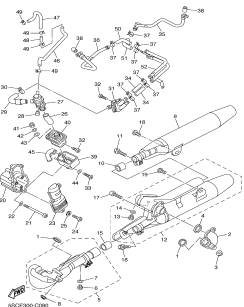


FIG. 10 CARCAÇA DO MOTOR P.14

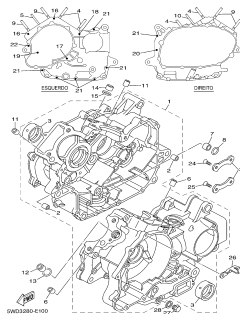


FIG. 11 TAMPA DA CARCAÇA 1 P.16

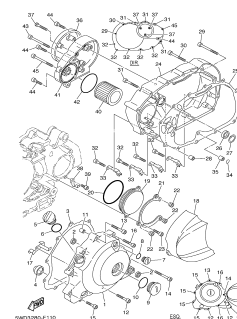
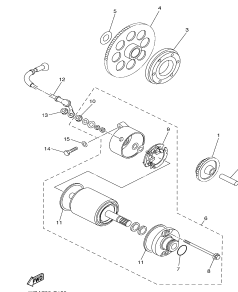


FIG. 12 EMBREAGEM DA PARTIDA P.18



# ÍNDICE DE FIGURAS

XVS650

FIG. 13 EMBREAGEM

P.19

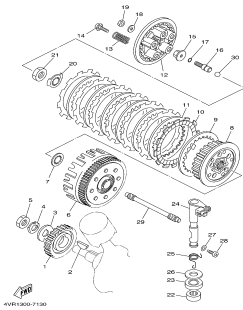


FIG. 14 TRANSMISSÃO

P.21

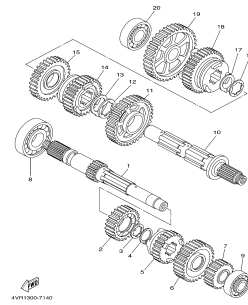


FIG. 15 ENGRENAGEM MOTORA INTERMEDIÁRIA

P.22

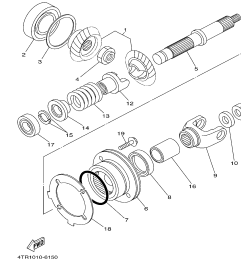


FIG. 16 EIXO TRÂMBULADOR

P.23

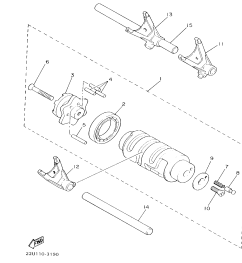


FIG. 17 EIXO DE MUDANÇA

P.24

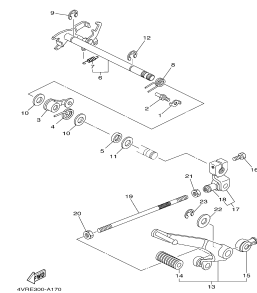


FIG. 18 CHASSI

P.25

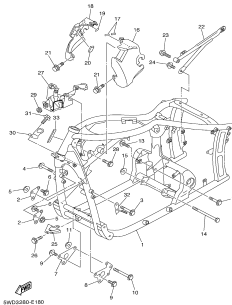


FIG. 19 PÁRA-LAMA

P.27

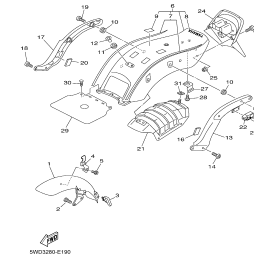


FIG. 20 TAMPA LATERAL

P.29

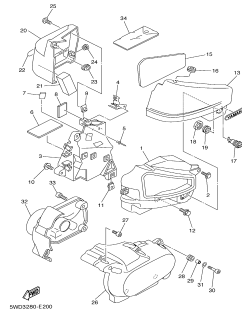


FIG. 21 GARFO TRASEIRO. SUSPENSÃO

P.31

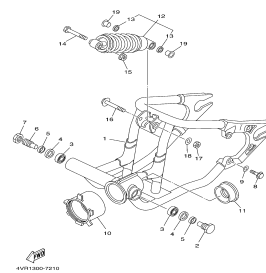


FIG. 22 EIXO MOTOR (CARDÃN)

P.32

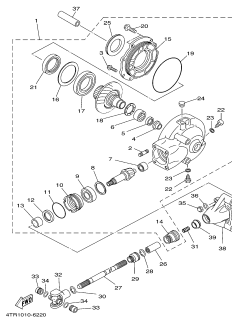


FIG. 23 MESA DO GUIDÃO

P.34

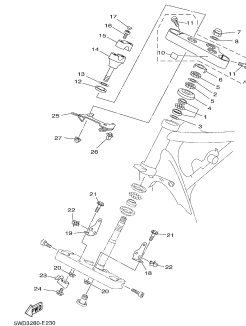
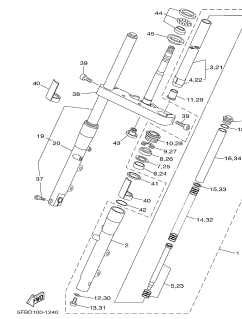


FIG. 24 GARFO DIANTEIRO

P.35





# ÍNDICE DE FIGURAS

XVS650

FIG. 25 TANQUE DE COMBUSTÍVEL P.37

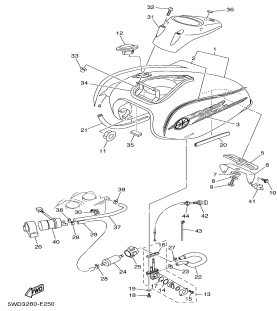


FIG. 26 ASSENTO P.39

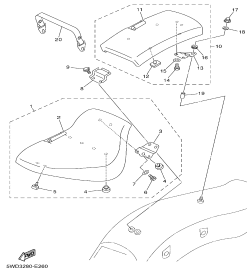


FIG. 27 RODA DIANTEIRA P.40

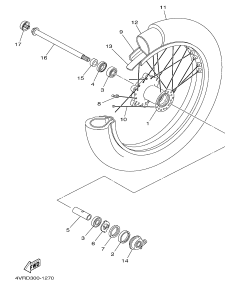


FIG. 28 PINÇA DE FREIO DIANTEIRA P.41

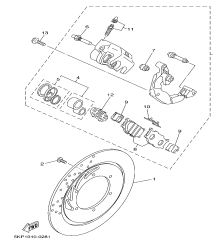


FIG. 29 RODA TRASEIRA P.42

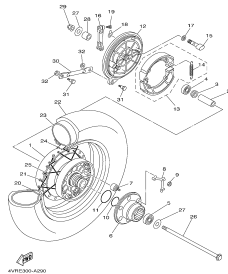


FIG. 30 GUIDÃO E CABOS P.44

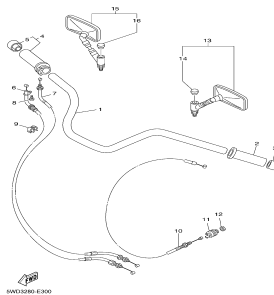


FIG. 31 CILINDRO MESTRE DIANTEIRO P.45

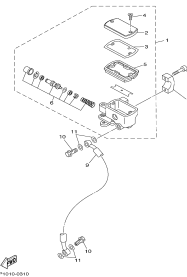


FIG. 32 CAVALETE. ESTRIBOS. PEDAL P.46

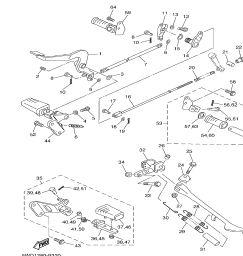


FIG. 33 MAGNETO P.49

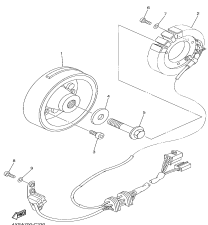


FIG. 34 PISCAS P.50

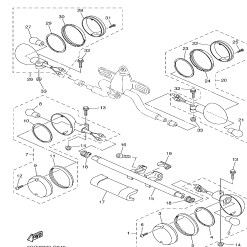


FIG. 35 MEDIDOR P.52

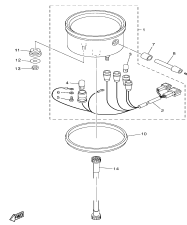
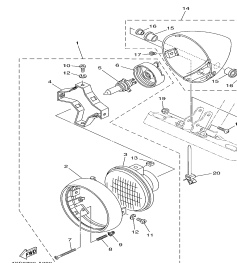


FIG. 36 FAROL DIANTEIRO P.53



# ÍNDICE DE FIGURAS

XVS650

FIG. 37 LANTERNA TRASEIRA

P.54

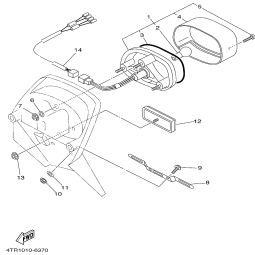


FIG. 38 INTERRUPTOR DO GUIDÃO E MANETES

P.55

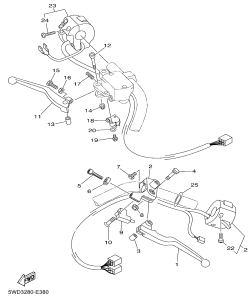


FIG. 39 SISTEMA ELÉTRICO 1

P.56

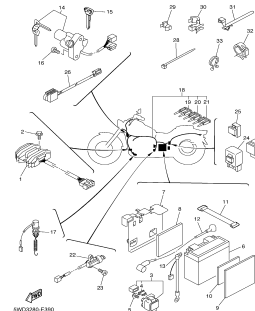
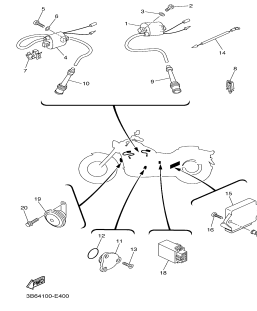


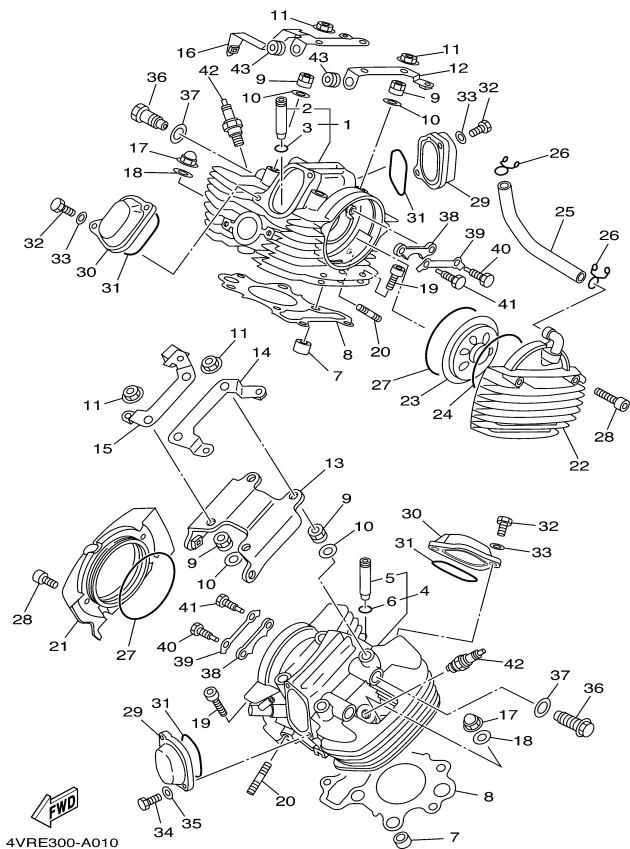
FIG. 40 SISTEMA ELÉTRICO 2

P.58



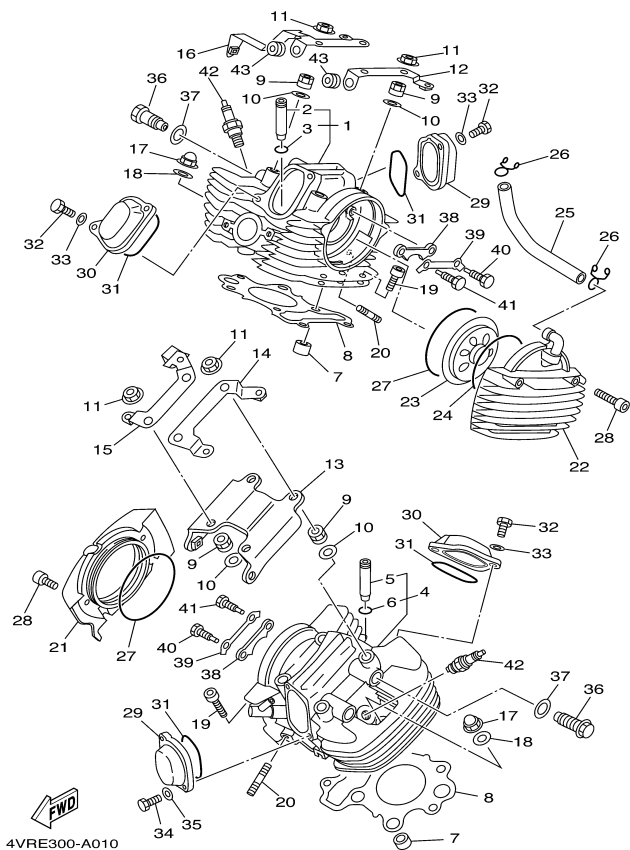
P. 59 ~ P.62

**ÍNDICE  
NUMÉRICO  
DE PEÇAS**



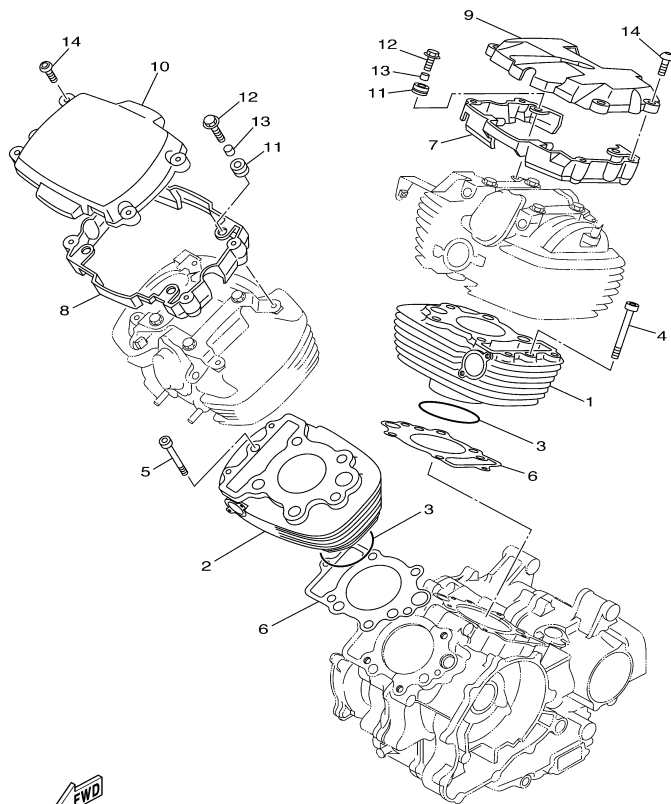
**FIG. 1 CABEÇOTE DO CILINDRO**

REF. NO.	CÓDIGO NO.	DESCRIÇÃO DA PEÇA	5WD3				OBSERVAÇÃO	ITEM DE SERVIÇO	T.M.O
1	5BN-11101-10	CABEÇOTE DO CILINDRO CONJ.	1					1020	4,0
2	4H7-11133-10	.GUIA DA VÁLVULA 1	2					1212	3,9
3	93440-12052	.ANEL TRAVA	2						
4	4XP-11101-11	CABEÇOTE DO CILINDRO CONJ.	1					1022	4,0
5	4H7-11133-10	.GUIA DA VÁLVULA 1	2					1212	3,9
6	93440-12052	.ANEL TRAVA	2						
7	99530-17016	PINO GUIA	4						
8	4VR-11181-10	GAXETA CABEÇOTE DO CILINDRO 1	1				DIANTEIRO	1030	3,2
	4VR-11181-10	GAXETA CABEÇOTE DO CILINDRO 1	1				TRASEIRO	1032	3,2
9	90179-10395	PORÇA	8						
10	90201-10131	ARRUELA PLANA	8						
11	95707-10500	PORÇA FLANGE	8						
12	4TR-11142-00	SUORTE, TAMPA DO CABEÇOTE 2	1						
13	4TR-11152-00	SUORTE, TAMPA DO CABEÇOTE	1						
14	4TR-1111F-00	PLACA	1						
15	4TR-1112F-00	PLACA 2	1						
16	4TR-1135A-00	SUORTE	1						
17	90176-08080	PORÇA COROA	2						
18	90201-08609	ARRUELA PLANA	2						
19	90110-08019	PARAFUSO SEXT. INTERNO	4						
20	95617-08630	PRISIONEIRO	4						
21	4TR-11187-12	TAMPA LATERAL DO CABEÇOTE 3	1					1040	0,5
22	4TR-11186-12	TAMPA LATERAL DO CABEÇOTE 2	1					1042	0,7
23	22U-11165-00	PLACA DE RESPIRO	1						
24	93210-89568	ANEL DE BORRACHA	1						
25	4TR-11166-00	TUBO DE RESPIRO 1	1						
26	90467-14015	PRESILHA	2						



**FIG. 1 CABEÇOTE DO CILINDRO**

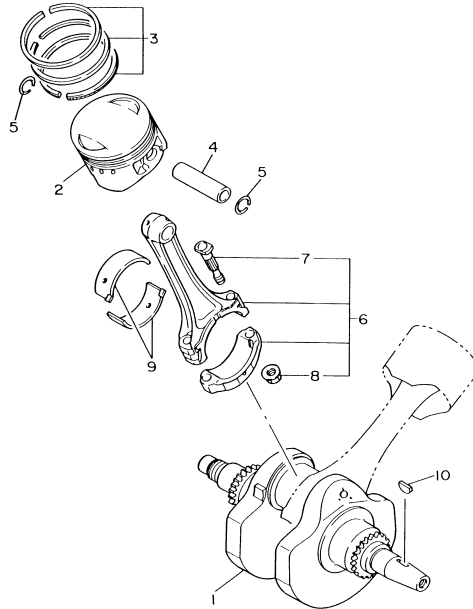
REF. NO.	CÓDIGO NO.	DESCRIÇÃO DA PEÇA	5WD3				OBSERVAÇÃO	ITEM DE SERVIÇO	T.M.O
27	93211-00612	ANEL DE BORRACHA	2						
28	91314-06035	PARAFUSO	4						
29	22U-11186-00	TAMPA LATERAL DO CABEÇOTE 2	2					1121	0,8
30	22U-11187-00	TAMPA LATERAL DO CABEÇOTE 3	2						
31	93210-62446	ANEL DE BORRACHA	4						
32	97027-06016	PARAFUSO	6						
33	92907-06600	ARRUELA	6						
34	97024-06016	PARAFUSO	2						
35	92904-06600	ARRUELA	2						
36	90401-16166	PARAFUSO DE UNIÃO	4						
37	90430-17168	GAXETA	4						
38	22U-1111F-01	PLACA	2						
39	90215-08229	ARRUELA TRAVA	2						
40	90109-08782	PARAFUSO	2						
41	90109-08781	PARAFUSO	2						
42	94701-00262	VELA DE IGNIÇÃO (NGK DPR7EA 9)	2						
43	90480-13018	ILHO	6						



  
 5KP1010-0020

**FIG. 2 CILINDRO**

REF. NO.	CÓDIGO NO.	DESCRIÇÃO DA PEÇA	5WD3				OBSERVAÇÃO	ITEM DE SERVIÇO	T.M.O
1	4VR-11310-11	CILINDRO	1					1142	5,3
2	4VR-11320-11	CILINDRO 2	1					1140	5,3
3	93210-84724	ANEL DE BORRACHA	2						
4	91317-06085	PARAFUSO	1						
5	90110-06011	PARAFUSO SEXT. INTERNO	1						
6	4VR-11351-01	GAXETA DO CILINDRO	1				TRASEIRO	1142	5,3
	4VR-11351-01	GAXETA DO CILINDRO	1				DIANTEIRO	1140	5,3
7	4VR-11191-00	TAMPA DO CABEÇOTE DO CILINDRO 1	1					1121	0,8
8	4VR-11192-00	TAMPA DO CABEÇOTE DO CILINDRO 2	1						
9	4VR-11190-10	TAMPA, CABEÇOTE DO CIL. CJ. 1	1						
10	4VR-1111N-00	TAMPA DO CILINDRO 2	1						
11	90480-13018	ILHO	2						
12	90119-06170	PARAFUSO COM ARRUELA	6						
13	90387-06043	ESPAÇADOR	6						
14	90149-06302	PARAFUSO	8						

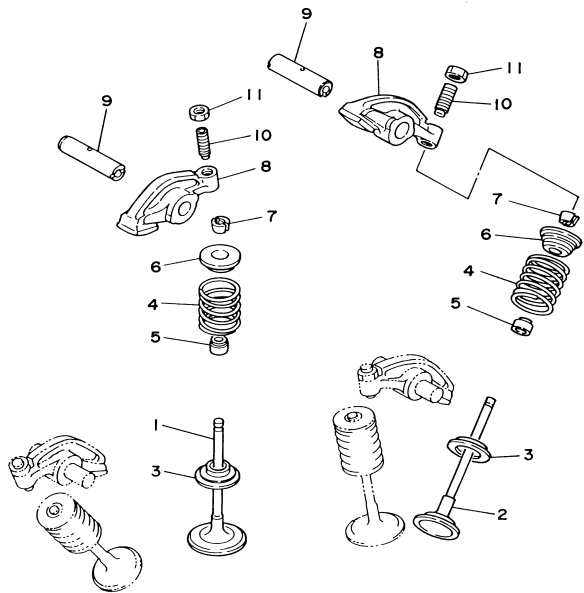


**FIG. 3 VIRABREQUIM E PISTÃO**

REF. NO.	CÓDIGO NO.	DESCRIÇÃO DA PEÇA	5WD3				OBSERVAÇÃO	ITEM DE SERVIÇO	T.M.O
1	4VR-11411-00	VIRABREQUIM	1					2000	7,5
2	4VR-11631-01-A0	PISTÃO (STD)	2				UR STD	1130	3,8
	4VR-11636-00	PISTÃO ( 0.50MM O/S )	2				PA	1130	3,8
	4VR-11638-00	PISTÃO (1.00MM O/S)	2				PA	1130	3,8
3	4VR-11603-00	JG ANÉIS DO PISTÃO (STD)	2				UR STD	1130	3,8
	4VR-11605-00	JG ANÉIS DO PISTÃO (0.50MM O/S)	2				PA	1130	3,8
	4VR-11607-00	JG ANÉIS DO PISTÃO (1.00MM O/S)	2				PA	1130	3,8
4	3LD-11633-00	PINO DO PISTÃO	2						
5	93450-22027	ANEL TRAVA	4						
6	4VR-11650-00	BIELA COMPLETA	2					2016	7,5
7	22U-11654-00	.PARAFUSO DA BIELA	2						
8	90179-08327	.PORCA	2						
9	3LD-11656-00	BRONZINA PLANA DA BIELA	4				UR AZUL	2014	7,5
	3LD-11656-10	BRONZINA PLANA DA BIELA	4				UR PRETO	2014	7,5
	3LD-11656-20	BRONZINA PLANA DA BIELA	4				UR MARROM	2014	7,5
	3LD-11656-30	BRONZINA PLANA DA BIELA	4				UR VERDE	2014	7,5
10	90280-05048	CHAVETA MEIA LUA	1						



2GV110-7030

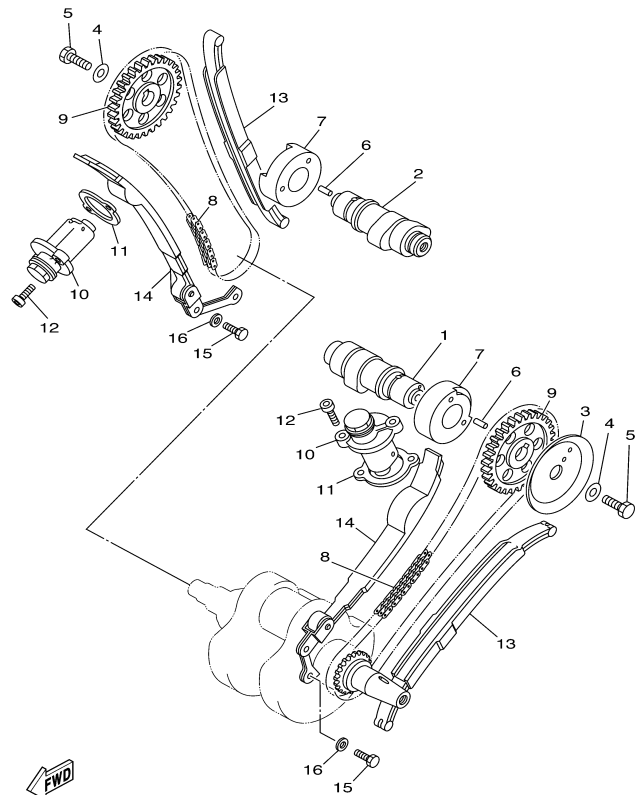


**FIG. 4 VÁLVULA**

REF. NO.	CÓDIGO NO.	DESCRIÇÃO DA PEÇA	5WD3				OBSERVAÇÃO	ITEM DE SERVIÇO	T.M.O
1	4VR-12111-01	VÁLVULA DE ADMISSÃO	2					1200	3,6
2	4VR-12121-01	VÁLVULA DE ESCAPE	2					1200	3,6
3	3Y1-12116-00	ASSENTO INFERIOR DA MOLA	4						
4	3Y1-12114-01	MOLA EXTERNA DA VÁLVULA	4					1208	3,4
5	1J7-12119-01	RETENTOR DA HASTE DA VÁLVULA	4					1208	3,4
6	3Y1-12117-01	ASSENTO SUPERIOR DA MOLA	4						
7	1J7-12118-00	TRAVA DA VÁLVULA	8						
8	22U-12151-00	BRAÇO DO BALANCIM DA VÁLVULA	4					1712	3,2
9	22U-12156-01	EIXO DO BALANCIM 2	4					1712	3,2
10	22U-12159-00	PARAFUSO DE AJUSTE DA VÁLVULA	4						
11	90170-06128	PORCA	4						



4TR1010-6040

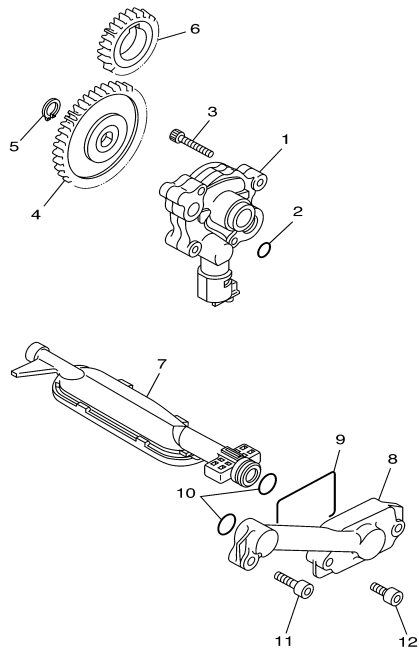


**FWD**  
4VR1300-7050

**FIG. 5 CORRENTE DO EIXO DE COMANDO**

REF. NO.	CÓDIGO NO.	DESCRIÇÃO DA PEÇA	5WD3					OBSERVAÇÃO	ITEM DE SERVIÇO	T.M.O
1	4VR-12171-00	EIXO DE COMANDO 1	1						1400	2,0
2	4VR-12181-00	EIXO DE COMANDO 2	1						1400	2,0
3	22U-11145-00	PLACA DE RESPIRO 2	1							
4	90201-10591	ARRUELA PLANA	2							
5	90101-10303	PARAFUSO	2							
6	93605-10108	PINO GUIA	2							
7	90380-28131	BUCHA SÓLIDA	2							
8	94591-41118	CORRENTE DE COMANDO	1					TRASEIRO	1322	4,0
	94591-41118	CORRENTE DE COMANDO	1					DIANTEIRO	1320	4,0
9	22U-12176-01	COROA DA CORRENTE	2						1708	1,5
10	11H-12210-02	TENSIONADOR DA CORRENTE	2						1404	0,3
11	3BT-12213-00	GAXETA DA CAIXA DO TENSIONADOR	2							
12	91314-06025	PARAFUSO	4							
13	4VR-12231-00	GUIA LIMITADORA 1	1					TRASEIRO	1360	4,1
	4VR-12231-00	GUIA LIMITADORA 1	1					DIANTEIRO	1362	4,1
14	22U-12241-00	GUIA LIMITADORA 2	1					TRASEIRO	1350	4,1
	22U-12241-00	GUIA LIMITADORA 2	1					DIANTEIRO	1352	3,3
15	97027-06016	PARAFUSO	4							
16	92907-06600	ARRUELA	4							

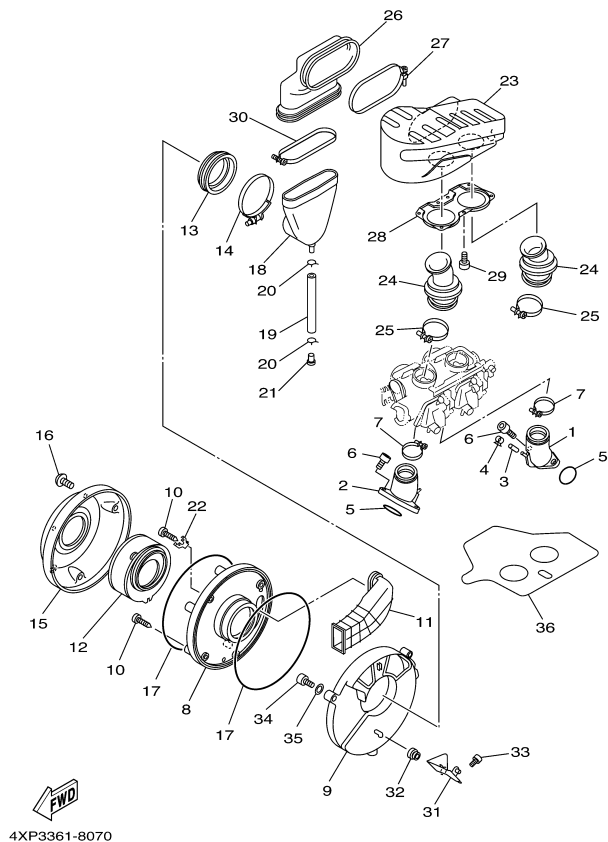




**FWD**  
4VR1300-7060

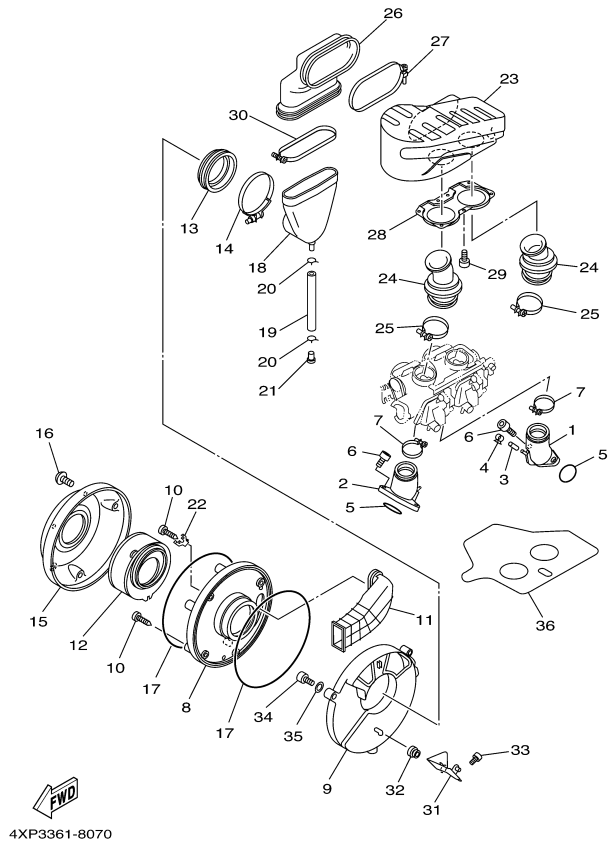
**FIG. 6 BOMBA DE ÓLEO**

REF. NO.	CÓDIGO NO.	DESCRIÇÃO DA PEÇA	5WD3					OBSERVAÇÃO	ITEM DE SERVIÇO	T.M.O
1	4VR-13300-00	BOMBA DE ÓLEO COMPLETA	1						4006	2,7
2	93210-10096	ANEL DE BORRACHA	1							
3	91317-06030	PARAFUSO	3							
4	4VR-13325-00	ENGRENAGEM IMPULSORA DA BOMBA	1						4400	1,1
5	99009-11400	ANEL TRAVA	1							
6	22U-13324-00	ENGRENAGEM DE TRAÇÃO DA BOMBA	1							
7	4TR-13410-00	CAIXA DO FILTRADOR COMPLETO	1						4004	8,2
8	4VR-13417-00	TAMPA DO FILTRADOR	1						4608	2,8
9	22U-13415-00	VEDAÇÃO DO FILTRADOR DE ÓLEO	1							
10	93210-15151	ANEL DE BORRACHA	2							
11	91314-06025	PARAFUSO	1							
12	91314-06020	PARAFUSO	2							



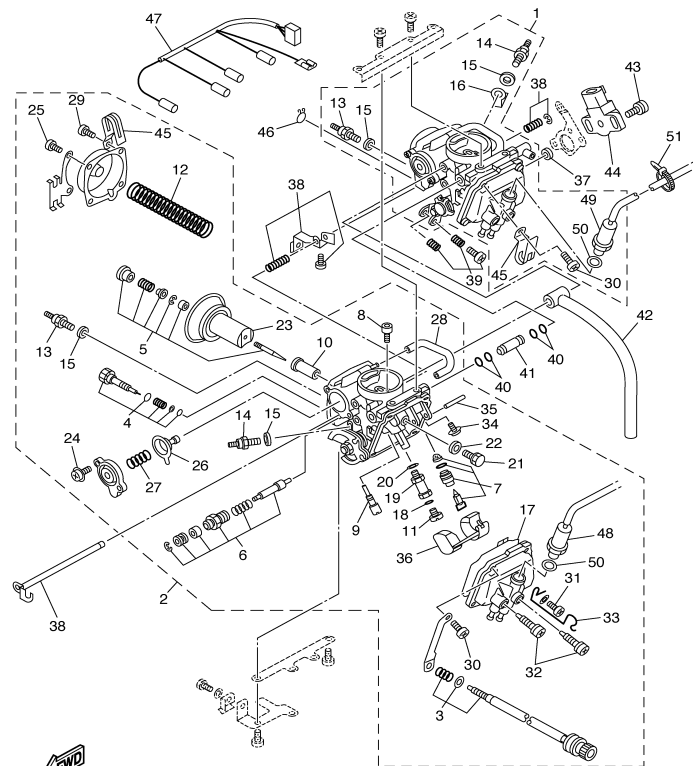
**FIG. 7**                      **ADMISSÃO**

REF. NO.	CÓDIGO NO.	DESCRIÇÃO DA PEÇA	5WD3				OBSERVAÇÃO	ITEM DE SERVIÇO	T.M.O
1	4TR-13586-01	JUNÇÃO DO CARBURADOR 1	1						
2	4TR-13596-01	JUNÇÃO DO CARBURADOR 2	1						
3	16G-13569-00	TAMPÃO	1						
4	90467-10039	PRESILHA	1						
5	93210-36769	ANEL DE BORRACHA	2					3112	1,5
6	91317-06020	PARAFUSO	4						
7	4TR-13474-01	BRAÇADEIRA	2						
8	4TR-14411-00	CAIXA DO FILTRO DE AR 1	1					3210	0,2
9	4TR-14417-01	TAMPA 1	1						
10	97707-50125	PARAFUSO	4						
11	4TR-14437-00	DUTO	1						
12	4TR-14451-00	ELEMENTO DO FILTRO DE AR	1					3202	0,2
13	4TR-14463-00	JUNÇÃO DO FILTRO DE AR 1	1					3204	0,4
14	4TR-14456-00	BRAÇADEIRA	1						
15	4TR-14421-00	CAIXA DO FILTRO DE AR 2	1						
16	92014-05016	PARAFUSO	3						
17	4TR-14452-00	VEDAÇÃO	2						
18	4TR-1440G-00	JUNÇÃO DO FILTRO DE AR 2	1						
19	90445-11587	TUBO (L100)	1						
20	90467-11106	PRESILHA	2						
21	90338-08174	TAMPÃO	1						
22	4TR-14413-00	FIXADOR	1						
23	4VR-14431-01	SILÊNCIADOR DE ADMISSÃO 1	1						
24	4TR-14453-00	JUNÇÃO DA CAIXA DO FILTRO 1	2						
25	90460-53200	BRAÇADEIRA	2						
26	4TR-1440F-00	JUNÇÃO DO FILTRO DE AR 1	1						
27	4TR-13575-00	BRAÇADEIRA	1						



**FIG. 7**                    **ADMISSÃO**

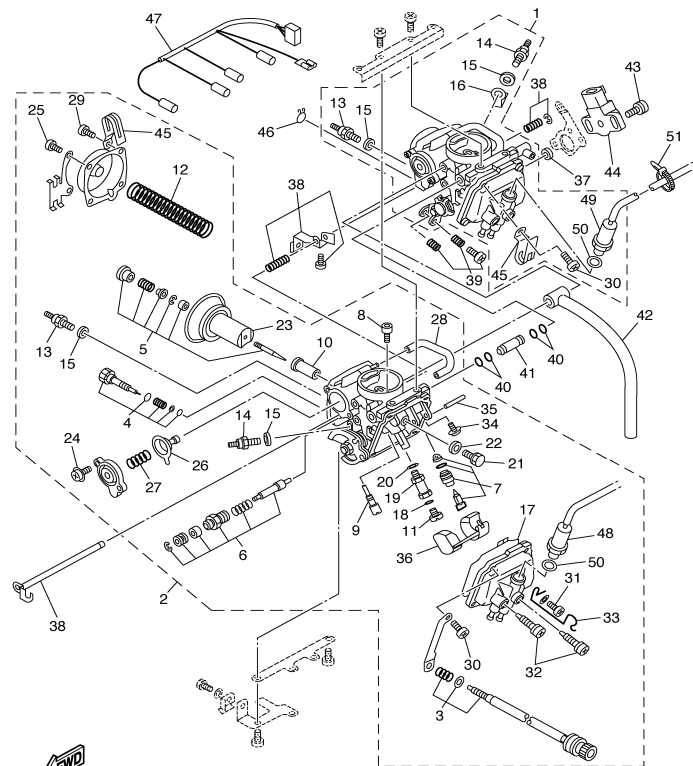
REF. NO.	CÓDIGO NO.	DESCRIÇÃO DA PEÇA	5WD3					OBSERVAÇÃO	ITEM DE SERVIÇO	T.M.O
28	4VR-13594-00	JUNÇÃO DO FILTRO	1							
29	97707-40106	PARAFUSO	7							
30	4TR-14455-00	CINTA	1							
31	4TR-14499-00	FIXADOR 2	1							
32	90480-13398	ILHO	1							
33	91317-06016	PARAFUSO	2							
34	91317-06020	PARAFUSO	2							
35	92907-06600	ARRUELA	2							
36	4TR-12682-01	PROTETOR DE AQUECIMENTO	1							



5WD3280-E080

**FIG. 8 CARBURADOR**

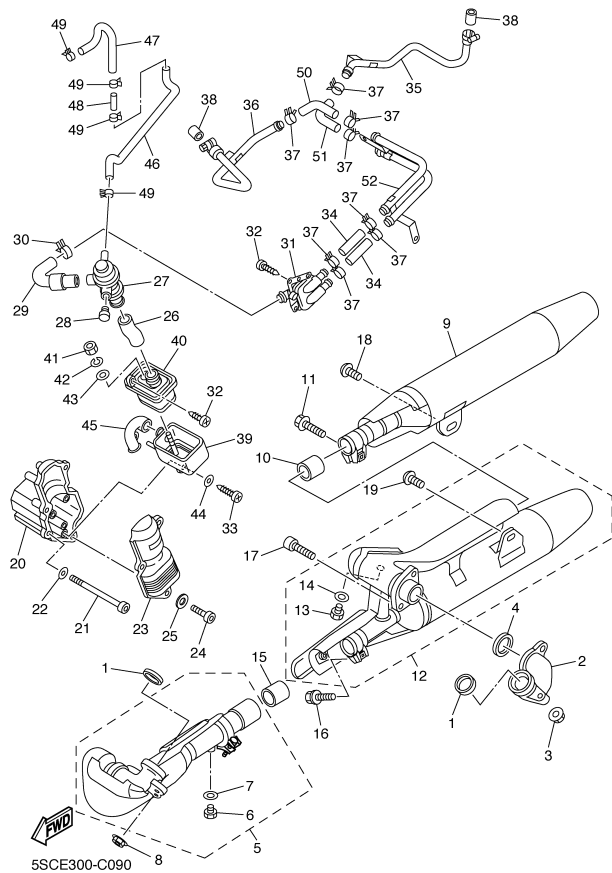
REF. NO.	CÓDIGO NO.	DESCRIÇÃO DA PEÇA	5WD3				OBSERVAÇÃO	ITEM DE SERVIÇO	T.M.O
1	5WD-14901-10	CARBURADOR COMPLETO 1	1				UR (#1) TRASEIRO	3118	1,4
2	5WD-14902-10	CARBURADOR COMPLETO 2	1				UR (#2) DIANTEIRO	3118	1,4
3	4TR-14103-00	.JOGO, PARAFUSO DE REGULAGEM	1				UR (#2) DIANTEIRO		
4	4TR-14105-00	.JOGO, PARAFUSO DE MISTURA	1						
5	5WD-1490J-10	.KIT DE AGULHA	1						
6	4DN-1410A-01	.KIT DE PARTIDA	1						
7	5WD-14107-10	.CONJ DA AGULHA DA VÁLVULA	1						
8	1HX-14231-20	.GICLEUR PRINCIPAL DE AR (#100)	1						
9	4KM-14142-25	.GICLEUR PILOTO (#25)	1						
10	3DM-14141-34	.PULVERIZADOR PRINCIPAL	1						
11	3G2-1414E-37	.GICLEUR PRINCIPAL (#93.8)	1						
12	4VR-14933-00	.MOLA DO DIAFRAGMA	1						
13	5FU-83790-00	.UNIDADE TÉRMICA	1						
14	5FU-83790-20	.UNIDADE TÉRMICA	1						
15	90201-08016	.ARRUELA PLANA	2						
16	4DH-82103-00	.TERMINAL CONDUTOR 1	1				UR (#1) TRASEIRO		
17	1HX-14147-00	.ANEL DE BORRACHA	1						
18	1AE-14227-00	.ARRUELA	1						
19	5SC-14261-00	.FIXADOR	1						
20	1AE-14237-00	.GAXETA	1						
21	1HX-14565-00	.PARAFUSO	1						
22	137-14153-00	.ARRUELA DO GICLEUR PRINCIPAL	1						
23	4TR-14940-00	.DIAFRAGMA COMPLETO	1						
24	1UY-14565-00	.PARAFUSO	2						
25	3KW-14486-00	.PARAFUSO DO EIXO	2				UR (#2) DIANTEIRO		
26	22V-14940-00	.DIAFRAGMA COMPLETO	1						
27	5SC-14275-00	.MOLA	1						



5WD3280-E080

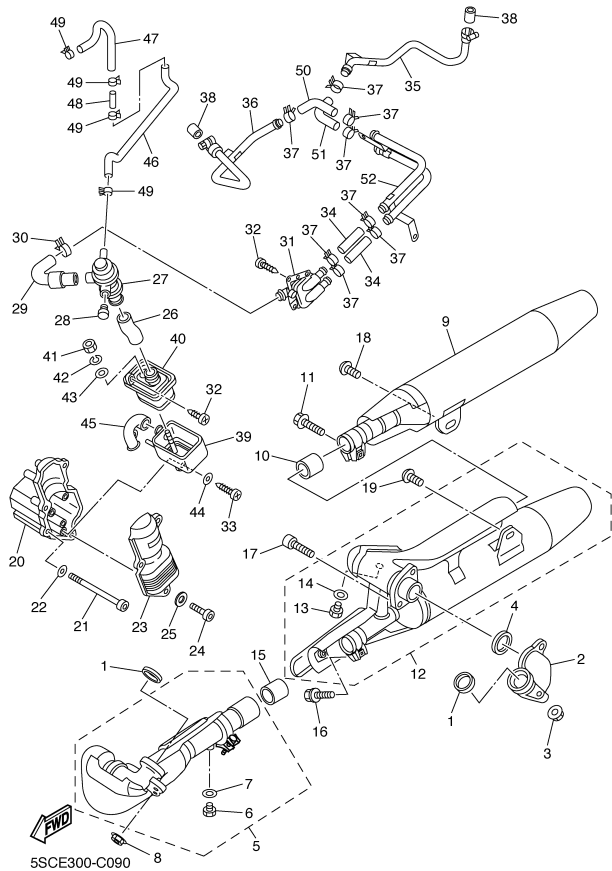
**FIG. 8 CARBURADOR**

REF. NO.	CÓDIGO NO.	DESCRIÇÃO DA PEÇA	5WD3				OBSERVAÇÃO	ITEM DE SERVIÇO	T.M.O
28	4TR-14348-00	.TUBO 1	1						
29	98507-04008	.PARAFUSO	2				UR (#1) DIANTEIRO		
	98507-04008	.PARAFUSO	4				UR (#2) TRASEIRO		
30	98507-04014	.PARAFUSO	4				UR (#1) DIANTEIRO		
	98507-04014	.PARAFUSO	3				UR (#2) TRASEIRO		
31	4VR-24453-00	.PARAFUSO	1						
32	5LW-14191-00	.TAMPÃO DE DRENO	2						
33	4TR-14937-00	.BRAÇADEIRA DA BOMBA	1						
34	1FN-14565-00	.PARAFUSO	1						
35	353-14186-00	.PINO DA BÓIA	1						
36	1HX-14985-00	.BÓIA	1						
37	4HM-14239-00	.VEDAÇÃO	1						
38	4TR-1490L-00	.CONJ. DA ALAVANCA DE PARTIDA	1						
39	3KW-1490K-00	.JOGO DO PARAFUSO DE PARADA	1						
40	36Y-14147-00	ANEL DE BORRACHA	4						
41	1WG-14251-00	NIPLE	1						
42	4TR-14987-00	MANGUEIRA	1						
43	4KM-24453-00	PARAFUSO	2						
44	4NK-85885-00	SENSOR ACELERAÇÃO CONJ	1					3120	1,0
45	90461-06087	BRAÇADEIRA	1				UR (#1) DIANTEIRO		
	90461-06087	BRAÇADEIRA	2				UR (#2) TRASEIRO		
46	14X-14937-00	BRAÇADEIRA DA BOMBA	2						
47	5KP-81517-00	CABO SUB CONDUTOR	1						
48	5SC-1410H-00	VÁLVULA SOLÊNOIDE	1					3274	0,5
49	5SC-1410H-10	VÁLVULA SOLÊNOIDE	1					3274	0,5
50	256-14956-01	ARRUELA	2						
51	35H-14139-00	PRESILHA DO TUBO	1						



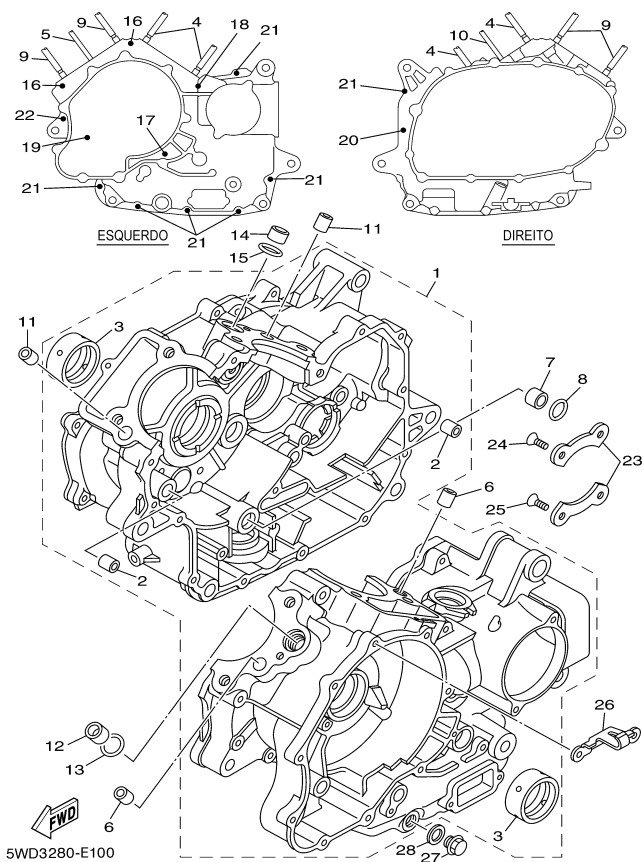
**FIG. 9 ESCAPAMENTO**

REF. NO.	CÓDIGO NO.	DESCRIÇÃO DA PEÇA	5WD3				OBSERVAÇÃO	ITEM DE SERVIÇO	T.M.O
1	4TR-14613-00	GAXETA DO TUBO DE ESCAPE	2					3500	0,5
2	4TR-14615-02	JUNÇÃO DO ESCAPAMENTO 1	1					3910	0,4
3	90185-08097	PORCA AUTO-TRAVANTE	2						
4	4BR-14613-00	GAXETA DO TUBO DE ESCAPE	1						
5	5SC-14620-00	TUBO DE ESCAPE COMPLETO 2	1						
6	90101-06576	.PARAFUSO	1						
7	92990-06600	.ARRUELA	1						
8	90185-08097	PORCA AUTO-TRAVANTE	2						
9	5SC-14703-00	SILÊNCIADOR COMPLETO 1	1					3904	0,5
10	4BH-14714-00	.GAXETA DO SILÊNCIADOR	1						
11	95024-08025	.PARAFUSO FLANGE	1						
12	5SC-14704-00	SILÊNCIADOR COMPLETO 2	1					3904	0,5
13	90101-06576	.PARAFUSO	1						
14	92990-06600	.ARRUELA	1						
15	4BH-14714-00	GAXETA DO SILÊNCIADOR	1						
16	95024-08025	.PARAFUSO FLANGE	1						
17	91314-08035	PARAFUSO	2						
18	92017-10020	PARAFUSO	1						
19	92017-10016	PARAFUSO	1						
20	5BN-14604-00	TAMPA DE AR 1	1					3219	0,2
21	90110-06059	PARAFUSO SEXT. INTERNO	3						
22	92907-06600	ARRUELA	3						
23	5BN-14603-00	TAMPA 1	1					3221	0,4
24	91314-06020	PARAFUSO	3						
25	92907-06200	ARRUELA	3						
26	5BN-14882-00	TUBO 2	1						
27	5BN-14840-00	DIRECIONADOR DE AR DA VÁLVULA	1					3223	0,3



**FIG. 9 ESCAPAMENTO**

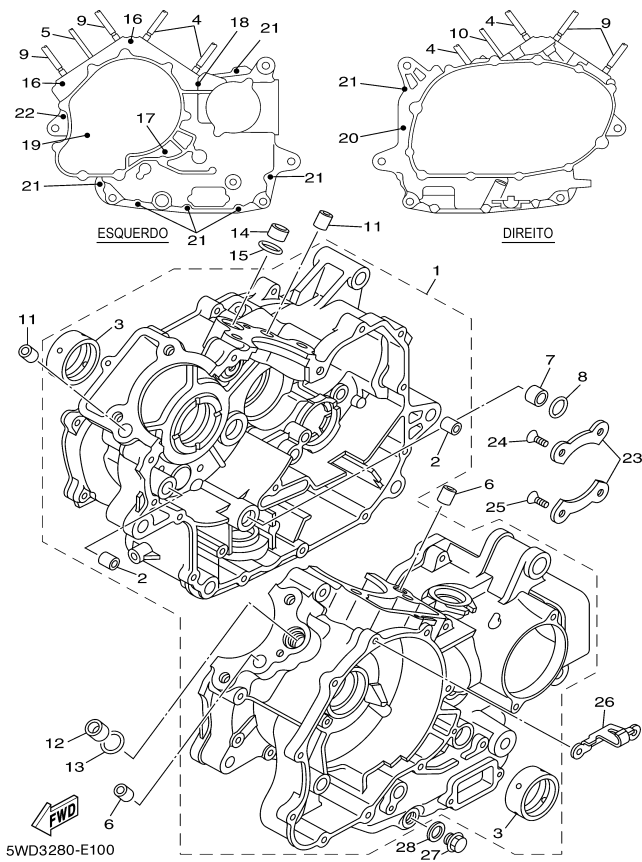
REF. NO.	CÓDIGO NO.	DESCRIÇÃO DA PEÇA	5WD3					OBSERVAÇÃO	ITEM DE SERVIÇO	T.M.O
28	90338-10132	TAMPÃO	1							
29	5BN-14883-00	TUBO CURVO 3	1						3227	0,3
30	90467-19065	PRESILHA	1							
31	5BN-14808-00	COLETOR DA VÁLVULA CONJUNTO	1						3224	0,4
32	97707-60114	PARAFUSO	4							
33	97707-60120	PARAFUSO	1							
34	5BN-14884-00	MANGUEIRA CURVADA 4	2							
35	5BN-14871-00	TUBO 1	1							
36	5BN-14872-00	TUBO 2	1							
37	90468-08104	PRESILHA	8							
38	42H-14714-10	GAXETA DO SILÊNCIADOR	2							
39	5BN-14857-01	CAIXA DO FILTRO DE AR	1						3225	0,4
40	5BN-14858-00	CAPA DA CAIXA	1							
41	95607-05100	PORCA AUTO-TRAVANTE	1							
42	92907-05200	ARRUELA	1							
43	90202-05057	ARRUELA PLANA	1							
44	90201-062P7	ARRUELA PLANA	1							
45	5BN-14885-00	TUBO 5	1						3229	0,3
46	5BN-13542-00	TUBO DE VÁCUO 1	1							
47	5BN-13544-00	TUBO DE VÁCUO 2	1							
48	4MM-13582-00	TUBO	1							
49	90467-08092	PRESILHA	4							
50	5BN-14881-00	MANGUEIRA CURVADA	1							
51	5BN-14881-10	MANGUEIRA CURVADA	1							
52	5BN-14875-00	TUBO 5	1							



**FIG. 10 CARÇA DO MOTOR**

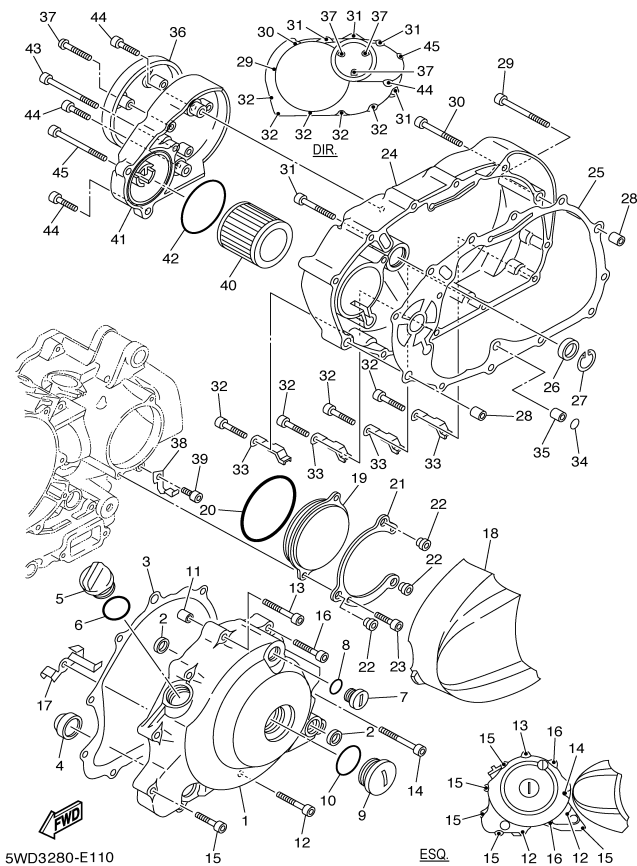
REF. NO.	CÓDIGO NO.	DESCRIÇÃO DA PEÇA	5WD3				OBSERVAÇÃO	ITEM DE SERVIÇO	T.M.O
1	4TR-15100-15	CARÇA DO MOTOR COMPLETA	1					2408	10,0
2	91815-16017	.PINO GUIA	2						
3	22U-11416-80	.ROLAMENTO PLANO DO VIRABREQ.	1				UR AZUL (ESQ.)	2018	7,7
	22U-11416-80	.ROLAMENTO PLANO DO VIRABREQ.	1				UR AZUL (DIR.)	2020	7,7
	22U-11416-90	.ROLAMENTO PLANO DO VIRABREQ.	1				UR VERDE (ESQ.)	2018	7,7
	22U-11416-90	.ROLAMENTO PLANO DO VIRABREQ.	1				UR VERDE (DIR.)	2020	7,7
4	90116-10611	PRISIONEIRO	4						
5	90116-08404	PRISIONEIRO	1						
6	99530-14016	PINO GUIA	2						
7	90387-16547	ESPAÇADOR	1						
8	93210-18322	ANEL DE BORRACHA	1						
9	90116-10405	PRISIONEIRO	4						
10	90116-08404	PRISIONEIRO	1						
11	99530-14016	PINO GUIA	2						
12	90387-16547	ESPAÇADOR	1						
13	93210-18322	ANEL DE BORRACHA	1						
14	90387-16547	ESPAÇADOR	1						
15	93210-18322	ANEL DE BORRACHA	1						
16	91314-08060	PARAFUSO	2						
17	91317-08080	PARAFUSO	1						
18	91314-08100	PARAFUSO	1						
19	91317-06095	PARAFUSO	1						
20	91380-06045	PARAFUSO	1						
21	91317-06045	PARAFUSO	7						
22	91314-06055	PARAFUSO	1						
23	11H-15383-02	PLACA DA CAPA DO ROLAMENTO	2						
24	90151-08022	PARAFUSO TRÂMBULADOR	1						





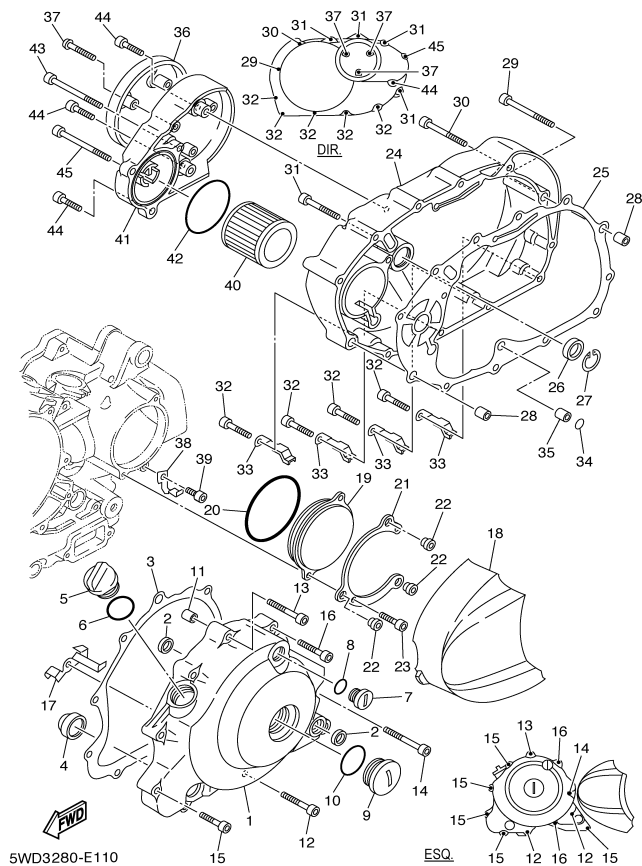
**FIG. 10 CARÇA DO MOTOR**

REF. NO.	CÓDIGO NO.	DESCRIÇÃO DA PEÇA	5WD3				OBSERVAÇÃO	ITEM DE SERVIÇO	T.M.O
25	90149-08152	PARAFUSO	3						
26	22U-15441-01	FIXADOR DO CABO DA EMBREAGEM	1						
27	90340-14132	BUJÃO DE ROSCA CILINDRICA	1						
28	214-11198-01	GAXETA	1						



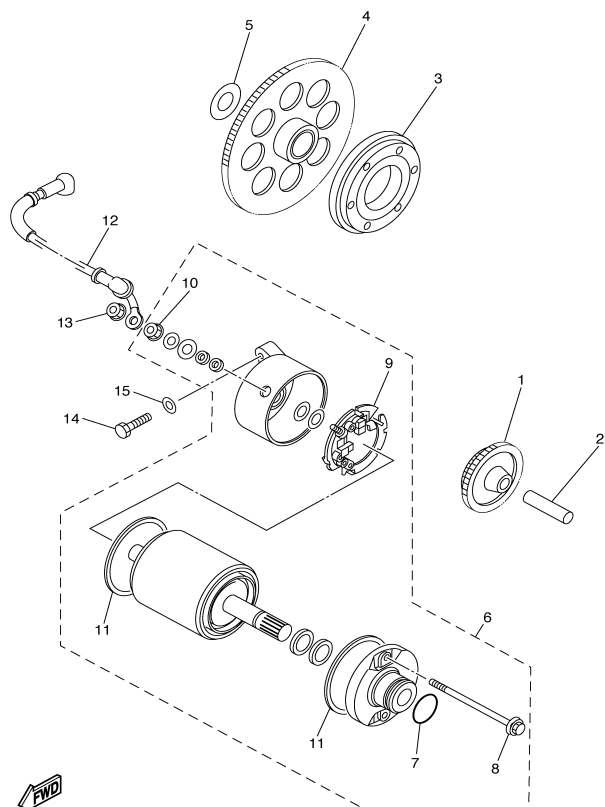
**FIG. 11 TAMPA DA CARÇA 1**

REF. NO.	CÓDIGO NO.	DESCRIÇÃO DA PEÇA	5WD3				OBSERVAÇÃO	ITEM DE SERVIÇO	T.M.O
1	4TR-15411-00	TAMPA DA CARÇA 1	1					2500	0,6
2	93109-12075	RETENTOR DE ÓLEO	2						
3	4VR-15451-00	GAXETA DA TAMPA DA CARÇA 1	1					2510	0,4
4	2H7-15361-00	MEDIDOR DO NIVEL DE ÓLEO	1						
5	3F9-15362-00	TAMPÃO DO NIVEL DE ÓLEO	1						
6	93210-27370	ANEL DE BORRACHA	1						
7	90340-14153	BUJÃO DE ROSCA CILINDRICA	1						
8	93210-14369	ANEL DE BORRACHA	1						
9	90340-32154	BUJÃO DE ROSCA CILINDRICA	1						
10	93210-32172	ANEL DE BORRACHA	1						
11	99530-10114	PINO GUIA	2						
12	91314-06040	PARAFUSO	2						
13	91314-06045	PARAFUSO	1						
14	91314-06055	PARAFUSO	1						
15	91314-06030	PARAFUSO	5						
16	91314-06035	PARAFUSO	2						
17	3BT-15484-00	BRAÇADEIRA 2	1						
18	5KP-15415-10	TAMPA DO GERADOR	1					2506	0,1
19	4TR-15424-00	TAMPA 2	1						
20	93210-74316	ANEL DE BORRACHA	1					2506	0,1
21	5KP-1541A-10	FIXADOR DA TAMPA DA CARÇA	1						
22	90480-10627	ILHO	3						
23	91317-06020	PARAFUSO	2						
24	4TR-15421-00	TAMPA DA CARÇA 2	1					2502	1,0
25	4VR-15461-00	GAXETA DA TAMPA DA CARÇA 2	1					2512	0,7
26	93101-14089	RETENTOR DE ÓLEO	1						
27	99009-25500	ANEL TRAVA	1						



**FIG. 11 TAMPA DA CARÇA 1**

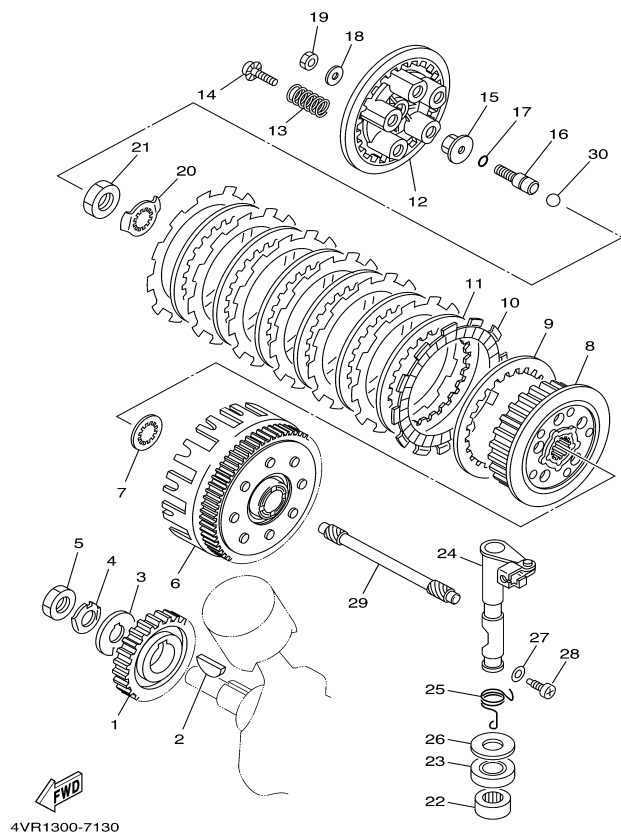
REF. NO.	CÓDIGO NO.	DESCRIÇÃO DA PEÇA	5WD3				OBSERVAÇÃO	ITEM DE SERVIÇO	T.M.O
28	99530-10120	PINO GUIA	2						
29	91314-06065	PARAFUSO	1						
30	91314-06055	PARAFUSO	1						
31	91314-06045	PARAFUSO	4						
32	91314-06030	PARAFUSO	5						
33	90462-10115	BRAÇADEIRA	4						
34	93210-15566	ANEL DE BORRACHA	1						
35	91815-16017	PINO GUIA	1						
36	4VR-15423-00	TAMPA 2	1						
37	92014-06035	PARAFUSO	3						
38	90462-08070	BRAÇADEIRA	1						
39	91317-06012	PARAFUSO	1						
40	4X7-13440-01	ELEMENTO DO FILTRO DE ÓLEO C.J.	1					4602	0,2
41	4TR-13447-00	TAMPA DO ELEMENTO DE ÓLEO	1						
42	93210-64297	ANEL DE BORRACHA	1						
43	90110-06010	PARAFUSO SEXT. INTERNO	1						
44	91314-06025	PARAFUSO	3						
45	91314-06070	PARAFUSO	1						



4XSA700-C120

**FIG. 12 EMBREGEM DA PARTIDA**

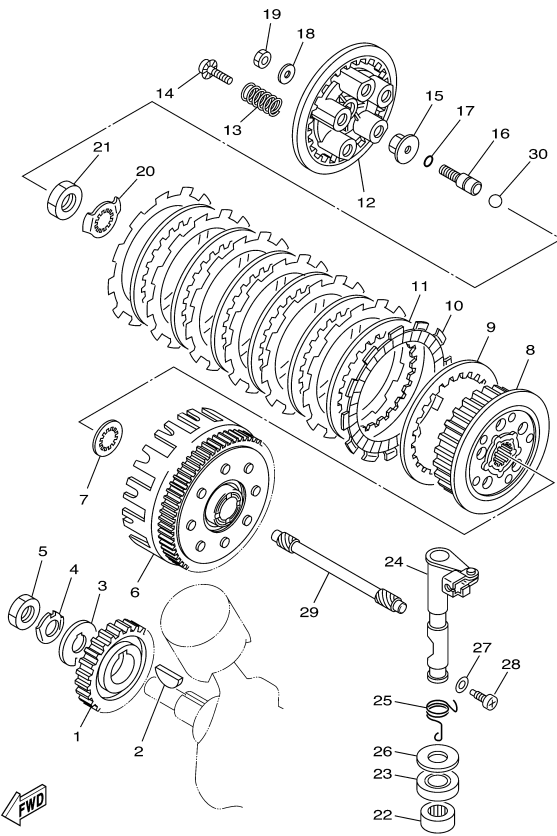
REF. NO.	CÓDIGO NO.	DESCRIÇÃO DA PEÇA	5WD3					OBSERVAÇÃO	ITEM DE SERVIÇO	T.M.O
1	22U-15512-00	ENGRENAGEM LOUCA 1 (12T/50T)	1						8404	0,8
2	5H0-15521-00	EIXO 1	1							
3	4TR-15590-00	PARTIDA SENTIDO ÚNICO COMP.	1							
4	4VR-15517-01	ENGRENAGEM LOUCA 2	1							
5	90201-25290	ARRUELA PLANA	1							
6	3JB-81890-00	MOTOR DE PARTIDA COMPLETO	1						8400	0,1
7	1FK-81847-00	.ANEL DE BORRACHA	1							
8	3HE-81826-00	.PARAFUSO	2							
9	3KS-81840-00	.FIXADOR DAS ESCOVAS CONJ.	1							
10	4XV-8182A-00	.PORCA	1							
11	11H-81844-00	.GAXETA	2							
12	4VR-81815-00	CHICOTE DO MOTOR DE ARRANQUE	1							
13	4XV-8182A-00	PORCA	1							
14	97070-06025	PARAFUSO	2							
15	92990-06600	ARRUELA	2							



4VR1300-7130

**FIG. 13 EMBREAGEM**

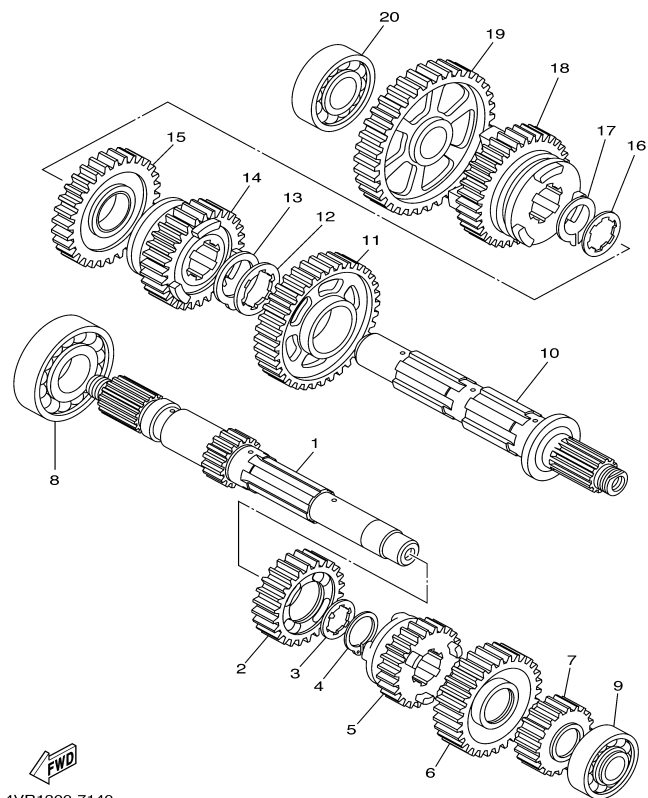
REF. NO.	CÓDIGO NO.	DESCRIÇÃO DA PEÇA	5WD3				OBSERVAÇÃO	ITEM DE SERVIÇO	T.M.O
1	4VR-16111-00	ENGRENAGEM MOTORA PRIMARIA	1					2616	1,3
2	90280-07036	CHAVETA MEIA LUA	1						
3	90214-16026	ARRUELA TRAVA	1						
4	90215-16157	ARRUELA TRAVA	1						
5	90170-16256	PORCA	1						
6	5BN-16150-00	ENGRENAGEM MOVIDA COMPLETA	1					2600	1,3
7	22U-16154-00	PLACA DE ENCOSTO 1	1						
8	4VR-16371-00	CUBO DE EMBREAGEM	1					2602	1,3
9	4X7-16324-00	PLACA DE EMBREAGEM 1	1					2602	1,3
10	22U-16321-00	PLACA DE FRICÇÃO	7					2602	1,3
11	4X7-16325-00	PLACA DE EMBREAGEM 2	6					2602	1,3
12	22U-16351-00	PLACA DE PRESSÃO 1	1						
13	90501-23738	MOLA DE COMPRESSÃO	5						
14	90159-06016	PARAFUSO COM ARRUELA	5						
15	1W1-16358-01	PLACA DE IMPULSORA	1						
16	4VR-16356-00	HASTE IMPULSORA 1	1						
17	93210-09525	ANEL DE BORRACHA	1						
18	92907-06200	ARRUELA	1						
19	95307-06600	PORCA	1						
20	90215-22210	ARRUELA TRAVA	1						
21	90170-20310	PORCA	1						
22	93315-21813	ROLAMENTO CILINDRICO	1						
23	93102-18278	RETENTOR DE ÓLEO	1						
24	22U-16380-00	ALAVANCA IMPULSORA CONJ	1					2604	1,3
25	90508-16577	MOLA DE TORÇÃO	1					2604	1,3
26	90201-18262	ARRUELA PLANA	1						
27	90430-08119	GAXETA	1						



4VR1300-7130

**FIG. 13 EMBREGEM**

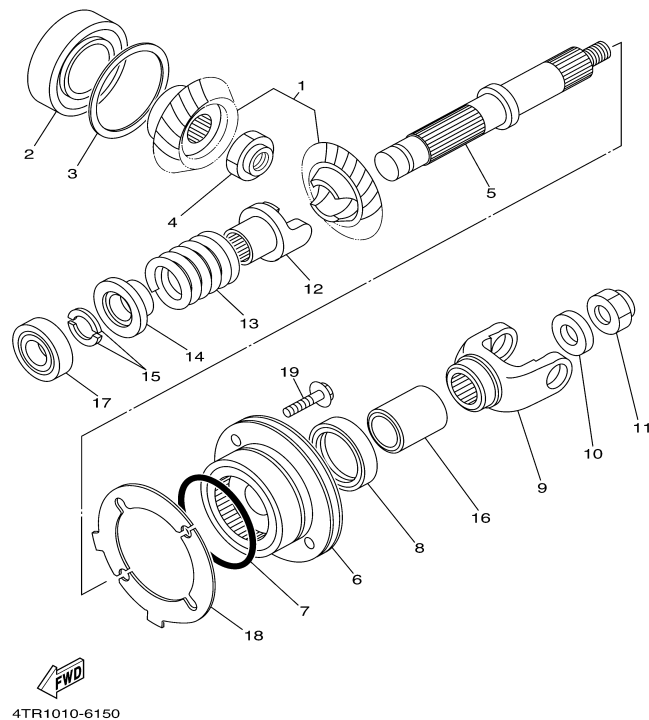
REF. NO.	CÓDIGO NO.	DESCRIÇÃO DA PEÇA	5WD3					OBSERVAÇÃO	ITEM DE SERVIÇO	T.M.O
28	90149-08067	PARAFUSO	1							
29	22U-16357-00	HASTE IMPULSORA 2	1						2604	1,3
30	93515-32029	ESFERA	1							



4VR1300-7140

**FIG. 14 TRANSMISSÃO**

REF. NO.	CÓDIGO NO.	DESCRIÇÃO DA PEÇA	5WD3				OBSERVAÇÃO	ITEM DE SERVIÇO	T.M.O
1	4VR-17411-00	EIXO PRINCIPAL	1					2810	7,5
2	3JB-17141-00	ENGRENAGEM MOTORA DA 4ª (24D)	1						
3	90209-22191	ARRUELA	1						
4	93440-25084	ANEL TRAVA	1						
5	4VR-17131-00	ENGRENAGEM MOTORA DA 3ª (24D)	1						
6	4VR-17151-01	ENGRENAGEM MOTORA DA 5ª (30D)	1						
7	4KU-17121-00	ENGRENAGEM MOTORA DA 2ª (20D)	1						
8	93306-30525	ROLAMENTO (B6305)	1					2810	7,7
9	93306-00401	ROLAMENTO (B6004)	1						
10	22U-17402-00	EIXO DO MOTOR CONJ.	1					2810	7,5
11	4KU-17221-00	ENGRENAGEM MOVIDA DA 2ª (38D)	1						
12	90209-27192	ARRUELA	1						
13	93440-30077	ANEL TRAVA	1						
14	4VR-17251-01	ENGRENAGEM MOTORA DA 5ª (29D)	1						
15	4VR-17231-00	ENGRENAGEM MOVIDA DA 3ª (35D)	1						
16	90209-22191	ARRUELA	1						
17	93440-25084	ANEL TRAVA	1						
18	4TR-17241-00	ENGRENAGEM MOVIDA DA 4ª (28D)	1						
19	22U-17211-00	ENGRENAGEM MOVIDA DA 1ª (38D)	1						
20	93306-00428	ROLAMENTO	1						

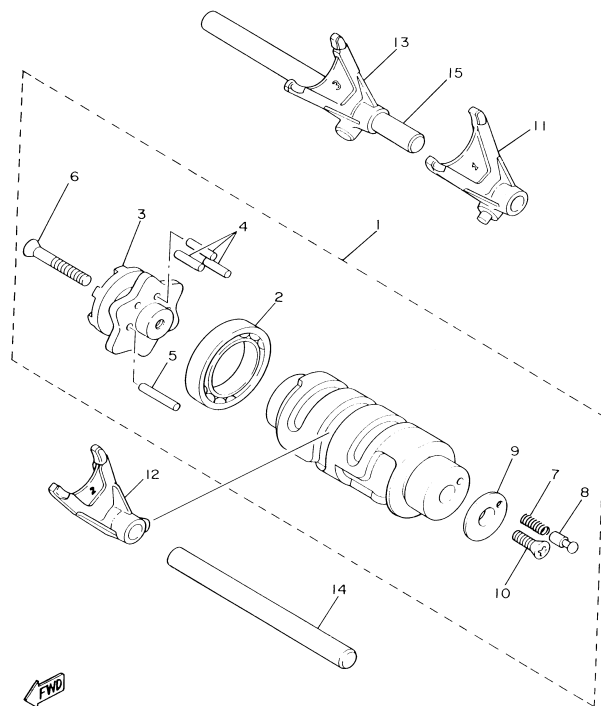


4TR1010-6150

**FIG. 15 ENGR. MOTORA INTERMEDIÁRIA**

REF. NO.	CÓDIGO NO.	DESCRIÇÃO DA PEÇA	5WD3					OBSERVAÇÃO	ITEM DE SERVIÇO	T.M.O
1	4VR-Y1754-00	ENGRENAGEM INTERMEDIÁRIA CJ.	1						6606	2,8
2	93306-20711	ROLAMENTO	1							
3	4H7-17537-00-20	CALÇO DE ENCOSTO (0.20T)	1					UR		
	4H7-17537-00-30	CALÇO DE ENCOSTO (0.30T)	1					UR		
	4H7-17537-00-40	CALÇO DE ENCOSTO (0.40T)	1					UR		
4	90179-18396	PORCA	1							
5	4VR-17553-00	EIXO MOTRIZ INTERMEDIÁRIO	1						6608	1,6
6	4VR-W1752-00	ALOJAMENTO COMP. EIXO CARDÃ	1							
7	93210-71360	ANEL DE BORRACHA	1							
8	93101-35097	RETENTOR DE ÓLEO	1							
9	22U-17556-00	BRAÇO DE ARTICULAÇÃO	1						6604	2,0
10	90201-14633	ARRUELA PLANA	1							
11	90185-14070	PORCA AUTO-TRAVANTE	1							
12	4VR-17527-00	SELETOR DA TRANSMISSÃO	1							
13	90501-60716	MOLA DE COMPRESSÃO	1							
14	22U-17524-00	SUPORTE DA MOLA	1							
15	3H5-17529-00	ARRUELA DE ENCOSTO	2							
16	90387-2511R	ESPAÇADOR	1							
17	93306-00401	ROLAMENTO	1							
18	3JB-17531-00	CALÇO DO PINHÃO (0.10T)	2					UR		
	3JB-17531-10	CALÇO DO PINHÃO (0.15T)	2					UR		
	3JB-17531-20	CALÇO DO PINHÃO (0.20T)	2					UR		
	3JB-17531-30	CALÇO DO PINHÃO (0.30T)	2					UR		
	3JB-17531-40	CALÇO DO PINHÃO (0.40T)	2					UR		
	3JB-17531-50	CALÇO DO PINHÃO (0.50T)	2					UR		
19	95827-08035	PARAFUSO FLANGE	4							

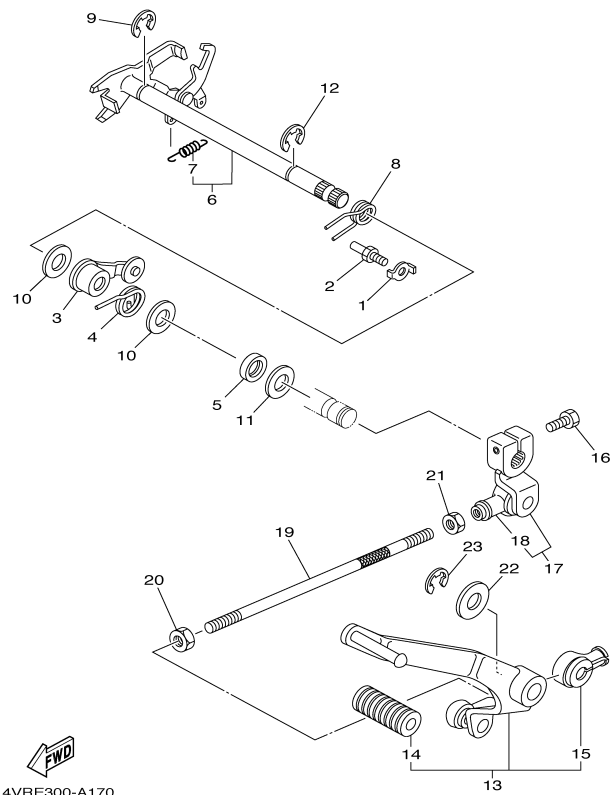




22U110-3190

**FIG. 16 EIXO TRÂMBULADOR**

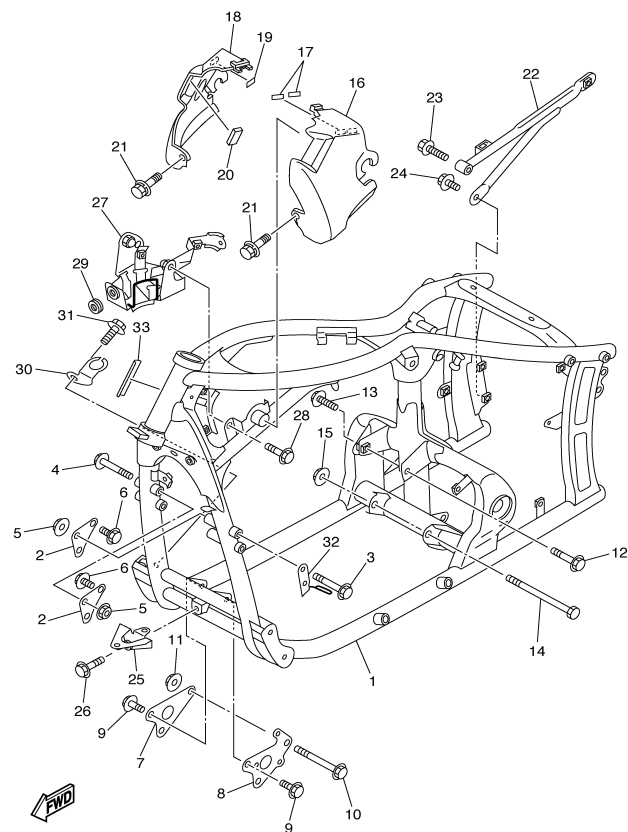
REF. NO.	CÓDIGO NO.	DESCRIÇÃO DA PEÇA	5WD3					OBSERVAÇÃO	ITEM DE SERVIÇO	T.M.O
1	4TR-18540-02	CÂME DE MUDANÇA COMPLETO	1						2900	7,5
2	93306-90602	.ROLAMENTO	1							
3	4H7-18185-00	.SEGMENTO DE MUDANÇA	1						2800	1,4
4	93604-16092	.PINO GUIA	3							
5	93604-20156	.PINO GUIA	1							
6	98707-05035	.PARAFUSO CABECA PLANA	1							
7	90501-06022	.MOLA DE COMPRESSÃO	1						2802	1,4
8	4UN-18542-00	.PONTO NEUTRO	1							
9	4UN-18566-00	.PLACA LATERAL 2	1							
10	90149-05321	.PARAFUSO	1							
11	4TR-18511-00	GARFO DE MUDANÇA 1	1						2900	7,5
12	4TR-18512-00	GARFO DE MUDANÇA 2	1						2900	7,5
13	4TR-18513-00	GARFO DE MUDANÇA 3	1						2900	7,5
14	3YF-18531-00	BARRA GUIA DO GARFO 1	1							
15	4TR-18535-00	BARRA GUIA DO GARFO 2	1							



4VRE300-A170

**FIG. 17 EIXO DE MUDANÇA**

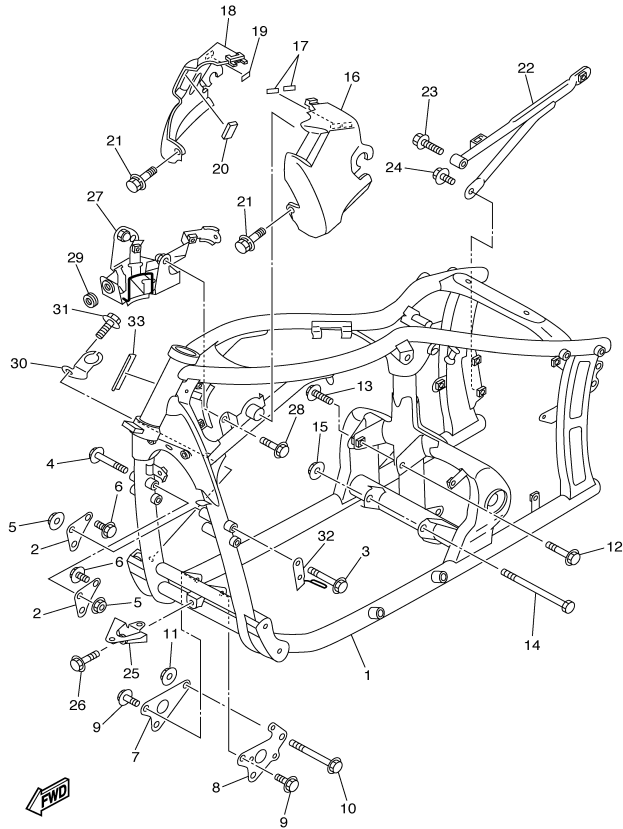
REF. NO.	CÓDIGO NO.	DESCRIÇÃO DA PEÇA	5WD3					OBSERVAÇÃO	ITEM DE SERVIÇO	T.M.O
1	90215-18178	ARRUELA TRAVA	1							
2	4G0-18127-00	PARAFUSO LIMITADOR	1							
3	4TR-18140-00	ALAVANCA LIMITADORA CONJ.	1							
4	90508-290B5	MOLA DE TORÇÃO	1							
5	93102-12106	RETENTOR DE ÓLEO (SD 12-22-5 HS)	1							
6	4TR-18120-00	ALAVANCA DE MUDANÇA CONJ.	1						2800	1,4
7	90506-08227	.MOLA DE TENSÃO	1							
8	90508-32536	MOLA DE TORÇÃO	1							
9	99001-10600	ANEL TRAVA	1							
10	90201-12588	ARRUELA PLANA	2							
11	90201-12575	ARRUELA PLANA	1							
12	99001-10600	ANEL TRAVA	1							
13	4TR-18110-00	PEDAL DE CÂMBIO CONJ.	1						2916	0,2
14	22N-18113-00	.CAPA DO PEDAL DE CÂMBIO	1							
15	2H9-18154-00	.PROTETOR DE POEIRA	1							
16	97024-06020	PARAFUSO	1							
17	4TR-18112-00	BRAÇO DO CÂMBIO	1						6464	2,0
18	2H9-18154-00	.PROTETOR DE POEIRA	1							
19	3SX-18115-01	HASTE DO CÂMBIO	1							
20	90170-06228	PORCA	1							
21	95304-06700	PORCA	1							
22	90201-12362	ARRUELA PLANA	1							
23	99009-12400	ANEL TRAVA	1							



5WD3280-E180

**FIG. 18 CHASSI**

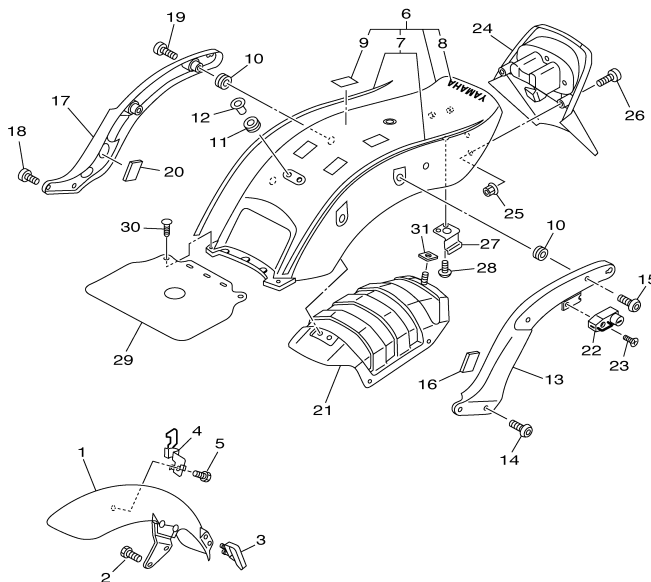
REF. NO.	CÓDIGO NO.	DESCRIÇÃO DA PEÇA	5WD3				OBSERVAÇÃO	ITEM DE SERVIÇO	T.M.O
1	4VR-21110-40	QUADRO COMPLETO	1					5000	7,9
2	4VR-21315-00	SUPORTE DO MOTOR 2	2						
3	90105-082A4	PARAFUSO FLANGE	2						
4	90105-084A1	PARAFUSO FLANGE	2						
5	90179-08684	PORCA	4						
6	95817-10025	PARAFUSO FLANGE	2						
7	4VR-21317-00	SUPORTE DO MOTOR 3	1						
8	5BN-21317-00	SUPORTE DO MOTOR 3	1						
9	90105-08307	PARAFUSO FLANGE	4						
10	95814-10100	PARAFUSO FLANGE	1						
11	90179-10658	PORCA	1						
12	90105-10253	PARAFUSO FLANGE	1						
13	90105-10232	PARAFUSO FLANGE	1						
14	90101-12694	PARAFUSO	1						
15	90179-12248	PORCA	1						
16	4TR-2171E-00	TAMPA TRASEIRA 5	1						
17	3BN-21747-00	AMORTIZADOR	2						
18	4TR-2171X-00	TAMPA LATERAL 6	1						
19	3BN-21747-00	AMORTIZADOR	2						
20	4SV-28372-00	AMORTIZADOR	1						
21	90119-06236	PARAFUSO COM ARRUELA	2						
22	5WD-F1460-10	FIXADOR DO SILÊNCIADOR	1					3903	0,4
23	95817-08045	PARAFUSO FLANGE	1						
24	95817-08020	PARAFUSO FLANGE	1						
25	4VR-28356-01	FIXADOR 1	1						
26	90105-062A2	PARAFUSO FLANGE	1						
27	4TR-24491-10	SUPORTE BOMBA DE COMBUSTÍVEL	1					3021	0,7



5WD3280-E180

**FIG. 18 CHASSI**

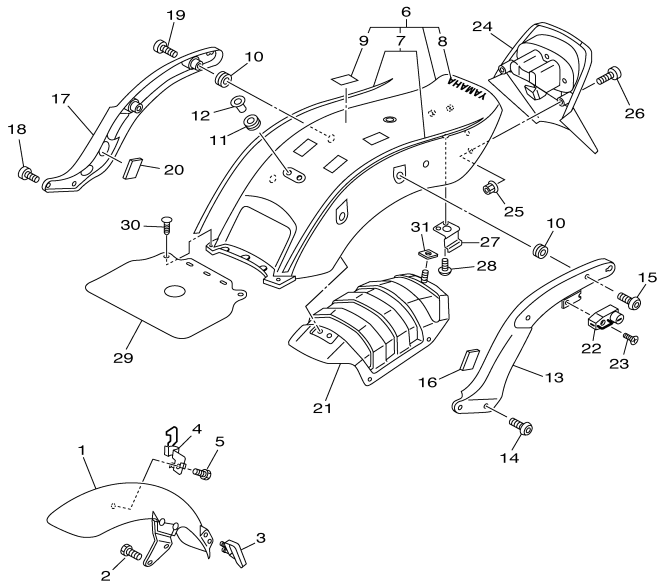
REF. NO.	CÓDIGO NO.	DESCRIÇÃO DA PEÇA	5WD3				OBSERVAÇÃO	ITEM DE SERVIÇO	T.M.O
28	95807-06014	PARAFUSO FLANGE	2						
29	90480-12320	ILHO	1						
30	5WD-F144G-00	FIXADOR DO INTERRUP. DE PARADA	1						
31	95807-06012	PARAFUSO FLANGE	1						
32	5WD-F1161-00	SUPORTE DO CABO	1						
33	3HA-24141-00	PROTETOR DO TANQUE	1						



**FWD**  
5WD3280-E190

**FIG. 19 PÁRA-LAMA**

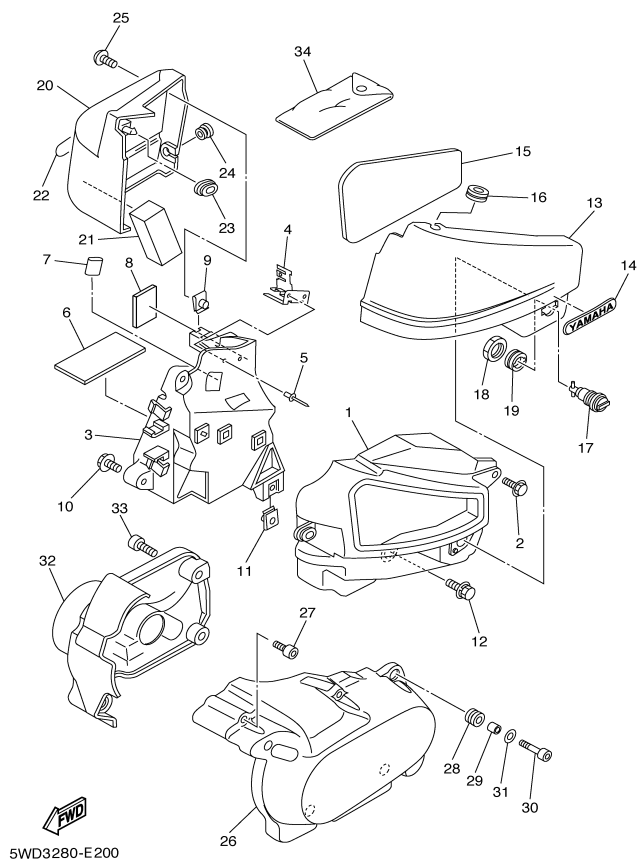
REF. NO.	CÓDIGO NO.	DESCRIÇÃO DA PEÇA	5WD3				OBSERVAÇÃO	ITEM DE SERVIÇO	T.M.O
1	4TR-21510-02-33	PÁRA-LAMA DIANTEIRO COMPL.	1				YB	5202	0,2
	4TR-21510-02-PB	PÁRA-LAMA DIANTEIRO COMPL.	1				SM1	5202	0,2
2	95027-08012	PARAFUSO FLANGE	4						
3	4VR-21518-00	FIXADOR DO CABO	1						
4	5WD-F1598-00	FIXADOR DO CABO 2	1						
5	95807-06012	PARAFUSO FLANGE	1						
6	4TR-Y2161-W1-33	PÁRA-LAMA TRAS. COMPLETO	1				YB	5200	0,4
	4TR-Y2161-X1-PC	PÁRA-LAMA TRAS. COMPLETO	1				SM1	5200	0,4
7	4VR-2165A-00	.JOGO GRÁFICO DO PÁRA-LAMA TRAS.	1				UR YB		
	4VR-2165A-10	.JOGO GRÁFICO DO PÁRA-LAMA TRAS.	1				UR SM1		
8	99247-00080	.EMBLEMA YAMAHA	1						
9	3SP-21732-00	.VEDAÇÃO 1	4						
10	90480-18418	ILHO	4						
11	90480-13398	ILHO	2						
12	90387-067N5	ESPAÇADOR	2						
13	4TR-21613-01	FIXADOR DO PÁRA-LAMA 1	1						
14	90157-10043	PARAFUSO	2						
15	92014-08040	PARAFUSO	2						
16	3SX-2139X-00	AMORTIZADOR	1						
18	90157-10043	PARAFUSO	2						
17	4TR-21614-01	FIXADOR DO PÁRA-LAMA 2	1						
19	92014-08040	PARAFUSO	2						
20	3SX-2139X-00	AMORTIZADOR	1						
21	4TR-21643-01	FIXADOR TRASEIRO	1						
22	4R8-21308-00	TRAVA DO CAPACETE CONJ.	1						
23	90149-06154	PARAFUSO	1						
24	4TR-2162R-01	PÁRA-LAMA 2	1						



5WD3280-E190

**FIG. 19 PÁRA-LAMA**

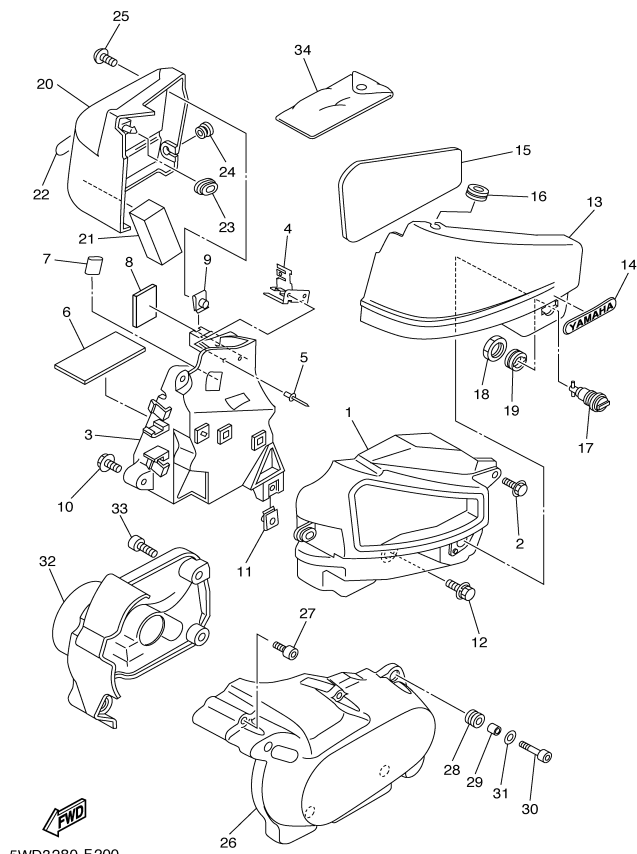
REF. NO.	CÓDIGO NO.	DESCRIÇÃO DA PEÇA	5WD3					OBSERVAÇÃO	ITEM DE SERVIÇO	T.M.O
25	90179-05523	PORCA	2							
26	90154-05011	PARAFUSO	2							
27	4TR-21679-00	FIXADOR DO CHICOTE	2							
28	90167-05025	PARAFUSO	2							
29	4TR-21629-00	PROTETOR DE POEIRA	1							
30	90269-05039	REBITE	2							
31	5FB-24737-00	AMORTIZADOR DO SELIM	1							



5WD3280-E200

**FIG. 20 TAMPA LATERAL**

REF. NO.	CÓDIGO NO.	DESCRIÇÃO DA PEÇA	5WD3					OBSERVAÇÃO	ITEM DE SERVIÇO	T.M.O
1	4TR-2160A-00	CAIXA COMPLETA	1						5608	0,3
2	90119-06118	PARAFUSO COM ARRUELA	1							
3	4TR-2177G-10	CAIXA DA BATERIA	1						5402	0,5
4	5SC-2172K-00	SUPORTE 1	1							
5	90267-32018	REBITE BLINDADO	2							
6	5Y1-82122-00	AMORTIZADOR DA BATERIA	1							
7	90446-14359	TUBO	1							
8	22F-2139X-00	AMORTIZADOR	1							
9	90183-06053	PORCA LOCAL	1							
10	90119-06118	PARAFUSO COM ARRUELA	3							
11	90183-06023	PORCA LOCAL	1							
12	90119-06097	PARAFUSO COM ARRUELA	1							
13	4TR-21711-00	TAMPA LATERAL ESQUERDA	1						5610	0,1
14	3LS-21781-10	EMBLEMA 1	1							
15	4TR-21717-00	AMORTIZADOR	1							
16	90480-12320	ILHO	1							
17	55K-21708-00	TRAVA DA TAMPA LATERAL CONJ.	1							
18	90170-22187	PORCA	1							
19	90480-24186	ILHO	1							
20	4TR-21721-00	TAMPA LATERAL DIREITA	1						5612	0,1
21	84M-77555-00	PROTETOR 5	1							
22	3LS-21781-10	EMBLEMA 1	1							
23	90480-01559	ILHO	1							
24	90480-12320	ILHO	1							
25	90149-06302	PARAFUSO	1							
26	5BN-21731-00	TAMPA LATERAL 3	1						5614	0,1
27	90110-06254	PARAFUSO SEXT. INTERNO	2							

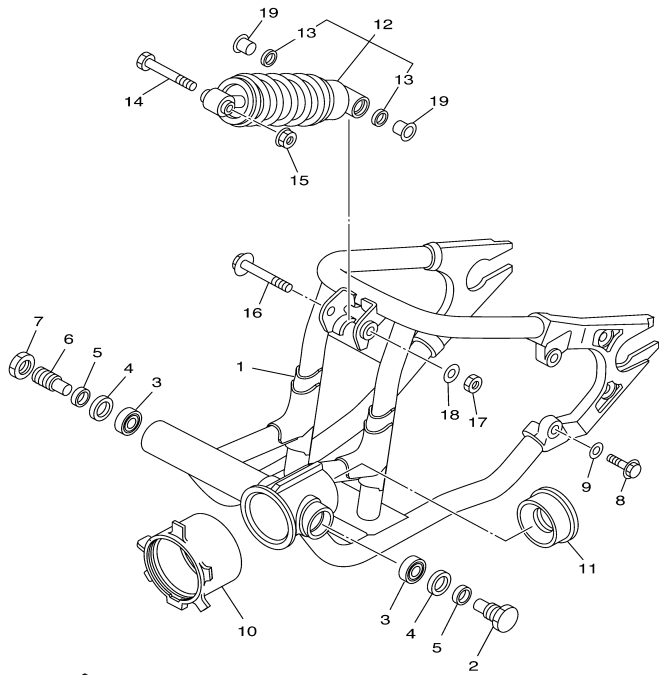


5WD3280-E200

**FIG. 20 TAMPA LATERAL**

REF. NO.	CÓDIGO NO.	DESCRIÇÃO DA PEÇA	5WD3					OBSERVAÇÃO	ITEM DE SERVIÇO	T.M.O
28	90480-10289	ILHO	4							
29	90387-0600V	ESPAÇADOR	4							
30	91314-06020	PARAFUSO	4							
31	90201-06062	ARRUELA PLANA	4							
32	4VR-21741-00	TAMPA LATERAL 4	1						5616	0,4
33	90110-06200	PARAFUSO SEXT. INTERNO	4							
34	4TR-28100-00	JOGO DE FERRAMENTAS	1							

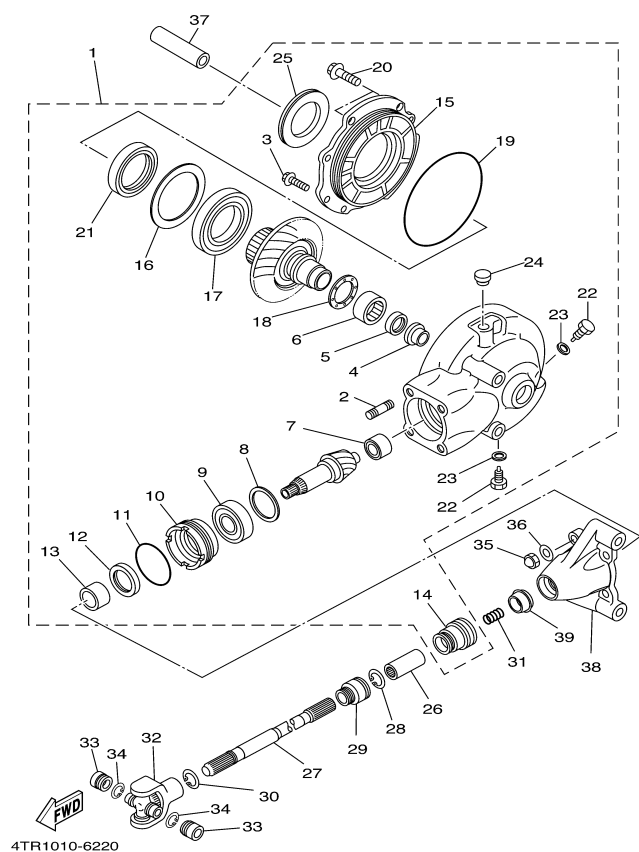




FWD  
4VR1300-7210

**FIG. 21 GARFO TRASEIRO. SUSPENSÃO**

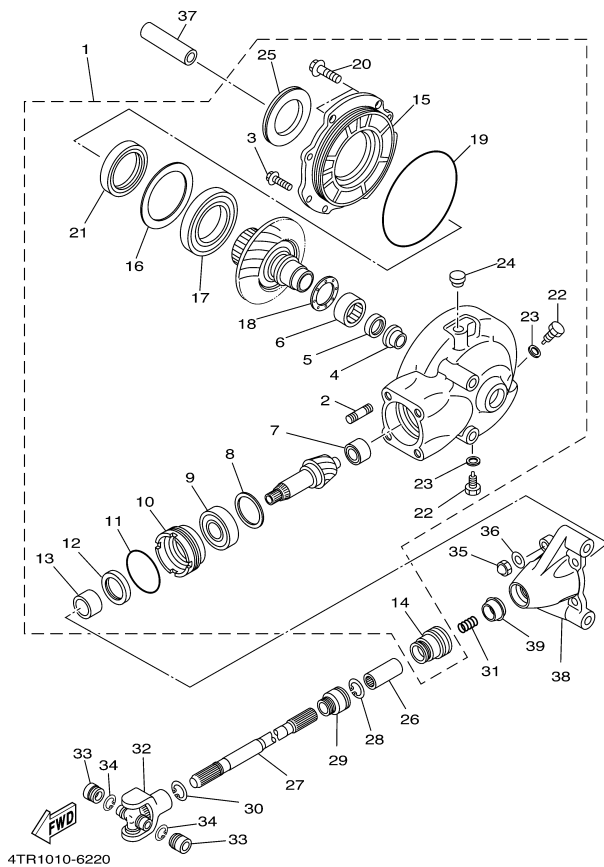
REF. NO.	CÓDIGO NO.	DESCRIÇÃO DA PEÇA	5WD3					OBSERVAÇÃO	ITEM DE SERVIÇO	T.M.O
1	4VR-22110-01	GARFO TRASEIRO COMPLETO	1						5100	1,7
2	4KM-22141-00	EIXO DO PIVO	1							
3	93332-00010	ROLAMENTO	2						5102	1,9
4	93102-25017	RETENTOR DE ÓLEO	2							
5	90387-17543	ESPAÇADOR	2							
6	1J7-22141-00	EIXO DO PIVÔ	1							
7	1J7-22143-00	PORCA	1							
8	90109-10006	PARAFUSO	4							
9	90201-112U0	ARRUELA PLANA	4							
10	4TR-22189-00	CAPA DE BORRACHA	1						6516	1,4
11	4VR-22184-00	BUCHA	1						5102	1,9
12	4VR-22210-00	AMORTECEDOR TRASEIRO CONJ.	1						6300	1,0
13	93109-18020	.RETENTOR DE ÓLEO	2							
14	90109-125F1	PARAFUSO	1							
15	95607-12200	PORCA AUTO-TRAVANTE	1							
16	90109-125F1	PARAFUSO	1							
17	95607-12100	PORCA AUTO-TRAVANTE	1							
18	90201-124G9	ARRUELA PLANA	1							
19	90387-123X6	ESPAÇADOR	2							



4TR1010-6220

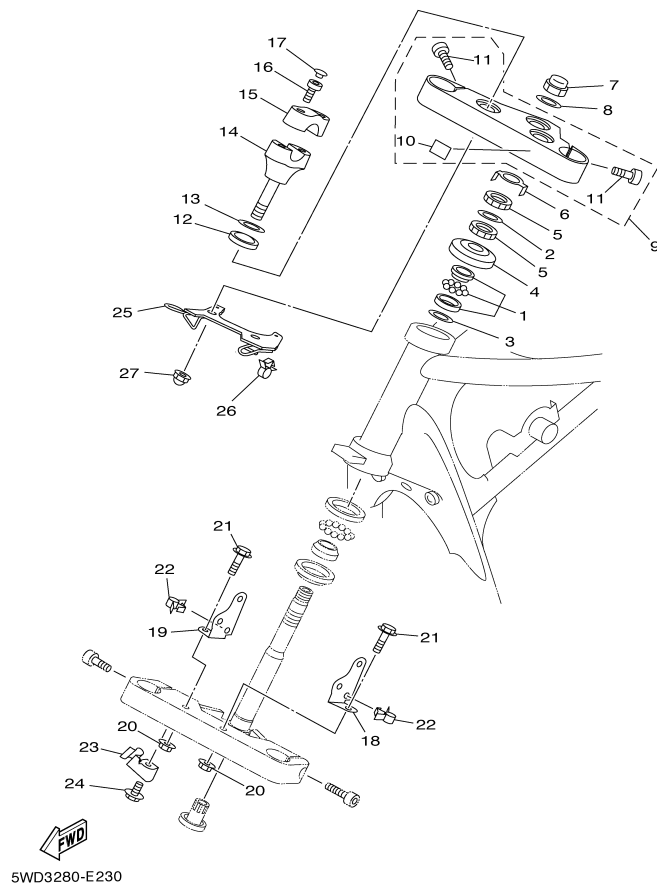
**FIG. 22 EIXO MOTOR (CARDÃN)**

REF. NO.	CÓDIGO NO.	DESCRIÇÃO DA PEÇA	5WD3					OBSERVAÇÃO	ITEM DE SERVIÇO	T.M.O
1	4TR-46101-00	CAIXA TRANSMISSÃO EIXO TRASEIRO	1						6500	0,8
2	90116-10593	.PRISIONEIRO	4							
3	90119-08126	.PARAFUSO COM ARRUELA	6							
4	22U-46153-00	.ESPAÇADOR DA GUIA	1							
5	93101-30084	.RETENTOR DE ÓLEO	1							
6	93311-43729	.ROLAMENTO	1							
7	2H7-46102-00	.ROLAMENTO CONJ.	1							
8	1J7-17537-Y0-30	.CALÇO DE ENCOSTO (0.30T)	1					UR		
	1J7-17537-Y0-40	.CALÇO DE ENCOSTO (0.40T)	1					UR		
	1J7-17537-Y0-50	.CALÇO DE ENCOSTO (0.50T)	1					UR		
9	93306-30539	.ROLAMENTO	1							
10	4H7-46125-00	.VEDAÇÃO DO ROLAMENTO	1							
11	93210-60426	.ANEL DE BORRACHA	1							
12	93101-38098	.RETENTOR DE ÓLEO	1							
13	90387-256G9	.ESPAÇADOR	1							
14	22U-46136-00	.VEDAÇÃO 1	1							
15	22U-46152-00	.ALOJAMENTO DO ROLAMENTO	1						6504	2,3
16	22U-46117-00-25	.CALÇO, ANEL DA ENGRENAGEM (0.25T)	1					UR		
	22U-46117-00-30	.CALÇO, ANEL DA ENGRENAGEM (0.30T)	1					UR		
	22U-46117-00-40	.CALÇO, ANEL DA ENGRENAGEM (0.40T)	1					UR		
17	93316-01301	.ROLAMENTO	1							
18	22U-46118-00-12	.ARRUELA DE ENCOSTO (1.2T)	1					UR		
	22U-46118-00-14	.ARRUELA DE ENCOSTO (1.4T)	1					UR		
	22U-46118-00-16	.ARRUELA DE ENCOSTO (1.6T)	1					UR		
	22U-46118-00-18	.ARRUELA DE ENCOSTO (1.8T)	1					UR		
	22U-46118-00-20	.ARRUELA DE ENCOSTO (2.0T)	1					UR		
19	93211-39569	.ANEL DE BORRACHA	1							



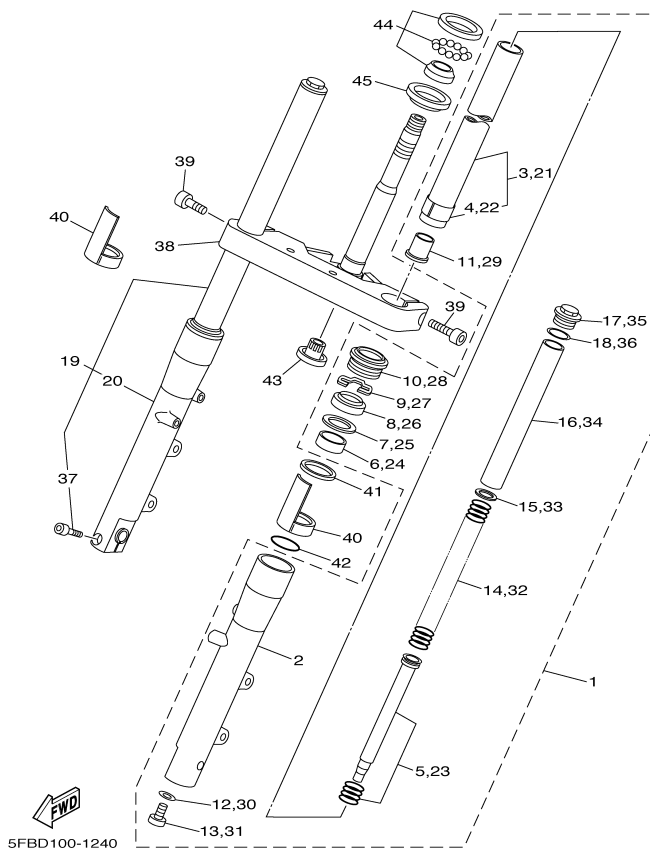
**FIG. 22 EIXO MOTOR (CARDÃN)**

REF. NO.	CÓDIGO NO.	DESCRIÇÃO DA PEÇA	5WD3					OBSERVAÇÃO	ITEM DE SERVIÇO	T.M.O
20	90105-10285	.PARAFUSO FLANGE	2							
21	93102-65277	.RETENTOR DE ÓLEO	1						6032	1,0
22	90340-14132	.BUJÃO DE ROSCA CILINDRICA	2							
23	214-11198-01	.GAXETA	2							
24	56W-17590-00	.RESPIRO COMPLETO	1							
25	1J7-25319-02	.PROTECTOR DE POEIRA DO CUBO	1							
26	22U-46123-00	ACOPLAMENTO	1						6510	0,8
27	5BN-46171-00	EIXO DE TRANSMISSÃO COMPL.	1						6512	1,0
28	99009-18400	ANEL TRAVA	1							
29	22U-46137-00	VEDAÇÃO 2	1							
30	93410-22039	ANEL TRAVA	1							
31	90501-15722	MOLA DE COMPRESSÃO	1							
32	4X7-46180-00	CRUZETA TRANSVERSAL COMPL.	1						6514	1,6
33	93311-21044	ROLAMENTO	2							
34	93440-20088	ANEL TRAVA	2							
35	90176-10075	PORCA COROA	4							
36	92990-10600	ARRUELA	4							
37	90387-1510D	ESPAÇADOR	1							
38	4TR-46154-00	TAMPA DO ALOJAMENTO	1						6502	0,8
39	4TR-46297-00	PROTECTOR DE POEIRA	1							



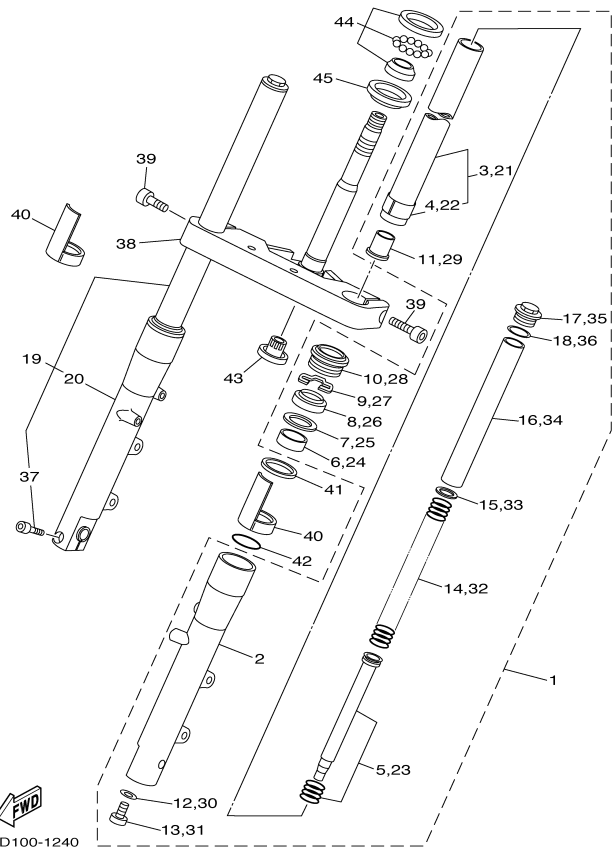
**FIG. 23 MESA DO GUIDÃO**

REF. NO.	CÓDIGO NO.	DESCRIÇÃO DA PEÇA	5WD3				OBSERVAÇÃO	ITEM DE SERVIÇO	T.M.O
1	93399-99931	ROLAMENTO	1					6210	2,4
2	90202-26142	ARRUELA PLANA	1						
3	90202-24190	ARRUELA PLANA	1						
4	1W1-23416-00	CAPA DA PISTA DE ESFERA 2	1						
5	90179-25033	PORCA	2						
6	26H-23418-01	ARRUELA ESPECIAL	1						
7	90176-22081	PORCA COROA	1						
8	90201-220T0	ARRUELA PLANA	1						
9	4VR-Y2343-50	MESA DO GUIDÃO	1					6214	0,5
10	2AL-84553-00	AMORTIZADOR	1						
11	91314-08030	PARAFUSO	2						
12	3DM-23445-00	AMORTIZADOR	2						
13	90201-14220	ARRUELA PLANA	2						
14	4VR-23442-00	FIXADOR INFERIOR DO GUIDÃO	2						
15	4VR-23441-00	FIXADOR SUPERIOR DO GUIDÃO	2						
16	91314-08025	PARAFUSO	4						
17	90338-08163	TAMPÃO	4						
18	5WD-F3175-00	SUPORTE FIXADOR DO FAROL 1	1					6220	0,4
19	5WD-F3176-00	SUPORTE FIXADOR DO FAROL 2	1					6220	0,4
20	95707-06500	PORCA FLANGE	2						
21	95024-06025	PARAFUSO FLANGE	2						
22	90464-15157	BRAÇADEIRA	2						
23	5WD-F5886-00	SUPORTE DA MANGUEIRA DE FREIO	1						
24	95027-06010	PARAFUSO FLANGE	1						
25	5WD-F3389-10	GUIA DO CABO	1						
26	90464-18246	BRAÇADEIRA	2						
27	90176-12052	PORCA COROA	2						



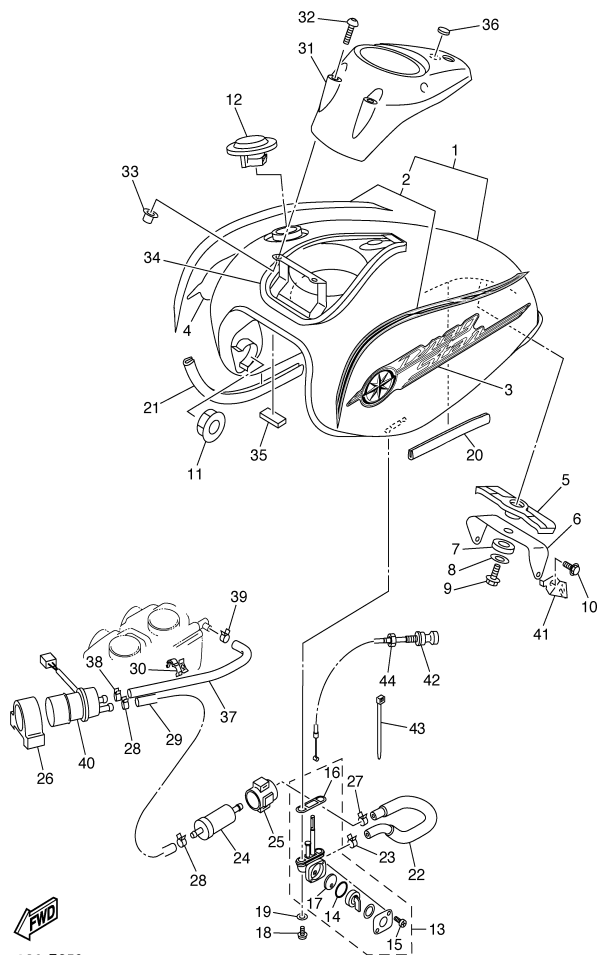
**FIG. 24 GARFO DIANTEIRO**

REF. NO.	CÓDIGO NO.	DESCRIÇÃO DA PEÇA	5WD3				OBSERVAÇÃO	ITEM DE SERVIÇO	T.M.O
1	5KP-23102-11	GARFO DIANTEIRO CONJ. (ESQ.)	1					6344	0,6
2	5KP-23126-10	.TUBO EXTERNO 1	1					6206	0,7
3	5KP-23110-00	.TUBO INTERNO COMPLETO 1	1					6208	0,8
4	5BN-23171-00	..PISTÃO DO GARFO DIANTEIRO	1						
5	5KP-23170-00	.CILINDRO COMPLETO DO GARFO	1						
6	4FM-23125-40	.BUCHA (METAL LAMINA) 1	1					6208	0,8
7	36Y-23146-10	.ARRUELA DO RETENTOR DE ÓLEO	1						
8	4EB-23145-01	.RETENTOR DE ÓLEO DO GARFO	1					6200	0,7
9	26H-23156-00	.PRESILHA DO RETENTOR DE ÓLEO	1						
10	4EB-23144-00	.PROTECTOR DE POEIRA	1						
11	4YR-23173-00	.VÁLVULA DE PRESSÃO DO ÓLEO	1						
12	509-23158-L0	.GAXETA	1						
13	278-23181-50	.PARAFUSO DO GARFO DIANTEIRO	1						
14	5KP-23141-00	.MOLA DO GARFO DIANTEIRO	1					6204	0,2
15	4DW-23149-40	.ARRUELA DA MOLA SUPERIOR	1						
16	4TR-23118-00	.ESPAÇADOR	1						
17	1D0-23111-00	.PARAFUSO DE AÇO	1					6205	0,5
18	43F-23188-10	.ANEL DE BORRACHA	1						
19	5KP-23103-11	GARFO DIANTEIRO CONJ. (DIR.)	1					6344	0,6
20	5KP-23136-10	.TUBO EXTERNO 2	1					6206	0,7
21	5KP-23110-00	.TUBO INTERNO COMPLETO 1	1					6208	0,8
22	5BN-23171-00	..PISTÃO DO GARFO DIANTEIRO	1						
23	5KP-23170-00	.CILINDRO COMPLETO DO GARFO	1						
24	4FM-23125-40	.BUCHA (METAL LAMINA) 1	1					6208	0,8
25	36Y-23146-10	.ARRUELA DO RETENTOR DE ÓLEO	1						
26	4EB-23145-01	.RETENTOR DE ÓLEO DO GARFO	1					6200	0,7
27	26H-23156-00	.PRESILHA DO RETENTOR DE ÓLEO	1						



**FIG. 24 GARFO DIANTEIRO**

REF. NO.	CÓDIGO NO.	DESCRIÇÃO DA PEÇA	5WD3					OBSERVAÇÃO	ITEM DE SERVIÇO	T.M.O
28	4EB-23144-00	.PROTETOR DE POEIRA	1							
29	4YR-23173-00	.VÁLVULA DE PRESSÃO DO ÓLEO	1							
30	509-23158-L0	.GAXETA	1							
31	278-23181-50	.PARAFUSO DO GARFO DIANTEIRO	1							
32	5KP-23141-00	.MOLA DO GARFO DIANTEIRO	1						6204	0,2
33	4DW-23149-40	.ARRUELA DA MOLA SUPERIOR	1							
34	4TR-23118-00	.ESPAÇADOR	1							
35	1D0-23111-00	.PARAFUSO DE AÇO	1						6205	0,5
36	43F-23188-10	.ANEL DE BORRACHA	1							
37	91314-08040	.PARAFUSO	1							
38	5KP-23340-11	SUPORTE INFERIOR COMPLETO	1						6210	2,4
39	91314-10030	PARAFUSO	2							
40	5EL-2331G-00	TAMPA	2							
41	5EL-23376-00	LIMITADOR	2							
42	5EL-23147-00	ANEL DE BORRACHA	2							
43	4KM-23123-01	TAMPA INFERIOR 1	1						6207	0,8
44	93399-99932	ROLAMENTO	1						6210	2,4
45	3FV-23462-00	VEDAÇÃO DA DIREÇÃO	1							

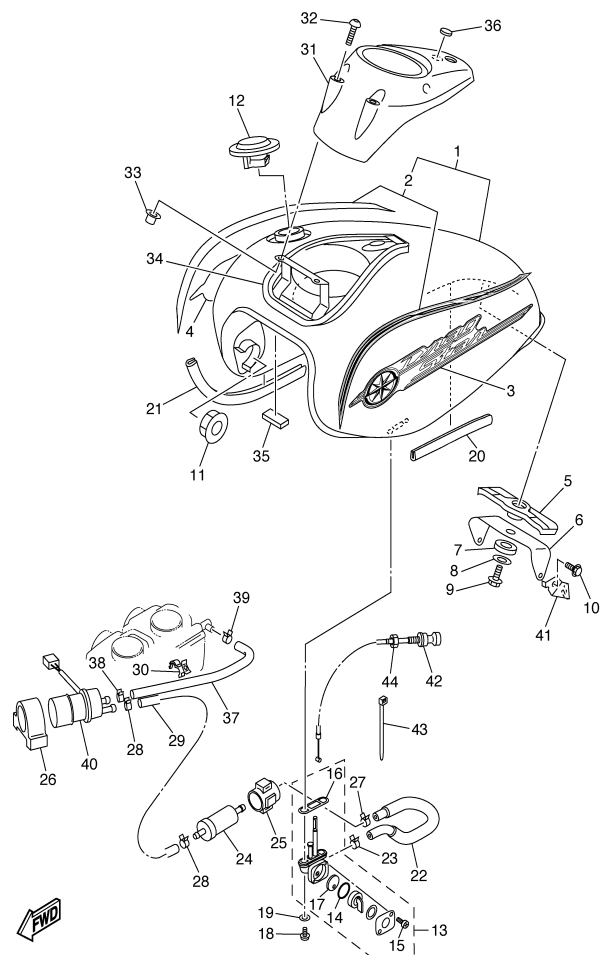


5WD3280-E250

**FIG. 25 TANQUE DE COMBUSTÍVEL**

REF. NO.	CÓDIGO NO.	DESCRIÇÃO DA PEÇA	5WD3				OBSERVAÇÃO	ITEM DE SERVIÇO	T.M.O
1	4TR-Y2410-U1-02	TANQUE DE COMB. COMPLETO	1				YB	3000	0,4
	4TR-Y2410-U1-03	TANQUE DE COMB. COMPLETO	1				SM1	3000	0,4
2	4VR-24240-80	.JOGO DE GRÁFICOS DO TANQUE	1						
	4VR-24240-90	.JOGO DE GRÁFICOS DO TANQUE	1						
3	4VR-24161-10	.EMBLEMA 1	1						
	4VR-24161-20	.EMBLEMA 1	1						
4	4VR-24162-10	.EMBLEMA 2	1						
	4VR-24162-20	.EMBLEMA 2	1						
5	4TR-24182-00	AMORTIZADOR DE LOCALIZAÇÃO 2	1						
6	5WD-F413Y-00	SUPORTE, FIXAÇÃO DO TANQUE	1						
7	4TR-24183-00	AMORTIZADOR DE LOCALIZAÇÃO 3	1						
8	90209-06011	ARRUELA	1						
9	92017-06012	PARAFUSO	1						
10	95817-08016	PARAFUSO FLANGE	2						
11	4H7-24181-00	AMORTIZADOR DE LOCALIZAÇÃO 1	2						
12	4TR-24602-10	TAMPA DO TANQUE CONJ.	1					3004	0,1
13	21V-24500-11	TORNEIRA COMBUSTÍVEL CONJ. 1	1					3002	0,4
14	3AJ-24534-01	.VEDAÇÃO DA TORNEIRA	1						
15	98507-03008	.PARAFUSO	2						
16	4X8-24512-00	.GAXETA	1						
17	3AC-24523-00	.VÁLVULA	1					3007	0,1
18	90149-06011	PARAFUSO	2						
19	90202-05193	ARRUELA PLANA	2						
20	1FK-2171L-00	MOLDURA DA TAMPA LATERAL 1	1						
21	4BP-24188-00	MOLDURA DO TANQUE	1						
22	4TR-24313-00	TUBO 3	1					3005	0,5
23	90467-10038	PRESILHA	1						

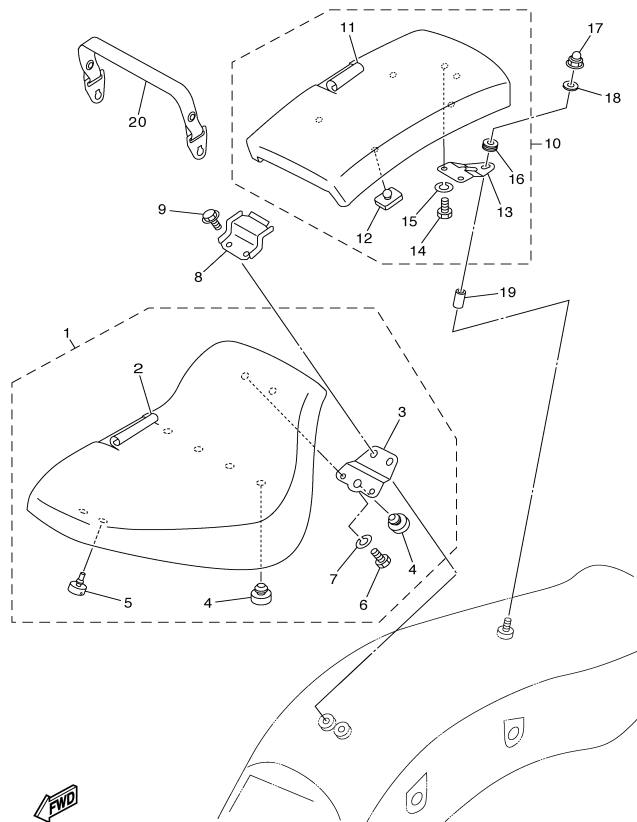
**FIG. 25 TANQUE DE COMBUSTÍVEL**



5WD3280-E250

REF. NO.	CÓDIGO NO.	DESCRIÇÃO DA PEÇA	5WD3				OBSERVAÇÃO	ITEM DE SERVIÇO	T.M.O
24	1FK-24560-10	FILTRO DE COMBUSTÍVEL CONJ.	1					3024	0,2
25	1FK-24566-00	SUPORTE DO FILTRO	1						
26	4EB-24398-00	BRAÇADEIRA 1	1						
27	90467-11032	PRESILHA	1						
28	90467-12053	PRESILHA	2						
29	4TR-24311-00	TUBO DE COMBUSTÍVEL 1	1					3006	0,3
30	90464-15192	BRAÇADEIRA	1						
31	4TR-2171A-00	TAMPA SUPERIOR	1						
32	90149-05299	PARAFUSO	3						
33	90179-05523	PORCA	3						
34	4TR-2414G-00	VEDAÇÃO DO TANQUE	2						
35	3XV-21717-00	AMORTIZADOR	1						
36	4TR-2413B-00	EMBLEMA	1						
37	4TR-14294-00	MANGUEIRA	1					3009	0,5
38	90467-12053	PRESILHA	1						
39	90467-12124	PRESILHA	1						
40	5KS-13907-00	BOMBA DE COMBUSTÍVEL COMPLETA	1					3020	0,7
41	5WD-F637G-00	FIXADOR DO CABO	1						
42	4TR-26331-00	CABO DO AFOGADOR 1	1						
43	1UA-82591-00	BRAÇADEIRA	1						
44	1VJ-26333-00	PORCA	1						

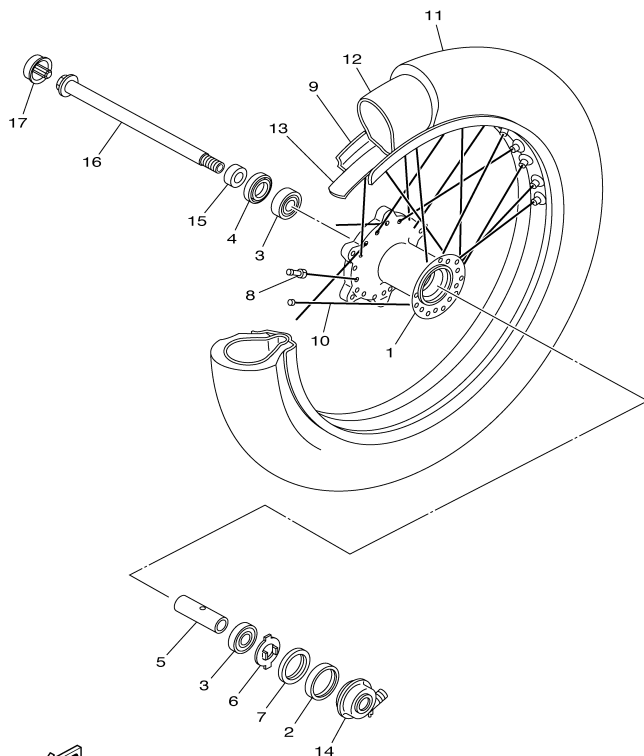




5WD3280-E260

**FIG. 26 ASSENTO**

REF. NO.	CÓDIGO NO.	DESCRIÇÃO DA PEÇA	5WD3					OBSERVAÇÃO	ITEM DE SERVIÇO	T.M.O
1	4VR-24710-10	SELIM SIMPLES COMPLETO	1						5206	0,2
2	4VR-24711-00	.CAPA DO SELIM SIMPLES	1						5208	1,0
3	4TR-2475H-00	.SUPORTE DA ALAVANCA DO SELIM	1							
4	22W-24741-00	.AMORTIZADOR DO SELIM	5							
5	35T-24724-00	.AMORTIZADOR DO SELIM	2							
6	97007-06012	.PARAFUSO	2							
7	92907-06100	.ARRUELA	2							
8	4TR-2475K-00	SUPORTE 3	1							
9	91317-06025	PARAFUSO	2							
10	4TR-24750-21	RABETA SELIM CONJ .	1							
11	4TR-24751-00	.CAPA DA RABETA	1							
12	509-24724-00	.AMORTIZADOR DO SELIM	4							
13	5FB-2475J-01	.SUPORTE, ALAVANCA DO ASSENTO	1							
14	97007-06012	.PARAFUSO	2							
15	92907-06100	.ARRUELA	2							
16	5YS-24742-00	.ILHO	1							
17	90176-08001	PORCA COROA	1							
18	90201-08042	ARRUELA PLANA	1							
19	90387-081M9	ESPAÇADOR	1							
20	4TR-24720-00	CINTA DO SELIM CONJ.	1							

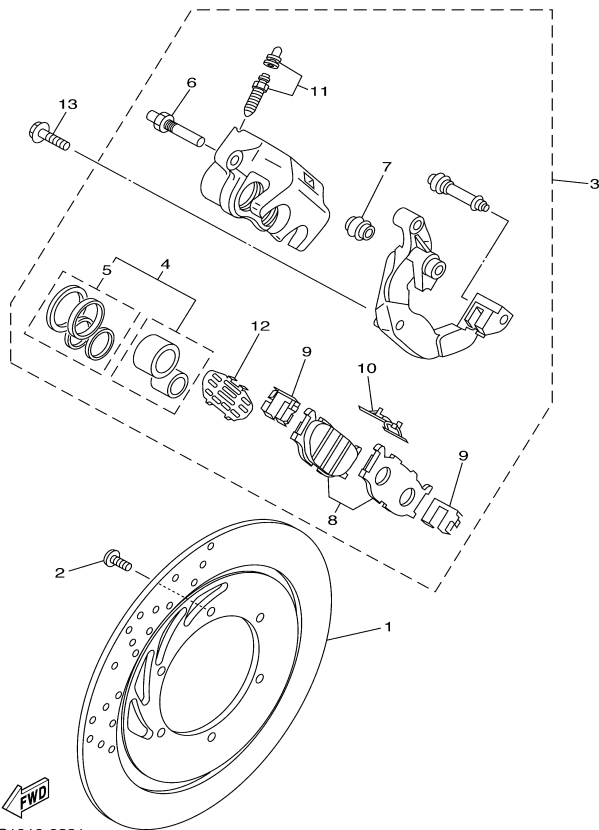


**FWD**  
4VRD300-1270

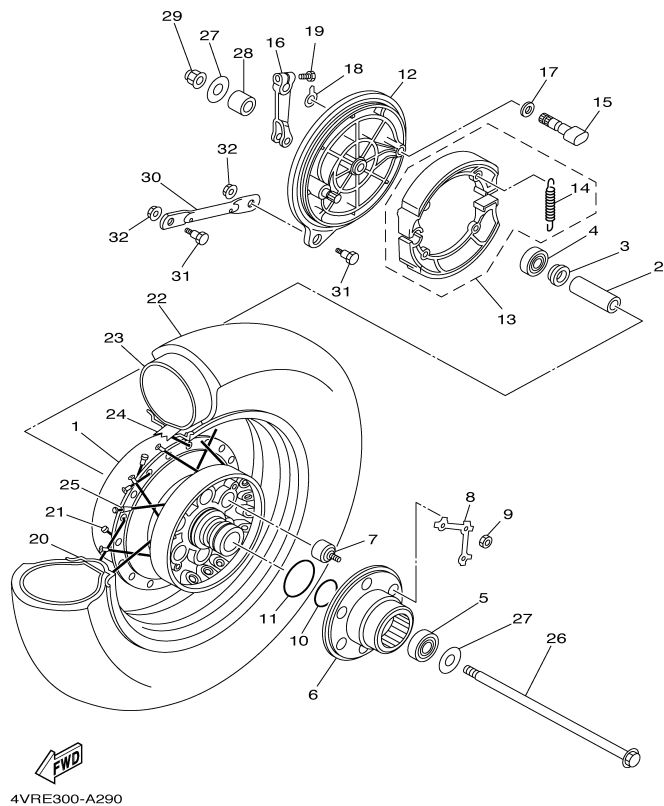
**FIG. 27 RODA DIANTEIRA**

REF. NO.	CÓDIGO NO.	DESCRIÇÃO DA PEÇA	5WD3				OBSERVAÇÃO	ITEM DE SERVIÇO	T.M.O
1	4TR-25111-00	CUBO DA RODA DIANTEIRA	1					6006	2,4
2	93105-45017	RETENTOR DE ÓLEO	1					6012	0,6
3	93306-30317	ROLAMENTO	2					6012	0,6
4	93102-28022	RETENTOR DE ÓLEO	1						
5	90387-173M5	ESPAÇADOR	1						
6	341-25149-00	ENGATE DA ENGRENAGEM DO VELOC.	1						
7	341-25846-00	RETENTOR DE EMBREAGEM	1						
8	3HT-25398-00	BALANCEADOR DA RODA (15G)	1				UN		
9	94425-19585	ARO DA RODA (2.50-19)	1					6006	2,4
10	4VR-25104-02	KIT DE RAIOS	1					6006	2,4
11	94110-1908T	PNEU (100/90-19 M/C 57S L309 MT66)	1				PIRELLI	6002	1,0
12	94210-19222	CÂMARA AR (100/90-19 M/C TR4)	1				PIRELLI	6002	1,0
13	94321-19135	CINTO DO ARO (1.85-19)	1				PIRELLI		
14	4TR-25190-20	ENGRENAGEM VELOCÍMETRO CONJ.	1					6024	0,2
15	90387-173R6	ESPAÇADOR	1						
16	5KS-25181-00	EIXO DA RODA	1					6040	0,1
17	5KS-25188-00	CAPA	1						

**FIG. 28**                      **PINÇA DE FREIO DIANTEIRA**



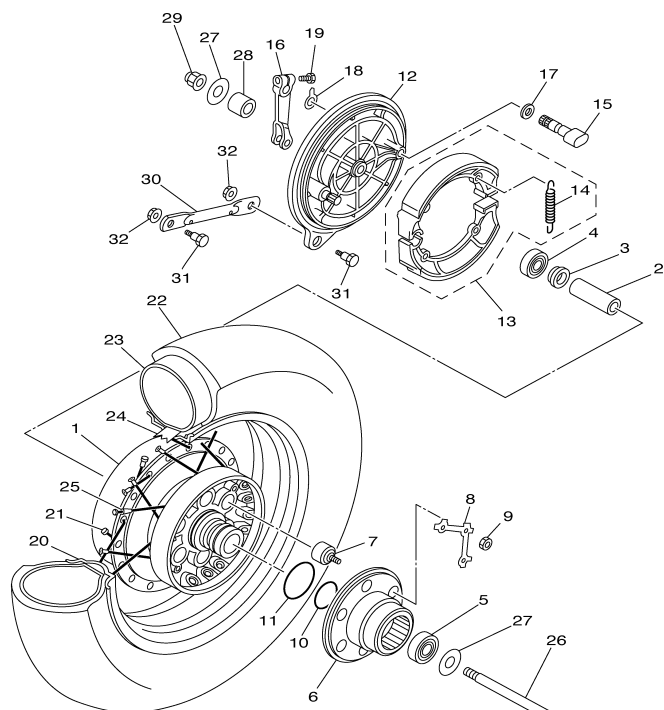
REF. NO.	CÓDIGO NO.	DESCRIÇÃO DA PEÇA	5WD3					OBSERVAÇÃO	ITEM DE SERVIÇO	T.M.O
1	5BN-2582U-00	DISCO DE FREIO (DIR.)	1						6124	0,5
2	90109-083G4	PARAFUSO	6							
3	4WM-2580U-01	PINÇA DO FREIO CONJ. (DIR.)	1						6126	0,5
4	3JB-W0057-00	.JOGO DE PISTÕES DA PINÇA	1						6166	0,5
5	3JB-W0047-00	..JOGO DE RETENTORES DA PINÇA	1							
6	5JW-25914-10	.CONTRA PINO	2							
7	4TT-25937-00	.PROTETOR 2	2							
8	4WM-W0045-00	.JOGO DE PASTILHAS DE FREIO	1						6108	0,3
9	4BP-25919-00	.SUPORTE DA PASTILHA DE FREIO	2							
10	3YX-25929-00	.MOLA ANTI ESTREITORA	1							
11	51L-W0048-00	.JOGO PARAFUSO SANGRADOR	1							
12	5BN-25827-00	.CALÇO DA PINÇA	1							
13	90105-10638	PARAFUSO FLANGE	2							



4VRE300-A290

**FIG. 29 RODA TRASEIRA**

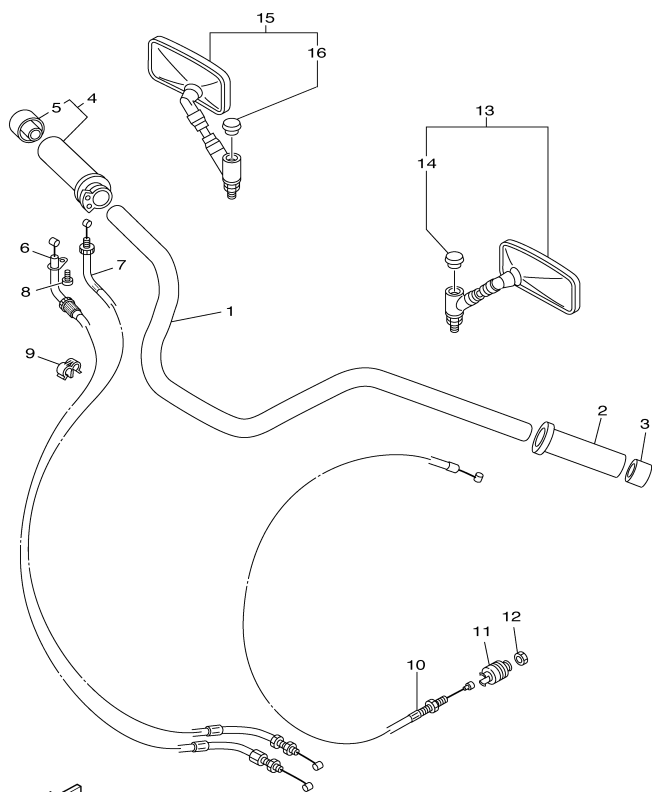
REF. NO.	CÓDIGO NO.	DESCRIÇÃO DA PEÇA	5WD3				OBSERVAÇÃO	ITEM DE SERVIÇO	T.M.O
1	3JB-25311-00-35	CUBO DA RODA TRASEIRA	1				SL	6030	2,5
2	2GV-25317-00	ESPAÇADOR DO ROLAMENTO	1						
3	2GV-25315-00	FLANGE ESPAÇADORA	1						
4	93306-30213	ROLAMENTO	1					6032	1,0
5	93306-30212	ROLAMENTO	1					6032	1,0
6	4TR-25366-00	EMBREAGEM DO CUBO	1						
7	4TR-25364-00	AMORTIZADOR	6					6406	0,5
8	16G-25412-00	ARRUELA TRAVA	2						
9	90170-10219	PORCA	6						
10	93210-48530	ANEL DE BORRACHA	1						
11	93210-61750	ANEL DE BORRACHA	1						
12	4TR-25321-00	PRATO DA SAPATA DE FREIO	1					6100	0,6
13	3DR-W253E-00	JOGO DE SAPATA DE FREIO	2					6100	0,6
14	90507-20002	MOLA DE TENSÃO	2					6100	0,6
15	4H7-25351-00	EIXO CÂMES	1						
16	214-25355-00	ALAVANCA DO EIXO CÂMES	1						
17	90201-14577	ARRUELA PLANA	1						
18	4H7-2533A-02	PLACA INDICADORA	1						
19	90101-06764	PARAFUSO	1						
20	94435-15586	ARO DA RODA (15M/C X MT3.50)	1					6030	2,5
21	4VR-25304-02	KIT DE RAIOS	1					6030	2,5
22	94117-1508W	PNEU (170/80-15 M/C 77S K555)	1				PIRELLI	6004	1,2
23	94217-15299	CÂMARA AR (170/80-15 M/C PV78)	1				PIRELLI	6004	1,2
24	94317-15173	CINTO DO ARO (170/80-15)	1				PIRELLI		
25	3HT-25398-00	BALANCEADOR DA RODA (15G)	1				UN		
26	4TR-25381-00	EIXO DA RODA	1					6050	0,1
27	90201-152L7	ARRUELA PLANA	2						



FWD  
4VRE300-A290

**FIG. 29 RODA TRASEIRA**

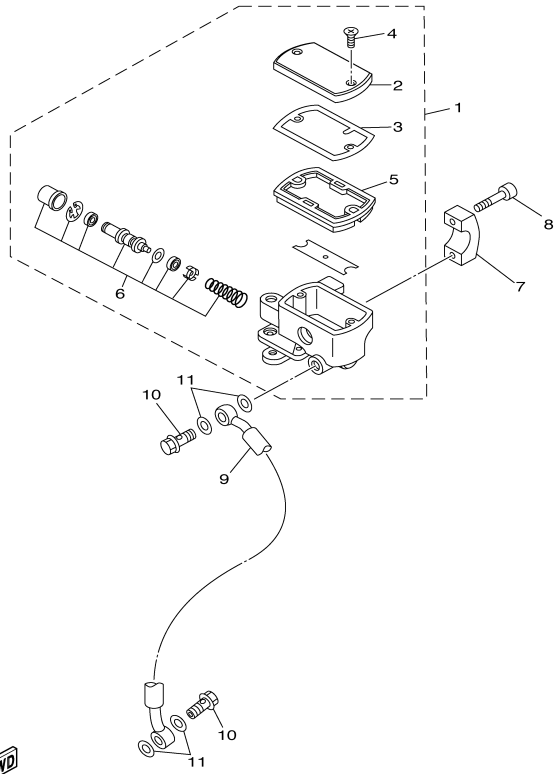
REF. NO.	CÓDIGO NO.	DESCRIÇÃO DA PEÇA	5WD3				OBSERVAÇÃO	ITEM DE SERVIÇO	T.M.O
28	90387-151R1	ESPAÇADOR	1						
29	95604-14200	PORCA AUTO-TRAVANTE	1						
30	5WD-F5371-00	BARRA DE TENSÃO	1					6110	0,2
31	90109-085G1	PARAFUSO	2						
32	95604-08200	PORCA AUTO-TRAVANTE	2						



5WD3280-E300

**FIG. 30**                      **GUIDÃO E CABOS**

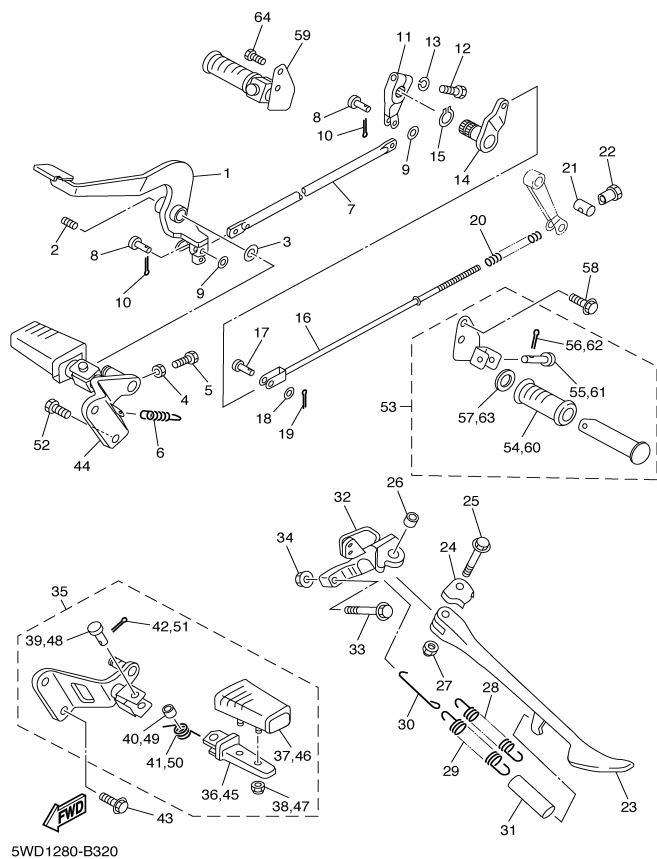
REF. NO.	CÓDIGO NO.	DESCRIÇÃO DA PEÇA	5WD3					OBSERVAÇÃO	ITEM DE SERVIÇO	T.M.O
1	4VR-26111-10	GUIDÃO	1						9032	0,4
2	4NK-26241-00	MANOPLA ESQUERDA	1							
3	4NK-2628J-00	CAPA DA MANOPLA	1							
4	4NK-26240-00	MANOPLA DIREITA CONJUNTO	1						9000	0,2
5	4NK-2635J-00	.CAPA 2	1							
6	5KP-26311-10	CABO DO ACELERADOR 1	1						9002	0,7
7	5KP-26312-10	CABO DO ACELERADOR 2	1						9002	0,7
8	98507-05008	PARAFUSO	1							
9	90464-06214	BRAÇADEIRA	1							
10	5KP-26335-00	CABO DE EMBREAGEM	1						9014	0,2
11	1E6-26342-00	PROTETOR DO CABO	1							
12	95304-08700	PORCA	1							
13	4VR-26280-10	ESPELHO RETROVISOR CONJ. (ESQ.)	1						9502	0,2
14	5PS-26133-10	.CAPA DO ESPELHO	1							
15	4VR-26290-10	ESPELHO RETROVISOR CONJ. (DIR.)	1						9504	0,2
16	5PS-26133-10	.CAPA DO ESPELHO	1							



5KP1010-0310

**FIG. 31 CILINDRO MESTRE DIANTEIRO**

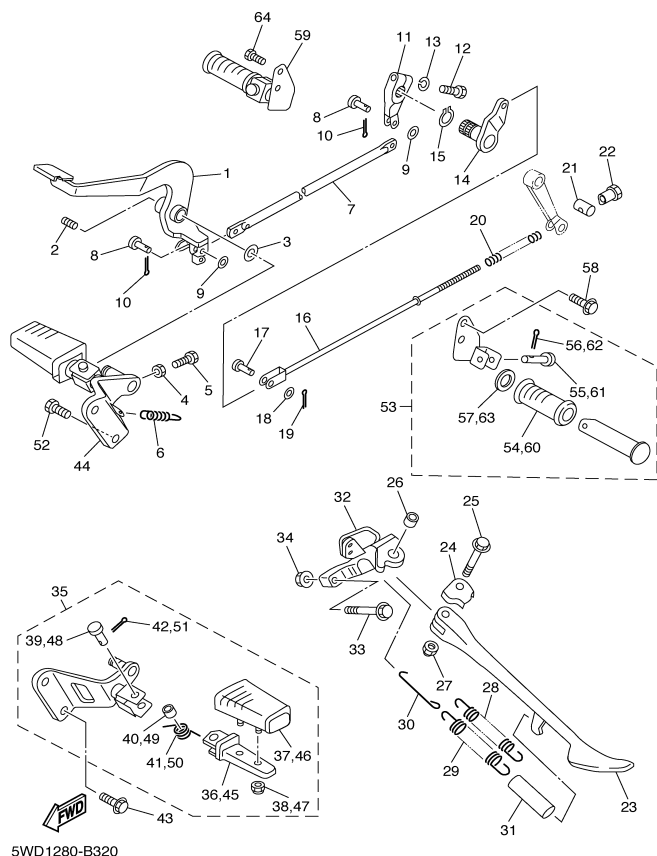
REF. NO.	CÓDIGO NO.	DESCRIÇÃO DA PEÇA	5WD3					OBSERVAÇÃO	ITEM DE SERVIÇO	T.M.O
1	4TR-25870-01	CILINDRO MESTRE SUB CONJ.	1						6120	0,3
2	4TR-25852-01	.TAMPA DO RESERVATÓRIO	1							
3	4BH-25815-00	.VEDAÇÃO	1							
4	4TR-2589H-00	.PARAFUSO	2							
5	4BH-25854-02	.DIAFRAGMA DO RESERVATÓRIO	1							
6	2KR-W0041-00	.JOGO DO CILINDRO MESTRE	1						6144	0,7
7	4TR-25867-00	SUPORTE DO CILINDRO MESTRE	1							
8	91314-06025	PARAFUSO	2							
9	5KP-25872-10	MANGUEIRA DE FREIO 1	1						6140	0,5
10	90401-10159	PARAFUSO DE UNIÃO	2							
11	90201-10118	ARRUELA PLANA	4							



**FIG. 32 CAVALETE. ESTRIBOS. PEDAL**

REF. NO.	CÓDIGO NO.	DESCRIÇÃO DA PEÇA	5WD3				OBSERVAÇÃO	ITEM DE SERVIÇO	T.M.O
1	5KP-27211-00	PEDAL DE FREIO	1					9300	0,3
2	90110-06249	PARAFUSO SEXT. INTERNO	1						
3	90206-14086	ARRUELA ONDULADA	1						
4	95307-06700	PORCA	1						
5	90101-06534	PARAFUSO	1						
6	90506-20193	MOLA DE TENSÃO	1						
7	5WD-F7247-00	VARETA 1	1						
8	90240-06108	PINO	2						
9	90201-062P7	ARRUELA PLANA	2						
10	91401-20012	CUPILHA	2						
11	4TR-27243-00	COMANDO DO PEDAL DE FREIO	1					6102	0,3
12	90109-06468	PARAFUSO	1						
13	92907-06100	ARRUELA	1						
14	4TR-27212-00	EIXO DO PEDAL DE FREIO	1					9302	0,3
15	99009-19400	ANEL TRAVA	1						
16	4TR-27231-00	VARETA DE FREIO	1						
17	90240-06108	PINO	1						
18	90201-062P7	ARRUELA PLANA	1						
19	91401-20012	CUPILHA	1						
20	90501-10245	MOLA DE COMPRESSÃO	1					9302	0,6
21	90249-12008	PINO	1						
22	90179-06411	PORCA	1						
23	4KU-27311-13	CAVALETE LATERAL	1					5404	0,3
24	5KP-27322-00	ARRUELA DO CAVALETE	1						
25	90105-102A6	PARAFUSO FLANGE	1						
26	90387-1003G	ESPAÇADOR	1						
27	95607-10200	PORCA AUTO-TRAVANTE	1						

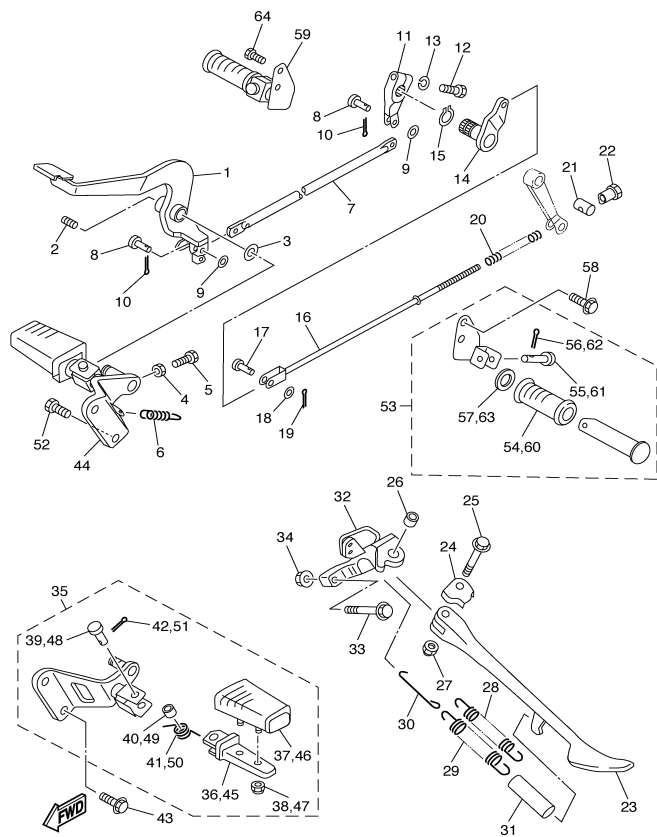




5WD1280-B320

**FIG. 32 CAVALETE. ESTRIBOS. PEDAL**

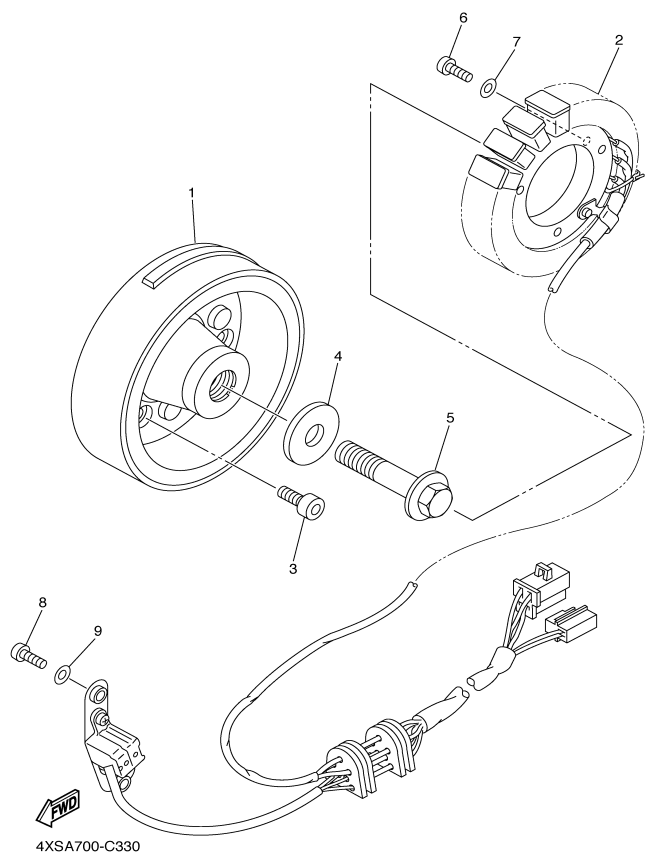
REF. NO.	CÓDIGO NO.	DESCRIÇÃO DA PEÇA	5WD3					OBSERVAÇÃO	ITEM DE SERVIÇO	T.M.O
28	90506-23490	MOLA DE TENSÃO	1							
29	90506-29507	MOLA DE TENSÃO	1							
30	5EL-27315-00	ARTICULADOR, CAVALETE LATERAL	1							
31	90445-16641	TUBO (L60)	1							
32	5KP-27321-00	SUORTE DO CAVALETE LATERAL	1						5502	0,2
33	90105-10727	PARAFUSO FLANGE	2							
34	95607-10200	PORCA AUTO-TRAVANTE	2							
35	5KP-27410-00	ESTRIBO DIANTEIRO CONJ. (ESQ.)	1						5300	0,1
36	1NH-27451-00	ESTRIBO ESQUERDO	1						5302	0,1
37	4VR-27413-00	CAPA DO ESTRIBO	1						5302	0,1
38	95607-06100	PORCA AUTO-TRAVANTE	2							
39	90240-08084	PINO	1							
40	90387-087K5	ESPAÇADOR	1							
41	90508-18696	MOLA DE TORÇÃO	1						5302	0,1
42	91401-25015	CUPILO	1							
43	90105-102A3	PARAFUSO FLANGE	2							
44	5KP-27420-00	ESTRIBO DIANTEIRO CONJ. (DIR.)	1						5300	0,1
45	1NH-27461-00	ESTRIBO DIREITO	1						5302	0,1
46	4VR-27413-00	CAPA DO ESTRIBO	1						5302	0,1
47	95607-06100	PORCA AUTO-TRAVANTE	2							
48	90240-08084	PINO	1							
49	90387-087K5	ESPAÇADOR	1							
50	90508-18696	MOLA DE TORÇÃO	1						5302	0,1
51	91401-25015	CUPILO	1							
52	90105-102A3	PARAFUSO FLANGE	2							
53	4TR-27430-10	ESTRIBO TRASEIRO CONJ. ESQUERDO	1							
54	120-27433-00	CAPA DO ESTRIBO TRASEIRO	1							



5WD1280-B320

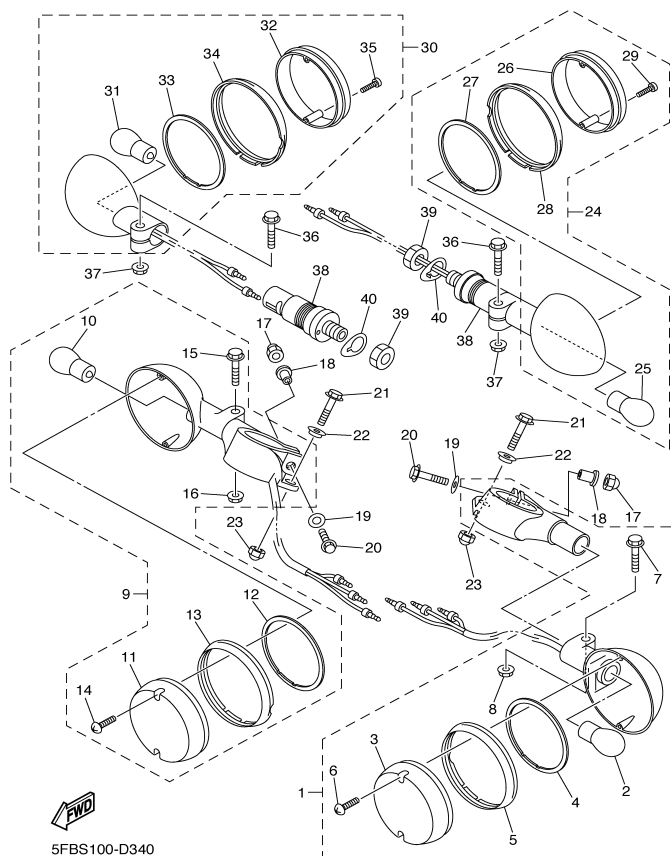
**FIG. 32 CAVALETE. ESTRIBOS. PEDAL**

REF. NO.	CÓDIGO NO.	DESCRIÇÃO DA PEÇA	5WD3					OBSERVAÇÃO	ITEM DE SERVIÇO	T.M.O
55	91701-06032	PINO	1							
56	91401-20015	CUPILHA	1							
57	90201-20279	ARRUELA PLANA	1							
58	90105-082A5	PARAFUSO FLANGE	2							
59	4TR-27440-10	ESTRIBO TRASEIRO CONJ. DIREITO	1						5301	0,1
60	120-27433-00	CAPA DO ESTRIBO TRASEIRO	1							
61	91701-06032	PINO	1							
62	91401-20015	CUPILHA	1							
63	90201-20279	ARRUELA PLANA	1							
64	90105-082A5	PARAFUSO FLANGE	2							



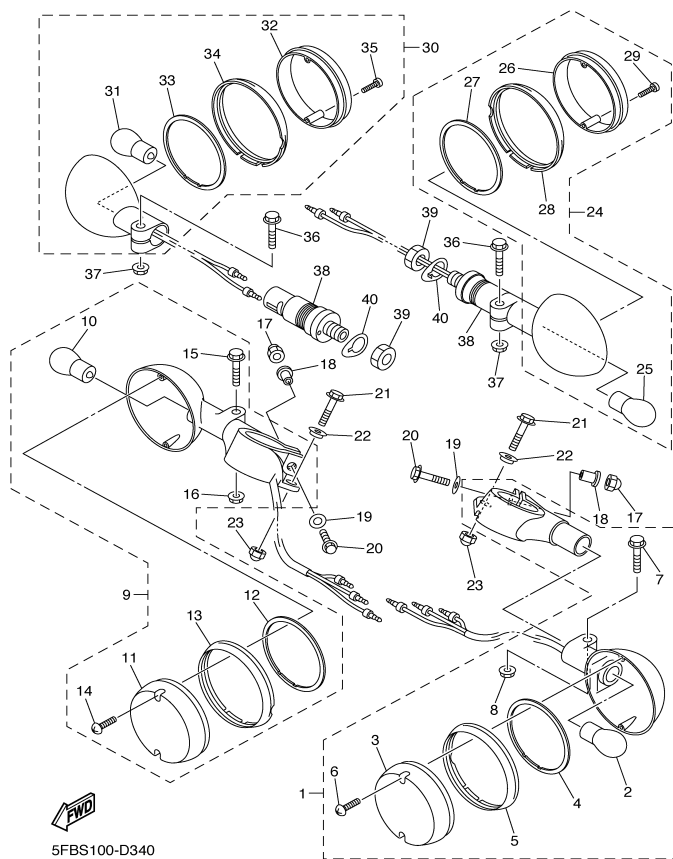
**FIG. 33 MAGNETO**

REF. NO.	CÓDIGO NO.	DESCRIÇÃO DA PEÇA	5WD3					OBSERVAÇÃO	ITEM DE SERVIÇO	T.M.O
1	4VR-81450-00	ROTOR DO MAGNETO CONJUNTO	1						8032	0,8
2	5SC-81410-00	ESTATOR CONJUNTO	1						8036	0,8
3	90110-08212	PARAFUSO SEXT. INTERNO	6							
4	90201-107E9	ARRUELA PLANA	1							
5	90105-10152	PARAFUSO FLANGE	1							
6	98507-06030	PARAFUSO	3							
7	92907-06600	ARRUELA	3							
8	98507-06020	PARAFUSO	3							
9	92907-06600	ARRUELA	3							



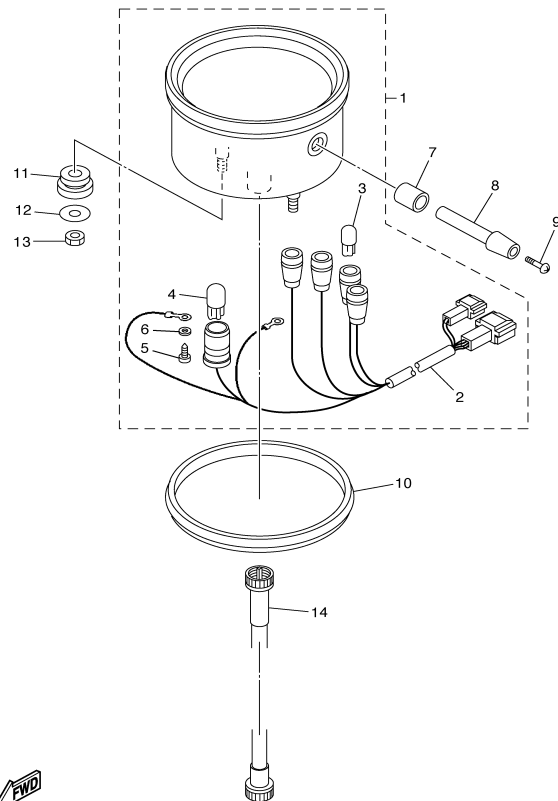
**FIG. 34 PISCAS**

REF. NO.	CÓDIGO NO.	DESCRIÇÃO DA PEÇA	5WD3				OBSERVAÇÃO	ITEM DE SERVIÇO	T.M.O
1	5PB-83310-10	PISCA DIANTEIRO ESQUERDO CONJ.	1					8626	0,2
2	5VN-83311-00	.LÂMPADA DO PISCA (12V-23/8W)	1					8622	0,1
3	5VN-83312-10	.LENTE DO PISCA	1					8622	0,1
4	1D6-83313-00	.GAXETA LENTE DO PISCA	1						
5	1D6-83363-00	.ARO DA LENTE DO PISCA	1						
6	57M-83358-00	.PARAFUSO ESPECIAL	2						
7	95024-06030	.PARAFUSO FLANGE	1						
8	95704-06500	.PORCA FLANGE	1						
9	5PB-83320-10	PISCA DIANTEIRO DIREITO CONJ.	1					8626	0,2
10	5VN-83311-00	.LÂMPADA DO PISCA (12V-23/8W)	1					8622	0,1
11	5VN-83312-20	.LENTE DO PISCA	1					8622	0,1
12	1D6-83313-00	.GAXETA LENTE DO PISCA	1						
13	1D6-83363-10	.ARO DA LENTE DO PISCA	1						
14	57M-83358-00	.PARAFUSO ESPECIAL	2						
15	95024-06030	.PARAFUSO FLANGE	1						
16	95704-06500	.PORCA FLANGE	1						
17	90176-06055	PORCA COROA	2						
18	90387-06076	ESPAÇADOR	2						
19	90201-06045	ARRUELA PLANA	2						
20	95807-06025	PARAFUSO FLANGE	2						
21	95027-06030	PARAFUSO FLANGE	2						
22	90560-06244	ESPAÇADOR	2						
23	95304-06800	PORCA COROA	2						
24	1D6-83330-00	PISCA TRASEIRO ESQUERDO CONJ.	1					8626	0,2
25	5VN-83311-10	.LÂMPADA DO PISCA (12V-21W))	1					8622	0,1
26	1D6-83312-20	.LENTE DO PISCA	1					8622	0,1
27	1D6-83313-00	.GAXETA LENTE DO PISCA	1						



**FIG. 34 PISCAS**

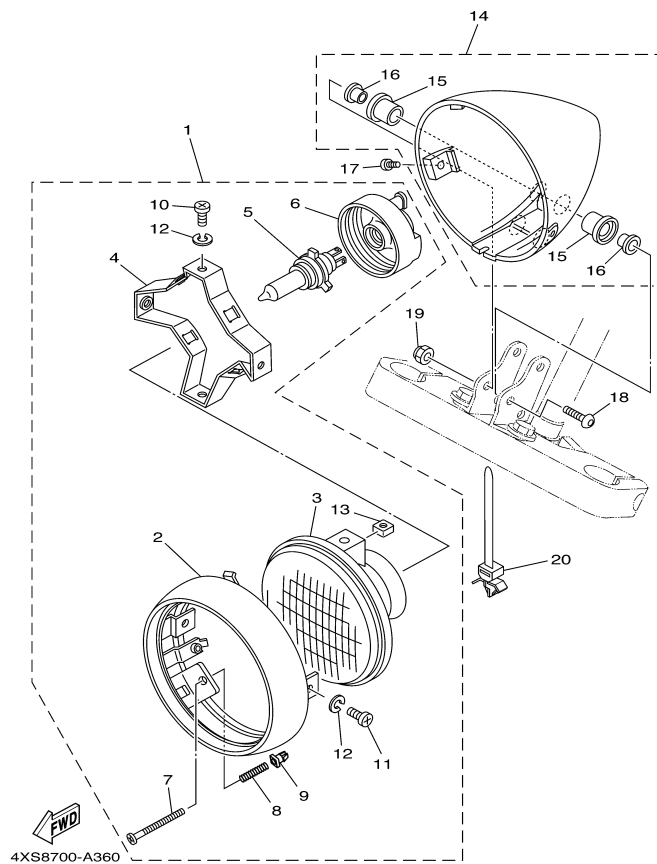
REF. NO.	CÓDIGO NO.	DESCRIÇÃO DA PEÇA	5WD3				OBSERVAÇÃO	ITEM DE SERVIÇO	T.M.O
28	1D6-83363-10	.ARO DA LENTE DO PISCA	1						
29	57M-83358-00	.PARAFUSO ESPECIAL	2						
30	1D6-83340-00	PISCA TRASEIRO DIREITO CONJ.	1					8626	0,2
31	5VN-83311-10	.LÂMPADA DO PISCA (12V-21W)	1					8622	0,1
32	1D6-83312-10	.LENTE DO PISCA	1					8622	0,1
33	1D6-83313-00	.GAXETA LENTE DO PISCA	1						
34	1D6-83363-00	.ARO DA LENTE DO PISCA	1						
35	57M-83358-00	.PARAFUSO ESPECIAL	2						
36	95024-06030	PARAFUSO FLANGE	2						
37	95704-06500	PORCA FLANGE	2						
38	1AA-83318-00	SUPORTE DO PISCA 1	2						
39	95307-12700	PORCA	2						
40	4TR-83348-00	ARRUELA ESPECIAL	2						



**FWD**  
5WD3280-E350

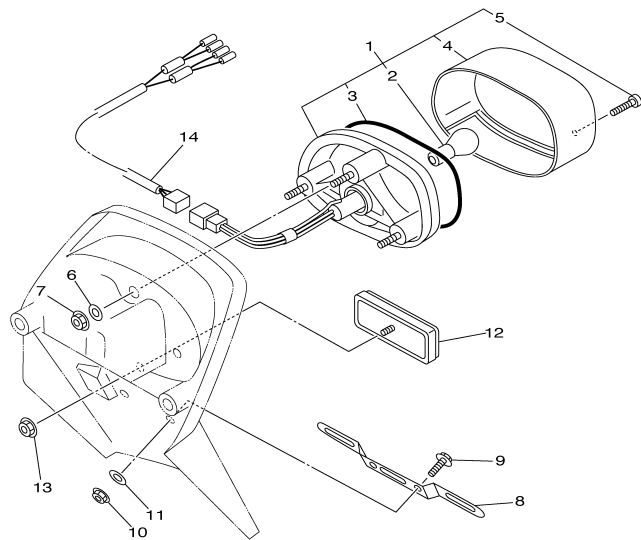
**FIG. 35 MEDIDOR**

REF. NO.	CÓDIGO NO.	DESCRIÇÃO DA PEÇA	5WD3				OBSERVAÇÃO	ITEM DE SERVIÇO	T.M.O
1	4VR-83580-50	VELOCÍMETRO CONJ. (KM/H)	1					9204	0,3
2	5SC-83520-20	.SOQUETE DAS LUZES CONJUNTO	1						
3	2GV-83517-00	.LÂMPADA (12V-1.7W T6.5)	4					9108	0,3
4	1YT-83517-00	.LÂMPADA (12V-1.7W T10)	1					9108	0,3
5	98502-03010	.PARAFUSO	1						
6	92902-03100	.ARRUELA	1						
7	4TR-83535-00	TUBO	1						
8	1JK-83578-00	BOTÃO DO CONTA GIRO	1						
9	90157-02031	PARAFUSO	1						
10	4TR-83513-00	AMORTIZADOR	1						
11	4TR-83526-00	AMORTIZADOR 2	2						
12	90201-05033	ARRUELA PLANA	2						
13	95307-05700	PORCA	2						
14	4VR-83550-01	CABO DO VELOCÍMETRO CONJ.	1					9200	0,4



**FIG. 36 FAROL DIANTEIRO**

REF. NO.	CÓDIGO NO.	DESCRIÇÃO DA PEÇA	5WD3				OBSERVAÇÃO	ITEM DE SERVIÇO	T.M.O
1	5KP-84310-01	FAROL DIANTEIRO COMPLETO	1					8600	0,3
2	5JX-84315-01	.ARO DO FAROL	1					8600	0,3
3	5KP-84321-00	.LENTE DO FAROL	1					8674	0,3
4	5JX-84316-00	.SUPORTE DO FAROL	1					6220	0,4
5	2F9-84314-00	.LÂMPADA DO FAROL (12V-60/55W) H4	1					8604	0,1
6	4JG-84397-00	.TAMPA DO SOQUETE	1						
7	341-84331-60	.PARAFUSO DE REGULAGEM	2						
8	5G2-84332-60	.MOLA DO PARAFUSO	2						
9	47J-84334-00	.PORCA DE REGULAGEM	2						
10	4KG-84365-00	.PARAFUSO	2						
11	50W-84333-00	.PARAFUSO	2						
12	92902-06100	.ARRUELA	4						
13	4KG-84334-00	.PORCA DE REGULAGEM	2						
14	5JX-84330-00	CARENAGEM DO FAROL CONJ.	1					8602	0,3
15	42X-84345-00	.AMORTIZADOR FAROL	4						
16	1FK-84338-00	.ESPAÇADOR	4						
17	90157-05011	PARAFUSO	2						
18	92014-06045	PARAFUSO	2						
19	90176-06047	PORCA COROA	2						
20	90464-12089	BRAÇADEIRA	1						

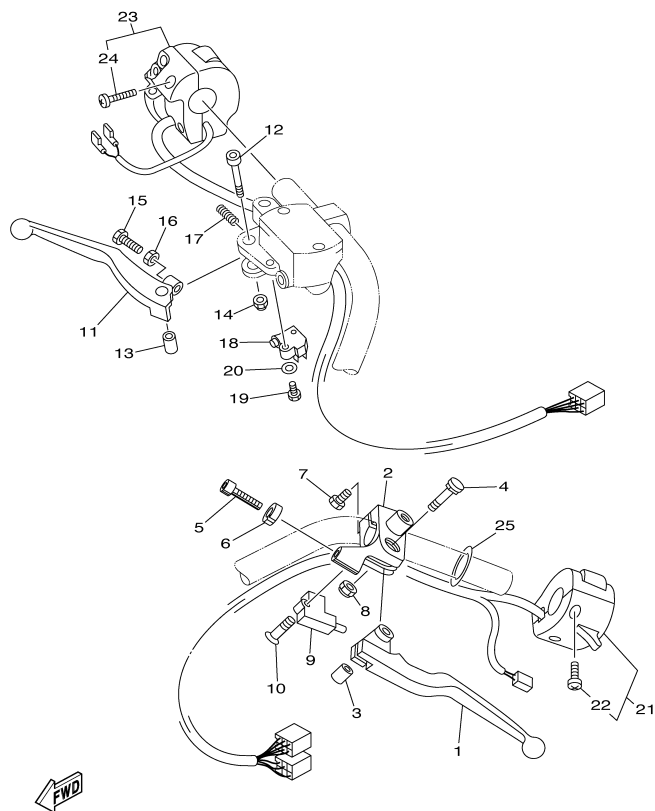


4TR1010-6370

**FIG. 37 LANTERNA TRASEIRA**

REF. NO.	CÓDIGO NO.	DESCRIÇÃO DA PEÇA	5WD3				OBSERVAÇÃO	ITEM DE SERVIÇO	T.M.O
1	4TR-84700-00	LANTERNA TRASEIRA COMPLETA	1					8616	0,5
2	31L-84714-00	.LÂMPADA (12V-21/5W)	1					8612	0,1
3	4TR-84723-00	.GAXETA DA LENTE	1						
4	4TR-84733-00	.LENTE DA LANTERNA TRASEIRA	1					8612	0,1
5	97706-40620	.PARAFUSO	2						
6	90201-06380	ARRUELA PLANA	3						
7	95607-06100	PORCA AUTO-TRAVANTE	3						
8	5WD-H4751-00	SUPORTE DA LICENÇA	1					5410	0,3
9	95027-06012	PARAFUSO FLANGE	2						
10	95607-06100	PORCA AUTO-TRAVANTE	2						
11	90201-06063	ARRUELA PLANA	2						
12	3Y6-85130-02	REFLETOR TRASEIRO CONJ.	1						
13	95707-05500	PORCA FLANGE	1						
14	5KP-84717-10	CHICOTE DA LANTERNA TRASEIRA	1						

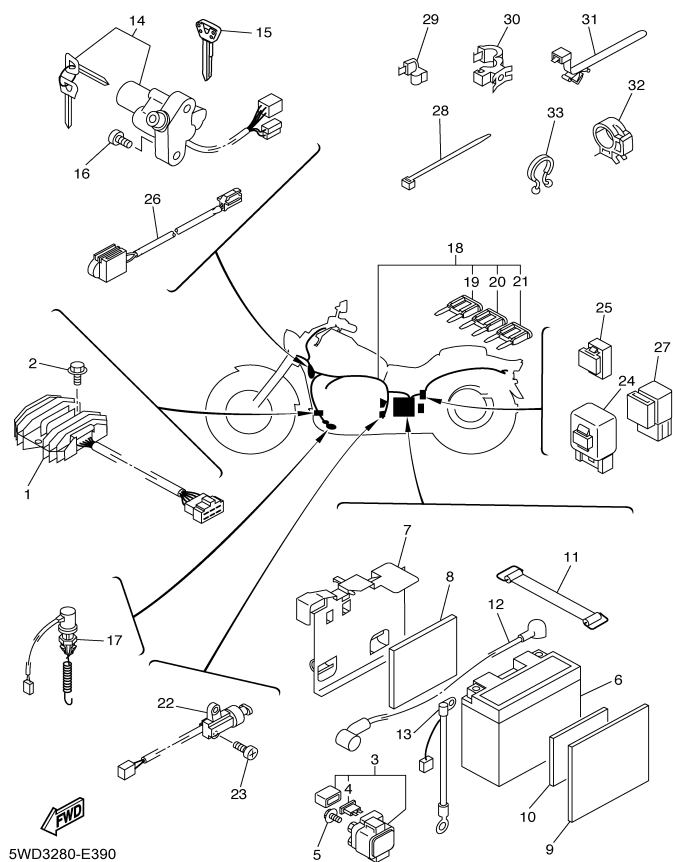




5WD3280-E380

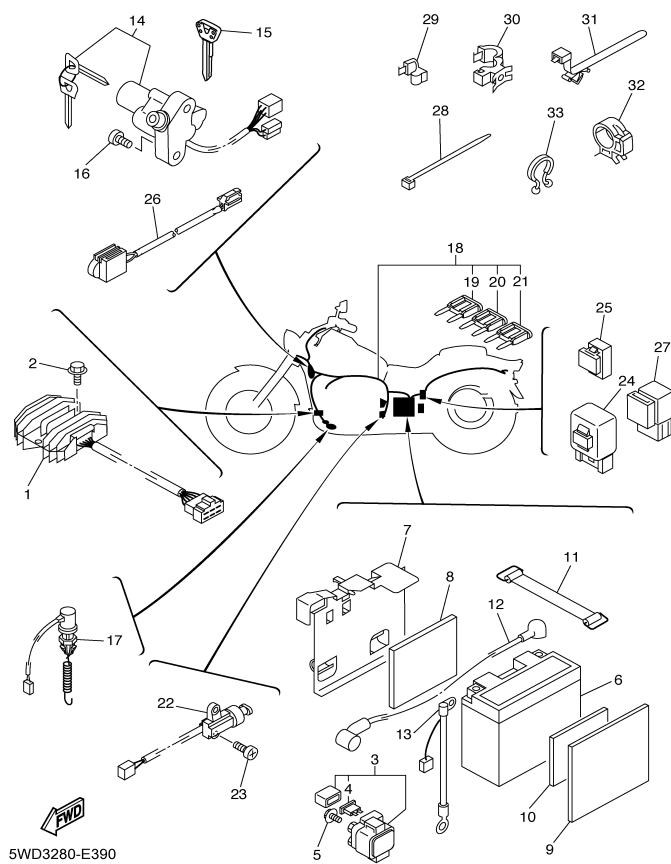
**FIG. 38 INTERRUPTOR DO GUIDÃO E MANETES**

REF. NO.	CÓDIGO NO.	DESCRIÇÃO DA PEÇA	5WD3					OBSERVAÇÃO	ITEM DE SERVIÇO	T.M.O
1	4TR-83912-00	ALAVANCA ESQUERDA 1	1						9010	0,1
2	4TR-82911-00	FIXADOR DA ALAVANCA 1	1						9012	0,2
3	4TR-83913-00	ESPAÇADOR DA ALAVANCA 1	1							
4	4TR-83945-00	PARAFUSO DA ALAVANCA	1							
5	90123-08046	PARAFUSO DE REGULAGEM	1							
6	90179-08048	PORCA DE REGULAGEM	1							
7	97017-06020	PARAFUSO	1							
8	95607-06100	PORCA AUTO-TRAVANTE	1							
9	3YX-82917-01	INTERRUPTOR	1						8644	0,2
10	98704-03020	PARAFUSO	1							
11	1FK-83922-00	ALAVANCA DIREITA 2	1						9016	0,1
12	90110-06074	PARAFUSO SEXT. INTERNO	1							
13	36Y-83913-01	ESPAÇADOR DA ALAVANCA 1	1							
14	95607-06100	PORCA AUTO-TRAVANTE	1							
15	90149-06131	PARAFUSO	1							
16	90170-06010	PORCA	1							
17	90501-10312	MOLA DE COMPRESSÃO	1							
18	36Y-83980-01	INTERRUPTOR DE FREIO DIANT. CJ	1						8510	0,2
19	98507-04016	PARAFUSO	1							
20	92907-04600	ARRUELA	1							
21	5FB-83973-30	INTERRUPTOR DO GUIDÃO 3	1						8530	0,4
22	98580-05025	.PARAFUSO	2							
23	5VN-83975-20	INTERRUPTOR DO GUIDÃO 2	1						8540	0,4
24	98580-05025	.PARAFUSO	2							
25	90202-26142	ARRUELA PLANA	1							



**FIG. 39 SISTEMA ELÉTRICO 1**

REF. NO.	CÓDIGO NO.	DESCRIÇÃO DA PEÇA	5WD3				OBSERVAÇÃO	ITEM DE SERVIÇO	T.M.O
1	5KP-81960-00	RETIFICADOR & REGULADOR CONJ.	1					8330	0,1
2	95804-06020	PARAFUSO FLANGE	2						
3	4BH-81940-02	RELÉ DE PARTIDA CONJUNTO	1					8542	0,2
4	1AE-82151-00	.FUSÍVEL (30A-BL)	2						
5	95027-06008	PARAFUSO FLANGE	2						
6	4TX-82100-02	BATERIA CONJUNTO (GT12B-4)	1					8306	0,2
7	5BN-82129-00	TAMPA DA BATERIA	1						
8	29N-14425-00	AMORTIZADOR 1	1						
9	4VR-2176E-00	PLACA	1						
10	29N-14425-00	AMORTIZADOR 1	1						
11	133-82131-00	CINTA DA BATERIA	1						
12	5BN-82115-00	FIO POSITIVO DA BATERIA	1						
13	5BN-82116-00	FIO NEGATIVO DA BATERIA	1						
14	4TR-82501-01	TRAVA DE DIREÇÃO, INTERRUPT. PRINC.	1					8500	0,3
15	4BH-82511-09	CHAVE VIRGEM DO INTERRUPTOR	1				AP		
16	90149-08002	PARAFUSO	2						
17	5KP-82530-00	INTERRUPTOR DE PARADA CONJ.	1					8520	0,3
18	5SC-82590-20	CHICOTE DE FIOS CONJ.	1					8312	1,2
19	5JJ-82151-90	.FUSÍVEL (5A-BL)	2						
20	5JJ-82151-30	.FUSÍVEL (10A-BL)	3						
21	5JJ-82151-10	.FUSÍVEL (15A-BL)	3						
22	5RT-82566-B0	INTERRUPTOR CAVALETE LATERAL	1					8642	0,2
23	90157-05079	PARAFUSO	2						
24	5KS-81950-00	RELÉ CONJUNTO	1						
25	1UY-81950-92	RELÉ CONJUNTO	1						
26	5FU-82560-50	INTERRUPTOR TÉRMICO CONJUNTO	1						
27	29U-81950-93	RELÉ CONJUNTO	1						



**FIG. 39 SISTEMA ELÉTRICO 1**

REF. NO.	CÓDIGO NO.	DESCRIÇÃO DA PEÇA	5WD3					OBSERVAÇÃO	ITEM DE SERVIÇO	T.M.O
28	1UA-82591-00	BRAÇADEIRA	18							
29	90464-05188	BRAÇADEIRA	3							
30	90464-20191	BRAÇADEIRA	1							
31	90464-20213	BRAÇADEIRA	1							
32	90464-10190	BRAÇADEIRA	1							
33	90464-23041	BRAÇADEIRA	1							

## ÍNDICE NUMÉRICO

CÓDIGO DA PEÇA	REF. NO.	CÓDIGO DA PEÇA	REF. NO.	CÓDIGO DA PEÇA	REF. NO.	CÓDIGO DA PEÇA	REF. NO.	CÓDIGO DA PEÇA	REF. NO.	CÓDIGO DA PEÇA	REF. NO.
5WD-F1161-00	18 - 32	214-11198-01	10 - 28	4TR-13410-00	6 - 7	4TR-14437-00	7 - 11	4TR-14987-00	8 - 42	3JB-17531-30	15 - 18
5WD-F144G-00	18 - 30		22 - 23	22U-13415-00	6 - 9	4TR-14451-00	7 - 12	4TR-15100-15	10 - 1	3JB-17531-40	15 - 18
5WD-F1460-10	18 - 22	4VR-11310-11	2 - 1	4VR-13417-00	6 - 8	4TR-14452-00	7 - 17	2H7-15361-00	11 - 4	3JB-17531-50	15 - 18
5WD-F1598-00	19 - 4	4VR-11320-11	2 - 2	4X7-13440-01	11 - 40	4TR-14453-00	7 - 24	3F9-15362-00	11 - 5	1J7-17537-Y0-30	22 - 8
5WD-F3175-00	23 - 18	4VR-11351-01	2 - 6	4TR-13447-00	11 - 41	4TR-14455-00	7 - 30	11H-15383-02	10 - 23	1J7-17537-Y0-40	22 - 8
5WD-F3176-00	23 - 19		2 - 6	4TR-13474-01	7 - 7	4TR-14456-00	7 - 14	4TR-15411-00	11 - 1	1J7-17537-Y0-50	22 - 8
5WD-F3389-10	23 - 25	4TR-1135A-00	1 - 16	5BN-13542-00	9 - 46	4TR-14463-00	7 - 13	5KP-15415-10	11 - 18	4H7-17537-00-20	15 - 3
5WD-F413Y-00	25 - 6	4VR-11411-00	3 - 1	5BN-13544-00	9 - 47	3KW-14486-00	8 - 25	5KP-1541A-10	11 - 21	4H7-17537-00-30	15 - 3
5WD-F5371-00	29 - 30	22U-11416-80	10 - 3	16G-13569-00	7 - 3	4TR-14499-00	7 - 31	4TR-15421-00	11 - 24	4H7-17537-00-40	15 - 3
5WD-F5886-00	23 - 23		10 - 3	4TR-13575-00	7 - 27	1FN-14565-00	8 - 34	4VR-15423-00	11 - 36	4VR-17553-00	15 - 5
5WD-F637G-00	25 - 41	22U-11416-90	10 - 3	4MM-13582-00	9 - 48	1HX-14565-00	8 - 21	4TR-15424-00	11 - 19	22U-17556-00	15 - 9
5WD-F7247-00	32 - 7		10 - 3	4TR-13586-01	7 - 1	1UY-14565-00	8 - 24	22U-15441-01	10 - 26	56W-17590-00	22 - 24
5WD-H4751-00	37 - 8	4VR-11603-00	3 - 3	4VR-13594-00	7 - 28	5BN-14603-00	9 - 23	4VR-15451-00	11 - 3	4TR-18110-00	17 - 13
2KR-W0041-00	31 - 6	4VR-11605-00	3 - 3	4TR-13596-01	7 - 2	5BN-14604-00	9 - 20	4VR-15461-00	11 - 25	4TR-18112-00	17 - 17
4WM-W0045-00	28 - 8	4VR-11607-00	3 - 3	5KS-13907-00	25 - 40	4BR-14613-00	9 - 4	3BT-15484-00	11 - 17	22N-18113-00	17 - 14
3JB-W0047-00	28 - 5	4VR-11631-01-A0	3 - 2	4TR-14103-00	8 - 3	4TR-14613-00	9 - 1	22U-15512-00	12 - 1	3SX-18115-01	17 - 19
51L-W0048-00	28 - 11	3LD-11633-00	3 - 4	4TR-14105-00	8 - 4	4TR-14615-02	9 - 2	4VR-15517-01	12 - 4	4TR-18120-00	17 - 6
3JB-W0057-00	28 - 4	4VR-11636-00	3 - 2	5WD-14107-10	8 - 7	5SC-14620-00	9 - 5	5H0-15521-00	12 - 2	4G0-18127-00	17 - 2
4VR-W1752-00	15 - 6	4VR-11638-00	3 - 2	4DN-1410A-01	8 - 6	5SC-14703-00	9 - 9	4TR-15590-00	12 - 3	4TR-18140-00	17 - 3
3DR-W253E-00	29 - 13	4VR-11650-00	3 - 6	5SC-1410H-00	8 - 48	5SC-14704-00	9 - 12	4VR-16111-00	13 - 1	2H9-18154-00	17 - 15
4VR-Y1754-00	15 - 1	22U-11654-00	3 - 7	5SC-1410H-10	8 - 49	42H-14714-10	9 - 38	5BN-16150-00	13 - 6		17 - 18
4TR-Y2161-W1-33	19 - 6	3LD-11656-00	3 - 9	35H-14139-00	8 - 51	4BH-14714-00	9 - 10	22U-16154-00	13 - 7	4H7-18185-00	16 - 3
4TR-Y2161-X1-PC	19 - 6	3LD-11656-10	3 - 9	3DM-14141-34	8 - 10		9 - 15	22U-16321-00	13 - 10	4TR-18511-00	16 - 11
4VR-Y2343-50	23 - 9	3LD-11656-20	3 - 9	4KM-14142-25	8 - 9	5BN-14808-00	9 - 31	4X7-16324-00	13 - 9	4TR-18512-00	16 - 12
4TR-Y2410-U1-02	25 - 1	3LD-11656-30	3 - 9	1HX-14147-00	8 - 17	5BN-14840-00	9 - 27	4X7-16325-00	13 - 11	4TR-18513-00	16 - 13
4TR-Y2410-U1-03	25 - 1	4VR-12111-01	4 - 1	36Y-14147-00	8 - 40	5BN-14857-01	9 - 39	22U-16351-00	13 - 12	3YF-18531-00	16 - 14
4XP-11101-11	1 - 4	3Y1-12114-01	4 - 4	3G2-1414E-37	8 - 11	5BN-14858-00	9 - 40	4VR-16356-00	13 - 16	4TR-18535-00	16 - 15
5BN-11101-10	1 - 1	3Y1-12116-00	4 - 3	137-14153-00	8 - 22	5BN-14871-00	9 - 35	22U-16357-00	13 - 29	4TR-18540-02	16 - 1
22U-1111F-01	1 - 38	3Y1-12117-01	4 - 6	353-14186-00	8 - 35	5BN-14872-00	9 - 36	1W1-16358-01	13 - 15	4UN-18542-00	16 - 8
4TR-1111F-00	1 - 14	1J7-12118-00	4 - 7	5LW-14191-00	8 - 32	5BN-14875-00	9 - 52	4VR-16371-00	13 - 8	4UN-18566-00	16 - 9
4VR-1111N-00	2 - 10	1J7-12119-01	4 - 5	1AE-14227-00	8 - 18	5BN-14881-00	9 - 50	22U-16380-00	13 - 24	4VR-21110-40	18 - 1
4TR-1112F-00	1 - 15	4VR-12121-01	4 - 2	1HX-14231-20	8 - 8	5BN-14881-10	9 - 51	4KU-17121-00	14 - 7	4R8-21308-00	19 - 22
4H7-11133-10	1 - 2	22U-12151-00	4 - 8	1AE-14237-00	8 - 20	5BN-14882-00	9 - 26	4VR-17131-00	14 - 5	4VR-21315-00	18 - 2
4H7-11133-10	1 - 5	22U-12156-01	4 - 9	4HM-14239-00	8 - 37	5BN-14883-00	9 - 29	3JB-17141-00	14 - 2	4VR-21317-00	18 - 7
4TR-11142-00	1 - 12	22U-12159-00	4 - 10	1WG-14251-00	8 - 41	5BN-14884-00	9 - 34	4VR-17151-01	14 - 6	5BN-21317-00	18 - 8
22U-11145-00	5 - 3	4VR-12171-00	5 - 1	5SC-14261-00	8 - 19	5BN-14885-00	9 - 45	22U-17211-00	14 - 19	22F-2139X-00	20 - 8
4TR-11152-00	1 - 13	22U-12176-01	5 - 9	5SC-14275-00	8 - 27	5WD-14901-10	8 - 1	4KU-17221-00	14 - 11	3SX-2139X-00	19 - 16
22U-11165-00	1 - 23	4VR-12181-00	5 - 2	4TR-14294-00	25 - 37	5WD-14902-10	8 - 2	4VR-17231-00	14 - 15		19 - 20
4TR-11166-00	1 - 25	11H-12210-02	5 - 10	4TR-14348-00	8 - 28	5WD-1490J-10	8 - 5	4TR-17241-00	14 - 18	4TR-21510-02-33	19 - 1
4VR-11181-10	1 - 8	3BT-12213-00	5 - 11	4TR-1440F-00	7 - 26	3KW-1490K-00	8 - 39	4VR-17251-01	14 - 14	4TR-21510-02-PB	19 - 1
4VR-11181-10	1 - 8	4VR-12231-00	5 - 13	4TR-1440G-00	7 - 18	4TR-1490L-00	8 - 38	22U-17402-00	14 - 10	4VR-21518-00	19 - 3
22U-11186-00	1 - 29		5 - 13	4TR-14411-00	7 - 8	4VR-14933-00	8 - 12	4VR-17411-00	14 - 1	4TR-2160A-00	20 - 1
4TR-11186-12	1 - 22	22U-12241-00	5 - 14	4TR-14413-00	7 - 22	14X-14937-00	8 - 46	22U-17424-00	15 - 14	4TR-21613-01	19 - 13
22U-11187-00	1 - 30		5 - 14	4TR-14417-01	7 - 9	4TR-14937-00	8 - 33	4VR-17527-00	15 - 12	4TR-21614-01	19 - 17
4TR-11187-12	1 - 21	4TR-12682-01	7 - 36	4TR-14421-00	7 - 15	22V-14940-00	8 - 26	3H5-17529-00	15 - 15	4TR-21629-00	19 - 29
4VR-11190-10	2 - 9	4VR-13300-00	6 - 1	29N-14425-00	39 - 8	4TR-14940-00	8 - 23	3JB-17531-00	15 - 18	4TR-2162R-01	19 - 24
4VR-11191-00	2 - 7	22U-13324-00	6 - 6	29N-14425-00	39 - 10	256-14956-01	8 - 50	3JB-17531-10	15 - 18	4TR-21643-01	19 - 21
4VR-11192-00	2 - 8	4VR-13325-00	6 - 4	4VR-14431-01	7 - 23	1HX-14985-00	8 - 36	3JB-17531-20	15 - 18	4VR-2165A-00	19 - 7

## ÍNDICE NUMÉRICO

CÓDIGO DA PEÇA	REF. NO.	CÓDIGO DA PEÇA	REF. NO.	CÓDIGO DA PEÇA	REF. NO.	CÓDIGO DA PEÇA	REF. NO.	CÓDIGO DA PEÇA	REF. NO.	CÓDIGO DA PEÇA	REF. NO.
4VR-2165A-10	19 - 7	36Y-23146-10	24 - 25	3AC-24523-00	25 - 17	5KP-25872-10	31 - 9	22U-46118-00-14	22 - 18	4TR-82509-00	40 - 14
4TR-21679-00	19 - 27	5EL-23147-00	24 - 42	3AJ-24534-01	25 - 14	4TR-2589H-00	31 - 4	22U-46118-00-16	22 - 18	4BH-82511-09	39 - 15
55K-21708-00	20 - 17	4DW-23149-40	24 - 15	1FK-24560-10	25 - 24	5JW-25914-10	28 - 6	22U-46118-00-18	22 - 18	5KP-82530-00	39 - 17
4TR-21711-00	20 - 13		24 - 33	1FK-24566-00	25 - 25	4BP-25919-00	28 - 9	22U-46118-00-20	22 - 18	1L9-82540-00	40 - 11
3XV-21717-00	25 - 35	26H-23156-00	24 - 9	4TR-24602-10	25 - 12	3YX-25929-00	28 - 10	22U-46123-00	22 - 26	5FU-82560-50	39 - 26
4TR-21717-00	20 - 15		24 - 27	4VR-24710-10	26 - 1	4TT-25937-00	28 - 7	4H7-46125-00	22 - 10	5RT-82566-80	39 - 22
4TR-2171A-00	25 - 31	509-23158-L0	24 - 12	4VR-24711-00	26 - 2	4VR-26111-10	30 - 1	22U-46136-00	22 - 14	5SC-82590-20	39 - 18
4TR-2171E-00	18 - 16		24 - 30	4TR-24720-00	26 - 20	5PS-26133-10	30 - 14	22U-46137-00	22 - 29	1UA-82591-00	25 - 43
1FK-2171L-00	25 - 20	5KP-23170-00	24 - 5	509-24724-00	26 - 12	5PS-26133-10	30 - 16	22U-46152-00	22 - 15		39 - 28
4TR-2171X-00	18 - 18		24 - 23	35T-24724-00	26 - 5	4NK-26240-00	30 - 4	22U-46153-00	22 - 4	4TR-82911-00	38 - 2
4TR-21721-00	20 - 20	5BN-23171-00	24 - 4	5FB-24737-00	19 - 31	4NK-26241-00	30 - 2	4TR-46154-00	22 - 38	3YX-82917-01	38 - 9
5SC-2172K-00	20 - 4		24 - 22	22W-24741-00	26 - 4	4VR-26280-10	30 - 13	5BN-46171-00	22 - 27	5PB-83310-10	34 - 1
5BN-21731-00	20 - 26	4YR-23173-00	24 - 11	5YS-24742-00	26 - 16	4NK-2628J-00	30 - 3	4X7-46180-00	22 - 32	5VN-83311-00	34 - 2
3SP-21732-00	19 - 9		24 - 29	4TR-24750-21	26 - 10	4VR-26290-10	30 - 15	4TR-46297-00	22 - 39		34 - 10
4VR-21741-00	20 - 32	278-23181-50	24 - 13	4TR-24751-00	26 - 11	5KP-26311-10	30 - 6	84M-77555-00	20 - 21		34 - 25
3BN-21747-00	18 - 17		24 - 31	4TR-2475H-00	26 - 3	5KP-26312-10	30 - 7	5SC-81410-00	33 - 2		34 - 31
	18 - 19	43F-23188-10	24 - 18	5FB-2475J-01	26 - 13	4TR-26331-00	25 - 42	4VR-81450-00	33 - 1	1D6-83312-10	34 - 32
4VR-2176E-00	39 - 9		24 - 36	4TR-2475K-00	26 - 8	1VJ-26333-00	25 - 44	5KP-81517-00	8 - 47	1D6-83312-20	34 - 26
4TR-2177G-10	20 - 3	5EL-2331G-00	24 - 40	4VR-25104-02	27 - 10	5KP-26335-00	30 - 10	4VR-81815-00	12 - 12	5VN-83312-10	34 - 3
3LS-21781-10	20 - 14	5KP-23340-11	24 - 38	4TR-25111-00	27 - 1	1E6-26342-00	30 - 11	3HE-81826-00	12 - 8	5VN-83312-20	34 - 11
	20 - 22	5EL-23376-00	24 - 41	341-25149-00	27 - 6	4NK-2635J-00	30 - 5	4XV-8182A-00	12 - 10	1D6-83313-00	34 - 4
4VR-22110-01	21 - 1	1W1-23416-00	23 - 4	5KS-25181-00	27 - 16	5KP-27211-00	32 - 1	4XV-8182A-00	12 - 13		34 - 12
1J7-22141-00	21 - 6	26H-23418-01	23 - 6	5KS-25188-00	27 - 17	4TR-27212-00	32 - 14	3KS-81840-00	12 - 9		34 - 27
4KM-22141-00	21 - 2	4VR-23441-00	23 - 15	4TR-25190-20	27 - 14	4TR-27231-00	32 - 16	11H-81844-00	12 - 11		34 - 33
1J7-22143-00	21 - 7	4VR-23442-00	23 - 14	4VR-25304-02	29 - 21	4TR-27243-00	32 - 11	1FK-81847-00	12 - 7	1AA-83318-00	34 - 38
4VR-22184-00	21 - 11	3DM-23445-00	23 - 12	3JU-25311-00-35	29 - 1	4KU-27311-13	32 - 23	3JB-81890-00	12 - 6	5PB-83320-10	34 - 9
4TR-22189-00	21 - 10	3FV-23462-00	24 - 45	2GV-25315-00	29 - 3	5EL-27315-00	32 - 30	4BH-81940-02	39 - 3	1D6-83330-00	34 - 24
4VR-22210-00	21 - 12	4TR-2413B-00	25 - 36	2GV-25317-00	29 - 2	5KP-27321-00	32 - 32	1UY-81950-92	39 - 25	1D6-83340-00	34 - 30
5KP-23102-11	24 - 1	3HA-24141-00	18 - 33	1J7-25319-02	22 - 25	5KP-27322-00	32 - 24	29U-81950-93	39 - 27	4TR-83348-00	34 - 40
5KP-23103-11	24 - 19	4TR-2414G-00	25 - 34	4TR-25321-00	29 - 12	5KP-27410-00	32 - 35	5KS-81950-00	39 - 24	2UJ-83350-00	40 - 18
5KP-23110-00	24 - 3	4VR-24161-10	25 - 3	4H7-2533A-02	29 - 18	4VR-27413-00	32 - 37	5KP-81960-00	39 - 1	57M-83358-00	34 - 6
	24 - 21	4VR-24161-20	25 - 3	4H7-25351-00	29 - 15		32 - 46	4TX-82100-02	39 - 6		34 - 14
1D0-23111-00	24 - 17	4VR-24162-10	25 - 4	214-25355-00	29 - 16	5KP-27420-00	32 - 44	4DH-82103-00	8 - 16		34 - 29
	24 - 35	4VR-24162-20	25 - 4	4TR-25364-00	29 - 7	4TR-27430-10	32 - 53	5BN-82115-00	39 - 12		34 - 35
4TR-23118-00	24 - 16	4H7-24181-00	25 - 11	4TR-25366-00	29 - 6	120-27433-00	32 - 54	5BN-82116-00	39 - 13	1D6-83363-00	34 - 5
	24 - 34	4TR-24182-00	25 - 5	4TR-25381-00	29 - 26		32 - 60	5Y1-82122-00	20 - 6		34 - 34
4KM-23123-01	24 - 43	4TR-24183-00	25 - 7	3HT-25398-00	27 - 8	4TR-27440-10	32 - 59	5BN-82129-00	39 - 7	1D6-83363-10	34 - 13
4FM-23125-40	24 - 6	4BP-24188-00	25 - 21		29 - 25	1NH-27451-00	32 - 36	133-82131-00	39 - 11		34 - 28
	24 - 24	4VR-24240-80	25 - 2	16G-25412-00	29 - 8	1NH-27461-00	32 - 45	1AE-82151-00	39 - 4	5YS-83371-00	40 - 19
5KP-23126-10	24 - 2	4VR-24240-90	25 - 2	4WM-2580U-01	28 - 3	4TR-28100-00	20 - 34	5JJ-82151-10	39 - 21	4TR-83513-00	35 - 10
5KP-23136-10	24 - 20	4TR-24311-00	25 - 29	4BH-25815-00	31 - 3	4VR-28356-01	18 - 25	5JJ-82151-30	39 - 20	1YT-83517-00	35 - 4
5KP-23141-00	24 - 14	4TR-24313-00	25 - 22	5BN-25827-00	28 - 12	4SV-28372-00	18 - 20	5JJ-82151-90	39 - 19	2GV-83517-00	35 - 3
	24 - 32	4EB-24398-00	25 - 26	5BN-2582U-00	28 - 1	4TR-46101-00	22 - 1	1AE-82305-30	40 - 15	5SC-83520-20	35 - 2
4EB-23144-00	24 - 10	4KM-24453-00	8 - 43	341-25846-00	27 - 7	2H7-46102-00	22 - 7	4VR-82310-00	40 - 1	4TR-83526-00	35 - 11
	24 - 28	4VR-24453-00	8 - 31	4TR-25852-01	31 - 2	22U-46117-00-25	22 - 16	4VR-82320-00	40 - 4	4TR-83535-00	35 - 7
4EB-23145-01	24 - 8	4TR-24491-10	18 - 27	4BH-25854-02	31 - 5	22U-46117-00-30	22 - 16	1FK-82370-00	40 - 9	4VR-83550-01	35 - 14
	24 - 26	21V-24500-11	25 - 13	4TR-25867-00	31 - 7	22U-46117-00-40	22 - 16	4TR-82370-00	40 - 10	1JK-83578-00	35 - 8
36Y-23146-10	24 - 7	4X8-24512-00	25 - 16	4TR-25870-01	31 - 1	22U-46118-00-12	22 - 18	4TR-82501-01	39 - 14	4VR-83580-50	35 - 1

ÍNDICE NUMÉRICO

CÓDIGO DA PEÇA	REF. NO.	CÓDIGO DA PEÇA	REF. NO.	CÓDIGO DA PEÇA	REF. NO.	CÓDIGO DA PEÇA	REF. NO.	CÓDIGO DA PEÇA	REF. NO.	CÓDIGO DA PEÇA	REF. NO.
5FU-83790-00	8 - 13	90105-082A5	32 - 58	90154-05011	19 - 26	90201-10591	5 - 4	90340-14132	22 - 22	90467-10038	25 - 23
5FU-83790-20	8 - 14		32 - 64	90157-02031	35 - 9	90201-12362	17 - 22	90340-14153	11 - 7	90467-10039	7 - 4
4TR-83912-00	38 - 1		40 - 20	90157-05011	36 - 17	90201-12575	17 - 11	90340-32154	11 - 9	90467-11032	25 - 27
36Y-83913-01	38 - 13	90105-084A1	18 - 4	90157-05079	39 - 23	90201-12588	17 - 10	90380-28131	5 - 7	90467-11106	7 - 20
4TR-83913-00	38 - 3	90105-102A3	32 - 43	90157-10043	19 - 14	90201-14220	23 - 13	90387-06043	2 - 13	90467-12053	25 - 28
1FK-83922-00	38 - 11		32 - 52		19 - 18	90201-14577	29 - 17	90387-06076	34 - 18		25 - 38
4TR-83945-00	38 - 4	90105-102A6	32 - 25	90159-06016	13 - 14	90201-14633	15 - 10	90387-16547	10 - 7	90467-12124	25 - 39
5FB-83973-30	38 - 21	90109-06468	32 - 12	90167-05025	19 - 28	90201-18262	13 - 26		10 - 12	90467-14015	1 - 26
5VN-83975-20	38 - 23	90109-08781	1 - 41	90170-06010	38 - 16	90201-20279	32 - 57		10 - 14	90467-19065	9 - 30
36Y-83980-01	38 - 18	90109-08782	1 - 40	90170-06128	4 - 11		32 - 63	90387-17543	21 - 5	90468-08104	9 - 37
5KP-84310-01	36 - 1	90109-10006	21 - 8	90170-06228	17 - 20	90201-25290	12 - 5	90387-0600V	20 - 29	90480-01559	20 - 23
2F9-84314-00	36 - 5	90109-083G4	28 - 2	90170-10219	29 - 9	90201-107E9	33 - 4	90387-067N5	19 - 12	90480-10289	20 - 28
5JX-84315-01	36 - 2	90109-085G1	29 - 31	90170-16256	13 - 5	90201-062P7	9 - 44	90387-081M9	26 - 19	90480-10627	11 - 22
5JX-84316-00	36 - 4	90109-125F1	21 - 14	90170-20310	13 - 21		32 - 9	90387-087K5	32 - 40	90480-12320	18 - 29
5KP-84321-00	36 - 3		21 - 16	90170-22187	20 - 18		32 - 18		32 - 49		20 - 16
5JX-84330-00	36 - 14	90110-06010	11 - 43	90176-06047	36 - 19	90201-112U0	21 - 9	90387-1003G	32 - 26		20 - 24
341-84331-60	36 - 7	90110-06011	2 - 5	90176-06055	34 - 17	90201-124G9	21 - 18	90387-123X6	21 - 19	90480-13018	1 - 43
5G2-84332-60	36 - 8	90110-06059	9 - 21	90176-08001	26 - 17	90201-152L7	29 - 27	90387-1510D	22 - 37		2 - 11
50W-84333-00	36 - 11	90110-06074	38 - 12	90176-08080	1 - 17	90201-220T0	23 - 8	90387-151R1	29 - 28	90480-13398	7 - 32
47J-84334-00	36 - 9	90110-06200	20 - 33	90176-10075	22 - 35	90202-05057	9 - 43	90387-173M5	27 - 5		19 - 11
4KG-84334-00	36 - 13	90110-06249	32 - 2	90176-12052	23 - 27	90202-05193	25 - 19	90387-173R6	27 - 15	90480-18418	19 - 10
1FK-84338-00	36 - 16	90110-06254	20 - 27	90176-22081	23 - 7	90202-24190	23 - 3	90387-2511R	15 - 16	90480-24186	20 - 19
42X-84345-00	36 - 15	90110-08019	1 - 19	90179-05523	19 - 25	90202-26142	23 - 2	90387-256G9	22 - 13	90501-06022	16 - 7
4KG-84365-00	36 - 10	90110-08212	33 - 3		25 - 33		38 - 25	90401-10159	31 - 10	90501-10245	32 - 20
4JG-84397-00	36 - 6	90116-08404	10 - 5	90179-06411	32 - 22	90206-14086	32 - 3	90401-16166	1 - 36	90501-10312	38 - 17
2AL-84553-00	23 - 10		10 - 10	90179-08048	38 - 6	90209-06011	25 - 8	90430-08119	13 - 27	90501-15722	22 - 31
4TR-84700-00	37 - 1	90116-10405	10 - 9	90179-08327	3 - 8	90209-22191	14 - 3	90430-17168	1 - 37	90501-23738	13 - 13
31L-84714-00	37 - 2	90116-10593	22 - 2	90179-08684	18 - 5		14 - 16	90445-11587	7 - 19	90501-60716	15 - 13
5KP-84717-10	37 - 14	90116-10611	10 - 4	90179-10395	1 - 9	90209-27192	14 - 12	90445-16641	32 - 31	90506-08227	17 - 7
4TR-84723-00	37 - 3	90119-06097	20 - 12	90179-10658	18 - 11	90214-16026	13 - 3	90446-14359	20 - 7	90506-20193	32 - 6
4TR-84733-00	37 - 4	90119-06118	20 - 2	90179-12248	18 - 15	90215-08229	1 - 39	90460-53200	7 - 25	90506-23490	32 - 28
3Y6-85130-02	37 - 12		20 - 10	90179-18396	15 - 4	90215-16157	13 - 4	90461-06087	8 - 45	90506-29507	32 - 29
4NK-85885-00	8 - 44	90119-06170	2 - 12	90179-25033	23 - 5	90215-18178	17 - 1		8 - 45	90507-20002	29 - 14
90101-06534	32 - 5	90119-06236	18 - 21	90183-06023	20 - 11	90215-22210	13 - 20	90462-08070	11 - 38	90508-16577	13 - 25
90101-06576	9 - 6	90119-08126	22 - 3	90183-06053	20 - 9	90240-06108	32 - 8	90462-10115	11 - 33	90508-18696	32 - 41
	9 - 13	90123-08046	38 - 5	90185-08097	9 - 3		32 - 17	90464-05141	40 - 8		32 - 50
90101-06764	29 - 19	90149-05299	25 - 32		9 - 8	90240-08084	32 - 39	90464-05188	39 - 29	90508-32536	17 - 8
90101-10303	5 - 5	90149-05321	16 - 10	90185-14070	15 - 11		32 - 48	90464-06214	30 - 9	90508-290B5	17 - 4
90101-12694	18 - 14		40 - 13	90201-05033	35 - 12	90249-12008	32 - 21	90464-10190	39 - 32	90560-06244	34 - 22
90105-08307	18 - 9	90149-06011	25 - 18	90201-06045	34 - 19	90267-32018	20 - 5		40 - 7	91314-06020	6 - 12
90105-10152	33 - 5	90149-06131	38 - 15	90201-06062	20 - 31	90269-05039	19 - 30	90464-12089	36 - 20		9 - 24
90105-10232	18 - 13	90149-06154	19 - 23	90201-06063	37 - 11	90280-05048	3 - 10	90464-15157	23 - 22		20 - 30
90105-10253	18 - 12	90149-06302	2 - 14	90201-06380	37 - 6	90280-07036	13 - 2	90464-15192	25 - 30	91314-06025	5 - 12
90105-10285	22 - 20		20 - 25	90201-08016	8 - 15	90338-08163	23 - 17	90464-18246	23 - 26		6 - 11
90105-10638	28 - 13	90149-08002	39 - 16	90201-08042	26 - 18	90338-08174	7 - 21	90464-20191	39 - 30		11 - 44
90105-10727	32 - 33	90149-08067	13 - 28	90201-08069	1 - 18	90338-08226	40 - 17	90464-20213	39 - 31		31 - 8
90105-062A2	18 - 26	90149-08152	10 - 25	90201-10118	31 - 11	90338-10132	9 - 28	90464-23041	39 - 33	91314-06030	11 - 15
90105-082A4	18 - 3	90151-08022	10 - 24	90201-10131	1 - 10	90340-14132	10 - 27	90467-08092	9 - 49		11 - 32

ÍNDICE NUMÉRICO

CÓDIGO DA PEÇA	REF. NO.	CÓDIGO DA PEÇA	REF. NO.	CÓDIGO DA PEÇA	REF. NO.	CÓDIGO DA PEÇA	REF. NO.	CÓDIGO DA PEÇA	REF. NO.	CÓDIGO DA PEÇA	REF. NO.
91314-06035	1 - 28	92902-06100	36 - 12	93210-62446	1 - 31	95024-06025	23 - 21	95827-08035	15 - 19		
	11 - 16	92904-06600	1 - 35	93210-64297	11 - 42	95024-06030	34 - 7	97007-06012	26 - 6		
91314-06040	11 - 12	92907-04600	38 - 20	93210-71360	15 - 7				26 - 14		
91314-06045	11 - 13	92907-05200	9 - 42	93210-74316	11 - 20			97017-06020	38 - 7		
	11 - 31	92907-05600	40 - 3	93210-84724	2 - 3	95024-08025	9 - 11	97024-06016	1 - 34		
91314-06055	10 - 22		40 - 6	93210-89568	1 - 24		9 - 16	97024-06020	17 - 16		
	11 - 14	92907-06100	26 - 7	93211-00612	1 - 27	95027-06008	39 - 5	97027-06016	1 - 32		
	11 - 30		26 - 15	93211-39569	22 - 19	95027-06010	23 - 24		5 - 15		
91314-06065	11 - 29		32 - 13	93306-00401	14 - 9	95027-06012	37 - 9	97070-06025	12 - 14		
91314-06070	11 - 45	92907-06200	9 - 25	93306-00401	15 - 17	95027-06030	34 - 21	97706-40620	37 - 5		
91314-08025	23 - 16		13 - 18	93306-00428	14 - 20	95027-08012	19 - 2	97707-40106	7 - 29		
91314-08030	23 - 11	92907-06600	1 - 33	93306-20711	15 - 2	95304-06700	17 - 21	97707-50125	7 - 10		
91314-08035	9 - 17		5 - 16	93306-30212	29 - 5	95304-06800	34 - 23	97707-60020	40 - 16		
91314-08040	24 - 37		7 - 35	93306-30213	29 - 4	95304-08700	30 - 12	97707-60114	9 - 32		
91314-08060	10 - 16		9 - 22	93306-30317	27 - 3	95307-05700	35 - 13	97707-60120	9 - 33		
91314-08100	10 - 18		33 - 7	93306-30525	14 - 8	95307-06600	13 - 19	98502-03010	35 - 5		
91314-10030	24 - 39		33 - 9	93306-30539	22 - 9	95307-06700	32 - 4	98507-03008	25 - 15		
91317-06012	11 - 39	92990-06600	9 - 7	93306-90602	16 - 2	95307-12700	34 - 39	98507-04008	8 - 29		
91317-06016	7 - 33		9 - 14	93311-21044	22 - 33	95604-08200	29 - 32		8 - 29		
91317-06020	7 - 6		12 - 15	93311-43729	22 - 6	95604-14200	29 - 29	98507-04014	8 - 30		
	7 - 34	92990-10600	22 - 36	93315-21813	13 - 22	95607-05100	9 - 41		8 - 30		
	11 - 23	93101-14089	11 - 26	93316-01301	22 - 17	95607-06100	32 - 38	98507-04016	38 - 19		
91317-06025	26 - 9	93101-30084	22 - 5	93332-00010	21 - 3		32 - 47	98507-05008	30 - 8		
91317-06030	6 - 3	93101-35097	15 - 8	93399-99931	23 - 1		37 - 7	98507-05020	40 - 2		
91317-06045	10 - 21	93101-38098	22 - 12	93399-99932	24 - 44		37 - 10		40 - 5		
91317-06085	2 - 4	93102-12106	17 - 5	93410-22039	22 - 30		38 - 8	98507-06020	33 - 8		
91317-06095	10 - 19	93102-18278	13 - 23	93440-12052	1 - 3		38 - 14	98507-06030	33 - 6		
91317-08080	10 - 17	93102-25017	21 - 4		1 - 6	95607-10200	32 - 27	98580-05025	38 - 22		
91380-06045	10 - 20	93102-28022	27 - 4	93440-20088	22 - 34		32 - 34		38 - 24		
91401-20012	32 - 10	93102-65277	22 - 21	93440-25084	14 - 4	95607-12100	21 - 17	98704-03020	38 - 10		
	32 - 19	93105-45017	27 - 2		14 - 17	95607-12200	21 - 15	98707-05035	16 - 6		
91401-20015	32 - 56	93109-12075	11 - 2	93440-30077	14 - 13	95617-08630	1 - 20	99001-10600	17 - 9		
	32 - 62	93109-18020	21 - 13	93450-22027	3 - 5	95704-06500	34 - 8		17 - 12		
91401-25015	32 - 42	93210-09525	13 - 17	93515-32029	13 - 30	95704-06500	34 - 16	99009-11400	6 - 5		
	32 - 51	93210-10096	6 - 2	93604-16092	16 - 4		34 - 37	99009-12400	17 - 23		
91701-06032	32 - 55	93210-14369	11 - 8	93604-20156	16 - 5	95707-05500	37 - 13	99009-18400	22 - 28		
	32 - 61	93210-15151	6 - 10	93605-10108	5 - 6	95707-06500	23 - 20	99009-19400	32 - 15		
91815-16017	10 - 2	93210-15566	11 - 34	94110-1908T	27 - 11	95707-10500	1 - 11	99009-25500	11 - 27		
	11 - 35	93210-18322	10 - 8	94117-1508W	29 - 22	95804-06020	39 - 2	99247-00080	19 - 8		
92014-05016	7 - 16		10 - 13	94210-19222	27 - 12	95807-06012	18 - 31	99530-10114	11 - 11		
92014-06035	11 - 37		10 - 15	94217-15299	29 - 23		19 - 5	99530-10120	11 - 28		
92014-06045	36 - 18	93210-27370	11 - 6	94317-15173	29 - 24	95807-06014	18 - 28	99530-14016	10 - 6		
92014-08040	19 - 15	93210-29196	40 - 12	94321-19135	27 - 13	95807-06025	34 - 20		10 - 11		
	19 - 19	93210-32172	11 - 10	94425-19585	27 - 9	95814-10100	18 - 10	99530-17016	1 - 7		
92017-06012	25 - 9	93210-36769	7 - 5	94435-15586	29 - 20	95817-08016	25 - 10				
92017-10016	9 - 19	93210-48530	29 - 10	94591-41118	5 - 8	95817-08020	18 - 24				
92017-10020	9 - 18	93210-60426	22 - 11		5 - 8	95817-08045	18 - 23				
92902-03100	35 - 6	93210-61750	29 - 11	94701-00262	1 - 42	95817-10025	18 - 6				

**Todos os direitos reservados.** É proibida a reprodução total ou parcial desta publicação sem a autorização por escrito da Yamaha Motor do Brasil Ltda.



**YAMAHA MOTOR DO BRASIL LTDA.**  
Rod. Presidente Dutra, km 214 - Guarulhos - SP  
**DEPARTAMENTO DE PEÇAS E ACESSÓRIOS**

IMPRESSO NO BRASIL  
1ª EDIÇÃO, JANEIRO 2006