

CATÁLOGO DE PEÇAS

XV250S'2000 (4XT4)

YAMAHA
GENUINE
Parts & Accessories

104XT-280P1



STAR SILVER (SS)



MIYABI MAROON (MYM)

XV250'2000

PREFÁCIO

Este **Catálogo de Peças** se refere as peças em uso no modelo **YAMAHA XV250S (4XT4)**. Quando o concessionário solicitar peças de reposição para este modelo **XV250S (4XT4)**, recorra a este **Catálogo de Peças** e especifique corretamente os códigos e nomes das peças no impresso apropriado.

1. As modificações ou adições que tenham sido efetuadas após a publicação deste **Catálogo de Peças** serão comunicadas à rede concessionária através das **INFORMAÇÕES DE MODIFICAÇÃO DE PEÇAS**. É recomendado fazer as correções necessárias no **Catálogo de Peças** de acordo com as **INFORMAÇÕES DE MODIFICAÇÕES DE PEÇAS (Parts News)**, para mantê-lo atualizado.
2. Indicação do número de Componentes de Peças do conjunto. O número que aparece à direita da discriminação de cada componente indica o número de peças usado em cada conjunto individual.

EXEMPLO :

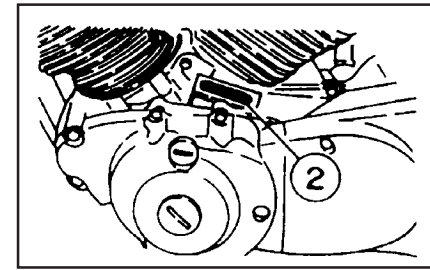
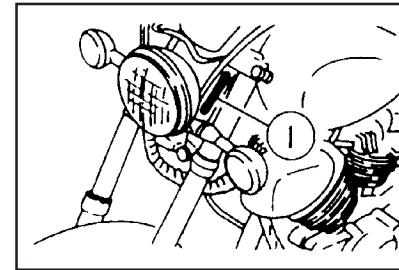
CÓDIGO	DISCRIMINAÇÃO	QT.	OBS
2UJ-11102-02	CABEÇOTE DO CILINDRO	01	
90430-12186	GAXETA	01	
90201-08609	ARRUELA LISA	04	

3. Número do Código e Abreviaturas das Cores, Número de Série Inicial dos Modelos para o ano 2000.

3.1. Ao solicitar peças coloridas consulte a Tabela de Cores abaixo, verifique a cor principal da motocicleta e utilize o Código da Cor Relativa:

CÓDIGO DE COR	NOME DA COR
006M 00JY	STAR SILVER (SS) MIYABI MAROON (MYM)

① No. DE SÉRIE DO CHASSIS	9C64XT000Y0005902 EM DIANTE
② No. DE SÉRIE DO MOTOR	4XT-0005911 EM DIANTE



4. As cores aplicadas nos gráficos estão representadas na coluna, "OBS" e são relativas a tabela de cores.

EXEMPLO :

CÓDIGO	DISCRIMINAÇÃO	QT.	OBS
3LS-24100-L0	TANQUE DE COMBUSTÍVEL	01	SS
3DM-24240-L0	•KIT GRÁFICO DO TANQUE	01	Para SS

5. As peças que são fornecidas em forma de conjunto estão com as figuras delimitadas por linhas interrompidas.

5.1 - As peças componentes estão listadas com um ponto de identificação (.) que se coloca no início da descrição da peça. Podendo também ser Subconjuntos com dois ou mais pontos de identificação (..).

EXEMPLO :

CÓDIGO	DISCRIMINAÇÃO	QT.	OBS
4XT-E1400-00	VIRABREQUIM COMPL.	01	
4XT-E1412-00	•VIRABREQUIM ESQUERDO	01	
4XT-WE142-00	••VIRABREQUIM DIREITO CJ.	01	

PREFÁCIO

6 - As Peças deste Catálogo são Distribuídas em Três Grupos:

1º Grupo. MOTOR

Ex.: Cilindro, Carburador, Escapamento, Carcaça do Motor, Transmissão, etc.

2º Grupo. CHASSI

Ex.: Páralamas, Tampas Laterais, Suspensão Dianteira, Tanque de Combustível, etc.

3º Grupo. ELÉTRICA

Ex.: Magneto, Motor de Arranque, Farol, Lanterna, Interruptores, Bobinas de Ignição, C.D.I., etc.

7. Abreviaturas Utilizadas neste Catálogo de Peças:

(45D) N° de Dentes (45)	Esq. Esquerdo
A Amperes	G Grama
ABS Sistema de Freio Antitravante	KS Pedal de Partida
Adm. Admissão	LD. Lado Direito
C.D.I. Unidade de Descarga Capacitiva	LE. Lado Esquerdo
Cab. Cabeça	Lat. Lateral
Comp. Completo	MM Milímetro
Conj. Ou Cj. Conjunto	Pan. Panela
Daint. Dianteiro	Sex. Sextavado
Dir. Direito	STD Standard
E Elétrica	Trans Transmissão
ED Elétrica com Disco	Tras. Traseiro
Esc. Escape	W Watt

6.1. Este CATÁLOGO de peças encontra-se atualizado até DEZEMBRO de 2.000.

ÍNDICE

MOTOR

FIG. 01	CABEÇOTE DO CILINDRO	01
FIG. 02	CILINDRO	02
FIG. 03	VIRABREQUIME PISTÃO	03
FIG. 04	VÁLVULAS	04
FIG. 05	EIXO DE COMANDO	05
FIG. 06	BOMBA DE ÓLEO	06
FIG. 07	FILTRO DE ÓLEO	07
FIG. 08	FILTRO DE AR	08
FIG. 09	CARBURADOR	09
FIG. 10	ESCAPAMENTO	10
FIG. 11	CARCAÇA DO MOTOR	11
FIG. 12	TAMPA DA CARCAÇA	12
FIG. 13	EMBREAGEM DE PARTIDA	13
FIG. 14	FRICÇÃO	14/15
FIG. 15	TRANSMISSÃO	16
FIG. 16	EIXO TRAMBULADOR	17/18
FIG. 17	EIXO E PEDAL DE CÂMBIO	17

MOTOR

FIG. 18	CHASSI	19
FIG. 19	PÁRA-LAMA DIANTEIRO E TRASEIRO	20/21
FIG. 20	TAMPAS LATERAIS - CX. DA BATERIA	22
FIG. 21	GARFO TRASEIRO	23
FIG. 22	MESA DO GUIDÃO	24/25
FIG. 23	GARFO DIANTEIRO	26/27
FIG. 24	TANQUE DE COMBUSTÍVEL	28/29
FIG. 25	SELIM	30
FIG. 26	RODA DIANTEIRA	31
FIG. 27	DISCO E PINÇA DE FREIO	32
FIG. 28	RODA TRASEIRA	33/34
FIG. 29	GUIDÃO E CABOS	35
FIG. 30	CILINDRO MESTRE DIANTEIRO	36
FIG. 31	CAVALETE LATERAL - ESTRIBOS - PEDAL DE FREIO	37/38

ELÉTRICA

FIG. 32	MAGNETO	39
FIG. 33	MOTOR DE PARTIDA	40
FIG. 34	PISCA DIANTEIRO E TRASEIRO	41
FIG. 35	VELOCÍMETRO	42
FIG. 36	FAROL DIANTEIRO	43
FIG. 37	LANTERNA TRASEIRA	44
FIG. 38	INTERRUPTOR DO GUIDÃO - MANETES	45
FIG. 39	SISTEMA ELÉTRICO 1	46
FIG. 40	SISTEMA ELÉTRICO 2	47

ÍNDICE GERAL

ÍNDICE NUMÉRICO DE PEÇAS	49/52
ÍNDICE DE FIGURA	PÁGINA SEGUINTE

FIG.1 CABEÇOTE DO CILINDRO P.1

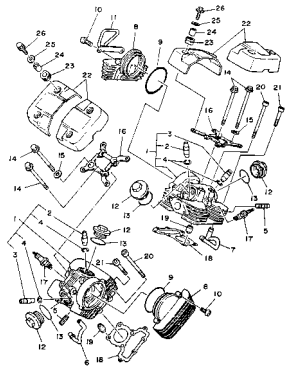


FIG.2 CILINDRO P.2

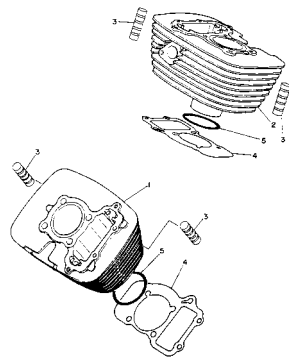


FIG.3 VIRABREQUIM E PISTÃO P.3

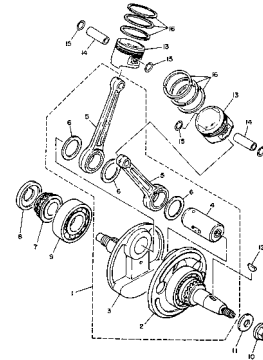


FIG.4 VÁLVULAS P.4

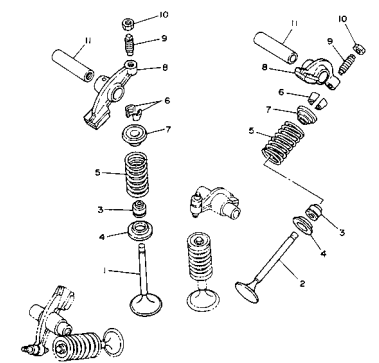


FIG.5 EIXO DE COMANDO P.5

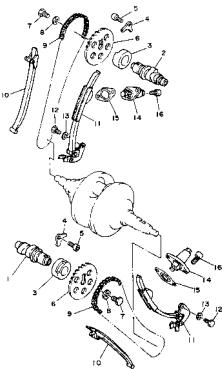


FIG.6 BOMBA DE ÓLEO P.6

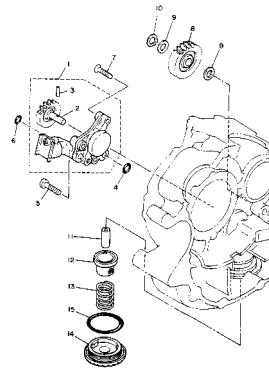


FIG.7 FILTRO DE ÓLEO P.7

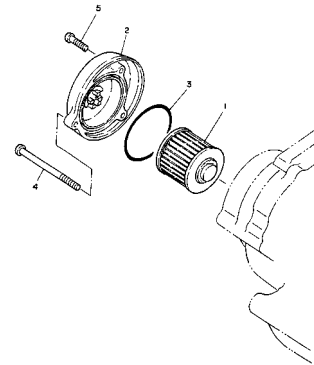


FIG.8 FILTRO DE AR P.8

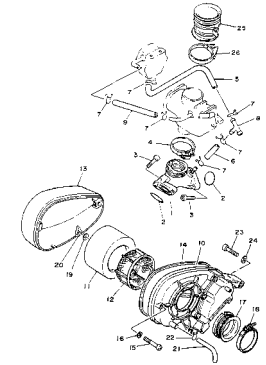


FIG.9 CARBURADOR P.9

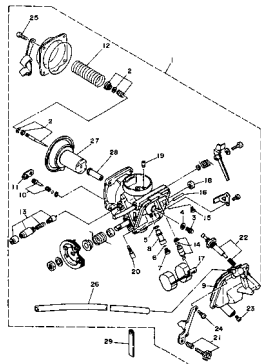


FIG.10 ESCAPAMENTO P.10

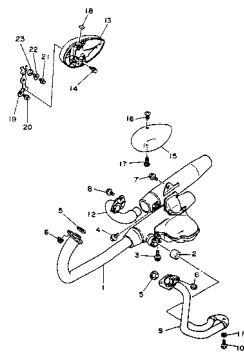


FIG.11 CARCAÇO DO MOTOR P.11

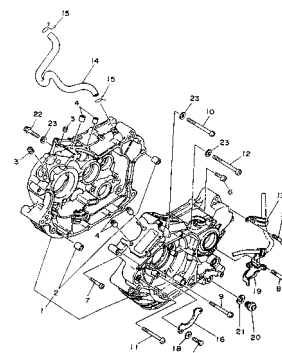


FIG.12 TAMPADA CARÇAÇA P.12

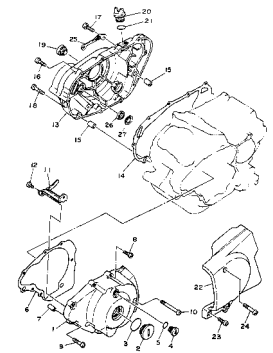


FIG.13 EMBREAGEM DE PARTIDA P.14

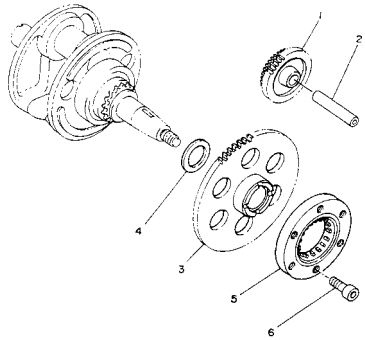


FIG.14 FRICÇÃO P.15

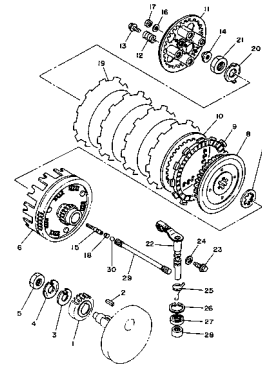


FIG.15 TRANSMISSÃO P.16

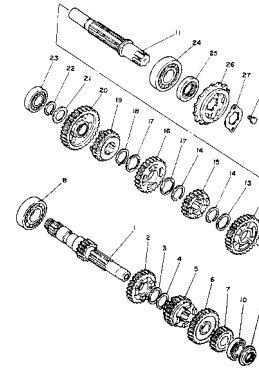


FIG.16 EIXO TRAMBULADOR P.17

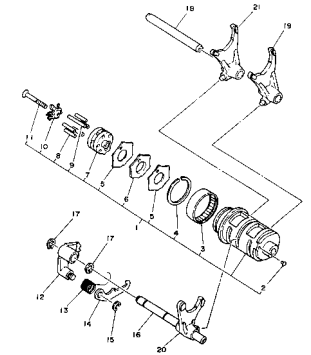


FIG.17 EIXO E PEDAL DE CÂMBIO P.18

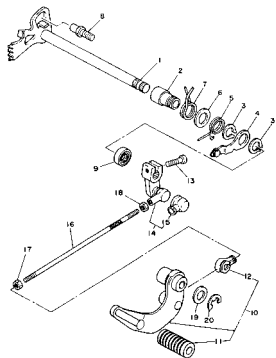


FIG.18 CHASSI P.19

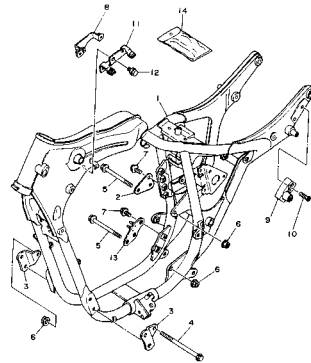


FIG.19 PÁRA-LAMADIANT. E TRAS. P.20

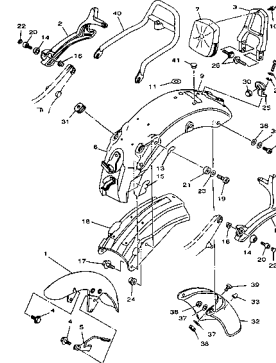


FIG.20 TAMPAS LATERAIS •
CX. DA BATERIA LATERAL P.22

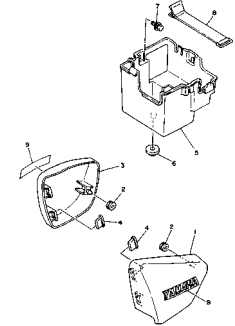


FIG.21 GARFO TRASEIRO P.23

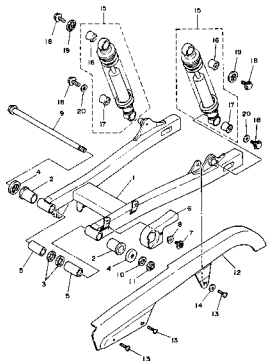


FIG.22 MESA DO GUIDÃO P.24

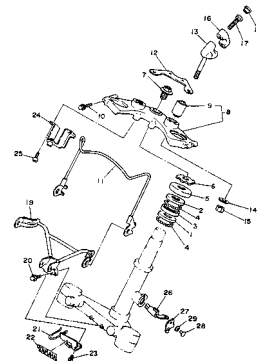


FIG.23 GARFO DIANTEIRO P.26

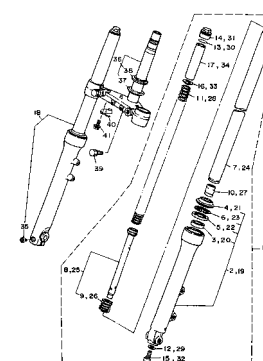


FIG.24 TANQUE DE COMBUSTÍVEL P.28

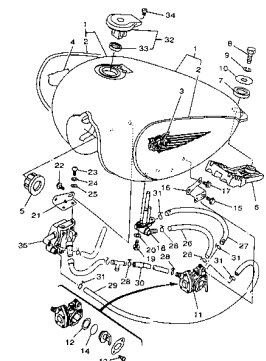


FIG.25 SELIM

P.30

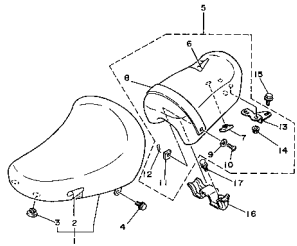


FIG.26 RODA DIANTEIRA

P.31

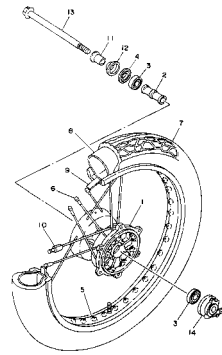


FIG.27 DISCO E PINÇA DE FREIO

P.32

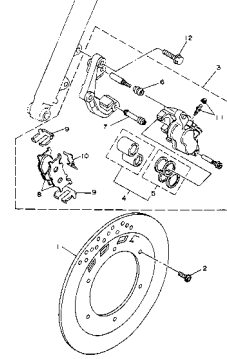


FIG.28 RODA TRASEIRA

P.33

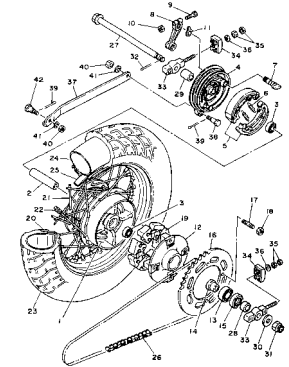


FIG.29 GUIDÃO E CABOS

P.35

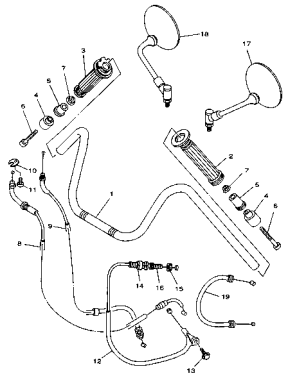


FIG.30 CILINDRO MESTRE DIANT.

P.36

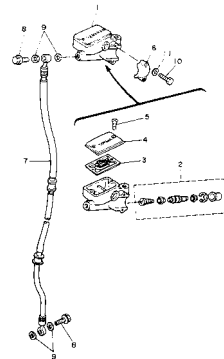


FIG.31 CAVALETE LATERAL • ESTRIBOS

P.37

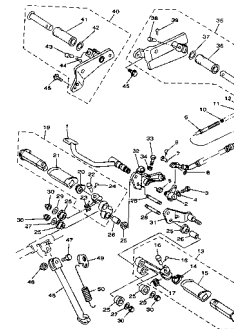


FIG.32 MAGNETO

P.34

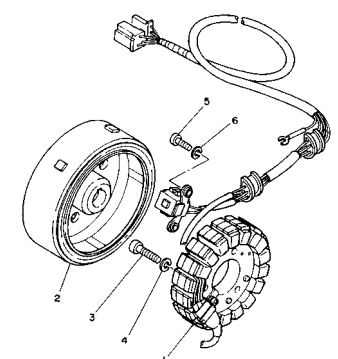


FIG.33 MOTOR DE PARTIDA

P.40

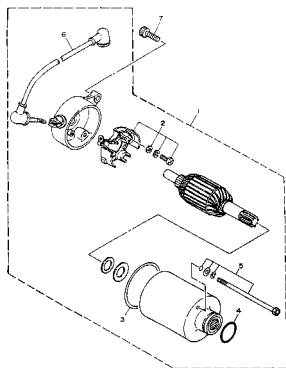


FIG.34 PISCA DIANT. • TRASEIRO

P.41

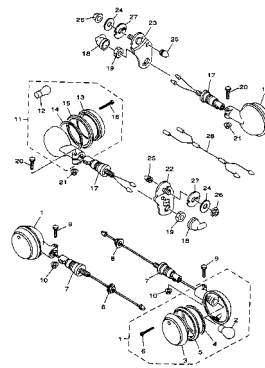


FIG.35 VELOCÍMETRO

P.42

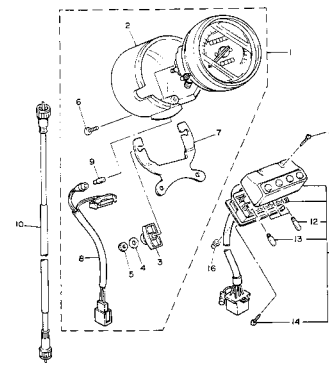


FIG.36 FAROL DIANTEIRO

P.43

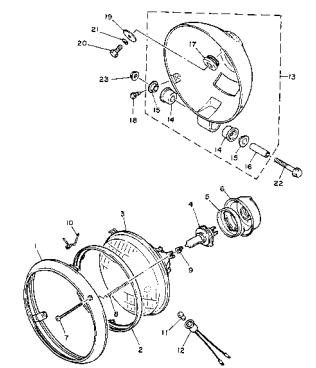


FIG.37 LÂMPADA TRASEIRA P.44

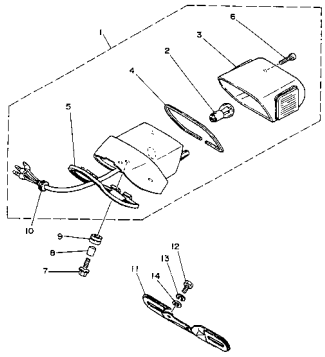


FIG.38 INTERRUPTOR DO GUIDÃO
MANETES P.45

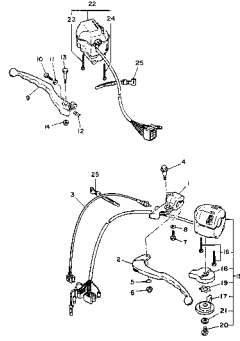


FIG.39 SISTEMA ELÉTRICO 1 P.46

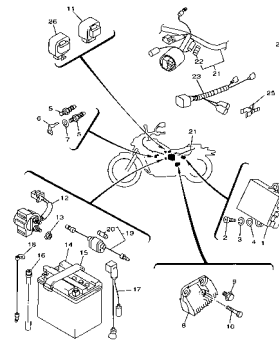


FIG.40 SISTEMA ELÉTRICO 2 P.47

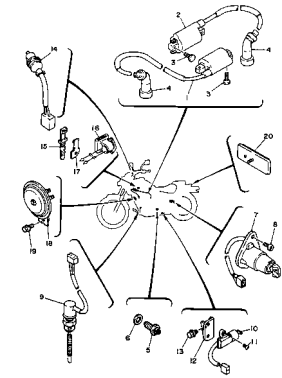
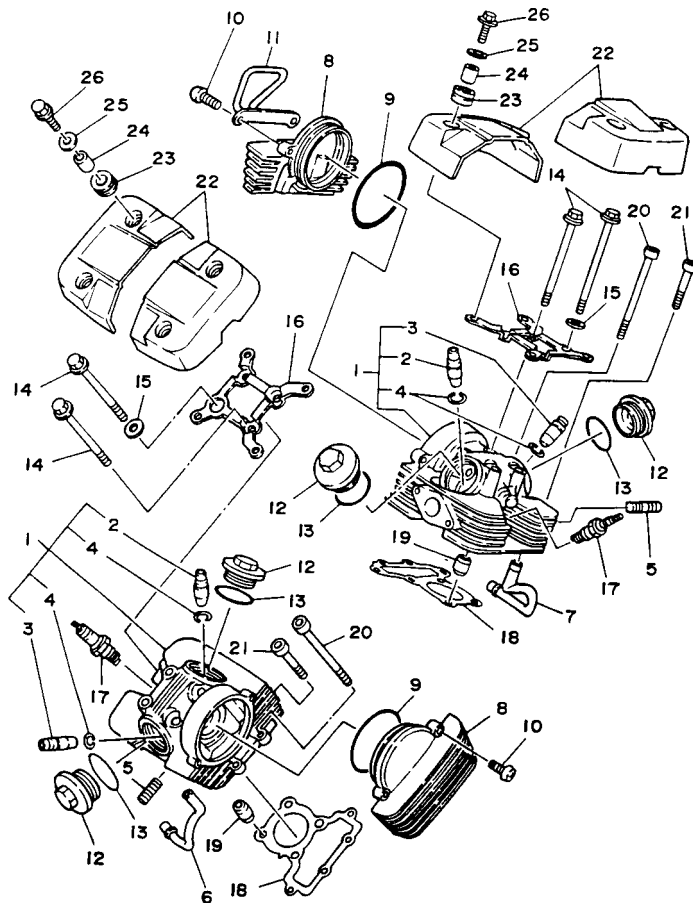
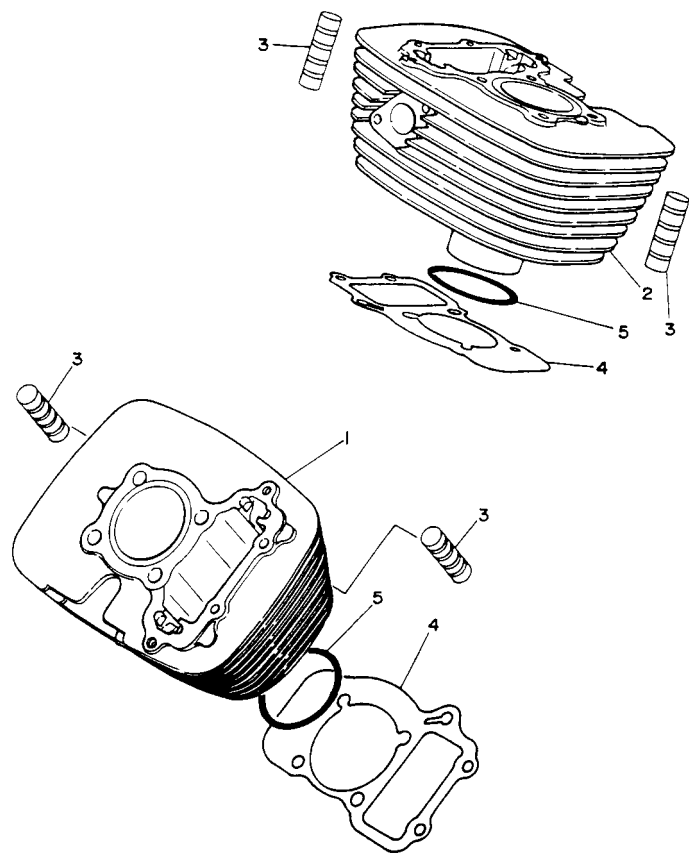


FIG. 01 - CABEÇOTE DO CILINDRO



REF. No.	CÓDIGO	DISCRIMINAÇÃO	QT.	OBS.
01 - 01	2UJ-11102-00	CABEÇOTE DO CILINDRO	02	
02	2UJ-11133-10	GUIA DA VÁLVULA DE ADMISSÃO	01	
03	22F-11134-10	• GUIA DA VÁLVULA DE ESCAPE	01	
04	93440-10109	CIRCLIP	02	
05	90116-06228	PRISIONEIRO	04	
06	3BG-14871-00	TUBO 1	01	
07	3BG-14872-00	TUBO 2	01	
08	2UJ-11185-01	TAMPA DA CARÇAÇA DO CILINDRO	02	
09	93210-78544	ANEL "O" RING	02	
10	98507-06025	PARAFUSO	04	
11	2UJ-11152-00	SUORTE DA TAMPA 1	01	
12	22F-11186-00	TAMPA DA CARÇAÇA DO CILINDRO	04	
13	93210-44704	ANEL "O" RING	04	
14	90105-08324	PARAFUSO	08	
15	90201-08609	ARRUELA	02	
16	2UJ-11142-01	SUORTE DA TAMPA 2	02	
17	94701-00282	VELA DE IGNIÇÃO	02	NGK CR6HS
	94701-00283	VELA DE IGNIÇÃO	02	ND U20FSR-U
18	2UJ-11181-01	GAXETA DO CABEÇOTE	02	
19	99530-10114	PINO GUIA	04	
20	91317-06110	PARAFUSO	04	
21	91317-06040	PARAFUSO	04	
22	3DM-11186-01	TAMPA DO CABECOTE 2	04	
23	90480-13018	ILHO	08	
24	90387-06043	ESPAÇADOR	08	
25	90201-06071	ARRUELA PLANA	08	
26	95024-06020	PARAFUSO	08	

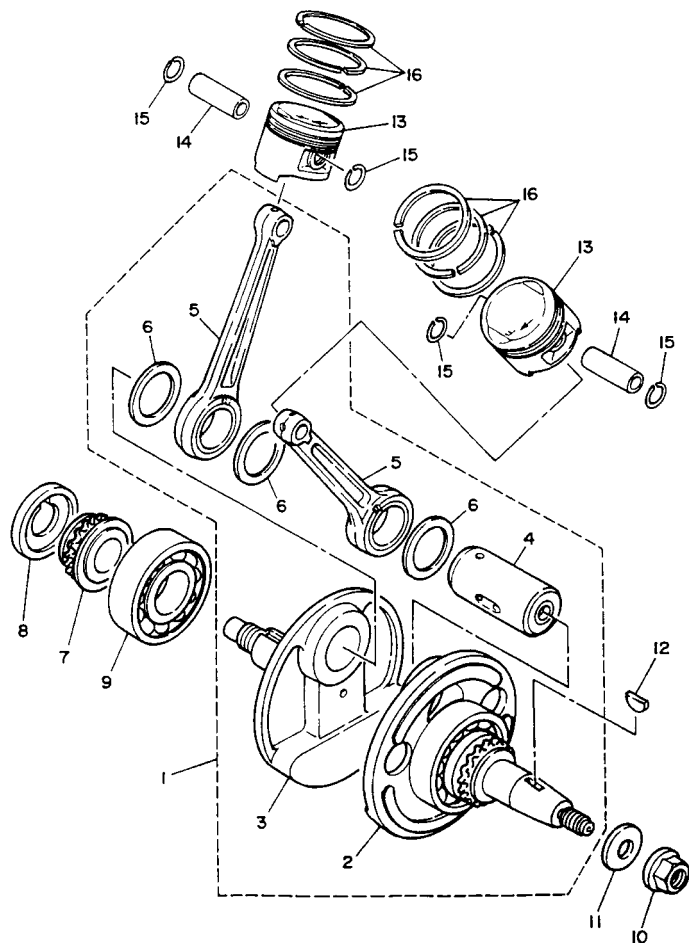
FIG. 02 - CILINDRO



REF. No.	CÓDIGO	DISCRIMINAÇÃO	QT.	OBS.
02 - 01	2UJ-11310-01	CILINDRO 1	01	
02	2UJ-11320-01	CILINDRO 2	01	
03	15A-11162-00	ABSORVEDOR 2	12	
04	3DM-11351-00	GAXETA DO CILINDRO	02	
05	93210-53679	ANEL " O " RING	02	

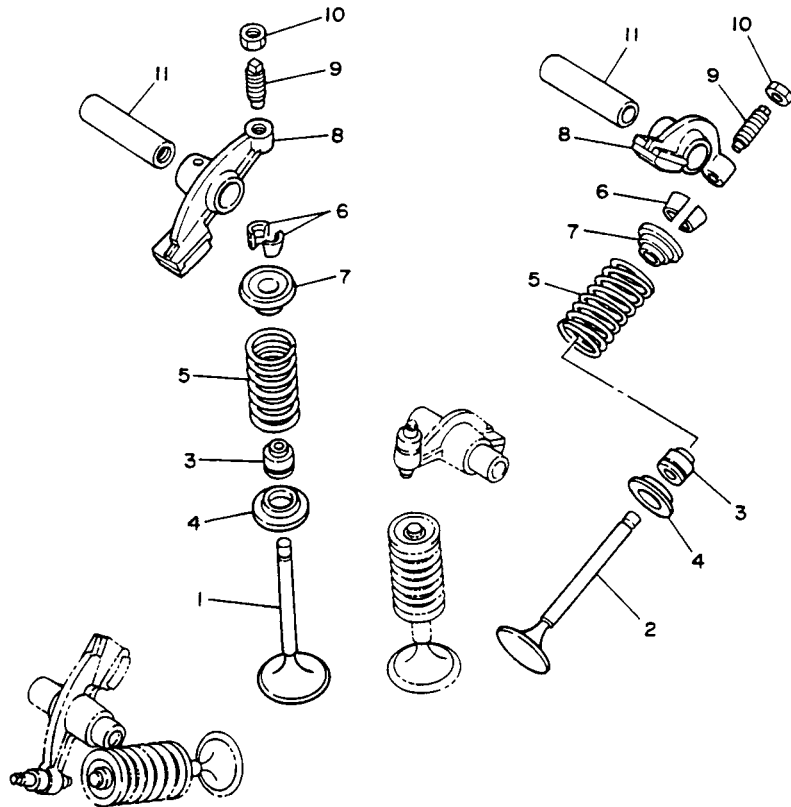


FIG. 03 - VIRABREQUIM E PISTÃO



REF. No.	CÓDIGO	DISCRIMINAÇÃO	QT.	OBS.
03 - 01	2UJ-11400-00	VIRABREQUIM COMPLETO	01	
02	2UJ-W1141-00	•VIRABREQUIM 1	01	
03	2UJ-11422-00	•VIRABREQUIM 2	01	
04	2UJ-11681-00	•PINO DA BIELA	01	
05	2UJ-11651-00	•BIELA	02	
06	90209-31300	•ARRUELA	03	
07	2UJ-1154A-00	ENGRENAGEM DA CORRENTE	01	
08	2UJ-11478-00	ESPAÇADOR	01	
09	93306-30615	ROLAMENTO (B6306)	01	
10	90179-12248	PORCA	01	
11	90201-12191	ARRUELA	01	
12	90280-16053	CHAVETA (WOODRUFF)	01	
13	2UJ-11631-00-A0	PISTÃO (STD)	02	
	2UJ-11636-00	PISTÃO (0.50MM O/S)	02	
	2UJ-11638-00	PISTÃO (1.00MM O/S)	02	
14	22K-11633-01	PINO DO PISTÃO	02	
15	93450-14088	CIRCLIP	04	
16	50M-11610-00	JG. DE ANÉIS (STD)	02	
	50M-11610-20	JG. DE ANÉIS (0.50MM O/S)	02	
	50M-11610-40	JG. DE ANÉIS (1.00MM O/S)	02	

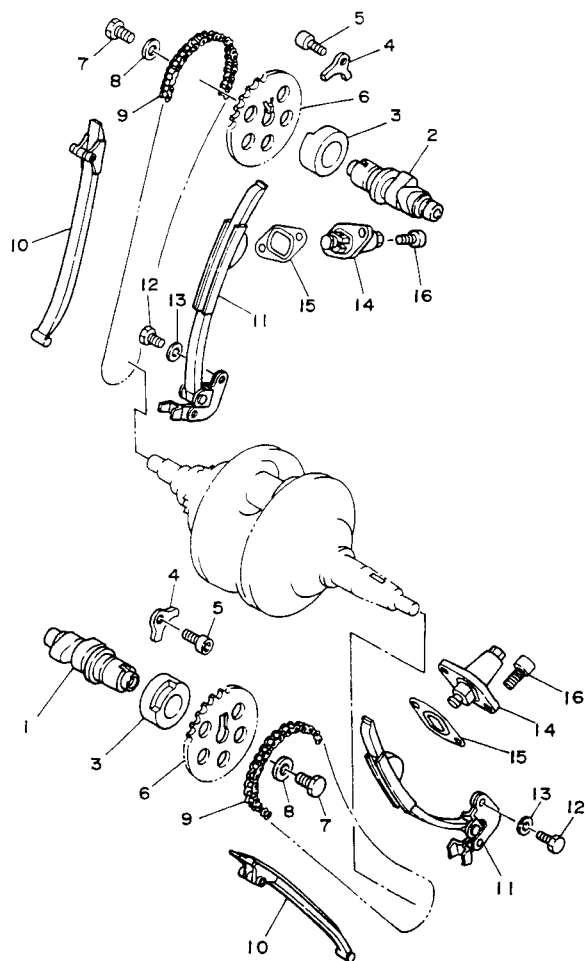
FIG. 04 - VÁLVULAS



REF. No.	CÓDIGO	DISCRIMINAÇÃO	QT.	OBS.
04 - 01	50M-12111-00	VÁLVULA DE ADMISSÃO	02	
02	50M-12121-01	VÁLVULA DE EXAUSTÃO	02	
03	22F-12119-01	SEDE DE VÁLVULA	04	
04	22F-12116-00	SEDE DA MOLA	04	
05	2UJ-12114-00	MOLA	04	
06	22F-12118-01	TRAVA DE RETENÇÃO	08	
07	22F-12117-02	RETENTOR DA MOLA	04	
08	50M-12151-00	BRAÇO DO BALANCIM	04	
09	22F-12159-00	PARAFUSO DE AJUSTE	04	
10	90170-05302	PORCA	04	
11	22F-12156-00	EIXO DO BALANCIM 1	04	

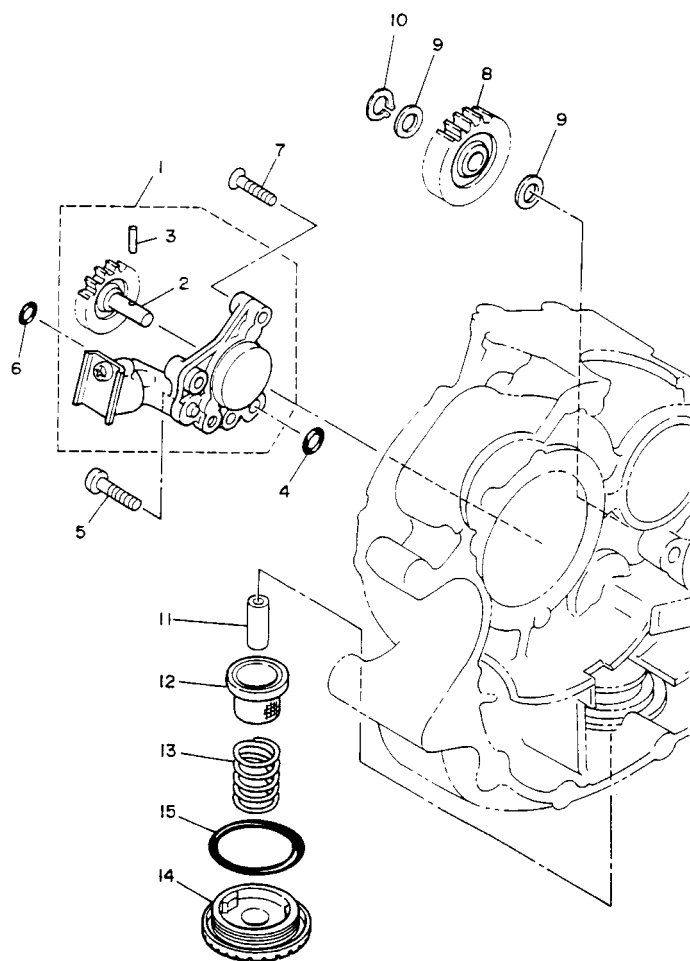


FIG. 05 - EIXO DE COMANDO



REF. No.	CÓDIGO	DISCRIMINAÇÃO	QT.	OBS.
05 - 01	2UJ-12171-00	EIXO DE COMANDO 1	01	
02	2UJ-12181-00	EIXO DE COMANDO 2	01	
03	90381-22070	BUCHA SÓLIDA	02	
04	2UJ-11111F-00	PLACA	02	
05	91317-06012	PARAFUSO	02	
06	2UJ-12176-00	ENGRENAGEM DA CORRENTE	02	
07	90101-08590	PARAFUSO	02	
08	90201-08326	ARRUELA	02	
09	94580-25110	CORRENTE DE COMANDO	02	
10	2UJ-12231-00	GUIA LIMITADORA 1	02	
11	2UJ-12241-00	GUIA LIMITADORA 2	02	
12	97027-06012	PARAFUSO	04	
13	92907-06600	ARRUELA	04	
14	2UJ-12210-01	TENSOR COMPLETO	02	
15	4RF-12213-00	GAXETA DA CX. DO TENSOR	02	
16	91314-06016	PARAFUSO	04	

FIG. 06 - BOMBA DE ÓLEO



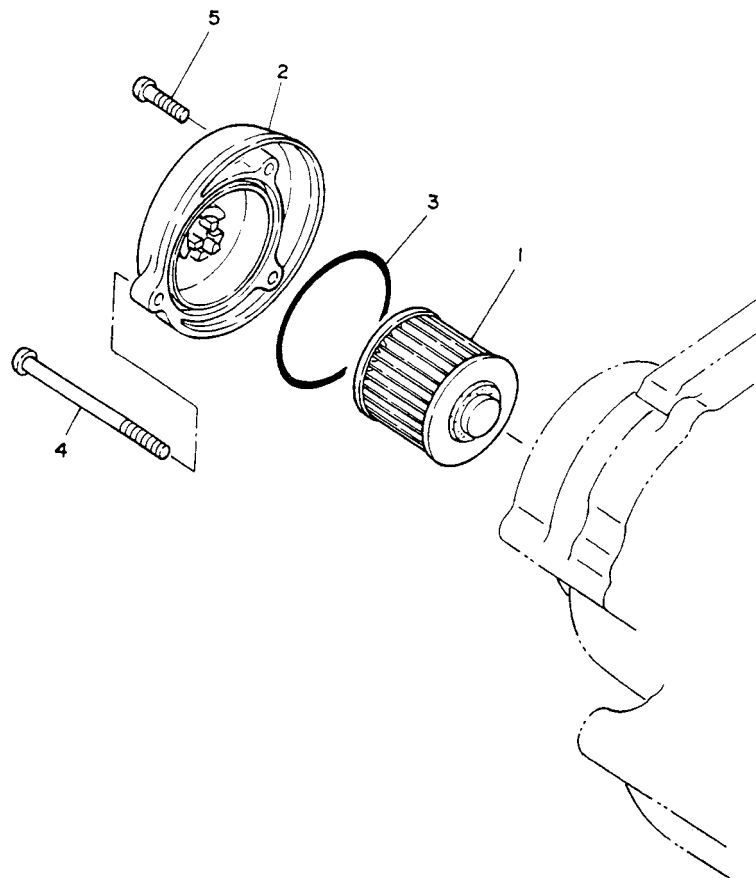
REF. No.	CÓDIGO	DISCRIMINAÇÃO	QT.	OBS.
06 - 01	2UJ-13300-00	BOMBA DE ÓLEO CONJ.	01	
02	3Y6-13326-01	•ENGRENAGEM MOVIDA (23D)	01	
03	93603-12030	•PINO GUIA	01	
04	93210-10096	ANEL " O " RING	01	
05	98507-06025	PARAFUSO	02	
06	93210-06245	ANEL " O " RING	01	
07	98707-06025	PARAFUSO	01	
08	2UJ-13341-00	ENGRENAGEM DA BOMBA	01	
09	90201-10119	ARRUELA	02	
10	99009-10400	CIRCLIP	01	
11	2XK-13416-00	TUBO DE ÓLEO 1	01	
12	5Y1-13411-00	FILTRO DE ÓLEO	01	
13	90501-18576	MOLA DE COMPRESSÃO	01	
14	30X-15351-00	PLUG DE DRENAGEM	01	
15	93210-35389	ANEL "O" RING	01	

90793-AA404 ÓLEO 4 TEMPOS YAMAHA

PARA MELHOR PERFORMANCE DE SUA MOTO
USE O ÓLEO YAMALUBE 4 TEMPOS.

EXCLUSIVIDADE YAMAHA

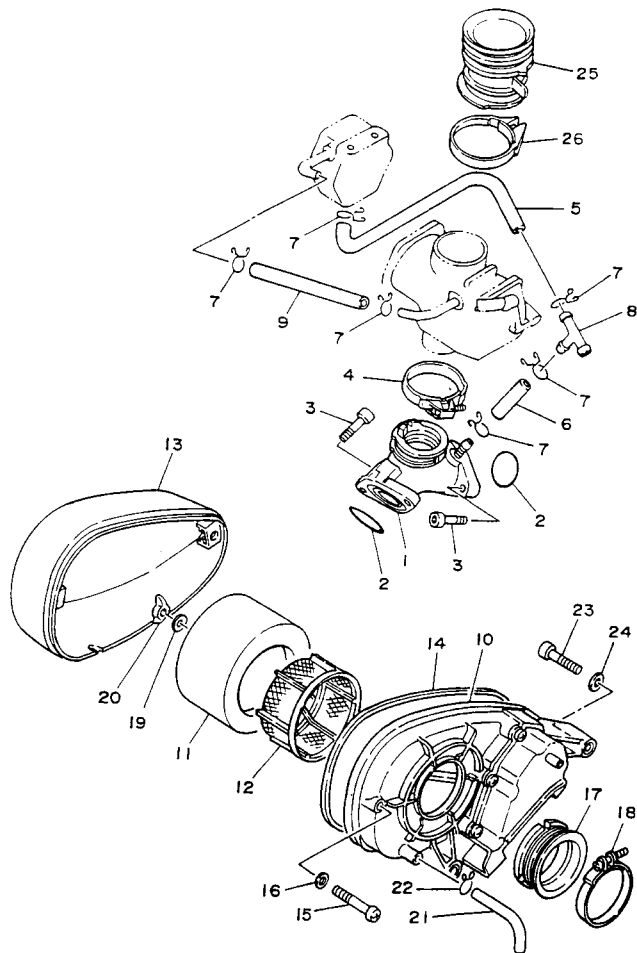
FIG. 07 - FILTRO DE ÓLEO



REF. No.	CÓDIGO	DISCRIMINAÇÃO	QT.	OBS.
07 - 01	4X7-13440-90	ELEMENTO, FILTRO DE ÓLEO	01	
	02	3DM-13447-00	TAMPA DO ELEMENTO	01
	03	93210-64297	ANEL "O" RING	01
	04	98504-06090	PARAFUSO	01
	05	98504-06025	PARAFUSO	02



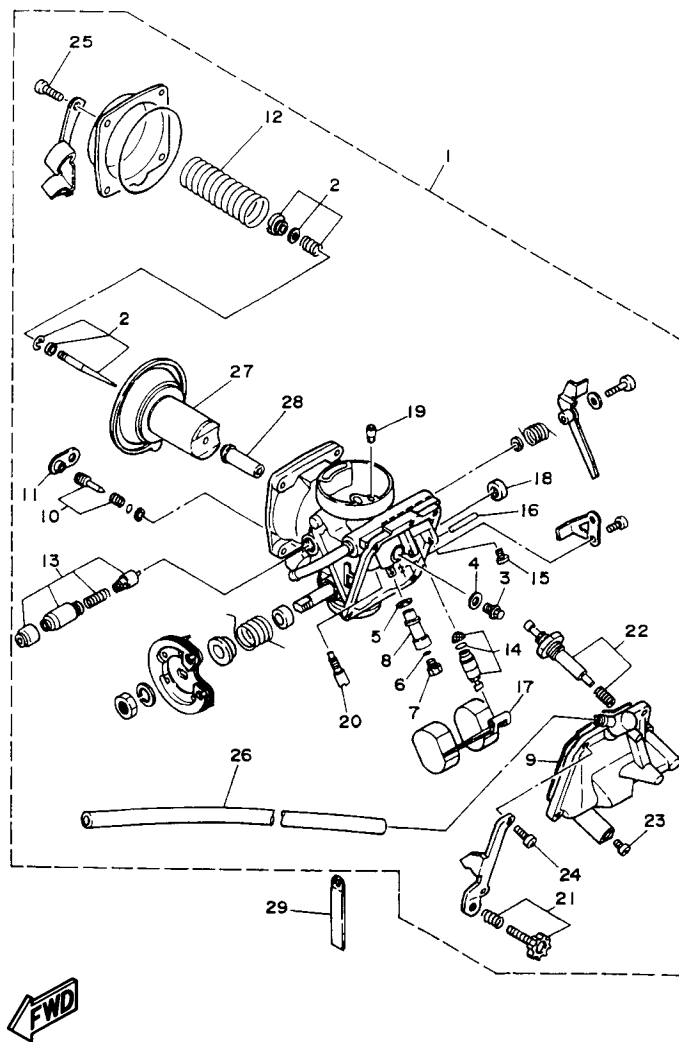
FIG. 08 - FILTRO DE AR



REF. No.	CÓDIGO	DISCRIMINAÇÃO	QT.	OBS.
08 - 01	2UJ-13586-00	JUNÇÃO DO CARBURADOR	01	
02	93210-30611	ANEL "O" RING	02	
03	91317-06020	PARAFUSO	04	
04	1HX-13575-00	BRAÇADEIRA	01	
05	2UJ-13978-00	TUBO REGULADOR	01	
06	90445-11763	MANGUEIRA	01	
07	90467-10008	CLIP	06	
08	90413-07007	UNIÃO 3 EM (T)	01	
09	90445-117F0	MANGUEIRA	01	
10	2UJ-14401-00	CAIXA DO FILTRO DE AR CJ.	01	
11	2UJ-14451-00	ELEMENTO DO FILTRO DE AR	01	
12	2UJ-14458-00	GUIA DO ELEMENTO	01	
13	2UJ-14422-00	CAPA DA CAIXA DO FILTRO 2	01	
14	2UJ-14452-00	VEDADOR	01	
15	98507-06040	PARAFUSO	02	
16	92907-06600	ARRUELA PLANA	02	
17	2UJ-14485-00	TUBO DE JUNÇÃO	01	
18	90460-54111	BRAÇADEIRA DO TUBO	01	
19	90201-05036	ARRUELA PLANA	01	
20	90175-05005	PORCA BORBOLETA	01	
21	2UJ-14419-00	TUBO	01	
22	90467-11106	CLIP	01	
23	91317-06025	PARAFUSO	02	
24	92907-06600	ARRUELA PLANA	02	
25	2UJ-14469-00	FUNIL DE AR	01	
26	90460-54137	BRAÇADEIRA	01	

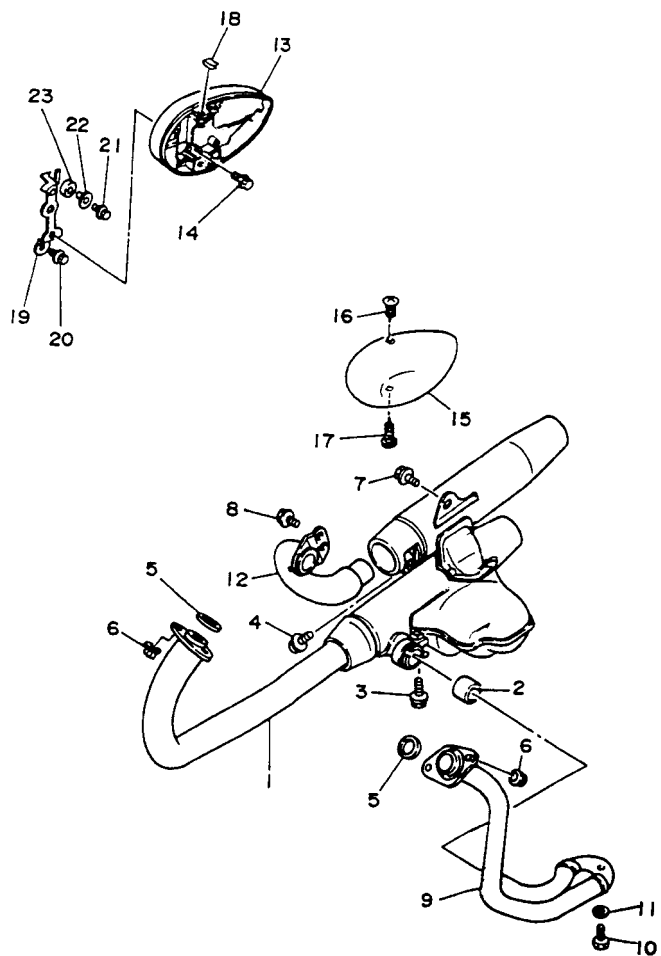


FIG. 09 - CARBURADOR



REF. No.	CÓDIGO	DISCRIMINAÇÃO	QT.	OBS.
09 - 01	4XT-14900-00	CARBURADOR COMPLETO	01	
02	3DM-1490J-00	•KIT DE AGULHAS	01	
03	1HX-14565-00	•PARAFUSO	01	
04	137-14153-00	•ARRUELA	01	
05	1AE-14237-00	•GAXETA	01	
06	1AE-14227-00	•ANEL "O" RING	01	
07	620-1423A-73	•GICLE MAIN (#112.5)	01	
08	1AE-14261-00	•ARGOLA	01	
09	1HX-14147-00	•ANEL "O" RING	01	
10	12R-14105-00	•KIT DO PARAFUSO PILOT	01	
11	3F9-14118-00	•CAPA	01	
12	1HX-14933-00	•MOLA DO DIAFRAGMA	01	
13	3DM-1410A-10	•KIT DE PARTIDA	01	
14	3DM-14107-19	•VÁLVULA DE AGULHA (# 1,3)	01	
15	1FN-14565-00	•PARAFUSO	01	
16	353-14186-00	•PINO DA BOIA	01	
17	1HX-14985-00	•BOIA	01	
18	256-14997-00	•VEDADOR	01	
19	1HX-14231-31	•GICLE MAIN (#155)	01	
20	22F-14142-20	•GICLE PILOT (#20)	01	
21	1HX-14103-00	•KIT DO PARAFUSO, AFOGADOR	01	
22	3DM-14504-01	•KIT DE CARBURAÇÃO	01	
23	12R-14191-00	•PLUG DE DRENAGEM	01	
24	98503-04014	•PARAFUSO	02	
25	98511-04012	•PARAFUSO	04	
26	2LH-14197-00	•TUBO	01	
27	4TX-14940-00	•DIAFRAGMA CONJ.	01	
28	3DM-14141-30	•GICLE NOZZLE (0-0)	01	
29	90461-06087	GRAMPO	01	

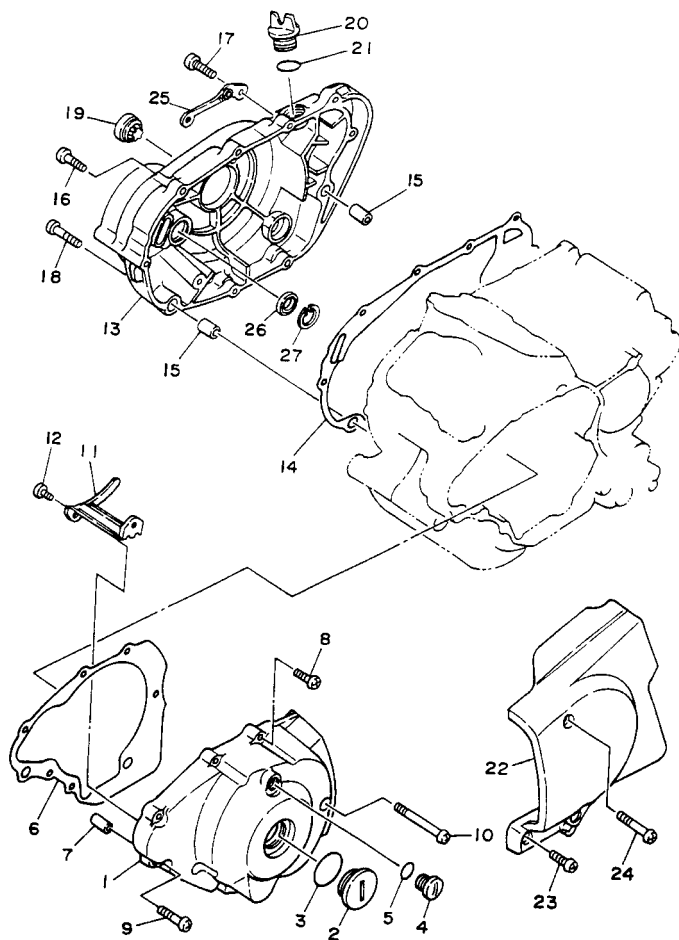
FIG. 10 - ESCAPAMENTO



REF. No.	CÓDIGO	DISCRIMINAÇÃO	QT.	OBS.
10 - 01	3DM-14703-12	SILÊNCIADOR COMPLETO	01	
02	4FU-14714-00	GAXETA DO ESCAPAMENTO	01	
03	95817-08035	PARAFUSO	01	
04	95807-06025	PARAFUSO	01	
05	3DM-14613-00	GAXETA DO TUBO DE ESCAPE	02	
06	90179-06668	PORCA	04	
07	95807-10014	PARAFUSO	01	
08	95807-08012	PARAFUSO	02	
09	2UJ-14621-00	TUBO DE ESCAPE 2	01	
10	90101-06576	PARAFUSO	01	
11	92990-06600	ARRUELA	01	
12	2UJ-14631-00	TUBO DE ESCAPE 3	01	
13	2GV-14663-00	PLACA DA CX. FILTRO DE AR	01	
14	95807-06020	PARAFUSO	02	
15	2GV-14603-00	TAMPA ESQUERDA	01	
16	97704-40012	PARAFUSO DE VEDAÇÃO	01	
17	90163-04003	PARAFUSO DE VEDAÇÃO	01	
18	90183-04027	PORCA DE LOCALIZAÇÃO	02	
19	4XT-E4484-00	PLACA DA CX. FILTRO DE AR	01	
20	95807-06010	PARAFUSO	01	
21	95807-06025	PARAFUSO	01	
22	90387-07391	ESPAÇADOR	01	
23	90385-10026	BUCHA	01	

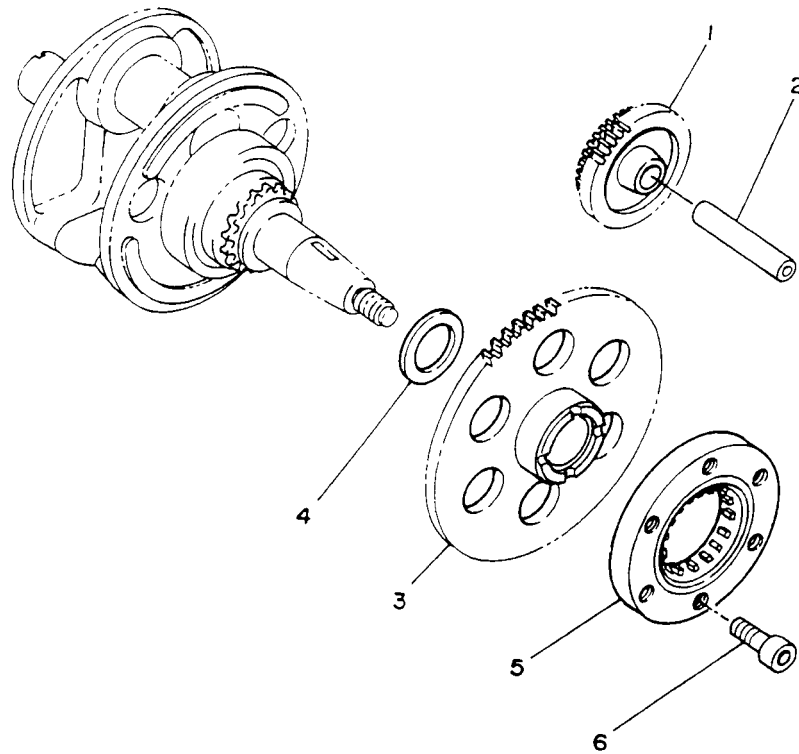


FIG. 12 - TAMPA DA CARÇAÇA



REF. No.	CÓDIGO	DISCRIMINAÇÃO	QT.	OBS.
12 - 01	4XT-E5411-00	TAMPA DA CARÇAÇA ESQ.	01	
02	90340-32088	PLUG DE ÓLEO	01	
03	93210-32172	ANEL "O" RING	01	
04	90340-14068	PLUG DE ÓLEO	01	
05	93210-14369	ANEL "O" RING	01	
06	4RF-15451-00	GAXETA TAMPA DA CARÇAÇA 1	01	
07	99510-12016	PINO GUIA	02	
08	98504-06025	PARAFUSO	05	
09	98504-06035	PARAFUSO	02	
10	98504-06070	PARAFUSO	01	
11	90465-06322	FIXADOR	01	
12	98507-06010	PARAFUSO	01	
13	3DM-15421-00	TAMPA DA CARÇAÇA DIR.	01	
14	4RF-15461-00	GAXETA TAMPA DA CARÇAÇA 2	01	
15	99510-12016	PINO GUIA	02	
16	98504-06025	PARAFUSO	05	
17	90153-06042	PARAFUSO	02	
18	98504-06035	PARAFUSO	02	
19	3Y1-15361-00	VISOR DE NÍVEL DO ÓLEO	01	
20	1RG-15363-00	PLUG DE ÓLEO	01	
21	93210-19123	ANEL "O" RING	01	
22	3DM-15431-00	TAMPA DA CARÇAÇA 3	01	
23	98504-06025	PARAFUSO	02	
24	98504-06050	PARAFUSO	01	
25	2UJ-15441-00	FIXADOR DO CABO	01	
26	93101-14089	RETENTOR DE ÓLEO	01	
27	99009-25500	ANEL TRAVA	01	

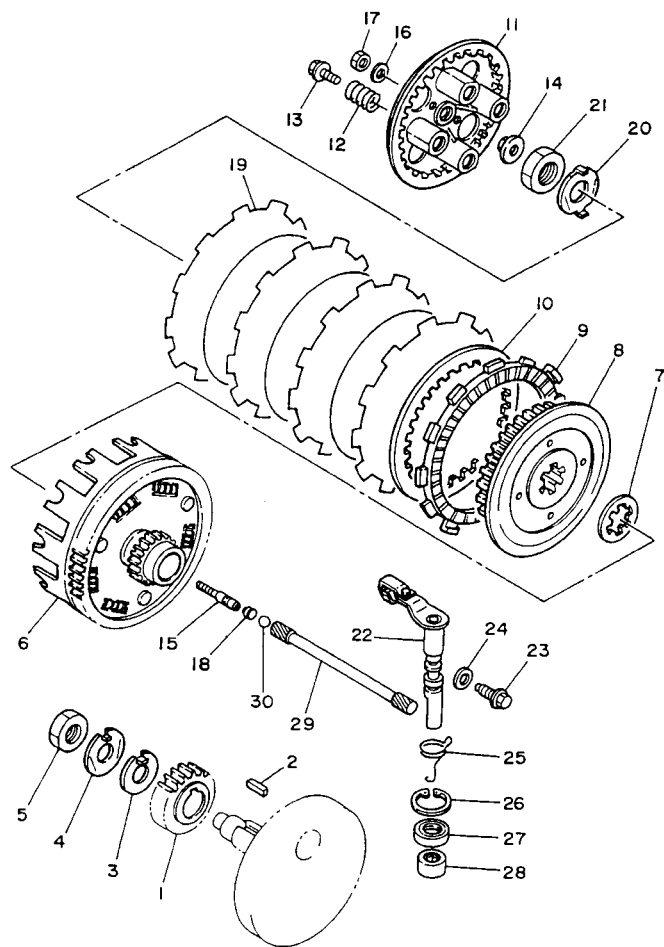
FIG. 13 - EMBREAGEM DE PARTIDA



REF. No.	CÓDIGO	DISCRIMINAÇÃO	QT.	OBS.
13 - 01	2UJ-15512-00	ENGRENAGEM LOUCA 1	01	
02	5H0-15521-00	EIXO 1	01	
03	2UJ-15517-00	ENGRENAGEM LOUCA 2	01	
04	90201-25291	ARRUELA LISA	01	
05	51Y-15590-01	PARTIDA ÚNICA CONJ.	01	
06	91317-08018	PARAFUSO	03	

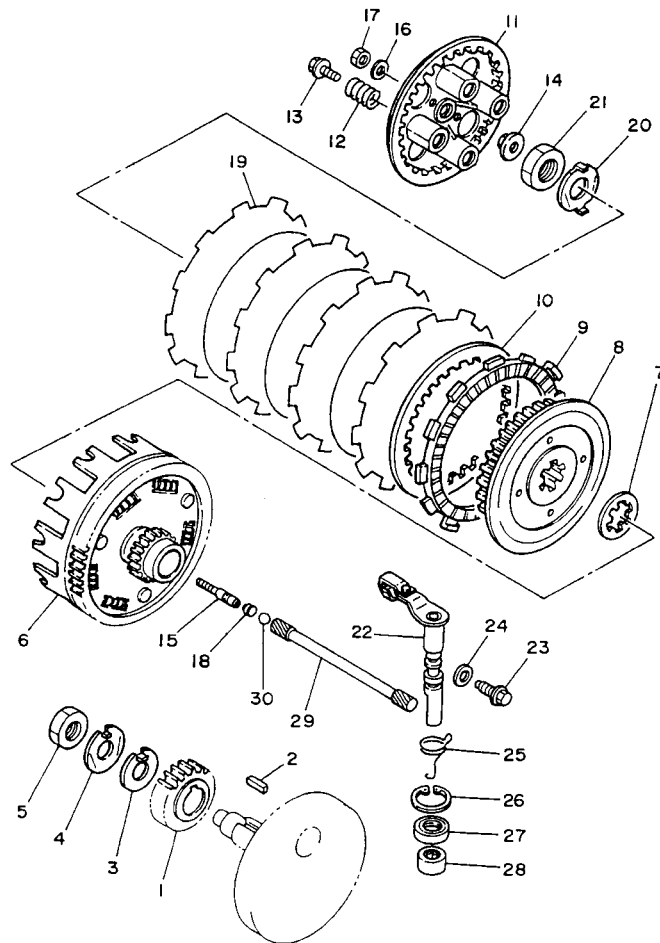


FIG. 14 - FRICÇÃO



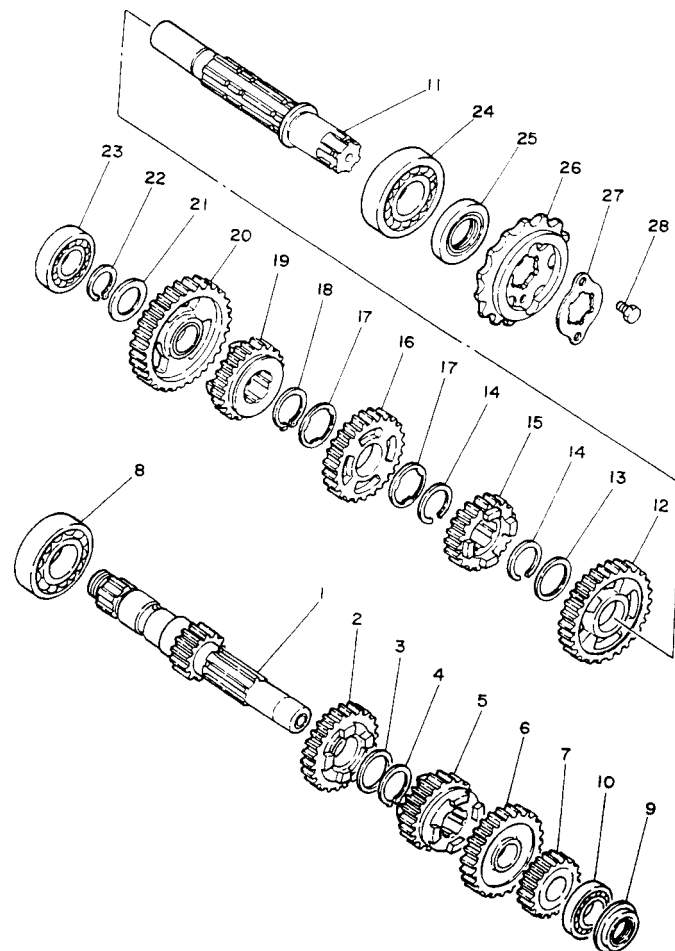
REF. No.	CÓDIGO	DISCRIMINAÇÃO	QT.	OBS.
14 - 01	3Y6-16111-03	ENGRENAGEM PRIMÁRIA 23T	01	
02	90282-07023	CHAVETA CILINDRICA	01	
03	90215-16156	ARRUELA TRAVA	01	
04	90215-16222	ARRUELA TRAVA	01	
05	90170-16311	PORCA	01	
06	2UJ-16150-00	ENGR. MOVIDA COMPLETA	01	
07	30X-16154-00	PLACA DE ENCOSTO	01	
08	30X-16371-00	NÚCLEO DA EMBREAGEM	01	
09	5Y1-16331-01	PLACA DE FRICÇÃO 2	04	
10	3J2-16324-00	PLACA DE EMBREAGEM	04	
11	30X-16351-02	PLACA DE PRESSÃO	01	
12	90501-26148	MOLA DE COMPRESSÃO	04	
13	90159-06016	PARAFUSO	04	
14	1W1-16358-01	PLACA IMPULSORA	01	
15	4DN-16356-00	HASTE IMPULSORA	01	
16	92907-06200	ARRUELA PLANA	01	
17	95307-06600	PORCA	01	
18	3YX-1635A-00	RETENTOR DA HASTE	01	
19	31A-16321-01	PLACA DE FRICÇÃO	01	
20	90215-16320	ARRUELA DENTADA	01	
21	90170-16326	PORCA	01	
22	2UJ-16380-00	ALAVANCA IMPULSORA	01	
23	90149-08067	PARAFUSO	01	
24	90201-08087	ARRUELA PLANA	01	
25	90508-14433	MOLA DE TORÇÃO	01	
26	93420-28055	ANEL TRAVA	01	
27	93102-14209	RETENTOR DE ÓLEO	01	
28	93315-31428	ROLAMENTO	01	

FIG. 14 - FRICÇÃO



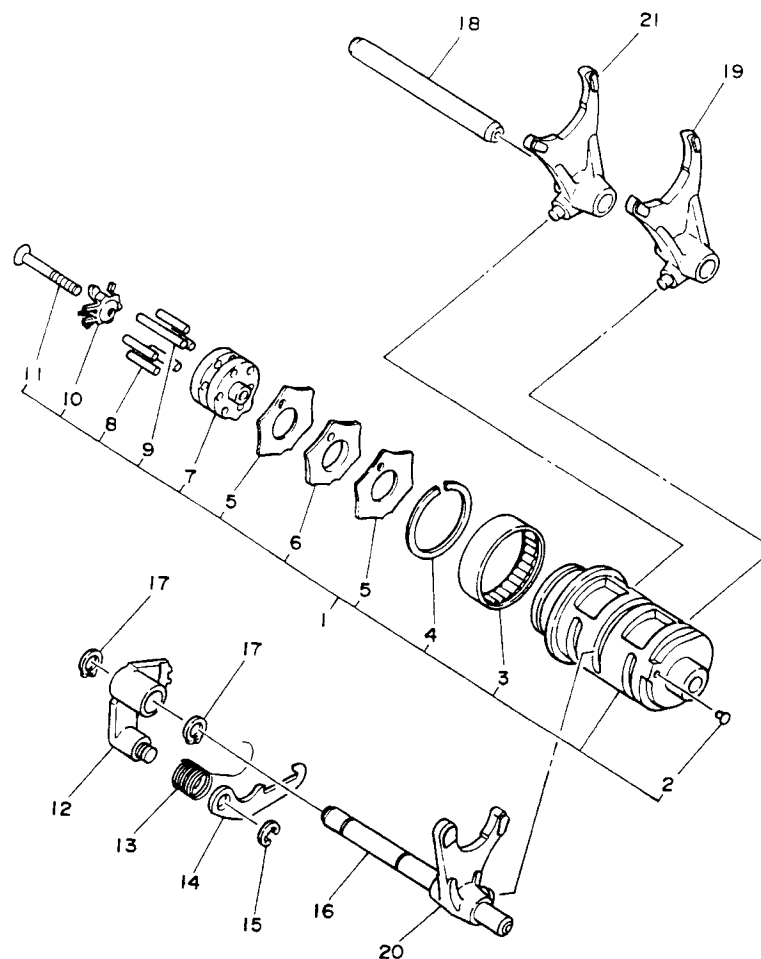
REF. No.	CÓDIGO	DISCRIMINAÇÃO	QT.	OBS.
14 - 29	2UJ-16357-00	HASTE IMPULSORA	01	
	30	93511-32027	ESFERA	01

FIG. 15 - TRANSMISSÃO



REF. No.	CÓDIGO	DISCRIMINAÇÃO	QT.	OBS.
15 - 01	4DN-17411-00	EIXO PRINCIPAL MOTRIZ	01	
02	3Y1-17141-00	ENGRENAGEM 4TH MOVIDA	01	
03	90201-22793	ARRUELA PLANA	01	
04	93410-22039	CIRCLIP	01	
05	3Y1-17131-00	ENGRENAGEM 3RD MOVIDA	01	
06	3Y1-17151-00	ENGRENAGEM 5TH MOVIDA	01	
07	3Y1-17121-01	ENGRENAGEM 2ND MOVIDA	01	
08	93306-20501	ROLAMENTO	01	
09	93101-17093	RETENTOR DE ÓLEO	01	
10	93306-00302	ROLAMENTO	01	
11	3Y1-17402-00	EIXO PRINCIPAL MOVIDO	01	
12	3Y1-17221-01	ENGRENAGEM 2ND MOTRIZ	01	
13	90201-253K0	ARRUELA	01	
14	93440-25084	CIRCLIP	02	
15	3Y1-17251-01	ENGRENAGEM 5TH MOTRIZ	01	
16	3Y1-17231-01	ENGRENAGEM 3RD MOTRIZ	01	
17	90209-22191	ARRUELA	02	
18	99009-25400	CIRCLIP	01	
19	3Y1-17241-00	ENGRENAGEM 4TH MOTRIZ	01	
20	3Y1-17211-00	ENGRENAGEM 1ST MOTRIZ	01	
21	90201-20276	ARRUELA	01	
22	99009-20400	CIRCLIP	01	
23	93306-00401	ROLAMENTO	01	
24	93306-30525	ROLAMENTO	01	
25	93102-25208	RETENTOR DE ÓLEO	01	
26	3DM-17460-00	PINHÃO (16T)	01	
27	3Y1-17456-00	FIXADOR DO PINHÃO	01	
28	97027-06010	PARAFUSO	02	

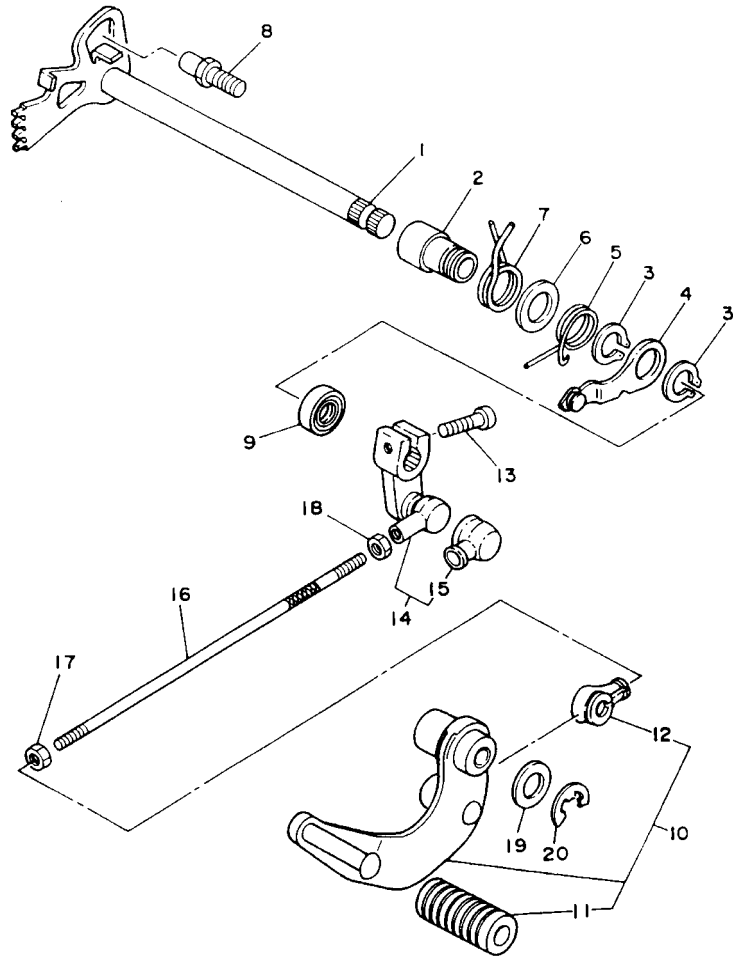
FIG. 16 - EIXO TRAMBULADOR



REF. No.	CÓDIGO	DISCRIMINAÇÃO	QT.	OBS.
16 - 01	4DN-18540-00	EIXO TRAMBULADOR COMPL.	01	
02	136-18542-00	• PONTO NEUTRO	01	
03	93315-23612	• ROLAMENTO	01	
04	93440-34025	• CIRCLIP	01	
05	3Y1-18161-00	• GUIA DA PLACA	02	
06	3Y1-18141-00	• PLACA	01	
07	3Y1-18185-01	• SEGMENTO	01	
08	93604-18100	• PINO GUIA	05	
09	93604-29151	• PINO GUIA	01	
10	2K9-18561-00	• PLACA LATERAL 1	01	
11	98707-05035	• PARAFUSO	01	
12	3Y1-18122-00	ALAVANCA LIMITADORA 2	01	
13	90508-12430	MOLA DE TORÇÃO	01	
14	2K7-18151-00	ALAVANCA LIMITADORA 3	01	
15	99080-07600	CIRCLIP	01	
16	4DN-18531-00	BARRA GUIA DO GARFO 1	01	
17	99009-10400	CIRCLIP	02	
18	4DN-18535-00	BARRA GUIA DO GARFO 2	01	
19	4DN-18511-00	GARFO DE MUDANÇA 1	01	
20	4DN-18512-00	GARFO DE MUDANÇA 2	01	
21	4DN-18513-00	GARFO DE MUDANÇA 3	01	

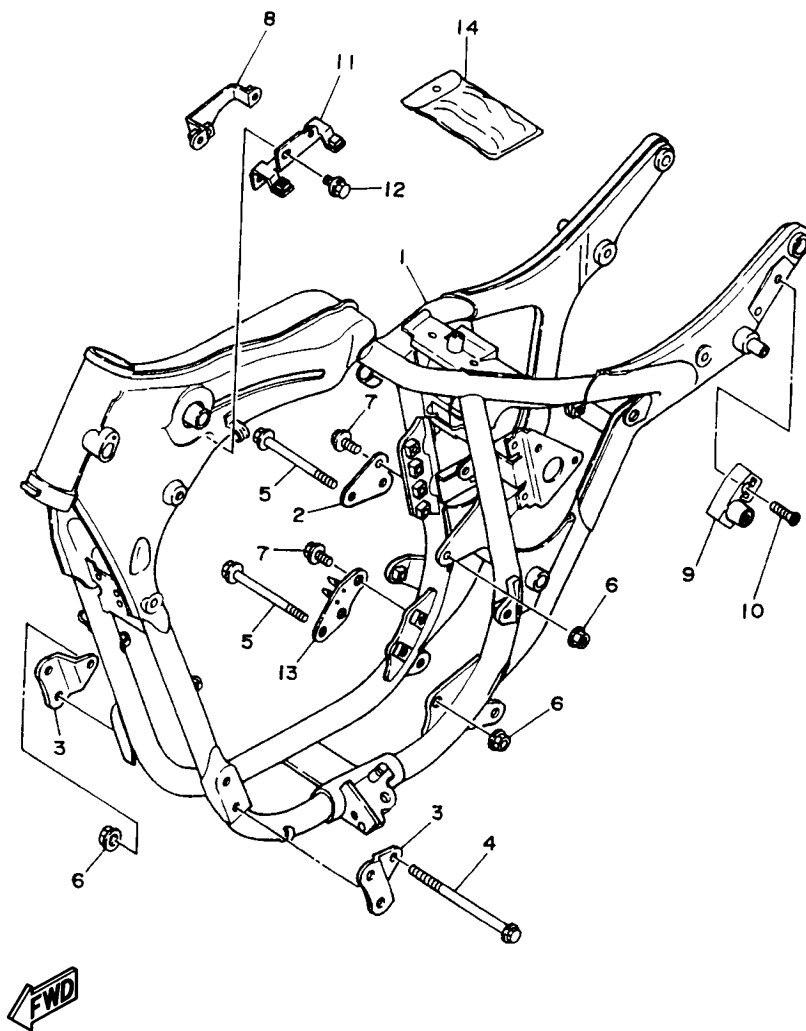
FWD

FIG. 17 - EIXO E PEDAL DE CÂMBIO



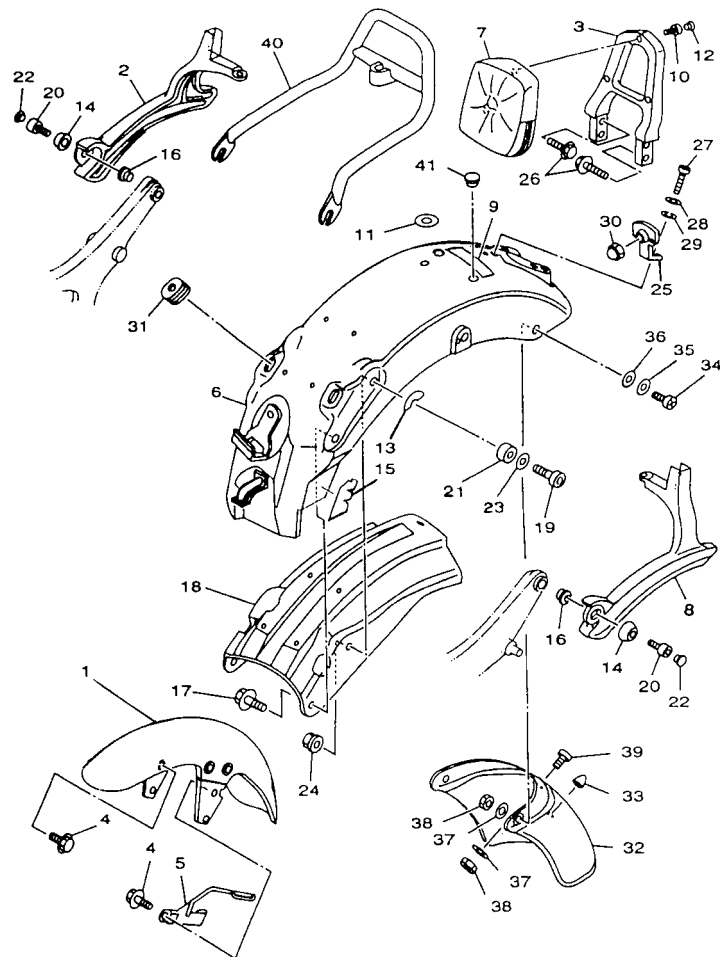
REF. No.	CÓDIGO	DISCRIMINAÇÃO	QT.	OBS.
17 - 01	2UJ-18101-01	EIXO DE MUDANÇA CJ.	01	
02	90387-12787	ESPAÇADOR	01	
03	99009-17400	CIRCLIP	02	
04	3Y1-18140-00	ALAVANCA LIMITADORA	01	
05	90508-26434	MOLA DE TORSÃO	01	
06	90201-17255	ARRUELA	01	
07	90508-32374	MOLA DE TORSÃO	01	
08	4G0-18127-00	PARAFUSO DE PARADA	01	
09	93102-12106	RETENTOR DE ÓLEO	01	
10	2UJ-18110-00	PEDAL DE CÂMBIO COMPL.	01	
11	132-18113-01	•CAPA DO PEDAL	01	
12	2H9-18154-00	•TAMPA 1	01	
13	97024-06020	PARAFUSO	01	
14	2UJ-18130-00	EIXO DO PEDAL CJ.	01	
15	2H9-18154-00	•TAMPA 2	01	
16	2UJ-18115-02	HASTE DE MUDANÇA	01	
17	90170-06228	PORCA	01	
18	95304-06700	PORCA	01	
19	90201-124E4	ARRUELA	01	
20	99009-12400	CIRCLIP	01	

FIG. 18 - CHASSI



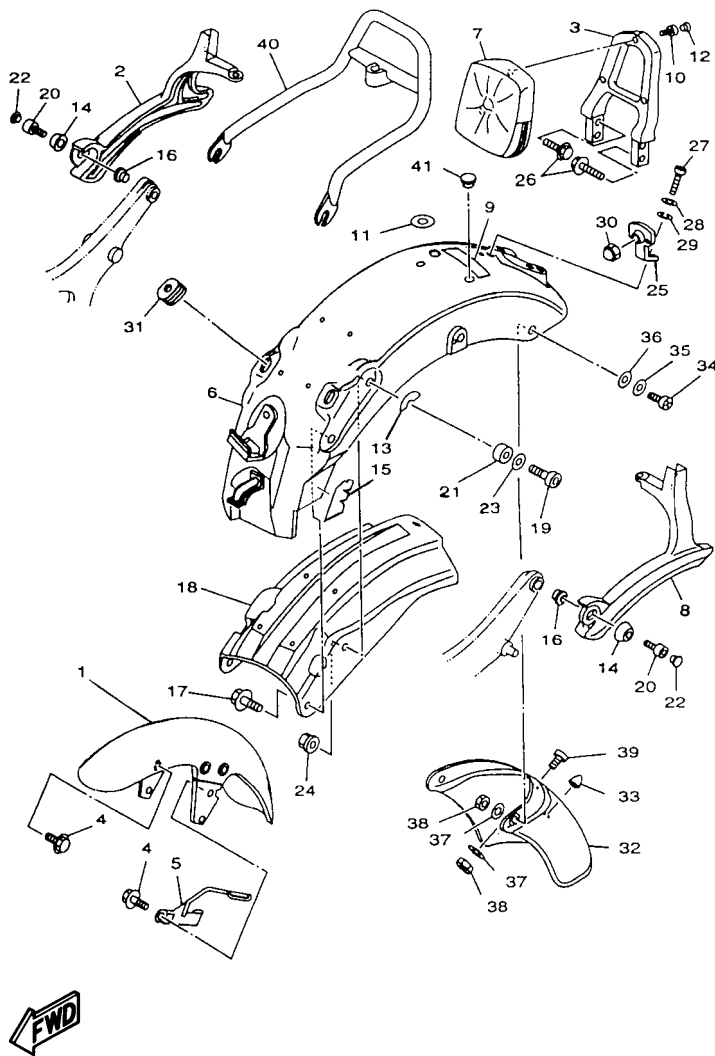
REF. No.	CÓDIGO	DISCRIMINAÇÃO	QT.	OBS.
18 - 01	3LS-21110-10-33	CHASSI COMPLETO	01	YAMAHA BLACK
02	4XT-F1318-00	SUPORE DO MOTOR 5	01	
03	4XT-F1315-00	SUPORE DO MOTOR 2	02	
04	95814-08150	PARAFUSO	01	
05	95814-08110	PARAFUSO	02	
06	90179-08656	PORCA	03	
07	95817-08016	PARAFUSO	04	
08	4XT-F1243-00	PLACA PONTE	01	
09	26H-21308-00	TRAVADO CAPACETE	01	
10	90149-06154	PARAFUSO	01	
11	4XT-F135Y-00	SUPORE DA BOBINA	01	
12	98507-06012	PARAFUSO	01	
13	4XT-F1319-00	SUPORE DO MOTOR 6	01	
14	2UJ-28100-00	KIT DE FERRAMENTAS	01	

FIG. 19 - PÁRA-LAMA DIANTEIRO E TRASEIRO



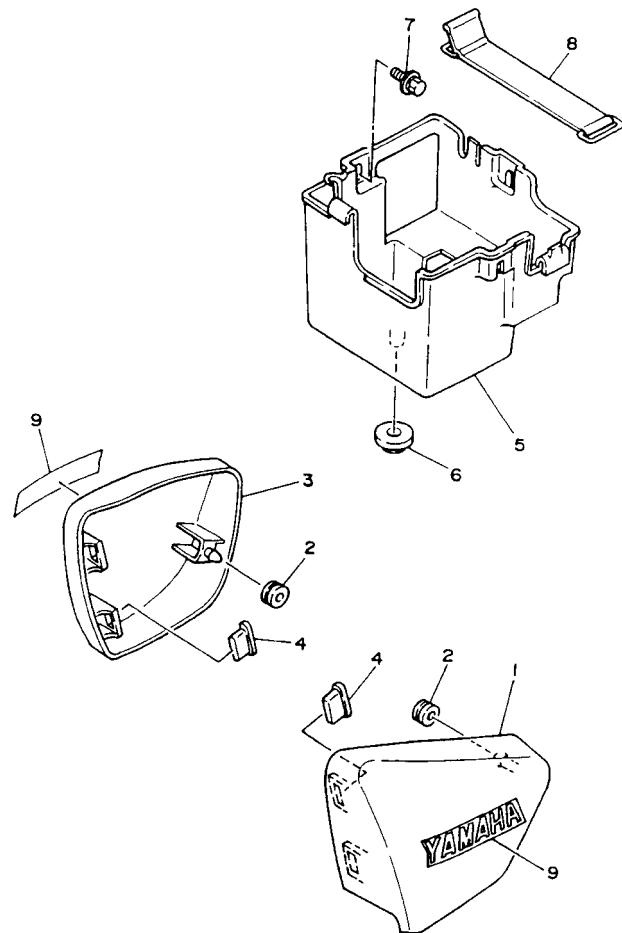
REF. No.	CÓDIGO	DISCRIMINAÇÃO	QT.	OBS.
19 - 01	2UJ-21510-00-6M	PÁRA-LAMA DIANT. COMPLETO	01	SS
	2UJ-21510-00-JY	PÁRA-LAMA DIANT. COMPLETO	01	MYM
02	3DM-2164G-00	FIXADOR 2	01	
03	3DM-2164-00	FIXADOR 3	01	
04	93440-34025	PARAFUSO	04	
05	3Y1-18161-00	GUIA DO CABO	01	
06	2UJ-21610-00-6M	PÁRA-LAMA TRAS. COMPLETO	01	SS
	2UJ-21610-00-JY	PÁRA-LAMA TRAS. COMPLETO	01	MYM
07	3DM-2840F-00	COXIM	01	
08	3DM-2164F-00	FIXADOR 1	01	
09	99244-00080	EMBLEMA YAMAHA	01	P/SS
	99247-00080	EMBLEMA YAMAHA	01	P/MYM
10	91314-06025	PARAFUSO	03	
11	2UJ-21735-00	VEDADOR 2	02	
12	90338-06162	CAPA	03	
13	3DN-2173N-00	VEDADOR 4	02	
14	3DM-22243-00	ARRUELA 1	02	
15	99080-07600	VEDADOR 3	02	
16	90387-126R2	ESPAÇADOR	02	
17	95817-10020	PARAFUSO	02	
18	2UJ-21670-00	REFORÇO DO PÁRA-LAMA	01	
19	92014-10050	PARAFUSO	02	
20	91314-10060	PARAFUSO	02	
21	90387-100E2	ESPAÇADOR	02	
22	90338-10164	ESPAÇADOR	02	
23	92990-10200	ARRUELA	02	
24	95707-10500	PORCA	02	
25	4XT-F1641-00	SUPORTE DO REFLETOR	01	

FIG. 19 - PÁRA-LAMA DIANTEIRO E TRASEIRO



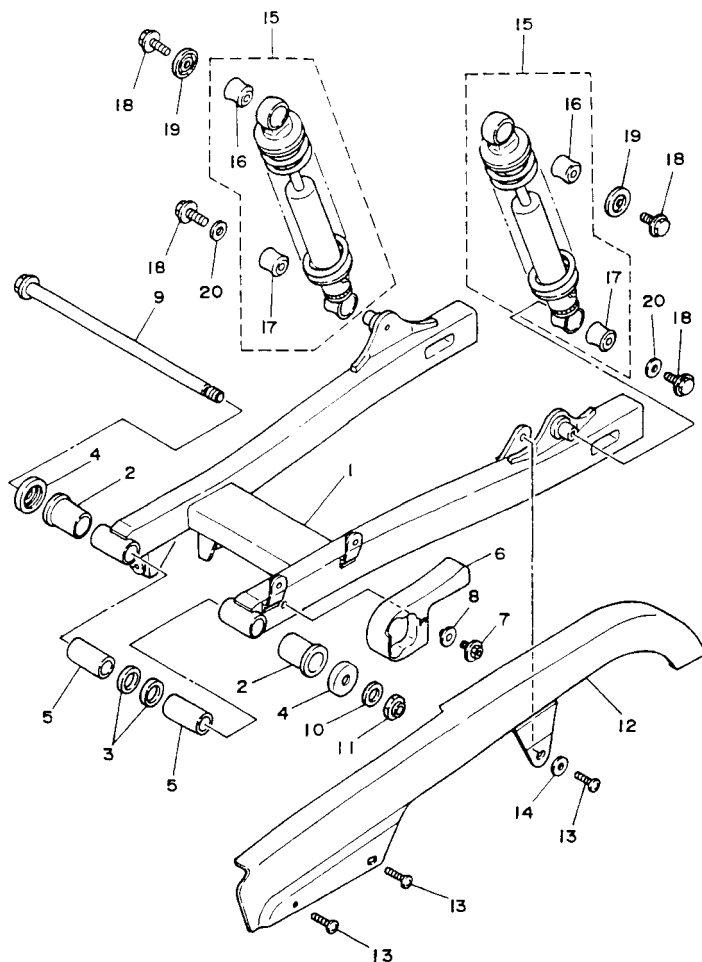
REF. No.	CÓDIGO	DISCRIMINAÇÃO	QT.	OBS.
19 - 26	95024-06020	PARAFUSO	02	
27	98507-05010	PARAFUSO	01	
28	92907-05100	ARRUELA TRAVA	01	
29	92907-05600	ARRUELA TRAVA	01	
30	95307-05800	PORCA	01	
31	90480-01502	ILHO	01	
32	3LS-21621-00	ABA TRASEIRA	01	
33	4G0-21639-00	AMORTIZADOR 2	02	
34	95817-06012	PARAFUSO	02	
35	92907-06600	ARRUELA	02	
36	90202-05187	ARRUELA	02	
37	92907-06200	ARRUELA	02	
38	95317-06600	PORCA	02	
39	98904-06014	PARAFUSO	02	
40	3LS-21640-00	SUPORE TRASEIRO	01	
41	1J3-24742-00	ILHO	02	

FIG. 20 - TAMPAS LATERAIS - CX. DA BATERIA



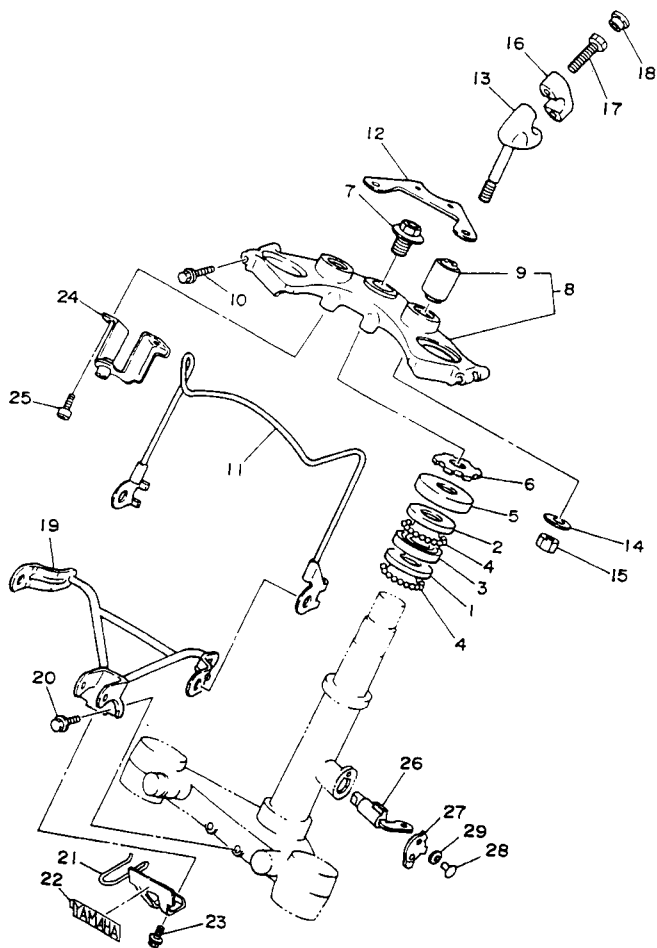
REF. No.	CÓDIGO	DISCRIMINAÇÃO	QT.	OBS.
20 - 01	2UJ-21711-00-6M	TAMPALATERALESQ. (SG)	01	SS
	2UJ-21711-00-JY	TAMPALATERALESQ. (SG)	01	MYM
02	90480-13428	ILHO	02	
03	2UJ-21721-00-6M	TAMPALATERAL DIR. (SG)	01	SS
	2UJ-21721-00-JY	TAMPALATERAL DIR. (SG)	01	MYM
04	2N4-21717-00	AMORTIZADOR	04	
05	2UJ-2177G-00	CAIXA DA BATERIA	01	
06	90480-22362	ILHO	01	
07	90119-06108	PARAFUSO C/ARRUELA	02	
08	26H-82131-00	CINTA DA BATERIA	01	
09	99244-00080	EMBLEMA YAMAHA	02	P/SS
	99247-00080	EMBLEMA YAMAHA	02	P/MYM

FIG. 21 - GARFO TRASEIRO



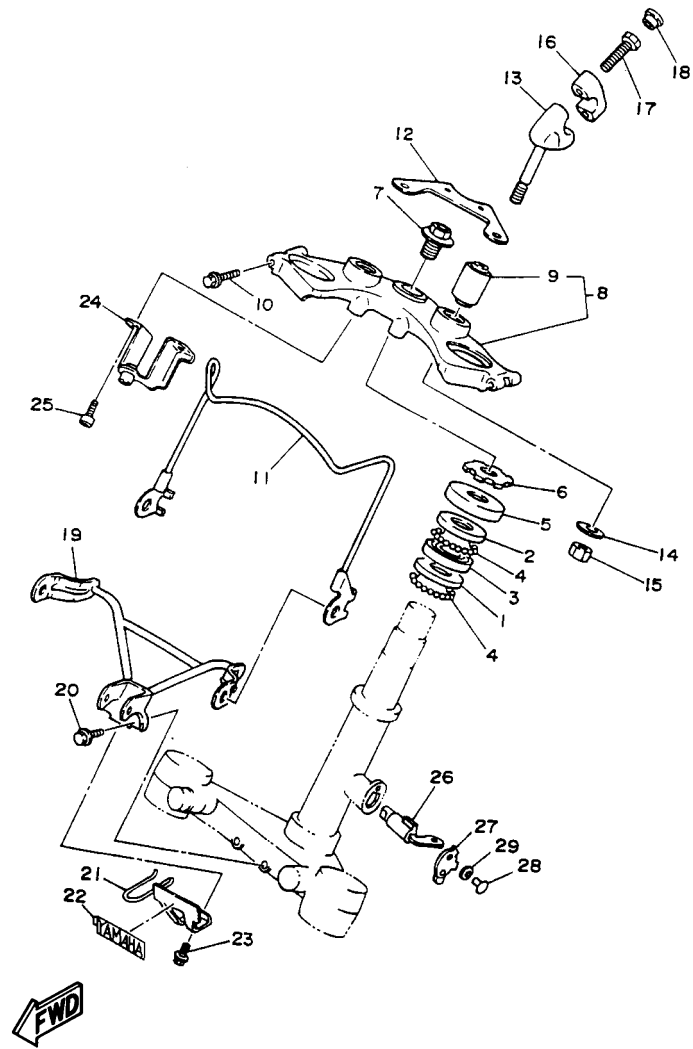
REF. No.	CÓDIGO	DISCRIMINAÇÃO	QT.	OBS.
21 - 01	3LS-22110-00-33	GARFO TRASEIRO C.J.	01	YAMAHA BLACK
02	90386-18163	BUCHA	02	
03	93109-18020	RETENTOR DE ÓLEO	02	
04	55K-22129-00	CAPA EXTERNA 2	02	
05	90380-12121	BUCHA SÓLIDA	02	
06	55K-22151-01	GUIA DA CORRENTE	01	
07	90119-05062	PARAFUSO C/ARRUELA	01	
08	90209-06187	ARRUELA	01	
09	2UJ-22141-01	EIXO DO PIVO	01	
10	92903-12200	ARRUELA	01	
11	90185-12164	PORCA	01	
12	3LS-22311-00	PROTETOR DA CORRENTE	01	
13	98904-06012	PARAFUSO	03	
14	90201-065F3	ARRUELA	01	
15	3DM-22210-00	AMORTECEDOR TRAS. COMPL.	02	
16	447-22217-21	•AMORTIZADOR	01	
17	447-22216-20	•BUCHA	01	
18	95024-08012	PARAFUSO	04	
19	1UJ-22243-00	ARRUELA 1	02	
20	90201-087G2	ARRUELA	02	

FIG. 22 - MESA DO GUIDÃO



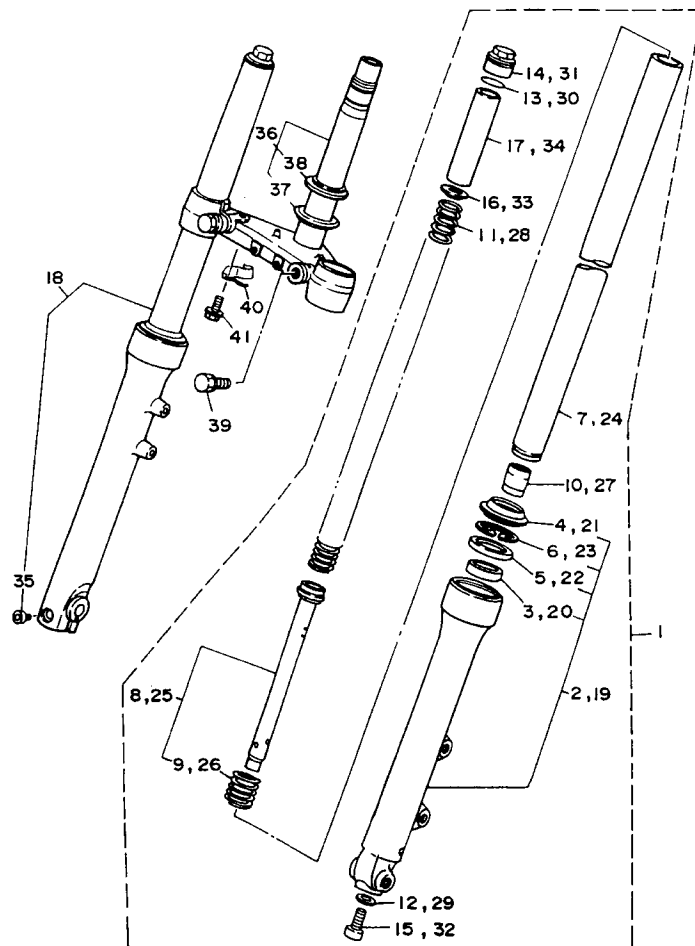
REF. No.	CÓDIGO	DISCRIMINAÇÃO	QT.	OBS.
22 - 01	156-23412-00	PISTA DE ESFERAS 2	01	
02	183-23411-00	PISTA DE ESFERAS 1	01	
03	183-23412-00	PISTA DE ESFERAS 2	01	
04	93501-04011	ESFERAS	38	
05	136-23415-00	CAPA DAS ESFERAS 1	01	
06	90179-25033	PORCA	01	
07	90105-14102	PARAFUSO	01	
08	2UJ-W2341-00-35	MESA DO GUIDÃO	01	SILVER
09	5A8-23434-01	•ESPAÇADOR	02	
10	95024-08040	PARAFUSO	02	
11	4XT-F3164-00	FIXADOR 1	01	
12	4XT-F317F-00	FIXADOR 2	01	
13	42X-23442-00-38	SUORTE DO GUIDÃO	02	CLEAR (WITH BUFF)
14	90201-105A2	ARRUELA	02	
15	95617-10100	PORCA	02	
16	4H7-23441-00-38	FIXADOR DO GUIDÃO	02	CLEAR (WITH BUFF)
17	91314-08025	PARAFUSO	04	
18	90338-08163	PLUG	04	
19	2UJ-23174-00	FIXADOR DO FAROL	01	
20	95024-06016	PARAFUSO	02	
21	4XT-F317M-00	FIXADOR 3	01	
22	3WF-2153E-40	EMBLEMA YAMAHA	01	
23	95024-06012	PARAFUSO	01	
24	2UJ-2317E-00	FIXADOR	01	
25	91317-06016	PARAFUSO	02	

FIG. 22 - MESA DO GUIDÃO



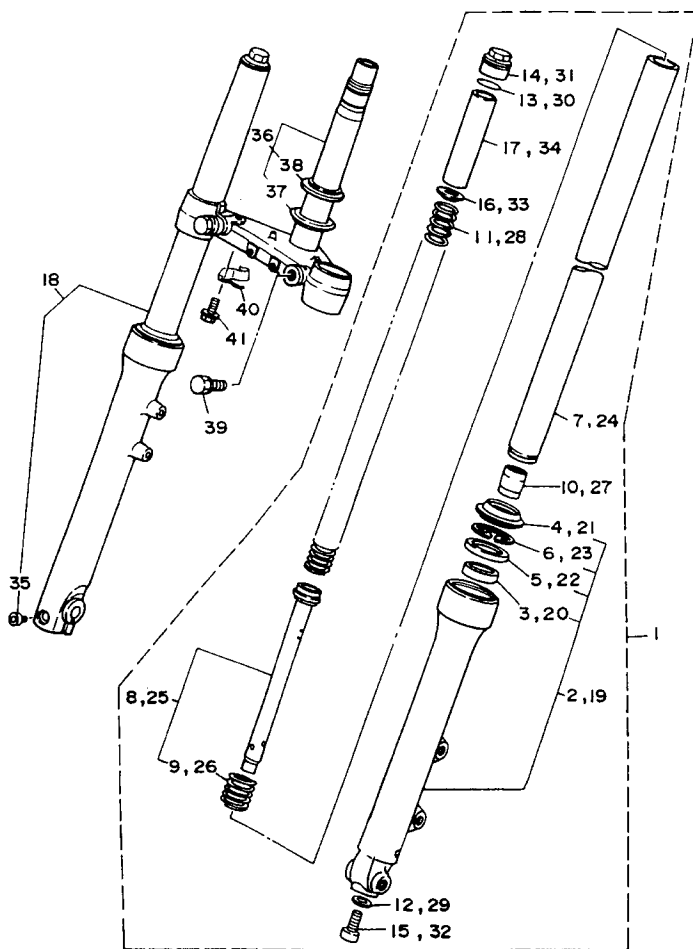
REF. No.	CÓDIGO	DISCRIMINAÇÃO	QT.	OBS.
22 - 26	4XT-F3480-00	TRAVA DO SUPORTE	01	
27	4XT-F3484-00	CAPADA TRAVA	01	
28	90269-04003	REBITE	01	
29	90208-04029	ARRUELA	01	

FIG. 23 - GARFO DIANTEIRO



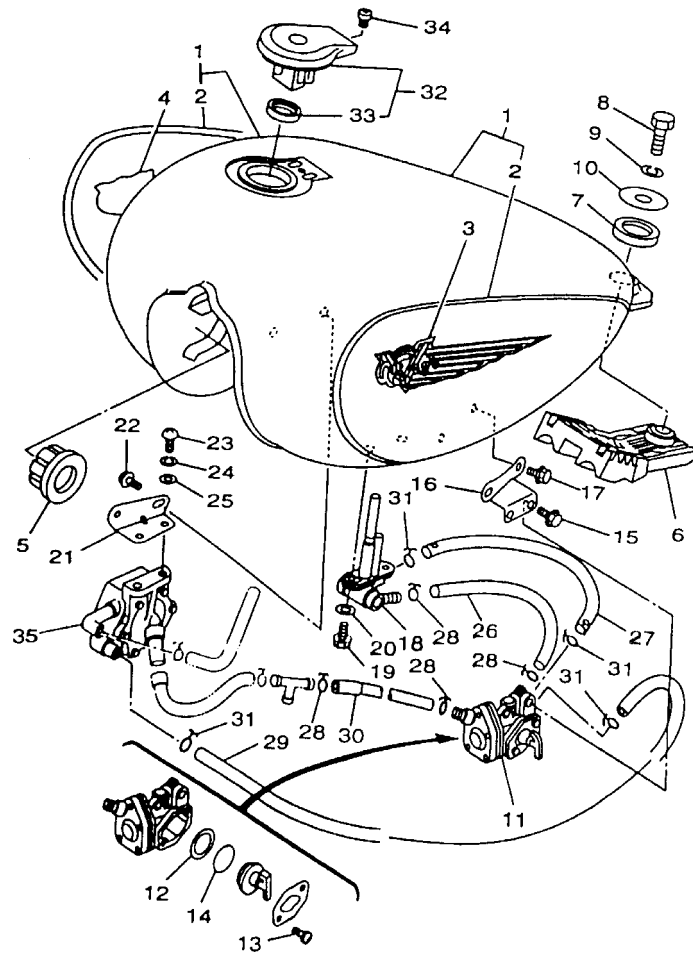
REF. No.	CÓDIGO	DISCRIMINAÇÃO	QT.	OBS.
23 - 01	2UJ-23102-10	SUSP. DIANT. L.E. COMPLETA	01	
02	2UJ-23126-10	• TUBO EXTERNO L.E.	01	
03	51Y-23125-00	•• METAL LÂMINA	01	
04	51Y-23144-00	• RETENTOR	01	
05	51Y-23145-00	• RETENTOR DO TUBO	01	
06	22W-23153-L0	• ANEL TRAVA	01	
07	2UJ-23110-00	• TUBO INTERNO COMPLETO	01	
08	2UJ-23170-00	• CILINDRO DO GARFO	01	
09	509-23151-L0	•• MOLA DO CILINDRO	01	
10	39K-23173-00	• VÁLVULA	01	
11	2UJ-23141-00	• MOLA DA SUSPENSÃO	01	
12	509-23158-L0	• GAXETA	01	
13	3J2-23114-00	• ANEL "O" RING	01	
14	2JN-23111-00	• PARAFUSO	01	
15	278-23181-50	• PARAFUSO	01	
16	3DM-23149-10	• ARRUELA	01	
17	58T-23118-L0	• ESPAÇADOR	01	
18	2UJ-23103-10	SUSP. DIANT. L.D. COMPLETA	01	
19	2UJ-23136-10	• TUBO EXTERNO L.D.	01	
20	51Y-23125-00	•• METAL LÂMINA	01	
21	51Y-23144-00	• RETENTOR	01	
22	51Y-23145-00	• RETENTOR DO TUBO	01	
23	22W-23153-L0	• ANEL TRAVA	01	
24	2UJ-23110-00	• TUBO INTERNO COMPLETO	01	
25	2UJ-23170-00	• CILINDRO DO GARFO	01	

FIG. 23 - GARFO DIANTEIRO



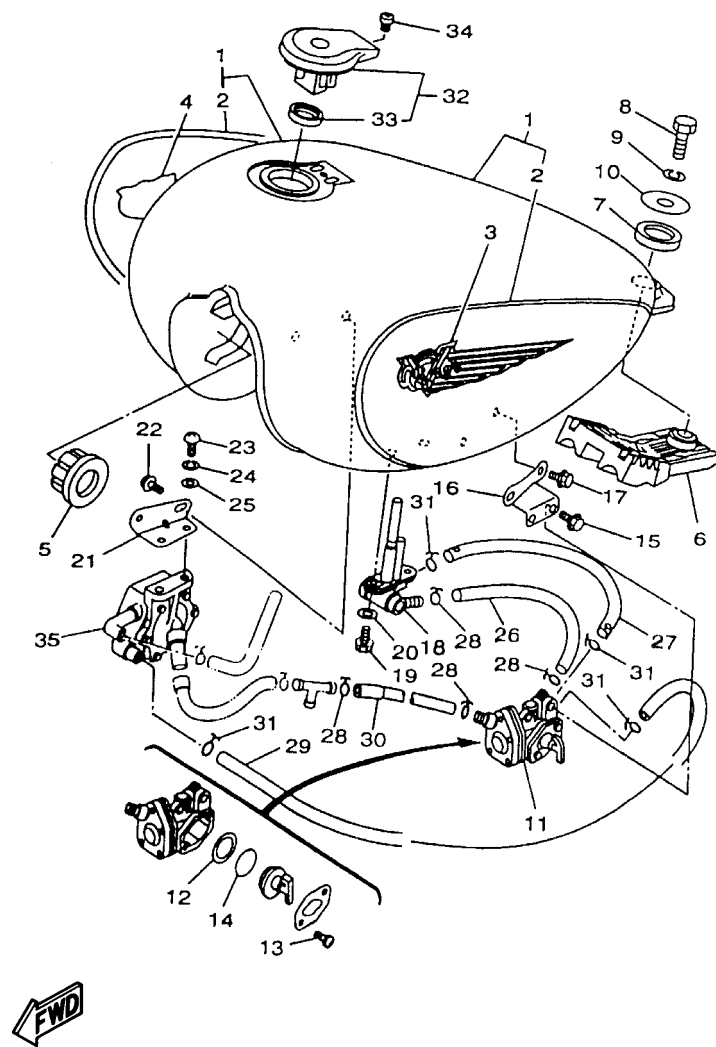
REF. No.	CÓDIGO	DISCRIMINAÇÃO	QT.	OBS.
23 - 26	509-23151-L0	MOLA DO CILINDRO	01	
27	39K-23173-00	•VÁLVULA	01	
28	2UJ-23141-00	•MOLA DA SUSPENSÃO	01	
29	509-23158-L0	•GAXETA	01	
30	3J2-23114-00	•ANEL "O" RING	01	
31	2JN-23111-00	•PARAFUSO	01	
32	278-23181-50	•PARAFUSO	01	
33	3DM-23149-10	•ARRUELA	01	
34	58T-23118-L0	•ESPAÇADOR	01	
35	91311-08035	•PARAFUSO	01	
36	3LS-23340-00	SUORTE INFERIOR	01	
37	164-23462-00	RETENTOR DE GRAXA	01	
38	156-23411-00	PISTA DE ESFERAS	01	
39	2UJ-23346-00	PARAFUSO	02	
40	4XT-F5886-10	SUORTE DA MANG. DE FREIO	01	
41	98507-06010	PARAFUSO	01	

FIG. 24 - TANQUE DE COMBUSTÍVEL



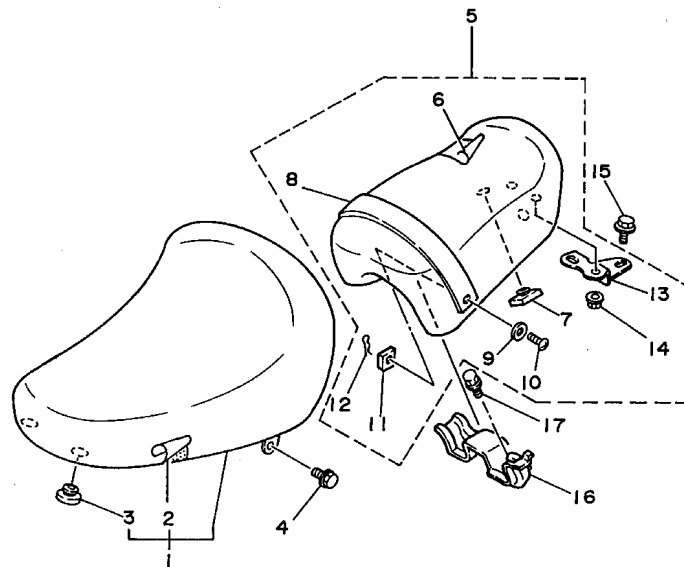
REF. No.	CÓDIGO	DISCRIMINAÇÃO	QT.	OBS.
24 - 01	3LS-Y2410-02-01	TANQUE DE COMBUSÍVEL C.J.	01	SS
	3LS-Y2410-02-02	TANQUE DE COMBUSÍVEL C.J.	01	MYM
02	3DM-24240-F0	•KIT GRÁFICO DO TQ.	01	P/SS
	3DM-24240-G0	•KIT GRÁFICO DO TQ.	01	P/MYM
03	3LU-24161-10	EMBLEMA ESQUERDO	01	P/SS - MYM
04	3LU-24162-10	EMBLEMA DIREITO	01	P/SS - MYM
05	4H7-24181-00	AMORTIZADOR LOCAL 1	02	
06	2UJ-24182-00	AMORTIZADOR LOCAL 2	01	
07	42X-24183-00	AMORTIZADOR LOCAL 3	01	
08	97007-08035	PARAFUSO	01	
09	92907-08100	ARRUELA TRAVA	01	
10	90201-08569	ARRUELA	01	
11	2UJ-24500-00	TORNEIRA DE COMBUSÍVEL	01	
12	3H3-24523-00	•VÁLVULA	01	
13	98503-03008	•PARAFUSO	02	
14	1JK-24534-00	•ANEL " O " RING	01	
15	95024-06010	PARAFUSO	02	
16	2UJ-24544-01	SUPORTE DA TORNEIRA	01	
17	95024-06010	PARAFUSO	02	
18	2UJ-24560-00	FILTRO DE COMB.	01	
19	90149-06011	PARAFUSO	02	
20	90202-05187	ARRUELA PLANA	02	
21	4XT-F4491-00	SUPORTE DA BOMBA	01	
22	95024-06010	PARAFUSO	02	
23	98507-06012	PARAFUSO	02	
24	92907-06100	ARRUELA TRAVA	02	

FIG. 24 - TANQUE DE COMBUSTÍVEL



REF. No.	CÓDIGO	DISCRIMINAÇÃO	QT.	OBS.
24 - 25	92907-06600	ARRUELA PLANA	02	
26	90445-11501	MANGUEIRA	01	
27	90445-11754	MANGUEIRA	01	
28	90467-10008	CLIP	04	
29	2UJ-24312-01	TUBO 2	01	
30	2UJ-24313-00	TUBO 3	01	
31	90467-10008	CLIP	04	
32	4X7-24602-04	TAMPA DO TQ. COMB. COMPL.	01	
33	4X7-24612-00	•GAXETA DA TAMPA	01	
34	91317-05010	PARAFUSO	01	
35	3DM-13910-00	BOMBA DE COMB. COMPL.	01	

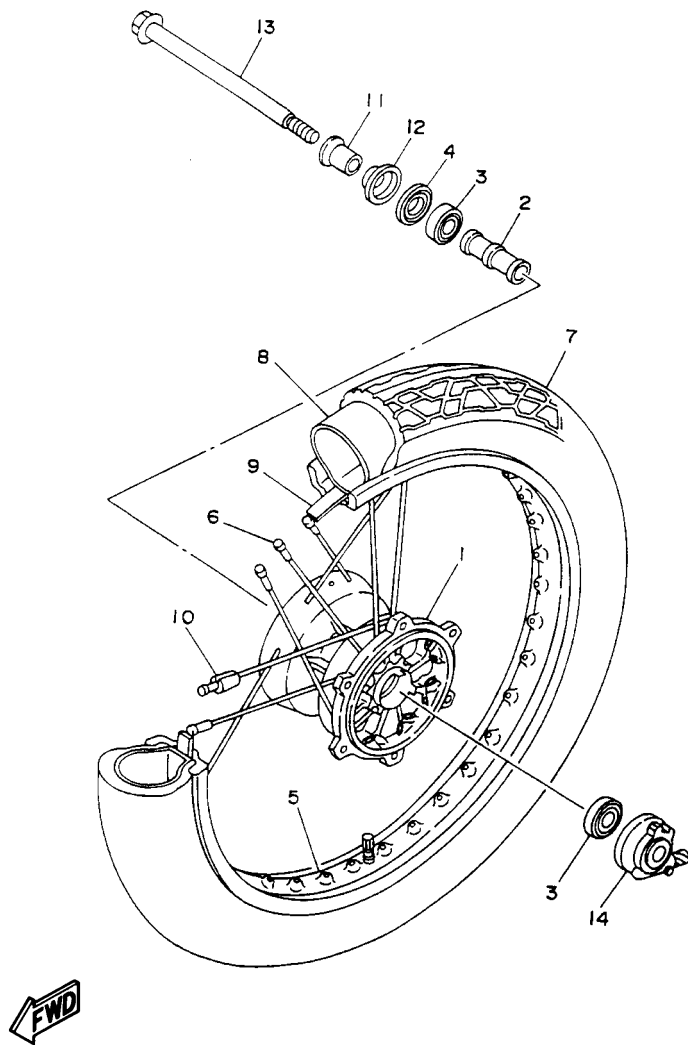
FIG. 25 - SELIM



REF. No.	CÓDIGO	DISCRIMINAÇÃO	QT.	OBS.
25 - 01	3DM-24710-10	SELIM DIANTEIRO COMPLETO	01	
02	3DM-24731-10	•CAPA DO SELIM DIANTEIRO	01	
03	18A-24724-00	•AMORTIZADOR	04	
04	98507-06016	PARAFUSO	02	
05	3DM-24750-10	SELIM TRASEIRO COMPLETO	01	
06	3DM-24751-10	•CAPA DO SELIM TRASEIRO	01	
07	509-24724-00	•AMORTIZADOR	04	
08	2UJ-24734-00	•CINTA DO SELIM	01	
09	1WG-24712-00	•PLACA	02	
10	47X-24739-00	•PARAFUSO	02	
11	90173-06015	•PORCA LOCAL	02	
12	90468-10050	•CLIPE	02	
13	2UJ-2471A-00	•FIXADOR DO ASSENTO	01	
14	95707-06500	•PARAFUSO	02	
15	95024-08025	PARAFUSO	01	
16	2UJ-2475H-00	SUPORTE DA ALAVANCA 1	01	
17	95027-06012	PARAFUSO	02	

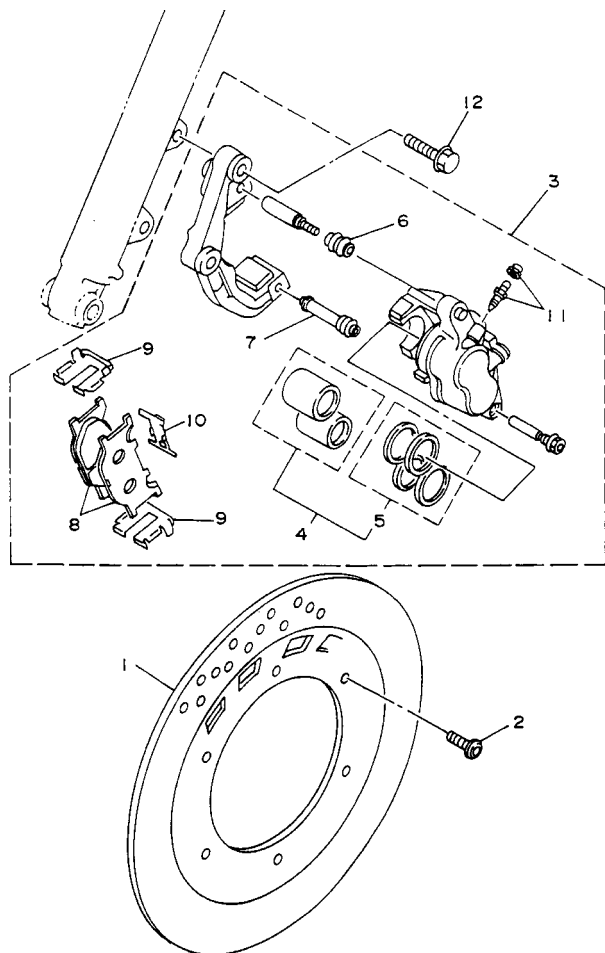


FIG. 26 - RODA DIANTEIRA



REF. No.	CÓDIGO	DISCRIMINAÇÃO	QT.	OBS.
26 - 01	4DN-25111-20-35	CUBO DA RODA DIANTEIRA	01	SILVER
02	90560-15240	ESPAÇADOR	01	
03	93306-20209	ROLAMENTO (B6202)	02	
04	93102-20281	RETENTOR DE ÓLEO	01	
05	94416-18523	ARO DA RODA DIANT. (1.60-18)	01	
06	3DM-25104-00	JG. DE RAIOS	01	
07	94130-184T4	PNÊU DIANTEIRO	01	PIRELLI
08	94227-18851	CÂMARA DE AR	01	PIRELLI
09	94345-18081	CINTA DO ARO	01	
10	156-25398-00	CONTRA PESO	01	
11	90387-15600	ESPAÇADOR	01	
12	322-25118-00	CAPA DO CUBO	01	
13	10W-25381-00	EIXO DA RODA	01	
14	4DN-25190-01	ENGR. DO VELOCÍMETRO CJ.	01	

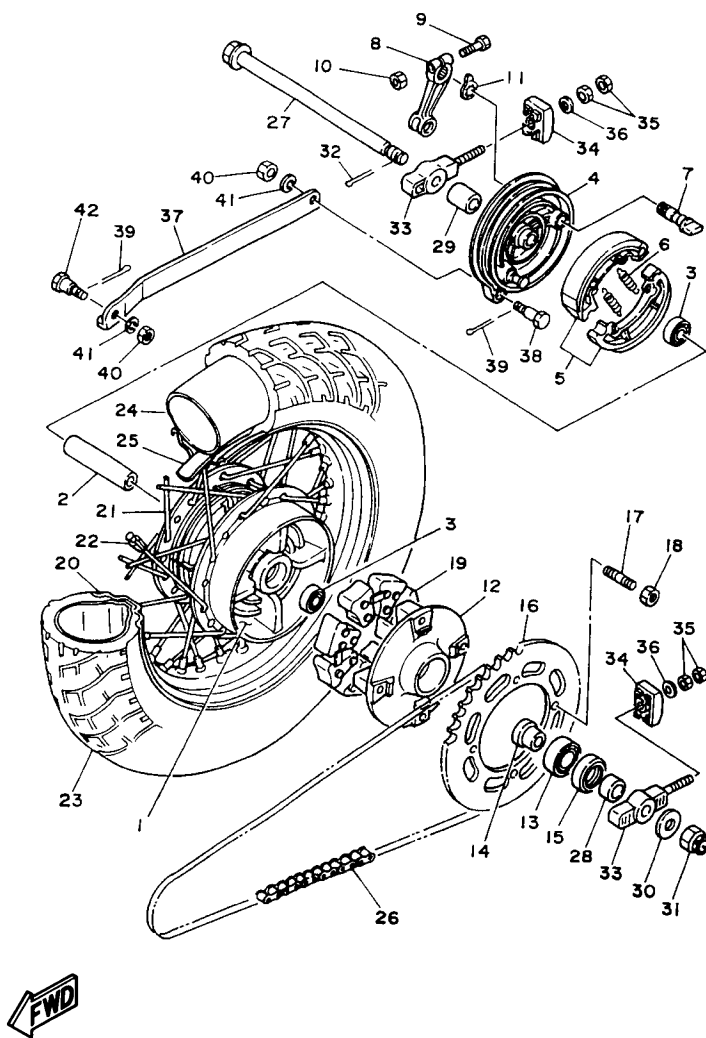
FIG. 27 - DISCO E PINÇA DE FREIO



REF. No.	CÓDIGO	DISCRIMINAÇÃO	QT.	OBS.
27 - 01	3LP-2582T-00	DISCO DE FREIO	01	
02	90109-081F0	PARAFUSO	06	
03	4HM-2580T-00	PINÇA DE FREIO COMPLETA	01	
04	4FU-W0057-50	• JG. DE PISTÕES DA PINÇA	01	
05	4FU-W0047-50	•• JG. DE VEDADORES	01	
06	5R2-25937-00	• VEDADOR 2	01	
07	3YX-25937-00	• VEDADOR 1	01	
08	4HM-W0045-00	• JG. DE PASTILHAS DE FREIO	01	
09	4BP-25919-00	• SUPORTE	02	
10	3YX-25929-00	• FIXADOR	01	
11	51L-W0048-00	• JG. DE REPARO DO FREIO	01	
12	90105-10638	PARAFUSO	02	

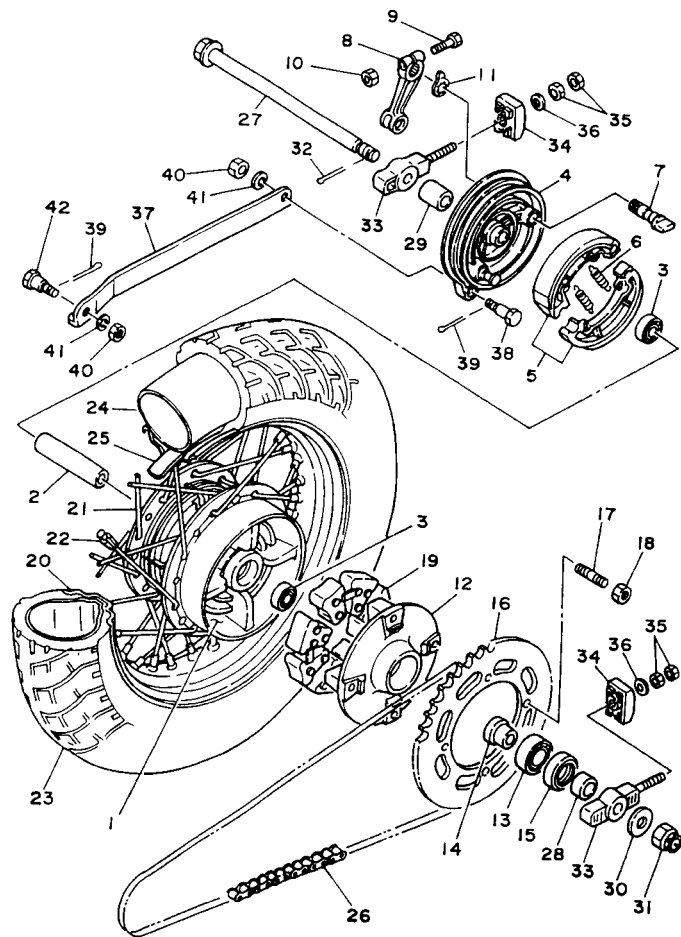


FIG. 28 - RODA TRASEIRA



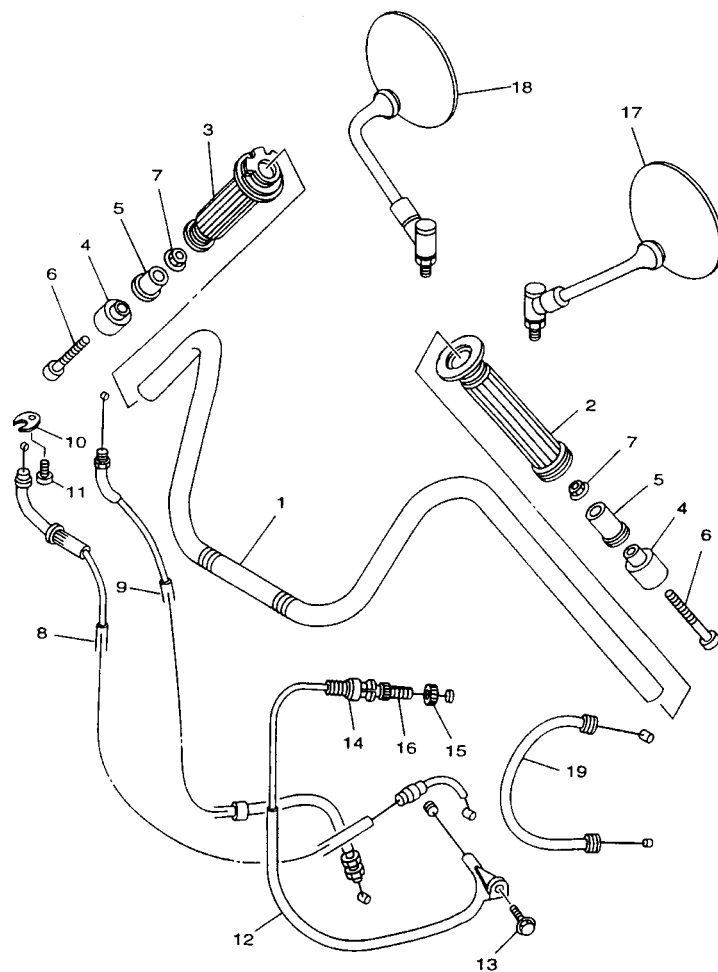
REF. No.	CÓDIGO	DISCRIMINAÇÃO	QT.	OBS.
28 - 01	2UJ-25311-10	CUBO TRASEIRO	01	SILVER
02	2UJ-25317-00	ESPAÇADOR DO ROLAMENTO	01	
03	93306-20226	ROLAMENTO	01	
04	2RH-25321-10	PRATO DA SAPATA DE FREIO	01	
05	3LS-W2536-00	JOGO DA SAPATA DE FREIO	01	
06	90506-15260	MOLA DE TENSÃO	01	
07	2RH-25351-00	EIXO CAMES	01	
08	5H0-25355-00	ALAVANCA DO EIXO CAMES	01	
09	90101-06765	PARAFUSO	01	
10	95304-06600	PORCA	01	
11	3Y6-2533A-01	PLACA INDICADORA	01	
12	5Y1-25366-10	CUBO DA EMBREAGEM	01	SILVER
13	93306-30416	ROLAMENTO	01	
14	4XT-F5377-00	ESPAÇADOR	01	
15	93106-30029	RETENTOR DE ÓLEO	01	
16	4DN-25445-20	COROA (45D)	01	
17	90116-10485	PARAFUSO	04	
18	95604-10200	PORCA	04	
19	5Y1-25364-00	AMORTIZADOR	04	
20	94427-15476	ARO DA RODA TRASEIRA	01	
21	2UJ-25304-00	JG. DE RAIOS DA RODA	01	
22	156-25398-00	CONTRA PESO	01	
23	94113-151W8	PNÉU TRASEIRO	01	PIRELLI
24	94213-15265	CÂMARA DE AR	01	
25	94313-15154	CINTA DO ARO	01	
26	94581-18114	CORRENTE DE TRANSMISSÃO	01	
27	2UJ-25381-00	EIXO DA RODA TRASEIRA	01	

FIG. 28 - RODA TRASEIRA



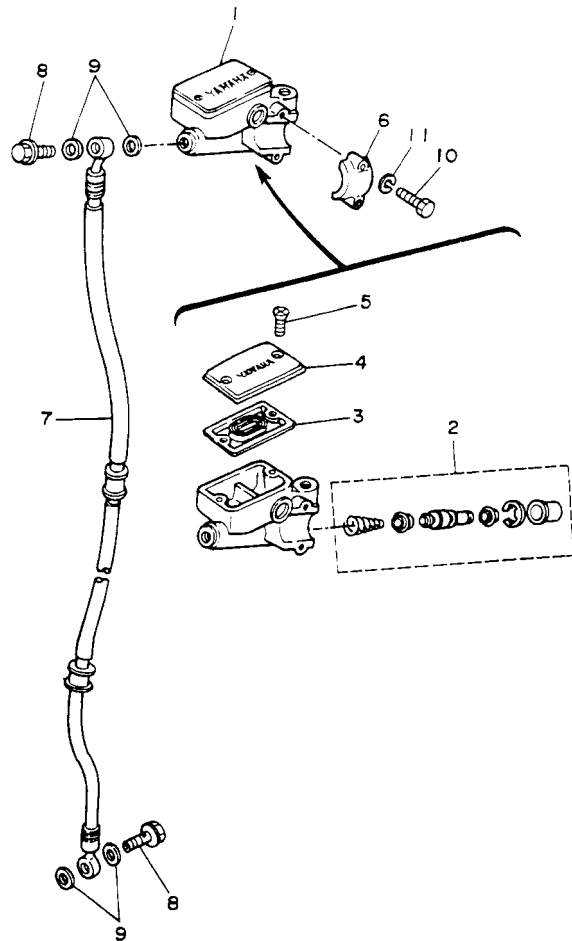
REF. No.	CÓDIGO	DISCRIMINAÇÃO	QT.	OBS.
28 - 28	2UJ-25383-00	ESPAÇADOR	01	
29	90387-153U1	ESPAÇADOR	01	
30	92903-14200	ARRUELA	01	
31	90171-14056	PORCA CASTELO	01	
32	91401-30030	PINO	01	
33	2UJ-25388-00	ESTICADOR DA CORRENTE	02	
34	55K-2539F-00	PLACA 1	02	
35	95304-08600	PORCA	04	
36	92990-08600	ARRUELA PLANA	02	
37	2UJ-25371-00	BARRA DE TENSÃO	01	
38	90109-081G5	PARAFUSO	01	
39	91401-20015	PINO	02	
40	95304-08700	PORCA	02	
41	92990-08100	ARRUELA	02	
42	90109-081G6	PARAFUSO	01	

FIG. 29 - GUIDÃO E CABOS



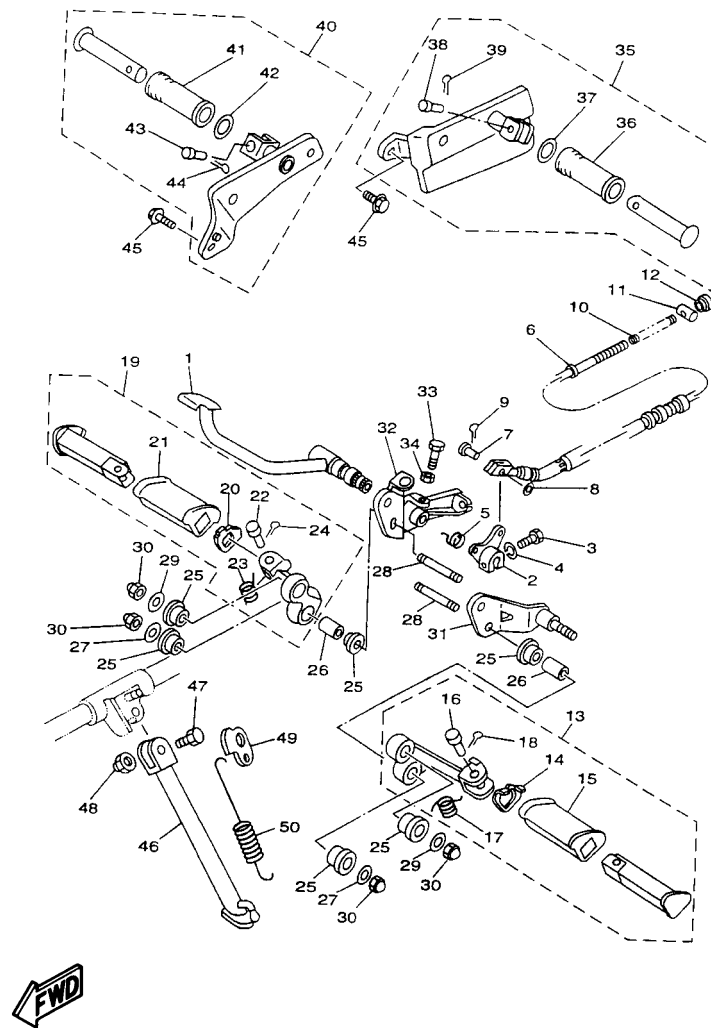
REF. No.	CÓDIGO	DISCRIMINAÇÃO	QT.	OBS.
29 - 01	2UJ-26111-01	GUIDÃO COMPLETO	01	
02	21A-26241-00	MANOPLA ESQUERDA	01	
03	2UJ-26240-00	MANOPLA DIREITA COMPLETA	01	
04	42N-26246-00	CAPA DA MANOPLA	02	
05	1FW-2622F-01	AMORTIZADOR LOCAL	02	
06	91314-06075	PARAFUSO	02	
07	90179-06403	PORCA	02	
08	2UJ-26311-01	CABO DE ACELERAÇÃO 1	01	
09	2UJ-26312-01	CABO DE ACELERAÇÃO 2	01	
10	5H0-26393-00	FIXADOR	01	
11	98507-05008	PARAFUSO	01	
12	2UJ-26335-01	CABO DE EMBREAGEM	01	
13	95027-06012	PARAFUSO	01	
14	1E6-26342-00	BOTA DO CABO	01	
15	90179-08148	PORCA	01	
16	90123-08046	PARAFUSO	01	
17	1J7-26290-F0	ESPELHO RETROVISOR ESQ.	01	
18	1J7-26290-G0	ESPELHO RETROVISOR DIR.	01	
19	2UJ-26331-01	CABO DO AFOGADOR	01	

FIG. 30 - CILINDRO MESTRE DIANTEIRO



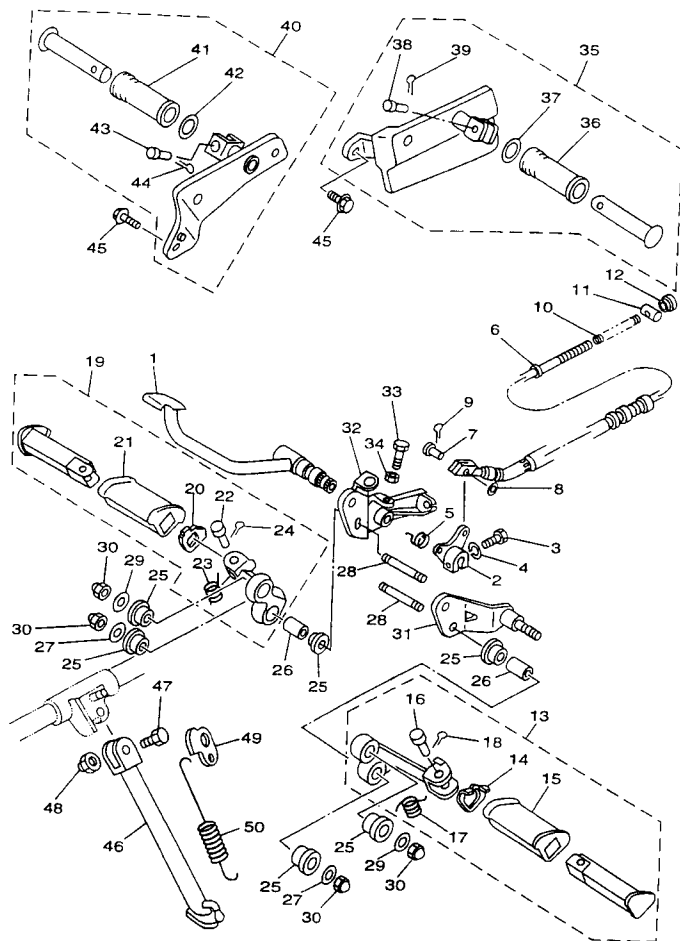
REF. No.	CÓDIGO	DISCRIMINAÇÃO	QT.	OBS.
30 - 01	2UJ-25870-00	CILINDRO MESTRE DIANTEIRO	01	
02	23L-W0041-00	• REPARO DO CILINDRO	01	
03	4L0-25854-00	• DIAFRAGMA	01	
04	4H7-25852-00	• TAMPA DO CILINDRO	01	
05	98707-04012	• PARAFUSO	02	
06	4L0-25867-00	SUPORTE DO CILINDRO	01	
07	4XT-F5872-00	MANGUEIRA DE FREIO 1	01	
08	90401-10159	PARAFUSO ESPECIAL	02	
09	90201-10118	ARRUELA PLANA	04	
10	97007-06025	PARAFUSO	02	
11	92907-06600	ARRUELA	02	

FIG. 31 - CAVALETE LATERAL • ESTRIBOS • PEDAL DE FREIO



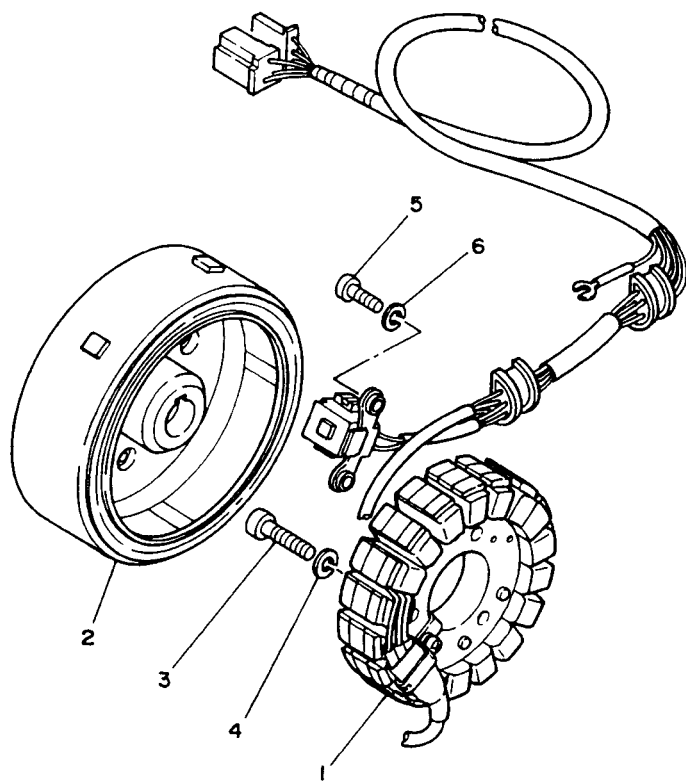
REF. No.	CÓDIGO	DISCRIMINAÇÃO	QT.	OBS.
31 - 01	2UJ-27211-01	PEDAL DE FREIO	01	
02	2UJ-27262-02	ALAVANCA	01	
03	90109-06470	PARAFUSO	01	
04	92907-06100	ARRUELA	01	
05	2UJ-27216-00	MOLA DO PEDAL DE FREIO	01	
06	2UJ-26351-00	CABO DE FREIO	01	
07	91701-06018	PINO COM FURO	01	
08	92907-06200	ARRUELA PLANA	01	
09	91401-20015	PINO	01	
10	90501-10245	MOLA DE COMPRESSÃO	01	
11	90249-12008	PINO COM FURO	01	
12	90179-06411	PORCA	01	
13	2UJ-27410-00	ESTRIBO DIANT. ESQ. COMPL.	01	
14	4X7-27417-00	ARRUELA DO ESTRIBO	01	
15	4X7-27413-00	CAPA DO ESTRIBO DIANT.	01	
16	91701-08038	PINO COM FURO	01	
17	90508-20023	MOLA DE TORSÃO	01	
18	91401-25020	PINO	01	
19	2UJ-27420-00	ESTRIBO TRAS. DIR. COMPL.	01	
20	4X7-27417-00	ARRUELA DO ESTRIBO	01	
21	4X7-27413-00	CAPA DO ESTRIBO DIANT.	01	
22	91701-08038	PINO COM FURO	01	
23	90508-20023	MOLA DE TORSÃO	01	
24	91401-25020	PINO	01	
25	2UJ-27414-00	AMORTIZADOR DO ESTRIBO	08	
26	90387-100V6	ESPAÇADOR	04	
27	90201-100A1	ARRUELA PLANA	02	
28	90116-10519	PARAFUSO	04	

FIG. 31 - CAVALETE LATERAL • ESTRIBOS • PEDAL DE FREIO



REF. No.	CÓDIGO	DISCRIMINAÇÃO	QT.	OBS.
31 - 29	90201-10742	ARRUELA PLANA	02	
30	95380-10800	PORCA	04	
31	2UJ-2741L-00-33	SUPORE 4	01	
32	2UJ-2742L-00-33	SUPORE 5	01	
33	90153-06008	PARAFUSO	01	
34	95307-06600	PORCA	01	
35	4XT-F7430-00-35	ESTRIBO TRAS. ESQ. COMPL.	01	
36	503-F7433-01	CAPA DO ESTRIBO	01	
36	90201-20W42	ARRUELA	01	
38	91701-06032	PINO COM FURO	01	
39	91401-20015	PINO	01	
40	4XT-F7440-00-35	ESTRIBO TRAS. DIR. COMPL.	01	
41	503-F7433-01	CAPA DO ESTRIBO	01	
42	90201-20W42	ARRUELA	01	
43	91701-06032	PINO COM FURO	01	
44	91401-20015	PINO	01	
45	95024-08020	PARAFUSO	02	
46	4XT-F7311-01	CAVALETE LATERAL	01	
47	90109-10474	PARAFUSO	01	
48	90185-10037	PORCA	01	
49	4XT-F7315-00	ARTICULAÇÃO	01	
50	2UJ-27316-00	MOLADO DO CAVALETE	01	

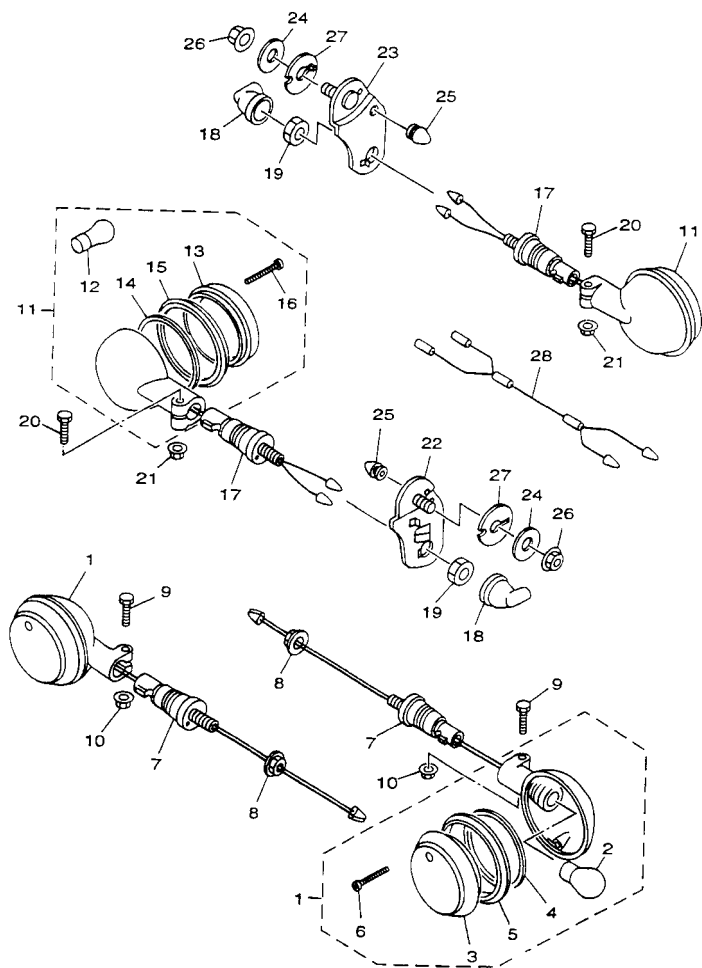
FIG. 32 - MAGNETO



REF. No.	CÓDIGO	DISCRIMINAÇÃO	QT.	OBS.
32 - 01	3DM-81410-00	STATOR COMPLETO	01	
02	3DM-81450-00	ROTOR DO MAGNETO	01	
03	98517-06030	PARAFUSO	03	
04	92907-06100	ARRUELA	03	
05	98507-05016	PARAFUSO	02	
06	92907-05100	ARRUELA	02	

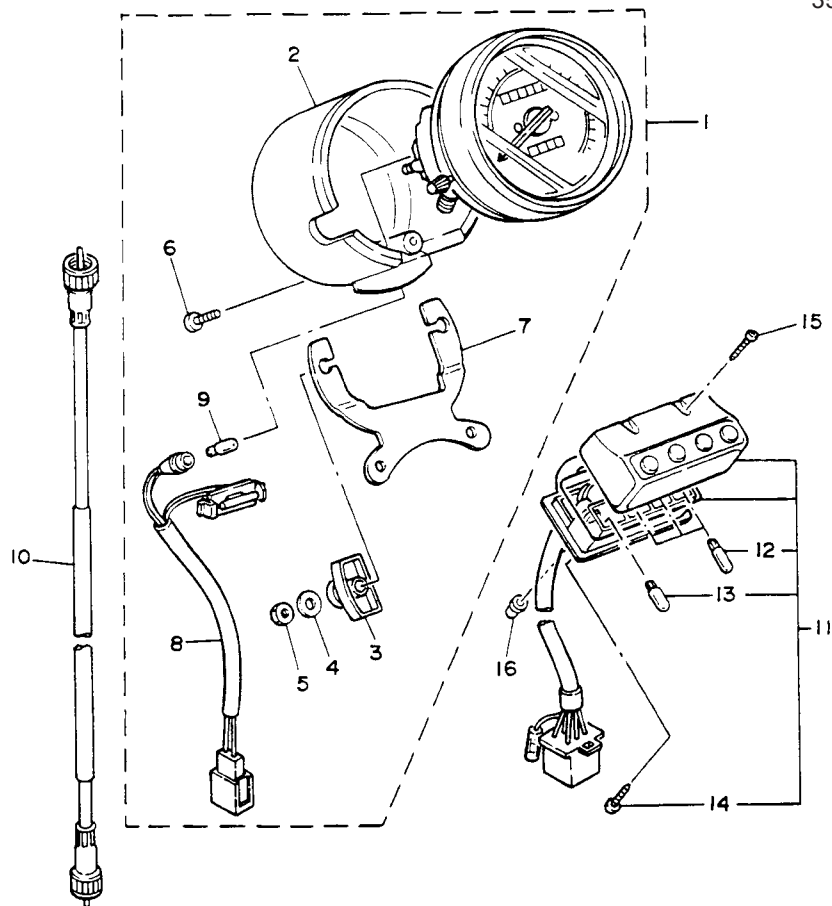


FIG. 34 - PISCAS DIANTEIRO E TRASEIRO



REF. No.	CÓDIGO	DISCRIMINAÇÃO	QT.	OBS.
34 - 01	3LS-83310-00	PISCA DIANT. COMPLETO	02	
02	1KT-83311-00	• LÂMPADA (12V-21W)	01	
03	42X-83312-00	• LENTE DO PISCA	01	
04	42X-83313-00	• GAXETA DE VEDAÇÃO	01	
05	42X-83363-00	• ARO DA LENTE	01	
06	57M-83358-00	• PARAFUSO ESPECIAL	02	
07	1AA-83318-00	FIXADOR DO PISCA	02	
08	95304-12600	PORCA	02	
09	95024-06030	PARAFUSO	02	
10	95704-06500	PORCA	02	
11	3LS-83330-00	PISCA TRAS. COMPLETO	02	
12	1KT-83311-00	• LÂMPADA (12V-21W)	01	
13	2AE-83312-00	• LENTE DO PISCA	01	
14	42X-83313-00	• GAXETA DE VEDAÇÃO	01	
15	42X-83363-00	• ARO DA LENTE	01	
16	57M-83358-00	• PARAFUSO ESPECIAL	02	
17	1AA-83318-00	FIXADOR DO PISCA	02	
18	18G-83365-00	CAPA	02	
19	95304-12600	PORCA	02	
20	95024-06030	PARAFUSO	02	
21	95704-06500	PORCA	02	
22	3DM-83318-00	FIXADOR DO PISCA TRAS. 1	01	
23	3DM-83328-00	FIXADOR DO PISCA TRAS. 2	01	
24	90201-087G2	ARRUELA	02	
25	4G0-21639-00	AMORTIZADOR	02	
26	95707-08500	PORCA	02	
27	3DM-21655-10	REFORÇO	02	
28	3TJ-82309-00	CHICOTE DO PISCA	02	

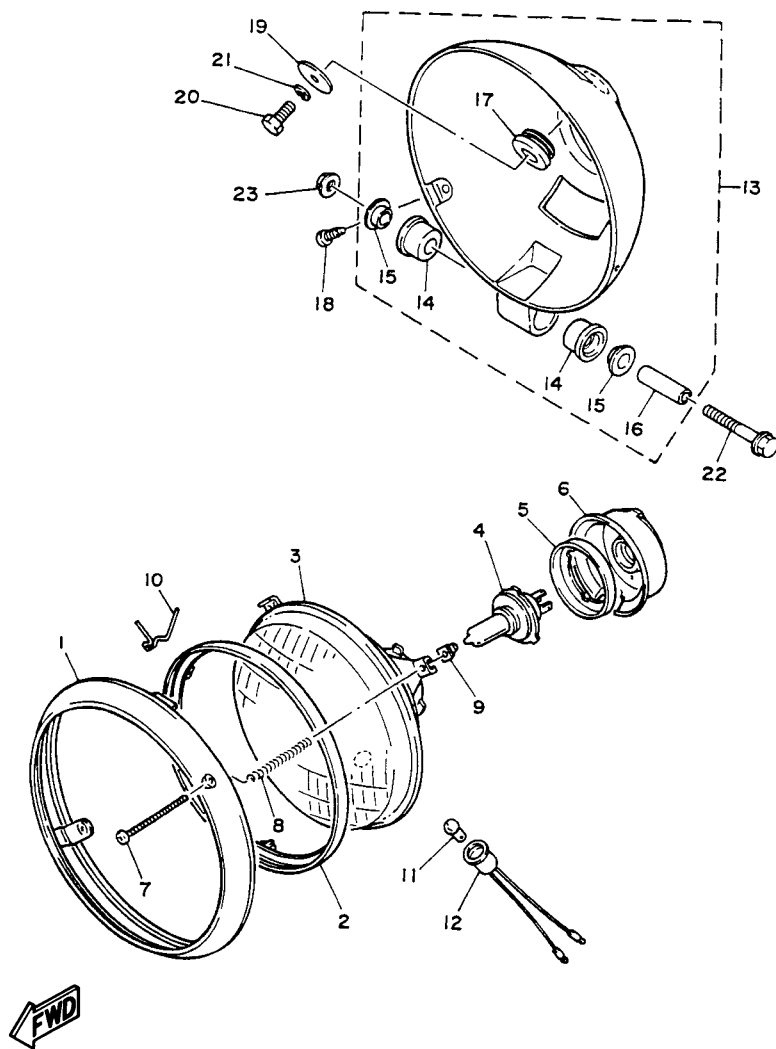
FIG. 35 - VELOCÍMETRO



REF. No.	CÓDIGO	DISCRIMINAÇÃO	QT.	OBS.
35 - 01	3DM-83570-40	VELOCÍMETRO COMPLETO	01	
02	2UJ-83507-00	•TAMPADO VELOCÍMETRO	01	
03	1FG-83523-00	•AMORTIZADOR	02	
04	90201-05725	•ARRUELA	02	
05	95303-05600	•PORCA	02	
06	90164-04009	•PARAFUSO	01	
07	2GV-83519-00	•SUPORTE	01	
08	2UJ-83509-00	•CHICOTE COMPLETO	01	
09	42X-83517-00	•LÂMPADA (12V-3W)	01	
10	3Y0-83550-01	CABO DO VELOCÍMETRO C.J.	01	
11	3BT-83530-10	LUZ PILOTO COMPLETA	01	
12	42X-83517-00	•LÂMPADA (12V-3W)	02	
13	2GV-83517-00	•LÂMPADA (12V-1.7W, T6.5)	01	
14	4AS-84616-10	•PARAFUSO	01	
15	98507-04035	PARAFUSO	02	
16	90179-04579	PORCA	02	

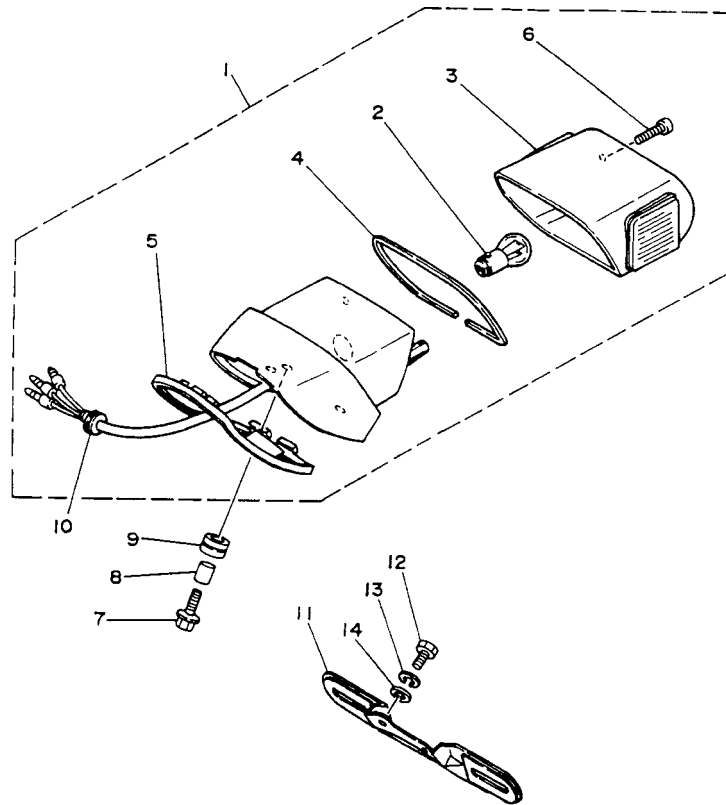


FIG. 36 - FAROL DIANTEIRO



REF. No.	CÓDIGO	DISCRIMINAÇÃO	QT.	OBS.
36 - 01	42X-84315-01	ARO DO FAROL	01	
02	5Y3-84395-00	ANEL DE RETENÇÃO	01	
03	2AE-84320-G0	LENTE COMPLETA	01	
04	1YH-H4314-00	LÂMPADA (12V-60/55W)	01	HALOGEN
05	2F9-84375-00	PLACA	01	
06	2F9-84397-01	CAPA DO SOQUETE	01	
07	90157-04001	PARAFUSO	02	
08	1A0-84332-60	MOLA	02	
09	198-84334-60	PORCA DE AJUSTE	02	
10	42X-84124-60	MOLA	01	
11	4E2-84347-00	LÂMPADA (12V-4W)	01	
12	34L-84346-00	SOQUETE DA LÂMPADA	01	
13	42X-84330-01	CARENAGEM DO FAROL	01	
14	42X-84345-00	•AMORTIZADOR	02	
15	1FK-84338-00	•ESPAÇADOR	02	
16	2UJ-84338-00	•ESPAÇADOR	01	
17	42X-84366-00	•AMORTIZADOR	01	
18	90157-05084	PARAFUSO	02	
19	90201-06073	ARRUELA	01	
20	97007-06016	PARAFUSO	01	
21	92907-06100	ARRUELA TRAVA	01	
22	95824-06045	PARAFUSO	01	
23	95704-06500	PORCA	01	

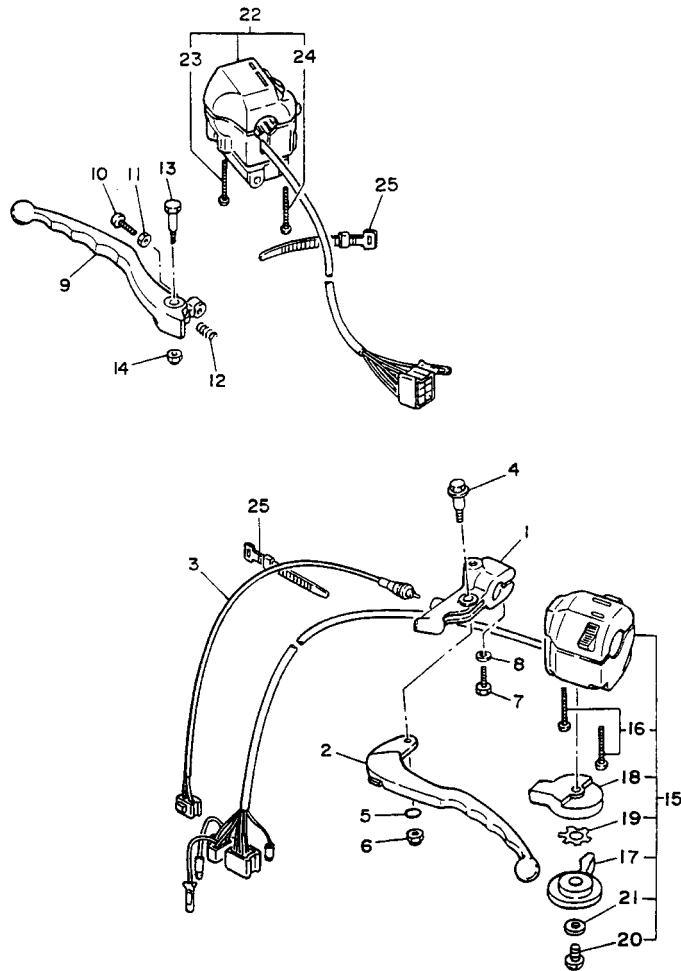
FIG. 37 - LÂMPADA TRASEIRA



REF. No.	CÓDIGO	DISCRIMINAÇÃO	QT.	OBS.
37 - 01	3LS-84700-00	LÂMPADA TRAS. COMPLETA	01	
02	31L-84714-00	• LÂMPADA (12V-21/5W)	01	
03	3LS-84721-00	• LENTE DA LANTERNA	01	
04	2UJ-84723-00	• GAXETA	01	
05	2UJ-84704-00	• VEDAÇÃO	01	
06	97707-40525	• PARAFUSO	02	
07	90119-06182	PARAFUSO	03	
08	90387-061V1	ESPAÇADOR	03	
09	90480-14229	ILHO	03	
10	90480-16501	ILHO	01	
11	4XT-H4751-00	SUPORTE DA PLACA	01	
12	97004-06014	PARAFUSO	02	
13	92990-06100	ARRUELA TRAVA	02	
14	92901-06600	ARRUELA PLANA	02	

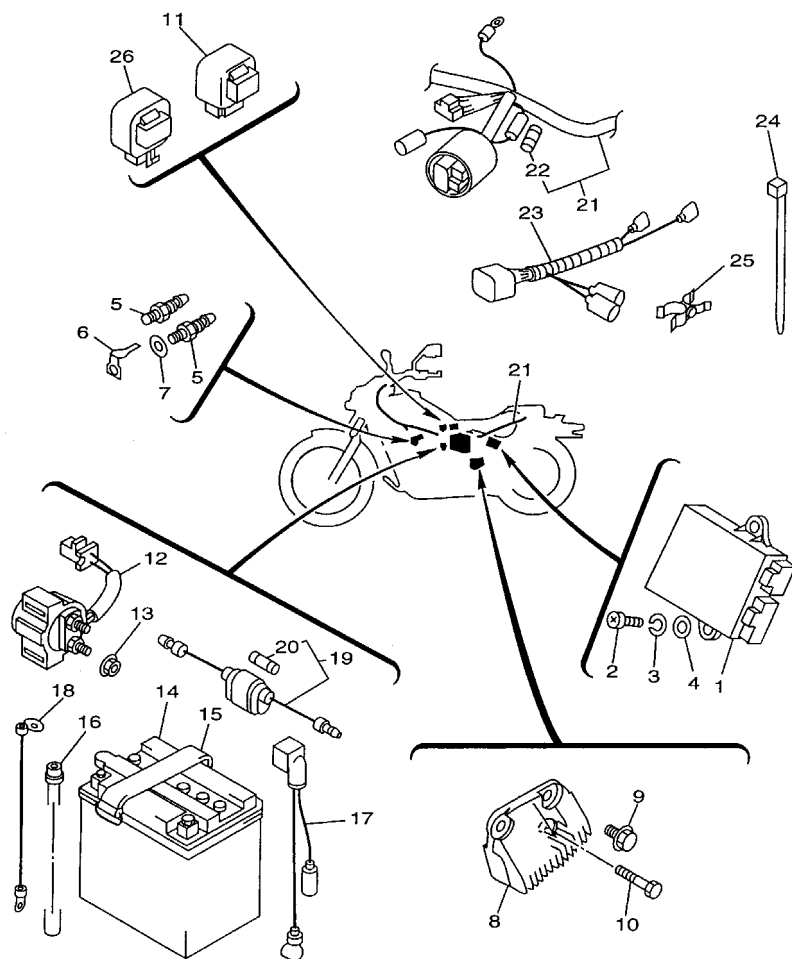


FIG. 38 - INTERRUPTOR DO GUIDÃO • MANETES



REF. No.	CÓDIGO	DISCRIMINAÇÃO	QT.	OBS.
38 - 01	10M-82911-00	FIXADOR DA ALAVANCA 1	01	
02	2GV-83912-00	MANETE 1	01	
03	2UJ-82917-00	INTERRUPTOR	01	
04	90109-06799	PARAFUSO	01	
05	93210-11368	ANEL "O" RING	01	
06	95607-06100	PORCA	01	
07	97007-06025	PARAFUSO	01	
08	92907-06100	ARRUELA	01	
09	2W1-83922-00	MANETE 2	01	
10	90149-06131	PARAFUSO	01	
11	90170-06010	PORCA	01	
12	90501-10312	MOLA DE COMPRESSÃO	01	
13	90109-06577	PARAFUSO	01	
14	95607-06100	PORCA	01	
15	3DM-83972-00	INTERRUPTOR DO GUIDÃO 4	01	
16	98506-05035	• PARAFUSO	02	
17	10M-83941-00	• ALAVANCA DO AFOGADOR	01	
18	10M-83942-00	• CAPA	01	
19	90209-10131	• ARRUELA	01	
20	98506-06008	• PARAFUSO	01	
21	92901-06200	• ARRUELA	01	
22	3DM-83973-10	INTERRUPTOR DO GUIDÃO 3	01	
23	98506-05040	• PARAFUSO	01	
24	98506-05045	• PARAFUSO	01	
25	437-83936-01	CINTA DO CHICOTE	03	

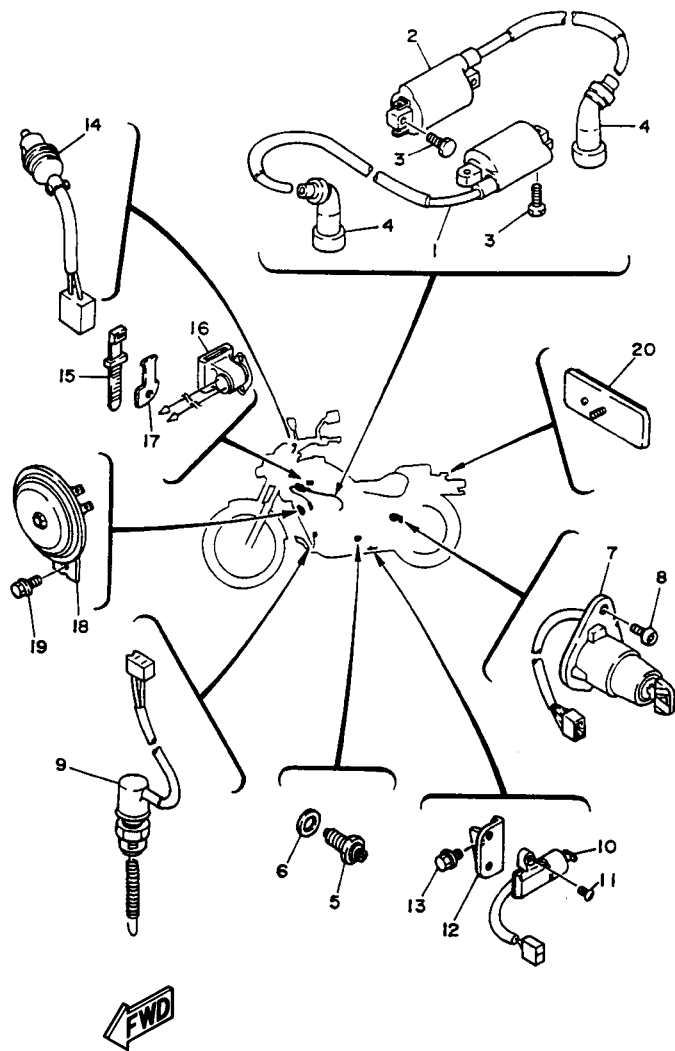
FIG. 39 - SISTEMA ELETRICO 1



REF. No.	CÓDIGO	DISCRIMINAÇÃO	QT.	OBS.
39 - 01	3LS-82305-00	UNIDADE DE CONTROLE	01	
02	98507-06016	PARAFUSO	01	
03	92907-06100	ARRUELA TRAVA	01	
04	92907-06600	ARRUELA PLANA	01	
05	3BT-83970-00	TERMOSTATO DO RADIADOR	02	
06	3BT-82103-00	TERMINAL 1	01	
07	90201-085R5	ARRUELA PLANA	02	
08	3DM-81960-01	RETIFICADOR & REGULADOR	01	
09	90109-06044	PARAFUSO	02	
10	97007-06030	PARAFUSO	01	
11	2UJ-81950-00	RELE CONJUNTO	01	
12	36Y-81940-00	RELE DE PARTIDA CONJ.	01	
13	95707-06500	PORCA	02	
14	3DN-82110-00	BATERIA COMPL. (G.S. GM10-3A-2)	01	
15	118-82131-00	CINTA DA BATERIA	01	
16	90445-08248	TUBO	01	
17	2UJ-82115-00	CABO CONDUTOR (+)	01	
18	2UJ-82116-00	CABO CONDUTOR (-)	01	
19	2UJ-82150-02	CHICOTE DO FUSÍVEL C.J.	01	
20	148-82151-00	• FUSÍVEL (20A)	01	
21	3LS-82590-30	CHICOTE DO CABO COMPL.	01	
22	1E6-82151-00	• FUSÍVEL (10A)	02	
23	2UJ-82509-00	CHICOTE DA LANTERNA TRAS.	01	
24	90464-16061	ABRÇADEIRA	02	
25	90464-16119	GRAMPO	01	
26	3GM-83350-01	RELE DO PISCA COMPLETO	01	



FIG. 40 - SISTEMA ELETRICO 2



REF. No.	CÓDIGO	DISCRIMINAÇÃO	QT.	OBS.
40 - 01	2UJ-82310-00	BOBINA DE IGNIÇÃO COMPL.	01	
02	2UJ-82320-00	BOBINA DE IGNIÇÃO COMPL.	01	
03	97007-05020	PARAFUSO	04	
04	1UY-82370-20	CACHIMBO DA VELA	02	
05	4KM-82540-00	INTERRUPTOR NEUTRO	01	
06	90430-10148	GAXETA	01	
07	3DM-82510-00	INTERRUPTOR PRINCIPAL C.J.	01	
08	90149-06228	PARAFUSO	02	
09	2UJ-82530-02	INTERRUPTOR DE PARADA	01	
10	3LD-82566-60	INTERRUPTOR CAVALETE LAT.	01	
11	90157-05079	PARAFUSO	02	
12	4XT-H2565-00	FIXADOR DO INTERRUPTOR	01	
13	95807-06010	PARAFUSO	01	
14	2UJ-83980-00	INTERRUPTOR DE PARADA	01	
15	437-83936-11	ABRAÇADEIRA	02	
16	3BT-82560-00	INTERRUPTOR TÉRMICO	01	
17	4XT-H2571-00	FIXADOR DO INTERRUPTOR	01	
18	3BN-83371-00	BUZINA	01	
19	95807-06010	PARAFUSO	01	
20	3Y6-85130-02	DEFLETOR TRASEIRO	01	

**ÍNDICE
NUMÉRICO
DE PEÇAS**

CÓDIGO	REF.N°	CÓDIGO	REF.N°	CÓDIGO	REF.N°	CÓDIGO	REF.N°
4XT - E4484 - 00	10 - 19	3DM - 11186 - 01	01 - 22	12R - 14105 - 00	09 - 10	3DM - 15431 - 00	12 - 22
4XT - E5411 - 02	12 - 01	214 - 11198 - 01	11 - 21	3DM - 14107 - 19	09 - 14	2UJ - 15441 - 00	12 - 25
4XT - F1243 - 00	18 - 08	2UJ - 11310 - 01	02 - 01	3DM - 1410A - 10	09 - 13	4RF - 15451 - 00	12 - 06
4XT - F1315 - 00	18 - 03	2UJ - 11320 - 01	02 - 02	3F9 - 14118 - 00	09 - 11	4RF - 15461 - 00	12 - 14
4XT - F1318 - 00	18 - 02	3DM - 11351 - 00	02 - 04	3DM - 14141 - 30	09 - 28	2UJ - 15512 - 00	13 - 01
4XT - F1319 - 00	18 - 13	2UJ - 11400 - 00	03 - 01	22F - 14142 - 20	09 - 20	2UJ - 15517 - 00	13 - 03
4XT - F135Y - 00	18 - 11	2UJ - 11422 - 00	03 - 03	1HX - 14147 - 00	09 - 09	5H0 - 15521 - 00	13 - 02
4XT - F1641 - 00	19 - 25	2UJ - 11478 - 00	03 - 08	137 - 14153 - 00	09 - 04	51Y - 15590 - 01	13 - 05
4XT - F3164 - 00	22 - 11	2UJ - 1154A - 00	03 - 07	353 - 14186 - 00	09 - 16	3Y6 - 16111 - 03	14 - 01
4XT - F317F - 00	22 - 12	50M - 11610 - 00	03 - 16	12R - 14191 - 00	09 - 23	2UJ - 16150 - 00	14 - 06
4XT - F317M - 00	22 - 21	50M - 11610 - 20	03 - 16	2LH - 14197 - 00	09 - 26	30X - 16154 - 00	15 - 07
4XT - F3480 - 00	22 - 26	50M - 11610 - 40	03 - 16	1AE - 14227 - 00	09 - 06	31A - 16321 - 01	14 - 19
4XT - F3484 - 00	22 - 27	2UJ - 11631 - 00 - A0	03 - 13	1HX - 14231 - 31	09 - 19	3J2 - 16324 - 00	14 - 10
4XT - F4491 - 00	24 - 21	22K - 11633 - 01	03 - 14	1AE - 14237 - 00	09 - 05	5Y1 - 16331 - 01	14 - 09
4XT - F5377 - 00	28 - 14	2UJ - 11636 - 00	03 - 13	620 - 1423A - 73	09 - 07	30X - 16351 - 02	14 - 11
4XT - F5872 - 00	30 - 07	2UJ - 11638 - 00	03 - 13	1AE - 14261 - 00	09 - 08	4DN - 16356 - 00	14 - 15
4XT - F5886 - 10	23 - 40	2UJ - 11651 - 00	03 - 05	2UJ - 14401 - 00	08 - 10	2UJ - 16357 - 00	14 - 29
4XT - F7311 - 01	31 - 46	2UJ - 11681 - 00	03 - 04	2UJ - 14419 - 00	08 - 21	1W1 - 16358 - 01	14 - 14
4XT - F7315 - 00	31 - 49	50M - 12111 - 00	04 - 01	2UJ - 14422 - 00	08 - 13	3YX - 1635A - 00	14 - 18
4XT - F7430 - 00 - 35	31 - 35	2UJ - 12114 - 00	04 - 05	2UJ - 14451 - 00	08 - 11	30X - 16371 - 00	14 - 08
503 - F7433 - 01	31 - 36	22F - 12116 - 00	04 - 04	2UJ - 14452 - 00	08 - 14	2UJ - 16380 - 00	14 - 22
503 - F7433 - 01	31 - 41	22F - 12117 - 02	04 - 07	2UJ - 14458 - 00	08 - 12	3Y1 - 17121 - 01	15 - 07
4XT - F7440 - 00 - 35	31 - 40	22F - 12118 - 01	04 - 06	2UJ - 14469 - 00	08 - 25	3Y1 - 17131 - 01	15 - 05
4XT - H2565 - 00	40 - 12	22F - 12119 - 01	04 - 03	2UJ - 14485 - 00	08 - 17	3Y1 - 17141 - 00	15 - 02
4XT - H2571 - 00	40 - 17	50M - 12121 - 01	04 - 02	3DM - 14504 - 01	09 - 22	3Y1 - 17151 - 00	15 - 06
1YH - H4314 - 00	36 - 04	50M - 12151 - 00	04 - 08	1HX - 14565 - 00	09 - 03	3Y1 - 17211 - 00	15 - 20
4XT - H4751 - 00	37 - 11	22F - 12156 - 00	04 - 11	1FN - 14565 - 00	09 - 15	3Y1 - 17221 - 01	15 - 12
23L - W0041 - 00	30 - 02	22F - 12159 - 00	04 - 09	2GV - 14603 - 00	10 - 15	3Y1 - 17231 - 01	15 - 16
4HM - W0045 - 00	27 - 08	2UJ - 12171 - 00	05 - 01	3DM - 14613 - 00	10 - 05	3Y1 - 17241 - 00	15 - 19
4FU - W0047 - 50	27 - 05	2UJ - 12176 - 00	05 - 06	2UJ - 14621 - 00	10 - 09	3Y1 - 17251 - 01	15 - 15
51L - W0048 - 00	27 - 11	2UJ - 12181 - 00	05 - 02	2UJ - 14631 - 00	10 - 12	3Y1 - 17402 - 00	15 - 11
4FU - W0057 - 50	27 - 04	2UJ - 12210 - 01	05 - 14	2GV - 14663 - 00	10 - 13	4DN - 17411 - 00	15 - 01
2UJ - W1141 - 00	03 - 02	4RF - 12213 - 00	05 - 15	3DM - 14703 - 12	10 - 01	3Y1 - 17454 - 00	15 - 27
2UJ - W2341 - 00 - 35	22 - 08	2UJ - 12231 - 00	05 - 10	4FU - 14714 - 00	10 - 02	3DM - 17460 - 00	15 - 26
3LS - W2536 - 00	28 - 05	2UJ - 12241 - 00	05 - 11	3BG - 14871 - 00	01 - 06	2UJ - 18101 - 01	17 - 01
3LS - Y2410 - 02 - 01	24 - 01	2UJ - 12279 - 00	11 - 16	3BG - 14872 - 00	01 - 07	2UJ - 18110 - 00	17 - 10
3LS - Y2410 - 02 - 02	24 - 01	2UJ - 13300 - 00	06 - 01	4XT - 14900 - 00	09 - 01	132 - 18113 - 01	17 - 11
2UJ - 11101 - 00	01 - 01	3Y6 - 13326 - 01	06 - 02	3DM - 1490J - 00	09 - 02	2UJ - 18115 - 02	17 - 16
2UJ - 1111F - 00	05 - 04	2UJ - 13341 - 00	06 - 08	1HY - 14933 - 00	09 - 12	3Y1 - 18122 - 00	16 - 12
2UJ - 11133 - 10	01 - 02	5Y1 - 13411 - 00	06 - 12	4TX - 14949 - 00	09 - 27	4G0 - 18127 - 00	17 - 08
22F - 11134 - 10	01 - 03	2XK - 13416 - 00	06 - 11	1HX - 14985 - 00	09 - 17	2UJ - 18130 - 00	17 - 14
2UJ - 11142 - 01	01 - 16	4X7 - 13440 - 90	07 - 01	256 - 14997 - 00	09 - 18	3Y1 - 18140 - 00	17 - 04
2UJ - 11152 - 00	01 - 11	3DM - 13447 - 00	07 - 02	2UJ - 15100 - 02	11 - 01	3Y1 - 18141 - 00	16 - 06
15A - 11162 - 00	02 - 03	1HX - 13575 - 00	08 - 04	2UJ - 15138 - 00	11 - 03	2K7 - 18151 - 00	16 - 14
2UJ - 11166 - 00	11 - 14	2UJ - 13586 - 00	08 - 01	30X - 15351 - 00	06 - 14	2H9 - 18154 - 00	17 - 12
2UJ - 11181 - 01	01 - 18	3DM - 13910 - 00	24 - 35	3Y1 - 15361 - 00	12 - 19	2H9 - 18154 - 00	17 - 15
2UJ - 11185 - 01	01 - 08	2UJ - 13978 - 00	08 - 05	1RG - 15363 - 00	12 - 20	3Y1 - 18161 - 00	16 - 05
22F - 11186 - 00	01 - 12	1HX - 14103 - 00	09 - 21	3DM - 15421 - 00	12 - 13	3Y1 - 18185 - 01	16 - 07

CÓDIGO	REF.N°	CÓDIGO	REF.N°	CÓDIGO	REF.N°	CÓDIGO	REF.N°
4DN - 18511 - 00	16 - 19	2JN - 23111 - 00	23 - 14	42X - 24183 - 00	24 - 07	4L0 - 25854 - 00	30 - 03
4DN - 18512 - 00	16 - 20	2JN - 23111 - 00	23 - 31	3DM - 24240 - F0	24 - 04	4L0 - 25867 - 00	30 - 06
4DN - 18513 - 00	16 - 21	3J2 - 23114 - 00	23 - 13	3DM - 24240 - G0	24 - 04	4L0 - 25854 - 00	30 - 03
4DN - 18531 - 00	16 - 16	3J2 - 23114 - 00	23 - 30	2UJ - 24312 - 01	24 - 29	4L0 - 25867 - 00	30 - 06
4DN - 18535 - 00	16 - 18	58T - 23118 - L0	23 - 17	2UJ - 24313 - 00	24 - 30	2UJ - 25870 - 00	30 - 01
4DN - 18540 - 00	16 - 01	58T - 23118 - L0	23 - 34	2UJ - 24500 - 00	24 - 11	4HM - 2580T - 00	27 - 03
136 - 18542 - 00	16 - 02	51Y - 23125 - 00	23 - 03	3H3 - 24523 - 00	24 - 12	4BP - 25919 - 00	27 - 09
2K9 - 18561 - 00	16 - 10	51Y - 23125 - 00	23 - 20	1JK - 24534 - 00	24 - 14	3YX - 25929 - 00	27 - 10
3LS - 21110 - 10 - 33	18 - 01	2UJ - 23126 - 10	23 - 02	2UJ - 24544 - 01	24 - 16	5R2 - 25937 - 00	27 - 06
26H - 21308 - 00	18 - 09	2UJ - 23136 - 10	23 - 19	2UJ - 24560 - 00	24 - 18	3YX - 25937 - 00	27 - 07
2UJ - 21510 - 00 - 6M	19 - 01	2UJ - 23141 - 00	23 - 11	4X7 - 24602 - 04	24 - 32	2UJ - 26111 - 01	29 - 01
2UJ - 21510 - 00 - JY	19 - 01	2UJ - 23141 - 00	23 - 28	4X7 - 24612 - 00	24 - 33	1FW - 2622F - 01	29 - 05
3WF - 2153E - 40	22 - 22	51Y - 23144 - 00	23 - 04	2UJ - 2471A - 00	25 - 13	2UJ - 26240 - 00	29 - 03
3DM - 21597 - 00	19 - 05	51Y - 23144 - 00	23 - 21	3DM - 24710 - 10	25 - 01	21A - 26241 - 00	29 - 02
2UJ - 21610 - 00 - 6M	19 - 06	51Y - 23145 - 00	23 - 05	1WG - 24712 - 00	25 - 09	42N - 26246 - 00	29 - 04
2UJ - 21610 - 00 - JY	19 - 06	51Y - 23145 - 00	23 - 22	18A - 24724 - 00	25 - 03	1J7 - 26290 - F0	29 - 17
3LS - 21621 - 00	19 - 32	3DM - 23149 - 10	23 - 16	509 - 24724 - 00	25 - 07	1J7 - 26290 - G0	29 - 18
4G0 - 21639 - 00	19 - 33	3DM - 23149 - 10	23 - 33	2UJ - 24734 - 00	25 - 08	2UJ - 26311 - 01	29 - 08
4G0 - 21639 - 00	34 - 25	509 - 23151 - L0	23 - 09	3DM - 24731 - 10	25 - 02	2UJ - 26312 - 01	29 - 09
3LS - 21640 - 00	19 - 40	509 - 23151 - L0	23 - 26	47X - 24739 - 00	25 - 10	2UJ - 26331 - 01	29 - 19
3DM - 2164F - 00	19 - 08	22W - 23153 - L0	23 - 06	1J3 - 24742 - 00	19 - 41	2UJ - 26335 - 01	29 - 12
3DM - 2164G - 00	19 - 02	22W - 23153 - L0	23 - 23	3DM - 24750 - 10	25 - 05	1E6 - 26342 - 00	29 - 14
3DM - 2164H - 00	19 - 03	509 - 23158 - L0	23 - 12	3DM - 24751 - 10	25 - 06	2UJ - 26351 - 00	31 - 06
3DM - 21655 - 10	34 - 27	509 - 23158 - L0	23 - 29	2UJ - 2475H - 00	25 - 16	5H0 - 26392 - 00	29 - 10
2UJ - 21670 - 00	19 - 18	2UJ - 23170 - 00	23 - 08	3DM - 25104 - 00	26 - 06	2UJ - 27211 - 01	31 - 01
2UJ - 21711 - 00 - 6M	20 - 01	2UJ - 23170 - 00	23 - 25	4DN - 25111 - 20 - 35	26 - 01	2UJ - 27216 - 00	31 - 05
2UJ - 21711 - 00 - JY	20 - 01	39K - 23173 - 00	23 - 10	322 - 25118 - 00	26 - 12	2UJ - 27262 - 02	31 - 02
2N4 - 21717 - 00	20 - 04	39K - 23173 - 00	23 - 27	4DN - 25190 - 01	26 - 14	2UJ - 27316 - 00	31 - 50
2UJ - 21721 - 00 - 6M	20 - 03	2UJ - 23174 - 00	22 - 19	2UJ - 25304 - 00	28 - 21	2UJ - 27410 - 00	31 - 13
2UJ - 21721 - 00 - JY	20 - 03	2UJ - 2317E - 00	22 - 24	2UJ - 25311 - 10	28 - 01	4X7 - 27413 - 00	31 - 15
2UJ - 21735 - 00	19 - 11	278 - 23181 - 50	23 - 15	2UJ - 25317 - 00	28 - 02	4X7 - 27413 - 00	31 - 21
2UJ - 2173M - 01	19 - 15	278 - 23181 - 50	23 - 32	2RH - 25321 - 10	28 - 04	2UJ - 27414 - 00	31 - 25
3DM - 2173N - 00	19 - 13	3LS - 23340 - 00	23 - 36	3Y6 - 2533A - 01	28 - 11	4X7 - 27417 - 00	31 - 14
2UJ - 2177G - 00	20 - 05	2UJ - 23346 - 00	23 - 39	2RH - 25351 - 00	28 - 07	4X7 - 27417 - 00	31 - 20
3LS - 22110 - 00 - 33	21 - 01	183 - 23411 - 00	22 - 02	5H0 - 25355 - 00	28 - 08	2UJ - 2741L - 00 - 33	31 - 31
55K - 22129 - 00	21 - 04	156 - 23411 - 00	23 - 38	5Y1 - 25364 - 00	28 - 19	2UJ - 27420 - 00	31 - 19
2UJ - 22141 - 01	21 - 09	156 - 23411 - 00	23 - 38	5Y1 - 25366 - 10	28 - 12	2UJ - 2742L - 00 - 33	31 - 32
55K - 22151 - 01	21 - 06	156 - 23412 - 00	22 - 01	2UJ - 25371 - 00	28 - 37	2UJ - 28100 - 00	18 - 14
3DM - 22210 - 00	21 - 15	183 - 23412 - 00	22 - 03	10W - 25381 - 00	26 - 13	3DM - 2810F - 00	19 - 07
447 - 22216 - 20	21 - 17	136 - 23415 - 00	22 - 05	2UJ - 25381 - 00	28 - 27	3DM - 81410 - 00	32 - 01
447 - 22217 - 21	21 - 16	5A8 - 23434 - 01	22 - 09	2UJ - 25383 - 00	28 - 28	3DM - 81450 - 20	32 - 02
3DM - 22243 - 00	19 - 14	4H7 - 23441 - 00 - 38	22 - 16	2UJ - 25388 - 00	28 - 33	2UJ - 81800 - 03	33 - 01
1UJ - 22243 - 00	21 - 19	42X - 23442 - 00 - 38	22 - 13	156 - 25398 - 00	26 - 10	50M - 81801 - M0	33 - 02
3LS - 22311 - 00	21 - 12	164 - 23462 - 00	23 - 37	156 - 25398 - 00	28 - 22	59V - 81828 - M0	33 - 05
2UJ - 23102 - 10	23 - 01	3LU - 24161 - 10	24 - 02	55K - 2539F - 00	28 - 34	2UJ - 8183G - 00	33 - 06
2UJ - 23103 - 01	23 - 18	3LU - 24162 - 10	24 - 03	4DN - 25445 - 20	28 - 16	36Y - 81940 - 00	39 - 14
2UJ - 23110 - 00	23 - 07	4H7 - 24181 - 00	24 - 05	3LP - 2582T - 00	27 - 01	2UJ - 81950 - 00	39 - 13
2UJ - 23110 - 00	23 - 24	2UJ - 24182 - 00	24 - 06	4H7 - 25852 - 00	30 - 04	3DM - 81960 - 01	39 - 08

CÓDIGO	REF.N°	CÓDIGO	REF.N°	CÓDIGO	REF.N°	CÓDIGO	REF.N°
36Y - 81940 - 00	39 - 12	2GV - 83519 - 00	35 - 07	90116 - 10519	31 - 28	90201 - 06071	01 - 25
3BT - 82103 - 00	39 - 06			90109 - 06577	38 - 13	90201 - 06073	36 - 19
3DN - 82110 - 00	39 - 14	1FG - 83523 - 00	35 - 03	90109 - 06799	38 - 04	90201 - 065F3	21 - 14
2UJ - 82115 - 00	39 - 17	3BT - 83530 - 10	35 - 11	90109 - 081F0	27 - 02	90201 - 08087	14 - 24
2UJ - 82116 - 00	39 - 18	3Y0 - 83550 - 01	35 - 10	90109 - 081G5	28 - 38	90201 - 08326	05 - 08
26H - 82131 - 00	20 - 08	3DM - 83570 - 40	35 - 01	90109 - 081G6	28 - 42	90201 - 08569	24 - 10
118 - 82131 - 00	39 - 15	2GV - 83912 - 00	34 - 02	90109 - 10474	31 - 47	90201 - 085R5	39 - 07
2UJ - 82150 - 02	39 - 19	2W1 - 83922 - 00	34 - 09	90116 - 06228	01 - 05	90201 - 08609	01 - 15
148 - 82151 - 00	39 - 20	437 - 83936 - 01	34 - 25	90116 - 10485	28 - 17	90201 - 10118	30 - 09
1E6 - 82151 - 00	39 - 22	437 - 83936 - 11	40 - 15	90119 - 05062	21 - 07	90201 - 10119	06 - 09
3LS - 82305 - 00	39 - 01	10M - 83941 - 00	34 - 17	90119 - 06108	20 - 07	90201 - 105A2	22 - 14
3TJ - 82309 - 00	34 - 28	10M - 83942 - 00	34 - 18	90119 - 06182	37 - 07	90201 - 10742	31 - 29
2UJ - 82310 - 00	40 - 01	3BT - 83970 - 00	39 - 05	90123 - 08046	29 - 16	90201 - 12191	03 - 11
2UJ - 82320 - 00	40 - 02	3DM - 83972 - 00	34 - 15	90149 - 06011	24 - 19	90201 - 124E4	17 - 19
1UY - 82370 - 20	40 - 04	3DM - 83973 - 10	34 - 22	90149 - 06131	38 - 10	90201 - 17255	17 - 06
2UJ - 82509 - 00	39 - 23	2UJ - 83980 - 00	40 - 14	90149 - 06154	18 - 10	90201 - 20276	15 - 21
3DM - 82510 - 00	40 - 07	42X - 84124 - 60	36 - 10	90149 - 06228	40 - 08	90201 - 20W42	31 - 36
2UJ - 82530 - 02	40 - 09	42X - 84315 - 01	36 - 01	90149 - 08067	14 - 23	90201 - 20W42	31 - 42
4KM - 82540 - 00	40 - 05	2AE - 84320 - G0	36 - 03	90153 - 06008	31 - 33	90201 - 22793	15 - 03
3BT - 82560 - 00	40 - 16	42X - 84330 - 01	36 - 13	90153 - 06029	11 - 22	90201 - 25291	13 - 04
3LD - 82566 - 60	40 - 10	1A0 - 84332 - 60	36 - 08	90153 - 06042	12 - 17	90201 - 253K0	15 - 13
3LS - 82590 - 30	39 - 21	198 - 84334 - 60	36 - 09	90157 - 04001	36 - 07	90202 - 05187	19 - 36
10M - 82911 - 00	34 - 01	1FK - 84338 - 00	36 - 15	90157 - 05079	40 - 11	90202 - 05187	24 - 20
3LS - 83310 - 00	34 - 01	2UJ - 84338 - 00	36 - 16	90157 - 05084	36 - 18	90208 - 04029	22 - 29
2UJ - 82917 - 00	38 - 03	42X - 84345 - 00	36 - 14	90159 - 06016	14 - 13	90209 - 06187	21 - 08
1KT - 83311 - 00	34 - 02	34L - 84346 - 00	36 - 12	90163 - 04003	10 - 17	90209 - 10131	38 - 19
1KT - 83311 - 00	34 - 12	4E2 - 84347 - 00	36 - 11	90164 - 04009	35 - 06	90209 - 22191	15 - 17
42X - 83312 - 00	34 - 03	42X - 84366 - 00	36 - 17	90170 - 05302	04 - 10	90209 - 31300	03 - 06
2AE - 83312 - 00	34 - 13	2F9 - 84375 - 00	36 - 05	90170 - 06010	38 - 11	90215 - 16156	14 - 03
42X - 83313 - 00	34 - 04	5Y3 - 84395 - 00	36 - 02	90170 - 06228	17 - 17	90215 - 16222	14 - 04
42X - 83313 - 00	34 - 14	2F9 - 84397 - 01	36 - 06	90170 - 16311	14 - 05	90215 - 16320	14 - 20
1AA - 83318 - 00	34 - 07	4AS - 84616 - 10	35 - 14	90170 - 16326	14 - 21	90249 - 12008	31 - 11
1AA - 83318 - 00	34 - 17	3LS - 84700 - 00	37 - 01	90171 - 14056	28 - 31	90269 - 04003	22 - 28
3DM - 83318 - 00	34 - 22	2UJ - 84704 - 00	37 - 05	90173 - 06015	25 - 11	90280 - 16053	03 - 12
3DM - 83328 - 00	34 - 23	1A2 - 84714 - 41	37 - 02	90175 - 05005	08 - 20	90282 - 07023	14 - 02
3LS - 83330 - 00	34 - 11	3LS - 84721 - 00	37 - 03	90179 - 04579	35 - 16	90338 - 06162	19 - 12
3GM - 83350 - 01	39 - 26	2UJ - 84723 - 00	37 - 04	90179 - 06403	29 - 07	90338 - 08163	22 - 18
57M - 83358 - 00	34 - 06	3Y6 - 85130 - 02	40 - 20	90179 - 06411	31 - 12	90338 - 10164	19 - 22
57M - 83358 - 00	34 - 16			90179 - 06668	10 - 06	90340 - 14068	12 - 04
42X - 83363 - 00	34 - 05			90179 - 08148	29 - 15	90340 - 14132	11 - 20
42X - 83363 - 00	34 - 15	90101 - 06576	10 - 10	90179 - 08656	18 - 06	90340 - 32088	12 - 02
18G - 83365 - 00	34 - 18	90101 - 06765	28 - 09	90179 - 12248	03 - 10	90380 - 12121	21 - 05
3BN - 83371 - 00	40 - 18	90101 - 08590	05 - 07	90179 - 25033	22 - 06	90381 - 22070	05 - 03
2UJ - 83507 - 00	35 - 02	90105 - 08324	01 - 14	90183 - 04027	10 - 18	90385 - 10026	10 - 23
2UJ - 83509 - 00	35 - 08	90105 - 10638	27 - 12	90185 - 10037	31 - 48	90386 - 18163	21 - 02
42X - 83517 - 00	35 - 09	90105 - 14102	22 - 07	90185 - 12164	21 - 11	90387 - 066M3	01 - 24
42X - 83517 - 00	35 - 12	90109 - 06044	39 - 09	90201 - 05036	08 - 19	90387 - 07391	10 - 22
2GV - 83517 - 00	35 - 13	90109 - 06470	31 - 03	90201 - 05725	35 - 04	90387 - 100E2	19 - 21

CÓDIGO	REF.N°	CÓDIGO	REF.N°	CÓDIGO	REF.N°	CÓDIGO	REF.N°
90387 - 100V6	31 - 26	90508 - 14433	14 - 25	92907 - 06200	14 - 16	93315 - 31428	14 - 28
90387 - 126R2	19 - 16	90508 - 20023	31 - 17	92907 - 06200	19 - 37	93410 - 22039	15 - 04
90387 - 12787	17 - 02	90508 - 20023	31 - 23	92907 - 06200	31 - 08	93420 - 28055	14 - 26
90387 - 153U1	28 - 29	90508 - 26434	17 - 05	92907 - 06600	05 - 13	93440 - 10109	01 - 04
90387 - 15600	26 - 11	90508 - 32375	17 - 07	92907 - 06600	08 - 16	93440 - 25084	15 - 14
90387 - 161V1	37 - 08	90560 - 15240	26 - 02	92907 - 06600	08 - 24	93440 - 34025	16 - 04
90401 - 10159	30 - 08	90793 - AA404		92907 - 06600	11 - 18	93450 - 14088	03 - 15
90413 - 07007	08 - 08	91311 - 08035	23 - 35	92907 - 06600	19 - 35	93501 - 04011	22 - 04
90430 - 06014	11 - 23	91314 - 06016	05 - 16	92907 - 06600	24 - 25	93511 - 32027	14 - 30
90430 - 10148	40 - 06	91314 - 06020	33 - 07	92907 - 06600	30 - 11	93603 - 12030	06 - 03
90445 - 08248	39 - 16	91314 - 06025	19 - 10	92907 - 06600	39 - 04	93604 - 18100	16 - 08
90445 - 11501	24 - 26	91314 - 06075	29 - 06	92907 - 08100	24 - 09	93604 - 29151	16 - 09
90445 - 11754	24 - 27	91314 - 08025	22 - 17	92990 - 06100	37 - 13	94113 - 151W8	28 - 23
90445 - 11763	08 - 06	91314 - 10060	19 - 20	92990 - 06600	10 - 11	94130 - 184T4	26 - 07
90445 - 117F0	08 - 09	91317 - 05010	24 - 34	92990 - 08100	28 - 41	94213 - 15265	28 - 24
90460 - 54111	08 - 18	91317 - 06012	05 - 05	92990 - 08600	28 - 36	94227 - 18851	26 - 08
90460 - 54137	08 - 26	91317 - 06016	22 - 25	92990 - 10200	19 - 23	94313 - 15154	28 - 25
90461 - 06087	09 - 29	91317 - 06020	08 - 03	93101 - 14089	12 - 26	94345 - 18081	26 - 09
90464 - 16061	39 - 24	91317 - 06025	08 - 23	93101 - 17093	15 - 09	94416 - 18523	26 - 05
90464 - 16119	39 - 25	91317 - 06040	01 - 21	93102 - 12106	17 - 09	94427 - 15476	28 - 20
90465 - 06322	12 - 11	91317 - 06110	01 - 20	93102 - 14209	14 - 27	94580 - 25110	05 - 09
90465 - 08158	11 - 19	91317 - 08018	13 - 06	93102 - 20281	26 - 04	94581 - 18114	28 - 26
90465 - 08277	11 - 13	91401 - 20015	28 - 39	93102 - 25208	15 - 25	94701 - 00282	01 - 17
90467 - 10008	08 - 07	91401 - 20015	31 - 09	93106 - 30029	28 - 15	94701 - 00283	01 - 17
90467 - 10008	24 - 28	91401 - 20015	31 - 39	93109 - 18020	21 - 03	95024 - 06010	24 - 17
90467 - 10008	24 - 31	91401 - 20015	31 - 44	93210 - 06245	06 - 06	95024 - 06010	24 - 22
90467 - 11106	08 - 22	91401 - 25020	31 - 18	93210 - 10096	06 - 04	95024 - 06012	22 - 23
90467 - 14015	11 - 15	91401 - 25020	31 - 24	93210 - 11368	38 - 05	95024 - 06016	22 - 20
90468 - 10050	25 - 12	91401 - 30030	28 - 32	93210 - 14369	12 - 05	95024 - 06020	01 - 26
90480 - 01502	19 - 31	91701 - 06018	31 - 07	93210 - 19123	12 - 21	95024 - 06020	19 - 26
90480 - 13018	01 - 23	91701 - 06032	31 - 38	93210 - 25711	33 - 04	95024 - 06030	34 - 09
90480 - 13428	20 - 02	91701 - 06032	31 - 43	93210 - 30611	08 - 02	95024 - 06030	34 - 20
90480 - 14229	37 - 09	91701 - 08038	31 - 16	93210 - 32171	12 - 03	95024 - 08012	19 - 04
90480 - 16501	37 - 10	91701 - 08038	31 - 22	93210 - 35389	06 - 15	95024 - 08012	21 - 18
90480 - 22362	20 - 06	92014 - 10050	19 - 19	93210 - 44704	01 - 13	95024 - 08020	31 - 45
90501 - 10245	31 - 10	92901 - 06200	38 - 21	93210 - 53679	02 - 05	95024 - 08025	25 - 15
90501 - 10312	38 - 12	92901 - 06600	37 - 14	93210 - 55669	33 - 03	95024 - 08040	22 - 10
90501 - 18576	06 - 13	92903 - 12200	21 - 10	93210 - 64297	07 - 03	95024 - 16010	24 - 15
90501 - 26148	14 - 12	92903 - 14200	28 - 30	93210 - 78544	01 - 09	95027 - 06012	25 - 17
90506 - 15260	28 - 06	92907 - 05100	19 - 28	93306 - 00302	15 - 10	95027 - 06012	29 - 13
90508 - 12430	16 - 13	92907 - 05100	32 - 06	93306 - 00401	15 - 23	95303 - 05600	35 - 05
90508 - 14433	14 - 25	92907 - 05600	19 - 29	93306 - 20209	26 - 03	95304 - 06600	28 - 10
90508 - 20023	31 - 17	92907 - 06100	24 - 24	93306 - 20226	28 - 03	95304 - 06700	17 - 18
90508 - 20023	31 - 23	92907 - 06100	31 - 04	93306 - 20501	15 - 08	95304 - 08600	28 - 35
90508 - 26434	17 - 05	92907 - 06100	32 - 04	93306 - 30416	28 - 13	95304 - 08700	28 - 40
90508 - 32375	17 - 07	92907 - 06100	36 - 21	93306 - 30525	15 - 24	95304 - 12600	34 - 08
90560 - 15240	26 - 02	92907 - 06100	38 - 08	93306 - 30615	03 - 09	95304 - 12600	34 - 19
90793 - AA404		92907 - 06100	39 - 03	93315 - 23612	16 - 03	95307 - 05800	19 - 30

CÓDIGO	REF.N°	CÓDIGO	REF.N°	CÓDIGO	REF.N°	CÓDIGO	REF.N°
95307 - 06600	14 - 17	98504 - 06025	12 - 23	99247 - 00080	19 - 09		
95307 - 06600	31 - 34	98504 - 06030	11 - 05	99247 - 00080	20 - 09		
95317 - 06600	19 - 38	98504 - 06030	11 - 06	99510 - 12016	11 - 02		
95380 - 10800	31 - 30	98504 - 06035	12 - 09	99510 - 12016	12 - 07		
95604 - 10200	28 - 18	98504 - 06035	12 - 18	99510 - 12016	12 - 15		
95607 - 06100	38 - 06	98504 - 06040	11 - 07	99530 - 10114	01 - 19		
95607 - 06100	38 - 14	98504 - 06050	12 - 24	99530 - 10114	11 - 04		
95617 - 10100	22 - 15	98504 - 06070	11 - 10				
95704 - 06500	34 - 10	98504 - 06070	12 - 10				
95704 - 06500	34 - 21	98504 - 06080	11 - 12				
95704 - 06500	36 - 23	98504 - 06090	07 - 04				
95707 - 06500	25 - 14	98506 - 05035	38 - 16				
95707 - 06500	39 - 13	98506 - 05040	38 - 23				
95707 - 08500	34 - 26	98506 - 05045	38 - 24				
95707 - 10500	19 - 24	98506 - 06008	38 - 20				
95807 - 06010	10 - 20	98507 - 04035	35 - 15				
95807 - 06010	40 - 13	98507 - 05008	29 - 11				
95807 - 06010	40 - 19	98507 - 05010	19 - 27				
95807 - 06020	10 - 14	98507 - 05016	32 - 05				
95807 - 06025	10 - 04	98507 - 06010	12 - 12				
95807 - 06025	10 - 21	98507 - 06010	23 - 41				
95807 - 10014	10 - 07	98507 - 06012	18 - 12				
95807 - 08012	10 - 08	98507 - 06012	24 - 23				
95814 - 08110	18 - 05	98507 - 06016	25 - 04				
95814 - 08150	18 - 04	98507 - 06016	39 - 02				
95817 - 06012	19 - 34	98507 - 06025	01 - 10				
95817 - 08016	18 - 07	98507 - 06025	06 - 05				
95817 - 08035	10 - 03	98507 - 06040	08 - 15				
95817 - 10020	19 - 17	98507 - 06060	11 - 08				
95824 - 06045	36 - 22	98507 - 06070	11 - 09				
97004 - 06014	37 - 12	98507 - 06080	11 - 11				
97007 - 05020	40 - 03	98511 - 04012	09 - 25				
97007 - 06016	36 - 20	98517 - 06030	32 - 03				
97007 - 06025	30 - 10	98707 - 04012	30 - 05				
97007 - 06025	38 - 07	98707 - 05035	16 - 11				
97007 - 06030	39 - 10	98707 - 06025	06 - 07				
97007 - 08035	24 - 08	98904 - 06012	21 - 13				
97024 - 06020	17 - 13	98904 - 06014	19 - 39				
97027 - 06010	15 - 28	99009 - 10400	06 - 10				
97027 - 06012	05 - 12	99009 - 10400	16 - 17				
97027 - 06012	11 - 17	99009 - 12400	17 - 20				
97704 - 40012	10 - 16	99009 - 17400	17 - 03				
97707 - 40525	37 - 06	99009 - 20400	15 - 22				
98503 - 03008	24 - 13	99009 - 25400	15 - 18				
98503 - 04014	09 - 24	99009 - 25500	12 - 27				
98504 - 06025	07 - 05	99080 - 07600	16 - 15				
98504 - 06025	12 - 08	99244 - 00080	19 - 09				
98504 - 06025	12 - 16	99244 - 00080	20 - 09				

Todos os direitos reservados. É proibida a reprodução total ou parcial desta publicação sem a autorização por escrito da Yamaha Motor do Brasil Ltda.



YAMAHA

YAMAHA MOTOR DO BRASIL LTDA.

Rod. Presidente Dutra, km 214 - Guarulhos - SP

DEPARTAMENTO DE PEÇAS E ACESSÓRIOS

IMPRESSO NO BRASIL
1ª EDIÇÃO, DEZEMBRO 1.999