



# CATÁLOGO DE PEÇAS



**YAMAHA**

**XV535S'00 (5HY3) BRASIL**

---

**YAMAHA**  
**GENUINE**  
Parts & Accessories

105HY-280P1



(9C6KJ0010Y0001307~)

XV535'2000

## PREFÁCIO

Este **Catálogo de Peças** se refere as peças em uso no modelo da **YAMAHA XV535S (5HY)**. Quando o concessionário solicitar peças de reposição para este **modelo XV535S (5HY)** e recorra a este **Catálogo de Peças** e especifique corretamente os códigos e nomes das peças no impresso apropriado.

1. As modificações ou adições que tenham sido efetuadas após a publicação deste **Catálogo de Peças** serão comunicadas à rede concessionária através das **INFORMAÇÕES DE MODIFICAÇÃO DE PEÇAS** e **ATUALIZAÇÃO DE CATÁLOGO DE PEÇAS**.

É recomendado fazer as correções necessárias no Catálogo de Peças de acordo com as **INFORMAÇÕES DE MODIFICAÇÕES DE PEÇAS**, e trocar as páginas para mantê-lo atualizado.

2. Indicação do número de Componentes de Peças do conjunto. O número que aparece à direita de cada componente indica o número de peças usado em cada conjunto individual.

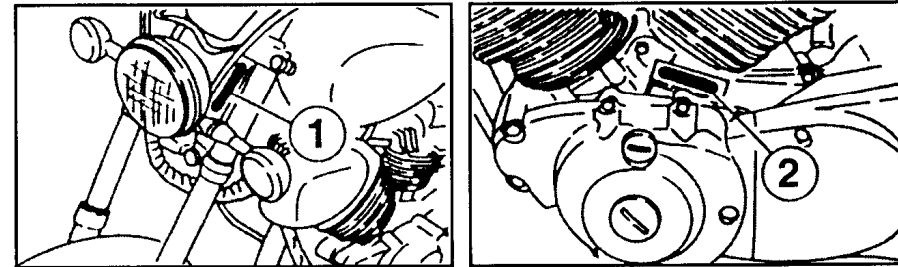
### EXEMPLO :

CÓDIGO	DISCRIMINAÇÃO	QT.	OBS
22U-11102-02	CABEÇOTE DO CILINDRO	01	
90430-12186	GAXETA	01	
90201-08609	ARRUELA LISA	04	

3. Número de Série Inicial e o Número do Código de Cores do modelo 5HY para o ano de 2000.

Nº. CÓDIGO DA COR	NOME DA COR E ABREVIÇÃO
00JW	URUSHI BLACK (URB)
0646	DULL YELLOWISH RED METALLIC 2 (DYRM2)
0679	DARK CYAN METALLIC 8 (DCM8)

(A) No. DE SÉRIE DO CHASSIS	9C6KJ0010Y0001307 EM DIANTE
(B) No. DE SÉRIE DO MOTOR	CONTROLE ELETRÔNICO



4. As cores aplicadas nos gráficos estão representadas na coluna "OBS" descritas em formas abreviadas. E são relativas a tabela de cores.

### EXEMPLO :

CÓDIGO	DISCRIMINAÇÃO	QT.	OBS
3BR-Y4100-00-XX	SUB TANQUE COMPLETO	01	URB
3BR-Y4100-00-X1	SUB TANQUE COMPLETO	01	DCM8

5. As peças que são fornecidas em forma de conjunto estão listadas com uma identificação no espaço de uma letra, com um ponto que se coloca no início da descrição da peça.

### EXEMPLO :

CÓDIGO	DISCRIMINAÇÃO	QT.	OBS
22U-11400-00	VIRABREQUIM COMPLETO	01	
22U-11412-00	• VIRABREQUIM ESQUERDO	01	
22U-11422-00	• VIRABREQUIM DIREITO	01	

6. Este CATÁLOGO de peças encontra-se na 1ª Edição Atualizada em 15/11/2000.  
**FAVOR TROCAR ESTA PÁGINA APÓS CADA ATUALIZAÇÃO**

## ÍNDICE

### 1

#### MOTOR

FIG. 01	CABEÇOTE DO CILINDRO	01/02
FIG. 02	CILINDRO	03
FIG. 03	VIRABREQUIME PISTÃO	04
FIG. 04	VÁLVULAS	05
FIG. 05	EIXO DE COMANDO	06
FIG. 06	BOMBA DE ÓLEO	07
FIG. 07	FILTRO DE ÓLEO	08
FIG. 08	FILTRO DE AR	09/10
FIG. 09	CARBURADOR	11/12
FIG. 10	ESCAPAMENTO	13
FIG. 11	CARCAÇA DO MOTOR	14/15
FIG. 12	TAMPA DA CARCAÇA	16/17
FIG. 13	EMBREAGEM DA PARTIDA	18
FIG. 14	FRICÇÃO	19/20
FIG. 15	TRANSMISSÃO	21
FIG. 16	EIXO MÉDIO DE TRAÇÃO	22
FIG. 17	EIXO TRÂMBULADOR	23
FIG. 18	EIXO E PEDAL DE CÂMBIO	24

### 2

#### CHASSIS

FIG. 19	CHASSI	25/26
FIG. 20	PÁRA-LAMAS DIANTEIRO E TRASEIRO	27/28
FIG. 21	TAMPAS LATERAIS - CX. DA BATERIA	29
FIG. 22	GARFO TRASEIRO - AMORTECEDOR TRASEIRO	30
FIG. 23	EIXO DE TRANSMISSÃO (CARDÃ)	31/32
FIG. 24	MESA DO GUIDÃO	33/34
FIG. 25	GARFO DIANTEIRO	35/36
FIG. 26	TANQUE DE COMBUSTÍVEL	37/38/39
FIG. 27	SELIM	40
FIG. 28	RODA DIANTEIRA	41
FIG. 29	DISCO E PINÇA DE FREIO	42
FIG. 30	RODA TRASEIRA	43/44
FIG. 31	GUIDÃO E CABOS	45
FIG. 32	CILINDRO MESTRE DIANTEIRO	46
FIG. 33	CAVALETE LATERAL - ESTRIBOS - PEDAL DE FREIO	47/48/49

### 3

#### ELÉTRICA

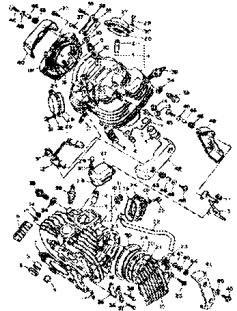
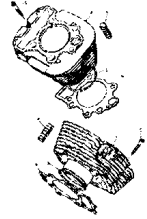
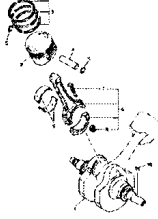
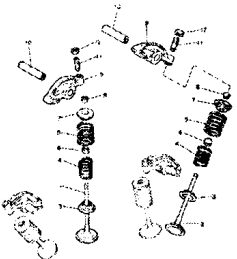
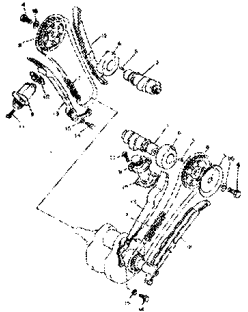
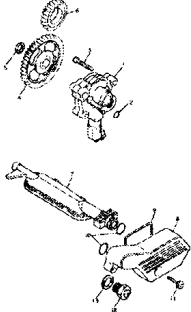
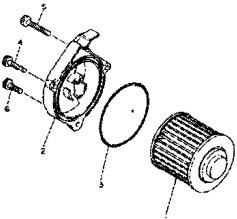
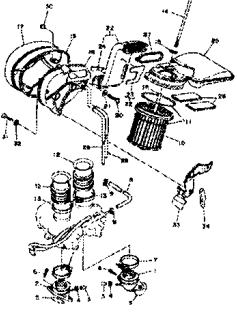
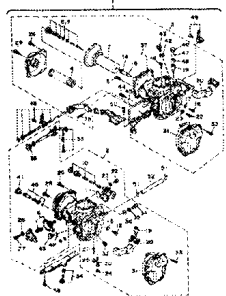
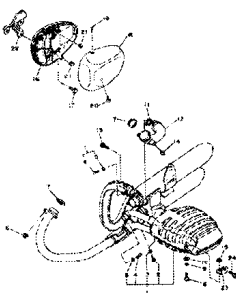
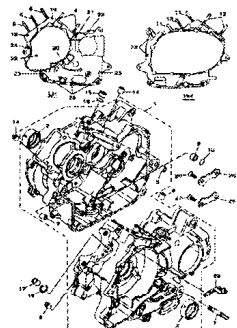
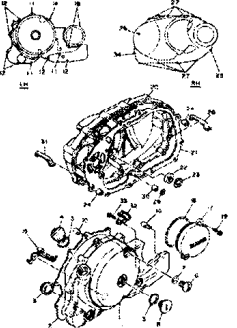
FIG. 34	MAGNETO	50
FIG. 35	SINALIZADORES (PISCAS)	51
FIG. 36	VELOCÍMETRO	52
FIG. 37	FAROL DIANTEIRO	53
FIG. 38	LANTERNA TRASEIRA	54
FIG. 39	INTERRUPTOR DO GUIDÃO E MANETES	55
FIG. 40	SISTEMA ELÉTRICO 1	56
FIG. 41	SISTEMA ELÉTRICO 2	57

#### ÍNDICE GERAL

ÍNDICE NUMÉRICO DE PEÇAS	59
ÍNDICE DE FIGURAS	PÁGINA SEGUINTE

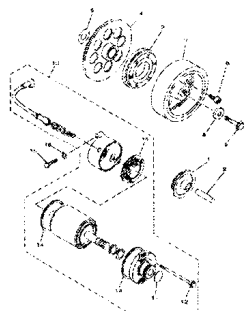
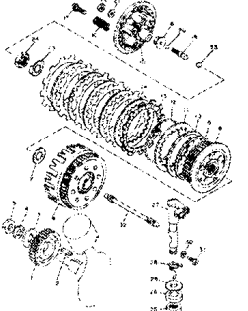
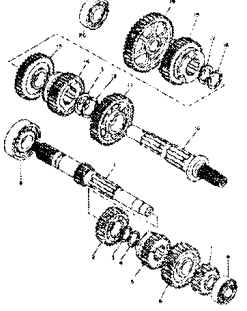
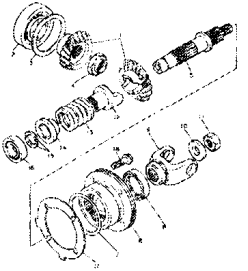
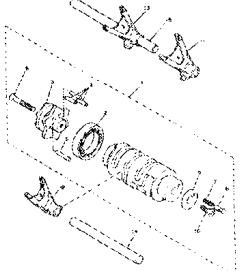
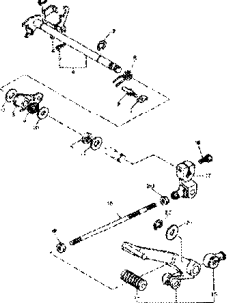
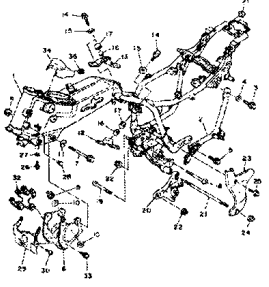
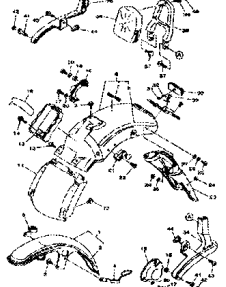
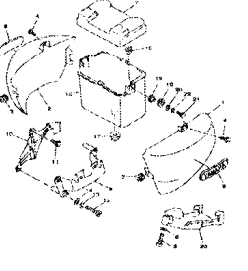
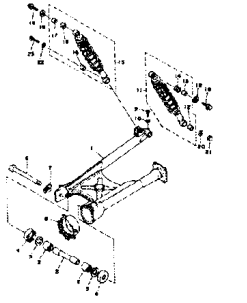
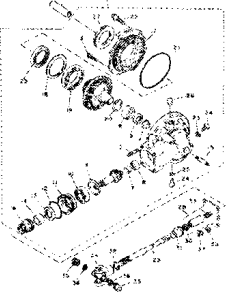
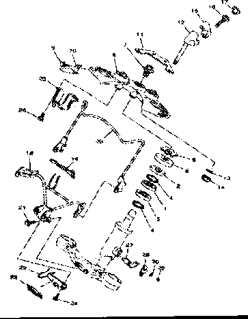
# ÍNDICE DE FIGURAS

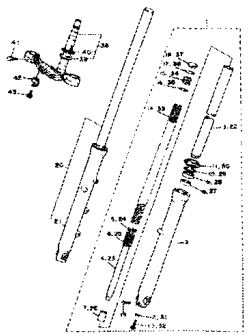
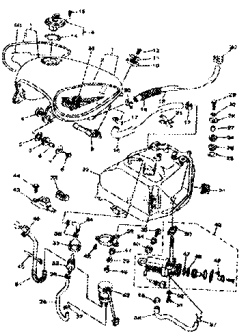
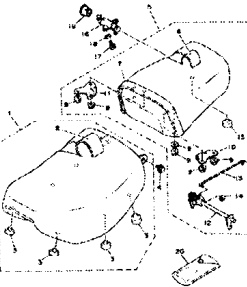
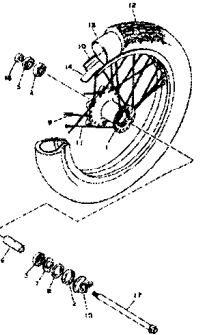
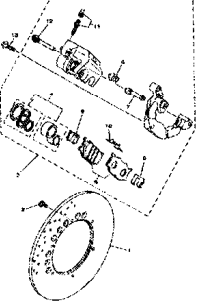
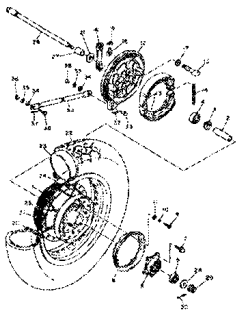
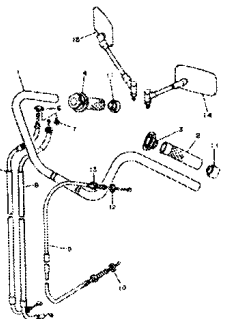
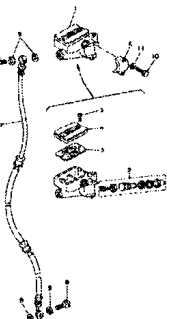
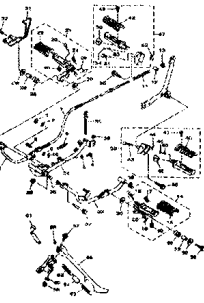
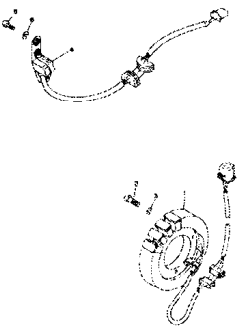
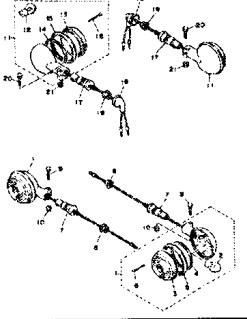
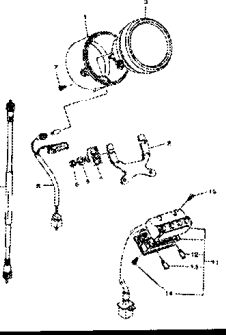
XV535S

<p>FIG.1 CABEÇOTE DO CILINDRO P.1</p> 	<p>FIG.2 CILINDRO P.3</p> 	<p>FIG.3 VIRABREQUIME E PISTÃO P.4</p> 	<p>FIG.4 VÁLVULAS P.5</p> 
<p>FIG.5 EIXO DE COMANDO P.6</p> 	<p>FIG.6 BOMBA DE ÓLEO P.7</p> 	<p>FIG.7 FILTRO DE ÓLEO P.8</p> 	<p>FIG.8 FILTRO DE AR P.9</p> 
<p>FIG.9 CARBURADOR P.11</p> 	<p>FIG.10 ESCAPAMENTO P.13</p> 	<p>FIG.11 CARCAÇA DO MOTOR P.14</p> 	<p>FIG.12 TAMPADA DA CARCAÇA P.16</p> 

# ÍNDICE DE FIGURAS

XV535S

<p>FIG.13 EMBREAGEM DA PARTIDA P.18</p> 	<p>FIG.14 FRICÇÃO P.19</p> 	<p>FIG.15 TRANSMISSÃO P.21</p> 	<p>FIG.16 EIXO MÉDIO DE TRACÇÃO P.22</p> 
<p>FIG.17 EIXO TRÂMBULADOR P.23</p> 	<p>FIG.18 EIXO E PEDAL DE CÂMBIO P.24</p> 	<p>FIG.19 CHASSIS P.25</p> 	<p>FIG.20 PÁRA-LAMAS DIANTEIRO • E TRASEIRO P.27</p> 
<p>FIG.21 TAMPAS LATERAIS P.29</p> 	<p>FIG.22 GARFO TRASEIRO • AMORTECEDOR TRASEIRO P.30</p> 	<p>FIG.23 EIXO DE TRANSMISSÃO (CARDÃ) P.34</p> 	<p>FIG.24 MESA DO GUIDÃO P.33</p> 

<p>FIG.25 GARFO DIANTEIRO P.36</p> 	<p>FIG.26 TANQUE DE COMBUSTÍVEL P.36</p> 	<p>FIG.27 SELIM P.38</p> 	<p>FIG.28 RODA DIANTEIRA P.39</p> 
<p>FIG.29 DISCO E PINÇA DE FREIO P.43</p> 	<p>FIG.30 RODA TRASEIRA P.41</p> 	<p>FIG.31 GUIDÃO E CABOS P.44</p> 	<p>FIG.32 CILINDRO MESTRE DIANT. P.47</p> 
<p>FIG.33 CAVALETE LATERAL • ESTRIBOS P.46</p> 	<p>FIG.34 MAGNETO P.50</p> 	<p>FIG.35 SINALIZADORES (PISCAS) P.51</p> 	<p>FIG.36 VELOCÍMETRO P.52</p> 

# ÍNDICE DE FIGURAS

XV535S

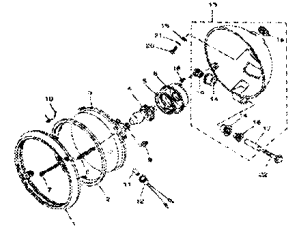
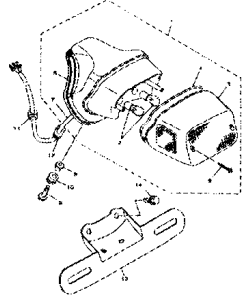
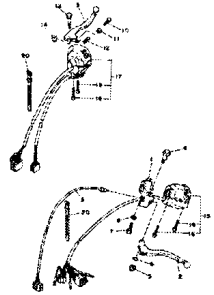
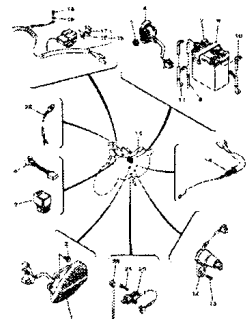
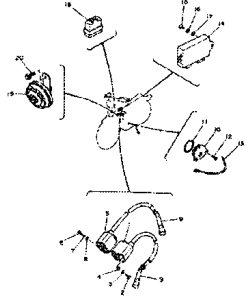
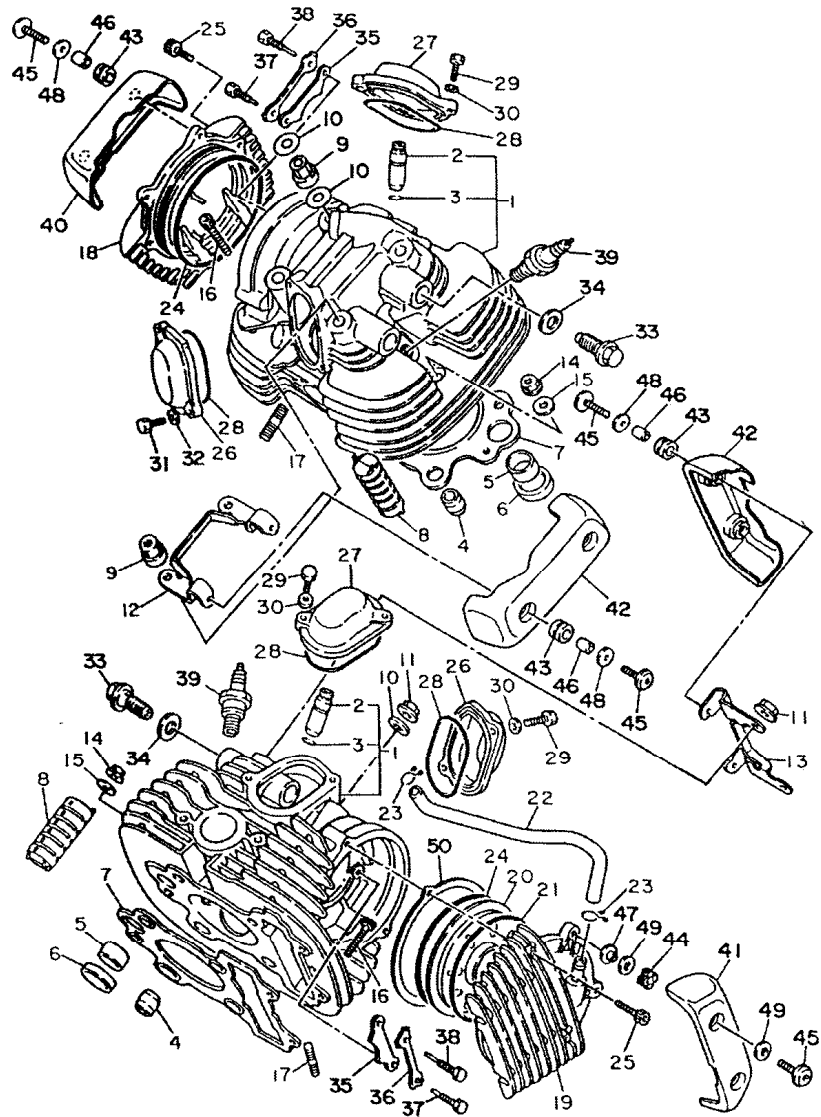
<p>FIG.37 FAROL DIANTEIRO P.53</p> 	<p>FIG.38 LANTERNA TRASEIRA P.54</p> 	<p>FIG.39 INTERRUPTOR DO GUIDÃO P.55</p> <p>• MANETES P.55</p> 	<p>FIG.40 SISTEMA ELÉTRICO 1 P.56</p> 
<p>FIG.41 SISTEMA ELÉTRICO 2 P.57</p> 	<p>ÍNDICE NUMÉRICO DE PEÇAS</p>		



FIG. 01 - CABEÇOTE DO CILINDRO

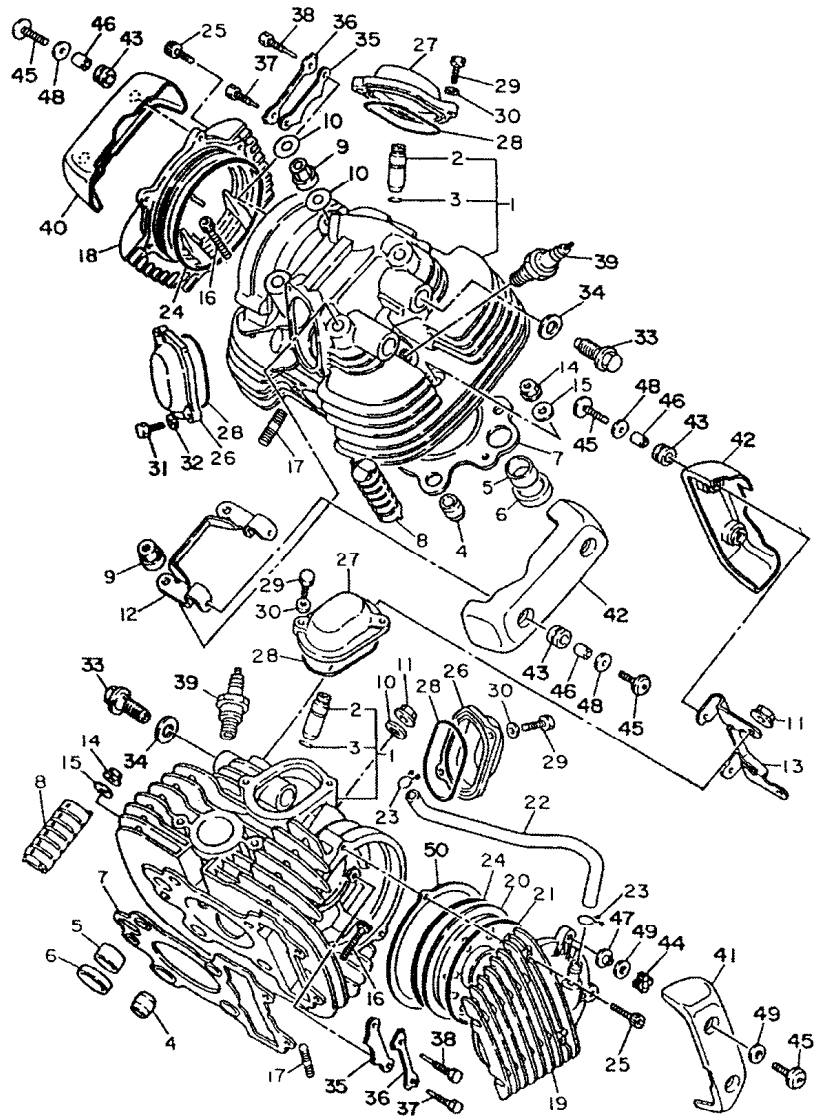


REF. No.	CÓDIGO	DISCRIMINAÇÃO	QT.	OBS.
01	- 01	2GV-11102-02	CABEÇOTE DO CILINDRO	02
02	4H7-11133-00	• GUIA DA VÁLVULA DE ADMISSÃO	02	
03	93440-12052	• CIRCLIP	02	
04	99530-17016	PINO GUIA	04	
05	90387-226G7	ESPAÇADOR	02	
06	90430-24184	GAXETA	02	
07	2GV-11181-00	GAXETA DO CABEÇOTE 1	02	
08	2GV-11127-00	AMORTIZADOR 3	04	
09	90179-10395	PORCA	04	
10	90201-10131	ARRUELA PLANA	04	
11	90179-10279	PORCA	04	
12	2GV-11142-00	SUORTE DO CABEÇOTE DO CIL 1	01	
13	2GV-11152-00	SUORTE DO CABEÇOTE DO CIL 2	01	
14	95707-08500	PORCA	02	
15	90201-08366	ARRUELA	02	
16	91314-08030	PARAFUSO	04	
17	95617-08630	PORCA AUTO-TRAVANTE	04	
18	2GV-11185-00	TAMPA LATERAL DO CABEÇOTE 1	01	
19	2GV-1111H-00	TAMPA LATERAL DO CABEÇOTE 4	01	
20	22U-11165-00	PLACA DE RESPIRO	01	
21	93210-89568	ANEL DE VEDAÇÃO	01	
22	2GV-11166-00	TUBO DE RESPIRO	01	
23	90467-14015	BRAÇADEIRA	02	
24	93211-00612	ANEL "O" RING	02	
25	91314-06025	PARAFUSO	04	
26	22U-11186-00	TAMPA LATERAL DO CABEÇOTE 2	02	
27	22U-11187-00	TAMPA LATERAL DO CABEÇOTE 3	02	
28	93210-62446	ANEL DE VEDAÇÃO	04	

1

FWD

FIG. 01 - CABEÇOTE DO CILINDRO

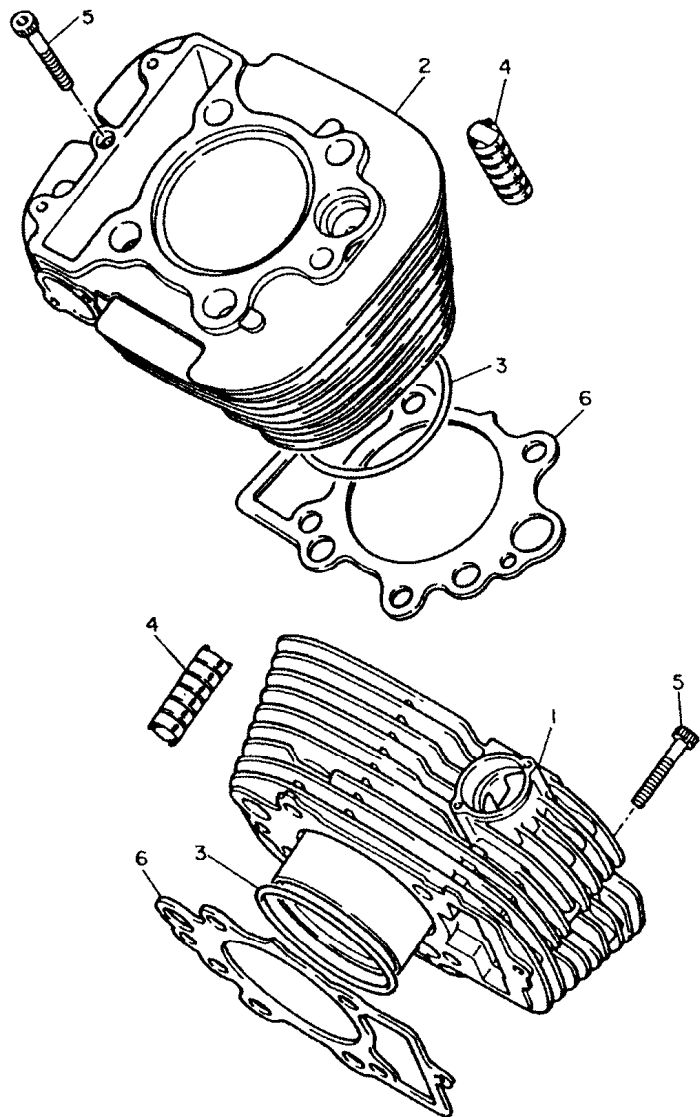


REF. No.	CÓDIGO	DISCRIMINAÇÃO	QT.	OBS.	
01 - 29	97027-06016	PARAFUSO	06		
	30	92907-06600	ARRUELA PLANA	06	
	31	97024-06016	PARAFUSO	02	
	32	92990-06600	ARRUELA PLANA	02	
	33	90401-16166	PARAFUSO	04	
	34	90430-17168	GAXETA	04	
	35	22U-1111F-01	PLACA	02	
	36	90215-08229	ARRUELA TRAVA	02	
	37	90109-08782	PARAFUSO	02	
	38	90109-08781	PARAFUSO	02	
	39	94701-00234	VELA DE IGNIÇÃO	02	BPR6ES
		94701-00228	VELA DE IGNIÇÃO	02	W20EPR-U
		94701-00218	VELA DE IGNIÇÃO (OPCIONAL)	02	BPR7ES
	40	2NT-11186-01	TAMPA LATERAL DO CABEÇOTE 2	01	
	41	2NT-1110M-00	TAMPA COMPLETA 1	01	
	42	2NT-11187-01	TAMPA LATERAL DO CABEÇOTE 3	02	
	43	90480-18411	AMORTIZADOR	06	
	44	90480-19471	AMORTIZADOR	02	
	45	90110-06198	PARAFUSO	08	
	46	90387-06518	ESPAÇADOR	06	
	47	90387-074T1	ESPAÇADOR	02	
	48	90201-06071	ARRUELA	06	
	49	3BT-11195-00	ARRUELA	04	
	50	3BT-11196-00	GAXETA	01	

FWD

FIG. 02 - CILINDRO

REF. No.	CÓDIGO	DISCRIMINAÇÃO	QT.	OBS.
02 - 01	2GV-11310-00	CILINDRO 1	01	
02 - 02	2GV-11320-00	CILINDRO 2	01	
03	93210-81411	GAXETA DA CAMISA	02	
04	15A-11162-00	AMORTIZADOR 2	06	
05	91317-06085	PARAFUSO	02	
06	3BT-11351-00	GAXETA DO CILINDRO	02	

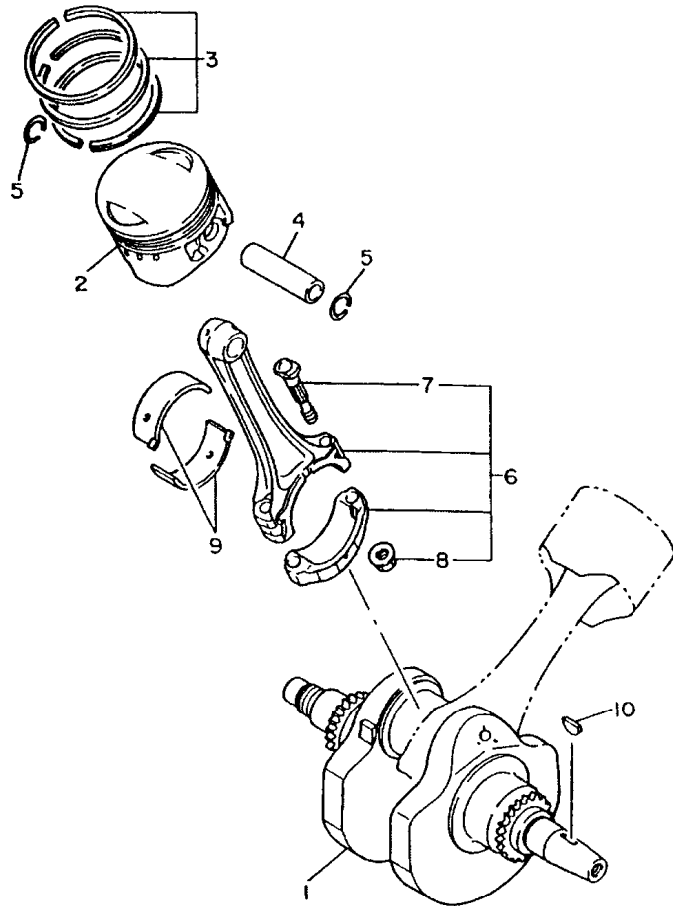


1

FWD

3

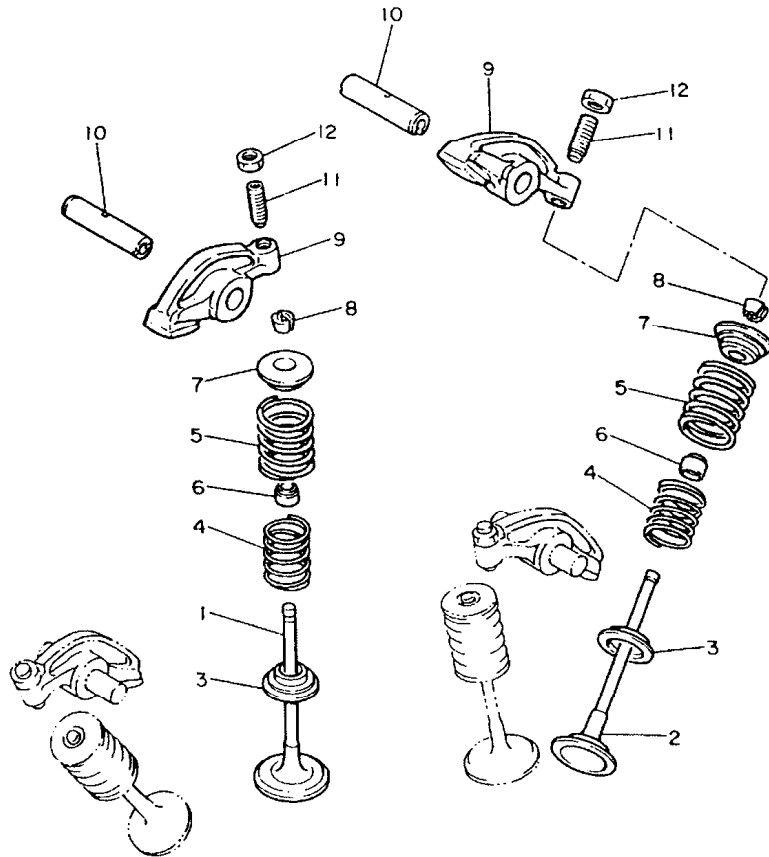
**FIG. 03 - VIRABREQUIM E PISTÃO**



REF. No.	CÓDIGO	DISCRIMINAÇÃO	QT.	OBS.
03 - 01	22U-11411-00	VIRABREQUIM COMPLETO	01	
02	2GV-11631-00	PISTÃO (STD)	02	
	2GV-11636-00	PISTÃO (0.50MM O/S)	02	
	2GV-11638-00	PISTÃO (1.00MM O/S)	02	
03	2GV-11610-00	JG. DE ANÉIS (STD)	02	
	2GV-11610-20	JG. DE ANÉIS (0.50MM O/S)	02	
	2GV-11610-40	JG. DE ANÉIS (1.00MM O/S)	02	
04	22U-11633-01	PINO DO PISTÃO	01	
05	93450-19052	ANEL TRAVA	04	
06	22U-11650-00	BIELA, CONJUNTO	02	
07	22U-11654-00	• PARAFUSO DA BIELA	02	
08	90179-08327	• PORCA	02	
09	22U-11656-00	ROLAMENTO PLANO	04	AZUL
	22U-11656-10	ROLAMENTO PLANO	04	PRETO
	22U-11656-20	ROLAMENTO PLANO	04	MARRON
	22U-11656-30	ROLAMENTO PLANO	04	VERDE
10	90280-05048	PINO DO PISTÃO	01	

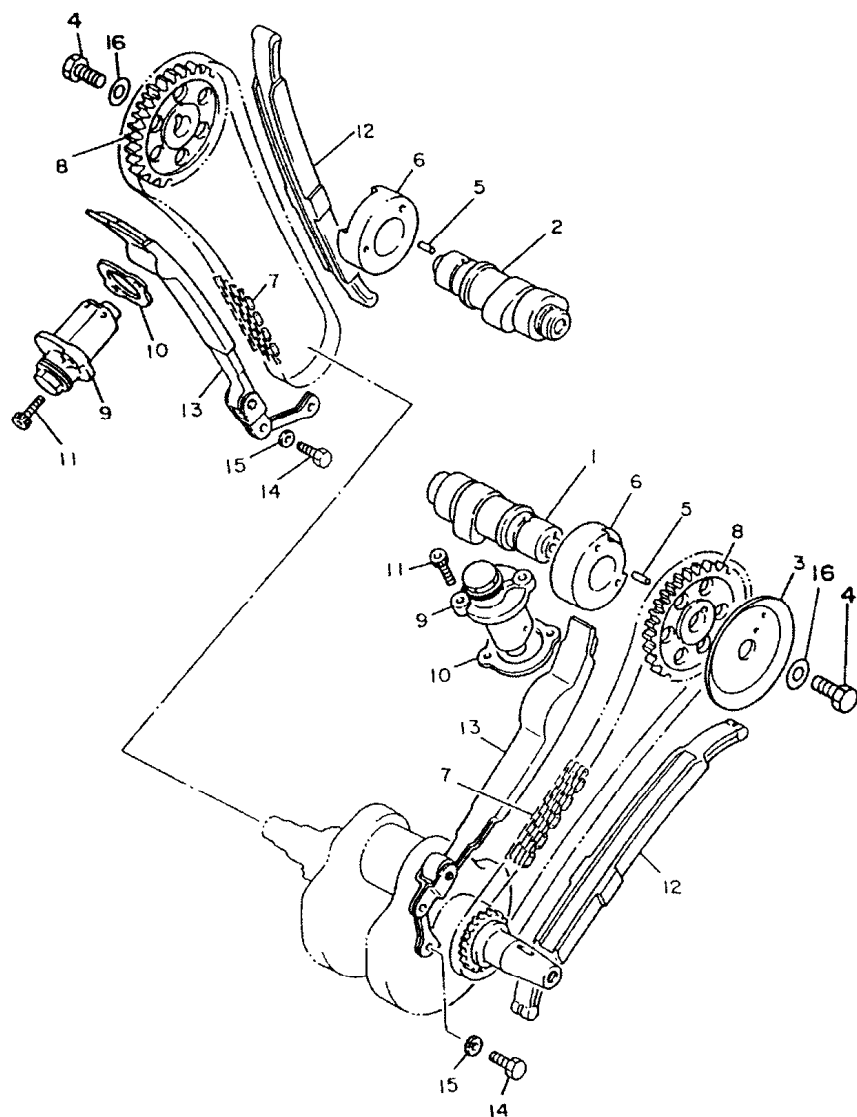
FIG. 04 - VÁLVULAS

REF. No.	CÓDIGO	DISCRIMINAÇÃO	QT.	OBS.
04 - 01	22U-12111-00	VÁLVULA DE ADMISSÃO	02	
02	22U-12121-01	VÁLVULA DE EXAUSTÃO	02	
03	3Y1-12116-00	SEDE DA MOLA	04	
04	22U-12113-00	MOLA INTERNA DA VÁLVULA	04	
05	22U-12114-00	MOLA EXTERNA DA VÁLVULA	04	
06	1J7-12119-01	RETENTOR DE ÓLEO	04	
07	3Y1-12117-01	RETENTOR DA MOLA	04	
08	1J7-12118-00	TRAVA DA VÁLVULA	08	
09	22U-12151-00	BRAÇO DO BALANCIM	04	
10	22U-12156-01	EIXO DO BALANCIM	04	
11	22U-12159-00	PARAFUSO DE AJUSTE	04	
12	90170-06128	PORCA	04	



1

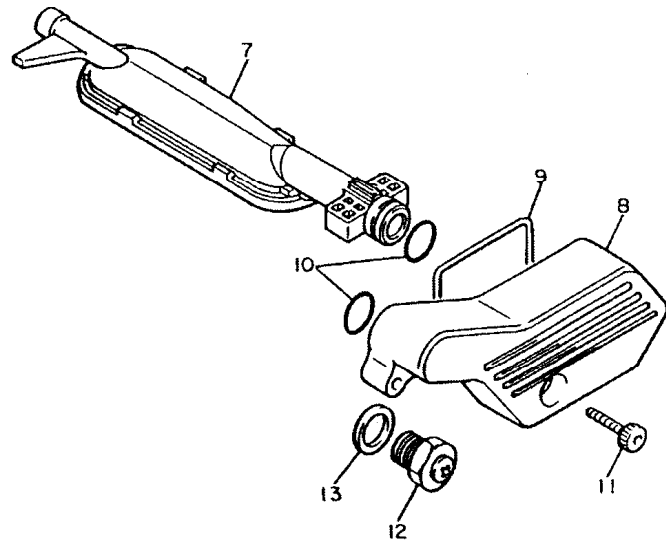
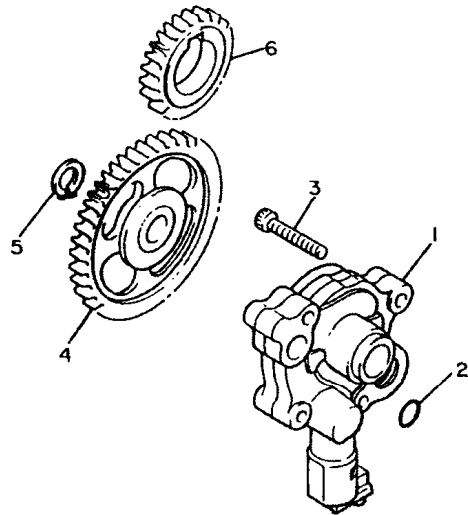
FIG. 05 - EIXO DE COMANDO



REF. No.	CÓDIGO	DISCRIMINAÇÃO	QT.	OBS.
05 - 01	22U-12171-01	EIXO DE COMANDO 1	01	
02	22U-12181-01	EIXO DE COMANDO 2	01	
03	22U-11145-00	PLACA DE RESPIRO	01	
04	90101-10303	PARAFUSO	02	
05	93605-10108	PINO	02	
06	90380-28110	BUCHA SOLIDA	02	
07	94591-41118	CORRENTE DO COMANDO	02	
08	22U-12176-01	ENGRENAGEM DO COMANDO	02	
09	11H-12210-02	TENSOR COMPLETO	02	
10	3BT-12213-00	GAXETA DA CX. DO TENSOR	02	
11	91314-06025	PARAFUSO	04	
12	22U-12231-00	GUIA LIMITADORA 1	02	
13	22U-12241-00	GUIA LIMITADORA 2	02	
14	97027-06016	PARAFUSO	04	
15	92907-06600	ARRUELA PLANA	04	
16	90201-10591	ARRUELA PLANA	02	

FIG. 06 - BOMBA DE ÓLEO

1



REF. No.	CÓDIGO	DISCRIMINAÇÃO	QT.	OBS.
06 - 01	22U-13300-00	BOMBA DE ÓLEO CONJ.	01	
02	93210-10096	ANEL " O " RING	01	
03	91317-06030	PARAFUSO	03	
04	4VR-13325-00	ENGRENAGEM IMPULSORA 1	01	
05	99009-11400	ANEL TRAVA	01	
06	22U-13324-00	ENGRENAGEM DE TRAÇÃO	01	
07	22U-13410-00	CAIXA DO FILTRO DE ÓLEO C.J.	01	
08	2GV-13417-00	TAMPA DO FILTRO	01	
09	22U-13415-00	VEDAÇÃO	01	
10	93210-15151	ANEL "O" RING	02	
11	91317-06025	PARAFUSO	03	
12	90340-14132	TAMPÃO DE DERIVAÇÃO	01	
13	214-11198-01	GAXETA	01	

90793-AA404 ÓLEO 4 TEMPOS YAMAHA

PARA MELHOR PERFORMANCE DE SUA MOTO  
USE O ÓLEO YAMALUBE 4 TEMPOS.

EXCLUSIVIDADE YAMAHA



**FIG. 07 - FILTRO DE ÓLEO**

REF. No.	CÓDIGO	DISCRIMINAÇÃO	QT.	OBS.
07 - 01	4X7-13440-90	ELEMENTO, FILTRO DE ÓLEO	01	
02	3JB-13447-00	TAMPA DO ELEMENTO	01	
03	93210-64297	ANEL "O" RING	01	
04	91314-06060	PARAFUSO	01	
05	91314-06095	PARAFUSO	01	
06	91314-06025	PARAFUSO	01	

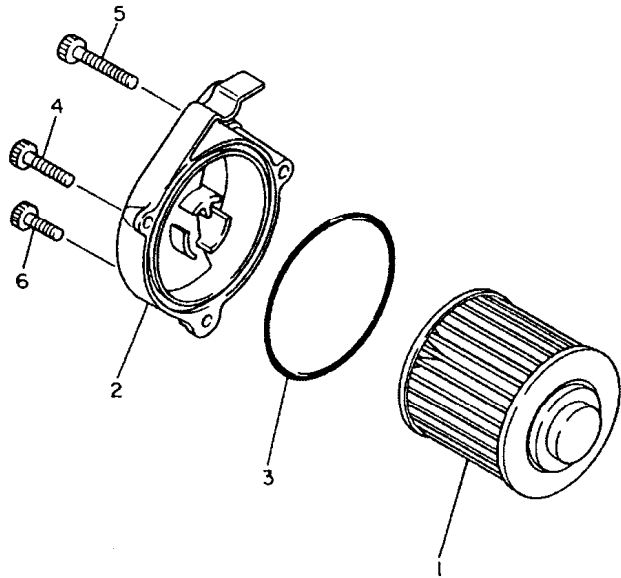
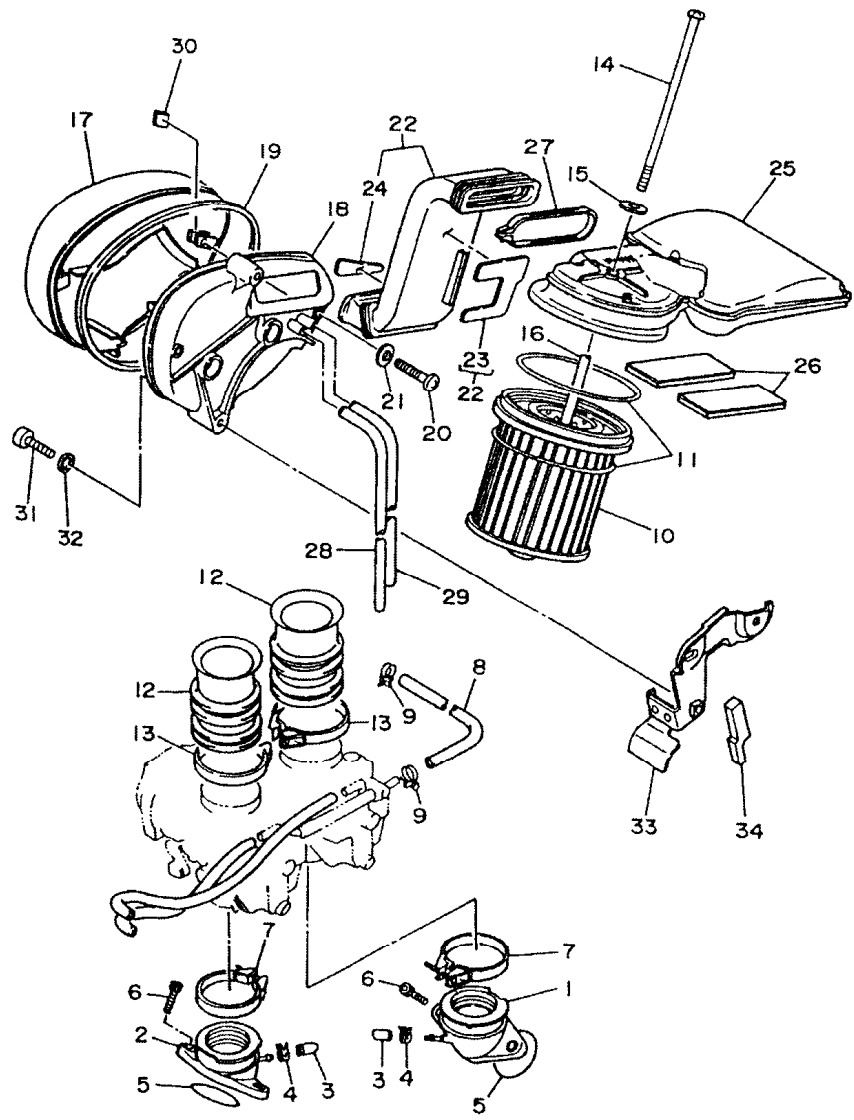




FIG. 08 - FILTRO DE AR (XV535S) BRASIL '98~

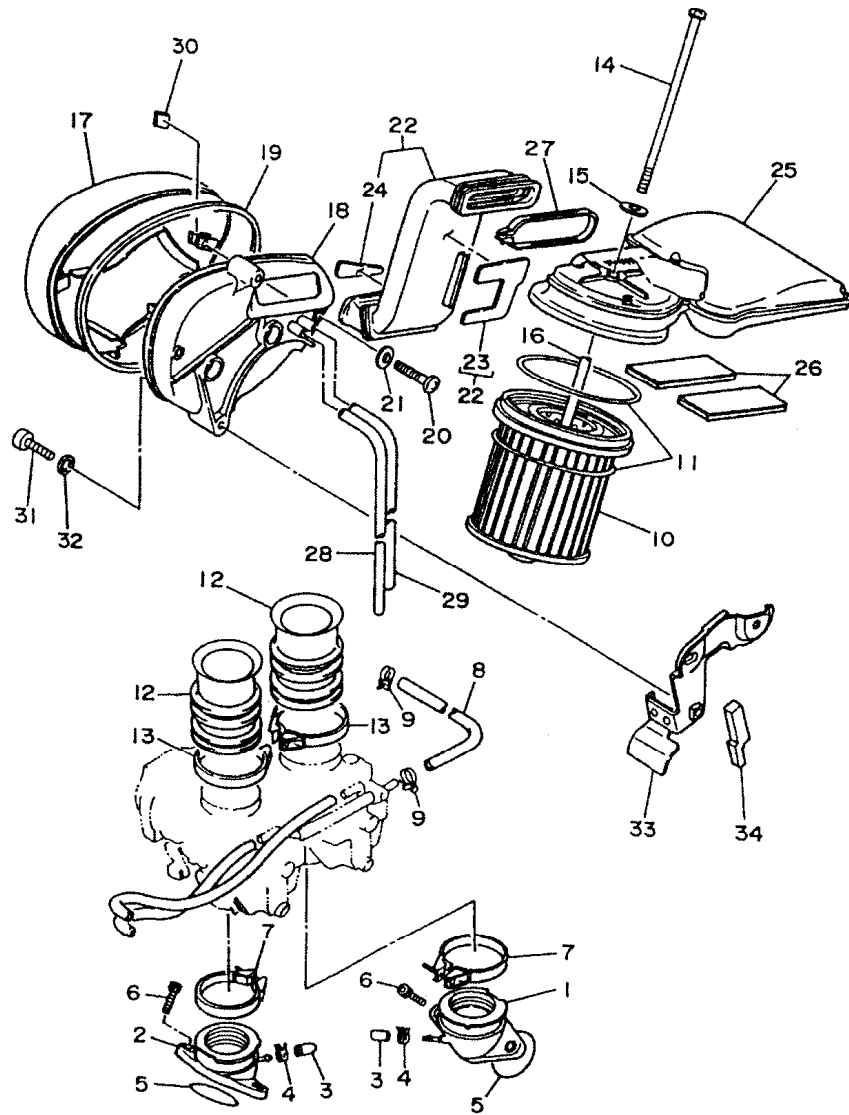
1



REF. No.	CÓDIGO	DISCRIMINAÇÃO	QT.	OBS.
08 - 01	2GV-13586-01	JUNÇÃO DO CARBURADOR 1	01	
02	2GV-13596-00	JUNÇÃO DO CARBURADOR 2	01	
03	16G-13569-00	TAMPÃO CEGO	02	
04	90467-10039	BRAÇADEIRA	02	
05	93210-36769	ANEL "O" RING	02	
06	91317-06020	PARAFUSO	04	
07	90460-52210	BRAÇADEIRA	02	
08	90445-111F3	TUBO DE COMBUSTÍVEL	01	
09	90460-12256	BRAÇADEIRA	02	
10	2NT-14451-00	ELEMENTO DO FILTRO DE AR	01	
11	2GV-14452-00	VEDAÇÃO	02	
12	22U-14469-00	COLETOR DE ADMISSÃO	02	
13	90460-58124	BRAÇADEIRA	02	
14	98517-06160	PARAFUSO	01	
15	90201-06380	ARRUELA	01	
16	90387-062T3	ESPAÇADOR	01	
17	3JB-14422-00	TAMPA DA CAIXA 2	01	
18	3JB-14417-00	CAPA 1	01	
19	3JB-14452-00	VEDAÇÃO	01	
20	98507-06035	PARAFUSO	02	
21	92907-06600	ARRUELA	02	
22	3JB-14437-01	DUTO DE AR	01	
23	3JB-14426-00	• AMORTIZADOR 2	01	
24	3JB-1442G-00	• AMORTIZADOR 3	01	
25	3JB-14412-00	TAMPA DA CAIXA 1	01	
26	3JB-14409-00	AMORTIZADOR 2	02	
27	3JB-14455-00	CINTA 1	01	
28	90445-11290	MANGUEIRA	01	

FWD

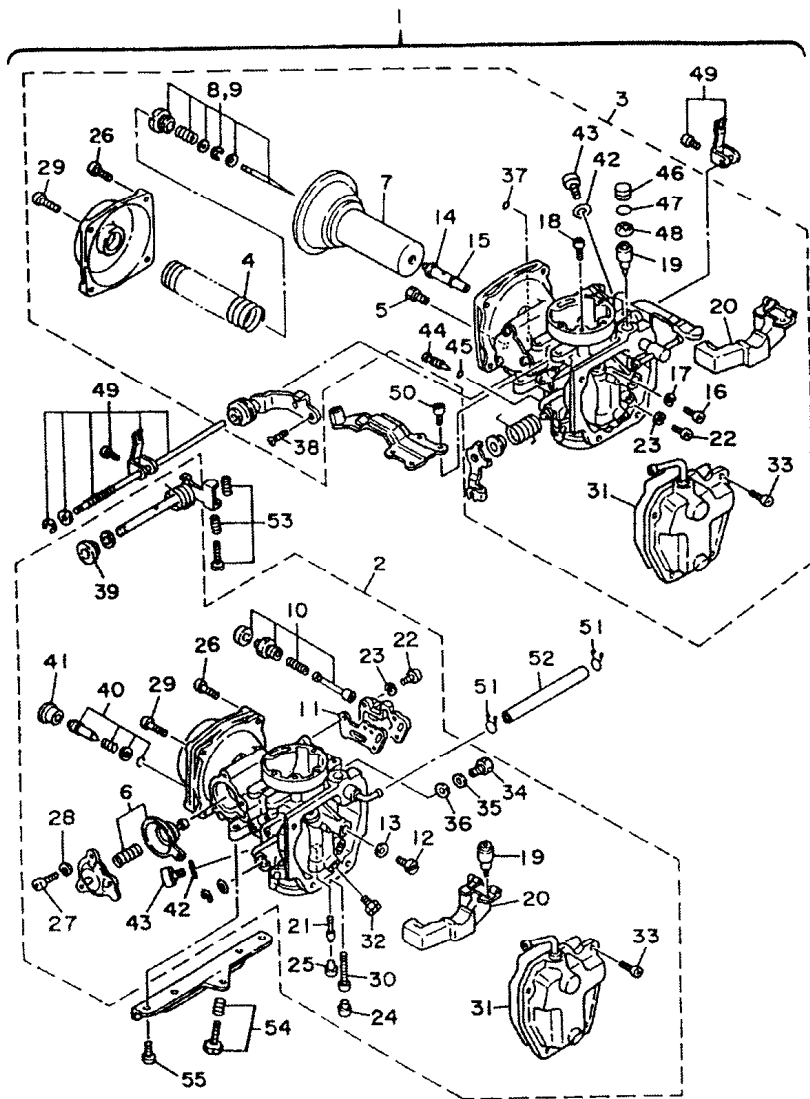
FIG. 08 - FILTRO DE AR (XV535S) BRASIL '98-



REF. No.	CÓDIGO	DISCRIMINAÇÃO	QT.	OBS.
08 - 29	90445-11152	MANGUEIRA	01	
	30	90173-06015	PORCA QUADRADA	02
	31	91317-06030	PARAFUSO	02
	32	92907-06600	ARRUELA	02
	33	3JB-14414-00	SUORTE 2	01
	34	3JB-14425-00	AMORTIZADOR 1	01



FIG. 09 - CARBURADOR (XV535S) BRASIL '98~

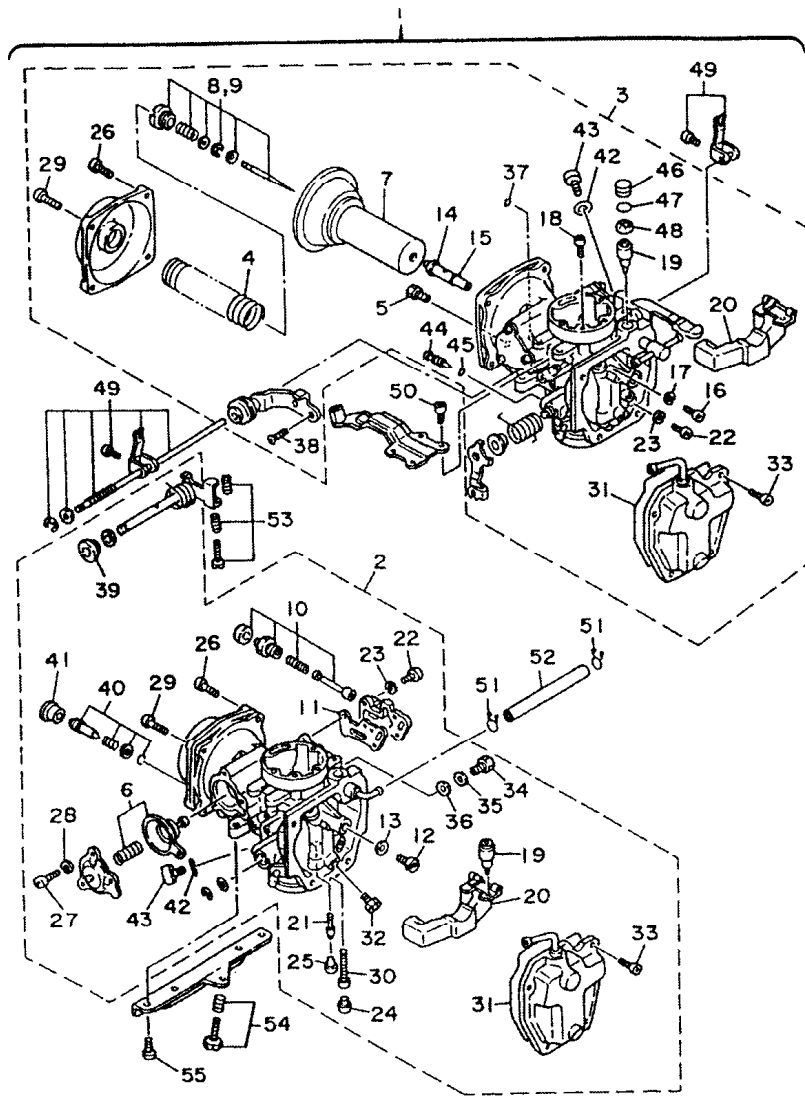


REF. No.	CÓDIGO	DISCRIMINAÇÃO	QT.	OBS.
09 - 01	5HY-14900-00	CARBURADOR COMPLETO	01	
02	5HY-14901-00	•• CARBURADOR ESQ. CONJ.	01	
03	5HY-14902-00	•• CARBURADOR DIR. CONJ.	01	
04	1FK-14933-00	•• MOLA DO DIAFRAGMA	01	
05	3G2-14231-34	•• GICLEUR	01	
06	22U-1490H-00	•• CONJ DIAFRAGMA	01	
07	41R-14940-00	•• DIAFRAGMA COMPLETO	01	
08	2JV-1490J-00	•• KIT DE AGULHAS (# 1) BRASIL	01	
09	2JV-1490J-10	•• KIT DE AGULHAS (# 2) BRASIL	01	
10	11H-1410A-00	•• KIT DE ARRANQUE	01	
11	3JB-14536-00	•• GAXETA	01	
12	22U-14565-00	•• PARAFUSO	01	
13	137-14153-00	•• ARRUELA DO GICLEUR	01	
14	2JU-14141-90	•• PULVERIZADOR PRINCIPAL	01	
15	22U-14147-00	•• ANEL "O"	01	
16	98507-04018	•• PARAFUSO	01	
17	92990-04100	•• ARRUELA DE PRESSÃO	01	
18	3G2-14231-14	•• GICLE INTERNO (#70)	01	
19	1FK-14190-15	•• VÁLVULA DO OBSTRUÇÃO	01	
20	1FK-14985-00	•• BOIA DO CARBURADOR	01	
21	4G0-14142-35-A0	•• GICLE INTERNO (#35)	01	
22	98517-04012	•• PARAFUSO	04	
23	92901-04100	•• ARRUELA PLANA	04	
24	22U-14968-00	•• CAPA 1	01	
25	22V-14968-00	•• CAPA 2	01	
26	97880-05014	•• PARAFUSO	03	
27	98580-04010	•• PARAFUSO	03	
28	92901-04100	•• ARRUELA PLANA	03	

1



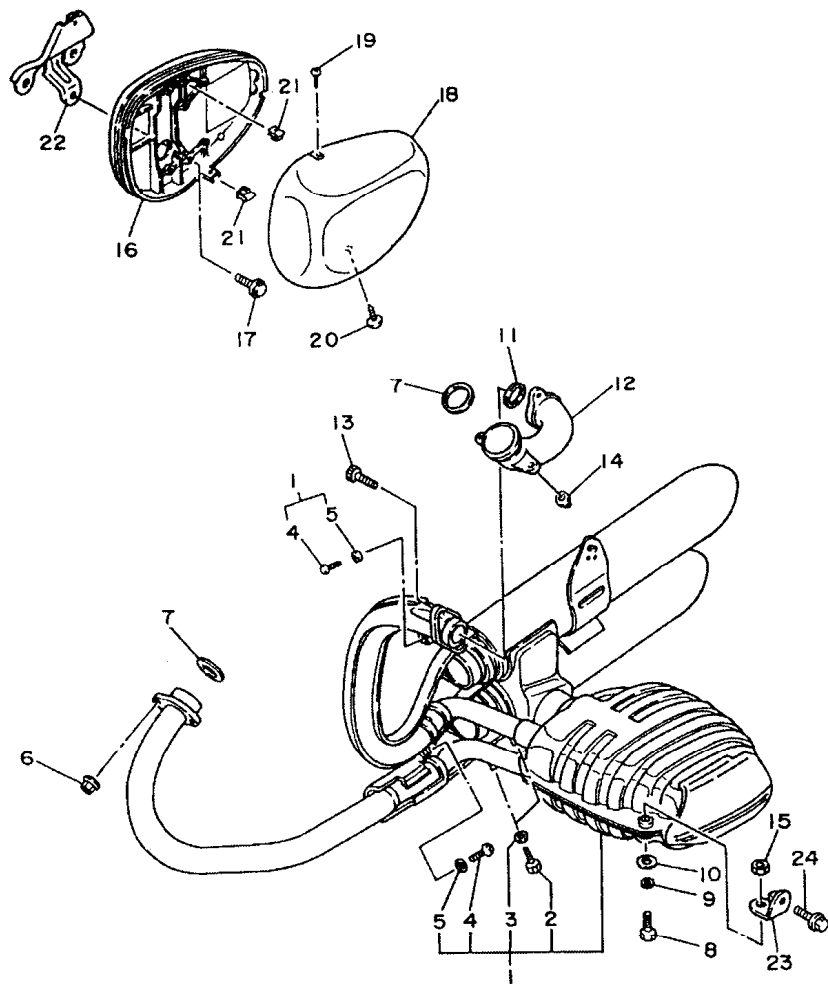
FIG. 09 - CARBURADOR (XV535S) BRASIL '98~



REF. No.	CÓDIGO	DISCRIMINAÇÃO	QT.	OBS.
09 - 29	90157-05050	•• PARAFUSO	01	
30	2JU-1414G-00	•• TUBO DE RESPIRO	01	
31	22V-14147-00	•• ANEL "O" RING	01	
32	3G2-14231-27	•• GICLE PRINCIPAL (#135)	01	
33	98517-05012	•• PARAFUSO	04	
34	341-14991-00	•• PARAFUSO	01	
35	26H-14952-00	•• ARRUELA	01	
36	22U-14952-00	•• ARRUELA	01	
37	93210-03119	•• ANEL "O" RING	01	
38	98707-06010	•• PARAFUSO	01	
39	341-14954-00	•• ARRUELA	01	
40	12R-14105-00	•• PARAFUSO DE REGULAGEM	01	
41	22F-14991-00	•• PARAFUSO	01	
42	127-14198-00	•• GAXETA	02	
43	98902-08014	•• PARAFUSO	02	
44	2L1-14191-00	•• PARAFUSO DE DRENAGEM	01	
45	214-14147-00	•• ANEL "O"	01	
46	41R-14118-01	•• CAPA 3	01	
47	1FK-14147-00	•• ANEL "O"	01	
48	1HX-14994-00	•• FILTRO	01	
49	3JB-1490L-00	• CJ. ALAVANCA DE ARRANQUE	01	
50	98501-05010	• PARAFUSO	04	
51	90467-10008	• CIRCLIP	02	
52	31H-14987-00	• TUBO	01	
53	3EN-1490K-00	• KIT DO PARAFUSO SUPERIOR	01	
54	22U-14103-00	• KIT DO PARAFUSO INFERIOR	01	
55	98580-06012	• PARAFUSO	04	



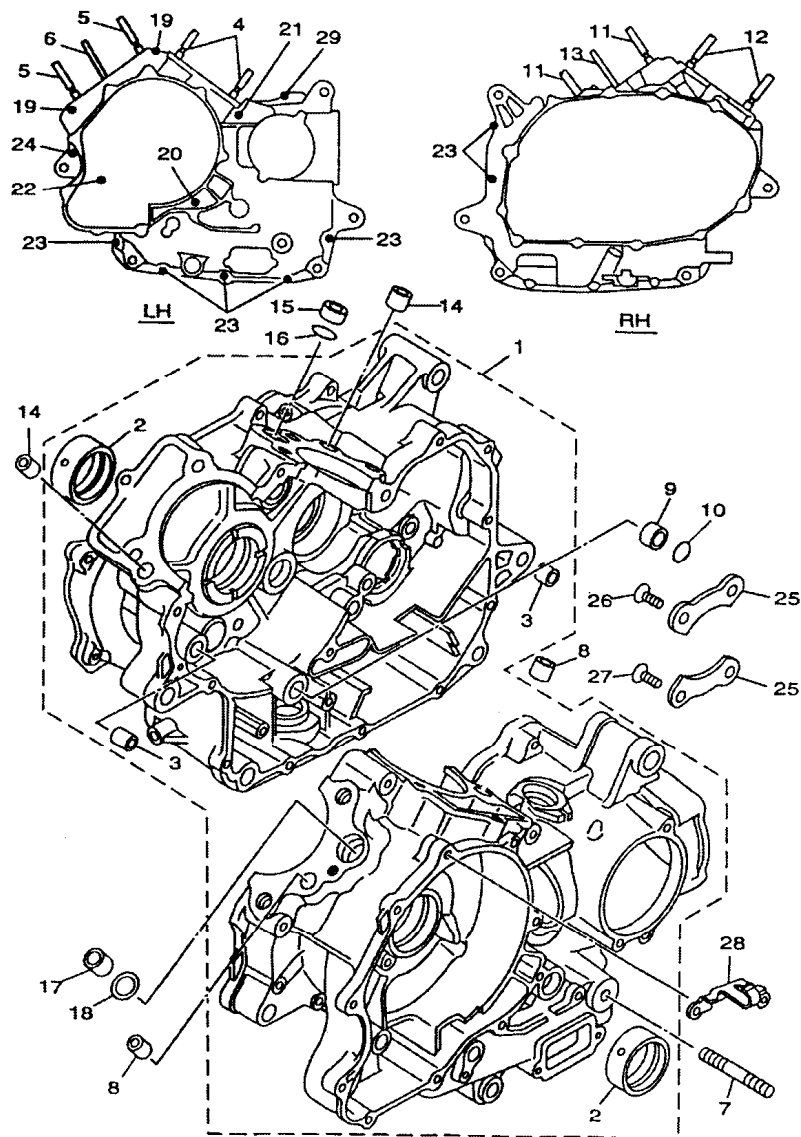
FIG. 10 - ESCAPAMENTO



REF. No.	CÓDIGO	DISCRIMINAÇÃO	QT.	OBS.
10 - 01	4KU-14703-00	SILÊNCIADOR COMPLETO	02	
02	90101-06576	PARAFUSO	02	
03	92990-06600	ARRUELA	02	
04	98580-06020	PARAFUSO	02	
05	92990-06600	ARRUELA	02	
06	90179-08410	PORCA	02	
07	4BE-14613-00	GAXETA DO ESCAPE	02	
08	97027-08030	PARAFUSO	01	
09	92907-08100	ARRUELA	01	
10	92907-08200	ARRUELA	01	
11	4BR-14613-00	GAXETA DO ESCAPE	01	
12	2GV-14625-00	GAXETA DO ESCAPE 2	01	
13	91317-06025	PARAFUSO	02	
14	90185-08097	PORCA AUTO-TRAVATE	02	
15	91317-08700	PORCA	01	
16	2GV-14663-00	PLACA DA CX. FILTRO DE AR	01	
17	98507-06016	PARAFUSO	02	
18	2GV-14603-00	CAPA DA CAIXA DO FILTRO	01	
19	97704-40012	PARAFUSO	01	
20	90163-04003	PARAFUSO	01	
21	90183-04027	PORCA	02	
22	2GV-14484-00	PLACA FIXADORA	01	
23	2GV-2138L-00	SUPORE DO SILÊNCIADOR	01	
24	95807-08016	PARAFUSO	01	

1

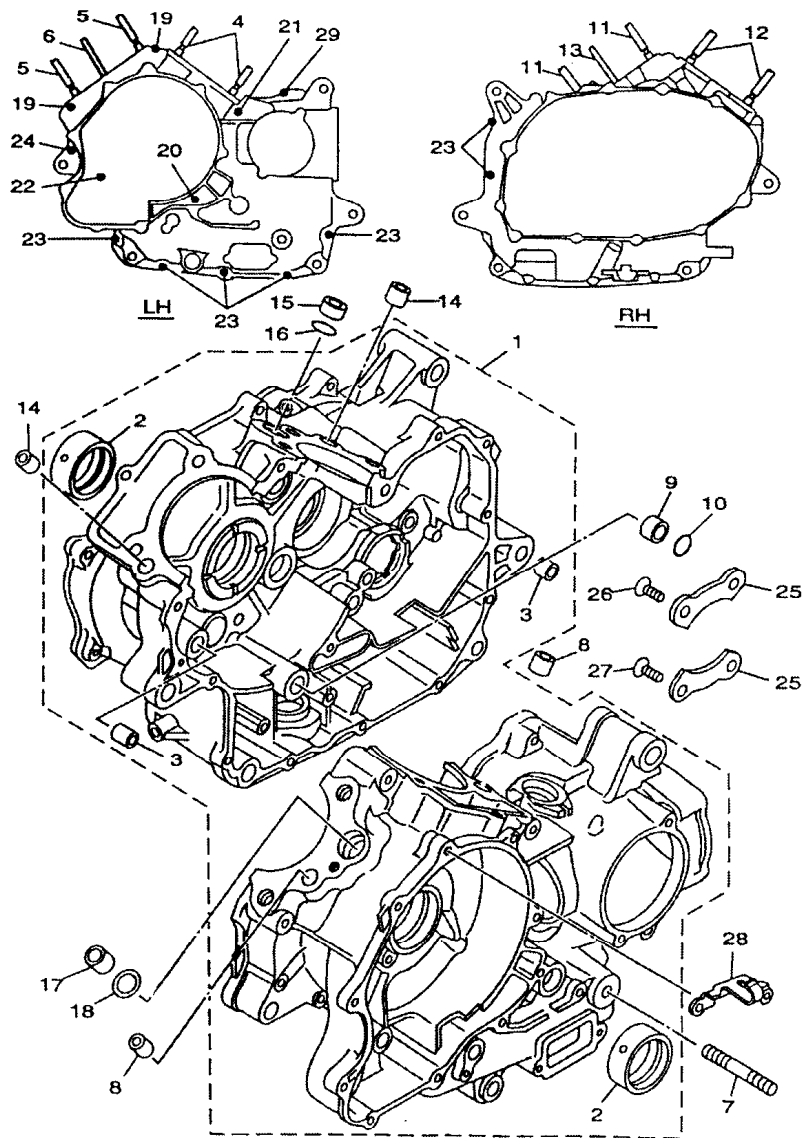
FIG. 11 - CARÇA DO MOTOR



REF. No.	CÓDIGO	DISCRIMINAÇÃO	QT.	OBS.
11 - 01	2GV-15100-03	CARÇA DO MOTOR CONJ.	01	
02	22U-11416-80	• ROLAMENTO DA CARÇA	02	AZUL
	22U-11416-90	• ROLAMENTO DA CARÇA	02	VERDE
03	91815-16017	• PINO GUIA	02	
04	90116-10406	PRISIONEIRO	02	
05	90116-10405	PRISIONEIRO	02	
06	90116-08404	PRISIONEIRO	01	
07	95617-10680	PRISIONEIRO	01	
08	99530-14016	PINO GUIA	02	
09	90387-16547	ESPAÇADOR	01	
10	93210-18322	ANEL "O" RING	01	
11	90116-10406	PRISIONEIRO	02	
12	90116-10405	PRISIONEIRO	02	
13	90116-08404	PRISIONEIRO	01	
14	99530-14016	PINO GUIA	02	
15	90387-16547	ESPAÇADOR	01	
16	93210-18322	ANEL "O" RING	01	
17	90387-16547	ESPAÇADOR	01	
18	93210-18322	ANEL "O" RING	01	
19	91314-08060	PARAFUSO	02	
20	91317-08080	PARAFUSO	01	
21	91314-08100	PARAFUSO	01	
22	91317-06095	PARAFUSO	01	
23	91314-06045	PARAFUSO	07	
24	91314-06055	PARAFUSO	01	
25	11H-15383-01	PLACA DE COBERTURA	02	
26	90151-08022	PARAFUSO	01	
27	90149-08152	PARAFUSO	03	



FIG. 11 - CARÇA DO MOTOR



REF. No.	CÓDIGO	DISCRIMINAÇÃO	QT.	OBS.
11 - 28	22U-15441-01	FIXADOR CABO EMBREAGEM	01	
29	91314-06045	PARAFUSO	01	

1

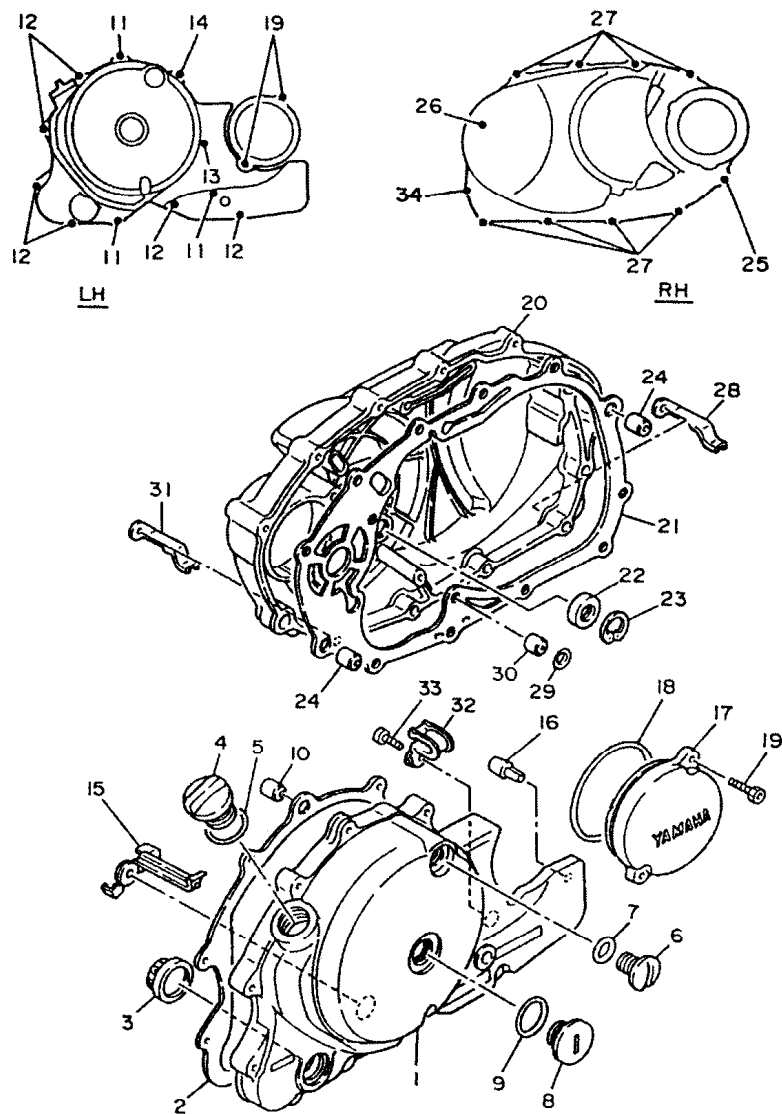
90890-85505 COLA PARA CARÇA DO MOTOR

PARA MELHOR PERFORMANCE DE SUA MOTO  
USE PEÇAS E PRODUTOS ORIGINAIS YAMAHA

EXCLUSIVIDADE YAMAHA



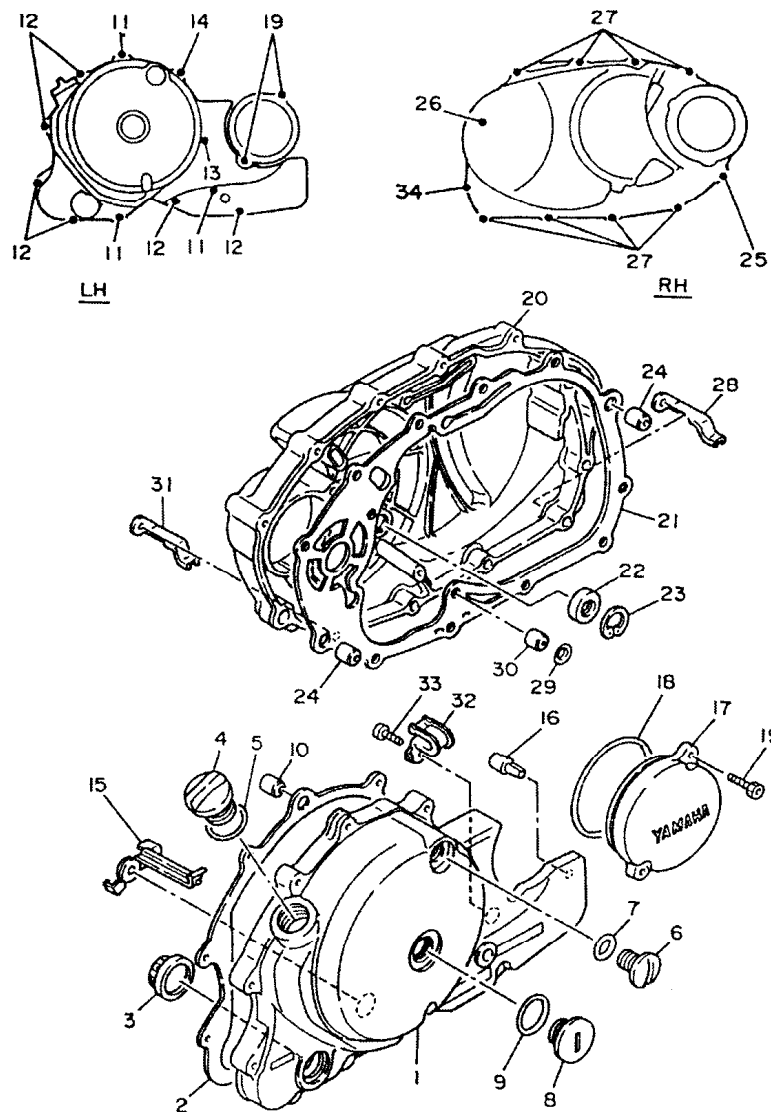
FIG. 12 - TAMPA DA CARÇAÇA



REF. No.	CÓDIGO	DISCRIMINAÇÃO	QT.	OBS.
12 - 01	3JB-15411-01	TAMPA DA CARÇAÇA 1	01	
02	4VR-15451-00	GAXETA DA TAMPA 1	01	
03	2H7-15361-00	VISOR DO NÍVEL DO ÓLEO	01	
04	3F9-15362-00	TAMPÃO DO NÍVEL DO ÓLEO	01	
05	93210-27370	ANEL "O" RING	01	
06	90340-14139	PARAFUSO DE DRENAGEM	01	
07	93210-14369	ANEL "O" RING	01	
08	90340-32140	PARAFUSO DE DRENAGEM	01	
09	93210-32172	ANEL "O" RING	01	
10	99530-10014	BUCHA	02	
11	91314-06040	PARAFUSO	03	
12	91314-06025	PARAFUSO	06	
13	91314-06055	PARAFUSO	01	
14	91314-06030	PARAFUSO	01	
15	3BT-15484-00	FIXADOR 2	01	
16	2GV-15316-00	AMORTIZADOR DE MONTAGEM	01	
17	3JB-15415-00	CAPA, MOTOR DE ARRANQUE	01	
18	93210-74316	ANEL "O" RING	01	
19	91314-06018	PARAFUSO	02	
20	3JB-15421-00	TAMPA DA CARÇAÇA 2	01	
21	4VR-15461-00	GAXETA DA TAMPA 2	01	
22	93101-14089	RETENTOR DE ÓLEO	01	
23	99009-25500	ANEL TRAVA	01	
24	99530-10120	BUCHA	02	
25	91314-06040	PARAFUSO	01	
26	91314-06055	PARAFUSO	01	
27	91314-06025	PARAFUSO	08	
28	90462-10115	FIXADOR	02	



FIG. 12 - TAMPA DA CARÇAÇA

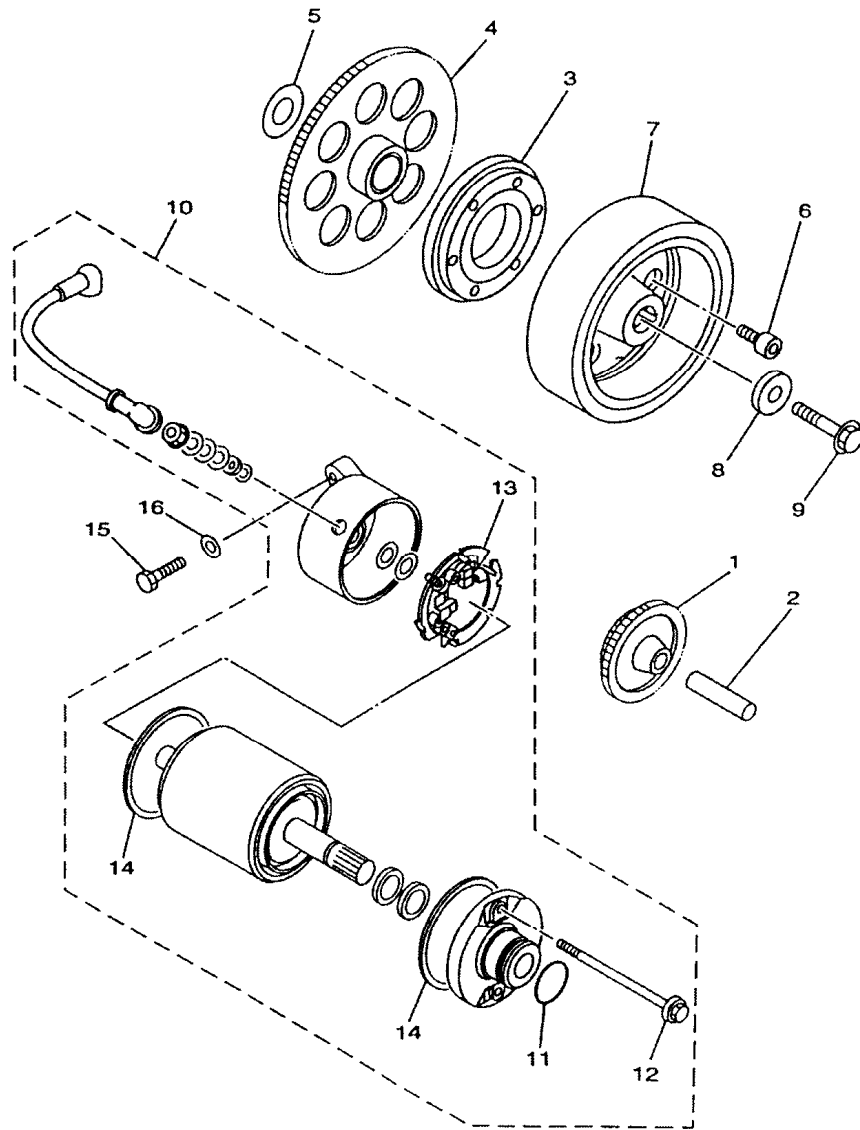


REF. No.	CÓDIGO	DISCRIMINAÇÃO	QT.	OBS.
12 - 29	93210-15566	ANEL "O" RING	01	
30	91815-16017	BUCHA	01	
31	90462-10118	FIXADOR	02	
32	90462-06119	FIXADOR	01	
33	98507-06010	PARAFUSO	01	
34	91380-06025	PARAFUSO	01	

1



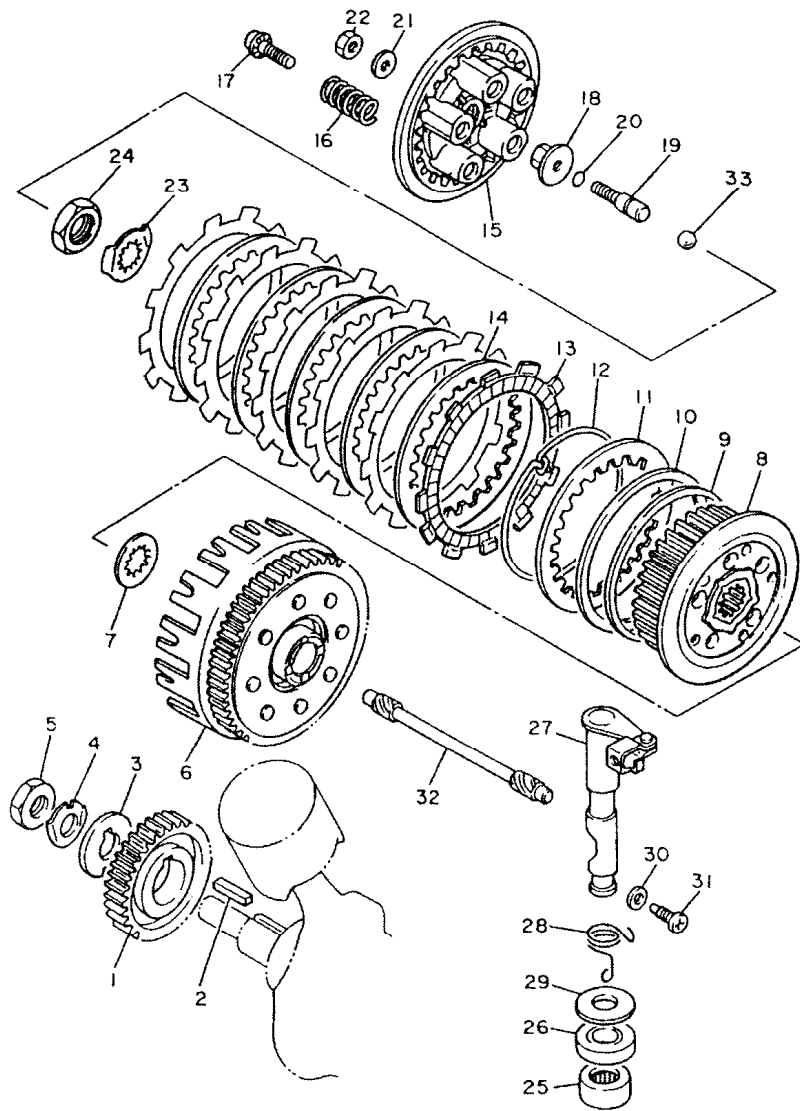
FIG. 13 - EMBREAGEM DE PARTIDA



REF. No.	CÓDIGO	DISCRIMINAÇÃO	QT.	OBS.
13 - 01	22U-15512-00	ENGRENAGEM NEUTRA	01	
02	5H0-15521-00	EIXO 1	01	
03	4TR-15590-00	GUIA DA PARTIDA	01	
04	4TR-15517-00	ENGRENAGEM DA 2ª	01	
05	90201-25090	ARRUELA PLANA	01	
06	90110-08212	PARAFUSO	06	
07	4TR-81450-00	ROTOR COMPLETO	01	
08	90201-107E9	ARRUELA	01	
09	90105-10152	PARAFUSO	01	
10	3JB-81800-01	MOTOR DE ARRANQUE CONJ.	01	
11	26H-81847-00	• ANEL "O" RING	01	
12	3HE-81826-00	• PARAFUSO	02	
13	3KS-81840-00	• KIT DE ESCOVAS	01	
14	11H-81844-00	• GAXETA	02	
15	97070-06025	PARAFUSO	02	
16	92990-06600	ARRUELA	02	



FIG. 14 - FRICÇÃO



REF. No.	CÓDIGO	DISCRIMINAÇÃO	QT.	OBS.
14 - 01	4KU-16111-00	ENGRENAGEM PRIMÁRIA	01	
02	90280-07036	CHAVETA	01	
03	90214-16026	ARRUELA TRAVA	01	
04	90215-16157	ARRUELA TRAVA	01	
05	90170-16256	PORCA	01	
06	22U-16150-01	ENGR. MOVIDA COMPLETA	01	
07	22U-16154-00	ARRUELA TRAVA	01	
08	22U-16371-02	NÚCLEO DA EMBREAGEM	01	
09	4X7-16384-00	PLACA DE ENCOSTO	01	
10	4X7-16383-01	MOLA SUPERIOR	01	
11	4X7-16324-00	PLACA DE EMBREAGEM	01	
12	4X7-16385-00	MOLA DE COMPRESSÃO	01	
13	22U-16321-00	DISCO DE FRICÇÃO	06	
14	4X7-16325-00	DISCO DE EMBREAGEM	05	
15	22U-16351-00	PLACA DE PRESSÃO	01	
16	90501-23738	MOLA DE COMPRESSÃO	05	
17	90159-06016	PARAFUSO C/ARRUELA	05	
18	1W1-16358-01	PLACA IMPULSORA	01	
19	4PT-16356-01	HASTE IMPULSORA	01	
20	93210-09525	ANEL "O" RING	01	
21	92907-06200	ARRUELA PLANA	01	
22	95307-06600	PORCA	01	
23	90215-22210	ARRUELA TRAVA	01	
24	90170-20310	PORCA	01	
25	93315-21813	ROLAMENTO DE AGULHAS	01	
26	93102-18278	RETENTOR DE ÓLEO	01	
27	22U-16380-00	ALAVANCA IMPULSORA CJ.	01	
28	90508-16577	MOLA DE TORSÃO	01	

1

FIG. 14 - FRICÇÃO

REF. No.	CÓDIGO	DISCRIMINAÇÃO	QT.	OBS.
14 - 29	90201-18262	ARRUELA PLANA	01	
	30	90430-08119	GAXETA	01
	31	90149-08067	PARAFUSO	01
	32	22U-16357-00	HASTE IMPULSORA	01
	33	93515-32029	ESFERA	01

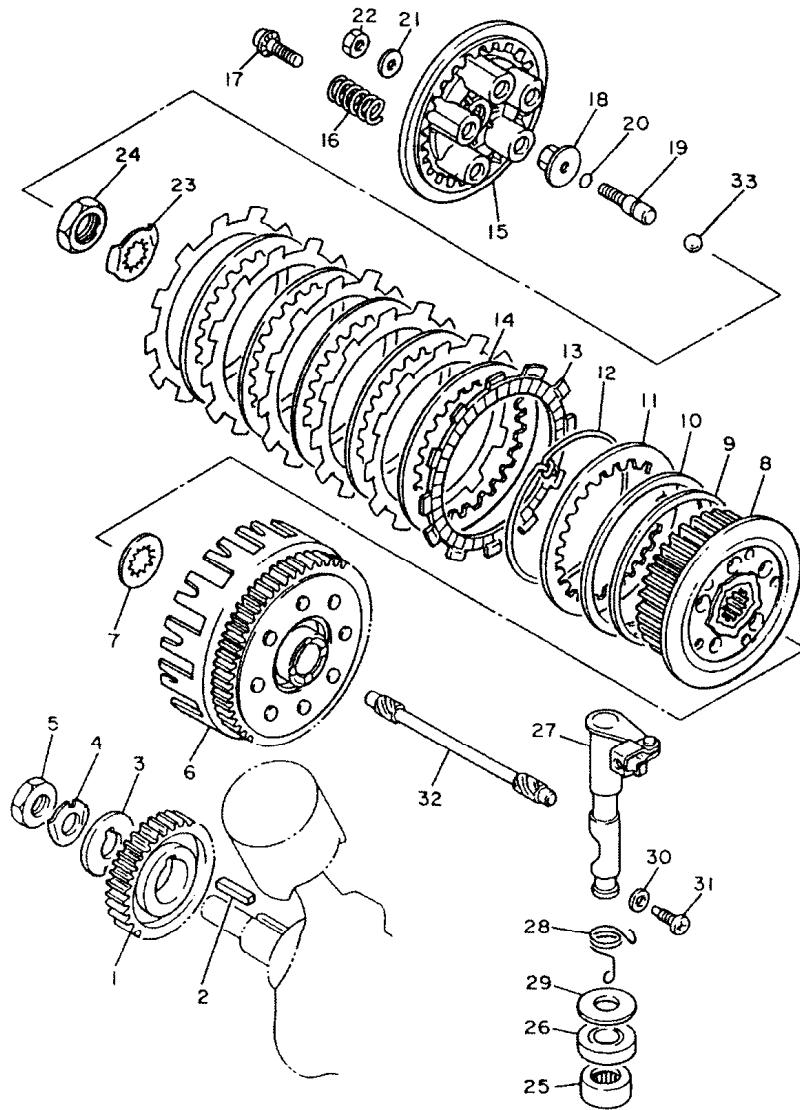
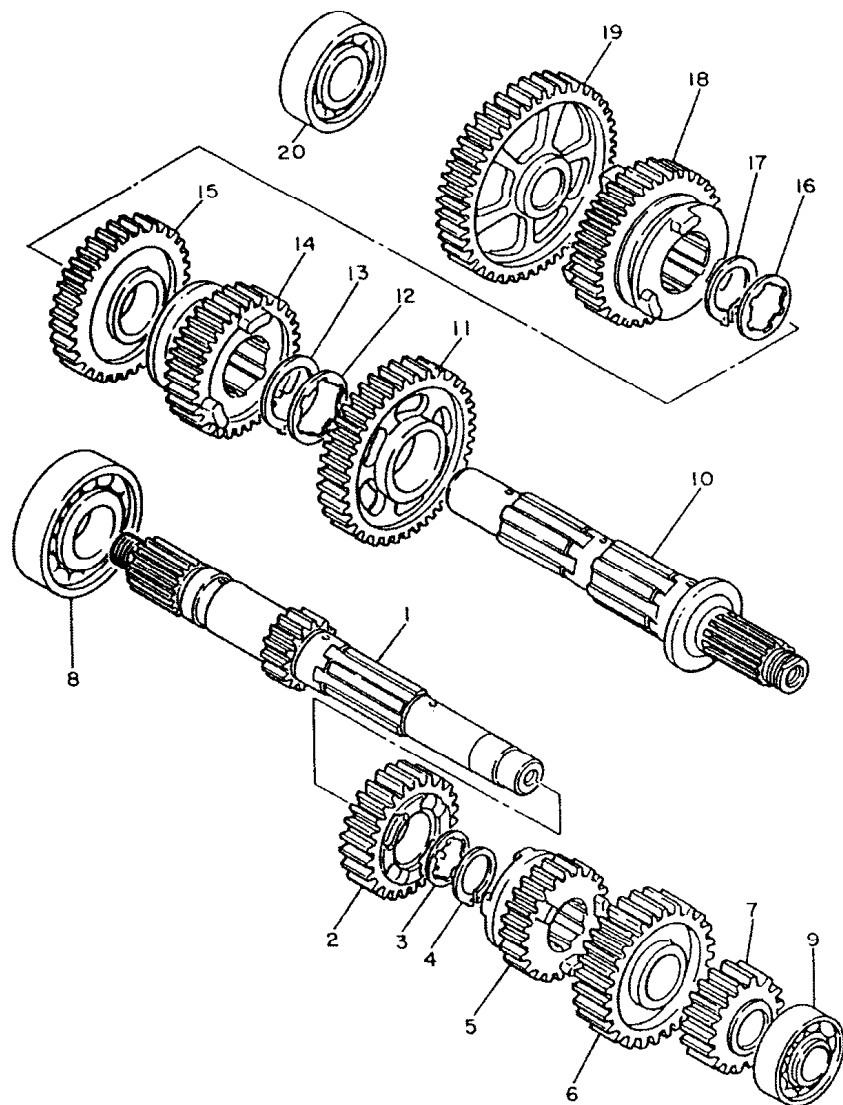


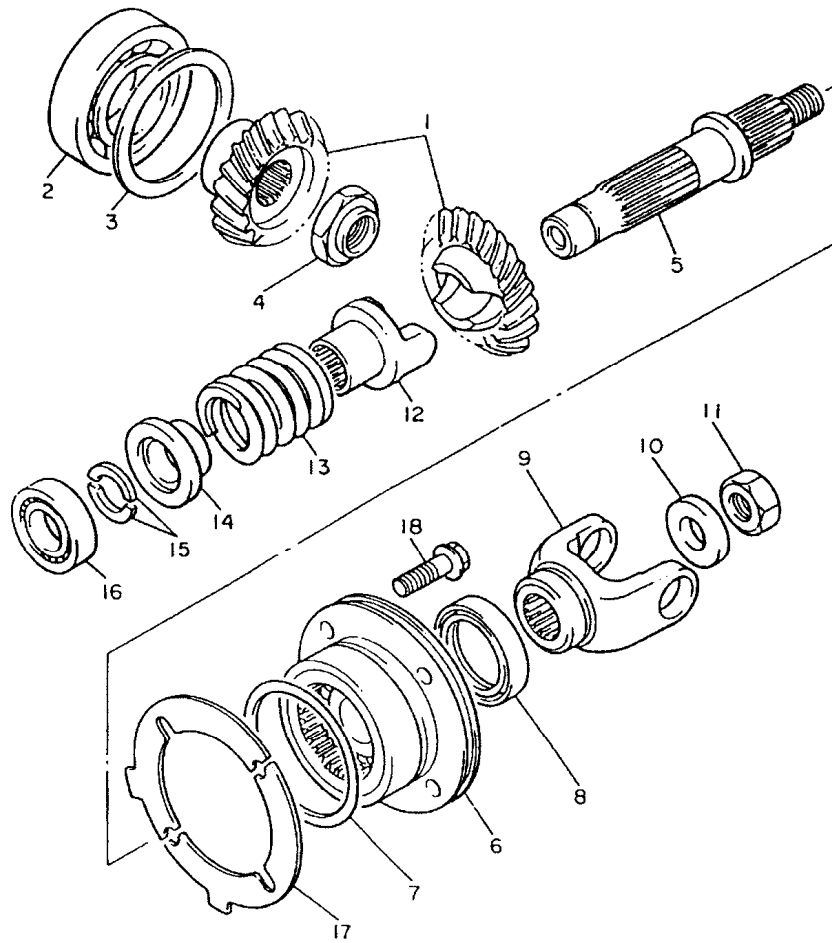
FIG. 15 - TRANSMISSÃO



REF. No.	CÓDIGO	DISCRIMINAÇÃO	QT.	OBS.
15 - 01	4VR-17411-00	EIXO PRINCIPAL	01	
02	22U-17141-00	ENGRENAGEM 4ª MOVIDA	01	
03	90209-22191	ARRUELA DE SEPARAÇÃO	01	
04	93440-25084	CIRCLIP	01	
05	4KU-17131-00	ENGRENAGEM 3ª MOVIDA	01	
06	11H-17151-01	ENGRENAGEM 5ª MOVIDA	01	
07	4KU-17121-00	ENGRENAGEM 2ª MOVIDA	01	
08	93306-20525	ROLAMENTO	01	
09	93306-00401	ROLAMENTO	01	
10	22U-17402-00	EIXO SECUNDÁRIO	01	
11	4KU-17221-00	ENGRENAGEM 2ª MOTORA	01	
12	90209-27192	ARRUELA DE SEPARAÇÃO	01	
13	93440-30077	CIRCLIP	01	
14	11H-17251-00	ENGRENAGEM MOTORA 5ª	01	
15	4KU-17231-00	ENGRENAGEM MOTORA 3ª	01	
16	90209-22191	ENGRENAGEM MOTORA 3ª	01	
17	93440-25084	CIRCLIP	01	
18	22U-17241-00	ENGRENAGEM MOTORA 4ª	01	
19	22U-17211-00	ENGRENAGEM MOTORA 1ª	01	
20	93306-00428	ROLAMENTO	01	

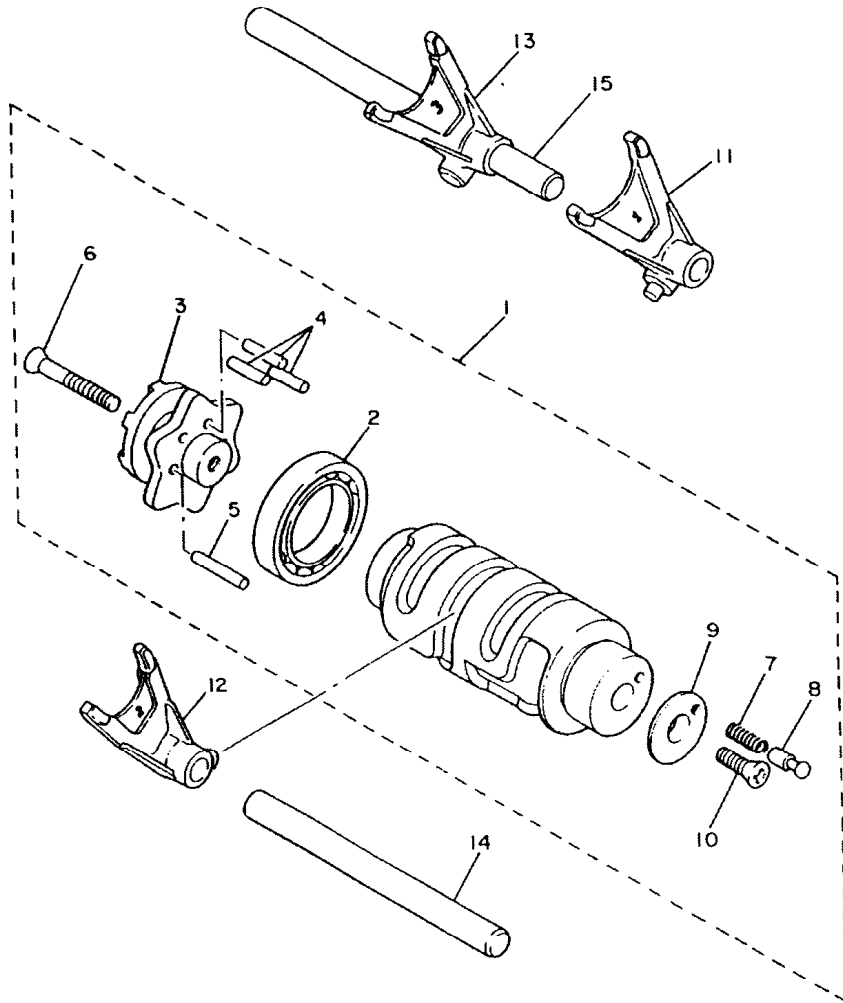
1

FIG. 16 - EIXO MÉDIO DE TRAÇÃO



REF. No.	CÓDIGO	DISCRIMINAÇÃO	QT.	OBS.
16 - 01	22U-Y1754-00	EIXO MÉDIO COMPLETO	01	
02	93306-20711	ROLAMENTO	01	
03	4H7-17537-00-20	PLACA DE PRESSÃO (0.20T)	01	
	4H7-17537-00-30	PLACA DE PRESSÃO (0.30T)	01	
	4H7-17537-00-40	PLACA DE PRESSÃO (0.40T)	01	
04	90179-18396	PORCA	01	
05	22U-17553-01	EIXO MÉDIO IMPULSOR	01	
06	4H7-W1752-00	CAIXA COMPLETA	01	
07	93210-71360	ANEL "O" RING	01	
08	93101-35097	RETENTOR DE ÓLEO	01	
09	22U-17556-00	BRAÇO DE ARTICULAÇÃO	01	
10	90201-14633	ARRUELA PLANA	01	
11	90185-14070	PORCA AUTO-TRAVANTE	01	
12	22U-17527-01	ALAVANCA IMPLULSORA	01	
13	90501-60716	MOLA DE COMPRESSÃO	01	
14	22U-17524-00	SUPORTE DA MOLA	01	
15	3H5-17529-00	ARRUELA DE PRESSÃO	02	
16	93306-00435	ROLAMENTO	01	
17	3JB-17531-00	PLACA DO PINHÃO (0.10 D)	02	
	3JB-17531-10	PLACA DO PINHÃO (0.15 D)	02	
	3JB-17531-20	PLACA DO PINHÃO (0.20 D)	02	
	3JB-17531-30	PLACA DO PINHÃO (0.25 D)	02	
	3JB-17531-40	PLACA DO PINHÃO (0.30 D)	02	
	3JB-17531-20	PLACA DO PINHÃO (0.35 D)	02	
18	95827-08030	PARAFUSO	04	

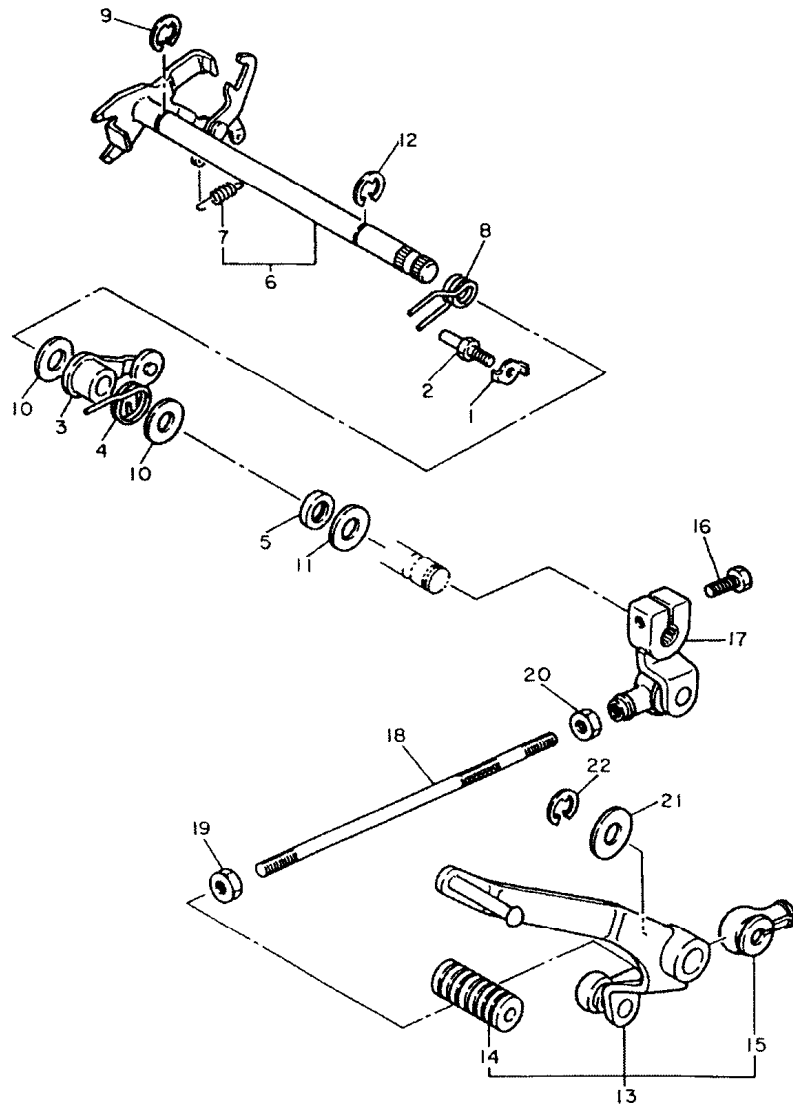
FIG. 17 - EIXO TRÂMBULADOR



REF. No.	CÓDIGO	DISCRIMINAÇÃO	QT.	OBS.
17 - 01	4TR-18540-02	EIXO TRÂMBULADOR COMPL.	01	
02	93306-90602	• ROLAMENTO	01	
03	4H7-18185-00	• SEGMENTO DE RETENÇÃO	01	
04	93604-16092	• PINO GUIA	03	
05	93604-20156	• PINO GUIA	01	
06	98707-05035	• PARAFUSO	01	
07	90501-06022	• MOLA DE COMPRESSÃO	01	
08	4UN-18542-00	• PONTO NEUTRO	01	
09	4UN-18566-00	• PLACA LATERAL 2	01	
10	90149-05321	• PARAFUSO	01	
11	4TR-18511-00	GARFO DE MUDANÇA 1	01	
12	4TR-18512-00	GARFO DE MUDANCA 2	01	
13	4TR-18513-00	GARFO DE MUDANCA 3	01	
14	3YF-18531-00	BARRA GUIA 1	01	
15	4TR-18535-00	BARRA GUIA 2	01	

1

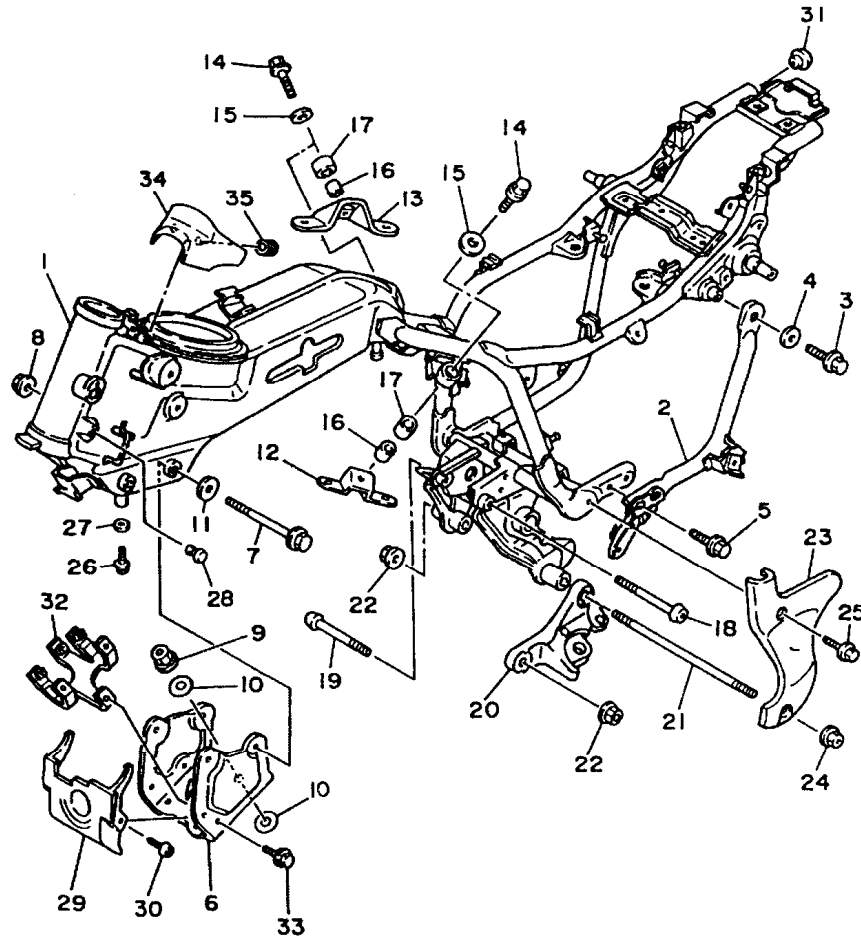
FIG. 18 - EIXO E PEDAL DE CÂMBIO



REF. No.	CÓDIGO	DISCRIMINAÇÃO	QT.	OBS.
18 - 01	90215-18178	ARRUELA TRAVA	01	
	02	4G0-18127-00	PARAFUSO DE PARADA	01
	03	4TR-18140-00	ALAVANCA LIMITADORA	01
	04	90508-290B5	MOLA DE TORSÃO	01
	05	93102-12106	RETENTOR DE ÓLEO	01
	06	22U-18120-02	EIXO DE MUDANÇA COMPLETO	01
	07	90506-08227	• MOLA DE TENSÃO	01
	08	90508-32536	MOLA DE TORSÃO	01
	09	99006-10600	CIRCLIP	01
	10	90201-12588	ARRUELA PLANA	02
	11	90201-12575	ARRUELA PLANA	01
	12	99006-10600	CIRCLIP	01
	13	2GV-18110-00	PEDAL DE CÂMBIO COMPLETO	01
	14	132-18113-01	• CAPA DO PEDAL	01
	15	2H9-18154-00	• TAMPA 1	01
	16	97024-06020	PARAFUSO	01
	17	2GV-18112-00	EIXO DO PEDAL	01
	18	2GV-18115-00	HASTE DE MUDANÇA	01
	19	90170-06228	PORCA	01
	20	95304-06700	PORCA	01
	21	90201-12688	ARRUELA PLANA	01
	22	99009-12400	CIRCLIP	01



FIG. 19 - CHASSI

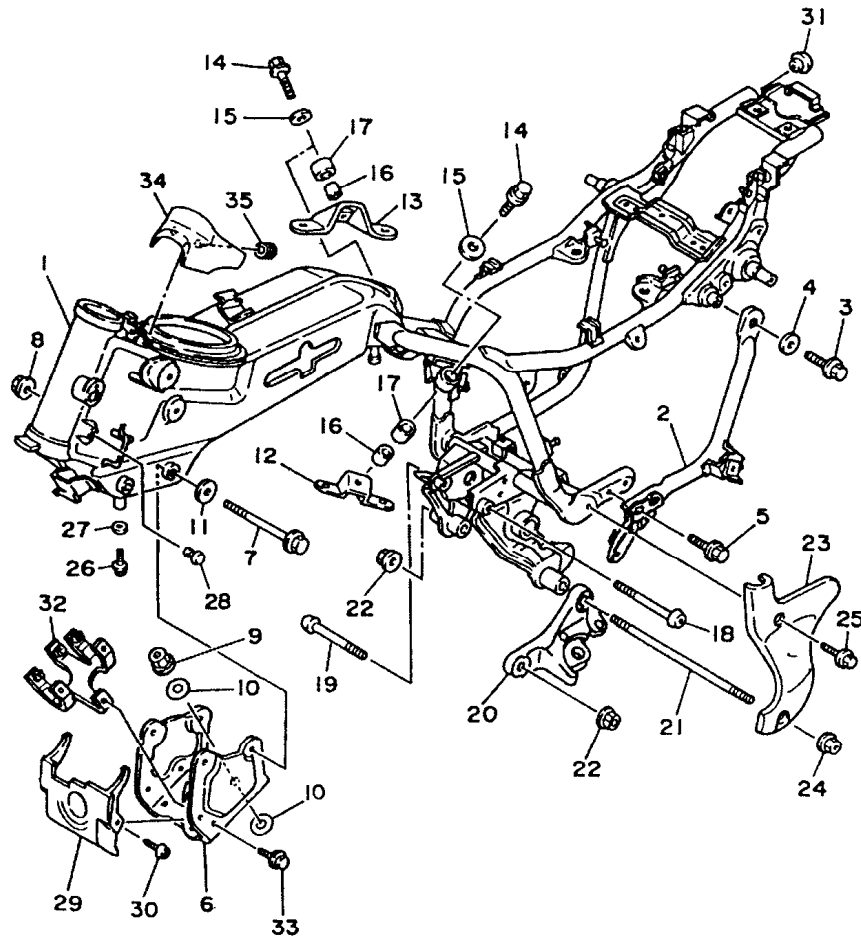


REF. No.	CÓDIGO	DISCRIMINAÇÃO	QT.	OBS.
19 - 01	4FT-21110-10-33	CHASSI COMPLETO	01	YAMAHA BLACK
02	3JB-21105-00-33	SUPORE TRASEIRO	01	YAMAHA BLACK
03	90105-08066	PARAFUSO	01	
04	90201-08326	ARRUELA	01	
05	90109-08718	PARAFUSO	02	
06	2GV-21317-00	SUPORE DO MOTOR 4	01	
07	90105-10183	PARAFUSO C/ ARRUELA	02	
08	90179-10247	PORCA	02	
09	90179-10279	PORCA	04	
10	90201-10131	ARRUELA	04	
11	90201-10140	ARRUELA	02	
12	22U-21315-00	SUPORE DO MOTOR 2	01	
13	22U-21316-00	SUPORE DO MOTOR 3	01	
14	90105-10186	PARAFUSO C/ ARRUELA	02	
15	90201-104A7	ARRUELA	02	
16	90387-100E2	ESPAÇADOR	02	
17	4X7-21485-00	AMORTIZADOR	02	
18	90149-10238	PARAFUSO	01	
19	90149-10239	PARAFUSO	01	
20	4KU-21458-00	SUPORE DO BERÇO LATERAL	01	
21	90116-12495	PRISIONEIRO	01	
22	90179-12248	PORCA	02	
23	2GV-2171E-00	TAMPA LATERAL 3	01	
24	95307-12800	PORCA	01	
25	95027-06016	PARAFUSO	01	
26	90105-06069	PARAFUSO	01	
27	90202-05193	ARRUELA PLANA	01	
28	90338-07043	TAMPÃO	01	

2



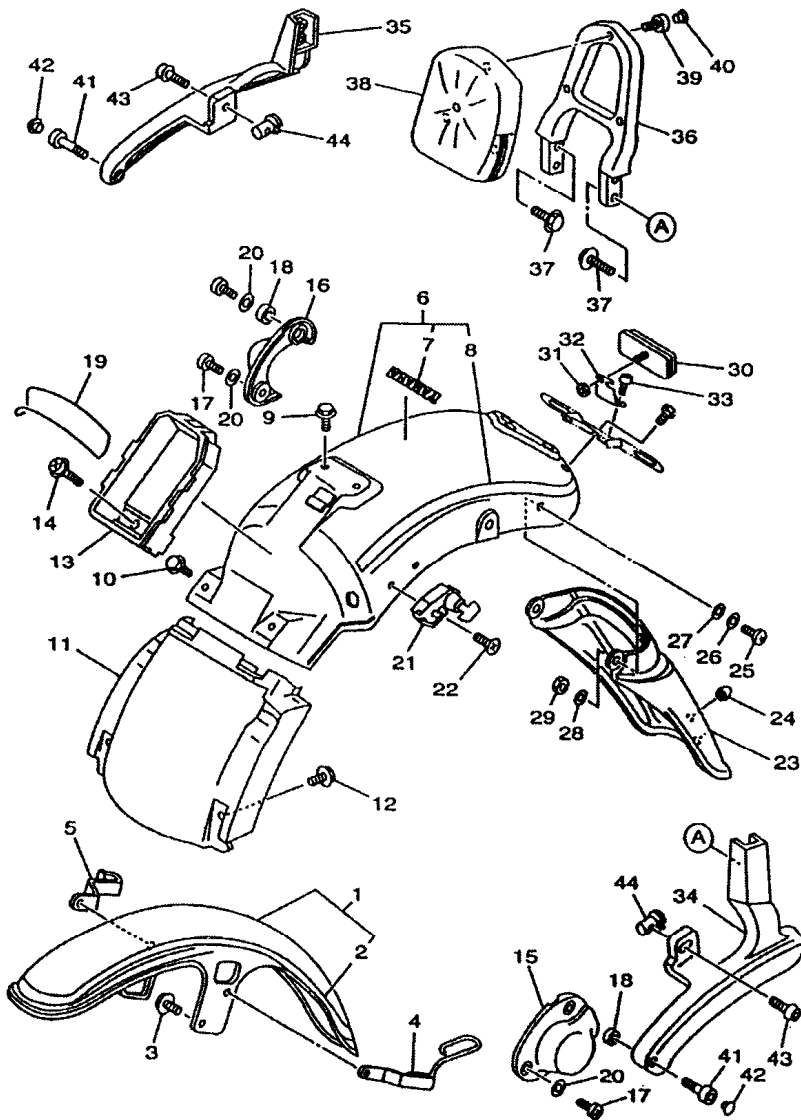
FIG. 19 - CHASSI



REF. No.	CÓDIGO	DISCRIMINAÇÃO	QT.	OBS.
19 - 29	2GV-2139R-00	CAPA 2	01	
30	97707-60514	PARAFUSO	02	
31	1AA-2143A-00	CAPA	02	
32	5HY-F1359-00	SUPORE DA BOBINA	01	
33	95807-06012	PARAFUSO	02	
34	3JB-2139R-00	CAPA 2	01	
35	90480-10334	ILHO DE BORRACHA	02	



FIG. 20 - PÁRA-LAMAS DIANTEIRO E TRASEIRO

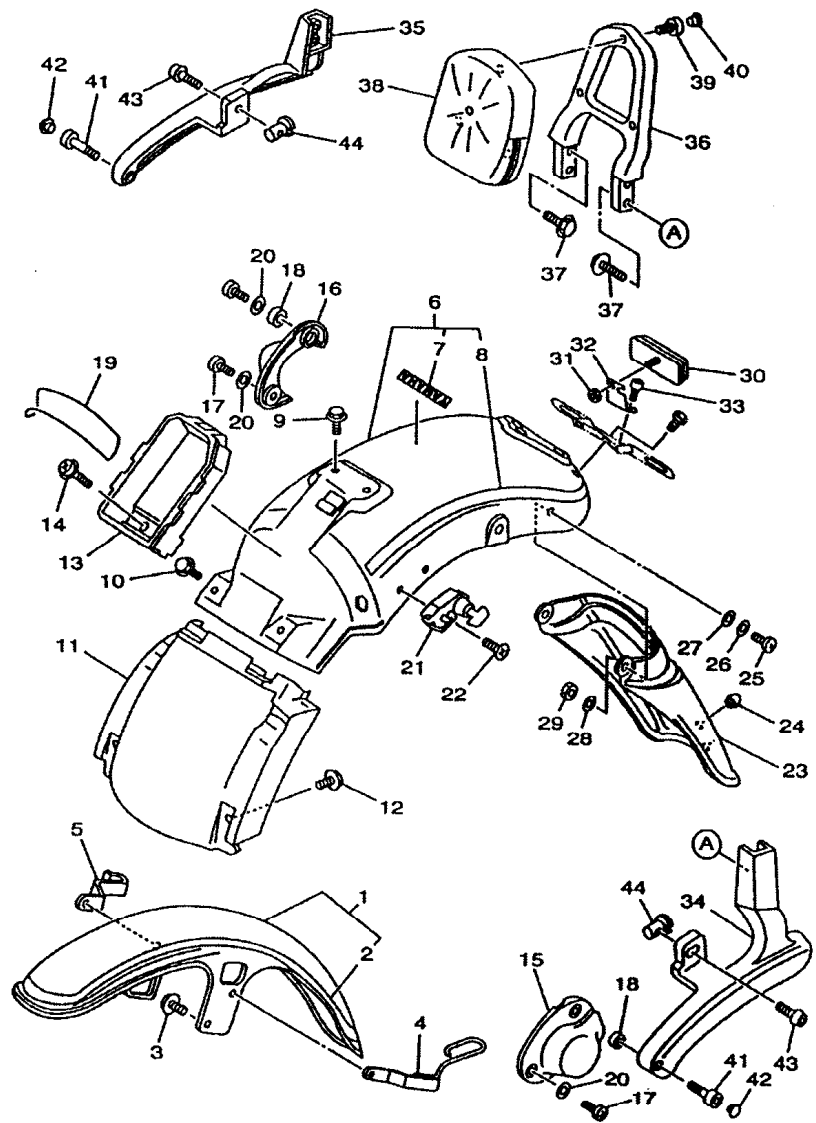


REF. No.	CÓDIGO	DISCRIMINAÇÃO	QT.	OBS.
20 - 01	2GV-Y2150-E1-JW	PÁRA-LAMA DIANT. COMPLETO	01	URB 99/ 00'
	2GV-Y2150-H1-PC	PÁRA-LAMA DIANT. COMPLETO	01	DYRM2
	2GV-Y2150-K1-PD	PÁRA-LAMA DIANT. COMPLETO	01	DCM8
02	4KU-21570-80	• KIT GRÁFICO DIANTEIRO	01	URB 99/ 00'
	4KU-21570-B0	• KIT GRÁFICO DIANTEIRO	01	DYRM2
	4KU-21570-C0	• KIT GRÁFICO DIANTEIRO	01	DCM8
03	95027-08012	PARAFUSO	04	
04	5HY-F1597-00	GUIA DO CABO 1	01	
05	5HY-F1598-00	GUIA DO CABO 2	01	
06	4YH-Y2161-70-JW	PÁRA-LAMA TRAS. COMPLETO	01	URB
	4YH-Y2161-80-P1	PÁRA-LAMA TRAS. COMPLETO	01	DYRM2
	4YH-Y2161-1G-P2	PÁRA-LAMA TRAS. COMPLETO	01	DCM8
07	99236-00080	• EMBLEMA YAMAHA	01	URB (99/00')/ DYRM2
	99237-00080	• EMBLEMA YAMAHA	01	DCM8
08	4KU-2165A-80	• KIT GRÁFICO TRASEIRO	01	URB 99/ 00'
	4KU-2165A-B0	• KIT GRÁFICO TRASEIRO	01	DYRM2
	4KU-2165A-70	• KIT GRÁFICO TRASEIRO	01	DCM8
09	95807-08012	PARAFUSO	02	
10	95807-06010	PARAFUSO	02	
11	2GV-21629-00-JW	GUARDA BARRO TRASEIRO	01	URB 99/ 00'
	2GV-21629-00-P6	GUARDA BARRO TRASEIRO	01	DYRM2
	2GV-21629-00-P7	GUARDA BARRO TRASEIRO	01	DCM8
12	90119-06123	PARAFUSO C/ ARRUELA	02	
13	2GV-2160E-00	CAIXA DE FERRAMENTAS	01	
14	90159-06059	PARAFUSO C/ ARRUELA	01	
15	2GV-2163A-00	CAPA DO PÁRA-LAMA 1	01	
16	2GV-2163E-00	CAPA DO PÁRA-LAMA 2	01	
17	98904-08014	PARAFUSO	02	

2



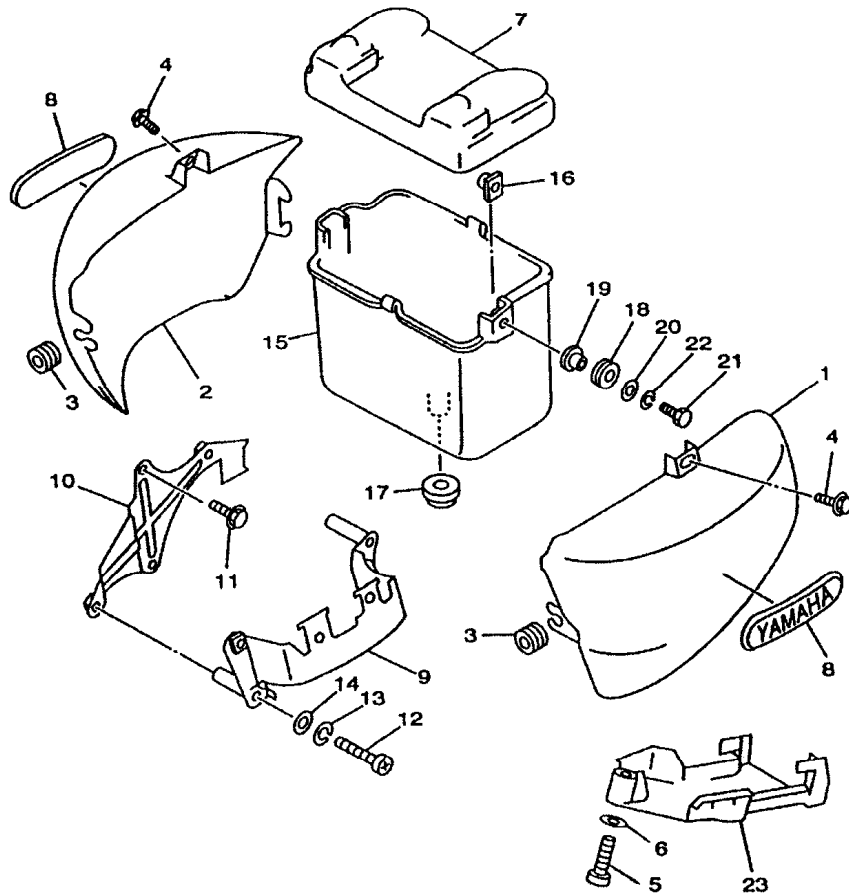
FIG. 20 - PÁRA-LAMAS DIANTEIRO E TRASEIRO



REF. No.	CÓDIGO	DISCRIMINAÇÃO	QT.	OBS.
20 - 18	90387-080V8	ESPAÇADOR	02	
19	93210-71360	ANEL "O" RING	01	
20	92903-08200	ARRUELA PLANA	02	
21	4R8-21308-00	TRAVA DO CAPACETE COMPL.	01	
22	90149-06154	PARAFUSO	01	
23	3BM-21621-00	ABA	01	
24	4G0-21639-00	AMORTIZADOR	01	
25	98507-06012	PARAFUSO	02	
26	92907-06600	ARRUELA PLANA	02	
27	90202-05193	ARRUELA PLANA	02	
28	92907-06200	ARRUELA	04	
29	95307-06600	PORCA	04	
30	3Y6-85130-02	REFLETOR TRASEIRO	01	
31	95307-05600	PORCA	01	
32	4YH-21641-00	SUPORTE DO REFLETOR	01	
33	92017-06010	PARAFUSO	01	
34	3JB-2164F-00	FIXADOR 1	01	
35	3JB-2164G-00	FIXADOR 2	01	
36	3DM-2164H-00	FIXADOR 3	01	
37	95024-06020	PARAFUSO	04	
38	3DM-2840F-00	COXIM COMPLETO	01	
39	91317-06025	PARAFUSO	03	
40	90338-06162	TAMPÃO BLINDADO	03	
41	91317-08040	PARAFUSO	02	
42	90338-08163	TAMPÃO BLINDADO	02	
43	90109-084F7	PARAFUSO	02	
44	90179-08559	PORCA	02	



FIG. 21 - TAMPAS LATERAIS - CX. DA BATERIA

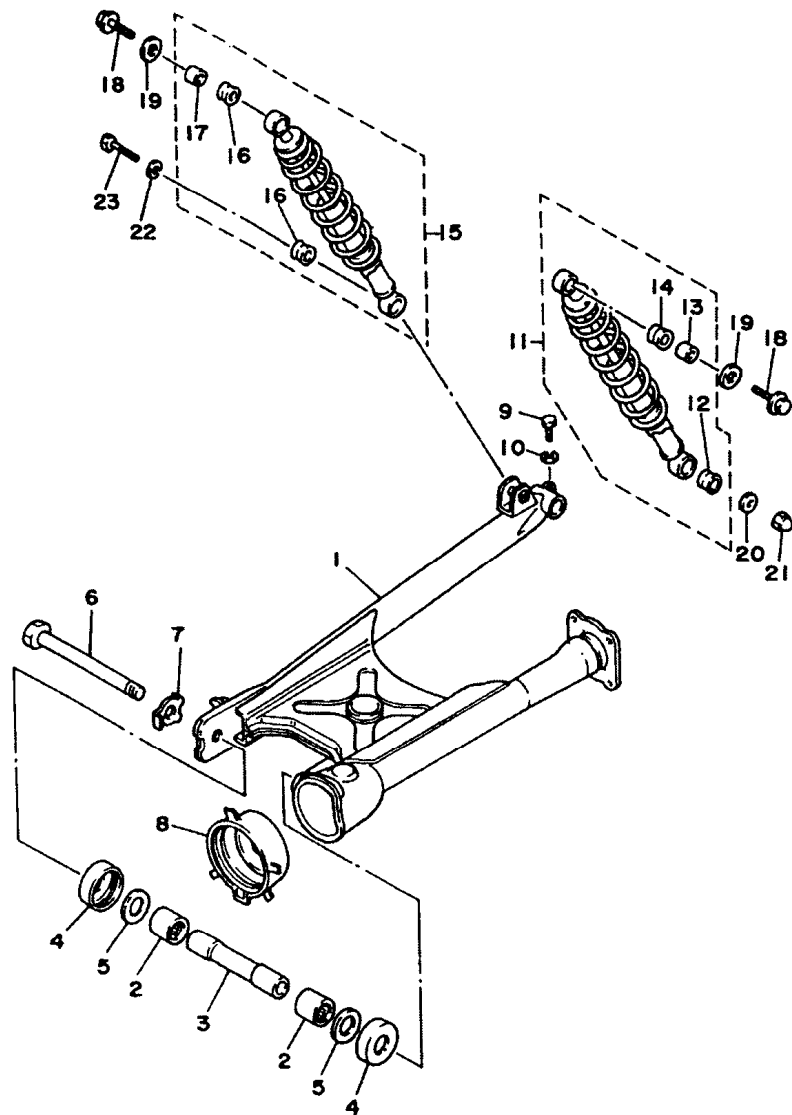


REF. No.	CÓDIGO	DISCRIMINAÇÃO	QT.	OBS.
21 - 01	2GV-21711-00-JW	TAMPA LATERAL ESQ. (SG)	01	URB 99/00'
	2GV-21711-00-P6	TAMPA LATERAL ESQ. (SG)	01	DYRM2
	2GV-21711-00-P7	TAMPA LATERAL ESQ. (SG)	01	DCM8
02	2GV-21721-00-JW	TAMPA LATERAL DIR. (SG)	01	URB 99/00'
	2GV-21721-00-P6	TAMPA LATERAL DIR. (SG)	01	DYRM2
	2GV-21721-00-P7	TAMPA LATERAL DIR. (SG)	01	DCM8
03	90480-12320	ILHO	02	
04	90119-06123	PARAFUSO C/ ARRUELA	02	
05	98507-06035	PARAFUSO	01	
06	92907-06600	ARRUELA	01	
07	3JB-28185-00	BOLSA	01	
08	4KU-21781-00	EMBLEMA YAMAHA	02	
09	3JB-2172F-00	PAINEL 2	01	
10	3JB-2172E-00	FIXADOR DA TAMPA 2	01	
11	95807-06020	PARAFUSO	02	
12	98507-06050	PARAFUSO	02	
13	92907-06100	ARRUELA	02	
14	92907-06600	ARRUELA	02	
15	2GV-21171-00	CAIXA DA BATERIA	01	
16	31A-14477-00	PLACA	02	
17	90480-22362	ILHO	01	
18	90480-14229	ILHO	02	
19	90387-07391	ESPAÇADOR	02	
20	90201-06380	ARRUELA	02	
21	97007-06025	PARAFUSO	02	
22	92907-06100	ARRUELA	02	
23	3JB-2176E-00	PLACA	01	

2



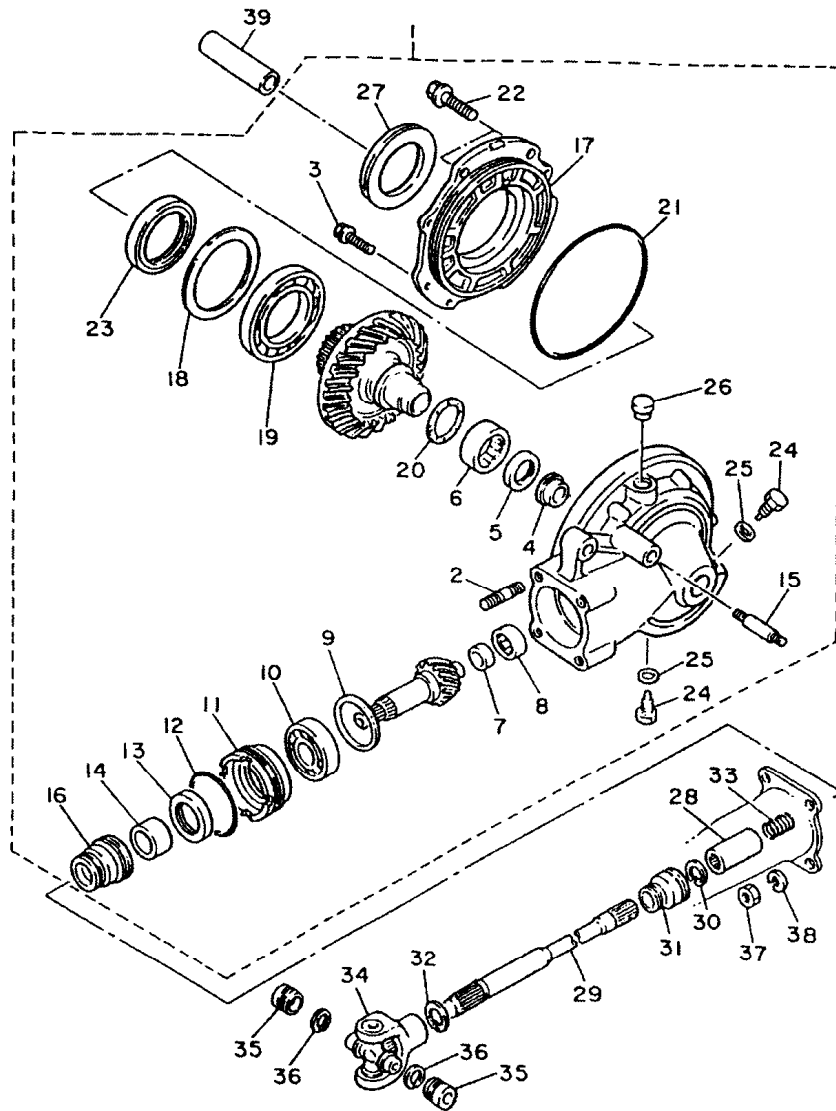
FIG. 22 - GARFO TRASEIRO- AMORTECEDOR TRASEIRO



REF. No.	CÓDIGO	DISCRIMINAÇÃO	QT.	OBS.
22 - 01	2GV-22110-00-35	GARFO TRASEIRO C.J.	01	SILVER
02	93320-32403	ROLAMENTO	02	
03	4X7-22124-00	BUCHA SÓLIDA 2	01	
04	4X7-22129-00	CAPA EXTERNA 2	02	
05	90201-244A8	ARRUELA	02	
06	4X7-22141-00	EIXO DO PIVO	01	
07	90215-16181	ARRUELA TRAVA	01	
08	22U-22189-00	CAPA DE BORRACHA	01	
09	97004-08035	PARAFUSO	01	
10	92990-08100	ARRUELA	01	
11	2YL-22210-01	AMORTECEDOR TRASEIRO 1	01	
12	2GV-22216-00	• BUCHA INFERIOR	01	
13	2GV-22253-00	• ESPAÇADOR DE DISTÂNCIA	01	
14	2GV-22226-00	• BUCHA INFERIOR	01	
15	2YL-22220-01	AMORTECEDOR TRASEIRO 2	01	
16	2GV-22226-00	• BUCHA INFERIOR	02	
17	5M0-22253-00	• ESPAÇADOR DE DISTÂNCIA	01	
18	95807-08012	PARAFUSO	01	
19	90201-08753	ARRUELA	01	
20	90201-105R9	ARRUELA	01	
21	90176-10073	PORCA TRAVA	01	
22	92903-10100	ARRUELA	01	
23	90106-10052	PARAFUSO	01	



FIG. 23 - EIXO DE TRANSMISSÃO (CARDÃ)

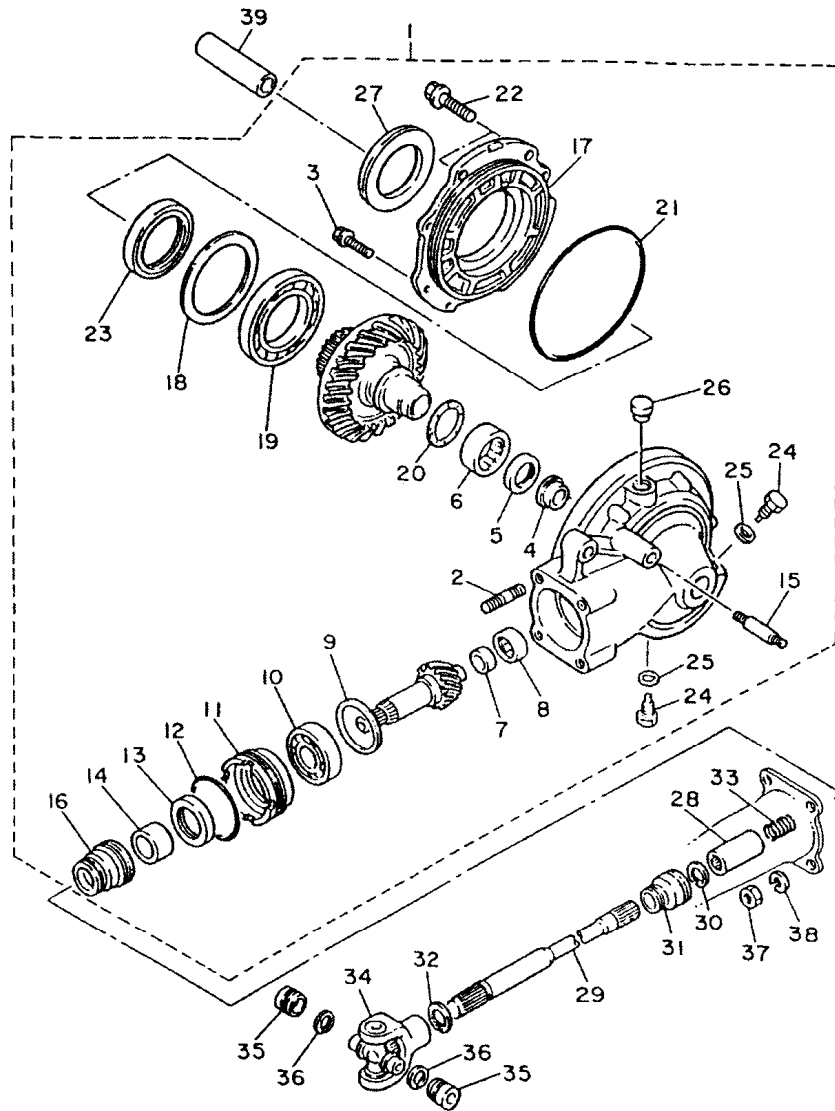


REF. No.	CÓDIGO	DISCRIMINAÇÃO	QT.	OBS.
23 - 01	2NT-46101-00	CAIXA DE TRAÇÃO TRASEIRA	01	
02	90116-10593	• PRISIONEIRO	04	
03	90119-08126	• PARAFUSO COM ARRUELA	06	
04	22U-46153-00	• ESPAÇADOR DA GUIA	01	
05	93101-30084	• RETENTOR DE ÓLEO	01	
06	93311-43729	• ROLAMENTO DE AGULHA	01	
07	2H7-46122-00	• GUIA INFERIOR	01	
08	93317-41510	• ROLAMENTO DE AGULHA	01	
09	1J7-17537-Y0-30	• PLACA	01	
	1J7-17537-Y0-40	• PLACA	01	
	1J7-17537-Y0-50	• PLACA	01	
10	93306-30539	• ROLAMENTO	01	
11	4H7-46125-00	• RETENTOR DE ÓLEO	01	
12	93210-60426	• ANEL DE VEDAÇÃO	01	
13	93101-38098	• RETENTOR DE ÓLEO	01	
14	90387-256G9	• ESPAÇADOR	01	
15	90116-10249	• PRISIONEIRO	01	
16	22U-46136-00	• VEDAÇÃO	01	
17	22U-46152-00	• CAIXA DO ROLAMENTO	01	
18	22U-46117-00-25	• PLACA DA ENGRENAGEM (0.25T)	01	
	22U-46117-00-30	• PLACA DA ENGRENAGEM (0.30T)	01	
	22U-46117-00-40	• PLACA DA ENGRENAGEM (0.40T)	01	
	22U-46117-00-50	• PLACA DA ENGRENAGEM (0.50T)	01	
19	93316-01301	• ROLAMENTO	01	
20	22U-46118-00-12	• ARRUELA DE ENCOSTO (1.2T)	01	
	22U-46118-00-14	• ARRUELA DE ENCOSTO (1.4T)	01	
	22U-46118-00-16	• ARRUELA DE ENCOSTO (1.6T)	01	
	22U-46118-00-18	• ARRUELA DE ENCOSTO (1.8T)	01	

2



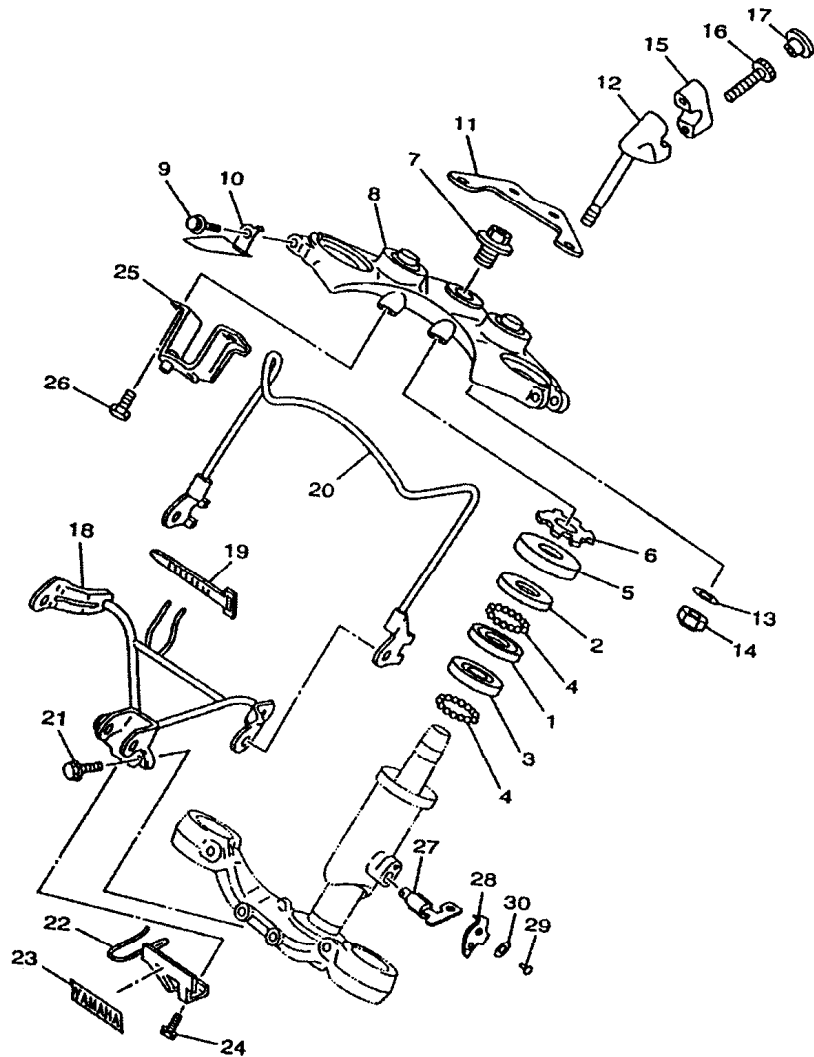
**FIG. 23 - EIXO DE TRANSMISSÃO (CARDÃ)**



REF. No.	CÓDIGO	DISCRIMINAÇÃO	QT.	OBS.
23 - 20	22U-46118-00-20	• ARRUELA DE ENCOSTO (2.0T)	01	
21	93211-39569	• ANEL "O" RING	01	
22	90105-10285	• PARAFUSO C/ ARRUELA	02	
23	93102-65277	• RETENTOR DE ÓLEO	01	
24	90340-14009	• TAMPÃO DE DRENAGEM	02	
25	214-11198-01	• GAXETA	02	
26	2H7-17590-00	• RESPIRO	01	
27	1J7-25319-01	• VEDAÇÃO DO CUBO	01	
28	22U-46123-00	ACOPLAMENTO	01	
29	2GV-46172-00	EIXO CARDÃ	01	
30	93440-19112	ANEL TRAVA	01	
31	22U-46137-00	VEDAÇÃO 3	01	
32	93410-22039	ANEL TRAVA	01	
33	90501-15722	MOLA DE COMPRESSÃO	01	
34	4X7-46180-00	CONECTOR TRANSVERSAL	01	
35	93311-21044	ROLAMENTO	02	
36	93440-20088	ANEL TRAVA	02	
37	95314-10600	PORCA DE REGULAGEM	04	
38	92990-10100	ARRUELA PLANA	04	
39	90387-156G8	ESPAÇADOR	01	



FIG. 24 - MESA DO GUIDÃO

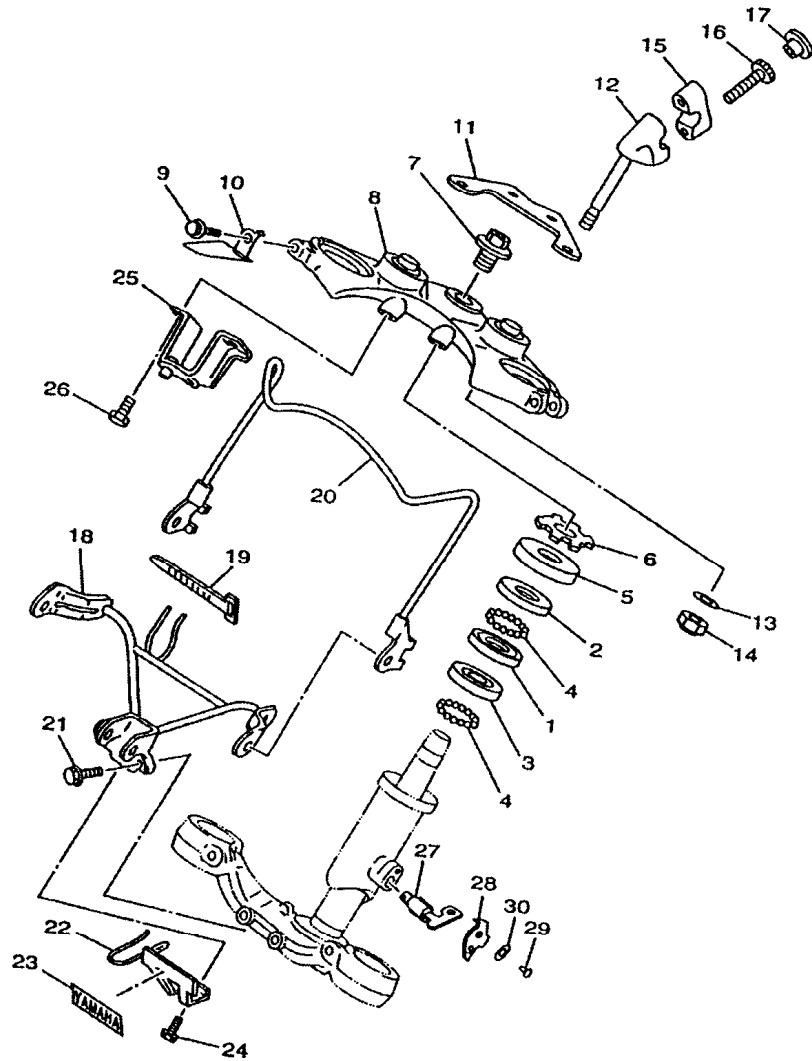


REF. No.	CÓDIGO	DISCRIMINAÇÃO	QT.	OBS.
24 - 01	156-23412-00	PISTA DE ESFERAS 2	01	
02	183-23411-00	PISTA DE ESFERAS 1	01	
03	183-23412-00	PISTA DE ESFERAS 2	01	
04	93501-04011	ESFERAS	38	
05	136-23415-00	CAPA DAS ESFERAS 1	01	
06	90179-25033	PORCA	01	
07	90105-14102	PARAFUSO	01	
08	2GV-W2341-00-38	MESA DO GUIDÃO	01	CLEAR (WITH BUFF)
09	95024-08040	PARAFUSO	02	
10	5HY-F3317-00	FIXADOR DO CABO	01	
11	5HY-F317F-00	FIXADOR 2	01	
12	42X-23442-00-38	SUPORE DO GUIDÃO	02	CLEAR (WITH BUFF)
13	90201-10141	ARRUELA	02	
14	95607-10100	PORCA	02	
15	4H7-23441-00-38	FIXADOR DO GUIDÃO	02	CLEAR (WITH BUFF)
16	91314-08030	PARAFUSO	04	
17	90338-08163	CAPA DE ACABAMENTO	04	
18	2GV-23174-01	FIXADOR DO FAROL	01	
19	3TB-83936-00	CINTA DO CABO	01	
20	5HY-F3164-00	PROTETOR DE FIXAÇÃO	01	
21	95027-06020	PARAFUSO	02	
22	5HY-F317M-00	FIXADOR 3	01	
23	3WF-2153E-40	EMBLEMA YAMAHA	01	
24	95024-06008	PARAFUSO	01	
25	2GV-2317E-00	FIXADOR	01	
26	91317-06016	PARAFUSO	02	
27	4E7-23482-11	TRAVA DA MESA SUPERIOR	01	

2

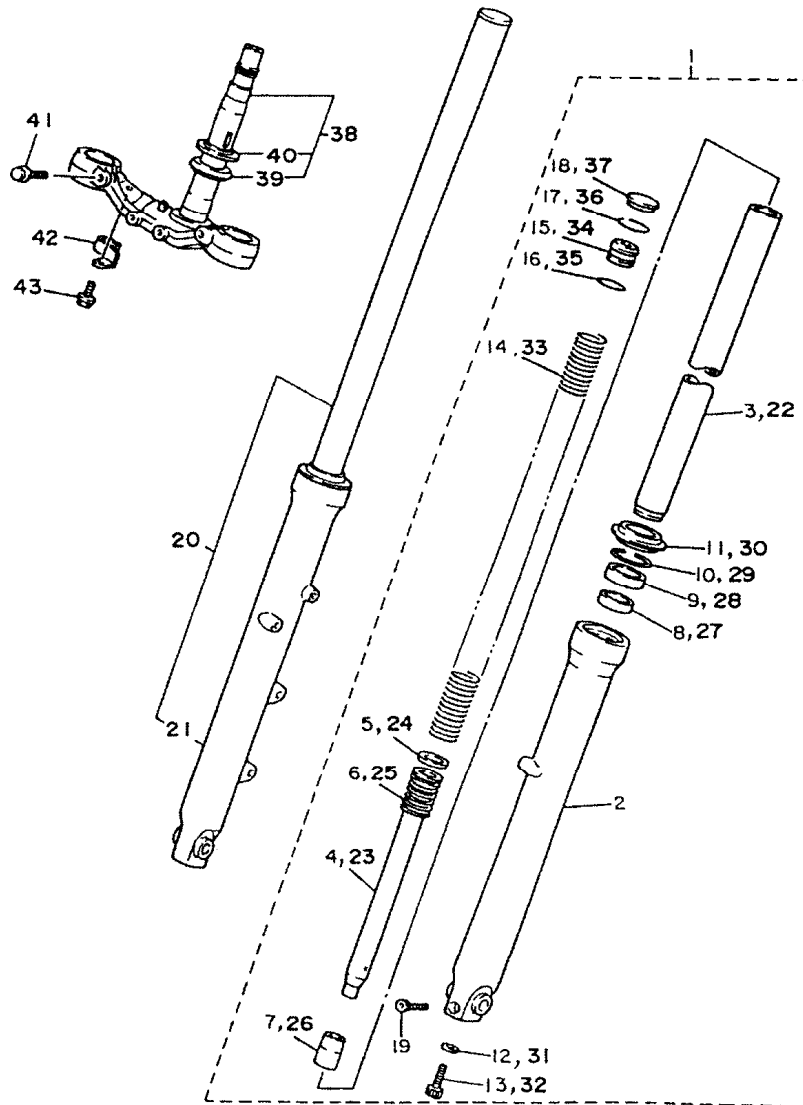


FIG. 24 - MESA DO GUIDÃO



REF. No.	CÓDIGO	DISCRIMINAÇÃO	QT.	OBS.
24 - 28	134-23484-10	CAPA DA TRAVA	01	
29	90269-04003	REBITE	01	
30	90208-04029	ARRUELA ONDULADA	01	

FIG. 25 - GARFO DIANTEIRO

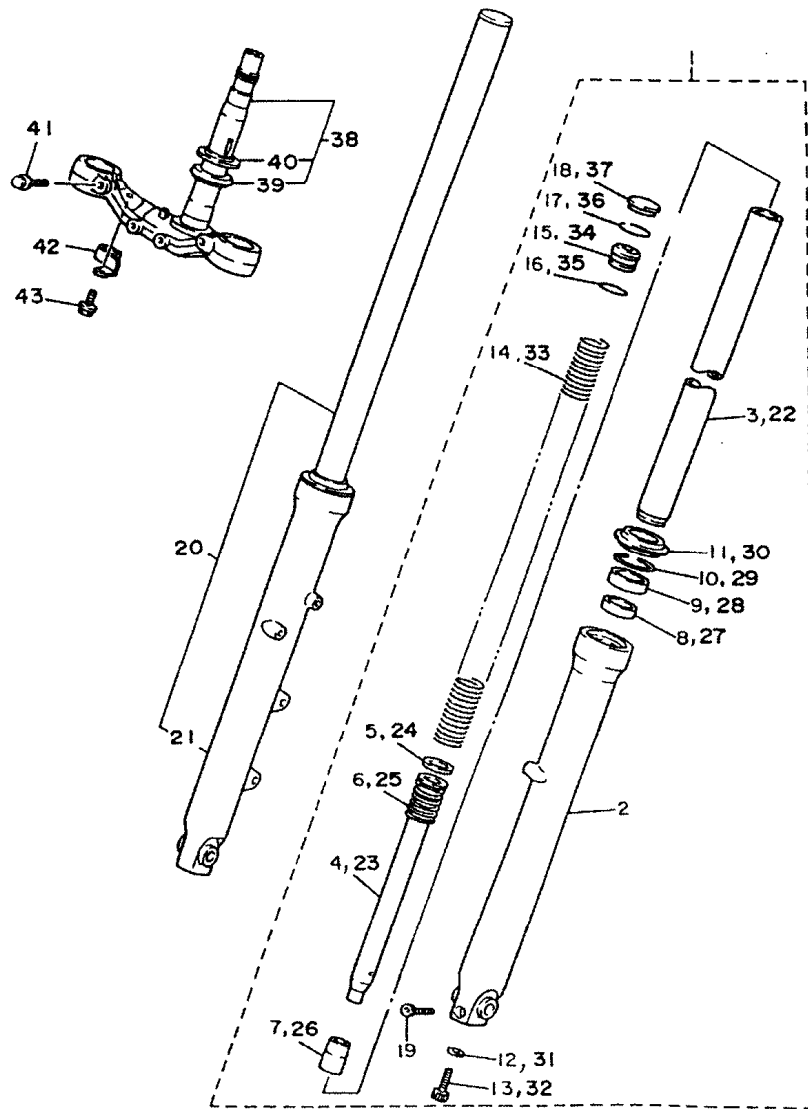


REF. No.	CÓDIGO	DISCRIMINAÇÃO	QT.	OBS.
25 - 01	4KU-23102-01	SUSP. DIANT. L.E. COMPLETA	01	
02	3JB-23126-11	• TUBO EXTERNO ESQUERDO	01	
03	2GV-23110-01	• TUBO INTERNO COMPLETO	01	
04	2GV-23171-01	• CILINDRO DO GARFO	01	
05	1GU-23157-00	• ANEL DO CILINDRO	01	
06	1GU-23151-00	• MOLA DO CILINDRO	01	
07	1GU-23173-00	• PISTÃO	01	
08	2GV-23125-00	• METAL LÂMINA	01	
09	2AJ-23145-00	• RETENTOR DA SUSPENSÃO	01	
10	1HX-23156-00	• TRAVA DO RETENTOR	01	
11	2GV-23144-00	• PROTETOR DE POEIRA	01	
12	90201-081E6	• ARRUELA	01	
13	91317-08025	• PARAFUSO	01	
14	2GV-23141-00	• MOLA DA SUSPENSÃO	01	
15	1HX-23111-00	• TAMPÃO	01	
16	93210-24709	• ANEL "O" RING	01	
17	93450-32116	• ANEL TRAVA	01	
18	1HX-23154-00	• TAMPÃO DO TUBO INTERNO	01	
19	91314-08035	• PARAFUSO	01	
20	4KU-23103-01	SUSP. DIANT. L.D. COMPLETA	01	
21	3JB-23136-11	• TUBO EXTERNO DIREITO	01	
22	2GV-23110-01	• TUBO INTERNO COMPLETO	01	
23	2GV-23171-01	• CILINDRO DO GARFO	01	
24	1GU-23157-00	• ANEL DO CILINDRO	01	
25	1GU-23151-00	• MOLA DO CILINDRO	01	
26	1GU-23173-00	• PISTÃO	01	
27	2GV-23125-00	• METAL LÂMINA	01	

2



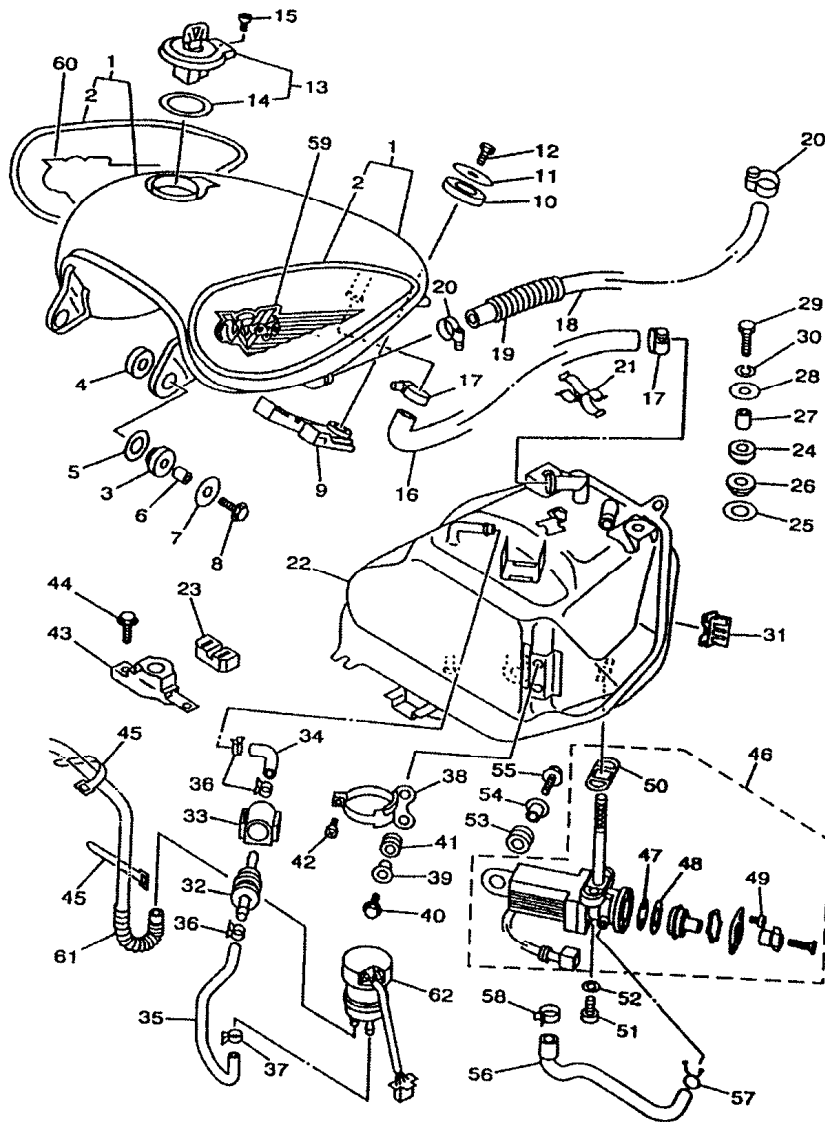
FIG. 25 - GARFO DIANTEIRO



REF. No.	CÓDIGO	DISCRIMINAÇÃO	QT.	OBS.
25 - 28	2AJ-23145-00	• RETENTOR DA SUSPENSÃO	01	
29	1HX-23156-00	• TRAVA DO RETENTOR	01	
30	2GV-23144-00	• PROTETOR DE POEIRA	01	
31	90201-081E6	• ARRUELA	01	
32	91317-08025	• PARAFUSO	01	
33	2GV-23141-00	• MOLA DA SUSPENSÃO	01	
34	1HX-23111-00	• TAMPÃO	01	
35	93210-24709	• ANEL "O" RING	01	
36	93450-32116	• ANEL TRAVA	01	
37	1HX-23154-00	• TAMPÃO DO TUBO INTERNO	01	
38	3BR-23340-00	SUORTE INFERIOR CONJ.	01	
39	164-23462-00	• RETENTOR DA SUSPENSÃO	01	
40	156-23411-00	• PISTA DE ESFERAS 1	01	
41	90105-12353	PARAFUSO C/ ARRUELA	02	
42	5HY-F5886-00	FIXADOR DA MANGUEIRA	01	
43	95807-06010	PARAFUSO	01	



FIG. 26 - TANQUE DE COMBUSTÍVEL

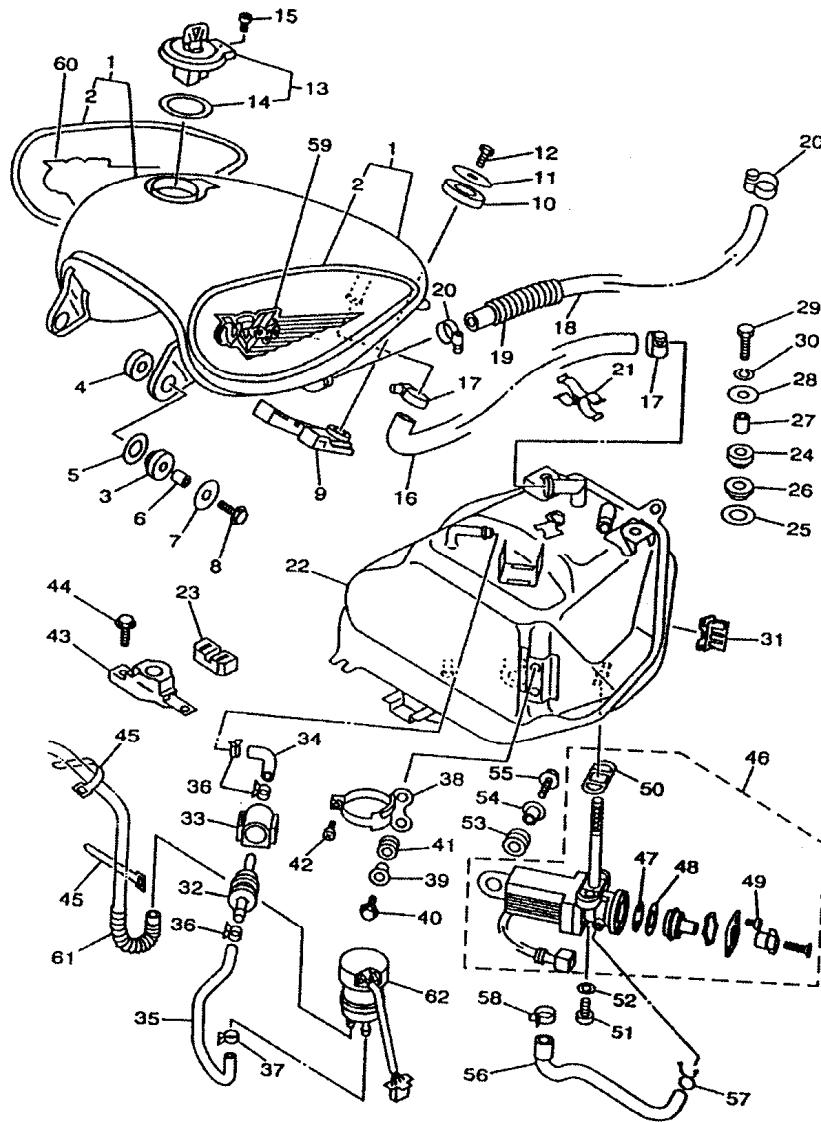


REF. No.	CÓDIGO	DISCRIMINAÇÃO	QT.	OBS.
26 - 01	3BR-Y2428-S0-2X	SUB-TANQUE COMPLETO	01	URB 99/00'
	3BR-Y2428-V0-5X	SUB-TANQUE COMPLETO	01	DYRM2
	3BR-Y2428-X0-6X	SUB-TANQUE COMPLETO	01	DCM8
02	4KU-24240-71	• KIT GRÁFICO	01	URB 99/00'
	4KU-24240-80	• KIT GRÁFICO	01	DYRM2
	4KU-24240-90	• KIT GRÁFICO	01	DCM8
03	1FK-24182-00	AMORTIZADOR LOCAL 2	02	
04	1FK-24183-00	AMORTIZADOR DO SELIM	02	
05	1FK-24186-00	ARRUELA ESPECIAL	02	
06	90387-062G5	ESPAÇADOR	02	
07	90201-066M2	ARRUELA	02	
08	95024-06025	PARAFUSO	02	
09	3JB-24182-00	AMORTIZADOR LOCAL 2	01	
10	42X-24183-00	AMORTIZADOR LOCAL 3	01	
11	90201-08569	ARRUELA	01	
12	97007-08016	PARAFUSO	01	
13	4X7-24602-04	TAMPA DO TANQUE CONJ.	01	
14	4X7-24612-00	• GAXETA DA TAMPA	01	
15	91317-05010	PARAFUSO	01	
16	3JB-24316-00	TUBO 6	01	
17	90450-25037	BRAÇADEIRA	02	
18	3JB-24317-00	TUBO 7	01	
19	90501-101J4	MOLA DE COMPRESSÃO	01	
20	93450-22017	BRAÇADEIRA	02	
21	3JB-24135-00	GRAMPO	01	
22	3JB-24110-01-33	TANQUE DE COMBUSTÍVEL	01	YAMAHA BLACK
23	2GV-24181-00	AMORTIZADOR LOCAL 1	02	
24	1FK-24182-00	AMORTIZADOR LOCAL 2	02	

2



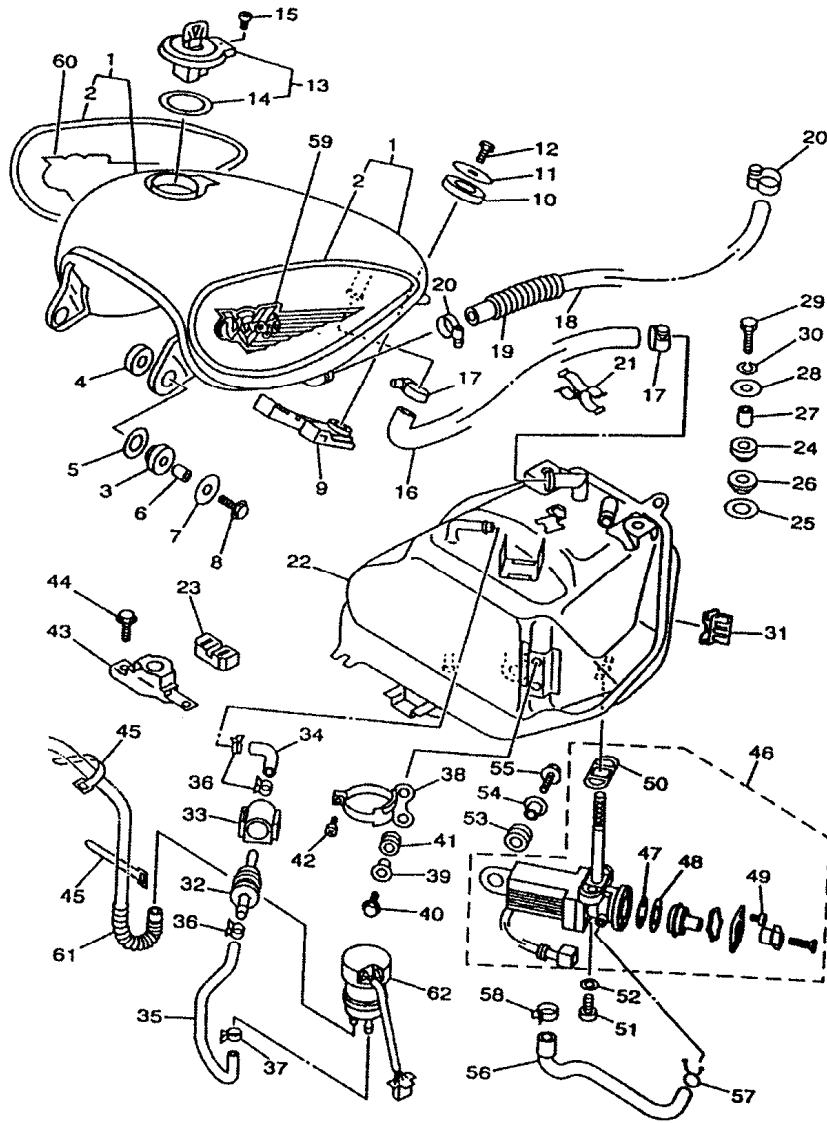
FIG. 26 - TANQUE DE COMBUSTÍVEL



REF. No.	CÓDIGO	DISCRIMINAÇÃO	QT.	OBS.
26 - 25	1FK-24183-00	AMORTIZADOR LOCAL 3	02	
26	1FK-24186-00	ARRUELA ESPECIAL	02	
27	90387-06387	ESPAÇADOR	02	
28	90201-065G8	ARRUELA	02	
29	97027-06030	PARAFUSO	02	
30	92907-06100	ARRUELA	02	
31	2GV-24184-00	AMORTIZADOR LOCAL 4	02	
32	1FK-24560-01	FILTRO DE COMBUSTÍVEL	01	
33	1FK-24566-00	SUPORE DO FILTRO	01	
34	2GV-24311-00	TUBO DE COMBUSTÍVEL	01	
35	2GV-24312-00	TUBO 2	01	
36	90467-12053	BRAÇADEIRA	03	
37	90467-10135	BRAÇADEIRA	01	
38	2GV-24491-00	SUPORE DA BOMBA	01	
39	90387-062L2	ESPAÇADOR	02	
40	95807-06016	PARAFUSO	02	
41	90480-13163	ILHO DE BORRACHA	02	
42	98507-05016	PARAFUSO	01	
43	2GV-24191-00	SUPORE DO TANQUE	01	
44	90119-06123	PARAFUSO	02	
45	437-83936-11	BRAÇADEIRA	03	
46	3JB-24500-03	TORNEIRA DE COMBUSTÍVEL	01	
47	3AJ-24523-00	• VÁLVULA	01	
48	3AJ-24534-00	• RETENTOR DA TORNEIRA	01	
49	98507-03008	• PARAFUSO	02	
50	4X8-24512-00	• GAXETA	01	
51	90149-06008	PARAFUSO	02	
52	90202-05193	ARRUELA	02	



FIG. 26 - TANQUE DE COMBUSTÍVEL

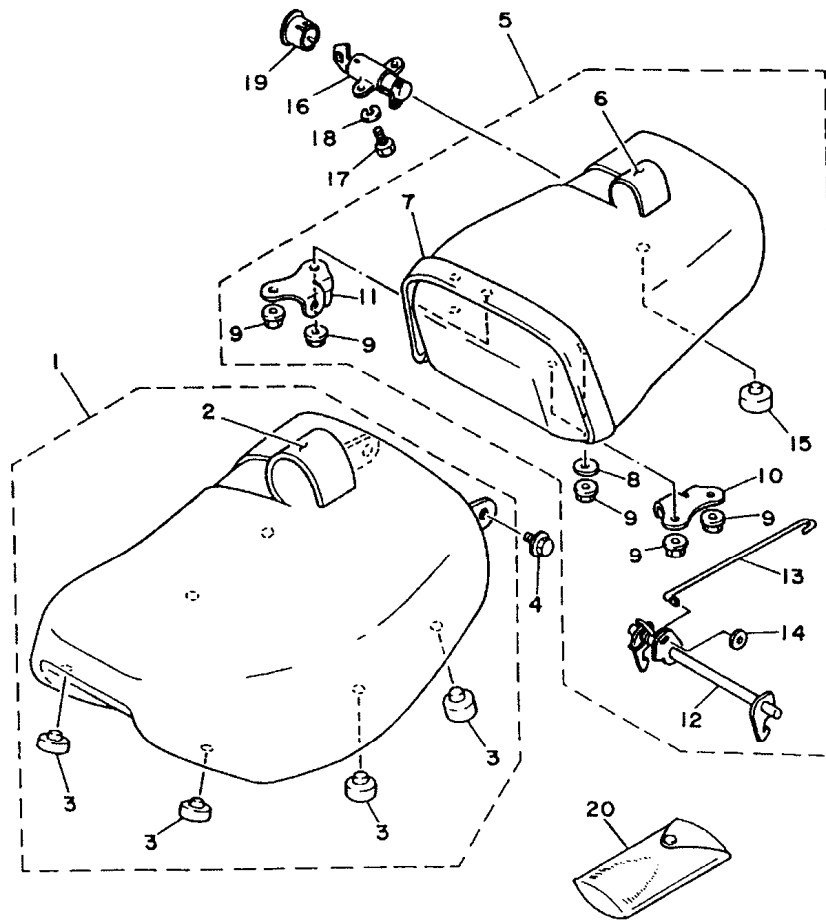


REF. No.	CÓDIGO	DISCRIMINAÇÃO	QT.	OBS.
26 - 53	90480-14023	ILHO	01	
54	90387-063E6	ESPAÇADOR	01	
55	95807-06025	PARAFUSO	01	
56	3JB-24314-00	TUBO 4	01	
57	90467-10008	BRAÇADEIRA	01	
58	90467-12053	BRAÇADEIRA	01	
59	4MC-24161-00	EMBLEMA VIRAGO 1	01	
60	4MC-24162-00	EMBLEMA VIRAGO 2	01	
61	90501-100F8	MOLA DE COMPRESSÃO	01	
62	2GV-13907-00	BOMBA DE COMBUSTÍVEL CJ.	01	

2

FWD

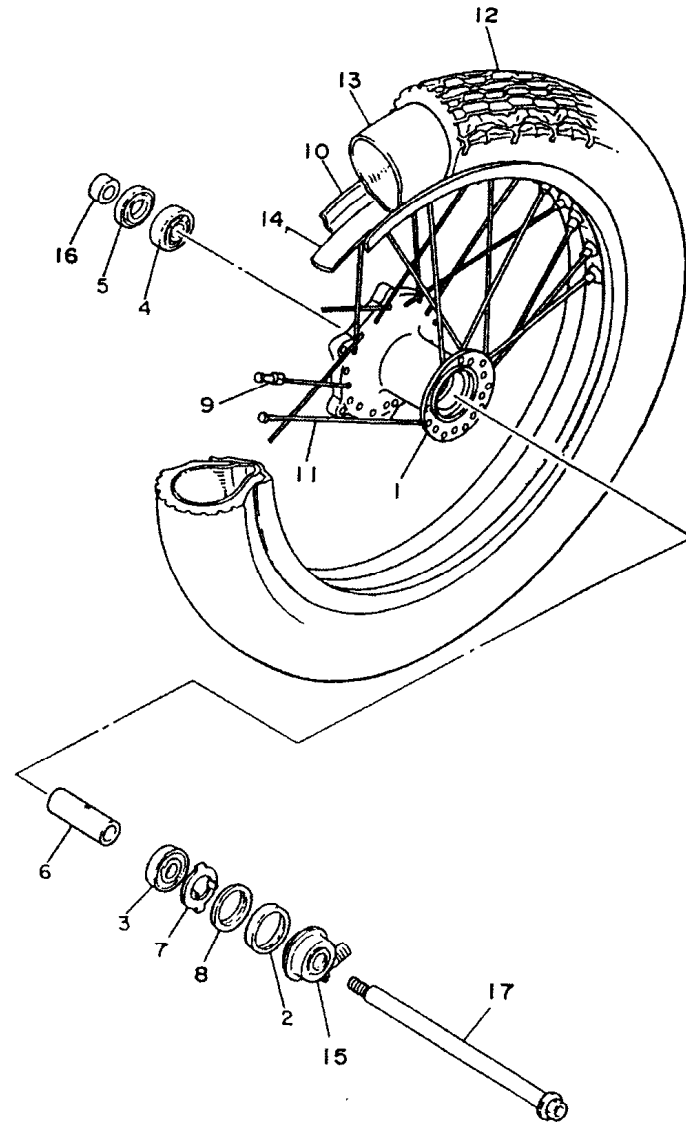
FIG. 27 - SELIM



REF. No.	CÓDIGO	DISCRIMINAÇÃO	QT.	OBS.
27 - 01	3JB-24710-10	SELIM DIANTEIRO COMPLETO	01	
02	3JB-24711-10	• CAPA DO SELIM DIANTEIRO	01	
03	18A-24724-00	• AMORTIZADOR	06	
04	98507-06012	PARAFUSO	02	
05	5HY-F4750-00	SELIM TRASEIRO COMPLETO	01	
06	3JB-24751-10	• CAPA DO SELIM TRASEIRO	01	
07	3JB-24734-10	• CINTA DO ASSENTO	01	
08	90201-06380	• ARRUELA	02	
09	95707-06500	• PARAFUSO	06	
10	5HY-F4718-00	• SUPORTE DE FIXAÇÃO 1	01	
11	5HY-F4728-00	• SUPORTE DE FIXAÇÃO 2	01	
12	3JB-24776-00	• ALAVANCA	01	
13	3JB-2478F-00	• VARETA CONECTORA	01	
14	92907-03200	• ARRUELA	01	
15	18A-24724-00	• AMORTIZADOR DO SELIM	01	
16	47X-24705-00	TRAVA DO ASSENTO TRASEIRO	01	
17	97007-06014	PARAFUSO	02	
18	92907-06100	ARRUELA	02	
19	51Y-24796-00	CAPA DA TRAVA	01	
20	2GV-28100-00	JOGO DE FERRAMENTAS	01	



FIG. 28 - RODA DIANTEIRA

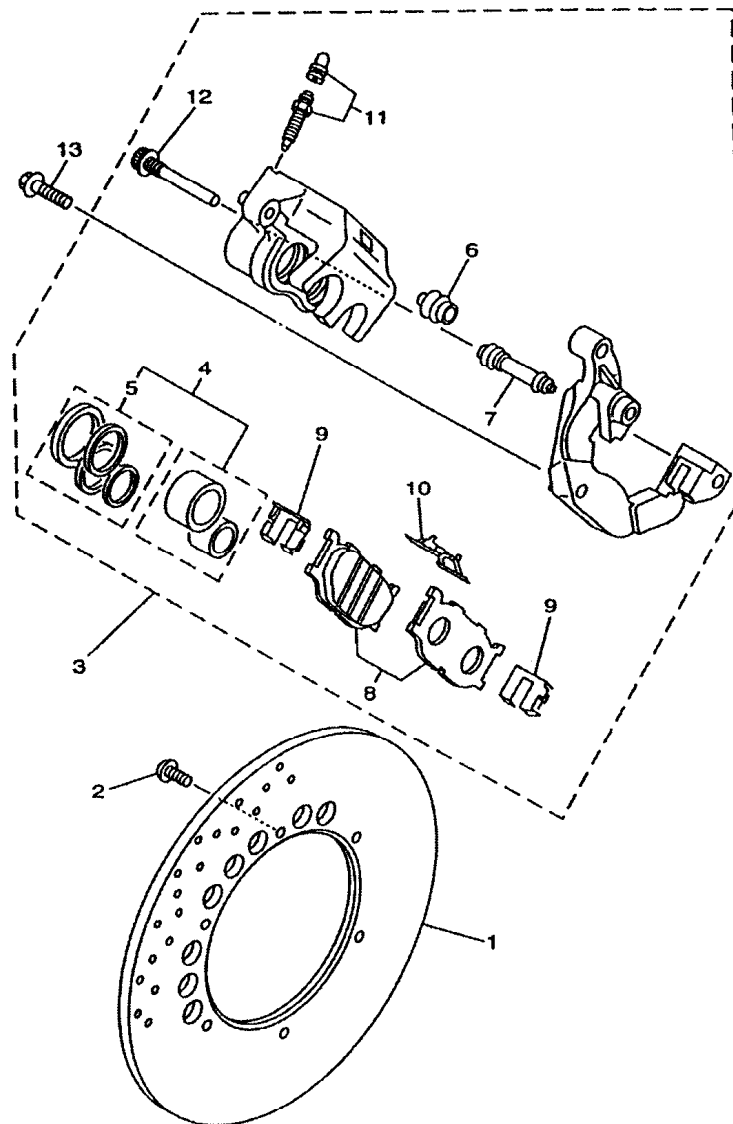


REF. No.	CÓDIGO	DISCRIMINAÇÃO	QT.	OBS.
28 - 01	4KU-25311-00	CUBO DA RODA DIANTEIRA	01	SILVER
02	93105-45017	RETENTOR DE ÓLEO	01	
03	93306-30319	ROLAMENTO	01	
04	93306-30319	ROLAMENTO	01	
05	93102-28022	RETENTOR DE ÓLEO	01	
06	90560-17W07	ESPAÇADOR	01	
07	341-25149-00	ENGATE	01	
08	341-25846-00	RETENTOR DO ENGATE	01	
09	5V4-25398-00	CONTRA PESO DA RODA	01	
10	94418-19543	ARO (1.85-19)	01	
11	3JB-25104-01	JOGO DE RAIOS	01	
12	94130-19W04	PNEU DIANTEIRO (3.00-19)	01	PIRELLI
13	94227-198A6	CÂMARA DE AR	01	PIRELLI
14	94335-19026	CINTA DO ARO	01	
15	4TX-25190-10	ENGR. DO VELOCÍMETRO C.J.	01	
16	90387-177R1	ESPAÇADOR	01	
17	2GV-25181-00	EIXO DIANTEIRO DA RODA	01	

2

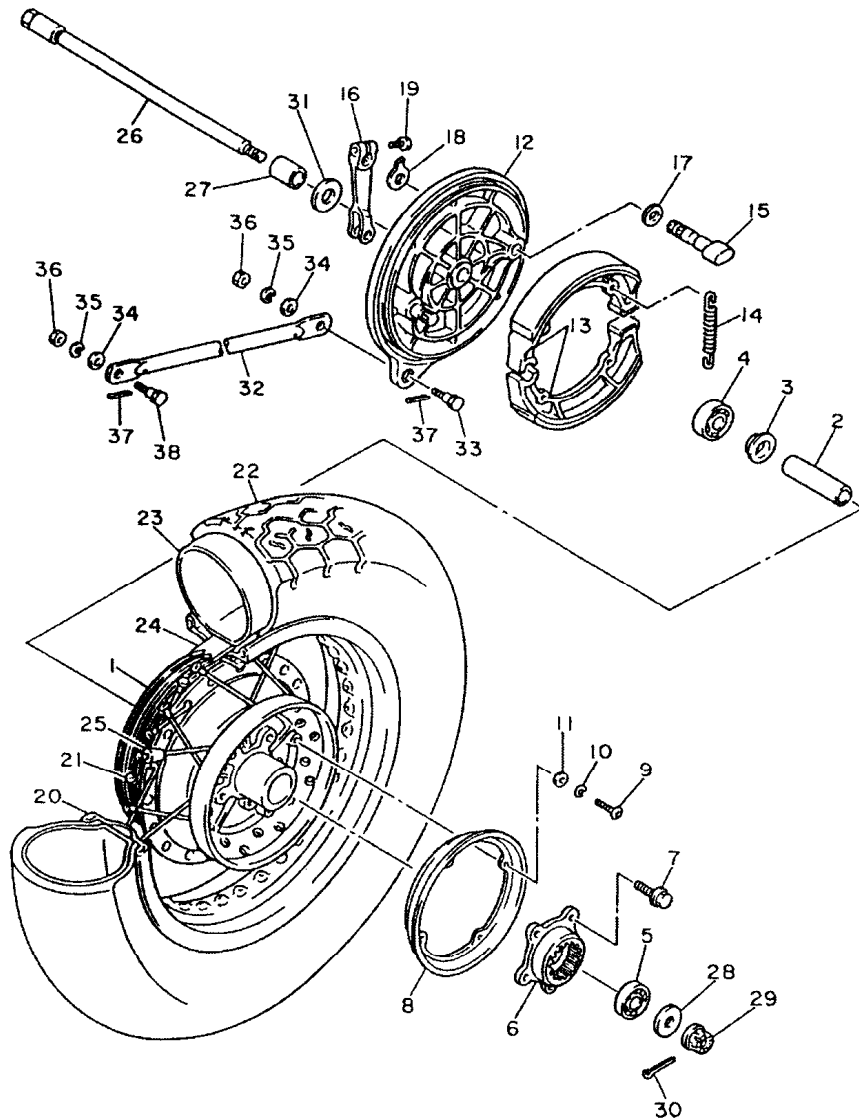
FWD

FIG. 29 - DISCO E PINÇA DE FREIO



REF. No.	CÓDIGO	DISCRIMINAÇÃO	QT.	OBS.
29 - 01	3JB-2582U-00	DISCO DE FREIO (DIREITO)	01	
02	90109-081F0	PARAFUSO	06	
03	3JB-2580U-11	PINÇA DE FREIO COMPLETA	01	
04	3JB-W0057-00	• JG. DE PISTÕES DA PINÇA	01	
05	3JB-W0047-00	•• JG. DE RETENTORES	01	
06	5R2-25937-00	• VEDADOR 1	01	
07	3YX-25937-00	• VEDADOR 2	01	
08	4BP-W0045-00	• JG. DE PASTILHAS DE FREIO	01	
09	3YX-25919-00	• SUPORTE DAS PASTILHAS	02	
10	3YX-25929-00	• FIXADOR	01	
11	51L-W0048-00	• CJ. PARAFUSO SANGRADOR	01	
12	3YK-25926-00	PARAFUSO	01	
13	90105-10638	PARAFUSO COM ARRUELA	02	

FIG. 30 - RODA TRASEIRA

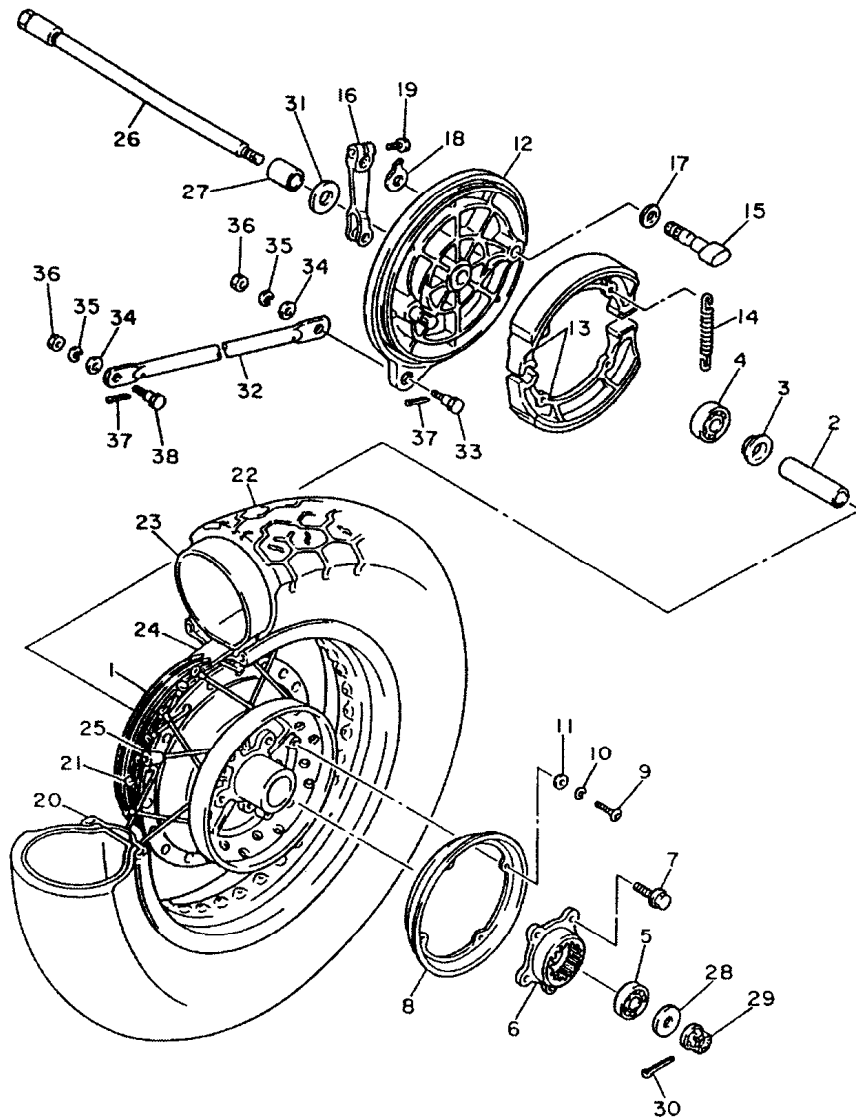


REF. No.	CÓDIGO	DISCRIMINAÇÃO	QT.	OBS.
30 - 01	2GV-25311-00-35	CUBO TRASEIRO	01	SILVER
02	5HY-F5317-00	ESPAÇADOR DO ROLAMENTO	01	
03	2GV-25115-00	CAPA DO ESPAÇADOR 1	01	
04	93306-30209	ROLAMENTO	01	
05	93306-30202	ROLAMENTO	01	
06	2GV-25366-00	ENGRENAGEM DA TRAÇÃO	01	
07	90105-10200	PARAFUSO COM ARRUELA	05	
08	2GV-25319-00	VEDAÇÃO DO CUBO TRASEIRO	01	
09	98507-05012	PARAFUSO	04	
10	92907-05100	ARRUELA PLANA	04	
11	92907-05600	ARRUELA PLANA	04	
12	2NT-25321-00	PRATO DA SAPATA DE FREIO	01	
13	3DR-W2536-00	JOGO SAPATA DE FREIO	01	
14	90507-20002	PARAFUSO	02	
15	4H7-25351-00	EIXO CAMES	01	
16	214-25355-00	ALAVANCA DO EIXO CAMES	01	
17	90201-14577	ARRUELA	01	
18	4H7-2533A-02	PLACA INDICATIVA	01	
19	90101-06764	PARAFUSO	01	
20	94430-15544	ARO DA RODA TRASEIRA	01	
21	2GV-25304-01	JG. DE RAIOS DA RODA	01	
22	94414-15W05	PNÊU TRASEIRO *	01	PIRELLI
23	94214-15W06	CÂMARA DE AR	01	PIRELLI
24	94330-15134	CINTA DO ARO	01	
25	5V4-25398-00	CONTRA PESO	01	
26	2GV-25381-00	EIXO DA RODA TRASEIRA	01	
27	90387-157R0	ESPAÇADOR DO EIXO	01	

2



**FIG. 30 - RODA TRASEIRA**



REF. No.	CÓDIGO	DISCRIMINAÇÃO	QT.	OBS.
30 - 28	90201-146R0	ARRUELA	01	
29	90171-14044	PORCA CASTELO	01	
30	91401-30030	CONTRA PINO	01	
31	22U-25377-00	ESPAÇADOR DA RODA	01	
32	5HY-F5371-00	BARRA DE TENSÃO	01	
33	90109-08406	PARAFUSO	01	
34	92990-08600	ARRUELA	02	
35	92903-08100	ARRUELA	02	
36	95304-08700	PORCA	02	
37	91401-20015	CONTRA PINO	02	
38	90109-08368	PARAFUSO	01	

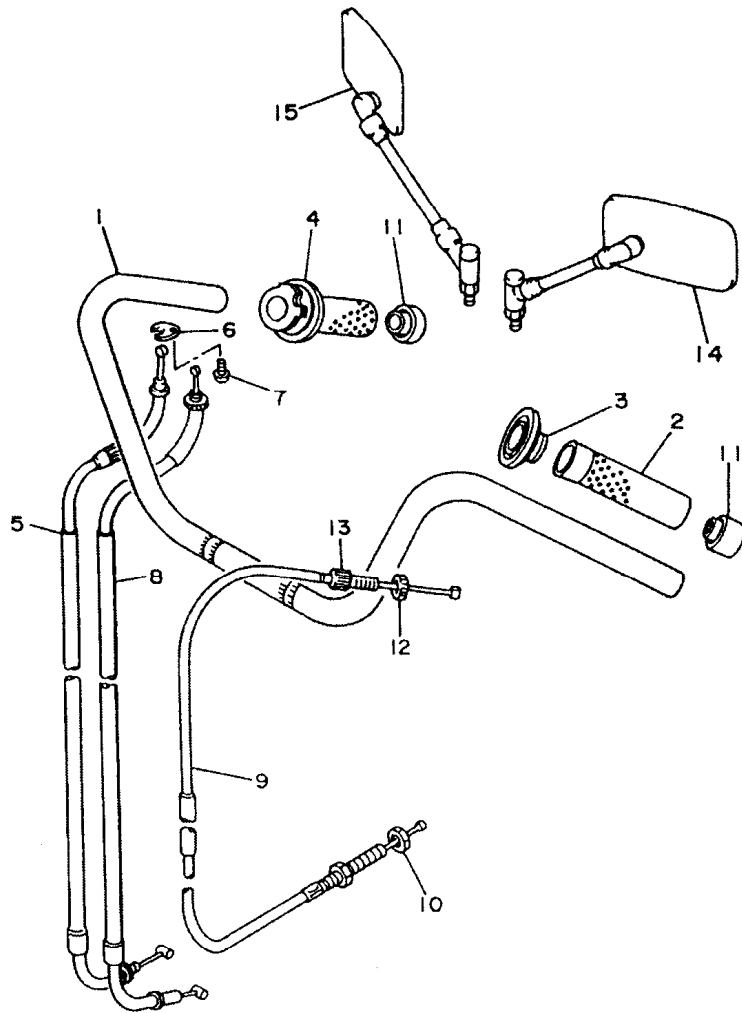
90793-41009 LUBRIFICANTE DE CORRENTE

PARA MELHOR PERFORMANCE DE SUA MOTO  
USE PEÇAS E PRODUTOS ORIGINAIS YAMAHA

EXCLUSIVIDADE YAMAHA



FIG. 31 - GUIDÃO E CABOS

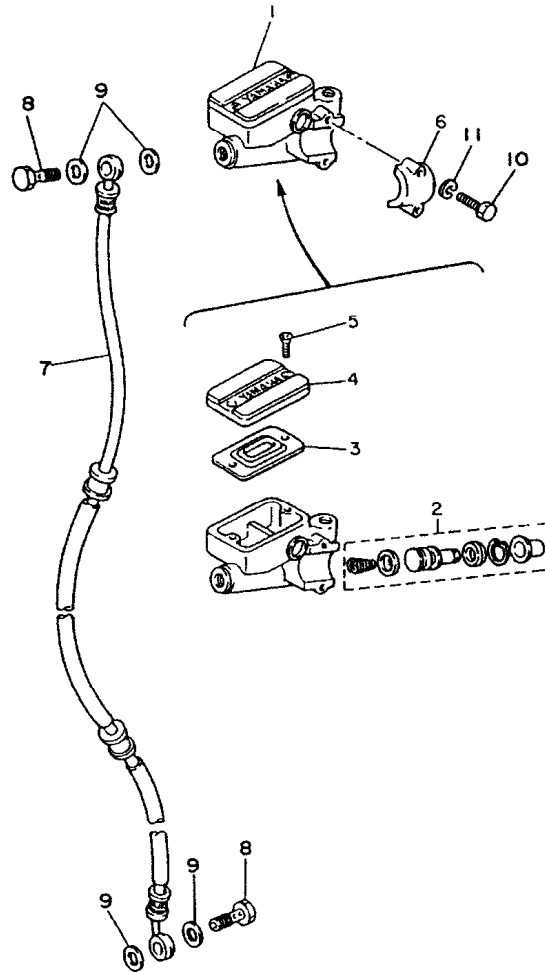


REF. No.	CÓDIGO	DISCRIMINAÇÃO	QT.	OBS.
31 - 01	2GV-26111-11	GUIDÃO	01	
02	3JB-26241-00	MANOPLA ESQUERDA	01	
03	3JB-26273-00	ACABAMENTO	01	
04	3JB-26240-00	MANOPLA DIREITA CONJUNTO	01	01
05	3JC-26311-00	CABO DO ACELERAÇÃO 1	01	
06	5H0-26393-00	FIXADOR	01	
07	98507-05008	PARAFUSO	01	
08	3JC-26312-00	CABO DO ACELERADOR 2	01	
09	3JC-26335-20	CABO DA EMBREAGEM	01	
10	95304-08700	PORCA	01	
11	3JB-2628J-00	CAPA DA MANOPLA	02	
12	90179-08148	PORCA DE AJUSTE	01	
13	90123-08046	PARAFUSO DE AJUSTE	01	
14	4H7-26290-A1	ESPELHO RETROVISOR ESQ.	01	
15	4H7-26290-E1	ESPELHO RETROVISOR DIR.	01	

2

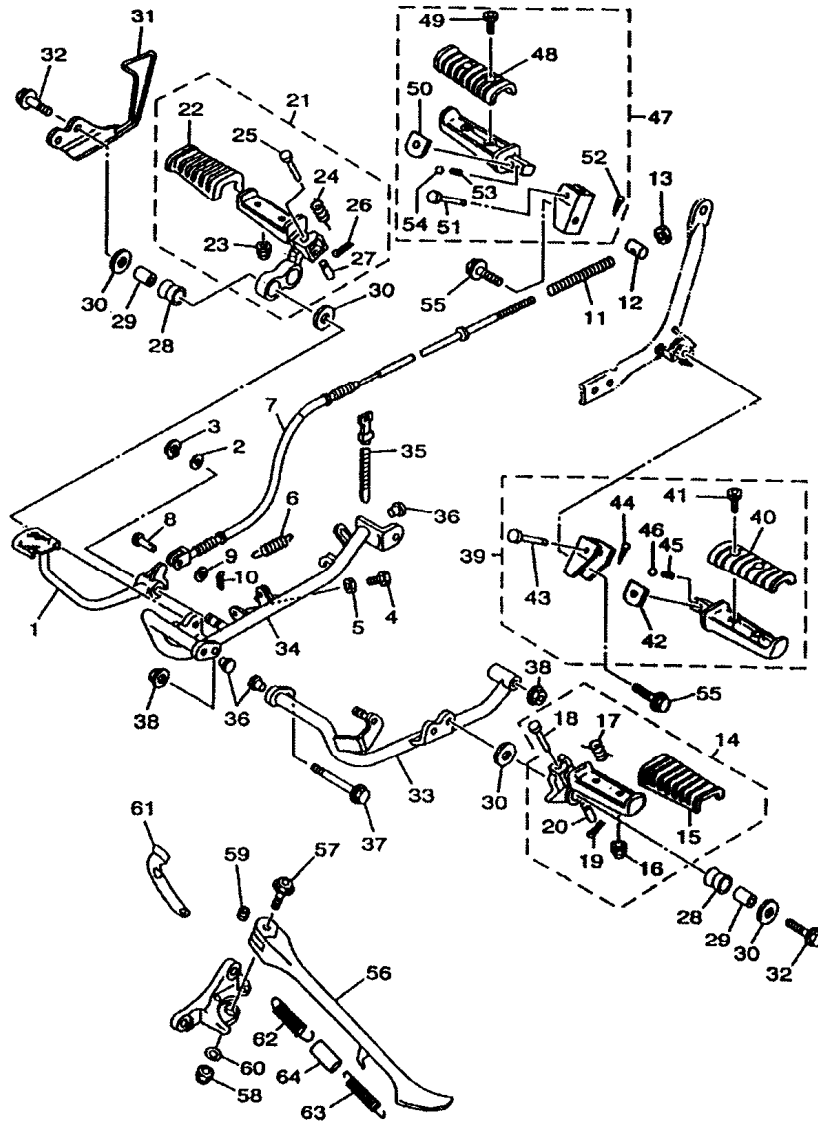


FIG. 32 - CILINDRO MESTRE DIANTEIRO



REF. No.	CÓDIGO	DISCRIMINAÇÃO	QT.	OBS.
32 - 01	4H7-25850-02	CILINDRO MESTRE DIANTEIRO	01	
02	4H7-W0041-00	• KIT DE REPARO DO CILINDRO	01	
03	4L0-25854-00	• DIAFRAGMA DO TQ. RESERVA	01	
04	4H7-25852-00	• TAMPA DO CILINDRO	01	
05	98707-04012	• PARAFUSO	02	
06	4L0-25867-00	SUORTE DO CILINDRO	01	
07	3JB-25872-00	MANGUEIRA DE FREIO 1	01	
08	90401-10159	PARAFUSO ESPECIAL	02	
09	90201-10118	ARRUELA PLANA	04	
10	97007-06025	PARAFUSO	02	
11	92907-06600	ARRUELA	02	

FIG. 33 - CAVALETE LATERAL • ESTRIBOS • PEDAL DE FREIO

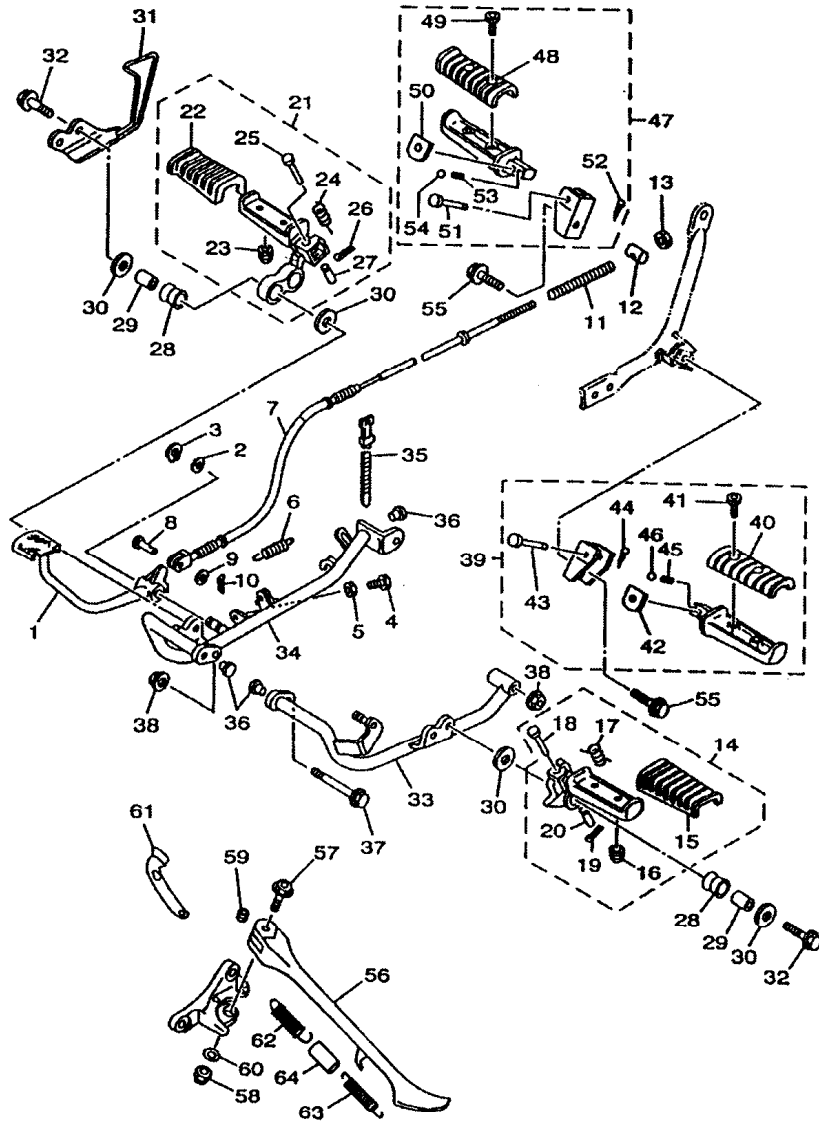


REF. No.	CÓDIGO	DISCRIMINAÇÃO	QT.	OBS.
33 - 01	2GV-27211-00-93	PEDAL DE FREIO TRASEIRO	01	
02	90201-152L1	ARRUELA	01	
03	99009-15400	ANEL TRAVA	01	
04	90101-06288	PARAFUSO	01	
05	95307-06700	PORCA	01	
06	90506-20380	MOLA DE TENSÃO	01	
07	2GV-26351-00	CABO DO FREIO TRASEIRO	01	
08	91701-06022	PINO COM FURO	01	
09	92907-06200	ARRUELA	01	
10	91401-20012	CONTRA PINO	01	
11	90501-10245	MOLA DE COMPRESSÃO	01	
12	90249-12008	PINO COM FURO	01	
13	90179-06411	PORCA	01	
14	1RM-27410-00-93	ESTRIBO DIANT. ESQ. CONJ.	01	
15	1NH-27413-00	• CAPA DO ESTRIBO	01	
16	95607-06100	• PORCA	02	
17	90508-18696	• MOLA DE TORSÃO	01	
18	91701-08038	• PINO COM FURO	01	
19	90240-08084	• CONTRA PINO	01	
20	90387-087K5	ESPAÇADOR	01	
21	1RM-27420-00-93	ESTRIBO DIANT. DIR. CONJ.	01	
22	1NH-27413-00	• CAPA DO ESTRIBO	01	
23	95607-06100	• PORCA	02	
24	90508-18696	• MOLA DE TORSÃO	01	
25	91701-08038	• PINO COM FURO	01	
26	90240-08084	• CONTRA PINO	01	
27	90387-087K5	ESPAÇADOR	01	
28	4X7-27414-00	AMORTIZADOR DO CAVALETE 01		

2



FIG. 33 - CAVALETE LATERAL • ESTRIBOS • PEDAL DE FREIO

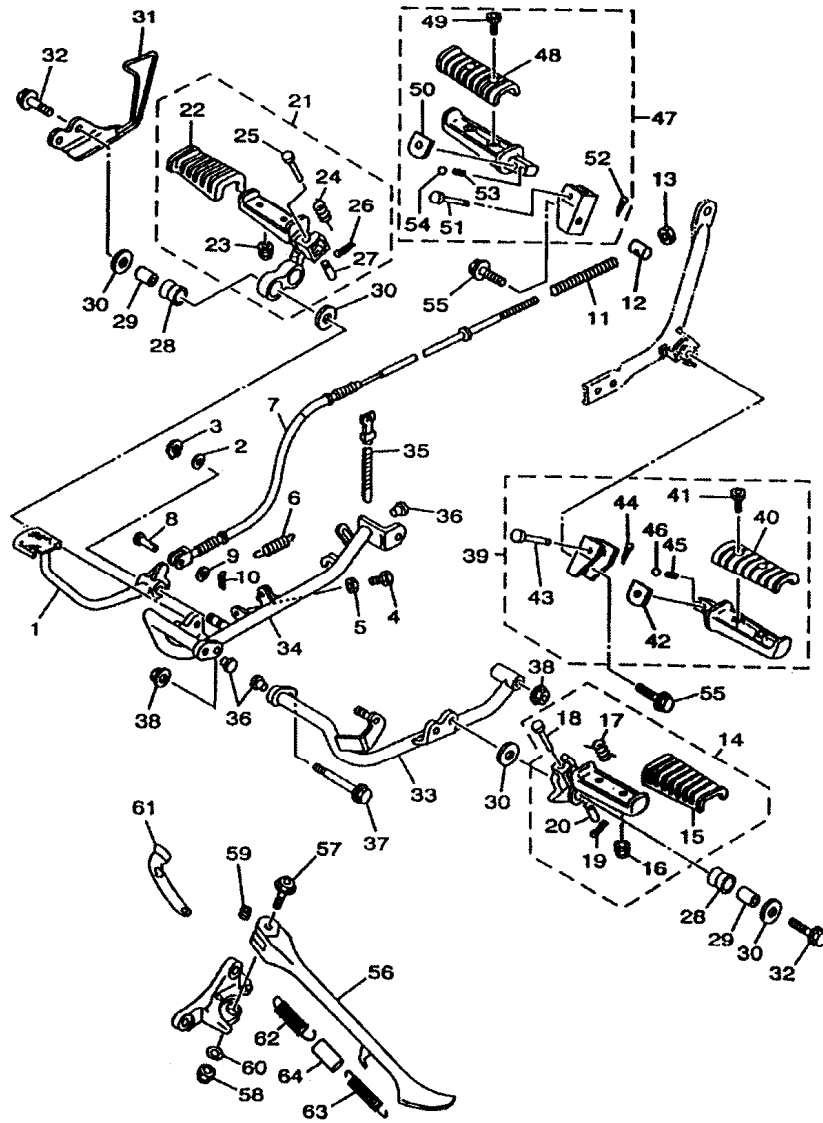


REF. No.	CÓDIGO	DISCRIMINAÇÃO	QT.	OBS.
33 -	29 90387-107A7	ESPAÇADOR	04	
30	90201-100A1	ARRUELA	06	
31	5HY-F7491-00	PROTETOR	01	
32	90109-100G0	PARAFUSO COM ARRUELA	04	
33	2GV-27471-02	BARRA DE APOIO ESQUERDA	01	
34	2GV-27472-02	BARRA DE APOIO DIREITA	01	
35	90465-13152	BRAÇADEIRA	01	
36	90338-09161	CAPA DE ACABAMENTO	01	
36	90105-10312	PARAFUSO COM ARRUELA	03	
38	95704-10500	PORCA	01	
39	2NT-27430-01	ESTRIBO TRAS. ESQ. CONJ.	02	
40	1NH-27433-00	• CAPA DO ESTRIBO	01	
41	98517-06012	• PARAFUSO	02	
42	2NT-27437-00	• ARRUELA ESPECIAL	01	
43	91701-06032	• PINO COM FURO	01	
44	91401-20015	• CONTRA PINO	01	
45	90501-12743	• MOLA DE COMPRESSÃO	01	
46	93501-04011	• ESFERA	01	
47	2NT-27440-01	ESTRIBO TRAS. DIR. CONJ.	01	
48	1NH-27433-00	• CAPA DO ESTRIBO	01	
49	98517-06012	• PARAFUSO	02	
50	2NT-27437-00	• ARRUELA ESPECIAL	01	
51	91701-06032	• PINO COM FURO	01	
52	91401-20015	• CONTRA PINO	01	
53	90501-12743	• MOLA DE COMPRESSÃO	01	
54	93501-04011	• ESFERA	01	
55	95804-10016	PARAFUSO	02	
56	4KU-27311-11	CAVALETE LATERAL	01	





FIG. 33 - CAVALETE LATERAL • ESTRIBOS • PEDAL DE FREIO

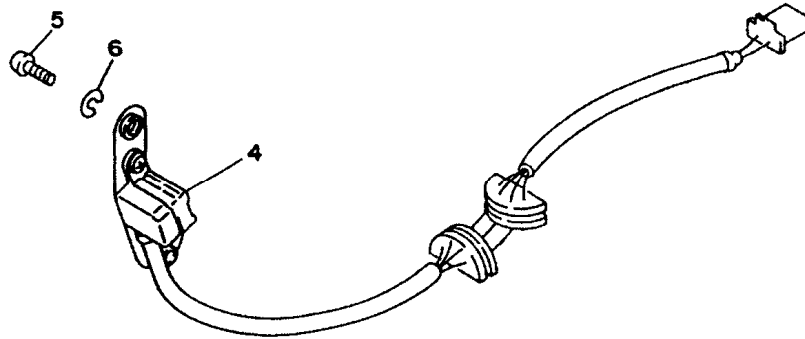


REF. No.	CÓDIGO	DISCRIMINAÇÃO	QT.	OBS.
33 - 57	90105-10188	PARAFUSO COM ARRUELA	01	
58	95617-10100	PORCA AUTO-TRAVANTE	01	
59	90387-1003G	ESPAÇADOR	01	
60	92907-10200	ARRUELA	01	
61	5HY-F7315-00	CONECTOR	01	
62	90506-29507	MOLA DE TENSÃO	01	
63	90506-23490	MOLA DE TENSÃO	01	
63	90445-16641	MANGUEIRA	01	

2



FIG. 34 - MAGNETO



REF. No.	CÓDIGO	DISCRIMINAÇÃO	QT.	OBS.
34 - 01	2GV-81410-20	ESTATOR COMPLETO	01	
	02	97607-06125	PARAFUSO C/ ARRUELA	03
	03	92907-06100	ARRUELA TRAVA	03
	04	3BT-81670-00	BOBINA DE PULSO COMPLETA	01
	05	97607-06120	PARAFUSO C/ ARRUELA	03
	06	92907-06100	ARRUELA TRAVA	03

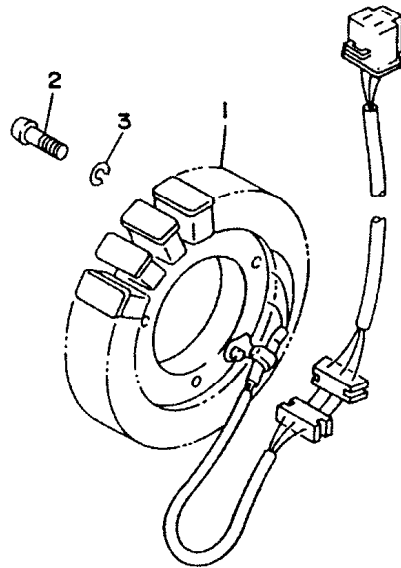
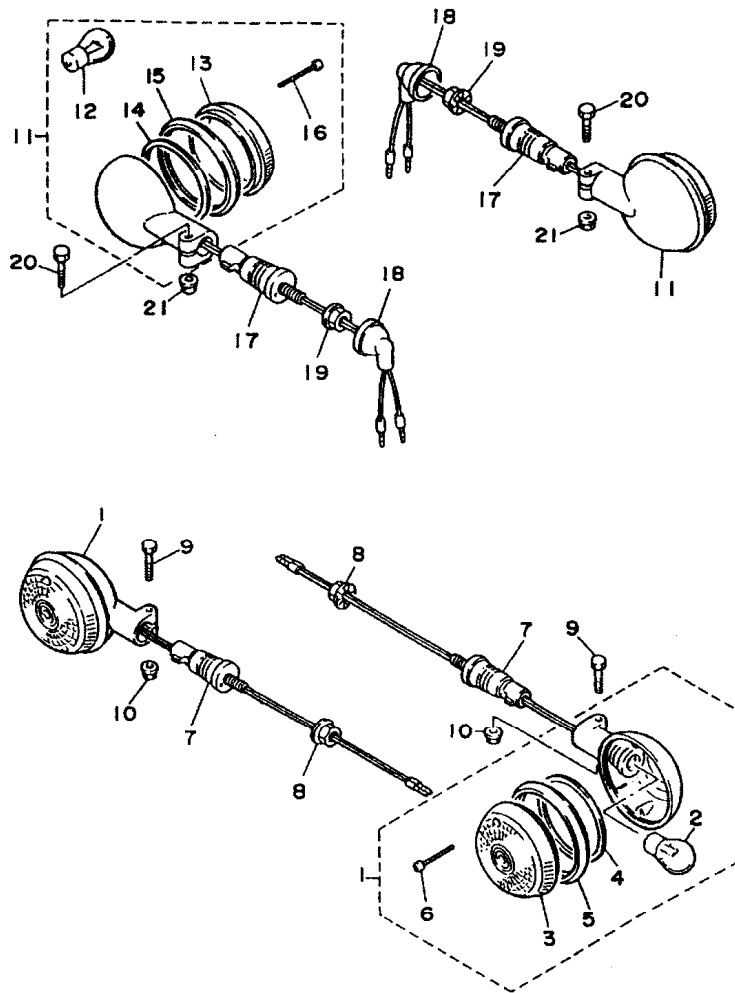


FIG. 35 - SINALIZADORES (PISCAS)

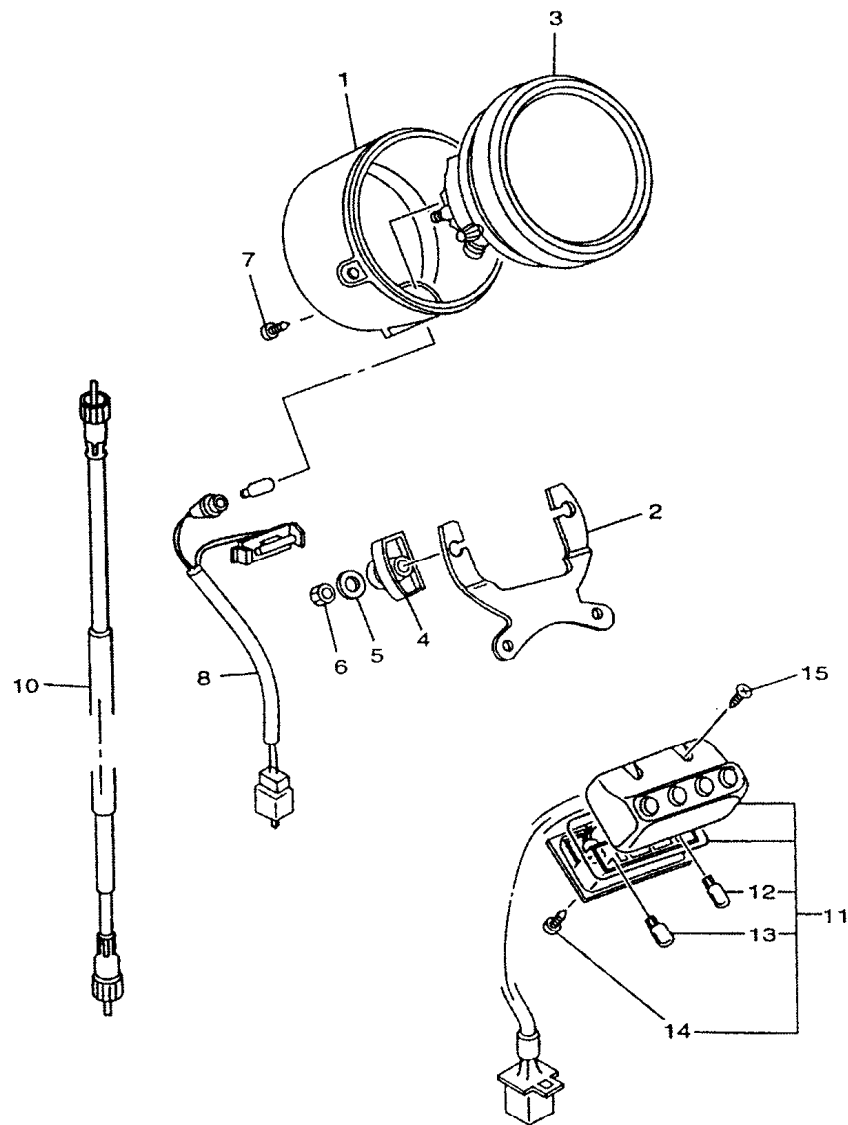


REF. No.	CÓDIGO	DISCRIMINAÇÃO	QT.	OBS.
35 - 01	3LS-83310-00	PISCA DIANT. COMPLETO	02	
02	1YH-H3311-00	• LÂMPADA (12V-21W)	01	
03	42X-83312-00	• LENTE DO PISCA	01	
04	42X-83313-00	• GAXETA DE VEDAÇÃO	01	
05	42X-83363-00	• ARO DA LENTE	01	
06	57M-83358-00	• PARAFUSO ESPECIAL	02	
07	1AA-83318-00	FIXADOR DO PISCA	02	
08	95307-12600	PORCA	02	
09	95024-06030	PARAFUSO	02	
10	95704-06500	PORCA	02	
11	4YH-83330-00	PISCA TRAS. COMPLETO	02	
12	1YH-H3311-00	• LÂMPADA (12V-21W)	01	
13	2AE-83312-00	• LENTE DO PISCA	01	
14	42X-83313-00	• GAXETA DE VEDAÇÃO	01	
15	42X-83363-00	• ARO DA LENTE	01	
16	57M-83358-00	• PARAFUSO ESPECIAL	02	
17	1AA-83318-00	FIXADOR DO PISCA	02	
18	18G-83365-00	CAPA	02	
19	95307-12600	PORCA.	02	
20	95024-06030	PARAFUSO	02	
21	95704-06500	PORCA	02	

3

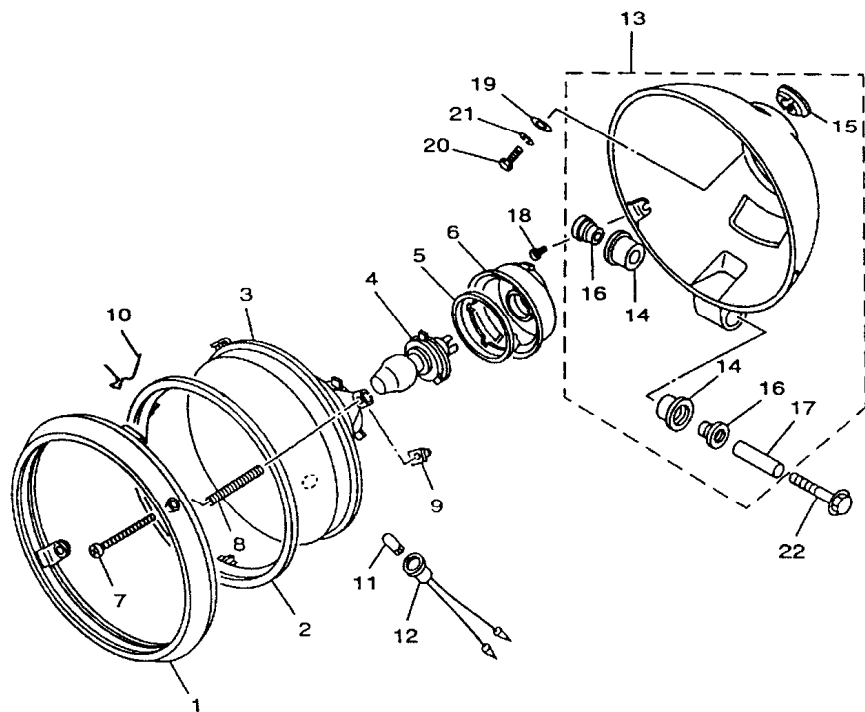


FIG. 36 - VELOCÍMETRO



REF. No.	CÓDIGO	DISCRIMINAÇÃO	QT.	OBS.
36 - 01	1FK-83570-10	TAMPA DO VELOCÍMETRO	01	
02	2GV-82519-00	• SUPORTE DO MEDIDOR	01	
03	2JV-8351A-10	• VELOCÍMETRO COMPLETO	02	
04	2UJ-83523-00	• AMORTIZADOR	02	
05	90201-05725	• ARRUELA PLANA	02	
06	95307-05600	• PORCA	01	
07	90164-04009	• PARAFUSO	01	
08	2UJ-83509-00	• CHICOTE COMPLETO	01	
09	2UJ-83517-00	• LÂMPADA (12V-3W)	01	
10	3Y0-83550-01	CABO DO VELOCÍMETRO CJ.	01	
11	5AJ-83530-00	LUZ PILOTO COMPLETA	01	
12	42X-83517-00	• LÂMPADA (12V-3W)	02	
13	2VG-83517-00	• LÂMPADA (12V-1.7W, T6.5)	01	
14	4AS-84616-10	• PARAFUSO	01	
15	98507-04025	PARAFUSO	02	

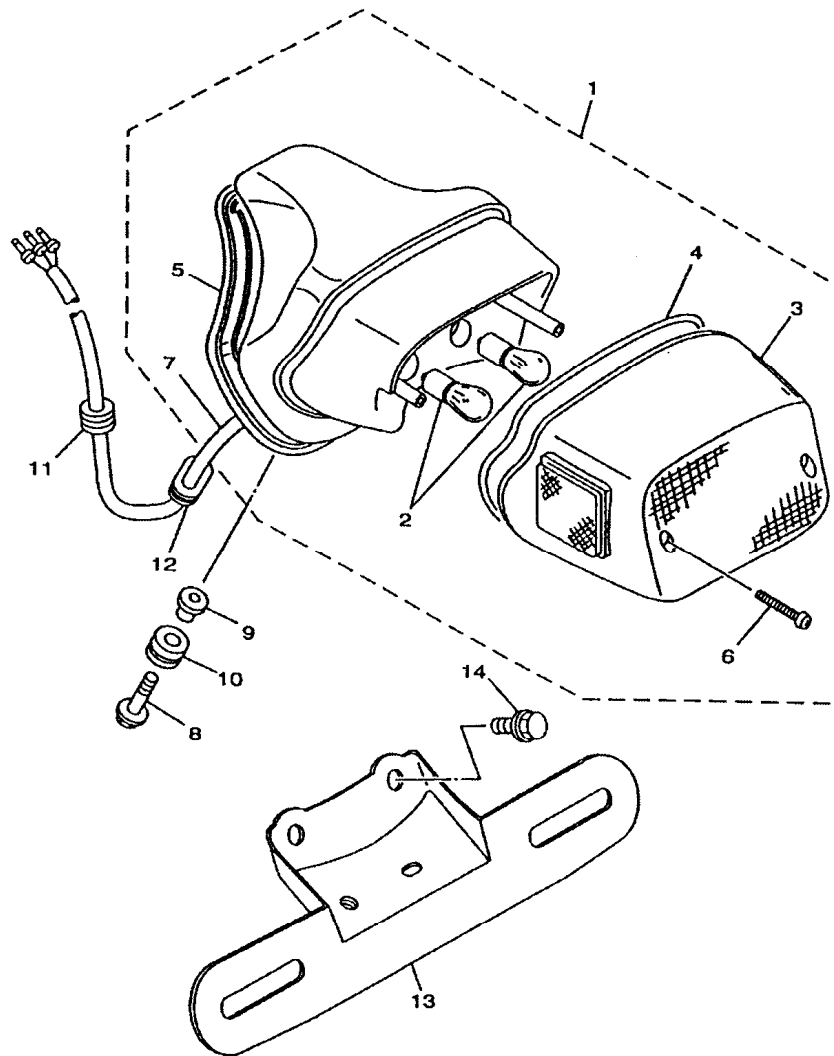
FIG. 37 - FAROL DIANTEIRO



REF. No.	CÓDIGO	DISCRIMINAÇÃO	QT.	OBS.
37 - 01	42X-84315-01	ARO DO FAROL	01	
02	5Y3-84395-00	ANEL DE RETENÇÃO	01	
03	2AE-84320-G0	LENTE COMPLETA	01	
04	1YH-H4314-00	LÂMPADA (12V-60/55W)	01	
05	2F9-84375-00	PLACA	01	
06	2F9-84397-01	CAPA DO SOQUETE	01	
07	341-84331-60	PARAFUSO	02	
08	1A0-84332-60	MOLA	02	
09	198-84334-60	PORCA DE AJUSTE	02	
10	42X-84124-60	MOLA DE FIXAÇÃO	01	
11	4E2-84347-00	LÂMPADA (12V-4W)	01	
12	34L-84346-00	SOQUETE DA LÂMPADA	01	
13	2UJ-84330-00	CARENAGEM DO FAROL	01	
14	42X-84345-00	• AMORTIZADOR	02	
15	42X-84366-00	• AMORTIZADOR	01	
16	1FK-84338-00	• ESPAÇADOR	02	
17	2UJ-84338-00	• ESPAÇADOR	01	
18	90157-05084	PARAFUSO	02	
19	90201-060A3	ARRUELA	01	
20	97007-06016	PARAFUSO	01	
21	92907-06100	ARRUELA TRAVA	01	
22	95027-06040	PARAFUSO	01	

3

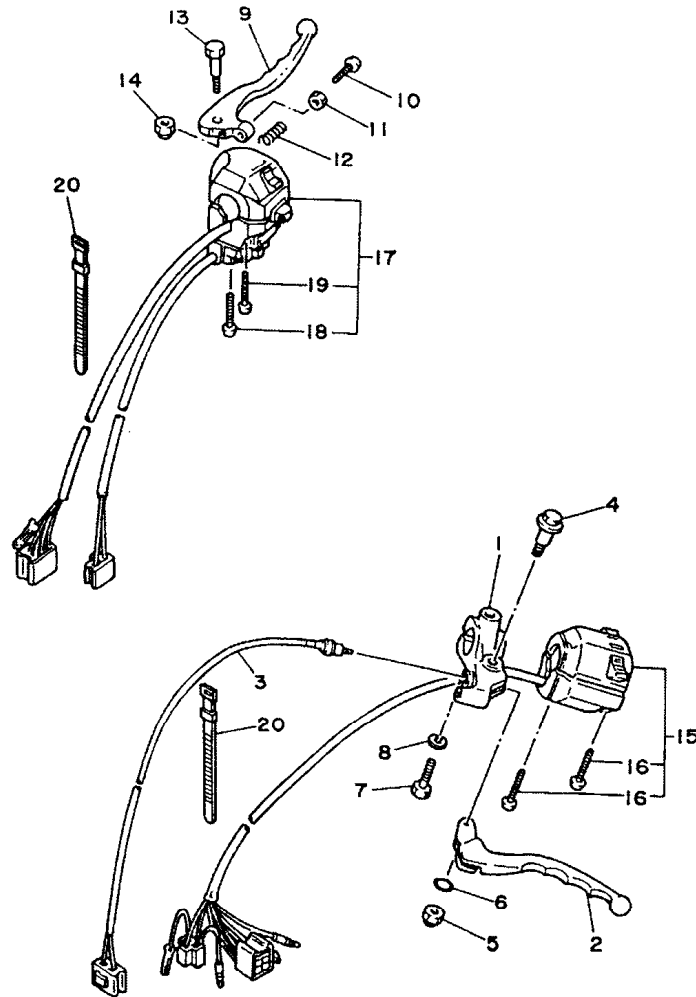
FIG. 38 - LANTERNA TRASEIRA



REF. No.	CÓDIGO	DISCRIMINAÇÃO	QT.	OBS.
38 - 01	2YL-84700-E0	LANTERNA TRAS. COMPLETA	01	
02	1YH-H4714-00	• LÂMPADA (12V-21/5W)	01	HALOGEN
03	2AE-84721-00	• LENTE DA LANTERNA	01	
04	42X-84723-00	• GAXETA	01	
05	1RM-84704-00	• VEDAÇÃO	01	
06	97707-40525	• PARAFUSO	02	
07	2GV-84717-00	• CABO DO FAROL TRASEIRO	01	
08	90119-06097	PARAFUSO COM ARRUELA	03	
09	90387-06026	ESPAÇADOR	03	
10	90480-15316	ILHO	03	
11	90480-16501	ILHO	01	
12	90480-01502	ILHO	02	
13	4YH-84751-00	SUPORTE DA LICENÇA	01	
14	95807-06014	PARAFUSO	02	



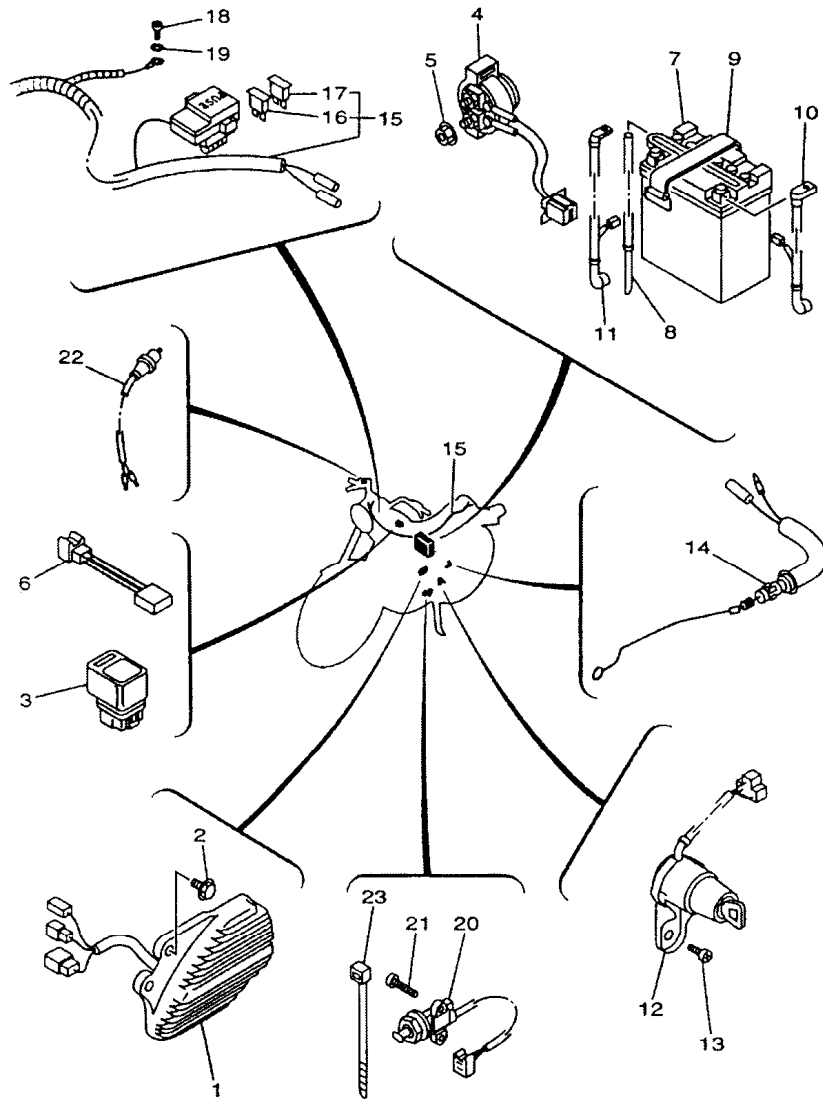
FIG. 39 - INTERRUPTOR DO GUIDÃO • MANETES



REF. No.	CÓDIGO	DISCRIMINAÇÃO	QT.	OBS.
39 - 01	42X-82911-00	FIXADOR DA ALAVANCA 1	01	
02	2GV-83912-00	MANETE ESQUEDO	01	
03	2GV-82917-00	INTERRUPTOR DO FREIO 2	01	
04	90109-06799	PARAFUSO	01	
05	95607-06100	PORCA AUTO-TRAVANTE	01	
06	93210-11368	ANEL "O" RING	01	
07	97007-06025	PARAFUSO	01	
08	92907-06100	ARRUELA	01	
09	2W1-83922-00	MANETE DIREITO	01	
10	90149-06131	PARAFUSO	01	
11	90170-06010	PORCA	01	
12	90501-10312	MOLA DE COMPRESSÃO	01	
13	90109-06577	PARAFUSO	01	
14	95607-06100	PORCA AUTO-TRAVANTE	01	
15	4YH-83972-00	INTERRUPTOR DO GUIDÃO 1	01	
16	98507-05035	• PARAFUSO	02	
17	4YH-83972-10	INTERRUPTOR DO GUIDÃO 2	01	
18	98506-05040	• PARAFUSO	01	
19	98506-05045	• PARAFUSO	01	
20	437-83936-01	BRAÇADEIRA	04	

3

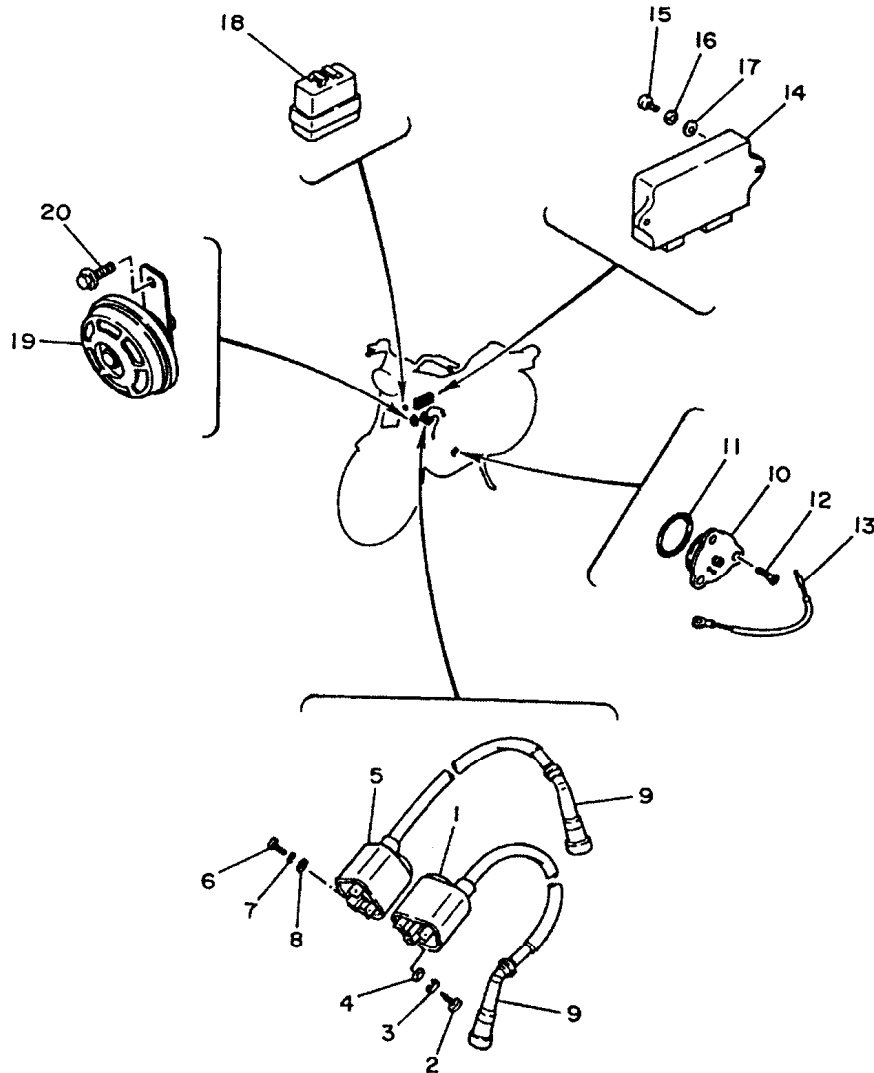
FIG. 40 - SISTEMA ELETRICO 1



REF. No.	CÓDIGO	DISCRIMINAÇÃO	QT.	OBS.
40 - 01	3JB-81960-01	RETIFICADOR & REGULADOR	01	
02	98507-06012	PARAFUSO	02	
03	25G-81950-01	RELE COMPLETO	01	
04	3AY-81940-00	RELE DE PARTIDA COMPLETO	01	
05	95707-06500	PORCA	02	
06	4H7-81980-M0	RETIFICADOR 2	01	
07	1VJ-82110-61	BATERIA (GM12AZ-3A-2)	01	
08	90445-08248	TUBO	01	
09	120-82131-00	CINTA DA BATERIA	01	
10	2GV-82115-00	CABO CONDUTOR (+)	01	
11	2GV-82116-00	CABO CONDUTOR (-)	01	
12	2NT-82510-01	INTERRUPTOR DE PARTIDA	01	
13	92017-08016	PARAFUSO	01	
14	2GV-82530-10	INTERRUPTOR PONTO MORTO	01	
15	4KU-82590-00	CHICOTE DO CABO COMPLETO	01	
16	36Y-82151-00	• FUSÍVEL (15A)	04	
17	1AE-82151-00	• FUSÍVEL (30A)	02	
18	98507-06010	PARAFUSO	01	
19	92907-06600	ARRUELA	01	
20	3LD-82566-70	INTERRUPTOR DO CAVALETE	01	
21	90157-05079	PARAFUSO	02	
22	1A0-83980-30	INTERRUPTOR DO FREIO 1	01	
23	12R-82591-00	BRAÇADEIRA	01	



FIG. 41 - SISTEMA ELETRICO 2



REF. No.	CÓDIGO	DISCRIMINAÇÃO	QT.	OBS.
41 - 01	2GV-82310-30	BOBINA DE IGNIÇÃO COMPLETA	01	
02	98507-05016	PARAFUSO	02	
03	92907-05100	ARRUELA PLANA	02	
04	92907-05600	ARRUELA PLANA	02	
05	2GV-82320-30	BOBINA DE IGNIÇÃO COMPLETA	01	
06	98507-05016	PARAFUSO	02	
07	92907-05100	ARRUELA	02	
08	92907-05600	ARRUELA	02	
09	2GV-82370-00	CACHIMBO DA VELA	02	
10	1L9-82540-00	INTERRUPTOR NEUTRO	01	
11	93210-29196	ANEL "O" RING	01	
12	90149-05321	PARAFUSO	03	
13	22U-82509-00	CABO CONDUTOR	01	
14	3BT-82305-00	UNIDADE DE IGNIÇÃO (C.D.I.)	01	
15	98507-06020	PARAFUSO	02	
16	92907-06100	ARRUELA	02	
17	92907-06600	ARRUELA	02	
18	41R-83350-71	RELE DO PISCA COMPLETO	01	
19	35J-83371-32	BUZINA	01	
20	95807-06010	PARAFUSO	01	

3

**ÍNDICE  
NUMÉRICO  
DE PEÇAS**

## ÍNDICE NUMÉRICO DE PEÇAS

CÓDIGO NO.	REF. NO.	CÓDIGO NO.	REF. NO.	CÓDIGO NO.	REF. NO.	CÓDIGO NO.	REF. NO.	CÓDIGO NO.	REF. NO.	CÓDIGO NO.	REF. NO.	CÓDIGO NO.	REF. NO.
2GV-11102-02	1-1	22U-12151-00	4-9	2NT-14451-00	8-10	5H0-15521-00	13-2	2GV-18115-00	18-18	2GV-2171E-00	19-23	2GV-2317E-00	24-25
2NT-1110M-00	1-41	22U-12156-01	4-10	2GV-14452-00	8-11	4TR-15590-00	13-3	22U-18120-02	18-6	2GV-21721-00-JW	21-2	3BR-23340-00	25-38
22U-1111F-01	1-35	22U-12159-00	4-11	3JB-14452-00	8-19	4KU-16111-00	14-1	4G0-18127-00	18-2	2GV-21721-00-P6	21-2	156-23411-00	25-40
2GV-1111H-00	1-19	22U-12171-01	5-1	3JB-14455-00	8-27	22U-16150-01	14-6	4TR-18140-00	18-3	2GV-21721-00-P7	21-2	183-23411-00	24-2
2GV-11127-00	1-8	22U-12176-01	5-8	22U-14469-00	8-12	22U-16154-00	14-7	2H9-18154-00	18-15	3JB-2172E-00	21-10	156-23412-00	24-1
4H7-11133-00	1-2	22U-12181-01	5-2	31A-14477-00	21-16	22U-16321-00	14-13	4H7-18185-00	17-3	3JB-2172F-00	21-9	183-23412-00	24-3
2GV-11142-00	1-12	11H-12210-02	5-9	2GV-14484-00	10-22	4X7-16324-00	14-11	4TR-18511-00	17-11	3JB-2176E-00	21-23	136-23415-00	24-5
22U-11145-00	5-3	3BT-12213-00	5-10	3JB-14536-00	9-11	4X7-16325-00	14-14	4TR-18512-00	17-12	4KU-21781-00	21-8	4H7-23441-00-38	24-15
2GV-11152-00	1-13	22U-12231-00	5-12	22U-14565-00	9-12	22U-16351-00	14-15	4TR-18513-00	17-13	2GV-22110-00-35	22-1	42X-23442-00-38	24-12
15A-11162-00	2-4	22U-12241-00	5-13	2GV-14603-00	10-18	4PT-16356-01	14-19	3YF-18531-00	17-14	4X7-22124-00	22-3	164-23462-00	25-39
22U-11165-00	1-20	22U-13300-00	6-1	4BE-14613-00	10-7	22U-16357-00	14-32	4TR-18535-00	17-15	4X7-22129-00	22-4	4E7-23482-11	24-27
2GV-11166-00	1-22	22U-13324-00	6-6	4BR-14613-00	10-11	1W1-16358-01	14-18	4TR-18540-02	17-1	4X7-22141-00	22-6	134-23484-10	24-28
2GV-11181-00	1-7	4VR-13325-00	6-4	2GV-14625-00	10-12	22U-16371-02	14-8	4UN-18542-00	17-8	22U-22189-00	22-8	3JB-24110-01-33	26-22
2GV-11185-00	1-18	22U-13410-00	6-7	2GV-14663-00	10-16	22U-16380-00	14-27	4UN-18566-00	17-9	2YL-22210-01	22-11	3JB-24135-00	26-21
22U-11186-00	1-26	22U-13415-00	6-9	4KU-14703-00	10-1	4X7-16383-01	14-10	3JB-21105-00-33	19-2	2GV-22216-00	22-12	4MC-24161-00	26-59
2NT-11186-01	1-40	2GV-13417-00	6-8	5HY-14900-00	9-1	4X7-16384-00	14-9	4FT-21110-10-33	19-1	2YL-22220-01	22-15	4MC-24162-00	26-60
22U-11187-00	1-27	4X7-13440-90	7-1	5HY-14901-00	9-2	4X7-16385-00	14-12	2GV-21171-00	21-15	2GV-22226-00	22-14	2GV-24181-00	26-23
2NT-11187-01	1-42	3JB-13447-00	7-2	5HY-14902-00	9-3	4KU-17121-00	15-7	4R8-21308-00	20-21	2GV-22226-00	22-16	1FK-24182-00	26-3
3BT-11195-00	1-49	16G-13569-00	8-3	22U-1490H-00	9-6	4KU-17131-00	15-5	22U-21315-00	19-12	2GV-22253-00	22-13	1FK-24182-00	26-24
3BT-11196-00	1-50	2GV-13586-01	8-1	2JV-1490J-00	9-8	22U-17141-00	15-2	22U-21316-00	19-13	5M0-22253-00	22-17	3JB-24182-00	26-9
214-11198-01	6-13	2GV-13596-00	8-2	2JV-1490J-10	9-9	11H-17151-01	15-6	2GV-21317-00	19-6	4KU-23102-01	25-1	1FK-24183-00	26-4
214-11198-01	23-25	2GV-13907-00	26-62	3EN-1490K-00	9-53	22U-17211-00	15-19	2GV-2138L-00	10-23	4KU-23103-01	25-20	1FK-24183-00	26-25
2GV-11310-00	2-1	22U-14103-00	9-54	3JB-1490L-00	9-49	4KU-17221-00	15-11	2GV-2139R-00	19-29	2GV-23110-01	25-3	42X-24183-00	26-10
2GV-11320-00	2-2	12R-14105-00	9-40	1FK-14933-00	9-4	4KU-17231-00	15-15	3JB-2139R-00	19-34	2GV-23110-01	25-22	2GV-24184-00	26-31
3BT-11351-00	2-6	11H-1410A-00	9-10	41R-14940-00	9-7	22U-17241-00	15-18	1AA-2143A-00	19-31	1HX-23111-00	25-15	1FK-24186-00	26-5
22U-11411-00	3-1	41R-14118-01	9-46	22U-14952-00	9-36	11H-17251-00	15-14	4KU-21458-00	19-20	1HX-23111-00	25-34	1FK-24186-00	26-26
22U-11416-80	11-2	2JU-14141-90	9-14	26H-14952-00	9-35	22U-17402-00	15-10	4X7-21485-00	19-17	2GV-23125-00	25-8	2GV-24191-00	26-43
22U-11416-90	11-2	4G0-14142-35-A0	9-21	341-14954-00	9-39	4VR-17411-00	15-1	3WF-2153E-40	24-23	2GV-23125-00	25-27	4KU-24240-71	26-2
22U-11565-30	3-9	1FK-14147-00	9-47	22U-14968-00	9-24	22U-17524-00	16-14	4KU-21570-80	20-2	3JB-23126-11	25-2	4KU-24240-80	26-2
2GV-11610-00	3-3	214-14147-00	9-45	22V-14968-00	9-25	22U-17527-01	16-12	4KU-21570-B0	20-2	3JB-23136-11	25-21	4KU-24240-90	26-2
2GV-11610-20	3-3	22U-14147-00	9-15	1FK-14985-00	9-20	3H5-17529-00	16-15	4KU-21570-C0	20-2	2GV-23141-00	25-14	2GV-24311-00	26-34
2GV-11610-40	3-3	22V-14147-00	9-31	31H-14987-00	9-52	3JB-17531-00	16-17	2GV-2160E-00	20-13	2GV-23141-00	25-33	2GV-24312-00	26-35
2GV-11631-00	3-2	2JU-1414G-00	9-30	22F-14991-00	9-41	3JB-17531-10	16-17	3BM-21621-00	20-23	2GV-23144-00	25-11	3JB-24314-00	26-56
22U-11633-01	3-4	137-14153-00	9-13	341-14991-00	9-34	3JB-17531-20	16-17	2GV-21629-00-JW	20-11	2GV-23144-00	25-30	3JB-24316-00	26-16
2GV-11636-00	3-2	1FK-14190-15	9-19	1HX-14994-00	9-48	3JB-17531-20	16-17	2GV-21629-00-P6	20-11	2AJ-23145-00	25-9	3JB-24317-00	26-18
2GV-11638-00	3-2	2L1-14191-00	9-44	2GV-15100-03	11-1	3JB-17531-30	16-17	2GV-21629-00-P7	20-11	2AJ-23145-00	25-28	2GV-24491-00	26-38
22U-11650-00	3-6	127-14198-00	9-42	2GV-15316-00	12-16	3JB-17531-40	16-17	4G0-21639-00	20-24	1GU-23151-00	25-6	3JB-24500-03	26-46
22U-11654-00	3-7	3G2-14231-14	9-18	2H7-15361-00	12-3	4H7-17537-00-20	16-3	2GV-2163A-00	20-15	1GU-23151-00	25-25	4X8-24512-00	26-50
22U-11656-00	3-9	3G2-14231-27	9-32	3F9-15362-00	12-4	4H7-17537-00-30	16-3	2GV-2163E-00	20-16	1HX-23154-00	25-18	3AJ-24523-00	26-47
22U-11656-10	3-9	3G2-14231-34	9-5	11H-15383-01	11-25	4H7-17537-00-40	16-3	4YH-21641-00	20-32	1HX-23154-00	25-37	3AJ-24534-00	26-48
22U-11656-20	3-9	3JB-14409-00	8-26	3JB-15411-01	12-1	1J7-17537-Y0-30	23-9	3JB-2164F-00	20-34	1HX-23156-00	25-10	1FK-24560-01	26-32
22U-12111-00	4-1	3JB-14412-00	8-25	3JB-15415-00	12-17	1J7-17537-Y0-40	23-9	3JB-2164G-00	20-35	1HX-23156-00	25-29	1FK-24566-00	26-33
22U-12113-00	4-4	3JB-14414-00	8-33	3JB-15421-00	12-20	1J7-17537-Y0-50	23-9	3DM-2164H-00	20-36	1GU-23157-00	25-5	4X7-24602-04	26-13
22U-12114-00	4-5	3JB-14417-00	8-18	22U-15441-01	11-28	22U-17553-01	16-5	4KU-2165A-70	20-8	1GU-23157-00	25-24	4X7-24612-00	26-14
3Y1-12116-00	4-3	3JB-14422-00	8-17	4VR-15451-00	12-2	22U-17556-00	16-9	4KU-2165A-80	20-8	2GV-23171-01	25-4	47X-24705-00	27-16
3Y1-12117-01	4-7	3JB-14425-00	8-34	4VR-15461-00	12-21	2H7-17590-00	23-26	4KU-2165A-B0	20-8	2GV-23171-01	25-23	3JB-24710-10	27-1
1J7-12118-00	4-8	3JB-14426-00	8-23	3BT-15484-00	12-15	2GV-18110-00	18-13	2GV-21711-00-JW	21-1	1GU-23173-00	25-7	3JB-24711-10	27-2
1J7-12119-01	4-6	3JB-1442G-00	8-24	22U-15512-00	13-1	2GV-18112-00	18-17	2GV-21711-00-P6	21-1	1GU-23173-00	25-26	18A-24724-00	27-3
22U-12121-01	4-2	3JB-14437-01	8-22	4TR-15517-00	13-4	132-18113-01	18-14	2GV-21711-00-P7	21-1	2GV-23174-01	24-18	18A-24724-00	27-15

## ÍNDICE NUMÉRICO DE PEÇAS

CÓDIGO NO.	REF. NO.	CÓDIGO NO.	REF. NO.	CÓDIGO NO.	REF. NO.	CÓDIGO NO.	REF. NO.	CÓDIGO NO.	REF. NO.	CÓDIGO NO.	REF. NO.	CÓDIGO NO.	REF. NO.
3JB-24734-10	27-7	2GV-27211-00-93	33-1	1VJ-82110-61	40-7	437-83936-11	26-45	51L-W0048-00	29-11	90116-10406	11-4	90185-14070	16-11
3JB-24751-10	27-6	4KU-27311-11	33-56	2GV-82115-00	40-10	4YH-83972-00	39-15	3JB-W0057-00	29-4	90116-10406	11-11	90201-05725	36-5
3JB-24776-00	27-12	1RM-27410-00-93	33-14	2GV-82116-00	40-11	4YH-83972-10	39-17	4H7-W1752-00	16-6	90116-10593	23-2	90201-06071	1-48
3JB-2478F-00	27-13	1NH-27413-00	33-15	120-82131-00	40-9	1A0-83980-30	40-22	2GV-W2341-00-38	24-8	90116-12495	19-21	90201-060A3	37-19
51Y-24796-00	27-19	1NH-27413-00	33-22	1AE-82151-00	40-17	42X-84124-60	37-10	3DR-W2536-00	30-13	90119-06097	38-8	90201-06380	8-15
3JB-25104-01	28-11	4X7-27414-00	33-28	4E2-82151-00	40-16	42X-84315-01	37-1	22U-Y1754-00	16-1	90119-06123	20-12	90201-06380	21-20
2GV-25115-00	30-3	1RM-27420-00-93	33-21	3BT-82305-00	41-14	2AE-84320-G0	37-3	2GV-Y2150-E1-JW	20-1	90119-06123	21-4	90201-06380	27-8
341-25149-00	28-7	2NT-27430-01	33-39	2GV-82310-30	41-1	2UJ-84330-00	37-13	2GV-Y2150-H1-PC	20-1	90119-06123	26-44	90201-065G8	26-28
2GV-25181-00	28-17	1NH-27433-00	33-40	2GV-82320-30	41-5	341-84331-60	37-7	2GV-Y2150-K1-PD	20-1	90119-08126	23-3	90201-066M2	26-7
4TX-25190-10	28-15	1NH-27433-00	33-48	2GV-82370-00	41-9	1A0-84332-60	37-8	4YH-Y2161-1G-P2	20-6	90123-08046	31-13	90201-081E6	25-12
2GV-25304-01	30-21	2NT-27437-00	33-42	22U-Y2509-00	41-13	198-84334-60	37-9	4YH-Y2161-70-JW	20-6	90149-05321	17-10	90201-081E6	25-31
4KU-25311-00	28-1	2NT-27437-00	33-50	2NT-82510-01	40-12	1FK-84338-00	37-16	4YH-Y2161-80-P1	20-6	90149-05321	41-12	90201-08326	19-4
2GV-25311-00-35	30-1	2NT-27440-01	33-47	2GV-82519-00	36-2	2UJ-84338-00	37-17	3BR-Y2428-S0-2X	26-1	90149-06008	26-51	90201-08366	1-15
2GV-25319-00	30-8	2GV-27471-02	33-33	2GV-82530-10	40-14	42X-84345-00	37-14	3BR-Y2428-V0-5X	26-1	90149-06131	39-10	90201-08569	26-11
1J7-25319-01	23-27	2GV-27472-02	33-34	1L9-82540-00	41-10	4E2-84347-00	37-11	3BR-Y2428-X0-6X	26-1	90149-06154	20-22	90201-08753	22-19
2NT-25321-00	30-12	2GV-28100-00	27-20	3LD-82566-70	40-20	42X-84366-00	37-15	90101-06288	33-4	90149-08067	14-31	90201-100A1	33-30
4H7-2533A-02	30-18	3JB-28185-00	21-7	4KU-82590-00	40-15	2F9-84375-00	37-5	90101-06576	10-2	90149-08152	11-27	90201-10118	32-9
4H7-25351-00	30-15	3DM-2840F-00	20-38	12R-82591-00	40-23	5Y3-84395-00	37-2	90101-06764	30-19	90149-10238	19-18	90201-10131	1-10
214-25355-00	30-16	2NT-46101-00	23-1	42X-82911-00	39-1	2F9-84397-01	37-6	90101-10303	5-4	90149-10239	19-19	90201-10131	19-10
2GV-25366-00	30-6	22U-46117-00-25	23-18	2GV-82917-00	39-3	4AS-84616-10	36-14	90105-06069	19-26	90151-08022	11-26	90201-10140	19-11
22U-25377-00	30-31	22U-46117-00-30	23-18	3LS-83310-00	36-1	2YL-84700-E0	38-1	90105-08066	19-3	90157-05050	9-29	90201-10141	24-13
2GV-25381-00	30-26	22U-46117-00-40	23-18	2AE-83312-00	36-13	1RM-84704-00	38-5	90105-10152	13-9	90157-05079	40-21	90201-104A7	19-15
5V4-25398-00	28-9	22U-46117-00-50	23-18	42X-83312-00	36-3	2GV-84717-00	38-7	90105-10183	19-7	90157-05084	37-18	90201-10591	5-16
5V4-25398-00	30-25	22U-46118-00-12	23-20	42X-83313-00	36-4	2AE-84721-00	38-3	90105-10186	19-14	90159-06016	14-17	90201-105R9	22-20
3JB-2580U-11	29-3	22U-46118-00-14	23-20	42X-83313-00	36-14	42X-84723-00	38-4	90105-10188	33-57	90159-06059	20-14	90201-107E9	13-8
3JB-2582U-00	29-1	22U-46118-00-16	23-20	1AA-83318-00	36-7	4YH-84751-00	38-13	90105-10200	30-7	90163-04003	10-20	90201-12575	18-11
341-25846-00	28-8	22U-46118-00-18	23-20	1AA-83318-00	36-17	3Y6-85130-02	20-30	90105-10285	23-22	90164-04009	36-7	90201-12588	18-10
4H7-25850-02	32-1	22U-46118-00-20	23-20	4YH-83330-00	36-11	5HY-F1359-00	19-32	90105-10312	33-36	90170-06010	39-11	90201-12688	18-21
4H7-25852-00	32-4	2H7-46122-00	23-7	34L-84346-00	37-12	5HY-F1597-00	20-4	90105-10638	29-13	90170-06128	4-12	90201-14577	30-17
4L0-25854-00	32-3	22U-46123-00	23-28	41R-83350-71	41-18	5HY-F1598-00	20-5	90105-12353	25-41	90170-06228	18-19	90201-14633	16-10
4L0-25867-00	32-6	4H7-46125-00	23-11	57M-83358-00	36-6	5HY-F3164-00	24-20	90105-14102	24-7	90170-16256	14-5	90201-146R0	30-28
3JB-25872-00	32-7	22U-46136-00	23-16	57M-83358-00	36-16	5HY-F317F-00	24-11	90106-10052	22-23	90170-20310	14-24	90201-152L1	33-2
3YX-25919-00	29-9	22U-46137-00	23-31	42X-83363-00	36-5	5HY-F317M-00	24-22	90109-06577	39-13	90171-14044	30-29	90201-18262	14-29
3YK-25926-00	29-12	22U-46152-00	23-17	42X-83363-00	36-15	5HY-F3317-00	24-10	90109-06799	39-4	90173-06015	8-30	90201-244A8	22-5
3YX-25929-00	29-10	22U-46153-00	23-4	18G-83365-00	36-18	5HY-F4718-00	27-10	90109-081F0	29-2	90176-10073	22-21	90201-25090	13-5
3YX-25937-00	29-7	2GV-46172-00	23-29	35J-83371-32	41-19	5HY-F4728-00	27-11	90109-08368	30-38	90179-06411	33-13	90202-05193	19-27
5R2-25937-00	29-6	4X7-46180-00	23-34	2UJ-83509-00	36-8	5HY-F4750-00	27-5	90109-08406	30-33	90179-08148	31-12	90202-05193	20-27
2GV-26111-11	31-1	2GV-81410-20	34-1	2UJ-83517-00	36-9	5HY-F5317-00	30-2	90109-084F7	20-43	90179-08327	3-8	90202-05193	26-52
3JB-26240-00	31-4	4TR-81450-00	13-7	2VG-83517-00	36-13	5HY-F5371-00	30-32	90109-08718	19-5	90179-08410	10-6	90208-04029	24-30
3JB-26241-00	31-2	3BT-81670-00	34-4	42X-83517-00	36-12	5HY-F5886-00	25-42	90109-08781	1-38	90179-08559	20-44	90209-22191	15-3
3JB-26273-00	31-3	3JB-81800-01	13-10	2JV-8351A-10	36-3	5HY-F7315-00	33-61	90109-08782	1-37	90179-10247	19-8	90209-22191	15-16
3JB-2628J-00	31-11	3HE-81826-00	13-12	2UJ-83523-00	36-4	5HY-F7491-00	33-31	90109-100G0	33-32	90179-10279	1-11	90209-27192	15-12
4H7-26290-A1	31-14	3KS-81840-00	13-13	5AJ-83530-00	36-11	1YH-H3311-00	36-2	90110-06198	1-45	90179-10279	19-9	90214-16026	14-3
4H7-26290-E1	31-15	11H-81844-00	13-14	3Y0-83550-01	36-10	1YH-H3311-00	36-12	90110-08212	13-6	90179-10395	1-9	90215-08229	1-36
3JC-26311-00	31-5	26H-81847-00	13-11	1FK-83570-10	36-1	1YH-H4314-00	37-4	90116-08404	11-6	90179-12248	19-22	90215-16157	14-4
3JC-26312-00	31-8	3AY-81940-00	40-4	2GV-83912-00	39-2	1YH-H4714-00	38-2	90116-08404	11-13	90179-18396	16-4	90215-16181	22-7
3JC-26335-20	31-9	25G-81950-01	40-3	2W1-83922-00	39-9	4H7-W0041-00	32-2	90116-10249	23-15	90179-25033	24-6	90215-18178	18-1
2GV-26351-00	33-7	3JB-81960-01	40-1	3TB-83936-00	24-19	4BP-W0045-00	29-8	90116-10405	11-5	90183-04027	10-21	90215-22210	14-23
5H0-26393-00	31-6	4H7-81980-M0	40-6	437-83936-01	39-20	3JB-W0047-00	29-5	90116-10405	11-12	90185-08097	10-14	90240-08084	33-19

## ÍNDICE NUMÉRICO DE PEÇAS

CÓDIGO NO.	REF. NO.	CÓDIGO NO.	REF. NO.	CÓDIGO NO.	REF. NO.	CÓDIGO NO.	REF. NO.	CÓDIGO NO.	REF. NO.	CÓDIGO NO.	REF. NO.	CÓDIGO NO.	REF. NO.
90240-08084	33 - 26	90460-12256	8 - 9	91314-06025	1 - 25	92017-08016	40 - 13	93101-38098	23 - 13	93410-22039	23 - 32	95307-12600	35 - 19
90249-12008	33 - 12	90460-52210	8 - 7	91314-06025	5 - 11	92901-04100	9 - 23	93102-12106	18 - 5	93440-12052	1 - 3	95307-12800	19 - 24
90269-04003	24 - 29	90460-58124	8 - 13	91314-06025	7 - 6	92901-04100	9 - 28	93102-18278	14 - 26	93440-19112	23 - 30	95314-10600	23 - 37
90280-05048	3 - 10	90462-06119	12 - 32	91314-06025	12 - 12	92903-08100	30 - 35	93102-28022	28 - 5	93440-20088	23 - 36	95607-06100	33 - 16
90280-07036	14 - 2	90462-10115	12 - 28	91314-06025	12 - 27	92903-08200	20 - 20	93102-65277	23 - 23	93440-25084	15 - 4	95607-06100	33 - 23
90338-06162	20 - 40	90462-10118	12 - 31	91314-06030	12 - 14	92903-10100	22 - 22	93105-45017	28 - 2	93440-25084	15 - 17	95607-06100	39 - 5
90338-07043	19 - 28	90465-13152	33 - 35	91314-06040	12 - 11	92907-03200	27 - 14	93210-03119	9 - 37	93440-30077	15 - 13	95607-06100	39 - 14
90338-08163	20 - 42	90467-10008	9 - 51	91314-06040	12 - 25	92907-05100	30 - 10	93210-09525	14 - 20	93450-19052	3 - 5	95607-10100	24 - 14
90338-08163	24 - 17	90467-10008	26 - 57	91314-06045	11 - 23	92907-05100	41 - 3	93210-10096	6 - 2	93450-22017	26 - 20	95617-08630	1 - 17
90338-09161	33 - 36	90467-10039	8 - 4	91314-06045	11 - 29	92907-05100	41 - 7	93210-11368	39 - 6	93450-32116	25 - 17	95617-10100	33 - 58
90340-14009	23 - 24	90467-10135	26 - 37	91314-06055	11 - 24	92907-05600	30 - 11	93210-14369	12 - 7	93450-32116	25 - 36	95617-10680	11 - 7
90340-14132	6 - 12	90467-12053	26 - 36	91314-06055	12 - 13	92907-05600	41 - 4	93210-15151	6 - 10	93501-04011	24 - 4	95704-06500	35 - 10
90340-14139	12 - 6	90467-12053	26 - 58	91314-06055	12 - 26	92907-05600	41 - 8	93210-15566	12 - 29	93501-04011	33 - 46	95704-06500	35 - 21
90340-32140	12 - 8	90467-14015	1 - 23	91314-06060	7 - 4	92907-06100	21 - 13	93210-18322	11 - 10	93501-04011	33 - 54	95704-10500	33 - 38
90380-28110	5 - 6	90480-01502	38 - 12	91314-06095	7 - 5	92907-06100	21 - 22	93210-18322	11 - 16	93515-32029	14 - 33	95707-06500	27 - 9
90387-06026	38 - 9	90480-10334	19 - 35	91314-08030	1 - 16	92907-06100	26 - 30	93210-18322	11 - 18	93604-16092	17 - 4	95707-06500	40 - 5
90387-062G5	26 - 6	90480-12320	21 - 3	91314-08030	24 - 16	92907-06100	27 - 18	93210-24709	25 - 16	93604-20156	17 - 5	95707-08500	1 - 14
90387-062L2	26 - 39	90480-13163	26 - 41	91314-08035	25 - 19	92907-06100	34 - 3	93210-24709	25 - 35	93605-10108	5 - 5	95807-06010	20 - 10
90387-062T3	8 - 16	90480-14023	26 - 53	91314-08060	11 - 19	92907-06100	34 - 6	93210-27370	12 - 5	94130-19W04	28 - 12	95807-06010	25 - 43
90387-06387	26 - 27	90480-14229	21 - 18	91314-08100	11 - 21	92907-06100	37 - 21	93210-29196	41 - 11	94214-15W06	30 - 23	95807-06010	41 - 20
90387-063E6	26 - 54	90480-15316	38 - 10	91317-05010	26 - 15	92907-06100	39 - 8	93210-32172	12 - 9	94227-198A6	28 - 13	95807-06012	19 - 33
90387-06518	1 - 46	90480-16501	38 - 11	91317-06016	24 - 26	92907-06100	41 - 16	93210-36769	8 - 5	94330-15134	30 - 24	95807-06014	38 - 14
90387-07391	21 - 19	90480-18411	1 - 43	91317-06020	8 - 6	92907-06200	14 - 21	93210-60426	23 - 12	94335-19026	28 - 14	95807-06016	26 - 40
90387-074T1	1 - 47	90480-19471	1 - 44	91317-06025	6 - 11	92907-06200	20 - 28	93210-62446	1 - 28	94414-15W05	30 - 22	95807-06020	21 - 11
90387-080V8	20 - 18	90480-22362	21 - 17	91317-06025	10 - 13	92907-06200	33 - 9	93210-64297	7 - 3	94418-19543	28 - 10	95807-06025	26 - 55
90387-087K5	33 - 20	90501-06022	17 - 7	91317-06025	20 - 39	92907-06600	1 - 30	93210-71360	16 - 7	94430-15544	30 - 20	95807-08012	20 - 9
90387-087K5	33 - 27	90501-100F8	26 - 61	91317-06030	6 - 3	92907-06600	5 - 15	93210-71360	20 - 19	94591-41118	5 - 7	95807-08012	22 - 18
90387-1003G	33 - 59	90501-101J4	26 - 19	91317-06030	8 - 31	92907-06600	8 - 21	93210-74316	12 - 18	94701-00218	1 - 39	95807-08016	10 - 24
90387-100E2	19 - 16	90501-10245	33 - 11	91317-06085	2 - 5	92907-06600	8 - 32	93210-81411	2 - 3	94701-00228	1 - 39	95827-08030	16 - 18
90387-107A7	33 - 29	90501-10312	39 - 12	91317-06095	11 - 22	92907-06600	20 - 26	93210-89568	1 - 21	94701-00234	1 - 39	97004-08035	22 - 9
90387-156G8	23 - 39	90501-12743	33 - 45	91317-08025	25 - 13	92907-06600	21 - 6	93211-00612	1 - 24	95024-06008	24 - 24	97007-06014	27 - 17
90387-157R0	30 - 27	90501-12743	33 - 53	91317-08025	25 - 32	92907-06600	21 - 14	93211-39569	23 - 21	95024-06020	20 - 37	97007-06016	37 - 20
90387-16547	11 - 9	90501-15722	23 - 33	91317-08040	20 - 41	92907-06600	32 - 11	93306-00401	15 - 9	95024-06025	26 - 8	97007-06025	21 - 21
90387-16547	11 - 15	90501-23738	14 - 16	91317-08080	11 - 20	92907-06600	40 - 19	93306-00428	15 - 20	95024-06030	35 - 9	97007-06025	32 - 10
90387-16547	11 - 17	90501-60716	16 - 13	91317-08700	10 - 15	92907-06600	41 - 17	93306-00435	16 - 16	95024-06030	35 - 20	97007-06025	39 - 7
90387-177R1	28 - 16	90506-08227	18 - 7	91380-06025	12 - 34	92907-08100	10 - 9	93306-20525	15 - 8	95024-08040	24 - 9	97007-08016	26 - 12
90387-226G7	1 - 5	90506-20380	33 - 6	91401-20012	33 - 10	92907-08200	10 - 10	93306-20711	16 - 2	95027-06016	19 - 25	97024-06016	1 - 31
90387-256G9	23 - 14	90506-23490	33 - 63	91401-20015	30 - 37	92907-10200	33 - 60	93306-30202	30 - 5	95027-06020	24 - 21	97024-06020	18 - 16
90401-10159	32 - 8	90506-29507	33 - 62	91401-20015	33 - 44	92990-04100	9 - 17	93306-30209	30 - 4	95027-06040	37 - 22	97027-06016	1 - 29
90401-16166	1 - 33	90507-20002	30 - 14	91401-20015	33 - 52	92990-06600	1 - 32	93306-30319	28 - 3	95027-08012	20 - 3	97027-06016	5 - 14
90430-08119	14 - 30	90508-16577	14 - 28	91401-30030	30 - 30	92990-06600	10 - 3	93306-30319	28 - 4	95304-06700	18 - 20	97027-06030	26 - 29
90430-17168	1 - 34	90508-18696	33 - 17	91701-06022	33 - 8	92990-06600	10 - 5	93306-30539	23 - 10	95304-08700	30 - 36	97027-08030	10 - 8
90430-24184	1 - 6	90508-18696	33 - 24	91701-06032	33 - 43	92990-06600	13 - 16	93306-90602	17 - 2	95304-08700	31 - 10	97070-06025	13 - 15
90445-08248	40 - 8	90508-290B5	18 - 4	91701-06032	33 - 51	92990-08100	22 - 10	93311-21044	23 - 35	95307-05600	20 - 31	97607-06120	34 - 5
90445-11152	8 - 29	90508-32536	18 - 8	91701-08038	33 - 18	92990-08600	30 - 34	93311-43729	23 - 6	95307-05600	36 - 6	97607-06125	34 - 2
90445-111F3	8 - 8	90560-17W07	28 - 6	91701-08038	33 - 25	92990-10100	23 - 38	93315-21813	14 - 25	95307-06600	14 - 22	97704-40012	10 - 19
90445-11290	8 - 28	90793-41009	30 - 39	91815-16017	11 - 3	93101-14089	12 - 22	93316-01301	23 - 19	95307-06600	20 - 29	97707-40525	38 - 6
90445-16641	33 - 63	90793-AA404	6 - 14	91815-16017	12 - 30	93101-30084	23 - 5	93317-41510	23 - 8	95307-06700	33 - 5	97707-60514	19 - 30
90450-25037	26 - 17	91314-06018	12 - 19	92017-06010	20 - 33	93101-35097	16 - 8	93320-32403	22 - 2	95307-12600	35 - 8	97880-05014	9 - 26



**Todos os direitos reservados.** É proibida a reprodução total ou parcial desta publicação sem a autorização por escrito da Yamaha Motor do Brasil Ltda.



**YAMAHA**

**YAMAHA MOTOR DO BRASIL LTDA.**

Rod. Presidente Dutra, km 214 - Guarulhos - SP

**DEPARTAMENTO DE PEÇAS E ACESSÓRIOS**

---

IMPRESSO NO BRASIL  
1ª EDIÇÃO, NOVEMBRO 2000