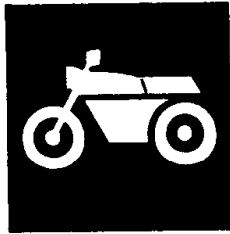


YAMAHA



**CATALOGO
DE REPUESTOS**

XV535'94 (4KU1)

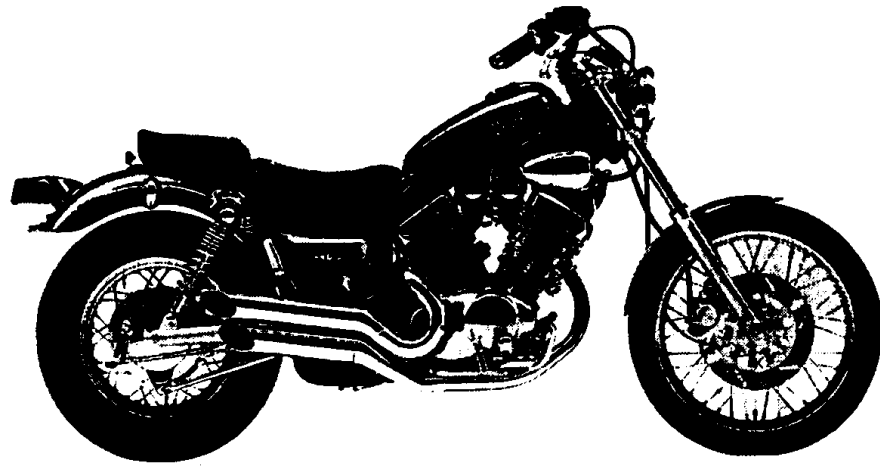
XV535S'94 (4KU5)

ESPAÑA

|44KU-352S1

YAMAHA
GENUINE
Parts & Accessories

A2



A3

PROLOGO

Este Catálogo de Piezas está referido a aquellas piezas en uso para el Modelo Yamaha XV535 '94(4KU1)/XV535S'94(4KU5). Cuando Ud. necesite hacer un pedido de piezas de repuesto para el Modelo XV535'94(4KU1)/XV535S'94(4KU5), remítase a este Catálogo de Piezas y especifique correctamente los números y nombres de las piezas.

1. Las modificaciones o adiciones que han sido hechas después de la edición del Catálogo de Piezas, serán anunciadas en las Noticias de Piezas Yamaha. Se recomienda hacer las correcciones necesarias en el Catálogo de Piezas de acuerdo con Noticias de Piezas Yamaha, para mantenerse al día.

2. Abreviaciones

En el Catálogo de Piezas se utilizan las siguientes abreviaciones:

- U.R. Tamaño de uso (espesor) y/o número requerido
- U.N. Utilice tanto como necesite
- A.P. Piezas alternadas
- L.M. Fabricación local
- F# No. de armazón (No. de máquina aplicable)

3. Las piezas marcadas con (*) en la columna del número de piezas de este catálogo, no son suministradas por Yamaha; se las debe localizar en el mercado local.

4. Las piezas que son suministradas en forma de ensamblajes, están listadas con una muesca del espacio de una letra, y con un punto (.) que se coloca al comienzo de cada pieza.

EJEMPLO ENSAMBLAJE DEL CARBURADOR
 . INYECTOR, piloto
 . BOQUILLA, principal

5. Indicación del No. de piezas componentes para el ensamblaje

El numeral que aparece a la derecha de cada pieza componente bajo la descripción, indica la cantidad de tales piezas por cada unidad de ensamblaje individual.

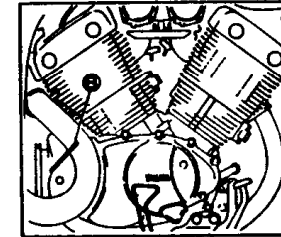
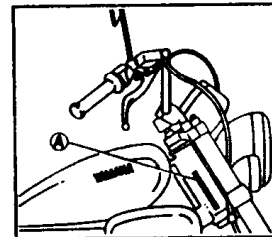
EJEMPLO

No. de pieza	Descripción	Cantidad	Observaciones
2F5-83310-60	ENSAMBLAJE DE LA LUZ DE DESTELLO FRONTAL	2	
115-83311-60	. BOMBILLA (6V-18W)	1	
1M1-83309-60	. REFLECTOR	1	

6. No. de Serie Inicial y Código de Color

4KU1	(A) No. de Serie del Armazón	2YL-158101 y siguiente
	(B) No. de Serie del Motor	2YL-158101 y siguiente

4KU5	(A) No. de Serie del Armazón	2YL-173101 y siguiente
	(B) No. de Serie del Motor	2YL-173101 y siguiente



	Código de Color	Nombre del Color	Abreviación
4KU1	0158	DULL GREENISH	DGBME
	004B	BLUE METALLIC 1	BL2
4KU5	00MV	RED-E SPARKLE	RES

7. Los colores aplicables de la gráficas están representados en la columna "Observaciones" por la letra(s) apropiadamente elegida de la palabra(s) completa relativa a tales colores.

EJEMPLO

No. de Pieza	Descripción	Cantidad	Observaciones
2N4-24110-00-X5	COMP. DEL TANQUE DE COMBUSTIBLE	1	ROJO MAXIM
3J1-24240-10	. GRAFICO, juego del tanque de combustible	1	para MXR

CONTENIDO

MOTOR

CULATA DE CILINDRO	B2~B3
CILINDRO	B4
CIGUENAL. PISTON	B5
VALVULA	B6
ARBOL DE LEV. CADENA	B7
BOMBA DE ACEITE	B8
FILTRO ACEITE	B9
ADMISION	B10
CARBURADOR	B11~B12
DESCARGA	B13
CARTER	B14~B15
CUBIERTA DE CARTER 1	C2~C3
EMBRAG. DEL ARRANQUE	C4
EMBRAGUE	C5~C6
TRANSMISION	C7
ENGR. MEDIO DE TRAC.	C8
LEVA DE CAMBIO. HORQ	C9
EJE DE CAMBIO. PEDAL	C10

SHASIS

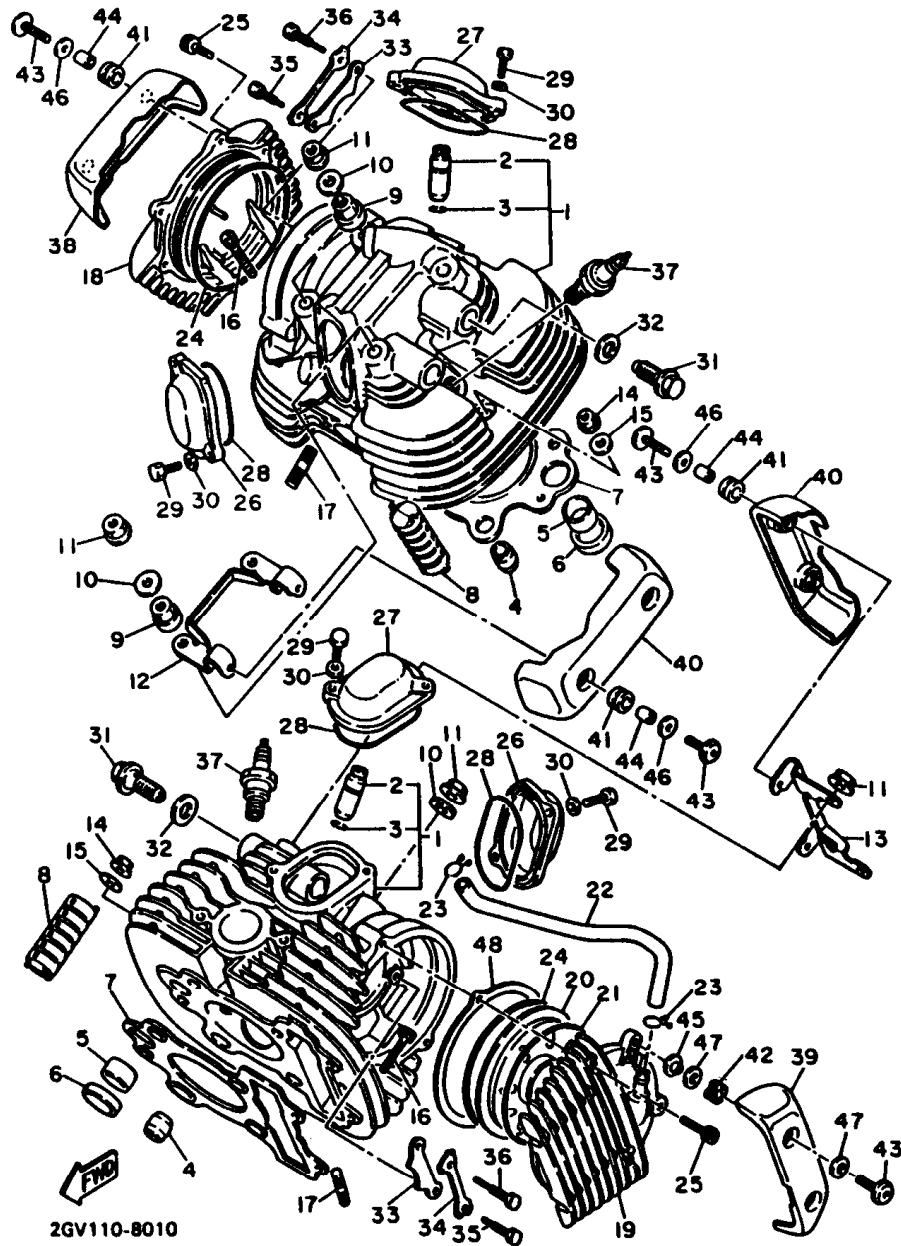
CUADRO	C11~C12
GUARDABARRO	C13~C14
CUBIERTA LATERAL	C15
BRAZO TRASERO. SUSPENSION	D2
EJE DE TRACCION	D3~D4
DIRECCION	D5~D6
HORQUILLA DELANTERA	D7~D8
DEPOSITO DE COMBUSTIBLE	D9~D11
ASIENTO	D12

RUEDA DELANTERA	D13
CALIBRE FRENO DELANTERA	D14
RUEDA TRASERA	D15~E2
MANUBRIO. CABLE	E3
CILINDRO MAESTRO DELANTERO	E4
SOPORTE. APOYAPIE	E5~E7
GENERADOR	E8
MOTOR DE ARRANQUE	E9
LUZ DE DESTELLADOR	E10
MEDIDOR	E11
FARO DELANTERO	E12
LUZ DE COLA	E13
INTERRUPTOR DE MANIJA. PALANCA	E14
EQUIPO ELECTRICO 1	E15
EQUIPO ELECTRICO 2	F2

INDICE

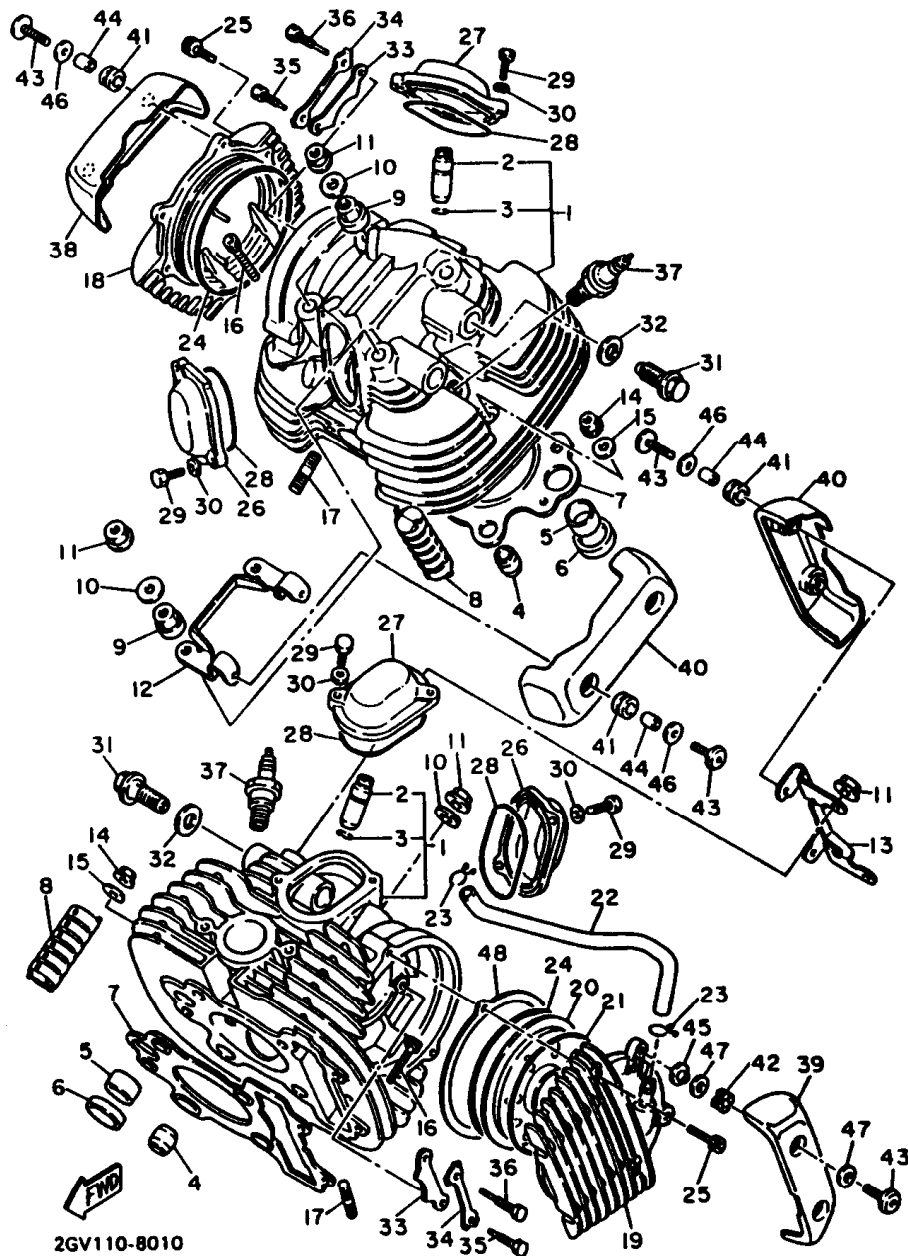
INDICE NUMERICO	M1~M4
-----------------------	-------

FIG. 1 CULATA DE CILINDRO



REF. NO.	CODIGO NO.	DESCRIPCION	CANT.	OBSERVACION
1	2GV-11102-00	CULATA DE CILINDRO COMPLETA	2	
2	4H7-11133-10	.GUIA VALV.DE ADM.	2	
3	93440-12052	.SEGURO	2	
4	99510-17016	CENTRADOR	4	
5	90387-226G7	CASQUILLO CON VALONA	2	
6	90430-24184	JUNTA	2	
7	2GV-11181-00	JUNTA, de culata	2	
8	2GV-11127-00	AMORTIGUADOR 3	4	
9	90179-10395	TUERCA	4	
10	90201-10131	ARANDELA PLANA	8	
11	90179-10279	TUERCA	8	
12	2GV-11142-00	SOPORTE, de cilindro culata 2	1	
13	2GV-11152-00	SOPORTE, de cilindro culata	1	
14	95701-08500	TUERCA DE SUJECCION	2	
15	90201-09461	ARANDELA PLANA	2	
16	91311-08030	TORNILLO ALLEN	4	
17	95611-08630	TUERCA U	4	
18	2GV-11185-00	CUBIERTA CULATA CIL.LAT.1	1	
19	2GV-1111H-00	CUBIERTA LATERALE DE CULATA 4	1	
20	22U-11165-00	PLACA RESPIRADERO	1	
21	93210-89568	JUNTA TORICA	1	
22	2GV-11166-00	TUBO RESPIRADERO 1	1	
23	90467-14015	PRESILLA	2	
24	93211-00612	ANILLO EN O	2	
25	91311-06025	TORNILLO ALLEN	4	
26	22U-11186-00	CUBIERTA CULATA CIL.LAT.2	2	
27	22U-11187-00	CUBIERTA CULATA CIL.LAT.3	2	
28	93210-62446	JUNTA TORICA	4	

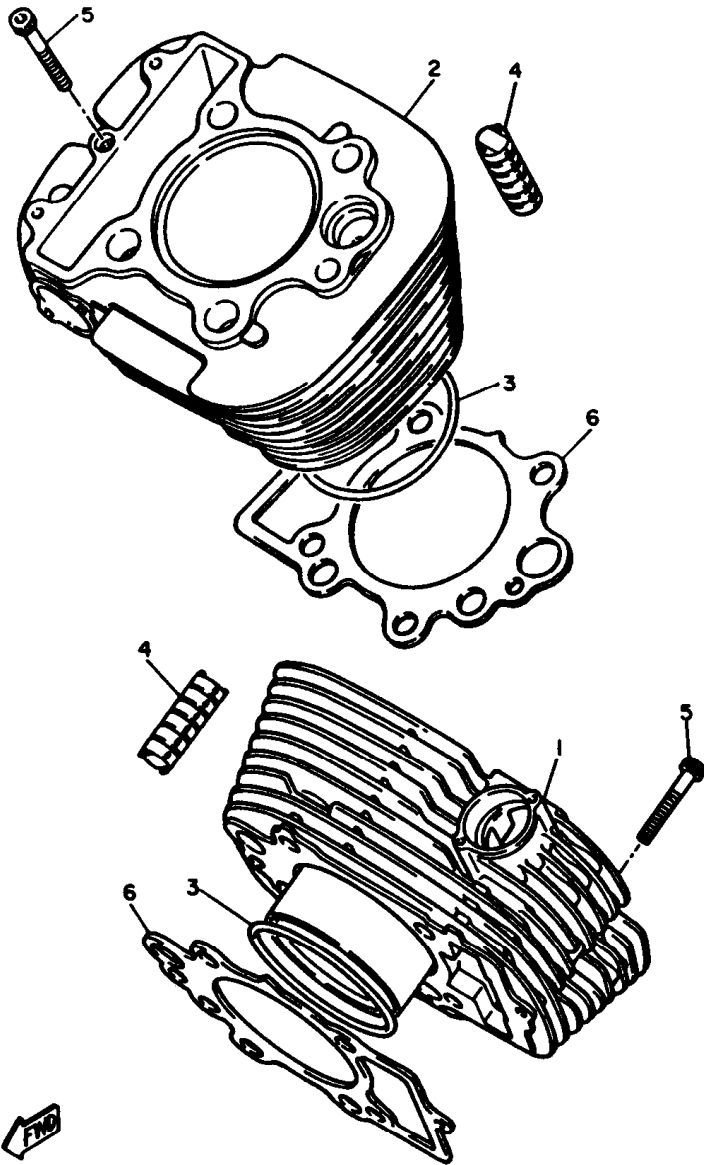
FIG. 1 CULATA DE CILINDRO



REF. NO.	CODIGO NO.	DESCRIPCION	CANT.	OBSERVACION
29	97021-06016	PERNO	8	
30	92901-06600	ARANDELA PLANA	8	
31	90401-16073	PERNO DE UNION	4	
32	90430-17168	JUNTA	4	
33	22U-1111F-01	PLACA	2	
34	90215-08229	ARANDELA DE CIERRE	2	
35	90109-08782	PERNO	2	
36	90109-08781	PERNO	2	
37	94701-00218	BUJIA	2	UR
	94701-00220	BUJIA	2	UR
38	2NT-11186-00	CUBIERTA CULATA CIL.LAT.2	1	
39	2NT-1110M-00	CUBIERTA COMPLETO 1	1	
40	2NT-11187-00	CUBIERTA CULATA CIL.LAT.3	2	
41	90480-18411	ANILLO PROTECTOR	6	
42	90480-19471	ANILLO PROTECTOR	2	
43	90110-06198	TORNILLO ALLEN	8	
44	90387-06518	CASQUILLO CON VALONA	6	
45	90387-072W2	CASQUILLO CON VALONA	2	
46	90201-06697	ARANDELA PLANA	6	
47	3BT-11195-00	ARANDELA DE PLANA	4	
48	3BT-11196-00	EMPAQUE DE CULATA	1	

FIG. 2 CILINDRO

REF. NO.	CODIGO NO.	DESCRIPCION	CANT.	OBSERVACION
1	2GV-11310-00	CILINDRO	1	
2	2GV-11320-00	CILINDRO 2	1	
3	93210-81411	JUNTA TORICA	2	
4	15A-11162-00	AMORTIGUADOR 2	6	
5	91311-06085	TORNILLO ALLEN	2	
6	3BT-11351-00	JUNTA, de cilindro	2	



 2GV110-7020

B4

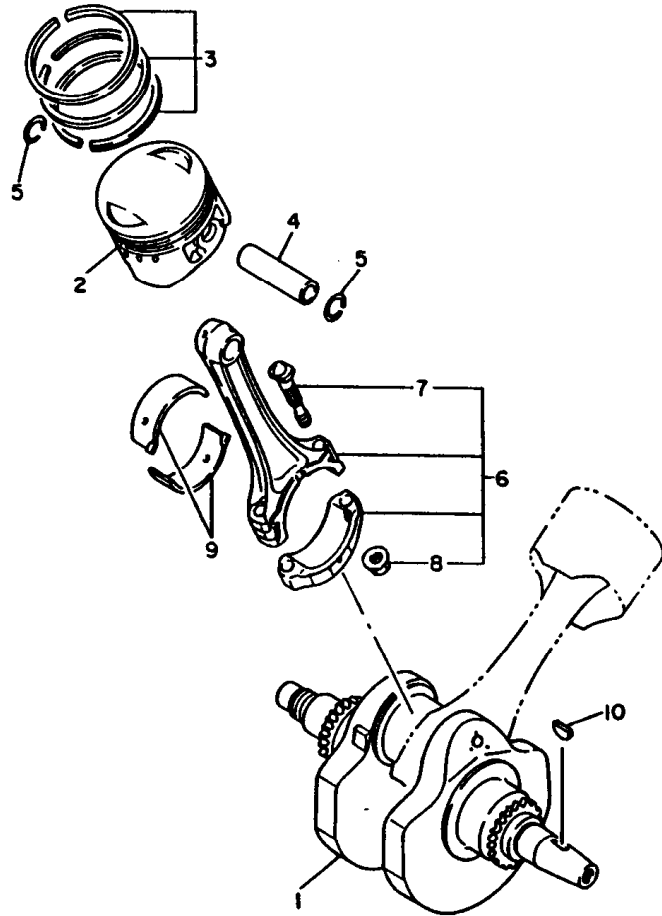


FIG. 3 CIGUENAL. PISTON

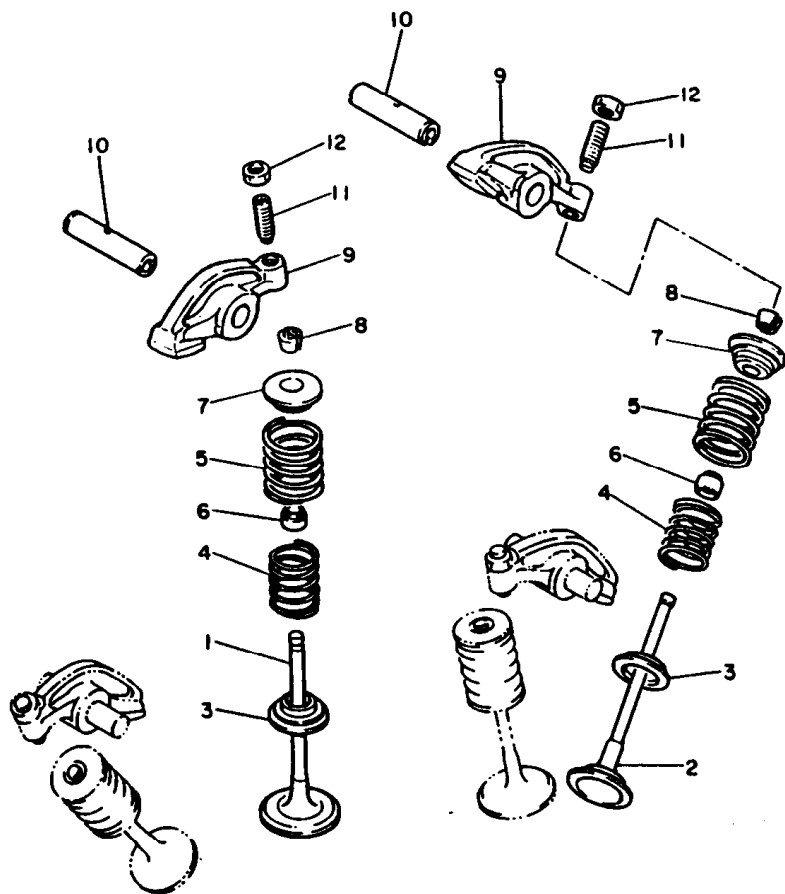
REF. NO.	CODIGO NO.	DESCRIPCION	CANT.	OBSERVACION
1	22U-11411-00	CIGUENAL	1	
2	2GV-11631-00	PISTON (ESTD)	2	
	2GV-11636-00	PISTON (0.50MM O/S)	2	AP
	2GV-11638-00	PISTON (1.00MM O/S)	2	AP
3	2GV-11610-00	JUEGO DE AROS (ESTD)	2	
	2GV-11610-20	JUEGO DE AROS (0.50MM O/S)	2	AP
	2GV-11610-40	JUEGO DE AROS (1.00MM O/S)	2	AP
4	22U-11633-01	BULON, piston	2	
5	93450-19052	SEGURO	4	
6	22U-11650-00	BIELA COMPLETA	2	
7	22U-11654-00	.TORNILLO DE BIELA	2	
8	90179-08327	.TUERCA	2	
9	22U-11656-00	COJINETE PLANO	4	UR
	22U-11656-10	COJINETE PLANO	4	UR
	22U-11656-20	COJINETE PLANO	4	UR
	22U-11656-30	COJINETE PLANO	4	UR
10	90280-05013	CUNA WOODRUFF	1	



2GV110-7030

FIG. 4 VALVULA

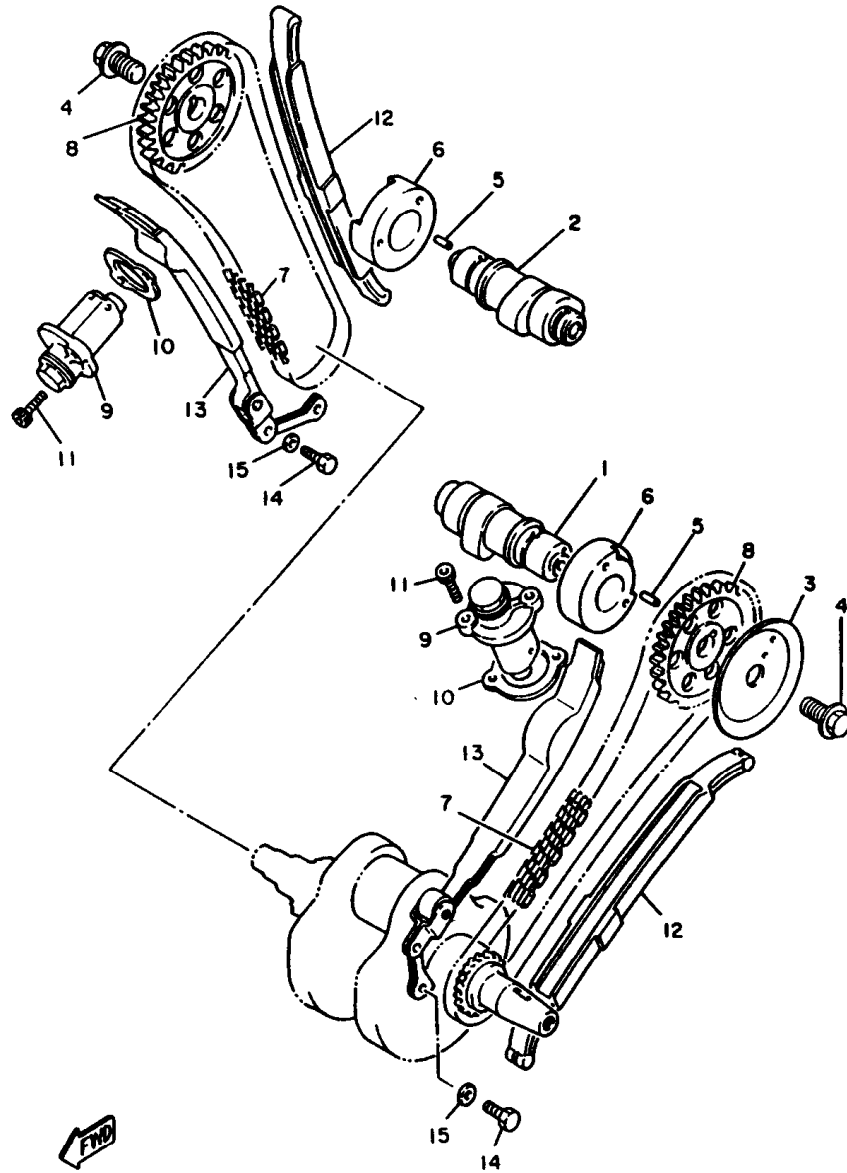
REF. NO.	CODIGO NO.	DESCRIPCION	CANT.	OBSERVACION
1	22U-12111-00	VALVULA DE ADMISION	2	
2	22U-12121-01	VALVULA DE ESCAPE	2	
3	3Y1-12116-00	ASIENTO RESORTE DE VALVULA	4	
4	22U-12113-00	RESORTE VALVULA INTERNA	4	
5	22U-12114-00	RESORTE VALVULA EXTERIOR	4	
6	1J7-12119-01	SELLO DE ACEITE VALVULA	4	
7	3Y1-12117-01	RETEN RESORTE DE VALVULA	4	
8	1J7-12118-00	SEGURO DE VALVULA	8	
9	22U-12151-00	BRAZO DE BALANCIN DE VALVULA	4	
10	22U-12156-01	EJE DE BALANCIN	4	
11	22U-12159-00	TORNILLO DE AJUSTE DE VALVULA	4	
12	90170-06128	TUERCA	4	



22U110-3050

B6

FIG. 5 ARBOL DE LEV. CADENA



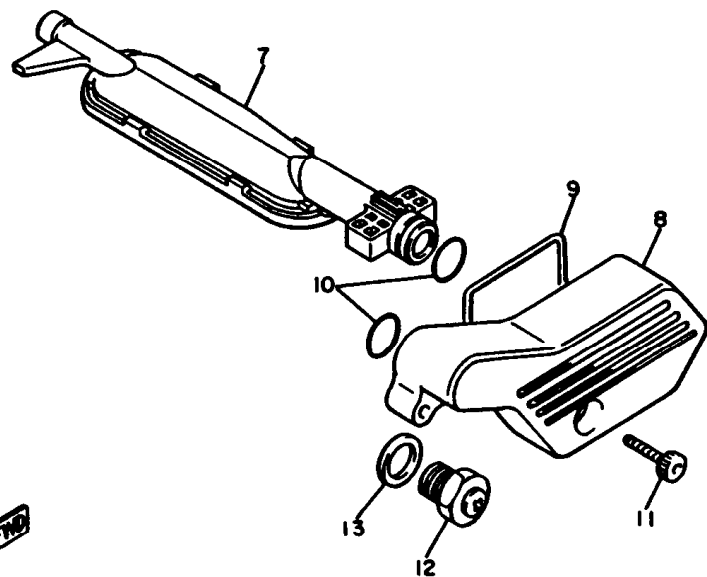
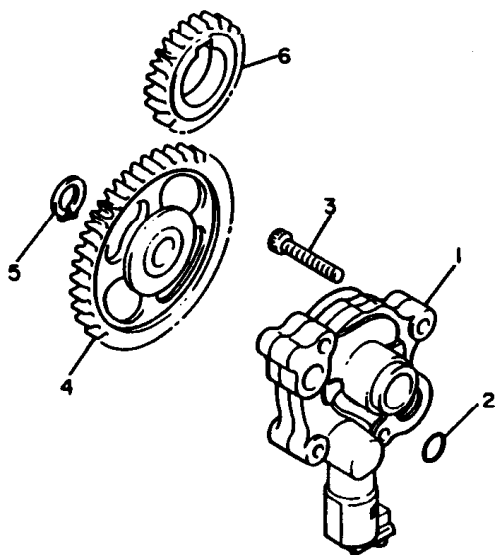
REF. NO.	CODIGO NO.	DESCRIPCION	CANT.	OBSERVACION
1	22U-12171-01	ARBOL DE LEVAS 1	1	
2	22U-12181-01	ARBOL DE LEVAS 2	1	
3	22U-11145-00	PLACA RESPIRADERO 2	1	
4	90105-10217	TORNILLO CON ARANDELA	2	
5	93605-10108	PASADOR DE CLAVIJA	2	
6	90380-28110	CASQUILLO SOLIDO	2	
7	94590-27118	CADENA	2	
8	22U-12176-01	CATALINA DE CADENA	2	
9	11H-12210-01	TENSOR CADENA DE LEVA	2	
10	3BT-12213-00	EMPAQUE DE CAJA TENSOR	2	
11	91311-06025	TORNILLO ALLEN	4	
12	22U-12231-00	TOPE DE GUIA 1	2	
13	22U-12241-00	TOPE DE GUIA 2	2	
14	97021-06016	PERNO	4	
15	92901-06600	ARANDELA PLANA	4	

FWD
22U110-3040

B7

FIG. 6 BOMBA DE ACEITE

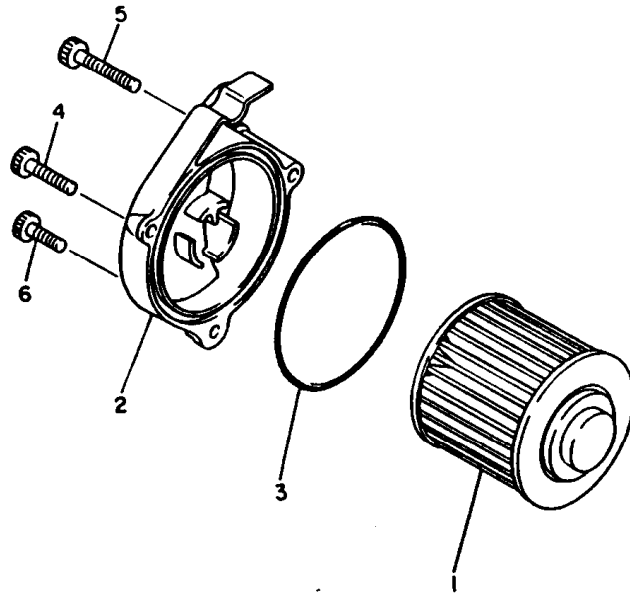
REF. NO.	CODIGO NO.	DESCRIPCION	CANT.	OBSERVACION
1	22U-13300-00	BOMBA DE ACEITE COMPLETA	1	
2	93210-10096	JUNTA TORICA	1	
3	91311-06030	TORNILLO ALLEN	3	
4	22U-13325-00	ENGRANAJE IMPULSOR DE BOMBA 1	1	
5	99009-11400	PRESILLA REDONDA	1	
6	22U-13324-00	ENGRANAJE TRACC. DE BOMBA	1	
7	22U-13410-00	CAJA DE FILTRO COMPLETA	1	
8	2GV-13417-00	TAPA DE FILTRO	1	
9	22U-13415-00	SELLO COLADOR ACEITE	1	
10	93210-15151	JUNTA TORICA	2	
11	91311-06025	TORNILLO ALLEN	3	
12	11H-13455-00	TAPON	1	
13	214-11198-01	EMPAQUE	1	



2GV110-7080

FIG. 7 FILTRO ACEITE

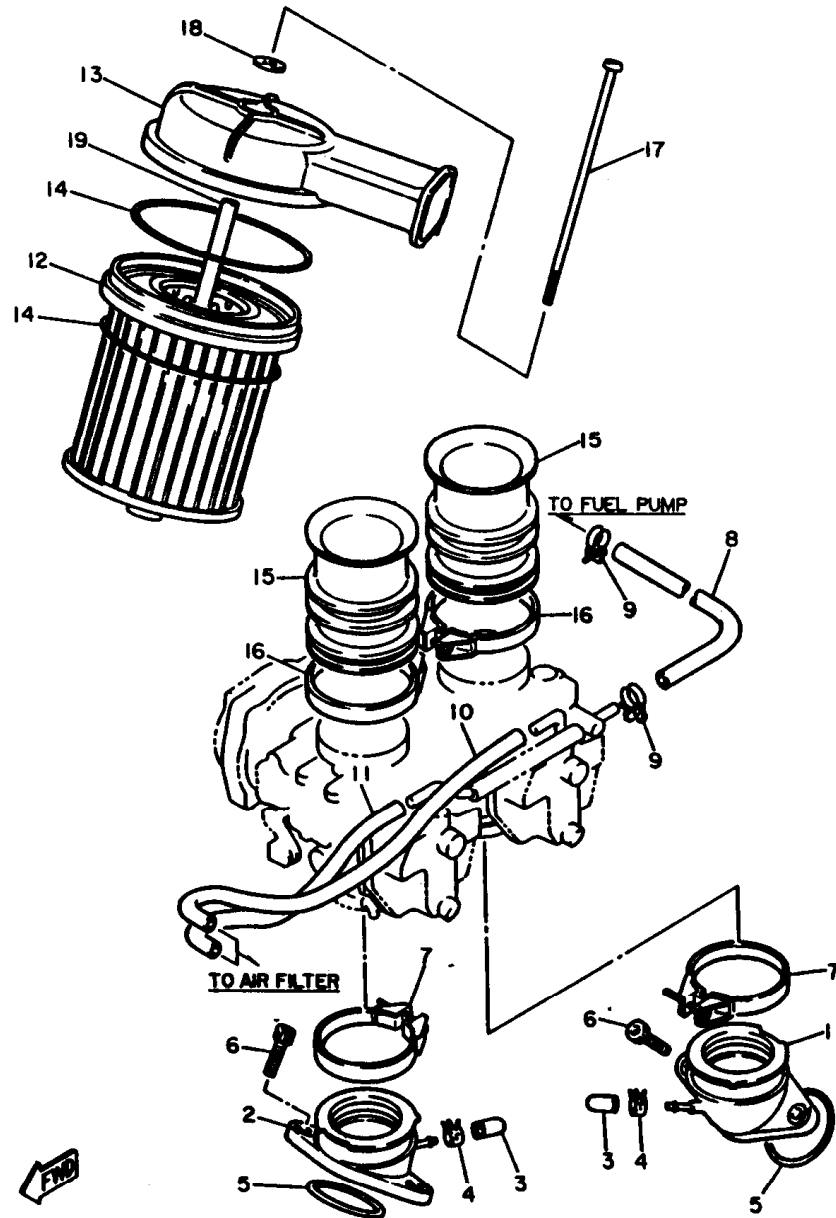
REF. NO.	CODIGO NO.	DESCRIPCION	CANT.	OBSERVACION
1	4X7-13440-90	ELEMENTO FILTRO DE ACEITE	1	
2	2NT-13447-00	TAPA DEL ELEMENTO	1	UR
	3JB-13447-00	TAPA DEL ELEMENTO	1	UR XV535S MODELO
3	93210-64297	JUNTA TORICA	1	
4	91311-06060	TORNILLO ALLEN	1	
5	91311-06095	TORNILLO ALLEN	1	
6	91311-06025	TORNILLO ALLEN	1	



2GV110-7070

B9

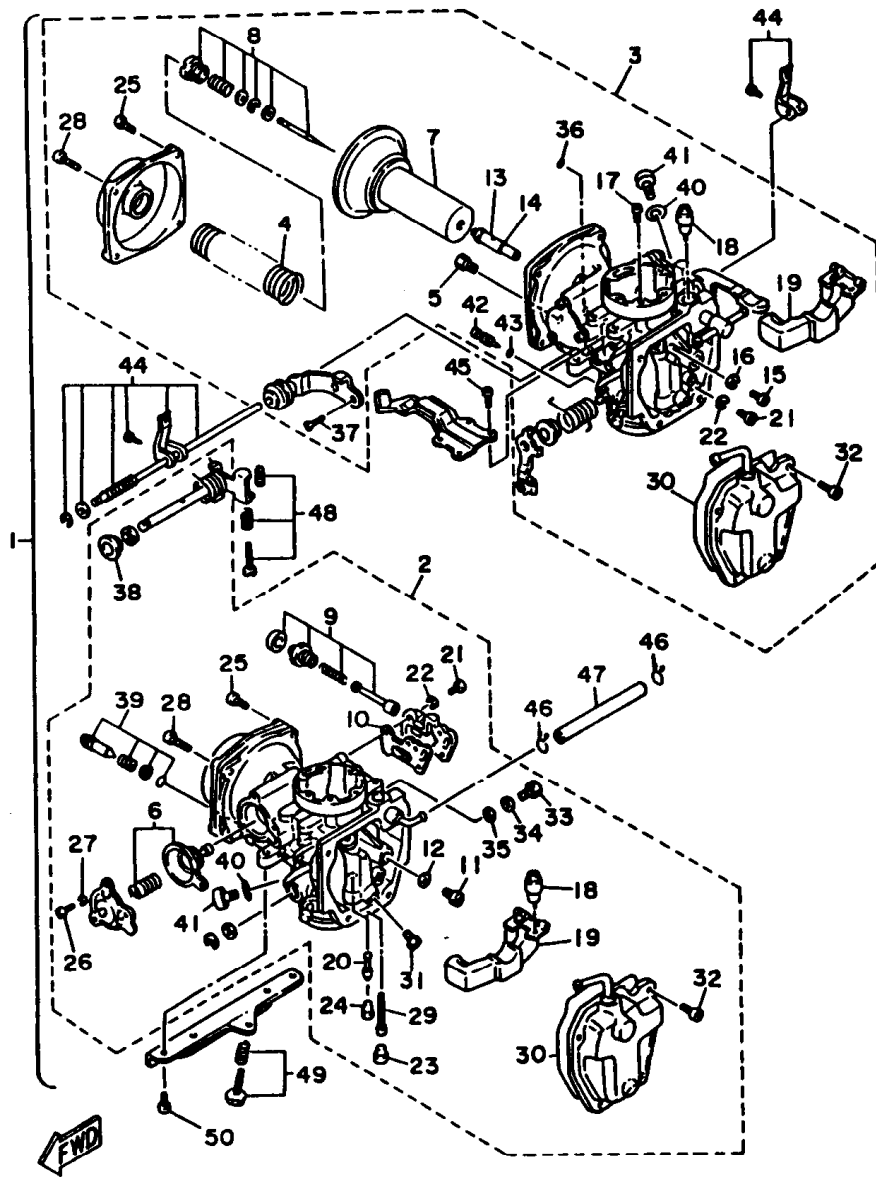
FIG. 8 ADMISION



2GV110-7080

REF. NO.	CODIGO NO.	DESCRIPCION	CANT.	OBSERVACION
1	2GV-13586-00	TOBERA DE CARBURADOR 1	1	
2	2GV-13596-00	TOBERA DE CARBURADOR 2	1	
3	166-13569-00	TAPON CIEGO	2	
4	90467-10039	PRESILLA	2	
5	93210-36549	JUNTA TORICA	2	
6	91316-06020	TORNILLO ALLEN	4	
7	90460-52264	BRIDA, de unión	2	
8	90445-111F3	TUBO	1	
9	90460-12256	BRIDA, de unión	2	
10	2GV-14197-00	TUBO RESPIRADERO	1	
11	2GV-14987-00	TUBO	1	
12	2GV-14451-00	ELEMENTO DEL FILTRO DEL AIRE	1	
13	2GV-14412-00	TAPA CAJA DEL FILTRO 1	1	
14	52W-14452-00	SELLO	2	
15	22U-14469-00	EMBUDO PARA AIRE	2	
16	90460-58015	BRIDA, de unión	2	
17	98511-06160	TORNILLO, de cabeza cruzada	1	
18	90201-06067	ARANDELA PLANA	1	
19	90387-062T3	CASQUILLO CON VALONA	1	

FIG. 9 CARBURADOR

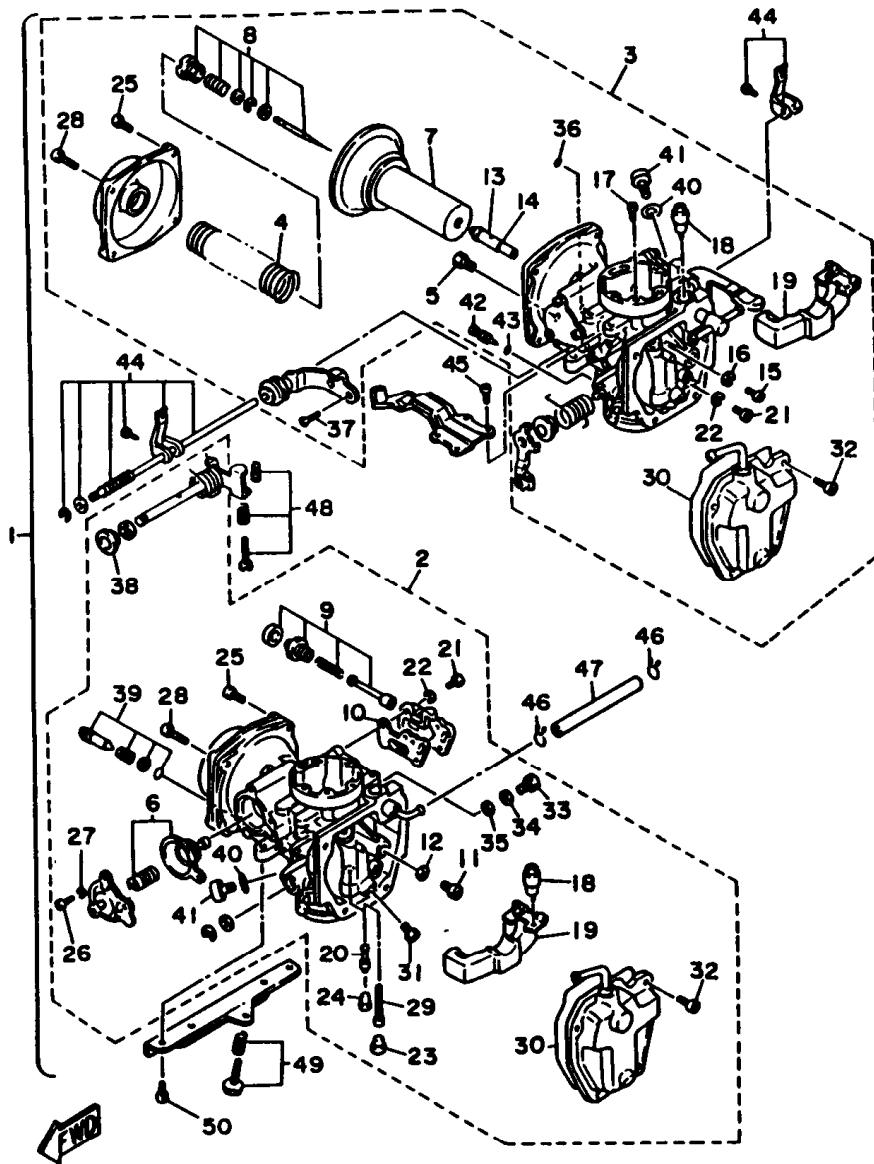


38TY351-4090

REF. NO.	CODIGO NO.	DESCRIPCION	CANT.	OBSERVACION
1	3BT-14900-02	CARBURADOR COMPLETO	1	UR
	3BT-14900-10	CARBURADOR COMPLETO	1	UR XV535S MODELO
2	3BT-14901-02	.CARBURADOR COMPLETO 1	1	UR(#1)
	3BT-14901-10	.CARBURADOR COMPLETO 1	1	UR(#1) XV535S MODELO
3	3BT-14902-02	.CARBURADOR COMPLETO 2	1	UR(#2)
	3BT-14902-10	.CARBURADOR COMPLETO 2	1	UR(#2) XV535S MODELO
4	1FK-14933-00	..RESORTE DE DIAFRAGMA	1	
5	3G2-14231-34	..SURTIDOR DE RALENTI (#170)	1	
6	22U-1490H-00	..DIAFRAGMA	1	
7	41R-14940-00	..DIAFRAGMA COMPLETO	1	
8	3JV-1490J-00	..CJTO. AGUJA	1	(#1)
	3JV-1490J-10	..CJTO. AGUJA	1	(#2)
9	11H-1410A-00	..JUEGO DE ARRANQUE	1	
10	3JB-14536-00	..EMPAQUE	1	
11	22U-14565-00	..TORNILLO	1	
12	137-14153-00	..ARANDELA SURTIDOR PPAL.	1	
13	2JU-14141-90	..BOQUILLA PRINCIPAL	1	
14	22U-14147-00	..ANILLO O	1	
15	98506-04018	..TORNILLO, de cabeza cruzada	1	
16	92902-04100	..RONDANA SENCILLA	1	
17	3G2-14231-14	..SURTIDOR DE RALENTI (#70)	1	
18	1FK-14190-15	..VALVULA DE OBTURACION	1	
19	1FK-14985-00	..BOIA	1	
20	4G0-14142-35-A0	..SURTIDOR DE RALENTI (#35)	1	
21	98511-04012	..TORNILLO, de cabeza cruzada	4	
22	92901-04100	..ARANDELA PLANA	4	
23	22U-14968-00	..TAPA	1	
24	22V-14968-00	..TAPA	1	

B11

FIG. 9 CARBURADOR

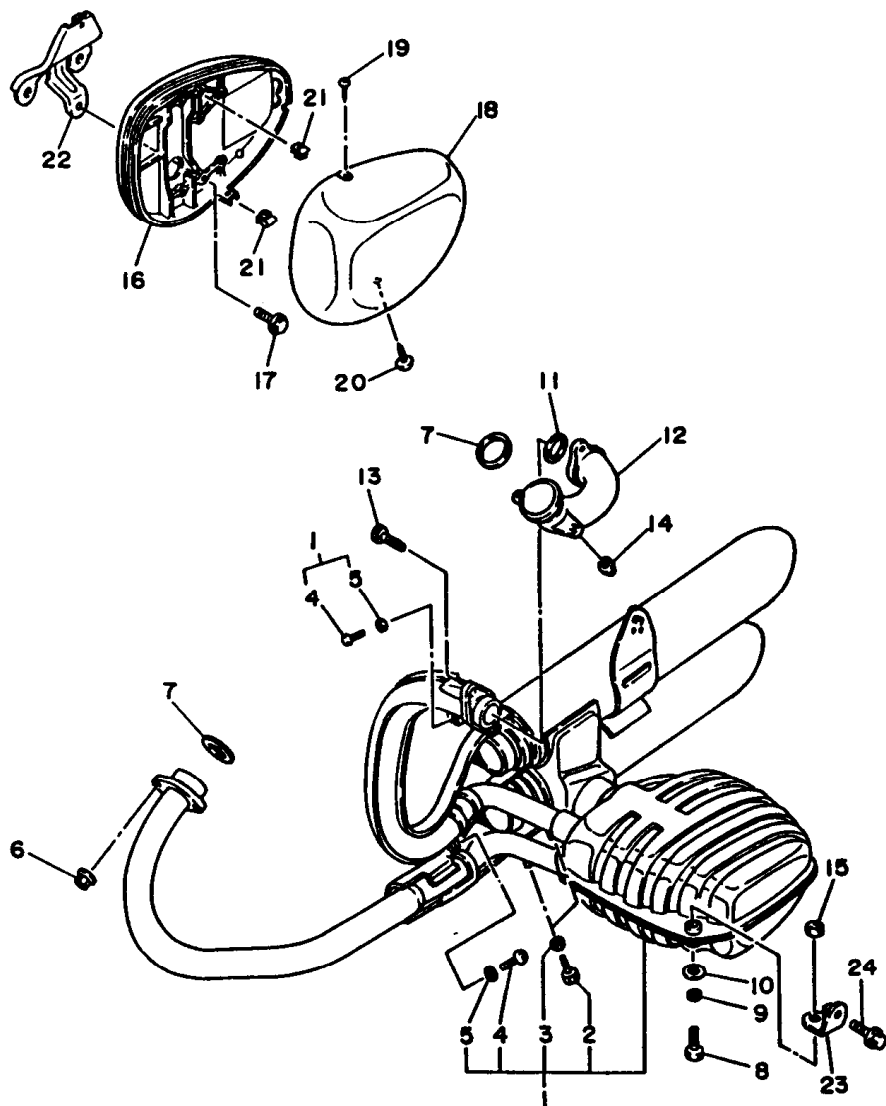


REF. NO.	CODIGO NO.	DESCRIPCION	CANT.	OBSERVACION
25	98580-05014	..TORNILLO DE CABEZA CRUZADA	3	
26	98580-04010	..TORNILLO DE CABEZA CRUZADA	3	
27	92901-04100	..ARANDELA PLANA	3	
28	90157-05050	..TORNILLO CABEZA CONICA PLAN	1	
29	2JU-1414G-00	..TUBO, de respiradero	1	
30	22V-14147-00	..ANILLO O	1	
31	3G2-14231-27	..INYECTOR, principal (#135)	1	
32	98501-05012	..TORNILLO DE CABEZA CRUZADA	4	
33	341-14991-00	..TORNILLO	1	
34	26H-14952-00	..ARANDELA	1	
35	22U-14952-00	..ARANDELA	1	
36	93210-03119	..JUNTA TORICA	1	
37	98701-06010	..TORNILLO CABEZA AVELLANADA	2	
38	341-14954-00	..ARANDELA	1	
39	12R-14105-00	..TORNILLO DE PILOTO	1	
40	127-14198-00	..EMPAQUE	2	
41	98902-08014	..TORNILLO DE LIGAR	2	
42	2L1-14191-00	..TORNILLO, de drenaje	1	
43	214-14147-00	..ANILLO O	1	
44	3JB-1490L-00	..JUEGO DE PALANCA DE ARRANQUE	1	
45	98501-05010	..TORNILLO DE CABEZA CRUZADA	4	
46	90467-10008	..PRESILLA	2	
47	31H-14987-00	..TUBO	1	
48	22U-1490K-00	..JUEGO DE TORNILLOS DE TOPE	1	
49	22U-14103-00	..CJTO. TORNILLO DEL RALENTI	1	
50	98580-06012	..TORNILLO DE CABEZA CRUZADA	4	

38TY351-4090

B12

FIG. 10 DESCARGA



REF. NO.	CODIGO NO.	DESCRIPCION	CANT.	OBSERVACION
1	2YL-14703-10	SILENCIADOR COMPL. 1	1	
2	90101-06576	.TORNILLO	2	
3	92906-06600	.ARANDELA, plana	2	
4	98580-06020	.TORNILLO, cabeza cruzada	2	
5	92901-06600	.ARANDELA PLANA	2	
6	90179-08410	TUERCA	2	
7	48E-14613-00	JUNTA, tubo de escape	2	
8	97026-08030	PERNO	1	
9	92906-08700	ARANDELA, plana	1	
10	92906-08600	ARANDELA, plana	1	
11	48R-14613-00	JUNTA, tubo de escape	1	
12	26V-14625-00	EMPAQUE DE ESCAPE 2	1	
13	91311-06025	TORNILLO ALLEN	2	
14	90185-08097	TUERCA AUTOBLOCANTE	2	
15	95316-08700	TUERCA	1	
16	26V-14663-00	PLACA	1	
17	95801-06016	TORNILLO DE REBORDE	2	
18	26V-14603-00	ZAPATA DE CORREDERA	1	
19	97701-40012	TORNILLO, de cabeza cruzada	1	
20	90163-04003	TORNILLO ROSCA HEMBRA	1	
21	90183-04027	TUERCA DE RESORTE	2	
22	26V-14484-00	PLACA	1	
23	26V-2138L-00	SOPORTE 2	1	
24	95816-08016	TORNILLO DE REBORDE	1	

FWD
38T3351-9100

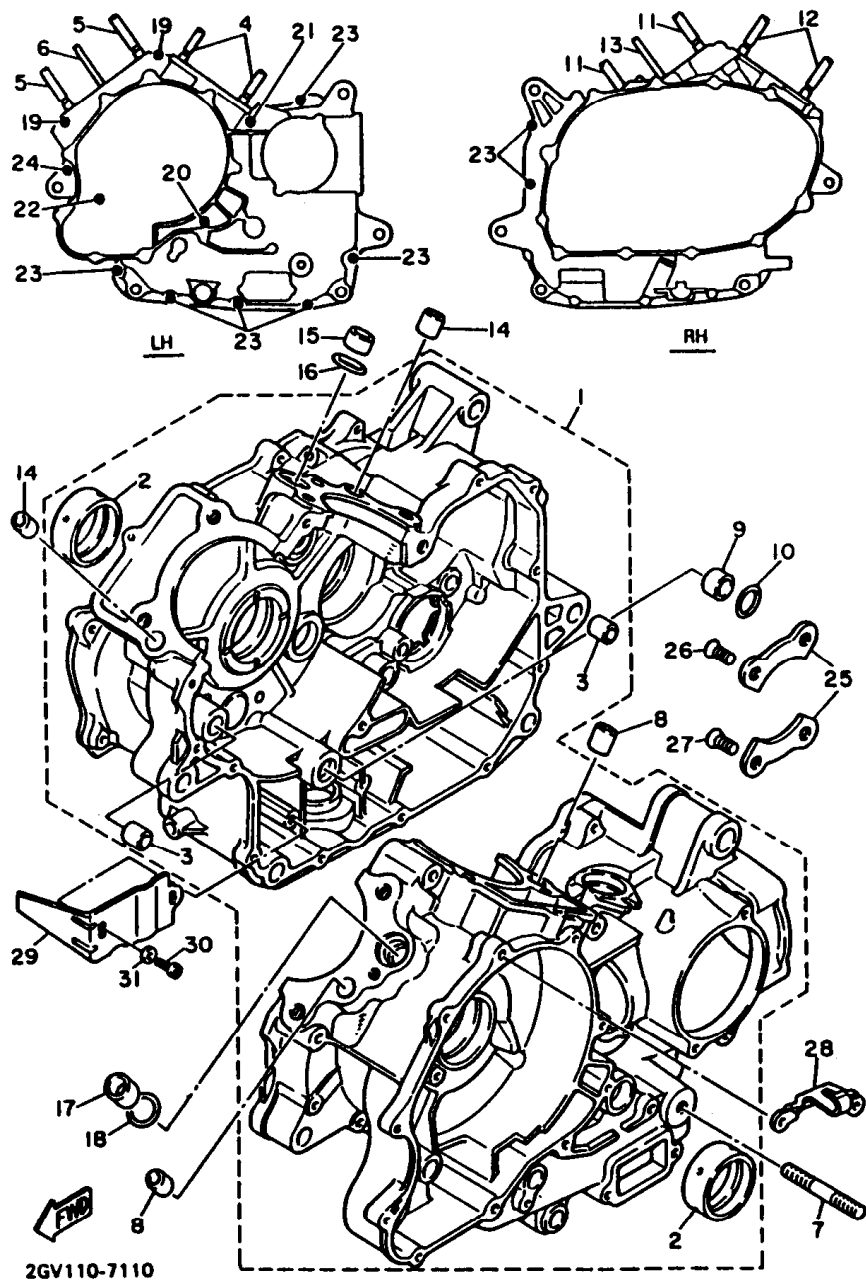
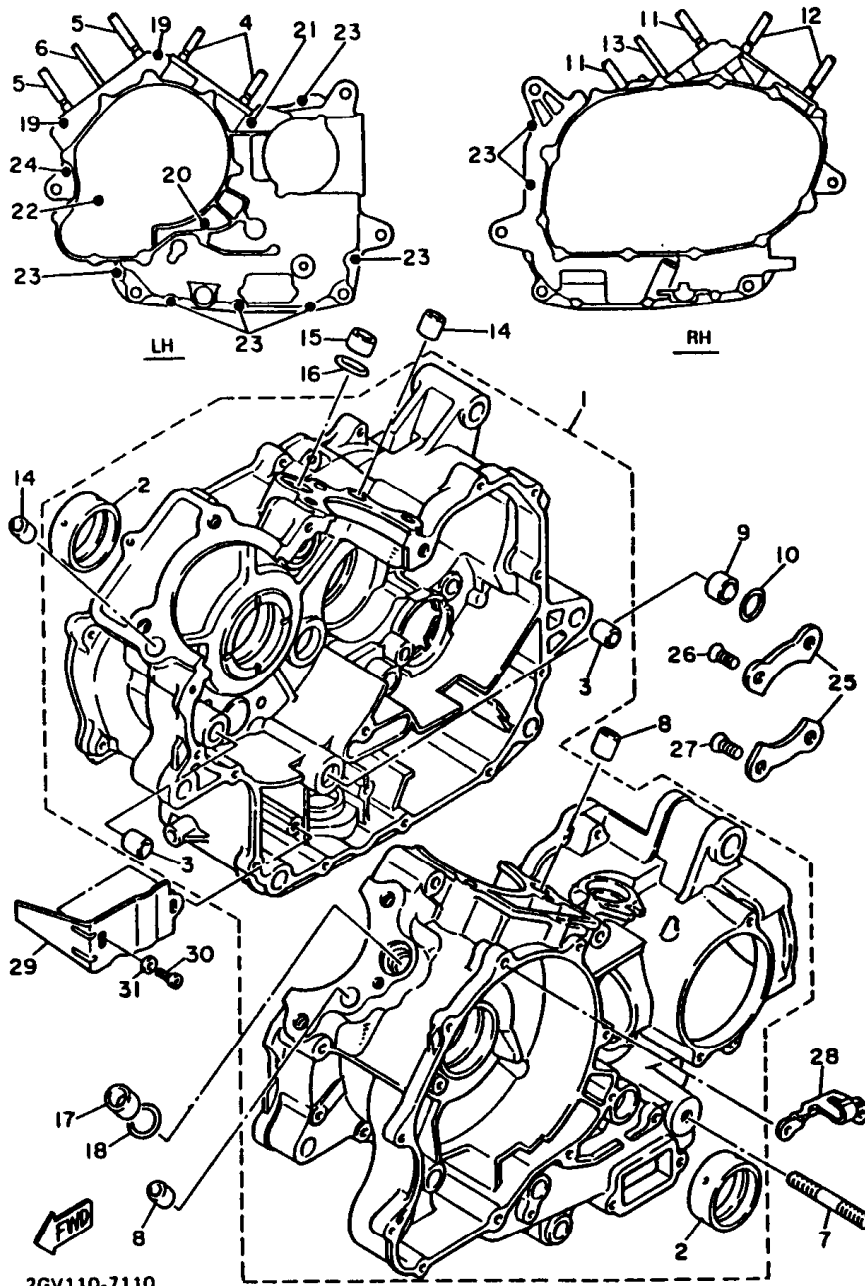


FIG. 11 CARTER

REF. NO.	CODIGO NO.	DESCRIPCION	CANT.	OBSERVACION
1	2GV-15100-00	CARTER COMPLETO	1	
2	22U-11416-80	.COJINETE PLANO 1	2	UR BLUE
	22U-11416-90	.COJINETE PLANO 1	2	UR GREEN
3	91810-17016	.PASADOR DE CLAVIJA	2	
4	90116-10406	ESPARRAGO	2	
5	90116-10405	ESPARRAGO	2	
6	90116-08404	ESPARRAGO	1	
7	95611-10680	TUERCA U	1	
8	99530-14016	PASADOR, de clavija	2	
9	90387-16547	CASQUILLO CON VALONA	1	
10	93210-18322	JUNTA TORICA	1	
11	90116-10406	ESPARRAGO	2	
12	90116-10405	ESPARRAGO	2	
13	90116-08404	ESPARRAGO	1	
14	99530-14016	PASADOR, de clavija	2	
15	90387-16547	CASQUILLO CON VALONA	1	
16	93210-18322	JUNTA TORICA	1	
17	90387-16547	CASQUILLO CON VALONA	1	
18	93210-18322	JUNTA TORICA	1	
19	91311-08060	TORNILLO ALLEN	2	
20	91311-08080	TORNILLO ALLEN	1	
21	91311-08100	TORNILLO ALLEN	1	
22	91311-06095	TORNILLO ALLEN	1	
23	91311-06045	TORNILLO ALLEN	8	
24	91311-06055	TORNILLO ALLEN	1	
25	11H-15383-01	PLACA CUBIERTA DE ENGRANAJE	2	
26	90151-08022	TORNILLO EMBUTIDO	1	
27	90149-08152	TORNILLO DE REGLAJE	3	

B14

FIG. 11 CARTER

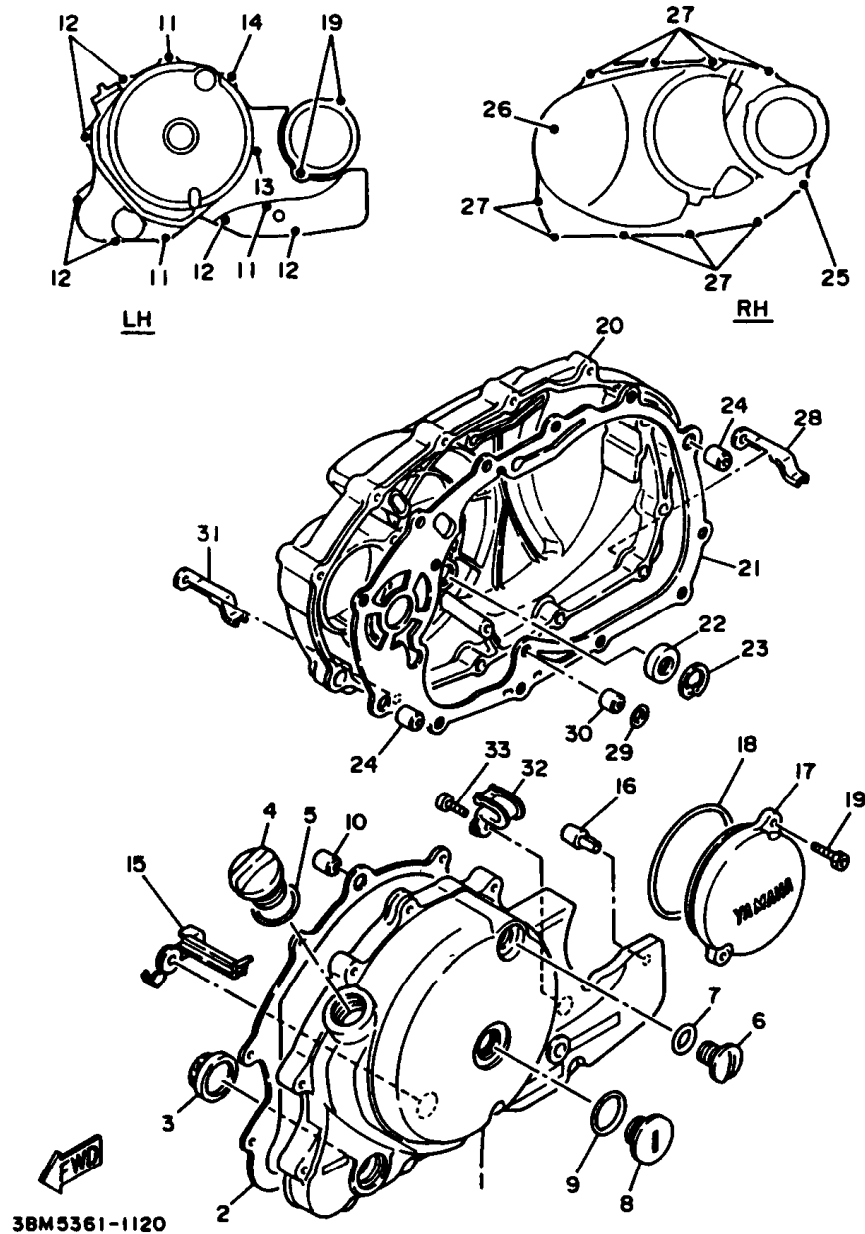


REF. NO.	CODIGO NO.	DESCRIPCION	CANT.	OBSERVACION
28	22U-15441-01	SOSTEN DE CABLE DE EMBRAGUE	1	
29	22U-15123-00	PLACA DEFLECTORA 1	1	
30	98501-06012	TORNILLO DE CABEZA CRUZADA	2	
31	92901-06600	ARANDELA PLANA	2	

2GV110-7110

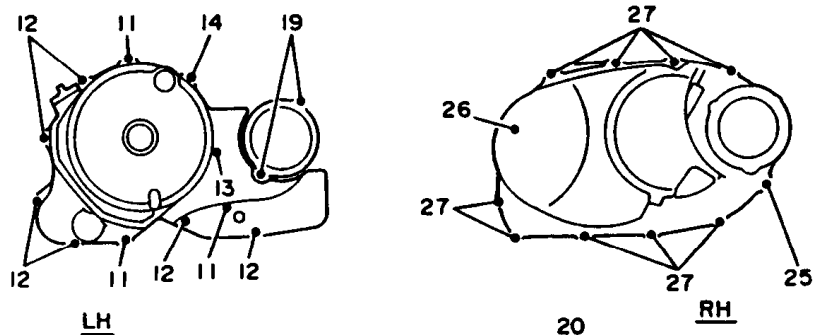
B15

FIG. 12 CUBIERTA DE CARTER 1



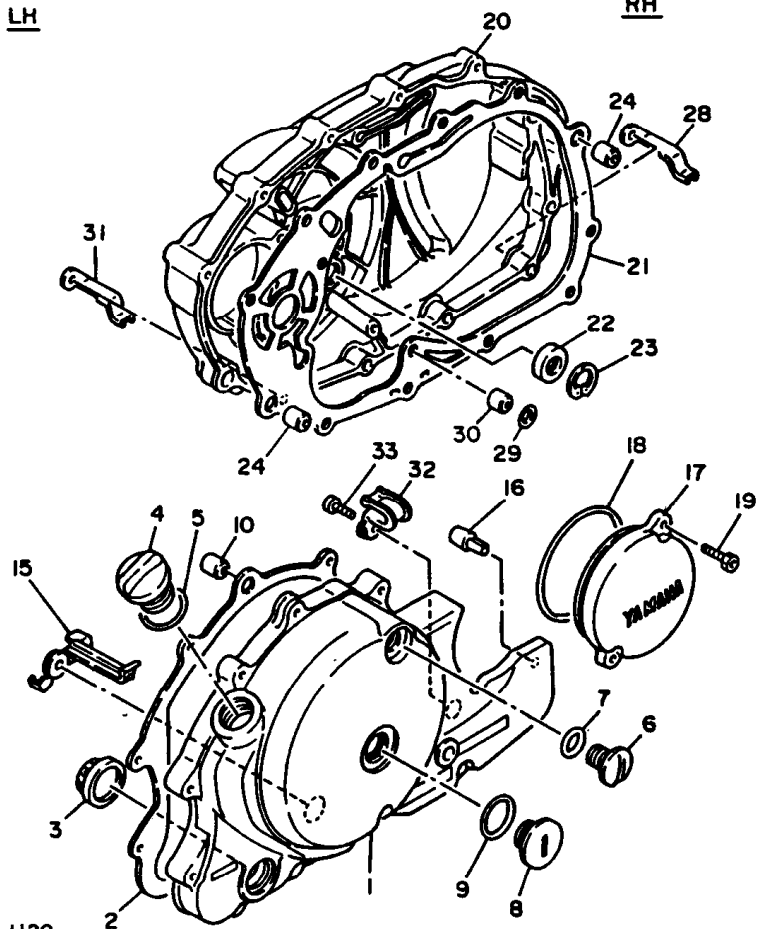
REF. NO.	CODIGO NO.	DESCRIPCION	CANT.	OBSERVACION
1	2NT-15411-01	CUBIERTA DE CARTER 1	1	UR
	3JB-15411-00	CUBIERTA DE CARTER 1	1	UR XV535S MODELO
2	3BT-15451-00	EMPAQ DE CUBIERTA DE CARTER	1	
3	2H7-15361-00	MEDIDOR DE NIVEL	1	
4	3F9-15362-00	TAPON DEL NIVEL DE ACEITE	1	
5	93210-27778	JUNTA TORICA	1	
6	90340-14068	TORNILLO, de drenaje	1	UR
	90340-14139	TORNILLO, de drenaje	1	UR XV535S MODELO
7	93210-14369	JUNTA TORICA	1	
8	90340-32088	TORNILLO, de drenaje	1	UR
	90340-32140	TORNILLO, de drenaje	1	UR XV535S MODELO
9	93210-32172	JUNTA TORICA	1	
10	99530-10014	PASADOR, de clavija	2	
11	91311-06040	TORNILLO ALLEN	3	
12	91311-06025	TORNILLO ALLEN	6	
13	91311-06055	TORNILLO ALLEN	1	
14	91311-06030	TORNILLO ALLEN	1	
15	3BT-15484-00	CRAMPA 2	1	
16	2GV-15316-00	AMORT. MONTANTE MOTOR 1	1	
17	2NT-15415-00	CUBIERTA DE GENERADOR	1	UR
	3JB-15415-00	CUBIERTA DE GENERADOR	1	UR XV535S MODELO
18	93210-74316	JUNTA TORICA	1	
19	91311-06018	TORNILLO ALLEN	2	
20	2NT-15421-00	TAPA DE CARTER DERECHA	1	UR
	3JB-15421-00	TAPA DE CARTER DERECHA	1	UR XV535S MODELO
21	3BT-15461-00	JUNTA TAPA CARTER DRCHO	1	
22	93101-14089	RETEN DE ACEITE	1	
23	99009-25500	PRESILLA REDONDA	1	

C2



LH

RH



38M5361-1120

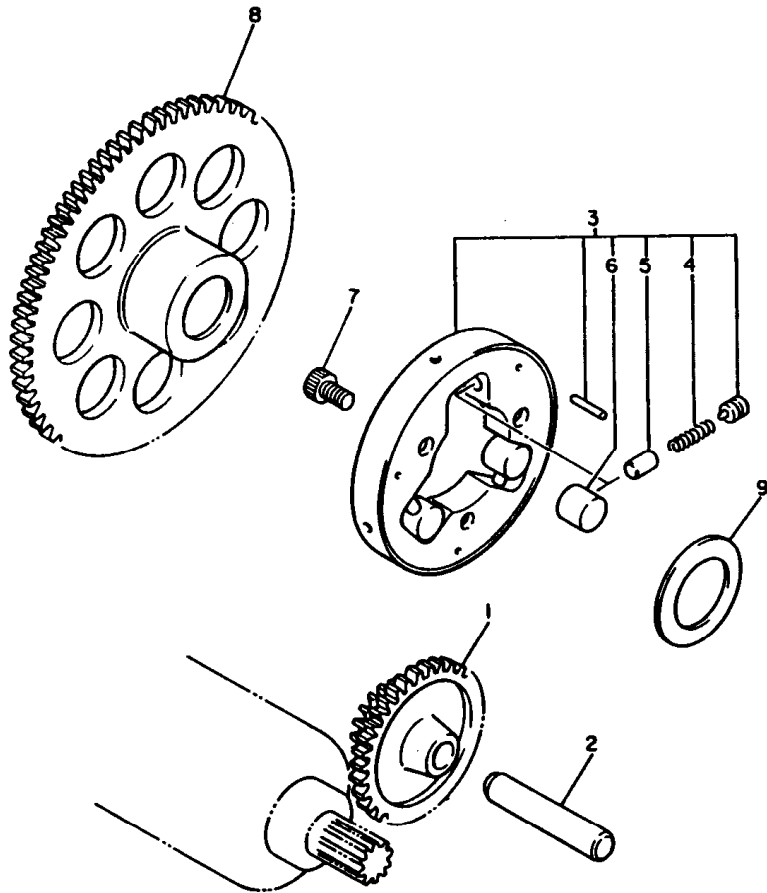
FIG. 12 CUBIERTA DE CARTER 1

REF. NO.	CODIGO NO.	DESCRIPCION	CANT.	OBSERVACION
24	99530-10020	PASADOR, de clavija	2	
25	91311-06040	TORNILLO ALLEN	1	
26	91311-06055	TORNILLO ALLEN	1	
27	91311-06025	TORNILLO ALLEN	9	
28	90462-10115	BRIDA	2	
29	93210-15566	JUNTA TORICA	1	
30	91810-17016	PASADOR DE CLAVIJA	1	
31	90462-10118	BRIDA	2	
32	90462-06119	BRIDA	1	
33	98501-06010	TORNILLO DE CABEZA CRUZADA	1	

C3

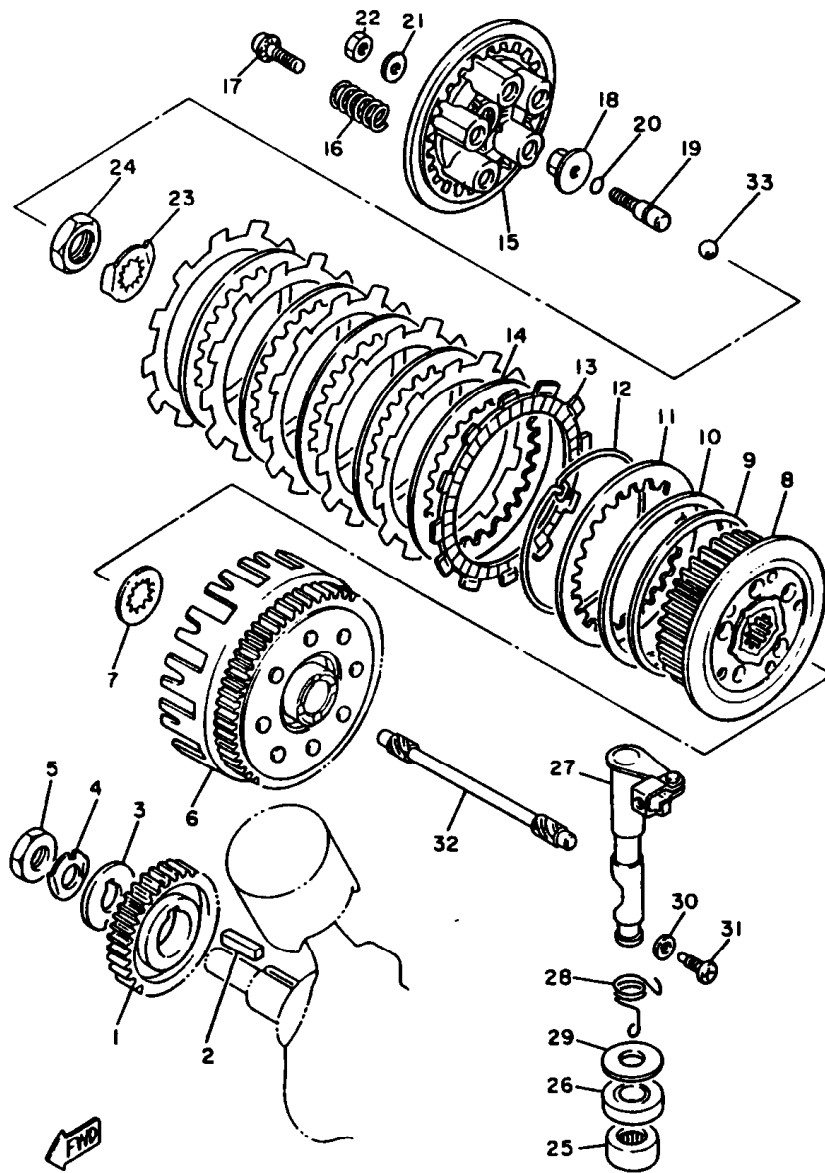
FIG. 13 EMBRAG. DEL ARRANQUE

REF. NO.	CODIGO NO.	DESCRIPCION	CANT.	OBSERVACION
1	22U-15512-00	ENGRENAJE NEUTRO	1	
2	5H0-15521-00	EJE 1	1	
3	22U-15580-00	ENSAMBLE EXT. EMBRAGUE ARRANQUE	1	
4	90501-04623	.RESORTE DE COMPRESION	3	
5	341-15583-05	.TAPA RESORTE EMBRAG. ARRANQ.	3	
6	93615-12088	.PASADOR DE CLAVIJA	3	
7	91316-08012	TORNILLO ALLEN	3	
8	22U-15517-00	ENGRENAJE POSICION 2DA	1	
9	4A0-17216-00-10	ARANDELA SOSTEN ENGRANAJE 1	1	



22U110-3150

C4



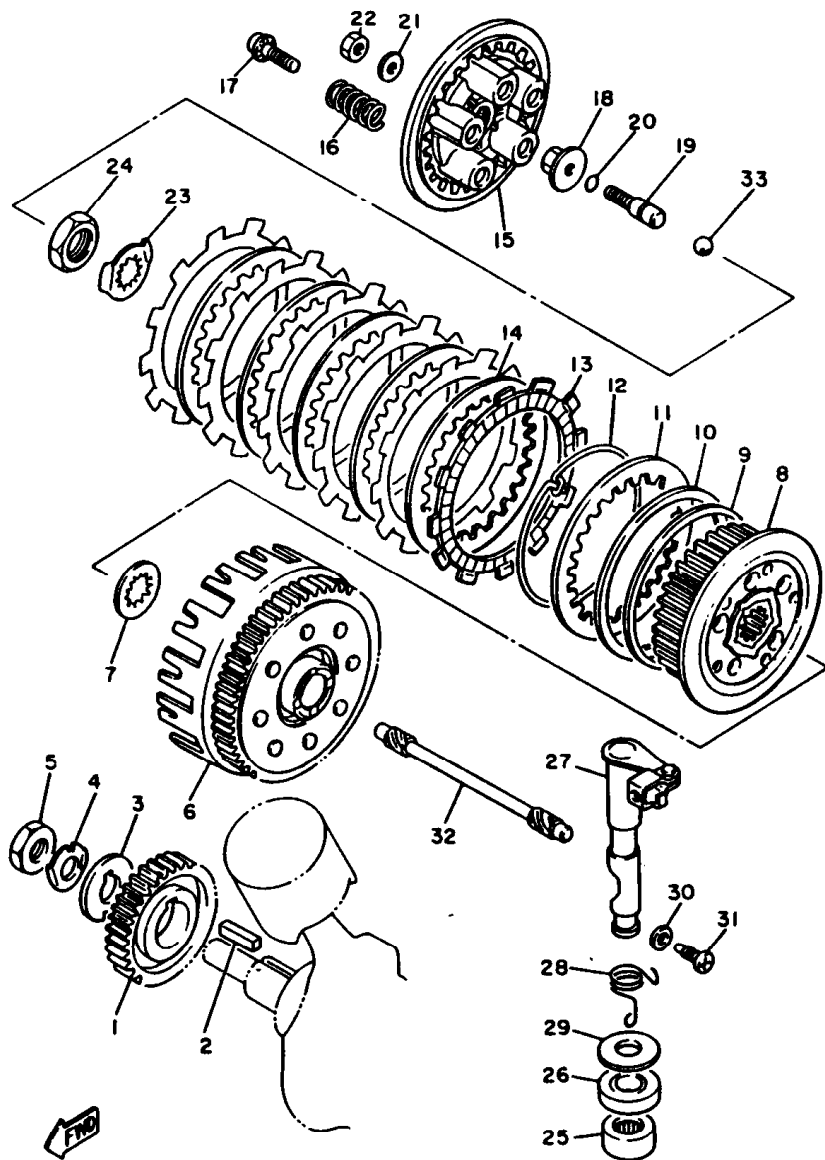
22U110-3160

FIG. 14 EMBRAGUE

REF. NO.	CODIGO NO.	DESCRIPCION	CANT.	OBSERVACION
1	22U-16111-01	ENGRANAJE TRACC.PRIMARIA	1	
2	90280-07036	CUNA WOODRUFF	1	
3	90214-16026	ARANDELA DE POSICION	1	
4	90215-16222	ARANDELA DE CIERRE	1	
5	90170-16311	TUERCA	1	
6	22U-16150-01	CAMPANA DE EMBRAGUE	1	
7	22U-16154-00	ARANDELA, de empuje 1	1	
8	22U-16371-00	CUBO, de embrague	1	
9	4X7-16384-00	PLACA DE ASIENTO	1	
10	4X7-16383-01	RESORTE DE COPA DE EMBRAGUE	1	
11	4X7-16324-00	PLACA DE EMBRAGUE	1	
12	4X7-16385-00	RESORTE DE COPA DE EMBRAGUE	1	
13	22U-16321-00	PLACA DE FRICCION	6	
14	4X7-16325-00	DISCO, de embrague	5	
15	22U-16351-00	PLATO DE PRESION	1	
16	90501-23738	RESORTE DE COMPRESION	5	
17	90159-06016	TORNILLO CON VALONA	5	
18	30X-16358-00	PLACA DE EMPUJE	1	
19	5Y1-16356-00	VARILLA DE EMPUJE 1	1	
20	93210-09525	JUNTA TORICA	1	
21	92901-06200	ARANDELA PLANA	1	
22	95303-06600	TUERCA	1	
23	90215-22244	ARANDELA DE CIERRE	1	
24	90170-20310	TUERCA	1	
25	93315-21813	COJINETE DE RODILLOS	1	
26	93102-18278	RETEN DE ACEITE	1	
27	22U-16380-00	LEVA DE EMPUJE COMPLETA	1	
28	90508-16577	RESORTE DE TORSION	1	

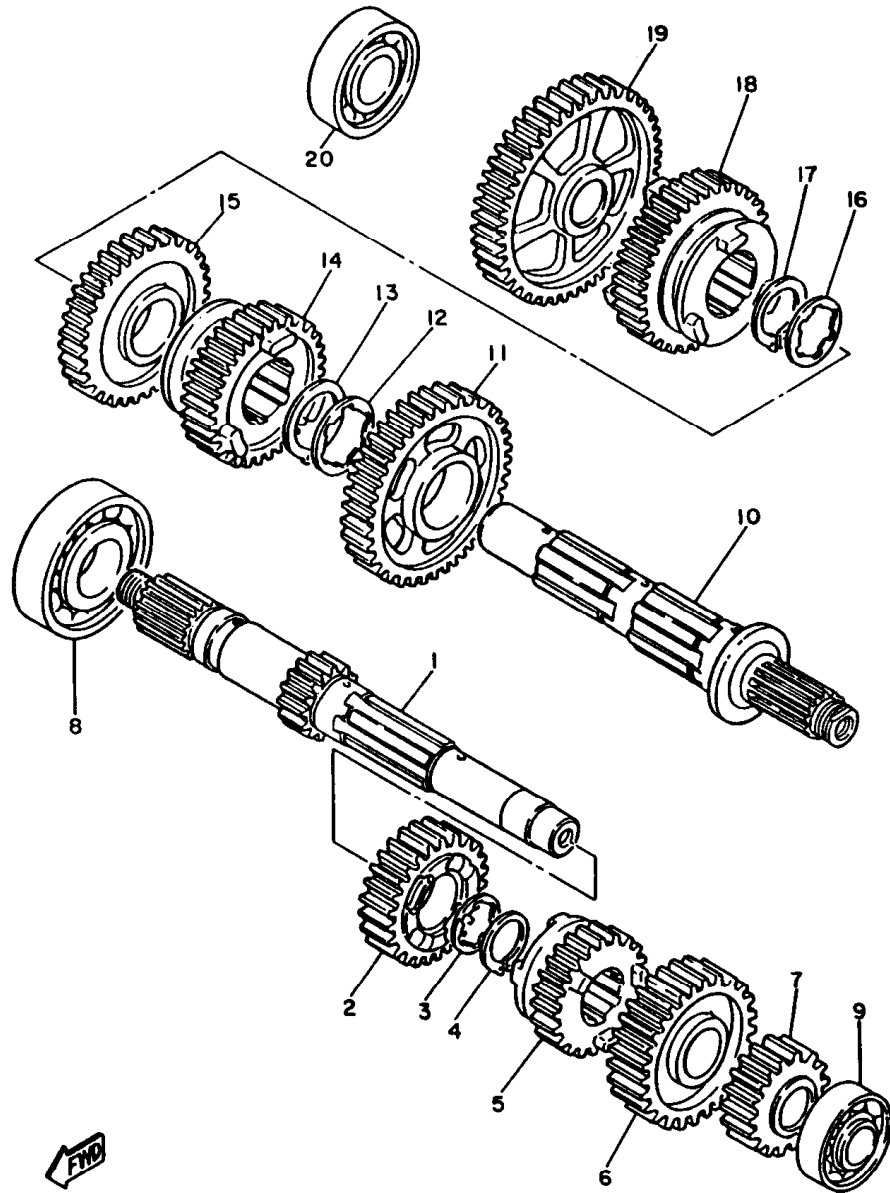
FIG. 14 EMBRAGUE

REF. NO.	CODIGO NO.	DESCRIPCION	CANT.	OBSERVACION
29	90201-18262	ARANDELA PLANA	1	
30	90201-08087	ARANDELA PLANA	1	
31	90149-08067	TORNILLO DE REGLAJE	1	
32	22U-16357-00	VARILLA DE EMPUJE 2	1	
33	93515-32029	ESFERA	1	



22U110-3160

FIG. 15 TRANSMISION



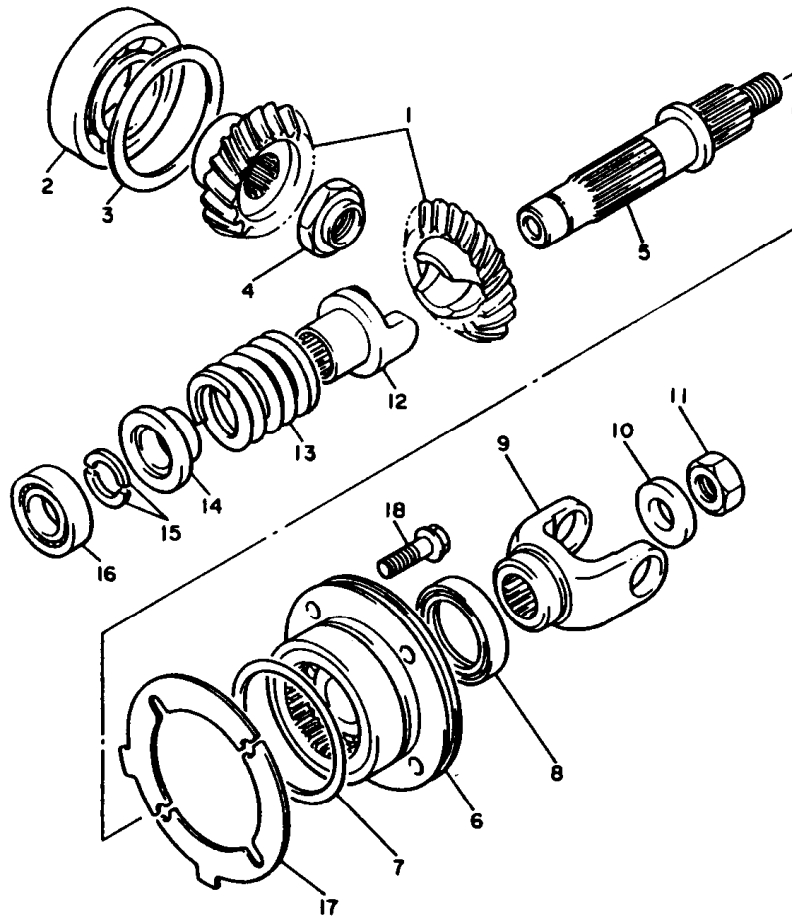
REF. NO.	CODIGO NO.	DESCRIPCION	CANT.	OBSERVACION
1	22U-17411-00	EJE PRIMARIO	1	
2	22U-17141-00	ENGRANAJE PINON DE 4TA	1	
3	90209-22191	ARANDELA DE SEPARACION	1	
4	93440-25084	SEGURO	1	
5	22U-17131-00	ENGRANAJE PINON DE 3RA	1	
6	11H-17151-01	ENGRANAJE PINON DE 5TA	1	
7	11H-17121-00	ENGRANAJE DE PINON DE 2DA	1	
8	93306-30525	COJINETE (B6305)	1	
9	93306-00401	COJINETE (B6004)	1	
10	22U-17402-00	EJE DE TRACCION COMPLETO	1	
11	22U-17221-00	ENGRANAJE RUEDA DE 2DA	1	
12	90209-27192	ARANDELA DE SEPARACION	1	
13	93440-30077	SEGURO	1	
14	11H-17251-00	ENGRANAJE RUEDA DE 5TA	1	
15	22U-17231-00	ENGRANAJE RUEDA DE 3RA	1	
16	90209-22191	ARANDELA DE SEPARACION	1	
17	93440-25084	SEGURO	1	
18	22U-17241-00	ENGRANAJE DE RUEDA 4TA	1	
19	22U-17211-00	ENGRANAJE RUEDA DE 1 RA	1	
20	93306-00428	COJINETE	1	



2GV110-7150

C7

FIG. 16 ENGR. MEDIO DE TRAC.

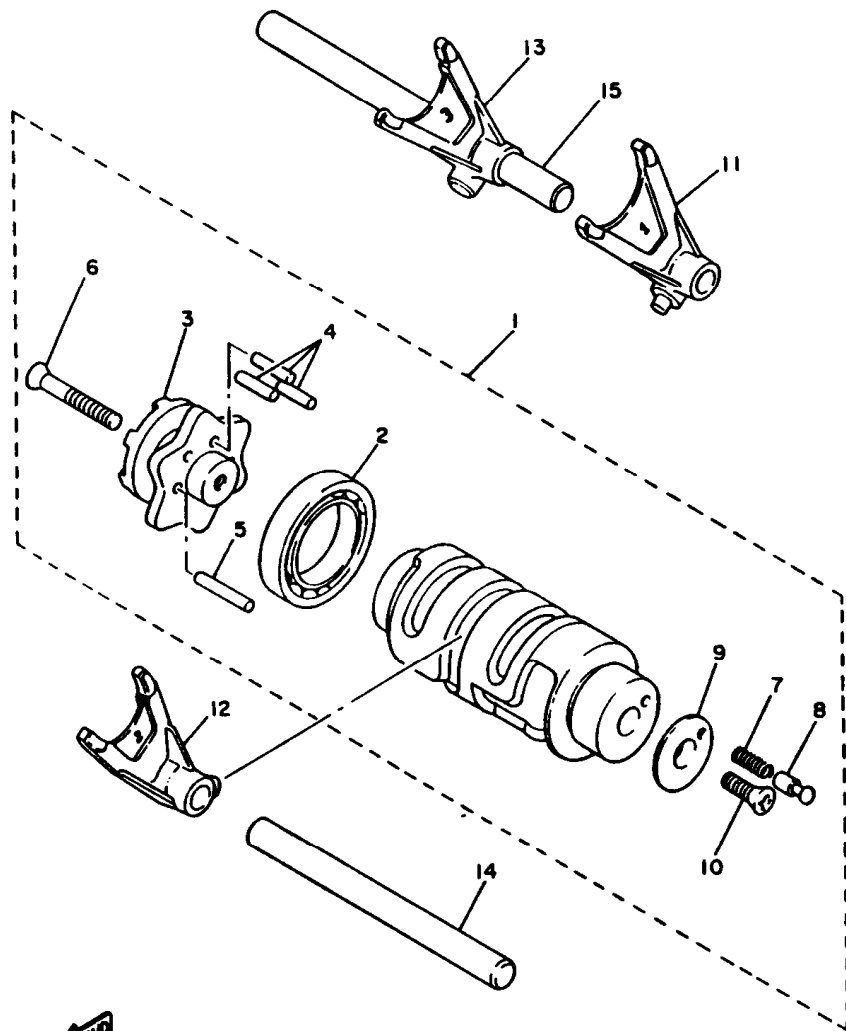


REF. NO.	CODIGO NO.	DESCRIPCION	CANT.	OBSERVACION
1	22U-Y1754-00	ENGRANAJE MEDIO COMPLETE	1	
2	93306-20711	COJINETE	1	
3	4H7-17537-00-20	CUNA DE EMPUJE	1	UR
	4H7-17537-00-30	CUNA DE EMPUJE	1	UR
	4H7-17537-00-40	CUNA DE EMPUJE	1	UR
4	90179-18396	TUERCA	1	
5	22U-17553-00	EJE MEDIO IMPULSOR	1	
6	4H7-W1752-10	CAJA COMPLETE	1	
7	93210-71360	JUNTA TORICA	1	
8	93101-35097	RETEN DE ACEITE	1	
9	22U-17556-00	YUGO DE ARTICULACION	1	
10	90201-14633	ARANDELA PLANA	1	
11	90185-14070	TUERCA AUTOBLOCANTE	1	
12	22U-17527-00	LEVA DE IMPULSION	1	
13	90501-60716	RESORTE DE COMPRESION	1	
14	22U-17524-00	SOSTEN	1	
15	3H5-17529-00	ARANDELA DE EMPUJE	2	
16	93306-00435	COJINETE	1	
17	3JB-17531-00	CUNA, de piñón (0.10T)	2	UR
	3JB-17531-10	CUNA, de piñón (0.15T)	2	UR
	3JB-17531-20	CUNA, de piñón (0.20T)	2	UR
	3JB-17531-30	CUNA, de piñón (0.30T)	2	UR
	3JB-17531-40	CUNA, de piñón (0.40T)	2	UR
	3JB-17531-50	CUNA, de piñón (0.50T)	2	UR
18	95811-08030	TORNILLO DE REBORDE	4	



22U110-3180

FIG. 17 LEVA DE CAMBIO. HORQ

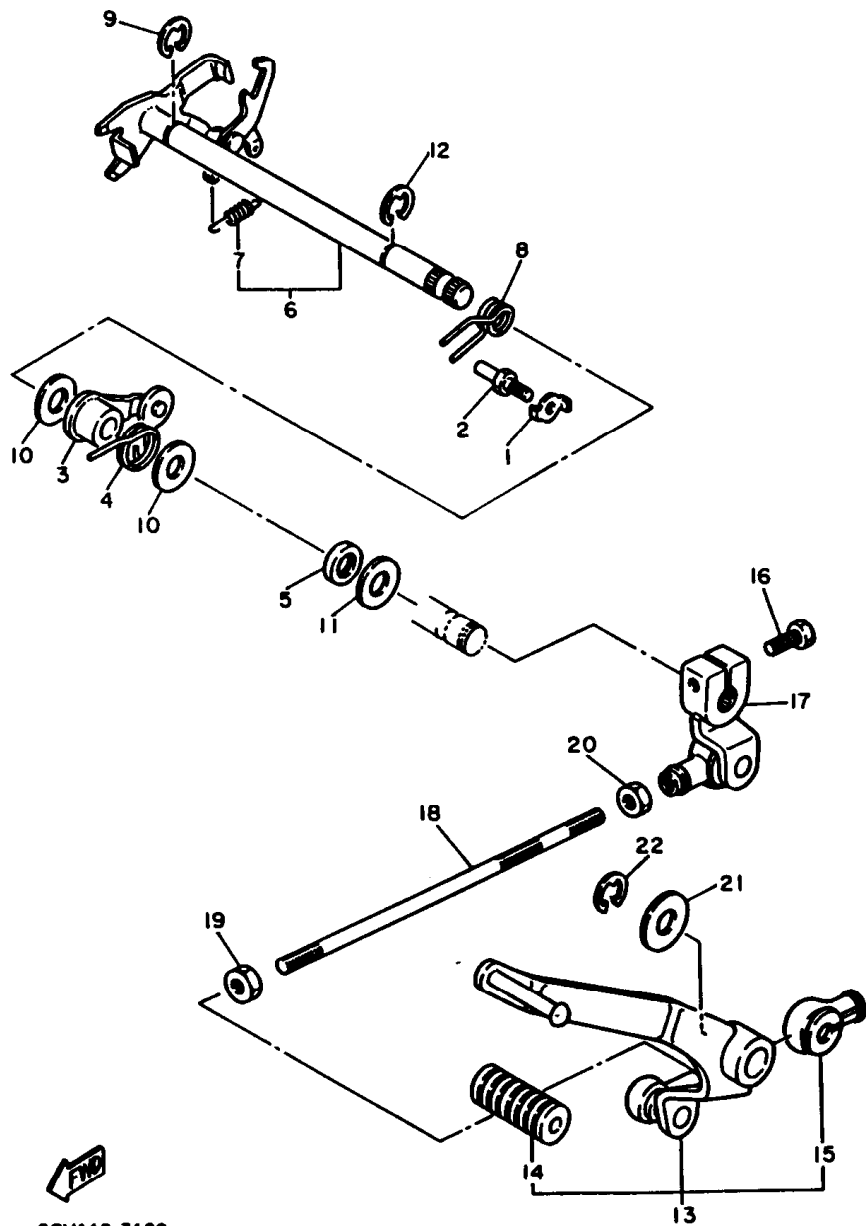


REF. NO.	CODIGO NO.	DESCRIPCION	CANT.	OBSERVACION
1	22U-18540-00	LEVADEL CAMBIO COMPLETA	1	
2	93306-90602	.COJINETE	1	
3	16G-18185-00	.SEGMENTO DE RETENCION	1	
4	93604-16092	.PASADOR DE CLAVIJA	3	
5	93604-20156	.PASADOR DE CLAVIJA	1	
6	98701-05035	.TORNILLO CABEZA AVELLANADA	1	
7	90501-06022	.RESORTE DE COMPRESION	1	
8	278-18542-00	.PUNTO MYERTO	1	
9	278-18566-00	.PLACA LATERAL 2	1	
10	98701-05016	.TORNILLO CABEZA AVELLANADA	1	
11	11H-18511-00	HORQUILLA DEL CAMBIO 1	1	
12	11H-18512-00	HORQUILLA DEL CAMBIO 2	1	
13	11H-18513-00	HORQUILLA DEL CAMBIO 3	1	
14	11H-18531-00	BARRA GUIA HORQ. CAMBIO 1	1	
15	22U-18535-00	BARRA GUIA HORQ. CAMBIO 2	1	



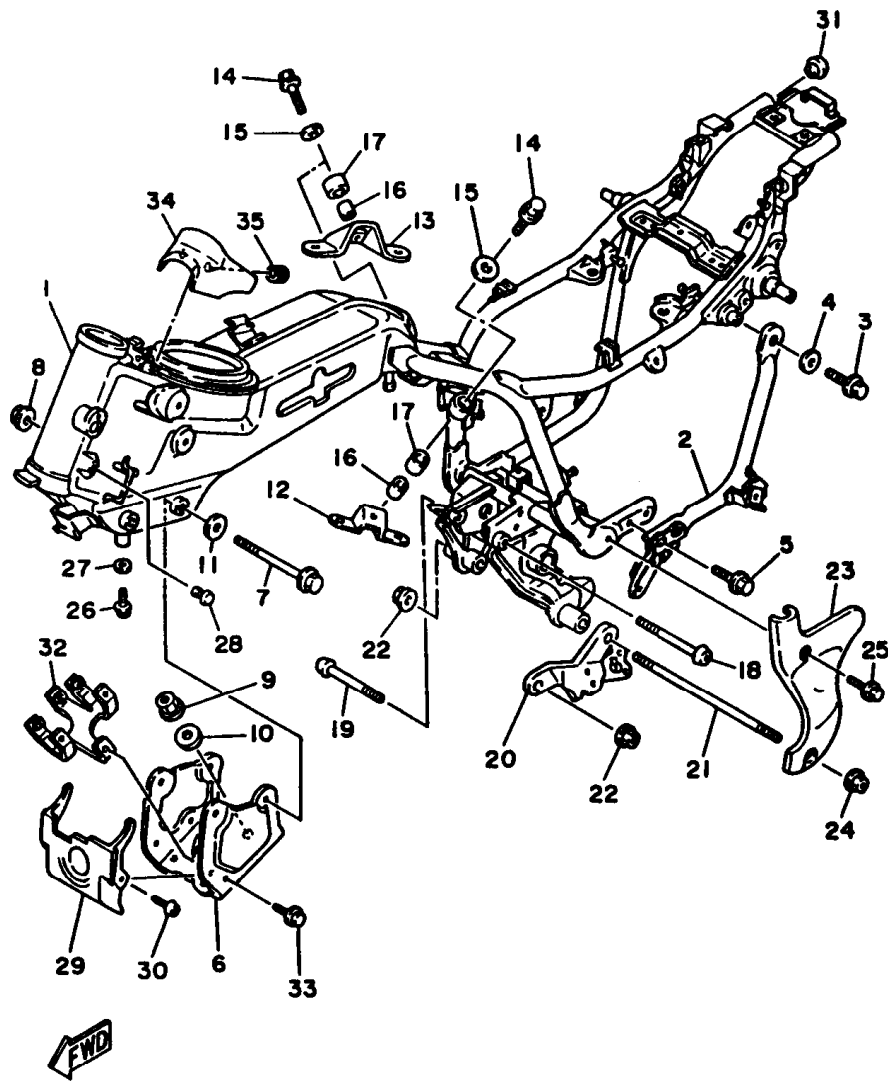
22U110-3190

FIG. 18 EJE DE CAMBIO. PEDAL



2GV110-7180

REF. NO.	CODIGO NO.	DESCRIPCION	CANT.	OBSERVACION
1	90215-18178	ARANDELA DE CIERRE	1	
2	460-18127-00	PASADOR DE PALANCA	1	
3	11H-18140-00	PALANCA DE TOPE COMPLETA	1	
4	90508-29519	RESORTE DE TORSION	1	
5	93102-12106	SELLO ACEITE (SD 12-22-5 HS)	1	
6	22U-18120-00	PALANCA DE SELECTOR COMPLETO	1	
7	90506-08227	.RESORTE DE TENSION	1	
8	90508-32536	RESORTE DE TORSION	1	
9	99006-10600	PRESILLA REDONDA	1	
10	90201-12588	ARANDELA PLANA	2	
11	90201-12575	ARANDELA PLANA	1	
12	99006-10600	PRESILLA REDONDA	1	
13	2GV-18110-00	PEDAL DE CAMBIO COMPLETO	1	
14	132-18113-01	.FUNDA DEL PEDAL DEL CAMBIO	1	
15	2H9-18154-00	.CUBIERTA GUARDAPOLVO	1	
16	97011-06020	PERNO	1	
17	2GV-18112-00	BRAZO DEL CANBIO	1	
18	2GV-18115-00	VARILLA DEL CANBIO	1	
19	90170-06228	TUERCA	1	
20	95303-06700	TUERCA	1	
21	90201-124E4	ARANDELA PLANA	1	
22	99009-12400	PRESILLA REDONDA	1	



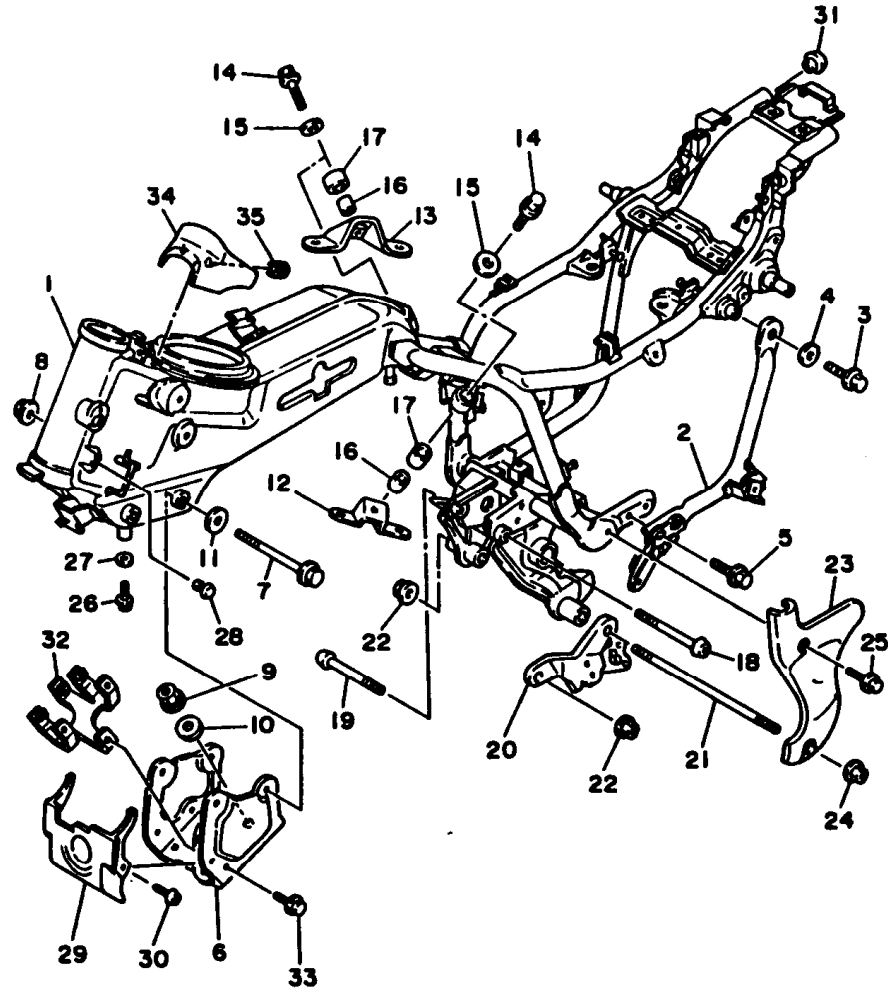
3JC4171-0190

FIG. 19 CUADRO

REF. NO.	CODIGO NO.	DESCRIPCION	CANT.	OBSERVACION
1	3BT-21110-10-33	AMAZON COMPLETO	1	YAMAHA BLACK
2	3JB-21105-00-33	APOYO DE TRASERO SUBCOMPLETA	1	YAMAHA BLACK
3	90105-08177	TORNILLO CON ARANDELA	1	
4	90201-081H4	ARANDELA PLANA	1	
5	90109-08718	PERNO	2	
6	2GV-21317-00	SOPORTE DE MOTOR 4	1	
7	90105-10183	TORNILLO CON ARANDELA	2	
8	90179-10321	TUERCA	2	
9	90179-10279	TUERCA	4	
10	90201-10131	ARANDELA PLANA	4	
11	90201-10437	ARANDELA PLANA	2	
12	22U-21315-00	SOPORTE DE MOTOR 2	1	
13	22U-21316-00	SOPORTE DE MOTOR 3	1	
14	90105-10186	TORNILLO CON ARANDELA	2	
15	90201-105H3	ARANDELA PLANA	2	
16	90387-100E2	CASQUILLO CON VALONA	2	
17	4X7-21485-00	AMORTIGUADOR DE GOMA 1	2	
18	90149-10238	TORNILLO DE REGLAJE	1	
19	90149-10239	TORNILLO DE REGLAJE	1	
20	2GV-21458-00	SOPORTE DE PUNTAL LATERAL	1	
21	90116-12495	ESPARRAGO	1	
22	90179-12421	TUERCA	2	
23	2GV-2171E-00	CUBIERTA LATERAL 5	1	
24	95306-12800	TUERCA	1	
25	95026-06016	TORNILLO DE FIJACION	1	
26	90105-06069	TORNILLO CON ARANDELA	1	
27	90202-06010	ARANDELA DE PLANA	1	
28	90338-07043	TAPON	5	

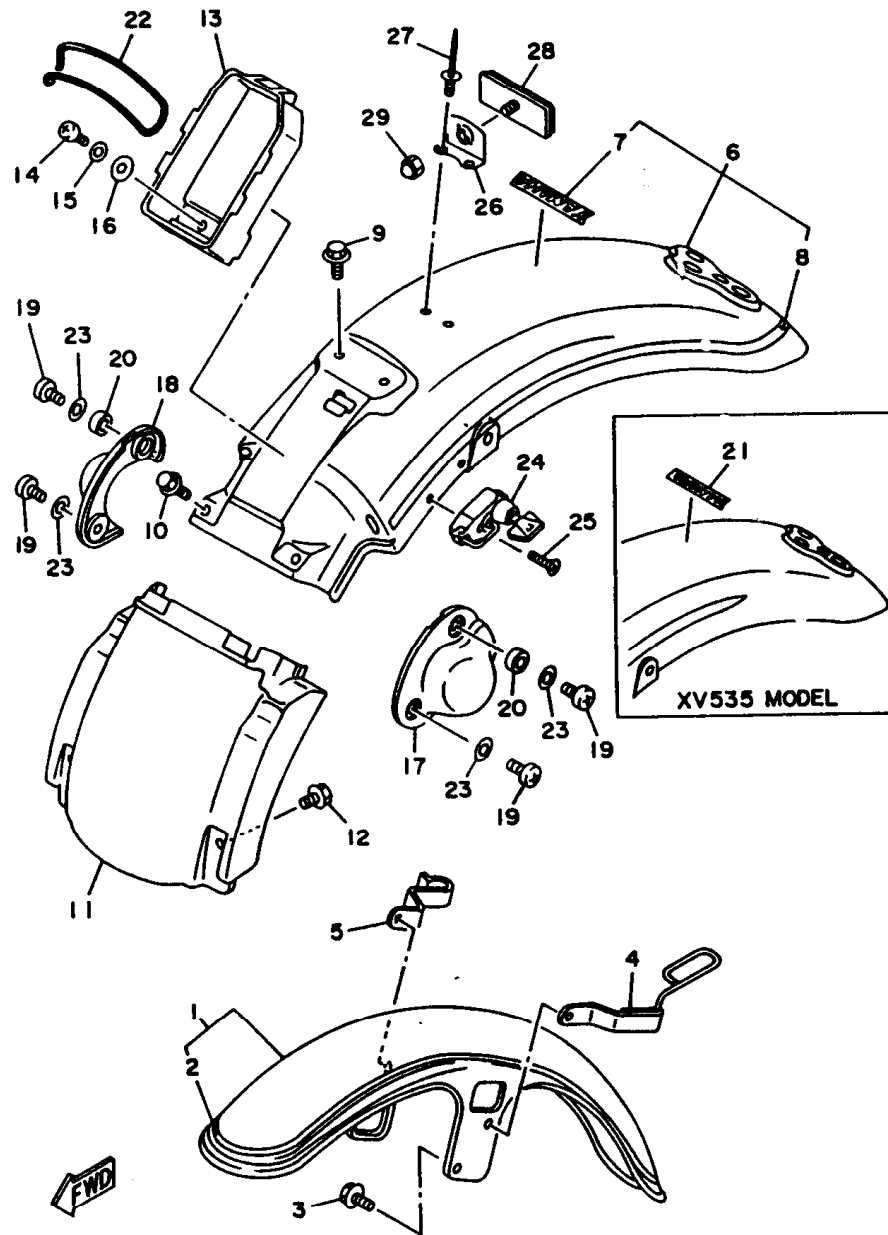
FIG. 19 CUADRO

REF. NO.	CODIGO NO.	DESCRIPCION	CANT.	OBSERVACION
29	2GV-2139R-00	CUBIERTA 2	1	
30	97706-60514	TORNILLO, rosca chapa	2	
31	1AA-2143A-00	TAPA	2	
32	2GV-21359-00	SOPORTE DE BOBINA	1	
33	95816-06012	TORNILLO DE REBORDE	2	
34	3JB-2139R-00	CUBIERTA 2	1	
35	90480-10334	ANILLO PROTECTOR	2	



FWD
3JC4171-0190

FIG. 20 GUARDABARRO

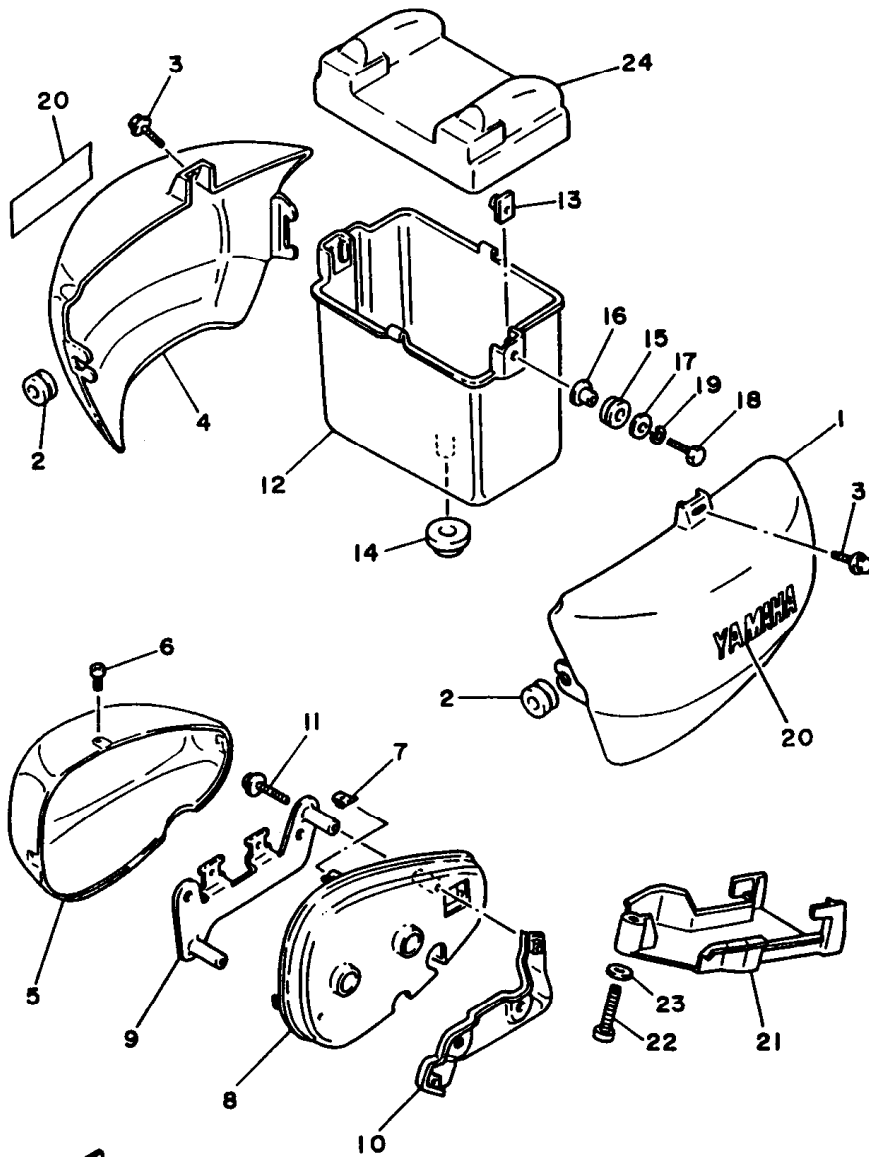


38TY351-4200

REF. NO.	CODIGO NO.	DESCRIPCION	CANT.	OBSERVACION
1	2GV-21510-00-P6	GUARDABARRO DELANTERO COMPLETO	1	UR DULL GREENISH BLUE METALLIC 1
	2GV-21510-00-4B	GUARDABARRO DELANTERO COMPLETO	1	UR BLACK 2
	2GV Y2151-40 1X	GUARDABARRO DELANTERO COMPLETO (XV535S MODELO)	1	UR RED-E SPARKLE /SALT LAKE SILVER
2	3JB-21570-40	.CALCOMANIAS GUARDABARRO DEL.	1	XV535S MODELO
3	95023-08012	TORNILLO	4	
4	2NT-21597-01	SOSTEN, de cable 1	1	
5	2NT-21598-00	SOSTEN, de cable 2	1	UR
	3JB-21598-00	SOSTEN, de cable 2	1	UR XV535S MODELO
6	3JB-21610-00-P1	GUARDABARRO TRASERO COMPLETO	1	UR DULL GREENISH BLUE METALLIC 1
	3JB-21610-00-4B	GUARDABARRO TRASERO COMPLETO	1	UR BLACK 2
	3JB Y2161-S0-1X	GUARDABARRO TRASERO COMPLETO (XV535S MODELO)	1	UR RED-E SPARKLE /SALT LAKE SILVER
7	99234-00080	.EMBLEMA, yamaha	1	XV535S MODELO
8	3JB-2165A-40	.JUEGO DE EMBLEMA	1	XV535S MODELO
9	95816-08012	TORNILLO DE REBORDE	2	
10	95826-06010	TORNILLO DE DRENAJE	2	
11	2GV-21629-00-P1	GUARDABARRO INFERIOR	1	UR DULL GREENISH BLUE METALLIC 1
	2GV-21629-00-4B	GUARDABARRO INFERIOR	1	UR BLACK 2
	2GV-21629-00 MV	GUARDABARRO INFERIOR	1	UR RED-E SPARKLE XV535S MODELO
12	90119-06123	TORNILLO CON ARANDELA	2	
13	2GV-2160E-00	CAJA	1	
14	98506-06014	TORNILLO, de cabeza cruzada	1	
15	92906-06600	ARANDELA, plana	1	
16	90201-06059	ARANDELA PLANA	1	
17	2GV-2163A-00	CUBIERTA TRAS GUARDABARRO 1	1	
18	2GV-2163E-00	CUBIERTA TRAS GUARDABARRO 2	1	
19	90154-08065	TORNILLO DE AJUSTE	4	
20	90560-08326	SEPARADOR	2	
21	99235-00080	EMBLEMA, yamaha	1	XV535 MODELO

C13

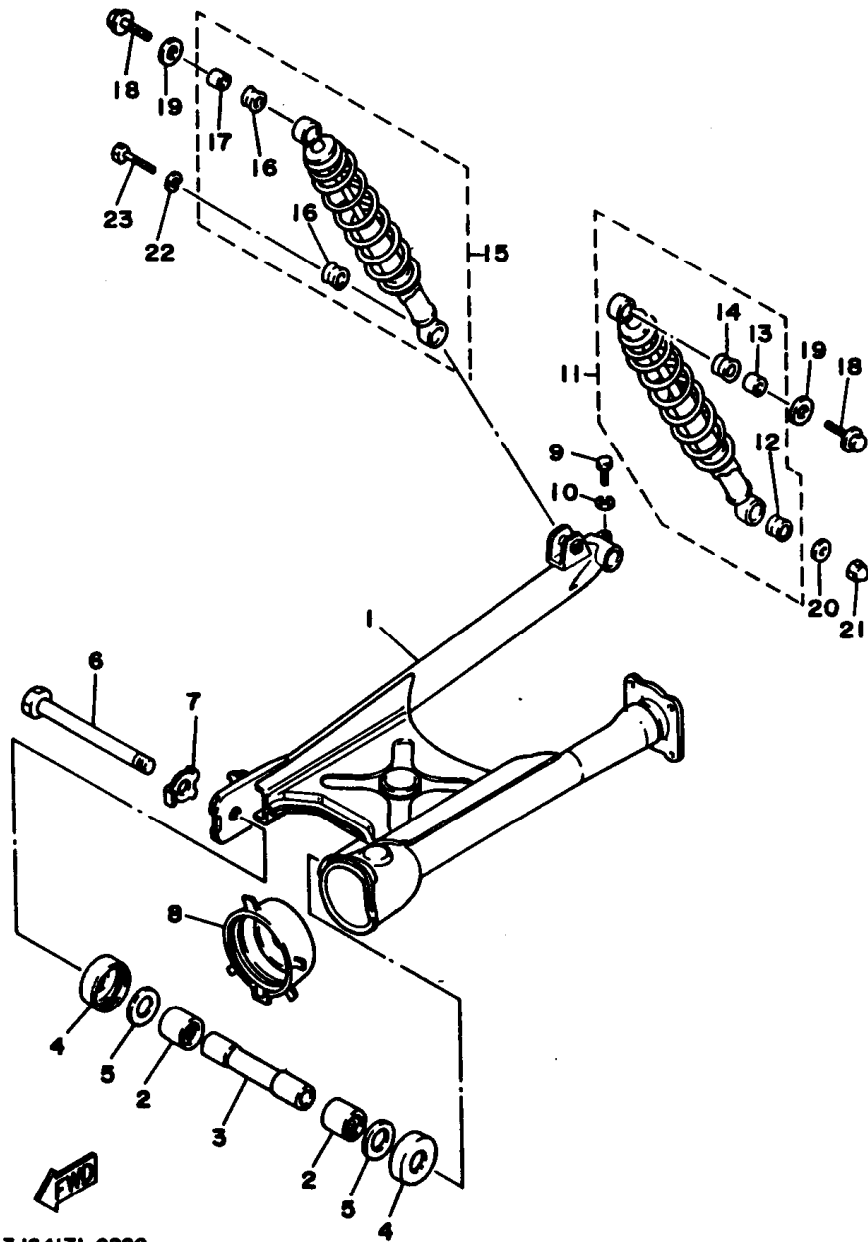
FIG. 21 CUBIERTA LATERAL



38TY351-4210

REF. NO.	CODIGO NO.	DESCRIPCION	CANT.	OBSERVACION
1	2GV-21711-00-P1	TAPA LATERAL 1	1	UR DULL GREENISH BLUE METALLIC 1
	2GV-21711-00 4B	TAPA LATERAL 1	1	UR BLACK 2
	2GV-21711-00 MV	TAPA LATERAL 1	1	UR RED-E SPARKLE XV535S MODELO
2	90480-12320	ANILLO PROTECTOR	2	
3	90119-06123	TORNILLO CON ARANDELA	2	
4	2GV-21721-00-P1	TAPA LATERAL 2	1	UR DULL GREENISH BLUE METALLIC 1
	2GV-21721-00 4B	TAPA LATERAL 2	1	UR BLACK 2
	2GV-21721-00 MV	TAPA LATERAL 2	1	UR RED-E SPARKLE XV535S MODELO
5	2GV-21731-00-93	CUBIERTA LATERAL	1	CHROME PLATED
6	97701-40012	TORNILLO, de cabeza cruzada	3	
7	90183-04027	TUERCA DE RESORTE	3	
8	2GV-2172A-00	PANEL	1	
9	2GV-2172F-00	PANEL 2	1	
10	2GV-2174E-00	SOPORTE, cubierta lateral 2	1	
11	95806-06040	TORNILLO	2	
12	2GV-21171-00	CAJA DE HERRAMIENTAS	1	
13	31A-14477-00	PLACA	2	
14	90480-22362	ANILLO PROTECTOR	1	
15	90480-14229	ANILLO PROTECTOR	2	
16	90387-07391	CASQUILLO CON VALONA	2	
17	90201-06059	ARANDELA PLANA	2	
18	97001-06025	PERNO	2	
19	92906-06100	ARANDELA, plana	2	
20	99235-00080	EMBLEMA, yamaha	2	
21	3JB-2176E-00	PLACA	1	
22	92506-06035	TORNILLO, cabeza cruzada	1	
23	92906-06600	ARANDELA, plana	1	
24	3JB-28185-00	TAPA	1	

FIG. 22 BRAZO TRASERO. SUSPENSION

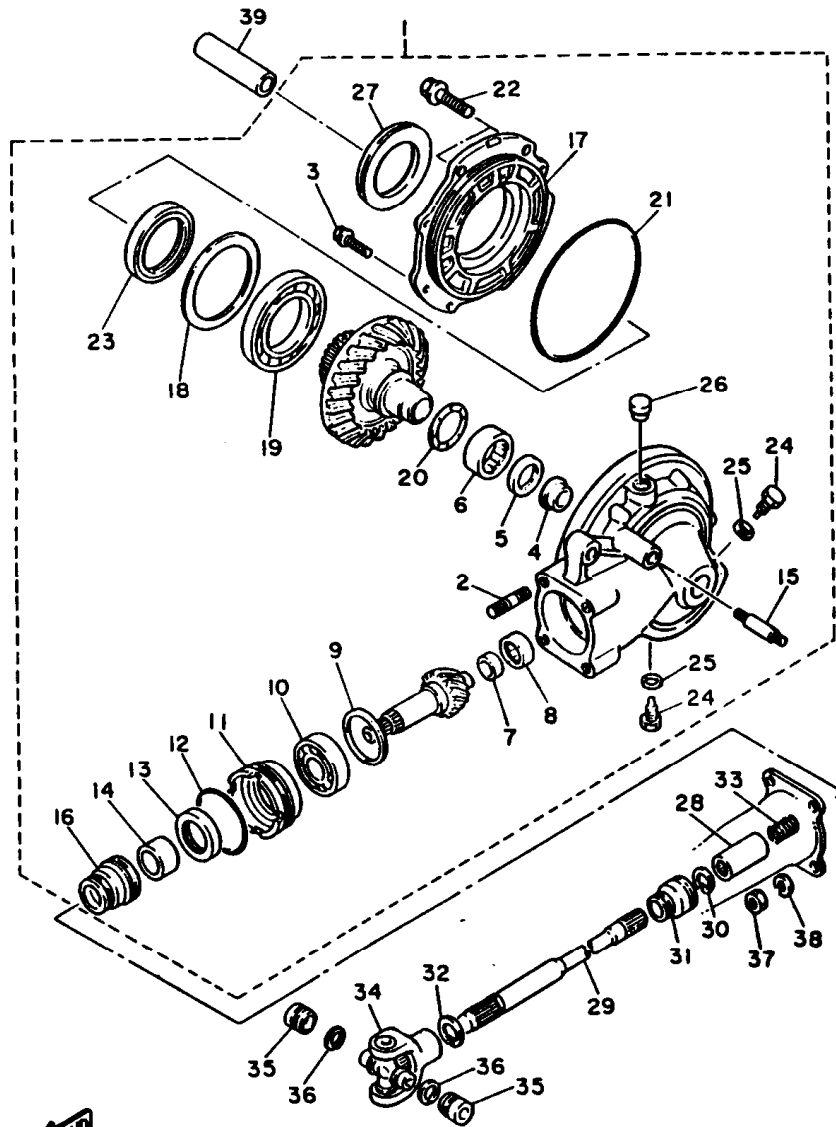


3JC4171-0220

REF. NO.	CODIGO NO.	DESCRIPCION	CANT.	OBSERVACION
1	2GV-22110-00-35	BRAZO TRASERO COMPLETO	1	SILVER
2	93320-32403	COJINETE	2	
3	4X7-22124-00	BUJE 2	1	
4	4X7-22129-00	TAPA DE EMPUJE 2	2	
5	90201-244A8	ARANDELA PLANA (1.95T)	2	
6	4X7-22141-00	EJE DEL BARCULANTE	1	
7	90215-16181	ARANDELA DE CIERRE	1	
8	22U-22189-00	FUNDA DE GOMA	1	
9	97313-08035	TORNILLO DE HEXAGONAL	1	
10	92990-08100	ARANDELA PLANA	1	
11	2YL-22210-00	AMORTIGUADOR TRASERO COMPLETO	1	
12	2GV-22216-00	.BUJE DEL AMORTIGUADOR INFERIO	1	
13	2GV-22253-00	.COLLAR DISTANCIADOR	1	
14	2GV-22226-00	.BUJE DE AMORTIGUADOR TRASERO	1	
15	2YL-22220-00	AMORTIGUADOR TRASERO COMPLETO	1	
16	2GV-22226-00	.BUJE DE AMORTIGUADOR INFERIO	2	
17	5MO-22253-00	.COLLAR DISTANCIADOR	1	
18	95801-08012	TORNILLO DE REBORDE	2	
19	90201-08753	ARANDELA PLANA	2	
20	90201-10437	ARANDELA PLANA	1	
21	90176-10073	TUERCA CORONA	1	
22	92990-10100	ARANDELA PLANA	1	
23	90106-10052	PERNO	1	

D2

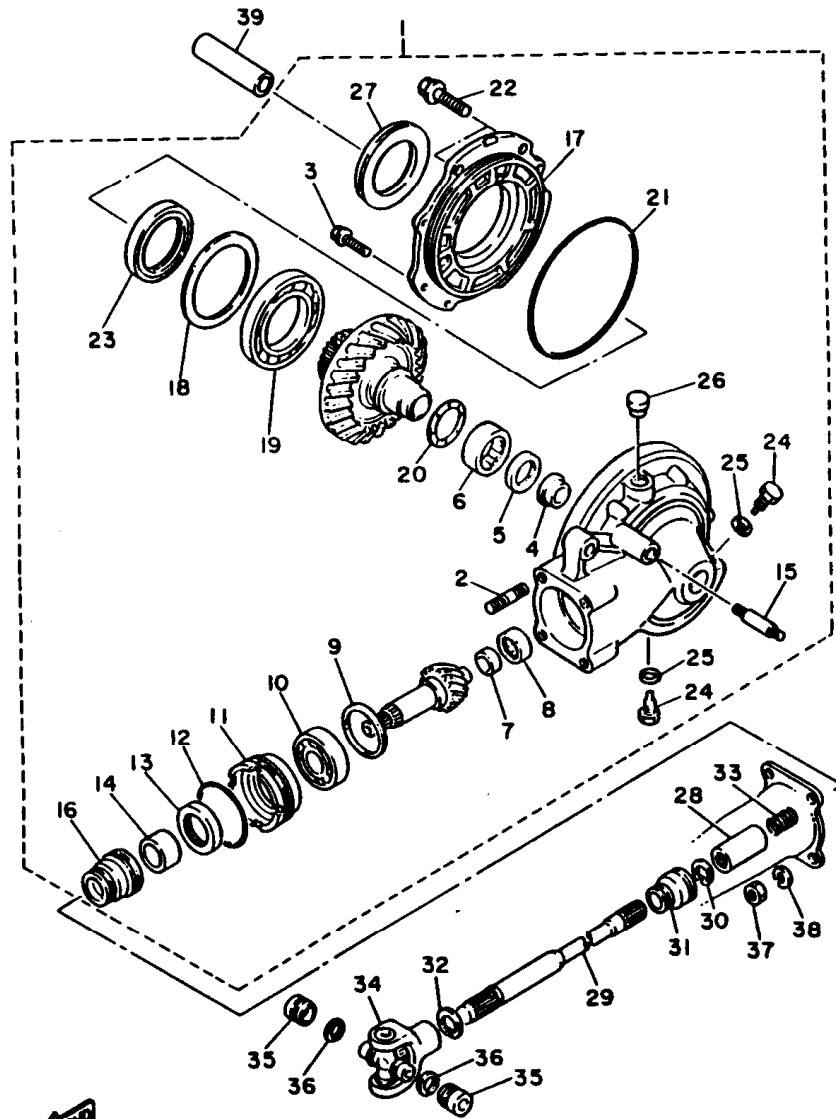
FIG. 23 EJE DE TRACCION



2JV171-7230

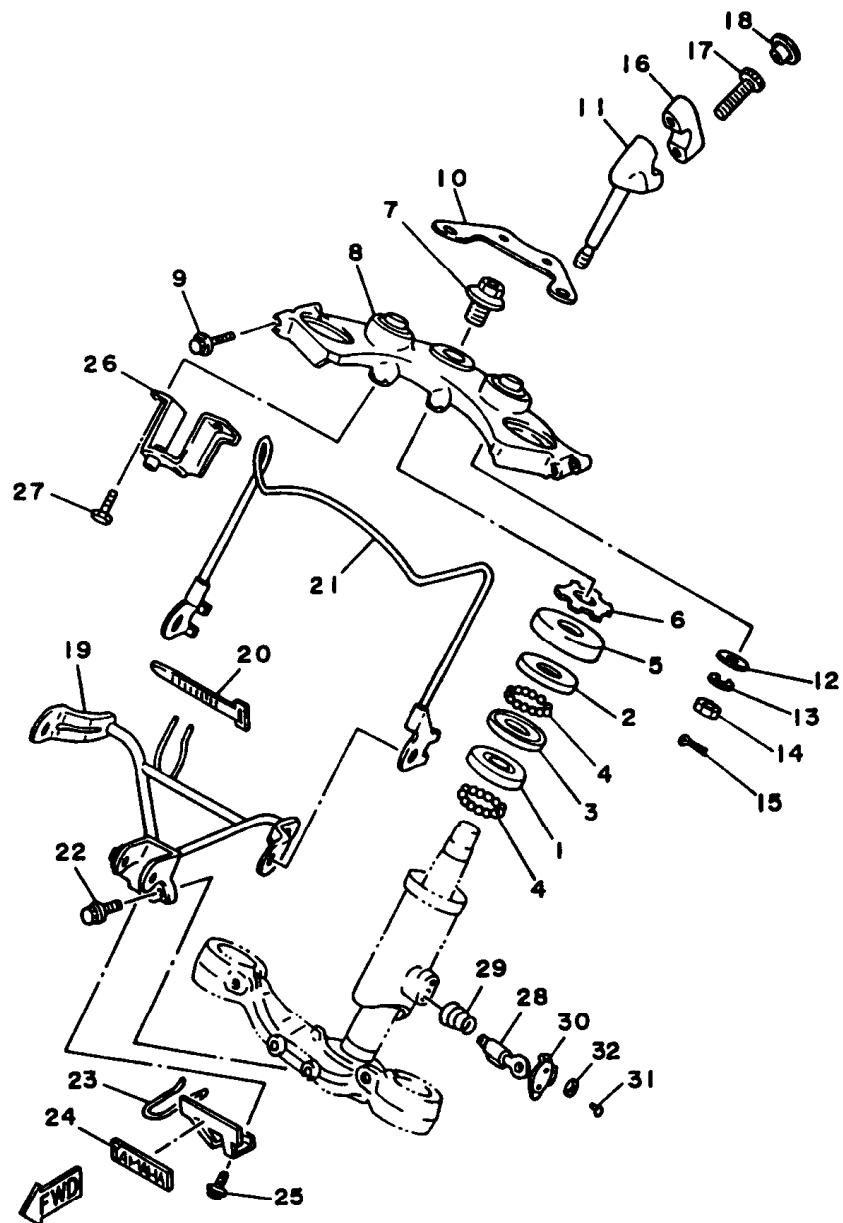
REF. NO.	CODIGO NO.	DESCRIPCION	CANT.	OBSERVACION
1	2NT-46101-00	CAJA ENGRANAJE EJE TRAS COMPL	1	
2	90116-10428	.ESPARRAGO	4	
3	90119-08126	.TORNILLO CON ARANDELA	6	
4	22U-46153-00	.COLLAR DE GUIA	1	
5	93101-30084	.RETEN DE ACEITE	1	
6	93311-43729	.COJINETE DE RODILLOS	1	
7	2H7-46122-00	.CARRERA INTERIOR	1	
8	93317-41510	.COJINETE DE RODILLOS	1	
9	1J7-17537-Y0-30	.CUNA DE EMPUJE (0.30T)	1	UR
	1J7-17537-Y0-40	.CUNA DE EMPUJE (0.40T)	1	UR
	1J7-17537-Y0-50	.CUNA DE EMPUJE (0.50T)	1	UR
	1J7-17537-Y0-60	.CUNA DE EMPUJE (0.60T)	1	UR
10	93306-30539	.COJINETE	1	
11	4H7-46125-00	.RETEN DE COJINETE	1	
12	93210-60426	.JUNTA TORICA	1	
13	93101-38098	.RETEN DE ACEITE	1	
14	90387-256G9	.CASQUILLO CON VALONA	1	
15	90116-10249	.ESPARRAGO	1	
16	22U-46136-00	.SELLO 1	1	
17	22U-46152-00	.CAJA DE COJINETE	1	
18	22U-46117-00-25	.CUNA ENGRANAJE DE ANILLO	1	UR
	22U-46117-00-30	.CUNA ENGRANAJE DE ANILLO	1	UR
	22U-46117-00-40	.CUNA ENGRANAJE DE ANILLO	1	UR
	22U-46117-00-50	.CUNA ENGRANAJE DE ANILLO	1	UR
19	93316-01301	.COJINETE	1	
20	22U-46118-00-12	.ARANDELA DE EMPUJE (1.2T)	1	UR
	22U-46118-00-14	.ARANDELA DE EMPUJE (1.4T)	1	UR
	22U-46118-00-16	.ARANDELA DE EMPUJE (1.6T)	1	UR

FIG. 23 EJE DE TRACCION



2JV171-7230

REF. NO.	CODIGO NO.	DESCRIPCION	CANT.	OBSERVACION
20	22U-46118-00-18	.ARANDELA DE EMPUJE (1.8T)	1	UR
	22U-46118-00-20	.ARANDELA DE EMPUJE (2.0T)	1	UR
21	93211-39569	.ANILLO EN O	1	
22	90105-10285	.TORNILLO CON ARANDELA	2	
23	93102-65277	.RETEN DE ACEITE	1	
24	11H-13455-00	.TAPON	2	
25	214-11198-01	.EMPAQUE	2	
26	2H7-17590-00	.RESPIRADERO COMPLETO	1	
27	1J7-25319-01	.SELLO DE MASA PARA POLVO	1	
28	22U-46123-00	ACOPLAMIENTO DE ENGRANAJE	1	
29	2GV-46172-00	EJE DE TRACCION	1	
30	93440-19112	SEGURO	1	
31	22U-46137-00	SELLO 2	1	
32	93410-22039	SEGURO	1	
33	90501-15722	RESORTE DE COMPRESION	1	
34	4X7-46180-00	JUNTA TRASVERSAL COMPLETA	1	
35	93399-99926	COJINETE	2	
36	93440-20088	SEGURO	2	
37	95311-10600	TUERCA DE REGLAJE	4	
38	92901-10100	ARANDELA PLANA	4	
39	90387-156G8	CASQUILLO CON VALONA	1	



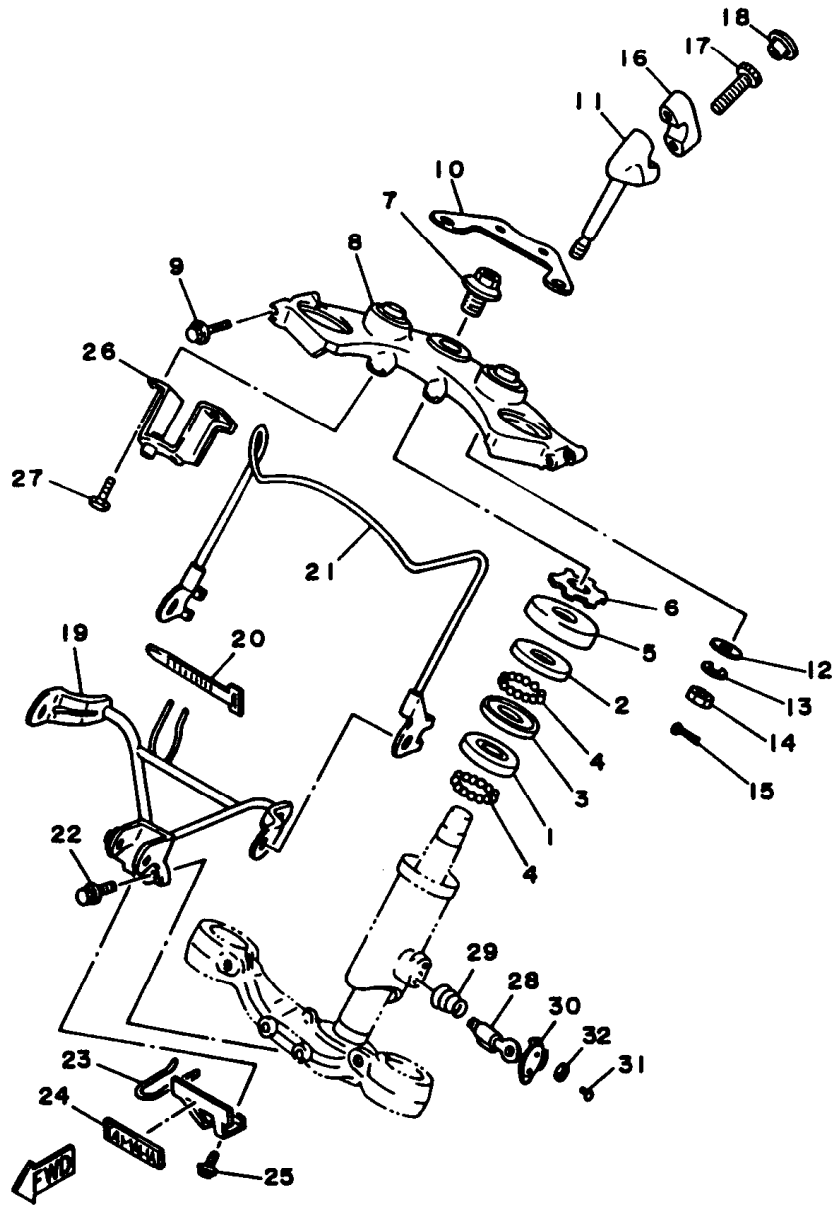
3JC4171-0240

FIG. 24 DIRECCION

REF. NO.	CODIGO NO.	DESCRIPCION	CANT.	OBSERVACION
1	156-23412-00	PISTA DE BOLAS 2	1	
2	183-23411-00	PISTA DE BOLAS 1	1	
3	183-23412-00	PISTA DE BOLAS 2	1	
4	93501-04011	ESFERA	38	
5	4K0-23415-00	CUBIERTA DE PISTA DE BOLAS 1	1	
6	90179-25033	TUERCA	1	
7	90105-14102	TORNILLO CON ARANDELA	1	
8	2GV-W2341-00-38	FIJADOR DE MANIJA	1	CLEAR (WITH BUFF)
9	90105-08698	TORNILLO CON ARANDELA	2	
10	2GV-2317F-00	FUCO SOPORTE COMPL	1	
11	42X-23442-00-38	SOPORTE DE MANUBRIO INFERIOR	2	CLEAR (WITH BUFF)
12	90201-100A1	ARANDELA PLANA	2	
13	92901-10100	ARANDELA PLANA	2	
14	95303-10700	TUERCA	2	
15	90468-12006	PRESILLA	2	
16	4H7-23441-00-38	SOPORTE DE MANUBRIO	2	CLEAR (WITH BUFF)
17	91311-08030	TORNILLO ALLEN	4	
18	90338-08163	TAPON	4	
19	2GV-23174-00	SOPORTE DEL FARO DELANTERO	1	
20	3TB-83936-00	BANDA DE CABLE DE INTERRUPTOR	1	
21	2NT-23164-00	SOPORTE DE GUARDALUZ	1	
22	95023-06020	TORNILLO	2	
23	2GV-2317M-00	APOYO 3	1	
24	3AA-21578-21	EMBLEMA	1	
25	95023-06008	TORNILLO	1	
26	2GV-2317E-00	SOPORTE	1	
27	91316-06016	TORNILLO ALLEN	2	
28	2A6-23408-00	CERRADURA DE DIRECCION COMPL.	1	

D5

FIG. 24 DIRECCION



3JC4171-0240

REF. NO.	CODIGO NO.	DESCRIPCION	CANT.	OBSERVACION
29	90502-09024	RESORTE CONICO	1	
30	3DM-23484-00	TAPA DE CERRADURA DE MANUBRIO	1	
31	90269-04003	REMACHE	1	
32	90208-04029	ARANDELA DE RESORTE CONICO	1	

D6

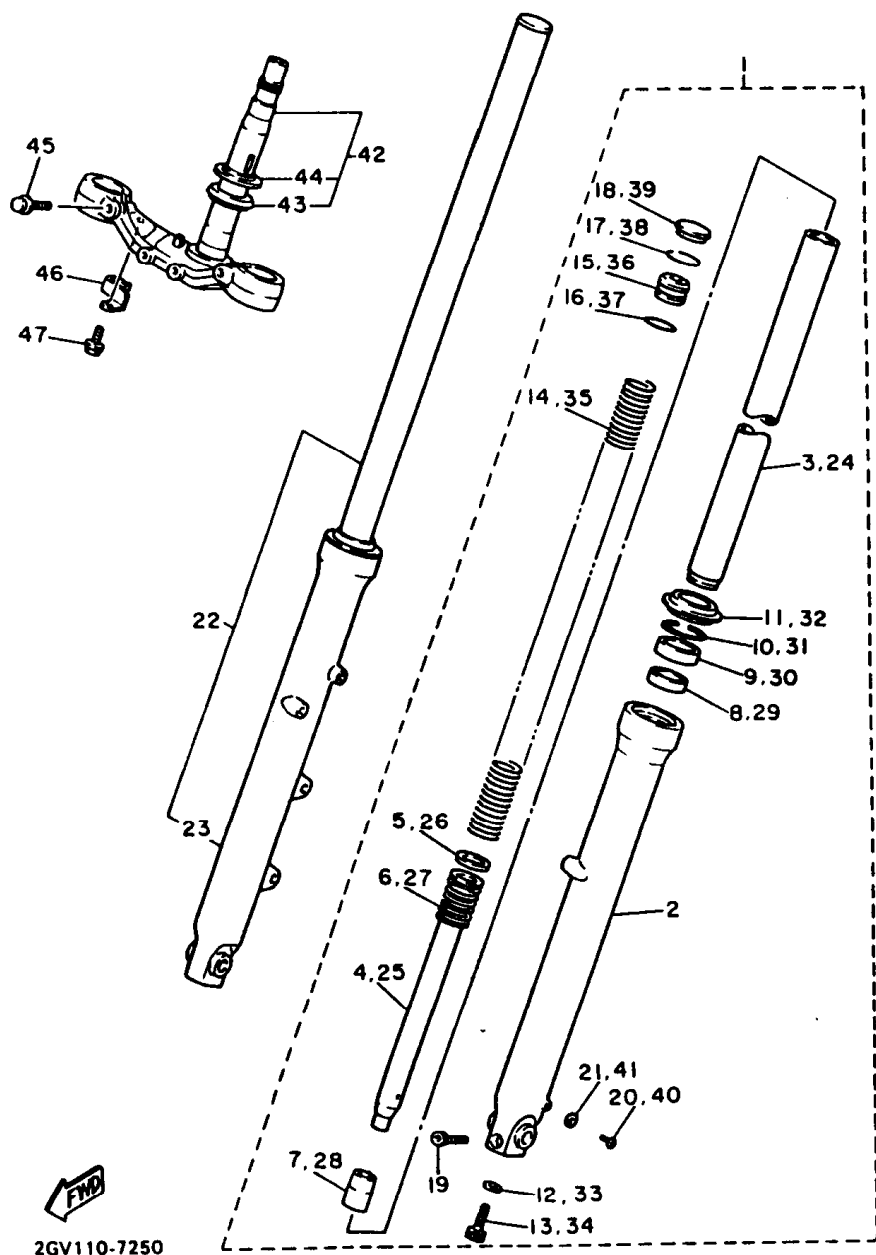
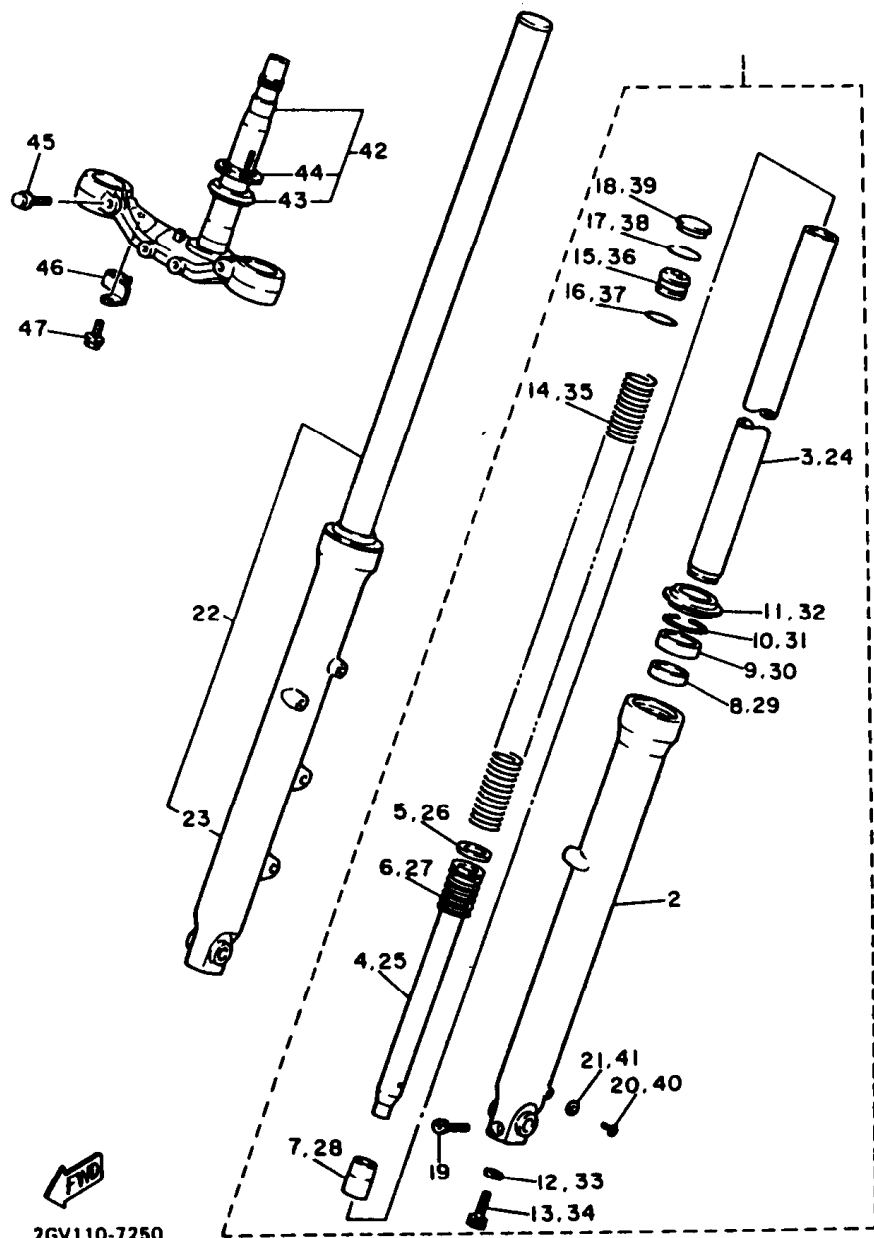


FIG. 25 HORQUILLA DELANERA

REF. NO.	CODIGO NO.	DESCRIPCION	CANT.	OBSERVACION
1	2NT-23102-01	HORQUILLA DELANERA COMPL. (MI)	1	UR
	3JB-23102-00	HORQUILLA DELANERA COMPL. (MI)	1	UR XV535S MODELO
2	2NT-23126-01	.TUBO EXTERIOR 1	1	
3	2GV-23110-00-93	.TUBO INTERIOR COMPLETO 1	1	CHROME PLATED
4	2GV-23171-00	.PISTON HORQUILLA DELANT.	1	
5	1GU-23157-00	.ANILLO DEL PISTON	1	
6	1GU-23151-00	.RESORTE DE REBOTE	1	
7	1GU-23173-00	.VASTAGO AHUSADO	1	
8	2GV-23125-00	.METAL CORREDIZO 1	1	
9	2AJ-23145-00	.RETEN DE ACEITE	1	
10	1HX-23156-00	.PRESILLA DEL RETEN DE ACEITE	1	
11	2GV-23144-00	.GUARDAPOLVO	1	
12	90430-08155	.JUNTA	1	
13	91311-08025	.TORNILLO ALLEN	1	
14	2GV-23141-00	.RESORTE HORQUILLA DELANT.	1	
15	1HX-23111-00	.TAPON	1	
16	93210-24709	.JUNTA TORICA	1	
17	93450-32116	.SEGURO	1	
18	1HX-23154-00	.TAPON TUBO INTERIOR	1	UR
	3JB-23154-00	.TAPON TUBO INTERIOR	1	UR XV535S MODELO
19	90110-08110	.TORNILLO ALLEN	1	
20	98501-04006	.TORNILLO DE CABEZA CRUZADA	1	
21	5U8-23129-00	.EMPAQUE DE TAPON DRENAJE	1	
22	2NT-23103-01	HORQUILLA DELANERA COMPL. (MD)	1	UR
	3JB-23103-00	HORQUILLA DELANERA COMPL. (MD)	1	UR XV535S MODELO
23	2NT-23136-01	.TUBO EXTERIOR 2	1	
24	2GV-23110-00-93	.TUBO INTERIOR COMPLETO 1	1	CHROME PLATED
25	2GV-23171-00	.PISTON HORQUILLA DELANT.	1	

D7



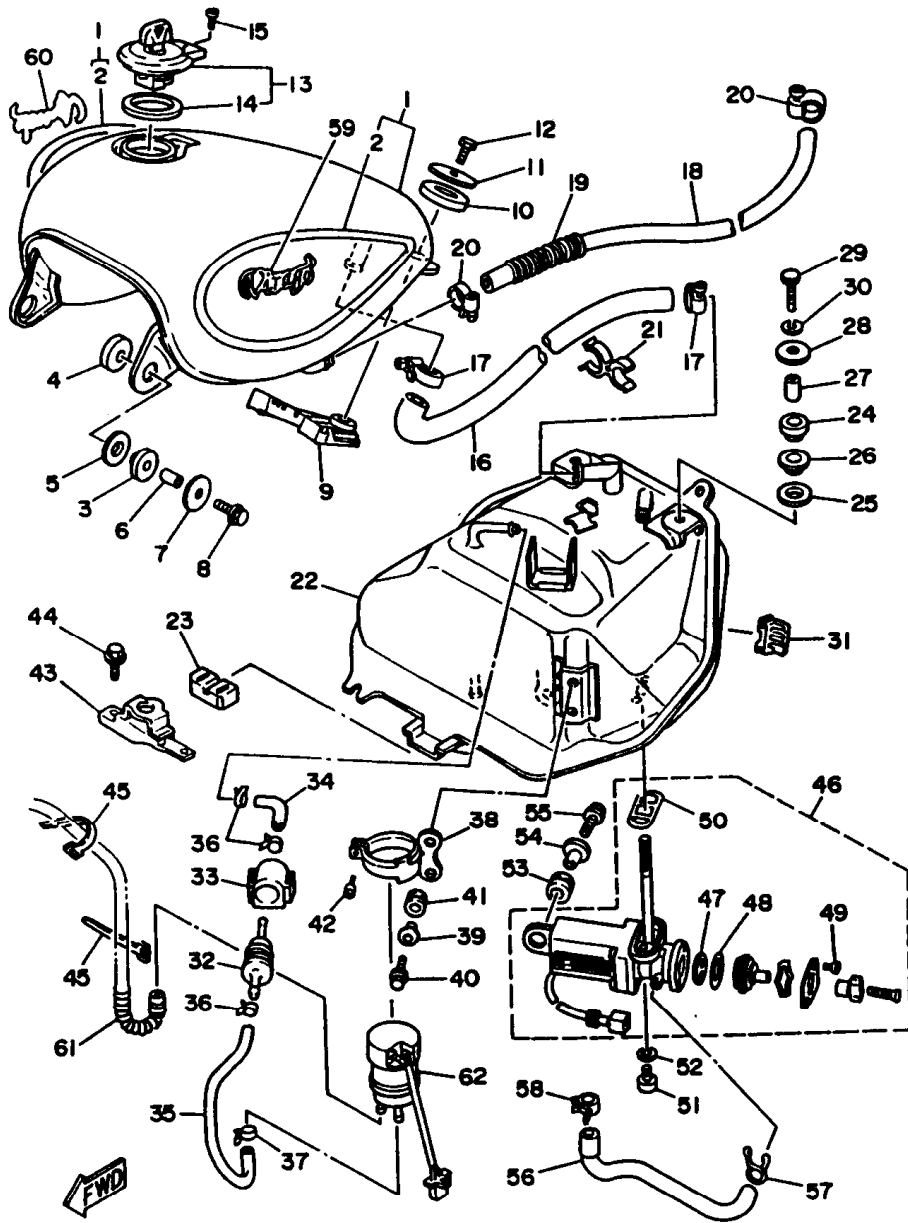
2GV110-7250

FIG. 25 HORQUILLA DELANTERA

REF. NO.	CODIGO NO.	DESCRIPCION	CANT.	OBSERVACION
26	1GU-23157-00	.ANILLO DEL PISTON	1	
27	1GU-23151-00	.RESORTE DE REBOTE	1	
28	1GU-23173-00	.VASTAGO AHUSADO	1	
29	2GV-23125-00	.METAL CORREDIZO 1	1	
30	2AJ-23145-00	.RETEN DE ACEITE	1	
31	1HX-23156-00	.PRESILLA DEL RETEN DE ACEITE	1	
32	2GV-23144-00	.GUARDAPOLVO	1	
33	90430-08155	.JUNTA	1	
34	91311-08025	.TORNILLO ALLEN	1	
35	2GV-23141-00	.RESORTE HORQUILLA DELANT.	1	
36	1HX-23111-00	.TAPON	1	
37	93210-24709	.JUNTA TORICA	1	
38	93450-32116	.SEGURO	1	
39	1HX-23154-00	.TAPON TUBO INTERIOR	1	UR
	3JB-23154-00	.TAPON TUBO INTERIOR	1	UR XV535S MODELO
40	98501-04006	.TORNILLO DE CABEZA CRUZADA	1	
41	5U8-23129-00	.EMPAQUE DE TAPON DRENAJE	1	
42	3BR-23340-00	PLATINA INFERIOR COMPLETA	1	
43	164-23462-00	.RETEN DE DIRECCION	1	
44	156-23411-00	.PISTA DE BOLAS 1	1	
45	95821-12035	TORNILLO DE REBORDE	2	
46	2GV-25886-00	SOPORTE DE MANGUERA FRENO	1	UR
	3JB-25886-00	SOPORTE DE MANGUERA FRENO	1	UR XV535S MODELO
47	95826-06010	TORNILLO DE DRENAJE	1	

D8

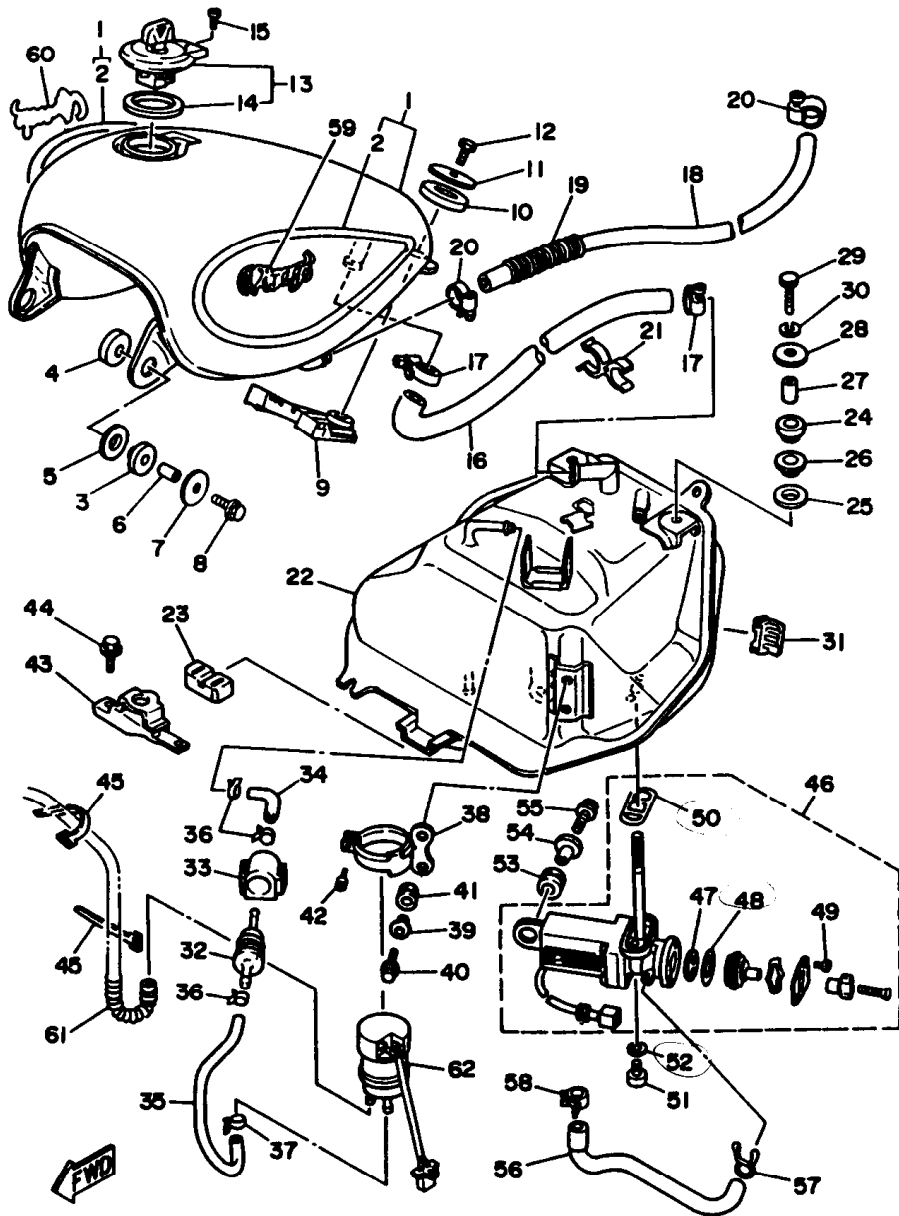
FIG. 26 DEPOSITO DE COMBUSTIBLE



38TY351-4260

REF. NO.	CODIGO NO.	DESCRIPCION	CANT.	OBSERVACION
1	38R-24280-00-P1	SUBDEPOSITO, de combustible	1	UR DULL GREENISH BLUE METALLIC 1
	38R-24280-00-4B	SUBDEPOSITO, de combustible	1	UR BLACK 2
	38R-Y2428-50-0X	SUBDEPOSITO, de combustible (XV535S MODELO)	1	UR RED-E SPARKLE /SALT LAKE SILVER
2	3JB-24240-40	.JUEGO DE CALCOMANIAS	1	XV535S MODELO
3	1FK-24182-00	AMORTIGUADOR DE MONTAJE 2	2	
4	23T-24724-01	AMORTIGUADOR DE ASIENTO	2	
5	1FK-24186-00	ARANDELA ESPECIAL	2	
6	90387-06387	CASQUILLO CON VALONA	2	
7	90201-066M2	ARANDELA PLANA	2	
8	90105-06700	TORNILLO CON ARANDELA	2	
9	3JB-24182-00	AMORTIGUADOR DE MONTAJE 2	1	
10	42X-24183-00	AMORTIGUADOR DE MONTAJE 3	1	
11	90201-08569	ARANDELA PLANA	1	
12	97313-08016	TORNILLO DE HEXAGONAL	1	
13	4X7-24602-03	TAPON COMPLETO	1	
14	4X7-24612-00	.EMPAQUE DE TAPA	1	
15	91311-05010	TORNILLO	1	
16	3JB-24316-00	TUBO 6	1	
17	90450-25037	BRIDA, manguera	2	
18	3JB-24317-00	TUBO 7	1	
19	90501-101J4	RESORTE DE COMPRESION	1	
20	90450-22017	BRIDA, .manguera	2	
21	3JB-24135-00	GRAMPA 1	1	
22	3JB-24110-01-33	DEPOSITO DE COMBUSTIBLE COMP.	1	YAMAHA BLACK
23	2GV-24181-00	AMORTIGUADOR DE MONTAJE	1	
24	1FK-24182-00	AMORTIGUADOR DE MONTAJE 2	2	
25	23T-24724-01	AMORTIGUADOR DE ASIENTO	2	
26	1FK-24186-00	ARANDELA ESPECIAL	2	

FIG. 26 DEPOSITO DE COMBUSTIBLE

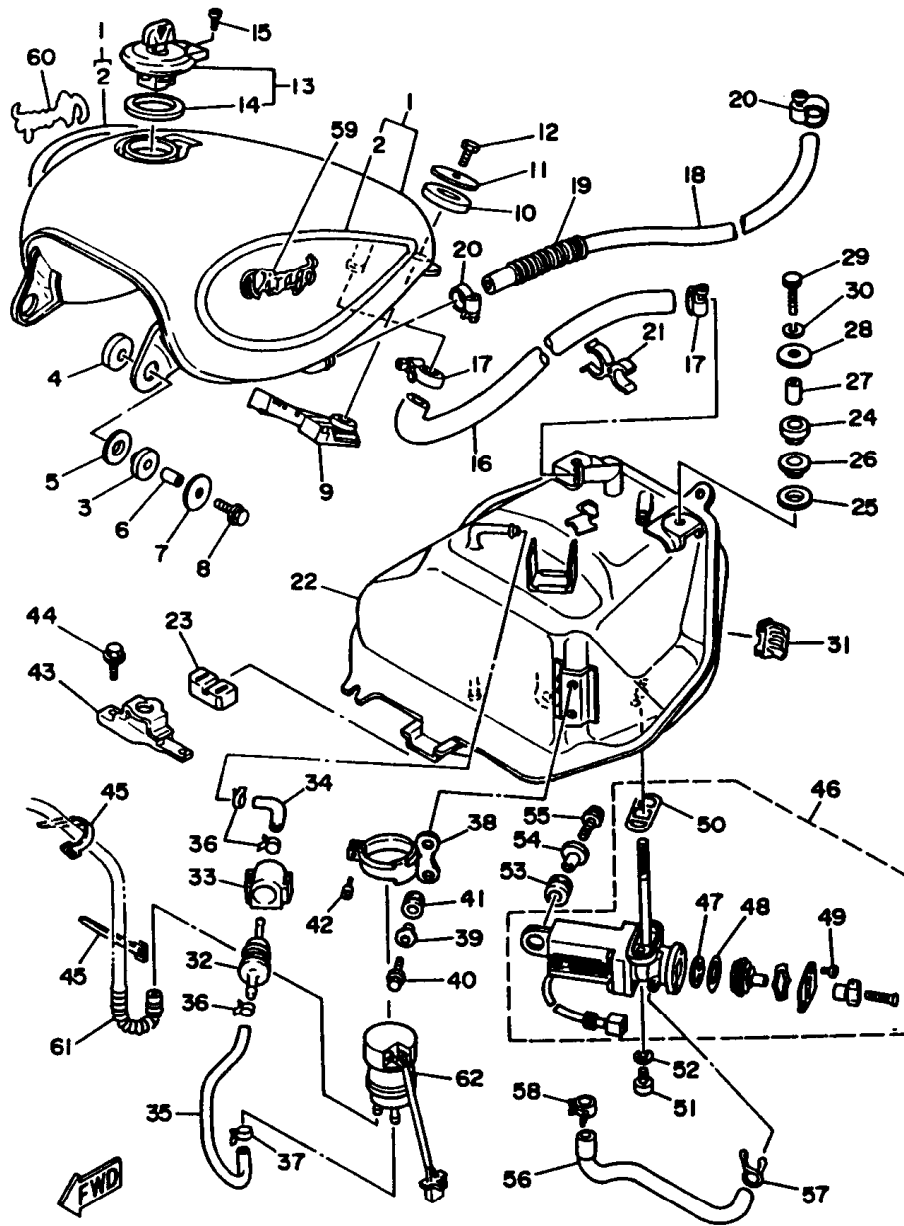


38TY351-4260

REF. NO.	CODIGO NO.	DESCRIPCION	CANT.	OBSERVACION
27	90387-06387	CASQUILLO CON VALONA	2	
28	90201-065G8	ARANDELA PLANA	2	
29	97026-06030	PERNO	2	
30	92906-06100	ARANDELA, plana	2	
31	2GV-24184-00	AMORTIGUADOR DE MONTAJE 4	2	
32	1FK-24560-00	FILTRO COMPLETO	1	
33	1FK-24566-00	SOPORTE DEL FILTRO	1	
34	2GV-24311-00	TUBO DE COMBUSTIBLE 1	1	
35	2GV-24312-00	TUBO 2	1	
36	90467-11044	PRESILLA	3	
37	90467-10135	PRESILLA	1	
38	2GV-24491-00	SOPORTE BOMBA COMBUSTIBLE	1	
39	90387-062L2	CASQUILLO CON VALONA	2	
40	95816-06016	TORNILLO DE REBORDE	2	
41	90480-13163	ANILLO PROTECTOR	2	
42	98506-05016	TORNILLO, de cabeza cruzada	1	
43	2GV-24191-00	SOPORTE DEPOSITO DE COMBUST.1	1	
44	90119-06123	TORNILLO CON ARANDELA	2	
45	437-83936-11	BANDA DE CABLE DE INTERRUPTOR	3	
46	3JB-24500-02	GRIFO DE COMBUSTIBLE 1	1	
47	3AJ-24523-00	.VALVULA	1	
48	3AJ-24534-00	.SELLO DE GRIFO	1	
49	98503-03008	.TORNILLO DE CABEZA DE CONO AC	2	
50	4X8-24512-00	.EMPAQUE	1	
51	90149-06008	TORNILLO DE REGLAJE	2	
52	90202-05193	ARANDELA DE PLANA	2	
53	90480-14023	ANILLO PROTECTOR	1	
54	90387-06388	CASQUILLO CON VALONA	1	

D10

FIG. 26 DEPOSITO DE COMBUSTIBLE

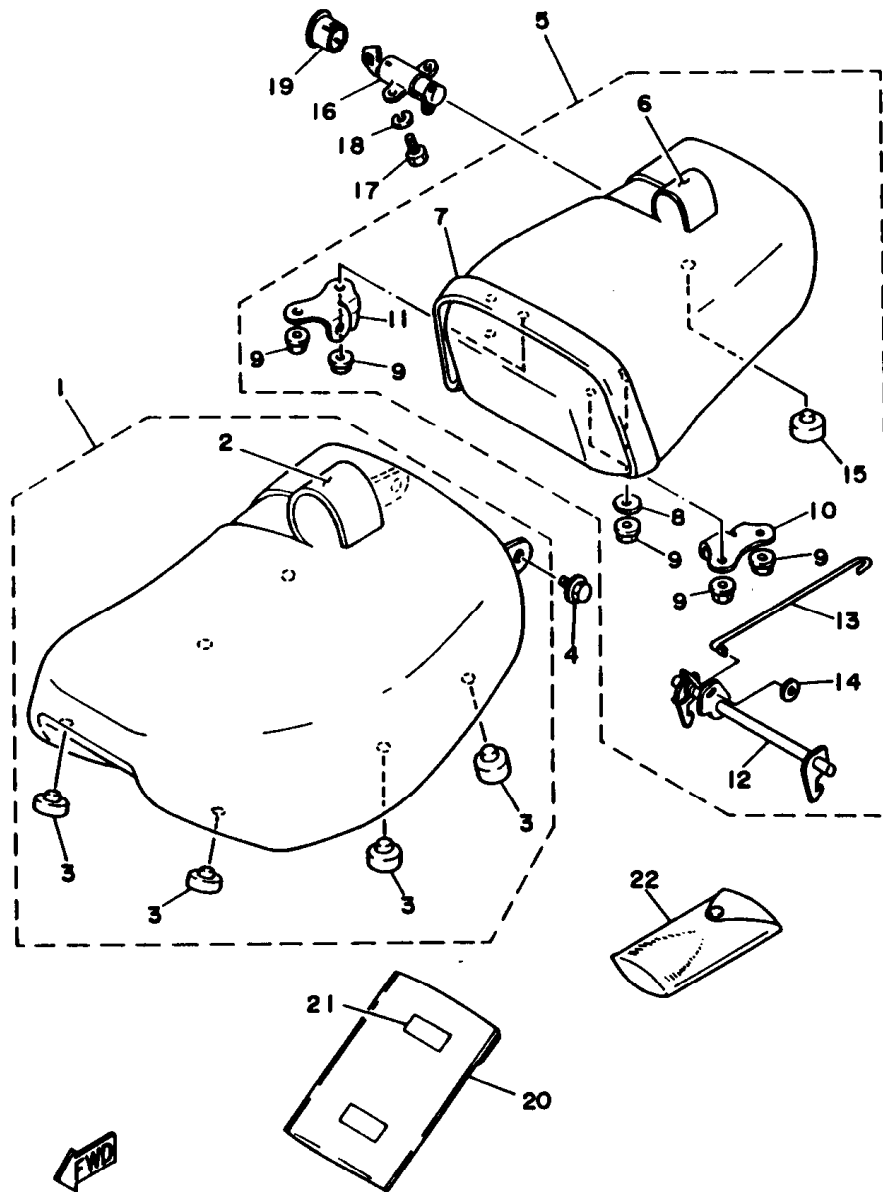


REF. NO.	CODIGO NO.	DESCRIPCION	CANT.	OBSERVACION
55	95816-06025	TORNILLO DE REBORDE	1	
56	3JB-24314-00	TUBO 4	1	
57	90467-10008	PRESILLA	1	
58	90467-11044	PRESILLA	1	
59	3JB-24161-10	EMBLEMA 1	1	
60	3JB-24162-10	EMBLEMA 2	1	
61	90501-100F8	RESORTE DE COMPRESION	1	
62	1HX-13907-00	CABLE DE CONTROL REMOTO 26FT	1	

38TY351-4260

D11

FIG. 27 ASIENTO

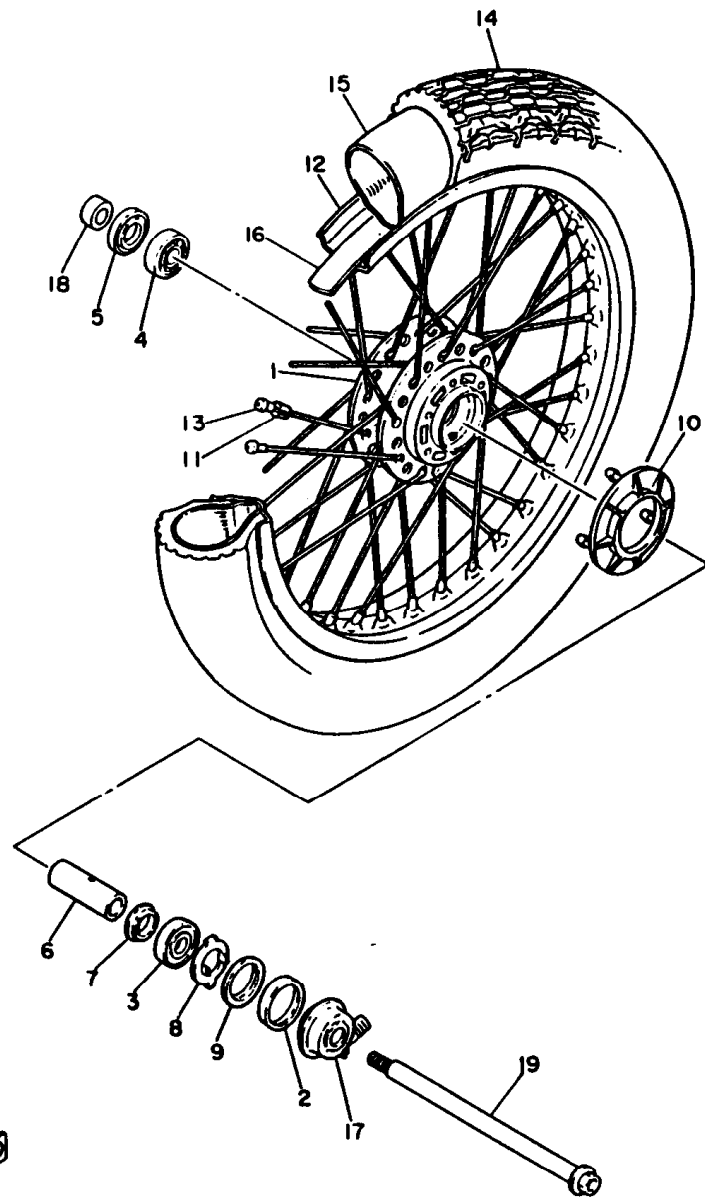


REF. NO.	CODIGO NO.	DESCRIPCION	CANT.	OBSERVACION
1	3JB-24710-00	ASIENTO SIMPLE COMPLETO	1	UR
	3JB-24710-10	ASIENTO SIMPLE COMPLETO	1	UR XV535S MODELO
2	3JB-24711-00	.CUBIERTA DE ASIENTO SIMPLE	1	UR
	3JB-24711-10	.CUBIERTA DE ASIENTO SIMPLE	1	UR XV535S MODELO
3	18A-24724-00	.AMORTIGUADOR DE ASIENTO	6	
4	90119-06114	TORNILLO CON ARANDELA	2	
5	3JB-24750-00	ASIENTO TANDEM COMPLETO	1	UR
	3JB-24750-10	ASIENTO TANDEM COMPLETO	1	UR XV535S MODELO
6	3JB-24751-00	.CUBIERTA DE ASIENTO TANDEM	1	UR
	3JB-24751-10	.CUBIERTA DE ASIENTO TANDEM	1	UR XV535S MODELO
7	3JB-24754-00	.GANCHO DE ASIENTO	1	
8	90201-06067	.ARANDELA PLANA	2	
9	95701-06500	.TUERCA DE SUJECCION	6	
10	3JB-24718-00	.SOPORTE DE ASIENTO	1	
11	3JB-24728-00	.SOPORTE DE ASIENTO	1	
12	3JB-24776-00	.PALANCA DE ASIENTO	1	
13	3JB-2478F-00	.VARILLA, conectora	1	
14	92990-03200	.ARANDELA PLANA	1	
15	18A-24724-00	.AMORTIGUADOR DE ASIENTO	1	
16	51X-24705-00	CIERRE DE SILLIN COMPLETO	1	
17	97003-06014	PERNO	2	
18	92990-06100	ARANDELA PLANA	2	
19	51Y-24796-00	CUBIERTA	1	
20	4K5-28186-00	SACO PLASTICO	1	
21	4K5-2814E-10	GANCHO	2	
22	2GV-28100-00	JUEGO DE HERRAMIENTAS	1	

3JB5010-2270

D12

FIG. 28 RUEDA DELANTERA



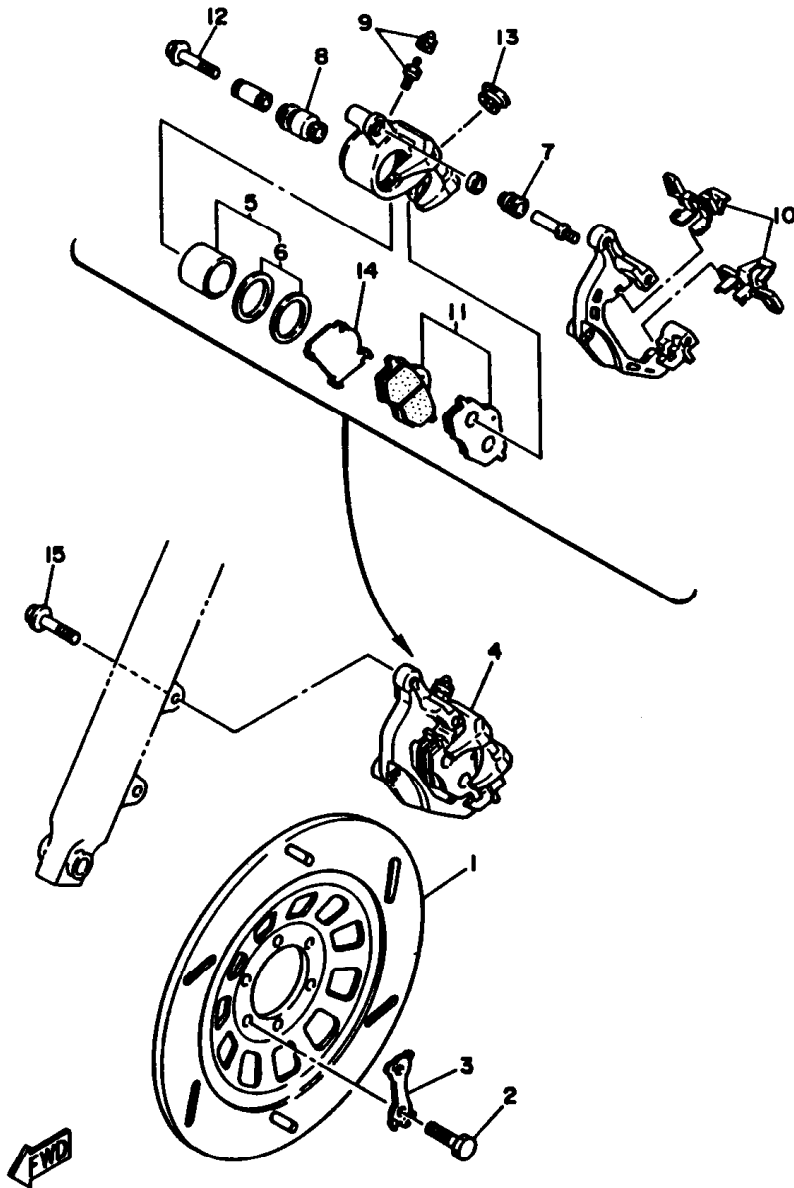
REF. NO.	CODIGO NO.	DESCRIPCION	CANT.	OBSERVACION
1	341-25111-01-35	MASA DELANTERA	1	SILVER
2	93105-45017	RETEN DE ACEITE	1	
3	93306-30309	COJINETE	1	
4	93306-30309	COJINETE	1	
5	93102-28022	RETEN DE ACEITE	1	
6	90560-17126	SEPARADOR	1	
7	146-25315-00	SEPARADOR	1	
8	341-25149-00	EMBRAGUE DEL CUENTAKMS	1	
9	341-25846-00	RETEN DEL EMBRAGUE	1	
10	1L9-25847-00	CUBIERTA DE CAJA	1	
11	156-25398-00	CONTRAPESO DE RUEDA	1	UN
12	94418-19443	ARO (1.85-19)	1	
13	2GV-25104-00	JUEGO DE RAYOS DELANTERO	1	
14	94130-197N1	NEUMATICO (3.00-19)	1	UR BRIDGESTONE
	94130-197N0	NEUMATICO (3.00-19)	1	UR DUNLOP
15	94227-19177	TUBO (2.75-19)	1	
16	94335-19026	BANDA DE ARO (3.50-19)	1	UR BRIDGESTONE
	94325-19115	BANDA DE ARO (2.50-19)	1	UR DUNLOP
17	1FK-25190-00	UNIDAD DE ENGRANAJE COMPLETA	1	
18	90387-177R1	CASQUILLO CON VALONA	1	
19	2GV-25181-00	EJE DE LA RUEDA	1	



2GV110-7280

D13

FIG. 29 CALIBRE FRENO DELANTERA

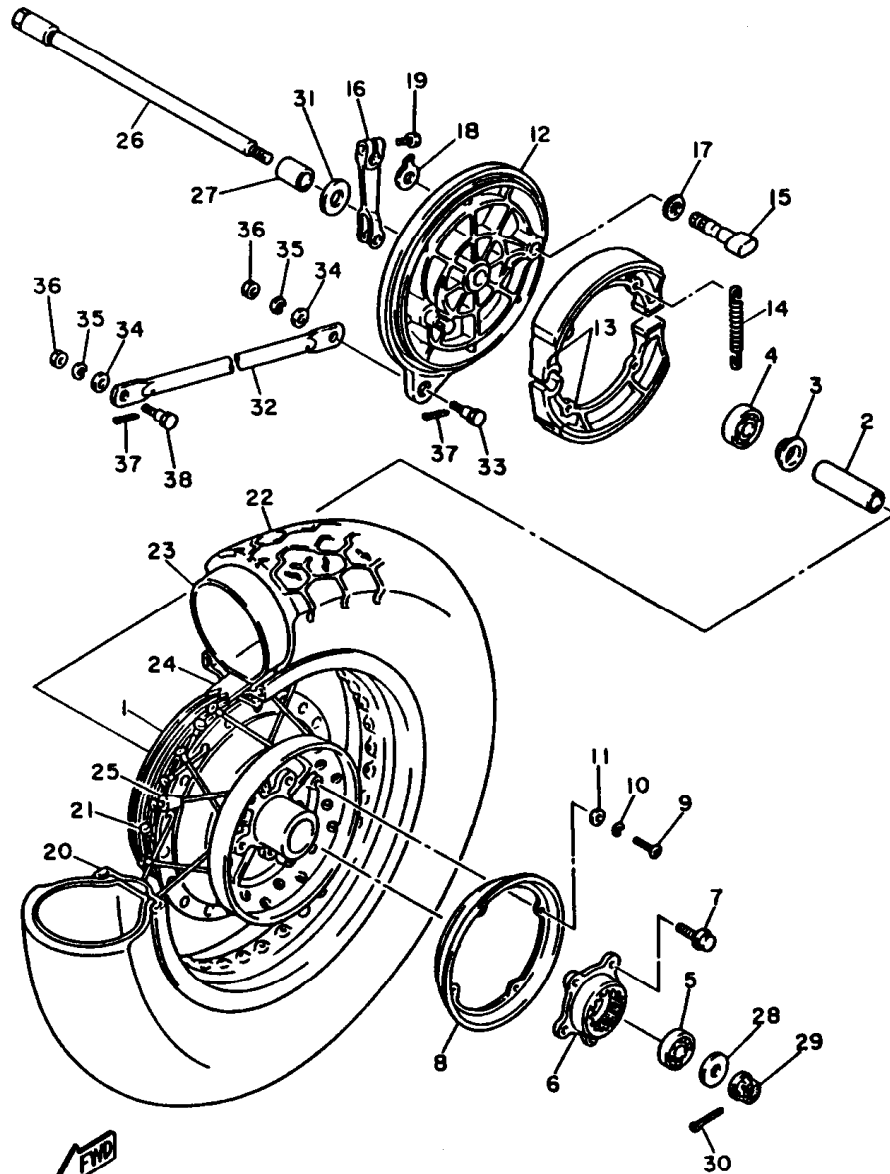


REF. NO.	CODIGO NO.	DESCRIPCION	CANT.	OBSERVACION
1	3JB-25831-00	DISCO DE FRENO (DERECHO)	1	
2	90101-08312	TORNILLO	6	
3	1J3-25834-01	ARANDELA DE CIERRE	3	
4	3JB-2580U-00	CALIBRE COMPLETO (DERECHO)	1	
5	2GV-W0057-00	.PISTON COMPLETO PINZA	1	
6	2GV-W0047-00	..JUEGO DE RETENES DE PINZA	1	
7	5R2-25937-00	.FUNDA	1	
8	34X-25937-00	.FUNDA	1	
9	51L-W0048-00	.CJTO TORNILLO DE PURGA	1	
10	2GV-25919-00	.SOPORTE DE PASTILLAS	2	
11	3JB-W0045-00	.JUEGO DE COJIN DE FRENO	1	
12	34X-25926-00	.PERNO	1	
13	34X-25845-00	.TAPA DE INDICADOR	1	
14	3JB-25827-00	.SOPORTE PASTILLA IZQUIERDO	1	
15	90105-10638	TORNILLO CON ARANDELA	2	

38T3351-9290

D14

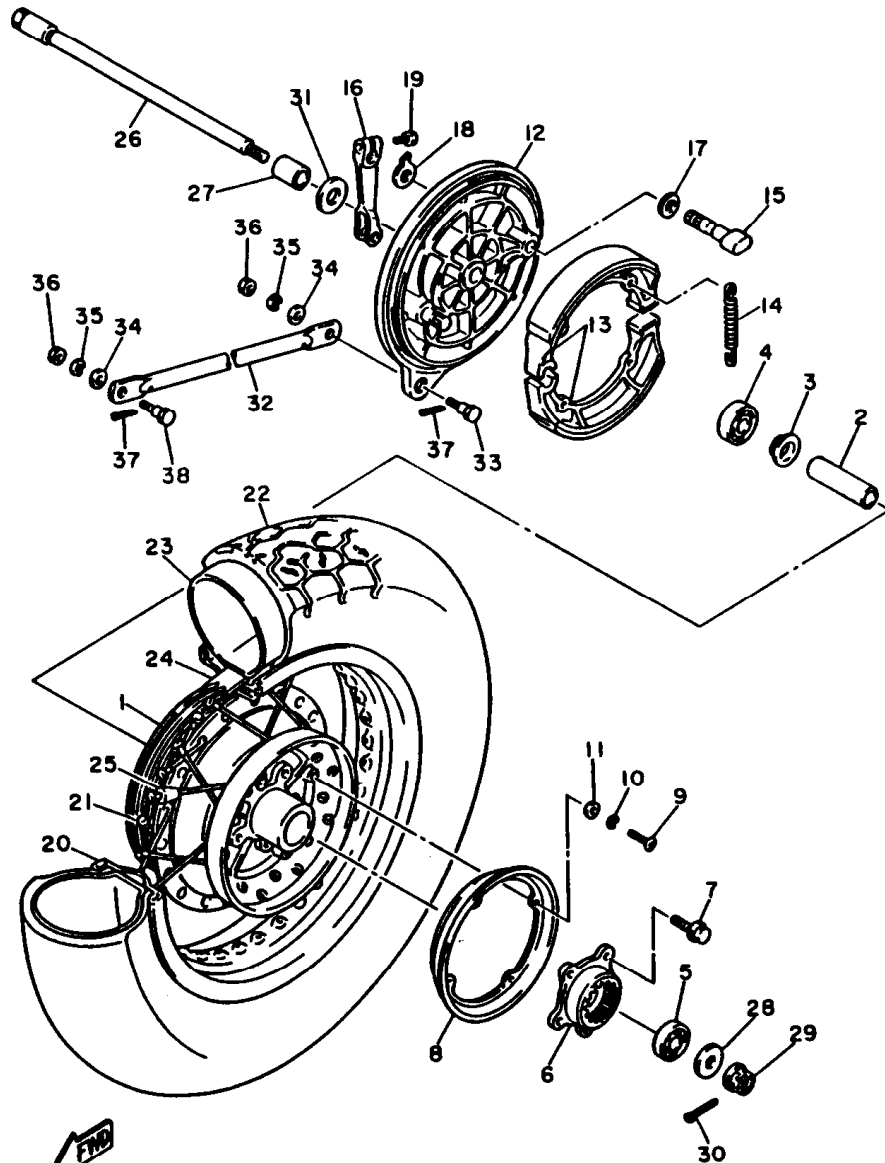
FIG. 30 RUEDA TRASERA



2GV110-7300

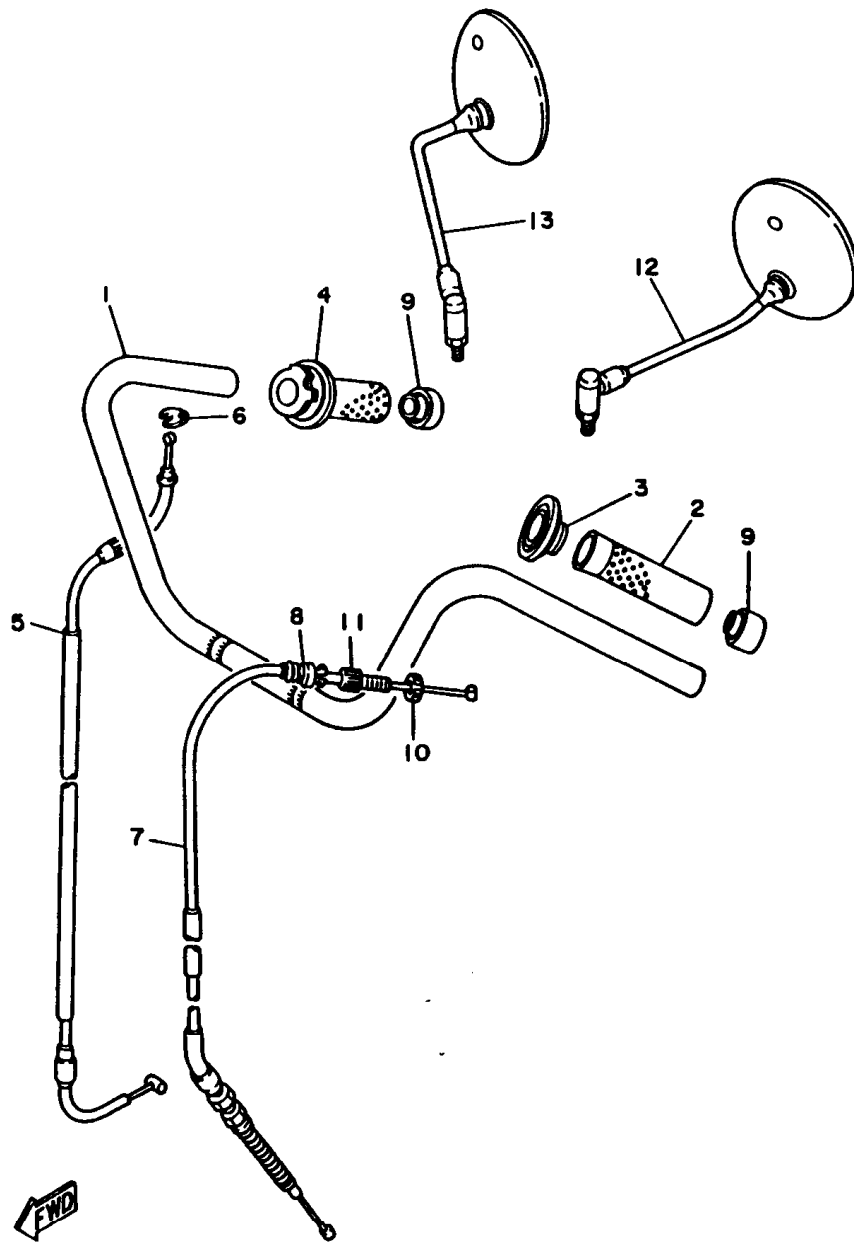
REF. NO.	CODIGO NO.	DESCRIPCION	CANT.	OBSERVACION
1	2GV-25311-00-35	MASA TRASERA	1	SILVER
2	2GV-25317-00	ESPACIADOR DE COJINETE	1	
3	146-25115-00	BRIDA DE ESPACIADOR 1	1	
4	93306-30209	COJINETE	1	
5	93306-30203	COJINETE (B6302Z)	1	
6	2GV-25366-00	EMBRAGUE DE MASA	1	
7	90105-10200	TORNILLO CON ARANDELA	5	
8	2GV-25319-00	SELLO DE MASA PARA POLVO	1	
9	98501-05012	TORNILLO DE CABEZA CRUZADA	4	
10	92901-05100	ARANDELA PLANA	4	
11	92901-05600	ARANDELA PLANA	4	
12	2NT-25321-00	PLACA DE ZAPATA DE FRENO	1	
13	3DR-W2536-00	JUEGO DE ZAPATA DE FRENO	1	
14	90507-20002	RESORTE DE TENSION	2	
15	4H7-25351-00	ARBOL DE LEVAS	1	
16	214-25355-00	PALANCA DE ARBOL DE LEVAS	1	
17	90201-14218	ARANDELA PLANA	1	
18	4H7-2533A-02	PLACA INDICADOR	1	
19	90101-06291	TORNILLO	1	
20	94430-15477	ARO	1	
21	2GV-25304-00	JUEGO DE RAYOS TRASEROS	1	
22	94114-156U2	NEUMATICO (140/90-15M/C70S)	1	UR BRIDGESTONE
	94114-156U1	NEUMATICO (140/90-15M/C70S)	1	UR DUNLOP
23	94214-15223	TUBO (140/90-15)	1	UR BRIDGESTONE
	94214-15225	TUBO (140/90-15)	1	UR DUNLOP
24	94330-15134	BANDA DE ARO (3.00-15)	1	UR BRIDGESTONE
25	156-25398-00	CONTRAPESO DE RUEDA	1	UN
26	2GV-25381-00	EJE DE RUEDA	1	

FIG. 30 RUEDA TRASERA



2GV110-7300

REF. NO.	CODIGO NO.	DESCRIPCION	CANT.	OBSERVACION
27	90387-157R0	CASQUILLO CON VALONA	1	
28	90201-144J5	ARANDELA PLANA	1	
29	90171-14031	TUERCA ENTALLADA	1	
30	91401-30030	CHAVETA	1	
31	22U-25377-00	COLLAR DE RUEDA	1	
32	42X-25371-00	BARRA TENSORA	1	
33	90109-08406	PERNO	1	
34	92901-08600	ARANDELA PLANA	2	
35	92990-08100	ARANDELA PLANA	2	
36	95303-08700	TUERCA	2	
37	91401-20015	CHAVETA	2	
38	90109-08368	PERNO	1	



38T8332-0310

FIG. 31 MANUBRIO. CABLE

REF. NO.	CODIGO NO.	DESCRIPCION	CANT.	OBSERVACION
1	2GV-26111-10	MANUBRIO	1	
2	3JB-26241-00	EMPUNADURA (MI)	1	
3	3JB-26273-00	ROTOR	1	
4	3JB-26240-00	EMPUNADURA COMPLETA	1	
5	2NU-26311-00	CABLE DE ACELERADOR 1	1	
6	5HO-26393-00	SOPORTE	1	
7	55U-26335-01	CABLE DE EMBRAGUE	1	
8	1E6-26342-00	FUNDA DE CABLE	1	
9	3JB-2628J-00	TAPA DE EMPUNADURA	2	
10	90179-08148	TUERCA	1	
11	90123-08046	PERNO	1	
12	1J7-26290-F0	ESPEJO COMPLETO (MI)	1	
13	1J7-26290-G0	ESPEJO COMPLETO (MD)	1	

E3

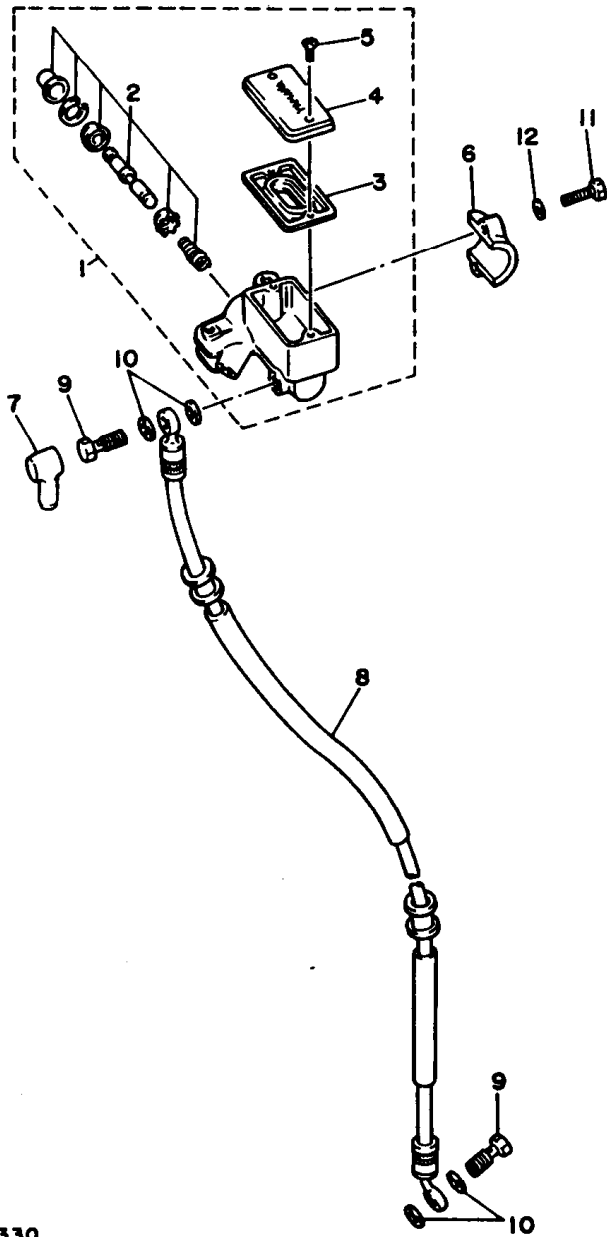


FIG. 32 CILINDRO MAESTRO DELANTERO

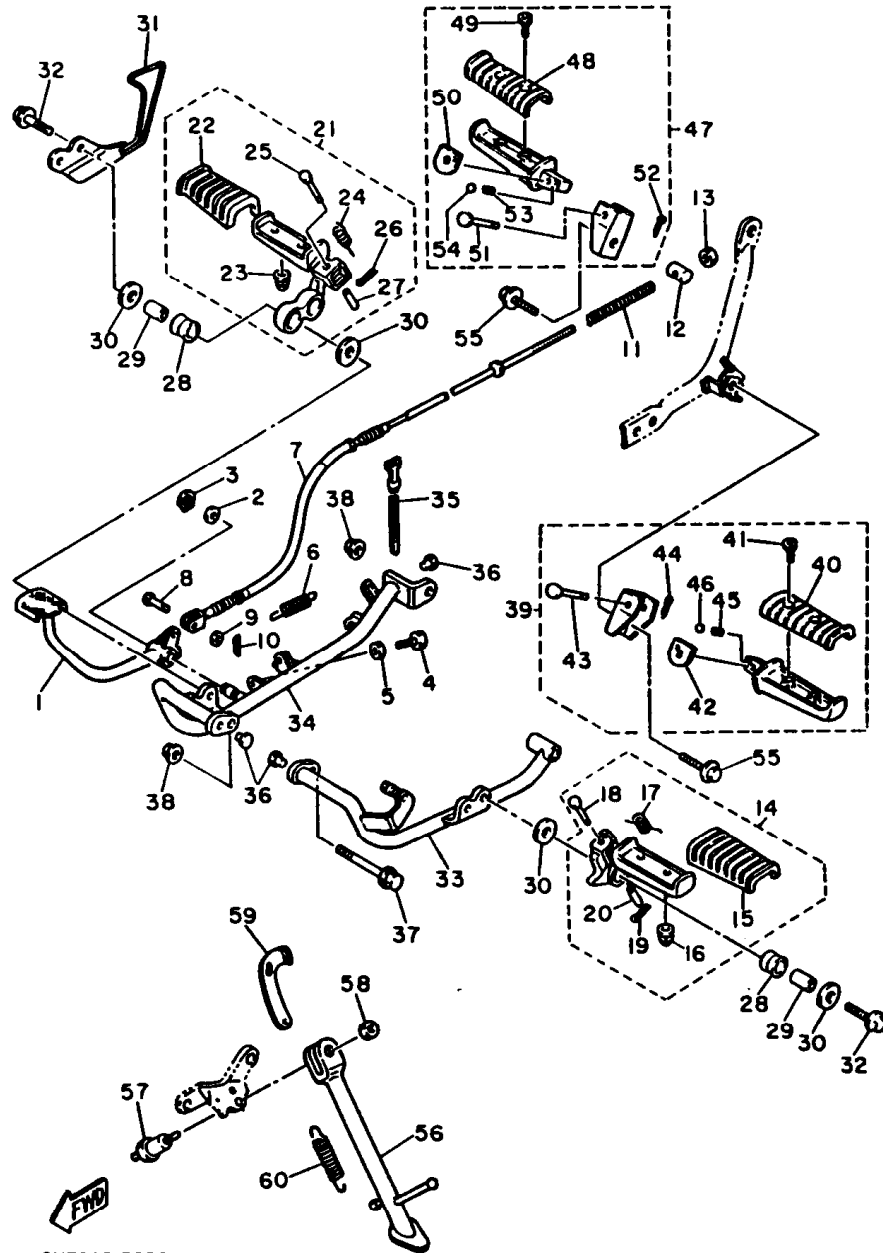
REF. NO.	CODIGO NO.	DESCRIPCION	CANT.	OBSERVACION
1	4H7-25850-02	CILINDRO MAESTRO COMPLETO	1	
2	4H7-W0041-00	.JUEGO DE CILINDRO MAESTRO	1	
3	4L0-25854-00	.DIAFRAGMA TANQUE RESERVA	1	
4	4H7-25852-00	.TAPA DE TANQUE DE RESERVA	1	
5	98706-04012	.TORNILLO CON CABEZA PLANA	2	
6	4L0-25867-00	SOPORTE DE CILINDRO MAESTRO	1	
7	4L0-25862-00	FUNDA DE CILINDRO MAESTRO	1	
8	2GV-25872-01	MANGUERA DE FRENO 1	1	UR
	3JB-25872-20	MANGUERA DE FRENO 1	1	UR XV535S MODELO
9	90401-10096	PERNO DE UNION	2	
10	90201-10118	ARANDELA PLANA	4	
11	97016-06025	PERNO	2	
12	92906-06100	ARANDELA, plana	2	



3BT3351-9330

E4

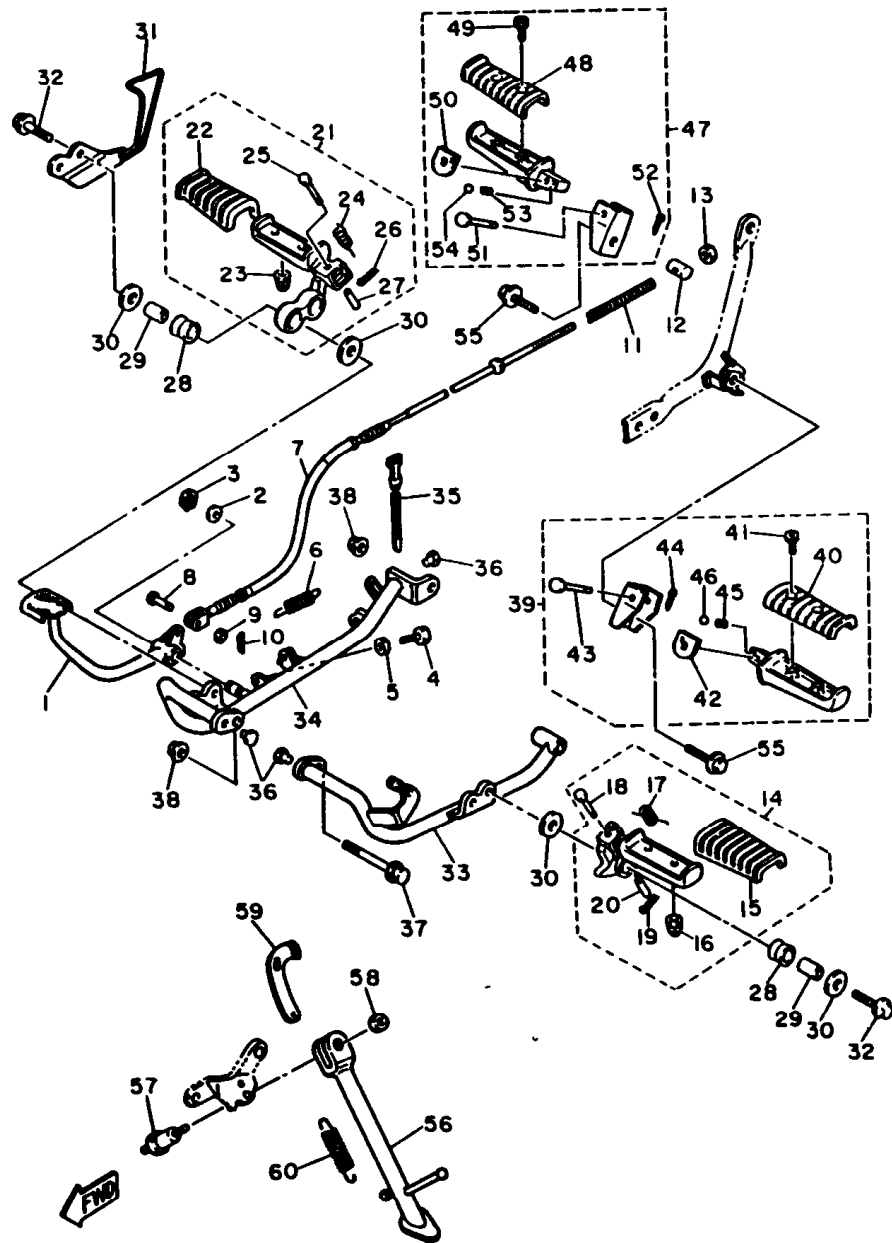
FIG. 33 SOPORTE. APOYAPIE



2NT010-7350

REF. NO.	CODIGO NO.	DESCRIPCION	CANT.	OBSERVACION
1	2GV-27211-00-93	PEDAL DE FRENO	1	CHROME PLATED
2	90201-152L1	ARANDELA PLANA	1	
3	99009-15400	PRESILLA REDONDA	1	
4	90101-06288	TORNILLO	1	
5	95303-06600	TUERCA	1	
6	90506-20380	RESORTE DE TENSION	1	
7	2GV-26351-00	CABLE DE FRENO	1	
8	91701-06022	PASADOR	1	
9	92901-06200	ARANDELA PLANA	1	
10	91401-20015	CHAVETA	1	
11	90501-10245	RESORTE DE COMPRESION	1	
12	90249-12008	PASADOR	1	
13	90179-06176	TUERCA	1	
14	1RM-27410-00-93	APOYAPIE DELANTERO (MI)	1	CHROME PLATED
15	1NH-27413-00	.CUBIERTA DE APOYAPIE	1	
16	90176-06058	.TUERCA CORONA	2	
17	90508-18696	.RESORTE DE TORSION	1	
18	91701-08038	.PASADOR	1	
19	91401-25015	.CHAVETA	1	
20	90387-087K5	.CASQUILLO CON VALONA	1	
21	1RM-27420-00-93	APOYAPIE DELANTERO (MD)	1	CHROME PLATED
22	1NH-27413-00	.CUBIERTA DE APOYAPIE	1	
23	90176-06058	.TUERCA CORONA	2	
24	90508-18696	.RESORTE DE TORSION	1	
25	91701-08038	.PASADOR	1	
26	91401-25015	.CHAVETA	1	
27	90387-087K5	.CASQUILLO CON VALONA	1	
28	4X7-27414-00	AMORTIGUADOR DE APOYAPIE	4	

E5



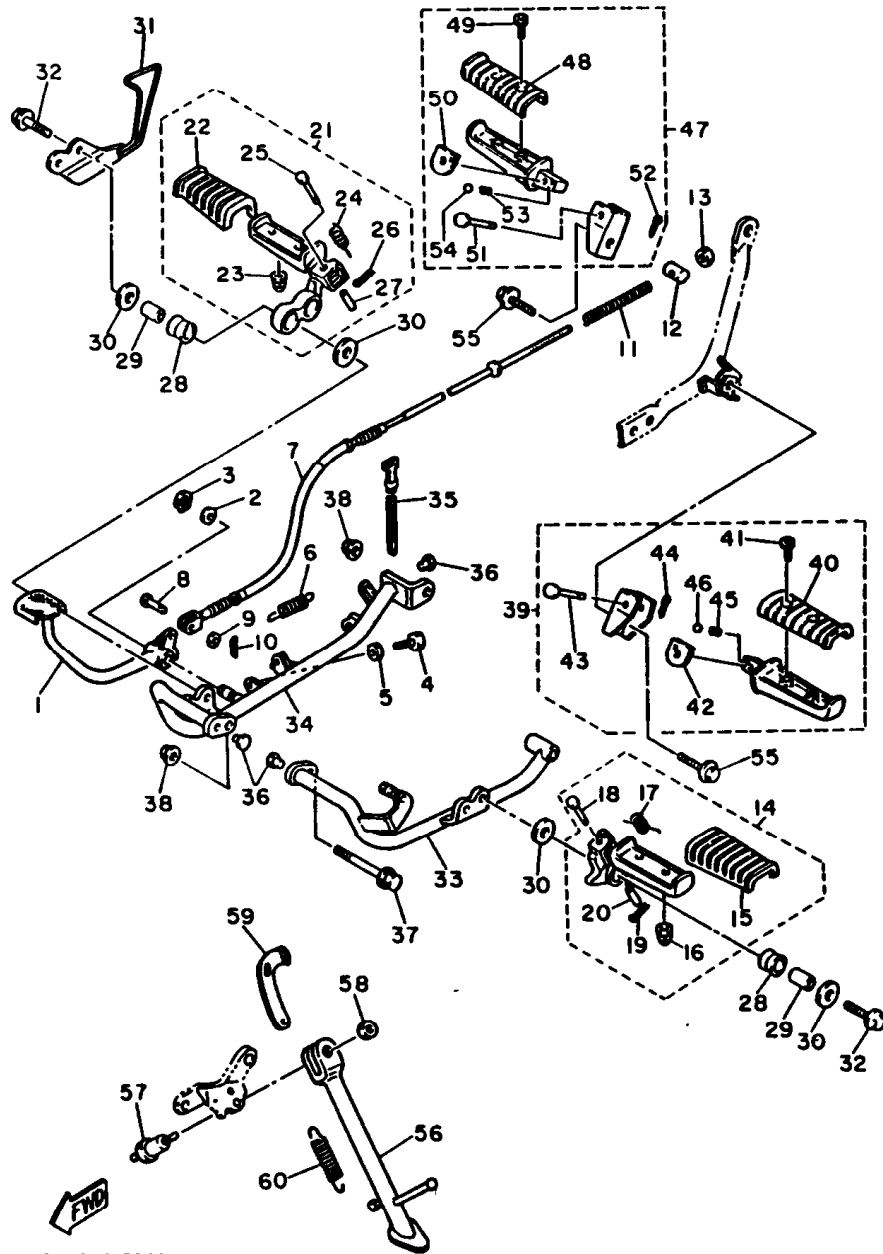
2NT010-7350

FIG. 33 SOPORTE. APOYAPIE

REF. NO.	CODIGO NO.	DESCRIPCION	CANT.	OBSERVACION
29	90387-107A7	CASQUILLO CON VALONA	4	
30	90201-100A1	ARANDELA PLANA	6	
31	2GV-27491-00	PROTECTOR	1	
32	90109-100G0	PERNO	4	
33	2GV-27471-00	BARRA, de apoyapie 1	1	
34	2GV-27472-00	BARRA, de apoyapie 2	1	
35	90465-13169	BRIDA	1	
36	90338-09161	TAPON	3	
37	90105-10312	TORNILLO CON ARANDELA	1	
38	95701-10500	TUERCA DE SUJECION	2	
39	2NT-27430-01	APOYAPIE POSTERIOR COMPLETO 1	1	
40	1NH-27433-00	.CUBIERTA APOYAPIE TRASERO	1	
41	92016-06012	.PERNO	2	
42	2NT-27437-00	.ARANDELA ESPECIAL	1	
43	91701-06032	.PASADOR	1	
44	91401-20015	.CHAVETA	1	
45	90501-12743	.RESORTE DE COMPRESION	1	
46	93501-04011	.ESFERA	1	
47	2NT-27440-01	APOYAPIE POSTERIOR COMPLETO 2	1	
48	1NH-27433-00	.CUBIERTA APOYAPIE TRASERO	1	
49	92016-06012	.PERNO	2	
50	2NT-27437-00	.ARANDELA ESPECIAL	1	
51	91701-06032	.PASADOR	1	
52	91401-20015	.CHAVETA	1	
53	90501-12743	.RESORTE DE COMPRESION	1	
54	93501-04011	.ESFERA	1	
55	95811-10016	TORNILLO DE REBORDE	2	
56	2GV-27311-00-R4	PUNTAL LATERAL	1	NEGRO

E6

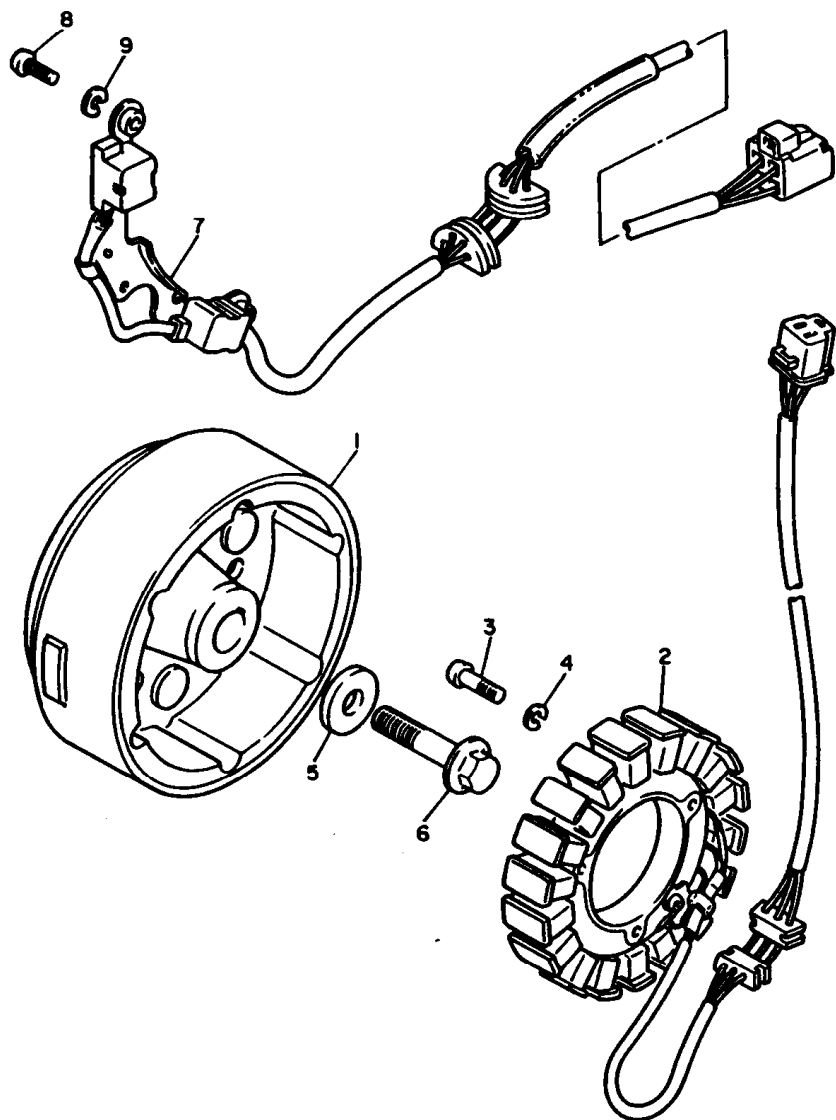
FIG. 33 SOPORTE. APOYAPIE



2NT010-7350

REF. NO.	CODIGO NO.	DESCRIPCION	CANT.	OBSERVACION
57	90109-10474	PERNO	1	
58	90185-10037	TUERCA AUTOBLOCANTE	1	
59	5H0-27315-00	CONEXION DE PUNTAL LATERAL	1	
60	90506-29266	RESORTE DE TENSION	1	

FIG. 34 GENERADOR



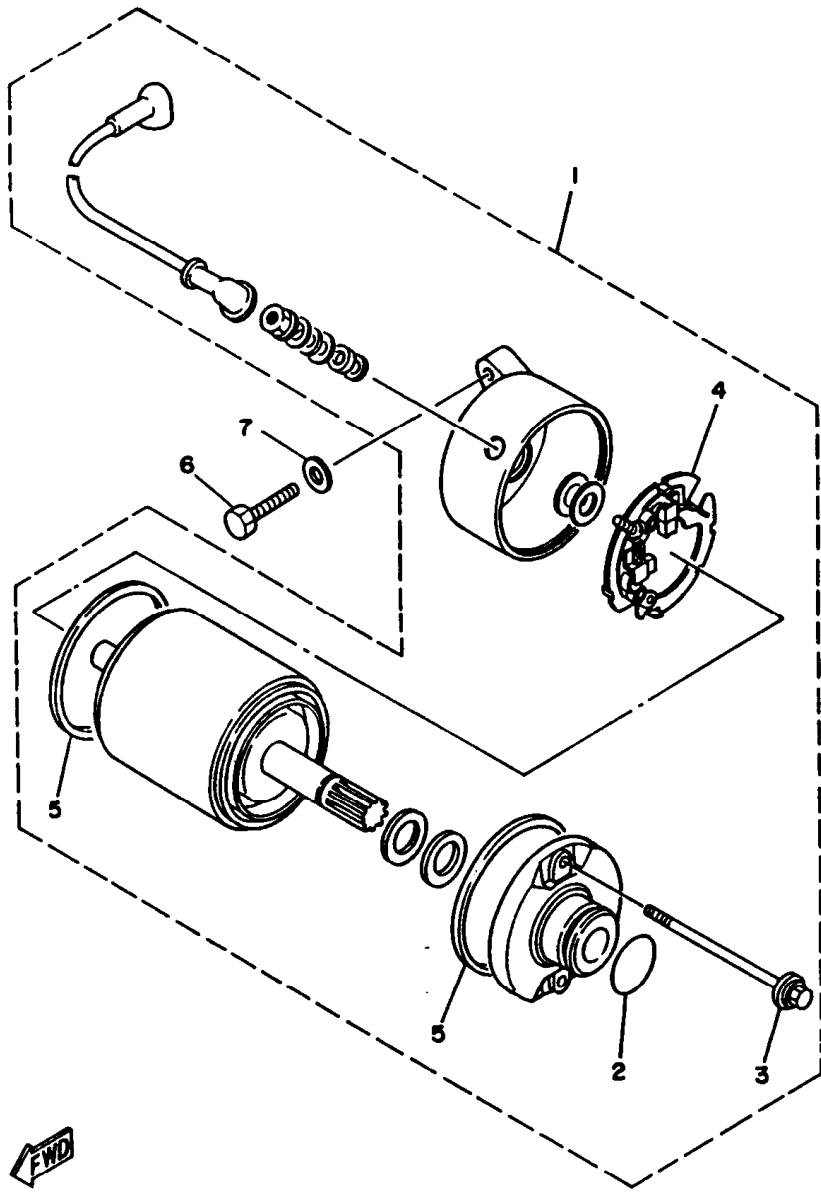
REF. NO.	CODIGO NO.	DESCRIPCION	CANT.	OBSERVACION
1	3BT-81450-00	ROTOR COMPLETO	1	
2	2GV-81410-20	ESTATOR COMPLETO	1	
3	98501-06025	TORNILLO DE CABEZA CRUZADA	3	
4	92990-06100	ARANDELA PLANA	3	
5	90201-107K6	ARANDELA PLANA	1	
6	90105-10152	TORNILLO CON ARANDELA	1	
7	3BT-81670-00	RECOGEDOR COMPL.	1	
8	92501-06020	TORNILLO, cabeza cruzada	3	
9	92990-06100	ARANDELA PLANA	3	



2GV110-7340

E8

FIG. 35 MOTOR DE ARRANQUE



REF. NO.	CODIGO NO.	DESCRIPCION	CANT.	OBSERVACION
1	3JB-81800-00	MOTOR DE ARRANQUE COMPLETO	1	
2	26H-81847-00	.ANILLO O	1	
3	3HE-81826-00	.PERNO	2	
4	3KS-81840-00	.SOSTEN DE ESCOBILLA COMPLETO	1	
5	11H-81844-00	.EMPAQUE	2	
6	97021-06025	PERNO	2	
7	92901-06600	ARANDELA PLANA	2	



3JB1010-9370

E9

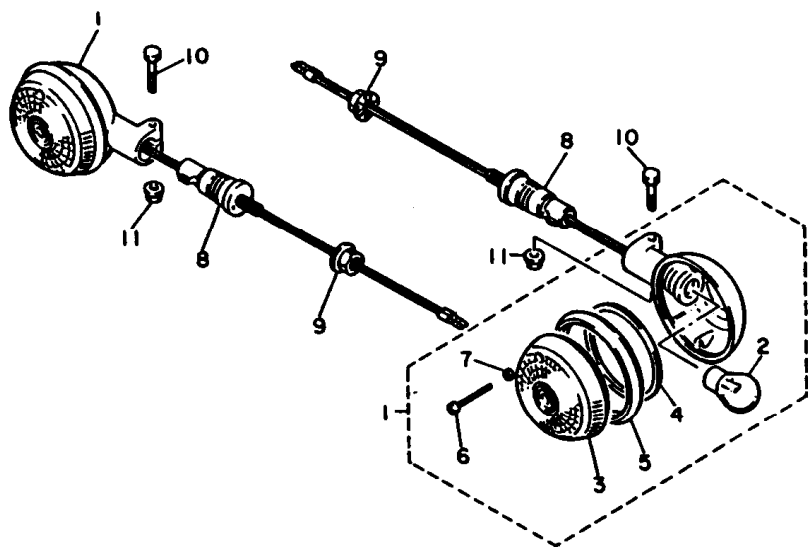
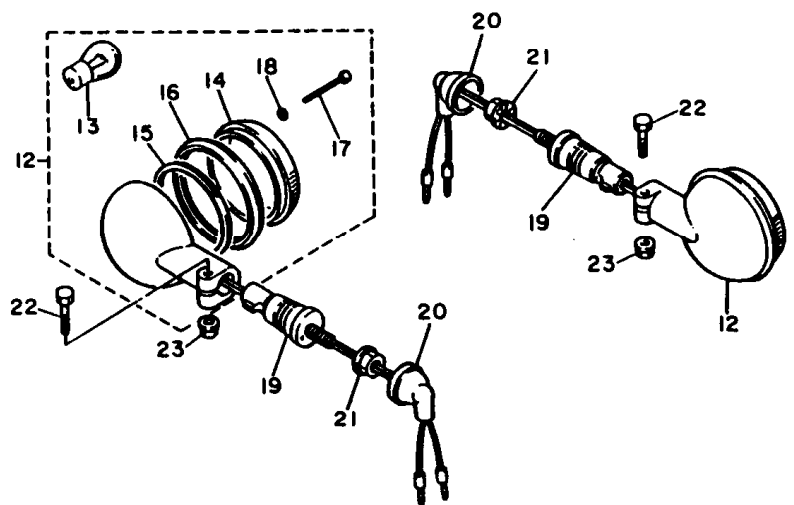


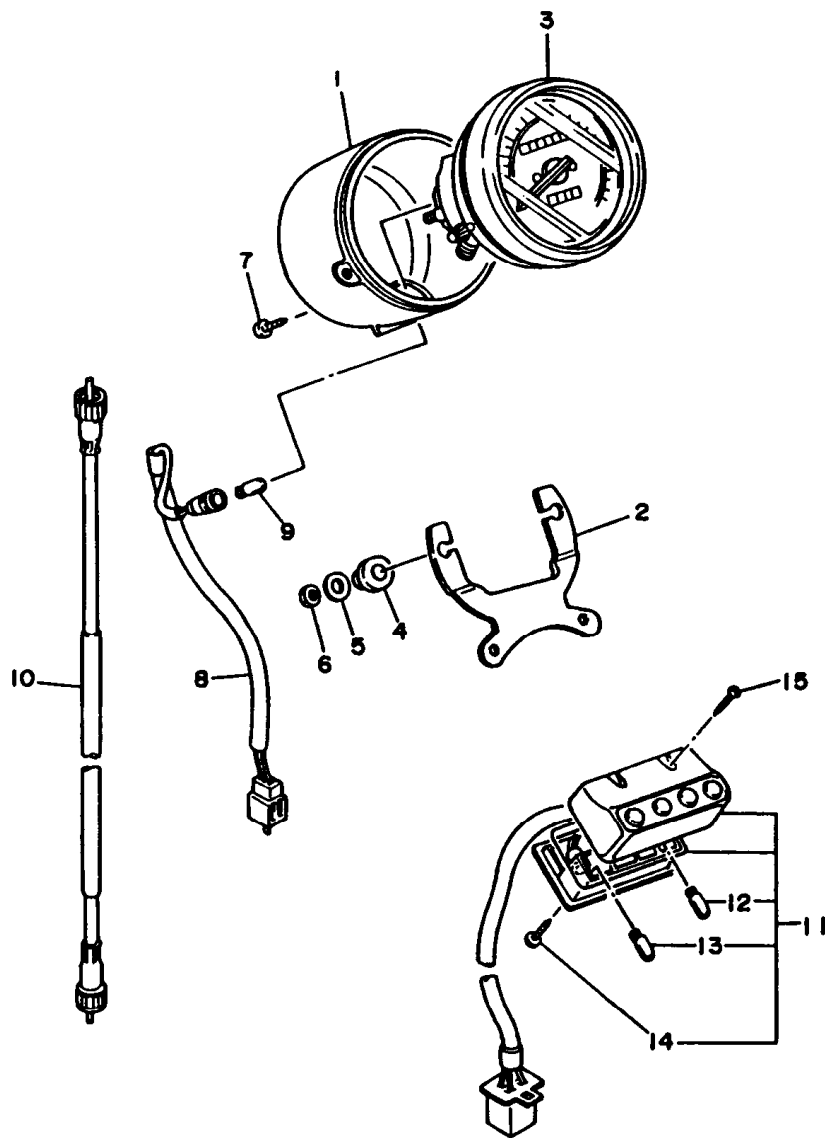
FIG. 36 LUZ DE DESTELLADOR

REF. NO.	CODIGO NO.	DESCRIPCION	CANT.	OBSERVACION
1	3LS-83310-00	DESTELLADOR DE LUZ DELANT.	2	
2	1KT-83311-00	.BOMBILLA DE DESTELLADOR	1	
3	42X-83312-00	.LENTE DE DESTELLADOR	1	
4	42X-83313-00	.EMPAQUE DE LENTE DESTELLADOR	1	
5	42X-83363-00	.LENTES	1	
6	341-83333-70	.TORNILLO ACCESORIO DE LENTE	2	
7	42X-83359-00	.ARANDELA ESPECIAL	2	
8	1AA-83318-00	SOPORTE DE DESTELLADOR 1	2	
9	95303-12600	TUERCA	2	
10	90101-06760	PERNO	2	
11	95701-06500	TUERCA DE SUJECCION	2	
12	2EN-83330-00	DESTELLADOR DE LUZ TRAS.COMPL.	2	
13	1KT-83311-00	.BOMBILLA DE DESTELLADOR	1	
14	2AE-83312-00	.LENTE DE DESTELLADOR	1	
15	42X-83313-00	.EMPAQUE DE LENTE DESTELLADOR	1	
16	42X-83363-00	.LENTES	1	
17	341-83333-70	.TORNILLO ACCESORIO DE LENTE	2	
18	42X-83359-00	.ARANDELA ESPECIAL	2	
19	1AA-83318-00	SOPORTE DE DESTELLADOR 1	2	
20	18G-83365-00	TAPON	2	
21	95302-12600	TUERCA	2	
22	90101-06760	PERNO	2	
23	95701-06500	TUERCA DE SUJECCION	2	



2NT010-7380

FIG. 37 MEDIDOR

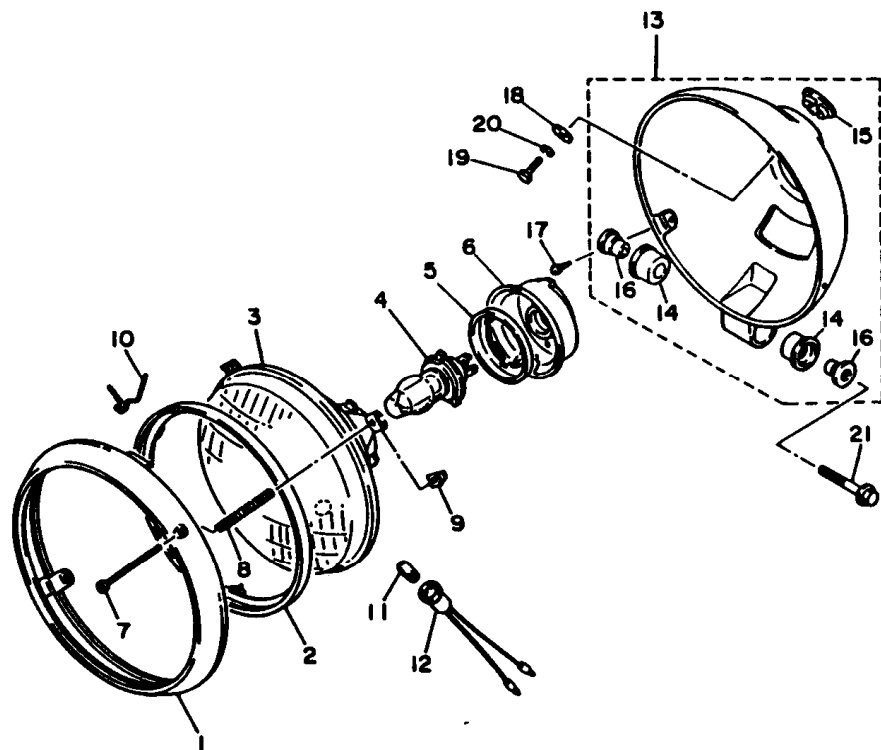


REF. NO.	CODIGO NO.	DESCRIPCION	CANT.	OBSERVACION
1	1FK-83507-00	CUBIERTA DE VELOCIMETRO	1	
2	2GV-83519-00	SOPORTE DE MEDIDOR	1	
3	2JV-8351A-F0	MEDIDOR COMPLETA	1	UR
	3JB-8351A-10	MEDIDOR COMPLETA	1	UR XV535S MODELO
4	12R-83513-00	AMORTIGUADOR	2	
5	90201-05031	ARANDELA PLANA	2	
6	95303-05600	TUERCA	2	
7	90164-04009	TORNILLO ROSCA HEMBRA	1	
8	2GV-83509-00	ENCASTRE DE CABLE COMPLETO	1	
9	42X-83517-00	AMPOLLETA (12V-3W)	1	
10	34L-83550-01	CABLE DE VELOCIMETRO COMPLETO	1	
11	3BT-83530-10	LAMPARA PILOTO COMPLETA	1	
12	42X-83517-00	.AMPOLLETA (12V-3W)	2	
13	2GV-83517-00	.BOMBILLA (12V-1.7W)	1	
14	90164-03010	.TORNILLO ROSCA HEMBRA	1	
15	98511-04025	TORNILLO, de cabeza cruzada	2	

3BM4361-0370

E11

FIG. 38 FARO DELANTERO



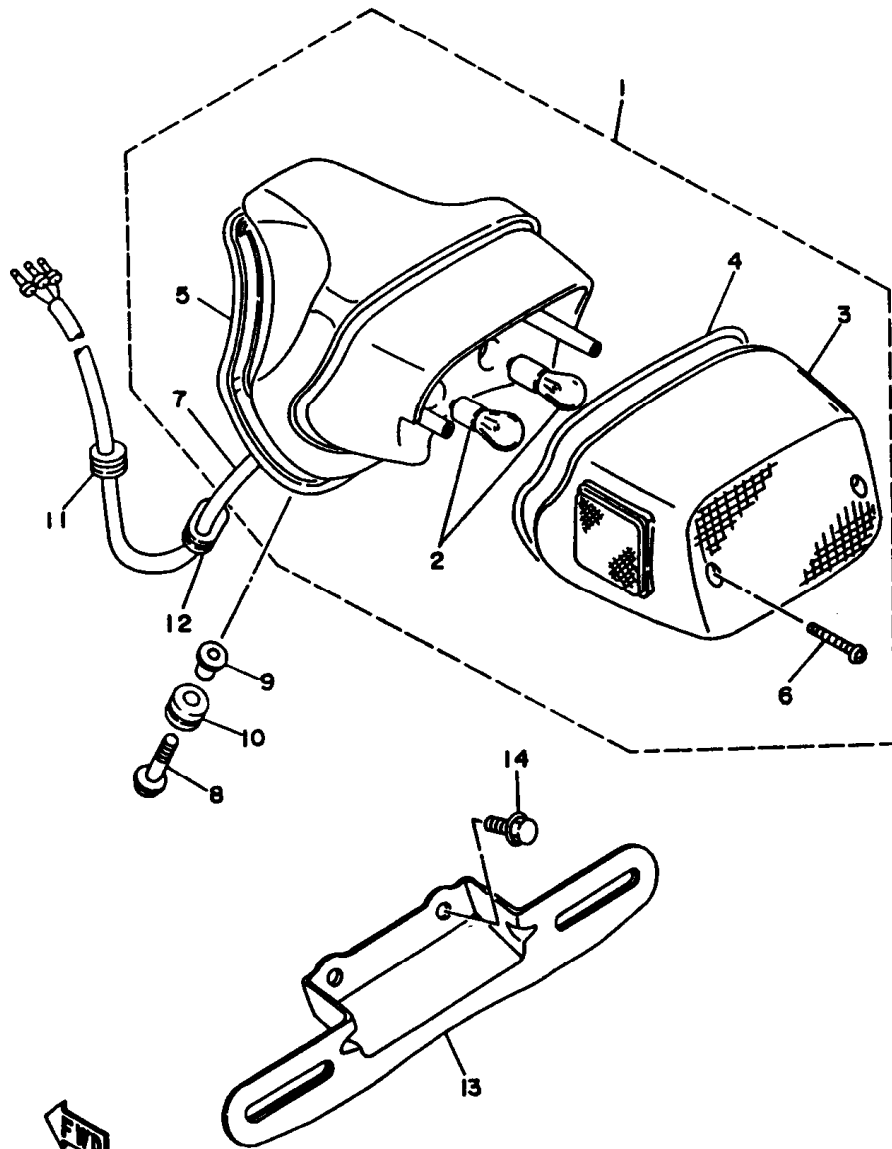
REF. NO.	CODIGO NO.	DESCRIPCION	CANT.	OBSERVACION
1	42X-84315-01	ARO DE FARO DELANTERO	1	
2	5Y3-84395-00	ANILLO DE RETEN	1	
3	2AE-84320-G0	LENTE COMPLETO	1	
4	2F9-84314-00	BOMBILLA (12V-60/55W)	1	HALOGEN
5	2F9-84375-00	PLACA DE COLOCACION AMPOLLETA	1	
6	2F9-84397-01	CUBIERTA DE ENCASTRE	1	
7	20X-84331-00	TORNILLO DE AJUSTE DE ARO	2	
8	1A0-84332-60	RESORTE DE TORNILLO	2	
9	198-84334-60	TUERCA DE AJUSTE	2	
10	42X-84124-60	JUEGO DE RESORTES	1	
11	4E2-84347-00	BOMBILLA (12V-4W)	1	
12	34L-84346-00	ENCASTRE DE LUZ PILOTO	1	
13	42X-84330-01	CUERPO COMPLETO	1	
14	42X-84345-00	.AMORT DE FARO DELANTERO	2	
15	42X-84366-00	.AMORTIGUADOR FARO DELANTERO	1	
16	42X-84338-00	.COLLAR ACCESORIO DE CUERPO	2	
17	90157-05084	TORNILLO CABEZA CONICA PLANA	2	
18	90201-061H3	ARANDELA PLANA	1	
19	97313-06016	TORNILLO DE HEXAGONAL	1	
20	92990-06100	ARANDELA PLANA	1	
21	95021-08040	PERNO DE SUJECCION	1	



38T3300-9400

E12

FIG. 39 LUZ DE COLA



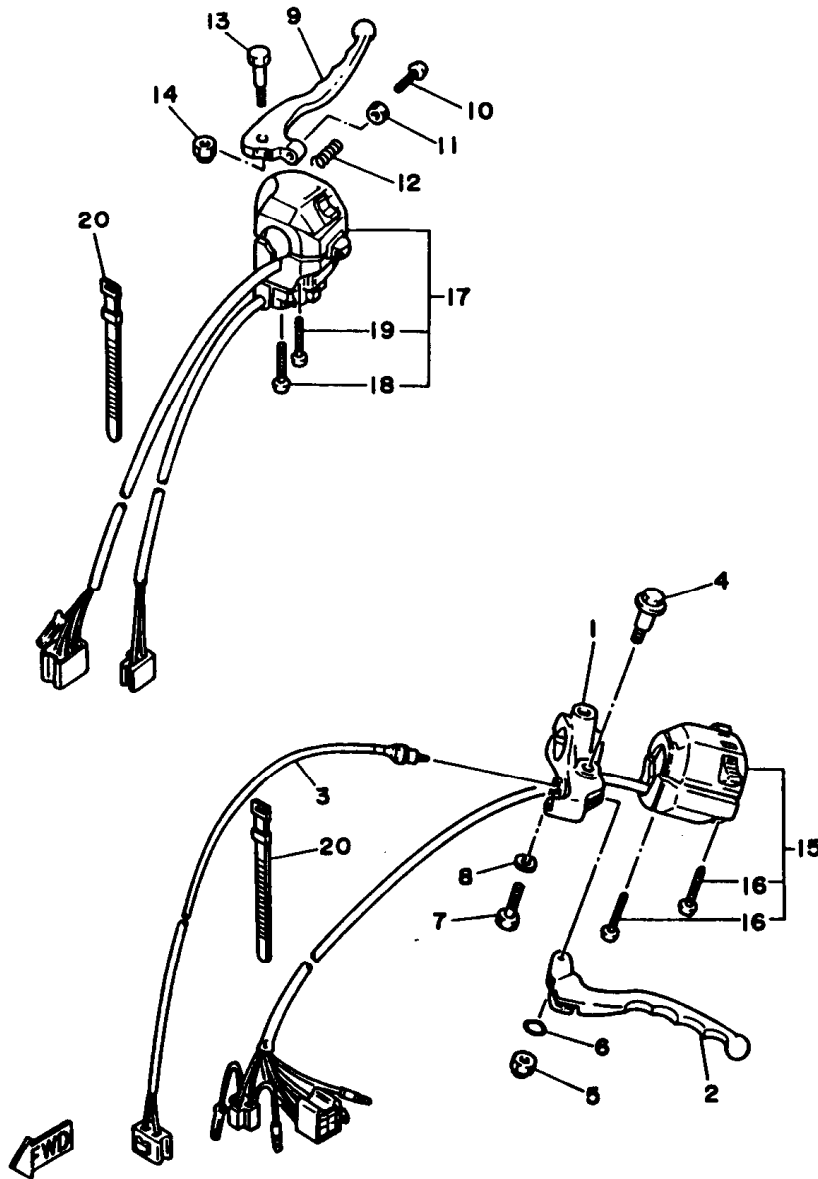
REF. NO.	CODIGO NO.	DESCRIPCION	CANT.	OBSERVACION
1	2YL-84700-E0	FARO TRASERO COMPLET.	1	
2	31L-84714-00	.BOMBILLA (12V-21/5W)	2	
3	2AE-84721-00	.LENTE DE FARO TRASERO	1	
4	42X-84723-01	.EMPAQUE LENTE FARO TRASERO	1	
5	1RM-84704-00	.EMPAQUETADURA DE LUZ DE COLA	1	
6	97701-40525	.TORNILLO, de cabeza cruzada	2	
7	2GV-84717-00	.CABLE DE FARO TRASERO	1	
8	90119-06097	TORNILLO CON ARANDELA	3	
9	90387-06026	CASQUILLO CON VALONA	3	
10	90480-14229	ANILLO PROTECTOR	3	
11	90480-16501	ANILLO PROTECTOR	1	
12	90480-01502	ANILLO PROTECTOR	2	
13	2YL-84751-00	SOPORTE DE LICENCIA	1	
14	95811-06016	TORNILLO DE REBORDE	2	



38TT351-3390

E13

FIG. 40 INTERRUPTOR DE MANIJA. PALANCA

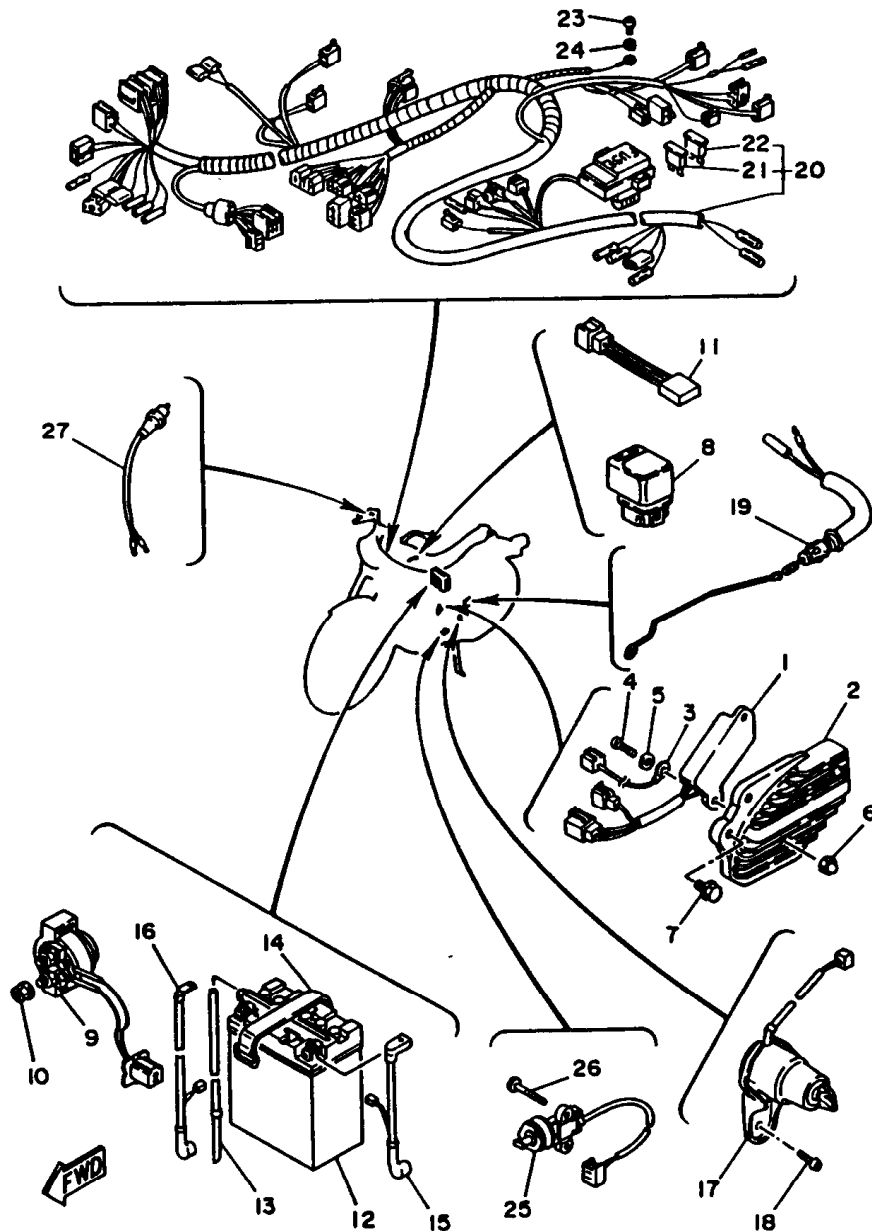


3BT3351-9430

REF. NO.	CODIGO NO.	DESCRIPCION	CANT.	OBSERVACION
1	10M-82911-00	SOPORTE DE LEVA 1	1	
2	2GV-83912-00	PALANCA 1	1	UR
	57A-83912-01	PALANCA 1	1	UR XV535S MODELO
3	2GV-82917-00	INTERRUPTOR	1	
4	90109-06799	PERNO	1	
5	95616-06100	TUERCA U	1	
6	93210-11368	JUNTA TORICA	1	
7	97011-06025	PERNO	1	
8	92906-06100	ARANDELA, plana	1	
9	2W1-83922-00	PALANCA 2	1	UR
	57A-83922-01	PALANCA 2	1	UR XV535S MODELO
10	90149-06153	TORNILLO DE REGLAJE	1	
11	90170-06010	TUERCA	1	
12	90501-10312	RESORTE DE COMPRESION	1	
13	90109-06577	PERNO	1	
14	95601-06100	TUERCA AUTOBLOCANTE	1	
15	2YL-83972-00	INTERRUPTOR DE MANIJA 4	1	
16	98501-05035	.TORNILLO DE CABEZA CRUZADA	2	
17	2NU-83972-10	INTERRUPTOR DE MANIJA 4	1	
18	98506-05040	.TORNILLO, de cabeza cruzada	1	
19	98506-05045	.TORNILLO, de cabeza cruzada	1	
20	437-83936-01	BANDA DE CABLE DE INTERRUPTOR	4	

E14

FIG. 41 EQUIPO ELECTRICO 1

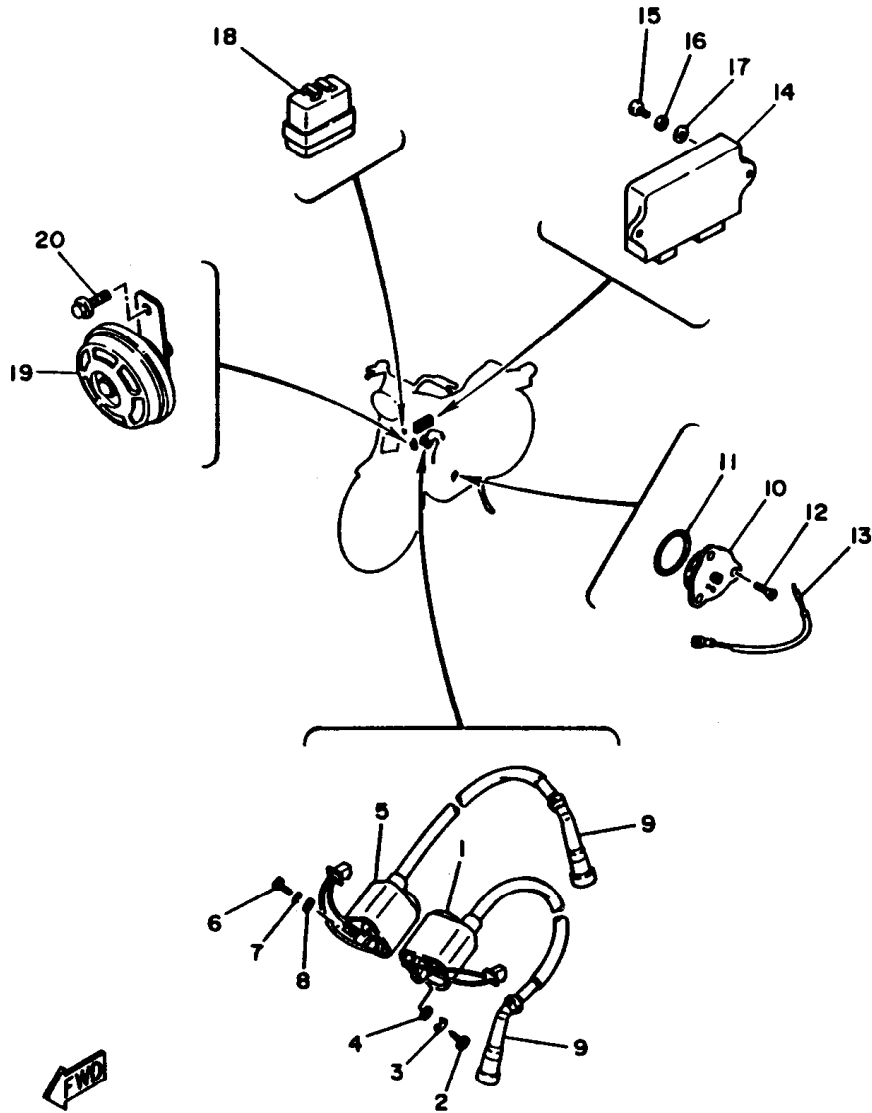


REF. NO.	CODIGO NO.	DESCRIPCION	CANT.	OBSERVACION
1	42X-81960-A1	RECTIFICADOR Y REGULADOR	1	
2	3JB-81975-00	PLACA ACCESORIA RECTIF.	1	
3	3LR-83364-00	CABLE DE CONDUCTOR A TIERRA	1	
4	98502-06016	TORNILLO	2	
5	92990-06600	ARANDELA PLANA	2	
6	90176-06072	TUERCA	2	
7	95801-06012	TORNILLO DE REBORDE	2	
8	25G-81950-01	RELE COMPLETO	1	
9	3AY-81940-00	CONJUNTO ARRANCADOR RELEVO	1	
10	95701-06500	TUERCA DE SUJECCION	2	
11	4H7-81980-M0	RECTIFICADOR 2	1	
12	1VJ-82110-60	BATERIA COMPLETA (GM12AZ-3A-2)	1	
13	90445-08248	TUBO	1	
14	120-82131-00	TIRANTE DE BATERIA	1	
15	2GV-82115-00	CABLE CONDUCTOR POSITIVO	1	
16	2GV-82116-00	CABLE CONDUCTOR NEGATIVO	1	
17	2NT-82510-01	CONJUNTO DE LLAVE IGNICION	1	
18	92016-08016	TORNILLO	1	
19	2GV-82530-03	INTERRUPTOR DE PARADA COMPLETO	1	
20	38T-82590-10	CONJUNTO DE CABLES	1	
21	36Y-82151-00	.FUSIBLE (15A)	4	
22	1AE-82151-00	.FUSIBLE (30A)	2	
23	98501-06010	TORNILLO DE CABEZA CRUZADA	1	
24	92990-06600	ARANDELA PLANA	1	
25	3LD-82566-70	INTERRUPTOR	1	
26	90157-05079	TORNILLO CABEZA CONICA PLANA	2	
27	1A0-83980-30	INTERRUP.PARADA DELANTERO	1	

38M5361-1410

E15

FIG. 42 EQUIPO ELECTRICO 2



REF. NO.	CODIGO NO.	DESCRIPCION	CANT.	OBSERVACION
1	2GV-82310-21	BOBINA DE ENCENDIDO COMPLETA	1	
2	98506-05016	TORNILLO, de cabeza cruzada	2	
3	92906-05100	ARANDELA, plana	2	
4	92906-05600	ARANDELA, plana	2	
5	2GV-82320-20	BOBINA DE ENCENDIDO COMPLETA	1	
6	98506-05016	TORNILLO, de cabeza cruzada	2	
7	92906-05100	ARANDELA, plana	2	
8	92906-05600	ARANDELA, plana	2	
9	2GV-82370-00	TAPON DE BUJIA COMPLT	2	
10	1L9-82540-00	INTERRUPTOR NEUTRAL COMPL	1	
11	93210-29196	JUNTA TORICA	1	
12	98701-05012	TORNILLO CABEZA AVELLANADA	3	
13	1FK-82541-00	CABLE CONDUCTOR	1	
14	3BT-82305-00	UNIDAD DE ENCENDIDO COMPLETA	1	
15	92501-06020	TORNILLO, cabeza cruzada	2	
16	92990-06100	ARANDELA PLANA	2	
17	92990-06600	ARANDELA PLANA	2	
18	41R-83350-71	RELE DE DESTELLADOR COMPL.	1	
19	35J-83371-30	BOCINA	1	UR
	3JB-83371-00	BOCINA	1	UR XV535S MODELO
20	95826-06010	TORNILLO DE DRENAJE	1	

3BT8332-0420

F2

INDICE NUMERICO

CODIGO NO.	REF. NO.	CODIGO NO.	REF. NO.	CODIGO NO.	REF. NO.	CODIGO NO.	REF. NO.	CODIGO NO.	REF. NO.	CODIGO NO.	REF. NO.
4H7-W0041-00	E- 4	22U-11654-00	B- 5	1FK-14190-15	B-11	11H-15383-01	B-14	3JB-17531-20	C- 8	3AA-21578-21	D- 5
3JB-W0045-00	D-14	22U-11656-00	B- 5	2L1-14191-00	B-12	2NT-15411-01	C- 2	3JB-17531-30	C- 8	2NT-21597-01	C-13
2GV-W0047-00	D-14	22U-11656-10	B- 5	22U-14197-00	B-10	2GV-15411-00	C- 2	3JB-17531-40	C- 8	2NT-21598-00	C-13
51L-W0048-00	D-14	22U-11656-20	B- 5	127-14198-00	B-12	2NT-15415-00	C- 2	3JB-17531-50	C- 8	3JB-21598-00	C-13
2GV-W0057-00	D-14	22U-11656-30	B- 5	3G2-14231-14	B-11	3JB-15415-00	C- 2	1J7-17537-Y0-30	D- 3	2GV-2160E-00	C-13
4H7-W1752-10	C- 8	22U-12111-00	B- 6	3G2-14231-27	B-12	2NT-15421-00	C- 2	1J7-17537-Y0-40	D- 3	3JB-21610-00-P1	C-13
2GV-W2341-00-38	D- 5	22U-12113-00	B- 6	3G2-14231-34	B-11	3JB-15421-00	C- 2	1J7-17537-Y0-50	D- 3	3JB-21610-00-4B	C-13
3DR-W2536-00	D-15	22U-12114-00	B- 6	2GV-14412-00	B-10	22U-15441-01	B-15	1J7-17537-Y0-60	D- 3	2GV-21629-00-MV	C-13
22U-Y1754-00	C- 8	3Y1-12116-00	B- 6	2GV-14451-00	B-10	3BT-15451-00	C- 2	4H7-17537-00-20	C- 8	2GV-21629-00-P1	C-13
2GV-Y2151-40-1X	C-13	3Y1-12117-01	B- 6	52W-14452-00	B-10	3BT-15461-00	C- 2	4H7-17537-00-30	C- 8	2GV-21629-00-4B	C-13
3JB-Y2161-50-1X	C-13	1J7-12118-00	B- 6	22U-14469-00	B-10	3BT-15484-00	C- 2	4H7-17537-00-40	C- 8	2GV-2163A-00	C-13
3BR-Y2428-50-0X	D- 9	1J7-12119-01	B- 6	31A-14477-00	C-15	22U-15512-00	C- 4	22U-17553-00	C- 8	2GV-2163E-00	C-13
2NT-1110M-00	B- 3	22U-12121-01	B- 6	2GV-14484-00	B-13	22U-15517-00	C- 4	22U-17556-00	C- 8	3JB-21641-00	C-14
2GV-11102-00	B- 2	22U-12151-00	B- 6	3JB-14536-00	B-11	5HO-15521-00	C- 4	2H7-17590-00	D- 4	3JB-2165A-40	C-13
22U-1111F-01	B- 3	22U-12156-01	B- 6	22U-14565-00	B-11	22U-15580-00	C- 4	2GV-18110-00	C-10	2GV-2171E-00	C-11
2GV-1111H-00	B- 2	22U-12159-00	B- 6	2GV-14603-00	B-13	341-15583-05	C- 4	2GV-18112-00	C-10	2GV-21711-00-MV	C-15
2GV-11127-00	B- 2	22U-12171-01	B- 7	48E-14613-00	B-13	22U-16111-01	C- 5	132-18113-01	C-10	2GV-21711-00-P1	C-15
4H7-11133-10	B- 2	22U-12176-01	B- 7	4BR-14613-00	B-13	22U-16150-01	C- 5	2GV-18115-00	C-10	2GV-21711-00-4B	C-15
2GV-11142-00	B- 2	22U-12181-01	B- 7	2GV-14625-00	B-13	22U-16154-00	C- 5	22U-18120-00	C-10	2GV-2172A-00	C-15
22U-11145-00	B- 7	11H-12210-01	B- 7	2GV-14663-00	B-13	22U-16321-00	C- 5	4G0-18127-00	C-10	2GV-2172F-00	C-15
2GV-11152-00	B- 2	3BT-12213-00	B- 7	2YL-14703-10	B-13	4X7-16324-00	C- 5	11H-18140-00	C-10	2GV-21721-00-MV	C-15
15A-11162-00	B- 4	22U-12231-00	B- 7	22U-1490H-00	B-11	4X7-16325-00	C- 5	2H9-18154-00	C-10	2GV-21721-00-P1	C-15
22U-11165-00	B- 2	22U-12241-00	B- 7	3JV-1490J-00	B-11	22U-16351-00	C- 5	16G-18185-00	C- 9	2GV-21721-00-4B	C-15
2GV-11166-00	B- 2	22U-13300-00	B- 8	3JV-1490J-10	B-11	5Y1-16356-00	C- 5	11H-18511-00	C- 9	2GV-21731-00-93	C-15
2GV-11181-00	B- 2	22U-13324-00	B- 8	22U-1490K-00	B-12	22U-16357-00	C- 6	11H-18512-00	C- 9	2GV-2174E-00	C-15
2GV-11185-00	B- 2	22U-13325-00	B- 8	3JB-1490L-00	B-12	30X-16358-00	C- 5	11H-18513-00	C- 9	3JB-2176E-00	C-15
2NT-11186-00	B- 3	22U-13410-00	B- 8	3BT-1490M-02	B-11	22U-16371-00	C- 5	11H-18531-00	C- 9	2GV-22110-00-35	D- 2
22U-11186-00	B- 2	22U-13415-00	B- 8	3BT-1490N-10	B-11	22U-16380-00	C- 5	22U-18535-00	C- 9	4X7-22124-00	D- 2
2NT-11187-00	B- 3	2GV-13417-00	B- 8	3BT-14901-02	B-11	4X7-16383-01	C- 5	22U-18540-00	C- 9	4X7-22129-00	D- 2
22U-11187-00	B- 2	4X7-13440-90	B- 9	3BT-14901-10	B-11	4X7-16384-00	C- 5	278-18542-00	C- 9	4X7-22141-00	D- 2
3BT-11195-00	B- 3	2NT-13447-00	B- 9	3BT-14902-02	B-11	4X7-16385-00	C- 5	278-18566-00	C- 9	22U-22189-00	D- 2
3BT-11196-00	B- 3	3JB-13447-00	B- 9	3BT-14902-10	B-11	11H-17121-00	C- 7	3JB-21105-00-33	C-11	2YL-22210-00	D- 2
214-11198-01	B- 8	11H-13455-00	B- 8	1FK-14933-00	B-11	22U-17131-00	C- 7	3BT-21110-10-33	C-11	2GV-22216-00	D- 2
	D- 4		D- 4	41R-14940-00	B-11	22U-17141-00	C- 7	2GV-21171-00	C-15	2YL-22220-00	D- 2
2GV-11310-00	B- 4	16G-13569-00	B-10	22U-14952-00	B-12	11H-17151-01	C- 7	26H-21308-00	C-14	2GV-22226-00	D- 2
2GV-11320-00	B- 4	2GV-13586-00	B-10	22U-14952-00	B-12	22U-17211-00	C- 7	22U-21315-00	C-11		D- 2
3BT-11351-00	B- 4	2GV-13596-00	B-10	341-14954-00	B-12	4A0-17216-00-10	C- 4	22U-21316-00	C-11	2GV-22253-00	D- 2
22U-11411-00	B- 5	1HX-13907-00	D-11	22U-14968-00	B-11	22U-17221-00	C- 7	2GV-21317-00	C-11	5M0-22253-00	D- 2
22U-11416-80	B-14	11H-1410A-00	B-11	22V-14968-00	B-11	22U-17231-00	C- 7	2GV-21359-00	C-12	2NT-23102-01	D- 7
22U-11416-90	B-14	22U-14103-00	B-12	1FK-14985-00	B-11	22U-17241-00	C- 7	2GV-2138L-00	B-13	3JB-23102-00	D- 7
2GV-11610-00	B- 5	12R-14105-00	B-12	2GV-14987-00	B-10	11H-17251-00	C- 7	2GV-2139R-00	C-12	2NT-23103-01	D- 7
2GV-11610-20	B- 5	2JU-14146-00	B-12	31H-14987-00	B-12	22U-17402-00	C- 7	3JB-2139R-00	C-12	3JB-23103-00	D- 7
2GV-11610-40	B- 5	2JU-14141-90	B-11	341-14991-00	B-12	22U-17411-00	C- 7	1AA-2143A-00	C-12	2GV-23110-00-93	D- 7
2GV-11631-00	B- 5	4G0-14142-35-A0	B-11	2GV-15100-00	B-14	22U-17524-00	C- 8	2GV-2145B-00	C-11		D- 7
22U-11633-01	B- 5	214-14147-00	B-12	22U-15123-00	B-15	22U-17527-00	C- 8	4X7-21485-00	C-11	1HX-23111-00	D- 7
2GV-11636-00	B- 5	22U-14147-00	B-11	2GV-15316-00	C- 2	3H5-17529-00	C- 8	2GV-21510-00-P6	C-13		D- 8
2GV-11638-00	B- 5	22V-14147-00	B-12	2H7-15361-00	C- 2	3JB-17531-00	C- 8	2GV-21510-00-4B	C-13	2GV-23125-00	D- 7
22U-11650-00	B- 5	137-14153-00	B-11	3F9-15362-00	C- 2	3JB-17531-10	C- 8	3JB-21570-40	C-13		D- 8

INDICE NUMERICO

CODIGO NO.	REF. NO.	CODIGO NO.	REF. NO.	CODIGO NO.	REF. NO.	CODIGO NO.	REF. NO.	CODIGO NO.	REF. NO.	CODIGO NO.	REF. NO.
2NT-23126-01	D-7	42X-24183-00	D-9	2GV-25311-00-35	D-15	2GV-27311-00-R4	E-6	25G-81950-01	E-15	2GV-83517-00	E-11
5U8-23129-00	D-7	2GV-24184-00	D-10	146-25315-00	D-13	5H0-27315-00	E-7	42X-81960-A1	E-15	42X-83517-00	E-11
	D-8	1FK-24186-00	D-9	2GV-25317-00	D-15	1RM-27410-00-93	E-5	3JB-81975-00	E-15		E-11
2NT-23136-01	D-7		D-9	1J7-25319-01	D-4	1NH-27413-00	E-5	4H7-81980-M0	E-15	2GV-83519-00	E-11
2GV-23141-00	D-7	2GV-24191-00	D-10	2GV-25319-00	D-15		E-5	1VJ-82110-60	E-15	3BT-83530-10	E-11
	D-8	3JB-24240-40	D-9	2NT-25321-00	D-15	4X7-27414-00	E-5	2GV-82115-00	E-15	34L-83550-01	E-11
2GV-23144-00	D-7	3BR-24280-00-P1	D-9	4H7-2533A-02	D-15	1RM-27420-00-93	E-5	2GV-82116-00	E-15	2GV-83912-00	E-14
	D-8	3BR-24280-00-4B	D-9	4H7-25351-00	D-15	2NT-27430-01	E-6	120-82131-00	E-15	57A-83912-01	E-14
2AJ-23145-00	D-7	2GV-24311-00	D-10	214-25355-00	D-15	1NH-27433-00	E-6	1AE-82151-00	E-15	2W1-83922-00	E-14
	D-8	2GV-24312-00	D-10	2GV-25366-00	D-15		E-6	36Y-82151-00	E-15	57A-83922-01	E-14
1GU-23151-00	D-7	3JB-24314-00	D-11	42X-25371-00	E-2	2NT-27437-00	E-6	3BT-82305-00	F-2	3TB-83936-00	D-5
	D-8	3JB-24316-00	D-9	22U-25377-00	E-2		E-6	2GV-82310-21	F-2	437-83936-01	E-14
1HX-23154-00	D-7	3JB-24317-00	D-9	2GV-25381-00	D-15	2NT-27440-01	E-6	2GV-82320-20	F-2	437-83936-11	D-10
	D-8	2GV-24491-00	D-10	156-25398-00	D-13	2GV-27471-00	E-6	2GV-82370-00	F-2	2NU-83972-10	E-14
3JB-23154-00	D-7	3JB-24500-02	D-10		D-15	2GV-27472-00	E-6	2NT-82510-01	E-15	2YL-83972-00	E-14
	D-8	4X8-24512-00	D-10	3JB-2580U-00	D-14	2GV-27491-00	E-6	2GV-82530-03	E-15	1A0-83980-30	E-15
1HX-23156-00	D-7	3AJ-24523-00	D-10	3JB-25827-00	D-14	2GV-28100-00	D-12	1L9-82540-00	F-2	42X-84124-60	E-12
	D-8	3AJ-24534-00	D-10	3JB-25831-00	D-14	4K5-2814E-10	D-12	1FK-82541-00	F-2	2F9-84314-00	E-12
1GU-23157-00	D-7	1FK-24560-00	D-10	1J3-25834-01	D-14	3JB-28185-00	C-15	3LD-82566-70	E-15	42X-84315-01	E-12
	D-8	1FK-24566-00	D-10	34X-25845-00	D-14	4K5-28186-00	D-12	3BT-82590-10	E-15	2AE-84320-G0	E-12
2NT-23164-00	D-5	4X7-24602-03	D-9	341-25846-00	D-13	2NT-46101-00	D-3	10M-82911-00	E-14	42X-84330-01	E-12
2GV-2317E-00	D-5	4X7-24612-00	D-9	1L9-25847-00	D-13	22U-46117-00-25	D-3	2GV-82917-00	E-14	20X-84331-00	E-12
2GV-2317F-00	D-5	51X-24705-00	D-12	4H7-25850-02	E-4	22U-46117-00-30	D-3	3LS-83310-00	E-10	1A0-84332-60	E-12
2GV-2317M-00	D-5	3JB-24710-00	D-12	4H7-25852-00	E-4	22U-46117-00-40	D-3	1KT-83311-00	E-10	198-84334-60	E-12
2GV-23171-00	D-7	3JB-24710-10	D-12	4L0-25854-00	E-4	22U-46117-00-50	D-3		E-10	42X-84338-00	E-12
	D-7	3JB-24711-00	D-12	4L0-25862-00	E-4	22U-46118-00-12	D-3	2AE-83312-00	E-10	42X-84345-00	E-12
1GU-23173-00	D-7	3JB-24711-10	D-12	4L0-25867-00	E-4	22U-46118-00-14	D-3	42X-83312-00	E-10	34L-84346-00	E-12
	D-8	3JB-24718-00	D-12	2GV-25872-01	E-4	22U-46118-00-16	D-3	42X-83313-00	E-10	4E2-84347-00	E-12
2GV-23174-00	D-5	18A-24724-00	D-12	3JB-25872-20	E-4	22U-46118-00-18	D-4		E-10	42X-84366-00	E-12
3BR-23340-00	D-8		D-12	2GV-25886-00	D-8	22U-46118-00-20	D-4	1AA-83318-00	E-10	2F9-84375-00	E-12
2A6-23408-00	D-5	23T-24724-01	D-9	3JB-25886-00	D-8	2H7-46122-00	D-3		E-10	5Y3-84395-00	E-12
156-23411-00	D-8		D-9	2GV-25919-00	D-14	22U-46123-00	D-4	2EN-83330-00	E-10	2F9-84397-01	E-12
183-23411-00	D-5	3JB-24728-00	D-12	34X-25926-00	D-14	4H7-46125-00	D-3	341-83333-70	E-10	2YL-84700-E0	E-13
156-23412-00	D-5	3JB-24750-00	D-12	34X-25937-00	D-14	22U-46136-00	D-3		E-10	1RM-84704-00	E-13
183-23412-00	D-5	3JB-24750-10	D-12	5R2-25937-00	D-14	22U-46137-00	D-4	41R-83350-71	F-2	31L-84714-00	E-13
4K0-23415-00	D-5	3JB-24751-00	D-12	2GV-26111-10	E-3	22U-46152-00	D-3	42X-83359-00	E-10	2GV-84717-00	E-13
4H7-23441-00-38	D-5	3JB-24751-10	D-12	3JB-26240-00	E-3	22U-46153-00	D-3		E-10	2AE-84721-00	E-13
42X-23442-00-38	D-5	3JB-24754-00	D-12	3JB-26241-00	E-3	2GV-46172-00	D-4	42X-83363-00	E-10	42X-84723-01	E-13
164-23462-00	D-8	3JB-24776-00	D-12	3JB-26273-00	E-3	4X7-46180-00	D-4		E-10	2YL-84751-00	E-13
3DM-23484-00	D-6	3JB-2478F-00	D-12	3JB-2628J-00	E-3	2GV-81410-20	E-8	3LR-83364-00	E-15	3Y6-85130-02	C-14
3JB-24110-01-33	D-9	51Y-24796-00	D-12	1J7-26290-F0	E-3	3BT-81450-00	E-8	18G-83365-00	E-10	90101-06288	E-5
3JB-24135-00	D-9	2GV-25104-00	D-13	1J7-26290-G0	E-3	3BT-81670-00	E-8	3JB-83371-00	F-2	90101-06291	D-15
3JB-24161-10	D-11	341-25111-01-35	D-13	2NU-26311-00	E-3	3JB-81800-00	E-9	35J-83371-30	F-2	90101-06576	B-13
3JB-24162-10	D-11	146-25115-00	D-15	55U-26335-01	E-3	3HE-81826-00	E-9	1FK-83507-00	E-11	90101-06760	E-10
2GV-24181-00	D-9	341-25149-00	D-13	1E6-26342-00	E-3	3KS-81840-00	E-9	2GV-83509-00	E-11		E-10
1FK-24182-00	D-9	2GV-25181-00	D-13	2GV-26351-00	E-5	11H-81844-00	E-9	2JY-8351A-F0	E-11	90101-08312	D-14
	D-9	1FK-25190-00	D-13	5H0-26393-00	E-3	26H-81847-00	E-9	3JB-8351A-10	E-11	90105-06069	C-11
3JB-24182-00	D-9	2GV-25304-00	D-15	2GV-27211-00-93	E-5	3AY-81940-00	E-15	12R-83513-00	E-11	90105-06700	D-9

INDICE NUMERICO

CODIGO NO.	REF. NO.	CODIGO NO.	REF. NO.	CODIGO NO.	REF. NO.	CODIGO NO.	REF. NO.	CODIGO NO.	REF. NO.	CODIGO NO.	REF. NO.
90105-08177	C-11	90157-05050	B-12	90201-100A1	E- 6	90387-06518	B- 3	90480-18411	B- 3	91311-08025	D- 8
90105-08698	D- 5	90157-05079	E-15	90201-10118	E- 4	90387-072W2	B- 3	90480-19471	B- 3	91311-08030	B- 2
90105-10152	E- 8	90157-05084	E-12	90201-10131	B- 2	90387-07391	C-15	90480-22362	C-15		D- 5
90105-10183	C-11	90159-06016	C- 5		C-11	90387-087K5	E- 5	90501-04623	C- 4	91311-08060	B-14
90105-10186	C-11	90163-04003	B-13	90201-10437	C-11		E- 5	90501-06022	C- 9	91311-08080	B-14
90105-10200	D-15	90164-03010	E-11		D- 2	90387-100E2	C-11	90501-100F8	D-11	91311-08100	B-14
90105-10217	B- 7	90164-04009	E-11	90201-105H3	C-11	90387-107A7	E- 6	90501-101J4	D- 9	91316-06016	D- 5
90105-10285	D- 4	90170-06010	E-14	90201-107K6	E- 8	90387-156G8	D- 4	90501-10245	E- 5	91316-06020	B-10
90105-10312	E- 6	90170-06128	B- 6	90201-124E4	C-10	90387-157R0	E- 2	90501-10312	E-14	91316-08012	C- 4
90105-10638	D-14	90170-06228	C-10	90201-12575	C-10	90387-16547	B-14	90501-12743	E- 6	91401-20015	E- 2
90105-14102	D- 5	90170-16311	C- 5	90201-12588	C-10		B-14		E- 6		E- 5
90106-10052	D- 2	90170-20310	C- 5	90201-14218	D-15		B-14	90501-15722	D- 4		E- 6
90109-06577	E-14	90171-14031	E- 2	90201-144J5	E- 2	90387-177R1	D-13	90501-23738	C- 5		E- 6
90109-06799	E-14	90176-06058	E- 5	90201-14633	C- 8	90387-226G7	B- 2	90501-60716	C- 8	91401-25015	E- 5
90109-08368	E- 2		E- 5	90201-152L1	E- 5	90387-256G9	D- 3	90502-09024	D- 6		E- 5
90109-08406	E- 2	90176-06072	E-15	90201-18262	C- 6	90401-10096	E- 4	90506-08227	C-10	91401-30030	E- 2
90109-08718	C-11	90176-10073	D- 2	90201-244A8	D- 2	90401-16073	B- 3	90506-20380	E- 5	91701-06022	E- 5
90109-08781	B- 3	90179-06176	E- 5	90202-05193	D-10	90430-08155	D- 7	90506-29266	E- 7	91701-06032	E- 6
90109-08782	B- 3	90179-08148	E- 3	90202-06010	C-11		D- 8	90507-20002	D-15		E- 6
90109-10060	E- 6	90179-08327	B- 5	90208-04029	D- 6	90430-17168	B- 3	90508-16577	C- 5	91701-08038	E- 5
90109-10474	E- 7	90179-08410	B-13	90209-22191	C- 7	90430-24184	B- 2	90508-18696	E- 5		E- 5
90110-06198	B- 3	90179-10279	B- 2		C- 7	90445-08248	E-15		E- 5	91810-17016	B-14
90110-08110	D- 7		C-11	90209-27192	C- 7	90445-111F3	B-10	90508-29519	C-10		C- 3
90116-08404	B-14	90179-10321	C-11	90214-16026	C- 5	90450-22017	D- 9	90508-32536	C-10	92016-06012	E- 6
	B-14	90179-10395	B- 2	90215-08229	B- 3	90450-25037	D- 9	90560-08326	C-13		E- 6
90116-10249	D- 3	90179-12421	C-11	90215-16181	D- 2	90460-12256	B-10	90560-17126	D-13	92016-08016	E-15
90116-10405	B-14	90179-18396	C- 8	90215-16222	C- 5	90460-52264	B-10	91311-05010	D- 9	92501-06020	E- 8
	B-14	90179-25033	D- 5	90215-18178	C-10	90460-58015	B-10	91311-06018	C- 2		F- 2
90116-10406	B-14	90183-04027	B-13	90215-22244	C- 5	90462-06119	C- 3	91311-06025	B- 2	92506-06035	C-15
	B-14		C-15	90249-12008	E- 5	90462-10115	C- 3		B- 7	92901-04100	B-11
90116-10428	D- 3	90185-08097	B-13	90267-48104	C-14	90462-10118	C- 3		B- 8		B-12
90116-12495	C-11	90185-10037	E- 7	90269-04003	D- 6	90465-13169	E- 6		B- 9	92901-05100	D-15
90119-06097	E-13	90185-14070	C- 8	90280-05013	B- 5	90467-10008	B-12		B-13	92901-05600	D-15
90119-06114	D-12	90201-05031	E-11	90280-07036	C- 5		D-11		C- 2	92901-06200	C- 5
90119-06123	C-13	90201-06059	C-13	90338-07043	C-11	90467-10039	B-10		C- 3		E- 5
	C-15		C-15	90338-08163	D- 5	90467-10135	D-10	91311-06030	B- 8	92901-06600	B- 3
	D-10	90201-06067	B-10	90338-09161	E- 6	90467-11044	D-10		C- 2		B- 7
90119-08126	D- 3		D-12	90340-14068	C- 2		D-11	91311-06040	C- 2		B-13
90123-08046	E- 3	90201-061H3	E-12	90340-14139	C- 2	90467-14015	B- 2		C- 3		B-15
90149-06008	D-10	90201-065G8	D-10	90340-32088	C- 2	90468-12006	D- 5	91311-06045	B-14		E- 9
90149-06153	E-14	90201-066M2	D- 9	90340-32140	C- 2	90480-01502	E-13	91311-06055	B-14	92901-08200	C-14
90149-06154	C-14	90201-06697	B- 3	90380-28110	B- 7	90480-10334	C-12		C- 2	92901-08600	E- 2
90149-08067	C- 6	90201-08087	C- 6	90387-06026	E-13	90480-12320	C-15		C- 3	92901-10100	D- 4
90149-08152	B-14	90201-081H4	C-11	90387-062L2	D-10	90480-13163	D-10	91311-06060	B- 9		D- 5
90149-10238	C-11	90201-08569	D- 9	90387-062T3	B-10	90480-14023	D-10	91311-06085	B- 4	92902-04100	B-11
90149-10239	C-11	90201-08753	D- 2	90387-06387	D- 9	90480-14229	C-15	91311-06095	B- 9	92906-05100	F- 2
90151-08022	B-14	90201-09461	B- 2		D-10		E-13		B-14		F- 2
90154-08065	C-13	90201-100A1	D- 5	90387-06388	D-10	90480-16501	E-13	91311-08025	D- 7	92906-05600	F- 2

INDICE NUMERICO

CODIGO NO.	REF. NO.	CODIGO NO.	REF. NO.	CODIGO NO.	REF. NO.	CODIGO NO.	REF. NO.	CODIGO NO.	REF. NO.	CODIGO NO.	REF. NO.
92906-05600	F- 2	93210-62446	B- 2	94214-15223	D-15	95816-08012	C-13	98580-06020	B-13		
92906-06100	C-15	93210-64297	B- 9	94214-15225	D-15	95816-08016	B-13	98701-05012	F- 2		
	D-10	93210-71360	C- 8	94227-19177	D-13	95821-12035	D- 8	98701-05016	C- 9		
	E- 4		C-14	94325-19115	D-13	95826-06010	C-13	98701-05035	C- 9		
	E-14	93210-74316	C- 2	94330-15134	D-15		D- 8	98701-06010	B-12		
92906-06600	B-13	93210-81411	B- 4	94335-19026	D-13		F- 2	98706-04012	E- 4		
	C-13	93210-89568	B- 2	94418-19443	D-13	97001-06025	C-15	98902-08014	B-12		
	C-15	93211-00612	B- 2	94430-15477	D-15	97003-06014	D-12	99006-10600	C-10		
92906-08600	B-13	93211-39569	D- 4	94590-27118	B- 7	97011-06020	C-10		C-10		
92906-08700	B-13	93306-00401	C- 7	94701-00218	B- 3	97011-06025	E-14	99009-11400	B- 8		
92990-03200	D-12	93306-00428	C- 7	94701-00220	B- 3	97016-06025	E- 4	99009-12400	C-10		
92990-06100	D-12	93306-00435	C- 8	95021-08040	E-12	97021-06016	B- 3	99009-15400	E- 5		
	E- 8	93306-20711	C- 8	95023-06008	D- 5		B- 7	99009-25500	C- 2		
	E- 8	93306-30203	D-15	95023-06020	D- 5	97021-06025	E- 9	99234-00080	C-13		
	E-12	93306-30209	D-15	95023-08012	C-13	97026-06030	D-10	99235-00080	C-13		
	F- 2	93306-30309	D-13	95026-06016	C-11	97026-08030	B-13		C-15		
92990-06600	E-15		D-13	95302-12600	E-10	97313-06016	E-12	99510-17016	B- 2		
	E-15	93306-30525	C- 7	95303-05600	E-11	97313-08016	D- 9	99530-10014	C- 2		
	F- 2	93306-30539	D- 3	95303-06600	C- 5	97313-08035	D- 2	99530-10020	C- 3		
92990-08100	D- 2	93306-90602	C- 9		E- 5	97701-40012	B-13	99530-14016	B-14		
	E- 2	93311-43729	D- 3	95303-06700	C-10		C-15		B-14		
92990-10100	D- 2	93315-21813	C- 5	95303-08700	E- 2	97701-40525	E-13				
93101-14089	C- 2	93316-01301	D- 3	95303-10700	D- 5	97706-60514	C-12				
93101-30084	D- 3	93317-41510	D- 3	95303-12600	E-10	98501-04006	D- 7				
93101-35097	C- 8	93320-32403	D- 2	95306-05800	C-14		D- 8				
93101-38098	D- 3	93399-99926	D- 4	95306-12800	C-11	98501-05010	B-12				
93102-12106	C-10	93410-22039	D- 4	95311-10600	D- 4	98501-05012	B-12				
93102-18278	C- 5	93440-12052	B- 2	95316-08700	B-13		D-15				
93102-28022	D-13	93440-19112	D- 4	95601-06100	E-14	98501-05035	E-14				
93102-65277	D- 4	93440-20088	D- 4	95611-08630	B- 2	98501-06010	C- 3				
93105-45017	D-13	93440-25084	C- 7	95611-10680	B-14		E-15				
93210-03119	B-12		C- 7	95616-06100	E-14	98501-06012	B-15				
93210-09525	C- 5	93440-30077	C- 7	95701-06500	D-12	98501-06025	E- 8				
93210-10096	B- 8	93450-19052	B- 5		E-10	98502-06016	E-15				
93210-11368	E-14	93450-32116	D- 7		E-10	98503-03008	D-10				
93210-14369	C- 2		D- 8		E-15	98506-04018	B-11				
93210-15151	B- 8	93501-04011	D- 5	95701-08500	B- 2	98506-05016	D-10				
93210-15566	C- 3		E- 6	95701-10500	E- 6		F- 2				
93210-18322	B-14		E- 6	95801-06012	E-15		F- 2				
	B-14	93515-32029	C- 6	95801-06016	B-13	98506-05040	E-14				
	B-14	93604-16092	C- 9	95801-08012	D- 2	98506-05045	E-14				
93210-24709	D- 7	93604-20156	C- 9	95806-06040	C-15	98506-06014	C-13				
	D- 8	93605-10108	B- 7	95811-06016	E-13	98511-04012	B-11				
93210-27778	C- 2	93615-12088	C- 4	95811-08030	C- 8	98511-04025	E-11				
93210-29196	F- 2	94114-156U1	D-15	95811-10016	E- 6	98511-06160	B-10				
93210-32172	C- 2	94114-156U2	D-15	95816-06012	C-12	98580-04010	B-12				
93210-36549	B-10	94130-197N0	D-13	95816-06016	D-10	98580-05014	B-12				
93210-60426	D- 3	94130-197N1	D-13	95816-06025	D-11	98580-06012	B-12				

M4

144-KU352-S1-00

1594

YAMAHA
GENUINE
Parts & Accessories

YAMAHA MOTOR DO BRASIL LTDA.