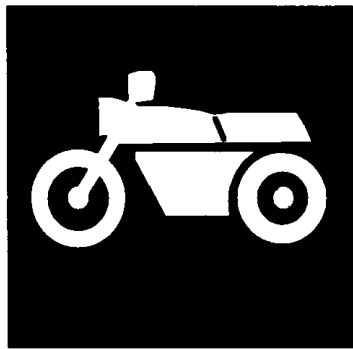


**YAMAHA**



# **CATALOGO DE REPUESTOS**

**XV535'97 (4YH1)**

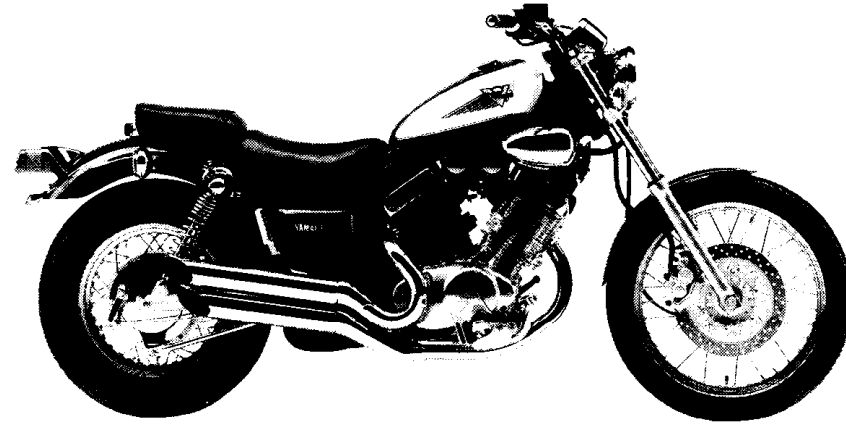
**XV535S'97 (4YH5) ESPAÑA**

**XV535S'97 (4YH6) BRAZIL**

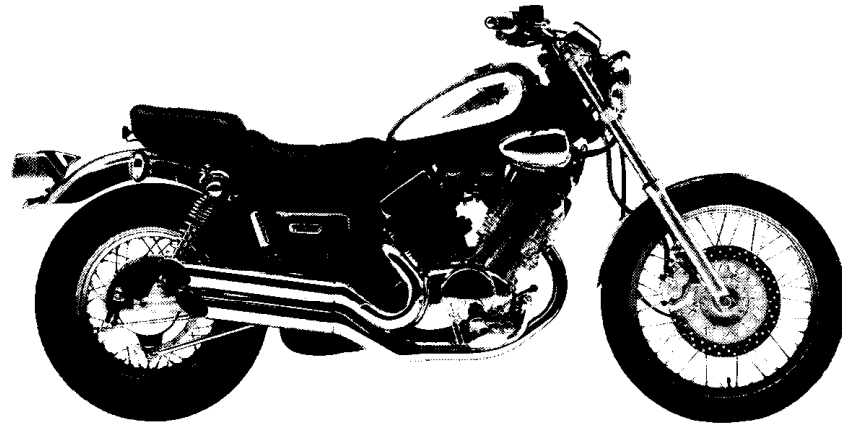
---

**174YH-352S1**

**YAMAHA**  
**GENUINE**  
Parts & Accessories



XV535 MODEL



XV535S MODEL

**A3**

# PROLOGO

Este Catálogo de Repuestos corresponde a las piezas para el(los) modelo(s) del recuadro siguiente. Al formular el pedido de repuestos, se ruega citar este Catálogo de Repuestos y especificar correctamente los números de parte y los nombres de parte.

XV535'97(4YH1), XV535S'97(4YH5/4YH6)

1. Las modificaciones y agregados que se hayan realizado después de la edición de este Catálogo de Repuestos, serán anunciados en las Informaciones de Recambios Yamaha.

2. Abreviaciones

En este Catálogo de Repuestos se emplean las siguientes abreviaciones.

- "UR" Usar el número de partes especificado
- "UN" Usar la cantidad necesaria
- "AP" Piezas sustitutivas
- "LM" Fabricación local (Partes necesarias que se pedirán localmente)
- "F#" No. de bastidor aplicable

3. Las piezas suministradas como conjunto se describen con un punto (.) que precede al nombre de la pieza como se indica a continuación.

EJEMPLO

- CONJUNTO CARBURADOR
- . INYECTOR, piloto
- . BOQUILLA, principal

4. Cantidad de componentes de un conjunto  
La numeración que aparece a la derecha de cada descripción, indica la cantidad de piezas por cada unidad de conjunto.

EJEMPLO

PIEZAS NO.	DESCRIPCION	CANT.	OBSERVACION
2F5-83310-60	ENSAMBLAJE DE LA LUZ	1	
115-83311-60	. BOMBILLA (6V-18W)	1	
1M1-83309-60	. REFLECTOR	1	

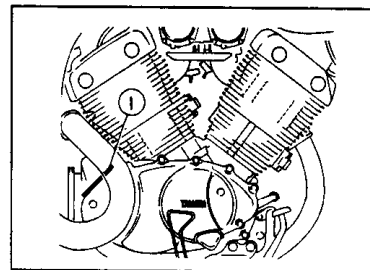
5. Los colores de los componentes se indican como sigue en la columna de "OBSERVACIONES".

EJEMPLO

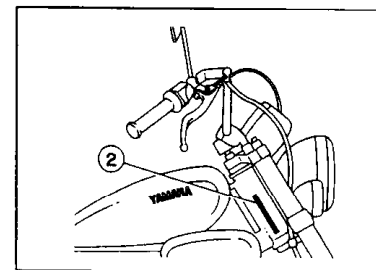
PIEZAS NO.	DESCRIPCION	CANT.	OBSERVACION
2N4-24110-00-X5	COMP. DEL TANQUE	1	ROJO MAXIM
3J1-24240-10	. GRAFICO, JUEGO DEL TANQUE	1	para MXR

6. Números de Serie

① No. de Serie del motor



② No. de Serie del bastidor



7. Debe tenerse en cuenta que las ilustraciones sirven como guía para la búsqueda de las referencias y no deben usarse para el montaje. Durante el montaje, se recomienda usar el manual de Taller correspondiente.

8. El asterisco (\*) antes del número de referencia indica los elementos modificados después de la primera edición.



# CONTENIDO

## MOTOR

CULATA DE CILINDRO .....	B2~B3
CILINDRO .....	B4
CIGUENAL. PISTON .....	B5
VALVULA .....	B6
ARBOL DE LEV. CADENA .....	B7
BOMBA DE ACEITE .....	B8
FILTRO ACEITE .....	B9
ADMISION (SPAIN) .....	B10~B11
ADMISION (BRAZIL) .....	B12
CARBURADOR .....	B13~B15
DESCARGA .....	C2
CARTER .....	C3~C4
CUBIERTA DE CARTER 1 .....	C5~C6
EMBRAG. DEL ARRANQUE .....	C7
EMBRAGUE .....	C8~C9
TRANSMISION .....	C10
ENGR. MEDIO DE TRAC. ....	C11
LEVA DE CAMBIO. HORQ .....	C12
EJE DE CAMBIO. PEDAL .....	C13

## SHASIS

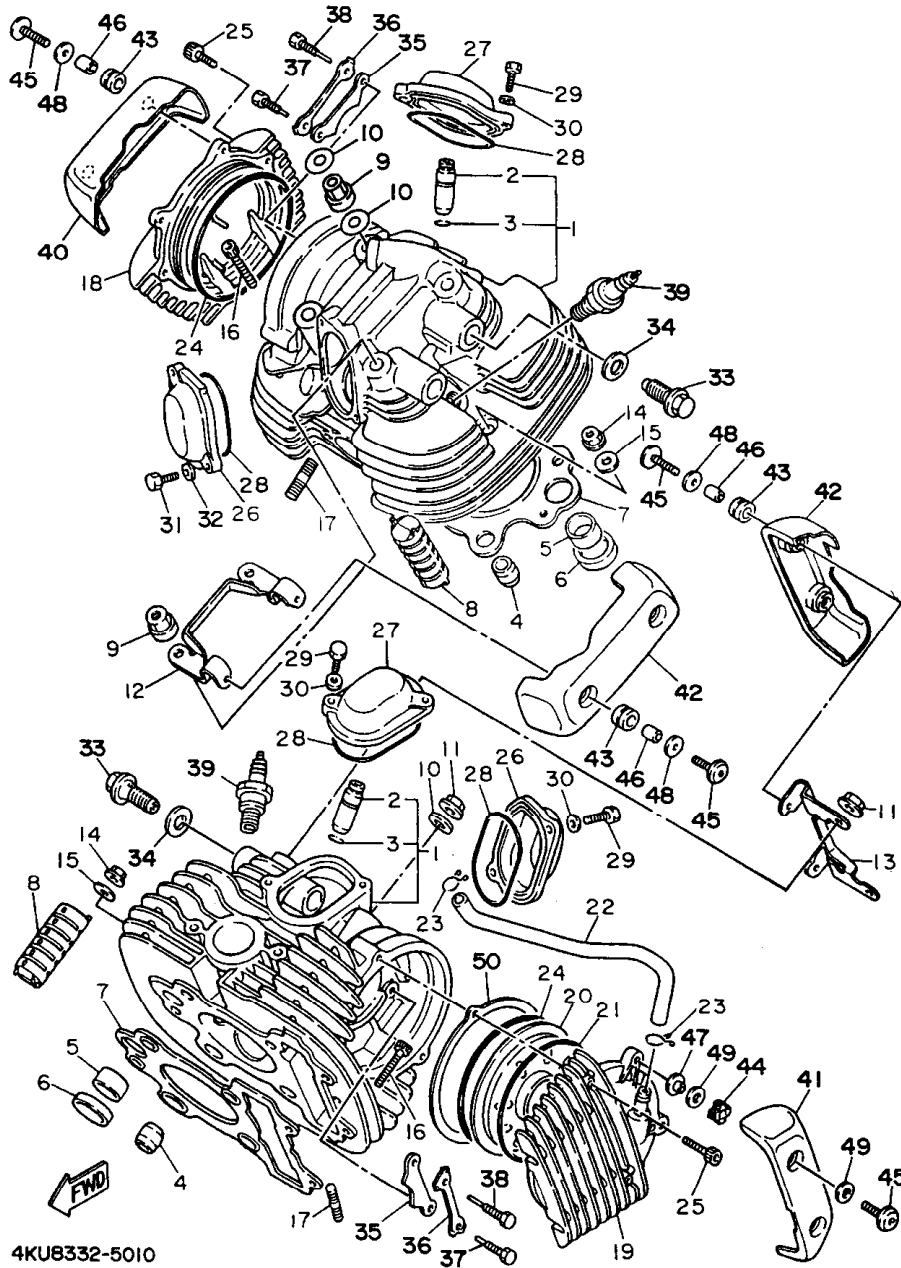
CUADRO .....	C14~C15
GUARDABARRO .....	D2~D3
CUBIERTA LATERAL .....	D4~D5
BRAZO TRASERO. SUSPENSION .....	D6
EJE DE TRACCION .....	D7~D8
DIRECCION .....	D9~D10
HORQUILLA DELANTERA .....	D11~D12
DEPOSITO DE COMBUSTIBLE .....	D13~D15

ASIENTO .....	E2~E3
RUEDA DELANTERA .....	E4
CALIBRE FRENO DELANTERA .....	E5
RUEDA TRASERA .....	E6~E7
MANUBRIO. CABLE .....	E8
CILINDRO MAESTRO DELANTERO .....	E9
SOPORTE. APOYAPIE .....	E10~E12
GENERADOR .....	E13
LUZ DE DESTELLADOR .....	E14
MEDIDOR .....	E15
FARO DELANTERO .....	F2
LUZ DE COLA .....	F3
INTERRUPTOR DE MANIJA. PALANCA .....	F4
EQUIPO ELECTRICO 1 .....	F5
EQUIPO ELECTRICO 2 .....	F6

## INDICE

INDICE NUMERICO .....	M1~M5
-----------------------	-------

FIG. 1 CULATA DE CILINDRO

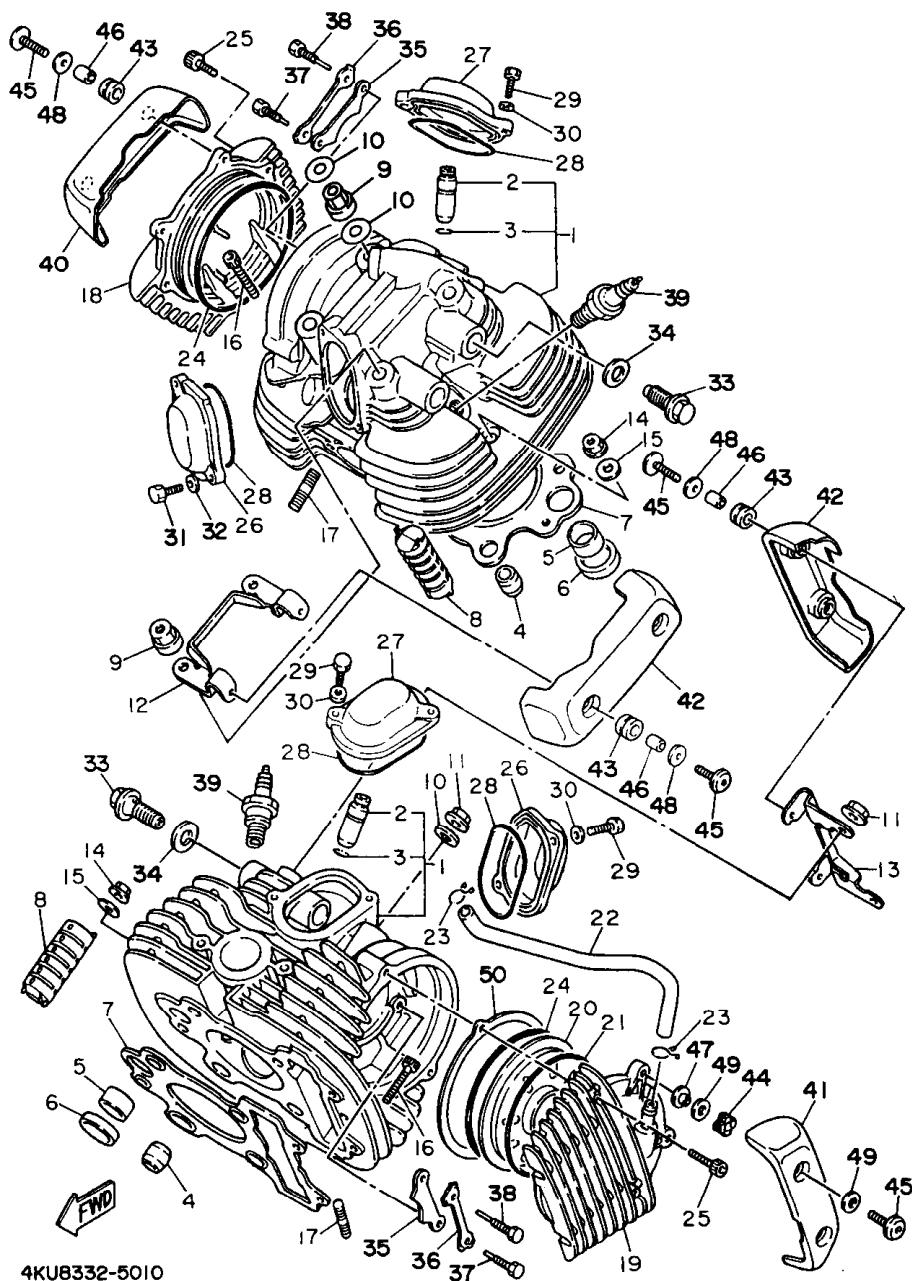


REF. NO.	CODIGO NO.	DESCRIPCION	CANT.	OBSERVACION
1	2GV-11102-01	CULATA DE CILINDRO COMPLETA	2	
2	4H7-11133-10	.GUIA VALV.DE ADM.	2	
3	93440-12052	.SEGURO	2	
4	99530-17016	PASADOR, de clavija	4	
5	90387-226G7	CASQUILLO CON VALONA	2	
6	90430-24184	JUNTA	2	
7	2GV-11181-00	JUNTA, de culata 1	2	
8	2GV-11127-00	AMORTIGUADOR 3	4	
9	90179-10395	TUERCA	4	
10	90201-10131	ARANDELA PLANA	4	
11	90179-10279	TUERCA	4	
12	2GV-11142-00	SOPORTE, de cilindro cualata 2	1	
13	2GV-11152-00	SOPORTE, de cilindro cualata	1	
14	95707-08500	TUERCA DE SUJECCION	2	
15	90201-094G1	ARANDELA PLANA	2	
16	91314-08030	TORNILLO ALLEN	4	
17	95617-08630	TUERCA U	4	
18	2GV-11185-00	CUBIERTA CULATA CIL.LAT.1	1	
19	2GV-1111H-00	CUBIERTA LATERALE DE CULATA 4	1	
20	22U-11165-00	PLACA RESPIRADERO	1	
21	93210-89568	JUNTA TORICA	1	
22	2GV-11166-00	TUBO RESPIRADERO 1	1	
23	90467-14015	PRESILLA	2	
24	93211-00612	ANILLO EN O	2	
25	91314-06025	TORNILLO ALLEN	4	
26	22U-11186-00	CUBIERTA CULATA CIL.LAT.2	2	
27	22U-11187-00	CUBIERTA CULATA CIL.LAT.3	2	
28	93210-62446	JUNTA TORICA	4	

**B2**

FIG. 1 CULATA DE CILINDRO

REF. NO.	CODIGO NO.	DESCRIPCION	CANT.	OBSERVACION
29	97027-06016	PERNO	6	
30	92907-06600	ARANDELA PLANA	6	
31	97024-06016	PERNO	2	
32	92990-06600	ARANDELA PLANA	2	
33	90401-16073	PERNO DE UNION	4	
34	90430-17168	JUNTA	4	
35	22U-1111F-01	PLACA	2	
36	90215-08229	ARANDELA DE CIERRE	2	
37	90109-08782	PERNO	2	
38	90109-08781	PERNO	2	
39	94701-00234	BUJIA (NGK BPR6ES)	2	UR PARA 4YH1, 4YH5
	94701-00218	BUJIA (NGK BPR7ES)	2	UR PARA 4YH6
	94701-00228	BUJIA (ND W20EPR-U)	2	UR PARA 4YH1, 4YH5
	94701-00220	BUJIA (ND W22EPR-U)	2	UR PARA 4YH6
40	2NT-11186-01	CUBIERTA CULATA CIL.LAT.2	1	
41	2NT-1110M-00	CUBIERTA COMPLETO 1	1	
42	2NT-11187-01	CUBIERTA CULATA CIL.LAT.3	2	
43	90480-18411	ANILLO PROTECTOR	6	
44	90480-19471	ANILLO PROTECTOR	2	
45	90110-06198	TORNILLO ALLEN	8	
46	90387-06518	CASQUILLO CON VALONA	6	
47	90387-072W2	CASQUILLO CON VALONA	2	
48	90201-06697	ARANDELA PLANA	6	
49	3BT-11195-00	ARANDELA DE PLANA	4	
50	3BT-11196-00	EMPAQUE DE CULATA	1	

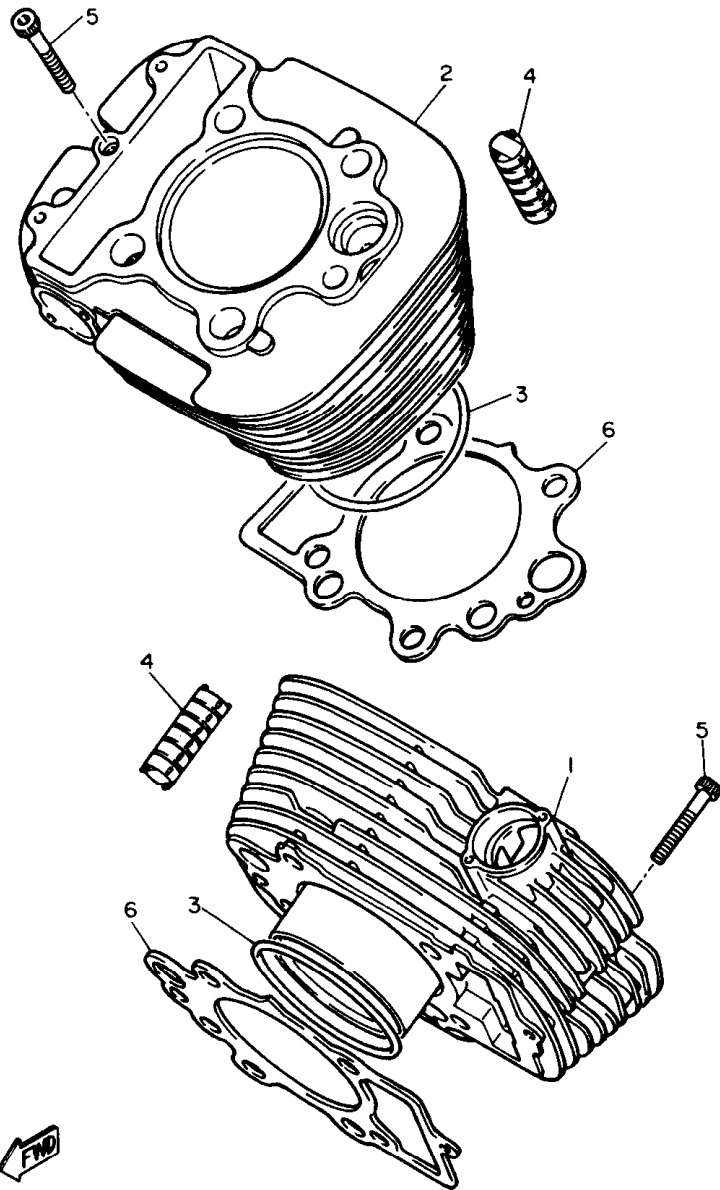


4KU8332-5010

**B3**

FIG. 2 CILINDRO

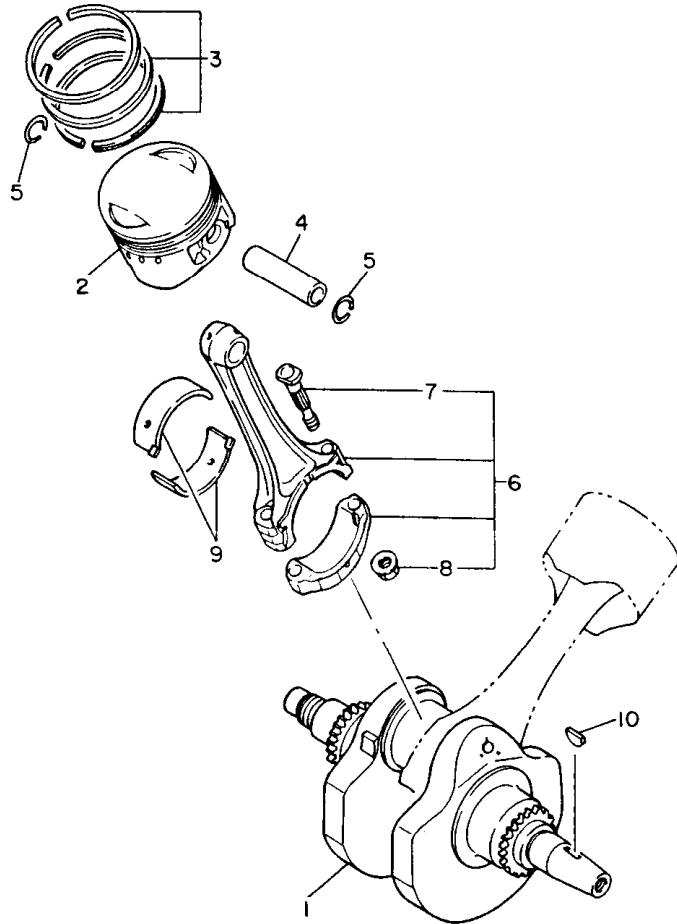
REF. NO.	CODIGO NO.	DESCRIPCION	CANT.	OBSERVACION
1	2GV-11310-00	CILINDRO	1	
2	2GV-11320-00	CILINDRO 2	1	
3	93210-81411	JUNTA TORICA	2	
4	15A-11162-00	AMORTIGUADOR 2	6	
5	91317-06085	TORNILLO ALLEN	2	
6	3BT-11351-00	JUNTA, de cilindro	2	



2GV110-7020



FIG. 3 CIGUENAL. PISTON



REF. NO.	CODIGO NO.	DESCRIPCION	CANT.	OBSERVACION
1	22U-11411-00	CIGUENAL	1	
2	2GV-11631-00	PISTON (ESTD)	2	
	2GV-11636-00	PISTON (0.50MM O/S)	2	AP
	2GV-11638-00	PISTON (1.00MM O/S)	2	AP
3	2GV-11610-00	JUEGO DE AROS (NORMA)	2	
	2GV-11610-20	JUEGO DE AROS (0.50MM O/S)	2	AP
	2GV-11610-40	JUEGO DE AROS (1.00MM O/S)	2	AP
4	22U-11633-01	PASADOR, piston	2	
5	93450-19052	SEGURO	4	
6	22U-11650-00	BIELA COMPLETA	2	
7	22U-11654-00	.TORNILLO DE BIELA	2	
8	90179-08327	.TUERCA	2	
9	22U-11656-00	COJINETE PLANO	4	UR
	22U-11656-10	COJINETE PLANO	4	UR
	22U-11656-20	COJINETE PLANO	4	UR
	22U-11656-30	COJINETE PLANO	4	UR
10	90280-16053	CUNA WOODRUFF	1	

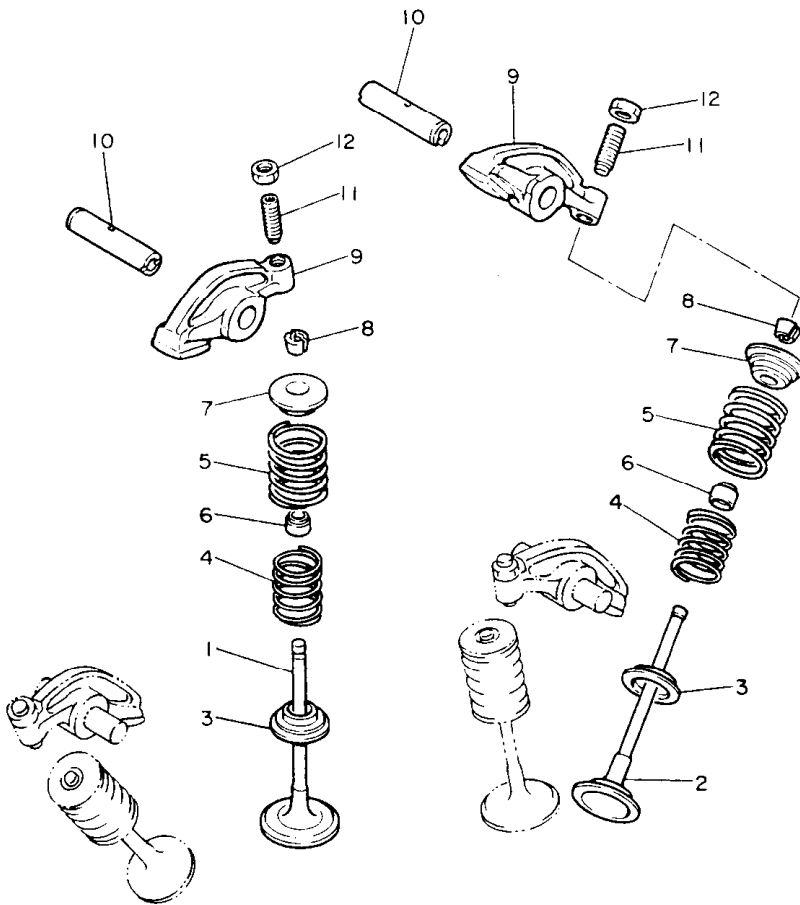


2GV110-7030

**B5**

FIG. 4 VALVULA

REF. NO.	CODIGO NO.	DESCRIPCION	CANT.	OBSERVACION
1	22U-12111-00	VALVULA DE ADMISION	2	
2	22U-12121-01	VALVULA DE ESCAPE	2	
3	3Y1-12116-00	ASIENTO RESORTE DE VALVULA	4	
4	22U-12113-00	RESORTE VALVULA INTERNA	4	
5	22U-12114-00	RESORTE VALVULA EXTERIOR	4	
6	1J7-12119-01	SELLO DE ACEITE VALVULA	4	
7	3Y1-12117-01	RETEN RESORTE DE VALVULA	4	
8	1J7-12118-00	SEGURO DE VALVULA	8	
9	22U-12151-00	BRAZO DE BALANCIN DE VALVULA	4	
10	22U-12156-01	EJE DE BALANCIN	4	
11	22U-12159-00	TORNILLO DE AJUSTE DE VALVULA	4	
12	90170-06128	TUERCA	4	

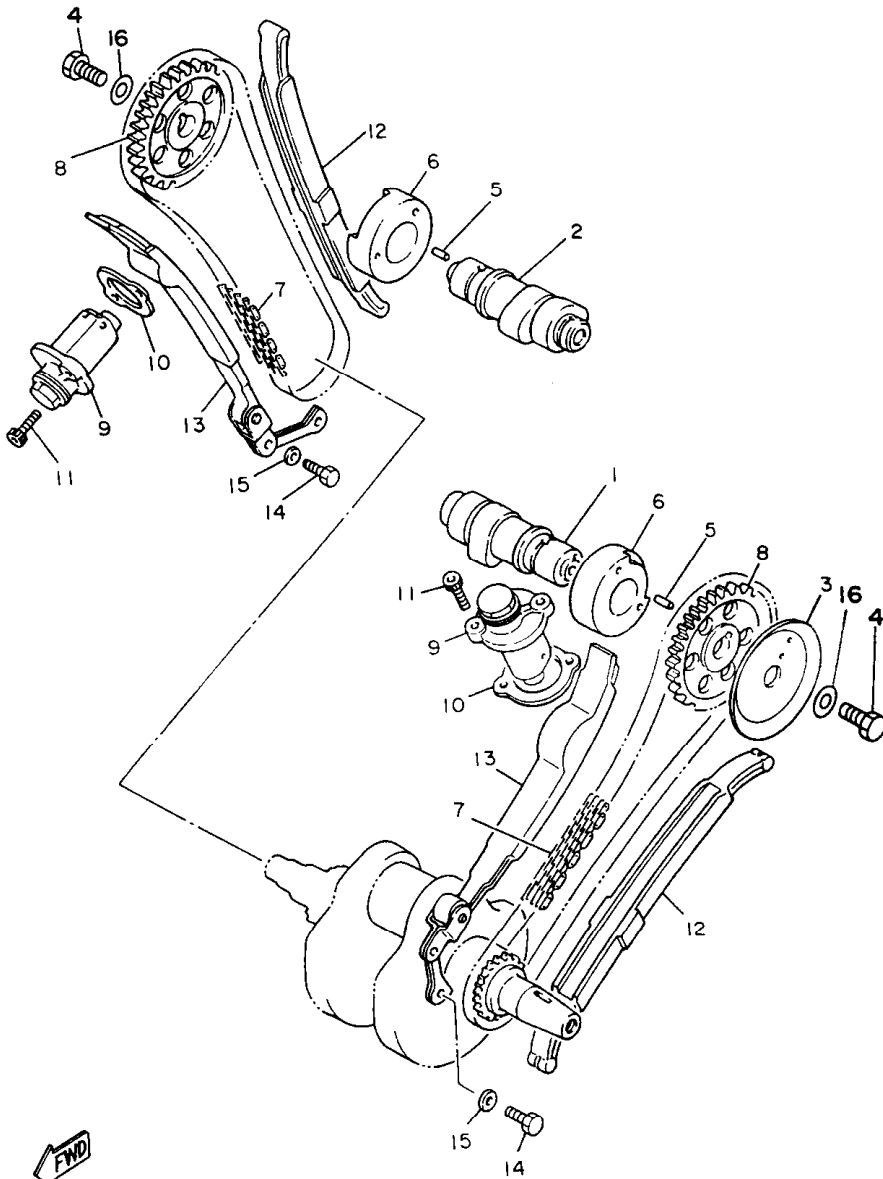


22U110-3050

**B6**

FIG. 5 ARBOL DE LEV. CADENA

REF. NO.	CODIGO NO.	DESCRIPCION	CANT.	OBSERVACION
1	22U-12171-01	ARBOL DE LEVAS 1	1	
2	22U-12181-01	ARBOL DE LEVAS 2	1	
3	22U-11145-00	PLACA RESPIRADERO 2	1	
4	90101-10303	TORNILLO	2	
5	93605-10108	PASADOR DE CLAVIJA	2	
6	90380-28110	CASQUILLO SOLIDO	2	
7	94590-27118	CADENA	2	
8	22U-12176-01	CATALINA DE CADENA	2	
9	11H-12210-02	TENSOR CADENA DE LEVA	2	
10	3BT-12213-00	EMPAQUE DE CAJA TENSOR	2	
11	91314-06025	TORNILLO ALLEN	4	
12	22U-12231-00	TOPE DE GUIA 1	2	
13	22U-12241-00	TOPE DE GUIA 2	2	
14	97027-06016	PERNO	4	
15	92907-06600	ARANDELA PLANA	4	
16	90201-10774	ARANDELA PLANA	2	

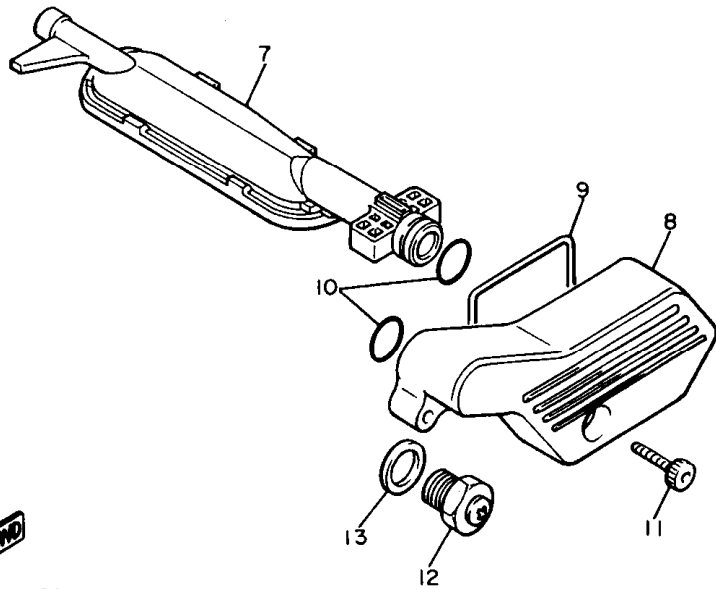
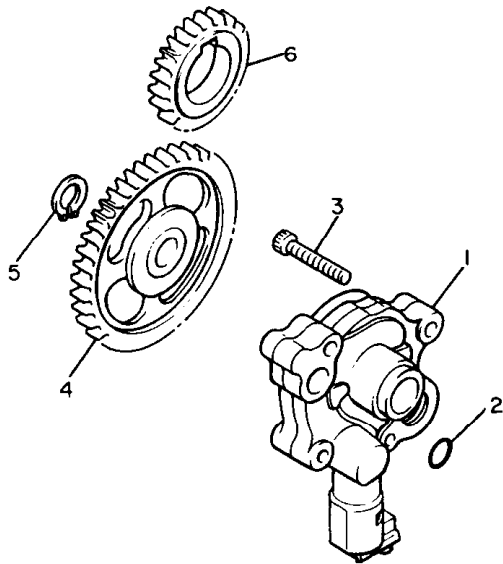


3JCG100-5050

**B7**

FIG. 6 BOMBA DE ACEITE

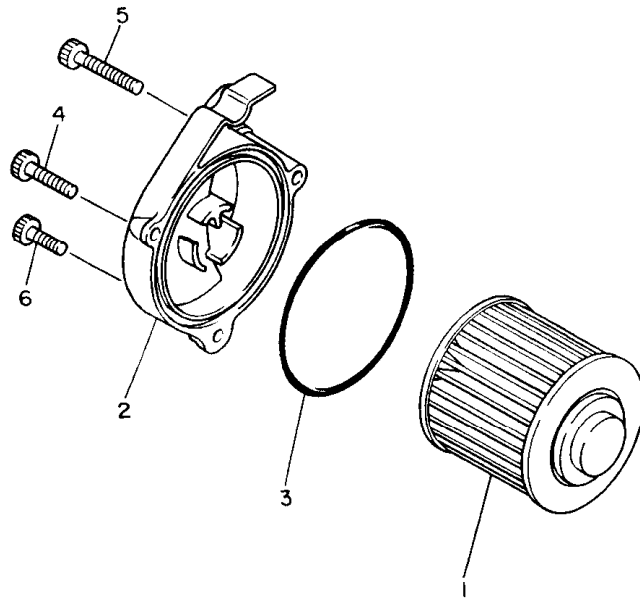
REF. NO.	CODIGO NO.	DESCRIPCION	CANT.	OBSERVACION
1	22U-13300-00	BOMBA DE ACEITE COMPLETA	1	
2	93210-10096	JUNTA TORICA	1	
3	91317-06030	TORNILLO ALLEN	3	
4	22U-13325-00	ENGRANAJE IMPULSOR DE BOMBA 1	1	
5	99009-11400	PRESILLA REDONDA	1	
6	22U-13324-00	ENGRANAJE TRACC. DE BOMBA	1	
7	22U-13410-00	CAJA DE FILTRO COMPLETA	1	
8	2GV-13417-00	TAPA DE FILTRO	1	
9	22U-13415-00	SELLO COLADOR ACEITE	1	
10	93210-15151	JUNTA TORICA	2	
11	91317-06025	TORNILLO ALLEN	3	
12	3VD-13455-00	TAPON	1	
13	214-11198-01	EMPAQUE	1	



2GV110-7060

FIG. 7 FILTRO ACEITE

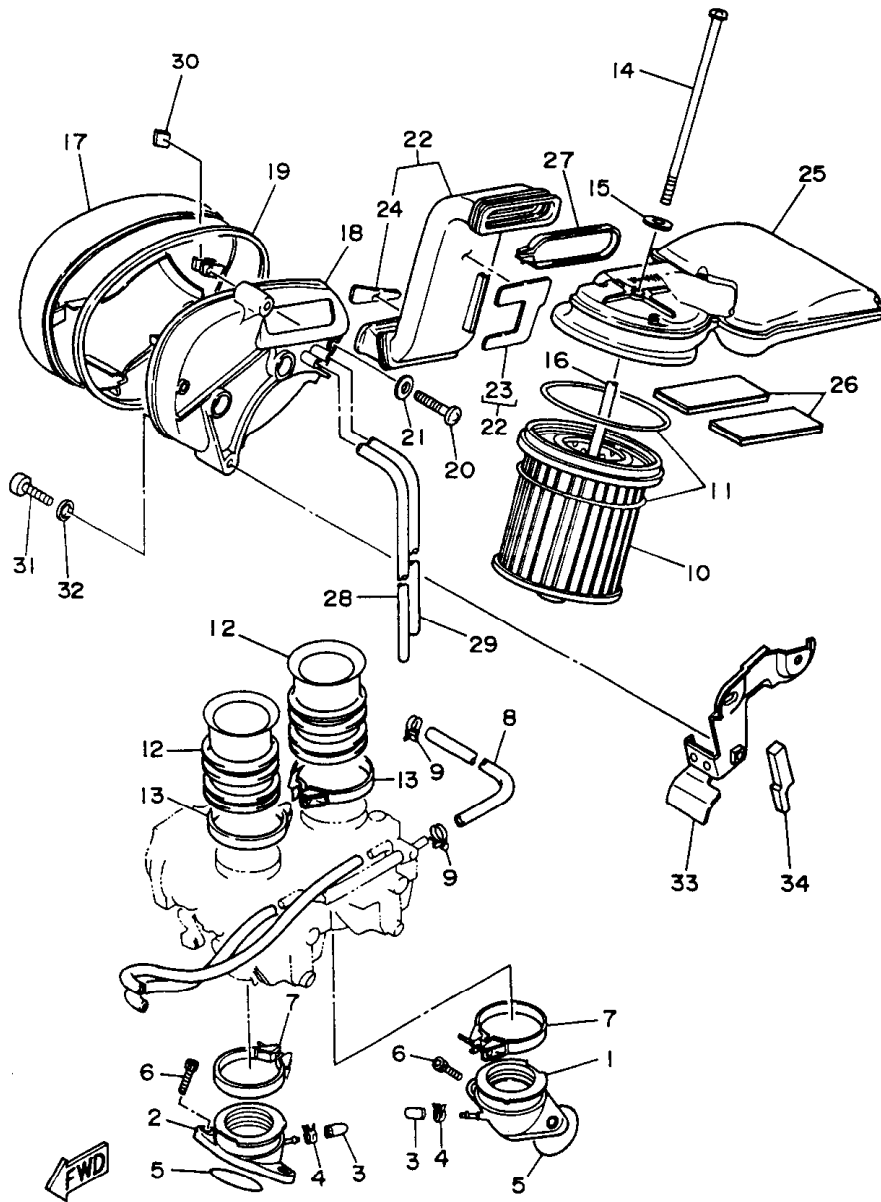
REF. NO.	CODIGO NO.	DESCRIPCION	CANT.	OBSERVACION
1	4X7-13440-90	ELEMENTO FILTRO DE ACEITE	1	
2	2NT-13447-00	TAPA DEL ELEMENTO	1	UR
	3JB-13447-00	TAPA DEL ELEMENTO	1	UR XV535S MODELO
3	93210-64297	JUNTA TORICA	1	
4	91314-06060	TORNILLO ALLEN	1	
5	91314-06095	TORNILLO ALLEN	1	
6	91314-06025	TORNILLO ALLEN	1	



2GV110-7070

**B9**

FIG. 8 ADMISION (SPAIN)



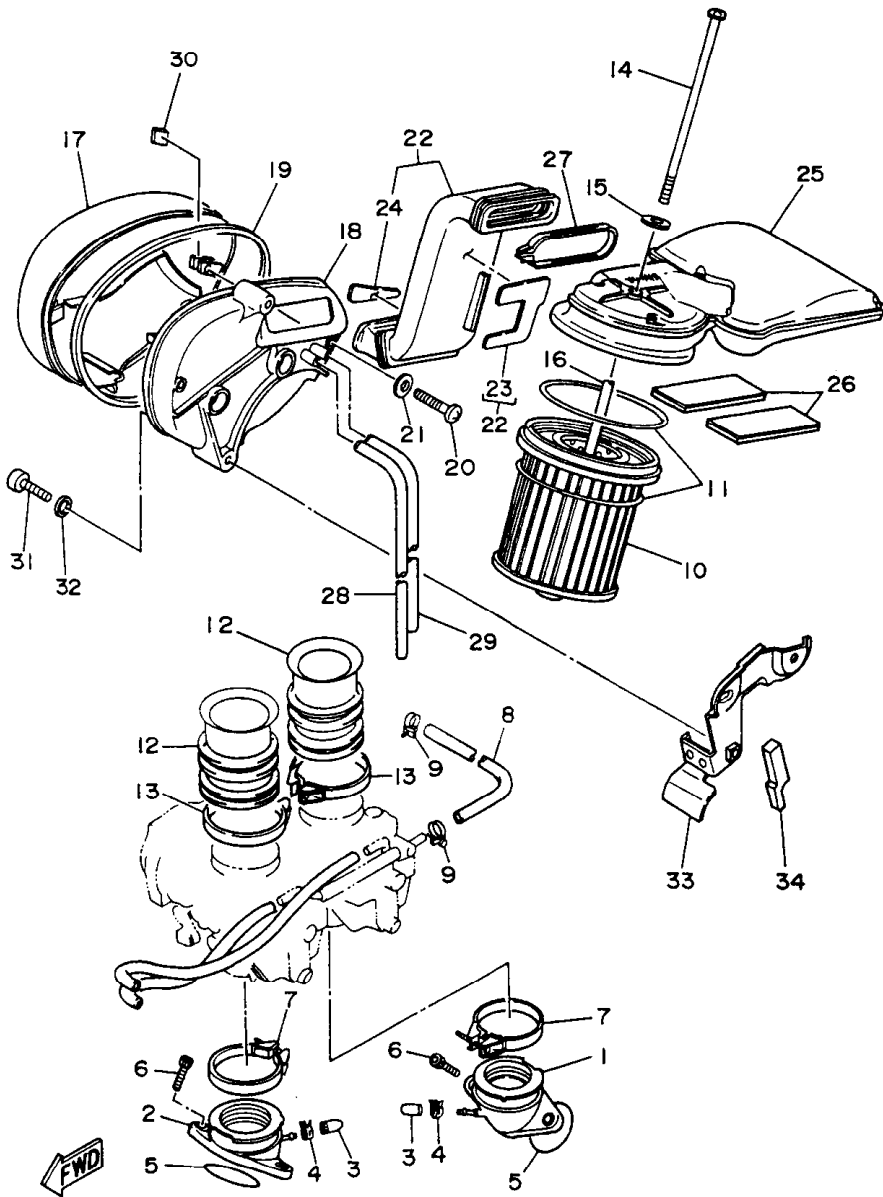
4KUK351-6080

REF. NO.	CODIGO NO.	DESCRIPCION	CANT.	OBSERVACION
1	2GV-13586-01	TOBERA DE CARBURADOR 1	1	
2	2GV-13596-00	TOBERA DE CARBURADOR 2	1	
3	16G-13569-00	TAPON CIEGO	2	
4	90467-10039	PRESILLA	2	
5	93210-36769	JUNTA TORICA	2	
6	91317-06020	TORNILLO ALLEN	4	
7	90460-52210	BRIDA, de unión	2	
8	90445-111F3	TUBO	1	
9	90460-12256	BRIDA, de unión	2	
10	2NT-14451-00	ELEMENTO DEL FILTRO DEL AIRE	1	
11	51Y-14462-00	SELLO	2	
12	22U-14469-00	EMBUDO PARA AIRE	2	
13	90460-58015	BRIDA, de unión	2	
14	98517-06160	TORNILLO, de cabeza con plana	1	
15	90201-06059	ARANDELA PLANA	1	
16	90387-062T3	CASQUILLO CON VALONA	1	
17	3JB-14422-00	TAPA CAJA DE FILTRO 2	1	
18	3JB-14417-00	CUBIERTA 1	1	
19	3JB-14452-00	SELLO	1	
20	98507-06035	TORNILLO DE CABEZA CON PLANA	2	
21	92907-06600	ARANDELA	2	
22	3JB-14437-01	CONDUCTO	1	
23	3JB-14426-00	.AMORTIGUADOR 2	1	
24	3JB-14426-00	.AMORTIGUADOR 3	1	
25	3JB-14412-00	TAPA CAJA DEL FILTRO 1	1	
26	3JB-14409-00	AMORTIGUADOR	2	
27	3JB-14455-00	BANDA	1	
28	90445-11290	TUBO	1	

**B10**

FIG. 8 ADMISION (SPAIN)

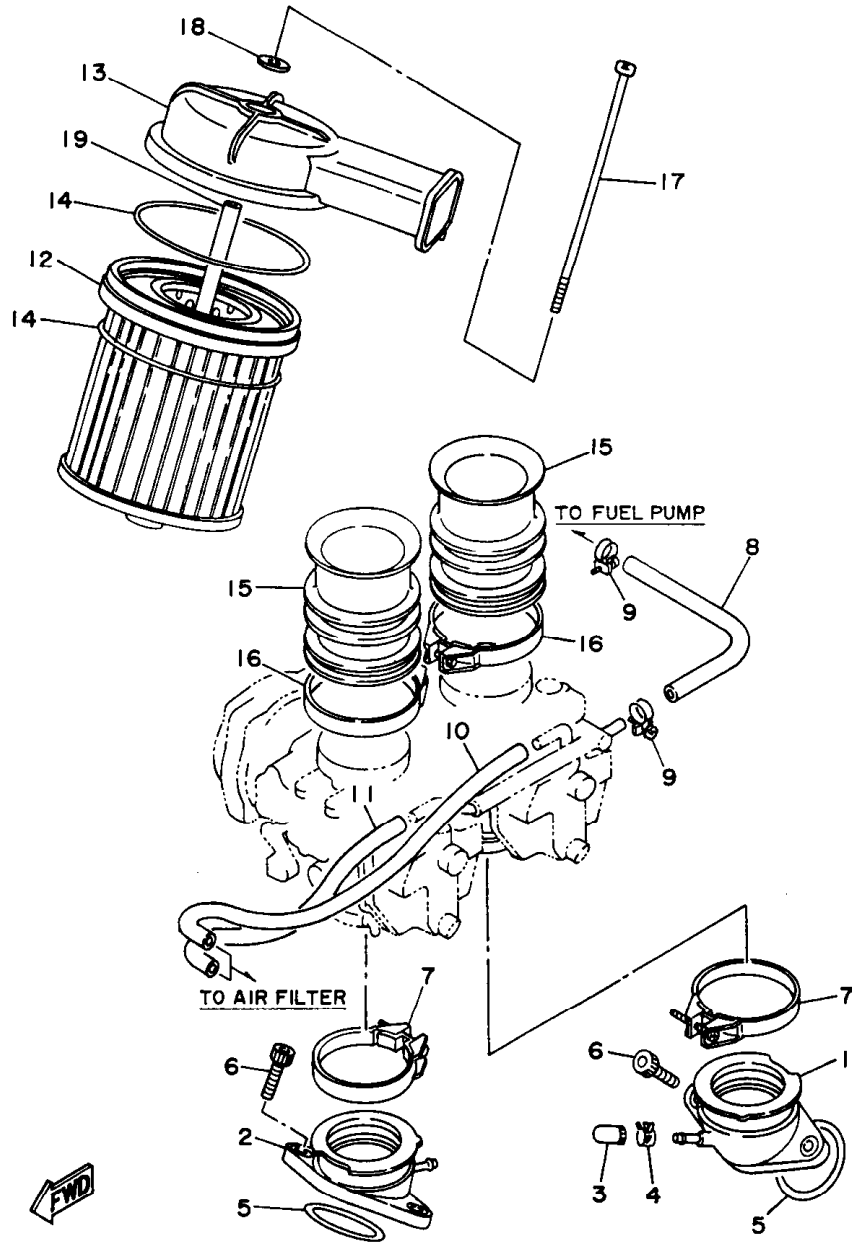
REF. NO.	CODIGO NO.	DESCRIPCION	CANT.	OBSERVACION
29	90445-11152	TUBO	1	
30	90173-06015	TUERCA CUADRADA	2	
31	91317-06030	PERNO	2	
32	92907-06600	ARANDELA	2	
33	3JB-14414-00	SOPORTE 2	1	
34	3JB-14425-00	AMORTIGUADOR 1	1	



4KUK351-6080

**B11**

FIG. 9 ADMISION (BRAZIL)



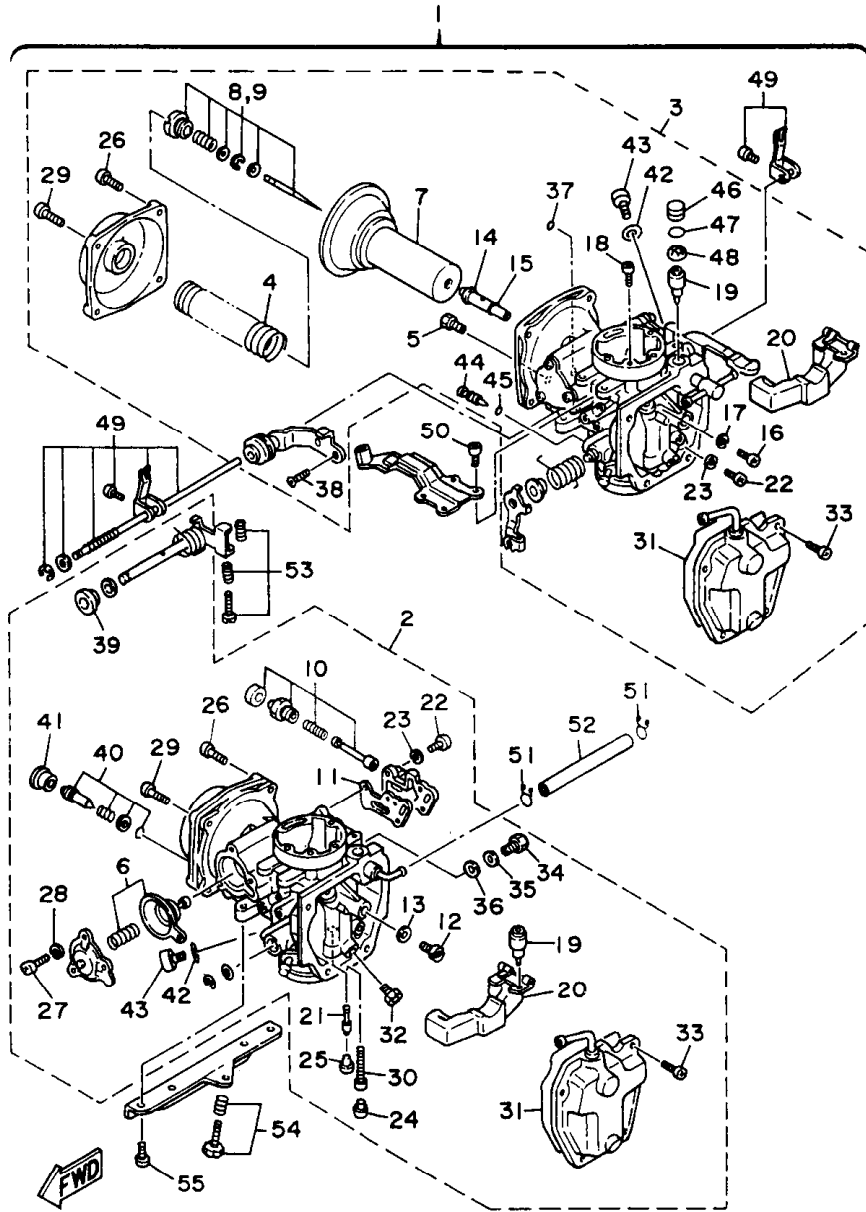
REF. NO.	CODIGO NO.	DESCRIPCION	CANT.	OBSERVACION
1	2GV-13586-01	TOBERA DE CARBURADOR 1	1	
2	2GV-13596-00	TOBERA DE CARBURADOR 2	1	
3	16G-13569-00	TAPON CIEGO	1	
4	90467-10039	PRESILLA	1	
5	93210-36769	JUNTA TORICA	2	
6	91317-06020	TORNILLO ALLEN	4	
7	90460-52210	BRIDA, de unión	2	
8	90445-111F3	TUBO	1	
9	90460-12256	BRIDA, de unión	2	
10	90445-11182	TUBO	1	
11	2GV-14987-00	TUBO	1	
12	2GV-14451-00	ELEMENTO DEL FILTRO DEL AIRE	1	
13	2GV-14412-00	TAPA CAJA DEL FILTRO 1	1	
14	52W-14452-00	SELLO	2	
15	22U-14469-00	EMBUDO PARA AIRE	2	
16	90460-58015	BRIDA, de unión	2	
17	98517-06160	TORNILLO DE CABEZA CON PLANA	1	
18	90201-06765	ARANDELA	1	
19	90387-062T3	CASQUILLO CON VALONA	1	

3BM7361-3080

**B12**



FIG. 10 CARBURADOR

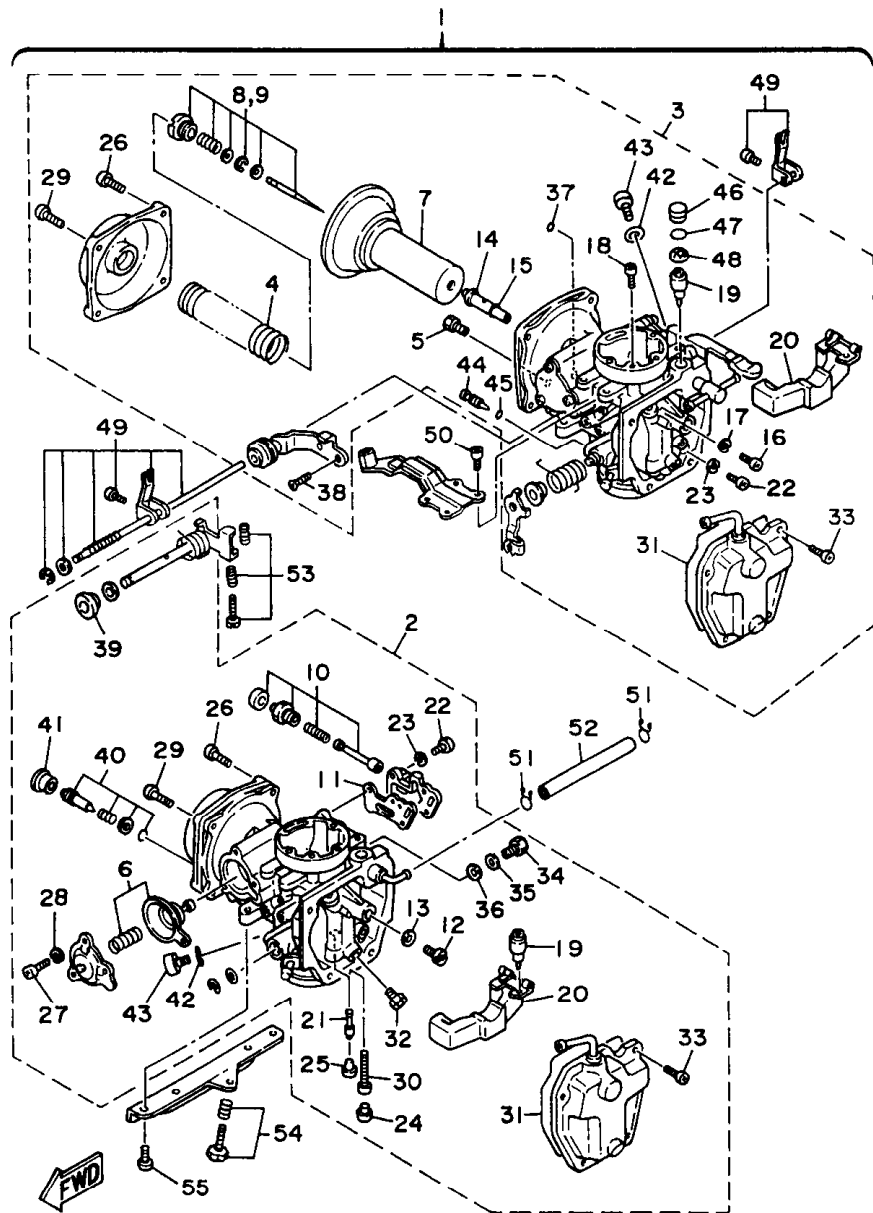


4KUK351-6090

REF. NO.	CODIGO NO.	DESCRIPCION	CANT.	OBSERVACION
1	4KU-14900-00	CARBURADOR COMPLETO	1	UR 4YH1
	4KU-14900-10	CARBURADOR COMPLETO	1	UR 4YH5
	3BT-14900-20	CARBURADOR COMPLETO	1	UR 4YH6
2	4KU-14901-00	.CARBURADOR COMPLETO 1	1	UR (#1) 4YH1
	4KU-14901-10	.CARBURADOR COMPLETO 1	1	UR (#1) 4YH5
	3BT-14901-20	.CARBURADOR COMPLETO 1	1	UR (#1) 4YH6
3	4KU-14902-00	.CARBURADOR COMPLETO 2	1	UR (#2) 4YH1
	4KU-14902-10	.CARBURADOR COMPLETO 2	1	UR (#2) 4YH5
	3BT-14902-20	.CARBURADOR COMPLETO 2	1	UR (#2) 4YH6
4	1FK-14933-00	..RESORTE DE DIAFRAGMA	1	
5	3G2-14231-34	..SURTIDOR DE RALENTI (#170)	1	
6	22U-1490H-00	..DIAFRAGMA	1	
7	41R-14940-00	..DIAFRAGMA COMPLETO	1	
8	3BM-1490J-00	..CJTO. AGUJA	1	UR (#1) PARA SPAIN
	2JV-1490J-00	..CJTO. AGUJA	1	UR (#1) PARA BRAZIL
9	3BM-1490J-10	..CJTO. AGUJA	1	UR (#2) PARA SPAIN
	2JV-1490J-10	..CJTO. AGUJA	1	UR (#2) PARA BRAZIL
10	11H-1410A-00	..JUEGO DE ARRANQUE	1	
11	3JB-14536-00	..EMPAQUE	1	
12	22U-14565-00	..TORNILLO	1	
13	137-14153-00	..ARANDELA SURTIDOR PPAL.	1	
14	2JU-14141-90	..BOQUILLA PRINCIPAL	1	
15	22U-14147-00	..ANILLO O	1	
16	98507-04018	..TORNILLO, de cabeza cruzada	1	
17	92990-04100	..RONDANA SENCILLA	1	
18	3G2-14231-14	..SURTIDOR DE RALENTI (#70)	1	
19	1FK-14190-15	..VALVULA DE OBTURACION	1	
20	1FK-14985-00	..BOIA	1	

**B13**

FIG. 10 CARBURADOR



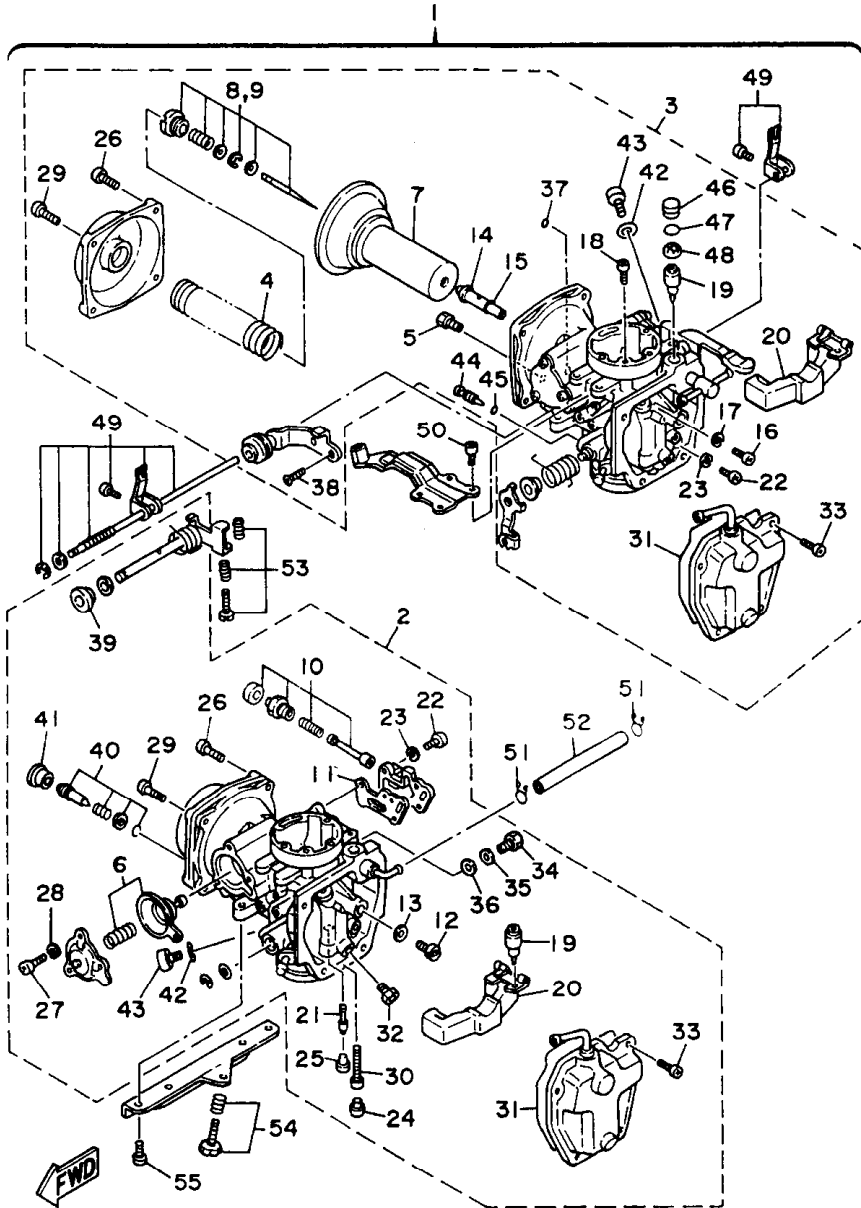
4KUK35I-6090

REF. NO.	CODIGO NO.	DESCRIPCION	CANT.	OBSERVACION
21	4G0-14142-35-A0	..SURTIDOR DE RALENTI (#35)	1	
22	98517-04012	..TORNILLO, de cabeza cruzada	4	
23	92901-04100	..ARANDELA PLANA	4	
24	22U-14968-00	..TAPA	1	
25	22V-14968-00	..TAPA	1	
26	97880-05014	..TORNILLO DE CABEZA CRUZADA	3	
27	98580-04010	..TORNILLO DE CABEZA CRUZADA	3	
28	92901-04100	..ARANDELA PLANA	3	
29	90157-05050	..TORNILLO CABEZA CONICA PLAN	1	
30	4FT-1414G-00	..TUBO, de repiradero	1	UR PARA SPAIN
	2JU-1414G-00	..TUBO, de repiradero	1	UR PARA BRAZIL
31	22V-14147-00	..ANILLO O	1	
32	3G2-1423A-72	..INYECTOR, principal (#107.5)	1	UR PARA SPAIN
	3G2-14231-27	..INYECTOR, principal (#135)	1	UR PARA BRAZIL
33	98517-05012	..TORNILLO DE CABEZA CRUZADA	4	
34	341-14991-00	..TORNILLO	1	
35	26H-14952-00	..ARANDELA	1	
36	22U-14952-00	..ARANDELA	1	
37	93210-03119	..JUNTA TORICA	1	
38	98707-06010	..TORNILLO CABEZA AVELLANADA	2	
39	341-14954-00	..ARANDELA	1	
40	12R-14105-00	..TORNILLO DE PILOTO	1	
41	22F-14991-00	..TORNILLO	1	
42	127-14198-00	..EMPAQUE	2	
43	98902-08014	..TORNILLO DE LIGAR	2	
44	2L1-14191-00	..TORNILLO, de drenaje	1	
45	214-14147-00	..ANILLO O	1	
46	41R-14118-01	..TAPE	1	PARA SPAIN

**B14**

FIG. 10 CARBURADOR

REF. NO.	CODIGO NO.	DESCRIPCION	CANT.	OBSERVACION
47	1FK-14147-00	..ANILLO O	1	PARA SPAIN
48	1HX-14994-00	..FILTRO	1	PARA SPAIN
49	3JB-1490L-00	..JUEGO DE PALANCA DE ARRANQUE	1	
50	98501-05010	..TORNILLO DE CABEZA CRUZADA	4	
51	90467-10008	..PRESILLA	2	
52	31H-14987-00	..TUBO	1	
53	3EN-1490K-00	..JUEGO DE TORNILLOS DE TOPE	1	
54	22U-14103-00	..CJTO. TORNILLO DEL RALENTI	1	
55	98580-06012	..TORNILLO DE CABEZA CRUZADA	4	



4KUK35I-6090

**B15**

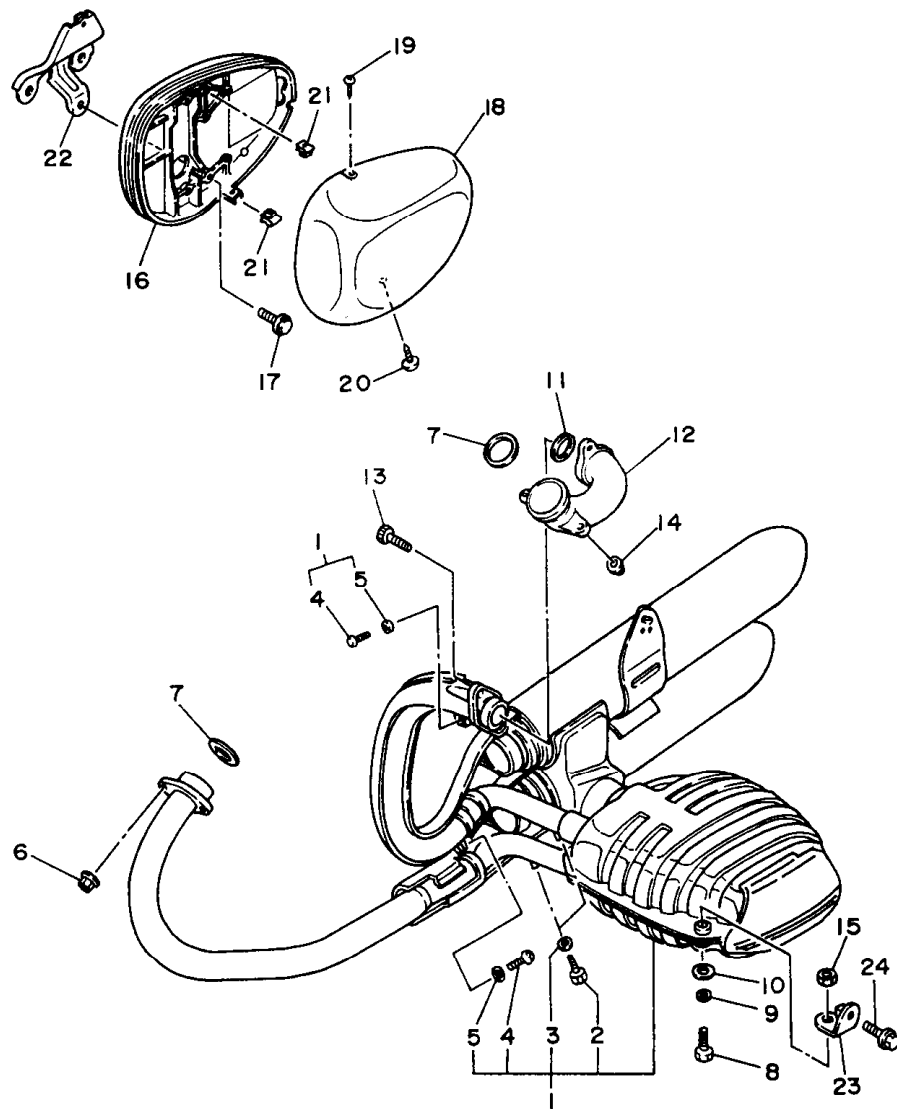


FIG. 11 DESCARGA

REF. NO.	CODIGO NO.	DESCRIPCION	CANT.	OBSERVACION
1	4KU-14703-00	SILENCIADOR COMPL. 1	1	UR PARA SPAIN
	2YL-14703-10	SILENCIADOR COMPL. 1	1	UR PARA BRAZIL
2	90101-06576	.TORNILLO	2	
3	92990-06600	.ARANDELA, plana	2	
4	98580-06020	.TORNILLO, cabeza cruzada	2	
5	92990-06600	.ARANDELA PLANA	2	
6	90179-08410	TUERCA	2	
7	4BE-14613-00	JUNTA, tubo de escape	2	
8	97027-08030	PERNO	1	
9	92907-08100	ARANDELA, plana	1	
10	92907-08200	ARANDELA, plana	1	
11	4BR-14613-00	JUNTA, tubo de escape	1	
12	2GV-14625-00	EMPAQUE DE ESCAPE 2	1	
13	91317-06025	TORNILLO ALLEN	2	
14	90185-08097	TUERCA AUTOBLOCANTE	2	
15	91317-08700	TUERCA	1	
16	2GV-14663-00	PLACA	1	
17	98507-06016	TORNILLO DE REBORDE	2	PARA BRAZIL
18	2GV-14603-00	ZAPATA DE CORREDERA	1	
19	97704-40012	TORNILLO, de cabeza cruzada	1	
20	90163-04003	TORNILLO ROSCA HEMBRA	1	
21	90183-04027	TUERCA DE RESORTE	2	
22	2GV-14484-00	PLACA	1	
23	2GV-2138L-00	SOPORTE 2	1	
24	95807-08016	TORNILLO DE REBORDE	1	

FWD  
4KUK351-6100

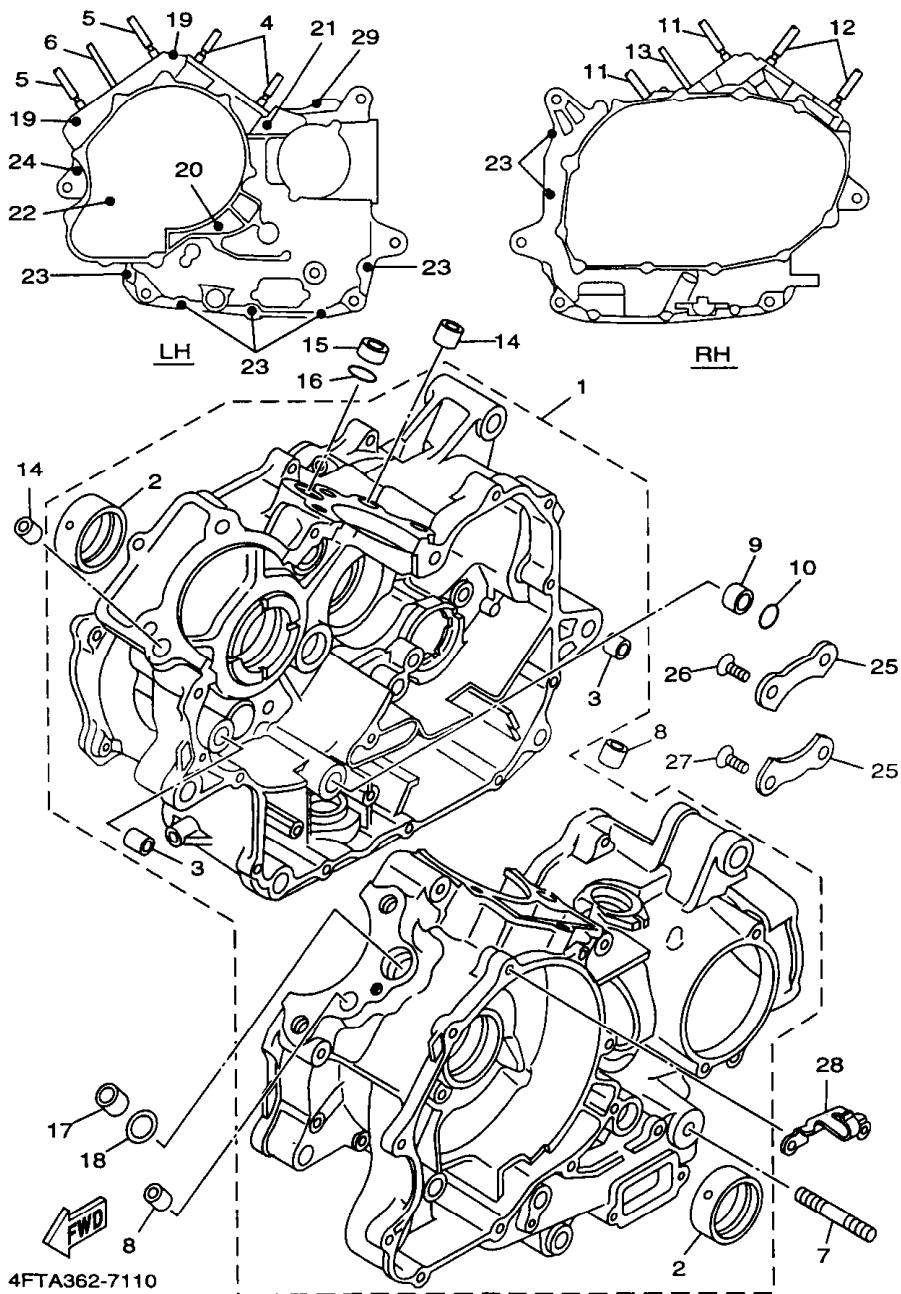


FIG. 12 CARTER

REF. NO.	CODIGO NO.	DESCRIPCION	CANT.	OBSERVACION
1	2GV-15100-00	CARTER COMPLETO	1	
2	22U-11416-80	.COJINETE PLANO 1	2	UR BLUE
	22U-11416-90	.COJINETE PLANO 1	2	UR GREEN
3	91815-16017	.PASADOR DE CLAVIJA	2	
4	90116-10406	ESPARRAGO	2	
5	90116-10405	ESPARRAGO	2	
6	90116-08404	ESPARRAGO	1	
7	95617-10680	TUERCA U	1	
8	99530-14016	PASADOR, de clavija	2	
9	90387-16547	CASQUILLO CON VALONA	1	
10	93210-18322	JUNTA TORICA	1	
11	90116-10406	ESPARRAGO	2	
12	90116-10405	ESPARRAGO	2	
13	90116-08404	ESPARRAGO	1	
14	99530-14016	PASADOR, de clavija	2	
15	90387-16547	CASQUILLO CON VALONA	1	
16	93210-18322	JUNTA TORICA	1	
17	90387-16547	CASQUILLO CON VALONA	1	
18	93210-18322	JUNTA TORICA	1	
19	91314-08060	TORNILLO ALLEN	2	
20	91317-08080	TORNILLO ALLEN	1	
21	91314-08100	TORNILLO ALLEN	1	
22	91317-06095	TORNILLO ALLEN	1	
23	91317-06045	TORNILLO ALLEN	7	
24	91314-06055	TORNILLO ALLEN	1	
25	11H-15383-01	PLACA CUBIERTA DE ENGRANAJE	2	
26	90151-08022	TORNILLO EMBUTIDO	1	
27	90149-08152	TORNILLO DE REGLAJE	3	

FIG. 12 CARTER

REF. NO.	CODIGO NO.	DESCRIPCION	CANT.	OBSERVACION
28	22U-15441-01	SOSTEN DE CABLE DE EMBRAGUE	1	
29	91314-06045	TORNILLO ALLEN	1	

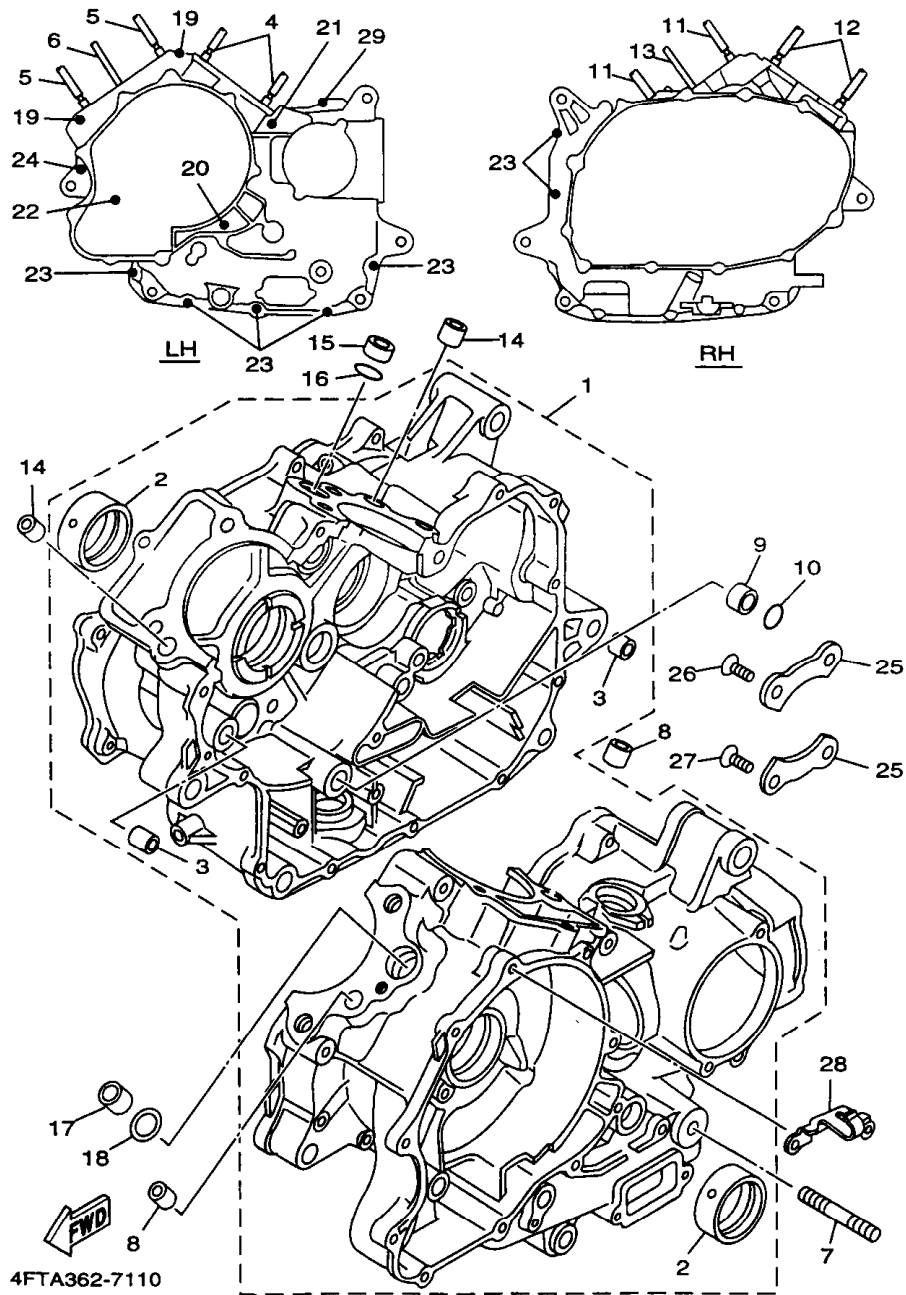
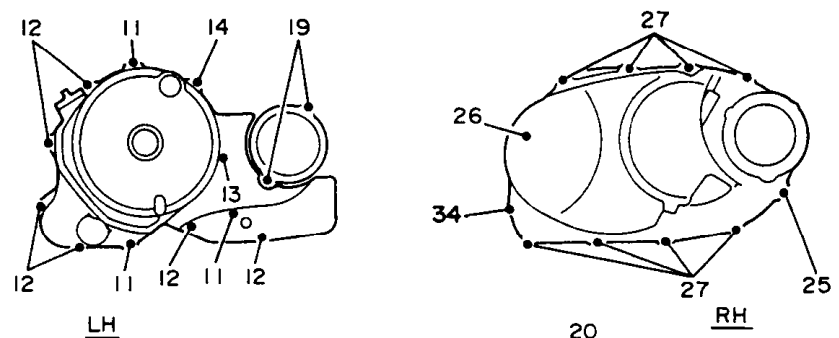
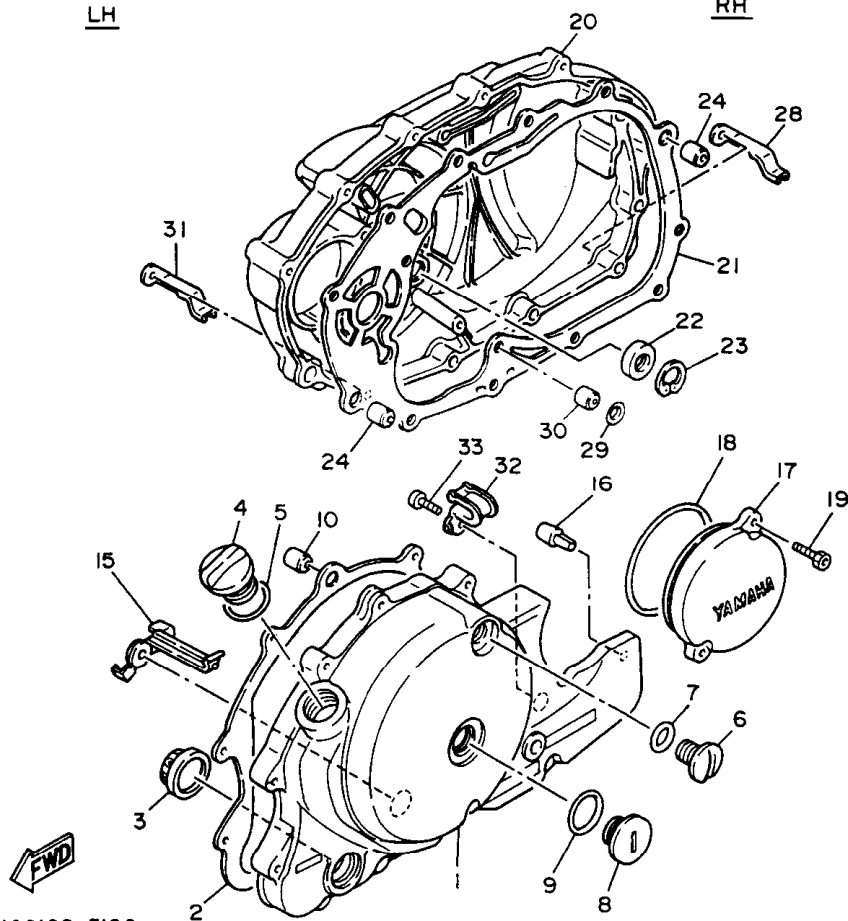


FIG. 13 CUBIERTA DE CARTER 1



LH

RH

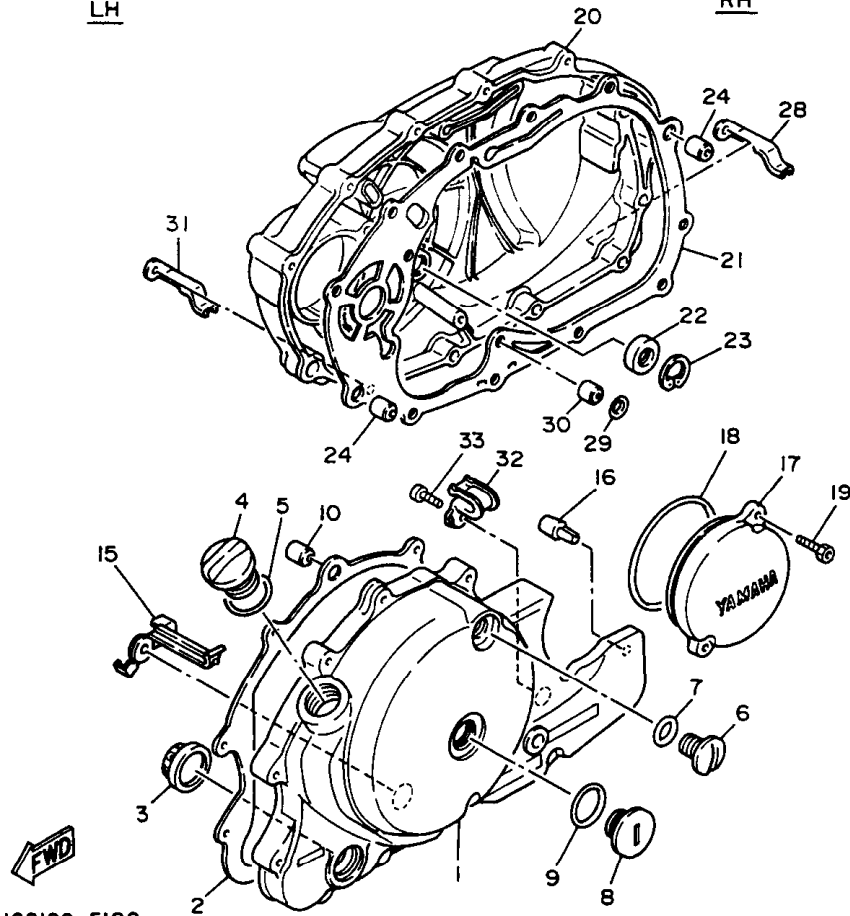
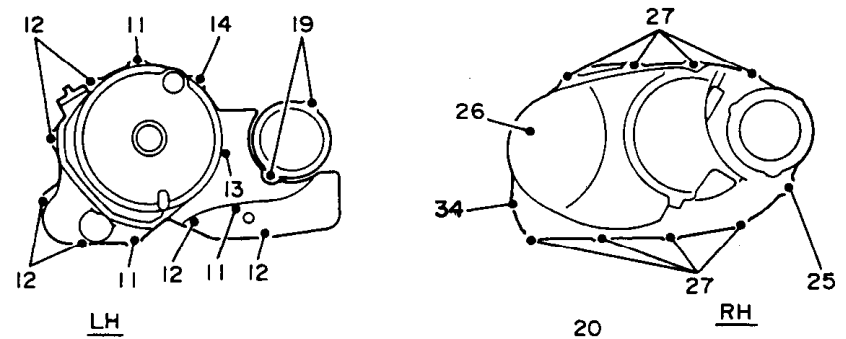


3JCG100-5120

REF. NO.	CODIGO NO.	DESCRIPCION	CANT.	OBSERVACION
1	2NT-15411-01	CUBIERTA DE CARTER 1	1	UR
	3JB-15411-00	CUBIERTA DE CARTER 1	1	UR XV535S MODELO
2	3BT-15451-00	EMPAQ DE CUBIERTA DE CARTER	1	
3	2H7-15361-00	MEDIDOR DE NIVEL	1	
4	3F9-15362-00	TAPON DEL NIVEL DE ACEITE	1	
5	93210-27778	JUNTA TORICA	1	
6	90340-14068	TORNILLO, de drenaje	1	UR
	90340-14139	TORNILLO, de drenaje	1	UR XV535S MODELO
7	93210-14369	JUNTA TORICA	1	
8	90340-32088	TORNILLO, de drenaje	1	UR
	90340-32140	TORNILLO, de drenaje	1	UR XV535S MODELO
9	93210-32172	JUNTA TORICA	1	
10	99530-10014	PASADOR, de clavija	2	
11	91314-06040	TORNILLO ALLEN	3	
12	91314-06025	TORNILLO ALLEN	6	
13	91314-06055	TORNILLO ALLEN	1	
14	91314-06030	TORNILLO ALLEN	1	
15	3BT-15484-00	CRAMPA 2	1	
16	2GV-15316-00	AMORT. MONTANTE MOTOR 1	1	
17	2NT-15415-00	CUBIERTA DE GENERADOR	1	UR
	3JB-15415-00	CUBIERTA DE GENERADOR	1	UR XV535S MODELO
18	93210-74316	JUNTA TORICA	1	
19	91314-06018	TORNILLO ALLEN	2	
20	2NT-15421-00	TAPA DE CARTER DERECHA	1	UR
	3JB-15421-00	TAPA DE CARTER DERECHA	1	UR XV535S MODELO
21	3BT-15461-00	JUNTA TAPA CARTER DRCHO	1	
22	93101-14089	RETEN DE ACEITE	1	
23	99009-25500	PRESILLA REDONDA	1	

FIG. 13 CUBIERTA DE CARTER 1

REF. NO.	CODIGO NO.	DESCRIPCION	CANT.	OBSERVACION
24	99530-10120	PASADOR, de clavija	2	
25	91314-06040	TORNILLO ALLEN	1	
26	91314-06055	TORNILLO ALLEN	1	
27	91314-06025	TORNILLO ALLEN	8	
28	90462-10115	BRIDA	2	
29	93210-15566	JUNTA TORICA	1	
30	91815-16017	PASADOR DE CLAVIJA	1	
31	90462-10118	BRIDA	2	
32	90462-06119	BRIDA	1	
33	98507-06010	TORNILLO DE CABEZA CRUZADA	1	
34	91380-06025	PERNO	1	

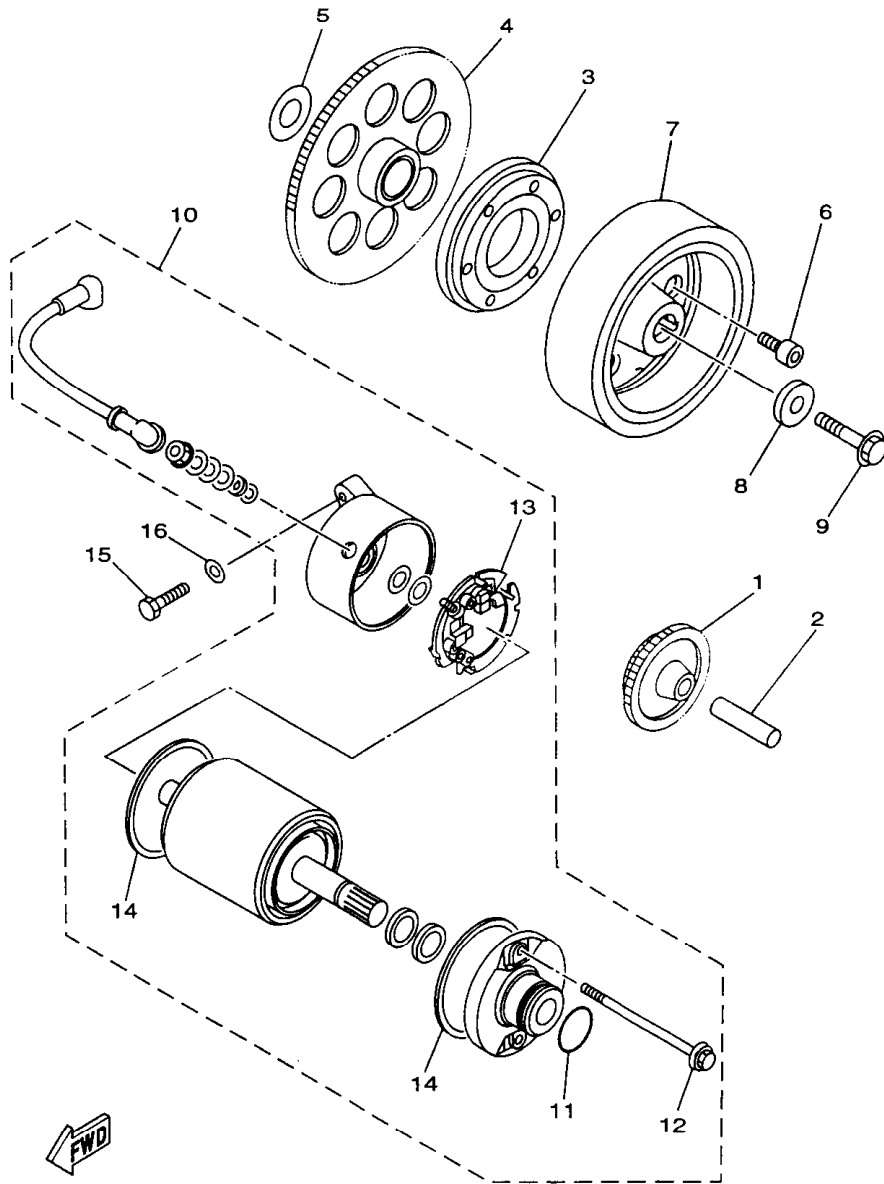


3JCG100-5120



FIG. 14 EMBRAG. DEL ARRANQUE

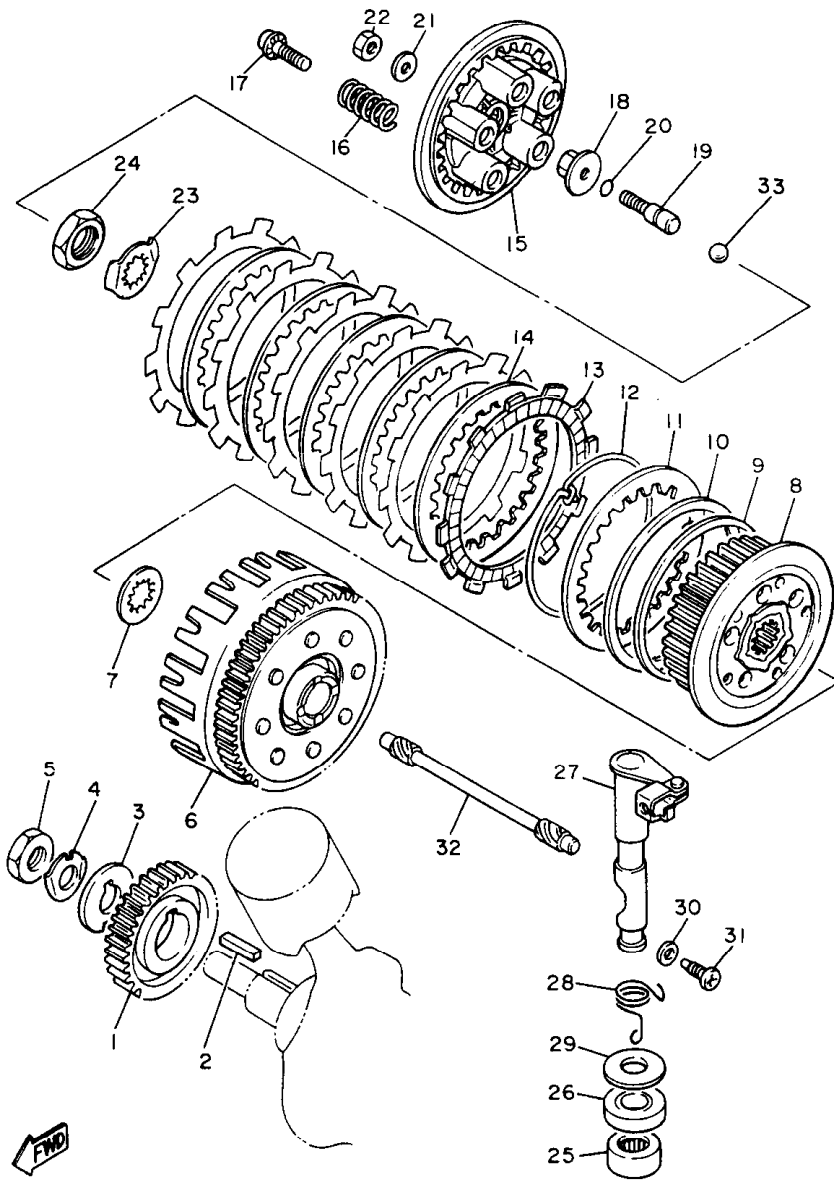
REF. NO.	CODIGO NO.	DESCRIPCION	CANT.	OBSERVACION
1	22U-15512-00	ENGRENAJE NEUTRO	1	
2	5H0-15521-00	EJE 1	1	
3	4TR-15590-00	ENSAMBLE GUIA CADENA ARRANQUE	1	
4	4TR-15517-00	ENGRENAJE POSICION 2DA	1	
5	90201-256K6	ARANDELA PLANA	1	
6	90110-08212	TORNIRO ALLEN	6	
7	4TR-81450-00	ROTOR COMPLETO	1	
8	90201-107K6	ARANDELA PLANA	1	
9	90105-10152	TORNILLO CON ARANDELA	1	
10	3JB-81800-01	MOTOR DE ARRANQUE COMPLETO	1	
11	26H-81847-00	.ANILLO GOMA	1	
12	3HE-81826-00	.PERNO	2	
13	3KS-81840-00	.SOSTEN DE ESCOBILLA COMPLETO	1	
14	11H-81844-00	.EMPAQUE	2	
15	97070-06025	PERNO	2	
16	92990-06600	ARANDELA PLANA	2	



4TR1010-6120

C7

FIG. 15 EMBRAGUE

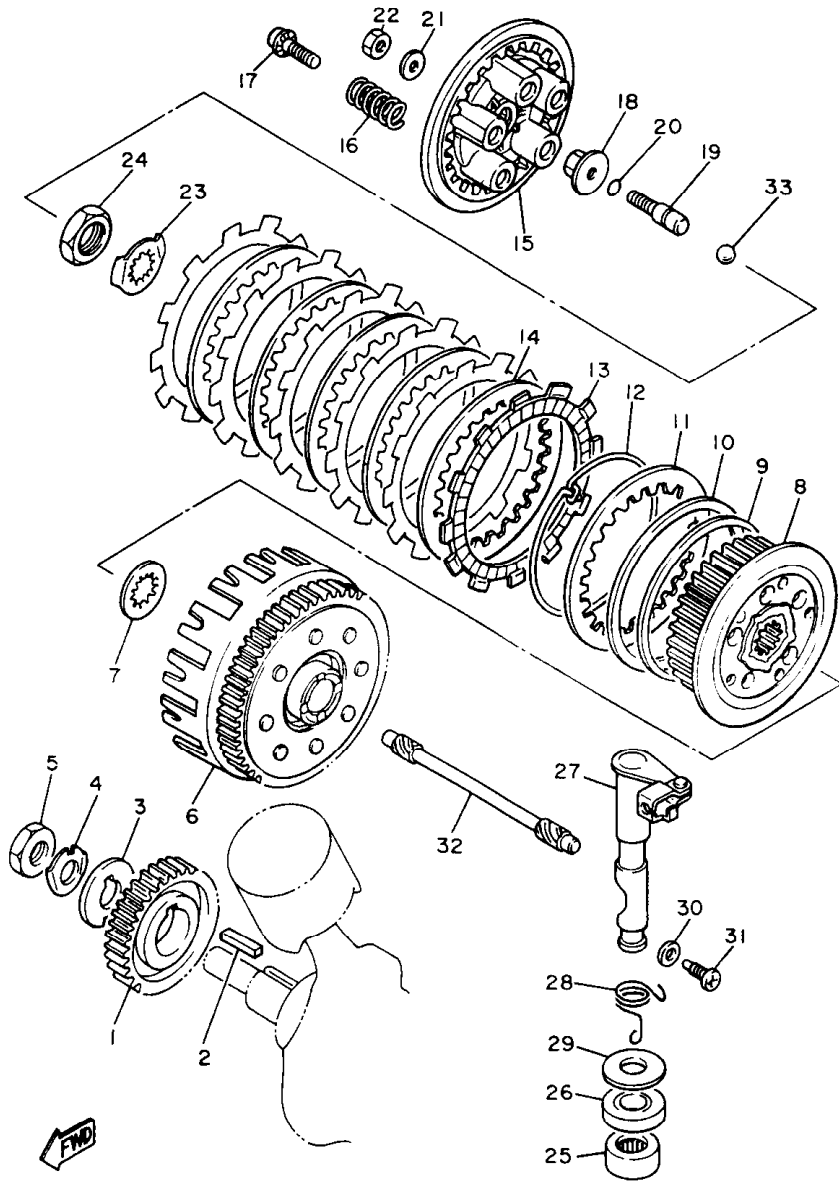


22U110-3160

REF. NO.	CODIGO NO.	DESCRIPCION	CANT.	OBSERVACION
1	4KU-16111-00	ENGRANAJE TRACC.PRIMARIA	1	UR PARA SPAIN
	22U-16111-01	ENGRANAJE TRACC.PRIMARIA	1	UR PARA BRAZIL
2	90280-07036	CUNA WOODRUFF	1	
3	90214-16026	ARANDELA DE POSICION	1	
4	90215-16222	ARANDELA DE CIERRE	1	
5	90170-16311	TUERCA	1	
6	22U-16150-01	CAMPANA DE EMBRAGUE	1	
7	22U-16154-00	ARANDELA, de empuje 1	1	
8	22U-16371-02	CUBO, de embrague	1	
9	4X7-16384-00	PLACA DE ASIENTO	1	
10	4X7-16383-01	RESORTE DE COPA DE EMBRAGUE	1	
11	4X7-16324-00	PLACA DE EMBRAGUE	1	
12	4X7-16385-00	RESORTE DE COPA DE EMBRAGUE	1	
13	22U-16321-00	PLACA DE FRICCION	6	
14	4X7-16325-00	DISCO, de embrague	5	
15	22U-16351-00	PLATO DE PRESION	1	
16	90501-23738	RESORTE DE COMPRESION	5	
17	90159-06016	TORNILLO CON VALONA	5	
18	1W1-16358-01	PLACA DE EMPUJE	1	
19	5Y1-16356-00	VARILLA DE EMPUJE 1	1	
20	93210-09525	JUNTA TORICA	1	
21	92907-06200	ARANDELA PLANA	1	
22	95307-06600	TUERCA	1	
23	90215-22244	ARANDELA DE CIERRE	1	
24	90170-20323	TUERCA	1	
25	93315-21813	COJINETE DE RODILLOS	1	
26	93102-18278	RETEN DE ACEITE	1	
27	22U-16380-00	LEVA DE EMPUJE COMPLETA	1	

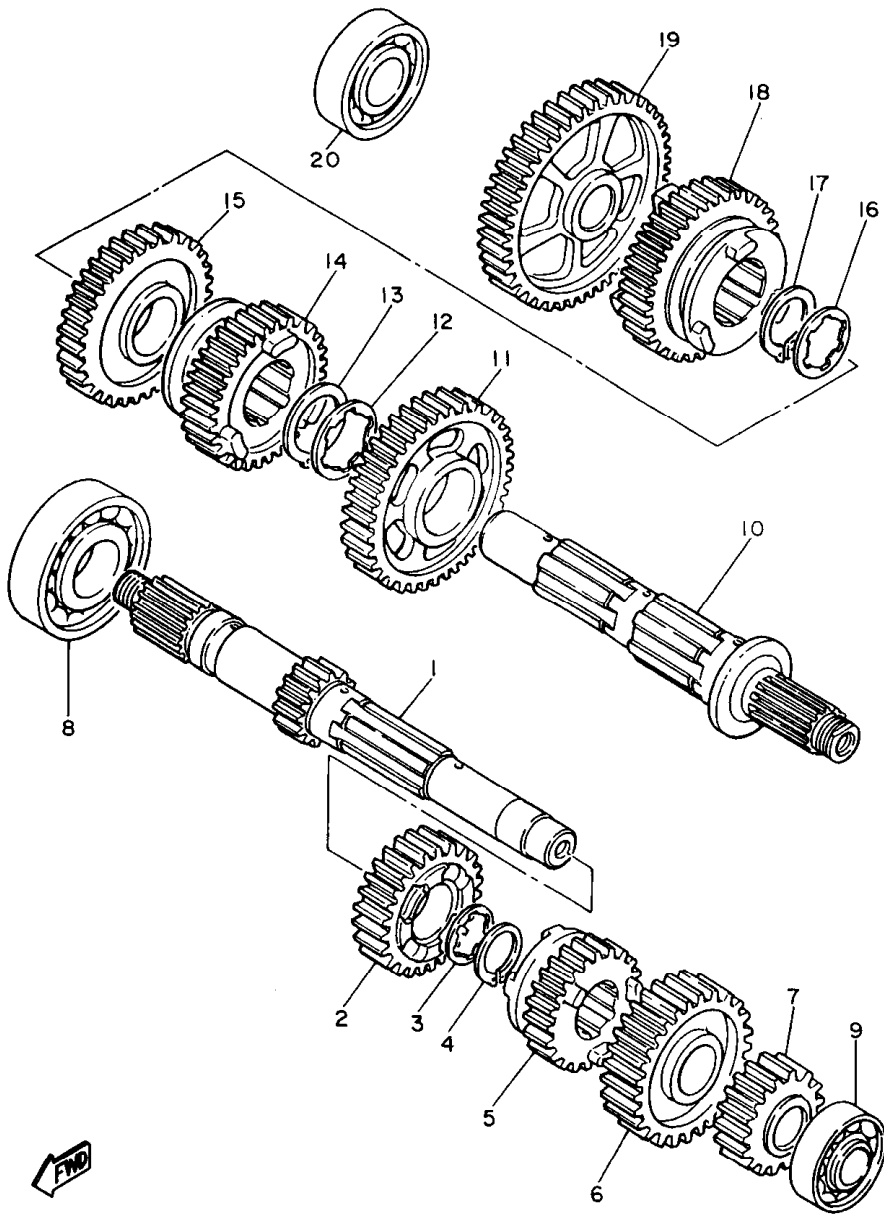
FIG. 15 EMBRAGUE

REF. NO.	CODIGO NO.	DESCRIPCION	CANT.	OBSERVACION
28	90508-16577	RESORTE DE TORSION	1	
29	90201-18262	ARANDELA PLANA	1	
30	90201-08087	ARANDELA PLANA	1	
31	90149-08067	TORNILLO DE REGLAJE	1	
32	22U-16357-00	VARILLA DE EMPUJE 2	1	
33	93515-32029	ESFERA	1	



22U110-3160

FIG. 16 TRANSMISION



REF. NO.	CODIGO NO.	DESCRIPCION	CANT.	OBSERVACION
1	22U-17411-00	EJE PRIMARIO	1	
2	22U-17141-00	ENGRANAJE PINON DE 4TA	1	
3	90209-22191	ARANDELA DE SEPARACION	1	
4	93440-25084	SEGURO	1	
5	4KU-17131-00	ENGRANAJE PINON DE 3RA	1	UR PARA SPAIN
	22U-17131-00	ENGRANAJE PINON DE 3RA	1	UR PARA BRAZIL
6	11H-17151-01	ENGRANAJE PINON DE 5TA	1	
7	4KU-17121-00	ENGRANAJE DE PINON DE 2DA	1	UR PARA SPAIN
	11H-17121-00	ENGRANAJE DE PINON DE 2DA	1	UR PARA BRAZIL
8	93306-30525	COJINETE (B6305)	1	
9	93306-00426	COJINETE (B6004)	1	
10	22U-17402-00	EJE DE TRACCION COMPLETO	1	
11	4KU-17221-00	ENGRANAJE RUEDA DE 2DA	1	UR PARA SPAIN
	22U-17221-00	ENGRANAJE RUEDA DE 2DA	1	UR PARA BRAZIL
12	90209-27192	ARANDELA DE SEPARACION	1	
13	93440-30077	SEGURO	1	
14	11H-17251-00	ENGRANAJE RUEDA DE 5TA	1	
15	4KU-17231-00	ENGRANAJE RUEDA DE 3RA	1	UR PARA SPAIN
	22U-17231-00	ENGRANAJE RUEDA DE 3RA	1	UR PARA BRAZIL
16	90209-22191	ARANDELA DE SEPARACION	1	
17	93440-25084	SEGURO	1	
18	22U-17241-00	ENGRANAJE DE RUEDA 4TA	1	
19	22U-17211-00	ENGRANAJE RUEDA DE 1 RA	1	
20	93306-00428	COJINETE	1	

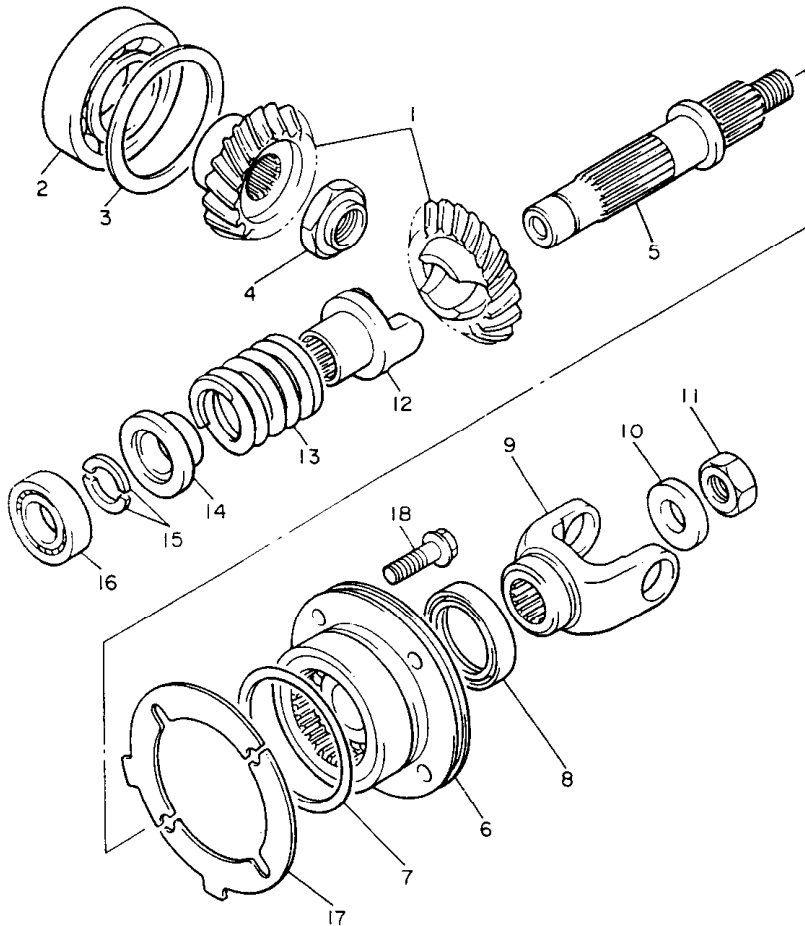


2GV110-7150

**C10**

FIG. 17 ENGR. MEDIO DE TRAC.

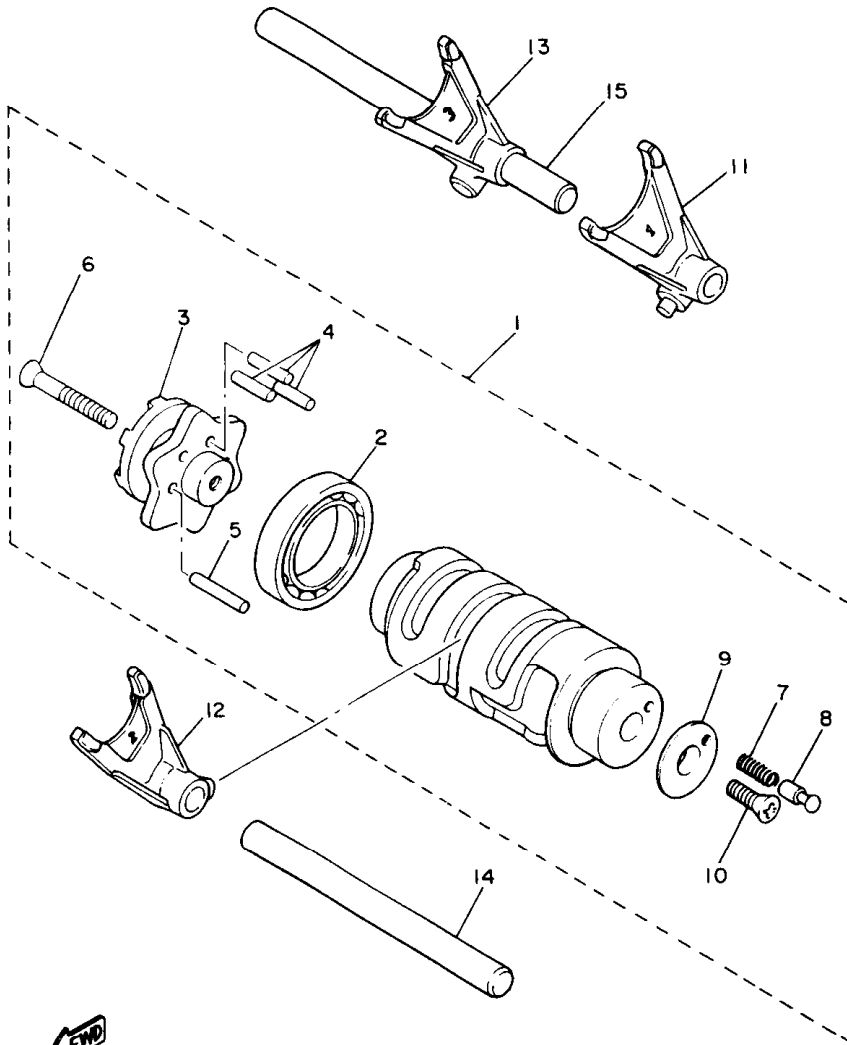
REF. NO.	CODIGO NO.	DESCRIPCION	CANT.	OBSERVACION
1	22U-Y1754-00	ENGRANAJE MEDIO COMPLETE	1	
2	93306-20711	COJINETE	1	
3	4H7-17537-00-20	CUNA DE EMPUJE	1	UR
	4H7-17537-00-30	CUNA DE EMPUJE	1	UR
	4H7-17537-00-40	CUNA DE EMPUJE	1	UR
4	90179-18396	TUERCA	1	
5	22U-17553-01	EJE MEDIO IMPULSOR	1	
6	4H7-W1752-00	CAJA COMPLETE	1	
7	93210-71360	JUNTA TORICA	1	
8	93101-35097	RETEN DE ACEITE	1	
9	22U-17556-00	YUGO DE ARTICULACION	1	
10	90201-14633	ARANDELA PLANA	1	
11	90185-14070	TUERCA AUTOBLOCANTE	1	
12	22U-17527-01	LEVA DE IMPULSION	1	
13	90501-60716	RESORTE DE COMPRESION	1	
14	22U-17524-00	SOSTEN	1	
15	3H5-17529-00	ARANDELA DE EMPUJE	2	
16	93306-00435	COJINETE	1	
17	3JB-17531-00	CUNA, de pinón (0.10T)	2	UR
	3JB-17531-10	CUNA, de pinón (0.15T)	2	UR
	3JB-17531-20	CUNA, de pinón (0.20T)	2	UR
18	95827-08030	TORNILLO DE REBORDE	4	



22U110-3180

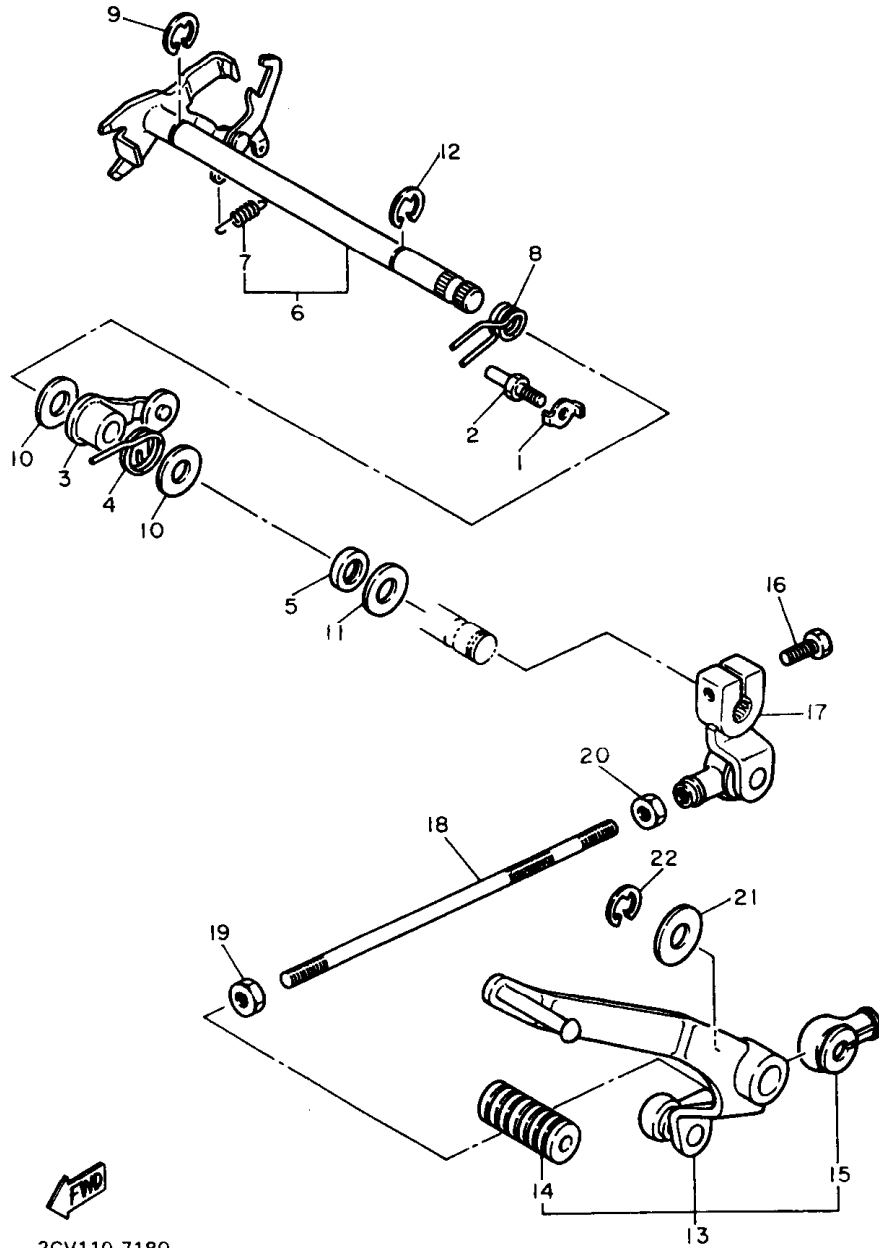
FIG. 18 LEVA DE CAMBIO. HORQ

REF. NO.	CODIGO NO.	DESCRIPCION	CANT.	OBSERVACION
1	22U-18540-00	LEVADEL CAMBIO COMPLETA	1	
2	93306-90602	.COJINETE	1	
3	16G-18185-00	.SEGMENTO DE RETENCION	1	
4	93604-16092	.PASADOR DE CLAVIJA	3	
5	93604-20156	.PASADOR DE CLAVIJA	1	
6	98701-05035	.TORNILLO CABEZA AVELLANADA	1	
7	90501-06022	.RESORTE DE COMPRESION	1	
8	278-18542-00	.PUNTO MVERTO	1	
9	278-18566-00	.PLACA LATERAL 2	1	
10	98701-05016	.TORNILLO CABEZA AVELLANADA	1	
11	11H-18511-00	HORQUILLA DEL CAMBIO 1	1	
12	11H-18512-00	HORQUILLA DEL CAMBIO 2	1	
13	11H-18513-00	HORQUILLA DEL CAMBIO 3	1	
14	3YF-18531-00	BARRA GUIA HORQ. CAMBIO 1	1	
15	22U-18535-00	BARRA GUIA HORQ. CAMBIO 2	1	



22U110-3190

FIG. 19 EJE DE CAMBIO. PEDAL



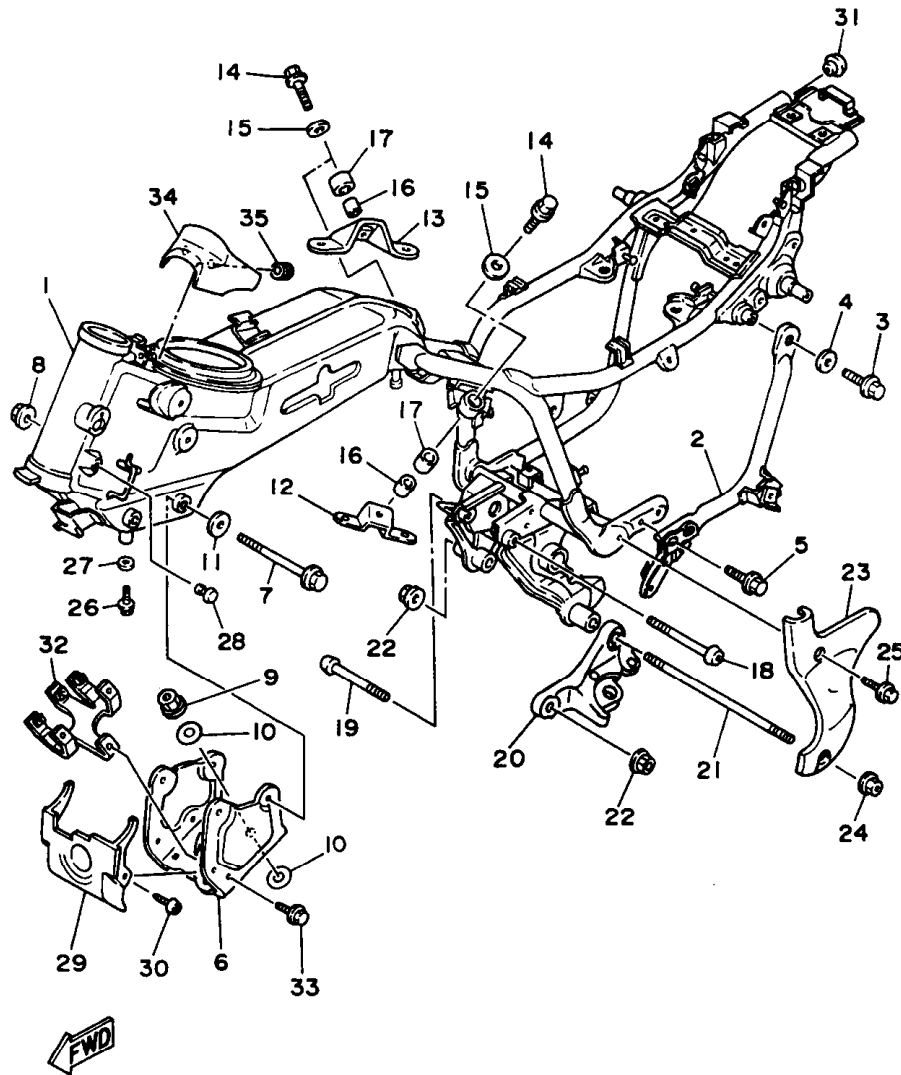
REF. NO.	CODIGO NO.	DESCRIPCION	CANT.	OBSERVACION
1	90215-18178	ARANDELA DE CIERRE	1	
2	4G0-18127-00	PASADOR DE PALANCA	1	
3	11H-18140-00	PALANCA DE TOPE COMPLETA	1	
4	90508-29519	RESORTE DE TORSION	1	
5	93102-12106	SELLO ACEITE (SD 12-22-5 HS)	1	
6	22U-18120-01	PALANCA DE SELECTOR COMPLETO	1	
7	90506-08227	.RESORTE DE TENSION	1	
8	90508-32536	RESORTE DE TORSION	1	
9	99006-10600	PRESILLA REDONDA	1	
10	90201-12588	ARANDELA PLANA	2	
11	90201-12575	ARANDELA PLANA	1	
12	99006-10600	PRESILLA REDONDA	1	
13	2GV-18110-00	PEDAL DE CAMBIO COMPLETO	1	
14	132-18113-01	.FUNDA DEL PEDAL DEL CAMBIO	1	
15	2H9-18154-00	.CUBIERTA GUARDAPOLVO	1	
16	97024-06020	PERNO	1	
17	2GV-18112-00	BRAZO DEL CAMBIO	1	
18	2GV-18115-00	VARILLA DEL CAMBIO	1	
19	90170-06228	TUERCA	1	
20	95304-06700	TUERCA	1	
21	90201-124E4	ARANDELA PLANA	1	
22	99009-12400	PRESILLA REDONDA	1	



2GV110-7180

**C13**

FIG. 20 CUADRO



REF. NO.	CODIGO NO.	DESCRIPCION	CANT.	OBSERVACION
1	4KU-21110-10-33	ARMAZON COMPLETO (YAMAHA BLACK)	1	UR PARA SPAIN
	4KU-21110-20-33	ARMAZON COMPLETO (YAMAHA BLACK)	1	UR PARA BRAZIL
2	3JB-21105-00-33	APOYO DE TRASERO SUBCOMPLETA	1	YAMAHA BLACK
3	90105-08066	TORNILLO CON ARANDELA	1	
4	90201-08326	ARANDELA PLANA	1	
5	90109-08718	PERNO	2	
6	2GV-21317-00	SOPORTE DE MOTOR 4	1	
7	90105-10183	TORNILLO CON ARANDELA	2	
8	90179-10321	TUERCA	2	
9	90179-10279	TUERCA	4	
10	90201-10131	ARANDELA PLANA	4	
11	90201-10437	ARANDELA PLANA	2	
12	22U-21315-00	SOPORTE DE MOTOR 2	1	
13	22U-21316-00	SOPORTE DE MOTOR 3	1	
14	90105-10186	TORNILLO CON ARANDELA	2	
15	90201-105H3	ARANDELA PLANA	2	
16	90387-100E2	CASQUILLO CON VALONA	2	
17	4X7-21485-00	AMORTIGUADOR DE GOMA 1	2	
18	90149-10238	TORNILLO DE REGLAJE	1	
19	90149-10239	TORNILLO DE REGLAJE	1	
20	4KU-21458-00	SOPORTE DE PUNTAL LATERAL	1	
21	90116-12495	ESPARRAGO	1	
22	90179-12248	TUERCA	2	
23	2GV-2171E-00	CUBIERTA LATERAL 5	1	
24	95307-12800	TUERCA	1	
25	95027-06016	TORNILLO DE FIJACION	1	
26	90105-06069	TORNILLO CON ARANDELA	1	
27	90202-05187	ARANDELA DE PLANA	1	

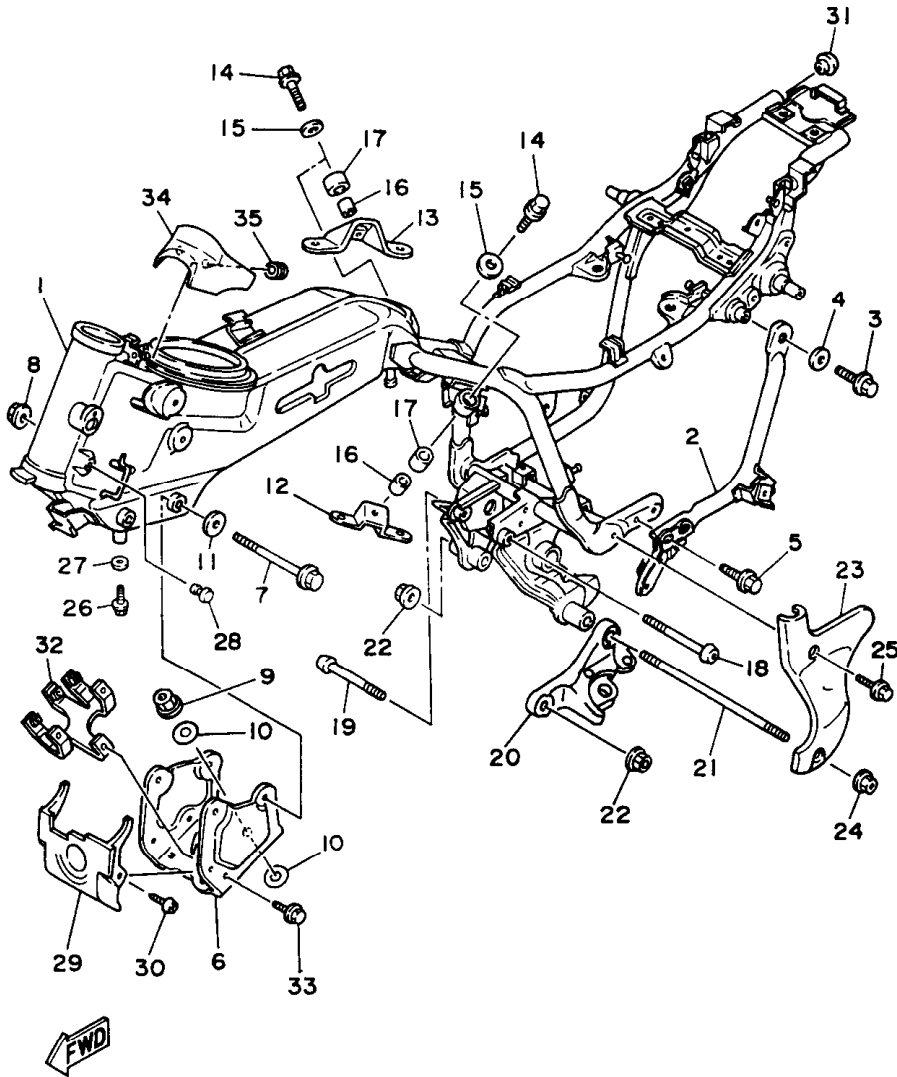
3JCG100-5190

**C14**



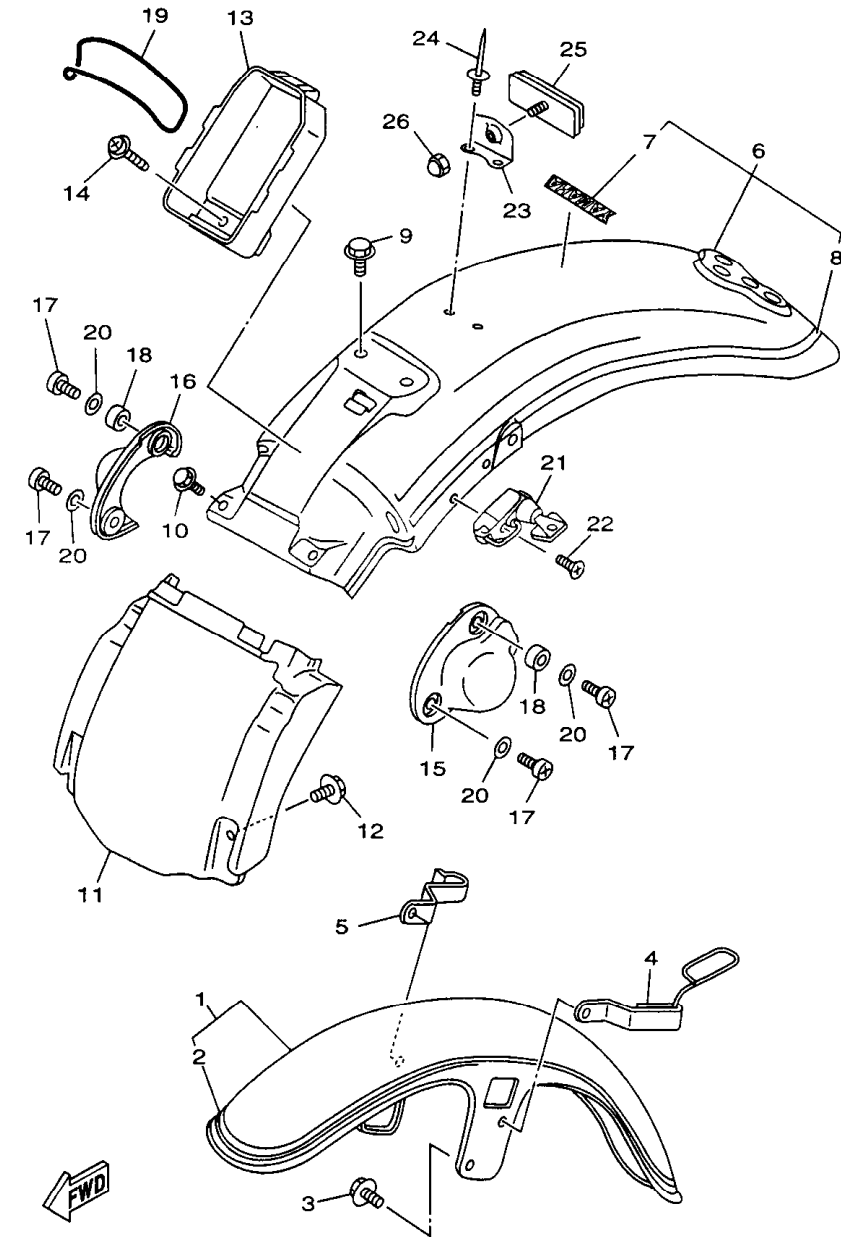
FIG. 20 CUADRO

REF. NO.	CODIGO NO.	DESCRIPCION	CANT.	OBSERVACION
28	90338-07043	TAPON	4	UR PARA SPAIN
	90338-07043	TAPON	5	UR PARA BRAZIL
29	2GV-2139R-00	CUBIERTA 2	1	
30	97707-60514	TORNILLO, rosca chapa	2	
31	3YJ-24481-00	TAPA	2	
32	2GV-21359-00	SOPORTE DE BOBINA	1	
33	95807-06012	TORNILLO DE REBORDE	2	
34	3JB-2139R-00	CUBIERTA 2	1	
35	90480-10334	ANILLO PROTECTOR	2	



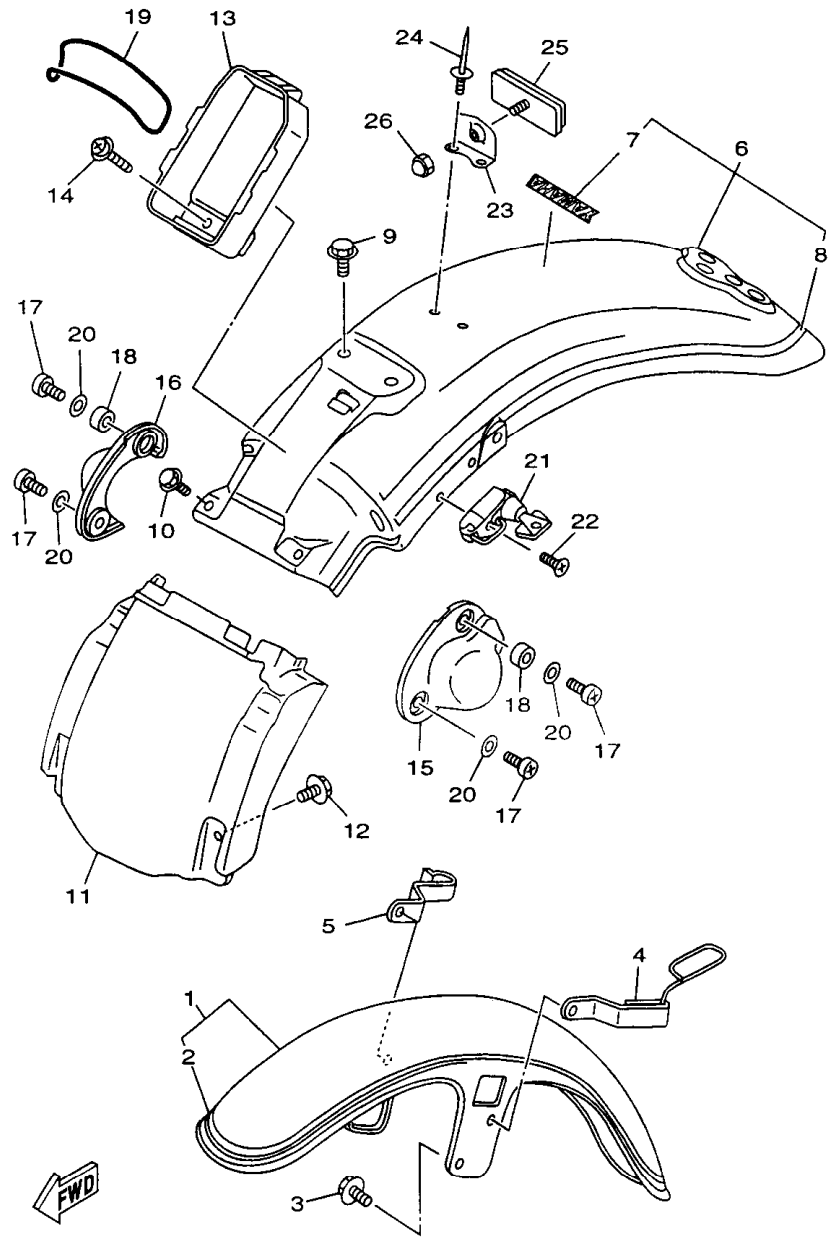
3JCG100-5190

FIG. 21 GUARDABARRO



REF. NO.	CODIGO NO.	DESCRIPCION	CANT.	OBSERVACION
1	2GV-Y2150-81-4B	GUARDABARRO DELANTERO COMPLETO	1	UR BLACK 2
	2GV-Y2150-91-9U	GUARDABARRO DELANTERO COMPLETO	1	UR TRADITIONAL BLUE
	2GV-Y2151-11-KM	GUARDABARRO DELANTERO COMPLETO (XV535S MODELO)	1	UR NEW BLACK BLUE
	2GV-Y2151-01-EG	GUARDABARRO DELANTERO COMPLETO (XV535S MODELO)	1	UR MAPLE RED
	2GV-Y2150-B1-3G	GUARDABARRO DELANTERO COMPLETO (XV535S MODELO)	1	UR MILKY BROWN
2	4KU-21570-40	.CALCOMANIAS GUARDABARRO DEL.	1	UR PARA BL2
	3JC-21570-10	.CALCOMANIAS GUARDABARRO DEL.	1	UR PARA TDB
	4KU-21570-20	.CALCOMANIAS GUARDABARRO DEL. (XV535S MODELO)	1	UR PARA NBB
	4KU-21570-30	.CALCOMANIAS GUARDABARRO DEL. (XV535S MODELO)	1	UR PARA MPR
	4KU-21570-50	.CALCOMANIAS GUARDABARRO DEL. (XV535S MODELO)	1	UR PARA MKB
3	95027-08012	TORNILLO	4	
4	2NT-21597-01	SOSTEN, de cable 1	1	
5	3JB-21598-00	SOSTEN, de cable 2	1	
6	3JB-Y2161-C0-4B	GUARDABARRO TRASERO COMPLETO	1	UR BLACK 2
	3JB-Y2161-A0-9U	GUARDABARRO TRASERO COMPLETO	1	UR TRADITIONAL BLUE
	3JB-Y2161-1B-4X	GUARDABARRO TRASERO COMPLETO (XV535S MODELO)	1	UR NEW BLACK BLUE/ STAR SILVER
	3JB-Y2161-1L-5X	GUARDABARRO TRASERO COMPLETO (XV535S MODELO)	1	UR MAPLE RED/ NEW PEARL WHITE
	3JB-Y2161-H0-6X	GUARDABARRO TRASERO COMPLETO (XV535S MODELO)	1	UR MILKY BROWN/BLACK 2
7	99237-00080	.EMBLEMA, yamaha	1	UR PARA BL2
	99235-00080	.EMBLEMA, yamaha	1	UR PARA TDB
	99236-00080	.EMBLEMA, yamaha (XV535S MODELO)	1	UR PARA NBB
	99237-00080	.EMBLEMA, yamaha (XV535S MODELO)	1	UR PARA MPR, MKB
8	4KU-2165A-40	.JUEGO DE EMBLEMA	1	UR PARA BL2
	3JC-2165A-30	.JUEGO DE EMBLEMA	1	UR PARA TDB
	4KU-2165A-21	.JUEGO DE EMBLEMA (XV535S MODELO)	1	UR PARA NBB
	4KU-2165A-31	.JUEGO DE EMBLEMA (XV535S MODELO)	1	UR PARA MPR
	4KU-2165A-50	.JUEGO DE EMBLEMA (XV535S MODELO)	1	UR PARA MKB
9	95807-08012	TORNILLO DE REBORDE	2	

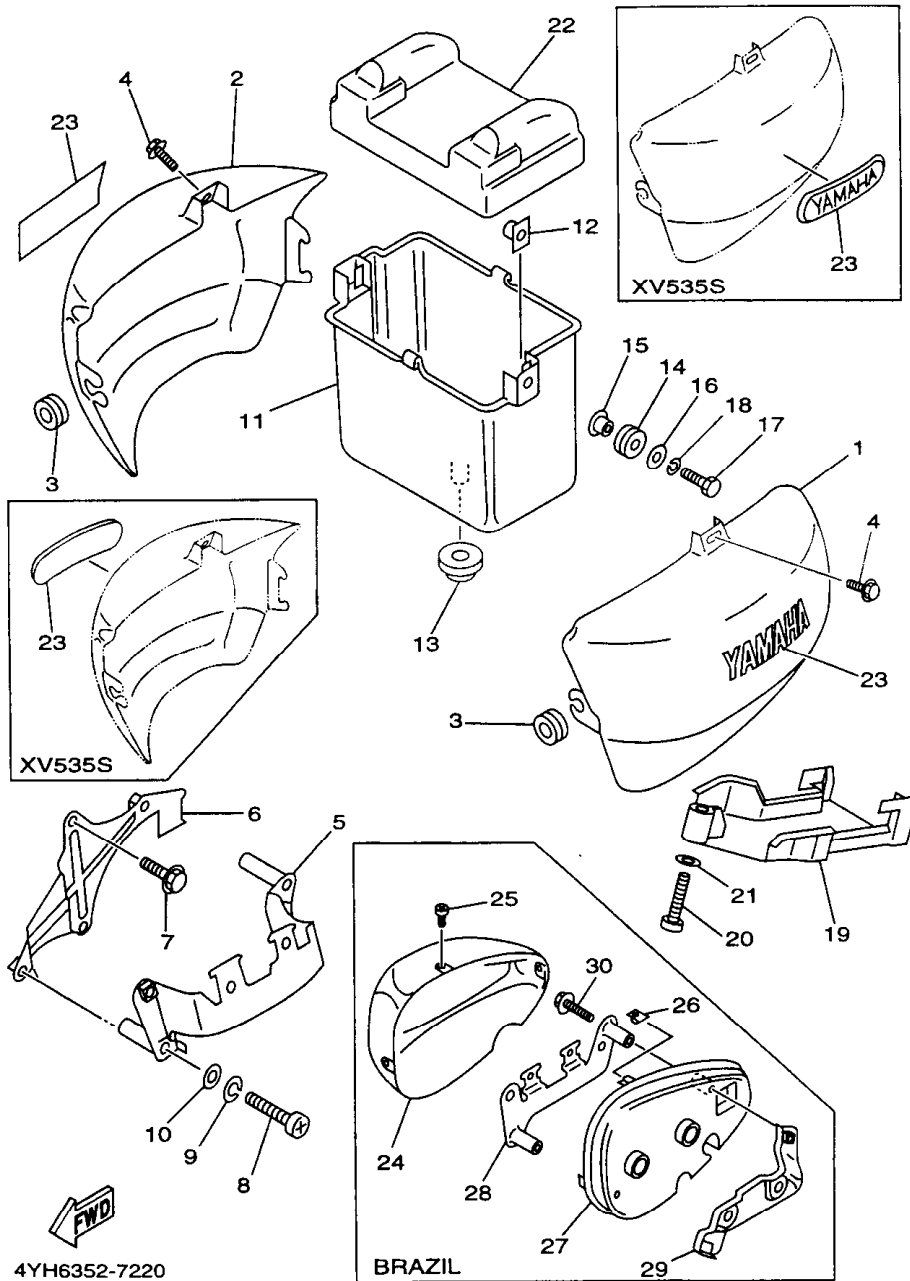
FIG. 21 GUARDABARRO



4KUX351-7200

REF. NO.	CODIGO NO.	DESCRIPCION	CANT.	OBSERVACION
10	95807-06010	TORNILLO DE DRENAJE	2	
11	2GV-21629-00-4B	GUARDABARRO INFERIOR	1	UR BLACK 2
	2GV-21629-00-9U	GUARDABARRO INFERIOR	1	UR TRADITIONAL BLUE
	2GV-21629-00-KM	GUARDABARRO INFERIOR (XV535S MODELO)	1	UR NEW BLACK BLUE
	2GV-21629-00-EG	GUARDABARRO INFERIOR (XV535S MODELO)	1	UR MAPLE RED
	2GV-21629-00-3G	GUARDABARRO INFERIOR (XV535S MODELO)	1	UR MILKY BROWN
12	90119-06123	TORNILLO CON ARANDELA	2	
13	2GV-2160E-00	CAJA	1	
14	90159-06059	TORNILLO, con valona	1	
15	2GV-2163A-00	CUBIERTA TRAS GUARDABARRO 1	1	
16	2GV-2163E-00	CUBIERTA TRAS GUARDABARRO 2	1	
17	98904-08014	TORNILLO DE AJUSTE	4	
18	90560-08326	SEPARADOR	2	
19	93210-71360	JUNTA TORICA	1	
20	92990-08200	ARANDELA PLANA	4	
21	26H-21308-00	PORTACASCO COMPLETO	1	
22	90149-06154	TORNILLO DE REGLAJE	1	
23	3JB-21641-00	SOPORTE DE REFLECTOR	1	
24	90267-48104	REMACHE CIEGO	2	
25	3Y6-85130-02	REFLECTOR TRASERO COMPLETO	1	
26	95307-05800	TUERCA	1	

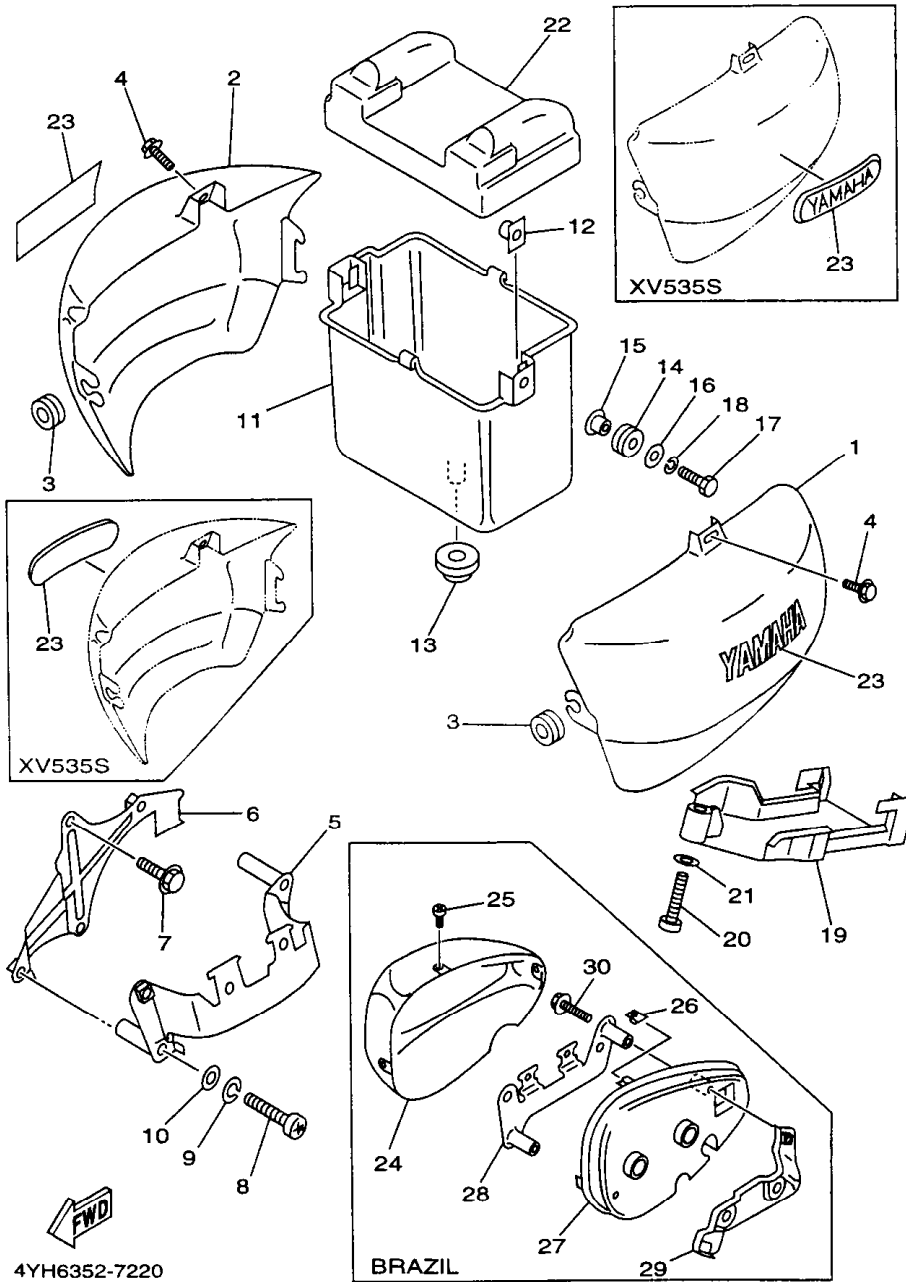
FIG. 22 CUBIERTA LATERAL



REF. NO.	CODIGO NO.	DESCRIPCION	CANT.	OBSERVACION
1	2GV-21711-00-4B	TAPA LATERAL 1	1	UR BLACK 2
	2GV-21711-00-9U	TAPA LATERAL 1	1	UR TRADITIONAL BLUE
	2GV-21711-00-KM	TAPA LATERAL 1 (XV535S MODELO)	1	UR NEW BLACK BLUE
	2GV-21711-00-EG	TAPA LATERAL 1 (XV535S MODELO)	1	UR MAPLE RED
	2GV-21711-00-3G	TAPA LATERAL 1 (XV535S MODELO)	1	UR MILKY BROWN
2	2GV-21721-00-4B	TAPA LATERAL 2	1	UR BLACK 2
	2GV-21721-00-9U	TAPA LATERAL 2	1	UR TRADITIONAL BLUE
	2GV-21721-00-KM	TAPA LATERAL 2 (XV535S MODELO)	1	UR NEW BLACK BLUE
	2GV-21721-00-EG	TAPA LATERAL 2 (XV535S MODELO)	1	UR MAPLE RED
	2GV-21721-00-3G	TAPA LATERAL 2 (XV535S MODELO)	1	UR MILKY BROWN
3	90480-12320	ANILLO PROTECTOR	2	
4	90119-06123	TORNILLO CON ARANDELA	2	
5	3JB-2172F-00	PANEL 2	1	PARA SPAIN
6	3JB-2174E-00	SOPORTE, cubierta lateral 1	1	PARA SPAIN
7	95817-06020	TUERCE DE REBORDE	2	PARA SPAIN
8	98507-06050	TORNILLO DE CABEZA CON PLANA	2	PARA SPAIN
9	92907-06100	ARANDELA	2	PARA SPAIN
10	92907-06600	ARANDELA	2	PARA SPAIN
11	2GV-21171-00	CAJA DE HERRAMIENTAS	1	
12	31A-14477-00	PLACA	2	
13	90480-22362	ANILLO PROTECTOR	1	
14	90480-14229	ANILLO PROTECTOR	2	
15	90387-07391	CASQUILLO CON VALONA	2	
16	90201-06059	ARANDELA PLANA	2	
17	97007-06025	PERNO	2	
18	92907-06100	ARANDELA, plana	2	
19	3JB-2176E-00	PLACA	1	
20	98507-06035	TORNILLO, cabeza cruzada	1	

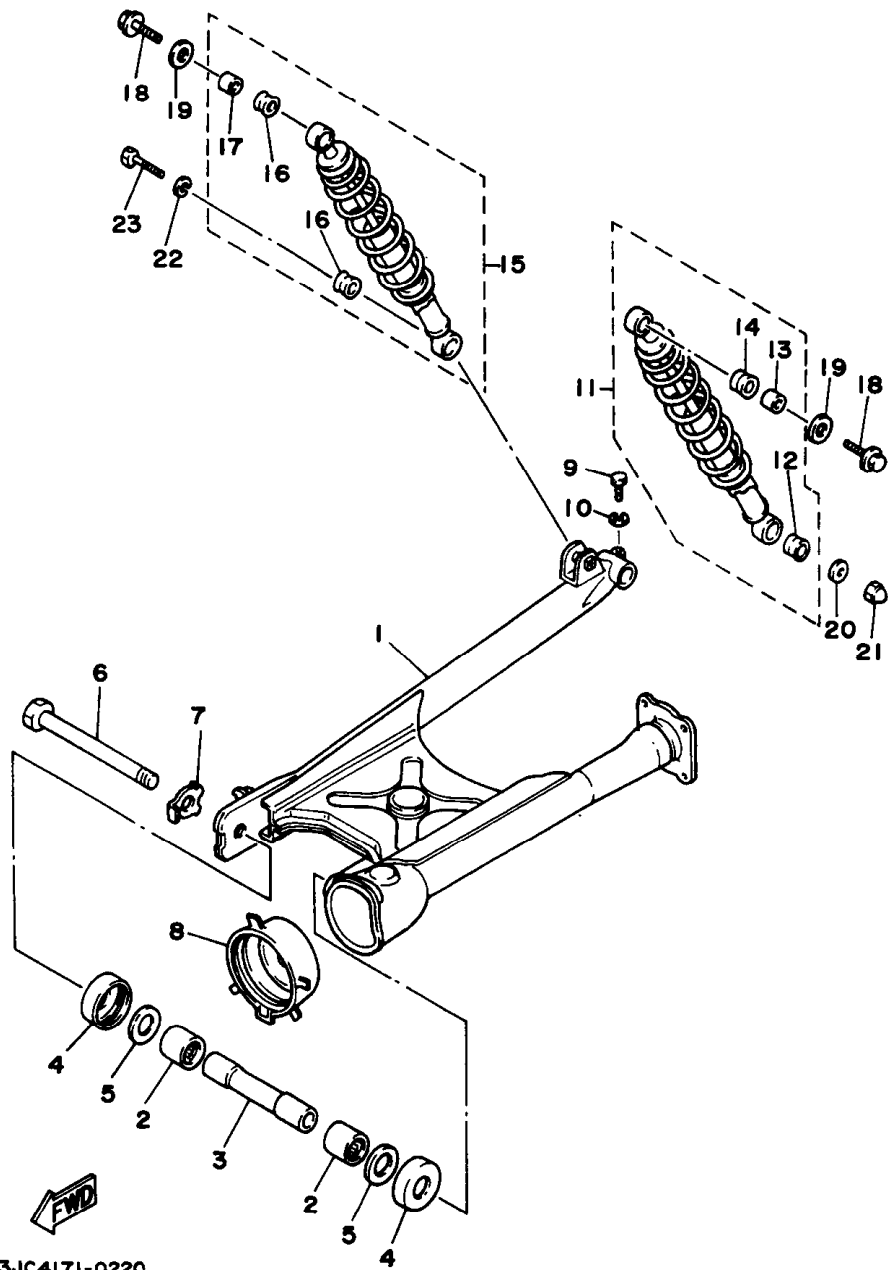
FIG. 22 CUBIERTA LATERAL

REF. NO.	CODIGO NO.	DESCRIPCION	CANT.	OBSERVACION
21	92907-06600	ARANDELA, plana	1	
22	3JB-28185-00	TAPA	1	
23	99237-00080	EMBLEMA, yamaha	2	UR PARA BL2
	99235-00080	EMBLEMA, yamaha	2	UR PARA TDB
	4KU-21781-00	EMBLEMA 1	2	UR PARA XV535S MODELO
24	2GV-21731-00-93	CUBIERTA LATERAL	1	PARA BRAZIL
25	97704-40012	TORNILLO ROSCA HEMBRA	3	PARA BRAZIL
26	90183-04027	TUERCA DE RESORTE	3	PARA BRAZIL
27	2GV-2172A-00	PANEL	1	PARA BRAZIL
28	2GV-2172F-00	PANEL 2	1	PARA BRAZIL
29	2GV-2174E-00	SOPORTE, cubierta lateral 2	1	PARA BRAZIL
30	98507-06040	TUERCA DE REBORDE	2	PARA BRAZIL



D5

FIG. 23 BRAZO TRASERO. SUSPENSION

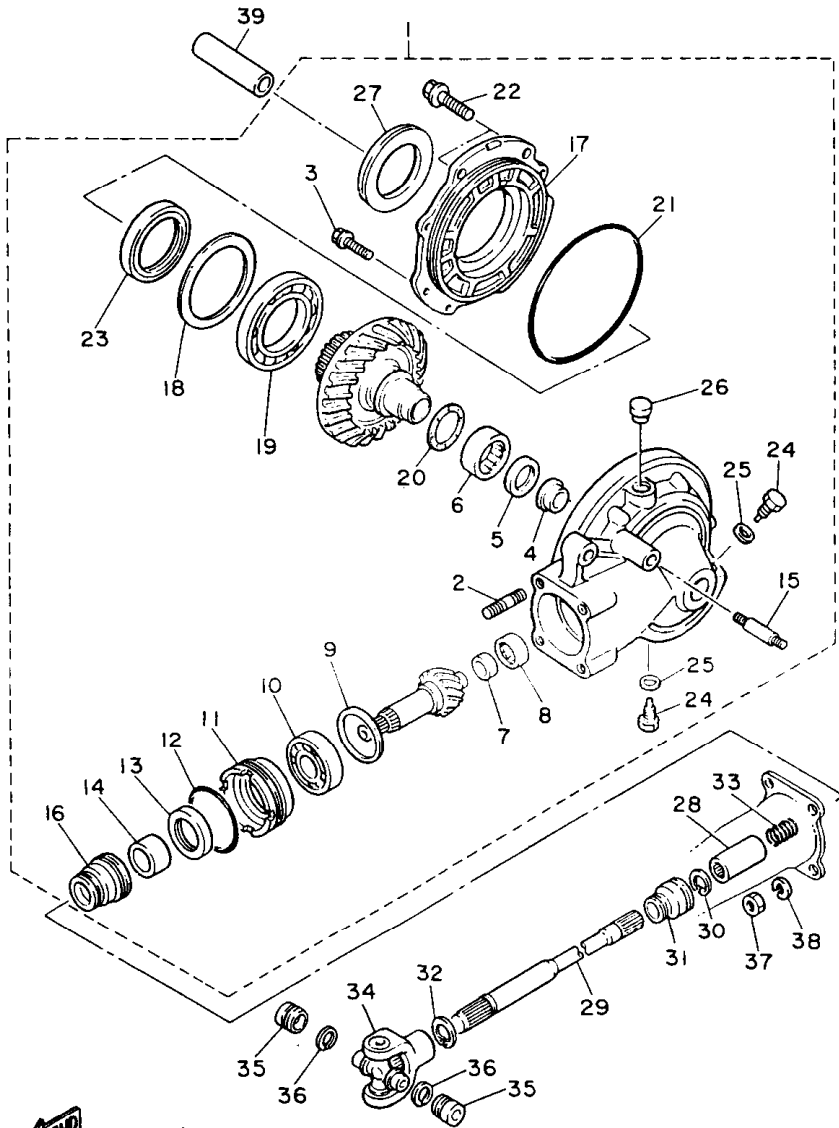


REF. NO.	CODIGO NO.	DESCRIPCION	CANT.	OBSERVACION
1	2GV-22110-00-35	BRAZO TRASERO COMPLETO	1	SILVER
2	93320-32403	COJINETE	2	
3	4X7-22124-00	BUJE 2	1	
4	4X7-22129-00	TAPA DE EMPUJE 2	2	
5	3YF-22149-00	ARANDELA	2	
6	4X7-22141-00	EJE DEL BARCULANTE	1	
7	90215-16181	ARANDELA DE CIERRE	1	
8	22U-22189-00	FUNDA DE GOMA	1	
9	97004-08035	TORNILLO DE HEXAGONAL	1	
10	92990-08100	ARANDELA PLANA	1	
11	2YL-22210-01	AMORTIGUADOR TRASERO COMPLETO	1	
12	2GV-22216-00	.BUJE DEL AMORTIGUADOR INFERIO	1	
13	2GV-22253-00	.COLLAR DISTANCIADOR	1	
14	2GV-22226-00	.BUJE DE AMORTIGUADOR TRASERO	1	
15	2YL-22220-01	AMORTIGUADOR TRASERO COMPLETO	1	
16	2GV-22226-00	.BUJE DE AMORTIGUADOR INFERIO	2	
17	5M0-22253-00	.COLLAR DISTANCIADOR	1	
18	95807-08012	TORNILLO DE REBORDE	2	
19	90201-08753	ARANDELA PLANA	2	
20	90201-105R9	ARANDELA PLANA	1	
21	90176-10073	TUERCA CORONA	1	
22	92990-10100	ARANDELA PLANA	1	
23	90106-10052	PERNO	1	

3JC4171-0220

D6

FIG. 24 EJE DE TRACCION



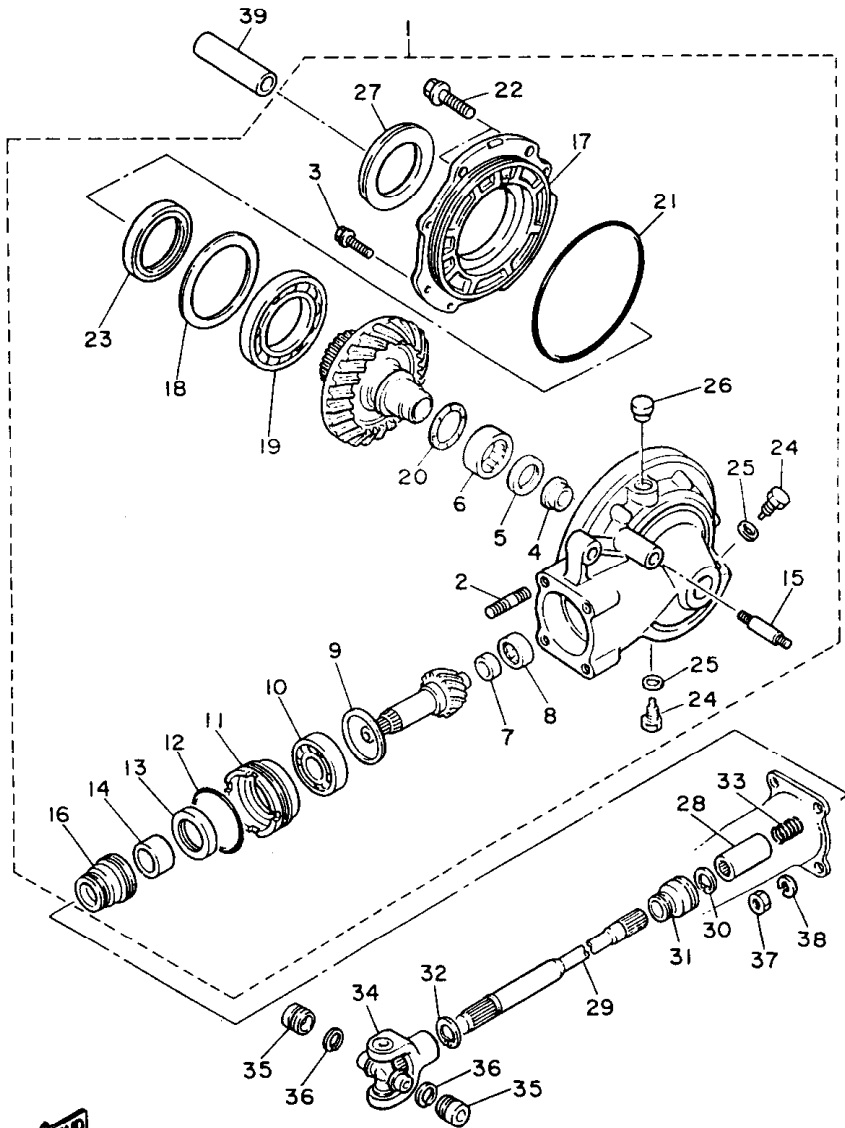
REF. NO.	CODIGO NO.	DESCRIPCION	CANT.	OBSERVACION
1	2NT-46101-00	CAJA ENGRANAJE EJE TRAS COMPL	1	
2	90116-10593	.ESPARRAGO	4	
3	90119-08126	.TORNILLO CON ARANDELA	6	
4	22U-46153-00	.COLLAR DE GUIA	1	
5	93101-30084	.RETEN DE ACEITE	1	
6	93311-43729	.COJINETE DE RODILLOS	1	
7	2H7-46122-00	.CARRERA INTERIOR	1	
8	93317-41510	.COJINETE DE RODILLOS	1	
9	1J7-17537-Y0-30	.CUNA DE EMPUJE (0.30T)	1	UR
	1J7-17537-Y0-40	.CUNA DE EMPUJE (0.40T)	1	UR
	1J7-17537-Y0-50	.CUNA DE EMPUJE (0.50T)	1	UR
10	93306-30539	.COJINETE	1	
11	4H7-46125-00	.RETEN DE COJINETE	1	
12	93210-60426	.JUNTA TORICA	1	
13	93101-38098	.RETEN DE ACEITE	1	
14	90387-256G9	.CASQUILLO CON VALONA	1	
15	90116-10249	.ESPARRAGO	1	
16	22U-46136-00	.SELLO 1	1	
17	22U-46152-00	.CAJA DE COJINETE	1	
18	22U-46117-00-25	.CUNA ENGRANAJE DE ANILLO	1	UR
	22U-46117-00-30	.CUNA ENGRANAJE DE ANILLO	1	UR
	22U-46117-00-40	.CUNA ENGRANAJE DE ANILLO	1	UR
	22U-46117-00-50	.CUNA ENGRANAJE DE ANILLO	1	UR
19	93316-01301	.COJINETE	1	
20	22U-46118-00-12	.ARANDELA DE EMPUJE (1.2T)	1	UR
	22U-46118-00-14	.ARANDELA DE EMPUJE (1.4T)	1	UR
	22U-46118-00-16	.ARANDELA DE EMPUJE (1.6T)	1	UR
	22U-46118-00-18	.ARANDELA DE EMPUJE (1.8T)	1	UR



2JV171-7230

**D7**

FIG. 24 EJE DE TRACCION



REF. NO.	CODIGO NO.	DESCRIPCION	CANT.	OBSERVACION
20	22U-46118-00-20	.ARANDELA DE EMPUJE (2.0T)	1	UR
21	93211-39569	.ANILLO EN O	1	
22	90105-10285	.TORNILLO CON ARANDELA	2	
23	93102-65277	.RETEN DE ACEITE	1	
24	3VD-13455-00	.TAPON	2	
25	214-11198-01	.EMPAQUE	2	
26	2H7-17590-00	.RESPIRADERO COMPLETO	1	
27	1J7-25319-01	.SELLO DE MASA PARA POLVO	1	
28	22U-46123-00	ACOPAMIENTO DE ENGRANAJE	1	
29	2GV-46172-00	EJE DE TRACCION	1	
30	93440-19112	SEGURO	1	
31	22U-46137-00	SELLO 2	1	
32	93410-22039	SEGURO	1	
33	90501-15722	RESORTE DE COMPRESION	1	
34	4X7-46180-00	JUNTA TRASNVERSAL COMPLETA	1	
35	93399-99926	COJINETE	2	
36	93440-20088	SEGURO	2	
37	95314-10600	TUERCA DE REGLAJE	4	
38	92990-10100	ARANDELA PLANA	4	
39	90387-15668	CASQUILLO CON VALONA	1	

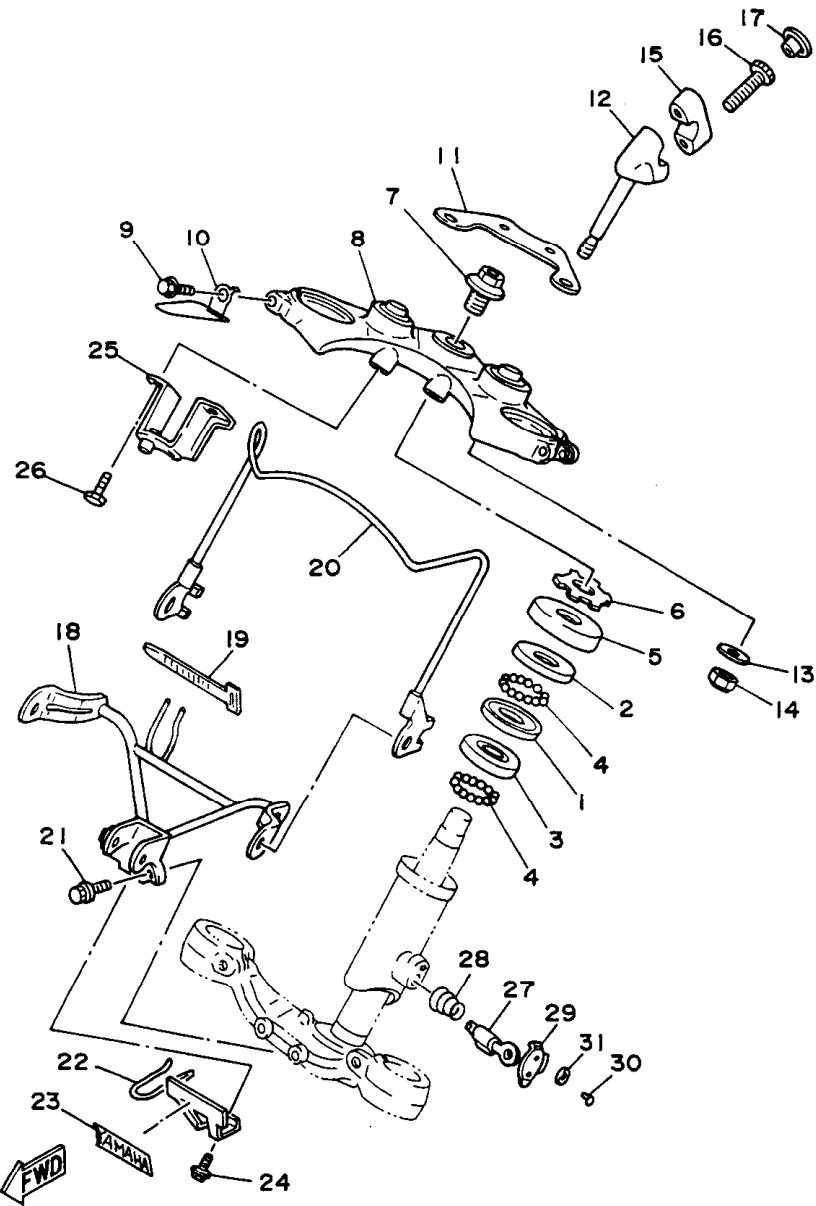


2JV171-7230

**D8**



FIG. 25 DIRECCION

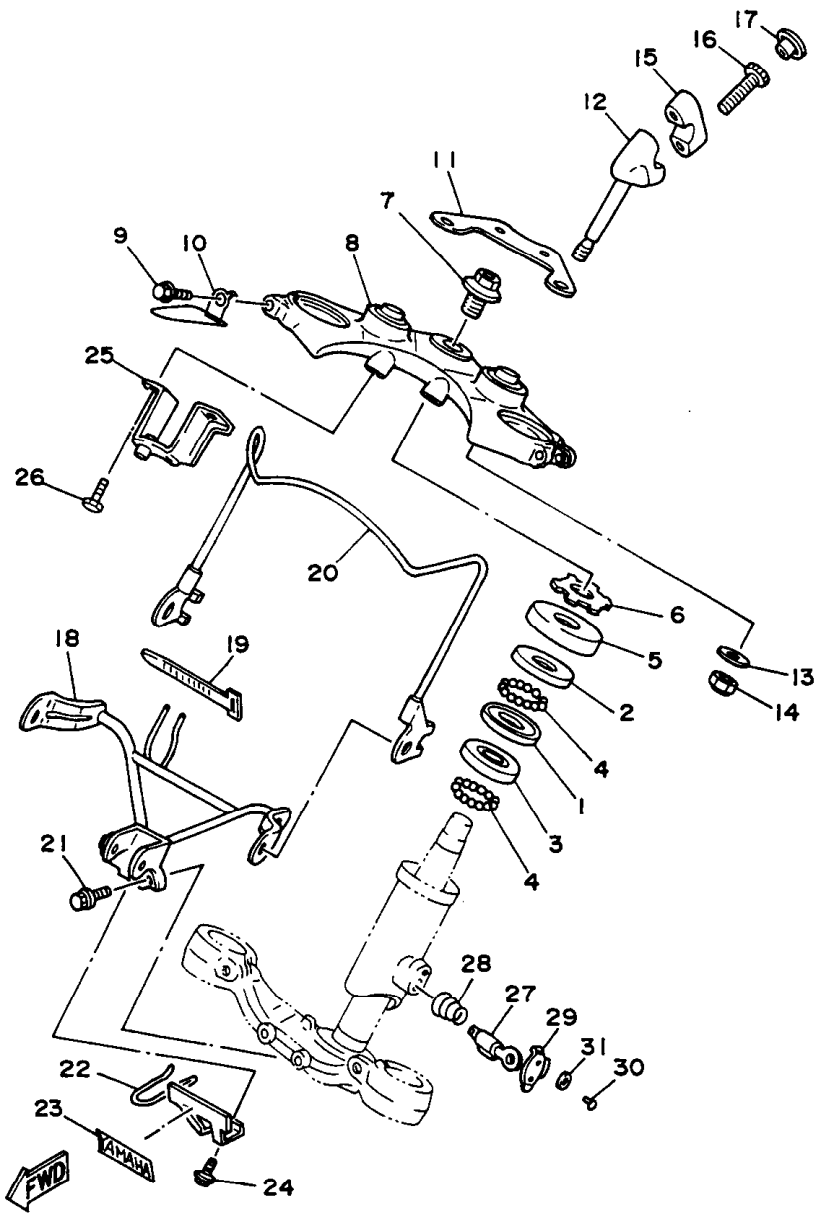


REF. NO.	CODIGO NO.	DESCRIPCION	CANT.	OBSERVACION
1	156-23412-00	PISTA DE BOLAS 2	1	
2	183-23411-00	PISTA DE BOLAS 1	1	
3	183-23412-00	PISTA DE BOLAS 2	1	
4	93501-04011	ESFERA	38	
5	136-23415-00	CUBIERTA DE PISTA DE BOLAS 1	1	
6	90179-25033	TUERCA	1	
7	90105-14102	TORNILLO CON ARANDELA	1	
8	2GV-W2341-00-38	FIJADOR DE MANIJA	1	CLEAR (WITH BUFF)
9	95024-08040	PERNO, de manija	2	
10	3JC-23317-00	SOSTEN DE CABLE	1	
11	2GV-2317F-00	FUCO SOPORTE COMPL	1	
12	42X-23442-00-38	SOPORTE DE MANUBRIO INFERIOR	2	CLEAR (WITH BUFF)
13	90201-100A1	ARANDELA PLANA	2	
14	95607-10100	TUERCA AUTOBLOCANTE	2	
15	4H7-23441-00-38	SOPORTE DE MANUBRIO	2	CLEAR (WITH BUFF)
16	91314-08030	TORNILLO ALLEN	4	
17	90338-08163	TAPON	4	
18	2GV-23174-01	SOPORTE DEL FARO DELANTERO	1	
19	437-83936-11	BANDA DE CABLE DE INTERRUPTOR	1	
20	2NT-23164-00	SOPORTE DE GUARDALUZ	1	
21	95027-06020	TORNILLO	2	
22	2GV-2317M-00	APOYO 3	1	
23	3WF-2153E-40	EMBLEMA, yamaha	1	
24	95024-06008	TORNILLO	1	
25	2GV-2317E-00	SOPORTE	1	
26	91317-06016	TORNILLO ALLEN	2	
27	2A6-23408-00	CERRADURA DE DIRECCION COMPL.	1	
28	90502-09024	RESORTE CONICO	1	

3JCG100-5240

D9

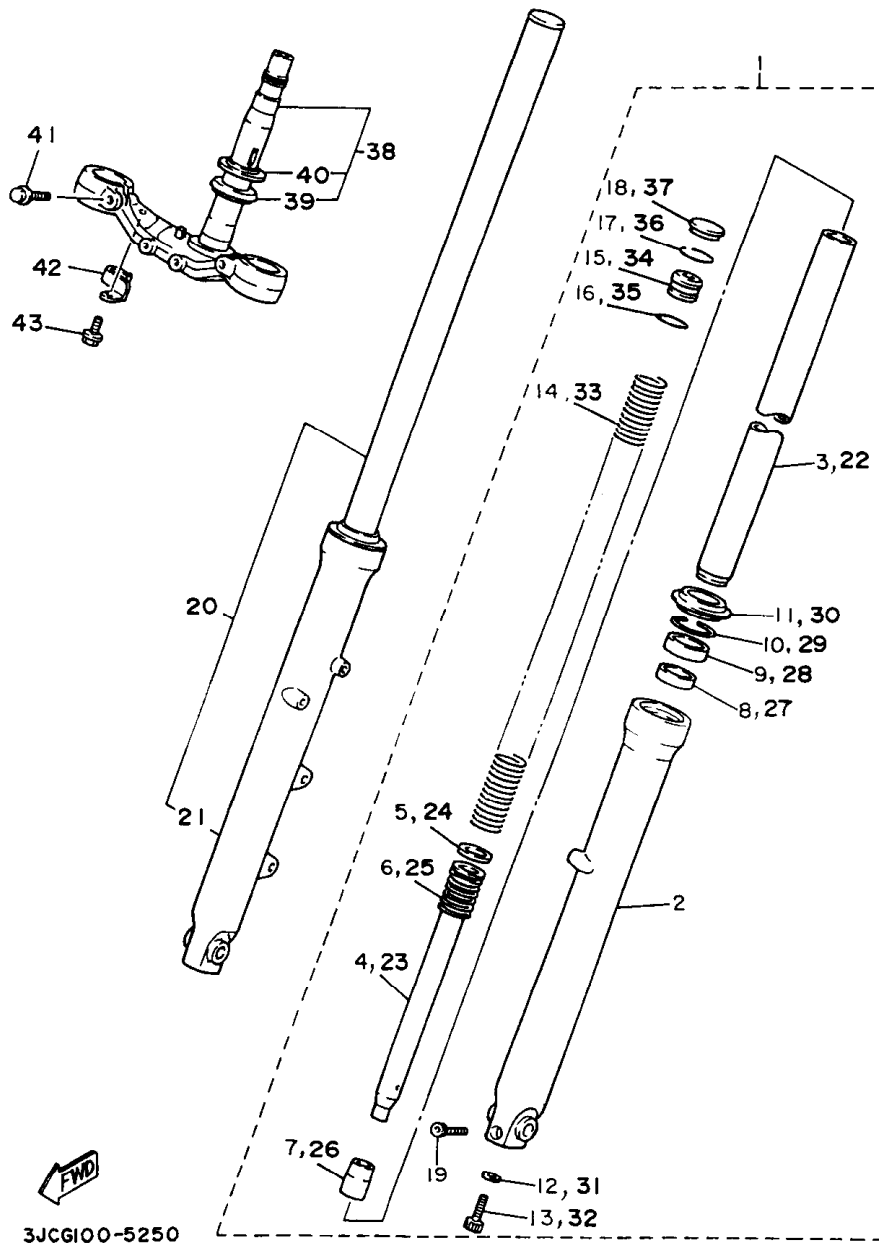
FIG. 25 DIRECCION



REF. NO.	CODIGO NO.	DESCRIPCION	CANT.	OBSERVACION
29	584-23484-01	TAPA DE CERRADURA DE MANUBRIO	1	
30	90269-04003	REMACHE	1	
31	90208-04029	ARANDELA DE RESORTE CONICO	1.	

3JCG100-5240

FIG. 26 HORQUILLA DELANTERA

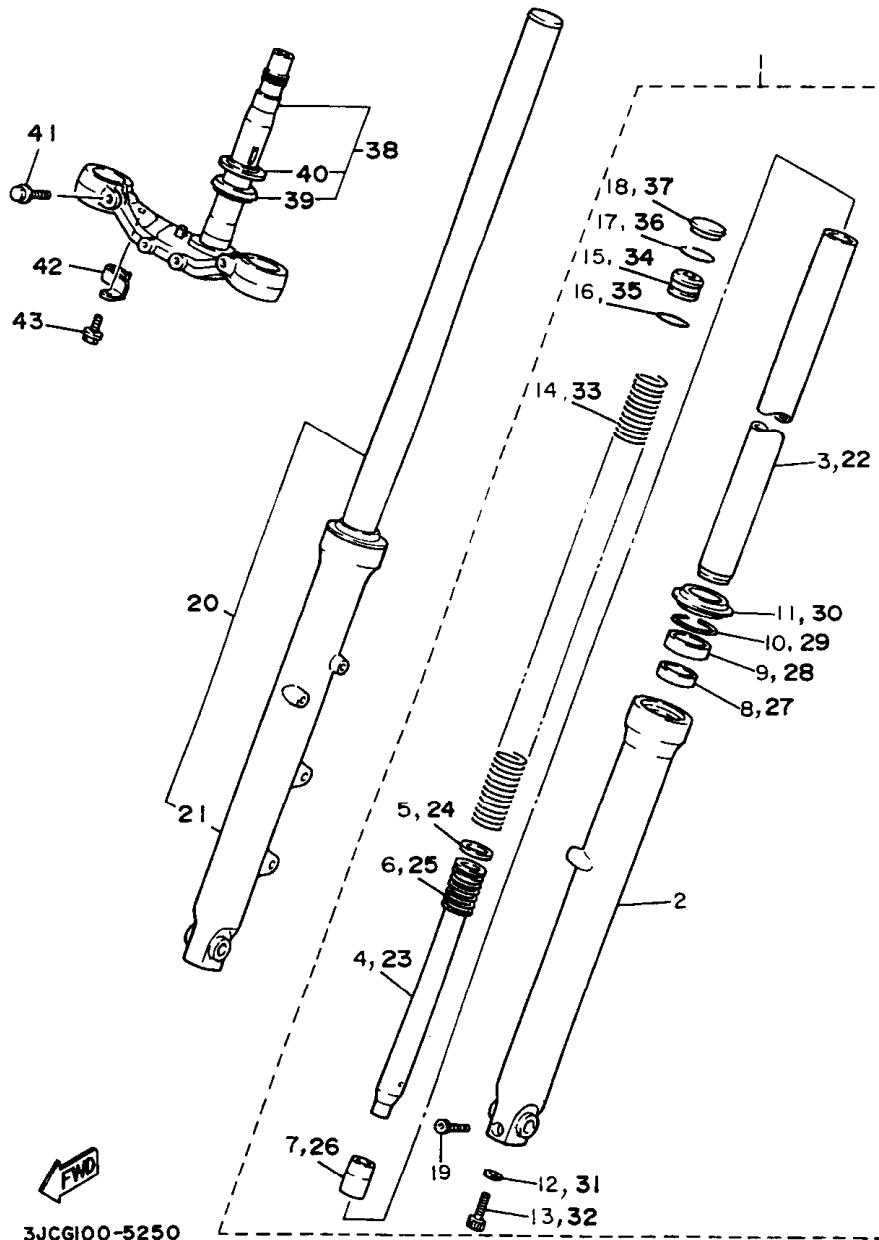


3JCG100-5250

REF. NO.	CODIGO NO.	DESCRIPCION	CANT.	OBSERVACION
1	4KU-23102-01	HORQUILLA DELANTERA COMPL. (MI)	1	UR
	4KU-23102-11	HORQUILLA DELANTERA COMPL. (MI)	1	UR XV535S MODELO
2	3JB-23126-11	.TUBO EXTERIOR 1	1	
3	2GV-23110-01	.TUBO INTERIOR COMPLETO 1	1	
4	2GV-23171-01	.PISTON HORQUILLA DELANT.	1	
5	1GU-23157-00	.ANILLO DEL PISTON	1	
6	1GU-23151-00	.RESORTE DE REBOTE	1	
7	1GU-23173-00	.VASTAGO AHUSADO	1	
8	2GV-23125-00	.METAL CORREDIZO 1	1	
9	2AJ-23145-00	.RETEN DE ACEITE	1	
10	1HX-23156-00	.PRESILLA DEL RETEN DE ACEITE	1	
11	2GV-23144-00	.GUARDAPOLVO	1	
12	90430-08155	.JUNTA	1	
13	91317-08025	.TORNILLO ALLEN	1	
14	2GV-23141-00	.RESORTE HORQUILLA DELANT.	1	
15	1HX-23111-00	.TAPON	1	
16	93210-24709	.JUNTA TORICA	1	
17	93450-32116	.SEGURO	1	
18	1HX-23154-00	.TAPON TUBO INTERIOR	1	UR
	3JB-23154-00	.TAPON TUBO INTERIOR	1	UR XV535S MODELO
19	91314-08035	.PERNO	1	
20	4KU-23103-01	HORQUILLA DELANTERA COMPL. (MD)	1	UR
	4KU-23103-11	HORQUILLA DELANTERA COMPL. (MD)	1	UR XV535S MODELO
21	3JB-23136-11	.TUBO EXTERIOR (DER.)	1	
22	2GV-23110-01	.TUBO INTERIOR COMPLETO 1	1	
23	2GV-23171-01	.PISTON HORQUILLA DELANT.	1	
24	1GU-23157-00	.ANILLO DEL PISTON	1	
25	1GU-23151-00	.RESORTE DE REBOTE	1	

D11

FIG. 26 HORQUILLA DELANTERA



3JCG100-5250

REF. NO.	CODIGO NO.	DESCRIPCION	CANT.	OBSERVACION
26	1GU-23173-00	.VASTAGO AHUSADO	1	
27	2GV-23125-00	.METAL CORREDIZO 1	1	
28	2AJ-23145-00	.RETEN DE ACEITE	1	
29	1HX-23156-00	.PRESILLA DEL RETEN DE ACEITE	1	
30	2GV-23144-00	.GUARDAPOLVO	1	
31	90430-08155	.JUNTA	1	
32	91317-08025	.TORNILLO ALLEN	1	
33	2GV-23141-00	.RESORTE HORQUILLA DELANT.	1	
34	1HX-23111-00	.TAPON	1	
35	93210-24709	.JUNTA TORICA	1	
36	93450-32116	.SEGURO	1	
37	1HX-23154-00	.TAPON TUBO INTERIOR	1	UR
	3JB-23154-00	.TAPON TUBO INTERIOR	1	UR XV535S MODELO
38	3BR-23340-00	PLATINA INFERIOR COMPLETA	1	
39	164-23462-00	.RETEN DE DIRECCION	1	
40	156-23411-00	.PISTA DE BOLAS 1	1	
41	90105-12353	TORNILLO CON ARANDELA	2	
42	3JB-25886-00	SOPORTE DE MANGUERA FRENO	1	
43	95807-06010	TORNILLO DE DRENAJE	1	

FIG. 27 DEPOSITO DE COMBUSTIBLE

REF. NO.	CODIGO NO.	DESCRIPCION	CANT.	OBSERVACION
1	3BR-Y2428-M0-4B	SUBDEPOSITO, de combustible	1	UR BLACK 2
	3BR-Y2428-L0-1X	SUBDEPOSITO, de combustible	1	UR TRADITIONAL BLUE/ BLUISH WHITE COCKTAIL 1
	3BR-Y2428-B0-2X	SUBDEPOSITO, de combustible (XV535S MODELO)	1	UR NEW BLACK BLUE/ STAR SILVER
	3BR-Y2428-J0-3X	SUBDEPOSITO, de combustible (XV535S MODELO)	1	UR MAPLE RED/ NEW PEARL WHITE
	3BR-Y2428-K0-4X	SUBDEPOSITO, de combustible (XV535S MODELO)	1	UR MILKY BROWN/BLACK 2
2	4KU-24240-40	.JUEGO DE CALCOMANIAS	1	UR PARA BL2
	3JC-24240-10	.JUEGO DE CALCOMANIAS	1	UR PARA TDB
	4KU-24240-20	.JUEGO DE CALCOMANIAS (XV535S MODELO)	1	UR PARA NBB
	4KU-24240-30	.JUEGO DE CALCOMANIAS (XV535S MODELO)	1	UR PARA MPR
	4KU-24240-50	.JUEGO DE CALCOMANIAS (XV535S MODELO)	1	UR PARA MKB
3	4KU-24161-20	.EMBLEMA 1	1	UR PARA BL2
	3JC-24161-10	.EMBLEMA 1	1	UR PARA TDB
	4YH-24161-00	.EMBLEMA 1 (XV535S MODELO)	1	UR PARA NBB
	4YH-24161-10	.EMBLEMA 1 (XV535S MODELO)	1	UR PARA MPR
	4YH-24161-20	.EMBLEMA 1 (XV535S MODELO)	1	UR PARA MKB
4	4KU-24162-20	.EMBLEMA 2	1	UR PARA BL2
	3JC-24162-10	.EMBLEMA 2	1	UR PARA TDB
	4YH-24162-00	.EMBLEMA 2 (XV535S MODELO)	1	UR PARA NBB
	4YH-24162-10	.EMBLEMA 2 (XV535S MODELO)	1	UR PARA MPR
	4YH-24162-20	.EMBLEMA 2 (XV535S MODELO)	1	UR PARA MKB
5	1FK-24182-00	AMORTIGUADOR DE MONTAJE 2	2	
6	23T-24724-01	AMORTIGUADOR DE ASIENTO	2	
7	1FK-24186-00	ARANDELA ESPECIAL	2	
8	90387-06387	CASQUILLO CON VALONA	2	
9	90201-066M2	ARANDELA PLANA	2	
10	95024-06025	PERNO DE BRIDA	2	
11	3JB-24182-00	AMORTIGUADOR DE MONTAJE 2	1	
12	42X-24183-00	AMORTIGUADOR DE MONTAJE 3	1	

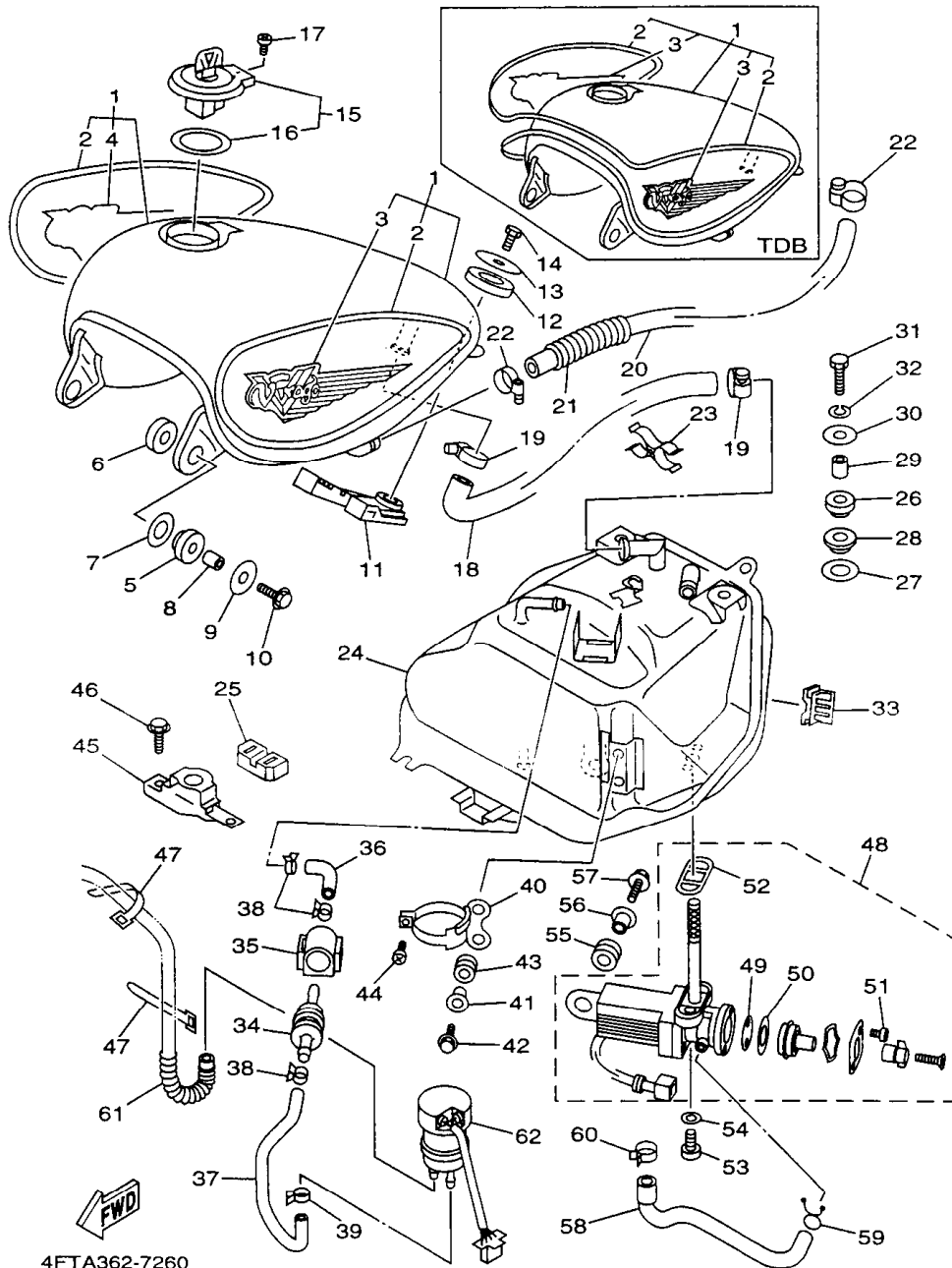


FIG. 27 DEPOSITO DE COMBUSTIBLE

REF. NO.	CODIGO NO.	DESCRIPCION	CANT.	OBSERVACION
13	90201-08569	ARANDELA PLANA	1	
14	97007-08016	TORNILLO DE HEXAGONAL	1	
15	4X7-24602-04	TAPON COMPLETO	1	
16	4X7-24612-00	.EMPAQUE DE TAPA	1	
17	91317-05010	TORNILLO	1	
18	3JB-24316-00	TUBO 6	1	
19	90450-25037	BRIDA, manguera	2	
20	3JB-24317-00	TUBO 7	1	
21	90501-101J4	RESORTE DE COMPRESION	1	
22	90450-22017	BRIDA, manguera	2	
23	3JB-24135-00	GRAMPA 1	1	
24	3JB-24110-01-33	DEPOSITO DE COMBUSTIBLE COMP.	1	YAMAHA BLACK
25	2GV-24181-00	AMORTIGUADOR DE MONTAJE	1	
26	1FK-24182-00	AMORTIGUADOR DE MONTAJE 2	2	
27	23T-24724-01	AMORTIGUADOR DE ASIENTO	2	
28	1FK-24186-00	ARANDELA ESPECIAL	2	
29	90387-06387	CASQUILLO CON VALONA	2	
30	90201-065G8	ARANDELA PLANA	2	
31	97027-06030	PERNO	2	
32	92907-06100	ARANDELA, plana	2	
33	2GV-24184-00	AMORTIGUADOR DE MONTAJE 4	2	
34	1FK-24560-01	FILTRO COMPLETO	1	
35	1FK-24566-00	SOPORTE DEL FILTRO	1	
36	2GV-24311-00	TUBO DE COMBUSTIBLE 1	1	
37	2GV-24312-00	TUBO 2	1	
38	90467-11044	PRESILLA	3	
39	90467-10135	PRESILLA	1	
40	2GV-24491-00	SOPORTE BOMBA COMBUSTIBLE	1	

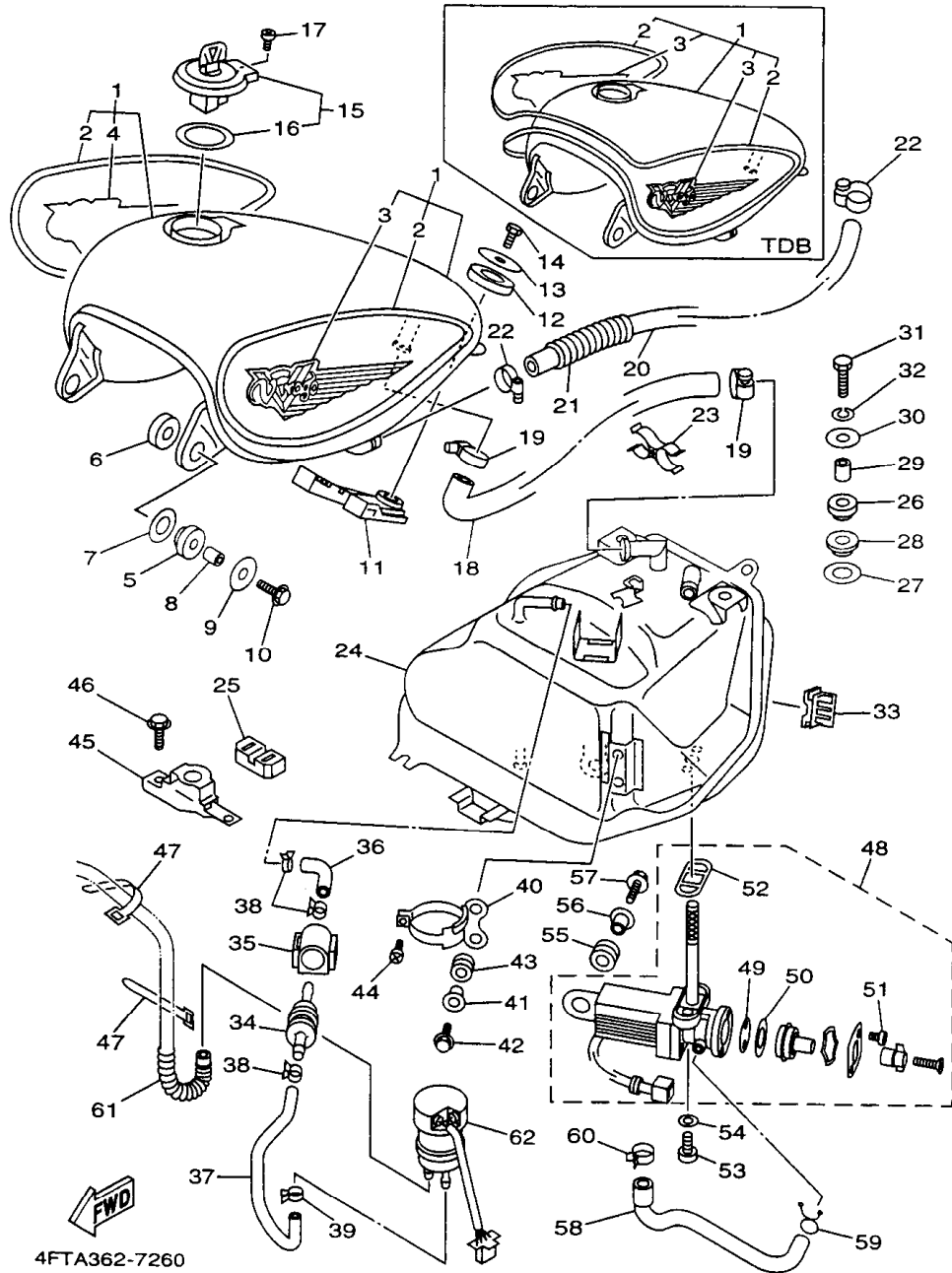
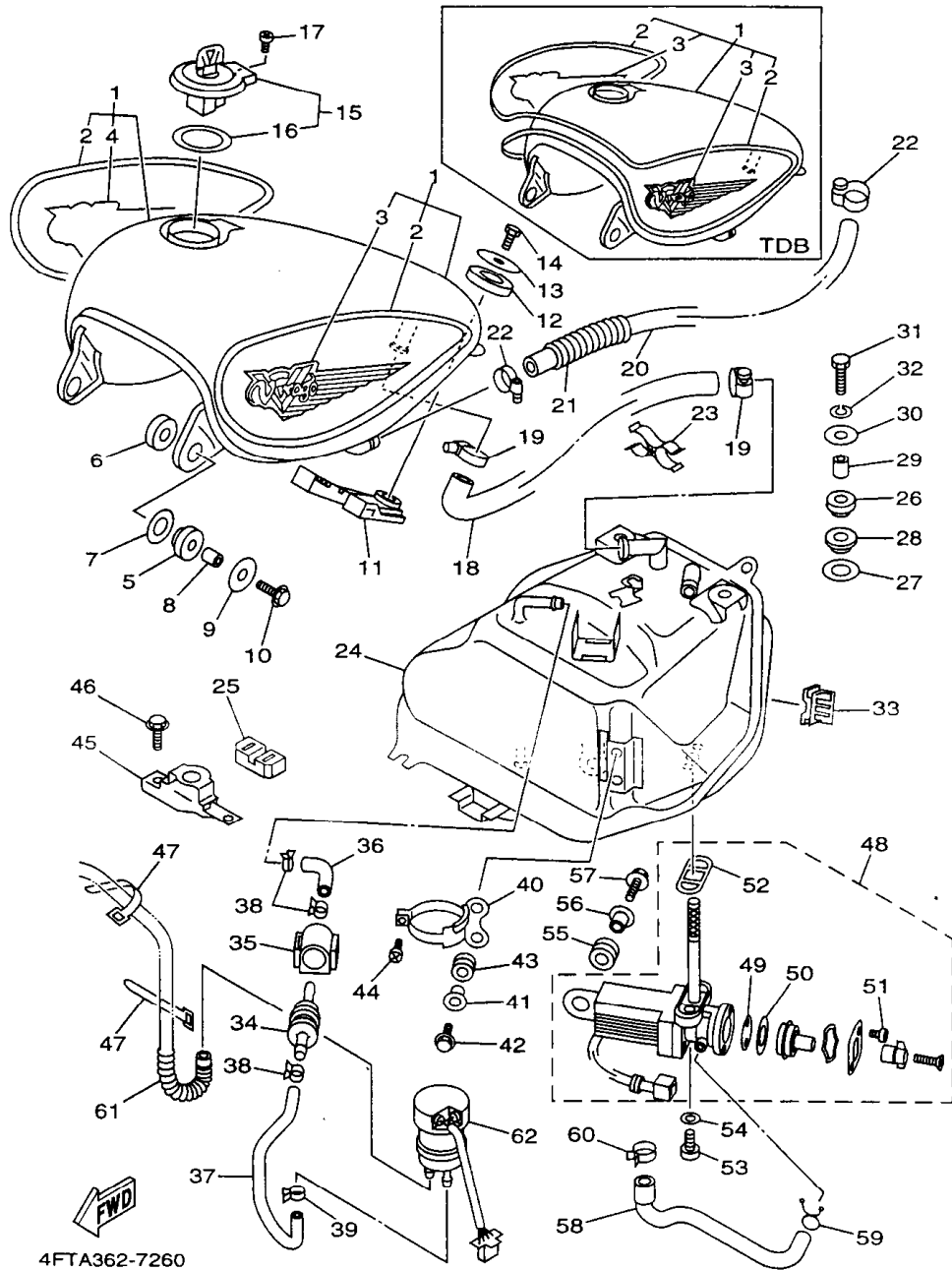


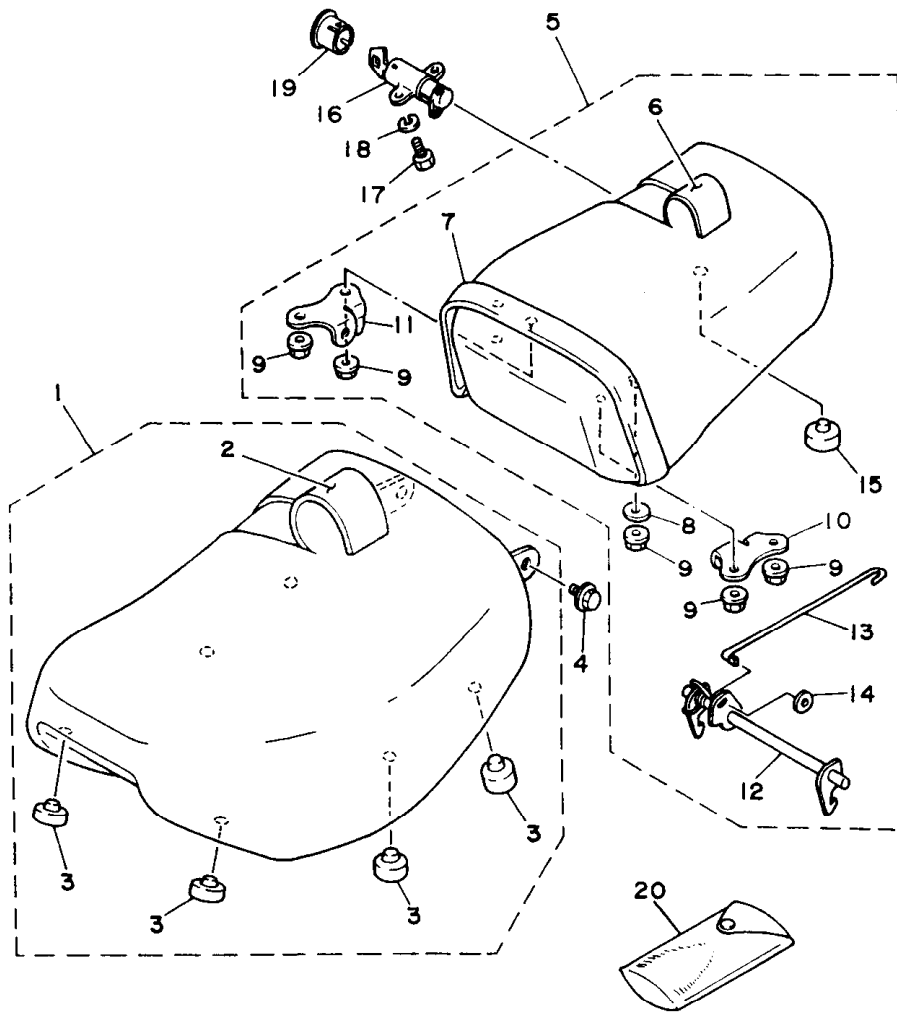
FIG. 27 DEPOSITO DE COMBUSTIBLE

REF. NO.	CODIGO NO.	DESCRIPCION	CANT.	OBSERVACION
41	90387-062L2	CASQUILLO CON VALONA	2	
42	95807-06016	TORNILLO DE REBORDE	2	
43	90480-13163	ANILLO PROTECTOR	2	
44	98507-05016	TORNILLO, de cabeza cruzada	1	
45	2GV-24191-00	SOPORTE DEPOSITO DE COMBUST.1	1	
46	90119-06123	TORNILLO CON ARANDELA	2	
47	437-83936-11	BANDA DE CABLE DE INTERRUPTOR	3	
48	3JB-24500-03	GRIFO DE COMBUSTIBLE 1	1	
49	3AJ-24523-00	.VALVULA	1	
50	3AJ-24534-00	.SELLO DE GRIFO	1	
51	98580-03008	.TORNILLO DE CABEZA CRUZADA	2	
52	4X8-24512-00	.EMPAQUE	1	
53	90149-06008	TORNILLO DE REGLAJE	2	
54	90202-05187	ARANDELA DE PLANA	2	
55	90480-14023	ANILLO PROTECTOR	1	
56	90387-06388	CASQUILLO CON VALONA	1	
57	95807-06025	TORNILLO DE REBORDE	1	
58	3JB-24314-00	TUBO 4	1	
59	90467-10008	PRESILLA	1	
60	90467-11044	PRESILLA	1	
61	90501-100F8	RESORTE DE COMPRESION	1	
62	1HX-13907-00	CABLE DE CONTROL REMOTO 26FT	1	



4FTA362-7260

FIG. 28 ASIENTO



REF. NO.	CODIGO NO.	DESCRIPCION	CANT.	OBSERVACION
1	3JB-24710-00	ASIENTO SIMPLE COMPLETO	1	UR
	3JB-24710-10	ASIENTO SIMPLE COMPLETO (XV535S MODELO)	1	UR PARA NBB, MKB
	4KU-24710-00	ASIENTO SIMPLE COMPLETO (XV535S MODELO)	1	UR PARA MPR
2	3JB-24711-00	.CUBIERTA DE ASIENTO SIMPLE	1	UR
	3JB-24711-10	.CUBIERTA DE ASIENTO SIMPLE (XV535S MODELO)	1	UR PARA NBB, MKB
	4KU-24711-00	.CUBIERTA DE ASIENTO SIMPLE (XV535S MODELO)	1	UR PARA MPR
3	18A-24724-00	.AMORTIGUADOR DE ASIENTO	6	
4	95807-06012	TUERCA DE REBORDE	2	
5	3JB-24750-00	ASIENTO TANDEM COMPLETO	1	UR
	3JB-24750-10	ASIENTO TANDEM COMPLETO (XV535S MODELO)	1	UR PARA NBB, MKB
	4KU-24750-00	ASIENTO TANDEM COMPLETO (XV535S MODELO)	1	UR PARA MPR
6	3JB-24751-00	.CUBIERTA DE ASIENTO TANDEM	1	UR
	3JB-24751-10	.CUBIERTA DE ASIENTO TANDEM (XV535S MODELO)	1	UR PARA NBB, MKB
	4KU-24751-00	.CUBIERTA DE ASIENTO TANDEM (XV535S MODELO)	1	UR PARA MPR
7	3JB-24734-00	.BANDA DE ASIENTO	1	UR
	3JB-24734-10	.BANDA DE ASIENTO (XV535S MODELO)	1	UR PARA NBB, MKB
	4KU-24734-00	.BANDA DE ASIENTO (XV535S MODELO)	1	UR PARA MPR
8	90201-06765	.ARANDELA PLANA	2	
9	95707-06500	.TUERCA DE SUJECCION	6	
10	3JB-24718-00	.SOPORTE DE ASIENTO	1	
11	3JB-24728-00	.SOPORTE DE ASIENTO	1	
12	3JB-24776-00	.PALANCA DE ASIENTO	1	
13	3JB-2478F-00	.VARILLA, conectora	1	
14	92907-03200	.ARANDELA PLANA	1	
15	18A-24724-00	.AMORTIGUADOR DE ASIENTO	1	
16	51X-24705-00	CIERRE DE SILLIN COMPLETO	1	
17	97007-06014	PERNO	2	
18	92907-06100	ARANDELA PLANA	2	



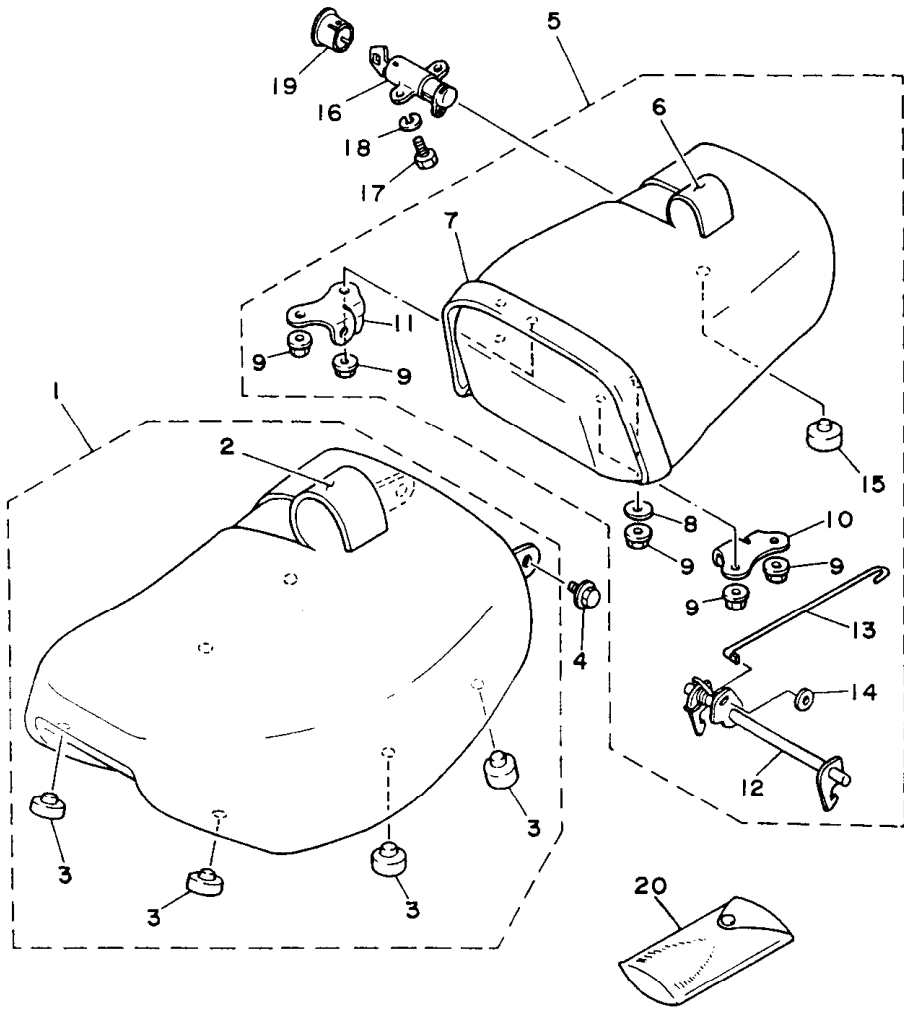
3JCG100-5280

**E2**



FIG. 28 ASIENTO

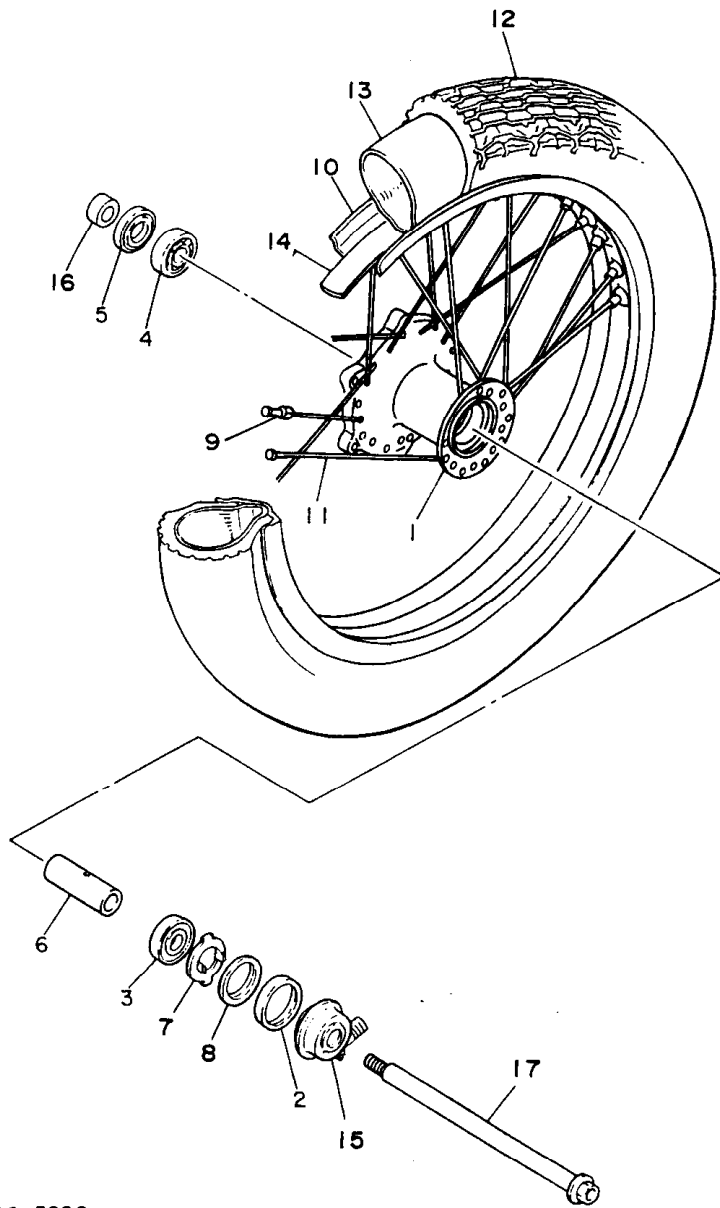
REF. NO.	CODIGO NO.	DESCRIPCION	CANT.	OBSERVACION
19	51Y-24796-00	CUBIERTA	1	
20	2GV-28100-00	JUEGO DE HERRAMIENTAS	1	



3JCG100-5280

**E3**

FIG. 29 RUEDA DELANTERA



REF. NO.	CODIGO NO.	DESCRIPCION	CANT.	OBSERVACION
1	4KU-25111-00	MASA DELANTERA	1	
2	93105-45017	RETEN DE ACEITE	1	
3	93306-30309	COJINETE	1	
4	93306-30309	COJINETE	1	
5	93102-28022	RETEN DE ACEITE	1	
6	90560-17126	SEPARADOR	1	
7	341-25149-00	EMBRAGUE DEL CUENTAKMS	1	
8	341-25846-00	RETEN DEL EMBRAGUE	1	
9	156-25398-00	CONTRAPESO DE RUEDA	1 UN	
10	94418-19543	ARO (1.85-19)	1	
11	3JB-25104-00	JUEGO DE RAYOS DELANTERO	1	
12	94130-197N1	NEUMATICO (3.00-19)	1	UR BRIDGESTONE
	94130-197N0	NEUMATICO (3.00-19)	1	UR DUNLOP
13	94227-19177	TUBO (2.75-19)	1	
14	94335-19026	BANDA DE ARO (3.50-19)	1	BRIDGESTONE
15	4TX-25190-00	UNIDAD DE ENGRANAJE COMPLETA	1	
16	90387-177R1	CASQUILLO CON VALONA	1	
17	2GV-25181-00	EJE DE LA RUEDA	1	

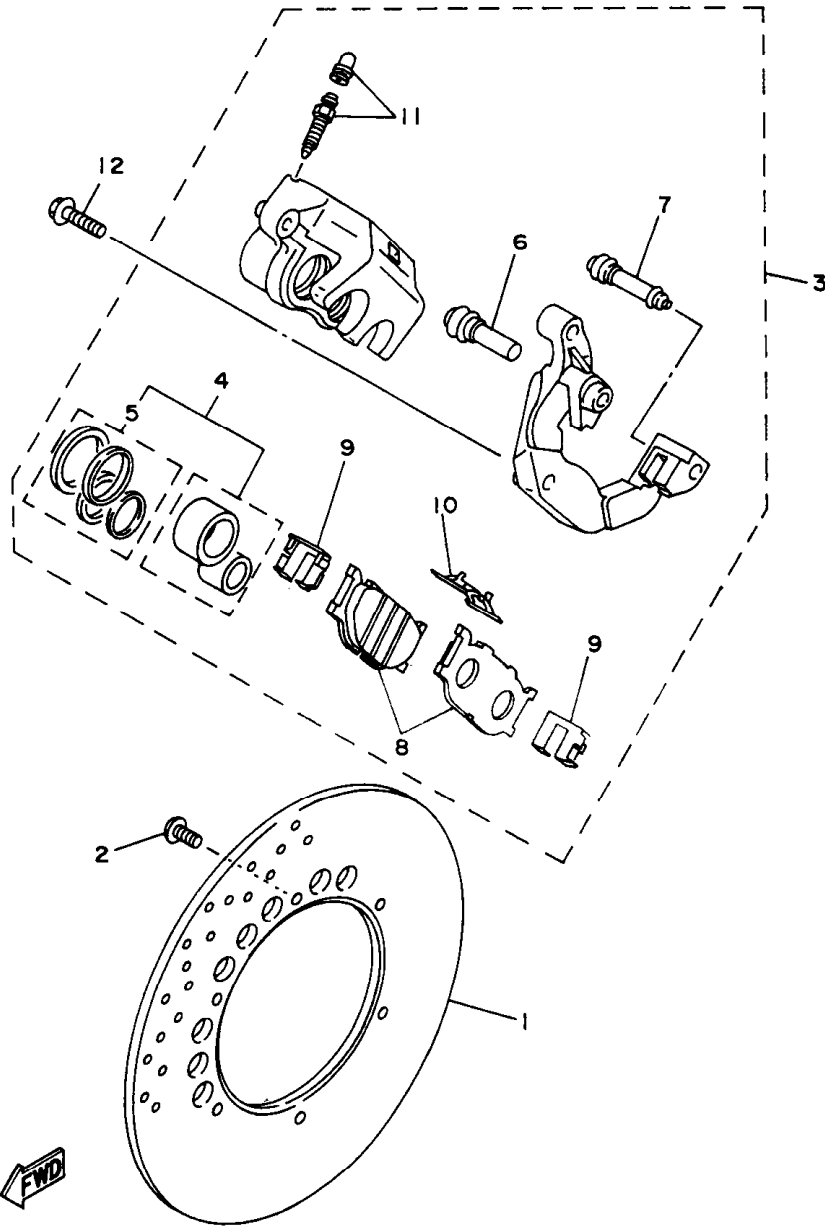


3JCG100-5290

**E4**

FIG. 30 CALIBRE FRENO DELANTERA

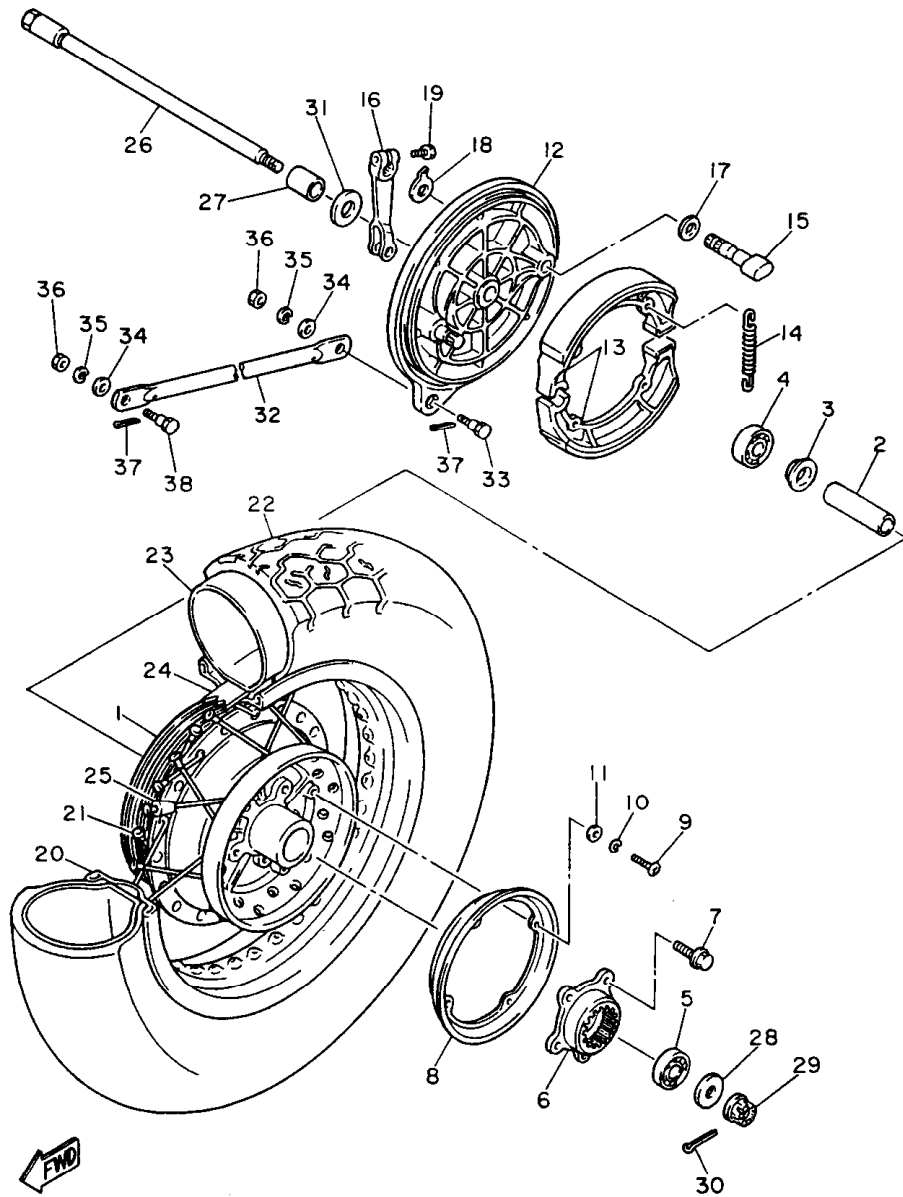
REF. NO.	CODIGO NO.	DESCRIPCION	CANT.	OBSERVACION
1	3JB-2582U-01	DISCO DE FRENO (DERECHO)	1	
2	90109-081F0	PERNO	6	
3	3JB-2580U-11	CALIBRE COMPLETO (DERECHO)	1	
4	3JB-W0057-00	.PISTON COMPLETO PINZA	1	
5	3JB-W0047-00	..JUEGO DE RETENES DE PINZA	1	
6	5R2-25937-00	.FUNDA	1	
7	3YX-25937-00	.FUNDA	1	
8	4BP-W0045-00	.JUEGO DE COJIN DE FRENO	1	
9	3YX-25919-00	.SOPORTE DE PASTILLAS	2	
10	3YX-25929-00	.RESORTE PLACA, cojfn de freno	1	
11	51L-W0048-00	.CJTO TORNILLO DE PURGA	1	
12	90105-10638	TORNILLO CON ARANDELA	2	



3JB7010-4300

**E5**

FIG. 31 RUEDA TRASERA



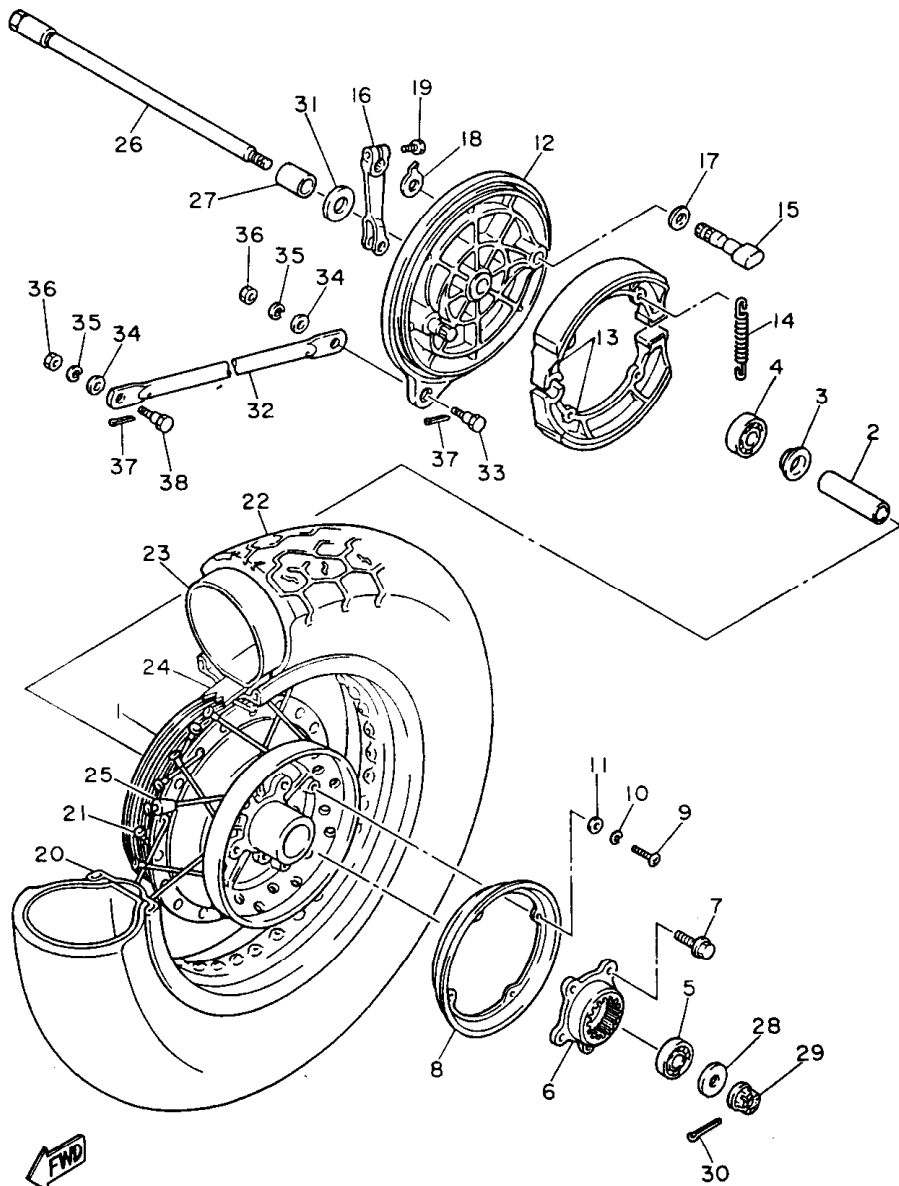
REF. NO.	CODIGO NO.	DESCRIPCION	CANT.	OBSERVACION
1	2GV-25311-00-35	MASA TRASERA	1	SILVER
2	2GV-25317-00	ESPACIADOR DE COJINETE	1	
3	146-25115-00	BRIDA DE ESPACIADOR 1	1	
4	93306-30209	COJINETE	1	
5	93306-30202	COJINETE	1	
6	2GV-25366-00	EMBRAGUE DE MASA	1	
7	90105-10200	TORNILLO CON ARANDELA	5	
8	2GV-25319-00	SELLO DE MASA PARA POLVO	1	
9	98507-05012	TORNILLO DE CABEZA CRUZADA	4	
10	92907-05100	ARANDELA PLANA	4	
11	92907-05600	ARANDELA PLANA	4	
12	2NT-25321-00	PLACA DE ZAPATA DE FRENO	1	
13	3DR-W2536-00	JUEGO DE ZAPATA DE FRENO	1	
14	90507-20002	RESORTE DE TENSION	2	
15	4H7-25351-00	ARBOL DE LEVAS	1	
16	214-25355-00	PALANCA DE ARBOL DE LEVAS	1	
17	90201-14218	ARANDELA PLANA	1	
18	4H7-2533A-02	PLACA INDICADOR	1	
19	90101-06764	TORNILLO	1	
20	94430-15544	ARO	1	
21	2GV-25304-00	JUEGO DE RAYOS TRASEROS	1	
22	94114-156U2	NEUMATICO (140/90-15M/C70S)	1	UR BRIDGESTONE
	94114-156U1	NEUMATICO (140/90-15M/C70S)	1	UR DUNLOP
23	94214-15223	TUBO (140/90-15)	1	BRIDGESTONE
24	94330-15134	BANDA DE ARO (3.00-15)	1	BRIDGESTONE
25	156-25398-00	CONTRAPESO DE RUEDA	1	UN
26	2GV-25381-00	EJE DE RUEDA	1	
27	90387-157R0	CASQUILLO CON VALONA	1	

2GV110-7300

**E6**

FIG. 31 RUEDA TRASERA

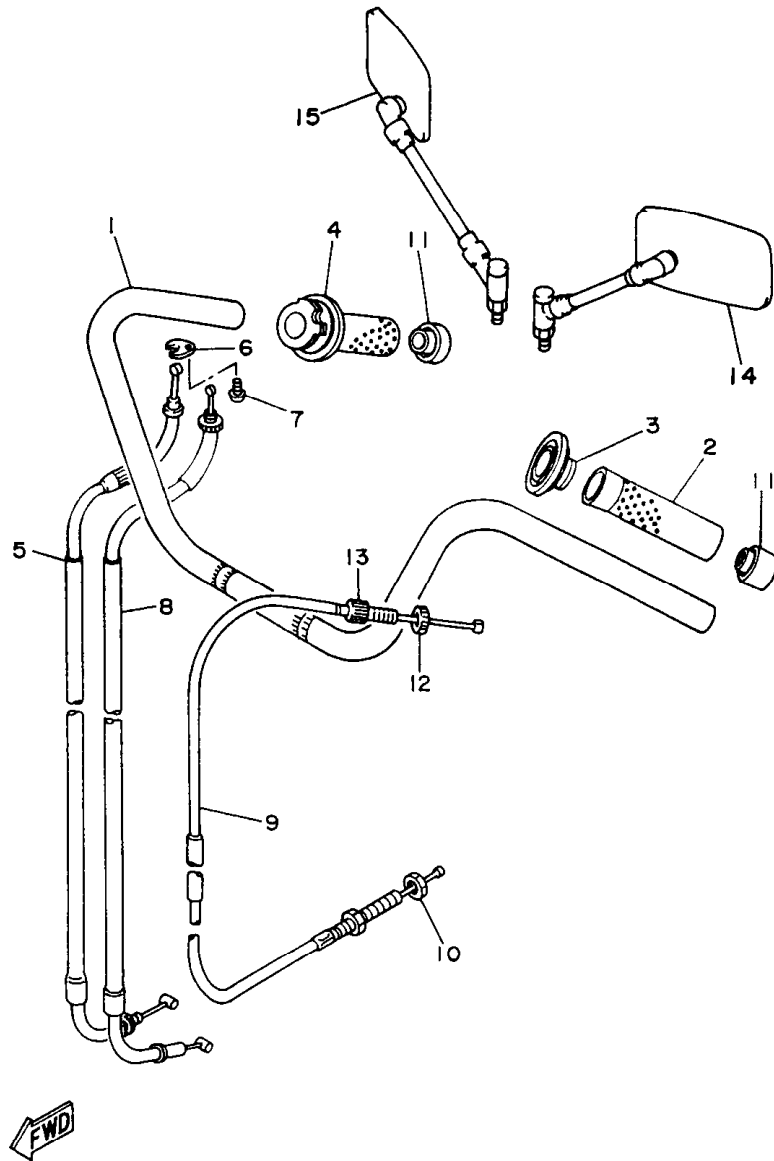
REF. NO.	CODIGO NO.	DESCRIPCION	CANT.	OBSERVACION
28	90201-146R0	ARANDELA PLANA	1	
29	90171-14044	TUERCA ENTALLADA	1	
30	91401-30030	CHAVETA	1	
31	22U-25377-00	COLLAR DE RUEDA	1	
32	42X-25371-02	BARRA TENSORA	1	
33	90109-08406	PERNO	1	
34	92990-08600	ARANDELA PLANA	2	
35	92990-08100	ARANDELA PLANA	2	
36	95304-08700	TUERCA	2	
37	91401-20015	CHAVETA	2	
38	90109-08368	PERNO	1	



2GV110-7300

**E7**

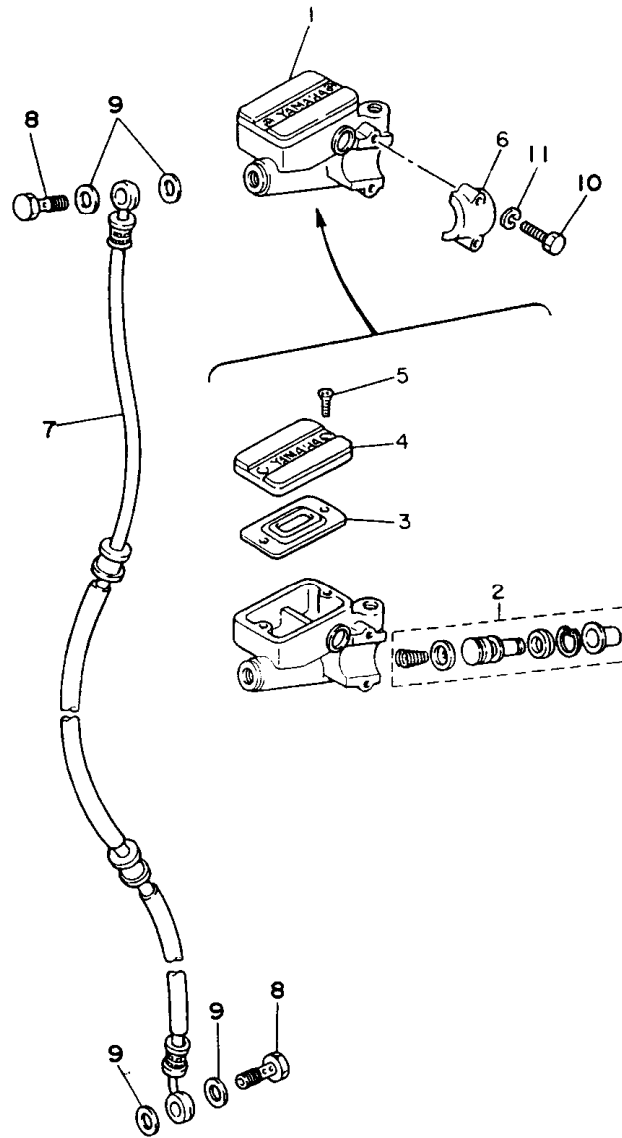
FIG. 32 MANUBRIO. CABLE



REF. NO.	CODIGO NO.	DESCRIPCION	CANT.	OBSERVACION
1	2GV-26111-11	MANUBRIO	1	
2	3JB-26241-00	EMPUNADURA (MI)	1	
3	3JB-26273-00	ROTOR	1	
4	3JB-26240-00	EMPUNADURA COMPLETA	1	
5	3JC-26311-00	CABLE DE ACELERADOR 1	1	
6	5H0-26393-00	SOPORTE	1	
7	98507-05008	TORNILLO DE CABEZA CRUZADA	1	
8	3JC-26312-00	CABLE DE ACELERADOR 2	1	
9	3JB-26335-20	CABLE DE EMBRAGUE	1	
10	95304-08700	TUERCA	1	
11	3JB-2628J-00	TAPA DE EMPUNADURA	2	
12	90179-08148	TUERCA	1	
13	90123-08046	PERNO	1	
14	4H7-26290-A1	ESPEJO COMPLETO (DERECHO)	1	UR PARA SPAIN
	1J7-26290-F0	ESPEJO COMPLETO (DERECHO)	1	UR PARA BRAZIL
15	4H7-26290-E1	ESPEJO COMPLETO (DERECHO)	1	UR PARA SPAIN
	1J7-26290-G0	ESPEJO COMPLETO (DERECHO)	1	UR PARA BRAZIL

4KUH332-6310

FIG. 33 CILINDRO MAESTRO DELANTERO



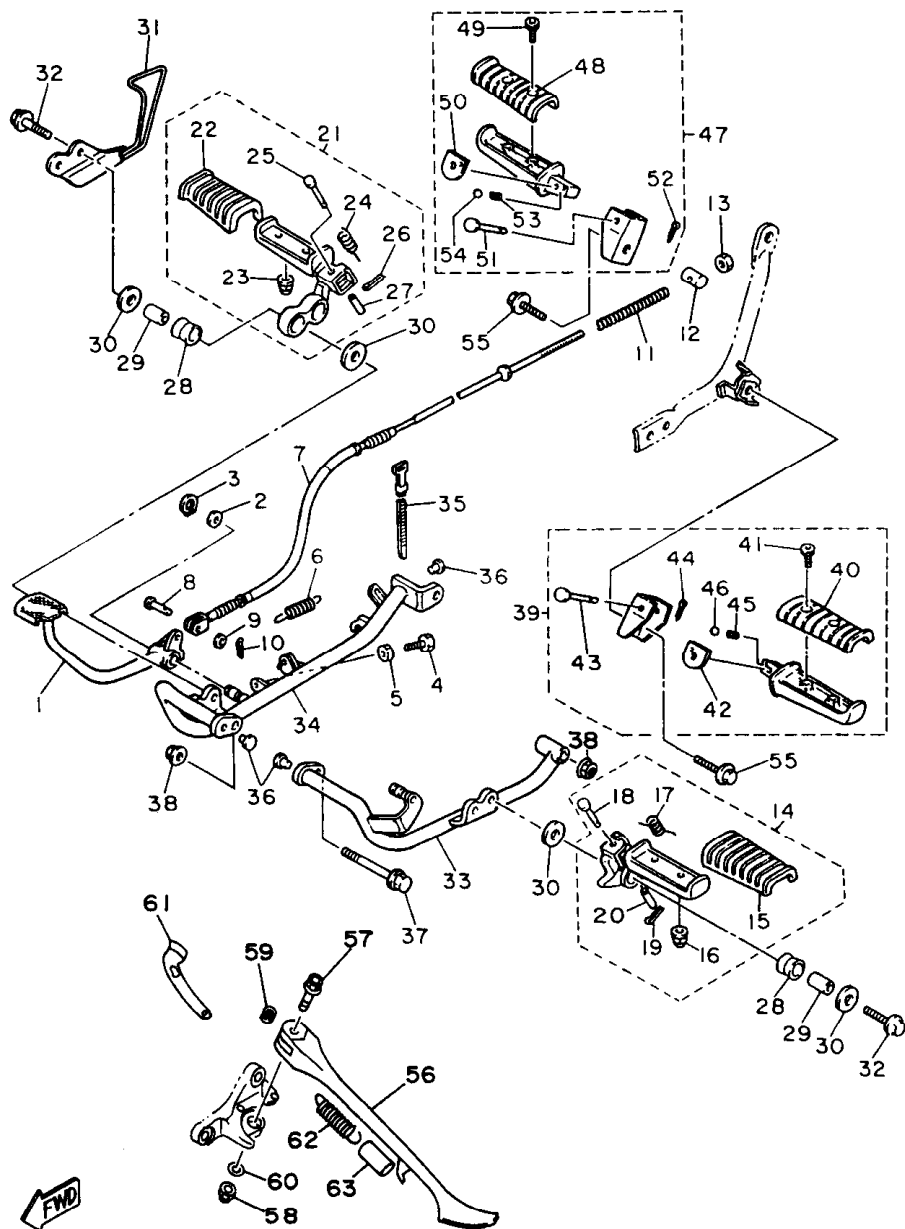
REF. NO.	CODIGO NO.	DESCRIPCION	CANT.	OBSERVACION
1	4H7-25850-02	CILINDRO MAESTRO COMPLETO	1	
2	4H7-W0041-00	.JUEGO DE CILINDRO MAESTRO	1	
3	4L0-25854-00	.DIAFRAGMA TANQUE RESERVA	1	
4	4H7-25852-00	.TAPA DE TANQUE DE RESERVA	1	
5	98707-04012	.TORNILLO CON CABEZA PLANA	2	
6	4L0-25867-00	SOPORTE DE CILINDRO MAESTRO	1	
7	4KU-25872-00	MANGUERA DE FRENO 1	1	UR
	3JB-25872-40	MANGUERA DE FRENO 1	1	UR XV535S MODELO
8	90401-10159	PERNO DE UNION	2	
9	90201-10118	ARANDELA PLANA	4	
10	97017-06025	PERNO	2	
11	92907-06600	ARANDELA	2	



3JCG100-5330

**E9**

FIG. 34 SOPORTE. APOYAPIE



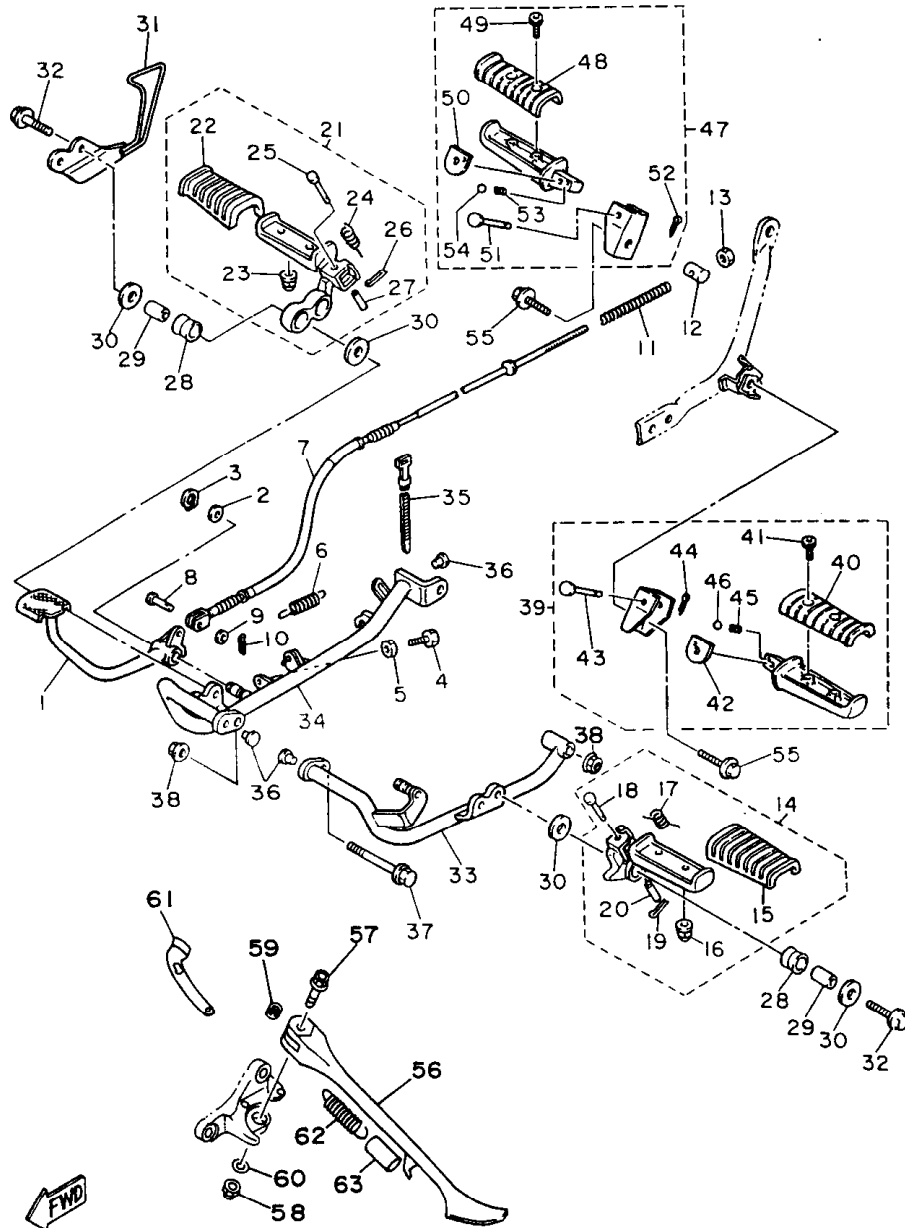
3JCG100-5340

REF. NO.	CODIGO NO.	DESCRIPCION	CANT.	OBSERVACION
1	2GV-27211-00-93	PEDAL DE FRENO	1	CHROME PLATED
2	90201-152L1	ARANDELA PLANA	1	
3	99009-15400	PRESILLA REDONDA	1	
4	90101-06288	TORNILLO	1	
5	95307-06600	TUERCA	1	
6	90506-20380	RESORTE DE TENSION	1	
7	2GV-26351-00	CABLE DE FRENO	1	
8	91701-06022	PASADOR	1	
9	92907-06200	ARANDELA PLANA	1	
10	91401-20015	CHAVETA	1	
11	90501-10245	RESORTE DE COMPRESION	1	
12	90249-12008	PASADOR	1	
13	90179-06411	TUERCA	1	
14	1RM-27410-00-93	APOYAPIE DELANTERO (MI)	1	CHROME PLATED
15	1NH-27413-00	.CUBIERTA DE APOYAPIE	1	
16	95607-06100	.TUERCA AUTOBLOCANTE	2	
17	90508-18696	.RESORTE DE TORSION	1	
18	91701-08038	.PASADOR	1	
19	91401-25015	.CHAVETA	1	
20	90387-087K5	.CASQUILLO CON VALONA	1	
21	1RM-27420-00-93	APOYAPIE DELANTERO (MD)	1	CHROME PLATED
22	1NH-27413-00	.CUBIERTA DE APOYAPIE	1	
23	95607-06100	.TUERCA AUTOBLOCANTE	2	
24	90508-18696	.RESORTE DE TORSION	1	
25	91701-08038	.PASADOR	1	
26	91401-25015	.CHAVETA	1	
27	90387-087K5	.CASQUILLO CON VALONA	1	
28	4X7-27414-00	AMORTIGUADOR DE APOYAPIE	4	

E10

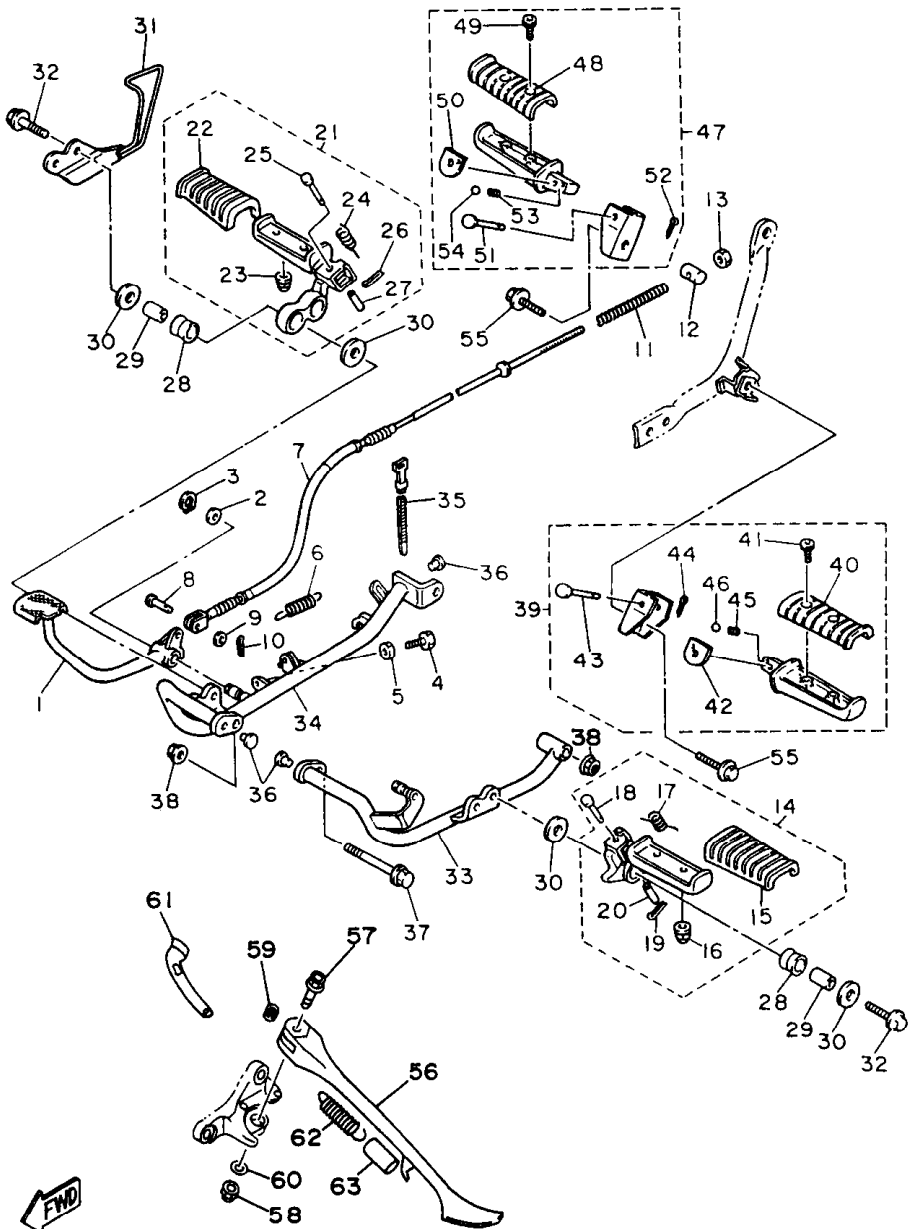


FIG. 34 SOPORTE. APOYAPIE



3JCG100-5340

REF. NO.	CODIGO NO.	DESCRIPCION	CANT.	OBSERVACION
29	90387-107A7	CASQUILLO CON VALONA	4	
30	90201-100A1	ARANDELA PLANA	6	
31	2GV-27491-00	PROTECTOR	1	
32	90109-100G0	PERNO	4	
33	2GV-27471-02	BARRA, de apoyapié 1	1	
34	2GV-27472-02	BARRA, de apoyapié 2	1	
35	90464-13080	BRIDA	1	
36	90338-09161	TAPON	3	
37	90105-10312	TORNILLO CON ARANDELA	1	
38	95704-10500	TUERCA DE SUJECCION	2	
39	2NT-27430-01	APOYAPIE POSTERIOR COMPLETO 1	1	
40	1NH-27433-00	.CUBIERTA APOYAPIE TRASERO	1	
41	92017-06012	.TORNILLO	2	
42	2NT-27437-00	.ARANDELA ESPECIAL	1	
43	91701-06032	.PASADOR	1	
44	91401-20015	.CHAVETA	1	
45	90501-12743	.RESORTE DE COMPRESION	1	
46	93501-04011	.ESFERA	1	
47	2NT-27440-01	APOYAPIE POSTERIOR COMPLETO 2	1	
48	1NH-27433-00	.CUBIERTA APOYAPIE TRASERO	1	
49	92017-06012	.PERNO	2	
50	2NT-27437-00	.ARANDELA ESPECIAL	1	
51	91701-06032	.PASADOR	1	
52	91401-20015	.CHAVETA	1	
53	90501-12743	.RESORTE DE COMPRESION	1	
54	93501-04011	.ESFERA	1	
55	95804-10016	TORNILLO DE REBORDE	2	
56	4KU-27311-00	PUNTAL LATERAL	1	UR



3JCG100-5340

FIG. 34 SOPORTE. APOYAPIE

REF. NO.	CODIGO NO.	DESCRIPCION	CANT.	OBSERVACION
56	4KU-27311-10	PUNTAL LATERAL	1	UR PARA XV535S
57	90105-10188	TORNILLO CON ARANDELA	1	
58	95617-10100	TUERCA AUTOBLOCANTE	1	
59	90387-1003G	CASQUILLO CON VALONA	1	
60	92907-10200	ARANDELA	1	
61	5H0-27315-00	CONEXION DE PUNTAL LATERAL	1	
62	90506-35473	RESORTE DE TENSION	1	
63	90445-22327	TUBO	1	

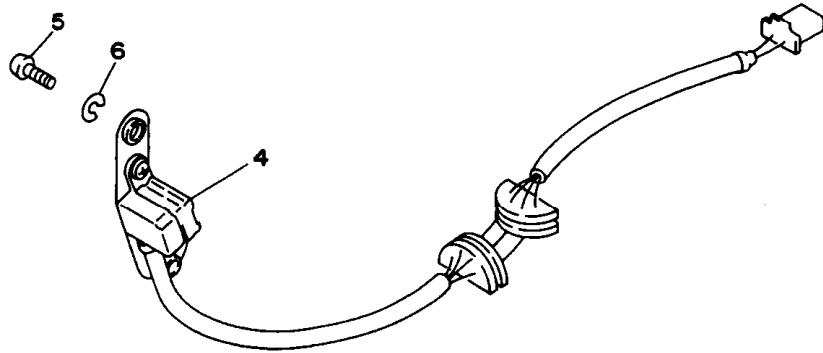
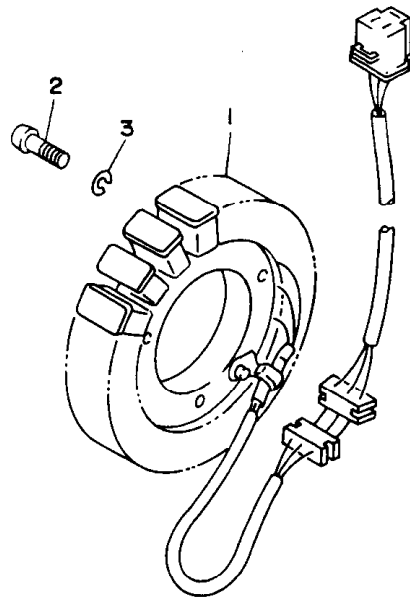


FIG. 35 GENERADOR

REF. NO.	CODIGO NO.	DESCRIPCION	CANT.	OBSERVACION
1	2GV-81410-20	ESTATOR COMPLETO	1	
2	98507-06025	TORNILLO DE CABEZA CRUZADA	3	
3	92907-06100	ARANDELA PLANA	3	
4	3BT-81670-00	RECOGEDOR COMPL.	1	
5	98507-06020	TORNILLO, cabeza cruzada	3	
6	92907-06100	ARANDELA PLANA	3	

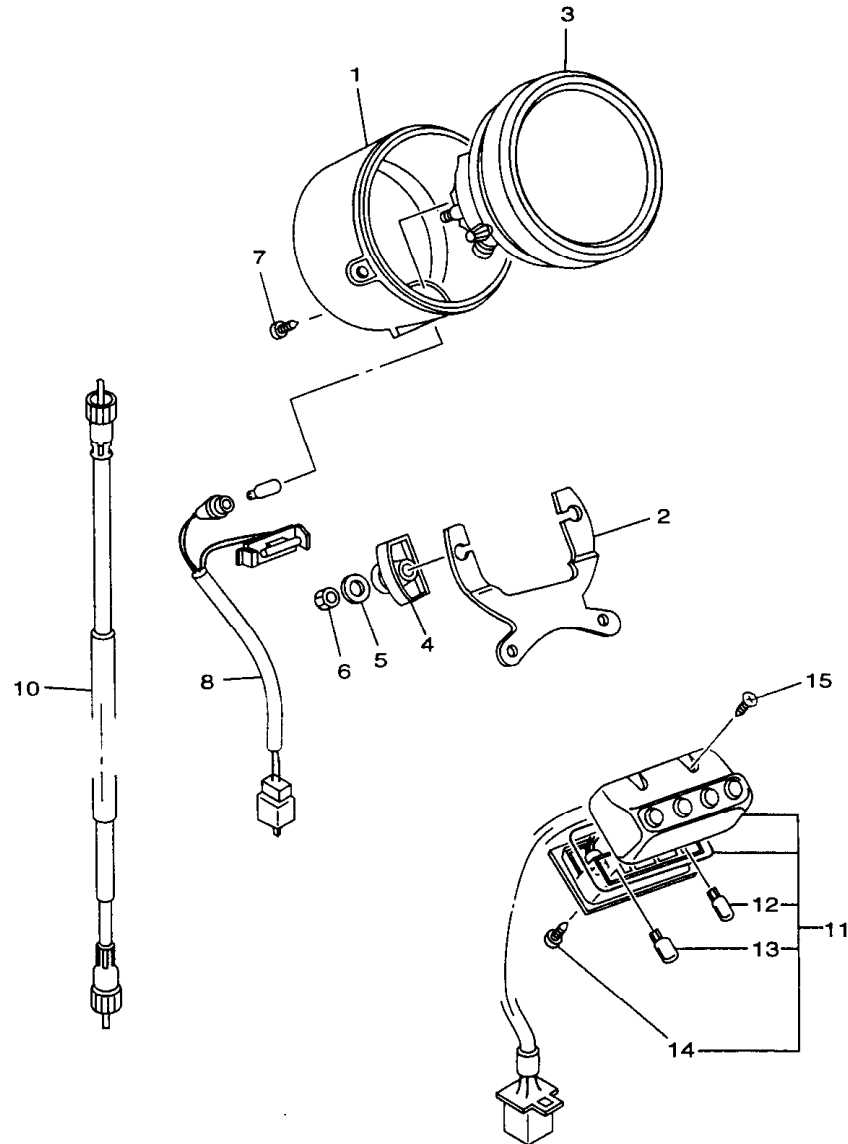


4TRI010-6330

**E13**



FIG. 37 MEDIDOR



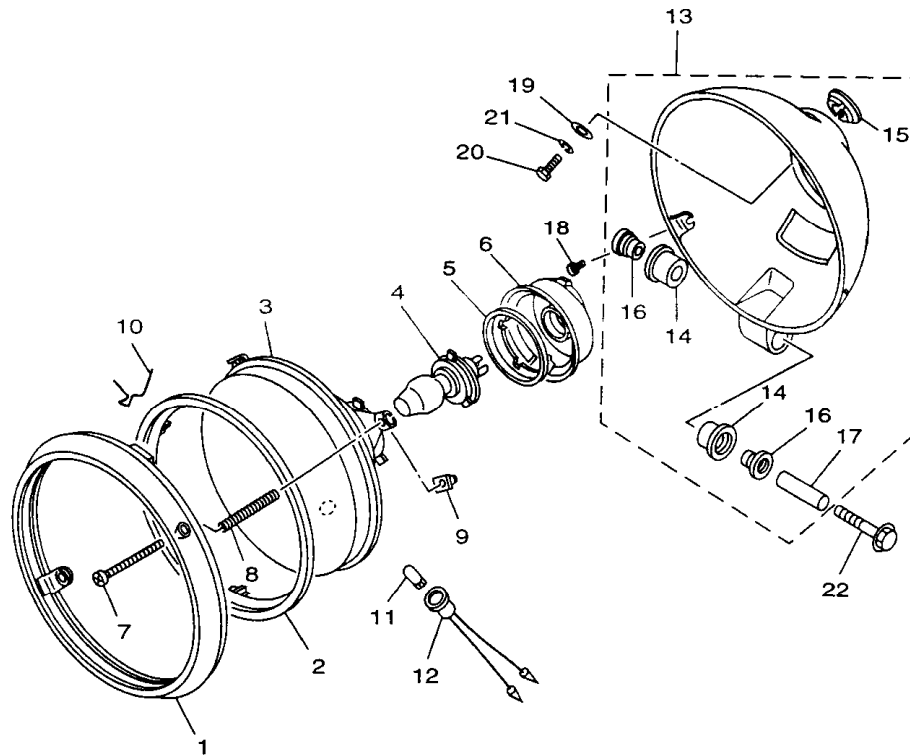
REF. NO.	PART NO.	DESCRIPTION	Q'TY	REMARKS
1	1FK-83507-10	CUBIERTA DE VELOCIMETRO	1	UR
	1FK-83507-00	CUBIERTA DE VELOCIMETRO	1	UR XV535S MODELO
2	2GV-83519-00	SOPORTE DE MEDIDOR	1	
3	2JV-8351A-F0	MEDIDOR COMPLETA	1	UR
	3JB-8351A-10	MEDIDOR COMPLETA	1	UR XV535S MODELO
4	1FG-83523-00	AMORTIGUADOR	2	
5	92907-05600	ARANDELA PLANA	2	UR
	90201-05725	ARANDELA PLANA	2	UR XV535S MODELO
6	95307-05600	TUERCA	2	
7	90164-04009	TORNILLO ROSCA HEMBRA	1	
8	2UJ-83509-00	ENCASTRE DE CABLE COMPLETO	1	UR
	2GV-83509-00	ENCASTRE DE CABLE COMPLETO	1	UR XV535S MODELO
9	42X-83517-00	AMPOLLETA (12V-3W)	1	
10	3Y0-83550-01	CABLE DE VELOCIMETRO COMPLETO	1	
11	3BT-83530-10	LAMPARA PILOTO COMPLETA	1	
12	42X-83517-00	.AMPOLLETA (12V-3W)	2	
13	2GV-83517-00	.BOMBILLA (12V-1.7W)	1	
14	4AS-83616-10	.TORNILLO ROSCA HEMBRA	1	
15	98517-04025	TORNILLO, de cabeza cruzada	2	



4FTA362-7360

**E15**

FIG. 38 FARO DELANTERO



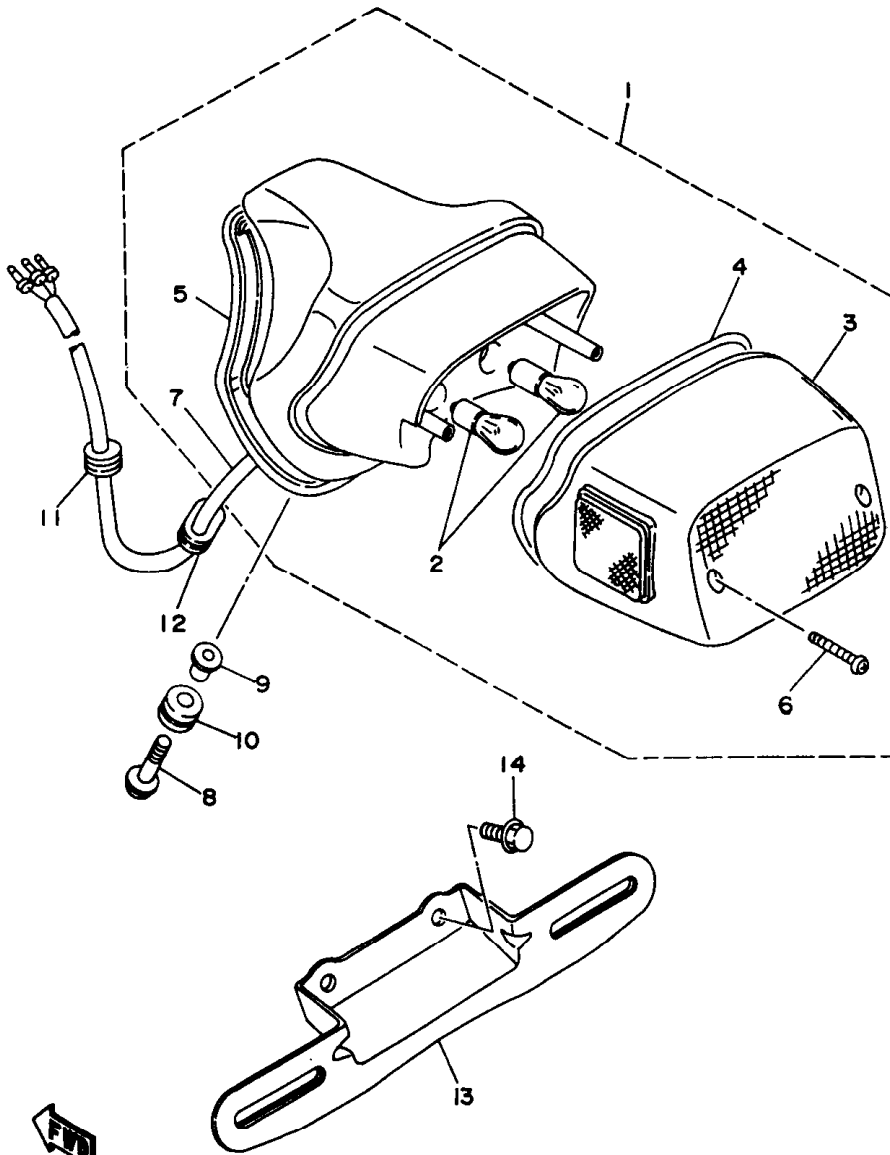
REF. NO.	CODIGO NO.	DESCRIPCION	CANT.	OBSERVACION
1	42X-84315-01	ARO DE FARO DELANTERO	1	
2	5Y3-84395-00	ANILLO DE RETEN	1	
3	2AE-84320-60	LENTE COMPLETO	1	
4	2F9-84314-00	BOMBILLA (12V-60/55W)	1	HALOGEN
5	2F9-84375-00	PLACA DE COLOCACION AMPOLLETA	1	
6	2F9-84397-01	CUBIERTA DE ENCASTRE	1	
7	90157-04001	TORNILLO CABEZA CONICA PLANA	2	
8	1A0-84332-60	RESORTE DE TORNILLO	2	
9	198-84334-60	TUERCA DE AJUSTE	2	
10	42X-84124-60	JUEGO DE RESORTES	1	
11	4E2-84347-00	BOMBILLA (12V-4W)	1	
12	34L-84346-00	ENCASTRE DE LUZ PILOTO	1	
13	42X-84330-01	CUERPO COMPLETO	1	
14	42X-84345-00	.AMORT DE FARO DELANTERO	2	
15	42X-84366-00	.AMORT DE FARO DELANTERO	1	
16	1FK-84338-00	.COLLAR ACCESORIO DE CUERPO	2	
17	2UJ-84338-00	.COLLAR ACCESORIO DE CUERPO	1	
18	90157-05084	TORNILLO CABEZA CONICA PLANA	2	
19	90201-06073	ARANDELA PLANA	1	
20	97007-06016	TORNILLO DE HEXAGONAL	1	
21	92907-06100	ARANDELA PLANA	1	
22	95027-06040	PERNO DE SUJECCION	1	



4FTA362-7370

FIG. 39 LUZ DE COLA

REF. NO.	CODIGO NO.	DESCRIPCION	CANT.	OBSERVACION
1	2YL-84700-E0	FARO TRASERO COMPLET.	1	
2	1A2-84714-41	.AMPOLLETA (12V-21/5W)	2	
3	2AE-84721-00	.LENTE DE FARO TRASERO	1	
4	42X-84723-01	.EMPAQUE LENTE FARO TRASERO	1	
5	1RM-84704-00	.EMPAQUETADURA DE LUZ DE COLA	1	
6	97780-40525	.TORNILLO, de cabeza cruzada	2	
7	2GV-84717-00	.CABLE DE FARO TRASERO	1	
8	90119-06097	TORNILLO CON ARANDELA	3	
9	90387-06026	CASQUILLO CON VALONA	3	
10	90480-14229	ANILLO PROTECTOR	3	
11	90480-16501	ANILLO PROTECTOR	1	
12	90480-01502	ANILLO PROTECTOR	2	
13	2YL-84751-00	SOPORTE DE LICENCIA	1	
14	95807-06016	TORNILLO DE REBORDE	2	

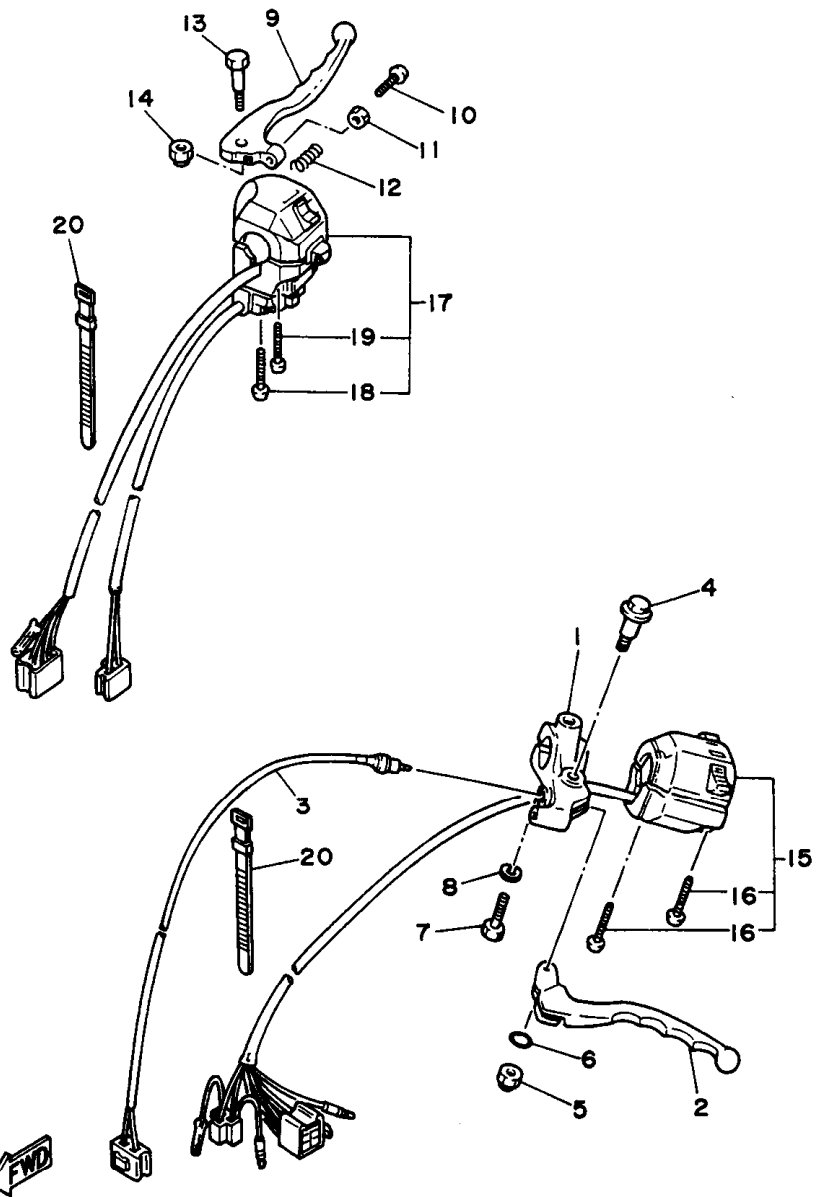


38TT351-3390

**F3**

FIG. 40 INTERRUPTOR DE MANIJA. PALANCA

REF. NO.	CODIGO NO.	DESCRIPCION	CANT.	OBSERVACION
1	10M-82911-00	SOPORTE DE LEVA 1	1	
2	2GV-83912-00	PALANCA 1	1	
3	2GV-82917-00	INTERRUPTOR	1	
4	90109-06799	PERNO	1	
5	95607-06100	TUERCA AUTOBLOCANTE	1	
6	93210-11368	JUNTA TORICA	1	
7	97007-06025	PERNO	1	
8	92907-06100	ARANDELA, plana	1	
9	2W1-83922-00	PALANCA 2	1	
10	90149-06131	TORNILLO DE REGLAJE	1	
11	90170-06010	TUERCA	1	
12	90501-10312	RESORTE DE COMPRESION	1	
13	90109-06577	PERNO	1	
14	95607-06100	TUERCA AUTOBLOCANTE	1	
15	2YL-83972-00	INTERRUPTOR DE MANIJA 4	1	
16	98507-05035	.TORNILLO DE CABEZA CRUZADA	2	
17	3LP-83972-00	INTERRUPTOR DE MANIJA 4	1	
18	98506-05040	.TORNILLO, de cabeza cruzada	1	
19	98506-05045	.TORNILLO, de cabeza cruzada	1	
20	437-83936-01	BANDA DE CABLE DE INTERRUPTOR	4	

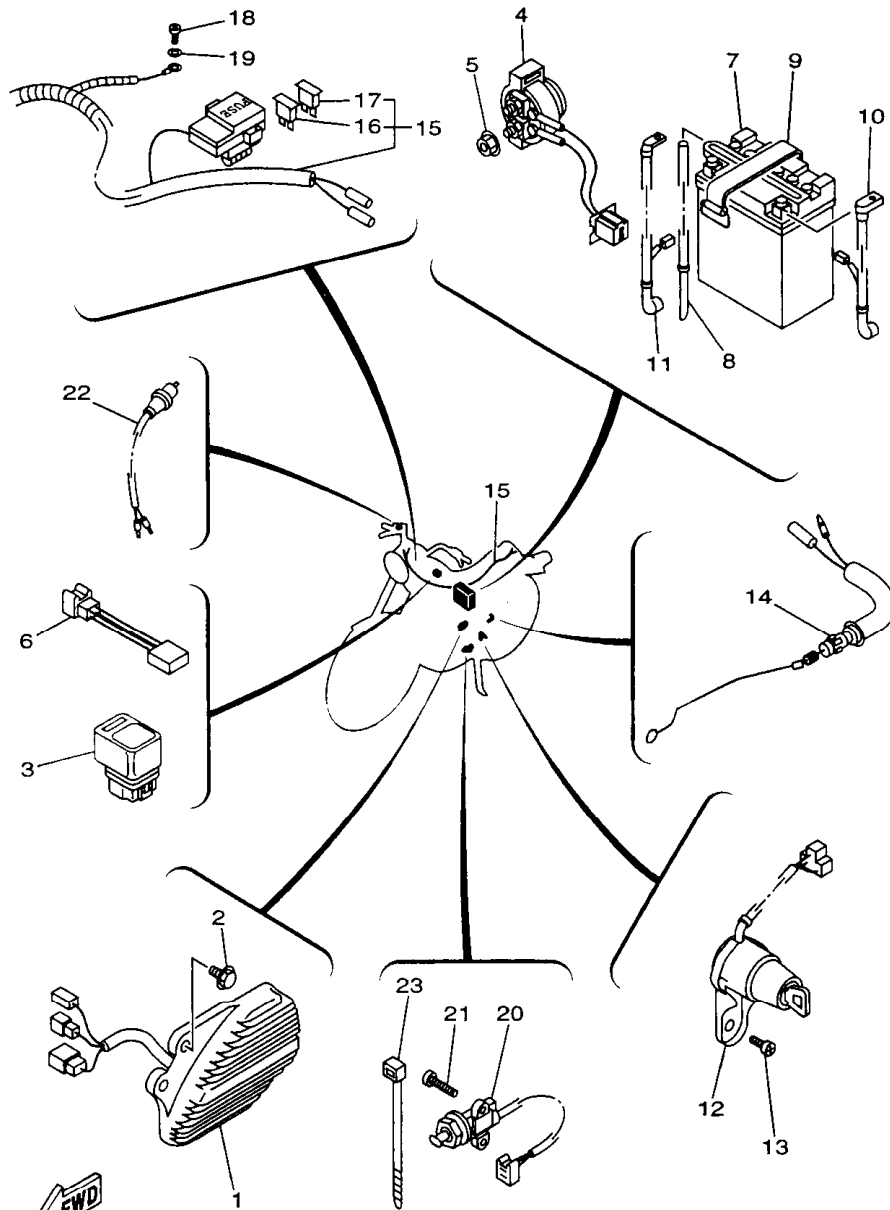


3BT3351-9430

**F4**



FIG. 41 EQUIPO ELECTRICO 1

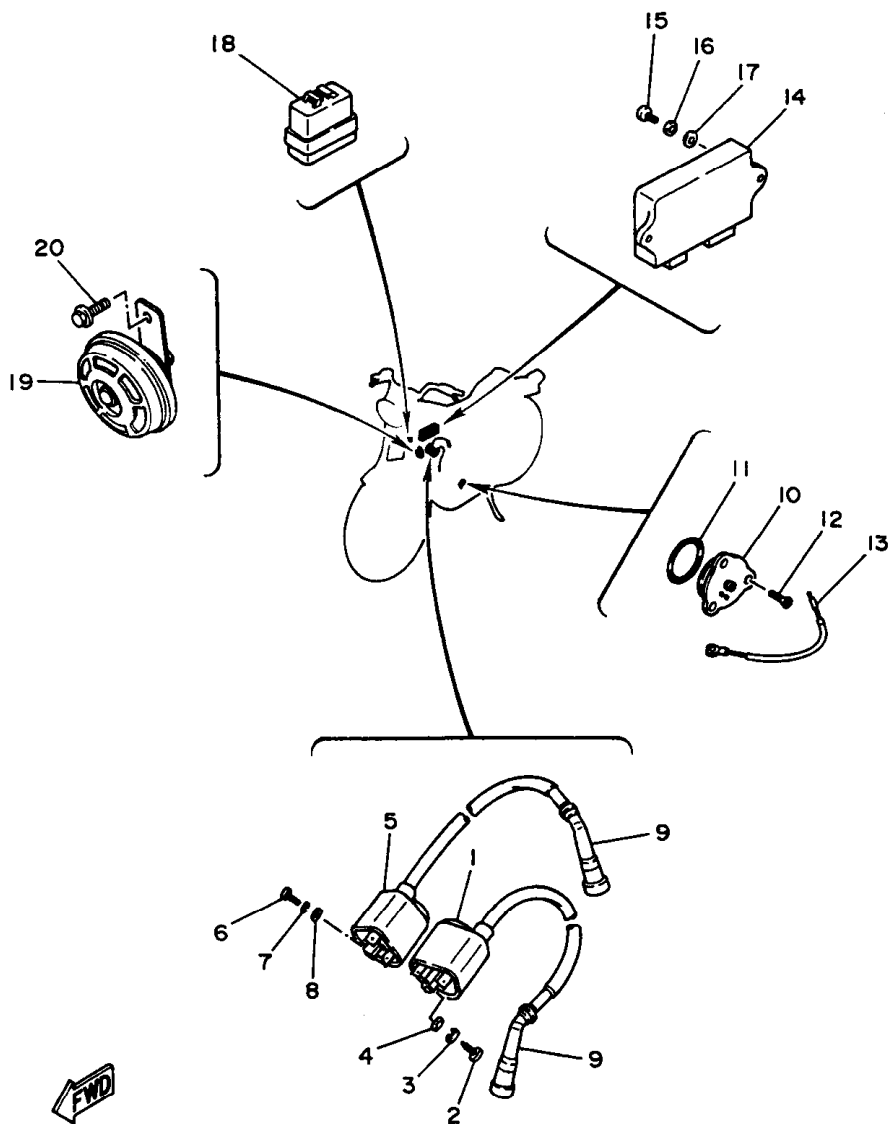


REF. NO.	CODIGO NO.	DESCRIPCION	CANT.	OBSERVACION
1	3JB-81960-00	RECTIFICADOR Y REGULADOR	1	
2	95807-06012	TORNILLO DE REBORDE	2	
3	25G-81950-01	RELE COMPLETO	1	
4	3AY-81940-00	CONJUNTO ARRANCADOR RELEVO	1	
5	95707-06500	TUERCA DE SUJECCION	2	
6	4H7-81980-M0	RECTIFICADOR 2	1	
7	1VJ-82110-60	BATERIA COMPLETA (GM12AZ-3A-2)	1	
8	90445-08248	TUBO	1	
9	120-82131-00	TIRANTE DE BATERIA	1	
10	2GV-82115-00	CABLE CONDUCTOR POSITIVO	1	
11	2GV-82116-00	CABLE CONDUCTOR NEGATIVO	1	
12	3BM-82510-00	CONJUNTO DE LLAVE IGNICION	1	
13	92017-08016	TORNILLO	1	
14	2GV-82530-10	INTERRUPTOR DE PARADA COMPLETO	1	
15	4KU-82590-00	CONJUNTO DE CABLES	1	UR PARA SPAIN
	3BT-82590-25	CONJUNTO DE CABLES	1	UR PARA BRAZIL
16	36Y-82151-00	.FUSIBLE (15A)	4	
17	1AE-82151-00	.FUSIBLE (30A)	2	
18	98507-06010	TORNILLO DE CABEZA CRUZADA	1	
19	92907-06600	ARANDELA PLANA	1	
20	3LD-82566-70	INTERRUPTOR	1	
21	90157-05079	TORNILLO CABEZA CONICA PLANA	2	
22	1A0-83980-30	INTERRUP.PARADA DELANTERO	1	
23	12R-82591-00	BANDA	1	

3JCV100-7410

FIG. 42 EQUIPO ELECTRICO 2

REF. NO.	CODIGO NO.	DESCRIPCION	CANT.	OBSERVACION
1	2GV-82310-30	BOBINA DE ENCENDIDO COMPLETA	1	
2	98507-05016	TORNILLO, de cabeza cruzada	2	
3	92907-05100	ARANDELA, plana	2	
4	92907-05600	ARANDELA, plana	2	
5	2GV-82320-30	BOBINA DE ENCENDIDO COMPLETA	1	
6	98507-05016	TORNILLO, de cabeza cruzada	2	
7	92907-05100	ARANDELA, plana	2	
8	92907-05600	ARANDELA, plana	2	
9	2GV-82370-00	TAPON DE BUJIA COMPLT	2	
10	1L9-82540-00	INTERRUPTOR NEUTRAL COMPL	1	
11	93210-29196	JUNTA TORICA	1	
12	98707-05012	TORNILLO CABEZA AVELLANADA	3	
13	2JX-82541-00	CABLE CONDUCTOR	1	
14	3BT-82305-00	UNIDAD DE ENCENDIDO COMPLETA	1	
15	98507-06020	TORNILLO, cabeza cruzada	2	
16	92907-06100	ARANDELA PLANA	2	
17	92907-06600	ARANDELA PLANA	2	
18	41R-83350-71	RELE DE DESTELLADOR COMPL.	1	
19	35J-83371-32	BOCINA	1	UR
	3JB-83371-00	BOCINA	1	UR XV535S MODELO
20	95827-06010	TORNILLO DE DRENAJE	1	



3BMA361-5420

# INDICE

INDICE NUMERICO

CODIGO NO.	REF. NO.	CODIGO NO.	REF. NO.	CODIGO NO.	REF. NO.	CODIGO NO.	REF. NO.	CODIGO NO.	REF. NO.	CODIGO NO.	REF. NO.
4H7-W0041-00	E- 9	3BT-11351-00	B- 4	2GV-13586-01	B-10	4BE-14613-00	C- 2	3BT-15461-00	C- 5	4H7-17537-00-40	C-11
4BP-W0045-00	E- 5	22U-11411-00	B- 5		B-12	4BR-14613-00	C- 2	3BT-15484-00	C- 5	22U-17553-01	C-11
3JB-W0047-00	E- 5	22U-11416-80	C- 3	2GV-13596-00	B-10	2GV-14625-00	C- 2	22U-15512-00	C- 7	22U-17556-00	C-11
51L-W0048-00	E- 5	22U-11416-90	C- 3		B-12	2GV-14663-00	C- 2	4TR-15517-00	C- 7	2H7-17590-00	D- 8
3JB-W0057-00	E- 5	2GV-11610-00	B- 5	1HX-13907-00	D-15	2YL-14703-10	C- 2	5H0-15521-00	C- 7	2GV-18110-00	C-13
4H7-W1752-00	C-11	2GV-11610-20	B- 5	11H-1410A-00	B- 5	4KU-14703-00	C- 2	4TR-15590-00	C- 7	2GV-18112-00	C-13
2GV-W2341-00-38	D- 9	2GV-11610-40	B- 5	22U-14103-00	B-15	22U-1490H-00	B-13	22U-16111-01	C- 8	132-18113-01	C-13
3DR-W2536-00	E- 6	2GV-11631-00	B- 5	12R-14105-00	B-14	2JV-1490J-00	B-13	4KU-16111-00	C- 8	2GV-18115-00	C-13
22U-Y1754-00	C-11	22U-11633-01	B- 5	41R-14118-01	B-14	2JV-1490J-10	B-13	22U-16150-01	C- 8	22U-18120-01	C-13
2GV-Y2150-B1-3G	D- 2	2GV-11636-00	B- 5	2JU-1414G-00	B-14	3BM-1490J-00	B-13	22U-16154-00	C- 8	4G0-18127-00	C-13
2GV-Y2150-81-4B	D- 2	2GV-11638-00	B- 5	4FT-1414G-00	B-14	3BM-1490J-10	B-13	22U-16321-00	C- 8	11H-18140-00	C-13
2GV-Y2150-91-9U	D- 2	22U-11650-00	B- 5	2JU-14141-90	B-13	3EN-1490K-00	B-15	4X7-16324-00	C- 8	2H9-18154-00	C-13
2GV-Y2151-01-EG	D- 2	22U-11654-00	B- 5	4G0-14142-35-A0	B-14	3JB-1490L-00	B-15	4X7-16325-00	C- 8	16G-18185-00	C-12
2GV-Y2151-11-KM	D- 2	22U-11656-00	B- 5	1FK-14147-00	B-15	3BT-14900-20	B-13	22U-16351-00	C- 8	11H-18511-00	C-12
3JB-Y2161-A0-9U	D- 2	22U-11656-10	B- 5	214-14147-00	B-14	4KU-14900-00	B-13	5Y1-16356-00	C- 8	11H-18512-00	C-12
3JB-Y2161-C0-4B	D- 2	22U-11656-20	B- 5	22U-14147-00	B-13	4KU-14900-10	B-13	22U-16357-00	C- 9	11H-18513-00	C-12
3JB-Y2161-H0-6X	D- 2	22U-11656-30	B- 5	22V-14147-00	B-14	3BT-14901-20	B-13	1W1-16358-01	C- 8	3VF-18531-00	C-12
3JB-Y2161-1B-4X	D- 2	22U-12111-00	B- 6	137-14153-00	B-13	4KU-14901-00	B-13	22U-16371-02	C- 8	22U-18535-00	C-12
3JB-Y2161-1L-5X	D- 2	22U-12113-00	B- 6	1FK-14190-15	B-13	4KU-14901-10	B-13	22U-16380-00	C- 8	22U-18540-00	C-12
3BR-Y2428-B0-2X	D-13	22U-12114-00	B- 6	2L1-14191-00	B-14	3BT-14902-20	B-13	4X7-16383-01	C- 8	278-18542-00	C-12
3BR-Y2428-J0-3X	D-13	3Y1-12116-00	B- 6	127-14198-00	B-14	4KU-14902-00	B-13	4X7-16384-00	C- 8	278-18566-00	C-12
3BR-Y2428-K0-4X	D-13	3Y1-12117-01	B- 6	3G2-1423A-72	B-14	4KU-14902-10	B-13	4X7-16385-00	C- 8	3JB-21105-00-33	C-14
3BR-Y2428-L0-1X	D-13	1J7-12118-00	B- 6	3G2-14231-14	B-13	1FK-14933-00	B-13	11H-17121-00	C-10	4KU-21110-10-33	C-14
3BR-Y2428-M0-4B	D-13	1J7-12119-01	B- 6	3G2-14231-27	B-14	41R-14940-00	B-13	4KU-17121-00	C-10	4KU-21110-20-33	C-14
2NT-1110M-00	B- 3	22U-12121-01	B- 6	3G2-14231-34	B-13	22U-14952-00	B-14	22U-17131-00	C-10	2GV-21171-00	D- 4
2GV-11102-01	B- 2	22U-12151-00	B- 6	3JB-14409-00	B-10	26H-14952-00	B-14	4KU-17131-00	C-10	26H-21308-00	D- 3
22U-1111F-01	B- 3	22U-12156-01	B- 6	2GV-14412-00	B-12	341-14954-00	B-14	22U-17141-00	C-10	22U-21315-00	C-14
2GV-1111H-00	B- 2	22U-12159-00	B- 6	3JB-14412-00	B-10	22U-14968-00	B-14	11H-17151-01	C-10	22U-21316-00	C-14
2GV-11127-00	B- 2	22U-12171-01	B- 7	3JB-14414-00	B-11	22V-14968-00	B-14	22U-17211-00	C-10	2GV-21317-00	C-14
4H7-11133-10	B- 2	22U-12176-01	B- 7	3JB-14417-00	B-10	1FK-14985-00	B-13	22U-17221-00	C-10	2GV-21359-00	C-15
2GV-11142-00	B- 2	22U-12181-01	B- 7	3JB-1442G-00	B-10	2GV-14987-00	B-12	4KU-17221-00	C-10	2GV-2138L-00	C- 2
22U-11145-00	B- 7	11H-12210-02	B- 7	3JB-14422-00	B-10	31H-14987-00	B-10	22U-17231-00	C-10	2GV-2139R-00	C-15
2GV-11152-00	B- 2	3BT-12213-00	B- 7	3JB-14425-00	B-11	22F-14991-00	B-14	4KU-17231-00	C-10	3JB-2139R-00	C-15
15A-11162-00	B- 4	22U-12231-00	B- 7	3JB-14426-00	B-10	341-14991-00	B-14	22U-17241-00	C-10	4KU-21458-00	C-14
22U-11165-00	B- 2	22U-12241-00	B- 7	3JB-14437-01	B-10	1HX-14994-00	B-15	11H-17251-00	C-10	4X7-21485-00	C-14
2GV-11166-00	B- 2	22U-13300-00	B- 8	2GV-14451-00	B-12	2GV-15100-00	C- 3	22U-17402-00	C-10	3WF-2153E-40	D- 9
2GV-11181-00	B- 2	22U-13324-00	B- 8	2NT-14451-00	B-10	2GV-15316-00	C- 5	22U-17411-00	C-10	3JC-21570-10	D- 2
2GV-11185-00	B- 2	22U-13325-00	B- 8	3JB-14452-00	B-10	2H7-15361-00	C- 5	22U-17524-00	C-11	4KU-21570-20	D- 2
2NT-11186-01	B- 3	22U-13410-00	B- 8	52W-14452-00	B-12	3F9-15362-00	C- 5	22U-17527-01	C-11	4KU-21570-30	D- 2
22U-11186-00	B- 2	22U-13415-00	B- 8	3JB-14455-00	B-10	11H-15383-01	C- 3	3H5-17529-00	C-11	4KU-21570-40	D- 2
2NT-11187-01	B- 3	2GV-13417-00	B- 8	51Y-14462-00	B-10	2NT-15411-01	C- 5	3JB-17531-00	C-11	4KU-21570-50	D- 2
22U-11187-00	B- 2	4X7-13440-90	B- 9	22U-14469-00	B-10	3JB-15411-00	C- 5	3JB-17531-10	C-11	2NT-21597-01	D- 2
3BT-11195-00	B- 3	2NT-13447-00	B- 9		B-12	2NT-15415-00	C- 5	3JB-17531-20	C-11	3JB-21598-00	D- 2
3BT-11196-00	B- 3	3JB-13447-00	B- 9	31A-14477-00	D- 4	3JB-15415-00	C- 5	1J7-17537-Y0-30	D- 7	2GV-2160E-00	D- 3
214-11198-01	B- 8	3VD-13455-00	B- 8	2GV-14484-00	C- 2	2NT-15421-00	C- 5	1J7-17537-Y0-40	D- 7	2GV-21629-00-EG	D- 3
	D- 8		D- 8	3JB-14536-00	B-13	3JB-15421-00	C- 5	1J7-17537-Y0-50	D- 7	2GV-21629-00-KM	D- 3
2GV-11310-00	B- 4	16G-13569-00	B-10	22U-14565-00	B-13	22U-15441-01	C- 4	4H7-17537-00-20	C-11	2GV-21629-00-3G	D- 3
2GV-11320-00	B- 4		B-12	2GV-14603-00	C- 2	3BT-15451-00	C- 5	4H7-17537-00-30	C-11	2GV-21629-00-4B	D- 3

INDICE NUMERICO

CODIGO NO.	REF. NO.	CODIGO NO.	REF. NO.	CODIGO NO.	REF. NO.	CODIGO NO.	REF. NO.	CODIGO NO.	REF. NO.	CODIGO NO.	REF. NO.
2GV-21629-00-9U	D- 3	1HX-23111-00	D-12	4YH-24161-20	D-13	3JB-24734-00	E- 2	3JB-26240-00	E- 8	22U-46152-00	D- 7
2GV-2163A-00	D- 3	2GV-23125-00	D-11	3JC-24162-10	D-13	3JB-24734-10	E- 2	3JB-26241-00	E- 8	22U-46153-00	D- 7
2GV-2163E-00	D- 3			4KU-24162-20	D-13	4KU-24734-00	E- 2	3JB-26273-00	E- 8	2GV-46172-00	D- 8
3JB-21641-00	D- 3	3JB-23126-11	D-11	4YH-24162-00	D-13	3JB-24750-00	E- 2	3JB-2628J-00	E- 8	4X7-46180-00	D- 8
3JC-2165A-30	D- 2	3JB-23136-11	D-11	4YH-24162-10	D-13	3JB-24750-10	E- 2	1J7-26290-F0	E- 8	2GV-81410-20	E-13
4KU-2165A-21	D- 2	2GV-23141-00	D-11	4YH-24162-20	D-13	4KU-24750-00	E- 2	1J7-26290-G0	E- 8	4TR-81450-00	C- 7
4KU-2165A-31	D- 2			2GV-24181-00	D-14	3JB-24751-00	E- 2	4H7-26290-A1	E- 8	3BT-81670-00	E-13
4KU-2165A-40	D- 2	2GV-23144-00	D-11	1FK-24182-00	D-13	3JB-24751-10	E- 2	4H7-26290-E1	E- 8	3JB-81800-01	C- 7
4KU-2165A-50	D- 2				D-14	4KU-24751-00	E- 2	3JC-26311-00	E- 8	3HE-81826-00	C- 7
2GV-2171E-00	C-14	2AJ-23145-00	D-11	3JB-24182-00	D-13	3JB-24776-00	E- 2	3JC-26312-00	E- 8	3KS-81840-00	C- 7
2GV-21711-00-EG	D- 4			42X-24183-00	D-13	3JB-2478F-00	E- 2	3JB-26335-20	E- 8	11H-81844-00	C- 7
2GV-21711-00-KM	D- 4	1GU-23151-00	D-11	2GV-24184-00	D-14	51Y-24796-00	E- 3	2GV-26351-00	E-10	26H-81847-00	C- 7
2GV-21711-00-3G	D- 4			1FK-24186-00	D-13	3JB-25104-00	E- 4	5H0-26393-00	E- 8	3AY-81940-00	F- 5
2GV-21711-00-4B	D- 4	1HX-23154-00	D-11		D-14	4KU-25111-00	E- 4	2GV-27211-00-93	E-10	25G-81950-01	F- 5
2GV-21711-00-9U	D- 4			2GV-24191-00	D-15	146-25115-00	E- 6	4KU-27311-00	E-11	3JB-81960-00	F- 5
2GV-2172A-00	D- 5	3JB-23154-00	D-11	3JC-24240-10	D-13	341-25149-00	E- 4	4KU-27311-10	E-12	4H7-81980-M0	F- 5
2GV-2172F-00	D- 5			4KU-24240-20	D-13	2GV-25181-00	E- 4	5H0-27315-00	E-12	1VJ-82110-60	F- 5
3JB-2172F-00	D- 4	1HX-23156-00	D-11	4KU-24240-30	D-13	4TX-25190-00	E- 4	1RM-27410-00-93	E-10	2GV-82115-00	F- 5
2GV-21721-00-EG	D- 4			4KU-24240-40	D-13	2GV-25304-00	E- 6	1NH-27413-00	E-10	2GV-82116-00	F- 5
2GV-21721-00-KM	D- 4	1GU-23157-00	D-11	4KU-24240-50	D-13	2GV-25311-00-35	E- 6		E-10	120-82131-00	F- 5
2GV-21721-00-3G	D- 4			2GV-24311-00	D-14	2GV-25317-00	E- 6	4X7-27414-00	E-10	1AE-82151-00	F- 5
2GV-21721-00-4B	D- 4	2NT-23164-00	D- 9	2GV-24312-00	D-14	1J7-25319-01	D- 8	1RM-27420-00-93	E-10	36Y-82151-00	F- 5
2GV-21721-00-9U	D- 4	2GV-2317E-00	D- 9	3JB-24314-00	D-15	2GV-25319-00	E- 6	2NT-27430-01	E-11	3BT-82305-00	F- 6
2GV-21731-00-93	D- 5	2GV-2317F-00	D- 9	3JB-24316-00	D-14	2NT-25321-00	E- 6	1NH-27433-00	E-11	2GV-82310-30	F- 6
2GV-2174E-00	D- 5	2GV-2317M-00	D- 9	3JB-24317-00	D-14	4H7-2533A-02	E- 6		E-11	2GV-82320-30	F- 6
3JB-2174E-00	D- 4	2GV-23171-01	D-11	3YJ-24481-00	C-15	4H7-25351-00	E- 6	2NT-27437-00	E-11	2GV-82370-00	F- 6
3JB-2176E-00	D- 4			2GV-24491-00	D-14	214-25355-00	E- 6		E-11	2GV-82510-00	F- 5
4KU-21781-00	D- 5	1GU-23173-00	D-11	3JB-24500-03	D-15	2GV-25366-00	E- 6	2NT-27440-01	E-11	2GV-82530-10	F- 5
2GV-22110-00-35	D- 6			4X8-24512-00	D-15	42X-25371-02	E- 7	2GV-27471-02	E-11	1L9-82540-00	F- 6
4X7-22124-00	D- 6	2GV-23174-01	D- 9	3AJ-24523-00	D-15	22U-25377-00	E- 7	2GV-27472-02	E-11	2JX-82541-00	F- 6
4X7-22129-00	D- 6	3JC-23317-00	D- 9	3AJ-24534-00	D-15	2GV-25381-00	E- 6	2GV-27491-00	E-11	3LD-82566-70	F- 5
4X7-22141-00	D- 6	3BR-23340-00	D-12	1FK-24560-01	D-14	156-25398-00	E- 4	2GV-28100-00	E- 3	3BT-82590-25	F- 5
3YF-22149-00	D- 6	2A6-23408-00	D- 9	1FK-24566-00	D-14		E- 6	3JB-28185-00	D- 5	4KU-82590-00	F- 5
22U-22189-00	D- 6	156-23411-00	D-12	4X7-24602-04	D-14	3JB-2580U-11	E- 5	2NT-46101-00	D- 7	12R-82591-00	F- 5
2YL-22210-01	D- 6	183-23411-00	D- 9	4X7-24612-00	D-14	3JB-2582U-01	E- 5	22U-46117-00-25	D- 7	10M-82911-00	F- 4
2GV-22216-00	D- 6	156-23412-00	D- 9	51X-24705-00	E- 2	341-25846-00	E- 4	22U-46117-00-30	D- 7	2GV-82917-00	F- 4
2YL-22220-01	D- 6	183-23412-00	D- 9	3JB-24710-00	E- 2	4H7-25850-02	E- 9	22U-46117-00-40	D- 7	3LS-83310-00	E-14
2GV-22226-00	D- 6	136-23415-00	D- 9	3JB-24710-10	E- 2	4H7-25852-00	E- 9	22U-46117-00-50	D- 7	1KT-83311-00	E-14
		4H7-23441-00-38	D- 9	4KU-24710-00	E- 2	4L0-25854-00	E- 9	22U-46118-00-12	D- 7		E-14
2GV-22253-00	D- 6	42X-23442-00-38	D- 9	3JB-24711-00	E- 2	4L0-25867-00	E- 9	22U-46118-00-14	D- 7	2AE-83312-00	E-14
5M0-22253-00	D- 6	164-23462-00	D-12	3JB-24711-10	E- 2	3JB-25872-40	E- 9	22U-46118-00-16	D- 7	42X-83312-00	E-14
4KU-23102-01	D-11	584-23484-01	D-10	4KU-24711-00	E- 2	4KU-25872-00	E- 9	22U-46118-00-18	D- 7	42X-83313-00	E-14
4KU-23102-11	D-11	3JB-24110-01-33	D-14	3JB-24718-00	E- 2	3JB-25886-00	D-12	22U-46118-00-20	D- 8		E-14
4KU-23103-01	D-11	3JB-24135-00	D-14	18A-24724-00	E- 2	3YX-25919-00	E- 5	2H7-46122-00	D- 7	1AA-83318-00	E-14
4KU-23103-11	D-11	3JC-24161-10	D-13		E- 2	3YX-25929-00	E- 5	22U-46123-00	D- 8		E-14
2GV-23110-01	D-11	4KU-24161-20	D-13	23T-24724-01	D-13	3YX-25937-00	E- 5	4H7-46125-00	D- 7	2EN-83330-00	E-14
		4YH-24161-00	D-13		D-14	5R2-25937-00	E- 5	22U-46136-00	D- 7	41R-83350-71	F- 6
1HX-23111-00	D-11	4YH-24161-10	D-13	3JB-24728-00	E- 2	2GV-26111-11	E- 8	22U-46137-00	D- 8	57M-83358-00	E-14

INDICE NUMERICO

CODIGO NO.	REF. NO.	CODIGO NO.	REF. NO.	CODIGO NO.	REF. NO.	CODIGO NO.	REF. NO.	CODIGO NO.	REF. NO.	CODIGO NO.	REF. NO.
57M-83358-00	E-14	2AE-84721-00	F- 3	90149-06131	F- 4	90201-08326	C-14	90380-28110	B- 7	90464-13080	E-11
42X-83363-00	E-14	42X-84723-01	F- 3	90149-06154	D- 3	90201-08569	D-14	90387-06026	F- 3	90467-10008	B-15
	E-14	2YL-84751-00	F- 3	90149-08067	C- 9	90201-08753	D- 6	90387-062L2	D-15		D-15
18G-83365-00	E-14	3Y6-85130-02	D- 3	90149-08152	C- 3	90201-094G1	B- 2	90387-062T3	B-10	90467-10039	B-10
3JB-83371-00	F- 6	90101-06288	E-10	90149-10238	C-14	90201-100A1	D- 9		B-12		B-12
35J-83371-32	F- 6	90101-06576	C- 2	90149-10239	C-14		E-11	90387-06387	D-13	90467-10135	D-14
1FK-83507-00	E-15	90101-06764	E- 6	90151-08022	C- 3	90201-10118	E- 9		D-14	90467-11044	D-14
1FK-83507-10	E-15	90101-10303	B- 7	90157-04001	F- 2	90201-10131	B- 2	90387-06388	D-15		D-15
2GV-83509-00	E-15	90105-06069	C-14	90157-05050	B-14		C-14	90387-06518	B- 3	90467-14015	B- 2
2UJ-83509-00	E-15	90105-08066	C-14	90157-05079	F- 5	90201-10437	C-14	90387-072W2	B- 3	90480-01502	F- 3
2JV-8351A-F0	E-15	90105-10152	C- 7	90157-05084	F- 2	90201-105H3	C-14	90387-07391	D- 4	90480-10334	C-15
3JB-8351A-10	E-15	90105-10183	C-14	90159-06016	C- 8	90201-105R9	D- 6	90387-087K5	E-10	90480-12320	D- 4
2GV-83517-00	E-15	90105-10186	C-14	90159-06059	D- 3	90201-107K6	C- 7		E-10	90480-13163	D-15
42X-83517-00	E-15	90105-10188	E-12	90163-04003	C- 2	90201-10774	B- 7	90387-100E2	C-14	90480-14023	D-15
	E-15	90105-10200	E- 6	90164-04009	E-15	90201-124E4	C-13	90387-1003G	E-12	90480-14229	D- 4
2GV-83519-00	E-15	90105-10285	D- 8	90170-06010	F- 4	90201-12575	C-13	90387-107A7	E-11		F- 3
1FG-83523-00	E-15	90105-10312	E-11	90170-06128	B- 6	90201-12588	C-13	90387-156G8	D- 8	90480-16501	F- 3
3BT-83530-10	E-15	90105-10638	E- 5	90170-06228	C-13	90201-14218	E- 6	90387-157R0	E- 6	90480-18411	B- 3
3Y0-83550-01	E-15	90105-12353	D-12	90170-16311	C- 8	90201-146R0	E- 7	90387-16547	C- 3	90480-19471	B- 3
4AS-83616-10	E-15	90105-14102	D- 9	90170-20323	C- 8	90201-14633	C-11		C- 3	90480-22362	D- 4
2GV-83912-00	F- 4	90106-10052	D- 6	90171-14044	E- 7	90201-152L1	E-10		C- 3	90501-06022	C-12
2W1-83922-00	F- 4	90109-06577	F- 4	90173-06015	B-11	90201-18262	C- 9	90387-177R1	E- 4	90501-100F8	D-15
437-83936-01	F- 4	90109-06799	F- 4	90176-10073	D- 6	90201-256K6	C- 7	90387-226G7	B- 2	90501-101J4	D-14
437-83936-11	D- 9	90109-081F0	E- 5	90179-06411	E-10	90202-05187	C-14	90387-256G9	D- 7	90501-10245	E-10
	D-15	90109-08368	E- 7	90179-08148	E- 8		D-15	90401-10159	E- 9	90501-10312	F- 4
2YL-83972-00	F- 4	90109-08406	E- 7	90179-08327	B- 5	90208-04029	D-10	90401-16073	B- 3	90501-12743	E-11
3LP-83972-00	F- 4	90109-08718	C-14	90179-08410	C- 2	90209-22191	C-10	90430-08155	D-11		E-11
1A0-83980-30	F- 5	90109-08781	B- 3	90179-10279	B- 2		C-10		D-12	90501-15722	D- 8
42X-84124-60	F- 2	90109-08782	B- 3		C-14	90209-27192	C-10	90430-17168	B- 3	90501-23738	C- 8
2F9-84314-00	F- 2	90109-100G0	E-11	90179-10321	C-14	90214-16026	C- 8	90430-24184	B- 2	90501-60716	C-11
42X-84315-01	F- 2	90110-06198	B- 3	90179-10395	B- 2	90215-08229	B- 3	90445-08248	F- 5	90502-09024	D- 9
2AE-84320-60	F- 2	90110-08212	C- 7	90179-12248	C-14	90215-16181	D- 6	90445-111F3	B-10	90506-08227	C-13
42X-84330-01	F- 2	90116-08404	C- 3	90179-18396	C-11	90215-16222	C- 8		B-12	90506-20380	E-10
1A0-84332-60	F- 2		C- 3	90179-25033	D- 9	90215-18178	C-13	90445-11152	B-11	90506-35473	E-12
198-84334-60	F- 2	90116-10249	D- 7	90183-04027	C- 2	90215-22244	C- 8	90445-11182	B-12	90507-20002	E- 6
1FK-84338-00	F- 2	90116-10405	C- 3		D- 5	90249-12008	E-10	90445-11290	B-10	90508-16577	C- 9
2UJ-84338-00	F- 2		C- 3	90185-08097	C- 2	90267-48104	D- 3	90445-22327	E-12	90508-18696	E-10
42X-84345-00	F- 2	90116-10406	C- 3	90185-14070	C-11	90269-04003	D-10	90450-22017	D-14		E-10
34L-84346-00	F- 2		C- 3	90201-05725	E-15	90280-07036	C- 8	90450-25037	D-14	90508-29519	C-13
4E2-84347-00	F- 2	90116-10593	D- 7	90201-06059	B-10	90280-16053	B- 5	90460-12256	B-10	90508-32536	C-13
42X-84366-00	F- 2	90116-12495	C-14		D- 4	90338-07043	C-15		B-12	90560-08326	D- 3
2F9-84375-00	F- 2	90119-06097	F- 3	90201-06073	F- 2		C-15	90460-52210	B-10	90560-17126	E- 4
5Y3-84395-00	F- 2	90119-06123	D- 3	90201-065G8	D-14	90338-08163	D- 9		B-12	91314-06018	C- 5
2F9-84397-01	F- 2		D- 4	90201-066M2	D-13	90338-09161	E-11	90460-58015	B-10	91314-06025	B- 2
2YL-84700-E0	F- 3		D-15	90201-06697	B- 3	90340-14068	C- 5		B-12		B- 7
1RM-84704-00	F- 3	90119-08126	D- 7	90201-06765	B-12	90340-14139	C- 5	90462-06119	C- 6		B- 9
1A2-84714-41	F- 3	90123-08046	E- 8		E- 2	90340-32088	C- 5	90462-10115	C- 6		C- 5
2GV-84717-00	F- 3	90149-06008	D-15	90201-08087	C- 9	90340-32140	C- 5	90462-10118	C- 6		C- 6

INDICE NUMERICO

CODIGO NO.	REF. NO.	CODIGO NO.	REF. NO.	CODIGO NO.	REF. NO.	CODIGO NO.	REF. NO.	CODIGO NO.	REF. NO.	CODIGO NO.	REF. NO.
91314-06030	C- 5	92901-04100	B-14	93102-18278	C- 8	93410-22039	D- 8	95307-12800	C-14	97704-40012	D- 5
91314-06040	C- 5	92907-03200	E- 2	93102-28022	E- 4	93440-12052	B- 2	95314-10600	D- 8	97707-60514	C-15
	C- 6	92907-05100	E- 6	93102-65277	D- 8	93440-19112	D- 8	95607-06100	E-10	97780-40525	F- 3
91314-06045	C- 4		F- 6	93105-45017	E- 4	93440-20088	D- 8		E-10	97880-05014	B-14
91314-06055	C- 3		F- 6	93210-03119	B-14	93440-25084	C-10		F- 4	98501-05010	B-15
	C- 5	92907-05600	E- 6	93210-09525	C- 8		C-10		F- 4	98506-05040	F- 4
	C- 6		E-15	93210-10096	B- 8	93440-30077	C-10	95607-10100	D- 9	98506-05045	F- 4
91314-06060	B- 9		F- 6	93210-11368	F- 4	93450-19052	B- 5	95617-08630	B- 2	98507-04018	B-13
91314-06095	B- 9		F- 6	93210-14369	C- 5	93450-32116	D-11	95617-10100	E-12	98507-05008	E- 8
91314-08030	B- 2	92907-06100	D- 4	93210-15151	B- 8		D-12	95617-10680	C- 3	98507-05012	E- 6
	D- 9		D- 4	93210-15566	C- 6	93501-04011	D- 9	95704-06500	E-14	98507-05016	D-15
91314-08035	D-11		D-14	93210-18322	C- 3		E-11		E-14		F- 6
91314-08060	C- 3		E- 2		C- 3		E-11	95704-10500	E-11		F- 6
91314-08100	C- 3		E-13		C- 3	93515-32029	C- 9	95707-06500	E- 2	98507-05035	F- 4
91317-05010	D-14		E-13	93210-24709	D-11	93604-16092	C-12		F- 5	98507-06010	C- 6
91317-06016	D- 9		F- 2		D-12	93604-20156	C-12	95707-08500	B- 2		F- 5
91317-06020	B-10		F- 4	93210-27778	C- 5	93605-10108	B- 7	95804-10016	E-11	98507-06016	C- 2
	B-12		F- 6	93210-29196	F- 6	94114-15601	E- 6	95807-06010	D- 3	98507-06020	E-13
91317-06025	B- 8	92907-06200	C- 8	93210-32172	C- 5	94114-15602	E- 6		D-12		F- 6
	C- 2		E-10	93210-36769	B-10	94130-197N0	E- 4	95807-06012	C-15	98507-06025	E-13
91317-06030	B- 8	92907-06600	B- 3		B-12	94130-197N1	E- 4		E- 2	98507-06035	B-10
	B-11		B- 7	93210-60426	D- 7	94214-15223	E- 6		F- 5		D- 4
91317-06045	C- 3		B-10	93210-62446	B- 2	94227-19177	E- 4	95807-06016	D-15	98507-06040	D- 5
91317-06085	B- 4		B-11	93210-64297	B- 9	94330-15134	E- 6		F- 3	98507-06050	D- 4
91317-06095	C- 3		D- 4	93210-71360	C-11	94335-19026	E- 4	95807-06025	D-15	98517-04012	B-14
91317-08025	D-11		D- 5		D- 3	94418-19543	E- 4	95807-08012	D- 2	98517-04025	E-15
	D-12		E- 9	93210-74316	C- 5	94430-15544	E- 6		D- 6	98517-05012	B-14
91317-08080	C- 3		F- 5	93210-81411	B- 4	94590-27118	B- 7	95807-08016	C- 2	98517-06160	B-10
91317-08700	C- 2		F- 6	93210-89568	B- 2	94701-00218	B- 3	95817-06020	D- 4		B-12
91380-06025	C- 6	92907-08100	C- 2	93211-00612	B- 2	94701-00220	B- 3	95827-06010	F- 6	98580-03008	D-15
91401-20015	E- 7	92907-08200	C- 2	93211-39569	D- 8	94701-00228	B- 3	95827-08030	C-11	98580-04010	B-14
	E-10	92907-10200	E-12	93306-00426	C-10	94701-00234	B- 3	97004-06030	E-14	98580-06012	B-15
	E-11	92990-04100	B-13	93306-00428	C-10	95024-06008	D- 9		E-14	98580-06020	C- 2
	E-11	92990-06600	B- 3	93306-00435	C-11	95024-06025	D-13	97004-08035	D- 6	98701-05016	C-12
91401-25015	E-10		C- 2	93306-20711	C-11	95024-08040	D- 9	97007-06014	E- 2	98701-05035	C-12
	E-10		C- 2	93306-30202	E- 6	95027-06016	C-14	97007-06016	F- 2	98707-04012	E- 9
91401-30030	E- 7		C- 7	93306-30209	E- 6	95027-06020	D- 9	97007-06025	D- 4	98707-05012	F- 6
91701-06022	E-10	92990-08100	D- 6	93306-30309	E- 4	95027-06040	F- 2		F- 4	98707-06010	B-14
91701-06032	E-11		E- 7		E- 4	95027-08012	D- 2	97007-08016	D-14	98902-08014	B-14
	E-11	92990-08200	D- 3	93306-30525	C-10	95304-06700	C-13	97017-06025	E- 9	98904-08014	D- 3
91701-08038	E-10	92990-08600	E- 7	93306-30539	D- 7	95304-08700	E- 7	97024-06016	B- 3	99006-10600	C-13
	E-10	92990-10100	D- 6	93306-90602	C-12		E- 8	97024-06020	C-13		C-13
91815-16017	C- 3		D- 8	93311-43729	D- 7	95307-05600	E-15	97027-06016	B- 3	99009-11400	B- 8
	C- 6	93101-14089	C- 5	93315-21813	C- 8	95307-05800	D- 3		B- 7	99009-12400	C-13
92017-06012	E-11	93101-30084	D- 7	93316-01301	D- 7	95307-06600	C- 8	97027-06030	D-14	99009-15400	E-10
	E-11	93101-35097	C-11	93317-41510	D- 7		E-10	97027-08030	C- 2	99009-25500	C- 5
92017-08016	F- 5	93101-38098	D- 7	93320-32403	D- 6	95307-12600	E-14	97070-06025	C- 7	99235-00080	D- 2
92901-04100	B-14	93102-12106	C-13	93399-99926	D- 8		E-14	97704-40012	C- 2		D- 5

INDICE NUMERICO

CODIGO NO.	REF. NO.	CODIGO NO.	REF. NO.	CODIGO NO.	REF. NO.	CODIGO NO.	REF. NO.	CODIGO NO.	REF. NO.
99236-00080	D- 2								
99237-00080	D- 2								
	D- 2								
	D- 5								
99530-10014	C- 5								
99530-10120	C- 6								
99530-14016	C- 3								
	C- 3								
99530-17016	B- 2								



*RESERVADO: EL DERECHO DE REPRODUCCION  
NO SE PUEDE REPRODUCIR NINGUNA PARTE  
DE ESTA LISTA SIN PERMISO.*

**YAMAHA**

YAMAHA MOTOR CO., LTD.  
2500 SHINGA I IWATA SHIZUOKA JAPAN  
SERVICE INFORMATION DIV.

IMPRESO EN PAPEL RECICLADO

---

PUBLICADO EN JAPON  
Primera edición JUL., 1996