



# CATÁLOGO DE PEÇAS

**XVS950A** (52D1) BRASIL

**XVS950A** (52D2) BRASIL

XVS950A  
CATÁLOGO DE PEÇAS  
©2009, Yamaha Motor do Brasil Ltda.  
1ª edição, Maio 2009  
Todos os direitos reservados.  
É proibida expressamente toda e qualquer  
reimpressão ou utilização sem a autorização  
por escrita da  
Yamaha Motor do Brasil Ltda.  
Impresso no Brasil.

XVS950A (SMX)



XVS950A (DRMK)



# PREFÁCIO

Este Catálogo de Peças se refere as Peças dos modelos relacionados na capa. Quando for solicitar peças de reposição para estes Modelos, recorra a este Catálogo de Peças e especifique corretamente os códigos e Nomes das Peças.

1. As Modificações ou adições que tenham sido efetuadas após a publicação deste Catálogo de Peças, serão comunicadas a Rede de Concessionárias através das informações de Modificação de Peças (Parts News).
2. Abreviaturas  
Seguem abaixo as abreviaturas utilizadas neste Catálogo de Peças:  
“UR” Uso Restrito para o Código da Peça  
“UN” Uso Necessário  
“AP” Peça Alternativa  
“LM” Fabricação Local (A peça pode ser pedida localmente)  
“F#” No. de Série do Chassi (Aplicação do Número de Série)  
“O/S” Tamanho Maior
3. Peças componentes de conjuntos
  - As peças que são fornecidas dentro de conjuntos estão listadas com um ponto de identificação (.) como segue abaixo.
  - O número que aparece a direita da descrição da Peça indica o número de Peças usado em cada Conjunto Individual.

No. PEÇA	DESCRIÇÃO	QTDE	OBSERVAÇÕES
2F5-83310-60	PISCA DIANTEIRO CONJ.	2	
115-83311-60	.LÂMPADA (6V-18W)	1	

4. Os gráficos que são Aplicados em Peças Coloridas estão representados na coluna “OBSERVAÇÕES”, como segue abaixo.

No. PEÇA	DESCRIÇÃO	QTDE	OBSERVAÇÕES
2N4-24110-00-X5	TANQUE DE COMBUSTÍVEL COMPL.	2	MXR
3J1-24240-10	.GRÁFICO, TANQUE DE COMB.	1	PARA MXR

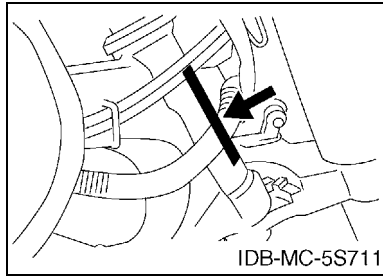
5. Observe que as ilustrações são referentes apenas a indicação dos códigos das peças, e não para montagem. Para montagem, por favor utilize o Manual de Montagem apropriado.

6. O asterisco (\*) antes do Número de referência da peça indica a modificação ocorrida após a primeira edição.

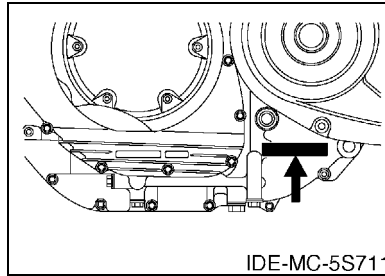
# PREFÁCIO

## 7. Aplicação do Número de Série

No. de Série do Chassi



No. de Série do Motor



## 8. Aplicação do Código de Cor (A marca (\*) mostra a cor do Modelo.)

Abreviação	Nome da Cor	Código da Cor
DRMK(*)	DEEP RED METALLIC K	0918
LGB	LOW GLOSS BLACK	0098
SMX(*)	BLACK METALLIC X	0903

## 9. Aplicação do No. de Série Inicial

No. de Série do Chassi

No. Série	Nome do Modelo	Código do Modelo
9C6KN001090000101	52D1	52D1
9C6KN001090000401	52D2	52D2

No. de Série do Motor

No. Série	Nome do Modelo	Código do Modelo
N603E-000101	52D1	52D1
N603E-000401	52D2	52D2

# ÍNDICE GERAL

## MOTOR

CABECOTE DO CILINDRO .....	1
CILINDRO .....	3
VIRABREQUIM E PISTAO .....	4
VALVULA .....	5
CORRENTE DO EIXO DE COMANDO .....	6
BOMBA DE OLEO .....	7
FILTRADOR DE OLEO .....	8
ADMISSAO 2 .....	9
ESCAPAMENTO .....	12
CARCACA DO MOTOR .....	14
TAMPA DA CARCACA 1 .....	15
PARTIDA .....	17
EMBREAGEM .....	18
TRANSMISSAO .....	20
EIXO TRAMBULADOR .....	22
EIXO DE MUDANCA .....	23

## CHASSI

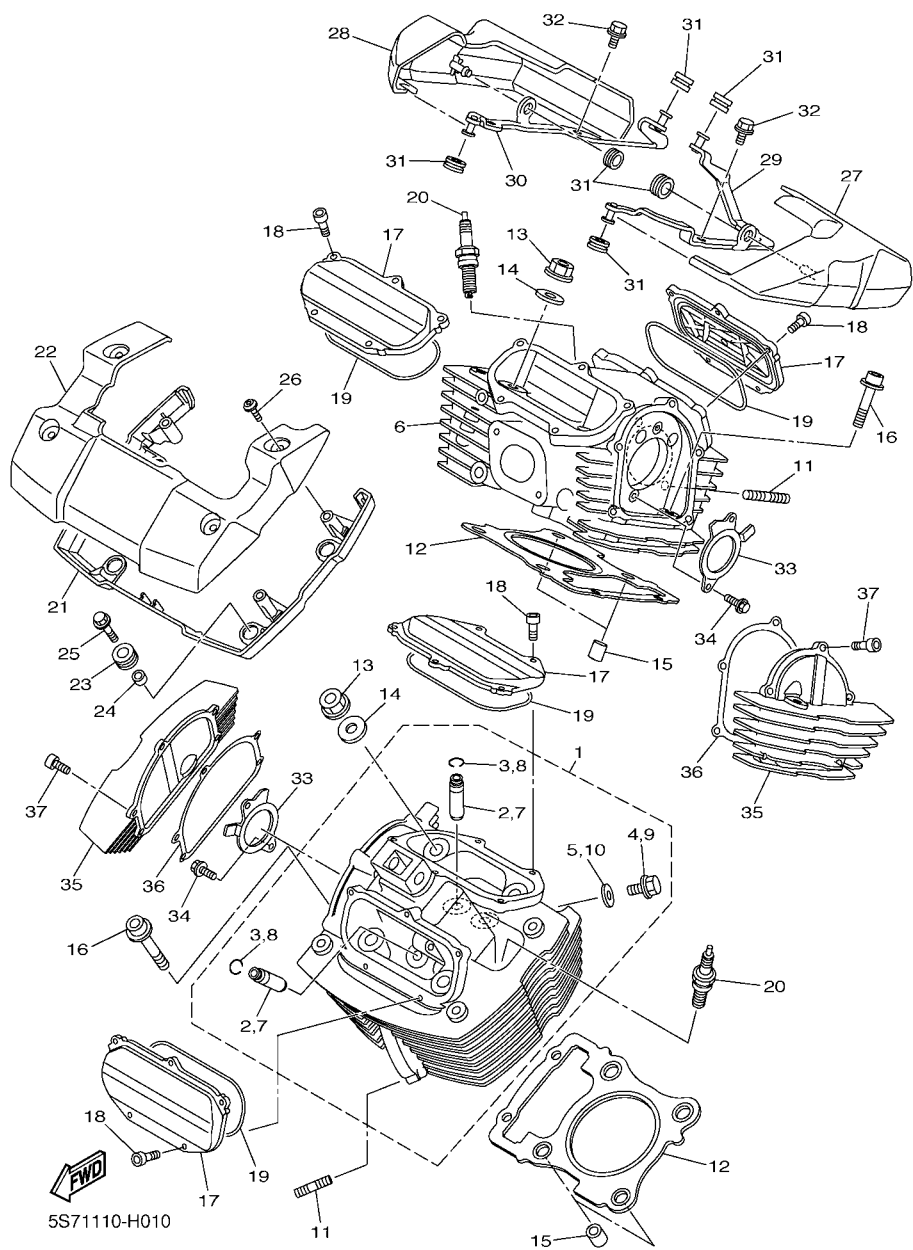
CHASSI .....	24
PARA-LAMA .....	26
TAMPA LATERAL .....	28
GARFO TRASEIRO. SUSPENSAO 1 .....	30
MESA DO GUIDAO .....	32
GARFO DIANTEIRO 1 .....	33
TANQUE DE COMBUSTIVEL .....	35
ASSENTO .....	37
RODA DIANTEIRA 1 .....	38
PINCA DE FREIO DIANTEIRA .....	39
RODA TRASEIRA .....	40
PINCA DE FREIO TRASEIRA .....	42
GUIDAO E CABOS .....	43
CILINDRO MESTRE DIANTEIRO .....	44
CAVALETE. ESTRIBOS. PEDAL 1 .....	45
CILINDRO MESTRE TRASEIRO .....	48
GERADOR .....	50
MOTOR DE PARTIDA .....	51
PISCAS .....	52
MEDIDOR .....	54
FAROL DIANTEIRO .....	55
LANTERNA TRASEIRA .....	57
INTERRUP. DO GUIDAO E MANETE 1 .....	59

SISTEMA ELETRICO 1 .....	60
ELETRICA 2 .....	62

## ÍNDICE GERAL

ÍNDICE NUMÉRICO .....	64
-----------------------	----

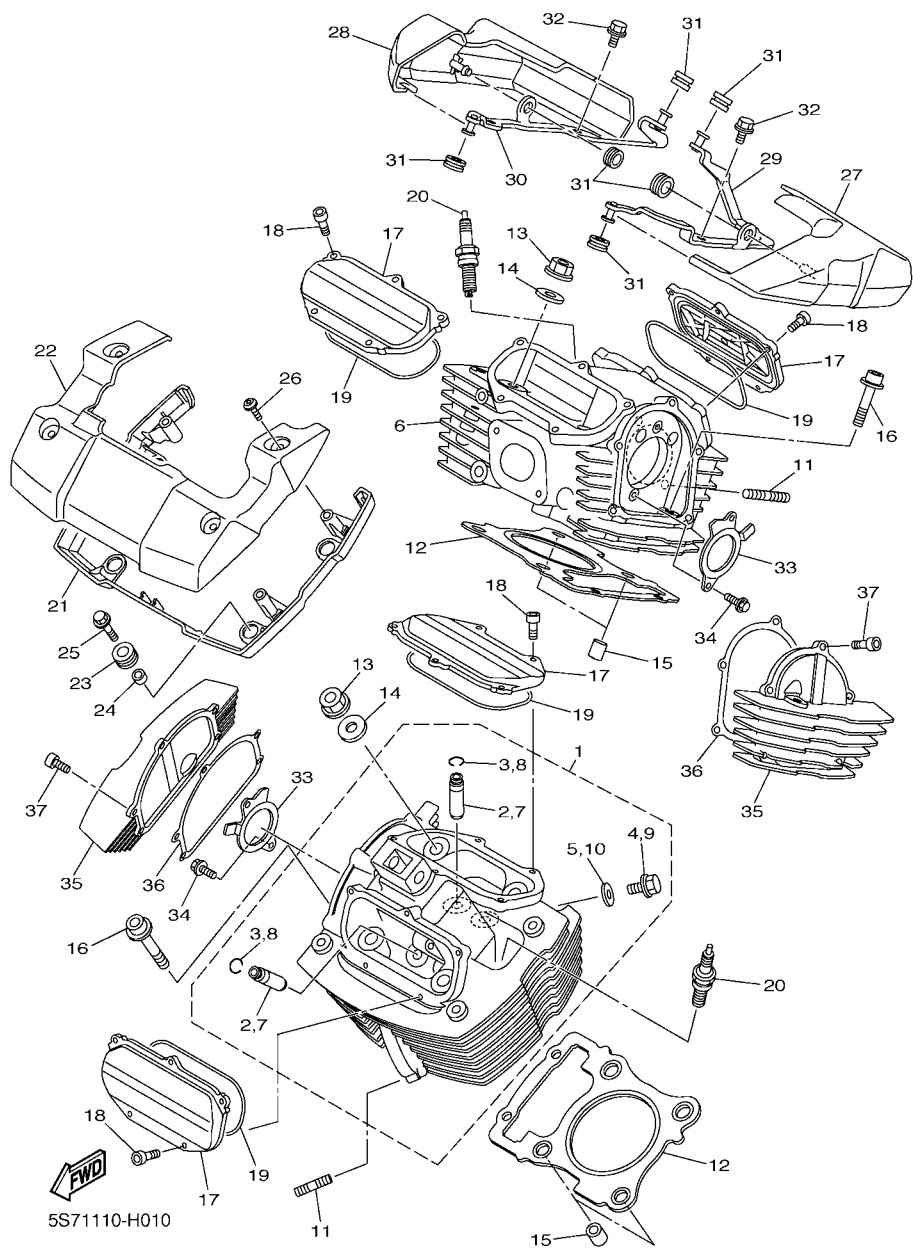
FIG. 1 CABECOTE DO CILINDRO



REF. NO.	No. PEÇA	DESCRIÇÃO			OBSERVAÇÕES
			52D1	52D2	
1	5S7-11101-00	CABECOTE DO CILINDRO CONJ.	1	1	
2	4G0-11133-11	.GUIA DA VALVULA 1	4	4	
3	93440-10085	.ANEL TRAVA	4	4	
4	95022-08012	.PARAFUSO FLANGE	1	1	
5	90430-08119	.GAXETA	1	1	
6	5S7-11101-10	CABECOTE DO CILINDRO CONJ.	1	1	
7	4G0-11133-11	.GUIA DA VALVULA 1	4	4	
8	93440-10085	.ANEL TRAVA	4	4	
9	95022-08012	.PARAFUSO FLANGE	1	1	
10	90430-08119	.GAXETA	1	1	
11	95612-08625	PRISIONEIRO	4	4	
12	5S7-11181-00	GAXETA CABECOTE DO CILINDRO 1	2	2	
13	90179-12004	PORCA	8	8	
14	90201-12025	ARRUELA PLANA	8	8	
15	91815-16017	PINO GUIA	4	4	
16	90110-08065	PARAFUSO HEXAGONAL INTERNO	4	4	
17	5S7-11186-00	TAMPA LATERAL DO CABECOTE 2	4	4	
18	91312-06016	PARAFUSO	20	20	
19	5S7-11196-00	GAXETA DO CABECOTE LATERAL	4	4	
20	94701-00420	VELA DE IGNICAO (NGK CPR7EA 9)	2	2	
21	5S7-1111M-00	TAMPA DO CILINDRO 1	1	1	
22	5S7-1111N-00	TAMPA DO CILINDRO 2	1	1	
23	90480-14027	ILHO DE BORRACHA	4	4	
24	90387-084N8	ESPAADOR	4	4	
25	90119-08M51	PARAFUSO COM ARRUELA	4	4	
26	90149-06302	PARAFUSO	4	4	
27	5S7-1111P-00	TAMPA DO CILINDRO 3	1	1	

**FIG. 1 CABECOTE DO CILINDRO**

REF. NO.	No. PEÇA	DESCRIÇÃO	52D1	52D2			OBSERVAÇÕES
28	5S7-1111R-00	TAMPA DO CILINDRO 4	1	1			
29	5S7-1112F-00	PLACA 2	1	1			
30	5S7-1113F-00	PLACA 3	1	1			
31	90480-10627	ILHO DE BORRACHHA	6	6			
32	95822-08020	PARAFUSO FLANGE	4	4			
33	5S7-1111F-00	PLACA	2	2			
34	95022-06012	PARAFUSO FLANGE	4	4			
35	5S7-11185-00	TAMPA LATERAL DO CABECOTE 3	2	2			
36	5S7-11195-00	GAXETA	2	2			
37	91314-06020	PARAFUSO HEXAGONAL INTERNO	10	10			





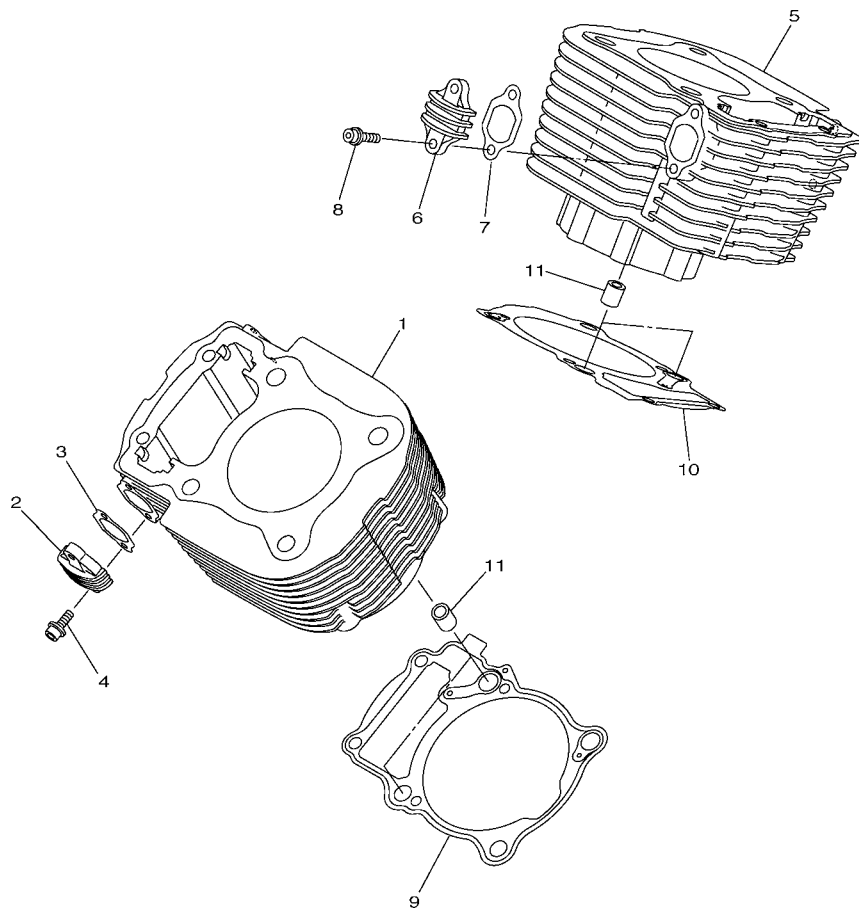
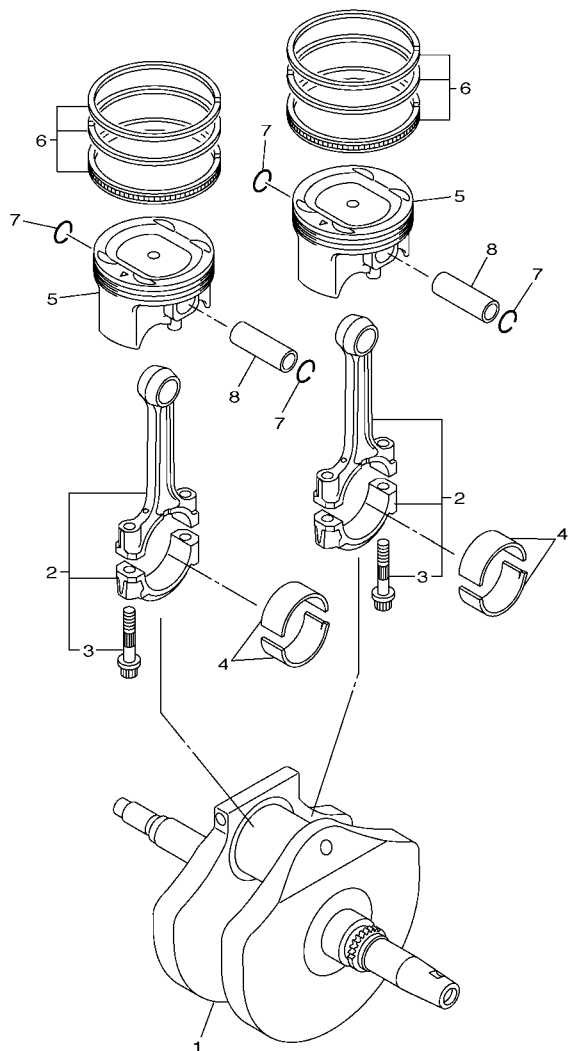


FIG. 2 CILINDRO

REF. NO.	No. PEÇA	DESCRIÇÃO	52D1	52D2			OBSERVAÇÕES
1	5S7-11311-00	CILINDRO 1	1	1			
2	5S7-12215-00	CAPA DA CAIXA DO TENSIONADOR	1	1			
3	5S7-12214-00	GAXETA	1	1			
4	90110-06060	PARAFUSO HEXAGONAL INTERNO	2	2			
5	5S7-11311-00	CILINDRO 1	1	1			
6	5S7-12215-00	CAPA DA CAIXA DO TENSIONADOR	1	1			
7	5S7-12214-00	GAXETA	1	1			
8	90110-06060	PARAFUSO HEXAGONAL INTERNO	2	2			
9	5S7-11351-00	GAXETA DO CILINDRO	1	1			
10	5S7-11352-00	GAXETA DO CILINDRO 2	1	1			
11	99530-08016	PINO GUIA	4	4			



5S71110-H020

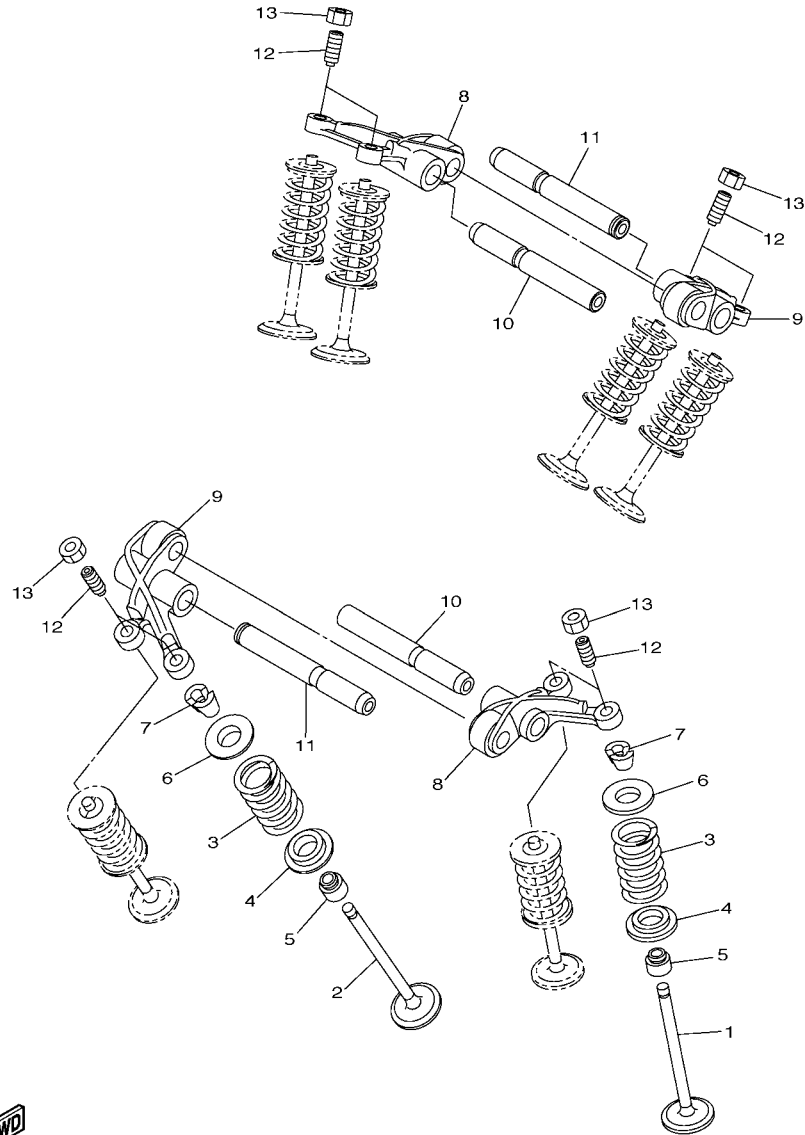


5S71110-H030

FIG. 3 VIRABREQUIM E PISTAO

REF. NO.	No. PEÇA	DESCRIÇÃO	52D1	52D2	OBSERVAÇÕES
1	5S7-11411-00	VIRABREQUIM	1	1	
2	5S7-11650-00	BIELA COMPLETA	2	2	
3	5YU-11654-00	.PARAFUSO DA BIELA	2	2	
4	5YU-11656-10	BRONZINA PLANA DA BIELA	4	4	UR PRETO
	5YU-11656-20	BRONZINA PLANA DA BIELA	4	4	UR MARROM
	5YU-11656-30	BRONZINA PLANA DA BIELA	4	4	UR VERDE
5	5S7-11631-01	PISTAO (STD)	2	2	
6	5S7-11603-00	JG. DE ANEIS (STD)	2	2	
7	93450-22146	ANEL TRAVA	4	4	
8	5PS-11633-00	PINO DO PISTAO	2	2	
-----					
-----					
-----					
-----					
-----					
-----					

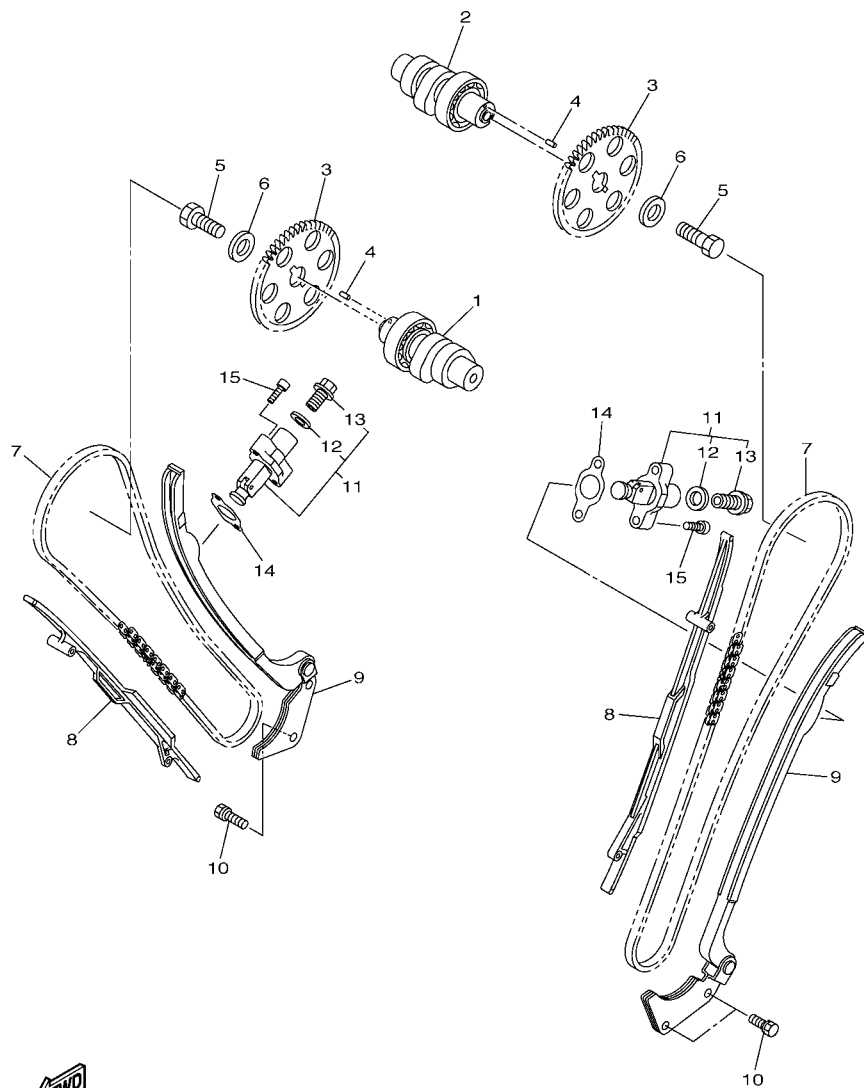
FIG. 4 VALVULA



REF. NO.	No. PEÇA	DESCRIÇÃO	52D1	52D2			OBSERVAÇÕES
1	5S7-12111-00	VALVULA DE ADMISSAO	4	4			
2	5S7-12121-00	VALVULA DE ESCAPE	4	4			
3	5S7-12113-00	MOLA DA VALVULA INTERNA	8	8			
4	3YF-12116-00	ASSENTO INFERIOR DA MOLA	8	8			
5	5H0-12119-00	RETENTOR DA HASTE DA VALVULA	8	8			
6	3YF-12117-01	ASSENTO SUPERIOR DA MOLA	8	8			
7	4G0-12118-00	TRAVA DA VALVULA	16	16			
8	5S7-12151-00	BRACO DO BALANCIM DA VALVULA	2	2			
9	5S7-12161-00	BRACO DO BALANCIM DA VALVULA 2	2	2			
10	5S7-12146-00	EIXO DO BALANCIM	2	2			
11	5S7-12156-00	EIXO DO BALANCIM 2	2	2			
12	4X7-12159-00	PARAFUSO DE AJUSTE DA VALVULA	8	8			
13	90170-08173	PORCA	8	8			



5S71110-H040



5S71110-H050

FIG. 5 CORRENTE DO EIXO DE COMANDO

REF. NO.	No. PEÇA	DESCRIÇÃO	52D1	52D2				OBSERVAÇÕES
1	52D-E2170-00	EIXO DE COMANDO COMPLETO 1	1	1				
2	52D-E2180-00	EIXO DE COMANDO COMPLETO 2	1	1				
3	5S7-12176-00	COROA DA CORRENTE	2	2				
4	93604-12037	PINO GUIA	2	2				
5	90101-10016	PARAFUSO	2	2				
6	90201-10591	ARRUELA PLANA	2	2				
7	94591-59132	CORRENTE	2	2				
8	5S7-12231-00	GUIA LIMITADORA 1	2	2				
9	3D8-12241-00	GUIA LIMITADORA 2	2	2				
10	90119-06176	PARAFUSO COM ARRUELA	4	4				
11	31G-12210-01	TENSIONADOR DA CORRENTE	2	2				
12	31G-12214-00	.GAXETA	1	1				
13	31G-12222-00	.TAMPAO	1	1				
14	3GD-12213-00	GAXETA DA CAIXA DO TENSIONADOR	2	2				
15	91314-06025	PARAFUSO HEXAGONAL INTERNO	4	4				

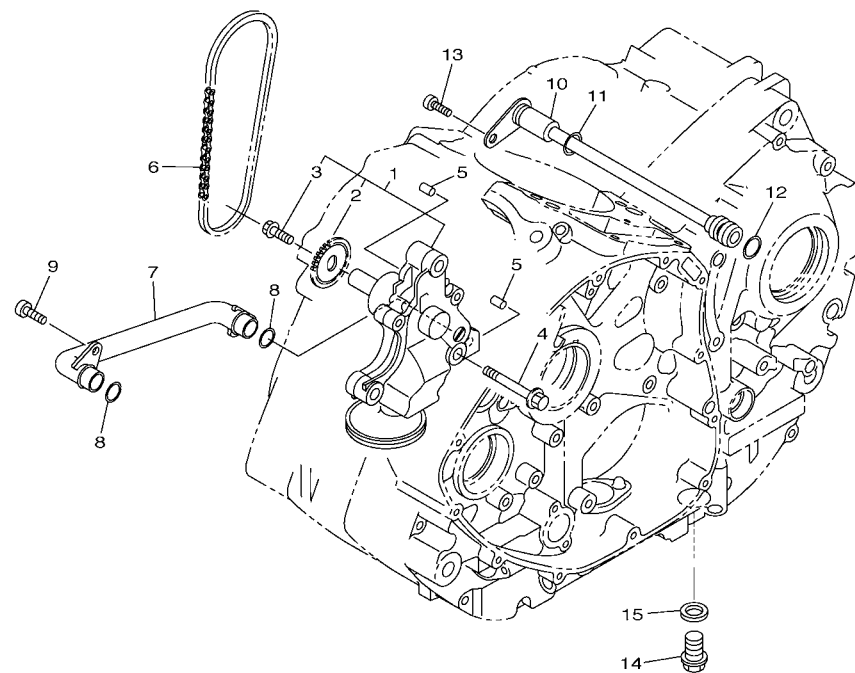


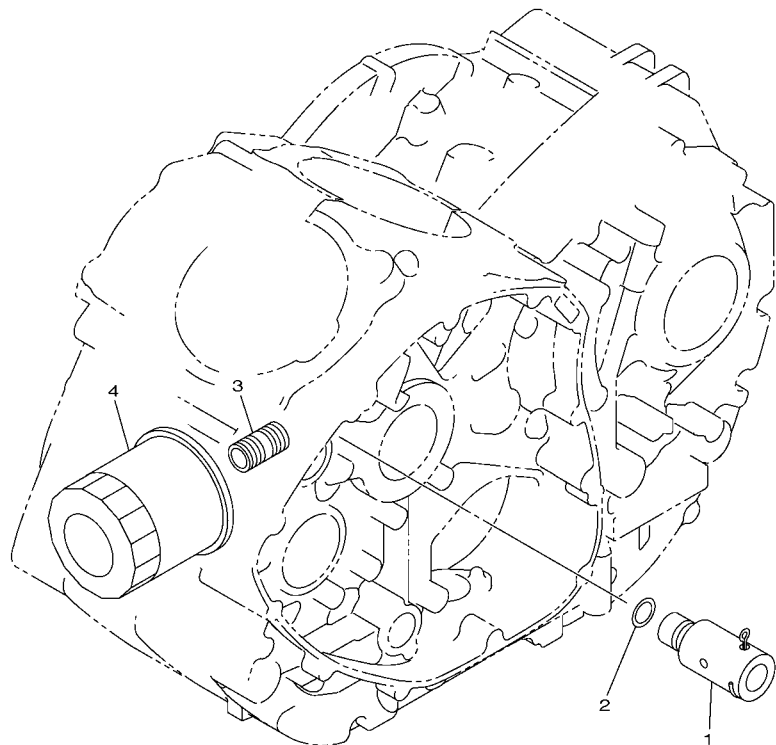
FIG. 6 BOMBA DE OLEO

REF. NO.	No. PEÇA	DESCRIÇÃO			OBSERVAÇÕES
			52D1	52D2	
1	5S7-13300-00	BOMBA DE OLEO COMPLETA	1	1	
2	3D8-13355-00	.ENGRENAGEM MOTRIZ	1	1	
3	90105-06066	.PARAFUSO FLANGE	1	1	
4	95812-08045	PARAFUSO FLANGE	3	3	
5	99530-08012	PINO GUIA	2	2	
6	94580-25062	CORRENTE (DID25 62L)	1	1	
7	3D8-13416-00	TUBO DE OLEO 1	1	1	
8	93210-14003	ANEL DE BORRACHA	2	2	
9	91312-06016	PARAFUSO	2	2	
10	5S7-13171-00	TUBO DE DELIBERACAO 2	1	1	
11	93210-09165	ANEL DE BORRACHA	1	1	
12	93210-06564	ANEL DE BORRACHA	1	1	
13	91312-06016	PARAFUSO	1	1	
14	90340-14132	TAMPAO DO DRENO	1	1	
15	214-11198-01	GAXETA	1	1	



5S71110-H060

**FIG. 7 FILTRADOR DE OLEO**

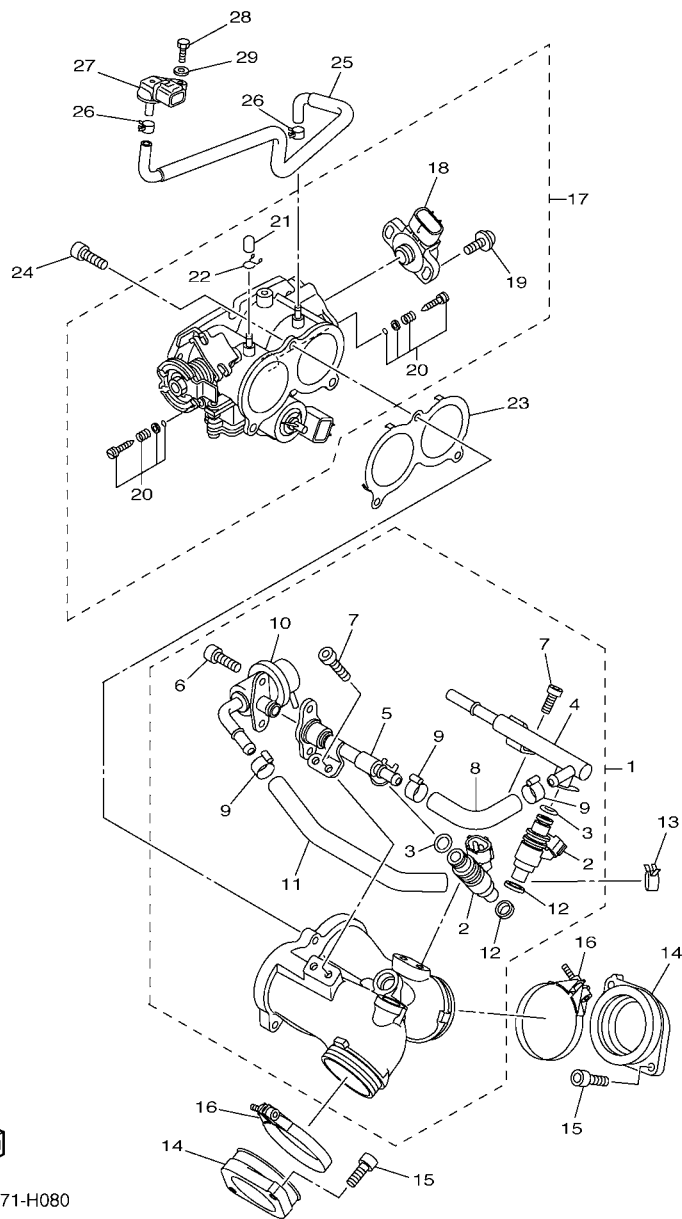


REF. NO.	No. PEÇA	DESCRIÇÃO	52D1	52D2				OBSERVAÇÕES
1	3D8-13490-00	VALVULA DE DESCOMPRESSAO COMP.	1	1				
2	93210-10096	ANEL DE BORRACHA	1	1				
3	90401-20145	PARAFUSO DE UNIAO	1	1				
4	5GH-13440-20	ELEMENTO DO FILTRO DE OLEO CJ	1	1				
-----								
-----								
-----								
-----								
-----								
-----								
-----								
-----								
-----								



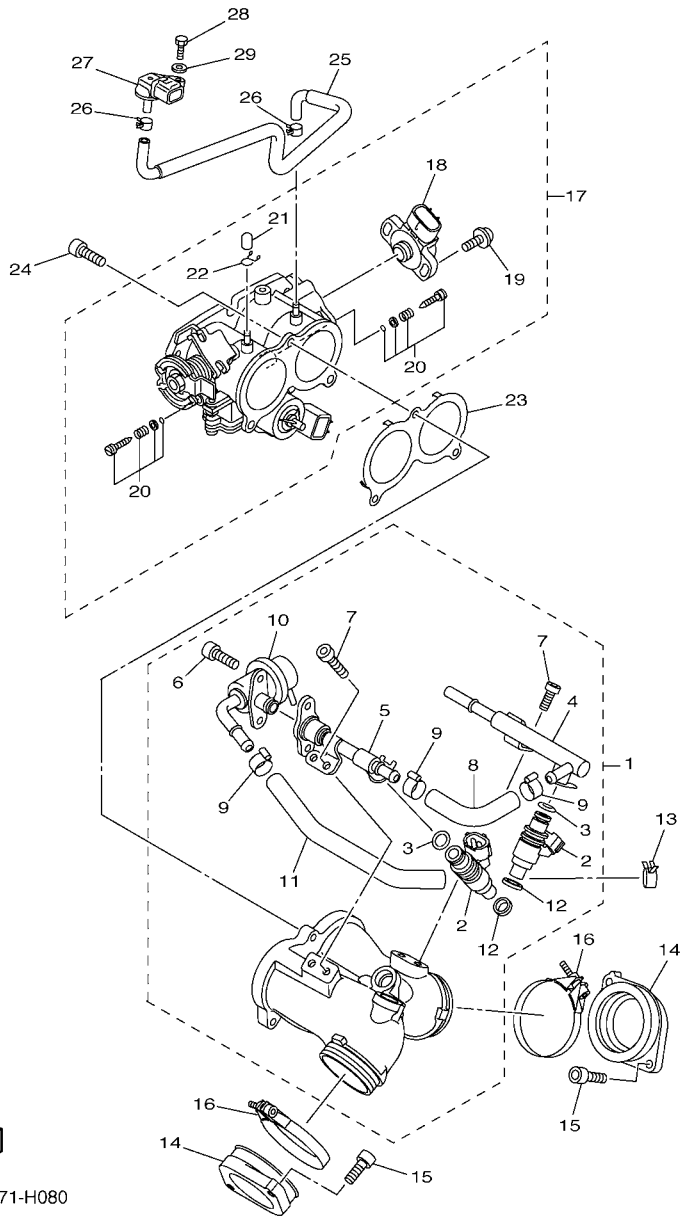
5S71110-H070

FIG. 8 ADMISSAO 2



26S3171-H080

REF. NO.	No. PEÇA	DESCRIÇÃO	52D1	52D2			OBSERVAÇÕES
1	5S7-13590-00	JUNCAO DO CARBURADOR CONJUNTO	1	1			
2	5S7-13761-00	.INJETOR CONJUNTO	2	2			
3	5PS-14147-00	.ANEL DE BORRACHA	1	1			
4	5S7-14349-00	.TUBO	1	1			
5	5S7-14348-00	.TUBO 1	1	1			
6	91312-05010	.PARAFUSO	2	2			
7	90110-06168	.PARAFUSO HEXAGONAL INTERNO	4	4			
8	5S7-13926-00	.MANGUEIRA	1	1			
9	68V-24387-00	.PRESILHA	3	3			
10	5S7-13906-00	.REGULADOR DE PRESSAO	1	1			
11	5S7-24312-00	.TUBO 2	1	1			
12	8FP-13556-00	.GAXETA DO TUBO MULTIPLO	2	2			
13	90467-12003	PRESILHA	1	1			
14	5S7-13586-00	JUNCAO DO CARBURADOR 1	2	2			
15	91312-06020	PARAFUSO	4	4			
16	90450-54006	BRACADEIRA DO TUBO	2	2			
17	5S7-13750-00	CONJ. DE VALVULA DE ACELERACAO	1	1			
18	8GL-85885-00	.SENSOR ACELERACAO CONJ.	1	1			
19	4KM-24453-00	.PARAFUSO	2	2			
20	3D8-14104-00	.JOGO DO PARAFUSO DO AR	2	2			
21	895-14169-00	.CAPA DE PROTECAO	1	1			
22	8A7-14139-00	.PRESILHA DO TUBO	1	1			
23	3D8-14467-00	VEDACAO	1	1			
24	91312-06020	PARAFUSO	3	3			
25	5S7-13895-00	MANGUEIRA DE AR	1	1			
26	90467-07093	PRESILHA	2	2			
27	5S7-82380-00	SENSOR DE PRESSAO	1	1			

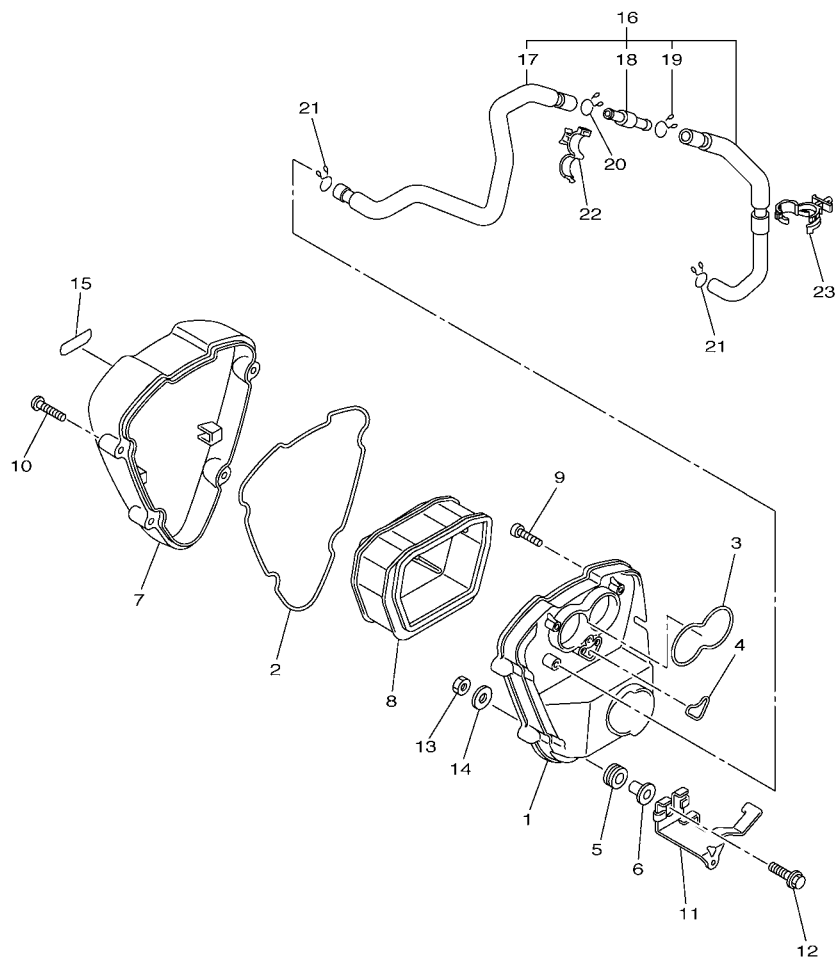


26S3171-H080

FIG. 8 ADMISSAO 2

REF. NO.	No. PEÇA	DESCRIÇÃO	52D1	52D2				OBSERVAÇÕES
28	97002-05020	PARAFUSO	1	1				
29	92902-05600	ARRUELA PLANA	1	1				



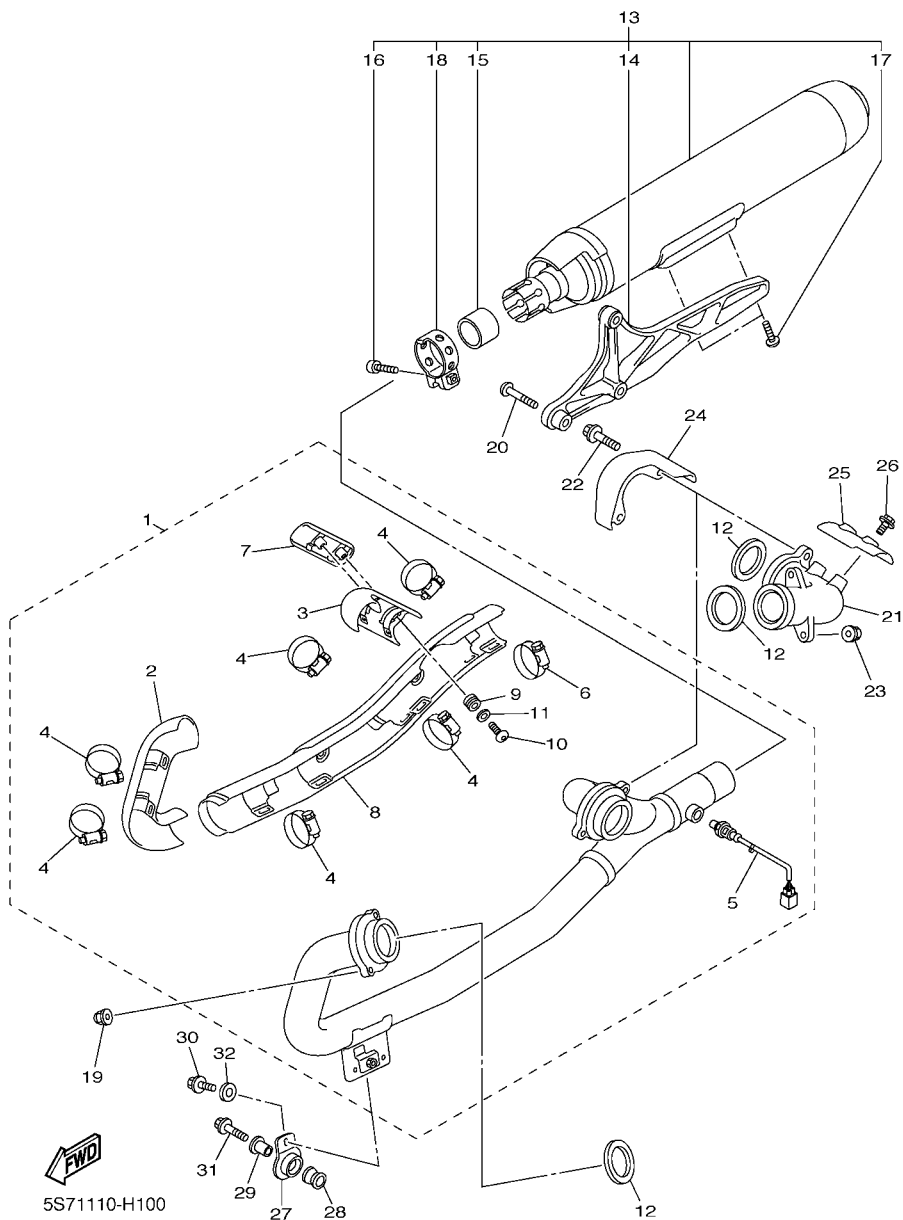


26P1300-H090

FIG. 9 ADMISSAO 2

REF. NO.	No. PEÇA	DESCRIÇÃO	52D1	52D2			OBSERVAÇÕES
1	26P-14411-00	CAIXA DO FILTRO DE AR 1	1	1			
2	4GA-14452-00	VEDACAO	1	1			
3	3D8-14457-00	VEDACAO	1	1			
4	3D8-14462-00	VEDACAO	1	1			
5	90480-11006	ILHO DE BORRACHA	1	1			
6	90387-087L0	ESPACADOR	1	1			
7	3D8-14421-00	CAIXA DO FILTRO DE AR 2	1	1			
8	3D8-14451-00	ELEMENTO DO FILTRO DE AR	1	1			
9	91312-05025	PARAFUSO	3	3			
10	90111-05024	PARAFUSO	4	4			
11	3D8-14498-01	FIXADOR 1	1	1			
12	97012-06020	PARAFUSO	1	1			
13	95702-06500	PORCA FLANGE	1	1			
14	90201-06088	ARRUELA PLANA	1	1			
15	3D8-1442K-10	EMBLEMA 2	1	1			
16	5S7-11166-00	TUBO DE RESPIRO 1	1	1			
17	5S7-1113J-00	.TUBO 3	1	1			
18	6S5-12594-00	.JUNCAO DA MANGUEIRA 4	1	1			
19	90467-170A2	.PRESILHA	1	1			
20	90467-170A2	PRESILHA	1	1			
21	90467-16195	PRESILHA	2	2			
22	90464-20191	BRACADEIRA	1	1			
23	90464-18011	BRACADEIRA	1	1			

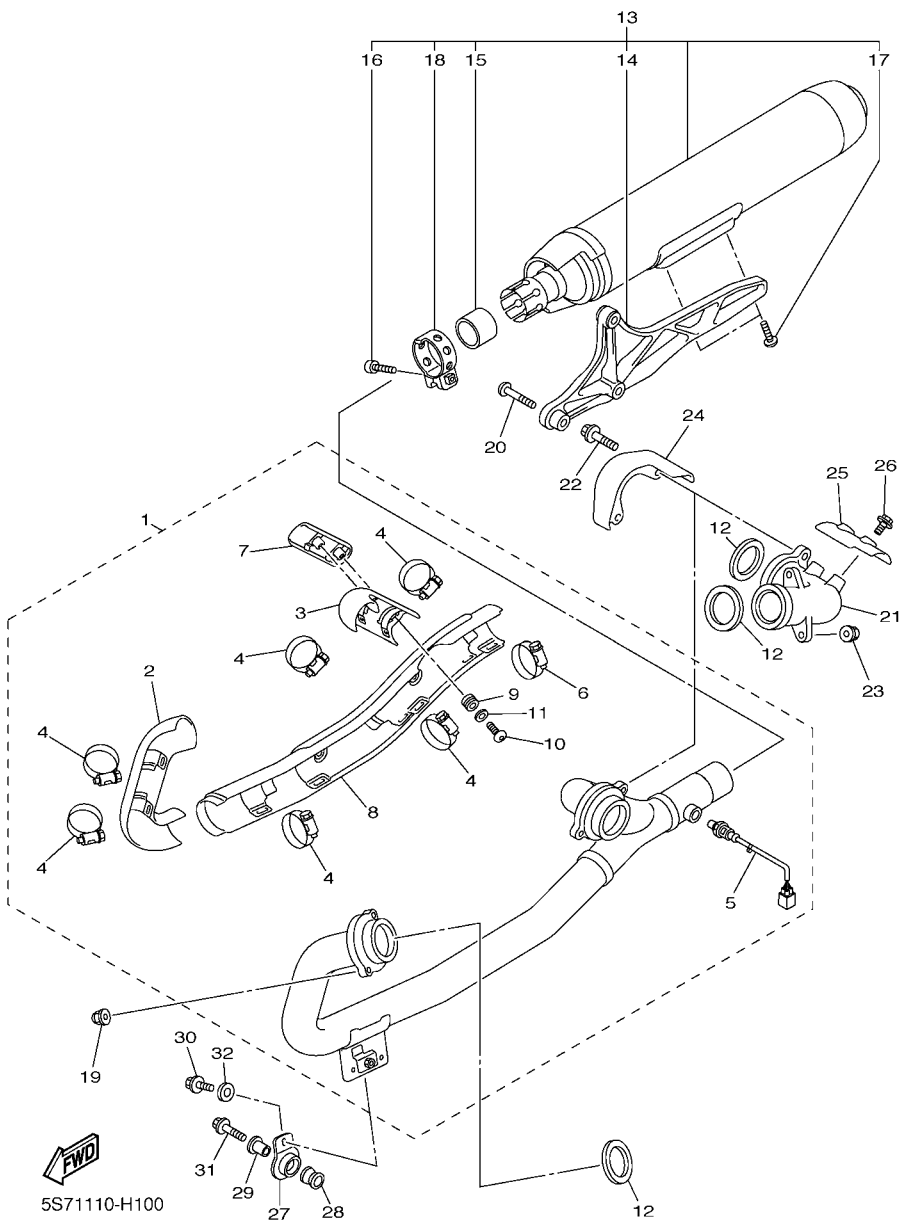
**FIG. 10 ESCAPAMENTO**

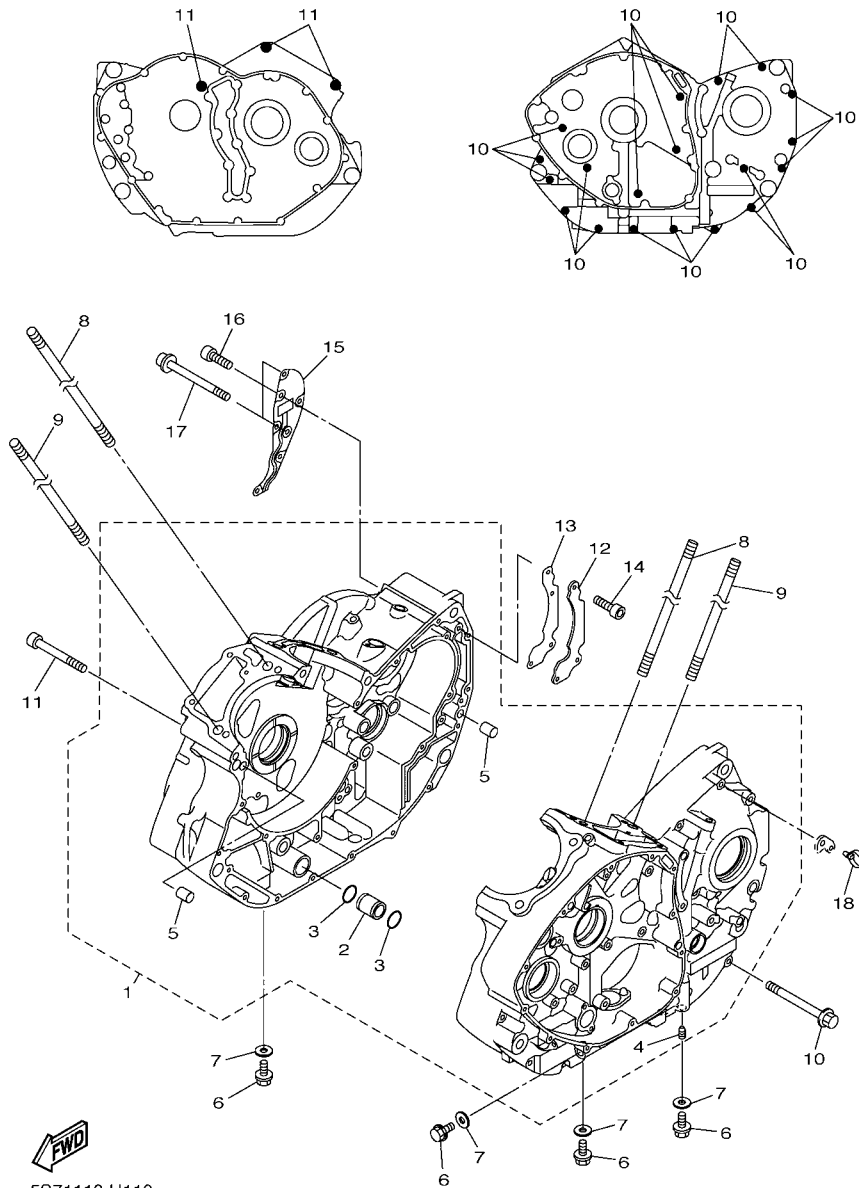


REF. NO.	No. PEÇA	DESCRIÇÃO	52D1	52D2			OBSERVAÇÕES
1	52D-E4610-00	TUBO DE ESCAPE COMPLETO 1	1	1			
2	5S7-14718-00	.PROTETOR DO SILENCIADOR 1	1	1			
3	5S7-14728-00	.PROTETOR DO SILENCIADOR 2	1	1			
4	90450-40001	.BRACADEIRA DO TUBO	6	6			
5	5S7-8592A-00	.SENSOR	1	1			
6	90450-45001	.BRACADEIRA DO TUBO	1	1			
7	5S7-14748-00	.PROTETOR DO SILENCIADOR 4	1	1			
8	5S7-14738-00	.PROTETOR DO SILENCIADOR 3	1	1			
9	90480-17005	.ILHO DE BORRACHA	2	2			
10	90149-06280	.PARAFUSO	2	2			
11	90201-064K6	.ARRUELA PLANA	2	2			
12	3EG-14613-00	GAXETA DO TUBO DE ESCAPE	3	3			
13	52D-E4710-00	SILENCIADOR COMPLETO 1	1	1			
14	5S7-14772-00	.FIXADOR DO SILENCIADOR 2	1	1			
15	5YU-14755-00	.GAXETA DO SILENCIADOR	1	1			
16	91314-08040	.PARAFUSO HEXAGONAL INTERNO	1	1			
17	90111-10006	.PARAFUSO	2	2			
18	5S7-14715-00	.CINTA DO SILENCIADOR	1	1			
19	90176-08006	PORCA COROA	2	2			
20	90111-10032	PARAFUSO	3	3			
21	5S7-14615-00	JUNCAO DO ESCAPAMENTO 1	1	1			
22	95814-08035	PARAFUSO FLANGE	2	2			
23	90185-08097	PORCA AUTO-TRAVANTE	2	2			
24	5S7-14624-00	TAMPA DO ESCAPE	1	1			
25	5S7-1468W-00	PLACA DO SILENCIADOR 3	1	1			
26	95880-06010	PARAFUSO FLANGE	2	2			
27	5S7-14649-00	SUPORTE DO TUBO DE ESCAPE 2	1	1			

FIG. 10 ESCAPAMENTO

REF. NO.	No. PEÇA	DESCRIÇÃO	52D1	52D2		OBSERVAÇÕES
28	5VY-14747-00	AMORTIZADOR DO SILENCIADOR	1	1		
29	90387-08021	ESPACADOR	1	1		
30	95817-08020	PARAFUSO FLANGE	1	1		
31	95817-08030	PARAFUSO FLANGE	1	1		
32	90201-087A9	ARRUELA PLANA	1	1		
-----						
-----						
-----						
-----						
-----						
-----						
-----						
-----						





5S71110-H110

FIG. 11 CARCACA DO MOTOR

REF. NO.	No. PEÇA	DESCRIÇÃO	52D1	52D2	OBSERVAÇÕES
1	5S7-15100-00	CARCACA DO MOTOR COMPLETA	1	1	
2	3D8-15154-00	.PULVERIZADOR CONJUNTO 2	1	1	
3	93210-18319	.ANEL DE BORRACHA	2	2	
4	2H7-15138-00	.PULVERIZADOR 1	1	1	
5	99530-10116	.PINO GUIA	2	2	
6	95022-10016	PARAFUSO FLANGE	4	4	
7	90430-10171	GAXETA	4	4	
8	90116-12012	PRISIONEIRO	6	6	
9	90116-12011	PRISIONEIRO	2	2	
10	90105-06144	PARAFUSO FLANGE	19	19	
11	91314-10110	PARAFUSO HEXAGONAL INTERNO	3	3	
12	3D8-15358-00	SEPARADOR DE OLEO	1	1	
13	3D8-15353-00	GAXETA DO DRENO	1	1	
14	91312-06016	PARAFUSO	3	3	
15	3D8-15368-00	SEPARADOR DE OLEO	1	1	
16	91312-06016	PARAFUSO	5	5	
17	90110-06250	PARAFUSO HEXAGONAL INTERNO	2	2	
18	90464-16006	BRACADEIRA	1	1	

FIG. 12 TAMPA DA CARCACA 1

REF. NO.	No. PEÇA	DESCRIÇÃO	52D1	52D2			OBSERVAÇÕES
1	5S7-15411-00	TAMPA DA CARCACA 1	1	1			
2	3D8-15451-00	GAXETA DA TAMPA DA CARCACA 1	1	1			
3	91314-06040	PARAFUSO HEXAGONAL INTERNO	12	12			
4	99530-08012	PINO GUIA	2	2			
5	90340-36078	TAMPAO DO DRENO	1	1			
6	93210-357A3	ANEL DE BORRACHA	1	1			
7	90340-14117	TAMPAO DO DRENO	1	1			
8	93210-14369	ANEL DE BORRACHA	1	1			
9	5S7-15362-10	TAMPAO DO NIVEL DE OLEO	1	1			
10	93210-27370	ANEL DE BORRACHA	1	1			
11	3D8-1542A-01	AMORTIZADOR 1	1	1			
12	3D8-15492-00	TAMPA	1	1			
13	92014-06014	PARAFUSO	6	6			
14	5S7-15421-00	TAMPA DA CARCACA 2	1	1			
15	3D8-15388-00	PLACA DA CAPA DO ROLAMENTO	1	1			
16	91312-06012	PARAFUSO	2	2			
17	93101-14102	RETENTOR DE OLEO	1	1			
18	3D8-15461-00	GAXETA DA TAMPA DA CARCACA 2	1	1			
19	91314-06040	PARAFUSO HEXAGONAL INTERNO	12	12			
20	91314-06065	PARAFUSO HEXAGONAL INTERNO	3	3			
21	99530-08012	PINO GUIA	3	3			
22	93210-07135	ANEL DE BORRACHA	1	1			
23	3D8-15423-01	TAMPA 2	1	1			
24	92014-06014	PARAFUSO	2	2			
25	93317-11096	ROLAMENTO	1	1			
26	93315-31502	ROLAMENTO	1	1			
27	93102-15212	RETENTOR DE OLEO	1	1			

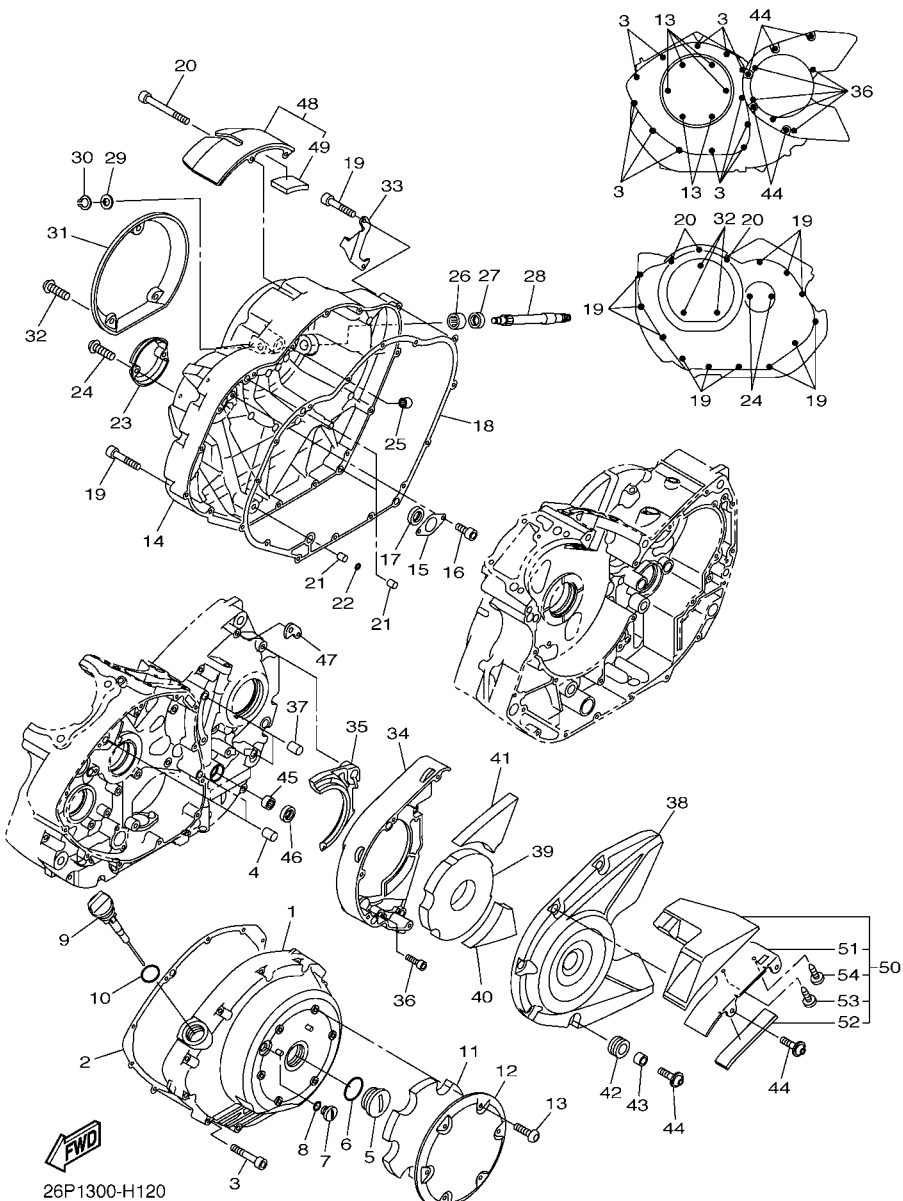
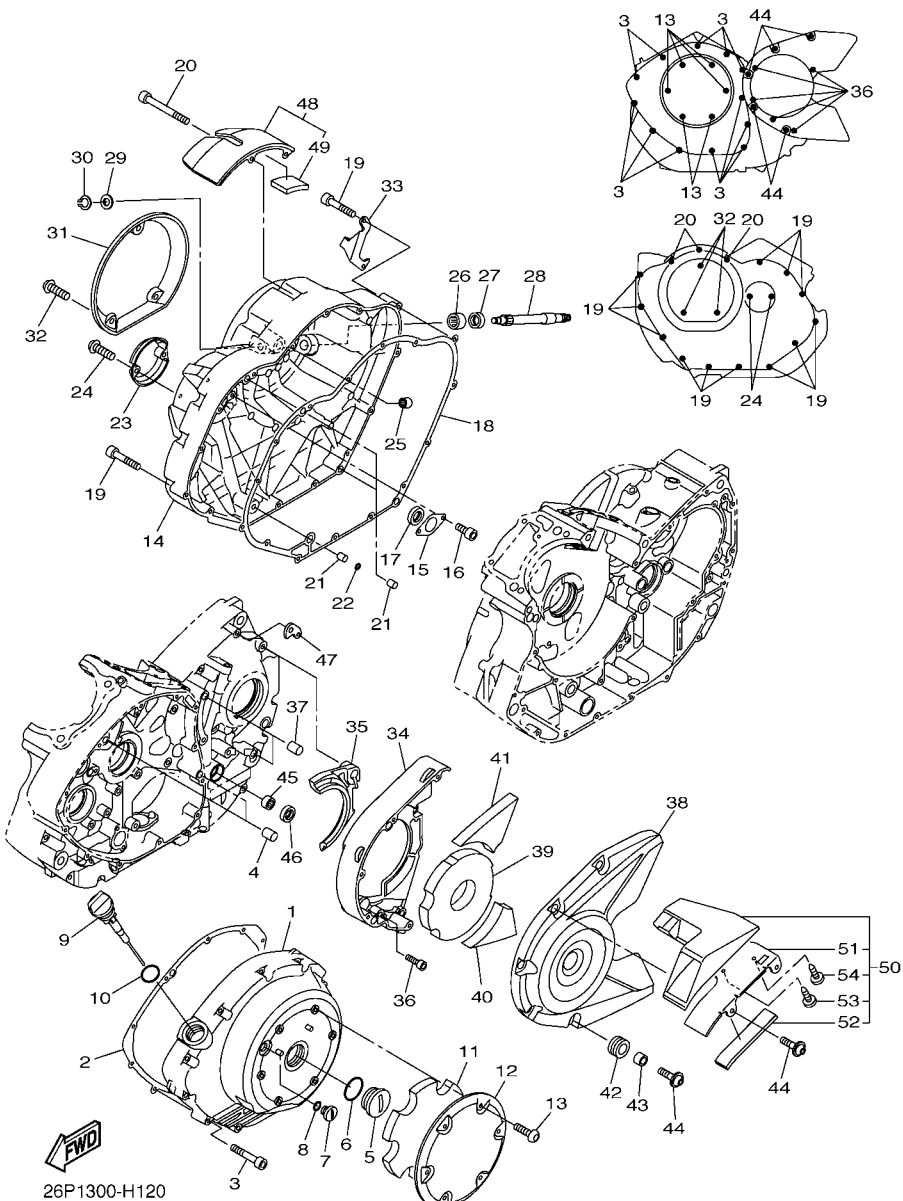


FIG. 12 TAMPA DA CARCACA 1

REF. NO.	No. PEÇA	DESCRIÇÃO	52D1	52D2			OBSERVAÇÕES
28	3D8-16382-00	EIXO DA ALAVANCA IMPULSORA	1	1			
29	92902-08600	ARRUELA PLANA	1	1			
30	99002-07600	ANEL TRAVA	1	1			
31	5S7-15415-00	TAMPA DO GERADOR	1	1			
32	92014-06014	PARAFUSO	3	3			
33	3D8-15441-00	FIXADOR DO CABO DA EMBREAGEM	1	1			
34	3D8-1541A-01	FIXADOR DA TAMPA DA CARCACA	1	1			
35	3D8-15337-02	AMORTIZADOR 4	1	1			
36	91312-08035	PARAFUSO	5	5			
37	99590-10114	PINO GUIA	2	2			
38	5S7-15426-00	TAMPA DA BOMBA DE OLEO 2	1	1			
39	26P-15316-00	AMORTIZADOR 1	1	1			
40	26P-15326-00	AMORTIZADOR 2	1	1			
41	26P-15335-00	AMORTIZADOR 3	1	1			
42	90480-13022	ILHO DE BORRACHA	5	5			
43	90387-06043	ESPACADOR	5	5			
44	90111-06130	PARAFUSO	5	5			
45	93317-11287	ROLAMENTO	1	1			
46	93102-12106	RETENTOR DE OLEO(SD12-22-5 HS)	1	1			
47	3D8-15544-00	FIXADOR 1	1	1			
48	5S7-15499-00	PROTETOR DA TAMPA	1	1			
49	5S7-15789-00	.AMORTIZADOR	2	2			
50	5S7-15470-00	DUTO DE AR COMPLETO	1	1			
51	5S7-15113-00	.PLACA	1	1			
52	5S7-15316-00	.AMORTIZADOR 1	1	1			
53	97702-40014	.PARAFUSO	2	2			
54	97702-40010	.PARAFUSO	1	1			



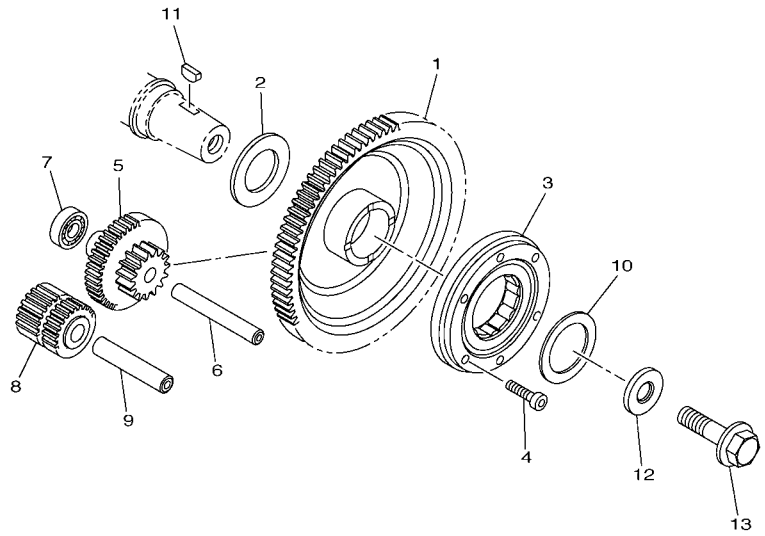
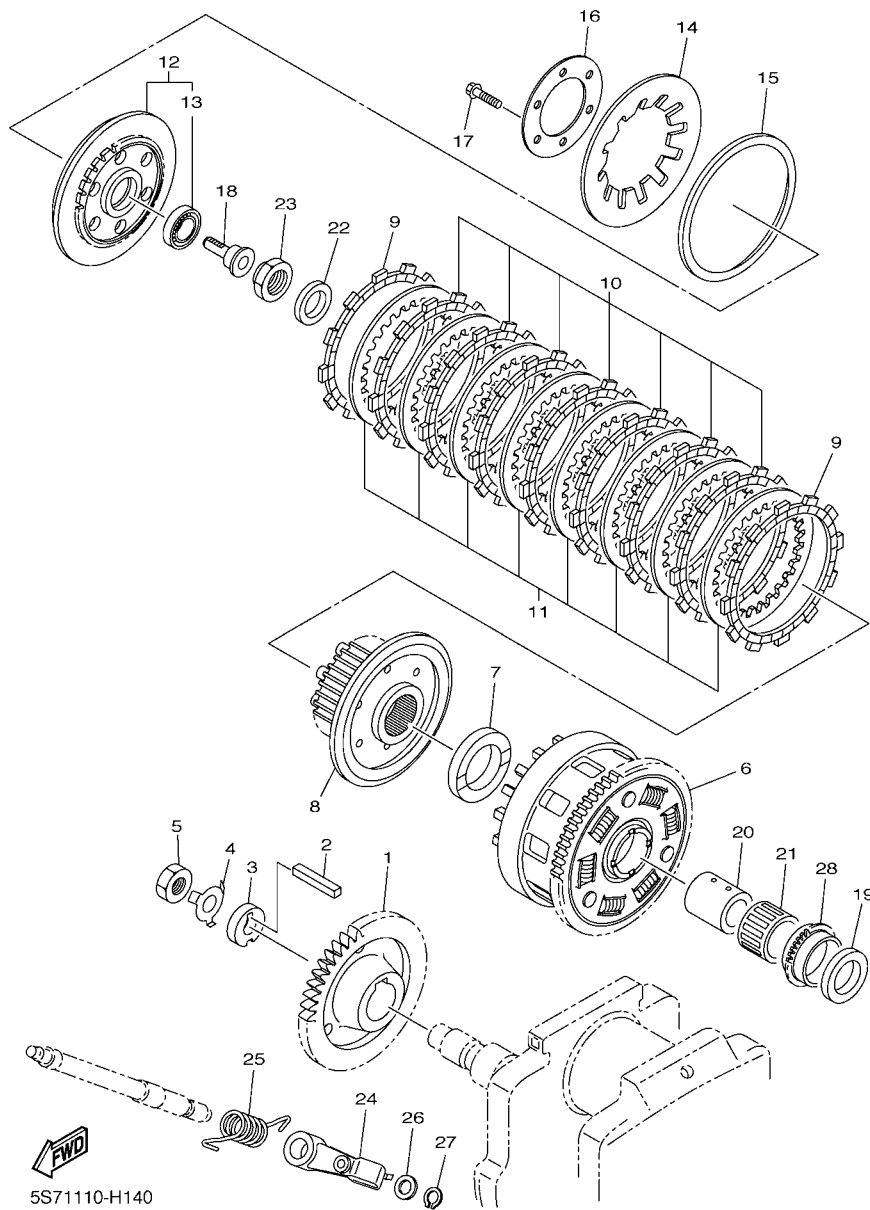


FIG. 13 PARTIDA

REF. NO.	No. PEÇA	DESCRIÇÃO	52D1	52D2			OBSERVAÇÕES
1	5S7-15515-00	ENGRENAGEM 3	1	1			
2	5S7-15561-00	ARRUELA	1	1			
3	3LD-15590-02	PARTIDA SENTIDO UNICO COMP.	1	1			
4	90110-06169	PARAFUSO HEXAGONAL INTERNO	6	6			
5	5S7-15512-00	ENGRENAGEM LOUCA 1	1	1			
6	1D7-15521-00	EIXO 1	1	1			
7	93306-00006	ROLAMENTO	1	1			
8	3D8-15512-00	ENGRENAGEM LOUCA 1	1	1			
9	4WM-15522-00	EIXO 2	1	1			
10	90201-350F3	ARRUELA PLANA	1	1			
11	90280-05048	CHAVETA MEIA LUA	1	1			
12	90201-12008	ARRUELA PLANA	1	1			
13	90105-12584	PARAFUSO FLANGE	1	1			



5S71110-H140

FIG. 14 EMBREAGEM

REF. NO.	No. PEÇA	DESCRIÇÃO	52D1	52D2	OBSERVAÇÕES
1	5S7-16111-00	ENGRENAGEM MOTORA PRIMARIA	1	1	
2	4WM-16193-00	CHAVETA RETANGULAR	1	1	
3	3D8-16181-00	ESPADADOR 1	1	1	
4	90215-18003	ARRUELA TRAVA	1	1	
5	90170-18008	PORCA	1	1	
6	5S7-16150-00	ENGRENAGEM MOVIDA COMPLETA	1	1	
7	5YU-16154-00	PLACA DE ENCOSTO 1	1	1	
8	3D8-16371-00	CUBO DE EMBREAGEM	1	1	
9	341-16321-20	PLACA DE FRICCAO	2	2	
10	5JW-16321-10	PLACA DE FRICCAO	7	7	
11	2H7-16325-00	PLACA DE EMBREAGEM 2	8	8	
12	3D8-16350-00	PLACA DE PRESSAO CONJUNTO	1	1	
13	93306-00304	.ROLAMENTO	1	1	
14	5S7-16334-00	MOLA DA EMBREAGEM 2	1	1	
15	36Y-16335-00	ALOJAMENTO DA MOLA	1	1	
16	1TX-16352-00	PLACA DE PRESSAO 2	1	1	
17	97002-06025	PARAFUSO	6	6	
18	4XV-16356-01	HASTE IMPULSORA 1	1	1	
19	3D8-16164-10	PLACA DE ENCOSTO 2	1	1	
20	90387-26006	ESPADADOR	1	1	
21	93310-33560	ROLAMENTO	1	1	
22	90208-20001	ARRUELA CONICA	1	1	
23	90179-20007	PORCA	1	1	
24	5S7-16340-00	ALAVANCA IMPULSORA COMPLETA	1	1	
25	90508-18040	MOLA DE TORCAO	1	1	
26	90201-10029	ARRUELA PLANA	1	1	
27	99009-10400	ANEL TRAVA	1	1	



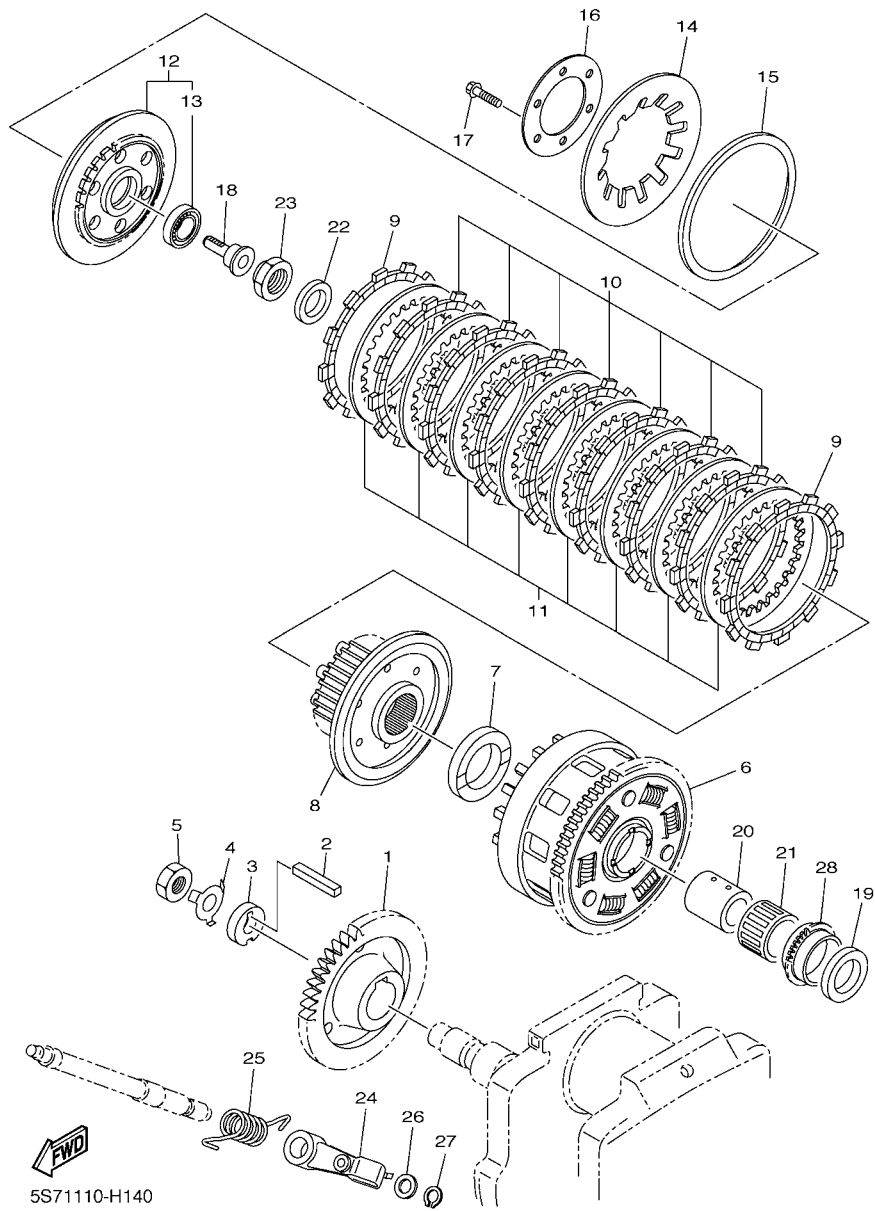


FIG. 14 EMBREAGEM

REF. NO.	No. PEÇA	DESCRIÇÃO	52D1	52D2			OBSERVAÇÕES
28	3D8-13354-10	ENGRENAGEM MOTORA	1	1			

FIG. 15 TRANSMISSAO

REF. NO.	No. PEÇA	DESCRIÇÃO	52D1	52D2			OBSERVAÇÕES
1	5S7-17411-00	EIXO PRINCIPAL (15D)	1	1			
2	90387-28003	ESPAÇADOR	1	1			
3	5S7-17151-00	ENGRENAGEM DO PINHAO 5A (24D)	1	1			
4	90209-25011	ARRUELA	2	2			
5	93440-28184	ANEL TRAVA	3	3			
6	5S7-17131-00	ENGRENAGEM MOTORA 3A (19D)	1	1			
7	90387-25025	ESPAÇADOR	1	1			
8	5S7-17141-00	ENGRENAGEM MOTORA DA 4A (27D)	1	1			
9	90214-25004	ARRUELA TRAVA	1	1			
10	90214-25003	ARRUELA TRAVA	1	1			
11	5S7-17121-00	ENGRENAGEM MOTORA DA 2A (16D)	1	1			
12	93306-37817	ROLAMENTO	1	1			
13	93306-37213	ROLAMENTO	2	2			
14	5S7-17421-00	EIXO DO MOTOR	1	1			
15	90387-31003	ESPAÇADOR	1	1			
16	5S7-17221-00	ENGRENAGEM MOTORA DA 2A (33D)	1	1			
17	90209-28008	ARRUELA	2	2			
18	93440-31187	ANEL TRAVA	2	2			
19	5S7-17241-00	ENGRENAGEM MOVIDA DA 4A (34D)	1	1			
20	90214-29002	ARRUELA TRAVA	1	1			
21	90214-28002	ARRUELA TRAVA	1	1			
22	90387-28004	ESPAÇADOR	1	1			
23	5S7-17231-00	ENGRENAGEM MOVIDA DA 3A (30D)	1	1			
24	5S7-17251-00	ENGRENAGEM MOTORA DA 5A (25D)	1	1			
25	90387-25008	ESPAÇADOR	1	1			
26	5S7-17211-00	ENGRENAGEM MOVIDA DA 1A (46D)	1	1			
27	90201-224L4	ARRUELA PLANA	1	1			

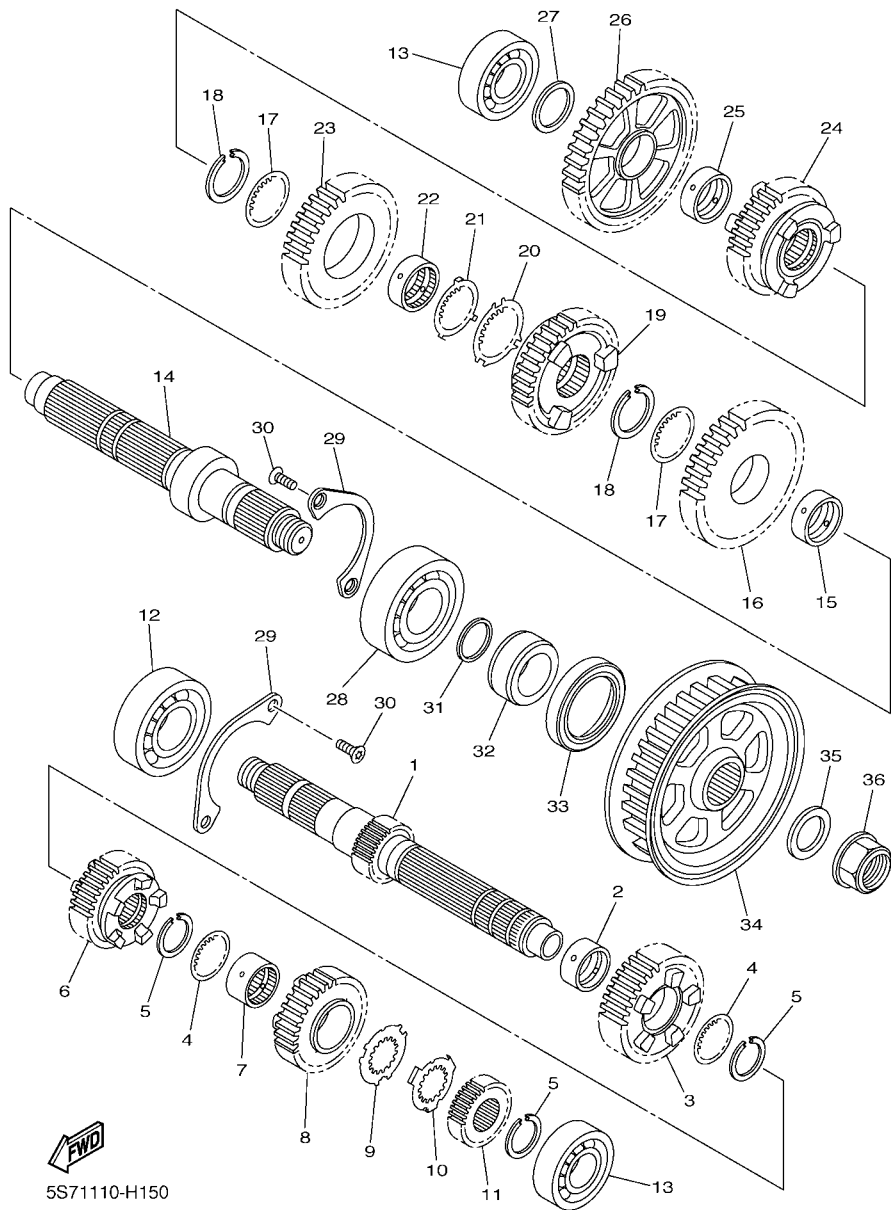
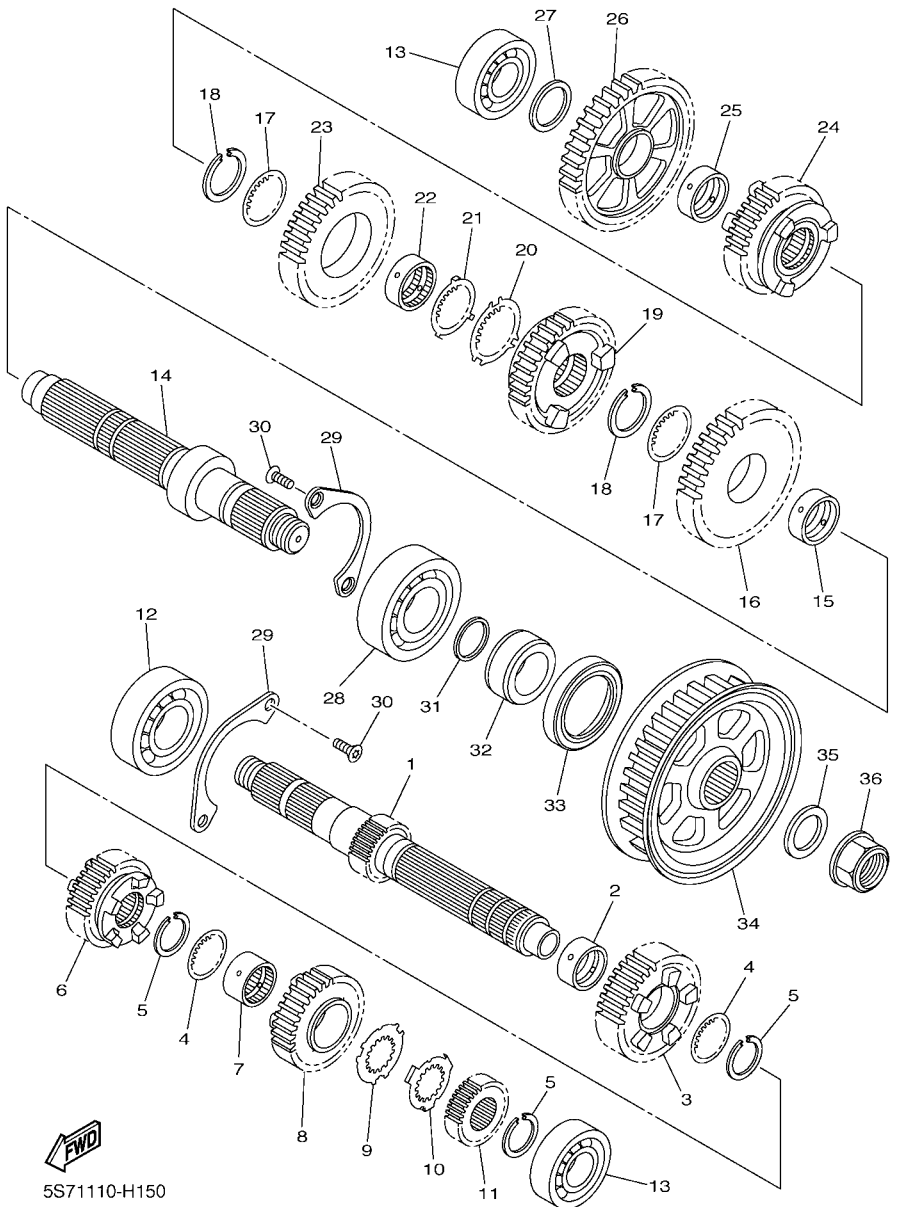


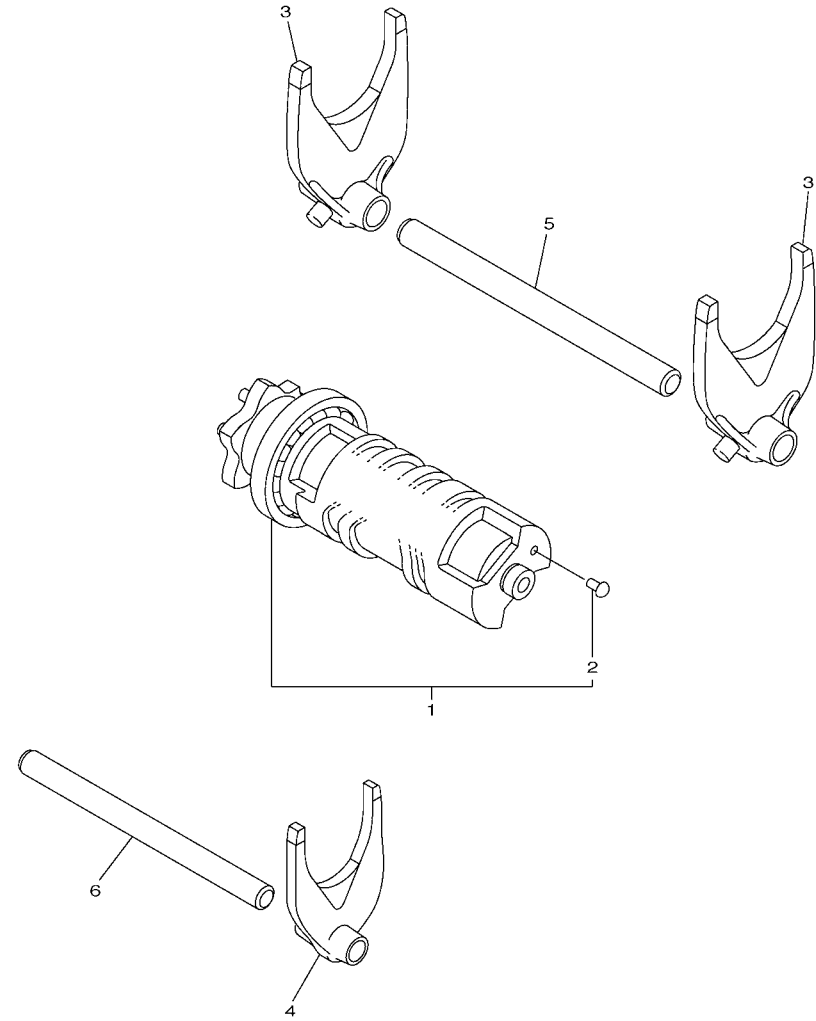
FIG. 15 TRANSMISSAO

REF. NO.	No. PEÇA	DESCRIÇÃO	52D1	52D2	OBSERVAÇÕES
28	93306-30610	ROLAMENTO	1	1	
29	3D8-15381-00	PLACA DA CAPA DO ROLAMENTO	2	2	
30	90151-06023	PARAFUSO TRAMBULADOR	4	4	
31	93210-27672	ANEL DE BORRACHA	1	1	
32	90387-30010	ESPACADOR	1	1	
33	93102-45012	RÉTENTOR DE ÓLÉO	1	1	
34	5S7-17651-00	POLIA DA CORREIA	1	1	
35	90208-22004	ARRUELA CONICA	1	1	
36	90179-22029	PORCA	1	1	



5S71110-H150

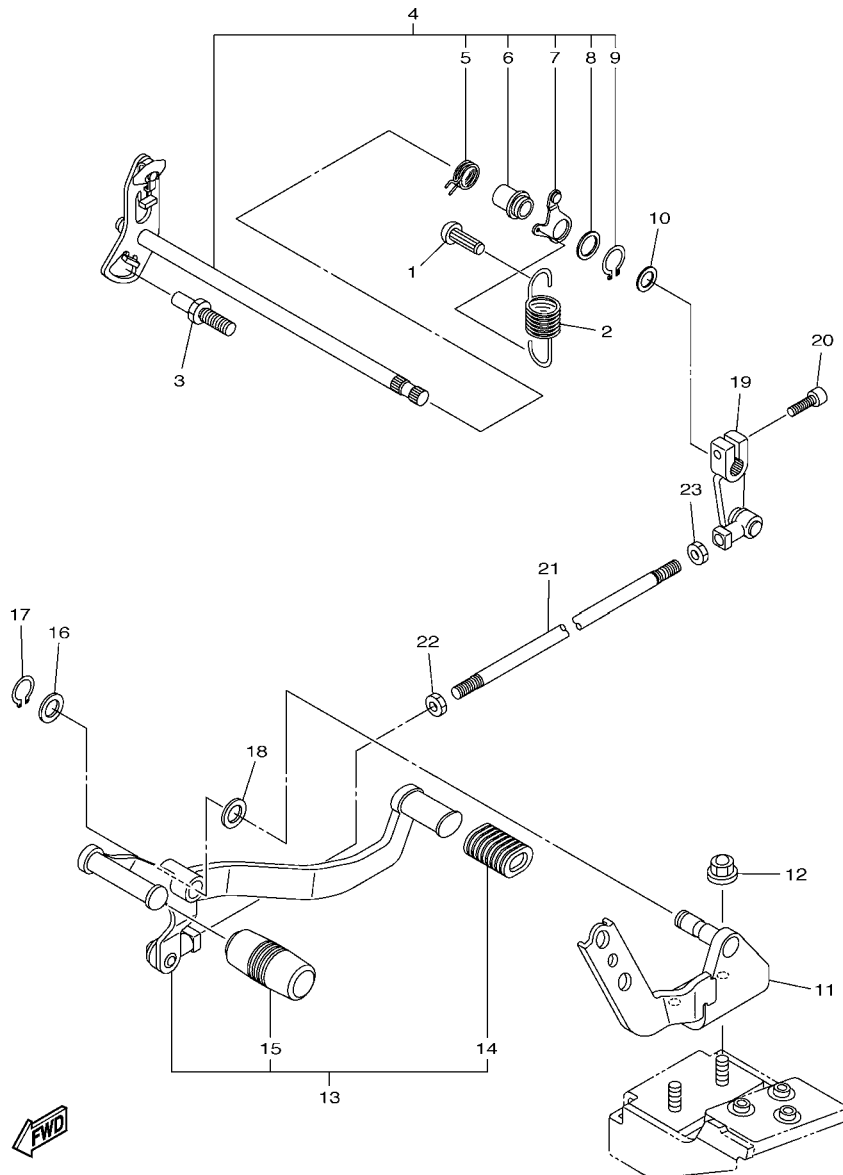
FIG. 16 EIXO TRAMBULADOR



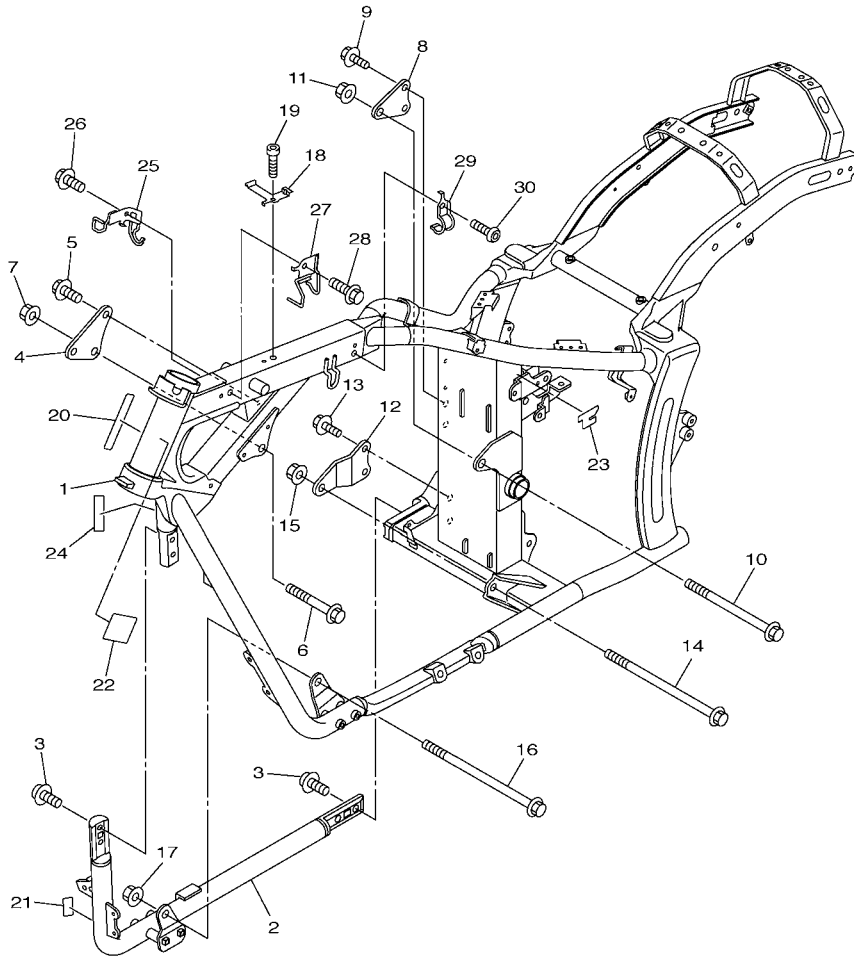
REF. NO.	No. PEÇA	DESCRIÇÃO	52D1	52D2				OBSERVAÇÕES
1	5S7-18540-00	CAME DE MUDANCA COMPLETO	1	1				
2	136-18542-00	.PONTO NEUTRO	1	1				
3	3D8-18511-00	GARFO DE MUDANCA 1	2	2				
4	3D8-18512-00	GARFO DE MUDANCA 2	1	1				
5	3D8-18531-00	BARRA GUIA DO GARFO 1	1	1				
6	3D8-18535-00	BARRA GUIA DO GARFO 2	1	1				
-----								
-----								
-----								
-----								
-----								
-----								
-----								

FIG. 17 EIXO DE MUDANCA

REF. NO.	No. PEÇA	DESCRIÇÃO	52D1	52D2				OBSERVAÇÕES
1	132-16346-00	GANCHO DE FIXACAO DA MOLA	1	1				
2	90506-18015	MOLA DE TENSAO	1	1				
3	5VK-18127-00	PARAFUSO LIMITADOR	1	1				
4	3D8-18101-00	EIXO DE MUDANCA CONJ.	1	1				
5	90508-32040	.MOLA DE TORCAO	1	1				
6	3D8-18175-00	.ESPACADOR	1	1				
7	3D8-18140-00	.ALAVANCA LIMITADORA CONJ.	1	1				
8	90201-177G4	.ARRUELA PLANA	1	1				
9	99009-17400	.ANEL TRAVA	1	1				
10	90201-127E1	ARRUELA PLANA	1	1				
11	5S7-27443-00	SUPORTE DO ESTRIBO TRAS. DIR.	1	1				
12	90176-08009	PORCA COROA	2	2				
13	5S7-18110-00	PEDAL DE CAMBIO CONJ.	1	1				
14	22N-18113-00	.CAPA DO PEDAL	1	1				
15	5VN-18113-00	.CAPA DO PEDAL	1	1				
16	90201-12688	ARRUELA PLANA	1	1				
17	99009-12400	ANEL TRAVA	1	1				
18	90201-12049	ARRUELA PLANA	1	1				
19	3D8-18112-01	BRACO DO CAMBIO	1	1				
20	91312-06020	PARAFUSO	1	1				
21	2D1-18115-00	HASTE DO CAMBIO	1	1				
22	90170-06024	PORCA	1	1				
23	95314-06600	PORCA	1	1				



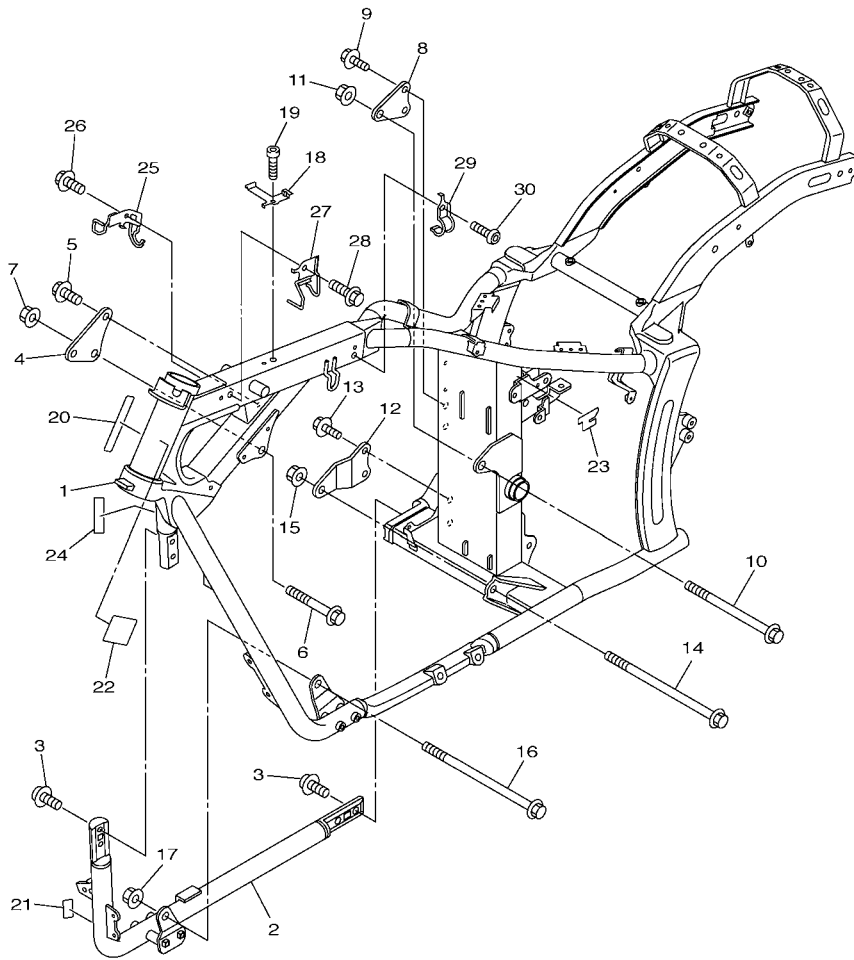
52D1280-H170



52D1280-H180

FIG. 18 CHASSI

REF. NO.	No. PEÇA	DESCRIÇÃO	52D1	52D2			OBSERVAÇÕES
1	5S7-21110-02	QUADRO COMPLETO	1	1			
2	5S7-21280-00	TUBO INFERIOR COMP.	1	1			
3	90110-10017	PARAFUSO HEXAGONAL INTERNO	4	4			
4	52D-F1317-00	SUPORTE DO MOTOR 3	1	1			
5	90105-102A3	PARAFUSO FLANGE	2	2			
6	90105-12252	PARAFUSO FLANGE	1	1			
7	90185-12002	PORCA AUTO-TRAVANTE	1	1			
8	52D-F1314-00	SUPORTE DO MOTOR 5	1	1			
9	90105-102A3	PARAFUSO FLANGE	2	2			
10	90105-12043	PARAFUSO FLANGE	1	1			
11	90185-12002	PORCA AUTO-TRAVANTE	1	1			
12	52D-F1316-00	SUPORTE DO MOTOR 3	1	1			
13	90105-102A3	PARAFUSO FLANGE	2	2			
14	90105-12044	PARAFUSO FLANGE	1	1			
15	90185-12002	PORCA AUTO-TRAVANTE	1	1			
16	90105-12069	PARAFUSO FLANGE	1	1			
17	90185-12002	PORCA AUTO-TRAVANTE	1	1			
18	52D-F1158-00	SUPORTE	1	1			
19	91312-06020	PARAFUSO	1	1			
20	3D8-2117G-00	PROTETOR	1	1			
21	5PX-21268-00	VEDAÇÃO	1	1			
22	1D7-2639G-00	VEDAÇÃO	1	1			
23	5S7-21732-00	VEDAÇÃO 1	1	1			
24	4VW-F111M-04	ETIQUETA DE FABRICACAO LOCAL	1	1			
25	52D-F6279-00	GUIA DO CABO	1	1			
26	95027-06016	PARAFUSO FLANGE	1	1			
27	52D-F6475-00	SUPORTE	1	1			

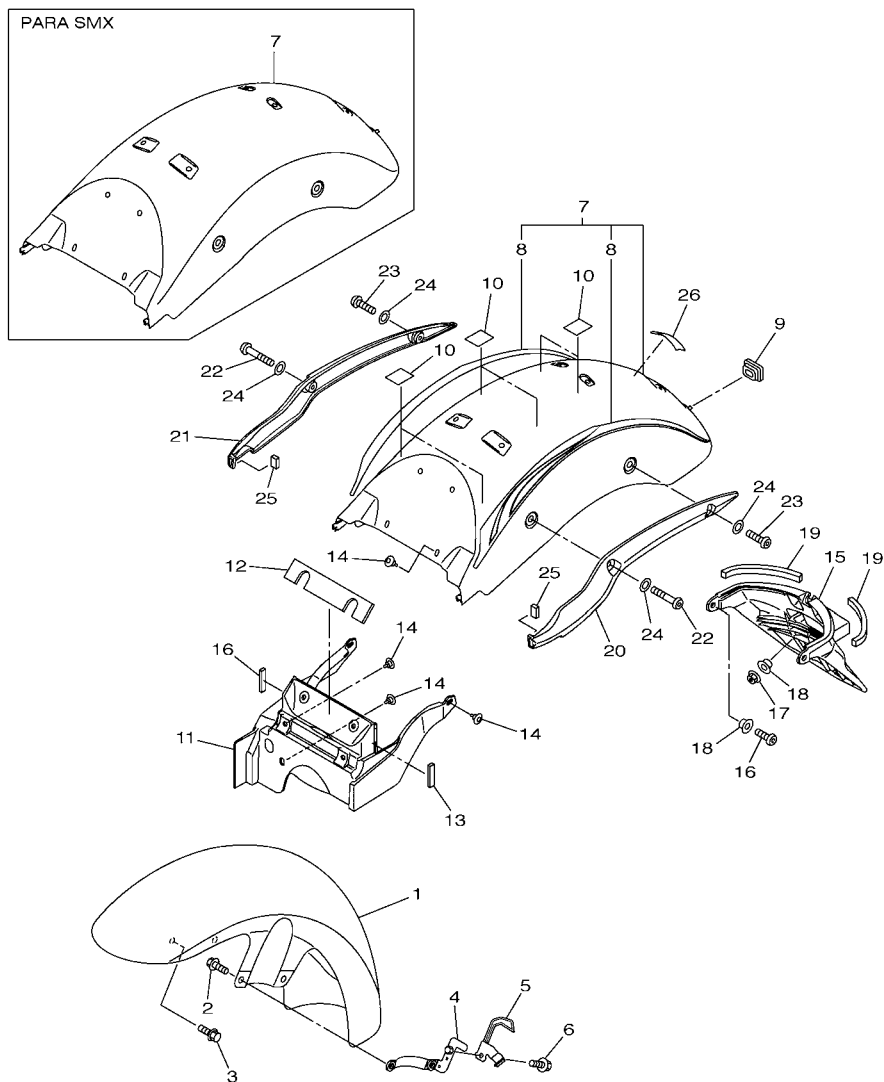


52D1280-H180

FIG. 18 CHASSI

REF. NO.	No. PEÇA	DESCRIÇÃO	52D1	52D2				OBSERVAÇÕES
28	95027-06016	PARAFUSO FLANGE	1	1				
29	90462-16005	BRACADEIRA	1	1				
30	92012-06016	PARAFUSO	1	1				

FIG. 19 PARA-LAMA



REF. NO.	No. PEÇA	DESCRIÇÃO	52D1	52D2	OBSERVAÇÕES
1	5S7-21510-00-P0	PARA-LAMA DIANTEIRO COMPL.	1		SMX
	5S7-21510-00-P1	PARA-LAMA DIANTEIRO COMPL.		1	DRMK
2	95812-08020	PARAFUSO FLANGE	2	2	
3	95812-08014	PARAFUSO FLANGE	2	2	
4	26P-21587-00	FIXADOR 1	1	1	
5	3D8-21597-00	FIXADOR DO CABO 1	1	1	
6	95027-06010	PARAFUSO FLANGE	1	1	
7	5S7-21610-00-P0	PARA-LAMA TRAS. COMPLETO	1		SMX
	5S7-Y2161-00-P1	PARA-LAMA TRAS. COMPLETO		1	DRMK
8	5S7-2165A-00	.KIT GRAFICO DO PARA-LAMA TRAS.	1		UR PARA DRMK
9	90480-13027	ILHO DE BORRACHA	1	1	
10	5PX-21669-01	VEDACAO	6	6	
11	5S7-21629-00-P0	PROTECTOR DE POEIRA	1		SMX
	5S7-21629-00-P1	PROTECTOR DE POEIRA		1	DRMK
12	5S7-21638-00	AMORTIZADOR 1	1	1	
13	5S7-21639-00	AMORTIZADOR 2	2	2	
14	90269-07077	REBITE	7	7	
15	5S7-2162R-00	PARA-LAMA 2	1	1	
16	92012-06012	PARAFUSO	2	2	
17	95602-06200	PORCA AUTO-TRAVANTE	2	2	
18	90387-07717	ESPACADOR	4	4	
19	4DN-21669-00	VEDACAO	2	2	
20	5S7-2164F-00	FIXADOR 1	1	1	
21	5S7-2164G-00	FIXADOR 2	1	1	
22	92014-08045	PARAFUSO	2	2	
23	92014-08030	PARAFUSO	2	2	
24	92990-08200	ARRUELA PLANA	4	4	

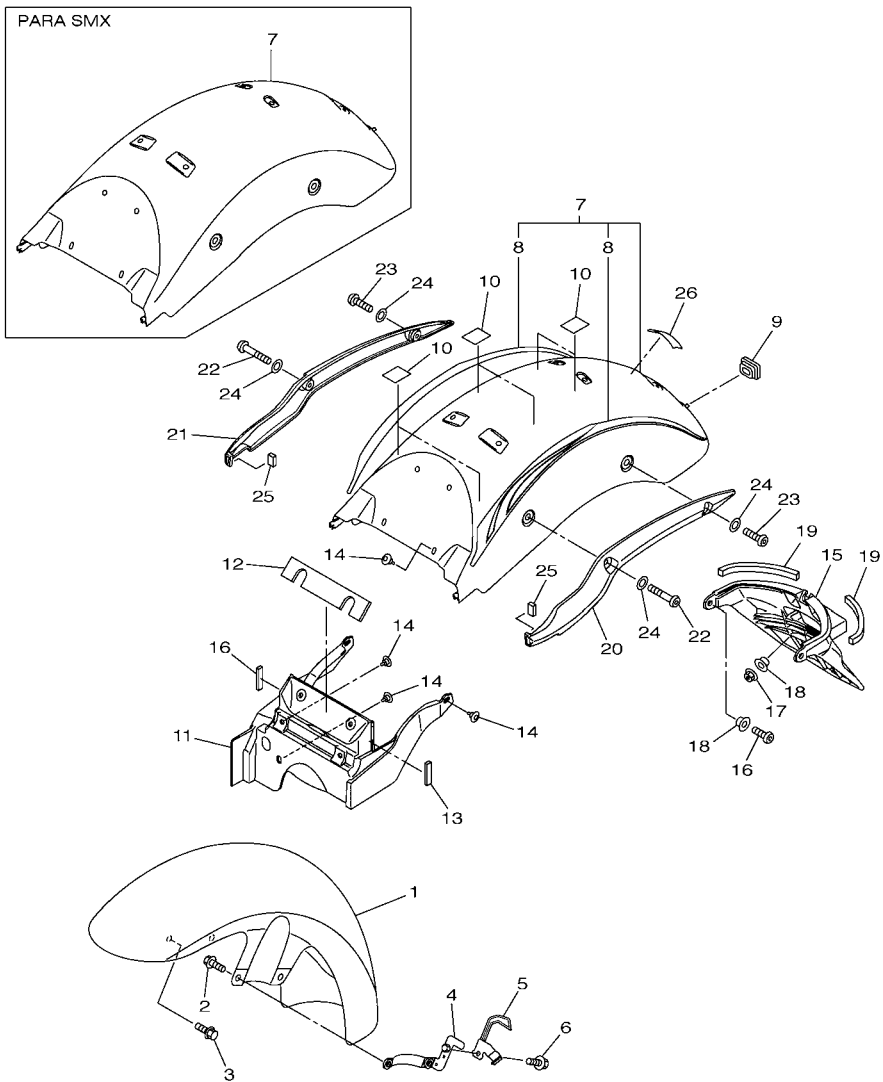


52D1280-H190



FIG. 19 PARA-LAMA

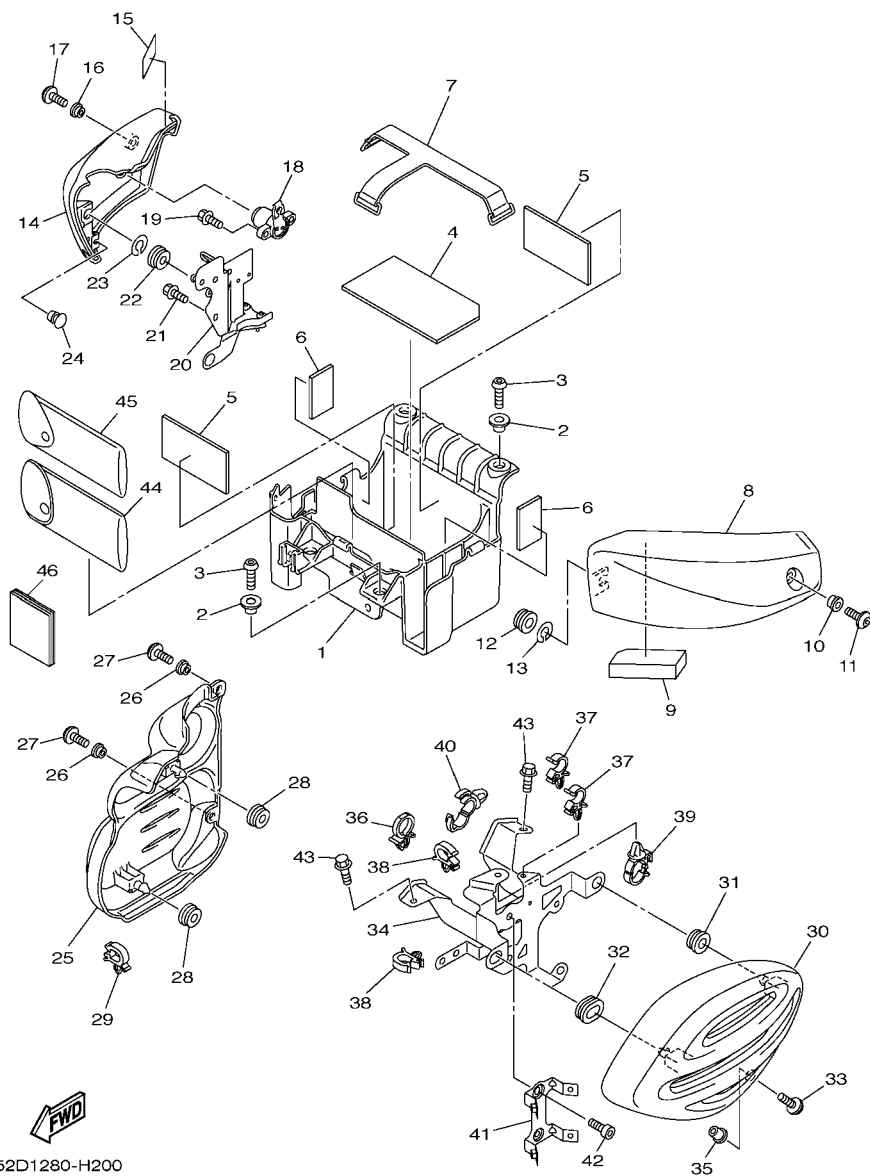
REF. NO.	No. PEÇA	DESCRIÇÃO	52D1	52D2			OBSERVAÇÕES
25	3MA-24181-00	AMORTIZADOR DE LOCALIZACAO 1	2	2			
26	1D6-2153E-00	EMBLEMA YAMAHA	1	1			



52D1280-H190

FIG. 20 TAMPA LATERAL

REF. NO.	No. PEÇA	DESCRIÇÃO	52D1	52D2			OBSERVAÇÕES
1	5S7-2177G-00	CAIXA DA BATERIA	1	1			
2	90387-06109	ESPACADOR	4	4			
3	92012-06020	PARAFUSO	4	4			
4	51Y-82122-00	AMORTIZADOR DA BATERIA	1	1			
5	5EJ-2414H-00	AMORTIZADOR DA PLACA 1	2	2			
6	22F-2139X-00	AMORTIZADOR	2	2			
7	5S7-82131-00	CINTA DA BATERIA	1	1			
8	5S7-21711-00-P0	TAMPA LATERAL ESQUERDA	1				SMX
	5S7-21711-00-P1	TAMPA LATERAL ESQUERDA		1			DRMK
9	5S7-21852-00	AMORTIZADOR	1	1			
10	90387-06173	ESPACADOR	1	1			
11	90111-06038	PARAFUSO	1	1			
12	90480-12550	ILHO DE BORRACHA	1	1			
13	5S7-21715-00	ARRUELA ESPECIAL 1	1	1			
14	5S7-21721-00-P0	TAMPA LATERAL DIREITA	1				SMX
	5S7-21721-00-P1	TAMPA LATERAL DIREITA		1			DRMK
15	19D-21732-00	VEDACAO 1	1	1			
16	90387-06173	ESPACADOR	1	1			
17	90149-06023	PARAFUSO	1	1			
18	5PX-W2470-00	ROTOR DA TRAVA DO SELIM	1	1			
19	95022-06016	PARAFUSO FLANGE	2	2			
20	5S7-2172N-00	SUPORTE 4	1	1			
21	95022-06016	PARAFUSO FLANGE	2	2			
22	90480-12550	ILHO DE BORRACHA	1	1			
23	5S7-21715-00	ARRUELA ESPECIAL 1	1	1			
24	90338-06018	TAMPAO	1	1			
25	5S7-21741-00	TAMPA LATERAL 4	1	1			



52D1280-H200

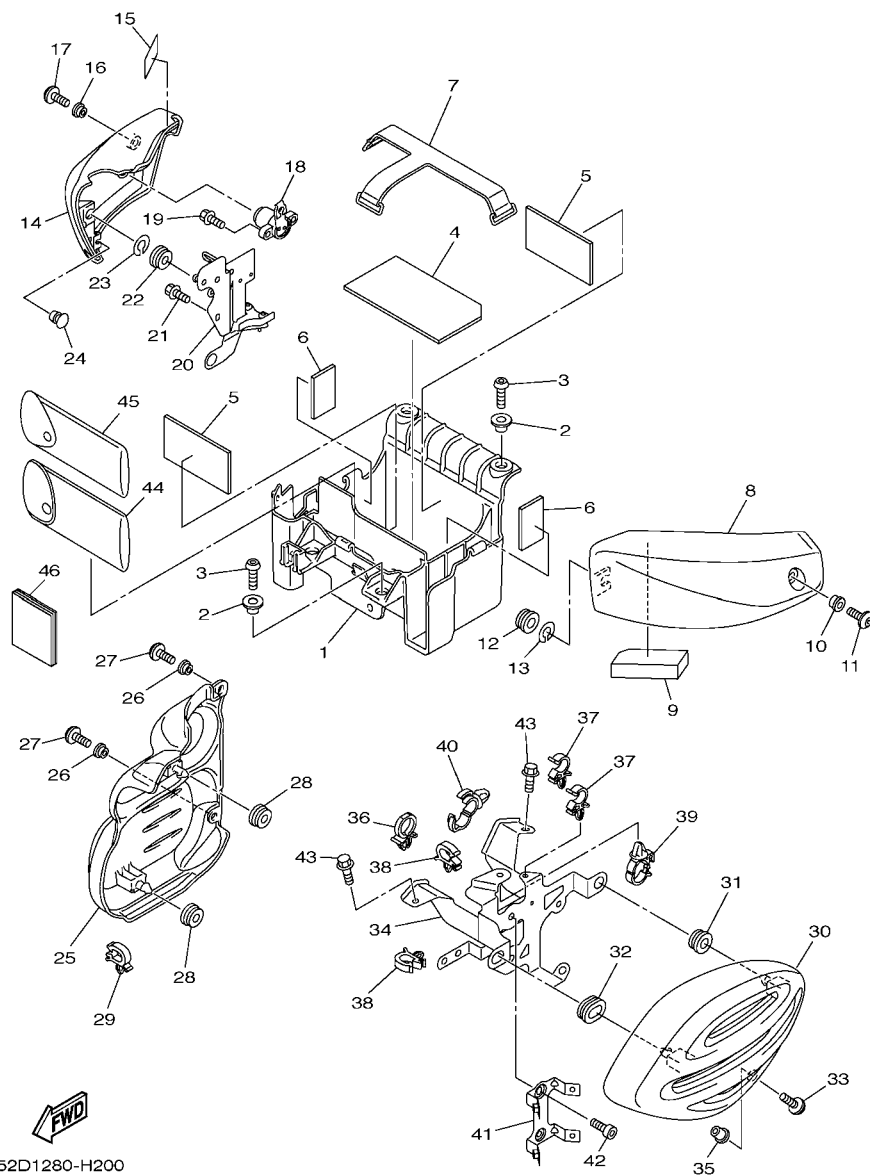
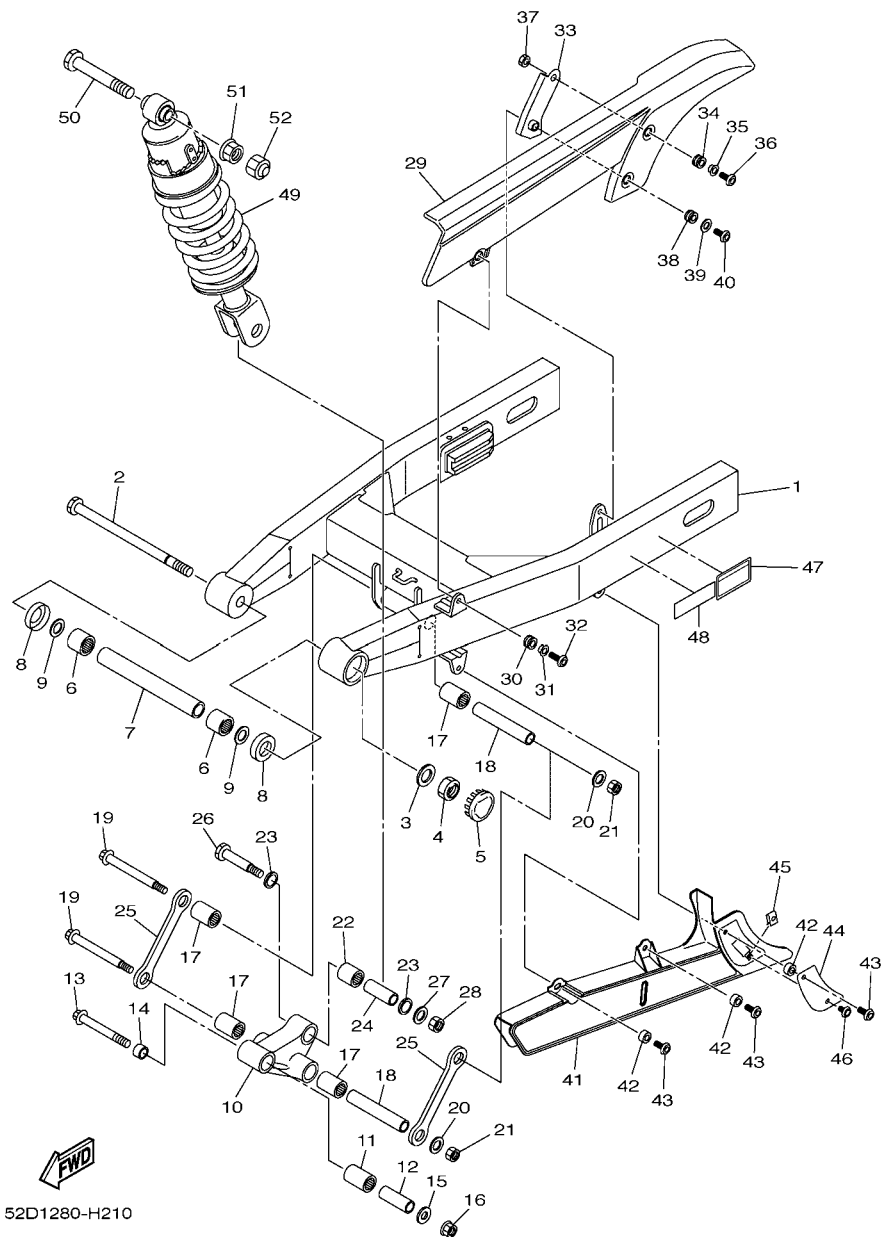


FIG. 20 TAMPA LATERAL

REF. NO.	No. PEÇA	DESCRIÇÃO	52D1	52D2			OBSERVAÇÕES
26	90387-06231	ESPACADOR	2	2			
27	90111-06038	PARAFUSO	2	2			
28	90480-13426	ILHO DE BORRACHA	2	2			
29	90464-11003	BRACADEIRA	1	1			
30	5S7-21731-10	TAMPA LATERAL 3	1	1			
31	90480-13567	ILHO DE BORRACHA	1	1			
32	90480-01558	ILHO DE BORRACHA	1	1			
33	90149-05299	PARAFUSO	1	1			
34	5S7-2175V-00	SUPORTE 3	1	1			
35	90179-05003	PORCA	1	1			
36	90464-12001	BRACADEIRA	1	1			
37	90464-09129	BRACADEIRA	2	2			
38	90464-11003	BRACADEIRA	2	2			
39	90464-20010	BRACADEIRA	1	1			
40	90464-20181	BRACADEIRA	1	1			
41	3D8-21359-00	SUPORTE DA BOBINA	1	1			
42	91312-06010	PARAFUSO	2	2			
43	95024-08016	PARAFUSO FLANGE	2	2			
44	3D8-28100-00	JOGO DE FERRAMENTAS	1	1			
45	5S7-28110-00	JOGO DE FERRAMENTAS, 2	1	1			
46	52D-F8199-W0	MANUAL DO PROPRIETARIO	1	1			

FIG. 21 GARFO TRASEIRO. SUSPENSÃO 1

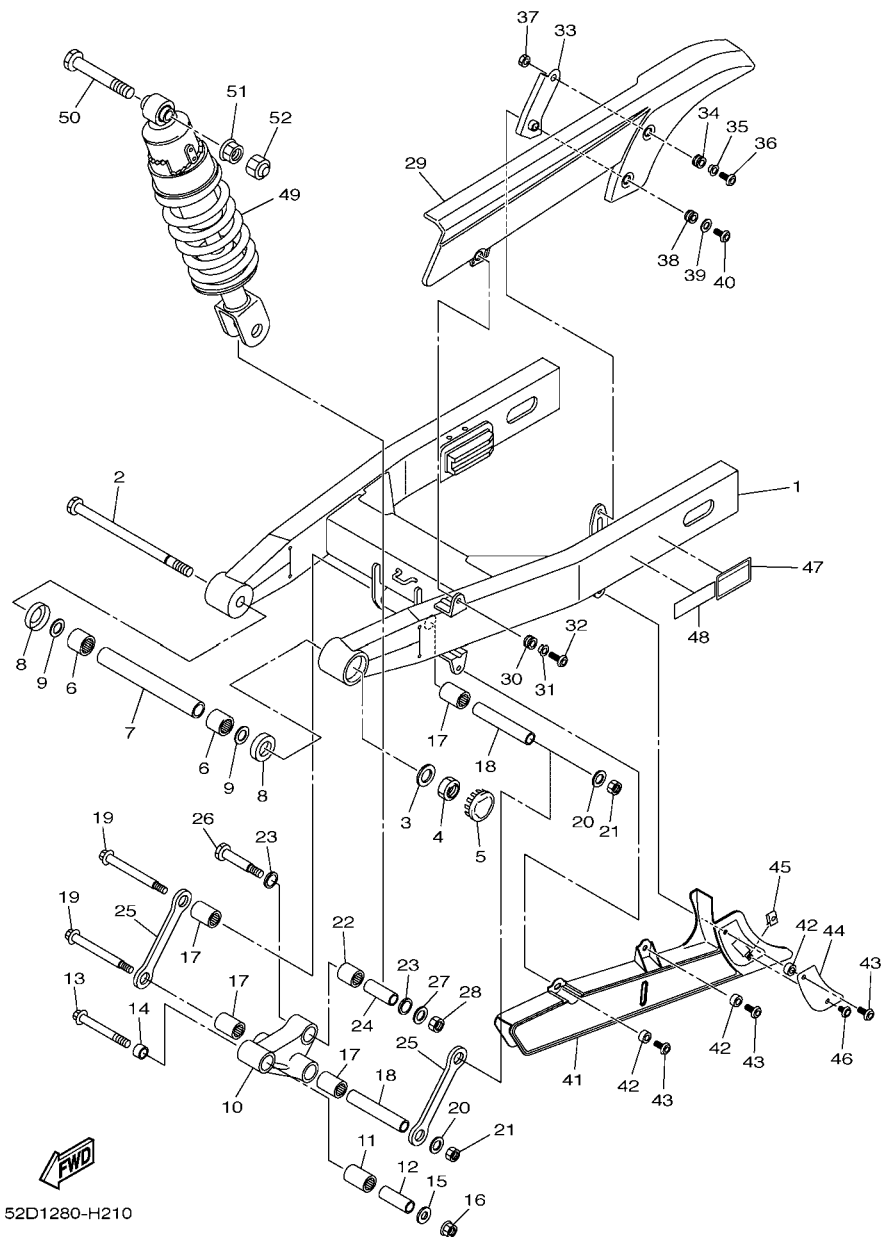
REF. NO.	No. PEÇA	DESCRIÇÃO	52D1	52D2	OBSERVAÇÕES
1	5S7-22110-00	GARFO TRASEIRO COMPLETO	1	1	
2	3D8-22141-01	EIXO DO PIVO	1	1	
3	90201-16018	ARRUELA PLANA	1	1	
4	90185-16002	PORCA AUTO-TRAVANTE	1	1	
5	4KM-2219X-00	TAMPA	1	1	
6	93320-32403	ROLAMENTO	2	2	
7	3D8-22124-00	BUCHA 2	1	1	
8	5EL-22129-00	TAMPA DE ENCOSTO 2	2	2	
9	90201-243U9	ARRUELA PLANA	2	2	
10	3D8-2217A-00	BRACO CONECTOR TRASEIRO	1	1	
11	93317-42060	ROLAMENTO	1	1	
12	90387-100T8	ESPAÇADOR	1	1	
13	90105-10233	PARAFUSO FLANGE	1	1	
14	90387-10049	ESPAÇADOR	1	1	
15	90201-101J1	ARRUELA PLANA	1	1	
16	95602-10200	PORCA AUTO-TRAVANTE	1	1	
17	93317-41761	ROLAMENTO	4	4	
18	90387-126T1	ESPAÇADOR	2	2	
19	90101-12027	PARAFUSO	2	2	
20	90201-12045	ARRUELA PLANA	2	2	
21	95612-12100	PORCA AUTO-TRAVANTE	2	2	
22	93317-31771	ROLAMENTO	1	1	
23	93109-17071	RETENTOR DE OLEO	2	2	
24	90387-127W0	ESPAÇADOR	1	1	
25	3D8-2217M-00	BRACO 1	2	2	
26	90109-10024	PARAFUSO	1	1	
27	90201-10035	ARRUELA PLANA	1	1	



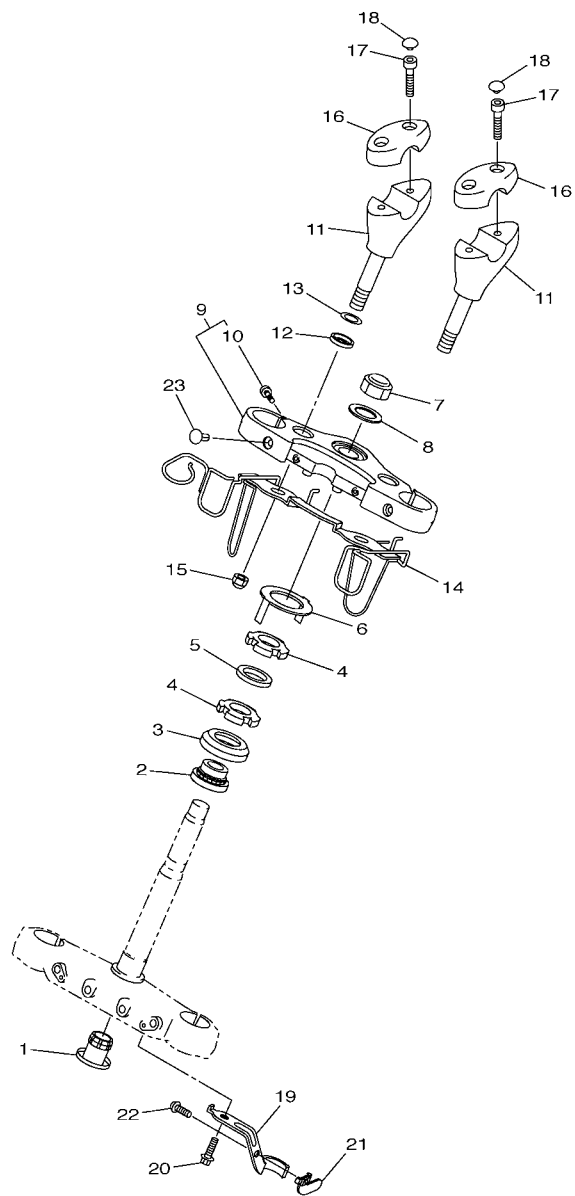
52D1280-H210

FIG. 21 GARFO TRASEIRO. SUSPENSÃO 1

REF. NO.	No. PEÇA	DESCRIÇÃO	52D1	52D2	OBSERVAÇÕES
28	95612-10100	PORCA AUTO-TRAVANTE	1	1	
29	5S7-22311-00	CAPA DA CORRENTE	1	1	
30	90480-13004	ILHO DE BORRACHA	1	1	
31	90387-06171	ESPAÇADOR	1	1	
32	90149-06302	PARAFUSO	1	1	
33	52D-F213J-00	SUPORE DA CAIXA DA CORRENTE	1	1	
34	90480-13004	ILHO DE BORRACHA	1	1	
35	90387-06171	ESPAÇADOR	1	1	
36	90111-06038	PARAFUSO	1	1	
37	95302-06600	PORCA	1	1	
38	90480-13004	ILHO DE BORRACHA	1	1	
39	90201-06095	ARRUELA PLANA	1	1	
40	90149-06302	PARAFUSO	1	1	
41	3D8-22312-00	CAPA DA CORRENTE 2	1	1	
42	90387-06372	ESPAÇADOR	3	3	
43	90149-06302	PARAFUSO	3	3	
44	52D-F2341-00	PLACA GUIA 1	1	1	
45	90183-06053	PORCA MOLA	1	1	
46	90149-06298	PARAFUSO	1	1	
47	52D-21668-01	ETIQUETA DE PRESSAO DO PNEU	1	1	
48	52D-2111F-00	ETIQUETA	1	1	
49	52D-22210-00	AMORTECEDOR TRASEIRO CONJ.	1	1	
50	90109-10028	PARAFUSO	1	1	
51	95602-10200	PORCA AUTO-TRAVANTE	1	1	
52	5YU-2143A-00	TAMPA	1	1	



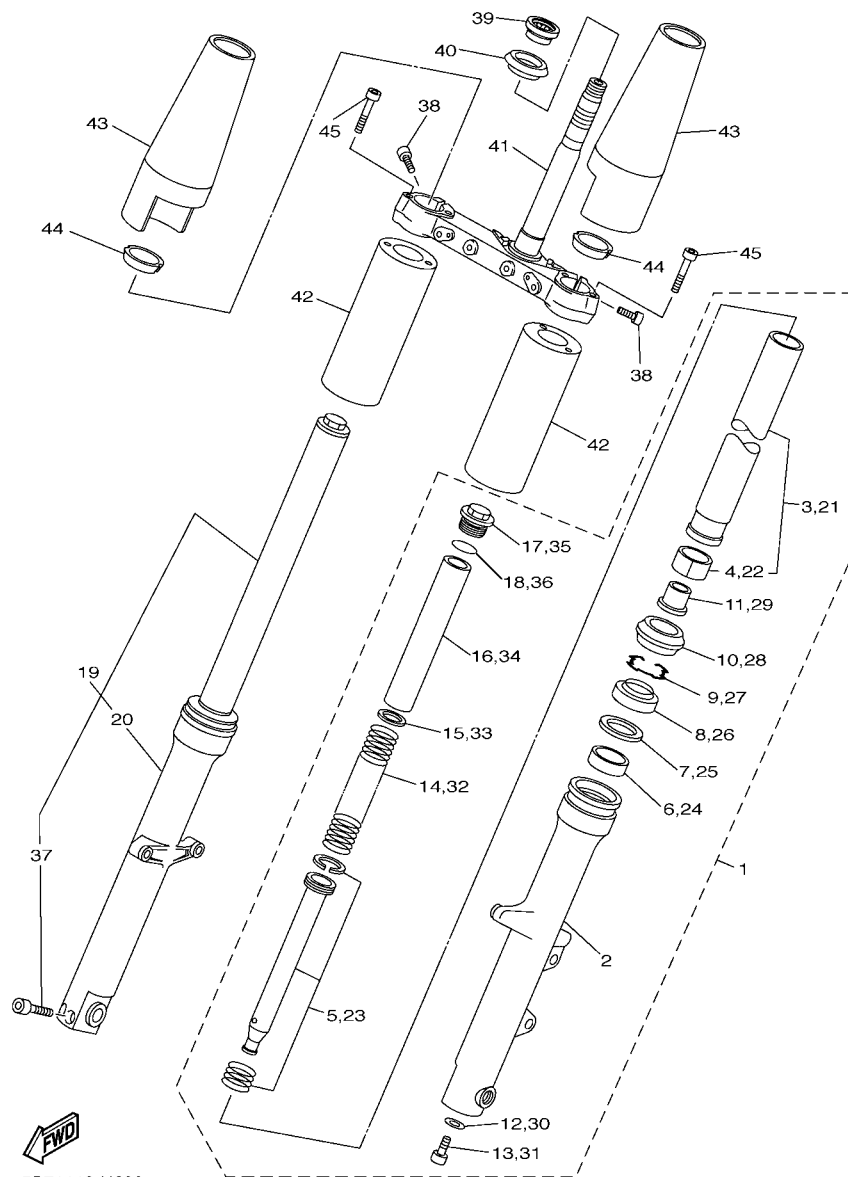
52D1280-H210



5S71110-H220

FIG. 22 MESA DO GUIDAO

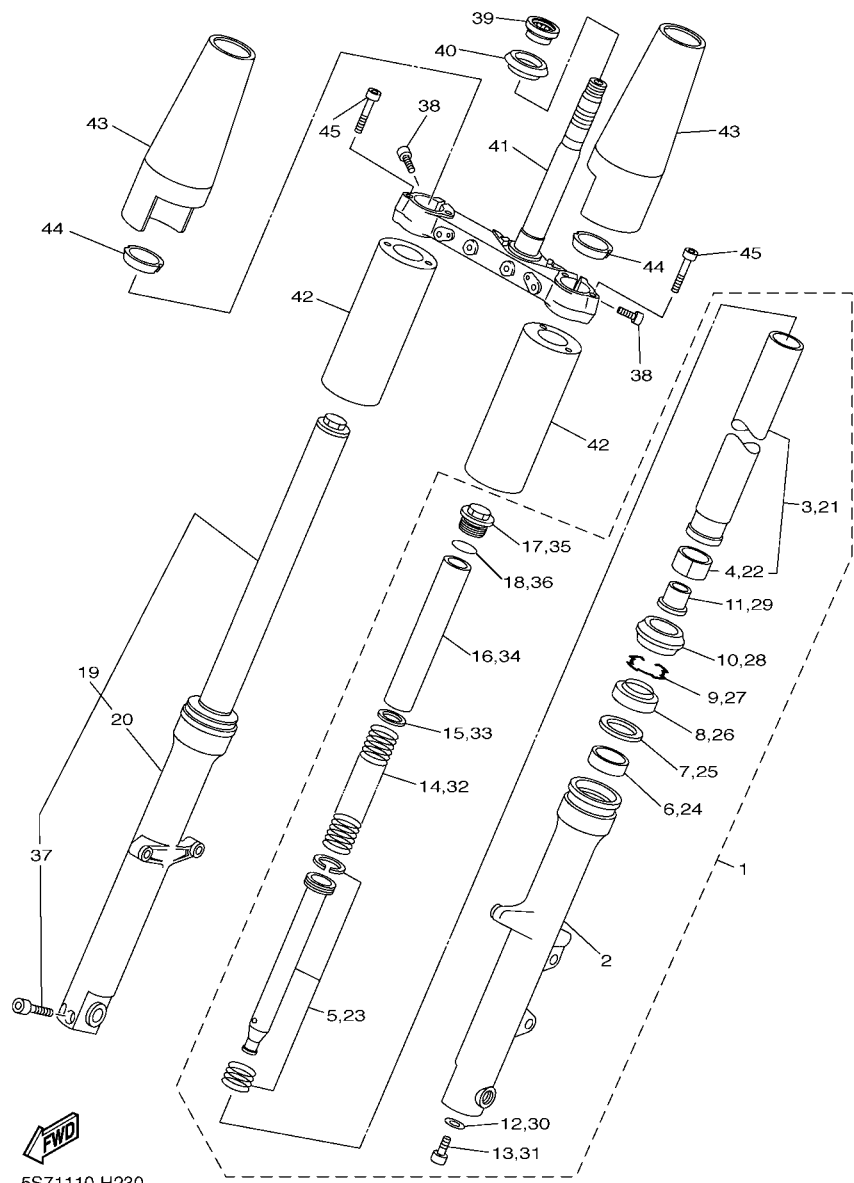
REF. NO.	No. PEÇA	DESCRIÇÃO	52D1	52D2	OBSERVAÇÕES
1	4KM-23123-01	CAPA INFERIOR 1	1	1	
2	93399-99931	ROLAMENTO	1	1	
3	1W1-23416-00	CAPA DA PISTA DE ESFERA 2	1	1	
4	90179-25033	PORCA	2	2	
5	90202-26142	ARRUELA PLANA	1	1	
6	26H-23418-01	ARRUELA ESPECIAL	1	1	
7	90176-22081	PORCA COROA	1	1	
8	90201-220T0	ARRUELA PLANA	1	1	
9	3D8-Y2343-00	MESA DO GUIDAO	1	1	
10	91314-08030	.PARAFUSO HEXAGONAL INTERNO	2	2	
11	5PX-23442-00	FIXADOR INFERIOR DO GUIDAO	2	2	
12	3DM-23445-00	AMORTIZADOR	2	2	
13	90201-14220	ARRUELA PLANA	2	2	
14	5S7-23389-00	GUIA DO CABO	1	1	
15	90176-12052	PORCA COROA	2	2	
16	4NK-23441-00	FIXADOR SUPERIOR DO GUIDAO	2	2	
17	91314-08025	PARAFUSO HEXAGONAL INTERNO	4	4	
18	90338-08163	TAMPAO	4	4	
19	3D8-25886-00	SUPORTE DA MANGUEIRA DE FREIO	1	1	
20	90105-06136	PARAFUSO FLANGE	1	1	
21	52D-F5887-00	SUPORTE DA MANGUEIRA DE FREIO	1	1	
22	90111-06016	PARAFUSO	1	1	
23	4WM-23497-00	ILHO DE BORRACHA	2	2	



5S71110-H230

FIG. 23 GARFO DIANTEIRO 1

REF. NO.	No. PEÇA	DESCRIÇÃO	52D1	52D2		OBSERVAÇÕES
1	5S7-23102-01	GARFO DIANTEIRO CONJ. (ESQ.)	1	1		
2	5S7-23126-00	.TUBO EXTERNO 1	1	1		
3	3D8-23110-00	.TUBO INTERNO COMPLETO 1	1	1		
4	5BN-23171-00	..PISTAO DO GARFO DIANTEIRO	1	1		
5	5S7-23170-00	.CILINDRO COMPLETO DO GARFO	1	1		
6	4FM-23125-40	.BUCHA (METAL LAMINA) 1	1	1		
7	36Y-23146-10	.ARRUELA DO RETENTOR DE OLEO	1	1		
8	4EB-23145-01	.RETENTOR DE OLEO DO GARFO	1	1		
9	26H-23156-00	.CLIPE DO RETENTOR DE OLEO	1	1		
10	4EB-23144-00	.PROTETOR DE POEIRA	1	1		
11	4YR-23173-00	.VALVULA DE PRESSAO DO OLEO	1	1		
12	509-23158-L0	.GAXETA	1	1		
13	278-23181-50	.PARAFUSO DO GARFO DIANTEIRO	1	1		
14	5S7-23141-00	.MOLA DO GARFO DIANTEIRO	1	1		
15	4DW-23149-40	.ARRUELA DA MOLA SUPERIOR	1	1		
16	5EL-23118-00	.ESPACADOR	1	1		
17	1D0-23111-00	.PARAFUSO, CAPA	1	1		
18	43F-23188-10	.ANEL DE BORRACHA	1	1		
19	5S7-23103-01	GARFO DIANTEIRO CONJ. (DIR.)	1	1		
20	5S7-23136-00	.TUBO EXTERNO 2	1	1		
21	3D8-23110-00	.TUBO INTERNO COMPLETO 1	1	1		
22	5BN-23171-00	..PISTAO DO GARFO DIANTEIRO	1	1		
23	5S7-23170-00	.CILINDRO COMPLETO DO GARFO	1	1		
24	4FM-23125-40	.BUCHA (METAL LAMINA) 1	1	1		
25	36Y-23146-10	.ARRUELA DO RETENTOR DE OLEO	1	1		
26	4EB-23145-01	.RETENTOR DE OLEO DO GARFO	1	1		
27	26H-23156-00	.CLIPE DO RETENTOR DE OLEO	1	1		



5S71110-H230

FIG. 23 GARFO DIANTEIRO 1

REF. NO.	No. PEÇA	DESCRIÇÃO	52D1	52D2	OBSERVAÇÕES
28	4EB-23144-00	.PROTETOR DE POEIRA	1	1	
29	4YR-23173-00	.VALVULA DE PRESSAO DO OLEO	1	1	
30	509-23158-L0	.GAXETA	1	1	
31	278-23181-50	.PARAFUSO DO GARFO DIANTEIRO	1	1	
32	5S7-23141-00	.MOLA DO GARFO DIANTEIRO	1	1	
33	4DW-23149-40	.ARRUELA DA MOLA SUPERIOR	1	1	
34	5EL-23118-00	.ESPACADOR	1	1	
35	1D0-23111-00	.PARAFUSO, CAPA	1	1	
36	43F-23188-10	.ANEL DE BORRACHA	1	1	
37	91314-08035	.PARAFUSO HEXAGONAL INTERNO	2	2	
38	91314-10020	PARAFUSO HEXAGONAL INTERNO	4	4	
39	93399-99932	ROLAMENTO	1	1	
40	3FV-23462-00	VEDACAO DA DIRECAO	1	1	
41	5S7-23340-00	SUORTE INFERIOR COMPLETO	1	1	
42	3D8-23123-00	CAPA INFERIOR 1	2	2	
43	3D8-23121-00	TAMPA SUPERIOR 1	2	2	
44	3D8-23163-00	GAXETA	2	2	
45	3D8-23394-20	PARAFUSO ESPECIAL	4	4	



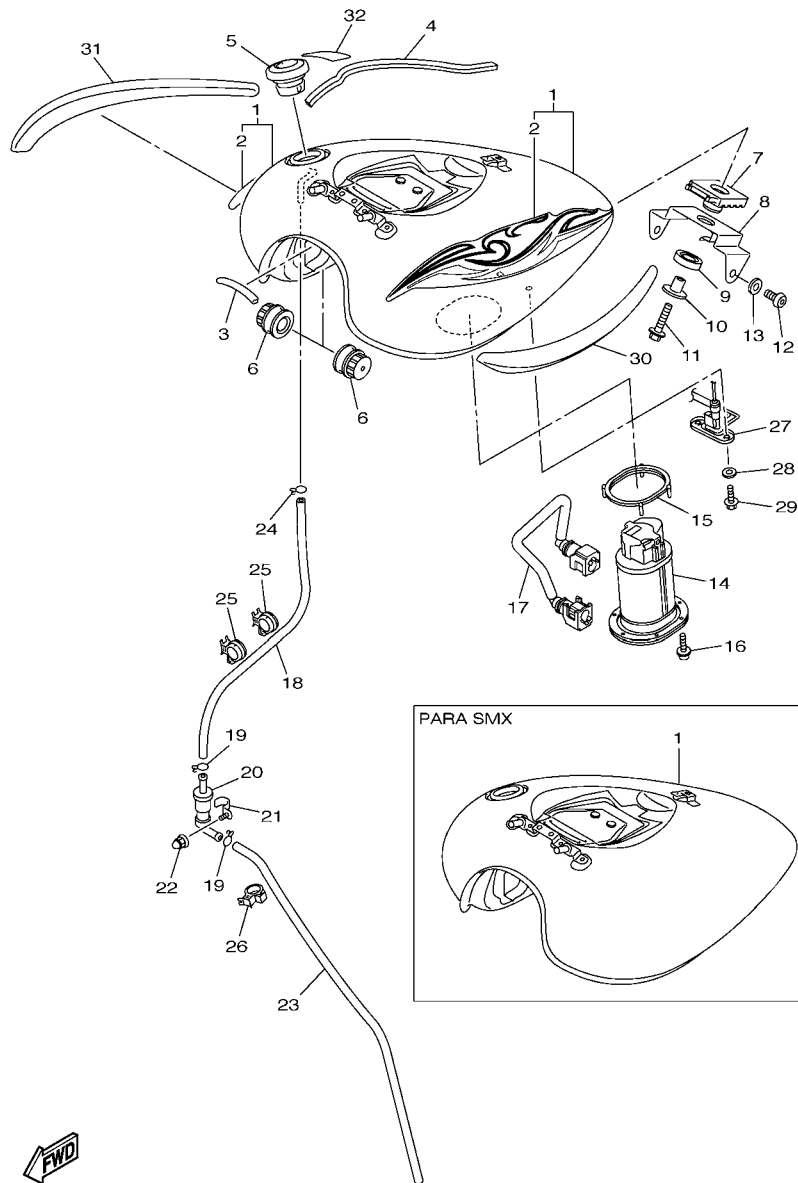


FIG. 24 TANQUE DE COMBUSTIVEL

REF. NO.	No. PEÇA	DESCRIÇÃO	52D1	52D2		OBSERVAÇÕES
1	5S7-Y2410-00-01	TANQUE DE COMB. COMPLETO		1		DRMK
	5S7-YK241-00-P0	TANQUE DE COMBUSTIVEL	1			SMX
2	5S7-24240-00	.JOGO DE GRAFICOS DO TANQUE		1		UR PARA DRMK
3	4BP-24188-00	MOLDURA DO TANQUE	1	1		
4	5S7-24145-00	AMORTIZADOR DO TANQUE	1	1		
5	4NK-24602-12	TAMPA DO TANQUE CONJ.	1	1		
6	5S7-24181-00	AMORTIZADOR DE LOCALIZACAO 1	2	2		
7	1D7-24182-00	AMORTIZADOR DE LOCALIZACAO 2	1	1		
8	52D-F413Y-00	SUPORTE, FIXACAO DO TANQUE	1	1		
9	4TR-24183-00	AMORTIZADOR DE LOCALIZACAO 3	1	1		
10	90387-06177	ESPACADOR	1	1		
11	95812-06030	PARAFUSO FLANGE	1	1		
12	92012-08014	PARAFUSO	2	2		
13	90201-08M01	ARRUELA PLANA	2	2		
14	5S7-13907-00	BOMBA DE COMBUSTIVEL COMPLETA	1	1		
15	5VN-24486-00	ANEL DE BÓRRACHA	1	1		
16	90110-05028	PARAFUSO HEXAGONAL INTERNO	6	6		
17	5S7-13971-00	TUBO DE COMBUSTIVEL 1	1	1		
18	5S7-24313-00	TUBO 3	1	1		
19	90467-09103	PRESILHA	2	2		
20	5RB-24180-00	VALVULA DE ROLETE SUPERIOR	1	1		
21	5S7-24136-00	GRAMPO 2	1	1		
22	90176-05004	PORCA COROA	1	1		
23	90445-115K4	TUBO (L450)	1	1		
24	90467-09103	PRESILHA	1			
25	90464-20191	BRACADEIRA	2			
26	90464-10190	BRACADEIRA	1			

52D1280-H240

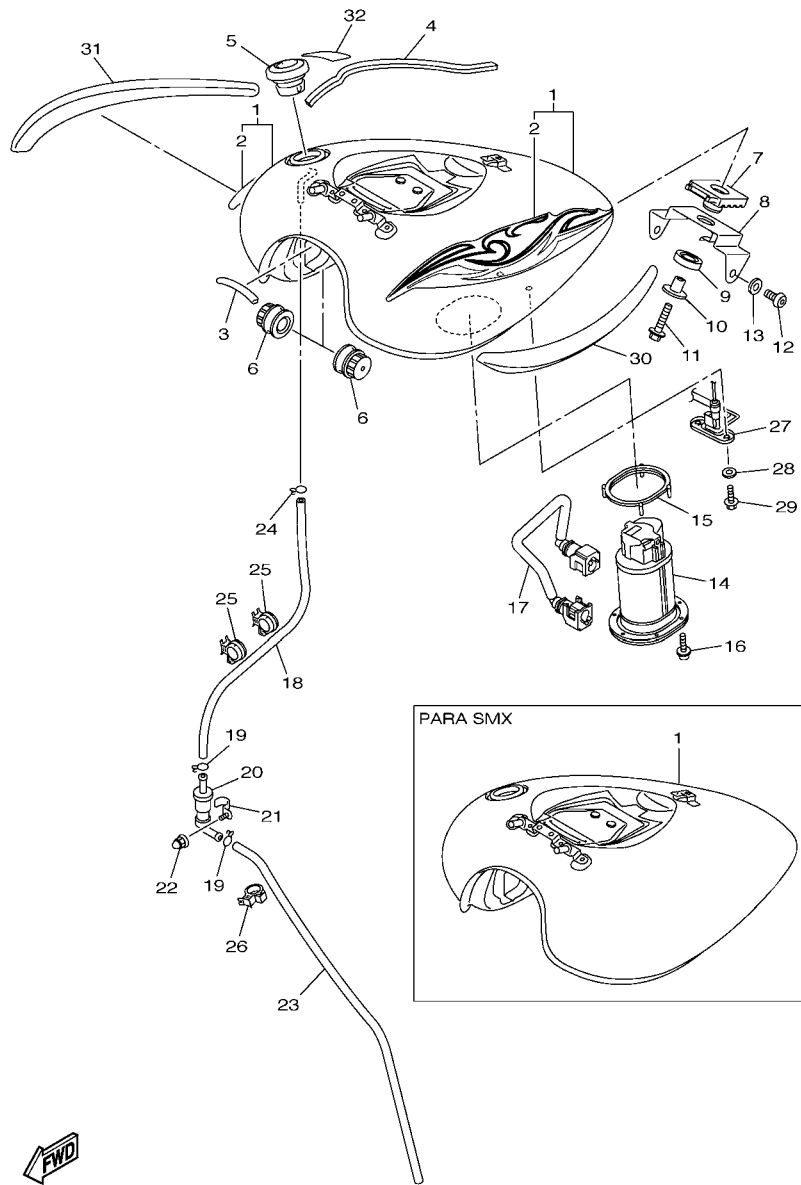
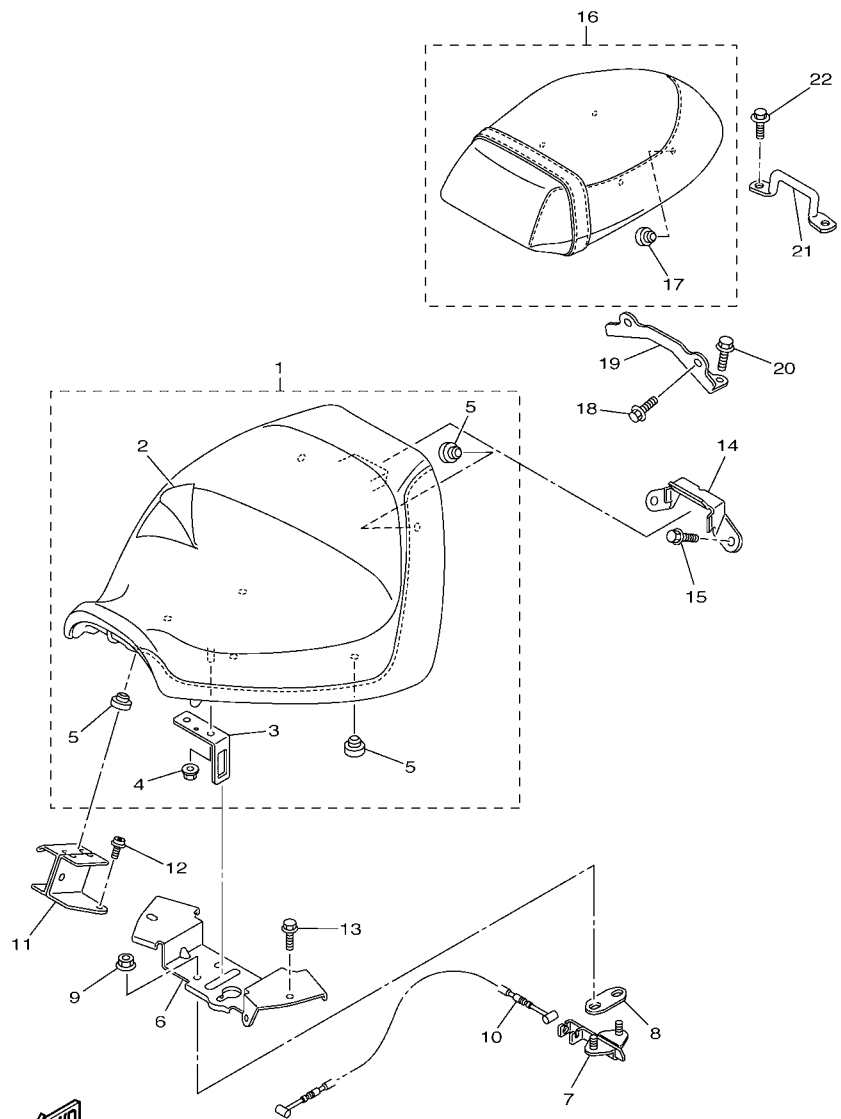


FIG. 24 TANQUE DE COMBUSTIVEL

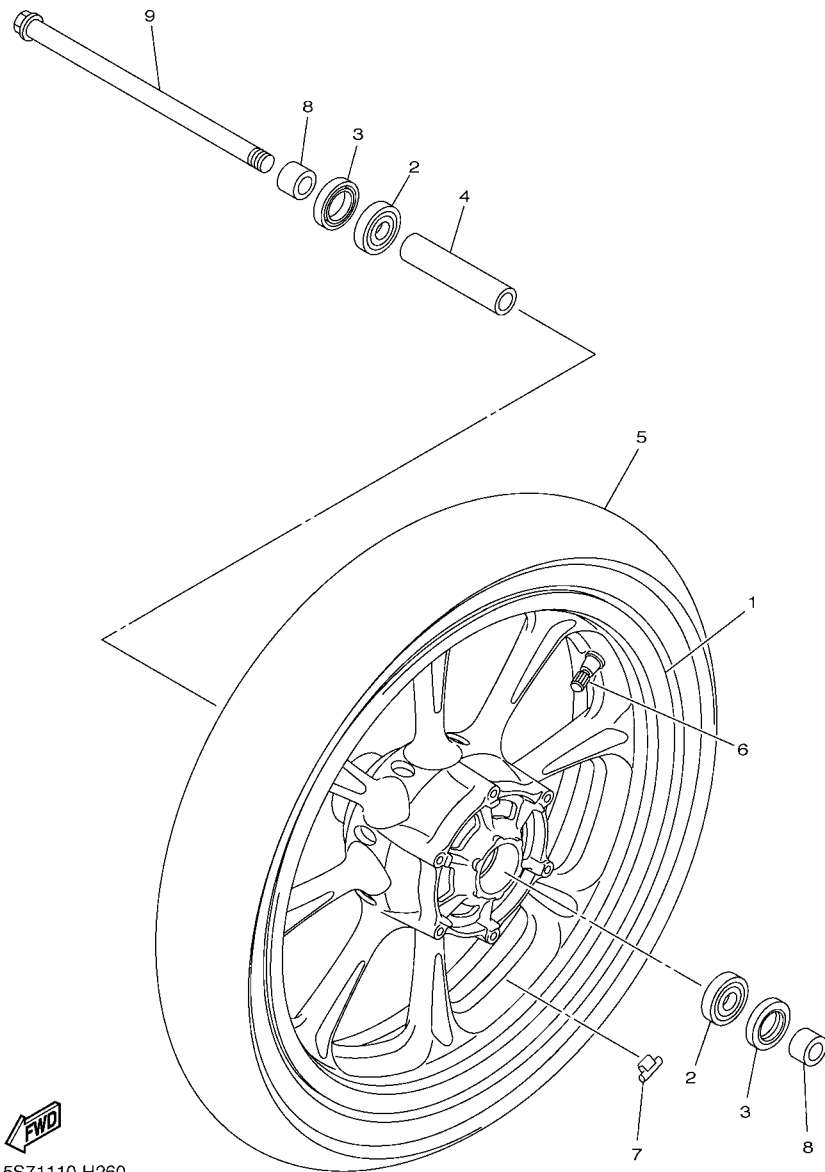
REF. NO.	No. PEÇA	DESCRIÇÃO	52D1	52D2			OBSERVAÇÕES
27	5S7-85752-00	UNIDADE SENSOR DE COMB. CONJ.	1	1			
28	90202-05193	ARRUELA PLANA	2	2			
29	95812-06016	PARAFUSO FLANGE	2	2			
30	5S7-2416C-00	EMBLEMA 3D	1	1			
31	5S7-2417C-00	EMBLEMA 3D	1	1			
32	3HP-21568-P0	ETIQUETA ADVERTENCIA	1	1			



5S71110-H250

FIG. 25 ASSENTO

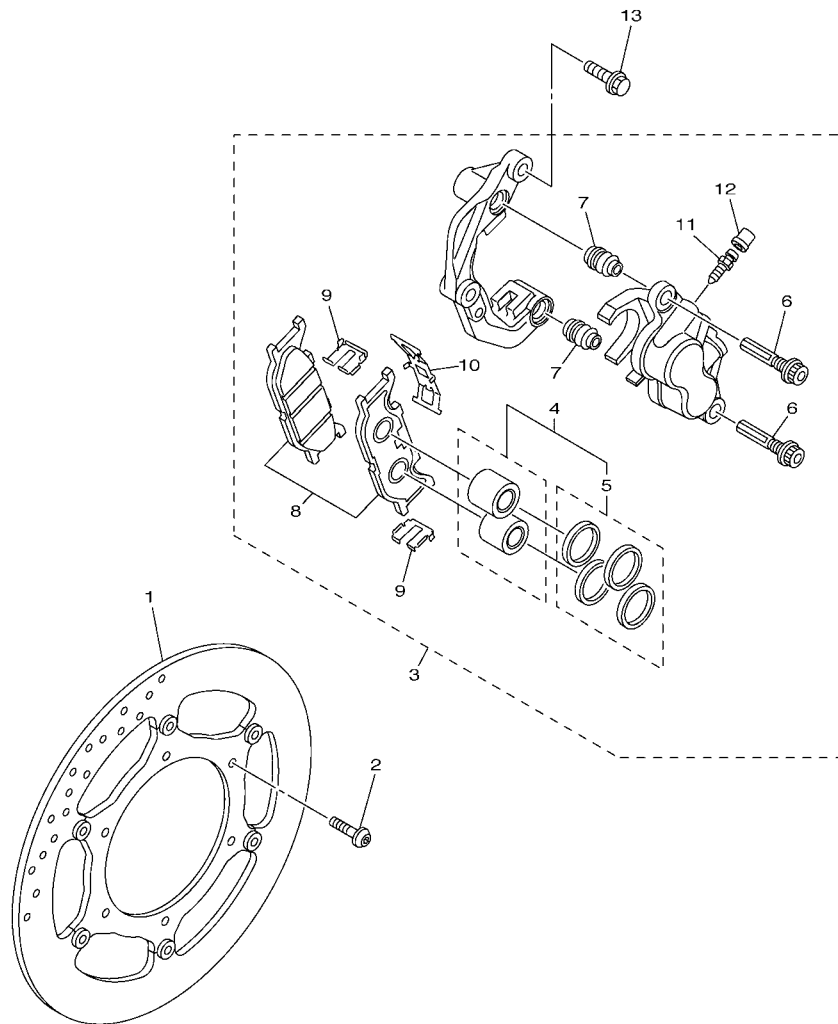
REF. NO.	No. PEÇA	DESCRIÇÃO	52D1	52D2			OBSERVAÇÕES
1	5S7-24710-01	SELIM SIMPLES COMPLETO	1	1			
2	5S7-2470F-00	.CAPA DO SELIM	1	1			
3	4NK-24728-00	.SUPORTE DO SELIM	1	1			
4	95702-06500	.PORCA FLANGE	1	1			
5	22W-24741-00	.AMORTIZADOR DO SELIM	7	7			
6	5S7-21341-00	SUPORTE DO ASSENTO 1	1	1			
7	4BP-24705-00	TRAVA DO SELIM CONJ.	1	1			
8	4BP-24792-00	PLACA	1	1			
9	95702-06500	PORCA FLANGE	2	2			
10	5S7-2478E-00	CABO DA TRAVA DO SELIM	1	1			
11	5S7-2475J-00	SUPORTE DA ALAVANCA DO ASSENTO	1	1			
12	90110-06245	PARAFUSO HEXAGONAL INTERNO	1	1			
13	95822-06012	PARAFUSO FLANGE	2	2			
14	5S7-2475N-00	SUPORTE	1	1			
15	95022-08012	PARAFUSO FLANGE	2	2			
16	5S7-24750-00	RABETA SELIM CONJ .	1	1			
17	22W-24741-00	.AMORTIZADOR DO SELIM	4	4			
18	95022-08012	PARAFUSO FLANGE	2	2			
19	1D7-2475H-00	SUPORTE DA ALAVANCA DO SELIM 1	1	1			
20	95022-08012	PARAFUSO FLANGE	2	2			
21	52D-F475R-00	SUPORTE 6	1	1			
22	95022-08012	PARAFUSO FLANGE	2	2			



5S71110-H260

FIG. 26 RODA DIANTEIRA 1

REF. NO.	No. PEÇA	DESCRIÇÃO	52D1	52D2		OBSERVAÇÕES
1	5S7-25168-00-98	ARO DA RODA DIANTEIRA	1	1		LGB
2	93306-30317	ROLAMENTO	2	2		
3	93102-28022	RETENTOR DE OLEO	2	2		
4	90387-173M5	ESPACADOR	1	1		
5	94113-18027	PNEU (130/70-18 M/C 63H D404F)	1	1		DUNLOP
6	93900-00030	VÁLVULA ARO DA RODA (TR412)	1	1		TAIHEIYO
7	5MT-25398-00	BALANCEADOR DA RODA (10G)	1	1		UN
	5MT-25398-10	BALANCEADOR DA RODA (20G)	1	1		UN
	5MT-25398-20	BALANCEADOR DA RODA (30G)	1	1		UN
8	90387-173R6	ESPACADOR	2	2		
9	5KS-25181-00	EIXO DA RODA	1	1		

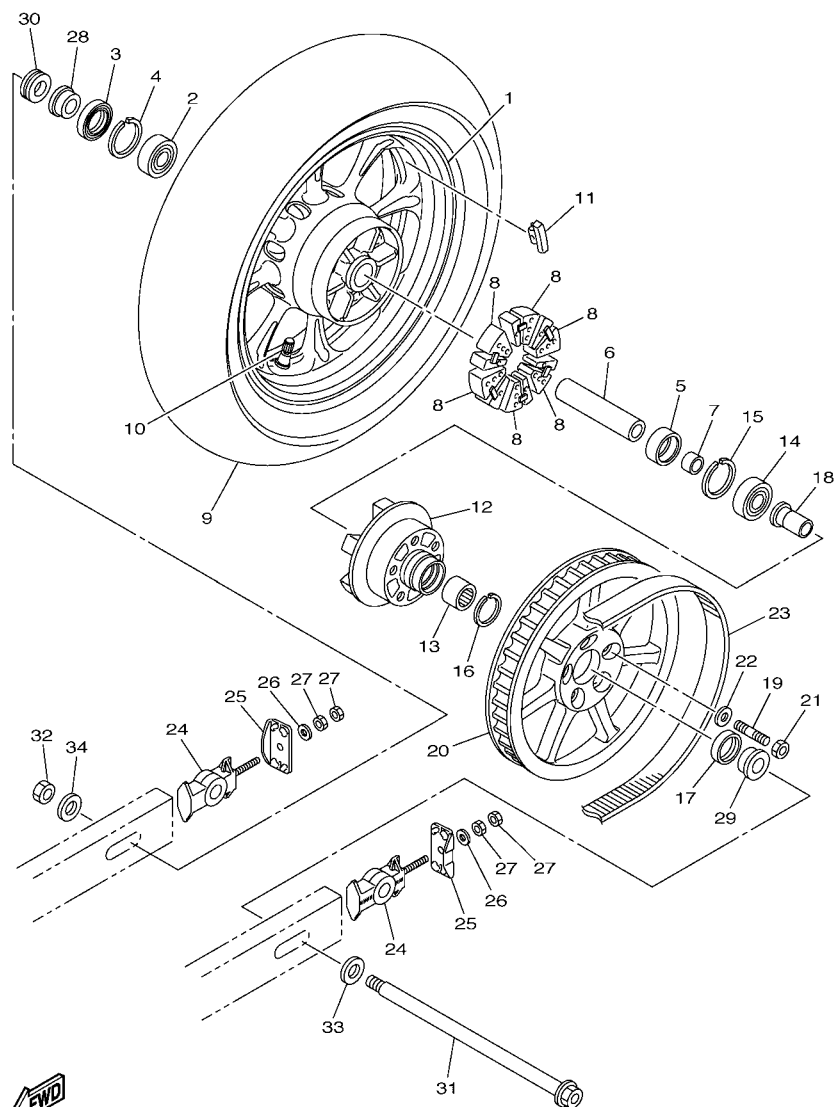


**FIG. 27 PINÇA DE FREIO DIANTEIRA**

REF. NO.	No. PEÇA	DESCRIÇÃO	52D1	52D2			OBSERVAÇÕES
1	3P6-2581T-00	DISCO DE FREIO CONJ.	1	1			
2	90111-08057	PARAFUSO	6	6			
3	5S7-2580T-00	PINÇA DO FREIO CONJ. (ESQ.)	1	1			
4	3YX-W0057-00	.JOGO DE PISTOES DA PINÇA	1	1			
5	3JB-W0047-00	..JOGO DE RETENTORES DA PINÇA	1	1			
6	5JW-25914-10	.CONTRÁ PINO	2	2			
7	4TT-25937-00	.CAPA DA PINÇA DE FREIO	2	2			
8	5S7-W0045-00	.KIT DE PASTILHAS DE FREIO	1	1			
9	4BP-25919-00	.SUPORTE DA PASTILHA DE FREIO	2	2			
10	3YX-25929-00	.MOLA ANTI ESTREITORA	1	1			
11	47X-25824-01	.PARAFUSO SANGRADOR	1	1			
12	1D7-25825-00	.TAMPAO	1	1			
13	90105-10638	PARAFUSO FLANGE	2	2			



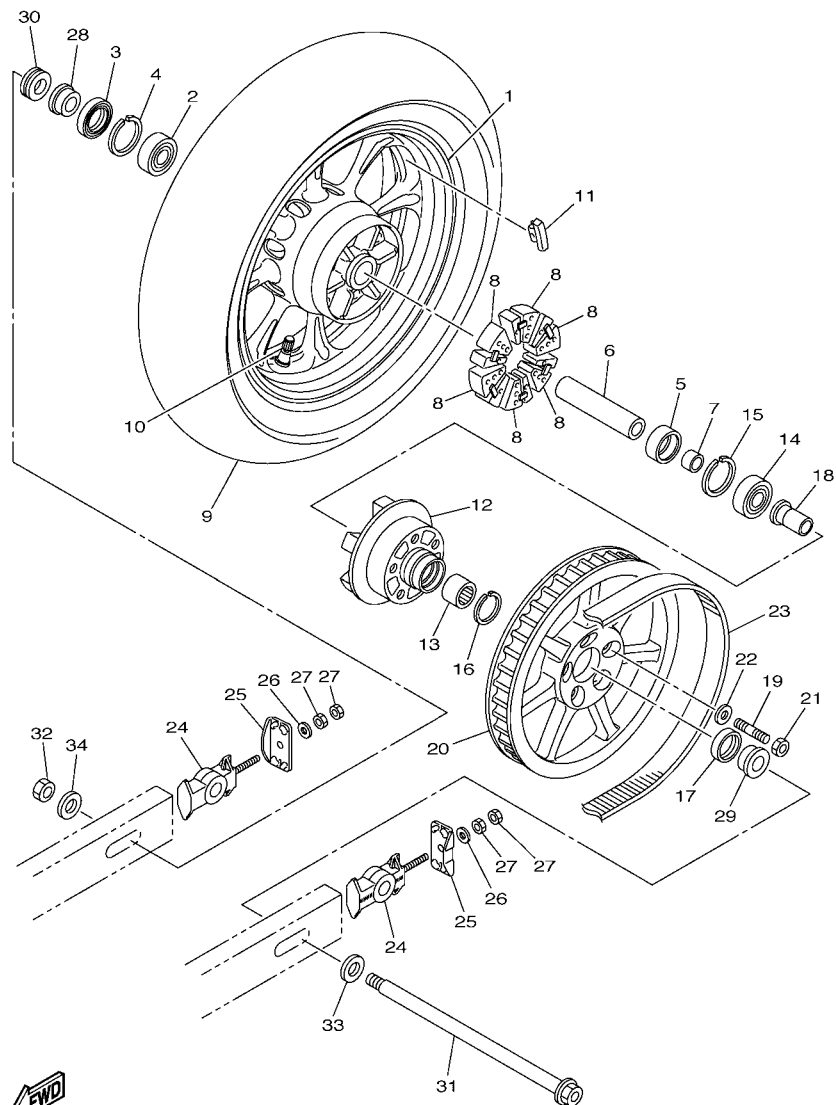
5S71110-H270



5S71110-H280

FIG. 28 RODA TRASEIRA

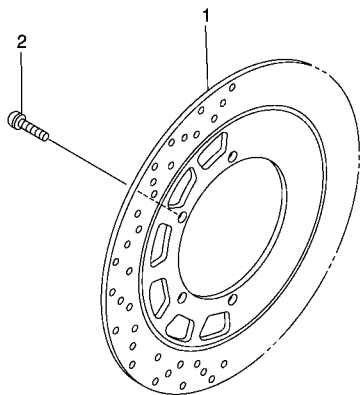
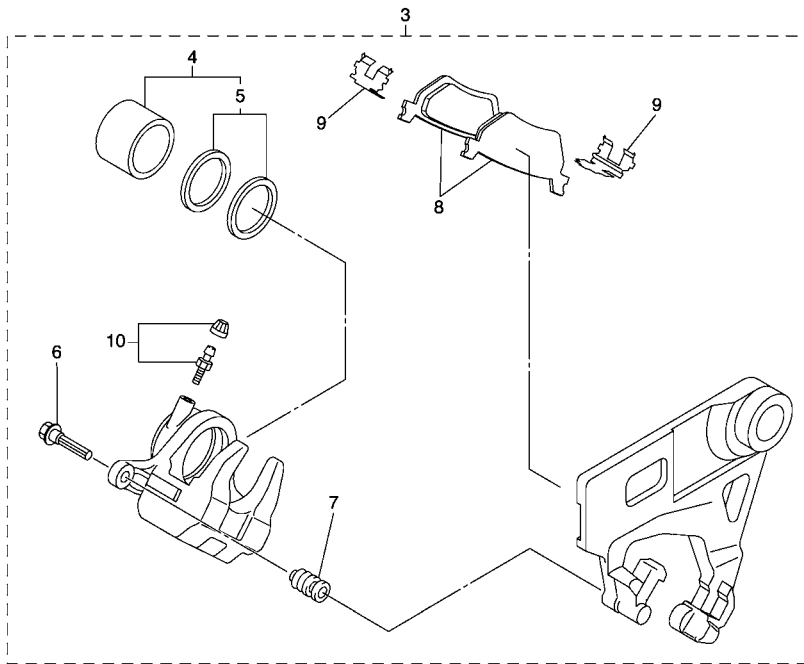
REF. NO.	No. PEÇA	DESCRIÇÃO	52D1	52D2	OBSERVAÇÕES
1	5S7-25338-00-98	ARO DA RODA TRASEIRA	1	1	LGB
2	93306-30437	ROLAMENTO	1	1	
3	93106-28001	RETENTOR DE OLEO	1	1	
4	99009-52500	ANEL TRAVA	1	1	
5	93320-32811	ROLAMENTO	1	1	
6	3D8-25317-00	ESPACADOR DO ROLAMENTO	1	1	
7	1D7-25383-00	ESPACADOR DA RODA	1	1	
8	4WM-25364-00	AMORTIZADOR	6	6	
9	94117-16001	PNEU (170/70B16M/C 75H K555)	1	1	DUNLOP
10	93900-00030	VALVULA ARO DA RODA (TR412)	1	1	TAIHEIYO
11	5MT-25398-00	BALANCEADOR DA RODA (10G)	1	1	UN
	5MT-25398-10	BALANCEADOR DA RODA (20G)	1	1	UN
	5MT-25398-20	BALANCEADOR DA RODA (30G)	1	1	UN
12	3D8-25366-00-98	EMBREAGEM DO CUBO	1	1	LGB
13	93320-32612	ROLAMENTO	1	1	
14	93306-30437	ROLAMENTO	1	1	
15	99009-52500	ANEL TRAVA	1	1	
16	93450-35163	ANEL TRAVA	1	1	
17	93106-30004	RETENTOR DE OLEO	1	1	
18	3D8-25376-00	ESPACADOR DA RODA	1	1	
19	95612-12630	PRISIONEIRO	5	5	
20	3D8-25470-00	ENGRENAGEM MOTORA	1	1	
21	95614-12100	PORCA AUTO-TRAVANTE	5	5	
22	90201-12045	ARRUELA PLANA	5	5	
23	5S7-46241-00	CORREIA DENTADA	1	1	
24	5S7-25388-00	ESTICADOR DA CORRENTE 1	2	2	
25	5S7-2539F-00	PLACA 1	2	2	



5S71110-H280

FIG. 28 RODA TRASEIRA

REF. NO.	No. PEÇA	DESCRIÇÃO	52D1	52D2	OBSERVAÇÕES
26	92902-08600	ARRUELA PLANA	2	2	
27	95304-08600	PORCA	4	4	
28	90387-20012	ESPACADOR	1	1	
29	90387-202X9	ESPACADOR	1	1	
30	5S7-2583B-00	ESPACADOR DA PINÇA	1	1	
31	5S7-25381-00	EIXO DA RODA	1	1	
32	90185-18167	PORCA AUTO-TRAVANTE	1	1	
33	90201-20029	ARRUELA PLANA	1	1	
34	90201-18029	ARRUELA PLANA	1	1	



3D81100-F310

**FIG. 29 PINÇA DE FREIO TRASEIRA**

REF. NO.	No. PEÇA	DESCRIÇÃO	52D1	52D2		OBSERVAÇÕES
1	3D8-2582W-00	DISCO DE FREIO TRAS. 2	1	1		
2	90111-08057	PARAFUSO	6	6		
3	3D8-2580W-00	PINÇA FREIO CONJ. TRASEIRO 2	1	1		
4	1D7-W0057-00	.JOGO DE PISTOES DA PINÇA	1	1		
5	5JW-W0047-00	..JOGO DE RETENTORES DA PINÇA	1	1		
6	5JW-25914-10	.CONTRÁ PINO	2	2		
7	4TT-25937-00	.CAPA DA PINÇA DE FREIO	2	2		
8	1D7-W0046-00	.KIT DE PASTILHAS DE FREIO 2	1	1		
9	1D7-25919-00	.SUPORTE DA PASTILHA DE FREIO	2	2		
10	51L-W0048-00	.KIT DO PARAFUSO SANGRADOR	1	1		



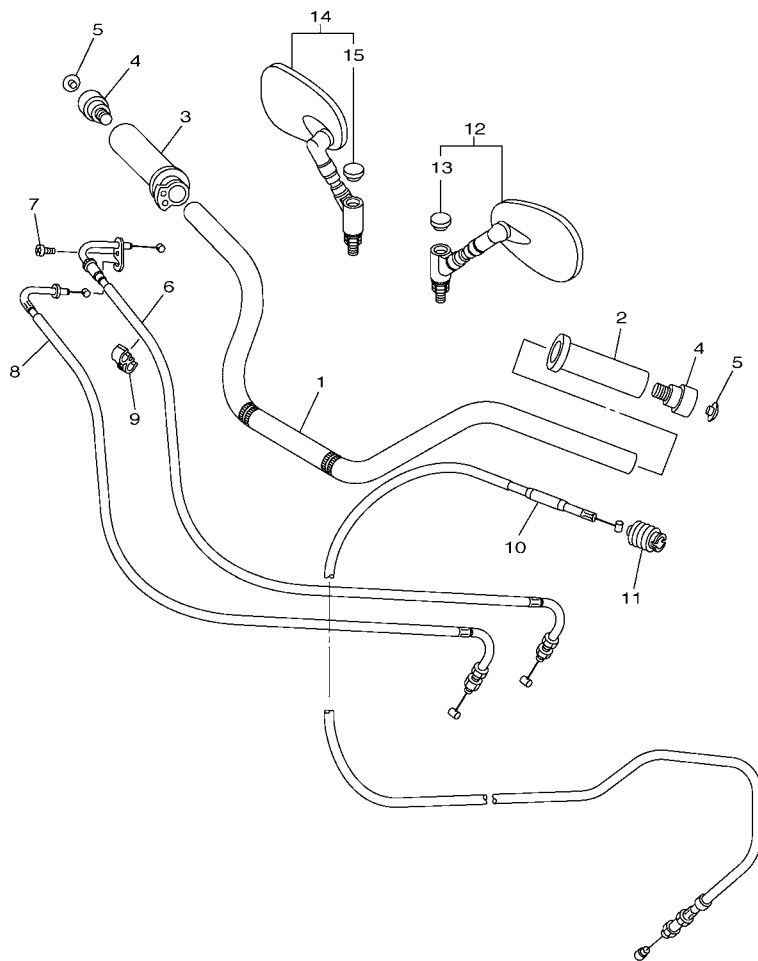


FIG. 30 GUIDAO E CABOS

REF. NO.	No. PEÇA	DESCRIÇÃO	52D1	52D2			OBSERVAÇÕES
1	5S7-26111-00	GUIDAO	1	1			
2	4NK-26241-00	MANOPLA ESQUERDA	1	1			
3	4XY-26240-00	MANOPLA DIREITA CONJ.	1	1			
4	5EL-26246-00	TERMINACAO DA MANOPLA	2	2			
5	90338-10164	TAMPAO	2	2			
6	5S7-26311-00	CABO DO ACELERADOR 1	1	1			
7	98507-05016	PARAFUSO CABECA PANELA	1	1			
8	5S7-26312-00	CABO DO ACELERADOR 2	1	1			
9	90464-06214	BRACADEIRA	1	1			
10	5S7-26335-00	CABO DE EMBREAGEM	1	1			
11	1E6-26342-00	PROTETOR DO CABO	1	1			
12	5EL-26280-10	ESPELHO RETROVISOR CONJ. (ESQ)	1	1			
13	5PS-26133-20	.TAMPA	1	1			
14	5EL-26290-10	ESPELHO RETROVISOR CONJ. (DIR)	1	1			
15	5PS-26133-20	.TAMPA	1	1			



26P1300-H300



5S71110-H310

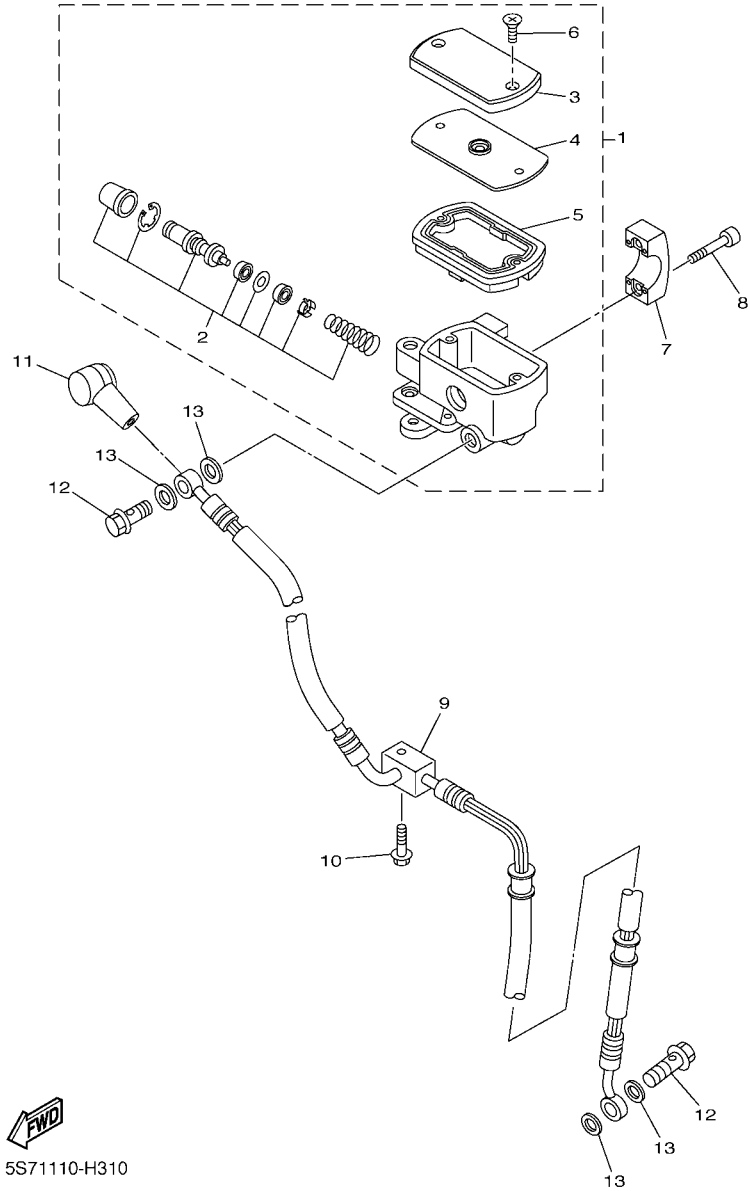


FIG. 31 CILINDRO MESTRE DIANTEIRO

REF. NO.	No. PEÇA	DESCRIÇÃO	52D1	52D2			OBSERVAÇÕES
1	5S7-W2587-00	CILINDRO MESTRE SUB-CONJ.	1	1			
2	1JL-W0041-00	.KIT DE REPARO DO CILINDRO	1	1			
3	3D8-25852-00	.TAMPA DO RESERVATORIO	1	1			
4	3D8-25855-00	.BUCHA DO DIAFRAGMA	1	1			
5	3D8-25854-00	.DIAFRAGMA DO RESERVATORIO	1	1			
6	3D8-2589H-00	.PARAFUSO	2	2			
7	4TR-25867-10	SUPORTE DO CILINDRO MESTRE	1	1			
8	91314-06025	PARAFUSO HEXAGONAL INTERNO	2	2			
9	5S7-25872-00	MANGUEIRA DE FREIO 1	1	1			
10	90105-06791	PARAFUSO FLANGE	1	1			
11	4L0-25862-01	PROTETOR DO CILINDRO MESTRE	1	1			
12	90401-10020	PARAFUSO DE UNIAO	2	2			
13	90430-10005	GAXETA	4	4			

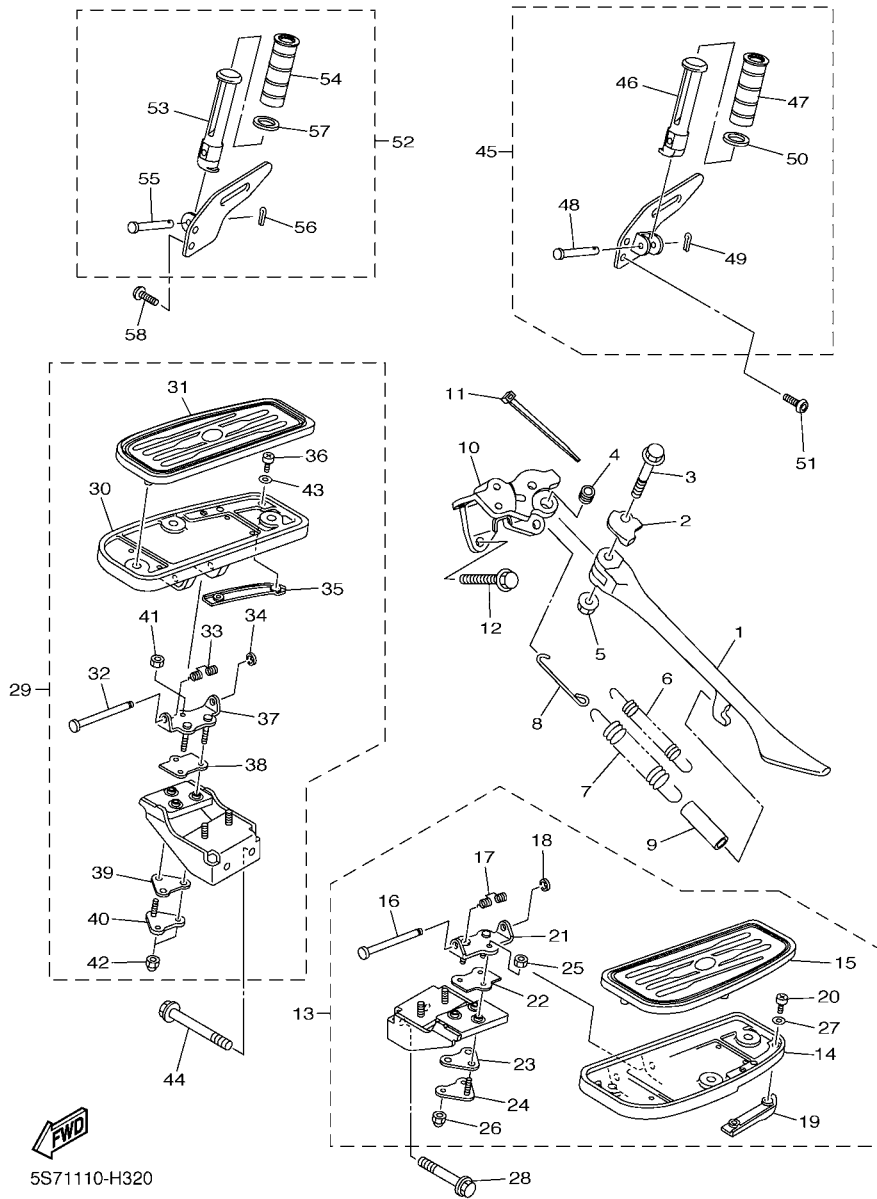


FIG. 32 CAVALETE. ESTRIBOS. PEDAL 1

REF. NO.	No. PEÇA	DESCRIÇÃO	52D1	52D2			OBSERVAÇÕES
1	5S7-27311-00	CAVALETE LATERAL	1	1			
2	5S7-27322-00	ARRUELA DO CAVALETE	1	1			
3	90105-10315	PARAFUSO FLANGE	1	1			
4	90387-1003G	ESPAÇADOR	1	1			
5	90185-10008	PORCA AUTO-TRAVANTE	1	1			
6	90506-23015	MOLA DE TENSÃO	1	1			
7	90506-29006	MOLA DE TENSÃO	1	1			
8	3D8-27315-00	ARTICULADOR DO CAVALETE LAT.	1	1			
9	90445-16641	TUBO (L60)	1	1			
10	3D8-27321-00	SUORTE DO CAVALETE LATERAL	1	1			
11	1UA-82591-00	CINTA	1	1			
12	90105-10158	PARAFUSO FLANGE	2	2			
13	52D-F7410-00	ESTRIBO DIANTEIRO CONJ. (ESQ.)	1	1			
14	4NK-27451-10	.ESTRIBO ESQUERDO	1	1			
15	5S7-27413-00	.CAPA DO ESTRIBO	1	1			
16	1D7-27427-00	.EIXO	1	1			
17	1D7-27426-00	.MOLA DE RETORNO	1	1			
18	99002-06600	.ANEL TRAVA	1	1			
19	4WM-27496-00	.MOLDURA 1	1	1			
20	98507-05010	.PARAFUSO	2	2			
21	5S7-2787A-00	.SUORTE 1	1	1			
22	5S7-27414-00	.AMORTIZADOR DO ESTRIBO	1	1			
23	5S7-27424-00	.AMORTIZADOR DO ESTRIBO 2	1	1			
24	5S7-27123-00	.PLACA LIMITADORA	1	1			
25	95312-06600	.PORCA	1	1			
26	90176-06041	.PORCA COROA	2	2			
27	92902-05200	.ARRUELA	2	2			

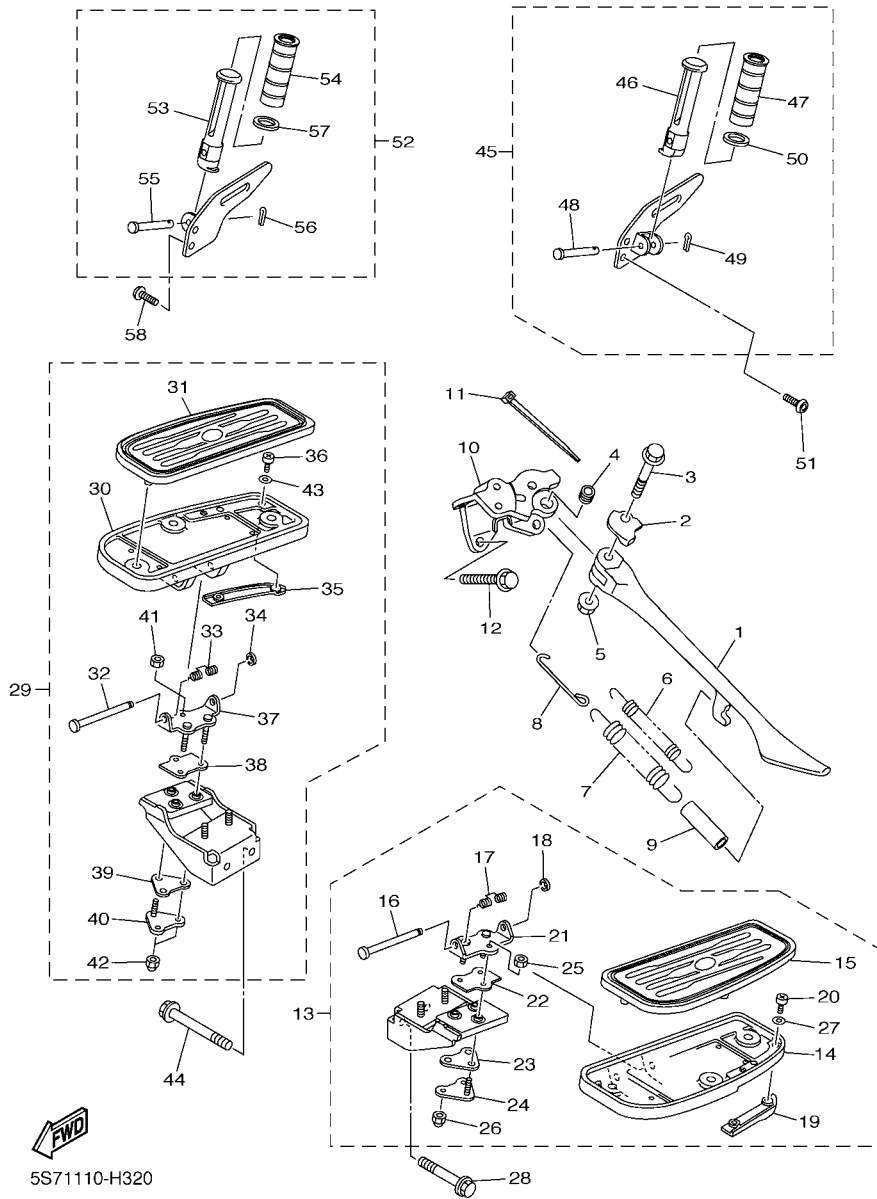
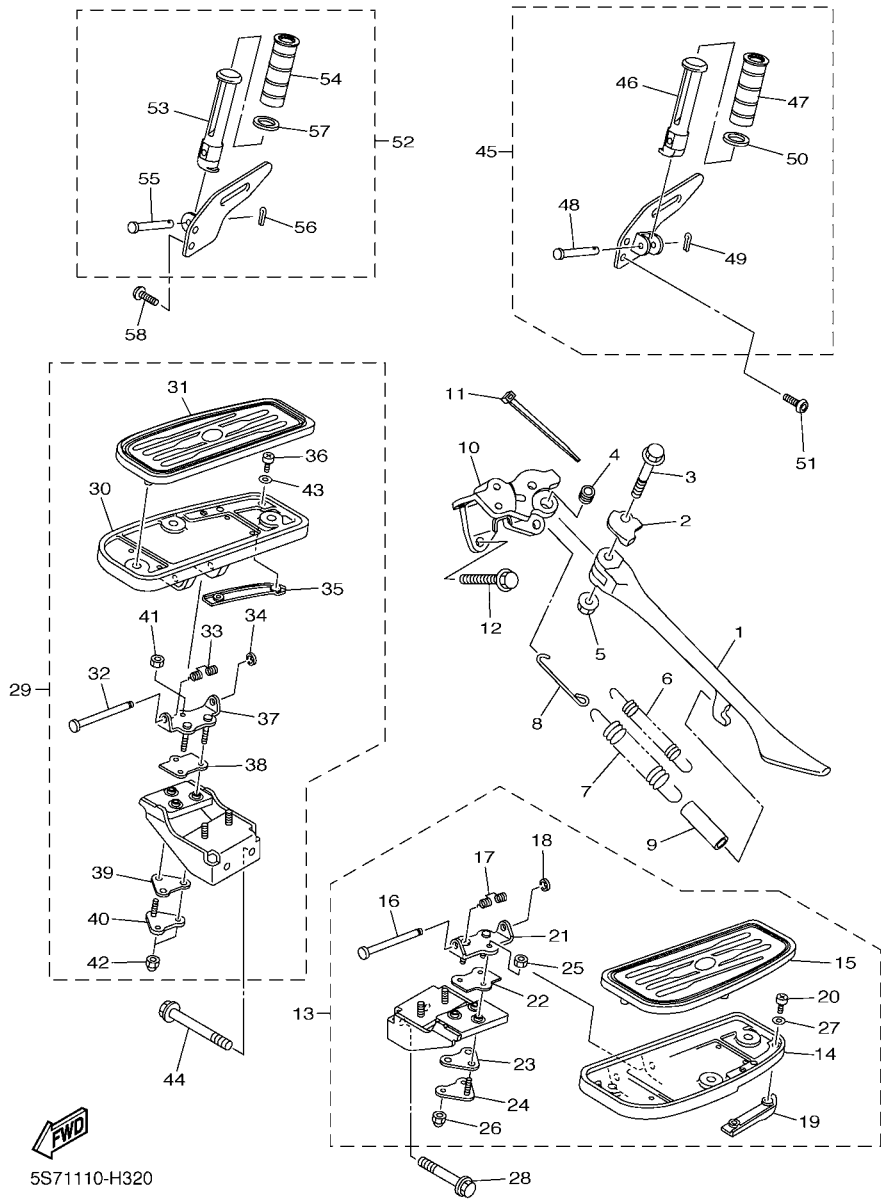


FIG. 32 CAVALETE. ESTRIBOS. PEDAL 1

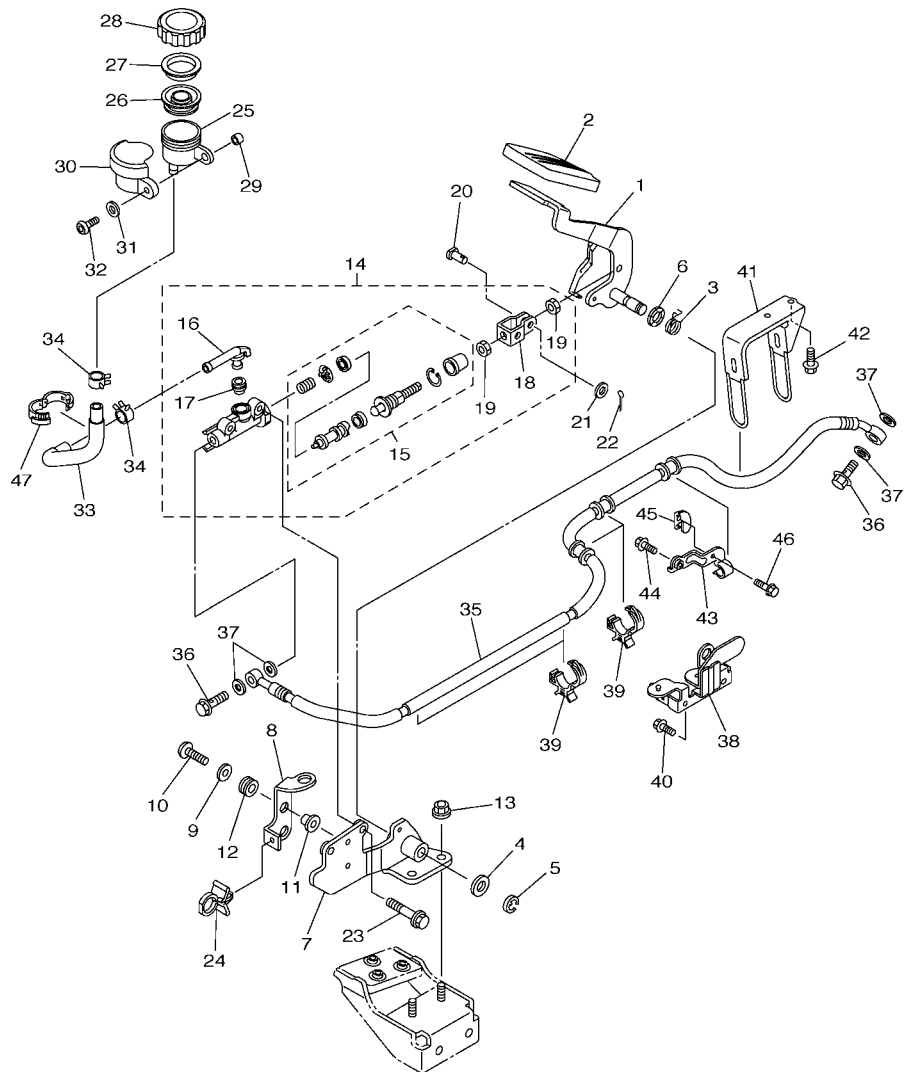
REF. NO.	No. PEÇA	DESCRIÇÃO	52D1	52D2	OBSERVAÇÕES
28	90105-10323	PARAFUSO FLANGE	2	2	
29	52D-F7420-00	ESTRIBO DIANTEIRO CONJ. (DIR.)	1	1	
30	4NK-27461-10	.ESTRIBO DIREITO	1	1	
31	5S7-27423-00	.CAPA DO ESTRIBO	1	1	
32	1D7-27427-00	.EIXO	1	1	
33	1D7-27426-00	.MOLA DE RETORNO	1	1	
34	99002-06600	.ANEL TRAVA	1	1	
35	4WM-27497-00	.MOLDURA 2	1	1	
36	98507-05010	.PARAFUSO	2	2	
37	5S7-2787A-00	.SUPORTE 1	1	1	
38	5S7-27414-00	.AMORTIZADOR DO ESTRIBO	1	1	
39	5S7-27424-00	.AMORTIZADOR DO ESTRIBO 2	1	1	
40	5S7-27123-00	.PLACA LIMITADORA	1	1	
41	95312-06600	.PORCA	1	1	
42	90176-06041	.PORCA COROA	2	2	
43	92902-05200	.ARRUELA	2	2	
44	90105-10747	PARAFUSO FLANGE	2	2	
45	52D-F7430-00	ESTRIBO TRASEIRO CONJ. ESQ. 1	1	1	
46	4WM-27431-00	.ESTRIBO TRASEIRO	1	1	
47	4WM-27433-00	.CAPA DO ESTRIBO TRASEIRO	1	1	
48	91701-06032	.PINO	1	1	
49	91401-20012	.CUPILHA	1	1	
50	90201-210U0	.ARRUELA PLANA	1	1	
51	90111-08002	PARAFUSO	2	2	
52	52D-F7440-00	ESTRIBO TRASEIRO CONJ. DIR. 2	1	1	
53	4WM-27431-00	.ESTRIBO TRASEIRO	1	1	
54	4WM-27433-00	.CAPA DO ESTRIBO TRASEIRO	1	1	



**FIG. 32 CAVALETE. ESTRIBOS. PEDAL 1**

REF. NO.	No. PEÇA	DESCRIÇÃO			OBSERVAÇÕES
			52D1	52D2	
55	91701-06032	.PINO	1	1	
56	91401-20012	.CUPILHA	1	1	
57	90201-210U0	.ARRUELA PLANA	1	1	
58	90111-08002	PARAFUSO	2	2	

FIG. 33 CILINDRO MESTRE TRASEIRO

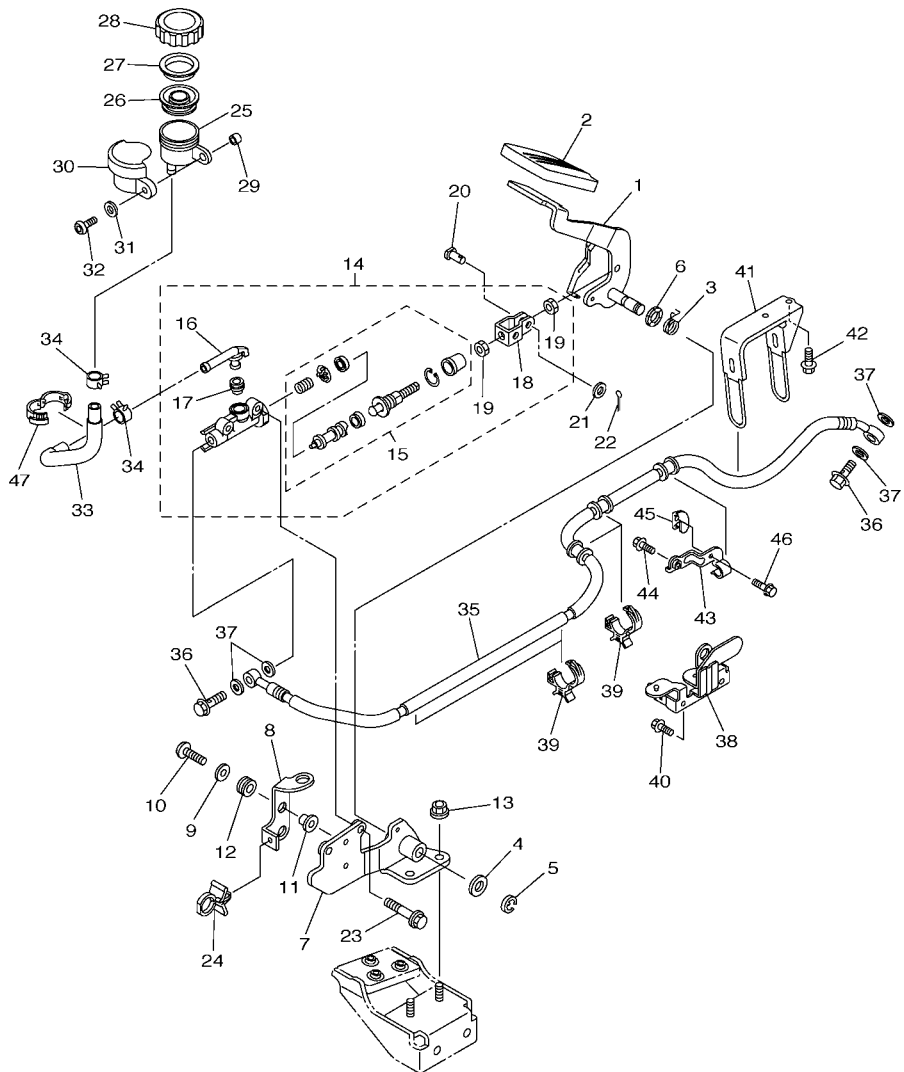


5S71110-H330

REF. NO.	No. PEÇA	DESCRIÇÃO	52D1	52D2		OBSERVAÇÕES
1	5S7-27211-00	PEDAL DE FREIO	1	1		
2	1D7-27285-00	CAPA	1	1		
3	5S7-27216-00	MOLA DE RETORNO	1	1		
4	90201-12688	ARRUELA PLANA	1	1		
5	99009-12400	ANEL TRAVA	1	1		
6	90206-12074	ARRUELA ONDULADA	1	1		
7	5S7-27432-00	SUPORTE DO ESTRIBO TRAS. ESQ.	1	1		
8	52D-F1441-00	SUPORTE INTERRUPTOR DE PARADA	1	1		
9	90201-06023	ARRUELA PLANA	2	2		
10	92017-06020	PARAFUSO	2	2		
11	90387-06237	ESPACADOR	2	2		
12	90480-13163	ILHO DE BORRACHA	2	2		
13	90176-08009	PORCA COROA	2	2		
14	4BP-2583V-01	CILINDRO MESTRE TRASEIRO CONJ.	1	1		
15	4BP-W0042-50	.KIT DE REPARO DO CILINDRO	1	1		
16	4BP-2582A-00	.JUNCAO	1	1		
17	4BP-2585F-00	.BUCHA	1	1		
18	4BP-27222-02	.JUNCAO	1	1		
19	90170-08010	.PORCA	2	2		
20	90240-08124	PINO	1	1		
21	90201-08083	ARRUELA PLANA	1	1		
22	91401-20012	CUPILHA	1	1		
23	95817-08025	PARAFUSO FLANGE	2	2		
24	90464-12001	BRACADEIRA	1	1		
25	31A-25894-10	TANQUE RESERVATORIO	1	1		
26	360-25854-01	DIAFRAGMA DO RESERVATORIO	1	1		
27	2GU-25855-00	BUCHA DO DIAFRAGMA	1	1		

FIG. 33 CILINDRO MESTRE TRASEIRO

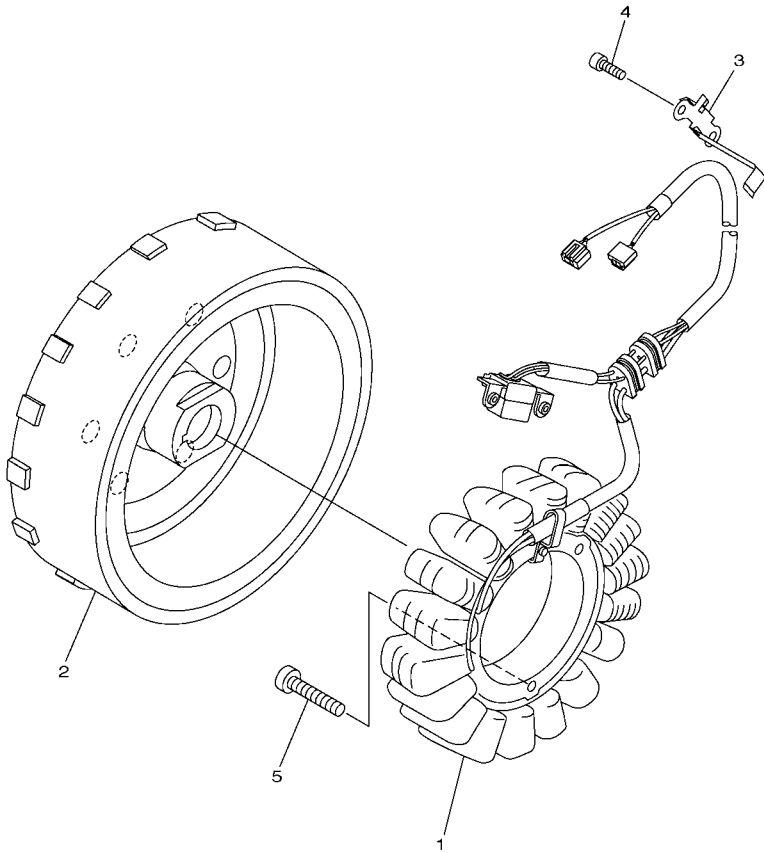
REF. NO.	No. PEÇA	DESCRIÇÃO	52D1	52D2	OBSERVAÇÕES
28	2KF-25852-50	TAMPA DO RESERVATORIO	1	1	
29	90387-06072	ESPACADOR	1	1	
30	4NK-25888-00	TAMPA DO TANQUE RESERVATORIO	1	1	
31	90201-06025	ARRUELA PLANA	1	1	
32	92014-06020	PARAFUSO	1	1	
33	5S7-25895-00	MANGUEIRA DO RESERVATORIO	1	1	
34	90467-14057	PRESILHA	2	2	
35	5S7-2581J-00	MANGUEIRA DE FREIO 4	1	1	
36	90401-10020	PARAFUSO DE UNIAO	2	2	
37	90430-10005	GAXETA	4	4	
38	5S7-21374-00	SUPORTE DA MANGUEIRA DE COMB.	1	1	
39	90464-15192	BRACADEIRA	4	4	
40	95022-06010	PARAFUSO FLANGE	2	2	
41	5S7-2587A-00	SUPORTE DA MANGUEIRA DE FREIO	1	1	
42	95022-06016	PARAFUSO FLANGE	2	2	
43	5S7-2588F-00	SUPORTE DA MANGUEIRA DE FREIO	1	1	
44	95022-06010	PARAFUSO FLANGE	1	1	
45	52D-F5887-00	SUPORTE DA MANGUEIRA DE FREIO	1	1	
46	95022-06010	PARAFUSO FLANGE	1	1	
47	90464-16001	BRACADEIRA	1	1	



5S71110-H330

FIG. 34 GERADOR

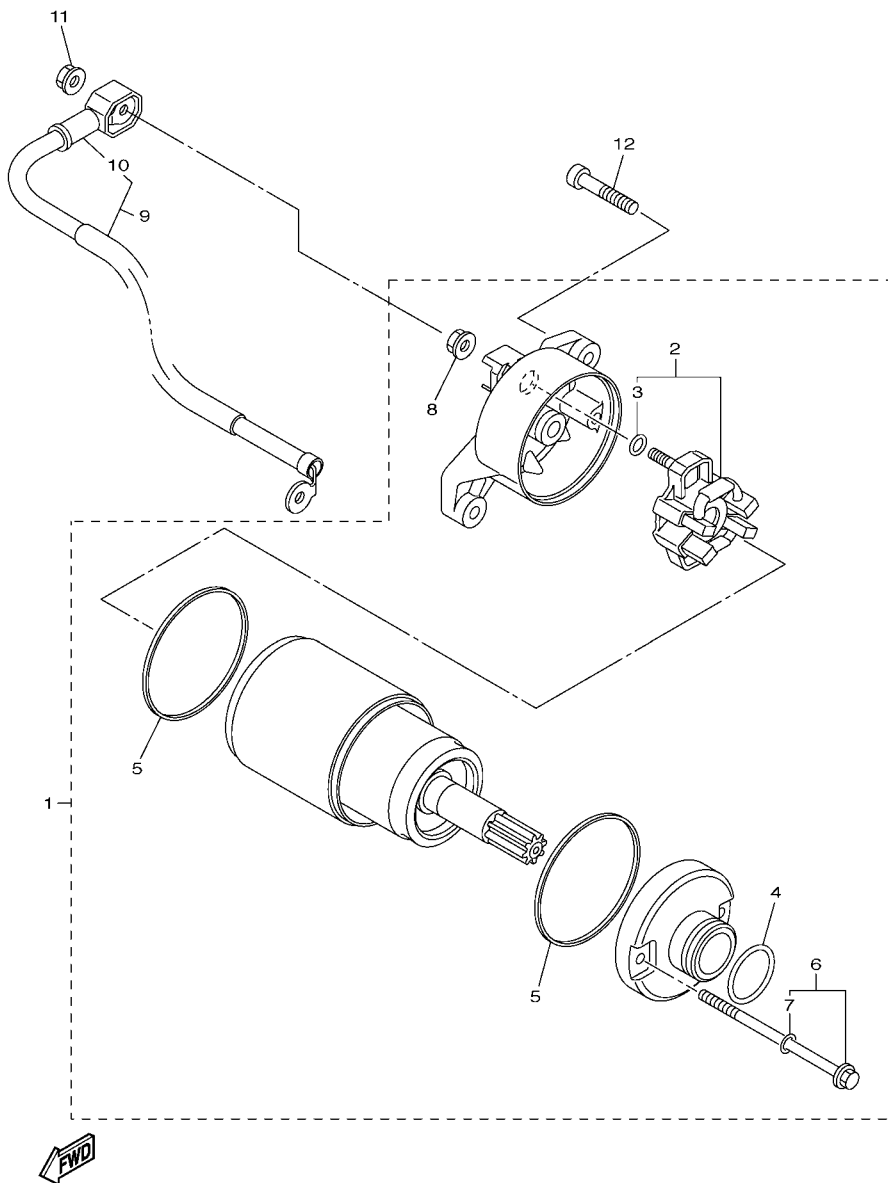
REF. NO.	No. PEÇA	DESCRIÇÃO	52D1	52D2				OBSERVAÇÕES
1	5S7-81410-00	ESTATOR CONJ.	1	1				
2	5S7-81450-00	ROTOR DO MAGNETO CONJ.	1	1				
3	5S7-15484-00	BRACADEIRA 2	1	1				
4	91312-06016	PARAFUSO	3	3				
5	91312-06030	PARAFUSO	3	3				
-----								
-----								
-----								
-----								
-----								
-----								
-----								
-----								
-----								
-----								



5S71110-H340



FIG. 35 MOTOR DE PARTIDA

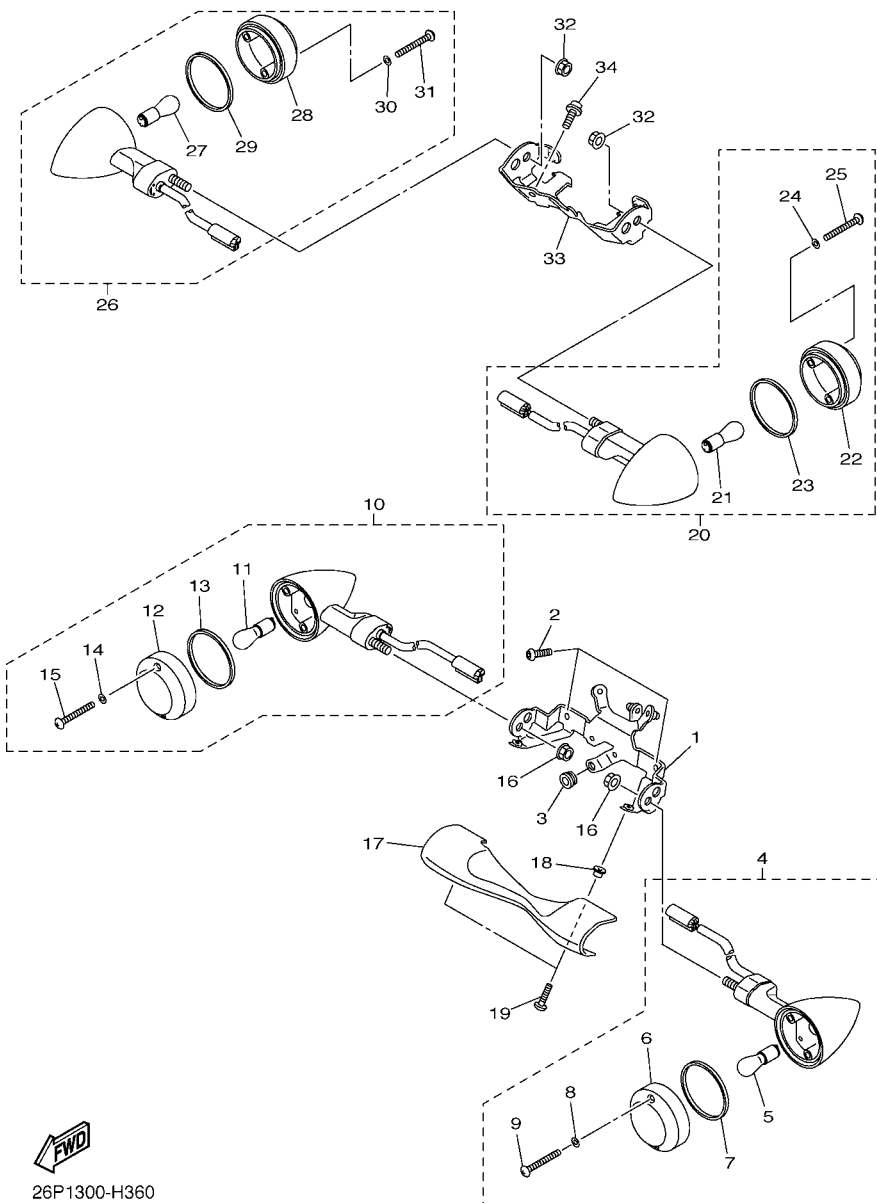


5S71110-H350

REF. NO.	No. PEÇA	DESCRIÇÃO	52D1	52D2			OBSERVAÇÕES
1	5S7-81890-00	MOTOR DE PARTIDA COMPLETO	1	1			
2	4B5-81840-00	.FIXADOR DAS ESCOVAS CONJ.	1	1			
3	3TB-81847-00	..ANEL DE BORRACHA	1	1			
4	1FK-81847-00	..ANEL DE BORRACHA	1	1			
5	11H-81844-00	.GAXETA	2	2			
6	28P-81826-00	.PARAFUSO	2	2			
7	3TB-81847-00	..ANEL DE BORRACHA	1	1			
8	4XV-8182A-00	.PORCA	1	1			
9	5S7-81815-00	CHICOTE DO MOTOR DE ARRANQUE	1	1			
10	4B5-81871-00	.CAPA	1	1			
11	4XV-8182A-00	PORCA	1	1			
12	91314-06030	PARAFUSO HEXAGONAL INTERNO	2	2			

FIG. 36 PISCAS

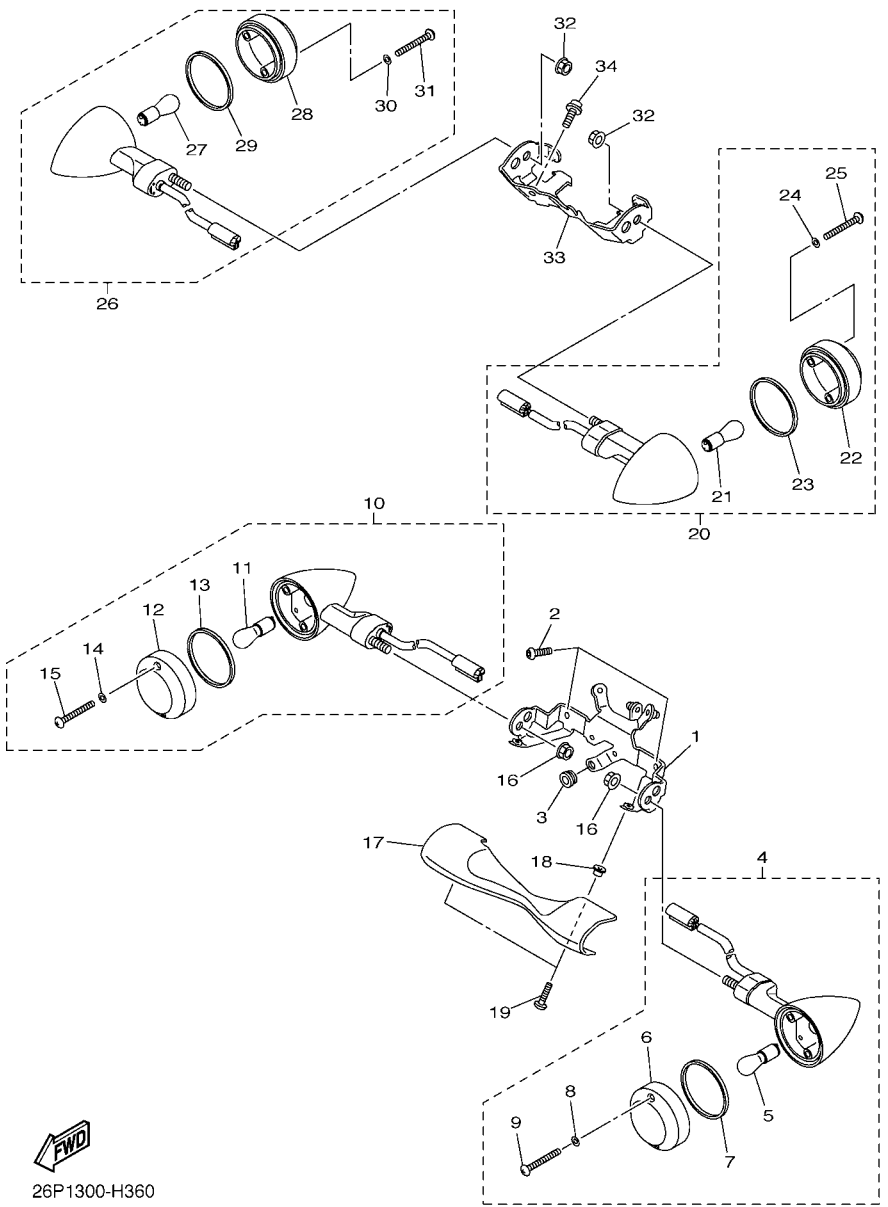
REF. NO.	No. PEÇA	DESCRIÇÃO	52D1	52D2	OBSERVAÇÕES
1	5S7-23174-00	FIXADOR DO FAROL	1	1	
2	92012-08016	PARAFUSO	2	2	
3	90480-13398	ILHO DE BORRACHA	1	1	
4	11C-83310-00	PISCA DIANTEIRO CONJ. 1	1	1	
5	3D8-83311-00	.LAMPADA DO PISCA (12V-21W)	1	1	
6	3D8-83312-00	.LENTE DO PISCA	1	1	
7	3D8-83313-00	.GAXETA LENTE DO PISCA	1	1	
8	3D8-83348-00	.ARRUELA ESPECIAL	2	2	
9	97702-40630	.PARAFUSO	2	2	
10	11C-83320-00	PISCA DIANTEIRO CONJ. 2	1	1	
11	3D8-83311-00	.LAMPADA DO PISCA (12V-21W)	1	1	
12	3D8-83312-00	.LENTE DO PISCA	1	1	
13	3D8-83313-00	.GAXETA LENTE DO PISCA	1	1	
14	3D8-83348-00	.ARRUELA ESPECIAL	2	2	
15	97702-40630	.PARAFUSO	2	2	
16	95702-10500	PORCÁ FLANGE	2	2	
17	3D8-23122-00	TAMPA EXTERNA 1	1	1	
18	90387-06255	ESPAÇADOR	2	2	
19	90111-05037	PARAFUSO	2	2	
20	3D8-83330-00	PISCA TRASEIRO CONJ. 1	1	1	
21	3D8-83311-00	.LAMPADA DO PISCA (12V-21W)	1	1	
22	3D8-83312-00	.LENTE DO PISCA	1	1	
23	3D8-83313-00	.GAXETA LENTE DO PISCA	1	1	
24	3D8-83348-00	.ARRUELA ESPECIAL	2	2	
25	97702-40630	.PARAFUSO	2	2	
26	3D8-83340-00	PISCA TRASEIRO CONJ. 2	1	1	
27	3D8-83311-00	.LAMPADA DO PISCA (12V-21W)	1	1	



26P1300-H360

**FIG. 36 PISCAS**

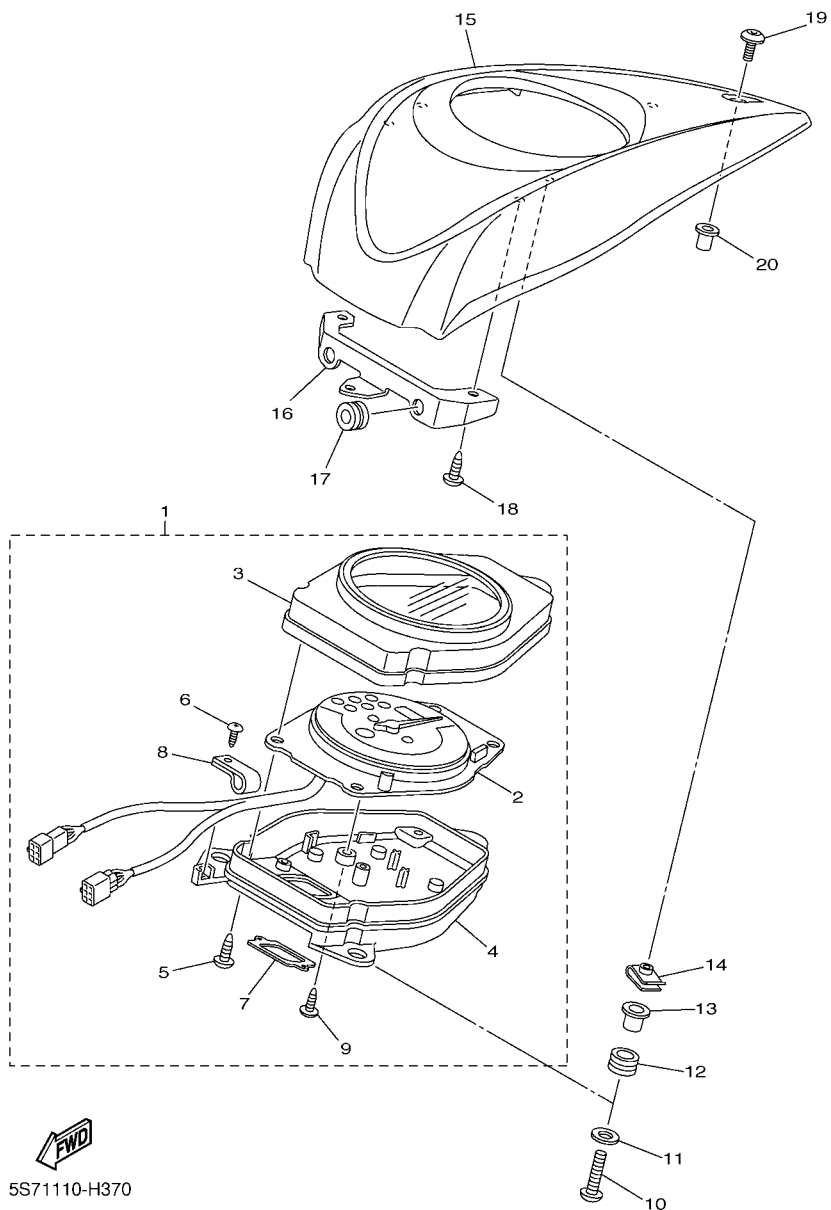
REF. NO.	No. PEÇA	DESCRIÇÃO	52D1	52D2				OBSERVAÇÕES
28	3D8-83312-00	.LENTE DO PISCA	1	1				
29	3D8-83313-00	.GAXETA LENTE DO PISCA	1	1				
30	3D8-83348-00	.ARRUELA ESPECIAL	2	2				
31	97702-40630	.PARAFUSO	2	2				
32	95702-10500	PORCA FLANGE	2	2				
33	5S7-83368-00	SUPORTE DO PISCA 1	1	1				
34	90110-06219	PARAFUSO HEXAGONAL INTERNO	2	2				



**FWD**  
26P1300-H360

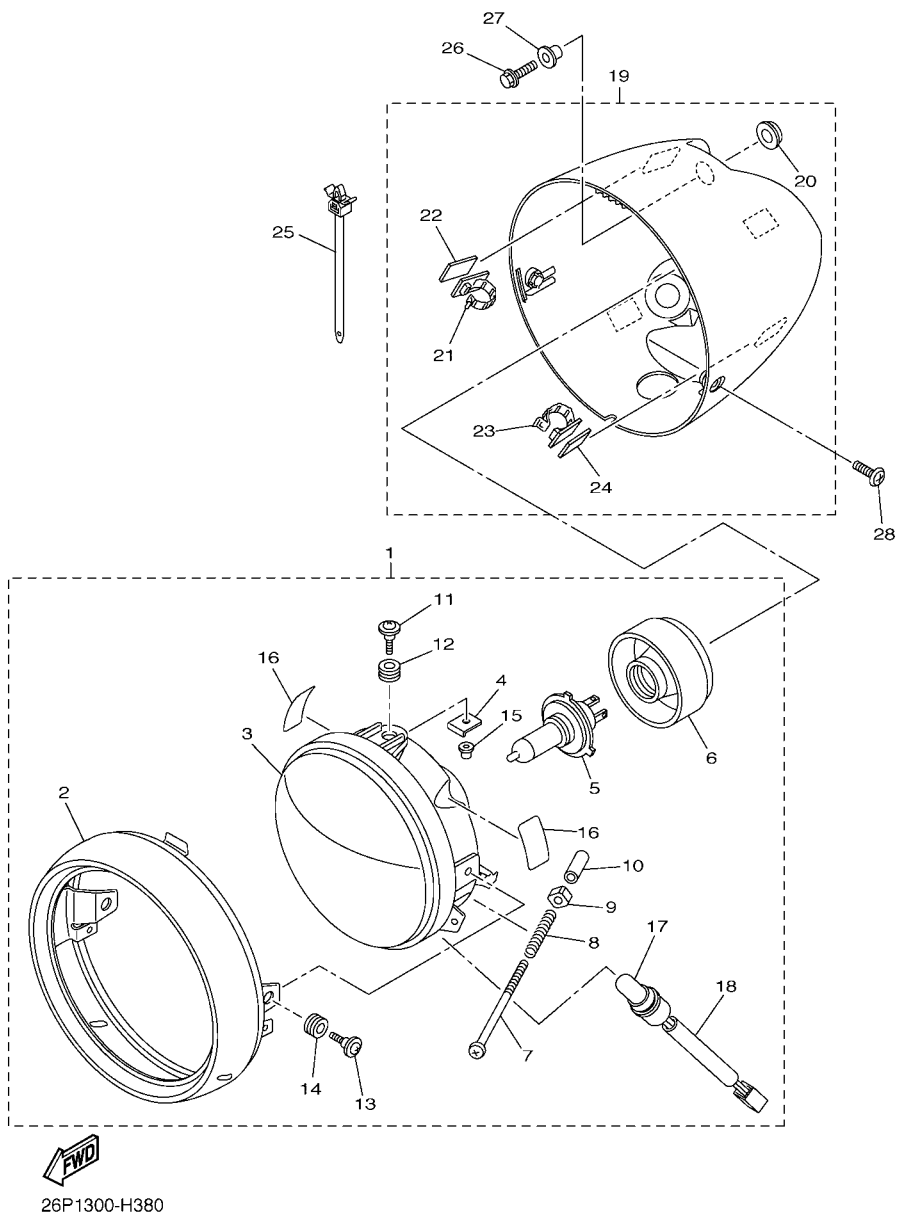
FIG. 37 MEDIDOR

REF. NO.	No. PEÇA	DESCRIÇÃO	52D1	52D2			OBSERVAÇÕES
1	5S7-83500-20	MEDIDOR CONJUNTO (KM/H)	1	1			
2	5S7-83510-20	.VELOCIMETRO CONJUNTO (KM/H)	1	1			
3	5VN-8353E-20	.CAIXA SUPERIOR DO MEDIDOR	1	1			
4	4WM-8353F-02	.CAIXA INFERIOR DO MEDIDOR	1	1			
5	97707-40016	.PARAFUSO	4	4			
6	90164-04023	.PARAFUSO	1	1			
7	4WM-83519-00	.SUPORTE DO MEDIDOR	1	1			
8	5EL-8357E-00	.BRACADEIRA	1	1			
9	97707-40010	.PARAFUSO	1	1			
10	98502-05020	PARAFUSO	3	3			
11	90201-05036	ARRUELA PLANA	3	3			
12	4WM-83513-00	AMORTIZADOR	3	3			
13	90387-050T5	ESPACADOR	3	3			
14	90183-050A6	PORCA MOLA	3	3			
15	5S7-83559-00	CAPA INFERIOR VELOCIMETRO	1	1			
16	52D-F4216-00	FIXADOR	1	1			
17	90480-15235	ILHO DE BORRACHA	2	2			
18	97702-50014	PARAFUSO	2	2			
19	90111-05007	PARAFUSO	1	1			
20	90179-05523	PORCA	1	1			



5S71110-H370

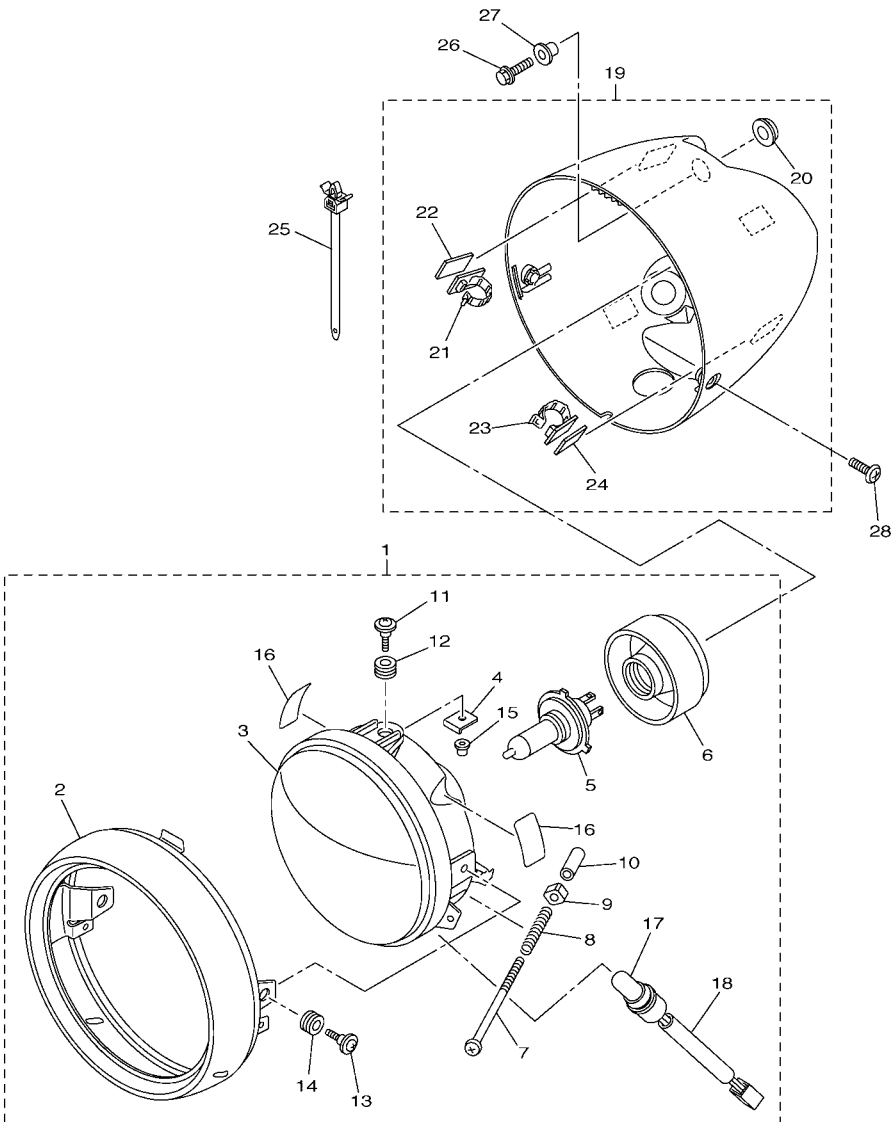
FIG. 38 FAROL DIANTEIRO



26P1300-H380

REF. NO.	No. PEÇA	DESCRIÇÃO	52D1	52D2	OBSERVAÇÕES
1	5S7-84310-10	FAROL DIANTEIRO COMPLETO	1	1	
2	5S7-84315-00	.ARO DO FAROL	1	1	
3	XKJ-84320-00	.LENTE DO FAROL CONJ	1	1	
4	5PX-84318-00	.FIXADOR FAROL 1	1	1	
5	8G9-84314-00	.LAMPADA DO FAROL (12V-60/55W)	1	1	(H4) HALOGENEA
6	5PX-84397-00	.TAMPÁ DO SOQUETE	1	1	
7	5PX-84331-00	.PARAFUSO DE REGULAGEM	2	2	
8	5PX-84332-00	.MOLA DO PARAFUSO	2	2	
9	5PX-84334-00	.PORCA DE REGULAGEM	2	2	
10	5PX-84385-00	.CAPA 1	2	2	
11	5PX-84325-00	.PARAFUSO DE FIXACAO DO ARO	2	2	
12	5PX-84354-00	.ILHO DE BORRACHA	2	2	
13	5PX-84125-00	.PARAFUSO DE FIXACAO DO FAROL	2	2	
14	5PX-84352-00	.ILHO	2	2	
15	5PX-84317-00	.PORCA	4	4	
16	5PX-21669-01	.VEDACAO	2	2	
17	4SV-84347-00	.LAMPADA (12V-5W)	1	1	
18	5S7-84312-00	.SOQUETE CONJ.	1	1	
19	5S7-84330-00-P0	CARENAGEM DO FAROL CONJ.	1		SMX
	5S7-84330-00-P1	CARENAGEM DO FAROL CONJ.		1	DRMK
20	42X-84366-00	.AMORTIZADOR DO FAROL 1	3	3	
21	90464-20020	.BRACADEIRA	2	2	
22	5S7-28307-00	.VEDACAO	2	2	
23	90464-17002	.BRACADEIRA	2	2	
24	5S7-28428-00	.VEDACAO 1	2	2	
25	90465-13M76	BRACADEIRA	1	1	
26	95022-06025	PARAFUSO FLANGE	3	3	

FIG. 38 FAROL DIANTEIRO



26P1300-H380

REF. NO.	No. PEÇA	DESCRIÇÃO	52D1	52D2			OBSERVAÇÕES
27	90387-06175	ESPACADOR	3	3			
28	98980-05014	PARAFUSO	2	2			

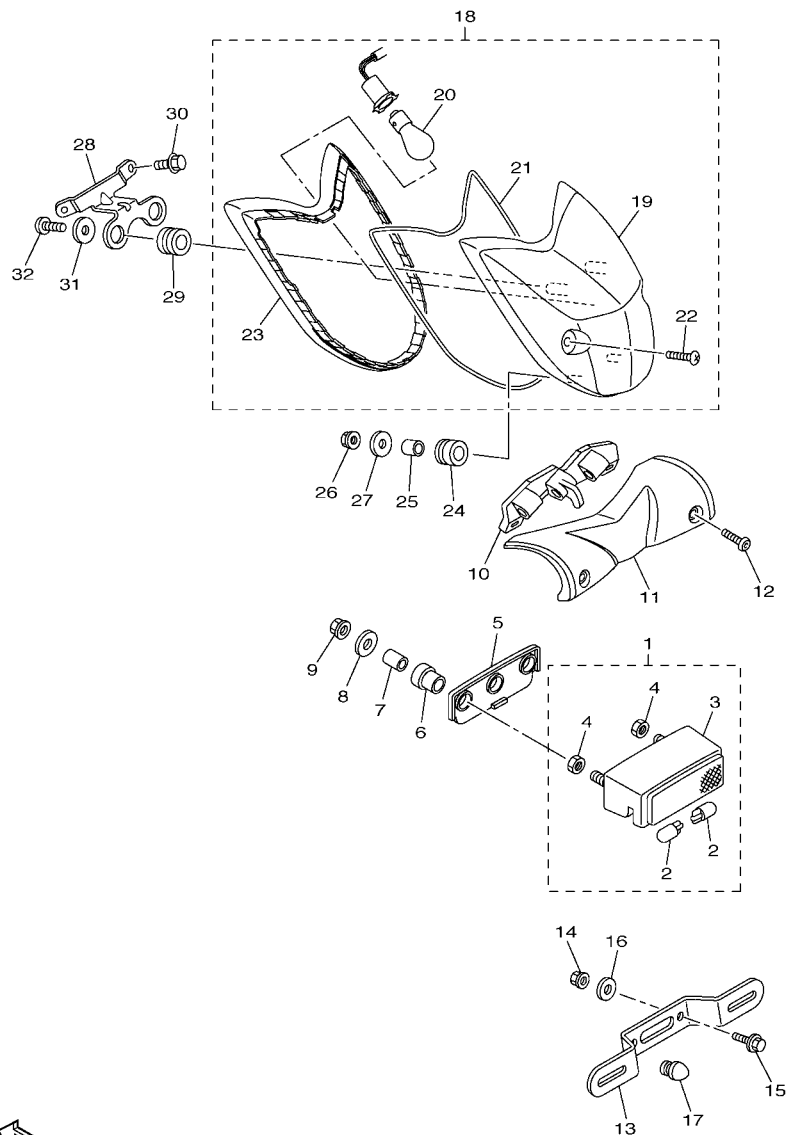
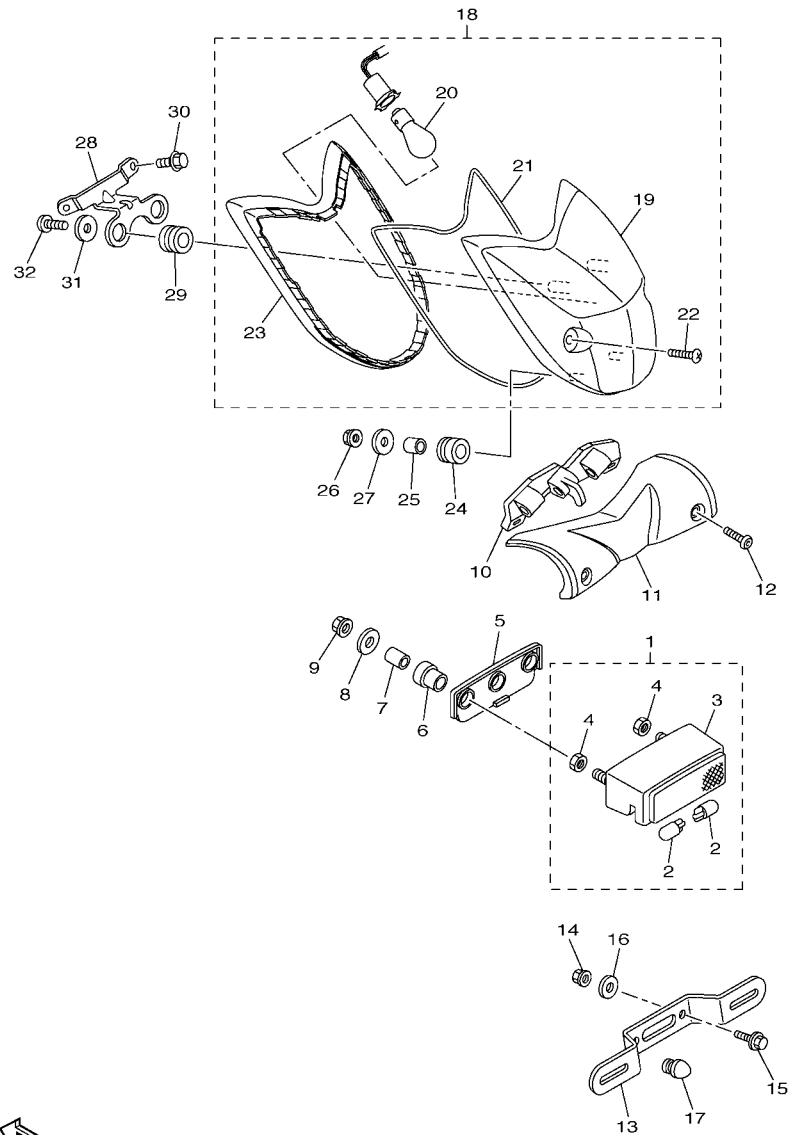


FIG. 39 LANTERNA TRASEIRA

REF. NO.	No. PEÇA	DESCRIÇÃO	52D1	52D2	OBSERVAÇÕES
1	26P-84745-00	LUZ DA LICENCA CONJ.	1	1	
2	4HC-84744-00	.LAMPADA (12V-5W)	2	2	
3	26P-84749-00	.CORPO DA LUZ DA LICENCA	1	1	
4	5PX-84748-00	.PORCA ESPECIAL	2	2	
5	5PX-84742-00	PLACA DO ASSENTO	1	1	
6	3F9-84553-00	AMORTIZADOR	2	2	
7	90387-06251	ESPAÇADOR	2	2	
8	90201-05025	ARRUELA PLANA	2	2	
9	95702-05500	PORCA FLANGE	2	2	
10	5S7-82522-00	BRACADEIRA DO ACOPLADOR	1	1	
11	5S7-2163A-00	TAMPA DO PARA-LAMA TRASEIRO 1	1	1	
12	92012-06014	PARAFUSO	2	2	
13	52D-H4751-00	SUPORTE DA LICENCA	1	1	
14	95602-06100	PORCA AUTO-TRAVANTE	2	2	
15	95022-06014	PARAFUSO FLANGE	2	2	
16	90201-06380	ARRUELA PLANA	2	2	
17	42U-21639-00	AMORTIZADOR 2	1	1	
18	5S7-84700-00	LANTERNA TRASEIRA COMPLETA	1	1	
19	5S7-84721-00	.LENTE DA LANTERNA TRASEIRA	1	1	
20	1A2-84714-41	.LAMPADA (12V-21/5W)	1	1	
21	5S7-84723-00	.GAXETA DA LENTE	1	1	
22	3D8-84726-00	.PARAFUSO	2	2	
23	5S7-84736-00	.AMORTIZADOR DA LANTERNA 1	1	1	
24	90480-14016	ILHO DE BORRACHA	2	2	
25	90387-064M9	ESPAÇADOR	2	2	
26	95302-06600	PORCA	2	2	
27	90201-06095	ARRUELA PLANA	2	2	



26P1300-H390



26P1300-H390

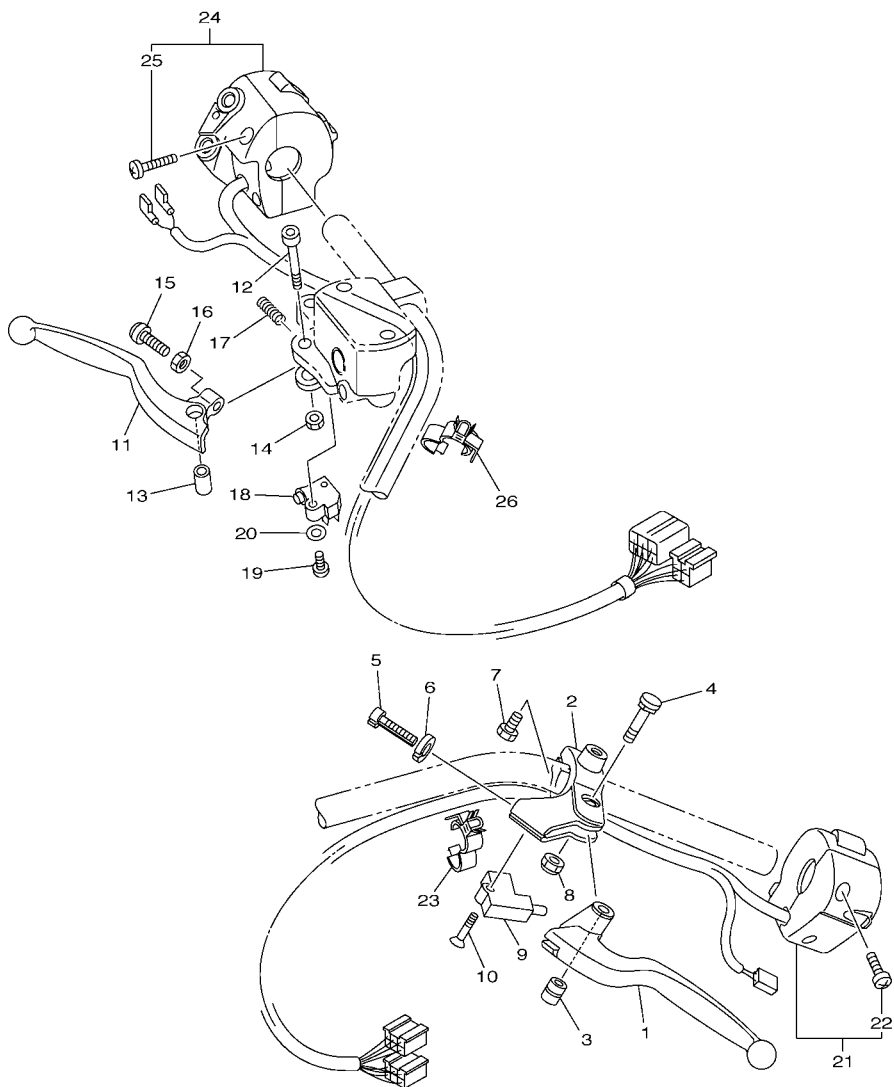
**FIG. 39 LANTERNA TRASEIRA**

REF. NO.	No. PEÇA	DESCRIÇÃO			OBSERVAÇÕES
			52D1	52D2	
28	5S7-84702-01	SUPORTE DA LANTERNA TRASEIRA.	1	1	
29	90480-14004	ILHO DE BORRACHA	2	2	
30	95822-06012	PARAFUSO FLANGE	2	2	
31	90201-05032	ARRUELA PLANA	2	2	
32	97707-50016	PARAFUSO	2	2	
-----					
-----					
-----					
-----					
-----					
-----					
-----					
-----					
-----					
-----					



FIG. 40 INTERRUPT. DO GUIDAO E MANETE 1

REF. NO.	No. PEÇA	DESCRIÇÃO	52D1	52D2			OBSERVAÇÕES
1	11C-83912-00	ALAVANCA ESQUERDA	1	1			
2	11C-82911-00	FIXADOR DA ALAVANCA 1	1	1			
3	4TR-83913-00	ESPACADOR DA ALAVANCA 1	1	1			
4	4TR-83945-10	PARAFUSO DA ALAVANCA	1	1			
5	90123-08083	PARAFUSO	1	1			
6	90179-08316	PORCA	1	1			
7	97007-06020	PARAFUSO	1	1			
8	95607-06100	PORCA AUTO-TRAVANTE	1	1			
9	3YX-82917-01	INTERRUPTOR	1	1			
10	98707-03020	PARAFUSO CABECA PLANA	1	1			
11	5S7-83922-00	ALAVANCA DIREITA	1	1			
12	90110-06265	PARAFUSO HEXAGONAL INTERNO	1	1			
13	36Y-83913-01	ESPACADOR DA ALAVANCA 1	1	1			
14	95602-06100	PORCA AUTO-TRAVANTE	1	1			
15	90154-06028	PARAFUSO	1	1			
16	90170-06020	PORCA	1	1			
17	90501-10312	MOLA DE COMPRESSAO	1	1			
18	36Y-83980-01	INTERRUPTOR DE FREIO DIANT.	1	1			
19	98502-04016	PARAFUSO	1	1			
20	92902-04600	ARRUELA PLANA	1	1			
21	26P-83972-01	INTERRUPTOR DO GUIDAO 4	1	1			
22	98507-05030	.PARAFUSO CABECA PANEIA	2	2			
23	90464-15192	BRACADEIRA	2	2			
24	26P-83969-00	INTERRUPTOR DO GUIDAO 5	1	1			
25	98507-05030	.PARAFUSO CABECA PANEIA	2	2			
26	90464-15192	BRACADEIRA	2	2			



26P1300-H400

FIG. 41 SISTEMA ELETRICO 1

REF. NO.	No. PEÇA	DESCRIÇÃO	52D1	52D2	OBSERVAÇÕES
1	5VY-85720-00	MEDIDOR NIVEL DE OLEO CONJ.	1	1	
2	5VY-8A8E0-00	.ANEL DO BORRACHA	1	1	
3	95022-06016	PARAFUSO FLANGE	2	2	
4	3D8-82566-70	INTERRUPTOR CAVALETE LATERAL	1	1	
5	91317-05025	PARAFUSO	2	2	
6	3GB-82540-01	INTERRUPTOR NEUTRO CONJ.	1	1	
7	5S7-82509-10	CHICOTE DE FIOS	1	1	
8	90430-10148	GAXETA	1	1	
9	5S7-82310-00	BOBINA DE IGNICAO CONJ.	1	1	
10	1D7-82310-10	BOBINA DE IGNICAO CONJ.	1	1	
11	5S7-82370-00	CACHIMBO DA VELA CONJ.	2	2	
12	5S7-83755-00	SENSOR DE VELOCIDADE	1	1	
13	91312-06014	PARAFUSO	1	1	
14	5S7-81948-00	SUPORTE	1	1	
15	99530-08012	PINO GUIA	2	2	
16	90110-06300	PARAFUSO HEXAGONAL INTERNO	2	2	
17	5S7-81845-01	PLACA	1	1	
18	90149-06040	PARAFUSO	1	1	
19	4P9-83591-00	UNIDADE TERMOSTATICA	1	1	
20	90201-10128	ARRUELA PLANA	1	1	
21	5YU-85886-00	SENSOR DE TEMPERATURA DO AR	1	1	
22	98502-05012	PARAFUSO	1	1	
23	5S7-82509-00	CHICOTE DE FIOS	1	1	
24	91380-06016	PARAFUSO	4	4	
25	5S7-21399-00	CAPA	4	4	
26	5C4-83350-00	RELE DO PISCA CONJ.	1	1	
27	3D8-83371-00	BUZINA	1	1	

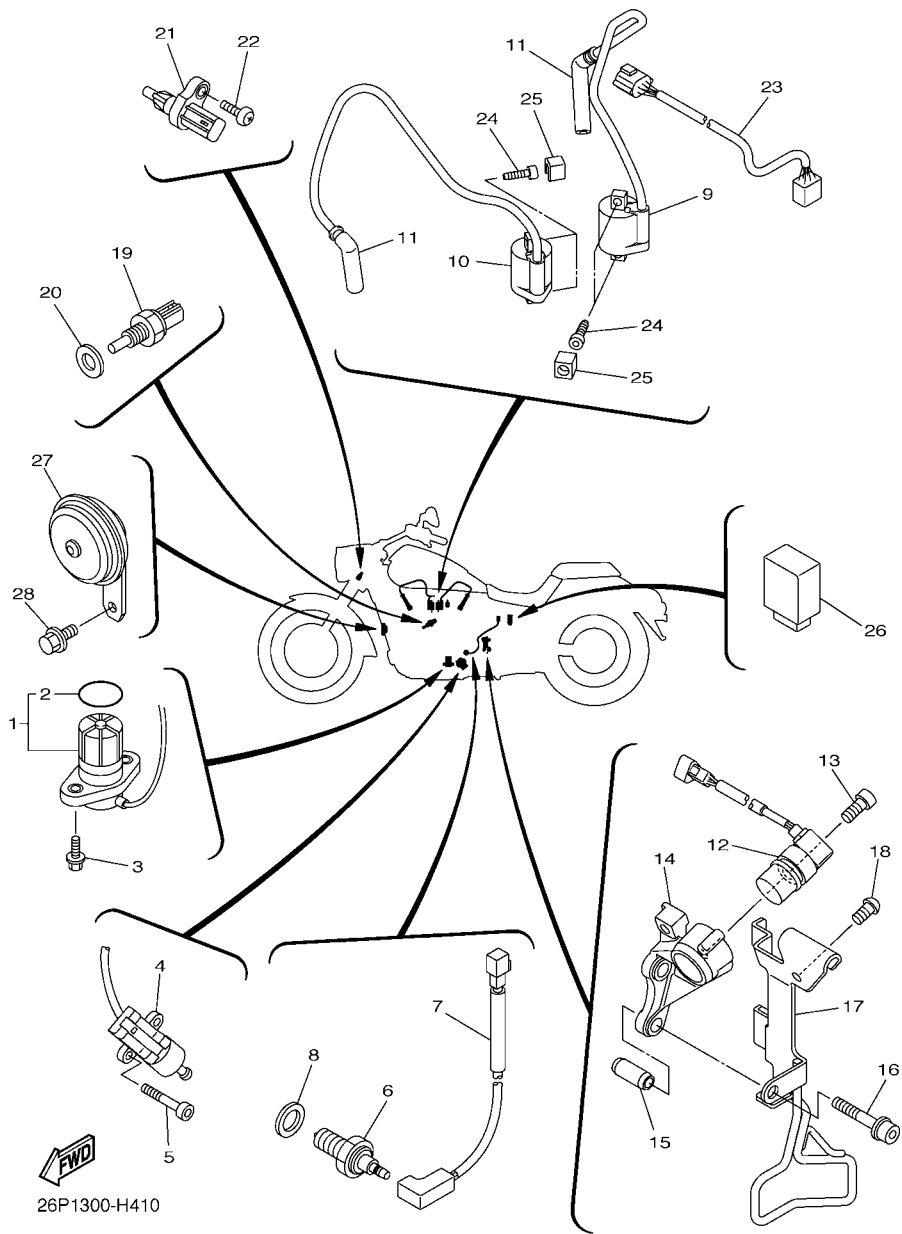


FIG. 41 SISTEMA ELETRICO 1

REF. NO.	No. PEÇA	DESCRIÇÃO	52D1	52D2	OBSERVAÇÕES
28	90105-082A5	PARAFUSO FLANGE	1	1	

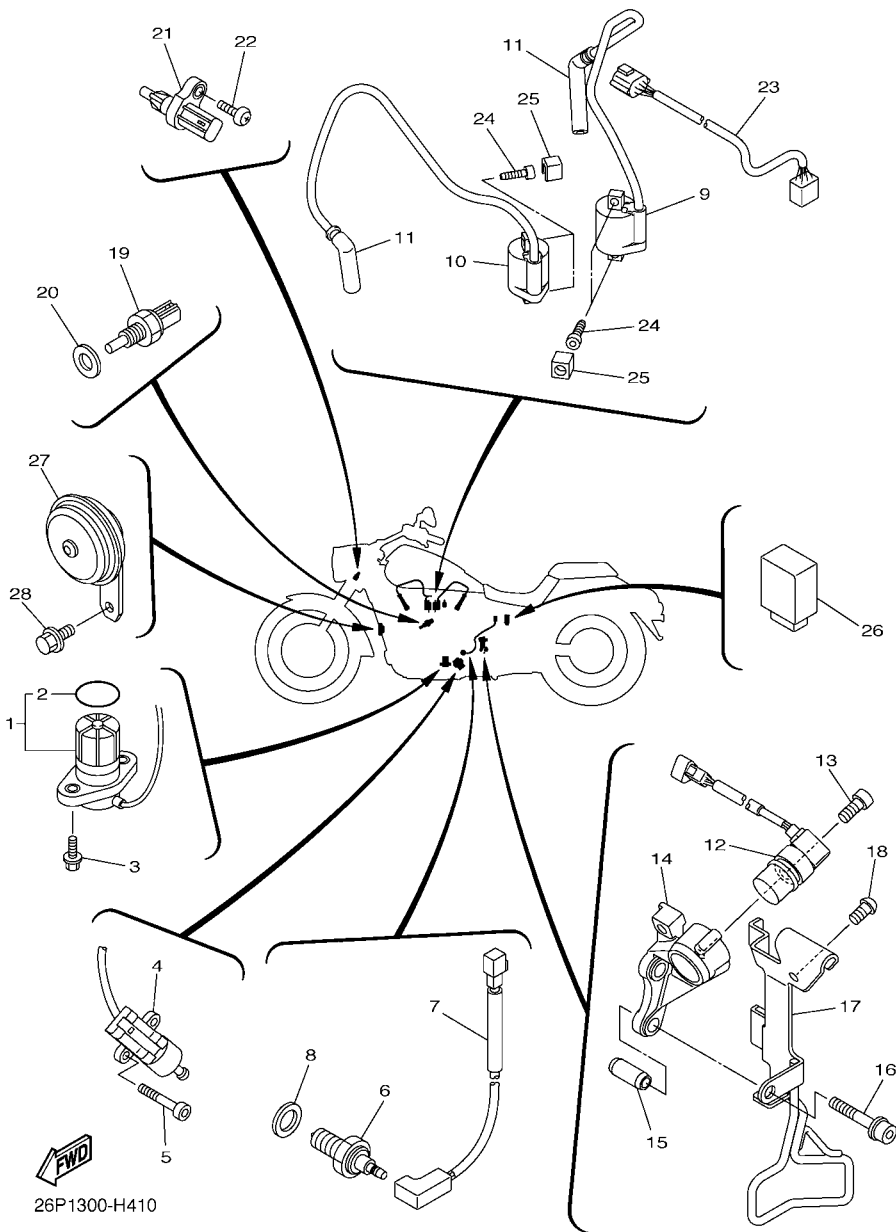


FIG. 42 ELETRICA 2

REF. NO.	No. PEÇA	DESCRIÇÃO	52D1	52D2	OBSERVAÇÕES
1	1D7-81960-00	RETIFICADOR & REGULADOR CONJ.	1	1	
2	90110-06263	PARAFUSO HEXAGONAL INTERNO	2	2	
3	5S7-2128A-00	SUPORE DO REGULADOR	1	1	
4	90105-08021	PARAFUSO FLANGE	4	4	
5	5S7-81940-00	RELE DE PARTIDA CONJUNTO	1	1	
6	42X-82151-00	.FUSIVEL (10A-BL)	2	2	
7	5SL-82119-10	TAMPA DO FIO DA BATERIA	1	1	
8	95022-06008	PARAFUSO FLANGE	2	2	
9	2D1-82100-00	BATERIA CONJ.(GS YUASA YTZ14S)	1	1	
10	5S7-82116-00	FIO NEGATIVO DA BATERIA	1	1	
11	5S7-82530-00	INTERRUPTOR DE PARADA CONJ.	1	1	
12	52D-W8250-00	.KIT DO IMOBILIZADOR COMPL.	1	1	
13	52D-8591A-00	.UNIDADE DE CONTROLE MOTORA CJ	1	1	
14	11C-8255P-00	.UNIDADE IMOBILIZADORA COMPL.	1	1	
15	5SL-82113-01	.PARAFUSO	2	2	
16	5SL-82511-08	CHAVE VIRGEM	1	1	
17	90109-08172	PARAFUSO	2	2	
18	26P-2334G-00	SUPORE 1	1	1	
19	90105-06090	PARAFUSO FLANGE	2	2	
20	26P-82568-00	CAPA IGNICAO	1	1	
21	97702-40016	PARAFUSO	3	3	
22	26P-82590-00	CHICOTE PRINCIPAL COMPLETO	1	1	
23	5JJ-82151-10	.FUSIVEL (15A-BL)	2	2	
24	5JJ-82151-30	.FUSIVEL (10A-BL)	4	4	
25	5JJ-82151-20	.FUSIVEL (20A-BL)	2	2	
26	5PS-82151-00	.FUSIVEL (40A)	1	1	
27	5VK-81950-30	RELE CONJUNTO	1	1	

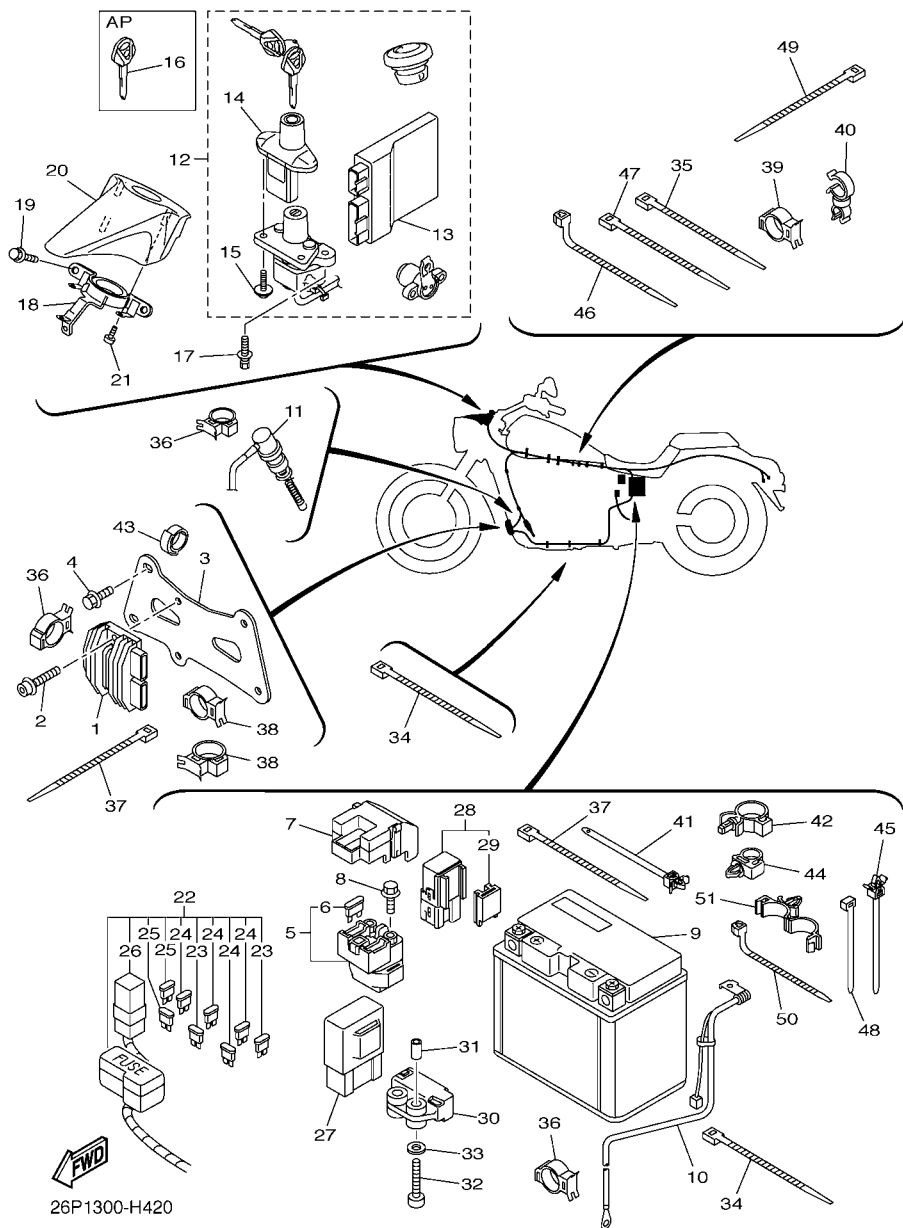
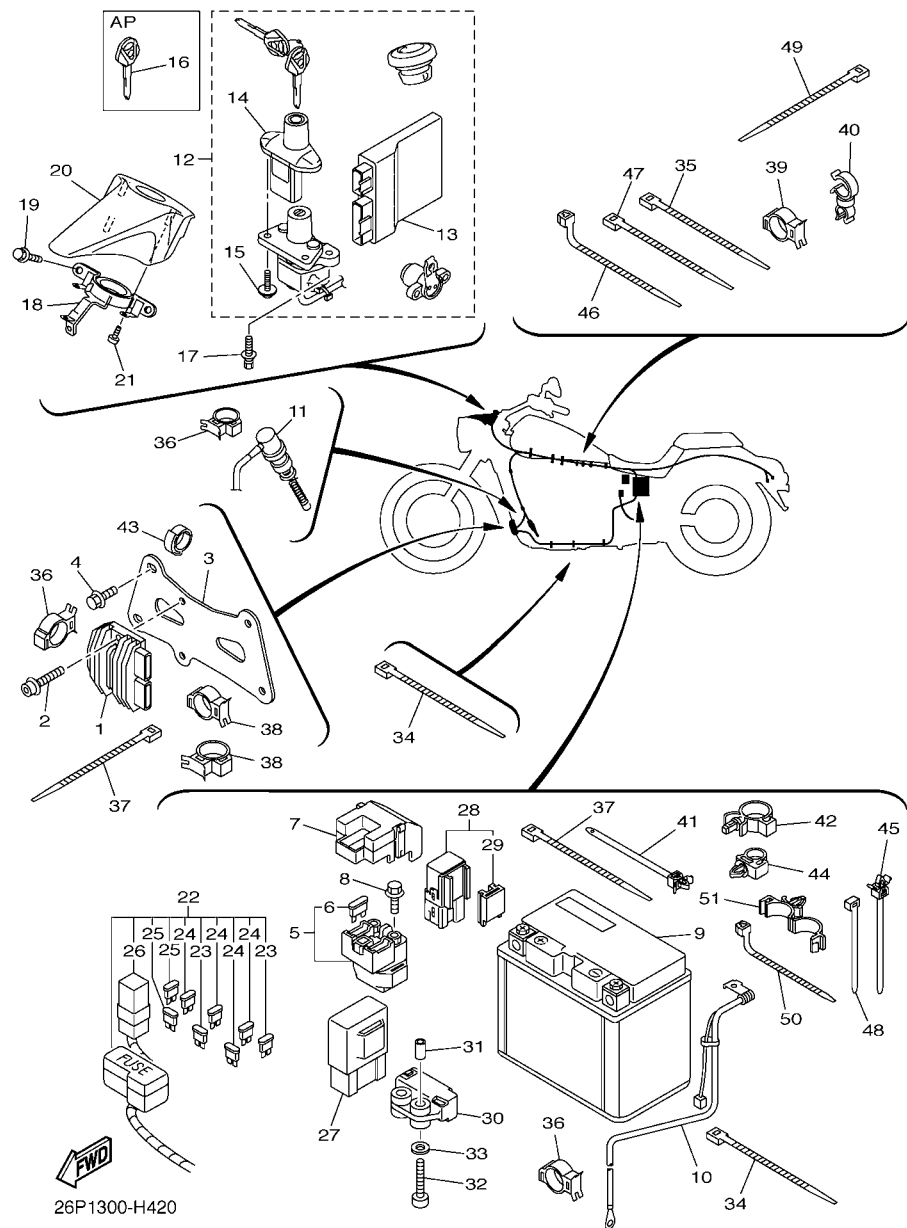


FIG. 42 ELETRICA 2



REF. NO.	No. PEÇA	DESCRIÇÃO	52D1	52D2	OBSERVAÇÕES
28	5EA-81950-20	RELE CONJUNTO	1	1	
29	5EA-81952-00	.SUPORTE DO RELE	1	1	
30	5VU-82576-01	SENSOR DO ANGULO DE INCLINACAO	1	1	
31	90445-057G5	TUBO (L10)	1	1	
32	91312-04025	PARAFUSO	2	2	
33	90201-04027	ARRUELA PLANA	2	2	
34	1UA-82591-00	CINTA	9	9	
35	90464-32060	BRACADEIRA	2	2	
36	90464-10190	BRACADEIRA	3	3	
37	3MA-82591-00	BRACADEIRA	3	3	
38	90464-20191	BRACADEIRA	2	2	
39	90464-25217	BRACADEIRA	1	1	
40	90464-20004	BRACADEIRA	1	1	
41	90464-12036	BRACADEIRA	1	1	
42	90464-16012	BRACADEIRA	2	2	
43	90464-16003	BRACADEIRA	1	1	
44	90464-10008	BRACADEIRA	1	1	
45	90464-12089	BRACADEIRA	1	1	
46	90464-15195	BRACADEIRA	1	1	
47	90460-15126	BRACADEIRA	1	1	
48	90465-10098	BRACADEIRA	2	2	
49	90465-13M39	BRACADEIRA	1	1	
50	90464-13073	BRACADEIRA	1	1	
51	90464-18007	BRACADEIRA	2	2	

ÍNDICE NUMÉRICO

No. PEÇA	REF. NO.	No. PEÇA	REF. NO.	No. PEÇA	REF. NO.	No. PEÇA	REF. NO.	No. PEÇA	REF. NO.	No. PEÇA	REF. NO.
5S7-11101-00	1 - 1	5S7-12214-00	2 - 3	5S7-14738-00	10 - 8	4WM-16193-00	14 - 2	5S7-21374-00	33 - 38	3D8-22312-00	21 - 41
5S7-11101-10	1 - 6		2 - 7	5VY-14747-00	10 - 28	5JW-16321-10	14 - 10	5S7-21399-00	41 - 25	5S7-23102-01	23 - 1
5S7-1111F-00	1 - 33	5S7-12215-00	2 - 2	5S7-14748-00	10 - 7	341-16321-20	14 - 9	22F-2139X-00	20 - 6	5S7-23103-01	23 - 19
5S7-1111M-00	1 - 21		2 - 6	5YU-14755-00	10 - 15	2H7-16325-00	14 - 11	5YU-2143A-00	21 - 52	3D8-23110-00	23 - 3
5S7-1111N-00	1 - 22	31G-12222-00	5 - 13	5S7-14772-00	10 - 14	5S7-16334-00	14 - 14	5S7-21510-00-P0	19 - 1		23 - 21
5S7-1111P-00	1 - 27	5S7-12231-00	5 - 8	5S7-15100-00	11 - 1	36Y-16335-00	14 - 15	5S7-21510-00-P1	19 - 1	1D0-23111-00	23 - 17
5S7-1111R-00	1 - 28	3D8-12241-00	5 - 9	5S7-15113-00	12 - 51	5S7-16340-00	14 - 24	1D6-2153E-00	19 - 26		23 - 35
5S7-1112F-00	1 - 29	6S5-12594-00	9 - 18	2H7-15138-00	11 - 4	132-16346-00	17 - 1	3HP-21568-P0	24 - 32	5EL-23118-00	23 - 16
4G0-11133-11	1 - 2	5S7-13171-00	6 - 10	3D8-15154-00	11 - 2	3D8-16350-00	14 - 12	26P-21587-00	19 - 4		23 - 34
	1 - 7	5S7-13300-00	6 - 1	26P-15316-00	12 - 39	1TX-16352-00	14 - 16	3D8-21597-00	19 - 5	3D8-23121-00	23 - 43
5S7-1113F-00	1 - 30	3D8-13354-10	14 - 28	5S7-15316-00	12 - 52	4XV-16356-01	14 - 18	5S7-21610-00-P0	19 - 7	3D8-23122-00	36 - 17
5S7-1113J-00	9 - 17	3D8-13355-00	6 - 2	26P-15326-00	12 - 40	3D8-16371-00	14 - 8	5S7-21629-00-P0	19 - 11	3D8-23123-00	23 - 42
5S7-11166-00	9 - 16	3D8-13416-00	6 - 7	26P-15335-00	12 - 41	3D8-16382-00	12 - 28	5S7-21629-00-P1	19 - 11	4KM-23123-01	22 - 1
5S7-11181-00	1 - 12	5GH-13440-20	7 - 4	3D8-15337-02	12 - 35	5S7-17121-00	15 - 11	5S7-2162R-00	19 - 15	4FM-23125-40	23 - 6
5S7-11185-00	1 - 35	3D8-13490-00	7 - 1	3D8-15353-00	11 - 13	5S7-17131-00	15 - 6	5S7-21638-00	19 - 12		23 - 24
5S7-11186-00	1 - 17	8FP-13556-00	8 - 12	3D8-15358-00	11 - 12	5S7-17141-00	15 - 8	42U-21639-00	39 - 17	5S7-23126-00	23 - 2
5S7-11195-00	1 - 36	5S7-13586-00	8 - 14	5S7-15362-10	12 - 9	5S7-17151-00	15 - 3	5S7-21639-00	19 - 13	5S7-23136-00	23 - 20
5S7-11196-00	1 - 19	5S7-13590-00	8 - 1	3D8-15368-00	11 - 15	5S7-17211-00	15 - 26	5S7-2163A-00	39 - 11	5S7-23141-00	23 - 14
214-11198-01	6 - 15	5S7-13750-00	8 - 17	3D8-15381-00	15 - 29	5S7-17221-00	15 - 16	5S7-2164F-00	19 - 20		23 - 32
5S7-11311-00	2 - 1	5S7-13761-00	8 - 2	3D8-15388-00	12 - 15	5S7-17231-00	15 - 23	5S7-2164G-00	19 - 21	4EB-23144-00	23 - 10
	2 - 5	5S7-13895-00	8 - 25	5S7-15411-00	12 - 1	5S7-17241-00	15 - 19	5S7-2165A-00	19 - 8		23 - 28
5S7-11351-00	2 - 9	5S7-13906-00	8 - 10	5S7-15415-00	12 - 31	5S7-17251-00	15 - 24	52D-21668-01	21 - 47	4EB-23145-01	23 - 8
5S7-11352-00	2 - 10	5S7-13907-00	24 - 14	3D8-1541A-01	12 - 34	5S7-17411-00	15 - 1	4DN-21669-00	19 - 19		23 - 26
5S7-11411-00	3 - 1	5S7-13926-00	8 - 8	5S7-15421-00	12 - 14	5S7-17421-00	15 - 14	5PX-21669-01	19 - 10	36Y-23146-10	23 - 7
5S7-11603-00	3 - 6	5S7-13971-00	24 - 17	3D8-15423-01	12 - 23	5S7-17651-00	15 - 34		38 - 16		23 - 25
5S7-11631-01	3 - 5	3D8-14104-00	8 - 20	5S7-15426-00	12 - 38	3D8-18101-00	17 - 4	5S7-21711-00-P0	20 - 8	4DW-23149-40	23 - 15
5PS-11633-00	3 - 8	8A7-14139-00	8 - 22	3D8-1542A-01	12 - 11	5S7-18110-00	17 - 13	5S7-21711-00-P1	20 - 8		23 - 33
5S7-11650-00	3 - 2	5PS-14147-00	8 - 3	3D8-15441-00	12 - 33	3D8-18112-01	17 - 19	5S7-21715-00	20 - 13	26H-23156-00	23 - 9
5YU-11654-00	3 - 3	895-14169-00	8 - 21	3D8-15451-00	12 - 2	22N-18113-00	17 - 14		20 - 23		23 - 27
5YU-11656-10	3 - 4	5S7-14348-00	8 - 5	3D8-15461-00	12 - 18	5VN-18113-00	17 - 15	5S7-21721-00-P0	20 - 14	509-23158-L0	23 - 12
5YU-11656-20	3 - 4	5S7-14349-00	8 - 4	5S7-15470-00	12 - 50	2D1-18115-00	17 - 21	5S7-21721-00-P1	20 - 14		23 - 30
5YU-11656-30	3 - 4	26P-14411-00	9 - 1	5S7-15484-00	34 - 3	5VK-18127-00	17 - 3	5S7-2172N-00	20 - 20	3D8-23163-00	23 - 44
5S7-12111-00	4 - 1	3D8-14421-00	9 - 7	3D8-15492-00	12 - 12	3D8-18140-00	17 - 7	5S7-21731-10	20 - 30	5S7-23170-00	23 - 5
5S7-12113-00	4 - 3	3D8-1442K-10	9 - 15	5S7-15499-00	12 - 48	3D8-18175-00	17 - 6	19D-21732-00	20 - 15		23 - 23
3YF-12116-00	4 - 4	3D8-14451-00	9 - 8	3D8-15512-00	13 - 8	3D8-18511-00	16 - 3	5S7-21732-00	18 - 23	5BN-23171-00	23 - 4
3YF-12117-01	4 - 6	4GA-14452-00	9 - 2	5S7-15512-00	13 - 5	3D8-18512-00	16 - 4	5S7-21741-00	20 - 25		23 - 22
4G0-12118-00	4 - 7	3D8-14457-00	9 - 3	5S7-15515-00	13 - 1	3D8-18531-00	16 - 5	5S7-2175V-00	20 - 34	4YR-23173-00	23 - 11
5H0-12119-00	4 - 5	3D8-14462-00	9 - 4	1D7-15521-00	13 - 6	3D8-18535-00	16 - 6	5S7-2177G-00	20 - 1		23 - 29
5S7-12121-00	4 - 2	3D8-14467-00	8 - 23	4WM-15522-00	13 - 9	5S7-18540-00	16 - 1	5S7-21852-00	20 - 9	5S7-23174-00	36 - 1
5S7-12146-00	4 - 10	3D8-14498-01	9 - 11	3D8-15544-00	12 - 47	136-18542-00	16 - 2	5S7-22110-00	21 - 1	278-23181-50	23 - 13
5S7-12151-00	4 - 8	3EG-14613-00	10 - 12	5S7-15561-00	13 - 2	5S7-2111F-02	18 - 1	3D8-22124-00	21 - 7		23 - 31
5S7-12156-00	4 - 11	5S7-14615-00	10 - 21	3LD-15590-02	13 - 3	52D-2111F-00	21 - 48	5EL-22129-00	21 - 8	43F-23188-10	23 - 18
4X7-12159-00	4 - 12	5S7-14624-00	10 - 24	5S7-15789-00	12 - 49	3D8-2117G-00	18 - 20	3D8-22141-01	21 - 2		23 - 36
5S7-12161-00	4 - 9	5S7-14649-00	10 - 27	5S7-16111-00	14 - 1	5PX-21268-00	18 - 21	3D8-2217A-00	21 - 10	5S7-23340-00	23 - 41
5S7-12176-00	5 - 3	5S7-1468W-00	10 - 25	5S7-16150-00	14 - 6	5S7-21280-00	18 - 2	3D8-2217M-00	21 - 25	26P-2334G-00	42 - 18
31G-12210-01	5 - 11	5S7-14715-00	10 - 18	5YU-16154-00	14 - 7	5S7-2128A-00	42 - 3	4KM-2219X-00	21 - 5	5S7-23389-00	22 - 14
3GD-12213-00	5 - 14	5S7-14718-00	10 - 2	3D8-16164-10	14 - 19	5S7-21341-00	25 - 6	52D-22210-00	21 - 49	3D8-23394-20	23 - 45
31G-12214-00	5 - 12	5S7-14728-00	10 - 3	3D8-16181-00	14 - 3	3D8-21359-00	20 - 41	5S7-22311-00	21 - 29	1W1-23416-00	22 - 3

ÍNDICE NUMÉRICO

No. PEÇA	REF. NO.	No. PEÇA	REF. NO.	No. PEÇA	REF. NO.	No. PEÇA	REF. NO.	No. PEÇA	REF. NO.	No. PEÇA	REF. NO.	No. PEÇA	REF. NO.
26H-23418-01	22 - 6	5MT-25398-10	26 - 7	5S7-26311-00	30 - 6	4B5-81840-00	35 - 2	3D8-83311-00	36 - 21	5S7-84330-00-P1	38 - 19		
4NK-23441-00	22 - 16		28 - 11	5S7-26312-00	30 - 8	11H-81844-00	35 - 5		36 - 27	5PX-84331-00	38 - 7		
5PX-23442-00	22 - 11	5MT-25398-20	26 - 7	5S7-26335-00	30 - 10	5S7-81845-01	41 - 17	3D8-83312-00	36 - 6	5PX-84332-00	38 - 8		
3DM-23445-00	22 - 12		28 - 11	1E6-26342-00	30 - 11	1FK-81847-00	35 - 4		36 - 12	5PX-84334-00	38 - 9		
3FV-23462-00	23 - 40	5S7-2539F-00	28 - 25	18-2639G-00	18 - 22	3TB-81847-00	35 - 3		36 - 22	4SV-84347-00	38 - 17		
4WM-23497-00	22 - 23	3D8-25470-00	28 - 20	5S7-27123-00	32 - 24		35 - 7		36 - 28	5PX-84352-00	38 - 14		
5S7-24136-00	24 - 21	5S7-2580T-00	27 - 3		32 - 40	4B5-81871-00	35 - 10	3D8-83313-00	36 - 7	5PX-84354-00	38 - 12		
5S7-24145-00	24 - 4	3D8-2580W-00	29 - 3	5S7-27211-00	33 - 1	5S7-81890-00	35 - 1		36 - 13	42X-84366-00	38 - 20		
5EJ-2414H-00	20 - 5	5S7-2581J-00	33 - 35	5S7-27216-00	33 - 3	5S7-81940-00	42 - 5		36 - 23	5PX-84385-00	38 - 10		
5S7-2416C-00	24 - 30	3P6-2581T-00	27 - 1	4BP-27222-02	33 - 18	5S7-81948-00	41 - 14		36 - 29	5PX-84397-00	38 - 6		
5S7-2417C-00	24 - 31	47X-25824-01	27 - 11	1D7-27285-00	33 - 2	5EA-81950-20	42 - 28		36 - 10	3F9-84553-00	39 - 6		
5RB-24180-00	24 - 20	1D7-25825-00	27 - 12	5S7-27311-00	32 - 1	5VK-81950-30	42 - 27		36 - 20	5S7-84700-00	39 - 18		
3MA-24181-00	19 - 25	4BP-2582A-00	33 - 16	3D8-27315-00	32 - 8	5EA-81952-00	42 - 29		36 - 26	5S7-84702-01	39 - 28		
5S7-24181-00	24 - 6	3D8-2582W-00	29 - 1	3D8-27321-00	32 - 10	1D7-81960-00	42 - 1		36 - 8	1A2-84714-41	39 - 20		
1D7-24182-00	24 - 7	5S7-2583B-00	28 - 30	5S7-27322-00	32 - 2	2D1-82100-00	42 - 9		36 - 14	5S7-84721-00	39 - 19		
4TR-24183-00	24 - 9	4BP-2583V-01	33 - 14	5S7-27413-00	32 - 15	5SL-82113-01	42 - 15		36 - 24	5S7-84723-00	39 - 21		
4BP-24188-00	24 - 3	3D8-25852-00	31 - 3	5S7-27414-00	32 - 22	5S7-82116-00	42 - 10		36 - 30	3D8-84726-00	39 - 22		
5S7-24240-00	24 - 2	2KF-25852-50	33 - 28		32 - 38	5SL-82119-10	42 - 7		5C4-83350-00	41 - 26	5S7-84736-00	39 - 23	
5S7-24312-00	8 - 11	3D8-25854-00	31 - 5	5S7-27423-00	32 - 31	51Y-82122-00	20 - 4		5S7-83368-00	36 - 33	5PX-84742-00	39 - 5	
5S7-24313-00	24 - 18	360-25854-01	33 - 26	5S7-27424-00	32 - 23	5S7-82131-00	20 - 7		3D8-83371-00	41 - 27	4HC-84744-00	39 - 2	
68V-24387-00	8 - 9	2GU-25855-00	33 - 27		32 - 39	42X-82151-00	42 - 6		5P7-83500-20	37 - 1	26P-84745-00	39 - 1	
4KM-24453-00	8 - 19	3D8-25855-00	31 - 4	1D7-27426-00	32 - 17	5PS-82151-00	42 - 26		5S7-83510-20	37 - 2	5PX-84748-00	39 - 4	
5VN-24486-00	24 - 15	4BP-2585F-00	33 - 17		32 - 33	5JJ-82151-10	42 - 23		4WM-83513-00	37 - 12	26P-84749-00	39 - 3	
4NK-24602-12	24 - 5	4L0-25862-01	31 - 11	1D7-27427-00	32 - 16	5JJ-82151-20	42 - 25		4WM-83519-00	37 - 7	5VY-85720-00	41 - 1	
4BP-24705-00	25 - 7	4TR-25867-10	31 - 7		32 - 32	5JJ-82151-30	42 - 24		5VN-8353E-20	37 - 3	5S7-85752-00	24 - 27	
5S7-2470F-00	25 - 2	5S7-25872-00	31 - 9	4WM-27431-00	32 - 46	5S7-82310-00	41 - 9		4WM-8353F-02	37 - 4	8GL-85885-00	8 - 18	
5S7-24710-01	25 - 1	5S7-2587A-00	33 - 41		32 - 53	1D7-82310-10	41 - 10		5S7-83559-00	37 - 15	5YU-85886-00	41 - 21	
4NK-24728-00	25 - 3	3D8-25886-00	22 - 19	5S7-27432-00	33 - 7	5S7-82370-00	41 - 11		5EL-8357E-00	37 - 8	52D-8591A-00	42 - 13	
22W-24741-00	25 - 5	4NK-25888-00	33 - 30	4WM-27433-00	32 - 47	5S7-82380-00	8 - 27		4P9-83591-00	41 - 19	5S7-8592A-00	10 - 5	
		5S7-2588F-00	33 - 43		32 - 54	5S7-82509-00	41 - 23		5S7-83755-00	41 - 12	5VY-8A8E0-00	41 - 2	
		31A-25894-10	33 - 25	5S7-27443-00	17 - 11	5S7-82509-10	41 - 7		11C-83912-00	40 - 1	52D-E2170-00	5 - 1	
		5S7-25895-00	33 - 33	4NK-27451-10	32 - 14	5SL-82511-08	42 - 16		4TR-83913-00	40 - 3	52D-E2180-00	5 - 2	
		3D8-2589H-00	31 - 6	4NK-27461-10	32 - 30	5S7-82522-00	39 - 10		36Y-83913-01	40 - 13	52D-E4610-00	10 - 1	
		5JW-25914-10	27 - 6	4WM-27496-00	32 - 19	5S7-82530-00	42 - 11		5S7-83922-00	40 - 11	52D-E4710-00	10 - 13	
			29 - 6	4WM-27497-00	32 - 35	3GB-82540-01	41 - 6		4TR-83945-10	40 - 4	4VW-F111M-04	18 - 24	
		1D7-25919-00	29 - 9	5S7-2787A-00	32 - 21	11C-8255P-00	42 - 14		26P-83969-00	40 - 24	52D-F1158-00	18 - 18	
		4BP-25919-00	27 - 9		32 - 37	3D8-82566-70	41 - 4		26P-83972-01	40 - 21	52D-F1314-00	18 - 8	
		3YX-25929-00	27 - 10	3D8-28100-00	20 - 44	26P-82568-00	42 - 20		36Y-83980-01	40 - 18	52D-F1316-00	18 - 12	
		4TT-25937-00	27 - 7	5S7-28110-00	20 - 45	5VU-82576-01	42 - 30		5PX-84125-00	38 - 13	52D-F1317-00	18 - 4	
			29 - 7	5S7-28307-00	38 - 22	26P-82590-00	42 - 22		5S7-84310-10	38 - 1	52D-F1441-00	33 - 8	
		5S7-26111-00	30 - 1	5S7-28428-00	38 - 24	1UA-82591-00	32 - 11		5S7-84312-00	38 - 18	52D-F213J-00	21 - 33	
		3D8-25366-00-98	30 - 13	5S7-46241-00	28 - 23		42 - 34		8G9-84314-00	38 - 5	52D-F2341-00	21 - 44	
		3D8-25376-00	30 - 15	5S7-81410-00	34 - 1	3MA-82591-00	42 - 37		5S7-84315-00	38 - 2	52D-F413Y-00	24 - 8	
		5S7-25381-00	30 - 3	5S7-81450-00	34 - 2	11C-82911-00	40 - 2		5PX-84317-00	38 - 15	52D-F4216-00	37 - 16	
		1D7-25383-00	30 - 2	5S7-81815-00	35 - 9	3YX-82917-01	40 - 9		5PX-84318-00	38 - 4	52D-F475R-00	25 - 21	
		5S7-25388-00	30 - 4	28P-81826-00	35 - 6	11C-83310-00	36 - 4		XKJ-84320-00	38 - 3	52D-F5887-00	22 - 21	
		5MT-25398-00	30 - 12	4XV-8182A-00	35 - 8	3D8-83311-00	36 - 5		5PX-84325-00	38 - 11		33 - 45	
			30 - 14		35 - 11		36 - 11		5S7-84330-00-P0	38 - 19	52D-F6279-00	18 - 25	

ÍNDICE NUMÉRICO

No. PEÇA	REF. NO.	No. PEÇA	REF. NO.	No. PEÇA	REF. NO.	No. PEÇA	REF. NO.	No. PEÇA	REF. NO.	No. PEÇA	REF. NO.
52D-F6475-00	18 - 27	90109-10028	21 - 50	90170-08173	4 - 13	90201-12045	21 - 20	90387-06231	20 - 26	90464-11003	20 - 29
52D-F7410-00	32 - 13	90110-05028	24 - 16	90170-18008	14 - 5		28 - 22	90387-06237	33 - 11		20 - 38
52D-F7420-00	32 - 29	90110-06060	2 - 4	90176-05004	24 - 22	90201-12049	17 - 18	90387-06251	39 - 7	90464-12001	20 - 36
52D-F7430-00	32 - 45		2 - 8	90176-06041	32 - 26	90201-12688	17 - 16	90387-06255	36 - 18		33 - 24
52D-F7440-00	32 - 52	90110-06168	8 - 7		32 - 42		33 - 4	90387-06372	21 - 42	90464-12036	42 - 41
52D-F8199-W0	20 - 46	90110-06169	13 - 4	90176-08006	10 - 19	90201-127E1	17 - 10	90387-064M9	39 - 25	90464-12089	42 - 45
52D-H4751-00	39 - 13	90110-06219	36 - 34	90176-08009	17 - 12	90201-14220	22 - 13	90387-07717	19 - 18	90464-13073	42 - 50
1JL-W0041-00	31 - 2	90110-06245	25 - 12		33 - 13	90201-16018	21 - 3	90387-08021	10 - 29	90464-15192	33 - 39
4BP-W0042-50	33 - 15	90110-06250	11 - 17	90176-12052	22 - 15	90201-177G4	17 - 8	90387-084N8	1 - 24		40 - 23
5S7-W0045-00	27 - 8	90110-06263	42 - 2	90176-22081	22 - 7	90201-18029	28 - 34	90387-087L0	9 - 6		40 - 26
1D7-W0046-00	29 - 8	90110-06265	40 - 12	90179-05003	20 - 35	90201-20029	28 - 33	90387-1003G	32 - 4	90464-15195	42 - 46
3JB-W0047-00	27 - 5	90110-06300	41 - 16	90179-05523	37 - 20	90201-210U0	32 - 50	90387-10049	21 - 14	90464-16001	33 - 47
5JW-W0047-00	29 - 5	90110-08065	1 - 16	90179-08316	40 - 6		32 - 57	90387-10078	21 - 12	90464-16003	42 - 43
51L-W0048-00	29 - 10	90110-10017	18 - 3	90179-12004	1 - 13	90201-220T0	22 - 8	90387-126T1	21 - 18	90464-16006	11 - 18
1D7-W0057-00	29 - 4	90111-05007	37 - 19	90179-20007	14 - 23	90201-224L4	15 - 27	90387-127W0	21 - 24	90464-16012	42 - 42
3YX-W0057-00	27 - 4	90111-05024	9 - 10	90179-22029	15 - 36	90201-243U9	21 - 9	90387-173M5	26 - 4	90464-17002	38 - 23
5PX-W2470-00	20 - 18	90111-05037	36 - 19	90179-25033	22 - 4	90201-350F3	13 - 10	90387-173R6	26 - 8	90464-18007	42 - 51
5S7-W2587-00	31 - 1	90111-06016	22 - 22	90183-050A6	37 - 14	90202-05193	24 - 28	90387-20012	28 - 28	90464-18011	9 - 23
52D-W8250-00	42 - 12	90111-06038	20 - 11	90183-06053	21 - 45	90202-26142	22 - 5	90387-202X9	28 - 29	90464-20004	42 - 40
5S7-Y2161-00-P1	19 - 7		20 - 27	90185-08097	10 - 23	90206-12074	33 - 6	90387-25008	15 - 25	90464-20010	20 - 39
3D8-Y2343-00	22 - 9		21 - 36	90185-10008	32 - 5	90208-20001	14 - 22	90387-25025	15 - 7	90464-20020	38 - 21
5S7-Y2410-00-01	24 - 1	90111-06130	12 - 44	90185-12002	18 - 7	90208-22004	15 - 35	90387-26006	14 - 20	90464-20181	20 - 40
5S7-YK241-00-P0	24 - 1	90111-08002	32 - 51		18 - 11	90209-25011	15 - 4	90387-28003	15 - 2	90464-20191	9 - 22
90101-10016	5 - 5		32 - 58		18 - 15	90209-28008	15 - 17	90387-28004	15 - 22		24 - 25
90101-12027	21 - 19	90111-08057	27 - 2		18 - 17	90214-25003	15 - 10	90387-30010	15 - 32		42 - 38
90105-06066	6 - 3		29 - 2	90185-16002	21 - 4	90214-25004	15 - 9	90387-31003	15 - 15	90464-25217	42 - 39
90105-06090	42 - 19	90111-10006	10 - 17	90185-18167	28 - 32	90214-28002	15 - 21	90401-10020	31 - 12	90464-32060	42 - 35
90105-06136	22 - 20	90111-10032	10 - 20	90201-04027	42 - 33	90214-29002	15 - 20		33 - 36	90465-10098	42 - 48
90105-06144	11 - 10	90116-12011	11 - 9	90201-05025	39 - 8	90215-18003	14 - 4	90401-20145	7 - 3	90465-13M39	42 - 49
90105-06791	31 - 10	90116-12012	11 - 8	90201-05032	39 - 31	90240-08124	33 - 20	90430-08119	1 - 5	90465-13M76	38 - 25
90105-08021	42 - 4	90119-06176	5 - 10	90201-05036	37 - 11	90269-07077	19 - 14		1 - 10	90467-07093	8 - 26
90105-082A5	41 - 28	90119-08M51	1 - 25	90201-06023	33 - 9	90280-05048	13 - 11	90430-10005	31 - 13	90467-09103	24 - 19
90105-10158	32 - 12	90123-08083	40 - 5	90201-06025	33 - 31	90338-06018	20 - 24		33 - 37		24 - 24
90105-10233	21 - 13	90149-05299	20 - 33	90201-06088	9 - 14	90338-08163	22 - 18	90430-10148	41 - 8	90467-12003	8 - 13
90105-102A3	18 - 5	90149-06023	20 - 17	90201-06095	21 - 39	90338-10164	30 - 5	90430-10171	11 - 7	90467-14057	33 - 34
	18 - 9	90149-06040	41 - 18		39 - 27	90340-14117	12 - 7	90445-057G5	42 - 31	90467-16195	9 - 21
	18 - 13	90149-06280	10 - 10	90201-06380	39 - 16	90340-14132	6 - 14	90445-115K4	24 - 23	90467-170A2	9 - 19
90105-10315	32 - 3	90149-06298	21 - 46	90201-064K6	10 - 11	90340-38078	12 - 5	90445-16641	32 - 9		9 - 20
90105-10323	32 - 28	90149-06302	1 - 26	90201-08083	33 - 21	90387-050T5	37 - 13	90450-40001	10 - 4	90480-01558	20 - 32
90105-10638	27 - 13		21 - 32	90201-087A9	10 - 32	90387-06043	12 - 43	90450-45001	10 - 6	90480-10627	1 - 31
90105-10747	32 - 44		21 - 40	90201-08M01	24 - 13	90387-06072	33 - 29	90450-54006	8 - 16	90480-11006	9 - 5
90105-12043	18 - 10		21 - 43	90201-10029	14 - 26	90387-06109	20 - 2	90460-15126	42 - 47	90480-12550	20 - 12
90105-12044	18 - 14	90151-06023	15 - 30	90201-10035	21 - 27	90387-06171	21 - 31	90462-16005	18 - 29		20 - 22
90105-12069	18 - 16	90154-06028	40 - 15	90201-10128	41 - 20		21 - 35	90464-06214	30 - 9	90480-13004	21 - 30
90105-12252	18 - 6	90164-04023	37 - 6	90201-101J1	21 - 15	90387-06173	20 - 10	90464-09129	20 - 37		21 - 34
90105-12584	13 - 13	90170-06020	40 - 16	90201-10591	5 - 6		20 - 16	90464-10008	42 - 44		21 - 38
90109-08172	42 - 17	90170-06024	17 - 22	90201-12008	13 - 12	90387-06175	38 - 27	90464-10190	24 - 26	90480-13022	12 - 42
90109-10024	21 - 26	90170-08010	33 - 19	90201-12025	1 - 14	90387-06177	24 - 10		42 - 36	90480-13027	19 - 9



ÍNDICE NUMÉRICO

No. PEÇA	REF. NO.	No. PEÇA	REF. NO.	No. PEÇA	REF. NO.	No. PEÇA	REF. NO.	No. PEÇA	REF. NO.	No. PEÇA	REF. NO.
90480-13163	33 - 12	91401-20012	32 - 49	93306-30437	28 - 14	95024-08016	20 - 43	97702-40630	36 - 15		
90480-13398	36 - 3		32 - 56	93306-30610	15 - 28	95027-06010	19 - 6		36 - 25		
90480-13426	20 - 28		33 - 22	93306-37213	15 - 13	95027-06016	18 - 26		36 - 31		
90480-13567	20 - 31	91701-06032	32 - 48	93306-37817	15 - 12		18 - 28	97702-50014	37 - 18		
90480-14004	39 - 29		32 - 55	93310-33560	14 - 21	95302-06600	21 - 37	97707-40010	37 - 9		
90480-14016	39 - 24	91815-16017	1 - 15	93315-31502	12 - 26		39 - 26	97707-40016	37 - 5		
90480-14027	1 - 23	92012-06012	19 - 16	93317-11096	12 - 25	95304-08600	28 - 27	97707-50016	39 - 32		
90480-15235	37 - 17	92012-06014	39 - 12	93317-11287	12 - 45	95312-06600	32 - 25	98502-04016	40 - 19		
90480-17005	10 - 9	92012-06016	18 - 30	93317-31771	21 - 22		32 - 41	98502-05012	41 - 22		
90501-10312	40 - 17	92012-06020	20 - 3	93317-41761	21 - 17	95314-06600	17 - 23	98502-05020	37 - 10		
90506-18015	17 - 2	92012-08014	24 - 12	93317-42060	21 - 11	95602-06100	39 - 14	98507-05010	32 - 20		
90506-23015	32 - 6	92012-08016	36 - 2	93320-32403	21 - 6		40 - 14		32 - 36		
90506-29006	32 - 7	92014-06014	12 - 13	93320-32612	28 - 13	95602-06200	19 - 17	98507-05016	30 - 7		
90508-18040	14 - 25		12 - 24	93320-32811	28 - 5	95602-10200	21 - 16	98507-05030	40 - 22		
90508-32040	17 - 5		12 - 32	93399-99931	22 - 2		21 - 51		40 - 25		
91312-04025	42 - 32	92014-06020	33 - 32	93399-99932	23 - 39	95607-06100	40 - 8	98707-03020	40 - 10		
91312-05010	8 - 6	92014-08030	19 - 23	93440-10085	1 - 3	95612-08625	1 - 11	98980-05014	38 - 28		
91312-05025	9 - 9	92014-08045	19 - 22		1 - 8	95612-10100	21 - 28	99002-06600	32 - 18		
91312-06010	20 - 42	92017-06020	33 - 10	93440-28184	15 - 5	95612-12100	21 - 21		32 - 34		
91312-06012	12 - 16	92902-04600	40 - 20	93440-31187	15 - 18	95612-12630	28 - 19	99002-07600	12 - 30		
91312-06014	41 - 13	92902-05200	32 - 27	93450-22146	3 - 7	95614-12100	28 - 21	99009-10400	14 - 27		
91312-06016	1 - 18		32 - 43	93450-35163	28 - 16	95702-05500	39 - 9	99009-12400	17 - 17		
	6 - 9	92902-05600	8 - 29	93604-12037	5 - 4	95702-06500	9 - 13		33 - 5		
	6 - 13	92902-08600	12 - 29	93900-00030	26 - 6		25 - 4	99009-17400	17 - 9		
	11 - 14		28 - 26		28 - 10		25 - 9	99009-52500	28 - 4		
	11 - 16	92990-08200	19 - 24	94113-18027	26 - 5	95702-10500	36 - 16		28 - 15		
	34 - 4	93101-14102	12 - 17	94117-16001	28 - 9		36 - 32	99530-08012	6 - 5		
91312-06020	8 - 15	93102-12106	12 - 46	94580-25062	6 - 6	95812-06016	24 - 29		12 - 4		
	8 - 24	93102-15212	12 - 27	94591-59132	5 - 7	95812-06030	24 - 11		12 - 21		
	17 - 20	93102-28022	26 - 3	94701-00420	1 - 20	95812-08014	19 - 3		41 - 15		
	18 - 19	93102-45012	15 - 33	95022-06008	42 - 8	95812-08020	19 - 2	99530-08016	2 - 11		
91312-06030	34 - 5	93106-28001	28 - 3	95022-06010	33 - 40	95812-08045	6 - 4	99530-10116	11 - 5		
91312-08035	12 - 36	93106-30004	28 - 17		33 - 44	95814-08035	10 - 22	99590-10114	12 - 37		
91314-06020	1 - 37	93109-17071	21 - 23		33 - 46	95817-08020	10 - 30				
91314-06025	5 - 15	93210-06564	6 - 12	95022-06012	1 - 34	95817-08025	33 - 23				
	31 - 8	93210-07135	12 - 22	95022-06014	39 - 15	95817-08030	10 - 31				
91314-06030	35 - 12	93210-09165	6 - 11	95022-06016	20 - 19	95822-06012	25 - 13				
91314-06040	12 - 3	93210-10096	7 - 2		20 - 21		39 - 30				
	12 - 19	93210-14003	6 - 8		33 - 42	95822-08020	1 - 32				
91314-06065	12 - 20	93210-14369	12 - 8		41 - 3	95880-06010	10 - 26				
91314-08025	22 - 17	93210-18319	11 - 3	95022-06025	38 - 26	97002-05020	8 - 28				
91314-08030	22 - 10	93210-27370	12 - 10	95022-08012	1 - 4	97002-06025	14 - 17				
91314-08035	23 - 37	93210-27672	15 - 31		1 - 9	97007-06020	40 - 7				
91314-08040	10 - 16	93210-357A3	12 - 6		25 - 15	97012-06020	9 - 12				
91314-10020	23 - 38	93306-00006	13 - 7		25 - 18	97702-40010	12 - 54				
91314-10110	11 - 11	93306-00304	14 - 13		25 - 20	97702-40014	12 - 53				
91317-05025	41 - 5	93306-30317	26 - 2		25 - 22	97702-40016	42 - 21				
91380-06016	41 - 24	93306-30437	28 - 2	95022-10016	11 - 6	97702-40630	36 - 9				