



# CATÁLOGO DE PEÇAS

**XVS950A (52DB) BRASIL**  
**XVS950A (52DC) BRASIL**



16/12/2011

1L52D-280P1

( )

NEWS NO.	DATA	COMENTÁRIO
PE7-MC-110038	Dez. 05 , 2011	MOD: XVS950A (52D1/ 2/ 4/ 5/ 7/ 8/ B/ C) - PISCAS - INFORMAR DESMEMBRAMENTO DE PEÇAS (FIG. 36)
PE7-MC-110039	Dez. 15 , 2011	MOD: XVS950A (52D1/ 2/ 4/ 5/ 7/ 8/ B/ C) - ADMISSÃO 2 - INFORMAR REVISÃO DO CÓDIGO DAS PEÇAS (FIG. 08)

XVS950A  
CATÁLOGO DE PEÇAS  
©2011, Yamaha Motor do Brasil Ltda.  
1ª edição, Abril 2011  
Todos os direitos reservados.  
É proibida expressamente toda e qualquer  
reimpressão ou utilização sem a autorização  
por escrita da  
Yamaha Motor do Brasil Ltda.  
Impresso no Brasil.

XVS950A (SMX)



XVS950A (DPBMX)



# PREFÁCIO

Este Catálogo de Peças se refere as Peças dos modelos relacionados na capa. Quando for solicitar peças de reposição para estes Modelos, recorra a este Catálogo de Peças e especifique corretamente os códigos e Nomes das Peças.

1. As Modificações ou adições que tenham sido efetuadas após a publicação deste Catálogo de Peças, serão comunicadas a Rede de Concessionárias através das informações de Modificação de Peças (Parts News).
2. Abreviaturas  
Seguem abaixo as abreviaturas utilizadas neste Catálogo de Peças:  
“UR” Uso Restrito para o Código da Peça  
“UN” Uso Necessário  
“AP” Peça Alternativa  
“LM” Fabricação Local (A peça pode ser pedida localmente)  
“F#” No. de Série do Chassi (Aplicação do Número de Série)  
“O/S” Tamanho Maior
3. Peças componentes de conjuntos
  - As peças que são fornecidas dentro de conjuntos estão listadas com um ponto de identificação (.) como segue abaixo.
  - O número que aparece a direita da descrição da Peça indica o número de Peças usado em cada Conjunto Individual.

No. PEÇA	DESCRIÇÃO	QTDE	OBSERVAÇÕES
2F5-83310-60	PISCA DIANTEIRO CONJ.	2	
115-83311-60	.LÂMPADA (6V-18W)	1	

4. Os gráficos que são Aplicados em Peças Coloridas estão representados na coluna “OBSERVAÇÕES”, como segue abaixo.

No. PEÇA	DESCRIÇÃO	QTDE	OBSERVAÇÕES
2N4-24110-00-X5	TANQUE DE COMBUSTÍVEL COMPL.	2	MXR
3J1-24240-10	.GRÁFICO, TANQUE DE COMB.	1	PARA MXR

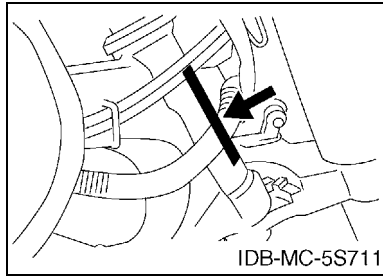
5. Observe que as ilustrações são referentes apenas a indicação dos códigos das peças, e não para montagem. Para montagem, por favor utilize o Manual de Montagem apropriado.

6. O asterisco (\*) antes do Número de referência da peça indica a modificação ocorrida após a primeira edição.

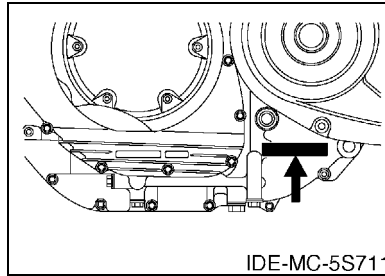
# PREFÁCIO

## 7. Aplicação do Número de Série

No. de Série do Chassi



No. de Série do Motor



## 8. Aplicação do Código de Cor (A marca (\*) mostra a cor do Modelo.)

Abreviação	Nome da Cor	Código da Cor
DPBMX(*)	DULL PURPLISH BLUE METALLIC X	1090
SMX(*)	BLACK METALLIC X	0903

## 9. Aplicação do No. de Série Inicial

No. de Série do Chassi

No. Série	Nome do Modelo	Código do Modelo
9C6KN0010C0002801	XVS950A	52DB
9C6KN0010C0002901	XVS950A	52DC

No. de Série do Motor

No. Série	Nome do Modelo	Código do Modelo
N603E-002801	XVS950A	52DB
N603E-002901	XVS950A	52DC

# ÍNDICE GERAL

## MOTOR

CABECOTE DO CILINDRO .....	1
CILINDRO .....	3
VIRABREQUIM E PISTAO .....	4
VALVULA .....	5
CORRENTE DO EIXO DE COMANDO .....	6
BOMBA DE OLEO .....	7
FILTRADOR DE OLEO .....	8
ADMISSAO 2 .....	9
ESCAPAMENTO .....	12
CARCACA DO MOTOR .....	14
TAMPA DA CARCACA 1 .....	15
PARTIDA .....	17
EMBREAGEM .....	18
TRANSMISSAO .....	20
EIXO TRAMBULADOR .....	22
EIXO DE MUDANCA .....	23

## CHASSI

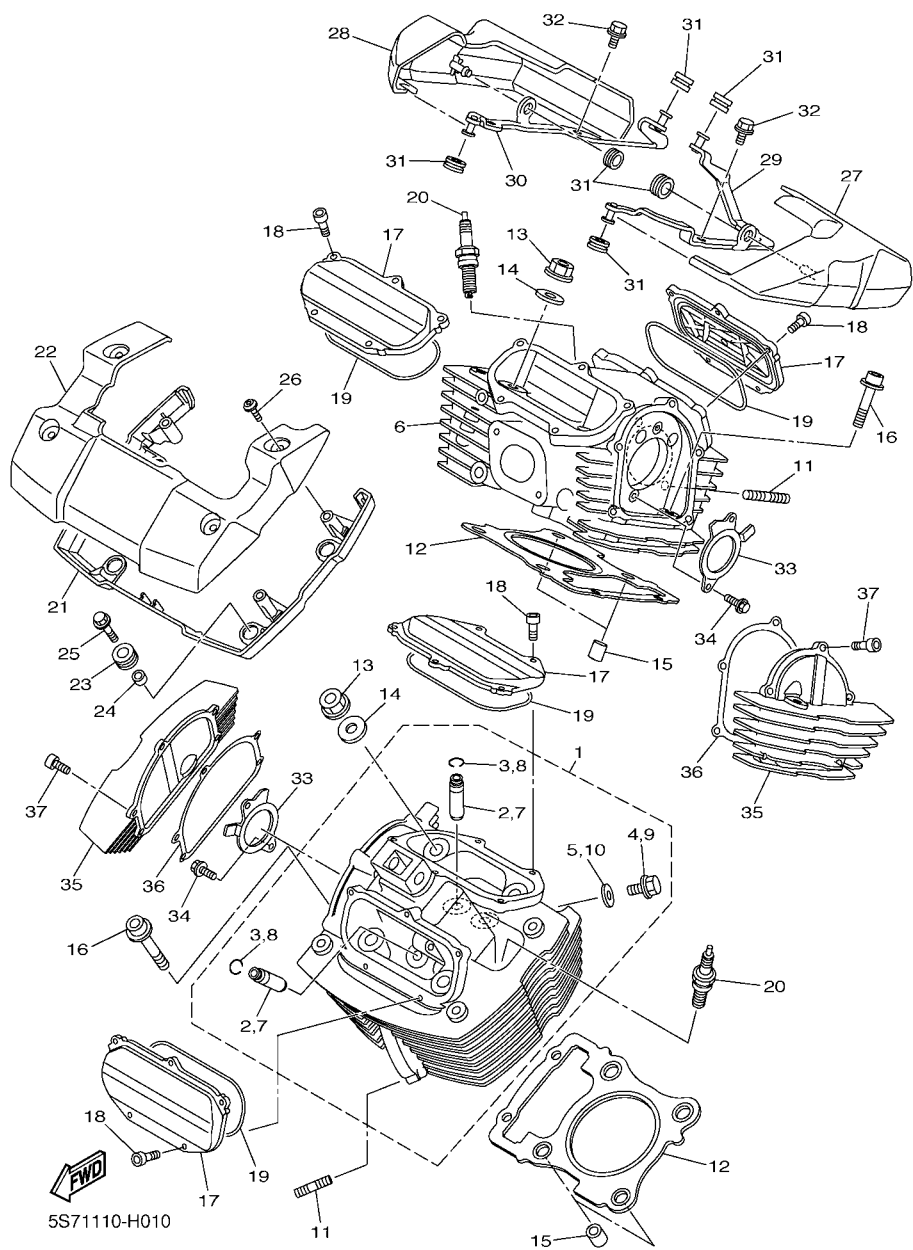
CHASSI .....	24
PARA-LAMA .....	26
TAMPA LATERAL .....	28
GARFO TRASEIRO. SUSPENSAO 1 .....	30
MESA DO GUIDAO .....	32
GARFO DIANTEIRO 1 .....	33
TANQUE DE COMBUSTIVEL .....	35
ASSENTO .....	37
RODA DIANTEIRA 1 .....	38
PINCA DE FREIO DIANTEIRA .....	39
RODA TRASEIRA .....	40
PINCA DE FREIO TRASEIRA .....	42
GUIDAO E CABOS .....	43
CILINDRO MESTRE DIANTEIRO .....	44
CAVALETE. ESTRIBOS. PEDAL 1 .....	45
CILINDRO MESTRE TRASEIRO .....	48
GERADOR .....	50
MOTOR DE PARTIDA .....	51
PISCAS .....	52
MEDIDOR .....	54
FAROL DIANTEIRO .....	55
LANTERNA TRASEIRA .....	57
INTERRUP. DO GUIDAO E MANETE 1 .....	59

SISTEMA ELETRICO 1 .....	60
ELETRICA 2 .....	62

## ÍNDICE GERAL

ÍNDICE NUMÉRICO .....	64
-----------------------	----

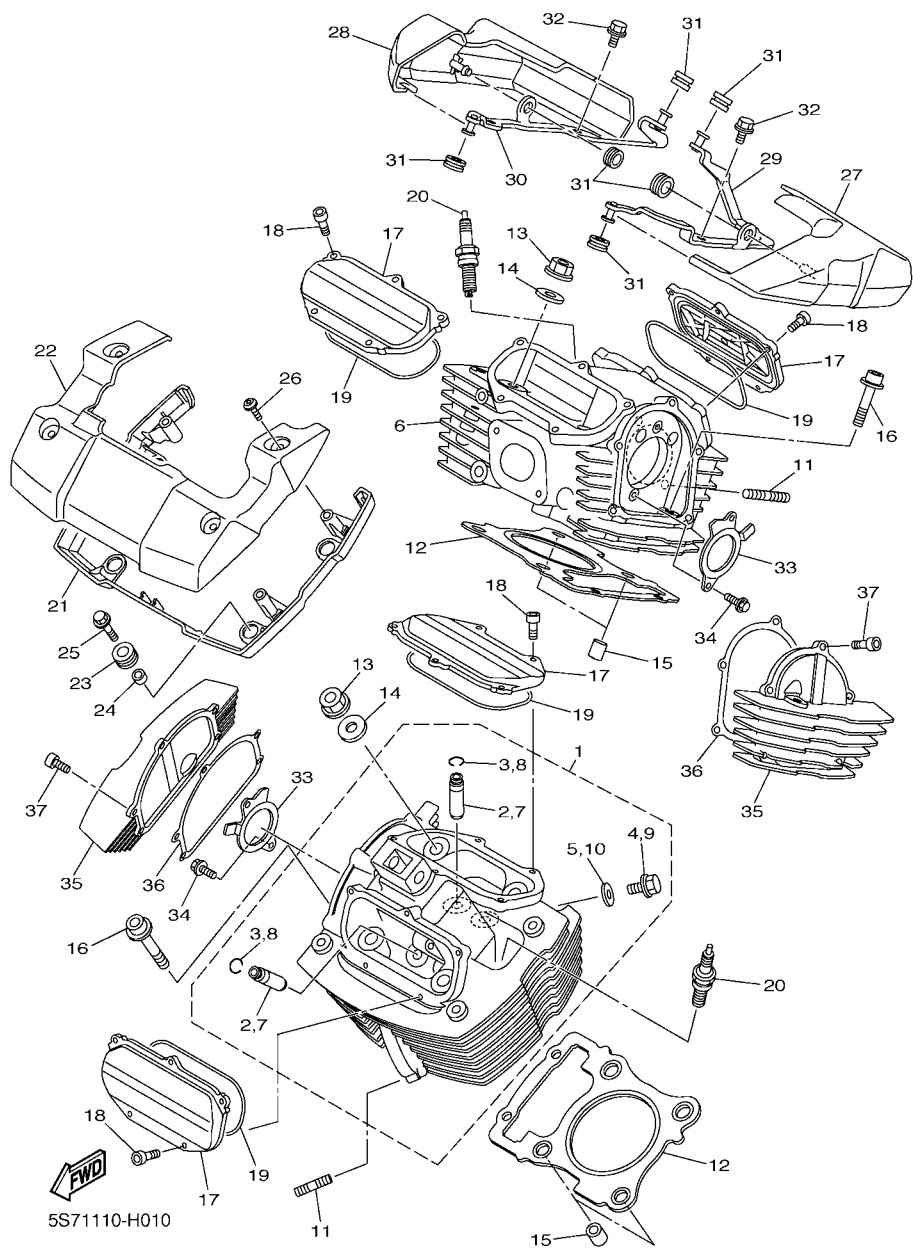
FIG. 1 CABECOTE DO CILINDRO



REF. NO.	No. PEÇA	DESCRIÇÃO	52DB	52DC			OBSERVAÇÕES
1	5S7-11101-19	CABECOTE DO CILINDRO CONJ.	1	1			
2	4G0-11133-11	.GUIA DA VALVULA 1	4	4			
3	93440-10085	.ANEL TRAVA	4	4			
4	95022-08012	.PARAFUSO FLANGE	1	1			
5	90430-08119	.GAXETA	1	1			
6	5S7-11101-39	CABECOTE DO CILINDRO CONJ.	1	1			
7	4G0-11133-11	.GUIA DA VALVULA 1	4	4			
8	93440-10085	.ANEL TRAVA	4	4			
9	95022-08012	.PARAFUSO FLANGE	1	1			
10	90430-08119	.GAXETA	1	1			
11	95612-08625	PRISIONEIRO	4	4			
12	5S7-11181-00	GAXETA CABECOTE DO CILINDRO 1	2	2			
13	90179-12004	PORCA	8	8			
14	90201-12025	ARRUELA PLANA	8	8			
15	91815-16017	PINO GUIA	4	4			
16	90110-08065	PARAFUSO HEXAGONAL INTERNO	4	4			
17	5S7-11186-00	TAMPA LATERAL DO CABECOTE 2	4	4			
18	91312-06016	PARAFUSO	20	20			
19	5S7-11196-00	GAXETA DO CABECOTE LATERAL	4	4			
20	94701-00420	VELA DE IGNICAO (NGK CPR7EA 9)	2	2			
21	5S7-1111M-00	TAMPA DO CILINDRO 1	1	1			
22	5S7-1111N-00	TAMPA DO CILINDRO 2	1	1			
23	90480-14027	ILHO DE BORRACHA	4	4			
24	90387-084N8	ESPAADOR	4	4			
25	90119-08M51	PARAFUSO COM ARRUELA	4	4			
26	90149-06302	PARAFUSO	4	4			
27	5S7-1111P-00	TAMPA DO CILINDRO 3	1	1			

FIG. 1 CABECOTE DO CILINDRO

REF. NO.	No. PEÇA	DESCRIÇÃO	52DB	52DC	OBSERVAÇÕES
28	5S7-1111R-00	TAMPA DO CILINDRO 4	1	1	
29	5S7-1112F-00	PLACA 2	1	1	
30	5S7-1113F-00	PLACA 3	1	1	
31	90480-10627	ILHO DE BORRACHA	6	6	
32	95822-08020	PARAFUSO FLANGE	4	4	
33	5S7-1111F-00	PLACA	2	2	
34	95022-06012	PARAFUSO FLANGE	4	4	
35	5S7-11185-00	TAMPA LATERAL DO CABECOTE 3	2	2	
36	5S7-11195-00	GAXETA	2	2	
37	91314-06020	PARAFUSO HEXAGONAL INTERNO	10	10	





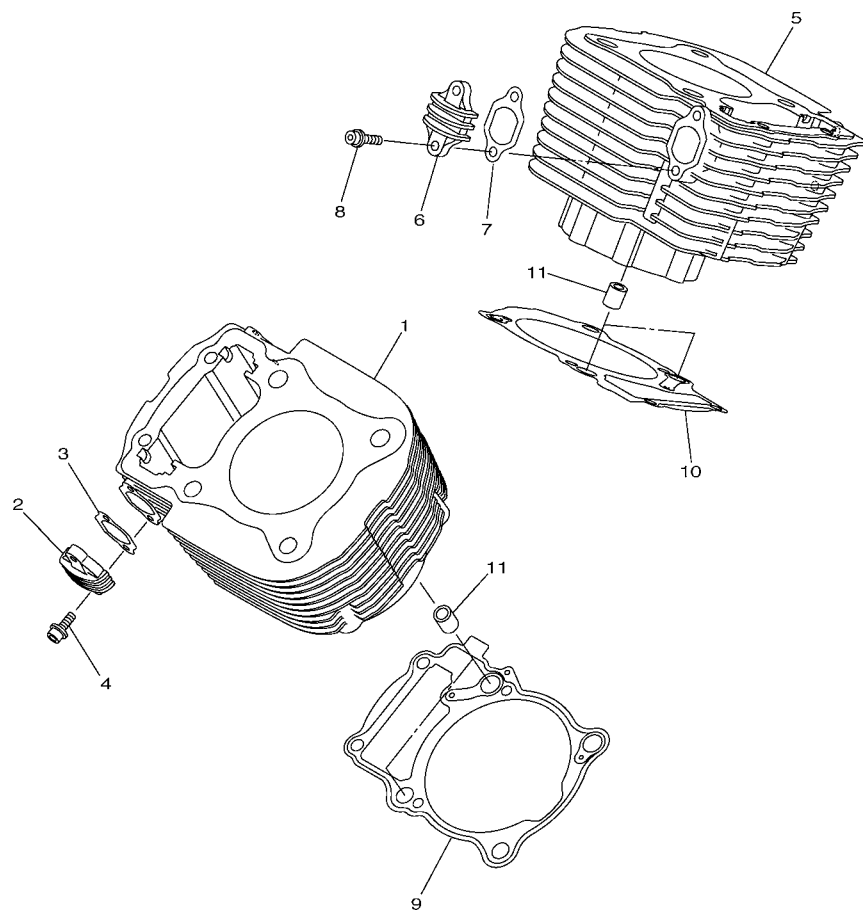
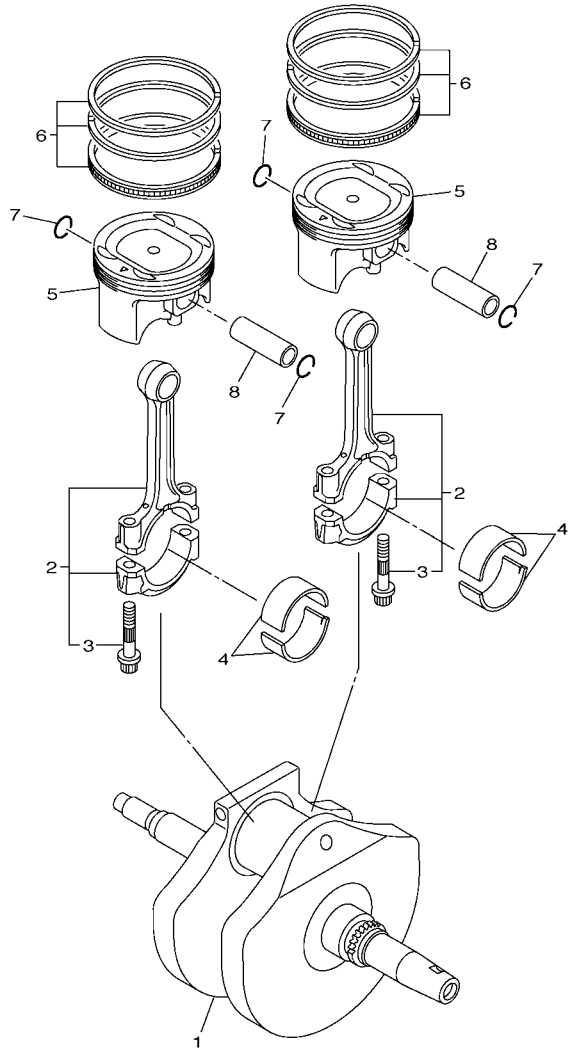


FIG. 2 CILINDRO

REF. NO.	No. PEÇA	DESCRIÇÃO	52DB	52DC				OBSERVAÇÕES
1	5S7-11311-00	CILINDRO 1	1	1				
2	5S7-12215-00	CAPA DA CAIXA DO TENSIONADOR	1	1				
3	5S7-12214-00	GAXETA	1	1				
4	90110-06060	PARAFUSO HEXAGONAL INTERNO	2	2				
5	5S7-11311-00	CILINDRO 1	1	1				
6	5S7-12215-00	CAPA DA CAIXA DO TENSIONADOR	1	1				
7	5S7-12214-00	GAXETA	1	1				
8	90110-06060	PARAFUSO HEXAGONAL INTERNO	2	2				
9	5S7-11351-00	GAXETA DO CILINDRO	1	1				
10	5S7-11352-00	GAXETA DO CILINDRO 2	1	1				
11	99530-08016	PINO GUIA	4	4				



5S71110-H020



5S71110-H030

FIG. 3 VIRABREQUIM E PISTAO

REF. NO.	No. PEÇA	DESCRIÇÃO	52DB	52DC		OBSERVAÇÕES
1	5S7-11411-00	VIRABREQUIM	1	1		
2	5S7-11650-00	BIELA COMPLETA	2	2		
3	5YU-11654-00	.PARAFUSO DA BIELA	2	2		
4	5YU-11656-10	BRONZINA PLANA DA BIELA	4	4		UR PRETO
	5YU-11656-20	BRONZINA PLANA DA BIELA	4	4		UR MARROM
	5YU-11656-30	BRONZINA PLANA DA BIELA	4	4		UR VERDE
5	5S7-11631-01	PISTAO (STD)	2	2		
6	5S7-11603-00	JG. DE ANEIS (STD)	2	2		
7	93450-22146	ANEL TRAVA	4	4		
8	5PS-11633-00	PINO DO PISTAO	2	2		
<hr style="border-top: 1px dashed black;"/>						
<hr style="border-top: 1px dashed black;"/>						
<hr style="border-top: 1px dashed black;"/>						
<hr style="border-top: 1px dashed black;"/>						
<hr style="border-top: 1px dashed black;"/>						
<hr style="border-top: 1px dashed black;"/>						
<hr style="border-top: 1px dashed black;"/>						

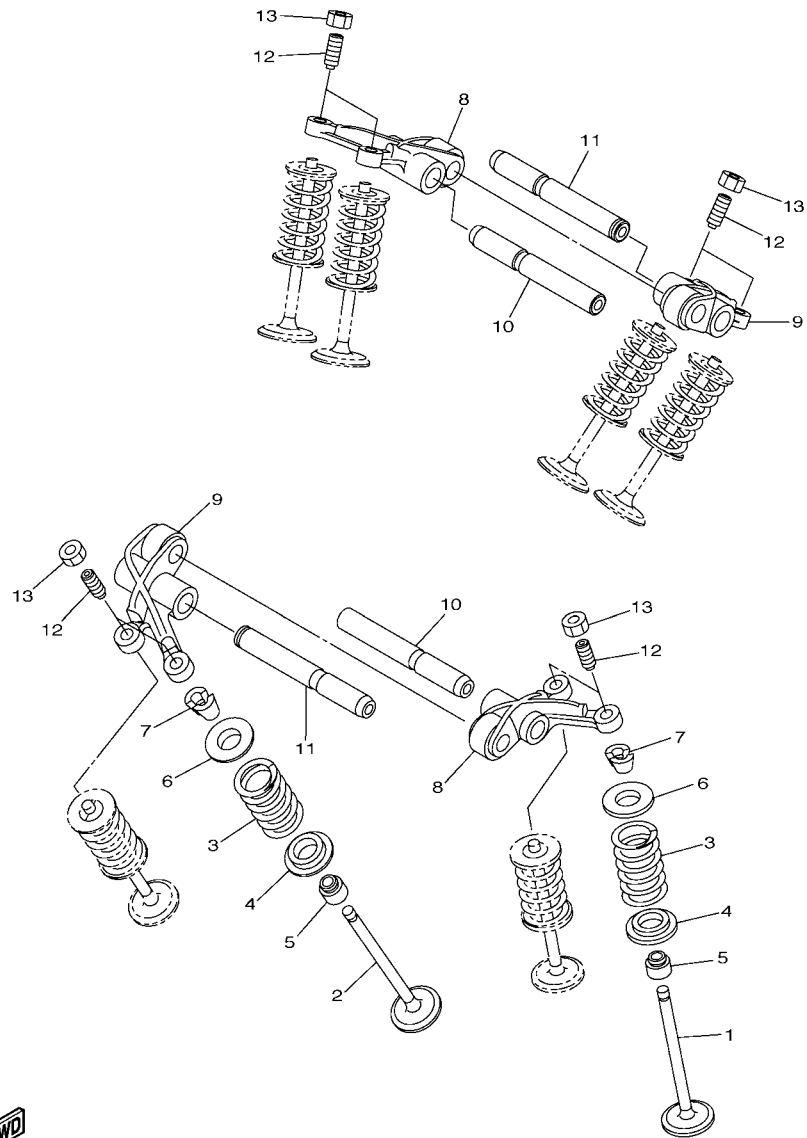
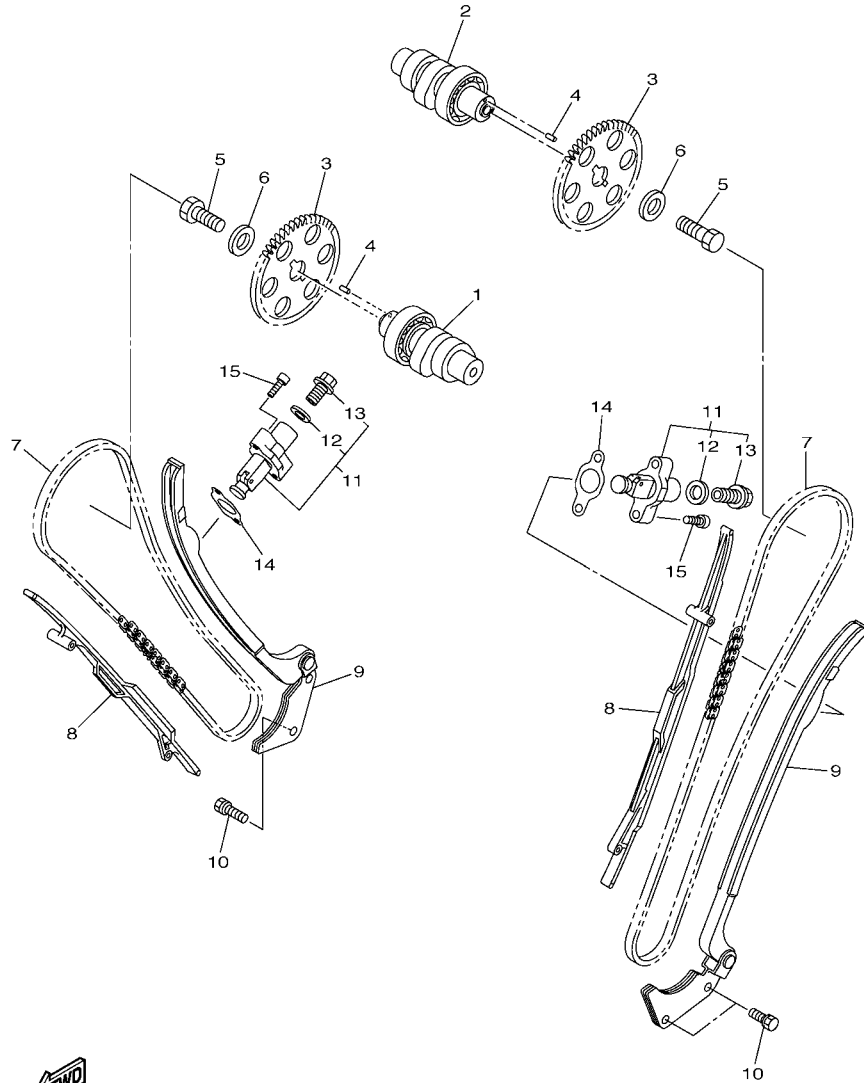


FIG. 4 VALVULA

REF. NO.	No. PEÇA	DESCRIÇÃO	52DB	52DC			OBSERVAÇÕES
1	5S7-12111-00	VALVULA DE ADMISSAO	4	4			
2	5S7-12121-00	VALVULA DE ESCAPE	4	4			
3	5S7-12113-00	MOLA DA VALVULA INTERNA	8	8			
4	3YF-12116-00	ASSENTO INFERIOR DA MOLA	8	8			
5	5H0-12119-00	RETENTOR DA HASTE DA VALVULA	8	8			
6	3YF-12117-01	ASSENTO SUPERIOR DA MOLA	8	8			
7	4G0-12118-00	TRAVA DA VALVULA	16	16			
8	5S7-12151-00	BRACO DO BALANCIM DA VALVULA	2	2			
9	5S7-12161-00	BRACO DO BALANCIM DA VALVULA 2	2	2			
10	5S7-12146-00	EIXO DO BALANCIM	2	2			
11	5S7-12156-00	EIXO DO BALANCIM 2	2	2			
12	4X7-12159-00	PARAFUSO DE AJUSTE DA VALVULA	8	8			
13	90170-08173	PORCA	8	8			



5S71110-H040



5S71110-H050

FIG. 5 CORRENTE DO EIXO DE COMANDO

REF. NO.	No. PEÇA	DESCRIÇÃO	52DB	52DC				OBSERVAÇÕES
1	52D-E2170-10	EIXO DE COMANDO COMPLETO 1	1	1				
2	52D-E2180-10	EIXO DE COMANDO COMPLETO 2	1	1				
3	5S7-12176-00	COROA DA CORRENTE	2	2				
4	93604-12037	PINO GUIA	2	2				
5	90101-10016	PARAFUSO	2	2				
6	90201-10591	ARRUELA PLANA	2	2				
7	94591-59132	CORRENTE	2	2				
8	5S7-12231-00	GUIA LIMITADORA 1	2	2				
9	3D8-12241-00	GUIA LIMITADORA 2	2	2				
10	90119-06176	PARAFUSO COM ARRUELA	4	4				
11	31G-12210-01	TENSIONADOR DA CORRENTE	2	2				
12	31G-12214-00	.GAXETA	1	1				
13	31G-12222-00	.TAMPAO	1	1				
14	3GD-12213-00	GAXETA DA CAIXA DO TENSIONADOR	2	2				
15	91314-06025	PARAFUSO HEXAGONAL INTERNO	4	4				

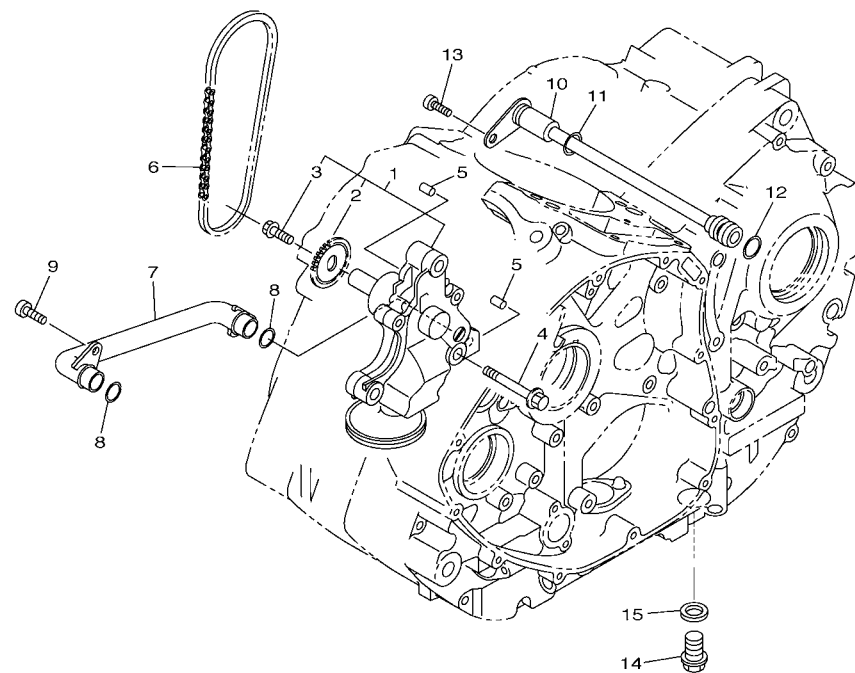


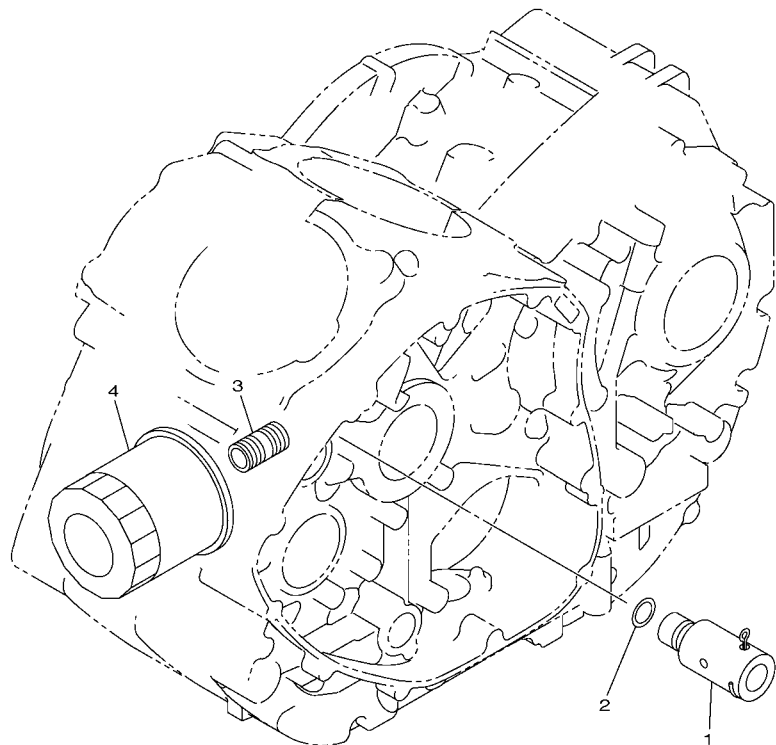
FIG. 6 BOMBA DE OLEO

REF. NO.	No. PEÇA	DESCRIÇÃO	52DB	52DC				OBSERVAÇÕES
1	5S7-13300-00	BOMBA DE OLEO COMPLETA	1	1				
2	3D8-13355-00	.ENGRENAGEM MOTRIZ	1	1				
3	90105-06066	.PARAFUSO FLANGE	1	1				
4	95812-08045	PARAFUSO FLANGE	3	3				
5	99530-08012	PINO GUIA	2	2				
6	94580-25062	CORRENTE (DID25 62L)	1	1				
7	3D8-13416-00	TUBO DE OLEO 1	1	1				
8	93210-14003	ANEL DE BORRACHA	2	2				
9	91312-06016	PARAFUSO	2	2				
10	5S7-13171-00	TUBO DE DELIBERACAO 2	1	1				
11	93210-09165	ANEL DE BORRACHA	1	1				
12	93210-06564	ANEL DE BORRACHA	1	1				
13	91312-06016	PARAFUSO	1	1				
14	90340-14132	TAMPAO DO DRENO	1	1				
15	214-11198-01	GAXETA	1	1				



5S71110-H060

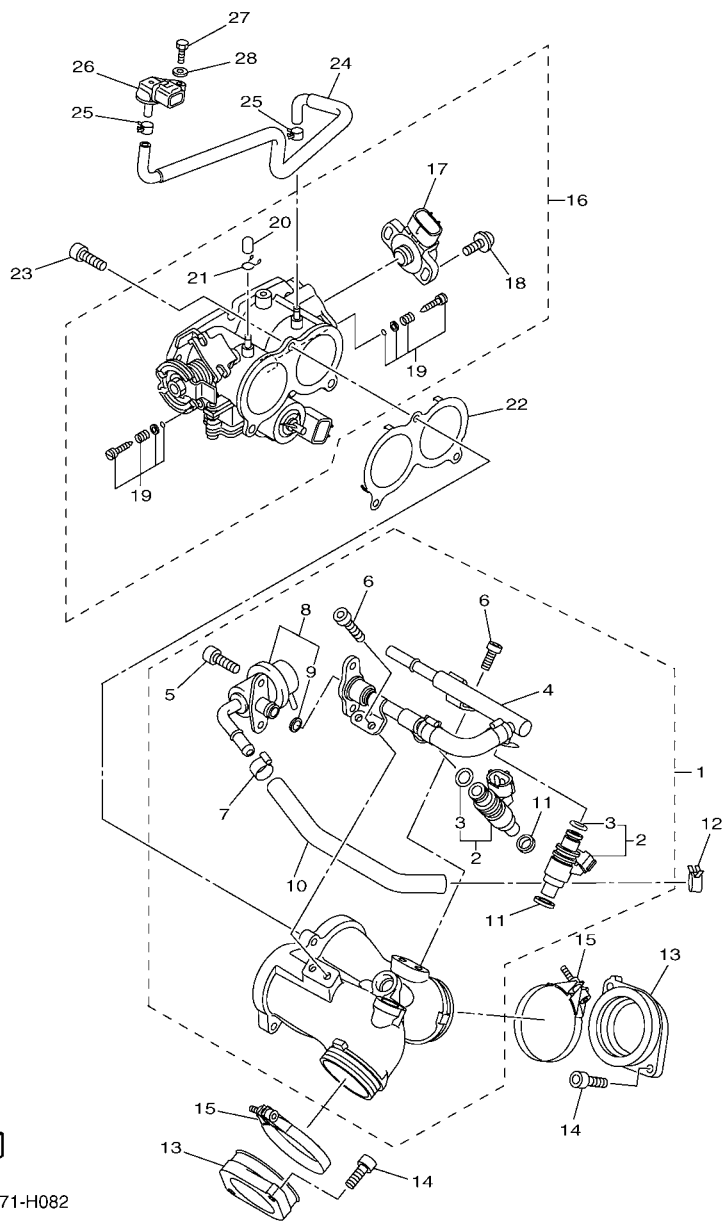
**FIG. 7 FILTRADOR DE OLEO**



REF. NO.	No. PEÇA	DESCRIÇÃO	52DB	52DC				OBSERVAÇÕES
1	3D8-13490-00	VALVULA DE DESCOMPRESSAO COMP.	1	1				
2	93210-10096	ANEL DE BORRACHA	1	1				
3	90401-20145	PARAFUSO DE UNIAO	1	1				
4	5GH-13440-20	ELEMENTO DO FILTRO DE OLEO CJ	1	1				
-----								
-----								
-----								
-----								
-----								
-----								
-----								
-----								
-----								
-----								



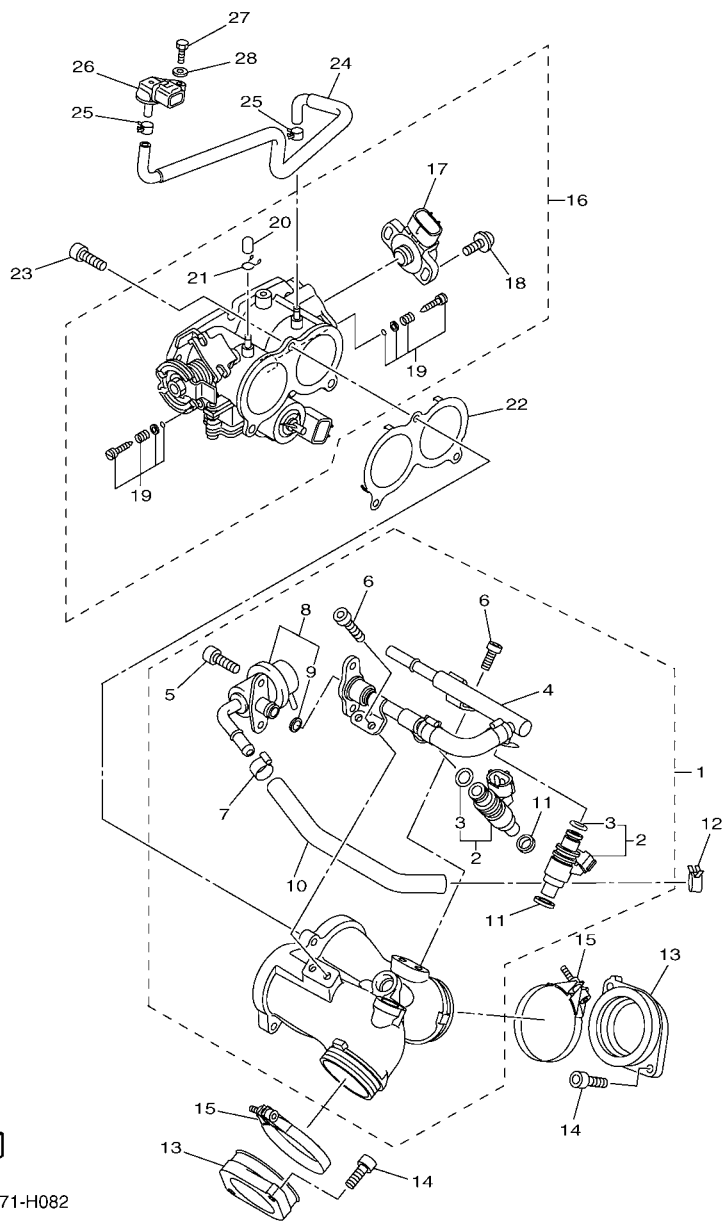
5S71110-H070



26S3171-H082

FIG. 8 ADMISSAO 2

REF. NO.	No. PEÇA	DESCRIÇÃO	52DB	52DC		OBSERVAÇÕES
1	5S7-13590-20	JUNCAO DE CARBURACAO CONJ.	1	1		PE7-MC-110039
2	5S7-13761-00	.INJETOR CONJUNTO	2	2		PE7-MC-110039
3	5PS-14147-00	..ANEL DE BORRACHA	1	1		PE7-MC-110039
4	5S7-13930-00	.TUBO DE ENTRADA COMPLETO	1	1		PE7-MC-110039
5	91312-05010	.PARAFUSO	2	2		PE7-MC-110039
6	90110-06168	.PARAFUSO HEXAGONAL INTERNO	4	4		PE7-MC-110039
7	90467-12003	.PRESILHA	1	1		PE7-MC-110039
8	5S7-13906-00	.REGULADOR DE PRESSAO	1	1		PE7-MC-110039
9	5S7-13769-00	..ANEL DE BORRACHA	1	1		PE7-MC-110039
10	5S7-24312-00	.TUBO 2	1	1		PE7-MC-110039
11	8FP-13556-00	.GAXETA DO BICO INJETOR	2	2		PE7-MC-110039
12	90467-12003	PRESILHA	1	1		PE7-MC-110039
13	5S7-13586-00	JUNCAO DE CARBURACAO 1	2	2		PE7-MC-110039
14	91312-06020	PARAFUSO	4	4		PE7-MC-110039
15	90450-54006	BRACADEIRA DO TUBO	2	2		PE7-MC-110039
16	5S7-13750-00	CONJ. DE VALVULA DE ACELERACAO	1	1		PE7-MC-110039
17	8GL-85885-00	.SENSOR ACELERACAO CONJ.	1	1		PE7-MC-110039
18	4KM-24453-00	.PARAFUSO	2	2		PE7-MC-110039
19	3D8-14104-00	.JOGO DO PARAFUSO DO AR	2	2		PE7-MC-110039
20	895-14169-00	.CAPA DE PROTECAO	1	1		PE7-MC-110039
21	8A7-14139-00	.PRESILHA DO TUBO	1	1		PE7-MC-110039
22	3D8-14467-00	VEDACAO	1	1		PE7-MC-110039
23	91312-06020	PARAFUSO	3	3		PE7-MC-110039
24	5S7-13895-00	MANGUEIRA DE AR	1	1		PE7-MC-110039
25	90467-07093	PRESILHA	2	2		PE7-MC-110039
26	5S7-82380-00	SENSOR DE PRESSAO	1	1		PE7-MC-110039
27	97002-05020	PARAFUSO	1	1		PE7-MC-110039



26S3171-H082

FIG. 8 ADMISSAO 2

REF. NO.	No. PEÇA	DESCRIÇÃO	52DB	52DC			OBSERVAÇÕES
28	92902-05600	ARRUELA PLANA	1	1			PE7-MC-110039



# PARTS NEWS



Notícia No. PE7-MC-110039 (1/2)

Data: 15, Dezembro , 2011

Elaboração: Francisco Monteiro

Causa  **Revisão de Peça**  **Correção**  **Venda Unitária de Peça**  **Outros**

Modelo	<b>XVS950A</b>
OBJETIVO	INFORMAR REVISÃO DOS CÓDIGOS DAS PEÇAS
CATÁLOGO No.	Veja abaixo a lista com os Prefixos dos Modelos e os Códigos dos Catálogos

Por favor, faça as devidas correções em seu Catálogo de Peças.

## 1. LISTA DE CÓDIGOS

### ADMISSÃO 2

Fig.No.	Ref.No.	No. PEÇA ANTIGA	No. PEÇA NOVA	NOME DA PEÇA	Qtde	OBSERVAÇÕES
8	01	5S7-13590-00	<b>5S7-13590-20</b>	<b>JUNÇÃO DE CARBURAÇÃO CONJ.</b>	1	Alteração do código
	02	5S7-13761-00	←	.INJETOR CONJUNTO	2	
	03	5PS-14147-00	←	..ANEL DE BORRACHA	1	
	04	5S7-14349-00	<b>5S7-13930-00</b>	<b>.TUBO DE ENTRADA COMPLETO</b>	1	Alteração do código
	05	<b>5S7-14348-00</b>	—			Excluído
	05	91312-05010	←	.PARAFUSO	2	Alteração da Ref.No. 6 → 5
	06	90110-06168	←	.PARAFUSO HEXAGONAL INTERNO	4	Alteração da Ref.No. 7 → 6
	07	68V-24387-00	<b>90467-12003</b>	<b>.PRESILHA</b>	1	Alteração da Ref.No. 9 → 7
	08	<b>5S7-13926-00</b>	—			Excluído
	08	5S7-13906-00	←	.REGULADOR DE PRESSÃO	1	Alteração da Ref.No. 10 → 8
	09	—	<b>5S7-13769-00</b>	<b>..ANEL DE BORRACHA</b>	1	Incluído
	10	5S7-24312-00	←	.TUBO 2	1	Alteração da Ref.No. 11 → 10
	11	8FP-13556-00	←	.GAXETA DO BICO INJETOR	2	Alteração da Ref.No. 12 → 11
	12	90467-12003	←	PRESILHA	1	Alteração da Ref.No. 13 → 12
	13	5S7-13586-00	←	JUNÇÃO DE CARBURAÇÃO 1	2	Alteração da Ref.No. 14 → 13
	14	91312-06020	←	PARAFUSO	4	Alteração da Ref.No. 15 → 14
	15	90450-54006	←	BRAÇADEIRA DO TUBO	2	Alteração da Ref.No. 16 → 15
	16	5S7-13750-00	←	CONJ. DE VALVULA DE ACELERAÇÃO	1	Alteração da Ref.No. 17 → 16
	17	8GL-85885-00	←	.SENSOR ACELERAÇÃO CONJ.	1	Alteração da Ref.No. 18 → 17
	18	4KM-24453-00	←	.PARAFUSO	2	Alteração da Ref.No. 19 → 18
	19	3D8-14104-00	←	.JOGO DO PARAFUSO DO AR	2	Alteração da Ref.No. 20 → 19
	20	895-14169-00	←	.CAPA DE PROTEÇÃO	1	Alteração da Ref.No. 21 → 20
	21	8A7-14139-00	←	.PRESILHA DO TUBO	1	Alteração da Ref.No. 22 → 21
	22	3D8-14467-00	←	VEDAÇÃO	1	Alteração da Ref.No. 23 → 22
	23	91312-06020	←	PARAFUSO	3	Alteração da Ref.No. 24 → 23
	24	5S7-13895-00	←	MANGUEIRA DE AR	1	Alteração da Ref.No. 25 → 24
	25	90467-07093	←	PRESILHA	2	Alteração da Ref.No. 26 → 25
	26	5S7-82380-00	←	SENSOR DE PRESSÃO	1	Alteração da Ref.No. 27 → 26
27	97002-05020	←	PARAFUSO	1	Alteração da Ref.No. 28 → 27	
28	92902-05600	←	ARRUELA PLANA	1	Alteração da Ref.No. 29 → 28	

Peças Verificação

Serviços Verificação

Peças Arquivo

YAMAHA MOTOR DO BRASIL LTDA  
Rodovia Presidente Dutra Km 214  
Administração de Peças & Acessórios



# PARTS NEWS

Notícia No. PE7-MC-110039 (2/2)

Data: 15, Dezembro , 2011

Elaboração: Francisco Monteiro

Causa  **Revisão de Peça**  **Correção**  **Venda Unitária de Peça**  **Outros**

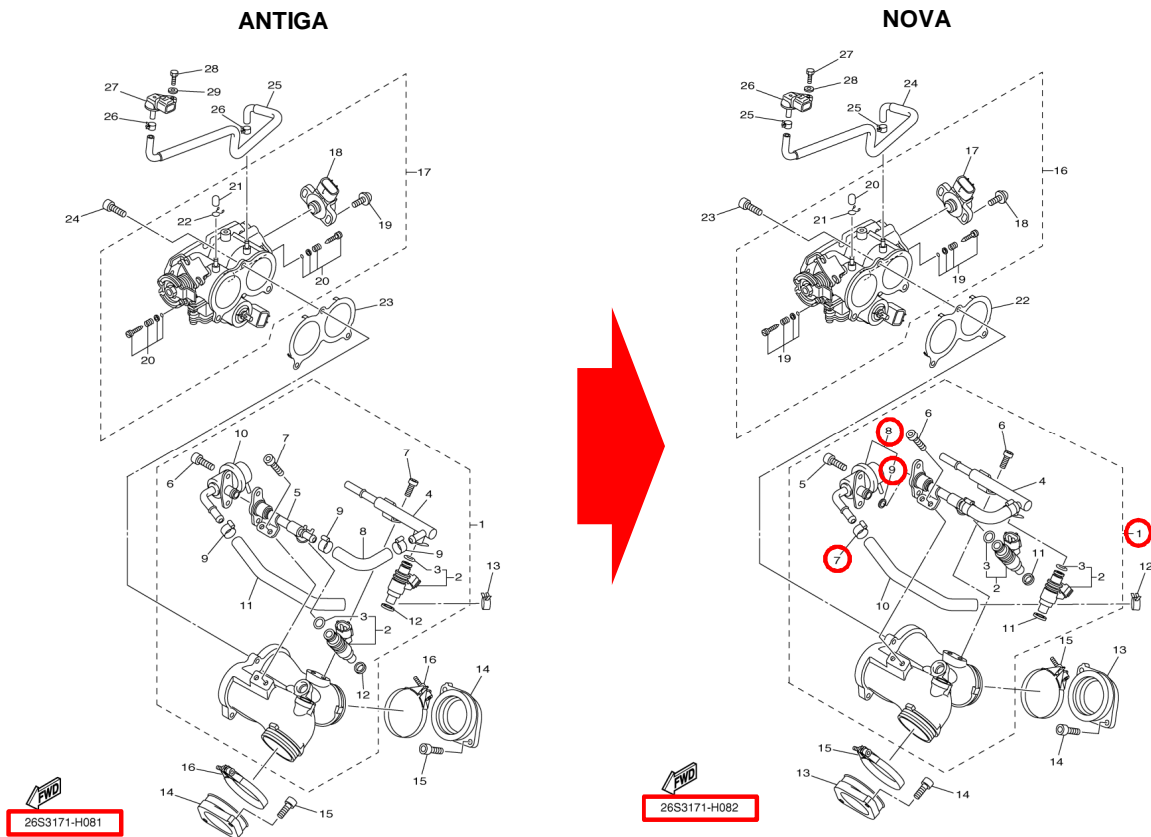
Modelo	<b>XVS950A</b>
OBJETIVO	INFORMAR REVISÃO DOS CÓDIGOS DAS PEÇAS
CATÁLOGO No.	Veja abaixo a lista com os Prefixos dos Modelos e os Códigos dos Catálogos

### 2. Lista com os Prefixos do Modelo e Códigos dos Catálogos de Peças.

É aplicável para MODELO, CÓDIGO DO MODELO e CÓDIGO DO CATÁLOGO, conforme segue:

Nome do Modelo	Código do Modelo	Catálogo No.	Figura No.
XVS950A	(52D1, 52D2)	1H52D-280P1	8
	(52D4)	1J52D-280P1	
	(52D5)	1J52D-280PA	
	(52D7)	1K52D-280P1	
	(52D8)	1K52D-280PA	
	(52DB, 52DC)	1L52D-280P1	

### 3. ILUSTRAÇÃO (ADMISSÃO 2)



Muito obrigado por sua cooperação.

Peças  
Verificação

Serviços  
Verificação

Peças  
Arquivo

YAMAHA MOTOR DO BRASIL LTDA  
Rodovia Presidente Dutra Km 214  
Administração de Peças & Acessórios



26P1300-H090

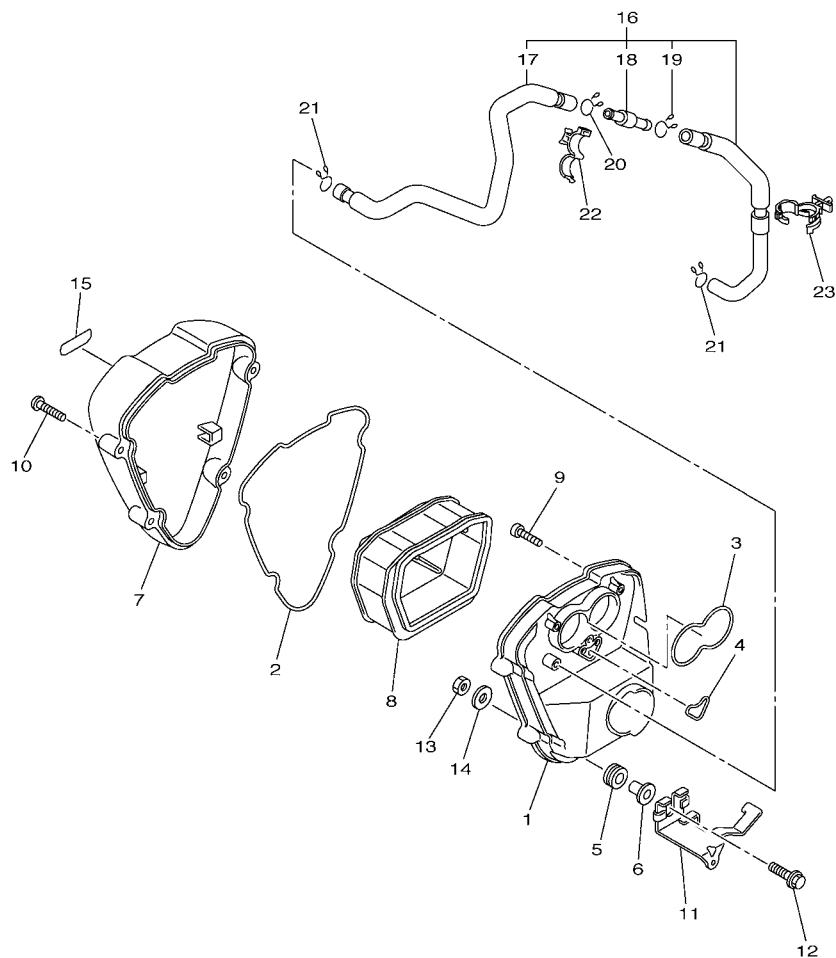
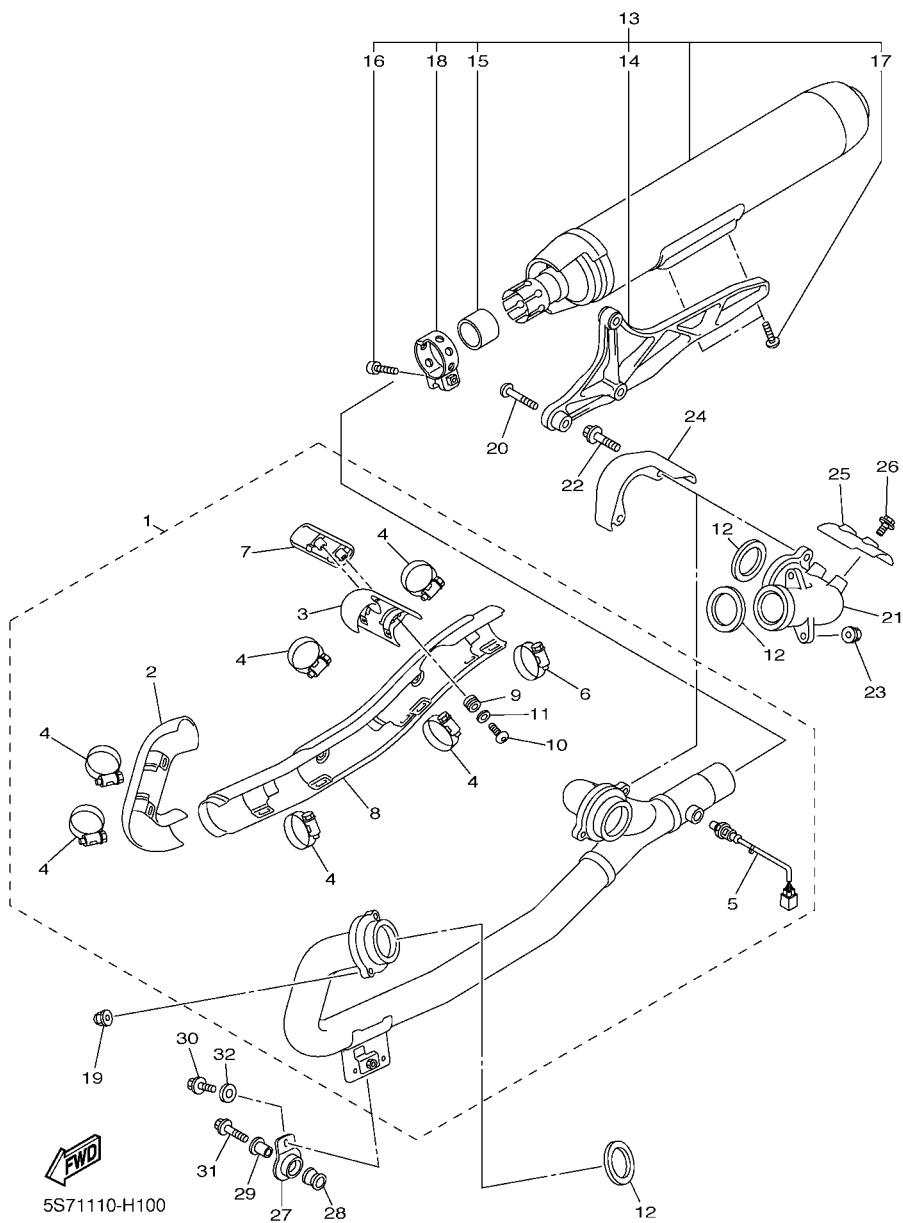


FIG. 9 ADMISSAO 2

REF. NO.	No. PEÇA	DESCRIÇÃO	52DB	52DC			OBSERVAÇÕES
1	26P-14411-00	CAIXA DO FILTRO DE AR 1	1	1			
2	4GA-14452-00	VEDACAO	1	1			
3	3D8-14457-00	VEDACAO	1	1			
4	3D8-14462-00	VEDACAO	1	1			
5	90480-11006	ILHO DE BORRACHA	1	1			
6	90387-087L0	ESPACADOR	1	1			
7	3D8-14421-01	CAIXA DO FILTRO DE AR 2	1	1			
8	3D8-14451-00	ELEMENTO DO FILTRO DE AR	1	1			
9	91312-05025	PARAFUSO	3	3			
10	90111-05024	PARAFUSO	4	4			
11	3D8-14498-10	FIXADOR 1	1	1			
12	97012-06020	PARAFUSO	1	1			
13	95702-06500	PORCA FLANGE	1	1			
14	90201-06088	ARRUELA PLANA	1	1			
15	3D8-1442K-10	EMBLEMA 2	1	1			
16	5S7-11166-00	TUBO DE RESPIRO 1	1	1			
17	5S7-1113J-00	.TUBO 3	1	1			
18	6S5-12594-00	.JUNCAO DA MANGUEIRA 4	1	1			
19	90467-170A2	.PRESILHA	1	1			
20	90467-170A2	PRESILHA	1	1			
21	90467-16195	PRESILHA	2	2			
22	90464-20191	BRACADEIRA	1	1			
23	90464-18011	BRACADEIRA	1	1			

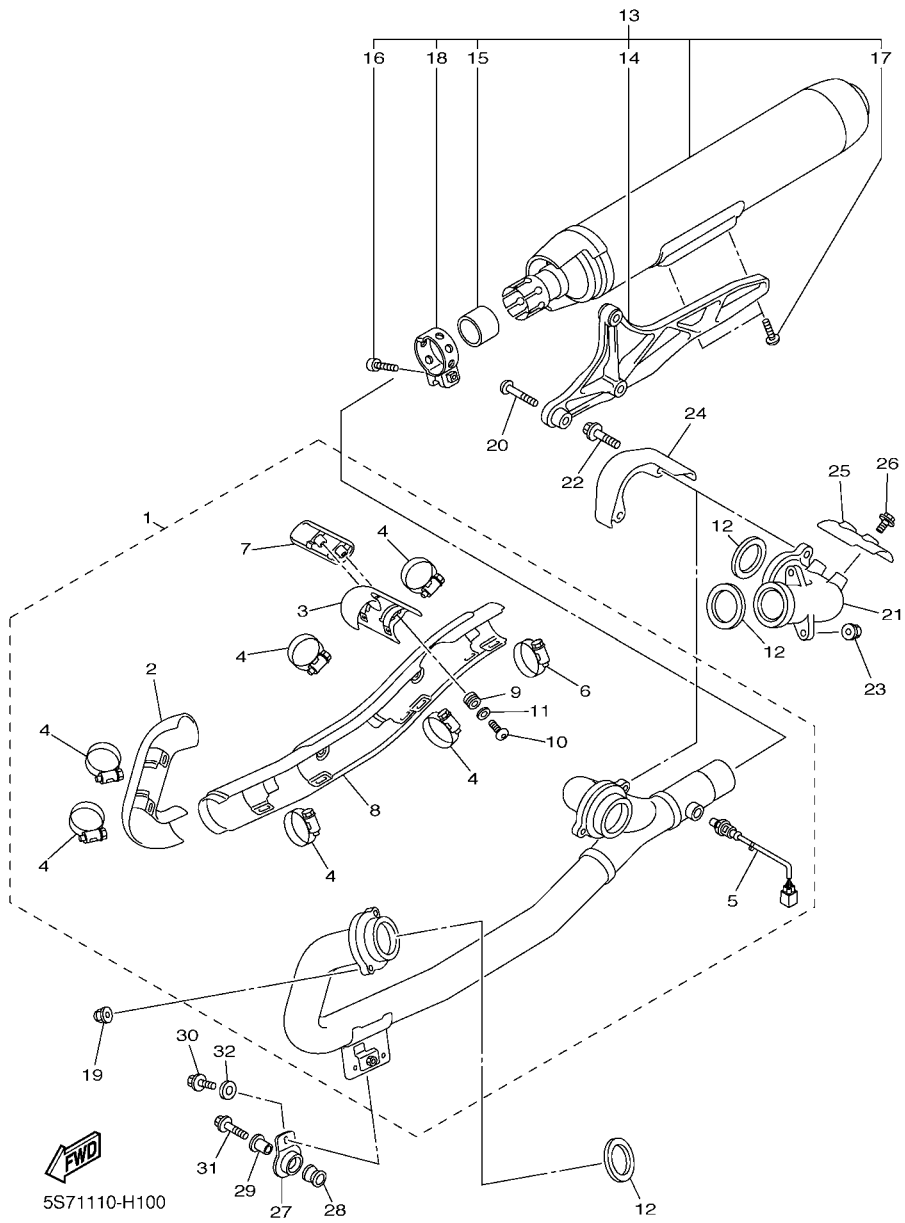
FIG. 10 ESCAPAMENTO

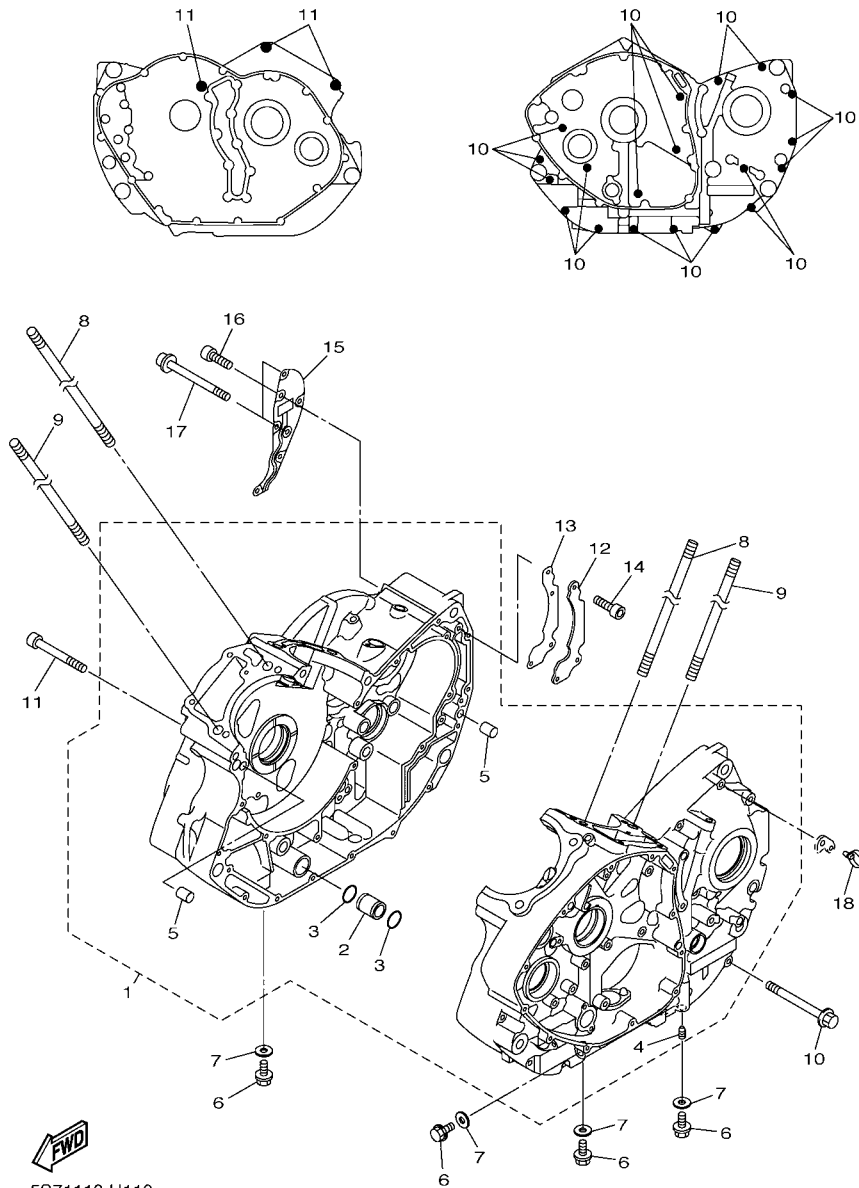


REF. NO.	No. PEÇA	DESCRIÇÃO	52DB	52DC			OBSERVAÇÕES
1	52D-E4610-10	TUBO DE ESCAPE COMPLETO 1	1	1			
2	5S7-14718-10	.PROTETOR DO SILENCIADOR 1	1	1			
3	5S7-14728-10	.PROTETOR DO SILENCIADOR 2	1	1			
4	90450-40001	.BRACADEIRA DO TUBO	6	6			
5	5S7-8592A-00	.SENSOR	1	1			
6	90450-45001	.BRACADEIRA DO TUBO	1	1			
7	5S7-14748-00	.PROTETOR DO SILENCIADOR 4	1	1			
8	5S7-14738-11	.PROTETOR DO SILENCIADOR 3	1	1			
9	90480-17005	.ILHO DE BORRACHA	2	2			
10	90149-06280	.PARAFUSO	2	2			
11	90201-064K6	.ARRUELA PLANA	2	2			
12	3EG-14613-00	GAXETA DO TUBO DE ESCAPE	3	3			
13	52D-E4710-00	SILENCIADOR COMPLETO 1	1	1			
14	5S7-14772-00	.FIXADOR DO SILENCIADOR 2	1	1			
15	5YU-14755-00	.GAXETA DO SILENCIADOR	1	1			
16	91314-08040	.PARAFUSO HEXAGONAL INTERNO	1	1			
17	90111-10006	.PARAFUSO	2	2			
18	5S7-14715-00	.CINTA DO SILENCIADOR	1	1			
19	90176-08006	PORCA COROA	2	2			
20	90111-10032	PARAFUSO	3	3			
21	5S7-14615-00	JUNCAO DO ESCAPAMENTO 1	1	1			
22	95814-08035	PARAFUSO FLANGE	2	2			
23	90185-08097	PORCA AUTOTRAVANTE (M8)	2	2			
24	5S7-14624-00	TAMPA DO ESCAPE	1	1			
25	5S7-1468W-00	PLACA DO SILENCIADOR 3	1	1			
26	95880-06010	PARAFUSO FLANGE	2	2			
27	5S7-14649-00	SUPORTE DO TUBO DE ESCAPE 2	1	1			

**FIG. 10 ESCAPAMENTO**

REF. NO.	No. PEÇA	DESCRIÇÃO	52DB	52DC				OBSERVAÇÕES
28	5VY-14747-00	AMORTIZADOR DO SILENCIADOR	1	1				
29	90387-08021	ESPACADOR	1	1				
30	95817-08020	PARAFUSO FLANGE	1	1				
31	95817-08030	PARAFUSO FLANGE	1	1				
32	90201-087A9	ARRUELA PLANA	1	1				
-----								
-----								
-----								
-----								
-----								
-----								
-----								
-----								





5S71110-H110

FIG. 11 CARCACA DO MOTOR

REF. NO.	No. PEÇA	DESCRIÇÃO	52DB	52DC	OBSERVAÇÕES
1	5S7-15100-00	CARCACA DO MOTOR COMPLETA	1	1	
2	3D8-15154-00	.PULVERIZADOR CONJUNTO 2	1	1	
3	93210-18319	.ANEL DE BORRACHA	2	2	
4	2H7-15138-00	.PULVERIZADOR 1	1	1	
5	99530-10116	.PINO GUIA	2	2	
6	95022-10016	PARAFUSO FLANGE	4	4	
7	90430-10171	GAXETA	4	4	
8	90116-12012	PRISIONEIRO	6	6	
9	90116-12011	PRISIONEIRO	2	2	
10	90105-06144	PARAFUSO FLANGE	19	19	
11	91314-10110	PARAFUSO HEXAGONAL INTERNO	3	3	
12	3D8-15358-00	SEPARADOR DE OLEO	1	1	
13	3D8-15353-00	GAXETA DO DRENO	1	1	
14	91312-06016	PARAFUSO	3	3	
15	3D8-15368-00	SEPARADOR DE OLEO	1	1	
16	91312-06016	PARAFUSO	5	5	
17	90110-06250	PARAFUSO HEXAGONAL INTERNO	2	2	
18	90464-16006	BRACADEIRA	1	1	

FIG. 12 TAMPA DA CARCACA 1

REF. NO.	No. PEÇA	DESCRIÇÃO	52DB	52DC			OBSERVAÇÕES
1	5S7-15411-00	TAMPA DA CARCACA 1	1	1			
2	3D8-15451-00	GAXETA DA TAMPA DA CARCACA 1	1	1			
3	91314-06040	PARAFUSO HEXAGONAL INTERNO	12	12			
4	99530-08012	PINO GUIA	2	2			
5	90340-36078	TAMPAO DO DRENO	1	1			
6	93210-357A3	ANEL DE BORRACHA	1	1			
7	90340-14117	TAMPAO DO DRENO	1	1			
8	93210-14369	ANEL DE BORRACHA	1	1			
9	5S7-15362-10	TAMPAO DO NIVEL DE OLEO	1	1			
10	93210-27370	ANEL DE BORRACHA	1	1			
11	5S7-1542A-00	AMORTIZADOR 1	1	1			
12	3D8-15492-00	TAMPA	1	1			
13	92014-06014	PARAFUSO	6	6			
14	5S7-15421-00	TAMPA DA CARCACA 2	1	1			
15	3D8-15388-00	PLACA DA CAPA DO ROLAMENTO	1	1			
16	91312-06012	PARAFUSO	2	2			
17	93101-14102	RETENTOR DE OLEO	1	1			
18	3D8-15461-00	GAXETA DA TAMPA DA CARCACA 2	1	1			
19	91314-06040	PARAFUSO HEXAGONAL INTERNO	12	12			
20	91314-06065	PARAFUSO HEXAGONAL INTERNO	3	3			
21	99530-08012	PINO GUIA	3	3			
22	93210-07135	ANEL DE BORRACHA	1	1			
23	3D8-15423-01	TAMPA 2	1	1			
24	92014-06014	PARAFUSO	2	2			
25	93317-11096	ROLAMENTO	1	1			
26	93315-31502	ROLAMENTO	1	1			
27	93102-15212	RETENTOR DE OLEO	1	1			

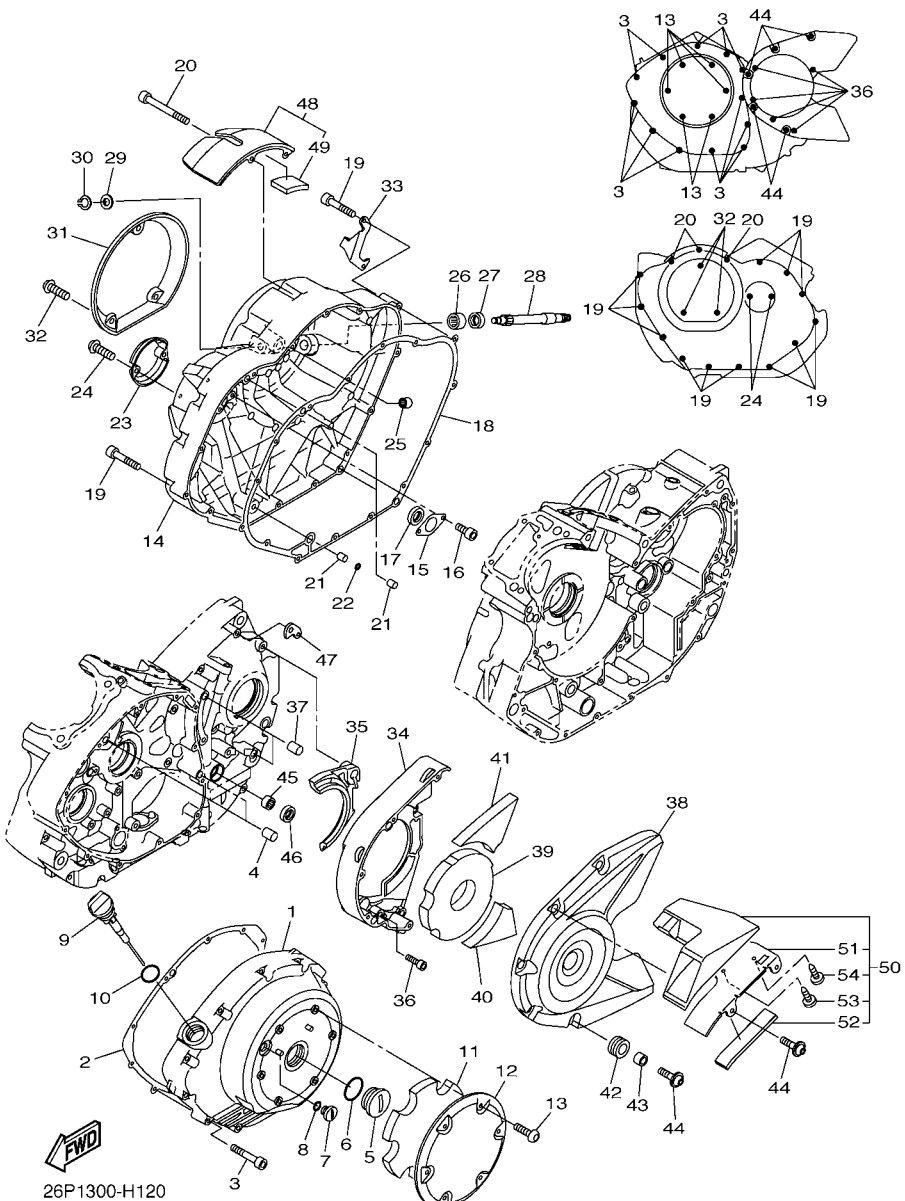
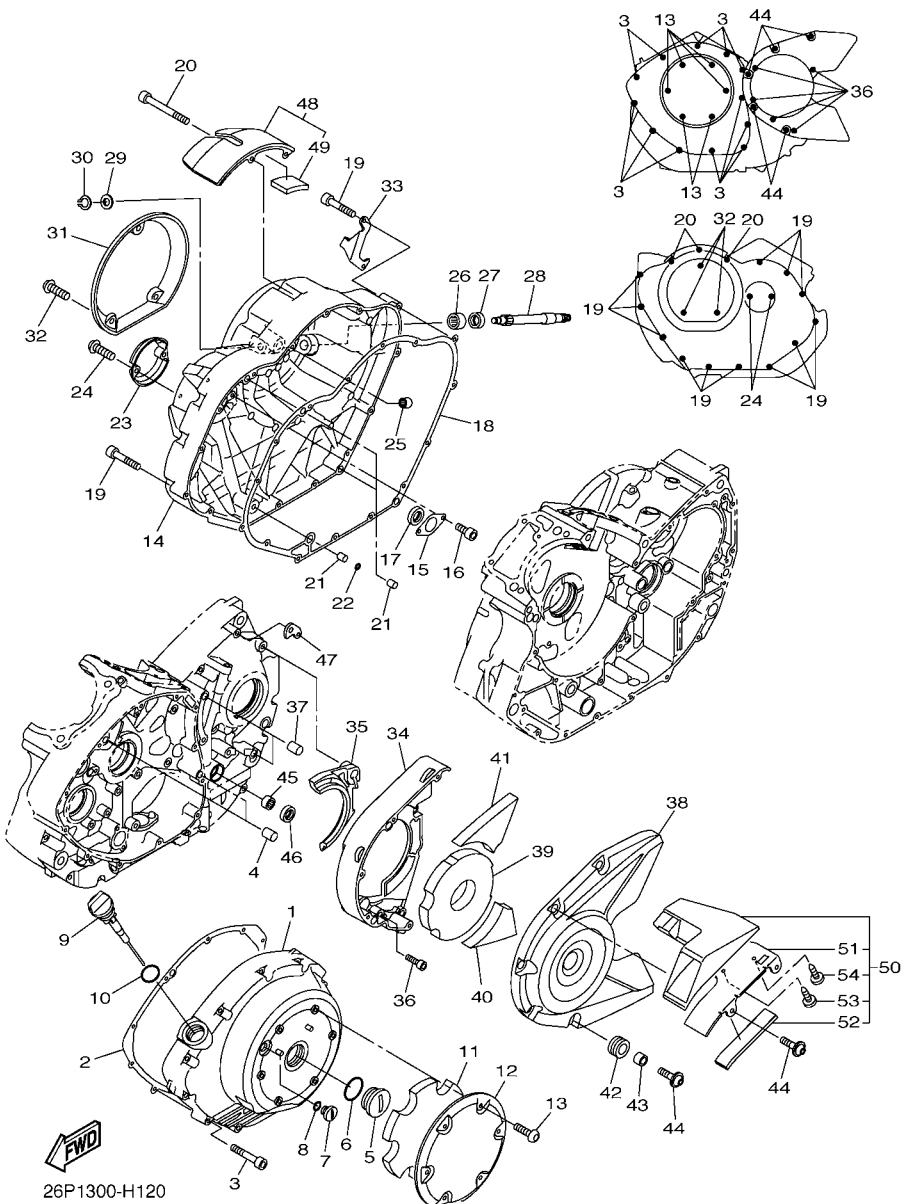
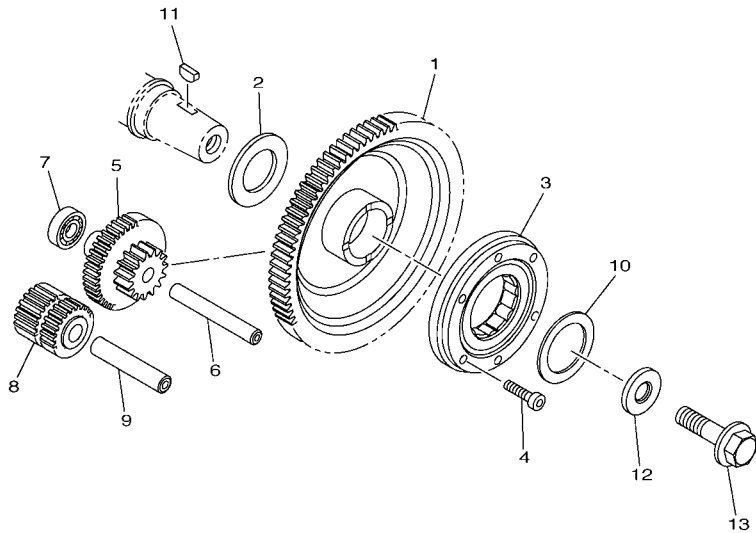


FIG. 12 TAMPA DA CARCACA 1

REF. NO.	No. PEÇA	DESCRIÇÃO	52DB	52DC			OBSERVAÇÕES
28	3D8-16382-00	EIXO DA ALAVANCA IMPULSORA	1	1			
29	92902-08600	ARRUELA PLANA	1	1			
30	99002-07600	ANEL TRAVA	1	1			
31	5S7-15415-00	TAMPA DO GERADOR	1	1			
32	92014-06014	PARAFUSO	3	3			
33	3D8-15441-00	FIXADOR DO CABO DA EMBREÁGEM	1	1			
34	3D8-1541A-01	FIXADOR DA TAMPA DA CARCACA	1	1			
35	3D8-15337-02	AMORTIZADOR 4	1	1			
36	91312-08035	PARAFUSO	5	5			
37	99590-10114	PINO GUIA	2	2			
38	5S7-15426-00	TAMPA DA BOMBA DE OLEO 2	1	1			
39	26P-15316-00	AMORTIZADOR 1	1	1			
40	26P-15326-00	AMORTIZADOR 2	1	1			
41	26P-15335-00	AMORTIZADOR 3	1	1			
42	90480-13022	ILHO DE BORRACHA	5	5			
43	90387-06043	ESPACADOR	5	5			
44	90111-06130	PARAFUSO	5	5			
45	93317-11287	ROLAMENTO	1	1			
46	93102-12106	RETENTOR DE OLEO(SD12-22-5 HS)	1	1			
47	3D8-15544-00	FIXADOR 1	1	1			
48	5S7-15499-00	PROTETOR DA TAMPA	1	1			
49	5S7-15789-00	.AMORTIZADOR	2	2			
50	5S7-15470-00	DUTO DE AR COMPLETO	1	1			
51	5S7-15113-00	.PLACA	1	1			
52	5S7-15316-00	.AMORTIZADOR 1	1	1			
53	97702-40014	.PARAFUSO	2	2			
54	97702-40010	.PARAFUSO	1	1			





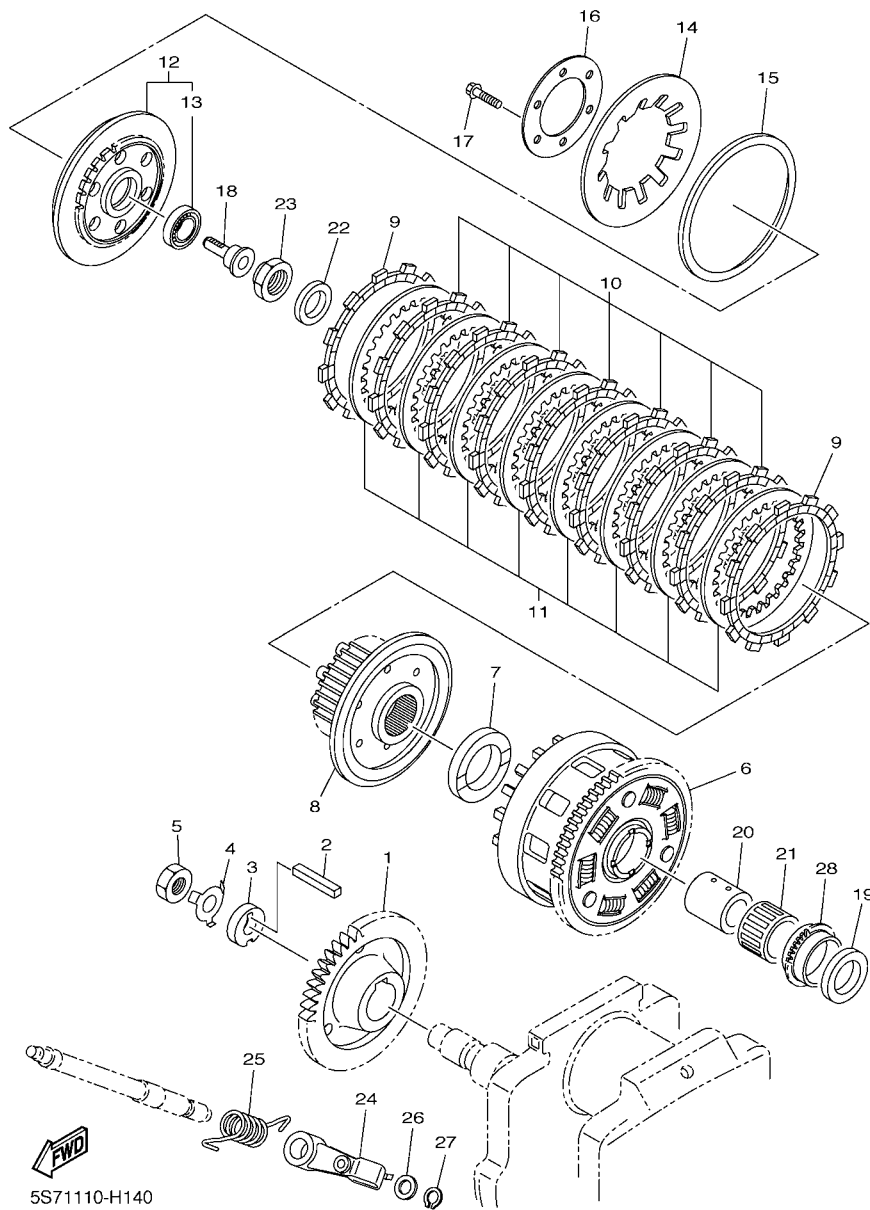


**FIG. 13 PARTIDA**

REF. NO.	No. PEÇA	DESCRIÇÃO			OBSERVAÇÕES
			52DB	52DC	
1	5S7-15515-00	ENGRENAGEM 3	1	1	
2	5S7-15561-00	ARRUELA	1	1	
3	3LD-15590-02	PARTIDA SENTIDO UNICO COMP.	1	1	
4	90110-06169	PARAFUSO HEXAGONAL INTERNO	6	6	
5	5S7-15512-01	ENGRENAGEM LOUCA 1	1	1	
6	1D7-15521-00	EIXO 1	1	1	
7	93306-00006	ROLAMENTO	1	1	
8	3D8-15512-01	ENGRENAGEM LOUCA 1	1	1	
9	4WM-15522-00	EIXO 2	1	1	
10	90201-350F3	ARRUELA PLANA	1	1	
11	90280-05048	CHAVETA MEIA LUA	1	1	
12	90201-12008	ARRUELA PLANA	1	1	
13	90105-12584	PARAFUSO FLANGE	1	1	



5S71110-H130



5S71110-H140

FIG. 14 EMBREAGEM

REF. NO.	No. PEÇA	DESCRIÇÃO	52DB	52DC			OBSERVAÇÕES
1	5S7-16111-00	ENGRENAGEM MOTORA PRIMARIA	1	1			
2	4WM-16193-00	CHAVETA RETANGULAR	1	1			
3	3D8-16181-10	ESPADADOR 1	1	1			
4	90215-18003	ARRUELA TRAVA	1	1			
5	90170-18008	PORCA	1	1			
6	5S7-16150-00	ENGRENAGEM MOVIDA COMPLETA	1	1			
7	5YU-16154-00	PLACA DE ENCOSTO 1	1	1			
8	3D8-16371-00	CUBO DE EMBREAGEM	1	1			
9	341-16321-20	PLACA DE FRICCAO	2	2			
10	5JW-16321-10	PLACA DE FRICCAO	7	7			
11	2H7-16325-00	PLACA DE EMBREAGEM 2	8	8			
12	3D8-16350-00	PLACA DE PRESSAO CONJUNTO	1	1			
13	93306-00304	.ROLAMENTO	1	1			
14	5S7-16334-00	MOLA DA EMBREAGEM 2	1	1			
15	36Y-16335-00	ALOJAMENTO DA MOLA	1	1			
16	1TX-16352-00	PLACA DE PRESSAO 2	1	1			
17	97002-06025	PARAFUSO	6	6			
18	4XV-16356-01	HASTE IMPULSORA 1	1	1			
19	3D8-16164-10	PLACA DE ENCOSTO 2	1	1			
20	90387-26006	ESPADADOR	1	1			
21	93310-33560	ROLAMENTO	1	1			
22	90208-20001	ARRUELA CONICA	1	1			
23	90179-20007	PORCA	1	1			
24	5S7-16340-00	ALAVANCA IMPULSORA COMPLETA	1	1			
25	90508-18040	MOLA DE TORCAO	1	1			
26	90201-10029	ARRUELA PLANA	1	1			
27	99009-10400	ANEL TRAVA	1	1			

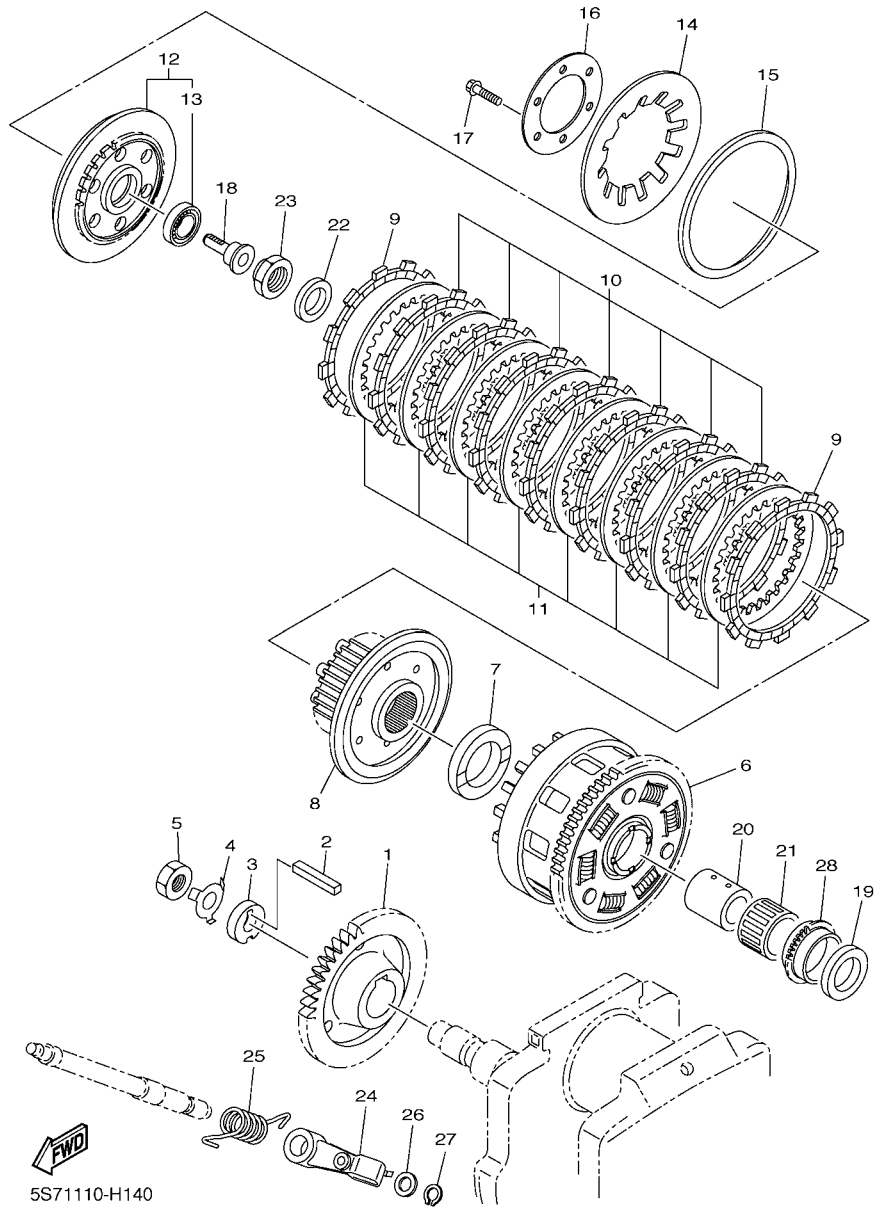
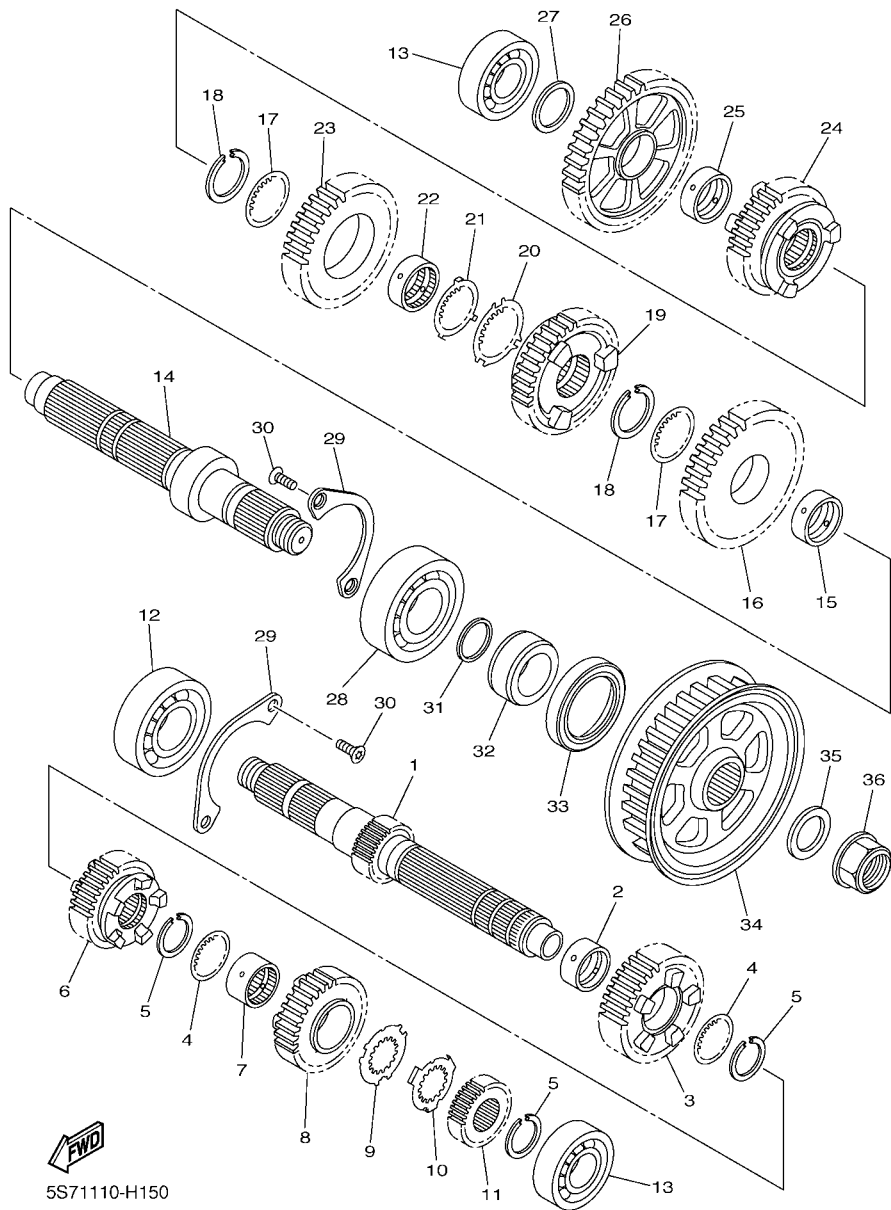


FIG. 14 EMBREAGEM

REF. NO.	No. PEÇA	DESCRIÇÃO	52DB	52DC	OBSERVAÇÕES
28	3D8-13354-10	ENGRENAGEM MOTORA	1	1	

FIG. 15 TRANSMISSAO

REF. NO.	No. PEÇA	DESCRIÇÃO	52DB	52DC	OBSERVAÇÕES
1	5S7-17411-10	EIXO PRINCIPAL (15D)	1	1	
2	90387-28003	ESPACADOR	1	1	
3	5S7-17151-00	ENGRENAGEM DO PINHAO 5A (24D)	1	1	
4	90209-25011	ARRUELA	2	2	
5	93440-28184	ANEL TRAVA	3	3	
6	5S7-17131-10	ENGRENAGEM MOTORA 3A (19D)	1	1	
7	90387-25025	ESPACADOR	1	1	
8	5S7-17141-10	ENGRENAGEM MOTORA DA 4A (27D)	1	1	
9	90214-25004	ARRUELA TRAVA	1	1	
10	90214-25003	ARRUELA TRAVA	1	1	
11	5S7-17121-00	ENGRENAGEM MOTORA DA 2A (16D)	1	1	
12	93306-37817	ROLAMENTO	1	1	
13	93306-37215	ROLAMENTO	2	2	
14	5S7-17421-00	EIXO DO MOTOR	1	1	
15	90387-31003	ESPACADOR	1	1	
16	5S7-17221-00	ENGRENAGEM MOTORA DA 2A (33D)	1	1	
17	90209-28008	ARRUELA	2	2	
18	93440-31187	ANEL TRAVA	2	2	
19	5S7-17241-10	ENGRENAGEM MOVIDA DA 4A (34D)	1	1	
20	90214-29002	ARRUELA TRAVA	1	1	
21	90214-28002	ARRUELA TRAVA	1	1	
22	90387-28004	ESPACADOR	1	1	
23	5S7-17231-00	ENGRENAGEM MOVIDA DA 3A (30D)	1	1	
24	5S7-17251-00	ENGRENAGEM MOTORA DA 5A (25D)	1	1	
25	90387-25008	ESPACADOR	1	1	
26	5S7-17211-00	ENGRENAGEM MOVIDA DA 1A (46D)	1	1	
27	90201-224L4	ARRUELA PLANA	1	1	

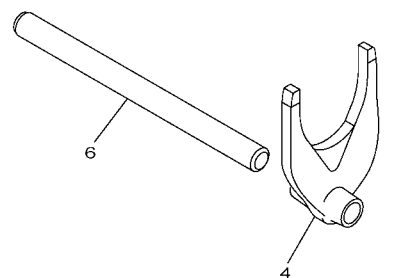
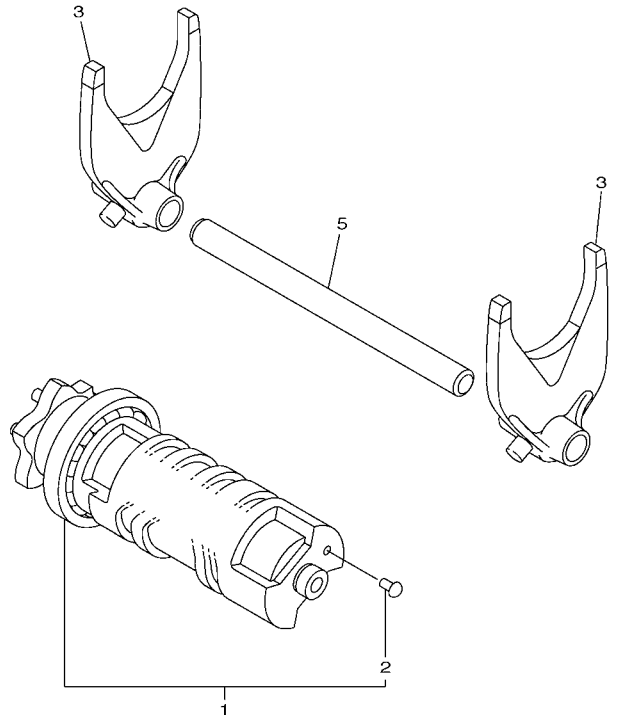


5S71110-H150



FIG. 16 EIXO TRAMBULADOR

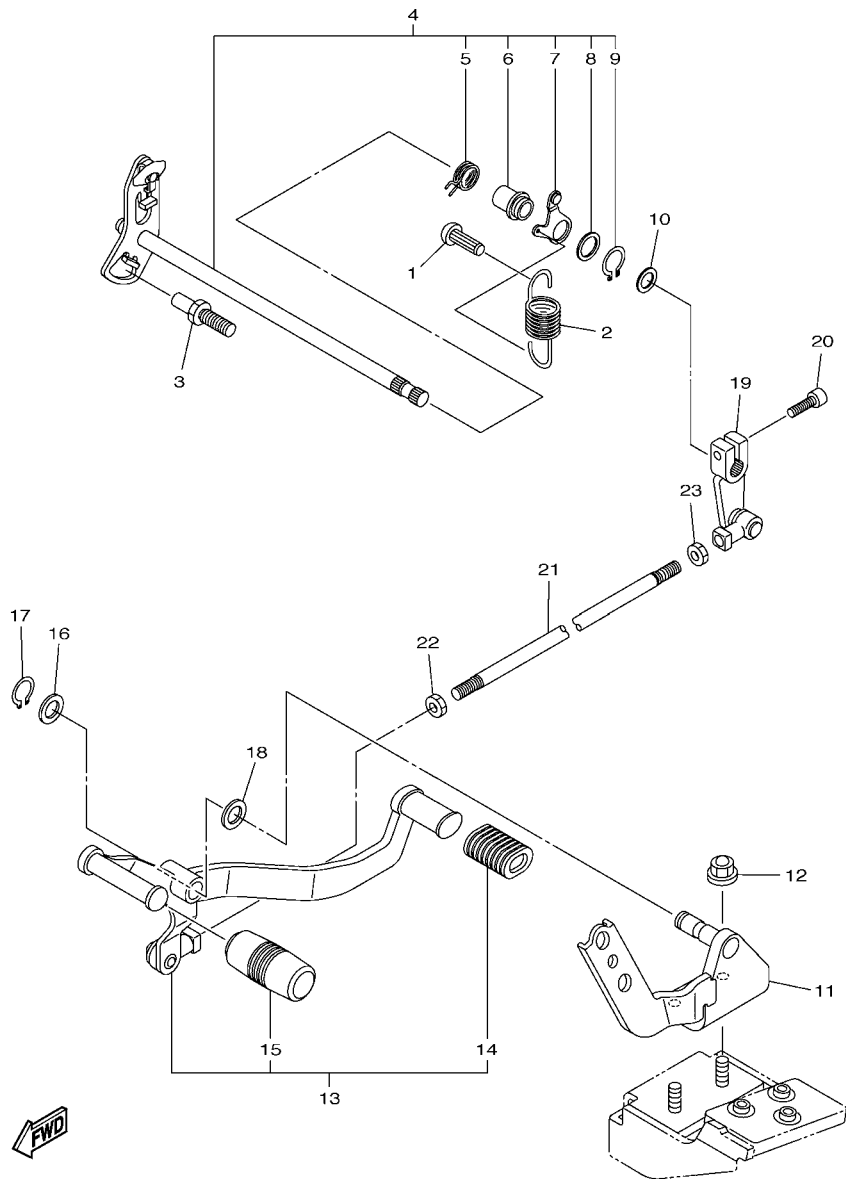
REF. NO.	No. PEÇA	DESCRIÇÃO	52DB	52DC				OBSERVAÇÕES
1	5S7-18540-10	CAME DE MUDANCA COMPLETO	1	1				
2	136-18542-00	.PONTO NEUTRO	1	1				
3	3D8-18511-00	GARFO DE MUDANCA 1	2	2				
4	3D8-18512-00	GARFO DE MUDANCA 2	1	1				
5	3D8-18531-00	BARRA GUIA DO GARFO 1	1	1				
6	3D8-18535-00	BARRA GUIA DO GARFO 2	1	1				



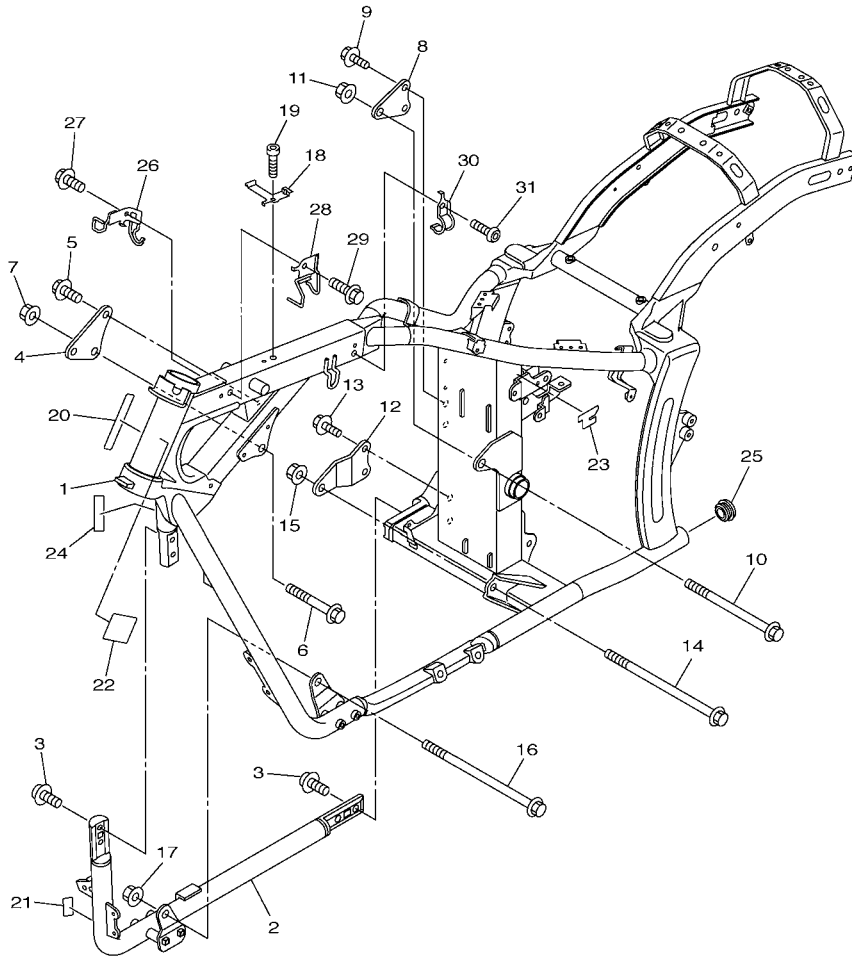
5S71110-H160

FIG. 17 EIXO DE MUDANCA

REF. NO.	No. PEÇA	DESCRIÇÃO	52DB	52DC	OBSERVAÇÕES
1	132-16346-00	GANCHO DE FIXACAO DA MOLA	1	1	
2	90506-18015	MOLA DE TENSAO	1	1	
3	5VK-18127-00	PARAFUSO LIMITADOR	1	1	
4	3D8-18101-00	EIXO DE MUDANCA CONJ.	1	1	
5	90508-32040	.MOLA DE TORCAO	1	1	
6	3D8-18175-00	.ESPACADOR	1	1	
7	3D8-18140-00	.ALAVANCA LIMITADORA CONJ.	1	1	
8	90201-177G4	.ARRUELA PLANA	1	1	
9	99009-17400	.ANEL TRAVA	1	1	
10	90201-127E1	ARRUELA PLANA	1	1	
11	5S7-27443-00	SUPORTE DO ESTRIBO 3	1	1	
12	90176-08009	PORCA COROA	2	2	
13	5S7-18110-00	PEDAL DE CAMBIO CONJ.	1	1	
14	22N-18113-00	.CAPA DO PEDAL	1	1	
15	5VN-18113-00	.CAPA DO PEDAL	1	1	
16	90201-12688	ARRUELA PLANA	1	1	
17	99009-12400	ANEL TRAVA	1	1	
18	90201-12049	ARRUELA PLANA	1	1	
19	3D8-18112-01	BRACO DO CAMBIO	1	1	
20	91312-06020	PARAFUSO	1	1	
21	2D1-18115-00	HASTE DO CAMBIO	1	1	
22	90170-06024	PORCA	1	1	
23	95314-06600	PORCA	1	1	



52D1280-H170

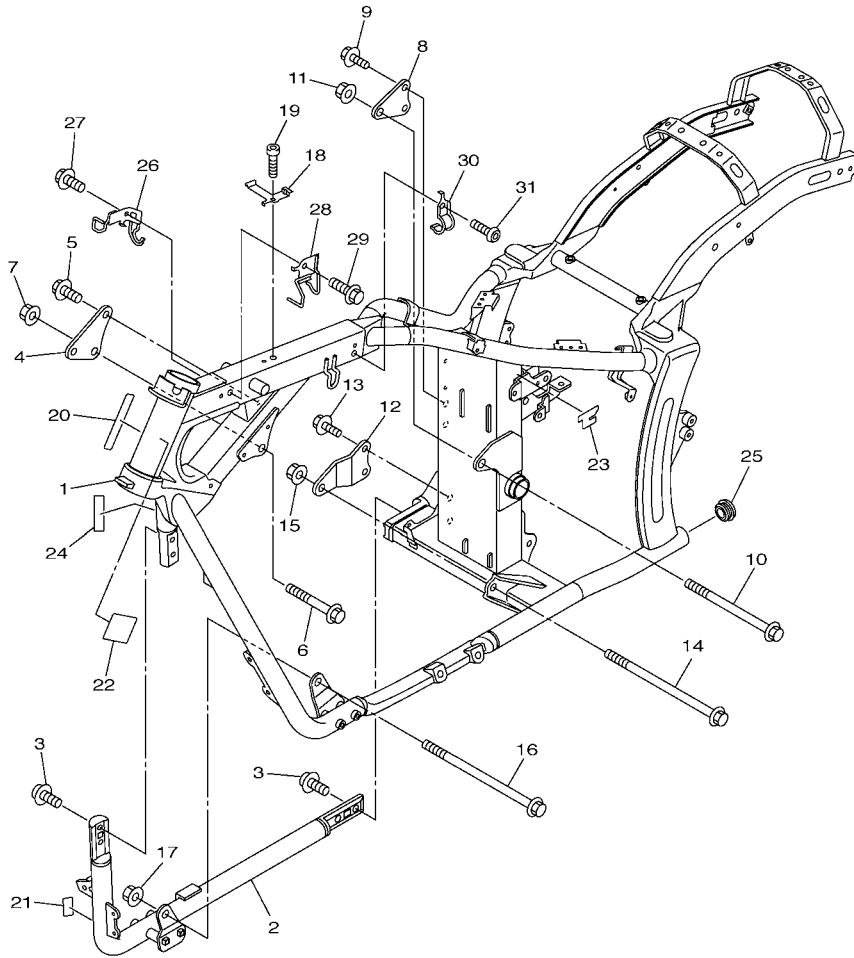


52D5280-J180

FIG. 18 CHASSI

REF. NO.	No. PEÇA	DESCRIÇÃO	52DB	52DC			OBSERVAÇÕES
1	5S7-21110-10	QUADRO COMPLETO	1	1			
2	5S7-21280-10	TUBO INFERIOR COMP.	1	1			
3	90110-10017	PARAFUSO HEXAGONAL INTERNO	4	4			
4	52D-F1317-00	SUORTE DO MOTOR 3	1	1			
5	90105-102A3	PARAFUSO FLANGE	2	2			
6	90105-12252	PARAFUSO FLANGE	1	1			
7	90185-12002	PORCA AUTOTRAVANTE (M12)	1	1			
8	52D-F1314-00	SUORTE DO MOTOR 5	1	1			
9	90105-102A3	PARAFUSO FLANGE	2	2			
10	90105-12043	PARAFUSO FLANGE	1	1			
11	90185-12002	PORCA AUTOTRAVANTE (M12)	1	1			
12	52D-F1316-00	SUORTE DO MOTOR 3	1	1			
13	90105-102A3	PARAFUSO FLANGE	2	2			
14	90105-12044	PARAFUSO FLANGE	1	1			
15	90185-12002	PORCA AUTOTRAVANTE (M12)	1	1			
16	90105-12069	PARAFUSO FLANGE	1	1			
17	90185-12002	PORCA AUTOTRAVANTE (M12)	1	1			
18	52D-F1158-00	SUORTE	1	1			
19	91312-06020	PARAFUSO	1	1			
20	3D8-2117G-00	PROTETOR	1	1			
21	5PX-21268-00	VEDAÇÃO	1	1			
22	1D7-2639G-00	VEDAÇÃO	1	1			
23	5S7-21732-00	VEDAÇÃO 1	1	1			
24	4VW-F111M-04	ETIQUETA DE FABRICACAO LOCAL	1	1			
25	90338-27007	TAMPAO	2	2			
26	52D-F6279-00	GUIA DO CABO	1	1			
27	95027-06016	PARAFUSO FLANGE	1	1			





52D5280-J180

FIG. 18 CHASSI

REF. NO.	No. PEÇA	DESCRIÇÃO	52DB	52DC				OBSERVAÇÕES
			1	1				
28	52D-F6475-00	SUORTE	1	1				
29	95027-06016	PARAFUSO FLANGE	1	1				
30	90462-16005	BRACADEIRA	1	1				
31	92012-06016	PARAFUSO	1	1				

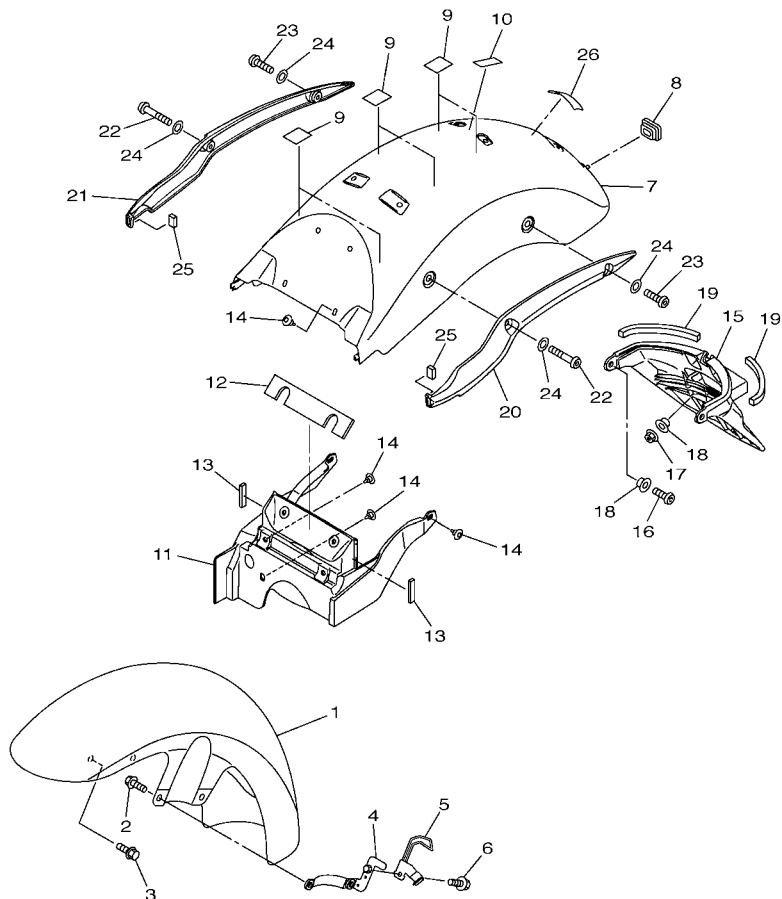
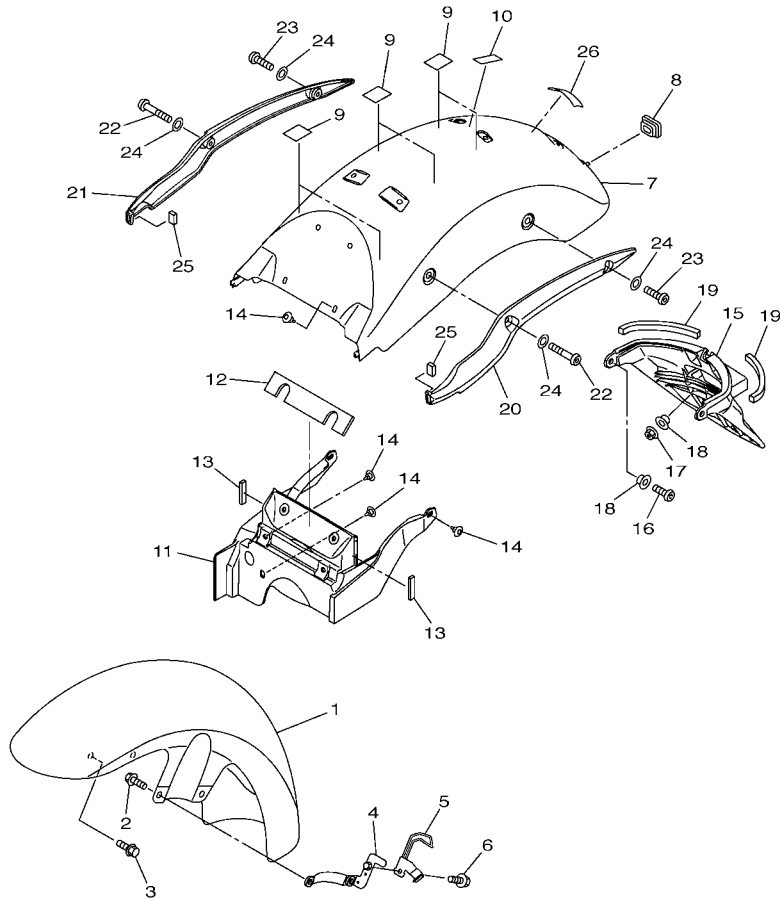


FIG. 19 PARA-LAMA

REF. NO.	No. PEÇA	DESCRIÇÃO	52DB	52DC		OBSERVAÇÕES
1	5S7-21510-01-P0	PARA-LAMA DIANTEIRO COMPL.	1			SMX
	5S7-21510-01-P9	PARA-LAMA DIANTEIRO COMPL.		1		DPBMX
2	95812-08020	PARAFUSO FLANGE	2	2		
3	95812-08014	PARAFUSO FLANGE	2	2		
4	26P-21587-00	FIXADOR 1	1	1		
5	3D8-21597-00	FIXADOR DO CABO 1	1	1		
6	95027-06010	PARAFUSO FLANGE	1	1		
7	5S7-21610-01-P0	PARA-LAMA TRAS. COMPLETO	1			SMX
	5S7-21610-01-P9	PARA-LAMA TRAS. COMPLETO		1		DPBMX
8	90480-13027	ILHO DE BORRACHA	1	1		
9	5PX-21669-01	VEDACAO	6	6		
10	5S7-21669-00	VEDACAO	1	1		
11	5S7-21629-00-P0	PROTETOR DE POEIRA	1			SMX
	5S7-21629-00-P9	PROTETOR DE POEIRA		1		DPBMX
12	5S7-21638-00	AMORTIZADOR 1	1	1		
13	5S7-21639-00	AMORTIZADOR 2	2	2		
14	90269-07077	REBITE	7	7		
15	5S7-2162R-00	PARA-LAMA 2	1	1		
16	92012-06012	PARAFUSO	2	2		
17	95602-06200	PORCA AUTOTRAVANTE	2	2		
18	90387-07717	ESPACADOR	4	4		
19	4DN-21669-00	VEDACAO	2	2		
20	5S7-2164F-01	FIXADOR 1	1	1		
21	5S7-2164G-01	FIXADOR 2	1	1		
22	92014-08045	PARAFUSO	2	2		
23	92014-08030	PARAFUSO	2	2		
24	92990-08200	ARRUELA PLANA	4	4		



52DB280-L190

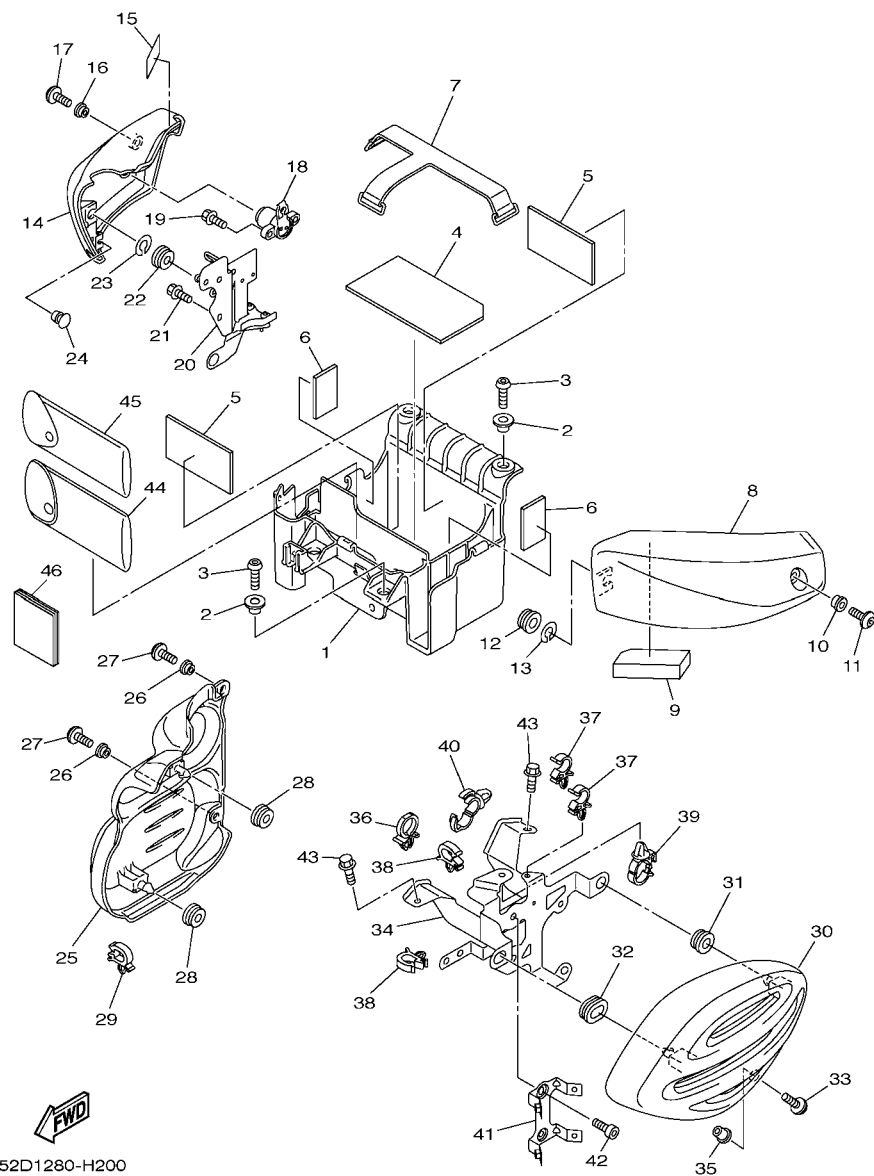


**FIG. 19 PARA-LAMA**

REF. NO.	No. PEÇA	DESCRIÇÃO	52DB	52DC			OBSERVAÇÕES
25	3MA-24181-00	AMORTIZADOR DE LOCALIZACAO 1	2	2			
26	1D6-2153E-00	EMBLEMA YAMAHA	1	1			

FIG. 20 TAMPA LATERAL

REF. NO.	No. PEÇA	DESCRIÇÃO	52DB	52DC			OBSERVAÇÕES
1	5S7-2177G-00	CAIXA DA BATERIA	1	1			
2	90387-06267	ESPACADOR	4	4			
3	95022-06020	PARAFUSO FLANGE	4	4			
4	51Y-82122-00	AMORTIZADOR DA BATERIA	1	1			
5	5EJ-2414H-00	AMORTIZADOR DA PLACA 1	2	2			
6	5S7-2139X-00	AMORTIZADOR	2	2			
7	5S7-82131-00	CINTA DA BATERIA	1	1			
8	5S7-21711-00-P0	TAMPA LATERAL 1	1				SMX
	5S7-21711-00-P9	TAMPA LATERAL 1		1			DPBMX
9	5S7-21852-00	AMORTIZADOR	1	1			
10	90387-06173	ESPACADOR	1	1			
11	90111-06038	PARAFUSO	1	1			
12	90480-12550	ILHO DE BORRACHA	1	1			
13	5S7-21715-00	ARRUELA ESPECIAL 1	1	1			
14	5S7-21721-00-P0	TAMPA LATERAL 2	1				SMX
	5S7-21721-00-P9	TAMPA LATERAL 2		1			DPBMX
15	19D-21732-00	VEDACAO 1	1	1			
16	90387-06173	ESPACADOR	1	1			
17	90149-06023	PARAFUSO	1	1			
18	5PX-W2470-00	ROTOR DA TRAVA DO SELIM	1	1			
19	95022-06016	PARAFUSO FLANGE	2	2			
20	5S7-2172N-00	SUPORTE 4	1	1			
21	95022-06016	PARAFUSO FLANGE	2	2			
22	90480-12550	ILHO DE BORRACHA	1	1			
23	5S7-21715-00	ARRUELA ESPECIAL 1	1	1			
24	90338-06018	TAMPAO	1	1			
25	5S7-21741-00	TAMPA LATERAL 4	1	1			



52D1280-H200

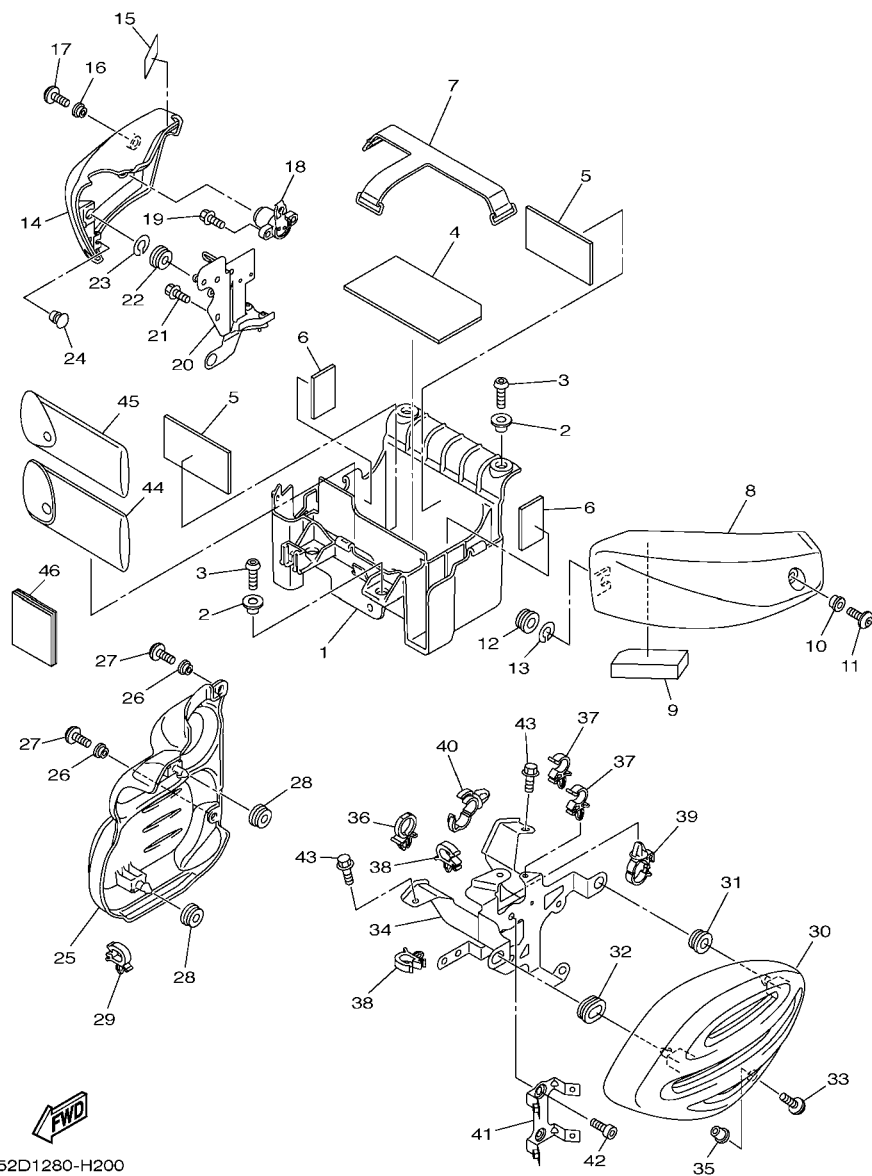
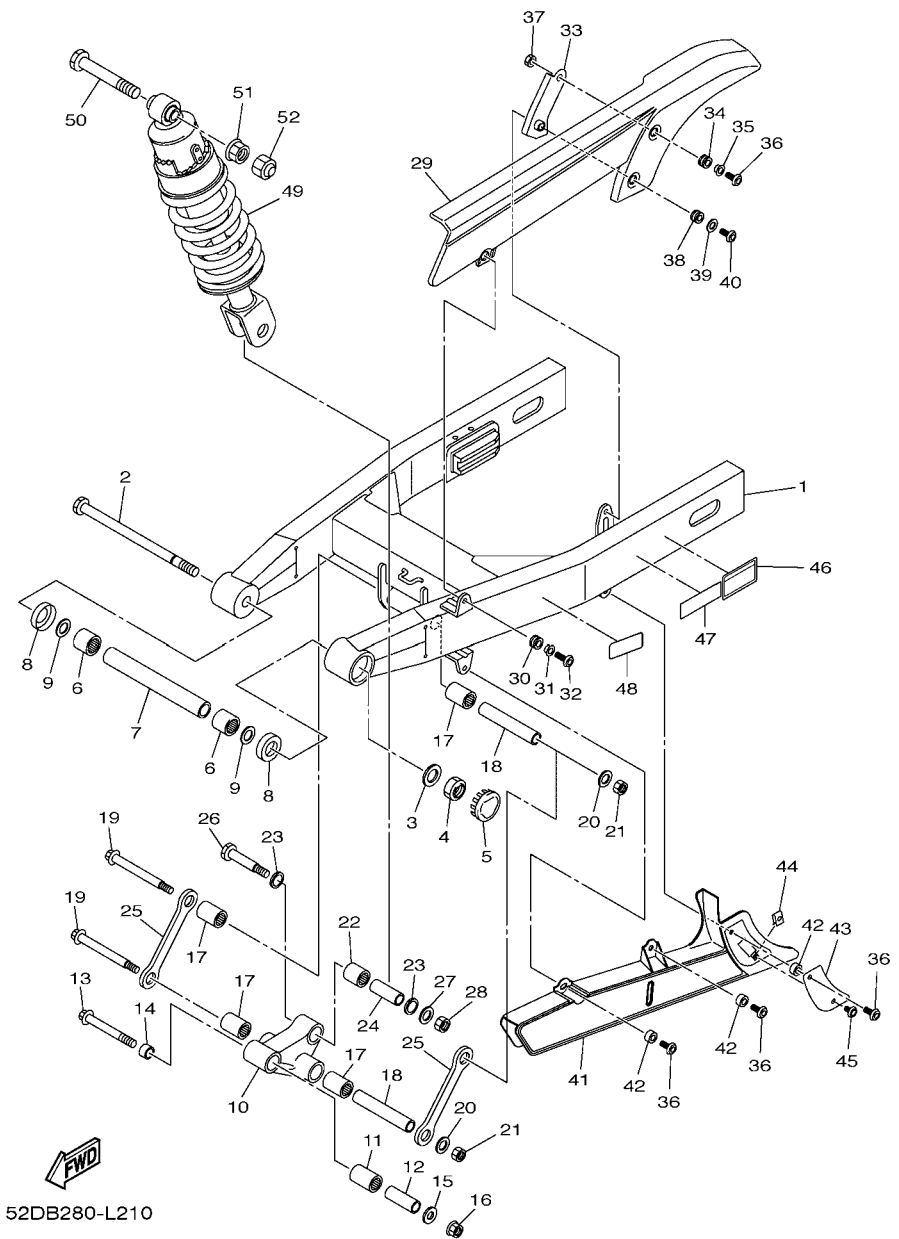


FIG. 20 TAMPA LATERAL

REF. NO.	No. PEÇA	DESCRIÇÃO	52DB	52DC			OBSERVAÇÕES
26	90387-06231	ESPACADOR	2	2			
27	90111-06038	PARAFUSO	2	2			
28	90480-13426	ILHO DE BORRACHA	2	2			
29	90464-11003	BRACADEIRA	1	1			
30	5S7-21731-11	TAMPA LATERAL 3	1	1			
31	90480-13567	ILHO DE BORRACHA	1	1			
32	90480-01558	ILHO DE BORRACHA	1	1			
33	90149-05299	PARAFUSO	1	1			
34	5S7-2175V-00	SUPORTE 3	1	1			
35	90179-05003	PORCA	1	1			
36	90464-12001	BRACADEIRA	1	1			
37	90464-09129	BRACADEIRA	2	2			
38	90464-11003	BRACADEIRA	2	2			
39	90464-20010	BRACADEIRA	1	1			
40	90464-20181	BRACADEIRA	1	1			
41	3D8-21359-01	SUPORTE DA BOBINA	1	1			
42	91312-06010	PARAFUSO	2	2			
43	95024-08016	PARAFUSO FLANGE	2	2			
44	3D8-28100-00	JOGO DE FERRAMENTAS	1	1			ITENS 8
45	5S7-28110-00	JOGO DE FERRAMENTAS, 2	1	1			ITENS 3
46	52D-F8199-W2	MANUAL DO PROPRIETARIO	1	1			

FIG. 21 GARFO TRASEIRO. SUSPENSÃO 1

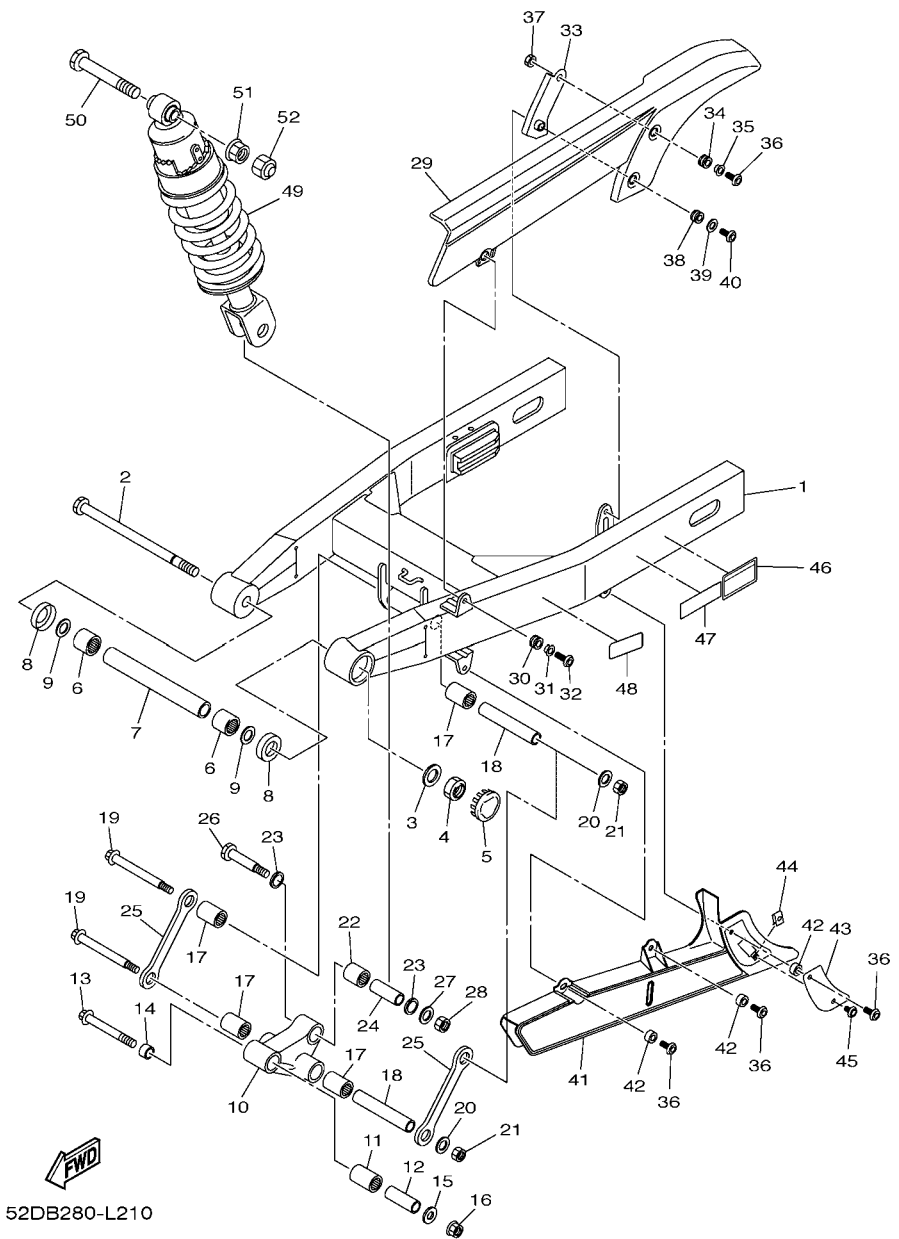
REF. NO.	No. PEÇA	DESCRIÇÃO	52DB	52DC	OBSERVAÇÕES
1	5S7-22110-10	GARFO TRASEIRO COMPLETO	1	1	
2	3D8-22141-01	EIXO DO PIVO	1	1	
3	90201-16018	ARRUELA PLANA	1	1	
4	90185-16002	PORCA AUTOTRAVANTE (M16)	1	1	
5	4KM-2219X-00	TAMPA	1	1	
6	93320-32403	ROLAMENTO	2	2	
7	3D8-22124-00	BUCHA 2	1	1	
8	5EL-22129-00	TAMPA DE ENCOSTO 2	2	2	
9	90201-243U9	ARRUELA PLANA	2	2	
10	3D8-2217A-00	BRACO CONECTOR TRASEIRO	1	1	
11	93317-42060	ROLAMENTO	1	1	
12	90387-100T8	ESPAÇADOR	1	1	
13	90105-10233	PARAFUSO FLANGE	1	1	
14	90387-10049	ESPAÇADOR	1	1	
15	90201-101J1	ARRUELA PLANA	1	1	
16	95602-10200	PORCA AUTOTRAVANTE	1	1	
17	93317-41761	ROLAMENTO	4	4	
18	90387-126T1	ESPAÇADOR	2	2	
19	90101-12027	PARAFUSO	2	2	
20	90201-12045	ARRUELA PLANA	2	2	
21	95612-12100	PORCA AUTOTRAVANTE	2	2	
22	93317-31771	ROLAMENTO	1	1	
23	93109-17071	RETENTOR DE OLEO	2	2	
24	90387-127W0	ESPAÇADOR	1	1	
25	3D8-2217M-00	BRACO 1	2	2	
26	90109-10024	PARAFUSO	1	1	
27	90201-10035	ARRUELA PLANA	1	1	



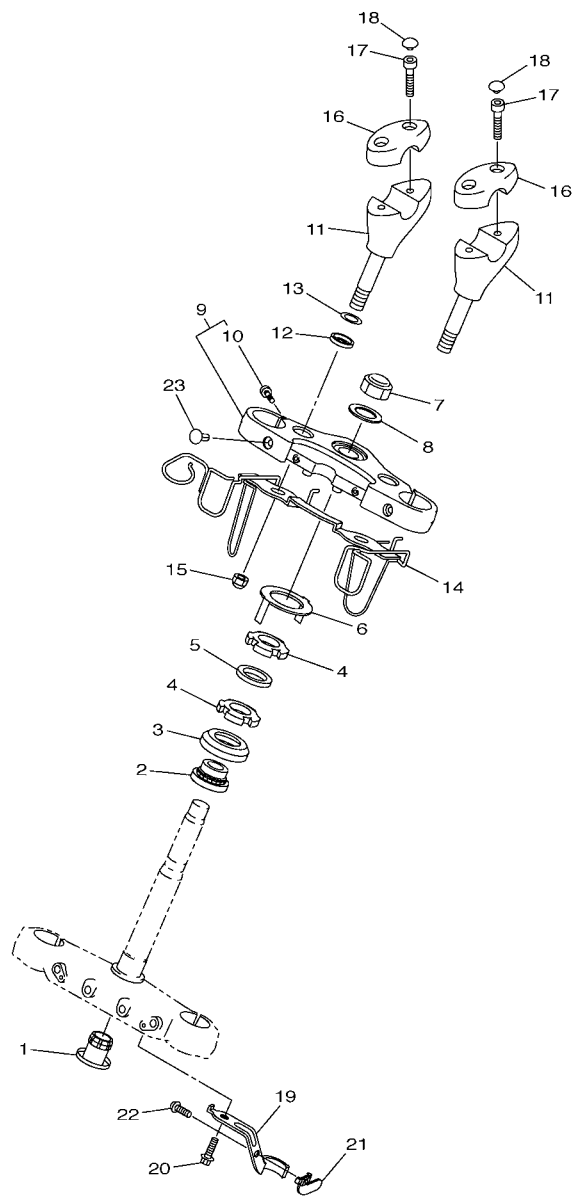
52DB280-L210

FIG. 21 GARFO TRASEIRO. SUSPENSÃO 1

REF. NO.	No. PEÇA	DESCRIÇÃO	52DB	52DC	OBSERVAÇÕES
28	95612-10100	PORCA AUTOTRAVANTE	1	1	
29	5S7-22311-00	CAPA DA CORRENTE	1	1	
30	90480-13004	ILHO DE BORRACHA	1	1	
31	90387-06171	ESPAÇADOR	1	1	
32	90149-06302	PARAFUSO	1	1	
33	52D-F213J-00	SUPORE DA CAIXA DA CORRENTE	1	1	
34	90480-13004	ILHO DE BORRACHA	1	1	
35	90387-06171	ESPAÇADOR	1	1	
36	90111-06038	PARAFUSO	4	4	
37	95302-06600	PORCA	1	1	
38	90480-13004	ILHO DE BORRACHA	1	1	
39	90201-06095	ARRUELA PLANA	1	1	
40	90149-06302	PARAFUSO	1	1	
41	3D8-22312-00	CAPA DA CORRENTE 2	1	1	
42	90387-06372	ESPAÇADOR	3	3	
43	52D-F2341-00	PLACA GUIA 1	1	1	
44	90183-06053	PORCA MOLA	1	1	
45	90149-06298	PARAFUSO	1	1	
46	52D-21668-01	ETIQUETA DE PRESSAO DO PNEU	1	1	
47	52D-2111F-00	ETIQUETA DE EMISSAO	1	1	
48	5HH-F178A-00	ETIQUETA YAMALUBE	1	1	
49	52D-22210-00	AMORTECEDOR TRASEIRO CONJ.	1	1	
50	90109-10028	PARAFUSO	1	1	
51	95602-10200	PORCA AUTOTRAVANTE	1	1	
52	5YU-2143A-00	TAMPA	1	1	



FWD  
52DB280-L210

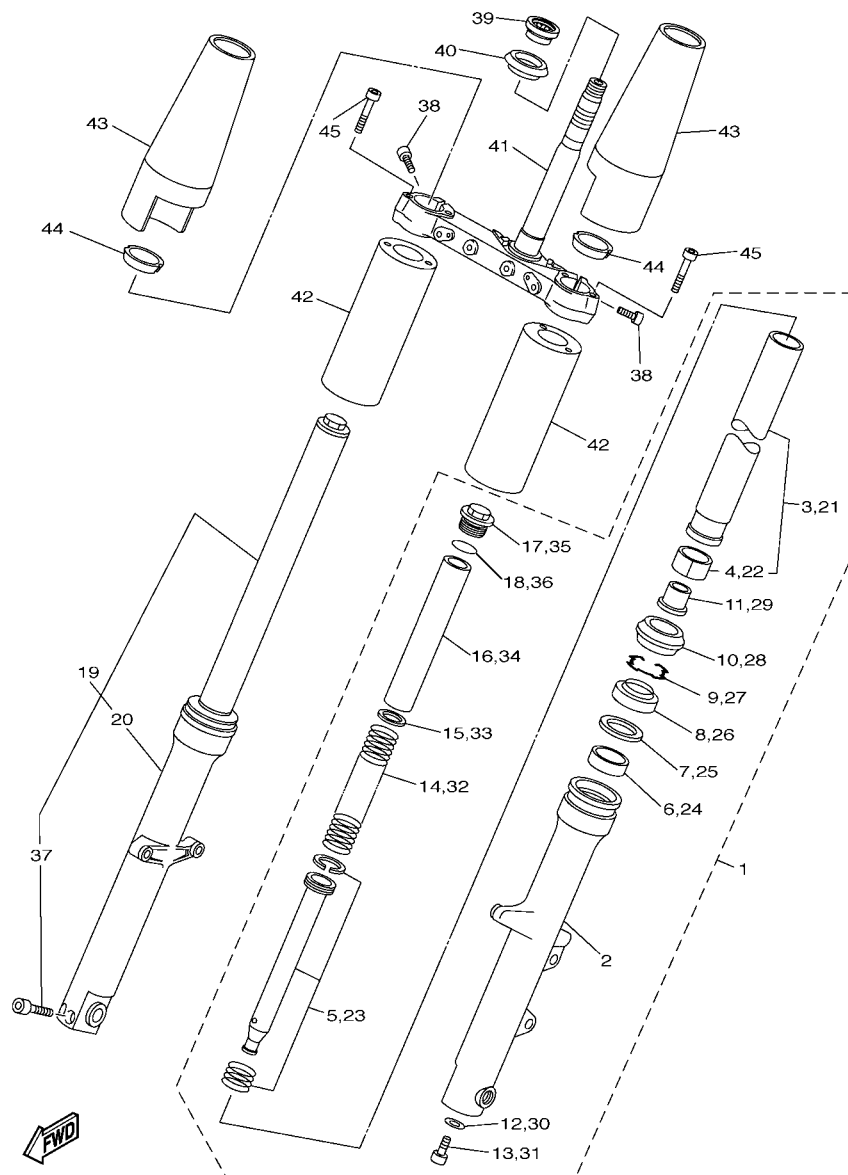


5S71110-H220

FIG. 22 MESA DO GUIDAO

REF. NO.	No. PEÇA	DESCRIÇÃO	52DB	52DC			OBSERVAÇÕES
1	4KM-23123-01	CAPA INFERIOR 1	1	1			
2	93399-99931	ROLAMENTO	1	1			
3	1W1-23416-00	CAPA DA PISTA DE ESFERA 2	1	1			
4	90179-25004	PORCA	2	2			
5	90202-26142	ARRUELA PLANA	1	1			
6	26H-23418-01	ARRUELA ESPECIAL	1	1			
7	90176-22002	PORCA COROA	1	1			
8	90201-220T0	ARRUELA PLANA	1	1			
9	3D8-Y2343-01	MESA DO GUIDAO	1	1			
10	91314-08030	.PARAFUSO HEXAGONAL INTERNO	2	2			
11	5PX-23442-01	FIXADOR INFERIOR DO GUIDAO	2	2			
12	3DM-23445-00	AMORTIZADOR	2	2			
13	90201-14220	ARRUELA PLANA	2	2			
14	5S7-23389-00	GUIA DO CABO	1	1			
15	90176-12052	PORCA COROA	2	2			
16	4NK-23441-00	FIXADOR SUPERIOR DO GUIDAO	2	2			
17	91314-08025	PARAFUSO HEXAGONAL INTERNO	4	4			
18	90338-08163	TAMPAO	4	4			
19	3D8-25886-00	SUPORTE DA MANGUEIRA DE FREIO	1	1			
20	90105-06136	PARAFUSO FLANGE	1	1			
21	52D-F5887-00	SUPORTE DA MANGUEIRA DE FREIO	1	1			
22	95027-06010	PARAFUSO FLANGE	1	1			
23	4WM-23497-00	ILHO DE BORRACHA	2	2			

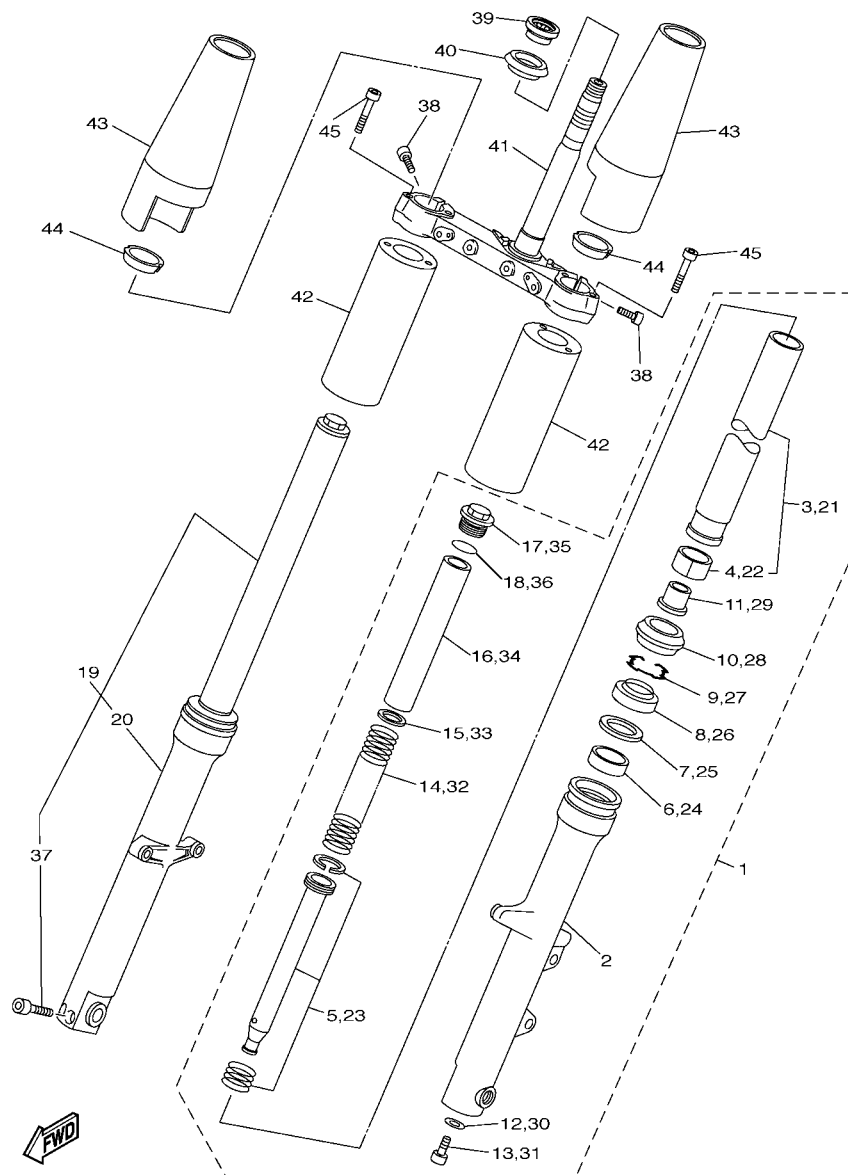




5S71110-H230

FIG. 23 GARFO DIANTEIRO 1

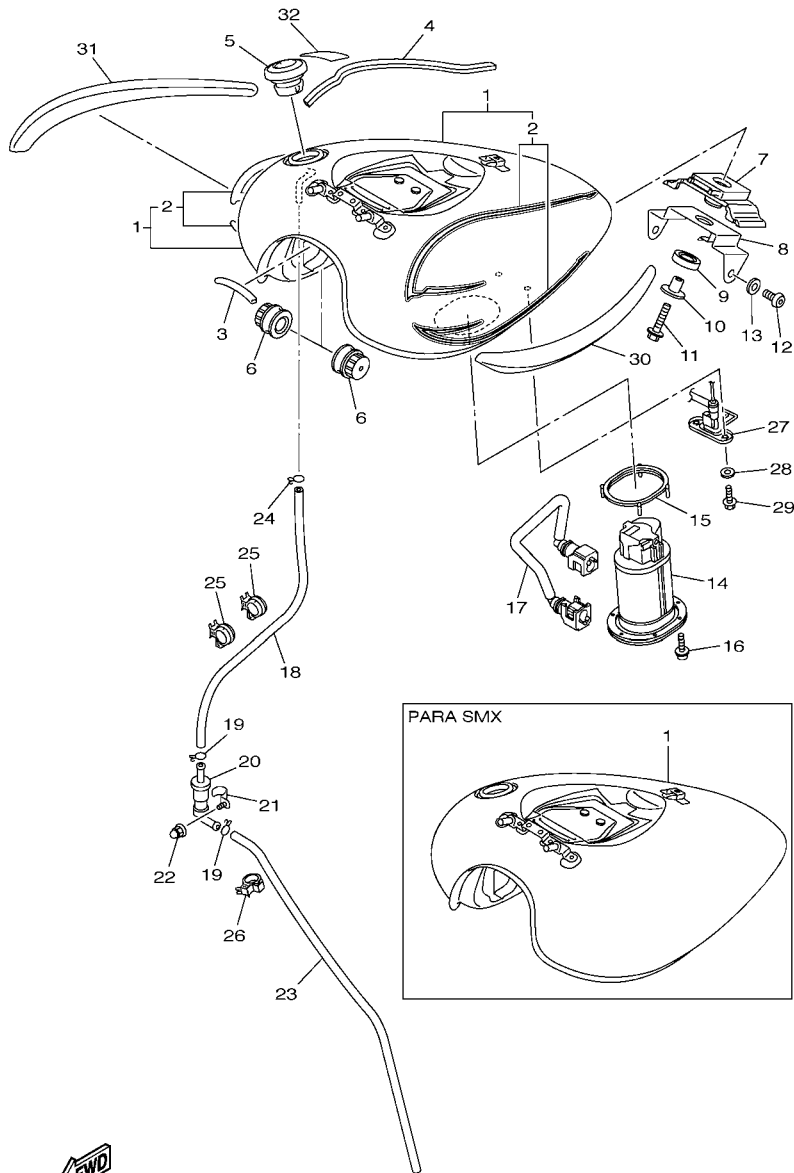
REF. NO.	No. PEÇA	DESCRIÇÃO	52DB	52DC	OBSERVAÇÕES
1	5S7-23102-01	GARFO DIANTEIRO CONJ. (ESQ.)	1	1	
2	5S7-23126-00	.TUBO EXTERNO 1	1	1	
3	3D8-23110-00	.TUBO INTERNO COMPLETO 1	1	1	
4	5BN-23171-00	..PISTAO DO GARFO DIANTEIRO	1	1	
5	5S7-23170-00	.CILINDRO COMPLETO DO GARFO	1	1	
6	4FM-23125-40	.BUCHA (METAL LAMINA) 1	1	1	
7	36Y-23146-10	.ARRUELA DO RETENTOR DE OLEO	1	1	
8	4EB-23145-01	.RETENTOR DE OLEO DO GARFO	1	1	
9	26H-23156-00	.CLIPE DO RETENTOR DE OLEO	1	1	
10	4EB-23144-00	.PROTETOR DE POEIRA	1	1	
11	4YR-23173-00	.VALVULA DE PRESSAO DO OLEO	1	1	
12	509-23158-L0	.GAXETA	1	1	
13	278-23181-50	.PARAFUSO DO GARFO DIANTEIRO	1	1	
14	5S7-23141-00	.MOLA DO GARFO DIANTEIRO	1	1	
15	4DW-23149-40	.ARRUELA DA MOLA SUPERIOR	1	1	
16	5EL-23118-00	.ESPACADOR	1	1	
17	1D0-23111-00	.PARAFUSO, CAPA	1	1	
18	43F-23188-10	.ANEL DE BORRACHA	1	1	
19	5S7-23103-01	GARFO DIANTEIRO CONJ. (DIR.)	1	1	
20	5S7-23136-00	.TUBO EXTERNO 2	1	1	
21	3D8-23110-00	.TUBO INTERNO COMPLETO 1	1	1	
22	5BN-23171-00	..PISTAO DO GARFO DIANTEIRO	1	1	
23	5S7-23170-00	.CILINDRO COMPLETO DO GARFO	1	1	
24	4FM-23125-40	.BUCHA (METAL LAMINA) 1	1	1	
25	36Y-23146-10	.ARRUELA DO RETENTOR DE OLEO	1	1	
26	4EB-23145-01	.RETENTOR DE OLEO DO GARFO	1	1	
27	26H-23156-00	.CLIPE DO RETENTOR DE OLEO	1	1	



5S71110-H230

FIG. 23 GARFO DIANTEIRO 1

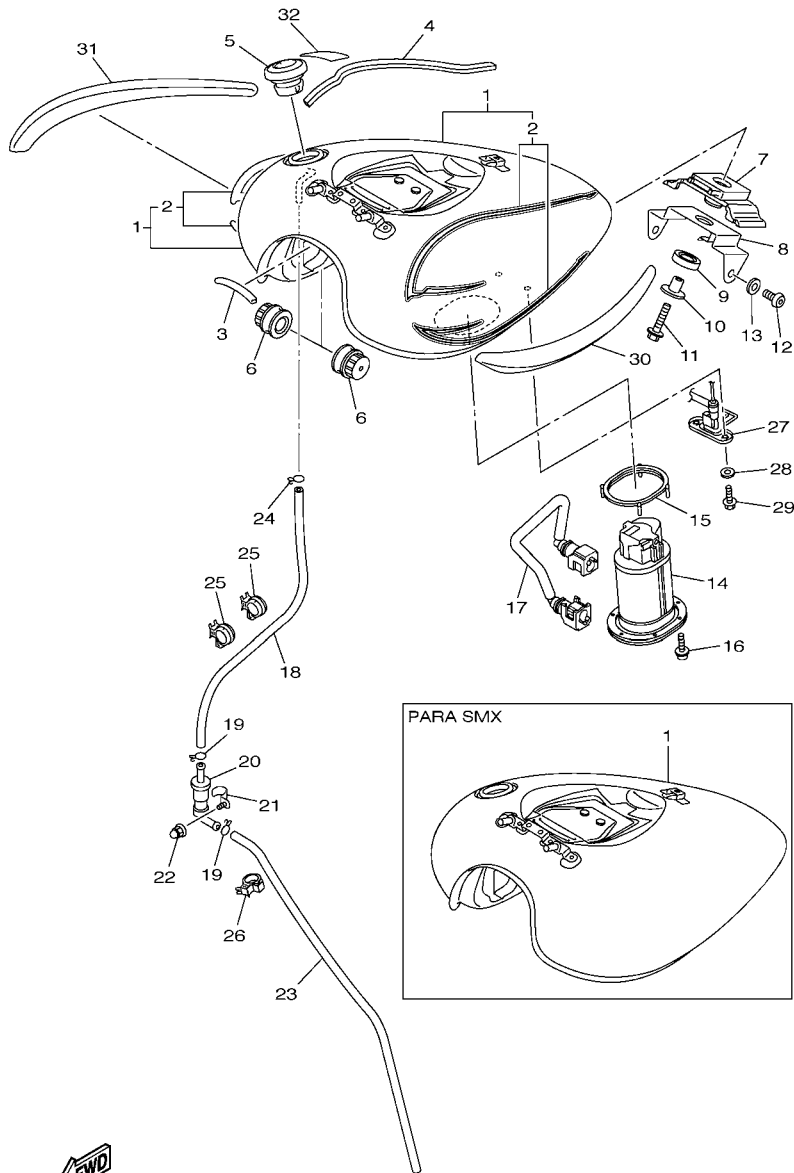
REF. NO.	No. PEÇA	DESCRIÇÃO	52DB	52DC	OBSERVAÇÕES
28	4EB-23144-00	.PROTETOR DE POEIRA	1	1	
29	4YR-23173-00	.VALVULA DE PRESSAO DO OLEO	1	1	
30	509-23158-L0	.GAXETA	1	1	
31	278-23181-50	.PARAFUSO DO GARFO DIANTEIRO	1	1	
32	5S7-23141-00	.MOLA DO GARFO DIANTEIRO	1	1	
33	4DW-23149-40	.ARRUELA DA MOLA SUPERIOR	1	1	
34	5EL-23118-00	.ESPACADOR	1	1	
35	1D0-23111-00	.PARAFUSO, CAPA	1	1	
36	43F-23188-10	.ANEL DE BORRACHA	1	1	
37	91314-08035	.PARAFUSO HEXAGONAL INTERNO	2	2	
38	91314-10020	PARAFUSO HEXAGONAL INTERNO	4	4	
39	93399-99932	ROLAMENTO	1	1	
40	3FV-23462-00	VEDACAO DA DIRECAO	1	1	
41	5S7-23340-01	SUORTE INFERIOR COMPLETO	1	1	
42	3D8-23123-00	CAPA INFERIOR 1	2	2	
43	3D8-23121-00	TAMPA SUPERIOR 1	2	2	
44	3D8-23163-00	GAXETA	2	2	
45	3D8-23394-00	PARAFUSO ESPECIAL	4	4	



**FWD**  
52DB280-L240

**FIG. 24 TANQUE DE COMBUSTIVEL**

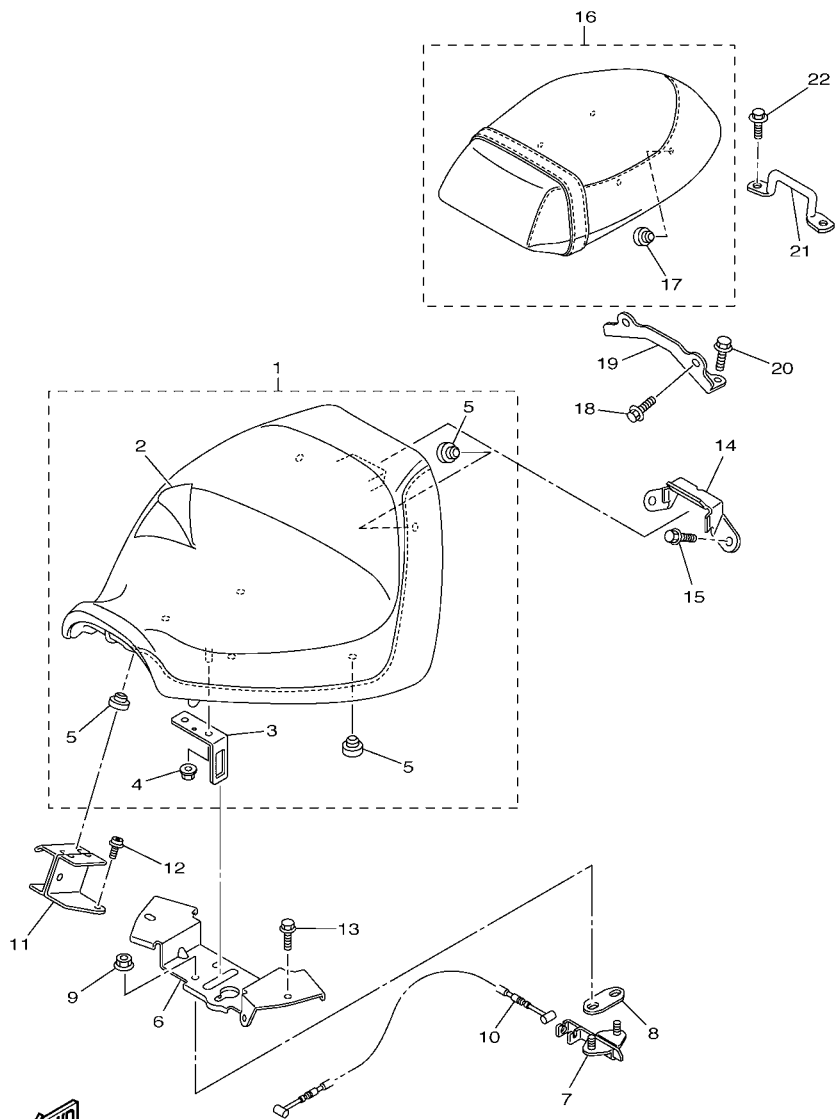
REF. NO.	No. PEÇA	DESCRIÇÃO	52DB	52DC		OBSERVAÇÕES
1	5S7-YK241-00-P0	TANQUE DE COMB. COMPLETO	1			SMX
	5S7-Y2410-00-07	TANQUE DE COMB. COMPLETO		1		DPBMX
2	26S-24240-10	JOGO DE GRAFICOS DO TANQUE		1		
3	4BP-24188-00	MOLDURA DO TANQUE	1	1		
4	5S7-24145-00	AMORTIZADOR DO TANQUE	1	1		
5	4NK-24602-12	TAMPA DO TANQUE CONJ.	1	1		
6	5S7-24181-00	AMORTIZADOR DE LOCALIZACAO 1	2	2		
7	5S7-24182-00	AMORTIZADOR DE LOCALIZACAO 2	1	1		
8	52D-F413Y-00	SUPORTE, FIXACAO DO TANQUE	1	1		
9	4TR-24183-00	AMORTIZADOR DE LOCALIZACAO 3	1	1		
10	90387-06177	ESPACADOR	1	1		
11	95812-06030	PARAFUSO FLANGE	1	1		
12	92012-08014	PARAFUSO	2	2		
13	90201-08M01	ARRUELA PLANA	2	2		
14	5S7-13907-00	BOMBA DE COMBUSTIVEL COMPLETA	1	1		
15	5VN-24486-00	ANEL DE BÓRRACHA	1	1		
16	90110-05028	PARAFUSO HEXAGONAL INTERNO	6	6		
17	5S7-13971-00	TUBO DE COMBUSTIVEL 1	1	1		
18	5S7-24313-00	TUBO 3	1	1		
19	90467-09103	PRESILHA	2	2		
20	5RB-24180-00	VALVULA DE ROLETE SUPERIOR	1	1		
21	5S7-24136-00	GRAMPO 2	1	1		
22	90176-05004	PORCA COROA	1	1		
23	90445-115K4	TUBO (L450)	1	1		
24	90467-09103	PRESILHA	1	1		
25	90464-20191	BRACADEIRA	2	2		
26	90464-10190	BRACADEIRA	1	1		



52DB280-L240

FIG. 24 TANQUE DE COMBUSTIVEL

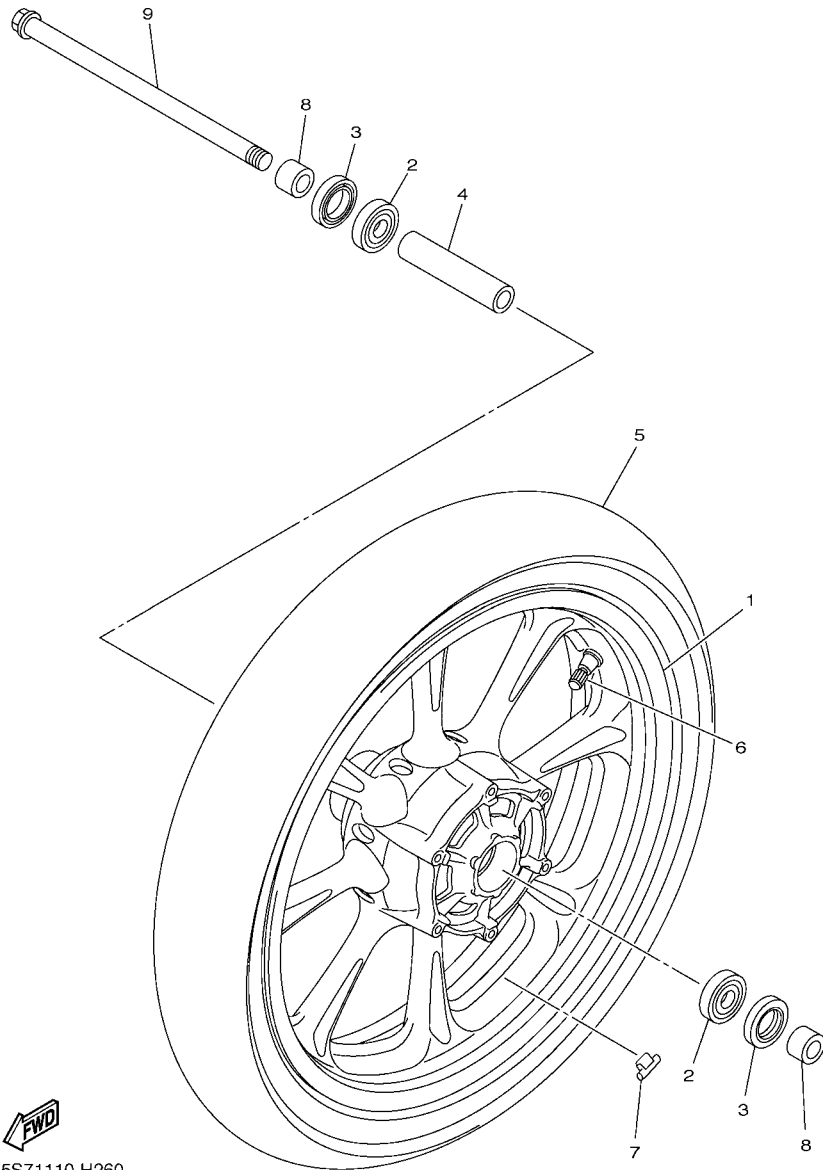
REF. NO.	No. PEÇA	DESCRIÇÃO	52DB	52DC	OBSERVAÇÕES
27	5S7-85752-00	UNIDADE SENSOR DE COMB. CONJ.	1	1	
28	90202-05193	ARRUELA PLANA	2	2	
29	95812-06016	PARAFUSO FLANGE	2	2	
30	5S7-2416C-00	EMBLEMA 3D	1	1	
31	5S7-2417C-00	EMBLEMA 3D	1	1	
32	3HP-21568-P0	ETIQUETA ADVERTENCIA	1	1	
-----					
-----					
-----					
-----					
-----					
-----					
-----					
-----					
-----					



5S71110-H250

FIG. 25 ASSENTO

REF. NO.	No. PEÇA	DESCRIÇÃO	52DB	52DC			OBSERVAÇÕES
1	5S7-24710-01	SELIM SIMPLES COMPLETO	1	1			
2	5S7-2470F-00	.CAPA DO SELIM	1	1			
3	4NK-24728-00	.SUPORTE DO SELIM	1	1			
4	95702-06500	.PORCA FLANGE	1	1			
5	22W-24741-00	.AMORTIZADOR	7	7			
6	5S7-21341-00	SUPORTE DO ASSENTO 1	1	1			
7	4BP-24705-00	TRAVA DO SELIM CONJ.	1	1			
8	4BP-24792-00	PLACA	1	1			
9	95702-06500	PORCA FLANGE	2	2			
10	5S7-2478E-00	CABO DA TRAVA DO SELIM	1	1			
11	5S7-2475J-00	SUPORTE DA ALAVANCA DO ASSENTO	1	1			
12	90110-06245	PARAFUSO HEXAGONAL INTERNO	1	1			
13	95822-06012	PARAFUSO FLANGE	2	2			
14	5S7-2475N-00	SUPORTE	1	1			
15	95022-08012	PARAFUSO FLANGE	2	2			
16	5S7-24750-01	RABETA SELIM CONJ.	1	1			
17	22W-24741-00	.AMORTIZADOR	4	4			
18	95022-08012	PARAFUSO FLANGE	2	2			
19	1D7-2475H-00	SUPORTE DA ALAVANCA DO SELIM 1	1	1			
20	95022-08012	PARAFUSO FLANGE	2	2			
21	52D-F475R-00	SUPORTE 6	1	1			
22	95022-08012	PARAFUSO FLANGE	2	2			

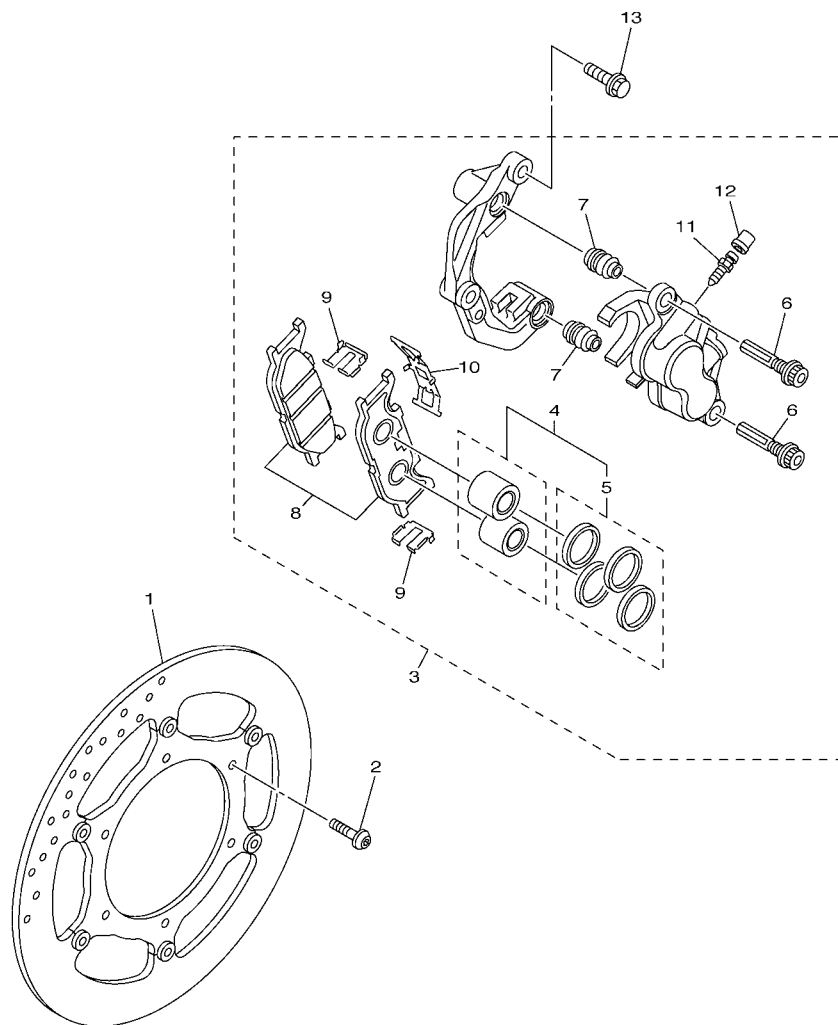


5S71110-H260

FIG. 26 RODA DIANTEIRA 1

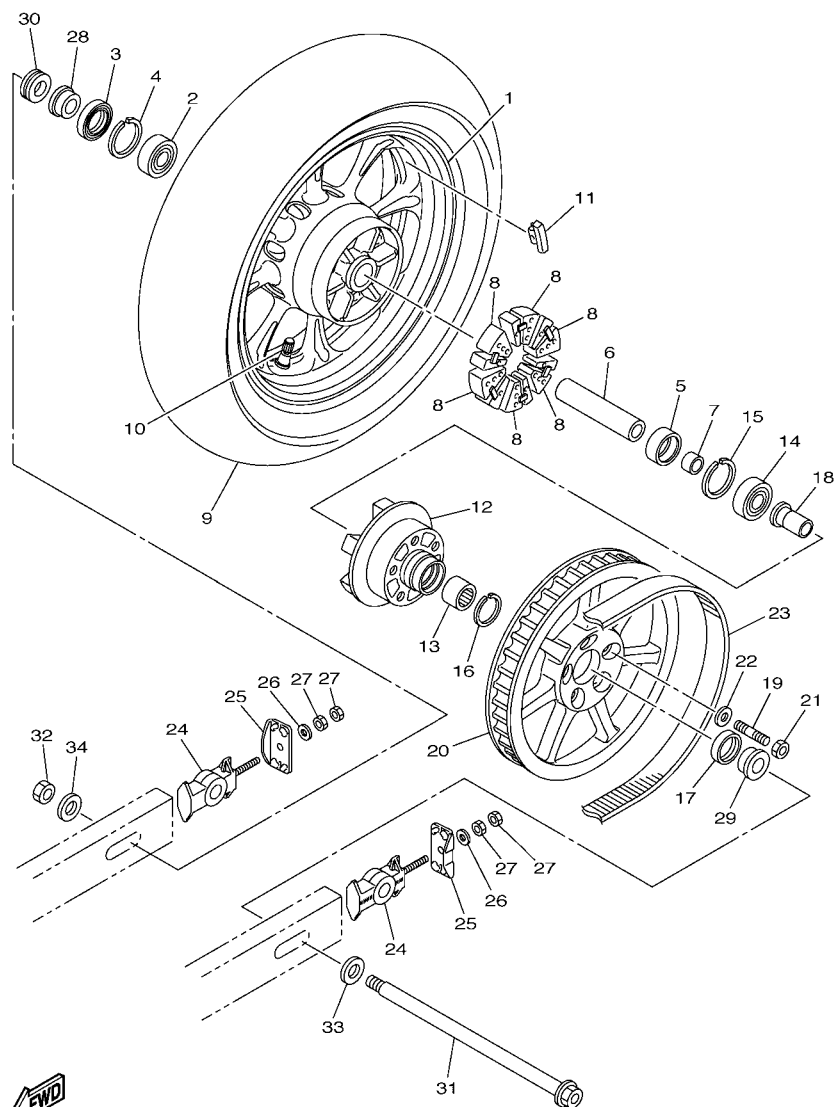
REF. NO.	No. PEÇA	DESCRIÇÃO	52DB	52DC		OBSERVAÇÕES
1	5S7-25168-01	ARO DA RODA DIANTEIRA	1	1		
2	93306-30317	ROLAMENTO	2	2		
3	93102-28022	RETENTOR DE OLEO	2	2		
4	90387-173M5	ESPACADOR	1	1		
5	94113-18027	PNEU (130/70-18 M/C 63H D404F)	1	1		DUNLOP
6	93900-00030	VÁLVULA ARO DA RODA (TR412)	1	1		TAIHEIYO
7	5MT-25398-00	BALANCEADOR DA RODA (10G)	1	1		UN
	5MT-25398-10	BALANCEADOR DA RODA (20G)	1	1		UN
	5MT-25398-20	BALANCEADOR DA RODA (30G)	1	1		UN
8	90387-173R6	ESPACADOR	2	2		
9	5KS-25181-00	EIXO DA RODA	1	1		

**FIG. 27 PINÇA DE FREIO DIANTEIRA**



5S71110-H270

REF. NO.	No. PEÇA	DESCRIÇÃO	52DB	52DC			OBSERVAÇÕES
1	3P6-2581T-01	DISCO DE FREIO CONJ.	1	1			
2	90111-08057	PARAFUSO	6	6			
3	5S7-2580T-00	PINÇA DO FREIO CONJ. (ESQ.)	1	1			
4	3YX-W0057-00	JOGO DE PISTOES DA PINÇA	1	1			
5	3JB-W0047-00	JOGO DE RETENTORES DA PINÇA	1	1			
6	5JW-25914-10	CONTRA PINO	2	2			
7	4TT-25937-00	CAPA DA PINÇA DE FREIO	2	2			
8	5S7-W0045-00	KIT DE PASTILHAS DE FREIO	1	1			
9	4BP-25919-00	SUPORTE DA PASTILHA DE FREIO	2	2			
10	3YX-25929-00	MOLA ANTI ESTREITORA	1	1			
11	47X-25824-01	PARAFUSO SANGRADOR	1	1			
12	1D7-25825-00	TAMPAO	1	1			
13	90105-10638	PARAFUSO FLANGE	2	2			

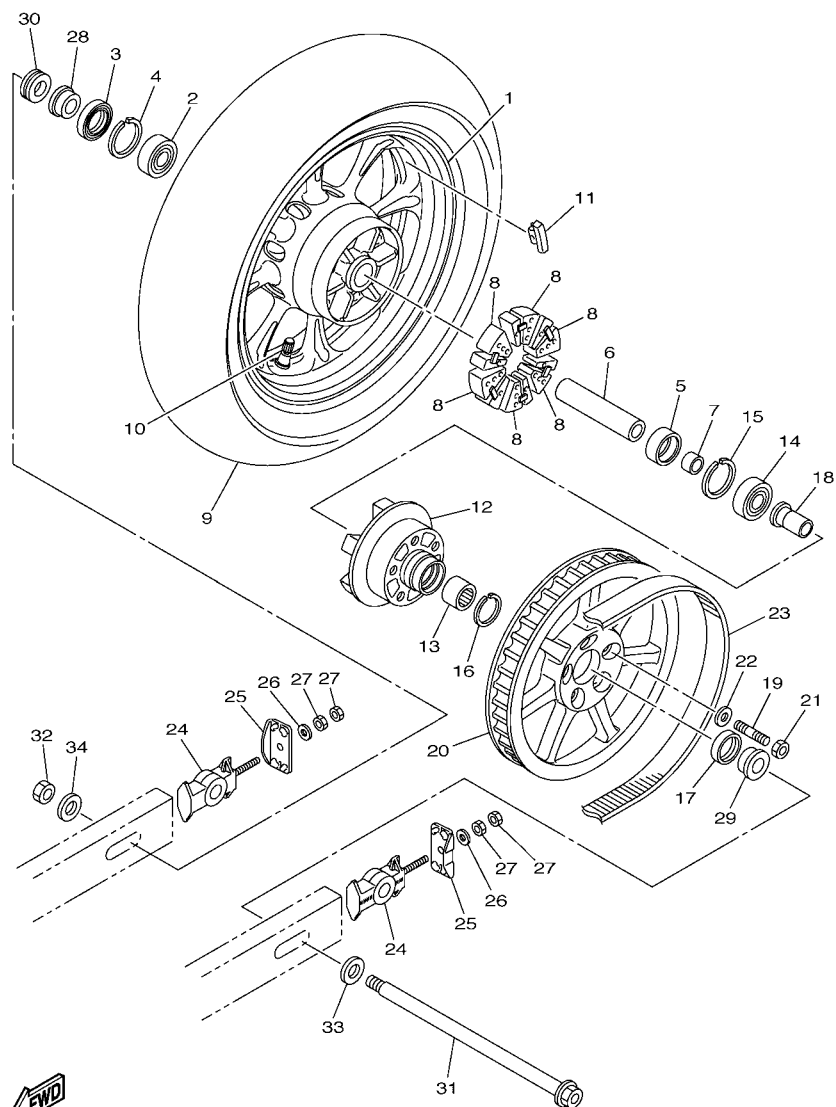


5S71110-H280

FIG. 28 RODA TRASEIRA

REF. NO.	No. PEÇA	DESCRIÇÃO	52DB	52DC	OBSERVAÇÕES
1	5S7-25338-01	ARO DA RODA TRASEIRA	1	1	
2	93306-30437	ROLAMENTO	1	1	
3	93106-28001	RETENTOR DE OLEO	1	1	
4	99009-52500	ANEL TRAVA	1	1	
5	93320-32811	ROLAMENTO	1	1	
6	3D8-25317-00	ESPACADOR DO ROLAMENTO	1	1	
7	1D7-25383-00	ESPACADOR DA RODA	1	1	
8	4WM-25364-00	AMORTIZADOR	6	6	
9	94117-16001	PNEU (170/70B16M/C 75H K555)	1	1	DUNLOP
10	93900-00030	VALVULA ARO DA RODA (TR412)	1	1	TAIHEIYO
11	5MT-25398-00	BALANCEADOR DA RODA (10G)	1	1	UN
	5MT-25398-10	BALANCEADOR DA RODA (20G)	1	1	UN
	5MT-25398-20	BALANCEADOR DA RODA (30G)	1	1	UN
12	3D8-25366-20	EMBREAGEM DO CUBO	1	1	
13	93320-32612	ROLAMENTO	1	1	
14	93306-30437	ROLAMENTO	1	1	
15	99009-52500	ANEL TRAVA	1	1	
16	93450-35163	ANEL TRAVA	1	1	
17	93106-30004	RETENTOR DE OLEO	1	1	
18	3D8-25376-00	ESPACADOR DA RODA	1	1	
19	95612-12630	PRISIONEIRO	5	5	
20	3D8-25470-01	ENGRENAGEM MOTORA	1	1	
21	95614-12100	PORCA AUTOTRAVANTE (M12)	5	5	
22	90201-12045	ARRUELA PLANA	5	5	
23	5S7-46241-00	CORREIA DENTADA	1	1	
24	5S7-25388-00	ESTICADOR DA CORRENTE 1	2	2	
25	5S7-2539F-00	PLACA 1	2	2	

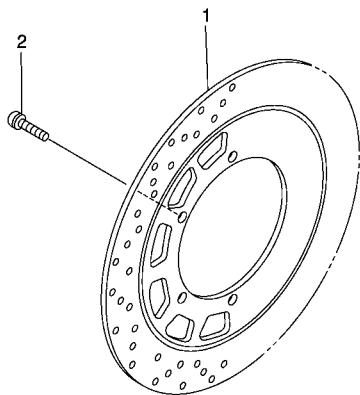
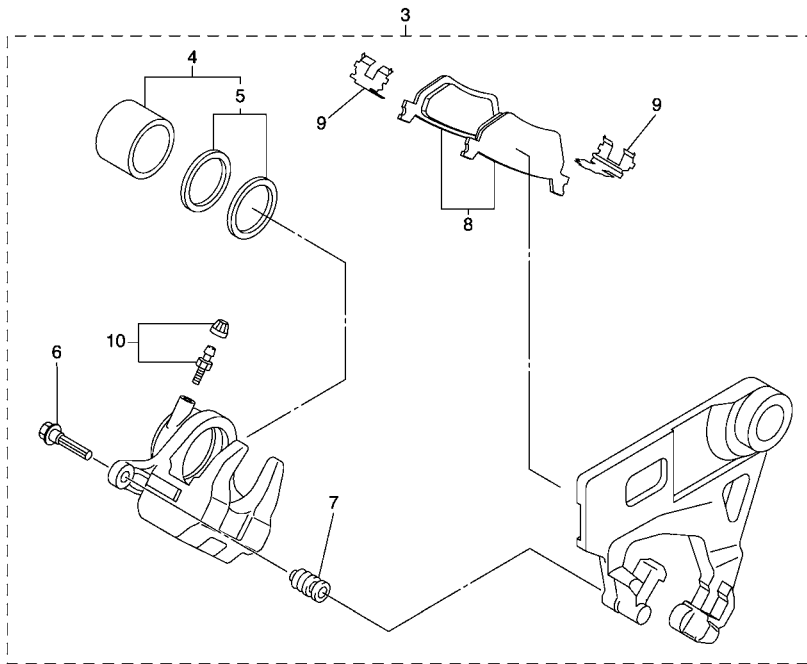




5S71110-H280

**FIG. 28 RODA TRASEIRA**

REF. NO.	No. PEÇA	DESCRIÇÃO	52DB	52DC		OBSERVAÇÕES
26	92902-08600	ARRUELA PLANA	2	2		
27	95304-08600	PORCA	4	4		
28	90387-20012	ESPACADOR	1	1		
29	90387-202X9	ESPACADOR	1	1		
30	5S7-2583B-00	ESPACADOR DA PINÇA	1	1		
31	5S7-25381-00	EIXO DA RODA	1	1		
32	90185-18009	PORCA AUTOTRAVANTE	1	1		
33	90201-20029	ARRUELA PLANA	1	1		
34	90201-18029	ARRUELA PLANA	1	1		



3D81100-F311

FIG. 29 PINÇA DE FREIO TRASEIRA

REF. NO.	No. PEÇA	DESCRIÇÃO	52DB	52DC			OBSERVAÇÕES
1	3D8-2582W-00	DISCO DE FREIO TRAS. 2	1	1			
2	90111-08057	PARAFUSO	6	6			
3	3D8-2580W-10	PINÇA FREIO CONJ. TRASEIRO 2	1	1			
4	1D7-W0057-00	.JOGO DE PISTOES DA PINÇA	1	1			
5	5JW-W0047-00	..JOGO DE RETENTORES DA PINÇA	1	1			
6	3P6-25914-00	.CONTRA PINO	2	2			
7	4TT-25937-00	.CAPA DA PINÇA DE FREIO	2	2			
8	1D7-W0046-00	.KIT DE PASTILHAS DE FREIO 2	1	1			
9	1D7-25919-00	.SUPORTE DA PASTILHA DE FREIO	2	2			
10	51L-W0048-00	.KIT DO PARAFUSO SANGRADOR	1	1			

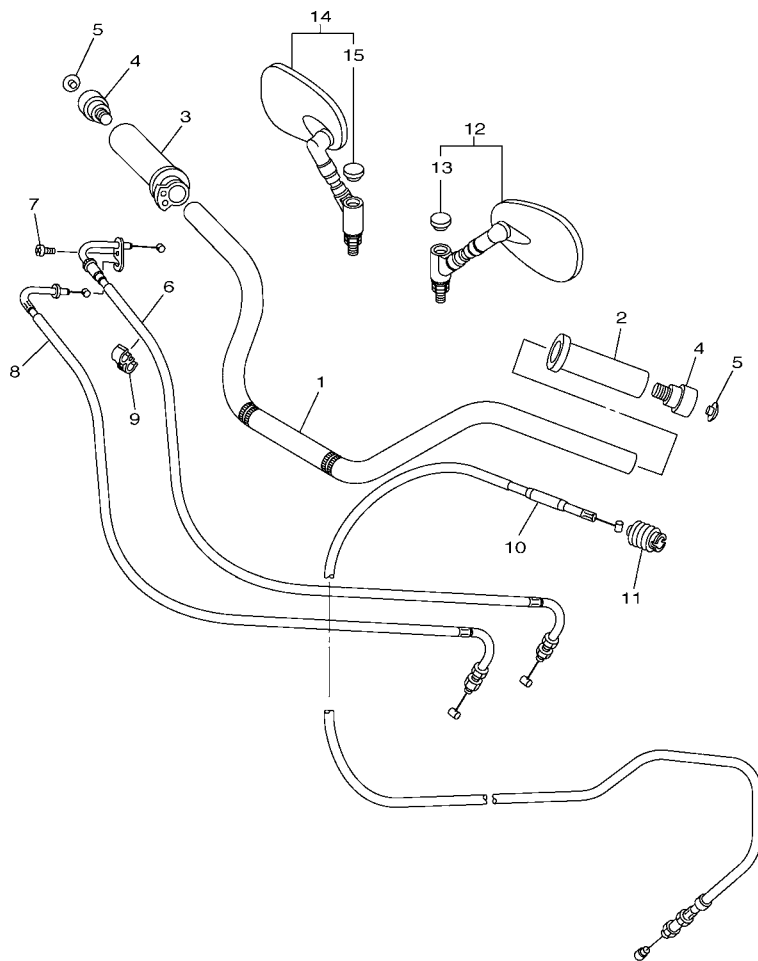


FIG. 30 GUIDAO E CABOS

REF. NO.	No. PEÇA	DESCRIÇÃO	52DB	52DC				OBSERVAÇÕES
1	5S7-26111-00	GUIDAO	1	1				
2	4NK-26241-00	MANOPLA ESQUERDA	1	1				
3	4XY-26240-00	MANOPLA DIREITA CONJ.	1	1				
4	5EL-26246-00	TERMINACAO DA MANOPLA	2	2				
5	90338-10164	TAMPAO	2	2				
6	5S7-26311-00	CABO DO ACELERADOR 1	1	1				
7	98507-05016	PARAFUSO CABECA PANELA	1	1				
8	5S7-26312-00	CABO DO ACELERADOR 2	1	1				
9	90464-06214	BRACADEIRA	1	1				
10	5S7-26335-00	CABO DE EMBREAGEM	1	1				
11	1E6-26342-00	PROTETOR DO CABO	1	1				
12	5EL-26280-10	ESPELHO RETROVISOR CONJ. (ESQ)	1	1				
13	5PS-26133-20	.TAMPA	1	1				
14	5EL-26290-10	ESPELHO RETROVISOR CONJ. (DIR)	1	1				
15	5PS-26133-20	.TAMPA	1	1				



26P1300-H300



5S71110-H310

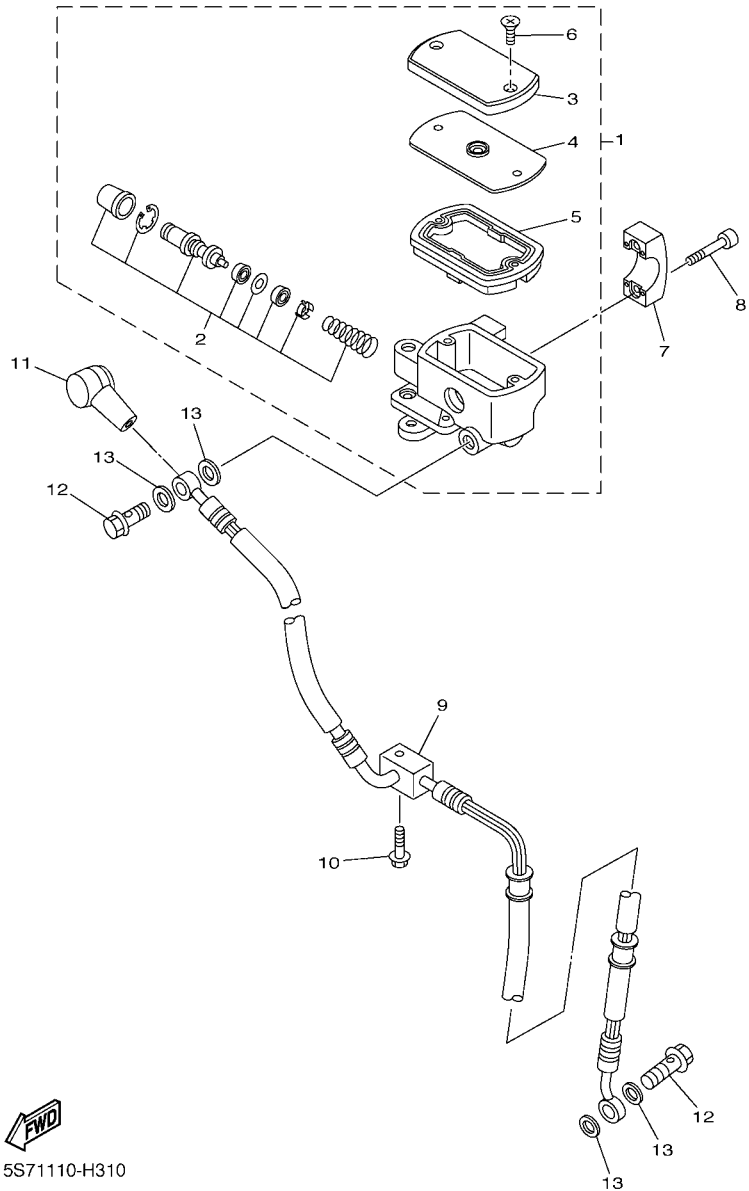
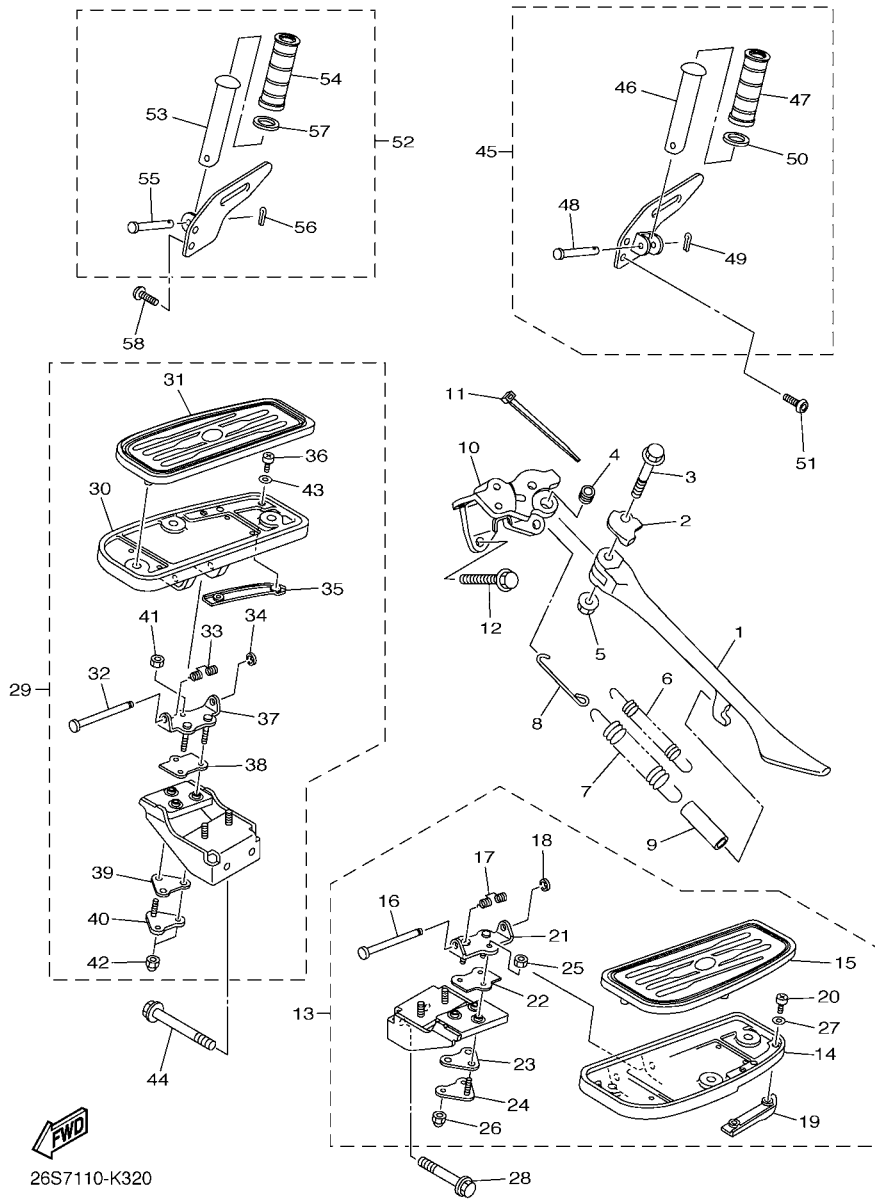


FIG. 31 CILINDRO MESTRE DIANTEIRO

REF. NO.	No. PEÇA	DESCRIÇÃO	52DB	52DC			OBSERVAÇÕES
1	5S7-W2587-01	CILINDRO MESTRE SUB-CONJ.	1	1			
2	1JL-W0041-00	.KIT DE REPARO DO CILINDRO	1	1			
3	3D8-25852-00	.TAMPA DO RESERVATORIO	1	1			
4	3D8-25855-00	.BUCHA DO DIAFRAGMA	1	1			
5	3D8-25854-00	.DIAFRAGMA DO RESERVATORIO	1	1			
6	3D8-2589H-00	.PARAFUSO	2	2			
7	4TR-25867-10	SUPORTE DO CILINDRO MESTRE	1	1			
8	91314-06025	PARAFUSO HEXAGONAL INTERNO	2	2			
9	5S7-25872-00	MANGUEIRA DE FREIO 1	1	1			
10	90105-06791	PARAFUSO FLANGE	1	1			
11	4L0-25862-01	PROTETOR DO CILINDRO MESTRE	1	1			
12	90401-10020	PARAFUSO DE UNIAO	2	2			
13	90430-10005	GAXETA	4	4			
-----							
-----							
-----							
-----							
-----							
-----							

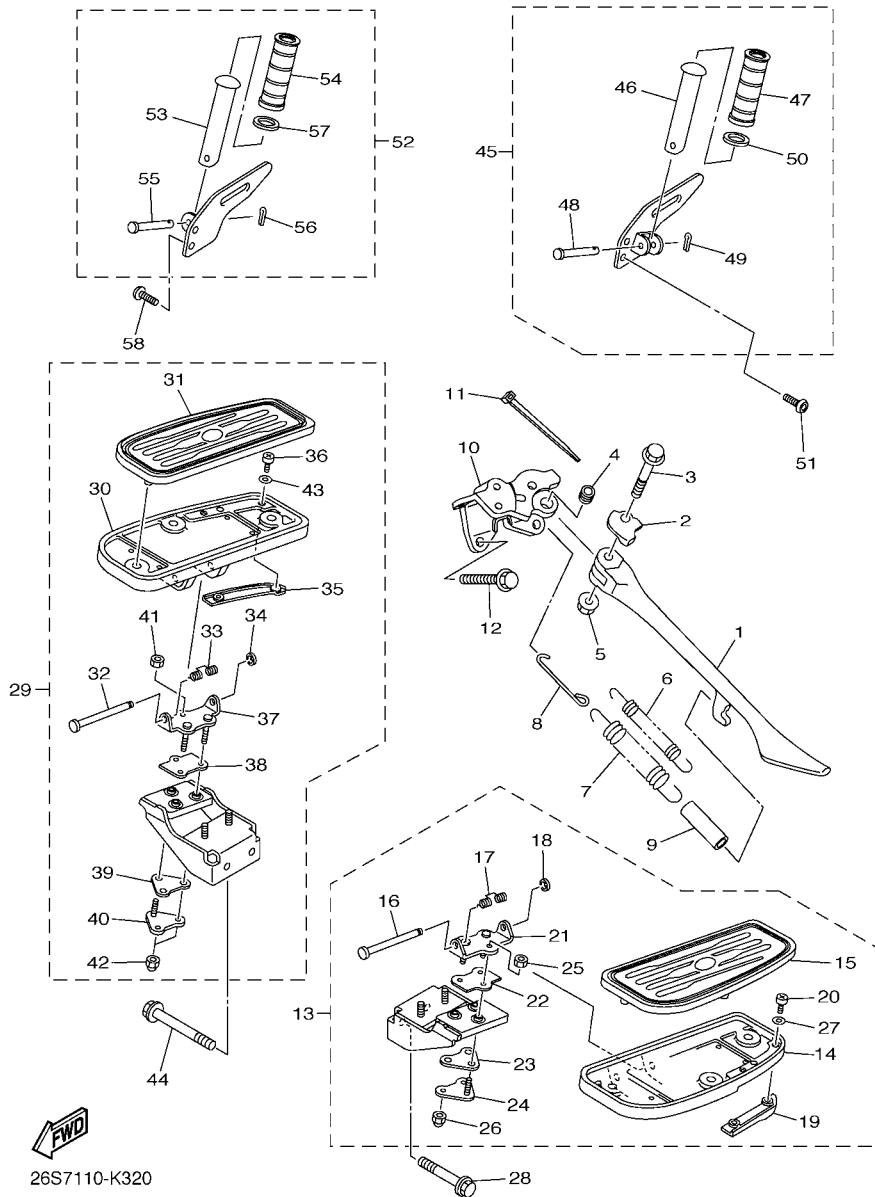


26S7110-K320



FIG. 32 CAVALETE. ESTRIBOS. PEDAL 1

REF. NO.	No. PEÇA	DESCRIÇÃO	52DB	52DC	OBSERVAÇÕES
1	5S7-27311-00	CAVALETE LATERAL	1	1	
2	5S7-27322-00	ARRUELA DO CAVALETE	1	1	
3	90105-10315	PARAFUSO FLANGE	1	1	
4	90387-1003G	ESPAÇADOR	1	1	
5	90185-10008	PORCA AUTOTRAVANTE	1	1	
6	90506-23015	MOLA DE TENSÃO	1	1	
7	90506-29006	MOLA DE TENSÃO	1	1	
8	3D8-27315-00	ARTICULADOR DO CAVALETE LAT.	1	1	
9	90445-16641	TUBO (L60)	1	1	
10	3D8-27321-00	SUORTE DO CAVALETE LATERAL	1	1	
11	1UA-82591-00	BRACADEIRA	1	1	
12	90105-10158	PARAFUSO FLANGE	2	2	
13	52D-F7410-00	ESTRIBO DIANTEIRO CONJ. (ESQ.)	1	1	
14	4NK-27451-10	.ESTRIBO ESQUERDO	1	1	
15	5S7-27413-00	.CAPA DO ESTRIBO	1	1	
16	1D7-27427-00	.EIXO	1	1	
17	1D7-27426-00	.MOLA DE RETORNO	1	1	
18	99002-06600	.ANEL TRAVA	1	1	
19	4WM-27496-00	.MOLDURA 1	1	1	
20	98507-05010	.PARAFUSO	2	2	
21	5S7-2787A-00	.SUORTE 1	1	1	
22	5S7-27414-00	.AMORTIZADOR DO ESTRIBO	1	1	
23	5S7-27424-00	.AMORTIZADOR DO ESTRIBO 2	1	1	
24	5S7-27123-00	.PLACA LIMITADORA	1	1	
25	95312-06600	.PORCA	1	1	
26	90176-06041	.PORCA COROA	2	2	
27	92902-05200	.ARRUELA	2	2	



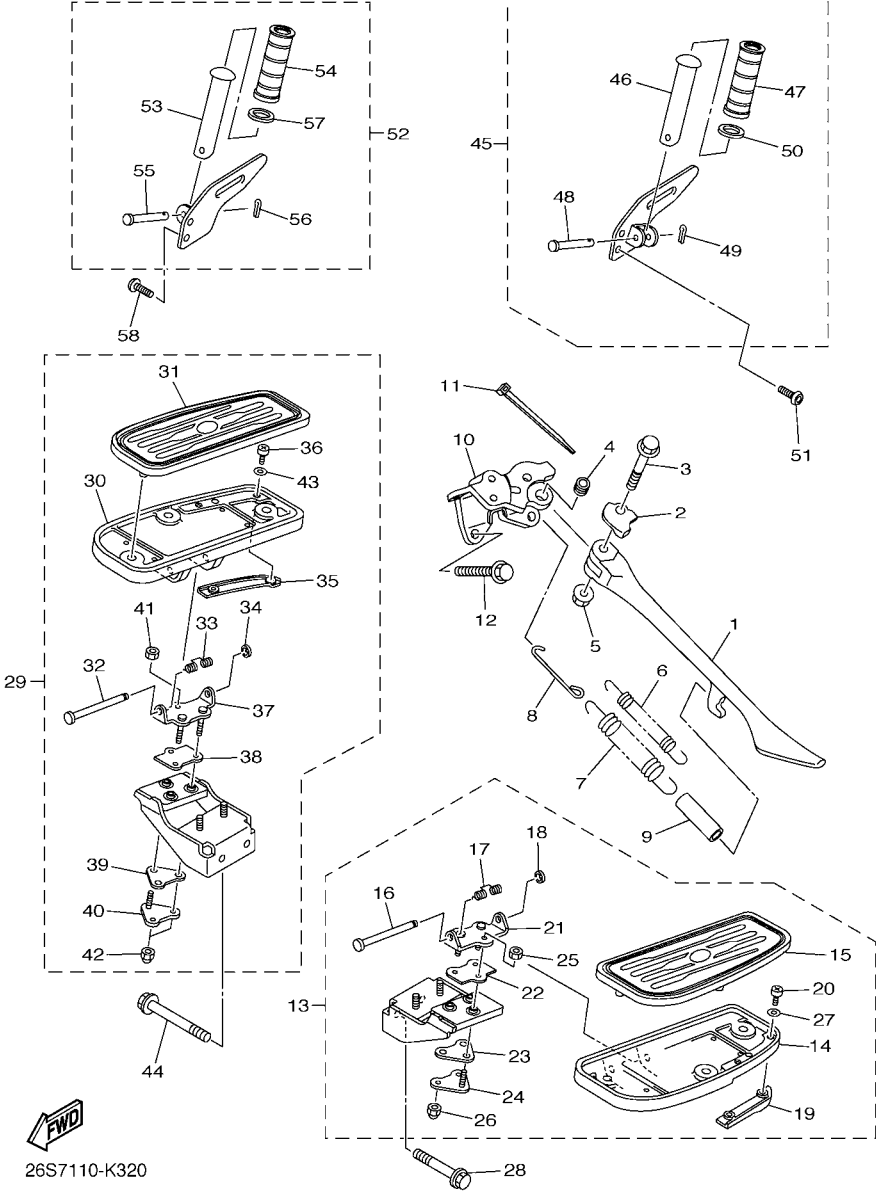
26S7110-K320

FIG. 32 CAVALETE. ESTRIBOS. PEDAL 1

REF. NO.	No. PEÇA	DESCRIÇÃO	52DB	52DC	OBSERVAÇÕES
28	90105-10323	PARAFUSO FLANGE	2	2	
29	52D-F7420-00	ESTRIBO DIANTEIRO CONJ. (DIR.)	1	1	
30	4NK-27461-10	.ESTRIBO DIREITO	1	1	
31	5S7-27423-00	.CAPA DO ESTRIBO	1	1	
32	1D7-27427-00	.EIXO	1	1	
33	1D7-27426-00	.MOLA DE RETORNO	1	1	
34	99002-06600	.ANEL TRAVA	1	1	
35	4WM-27497-00	.MOLDURA 2	1	1	
36	98507-05010	.PARAFUSO	2	2	
37	5S7-2787A-00	.SUPORTE 1	1	1	
38	5S7-27414-00	.AMORTIZADOR DO ESTRIBO	1	1	
39	5S7-27424-00	.AMORTIZADOR DO ESTRIBO 2	1	1	
40	5S7-27123-00	.PLACA LIMITADORA	1	1	
41	95312-06600	.PORCA	1	1	
42	90176-06041	.PORCA COROA	2	2	
43	92902-05200	.ARRUELA	2	2	
44	90105-10747	PARAFUSO FLANGE	2	2	
45	52D-F7430-10	ESTRIBO TRASEIRO CONJ. ESQ. 1	1	1	
46	2GV-27431-00	.ESTRIBO TRASEIRO	1	1	
47	5S7-27433-00	.CAPA DO ESTRIBO TRASEIRO ESQ.	1	1	
48	91701-06032	.PINO	1	1	
49	91401-20012	.CONTRAPINO	1	1	
50	90201-20279	.ARRUELA PLANA	1	1	
51	90111-08002	PARAFUSO	2	2	
52	52D-F7440-10	ESTRIBO TRASEIRO CONJ. DIR. 2	1	1	
53	2GV-27431-00	.ESTRIBO TRASEIRO	1	1	
54	5S7-27433-00	.CAPA DO ESTRIBO TRASEIRO ESQ.	1	1	

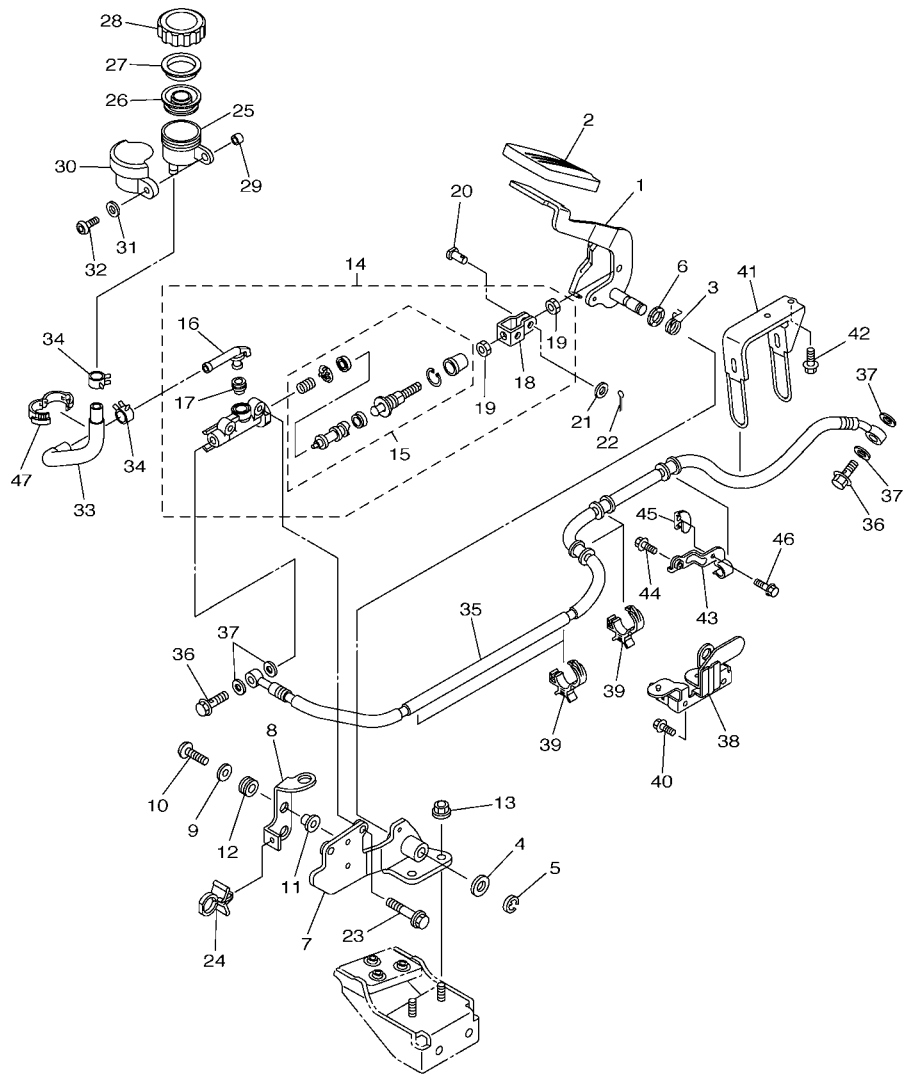
**FIG. 32 CAVALETE. ESTRIBOS. PEDAL 1**

REF. NO.	No. PEÇA	DESCRIÇÃO	52DB	52DC			OBSERVAÇÕES
55	91701-06032	.PINO	1	1			
56	91401-20012	.CONTRAPINO	1	1			
57	90201-20279	.ARRUELA PLANA	1	1			
58	90111-08002	PARAFUSO	2	2			
<hr style="border-top: 1px dashed black;"/>							
<hr style="border-top: 1px dashed black;"/>							
<hr style="border-top: 1px dashed black;"/>							
<hr style="border-top: 1px dashed black;"/>							
<hr style="border-top: 1px dashed black;"/>							
<hr style="border-top: 1px dashed black;"/>							
<hr style="border-top: 1px dashed black;"/>							
<hr style="border-top: 1px dashed black;"/>							



26S7110-K320

FIG. 33 CILINDRO MESTRE TRASEIRO



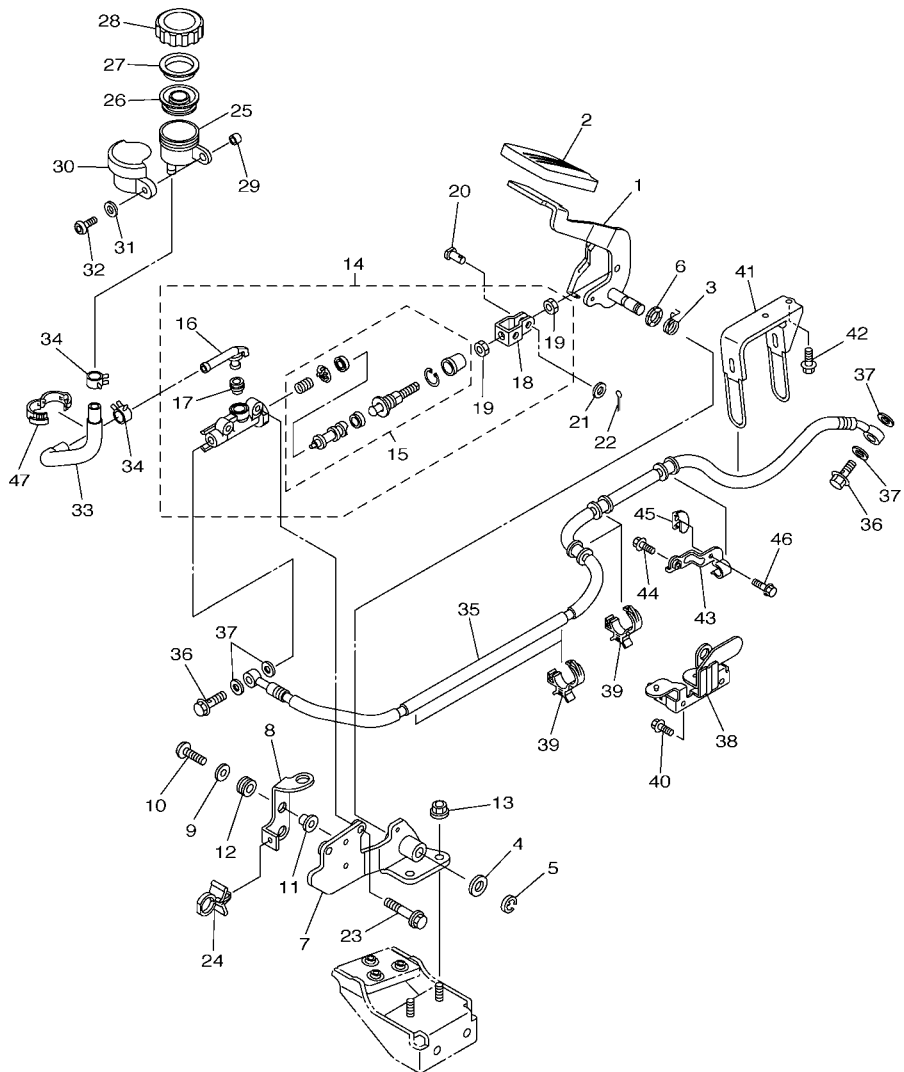
5S71110-H330

REF. NO.	No. PEÇA	DESCRIÇÃO	52DB	52DC	OBSERVAÇÕES
1	5S7-27211-00	PEDAL DE FREIO	1	1	
2	1D7-27285-00	CAPA	1	1	
3	5S7-27216-00	MOLA DE RETORNO	1	1	
4	90201-12688	ARRUELA PLANA	1	1	
5	99009-12400	ANEL TRAVA	1	1	
6	90206-12074	ARRUELA ONDULADA	1	1	
7	5S7-27432-00	SUPORTE DO ESTRIBO 1	1	1	
8	52D-F1441-00	SUPORTE INTERRUPTOR DE PARADA	1	1	
9	90201-06023	ARRUELA PLANA	2	2	
10	92017-06020	PARAFUSO	2	2	
11	90387-06237	ESPACADOR	2	2	
12	90480-13163	ILHO DE BORRACHA	2	2	
13	90176-08009	PORCA COROA	2	2	
14	4BP-2583V-01	CILINDRO MESTRE TRASEIRO CONJ.	1	1	
15	4BP-W0042-50	.KIT DE REPARO DO CILINDRO	1	1	
16	4BP-2582A-00	.JUNCAO	1	1	
17	4BP-2585F-01	.ANEL DE BORRACHA	1	1	
18	4BP-27222-02	.JUNCAO	1	1	
19	90170-08010	.PORCA	2	2	
20	90240-08124	PINO	1	1	
21	90201-08083	ARRUELA PLANA	1	1	
22	91401-20012	CONTRAPINO	1	1	
23	95817-08025	PARAFUSO FLANGE	2	2	
24	90464-12001	BRACADEIRA	1	1	
25	31A-25894-10	TANQUE RESERVATORIO	1	1	
26	360-25854-01	DIAFRAGMA DO RESERVATORIO	1	1	
27	2GU-25855-00	BUCHA DO DIAFRAGMA	1	1	



FIG. 33 CILINDRO MESTRE TRASEIRO

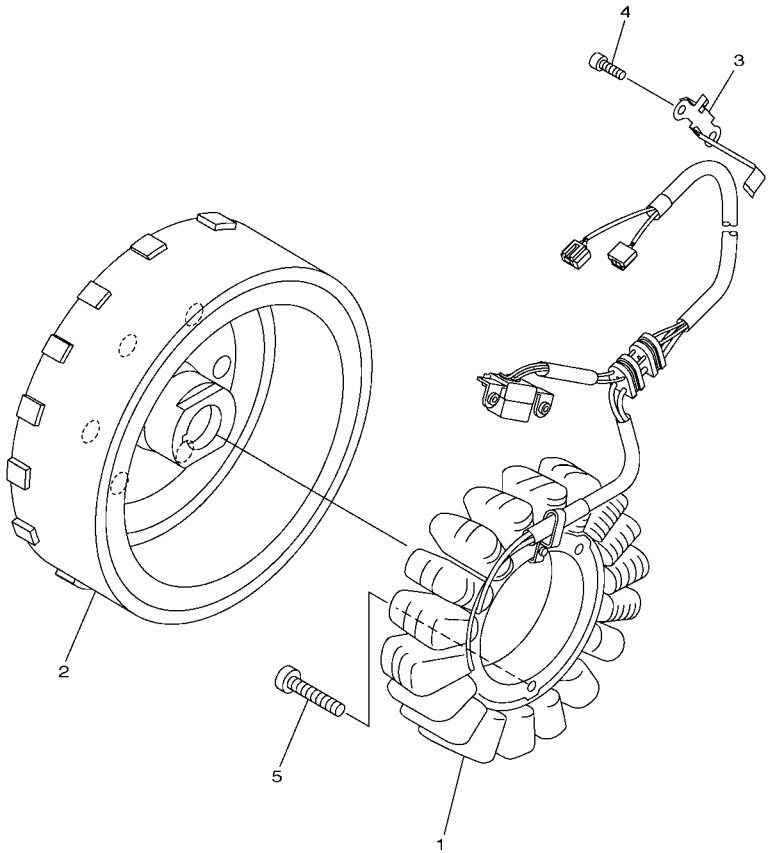
REF. NO.	No. PEÇA	DESCRIÇÃO	52DB	52DC	OBSERVAÇÕES
28	2KF-25852-50	TAMPA DO RESERVATORIO	1	1	
29	90387-06072	ESPACADOR	1	1	
30	4NK-25888-00	TAMPA DO TANQUE RESERVATORIO	1	1	
31	90201-064J1	ARRUELA PLANA	1	1	
32	92014-06020	PARAFUSO	1	1	
33	5S7-25895-00	MANGUEIRA DO RESERVATORIO	1	1	
34	90467-14057	PRESILHA	2	2	
35	5S7-2581J-00	MANGUEIRA DE FREIO 4	1	1	
36	90401-10020	PARAFUSO DE UNIAO	2	2	
37	90430-10005	GAXETA	4	4	
38	5S7-21374-00	SUORTE DA MANGUEIRA DE COMB.	1	1	
39	90464-15192	BRACADEIRA	4	4	
40	95022-06010	PARAFUSO FLANGE	2	2	
41	5S7-2587A-00	SUORTE DA MANGUEIRA DE FREIO	1	1	
42	95022-06016	PARAFUSO FLANGE	2	2	
43	5S7-2588F-00	SUORTE DA MANGUEIRA DE FREIO	1	1	
44	95022-06010	PARAFUSO FLANGE	1	1	
45	52D-F5887-00	SUORTE DA MANGUEIRA DE FREIO	1	1	
46	95022-06010	PARAFUSO FLANGE	1	1	
47	90464-16001	BRACADEIRA	1	1	



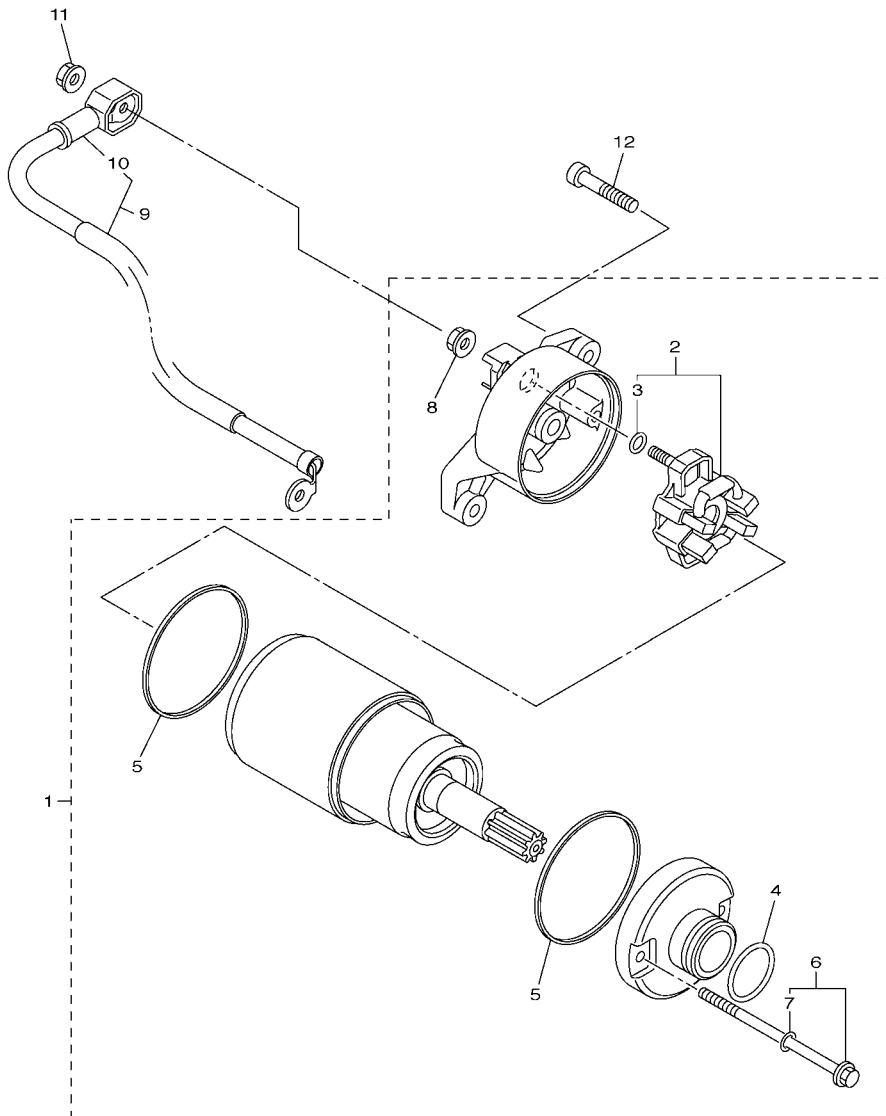
5S71110-H330

**FIG. 34 GERADOR**

REF. NO.	No. PEÇA	DESCRIÇÃO	52DB	52DC					OBSERVAÇÕES
1	5S7-81410-00	ESTATOR CONJ.	1	1					
2	5S7-81450-01	ROTOR DO MAGNETO CONJ.	1	1					
3	5S7-15484-00	BRACADEIRA 2	1	1					
4	91312-06016	PARAFUSO	3	3					
5	91312-06030	PARAFUSO	3	3					



5S71110-H340

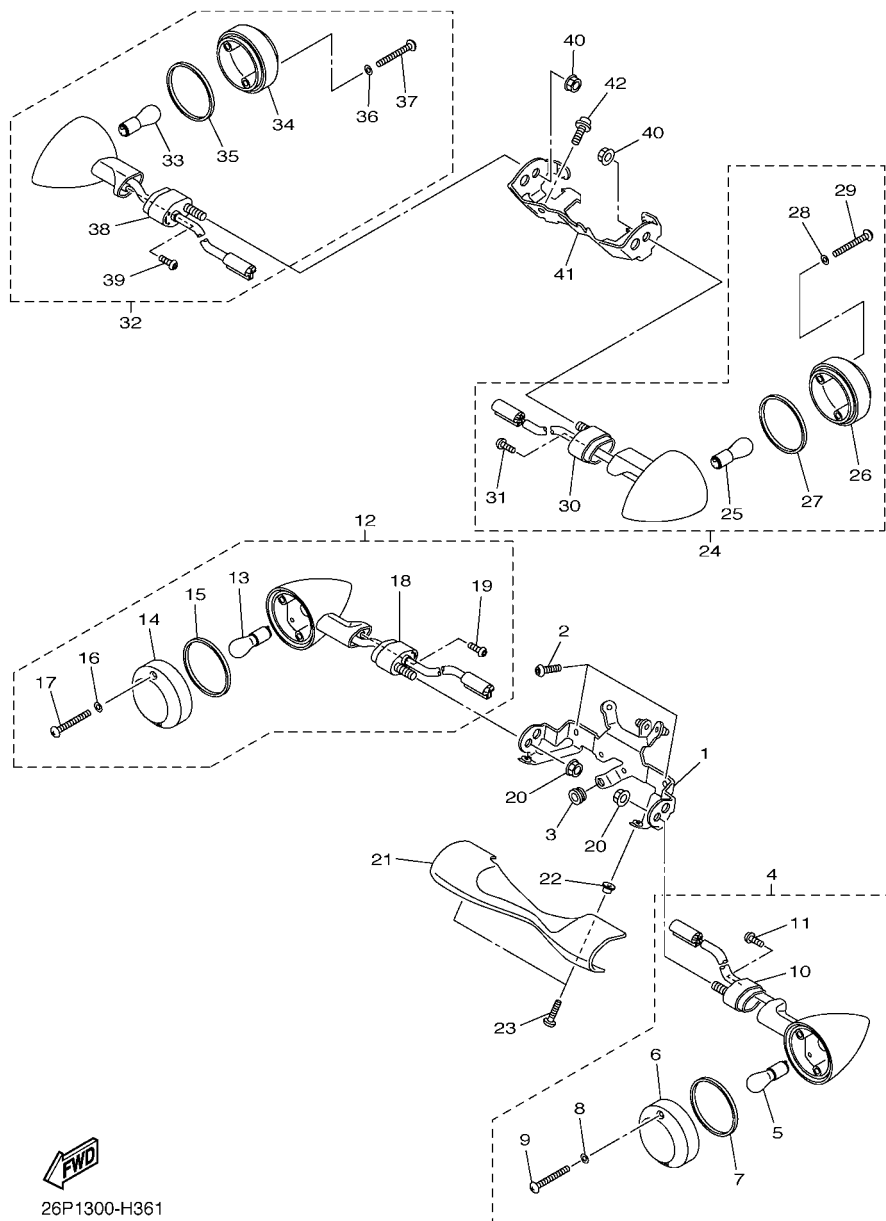


5S71110-H350

FIG. 35 MOTOR DE PARTIDA

REF. NO.	No. PEÇA	DESCRIÇÃO			OBSERVAÇÕES
			52DB	52DC	
1	5S7-81890-00	MOTOR DE PARTIDA COMPLETO	1	1	
2	4B5-81840-00	.FIXADOR DAS ESCOVAS CONJ.	1	1	
3	3TB-81847-00	..ANEL DE BORRACHA	1	1	
4	1FK-81847-00	..ANEL DE BORRACHA	1	1	
5	11H-81844-00	..GAXETA	2	2	
6	28P-81826-00	..PARAFUSO	2	2	
7	3TB-81847-00	..ANEL DE BORRACHA	1	1	
8	4XV-8182A-00	..PORCA	1	1	
9	5S7-81815-00	CHICOTE DO MOTOR DE ARRANQUE	1	1	
10	4B5-81871-00	..CAPA	1	1	
11	4XV-8182A-00	PORCA	1	1	
12	91314-06030	PARAFUSO HEXAGONAL INTERNO	2	2	

FIG. 36 PISCAS

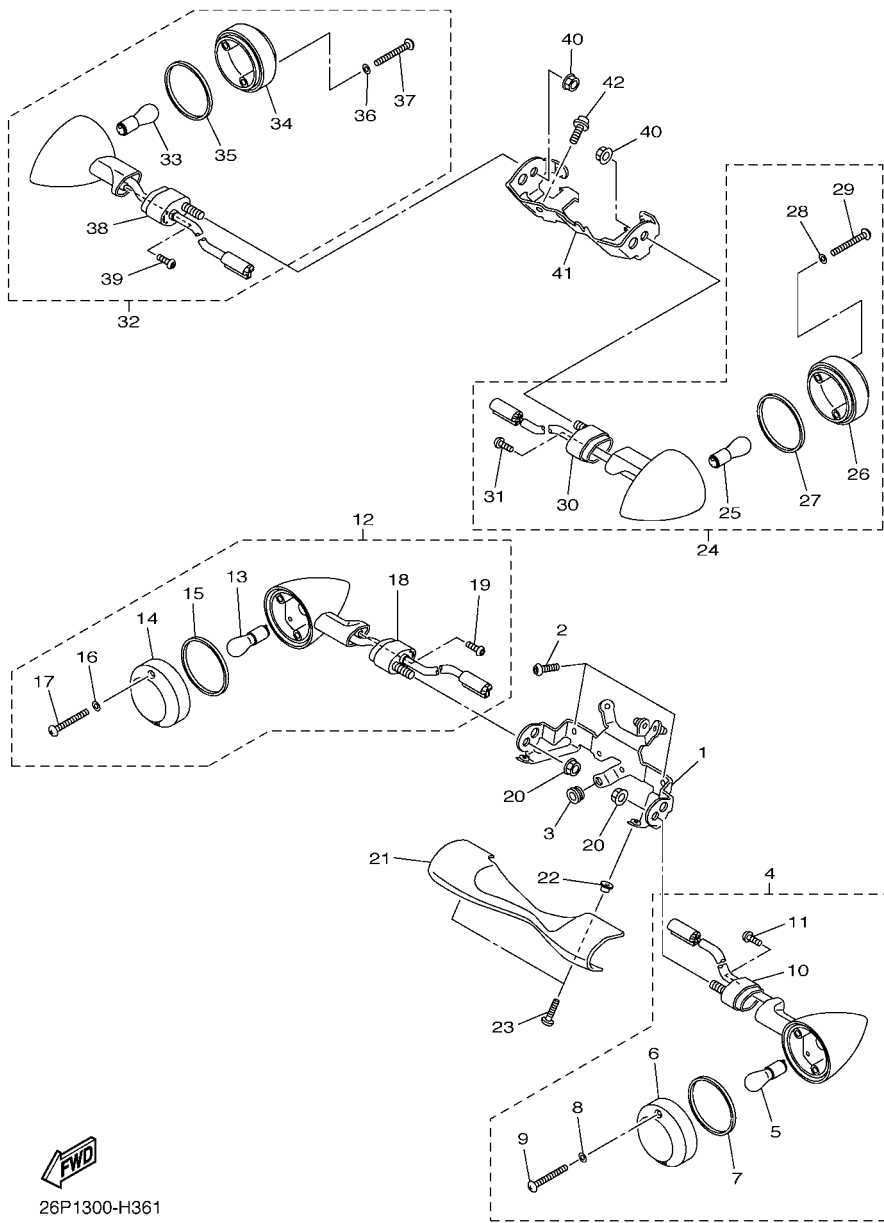


26P1300-H361

REF. NO.	No. PEÇA	DESCRIÇÃO	52DB	52DC	OBSERVAÇÕES
1	5S7-23174-00	FIXADOR DO FAROL	1	1	
2	92012-08016	PARAFUSO	2	2	
3	90480-13398	ILHO DE BORRACHA	1	1	
4	11C-83310-00	PISCA DIANTEIRO CONJ. 1	1	1	
5	3D8-83311-00	.LAMPADA DO PISCA (12V-21W)	1	1	
6	3D8-83312-00	.LENTE DO PISCA	1	1	
7	3D8-83313-00	.GAXETA LENTE DO PISCA	1	1	
8	3D8-83348-00	.ARRUELA ESPECIAL	2	2	
9	97702-40630	.PARAFUSO	2	2	
10	3D8-83369-00	.SUPORTE DO PISCA 2	1	1	PE7-MC-110038
11	97702-40614	.PARAFUSO	1	1	PE7-MC-110038
12	11C-83320-00	PISCA DIANTEIRO CONJ. 2	1	1	PE7-MC-110038
13	3D8-83311-00	.LAMPADA DO PISCA (12V-21W)	1	1	PE7-MC-110038
14	3D8-83312-00	.LENTE DO PISCA	1	1	PE7-MC-110038
15	3D8-83313-00	.GAXETA LENTE DO PISCA	1	1	PE7-MC-110038
16	3D8-83348-00	.ARRUELA ESPECIAL	2	2	PE7-MC-110038
17	97702-40630	.PARAFUSO	2	2	PE7-MC-110038
18	3D8-83369-00	.SUPORTE DO PISCA 2	1	1	PE7-MC-110038
19	97702-40614	.PARAFUSO	1	1	PE7-MC-110038
20	95702-10500	PORCA FLANGE	2	2	PE7-MC-110038
21	3D8-23122-10	TAMPA EXTERNA 1	1	1	PE7-MC-110038
22	90387-06255	ESPACADOR	2	2	PE7-MC-110038
23	90111-05037	PARAFUSO	2	2	PE7-MC-110038
24	3D8-83330-00	PISCA TRASEIRO CONJ. 1	1	1	PE7-MC-110038
25	3D8-83311-00	.LAMPADA DO PISCA (12V-21W)	1	1	PE7-MC-110038
26	3D8-83312-00	.LENTE DO PISCA	1	1	PE7-MC-110038
27	3D8-83313-00	.GAXETA LENTE DO PISCA	1	1	PE7-MC-110038

FIG. 36 PISCAS

REF. NO.	No. PEÇA	DESCRIÇÃO	52DB	52DC	OBSERVAÇÕES
28	3D8-83348-00	.ARRUELA ESPECIAL	2	2	PE7-MC-110038
29	97702-40630	.PARAFUSO	2	2	PE7-MC-110038
30	3D8-83369-00	.SUPORTE DO PISCA 2	1	1	PE7-MC-110038
31	97702-40614	.PARAFUSO	1	1	PE7-MC-110038
32	3D8-83340-00	PISCA TRASEIRO CONJ. 2	1	1	PE7-MC-110038
33	3D8-83311-00	.LAMPADA DO PISCA (12V-21W)	1	1	PE7-MC-110038
34	3D8-83312-00	.LENTE DO PISCA	1	1	PE7-MC-110038
35	3D8-83313-00	.GAXETA LENTE DO PISCA	1	1	PE7-MC-110038
36	3D8-83348-00	.ARRUELA ESPECIAL	2	2	PE7-MC-110038
37	97702-40630	.PARAFUSO	2	2	PE7-MC-110038
38	3D8-83369-00	.SUPORTE DO PISCA 2	1	1	PE7-MC-110038
39	97702-40614	.PARAFUSO	1	1	PE7-MC-110038
40	95702-10500	PORCA FLANGE	2	2	PE7-MC-110038
41	5S7-83368-00	SUPORTE DO PISCA 1	1	1	PE7-MC-110038
42	90110-06219	PARAFUSO HEXAGONAL INTERNO	2	2	PE7-MC-110038



26P1300-H361

# PARTS NEWS



Notícia No. PE7-MC-110038 (1/2)

Data: 05, Dezembro , 2011

Elaboração: Francisco Monteiro

Causa  Revisão de Peça  Correção  Venda Unitária de Peça  Outros

Modelo	<b>XVS950A</b>
OBJETIVO	INFORMAR DESMEMBRAMENTO DE PEÇAS
CATÁLOGO No.	Veja abaixo a lista com os Prefixos dos Modelos e os Códigos dos Catálogos

Por favor, faça as devidas correções em seu Catálogo de Peças.

## 1. LISTA DE CÓDIGOS

### PISCAS

Fig.No.	Ref.No.	No. PEÇA ANTIGA	No. PEÇA NOVA	NOME DA PEÇA	Qtde	OBSERVAÇÕES	
36	10		3D8-83369-00	.SUPORTE DO PISCA 2	1	Peça Desmembrada	
	11		97702-40614	.PARAFUSO	1	Peça Desmembrada	
	12	11C-83320-00	←	PISCA DIANTEIRO CONJ. 2	1	Alteração da Ref.No. 10 → 12	
	13	3D8-83311-00	←	.LÂMPADA DO PISCA (12V-21W)	1	Alteração da Ref.No. 11 → 13	
	14	3D8-83312-00	←	.LENTE DO PISCA	1	Alteração da Ref.No. 12 → 14	
	15	3D8-83313-00	←	.GAXETA LENTE DO PISCA	1	Alteração da Ref.No. 13 → 15	
	16	3D8-83348-00	←	.ARRUELA ESPECIAL	2	Alteração da Ref.No. 14 → 16	
	17	97702-40630		.PARAFUSO	2	Alteração da Ref.No. 15 → 17	
	18			3D8-83369-00	.SUPORTE DO PISCA 2	1	Peça Desmembrada
	19			97702-40614	.PARAFUSO	1	Peça Desmembrada
	20	95702-10500	←	PORCA FLANGE	2	Alteração da Ref.No. 16 → 20	
	21	3D8-23122-10	←	TAMPA EXTERNA 1	1	Alteração da Ref.No. 17 → 21	
	22	90387-06255	←	ESPACADOR	2	Alteração da Ref.No. 18 → 22	
	23	90111-05037	←	PARAFUSO	2	Alteração da Ref.No. 19 → 23	
	24	3D8-83330-00	←	PISCA TRASEIRO CONJ. 1	1	Alteração da Ref.No. 20 → 24	
	25	3D8-83311-00	←	.LÂMPADA DO PISCA (12V-21W)	1	Alteração da Ref.No. 21 → 25	
	26	3D8-83312-00	←	.LENTE DO PISCA	1	Alteração da Ref.No. 22 → 26	
	27	3D8-83313-00	←	.GAXETA LENTE DO PISCA	1	Alteração da Ref.No. 23 → 27	
	28	3D8-83348-00	←	.ARRUELA ESPECIAL	2	Alteração da Ref.No. 24 → 28	
	29	97702-40630	←	.PARAFUSO	2	Alteração da Ref.No. 25 → 29	
	30			3D8-83369-00	.SUPORTE DO PISCA 2	1	Peça Desmembrada
	31			97702-40614	.PARAFUSO	1	Peça Desmembrada
	32	3D8-83340-00	←	PISCA TRASEIRO CONJ. 2	1	Alteração da Ref.No. 26 → 32	
	33	3D8-83311-00	←	.LÂMPADA DO PISCA (12V-21W)	1	Alteração da Ref.No. 27 → 33	
	34	3D8-83312-00	←	.LENTE DO PISCA	1	Alteração da Ref.No. 28 → 34	
	35	3D8-83313-00	←	.GAXETA LENTE DO PISCA	1	Alteração da Ref.No. 29 → 35	
	36	3D8-83348-00	←	.ARRUELA ESPECIAL	2	Alteração da Ref.No. 30 → 36	
	37	97702-40630	←	.PARAFUSO	2	Alteração da Ref.No. 31 → 37	
	38			3D8-83369-00	.SUPORTE DO PISCA 2	1	Peça Desmembrada
	39			97702-40614	.PARAFUSO	1	Peça Desmembrada
	40	95702-10500	←	PORCA FLANGE	2	Alteração da Ref.No. 32 → 40	
	41	5S7-83368-00	←	SUPORTE DO PISCA 1	1	Alteração da Ref.No. 33 → 41	
	42	90110-06219	←	PARAFUSO HEXAGONAL INTERNO	2	Alteração da Ref.No. 34 → 42	

Peças  
Verificação

Serviços  
Verificação

Peças  
Arquivo

YAMAHA MOTOR DO BRASIL LTDA  
Rodovia Presidente Dutra Km 214  
Administração de Peças & Acessórios



# PARTS NEWS

Notícia No. PE7-MC-110038 (2/2)

Data: 05, Dezembro , 2011

Elaboração: Francisco Monteiro

Causa  Revisão de Peça  Correção  Venda Unitária de Peça  Outros

Modelo	<b>XVS950A</b>
OBJETIVO	INFORMAR DESMEMBRAMENTO DE PEÇAS
CATÁLOGO No.	Veja abaixo a lista com os Prefixos dos Modelos e os Códigos dos Catálogos

2. Lista com os Prefixos do Modelo e Códigos dos Catálogos de Peças.

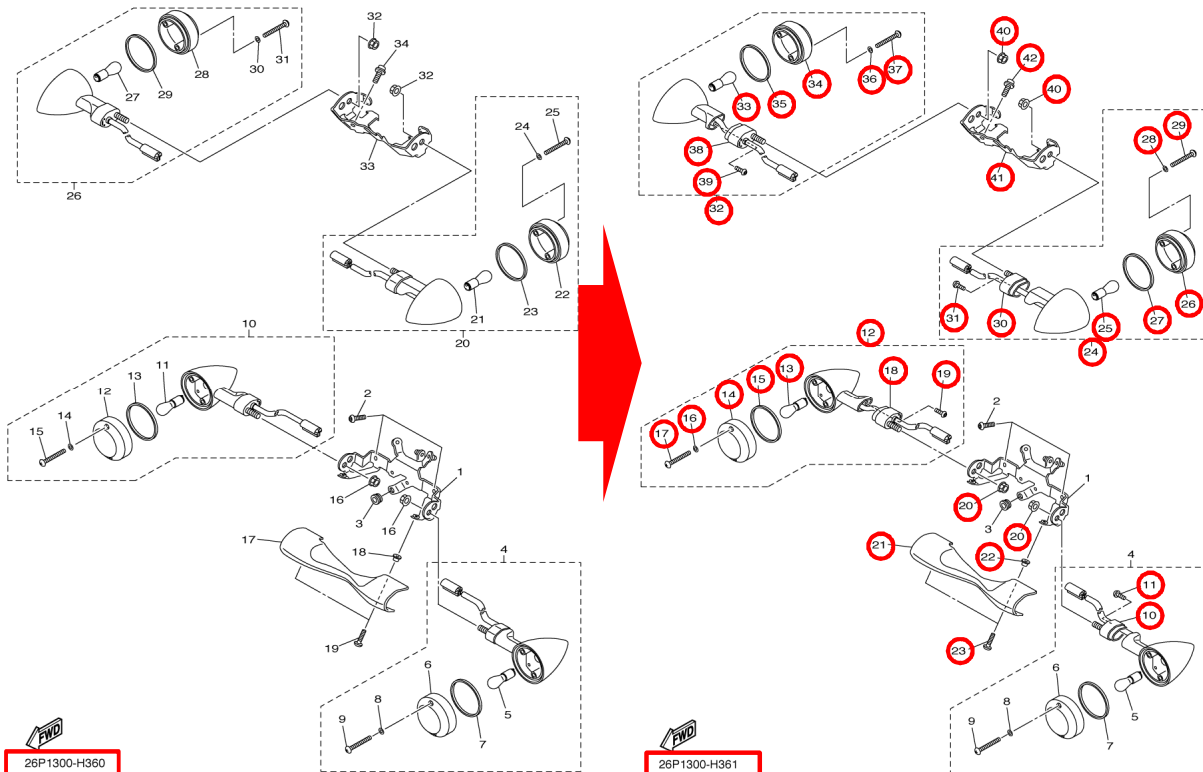
É aplicável para MODELO, CÓDIGO DO MODELO e CÓDIGO DO CATÁLOGO, conforme segue:

Nome do Modelo	Código do Modelo	Catálogo No.	Figura No.
XVS950A	(52D1, 52D2)	1H52D-280P1	36
	(52D4)	1J52D-280P1	
	(52D5)	1J52D-280PA	
	(52D7)	1K52D-280P1	
	(52D8)	1K52D-280PA	
	(52DB, 52DC)	1L52D-280P1	

### 3. ILUSTRAÇÃO (PISCAS)

ANTIGA

NOVA



Muito obrigado por sua cooperação.

Peças  
Verificação

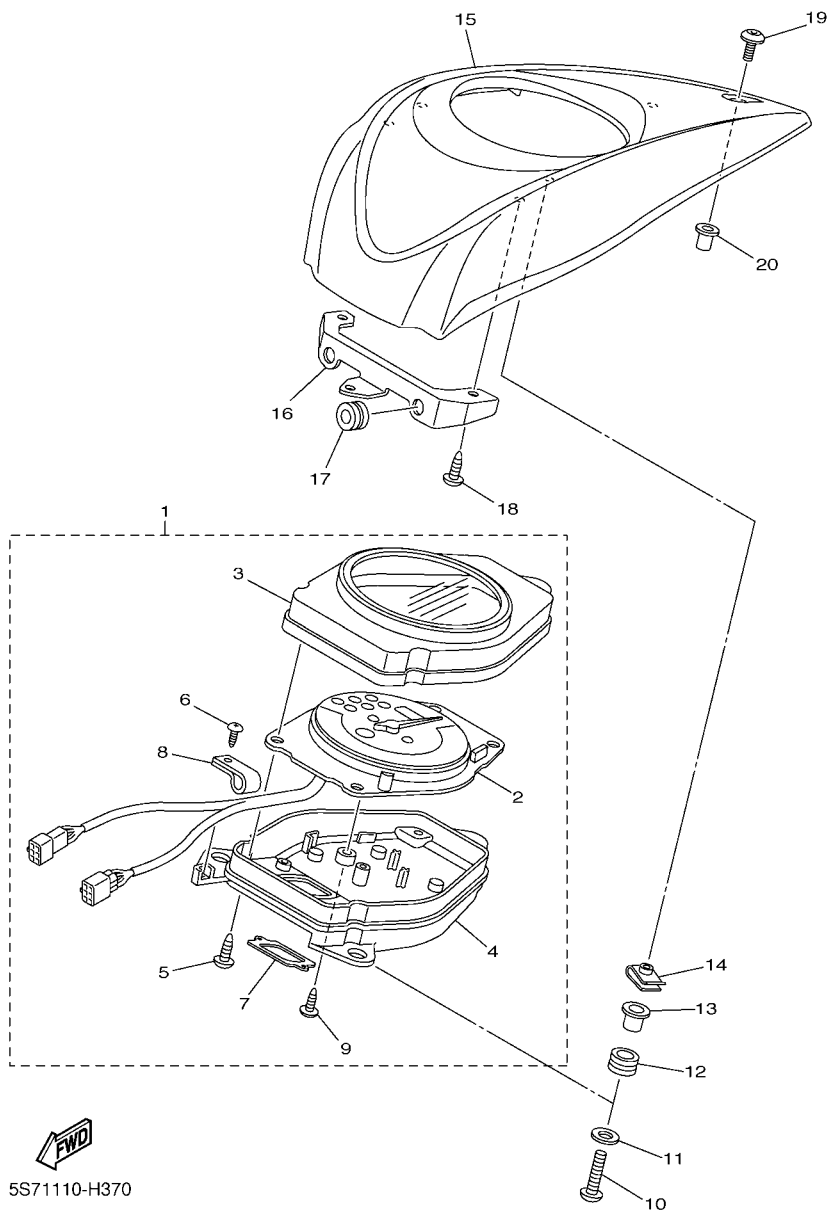
Serviços  
Verificação

Peças  
Arquivo

YAMAHA MOTOR DO BRASIL LTDA  
Rodovia Presidente Dutra Km 214  
Administração de Peças & Acessórios

FIG. 37 MEDIDOR

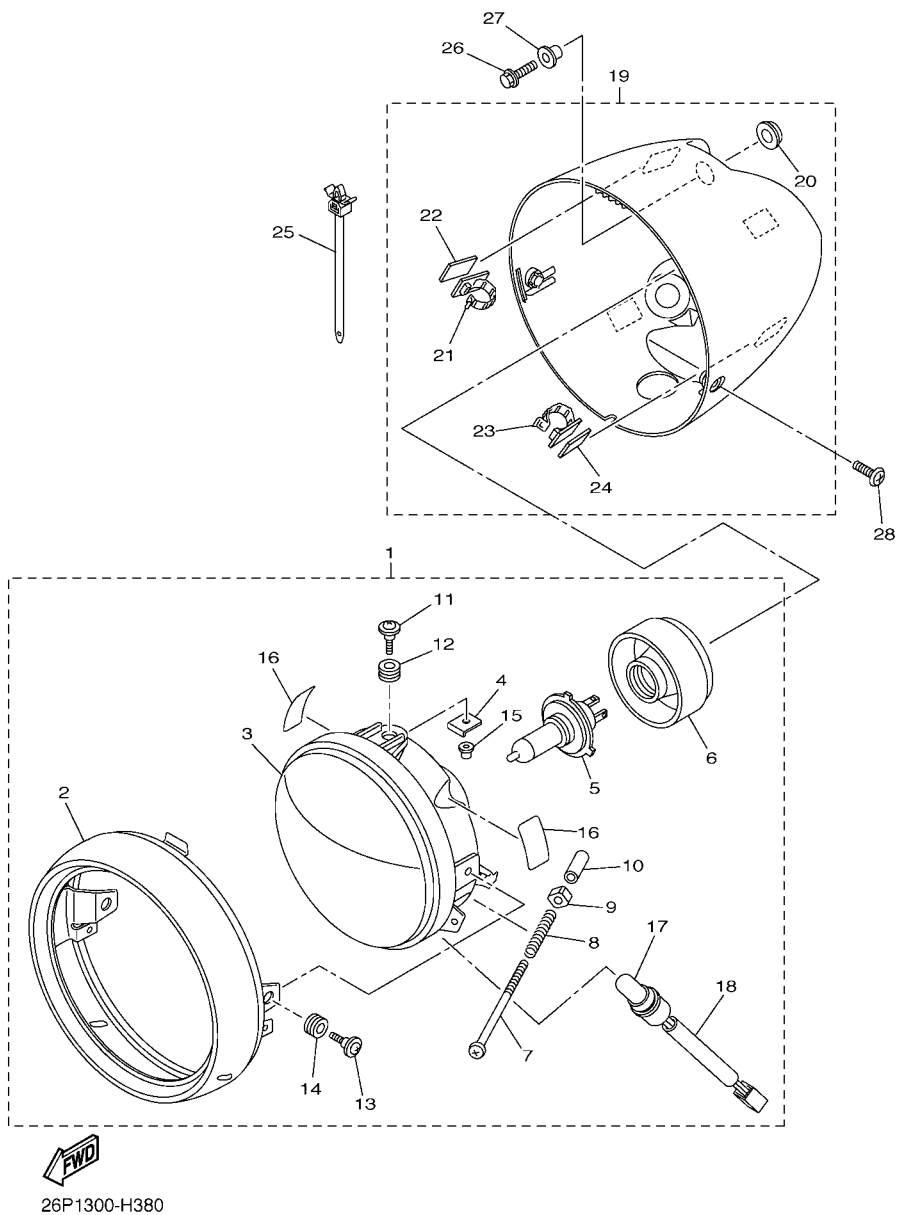
REF. NO.	No. PEÇA	DESCRIÇÃO	52DB	52DC			OBSERVAÇÕES
1	5S7-83500-20	MEDIDOR CONJUNTO (KM/H)	1	1			
2	5S7-83510-20	.VELOCIMETRO CONJUNTO (KM/H)	1	1			
3	5VN-8353E-20	.CAIXA SUPERIOR DO MEDIDOR	1	1			
4	4WM-8353F-02	.CAIXA INFERIOR DO MEDIDOR	1	1			
5	97707-40016	.PARAFUSO	4	4			
6	90164-04023	.PARAFUSO	1	1			
7	4WM-83519-00	.SUPORTE DO MEDIDOR	1	1			
8	5EL-8357E-00	.BRACADEIRA	1	1			
9	97707-40010	.PARAFUSO	1	1			
10	98502-05020	PARAFUSO	3	3			
11	90201-05036	ARRUELA PLANA	3	3			
12	4WM-83513-00	AMORTIZADOR	3	3			
13	90387-050T5	ESPACADOR	3	3			
14	90183-050A6	PORCA MOLA	3	3			
15	5S7-83559-01	CAPA DO MEDIDOR	1	1			
16	52D-F4216-00	FIXADOR	1	1			
17	90480-15235	ILHO DE BORRACHA	2	2			
18	97702-50014	PARAFUSO	2	2			
19	90111-05007	PARAFUSO	1	1			
20	90179-05523	PORCA	1	1			



5S71110-H370



FIG. 38 FAROL DIANTEIRO

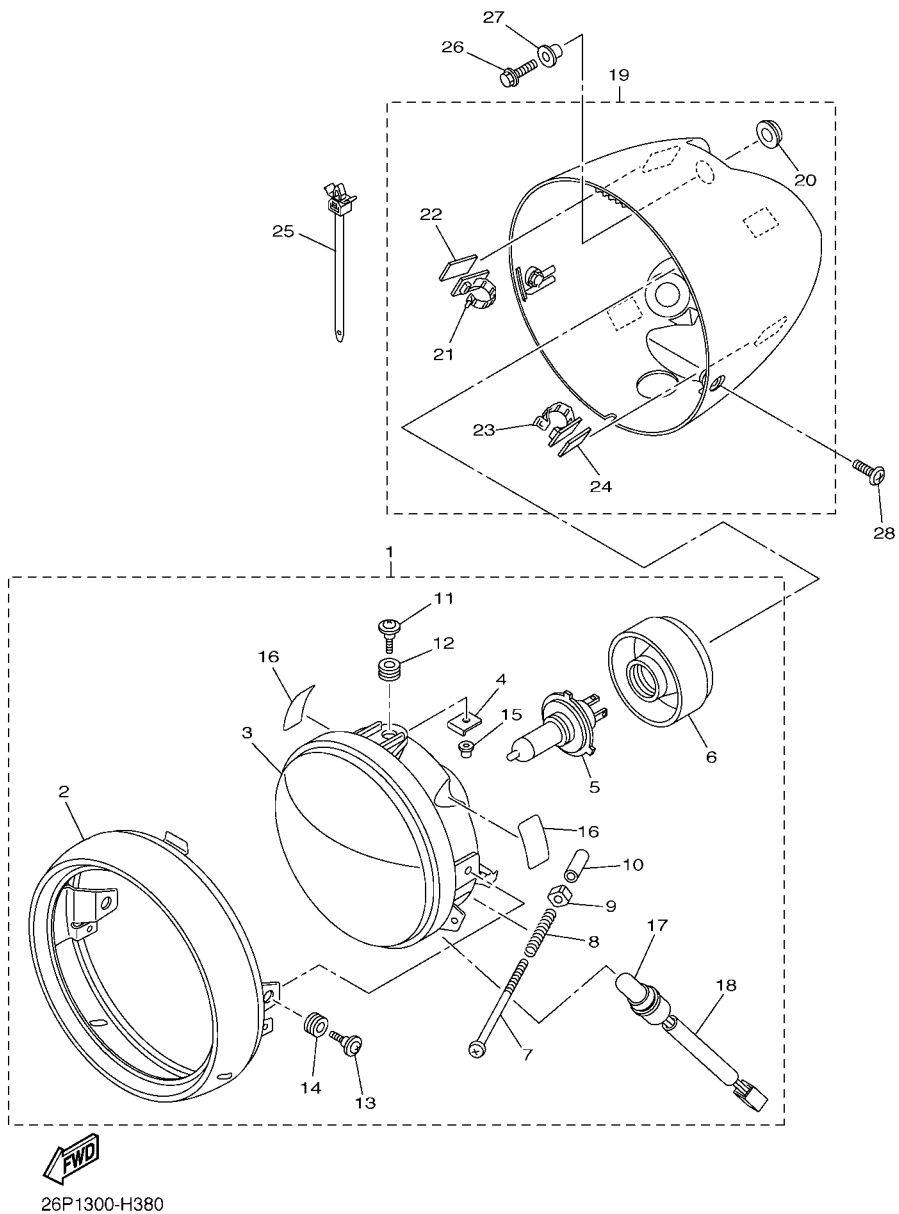


26P1300-H380

REF. NO.	No. PEÇA	DESCRIÇÃO	52DB	52DC	OBSERVAÇÕES
1	5S7-84310-10	FAROL DIANTEIRO COMPLETO	1	1	
2	5S7-84315-00	.ARO DO FAROL	1	1	
3	XKJ-84320-00	.LENTE DO FAROL CONJ	1	1	
4	5PX-84318-00	.FIXADOR FAROL 1	1	1	
5	8G9-84314-00	.LAMPADA DO FAROL (12V-60/55W)	1	1	(H4) HALOGENEA
6	5PX-84397-00	.TAMPÁ DO SOQUETE	1	1	
7	5PX-84331-00	.PARAFUSO DE REGULAGEM	2	2	
8	5PX-84332-00	.MOLA DO PARAFUSO	2	2	
9	5PX-84334-00	.PORCA DE REGULAGEM	2	2	
10	5PX-84385-00	.CAPA 1	2	2	
11	5PX-84325-00	.PARAFUSO DE FIXACAO DO ARO	2	2	
12	5PX-84354-00	.ILHO DE BORRACHA	2	2	
13	5PX-84125-00	.PARAFUSO DE FIXACAO DO FAROL	2	2	
14	5PX-84352-00	.ILHO	2	2	
15	5PX-84317-00	.PORCA	4	4	
16	5PX-21669-01	.VEDACAO	2	2	
17	4SV-84347-00	.LAMPADA (12V-5W)	1	1	
18	5S7-84312-00	.SOQUETE CONJ.	1	1	
19	5S7-84330-00-P0	CARENAGEM DO FAROL CONJ.	1		SMX
	5S7-84330-10	CARENAGEM DO FAROL CONJ.		1	PARA DPBMX
20	42X-84366-00	.AMORTIZADOR DO FAROL 1	3	3	
21	90464-20020	.BRACADEIRA	2	2	
22	5S7-28307-00	.VEDACAO	2	2	
23	90464-17002	.BRACADEIRA	2	2	
24	5S7-28428-00	.VEDACAO 1	2	2	
25	90465-13M76	BRACADEIRA	1	1	
26	95022-06025	PARAFUSO FLANGE	3	3	

**FIG. 38 FAROL DIANTEIRO**

REF. NO.	No. PEÇA	DESCRIÇÃO	52DB	52DC				OBSERVAÇÕES
27	90387-06175	ESPACADOR	3	3				
28	98980-05014	PARAFUSO	2	2				



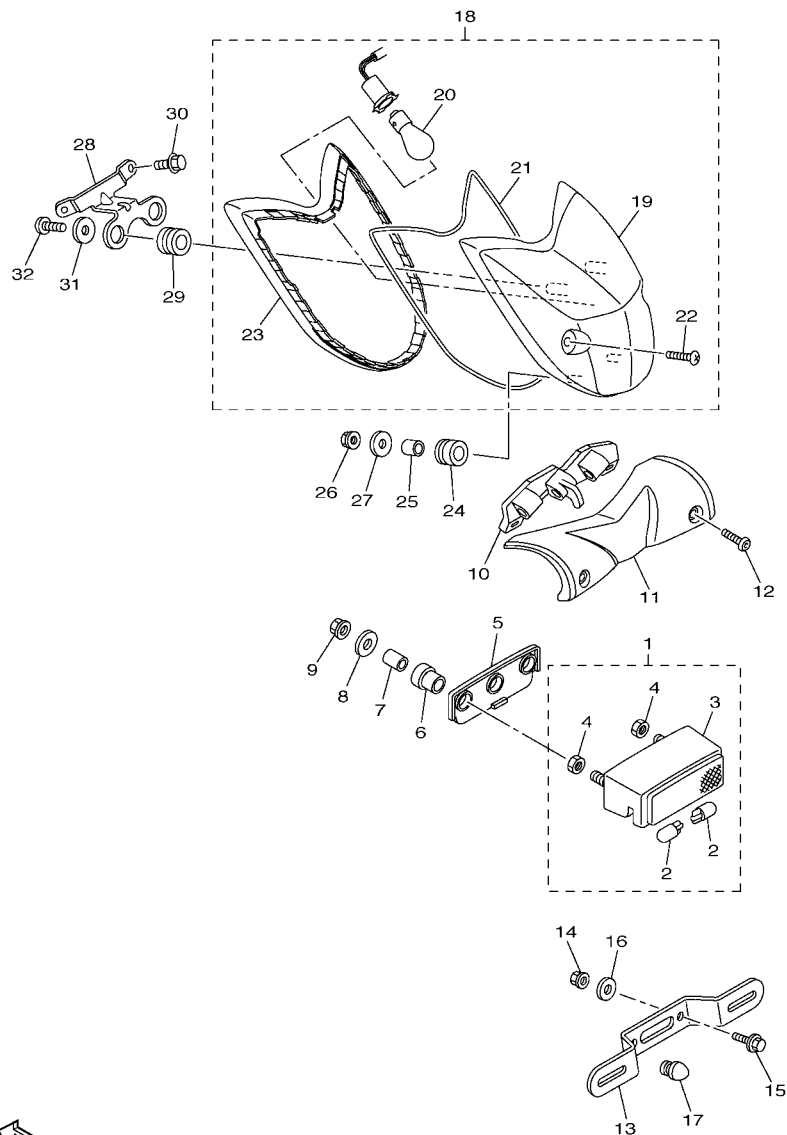
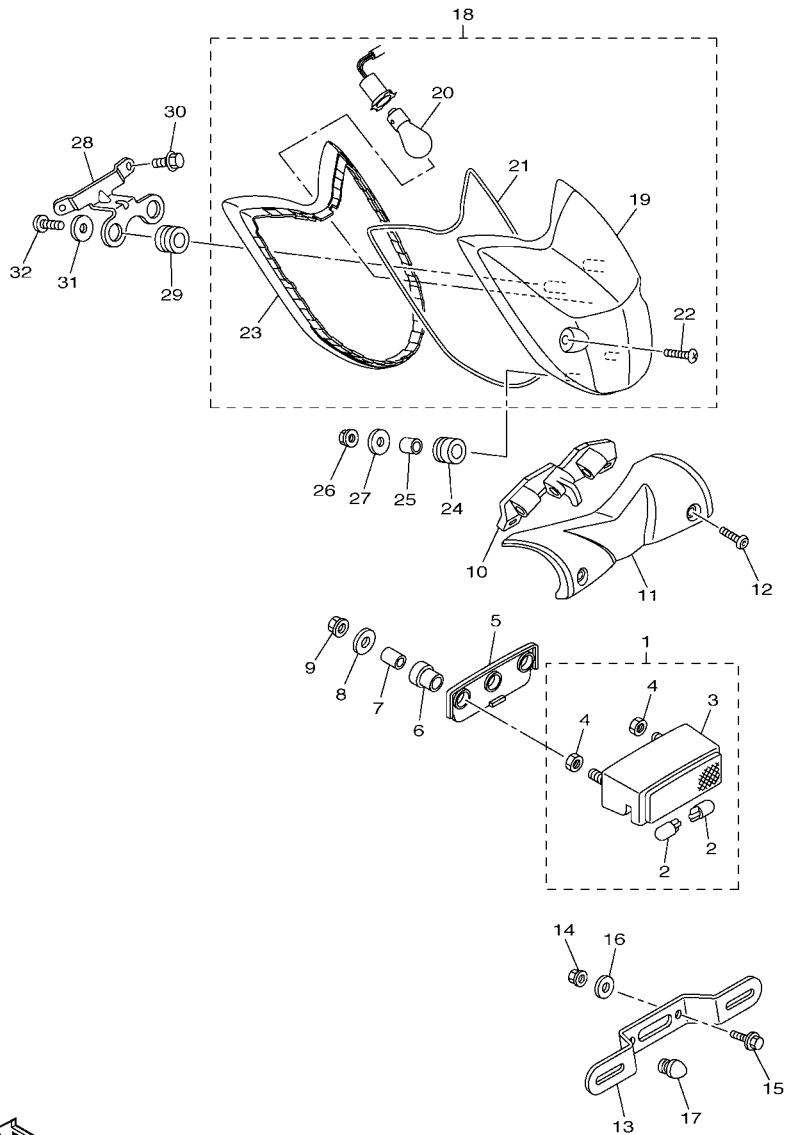


FIG. 39 LANTERNA TRASEIRA

REF. NO.	No. PEÇA	DESCRIÇÃO	52DB	52DC	OBSERVAÇÕES
1	26P-84745-00	LUZ DA LICENCA CONJ.	1	1	
2	4HC-84744-00	.LAMPADA (12V-5W)	2	2	
3	26P-84749-00	.CORPO DA LUZ DA LICENCA	1	1	
4	5PX-84748-00	.PORCA ESPECIAL	2	2	
5	5PX-84742-00	PLACA DO ASSENTO	1	1	
6	3F9-84553-00	AMORTIZADOR	2	2	
7	90387-06251	ESPAÇADOR	2	2	
8	90201-05025	ARRUELA PLANA	2	2	
9	95702-05500	PORCA FLANGE	2	2	
10	5S7-82522-00	BRACADEIRA DO ACOPLADOR	1	1	
11	5S7-2163A-00	TAMPA DO PARA-LAMA TRASEIRO 1	1	1	
12	92012-06014	PARAFUSO	2	2	
13	52D-H4751-00	SUPORTE DA LICENCA	1	1	
14	95602-06100	PORCA AUTOTRAVANTE (M6)	2	2	
15	95022-06014	PARAFUSO FLANGE	2	2	
16	90201-06380	ARRUELA PLANA	2	2	
17	42U-21639-00	AMORTIZADOR 2	1	1	
18	5S7-84700-00	LANTERNA TRASEIRA COMPLETA	1	1	
19	5S7-84721-00	.LENTE DA LANTERNA TRASEIRA	1	1	
20	1A2-84714-41	.LAMPADA (12V-21/5W)	1	1	
21	5S7-84723-00	.GAXETA DA LENTE	1	1	
22	3D8-84726-00	.PARAFUSO	2	2	
23	5S7-84736-00	.AMORTIZADOR DA LANTERNA 1	1	1	
24	90480-14016	ILHO DE BORRACHA	2	2	
25	90387-064M9	ESPAÇADOR	2	2	
26	95302-06600	PORCA	2	2	
27	90201-06063	ARRUELA PLANA	2	2	



26P1300-H390



**FIG. 39 LANTERNA TRASEIRA**

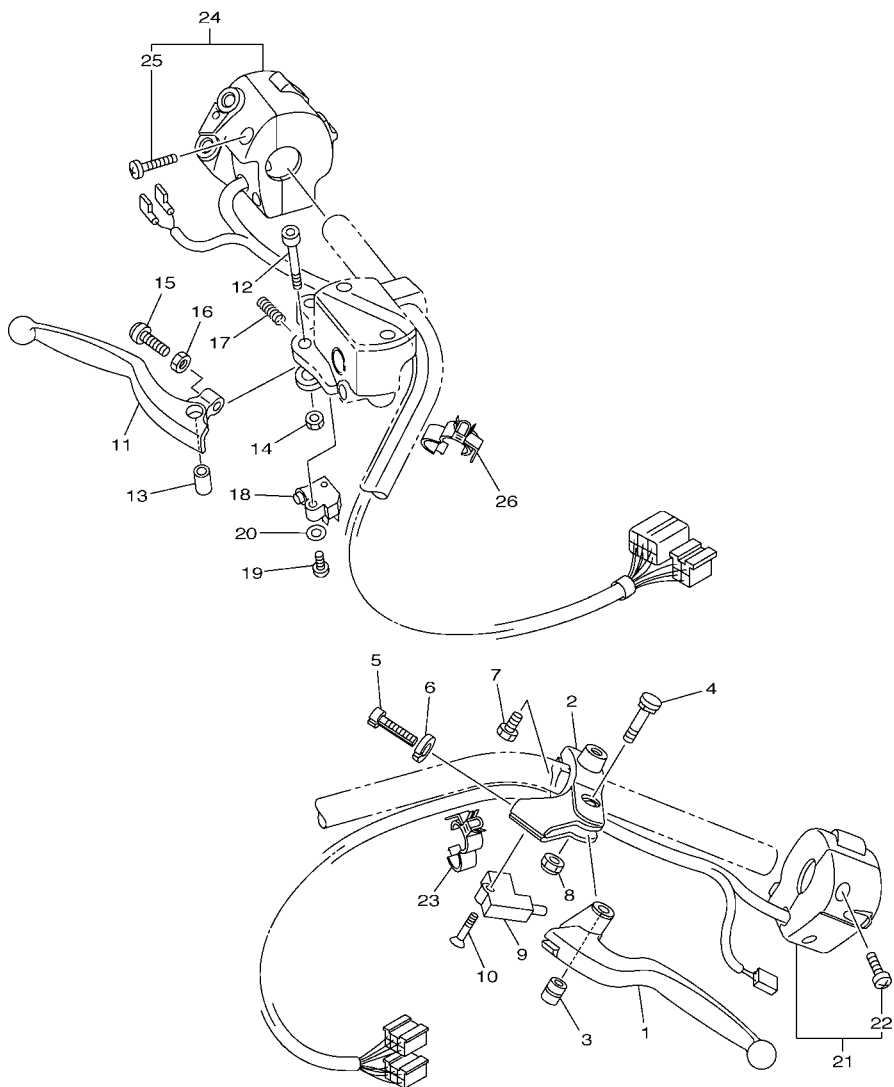
REF. NO.	No. PEÇA	DESCRIÇÃO	52DB	52DC			OBSERVAÇÕES
28	5S7-84702-01	SUPORTE DA LANTERNA TRASEIRA	1	1			
29	90480-14004	ILHO DE BORRACHA	2	2			
30	95822-06012	PARAFUSO FLANGE	2	2			
31	90201-05032	ARRUELA PLANA	2	2			
32	97707-50016	PARAFUSO	2	2			
-----							
-----							
-----							
-----							
-----							
-----							
-----							
-----							
-----							
-----							



26P1300-H390

FIG. 40 INTERRUPT. DO GUIDAO E MANETE 1

REF. NO.	No. PEÇA	DESCRIÇÃO	52DB	52DC			OBSERVAÇÕES
1	11C-82911-00	FIXADOR DA ALAVANCA 1	1	1			
2	11C-83912-00	ALAVANCA ESQUERDA 1	1	1			
3	4TR-83913-00	ESPACADOR DA ALAVANCA 1	1	1			
4	4TR-83945-00	PARAFUSO DA ALAVANCA	1	1			
5	90123-08083	PARAFUSO	1	1			
6	90179-08316	PORCA	1	1			
7	97007-06020	PARAFUSO	1	1			
8	95607-06100	PORCA AUTOTRAVANTE (M6)	1	1			
9	3YX-82917-01	INTERRUPTOR	1	1			
10	98707-03020	PARAFUSO CABECA PLANA	1	1			
11	5S7-83922-00	ALAVANCA DIREITA	1	1			
12	90110-06265	PARAFUSO HEXAGONAL INTERNO	1	1			
13	36Y-83913-01	ESPACADOR DA ALAVANCA 1	1	1			
14	95602-06100	PORCA AUTOTRAVANTE (M6)	1	1			
15	90154-06028	PARAFUSO	1	1			
16	90170-06020	PORCA	1	1			
17	90501-10312	MOLA DE COMPRESSAO	1	1			
18	36Y-83980-01	INTERRUPTOR DE FREIO DIANT.	1	1			
19	98502-04016	PARAFUSO	1	1			
20	92902-04600	ARRUELA PLANA	1	1			
21	26P-83972-02	INTERRUPTOR DO GUIDAO 4	1	1			
22	98507-05030	.PARAFUSO CABECA PANEIA	2	2			
23	90464-15192	BRACADEIRA	2	2			
24	26P-83969-00	INTERRUPTOR DO GUIDAO 5	1	1			
25	98507-05030	.PARAFUSO CABECA PANEIA	2	2			
26	90464-15192	BRACADEIRA	2	2			



26P1300-H400

FIG. 41 SISTEMA ELETRICO 1

REF. NO.	No. PEÇA	DESCRIÇÃO	52DB	52DC			OBSERVAÇÕES
1	5S7-85720-00	MEDIDOR NIVEL DE OLEO CONJ.	1	1			
2	5VY-8A8E0-00	.ANEL DE BORRACHA	1	1			
3	95022-06016	PARAFUSO FLANGE	2	2			
4	3D8-82566-70	INTERRUPTOR CAVALETE LATERAL	1	1			
5	91317-05025	PARAFUSO	2	2			
6	3GB-82540-01	INTERRUPTOR NEUTRO CONJ.	1	1			
7	5S7-82509-10	CHICOTE DE FIOS	1	1			
8	90430-10148	GAXETA	1	1			
9	5S7-82310-00	BOBINA DE IGNICAO CONJ.	1	1			
10	1D7-82310-10	BOBINA DE IGNICAO CONJ.	1	1			
11	5S7-82370-00	CACHIMBO DA VELA CONJ.	2	2			
12	5S7-83755-00	SENSOR DE VELOCIDADE	1	1			
13	91312-06014	PARAFUSO	1	1			
14	5S7-81948-00	SUPORTE	1	1			
15	99530-08012	PINO GUIA	2	2			
16	90110-06300	PARAFUSO HEXAGONAL INTERNO	2	2			
17	5S7-81845-01	PLACA	1	1			
18	90149-06040	PARAFUSO	1	1			
19	4P9-83591-00	UNIDADE TERMOSTATICA	1	1			
20	90201-10128	ARRUELA PLANA	1	1			
21	5YU-85886-00	SENSOR DE TEMPERATURA DO AR	1	1			
22	98502-05012	PARAFUSO	1	1			
23	5S7-82509-00	CHICOTE DE FIOS	1	1			
24	91380-06016	PARAFUSO	4	4			
25	5S7-21399-00	CAPA	4	4			
26	5C4-83350-00	RELE DO PISCA CONJ.	1	1			
27	3D8-83371-00	BUZINA	1	1			

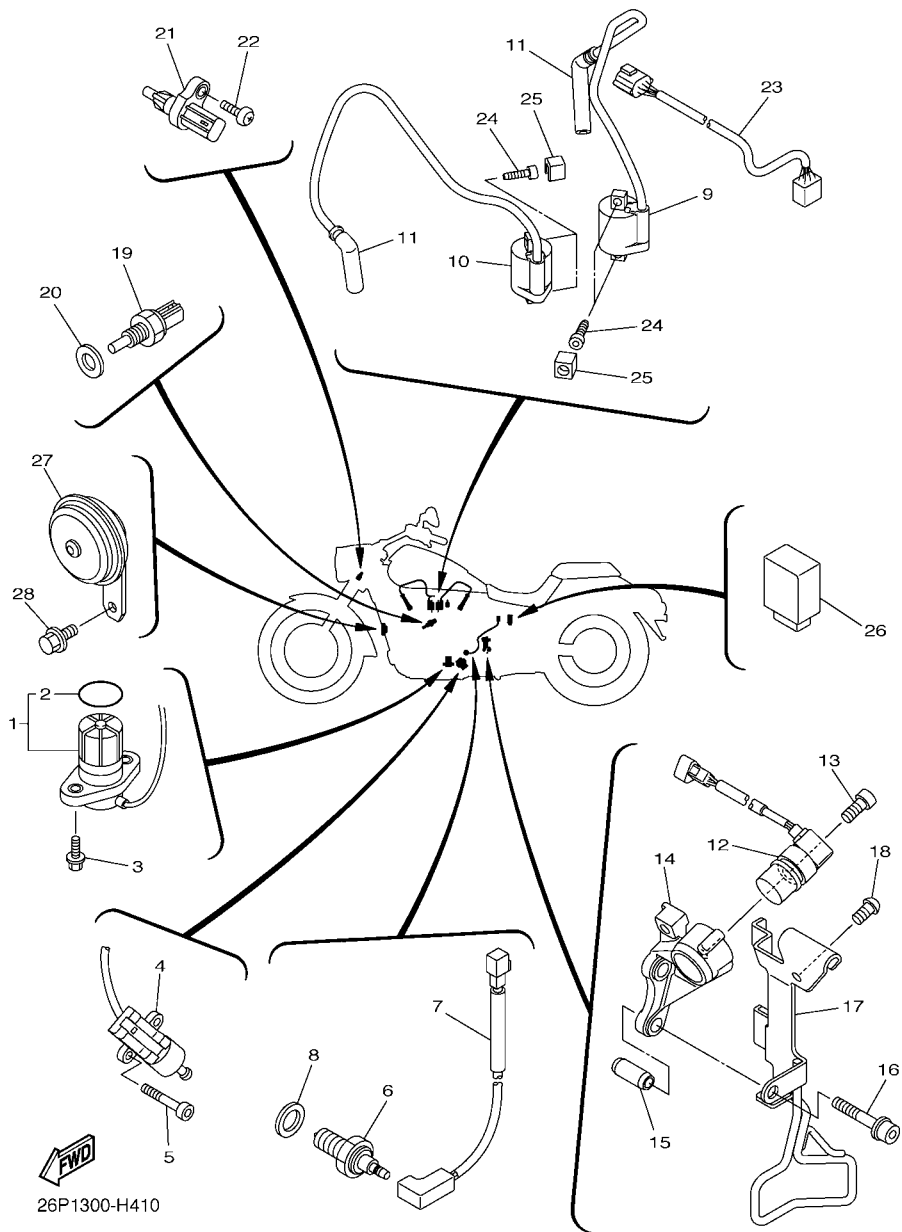
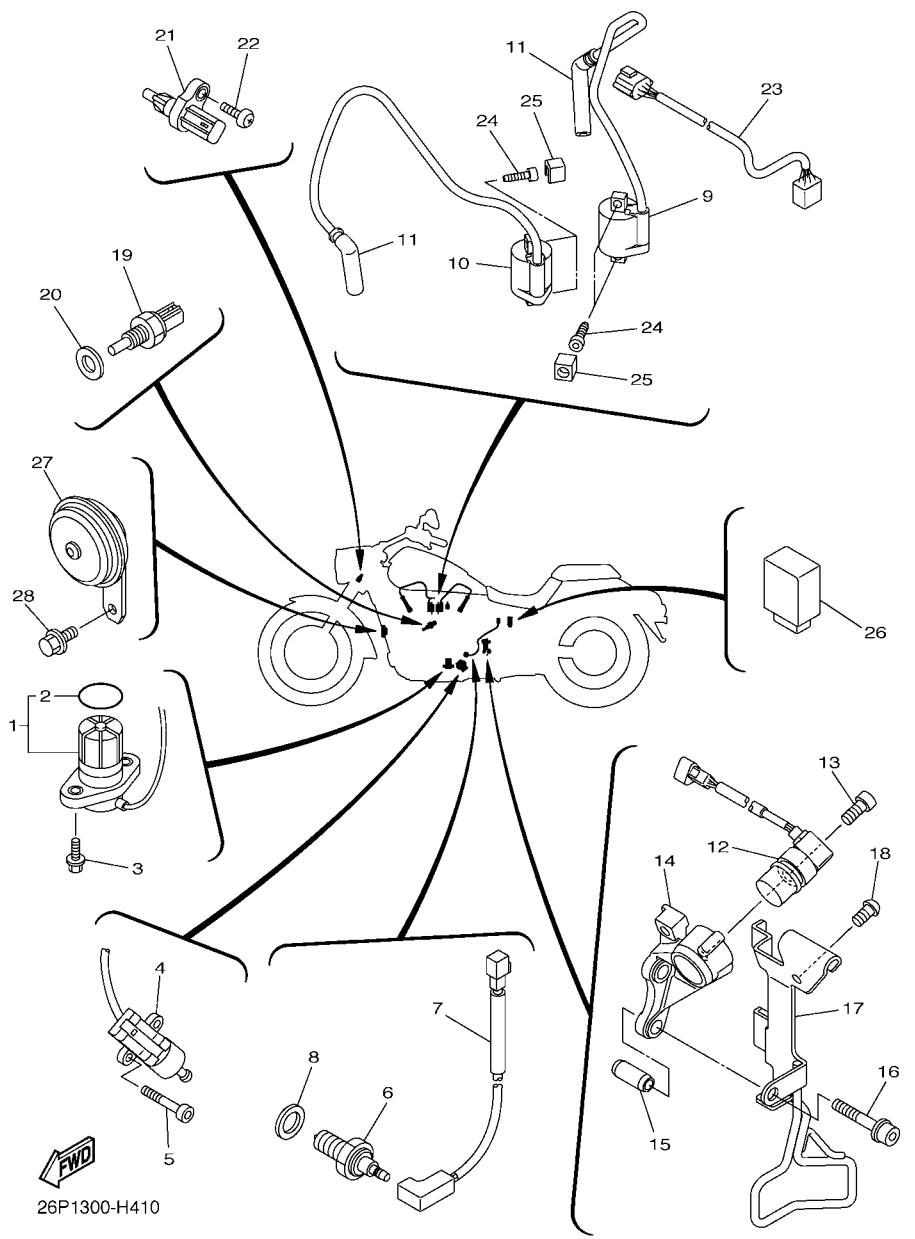


FIG. 41 SISTEMA ELETRICO 1



REF. NO.	No. PEÇA	DESCRIÇÃO	52DB	52DC	OBSERVAÇÕES
28	90105-082A5	PARAFUSO FLANGE	1	1	

FIG. 42 ELETRICA 2

REF. NO.	No. PEÇA	DESCRIÇÃO	52DB	52DC	OBSERVAÇÕES
1	27D-81960-00	RETIFICADOR & REGULADOR CONJ.	1	1	
2	90110-06263	PARAFUSO HEXAGONAL INTERNO	2	2	
3	5S7-2128A-00	SUPORE DO REGULADOR	1	1	
4	90105-08021	PARAFUSO FLANGE	4	4	
5	5S7-81940-00	RELE DE PARTIDA CONJUNTO	1	1	
6	42X-82151-00	.FUSIVEL (10A-BL)	2	2	
7	5SL-82119-10	TAMPA DO FIO DA BATERIA	1	1	
8	95022-06008	PARAFUSO FLANGE	2	2	
9	2D1-82100-00	BATERIA CONJ.(GS YUASA YTZ14S)	1	1	
10	5S7-82116-00	FIO NEGATIVO DA BATERIA	1	1	
11	5S7-82530-00	INTERRUPTOR DE PARADA CONJ.	1	1	
12	52D-W8250-00	KIT DO IMOBILIZADOR COMPL.	1	1	
13	52D-8591A-00	.UNIDADE DE CONTROLE MOTORA CJ	1	1	
14	11C-8255P-00	.UNIDADE IMOBILIZADORA COMPL.	1	1	
15	5SL-82113-01	.PARAFUSO	2	2	
16	5SL-82511-08	CHAVE VIRGEM	1	1	AP
17	90109-08196	PARAFUSO	2	2	
18	26P-2334G-00	SUPORE 1	1	1	
19	90105-06090	PARAFUSO FLANGE	2	2	
20	26P-82568-00	CAPA IGNICAO	1	1	
21	97702-40016	PARAFUSO	3	3	
22	26P-82590-00	CHICOTE PRINCIPAL COMPLETO	1	1	
23	5JJ-82151-10	.FUSIVEL (15A-BL)	2	2	
24	5JJ-82151-30	.FUSIVEL (10A-BL)	4	4	
25	5JJ-82151-20	.FUSIVEL (20A-BL)	2	2	
26	5PS-82151-00	.FUSIVEL (40A)	1	1	
27	5VK-81950-30	RELE CONJUNTO	1	1	

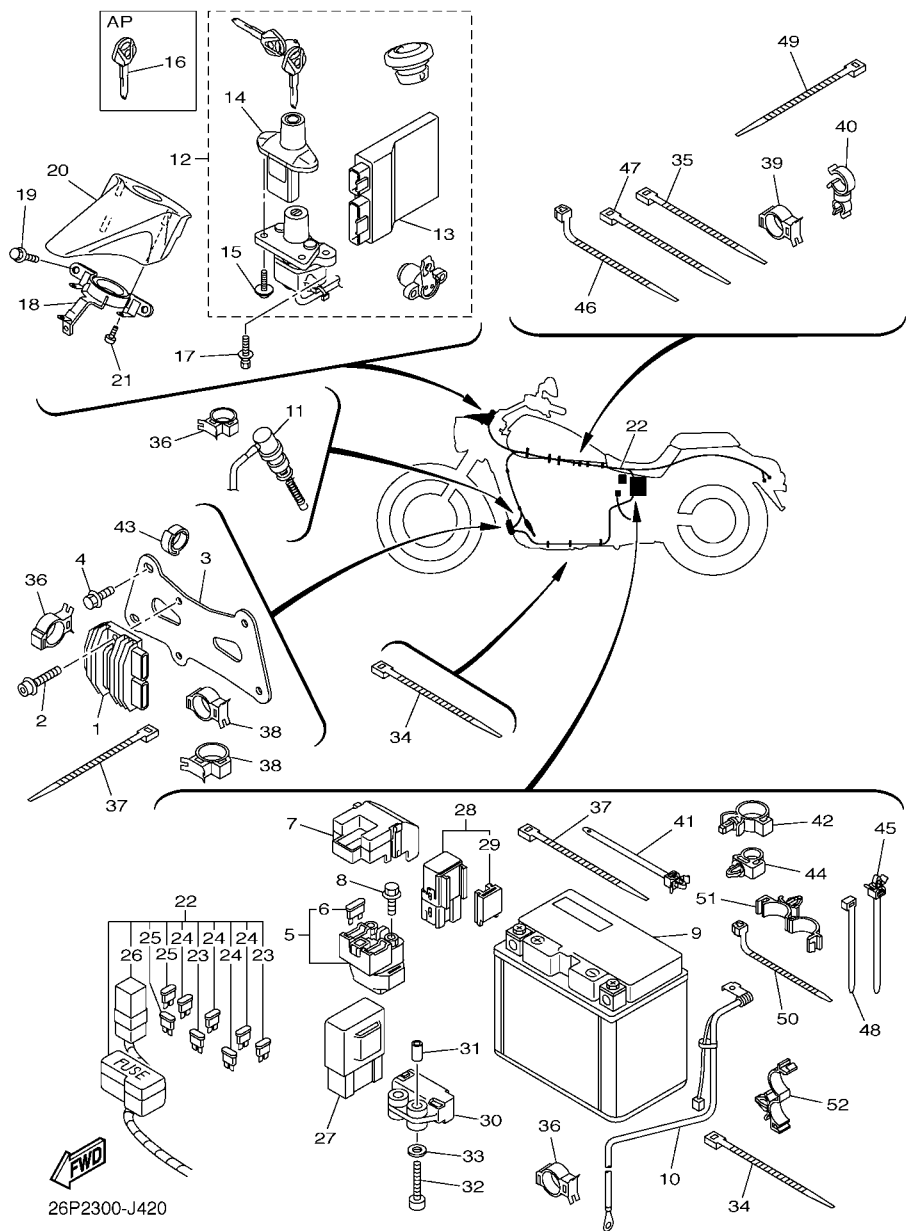
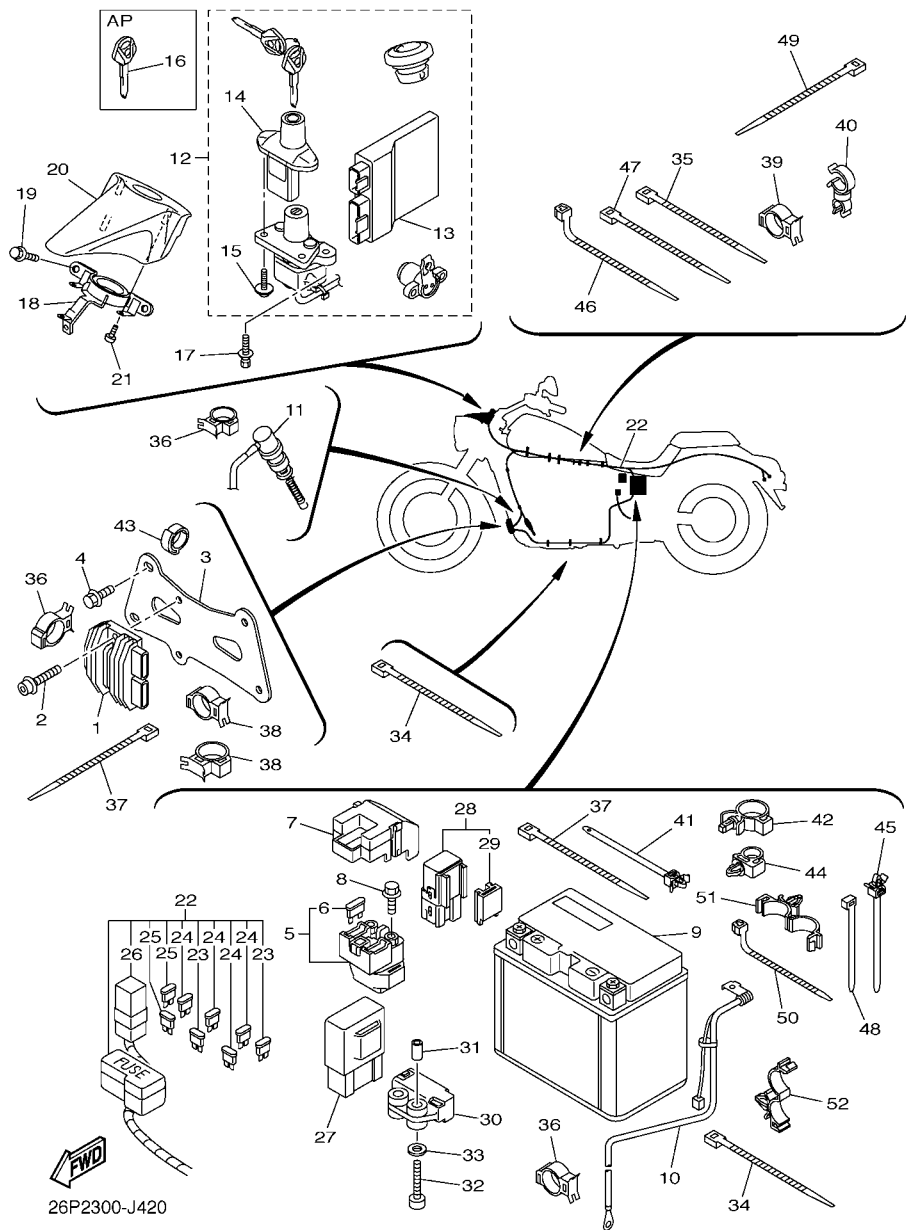




FIG. 42 ELETRICA 2

REF. NO.	No. PEÇA	DESCRIÇÃO	52DB	52DC	OBSERVAÇÕES
28	5EA-81950-20	RELE CONJUNTO	1	1	
29	5EA-81952-00	.SUPORTE DO RELE	1	1	
30	5VU-82576-01	SENSOR DO ANGULO DE INCLINACAO	1	1	
31	90445-057G5	TUBO (L10)	1	1	
32	91312-04025	PARAFUSO	2	2	
33	90201-04027	ARRUELA PLANA	2	2	
34	1UA-82591-00	BRACADEIRA	9	9	
35	90464-32060	BRACADEIRA	2	2	
36	90464-10190	BRACADEIRA	3	3	
37	3MA-82591-00	BRACADEIRA	3	3	
38	90464-20191	BRACADEIRA	2	2	
39	90464-25217	BRACADEIRA	1	1	
40	90464-20004	BRACADEIRA	1	1	
41	90464-12036	BRACADEIRA	1	1	
42	90464-16012	BRACADEIRA	2	2	
43	90464-16003	BRACADEIRA	1	1	
44	90464-10008	BRACADEIRA	1	1	
45	90464-12089	BRACADEIRA	1	1	
46	90464-15195	BRACADEIRA	1	1	
47	90460-15126	BRACADEIRA	1	1	
48	90465-10098	BRACADEIRA	2	2	
49	90465-13M39	BRACADEIRA	1	1	
50	90464-13073	BRACADEIRA	1	1	
51	90464-18007	BRACADEIRA	2	2	
52	90464-16012	BRACADEIRA	1	1	



ÍNDICE NUMÉRICO

No. PEÇA	REF. NO.	No. PEÇA	REF. NO.	No. PEÇA	REF. NO.	No. PEÇA	REF. NO.	No. PEÇA	REF. NO.	No. PEÇA	REF. NO.
5S7-11101-19	1 - 1	5S7-12214-00	2 - 3	5VY-14747-00	10 - 28	5JW-16321-10	14 - 10	5S7-21399-00	41 - 25	3D8-22312-00	21 - 41
5S7-11101-39	1 - 6		2 - 7	5S7-14748-00	10 - 7	341-16321-20	14 - 9	5S7-2139X-00	20 - 6	5S7-23102-01	23 - 1
5S7-1111F-00	1 - 33	5S7-12215-00	2 - 2	5YU-14755-00	10 - 15	2H7-16325-00	14 - 11	5YU-2143A-00	21 - 52	5S7-23103-01	23 - 19
5S7-1111M-00	1 - 21		2 - 6	5S7-14772-00	10 - 14	5S7-16334-00	14 - 14	5S7-21510-01-P0	19 - 1	3D8-23110-00	23 - 3
5S7-1111N-00	1 - 22	31G-12222-00	5 - 13	5S7-15100-00	11 - 1	36Y-16335-00	14 - 15	5S7-21510-01-P9	19 - 1		23 - 21
5S7-1111P-00	1 - 27	5S7-12231-00	5 - 8	5S7-15113-00	12 - 51	5S7-16340-00	14 - 24	1D6-2153E-00	19 - 26	1D0-23111-00	23 - 17
5S7-1111R-00	1 - 28	3D8-12241-00	5 - 9	2H7-15138-00	11 - 4	132-16346-00	17 - 1	3HP-21568-P0	24 - 32		23 - 35
5S7-1112F-00	1 - 29	6S5-12594-00	9 - 18	3D8-15154-00	11 - 2	3D8-16350-00	14 - 12	26P-21587-00	19 - 4	5EL-23118-00	23 - 16
4G0-11133-11	1 - 2	5S7-13171-00	6 - 10	26P-15316-00	12 - 39	1TX-16352-00	14 - 16	3D8-21597-00	19 - 5		23 - 34
	1 - 7	5S7-13300-00	6 - 1	5S7-15316-00	12 - 52	4XV-16356-01	14 - 18	5S7-21610-01-P0	19 - 7	3D8-23121-00	23 - 43
5S7-1113F-00	1 - 30	3D8-13354-10	14 - 28	26P-15326-00	12 - 40	3D8-16371-00	14 - 8	5S7-21610-01-P9	19 - 7	3D8-23122-10	36 - 21
5S7-1113J-00	9 - 17	3D8-13355-00	6 - 2	26P-15335-00	12 - 41	3D8-16382-00	12 - 28	5S7-21629-00-P0	19 - 11	3D8-23123-00	23 - 42
5S7-11166-00	9 - 16	3D8-13416-00	6 - 7	3D8-15337-02	12 - 35	5S7-17121-00	15 - 11	5S7-21629-00-P9	19 - 11	4KM-23123-01	22 - 1
5S7-11181-00	1 - 12	5GH-13440-20	7 - 4	3D8-15353-00	11 - 13	5S7-17131-10	15 - 6	5S7-2162R-00	19 - 15	4FM-23125-40	23 - 6
5S7-11185-00	1 - 35	3D8-13490-00	7 - 1	3D8-15358-00	11 - 12	5S7-17141-10	15 - 8	5S7-21638-00	19 - 12		23 - 24
5S7-11186-00	1 - 17	8FP-13556-00	8 - 11	5S7-15362-10	12 - 9	5S7-17151-00	15 - 3	42U-21639-00	39 - 17	5S7-23126-00	23 - 2
5S7-11195-00	1 - 36	5S7-13586-00	8 - 13	3D8-15368-00	11 - 15	5S7-17211-00	15 - 26	5S7-21639-00	19 - 13	5S7-23136-00	23 - 20
5S7-11196-00	1 - 19	5S7-13590-20	8 - 1	3D8-15381-00	15 - 29	5S7-17221-00	15 - 16	5S7-2163A-00	39 - 11	5S7-23141-00	23 - 14
214-11198-01	6 - 15	5S7-13750-00	8 - 16	3D8-15388-00	12 - 15	5S7-17231-00	15 - 23	5S7-2164F-01	19 - 20		23 - 32
5S7-11311-00	2 - 1	5S7-13761-00	8 - 2	5S7-15411-00	12 - 1	5S7-17241-10	15 - 19	5S7-2164G-01	19 - 21	4EB-23144-00	23 - 10
	2 - 5	5S7-13769-00	8 - 9	5S7-15415-00	12 - 31	5S7-17251-00	15 - 24	52D-21668-01	21 - 46		23 - 28
5S7-11351-00	2 - 9	5S7-13895-00	8 - 24	3D8-1541A-01	12 - 34	5S7-17411-10	15 - 1	4DN-21669-00	19 - 19	4EB-23145-01	23 - 8
5S7-11352-00	2 - 10	5S7-13906-00	8 - 8	5S7-15421-00	12 - 14	5S7-17421-00	15 - 14	5S7-21669-01	19 - 10		23 - 26
5S7-11411-00	3 - 1	5S7-13907-00	24 - 14	3D8-15423-01	12 - 23	5S7-17651-00	15 - 34	5PX-21669-01	19 - 9	36Y-23146-10	23 - 7
5S7-11603-00	3 - 6	5S7-13930-00	8 - 4	5S7-15426-00	12 - 38	3D8-18101-00	17 - 4		38 - 16		23 - 25
5S7-11631-01	3 - 5	5S7-13971-00	24 - 17	5S7-1542A-00	12 - 11	5S7-18110-00	17 - 13	5S7-21711-00-P0	20 - 8	4DW-23149-40	23 - 15
5PS-11633-00	3 - 8	3D8-14104-00	8 - 19	3D8-15441-00	12 - 33	3D8-18112-01	17 - 19	5S7-21711-00-P9	20 - 8		23 - 33
5S7-11650-00	3 - 2	8A7-14139-00	8 - 21	3D8-15451-00	12 - 2	22N-18113-00	17 - 14	5S7-21715-00	20 - 13	26H-23156-00	23 - 9
5YU-11654-00	3 - 3	5PS-14147-00	8 - 3	3D8-15461-00	12 - 18	5VN-18113-00	17 - 15		20 - 23		23 - 27
5YU-11656-10	3 - 4	895-14169-00	8 - 20	5S7-15470-00	12 - 50	2D1-18115-00	17 - 21	5S7-21721-00-P0	20 - 14	509-23158-L0	23 - 12
5YU-11656-20	3 - 4	26P-14411-00	9 - 1	5S7-15484-00	34 - 3	5VK-18127-00	17 - 3	5S7-21721-00-P9	20 - 14		23 - 30
5YU-11656-30	3 - 4	3D8-14421-01	9 - 7	3D8-15492-00	12 - 12	3D8-18140-00	17 - 7	5S7-2172N-00	20 - 20	3D8-23163-00	23 - 44
5S7-12111-00	4 - 1	3D8-1442K-10	9 - 15	5S7-15499-00	12 - 48	3D8-18175-00	17 - 6	5S7-21731-11	20 - 30	5S7-23170-00	23 - 5
5S7-12113-00	4 - 3	3D8-14451-00	9 - 8	3D8-15512-01	13 - 8	3D8-18511-00	16 - 3	19D-21732-00	20 - 15		23 - 23
3YF-12116-00	4 - 4	4GA-14452-00	9 - 2	5S7-15512-01	13 - 5	3D8-18512-00	16 - 4	5S7-21732-00	18 - 23	5BN-23171-00	23 - 4
3YF-12117-01	4 - 6	3D8-14457-00	9 - 3	5S7-15515-00	13 - 1	3D8-18531-00	16 - 5	5S7-21741-00	20 - 25		23 - 22
4G0-12118-00	4 - 7	3D8-14462-00	9 - 4	1D7-15521-00	13 - 6	3D8-18535-00	16 - 6	5S7-2175V-00	20 - 34	4YR-23173-00	23 - 11
5H0-12119-00	4 - 5	3D8-14467-00	8 - 22	4WM-15522-00	13 - 9	5S7-18540-10	16 - 1	5S7-2177G-00	20 - 1		23 - 29
5S7-12121-00	4 - 2	3D8-14498-10	9 - 11	3D8-15544-00	12 - 47	136-18542-00	16 - 2	5S7-21852-00	20 - 9	5S7-23174-00	36 - 1
5S7-12146-00	4 - 10	3EG-14613-00	10 - 12	5S7-15561-00	13 - 2	5S7-21110-10	18 - 1	5S7-22110-10	21 - 1	278-23181-50	23 - 13
5S7-12151-00	4 - 8	5S7-14615-00	10 - 21	3LD-15590-02	13 - 3	52D-2111F-00	21 - 47	3D8-22124-00	21 - 7		23 - 31
5S7-12156-00	4 - 11	5S7-14624-00	10 - 24	5S7-15789-00	12 - 49	3D8-2117G-00	18 - 20	5EL-22129-00	21 - 8	43F-23188-10	23 - 18
4X7-12159-00	4 - 12	5S7-14649-00	10 - 27	5S7-16111-00	14 - 1	5PX-21268-00	18 - 21	3D8-22141-01	21 - 2		23 - 36
5S7-12161-00	4 - 9	5S7-1468W-00	10 - 25	5S7-16150-00	14 - 6	5S7-21280-10	18 - 2	3D8-2217A-00	21 - 10	5S7-23340-01	23 - 41
5S7-12176-00	5 - 3	5S7-14715-00	10 - 18	5YU-16154-00	14 - 7	5S7-2128A-00	42 - 3	3D8-2217M-00	21 - 25	26P-2334G-00	42 - 18
31G-12210-01	5 - 11	5S7-14718-10	10 - 2	3D8-16164-10	14 - 19	5S7-21341-00	25 - 6	4KM-2219X-00	21 - 5	5S7-23389-00	22 - 14
3GD-12213-00	5 - 14	5S7-14728-10	10 - 3	3D8-16181-10	14 - 3	3D8-21359-01	20 - 41	52D-22210-00	21 - 49	3D8-23394-00	23 - 45
31G-12214-00	5 - 12	5S7-14738-11	10 - 8	4WM-16193-00	14 - 2	5S7-21374-00	33 - 38	5S7-22311-00	21 - 29	1W1-23416-00	22 - 3

ÍNDICE NUMÉRICO

No. PEÇA	REF. NO.	No. PEÇA	REF. NO.	No. PEÇA	REF. NO.	No. PEÇA	REF. NO.	No. PEÇA	REF. NO.	No. PEÇA	REF. NO.	No. PEÇA	REF. NO.
26H-23418-01	22 - 6	5MT-25398-10	28 - 11	5S7-26312-00	30 - 8	11H-81844-00	35 - 5	3D8-83311-00	36 - 33	XKJ-84320-00	38 - 3		
4NK-23441-00	22 - 16	5MT-25398-20	26 - 7	5S7-26335-00	30 - 10	5S7-81845-01	41 - 17	3D8-83312-00	36 - 6	5PX-84325-00	38 - 11		
5PX-23442-01	22 - 11		28 - 11	1E6-26342-00	30 - 11	1FK-81847-00	35 - 4		36 - 14	5S7-84330-00-PO	38 - 19		
3DM-23445-00	22 - 12	5S7-2539F-00	28 - 25	1D7-2639G-00	18 - 22	3TB-81847-00	35 - 3		36 - 26	5S7-84330-10	38 - 19		
3FV-23462-00	23 - 40	3D8-25470-01	28 - 20	5S7-27123-00	32 - 24		35 - 7		36 - 34	5PX-84331-00	38 - 7		
4WM-23497-00	22 - 23	5S7-2580T-00	27 - 3		32 - 40	4B5-81871-00	35 - 10	3D8-83313-00	36 - 7	5PX-84332-00	38 - 8		
5S7-24136-00	24 - 21	3D8-2580W-10	29 - 3	5S7-27211-00	33 - 1	5S7-81890-00	35 - 1		36 - 15	5PX-84334-00	38 - 9		
5S7-24145-00	24 - 4	5S7-2581J-00	33 - 35	5S7-27216-00	33 - 3	5S7-81940-00	42 - 5		36 - 27	4SV-84347-00	38 - 17		
5EJ-2414H-00	20 - 5	3P6-2581T-01	27 - 1	4BP-27222-02	33 - 18	5S7-81948-00	41 - 14		36 - 35	5PX-84352-00	38 - 14		
5S7-2416C-00	24 - 30	47X-25824-01	27 - 11	1D7-27285-00	33 - 2	5EA-81950-20	42 - 28	11C-83320-00	36 - 12	5PX-84354-00	38 - 12		
5S7-2417C-00	24 - 31	1D7-25825-00	27 - 12	5S7-27311-00	32 - 1	5VK-81950-30	42 - 27	3D8-83330-00	36 - 24	42X-84366-00	38 - 20		
5RB-24180-00	24 - 20	4BP-2582A-00	33 - 16	3D8-27315-00	32 - 8	5EA-81952-00	42 - 29	3D8-83340-00	36 - 32	5PX-84385-00	38 - 10		
3MA-24181-00	19 - 25	3D8-2582W-00	29 - 1	3D8-27321-00	32 - 10	27D-81960-00	42 - 1	3D8-83348-00	36 - 8	5PX-84397-00	38 - 6		
5S7-24181-00	24 - 6	5S7-2583B-00	28 - 30	5S7-27322-00	32 - 2	2D1-82100-00	42 - 9		36 - 16	3F9-84553-00	39 - 6		
5S7-24182-00	24 - 7	4BP-2583V-01	33 - 14	5S7-27413-00	32 - 15	5SL-82113-01	42 - 15		36 - 28	5S7-84700-00	39 - 18		
4TR-24183-00	24 - 9	3D8-25852-00	31 - 3	5S7-27414-00	32 - 22	5S7-82116-00	42 - 10		36 - 36	5S7-84702-01	39 - 28		
4BP-24188-00	24 - 3	2KF-25852-50	33 - 28		32 - 38	5SL-82119-10	42 - 7	5C4-83350-00	41 - 26	1A2-84714-41	39 - 20		
26S-24240-10	24 - 2	3D8-25854-00	31 - 5	5S7-27423-00	32 - 31	51Y-82122-00	20 - 4	5S7-83368-00	36 - 41	5S7-84721-00	39 - 19		
5S7-24312-00	8 - 10	360-25854-01	33 - 26	5S7-27424-00	32 - 23	5S7-82131-00	20 - 7	3D8-83369-00	36 - 10	5S7-84723-00	39 - 21		
5S7-24313-00	24 - 18	2GU-25855-00	33 - 27		32 - 39	42X-82151-00	42 - 6		36 - 18	3D8-84726-00	39 - 22		
4KM-24453-00	8 - 18	3D8-25855-00	31 - 4	1D7-27426-00	32 - 17	5PS-82151-00	42 - 26		36 - 30	5S7-84736-00	39 - 23		
5VN-24486-00	24 - 15	4BP-2585F-01	33 - 17		32 - 33	5JJ-82151-10	42 - 23		36 - 38	5PX-84742-00	39 - 5		
4NK-24602-12	24 - 5	4L0-25862-01	31 - 11	1D7-27427-00	32 - 16	5JJ-82151-20	42 - 25	3D8-83371-00	41 - 27	4HC-84744-00	39 - 2		
4BP-24705-00	25 - 7	4TR-25867-10	31 - 7		32 - 32	5JJ-82151-30	42 - 24	5S7-83500-20	37 - 1	26P-84745-00	39 - 1		
5S7-2470F-00	25 - 2	5S7-25872-00	31 - 9	2GV-27431-00	32 - 46	5S7-82310-00	41 - 9	5S7-83510-20	37 - 2	5PX-84748-00	39 - 4		
5S7-24710-01	25 - 1	5S7-2587A-00	33 - 41		32 - 53	1D7-82310-10	41 - 10	4WM-83513-00	37 - 12	26P-84749-00	39 - 3		
4NK-24728-00	25 - 3	3D8-25886-00	22 - 19	5S7-27432-00	33 - 7	5S7-82370-00	41 - 11	4WM-83519-00	37 - 7	5S7-85720-00	41 - 1		
22W-24741-00	25 - 5	4NK-25888-00	33 - 30	5S7-27433-00	32 - 47	5S7-82380-00	8 - 26	5VN-8353E-20	37 - 3	5S7-85752-00	24 - 27		
	25 - 17	5S7-2588F-00	33 - 43		32 - 54	5S7-82509-00	41 - 23	4WM-8353F-02	37 - 4	8GL-85885-00	8 - 17		
5S7-24750-01	25 - 16	31A-25894-10	33 - 25	5S7-27443-00	17 - 11	5S7-82509-10	41 - 7	5S7-83559-01	37 - 15	5YU-85886-00	41 - 21		
1D7-2475H-00	25 - 19	5S7-25895-00	33 - 33	4NK-27451-10	32 - 14	5SL-82511-08	42 - 16	5EL-8357E-00	37 - 8	52D-8591A-00	42 - 13		
5S7-2475J-00	25 - 11	3D8-2589H-00	31 - 6	4NK-27461-10	32 - 30	5S7-82522-00	39 - 10	4P9-83591-00	41 - 19	5S7-8592A-00	10 - 5		
5S7-2475N-00	25 - 14	3P6-25914-00	29 - 6	4WM-27496-00	32 - 19	5S7-82530-00	42 - 11	5S7-83755-00	41 - 12	5VY-8A8E0-00	41 - 2		
5S7-2478E-00	25 - 10	5JW-25914-10	27 - 6	4WM-27497-00	32 - 35	3GB-82540-01	41 - 6	11C-83912-00	40 - 2	52D-E2170-10	5 - 1		
4BP-24792-00	25 - 8	1D7-25919-00	29 - 9	5S7-2787A-00	32 - 21	11C-8255P-00	42 - 14	4TR-83913-00	40 - 3	52D-E2180-10	5 - 2		
5S7-25168-01	26 - 1	4BP-25919-00	27 - 9		32 - 37	3D8-82566-70	41 - 4	36Y-83913-01	40 - 13	52D-E4610-10	10 - 1		
5KS-25181-00	26 - 9	3YX-25929-00	27 - 10	3D8-28100-00	20 - 44	26P-82568-00	42 - 20	5S7-83922-00	40 - 11	52D-E4710-00	10 - 13		
3D8-25317-00	28 - 6	4TT-25937-00	27 - 7	5S7-28110-00	20 - 45	5VU-82576-01	42 - 30	4TR-83945-00	40 - 4	4VW-F111M-04	18 - 24		
5S7-25338-01	28 - 1		29 - 7	5S7-28307-00	38 - 22	26P-82590-00	42 - 22	26P-83969-00	40 - 24	52D-F1158-00	18 - 18		
4WM-25364-00	28 - 8	5S7-26111-00	30 - 1	5S7-28428-00	38 - 24	1UA-82591-00	32 - 11	26P-83972-02	40 - 21	52D-F1314-00	18 - 8		
3D8-25366-20	28 - 12	5PS-26133-20	30 - 13	5S7-46241-00	28 - 23		42 - 34	36Y-83980-01	40 - 18	52D-F1316-00	18 - 12		
3D8-25376-00	28 - 18		30 - 15	5S7-81410-00	34 - 1	3MA-82591-00	42 - 37	5PX-84125-00	38 - 13	52D-F1317-00	18 - 4		
5S7-25381-00	28 - 31	4XY-26240-00	30 - 3	5S7-81450-01	34 - 2	11C-82911-00	40 - 1	5S7-84310-10	38 - 1	52D-F1441-00	33 - 8		
1D7-25383-00	28 - 7	4NK-26241-00	30 - 2	5S7-81815-00	35 - 9	3YX-82917-01	40 - 9	5S7-84312-00	38 - 18	5HH-F178A-00	21 - 48		
5S7-25388-00	28 - 24	5EL-26246-00	30 - 4	28P-81826-00	35 - 6	11C-83310-00	36 - 4	8G9-84314-00	38 - 5	52D-F213J-00	21 - 33		
5MT-25398-00	26 - 7	5EL-26280-10	30 - 12	4XV-8182A-00	35 - 8	3D8-83311-00	36 - 5	5S7-84315-00	38 - 2	52D-F2341-00	21 - 43		
	28 - 11	5EL-26290-10	30 - 14		35 - 11		36 - 13	5PX-84317-00	38 - 15	52D-F413Y-00	24 - 8		
5MT-25398-10	26 - 7	5S7-26311-00	30 - 6	4B5-81840-00	35 - 2		36 - 25	5PX-84318-00	38 - 4	52D-F4216-00	37 - 16		

ÍNDICE NUMÉRICO

No. PEÇA	REF. NO.	No. PEÇA	REF. NO.	No. PEÇA	REF. NO.	No. PEÇA	REF. NO.	No. PEÇA	REF. NO.	No. PEÇA	REF. NO.
52D-F475R-00	25 - 21	90105-12584	13 - 13	90170-08010	33 - 19	90201-12025	1 - 14	90387-06177	24 - 10	90464-10190	24 - 26
52D-F5887-00	22 - 21	90109-08196	42 - 17	90170-08173	4 - 13	90201-12045	21 - 20	90387-06231	20 - 26		42 - 36
	33 - 45	90109-10024	21 - 26	90170-18008	14 - 5		28 - 22	90387-06237	33 - 11	90464-11003	20 - 29
52D-F6279-00	18 - 26	90109-10028	21 - 50	90176-05004	24 - 22	90201-12049	17 - 18	90387-06251	39 - 7		20 - 38
52D-F6475-00	18 - 28	90110-05028	24 - 16	90176-06041	32 - 26	90201-12688	17 - 16	90387-06255	36 - 22	90464-12001	20 - 36
52D-F7410-00	32 - 13	90110-06060	2 - 4		32 - 42		33 - 4	90387-06267	20 - 2		33 - 24
52D-F7420-00	32 - 29		2 - 8	90176-08006	10 - 19	90201-127E1	17 - 10	90387-06372	21 - 42	90464-12036	42 - 41
52D-F7430-10	32 - 45	90110-06168	8 - 6	90176-08009	17 - 12	90201-14220	22 - 13	90387-064M9	39 - 25	90464-12089	42 - 45
52D-F7440-10	32 - 52	90110-06169	13 - 4		33 - 13	90201-16018	21 - 3	90387-07717	19 - 18	90464-13073	42 - 50
52D-F8199-W2	20 - 46	90110-06219	36 - 42	90176-12052	22 - 15	90201-177G4	17 - 8	90387-08021	10 - 29	90464-15192	33 - 39
52D-H4751-00	39 - 13	90110-06245	25 - 12	90176-22002	22 - 7	90201-18029	28 - 34	90387-084N8	1 - 24		40 - 23
1JL-W0041-00	31 - 2	90110-06250	11 - 17	90179-05003	20 - 35	90201-20029	28 - 33	90387-087L0	9 - 6		40 - 26
4BP-W0042-50	33 - 15	90110-06263	42 - 2	90179-05523	37 - 20	90201-20279	32 - 50	90387-1003G	32 - 4	90464-15195	42 - 46
5S7-W0045-00	27 - 8	90110-06265	40 - 12	90179-08316	40 - 6		32 - 57	90387-10049	21 - 14	90464-16001	33 - 47
1D7-W0046-00	29 - 8	90110-06300	41 - 16	90179-12004	1 - 13	90201-220T0	22 - 8	90387-100T8	21 - 12	90464-16003	42 - 43
3JB-W0047-00	27 - 5	90110-08065	1 - 16	90179-20007	14 - 23	90201-224L4	15 - 27	90387-126T1	21 - 18	90464-16006	11 - 18
5JW-W0047-00	29 - 5	90110-10017	18 - 3	90179-22029	15 - 36	90201-243U9	21 - 9	90387-127W0	21 - 24	90464-16012	42 - 42
51L-W0048-00	29 - 10	90111-05007	37 - 19	90179-25004	22 - 4	90201-350F3	13 - 10	90387-173M5	26 - 4		42 - 52
1D7-W0057-00	29 - 4	90111-05024	9 - 10	90183-050A6	37 - 14	90202-05193	24 - 28	90387-173R6	26 - 8	90464-17002	38 - 23
3YX-W0057-00	27 - 4	90111-05037	36 - 23	90183-06053	21 - 44	90202-26142	22 - 5	90387-20012	28 - 28	90464-18007	42 - 51
5PX-W2470-00	20 - 18	90111-06038	20 - 11	90185-08097	10 - 23	90206-12074	33 - 6	90387-202X9	28 - 29	90464-18011	9 - 23
5S7-W2587-01	31 - 1		20 - 27	90185-10008	32 - 5	90208-20001	14 - 22	90387-25008	15 - 25	90464-20004	42 - 40
52D-W8250-00	42 - 12		21 - 36	90185-12002	18 - 7	90208-22004	15 - 35	90387-25025	15 - 7	90464-20010	20 - 39
3D8-Y2343-01	22 - 9	90111-06130	12 - 44		18 - 11	90209-25011	15 - 4	90387-26006	14 - 20	90464-20020	38 - 21
5S7-Y2410-00-07	24 - 1	90111-08002	32 - 51		18 - 15	90209-28008	15 - 17	90387-28003	15 - 2	90464-20181	20 - 40
5S7-YK241-00-P0	24 - 1		32 - 58		18 - 17	90214-25003	15 - 10	90387-28004	15 - 22	90464-20191	9 - 22
90101-10016	5 - 5	90111-08057	27 - 2	90185-16002	21 - 4	90214-25004	15 - 9	90387-30010	15 - 32		24 - 25
90101-12027	21 - 19		29 - 2	90185-18009	28 - 32	90214-28002	15 - 21	90387-31003	15 - 15		42 - 38
90105-06066	6 - 3	90111-10006	10 - 17	90201-04027	42 - 33	90214-29002	15 - 20	90401-10020	31 - 12	90464-25217	42 - 39
90105-06090	42 - 19	90111-10032	10 - 20	90201-05025	39 - 8	90215-18003	14 - 4		33 - 36	90464-32060	42 - 35
90105-06136	22 - 20	90116-12011	11 - 9	90201-05032	39 - 31	90240-08124	33 - 20	90401-20145	7 - 3	90465-10098	42 - 48
90105-06144	11 - 10	90116-12012	11 - 8	90201-05036	37 - 11	90269-07077	19 - 14	90430-08119	1 - 5	90465-13M39	42 - 49
90105-06791	31 - 10	90119-06176	5 - 10	90201-06023	33 - 9	90280-05048	13 - 11		1 - 10	90465-13M76	38 - 25
90105-08021	42 - 4	90119-08M51	1 - 25	90201-06063	39 - 27	90338-06018	20 - 24	90430-10005	31 - 13	90467-07093	8 - 25
90105-082A5	41 - 28	90123-08083	40 - 5	90201-06088	9 - 14	90338-08163	22 - 18		33 - 37	90467-09103	24 - 19
90105-10158	32 - 12	90149-05299	20 - 33	90201-06095	21 - 39	90338-10164	30 - 5	90430-10148	41 - 8		24 - 24
90105-10233	21 - 13	90149-06023	20 - 17	90201-06380	39 - 16	90338-27007	18 - 25	90430-10171	11 - 7	90467-12003	8 - 7
90105-102A3	18 - 5	90149-06040	41 - 18	90201-064J1	33 - 31	90340-14117	12 - 7	90445-057G5	42 - 31		8 - 12
	18 - 9	90149-06280	10 - 10	90201-064K6	10 - 11	90340-14132	6 - 14	90445-115K4	24 - 23	90467-14057	33 - 34
	18 - 13	90149-06298	21 - 45	90201-08083	33 - 21	90340-36078	12 - 5	90445-16641	32 - 9	90467-16195	9 - 21
90105-10315	32 - 3	90149-06302	1 - 26	90201-087A9	10 - 32	90387-050T5	37 - 13	90450-40001	10 - 4	90467-170A2	9 - 19
90105-10323	32 - 28		21 - 32	90201-08M01	24 - 13	90387-06043	12 - 43	90450-45001	10 - 6		9 - 20
90105-10638	27 - 13		21 - 40	90201-10029	14 - 26	90387-06072	33 - 29	90450-54006	8 - 15	90480-01558	20 - 32
90105-10747	32 - 44	90151-06023	15 - 30	90201-10035	21 - 27	90387-06171	21 - 31	90460-15126	42 - 47	90480-10627	1 - 31
90105-12043	18 - 10	90154-06028	40 - 15	90201-10128	41 - 20		21 - 35	90462-16005	18 - 30	90480-11006	9 - 5
90105-12044	18 - 14	90164-04023	37 - 6	90201-101J1	21 - 15	90387-06173	20 - 10	90464-06214	30 - 9	90480-12550	20 - 12
90105-12069	18 - 16	90170-06020	40 - 16	90201-10591	5 - 6		20 - 16	90464-09129	20 - 37		20 - 22
90105-12252	18 - 6	90170-06024	17 - 22	90201-12008	13 - 12	90387-06175	38 - 27	90464-10008	42 - 44	90480-13004	21 - 30

ÍNDICE NUMÉRICO

No. PEÇA	REF. NO.	No. PEÇA	REF. NO.	No. PEÇA	REF. NO.	No. PEÇA	REF. NO.	No. PEÇA	REF. NO.	No. PEÇA	REF. NO.
90480-13004	21 - 34	91314-10020	23 - 38	93306-00304	14 - 13	95022-08012	25 - 18	97012-06020	9 - 12		
	21 - 38	91314-10110	11 - 11	93306-30317	26 - 2		25 - 20	97702-40010	12 - 54		
90480-13022	12 - 42	91317-05025	41 - 5	93306-30437	28 - 2		25 - 22	97702-40014	12 - 53		
90480-13027	19 - 8	91380-06016	41 - 24			95022-10016	11 - 6	97702-40016	42 - 21		
90480-13163	33 - 12	91401-20012	32 - 49	93306-30610	15 - 28	95024-08016	20 - 43	97702-40614	36 - 11		
90480-13398	36 - 3		32 - 56	93306-37215	15 - 13	95027-06010	19 - 6		36 - 19		
90480-13426	20 - 28		33 - 22	93306-37817	15 - 12		22 - 22		36 - 31		
90480-13567	20 - 31	91701-06032	32 - 48	93310-33560	14 - 21	95027-06016	18 - 27		36 - 39		
90480-14004	39 - 29		32 - 55	93315-31502	12 - 26		18 - 29	97702-40630	36 - 9		
90480-14016	39 - 24	91815-16017	1 - 15	93317-11096	12 - 25	95302-06600	21 - 37		36 - 17		
90480-14027	1 - 23	92012-06012	19 - 16	93317-11287	12 - 45		39 - 26		36 - 29		
90480-15235	37 - 17	92012-06014	39 - 12	93317-31771	21 - 22	95304-08600	28 - 27		36 - 37		
90480-17005	10 - 9	92012-06016	18 - 31	93317-41761	21 - 17	95312-06600	32 - 25	97702-50014	37 - 18		
90501-10312	40 - 17	92012-08014	24 - 12	93317-42060	21 - 11		32 - 41	97707-40010	37 - 9		
90506-18015	17 - 2	92012-08016	36 - 2	93320-32403	21 - 6	95314-06600	17 - 23	97707-40016	37 - 5		
90506-23015	32 - 6	92014-06014	12 - 13	93320-32612	28 - 13	95602-06100	39 - 14	97707-50016	39 - 32		
90506-29006	32 - 7		12 - 24	93320-32811	28 - 5		40 - 14	98502-04016	40 - 19		
90508-18040	14 - 25		12 - 32	93399-99931	22 - 2	95602-06200	19 - 17	98502-05012	41 - 22		
90508-32040	17 - 5	92014-06020	33 - 32	93399-99932	23 - 39	95602-10200	21 - 16	98502-05020	37 - 10		
91312-04025	42 - 32	92014-08030	19 - 23	93440-10085	1 - 3		21 - 51	98507-05010	32 - 20		
91312-05010	8 - 5	92014-08045	19 - 22		1 - 8	95607-06100	40 - 8		32 - 36		
91312-05025	9 - 9	92017-06020	33 - 10	93440-28184	15 - 5	95612-08625	1 - 11	98507-05016	30 - 7		
91312-06010	20 - 42	92902-04600	40 - 20	93440-31187	15 - 18	95612-10100	21 - 28	98507-05030	40 - 22		
91312-06012	12 - 16	92902-05200	32 - 27	93450-22146	3 - 7	95612-12100	21 - 21		40 - 25		
91312-06014	41 - 13		32 - 43	93450-35163	28 - 16	95612-12630	28 - 19	98707-03020	40 - 10		
91312-06016	1 - 18	92902-05600	8 - 28	93604-12037	5 - 4	95614-12100	28 - 21	98980-05014	38 - 28		
	6 - 9	92902-08600	12 - 29	93900-00030	26 - 6	95702-05500	39 - 9	99002-06600	32 - 18		
	6 - 13		28 - 26		28 - 10	95702-06500	9 - 13		32 - 34		
	11 - 14	92990-08200	19 - 24	94113-18027	26 - 5		25 - 4	99002-07600	12 - 30		
	11 - 16	93101-14102	12 - 17	94117-16001	28 - 9		25 - 9	99009-10400	14 - 27		
	34 - 4	93102-12106	12 - 46	94580-25062	6 - 6	95702-10500	36 - 20	99009-12400	17 - 17		
91312-06020	8 - 14	93102-15212	12 - 27	94591-59132	5 - 7		36 - 40		33 - 5		
	8 - 23	93102-28022	26 - 3	94701-00420	1 - 20	95812-06016	24 - 29	99009-17400	17 - 9		
	17 - 20	93102-45012	15 - 33	95022-06008	42 - 8	95812-06030	24 - 11	99009-52500	28 - 4		
	18 - 19	93106-28001	28 - 3	95022-06010	33 - 40	95812-08014	19 - 3		28 - 15		
91312-06030	34 - 5	93106-30004	28 - 17		33 - 44	95812-08020	19 - 2	99530-08012	6 - 5		
91312-08035	12 - 36	93109-17071	21 - 23		33 - 46	95812-08045	6 - 4		12 - 4		
91314-06020	1 - 37	93210-06564	6 - 12	95022-06012	1 - 34	95814-08035	10 - 22		12 - 21		
91314-06025	5 - 15	93210-07135	12 - 22	95022-06014	39 - 15	95817-08020	10 - 30		41 - 15		
	31 - 8	93210-09165	6 - 11	95022-06016	20 - 19	95817-08025	33 - 23	99530-08016	2 - 11		
91314-06030	35 - 12	93210-10096	7 - 2		20 - 21	95817-08030	10 - 31	99530-10116	11 - 5		
91314-06040	12 - 3	93210-14003	6 - 8		33 - 42	95822-06012	25 - 13	99590-10114	12 - 37		
	12 - 19	93210-14369	12 - 8		41 - 3		39 - 30				
91314-06065	12 - 20	93210-18319	11 - 3	95022-06020	20 - 3	95822-08020	1 - 32				
91314-08025	22 - 17	93210-27370	12 - 10	95022-06025	38 - 26	95880-06010	10 - 26				
91314-08030	22 - 10	93210-27672	15 - 31	95022-08012	1 - 4	97002-05020	8 - 27				
91314-08035	23 - 37	93210-357A3	12 - 6		1 - 9	97002-06025	14 - 17				
91314-08040	10 - 16	93306-00006	13 - 7		25 - 15	97007-06020	40 - 7				