



CATÁLOGO DE PEÇAS

TTR125E (30P3) BRASIL

TTR125LWE (30P4) BRASIL

TTR125E/TTR125LWE
CATÁLOGO DE PEÇAS
©2008, Yamaha Motor do Brasil Ltda.
1ª edição, Agosto 2008
Todos os direitos reservados.
É proibida expressamente toda e qualquer
reimpressão ou utilização sem a autorização
por escrita da
Yamaha Motor do Brasil Ltda.
Impresso no Brasil.

TTR125E (DPBSE)



TTR125LWE (DPBSE)



PREFÁCIO

Este Catálogo de Peças se refere as Peças dos modelos relacionados na capa. Quando for solicitar peças de reposição para estes Modelos, recorra a este Catálogo de Peças e especifique corretamente os códigos e Nomes das Peças.

1. As Modificações ou adições que tenham sido efetuadas após a publicação deste Catálogo de Peças, serão comunicadas a Rede de Concessionárias através das informações de Modificação de Peças (Parts News).

2. Abreviaturas

Seguem abaixo as abreviaturas utilizadas neste Catálogo de Peças:

“UR” Uso Restrito para o Código da Peça

“UN” Uso Necessário

“AP” Peça Alternativa

“LM” Fabricação Local (A peça pode ser pedida localmente)

“F#” No. de Série do Chassi (Aplicação do Número de Série)

“O/S” Tamanho Maior

3. Peças componentes de conjuntos

- As peças que são fornecidas dentro de conjuntos estão listadas com um ponto de identificação (.) como segue abaixo.
- O número que aparece a direita da descrição da Peça indica o número de Peças usado em cada Conjunto Individual.

No. PEÇA	DESCRIÇÃO	QTDE	OBSERVAÇÕES
2F5-83310-60	PISCA DIANTEIRO CONJ.	2	
115-83311-60	.LÂMPADA (6V-18W)	1	

4. Os gráficos que são Aplicados em Peças Coloridas estão representados na coluna “OBSERVAÇÕES”, como segue abaixo.

No. PEÇA	DESCRIÇÃO	QTDE	OBSERVAÇÕES
2N4-24110-00-X5	TANQUE DE COMBUSTÍVEL COMPL.	2	MXR
3J1-24240-10	.GRÁFICO, TANQUE DE COMB.	1	PARA MXR

5. Observe que as ilustrações são referentes apenas a indicação dos códigos das peças, e não para montagem. Para montagem, por favor utilize o Manual de Montagem apropriado.

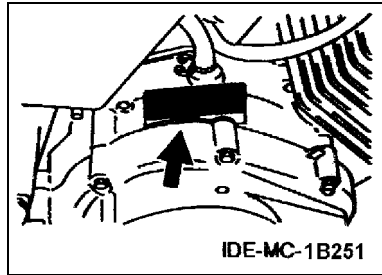
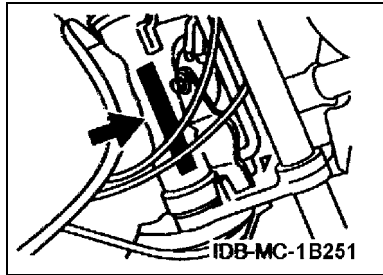
6. O asterisco (*) antes do Número de referência da peça indica a modificação ocorrida após a primeira edição.

PREFÁCIO

7. Aplicação do Número de Série

No. de Série do Chassi

No. de Série do Motor



8. Aplicação do Código de Cor (A marca (*) mostra a cor do Modelo.)

Abreviação	Nome da Cor	Código da Cor
CIS	CIRCUIT SILVER	00WN
DPBSE(*)	DEEP PURPLISH BLUE SOLID E	0583
SL	SILVER	0035

9. Aplicação do No. de Série Inicial

No. de Série do Chassi

No. Série	Nome do Modelo	Código do Modelo
9C6CE26W090000701	TTR125E	30P3
9C6CE27W090001501	TTR125LWE	30P4

No. de Série do Motor

No. Série	Nome do Modelo	Código do Modelo
E3A9E-002201	TTR125E	30P3
E3A9E-002101	TTR125LWE	30P4

ÍNDICE GERAL

MOTOR

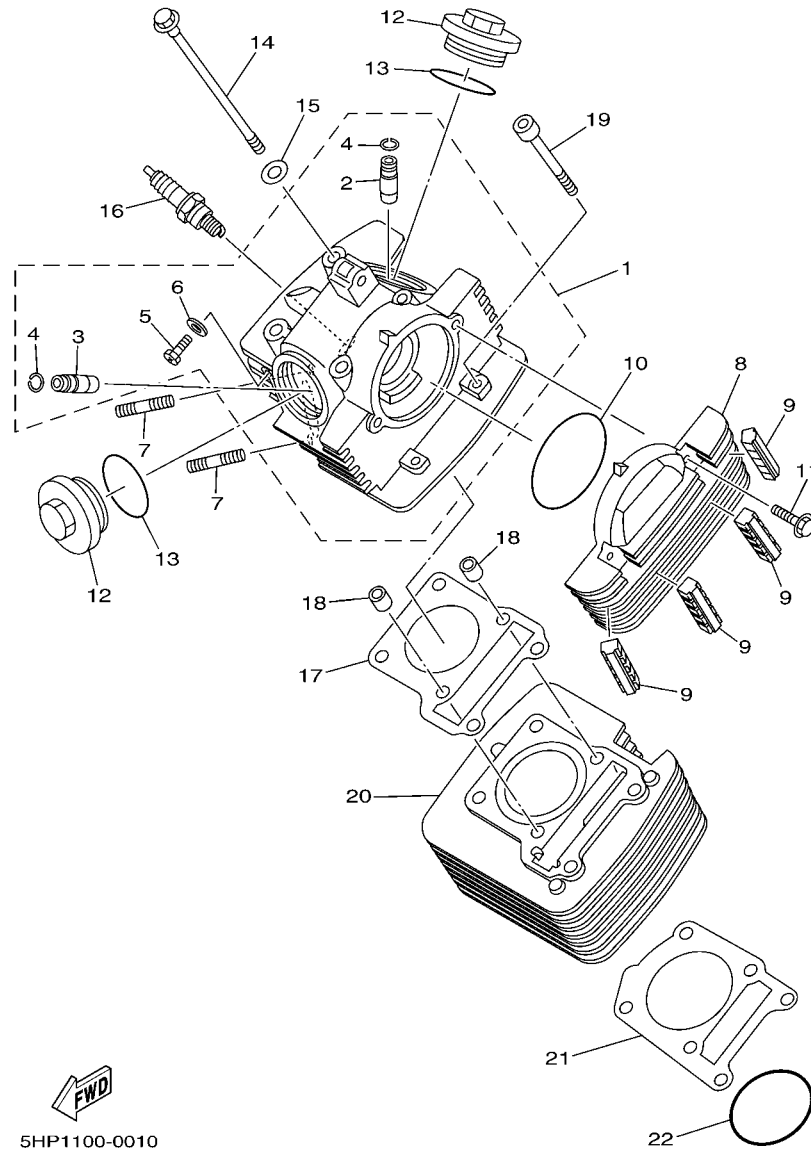
CILINDRO	1
VIRABREQUIM E PISTAO	2
VALVULA	3
CORRENTE DO EIXO DE COMANDO	4
BOMBA DE OLEO	5
ADMISSAO	6
CARBURADOR	8
ESCAPAMENTO	10
CARCACA DO MOTOR	12
TAMPA DA CARCACA 1	13
PARTIDA	14
EMBREAGEM DA PARTIDA	15
EMBREAGEM	16
TRANSMISSAO	17
EIXO TRAMBULADOR	19
EIXO DE MUDANCA	20

CHASSI

CHASSI	21
PARA-LAMA	23
TAMPA LATERAL	24
GARFO TRASEIRO. SUSPENSAO 1	26
GARFO TRASEIRO. SUSPENSAO 2	28
MESA DO GUIDAO	30
GARFO DIANTEIRO 1	31
GARFO DIANTEIRO 2	33
TANQUE DE COMBUSTIVEL	35
ASSENTO	37
RODA DIANTEIRA 1	38
RODA DIANTEIRA 2	39
PINCA DE FREIO DIANTEIRA	40
RODA TRASEIRA 1	41
GUIDAO E CABOS	43
CILINDRO MESTRE DIANTEIRO	44
CAVALETE. ESTRIBOS. PEDAL 1	45
GERADOR	47
MOTOR DE PARTIDA	48
INTERRUP. DO GUIDAO E MANETE 1	49
INTERRUP. DO GUIDAO E MANETE 2	50
SISTEMA ELETRICO 1	51

ÍNDICE GERAL

ÍNDICE NUMÉRICO	53
-----------------------	----



5HP1100-0010

FIG. 1 CILINDRO

REF. NO.	No. PEÇA	DESCRIÇÃO	30P3	30P4	OBSERVAÇÕES
1	5RR-E1111-10	CABECOTE DO CILINDRO 1	1	1	
2	2UJ-11133-10	.GUIA DA VALVULA 1	1	1	
3	22F-11134-10	.GUIA DA VALVULA 2	1	1	
4	93440-10109	.ANEL TRAVA	2	2	
5	90153-06803	.PARAFUSO HEXAGONAL	1	1	
6	90430-06817	.GAXETA	1	1	
7	90116-06503	PRISIONEIRO	2	2	
8	5VL-E1185-10	TAMPA LATERAL DO CABECOTE 1	1	1	
9	5HH-E1161-00	ABSORVEDOR 1	4	4	
10	93210-79200	ANEL DE BORRACHA	1	1	
11	9502M-06020	PARAFUSO FLANGE	2	2	
12	5HH-E1186-00	TAMPA LATERAL DO CABECOTE 2	2	2	
13	93210-44800	ANEL DE BORRACHA	2	2	
14	90105-08724	PARAFUSO FLANGE	4	4	
15	90201-08609	ARRUELA PLANA	4	4	
16	94700-00834	VELA DE IGNICAO (NGK CR7HSA)	1	1	
17	5HH-E1181-00	GAXETA CABECOTE DO CILINDRO 1	1	1	
18	99530-10114	PINO GUIA	2	2	
19	90110-06W02	PARAFUSO HEXAGONAL INTERNO	2	2	
20	5HH-E1310-10-35	CILINDRO	1	1	SL PARA DPBSE
21	5HH-E1351-00	GAXETA DO CILINDRO	1	1	
22	93210-57800	ANEL DE BORRACHA	1	1	

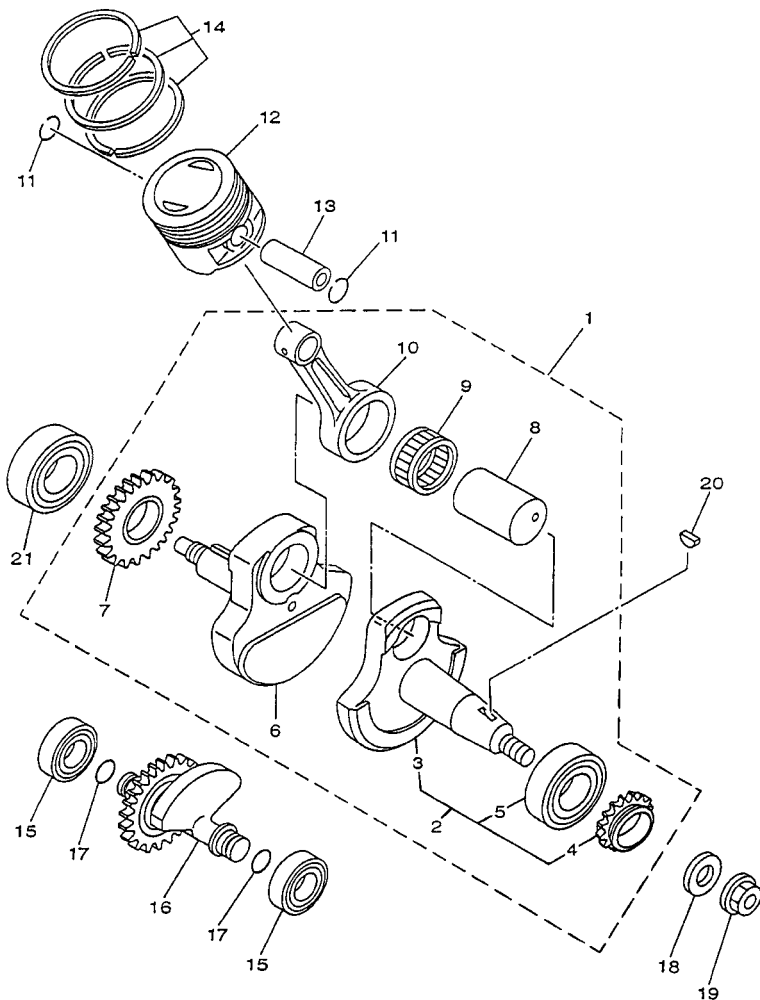


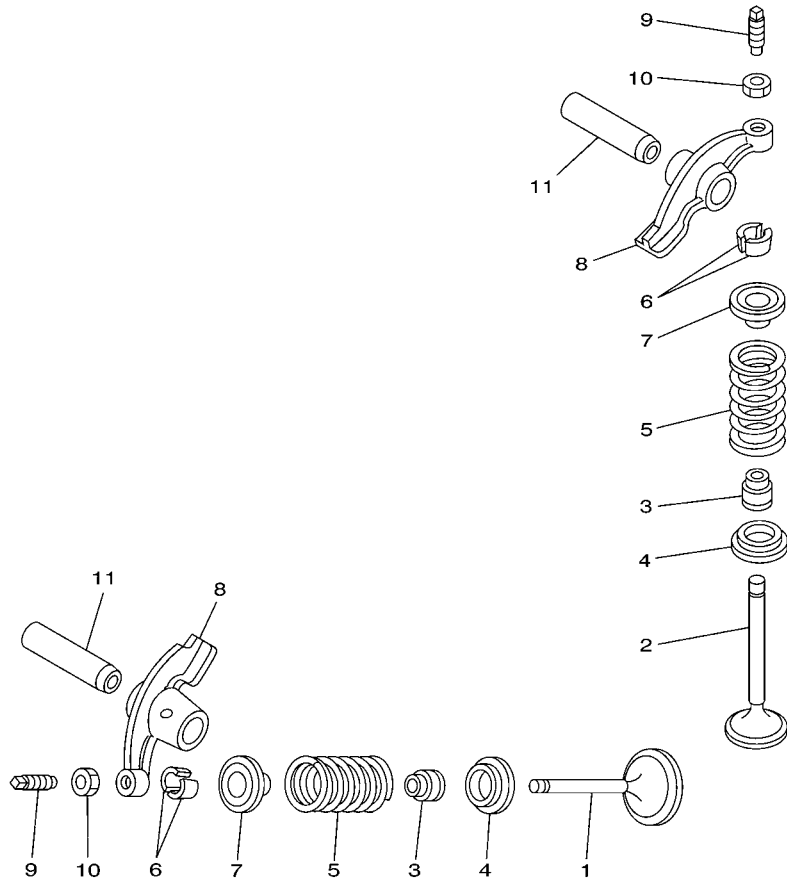
FIG. 2 VIRABREQUIM E PISTAO

REF. NO.	No. PEÇA	DESCRIÇÃO	30P3	30P4			OBSERVAÇÕES
1	5HH-E1400-20	VIRABREQUIM CONJ.	1	1			
2	5HH-WE141-20	.VIRABREQUIM ESQ. SUB CONJ.	1	1			
3	5HH-E1412-20	..VIRABREQUIM 1	1	1			
4	5HH-11549-10	..ENGRENAGEM CORRENTE DO CAME	1	1			
5	93306-205YX	..ROLAMENTO	1	1			
6	5HH-E1422-10	.VIRABREQUIM 2	1	1			
7	5HH-E1536-00	.ENGRENAGEM MOTORA	1	1			
8	4LS-11681-01	.PINO DO VIRABREQUIM 1	1	1			
9	93310-6290C	.ROLAMENTO	1	1			
10	4LS-11651-02	.BIELA	1	1			
11	93450-16068	ANEL TRAVA	2	2			
12	1B2-E1631-00-A0	PISTAO (STD)	1	1			
	1B2-E1636-00	PISTAO (0.50MM O/S)	1	1			AP
	1B2-E1638-00	PISTAO (1.00MM O/S)	1	1			AP
13	5HH-E1633-00	PINO DO PISTAO	1	1			
14	5RM-E1603-00	JG. DE ANEIS (STD)	1	1			
	5RM-E1605-00	JG. DE ANEIS (0.50MM O/S)	1	1			AP
	4LS-11607-00	JG. DE ANEIS (1.00MM O/S)	1	1			AP
15	93306-252YA	ROLAMENTO	2	2			
16	5HH-E1500-02	BALANCEADOR CONJ.	1	1			
17	93210-11001	ANEL DE BORRACHA	2	2			
18	90201-120E8	ARRUELA PLANA	1	1			
19	90179-12248	PORCA	1	1			
20	90280-03045	CHAVETA MEIA LUA	1	1			
21	93306-205YW	ROLAMENTO	1	1			



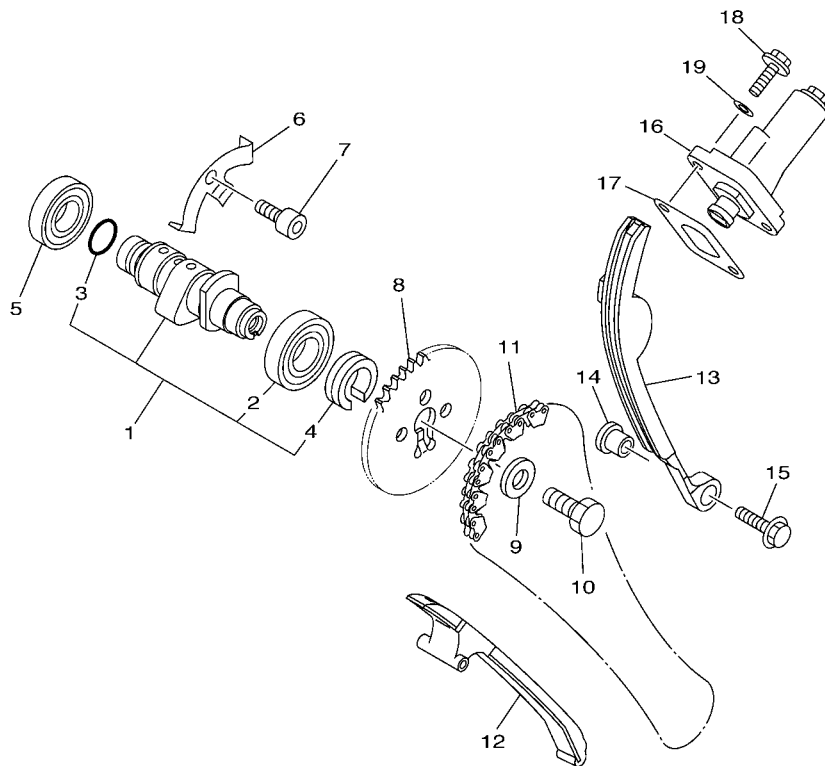
5HH8280-C020

FIG. 3 VALVULA



4LS1470-8030

REF. NO.	No. PEÇA	DESCRIÇÃO	30P3	30P4		OBSERVAÇÕES
1	5VL-E2111-00	VALVULA DE ADMISSAO	1	1		
2	5HH-E2121-00	VALVULA DE ESCAPE	1	1		
3	2HX-12119-00	RETENTOR DA HASTE DA VALVULA	2	2		
4	22F-12116-00	ASSENTO INFERIOR DA MOLA	2	2		
5	5HH-12113-00	MOLA DA VALVULA INTERNA	2	2		
6	22F-12118-01	TRAVA DA VALVULA	4	4		
7	22F-12117-02	ASSENTO SUPERIOR DA MOLA	2	2		
8	5HH-E2151-00	BRACO DO BALANCIM DA VALVULA	2	2		
9	22F-12159-00	PARAFUSO DE AJUSTE DA VALVULA	2	2		
10	90170-05302	PORCA	2	2		
11	5VL-E2156-00	EIXO DO BALANCIM 2	2	2		



5HHB280-E040

FIG. 4 CORRENTE DO EIXO DE COMANDO

REF. NO.	No. PEÇA	DESCRIÇÃO	30P3	30P4			OBSERVAÇÕES
1	5HH-E2170-20	EIXO DE COMANDO COMPLETO 1	1	1			
2	93306-003X0	.ROLAMENTO	1	1			
3	93210-108B1	.ANEL DE BORRACHA	1	1			
4	90387-16804	.ESPACADOR	1	1			
5	93306-002Y5	ROLAMENTO	1	1			
6	5HH-E111F-00	PLACA	1	1			
7	9131M-06012	PARAFUSO	1	1			
8	5VL-E2176-10	COROA DA CORRENTE	1	1			
9	90201-08326	ARRUELA PLANA	1	1			
10	90101-08W10	PARAFUSO	1	1			
11	94582-18090	CORRENTE	1	1			
12	5HH-E2231-10	GUIA LIMITADORA 1	1	1			
13	5HH-E2241-10	GUIA LIMITADORA 2	1	1			
14	5HH-E5598-00	ESPACADOR	1	1			
15	9580M-06020	PARAFUSO FLANGE	1	1			
16	5VL-12210-10	TENSIONADOR DA CORRENTE	1	1			
17	5HH-E2213-00	GAXETA DA CAIXA DO TENSIONADOR	1	1			
18	9502M-06016	PARAFUSO FLANGE	2	2			
19	90430-06817	GAXETA	2	2			

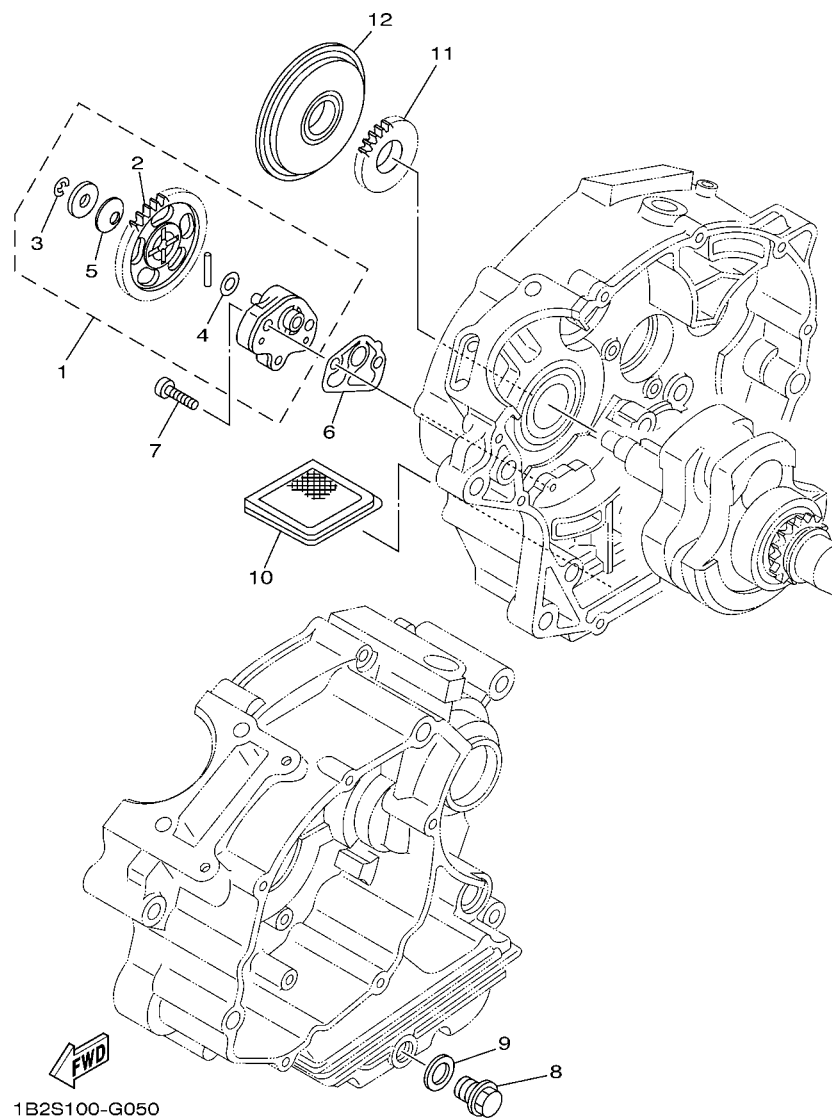


FIG. 5 BOMBA DE OLEO

REF. NO.	No. PEÇA	DESCRIÇÃO	30P3	30P4			OBSERVAÇÕES
1	5VL-E3300-00	BOMBA DE OLEO COMPLETA	1	1			
2	5VL-E3325-00	.ENGRENAGEM IMPULSORA DA BOMBA	1	1			
3	99001-05600	.ANEL TRAVA	1	1			
4	90201-07641	.ARRUELA PLANA	1	1			
5	90208-07052	.ARRUELA CONICA	1	1			
6	5HH-E3329-00	GAXETA DA TAMPA DA BOMBA	1	1			
7	90155-06800	PARAFUSO	2	2			
8	90340-12097	TAMPAO DO DRENO	1	1			
9	90430-12227	GAXETA	1	1			
10	5HH-E3411-00	FILTRADOR DE OLEO	1	1			
11	1B2-E3324-00	ENGRENAGEM DE TRACAO DA BOMBA	1	1			
12	5VL-E3451-00	FILTRO ROTATIVO	1	1			

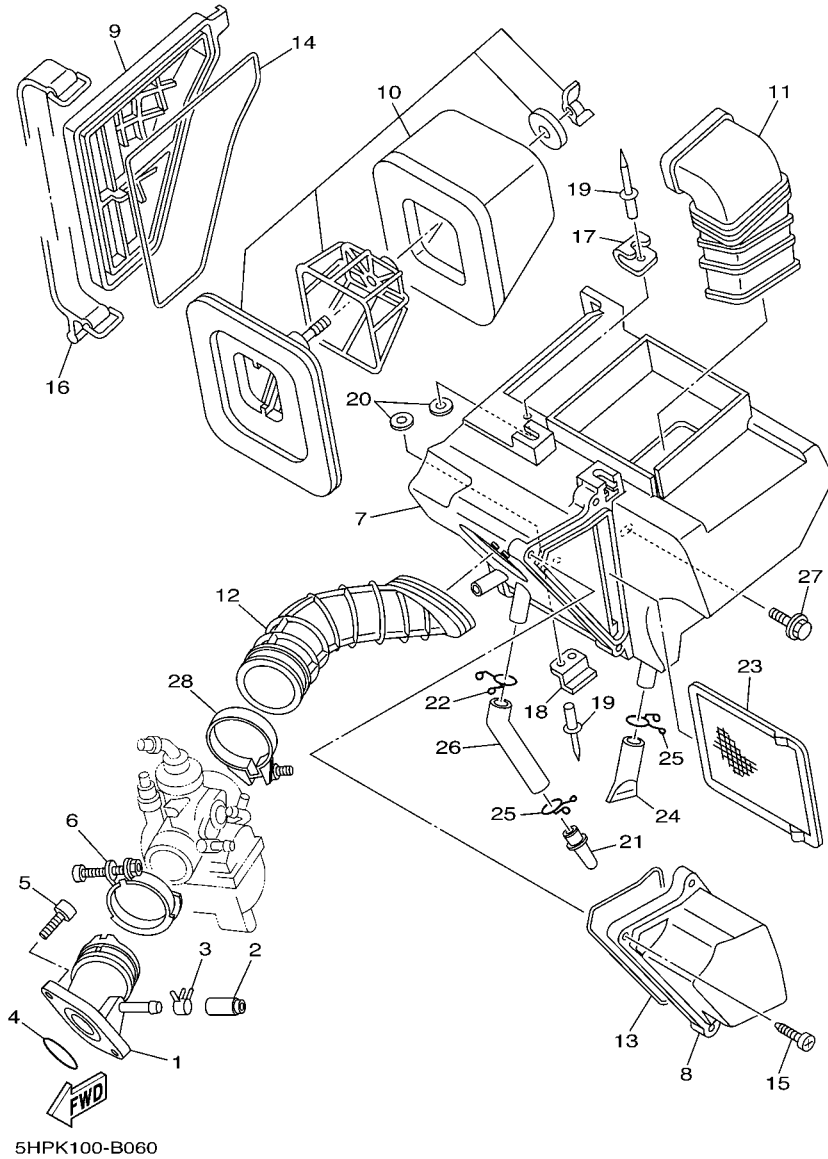
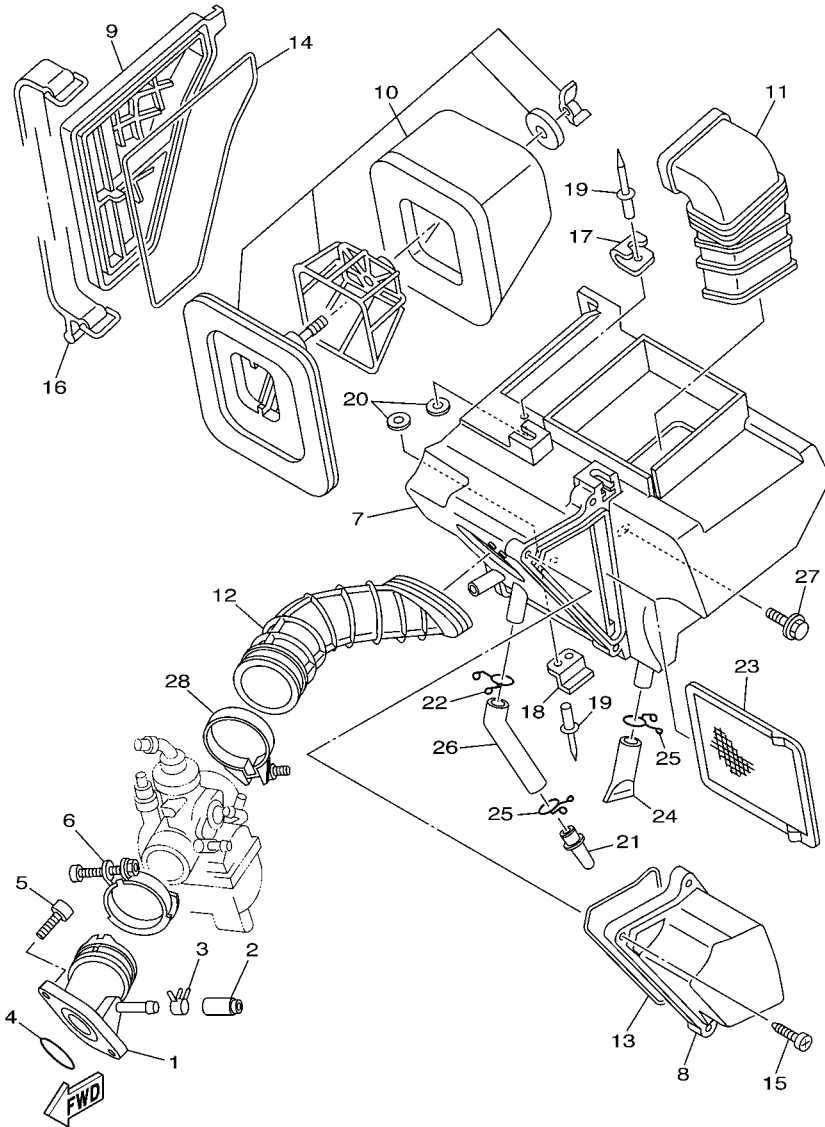


FIG. 6 ADMISSAO

REF. NO.	No. PEÇA	DESCRIÇÃO	30P3	30P4			OBSERVAÇÕES
1	5HP-13586-00	JUNCAO DO CARBURADOR 1	1	1			
2	16G-13569-00	TAMPAO	1	1			
3	90467-10819	PRESILHA	1	1			
4	93210-30800	ANEL DE BORRACHA	1	1			
5	9131M-06020	PARAFUSO	2	2			
6	90450-44062	BRACADEIRA DO TUBO	1	1			
7	1B2-E4411-00	CAIXA DO FILTRO DE AR 1	1	1			
8	1B2-E4412-20	TAMPA DA CAIXA DO FILTRO 1	1	1			
9	1B2-E4422-00	TAMPA DA CAIXA DO FILTRO 2	1	1			
10	5HP-14450-00	ELEMENTO DO FILTRO DE AR COMP.	1	1			
11	1B2-E4437-00	DUTO	1	1			
12	1B2-E4453-00	JUNCAO DA CAIXA DO FILTRO 1	1	1			
13	1B2-E4452-00	VEDACAO	1	1			
14	1B2-E4452-10	VEDACAO	1	1			
15	9770M-50520	PARAFUSO	3	3			
16	1B2-F811G-00	CINTA	1	1			
17	1B2-E4484-00	PLACA FIXACAO DA CAIXA FILTRO	1	1			
18	1B2-E4436-00	GANCHO	1	1			
19	90267-40804	REBITE BLINDADO	3	3			
20	9290M-04200	ARRUELA	3	3			
21	1B2-E443E-20	TUBO DE DRENO	1	1			
22	90467-15012	PRESILHA	1	1			
23	1B2-E4472-00	PLACA DO ELEMENTO	1	1			
24	1B2-E443E-10	TUBO DE DRENO	1	1			
25	90467-14015	PRESILHA	2	2			
26	1B2-E443G-00	TUBO DE DRENO 2	1	1			
27	90119-06044	PARAFUSO COM ARRUELA	3	3			



5HPK100-B060

FIG. 6 ADMISSAO

REF. NO.	No. PEÇA	DESCRIÇÃO	30P3	30P4			OBSERVAÇÕES
28	90460-46206	BRACADEIRA	1	1			

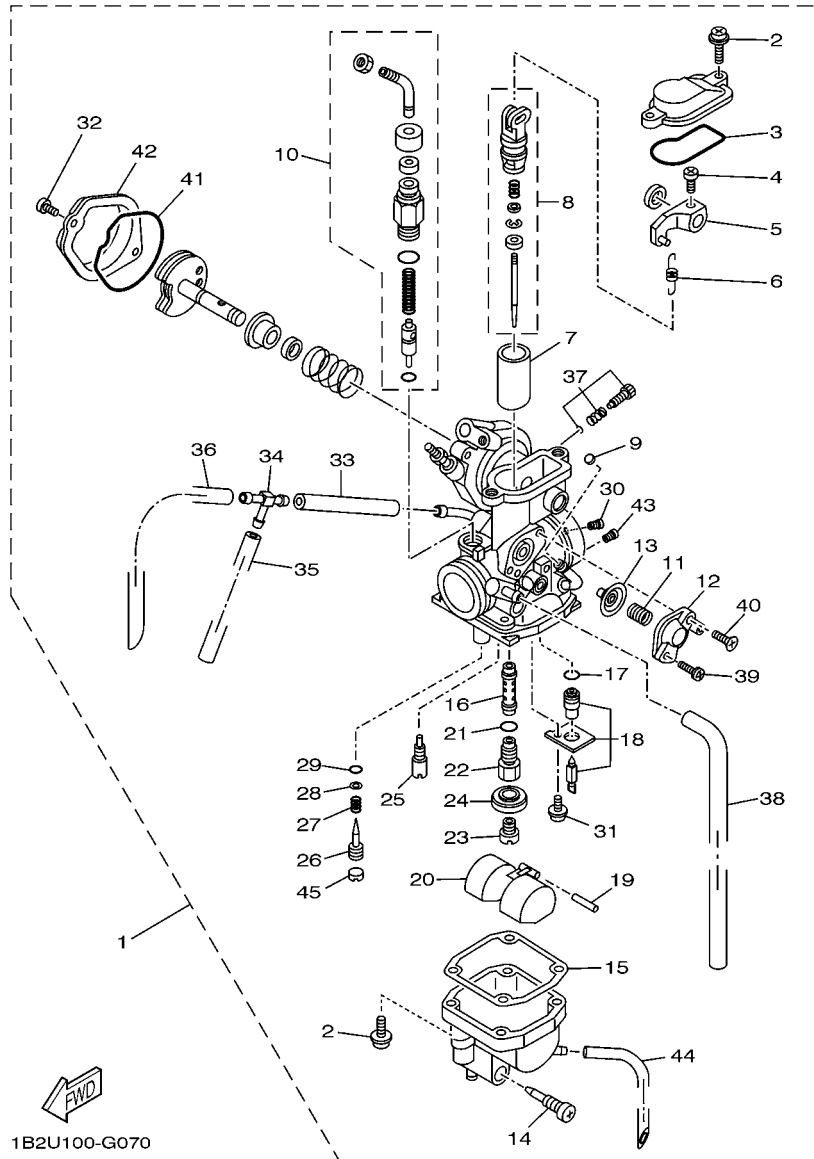


FIG. 7 CARBURADOR

REF. NO.	No. PEÇA	DESCRIÇÃO	30P3	30P4			OBSERVAÇÕES
1	30P-14101-00	CARBURADOR COMPLETO 1	1	1			
2	97607-04114	.PARAFUSO	6	6			
3	1B2-14561-00	.ANEL DE BORRACHA	1	1			
4	1B2-14216-00	.PARAFUSO	1	1			
5	1B2-14905-00	.ALAVANCA DE PARTIDA	1	1			
6	1B2-14589-00	.MOLA	1	1			
7	1B2-14112-25	.VALVULA DE ACELERAÇÃO 1	1	1			
8	30P-1490J-00	.KIT DE AGULHA	1	1			
9	5LW-14994-00	.REDE DE FILTRO	1	1			
10	1B2-1410A-00	.KIT DE PARTIDA	1	1			
11	5AP-14933-00	.MOLA DO DIAFRAGMA	1	1			
12	5HP-14280-00	.CAPA DO CARBURADOR	1	1			
13	5AP-14940-00	.DIAFRAGMA COMPLETO	1	1			
14	4LS-14191-00	.TAMPAO DE DRENO	1	1			
15	24W-14184-00	.GAXETA DA CAMARA DA BOIA	1	1			
16	1B2-14141-32	.PULVERIZADOR PRINCIPAL	1	1			
17	4LS-14147-00	.ANEL DE BORRACHA	1	1			
18	5RM-14107-18	.KIT BASE DA VALVULA	1	1			
19	127-14186-00	.PINO DA BOIA	1	1			
20	5HH-14185-00	.BOIA DO CARBURADOR	1	1			
21	583-14561-00	.ANEL DE BORRACHA	1	1			
22	1B2-14145-00	.ENGATE PULVERIZADOR PRINCIPAL	1	1			
23	620-14231-19	.GICLEUR PRINCIPAL DE AR (# 95)	1	1			
24	5V7-14153-00	.ARRUELA	1	1			
25	5HP-14142-17	.GICLEUR PILOTO (# 17.5)	1	1			
26	5HP-14923-00	.PARAFUSO PILOTO	1	1			
27	5K7-14134-00	.MOLA DE AJUSTE DO AR	1	1			

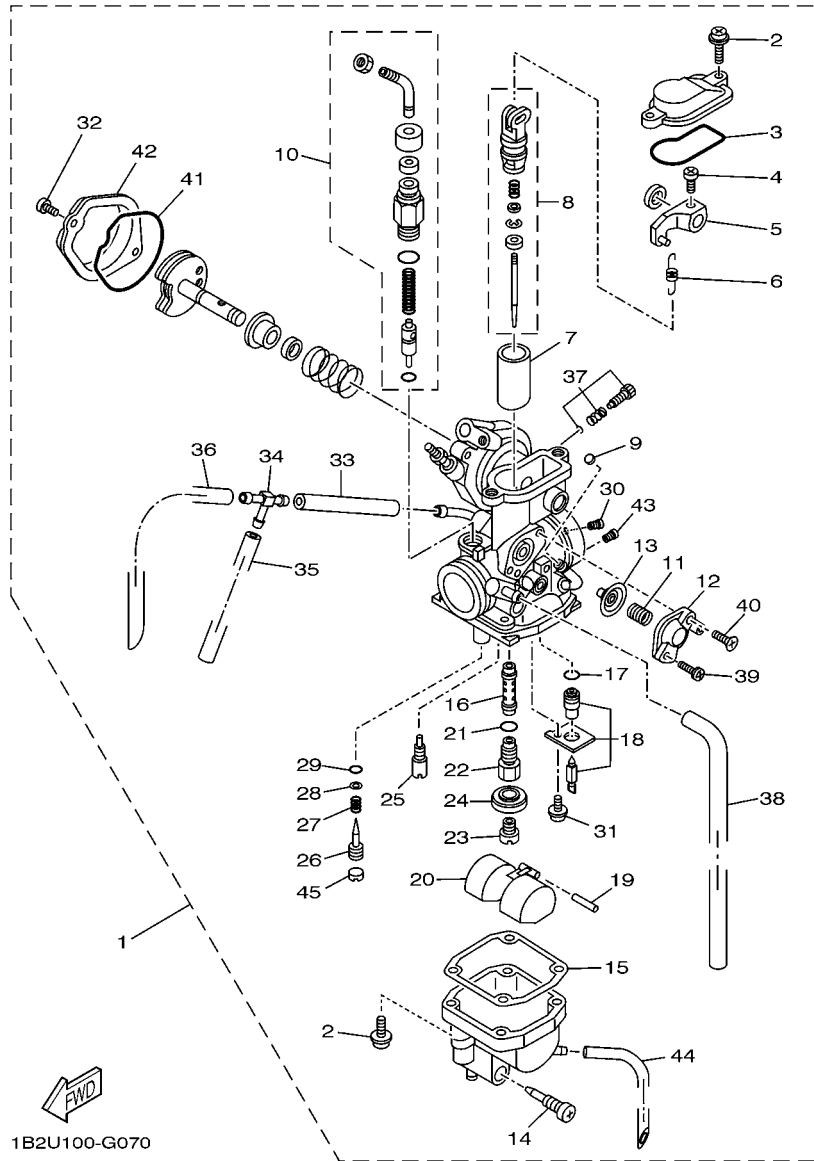
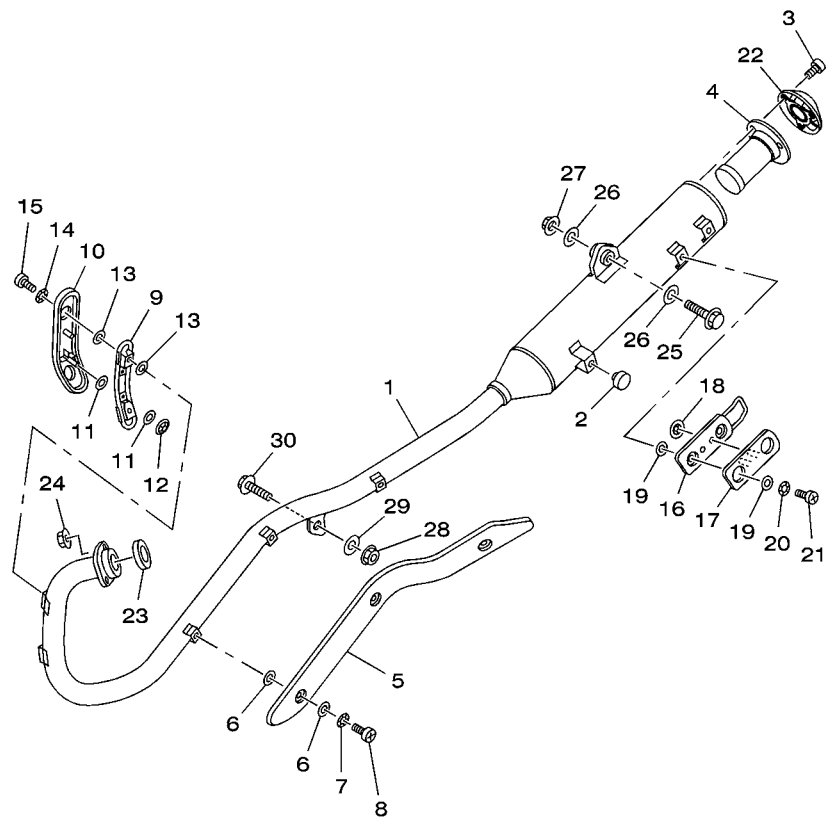


FIG. 7 CARBURADOR

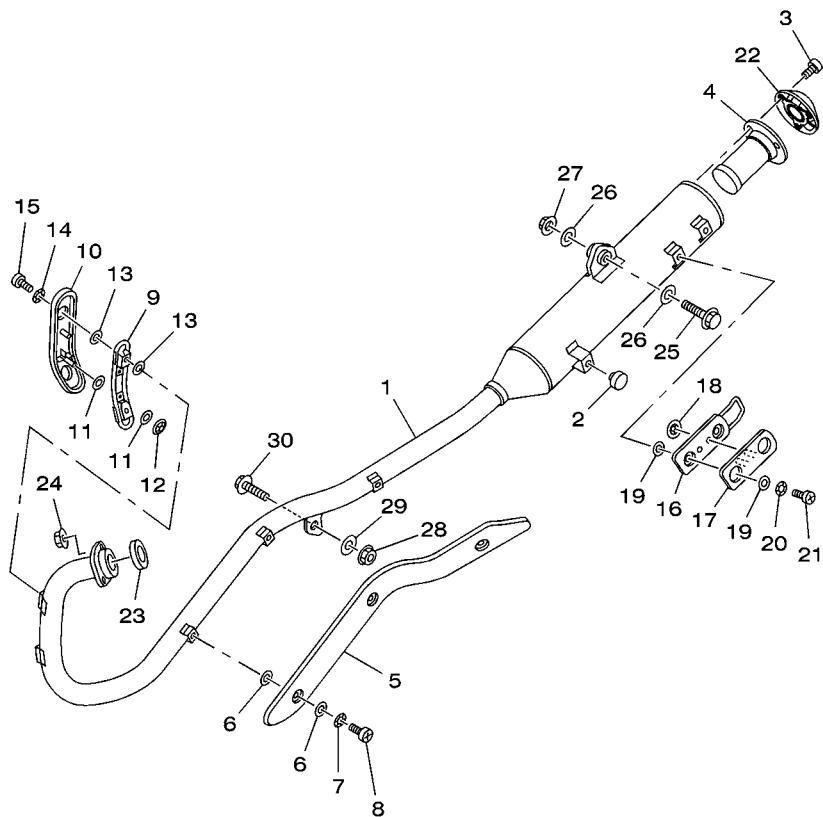
REF. NO.	No. PEÇA	DESCRIÇÃO	30P3	30P4				OBSERVAÇÕES
28	3H1-14962-00	.ARRUELA	1	1				
29	3H1-14147-00	.ANEL DE BORRACHA	1	1				
30	1HX-14231-24	.GICLEUR PRINCIPAL DE AR (#120)	1	1				
31	97607-03106	.PARAFUSO	1	1				
32	98507-04006	.PARAFUSO CABECA PANELA	2	2				
33	1B2-14348-00	.TUBO 1	1	1				
34	66E-14251-00	.NIPLE	1	1				
35	31H-14197-00	.TUBO	1	1				
36	5CA-14197-00	.TUBO	1	1				
37	1B2-14103-00	.JOGO, PARAFUSO DE REGULAGEM	1	1				
38	31A-14197-00	.TUBO	1	1				
39	5HP-14216-00	.PARAFUSO	1	1				
40	5HP-14565-00	.PARAFUSO	1	1				
41	1B2-1416A-00	.ANEL DE BORRACHA	1	1				
42	1B2-14293-00	.TAMPA 1	1	1				
43	1HX-14231-17	.GICLEUR PRINCIPAL DE AR (# 85)	1	1				
44	1A0-14196-00	.TUBO DE DRENO	1	1				
45	3F9-14118-00	.CAPA	1	1				



1B2S100-G080

FIG. 8 ESCAPAMENTO

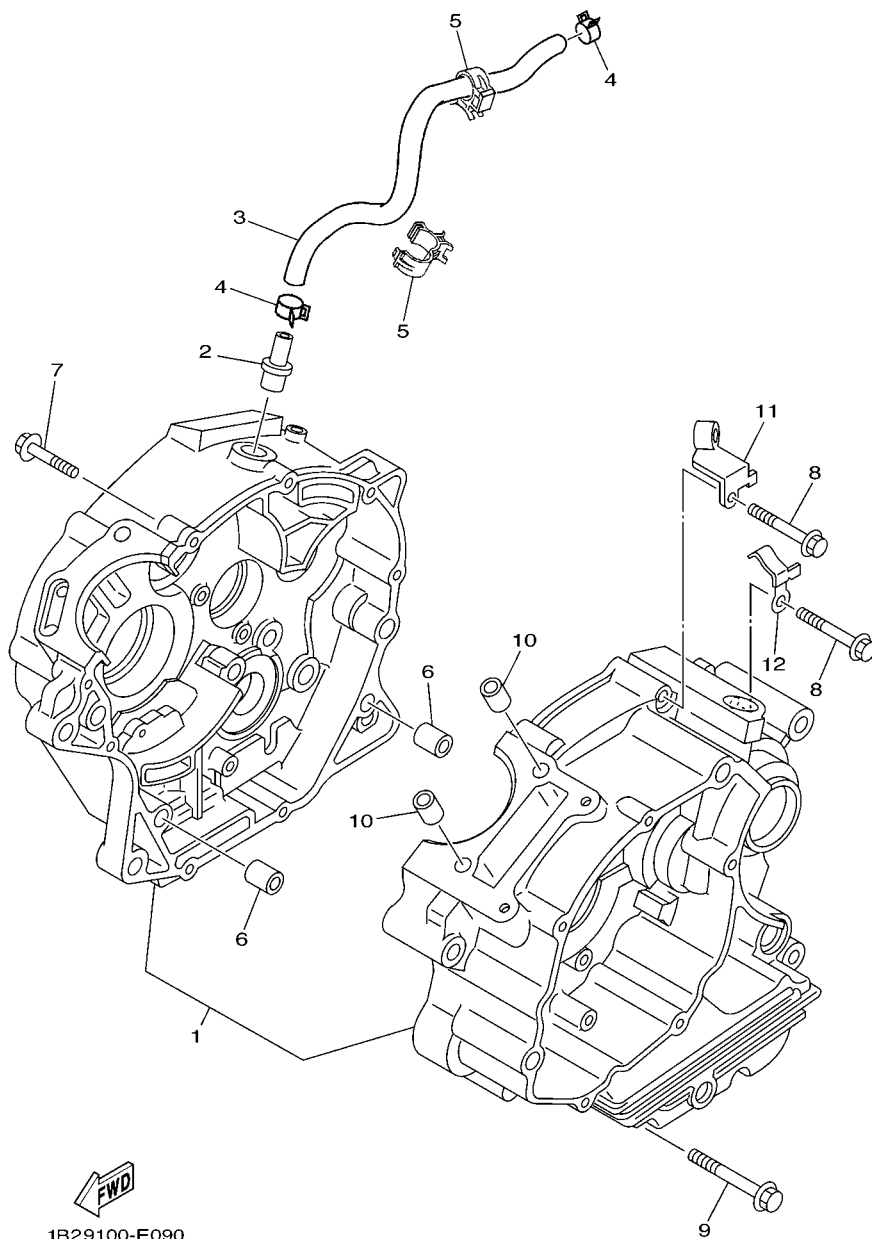
REF. NO.	No. PEÇA	DESCRIÇÃO	30P3	30P4			OBSERVAÇÕES
1	1B2-E4711-10	SILENCIADOR 1	1	1			
2	2TY-F4181-00	AMORTIZADOR DE LOCALIZACAO 1	1	1			
3	91314-06012	PARAFUSO HEXAGONAL INTERNO	3	3			
4	1B2-14780-00	TUBO INTERNO DO ESCAPE	1	1			
5	1B2-E4628-00	PROTETOR DO TUBO DE ESCAPE	1	1			
6	4BD-14766-00	ARRUELA DO PROTETOR	6	6			
7	90206-06090	ARRUELA ONDULADA	3	3			
8	98980-06008	PARAFUSO	3	3			
9	1B2-E4628-10	PROTETOR DO TUBO DE ESCAPE	1	1			
10	1B2-E479H-00	TAMPA 1	1	1			
11	4BD-14766-00	ARRUELA DO PROTETOR	4	4			
12	90183-04047	PORCA MOLA	2	2			
13	4BD-14766-00	ARRUELA DO PROTETOR	4	4			
14	90206-06090	ARRUELA ONDULADA	2	2			
15	98980-06008	PARAFUSO	2	2			
16	1B2-E4758-00	PROTETOR DO SILENCIADOR	1	1			
17	1B2-E479J-00	TAMPA 2	1	1			
18	90183-04047	PORCA MOLA	2	2			
19	4BD-14766-00	ARRUELA DO PROTETOR	4	4			
20	90206-06090	ARRUELA ONDULADA	2	2			
21	98980-06008	PARAFUSO	2	2			
22	1B2-14787-00	CAPA DO SILENCIADOR	1	1			
23	5HH-E4613-00	GAXETA DO TUBO DE ESCAPE	1	1			
24	9560M-06200	PORCA AUTO-TRAVANTE	2	2			
25	9581M-10040	PARAFUSO FLANGE	1	1			
26	90201-101J1	ARRUELA PLANA	2	2			
27	90185-10002	PORCA AUTO-TRAVANTE	1	1			




1B2S100-G080

FIG. 8 ESCAPAMENTO

REF. NO.	No. PEÇA	DESCRIÇÃO	30P3	30P4			OBSERVAÇÕES
28	90179-08820	PORCA	1	1			
29	90201-087A9	ARRUELA PLANA	1	1			
30	90105-08893	PARAFUSO FLANGE	1	1			



1B29100-E090

FIG. 9 CARCACA DO MOTOR

REF. NO.	No. PEÇA	DESCRIÇÃO	30P3	30P4			OBSERVAÇÕES
1	5HH-E5150-40	CARCACA DO MOTOR COMPLETA	1	1			
2	5HH-E1167-00	TUBO DE RESPIRO 2	1	1			
3	1B2-E1166-10	TUBO DE RESPIRO 1	1	1			
4	90467-13800	PRESILHA	2	2			
5	90464-15192	BRACADEIRA	2	2			
6	99530-10114	PINO GUIA	2	2			
7	90109-06W35	PARAFUSO	2	2			
8	90109-06W36	PARAFUSO	7	7			
9	90109-06W37	PARAFUSO	1	1			
10	99530-10114	PINO GUIA	2	2			
11	1B2-E5441-00	FIXADOR DO CABO DA EMBREAGEM	1	1			
12	90462-08005	BRACADEIRA	1	1			

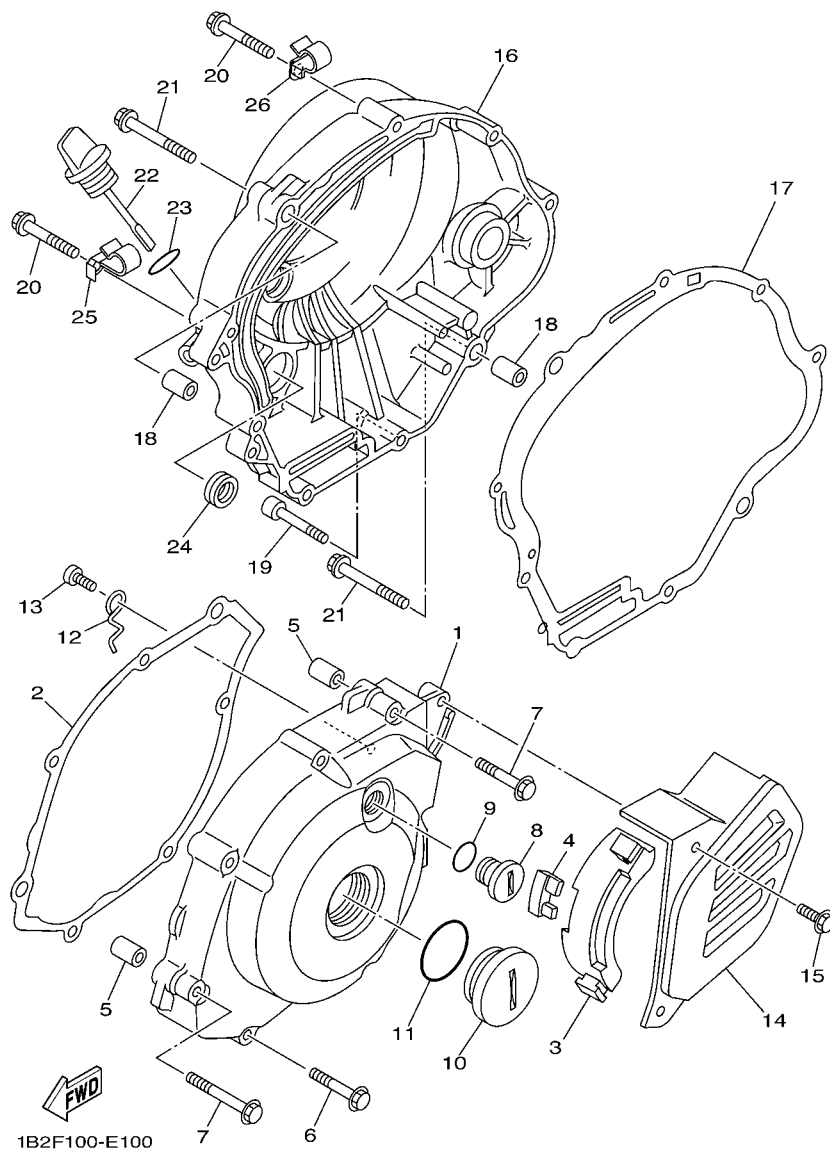
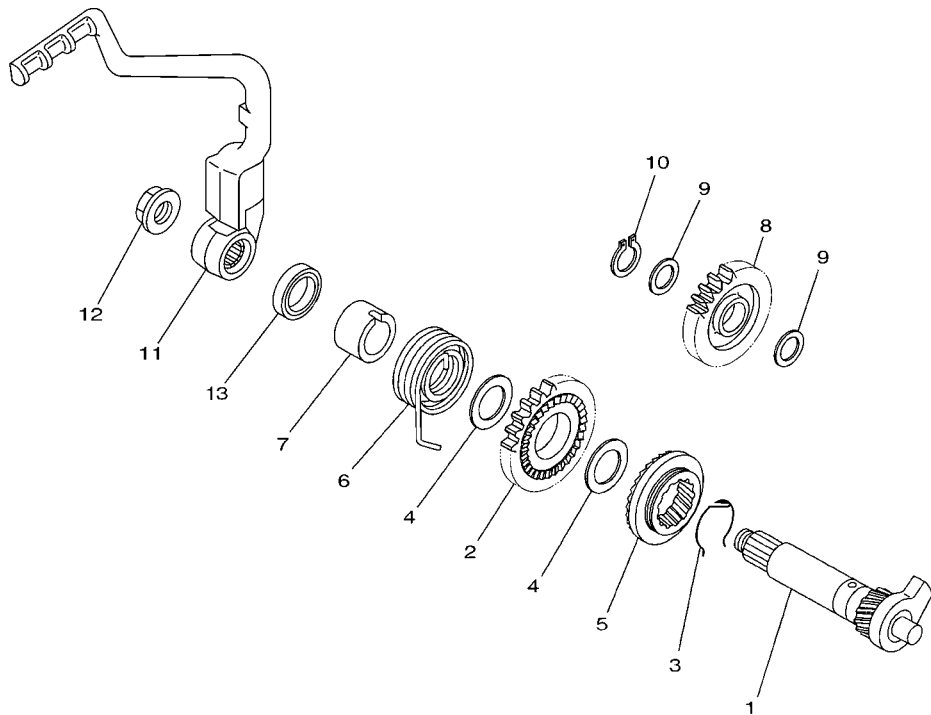


FIG. 10 TAMPA DA CARCACA 1

REF. NO.	No. PEÇA	DESCRIÇÃO	30P3	30P4	OBSERVAÇÕES
1	1B2-E5411-00-WN	TAMPA DA CARCACA 1	1	1	CIS PARA DPBSE
2	5HH-E5451-00	GAXETA DA TAMPA DA CARCACA 1	1	1	
3	1B2-E5377-00	GUIA DA ENTRADA	1	1	
4	1B2-E5316-00	AMORTIZADOR 1	1	1	
5	99530-10114	PINO GUIA	2	2	
6	9502M-06035	PARAFUSO FLANGE	5	5	
7	9502M-06045	PARAFUSO FLANGE	2	2	
8	90340-14W06	TAMPAO DO DRENO	1	1	
9	93210-14800	ANEL DE BORRACHA	1	1	
10	90340-32W07	TAMPAO DO DRENO	1	1	
11	93210-32800	ANEL DE BORRACHA	1	1	
12	5HH-E5191-00	PLACA	1	1	
13	9851M-06010	PARAFUSO	1	1	
14	1B2-E5418-00-WN	TAMPA DA CAIXA DA CORRENTE	1	1	CIS PARA DPBSE
15	9581M-06016	PARAFUSO FLANGE	2	2	
16	1B2-E5421-10-WN	TAMPA DA CARCACA 2	1	1	CIS PARA DPBSE
17	5HH-E5461-00	GAXETA DA TAMPA DA CARCACA 2	1	1	
18	99530-10114	PINO GUIA	2	2	
19	91380-06035	PARAFUSO	1	1	
20	9502M-06035	PARAFUSO FLANGE	6	6	
21	9502M-06045	PARAFUSO FLANGE	2	2	
22	5HH-E5362-00	TAMPAO DO NIVEL DE OLEO	1	1	
23	93210-19800	ANEL DE BORRACHA	1	1	
24	93101-10800	RETENTOR DE OLEO	1	1	
25	90465-08043	BRACADEIRA	1	1	
26	90465-08041	BRACADEIRA	1	1	

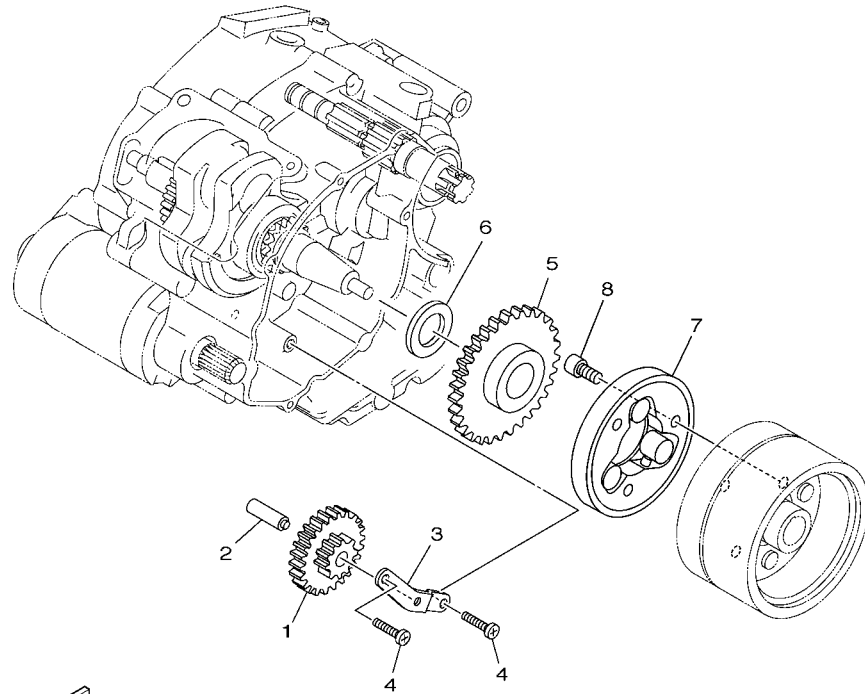


1B2Y100-H110

FIG. 11 PARTIDA

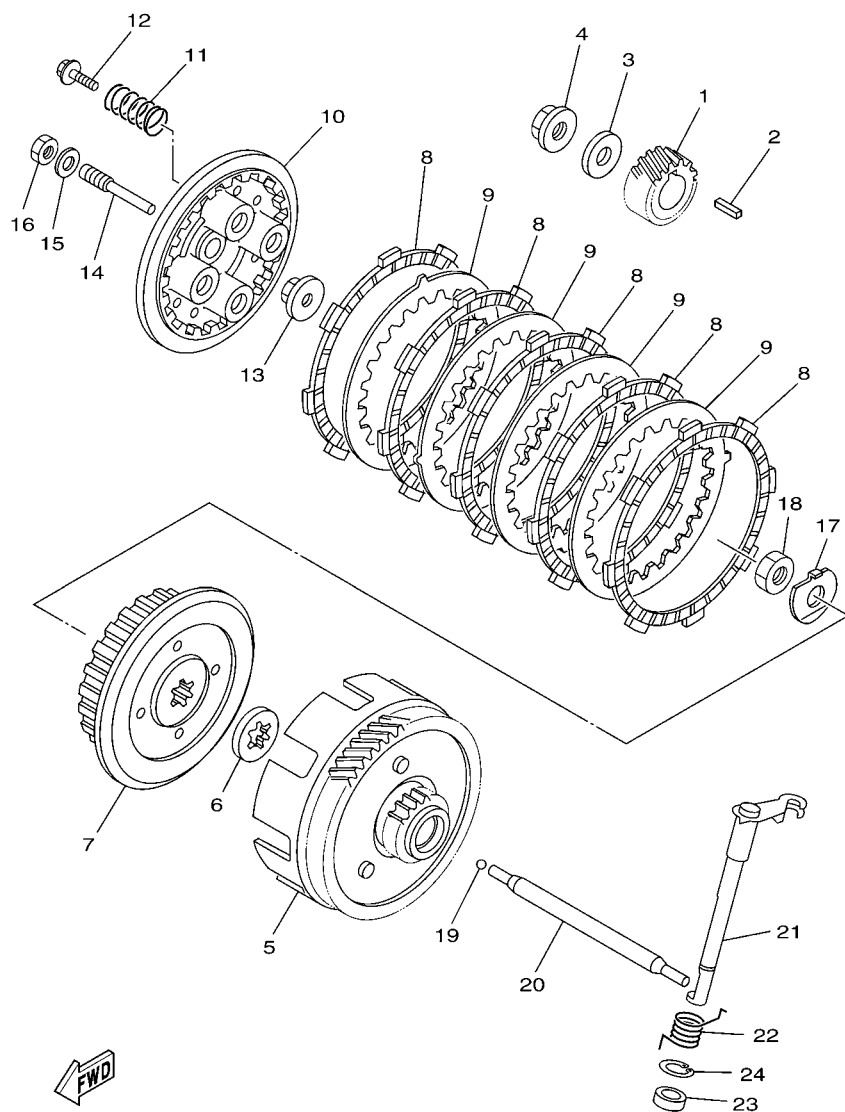
REF. NO.	No. PEÇA	DESCRIÇÃO	30P3	30P4				OBSERVAÇÕES
1	5LX-15660-00	EIXO DE ARRANQUE COMPLETO	1	1				
2	5LX-15641-00	ENGRENAGEM DA PARTIDA	1	1				
3	90468-26048	PRESILHA	1	1				
4	90201-202L3	ARRUELA PLANA (0.5T)	2	2				
5	5LX-E5671-00	RODA DA CATRACA	1	1				
6	90508-26667	MOLA DE TÔRÇÃO	1	1				
7	5LX-E5666-00	ESPACADOR	1	1				
8	5LX-15651-00	ENGRENAGEM LOUCA DA PARTIDA	1	1				
9	90201-177G4	ARRUELA PLANA	2	2				
10	99009-17400	ANEL TRAVA	1	1				
11	5HP-15620-00	PEDAL DE PARTIDA COMPLETO	1	1				
12	90179-12813	PORCA	1	1				
13	93109-20014	RETENTOR DE OLEO	1	1				

FIG. 12 EMBREAGEM DA PARTIDA



5RR9280-F120

REF. NO.	No. PEÇA	DESCRIÇÃO	30P3	30P4				OBSERVAÇÕES
1	5VL-E5512-00	ENGRENAGEM LOUCA 1	1	1				
2	5HH-E5521-00	EIXO 1	1	1				
3	5HH-E5532-00	PLACA DA ENGRENAGEM LOUCA	1	1				
4	9851M-06012	PARAFUSO	2	2				
5	5VL-E5517-00	ENGRENAGEM LOUCA 2	1	1				
6	90201-25290	ARRUELA PLANA	1	1				
7	4FP-E5580-00	EMBREAGEM DE PARTIDA EXTERNA	1	1				
8	9131M-08016	PARAFUSO	3	3				



5HHH280-G130

FIG. 13 EMBREAGEM

REF. NO.	No. PEÇA	DESCRIÇÃO	30P3	30P4	OBSERVAÇÕES
1	401-16111-10	ENGRENAGEM PRIMARIA MOTORA 19D	1	1	
2	90282-05001	CHAVETA DIRETA (5MMX16MM)	1	1	
3	90201-122H1	ARRUELA PLANA	1	1	
4	90179-12813	PORCA	1	1	
5	1B2-16150-00	ENGRENAGEM MOVIDA COMPLETA	1	1	
6	4V0-16154-00	PLACA DE ENCOSTO 1	1	1	
7	5AP-16371-00	CUBO DE EMBREAGEM	1	1	
8	598-16321-01	PLACA DE FRICCAO	5	5	
9	1V1-16324-00	PLACA DE EMBREAGEM 1	4	4	
10	5AP-16351-00	PLACA DE PRESSAO 1	1	1	
11	90501-204A0	MOLA DE COMPRESSAO	4	4	
12	90119-05020	PARAFUSO COM ARRUELA	4	4	
13	1W1-16358-01	PLACA IMPULSORA	1	1	
14	5AP-16356-00	HASTE IMPULSORA 1	1	1	
15	92907-06200	ARRUELA	1	1	
16	95307-06600	PORCA	1	1	
17	90215-12211	ARRUELA TRAVA	1	1	
18	90170-12060	PORCA	1	1	
19	93503-16802	ESFERA	1	1	
20	5HH-E6357-00	HASTE IMPULSORA 2	1	1	
21	1B2-E6381-00	ALAVANCA IMPULSORA COMPLETA	1	1	
22	90508-16W13	MOLA DE TORCAO	1	1	
23	93102-12224	RETENTOR DE OLEO	1	1	
24	99009-20500	ANEL TRAVA	1	1	

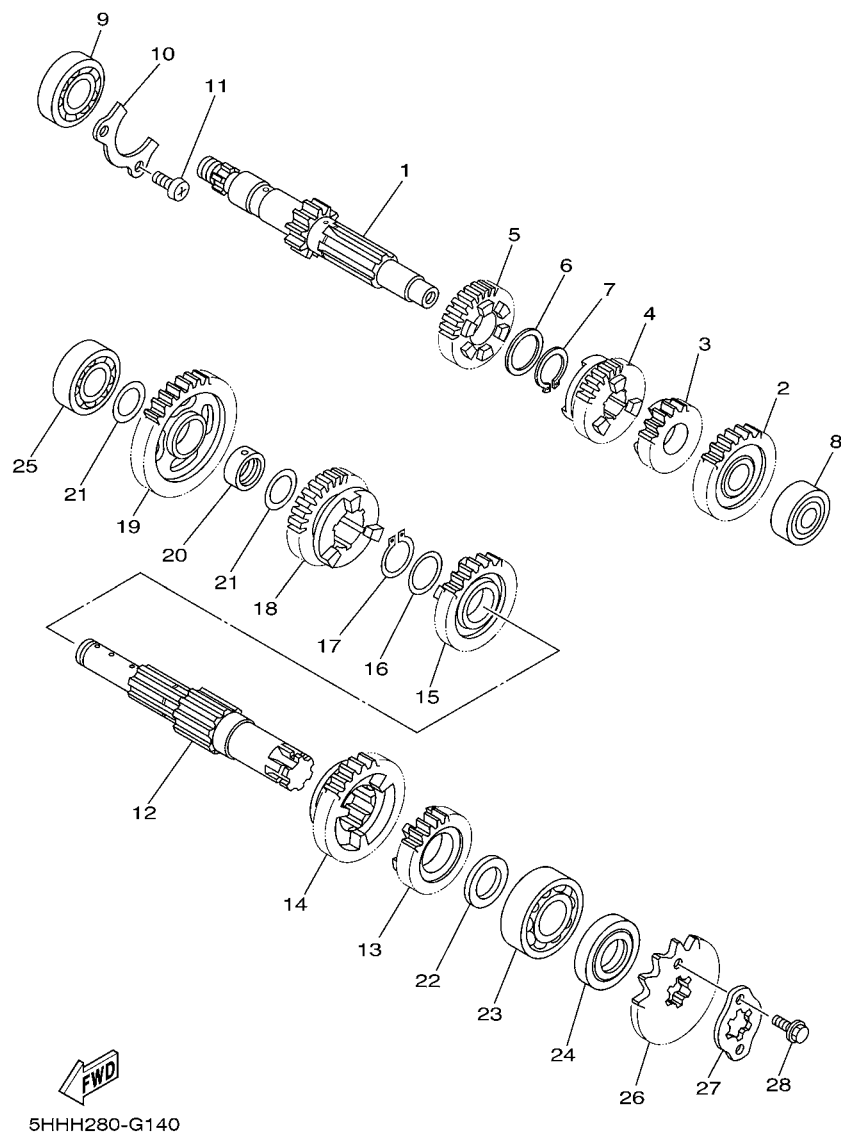
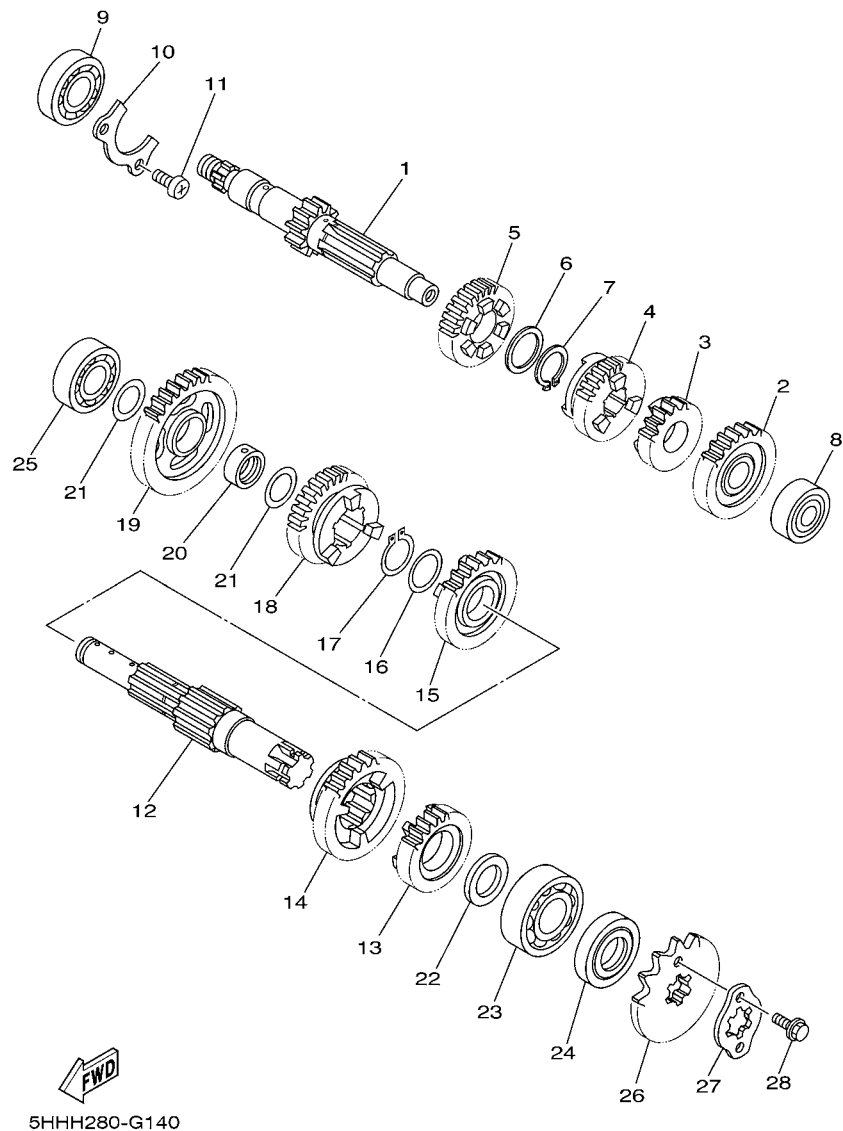


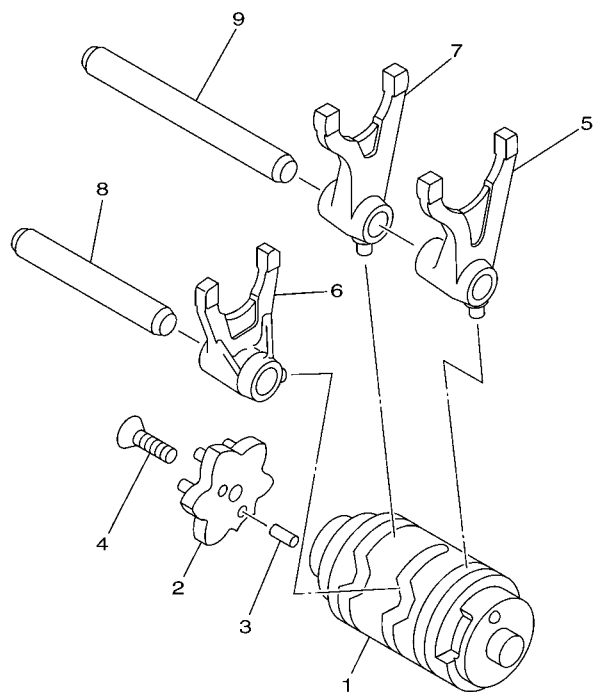
FIG. 14 TRANSMISSAO

REF. NO.	No. PEÇA	DESCRIÇÃO	30P3	30P4			OBSERVAÇÕES
1	5HH-E7411-10	EIXO PRINCIPAL	1	1			
2	5HH-E7151-20	ENGRENAGEM MOTORA DA 5A (24D)	1	1			
3	5HH-E7121-20	ENGRENAGEM MOTORA DA 2A (18D)	1	1			
4	5AP-E7131-00	ENGRENAGEM MOTORA DA 3A (19D)	1	1			
5	5HH-E7141-20	ENGRENAGEM MOTORA DA 4A (22D)	1	1			
6	90201-20266	ARRUELA PLANA (1.0T)	1	1			
7	93410-20809	ANEL TRAVA	1	1			
8	93306-201X3	ROLAMENTO	1	1			
9	93306-203YG	ROLAMENTO	1	1			
10	5HH-E7471-00	PLACA DA TAMPA	1	1			
11	9851M-06014	PARAFUSO	2	2			
12	5HH-E7402-30	EIXO SECUNDARIO	1	1			
13	5HH-E7251-20	ENGRENAGEM MOTORA DA 5A (21D)	1	1			
14	5HH-E7221-20	ENGRENAGEM MOVIDA DA 2A (32D)	1	1			
15	5LX-E7231-10	ENGRENAGEM MOVIDA DA 3A (25D)	1	1			
16	90214-19002	ARRUELA TRAVA	1	1			
17	93410-22039	ANEL TRAVA	1	1			
18	5HH-E7241-00	ENGRENAGEM MOVIDA 4A (23D)	1	1			
19	5HH-E7211-20	ENGRENAGEM MOVIDA DA 1A (37D)	1	1			
20	5LX-E7258-00	ESCAPADOR 1	1	1			
21	90201-177G4	ARRUELA PLANA	2	2			
22	90201-20272	ARRUELA PLANA	1	1			
23	93306-204X8	ROLAMENTO	1	1			
24	93102-20143	RETENTOR DE OLEO	1	1			
25	93306-203XD	ROLAMENTO	1	1			
26	93822-13213	PINHAO	1	1			
27	1B2-E7456-00	FIXADOR DO PINHAO	1	1			

FIG. 14 TRANSMISSAO



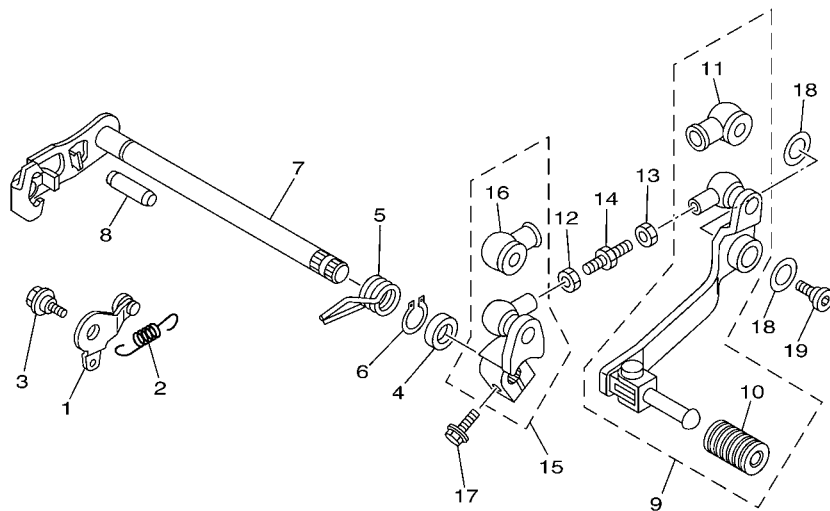
REF. NO.	No. PEÇA	DESCRIÇÃO	30P3	30P4			OBSERVAÇÕES
28	9131M-05010	PARAFUSO	2	2			



5HP1100-0140

FIG. 15 EIXO TRAMBULADOR

REF. NO.	No. PEÇA	DESCRIÇÃO	30P3	30P4	OBSERVAÇÕES
1	5HH-E8540-10	CAME DE MUDANCA COMPLETO	1	1	
2	5HH-E8185-00	SEGMENTO DE MUDANCA	1	1	
3	93604-10011	PINO GUIA	2	2	
4	90149-06W03	PARAFUSO	1	1	
5	5VL-E8511-00	GARFO DE MUDANCA 1	1	1	
6	5VL-E8512-00	GARFO DE MUDANCA 2	1	1	
7	5VL-E8513-00	GARFO DE MUDANCA 3	1	1	
8	5HH-E8531-00	BARRA GUIA DO GARFO 1	1	1	
9	5HH-E8535-00	BARRA GUIA DO GARFO 2	1	1	



5HP1100-0150

FIG. 16 EIXO DE MUDANCA

REF. NO.	No. PEÇA	DESCRIÇÃO	30P3	30P4			OBSERVAÇÕES
1	5HH-E8140-00	ALAVANCA LIMITADORA CONJ.	1	1			
2	5HH-E8337-00	MOLA	1	1			
3	90109-063F7	PARAFUSO	1	1			
4	93101-12173	RETENTOR DE OLEO	1	1			
5	90508-32W15	MOLA DE TORCAO	1	1			
6	99001-10600	ANEL TRAVA	1	1			
7	1B2-E8101-00	EIXO DE MUDANCA CONJ.	1	1			
8	93608-30839	PINO	1	1			
9	1B2-E8110-00	PEDAL DE CAMBIO CONJ.	1	1			
10	2TY-E8113-00	.CAPA DO PEDAL	1	1			
11	23L-E8154-00	.PROTETOR DE POEIRA	1	1			
12	9530L-06700	PORCA SEXTAVADA	1	1			
13	90170-06228	PORCA	1	1			
14	1B2-E8115-00	HASTE DO CAMBIO	1	1			
15	1B2-E8112-00	BRACO DO CAMBIO	1	1			
16	23L-E8154-00	.PROTETOR DE POEIRA	1	1			
17	9582M-06020	PARAFUSO FLANGE	1	1			
18	90201-127J6	ARRUELA PLANA	2	2			
19	90109-06815	PARAFUSO	1	1			

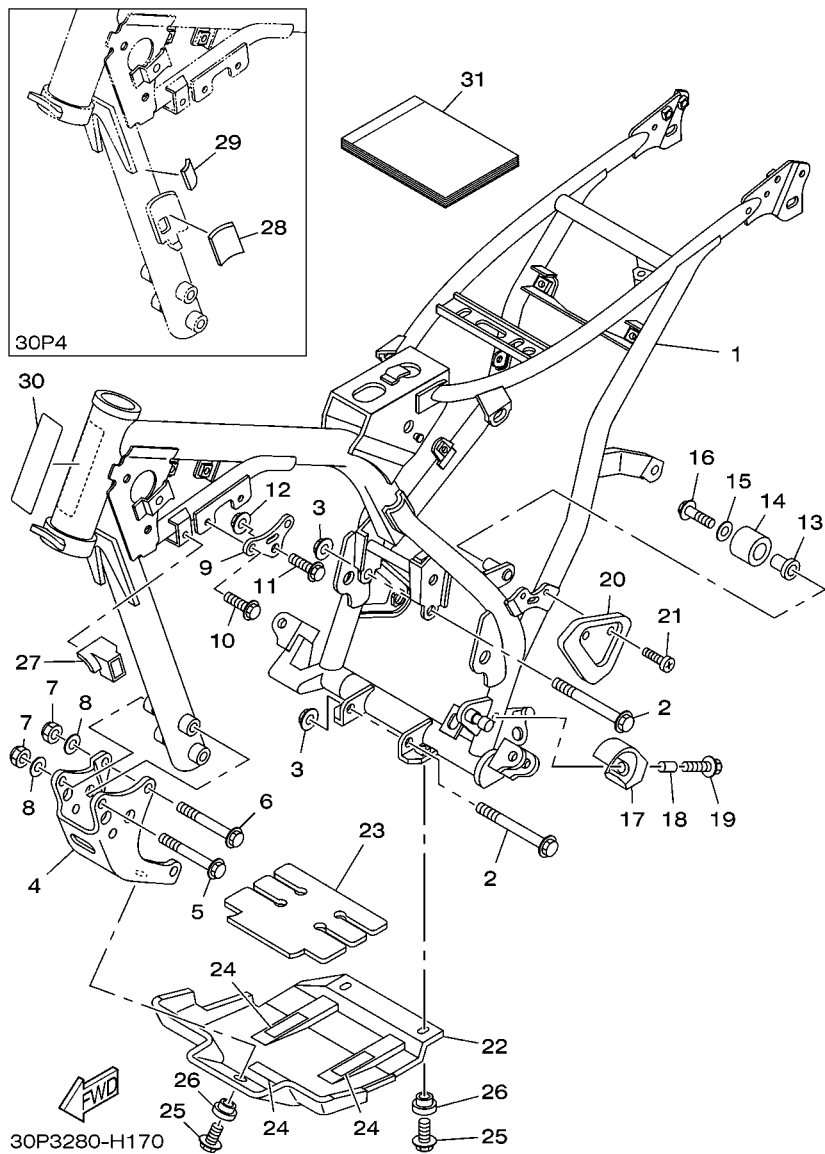


FIG. 17 CHASSI

REF. NO.	No. PEÇA	DESCRIÇÃO	30P3	30P4			OBSERVAÇÕES
1	1B2-F1110-70	QUADRO COMPLETO	1				
	1B2-F1110-80	QUADRO COMPLETO		1			
2	90105-08007	PARAFUSO FLANGE	2	2			
3	90185-08169	PORCA AUTO-TRAVANTE	2	2			
4	1B2-F1316-10	SUORTE DO MOTOR 3	1	1			
5	90105-084A1	PARAFUSO FLANGE	2	2			
6	90105-08011	PARAFUSO FLANGE	2	2			
7	95617-08100	PORCA AUTO-TRAVANTE	4	4			
8	90201-086P8	ARRUELA PLANA	4	4			
9	1B2-F1315-00	SUORTE DO MOTOR 2	1	1			
10	90105-08846	PARAFUSO FLANGE	2	2			
11	90105-08002	PARAFUSO FLANGE	1	1			
12	90185-08169	PORCA AUTO-TRAVANTE	1	1			
13	5RM-F2184-00	BUCHA	1	1			
14	5RM-F2178-00	TENSIONADOR	1	1			
15	90201-08753	ARRUELA PLANA	1	1			
16	9502M-08012	PARAFUSO FLANGE	1	1			
17	1B2-F2178-00	TENSIONADOR	1	1			
18	90387-067K6	ESPACADOR	1	1			
19	90119-06118	PARAFUSO COM ARRUELA	1	1			
20	1B2-F117F-00	TAMPA	1	1			
21	98904-06010	PARAFUSO	2	2			
22	1B2-F1471-00	PROTETOR DO MOTOR	1	1			
23	1B2-F1485-00	AMORTIZADOR DE BORRACHA 1	1	1			
24	1B2-F1268-00	VEDACAO	3	3			
25	9580M-06016	PARAFUSO FLANGE	3	3			
26	90387-06681	ESPACADOR	3	3			

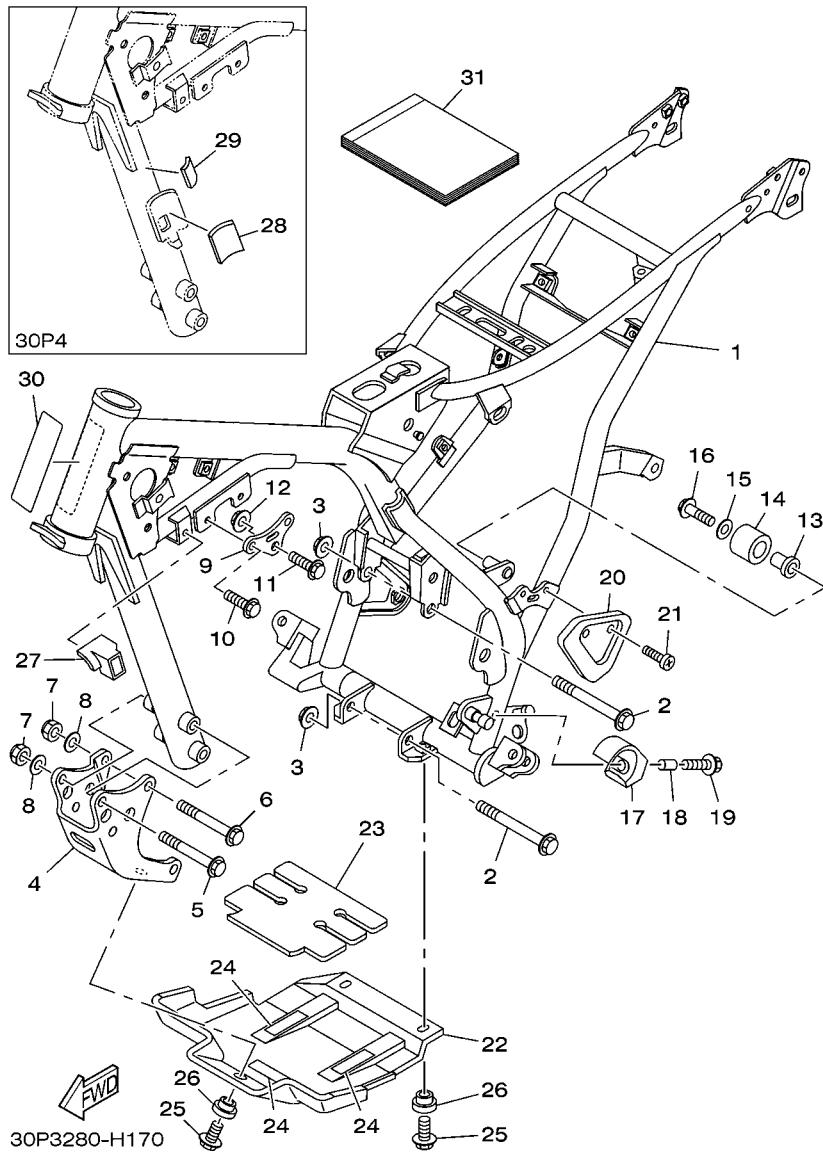
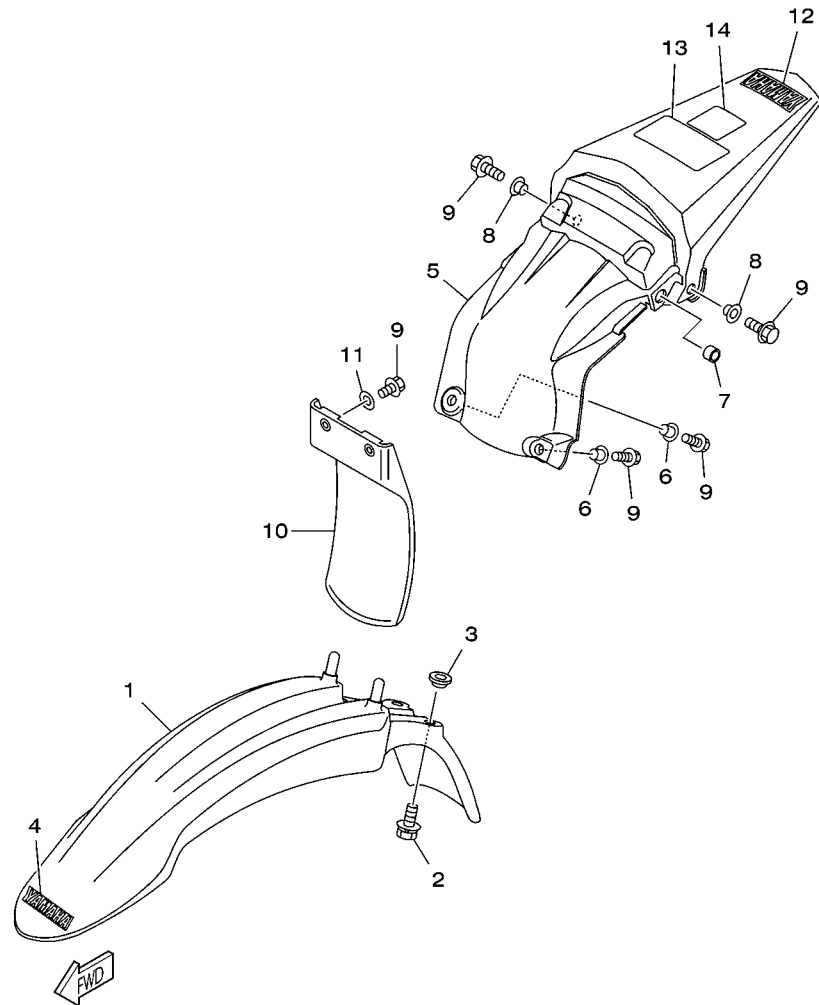


FIG. 17 CHASSI

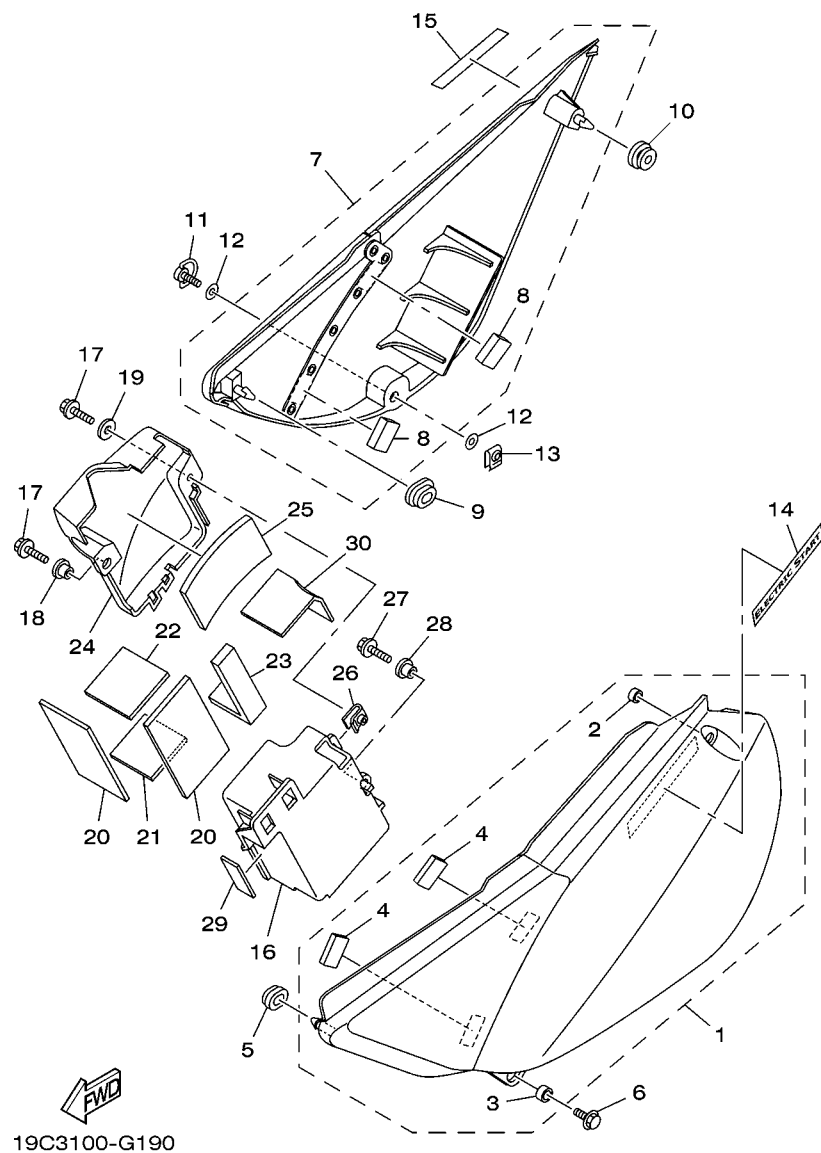
REF. NO.	No. PEÇA	DESCRIÇÃO	30P3	30P4				OBSERVAÇÕES
27	1B2-F117R-00	TAMPA 4	1	1				
28	1B2-F4849-00	AMORTIZADOR 2		1				
29	1B2-F139X-00	AMORTIZADOR		1				
30	4VW-F111M-04	ETIQUETA DE FABRICACAO LOCAL	1	1				
31	30P-F8199-W1	MANUAL DO PROPRIETARIO	1	1				
<hr/>								
<hr/>								
<hr/>								
<hr/>								
<hr/>								
<hr/>								
<hr/>								
<hr/>								
<hr/>								
<hr/>								



30P3280-H180

FIG. 18 PARA-LAMA

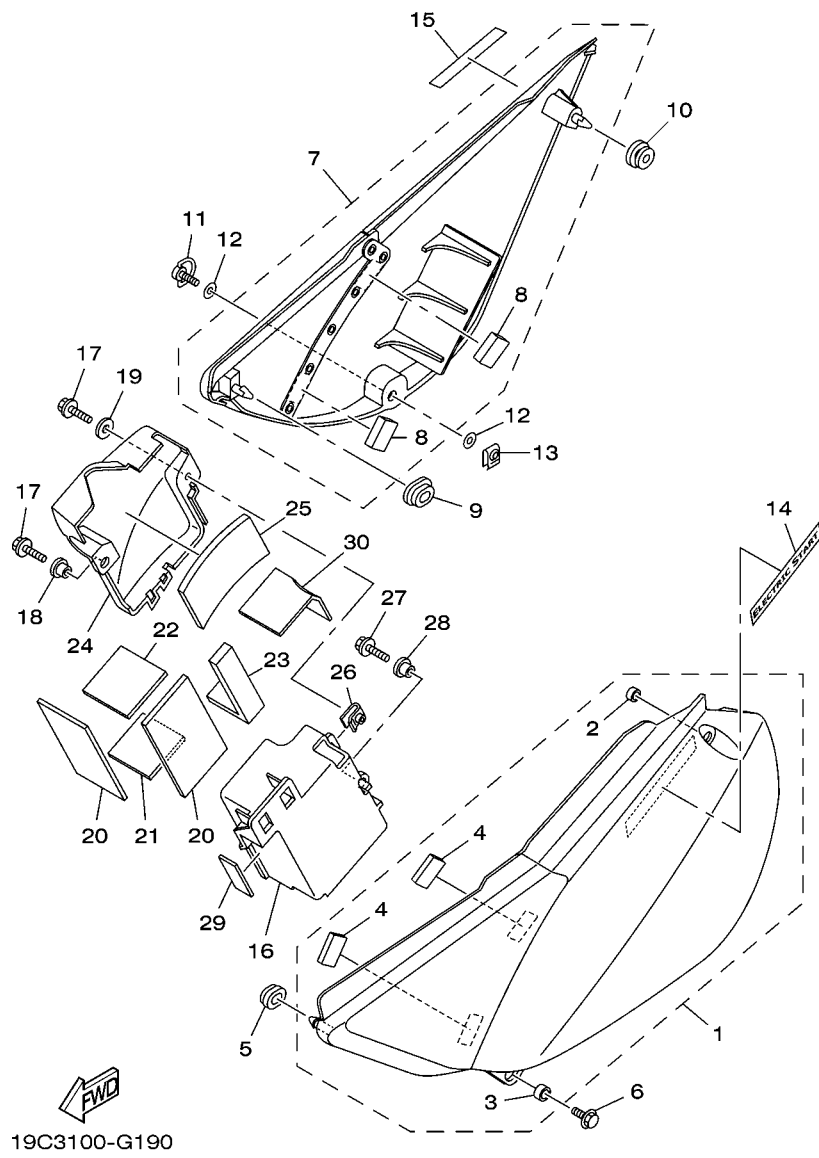
REF. NO.	No. PEÇA	DESCRIÇÃO	30P3	30P4			OBSERVAÇÕES
1	1B2-F1511-10	PARA-LAMA DIANTEIRO	1	1			
2	90119-06063	PARAFUSO COM ARRUELA	4	4			
3	90209-06187	ARRUELA	4	4			
4	1B2-F153E-10	EMBLEMA YAMAHA	1	1			
5	1B2-F1611-20	PARA-LAMA TRASEIRO	1	1			
6	90387-064X4	ESPACADOR	2	2			
7	90387-1001B	ESPACADOR	2	2			
8	90387-07023	ESPACADOR	2	2			
9	9580M-06016	PARAFUSO FLANGE	6	6			
10	1B2-F1642-00	ABA DO PROTETOR	1	1			
11	90201-064H0	ARRUELA PLANA	2	2			
12	1B2-F153E-10	EMBLEMA YAMAHA	1	1			
13	30P-F118K-00	ETIQUETA DE ATENCAO	1	1			
14	30P-F151H-00	ETIQUETA 5	1	1			



19C3100-G190

FIG. 19 TAMPA LATERAL

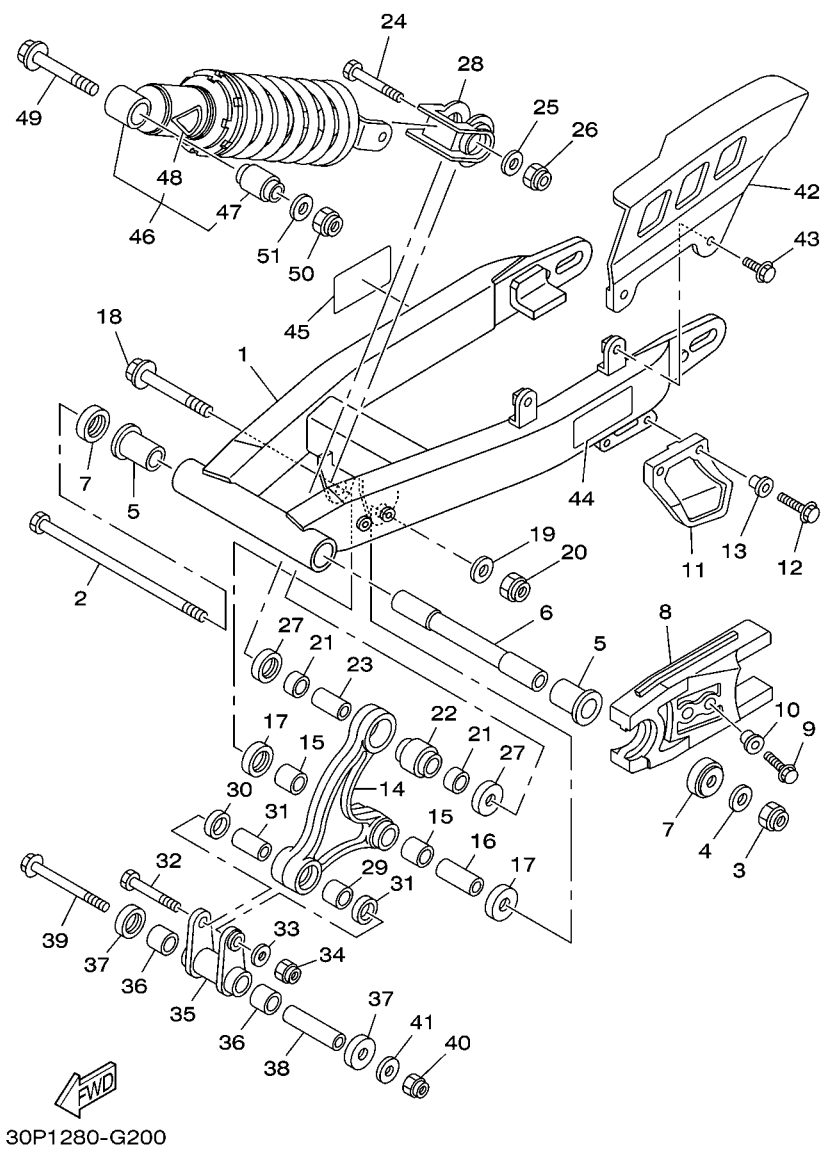
REF. NO.	No. PEÇA	DESCRIÇÃO	30P3	30P4			OBSERVAÇÕES
1	1B2-F1710-00	TAMPA LATERAL CONJ. 1	1	1			
2	90387-064X4	.ESPACADOR	1	1			
3	90387-1001B	.ESPACADOR	1	1			
4	1B2-21717-00	.AMORTIZADOR	2	2			
5	90480-01558	ILHO DE BORRACHA	1	1			
6	90119-06018	PARAFUSO COM ARRUELA	1	1			
7	1B2-F1720-00	TAMPA LATERAL DIREITA CONJ. 2	1	1			
8	1B2-21778-00	.AMORTIZADOR DE LOCALIZACAO 1	2	2			
9	90480-01558	ILHO DE BORRACHA	1	1			
10	90480-13398	ILHO DE BORRACHA	1	1			
11	3FV-28386-00	PARAFUSO	1	1			
12	2TK-21757-00	ARRUELA ESPECIAL 1	2	2			
13	4XV-2177L-01	PLACA DA MOLA	1	1			
14	1B2-F1737-00	EMBLEMA	1	1			
15	1B2-F1737-00	EMBLEMA	1	1			
16	1B2-F177G-00	CAIXA DA BATERIA	1	1			
17	9580M-06020	PARAFUSO FLANGE	2	2			
18	90387-06178	ESPACADOR	1	1			
19	90201-064H0	ARRUELA PLANA	1	1			
20	1B2-F174X-00	AMORTIZADOR	2	2			
21	1B2-F1746-00	AMORTIZADOR	1	1			
22	1B2-F174Y-00	AMORTIZADOR	1	1			
23	1B2-F1747-00	AMORTIZADOR	1	1			
24	1B2-H2129-10	TAMPA DA BATERIA	1	1			
25	1B2-H2121-00	AMORTIZADOR DA BATERIA	1	1			
26	90183-06800	PORCA MOLA	1	1			
27	9580M-06016	PARAFUSO FLANGE	1	1			



19C3100-G190

FIG. 19 TAMPA LATERAL

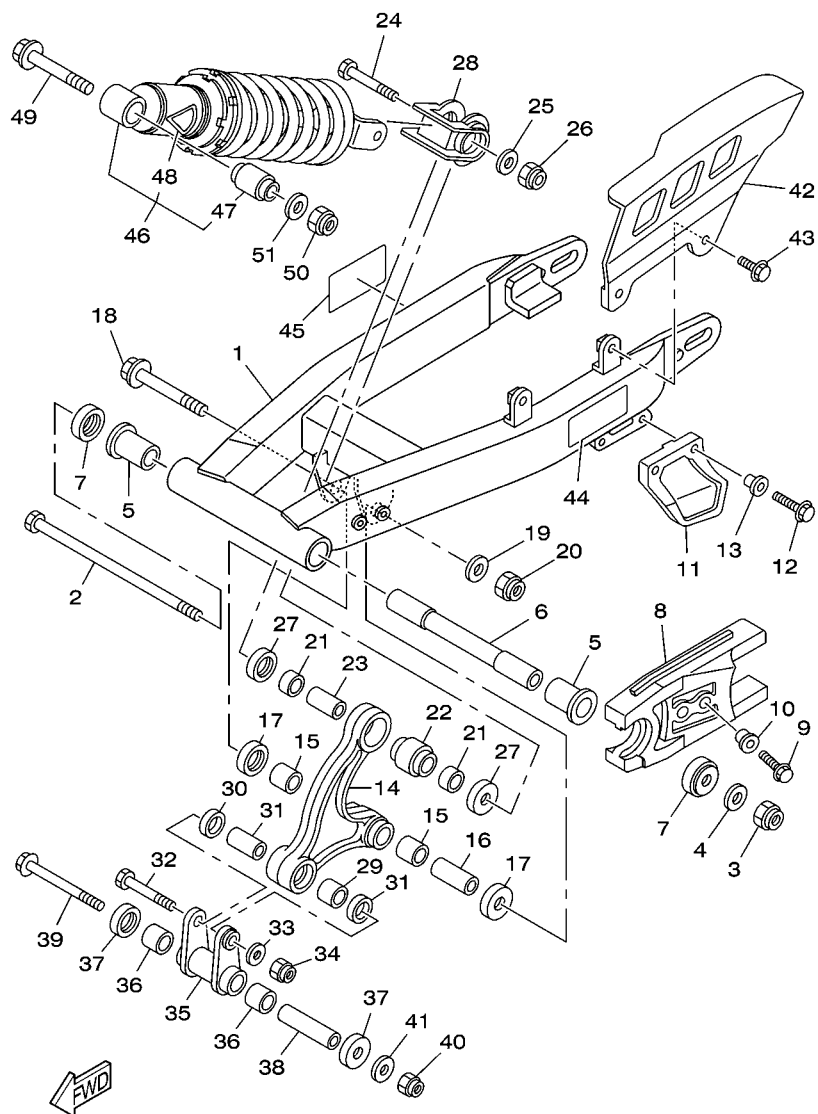
REF. NO.	No. PEÇA	DESCRIÇÃO	30P3	30P4			OBSERVAÇÕES
28	90387-061U9	ESPACADOR	1	1			
29	1B2-F1639-00	AMORTIZADOR 2	1	1			
30	1B2-8252U-00	CAPA	1	1			



30P1280-G200

FIG. 20 GARFO TRASEIRO. SUSPENSÃO 1

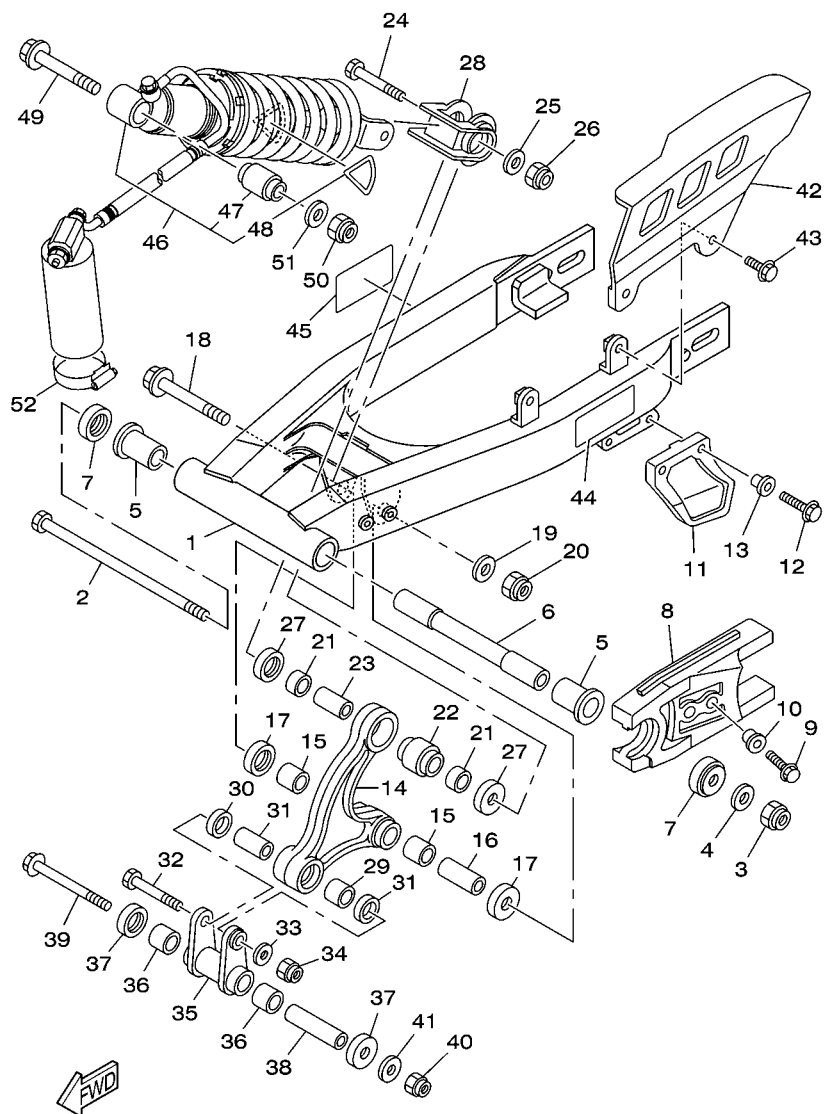
REF. NO.	No. PEÇA	DESCRIÇÃO	30P3	30P4	OBSERVAÇÕES
1	1B2-F2110-00-35	GARFO TRASEIRO COMPLETO	1		SL PARA DPBSE
2	1B2-F2141-00	EIXO DO PIVO	1		
3	95617-12100	PORCA AUTO-TRAVANTE	1		
4	90201-124G9	ARRUELA PLANA	1		
5	90386-18099	BUCHA	2		
6	90389-12002	BUCHA	1		
7	5L9-F2128-00	TAMPA DE ESCOSTO 1	2		
8	1B2-F2151-00	VEDADOR DO PROTETOR	1		
9	9580M-06020	PARAFUSO FLANGE	2		
10	90387-062X0	ESPAÇADOR	2		
11	5RM-F2199-00	SUPOORTE DA CORRENTE	1		
12	9580M-06016	PARAFUSO FLANGE	2		
13	90387-06737	ESPAÇADOR	2		
14	1B2-F217A-00	BRACO CONECTOR TRASEIRO	1		
15	90384-18190	BUCHA PERFILADA BIMETALICA	2		
16	1B2-F2124-00	BUCHA 2	1		
17	1B2-F2129-00	TAMPA DE ENCOSTO 2	2		
18	90105-12660	PARAFUSO FLANGE	1		
19	90201-124G9	ARRUELA PLANA	1		
20	95617-12100	PORCA AUTO-TRAVANTE	1		
21	90380-16109	BUCHA SOLIDA	2		
22	22W-22124-00	BUCHA 2	1		
23	90387-106G0	ESPAÇADOR	1		
24	90109-10689	PARAFUSO	1		
25	90201-10430	ARRUELA PLANA	1		
26	90185-10120	PORCA AUTO-TRAVANTE	1		
27	4AN-F2129-00	TAMPA DE ENCOSTO 2	2		



30P1280-G200

FIG. 20 GARFO TRASEIRO. SUSPENSÃO 1

REF. NO.	No. PEÇA	DESCRIÇÃO	30P3	30P4		OBSERVAÇÕES
28	4AN-F2189-00	CAPA DE BORRACHA	1			
29	90383-16023	BUCHA	1			
30	93109-16800	RETENTOR DE OLEO	2			
31	90387-106G0	ESPACADOR	1			
32	90109-10689	PARAFUSO	1			
33	90201-10430	ARRUELA PLANA	1			
34	90185-10120	PORCA AUTO-TRAVANTE	1			
35	1B2-F217F-00-35	HASTE CONECTORA 1	1			SL PARA DPBSE
36	90383-16023	BUCHA	2			
37	4AN-F2129-00	TAMPA DE ENCOSTO 2	2			
38	90387-105G9	ESPACADOR	1			
39	90105-10392	PARAFUSO FLANGE	1			
40	90185-10120	PORCA AUTO-TRAVANTE	1			
41	90201-10430	ARRUELA PLANA	1			
42	1B2-F2311-00	CAPA DA CORRENTE	1			
43	90119-06205	PARAFUSO COM ARRUELA	2			
44	30P-F1668-00	ETIQUETA DE PRESSAO DO PNEU	1			
45	5HH-F178A-00	ETIQUETA YAMALUBE	1			
46	5HP-22210-C0	AMORTECEDOR TRASEIRO CONJ.	1			
47	2YK-22216-00	.BUCHA DO AMORTECEDOR TRAS.	1			
48	4AA-22259-40	.ETIQUETA DE ADVERTENCIA	1			
49	90105-12030	PARAFUSO FLANGE	1			
50	95617-12100	PORCA AUTO-TRAVANTE	1			
51	90201-124G9	ARRUELA PLANA	1			



30P2280-G210

FIG. 21 GARFO TRASEIRO. SUSPENSÃO 2

REF. NO.	No. PEÇA	DESCRIÇÃO	30P3	30P4	OBSERVAÇÕES
1	5HP-22110-20	GARFO TRASEIRO COMPLETO		1	
2	1B2-F2141-00	EIXO DO PIVO		1	
3	95617-12100	PORCA AUTO-TRAVANTE		1	
4	90201-124G9	ARRUELA PLANA		1	
5	90386-18099	BUCHA		2	
6	90389-12002	BUCHA		1	
7	5L9-F2128-00	TAMPA DE ESCOSTO 1		2	
8	1B2-F2151-10	VEDADOR DO PROTETOR		1	
9	9580M-06025	PARAFUSO FLANGE		2	
10	90387-062X0	ESPAÇADOR		2	
11	5RM-F2199-00	SUPORTE DA CORRENTE		1	
12	9580M-06020	PARAFUSO FLANGE		2	
13	90387-06737	ESPAÇADOR		2	
14	1B2-F217A-00	BRACO CONECTOR TRASEIRO		1	
15	90384-18190	BUCHA PERFILADA BIMETALICA		2	
16	1B2-F2124-00	BUCHA 2		1	
17	1B2-F2129-00	TAMPA DE ENCOSTO 2		2	
18	90105-12019	PARAFUSO FLANGE		1	
19	90201-124G9	ARRUELA PLANA		1	
20	95617-12100	PORCA AUTO-TRAVANTE		1	
21	90380-16109	BUCHA SOLIDA		2	
22	22W-22124-00	BUCHA 2		1	
23	90387-106G0	ESPAÇADOR		1	
24	90109-10689	PARAFUSO		1	
25	90201-10430	ARRUELA PLANA		1	
26	90185-10120	PORCA AUTO-TRAVANTE		1	
27	4AN-F2129-00	TAMPA DE ENCOSTO 2		2	

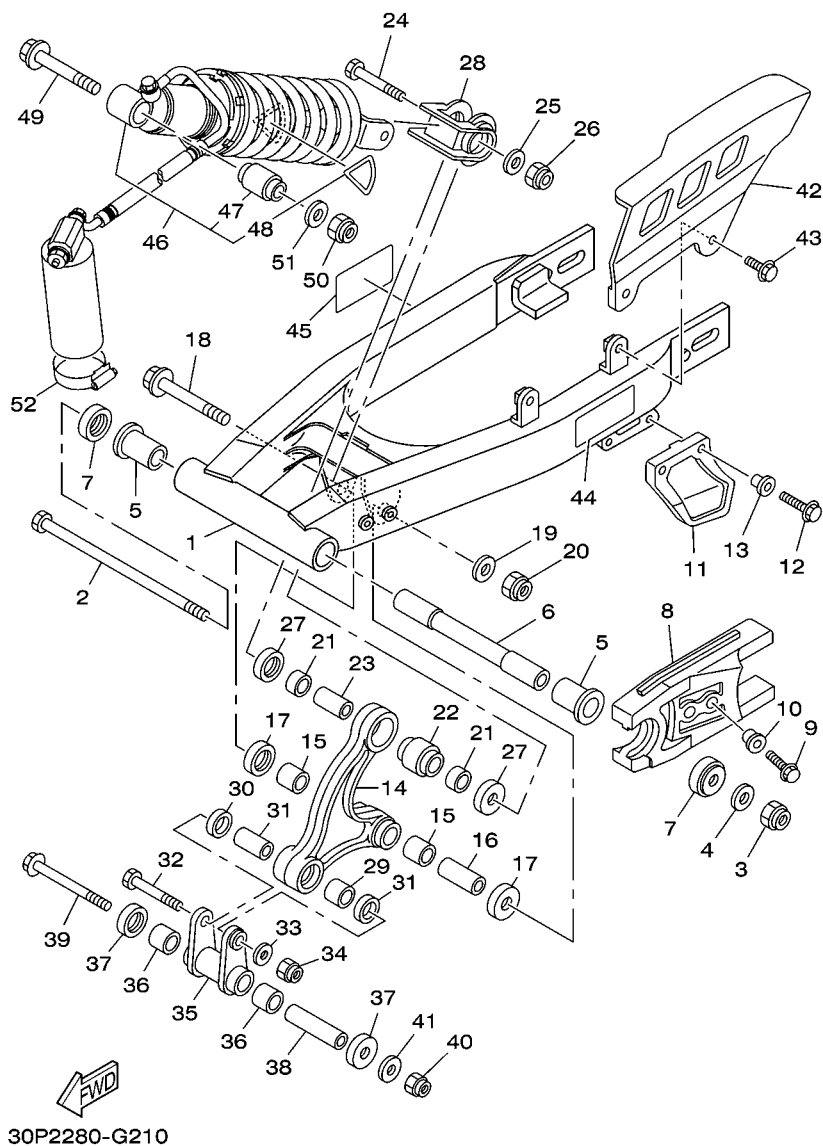


FIG. 21 GARFO TRASEIRO. SUSPENSÃO 2

REF. NO.	No. PEÇA	DESCRIÇÃO	30P3	30P4	OBSERVAÇÕES
28	4AN-F2189-00	CAPA DE BORRACHA		1	
29	90383-16023	BUCHA		1	
30	93109-16800	RETENTOR DE OLEO		2	
31	90387-106G0	ESPACADOR		1	
32	90109-10689	PARAFUSO		1	
33	90201-10430	ARRUELA PLANA		1	
34	90185-10120	PORCA AUTO-TRAVANTE		1	
35	1B2-F217F-00-35	HASTE CONECTORA 1		1	SL PARA DPBSE
36	90383-16023	BUCHA		2	
37	4AN-F2129-00	TAMPA DE ENCOSTO 2		2	
38	90387-105G9	ESPACADOR		1	
39	90105-10392	PARAFUSO FLANGE		1	
40	90185-10120	PORCA AUTO-TRAVANTE		1	
41	90201-10430	ARRUELA PLANA		1	
42	1B2-F2311-00	CAPA DA CORRENTE		1	
43	90119-06205	PARAFUSO COM ARRUELA		2	
44	30P-F1668-10	ETIQUETA DE PRESSAO DO PNEU		1	
45	5HH-F178A-00	ETIQUETA YAMALUBE		1	
46	5HP-22210-F0	AMORTECEDOR TRASEIRO CONJ.		1	
47	2YK-22216-00	.BUCHA DO AMORTECEDOR TRAS.		1	
48	4AA-22259-40	.ETIQUETA DE ADVERTENCIA		1	
49	90105-12030	PARAFUSO FLANGE		1	
50	95617-12100	PORCA AUTO-TRAVANTE		1	
51	90201-124G9	ARRUELA PLANA		1	
52	90450-60803	BRACADEIRA DO TUBO		1	

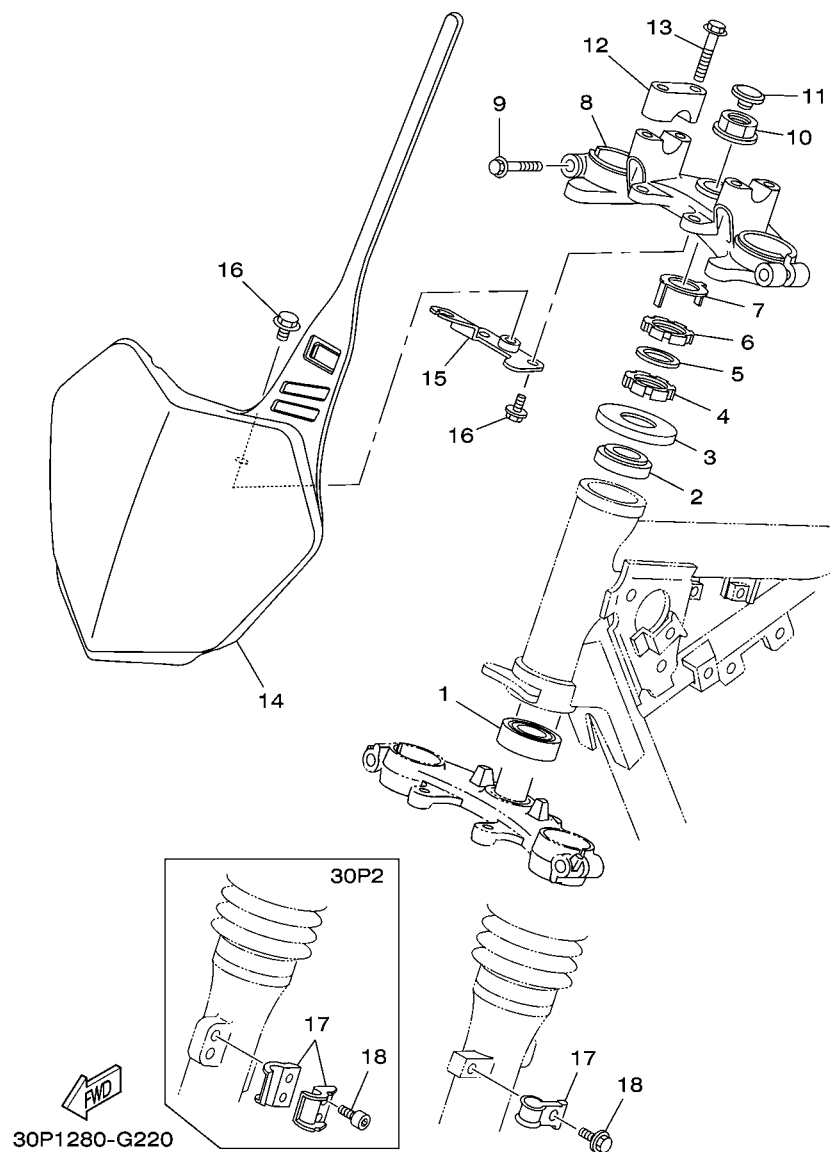


FIG. 22 MESA DO GUIDAO

REF. NO.	No. PEÇA	DESCRIÇÃO	30P3	30P4	OBSERVAÇÕES
1	93332-00079	ROLAMENTO	1	1	
2	93399-99949	ROLAMENTO	1	1	
3	5HP-23416-00	CAPA DA PISTA DE ESFERA 2	1	1	
4	90179-25W23	PORCA	1	1	
5	90202-26142	ARRUELA PLANA	1	1	
6	90179-25W22	PORCA	1	1	
7	5HH-F3418-00	ARRUELA ESPECIAL	1	1	
8	1B2-F3435-10-35	MESA DO GUIDAO COMPLETA	1	1	SL PARA DPBSE
9	9502M-08035	PARAFUSO FLANGE	2	2	
10	90179-22412	PORCA	1	1	
11	1B2-F319U-00	CAPA	1	1	
12	3V9-F3441-10-35	FIXADOR SUPERIOR DO GUIDAO	2	2	SL PARA DPBSE
13	9502M-08035	PARAFUSO FLANGE	4	4	
14	1B2-F3485-10	PLACA DA DA LICENCA	1	1	
15	1B2-F3486-00	SUORTE DA PLACA	1	1	
16	9582M-06012	PARAFUSO FLANGE	3	3	
17	1B2-F3319-00	FIXADOR DO CABO 2	1		
	90465-14242	BRACADEIRA		2	
18	9131M-06016	PARAFUSO		2	
	9580M-06012	PARAFUSO FLANGE	1		

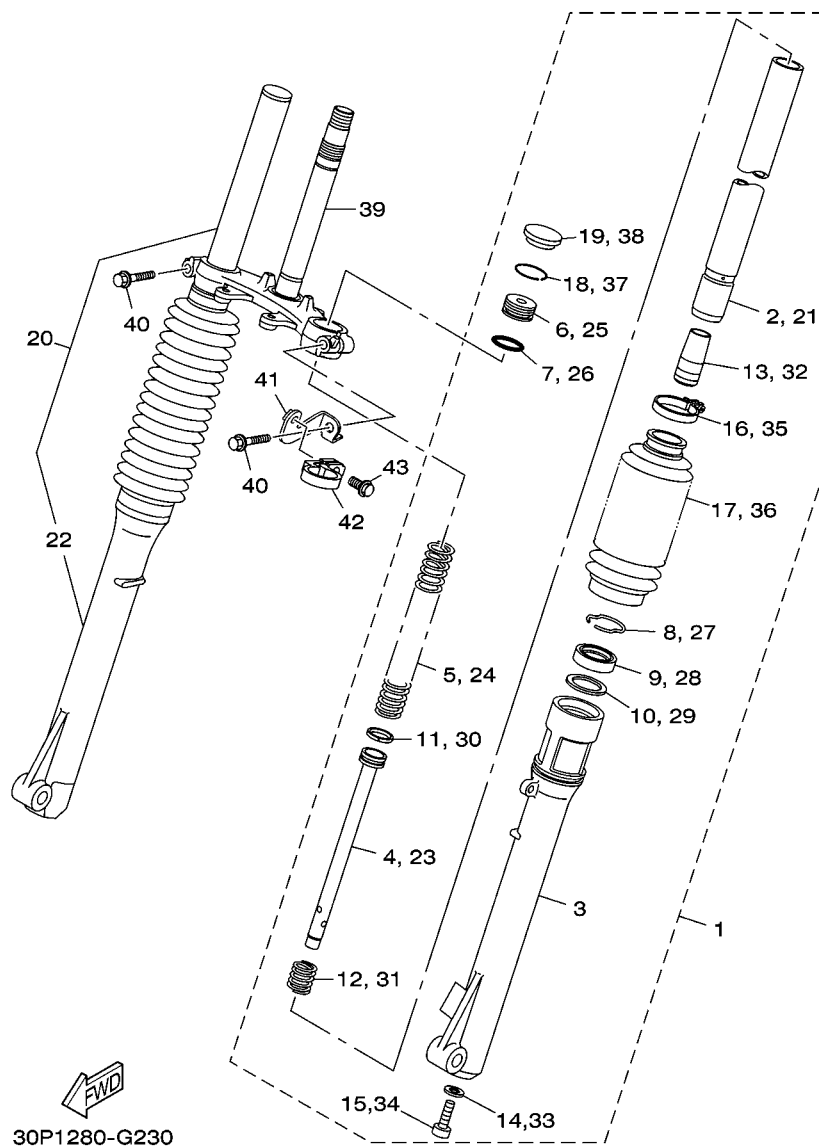


FIG. 23 GARFO DIANTEIRO 1

REF. NO.	No. PEÇA	DESCRIÇÃO	30P3	30P4	OBSERVAÇÕES
1	1B2-F3102-00	GARFO DIANTEIRO CONJ. (ESQ.)	1		
2	1B2-F3110-00	.TUBO INTERNO COMPLETO 1	1		
3	1B2-F3126-00	.TUBO EXTERNO 1	1		
4	1B2-F3171-00	.PISTAO DO GARFO DIANTEIRO	1		
5	1B2-F3351-00	.MOLA	1		
6	1L9-F3111-00	.PARAFUSO, CAPA	1		
7	1L9-23114-00	.GAXETA DE VEDACAO	1		
8	2A6-F3156-00	.CLIQUE DO RETENTOR DE OLEO	1		
9	5B6-23145-00	.RETENTOR DE OLEO DO GARFO	1		
10	5B6-23146-00	.ARRUELA DO RETENTOR DE OLEO	1		
11	1E7-F3157-00	.ANEL TRAVA DO PISTAO	1		
12	1B2-F3151-00	.MOLA DE TRANSBORBO	1		
13	1B2-F3166-00	.ESPACADOR DA TRAVA DO OLEO	1		
14	3MA-F3129-00	.GAXETA DO TAMPAO DO DRENO	1		
15	4B4-F3181-00	.PARAFUSO DO GARFO DIANTEIRO	1		
16	1B2-23192-00	.CINTA	1		
17	1B2-23191-00	.PROTETOR POEIRA	1		
18	1L9-23183-00	.ANEL LIMITADOR	1		
19	3V2-23154-00	.CAPA DO TUBO INTERNO	1		
20	1B2-F3103-00	GARFO DIANTEIRO CONJ. (DIR.)	1		
21	1B2-F3110-00	.TUBO INTERNO COMPLETO 1	1		
22	1B2-F3136-00	.TUBO EXTERNO 2	1		
23	1B2-F3171-00	.PISTAO DO GARFO DIANTEIRO	1		
24	1B2-F3351-00	.MOLA	1		
25	1L9-F3111-00	.PARAFUSO, CAPA	1		
26	1L9-23114-00	.GAXETA DE VEDACAO	1		
27	2A6-F3156-00	.CLIQUE DO RETENTOR DE OLEO	1		

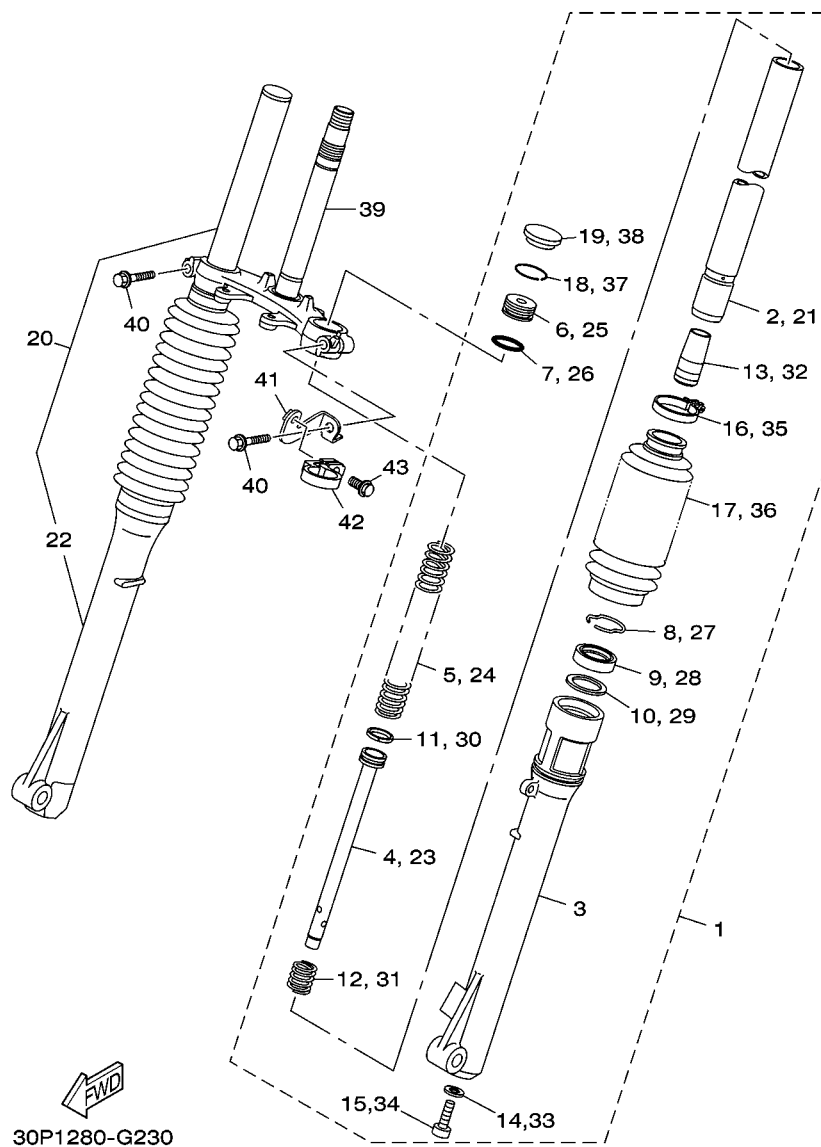
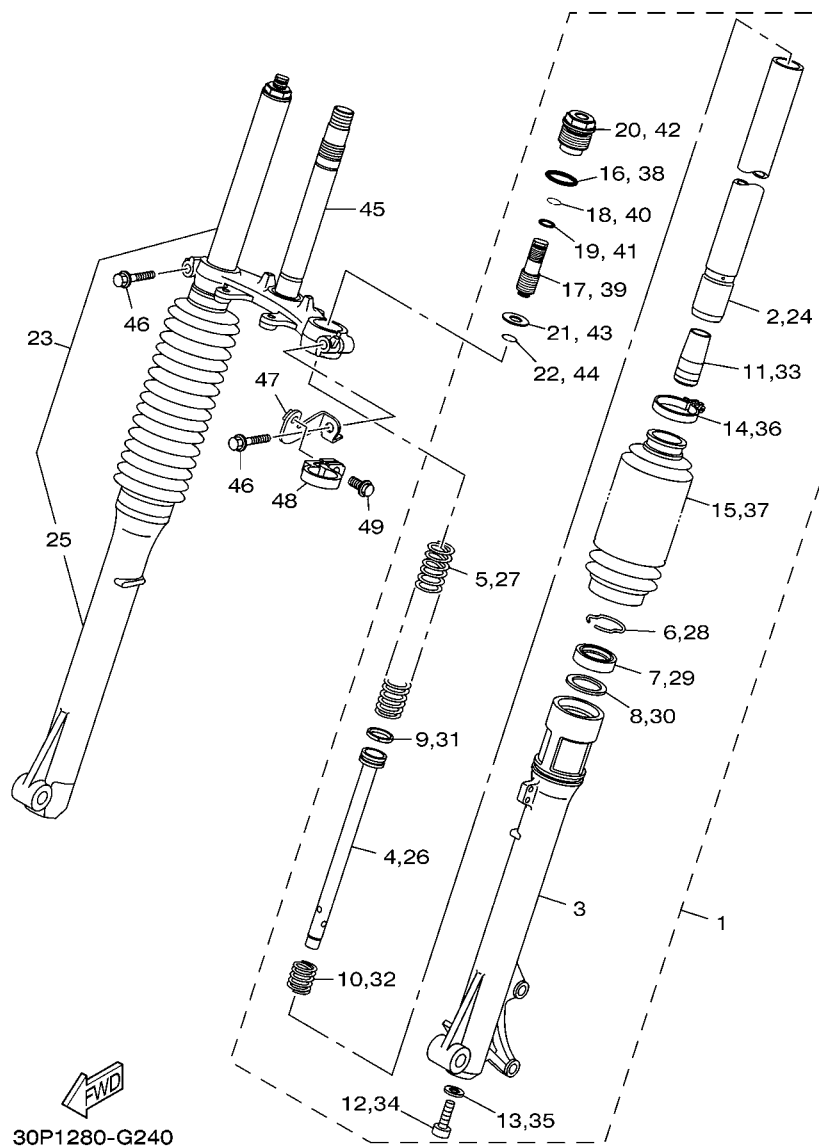


FIG. 23 GARFO DIANTEIRO 1

REF. NO.	No. PEÇA	DESCRIÇÃO	30P3	30P4		OBSERVAÇÕES
28	5B6-23145-00	.RETENTOR DE OLEO DO GARFO	1			
29	5B6-23146-00	.ARRUELA DO RETENTOR DE OLEO	1			
30	1E7-F3157-00	.ANEL TRAVA DO PISTAO	1			
31	1B2-F3151-00	.MOLA DE TRANSBORBO	1			
32	1B2-F3166-00	.ESPACADOR DA TRAVA DO OLEO	1			
33	3MA-F3129-00	.GAXETA DO TAMPÃO DO DRENO	1			
34	4B4-F3181-00	.PARAFUSO DO GARFO DIANTEIRO	1			
35	1B2-23192-00	.CINTA	1			
36	1B2-23191-00	.PROTETOR POEIRA	1			
37	1L9-23183-00	.ANEL LIMITADOR	1			
38	3V2-23154-00	.CAPA DO TUBO INTERNO	1			
39	1B2-F3340-00-35	SUPORTE INFERIOR COMPLETO	1			SL PARA DPBSE
40	90105-10304	PARAFUSO FLANGE	2			
41	1B2-F334G-00	SUPORTE 1	1			
42	1C6-F3389-00	GUIA DO CABO	1			
43	90119-05193	PARAFUSO COM ARRUELA	1			



30P1280-G240

FIG. 24 GARFO DIANTEIRO 2

REF. NO.	No. PEÇA	DESCRIÇÃO	30P3	30P4		OBSERVAÇÕES
1	1B2-F3102-20	GARFO DIANTEIRO CONJ. (ESQ.)		1		
2	1B2-F3110-10	.TUBO INTERNO COMPLETO 1		1		
3	1B2-F3126-10	.TUBO EXTERNO 1		1		
4	1B2-F3171-00	.PISTAO DO GARFO DIANTEIRO		1		
5	1B2-F3351-20	.MOLA		1		
6	2A6-F3156-00	.CLIFE DO RETENTOR DE OLEO		1		
7	5B6-23145-00	.RETENTOR DE OLEO DO GARFO		1		
8	5B6-23146-00	.ARRUELA DO RETENTOR DE OLEO		1		
9	1E7-F3157-00	.ANEL TRAVA DO PISTAO		1		
10	1B2-F3151-00	.MOLA DE TRANSBORBO		1		
11	1B2-F3166-00	.ESPACADOR DA TRAVA DO OLEO		1		
12	3MA-F3129-00	.GAXETA DO TAMPAO DO DRENO		1		
13	4B4-F3181-00	.PARAFUSO DO GARFO DIANTEIRO		1		
14	1B2-23192-00	.CINTA		1		
15	1B2-23191-00	.PROTETOR POEIRA		1		
16	1L9-23145-00	.RETENTOR DE OLEO DO GARFO		1		
17	1B2-23111-00	.PARAFUSO, CAPA		1		
18	1B2-23183-20	.ANEL TRAVA		1		
19	1KT-23114-00	.GAXETA DE VEDACAO		1		
20	1B2-2311H-00	.PARAFUSO DO GARFO		1		
21	1B2-23142-00	.ASSENTO DA MOLA SUPERIOR		1		
22	1B2-23153-20	.ANEL TRAVA		1		
23	1B2-F3103-20	GARFO DIANTEIRO CONJ. (DIR.)		1		
24	1B2-F3110-10	.TUBO INTERNO COMPLETO 1		1		
25	1B2-F3136-10	.TUBO EXTERNO 2		1		
26	1B2-F3171-00	.PISTAO DO GARFO DIANTEIRO		1		
27	1B2-F3351-20	.MOLA		1		

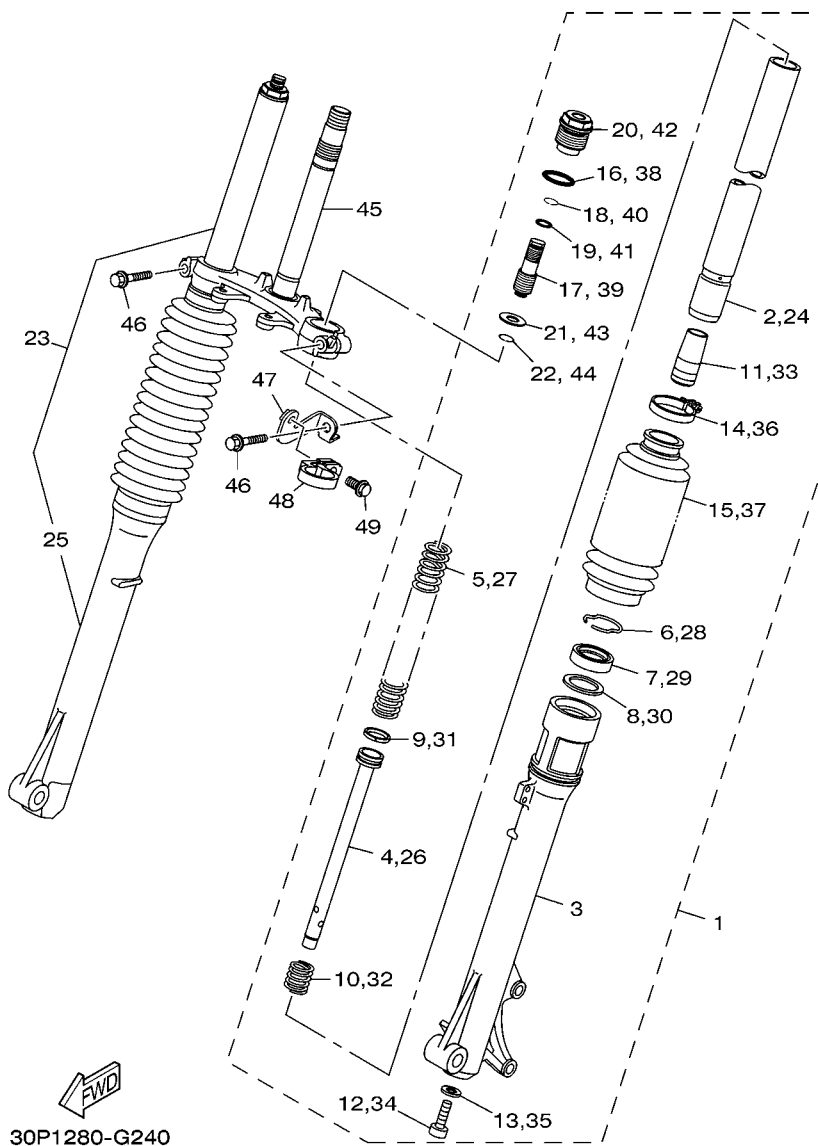
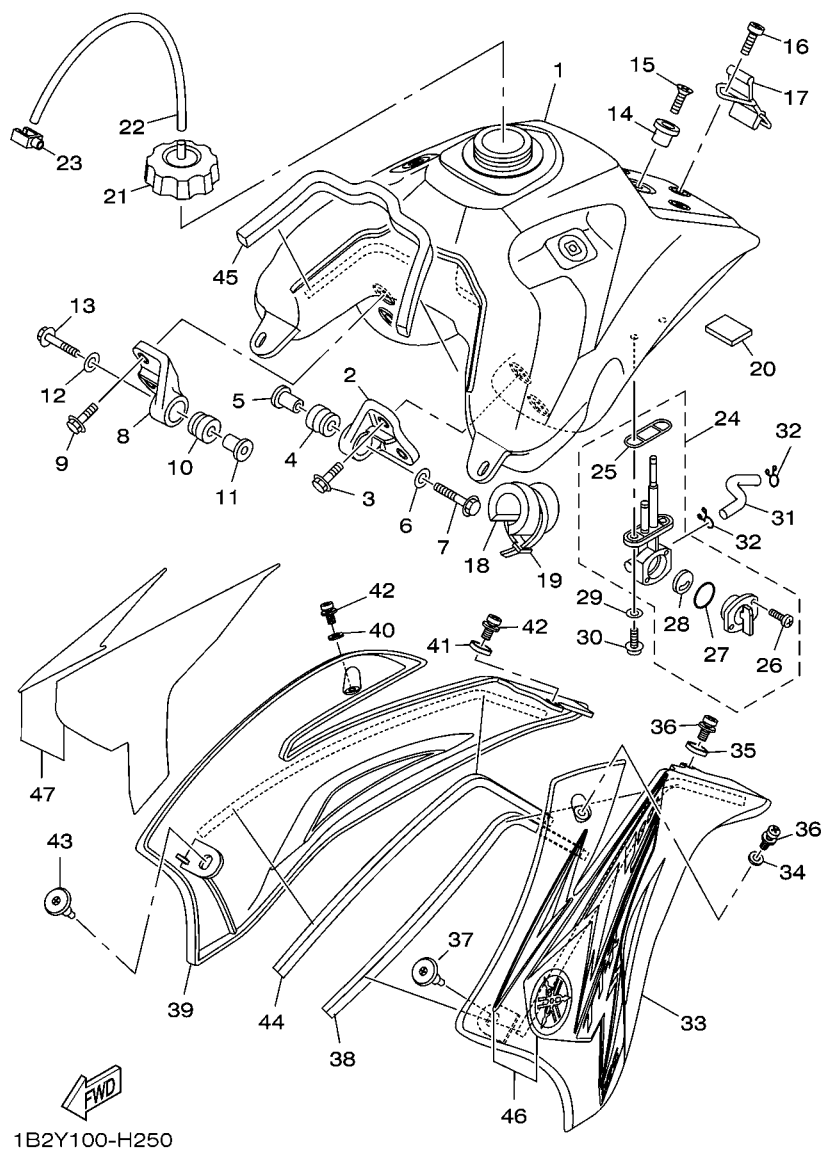


FIG. 24 GARFO DIANTEIRO 2

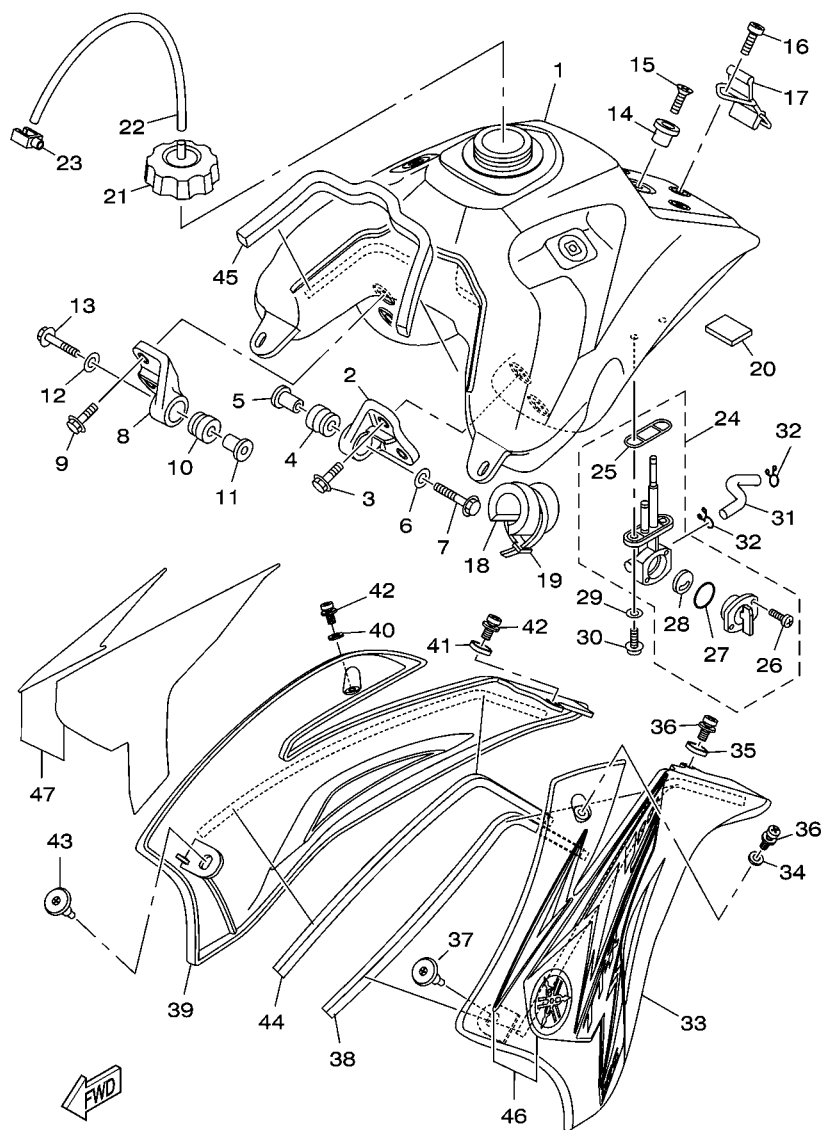
REF. NO.	No. PEÇA	DESCRIÇÃO	30P3	30P4	OBSERVAÇÕES
28	2A6-F3156-00	.CLIQUE DO RETENTOR DE OLEO		1	
29	5B6-23145-00	.RETENTOR DE OLEO DO GARFO		1	
30	5B6-23146-00	.ARRUELA DO RETENTOR DE OLEO		1	
31	1E7-F3157-00	.ANEL TRAVA DO PISTAO		1	
32	1B2-F3151-00	.MOLA DE TRANSBORBO		1	
33	1B2-F3166-00	.ESPACADOR DA TRAVA DO OLEO		1	
34	3MA-F3129-00	.GAXETA DO TAMPAO DO DRENO		1	
35	4B4-F3181-00	.PARAFUSO DO GARFO DIANTEIRO		1	
36	1B2-23192-00	.CINTA		1	
37	1B2-23191-00	.PROTETOR POEIRA		1	
38	1L9-23145-00	.RETENTOR DE OLEO DO GARFO		1	
39	1B2-23111-00	.PARAFUSO, CAPA		1	
40	1B2-23183-20	.ANEL TRAVA		1	
41	1KT-23114-00	.GAXETA DE VEDACAO		1	
42	1B2-2311H-00	.PARAFUSO DO GARFO		1	
43	1B2-23142-00	.ASSENTO DA MOLA SUPERIOR		1	
44	1B2-23153-20	.ANEL TRAVA		1	
45	1B2-F3340-00-35	SUPORTE INFERIOR COMPLETO		1	SL PARA DPBSE
46	90105-10304	PARAFUSO FLANGE		2	
47	1B2-F334G-00	SUPORTE 1		1	
48	1C6-F3389-00	GUIA DO CABO		1	
49	90119-05193	PARAFUSO COM ARRUELA		1	



1B2Y100-H250

FIG. 25 TANQUE DE COMBUSTIVEL

REF. NO.	No. PEÇA	DESCRIÇÃO	30P3	30P4	OBSERVAÇÕES
1	1B2-24110-20	TANQUE DE COMBUSTIVEL COMP.	1	1	
2	1B2-F4104-00	SUORTE DO TANQUE DE COMB. 1	1	1	
3	9582M-06012	PARAFUSO FLANGE	2	2	
4	90480-18549	ILHO DE BORRACHA	1	1	
5	1B2-F4186-00	ARRUELA ESPECIAL	1	1	
6	90201-06071	ARRUELA PLANA	1	1	
7	9582M-06030	PARAFUSO FLANGE	1	1	
8	1B2-F4105-00	SUORTE DO TANQUE DE COMB. 2	1	1	
9	9582M-06012	PARAFUSO FLANGE	2	2	
10	90480-18549	ILHO DE BORRACHA	1	1	
11	1B2-F4186-00	ARRUELA ESPECIAL	1	1	
12	90201-06071	ARRUELA PLANA	1	1	
13	9582M-06030	PARAFUSO FLANGE	1	1	
14	1B2-F412F-00	SUORTE DO ASSENTO	1	1	
15	9870M-06020	PARAFUSO CABECA PLANA	1	1	
16	9890M-06016	PARAFUSO	1	1	
17	1B2-F4173-00	CINTA DE FIXACAO DO TANQUE 1	1	1	
18	1B2-F4145-00	AMORTIZADOR DO TANQUE	1	1	
19	90465-13275	BRACADEIRA	1	1	
20	1B2-F8415-00	AMORTIZADOR 1	1	1	
21	2FJ-24610-00	TAMPA DO TANQUE C.J.	1	1	
22	1B2-F1826-00	TUBO DE RESPIRO	1	1	
23	90464-13003	BRACADEIRA	1	1	
24	4X8-24500-03	TORNEIRA COMBUSTIVEL CONJ. 1	1	1	
25	4X8-24512-00	ANEL DE BORRACHA	1	1	
26	98507-03008	PARAFUSO CABECA DE PAINEL	2	2	
27	3AJ-24534-01	VEDACAO DA TORNEIRA	1	1	

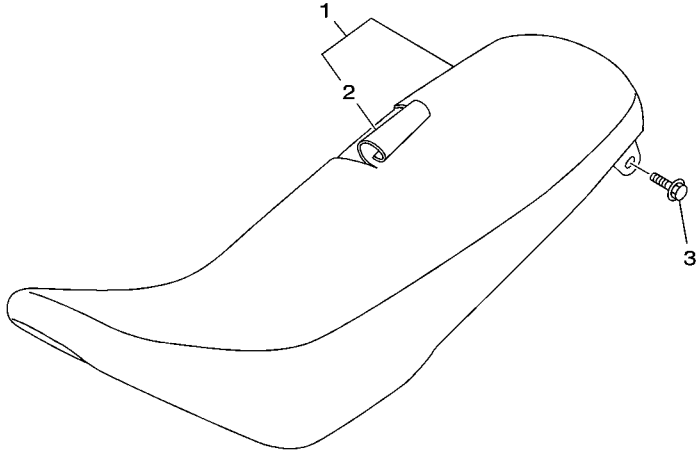


1B2Y100-H250

FIG. 25 TANQUE DE COMBUSTIVEL

REF. NO.	No. PEÇA	DESCRIÇÃO	30P3	30P4		OBSERVAÇÕES
28	3AC-24523-00	.VALVULA DA TORNEIRA	1	1		
29	90202-05193	ARRUELA PLANA	2	2		
30	90149-06011	PARAFUSO	2	2		
31	90445-10007	TUBO (L110)	1	1		
32	90467-09W06	PRESILHA	2	2		
33	1B2-F137W-10	TOMADA DE AR ESQUERDA 1	1	1		
34	90387-060T4	ESPACADOR	1	1		
35	1B2-F1749-00	ESPACADOR	1	1		
36	90159-06182	PARAFUSO COM ARRUELA	2	2		
37	90269-07076	REBITE	1	1		
38	1B2-F414H-00	AMORTIZADOR DA PLACA 1	1	1		
39	1B2-F137X-10	TOMADA DE AR DIREITA 2	1	1		
40	90387-060T4	ESPACADOR	1	1		
41	1B2-F1749-00	ESPACADOR	1	1		
42	90159-06182	PARAFUSO COM ARRUELA	2	2		
43	90269-07076	REBITE	1	1		
44	1B2-F414H-00	AMORTIZADOR DA PLACA 1	1	1		
45	1B2-F414J-00	AMORTIZADOR DA PLACA 2	1	1		
46	1B2-F4230-00	JOGO DE GRAFICOS 1	1			
	1B2-F4230-10	JOGO DE GRAFICOS 1		1		
47	1B2-F4250-00	JOGO DE GRAFICOS 2	1			
	1B2-F4250-10	JOGO DE GRAFICOS 2		1		

FIG. 26 ASSENTO



REF. NO.	No. PEÇA	DESCRIÇÃO	30P3	30P4			OBSERVAÇÕES
1	1B2-F4770-20	SELIM SEMI DUPLO COMPLETO	1	1			
2	1B2-F470F-10	.CAPA DO SELIM	1	1			
3	9580M-06020	PARAFUSO FLANGE	2	2			



1B2S100-G260

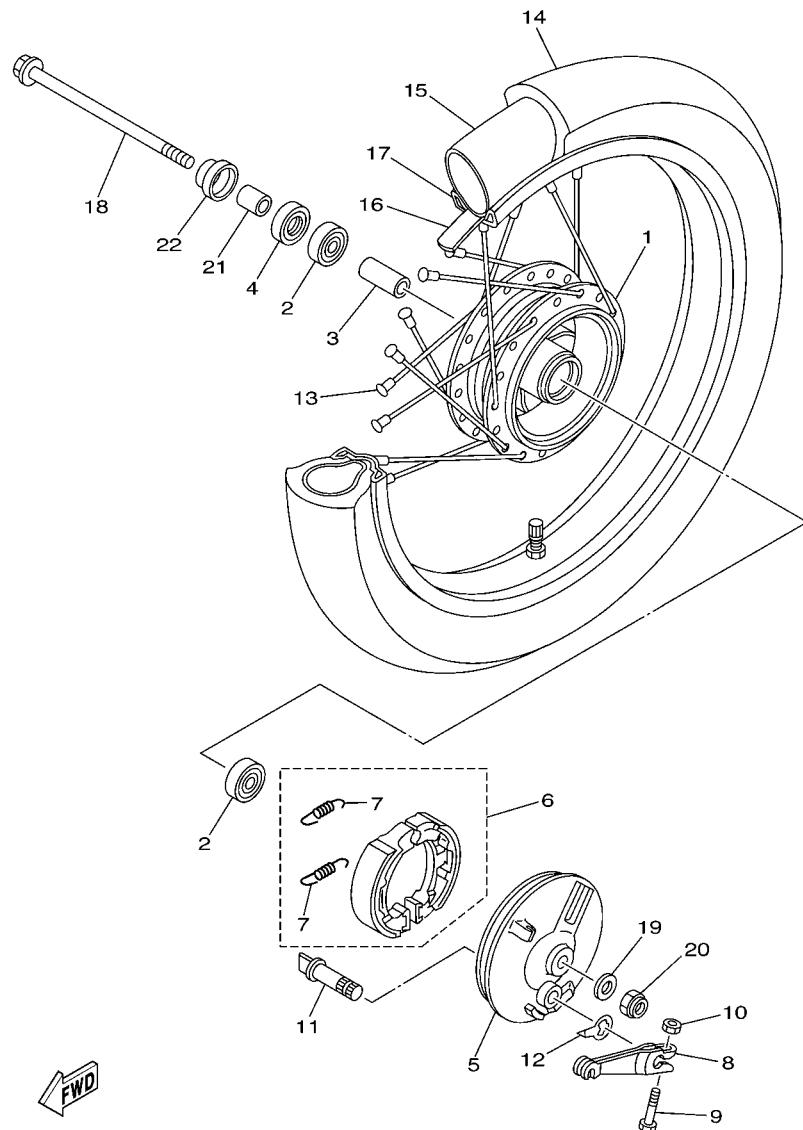
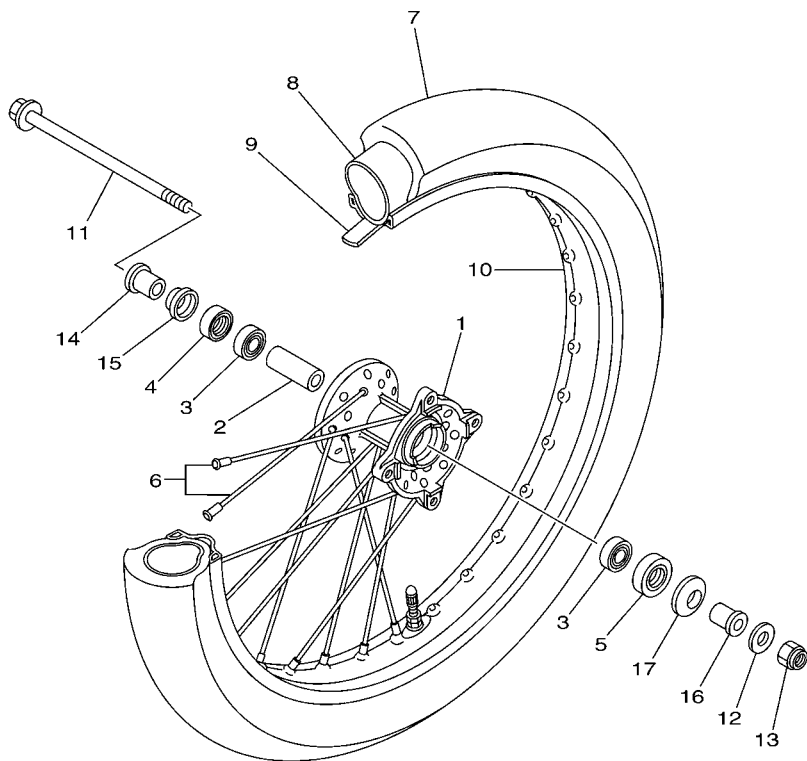


FIG. 27 RODA DIANTEIRA 1

REF. NO.	No. PEÇA	DESCRIÇÃO	30P3	30P4		OBSERVAÇÕES
1	1B2-F5111-00-35	CUBO DA RODA DIANTEIRA	1			SL PARA DPBSE
2	93306-301YX	ROLAMENTO	2			
3	90560-12138	ESPACADOR	1			
4	93106-20809	RETENTOR DE OLEO	1			
5	1B2-F5121-00-35	PLACA DA SAPATA DE FREIO	1			SL PARA DPBSE
6	4KN-W253E-11	JOGO DE SAPATA DE FREIO	2			
7	90506-15260	MOLA DE TENSÃO	2			
8	1B2-F5155-00	ALAVANCA DO EIXO CAMES 1	1			
9	90101-06W00	PARAFUSO	1			
10	9530N-06600	PORCA	1			
11	1B2-F5151-00	EIXO CAMES	1			
12	1B2-F513A-00	PLACA INDICADORA	1			
13	1B2-F5104-00	JOGO DE RAIOS DIANTEIROS	1			
14	94107-17W23	PNEU (70/100-17 40M)	1			PIRELLI
15	94207-17W24	CAMARA DE AR (MA-17)	1			PIRELLI
16	94307-17W19	CINTA DO ARO (1.40-17)	1			
17	94414-17805	ARO DA RODA (1.40-17)	1			
18	3UN-25181-00	EIXO DA RODA	1			
19	90201-12749	ARRUELA PLANA	1			
20	95617-12100	PORCA AUTO-TRAVANTE	1			
21	90387-12096	ESPACADOR	1			
22	2TY-F5118-00	PROTETOR DE POEIRA	1			

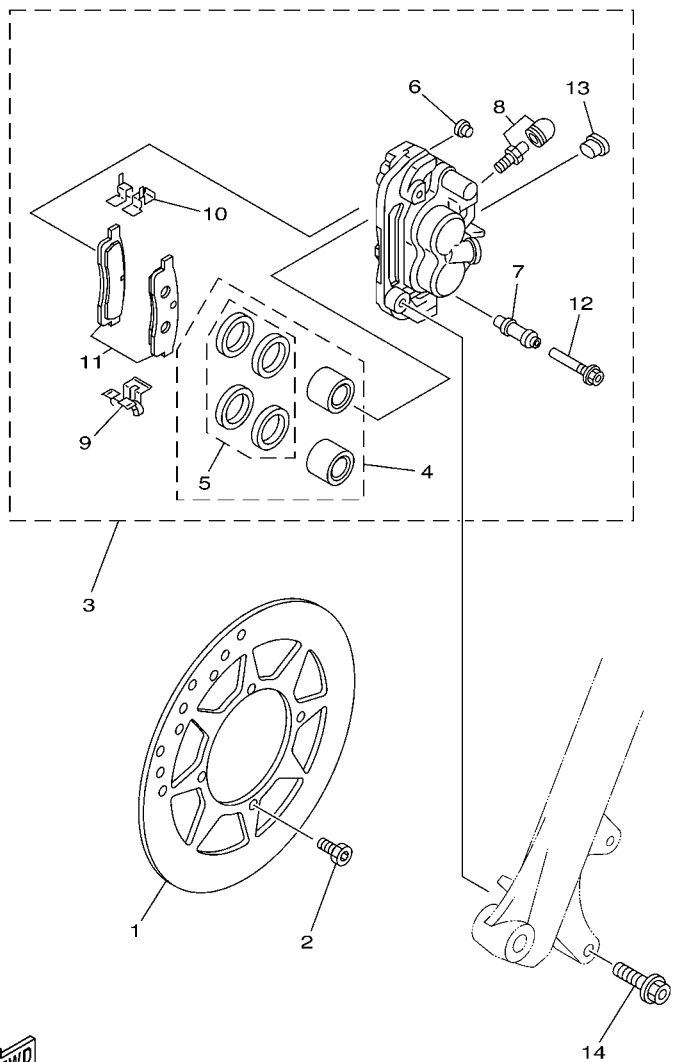
FIG. 28 RODA DIANTEIRA 2



REF. NO.	No. PEÇA	DESCRIÇÃO	30P3	30P4	OBSERVAÇÕES
1	1B2-F5111-10-35	CUBO DA RODA DIANTEIRA		1	SL PARA DPBSE
2	90560-12257	ESPACADOR		1	
3	93306-001X1	ROLAMENTO		2	
4	93106-18800	RETENTOR DE OLEO		1	
5	93102-18803	RETENTOR DE OLEO		1	
6	1B2-F5104-10	JÓGO DE RAIOS DIANTEIROS		1	
7	94107-19W27	PNEU (70/100-19 42M)		1	PIRELLI
8	94207-19W28	CAMARA DE AR (MH-19)		1	PIRELLI
9	94307-19W21	CINTA DO ARO (1.40-19)		1	
10	94414-19800	ARO DA RODA (1.40-19)		1	
11	3UN-25181-00	EIXO DA RODA		1	
12	90201-12749	ARRUELA PLANA		1	
13	95617-12100	PORCA AUTO-TRAVANTE		1	
14	90387-126F8	ESPACADOR		1	
15	1B2-F5118-00	PROTETOR DE POEIRA		1	
16	90387-12005	ESPACADOR		1	
17	5HH-F5118-00	PROTETOR DE POEIRA		1	



5HP4100-0240



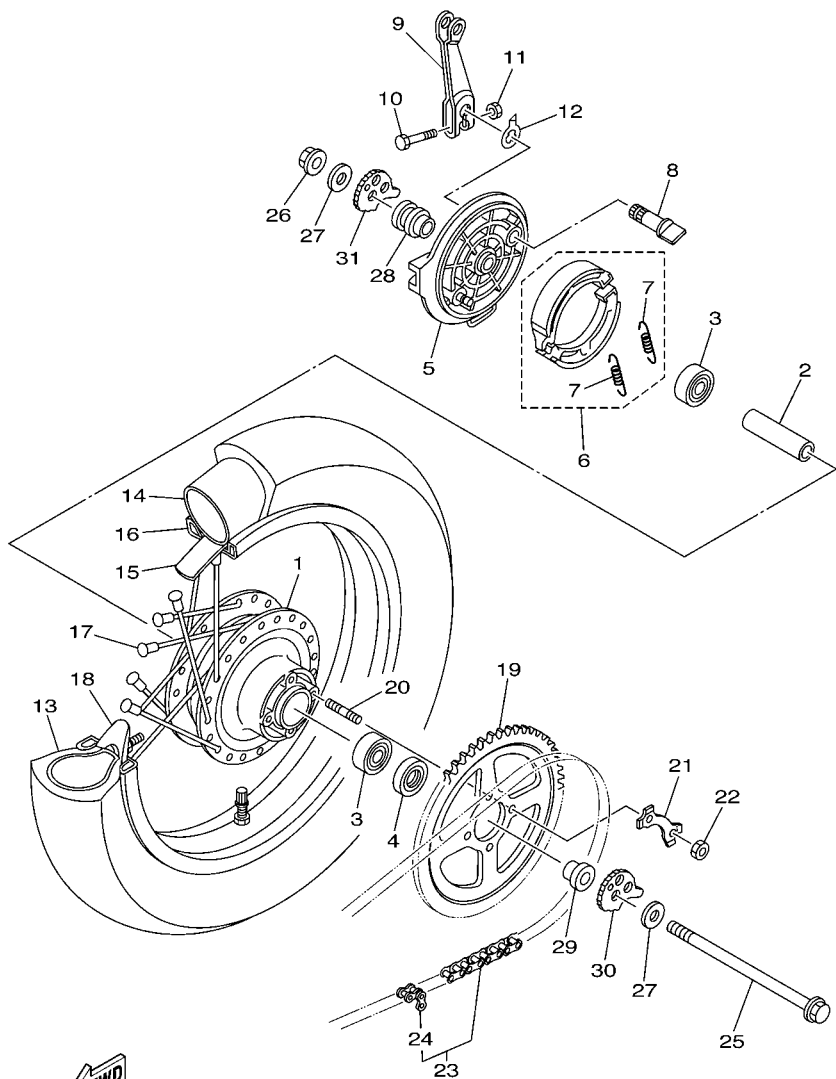
5HPS100-C290

FIG. 29 PINÇA DE FREIO DIANTEIRA

REF. NO.	No. PEÇA	DESCRIÇÃO	30P3	30P4	OBSERVAÇÕES
1	3UN-2582T-00	DISCO DE FREIO (ESQ.)		1	
2	90109-06815	PARAFUSO		4	
3	3UN-2580T-00	PINÇA DO FREIO CONJ. (ESQ.)		1	
4	1LR-W0057-00	.JOGO DE PISTOES DA PINÇA		1	
5	1LR-W0047-00	..JOGO DE RETENTORES DA PINÇA		1	
6	5R2-25937-00	.CAPA DA PINÇA DE FREIO		1	
7	56A-25937-00	.CAPA DA PINÇA DE FREIO		1	
8	51L-W0048-00	.KIT DO PARAFUSO SANGRADOR		1	
9	56A-25919-00	.SUPORTE DA PASTILHA DE FREIO		1	
10	56A-25919-10	.SUPORTE DA PASTILHA DE FREIO		1	
11	3UN-W0045-00	.KIT DE PASTILHAS DE FREIO		1	
12	56A-25926-00	.PARAFUSO		1	
13	34X-25845-00	.TAMPA DO INDICADOR		1	
14	90105-08211	PARAFUSO FLANGE		2	

FIG. 30 RODA TRASEIRA 1

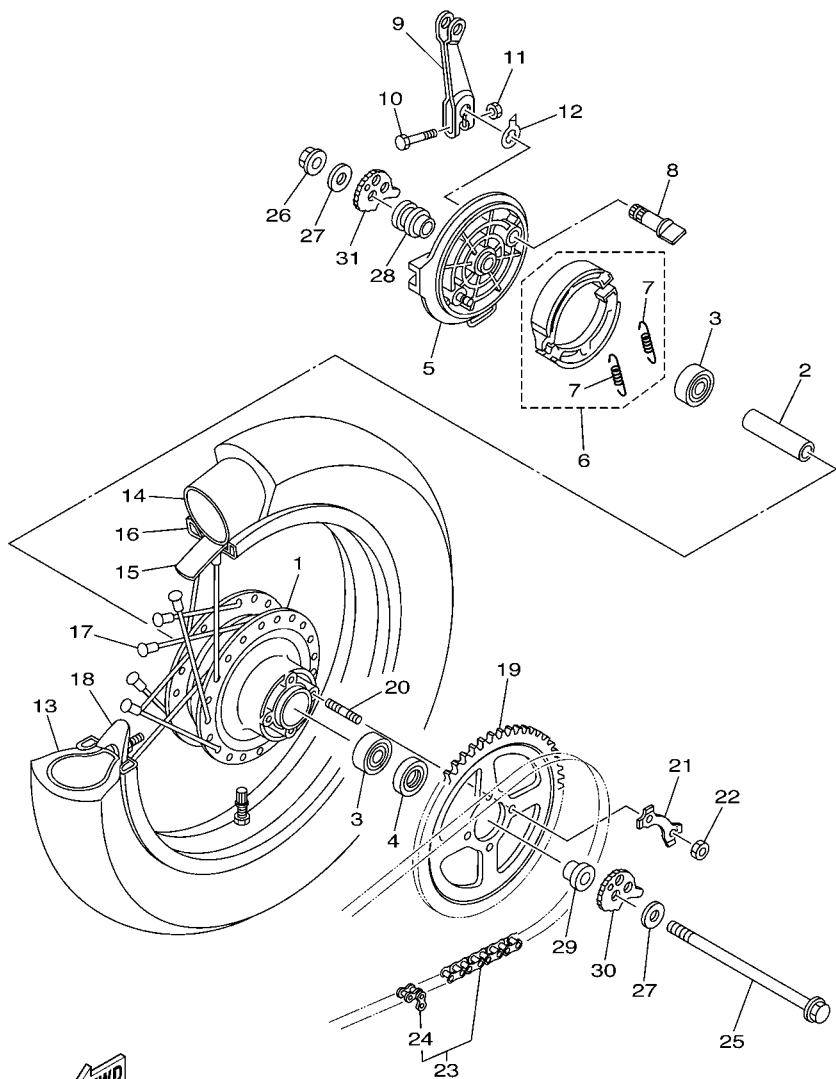
REF. NO.	No. PEÇA	DESCRIÇÃO	30P3	30P4		OBSERVAÇÕES
1	1B2-F5311-00-35	CUBO DA RODA TRASEIRA	1	1		SL PARA DPBSE
2	90560-12170	ESPAÇADOR	1	1		
3	93306-301YY	ROLAMENTO	2	2		
4	93106-20809	RETENTOR DE OLEO	1	1		
5	1B2-F5321-00-35	PRATO DA SAPATA DE FREIO	1	1		SL PARA DPBSE
6	4KN-W253E-11	JOGO DE SAPATA DE FREIO	2	2		
7	90506-15260	MOLA DE TENSÃO	2	2		
8	1B2-F5151-00	EIXO CAMES	1	1		
9	5HH-F5355-01	ALAVANCA DO EIXO CAMES	1	1		
10	90101-06W00	PARAFUSO	1	1		
11	9530N-06600	PORCA	1	1		
12	1B2-F533A-00	PLACA INDICADORA	1	1		
13	94109-14W25	PNEU (90/100-14 49M)	1			PIRELLI
	94109-16W29	PNEU (90/100-16 (51M)		1		PIRELLI
14	94209-14W26	CÂMARA DE AR (MB-14)	1			PIRELLI
	94209-16W30	CÂMARA DE AR (MB-16)		1		PIRELLI
15	94309-14W20	CINTA DO ARO (1.60-14)	1			
	94309-16W22	CINTA DO ARO (1.60-16)		1		
16	94416-14803	ARO DA RODA (1.60-14)	1			
	94416-16803	ARO DA RODA (1.60-16)		1		
17	1B2-F5304-00	JOGO DE RAIOS TRASEIROS 2	1			
	1B2-F5304-10	JOGO DE RAIOS TRASEIROS 2		1		
18	1B2-F5394-00	ESPAÇADOR DO PNEU	1	1		
19	1B2-F5449-21	COROA DA RODA TRASEIRA (49D)	1			
	1B2-F5454-21	COROA TRASEIRA (54D)		1		
20	90116-10013	PRISIONEIRO	4	4		
21	5RM-F5412-00	ARRUELA TRAVA	2	2		



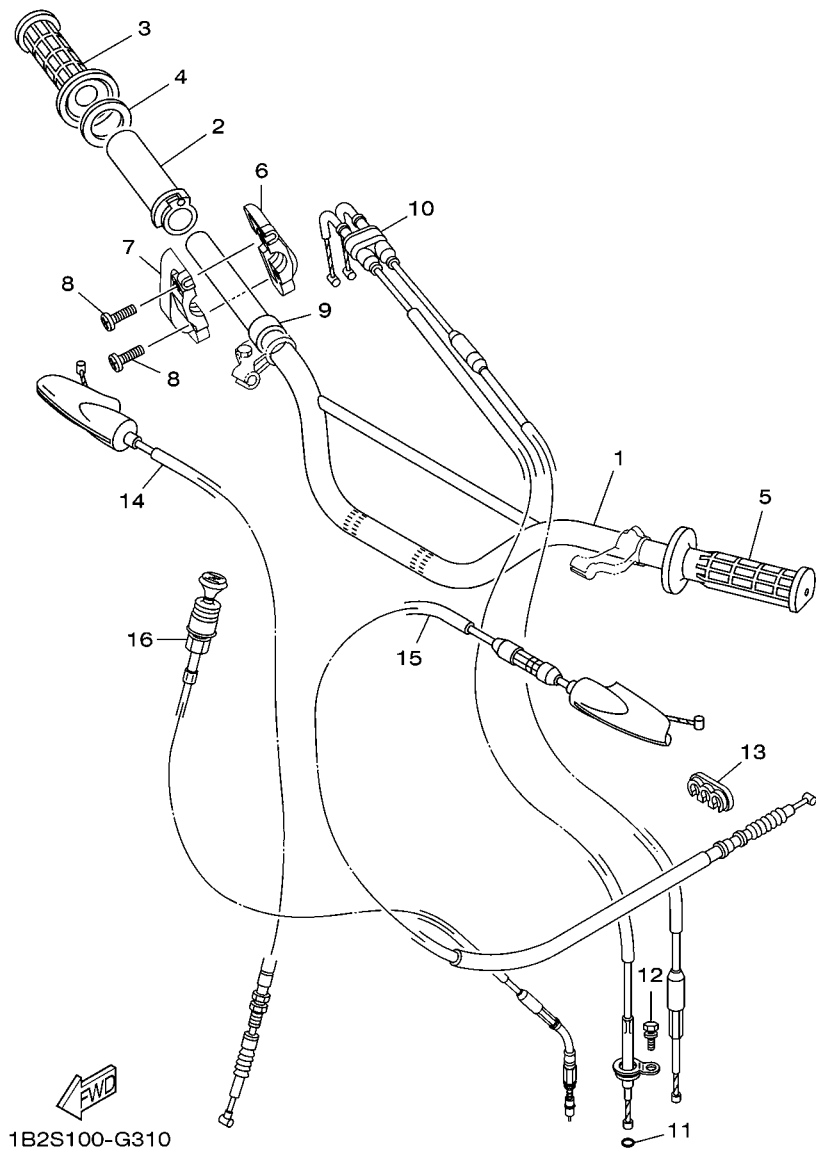
1B21100-D280

FIG. 30 RODA TRASEIRA 1

REF. NO.	No. PEÇA	DESCRIÇÃO	30P3	30P4		OBSERVAÇÕES
22	90170-10206	PORCA	4	4		
23	94581-97116	CORRENTE (DID 428HD 116L)	1			
	94581-97122	CORRENTE (DID 428HD 122L)		1		
24	94681-97001	JUNCAO CORRENTE (DID428HD-RJ)	1	1		
25	1B2-F5381-00	EIXO DA RODA	1			
	1B2-F5381-10	EIXO DA RODA		1		
26	9560M-12200	PORCA AUTO-TRAVANTE	1	1		
27	90201-126A7	ARRUELA PLANA	2	2		
28	1B2-F5383-00	ESPACADOR DA RODA	1	1		
29	90387-12670	ESPACADOR	1	1		
30	1B2-F5388-00	ESTICADOR DA CORRENTE 1	1	1		
31	1B2-F5389-00	ESTICADOR DA CORRENTE 2	1	1		



1B21100-D280



1B2S100-G310

FIG. 31 GUIDAO E CABOS

REF. NO.	No. PEÇA	DESCRIÇÃO	30P3	30P4		OBSERVAÇÕES
1	1B2-F6111-00-35	GUIDAO	1	1		SL PARA DPBSE
2	1C6-F6243-00	TUBO GUIA DO ACELERADOR	1	1		
3	1C6-F6242-00	MANOPLA DIREITA	1	1		
4	2TY-F6249-00	ANEL LAMINA	1	1		
5	1C6-F6241-00	MANOPLA ESQUERDA	1	1		
6	1C6-F6281-00	CAPÂ SUPERIOR DA MANOPLA	1	1		
7	1C6-F6282-00	CAPA SUPERIOR DA MANOPLA	1	1		
8	9851M-05020	PARAFUSO	2	2		
9	90387-22660	ESPACADOR	1			
10	1B2-26302-00	CABO ACELERADOR CONJ.	1	1		
11	93210-06667	ANEL DE BORRACHA	1	1		
12	9750M-05510	PARAFUSO COM ARRUELA	1	1		
13	90464-07003	BRACADEIRA	1	1		
14	1B2-26341-00	CABO DE FREIO 1	1			
15	5HP-26335-00	CABO DE EMBREAGEM	1	1		
16	1B2-26331-00	CABO DO AFOGADOR 1	1	1		



5HP4100-0280

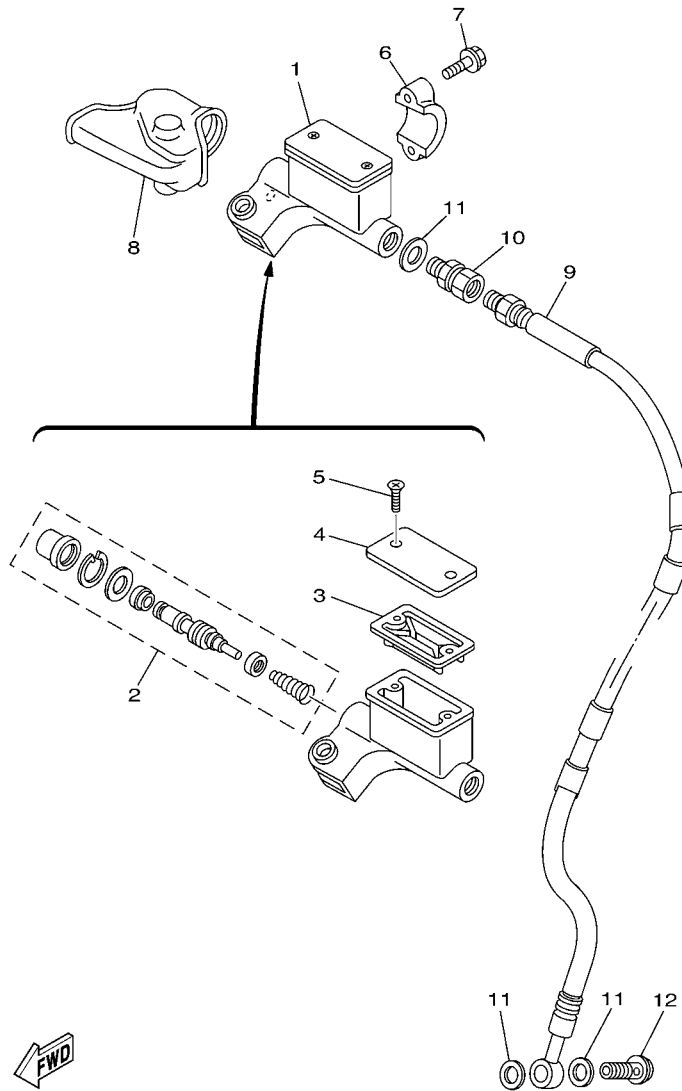
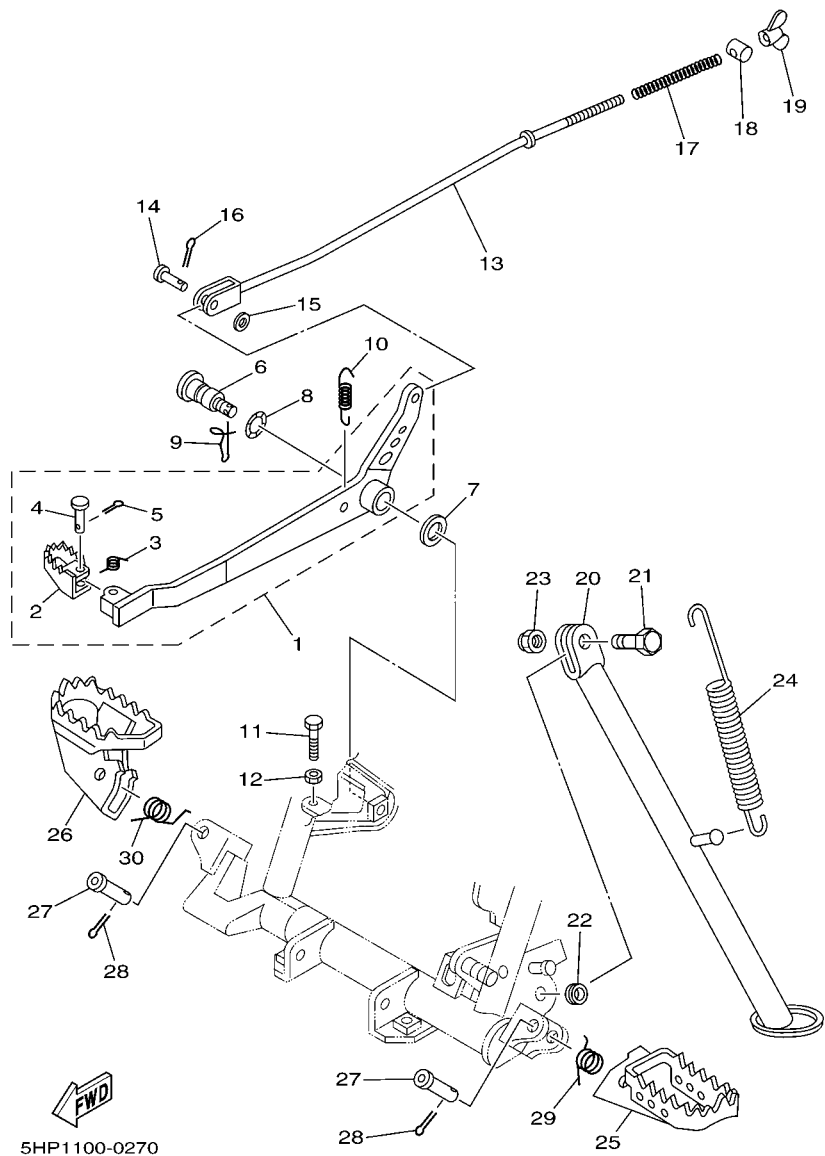


FIG. 32 CILINDRO MESTRE DIANTEIRO

REF. NO.	No. PEÇA	DESCRIÇÃO	30P3	30P4	OBSERVAÇÕES
1	3SP-25870-01	CILINDRO MESTRE SUB CONJ.		1	
2	3SP-W0041-00	.KIT DE REPARO DO CILINDRO		1	
3	56A-25854-00	.DIAFRAGMA DO RESERVATORIO		1	
4	2VN-25852-01	.TAMPA DO RESERVATORIO		1	
5	98706-04012	.PARAFUSO CABECA PLANA		2	
6	56A-25867-00	SUPORE DO CILINDRO MESTRE		1	
7	9502M-06025	PARAFUSO FLANGE		2	
8	1B2-F6372-00	CAPA DA ALAVANCA DO GUIDAO 1		1	
9	1B2-25872-00	MANGUEIRA DE FREIO 1		1	
10	3LC-25885-00	JUNCAO		1	
11	90201-10118	ARRUELA PLANA		3	
12	90401-10814	PARAFUSO DE UNIAO		1	



5HP1100-0270

FIG. 33 CAVALETE. ESTRIBOS. PEDAL 1

REF. NO.	No. PEÇA	DESCRIÇÃO	30P3	30P4	OBSERVAÇÕES
1	1B2-F7200-00	PEDAL DE FREIO	1	1	
2	1B2-F7242-00	.PEDAL DE FREIO	1	1	
3	90508-14352	.MOLA DE TORCAO	1	1	
4	91701-06022	.PINO	1	1	
5	91401-20012	.CUPILHA	1	1	
6	5RM-F7261-00	EIXO	1	1	
7	90201-10135	ARRUELA PLANA	1	1	
8	90206-14001	ARRUELA ONDULADA	1	1	
9	90468-20196	PRESILHA	1	1	
10	90506-16372	MOLA DE TENSAO	1	1	
11	9700M-06016	PARAFUSO	1	1	
12	9530M-06700	PORCA	1	1	
13	1B2-F7231-00	VARETA DE FREIO	1		
	1B2-F7231-10	VARETA DE FREIO		1	
14	90240-06804	PINO	1	1	
15	9290M-06200	ARRUELA	2	2	
16	91401-20012	CUPILHA	1	1	
17	90501-10245	MOLA DE COMPRESSAO	1	1	
18	90249-12008	PINO	1	1	
19	90175-06013	PORCA	1	1	
20	1B2-F7311-00	CAVALETE LATERAL	1		
	1B2-F7311-10	CAVALETE LATERAL		1	
21	90101-10805	PARAFUSO	1	1	
22	90387-10003	ESPAÇADOR	1	1	
23	90185-10037	PORCA AUTO-TRAVANTE	1	1	
24	90506-35809	MOLA DE TENSAO	1	1	
25	1B2-F7411-00	ESTRIBO DIANTEIRO 1	1	1	

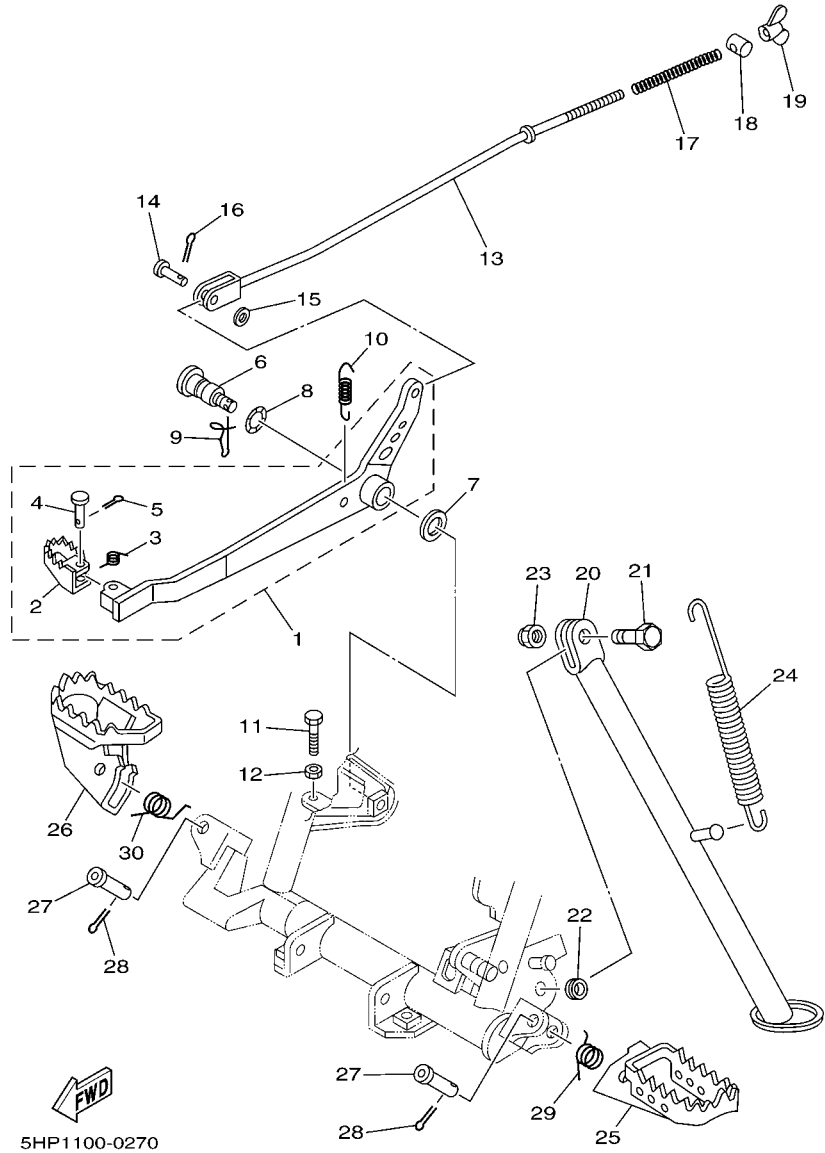
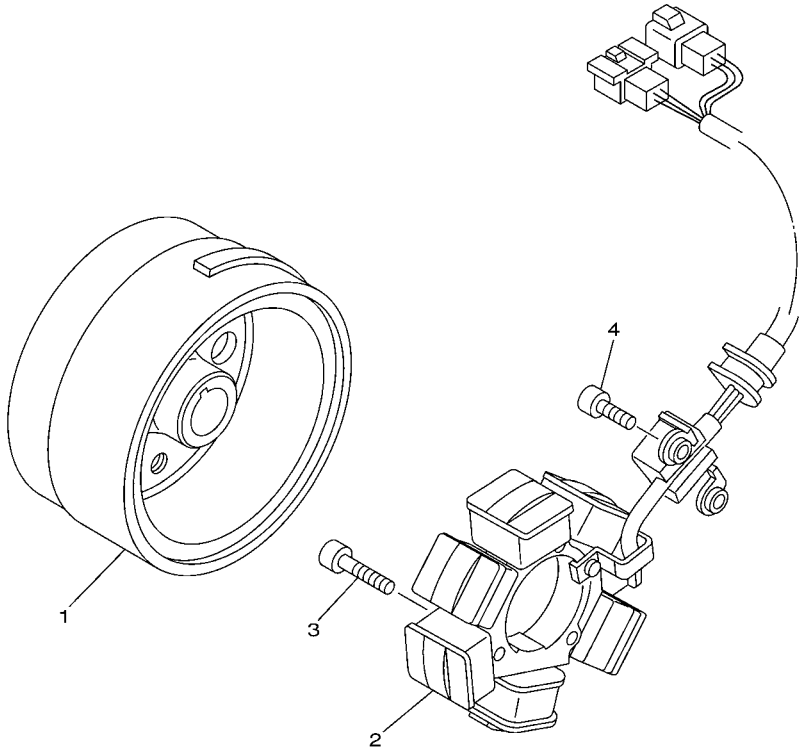


FIG. 33 CAVALETE. ESTRIBOS. PEDAL 1

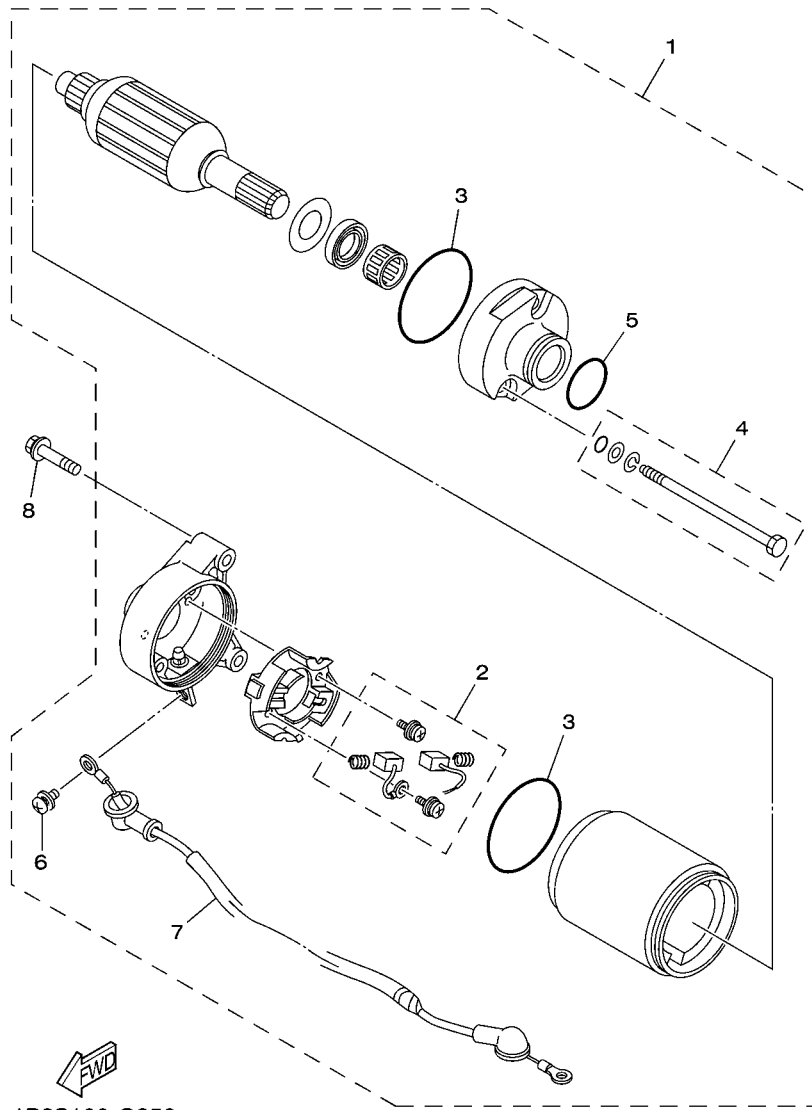
REF. NO.	No. PEÇA	DESCRIÇÃO	30P3	30P4		OBSERVAÇÕES
26	1B2-F7421-00	ESTRIBO DIANTEIRO DIR. 2	1	1		
27	90240-10117	PINO	2	2		
28	91401-25015	CUPILHA	2	2		
29	90508-28777	MOLA DE TORCAO	1	1		
30	90508-284A7	MOLA DE TORCAO	1	1		
<hr style="border-top: 1px dashed black;"/>						
<hr style="border-top: 1px dashed black;"/>						
<hr style="border-top: 1px dashed black;"/>						
<hr style="border-top: 1px dashed black;"/>						
<hr style="border-top: 1px dashed black;"/>						
<hr style="border-top: 1px dashed black;"/>						
<hr style="border-top: 1px dashed black;"/>						
<hr style="border-top: 1px dashed black;"/>						
<hr style="border-top: 1px dashed black;"/>						

FIG. 34 GERADOR



REF. NO.	No. PEÇA	DESCRIÇÃO	30P3	30P4			OBSERVAÇÕES
1	1B2-85550-00	ROTOR CONJ.	1	1			
2	5HP-85510-10	ESTATOR CONJUNTO	1	1			
3	9131M-06025	PARAFUSO	3	3			
4	9131M-06014	PARAFUSO	2	2			

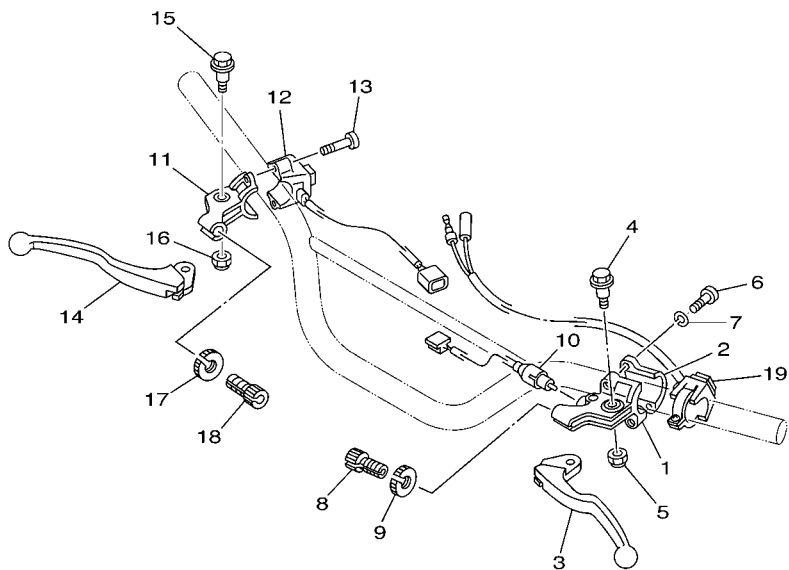

5HPK100-B340



1B2S100-G350

FIG. 35 MOTOR DE PARTIDA

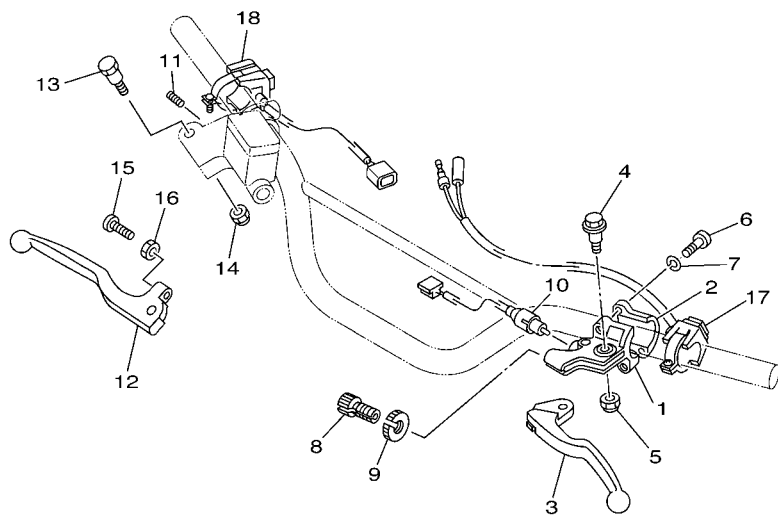
REF. NO.	No. PEÇA	DESCRIÇÃO	30P3	30P4				OBSERVAÇÕES
1	1B2-H1800-00	MOTOR DE PARTIDA COMPLETO	1	1				
2	7CP-H1801-00	.JOGO DE ESCOVAS	1	1				
3	93210-55669	.ANEL DE BORRACHA	2	2				
4	4FP-H1828-01	.PARAFUSO 2	2	2				
5	4FP-H182L-00	.ANEL DE BORRACHA	1	1				
6	97601-05108	.PARAFUSO	1	1				
7	1B2-H183G-00	.CHICOTE DO MOTOR COMPL.	1	1				
8	9502M-06025	PARAFUSO FLANGE	2	2				



1B25100-D360

FIG. 36 INTERRUPT. DO GUIDAO E MANETE 1

REF. NO.	No. PEÇA	DESCRIÇÃO	30P3	30P4			OBSERVAÇÕES
1	2TY-H2911-00	FIXADOR DA ALAVANCA 1	1				
2	1B2-H2913-00	FIXADOR INFERIOR DA ALAVANCA 1	1				
3	1B2-H3912-00	ALAVANCA ESQUERDA 1	1				
4	4LR-H3945-00	PARAFUSO DA ALAVANCA	1				
5	90185-06W10	PORCA AUTO-TRAVANTE	1				
6	9851M-05020	PARAFUSO	2				
7	9290M-05100	ARRUELA	2				
8	90123-08046	PARAFUSO	1				
9	90179-08148	PORCA	1				
10	5HP-82917-00	INTERRUPTOR	1				
11	1B2-H2921-00	FIXADOR DA ALAVANCA 2	1				
12	5HP-83976-01	INTERRUPTOR DO GUIDAO 1	1				
13	9131M-05020	PARAFUSO	2				
14	1B2-H3922-00	ALAVANCA DIREITA	1				
15	4LR-H3945-00	PARAFUSO DA ALAVANCA	1				
16	90185-06W10	PORCA AUTO-TRAVANTE	1				
17	90179-08148	PORCA	1				
18	90123-08046	PARAFUSO	1				
19	5HP-83976-21	INTERRUPTOR DO GUIDAO 1	1				



1B27100-D370

FIG. 37 INTERRUPT. DO GUIDAO E MANETE 2

REF. NO.	No. PEÇA	DESCRIÇÃO	30P3	30P4		OBSERVAÇÕES
1	2TY-H2911-00	FIXADOR DA ALAVANCA 1		1		
2	1B2-H2913-00	FIXADOR INFERIOR DA ALAVANCA 1		1		
3	1B2-H3912-00	ALAVANCA ESQUERDA 1		1		
4	4LR-H3945-00	PARAFUSO DA ALAVANCA		1		
5	90185-06W10	PORCA AUTO-TRAVANTE		1		
6	9851M-05020	PARAFUSO		2		
7	9290M-05100	ARRUELA		2		
8	90123-08046	PARAFUSO		1		
9	90179-08148	PORCA		1		
10	5HP-82917-00	INTERRUPTOR		1		
11	90501-061G2	MOLA DE COMPRESSAO		1		
12	1B2-H3922-10	ALAVANCA DIREITA		1		
13	90109-06577	PARAFUSO		1		
14	90185-06W10	PORCA AUTO-TRAVANTE		1		
15	90143-06024	PARAFUSO HEXAGONAL		1		
16	90170-06010	PORCA		1		
17	5HP-83976-21	INTERRUPTOR DO GUIDAO 1		1		
18	5HP-83976-11	INTERRUPTOR DO GUIDAO 1		1		

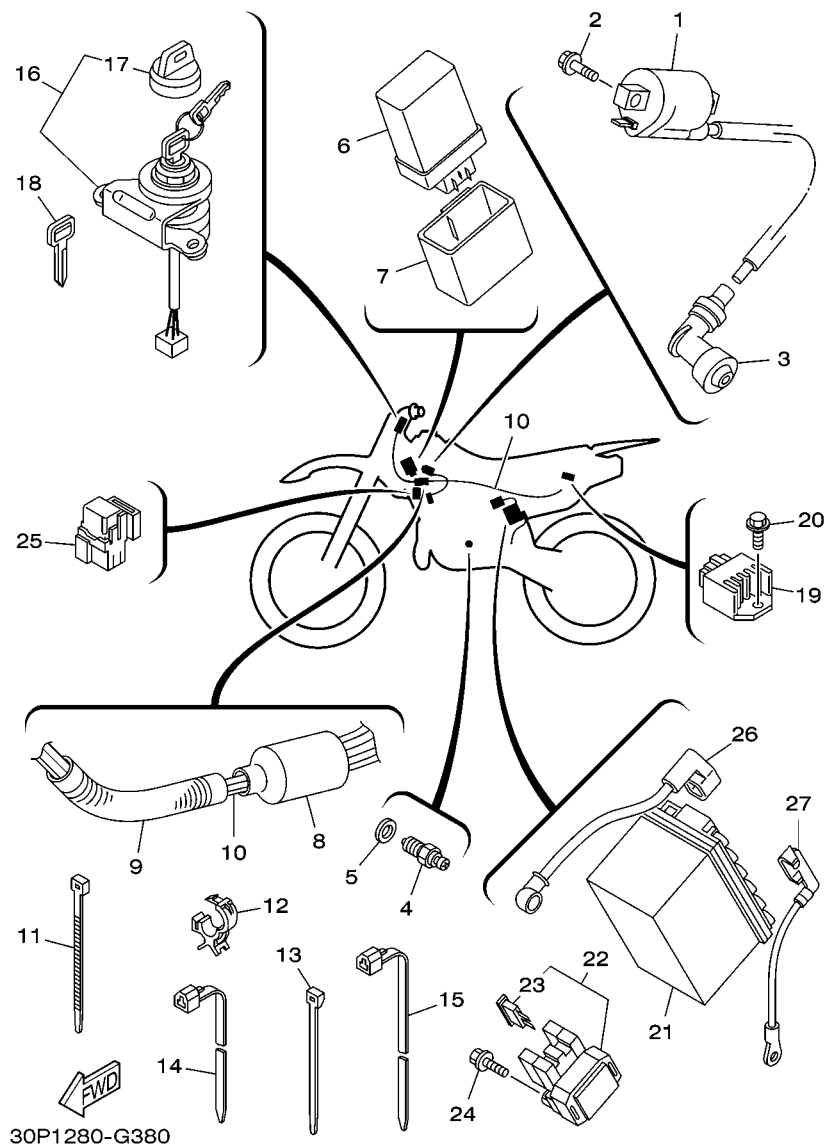
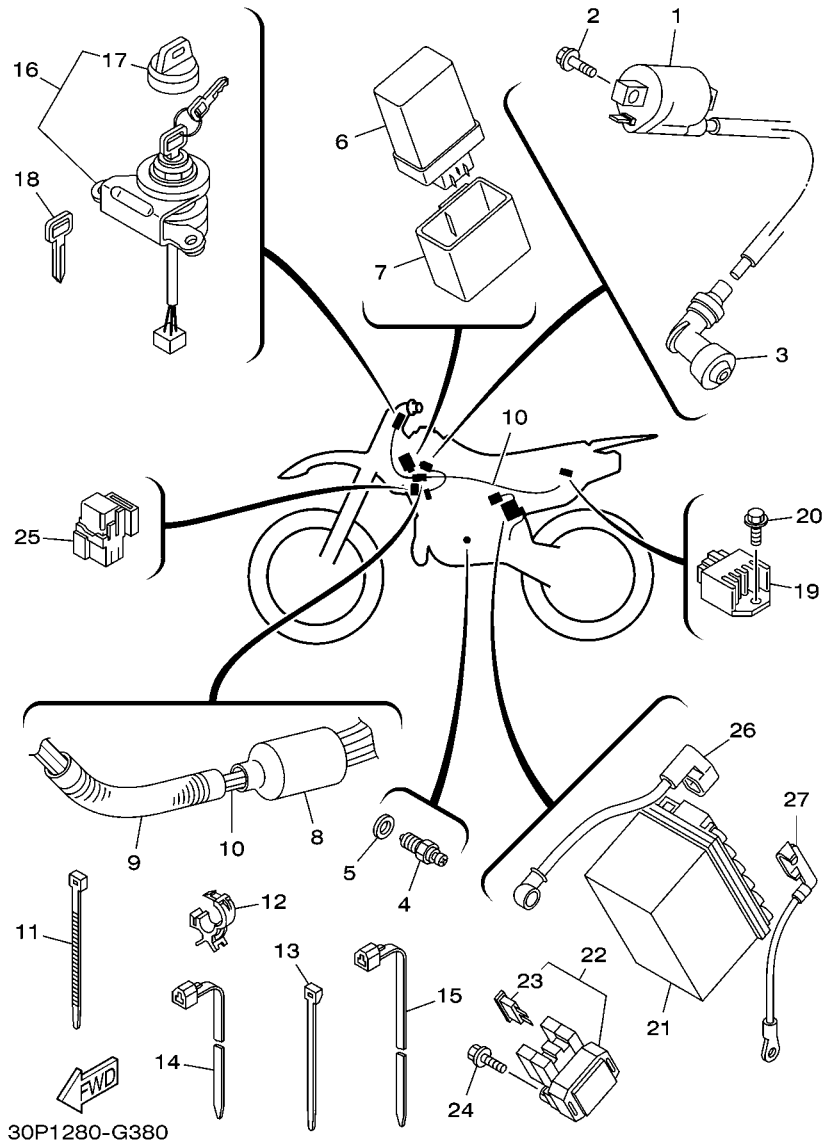


FIG. 38 SISTEMA ELETRICO 1

REF. NO.	No. PEÇA	DESCRIÇÃO	30P3	30P4		OBSERVAÇÕES
1	4KJ-82310-10	BOBINA DE IGNAÇÃO CONJ.	1	1		
2	95880-06016	PARAFUSO FLANGE	2	2		
3	4BP-82370-00	CACHIMBO DA VELA CONJ.	1	1		
4	5HH-H2540-02	INTERRUPTOR NEUTRO CONJ.	1	1		
5	90430-09809	GAXETA	1	1		
6	5HP-85540-00	UNIDADE DE IGNAÇÃO CONJ. (CDI)	1	1		
7	1B2-H5546-00	BRACADEIRA	1	1		
8	1B2-H2599-00	CAPA DO CHICOTE	1	1		
9	90447-19004	TUBO	1	1		
10	19C-H2590-10	CHICOTE PRINCIPAL COMPLETO	1	1		
11	90465-13275	BRACADEIRA	3	3		
12	90464-15192	BRACADEIRA	2	2		
13	90465-13152	BRACADEIRA	5	5		
14	90464-13077	BRACADEIRA	3	3		(095*7.0mm)
15	90464-13073	BRACADEIRA	2	2		
16	5HP-82510-00	INTERRUPTOR PRINCIPAL CONJ.	1	1		
17	3HN-82579-00	.CAPA DA CHAVE	1	1		
18	90890-56001	CHAVE SEM DENTES (TIPO-A)	1	1		AP
	90890-56002	CHAVE SEM DENTES (TIPO-B)	1	1		AP
19	5HH-H1960-00	RETIFICADOR & REGULADOR CONJ.	1	1		
20	9502M-06012	PARAFUSO FLANGE	1	1		
21	1B2-H2100-00	BATERIA CONJ. (GT4L-BS)	1	1		
22	5HH-81940-02	RELE DE PARTIDA CONJUNTO	1	1		
23	42X-82151-00	.FUSIVEL (10A-BL)	2	2		
24	9502M-06008	PARAFUSO FLANGE	2	2		
25	8DM-81950-00	RELE CONJUNTO	1	1		
26	1B2-H2115-00	FIO POSITIVO DA BATERIA	1	1		

FIG. 38 SISTEMA ELETRICO 1



REF. NO.	No. PEÇA	DESCRIÇÃO	30P3	30P4				OBSERVAÇÕES
27	1B2-H2116-00	FIO NEGATIVO DA BATERIA	1	1				

ÍNDICE NUMÉRICO

No. PEÇA	REF. NO.	No. PEÇA	REF. NO.	No. PEÇA	REF. NO.	No. PEÇA	REF. NO.	No. PEÇA	REF. NO.	No. PEÇA	REF. NO.
2UJ-11133-10	1 - 2	583-14561-00	7 - 21	1B2-2311H-00	24 - 20	56A-25919-00	29 - 9	5VL-E2111-00	3 - 1	5HH-E5521-00	12 - 2
22F-11134-10	1 - 3	5HP-14565-00	7 - 40		24 - 42	56A-25919-10	29 - 10	5HH-E2121-00	3 - 2	5HH-E5532-00	12 - 3
5HH-11549-10	2 - 4	1B2-14589-00	7 - 6	1B2-23142-00	24 - 21	56A-25926-00	29 - 12	5HH-E2151-00	3 - 8	4FP-E5580-00	12 - 7
4LS-11607-00	2 - 14	4BD-14766-00	8 - 6		24 - 43	56A-25937-00	29 - 7	5VL-E2156-00	3 - 11	5HH-E5598-00	4 - 14
4LS-11651-02	2 - 10		8 - 11	1L9-23145-00	24 - 16	5R2-25937-00	29 - 6	5HH-E2170-20	4 - 1	5LX-E5666-00	11 - 7
4LS-11681-01	2 - 8		8 - 13		24 - 38	1B2-26302-00	31 - 10	5VL-E2176-10	4 - 8	5LX-E5671-00	11 - 5
5HH-12113-00	3 - 5		8 - 19	5B6-23145-00	23 - 9	1B2-26331-00	31 - 16	5HH-E2213-00	4 - 17	5HH-E6357-00	13 - 20
22F-12116-00	3 - 4	1B2-14780-00	8 - 4		23 - 28	5HP-26335-00	31 - 15	5HH-E2231-10	4 - 12	1B2-E6381-00	13 - 21
22F-12117-02	3 - 7	1B2-14787-00	8 - 22		24 - 7	1B2-26341-00	31 - 14	5HH-E2241-10	4 - 13	5HH-E7121-20	14 - 3
22F-12118-01	3 - 6	1B2-14905-00	7 - 5		24 - 29	3FV-28386-00	19 - 11	5VL-E3300-00	5 - 1	5AP-E7131-00	14 - 4
2HX-12119-00	3 - 3	30P-1490J-00	7 - 8	5B6-23146-00	23 - 10	5HH-81940-02	38 - 22	1B2-E3324-00	5 - 11	5HH-E7141-20	14 - 5
22F-12159-00	3 - 9	5HP-14923-00	7 - 26		23 - 29	8DM-81950-00	38 - 25	5VL-E3325-00	5 - 2	5HH-E7151-20	14 - 2
5VL-12210-10	4 - 16	5AP-14933-00	7 - 11		24 - 8	42X-82151-00	38 - 23	5HH-E3329-00	5 - 6	5HH-E7211-20	14 - 19
16G-13569-00	6 - 2	5AP-14940-00	7 - 13		24 - 30	4KJ-82310-10	38 - 1	5HH-E3411-00	5 - 10	5HH-E7221-20	14 - 14
5HP-13586-00	6 - 1	3H1-14962-00	7 - 28	1B2-23153-20	24 - 22	4BP-82370-00	38 - 3	5VL-E3451-00	5 - 12	5LX-E7231-10	14 - 15
30P-14101-00	7 - 1	5LW-14994-00	7 - 9		24 - 44	5HP-82510-00	38 - 16	1B2-E4411-00	6 - 7	5HH-E7241-00	14 - 18
1B2-14103-00	7 - 37	5HP-15620-00	11 - 11	3V2-23154-00	23 - 19	1B2-8252U-00	19 - 30	1B2-E4412-20	6 - 8	5HH-E7251-20	14 - 13
5RM-14107-18	7 - 18	5LX-15641-00	11 - 2		23 - 38	3HN-82579-00	38 - 17	1B2-E4422-00	6 - 9	5LX-E7258-00	14 - 20
1B2-1410A-00	7 - 10	5LX-15651-00	11 - 8	1L9-23183-00	23 - 18	5HP-82917-00	36 - 10	1B2-E4436-00	6 - 18	5HH-E7402-30	14 - 12
1B2-14112-25	7 - 7	5LX-15660-00	11 - 1		23 - 37		37 - 10	1B2-E4437-00	6 - 11	5HH-E7411-10	14 - 1
3F9-14118-00	7 - 45	401-16111-10	13 - 1	1B2-23183-20	24 - 18	5HP-83976-01	36 - 12	1B2-E443E-10	6 - 24	1B2-E7456-00	14 - 27
5K7-14134-00	7 - 27	1B2-16150-00	13 - 5		24 - 40	5HP-83976-11	37 - 18	1B2-E443E-20	6 - 21	5HH-E7471-00	14 - 10
1B2-14141-32	7 - 16	4V0-16154-00	13 - 6	1B2-23191-00	23 - 17	5HP-83976-21	36 - 19	1B2-E443G-00	6 - 26	1B2-E8101-00	16 - 7
5HP-14142-17	7 - 25	598-16321-01	13 - 8		23 - 36		37 - 17	1B2-E4452-00	6 - 13	1B2-E8110-00	16 - 9
1B2-14145-00	7 - 22	1V1-16324-00	13 - 9		24 - 15	5HP-85510-10	34 - 2	1B2-E4452-10	6 - 14	1B2-E8112-00	16 - 15
3H1-14147-00	7 - 29	5AP-16351-00	13 - 10		24 - 37	5HP-85540-00	38 - 6	1B2-E4453-00	6 - 12	2TY-E8113-00	16 - 10
4LS-14147-00	7 - 17	5AP-16356-00	13 - 14	1B2-23192-00	23 - 16	1B2-85550-00	34 - 1	1B2-E4472-00	6 - 23	1B2-E8115-00	16 - 14
5V7-14153-00	7 - 24	1W1-16358-01	13 - 13		23 - 35	5RR-E1111-10	1 - 1	1B2-E4484-00	6 - 17	5HH-E8140-00	16 - 1
1B2-1416A-00	7 - 41	5AP-16371-00	13 - 7		24 - 14	5HH-E111F-00	4 - 6	5HH-E4613-00	8 - 23	23L-E8154-00	16 - 11
24W-14184-00	7 - 15	1B2-21717-00	19 - 4		24 - 36	5HH-E1161-00	1 - 9	1B2-E4628-00	8 - 5		16 - 16
5HH-14185-00	7 - 20	2TK-21757-00	19 - 12	5HP-23416-00	22 - 3	1B2-E1166-10	9 - 3	1B2-E4628-10	8 - 9	5HH-E8185-00	15 - 2
127-14186-00	7 - 19	1B2-21778-00	19 - 8	1B2-24110-20	25 - 1	5HH-E1167-00	9 - 2	1B2-E4711-10	8 - 1	5HH-E8337-00	16 - 2
4LS-14191-00	7 - 14	4XV-2177L-01	19 - 13	4X8-24500-03	25 - 24	5HH-E1181-00	1 - 17	1B2-E4758-00	8 - 16	5VL-E8511-00	15 - 5
1A0-14196-00	7 - 44	5HP-22110-20	21 - 1	4X8-24512-00	25 - 25	5VL-E1185-10	1 - 8	1B2-E479H-00	8 - 10	5VL-E8512-00	15 - 6
31A-14197-00	7 - 38	22W-22124-00	20 - 22	3AC-24523-00	25 - 28	5HH-E1186-00	1 - 12	1B2-E479J-00	8 - 17	5VL-E8513-00	15 - 7
31H-14197-00	7 - 35		21 - 22	3AJ-24534-01	25 - 27	5HH-E1310-10-35	1 - 20	5HH-E5150-40	9 - 1	5HH-E8531-00	15 - 8
5CA-14197-00	7 - 36	5HP-22210-C0	20 - 46	2FJ-24610-00	25 - 21	5HH-E1351-00	1 - 21	5HH-E5191-00	10 - 12	5HH-E8535-00	15 - 9
1B2-14216-00	7 - 4	5HP-22210-F0	21 - 46	3UN-25181-00	27 - 18	5HH-E1400-20	2 - 1	1B2-E5316-00	10 - 4	5HH-E8540-10	15 - 1
5HP-14216-00	7 - 39	2YK-22216-00	20 - 47		28 - 11	5HH-E1412-20	2 - 3	5HH-E5362-00	10 - 22	1B2-F1110-70	17 - 1
1HX-14231-17	7 - 43		21 - 47	3UN-2580T-00	29 - 3	5HH-E1422-10	2 - 6	1B2-E5377-00	10 - 3	1B2-F1110-80	17 - 1
620-14231-19	7 - 23	4AA-22259-40	20 - 48	3UN-2582T-00	29 - 1	5HH-E1500-02	2 - 16	1B2-E5411-00-WN	10 - 1	4VW-F111M-04	17 - 30
1HX-14231-24	7 - 30		21 - 48	34X-25845-00	29 - 13	5HH-E1536-00	2 - 7	1B2-E5418-00-WN	10 - 14	1B2-F117F-00	17 - 20
66E-14251-00	7 - 34	1B2-23111-00	24 - 17	2VN-25852-01	32 - 4	5RM-E1603-00	2 - 14	1B2-E5421-10-WN	10 - 16	1B2-F117R-00	17 - 27
5HP-14280-00	7 - 12		24 - 39	56A-25854-00	32 - 3	5RM-E1605-00	2 - 14	1B2-E5441-00	9 - 11	30P-F118K-00	18 - 13
1B2-14293-00	7 - 42	1KT-23114-00	24 - 19	56A-25867-00	32 - 6	1B2-E1631-00-A0	2 - 12	5HH-E5451-00	10 - 2	1B2-F1268-00	17 - 24
1B2-14348-00	7 - 33		24 - 41	3SP-25870-01	32 - 1	5HH-E1633-00	2 - 13	5HH-E5461-00	10 - 17	1B2-F1315-00	17 - 9
5HP-14450-00	6 - 10	1L9-23114-00	23 - 7	1B2-25872-00	32 - 9	1B2-E1636-00	2 - 12	5VL-E5512-00	12 - 1	1B2-F1316-10	17 - 4
1B2-14561-00	7 - 3		23 - 26	3LC-25885-00	32 - 10	1B2-E1638-00	2 - 12	5VL-E5517-00	12 - 5	1B2-F137W-10	25 - 33

ÍNDICE NUMÉRICO

No. PEÇA	REF. NO.	No. PEÇA	REF. NO.	No. PEÇA	REF. NO.	No. PEÇA	REF. NO.	No. PEÇA	REF. NO.	No. PEÇA	REF. NO.
1B2-F137X-10	25 - 39	5RM-F2184-00	17 - 13	4B4-F3181-00	24 - 35	1B2-F5304-00	30 - 17	1B2-H2599-00	38 - 8	90109-06W37	9 - 9
1B2-F139X-00	17 - 29	4AN-F2189-00	20 - 28	1B2-F319U-00	22 - 11	1B2-F5304-10	30 - 17	2TY-H2911-00	36 - 1	90109-10689	20 - 24
1B2-F1471-00	17 - 22		21 - 28	1B2-F3319-00	22 - 17	1B2-F5311-00-35	30 - 1		37 - 1		20 - 32
1B2-F1485-00	17 - 23	5RM-F2199-00	20 - 11	1B2-F3340-00-35	23 - 39	1B2-F5321-00-35	30 - 5	1B2-H2913-00	36 - 2		21 - 24
1B2-F1511-10	18 - 1		21 - 11		24 - 45	1B2-F533A-00	30 - 12		37 - 2		21 - 32
30P-F151H-00	18 - 14	1B2-F2311-00	20 - 42	1B2-F334G-00	23 - 41	5HH-F5355-01	30 - 9	1B2-H2921-00	36 - 11	90110-06W02	1 - 19
1B2-F153E-10	18 - 4		21 - 42		24 - 47	1B2-F5381-00	30 - 25	1B2-H3912-00	36 - 3	90116-06503	1 - 7
	18 - 12	1B2-F3102-00	23 - 1	1B2-F3351-00	23 - 5	1B2-F5381-10	30 - 25		37 - 3	90116-10013	30 - 20
1B2-F1611-20	18 - 5	1B2-F3102-20	24 - 1		23 - 24	1B2-F5383-00	30 - 28	1B2-H3922-00	36 - 14	90119-05020	13 - 12
1B2-F1639-00	19 - 29	1B2-F3103-00	23 - 20	1B2-F3351-20	24 - 5	1B2-F5388-00	30 - 30		37 - 12	90119-05193	23 - 43
1B2-F1642-00	18 - 10	1B2-F3103-20	24 - 23		24 - 27	1B2-F5389-00	30 - 31	4LR-H3945-00	36 - 4		24 - 49
30P-F1668-00	20 - 44	1B2-F3110-00	23 - 2	1C6-F3389-00	23 - 42	1B2-F5394-00	30 - 18		36 - 15	90119-06018	19 - 6
30P-F1668-10	21 - 44		23 - 21		24 - 48	5RM-F5412-00	30 - 21		37 - 4	90119-06044	6 - 27
1B2-F1710-00	19 - 1	1B2-F3110-10	24 - 2	5HH-F3418-00	22 - 7	1B2-F5449-21	30 - 19	1B2-H5546-00	38 - 7	90119-06063	18 - 2
1B2-F1720-00	19 - 7		24 - 24	1B2-F3435-10-35	22 - 8	1B2-F5454-21	30 - 19	3SP-W0041-00	32 - 2	90119-06118	17 - 19
1B2-F1737-00	19 - 14	1L9-F3111-00	23 - 6	3V9-F3441-10-35	22 - 12	1B2-F6111-00-35	31 - 1	3UN-W0045-00	29 - 11	90119-06205	20 - 43
	19 - 15		23 - 25	1B2-F3485-10	22 - 14	1C6-F6241-00	31 - 5	1LR-W0047-00	29 - 5		21 - 43
1B2-F1746-00	19 - 21	1B2-F3126-00	23 - 3	1B2-F3486-00	22 - 15	1C6-F6242-00	31 - 3	51L-W0048-00	29 - 8	90123-08046	36 - 8
1B2-F1747-00	19 - 23	1B2-F3126-10	24 - 3	1B2-F4104-00	25 - 2	1C6-F6243-00	31 - 2	1LR-W0057-00	29 - 4		36 - 18
1B2-F1749-00	25 - 35	3MA-F3129-00	23 - 14	1B2-F4105-00	25 - 8	2TY-F6249-00	31 - 4	4KN-W253E-11	27 - 6		37 - 8
	25 - 41		23 - 33	1B2-F412F-00	25 - 14	1C6-F6281-00	31 - 6		30 - 6	90143-06024	37 - 15
1B2-F174X-00	19 - 20		24 - 12	1B2-F4145-00	25 - 18	1C6-F6282-00	31 - 7	5HH-WE141-20	2 - 2	90149-06011	25 - 30
1B2-F174Y-00	19 - 22		24 - 34	1B2-F414H-00	25 - 38	1B2-F6372-00	32 - 8	90101-06W00	27 - 9	90149-06W03	15 - 4
1B2-F177G-00	19 - 16	1B2-F3136-00	23 - 22		25 - 44	1B2-F7200-00	33 - 1		30 - 10	90153-06803	1 - 5
5HH-F178A-00	20 - 45	1B2-F3136-10	24 - 25	1B2-F414J-00	25 - 45	1B2-F7231-00	33 - 13	90101-08W10	4 - 10	90155-06800	5 - 7
	21 - 45	1B2-F3151-00	23 - 12	1B2-F4173-00	25 - 17	1B2-F7231-10	33 - 13	90101-10805	33 - 21	90159-06182	25 - 36
1B2-F1826-00	25 - 22		23 - 31	2TY-F4181-00	8 - 2	1B2-F7242-00	33 - 2	90105-08002	17 - 11		25 - 42
1B2-F2110-00-35	20 - 1		24 - 10	1B2-F4186-00	25 - 5	5RM-F7261-00	33 - 6	90105-08007	17 - 2	90170-05302	3 - 10
1B2-F2124-00	20 - 16		24 - 32		25 - 11	1B2-F7311-00	33 - 20	90105-08011	17 - 6	90170-06010	37 - 16
	21 - 16	2A6-F3156-00	23 - 8	1B2-F4230-00	25 - 46	1B2-F7311-10	33 - 20	90105-08211	29 - 14	90170-06228	16 - 13
5L9-F2128-00	20 - 7		23 - 27	1B2-F4230-10	25 - 46	1B2-F7411-00	33 - 25	90105-084A1	17 - 5	90170-10206	30 - 22
	21 - 7		24 - 6	1B2-F4250-00	25 - 47	1B2-F7421-00	33 - 26	90105-08724	1 - 14	90170-12060	13 - 18
1B2-F2129-00	20 - 17		24 - 28	1B2-F4250-10	25 - 47	1B2-F811G-00	6 - 16	90105-08846	17 - 10	90175-06013	33 - 19
	21 - 17	1E7-F3157-00	23 - 11	1B2-F470F-10	26 - 2	30P-F8199-W1	17 - 31	90105-08893	8 - 30	90179-08148	36 - 9
4AN-F2129-00	20 - 27		23 - 30	1B2-F4770-20	26 - 1	1B2-F8415-00	25 - 20	90105-10304	23 - 40		36 - 17
	20 - 37		24 - 9	1B2-F4849-00	17 - 28	1B2-H1800-00	35 - 1		24 - 46		37 - 9
	21 - 27		24 - 31	1B2-F5104-00	27 - 13	7CP-H1801-00	35 - 2	90105-10392	20 - 39	90179-08820	8 - 28
	21 - 37	1B2-F3166-00	23 - 13	1B2-F5104-10	28 - 6	4FP-H1828-01	35 - 4		21 - 39	90179-12248	2 - 19
1B2-F2141-00	20 - 2		23 - 32	1B2-F5111-00-35	27 - 1	4FP-H182L-00	35 - 5	90105-12019	21 - 18	90179-12813	11 - 12
	21 - 2		24 - 11	1B2-F5111-10-35	28 - 1	1B2-H183G-00	35 - 7	90105-12030	20 - 49		13 - 4
1B2-F2151-00	20 - 8		24 - 33	1B2-F5118-00	28 - 15	5HH-H1960-00	38 - 19		21 - 49	90179-22412	22 - 10
1B2-F2151-10	21 - 8	1B2-F3171-00	23 - 4	2TY-F5118-00	27 - 22	1B2-H2100-00	38 - 21	90105-12660	20 - 18	90179-25W22	22 - 6
1B2-F2178-00	17 - 17		23 - 23	5HH-F5118-00	28 - 17	1B2-H2115-00	38 - 26	90109-063F7	16 - 3	90179-25W23	22 - 4
5RM-F2178-00	17 - 14		24 - 4	1B2-F5121-00-35	27 - 5	1B2-H2116-00	38 - 27	90109-06577	37 - 13	90183-04047	8 - 12
1B2-F217A-00	20 - 14		24 - 26	1B2-F513A-00	27 - 12	1B2-H2121-00	19 - 25	90109-06815	16 - 19		8 - 18
	21 - 14	4B4-F3181-00	23 - 15	1B2-F5151-00	27 - 11	1B2-H2129-10	19 - 24		29 - 2	90183-06800	19 - 26
	20 - 35		23 - 34		30 - 8	5HH-H2540-02	38 - 4	90109-06W35	9 - 7	90185-06W10	36 - 5
1B2-F217F-00-35	21 - 35		24 - 13	1B2-F5155-00	27 - 8	19C-H2590-10	38 - 10	90109-06W36	9 - 8		36 - 16

ÍNDICE NUMÉRICO

No. PEÇA	REF. NO.	No. PEÇA	REF. NO.	No. PEÇA	REF. NO.	No. PEÇA	REF. NO.	No. PEÇA	REF. NO.	No. PEÇA	REF. NO.
90185-06W10	37 - 5	90201-25290	12 - 6	90387-105G9	20 - 38	90480-18549	25 - 10	93109-20014	11 - 13	94414-19800	28 - 10
	37 - 14	90202-05193	25 - 29		21 - 38	90501-061G2	37 - 11	93210-06667	31 - 11	94416-14803	30 - 16
90185-08169	17 - 3	90202-26142	22 - 5	90387-106G0	20 - 23	90501-10245	33 - 17	93210-108B1	4 - 3	94416-16803	30 - 16
	17 - 12	90206-06090	8 - 7		20 - 31	90501-204A0	13 - 11	93210-11001	2 - 17	94581-97116	30 - 23
90185-10002	8 - 27		8 - 14		21 - 23	90506-15260	27 - 7	93210-14800	10 - 9	94581-97122	30 - 23
90185-10037	33 - 23		8 - 20		21 - 31		30 - 7	93210-19800	10 - 23	94582-18090	4 - 11
90185-10120	20 - 26	90206-14001	33 - 8	90387-12005	28 - 16	90506-16372	33 - 10	93210-30800	6 - 4	94681-97001	30 - 24
	20 - 34	90208-07052	5 - 5	90387-12096	27 - 21	90506-35809	33 - 24	93210-32800	10 - 11	94700-00834	1 - 16
	20 - 40	90209-06187	18 - 3	90387-12670	30 - 29	90508-14352	33 - 3	93210-44800	1 - 13	9502M-06008	38 - 24
	21 - 26	90214-19002	14 - 16	90387-126F8	28 - 14	90508-16W13	13 - 22	93210-55669	35 - 3	9502M-06012	38 - 20
	21 - 34	90215-12211	13 - 17	90387-16804	4 - 4	90508-26667	11 - 6	93210-57800	1 - 22	9502M-06016	4 - 18
	21 - 40	90240-06804	33 - 14	90387-22660	31 - 9	90508-284A7	33 - 30	93210-79200	1 - 10	9502M-06020	1 - 11
90201-06071	25 - 6	90240-10117	33 - 27	90389-12002	20 - 6	90508-28777	33 - 29	93306-001X1	28 - 3	9502M-06025	32 - 7
	25 - 12	90249-12008	33 - 18		21 - 6	90508-32W15	16 - 5	93306-002Y5	4 - 5		35 - 8
90201-064H0	18 - 11	90267-40804	6 - 19	90401-10814	32 - 12	90560-12138	27 - 3	93306-003X0	4 - 2	9502M-06035	10 - 6
	19 - 19	90269-07076	25 - 37	90430-06817	1 - 6	90560-12170	30 - 2	93306-201X3	14 - 8		10 - 20
90201-07641	5 - 4		25 - 43		4 - 19	90560-12257	28 - 2	93306-203XD	14 - 25	9502M-06045	10 - 7
90201-08326	4 - 9	90280-03045	2 - 20	90430-09809	38 - 5	90890-56001	38 - 18	93306-203YG	14 - 9		10 - 21
90201-08609	1 - 15	90282-05001	13 - 2	90430-12227	5 - 9	90890-56002	38 - 18	93306-204X8	14 - 23	9502M-08012	17 - 16
90201-086P8	17 - 8	90340-12097	5 - 8	90445-10007	25 - 31	91314-06012	8 - 3	93306-205YW	2 - 21	9502M-08035	22 - 9
90201-08753	17 - 15	90340-14W06	10 - 8	90447-19004	38 - 9	9131M-05010	14 - 28	93306-205YX	2 - 5		22 - 13
90201-087A9	8 - 29	90340-32W07	10 - 10	90450-44062	6 - 6	9131M-05020	36 - 13	93306-252YA	2 - 15	95307-06600	13 - 16
90201-10118	32 - 11	90380-16109	20 - 21	90450-60803	21 - 52	9131M-06012	4 - 7	93306-301YX	27 - 2	9530L-06700	16 - 12
90201-10135	33 - 7		21 - 21	90460-46206	6 - 28	9131M-06014	34 - 4	93306-301YY	30 - 3	9530M-06700	33 - 12
90201-101J1	8 - 26	90383-16023	20 - 29	90462-08005	9 - 12	9131M-06016	22 - 18	93310-6290C	2 - 9	9530N-06600	27 - 10
90201-10430	20 - 25		20 - 36	90464-07003	31 - 13	9131M-06020	6 - 5	93332-00079	22 - 1		30 - 11
	20 - 33		21 - 29	90464-13003	25 - 23	9131M-06025	34 - 3	93399-99949	22 - 2	9560M-06200	8 - 24
	20 - 41		21 - 36	90464-13073	38 - 15	9131M-08016	12 - 8	93410-20809	14 - 7	9560M-12200	30 - 26
	21 - 25	90384-18190	20 - 15	90464-13077	38 - 14	91380-06035	10 - 19	93410-22039	14 - 17	95617-08100	17 - 7
	21 - 33		21 - 15	90464-15192	9 - 5	91401-20012	33 - 5	93440-10109	1 - 4	95617-12100	20 - 3
	21 - 41	90386-18099	20 - 5		38 - 12		33 - 16	93450-16068	2 - 11		20 - 20
90201-120E8	2 - 18		21 - 5	90465-08041	10 - 26	91401-25015	33 - 28	93503-16802	13 - 19		20 - 50
90201-122H1	13 - 3	90387-060T4	25 - 34	90465-08043	10 - 25	91701-06022	33 - 4	93604-10011	15 - 3		21 - 3
90201-124G9	20 - 4		25 - 40	90465-13152	38 - 13	92907-06200	13 - 15	93608-30839	16 - 8		21 - 20
	20 - 19	90387-06178	19 - 18	90465-13275	25 - 19	9290M-04200	6 - 20	93822-13213	14 - 26		21 - 50
	20 - 51	90387-061U9	19 - 28		38 - 11	9290M-05100	36 - 7	94107-17W23	27 - 14		27 - 20
	21 - 4	90387-062X0	20 - 10	90465-14242	22 - 17		37 - 7	94107-19W27	28 - 7		28 - 13
	21 - 19		21 - 10	90467-09W06	25 - 32	9290M-06200	33 - 15	94109-14W25	30 - 13	9580M-06012	22 - 18
	21 - 51	90387-064X4	18 - 6	90467-10819	6 - 3	93101-10800	10 - 24	94109-16W29	30 - 13	9580M-06016	17 - 25
90201-126A7	30 - 27		19 - 2	90467-13800	9 - 4	93101-12173	16 - 4	94207-17W24	27 - 15		18 - 9
90201-12749	27 - 19	90387-06681	17 - 26	90467-14015	6 - 25	93102-12224	13 - 23	94207-19W28	28 - 8		19 - 27
	28 - 12	90387-06737	20 - 13	90467-15012	6 - 22	93102-18803	28 - 5	94209-14W26	30 - 14		20 - 12
90201-127J6	16 - 18		21 - 13	90468-20196	33 - 9	93102-20143	14 - 24	94209-16W30	30 - 14	9580M-06020	4 - 15
90201-177G4	11 - 9	90387-067K6	17 - 18	90468-26048	11 - 3	93106-18800	28 - 4	94307-17W19	27 - 16		19 - 17
	14 - 21	90387-07023	18 - 8	90480-01558	19 - 5	93106-20809	27 - 4	94307-19W21	28 - 9		20 - 9
90201-20266	14 - 6	90387-10003	33 - 22		19 - 9		30 - 4	94309-14W20	30 - 15		21 - 12
90201-20272	14 - 22	90387-1001B	18 - 7	90480-13398	19 - 10	93109-16800	20 - 30	94309-16W22	30 - 15		26 - 3
90201-202L3	11 - 4		19 - 3	90480-18549	25 - 4		21 - 30	94414-17805	27 - 17	9580M-06025	21 - 9

ÍNDICE NUMÉRICO

No. PEÇA	REF. NO.	No. PEÇA	REF. NO.	No. PEÇA	REF. NO.	No. PEÇA	REF. NO.	No. PEÇA	REF. NO.
9581M-06016	10 - 15								
9581M-10040	8 - 25								
9582M-06012	22 - 16								
	25 - 3								
	25 - 9								
9582M-06020	16 - 17								
9582M-06030	25 - 7								
	25 - 13								
95880-06016	38 - 2								
9700M-06016	33 - 11								
9750M-05510	31 - 12								
97601-05108	35 - 6								
97607-03106	7 - 31								
97607-04114	7 - 2								
9770M-50520	6 - 15								
98507-03008	25 - 26								
98507-04006	7 - 32								
9851M-05020	31 - 8								
	36 - 6								
	37 - 6								
9851M-06010	10 - 13								
9851M-06012	12 - 4								
9851M-06014	14 - 11								
98706-04012	32 - 5								
9870M-06020	25 - 15								
98904-06010	17 - 21								
9890M-06016	25 - 16								
98980-06008	8 - 8								
	8 - 15								
	8 - 21								
99001-05600	5 - 3								
99001-10600	16 - 6								
99009-17400	11 - 10								
99009-20500	13 - 24								
99530-10114	1 - 18								
	9 - 6								
	9 - 10								
	10 - 5								
	10 - 18								