



# CATÁLOGO DE PEÇAS

## TT-R125LWE (30PA) BRASIL

---



1L30P-280P1

( )

TT-R125LWE  
CATÁLOGO DE PEÇAS  
©2011, Yamaha Motor do Brasil Ltda.  
1ª edição, Junho 2011  
Todos os direitos reservados.  
É proibida expressamente toda e qualquer  
reimpressão ou utilização sem a autorização  
por escrita da  
Yamaha Motor do Brasil Ltda.  
Impresso no Brasil.

TT-R125LWE (DPBSE)



# PREFÁCIO

Este Catálogo de Peças se refere as Peças dos modelos relacionados na capa. Quando for solicitar peças de reposição para estes Modelos, recorra a este Catálogo de Peças e especifique corretamente os códigos e Nomes das Peças.

1. As Modificações ou adições que tenham sido efetuadas após a publicação deste Catálogo de Peças, serão comunicadas a Rede de Concessionárias através das informações de Modificação de Peças (Parts News).

2. Abreviaturas

Seguem abaixo as abreviaturas utilizadas neste Catálogo de Peças:

“UR” Uso Restrito para o Código da Peça

“UN” Uso Necessário

“AP” Peça Alternativa

“LM” Fabricação Local (A peça pode ser pedida localmente)

“F#” No. de Série do Chassi (Aplicação do Número de Série)

“O/S” Tamanho Maior

3. Peças componentes de conjuntos

- As peças que são fornecidas dentro de conjuntos estão listadas com um ponto de identificação (.) como segue abaixo.
- O número que aparece a direita da descrição da Peça indica o número de Peças usado em cada Conjunto Individual.

No. PEÇA	DESCRIÇÃO	QTDE	OBSERVAÇÕES
2F5-83310-60	PISCA DIANTEIRO CONJ.	2	
115-83311-60	.LÂMPADA (6V-18W)	1	

4. Os gráficos que são Aplicados em Peças Coloridas estão representados na coluna “OBSERVAÇÕES”, como segue abaixo.

No. PEÇA	DESCRIÇÃO	QTDE	OBSERVAÇÕES
2N4-24110-00-X5	TANQUE DE COMBUSTÍVEL COMPL.	2	MXR
3J1-24240-10	.GRÁFICO, TANQUE DE COMB.	1	PARA MXR

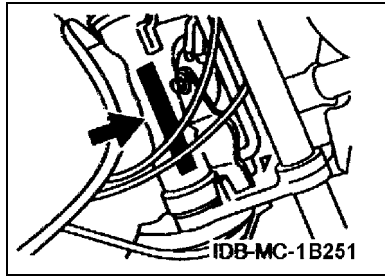
5. Observe que as ilustrações são referentes apenas a indicação dos códigos das peças, e não para montagem. Para montagem, por favor utilize o Manual de Montagem apropriado.

6. O asterisco (\*) antes do Número de referência da peça indica a modificação ocorrida após a primeira edição.

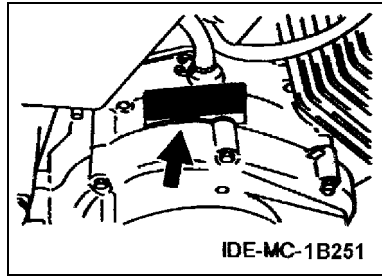
# PREFÁCIO

## 7. Aplicação do Número de Série

No. de Série do Chassi



No. de Série do Motor



## 8. Aplicação do Código de Cor (A marca (\*) mostra a cor do Modelo.)

Abreviação	Nome da Cor	Código da Cor
CIS	CIRCUIT SILVER	00WN
DPBSE(*)	DEEP PURPLISH BLUE SOLID E	0583
SL	SILVER	0035

## 9. Aplicação do No. de Série Inicial

No. de Série do Chassi

No. Série	Nome do Modelo	Código do Modelo
9C6CE27W0C0002701	TT-R125LWE	30PA

No. de Série do Motor

No. Série	Nome do Modelo	Código do Modelo
E3A9E-004301	TT-R125LWE	30PA

# ÍNDICE GERAL

## MOTOR

CILINDRO .....	1
VIRABREQUIM E PISTAO .....	2
VALVULA .....	3
CORRENTE DO EIXO DE COMANDO .....	4
BOMBA DE OLEO .....	5
ADMISSAO .....	6
CARBURADOR .....	8
ESCAPAMENTO .....	10
CARCACA DO MOTOR .....	12
TAMPA DA CARCACA 1 .....	13
PARTIDA .....	14
EMBREAGEM DA PARTIDA .....	15
EMBREAGEM .....	16
TRANSMISSAO .....	17
EIXO TRAMBULADOR .....	19
EIXO DE MUDANCA .....	20

## CHASSI

CHASSI .....	21
PARA-LAMA .....	23
TAMPA LATERAL .....	24
GARFO TRASEIRO. SUSPENSAO 1 .....	26
MESA DO GUIDAO .....	28
GARFO DIANTEIRO 1 .....	29
TANQUE DE COMBUSTIVEL .....	31
ASSENTO .....	33
RODA DIANTEIRA 1 .....	34
PINCA DE FREIO DIANTEIRA .....	35
RODA TRASEIRA 1 .....	36
GUIDAO E CABOS .....	38
CILINDRO MESTRE DIANTEIRO .....	39
CAVALETE. ESTRIBOS. PEDAL 1 .....	40
GERADOR .....	42
MOTOR DE PARTIDA .....	43
INTERRUP. DO GUIDAO E MANETE 1 .....	44
SISTEMA ELETRICO 1 .....	45
PECAS OPCIONAIS .....	47

## ÍNDICE GERAL

ÍNDICE NUMÉRICO .....	48
-----------------------	----

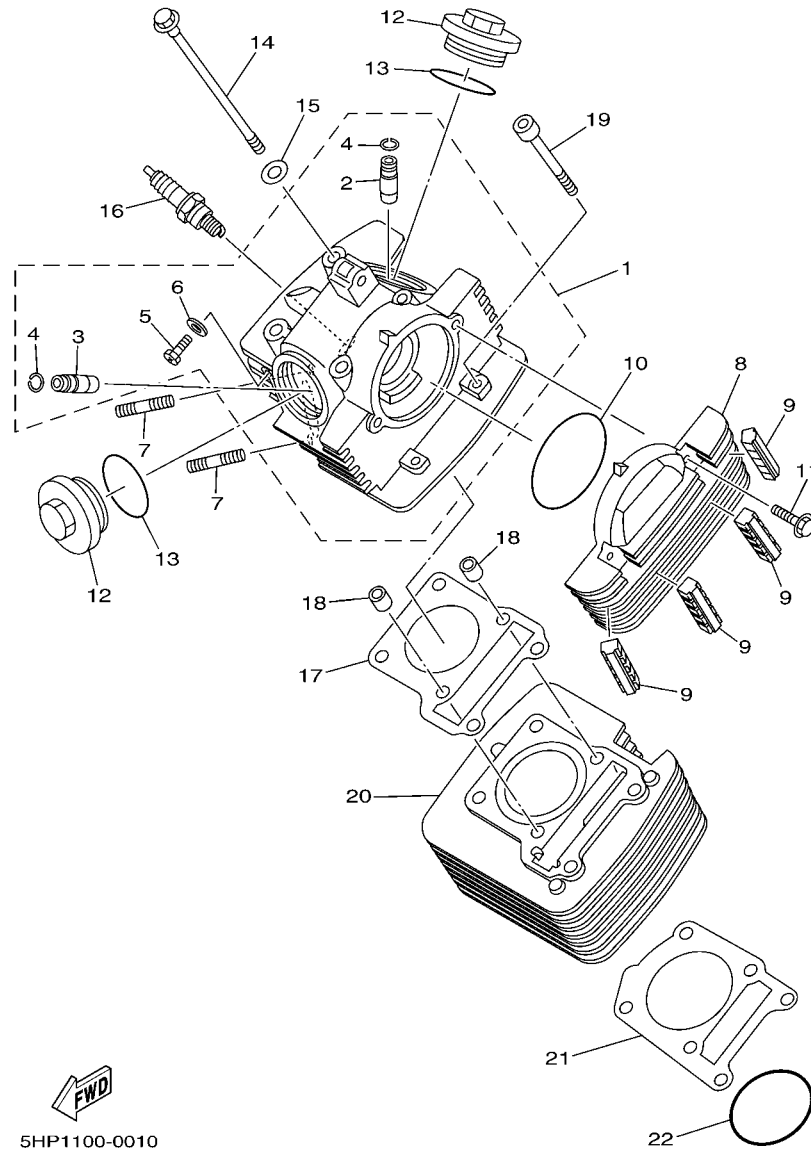


FIG. 1 CILINDRO

REF. NO.	No. PEÇA	DESCRIÇÃO	30PA				OBSERVAÇÕES
1	5RR-E1111-10	CABECOTE DO CILINDRO 1	1				
2	2UJ-11133-10	.GUIA DA VALVULA 1	1				
3	22F-11134-10	.GUIA DA VALVULA 2	1				
4	93440-10109	.ANEL TRAVA	2				
5	90153-06803	.PARAFUSO HEXAGONAL	1				
6	90430-06014	.GAXETA	1				
7	90116-06503	PRISIONEIRO	2				
8	5VL-E1185-10	TAMPA LATERAL DO CABECOTE 3	1				
9	5HH-E1161-00	ABSORVEDOR 1	4				
10	93210-79200	ANEL DE BORRACHA	1				
11	9502M-06020	PARAFUSO FLANGE	2				
12	5HH-E1186-00	TAMPA LATERAL DO CABECOTE 2	2				
13	93210-44800	ANEL DE BORRACHA	2				
14	90105-08724	PARAFUSO FLANGE	4				
15	90201-08609	ARRUELA PLANA	4				
16	94700-00834	VELA DE IGNICAO (NGK CR7HSA)	1				
17	5HH-E1181-00	GAXETA CABECOTE DO CILINDRO 1	1				
18	99530-10114	PINO GUIA	2				
19	90110-06W02	PARAFUSO HEXAGONAL INTERNO	2				
20	5HH-E1310-10-C0	CILINDRO (STD)	1				
21	5HH-E1351-00	GAXETA DO CILINDRO	1				
22	93210-57800	ANEL DE BORRACHA	1				

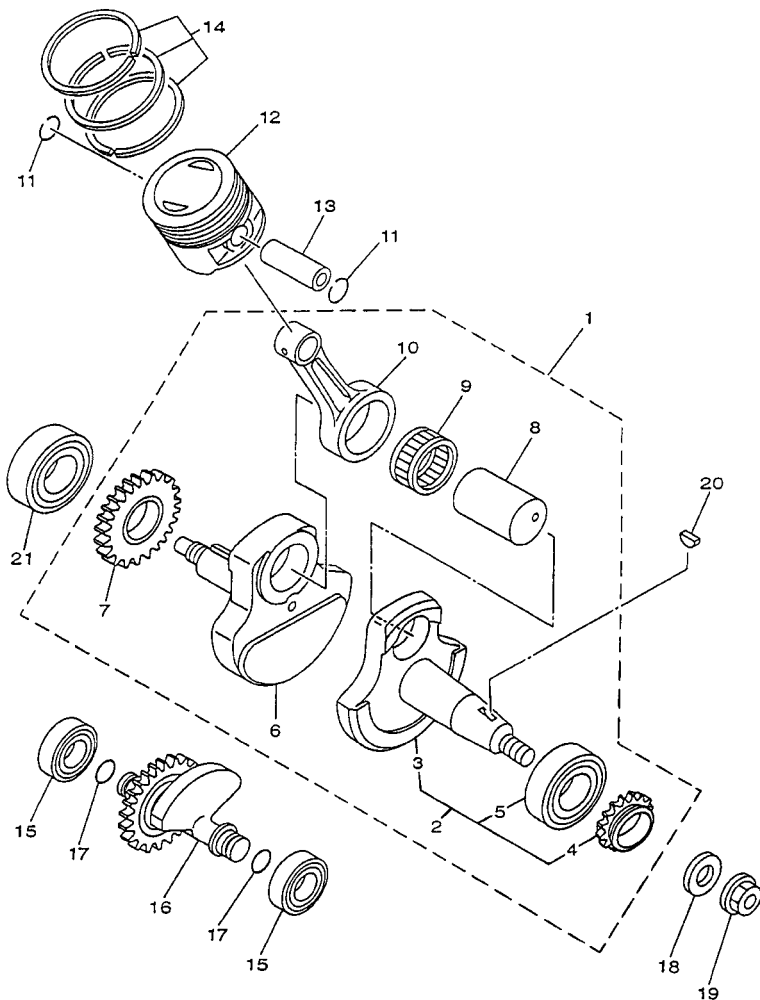


FIG. 2 VIRABREQUIM E PISTAO

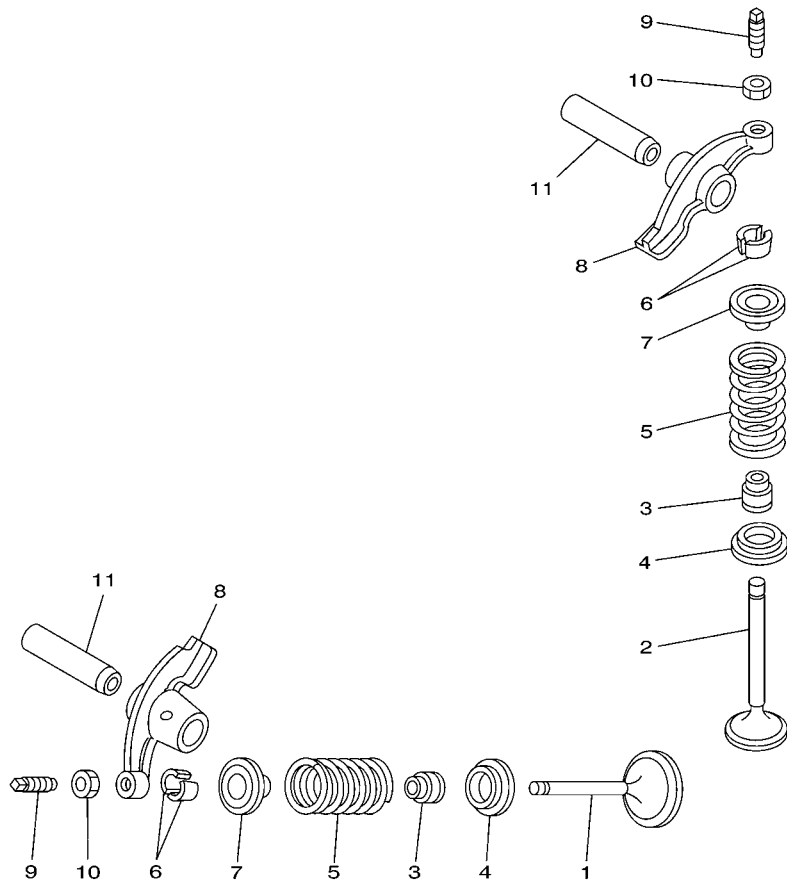
REF. NO.	No. PEÇA	DESCRIÇÃO	30PA				OBSERVAÇÕES
1	5HH-E1400-20	VIRABREQUIM CONJ.	1				
2	5HH-WE141-20	.VIRABREQUIM ESQ. SUB CONJ.	1				
3	5HH-E1412-20	..VIRABREQUIM 1	1				
4	5HH-11549-10	..ENGRENAGEM CORRENTE DO CAME	1				
5	93306-205YX	..ROLAMENTO	1				
6	5HH-E1422-10	..VIRABREQUIM 2	1				
7	5HH-E1536-00	.ENGRENAGEM MOTORA	1				
8	4LS-11681-01	.PINO DO VIRABREQUIM 1	1				
9	93310-6290C	.ROLAMENTO	1				
10	4LS-11651-02	.BIELA	1				
11	93450-16068	ANEL TRAVA	2				
12	1B2-E1631-00-C0	PISTAO (STD)	1				
	1B2-E1636-00	PISTAO (0.50MM O/S)	1				AP
	1B2-E1638-00	PISTAO (1.00MM O/S)	1				AP
13	5HH-E1633-00	PINO DO PISTAO	1				
14	5RM-E1603-00	JG. DE ANEIS (STD)	1				
	5RM-E1605-00	JG. DE ANEIS (0.50MM O/S)	1				AP
	4LS-11607-00	JG. DE ANEIS (1.00MM O/S)	1				AP
15	93306-252YA	ROLAMENTO	2				
16	5HH-E1500-02	BALANCEADOR CONJ.	1				
17	93210-11001	ANEL DE BORRACHA	2				
18	90201-120E8	ARRUELA PLANA	1				
19	90179-12248	PORCA	1				
20	90280-03045	CHAVETA MEIA LUA	1				
21	93306-205YW	ROLAMENTO	1				



5HH8280-C020



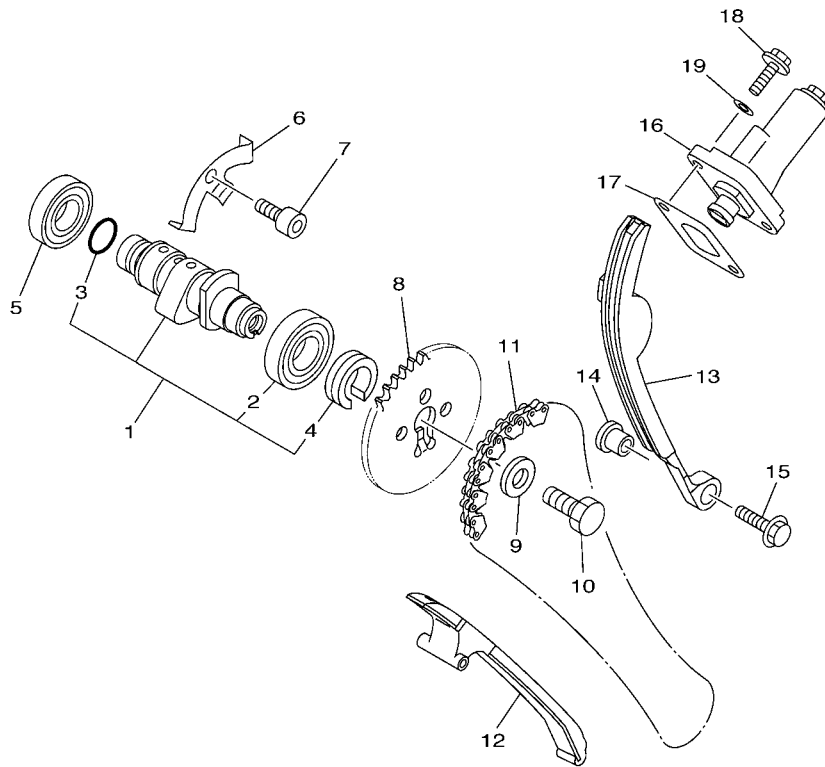
FIG. 3 VALVULA



REF. NO.	No. PEÇA	DESCRIÇÃO	30PA				OBSERVAÇÕES
1	5VL-E2111-00	VALVULA DE ADMISSAO	1				
2	5HH-E2121-00	VALVULA DE ESCAPE	1				
3	2HX-12119-00	RETENTOR DA HASTE DA VALVULA	2				
4	22F-12116-00	ASSENTO INFERIOR DA MOLA	2				
5	5HH-12113-00	MOLA DA VALVULA INTERNA	2				
6	22F-12118-01	TRAVA DA VALVULA	4				
7	22F-12117-02	ASSENTO SUPERIOR DA MOLA	2				
8	5HH-E2151-00	BRACO DO BALANCIM DA VALVULA	2				
9	22F-12159-00	PARAFUSO DE AJUSTE DA VALVULA	2				
10	90170-05302	PORCA	2				
11	5VL-E2156-00	EIXO DO BALANCIM 2	2				



4LS1470-8030



5HHB280-E040

FIG. 4 CORRENTE DO EIXO DE COMANDO

REF. NO.	No. PEÇA	DESCRIÇÃO	30PA				OBSERVAÇÕES
1	5HH-E2170-20	EIXO DE COMANDO COMPLETO 1	1				
2	93306-003X0	.ROLAMENTO	1				
3	93210-11453	.ANEL DE BORRACHA	1				
4	90387-16804	.ESPACADOR	1				
5	93306-002Y5	ROLAMENTO	1				
6	5HH-E111F-00	PLACA	1				
7	9131M-06012	PARAFUSO	1				
8	5VL-E2176-10	COROA DA CORRENTE	1				
9	90201-08326	ARRUELA PLANA	1				
10	90101-08W10	PARAFUSO	1				
11	94582-18090	CORRENTE (DID SCR-0404 SV)	1				
12	5HH-E2231-10	GUIA LIMITADORA 1	1				
13	5HH-E2241-10	GUIA LIMITADORA 2	1				
14	5HH-E5598-00	ESPACADOR	1				
15	9580M-06020	PARAFUSO FLANGE	1				
16	5VL-12210-10	TENSIONADOR DA CORRENTE	1				
17	5HH-E2213-00	GAXETA DA CAIXA DO TENSIONADOR	1				
18	9502M-06016	PARAFUSO FLANGE	2				
19	90430-06014	GAXETA	2				

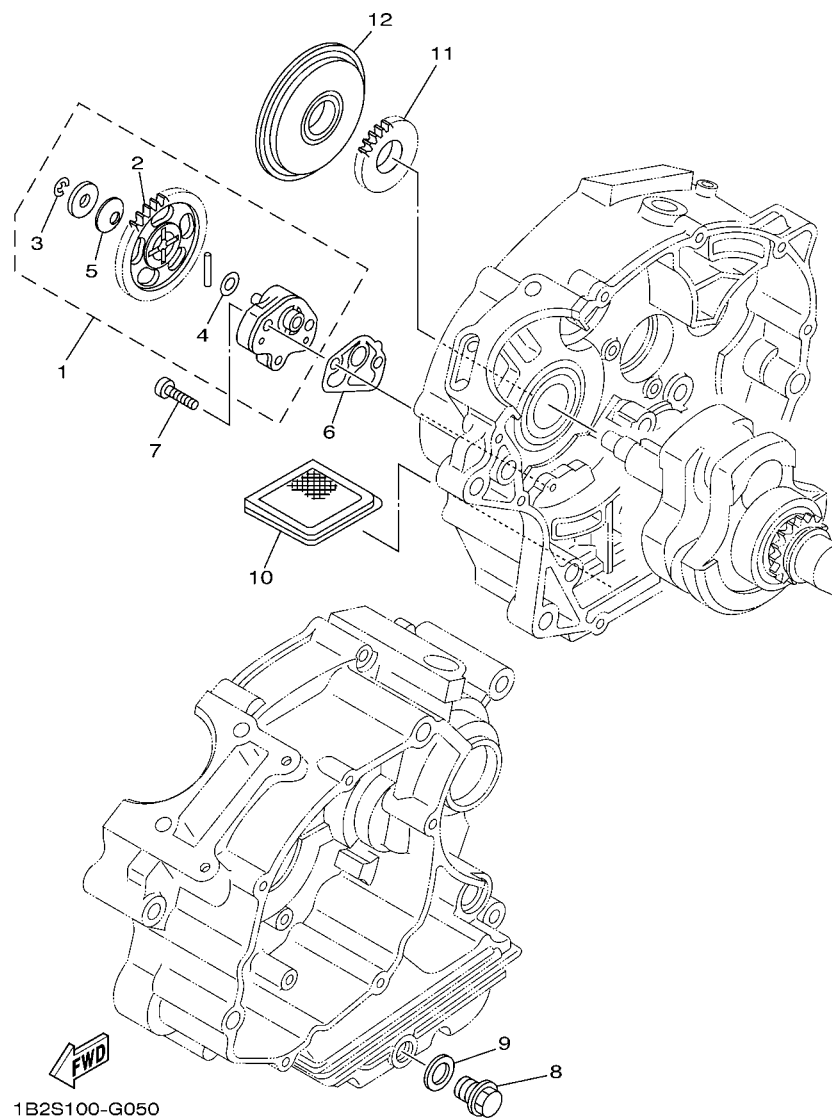
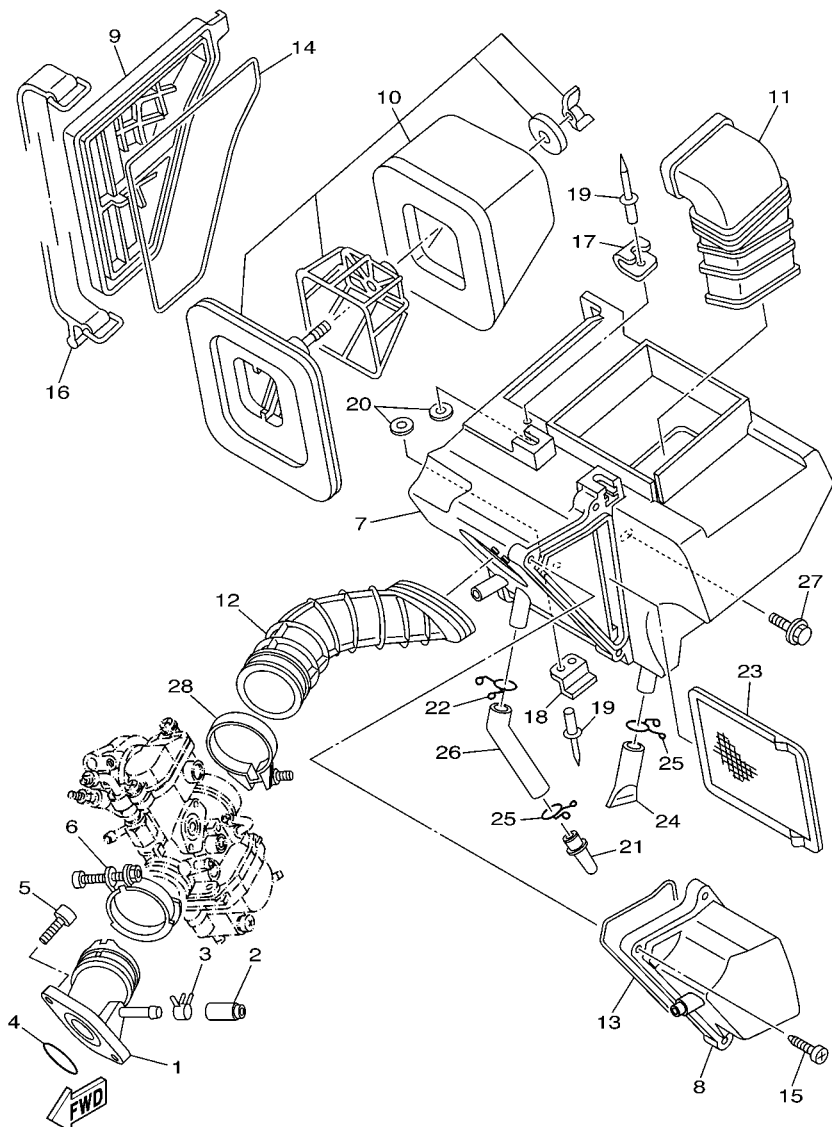


FIG. 5 BOMBA DE OLEO

REF. NO.	No. PEÇA	DESCRIÇÃO	30PA				OBSERVAÇÕES
1	5VL-E3300-01	BOMBA DE OLEO COMPLETA	1				
2	5VL-E3325-00	.ENGRENAGEM IMPULSORA DA BOMBA	1				
3	99002-05600	.ANEL TRAVA	1				
4	90201-07641	.ARRUELA PLANA	1				
5	90208-07052	.ARRUELA CONICA	1				
6	5HH-E3329-00	GAXETA DA TAMPA DA BOMBA	1				
7	90155-06800	PARAFUSO	2				
8	90340-12097	TAMPAO DO DRENO	1				
9	90430-12227	GAXETA	1				
10	5HH-E3411-01	FILTRADOR DE OLEO	1				
11	1B2-E3324-00	ENGRENAGEM DE TRACAO DA BOMBA	1				
12	5VL-E3451-00	FILTRO ROTATIVO	1				



30P6280-J061

FIG. 6 ADMISSAO

REF. NO.	No. PEÇA	DESCRIÇÃO	30PA				OBSERVAÇÕES
1	5HP-13586-00	JUNCAO DE CARBURACAO 1	1				
2	16G-13569-00	TAMPAO	1				
3	90467-10819	PRESILHA	1				
4	93210-30800	ANEL DE BORRACHA	1				
5	9131M-06020	PARAFUSO	2				
6	90450-44062	BRACADEIRA DO TUBO	1				
7	1B2-E4411-00	CAIXA DO FILTRO DE AR 1	1				
8	1B2-E4412-20	TAMPA DA CAIXA DO FILTRO 1	1				
9	1B2-E4422-00	TAMPA DA CAIXA DO FILTRO 2	1				
10	5HP-14450-00	ELEMENTO DO FILTRO DE AR COMP.	1				
11	1B2-E4437-00	DUTO	1				
12	1B2-E4453-00	JUNCAO DA CAIXA DO FILTRO 1	1				
13	1B2-E4452-00	VEDACAO	1				
14	1B2-E4452-10	VEDACAO	1				
15	9770M-50520	PARAFUSO	3				
16	1B2-F811G-00	CINTA	1				
17	1B2-E4484-00	PLACA FIXACAO DA CAIXA FILTRO	1				
18	1B2-E4436-00	GANCHO	1				
19	90267-40804	REBITE BLINDADO	3				
20	9290M-04200	ARRUELA	3				
21	1B2-E443E-20	TUBO DE DRENO	1				
22	90467-15012	PRESILHA	1				
23	1B2-E4472-00	PLACA DO ELEMENTO	1				
24	1B2-E443E-10	TUBO DE DRENO	1				
25	90467-14015	PRESILHA	2				
26	1B2-E443G-00	TUBO DE DRENO 2	1				
27	90119-06044	PARAFUSO COM ARRUELA	3				



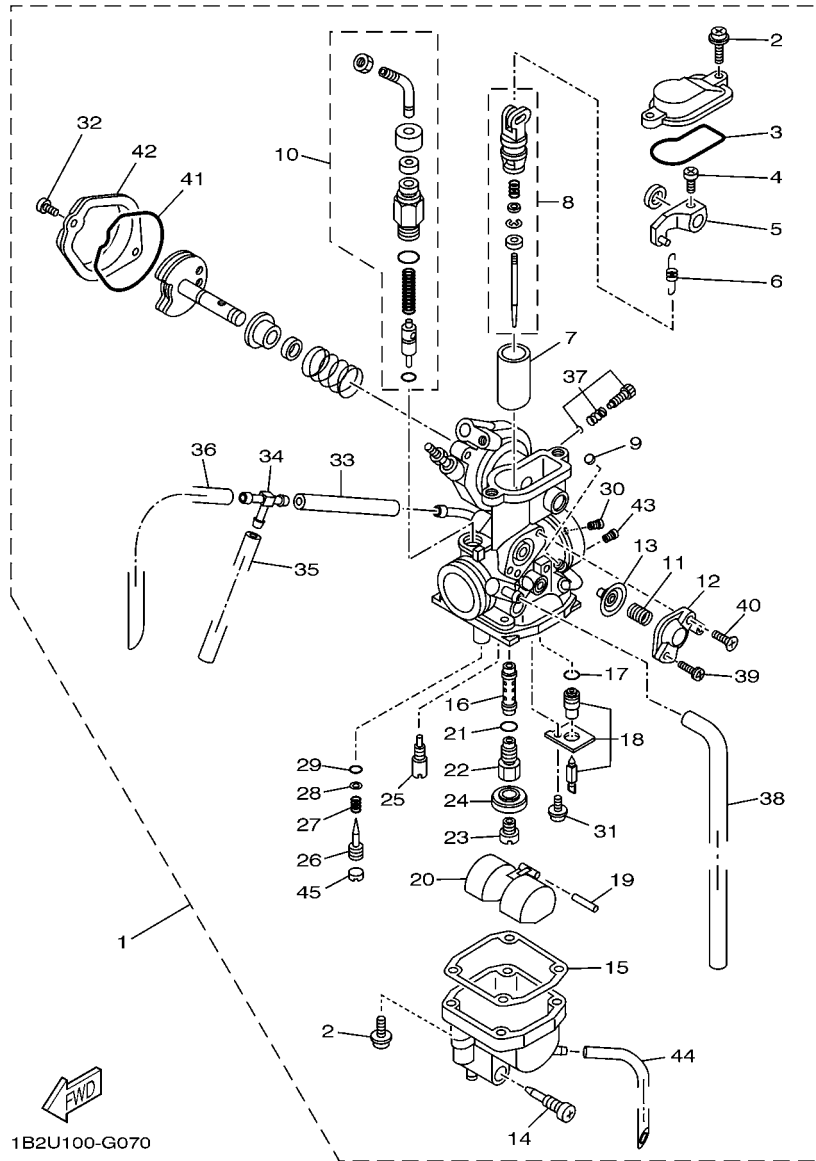
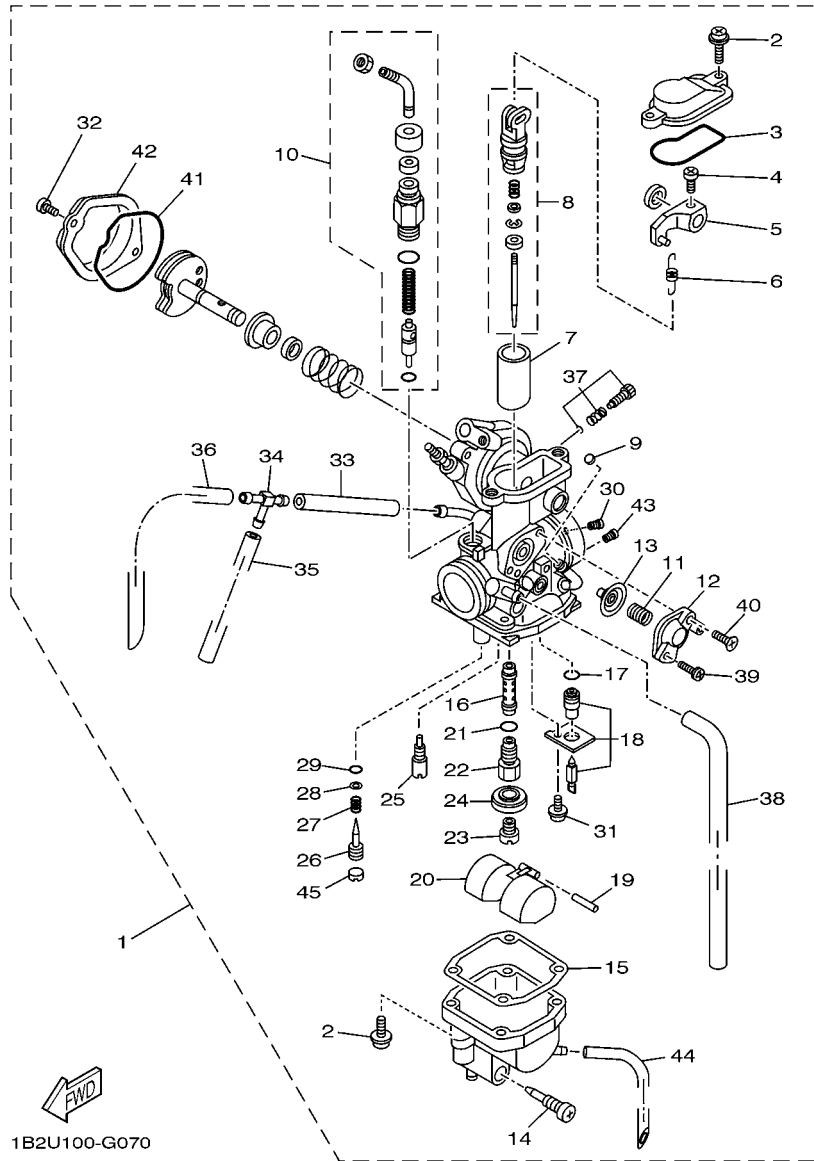


FIG. 7 CARBURADOR

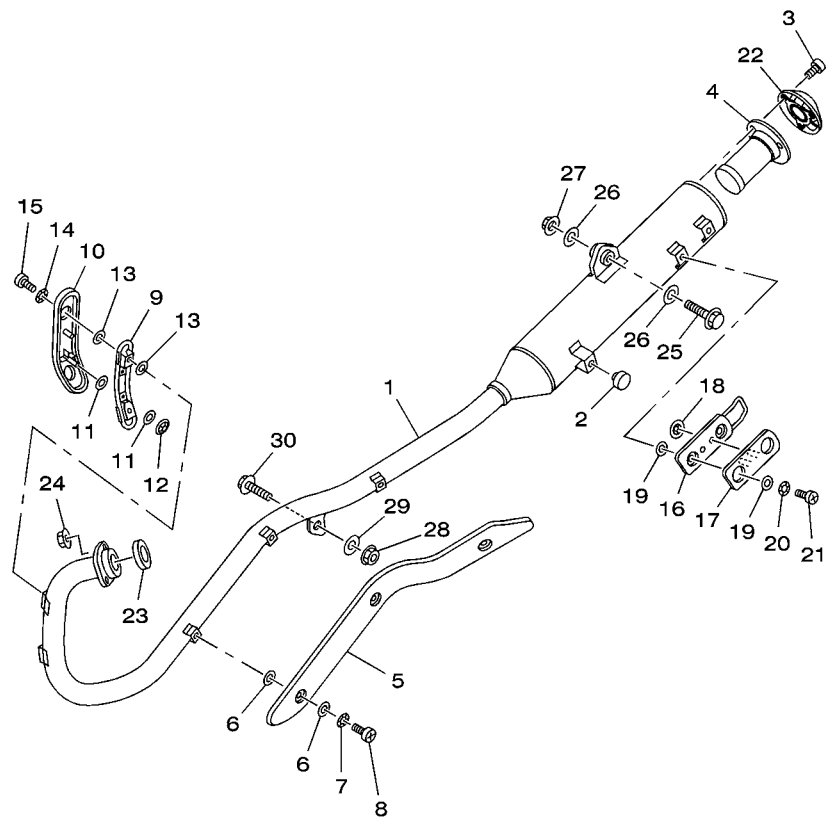
REF. NO.	No. PEÇA	DESCRIÇÃO	30PA				OBSERVAÇÕES
1	30P-14101-00	CARBURADOR COMPLETO 1	1				
2	97607-04114	.PARAFUSO	6				
3	1B2-14561-00	.ANEL DE BORRACHA	1				
4	1B2-14216-00	.PARAFUSO	1				
5	1B2-14905-00	.ALAVANCA DE PARTIDA	1				
6	1B2-14589-00	.MOLA	1				
7	1B2-14112-25	.VALVULA DE ACELERAÇÃO 1	1				
8	30P-1490J-00	.KIT DE AGULHA	1				
9	5LW-14994-00	.REDE DE FILTRO	1				
10	1B2-1410A-00	.KIT DE PARTIDA	1				
11	5AP-14933-00	.MOLA DO DIAFRAGMA	1				
12	5HP-14280-00	.CAPA DO CARBURADOR	1				
13	5AP-14940-00	.DIAFRAGMA COMPLETO	1				
14	4LS-14191-00	.TAMPAO DE DRENO	1				
15	24W-14184-00	.GAXETA DA CAMARA DA BOIA	1				
16	1B2-14141-32	.PULVERIZADOR PRINCIPAL	1				
17	4LS-14147-00	.ANEL DE BORRACHA	1				
18	5RM-14107-18	.KIT BASE DA VALVULA	1				
19	127-14186-00	.PINO DA BOIA	1				
20	5HH-14185-00	.BOIA DO CARBURADOR	1				
21	583-14561-00	.ANEL DE BORRACHA	1				
22	1B2-14145-00	.ENGATE PULVERIZADOR PRINCIPAL	1				
23	620-14231-19	.GICLEUR PRINCIPAL DE AR (# 95)	1				
24	5V7-14153-00	.ARRUELA	1				
25	5HP-14142-17	.GICLEUR PILOTO (# 17.5)	1				
26	5HP-14923-00	.PARAFUSO PILOTO	1				
27	5K7-14134-00	.MOLA DE AJUSTE DO AR	1				



1B2U100-G070

FIG. 7 CARBURADOR

REF. NO.	No. PEÇA	DESCRIÇÃO	30PA				OBSERVAÇÕES
28	3H1-14962-00	.ARRUELA	1				
29	3H1-14147-00	.ANEL DE BORRACHA	1				
30	1HX-14231-24	.GICLEUR PRINCIPAL DE AR (#120)	1				
31	97607-03106	.PARAFUSO	1				
32	98507-04006	.PARAFUSO CABECA PANELA	2				
33	1B2-14348-00	.TUBO 1	1				
34	66E-14251-00	.NIPLE	1				
35	31H-14197-00	.TUBO	1				
36	5CA-14197-00	.TUBO	1				
37	1B2-14103-00	.JOGO, PARAFUSO DE REGULAGEM	1				
38	31A-14197-00	.TUBO	1				
39	5HP-14216-00	.PARAFUSO	1				
40	5HP-14565-00	.PARAFUSO	1				
41	1B2-1416A-00	.ANEL DE BORRACHA	1				
42	1B2-14293-00	.TAMPA 1	1				
43	1HX-14231-17	.GICLEUR PRINCIPAL DE AR (# 85)	1				
44	1A0-14196-00	.TUBO DE DRENO	1				
45	3F9-14118-00	.CAPA	1				

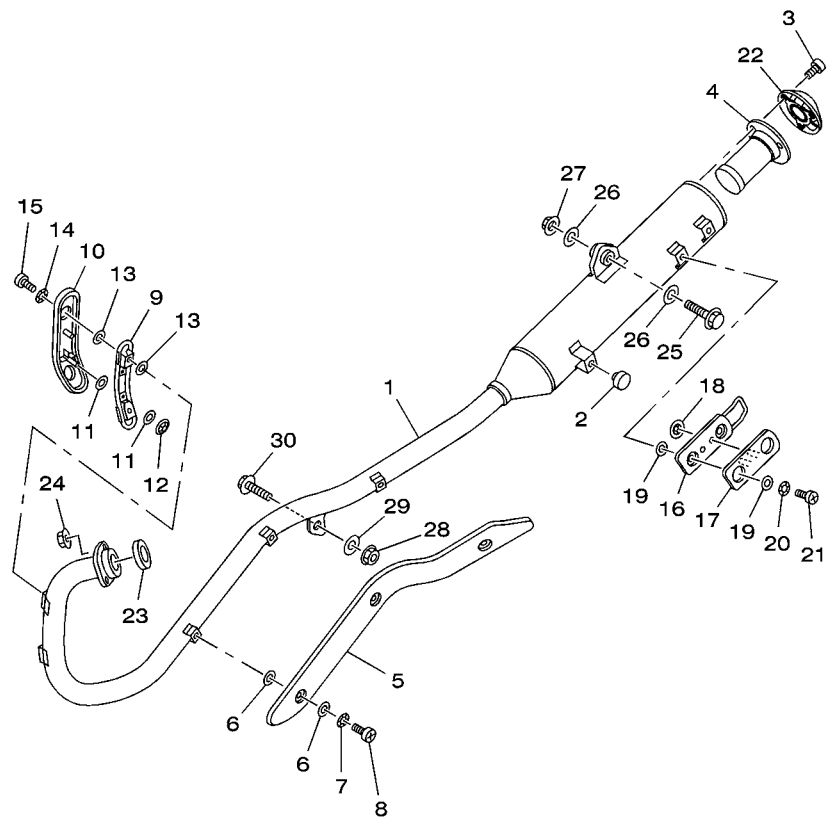


1B2S100-G080

FIG. 8 ESCAPAMENTO

REF. NO.	No. PEÇA	DESCRIÇÃO	30PA				OBSERVAÇÕES
1	1B2-E4711-20	SILENCIADOR 1	1				
2	2TY-F4181-00	AMORTIZADOR DE LOCALIZACAO 1	1				
3	91314-06012	PARAFUSO HEXAGONAL INTERNO	3				
4	1B2-14780-00	TUBO INTERNO DO ESCAPE	1				
5	1B2-E4628-00	PROTETOR DO TUBO DE ESCAPE	1				
6	4BD-14766-00	ARRUELA DO PROTETOR	6				
7	90206-06090	ARRUELA ONDULADA	3				
8	98980-06008	PARAFUSO	3				
9	1B2-E4628-10	PROTETOR DO TUBO DE ESCAPE	1				
10	1B2-E479H-00	TAMPA 1	1				
11	4BD-14766-00	ARRUELA DO PROTETOR	4				
12	90183-04047	PORCA MOLA	2				
13	4BD-14766-00	ARRUELA DO PROTETOR	4				
14	90206-06090	ARRUELA ONDULADA	2				
15	98980-06008	PARAFUSO	2				
16	1B2-E4758-00	PROTETOR DO SILENCIADOR	1				
17	1B2-E479J-00	TAMPA 2	1				
18	90183-04047	PORCA MOLA	2				
19	4BD-14766-00	ARRUELA DO PROTETOR	4				
20	90206-06090	ARRUELA ONDULADA	2				
21	98980-06008	PARAFUSO	2				
22	1B2-14787-00	CAPA DO SILENCIADOR	1				
23	5HH-E4613-00	GAXETA DO TUBO DE ESCAPE	1				
24	9560M-06200	PORCA AUTO-TRAVANTE	2				
25	9581M-10040	PARAFUSO FLANGE	1				
26	90201-101J1	ARRUELA PLANA	2				
27	90185-10002	PORCA AUTOTRAVANTE (M10)	1				

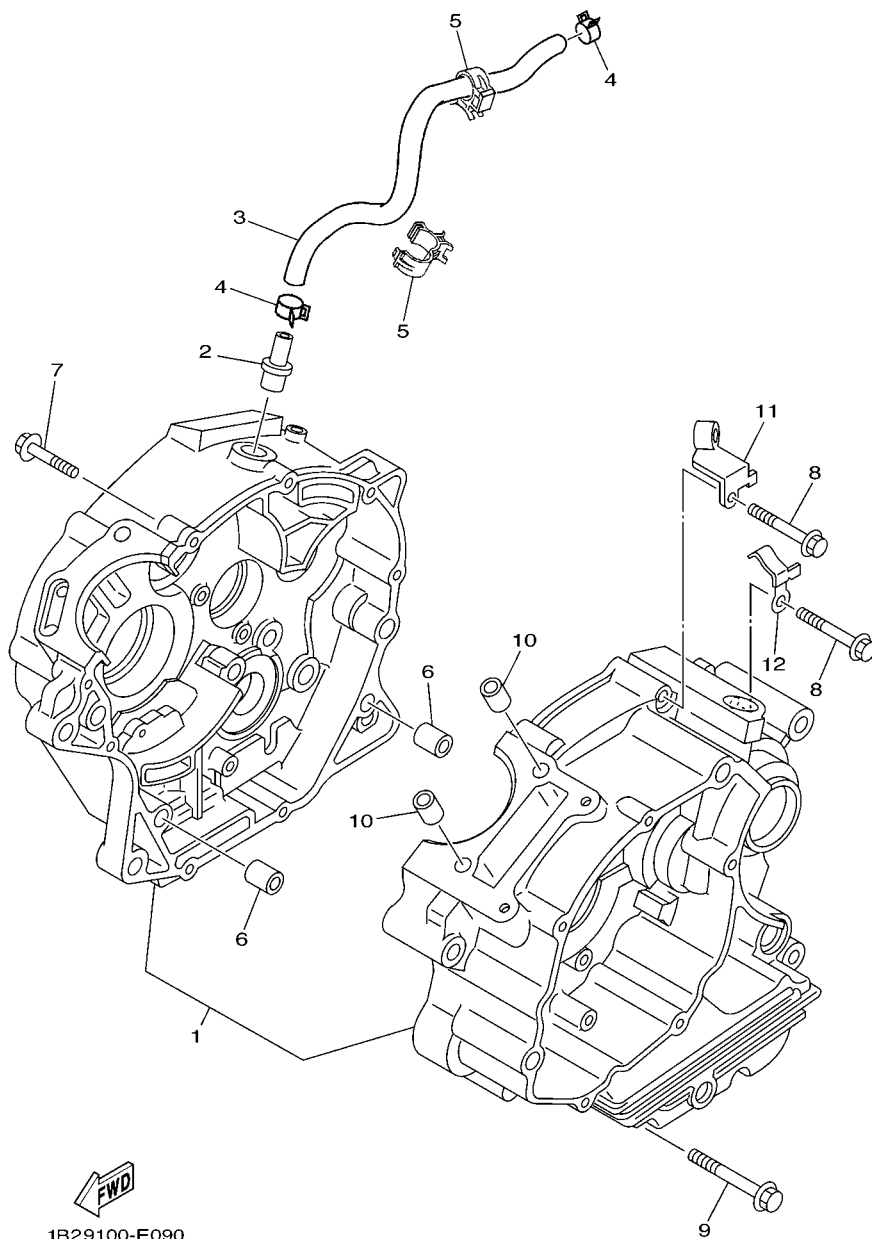




  
 1B2S100-G080

**FIG. 8 ESCAPAMENTO**

REF. NO.	No. PEÇA	DESCRIÇÃO	30PA					OBSERVAÇÕES
28	90179-08820	PORCA	1					
29	90201-087A9	ARRUELA PLANA	1					
30	90105-08893	PARAFUSO FLANGE	1					



**FIG. 9 CARCACA DO MOTOR**

REF. NO.	No. PEÇA	DESCRIÇÃO	30PA				OBSERVAÇÕES
1	5HH-E5150-41	CARCACA DO MOTOR COMPLETA	1				
2	5HH-E1167-00	TUBO DE RESPIRO 2	1				
3	1B2-E1166-10	TUBO DE RESPIRO 1	1				
4	90467-13800	PRESILHA	2				
5	90464-15192	BRACADEIRA	2				
6	99530-10114	PINO GUIA	2				
7	90109-06W35	PARAFUSO	2				
8	90109-06W36	PARAFUSO	7				
9	90109-06W37	PARAFUSO	1				
10	99530-10114	PINO GUIA	2				
11	1B2-E5441-00	FIXADOR DO CABO DA EMBREAGEM	1				
12	90462-08813	BRACADEIRA	1				

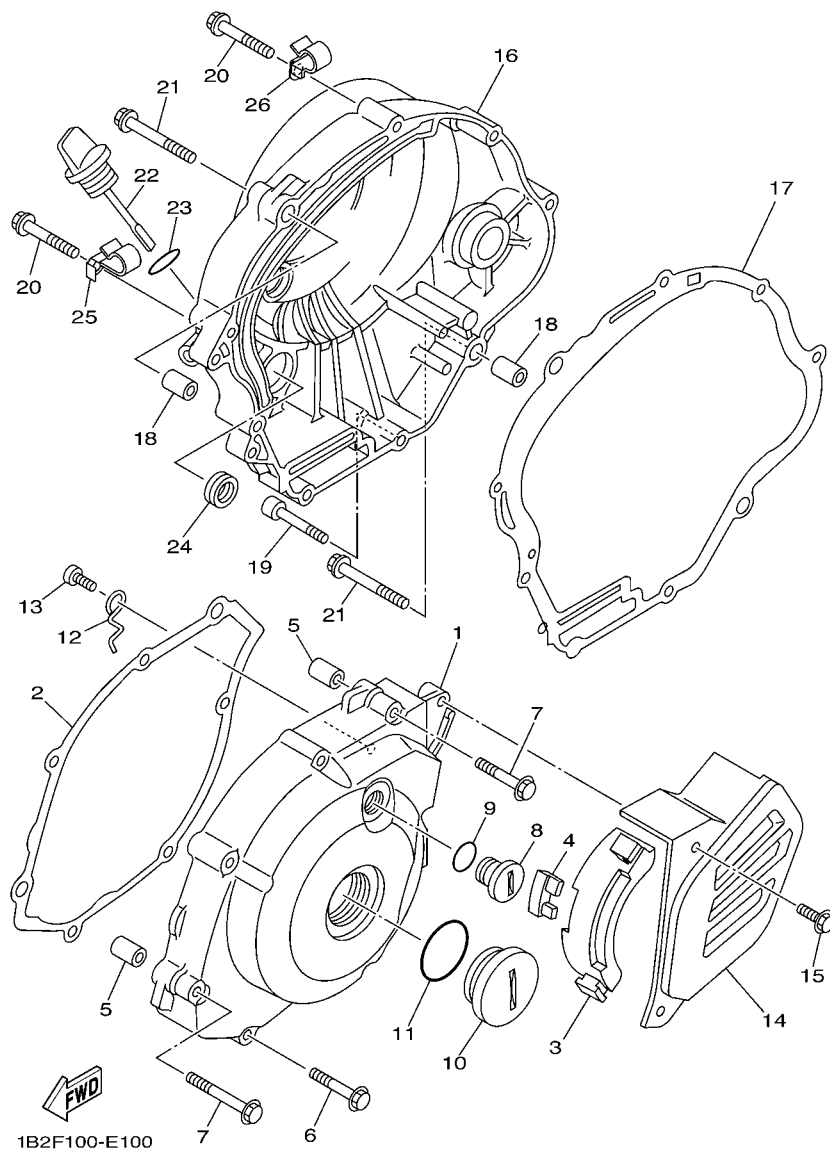
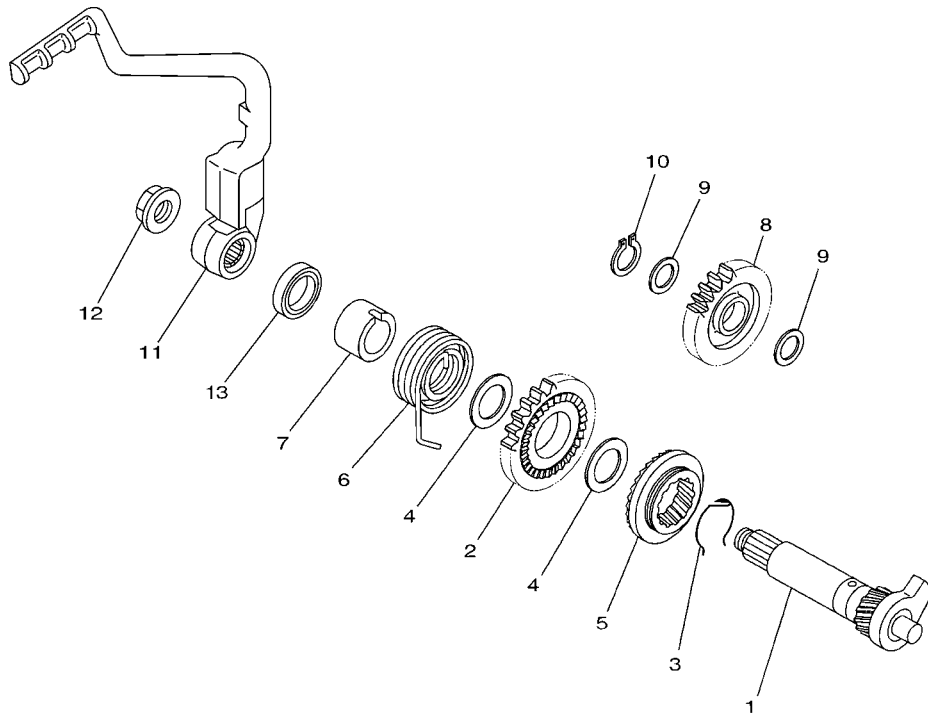


FIG. 10 TAMPA DA CARCACA 1

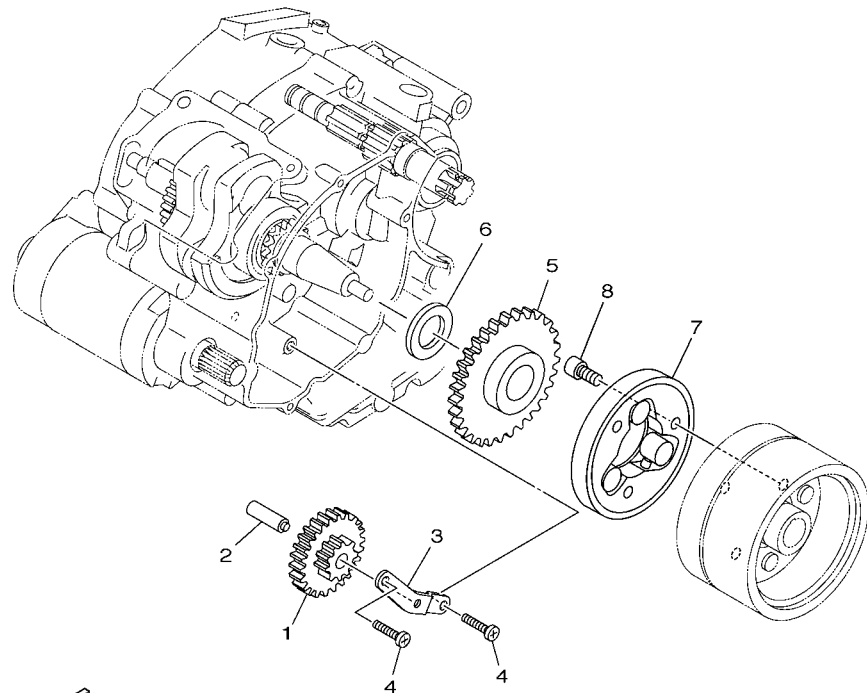
REF. NO.	No. PEÇA	DESCRIÇÃO	30PA				OBSERVAÇÕES
1	1B2-E5411-00-WN	TAMPA DA CARCACA 1	1				CIS
2	5HH-E5451-00	GAXETA DA TAMPA DA CARCACA 1	1				
3	1B2-E5377-00	GUIA DA ENTRADA	1				
4	1B2-E5316-00	AMORTIZADOR 1	1				
5	99530-10114	PINO GUIA	2				
6	9502M-06035	PARAFUSO FLANGE	5				
7	9502M-06045	PARAFUSO FLANGE	2				
8	90340-14W06	TAMPAO DO DRENO	1				
9	93210-14800	ANEL DE BORRACHA	1				
10	90340-32W07	TAMPAO DO DRENO	1				
11	93210-32800	ANEL DE BORRACHA	1				
12	5HH-E5191-00	PLACA	1				
13	9851M-06010	PARAFUSO	1				
14	1B2-E5418-00-WN	TAMPA DA CAIXA DA CORRENTE	1				CIS
15	9581M-06016	PARAFUSO FLANGE	2				
16	1B2-E5421-10-WN	TAMPA DA CARCACA 2	1				CIS
17	5HH-E5461-00	GAXETA DA TAMPA DA CARCACA 2	1				
18	99530-10114	PINO GUIA	2				
19	91380-06035	PARAFUSO	1				
20	9502M-06035	PARAFUSO FLANGE	6				
21	9502M-06045	PARAFUSO FLANGE	2				
22	5HH-E5362-00	TAMPAO DO NIVEL DE OLEO	1				
23	93210-19123	ANEL DE BORRACHA	1				
24	93101-10800	RETENTOR DE OLEO	1				
25	90465-08043	BRACADEIRA	1				
26	90465-08041	BRACADEIRA	1				



1B2Y100-H110

FIG. 11 PARTIDA

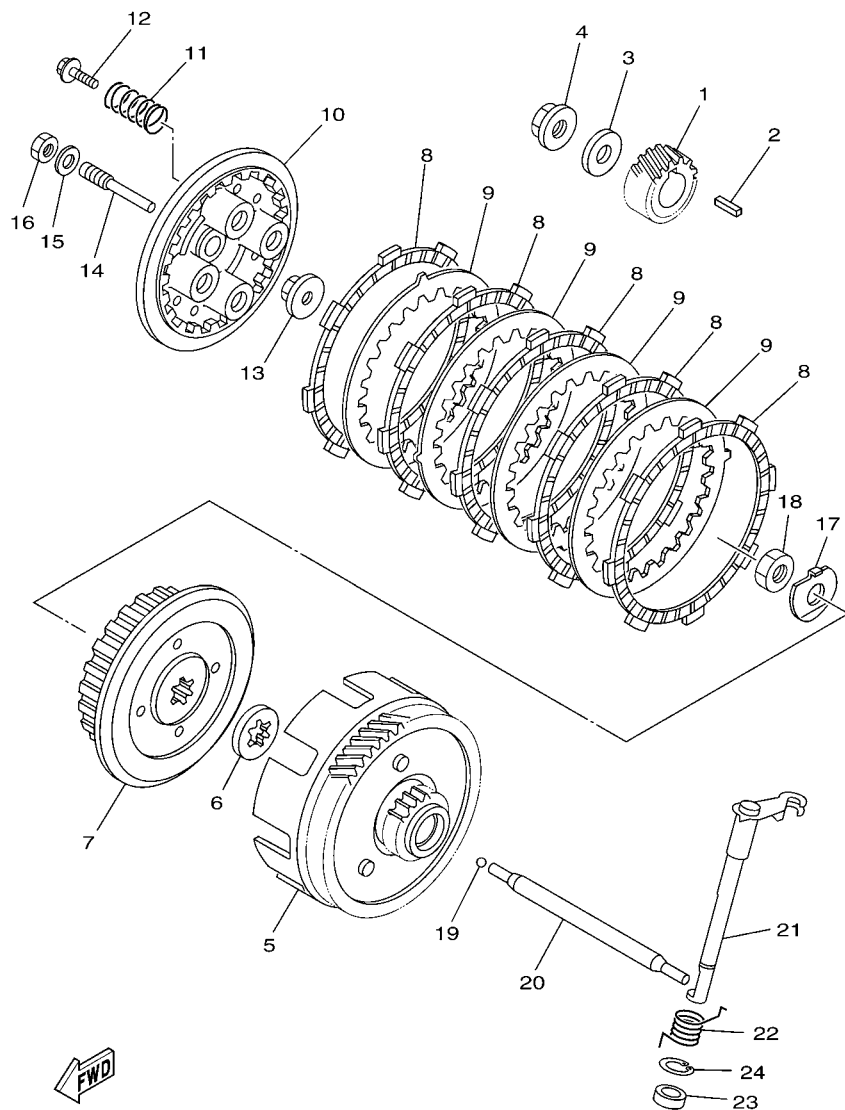
REF. NO.	No. PEÇA	DESCRIÇÃO	30PA				OBSERVAÇÕES
1	5LX-15660-00	EIXO DE ARRANQUE COMPLETO	1				
2	5LX-15641-00	ENGRENAGEM DA PARTIDA	1				
3	90468-26048	PRESILHA	1				
4	90201-202L3	ARRUELA PLANA ( 0.5T)	2				
5	5LX-E5671-00	RODA DA CATRACA	1				
6	90508-26667	MOLA DE TÔRÇÃO	1				
7	5LX-E5666-00	ESPACADOR	1				
8	5LX-15651-00	ENGRENAGEM LOUCA DA PARTIDA	1				
9	90201-177G4	ARRUELA PLANA	2				
10	99009-17400	ANEL TRAVA	1				
11	5HP-15620-10	PEDAL DE PARTIDA COMPLETO	1				
12	90179-12813	PORCA	1				
13	93109-20014	RETENTOR DE OLEO	1				



5RR9280-F120

FIG. 12 EMBREAGEM DA PARTIDA

REF. NO.	No. PEÇA	DESCRIÇÃO	30PA				OBSERVAÇÕES
1	5VL-E5512-00	ENGRENAGEM LOUCA 1	1				
2	5HH-E5521-00	EIXO 1	1				
3	5HH-E5532-00	PLACA DA ENGRENAGEM LOUCA	1				
4	9851M-06012	PARAFUSO	2				
5	5VL-E5517-00	ENGRENAGEM LOUCA 2	1				
6	90201-25290	ARRUELA PLANA	1				
7	4FP-E5580-00	EMBREAGEM DE PARTIDA EXTERNA	1				
8	9131M-08016	PARAFUSO	3				



5HHH280-G130

FIG. 13 EMBREAGEM

REF. NO.	No. PEÇA	DESCRIÇÃO	30PA				OBSERVAÇÕES
1	401-16111-10	ENGRENAGEM PRIMARIA MOTORA 19D	1				
2	90282-05001	CHAVETA DIRETA (5MMX16MM)	1				
3	90201-122H1	ARRUELA PLANA	1				
4	90179-12813	PORCA	1				
5	1B2-16150-00	ENGRENAGEM MOVIDA COMPLETA	1				
6	4V0-16154-00	PLACA DE ENCOSTO 1	1				
7	5AP-16371-00	CUBO DE EMBREAGEM	1				
8	598-16321-01	PLACA DE FRICCAO	5				
9	1V1-16324-00	PLACA DE EMBREAGEM 1	4				
10	5AP-16351-00	PLACA DE PRESSAO 1	1				
11	90501-204A0	MOLA DE COMPRESSAO	4				
12	90119-05020	PARAFUSO COM ARRUELA	4				
13	1W1-16358-01	PLACA IMPULSORA	1				
14	5AP-16356-00	HASTE IMPULSORA 1	1				
15	92907-06200	ARRUELA	1				
16	95307-06600	PORCA	1				
17	90215-12211	ARRUELA TRAVA	1				
18	90170-12060	PORCA	1				
19	93503-16802	ESFERA	1				
20	5HH-E6357-00	HASTE IMPULSORA 2	1				
21	1B2-E6381-01	ALAVANCA IMPULSORA COMPLETA	1				
22	90508-16W13	MOLA DE TORCAO	1				
23	93102-12224	RETENTOR DE OLEO	1				
24	99009-20500	ANEL TRAVA	1				

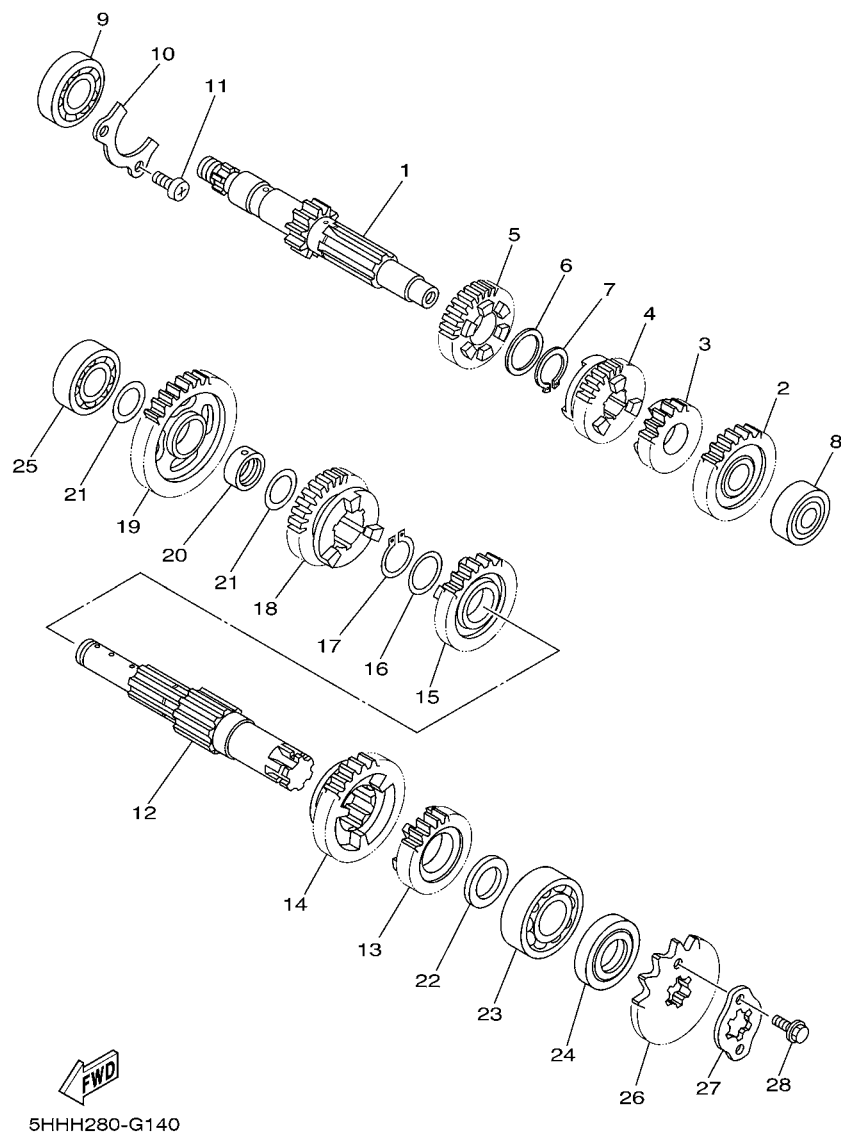
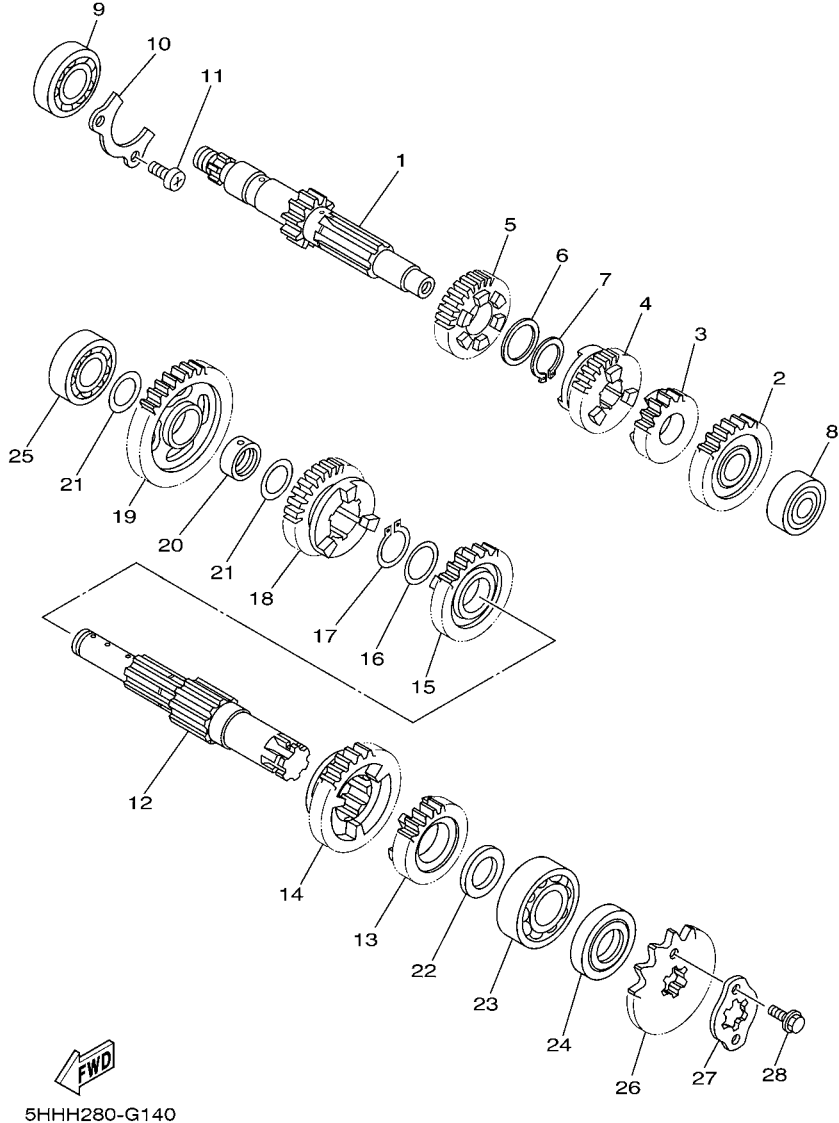


FIG. 14 TRANSMISSAO

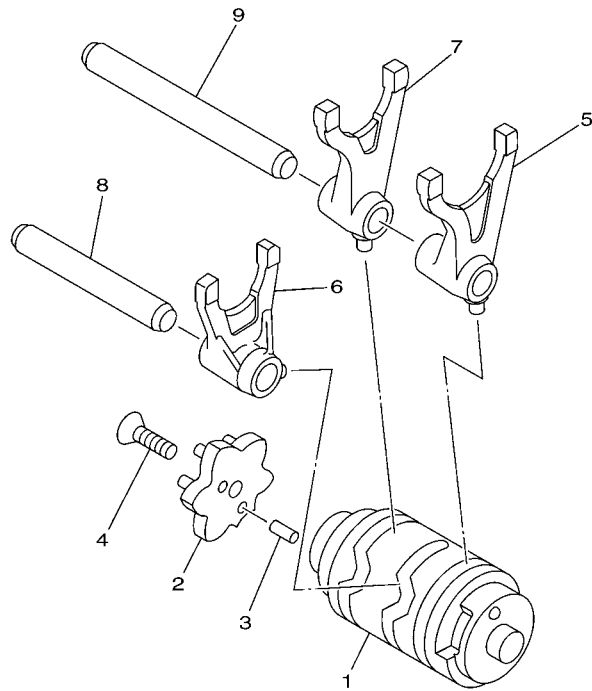
REF. NO.	No. PEÇA	DESCRIÇÃO	30PA				OBSERVAÇÕES
1	5HH-E7411-10	EIXO PRINCIPAL	1				
2	5HH-E7151-20	ENGRENAGEM MOTORA DA 5A (24D)	1				
3	5HH-E7121-20	ENGRENAGEM MOTORA DA 2A (18D)	1				
4	5AP-E7131-00	ENGRENAGEM MOTORA DA 3A (19D)	1				
5	5HH-E7141-20	ENGRENAGEM MOTORA DA 4A (22D)	1				
6	90201-20266	ARRUELA PLANA (1.0T)	1				
7	93410-20809	ANEL TRAVA	1				
8	93306-201X3	ROLAMENTO	1				
9	93306-203YG	ROLAMENTO	1				
10	5HH-E7471-00	PLACA DA TAMPA	1				
11	9851M-06014	PARAFUSO	2				
12	5HH-E7402-30	EIXO SECUNDARIO	1				
13	5HH-E7251-20	ENGRENAGEM MOTORA DA 5A (21D)	1				
14	5HH-E7221-20	ENGRENAGEM MOVIDA DA 2A (32D)	1				
15	5LX-E7231-10	ENGRENAGEM MOVIDA DA 3A (25D)	1				
16	90214-19002	ARRUELA TRAVA	1				
17	93410-22039	ANEL TRAVA	1				
18	5HH-E7241-00	ENGRENAGEM MOVIDA 4A (23D)	1				
19	5HH-E7211-20	ENGRENAGEM MOVIDA DA 1A (37D)	1				
20	5LX-E7258-00	ESCAPADOR 1	1				
21	90201-177G4	ARRUELA PLANA	2				
22	90201-20272	ARRUELA PLANA	1				
23	93306-204X8	ROLAMENTO	1				
24	93102-20143	RETENTOR DE OLEO	1				
25	93306-203XD	ROLAMENTO	1				
26	93822-13213	PINHAO (13D)	1				
27	1B2-E7456-00	FIXADOR DO PINHAO	1				

FIG. 14 TRANSMISSAO



REF. NO.	No. PEÇA	DESCRIÇÃO	30PA			OBSERVAÇÕES
28	9131M-05010	PARAFUSO	2			
-----						
-----						
-----						
-----						
-----						
-----						
-----						
-----						
-----						
-----						
-----						
-----						

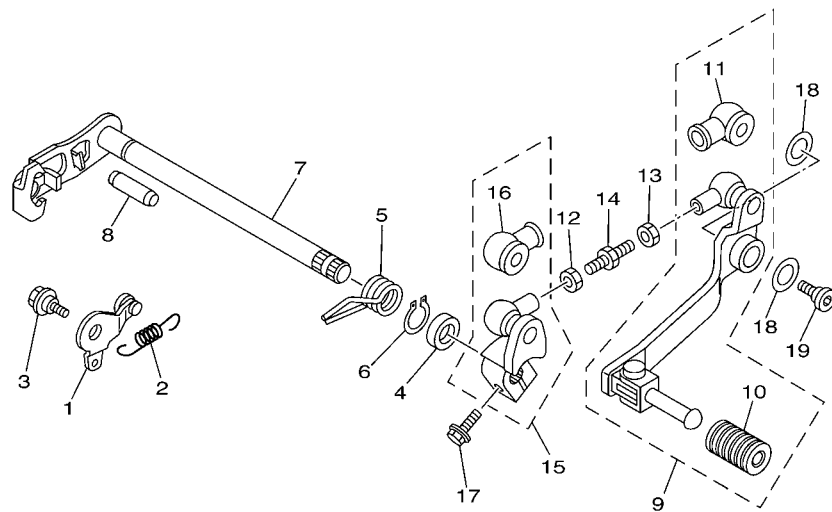




  
 5HP1100-0140

**FIG. 15 EIXO TRAMBULADOR**

REF. NO.	No. PEÇA	DESCRIÇÃO	30PA			OBSERVAÇÕES
1	5HH-E8540-10	CAME DE MUDANCA COMPLETO	1			
2	5HH-E8185-00	SEGMENTO DE MUDANCA	1			
3	93604-10011	PINO GUIA	2			
4	90149-06W03	PARAFUSO	1			
5	5VL-E8511-00	GARFO DE MUDANCA 1	1			
6	5VL-E8512-00	GARFO DE MUDANCA 2	1			
7	5VL-E8513-00	GARFO DE MUDANCA 3	1			
8	5HH-E8531-00	BARRA GUIA DO GARFO 1	1			
9	5HH-E8535-00	BARRA GUIA DO GARFO 2	1			



  
 5HP1100-0150

**FIG. 16 EIXO DE MUDANCA**

REF. NO.	No. PEÇA	DESCRIÇÃO	30PA				OBSERVAÇÕES
1	5HH-E8140-00	ALAVANCA LIMITADORA CONJ.	1				
2	5HH-E8337-00	MOLA	1				
3	90109-06190	PARAFUSO	1				
4	93101-12173	RETENTOR DE OLEO	1				
5	90508-32W15	MOLA DE TORCAO	1				
6	99001-10600	ANEL TRAVA	1				
7	5AP-18101-00	EIXO DE MUDANCA CONJ.	1				
8	93608-30839	PINO	1				
9	1B2-E8110-00	PEDAL DE CAMBIO CONJ.	1				
10	2TY-E8113-00	.CAPA DO PEDAL	1				
11	23L-E8154-00	.PROTETOR DE POEIRA	1				
12	9530L-06700	PORCA SEXTAVADA	1				
13	90170-06228	PORCA	1				
14	1B2-E8115-00	HASTE DO CAMBIO	1				
15	1B2-E8112-00	BRACO DO CAMBIO	1				
16	23L-E8154-00	.PROTETOR DE POEIRA	1				
17	9582M-06020	PARAFUSO FLANGE	1				
18	90201-127J6	ARRUELA PLANA	2				
19	90109-06815	PARAFUSO	1				

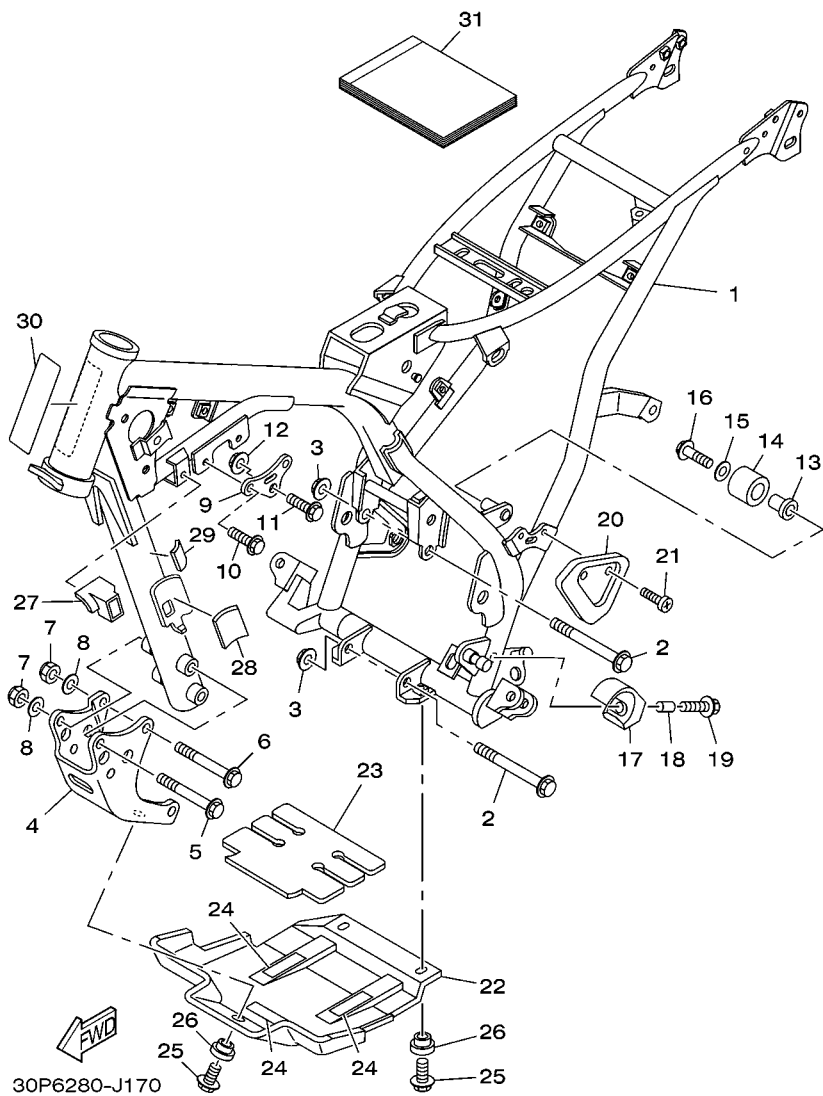
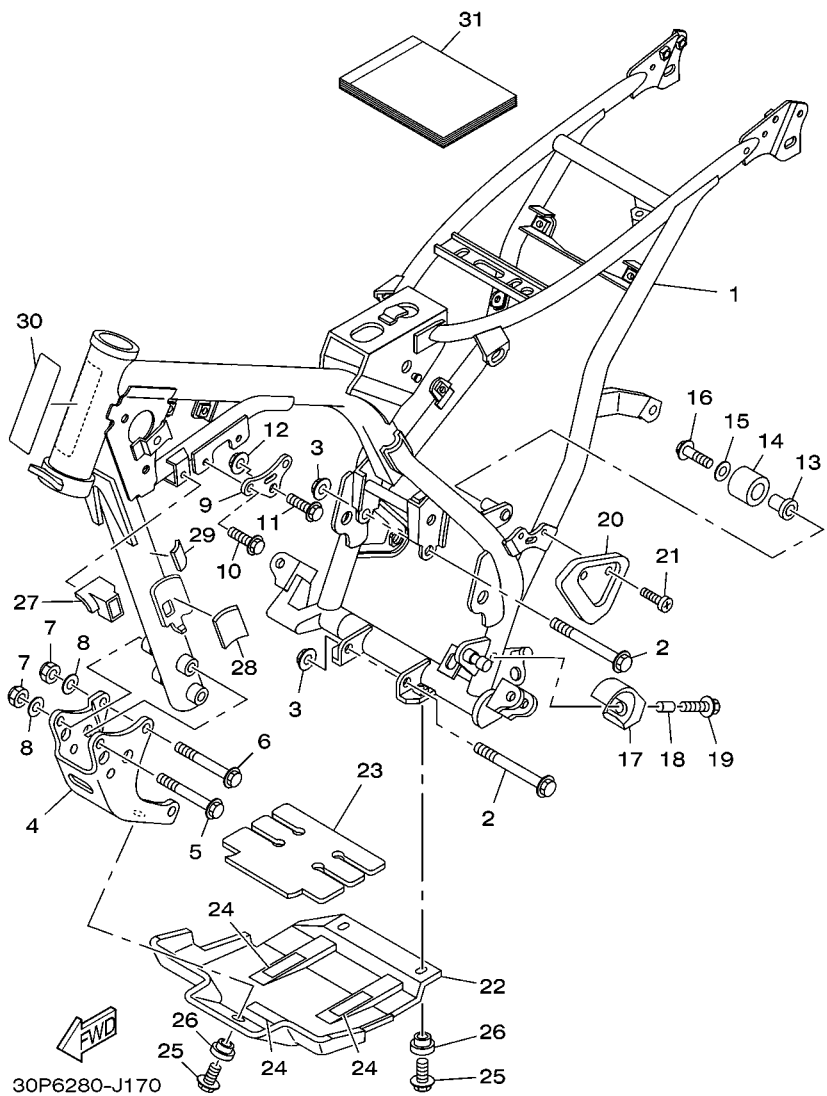


FIG. 17 CHASSI

REF. NO.	No. PEÇA	DESCRIÇÃO	30PA				OBSERVAÇÕES
1	1B2-F1110-80	QUADRO COMPLETO	1				
2	90105-08007	PARAFUSO FLANGE	2				
3	90185-08169	PORCA AUTOTRAVANTE	2				
4	1B2-F1316-10	SUPORTE DO MOTOR 3	1				
5	90105-084A1	PARAFUSO FLANGE	2				
6	90105-08011	PARAFUSO FLANGE	2				
7	95617-08100	PORCA AUTO-TRAVANTE	4				
8	90201-086P8	ARRUELA PLANA	4				
9	1B2-F1315-00	SUPORTE DO MOTOR 2	1				
10	90105-08846	PARAFUSO FLANGE	2				
11	90105-08002	PARAFUSO FLANGE	1				
12	90185-08169	PORCA AUTOTRAVANTE	1				
13	5RM-F2184-00	BUCHA	1				
14	5RM-F2178-00	TENSIONADOR	1				
15	90201-08753	ARRUELA PLANA	1				
16	9502M-08012	PARAFUSO FLANGE	1				
17	1B2-F2178-00	TENSIONADOR	1				
18	90387-067K6	ESPACADOR	1				
19	90119-06118	PARAFUSO COM ARRUELA	1				
20	1B2-F117F-00	TAMPA	1				
21	98904-06010	PARAFUSO	2				
22	1B2-F1471-00	PROTETOR DO MOTOR	1				
23	1B2-F1485-00	AMORTIZADOR DE BORRACHA 1	1				
24	1B2-F1268-00	VEDACAO	3				
25	9580M-06016	PARAFUSO FLANGE	3				
26	90387-06681	ESPACADOR	3				
27	1B2-F117R-00	TAMPA 4	1				

FIG. 17 CHASSI



REF. NO.	No. PEÇA	DESCRIÇÃO	30PA				OBSERVAÇÕES
28	1B2-F4849-00	AMORTIZADOR 2	1				
29	1B2-F139X-00	AMORTIZADOR	1				
30	4VW-F111M-04	ETIQUETA DE FABRICACAO LOCAL	1				
31	30P-F8199-W4	MANUAL DO PROPRIETARIO	1				
-----							
-----							
-----							
-----							
-----							
-----							
-----							
-----							
-----							
-----							

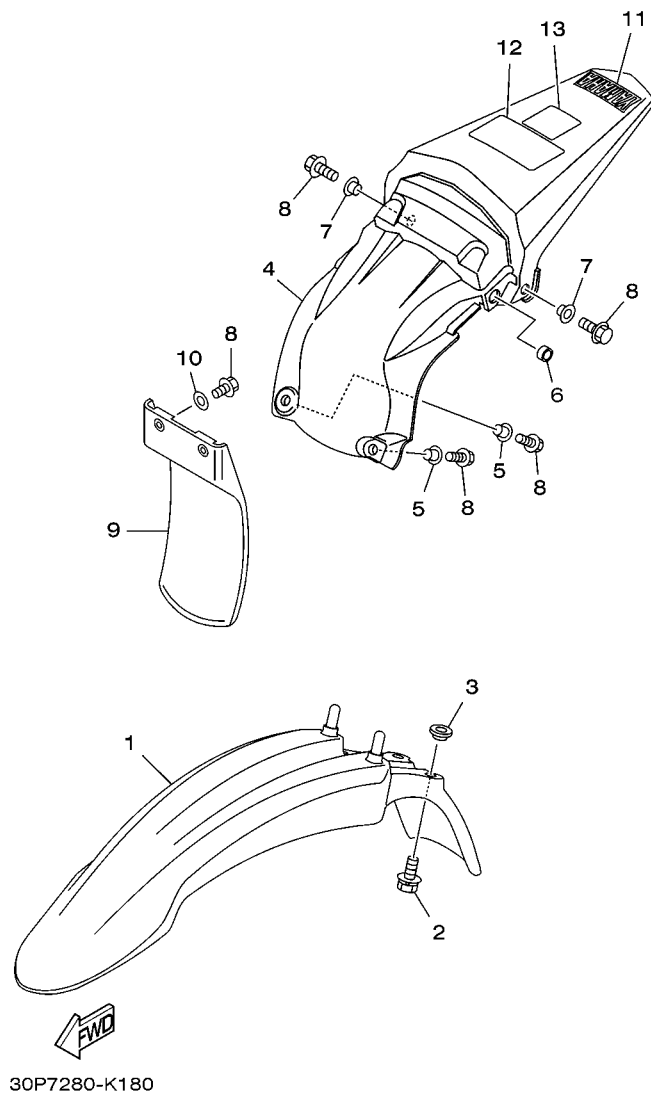
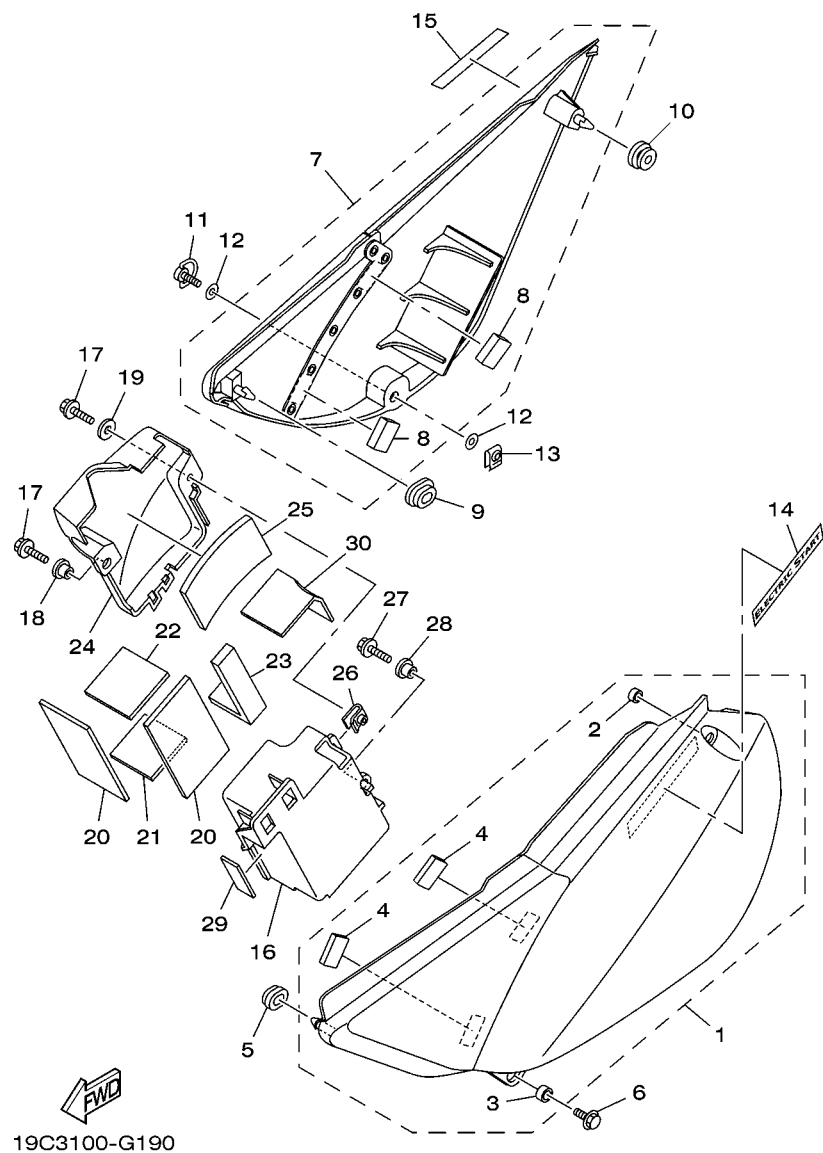


FIG. 18 PARA-LAMA

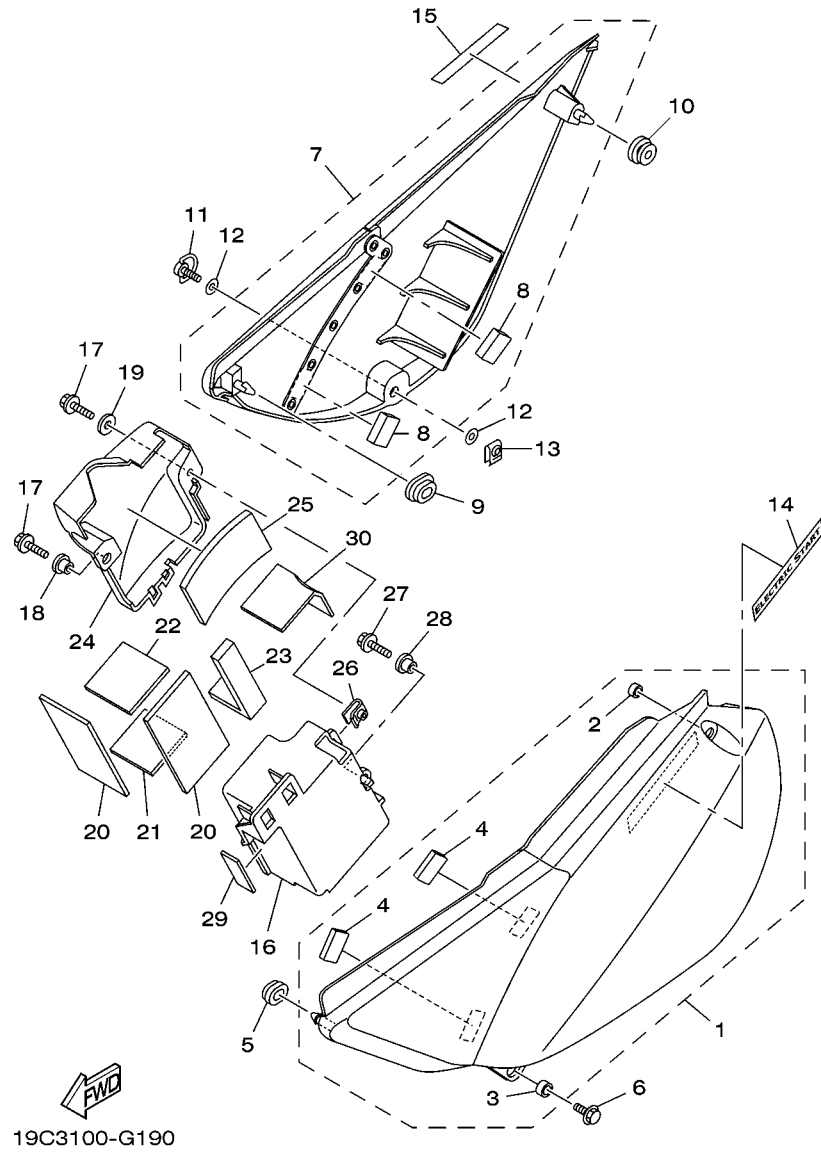
REF. NO.	No. PEÇA	DESCRIÇÃO	30PA				OBSERVAÇÕES
1	1B2-F1511-10	PARA-LAMA DIANTEIRO	1				
2	90119-06063	PARAFUSO COM ARRUELA	4				
3	90209-06187	ARRUELA	4				
4	1B2-F1611-20	PARA-LAMA TRASEIRO	1				
5	90387-064X4	ESPACADOR	2				
6	90387-1001B	ESPACADOR	2				
7	90387-07023	ESPACADOR	2				
8	9580M-06016	PARAFUSO FLANGE	6				
9	1B2-F1642-00	ABA DO PROTETOR	1				
10	90201-064H0	ARRUELA PLANA	2				
11	1B2-F153E-10	EMBLEMA YAMAHA	1				
12	30P-F118K-00	ETIQUETA DE ATENCAO	1				
13	30P-F151H-00	ETIQUETA DE ADVERTENCIA 5	1				



19C3100-G190

FIG. 19 TAMPA LATERAL

REF. NO.	No. PEÇA	DESCRIÇÃO	30PA				OBSERVAÇÕES
1	1B2-F1710-00	TAMPA LATERAL CONJ. 1	1				
2	90387-064X4	.ESPACADOR	1				
3	90387-1001B	.ESPACADOR	1				
4	1B2-21717-00	.AMORTIZADOR	2				
5	90480-01558	ILHO DE BORRACHA	1				
6	90119-06018	PARAFUSO COM ARRUELA	1				
7	1B2-F1720-00	TAMPA LATERAL CONJ. 2	1				
8	1B2-21778-00	.AMORTIZADOR DE LOCALIZACAO 1	2				
9	90480-01558	ILHO DE BORRACHA	1				
10	90480-13398	ILHO DE BORRACHA	1				
11	3FV-28386-00	PARAFUSO	1				
12	2TK-21757-00	ARRUELA ESPECIAL 1	2				
13	4XV-2177L-01	PLACA DA MOLA	1				
14	1B2-F1737-00	EMBLEMA	1				
15	1B2-F1737-00	EMBLEMA	1				
16	1B2-F177G-00	CAIXA DA BATERIA	1				
17	9580M-06020	PARAFUSO FLANGE	2				
18	90387-06178	ESPACADOR	1				
19	90201-064H0	ARRUELA PLANA	1				
20	1B2-F174X-00	AMORTIZADOR	2				
21	1B2-F1746-00	AMORTIZADOR	1				
22	1B2-F174Y-00	AMORTIZADOR	1				
23	1B2-F1747-00	AMORTIZADOR	1				
24	1B2-H2129-10	TAMPA DA BATERIA	1				
25	1B2-H2121-00	AMORTIZADOR DA BATERIA	1				
26	90183-06800	PORCA MOLA	1				
27	9580M-06016	PARAFUSO FLANGE	1				



**FIG. 19 TAMPA LATERAL**

REF. NO.	No. PEÇA	DESCRIÇÃO	30PA				OBSERVAÇÕES
28	90387-061U9	ESPACADOR	1				
29	1B2-F1639-00	AMORTIZADOR 2	1				
30	1B2-8252U-00	CAPA	1				

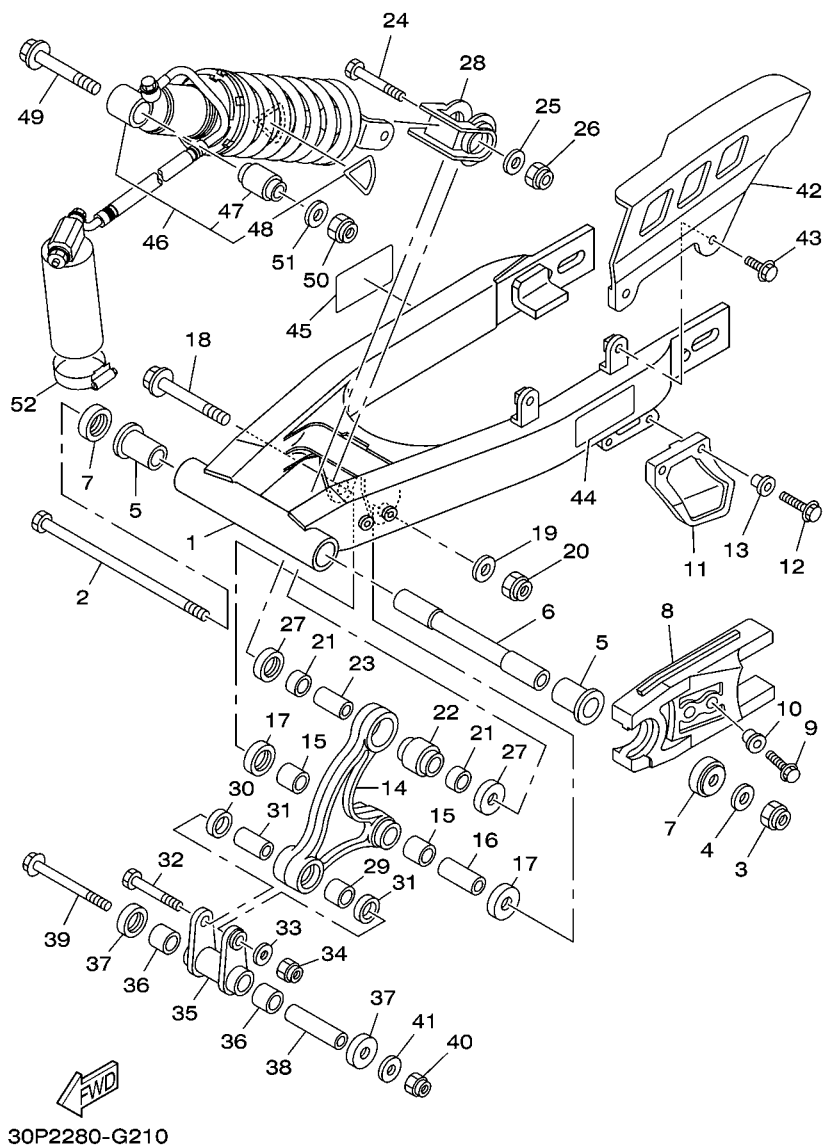


FIG. 20 GARFO TRASEIRO. SUSPENSÃO 1

REF. NO.	No. PEÇA	DESCRIÇÃO	30PA				OBSERVAÇÕES
1	5HP-22110-20	GARFO TRASEIRO COMPLETO	1				
2	1B2-F2141-00	EIXO DO PIVO	1				
3	95617-12100	PORCA AUTOTRAVANTE	1				
4	90201-124G9	ARRUELA PLANA	1				
5	90386-18099	BUCHA	2				
6	90389-12002	BUCHA	1				
7	5L9-F2128-00	TAMPA DE ENCOSTO 1	2				
8	1B2-F2151-10	VEDADOR DO PROTETOR	1				
9	9580M-06025	PARAFUSO FLANGE	2				
10	90387-062X0	ESPAÇADOR	2				
11	5RM-F2199-00	SUPORTE DA CORRENTE	1				
12	9580M-06020	PARAFUSO FLANGE	2				
13	90387-06737	ESPAÇADOR	2				
14	1B2-F217A-00	BRACO CONECTOR TRASEIRO	1				
15	90384-18190	BUCHA PERFILADA BIMETALICA	2				
16	1B2-F2124-00	BUCHA 2	1				
17	1B2-F2129-00	TAMPA DE ENCOSTO 2	2				
18	90105-12019	PARAFUSO FLANGE	1				
19	90201-124G9	ARRUELA PLANA	1				
20	95617-12100	PORCA AUTOTRAVANTE	1				
21	90380-16109	BUCHA SOLIDA	2				
22	22W-22124-00	BUCHA 2	1				
23	90387-106G0	ESPAÇADOR	1				
24	90109-10689	PARAFUSO	1				
25	90201-10430	ARRUELA PLANA	1				
26	90185-10120	PORCA AUTOTRAVANTE	1				
27	4AN-F2129-00	TAMPA DE ENCOSTO 2	2				



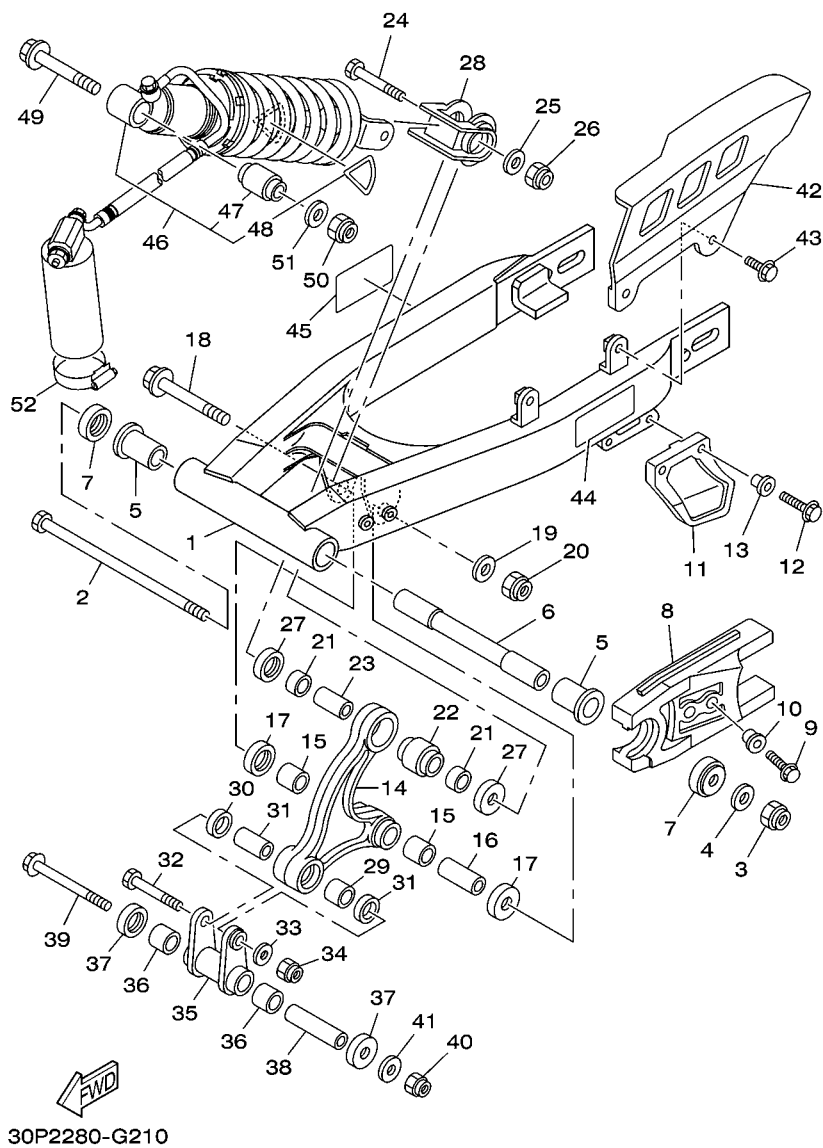
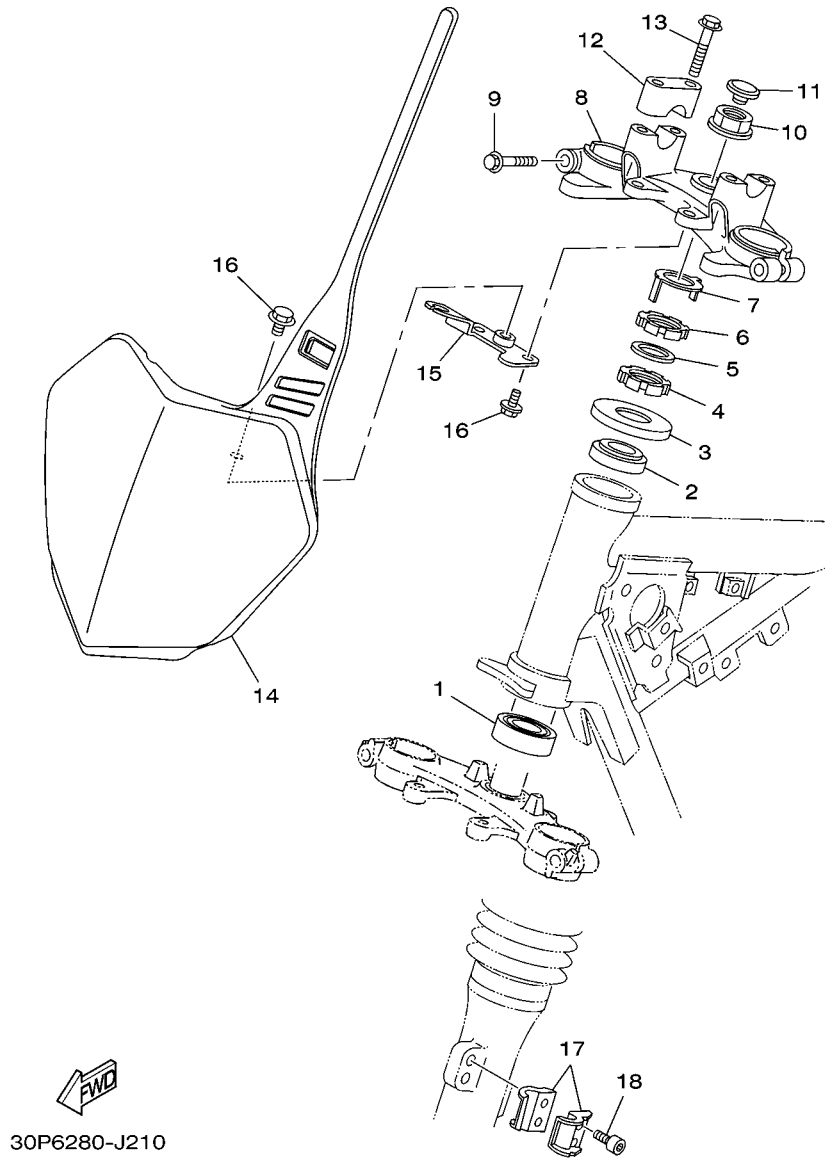


FIG. 20 GARFO TRASEIRO. SUSPENSÃO 1

REF. NO.	No. PEÇA	DESCRIÇÃO	30PA				OBSERVAÇÕES
28	4AN-F2189-00	CAPA DE BORRACHA	1				
29	90383-16023	BUCHA	1				
30	93109-16800	RETENTOR DE OLEO	2				
31	90387-106G0	ESPACADOR	1				
32	90109-10689	PARAFUSO	1				
33	90201-10430	ARRUELA PLANA	1				
34	90185-10120	PORCA AUTOTRAVANTE	1				
35	1B2-F217F-00-35	HASTE CONECTORA 1	1				SL
36	90383-16023	BUCHA	2				
37	4AN-F2129-00	TAMPA DE ENCOSTO 2	2				
38	90387-105G9	ESPACADOR	1				
39	90105-10392	PARAFUSO FLANGE	1				
40	90185-10120	PORCA AUTOTRAVANTE	1				
41	90201-10430	ARRUELA PLANA	1				
42	1B2-F2311-00	CAPA DA CORRENTE	1				
43	90119-06205	PARAFUSO COM ARRUELA	2				
44	30P-F1668-11	ETIQUETA DE PRESSAO DO PNEU	1				
45	5HH-F178A-00	ETIQUETA YAMALUBE	1				
46	5HP-22210-F0	AMORTECEDOR TRASEIRO CONJ.	1				
47	2YK-22216-00	.BUCHA DO AMORTECEDOR TRAS.	1				
48	4AA-22259-40	.ETIQUETA DE ADVERTENCIA	1				
49	90105-12030	PARAFUSO FLANGE	1				
50	95617-12100	PORCA AUTOTRAVANTE	1				
51	90201-124G9	ARRUELA PLANA	1				
52	90450-60803	BRACADEIRA DO TUBO	1				



  
 30P6280-J210

**FIG. 21 MESA DO GUIDAO**

REF. NO.	No. PEÇA	DESCRIÇÃO	30PA				OBSERVAÇÕES
1	93332-00079	ROLAMENTO	1				
2	93399-99949	ROLAMENTO	1				
3	5HP-23416-00	CAPA DA PISTA DE ESFERA 2	1				
4	90179-25W23	PORCA	1				
5	90202-26142	ARRUELA PLANA	1				
6	90179-25W22	PORCA	1				
7	5HH-F3418-00	ARRUELA ESPECIAL	1				
8	1B2-F3435-10-35	MESA DO GUIDAO COMPLETA	1				SL
9	9502M-08035	PARAFUSO FLANGE	2				
10	90179-22412	PORCA	1				
11	1B2-F319U-00	CAPA	1				
12	3V9-F3441-10-35	FIXADOR SUPERIOR DO GUIDAO	2				SL
13	9502M-08035	PARAFUSO FLANGE	4				
14	1B2-F3485-10	PLACA DA LICENCA	1				
15	1B2-F3486-00	SUORTE DA PLACA	1				
16	9582M-06012	PARAFUSO FLANGE	3				
17	90465-14242	BRACADEIRA	2				
18	9131M-06016	PARAFUSO	2				

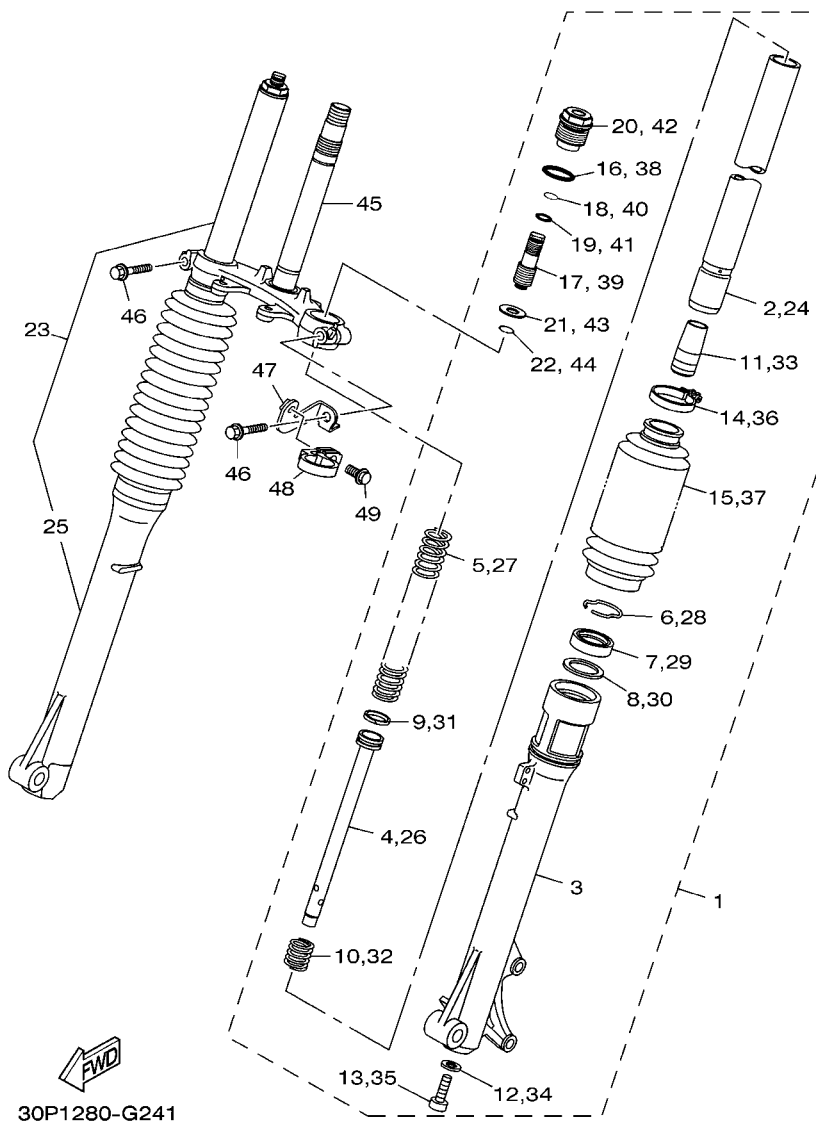
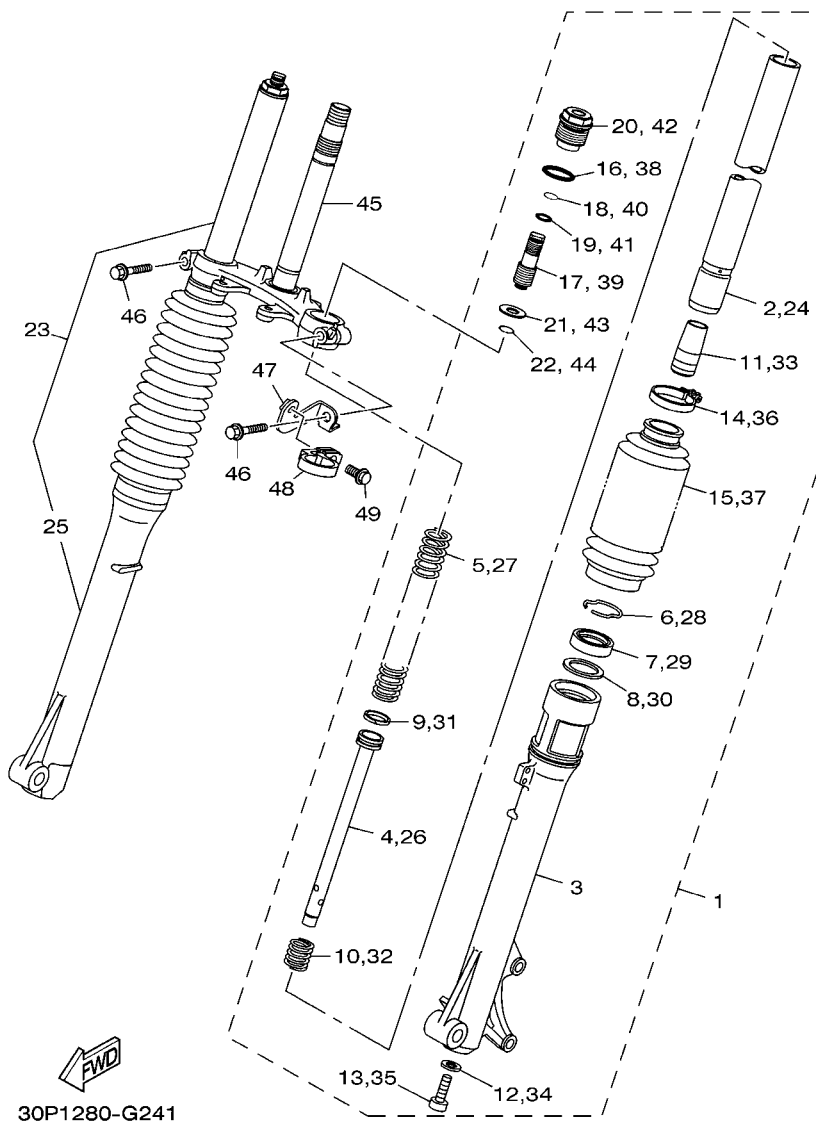


FIG. 22 GARFO DIANTEIRO 1

REF. NO.	No. PEÇA	DESCRIÇÃO	30PA				OBSERVAÇÕES
1	1B2-F3102-20	GARFO DIANTEIRO CONJ. (ESQ.)	1				
2	1B2-F3110-10	.TUBO INTERNO COMPLETO 1	1				
3	1B2-F3126-10	.TUBO EXTERNO 1	1				
4	1B2-F3171-00	.PISTAO DO GARFO DIANTEIRO	1				
5	1B2-F3351-20	.MOLA	1				
6	2A6-F3156-00	.CLIFE DO RETENTOR DE OLEO	1				
7	5B6-23145-00	.RETENTOR DE OLEO DO GARFO	1				
8	5B6-23146-00	.ARRUELA DO RETENTOR DE OLEO	1				
9	1E7-F3157-00	.ANEL TRAVA DO PISTAO	1				
10	1B2-F3151-00	.MOLA DE TRANSBORBO	1				
11	1B2-F3166-00	.ESPACADOR DA TRAVA DO OLEO	1				
12	3MA-F3129-00	.GAXETA DO TAMPAO DO DRENO	1				
13	4B4-F3181-00	.PARAFUSO DO GARFO DIANTEIRO	1				
14	1B2-23192-00	.CINTA	1				
15	1B2-23191-00	.PROTETOR POEIRA	1				
16	1L9-23145-00	.RETENTOR DE OLEO DO GARFO	1				
17	1B2-23111-00	.PARAFUSO, CAPA	1				
18	1B2-23183-20	.ANEL TRAVA	1				
19	1KT-23114-00	.GAXETA DE VEDACAO	1				
20	1B2-2311H-00	.PARAFUSO DO GARFO	1				
21	1B2-23142-00	.ASSENTO DA MOLA SUPERIOR	1				
22	1B2-23153-20	.ANEL TRAVA	1				
23	1B2-F3103-20	GARFO DIANTEIRO CONJ. (DIR.)	1				
24	1B2-F3110-10	.TUBO INTERNO COMPLETO 1	1				
25	1B2-F3136-10	.TUBO EXTERNO 2	1				
26	1B2-F3171-00	.PISTAO DO GARFO DIANTEIRO	1				
27	1B2-F3351-20	.MOLA	1				



30P1280-G241

FIG. 22 GARFO DIANTEIRO 1

REF. NO.	No. PEÇA	DESCRIÇÃO	30PA				OBSERVAÇÕES
28	2A6-F3156-00	.CLIQUE DO RETENTOR DE OLEO	1				
29	5B6-23145-00	.RETENTOR DE OLEO DO GARFO	1				
30	5B6-23146-00	.ARRUELA DO RETENTOR DE OLEO	1				
31	1E7-F3157-00	.ANEL TRAVA DO PISTAO	1				
32	1B2-F3151-00	.MOLA DE TRANSBORBO	1				
33	1B2-F3166-00	.ESPACADOR DA TRAVA DO OLEO	1				
34	3MA-F3129-00	.GAXETA DO TAMPAO DO DRENO	1				
35	4B4-F3181-00	.PARAFUSO DO GARFO DIANTEIRO	1				
36	1B2-23192-00	.CINTA	1				
37	1B2-23191-00	.PROTETOR POEIRA	1				
38	1L9-23145-00	.RETENTOR DE OLEO DO GARFO	1				
39	1B2-23111-00	.PARAFUSO, CAPA	1				
40	1B2-23183-20	.ANEL TRAVA	1				
41	1KT-23114-00	.GAXETA DE VEDACAO	1				
42	1B2-2311H-00	.PARAFUSO DO GARFO	1				
43	1B2-23142-00	.ASSENTO DA MOLA SUPERIOR	1				
44	1B2-23153-20	.ANEL TRAVA	1				
45	1B2-F3340-00-35	SUPORTE INFERIOR COMPLETO	1				SL
46	90105-10304	PARAFUSO FLANGE	2				
47	1B2-F334G-00	SUPORTE 1	1				
48	1C6-F3389-00	GUIA DO CABO	1				
49	90119-05193	PARAFUSO COM ARRUELA	1				

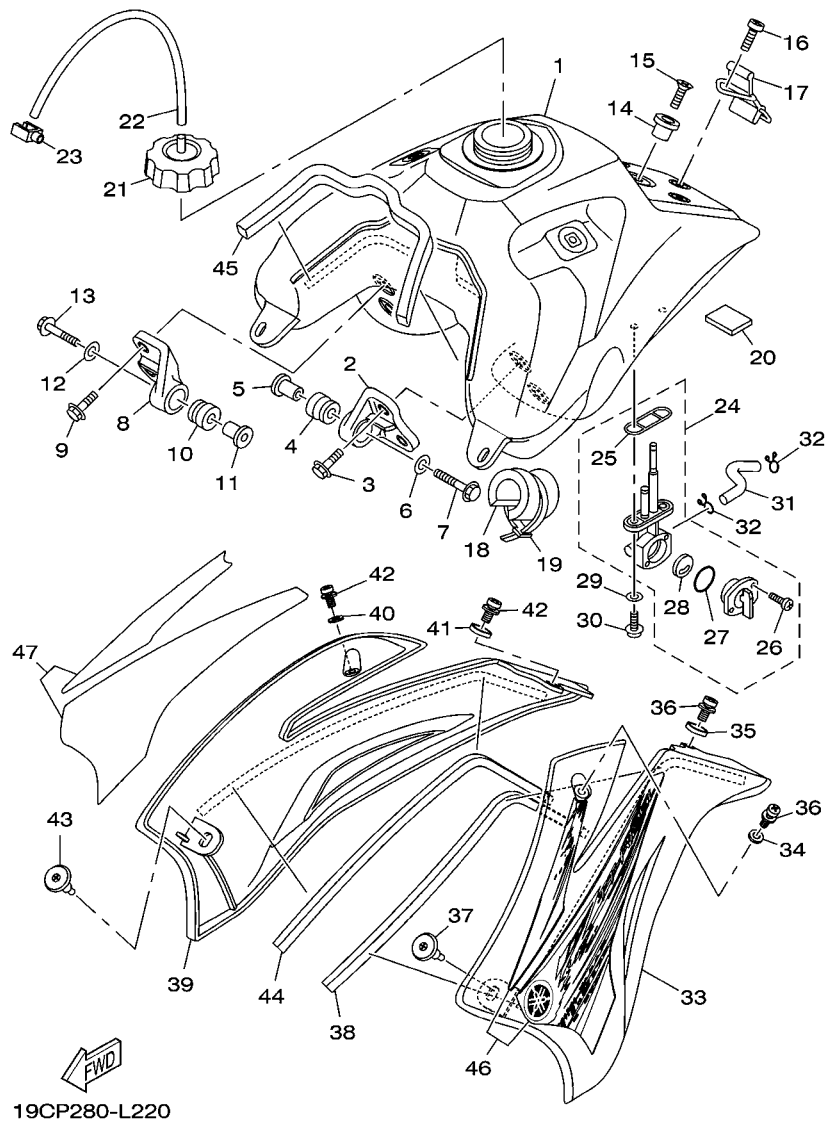
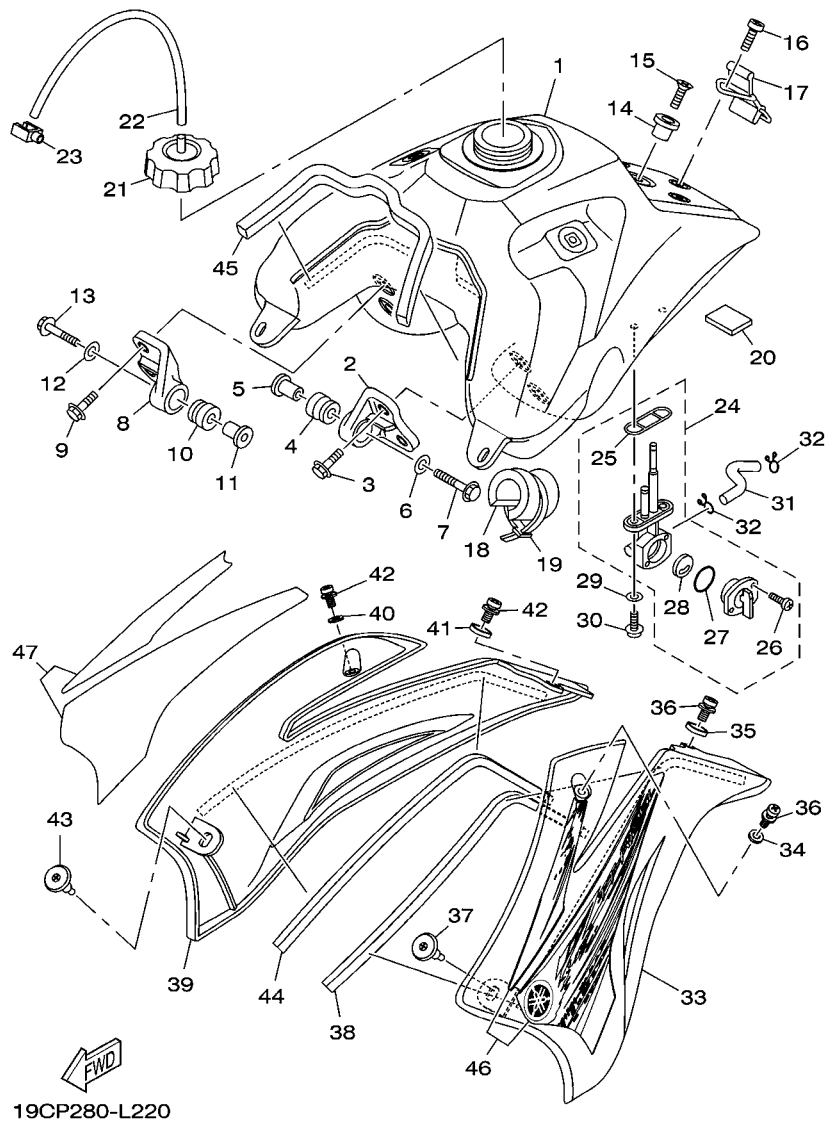


FIG. 23 TANQUE DE COMBUSTIVEL

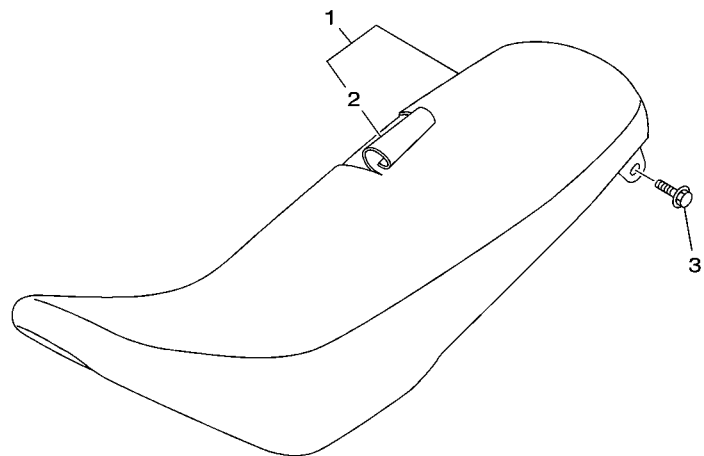
REF. NO.	No. PEÇA	DESCRIÇÃO	30PA				OBSERVAÇÕES
1	1B2-24110-20	TANQUE DE COMBUSTIVEL COMP.	1				
2	1B2-F4104-00	SUORTE DO TANQUE DE COMB. 1	1				
3	9582M-06012	PARAFUSO FLANGE	2				
4	90480-18549	ILHO DE BORRACHA	1				
5	1B2-F4186-00	ARRUELA ESPECIAL	1				
6	90201-06071	ARRUELA PLANA	1				
7	9582M-06030	PARAFUSO FLANGE	1				
8	1B2-F4105-00	SUORTE DO TANQUE DE COMB. 2	1				
9	9582M-06012	PARAFUSO FLANGE	2				
10	90480-18549	ILHO DE BORRACHA	1				
11	1B2-F4186-00	ARRUELA ESPECIAL	1				
12	90201-06071	ARRUELA PLANA	1				
13	9582M-06030	PARAFUSO FLANGE	1				
14	1B2-F412F-00	SUORTE DO ASSENTO	1				
15	9870M-06020	PARAFUSO CABECA PLANA	1				
16	9890M-06016	PARAFUSO	1				
17	1B2-F4173-00	CINTA DE FIXACAO DO TANQUE 1	1				
18	1B2-F4145-00	AMORTIZADOR DO TANQUE	1				
19	90465-13275	BRACADEIRA	1				
20	1B2-F8415-00	AMORTIZADOR 1	1				
21	2FJ-24610-10	TAMPA DO TANQUE C.J.	1				
22	5B6-21826-10	TUBO DE RESPIRO	1				
23	90464-13003	BRACADEIRA	1				
24	4X8-24500-10	TORNEIRA COMBUSTIVEL CONJ. 1	1				
25	4X8-24512-10	.GAXETA	1				
26	98507-03008	.PARAFUSO CABECA DE PAINEL	2				
27	3AJ-24534-10	.VEDACAO DA TORNEIRA	1				



**FIG. 23 TANQUE DE COMBUSTIVEL**

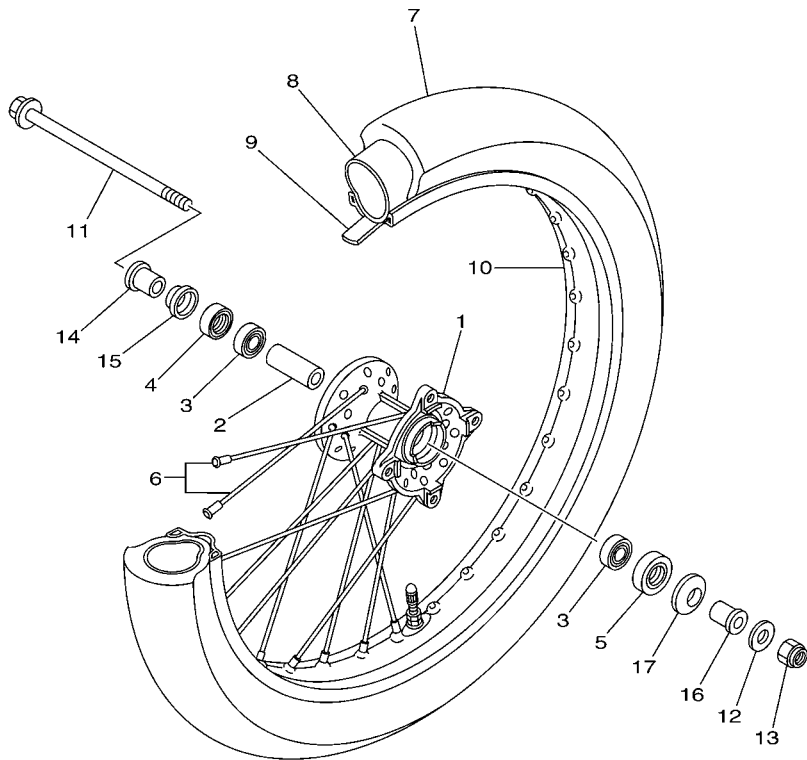
REF. NO.	No. PEÇA	DESCRIÇÃO	30PA				OBSERVAÇÕES
28	3AC-24523-00	.VALVULA DA TORNEIRA	1				
29	90202-05193	ARRUELA PLANA	2				
30	90149-06011	PARAFUSO	2				
31	90445-10007	TUBO (L110)	1				
32	90467-09W06	PRESILHA	2				
33	1B2-F137W-10	TOMADA DE AR ESQUERDA 1	1				
34	90387-10W66	ESPACADOR	1				
35	1B2-F1749-00	ESPACADOR	1				
36	90159-06182	PARAFUSO COM ARRUELA	2				
37	90269-07076	REBITE	1				
38	1B2-F414H-00	AMORTIZADOR DA PLACA 1	1				
39	1B2-F137X-10	TOMADA DE AR DIREITA 2	1				
40	90387-10W66	ESPACADOR	1				
41	1B2-F1749-00	ESPACADOR	1				
42	90159-06182	PARAFUSO COM ARRUELA	2				
43	90269-07076	REBITE	1				
44	1B2-F414H-00	AMORTIZADOR DA PLACA 1	1				
45	1B2-F414J-00	AMORTIZADOR DA PLACA 2	1				
46	19C-F4230-30	JOGO DE GRAFICOS 1	1				
47	19C-F4250-30	JOGO DE GRAFICOS 2	1				

FIG. 24 ASSENTO



1B2S100-G260

REF. NO.	No. PEÇA	DESCRIÇÃO	30PA				OBSERVAÇÕES
1	1B2-F4770-20	SELIM SEMI DUPLO COMPLETO	1				
2	1B2-F470F-10	.CAPA DO SELIM	1				
3	9580M-06020	PARAFUSO FLANGE	2				

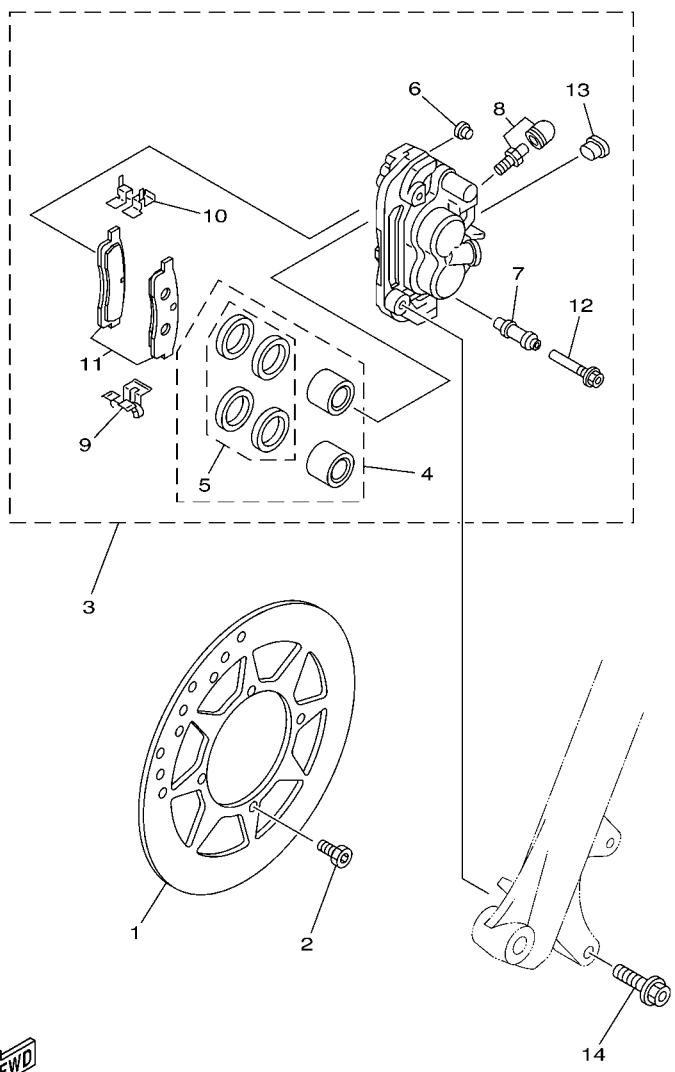


5HP4100-0240

FIG. 25 RODA DIANTEIRA 1

REF. NO.	No. PEÇA	DESCRIÇÃO	30PA			OBSERVAÇÕES
1	1B2-F5111-10-35	CUBO DA RODA DIANTEIRA	1			SL
2	90560-12257	ESPACADOR	1			
3	93306-001X1	ROLAMENTO	2			
4	93106-18800	RETENTOR DE OLEO	1			
5	93102-18803	RETENTOR DE OLEO	1			
6	1B2-F5104-10	JÓGO DE RAIO DIANTEIRO	1			
7	94107-19W27	PNEU (70/100-19 42M)	1			PIRELLI
8	94207-19W28	CAMARA DE AR (MH-19)	1			PIRELLI
9	94307-19W21	CINTA DO ARO (1.40-19)	1			
10	94414-19800	ARO DA RODA (1.40-19)	1			
11	3UN-25181-01	EIXO DA RODA	1			
12	90201-12749	ARRUELA PLANA	1			
13	95617-12100	PORCA AUTOTRAVANTE	1			
14	90387-126F8	ESPACADOR	1			
15	1B2-F5118-00	PROTETOR DE POEIRA	1			
16	90387-12005	ESPACADOR	1			
17	5HH-F5118-00	PROTETOR DE POEIRA	1			





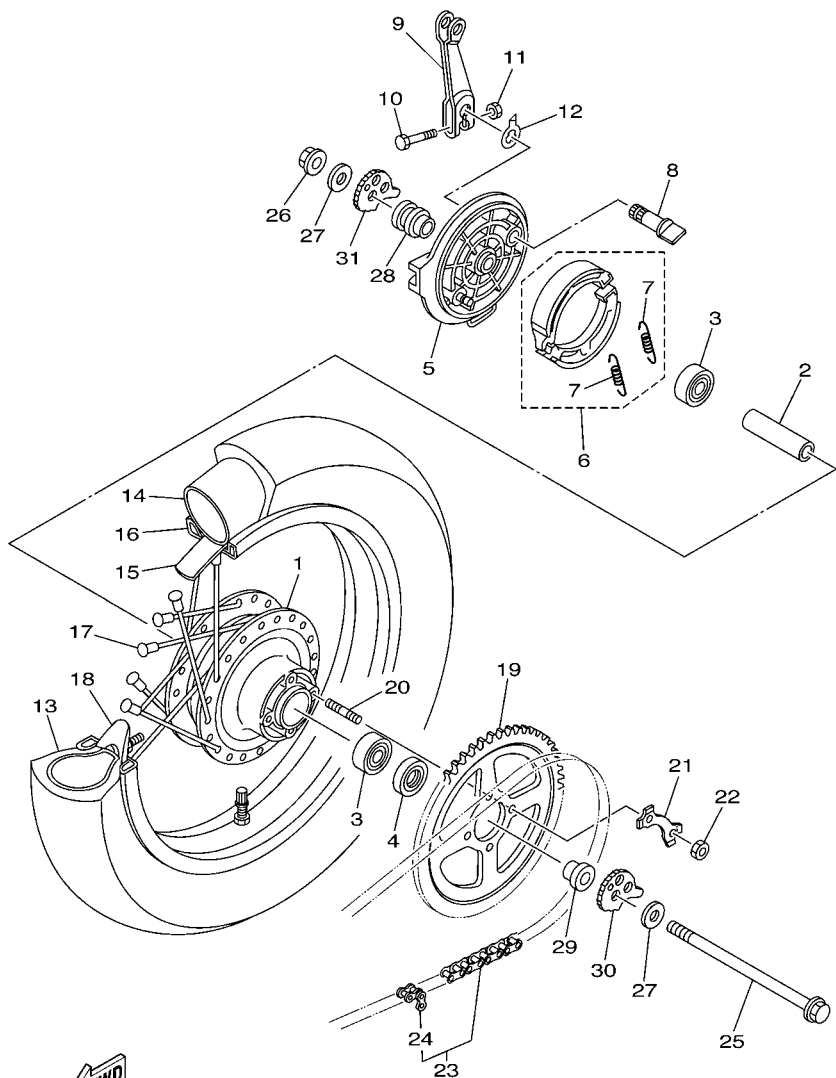
5HPS100-C290

**FIG. 26 PINÇA DE FREIO DIANTEIRA**

REF. NO.	No. PEÇA	DESCRIÇÃO	30PA				OBSERVAÇÕES
1	3UN-2582T-00	DISCO DE FREIO (ESQ.)	1				
2	90109-06815	PARAFUSO	4				
3	3UN-2580T-00	PINÇA DO FREIO CONJ. (ESQ.)	1				
4	1LR-W0057-00	.JOGO DE PISTOES DA PINÇA	1				
5	1LR-W0047-00	..JOGO DE RETENTORES DA PINÇA	1				
6	5R2-25937-00	.CAPA DA PINÇA DE FREIO	1				
7	56A-25937-00	.CAPA DA PINÇA DE FREIO	1				
8	51L-W0048-00	.KIT DO PARAFUSO SANGRADOR	1				
9	56A-25919-00	.SUPORTE DA PASTILHA DE FREIO	1				
10	56A-25919-10	.SUPORTE DA PASTILHA DE FREIO	1				
11	3UN-W0045-00	.KIT DE PASTILHAS DE FREIO	1				
12	56A-25926-00	.PARAFUSO	1				
13	34X-25845-00	.TAMPA DO INDICADOR	1				
14	90105-08211	PARAFUSO FLANGE	2				

FIG. 27 RODA TRASEIRA 1

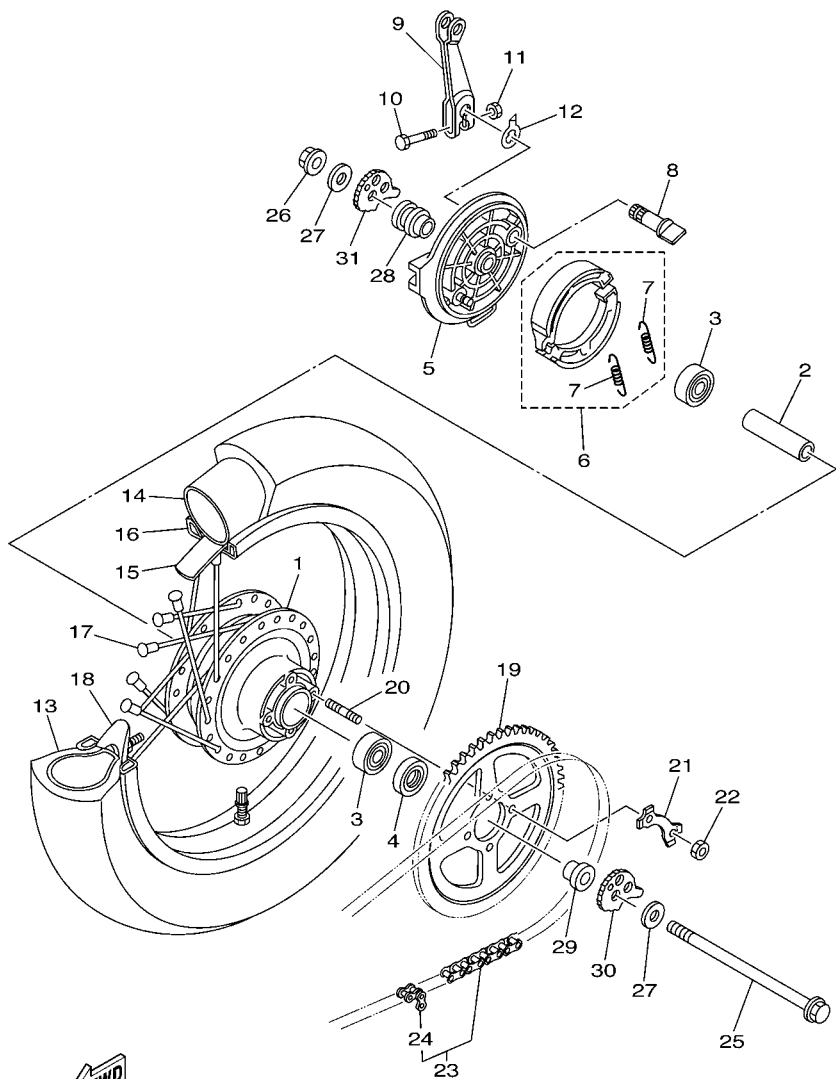
REF. NO.	No. PEÇA	DESCRIÇÃO	30PA			OBSERVAÇÕES
1	1B2-F5311-00-35	CUBO DA RODA TRASEIRA	1			SL
2	90560-12170	ESPADADOR	1			
3	93306-301YY	ROLAMENTO	2			
4	93106-20809	RETENTOR DE OLEO	1			
5	1B2-F5321-00-35	PRATO DA SAPATA DE FREIO	1			SL
6	4KN-W253E-11	JOGO DE SAPATA DE FREIO	2			
7	90506-15260	MOLA DE TENSÃO	2			
8	1B2-F5151-00	EIXO CAMES	1			
9	5HH-F5355-01	ALAVANCA DO EIXO CAMES	1			
10	90101-06W00	PARAFUSO	1			
11	9530N-06600	PORCA	1			
12	1B2-F533A-00	PLACA INDICADORA	1			
13	94109-16W29	PNEU (90/100-16 (51M))	1			PIRELLI
14	94209-16W30	CAMARA DE AR (MB-16)	1			PIRELLI
15	94309-16W22	CINTA DO ARO (1.60-16)	1			
16	94416-16803	ARO DA RODA (1.60-16)	1			
17	1B2-F5304-10	JOGO DE RAIOS TRASEIRO 2	1			
18	1B2-F5394-00	ESPADADOR DO PNEU	1			
19	1B2-F5454-21	COROA DA RODA TRASEIRA (54D)	1			
20	90116-10013	PRISIONEIRO	4			
21	5RM-F5412-00	ARRUELA TRAVA	2			
22	90170-10206	PORCA	4			
23	94581-97122	CORRENTE (DID 428HD 122L)	1			
24	94681-97001	JUNCAO CORRENTE (DID428HD-RJ)	1			
25	1B2-F5381-10	EIXO DA RODA	1			
26	9560M-12200	PORCA AUTO-TRAVANTE	1			
27	90201-126A7	ARRUELA PLANA	2			



1B21100-D280

FIG. 27 RODA TRASEIRA 1

REF. NO.	No. PEÇA	DESCRIÇÃO	30PA				OBSERVAÇÕES
28	1B2-F5383-00	ESPACADOR DA RODA	1				
29	90387-12670	ESPACADOR	1				
30	1B2-F5388-00	ESTICADOR DA CORRENTE 1	1				
31	1B2-F5389-00	ESTICADOR DA CORRENTE 2	1				
-----							
-----							
-----							
-----							
-----							
-----							
-----							
-----							
-----							



1B21100-D280

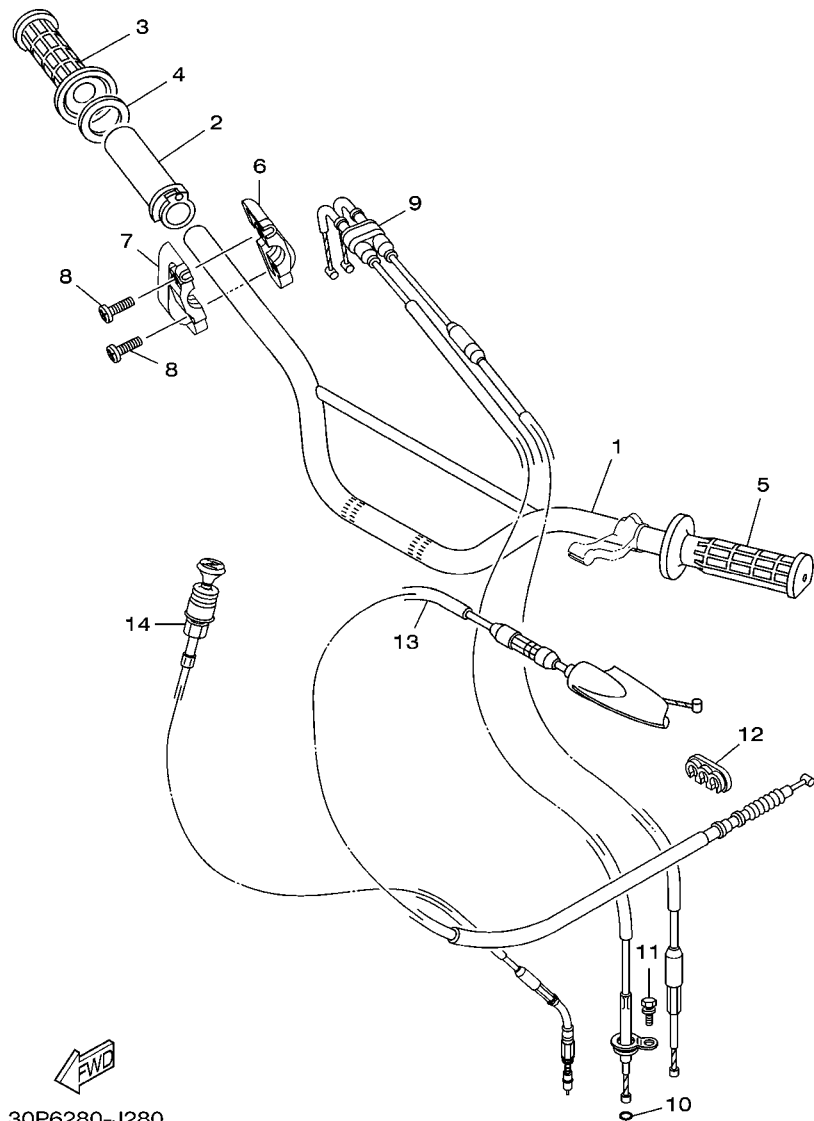


FIG. 28 GUIDAO E CABOS

REF. NO.	No. PEÇA	DESCRIÇÃO	30PA			OBSERVAÇÕES
1	1B2-F6111-00-35	GUIDAO	1			SL
2	1C6-F6243-00	TUBO GUIA DO ACELERADOR	1			
3	1C6-F6242-00	MANOPLA DIREITA	1			
4	2TY-F6249-00	ANEL LAMINA	1			
5	1C6-F6241-00	MANOPLA ESQUERDA	1			
6	1C6-F6281-00	CAPA SUPERIOR DA MANOPLA	1			
7	1C6-F6282-00	CAPA SUPERIOR DA MANOPLA	1			
8	9851M-05020	PARAFUSO	2			
9	1B2-26302-00	CABO ACELERADOR CONJ.	1			
10	93210-06667	ANEL DE BORRACHA	1			
11	9750M-05510	PARAFUSO COM ARRUELA	1			
12	90464-07003	BRACADEIRA	1			
13	5HP-26335-00	CABO DE EMBREAGEM	1			
14	1B2-26331-00	CABO DO AFOGADOR 1	1			



5HP4100-0280

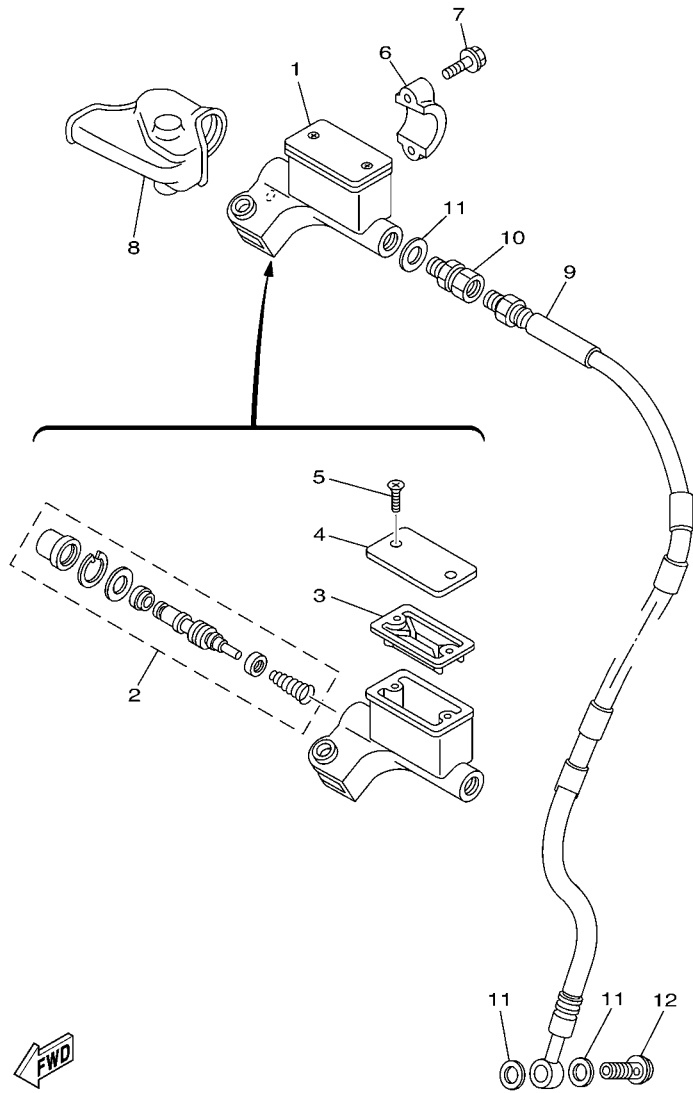


FIG. 29 CILINDRO MESTRE DIANTEIRO

REF. NO.	No. PEÇA	DESCRIÇÃO	30PA				OBSERVAÇÕES
1	3SP-25870-01	CILINDRO MESTRE SUB CONJ.	1				
2	3SP-W0041-00	.KIT DE REPARO DO CILINDRO	1				
3	56A-25854-00	.DIAFRAGMA DO RESERVATORIO	1				
4	2VN-25852-01	.TAMPA DO RESERVATORIO	1				
5	98706-04012	.PARAFUSO CABECA PLANA	2				
6	56A-25867-00	SUPORE DO CILINDRO MESTRE	1				
7	9502M-06025	PARAFUSO FLANGE	2				
8	1B2-F6372-00	CAPA DA ALAVANCA DO GUIDAO 1	1				
9	1B2-25872-00	MANGUEIRA DE FREIO 1	1				
10	3LC-25885-00	JUNCAO	1				
11	90201-10118	ARRUELA PLANA	3				
12	90401-10814	PARAFUSO DE UNIAO	1				

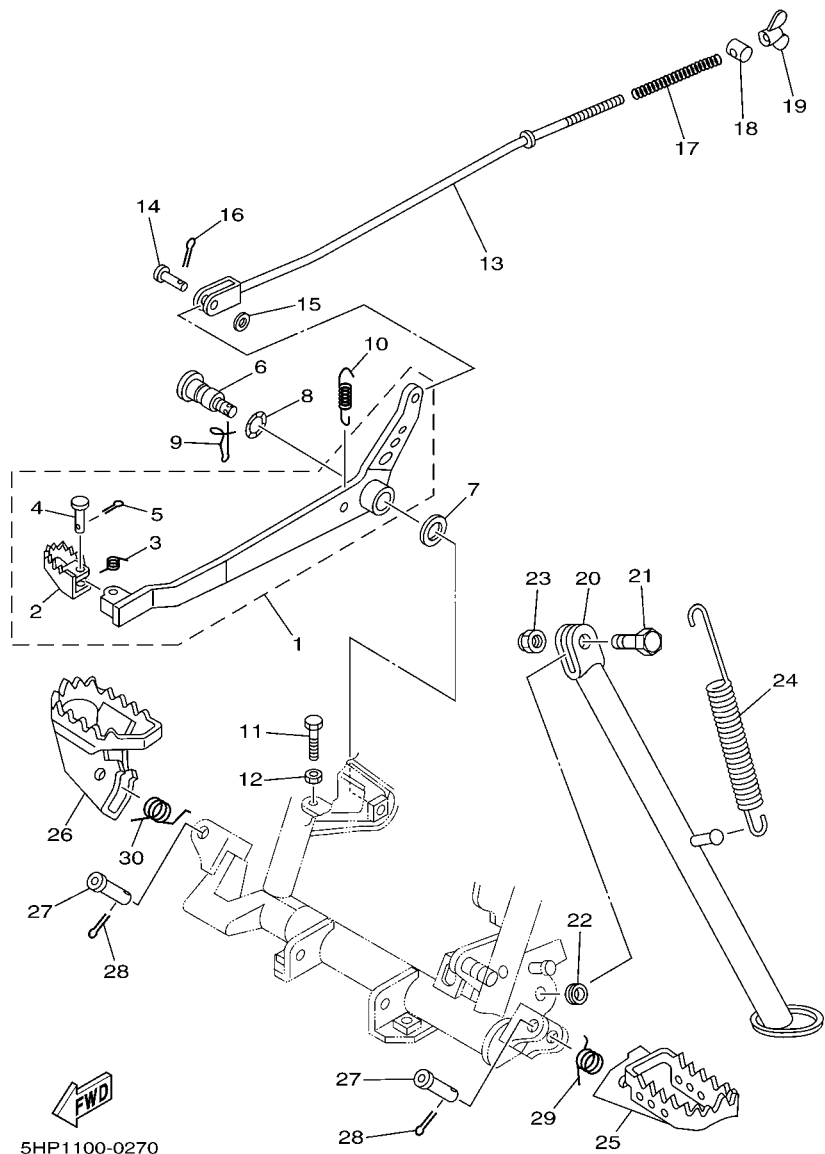


FIG. 30 CAVALETE. ESTRIBOS. PEDAL 1

REF. NO.	No. PEÇA	DESCRIÇÃO	30PA				OBSERVAÇÕES
1	1B2-F7200-00	PEDAL DE FREIO	1				
2	1B2-F7242-00	.PEDAL DE FREIO	1				
3	90508-14352	.MOLA DE TORCAO	1				
4	91701-06022	.PINO	1				
5	91401-20012	.CONTRAPINO	1				
6	5RM-F7261-00	EIXO	1				
7	90201-10135	ARRUELA PLANA	1				
8	90206-14001	ARRUELA ONDULADA	1				
9	90468-20196	PRESILHA	1				
10	90506-16372	MOLA DE TENSAO	1				
11	9700M-06016	PARAFUSO	1				
12	9530M-06700	PORCA	1				
13	1B2-F7231-10	VARETA DE FREIO	1				
14	90240-06804	PINO	1				
15	9290L-06200	ARRUELA	2				
16	91401-20012	CONTRAPINO	1				
17	90501-10245	MOLA DE COMPRESSAO	1				
18	90249-12008	PINO	1				
19	90175-06013	PORCA	1				
20	1B2-F7311-10	CAVALETE LATERAL	1				
21	90101-10805	PARAFUSO	1				
22	90387-10003	ESPACADOR	1				
23	90185-10037	PORCA AUTOTRAVANTE	1				
24	90506-35809	MOLA DE TENSAO	1				
25	1B2-F7411-00	ESTRIBO DIANTEIRO 1	1				
26	1B2-F7421-00	ESTRIBO DIANTEIRO DIR. 2	1				
27	90240-10117	PINO	2				

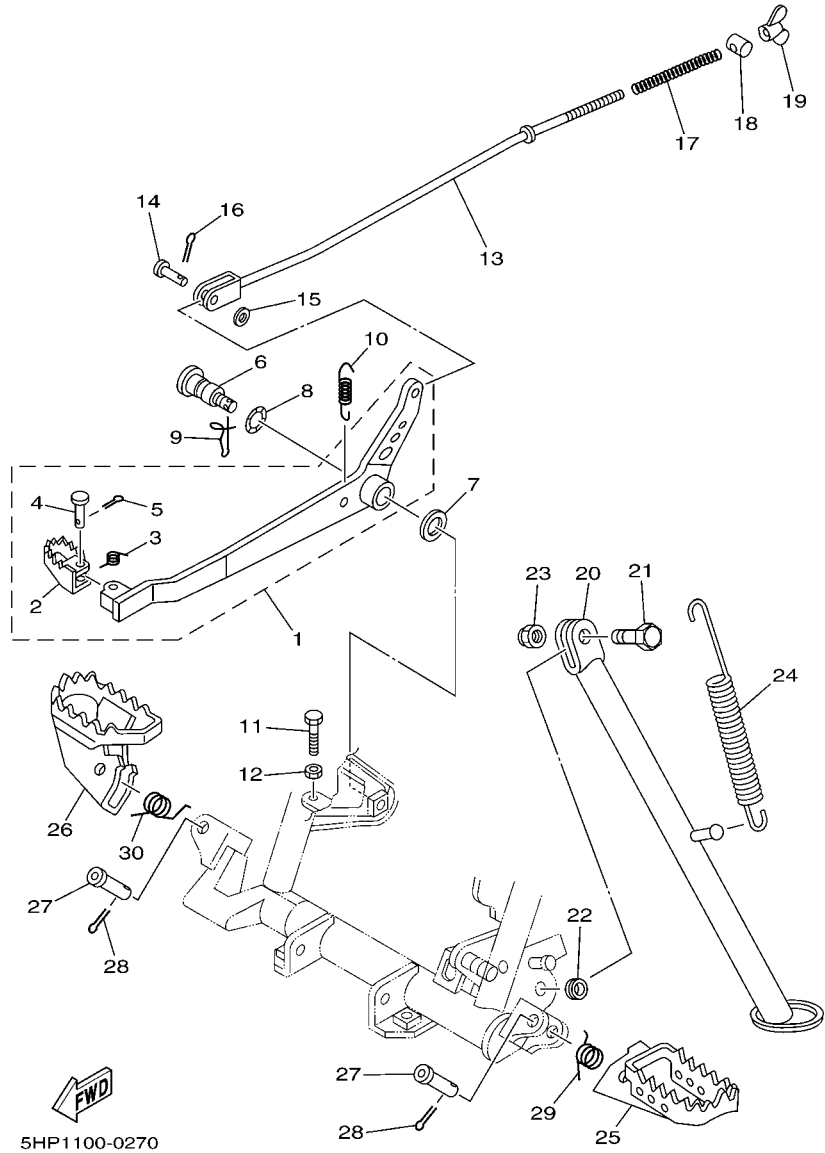
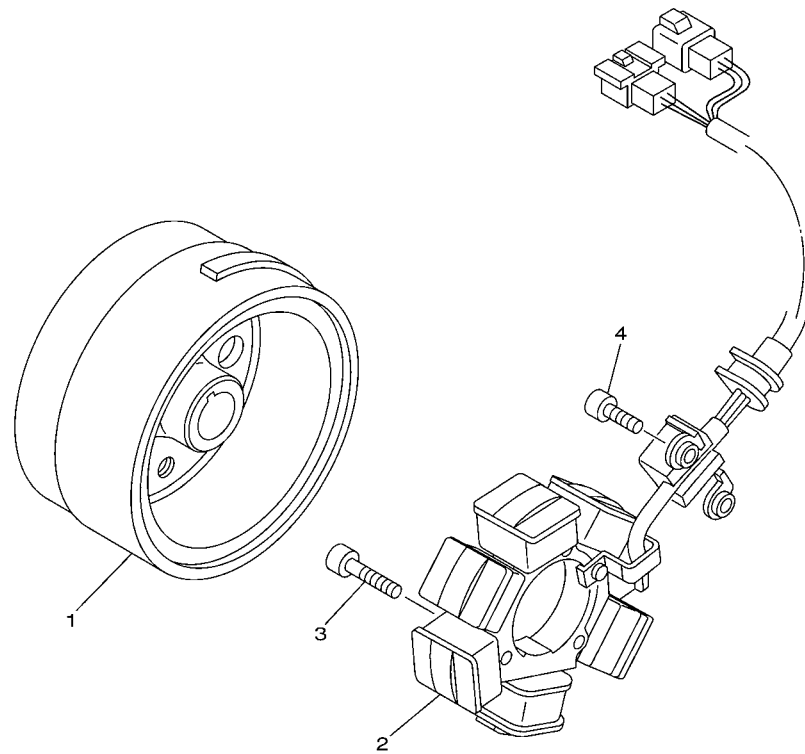


FIG. 30 CAVALETE. ESTRIBOS. PEDAL 1

REF. NO.	No. PEÇA	DESCRIÇÃO	30PA				OBSERVAÇÕES
28	91401-25015	CONTRAPINO	2				
29	90508-28777	MOLA DE TORCAO	1				
30	90508-284A7	MOLA DE TORCAO	1				

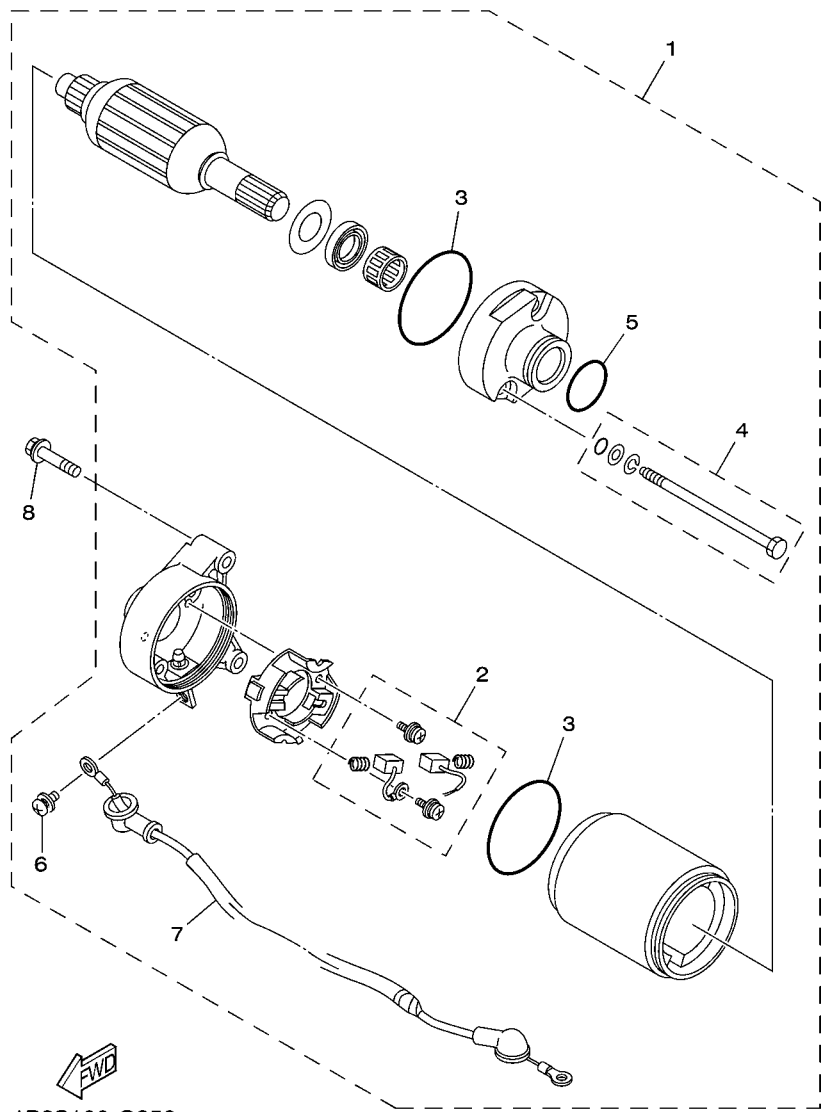


5HPK100-B340

FIG. 31 GERADOR

REF. NO.	No. PEÇA	DESCRIÇÃO	30PA				OBSERVAÇÕES
1	1B2-85550-00	ROTOR CONJ.	1				
2	5HP-85510-10	ESTATOR CONJUNTO	1				
3	9131M-06025	PARAFUSO	3				
4	9131M-06014	PARAFUSO	2				
-----							
-----							
-----							
-----							
-----							
-----							
-----							
-----							
-----							
-----							

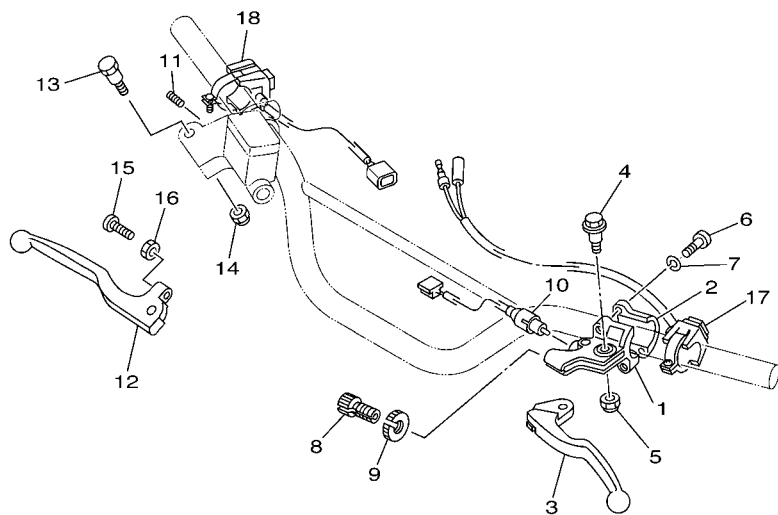




1B2S100-G350

FIG. 32 MOTOR DE PARTIDA

REF. NO.	No. PEÇA	DESCRIÇÃO	30PA				OBSERVAÇÕES
1	1B2-H1800-00	MOTOR DE PARTIDA COMPLETO	1				
2	7CP-H1801-00	.JOGO DE ESCOVAS	1				
3	93210-55669	.ANEL DE BORRACHA	2				
4	4FP-H1828-01	.PARAFUSO 2	2				
5	4FP-H182L-00	.ANEL DE BORRACHA	1				
6	97601-05108	.PARAFUSO	1				
7	1B2-H183G-00	.CHICOTE DO MOTOR COMPL.	1				
8	9502M-06025	PARAFUSO FLANGE	2				



1B27100-D370

FIG. 33 INTERRUPT. DO GUIDAO E MANETE 1

REF. NO.	No. PEÇA	DESCRIÇÃO	30PA				OBSERVAÇÕES
1	2TY-H2911-00	FIXADOR DA ALAVANCA 1	1				
2	1B2-H2913-00	FIXADOR INFERIOR DA ALAVANCA 1	1				
3	1B2-H3912-00	ALAVANCA ESQUERDA 1	1				
4	4LR-H3945-00	PARAFUSO DA ALAVANCA	1				
5	90185-06W10	PORCA AUTOTRAVANTE	1				
6	9851M-05020	PARAFUSO	2				
7	9290M-05100	ARRUELA	2				
8	90123-08046	PARAFUSO	1				
9	90179-08148	PORCA	1				
10	5HP-82917-00	INTERRUPTOR	1				
11	90501-061G2	MOLA DE COMPRESSAO	1				
12	1B2-H3922-10	ALAVANCA DIREITA	1				
13	90109-06577	PARAFUSO	1				
14	90185-06W10	PORCA AUTOTRAVANTE	1				
15	90143-06024	PARAFUSO HEXAGONAL	1				
16	90170-06010	PORCA	1				
17	5HP-83976-22	INTERRUPTOR DO GUIDAO 1	1				
18	5HP-83976-12	INTERRUPTOR DO GUIDAO 1	1				

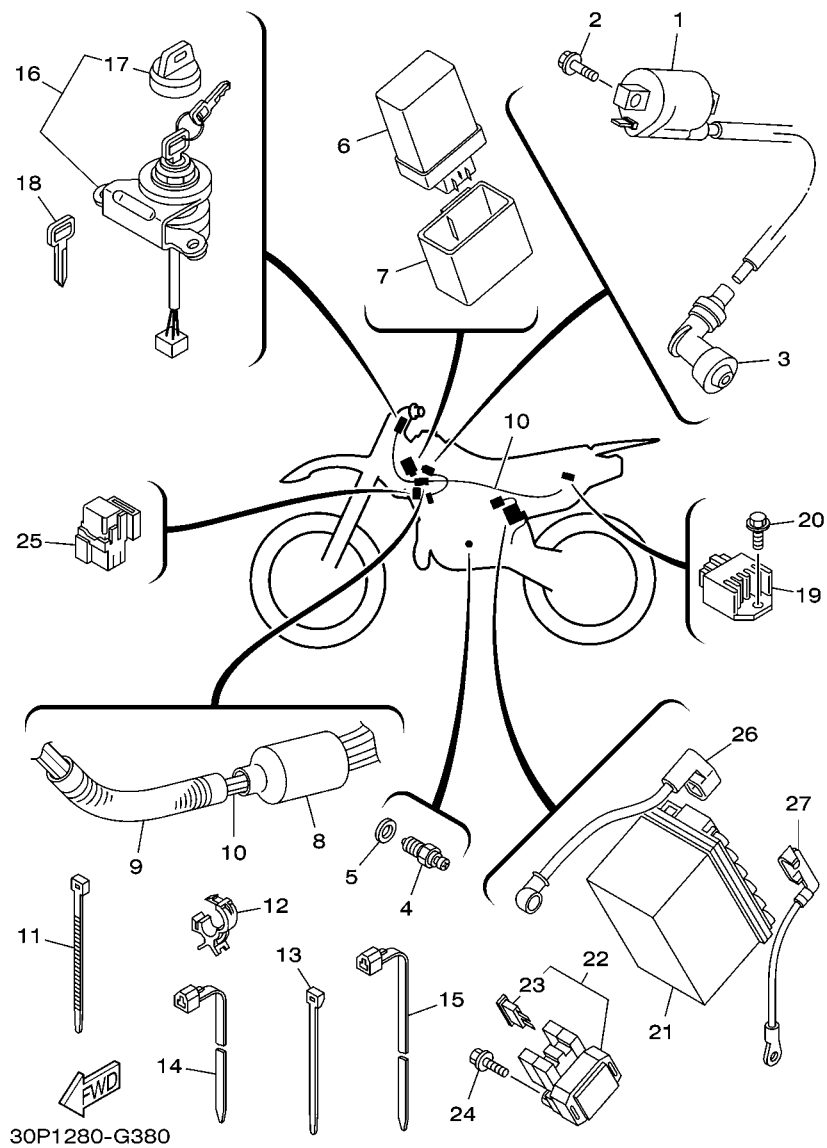


FIG. 34 SISTEMA ELETRICO 1

REF. NO.	No. PEÇA	DESCRIÇÃO	30PA				OBSERVAÇÕES
1	4KJ-82310-10	BOBINA DE IGNAÇÃO CONJ.	1				
2	95880-06016	PARAFUSO FLANGE	2				
3	4BP-82370-00	CACHIMBO DA VELA CONJ.	1				
4	5HH-H2540-02	INTERRUPTOR NEUTRO CONJ.	1				
5	90430-09809	GAXETA	1				
6	5HP-85540-00	UNIDADE DE IGNAÇÃO CONJ. (CDI)	1				
7	1B2-H5546-00	CINTA DO C.D.I	1				
8	1B2-H2599-00	CAPA DO CHICOTE	1				
9	90447-19004	TUBO	1				
10	19C-H2590-10	CHICOTE PRINCIPAL COMPLETO	1				
11	90465-13275	BRACADEIRA	3				
12	90464-15192	BRACADEIRA	2				
13	90465-13152	BRACADEIRA	5				
14	90464-13077	BRACADEIRA	3				
15	90464-13073	BRACADEIRA	2				
16	5HP-82510-00	INTERRUPTOR PRINCIPAL CONJ.	1				
17	3HN-82579-00	.CAPA DA CHAVE	1				
18	90890-56001	CHAVE SEM DENTES (TIPO-A)	1				AP
	90890-56002	CHAVE SEM DENTES (TIPO-B)	1				AP
19	5HH-H1960-00	RETIFICADOR & REGULADOR CONJ.	1				
20	9502M-06012	PARAFUSO FLANGE	1				
21	1B2-H2100-00	BATERIA CONJ. (GT4L-BS)	1				
22	5HH-81940-02	RELE DE PARTIDA CONJUNTO	1				
23	42X-82151-00	.FUSIVEL (10A-BL)	2				
24	9502M-06008	PARAFUSO FLANGE	2				
25	8DM-81950-00	RELE CONJUNTO	1				
26	1B2-H2115-00	FIO POSITIVO DA BATERIA	1				

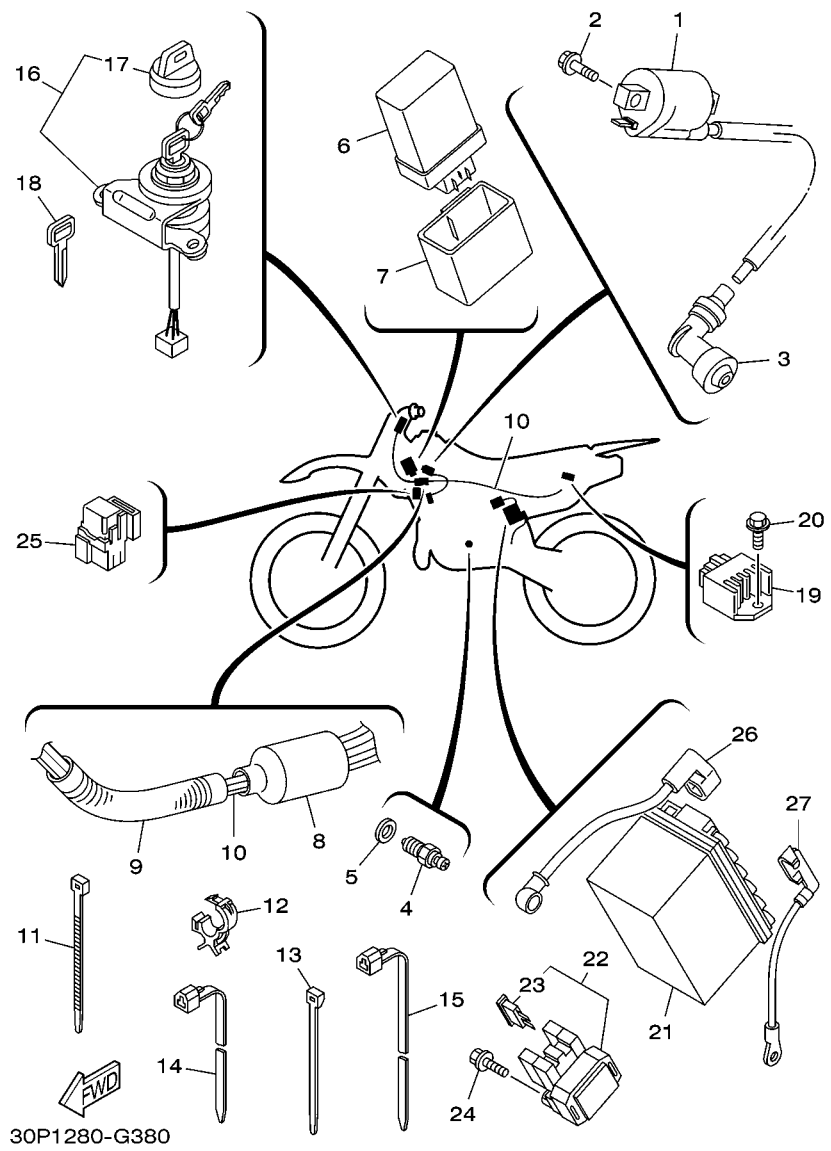
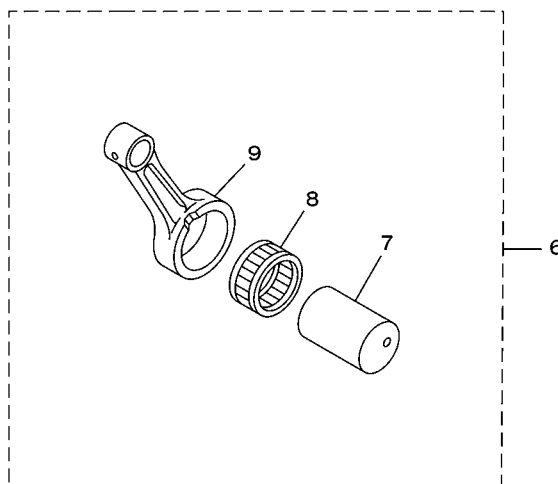
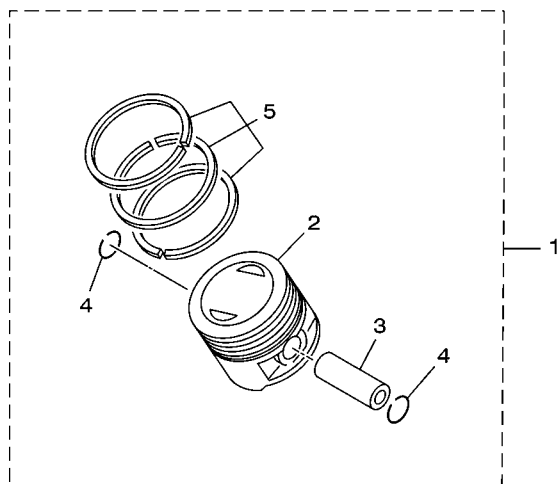


FIG. 34 SISTEMA ELETRICO 1

REF. NO.	No. PEÇA	DESCRIÇÃO	30PA	OBSERVAÇÕES
27	1B2-H2116-00	FIO NEGATIVO DA BATERIA	1	



18D7280-K430

**FIG. 35 PECAS OPCIONAIS**

REF. NO.	No. PEÇA	DESCRIÇÃO	30PA					OBSERVAÇÕES
1	1B2-E1630-00-C0	KIT DO PISTAO (STD)	1					
2	1B2-E1631-00-C0	.PISTAO (STD)	1					
3	5HH-E1633-00	.PINO DO PISTAO	1					
4	93450-16068	.ANEL TRAVA	2					
5	5RM-E1603-00	.JG. DE ANEIS (STD)	1					
6	5RR-11650-00	BIELA COMPLETA	1					
7	4SL-11681-01	.PINO DO VIRABREQUIM 1	1					
8	93310-6290C	.ROLAMENTO	1					
9	4LS-11651-02	.BIELA	1					

ÍNDICE NUMÉRICO

No. PEÇA	REF. NO.	No. PEÇA	REF. NO.	No. PEÇA	REF. NO.	No. PEÇA	REF. NO.	No. PEÇA	REF. NO.	No. PEÇA	REF. NO.
2UJ-11133-10	1 - 2	1B2-14348-00	7 - 33	1B2-2311H-00	22 - 42	5HP-82510-00	34 - 16	5VL-E3451-00	5 - 12	5LX-E7231-10	14 - 15
22F-11134-10	1 - 3	5HP-14450-00	6 - 10	1B2-23142-00	22 - 21	1B2-8252U-00	19 - 30	1B2-E4411-00	6 - 7	5HH-E7241-00	14 - 18
5HH-11549-10	2 - 4	1B2-14561-00	7 - 3		22 - 43	3HN-82579-00	34 - 17	1B2-E4412-20	6 - 8	5HH-E7251-20	14 - 13
4LS-11607-00	2 - 14	583-14561-00	7 - 21	1L9-23145-00	22 - 16	5HP-82917-00	33 - 10	1B2-E4422-00	6 - 9	5LX-E7258-00	14 - 20
5RR-11650-00	35 - 6	5HP-14565-00	7 - 40		22 - 38	5HP-83976-12	33 - 18	1B2-E4436-00	6 - 18	5HH-E7402-30	14 - 12
4LS-11651-02	2 - 10	1B2-14589-00	7 - 6	5B6-23145-00	22 - 7	5HP-83976-22	33 - 17	1B2-E4437-00	6 - 11	5HH-E7411-10	14 - 1
	35 - 9	4BD-14766-00	8 - 6		22 - 29	5HP-85510-10	31 - 2	1B2-E443E-10	6 - 24	1B2-E7456-00	14 - 27
4LS-11681-01	2 - 8		8 - 11	5B6-23146-00	22 - 8	5HP-85540-00	34 - 6	1B2-E443E-20	6 - 21	5HH-E7471-00	14 - 10
4SL-11681-01	35 - 7		8 - 13		22 - 30	1B2-85550-00	31 - 1	1B2-E443G-00	6 - 26	1B2-E8110-00	16 - 9
5HH-12113-00	3 - 5		8 - 19	1B2-23153-20	22 - 22	5RR-E1111-10	1 - 1	1B2-E4452-00	6 - 13	1B2-E8112-00	16 - 15
22F-12116-00	3 - 4	1B2-14780-00	8 - 4		22 - 44	5HH-E111F-00	4 - 6	1B2-E4452-10	6 - 14	2TY-E8113-00	16 - 10
22F-12117-02	3 - 7	1B2-14787-00	8 - 22	1B2-23183-20	22 - 18	5HH-E1161-00	1 - 9	1B2-E4453-00	6 - 12	1B2-E8115-00	16 - 14
22F-12118-01	3 - 6	1B2-14905-00	7 - 5		22 - 40	1B2-E1166-10	9 - 3	1B2-E4472-00	6 - 23	5HH-E8140-00	16 - 1
2HX-12119-00	3 - 3	30P-1490J-00	7 - 8	1B2-23191-00	22 - 15	5HH-E1167-00	9 - 2	1B2-E4484-00	6 - 17	23L-E8154-00	16 - 11
22F-12159-00	3 - 9	5HP-14923-00	7 - 26		22 - 37	5HH-E1181-00	1 - 17	5HH-E4613-00	8 - 23		16 - 16
5VL-12210-10	4 - 16	5AP-14933-00	7 - 11	1B2-23192-00	22 - 14	5VL-E1185-10	1 - 8	1B2-E4628-00	8 - 5	5HH-E8185-00	15 - 2
16G-13569-00	6 - 2	5AP-14940-00	7 - 13		22 - 36	5HH-E1186-00	1 - 12	1B2-E4628-10	8 - 9	5HH-E8337-00	16 - 2
5HP-13586-00	6 - 1	3H1-14962-00	7 - 28	5HP-23416-00	21 - 3	5HH-E1310-10-C0	1 - 20	1B2-E4711-20	8 - 1	5VL-E8511-00	15 - 5
30P-14101-00	7 - 1	5LW-14994-00	7 - 9	1B2-24110-20	23 - 1	5HH-E1351-00	1 - 21	1B2-E4758-00	8 - 16	5VL-E8512-00	15 - 6
1B2-14103-00	7 - 37	5HP-15620-10	11 - 11	4X8-24500-10	23 - 24	5HH-E1400-20	2 - 1	1B2-E479H-00	8 - 10	5VL-E8513-00	15 - 7
5RM-14107-18	7 - 18	5LX-15641-00	11 - 2	4X8-24512-10	23 - 25	5HH-E1412-20	2 - 3	1B2-E479J-00	8 - 17	5HH-E8531-00	15 - 8
1B2-1410A-00	7 - 10	5LX-15651-00	11 - 8	3AC-24523-00	23 - 28	5HH-E1422-10	2 - 6	5HH-E5150-41	9 - 1	5HH-E8535-00	15 - 9
1B2-14112-25	7 - 7	5LX-15660-00	11 - 1	3AJ-24534-10	23 - 27	5HH-E1500-02	2 - 16	5HH-E5191-00	10 - 12	5HH-E8540-10	15 - 1
3F9-14118-00	7 - 45	401-16111-10	13 - 1	2FJ-24610-10	23 - 21	5HH-E1536-00	2 - 7	1B2-E5316-00	10 - 4	1B2-F1110-80	17 - 1
5K7-14134-00	7 - 27	1B2-16150-00	13 - 5	3UN-25181-01	25 - 11	5RM-E1603-00	2 - 14	5HH-E5362-00	10 - 22	4VW-F111M-04	17 - 30
1B2-14141-32	7 - 16	4V0-16154-00	13 - 6	3UN-2580T-00	26 - 3		35 - 5	1B2-E5377-00	10 - 3	1B2-F117F-00	17 - 20
5HP-14142-17	7 - 25	598-16321-01	13 - 8	3UN-2582T-00	26 - 1	5RM-E1605-00	2 - 14	1B2-E5411-00-WN	10 - 1	1B2-F117R-00	17 - 27
1B2-14145-00	7 - 22	1V1-16324-00	13 - 9	34X-25845-00	26 - 13	1B2-E1630-00-C0	35 - 1	1B2-E5418-00-WN	10 - 14	30P-F118K-00	18 - 12
3H1-14147-00	7 - 29	5AP-16351-00	13 - 10	2VN-25852-01	29 - 4	1B2-E1631-00-C0	2 - 12	1B2-E5421-10-WN	10 - 16	1B2-F1268-00	17 - 24
4LS-14147-00	7 - 17	5AP-16356-00	13 - 14	56A-25854-00	29 - 3		35 - 2	1B2-E5441-00	9 - 11	1B2-F1315-00	17 - 9
5V7-14153-00	7 - 24	1W1-16358-01	13 - 13	56A-25867-00	29 - 6	5HH-E1633-00	2 - 13	5HH-E5451-00	10 - 2	1B2-F1316-10	17 - 4
1B2-1416A-00	7 - 41	5AP-16371-00	13 - 7	3SP-25870-01	29 - 1		35 - 3	5HH-E5461-00	10 - 17	1B2-F137W-10	23 - 33
24W-14184-00	7 - 15	5AP-18101-00	16 - 7	1B2-25872-00	29 - 9	1B2-E1636-00	2 - 12	5VL-E5512-00	12 - 1	1B2-F137X-10	23 - 39
5HH-14185-00	7 - 20	1B2-21717-00	19 - 4	3LC-25885-00	29 - 10	1B2-E1638-00	2 - 12	5VL-E5517-00	12 - 5	1B2-F139X-00	17 - 29
127-14186-00	7 - 19	2TK-21757-00	19 - 12	56A-25919-00	26 - 9	5VL-E2111-00	3 - 1	5HH-E5521-00	12 - 2	1B2-F1471-00	17 - 22
4LS-14191-00	7 - 14	1B2-21778-00	19 - 8	56A-25919-10	26 - 10	5HH-E2121-00	3 - 2	5HH-E5532-00	12 - 3	1B2-F1485-00	17 - 23
1A0-14196-00	7 - 44	4XV-2177L-01	19 - 13	56A-25926-00	26 - 12	5HH-E2151-00	3 - 8	4FP-E5580-00	12 - 7	1B2-F1511-10	18 - 1
31A-14197-00	7 - 38	5B6-21826-10	23 - 22	56A-25937-00	26 - 7	5VL-E2156-00	3 - 11	5HH-E5598-00	4 - 14	30P-F151H-00	18 - 13
31H-14197-00	7 - 35	5HP-22110-20	20 - 1	5R2-25937-00	26 - 6	5HH-E2170-20	4 - 1	5LX-E5666-00	11 - 7	1B2-F153E-10	18 - 11
5CA-14197-00	7 - 36	22W-22124-00	20 - 22	1B2-26302-00	28 - 9	5VL-E2176-10	4 - 8	5LX-E5671-00	11 - 5	1B2-F1611-20	18 - 4
1B2-14216-00	7 - 4	5HP-22210-F0	20 - 46	1B2-26331-00	28 - 14	5HH-E2213-00	4 - 17	5HH-E6357-00	13 - 20	1B2-F1639-00	19 - 29
5HP-14216-00	7 - 39	2YK-22216-00	20 - 47	5HP-26335-00	28 - 13	5HH-E2231-10	4 - 12	1B2-E6381-01	13 - 21	1B2-F1642-00	18 - 9
1HX-14231-17	7 - 43	4AA-22259-40	20 - 48	3FV-28386-00	19 - 11	5HH-E2241-10	4 - 13	5HH-E7121-20	14 - 3	30P-F1668-11	20 - 44
620-14231-19	7 - 23	1B2-23111-00	22 - 17	5HH-81940-02	34 - 22	5VL-E3300-01	5 - 1	5AP-E7131-00	14 - 4	1B2-F1710-00	19 - 1
1HX-14231-24	7 - 30		22 - 39	8DM-81950-00	34 - 25	1B2-E3324-00	5 - 11	5HH-E7141-20	14 - 5	1B2-F1720-00	19 - 7
66E-14251-00	7 - 34	1KT-23114-00	22 - 19	42X-82151-00	34 - 23	5VL-E3325-00	5 - 2	5HH-E7151-20	14 - 2	1B2-F1737-00	19 - 14
5HP-14280-00	7 - 12		22 - 41	4KJ-82310-10	34 - 1	5HH-E3329-00	5 - 6	5HH-E7211-20	14 - 19		19 - 15
1B2-14293-00	7 - 42	1B2-2311H-00	22 - 20	4BP-82370-00	34 - 3	5HH-E3411-01	5 - 10	5HH-E7221-20	14 - 14	1B2-F1746-00	19 - 21

ÍNDICE NUMÉRICO

No. PEÇA	REF. NO.	No. PEÇA	REF. NO.	No. PEÇA	REF. NO.	No. PEÇA	REF. NO.	No. PEÇA	REF. NO.	No. PEÇA	REF. NO.
1B2-F1747-00	19 - 23	5HH-F3418-00	21 - 7	1B2-F7242-00	30 - 2	90105-12019	20 - 18	90185-08169	17 - 3	90240-10117	30 - 27
1B2-F1749-00	23 - 35	1B2-F3435-10-35	21 - 8	5RM-F7261-00	30 - 6	90105-12030	20 - 49		17 - 12	90249-12008	30 - 18
	23 - 41	3V9-F3441-10-35	21 - 12	1B2-F7311-10	30 - 20	90109-06190	16 - 3	90185-10002	8 - 27	90267-40804	6 - 19
1B2-F174X-00	19 - 20	1B2-F3485-10	21 - 14	1B2-F7411-00	30 - 25	90109-06577	33 - 13	90185-10037	30 - 23	90269-07076	23 - 37
1B2-F174Y-00	19 - 22	1B2-F3486-00	21 - 15	1B2-F7421-00	30 - 26	90109-06815	16 - 19	90185-10120	20 - 26		23 - 43
1B2-F177G-00	19 - 16	1B2-F4104-00	23 - 2	1B2-F811G-00	6 - 16		26 - 2		20 - 34	90280-03045	2 - 20
5HH-F178A-00	20 - 45	1B2-F4105-00	23 - 8	30P-F8199-W4	17 - 31	90109-06W35	9 - 7		20 - 40	90282-05001	13 - 2
1B2-F2124-00	20 - 16	1B2-F412F-00	23 - 14	1B2-F8415-00	23 - 20	90109-06W36	9 - 8	90201-06071	23 - 6	90340-12097	5 - 8
5L9-F2128-00	20 - 7	1B2-F4145-00	23 - 18	1B2-H1800-00	32 - 1	90109-06W37	9 - 9		23 - 12	90340-14W06	10 - 8
1B2-F2129-00	20 - 17	1B2-F414H-00	23 - 38	7CP-H1801-00	32 - 2	90109-10689	20 - 24	90201-064H0	18 - 10	90340-32W07	10 - 10
4AN-F2129-00	20 - 27		23 - 44	4FP-H1828-01	32 - 4		20 - 32		19 - 19	90380-16109	20 - 21
	20 - 37	1B2-F414J-00	23 - 45	4FP-H182L-00	32 - 5	90110-06W02	1 - 19	90201-07641	5 - 4	90383-16023	20 - 29
1B2-F2141-00	20 - 2	1B2-F4173-00	23 - 17	1B2-H183G-00	32 - 7	90116-06503	1 - 7	90201-08326	4 - 9		20 - 36
1B2-F2151-10	20 - 8	2TY-F4181-00	8 - 2	5HH-H1960-00	34 - 19	90116-10013	27 - 20	90201-08609	1 - 15	90384-18190	20 - 15
1B2-F2178-00	17 - 17	1B2-F4186-00	23 - 5	1B2-H2100-00	34 - 21	90119-05020	13 - 12	90201-086P8	17 - 8	90386-18099	20 - 5
5RM-F2178-00	17 - 14		23 - 11	1B2-H2115-00	34 - 26	90119-05193	22 - 49	90201-08753	17 - 15	90387-06178	19 - 18
1B2-F217A-00	20 - 14	19C-F4230-30	23 - 46	1B2-H2116-00	34 - 27	90119-06018	19 - 6	90201-087A9	8 - 29	90387-061U9	19 - 28
1B2-F217F-00-35	20 - 35	19C-F4250-30	23 - 47	1B2-H2121-00	19 - 25	90119-06044	6 - 27	90201-10118	29 - 11	90387-062X0	20 - 10
5RM-F2184-00	17 - 13	1B2-F470F-10	24 - 2	1B2-H2129-10	19 - 24	90119-06063	18 - 2	90201-10135	30 - 7	90387-064X4	18 - 5
4AN-F2189-00	20 - 28	1B2-F4770-20	24 - 1	5HH-H2540-02	34 - 4	90119-06118	17 - 19	90201-101J1	8 - 26		19 - 2
5RM-F2199-00	20 - 11	1B2-F4849-00	17 - 28	19C-H2590-10	34 - 10	90119-06205	20 - 43	90201-10430	20 - 25	90387-06681	17 - 26
1B2-F2311-00	20 - 42	1B2-F5104-10	25 - 6	1B2-H2599-00	34 - 8	90123-08046	33 - 8		20 - 33	90387-06737	20 - 13
1B2-F3102-20	22 - 1	1B2-F5111-10-35	25 - 1	2TY-H2911-00	33 - 1	90143-06024	33 - 15		20 - 41	90387-067K6	17 - 18
1B2-F3103-20	22 - 23	1B2-F5118-00	25 - 15	1B2-H2913-00	33 - 2	90149-06011	23 - 30	90201-120E8	2 - 18	90387-07023	18 - 7
1B2-F3110-10	22 - 2	5HH-F5118-00	25 - 17	1B2-H3912-00	33 - 3	90149-06W03	15 - 4	90201-122H1	13 - 3	90387-10003	30 - 22
	22 - 24	1B2-F5151-00	27 - 8	1B2-H3922-10	33 - 12	90153-06803	1 - 5	90201-124G9	20 - 4	90387-1001B	18 - 6
1B2-F3126-10	22 - 3	1B2-F5304-10	27 - 17	4LR-H3945-00	33 - 4	90155-06800	5 - 7		20 - 19		19 - 3
3MA-F3129-00	22 - 12	1B2-F5311-00-35	27 - 1	1B2-H5546-00	34 - 7	90159-06182	23 - 36		20 - 51	90387-105G9	20 - 38
	22 - 34	1B2-F5321-00-35	27 - 5	3SP-W0041-00	29 - 2		23 - 42	90201-126A7	27 - 27	90387-106G0	20 - 23
1B2-F3136-10	22 - 25	1B2-F533A-00	27 - 12	3UN-W0045-00	26 - 11	90170-05302	3 - 10	90201-12749	25 - 12		20 - 31
1B2-F3151-00	22 - 10	5HH-F5355-01	27 - 9	1LR-W0047-00	26 - 5	90170-06010	33 - 16	90201-127J6	16 - 18	90387-10W66	23 - 34
	22 - 32	1B2-F5381-10	27 - 25	51L-W0048-00	26 - 8	90170-06228	16 - 13	90201-177G4	11 - 9		23 - 40
2A6-F3156-00	22 - 6	1B2-F5383-00	27 - 28	1LR-W0057-00	26 - 4	90170-10206	27 - 22		14 - 21	90387-12005	25 - 16
	22 - 28	1B2-F5388-00	27 - 30	4KN-W253E-11	27 - 6	90170-12060	13 - 18	90201-20266	14 - 6	90387-12670	27 - 29
1E7-F3157-00	22 - 9	1B2-F5389-00	27 - 31	5HH-WE141-20	2 - 2	90175-06013	30 - 19	90201-20272	14 - 22	90387-126F8	25 - 14
	22 - 31	1B2-F5394-00	27 - 18	90101-06W00	27 - 10	90179-08148	33 - 9	90201-202L3	11 - 4	90387-16804	4 - 4
1B2-F3166-00	22 - 11	5RM-F5412-00	27 - 21	90101-08W10	4 - 10	90179-08820	8 - 28	90201-25290	12 - 6	90389-12002	20 - 6
	22 - 33	1B2-F5454-21	27 - 19	90101-10805	30 - 21	90179-12248	2 - 19	90202-05193	23 - 29	90401-10814	29 - 12
1B2-F3171-00	22 - 4	1B2-F6111-00-35	28 - 1	90105-08002	17 - 11	90179-12813	11 - 12	90202-26142	21 - 5	90430-06014	1 - 6
	22 - 26	1C6-F6241-00	28 - 5	90105-08007	17 - 2		13 - 4	90206-06090	8 - 7		4 - 19
4B4-F3181-00	22 - 13	1C6-F6242-00	28 - 3	90105-08011	17 - 6	90179-22412	21 - 10		8 - 14	90430-09809	34 - 5
	22 - 35	1C6-F6243-00	28 - 2	90105-08211	26 - 14	90179-25W22	21 - 6		8 - 20	90430-12227	5 - 9
1B2-F319U-00	21 - 11	2TY-F6249-00	28 - 4	90105-084A1	17 - 5	90179-25W23	21 - 4	90206-14001	30 - 8	90445-10007	23 - 31
1B2-F3340-00-35	22 - 45	1C6-F6281-00	28 - 6	90105-08724	1 - 14	90183-04047	8 - 12	90208-07052	5 - 5	90447-19004	34 - 9
1B2-F334G-00	22 - 47	1C6-F6282-00	28 - 7	90105-08846	17 - 10		8 - 18	90209-06187	18 - 3	90450-44062	6 - 6
1B2-F3351-20	22 - 5	1B2-F6372-00	29 - 8	90105-08893	8 - 30	90183-06800	19 - 26	90214-19002	14 - 16	90450-60803	20 - 52
	22 - 27	1B2-F7200-00	30 - 1	90105-10304	22 - 46	90185-06W10	33 - 5	90215-12211	13 - 17	90460-46206	6 - 28
1C6-F3389-00	22 - 48	1B2-F7231-10	30 - 13	90105-10392	20 - 39		33 - 14	90240-06804	30 - 14	90462-08813	9 - 12

ÍNDICE NUMÉRICO

No. PEÇA	REF. NO.	No. PEÇA	REF. NO.	No. PEÇA	REF. NO.	No. PEÇA	REF. NO.	No. PEÇA	REF. NO.	No. PEÇA	REF. NO.
90464-07003	28 - 12	91380-06035	10 - 19	93450-16068	35 - 4	9580M-06025	20 - 9				
90464-13003	23 - 23	91401-20012	30 - 5	93503-16802	13 - 19	9581M-06016	10 - 15				
90464-13073	34 - 15		30 - 16	93604-10011	15 - 3	9581M-10040	8 - 25				
90464-13077	34 - 14	91401-25015	30 - 28	93608-30839	16 - 8	9582M-06012	21 - 16				
90464-15192	9 - 5	91701-06022	30 - 4	93822-13213	14 - 26		23 - 3				
	34 - 12	92907-06200	13 - 15	94107-19W27	25 - 7		23 - 9				
90465-08041	10 - 26	9290L-06200	30 - 15	94109-16W29	27 - 13	9582M-06020	16 - 17				
90465-08043	10 - 25	9290M-04200	6 - 20	94207-19W28	25 - 8	9582M-06030	23 - 7				
90465-13152	34 - 13	9290M-05100	33 - 7	94209-16W30	27 - 14		23 - 13				
90465-13275	23 - 19	93101-10800	10 - 24	94307-19W21	25 - 9	95880-06016	34 - 11				
	34 - 11	93101-12173	16 - 4	94309-16W22	27 - 15	9700M-06016	30 - 2				
90465-14242	21 - 17	93102-12224	13 - 23	94414-19800	25 - 10	9750M-05510	28 - 11				
90467-09W06	23 - 32	93102-18803	25 - 5	94416-16803	27 - 16	97601-05108	32 - 6				
90467-10819	6 - 3	93102-20143	14 - 24	94581-97122	27 - 23	97607-03106	7 - 31				
90467-13800	9 - 4	93106-18800	25 - 4	94582-18090	4 - 11	97607-04114	7 - 2				
90467-14015	6 - 25	93106-20809	27 - 4	94681-97001	27 - 24	9770M-50520	6 - 15				
90467-15012	6 - 22	93109-16800	20 - 30	94700-00834	1 - 16	98507-03008	23 - 26				
90468-20196	30 - 9	93109-20014	11 - 13	9502M-06008	34 - 24	98507-04006	7 - 32				
90468-26048	11 - 3	93210-06667	28 - 10	9502M-06012	34 - 20	9851M-05020	28 - 8				
90480-01558	19 - 5	93210-11001	2 - 17	9502M-06016	4 - 18		33 - 6				
	19 - 9	93210-11453	4 - 3	9502M-06020	1 - 11	9851M-06010	10 - 13				
90480-13398	19 - 10	93210-14800	10 - 9	9502M-06025	29 - 7	9851M-06012	12 - 4				
90480-18549	23 - 4	93210-19123	10 - 23		32 - 8	9851M-06014	14 - 11				
	23 - 10	93210-30800	6 - 4	9502M-06035	10 - 6	98706-04012	29 - 5				
90501-061G2	33 - 11	93210-32800	10 - 11		10 - 20	9870M-06020	23 - 15				
90501-10245	30 - 17	93210-44800	1 - 13	9502M-06045	10 - 7	98904-06010	17 - 21				
90501-204A0	13 - 11	93210-55669	32 - 3		10 - 21	9890M-06016	23 - 16				
90506-15260	27 - 7	93210-57800	1 - 22	9502M-08012	17 - 16	98980-06008	8 - 8				
90506-16372	30 - 10	93210-79200	1 - 10	9502M-08035	21 - 9		8 - 15				
90506-35809	30 - 24	93306-001X1	25 - 3		21 - 13		8 - 21				
90508-14352	30 - 3	93306-002Y5	4 - 5	95307-06600	13 - 16	99001-10600	16 - 6				
90508-16W13	13 - 22	93306-003X0	4 - 2	9530L-06700	16 - 12	99002-05600	5 - 3				
90508-26667	11 - 6	93306-201X3	14 - 8	9530M-06700	30 - 12	99009-17400	11 - 10				
90508-284A7	30 - 30	93306-203XD	14 - 25	9530N-06600	27 - 11	99009-20500	13 - 24				
90508-28777	30 - 29	93306-203YG	14 - 9	9560M-06200	8 - 24	99530-10114	1 - 18				
90508-32W15	16 - 5	93306-204X8	14 - 23	9560M-12200	27 - 26		9 - 6				
90560-12170	27 - 2	93306-205YW	2 - 21	95617-08100	17 - 7		9 - 10				
90560-12257	25 - 2	93306-205YX	2 - 5	95617-12100	20 - 3		10 - 5				
90890-56001	34 - 18	93306-252YA	2 - 15		20 - 20		10 - 18				
90890-56002	34 - 18	93306-301YY	27 - 3		20 - 50						
91314-06012	8 - 3	93310-6290C	2 - 9		25 - 13						
9131M-05010	14 - 28		35 - 8	9580M-06016	17 - 25						
9131M-06012	4 - 7	93332-00079	21 - 1		18 - 8						
9131M-06014	31 - 4	93399-99949	21 - 2		19 - 27						
9131M-06016	21 - 18	93410-20809	14 - 7	9580M-06020	4 - 15						
9131M-06020	6 - 5	93410-22039	14 - 17		19 - 17						
9131M-06025	31 - 3	93440-10109	1 - 4		20 - 12						
9131M-08016	12 - 8	93450-16068	2 - 11		24 - 3						