



# CATÁLOGO DE PEÇAS

## TTR125LWE (30P6) BRASIL

---



1J30P-280PA

( )

TTR125LWE  
CATÁLOGO DE PEÇAS  
©2009, Yamaha Motor do Brasil Ltda.  
1ª edição, Dezembro 2009  
Todos os direitos reservados.  
É proibida expressamente toda e qualquer  
reimpressão ou utilização sem a autorização  
por escrita da  
Yamaha Motor do Brasil Ltda.  
Impresso no Brasil.

TTR125LWE (DPBSE)



# PREFÁCIO

Este Catálogo de Peças se refere as Peças dos modelos relacionados na capa. Quando for solicitar peças de reposição para estes Modelos, recorra a este Catálogo de Peças e especifique corretamente os códigos e Nomes das Peças.

1. As Modificações ou adições que tenham sido efetuadas após a publicação deste Catálogo de Peças, serão comunicadas a Rede de Concessionárias através das informações de Modificação de Peças (Parts News).
2. Abreviaturas  
Seguem abaixo as abreviaturas utilizadas neste Catálogo de Peças:  
“UR” Uso Restrito para o Código da Peça  
“UN” Uso Necessário  
“AP” Peça Alternativa  
“LM” Fabricação Local (A peça pode ser pedida localmente)  
“F#” No. de Série do Chassi (Aplicação do Número de Série)  
“O/S” Tamanho Maior
3. Peças componentes de conjuntos
  - As peças que são fornecidas dentro de conjuntos estão listadas com um ponto de identificação (.) como segue abaixo.
  - O número que aparece a direita da descrição da Peça indica o número de Peças usado em cada Conjunto Individual.

No. PEÇA	DESCRIÇÃO	QTDE	OBSERVAÇÕES
2F5-83310-60	PISCA DIANTEIRO CONJ.	2	
115-83311-60	.LÂMPADA (6V-18W)	1	

4. Os gráficos que são Aplicados em Peças Coloridas estão representados na coluna “OBSERVAÇÕES”, como segue abaixo.

No. PEÇA	DESCRIÇÃO	QTDE	OBSERVAÇÕES
2N4-24110-00-X5	TANQUE DE COMBUSTÍVEL COMPL.	2	MXR
3J1-24240-10	.GRÁFICO, TANQUE DE COMB.	1	PARA MXR

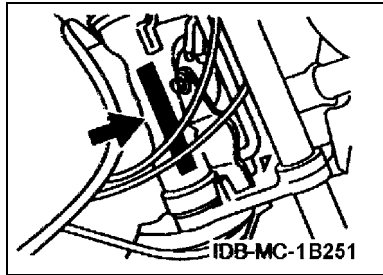
5. Observe que as ilustrações são referentes apenas a indicação dos códigos das peças, e não para montagem. Para montagem, por favor utilize o Manual de Montagem apropriado.

6. O asterisco (\*) antes do Número de referência da peça indica a modificação ocorrida após a primeira edição.

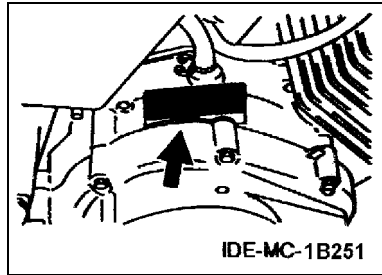
# PREFÁCIO

## 7. Aplicação do Número de Série

No. de Série do Chassi



No. de Série do Motor



## 8. Aplicação do Código de Cor (A marca (\*) mostra a cor do Modelo.)

Abreviação	Nome da Cor	Código da Cor
CIS	CIRCUIT SILVER	00WN
DPBSE(*)	DEEP PURPLISH BLUE SOLID E	0583
SL	SILVER	0035

## 9. Aplicação do No. de Série Inicial

No. de Série do Chassi

No. Série	Nome do Modelo	Código do Modelo
9C6CE27W0A0002101	TTR125LWE	30P6

No. de Série do Motor

No. Série	Nome do Modelo	Código do Modelo
E3A9E-003401	TTR125LWE	30P6

# ÍNDICE GERAL

## MOTOR

CILINDRO .....	1
VIRABREQUIM E PISTAO .....	2
VALVULA .....	3
CORRENTE DO EIXO DE COMANDO .....	4
BOMBA DE OLEO .....	5
ADMISSAO .....	6
CARBURADOR .....	8
ESCAPAMENTO .....	10
CARCACA DO MOTOR .....	12
TAMPA DA CARCACA 1 .....	13
PARTIDA .....	14
EMBREAGEM DA PARTIDA .....	15
EMBREAGEM .....	16
TRANSMISSAO .....	17
EIXO TRAMBULADOR .....	19
EIXO DE MUDANCA .....	20

## CHASSI

CHASSI .....	21
PARA-LAMA .....	23
TAMPA LATERAL .....	24
GARFO TRASEIRO. SUSPENSAO 1 .....	26
MESA DO GUIDAO .....	28
GARFO DIANTEIRO 1 .....	29
TANQUE DE COMBUSTIVEL .....	31
ASSENTO .....	33
RODA DIANTEIRA 1 .....	34
PINCA DE FREIO DIANTEIRA .....	35
RODA TRASEIRA 1 .....	36
GUIDAO E CABOS .....	38
CILINDRO MESTRE DIANTEIRO .....	39
CAVALETE. ESTRIBOS. PEDAL 1 .....	40
GERADOR .....	42
MOTOR DE PARTIDA .....	43
INTERRUP. DO GUIDAO E MANETE 1 .....	44
SISTEMA ELETRICO 1 .....	45

## ÍNDICE GERAL

ÍNDICE NUMÉRICO .....	47
-----------------------	----

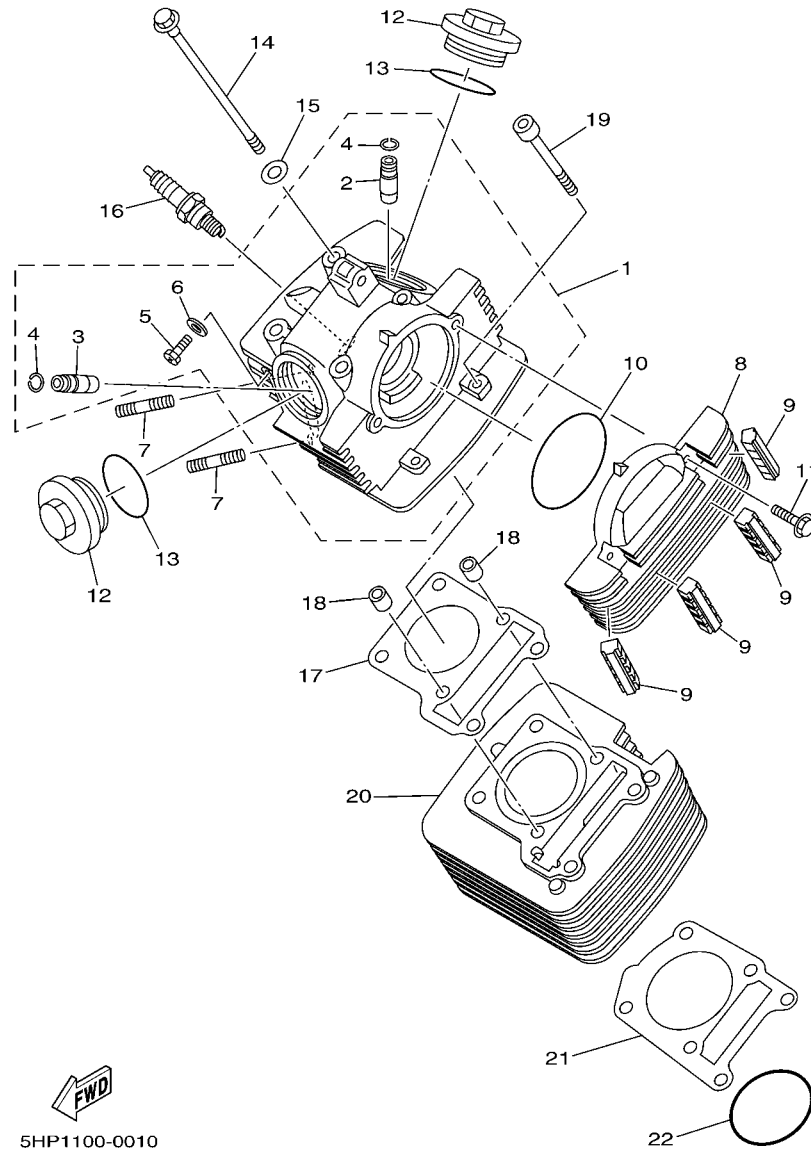


FIG. 1 CILINDRO

REF. NO.	No. PEÇA	DESCRIÇÃO	30P6				OBSERVAÇÕES
1	5RR-E1111-10	CABECOTE DO CILINDRO 1	1				
2	2UJ-11133-10	.GUIA DA VALVULA 1	1				
3	22F-11134-10	.GUIA DA VALVULA 2	1				
4	93440-10109	.ANEL TRAVA	2				
5	90153-06803	.PARAFUSO HEXAGONAL	1				
6	90430-06817	.GAXETA	1				
7	90116-06503	PRISIONEIRO	2				
8	5VL-E1185-10	TAMPA LATERAL DO CABECOTE 3	1				
9	5HH-E1161-00	ABSORVEDOR 1	4				
10	93210-79200	ANEL DE BORRACHA	1				
11	9502M-06020	PARAFUSO FLANGE	2				
12	5HH-E1186-00	TAMPA LATERAL DO CABECOTE 2	2				
13	93210-44800	ANEL DE BORRACHA	2				
14	90105-08724	PARAFUSO FLANGE	4				
15	90201-08609	ARRUELA PLANA	4				
16	94700-00834	VELA DE IGNICAO (NGK CR7HSA)	1				
17	5HH-E1181-00	GAXETA CABECOTE DO CILINDRO 1	1				
18	99530-10114	PINO GUIA	2				
19	90110-06W02	PARAFUSO HEXAGONAL INTERNO	2				
20	5HH-E1310-10-C0	CILINDRO	1				
21	5HH-E1351-00	GAXETA DO CILINDRO	1				
22	93210-57800	ANEL DE BORRACHA	1				

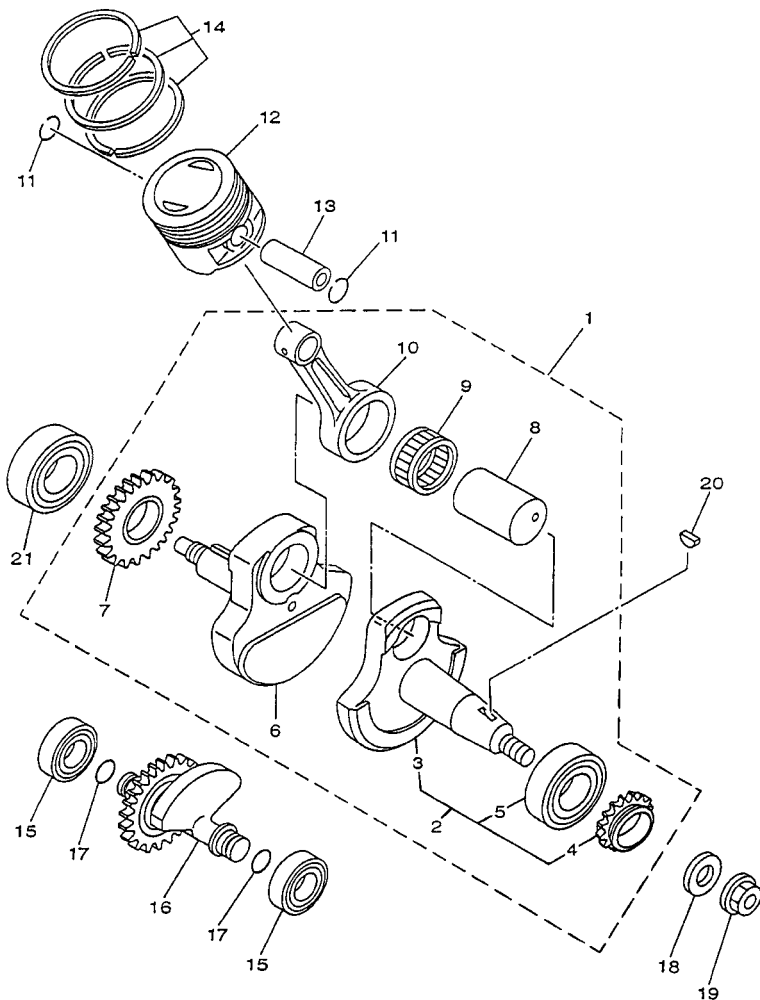


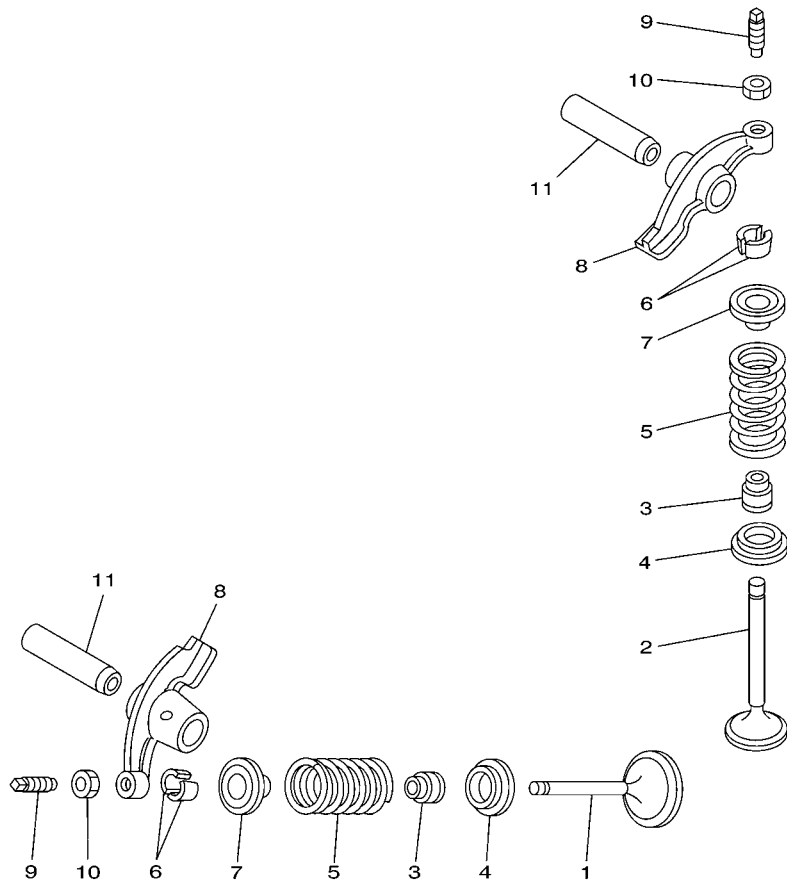
FIG. 2 VIRABREQUIM E PISTAO

REF. NO.	No. PEÇA	DESCRIÇÃO	30P6				OBSERVAÇÕES
1	5HH-E1400-20	VIRABREQUIM CONJ.	1				
2	5HH-WE141-20	.VIRABREQUIM ESQ. SUB CONJ.	1				
3	5HH-E1412-20	..VIRABREQUIM 1	1				
4	5HH-11549-10	..ENGRENAGEM CORRENTE DO CAME	1				
5	93306-205YX	..ROLAMENTO	1				
6	5HH-E1422-10	.VIRABREQUIM 2	1				
7	5HH-E1536-00	.ENGRENAGEM MOTORA	1				
8	4LS-11681-01	.PINO DO VIRABREQUIM 1	1				
9	93310-6290C	.ROLAMENTO	1				
10	4LS-11651-02	.BIELA	1				
11	93450-16068	ANEL TRAVA	2				
12	1B2-E1631-00-C0	PISTAO (STD)	1				
	1B2-E1636-00	PISTAO (0.50MM O/S)	1				AP
	1B2-E1638-00	PISTAO (1.00MM O/S)	1				AP
13	5HH-E1633-00	PINO DO PISTAO	1				
14	5RM-E1603-00	JG. DE ANEIS (STD)	1				
	5RM-E1605-00	JG. DE ANEIS (0.50MM O/S)	1				AP
	4LS-11607-00	JG. DE ANEIS (1.00MM O/S)	1				AP
15	93306-252YA	ROLAMENTO	2				
16	5HH-E1500-02	BALANCEADOR CONJ.	1				
17	93210-11001	ANEL DE BÓRRACHA	2				
18	90201-120E8	ARRUELA PLANA	1				
19	90179-12248	PORCA	1				
20	90280-03045	CHAVETA MEIA LUA	1				
21	93306-205YW	ROLAMENTO	1				

  
5HH8280-C020

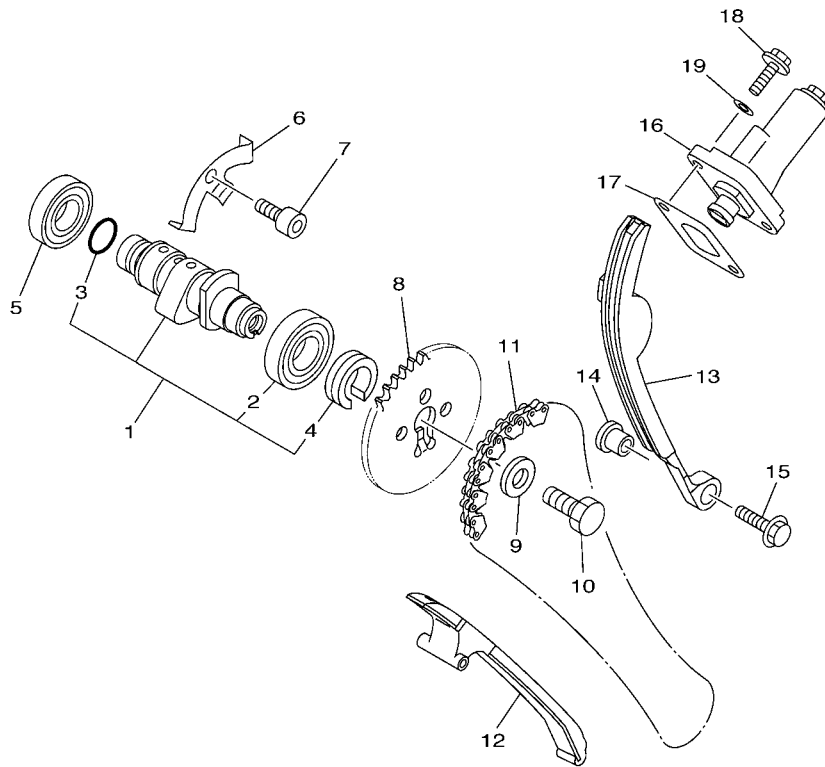


FIG. 3 VALVULA



4LS1470-8030

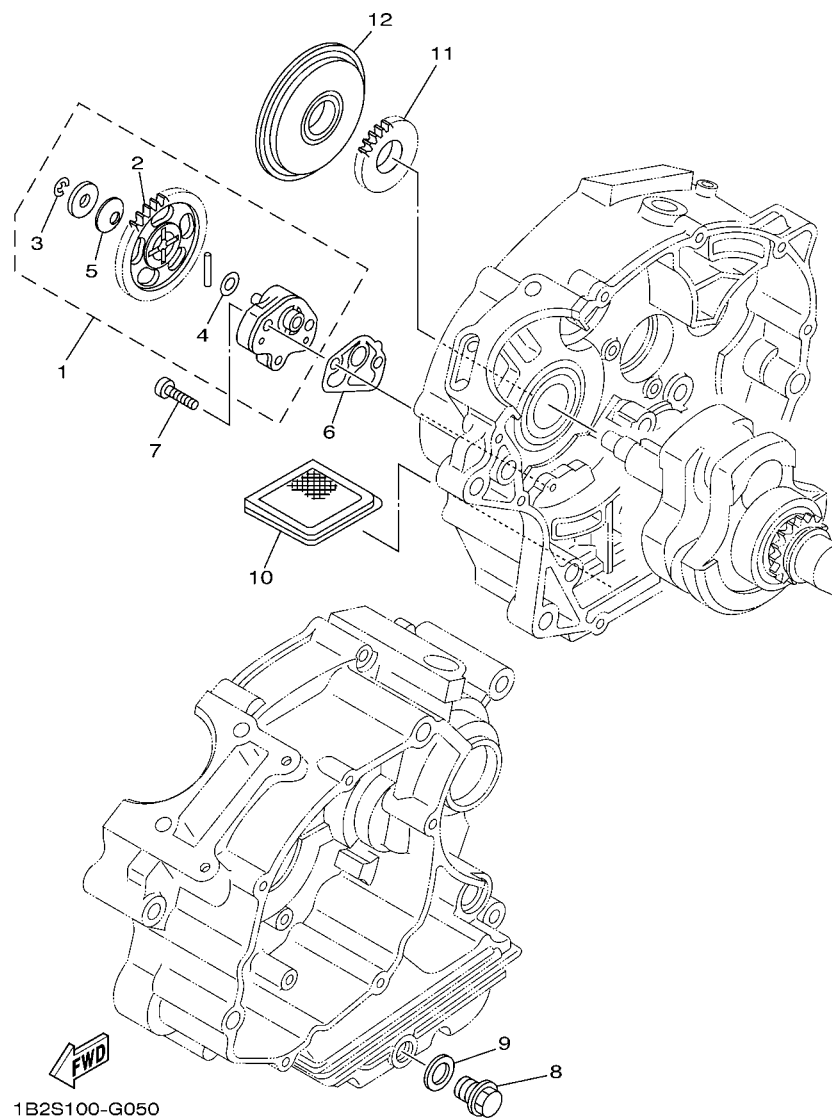
REF. NO.	No. PEÇA	DESCRIÇÃO	30P6				OBSERVAÇÕES
1	5VL-E2111-00	VALVULA DE ADMISSAO	1				
2	5HH-E2121-00	VALVULA DE ESCAPE	1				
3	2HX-12119-00	RETENTOR DA HASTE DA VALVULA	2				
4	22F-12116-00	ASSENTO INFERIOR DA MOLA	2				
5	5HH-12113-00	MOLA DA VALVULA INTERNA	2				
6	22F-12118-01	TRAVA DA VALVULA	4				
7	22F-12117-02	ASSENTO SUPERIOR DA MOLA	2				
8	5HH-E2151-00	BRACO DO BALANCIM DA VALVULA	2				
9	22F-12159-00	PARAFUSO DE AJUSTE DA VALVULA	2				
10	90170-05302	PORCA	2				
11	5VL-E2156-00	EIXO DO BALANCIM 2	2				



5HHB280-E040

FIG. 4 CORRENTE DO EIXO DE COMANDO

REF. NO.	No. PEÇA	DESCRIÇÃO	30P6				OBSERVAÇÕES
1	5HH-E2170-20	EIXO DE COMANDO COMPLETO 1	1				
2	93306-003X0	.ROLAMENTO	1				
3	93210-11453	.ANEL DE BORRACHA	1				
4	90387-16804	.ESPACADOR	1				
5	93306-002Y5	ROLAMENTO	1				
6	5HH-E111F-00	PLACA	1				
7	9131M-06012	PARAFUSO	1				
8	5VL-E2176-10	COROA DA CORRENTE	1				
9	90201-08326	ARRUELA PLANA	1				
10	90101-08W10	PARAFUSO	1				
11	94582-18090	CORRENTE	1				
12	5HH-E2231-10	GUIA LIMITADORA 1	1				
13	5HH-E2241-10	GUIA LIMITADORA 2	1				
14	5HH-E5598-00	ESPACADOR	1				
15	9580M-06020	PARAFUSO FLANGE	1				
16	5VL-12210-10	TENSIONADOR DA CORRENTE	1				
17	5HH-E2213-00	GAXETA DA CAIXA DO TENSIONADOR	1				
18	9502M-06016	PARAFUSO FLANGE	2				
19	90430-06817	GAXETA	2				



**FIG. 5 BOMBA DE OLEO**

REF. NO.	No. PEÇA	DESCRIÇÃO	30P6				OBSERVAÇÕES
1	5VL-E3300-01	BOMBA DE OLEO COMPLETA	1				
2	5VL-E3325-00	ENGRENAGEM IMPULSORA DA BOMBA	1				
3	99002-05600	ANEL TRAVA	1				
4	90201-07641	ARRUELA PLANA	1				
5	90208-07052	ARRUELA CONICA	1				
6	5HH-E3329-00	GAXETA DA TAMPA DA BOMBA	1				
7	90155-06800	PARAFUSO	2				
8	90340-12097	TAMPAO DO DRENO	1				
9	90430-12227	GAXETA	1				
10	5HH-E3411-01	FILTRADOR DE OLEO	1				
11	1B2-E3324-00	ENGRENAGEM DE TRACAO DA BOMBA	1				
12	5VL-E3451-00	FILTRO ROTATIVO	1				

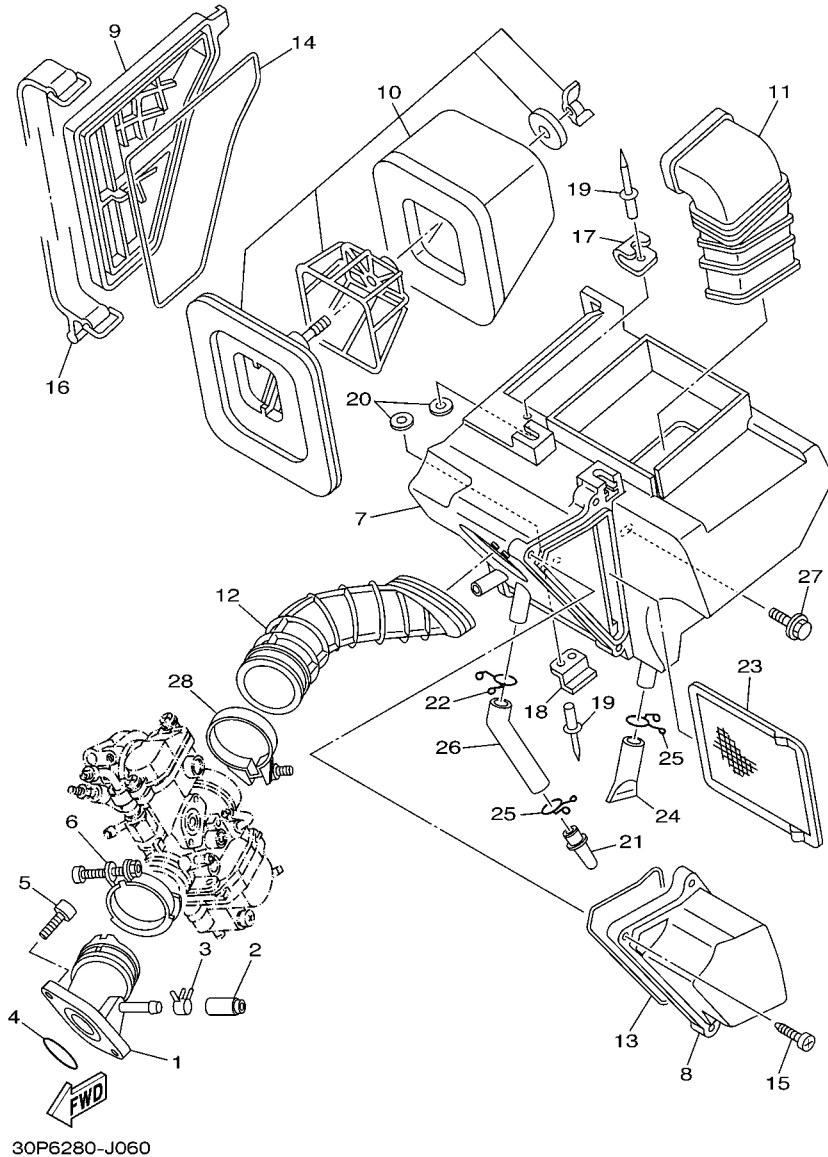


FIG. 6 ADMISSAO

REF. NO.	No. PEÇA	DESCRIÇÃO	30P6				OBSERVAÇÕES
1	5HP-13586-00	JUNCAO DO CARBURADOR 1	1				
2	16G-13569-00	TAMPAO	1				
3	90467-10819	PRESILHA	1				
4	93210-30800	ANEL DE BORRACHA	1				
5	9131M-06020	PARAFUSO	2				
6	90450-44062	BRACADEIRA DO TUBO	1				
7	1B2-E4411-00	CAIXA DO FILTRO DE AR 1	1				
8	1B2-E4412-20	TAMPA DA CAIXA DO FILTRO 1	1				
9	1B2-E4422-00	TAMPA DA CAIXA DO FILTRO 2	1				
10	5HP-14450-00	ELEMENTO DO FILTRO DE AR COMP.	1				
11	1B2-E4437-00	DUTO	1				
12	1B2-E4453-00	JUNCAO DA CAIXA DO FILTRO 1	1				
13	1B2-E4452-00	VEDACAO	1				
14	1B2-E4452-10	VEDACAO	1				
15	9770M-50520	PARAFUSO	3				
16	1B2-F811G-00	CINTA	1				
17	1B2-E4484-00	PLACA FIXACAO DA CAIXA FILTRO	1				
18	1B2-E4436-00	GANCHO	1				
19	90267-40804	REBITE BLINDADO	3				
20	9290M-04200	ARRUELA	3				
21	1B2-E443E-20	TUBO DE DRENO	1				
22	90467-15012	PRESILHA	1				
23	1B2-E4472-00	PLACA DO ELEMENTO	1				
24	1B2-E443E-10	TUBO DE DRENO	1				
25	90467-14015	PRESILHA	2				
26	1B2-E443G-00	TUBO DE DRENO 2	1				
27	90119-06044	PARAFUSO COM ARRUELA	3				

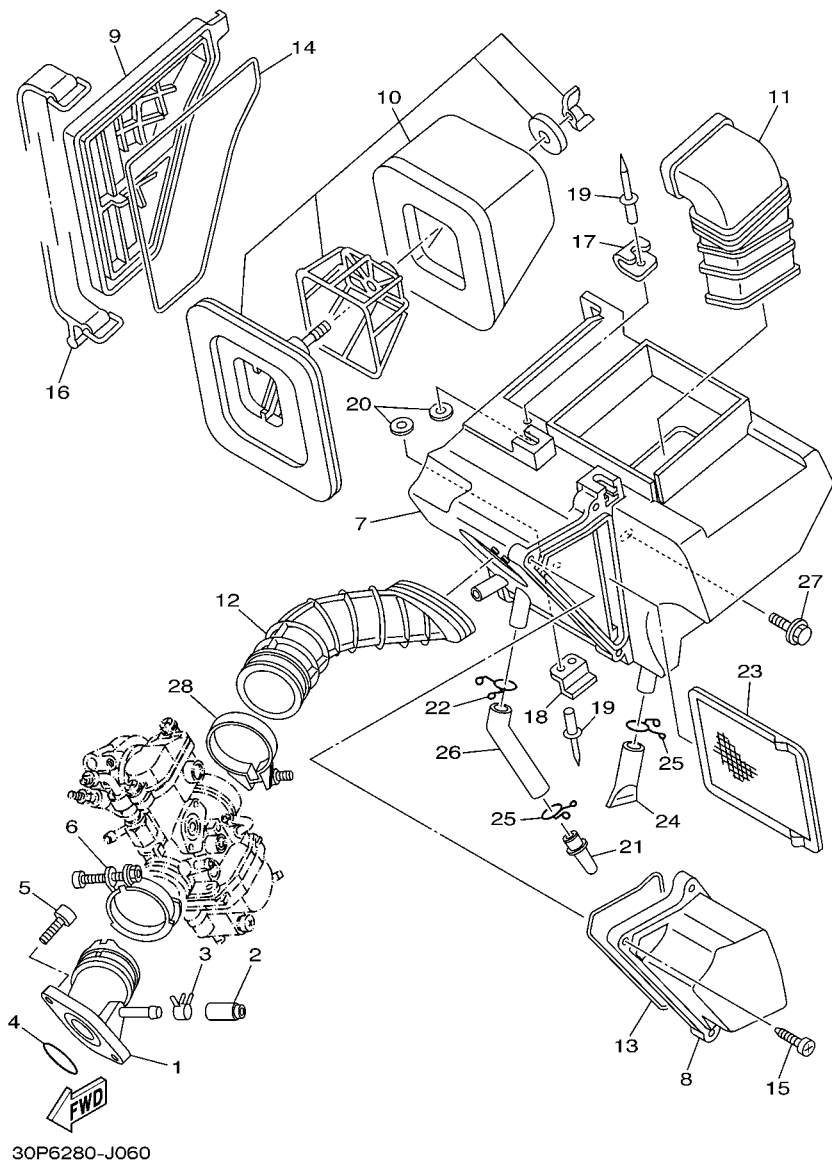
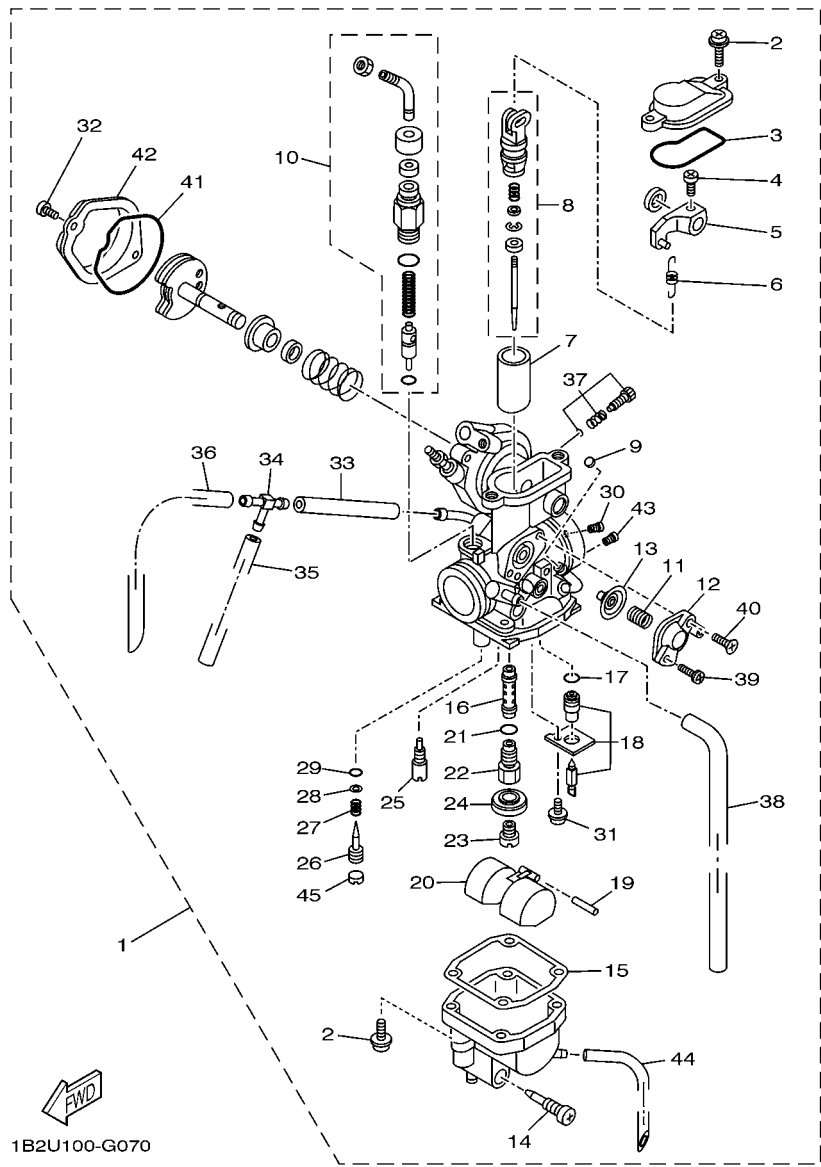


FIG. 6 ADMISSAO

REF. NO.	No. PEÇA	DESCRIÇÃO	30P6			OBSERVAÇÕES
28	90460-46206	BRACADEIRA	1			



1B2U100-G070

FIG. 7 CARBURADOR

REF. NO.	No. PEÇA	DESCRIÇÃO	30P6				OBSERVAÇÕES
1	30P-14101-00	CARBURADOR COMPLETO 1	1				
2	97607-04114	.PARAFUSO	6				
3	1B2-14561-00	.ANEL DE BORRACHA	1				
4	1B2-14216-00	.PARAFUSO	1				
5	1B2-14905-00	.ALAVANCA DE PARTIDA	1				
6	1B2-14589-00	.MOLA	1				
7	1B2-14112-25	.VALVULA DE ACELERAÇÃO 1	1				
8	30P-1490J-00	.KIT DE AGULHA	1				
9	5LW-14994-00	.REDE DE FILTRO	1				
10	1B2-1410A-00	.KIT DE PARTIDA	1				
11	5AP-14933-00	.MOLA DO DIAFRAGMA	1				
12	5HP-14280-00	.CAPA DO CARBURADOR	1				
13	5AP-14940-00	.DIAFRAGMA COMPLETO	1				
14	4LS-14191-00	.TAMPAO DE DRENO	1				
15	24W-14184-00	.GAXETA DA CAMARA DA BOIA	1				
16	1B2-14141-32	.PULVERIZADOR PRINCIPAL	1				
17	4LS-14147-00	.ANEL DE BORRACHA	1				
18	5RM-14107-18	.KIT BASE DA VALVULA	1				
19	127-14186-00	.PINO DA BOIA	1				
20	5HH-14185-00	.BOIA DO CARBURADOR	1				
21	583-14561-00	.ANEL DE BORRACHA	1				
22	1B2-14145-00	.ENGATE PULVERIZADOR PRINCIPAL	1				
23	620-14231-19	.GICLEUR PRINCIPAL DE AR (# 95)	1				
24	5V7-14153-00	.ARRUELA	1				
25	5HP-14142-17	.GICLEUR PILOTO (# 17.5)	1				
26	5HP-14923-00	.PARAFUSO PILOTO	1				
27	5K7-14134-00	.MOLA DE AJUSTE DO AR	1				

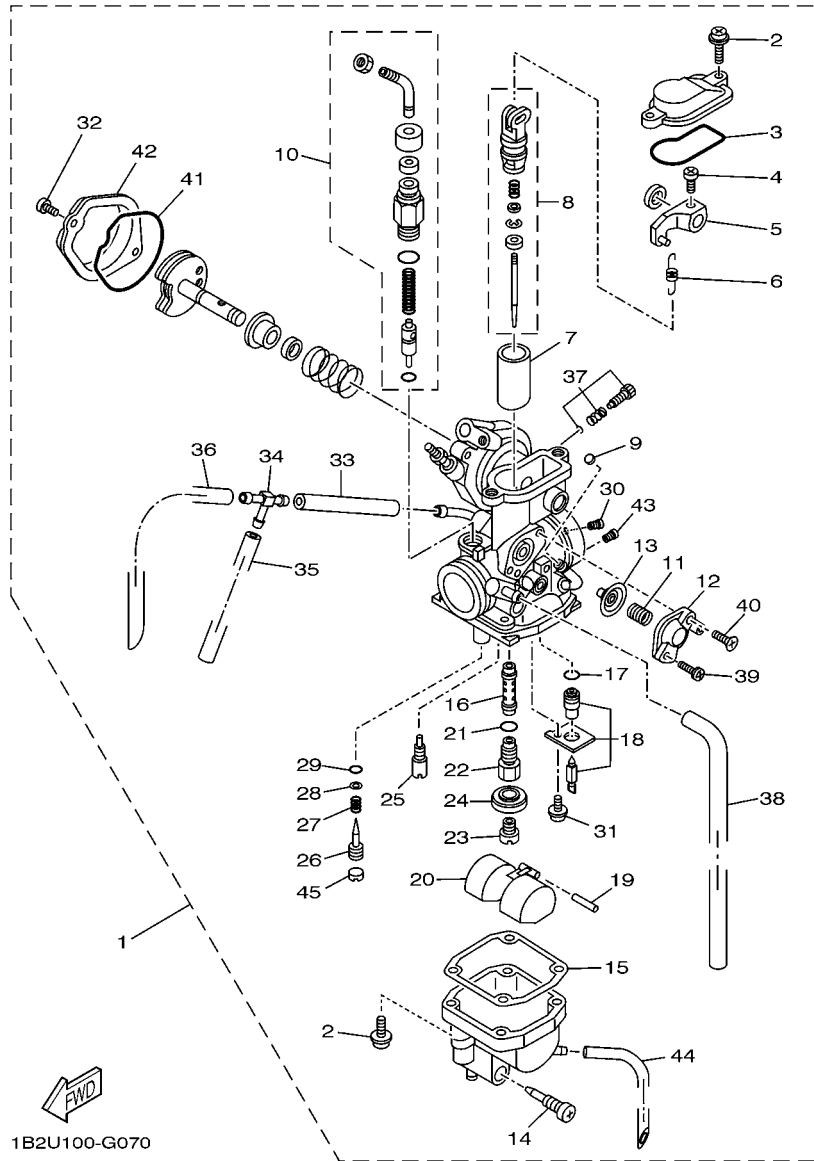
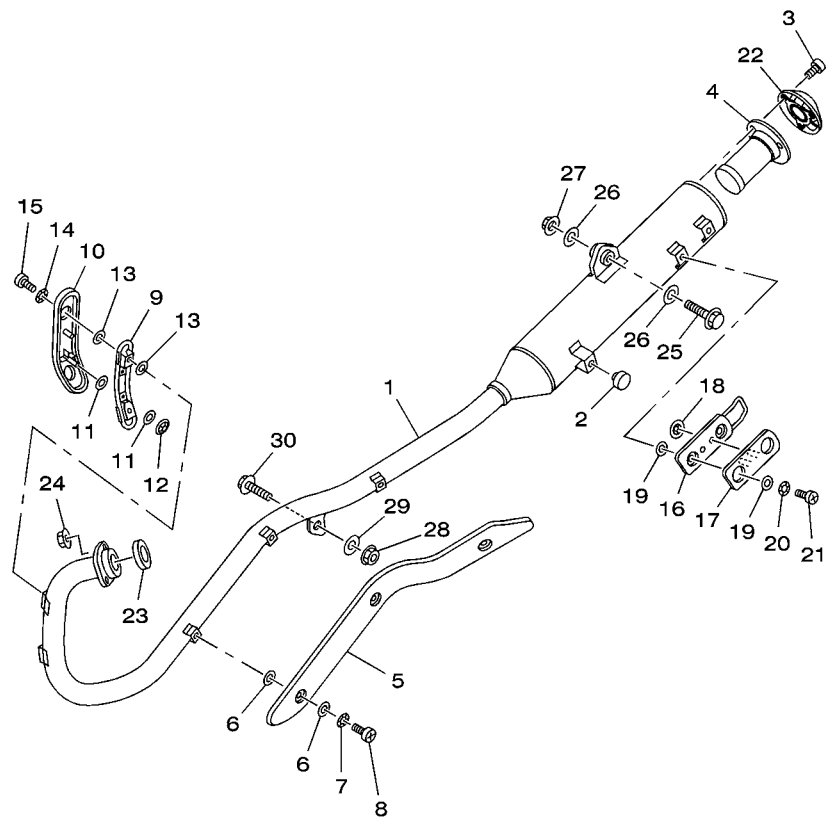


FIG. 7 CARBURADOR

REF. NO.	No. PEÇA	DESCRIÇÃO	30P6				OBSERVAÇÕES
28	3H1-14962-00	.ARRUELA	1				
29	3H1-14147-00	.ANEL DE BORRACHA	1				
30	1HX-14231-24	.GICLEUR PRINCIPAL DE AR (#120)	1				
31	97607-03106	.PARAFUSO	1				
32	98507-04006	.PARAFUSO CABECA PANELA	2				
33	1B2-14348-00	.TUBO 1	1				
34	66E-14251-00	.NIPLE	1				
35	31H-14197-00	.TUBO	1				
36	5CA-14197-00	.TUBO	1				
37	1B2-14103-00	.JOGO, PARAFUSO DE REGULAGEM	1				
38	31A-14197-00	.TUBO	1				
39	5HP-14216-00	.PARAFUSO	1				
40	5HP-14565-00	.PARAFUSO	1				
41	1B2-1416A-00	.ANEL DE BORRACHA	1				
42	1B2-14293-00	.TAMPA 1	1				
43	1HX-14231-17	.GICLEUR PRINCIPAL DE AR (# 85)	1				
44	1A0-14196-00	.TUBO DE DRENO	1				
45	3F9-14118-00	.CAPA	1				

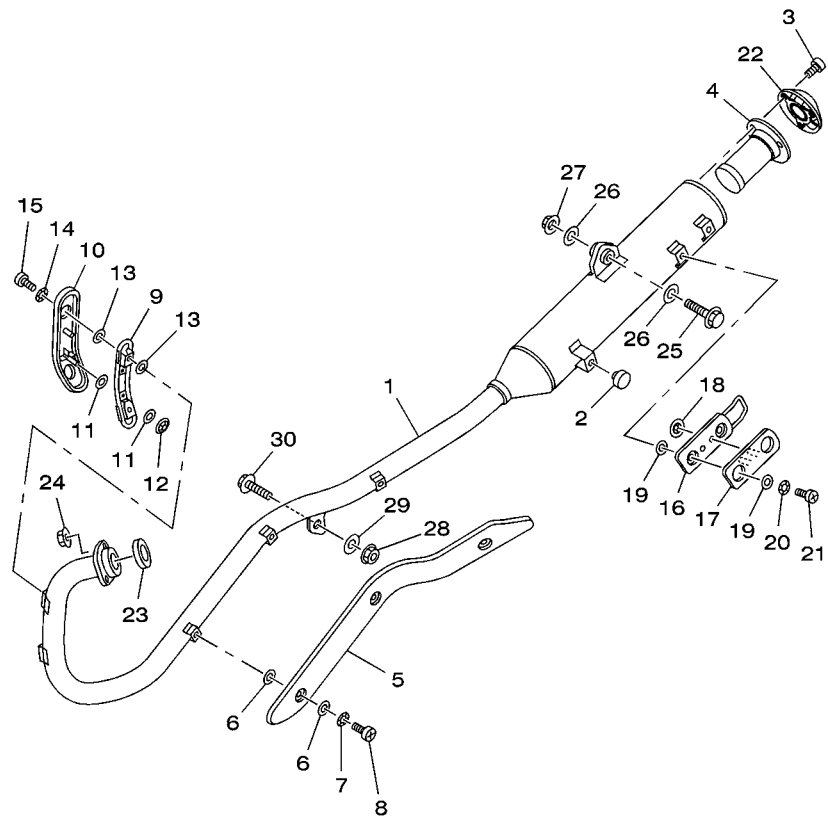


  
 1B2S100-G080

**FIG. 8 ESCAPAMENTO**

REF. NO.	No. PEÇA	DESCRIÇÃO	30P6				OBSERVAÇÕES
1	1B2-E4711-20	SILENCIADOR 1	1				
2	2TY-F4181-00	AMORTIZADOR DE LOCALIZACAO 1	1				
3	91314-06012	PARAFUSO HEXAGONAL INTERNO	3				
4	1B2-14780-00	TUBO INTERNO DO ESCAPE	1				
5	1B2-E4628-00	PROTETOR DO TUBO DE ESCAPE	1				
6	4BD-14766-00	ARRUELA DO PROTETOR	6				
7	90206-06090	ARRUELA ONDULADA	3				
8	98980-06008	PARAFUSO	3				
9	1B2-E4628-10	PROTETOR DO TUBO DE ESCAPE	1				
10	1B2-E479H-00	TAMPA 1	1				
11	4BD-14766-00	ARRUELA DO PROTETOR	4				
12	90183-04047	PORCA MOLA	2				
13	4BD-14766-00	ARRUELA DO PROTETOR	4				
14	90206-06090	ARRUELA ONDULADA	2				
15	98980-06008	PARAFUSO	2				
16	1B2-E4758-00	PROTETOR DO SILENCIADOR	1				
17	1B2-E479J-00	TAMPA 2	1				
18	90183-04047	PORCA MOLA	2				
19	4BD-14766-00	ARRUELA DO PROTETOR	4				
20	90206-06090	ARRUELA ONDULADA	2				
21	98980-06008	PARAFUSO	2				
22	1B2-14787-00	CAPA DO SILENCIADOR	1				
23	5HH-E4613-00	GAXETA DO TUBO DE ESCAPE	1				
24	9560M-06200	PORCA AUTO-TRAVANTE	2				
25	9581M-10040	PARAFUSO FLANGE	1				
26	90201-101J1	ARRUELA PLANA	2				
27	90185-10002	PORCA AUTOTRAVANTE (M10)	1				

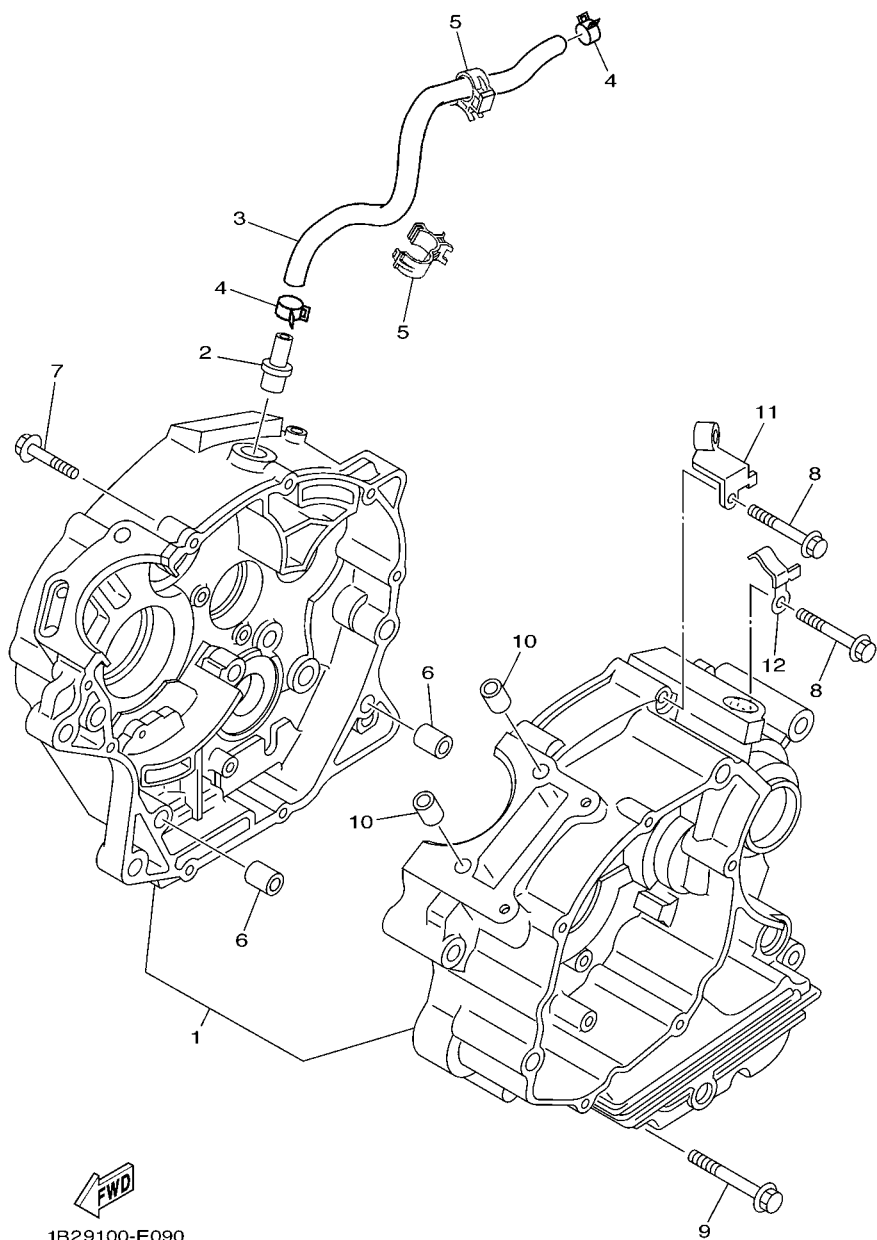




1B2S100-G080

FIG. 8 ESCAPAMENTO

REF. NO.	No. PEÇA	DESCRIÇÃO	30P6				OBSERVAÇÕES
28	90179-08820	PORCA	1				
29	90201-087A9	ARRUELA PLANA	1				
30	90105-08893	PARAFUSO FLANGE	1				



**FIG. 9 CARCACA DO MOTOR**

REF. NO.	No. PEÇA	DESCRIÇÃO	30P6				OBSERVAÇÕES
1	5HH-E5150-40	CARCACA DO MOTOR COMPLETA	1				
2	5HH-E1167-00	TUBO DE RESPIRO 2	1				
3	1B2-E1166-10	TUBO DE RESPIRO 1	1				
4	90467-13800	PRESILHA	2				
5	90464-15192	BRACADEIRA	2				
6	99530-10114	PINO GUIA	2				
7	90109-06W35	PARAFUSO	2				
8	90109-06W36	PARAFUSO	7				
9	90109-06W37	PARAFUSO	1				
10	99530-10114	PINO GUIA	2				
11	1B2-E5441-00	FIXADOR DO CABO DA EMBREAGEM	1				
12	90462-08813	BRACADEIRA	1				

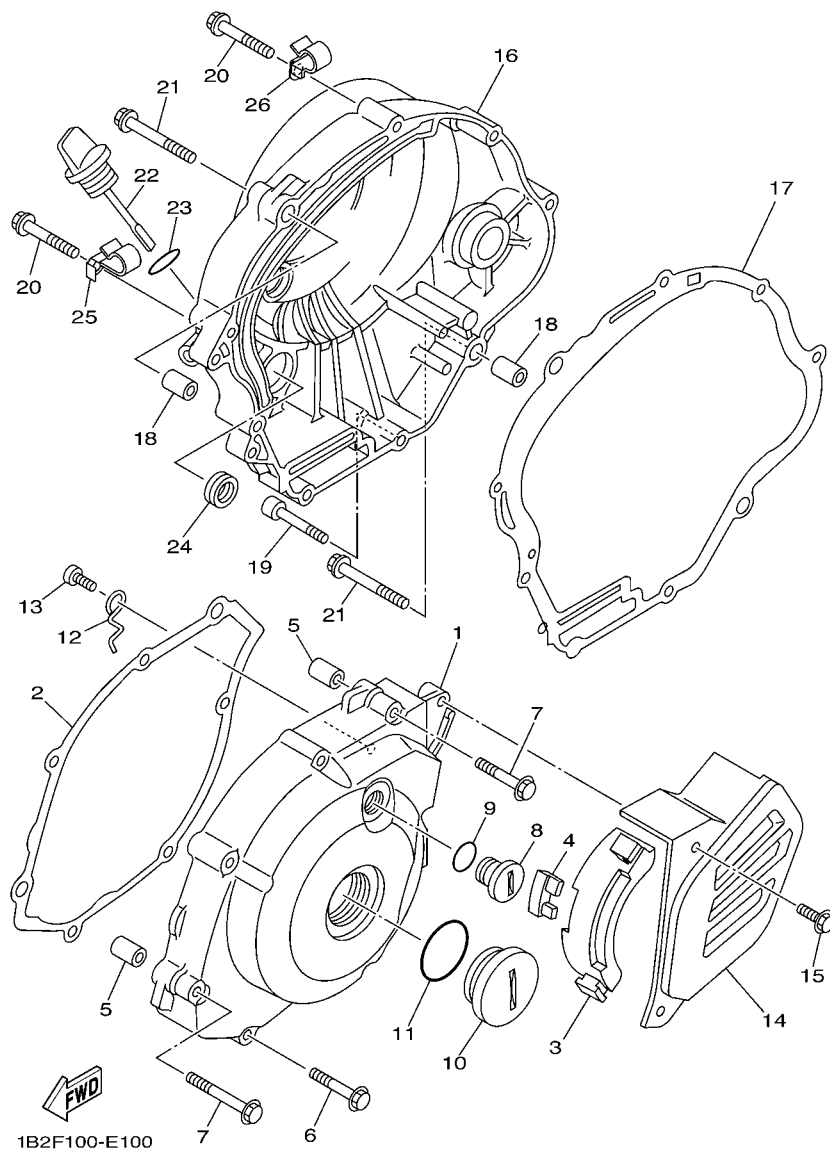
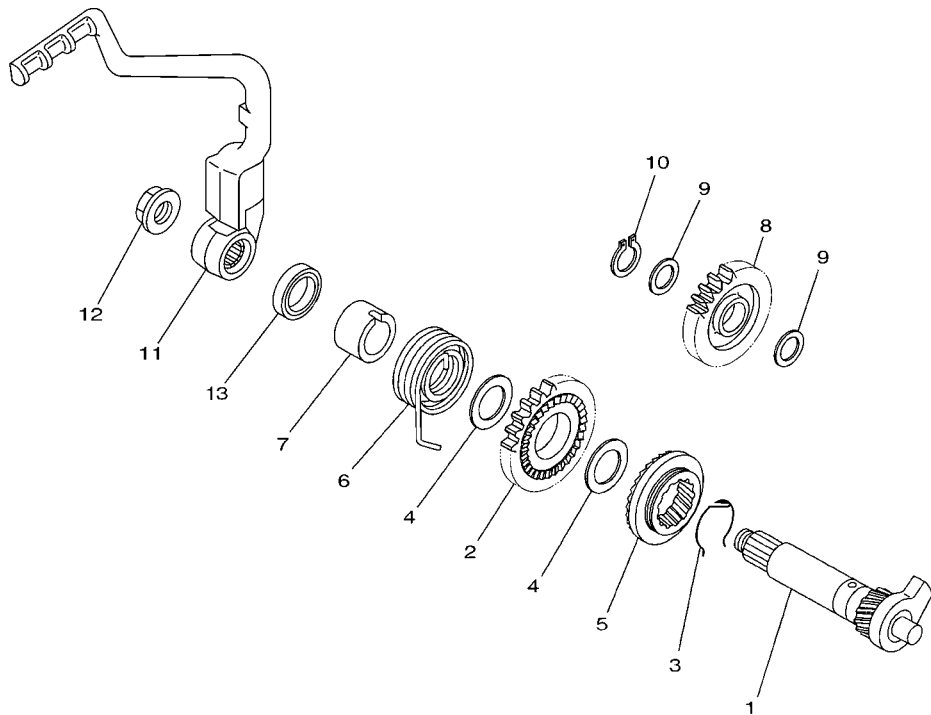


FIG. 10 TAMPA DA CARCACA 1

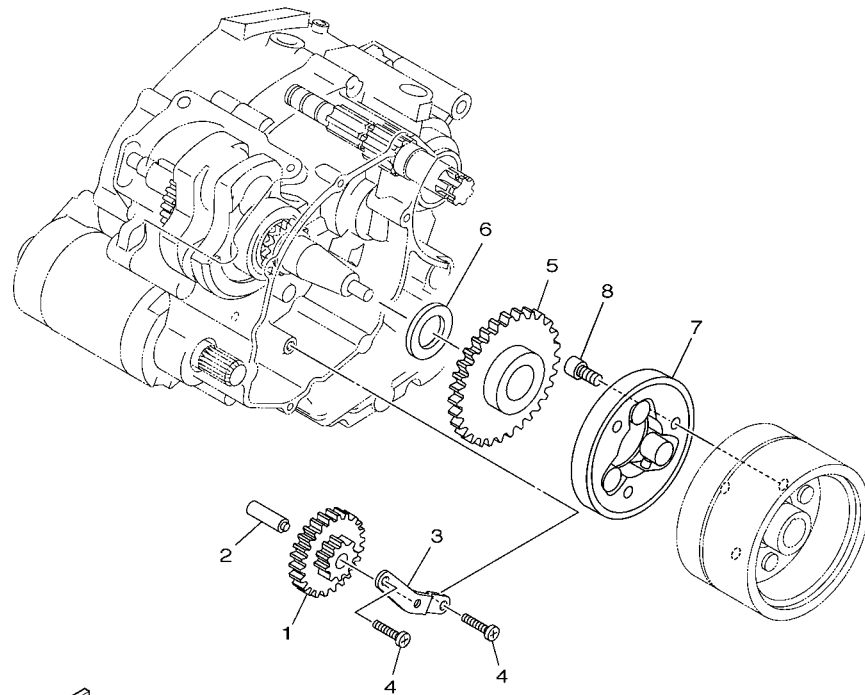
REF. NO.	No. PEÇA	DESCRIÇÃO	30P6				OBSERVAÇÕES
1	1B2-E5411-00-WN	TAMPA DA CARCACA 1	1				CIS
2	5HH-E5451-00	GAXETA DA TAMPA DA CARCACA 1	1				
3	1B2-E5377-00	GUIA DA ENTRADA	1				
4	1B2-E5316-00	AMORTIZADOR 1	1				
5	99530-10114	PINO GUIA	2				
6	9502M-06035	PARAFUSO FLANGE	5				
7	9502M-06045	PARAFUSO FLANGE	2				
8	90340-14W06	TAMPAO DO DRENO	1				
9	93210-14800	ANEL DE BORRACHA	1				
10	90340-32W07	TAMPAO DO DRENO	1				
11	93210-32800	ANEL DE BORRACHA	1				
12	5HH-E5191-00	PLACA	1				
13	9851M-06010	PARAFUSO	1				
14	1B2-E5418-00-WN	TAMPA DA CAIXA DA CORRENTE	1				CIS
15	9581M-06016	PARAFUSO FLANGE	2				
16	1B2-E5421-10-WN	TAMPA DA CARCACA 2	1				CIS
17	5HH-E5461-00	GAXETA DA TAMPA DA CARCACA 2	1				
18	99530-10114	PINO GUIA	2				
19	91380-06035	PARAFUSO	1				
20	9502M-06035	PARAFUSO FLANGE	6				
21	9502M-06045	PARAFUSO FLANGE	2				
22	5HH-E5362-00	TAMPAO DO NIVEL DE OLEO	1				
23	93210-19123	ANEL DE BORRACHA	1				
24	93101-10800	RETENTOR DE OLEO	1				
25	90465-08043	BRACADEIRA	1				
26	90465-08041	BRACADEIRA	1				



1B2Y100-H110

FIG. 11 PARTIDA

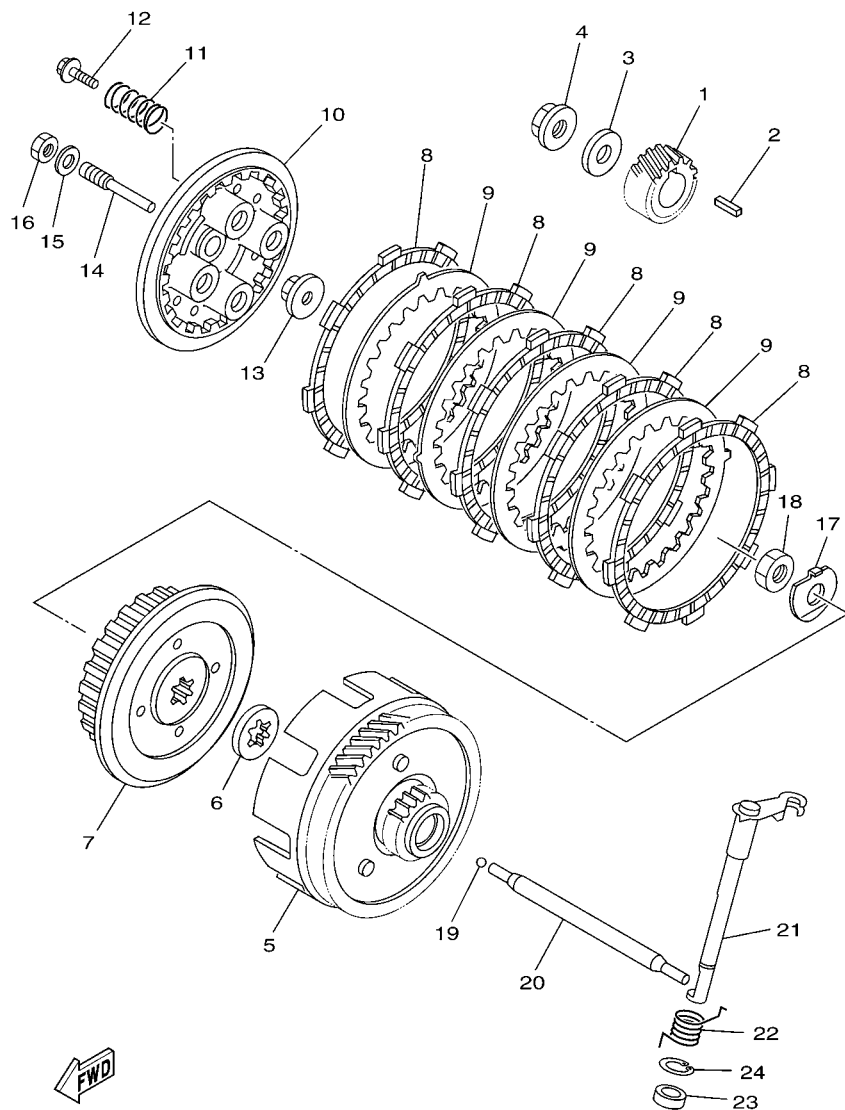
REF. NO.	No. PEÇA	DESCRIÇÃO	30P6				OBSERVAÇÕES
1	5LX-15660-00	EIXO DE ARRANQUE COMPLETO	1				
2	5LX-15641-00	ENGRENAGEM DA PARTIDA	1				
3	90468-26048	PRESILHA	1				
4	90201-202L3	ARRUELA PLANA ( 0.5T)	2				
5	5LX-E5671-00	RODA DA CATRACA	1				
6	90508-26667	MOLA DE TÔRÇÃO	1				
7	5LX-E5666-00	ESPACADOR	1				
8	5LX-15651-00	ENGRENAGEM LOUCA DA PARTIDA	1				
9	90201-177G4	ARRUELA PLANA	2				
10	99009-17400	ANEL TRAVA	1				
11	5HP-15620-00	PEDAL DE PARTIDA COMPLETO	1				
12	90179-12813	PORCA	1				
13	93109-20014	RETENTOR DE OLEO	1				



5RR9280-F120

**FIG. 12 EMBREAGEM DA PARTIDA**

REF. NO.	No. PEÇA	DESCRIÇÃO	30P6			OBSERVAÇÕES
1	5VL-E5512-00	ENGRENAGEM LOUCA 1	1			
2	5HH-E5521-00	EIXO 1	1			
3	5HH-E5532-00	PLACA DA ENGRENAGEM LOUCA	1			
4	9851M-06012	PARAFUSO	2			
5	5VL-E5517-00	ENGRENAGEM LOUCA 2	1			
6	90201-25290	ARRUELA PLANA	1			
7	4FP-E5580-00	EMBREAGEM DE PARTIDA EXTERNA	1			
8	9131M-08016	PARAFUSO	3			
<hr/>						
<hr/>						
<hr/>						
<hr/>						
<hr/>						
<hr/>						
<hr/>						
<hr/>						
<hr/>						



5HHH280-G130

FIG. 13 EMBREAGEM

REF. NO.	No. PEÇA	DESCRIÇÃO	30P6				OBSERVAÇÕES
1	401-16111-10	ENGRENAGEM PRIMARIA MOTORA 19D	1				
2	90282-05001	CHAVETA DIRETA (5MMX16MM)	1				
3	90201-122H1	ARRUELA PLANA	1				
4	90179-12813	PORCA	1				
5	1B2-16150-00	ENGRENAGEM MOVIDA COMPLETA	1				
6	4V0-16154-00	PLACA DE ENCOSTO 1	1				
7	5AP-16371-00	CUBO DE EMBREAGEM	1				
8	598-16321-01	PLACA DE FRICCAO	5				
9	1V1-16324-00	PLACA DE EMBREAGEM 1	4				
10	5AP-16351-00	PLACA DE PRESSAO 1	1				
11	90501-204A0	MOLA DE COMPRESSAO	4				
12	90119-05020	PARAFUSO COM ARRUELA	4				
13	1W1-16358-01	PLACA IMPULSORA	1				
14	5AP-16356-00	HASTE IMPULSORA 1	1				
15	92907-06200	ARRUELA	1				
16	95307-06600	PORCA	1				
17	90215-12211	ARRUELA TRAVA	1				
18	90170-12060	PORCA	1				
19	93503-16802	ESFERA	1				
20	5HH-E6357-00	HASTE IMPULSORA 2	1				
21	1B2-E6381-01	ALAVANCA IMPULSORA COMPLETA	1				
22	90508-16W13	MOLA DE TORCAO	1				
23	93102-12224	RETENTOR DE OLEO	1				
24	99009-20500	ANEL TRAVA	1				

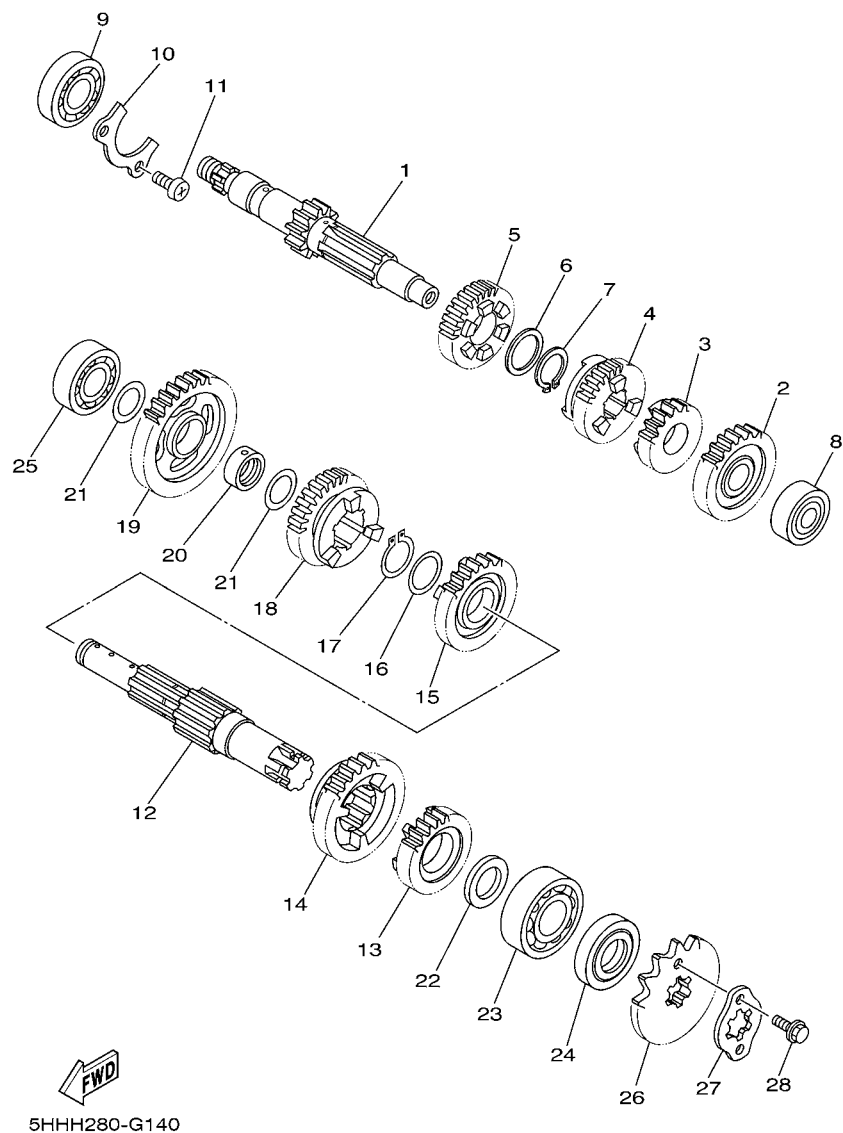
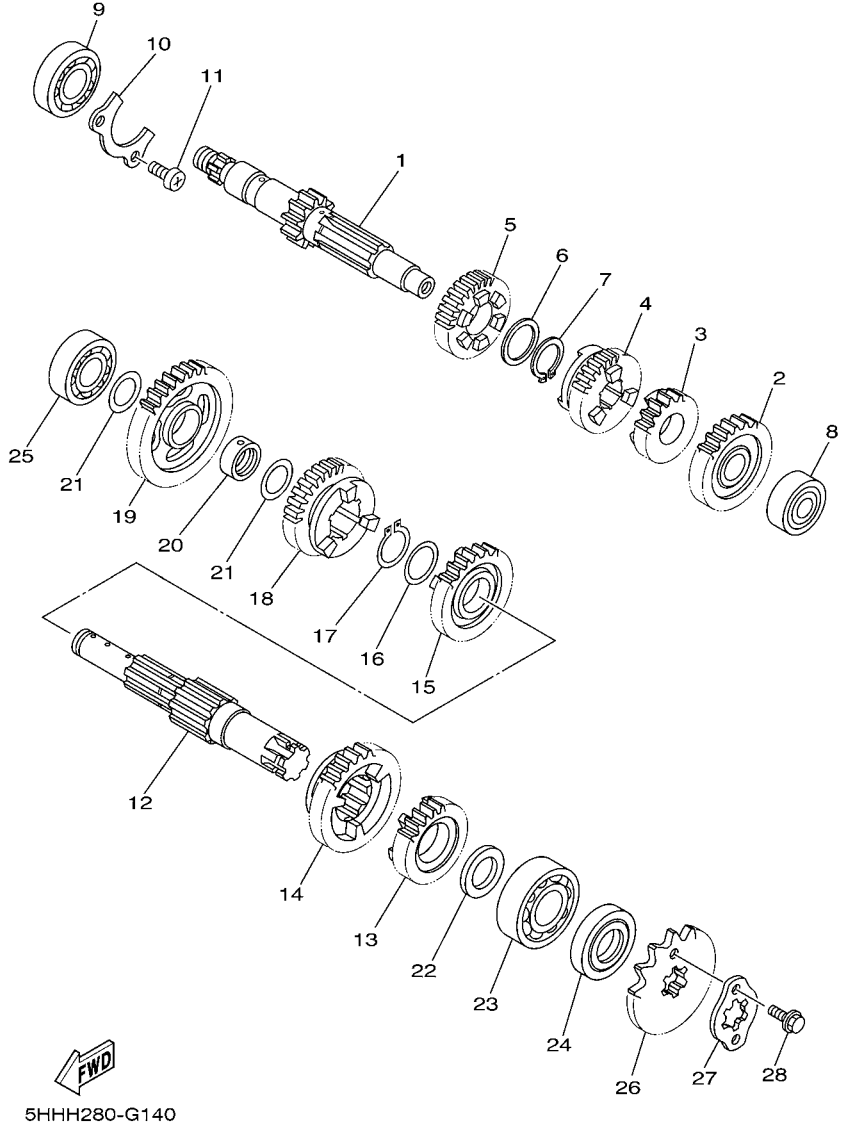


FIG. 14 TRANSMISSAO

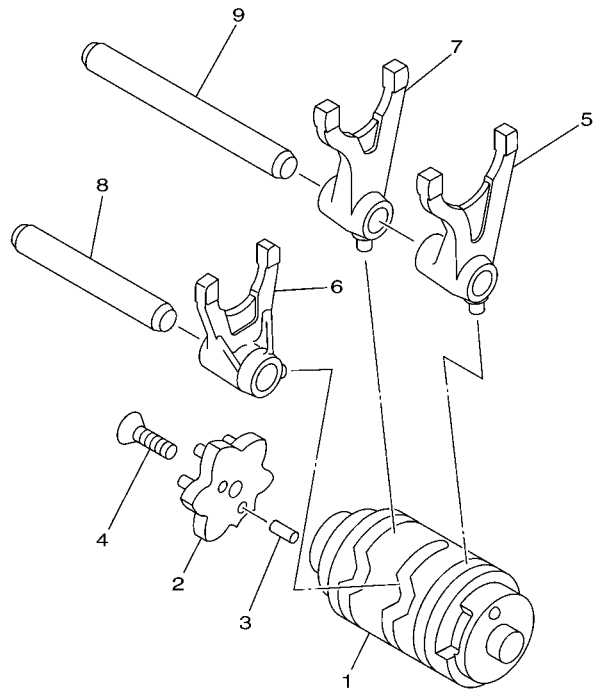
REF. NO.	No. PEÇA	DESCRIÇÃO	30P6				OBSERVAÇÕES
1	5HH-E7411-10	EIXO PRINCIPAL	1				
2	5HH-E7151-20	ENGRENAGEM MOTORA DA 5A (24D)	1				
3	5HH-E7121-20	ENGRENAGEM MOTORA DA 2A (18D)	1				
4	5AP-E7131-00	ENGRENAGEM MOTORA DA 3A (19D)	1				
5	5HH-E7141-20	ENGRENAGEM MOTORA DA 4A (22D)	1				
6	90201-20266	ARRUELA PLANA (1.0T)	1				
7	93410-20809	ANEL TRAVA	1				
8	93306-201X3	ROLAMENTO	1				
9	93306-203YG	ROLAMENTO	1				
10	5HH-E7471-00	PLACA DA TAMPA	1				
11	9851M-06014	PARAFUSO	2				
12	5HH-E7402-30	EIXO SECUNDARIO	1				
13	5HH-E7251-20	ENGRENAGEM MOTORA DA 5A (21D)	1				
14	5HH-E7221-20	ENGRENAGEM MOVIDA DA 2A (32D)	1				
15	5LX-E7231-10	ENGRENAGEM MOVIDA DA 3A (25D)	1				
16	90214-19002	ARRUELA TRAVA	1				
17	93410-22039	ANEL TRAVA	1				
18	5HH-E7241-00	ENGRENAGEM MOVIDA 4A (23D)	1				
19	5HH-E7211-20	ENGRENAGEM MOVIDA DA 1A (37D)	1				
20	5LX-E7258-00	ESCAPADOR 1	1				
21	90201-177G4	ARRUELA PLANA	2				
22	90201-20272	ARRUELA PLANA	1				
23	93306-204X8	ROLAMENTO	1				
24	93102-20143	RETENTOR DE OLEO	1				
25	93306-203XD	ROLAMENTO	1				
26	93822-13213	PINHAO (13D)	1				
27	1B2-E7456-00	FIXADOR DO PINHAO	1				

FIG. 14 TRANSMISSAO



REF. NO.	No. PEÇA	DESCRIÇÃO	30P6				OBSERVAÇÕES
28	9131M-05010	PARAFUSO	2				
-----							
-----							
-----							
-----							
-----							
-----							
-----							
-----							
-----							
-----							

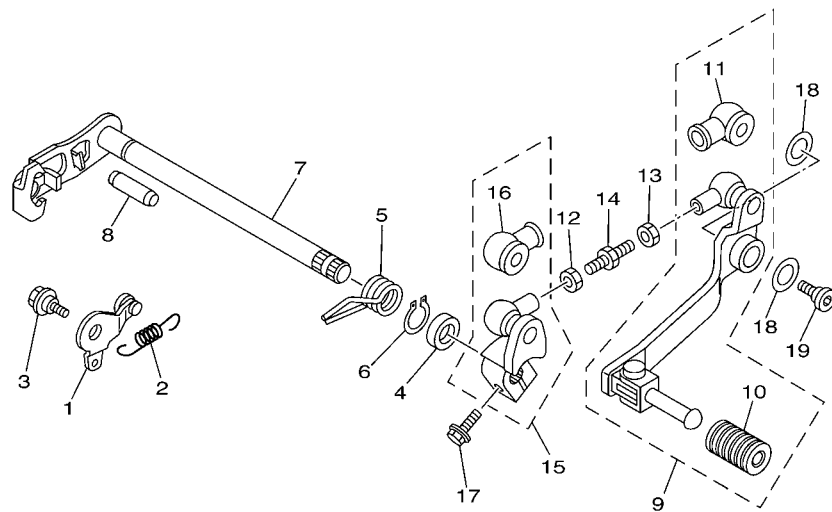




5HP1100-0140

FIG. 15 EIXO TRAMBULADOR

REF. NO.	No. PEÇA	DESCRIÇÃO	30P6				OBSERVAÇÕES
1	5HH-E8540-10	CAME DE MUDANCA COMPLETO	1				
2	5HH-E8185-00	SEGMENTO DE MUDANCA	1				
3	93604-10011	PINO GUIA	2				
4	90149-06W03	PARAFUSO	1				
5	5VL-E8511-00	GARFO DE MUDANCA 1	1				
6	5VL-E8512-00	GARFO DE MUDANCA 2	1				
7	5VL-E8513-00	GARFO DE MUDANCA 3	1				
8	5HH-E8531-00	BARRA GUIA DO GARFO 1	1				
9	5HH-E8535-00	BARRA GUIA DO GARFO 2	1				



5HP1100-0150

FIG. 16 EIXO DE MUDANCA

REF. NO.	No. PEÇA	DESCRIÇÃO	30P6				OBSERVAÇÕES
1	5HH-E8140-00	ALAVANCA LIMITADORA CONJ.	1				
2	5HH-E8337-00	MOLA	1				
3	90109-063F7	PARAFUSO	1				
4	93101-12173	RETENTOR DE OLEO	1				
5	90508-32W15	MOLA DE TORCAO	1				
6	99001-10600	ANEL TRAVA	1				
7	1B2-E8101-00	EIXO DE MUDANCA CONJ.	1				
8	93608-30839	PINO	1				
9	1B2-E8110-00	PEDAL DE CAMBIO CONJ.	1				
10	2TY-E8113-00	.CAPA DO PEDAL	1				
11	23L-E8154-00	.PROTETOR DE POEIRA	1				
12	9530L-06700	PORCA SEXTAVADA	1				
13	90170-06228	PORCA	1				
14	1B2-E8115-00	HASTE DO CAMBIO	1				
15	1B2-E8112-00	BRACO DO CAMBIO	1				
16	23L-E8154-00	.PROTETOR DE POEIRA	1				
17	9582M-06020	PARAFUSO FLANGE	1				
18	90201-127J6	ARRUELA PLANA	2				
19	90109-06815	PARAFUSO	1				

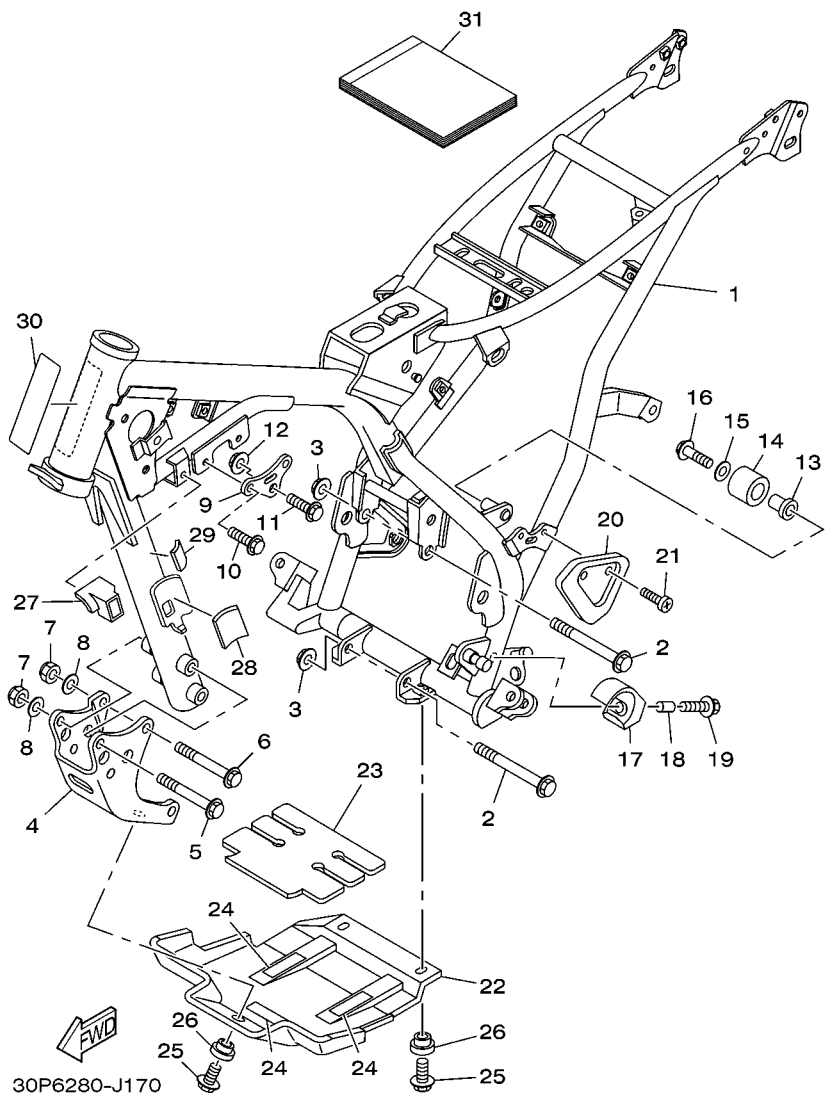


FIG. 17 CHASSI

REF. NO.	No. PEÇA	DESCRIÇÃO	30P6				OBSERVAÇÕES
1	1B2-F1110-80	QUADRO COMPLETO	1				
2	90105-08007	PARAFUSO FLANGE	2				
3	90185-08169	PORCA AUTOTRAVANTE	2				
4	1B2-F1316-10	SUPORTE DO MOTOR 3	1				
5	90105-084A1	PARAFUSO FLANGE	2				
6	90105-08011	PARAFUSO FLANGE	2				
7	95617-08100	PORCA AUTO-TRAVANTE	4				
8	90201-086P8	ARRUELA PLANA	4				
9	1B2-F1315-00	SUPORTE DO MOTOR 2	1				
10	90105-08846	PARAFUSO FLANGE	2				
11	90105-08002	PARAFUSO FLANGE	1				
12	90185-08169	PORCA AUTOTRAVANTE	1				
13	5RM-F2184-00	BUCHA	1				
14	5RM-F2178-00	TENSIONADOR	1				
15	90201-08753	ARRUELA PLANA	1				
16	9502M-08012	PARAFUSO FLANGE	1				
17	1B2-F2178-00	TENSIONADOR	1				
18	90387-067K6	ESPACADOR	1				
19	90119-06118	PARAFUSO COM ARRUELA	1				
20	1B2-F117F-00	TAMPA	1				
21	98904-06010	PARAFUSO	2				
22	1B2-F1471-00	PROTETOR DO MOTOR	1				
23	1B2-F1485-00	AMORTIZADOR DE BORRACHA 1	1				
24	1B2-F1268-00	VEDACAO	3				
25	9580M-06016	PARAFUSO FLANGE	3				
26	90387-06681	ESPACADOR	3				
27	1B2-F117R-00	TAMPA 4	1				

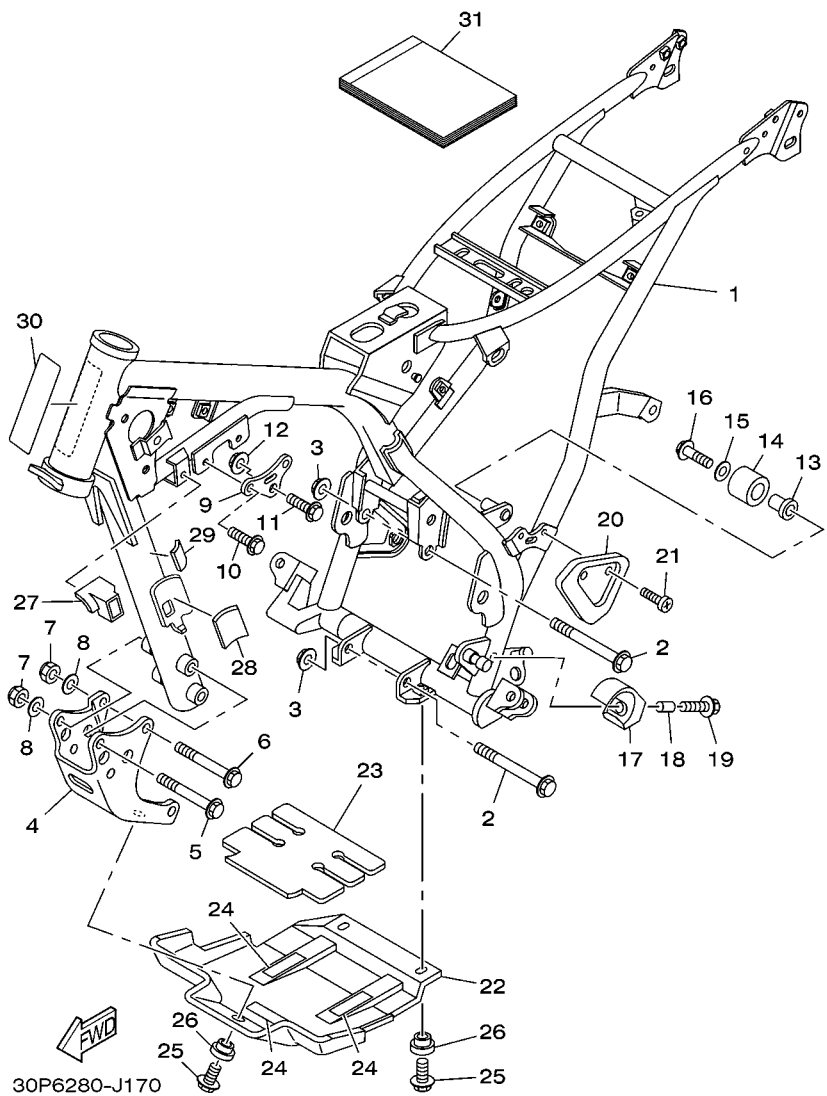
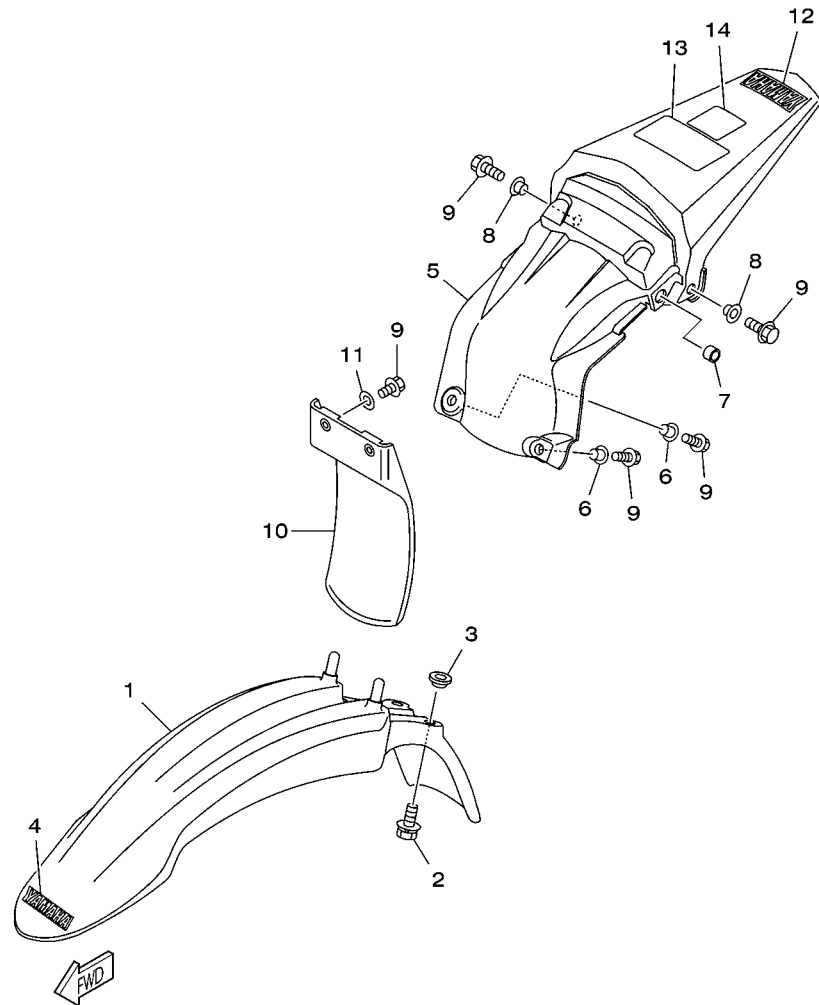


FIG. 17 CHASSI

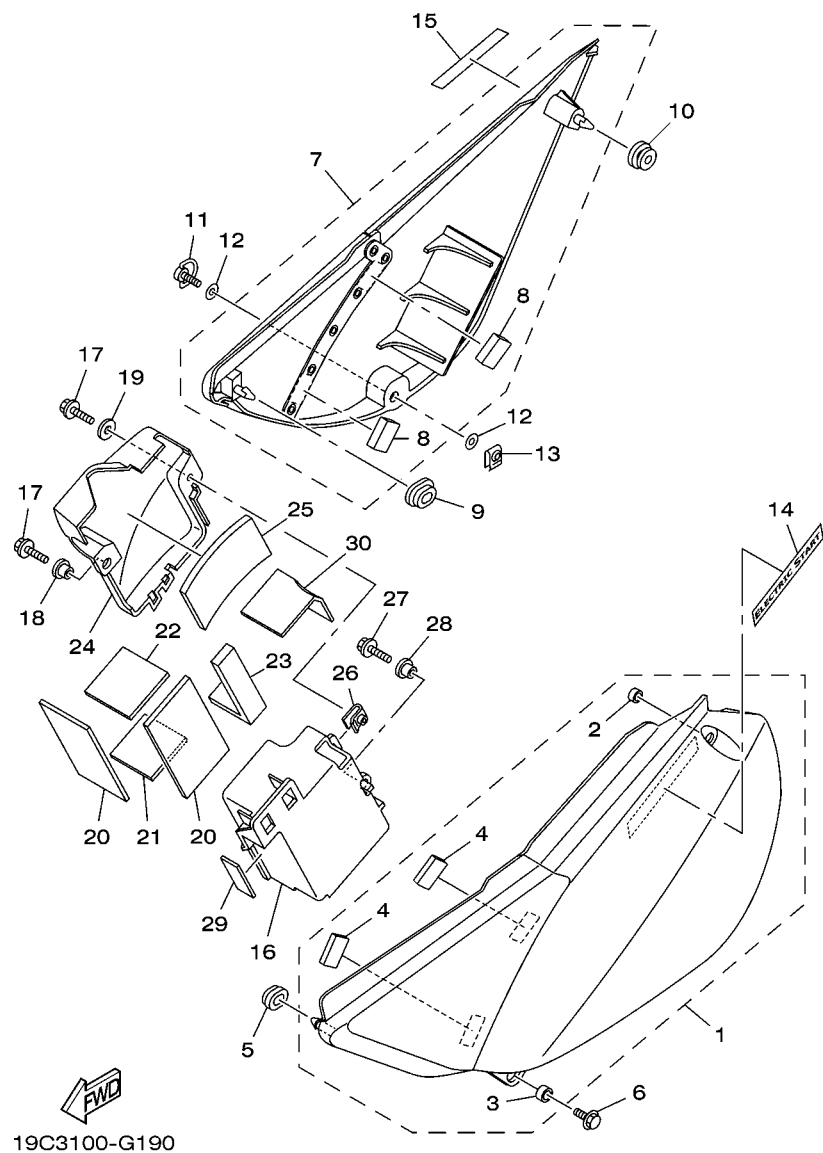
REF. NO.	No. PEÇA	DESCRIÇÃO	30P6				OBSERVAÇÕES
28	1B2-F4849-00	AMORTIZADOR 2	1				
29	1B2-F139X-00	AMORTIZADOR	1				
30	4VW-F111M-04	ETIQUETA DE FABRICACAO LOCAL	1				
31	30P-F8199-W2	MANUAL DO PROPRIETARIO	1				



30P3280-H180

FIG. 18 PARA-LAMA

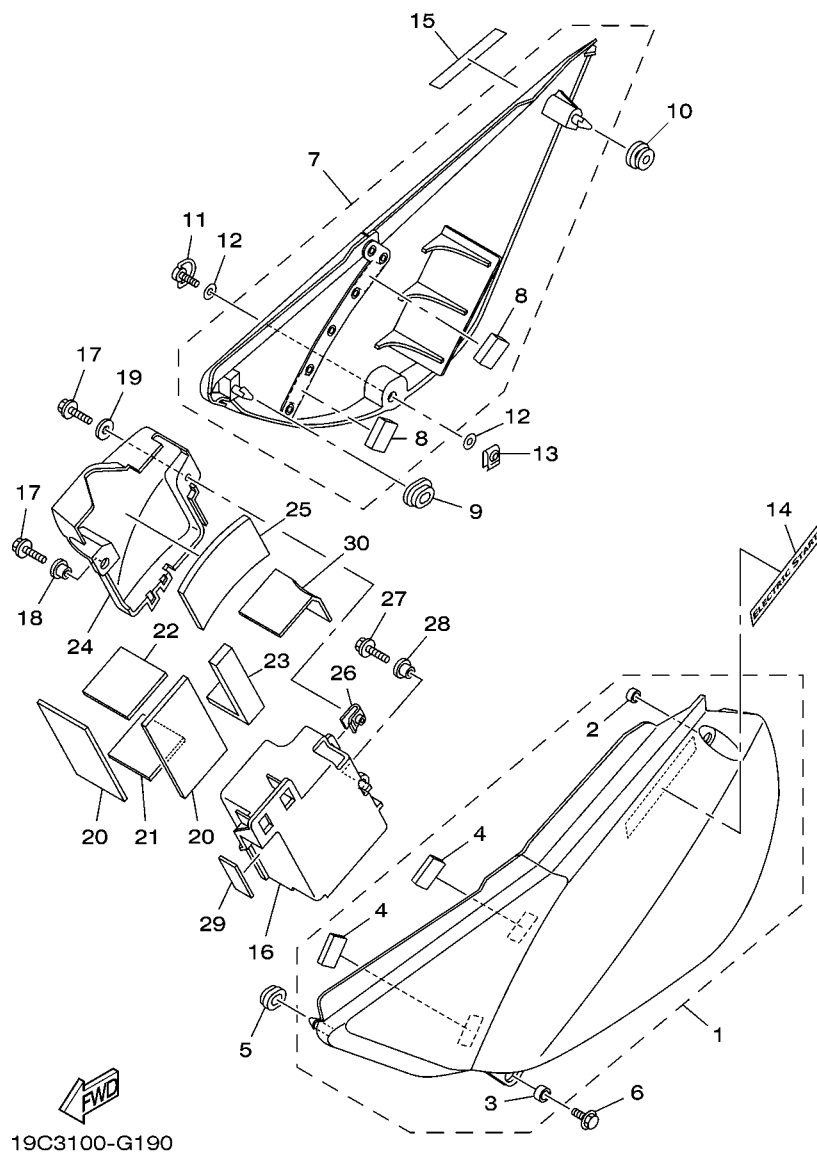
REF. NO.	No. PEÇA	DESCRIÇÃO	30P6				OBSERVAÇÕES
1	1B2-F1511-10	PARA-LAMA DIANTEIRO	1				
2	90119-06063	PARAFUSO COM ARRUELA	4				
3	90209-06187	ARRUELA	4				
4	1B2-F153E-10	EMBLEMA YAMAHA	1				
5	1B2-F1611-20	PARA-LAMA TRASEIRO	1				
6	90387-064X4	ESPACADOR	2				
7	90387-1001B	ESPACADOR	2				
8	90387-07023	ESPACADOR	2				
9	9580M-06016	PARAFUSO FLANGE	6				
10	1B2-F1642-00	ABA DO PROTETOR	1				
11	90201-064H0	ARRUELA PLANA	2				
12	1B2-F153E-10	EMBLEMA YAMAHA	1				
13	30P-F118K-00	ETIQUETA DE ATENCAO	1				
14	30P-F151H-00	ETIQUETA DE ADVERTENCIA 5	1				



19C3100-G190

FIG. 19 TAMPA LATERAL

REF. NO.	No. PEÇA	DESCRIÇÃO	30P6				OBSERVAÇÕES
1	1B2-F1710-00	TAMPA LATERAL CONJ. 1	1				
2	90387-064X4	.ESPACADOR	1				
3	90387-1001B	.ESPACADOR	1				
4	1B2-21717-00	.AMORTIZADOR	2				
5	90480-01558	ILHO DE BORRACHA	1				
6	90119-06018	PARAFUSO COM ARRUELA	1				
7	1B2-F1720-00	TAMPA LATERAL DIREITA CONJ. 2	1				
8	1B2-21778-00	.AMORTIZADOR DE LOCALIZACAO 1	2				
9	90480-01558	ILHO DE BORRACHA	1				
10	90480-13398	ILHO DE BORRACHA	1				
11	3FV-28386-00	PARAFUSO	1				
12	2TK-21757-00	ARRUELA ESPECIAL 1	2				
13	4XV-2177L-01	PLACA DA MOLA	1				
14	1B2-F1737-00	EMBLEMA	1				
15	1B2-F1737-00	EMBLEMA	1				
16	1B2-F177G-00	CAIXA DA BATERIA	1				
17	9580M-06020	PARAFUSO FLANGE	2				
18	90387-06178	ESPACADOR	1				
19	90201-064H0	ARRUELA PLANA	1				
20	1B2-F174X-00	AMORTIZADOR	2				
21	1B2-F1746-00	AMORTIZADOR	1				
22	1B2-F174Y-00	AMORTIZADOR	1				
23	1B2-F1747-00	AMORTIZADOR	1				
24	1B2-H2129-10	TAMPA DA BATERIA	1				
25	1B2-H2121-00	AMORTIZADOR DA BATERIA	1				
26	90183-06800	PORCA MOLA	1				
27	9580M-06016	PARAFUSO FLANGE	1				



19C3100-G190

FIG. 19 TAMPA LATERAL

REF. NO.	No. PEÇA	DESCRIÇÃO	30P6				OBSERVAÇÕES
28	90387-061U9	ESPACADOR	1				
29	1B2-F1639-00	AMORTIZADOR 2	1				
30	1B2-8252U-00	CAPA	1				

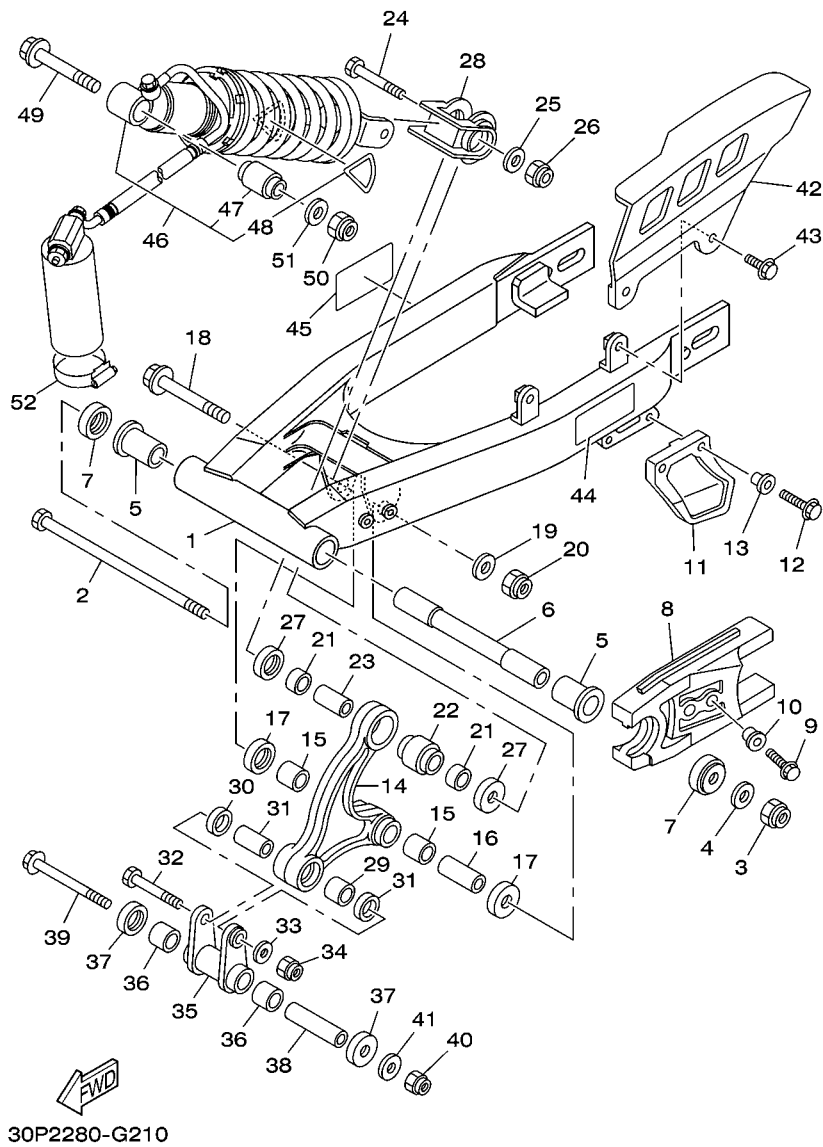


FIG. 20 GARFO TRASEIRO. SUSPENSÃO 1

REF. NO.	No. PEÇA	DESCRIÇÃO	30P6				OBSERVAÇÕES
1	5HP-22110-20	GARFO TRASEIRO COMPLETO	1				
2	1B2-F2141-00	EIXO DO PIVO	1				
3	95617-12100	PORCA AUTOTRAVANTE	1				
4	90201-124G9	ARRUELA PLANA	1				
5	90386-18099	BUCHA	2				
6	90389-12002	BUCHA	1				
7	5L9-F2128-00	TAMPA DE ESCOSTO 1	2				
8	1B2-F2151-10	VEDADOR DO PROTETOR	1				
9	9580M-06025	PARAFUSO FLANGE	2				
10	90387-062X0	ESPAÇADOR	2				
11	5RM-F2199-00	SUPORTE DA CORRENTE	1				
12	9580M-06020	PARAFUSO FLANGE	2				
13	90387-06737	ESPAÇADOR	2				
14	1B2-F217A-00	BRACO CONECTOR TRASEIRO	1				
15	90384-18190	BUCHA PERFILADA BIMETALICA	2				
16	1B2-F2124-00	BUCHA 2	1				
17	1B2-F2129-00	TAMPA DE ENCOSTO 2	2				
18	90105-12019	PARAFUSO FLANGE	1				
19	90201-124G9	ARRUELA PLANA	1				
20	95617-12100	PORCA AUTOTRAVANTE	1				
21	90380-16109	BUCHA SOLIDA	2				
22	22W-22124-00	BUCHA 2	1				
23	90387-106G0	ESPAÇADOR	1				
24	90109-10689	PARAFUSO	1				
25	90201-10430	ARRUELA PLANA	1				
26	90185-10120	PORCA AUTOTRAVANTE	1				
27	4AN-F2129-00	TAMPA DE ENCOSTO 2	2				



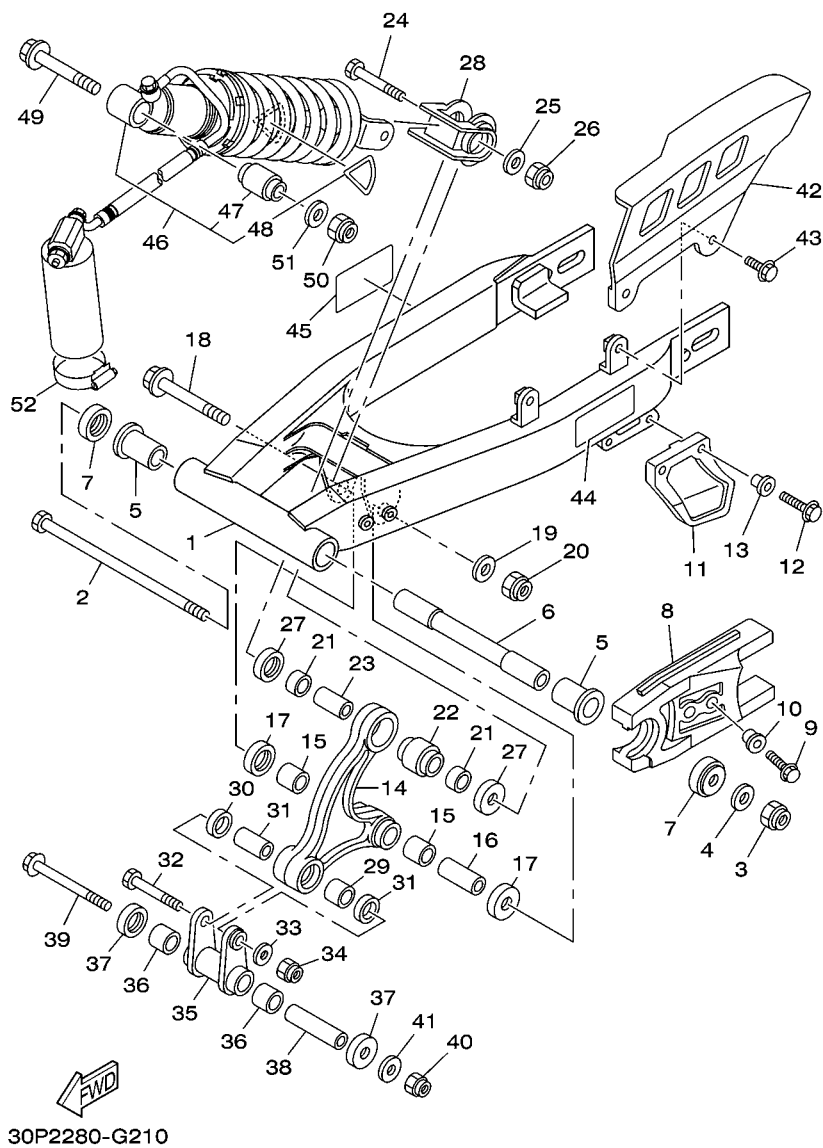
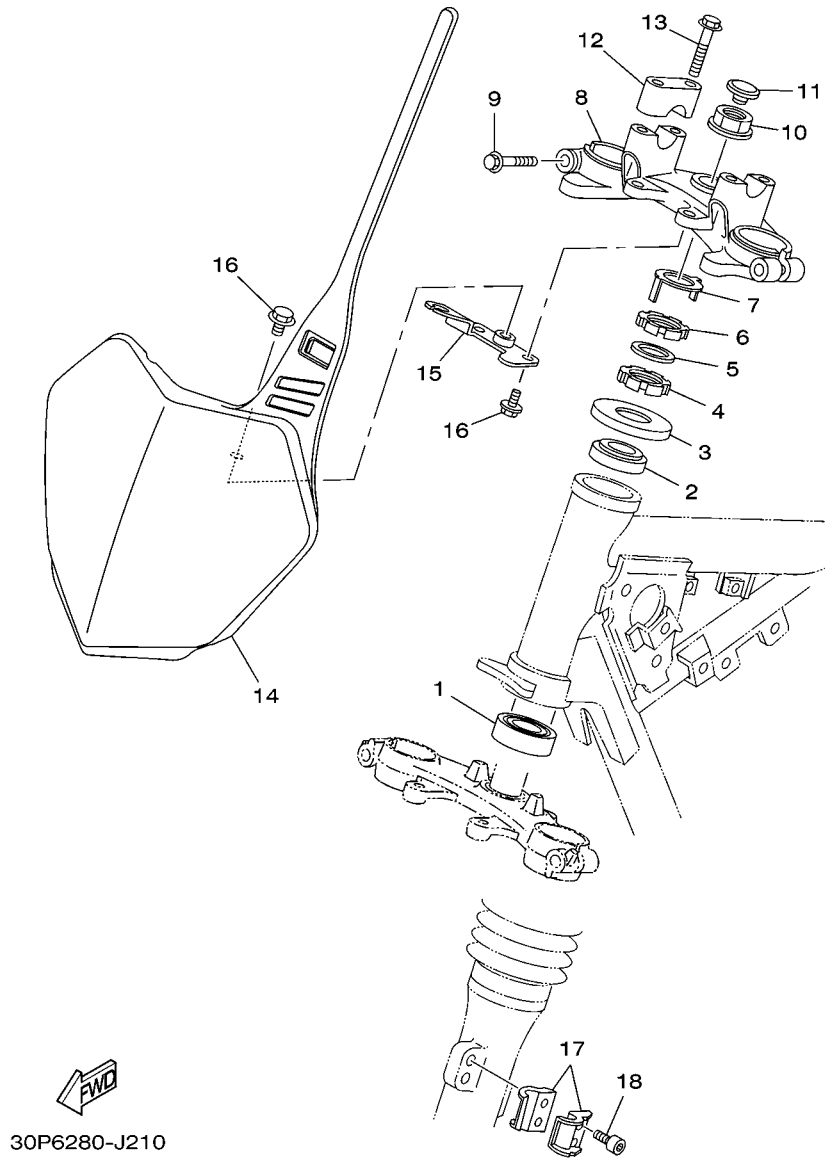


FIG. 20 GARFO TRASEIRO. SUSPENSÃO 1

REF. NO.	No. PEÇA	DESCRIÇÃO	30P6				OBSERVAÇÕES
28	4AN-F2189-00	CAPA DE BORRACHA	1				
29	90383-16023	BUCHA	1				
30	93109-16800	RETENTOR DE OLEO	2				
31	90387-106G0	ESPAÇADOR	1				
32	90109-10689	PARAFUSO	1				
33	90201-10430	ARRUELA PLANA	1				
34	90185-10120	PORCA AUTOTRAVANTE	1				
35	1B2-F217F-00-35	HASTE CONECTORA 1	1				SL
36	90383-16023	BUCHA	2				
37	4AN-F2129-00	TAMPA DE ENCOSTO 2	2				
38	90387-105G9	ESPAÇADOR	1				
39	90105-10392	PARAFUSO FLANGE	1				
40	90185-10120	PORCA AUTOTRAVANTE	1				
41	90201-10430	ARRUELA PLANA	1				
42	1B2-F2311-00	CAPA DA CORRENTE	1				
43	90119-06205	PARAFUSO COM ARRUELA	2				
44	30P-F1668-11	ETIQUETA DE PRESSAO DO PNEU	1				
45	5HH-F178A-00	ETIQUETA YAMALUBE	1				
46	5HP-22210-F0	AMORTECEDOR TRASEIRO CONJ.	1				
47	2YK-22216-00	.BUCHA DO AMORTECEDOR TRAS.	1				
48	4AA-22259-40	.ETIQUETA DE ADVERTENCIA	1				
49	90105-12030	PARAFUSO FLANGE	1				
50	95617-12100	PORCA AUTOTRAVANTE	1				
51	90201-124G9	ARRUELA PLANA	1				
52	90450-60803	BRACADEIRA DO TUBO	1				



30P6280-J210

FIG. 21 MESA DO GUIDAO

REF. NO.	No. PEÇA	DESCRIÇÃO	30P6				OBSERVAÇÕES
1	93332-00079	ROLAMENTO	1				
2	93399-99949	ROLAMENTO	1				
3	5HP-23416-00	CAPA DA PISTA DE ESFERA 2	1				
4	90179-25W23	PORCA	1				
5	90202-26142	ARRUELA PLANA	1				
6	90179-25W22	PORCA	1				
7	5HH-F3418-00	ARRUELA ESPECIAL	1				
8	1B2-F3435-10-35	MESA DO GUIDAO COMPLETA	1				SL
9	9502M-08035	PARAFUSO FLANGE	2				
10	90179-22412	PORCA	1				
11	1B2-F319U-00	CAPA	1				
12	3V9-F3441-10-35	FIXADOR SUPERIOR DO GUIDAO	2				SL
13	9502M-08035	PARAFUSO FLANGE	4				
14	1B2-F3485-10	PLACA DA DA LICENCA	1				
15	1B2-F3486-00	SUORTE DA PLACA	1				
16	9582M-06012	PARAFUSO FLANGE	3				
17	90465-14242	BRACADEIRA	2				
18	9131M-06016	PARAFUSO	2				

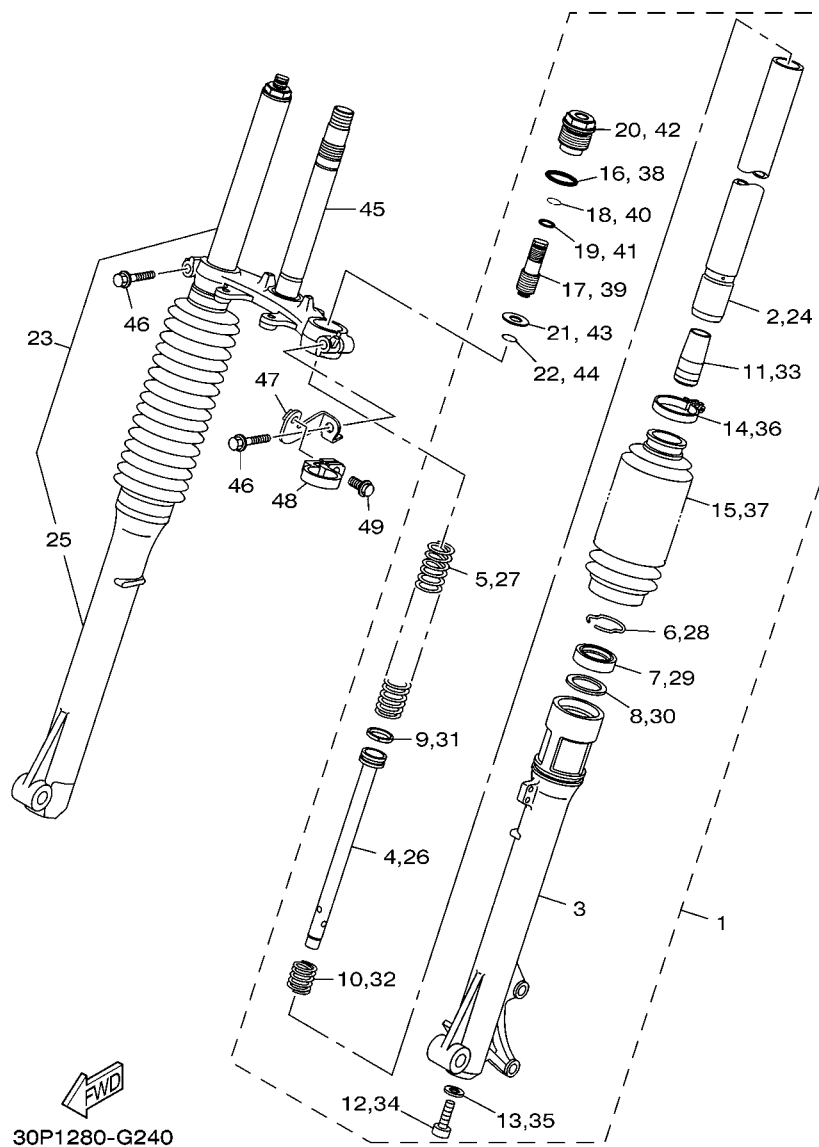


FIG. 22 GARFO DIANTEIRO 1

REF. NO.	No. PEÇA	DESCRIÇÃO	30P6				OBSERVAÇÕES
1	1B2-F3102-20	GARFO DIANTEIRO CONJ. (ESQ.)	1				
2	1B2-F3110-10	.TUBO INTERNO COMPLETO 1	1				
3	1B2-F3126-10	.TUBO EXTERNO 1	1				
4	1B2-F3171-00	.PISTAO DO GARFO DIANTEIRO	1				
5	1B2-F3351-20	.MOLA	1				
6	2A6-F3156-00	.CLIFE DO RETENTOR DE OLEO	1				
7	5B6-23145-00	.RETENTOR DE OLEO DO GARFO	1				
8	5B6-23146-00	.ARRUELA DO RETENTOR DE OLEO	1				
9	1E7-F3157-00	.ANEL TRAVA DO PISTAO	1				
10	1B2-F3151-00	.MOLA DE TRANSBORBO	1				
11	1B2-F3166-00	.ESPACADOR DA TRAVA DO OLEO	1				
12	3MA-F3129-00	.GAXETA DO TAMPAO DO DRENO	1				
13	4B4-F3181-00	.PARAFUSO DO GARFO DIANTEIRO	1				
14	1B2-23192-00	.CINTA	1				
15	1B2-23191-00	.PROTETOR POEIRA	1				
16	1L9-23145-00	.RETENTOR DE OLEO DO GARFO	1				
17	1B2-23111-00	.PARAFUSO, CAPA	1				
18	1B2-23183-20	.ANEL TRAVA	1				
19	1KT-23114-00	.GAXETA DE VEDACAO	1				
20	1B2-2311H-00	.PARAFUSO DO GARFO	1				
21	1B2-23142-00	.ASSENTO DA MOLA SUPERIOR	1				
22	1B2-23153-20	.ANEL TRAVA	1				
23	1B2-F3103-20	GARFO DIANTEIRO CONJ. (DIR.)	1				
24	1B2-F3110-10	.TUBO INTERNO COMPLETO 1	1				
25	1B2-F3136-10	.TUBO EXTERNO 2	1				
26	1B2-F3171-00	.PISTAO DO GARFO DIANTEIRO	1				
27	1B2-F3351-20	.MOLA	1				

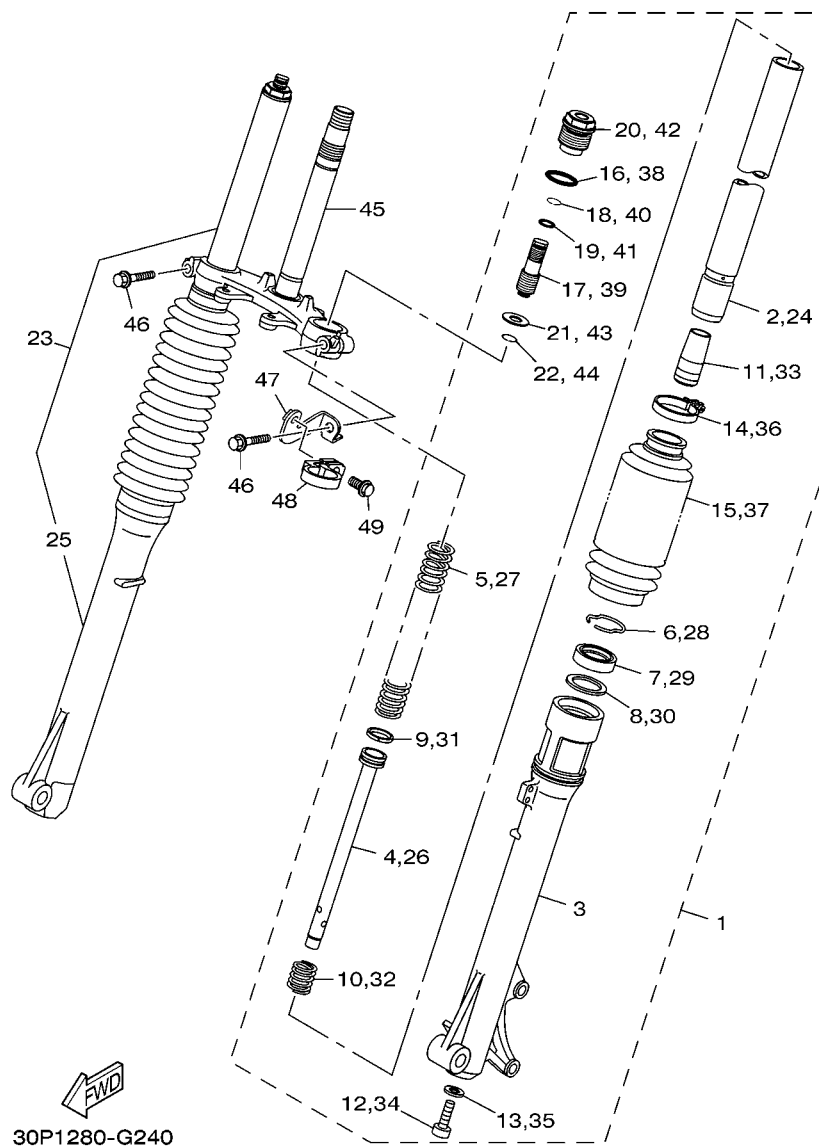
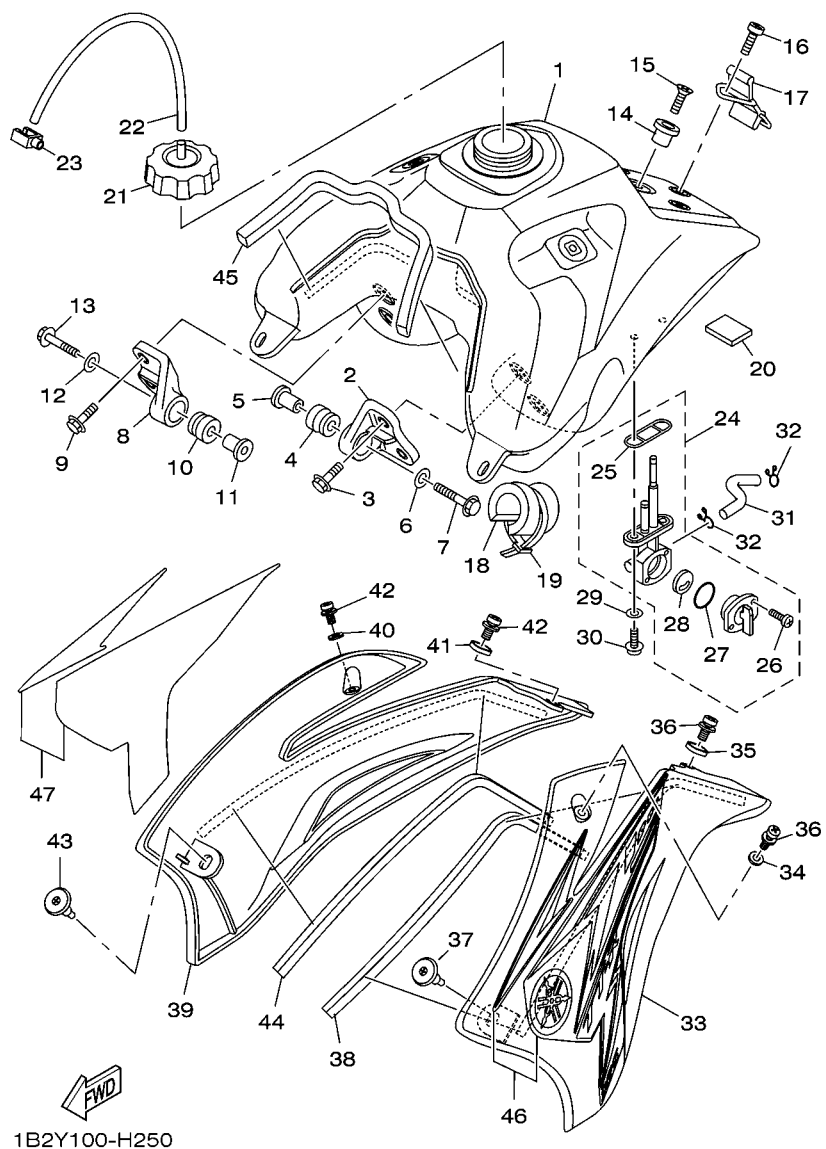


FIG. 22 GARFO DIANTEIRO 1

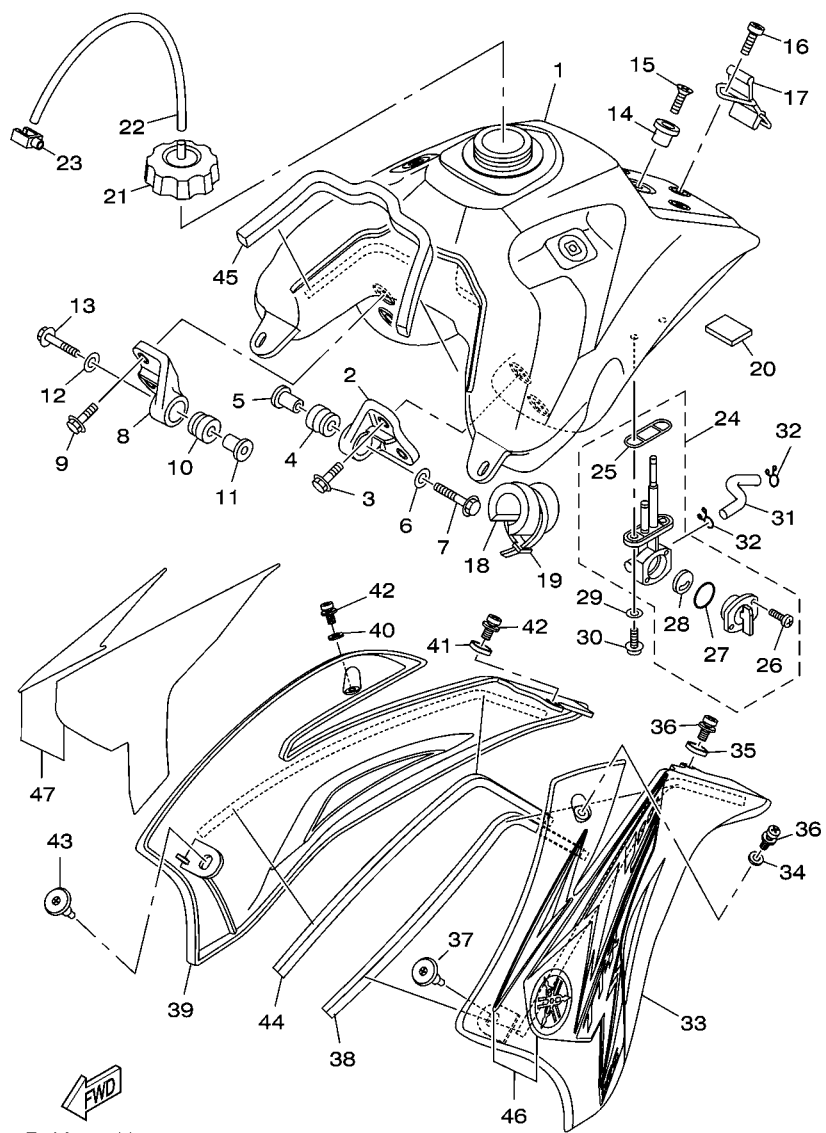
REF. NO.	No. PEÇA	DESCRIÇÃO	30P6				OBSERVAÇÕES
28	2A6-F3156-00	.CLIQUE DO RETENTOR DE OLEO	1				
29	5B6-23145-00	.RETENTOR DE OLEO DO GARFO	1				
30	5B6-23146-00	.ARRUELA DO RETENTOR DE OLEO	1				
31	1E7-F3157-00	.ANEL TRAVA DO PISTAO	1				
32	1B2-F3151-00	.MOLA DE TRANSBORBO	1				
33	1B2-F3166-00	.ESPACADOR DA TRAVA DO OLEO	1				
34	3MA-F3129-00	.GAXETA DO TAPAO DO DRENO	1				
35	4B4-F3181-00	.PARAFUSO DO GARFO DIANTEIRO	1				
36	1B2-23192-00	.CINTA	1				
37	1B2-23191-00	.PROTETOR POEIRA	1				
38	1L9-23145-00	.RETENTOR DE OLEO DO GARFO	1				
39	1B2-23111-00	.PARAFUSO, CAPA	1				
40	1B2-23183-20	.ANEL TRAVA	1				
41	1KT-23114-00	.GAXETA DE VEDACAO	1				
42	1B2-2311H-00	.PARAFUSO DO GARFO	1				
43	1B2-23142-00	.ASSENTO DA MOLA SUPERIOR	1				
44	1B2-23153-20	.ANEL TRAVA	1				
45	1B2-F3340-00-35	SUPORTE INFERIOR COMPLETO	1				SL
46	90105-10304	PARAFUSO FLANGE	2				
47	1B2-F334G-00	SUPORTE 1	1				
48	1C6-F3389-00	GUIA DO CABO	1				
49	90119-05193	PARAFUSO COM ARRUELA	1				



1B2Y100-H250

FIG. 23 TANQUE DE COMBUSTIVEL

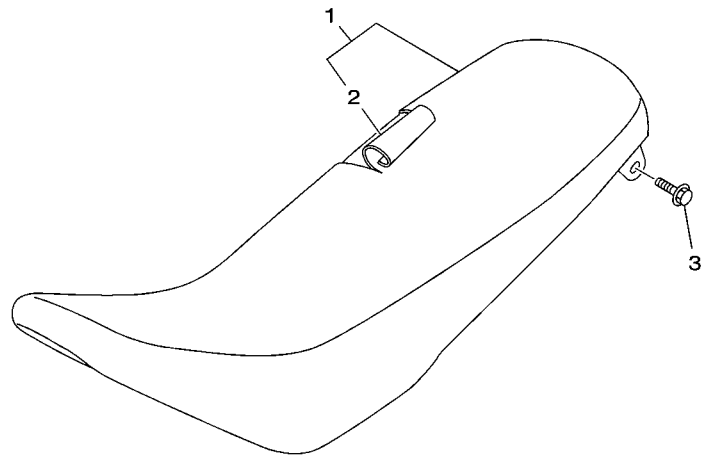
REF. NO.	No. PEÇA	DESCRIÇÃO	30P6				OBSERVAÇÕES
1	1B2-24110-20	TANQUE DE COMBUSTIVEL COMP.	1				
2	1B2-F4104-00	SUORTE DO TANQUE DE COMB. 1	1				
3	9582M-06012	PARAFUSO FLANGE	2				
4	90480-18549	ILHO DE BORRACHA	1				
5	1B2-F4186-00	ARRUELA ESPECIAL	1				
6	90201-06071	ARRUELA PLANA	1				
7	9582M-06030	PARAFUSO FLANGE	1				
8	1B2-F4105-00	SUORTE DO TANQUE DE COMB. 2	1				
9	9582M-06012	PARAFUSO FLANGE	2				
10	90480-18549	ILHO DE BORRACHA	1				
11	1B2-F4186-00	ARRUELA ESPECIAL	1				
12	90201-06071	ARRUELA PLANA	1				
13	9582M-06030	PARAFUSO FLANGE	1				
14	1B2-F412F-00	SUORTE DO ASSENTO	1				
15	9870M-06020	PARAFUSO CABECA PLANA	1				
16	9890M-06016	PARAFUSO	1				
17	1B2-F4173-00	CINTA DE FIXACAO DO TANQUE 1	1				
18	1B2-F4145-00	AMORTIZADOR DO TANQUE	1				
19	90465-13275	BRACADEIRA	1				
20	1B2-F8415-00	AMORTIZADOR 1	1				
21	2FJ-24610-00	TAMPA DO TANQUE C.J.	1				
22	1B2-F1826-00	TUBO DE RESPIRO	1				
23	90464-13003	BRACADEIRA	1				
24	4X8-24500-03	TORNEIRA COMBUSTIVEL CONJ. 1	1				
25	4X8-24512-00	ANEL DE BORRACHA	1				
26	98507-03008	PARAFUSO CABECA DE PAINEL	2				
27	3AJ-24534-01	VEDACAO DA TORNEIRA	1				



1B2Y100-H250

FIG. 23 TANQUE DE COMBUSTIVEL

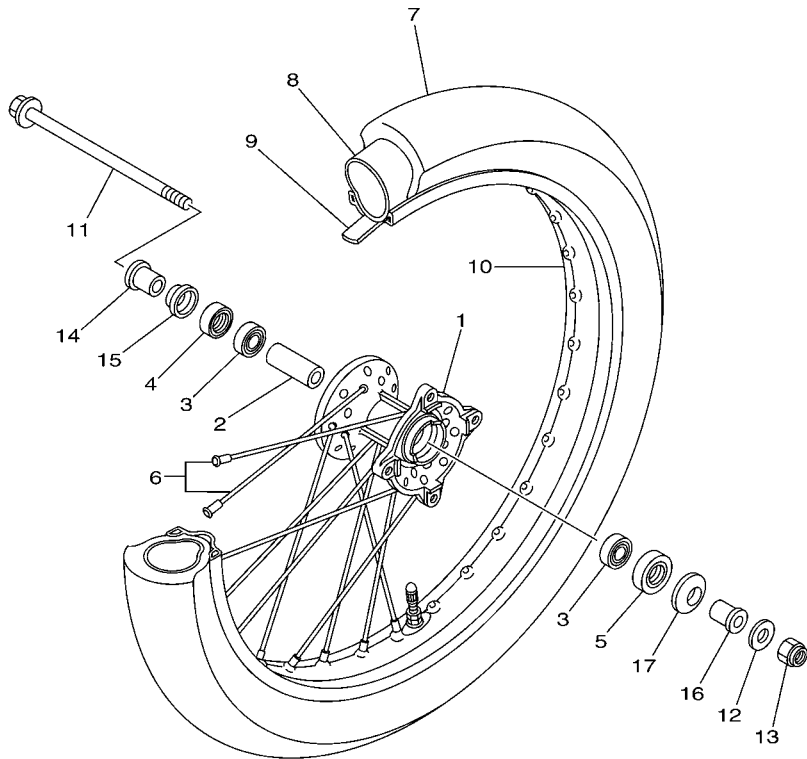
REF. NO.	No. PEÇA	DESCRIÇÃO	30P6				OBSERVAÇÕES
28	3AC-24523-00	.VALVULA DA TORNEIRA	1				
29	90202-05193	ARRUELA PLANA	2				
30	90149-06011	PARAFUSO	2				
31	90445-10007	TUBO (L110)	1				
32	90467-09W06	PRESILHA	2				
33	1B2-F137W-10	TOMADA DE AR ESQUERDA 1	1				
34	90387-10W66	ESPACADOR	1				
35	1B2-F1749-00	ESPACADOR	1				
36	90159-06182	PARAFUSO COM ARRUELA	2				
37	90269-07076	REBITE	1				
38	1B2-F414H-00	AMORTIZADOR DA PLACA 1	1				
39	1B2-F137X-10	TOMADA DE AR DIREITA 2	1				
40	90387-10W66	ESPACADOR	1				
41	1B2-F1749-00	ESPACADOR	1				
42	90159-06182	PARAFUSO COM ARRUELA	2				
43	90269-07076	REBITE	1				
44	1B2-F414H-00	AMORTIZADOR DA PLACA 1	1				
45	1B2-F414J-00	AMORTIZADOR DA PLACA 2	1				
46	1B2-F4230-10	JOGO DE GRAFICOS 1	1				
47	1B2-F4250-10	JOGO DE GRAFICOS 2	1				



1B2S100-G260

FIG. 24 ASSENTO

REF. NO.	No. PEÇA	DESCRIÇÃO	30P6				OBSERVAÇÕES
1	1B2-F4770-20	SELIM SEMI DUPLO COMPLETO	1				
2	1B2-F470F-10	.CAPA DO SELIM	1				
3	9580M-06020	PARAFUSO FLANGE	2				

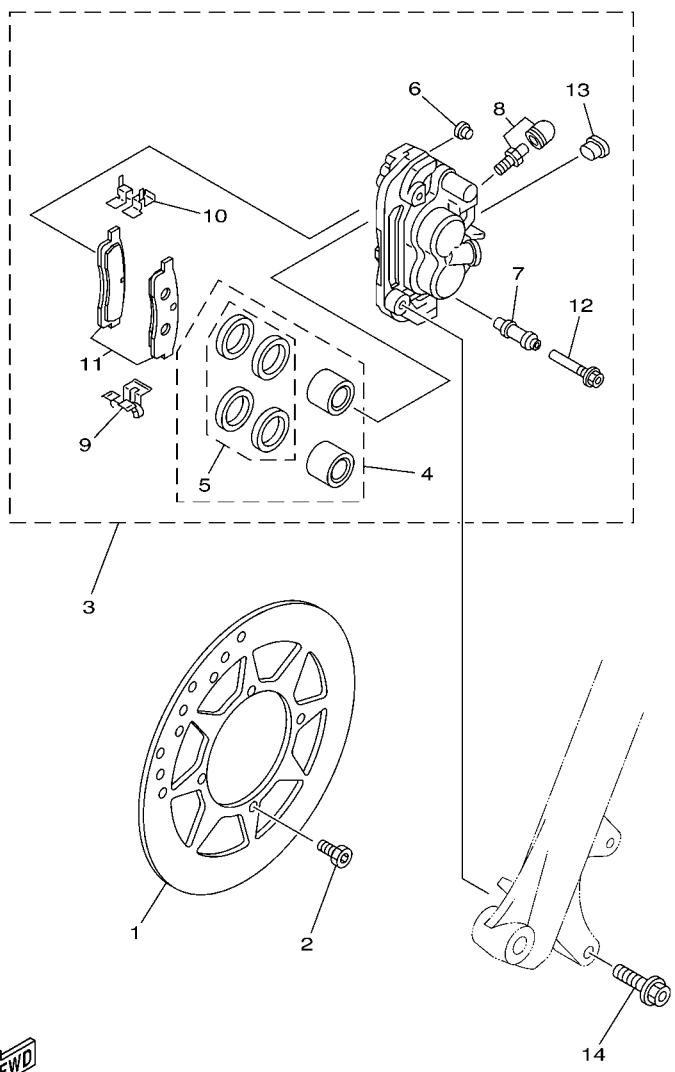


5HP4100-0240

FIG. 25 RODA DIANTEIRA 1

REF. NO.	No. PEÇA	DESCRIÇÃO	30P6			OBSERVAÇÕES
1	1B2-F5111-10-35	CUBO DA RODA DIANTEIRA	1			SL
2	90560-12257	ESPACADOR	1			
3	93306-001X1	ROLAMENTO	2			
4	93106-18800	RETENTOR DE OLEO	1			
5	93102-18803	RETENTOR DE OLEO	1			
6	1B2-F5104-10	JÓGO DE RAIOS DIANTEIROS	1			
7	94107-19W27	PNEU (70/100-19 42M)	1			PIRELLI
8	94207-19W28	CAMARA DE AR (MH-19)	1			PIRELLI
9	94307-19W21	CINTA DO ARO (1.40-19)	1			
10	94414-19800	ARO DA RODA (1.40-19)	1			
11	3UN-25181-01	EIXO DA RODA	1			
12	90201-12749	ARRUELA PLANA	1			
13	95617-12100	PORCA AUTOTRAVANTE	1			
14	90387-126F8	ESPACADOR	1			
15	1B2-F5118-00	PROTETOR DE POEIRA	1			
16	90387-12005	ESPACADOR	1			
17	5HH-F5118-00	PROTETOR DE POEIRA	1			





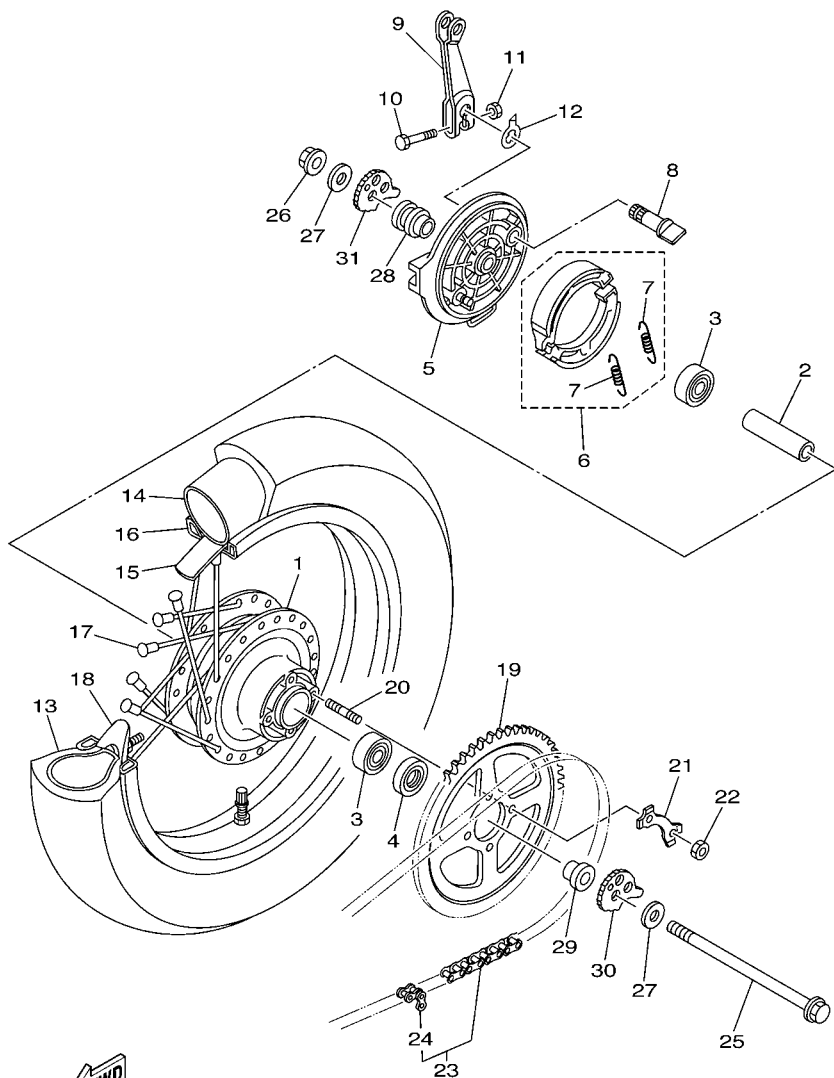
  
5HPS100-C290

**FIG. 26 PINÇA DE FREIO DIANTEIRA**

REF. NO.	No. PEÇA	DESCRIÇÃO	30P6				OBSERVAÇÕES
1	3UN-2582T-00	DISCO DE FREIO (ESQ.)	1				
2	90109-06815	PARAFUSO	4				
3	3UN-2580T-00	PINÇA DO FREIO CONJ. (ESQ.)	1				
4	1LR-W0057-00	.JOGO DE PISTOES DA PINÇA	1				
5	1LR-W0047-00	..JOGO DE RETENTORES DA PINÇA	1				
6	5R2-25937-00	.CAPA DA PINÇA DE FREIO	1				
7	56A-25937-00	.CAPA DA PINÇA DE FREIO	1				
8	51L-W0048-00	.KIT DO PARAFUSO SANGRADOR	1				
9	56A-25919-00	.SUPORTE DA PASTILHA DE FREIO	1				
10	56A-25919-10	.SUPORTE DA PASTILHA DE FREIO	1				
11	3UN-W0045-00	.KIT DE PASTILHAS DE FREIO	1				
12	56A-25926-00	.PARAFUSO	1				
13	34X-25845-00	.TAMPA DO INDICADOR	1				
14	90105-08211	PARAFUSO FLANGE	2				

FIG. 27 RODA TRASEIRA 1

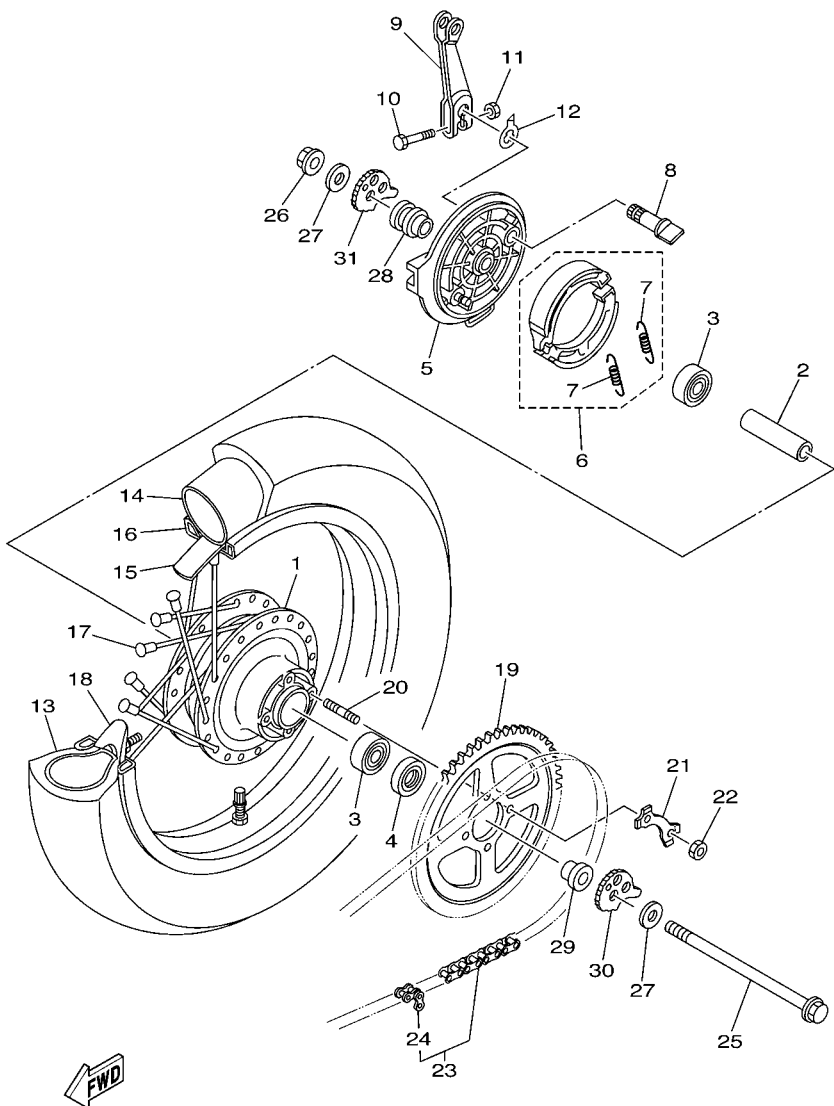
REF. NO.	No. PEÇA	DESCRIÇÃO	30P6			OBSERVAÇÕES
1	1B2-F5311-00-35	CUBO DA RODA TRASEIRA	1			SL
2	90560-12170	ESPADADOR	1			
3	93306-301YY	ROLAMENTO	2			
4	93106-20809	RETENTOR DE OLEO	1			
5	1B2-F5321-00-35	PRATO DA SAPATA DE FREIO	1			SL
6	4KN-W253E-11	JOGO DE SAPATA DE FREIO	2			
7	90506-15260	MOLA DE TENSÃO	2			
8	1B2-F5151-00	EIXO CAMES	1			
9	5HH-F5355-01	ALAVANCA DO EIXO CAMES	1			
10	90101-06W00	PARAFUSO	1			
11	9530N-06600	PORCA	1			
12	1B2-F533A-00	PLACA INDICADORA	1			
13	94109-16W29	PNEU (90/100-16 (51M))	1			PIRELLI
14	94209-16W30	CAMARA DE AR (MB-16)	1			PIRELLI
15	94309-16W22	CINTA DO ARO (1.60-16)	1			
16	94416-16803	ARO DA RODA (1.60-16)	1			
17	1B2-F5304-10	JOGO DE RAIOS TRASEIROS 2	1			
18	1B2-F5394-00	ESPADADOR DO PNEU	1			
19	1B2-F5454-21	COROA TRASEIRA (54D)	1			
20	90116-10013	PRISIONEIRO	4			
21	5RM-F5412-00	ARRUELA TRAVA	2			
22	90170-10206	PORCA	4			
23	94581-97122	CORRENTE (DID 428HD 122L)	1			
24	94681-97001	JUNCAO CORRENTE (DID428HD-RJ)	1			
25	1B2-F5381-10	EIXO DA RODA	1			
26	9560M-12200	PORCA AUTO-TRAVANTE	1			
27	90201-126A7	ARRUELA PLANA	2			



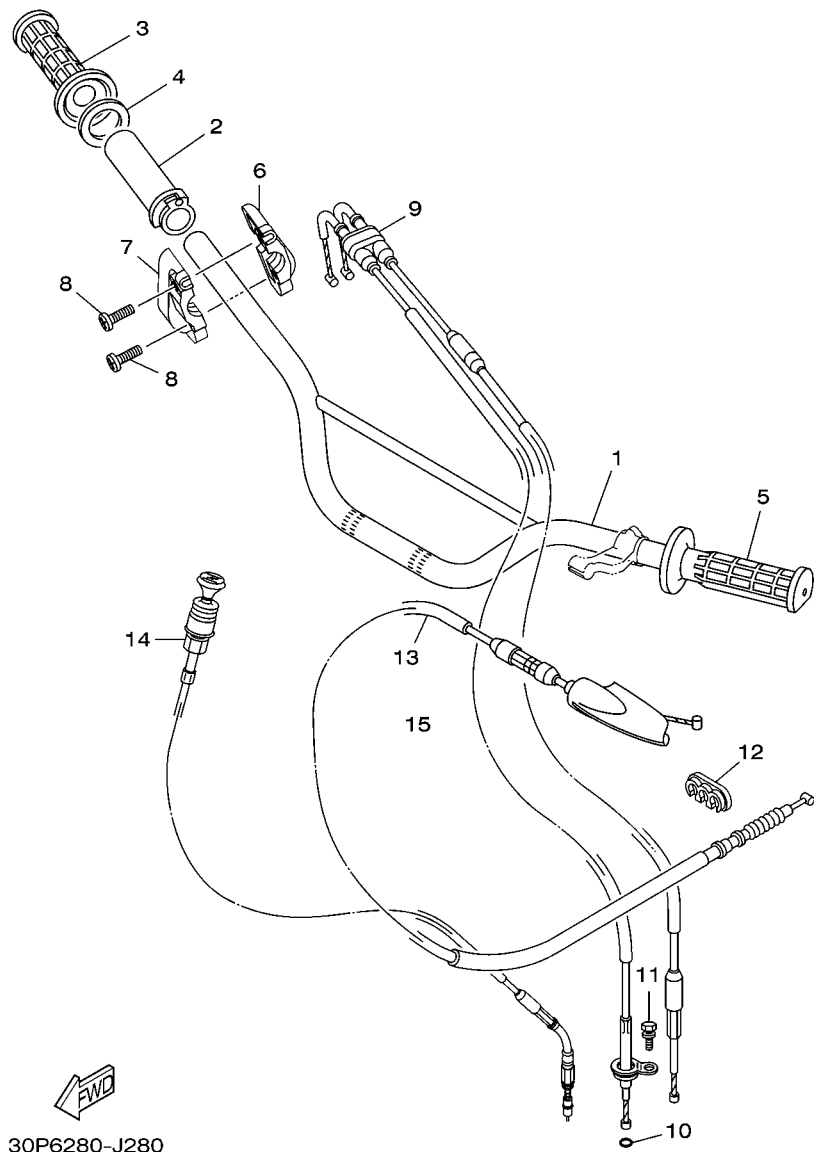
1B21100-D280

FIG. 27 RODA TRASEIRA 1

REF. NO.	No. PEÇA	DESCRIÇÃO	30P6				OBSERVAÇÕES
28	1B2-F5383-00	ESPACADOR DA RODA	1				
29	90387-12670	ESPACADOR	1				
30	1B2-F5388-00	ESTICADOR DA CORRENTE 1	1				
31	1B2-F5389-00	ESTICADOR DA CORRENTE 2	1				
-----							
-----							
-----							
-----							
-----							
-----							
-----							
-----							
-----							



1B21100-D280



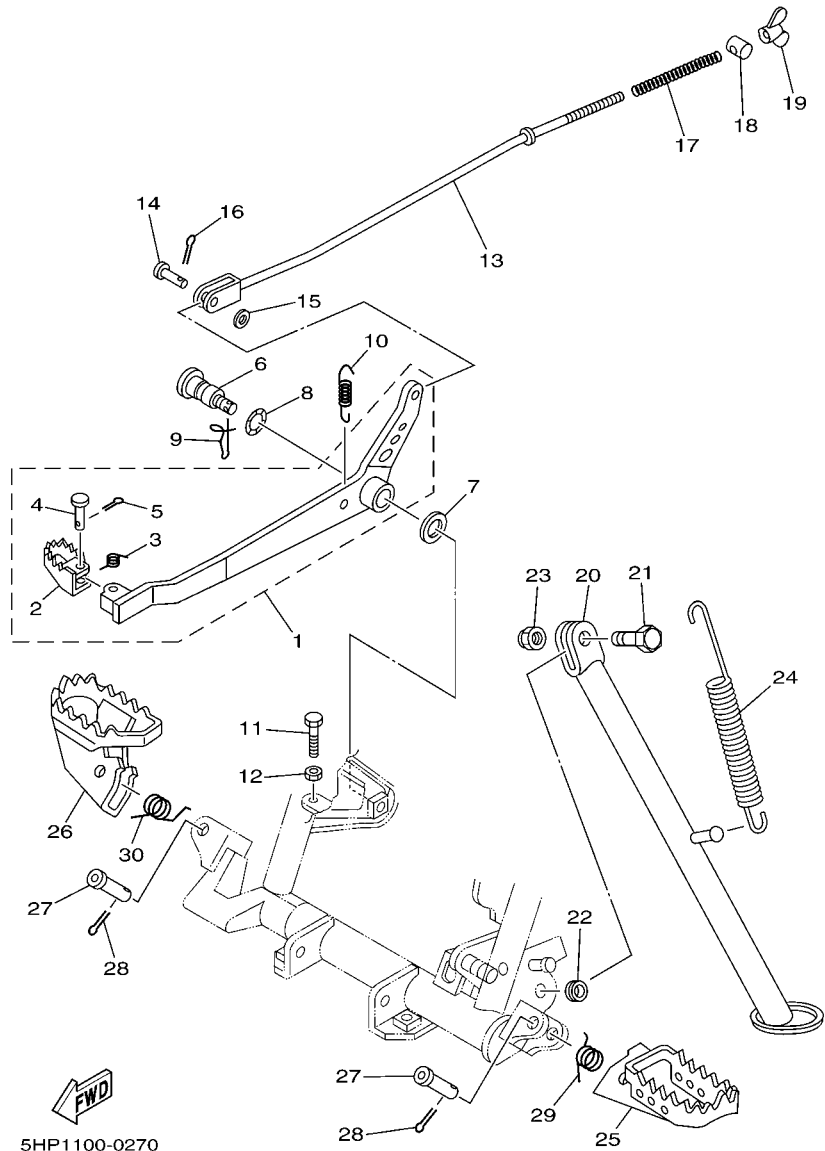
30P6280-J280

FIG. 28 GUIDAO E CABOS

REF. NO.	No. PEÇA	DESCRIÇÃO	30P6			OBSERVAÇÕES
1	1B2-F6111-00-35	GUIDAO	1			SL
2	1C6-F6243-00	TUBO GUIA DO ACELERADOR	1			
3	1C6-F6242-00	MANOPLA DIREITA	1			
4	2TY-F6249-00	ANEL LAMINA	1			
5	1C6-F6241-00	MANOPLA ESQUERDA	1			
6	1C6-F6281-00	CAPA SUPERIOR DA MANOPLA	1			
7	1C6-F6282-00	CAPA SUPERIOR DA MANOPLA	1			
8	9851M-05020	PARAFUSO	2			
9	1B2-26302-00	CABO ACELERADOR CONJ.	1			
10	93210-06667	ANEL DE BORRACHA	1			
11	9750M-05510	PARAFUSO COM ARRUELA	1			
12	90464-07003	BRACADEIRA	1			
13	5HP-26335-00	CABO DE EMBREAGEM	1			
14	1B2-26331-00	CABO DO AFOGADOR 1	1			



FIG. 30 CAVALETE. ESTRIBOS. PEDAL 1



REF. NO.	No. PEÇA	DESCRIÇÃO	30P6				OBSERVAÇÕES
1	1B2-F7200-00	PEDAL DE FREIO	1				
2	1B2-F7242-00	.PEDAL DE FREIO	1				
3	90508-14352	.MOLA DE TORCAO	1				
4	91701-06022	.PINO	1				
5	91401-20012	.CONTRAPINO	1				
6	5RM-F7261-00	EIXO	1				
7	90201-10135	ARRUELA PLANA	1				
8	90206-14001	ARRUELA ONDULADA	1				
9	90468-20196	PRESILHA	1				
10	90506-16372	MOLA DE TENSAO	1				
11	9700M-06016	PARAFUSO	1				
12	9530M-06700	PORCA	1				
13	1B2-F7231-10	VARETA DE FREIO	1				
14	90240-06804	PINO	1				
15	9290L-06200	ARRUELA	2				
16	91401-20012	CONTRAPINO	1				
17	90501-10245	MOLA DE COMPRESSAO	1				
18	90249-12008	PINO	1				
19	90175-06013	PORCA	1				
20	1B2-F7311-10	CAVALETE LATERAL	1				
21	90101-10805	PARAFUSO	1				
22	90387-10003	ESPACADOR	1				
23	90185-10037	PORCA AUTOTRAVANTE	1				
24	90506-35809	MOLA DE TENSAO	1				
25	1B2-F7411-00	ESTRIBO DIANTEIRO ESQ.	1				
26	1B2-F7421-00	ESTRIBO DIANTEIRO DIR. 2	1				
27	90240-10117	PINO	2				

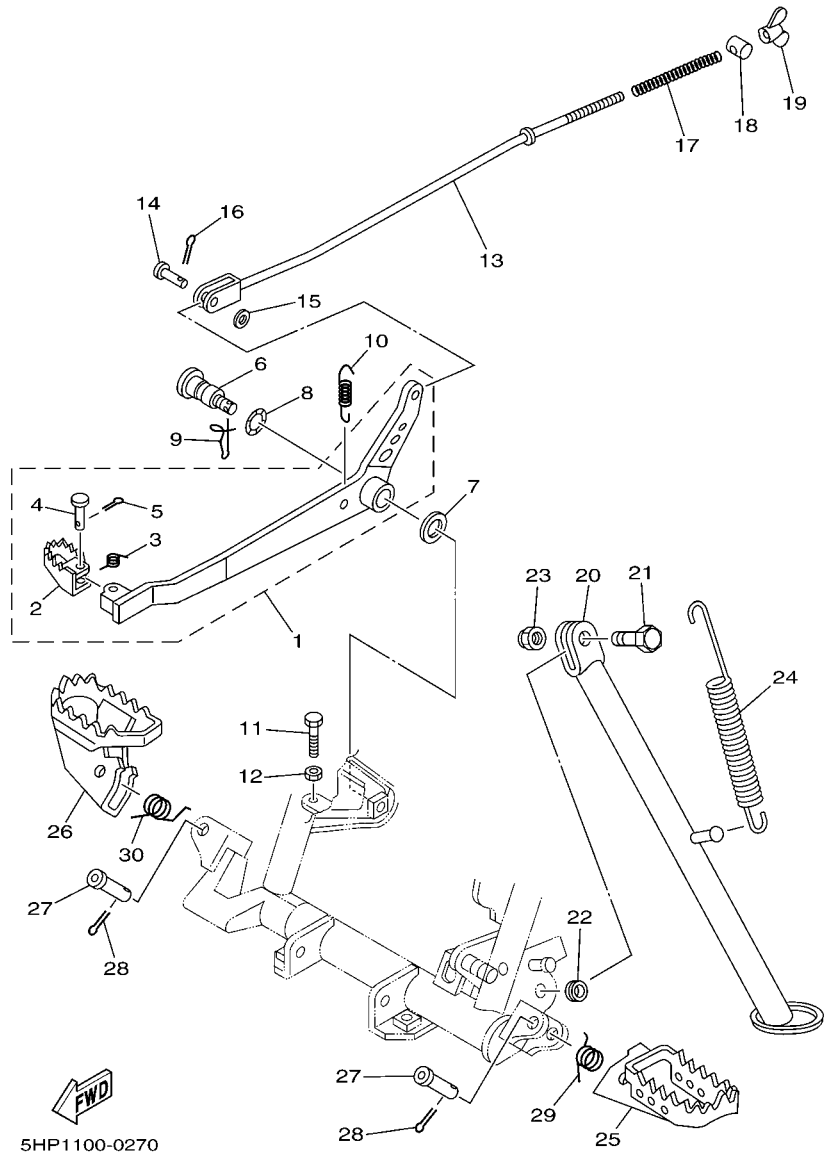
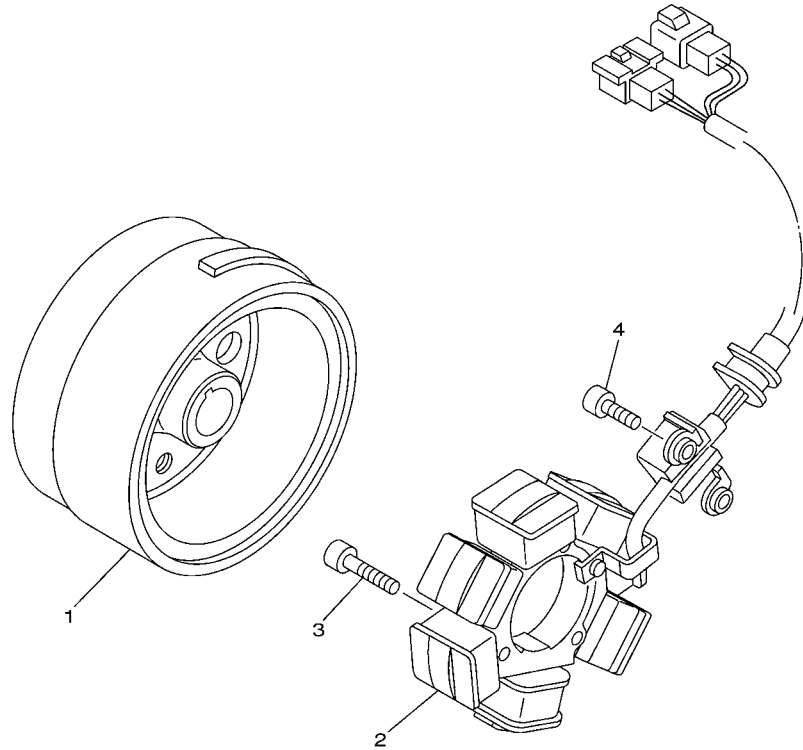


FIG. 30 CAVALETE. ESTRIBOS. PEDAL 1

REF. NO.	No. PEÇA	DESCRIÇÃO	30P6				OBSERVAÇÕES
28	91401-25015	CONTRAPINO	2				
29	90508-28777	MOLA DE TORCAO	1				
30	90508-284A7	MOLA DE TORCAO	1				

**FIG. 31 GERADOR**

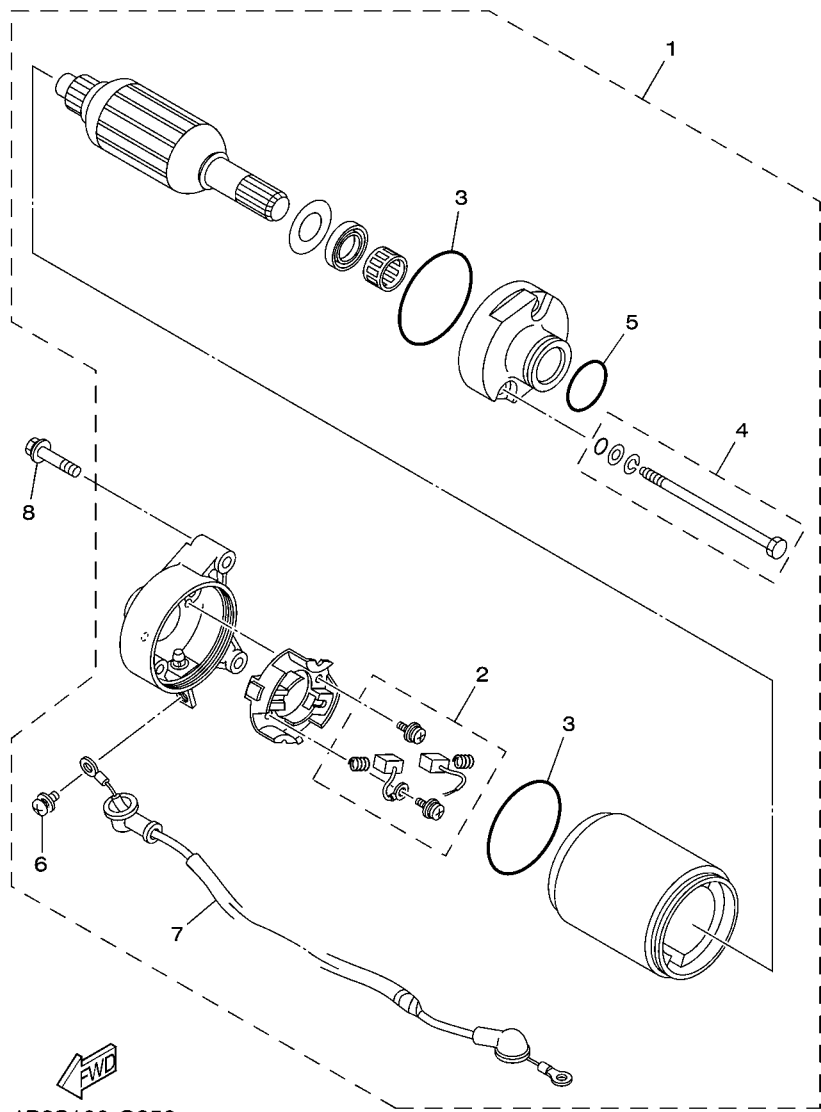


REF. NO.	No. PEÇA	DESCRIÇÃO	30P6				OBSERVAÇÕES
1	1B2-85550-00	ROTOR CONJ.	1				
2	5HP-85510-10	ESTATOR CONJUNTO	1				
3	9131M-06025	PARAFUSO	3				
4	9131M-06014	PARAFUSO	2				
-----							
-----							
-----							
-----							
-----							
-----							
-----							
-----							
-----							
-----							
-----							



5HPK100-B340

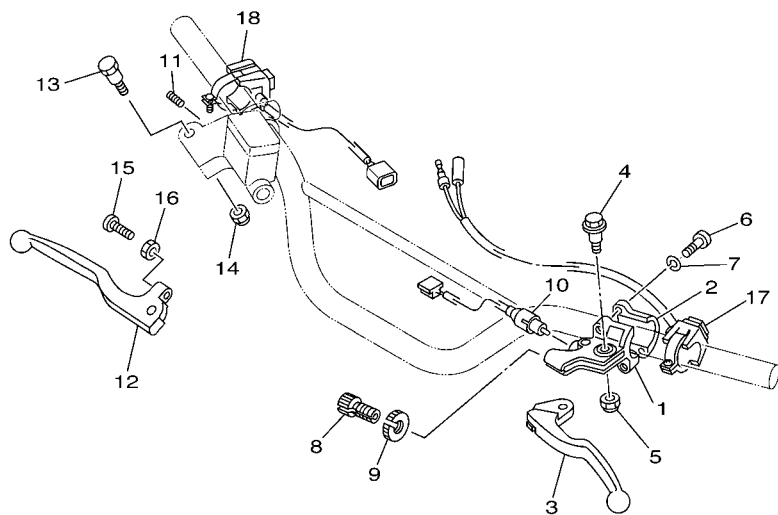




1B2S100-G350

FIG. 32 MOTOR DE PARTIDA

REF. NO.	No. PEÇA	DESCRIÇÃO	30P6			OBSERVAÇÕES
1	1B2-H1800-00	MOTOR DE PARTIDA COMPLETO	1			
2	7CP-H1801-00	.JOGO DE ESCOVAS	1			
3	93210-55669	.ANEL DE BORRACHA	2			
4	4FP-H1828-01	.PARAFUSO 2	2			
5	4FP-H182L-00	.ANEL DE BORRACHA	1			
6	97601-05108	.PARAFUSO	1			
7	1B2-H183G-00	.CHICOTE DO MOTOR COMPL.	1			
8	9502M-06025	PARAFUSO FLANGE	2			



1B27100-D370

FIG. 33 INTERRUPT. DO GUIDAO E MANETE 1

REF. NO.	No. PEÇA	DESCRIÇÃO	30P6				OBSERVAÇÕES
1	2TY-H2911-00	FIXADOR DA ALAVANCA 1	1				
2	1B2-H2913-00	FIXADOR INFERIOR DA ALAVANCA 1	1				
3	1B2-H3912-00	ALAVANCA ESQUERDA 1	1				
4	4LR-H3945-00	PARAFUSO DA ALAVANCA	1				
5	90185-06W10	PORCA AUTOTRAVANTE	1				
6	9851M-05020	PARAFUSO	2				
7	9290M-05100	ARRUELA	2				
8	90123-08046	PARAFUSO	1				
9	90179-08148	PORCA	1				
10	5HP-82917-00	INTERRUPTOR	1				
11	90501-061G2	MOLA DE COMPRESSAO	1				
12	1B2-H3922-10	ALAVANCA DIREITA	1				
13	90109-06577	PARAFUSO	1				
14	90185-06W10	PORCA AUTOTRAVANTE	1				
15	90143-06024	PARAFUSO HEXAGONAL	1				
16	90170-06010	PORCA	1				
17	5HP-83976-22	INTERRUPTOR DO GUIDAO 1	1				
18	5HP-83976-12	INTERRUPTOR DO GUIDAO 1	1				

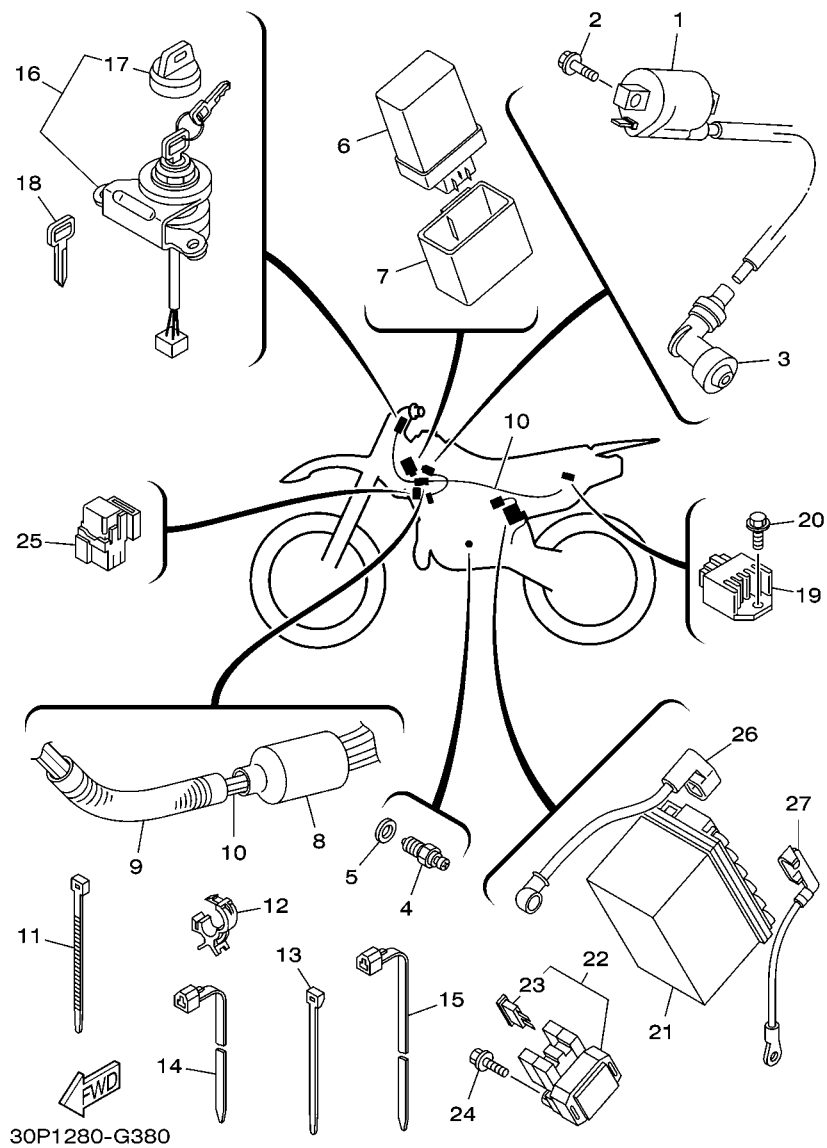


FIG. 34 SISTEMA ELETRICO 1

REF. NO.	No. PEÇA	DESCRIÇÃO	30P6				OBSERVAÇÕES
1	4KJ-82310-10	BOBINA DE IGNAÇÃO CONJ.	1				
2	95880-06016	PARAFUSO FLANGE	2				
3	4BP-82370-00	CACHIMBO DA VELA CONJ.	1				
4	5HH-H2540-02	INTERRUPTOR NEUTRO CONJ.	1				
5	90430-09809	GAXETA	1				
6	5HP-85540-00	UNIDADE DE IGNAÇÃO CONJ. (CDI)	1				
7	1B2-H5546-00	CINTA DO C.D.I	1				
8	1B2-H2599-00	CAPA DO CHICOTE	1				
9	90447-19004	TUBO	1				
10	19C-H2590-10	CHICOTE PRINCIPAL COMPLETO	1				
11	90465-13275	BRACADEIRA	3				
12	90464-15192	BRACADEIRA	2				
13	90465-13152	BRACADEIRA	5				
14	90464-13077	BRACADEIRA	3				
15	90464-13073	BRACADEIRA	2				
16	5HP-82510-00	INTERRUPTOR PRINCIPAL CONJ.	1				
17	3HN-82579-00	.CAPA DA CHAVE	1				
18	90890-56001	CHAVE SEM DENTES (TIPO-A)	1				AP
	90890-56002	CHAVE SEM DENTES (TIPO-B)	1				AP
19	5HH-H1960-00	RETIFICADOR & REGULADOR CONJ.	1				
20	9502M-06012	PARAFUSO FLANGE	1				
21	1B2-H2100-00	BATERIA CONJ. (GT4L-BS)	1				
22	5HH-81940-02	RELE DE PARTIDA CONJUNTO	1				
23	42X-82151-00	.FUSIVEL (10A-BL)	2				
24	9502M-06008	PARAFUSO FLANGE	2				
25	8DM-81950-00	RELE CONJUNTO	1				
26	1B2-H2115-00	FIO POSITIVO DA BATERIA	1				

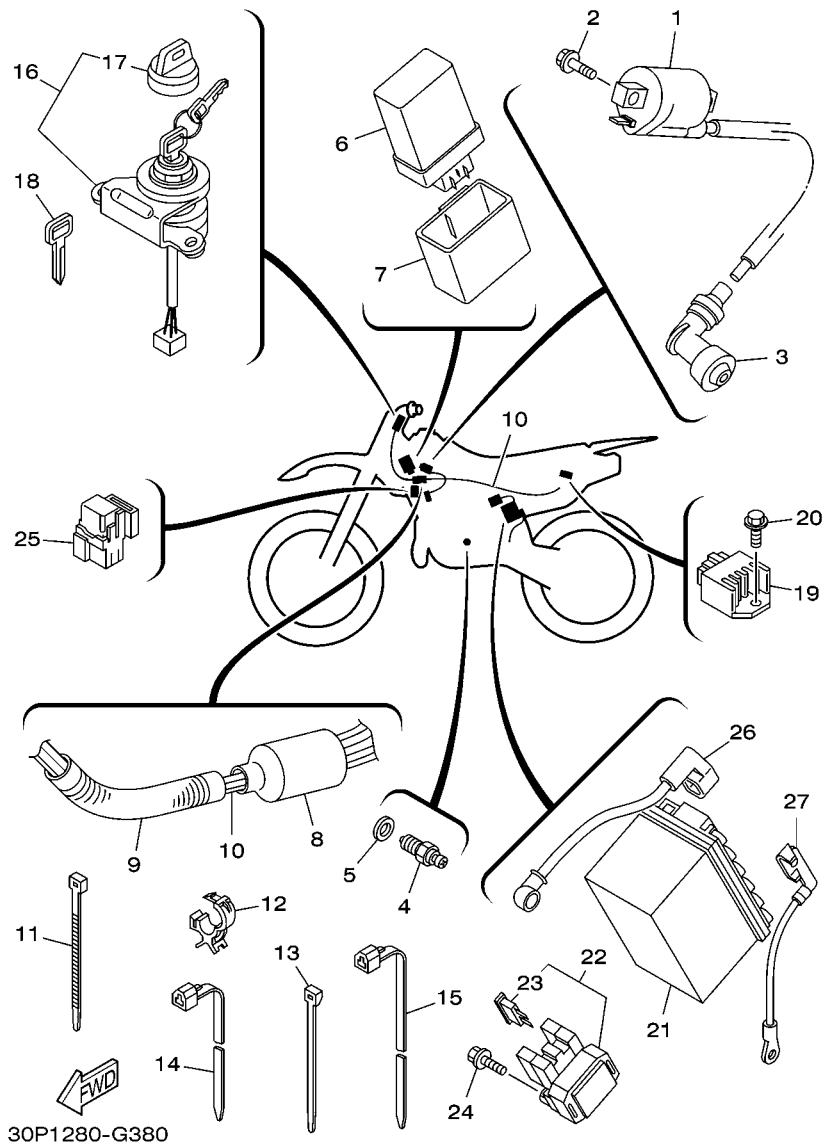


FIG. 34 SISTEMA ELETRICO 1

REF. NO.	No. PEÇA	DESCRIÇÃO	30P6				OBSERVAÇÕES
27	1B2-H2116-00	FIO NEGATIVO DA BATERIA	1				

ÍNDICE NUMÉRICO

No. PEÇA	REF. NO.	No. PEÇA	REF. NO.	No. PEÇA	REF. NO.	No. PEÇA	REF. NO.	No. PEÇA	REF. NO.	No. PEÇA	REF. NO.
2UJ-11133-10	1 - 2	583-14561-00	7 - 21	5B6-23145-00	22 - 7	5HP-83976-22	33 - 17	1B2-E4452-00	6 - 13	1B2-E8110-00	16 - 9
22F-11134-10	1 - 3	5HP-14565-00	7 - 40		22 - 29	5HP-85510-10	31 - 2	1B2-E4452-10	6 - 14	1B2-E8112-00	16 - 15
5HH-11549-10	2 - 4	1B2-14589-00	7 - 6	5B6-23146-00	22 - 8	5HP-85540-00	34 - 6	1B2-E4453-00	6 - 12	2TY-E8113-00	16 - 10
4LS-11607-00	2 - 14	4BD-14766-00	8 - 6		22 - 30	1B2-85550-00	31 - 1	1B2-E4472-00	6 - 23	1B2-E8115-00	16 - 14
4LS-11651-02	2 - 10		8 - 11	1B2-23153-20	22 - 22	5RR-E1111-10	1 - 1	1B2-E4484-00	6 - 17	5HH-E8140-00	16 - 1
4LS-11681-01	2 - 8		8 - 13		22 - 44	5HH-E111F-00	4 - 6	5HH-E4613-00	8 - 23	23L-E8154-00	16 - 11
5HH-12113-00	3 - 5		8 - 19	1B2-23183-20	22 - 18	5HH-E1161-00	1 - 9	1B2-E4628-00	8 - 5		16 - 16
22F-12116-00	3 - 4	1B2-14780-00	8 - 4		22 - 40	1B2-E1166-10	9 - 3	1B2-E4628-10	8 - 9	5HH-E8185-00	15 - 2
22F-12117-02	3 - 7	1B2-14787-00	8 - 22	1B2-23191-00	22 - 15	5HH-E1167-00	9 - 2	1B2-E4711-20	8 - 1	5HH-E8337-00	16 - 2
22F-12118-01	3 - 6	1B2-14905-00	7 - 5		22 - 37	5HH-E1181-00	1 - 17	1B2-E4758-00	8 - 16	5VL-E8511-00	15 - 5
2HX-12119-00	3 - 3	30P-1490J-00	7 - 8	1B2-23192-00	22 - 14	5VL-E1185-10	1 - 8	1B2-E479H-00	8 - 10	5VL-E8512-00	15 - 6
22F-12159-00	3 - 9	5HP-14923-00	7 - 26		22 - 36	5HH-E1186-00	1 - 12	1B2-E479J-00	8 - 17	5VL-E8513-00	15 - 7
5VL-12210-10	4 - 16	5AP-14933-00	7 - 11	5HP-23416-00	21 - 3	5HH-E1310-10-CO	1 - 20	5HH-E5150-40	9 - 1	5HH-E8531-00	15 - 8
16G-13569-00	6 - 2	5AP-14940-00	7 - 13	1B2-24110-20	23 - 1	5HH-E1351-00	1 - 21	5HH-E5191-00	10 - 12	5HH-E8535-00	15 - 9
5HP-13586-00	6 - 1	3H1-14962-00	7 - 28	4X8-24500-03	23 - 24	5HH-E1400-20	2 - 1	1B2-E5316-00	10 - 4	5HH-E8540-10	15 - 1
30P-14101-00	7 - 1	5LW-14994-00	7 - 9	4X8-24512-00	23 - 25	5HH-E1412-20	2 - 3	5HH-E5362-00	10 - 22	1B2-F1110-80	17 - 1
1B2-14103-00	7 - 37	5HP-15620-00	11 - 11	3AC-24523-00	23 - 28	5HH-E1422-10	2 - 6	1B2-E5377-00	10 - 3	4VW-F111M-04	17 - 30
5RM-14107-18	7 - 18	5LX-15641-00	11 - 2	3AJ-24534-01	23 - 27	5HH-E1500-02	2 - 16	1B2-E5411-00-WN	10 - 1	1B2-F117F-00	17 - 20
1B2-1410A-00	7 - 10	5LX-15651-00	11 - 8	2FJ-24610-00	23 - 21	5HH-E1536-00	2 - 7	1B2-E5418-00-WN	10 - 14	1B2-F117R-00	17 - 27
1B2-14112-25	7 - 7	5LX-15660-00	11 - 1	3UN-25181-01	25 - 11	5RM-E1603-00	2 - 14	1B2-E5421-10-WN	10 - 16	30P-F118K-00	18 - 13
3F9-14118-00	7 - 45	401-16111-10	13 - 1	3UN-2580T-00	26 - 3	5RM-E1605-00	2 - 14	1B2-E5441-00	9 - 11	1B2-F1268-00	17 - 24
5K7-14134-00	7 - 27	1B2-16150-00	13 - 5	3UN-2582T-00	26 - 1	1B2-E1631-00-CO	2 - 12	5HH-E5451-00	10 - 2	1B2-F1315-00	17 - 9
1B2-14141-32	7 - 16	4V0-16154-00	13 - 6	34X-25845-00	26 - 13	5HH-E1633-00	2 - 13	5HH-E5461-00	10 - 17	1B2-F1316-10	17 - 4
5HP-14142-17	7 - 25	598-16321-01	13 - 8	2VN-25852-01	29 - 4	1B2-E1636-00	2 - 12	5VL-E5512-00	12 - 1	1B2-F137W-10	23 - 33
1B2-14145-00	7 - 22	1V1-16324-00	13 - 9	56A-25854-00	29 - 3	1B2-E1638-00	2 - 12	5VL-E5517-00	12 - 5	1B2-F137X-10	23 - 39
3H1-14147-00	7 - 29	5AP-16351-00	13 - 10	56A-25867-00	29 - 6	5VL-E2111-00	3 - 1	5HH-E5521-00	12 - 2	1B2-F139X-00	17 - 29
4LS-14147-00	7 - 17	4SP-16356-00	13 - 14	3SP-25870-01	29 - 1	5HH-E2121-00	3 - 2	5HH-E5532-00	12 - 3	1B2-F1471-00	17 - 22
5V7-14153-00	7 - 24	1W1-16358-01	13 - 13	1B2-25872-00	29 - 9	5HH-E2151-00	3 - 8	4FP-E5580-00	12 - 7	1B2-F1485-00	17 - 23
1B2-1416A-00	7 - 41	5AP-16371-00	13 - 7	3LC-25885-00	29 - 10	5VL-E2156-00	3 - 11	5HH-E5598-00	4 - 14	1B2-F1511-10	18 - 1
24W-14184-00	7 - 15	1B2-21717-00	19 - 4	56A-25919-00	26 - 9	5HH-E2170-20	4 - 1	5LX-E5666-00	11 - 7	30P-F151H-00	18 - 14
5HH-14185-00	7 - 20	2TK-21757-00	19 - 12	56A-25919-10	26 - 10	5VL-E2176-10	4 - 8	5LX-E5671-00	11 - 5	1B2-F153E-10	18 - 4
127-14186-00	7 - 19	1B2-21778-00	19 - 8	56A-25926-00	26 - 12	5HH-E2213-00	4 - 17	5HH-E6357-00	13 - 20		18 - 12
4LS-14191-00	7 - 14	4XV-2177L-01	19 - 13	56A-25937-00	26 - 7	5HH-E2231-10	4 - 12	1B2-E6381-01	13 - 21	1B2-F1611-20	18 - 5
1A0-14196-00	7 - 44	5HP-22110-20	20 - 1	5R2-25937-00	26 - 6	5HH-E2241-10	4 - 13	5HH-E7121-20	14 - 3	1B2-F1639-00	19 - 29
31A-14197-00	7 - 38	22W-22124-00	20 - 22	1B2-26302-00	28 - 9	5VL-E3300-01	5 - 1	5AP-E7131-00	14 - 4	1B2-F1642-00	18 - 10
31H-14197-00	7 - 35	5HP-22210-F0	20 - 46	1B2-26331-00	28 - 14	1B2-E3324-00	5 - 11	5HH-E7141-20	14 - 5	30P-F1668-11	20 - 44
5CA-14197-00	7 - 36	2YK-22216-00	20 - 47	5HP-26335-00	28 - 13	5VL-E3325-00	5 - 2	5HH-E7151-20	14 - 2	1B2-F1710-00	19 - 1
1B2-14216-00	7 - 4	4AA-22259-40	20 - 48	3FV-28386-00	19 - 11	5HH-E3329-00	5 - 6	5HH-E7211-20	14 - 19	1B2-F1720-00	19 - 7
5HP-14216-00	7 - 39	1B2-23111-00	22 - 17	5HH-81940-02	34 - 22	5HH-E3411-01	5 - 10	5HH-E7221-20	14 - 14	1B2-F1737-00	19 - 14
1HX-14231-17	7 - 43		22 - 39	8DM-81950-00	34 - 25	5VL-E3451-00	5 - 12	5LX-E7231-10	14 - 15		19 - 15
620-14231-19	7 - 23	1KT-23114-00	22 - 19	42X-82151-00	34 - 23	1B2-E4411-00	6 - 7	5HH-E7241-00	14 - 18	1B2-F1746-00	19 - 21
1HX-14231-24	7 - 30		22 - 41	4KJ-82310-10	34 - 1	1B2-E4412-20	6 - 8	5HH-E7251-20	14 - 13	1B2-F1747-00	19 - 23
66E-14251-00	7 - 34	1B2-2311H-00	22 - 20	4BP-82370-00	34 - 3	1B2-E4422-00	6 - 9	5LX-E7258-00	14 - 20	1B2-F1749-00	23 - 35
5HP-14280-00	7 - 12		22 - 42	5HP-82510-00	34 - 16	1B2-E4436-00	6 - 18	5HH-E7402-30	14 - 12		23 - 41
1B2-14293-00	7 - 42	1B2-23142-00	22 - 21	1B2-8252U-00	19 - 30	1B2-E4437-00	6 - 11	5HH-E7411-10	14 - 1	1B2-F174X-00	19 - 20
1B2-14348-00	7 - 33		22 - 43	3HN-82579-00	34 - 17	1B2-E443E-10	6 - 24	1B2-E7456-00	14 - 27	1B2-F174Y-00	19 - 22
5HP-14450-00	6 - 10	1L9-23145-00	22 - 16	5HP-82917-00	33 - 10	1B2-E443E-20	6 - 21	5HH-E7471-00	14 - 10	1B2-F177G-00	19 - 16
1B2-14561-00	7 - 3		22 - 38	5HP-83976-12	33 - 18	1B2-E443G-00	6 - 26	1B2-E8101-00	16 - 7	5HH-F178A-00	20 - 45

ÍNDICE NUMÉRICO

No. PEÇA	REF. NO.	No. PEÇA	REF. NO.	No. PEÇA	REF. NO.	No. PEÇA	REF. NO.	No. PEÇA	REF. NO.	No. PEÇA	REF. NO.
1B2-F1826-00	23 - 22	1B2-F4105-00	23 - 8	30P-F8199-W2	17 - 31	90109-06W35	9 - 7	90185-10120	20 - 40	90282-05001	13 - 2
1B2-F2124-00	20 - 16	1B2-F412F-00	23 - 14	1B2-F8415-00	23 - 20	90109-06W36	9 - 8	90201-06071	23 - 6	90340-12097	5 - 8
5L9-F2128-00	20 - 7	1B2-F4145-00	23 - 18	1B2-H1800-00	32 - 1	90109-06W37	9 - 9		23 - 12	90340-14W06	10 - 8
1B2-F2129-00	20 - 17	1B2-F414H-00	23 - 38	7CP-H1801-00	32 - 2	90109-10689	20 - 24	90201-064H0	18 - 11	90340-32W07	10 - 10
4AN-F2129-00	20 - 27		23 - 44	4FP-H1828-01	32 - 4		20 - 32		19 - 19	90380-16109	20 - 21
	20 - 37	1B2-F414J-00	23 - 45	4FP-H182L-00	32 - 5	90110-06W02	1 - 19	90201-07641	5 - 4	90383-16023	20 - 29
1B2-F2141-00	20 - 2	1B2-F4173-00	23 - 17	1B2-H183G-00	32 - 7	90116-06503	1 - 7	90201-08326	4 - 9		20 - 36
1B2-F2151-10	20 - 8	2TY-F4181-00	8 - 2	5HH-H1960-00	34 - 19	90116-10013	27 - 20	90201-08609	1 - 15	90384-18190	20 - 15
1B2-F2178-00	17 - 17	1B2-F4186-00	23 - 5	1B2-H2100-00	34 - 21	90119-05020	13 - 12	90201-086P8	17 - 8	90386-18099	20 - 5
5RM-F2178-00	17 - 14		23 - 11	1B2-H2115-00	34 - 26	90119-05193	22 - 49	90201-08753	17 - 15	90387-06178	19 - 18
1B2-F217A-00	20 - 14	1B2-F4230-10	23 - 46	1B2-H2116-00	34 - 27	90119-06018	19 - 6	90201-087A9	8 - 29	90387-061U9	19 - 28
1B2-F217F-00-35	20 - 35	1B2-F4250-10	23 - 47	1B2-H2121-00	19 - 25	90119-06044	6 - 27	90201-10118	29 - 11	90387-062X0	20 - 10
5RM-F2184-00	17 - 13	1B2-F470F-10	24 - 2	1B2-H2129-10	19 - 24	90119-06063	18 - 2	90201-10135	30 - 7	90387-064X4	18 - 6
4AN-F2189-00	20 - 28	1B2-F4770-20	24 - 1	5HH-H2540-02	34 - 4	90119-06118	17 - 19	90201-101J1	8 - 26		19 - 2
5RM-F2199-00	20 - 11	1B2-F4849-00	17 - 28	19C-H2590-10	34 - 10	90119-06205	20 - 43	90201-10430	20 - 25	90387-06681	17 - 26
1B2-F2311-00	20 - 42	1B2-F5104-10	25 - 6	1B2-H2599-00	34 - 8	90123-08046	33 - 8		20 - 33	90387-06737	20 - 13
1B2-F3102-20	22 - 1	1B2-F5111-10-35	25 - 1	2TY-H2911-00	33 - 1	90143-06024	33 - 15		20 - 41	90387-067K6	17 - 18
1B2-F3103-20	22 - 23	1B2-F5118-00	25 - 15	1B2-H2913-00	33 - 2	90149-06011	23 - 30	90201-120E8	2 - 18	90387-07023	18 - 8
1B2-F3110-10	22 - 2	5HH-F5118-00	25 - 17	1B2-H3912-00	33 - 3	90149-06W03	15 - 4	90201-122H1	13 - 3	90387-10003	30 - 22
	22 - 24	1B2-F5151-00	27 - 8	1B2-H3922-10	33 - 12	90153-06803	1 - 5	90201-124G9	20 - 4	90387-1001B	18 - 7
1B2-F3126-10	22 - 3	1B2-F5304-10	27 - 17	4LR-H3945-00	33 - 4	90155-06800	5 - 7		20 - 19		19 - 3
3MA-F3129-00	22 - 12	1B2-F5311-00-35	27 - 1	1B2-H5546-00	34 - 7	90159-06182	23 - 36		20 - 51	90387-105G9	20 - 38
	22 - 34	1B2-F5321-00-35	27 - 5	3SP-W0041-00	29 - 2		23 - 42	90201-126A7	27 - 27	90387-106G0	20 - 23
1B2-F3136-10	22 - 25	1B2-F533A-00	27 - 12	3UN-W0045-00	26 - 11	90170-05302	3 - 10	90201-12749	25 - 12		20 - 31
1B2-F3151-00	22 - 10	5HH-F5355-01	27 - 9	1LR-W0047-00	26 - 5	90170-06010	33 - 16	90201-127J6	16 - 18	90387-10W66	23 - 34
	22 - 32	1B2-F5381-10	27 - 25	51L-W0048-00	26 - 8	90170-06228	16 - 13	90201-177G4	11 - 9		23 - 40
2A6-F3156-00	22 - 6	1B2-F5383-00	27 - 28	1LR-W0057-00	26 - 4	90170-10206	27 - 22		14 - 21	90387-12005	25 - 16
	22 - 28	1B2-F5388-00	27 - 30	4KN-W253E-11	27 - 6	90170-12060	13 - 18	90201-20266	14 - 6	90387-12670	27 - 29
1E7-F3157-00	22 - 9	1B2-F5389-00	27 - 31	5HH-WE141-20	2 - 2	90175-06013	30 - 19	90201-20272	14 - 22	90387-126F8	25 - 14
	22 - 31	1B2-F5394-00	27 - 18	90101-06W00	27 - 10	90179-08148	33 - 9	90201-202L3	11 - 4	90387-16804	4 - 4
1B2-F3166-00	22 - 11	5RM-F5412-00	27 - 21	90101-08W10	4 - 10	90179-08820	8 - 28	90201-25290	12 - 6	90389-12002	20 - 6
	22 - 33	1B2-F5454-21	27 - 19	90101-10805	30 - 21	90179-12248	2 - 19	90202-05193	23 - 29	90401-10814	29 - 12
1B2-F3171-00	22 - 4	1B2-F6111-00-35	28 - 1	90105-08002	17 - 11	90179-12813	11 - 12	90202-26142	21 - 5	90430-06817	1 - 6
	22 - 26	1C6-F6241-00	28 - 5	90105-08007	17 - 2		13 - 4	90206-06090	8 - 7		4 - 19
4B4-F3181-00	22 - 13	1C6-F6242-00	28 - 3	90105-08011	17 - 6	90179-22412	21 - 10		8 - 14	90430-09809	34 - 5
	22 - 35	1C6-F6243-00	28 - 2	90105-08211	26 - 14	90179-25W22	21 - 6		8 - 20	90430-12227	5 - 9
1B2-F319U-00	21 - 11	2TY-F6249-00	28 - 4	90105-084A1	17 - 5	90179-25W23	21 - 4	90206-14001	30 - 8	90445-10007	23 - 31
1B2-F3340-00-35	22 - 45	1C6-F6281-00	28 - 6	90105-08724	1 - 14	90183-04047	8 - 12	90208-07052	5 - 5	90447-19004	34 - 9
1B2-F334G-00	22 - 47	1C6-F6282-00	28 - 7	90105-08846	17 - 10		8 - 18	90209-06187	18 - 3	90450-44062	6 - 6
1B2-F3351-20	22 - 5	1B2-F6372-00	29 - 8	90105-08893	8 - 30	90183-06800	19 - 26	90214-19002	14 - 16	90450-60803	20 - 52
	22 - 27	1B2-F7200-00	30 - 1	90105-10304	22 - 46	90185-06W10	33 - 5	90215-12211	13 - 17	90460-46206	6 - 28
1C6-F3389-00	22 - 48	1B2-F7231-10	30 - 13	90105-10392	20 - 39		33 - 14	90240-06804	30 - 14	90462-08813	9 - 12
5HH-F3418-00	21 - 7	1B2-F7242-00	30 - 2	90105-12019	20 - 18	90185-08169	17 - 3	90240-10117	30 - 27	90464-07003	28 - 12
1B2-F3435-10-35	21 - 8	5RM-F7261-00	30 - 6	90105-12030	20 - 49		17 - 12	90249-12008	30 - 18	90464-13003	23 - 23
3V9-F3441-10-35	21 - 12	1B2-F7311-10	30 - 20	90109-063F7	16 - 3	90185-10002	8 - 27	90267-40804	6 - 19	90464-13073	34 - 15
1B2-F3485-10	21 - 14	1B2-F7411-00	30 - 25	90109-06577	33 - 13	90185-10037	30 - 23	90269-07076	23 - 37	90464-13077	34 - 14
1B2-F3486-00	21 - 15	1B2-F7421-00	30 - 26	90109-06815	16 - 19	90185-10120	20 - 26		23 - 43	90464-15192	9 - 5
1B2-F4104-00	23 - 2	1B2-F811G-00	6 - 16		26 - 2		20 - 34	90280-03045	2 - 20		34 - 12

ÍNDICE NUMÉRICO

No. PEÇA	REF. NO.	No. PEÇA	REF. NO.	No. PEÇA	REF. NO.	No. PEÇA	REF. NO.	No. PEÇA	REF. NO.	No. PEÇA	REF. NO.
90465-08041	10 - 26	9290L-06200	30 - 15	94209-16W30	27 - 14	9582M-06030	23 - 13				
90465-08043	10 - 25	9290M-04200	6 - 20	94307-19W21	25 - 9	95880-06016	34 - 2				
90465-13152	34 - 13	9290M-05100	33 - 7	94309-16W22	27 - 15	9700M-06016	30 - 11				
90465-13275	23 - 19	93101-10800	10 - 24	94414-19800	25 - 10	9750M-05510	28 - 11				
	34 - 11	93101-12173	16 - 4	94416-16803	27 - 16	97601-05108	32 - 6				
90465-14242	21 - 17	93102-12224	13 - 23	94581-97122	27 - 23	97607-03106	7 - 31				
90467-09W06	23 - 32	93102-18803	25 - 5	94582-18090	4 - 11	97607-04114	7 - 2				
90467-10819	6 - 3	93102-20143	14 - 24	94681-97001	27 - 24	9770M-50520	6 - 15				
90467-13800	9 - 4	93106-18800	25 - 4	94700-00834	1 - 16	98507-03008	23 - 26				
90467-14015	6 - 25	93106-20809	27 - 4	9502M-06008	34 - 24	98507-04006	7 - 32				
90467-15012	6 - 22	93109-16800	20 - 30	9502M-06012	34 - 20	9851M-05020	28 - 8				
90468-20196	30 - 9	93109-20014	11 - 13	9502M-06016	4 - 18		33 - 6				
90468-26048	11 - 3	93210-06667	28 - 10	9502M-06020	1 - 11	9851M-06010	10 - 13				
90480-01558	19 - 5	93210-11001	2 - 17	9502M-06025	29 - 7	9851M-06012	12 - 4				
	19 - 9	93210-11453	4 - 3		32 - 8	9851M-06014	14 - 11				
90480-13398	19 - 10	93210-14800	10 - 9	9502M-06035	10 - 6	98706-04012	29 - 5				
90480-18549	23 - 4	93210-19123	10 - 23		10 - 20	9870M-06020	23 - 15				
	23 - 10	93210-30800	6 - 4	9502M-06045	10 - 7	98904-06010	17 - 21				
90501-061G2	33 - 11	93210-32800	10 - 11		10 - 21	9890M-06016	23 - 16				
90501-10245	30 - 17	93210-44800	1 - 13	9502M-08012	17 - 16	98980-06008	8 - 8				
90501-204A0	13 - 11	93210-55669	32 - 3	9502M-08035	21 - 9		8 - 15				
90506-15260	27 - 7	93210-57800	1 - 22		21 - 13		8 - 21				
90506-16372	30 - 10	93210-79200	1 - 10	95307-06600	13 - 16	99001-10600	16 - 6				
90506-35809	30 - 24	93306-001X1	25 - 3	9530L-06700	16 - 12	99002-05600	5 - 3				
90508-14352	30 - 3	93306-002Y5	4 - 5	9530M-06700	30 - 12	99009-17400	11 - 10				
90508-16W13	13 - 22	93306-003X0	4 - 2	9530M-06600	27 - 11	99009-20500	13 - 24				
90508-26667	11 - 6	93306-201X3	14 - 8	9560M-06200	8 - 24	99530-10114	1 - 18				
90508-284A7	30 - 30	93306-203XD	14 - 25	9560M-12200	27 - 26		9 - 6				
90508-28777	30 - 29	93306-203YG	14 - 9	95617-08100	17 - 7		9 - 10				
90508-32W15	16 - 5	93306-204X8	14 - 23	95617-12100	20 - 3		10 - 5				
90560-12170	27 - 2	93306-205YW	2 - 21		20 - 20		10 - 18				
90560-12257	25 - 2	93306-205YX	2 - 5		20 - 50						
90890-56001	34 - 18	93306-252YA	2 - 15		25 - 13						
90890-56002	34 - 18	93306-301YY	27 - 3	9580M-06016	17 - 25						
91314-06012	8 - 3	93310-6290C	2 - 9		18 - 9						
9131M-05010	14 - 28	93332-00079	21 - 1		19 - 27						
9131M-06012	4 - 7	93399-99949	21 - 2	9580M-06020	4 - 15						
9131M-06014	31 - 4	93410-20809	14 - 7		19 - 17						
9131M-06016	21 - 18	93410-22039	14 - 17		20 - 12						
9131M-06020	6 - 5	93440-10109	1 - 4		24 - 3						
9131M-06025	31 - 3	93450-16068	2 - 11	9580M-06025	20 - 9						
9131M-08016	12 - 8	93503-16802	13 - 19	9581M-06016	10 - 15						
91380-06035	10 - 19	93604-10011	15 - 3	9581M-10040	8 - 25						
91401-20012	30 - 5	93608-30839	16 - 8	9582M-06012	21 - 16						
	30 - 16	93822-13213	14 - 26		23 - 3						
91401-25015	30 - 28	94107-19W27	25 - 7		23 - 9						
91701-06022	30 - 4	94109-16W29	27 - 13	9582M-06020	16 - 17						
92907-06200	13 - 15	94207-19W28	25 - 8	9582M-06030	23 - 7						