



CATÁLOGO DE PEÇAS

TTR230 (30S2) BRASIL



1H30S-280P1

()

TTR230
CATÁLOGO DE PEÇAS
©2008, Yamaha Motor do Brasil Ltda.
1ª edição, Junho 2008
Todos os direitos reservados.
É proibida expressamente toda e qualquer
reimpressão ou utilização sem a autorização
por escrita da
Yamaha Motor do Brasil Ltda.
Impresso no Brasil.

TTR230 (DPBSE)



PREFÁCIO

Este Catálogo de Peças se refere as Peças dos modelos relacionados na capa. Quando for solicitar peças de reposição para estes Modelos, recorra a este Catálogo de Peças e especifique corretamente os códigos e Nomes das Peças.

1. As Modificações ou adições que tenham sido efetuadas após a publicação deste Catálogo de Peças, serão comunicadas a Rede de Concessionárias através das informações de Modificação de Peças (Parts News).

2. Abreviaturas

Seguem abaixo as abreviaturas utilizadas neste Catálogo de Peças:

“UR” Uso Restrito para o Código da Peça

“UN” Uso Necessário

“AP” Peça Alternativa

“LM” Fabricação Local (A peça pode ser pedida localmente)

“F#” No. de Série do Chassi (Aplicação do Número de Série)

“O/S” Tamanho Maior

3. Peças componentes de conjuntos

- As peças que são fornecidas dentro de conjuntos estão listadas com um ponto de identificação (.) como segue abaixo.
- O número que aparece a direita da descrição da Peça indica o número de Peças usado em cada Conjunto Individual.

No. PEÇA	DESCRIÇÃO	QTDE	OBSERVAÇÕES
2F5-83310-60	PISCA DIANTEIRO CONJ.	2	
115-83311-60	.LÂMPADA (6V-18W)	1	

4. Os gráficos que são Aplicados em Peças Coloridas estão representados na coluna “OBSERVAÇÕES”, como segue abaixo.

No. PEÇA	DESCRIÇÃO	QTDE	OBSERVAÇÕES
2N4-24110-00-X5	TANQUE DE COMBUSTÍVEL COMPL.	2	MXR
3J1-24240-10	.GRÁFICO, TANQUE DE COMB.	1	PARA MXR

5. Observe que as ilustrações são referentes apenas a indicação dos códigos das peças, e não para montagem. Para montagem, por favor utilize o Manual de Montagem apropriado.

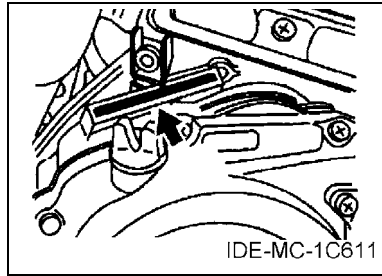
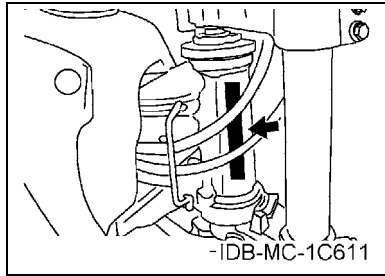
6. O asterisco (*) antes do Número de referência da peça indica a modificação ocorrida após a primeira edição.

PREFÁCIO

7. Aplicação do Número de Série

No. de Série do Chassi

No. de Série do Motor



8. Aplicação do Código de Cor (A marca (*) mostra a cor do Modelo.)

Abreviação	Nome da Cor	Código da Cor
CIS	CIRCUIT SILVER	00WN
DPBSE(*)	DEEP PURPLISH BLUE SOLID E	0583
SL	SILVER	0035
YB	YAMAHA BLACK	0033

9. Aplicação do No. de Série Inicial

No. de Série do Chassi

No. Série	Nome do Modelo	Código do Modelo
9C6CG29W090000901	TTR230	30S2

No. de Série do Motor

No. Série	Nome do Modelo	Código do Modelo
G371E-001901	TTR230	30S2

ÍNDICE GERAL

MOTOR

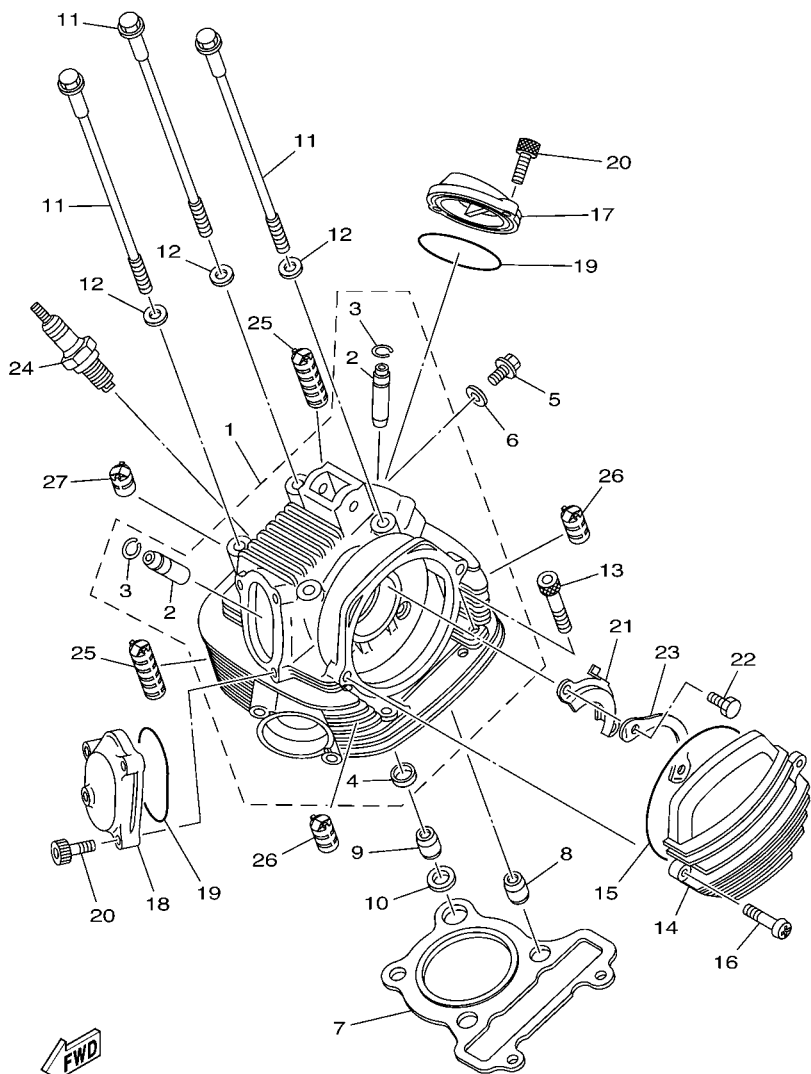
CABECOTE DO CILINDRO	1
CILINDRO	2
VIRABREQUIM E PISTAO	3
VALVULA	5
CORRENTE DO EIXO DE COMANDO	6
BOMBA DE OLEO	7
ADMISSAO	8
CARBURADOR	9
ESCAPAMENTO	11
CARCACA DO MOTOR	12
TAMPA DA CARCACA 1	13
EMBREAGEM DA PARTIDA	14
EMBREAGEM	15
TRANSMISSAO	17
EIXO TRAMBULADOR	19
DESLOCADOR	20

CHASSI

CHASSI	21
PARA-LAMA	22
TAMPA LATERAL	23
GARFO TRASEIRO	24
AMORTECEDOR TRASEIRO	26
MESA DO GUIDAO	27
GARFO DIANTEIRO	28
TANQUE DE COMBUSTIVEL	30
ASSENTO	32
RODA DIANTEIRA 1	33
PINCA DE FREIO DIANTEIRA	34
RODA TRASEIRA	35
GUIDAO E CABOS	37
CILINDRO MESTRE DIANTEIRO	38
CAVALETE. ESTRIBOS. PEDAL 1	39
GERADOR	41
MOTOR DE PARTIDA	42
INTERRUPTOR DO GUIDAO E MANETE	43
SISTEMA ELETRICO 1	44

ÍNDICE GERAL

ÍNDICE NUMÉRICO	45
-----------------------	----

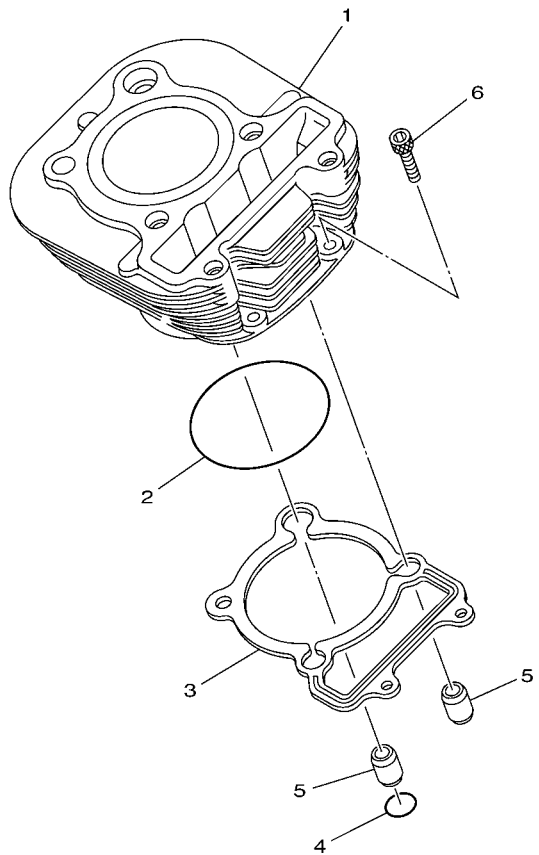


4BES100-0010

FIG. 1 CABECOTE DO CILINDRO

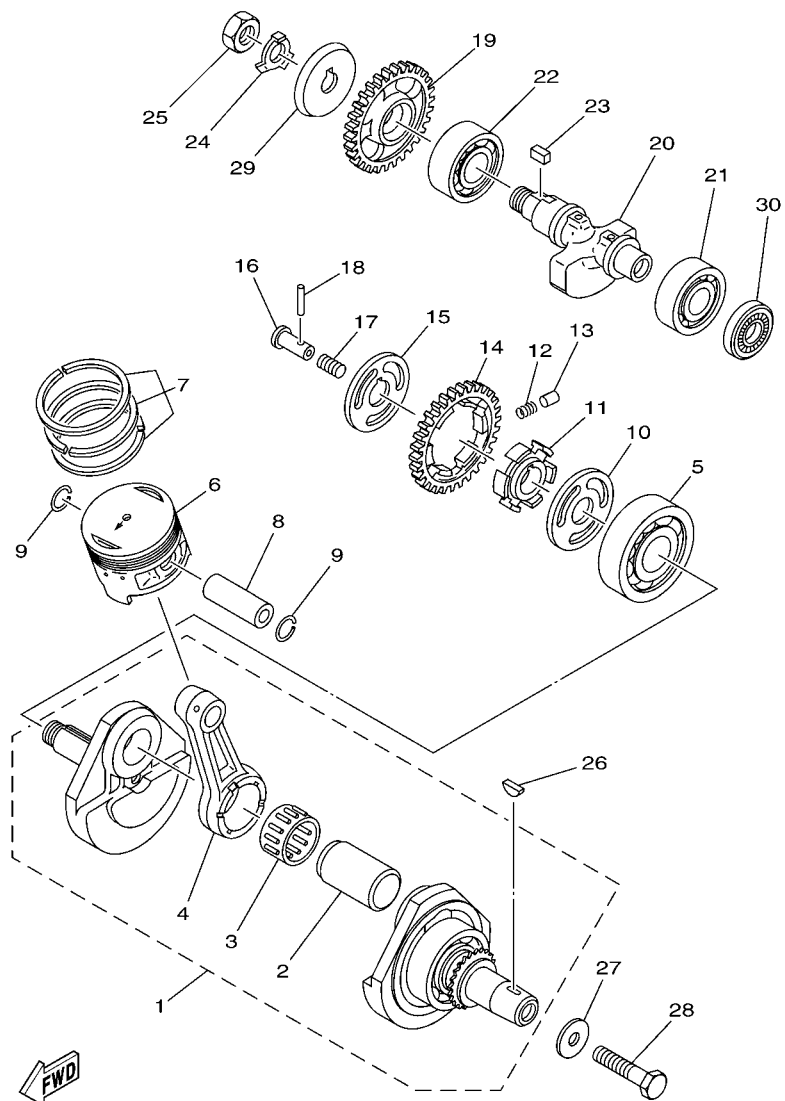
REF. NO.	No. PEÇA	DESCRIÇÃO	30S2				OBSERVAÇÕES
1	1C6-11101-00	CABECOTE DO CILINDRO CONJ.	1				
2	5H0-11133-11	.GUIA DA VALVULA 1	2				
3	93440-10085	.ANEL TRAVA	2				
4	90385-12039	.ESPACADOR	1				
5	90153-06029	PARAFUSO HEXAGONAL	1				
6	90430-06014	GAXETA	1				
7	59V-11181-00	GAXETA CABECOTE DO CILINDRO 1	1				
8	91810-16016	PINO GUIA	2				
9	93612-16254	PINO GUIA	1				
10	90430-12186	GAXETA	1				
11	90105-08160	PARAFUSO FLANGE	4				
12	90201-08609	ARRUELA PLANA	4				
13	9131M-08045	PARAFUSO	2				
14	4VW-E1185-10	TAMPA LATERAL DO CABECOTE 1	1				
15	93211-05471	ANEL DE BORRACHA	1				
16	9502M-06020	PARAFUSO FLANGE	2				
17	4VW-E1186-10	TAMPA LATERAL DO CABECOTE 2	1				
18	4VW-E1187-10	TAMPA LATERAL DO CABECOTE 3	1				
19	93210-57634	ANEL DE BORRACHA	2				
20	9131M-06018	PARAFUSO	5				
21	5H0-1111F-00	PLACA	1				
22	9700M-06012	PARAFUSO	2				
23	90215-06184	ARRUELA TRAVA	1				
24	94700-00822	VELA DE IGNICAO (NGK DR8EA)	1				
25	15A-11162-00	ABSORVEDOR 2	2				
26	5H0-11162-00	ABSORVEDOR 2	2				
27	15A-11161-01	ABSORVEDOR 1	1				

FIG. 2 CILINDRO



REF. NO.	No. PEÇA	DESCRIÇÃO	30S2				OBSERVAÇÕES
1	4VW-11310-00	CILINDRO	1				
2	93210-72529	ANEL DE BORRACHA	1				
3	5VC-11351-01	GAXETA DO CILINDRO	1				
4	93210-13361	ANEL DE BORRACHA	1				
5	91810-16016	PINO GUIA	2				
6	9131M-06025	PARAFUSO	2				

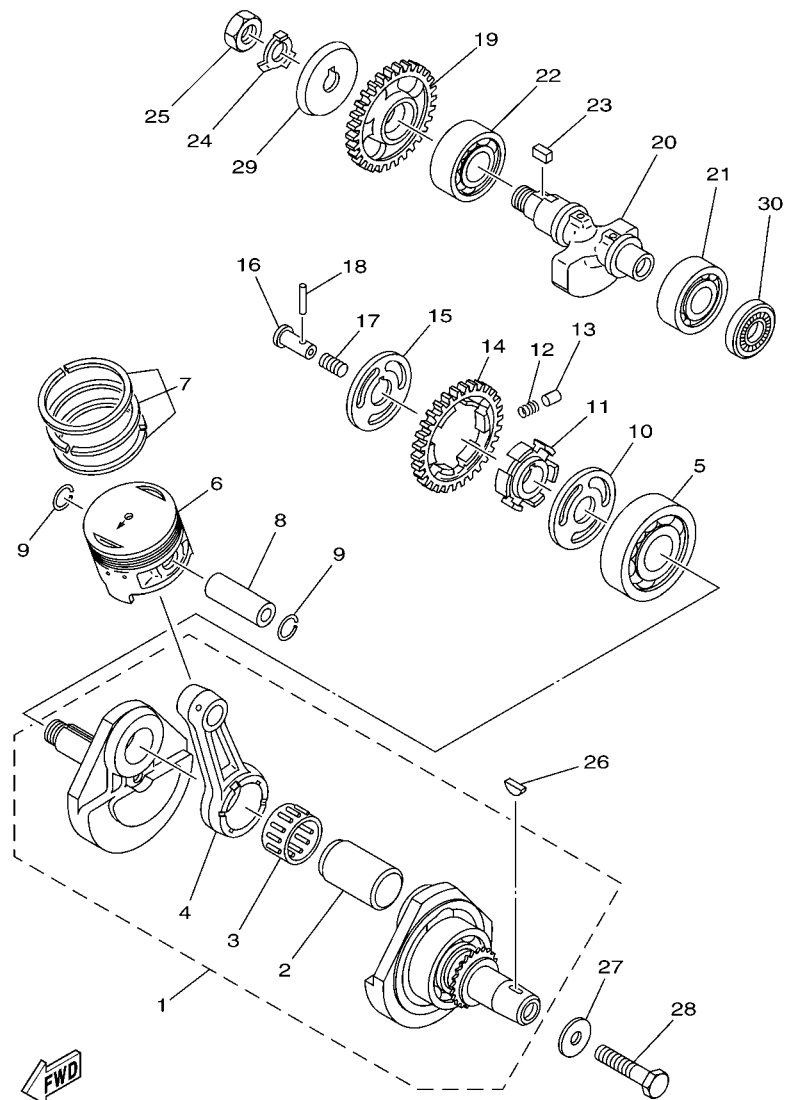

4BES100-0020



4BES100-0030

FIG. 3 VIRABREQUIM E PISTAO

REF. NO.	No. PEÇA	DESCRIÇÃO	30S2				OBSERVAÇÕES
1	3RW-11400-00	VIRABREQUIM CONJ.	1				
2	5H0-11681-00	.PINO DO VIRABREQUIM 1	1				
3	93310-530J3	.ROLAMENTO	1				
4	29U-11651-00	.BIELA	1				
5	93306-30611	ROLAMENTO	1				
6	1KH-11631-01-C0	PISTAO (STD)	1				
	1KH-11636-01	PISTAO (0.50MM O/S)	1				AP
	1KH-11638-01	PISTAO (1.00MM O/S)	1				AP
7	29U-11610-00	JG. DE ANEIS (STD)	1				
	29U-11610-20	JG. DE ANEIS (0.50MM O/S)	1				AP
	29U-11610-40	JG. DE ANEIS (1.00MM O/S)	1				AP
8	15A-11633-00	PINO DO PISTAO	1				
9	93450-17044	ANEL TRAVA	2				
10	90201-201E4	ARRUELA PLANA	1				
11	5H0-11496-00	CUBO RASPADOR DO VIRABREQUIM	1				
12	90501-21133	MOLA DE COMPRESSAO	6				
13	93605-10090	PINO	3				
14	5H0-11536-00	ENGRENAGEM MOTORA (38D)	1				
15	90214-20023	ARRUELA TRAVA	1				
16	90240-07083	PINO	1				
17	90501-07629	MOLA DE COMPRESSAO	1				
18	93602-13177	PINO GUIA	1				
19	2LN-11530-00	ENGRENAGEM DO BALANCEADOR COMP	1				
20	1KH-11454-00	BALANCEADOR DO VIRABREQUIM	1				
21	93306-20532	ROLAMENTO	1				
22	93306-30427	ROLAMENTO	1				
23	90282-05013	CHAVETA RETA	1				

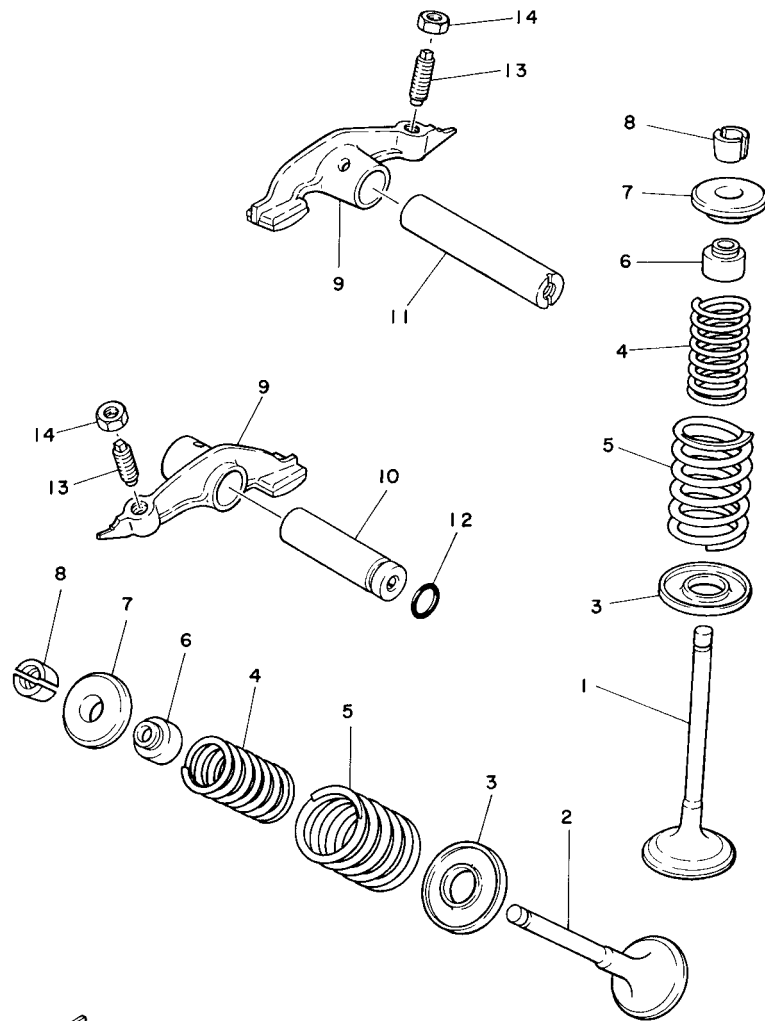


4BES100-0030

FIG. 3 VIRABREQUIM E PISTAO

REF. NO.	No. PEÇA	DESCRIÇÃO	30S2				OBSERVAÇÕES
24	90215-14205	ARRUELA TRAVA	1				
25	90170-14284	PORCA	1				
26	90280-05048	CHAVETA MEIA LUA	1				
27	90201-10508	ARRUELA PLANA	1				
28	90101-10188	PARAFUSO	1				
29	1KH-11145-00	PLACA DE RESPIRO 2	1				
30	93101-25106	RETENTOR DE OLEO	1				
<hr/>							
<hr/>							
<hr/>							
<hr/>							
<hr/>							
<hr/>							
<hr/>							
<hr/>							
<hr/>							

FIG. 4 VALVULA



REF. NO.	No. PEÇA	DESCRIÇÃO	30S2				OBSERVAÇÕES
1	5H0-12111-02	VALVULA DE ADMISSAO	1				
2	5H0-12121-01	VALVULA DE ESCAPE	1				
3	4G0-12116-01	ASSENTO INFERIOR DA MOLA	2				
4	11H-12113-00	MOLA DA VALVULA INTERNA	2				
5	11H-12114-00	MOLA DA VALVULA EXTERNA	2				
6	5H0-12119-00	RETENTOR DA HASTE DA VALVULA	2				
7	4G0-12117-00	ASSENTO SUPERIOR DA MOLA	2				
8	4G0-12118-00	TRAVA DA VALVULA	4				
9	29U-12151-00	BRACO DO BALANCIM DA VALVULA	2				
10	5H0-12156-00	EIXO DO BALANCIM 2	1				
11	5H0-12146-00	EIXO DO BALANCIM	1				
12	93210-09165	ANEL DE BORRACHA	1				
13	2NX-12159-00	PARAFUSO DE AJUSTE DA VALVULA	2				
14	90170-06128	PORCA	2				



IKH010-6040

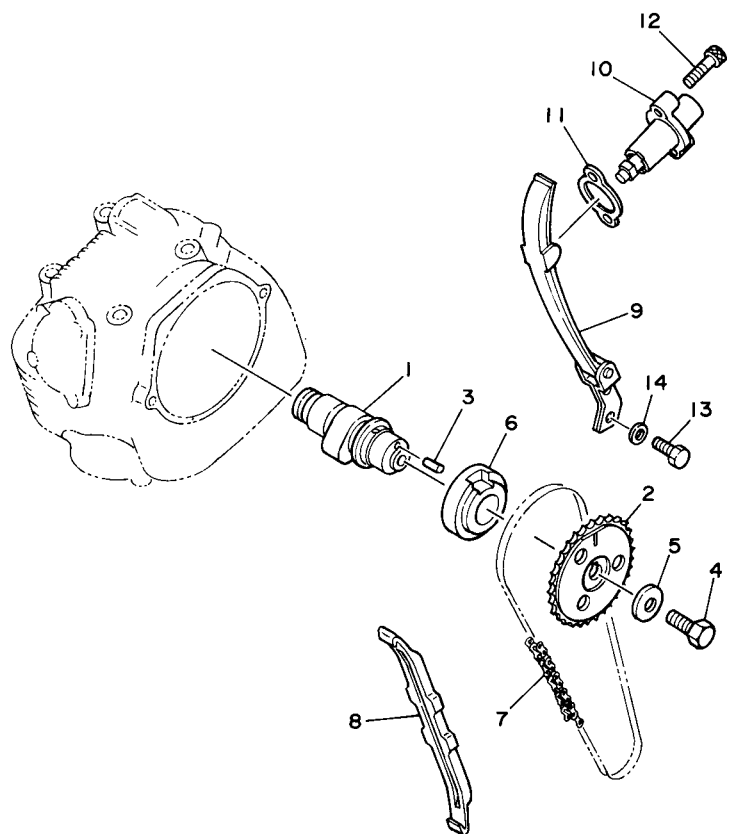
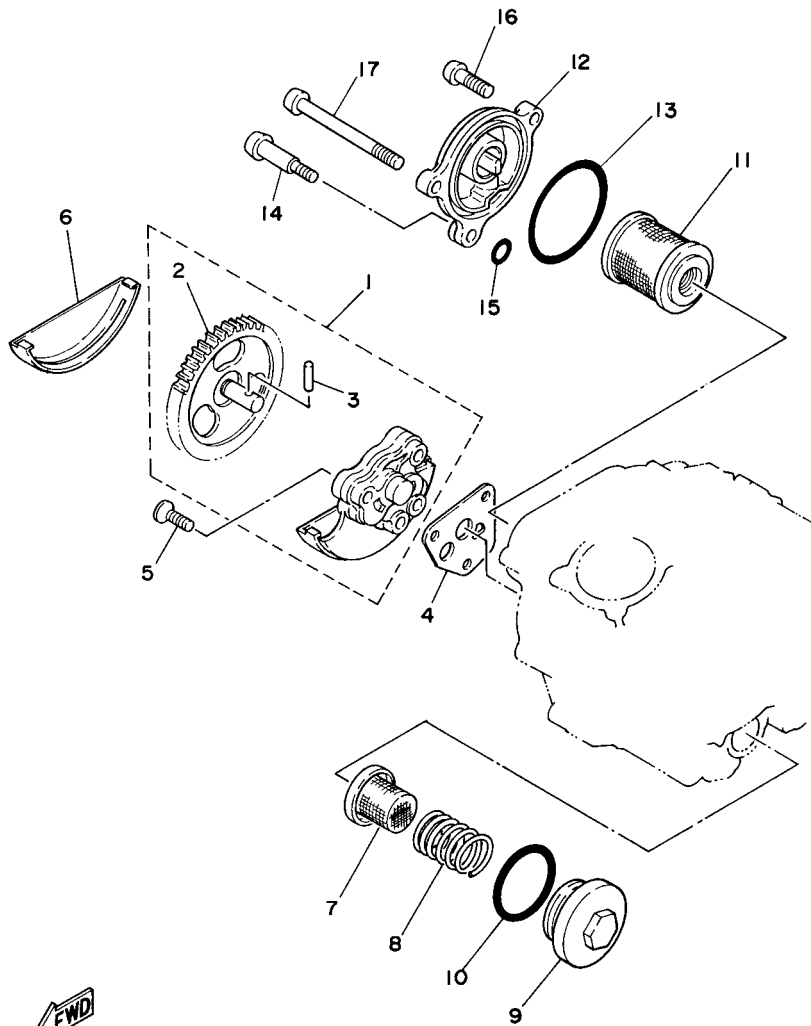


FIG. 5 CORRENTE DO EIXO DE COMANDO

REF. NO.	No. PEÇA	DESCRIÇÃO	30S2				OBSERVAÇÕES
1	1KH-12171-00	EIXO DE COMANDO 1	1				
2	2LN-12176-00	COROA CORRENTE COMANDO (40D)	1				
3	93604-10011	PINO GUIA	1				
4	90101-10303	PARAFUSO	1				
5	90201-10591	ARRUELA PLANA	1				
6	90387-255F3	ESPACADOR	1				
7	94580-41104	CORRENTE (DID25SH 104L)	1				
8	5H0-12231-00	GUIA LIMITADORA 1	1				
9	5N0-12241-00	GUIA LIMITADORA 2	1				
10	2HT-12210-10	TENSIONADOR DA CORRENTE	1				
11	4FM-12213-00	GAXETA DA CAIXA DO TENSIONADOR	1				
12	9131M-06025	PARAFUSO	2				
13	97027-06016	PARAFUSO	2				
14	92907-06600	ARRUELA PLANA	2				



3RW1010-0050



IKH010-6060

FIG. 6 BOMBA DE OLEO

REF. NO.	No. PEÇA	DESCRIÇÃO	3032				OBSERVAÇÕES
1	5H0-13300-02	BOMBA DE OLEO COMPLETA	1				
2	5H0-13326-01	.ENGRENAGEM MOVIDA BOMBA 2 (45D	1				
3	93603-12030	.PINO GUIA	1				
4	4BE-13329-01	GAXETA DA TAMPA DA BOMBA	1				
5	9870M-06030	PARAFUSO CABECA PLANA	3				
6	5H0-13327-00	TAMPA DA ENGRENAGEM DA BOMBA	1				
7	51Y-13411-00	FILTRADOR DE OLEO	1				
8	90501-18576	MOLA DE COMPRESSAO	1				
9	4VW-E5351-00	TAMPAO DO DRENO	1				
10	93210-347A1	ANEL DE BORRACHA	1				
11	5H0-13440-00	ELEMENTO DO FILTRO DE OLEO CJ	1				
12	4VW-E3447-00	TAMPA DO ELEMENTO DE OLEO	1				
13	93210-54175	ANEL DE BORRACHA	1				
14	90109-065G0	PARAFUSO	1				
15	93210-07135	ANEL DE BORRACHA	1				
16	9502M-06025	PARAFUSO FLANGE	1				
17	90105-064A6	PARAFUSO FLANGE	1				

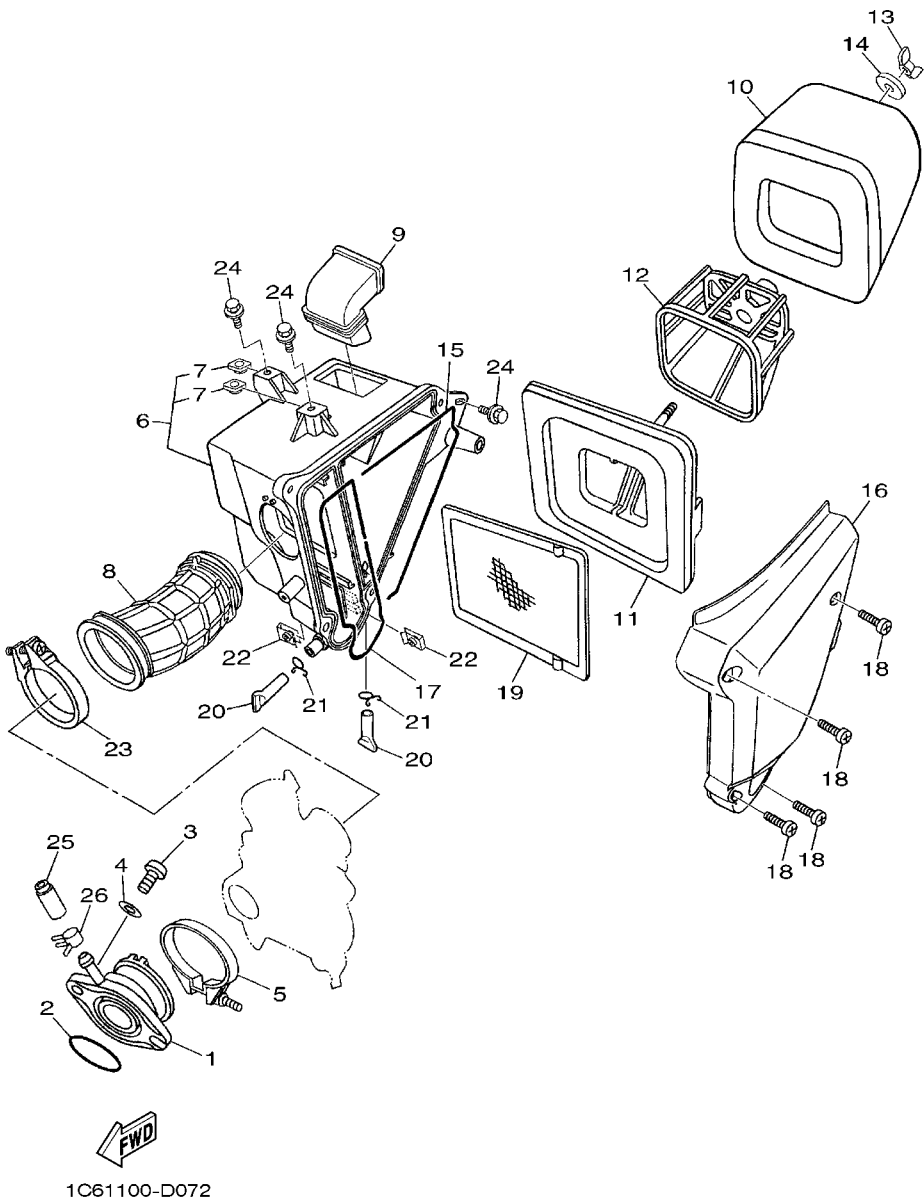
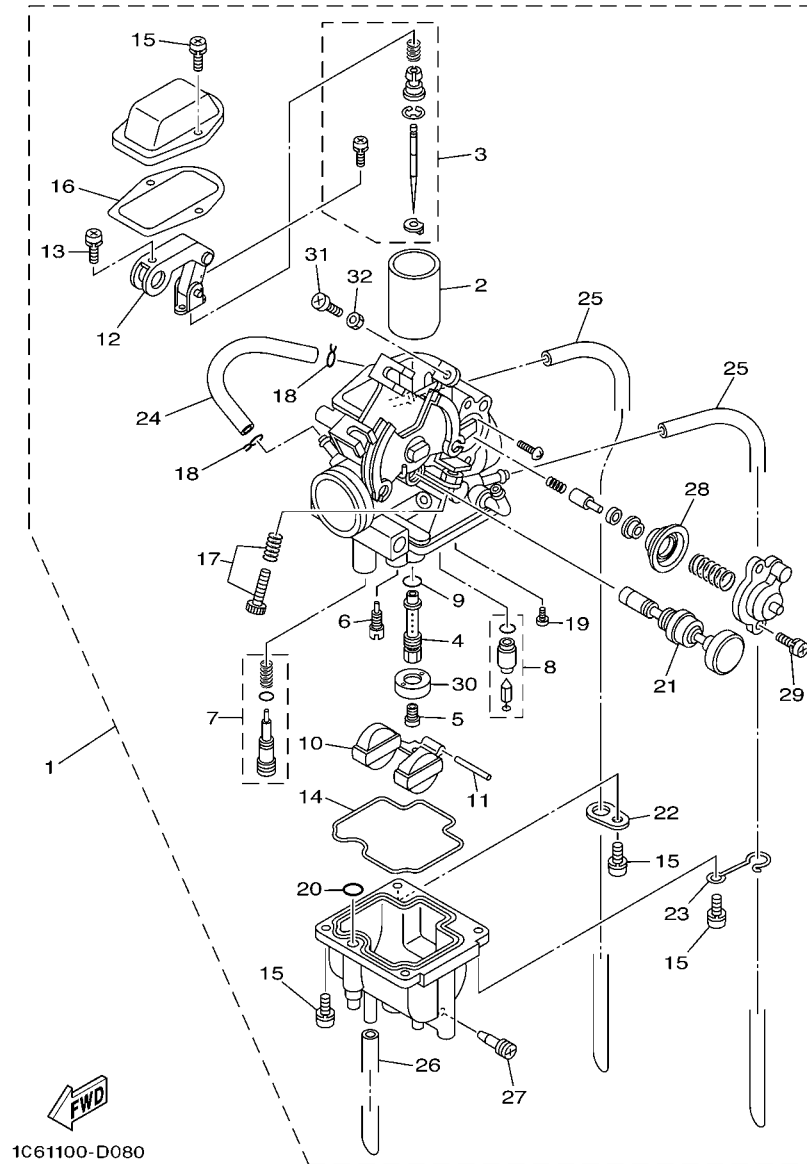


FIG. 7 ADMISSAO

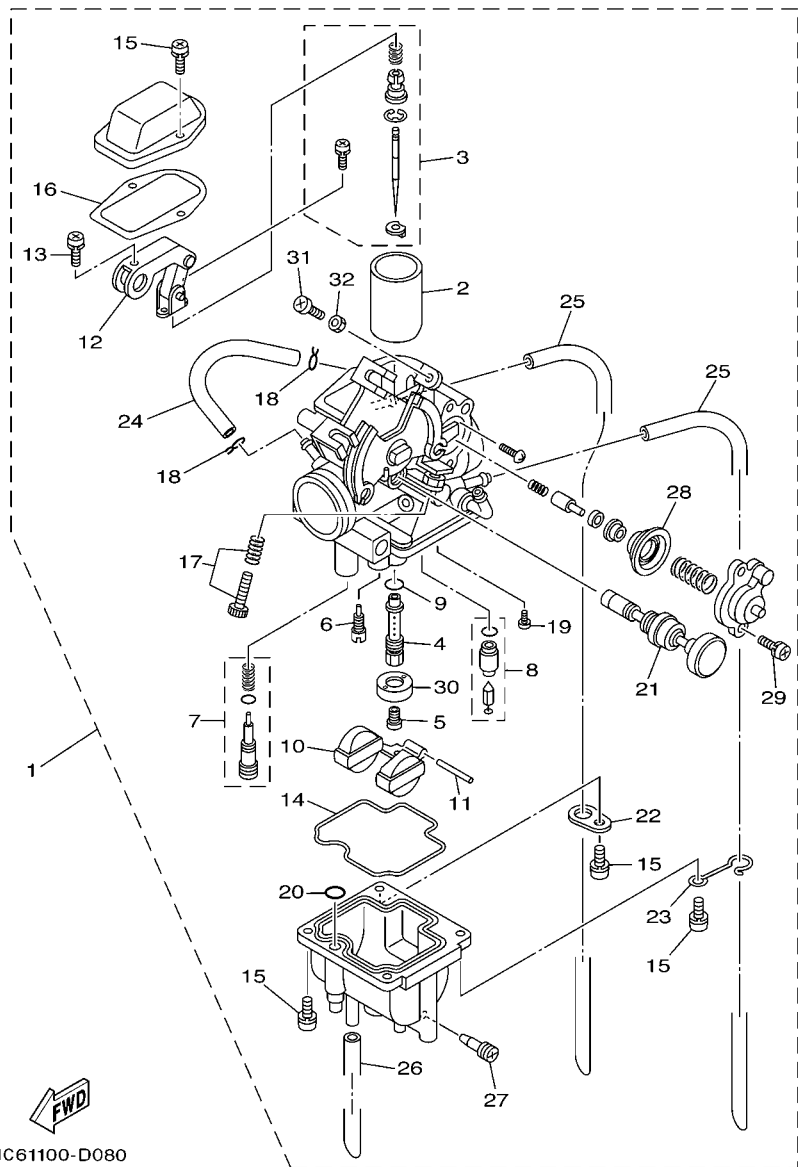
REF. NO.	No. PEÇA	DESCRIÇÃO	3032			OBSERVAÇÕES
1	1C6-E3586-00	JUNCAO DO CARBURADOR 1	1			
2	93210-35537	ANEL DE BORRACHA	1			
3	9131M-06020	PARAFUSO	2			
4	9290M-06600	ARRUELA	1			
5	90460-46206	BRACADEIRA	1			
6	1C6-E4411-00	CAIXA DO FILTRO DE AR 1	1			
7	1B2-E4477-00	PLACA	2			
8	1C6-E4453-00	JUNCAO DA CAIXA DO FILTRO 1	1			
9	1C6-E4437-00	DUTO	1			
10	1C6-14451-00	ELEMENTO DO FILTRO DE AR	1			
11	1C6-E4459-00	FIXADOR DA GUIA	1			
12	1C6-E4458-00	GUIA	1			
13	90175-06012	PORCA	1			
14	90201-06735	ARRUELA PLANA	1			
15	1C6-E4462-00	VEDACAO	1			
16	1C6-E4412-00	TAMPA DA CAIXA DO FILTRO 1	1			
17	1C6-E4452-00	VEDACAO	1			
18	9890M-06020	PARAFUSO	4			
19	1C6-E4472-00	PLACA DO ELEMENTO	1			
20	5HH-E443E-01	TUBO DE DRENO	2			
21	90467-15012	PRESILHA	2			
22	90183-06802	PORCA MOLA	2			
23	90460-49293	BRACADEIRA	1			
24	90119-06044	PARAFUSO COM ARRUELA	3			
25	16G-13569-00	TAMPAO	1			
26	90467-10039	PRESILHA	1			



1C61100-D080

FIG. 8 CARBURADOR

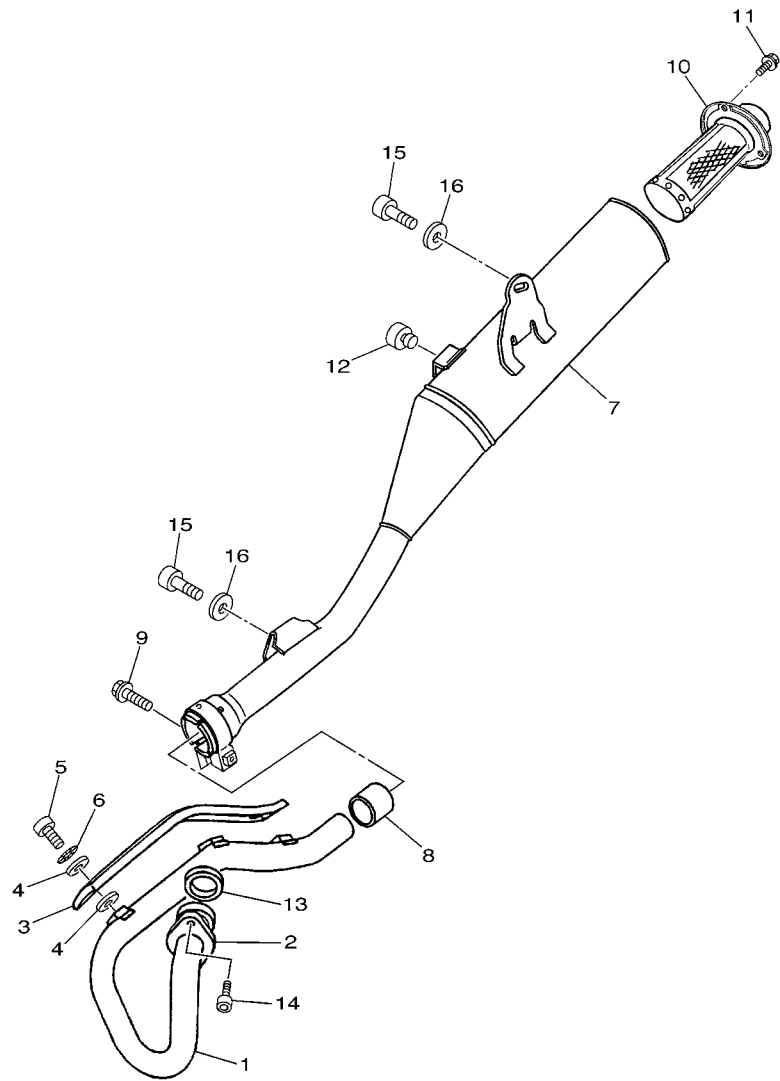
REF. NO.	No. PEÇA	DESCRIÇÃO	30S2				OBSERVAÇÕES
1	30S-14301-00	CARBURADOR COMPLETO 1	1				
2	1XL-14313-27	.VALVULA DE ACELERAÇÃO 2	1				
3	30S-1490J-00	.KIT DE AGULHA	1				
4	1C6-14341-00	.PULVERIZADOR PRINCIPAL	1				
5	5FY-14343-63	.GICLEUR PRINCIPAL (#126)	1				
6	1C6-14342-69	.GICLEUR PILOTO (#39)	1				
7	1C6-14105-00	.KIT PARAFUSO PILOTO	1				
8	30S-14390-00	.VALVULA DA AGULHA COMPLETA	1				
9	360-24512-00	.GAXETA	1				
10	5Y1-14385-00	.BOIA	1				
11	689-14386-00	.PINO DA BOIA	1				
12	4PT-14291-10	.SUPORTE 1	1				
13	4PT-14325-00	.PARAFUSO DE CABECA PAINEL	1				
14	5Y1-14384-00	.GAXETA DA CAMARA DA BOIA	1				
15	97601-04114	.PARAFUSO	6				
16	5Y1-14198-00	.GAXETA	1				
17	5DS-1490K-00	.JOGO DO PARAFUSO DE PARADA	1				
18	5Y1-14159-00	.PRESILHA	2				
19	30S-14325-00	.PARAFUSO DE CABECA PAINEL	1				
20	5Y1-14536-00	.GAXETA	1				
21	1KH-14371-01	.AFOGADOR DE ACELERAÇÃO	1				
22	5Y1-14146-00	.PLACA	1				
23	42U-14146-00	.PLACA	1				
24	1KH-14149-00	.TUBO	1				
25	1C6-14197-00	.TUBO	2				
26	1C6-14396-00	.TUBO	1				
27	14T-14323-00	.PARAFUSO	1				



1C61100-D080

FIG. 8 CARBURADOR

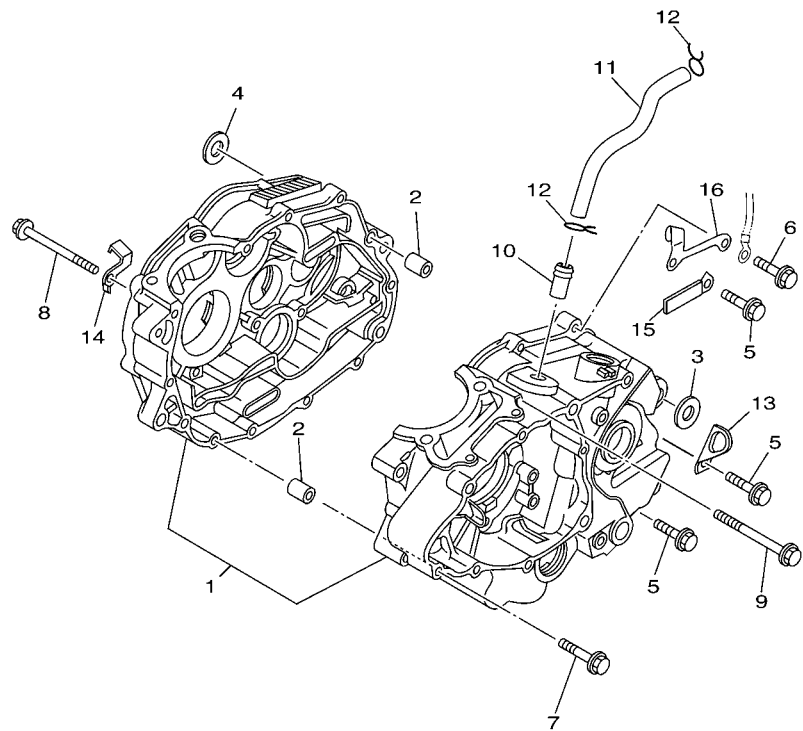
REF. NO.	No. PEÇA	DESCRIÇÃO	30S2				OBSERVAÇÕES
28	5Y1-1490A-00	.CONJ DIAFRAGMA 1	1				
29	98501-04010	.PARAFUSO	2				
30	1KH-14153-00	.ARRUELA	1				
31	97801-05012	.PARAFUSO	1				
32	30X-14358-00	.PORCA	1				



1C61100-D090

FIG. 9 ESCAPAMENTO

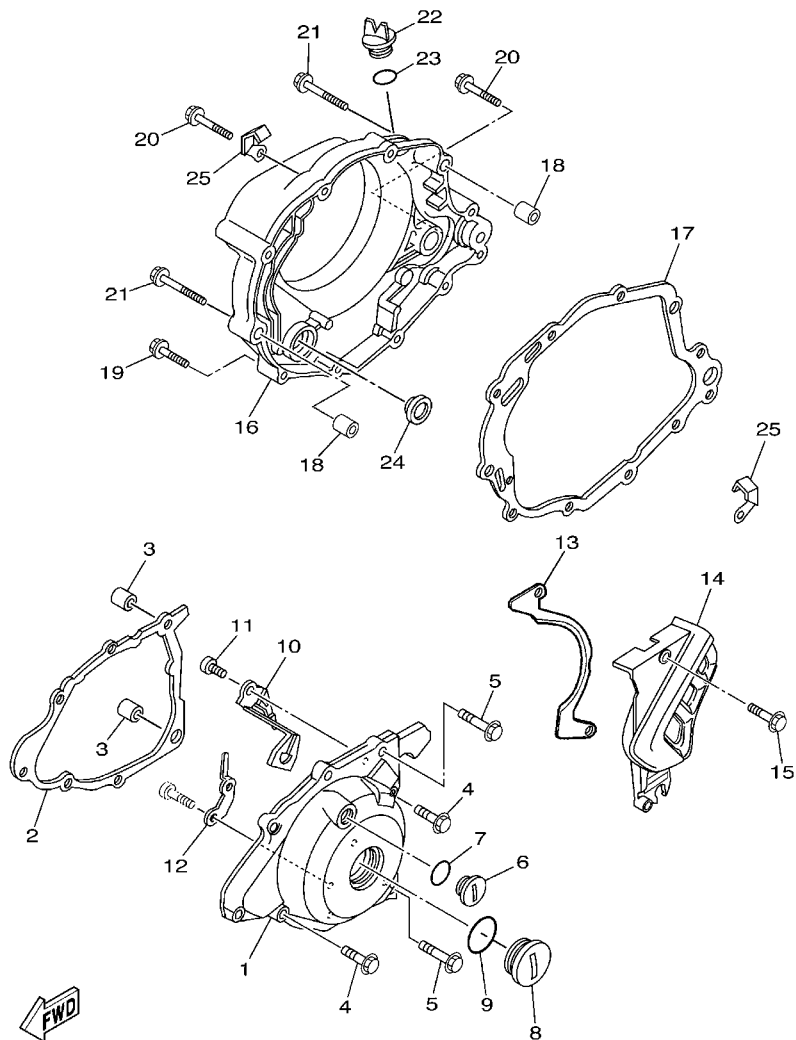
REF. NO.	No. PEÇA	DESCRIÇÃO	30S2				OBSERVAÇÕES
1	1C6-14611-00	TUBO DE ESCAPE 1	1				
2	15A-14612-00	ARGOLA DE FIXACAO	1				
3	4VW-E4628-00	PROTETOR DO TUBO DE ESCAPE	1				
4	4BD-14766-00	ARRUELA DO PROTETOR	6				
5	9890M-06010	PARAFUSO	3				
6	90206-06090	ARRUELA ONDULADA	3				
7	1C6-E4711-00	SILENCIADOR 1	1				
8	3YF-14714-00	GAXETA DO SILENCIADOR	1				
9	9502M-08025	PARAFUSO FLANGE	1				
10	1C6-14780-00	TUBO INTERNO DO ESCAPE	1				
11	9502L-06010	PARAFUSO FLANGE	3				
12	4FU-24181-00	AMORTIZADOR DE LOCALIZACAO 1	1				
13	4BE-14613-00	GAXETA DO TUBO DE ESCAPE	1				
14	9131M-06020	PARAFUSO	2				
15	90109-085E2	PARAFUSO	2				
16	90201-08326	ARRUELA PLANA	2				



FWD
1C61100-D100

FIG. 10 CARCACA DO MOTOR

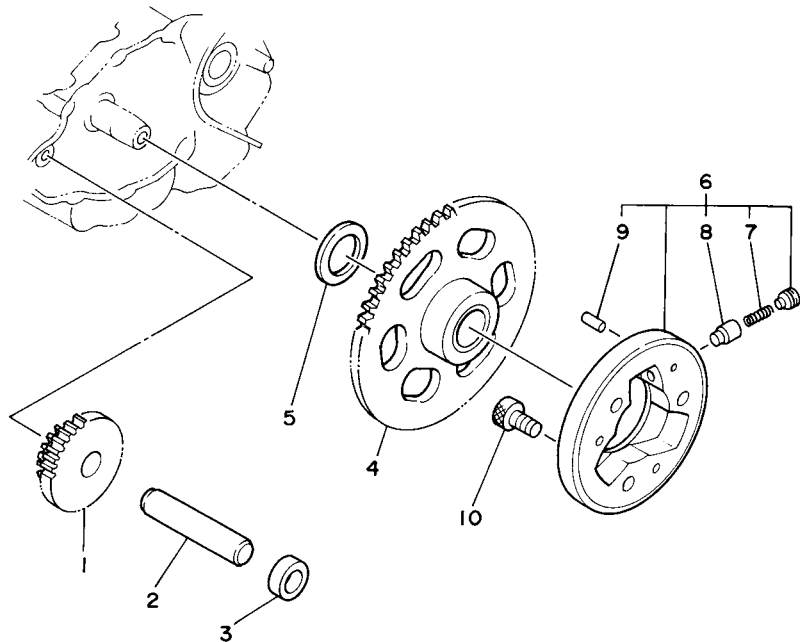
REF. NO.	No. PEÇA	DESCRIÇÃO	3032				OBSERVAÇÕES
1	4VW-E5150-01	CARCACA DO MOTOR COMPLETA	1				
2	99530-12016	PINO GUIA	2				
3	90387-125F1	ESPACADOR	1				
4	90387-125F1	ESPACADOR	1				
5	9502M-06030	PARAFUSO FLANGE	6				
6	90105-06830	PARAFUSO FLANGE	1				
7	9502M-06040	PARAFUSO FLANGE	2				
8	9502M-06090	PARAFUSO FLANGE	2				
9	9502M-06085	PARAFUSO FLANGE	1				
10	371-11167-01	TUBO DE RESPIRO 2	1				
11	1C6-E531A-00	MANGUEIRA DO RESPIRO 1	1				
12	90467-14015	PRESILHA	2				
13	90465-08200	BRACADEIRA	1				
14	90462-08224	BRACADEIRA	1				
15	90465-08127	BRACADEIRA	1				
16	4JG-15441-02	FIXADOR DO CABO DA EMBREAGEM	1				



1C61100-D110

FIG. 11 TAMPA DA CARCACA 1

REF. NO.	No. PEÇA	DESCRIÇÃO	30S2			OBSERVAÇÕES
1	1C6-E5411-00-WN	TAMPA DA CARCACA 1	1			CIS PARA DPBSE
2	4BE-15451-03	GAXETA DA TAMPA DA CARCACA 1	1			
3	99530-12016	PINO GUIA	2			
4	9502M-06025	PARAFUSO FLANGE	5			
5	9502M-06035	PARAFUSO FLANGE	3			
6	90340-14128	TAMPAO DO DRENO	1			
7	93210-14800	ANEL DE BORRACHA	1			
8	90340-32123	TAMPAO DO DRENO	1			
9	93210-32800	ANEL DE BORRACHA	1			
10	1C6-E5758-00	GUIA DO CABO DA PARTIDA	1			
11	9201M-06010	PARAFUSO	1			
12	1C6-E5484-00	BRACADEIRA 2	1			
13	1C6-E7466-00	GUIA DA CORRENTE	1			
14	1C6-E5420-00-WN	TAMPA DA CARCACA CONJ. 2	1			CIS PARA DPBSE
15	9502M-06025	PARAFUSO FLANGE	2			
16	4VW-WE543-00	TAMPA DA CARCACA CONJUNTO 2	1			
17	4BE-15462-00	GAXETA DA TAMPA DA CARCACA 3	1			
18	99530-12016	PINO GUIA	2			
19	9502M-06025	PARAFUSO FLANGE	5			
20	9502M-06035	PARAFUSO FLANGE	3			
21	9502M-06045	PARAFUSO FLANGE	2			
22	3Y1-15363-00	TAMPAO DO NIVEL DE OLEO	1			
23	93210-19123	ANEL DE BORRACHA	1			
24	3Y1-15361-00	MEDIDOR DO NIVEL DE OLEO	1			
25	90462-08225	BRACADEIRA	2			



1C61100-D120

FIG. 12 EMBREGEM DA PARTIDA

REF. NO.	No. PEÇA	DESCRIÇÃO	30S2				OBSERVAÇÕES
1	2HT-15512-00	ENGRENAGEM LOUCA 1 (41D/10D)	1				
2	5H0-15521-00	EIXO 1	1				
3	90387-125Y0	ESPACADOR	1				
4	4JG-15517-00	ENGRENAGEM LOUCA 2 (56D)	1				
5	90201-25290	ARRUELA PLANA	1				
6	4H7-15580-10	EMBREGEM DE PARTIDA EXTERNA	1				
7	90501-04596	.MOLA DE COMPRESSAO	3				
8	1J7-15583-01	.CAPA DA MOLA DA PARTIDA	3				
9	93615-12088	.PINO GUIA	3				
10	9131M-08020	PARAFUSO	3				

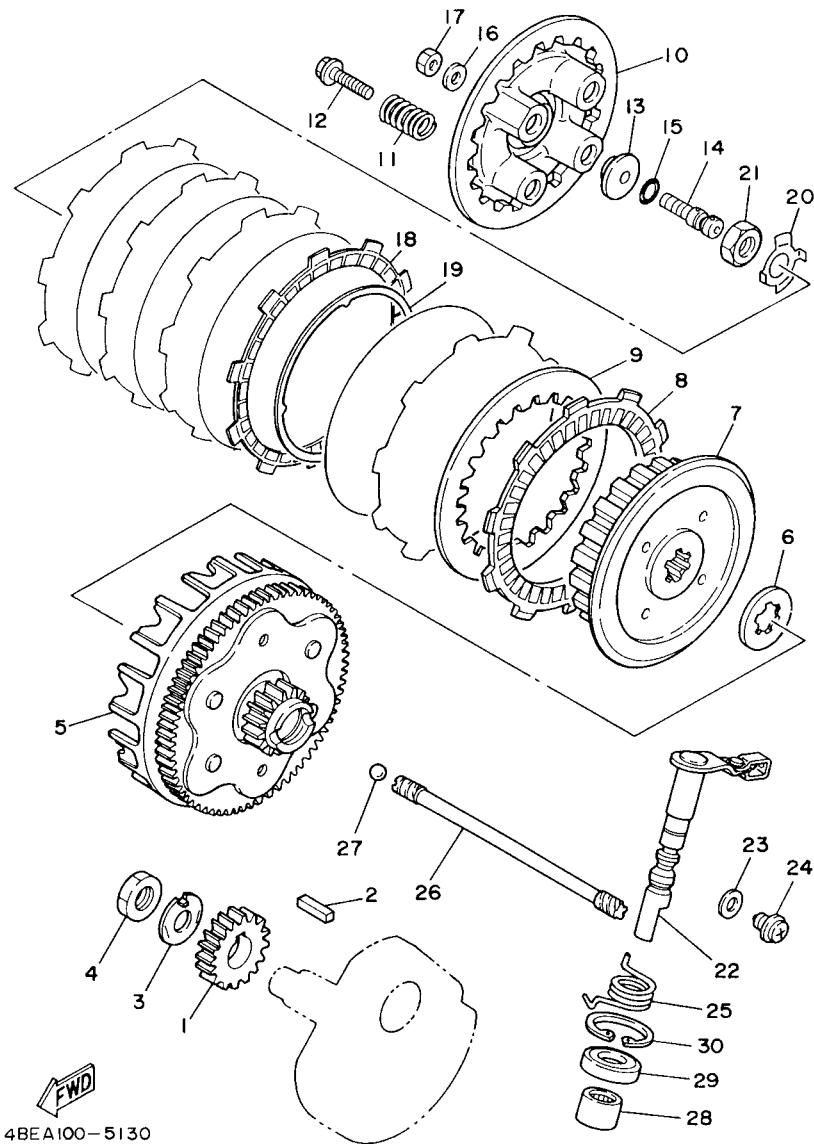


FIG. 13 EMBREAGEM

REF. NO.	No. PEÇA	DESCRIÇÃO	30S2				OBSERVAÇÕES
1	5H0-16111-00	ENGRENAGEM PRIMARIA (22D)	1				
2	90282-05043	CHAVETA RETA	1				
3	90215-14205	ARRUELA TRAVA	1				
4	90170-14284	PORCA	1				
5	1KH-16150-00	ENGRENAGEM PRIMARIA COMP.	1				
6	2LN-16154-00	PLACA DE ENCOSTO 1	1				
7	2LN-16371-00	CUBO DE EMBREAGEM	1				
8	537-16321-00	PLACA DE FRICCAO	5				
9	137-16324-00	PLACA DE EMBREAGEM 1	5				
10	5H0-16351-00	PLACA DE PRESSAO 1	1				
11	90501-23700	MOLA DE COMPRESSAO	4				
12	90159-05011	PARAFUSO COM ARRUELA	4				
13	1W1-16358-01	PLACA IMPULSORA	1				
14	4JG-16356-00	HASTE IMPULSORA 1	1				
15	93210-48364	ANEL DE BORRACHA	1				
16	92907-06200	ARRUELA	1				
17	95307-06600	PORCA	1				
18	36X-16321-00	PLACA DE FRICCAO	1				
19	1KH-16383-00	MOLA DO CUBO DE EMBREAGEM	1				
20	90215-14186	ARRUELA TRAVA	1				
21	90170-14284	PORCA	1				
22	4JG-16380-01	ALAVANCA IMPULSORA CONJ	1				
23	90430-08119	GAXETA	1				
24	90149-08067	PARAFUSO	1				
25	90508-18495	MOLA DE TORCAO	1				
26	5H0-16357-00	HASTE IMPULSORA 2	1				
27	93505-16006	ESFERA	1				

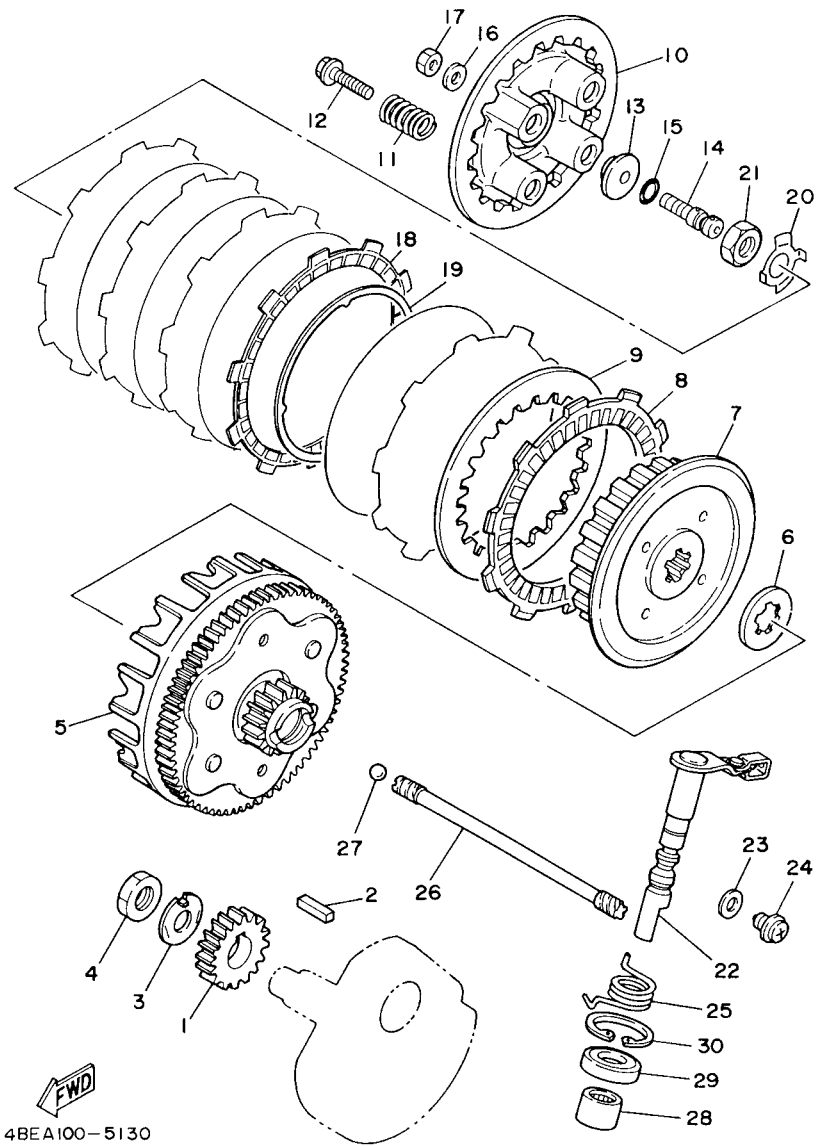
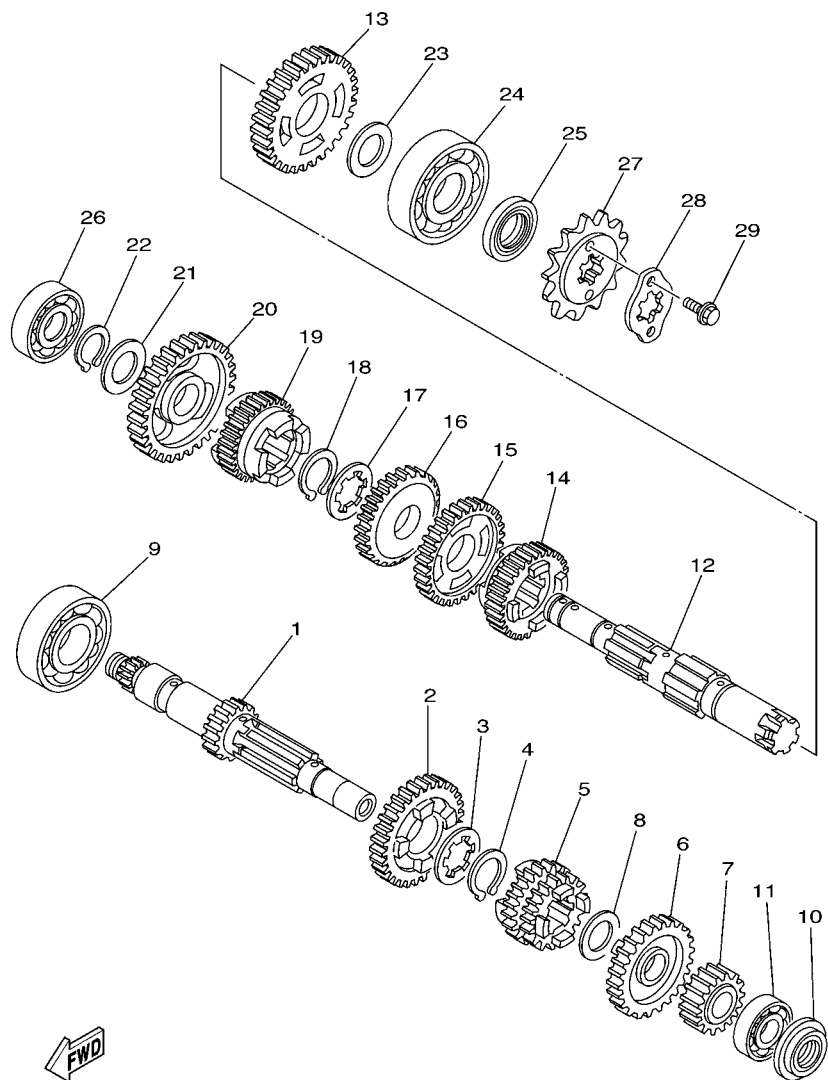


FIG. 13 EMBREAGEM

REF. NO.	No. PEÇA	DESCRIÇÃO	30S2				OBSERVAÇÕES
28	93315-31428	ROLAMENTO	1				
29	93102-14209	RETENTOR DE OLEO	1				
30	93420-28055	ANEL TRAVA	1				

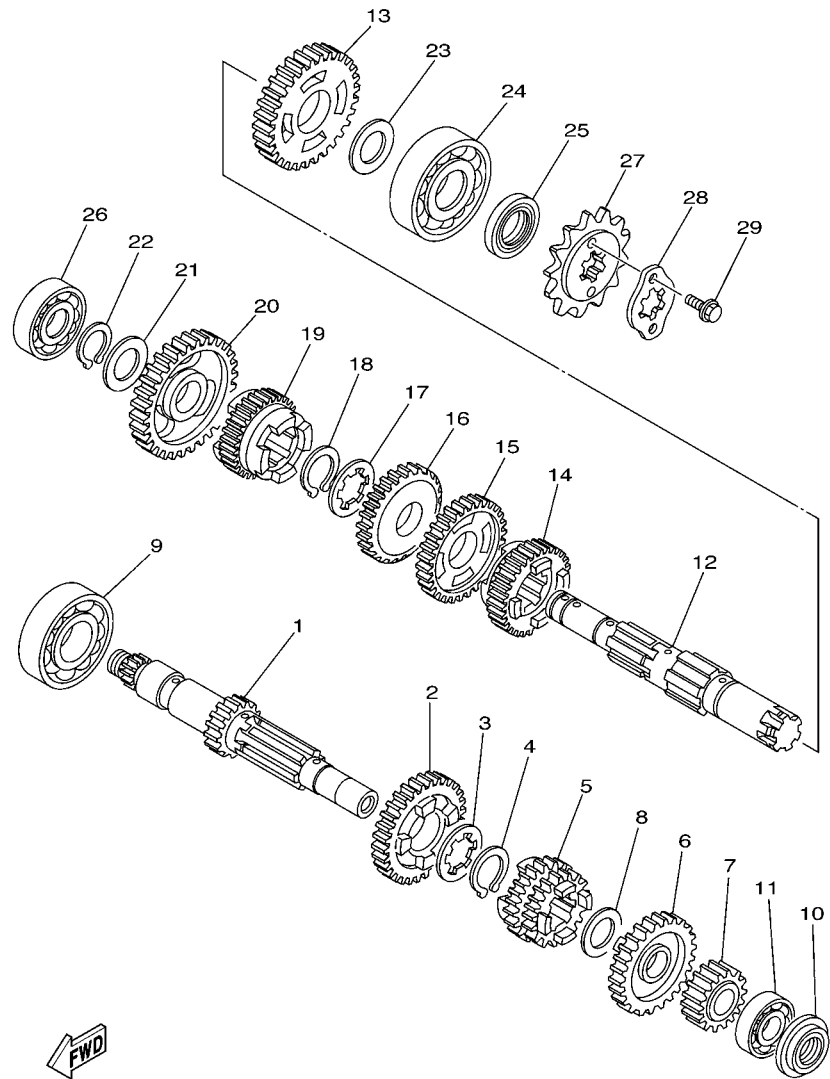


1C61100-D140

FIG. 14 TRANSMISSAO

REF. NO.	No. PEÇA	DESCRIÇÃO	3032				OBSERVAÇÕES
1	1C6-E7411-00	EIXO PRINCIPAL (13D)	1				
2	5MP-17161-00	ENGRENAGEM MOTORA DA 6A (29D)	1				
3	90209-17285	ARRUELA	1				
4	93410-20038	ANEL TRAVA	1				
5	1KH-17131-01	ENGRENAGEM MOTORA 3A (21D/24D)	1				
6	5MP-17151-00	ENGRENAGEM MOTORA DA 5A (27D)	1				
7	17T-17121-00	ENGRENAGEM MOTORA DA 2A (18D)	1				
8	90201-164K2	ARRUELA PLANA	1				
9	93306-20401	ROLAMENTO	1				
10	93101-15101	RETENTOR DE OLEO	1				
11	93306-20201	ROLAMENTO	1				
12	1C6-E7402-00	EIXO SECUNDARIO	1				
13	17T-17221-01	ENGRENAGEM MOTORA DA 2A (34D)	1				
14	5MP-17251-00	ENGRENAGEM MOTORA DA 5A (25D)	1				
15	4VW-E7231-01	ENGRENAGEM MOVIDA DA 3A (30D)	1				
16	17T-17241-03	ENGRENAGEM MOVIDA DA 4A (27D)	1				
17	90209-18208	ARRUELA	1				
18	93410-22039	ANEL TRAVA	1				
19	5MP-17261-00	ENGRENAGEM MOTORA DA 6A (23D)	1				
20	5BT-17211-00	ENGRENAGEM MOVIDA DA 1A (38D)	1				
21	90201-17257	ARRUELA PLANA	1				
22	99009-17400	ANEL TRAVA	1				
23	90201-203E7	ARRUELA PLANA	1				
24	93306-30424	ROLAMENTO	1				
25	93102-20004	RETENTOR DE OLEO	1				
26	93306-20332	ROLAMENTO	1				
27	93832-13164	PINHAO (13D)	1				

FIG. 14 TRANSMISSAO



FWD
1C61100-D140

REF. NO.	No. PEÇA	DESCRIÇÃO	3032				OBSERVAÇÕES
28	4AN-E7456-00	FIXADOR DO PINHAO	1				
29	9702M-06010	PARAFUSO	2				

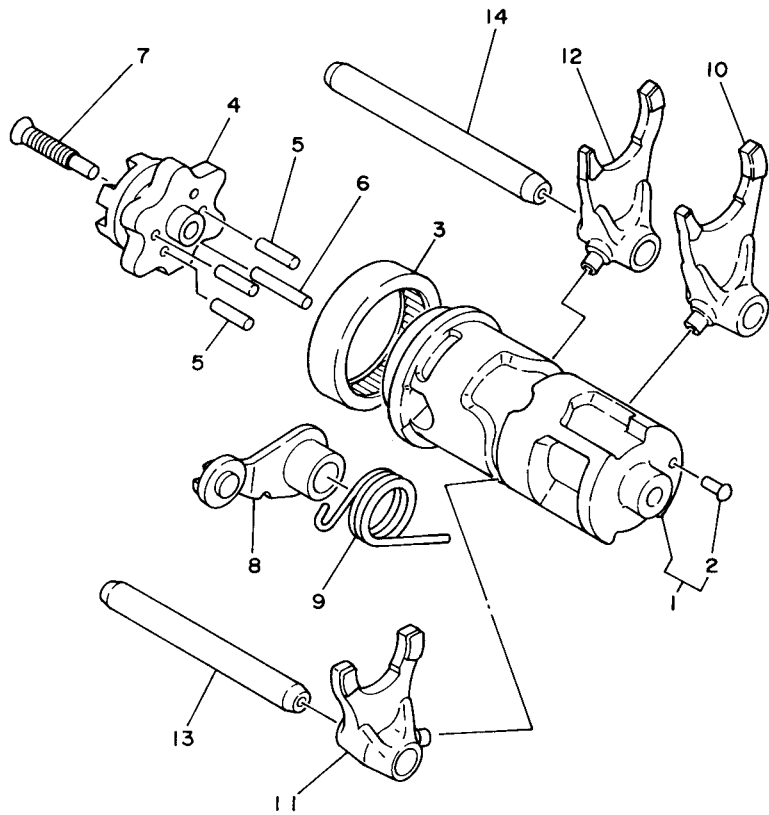
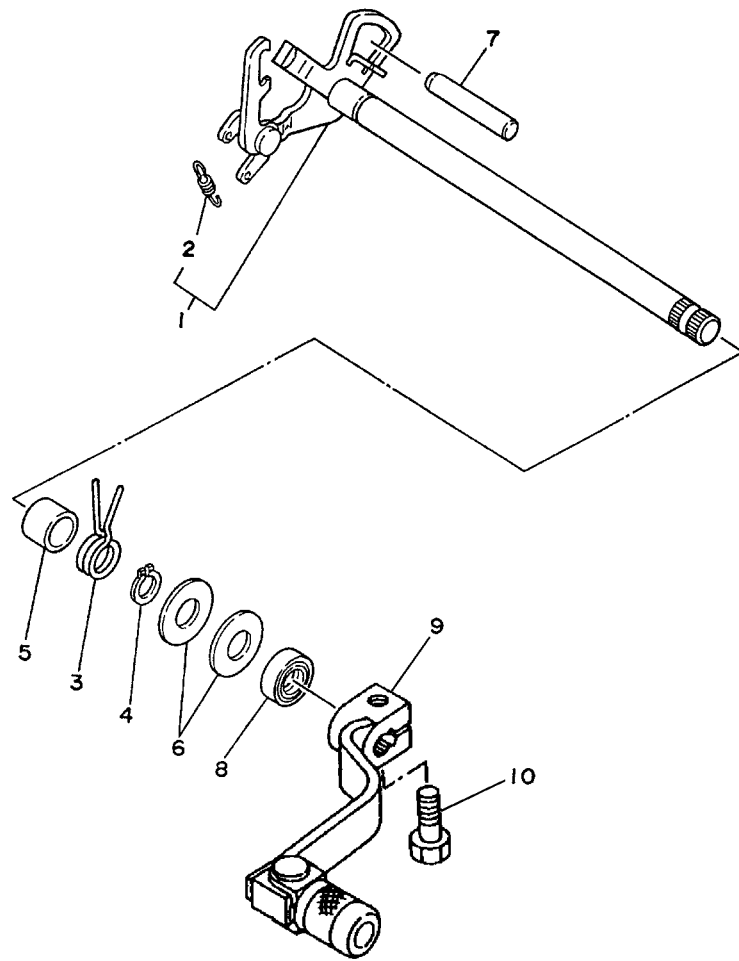


FIG. 15 EIXO TRAMBULADOR

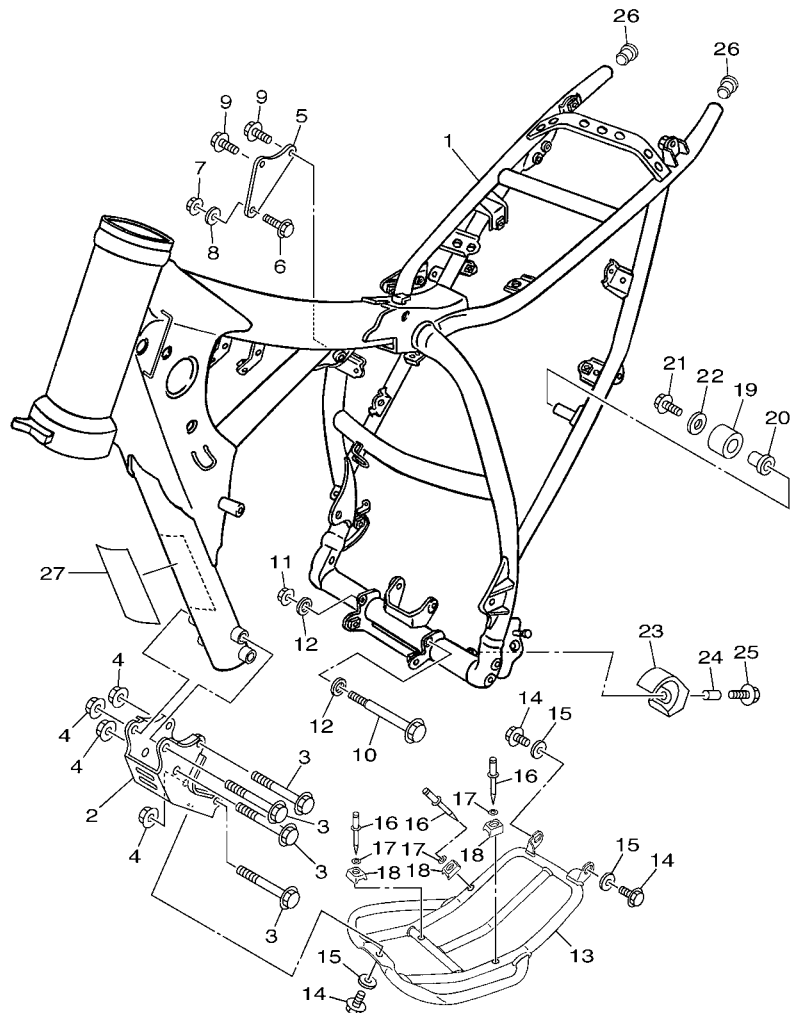
REF. NO.	No. PEÇA	DESCRIÇÃO	30S2				OBSERVAÇÕES
1	4JG-18540-00	CAME DE MUDANCA COMPLETO	1				
2	136-18542-00	.PONTO NEUTRO	1				
3	93315-23607	ROLAMENTO	1				
4	4JG-18185-00	SEGMENTO DE MUDANCA	1				
5	93604-16092	PINO GUIA	4				
6	93604-20156	PINO GUIA	1				
7	90151-06013	PARAFUSO TRAMBULADOR	1				
8	1RH-18140-00	ALAVANCA LIMITADORA CONJ.	1				
9	90508-26539	MOLA DE TORCAO	1				
10	4JG-18513-00	GARFO DE MUDANCA 3	1				
11	4JG-18511-00	GARFO DE MUDANCA 1	1				
12	4JG-18512-01	GARFO DE MUDANCA 2	1				
13	3GX-18531-00	BARRA GUIA DO GARFO 1	1				
14	3GX-18535-00	BARRA GUIA DO GARFO 2	1				



1C61100-D160

FIG. 16 DESLOCADOR

REF. NO.	No. PEÇA	DESCRIÇÃO	30S2				OBSERVAÇÕES
1	5H0-18120-02	ALAVANCA DE MUDANCA CONJ.	1				
2	90506-08227	.MOLA DE TENSAO	1				
3	90508-26705	MOLA DE TORCAO	1				
4	99001-10600	ANEL TRAVA	1				
5	90387-124F4	ESPACADOR	1				
6	90201-12588	ARRUELA PLANA	2				
7	93608-50158	PINO	1				
8	93102-12106	RETENTOR DE OLEO(SD12-22-5 HS)	1				
9	1C6-E8110-00	PEDAL DE CAMBIO CONJ.	1				
10	9702M-06020	PARAFUSO	1				

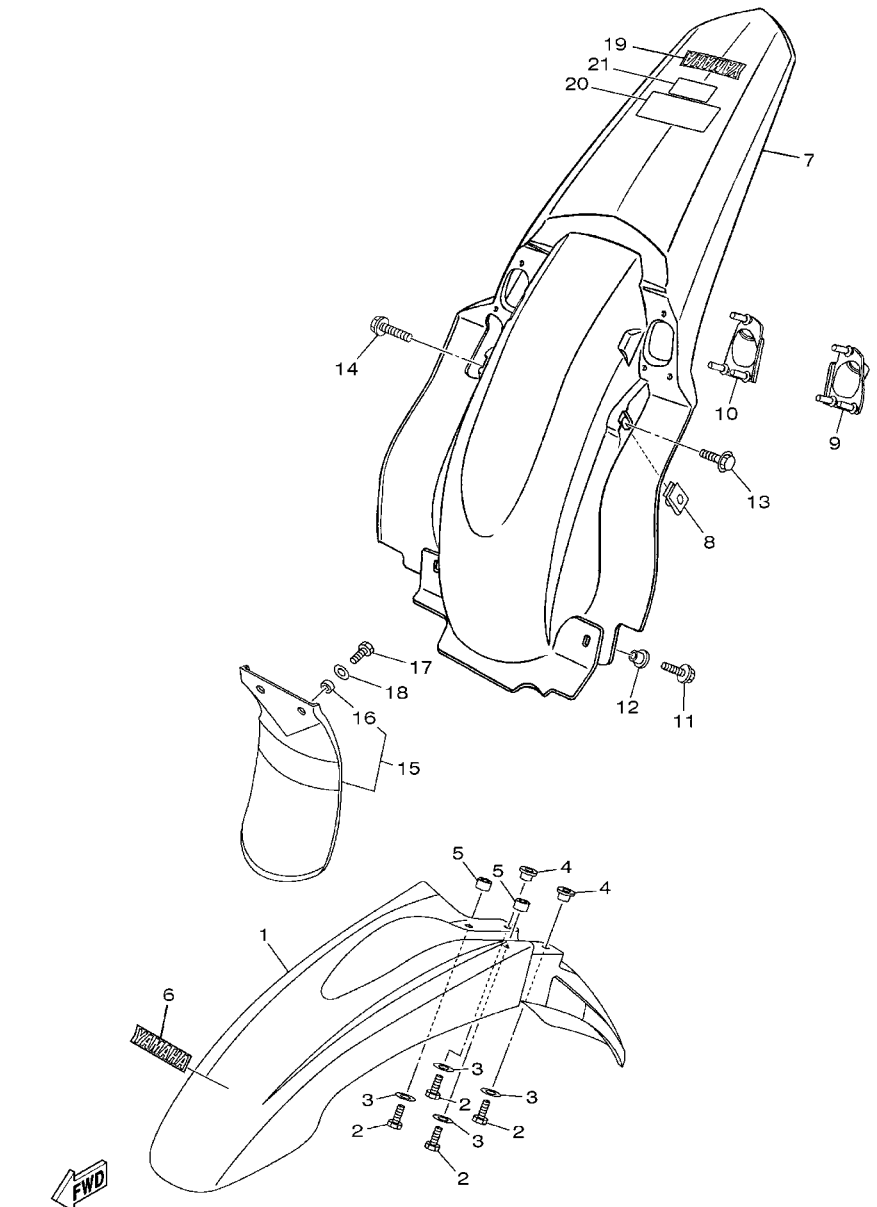


30S1280-G170

FIG. 17 CHASSI

REF. NO.	No. PEÇA	DESCRIÇÃO	30S2				OBSERVAÇÕES
1	1C6-F1110-10-33	QUADRO COMPLETO	1				YB PARA DPBSE
2	1C6-F1316-10-33	SUPORTE DO MOTOR 3	1				YB PARA DPBSE
3	90105-08852	PARAFUSO FLANGE	4				
4	95607-08200	PORCA AUTO-TRAVANTE	4				
5	1C6-F1315-00	SUPORTE DO MOTOR 2	1				
6	9581M-08055	PARAFUSO FLANGE	1				
7	95607-08200	PORCA AUTO-TRAVANTE	1				
8	90201-09801	ARRUELA PLANA	1				
9	90105-08846	PARAFUSO FLANGE	2				
10	90105-08856	PARAFUSO FLANGE	1				
11	95607-08200	PORCA AUTO-TRAVANTE	1				
12	90201-09801	ARRUELA PLANA	2				
13	1C6-F1471-00	PROTETOR DO MOTOR	1				
14	9581M-10020	PARAFUSO FLANGE	3				
15	90201-101J1	ARRUELA PLANA	3				
16	90267-40W05	REBITE BLINDADO	3				
17	90201-042E0	ARRUELA PLANA	3				
18	1C6-F1485-00	AMORTIZADOR DE BORRACHA 1	3				
19	5RM-F2178-00	TENSIONADOR	1				
20	5RM-F2184-00	BUCHA	1				
21	9502M-08012	PARAFUSO FLANGE	1				
22	90201-08753	ARRUELA PLANA	1				
23	1B2-F2178-00	TENSIONADOR	1				
24	90387-060A3	ESPADADOR	1				
25	90119-06118	PARAFUSO COM ARRUELA	1				
26	90338-16148	TAMPAO	2				
27	4VW-F111M-04	ETIQUETA DE FABRICACAO LOCAL	1				

FIG. 18 PARA-LAMA



30S1280-G180

REF. NO.	No. PEÇA	DESCRIÇÃO	30S2				OBSERVAÇÕES
1	5RM-F1511-00	PARA-LAMA DIANTEIRO	1				
2	9700M-06020	PARAFUSO	4				
3	90201-06804	ARRUELA PLANA	4				
4	90387-061V4	ESPACADOR	2				
5	90387-06023	ESPACADOR	2				
6	1B2-F153E-00	EMBLEMA YAMAHA	1				
7	1C6-F1611-00	PARA-LAMA TRASEIRO	1				
8	1C6-F1635-00	PORCA DO PARA-LAMA TRASEIRO	2				
9	1C6-F163A-00	TAMPA DO PARA-LAMA TRASEIRO 1	1				
10	1C6-F163E-00	TAMPA DO PARA-LAMA TRASEIRO 2	1				
11	9580M-06012	PARAFUSO FLANGE	2				
12	90387-06681	ESPACADOR	2				
13	9580M-06012	PARAFUSO FLANGE	1				
14	9582M-06030	PARAFUSO FLANGE	1				
15	5RM-F1642-00	ABA DO PROTETOR	1				
16	90387-060T4	ESPACADOR	2				
17	9700M-06016	PARAFUSO	2				
18	90201-06804	ARRUELA PLANA	2				
19	1B2-F153E-00	EMBLEMA YAMAHA	1				
20	30P-F118K-00	ETIQUETA DE ATENCAO	1				
21	30P-F151H-00	ETIQUETA 5	1				

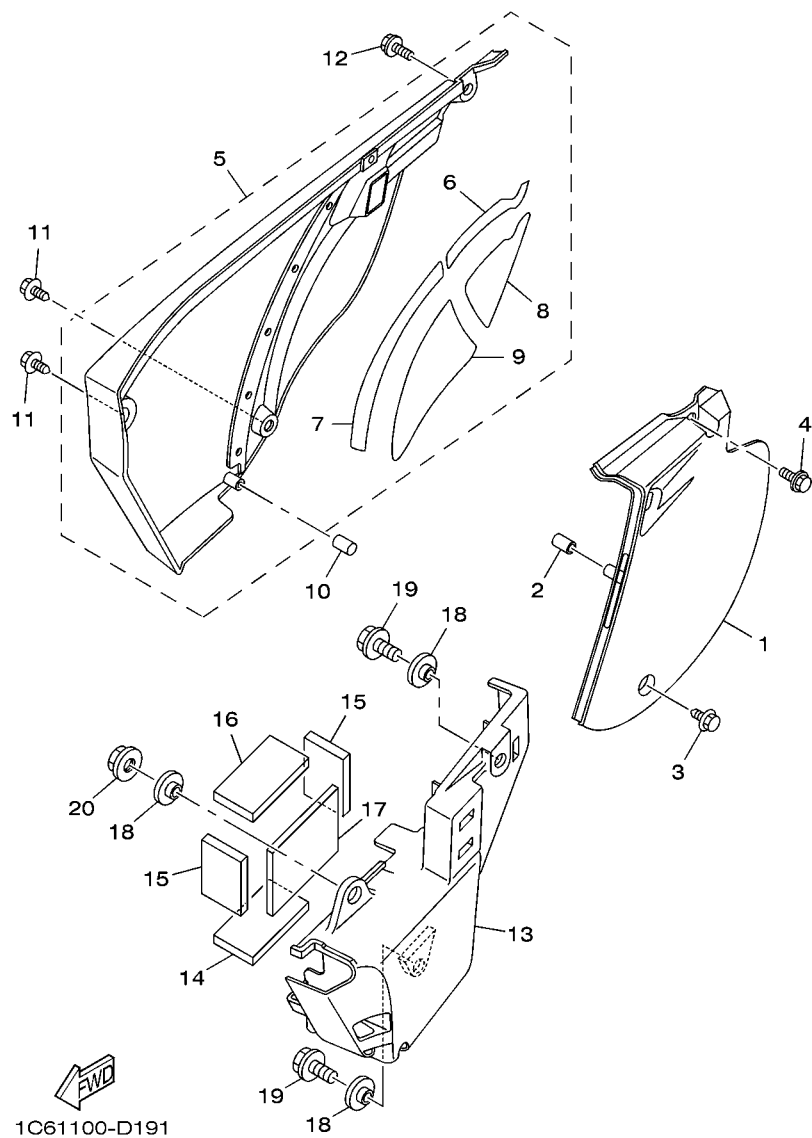
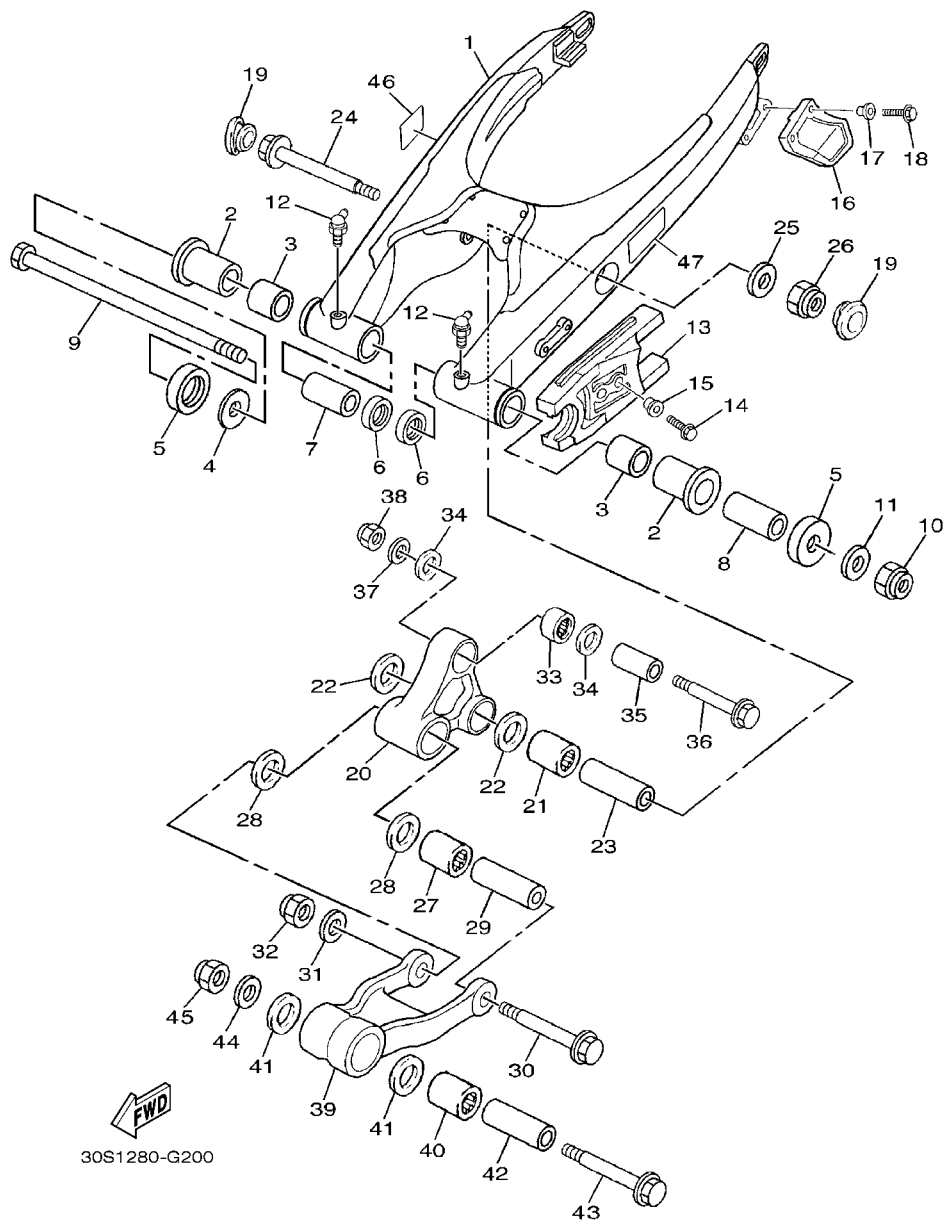


FIG. 19 TAMPA LATERAL

REF. NO.	No. PEÇA	DESCRIÇÃO	30S2				OBSERVAÇÕES
1	1C6-F1711-00	TAMPA LATERAL ESQUERDA	1				
2	1C6-F1778-00	AMORTIZADOR DE LOCALIZACAO 1	1				
3	90119-06018	PARAFUSO COM ARRUELA	1				
4	90119-08238	PARAFUSO COM ARRUELA	1				
5	1C6-F1720-00	TAMPA LATERAL DIREITA CONJ. 2	1				
6	1C6-F174A-00	.ISOLADOR DA TAMPA LATERAL	1				
7	1C6-F174T-00	.ISOLADOR DA TAMPA LATERAL 2	1				
8	1C6-F173M-00	.VEDACAO 3	1				
9	1C6-F173N-00	.VEDACAO 4	1				
10	1C6-F1778-00	AMORTIZADOR DE LOCALIZACAO 1	1				
11	90119-06018	PARAFUSO COM ARRUELA	2				
12	90119-08238	PARAFUSO COM ARRUELA	1				
13	1C6-F177G-00	CAIXA DA BATERIA	1				
14	1C6-F1746-00	AMORTIZADOR	1				
15	1C6-F1747-00	AMORTIZADOR	2				
16	1C6-F174X-00	AMORTIZADOR	1				
17	1C6-F174Y-00	AMORTIZADOR	1				
18	90387-06681	ESPAÇADOR	3				
19	9582M-06016	PARAFUSO FLANGE	2				
20	9570M-06500	PORCA FLANGE	1				



30S1280-G200

FIG. 20 GARFO TRASEIRO

REF. NO.	No. PEÇA	DESCRIÇÃO	30S2			OBSERVAÇÕES
1	1C6-F2110-00-35	GARFO TRASEIRO COMPLETO	1			SL PARA DPBSE
2	90386-18146	BUCHA	2			
3	90380-18139	BUCHA SOLIDA	2			
4	5L9-F2127-00	CALCO	1			UN
5	5L9-F2128-00	TAMPA DE ESCOSTO 1	2			
6	93109-18020	RETENTOR DE ÓLEO	2			
7	90387-121N2	ESPACADOR	1			
8	90387-127F2	ESPACADOR	1			
9	1C6-F2141-00	EIXO DO PIVO	1			
10	90185-12134	PORCA AUTO-TRAVANTE	1			
11	90201-126A7	ARRUELA PLANA	1			
12	93700-06803	NIPLE DE GRAXA	2			
13	1B2-F2151-10	VEDADOR DO PROTETOR	1			
14	9700M-06016	PARAFUSO	2			
15	90387-062X0	ESPACADOR	2			
16	5RM-F2199-00	SUPORTE DA CORRENTE	1			
17	90387-06737	ESPACADOR	2			
18	9700M-06016	PARAFUSO	2			
19	1C6-F2117-00	TAMPA	2			
20	1C6-2217A-00	BRACO CONECTOR TRASEIRO	1			
21	93315-32056	ROLAMENTO	1			
22	93109-20076	RETENTOR DE OLEO	2			
23	90387-14007	ESPACADOR	1			
24	90105-12801	PARAFUSO FLANGE	1			
25	90201-126A7	ARRUELA PLANA	1			
26	95617-12100	PORCA AUTO-TRAVANTE	1			
27	93315-32056	ROLAMENTO	1			

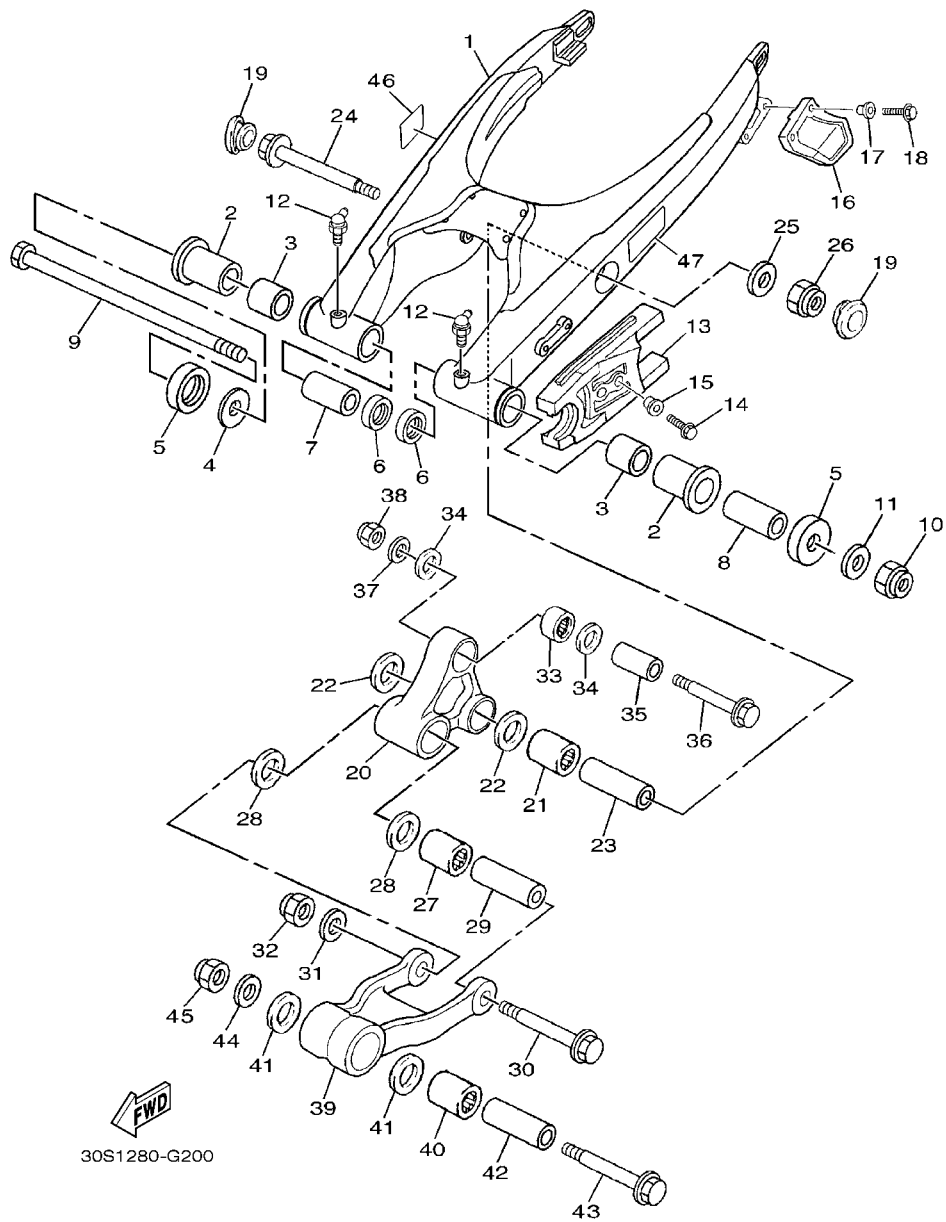
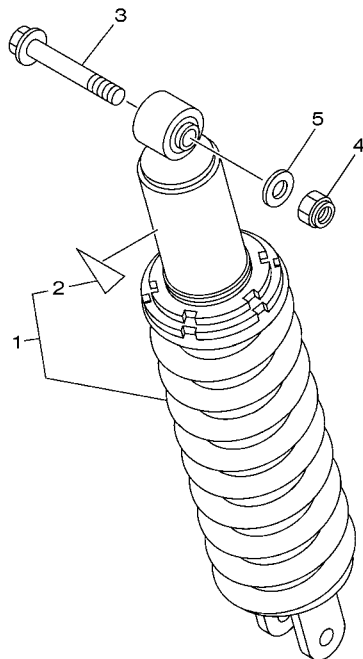


FIG. 20 GARFO TRASEIRO

REF. NO.	No. PEÇA	DESCRIÇÃO	30S2				OBSERVAÇÕES
28	93109-20076	RETENTOR DE OLEO	2				
29	90387-12024	ESPACADOR	1				
30	90105-12800	PARAFUSO FLANGE	1				
31	90201-126A7	ARRUELA PLANA	1				
32	95617-12100	PORCA AUTO-TRAVANTE	1				
33	93315-31758	ROLAMENTO	1				
34	93109-17071	RETENTOR DE OLEO	2				
35	90387-1012A	ESPACADOR	1				
36	90105-10818	PARAFUSO FLANGE	1				
37	90201-101J1	ARRUELA PLANA	1				
38	95617-10100	PORCA AUTO-TRAVANTE	1				
39	1C6-F217F-00	HASTE CONECTORA 1	1				
40	93315-32056	ROLAMENTO	1				
41	93109-20076	RETENTOR DE OLEO	2				
42	90387-12023	ESPACADOR	1				
43	90101-12804	PARAFUSO	1				
44	90201-126A7	ARRUELA PLANA	1				
45	95617-12100	PORCA AUTO-TRAVANTE	1				
46	5HH-F178A-00	ETIQUETA YAMALUBE	1				
47	30S-F1668-00	ETIQUETA DE PRESSAO DO PNEU	1				



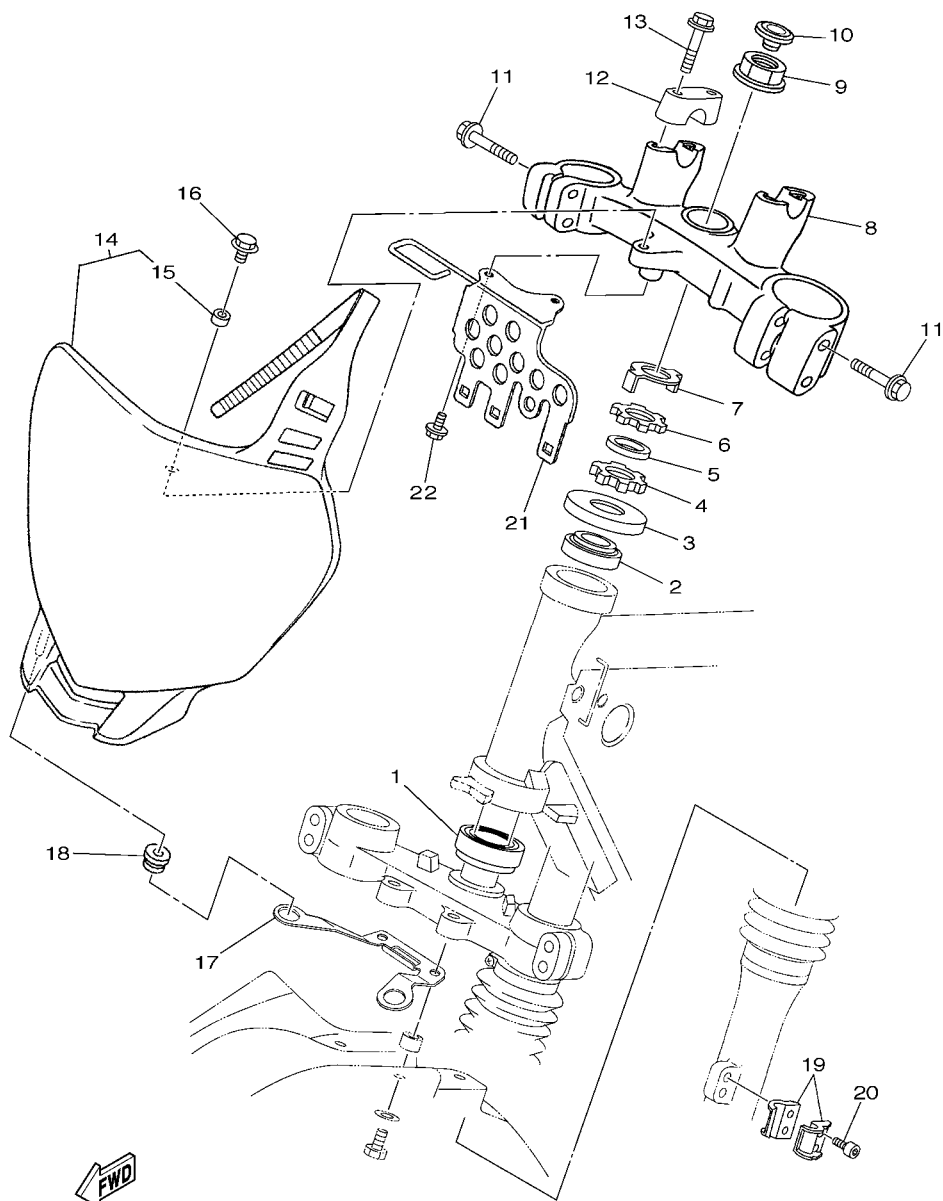
30S1280-G210

FIG. 21 AMORTECEDOR TRASEIRO

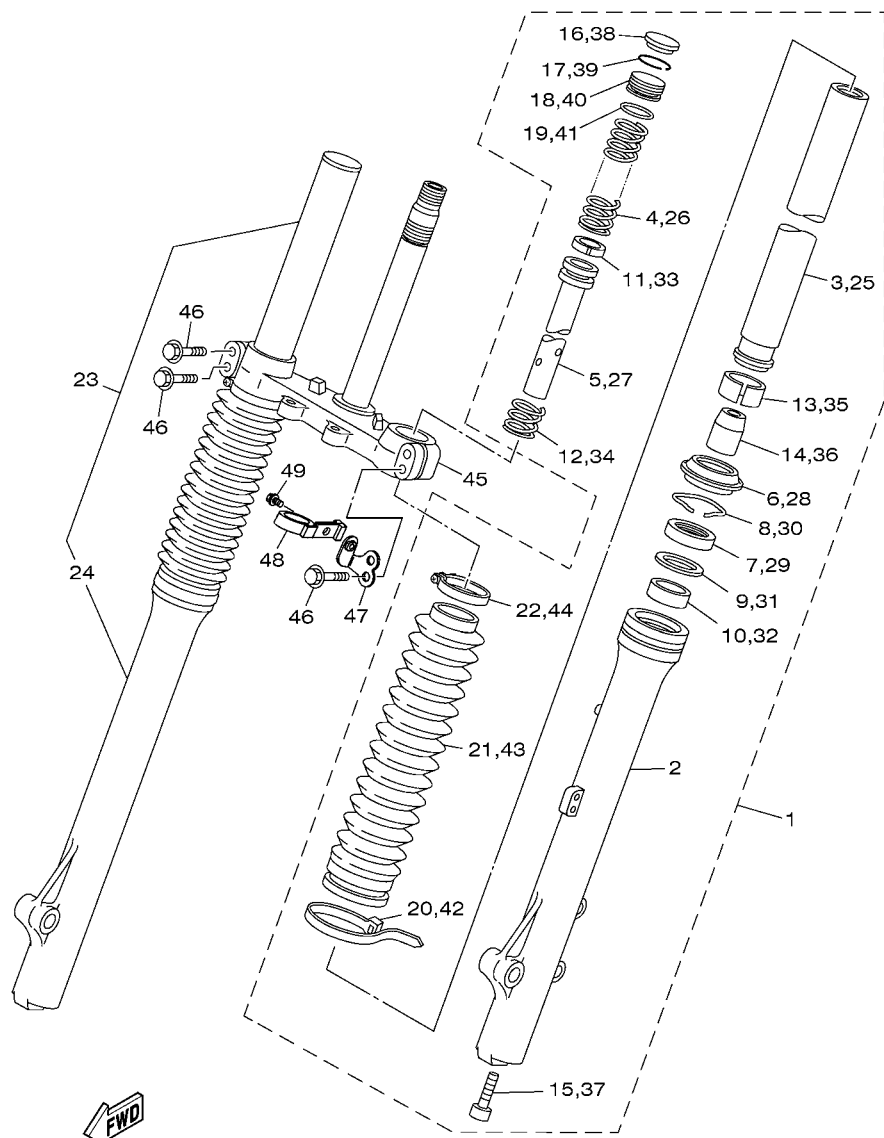
REF. NO.	No. PEÇA	DESCRIÇÃO	30S2				OBSERVAÇÕES
1	1C6-22210-50	AMORTECEDOR TRASEIRO CONJ.	1				
2	4AA-22259-40	.ETIQUETA DE ADVERTENCIA	1				
3	90105-10819	PARAFUSO FLANGE	1				
4	95617-10100	PORCA AUTO-TRAVANTE	1				
5	90201-100E9	ARRUELA PLANA	1				

FIG. 22 MESA DO GUIDAO

REF. NO.	No. PEÇA	DESCRIÇÃO	30S2				OBSERVAÇÕES
1	93332-00008	ROLAMENTO	1				
2	93332-00001	ROLAMENTO	1				
3	4JG-23416-00	CAPA DA PISTA DE ESFERA 2	1				
4	90179-25W23	PORCA	1				
5	90202-26142	ARRUELA PLANA	1				
6	90179-25W22	PORCA	1				
7	5HH-F3418-00	ARRUELA ESPECIAL	1				
8	1C6-F3435-00	MESA DO GUIDAO COMPLETA	1				
9	90179-22412	PORCA	1				
10	1C6-F319U-00	CAPA	1				
11	9502M-08040	PARAFUSO FLANGE	4				
12	3V9-F3441-10	FIXADOR SUPERIOR DO GUIDAO	2				
13	9502M-08035	PARAFUSO FLANGE	4				
14	1C6-F3485-00	PLACA DA DA LICENCA	1				
15	90387-06W62	.ESPACADOR	1				
16	9502M-06014	PARAFUSO FLANGE	1				
17	1C6-F3486-00	SUPORTE DA PLACA	1				
18	90480-13428	ILHO DE BORRACHA	2				
19	90465-14242	BRACADEIRA	2				
20	9131M-06016	PARAFUSO	2				
21	1C6-H350E-00	SUPORTE	1				
22	9580M-06014	PARAFUSO FLANGE	2				



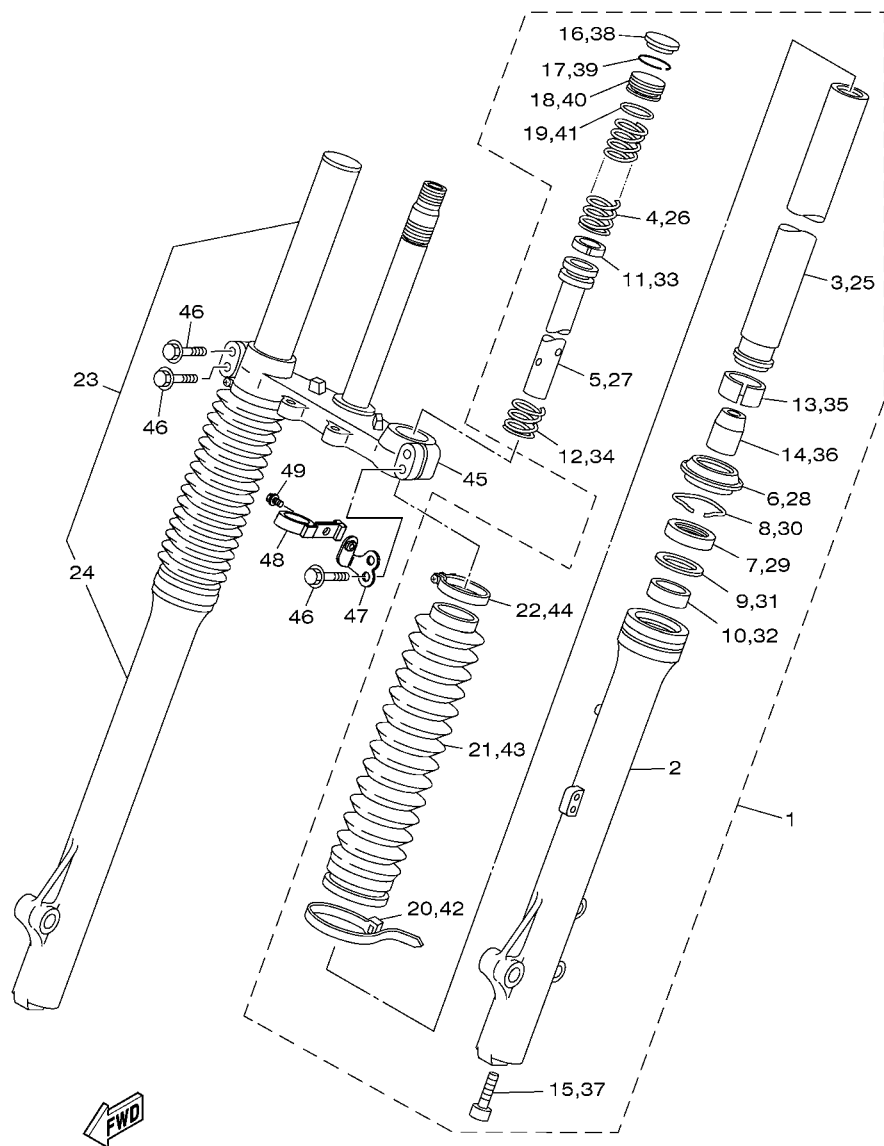
30S1280-G220



1C61100-D231

FIG. 23 GARFO DIANTEIRO

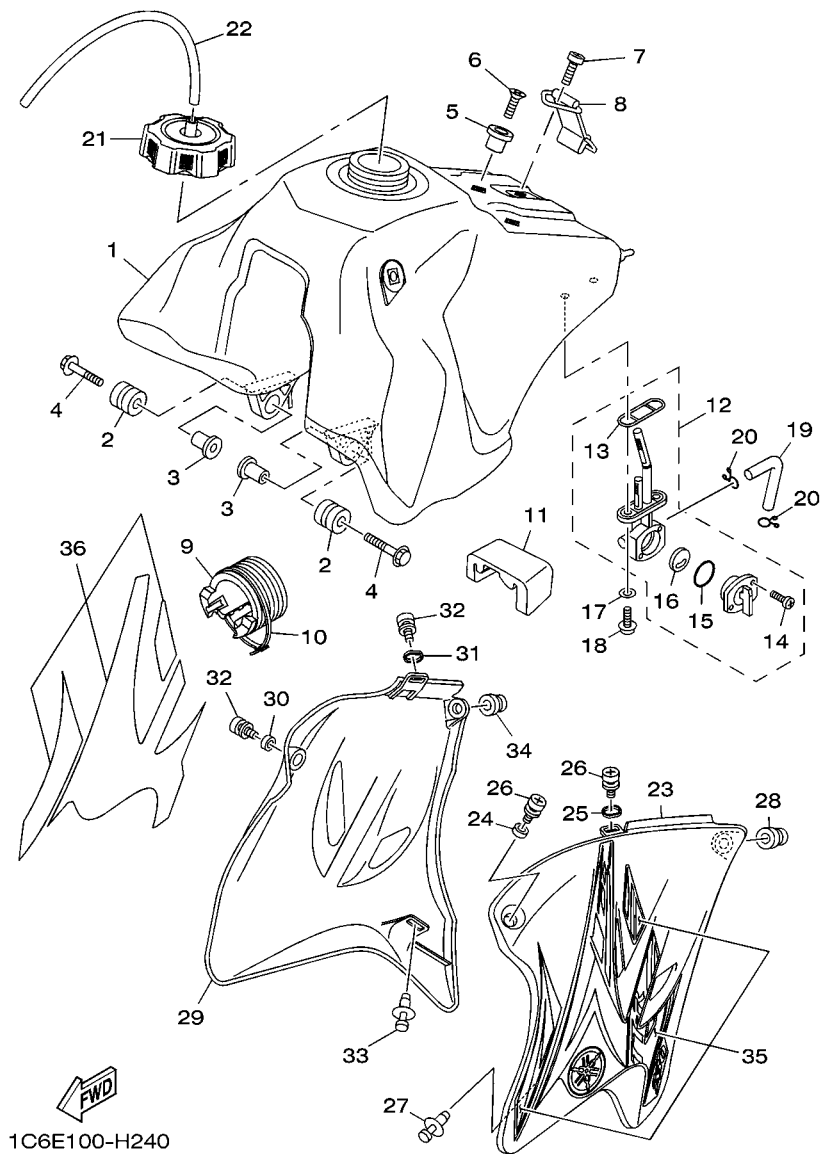
REF. NO.	No. PEÇA	DESCRIÇÃO	30S2				OBSERVAÇÕES
1	1C6-F3102-00	GARFO DIANTEIRO CONJ. (ESQ.)	1				
2	1C6-F3126-00	.TUBO EXTERNO 1	1				
3	1C6-F3110-00	.TUBO INTERNO COMPLETO 1	1				
4	1C6-F3351-00	.MOLA	1				
5	1C6-F3171-00	.PISTAO DO GARFO DIANTEIRO	1				
6	1KH-23144-00	.PROTETOR DE POEIRA	1				
7	1KH-23145-00	.RETENTOR DE OLEO DO GARFO	1				
8	34X-23156-00	.CLIQUE DO RETENTOR DE OLEO	1				
9	1KH-23147-00	.VEDACAO DO ESPACADOR	1				
10	34X-23125-00	.BUCHA (METAL LAMINA) 1	1				
11	34X-23157-00	.ANEL TRAVA DO PISTAO	1				
12	34X-23151-00	.MOLA DE TRANSBORBO	1				
13	34X-23135-00	.BUCHA (METAL LAMINA) 2	1				
14	4AN-F3166-00	.ESPACADOR DA TRAVA DO OLEO	1				
15	3M7-23181-00	.PARAFUSO DO GARFO DIANTEIRO	1				
16	35E-23168-00	.CAPA DO GARFO DIANTEIRO	1				
17	35E-23183-00	.ANEL TRAVA	1				
18	4AN-F3111-00	.PARAFUSO, CAPA	1				
19	4AN-F3114-00	.GAXETA DE VEDACAO	1				
20	4AN-F3192-10	.CINTA	1				
21	1C6-23191-00	.PROTETOR POEIRA	1				
22	4AN-F3192-00	.CINTA	1				
23	1C6-F3103-00	GARFO DIANTEIRO CONJ. (DIR.)	1				
24	1C6-F3136-00	.TUBO EXTERNO 2	1				
25	1C6-F3110-00	.TUBO INTERNO COMPLETO 1	1				
26	1C6-F3351-00	.MOLA	1				
27	1C6-F3171-00	.PISTAO DO GARFO DIANTEIRO	1				



1C61100-D231

FIG. 23 GARFO DIANTEIRO

REF. NO.	No. PEÇA	DESCRIÇÃO	3032				OBSERVAÇÕES
28	1KH-23144-00	.PROTETOR DE POEIRA	1				
29	1KH-23145-00	.RETENTOR DE OLEO DO GARFO	1				
30	34X-23156-00	.CLIPE DO RETENTOR DE OLEO	1				
31	1KH-23147-00	.VEDACAO DO ESPACADOR	1				
32	34X-23125-00	.BUCHA (METAL LAMINA) 1	1				
33	34X-23157-00	.ANEL TRAVA DO PISTAO	1				
34	34X-23151-00	.MOLA DE TRANSBORBO	1				
35	34X-23135-00	.BUCHA (METAL LAMINA) 2	1				
36	4AN-F3166-00	.ESPACADOR DA TRAVA DO OLEO	1				
37	3M7-23181-00	.PARAFUSO DO GARFO DIANTEIRO	1				
38	35E-23168-00	.CAPA DO GARFO DIANTEIRO	1				
39	35E-23183-00	.ANEL TRAVA	1				
40	4AN-F3111-00	.PARAFUSO, CAPA	1				
41	4AN-F3114-00	.GAXETA DE VEDACAO	1				
42	4AN-F3192-10	.CINTA	1				
43	1C6-23191-00	.PROTETOR POEIRA	1				
44	4AN-F3192-00	.CINTA	1				
45	1C6-F3340-00	SUPORTE INFERIOR COMPLETO	1				
46	4AN-F3346-00	PARAFUSO 1	4				
47	1C6-F331E-00	GUIA DO CABO	1				
48	1C6-F3389-00	GUIA DO CABO	1				
49	90105-05361	PARAFUSO FLANGE	1				



1C6E100-H240

FIG. 24 TANQUE DE COMBUSTIVEL

REF. NO.	No. PEÇA	DESCRIÇÃO	30S2				OBSERVAÇÕES
1	1C6-24110-20	TANQUE DE COMBUSTIVEL COMP.	1				
2	90480-18549	ILHO DE BORRACHA	2				
3	1B2-F4186-00	ARRUELA ESPECIAL	2				
4	5XE-24176-00	PARAFUSO 1	2				
5	1B2-F412F-00	SUPORTE DO ASSENTO	1				
6	9870M-06025	PARAFUSO CABEÇA PLANA	1				
7	9890M-06016	PARAFUSO	1				
8	1C6-F4173-00	CINTA DE FIXACAO DO TANQUE 1	1				
9	1C6-F4181-00	AMORTIZADOR DE LOCALIZACAO 1	1				
10	90465-13275	BRACADEIRA	1				
11	1C6-F4182-00	AMORTIZADOR DE LOCALIZACAO 2	1				
12	1C6-24500-01	TORNEIRA COMBUSTIVEL CONJ. 1	1				
13	4X8-24512-00	.ANEL DE BORRACHA	1				
14	98517-03008	.PARAFUSO	2				
15	3AJ-24534-01	.VEDACAO DA TORNEIRA	1				
16	3AC-24523-00	.VALVULA DA TORNEIRA	1				
17	90202-05193	ARRUELA PLANA	2				
18	90149-06011	PARAFUSO	2				
19	90445-10007	TUBO (L110)	1				
20	90467-09W06	PRESILHA	2				
21	2FJ-24610-00	TAMPA DO TANQUE C.J.	1				
22	90445-08824	TUBO	1				
23	1C6-F137W-00	TOMADA DE AR ESQUERDA 1	1				
24	90387-060T4	ESPAÇADOR	1				
25	1B2-F1749-00	ESPAÇADOR	1				
26	90159-06182	PARAFUSO COM ARRUELA	2				
27	90269-07076	REBITE	1				

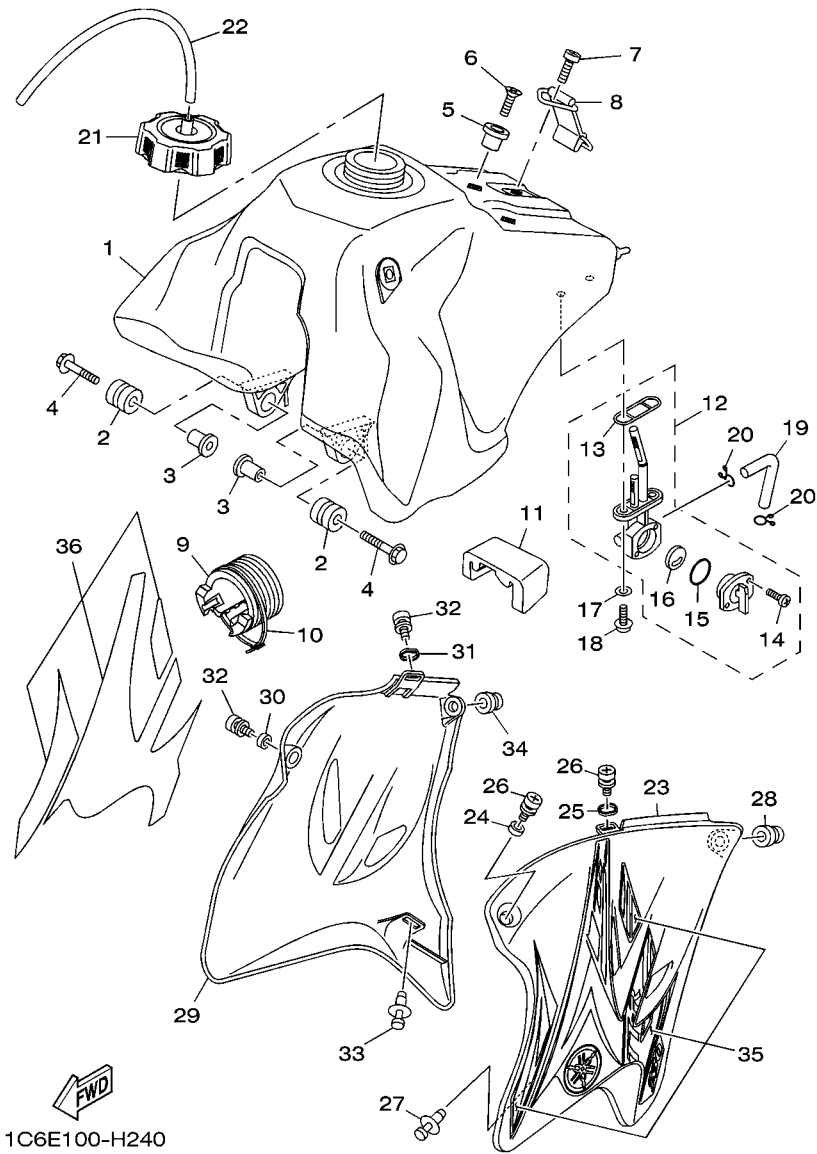
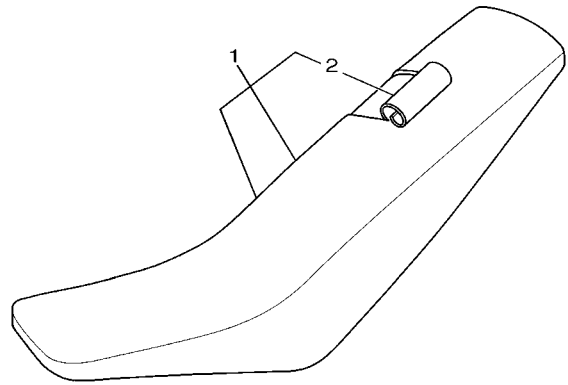


FIG. 24 TANQUE DE COMBUSTIVEL

REF. NO.	No. PEÇA	DESCRIÇÃO	3032				OBSERVAÇÕES
28	90480-13426	ILHO DE BORRACHA	1				
29	1C6-F137X-00	TOMADA DE AR DIREITA 2	1				
30	90387-060T4	ESPACADOR	1				
31	1B2-F1749-00	ESPACADOR	1				
32	90159-06182	PARAFUSO COM ARRUELA	2				
33	90269-07076	RÊBITE	1				
34	90480-13426	ILHO DE BORRACHA	1				
35	1C6-F4230-00	JOGO DE GRAFICOS 1	1				
36	1C6-F4250-00	JOGO DE GRAFICOS 2	1				

FIG. 25 ASSENTO

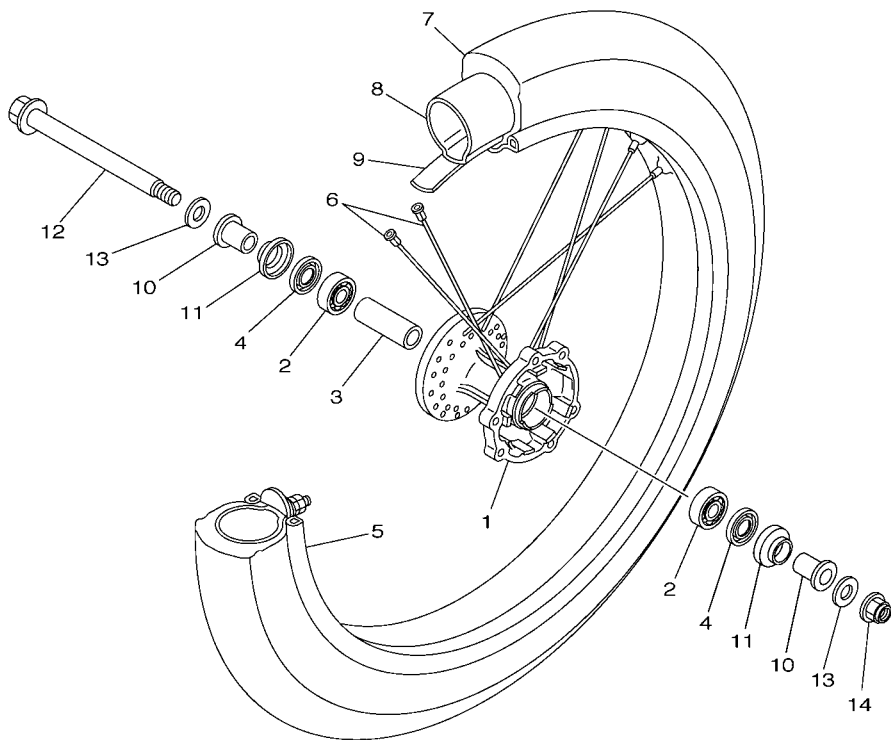
REF. NO.	No. PEÇA	DESCRIÇÃO	30S2							OBSERVAÇÕES
1	1C6-F4710-00	SELIM SIMPLES COMPLETO	1							
2	1C6-F470F-00	.CAPA DO SELIM	1							



1C61100-D250

FIG. 26 RODA DIANTEIRA 1

REF. NO.	No. PEÇA	DESCRIÇÃO	30S2			OBSERVAÇÕES
1	4AN-F5111-10-35	CUBO DA RODA DIANTEIRA	1			SL PARA DPBSE
2	93306-202XY	ROLAMENTO	2			
3	90560-15290	ESPAÇADOR	1			
4	93106-20021	RETENTOR DE OLEO	2			
5	94416-21536	ARO DA RODA (1.60-21)	1			
6	1C6-F5104-10	JOGO DE RAIOS DIANTEIROS	1			
7	94108-21800	PNEU (80/100-21 MT320H)	1			PIRELLI
8	94227-21848	CAMARA DE AR (80/100-21 TR4)	1			PIRELLI
9	94325-21117	CINTO DO ARO (1.85-21)	1			YOKOHAMA
10	90387-15W36	ESPAÇADOR	2			
11	2TY-F5118-00	PROTETOR DE POEIRA	2			
12	1C6-F5181-00	EIXO DA RODA	1			
13	90201-15813	ARRUELA PLANA	2			
14	95607-14100	PORCA AUTO-TRAVANTE	1			



1C61100-D262

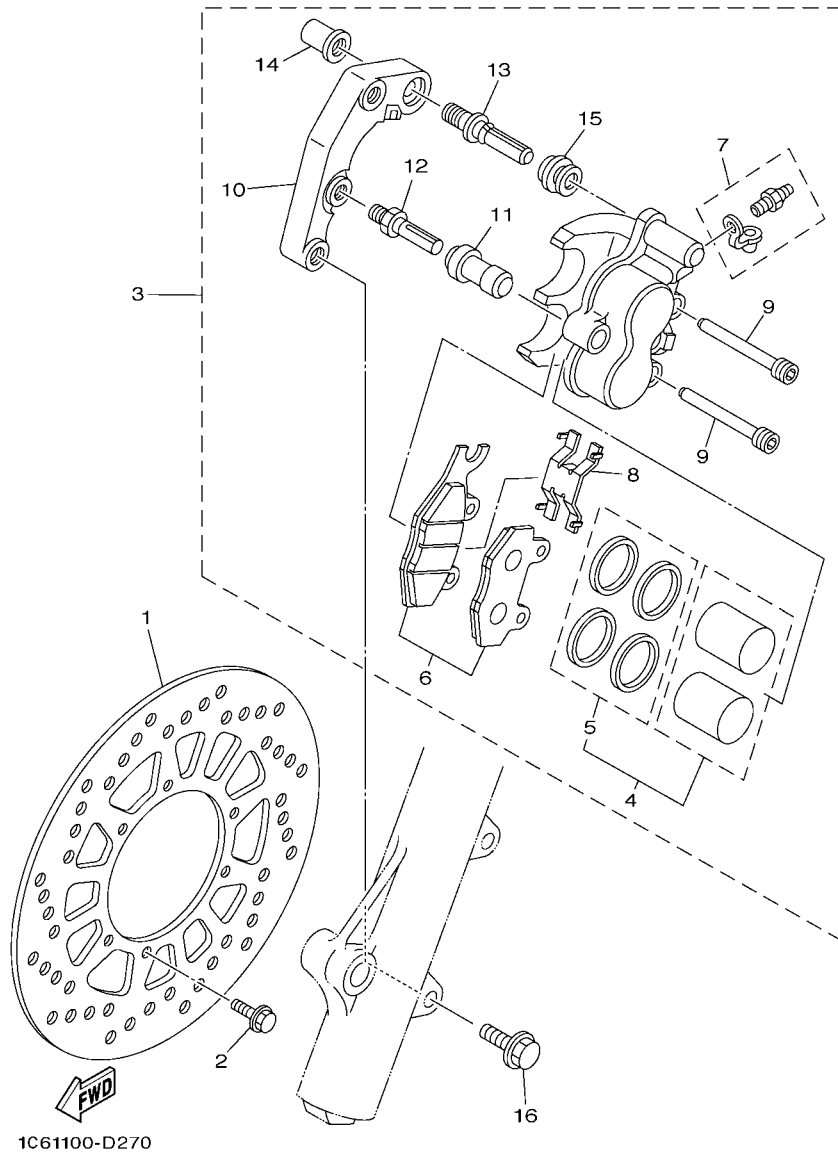
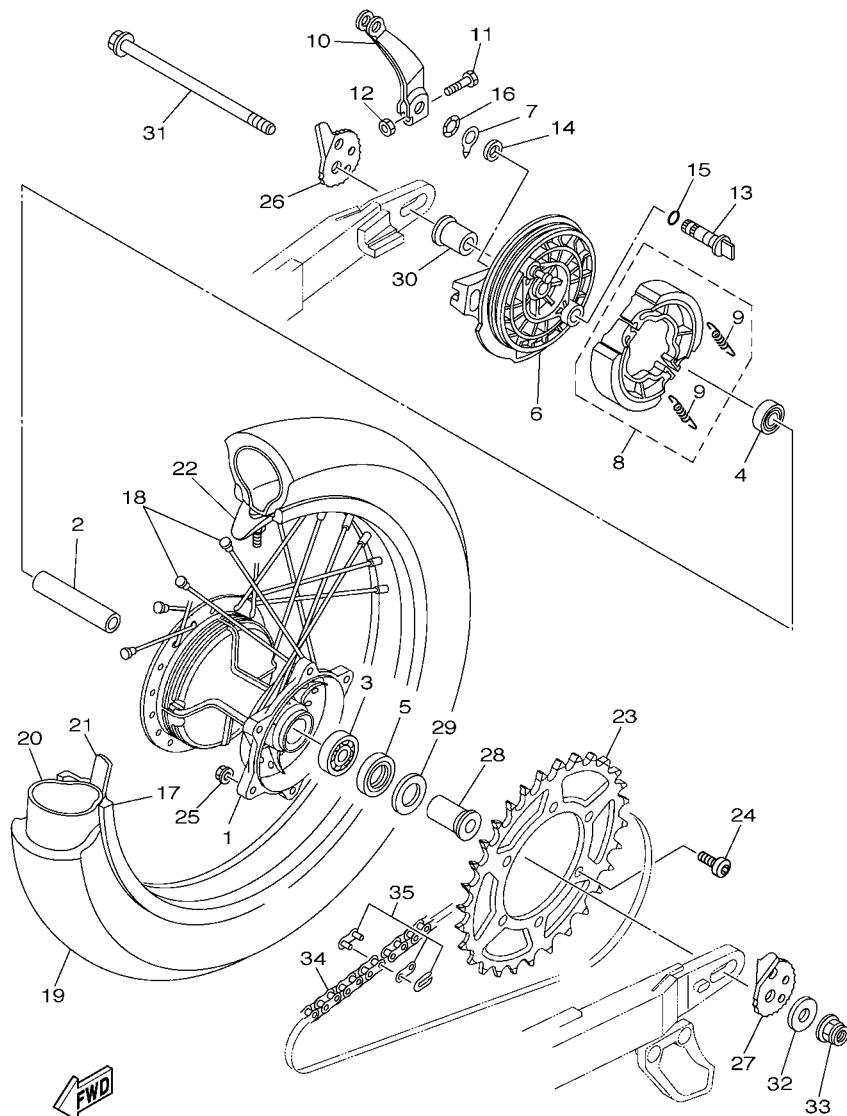


FIG. 27 PINÇA DE FREIO DIANTEIRA

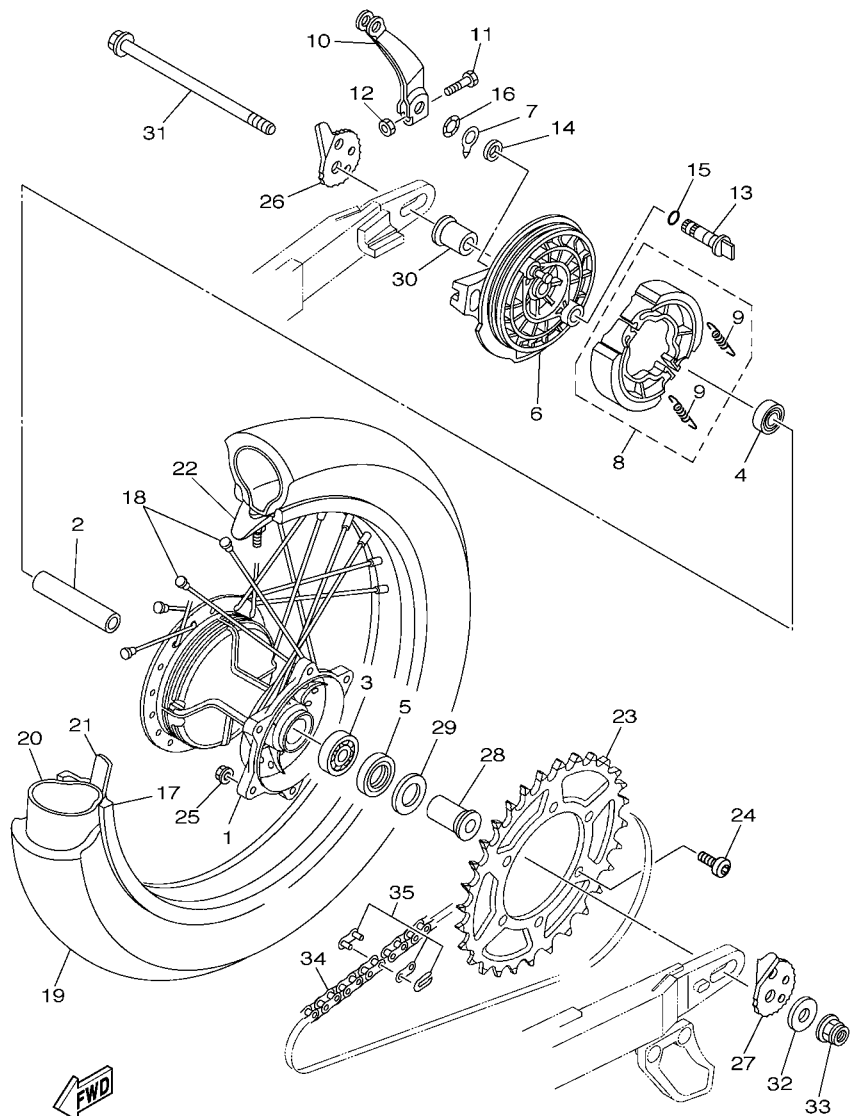
REF. NO.	No. PEÇA	DESCRIÇÃO	3032				OBSERVAÇÕES
1	5RM-F582T-00	DISCO DE FREIO (ESQ.)	1				
2	90105-06813	PARAFUSO FLANGE	6				
3	5RM-F580T-00	PINÇA DO FREIO CONJ. (ESQ.)	1				
4	5RM-W0057-00	.JOGO DE PISTOES DA PINÇA	1				
5	5RM-W0047-00	..JOGO DE RETENTORES DA PINÇA	1				
6	5RM-W0045-10	.KIT DE PASTILHAS DE FREIO	1				
7	5HH-W0048-00	.KIT DO PARAFUSO SANGRADOR	1				
8	5HH-F5934-00	.MOLA DA PASTILHA DE FREIO	1				
9	5HH-F5924-00	.PINO DA PASTILHA DE FREIO	2				
10	5RM-F5921-00	.FIXADOR DO SUPORTE	1				
11	5HH-F5937-00	.CAPA DA PINÇA DE FREIO	1				
12	5HH-F5926-00	.PARAFUSO	1				
13	5HH-F536G-00	.PINO	1				
14	5HH-F5961-00	.PORCA	1				
15	5HH-F5917-00	.PROTETOR PINÇA	1				
16	90105-10638	PARAFUSO FLANGE	2				



FWD
1C61100-D281

FIG. 28 RODA TRASEIRA

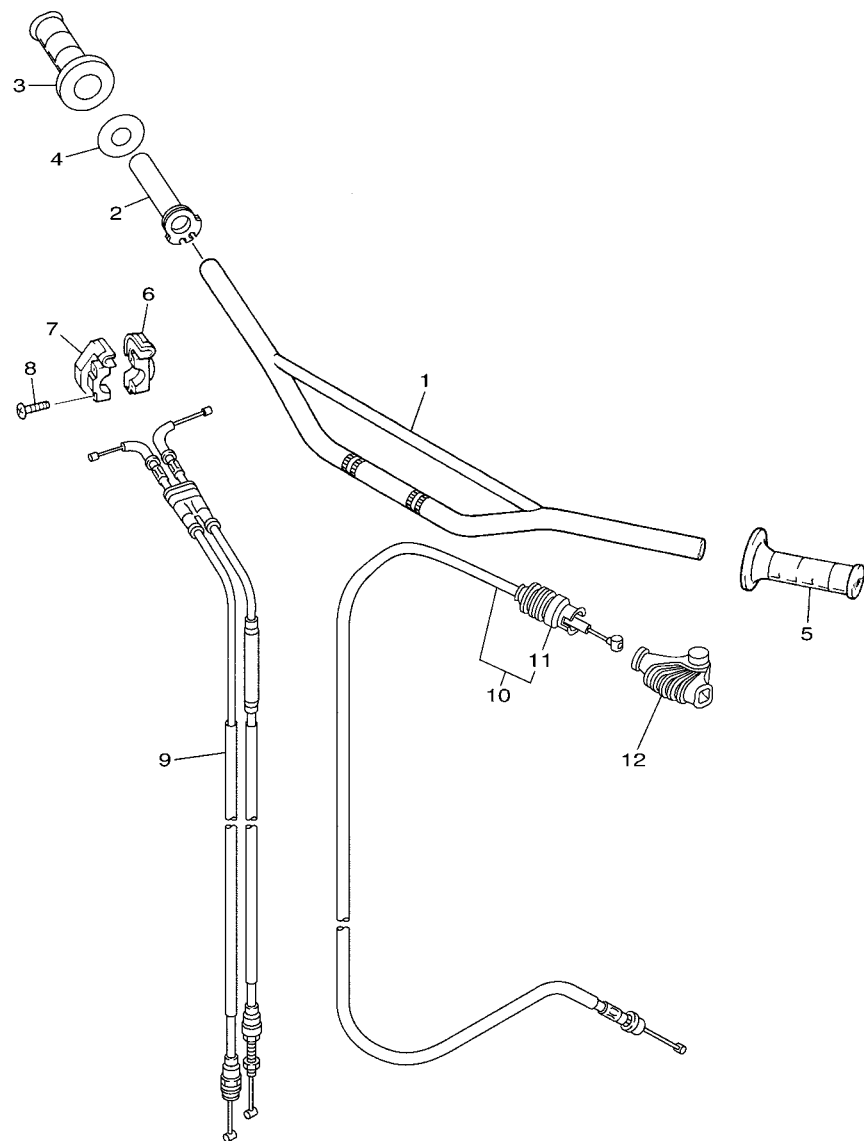
REF. NO.	No. PEÇA	DESCRIÇÃO	3032			OBSERVAÇÕES
1	1C6-F5311-00-35	CUBO DA RODA TRASEIRA	1			SL PARA DPBSE
2	5L9-F5317-00	ESPACADOR DO ROLAMENTO	1			
3	93306-302X7	ROLAMENTO	1			
4	93306-252Y2	ROLAMENTO	1			
5	93106-26005	RETENTOR DE OLEO	1			
6	5RM-F5321-00-35	PRATO DA SAPATA DE FREIO	1			SL PARA DPBSE
7	5HH-F533A-00	PLACA INDICADORA	1			
8	5HH-F5330-00	SAPATA DE FREIO COMPLETA	2			
9	90506-15260	MOLA DE TENSÃO	2			
10	5RM-F5355-00	ALAVANCA DO EIXO CAMES	1			
11	90101-06W00	PARAFUSO	1			
12	9530M-06600	PORCA	1			
13	5RM-F5351-00	EIXO CAMES	1			
14	93109-14021	RETENTOR DE OLEO	1			
15	93210-14104	ANEL DE BORRACHA	1			
16	90206-14093	ARRUELA ÔNDULADA	1			
17	94418-18016	ARO DA RODA (1.85-18)	1			
18	1C6-F5304-00	JOGO DE RAIOS TRASEIROS 2	1			
19	94110-18801	PNEU (100/100-18 MT230)	1			PIRELLI
20	94210-18800	CAMARA DE AR (100/100-18TR4)	1			PIRELLI
21	94325-18801	CINTO DO ARO (2.15-18)	1			PIRELLI
22	4XM-25394-00	ESPACADOR DO PNEU	1			
23	1C6-F5449-22	COROA DA RODA TRASEIRA (49D)	1			
24	90111-08826	PARAFUSO	6			
25	95607-08200	PORCA AUTO-TRAVANTE	6			
26	5RM-F5389-00	ESTICADOR DA CORRENTE 2	1			
27	1C6-F5389-00	ESTICADOR DA CORRENTE 2	1			



1C61100-D281

FIG. 28 RODA TRASEIRA

REF. NO.	No. PEÇA	DESCRIÇÃO	3032				OBSERVAÇÕES
28	90387-15W34	ESPACADOR	1				
29	4AN-F5367-00	PROTETOR DE POEIRA DO CUBO	1				
30	90387-15W35	ESPACADOR	1				
31	1C6-F5381-00	EIXO DA RODA	1				
32	90201-15797	ARRUELA PLANA	1				
33	90185-14112	PORCÁ AUTO-TRAVANTE	1				
34	9Y581-47105	CORRENTE (DID520V2-105L)	1				
35	94681-47011	JUNCAO DA CORRENTE D.I.D.520V2	1				

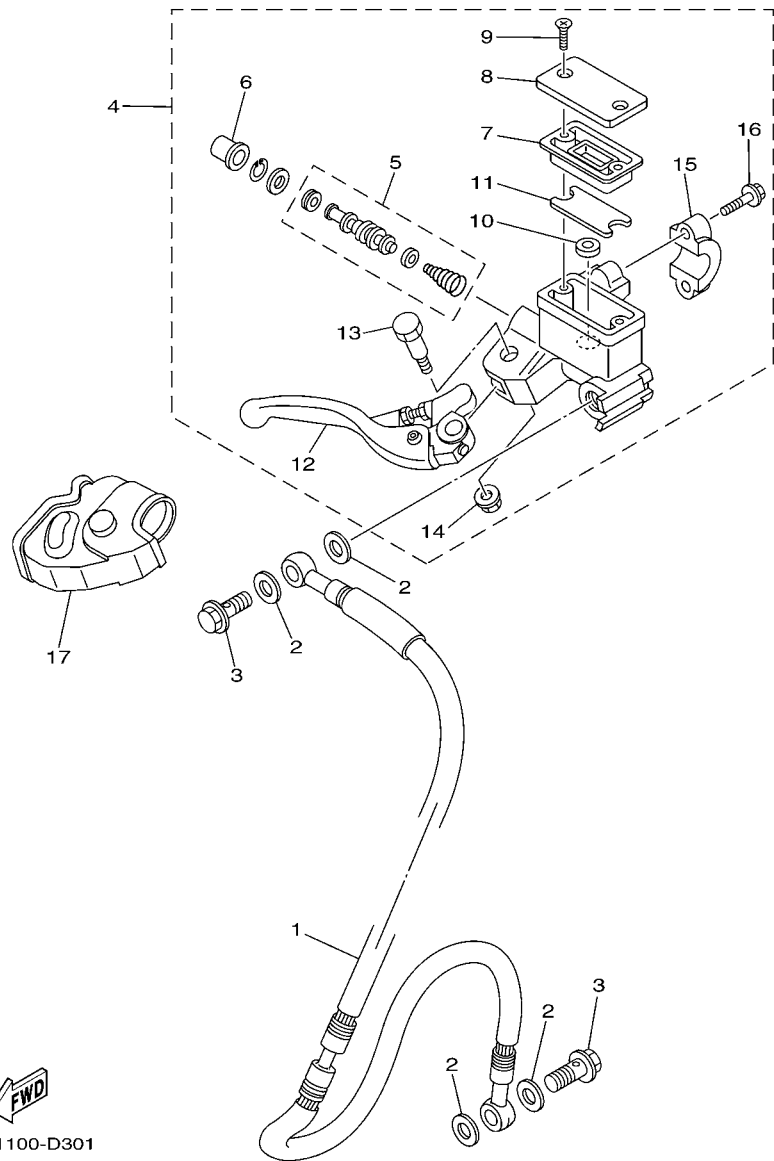



1C61100-D290

FIG. 29 GUIDAO E CABOS

REF. NO.	No. PEÇA	DESCRIÇÃO	30S2				OBSERVAÇÕES
1	1C6-F6111-00	GUIDAO	1				
2	1C6-F6243-00	TUBO GUIA DO ACELERADOR	1				
3	1C6-F6242-00	MANOPLA DIREITA	1				
4	2TY-F6249-00	ANEL LAMINA	1				
5	1C6-F6241-00	MANOPLA ESQUERDA	1				
6	1C6-F6281-00	CAPA SUPERIOR DA MANOPLA	1				
7	1C6-F6282-00	CAPA SUPERIOR DA MANOPLA	1				
8	9851M-05020	PARAFUSO	2				
9	1C6-26302-00	CABO ACELERADOR CONJ.	1				
10	1C6-F6335-00	CABO DE EMBREAGEM	1				
11	2TY-F6342-00	.PROTECTOR DO CABO	1				
12	5RM-F6372-00	CAPA DA ALAVANCA DO GUIDAO 1	1				

FIG. 30 CILINDRO MESTRE DIANTEIRO

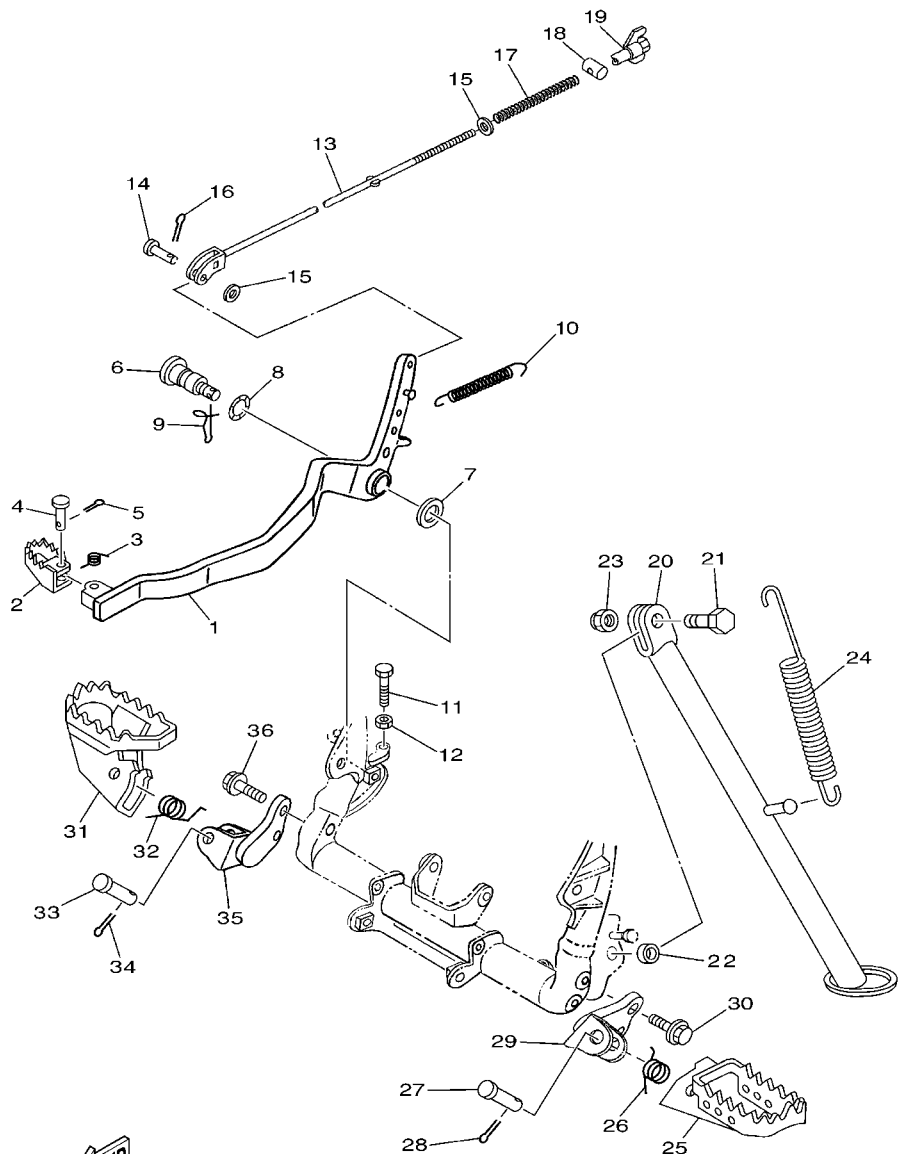


1C61100-D301

REF. NO.	No. PEÇA	DESCRIÇÃO	30S2				OBSERVAÇÕES
1	1C6-25872-00	MANGUEIRA DE FREIO 1	1				
2	90201-10118	ARRUELA PLANA	4				
3	90401-10814	PARAFUSO DE UNIAO	2				
4	1C6-F583T-00	CILINDRO MESTRE DIANTEIRO C.J.	1				
5	5NY-W0041-00	.KIT DE REPARO DO CILINDRO	1				
6	5NY-25868-00	.BOTA DO CILINDRO MESTRE	1				
7	5XE-25854-00	.DIAFRAGMA DO RESERVATORIO	1				
8	2VN-25852-02	.TAMPA DO RESERVATORIO	1				
9	98706-04012	.PARAFUSO CABECA PLANA	2				
10	5CG-25715-00	.PROTETOR DO DISCO DE FREIO 1	1				
11	1C6-F5853-00	.CAMARA DO RESERVATORIO	1				
12	1C6-H3922-00	.ALAVANCA DIREITA	1				
13	90109-06577	.PARAFUSO	1				
14	95706-06500	.PORCA COM ARRUELA	1				
15	5HH-F5867-00	.SUPORTE DO CILINDRO MESTRE	1				
16	5HH-F6332-00	.PARAFUSO FLANGE	2				
17	1C6-F6372-00	CAPA DA ALAVANCA DO GUIDAO 1	1				

FIG. 31 CAVALETE. ESTRIBOS. PEDAL 1

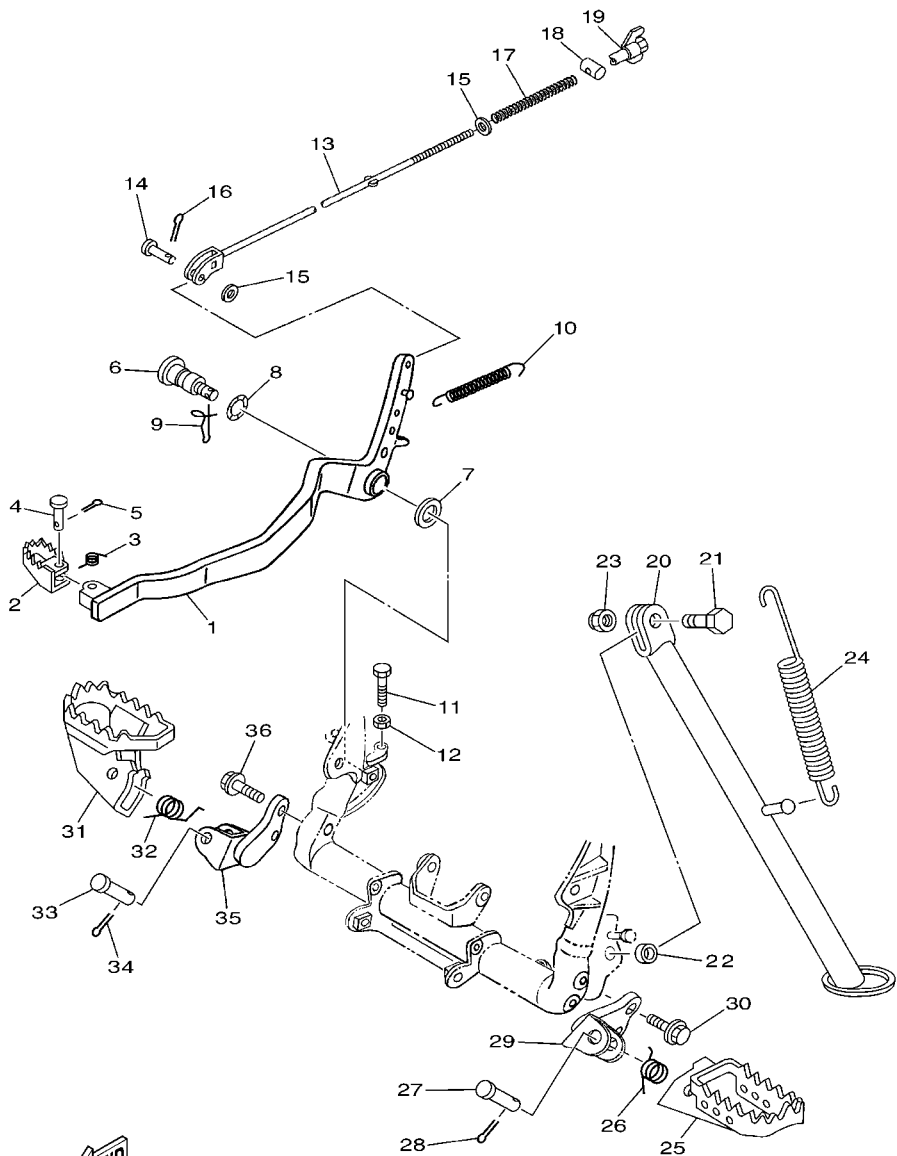
REF. NO.	No. PEÇA	DESCRIÇÃO	30S2				OBSERVAÇÕES
1	1C6-F7211-00	PEDAL DE FREIO	1				
2	1B2-F7242-00	PEDAL DE FREIO	1				
3	90508-14352	MOLA DE TORCAO	1				
4	91701-06022	PINO	1				
5	91401-20012	CUPILHA	1				
6	5RM-F7261-00	EIXO	1				
7	90201-10135	ARRUELA PLANA	1				
8	90206-14001	ARRUELA ONDULADA	1				
9	90468-20196	PRESILHA	1				
10	90506-18804	MOLA DE TENSAO	1				
11	9700M-06016	PARAFUSO	1				
12	9530M-06700	PORCA	1				
13	1C6-F7231-00	VARETA DE FREIO	1				
14	91701-06020	PINO	1				
15	9290M-06200	ARRUELA	2				
16	91401-20012	CUPILHA	1				
17	90501-10802	MOLA DE COMPRESSAO	1				
18	90249-12800	PINO	1				
19	90175-06020	PORCA	1				
20	1C6-F7311-00	CAVALETE LATERAL	1				
21	90101-10805	PARAFUSO	1				
22	90387-10003	ESPADADOR	1				
23	90185-10037	PORCA AUTO-TRAVANTE	1				
24	90506-35805	MOLA DE TENSAO	1				
25	1B2-F7411-00	ESTRIBO DIANTEIRO ESQ. 1	1				
26	90508-28777	MOLA DE TORCAO	1				
27	90240-10117	PINO	1				



1C61100-D310

FIG. 31 CAVALETE. ESTRIBOS. PEDAL 1

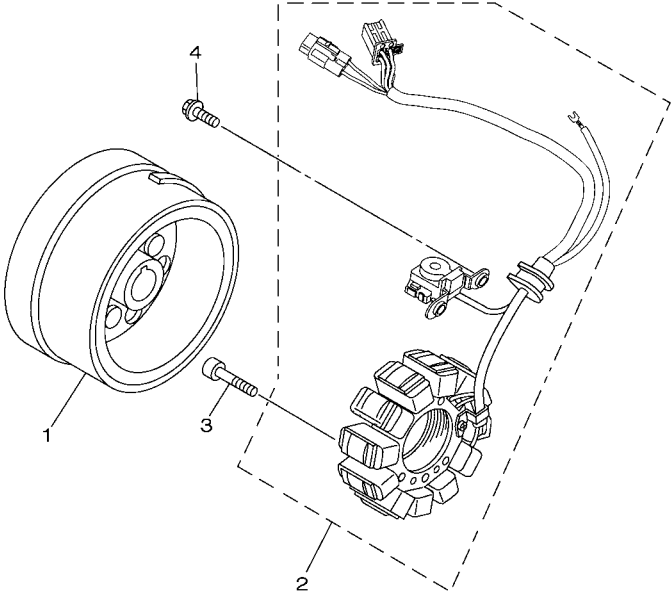
REF. NO.	No. PEÇA	DESCRIÇÃO	30S2				OBSERVAÇÕES
28	91401-25015	CUPILHA	1				
29	1C6-F7412-00	SUORTE DO ESTRIBO 1	1				
30	9502M-10025	PARAFUSO FLANGE	2				
31	1C6-F7421-00	ESTRIBO DIANTEIRO DIR. 2	1				
32	90508-28777	MOLA DE TORCAO	1				
33	90240-10117	PINO	1				
34	91401-25015	CUPILHA	1				
35	1C6-F7422-00	SUORTE DO ESTRIBO 2	1				
36	9502M-10025	PARAFUSO FLANGE	2				



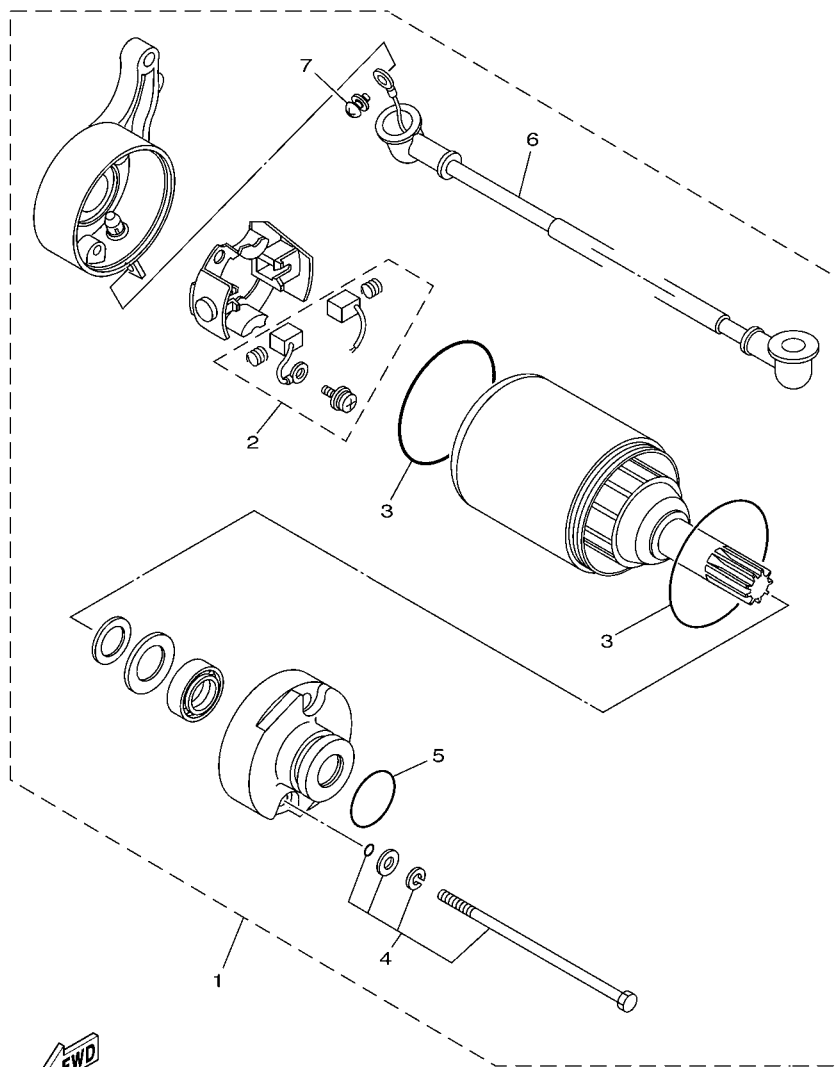
1C61100-D310

FIG. 32 GERADOR

REF. NO.	No. PEÇA	DESCRIÇÃO	30S2				OBSERVAÇÕES
1	1C6-H1450-00	ROTOR DO MAGNETO CONJ.	1				
2	1C6-H1410-00	ESTATOR CONJ.	1				
3	9201M-06020	PARAFUSO	5				
4	9502M-06025	PARAFUSO FLANGE	2				



1C61100-D320

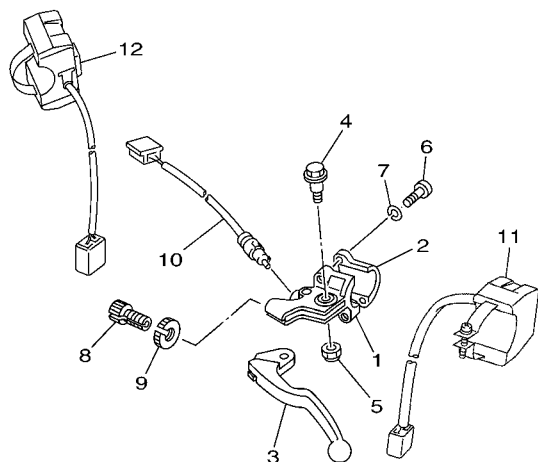


1C61100-D330

FIG. 33 MOTOR DE PARTIDA

REF. NO.	No. PEÇA	DESCRIÇÃO	3032				OBSERVAÇÕES
1	1C6-H1800-00	MOTOR DE PARTIDA COMPLETO	1				
2	4FP-H1801-00	.JOGO DE ESCOVAS	1				
3	93210-55669	.ANEL DE BORRACHA	2				
4	4FP-H1828-01	.PARAFUSO 2	1				
5	93210-25711	.ANEL DE BORRACHA	1				
6	1C6-H183G-00	.CHICOTÊ DO MÔTOR COMPL.	1				
7	97601-05108	.PARAFUSO	1				

FIG. 34 INTERRUPTOR DO GUIDAO E MANETE



REF. NO.	No. PEÇA	DESCRIÇÃO	30S2				OBSERVAÇÕES
1	2TY-H2911-00	FIXADOR DA ALAVANCA 1	1				
2	1B2-H2913-00	FIXADOR INFERIOR DA ALAVANCA 1	1				
3	1B2-H3912-00	ALAVANCA ESQUERDA 1	1				
4	4LR-H3945-00	PARAFUSO DA ALAVANCA	1				
5	90185-06W10	PORCA AUTO-TRAVANTE	1				
6	9851M-05020	PARAFUSO	2				
7	9290M-05100	ARRUELA	2				
8	90123-08046	PARAFUSO	1				
9	90179-08148	PORCA	1				
10	5TJ-82917-02	INTERRUPTOR	1				
11	5TJ-83976-12	INTERRUPTOR DE GUIDAO 1	1				
12	5UM-83976-E1	INTERRUPTOR DE GUIDAO 1	1				



1C61100-D340

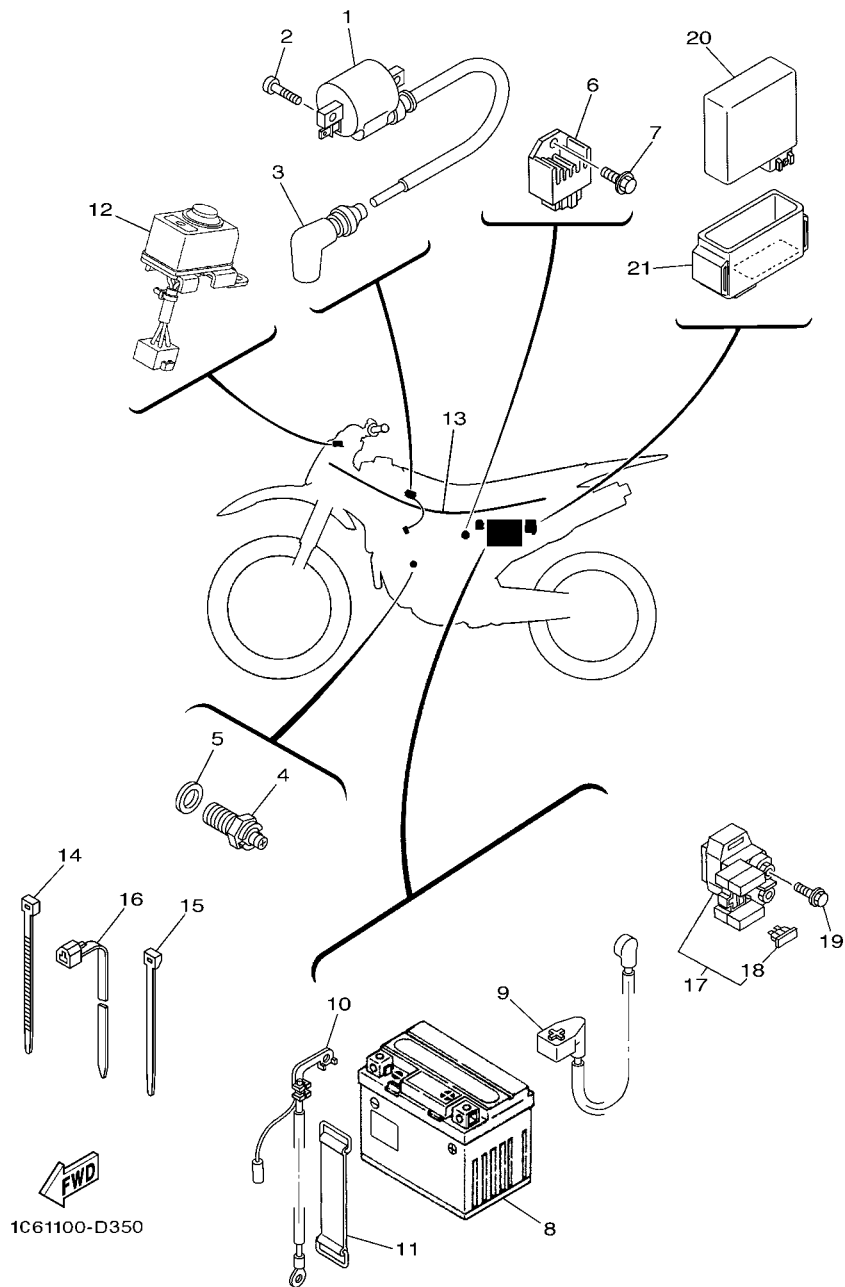


FIG. 35 SISTEMA ELETRICO 1

REF. NO.	No. PEÇA	DESCRIÇÃO	3032				OBSERVAÇÕES
1	3NS-82310-10	BOBINA DE IGNICAO CONJ.	1				
2	9502M-06016	PARAFUSO FLANGE	2				
3	3NS-82370-00	CACHIMBO DA VELA CONJ.	1				
4	4GY-82540-10	INTERRUPTOR NEUTRO CONJ.	1				
5	90430-10148	GAXETA	1				
6	5HH-H1960-00	RÉTIFICADOR & REGULADOR CONJ.	1				
7	9502M-06012	PARAFUSO FLANGE	1				
8	1C6-H2100-00	BATERIA CONJ. (YTX5L-BS)	1				YUASA
9	1C6-H2115-00	FIO POSITIVO DA BATERIA	1				
10	1C6-H2116-00	FIO NEGATIVO DA BATERIA	1				
11	1C6-H2131-00	CINTA DA BATERIA	1				
12	1C6-82510-00	INTERRUPTOR PRINCIPAL CONJ.	1				
13	1C6-H2590-00	CHICOTE PRINCIPAL COMPLETO	1				
14	90465-13275	BRACADEIRA	3				
15	90465-13152	BRACADEIRA	6				
16	90464-13077	BRACADEIRA	4				
17	5HH-81940-02	RELE DE PARTIDA CONJUNTO	1				
18	42X-82151-00	FUSIVEL (10A-BL)	2				
19	9502M-06008	PARAFUSO FLANGE	2				
20	1C6-H5540-00	UNIDADE DE IGNICAO CONJ. (CDI)	1				
21	1C6-H5546-00	BRACADEIRA	1				

ÍNDICE NUMÉRICO

No. PEÇA	REF. NO.	No. PEÇA	REF. NO.	No. PEÇA	REF. NO.	No. PEÇA	REF. NO.	No. PEÇA	REF. NO.	No. PEÇA	REF. NO.
1C6-11101-00	1 - 1	5H0-13440-00	6 - 11	1KH-16150-00	13 - 5	34X-23157-00	23 - 11	1C6-E4459-00	7 - 11	1C6-F174X-00	19 - 16
5H0-1111F-00	1 - 21	16G-13569-00	7 - 25	2LN-16154-00	13 - 6		23 - 33	1C6-E4462-00	7 - 15	1C6-F174Y-00	19 - 17
5H0-11133-11	1 - 2	1C6-14105-00	8 - 7	36X-16321-00	13 - 18	35E-23168-00	23 - 16	1C6-E4472-00	7 - 19	1C6-F1778-00	19 - 2
1KH-11145-00	3 - 29	42U-14146-00	8 - 23	537-16321-00	13 - 8		23 - 38	1B2-E4477-00	7 - 7		19 - 10
15A-11161-01	1 - 27	5Y1-14146-00	8 - 22	137-16324-00	13 - 9	3M7-23181-00	23 - 15	4VW-E4628-00	9 - 3	1C6-F177G-00	19 - 13
15A-11162-00	1 - 25	1KH-14149-00	8 - 24	5H0-16351-00	13 - 10		23 - 37	1C6-E4711-00	9 - 7	5HH-F178A-00	20 - 46
5H0-11162-00	1 - 26	1KH-14153-00	8 - 30	4JG-16356-00	13 - 14	35E-23183-00	23 - 17	4VW-E5150-01	10 - 1	1C6-F2110-00-35	20 - 1
371-11167-01	10 - 10	5Y1-14159-00	8 - 18	5H0-16357-00	13 - 26		23 - 39	1C6-E531A-00	10 - 11	1C6-F2117-00	20 - 19
59V-11181-00	1 - 7	1C6-14197-00	8 - 25	1W1-16358-01	13 - 13	1C6-23191-00	23 - 21	4VW-E5351-00	6 - 9	5L9-F2127-00	20 - 4
4VW-11310-00	2 - 1	5Y1-14198-00	8 - 16	2LN-16371-00	13 - 7		23 - 43	1C6-E5411-00-WN	11 - 1	5L9-F2128-00	20 - 5
5VC-11351-01	2 - 3	4PT-14291-10	8 - 12	4JG-16380-01	13 - 22		22 - 3	1C6-E5420-00-WN	11 - 14	1C6-F2141-00	20 - 9
3RW-11400-00	3 - 1	30S-14301-00	8 - 1	1KH-16383-00	13 - 19	4JG-23416-00	22 - 3	1C6-E5484-00	11 - 12	1B2-F2151-10	20 - 13
1KH-11454-00	3 - 20	1XL-14313-27	8 - 2	17T-17121-00	14 - 7	1C6-24110-20	24 - 1	1C6-E5758-00	11 - 10	1B2-F2178-00	17 - 23
5H0-11496-00	3 - 11	14T-14323-00	8 - 27	1KH-17131-01	14 - 5	5XE-24176-00	24 - 4	4VW-E7231-01	14 - 15	5RM-F2178-00	17 - 19
2LN-11530-00	3 - 19	30S-14325-00	8 - 19	5MP-17151-00	14 - 6	1C6-24500-01	24 - 12	1C6-E7402-00	14 - 12	1C6-F217F-00	20 - 39
5H0-11536-00	3 - 14	4PT-14325-00	8 - 13	5MP-17161-00	14 - 2	360-24512-00	8 - 9	1C6-E7411-00	14 - 1	5RM-F2184-00	17 - 20
29U-11610-00	3 - 7	1C6-14341-00	8 - 4	5BT-17211-00	14 - 20	4X8-24512-00	24 - 13	4AN-E7456-00	14 - 28	5RM-F2199-00	20 - 16
29U-11610-20	3 - 7	1C6-14342-69	8 - 6	17T-17221-01	14 - 13	3AC-24523-00	24 - 16	1C6-E7466-00	11 - 13	1C6-F3102-00	23 - 1
29U-11610-40	3 - 7	5FY-14343-63	8 - 5	17T-17241-03	14 - 16	3AJ-24534-01	24 - 15	1C6-E8110-00	16 - 9	1C6-F3103-00	23 - 23
1KH-11631-01-C0	3 - 6	30X-14358-00	8 - 32	5MP-17251-00	14 - 14	2FJ-24610-00	24 - 21	1C6-F1110-10-33	17 - 1	1C6-F3110-00	23 - 3
15A-11633-00	3 - 8	1KH-14371-01	8 - 21	5MP-17261-00	14 - 19	4XM-25394-00	28 - 22	4VW-F111M-04	17 - 27		23 - 25
1KH-11636-01	3 - 6	5Y1-14384-00	8 - 14	5H0-18120-02	16 - 1	5CG-25715-00	30 - 10	30P-F118K-00	18 - 20	4AN-F3111-00	23 - 18
1KH-11638-01	3 - 6	5Y1-14385-00	8 - 10	1RH-18140-00	15 - 8	2VN-25852-02	30 - 8	1C6-F1315-00	17 - 5		23 - 40
29U-11651-00	3 - 4	689-14386-00	8 - 11	4JG-18185-00	15 - 4	5XE-25854-00	30 - 7	1C6-F1316-10-33	17 - 2	4AN-F3114-00	23 - 19
5H0-11681-00	3 - 2	30S-14390-00	8 - 8	4JG-18511-00	15 - 11	5NY-25868-00	30 - 6	1C6-F137W-00	24 - 23		23 - 41
5H0-12111-02	4 - 1	1C6-14396-00	8 - 26	4JG-18512-01	15 - 12	1C6-25872-00	30 - 1	1C6-F137X-00	24 - 29	1C6-F3126-00	23 - 2
11H-12113-00	4 - 4	1C6-14451-00	7 - 10	4JG-18513-00	15 - 10	1C6-26302-00	29 - 9	1C6-F1471-00	17 - 13	1C6-F3136-00	23 - 24
11H-12114-00	4 - 5	5Y1-14536-00	8 - 20	3GX-18531-00	15 - 13	5HH-81940-02	35 - 17	1C6-F1485-00	17 - 18	4AN-F3166-00	23 - 14
4G0-12116-01	4 - 3	1C6-14611-00	9 - 1	3GX-18535-00	15 - 14	42X-82151-00	35 - 18	5RM-F1511-00	18 - 1		23 - 36
4G0-12117-00	4 - 7	15A-14612-00	9 - 2	4JG-18540-00	15 - 1	3NS-82310-10	35 - 1	30P-F151H-00	18 - 21	1C6-F3171-00	23 - 5
4G0-12118-00	4 - 8	4BE-14613-00	9 - 13	136-18542-00	15 - 2	3NS-82370-00	35 - 3	1B2-F153E-00	18 - 6		23 - 27
5H0-12119-00	4 - 6	3YF-14714-00	9 - 8	1C6-2217A-00	20 - 20	1C6-82510-00	35 - 12		18 - 19	4AN-F3192-00	23 - 22
5H0-12121-01	4 - 2	4BD-14766-00	9 - 4	1C6-22210-50	21 - 1	4GY-82540-10	35 - 4	1C6-F1611-00	18 - 7		23 - 44
5H0-12146-00	4 - 11	1C6-14780-00	9 - 10	4AA-22259-40	21 - 2	5TJ-82917-02	34 - 10	1C6-F1635-00	18 - 8	4AN-F3192-10	23 - 20
29U-12151-00	4 - 9	5Y1-1490A-00	8 - 28	34X-23125-00	23 - 10	5TJ-83976-12	34 - 11	1C6-F163A-00	18 - 9		23 - 42
5H0-12156-00	4 - 10	30S-1490J-00	8 - 3		23 - 32	5UM-83976-E1	34 - 12	1C6-F163E-00	18 - 10	1C6-F319U-00	22 - 10
2NX-12159-00	4 - 13	5DS-1490K-00	8 - 17	34X-23135-00	23 - 13	4VW-E1185-10	1 - 14	5RM-F1642-00	18 - 15	1C6-F331E-00	23 - 47
1KH-12171-00	5 - 1	3Y1-15361-00	11 - 24		23 - 35	4VW-E1186-10	1 - 17	30S-F1668-00	20 - 47	1C6-F3340-00	23 - 45
2LN-12176-00	5 - 2	3Y1-15363-00	11 - 22	1KH-23144-00	23 - 6	4VW-E1187-10	1 - 18	1C6-F1711-00	19 - 1	4AN-F3346-00	23 - 46
2HT-12210-10	5 - 10	4JG-15441-02	10 - 16		23 - 28	4VW-E3447-00	6 - 12	1C6-F1720-00	19 - 5	1C6-F3351-00	23 - 4
4FM-12213-00	5 - 11	4BE-15451-03	11 - 2	1KH-23145-00	23 - 7	1C6-E3586-00	7 - 1	1C6-F173M-00	19 - 8		23 - 26
5H0-12231-00	5 - 8	4BE-15462-00	11 - 17		23 - 29	1C6-E4411-00	7 - 6	1C6-F173N-00	19 - 9	1C6-F3389-00	23 - 48
5N0-12241-00	5 - 9	2HT-15512-00	12 - 1	1KH-23147-00	23 - 9	1C6-E4412-00	7 - 16	1C6-F1746-00	19 - 14	5HH-F3418-00	22 - 7
5H0-13300-02	6 - 1	4JG-15517-00	12 - 4		23 - 31	1C6-E4437-00	7 - 9	1C6-F1747-00	19 - 15	1C6-F3435-00	22 - 8
5H0-13326-01	6 - 2	5H0-15521-00	12 - 2	34X-23151-00	23 - 12	5HH-E443E-01	7 - 20	1B2-F1749-00	24 - 25	3V9-F3441-10	22 - 12
5H0-13327-00	6 - 6	4H7-15580-10	12 - 6		23 - 34	1C6-E4452-00	7 - 17		24 - 31	1C6-F3485-00	22 - 14
4BE-13329-01	6 - 4	1J7-15583-01	12 - 8	34X-23156-00	23 - 8	1C6-E4453-00	7 - 8	1C6-F174A-00	19 - 6	1C6-F3486-00	22 - 17
51Y-13411-00	6 - 7	5H0-16111-00	13 - 1		23 - 30	1C6-E4458-00	7 - 12	1C6-F174T-00	19 - 7	1B2-F412F-00	24 - 5

ÍNDICE NUMÉRICO

No. PEÇA	REF. NO.	No. PEÇA	REF. NO.	No. PEÇA	REF. NO.	No. PEÇA	REF. NO.	No. PEÇA	REF. NO.	No. PEÇA	REF. NO.
1C6-F4173-00	24 - 8	1C6-F6372-00	30 - 17	90105-08852	17 - 3	90201-09801	17 - 12	90387-06023	18 - 5	90468-20196	31 - 9
1C6-F4181-00	24 - 9	5RM-F6372-00	29 - 12	90105-08856	17 - 10	90201-100E9	21 - 5	90387-060A3	17 - 24	90480-13426	24 - 28
1C6-F4182-00	24 - 11	1C6-F7211-00	31 - 1	90105-10638	27 - 16	90201-10118	30 - 2	90387-060T4	18 - 16		24 - 34
1B2-F4186-00	24 - 3	1C6-F7231-00	31 - 13	90105-10818	20 - 36	90201-10135	31 - 7		24 - 24	90480-13428	22 - 18
1C6-F4230-00	24 - 35	1B2-F7242-00	31 - 2	90105-10819	21 - 3	90201-101J1	17 - 15		24 - 30	90480-18549	24 - 2
1C6-F4250-00	24 - 36	5RM-F7261-00	31 - 6	90105-12800	20 - 30		20 - 37	90387-061V4	18 - 4	90501-04596	12 - 7
1C6-F470F-00	25 - 2	1C6-F7311-00	31 - 20	90105-12801	20 - 24	90201-10508	3 - 27	90387-062X0	20 - 15	90501-07629	3 - 17
1C6-F4710-00	25 - 1	1B2-F7411-00	31 - 25	90109-06577	30 - 13	90201-10591	5 - 5	90387-06681	18 - 12	90501-10802	31 - 17
1C6-F5104-10	26 - 6	1C6-F7412-00	31 - 29	90109-065G0	6 - 14	90201-12588	16 - 6		19 - 18	90501-18576	6 - 8
4AN-F5111-10-35	26 - 1	1C6-F7421-00	31 - 31	90109-085E2	9 - 15	90201-126A7	20 - 11	90387-06737	20 - 17	90501-21133	3 - 12
2TY-F5118-00	26 - 11	1C6-F7422-00	31 - 35	90111-08826	28 - 24		20 - 25	90387-06W62	22 - 15	90501-23700	13 - 11
1C6-F5181-00	26 - 12	1C6-H1410-00	32 - 2	90119-06018	19 - 3		20 - 31	90387-10003	31 - 22	90506-08227	16 - 2
1C6-F5304-00	28 - 18	1C6-H1450-00	32 - 1		19 - 11		20 - 44	90387-1012A	20 - 35	90506-15260	28 - 9
1C6-F5311-00-35	28 - 1	1C6-H1800-00	33 - 1	90119-06044	7 - 24	90201-15797	28 - 32	90387-12023	20 - 42	90506-18804	31 - 10
5L9-F5317-00	28 - 2	4FP-H1801-00	33 - 2	90119-06118	17 - 25	90201-15813	26 - 13	90387-12024	20 - 29	90506-35805	31 - 24
5RM-F5321-00-35	28 - 6	4FP-H1828-01	33 - 4	90119-08238	19 - 4	90201-164K2	14 - 8	90387-121N2	20 - 7	90508-14352	31 - 3
5HH-F5330-00	28 - 8	1C6-H183G-00	33 - 6		19 - 12	90201-17257	14 - 21	90387-124F4	16 - 5	90508-18495	13 - 25
5HH-F533A-00	28 - 7	5HH-H1960-00	35 - 6	90123-08046	34 - 8	90201-201E4	3 - 10	90387-125F1	10 - 3	90508-26539	15 - 9
5RM-F5351-00	28 - 13	1C6-H2100-00	35 - 8	90149-06011	24 - 18	90201-203E7	14 - 23		10 - 4	90508-26705	16 - 3
5RM-F5355-00	28 - 10	1C6-H2115-00	35 - 9	90149-08067	13 - 24	90201-25290	12 - 5	90387-125Y0	12 - 3	90508-28777	31 - 26
4AN-F5367-00	28 - 29	1C6-H2116-00	35 - 10	90151-06013	15 - 7	90202-05193	24 - 17	90387-127F2	20 - 8		31 - 32
5HH-F536G-00	27 - 13	1C6-H2131-00	35 - 11	90153-06029	1 - 5	90202-26142	22 - 5	90387-14007	20 - 23	90560-15290	26 - 3
1C6-F5381-00	28 - 31	1C6-H2590-00	35 - 13	90159-05011	13 - 12	90206-06090	9 - 6	90387-15W34	28 - 28	9131M-06016	22 - 20
1C6-F5389-00	28 - 27	2TY-H2911-00	34 - 1	90159-06182	24 - 26	90206-14001	31 - 8	90387-15W35	28 - 30	9131M-06018	1 - 20
5RM-F5389-00	28 - 26	1B2-H2913-00	34 - 2		24 - 32	90206-14093	28 - 16	90387-15W36	26 - 10	9131M-06020	7 - 3
1C6-F5449-22	28 - 23	1C6-H350E-00	22 - 21	90170-06128	4 - 14	90209-17285	14 - 3	90387-255F3	5 - 6		9 - 14
5RM-F580T-00	27 - 3	1B2-H3912-00	34 - 3	90170-14284	3 - 25	90209-18208	14 - 17	90401-10814	30 - 3	9131M-06025	2 - 6
5RM-F582T-00	27 - 1	1C6-H3922-00	30 - 12		13 - 4	90214-20023	3 - 15	90430-06014	1 - 6		5 - 12
1C6-F583T-00	30 - 4	4LR-H3945-00	34 - 4		13 - 21	90215-06184	1 - 23	90430-08119	13 - 23	9131M-08020	12 - 10
1C6-F5853-00	30 - 11	1C6-H5540-00	35 - 20	90175-06012	7 - 13	90215-14186	13 - 20	90430-10148	35 - 5	9131M-08045	1 - 13
5HH-F5867-00	30 - 15	1C6-H5546-00	35 - 21	90175-06020	31 - 19	90215-14205	3 - 24	90430-12186	1 - 10	91401-20012	31 - 5
5HH-F5917-00	27 - 15	5NY-W0041-00	30 - 5	90179-08148	34 - 9		13 - 3	90445-08824	24 - 22		31 - 16
5RM-F5921-00	27 - 10	5RM-W0045-10	27 - 6	90179-22412	22 - 9	90240-07083	3 - 16	90445-10007	24 - 19	91401-25015	31 - 28
5HH-F5924-00	27 - 9	5RM-W0047-00	27 - 5	90179-25W22	22 - 6	90240-10117	31 - 27	90460-46206	7 - 5		31 - 34
5HH-F5926-00	27 - 12	5HH-W0048-00	27 - 7	90179-25W23	22 - 4		31 - 33	90460-49293	7 - 23	91701-06020	31 - 14
5HH-F5934-00	27 - 8	5RM-W0057-00	27 - 4	90183-06802	7 - 22	90249-12800	31 - 18	90462-08224	10 - 14	91701-06022	31 - 4
5HH-F5937-00	27 - 11	4VW-WE543-00	11 - 16	90185-06W10	34 - 5	90267-40W05	17 - 16	90462-08225	11 - 25	91810-16016	1 - 8
5HH-F5961-00	27 - 14	90101-06W00	28 - 11	90185-10037	31 - 23	90269-07076	24 - 27	90464-13077	35 - 16		2 - 5
1C6-F6111-00	29 - 1	90101-10188	3 - 28	90185-12134	20 - 10		24 - 33	90465-08127	10 - 15	9201M-06010	11 - 11
1C6-F6241-00	29 - 5	90101-10303	5 - 4	90185-14112	28 - 33	90280-05048	3 - 26	90465-08200	10 - 13	9201M-06020	32 - 3
1C6-F6242-00	29 - 3	90101-10805	31 - 21	90201-042E0	17 - 17	90282-05013	3 - 23	90465-13152	35 - 15	92907-06200	13 - 16
1C6-F6243-00	29 - 2	90101-12804	20 - 43	90201-06735	7 - 14	90282-05043	13 - 2	90465-13275	24 - 10	92907-06600	5 - 14
2TY-F6249-00	29 - 4	90105-05361	23 - 49	90201-06804	18 - 3	90338-16148	17 - 26		35 - 14	9290M-05100	34 - 7
1C6-F6281-00	29 - 6	90105-064A6	6 - 17		18 - 18	90340-14128	11 - 6	90465-14242	22 - 19	9290M-06200	31 - 15
1C6-F6282-00	29 - 7	90105-06813	27 - 2	90201-08326	9 - 16	90340-32123	11 - 8	90467-09W06	24 - 20	9290M-06600	7 - 4
5HH-F6332-00	30 - 16	90105-06830	10 - 6	90201-08609	1 - 12	90380-18139	20 - 3	90467-10039	7 - 26	93101-15101	14 - 10
1C6-F6335-00	29 - 10	90105-08160	1 - 11	90201-08753	17 - 22	90385-12039	1 - 4	90467-14015	10 - 12	93101-25106	3 - 30
2TY-F6342-00	29 - 11	90105-08846	17 - 9	90201-09801	17 - 8	90386-18146	20 - 2	90467-15012	7 - 21	93102-12106	16 - 8

ÍNDICE NUMÉRICO

No. PEÇA	REF. NO.	No. PEÇA	REF. NO.	No. PEÇA	REF. NO.	No. PEÇA	REF. NO.	No. PEÇA	REF. NO.	No. PEÇA	REF. NO.
93102-14209	13 - 29	93440-10085	1 - 3	9502M-10025	31 - 36	99530-12016	11 - 3				
93102-20004	14 - 25	93450-17044	3 - 9	95307-06600	13 - 17		11 - 18				
93106-20021	26 - 4	93505-16006	13 - 27	9530M-06600	28 - 12	9Y581-47105	28 - 34				
93106-26005	28 - 5	93602-13177	3 - 18	9530M-06700	31 - 12						
93109-14021	28 - 14	93603-12030	6 - 3	95607-08200	17 - 4						
93109-17071	20 - 34	93604-10011	5 - 3		17 - 7						
93109-18020	20 - 6	93604-16092	15 - 5		17 - 11						
93109-20076	20 - 22	93604-20156	15 - 6		28 - 25						
	20 - 28	93605-10090	3 - 13	95607-14100	26 - 14						
	20 - 41	93608-50158	16 - 7	95617-10100	20 - 38						
93210-07135	6 - 15	93612-16254	1 - 9		21 - 4						
93210-09165	4 - 12	93615-12088	12 - 9	95617-12100	20 - 26						
93210-13361	2 - 4	93700-06803	20 - 12		20 - 32						
93210-14104	28 - 15	93832-13164	14 - 27		20 - 45						
93210-14800	11 - 7	94108-21800	26 - 7	95706-06500	30 - 14						
93210-19123	11 - 23	94110-18801	28 - 19	9570M-06500	19 - 20						
93210-25711	33 - 5	94210-18800	28 - 20	9580M-06012	18 - 11						
93210-32800	11 - 9	94227-21848	26 - 8		18 - 13						
93210-347A1	6 - 10	94325-18801	28 - 21	9580M-06014	22 - 22						
93210-35537	7 - 2	94325-21117	26 - 9	9581M-08055	17 - 6						
93210-48364	13 - 15	94416-21536	26 - 5	9581M-10020	17 - 14						
93210-54175	6 - 13	94418-18016	28 - 17	9582M-06016	19 - 19						
93210-55669	33 - 3	94580-41104	5 - 7	9582M-06030	18 - 14						
93210-57634	1 - 19	94681-47011	28 - 35	9700M-06012	1 - 22						
93210-72529	2 - 2	94700-00822	1 - 24	9700M-06016	18 - 17						
93211-05471	1 - 15	9502L-06010	9 - 11		20 - 14						
93306-20201	14 - 11	9502M-06008	35 - 19		20 - 18						
93306-202XY	26 - 2	9502M-06012	35 - 7		31 - 11						
93306-20332	14 - 26	9502M-06014	22 - 16	9700M-06020	18 - 2						
93306-20401	14 - 9	9502M-06016	35 - 2	97027-06016	5 - 13						
93306-20532	3 - 21	9502M-06020	1 - 16	9702M-06010	14 - 29						
93306-252Y2	28 - 4	9502M-06025	6 - 16	9702M-06020	16 - 10						
93306-302X7	28 - 3		11 - 4	97601-04114	8 - 15						
93306-30424	14 - 24		11 - 15	97601-05108	33 - 7						
93306-30427	3 - 22		11 - 19	97801-05012	8 - 31						
93306-30611	3 - 5		32 - 4	98501-04010	8 - 29						
93310-530J3	3 - 3	9502M-06030	10 - 5	98517-03008	24 - 14						
93315-23607	15 - 3	9502M-06035	11 - 5	9851M-05020	29 - 8						
93315-31428	13 - 28		11 - 20		34 - 6						
93315-31758	20 - 33	9502M-06040	10 - 7	98706-04012	30 - 9						
93315-32056	20 - 21	9502M-06045	11 - 21	9870M-06025	24 - 6						
	20 - 27	9502M-06085	10 - 9	9870M-06030	6 - 5						
	20 - 40	9502M-06090	10 - 8	9890M-06010	9 - 5						
93332-00001	22 - 2	9502M-08012	17 - 21	9890M-06016	24 - 7						
93332-00008	22 - 1	9502M-08025	9 - 9	9890M-06020	7 - 18						
93410-20038	14 - 4	9502M-08035	22 - 13	99001-10600	16 - 4						
93410-22039	14 - 18	9502M-08040	22 - 11	99009-17400	14 - 22						
93420-28055	13 - 30	9502M-10025	31 - 30	99530-12016	10 - 2						