



CATÁLOGO DE PEÇAS

TT-R230 (30S5) BRASIL



1L30S-280P1

()

TT-R230
CATÁLOGO DE PEÇAS
©2011, Yamaha Motor do Brasil Ltda.
1ª edição, Agosto 2011
Todos os direitos reservados.
É proibida expressamente toda e qualquer
reimpressão ou utilização sem a autorização
por escrita da
Yamaha Motor do Brasil Ltda.
Impresso no Brasil.

TT-R230 (DPBSE)



PREFÁCIO

Este Catálogo de Peças se refere as Peças dos modelos relacionados na capa. Quando for solicitar peças de reposição para estes Modelos, recorra a este Catálogo de Peças e especifique corretamente os códigos e Nomes das Peças.

1. As Modificações ou adições que tenham sido efetuadas após a publicação deste Catálogo de Peças, serão comunicadas a Rede de Concessionárias através das informações de Modificação de Peças (Parts News).

2. Abreviaturas

Seguem abaixo as abreviaturas utilizadas neste Catálogo de Peças:

“UR” Uso Restrito para o Código da Peça

“UN” Uso Necessário

“AP” Peça Alternativa

“LM” Fabricação Local (A peça pode ser pedida localmente)

“F#” No. de Série do Chassi (Aplicação do Número de Série)

“O/S” Tamanho Maior

3. Peças componentes de conjuntos

- As peças que são fornecidas dentro de conjuntos estão listadas com um ponto de identificação (.) como segue abaixo.
- O número que aparece a direita da descrição da Peça indica o número de Peças usado em cada Conjunto Individual.

No. PEÇA	DESCRIÇÃO	QTDE	OBSERVAÇÕES
2F5-83310-60	PISCA DIANTEIRO CONJ.	2	
115-83311-60	.LÂMPADA (6V-18W)	1	

4. Os gráficos que são Aplicados em Peças Coloridas estão representados na coluna “OBSERVAÇÕES”, como segue abaixo.

No. PEÇA	DESCRIÇÃO	QTDE	OBSERVAÇÕES
2N4-24110-00-X5	TANQUE DE COMBUSTÍVEL COMPL.	2	MXR
3J1-24240-10	.GRÁFICO, TANQUE DE COMB.	1	PARA MXR

5. Observe que as ilustrações são referentes apenas a indicação dos códigos das peças, e não para montagem. Para montagem, por favor utilize o Manual de Montagem apropriado.

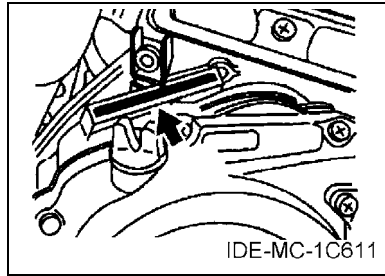
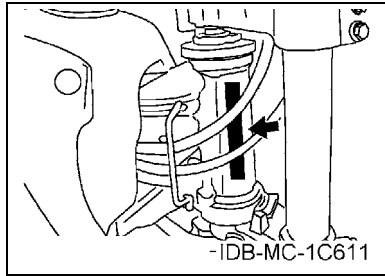
6. O asterisco (*) antes do Número de referência da peça indica a modificação ocorrida após a primeira edição.

PREFÁCIO

7. Aplicação do Número de Série

No. de Série do Chassi

No. de Série do Motor



8. Aplicação do Código de Cor (A marca (*) mostra a cor do Modelo.)

Abreviação	Nome da Cor	Código da Cor
CIS	CIRCUIT SILVER	00WN
DPBSE(*)	DEEP PURPLISH BLUE SOLID E	0583
SL	SILVER	0035
YB	YAMAHA BLACK	0033

9. Aplicação do No. de Série Inicial

No. de Série do Chassi

No. Série	Nome do Modelo	Código do Modelo
9C6CG32W0C0001701	TT-R230	30S5

No. de Série do Motor

No. Série	Nome do Modelo	Código do Modelo
G387E-001701	TT-R230	30S5

ÍNDICE GERAL

MOTOR

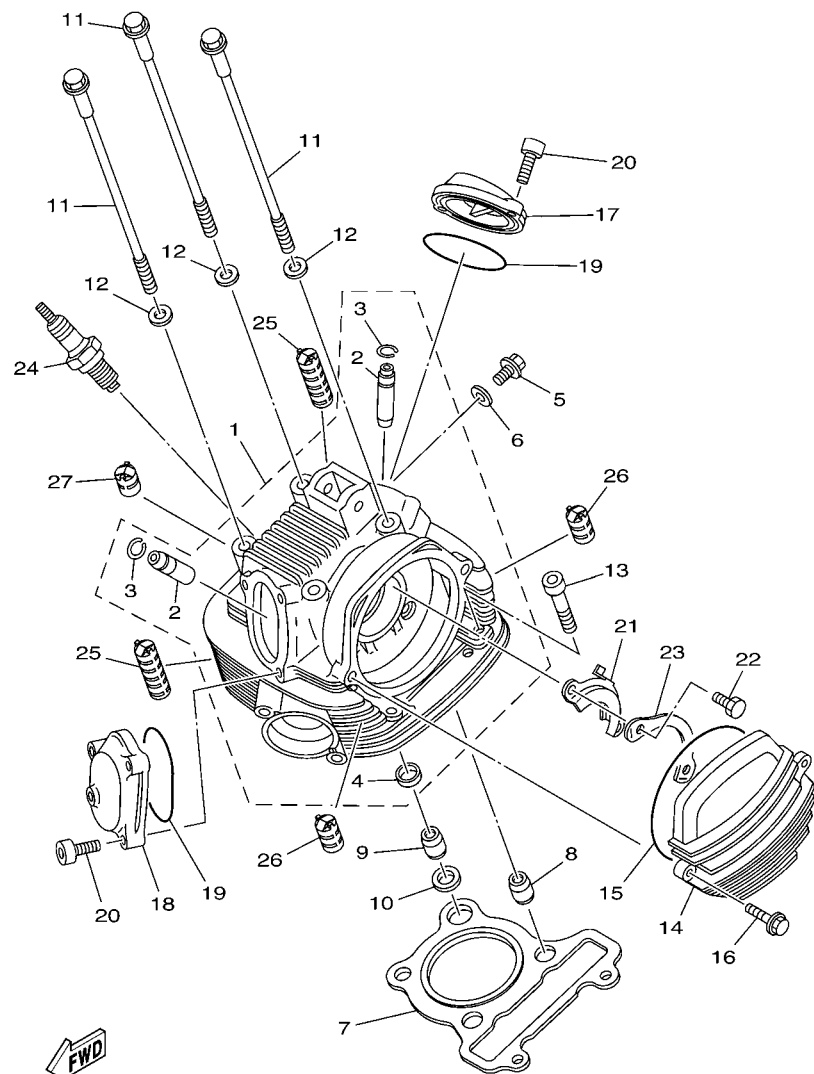
CABECOTE DO CILINDRO	1
CILINDRO	2
VIRABREQUIM E PISTAO	3
VALVULA	5
CORRENTE DO EIXO DE COMANDO	6
BOMBA DE OLEO	7
ADMISSAO	8
CARBURADOR	9
ESCAPAMENTO	11
CARCACA DO MOTOR	12
TAMPA DA CARCACA 1	13
EMBREAGEM DA PARTIDA	14
EMBREAGEM	15
TRANSMISSAO	17
EIXO TRAMBULADOR	19
DESLOCADOR	20

CHASSI

CHASSI	21
PARA-LAMA	23
TAMPA LATERAL	24
GARFO TRASEIRO	25
AMORTECEDOR TRASEIRO	27
MESA DO GUIDAO	28
GARFO DIANTEIRO 1	29
TANQUE DE COMBUSTIVEL	31
ASSENTO	33
RODA DIANTEIRA 1	34
PINCA DE FREIO DIANTEIRA	35
RODA TRASEIRA 1	36
GUIDAO E CABOS	38
CILINDRO MESTRE DIANTEIRO	39
CAVALETE. ESTRIBOS. PEDAL 1	40
GERADOR	42
MOTOR DE PARTIDA	43
FAROL DIANTEIRO	44
INTERRUP. DO GUIDAO E MANETE 1	45
SISTEMA ELETRICO 1	46

ÍNDICE GERAL

ÍNDICE NUMÉRICO	47
-----------------------	----



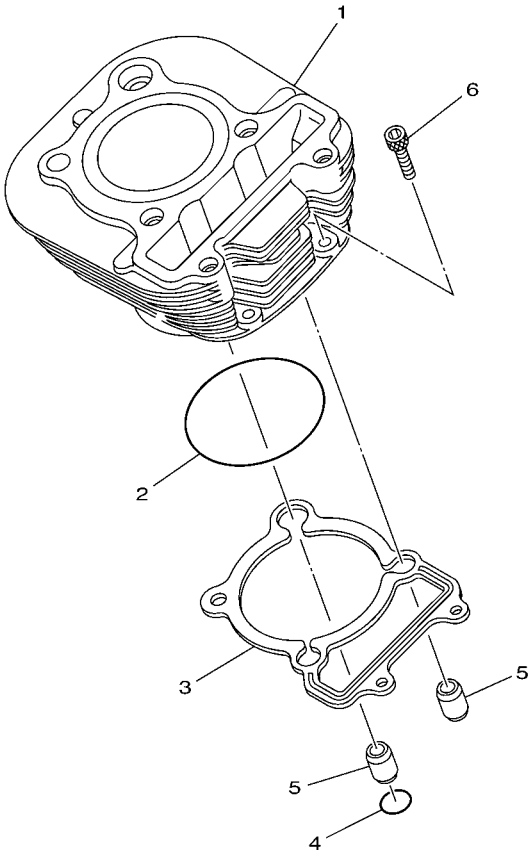
1C6M100-K010

FIG. 1 CABECOTE DO CILINDRO

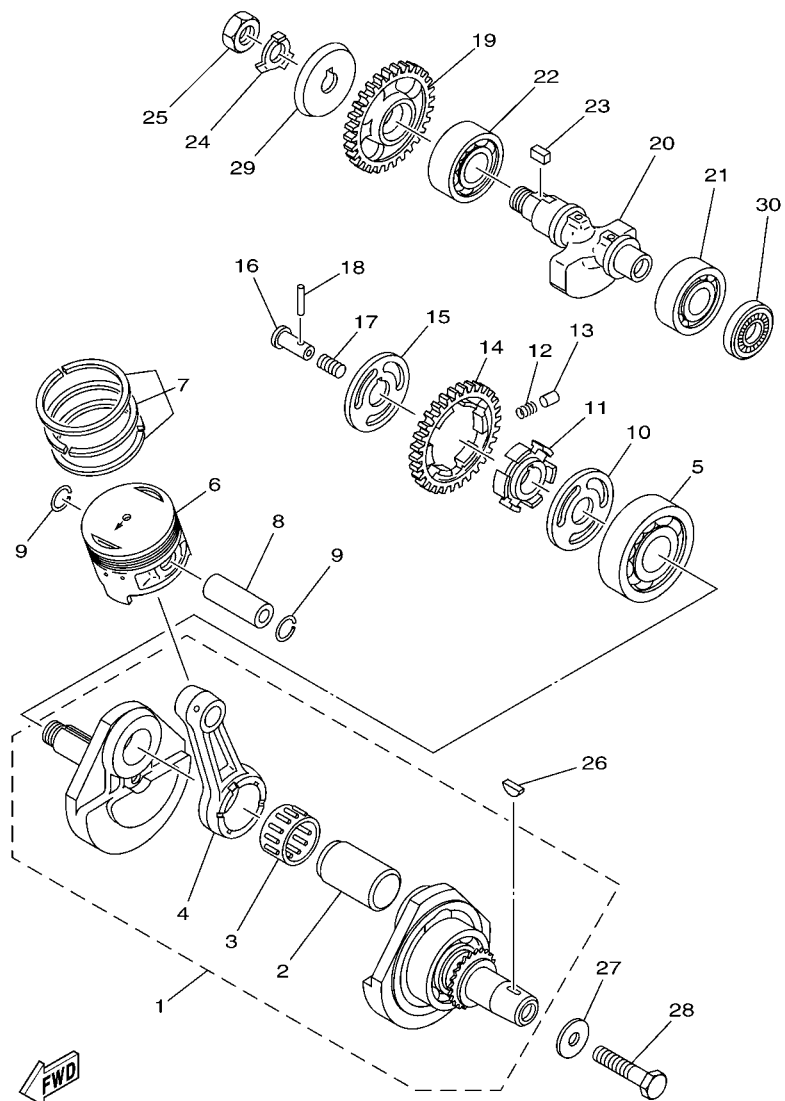
REF. NO.	No. PEÇA	DESCRIÇÃO	3055				OBSERVAÇÕES
1	1C6-11101-00	CABECOTE DO CILINDRO CONJ.	1				
2	5H0-11133-11	.GUIA DA VALVULA 1	2				
3	93440-10085	.ANEL TRAVA	2				
4	90385-12039	.ESPACADOR	1				
5	90153-06029	PARAFUSO HEXAGONAL	1				
6	90430-06014	GAXETA	1				
7	59V-11181-00	GAXETA CABECOTE DO CILINDRO 1	1				
8	91810-16016	PINO GUIA	2				
9	91812-16807	PINO GUIA	1				
10	90430-12186	GAXETA	1				
11	90105-08117	PARAFUSO FLANGE	4				
12	90201-08609	ARRUELA PLANA	4				
13	9131M-08045	PARAFUSO	2				
14	4VW-E1185-10	TAMPA LATERAL DO CABECOTE 3	1				
15	93211-05471	ANEL DE BORRACHA	1				
16	9502M-06020	PARAFUSO FLANGE	2				
17	4VW-E1186-10	TAMPA LATERAL DO CABECOTE 2	1				
18	4VW-E1187-10	TAMPA LATERAL DO CABECOTE 3	1				
19	93210-57634	ANEL DE BORRACHA	2				
20	9131M-06018	PARAFUSO	5				
21	5H0-1111F-00	PLACA	1				
22	9700M-06012	PARAFUSO	2				
23	90215-06184	ARRUELA TRAVA	1				
24	94700-00822	VELA DE IGNICAO (NGK DR8EA)	1				
25	15A-11162-00	ABSORVEDOR 2	2				
26	5H0-11162-00	ABSORVEDOR 2	2				
27	15A-11161-01	ABSORVEDOR 1	1				

FIG. 2 CILINDRO

REF. NO.	No. PEÇA	DESCRIÇÃO	30S5				OBSERVAÇÕES
1	4VW-11310-00	CILINDRO (STD)	1				
2	93210-72529	ANEL DE BORRACHA	1				
3	5VC-11351-10	GAXETA DO CILINDRO	1				
4	93210-13361	ANEL DE BORRACHA	1				
5	91810-16016	PINO GUIA	2				
6	9131M-06025	PARAFUSO	2				



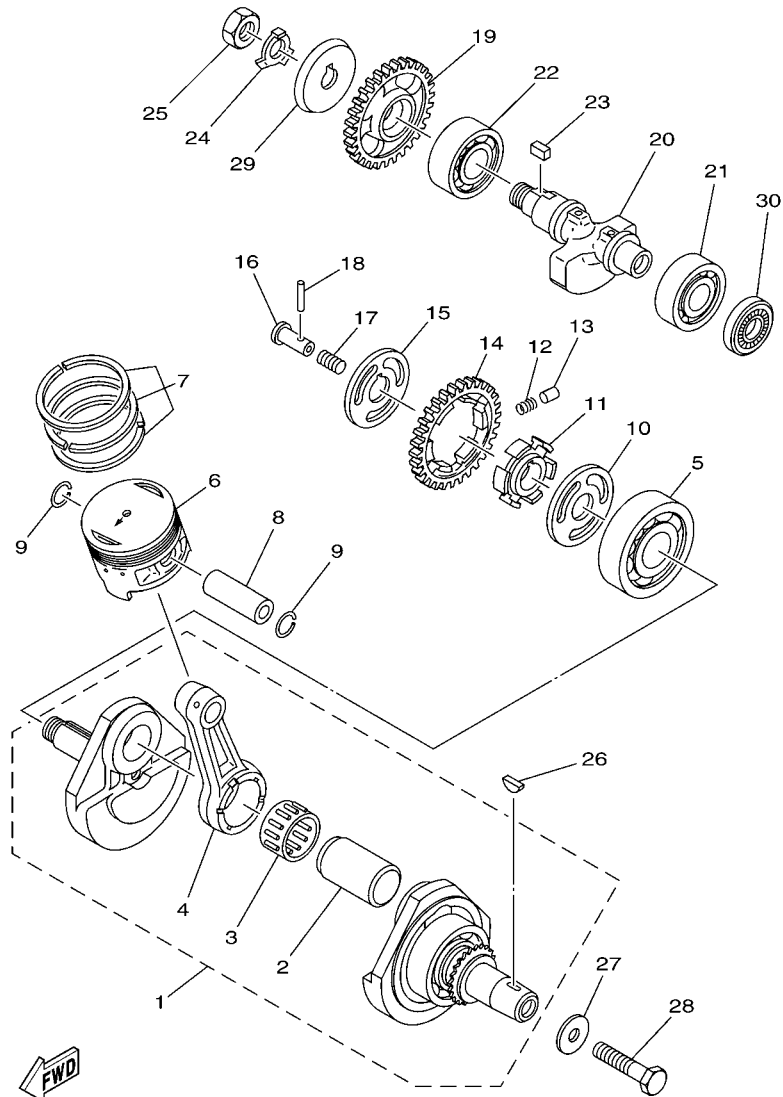
4BES100-0020



4BES100-0030

FIG. 3 VIRABREQUIM E PISTAO

REF. NO.	No. PEÇA	DESCRIÇÃO	3055				OBSERVAÇÕES
1	3RW-11400-00	VIRABREQUIM CONJ.	1				
2	5H0-11681-00	.PINO DO VIRABREQUIM 1	1				
3	93310-530J3	.ROLAMENTO	1				
4	29U-11651-00	.BIELA	1				
5	93306-30611	ROLAMENTO	1				
6	1KH-11631-01-C0	PISTAO (STD)	1				
	1KH-11636-01	PISTAO (0.50MM O/S)	1				AP
	1KH-11638-01	PISTAO (1.00MM O/S)	1				AP
7	29U-11610-00	JG. DE ANEIS (STD)	1				
	29U-11610-20	JG. DE ANEIS (0.50MM O/S)	1				AP
	29U-11610-40	JG. DE ANEIS (1.00MM O/S)	1				AP
8	15A-11633-00	PINO DO PISTAO	1				
9	93450-17044	ANEL TRAVA	2				
10	90201-201E4	ARRUELA PLANA	1				
11	5H0-11496-00	CUBO RASPADOR DO VIRABREQUIM	1				
12	90501-21133	MOLA DE COMPRESSÃO	6				
13	93605-10090	PINO	3				
14	5H0-11536-00	ENGRENAGEM MOTORA (38D)	1				
15	90214-20023	ARRUELA TRAVA	1				
16	90240-07083	PINO	1				
17	90501-07629	MOLA DE COMPRESSÃO	1				
18	93602-13177	PINO GUIA	1				
19	5H0-11531-00	ENGRENAGEM DO BALANCEADOR(38D)	1				
20	1KH-11454-00	BALANCEADOR DO VIRABREQUIM	1				
21	93306-20532	ROLAMENTO	1				
22	93306-30427	ROLAMENTO	1				
23	90282-05013	CHAVETA RETA	1				



4BES100-0030

FIG. 3 VIRABREQUIM E PISTAO

REF. NO.	No. PEÇA	DESCRIÇÃO	3055					OBSERVAÇÕES
24	90215-14205	ARRUELA TRAVA	1					
25	90170-14284	PORCA	1					
26	90280-05048	CHAVETA MEIA LUA	1					
27	90201-10508	ARRUELA PLANA	1					
28	90101-10188	PARAFUSO	1					
29	1KH-11145-00	PLACA DE RESPIRO 2	1					
30	93101-25106	RETENTOR DE OLEO	1					



1KH010-6040

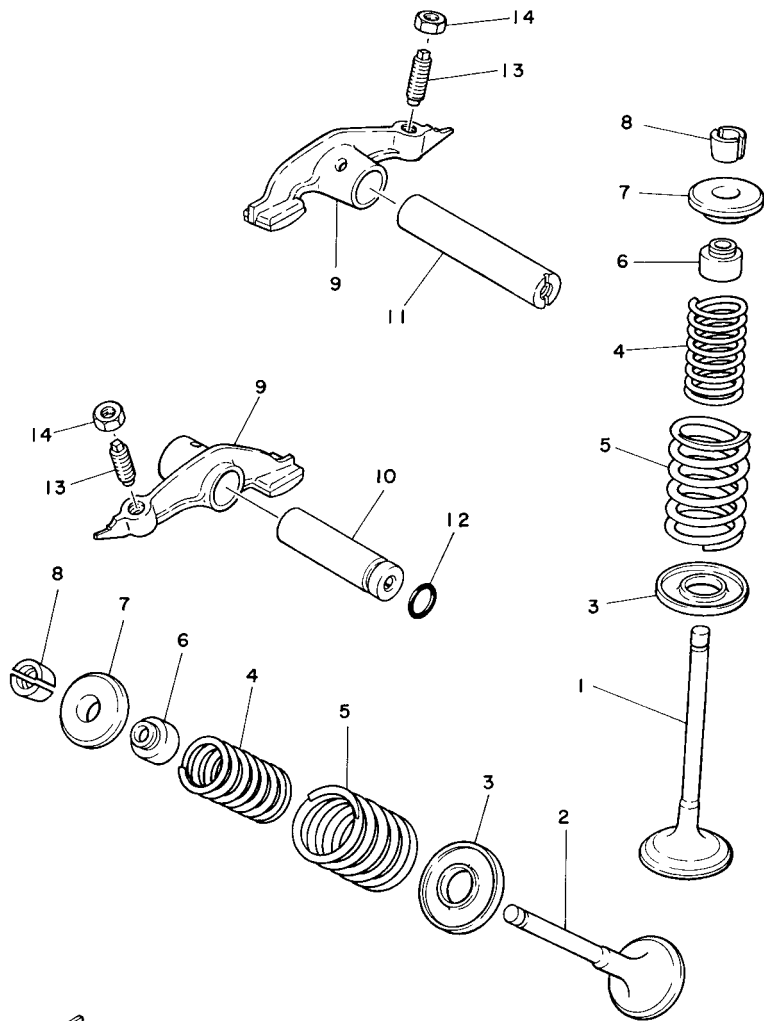


FIG. 4 VALVULA

REF. NO.	No. PEÇA	DESCRIÇÃO	3055				OBSERVAÇÕES
1	5H0-12111-02	VALVULA DE ADMISSAO	1				
2	5H0-12121-01	VALVULA DE ESCAPE	1				
3	4G0-12116-01	ASSENTO INFERIOR DA MOLA	2				
4	11H-12113-00	MOLA DA VALVULA INTERNA	2				
5	11H-12114-00	MOLA DA VALVULA EXTERNA	2				
6	5H0-12119-00	RETENTOR DA HASTE DA VALVULA	2				
7	4G0-12117-00	ASSENTO SUPERIOR DA MOLA	2				
8	4G0-12118-00	TRAVA DA VALVULA	4				
9	29U-12151-00	BRACO DO BALANCIM DA VALVULA	2				
10	5H0-12156-00	EIXO DO BALANCIM 2	1				
11	5H0-12146-00	EIXO DO BALANCIM	1				
12	93210-09165	ANEL DE BORRACHA	1				
13	2NX-12159-00	PARAFUSO DE AJUSTE DA VALVULA	2				
14	90170-06128	PORCA	2				

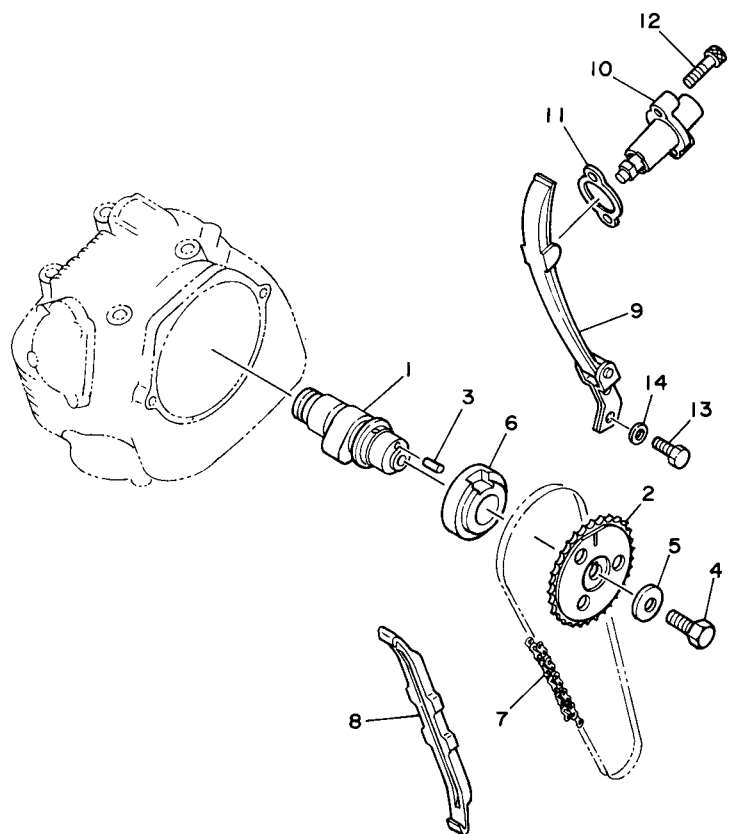
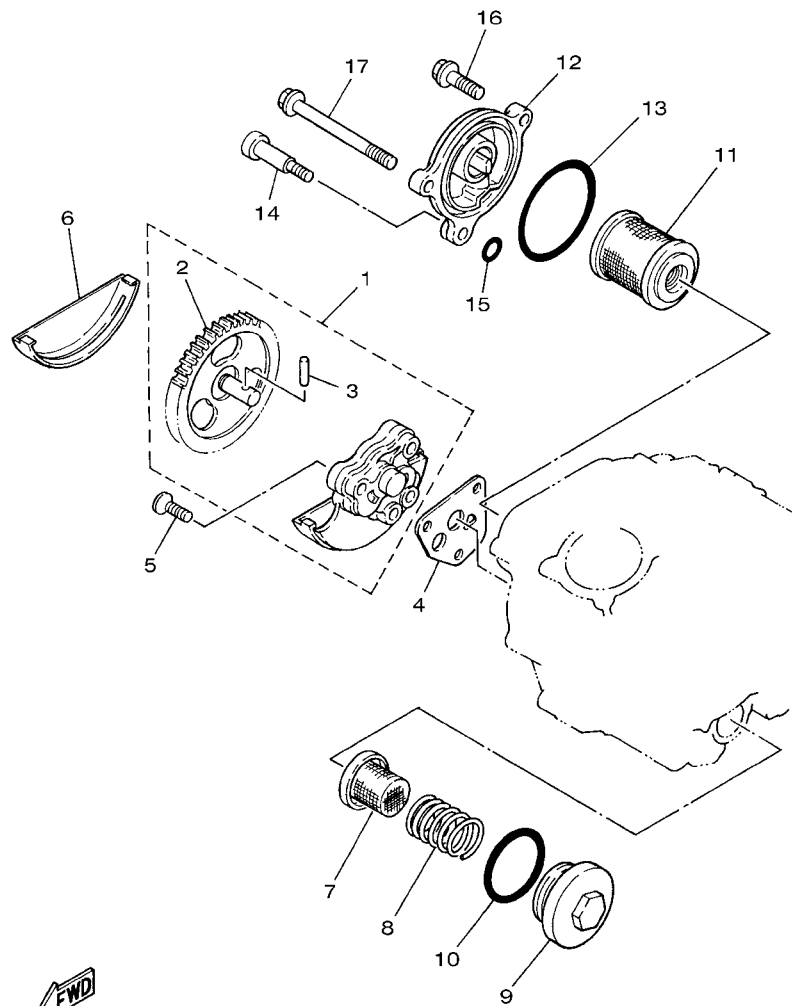


FIG. 5 CORRENTE DO EIXO DE COMANDO

REF. NO.	No. PEÇA	DESCRIÇÃO	3055				OBSERVAÇÕES
1	1KH-12171-00	EIXO DE COMANDO 1	1				
2	2LN-12176-00	COROA CORRENTE COMANDO (40D)	1				
3	93604-10011	PINO GUIA	1				
4	90101-10303	PARAFUSO	1				
5	90201-10591	ARRUELA PLANA	1				
6	90387-255F3	ESPACADOR	1				
7	94580-41104	CORRENTE (DID25SH 104L)	1				
8	5H0-12231-00	GUIA LIMITADORA 1	1				
9	5N0-12241-00	GUIA LIMITADORA 2	1				
10	2HT-12210-10	TENSIONADOR DA CORRENTE	1				
11	4FM-12213-00	GAXETA DA CAIXA DO TENSIONADOR	1				
12	9131M-06025	PARAFUSO	2				
13	97027-06016	PARAFUSO	2				
14	92907-06600	ARRUELA PLANA	2				



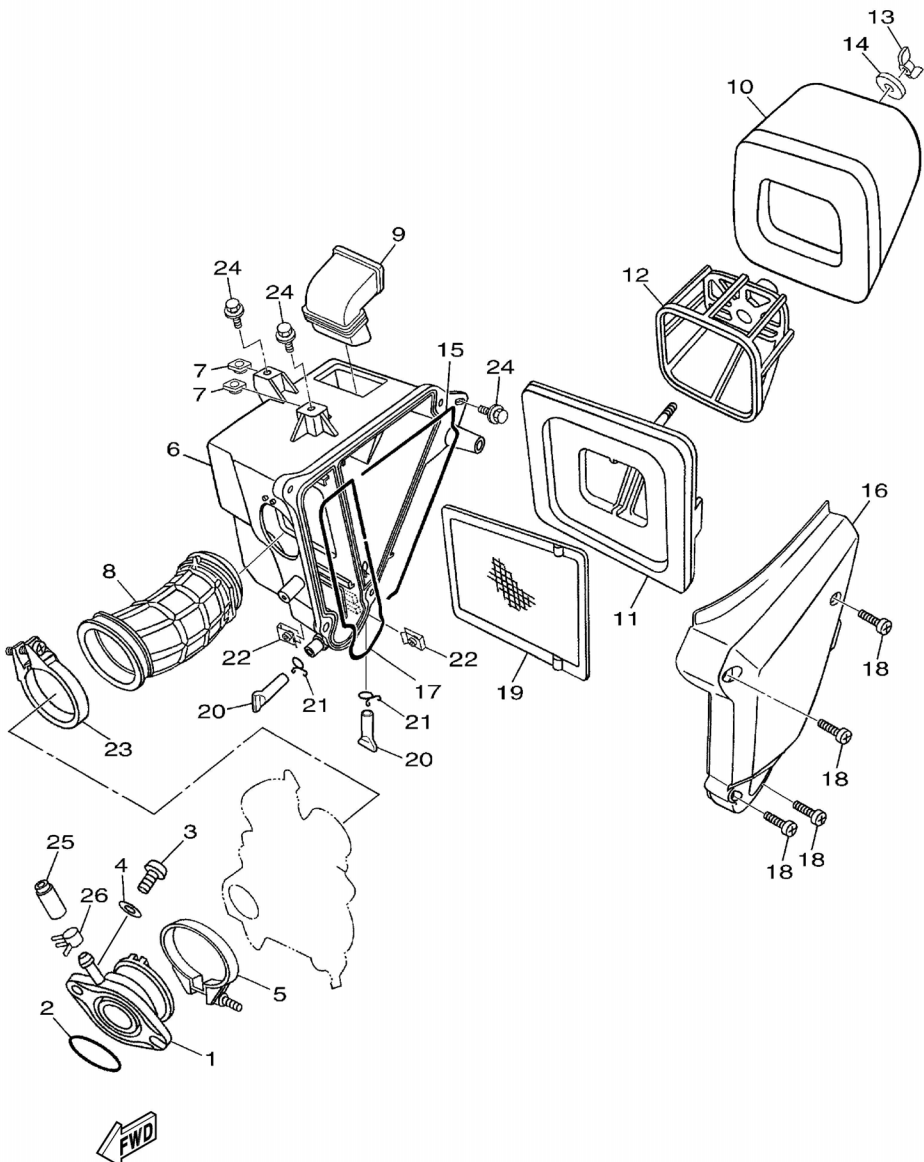
3RW1010-0050



FWD
1C6M100-K060

FIG. 6 BOMBA DE OLEO

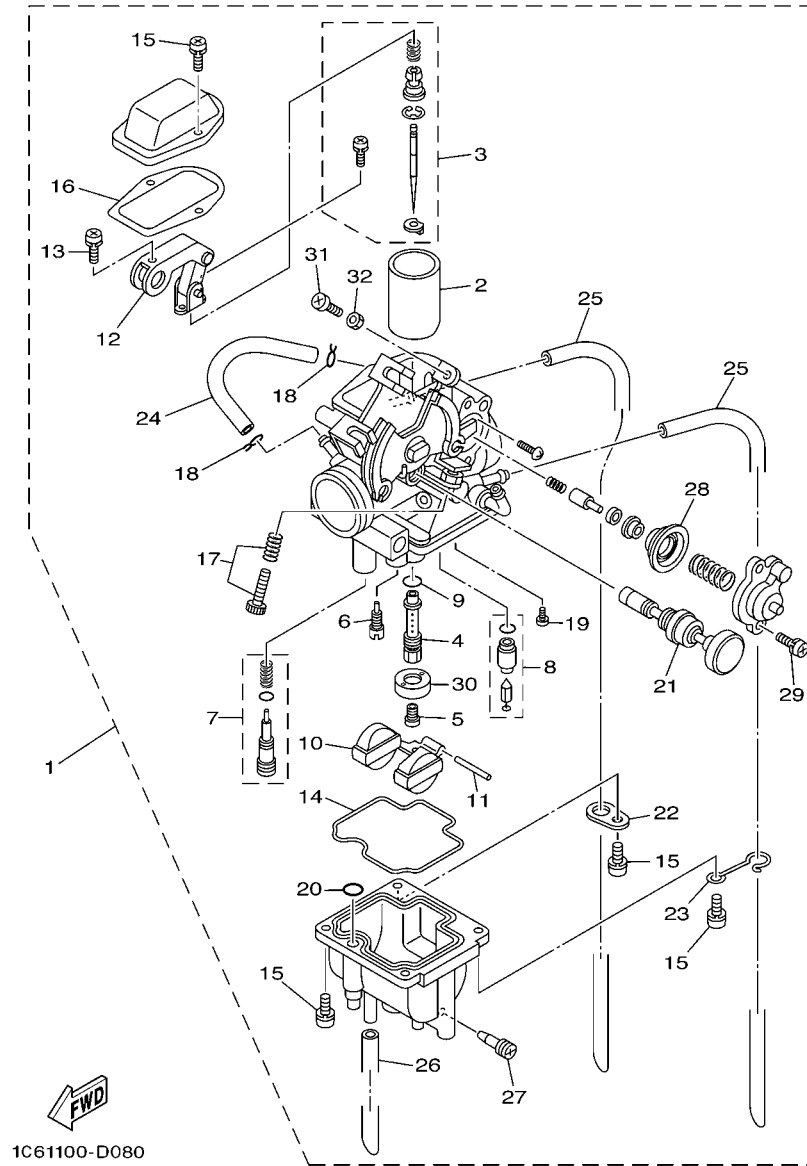
REF. NO.	No. PEÇA	DESCRIÇÃO	3035				OBSERVAÇÕES
1	5H0-13300-02	BOMBA DE OLEO COMPLETA	1				
2	5H0-13326-01	.ENGRENAGEM MOTRIZ 2 BOMBA (45D)	1				
3	93603-12030	.PINO GUIA	1				
4	4BE-13329-01	GAXETA DA TAMPA DA BOMBA	1				
5	9870M-06030	PARAFUSO CABECA PLANA	3				
6	5H0-13327-00	TAMPA DA ENGRENAGEM DA BOMBA	1				
7	51Y-13411-00	FILTRADOR DE OLEO	1				
8	90501-18576	MOLA DE COMPRESSAO	1				
9	4VW-E5351-00	TAMPAO DO DRENO	1				
10	93210-347A1	ANEL DE BORRACHA	1				
11	5H0-13440-00	ELEMENTO DO FILTRO DE OLEO CJ	1				
12	4VW-E3447-00	TAMPA DO ELEMENTO DE OLEO	1				
13	93210-54175	ANEL DE BORRACHA	1				
14	90109-065G0	PARAFUSO	1				
15	93210-07135	ANEL DE BORRACHA	1				
16	9502M-06025	PARAFUSO FLANGE	1				
17	90105-064A6	PARAFUSO FLANGE	1				



1C61100-D073

FIG. 7 ADMISSAO

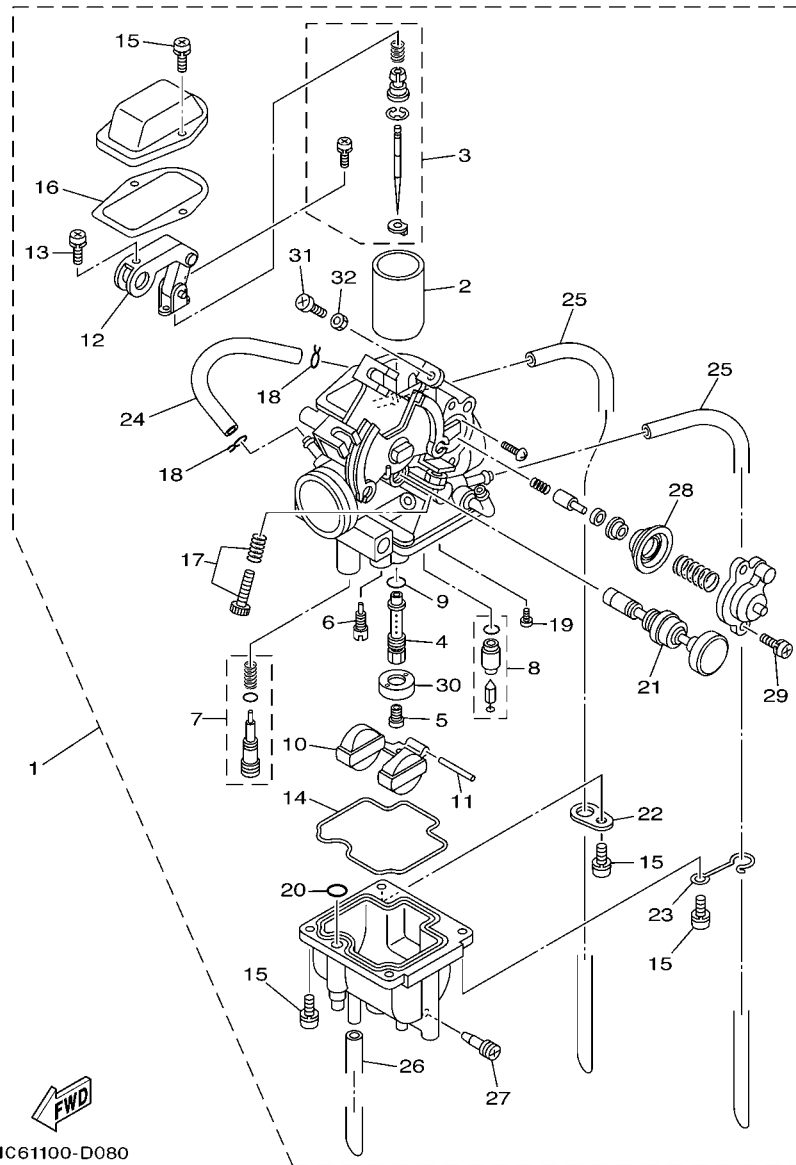
REF. NO.	No. PEÇA	DESCRIÇÃO	3055				OBSERVAÇÕES
1	1C6-E3586-00	JUNCAO DE CARBURACAO 1	1				
2	93210-35537	ANEL DE BORRACHA	1				
3	9131M-06020	PARAFUSO	2				
4	9290M-06600	ARRUELA	1				
5	90460-46206	BRACADEIRA	1				
6	1C6-E4411-00	CAIXA DO FILTRO DE AR 1	1				
7	1B2-E4477-00	PLACA	2				
8	1C6-E4453-00	JUNCAO DA CAIXA DO FILTRO 1	1				
9	1C6-E4437-00	DUTO	1				
10	1C6-14451-00	ELEMENTO DO FILTRO DE AR 1	1				
11	1C6-E4459-00	FIXADOR DA GUIA	1				
12	1C6-E4458-00	GUIA	1				
13	90175-06012	PORCA	1				
14	90201-06735	ARRUELA PLANA	1				
15	1C6-E4462-00	VEDACAO	1				
16	1C6-E4412-00	TAMPA DA CAIXA DO FILTRO 1	1				
17	1C6-E4452-00	VEDACAO	1				
18	9890M-06020	PARAFUSO	4				
19	1C6-E4472-00	PLACA DO ELEMENTO	1				
20	5HH-E443E-01	TUBO DE DRENO	2				
21	90467-15012	PRESILHA	2				
22	90183-06802	PORCA MOLA	2				
23	90460-49293	BRACADEIRA	1				
24	90119-06044	PARAFUSO COM ARRUELA	3				
25	16G-13569-00	TAMPAO	1				
26	90467-10039	PRESILHA	1				



1C61100-D080

FIG. 8 CARBURADOR

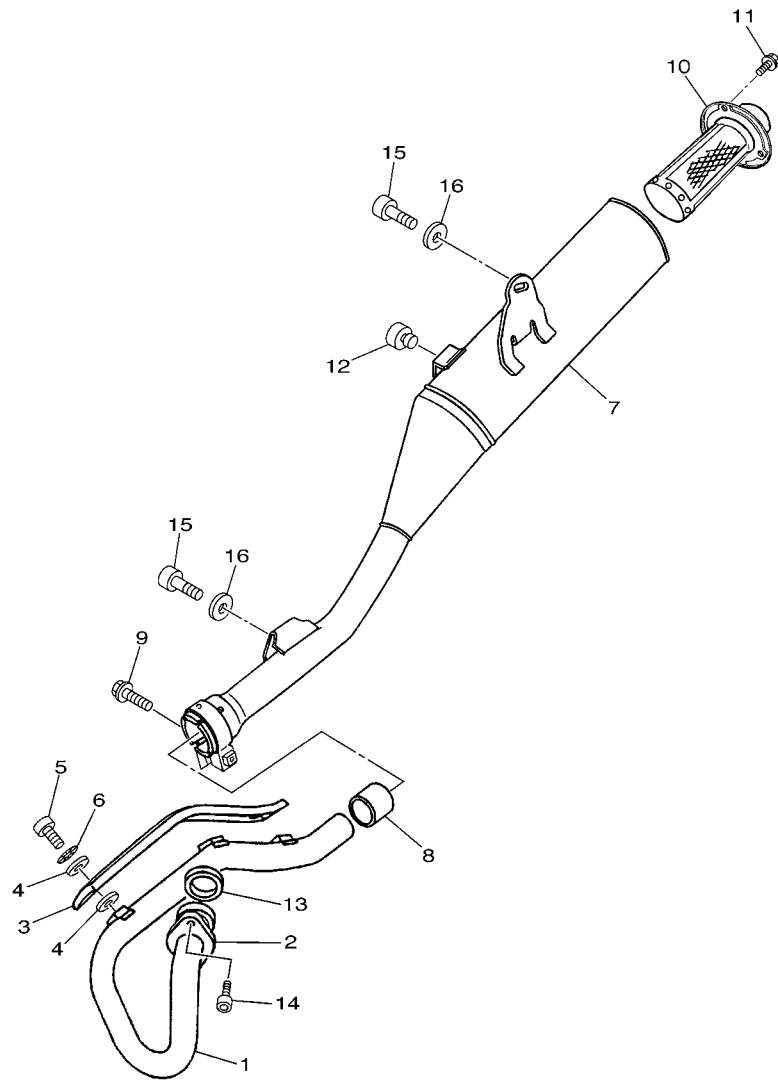
REF. NO.	No. PEÇA	DESCRIÇÃO	30S5				OBSERVAÇÕES
1	30S-14301-00	CARBURADOR COMPLETO 1	1				
2	1XL-14313-27	.VALVULA DE ACELERAÇÃO 2	1				
3	30S-1490J-00	.KIT DE AGULHA	1				
4	1C6-14341-00	.PULVERIZADOR PRINCIPAL	1				
5	5FY-14343-63	.GICLEUR PRINCIPAL (#126)	1				
6	1C6-14342-69	.GICLEUR PILOTO (#39)	1				
7	1C6-14105-00	.KIT PARAFUSO PILOTO	1				
8	30S-14390-00	.VALVULA DA AGULHA COMPLETA	1				
9	360-24512-00	.GAXETA	1				
10	5Y1-14385-00	.BOIA	1				
11	689-14386-00	.PINO DA BOIA	1				
12	4PT-14291-10	.SUPORTE 1	1				
13	4PT-14325-00	.PARAFUSO DE CABECA PAINEL	1				
14	5Y1-14384-00	.GAXETA DA CAMARA DA BOIA	1				
15	97601-04114	.PARAFUSO	6				
16	5Y1-14198-00	.GAXETA	1				
17	5DS-1490K-00	.JOGO DO PARAFUSO DE PARADA	1				
18	5Y1-14159-00	.PRESILHA	2				
19	30S-14325-00	.PARAFUSO DE CABECA PAINEL	1				
20	5Y1-14536-00	.GAXETA	1				
21	1KH-14371-01	.AFOGADOR DE ACELERAÇÃO	1				
22	5Y1-14146-00	.PLACA	1				
23	42U-14146-00	.PLACA	1				
24	1KH-14149-00	.TUBO	1				
25	1C6-14197-00	.TUBO	2				
26	1C6-14396-00	.TUBO	1				
27	14T-14323-00	.PARAFUSO	1				



1C61100-D080

FIG. 8 CARBURADOR

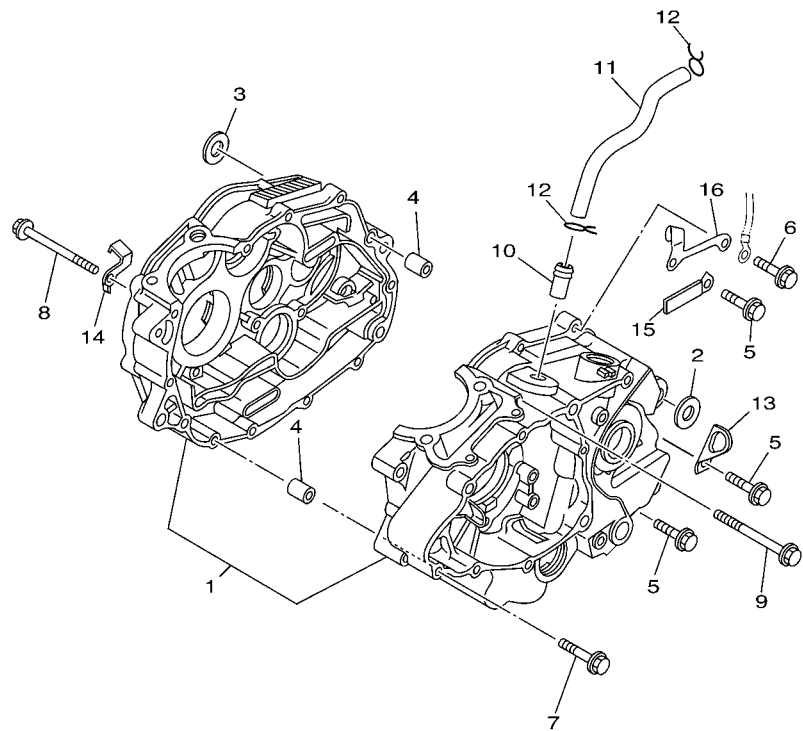
REF. NO.	No. PEÇA	DESCRIÇÃO	3035			OBSERVAÇÕES
28	5Y1-1490A-00	.CONJ DIAFRAGMA 1	1			
29	98501-04010	.PARAFUSO	2			
30	1KH-14153-00	.ARRUELA	1			
31	97801-05012	.PARAFUSO	1			
32	30X-14358-00	.PORCA	1			



1C61100-D090

FIG. 9 ESCAPAMENTO

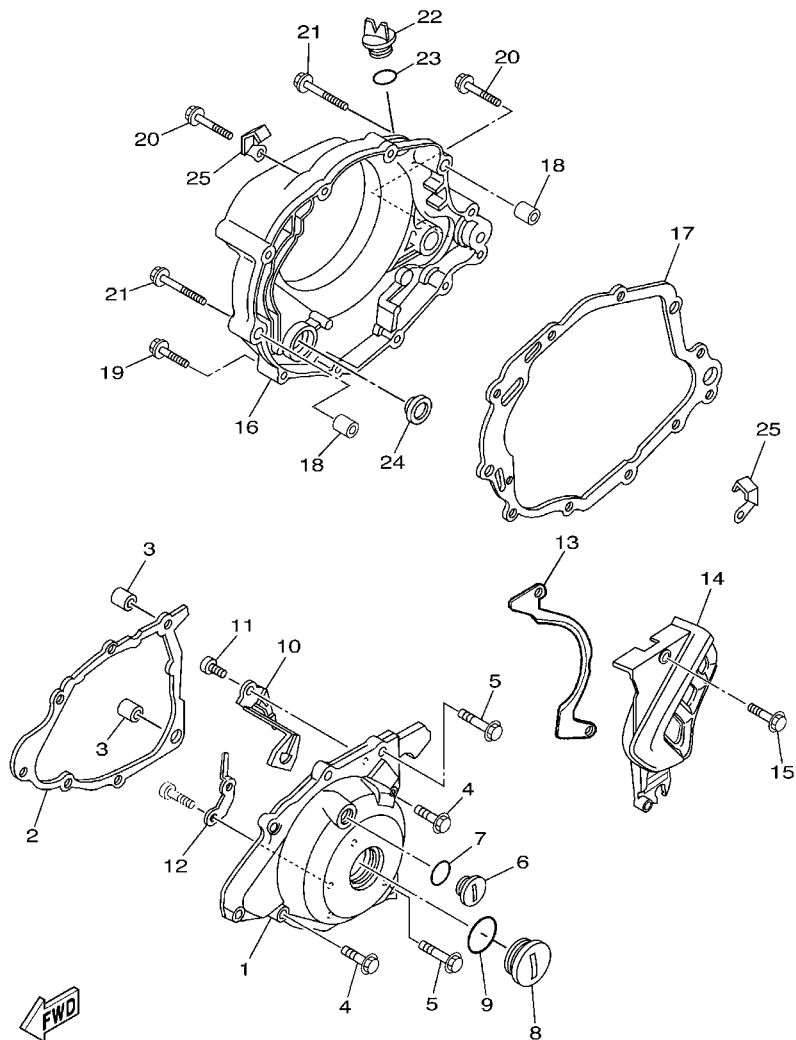
REF. NO.	No. PEÇA	DESCRIÇÃO	3055				OBSERVAÇÕES
1	1C6-14611-00	TUBO DE ESCAPE 1	1				
2	15A-14612-00	ARGOLA DE FIXACAO	1				
3	4VW-E4628-00	PROTETOR DO TUBO DE ESCAPE	1				
4	4BD-14766-00	ARRUELA DO PROTETOR	6				
5	9890M-06010	PARAFUSO	3				
6	90206-06090	ARRUELA ONDULADA	3				
7	1C6-E4711-10	SILENCIADOR 1	1				
8	3YF-14714-00	GAXETA DO SILENCIADOR	1				
9	9502M-08025	PARAFUSO FLANGE	1				
10	1C6-14780-00	TUBO INTERNO DO ESCAPE	1				
11	9502L-06010	PARAFUSO FLANGE	3				
12	4FU-24181-00	AMORTIZADOR DE LOCALIZACAO 1	1				
13	4BE-14613-00	GAXETA DO TUBO DE ESCAPE	1				
14	9131M-06020	PARAFUSO	2				
15	90109-085E2	PARAFUSO	2				
16	90201-08326	ARRUELA PLANA	2				



1C6P280-L100

FIG. 10 CARCACA DO MOTOR

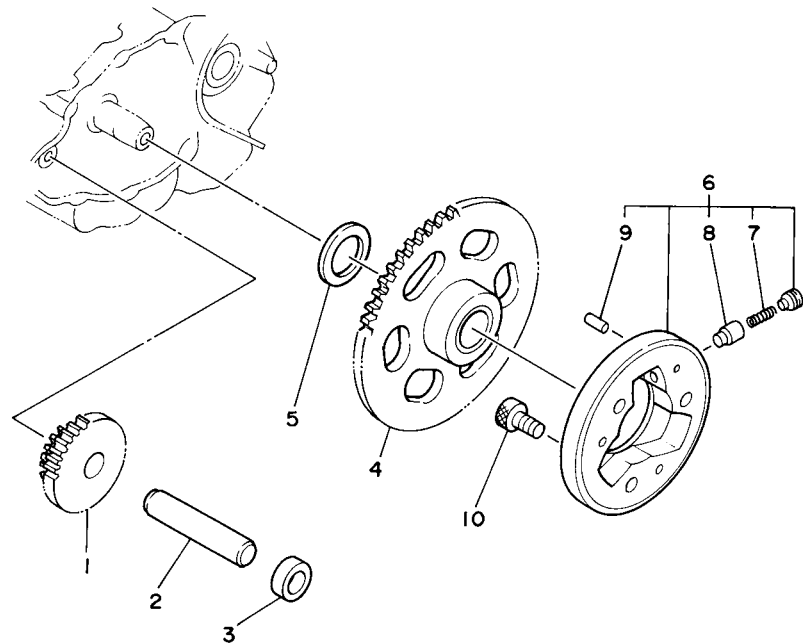
REF. NO.	No. PEÇA	DESCRIÇÃO	3055				OBSERVAÇÕES
1	4VW-E5150-01	CARCACA DO MOTOR COMPLETA	1				
2	90387-125F1	ESPACADOR	1				
3	90387-125F1	ESPACADOR	1				
4	99530-12016	PINO GUIA	2				
5	9502M-06030	PARAFUSO FLANGE	6				
6	90105-06830	PARAFUSO FLANGE	1				
7	9502M-06040	PARAFUSO FLANGE	2				
8	9502M-06090	PARAFUSO FLANGE	2				
9	9502M-06085	PARAFUSO FLANGE	1				
10	371-11167-01	TUBO DE RESPIRO 2	1				
11	1C6-E531A-00	MANGUEIRA DO RESPIRO 1	1				
12	90467-14015	PRESILHA	2				
13	90465-08200	BRACADEIRA	1				
14	90462-08224	BRACADEIRA	1				
15	90465-08127	BRACADEIRA	1				
16	4JG-15441-02	FIXADOR DO CABO DA EMBREAGEM	1				



1C61100-D110

FIG. 11 TAMPA DA CARCACA 1

REF. NO.	No. PEÇA	DESCRIÇÃO	3035				OBSERVAÇÕES
1	1C6-E5411-00-WN	TAMPA DA CARCACA 1	1				CIS
2	4BE-15451-03	GAXETA DA TAMPA DA CARCACA 1	1				
3	99530-12016	PINO GUIA	2				
4	9502M-06025	PARAFUSO FLANGE	5				
5	9502M-06035	PARAFUSO FLANGE	3				
6	90340-14W06	TAMPAO DO DRENO	1				
7	93210-14800	ANEL DE BORRACHA	1				
8	90340-32W07	TAMPAO DO DRENO	1				
9	93210-32800	ANEL DE BORRACHA	1				
10	1C6-E5758-00	GUIA DO CABO DA PARTIDA	1				
11	9201M-06010	PARAFUSO	1				
12	1C6-E5484-00	BRACADEIRA 2	1				
13	1C6-E7466-00	GUIA DA CORRENTE	1				
14	1C6-E5420-00-WN	TAMPA DA CARCACA CONJ. 2	1				CIS
15	9502M-06025	PARAFUSO FLANGE	2				
16	4VW-WE543-00	TAMPA DA CARCACA 3	1				
17	4BE-15462-00	GAXETA DA TAMPA DA CARCACA 3	1				
18	99530-12016	PINO GUIA	2				
19	9502M-06025	PARAFUSO FLANGE	5				
20	9502M-06035	PARAFUSO FLANGE	3				
21	9502M-06045	PARAFUSO FLANGE	2				
22	3Y1-15363-10	TAMPAO DO NIVEL DE OLEO	1				
23	93210-19123	ANEL DE BORRACHA	1				
24	3Y1-15361-00	MEDIDOR DO NIVEL DE OLEO	1				
25	90462-08225	BRACADEIRA	2				



1C61100-D120

FIG. 12 EMBREAGEM DA PARTIDA

REF. NO.	No. PEÇA	DESCRIÇÃO	3055				OBSERVAÇÕES
1	2HT-15512-00	ENGRENAGEM LOUCA 1 (41D/10D)	1				
2	5H0-15521-00	EIXO 1	1				
3	90387-125Y0	ESPACADOR	1				
4	4JG-15517-00	ENGRENAGEM LOUCA 2 (56D)	1				
5	90201-25290	ARRUELA PLANA	1				
6	4H7-15580-10	EMBREGEM DE PARTIDA EXTERNA	1				
7	90501-04596	.MOLA DE COMPRESSAO	3				
8	1J7-15583-01	.CAPA DA MOLA DA PARTIDA	3				
9	93615-12088	.PINO GUIA	3				
10	9131M-08020	PARAFUSO	3				

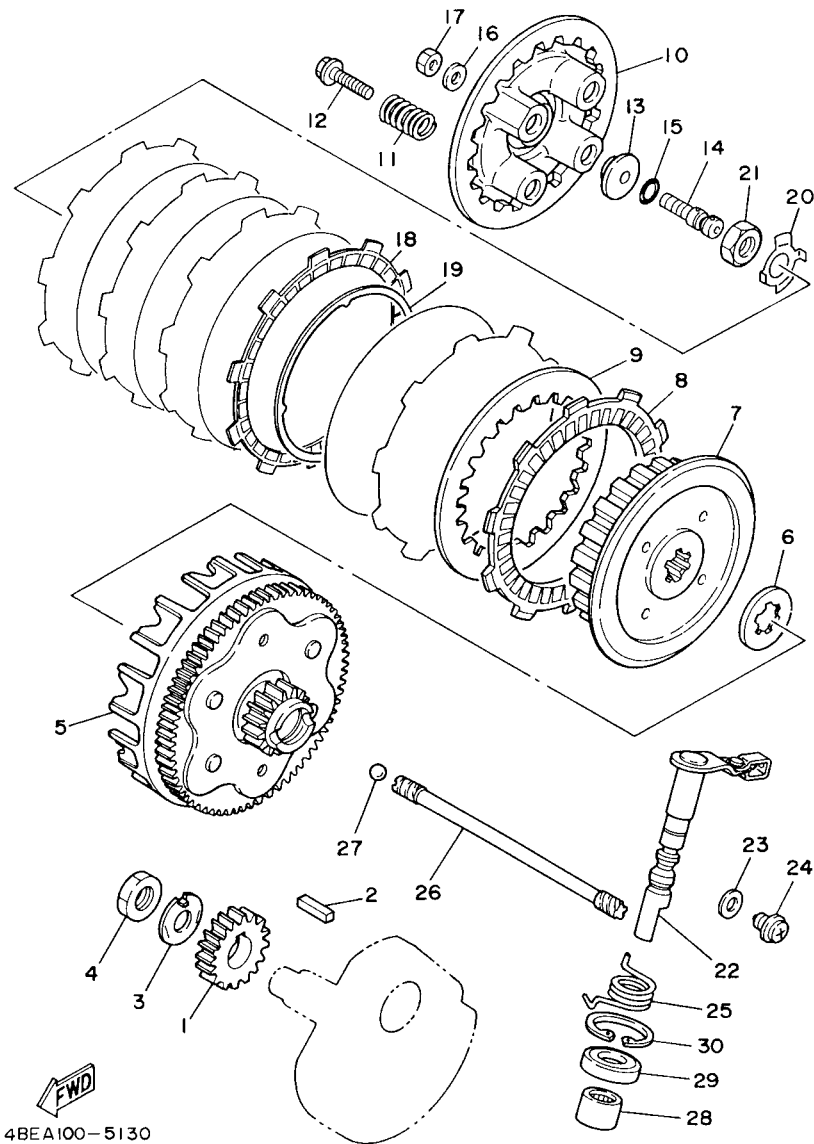
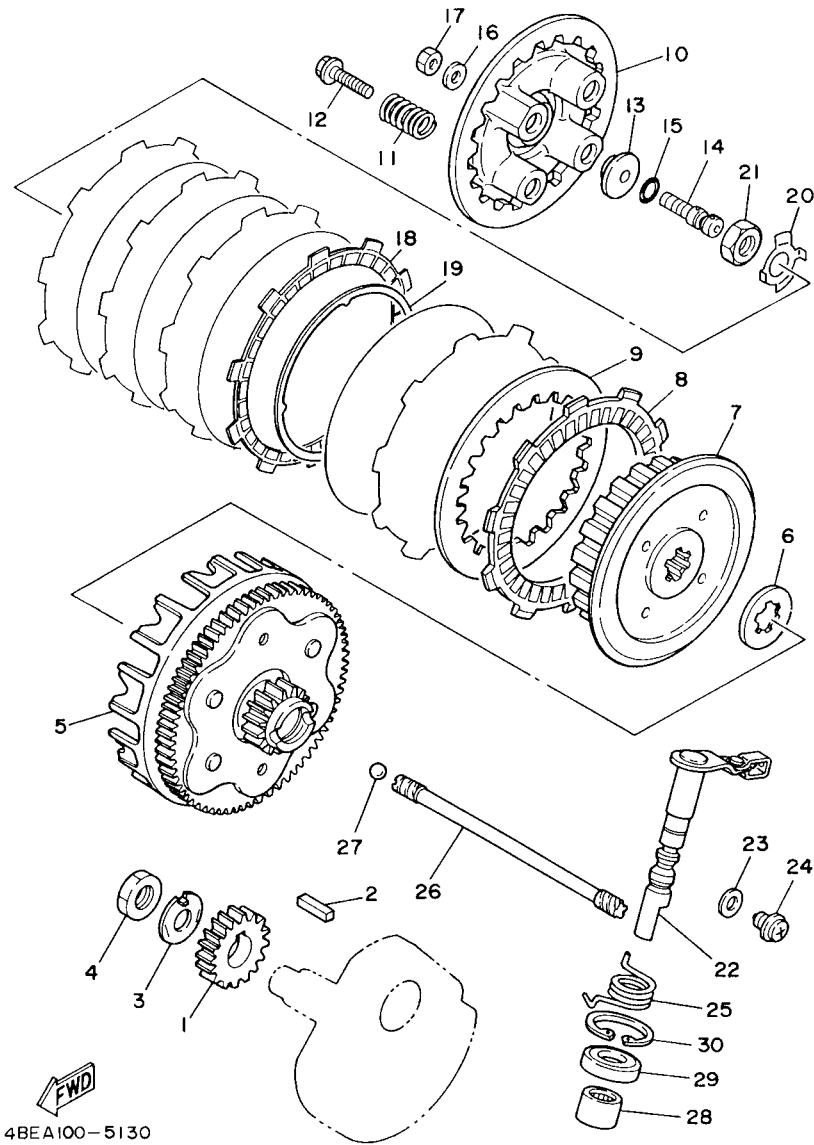


FIG. 13 EMBREAGEM

REF. NO.	No. PEÇA	DESCRIÇÃO	3035				OBSERVAÇÕES
1	5H0-16111-00	ENGRENAGEM PRIMARIA (22D)	1				
2	90282-05043	CHAVETA RETA	1				
3	90215-14205	ARRUELA TRAVA	1				
4	90170-14284	PORCA	1				
5	1KH-16150-00	ENGRENAGEM PRIMARIA COMP.	1				
6	2LN-16154-00	PLACA DE ENCOSTO 1	1				
7	2LN-16371-00	CUBO DE EMBREAGEM	1				
8	537-16321-00	PLACA DE FRICCAO	5				
9	137-16324-00	PLACA DE EMBREAGEM 1	5				
10	5H0-16351-00	PLACA DE PRESSAO 1	1				
11	90501-23700	MOLA DE COMPRESSAO	4				
12	90159-05011	PARAFUSO COM ARRUELA	4				
13	1W1-16358-01	PLACA IMPULSORA	1				
14	4JG-16356-00	HASTE IMPULSORA 1	1				
15	93210-48364	ANEL DE BORRACHA	1				
16	92907-06200	ARRUELA	1				
17	95307-06600	PORCA	1				
18	36X-16321-00	PLACA DE FRICCAO	1				
19	1KH-16383-00	MOLA DO CUBO DE EMBREAGEM	1				
20	90215-14186	ARRUELA TRAVA	1				
21	90170-14284	PORCA	1				
22	4JG-16380-01	ALAVANCA IMPULSORA CONJ.	1				
23	90430-08119	GAXETA	1				
24	90149-08067	PARAFUSO	1				
25	90508-18495	MOLA DE TORCAO	1				
26	5H0-16357-00	HASTE IMPULSORA 2	1				
27	93505-16006	ESFERA	1				

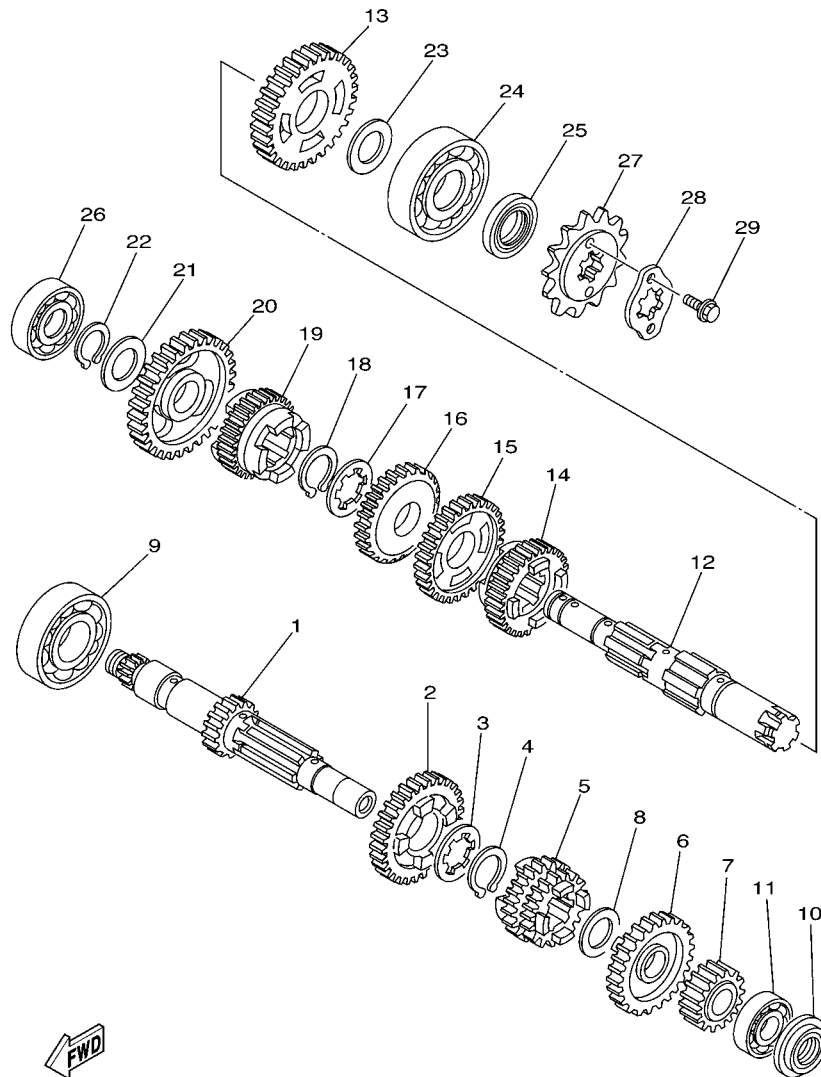


4BEA100-5130

FIG. 13 EMBREAGEM

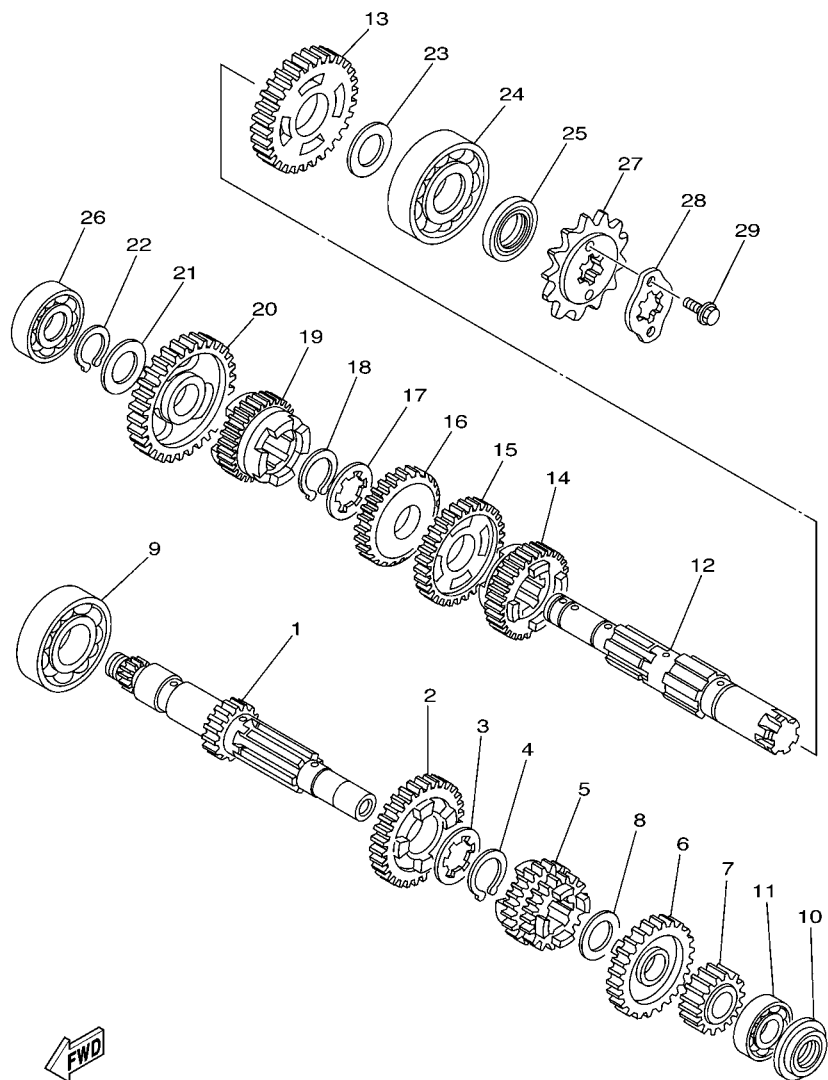
REF. NO.	No. PEÇA	DESCRIÇÃO	3035			OBSERVAÇÕES
28	93315-31428	ROLAMENTO	1			
29	93102-14209	RETENTOR DE OLEO	1			
30	93420-28055	ANEL TRAVA	1			

FIG. 14 TRANSMISSAO



FWD
1C61100-D140

REF. NO.	No. PEÇA	DESCRIÇÃO	3055				OBSERVAÇÕES
1	1C6-E7411-00	EIXO PRINCIPAL (13D)	1				
2	5MP-17161-00	ENGRENAGEM MOTORA DA 6A (29D)	1				
3	90209-17285	ARRUELA	1				
4	93410-20038	ANEL TRAVA	1				
5	1KH-17131-01	ENGRENAGEM MOTORA 3A (21D/24D)	1				
6	5MP-17151-00	ENGRENAGEM MOTORA DA 5A (27D)	1				
7	17T-17121-00	ENGRENAGEM MOTORA DA 2A (18D)	1				
8	90201-164K2	ARRUELA PLANA	1				
9	93306-20401	ROLAMENTO	1				
10	93101-15101	RETENTOR DE OLEO	1				
11	93306-20201	ROLAMENTO	1				
12	1C6-E7402-00	EIXO SECUNDARIO	1				
13	17T-17221-01	ENGRENAGEM MOTORA DA 2A (34D)	1				
14	5MP-17251-00	ENGRENAGEM MOTORA DA 5A (25D)	1				
15	4VW-E7231-01	ENGRENAGEM MOVIDA DA 3A (30D)	1				
16	17T-17241-03	ENGRENAGEM MOVIDA DA 4A (27D)	1				
17	90209-18208	ARRUELA	1				
18	93410-22039	ANEL TRAVA	1				
19	5MP-17261-00	ENGRENAGEM MOTORA DA 6A (23D)	1				
20	5BT-17211-00	ENGRENAGEM MOVIDA DA 1A (38D)	1				
21	90201-17257	ARRUELA PLANA	1				
22	99009-17400	ANEL TRAVA	1				
23	90201-203E7	ARRUELA PLANA	1				
24	93306-30424	ROLAMENTO	1				
25	93102-20004	RETENTOR DE OLEO	1				
26	93306-20332	ROLAMENTO	1				
27	93832-13164	PINHAO (13D)	1				



1C61100-D140

FIG. 14 TRANSMISSAO

REF. NO.	No. PEÇA	DESCRIÇÃO	3055				OBSERVAÇÕES
28	4AN-E7456-00	FIXADOR DO PINHAO	1				
29	9702M-06010	PARAFUSO	2				

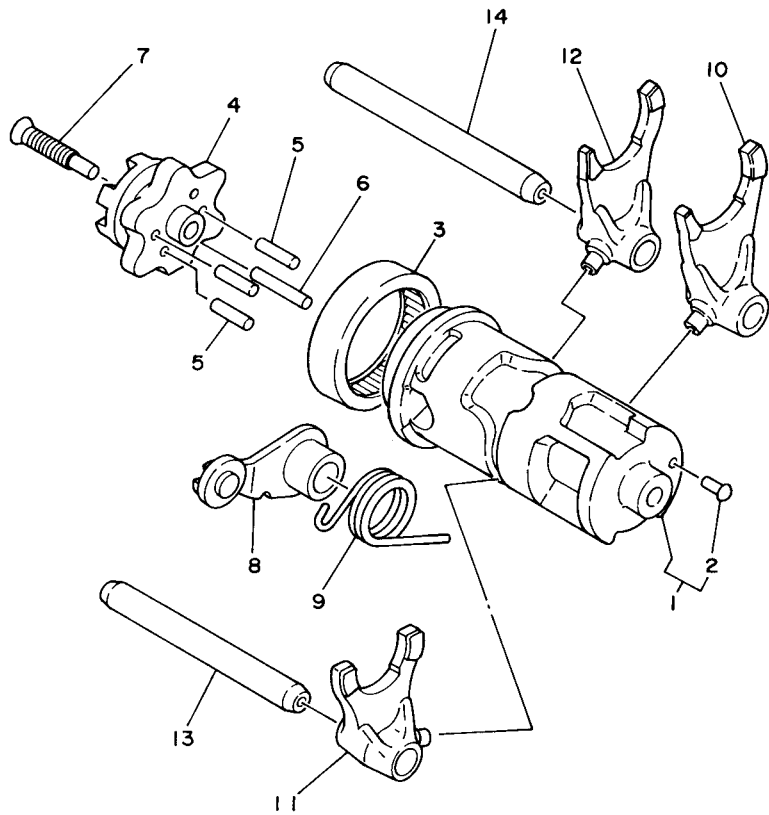
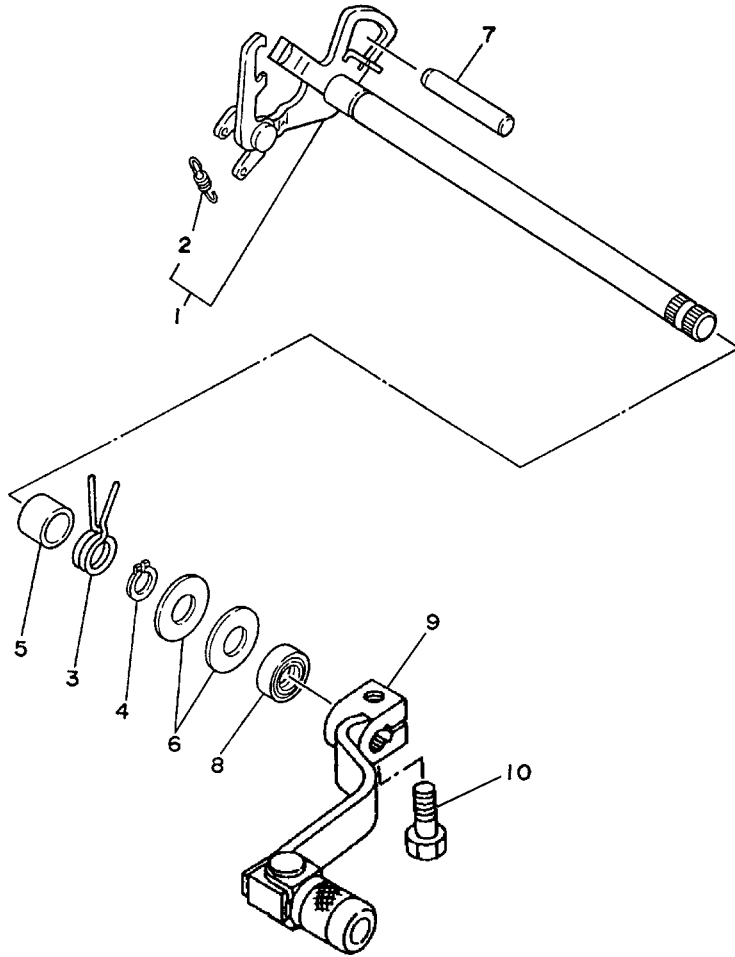


FIG. 15 EIXO TRAMBULADOR

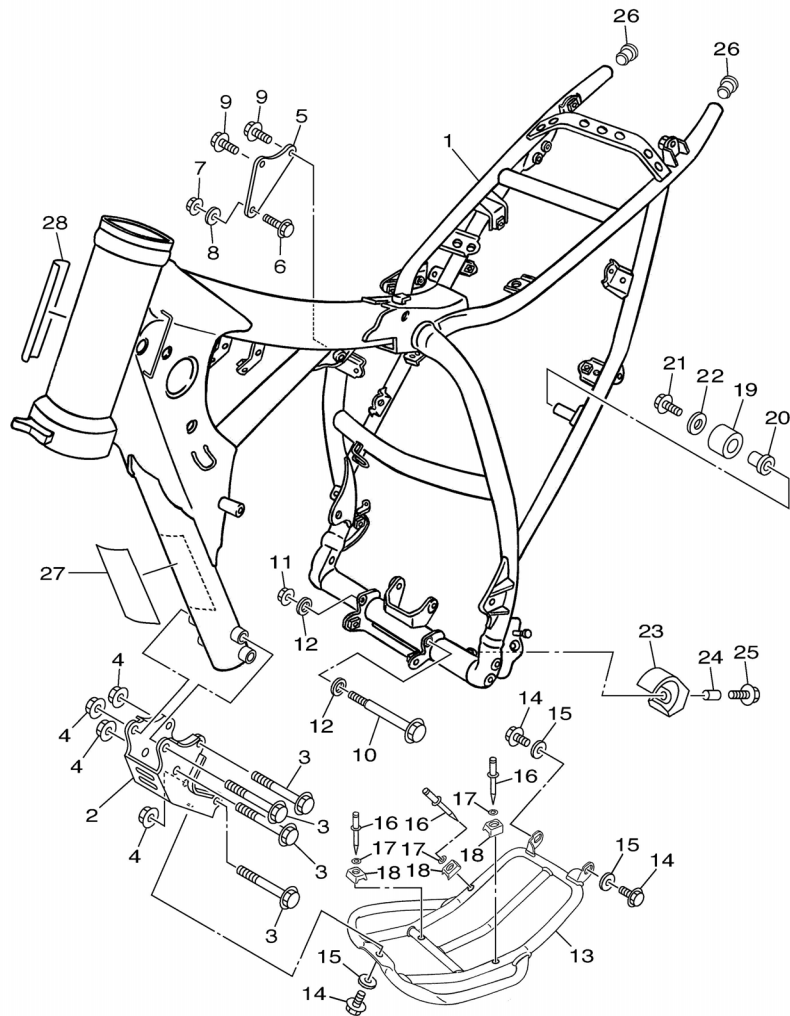
REF. NO.	No. PEÇA	DESCRIÇÃO	3035				OBSERVAÇÕES
1	4JG-18540-00	CAME DE MUDANCA COMPLETO	1				
2	136-18542-00	.PONTO NEUTRO	1				
3	93315-23607	ROLAMENTO	1				
4	4JG-18185-00	SEGMENTO DE MUDANCA	1				
5	93604-16092	PINO GUIA	4				
6	93604-20156	PINO GUIA	1				
7	90151-06013	PARAFUSO TRAMBULADOR	1				
8	1RH-18140-00	ALAVANCA LIMITADORA CONJ.	1				
9	90508-26539	MOLA DE TORCAO	1				
10	4JG-18513-00	GARFO DE MUDANCA 3	1				
11	4JG-18511-00	GARFO DE MUDANCA 1	1				
12	4JG-18512-01	GARFO DE MUDANCA 2	1				
13	3GX-18531-00	BARRA GUIA DO GARFO 1	1				
14	3GX-18535-00	BARRA GUIA DO GARFO 2	1				



1C61100-D160

FIG. 16 DESLOCADOR

REF. NO.	No. PEÇA	DESCRIÇÃO	30S5				OBSERVAÇÕES
1	5H0-18120-02	ALAVANCA DE MUDANCA CONJ.	1				
2	90506-08227	.MOLA DE TENSAO	1				
3	90508-26705	MOLA DE TORCAO	1				
4	99001-10600	ANEL TRAVA	1				
5	90387-124F4	ESPACADOR	1				
6	90201-12588	ARRUELA PLANA	2				
7	93608-50158	PINO	1				
8	93102-12106	RETENTOR DE OLEO(SD12-22-5 HS)	1				
9	1C6-E8110-00	PEDAL DE CAMBIO CONJ.	1				
10	9702M-06020	PARAFUSO	1				



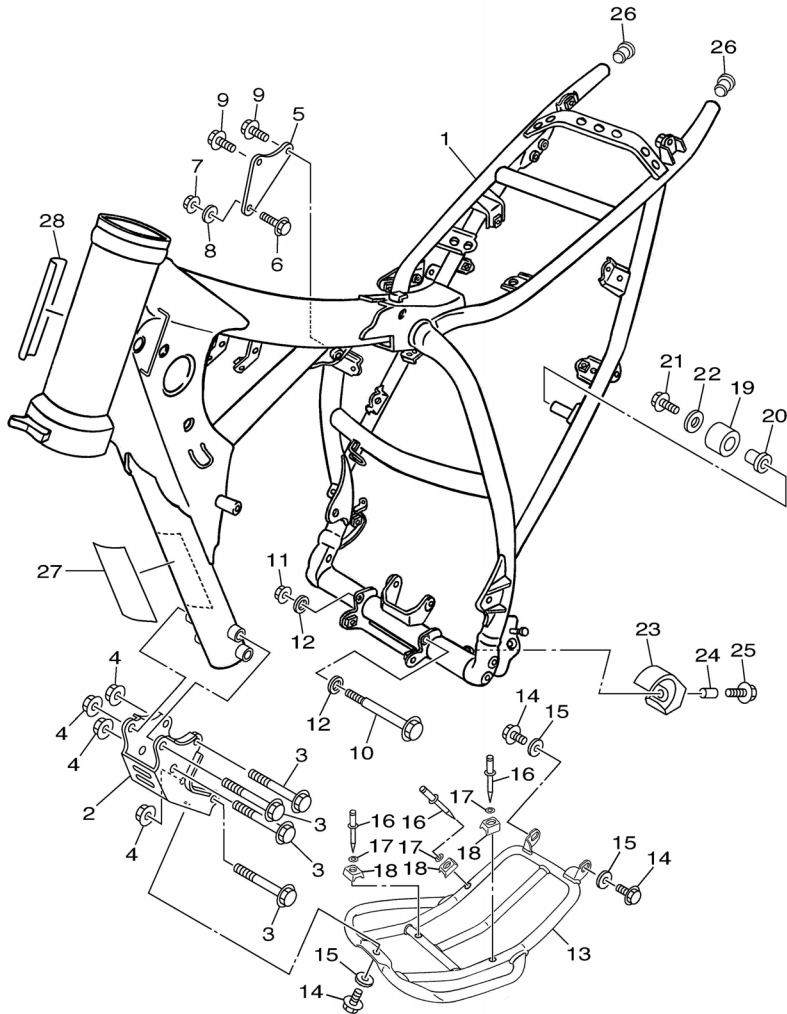
30S3280-J170

FIG. 17 CHASSI

REF. NO.	No. PEÇA	DESCRIÇÃO	30S5				OBSERVAÇÕES
1	1C6-F1110-10-33	QUADRO COMPLETO	1				YB
2	1C6-F1316-10-33	SUPORTE DO MOTOR 3	1				YB
3	90105-08852	PARAFUSO FLANGE	4				
4	95607-08200	PORCA AUTOTRAVANTE	4				
5	1C6-F1315-00	SUPORTE DO MOTOR 2	1				
6	9581M-08055	PARAFUSO FLANGE	1				
7	95607-08200	PORCA AUTOTRAVANTE	1				
8	90201-09801	ARRUELA PLANA	1				
9	90105-08846	PARAFUSO FLANGE	2				
10	90105-08856	PARAFUSO FLANGE	1				
11	95607-08200	PORCA AUTOTRAVANTE	1				
12	90201-09801	ARRUELA PLANA	2				
13	1C6-F1471-00	PROTETOR DO MOTOR	1				
14	9581M-10020	PARAFUSO FLANGE	3				
15	90201-101J1	ARRUELA PLANA	3				
16	90267-40W05	REBITE BLINDADO	3				
17	90201-042E0	ARRUELA PLANA	3				
18	1C6-F1485-00	AMORTIZADOR DE BORRACHA 1	3				
19	5RM-F2178-00	TENSIONADOR	1				
20	5RM-F2184-00	BUCHA	1				
21	9502M-08012	PARAFUSO FLANGE	1				
22	90201-08753	ARRUELA PLANA	1				
23	1B2-F2178-00	TENSIONADOR	1				
24	90387-060A3	ESPADADOR	1				
25	90119-06118	PARAFUSO COM ARRUELA	1				
26	90338-16148	TAMPAO	2				
27	4VW-F111M-04	ETIQUETA DE FABRICACAO LOCAL	1				

FIG. 17 CHASSI

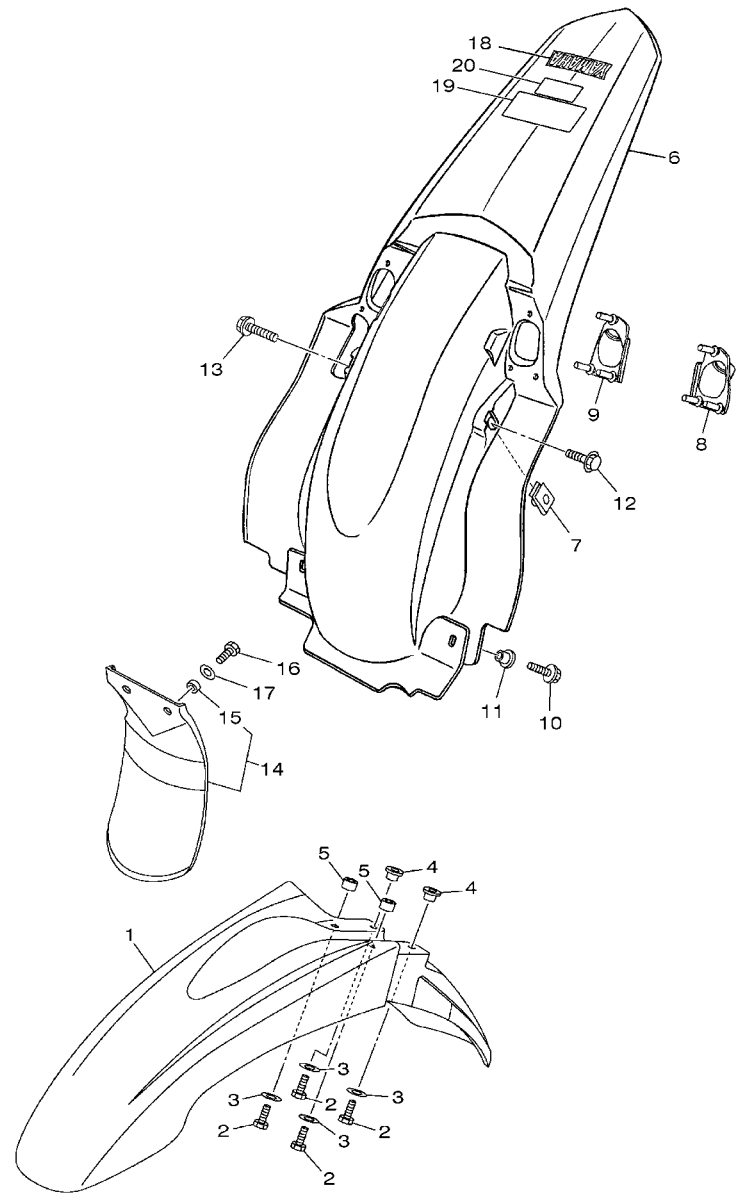
REF. NO.	No. PEÇA	DESCRIÇÃO	30S5				OBSERVAÇÕES
28	30S-24141-00	PROTETOR DO TANQUE	1				



30S3280-J170

FIG. 18 PARA-LAMA

REF. NO.	No. PEÇA	DESCRIÇÃO	30S5				OBSERVAÇÕES
1	5RM-F1511-00	PARA-LAMA DIANTEIRO	1				
2	9700M-06020	PARAFUSO	4				
3	90201-06804	ARRUELA PLANA	4				
4	90387-061V4	ESPACADOR	2				
5	90387-06023	ESPACADOR	2				
6	1C6-F1611-00	PARA-LAMA TRASEIRO	1				
7	1C6-F1635-00	PORCA DO PARA-LAMA TRASEIRO	2				
8	1C6-F163A-00	TAMPA DO PARA-LAMA TRASEIRO 1	1				
9	1C6-F163E-00	TAMPA DO PARA-LAMA TRASEIRO 2	1				
10	9580M-06012	PARAFUSO FLANGE	2				
11	90387-06681	ESPACADOR	2				
12	9580M-06012	PARAFUSO FLANGE	1				
13	9582M-06030	PARAFUSO FLANGE	1				
14	5RM-F1642-00	ABA DO PROTETOR	1				
15	90387-10W66	.ESPACADOR	2				
16	9700M-06016	PARAFUSO	2				
17	90201-06804	ARRUELA PLANA	2				
18	1B2-F153E-00	EMBLEMA YAMAHA	1				
19	30P-F118K-00	ETIQUETA DE ATENCAO	1				
20	30P-F151H-00	ETIQUETA DE ADVERTENCIA 5	1				



30S4280-K180

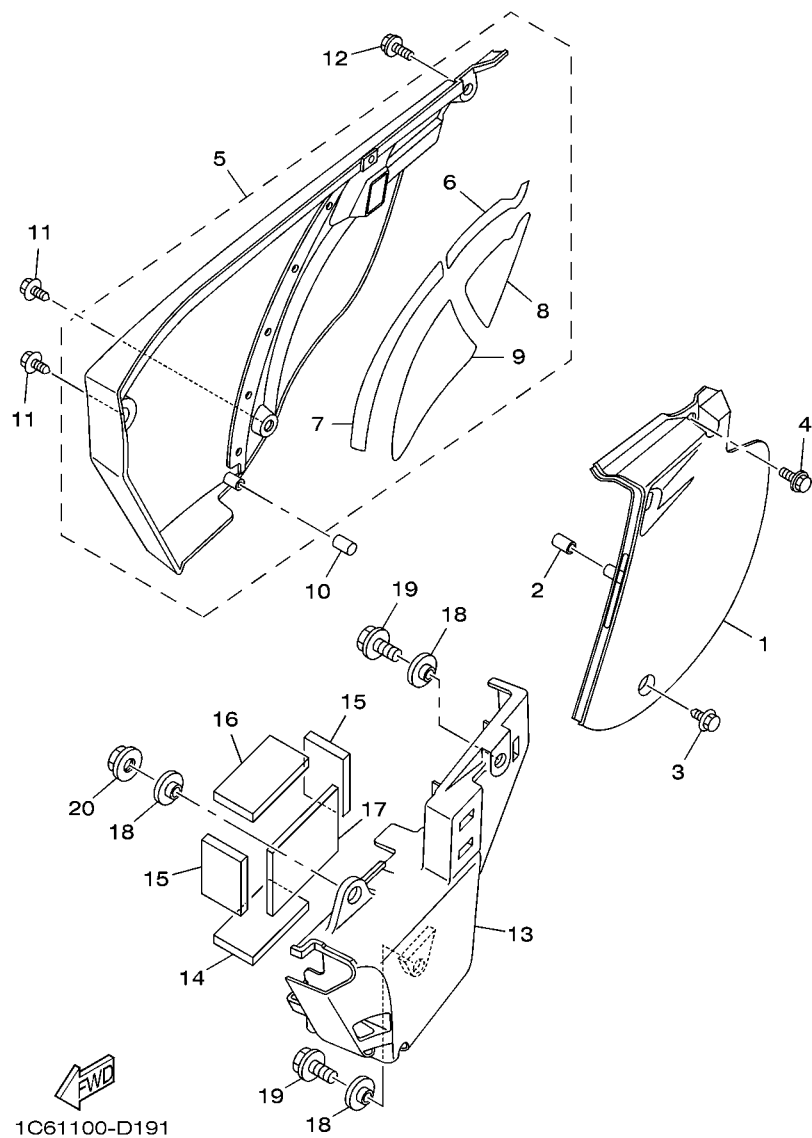


FIG. 19 TAMPA LATERAL

REF. NO.	No. PEÇA	DESCRIÇÃO	3035				OBSERVAÇÕES
1	1C6-F1711-00	TAMPA LATERAL 1	1				
2	1C6-F1778-00	AMORTIZADOR DE LOCALIZACAO 1	1				
3	90119-06018	PARAFUSO COM ARRUELA	1				
4	90119-08238	PARAFUSO COM ARRUELA	1				
5	1C6-F1720-00	TAMPA LATERAL CONJ. 2	1				
6	1C6-F174A-00	.ISOLADOR DA TAMPA LATERAL	1				
7	1C6-F174T-00	.ISOLADOR DA TAMPA LATERAL 2	1				
8	1C6-F173M-00	.VEDACAO 3	1				
9	1C6-F173N-00	.VEDACAO 4	1				
10	1C6-F1778-00	AMORTIZADOR DE LOCALIZACAO 1	1				
11	90119-06018	PARAFUSO COM ARRUELA	2				
12	90119-08238	PARAFUSO COM ARRUELA	1				
13	1C6-F177G-00	CAIXA DA BATERIA	1				
14	1C6-F1746-00	AMORTIZADOR	1				
15	1C6-F1747-00	AMORTIZADOR	2				
16	1C6-F174X-00	AMORTIZADOR	1				
17	1C6-F174Y-00	AMORTIZADOR	1				
18	90387-06681	ESPAÇADOR	3				
19	9582M-06016	PARAFUSO FLANGE	2				
20	9570M-06500	PORCA FLANGE	1				

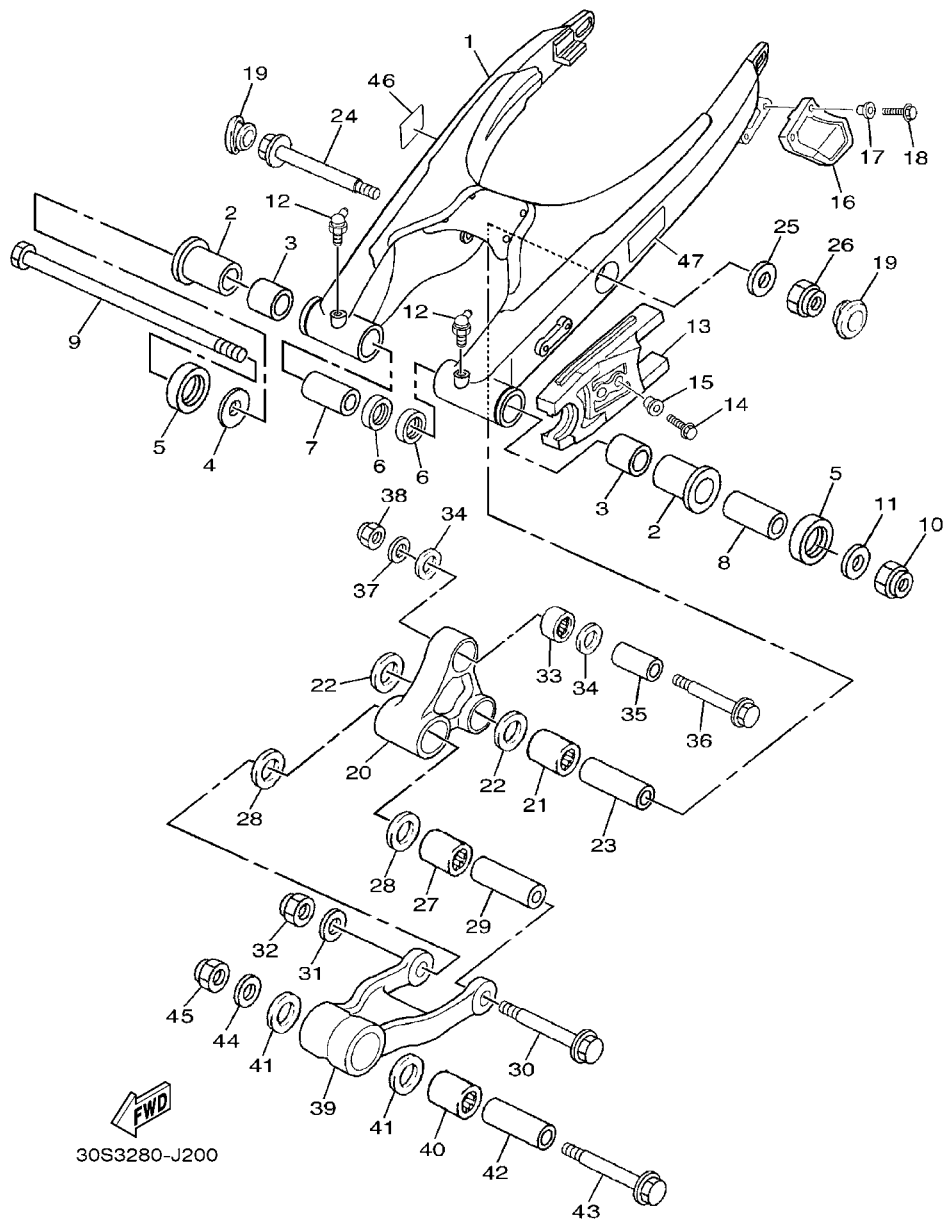


FIG. 20 GARFO TRASEIRO

REF. NO.	No. PEÇA	DESCRIÇÃO	30S5			OBSERVAÇÕES
1	1C6-F2110-00-35	GARFO TRASEIRO COMPLETO	1			SL
2	90386-18146	BUCHA	2			
3	90380-18139	BUCHA SOLIDA	2			
4	5L9-F2127-00	CALCO	1			
5	5L9-F2128-00	TAMPA DE ENCOSTO 1	2			
6	93109-18020	RETENTOR DE ÓLEO	2			
7	90387-121N2	ESPACADOR	1			
8	90387-127F2	ESPACADOR	1			
9	1C6-F2141-00	EIXO DO PIVO	1			
10	90185-12134	PORCA AUTOTRAVANTE	1			
11	90201-126A7	ARRUELA PLANA	1			
12	93700-06803	NIPLE DE GRAXA	2			
13	1B2-F2151-10	VEDADOR DO PROTETOR	1			
14	9700M-06016	PARAFUSO	2			
15	90387-062X0	ESPACADOR	2			
16	5RM-F2199-00	SUPORTE DA CORRENTE	1			
17	90387-06737	ESPACADOR	2			
18	9700M-06016	PARAFUSO	2			
19	1C6-F2117-00	TAMPA	2			
20	1C6-2217A-00	BRACO CONECTOR TRASEIRO	1			
21	93315-32056	ROLAMENTO	1			
22	93109-20076	RETENTOR DE OLEO	2			
23	90387-14007	ESPACADOR	1			
24	90105-12801	PARAFUSO FLANGE	1			
25	90201-126A7	ARRUELA PLANA	1			
26	95617-12100	PORCA AUTOTRAVANTE	1			
27	93315-32056	ROLAMENTO	1			

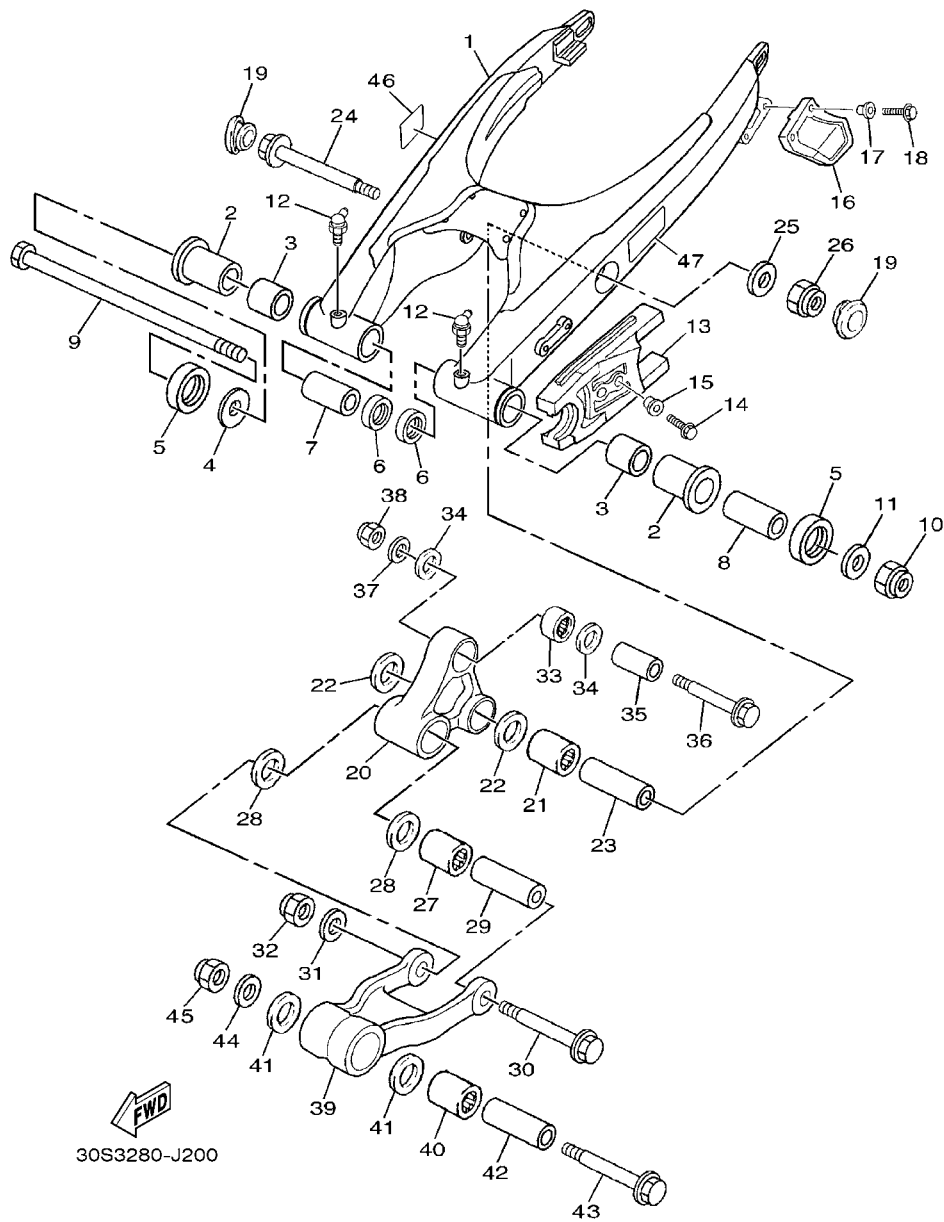
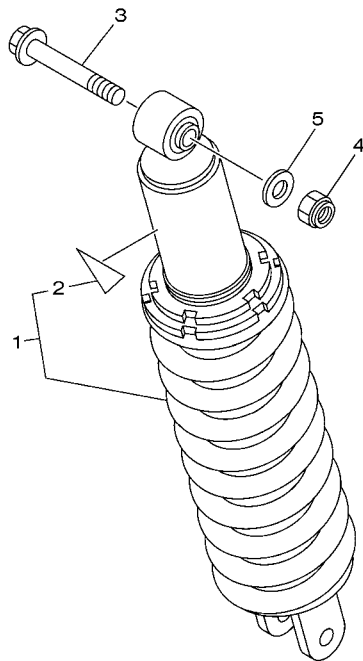


FIG. 20 GARFO TRASEIRO

REF. NO.	No. PEÇA	DESCRIÇÃO	30S5				OBSERVAÇÕES
28	93109-20076	RETENTOR DE OLEO	2				
29	90387-12024	ESPACADOR	1				
30	90105-12800	PARAFUSO FLANGE	1				
31	90201-126A7	ARRUELA PLANA	1				
32	95617-12100	PORCA AUTOTRAVANTE	1				
33	93315-31758	ROLAMENTO	1				
34	93109-17071	RETENTOR DE OLEO	2				
35	90387-1012A	ESPACADOR	1				
36	90105-10818	PARAFUSO FLANGE	1				
37	90201-101J1	ARRUELA PLANA	1				
38	95617-10100	PORCA AUTO-TRAVANTE	1				
39	1C6-F217F-00	HASTE CONECTORA 1	1				
40	93315-32056	ROLAMENTO	1				
41	93109-20076	RETENTOR DE OLEO	2				
42	90387-12023	ESPACADOR	1				
43	90101-12804	PARAFUSO	1				
44	90201-126A7	ARRUELA PLANA	1				
45	95617-12100	PORCA AUTOTRAVANTE	1				
46	5HH-F178A-00	ETIQUETA YAMALUBE	1				
47	30S-F1668-01	ETIQUETA DE PRESSAO DO PNEU	1				



30S1280-G210

FIG. 21 AMORTECEDOR TRASEIRO

REF. NO.	No. PEÇA	DESCRIÇÃO	30S5				OBSERVAÇÕES
1	1C6-22210-50	AMORTECEDOR TRASEIRO CONJ.	1				
2	4AA-22259-40	.ETIQUETA DE ADVERTENCIA	1				
3	90105-10819	PARAFUSO FLANGE	1				
4	95617-10100	PORCA AUTO-TRAVANTE	1				
5	90201-100E9	ARRUELA PLANA	1				

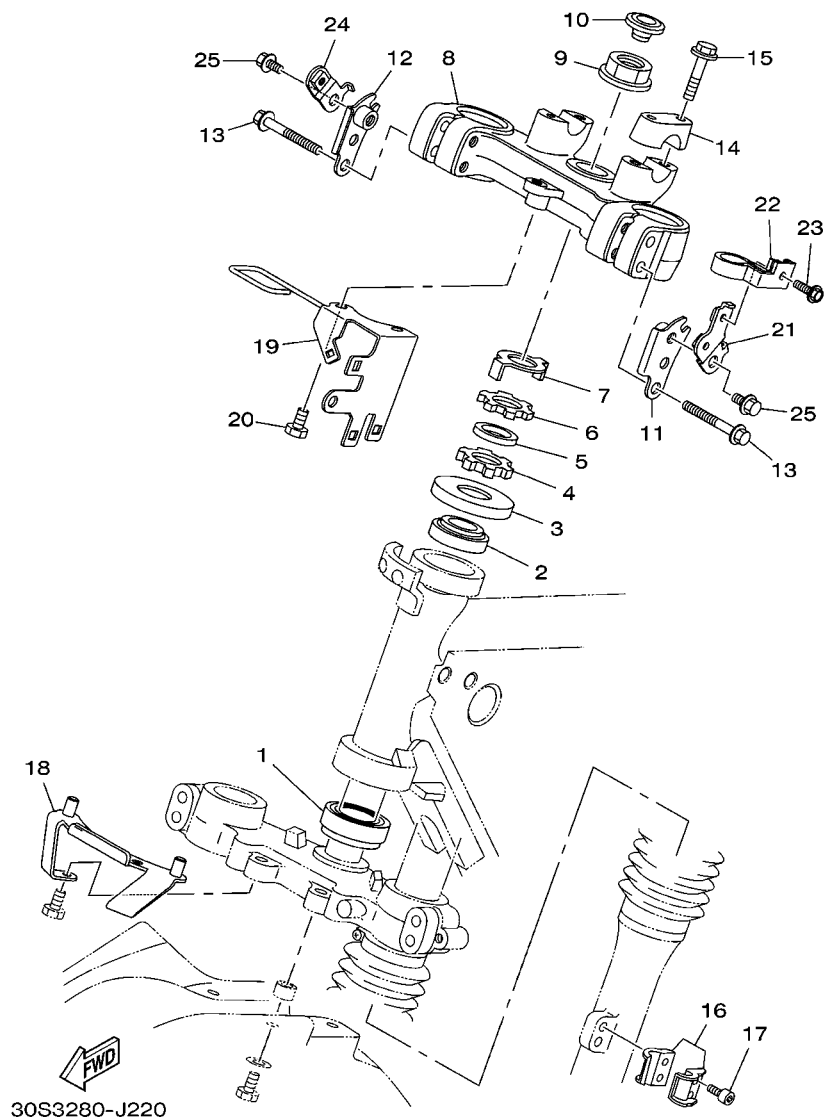
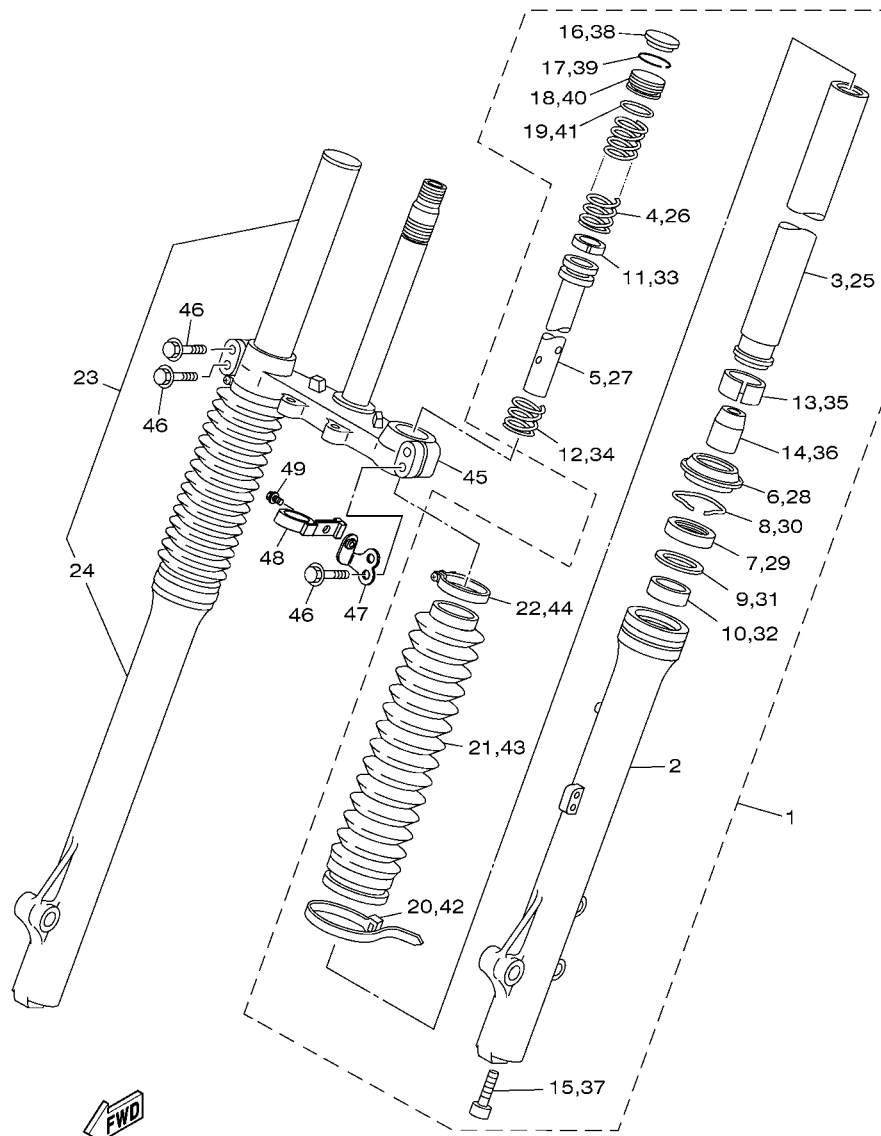


FIG. 22 MESA DO GUIDAO

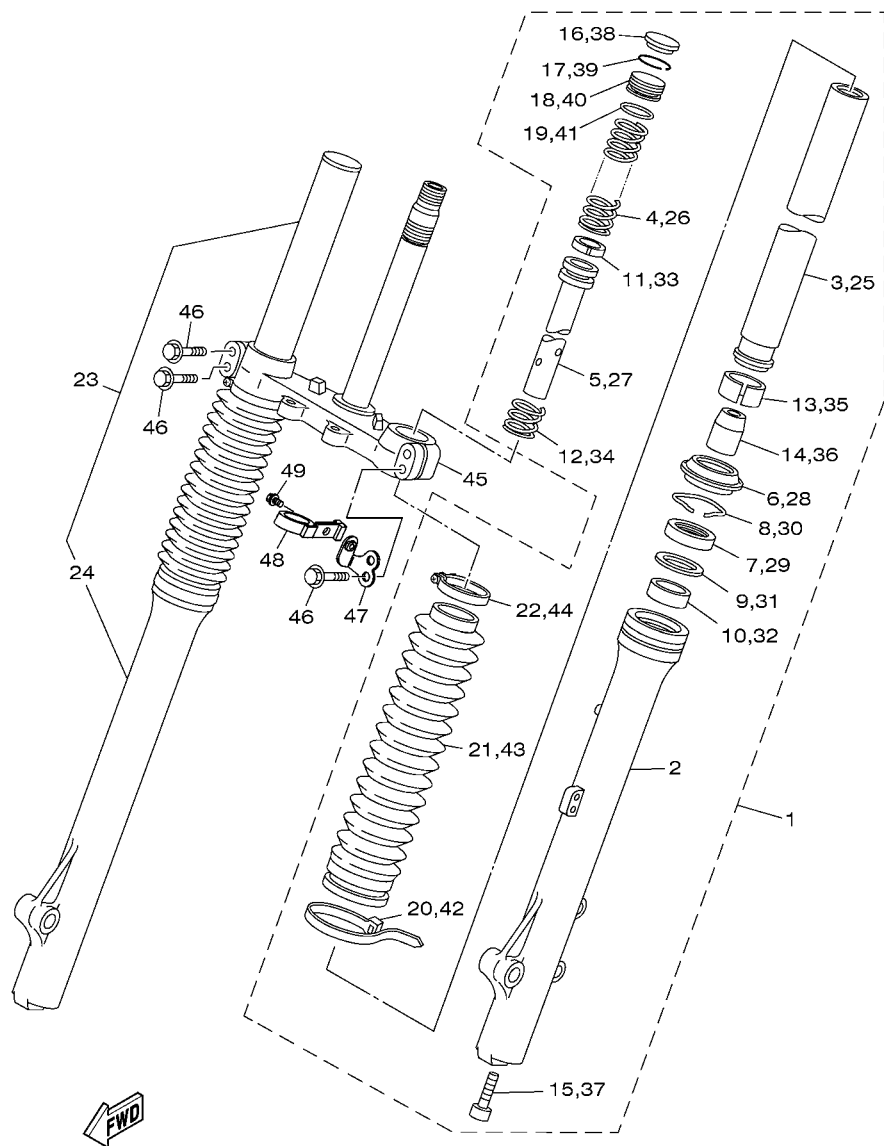
REF. NO.	No. PEÇA	DESCRIÇÃO	30S5				OBSERVAÇÕES
1	93332-00008	ROLAMENTO	1				
2	93332-00001	ROLAMENTO	1				
3	4JG-23416-00	CAPA DA PISTA DE ESFERA 2	1				
4	90179-25W23	PORCA	1				
5	90202-26142	ARRUELA PLANA	1				
6	90179-25W22	PORCA	1				
7	5HH-F3418-00	ARRUELA ESPECIAL	1				
8	1C6-F3435-00	MESA DO GUIDAO COMPLETA	1				
9	90179-22412	PORCA	1				
10	1C6-F319U-00	CAPA	1				
11	30S-F3175-00	SUPORTE FIXADOR DO FAROL 1	1				
12	30S-F3176-00	SUPORTE FIXADOR DO FAROL 2	1				
13	9502M-08040	PARAFUSO FLANGE	4				
14	3V9-F3441-10	FIXADOR SUPERIOR DO GUIDAO	2				
15	9502M-08035	PARAFUSO FLANGE	4				
16	90465-14242	BRACADEIRA	2				
17	9131M-06016	PARAFUSO	2				
18	30S-F3174-00	FIXADOR DO FAROL	1				
19	30S-H350E-00	SUPORTE	1				
20	9580M-06014	PARAFUSO FLANGE	2				
21	30S-H4318-00	FIXADOR FAROL 1	1				
22	5TJ-2331E-80	GUIA DO CABO	1				
23	90105-05016	PARAFUSO FLANGE	1				
24	30S-H4319-00	FIXADOR FAROL 2	1				
25	9502M-08012	PARAFUSO FLANGE	2				



1C61100-D231

FIG. 23 GARFO DIANTEIRO 1

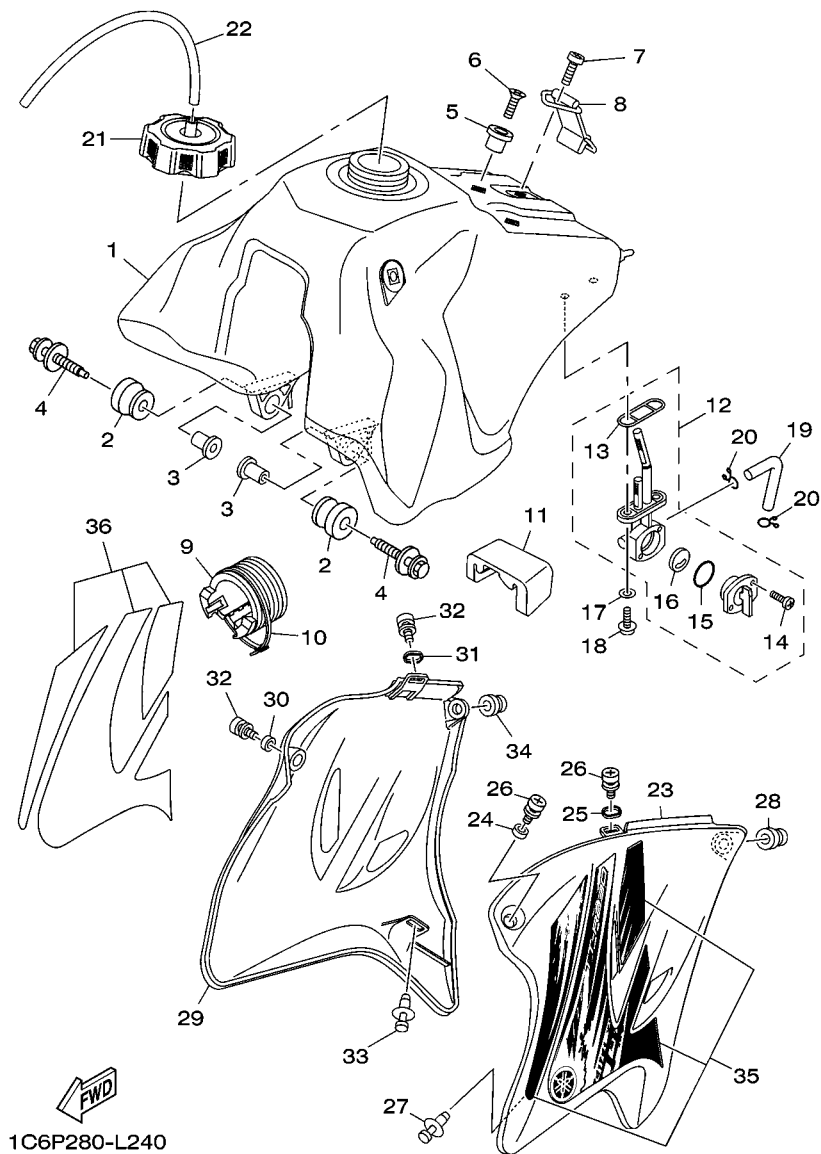
REF. NO.	No. PEÇA	DESCRIÇÃO	3035				OBSERVAÇÕES
1	1C6-F3102-00	GARFO DIANTEIRO CONJ. (ESQ.)	1				
2	1C6-F3126-00	.TUBO EXTERNO 1	1				
3	1C6-F3110-00	.TUBO INTERNO COMPLETO 1	1				
4	1C6-F3351-00	.MOLA	1				
5	1C6-F3171-00	.PISTAO DO GARFO DIANTEIRO	1				
6	1KH-23144-00	.PROTETOR DE POEIRA	1				
7	1KH-23145-00	.RETENTOR DE OLEO DO GARFO	1				
8	34X-23156-00	.CLIQUE DO RETENTOR DE OLEO	1				
9	1KH-23147-00	.VEDACAO DO ESPACADOR	1				
10	34X-23125-00	.BUCHA (METAL LAMINA) 1	1				
11	34X-23157-00	.ANEL TRAVA DO PISTAO	1				
12	34X-23151-00	.MOLA DE TRANSBORBO	1				
13	34X-23135-00	.BUCHA (METAL LAMINA) 2	1				
14	4AN-F3166-00	.ESPACADOR DA TRAVA DO OLEO	1				
15	3M7-23181-00	.PARAFUSO DO GARFO DIANTEIRO	1				
16	35E-23168-00	.CAPA DO GARFO DIANTEIRO	1				
17	35E-23183-00	.ANEL TRAVA	1				
18	4AN-F3111-00	.PARAFUSO, CAPA	1				
19	4AN-F3114-00	.GAXETA DE VEDACAO	1				
20	4AN-F3192-10	.CINTA	1				
21	1C6-23191-00	.PROTETOR POEIRA	1				
22	4AN-F3192-00	.CINTA	1				
23	1C6-F3103-00	GARFO DIANTEIRO CONJ. (DIR.)	1				
24	1C6-F3136-00	.TUBO EXTERNO 2	1				
25	1C6-F3110-00	.TUBO INTERNO COMPLETO 1	1				
26	1C6-F3351-00	.MOLA	1				
27	1C6-F3171-00	.PISTAO DO GARFO DIANTEIRO	1				



1C61100-D231

FIG. 23 GARFO DIANTEIRO 1

REF. NO.	No. PEÇA	DESCRIÇÃO	3035				OBSERVAÇÕES
28	1KH-23144-00	.PROTETOR DE POEIRA	1				
29	1KH-23145-00	.RETENTOR DE OLEO DO GARFO	1				
30	34X-23156-00	.CLIPE DO RETENTOR DE OLEO	1				
31	1KH-23147-00	.VEDACAO DO ESPACADOR	1				
32	34X-23125-00	.BUCHA (METAL LAMINA) 1	1				
33	34X-23157-00	.ANEL TRAVA DO PISTAO	1				
34	34X-23151-00	.MOLA DE TRANSBORBO	1				
35	34X-23135-00	.BUCHA (METAL LAMINA) 2	1				
36	4AN-F3166-00	.ESPACADOR DA TRAVA DO OLEO	1				
37	3M7-23181-00	.PARAFUSO DO GARFO DIANTEIRO	1				
38	35E-23168-00	.CAPA DO GARFO DIANTEIRO	1				
39	35E-23183-00	.ANEL TRAVA	1				
40	4AN-F3111-00	.PARAFUSO, CAPA	1				
41	4AN-F3114-00	.GAXETA DE VEDACAO	1				
42	4AN-F3192-10	.CINTA	1				
43	1C6-23191-00	.PROTETOR POEIRA	1				
44	4AN-F3192-00	.CINTA	1				
45	1C6-F3340-00	SUPORTE INFERIOR COMPLETO	1				
46	4AN-F3346-00	PARAFUSO 1	4				
47	1C6-F331E-00	GUIA DO CABO	1				
48	1C6-F3389-00	GUIA DO CABO	1				
49	90105-05832	PARAFUSO FLANGE	1				



1C6P280-L240

FIG. 24 TANQUE DE COMBUSTIVEL

REF. NO.	No. PEÇA	DESCRIÇÃO	3055				OBSERVAÇÕES
1	1C6-24110-20	TANQUE DE COMBUSTIVEL COMP.	1				
2	90480-18549	ILHO DE BORRACHA	2				
3	1B2-F4186-00	ARRUELA ESPECIAL	2				
4	5XE-24176-10	PARAFUSO 1	2				
5	1B2-F412F-00	SUPORTE DO ASSENTO	1				
6	9870M-06025	PARAFUSO CABEÇA PLANA	1				
7	9890M-06016	PARAFUSO	1				
8	1C6-F4173-00	CINTA DE FIXACAO DO TANQUE 1	1				
9	1C6-F4181-00	AMORTIZADOR DE LOCALIZACAO 1	1				
10	90465-13275	BRACADEIRA	1				
11	1C6-F4182-00	AMORTIZADOR DE LOCALIZACAO 2	1				
12	1C6-24500-10	TORNEIRA COMBUSTIVEL CONJ. 1	1				
13	4X8-24512-10	.GAXETA	1				
14	98507-03008	.PARAFUSO CABECA DE PAINELA	2				
15	3AJ-24534-10	.VEDACAO DA TORNEIRA	1				
16	3AC-24523-00	.VALVULA DA TORNEIRA	1				
17	90202-05193	ARRUELA PLANA	2				
18	90149-06011	PARAFUSO	2				
19	90445-10007	TUBO (L110)	1				
20	90467-09W06	PRESILHA	2				
21	2FJ-24610-10	TAMPA DO TANQUE C.J.	1				
22	90445-08037	TUBO	1				
23	1C6-F137W-00	TOMADA DE AR ESQUERDA 1	1				
24	90387-10W66	ESPAÇADOR	1				
25	1B2-F1749-00	ESPAÇADOR	1				
26	90159-06182	PARAFUSO COM ARRUELA	2				
27	90269-07076	REBITE	1				

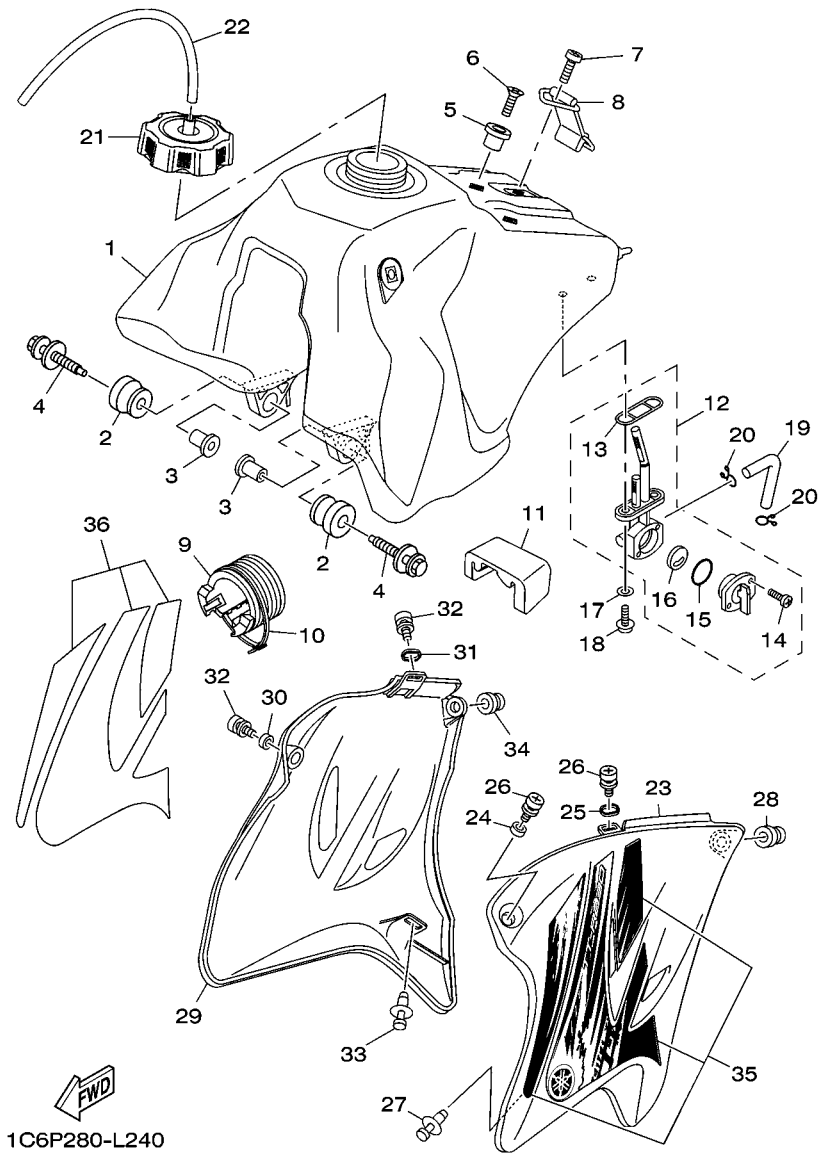
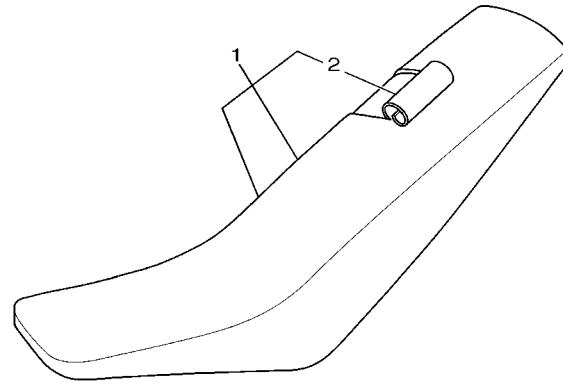


FIG. 24 TANQUE DE COMBUSTIVEL

REF. NO.	No. PEÇA	DESCRIÇÃO	3035				OBSERVAÇÕES
28	90480-13426	ILHO DE BORRACHA	1				
29	1C6-F137X-00	TOMADA DE AR DIREITA 2	1				
30	90387-10W66	ESPACADOR	1				
31	1B2-F1749-00	ESPACADOR	1				
32	90159-06182	PARAFUSO COM ARRUELA	2				
33	90269-07076	RÊBITÉ	1				
34	90480-13426	ILHO DE BORRACHA	1				
35	1C6-F4230-20	JOGO DE GRAFICOS 1	1				
36	1C6-F4250-20	JOGO DE GRAFICOS 2	1				

FIG. 25 ASSENTO

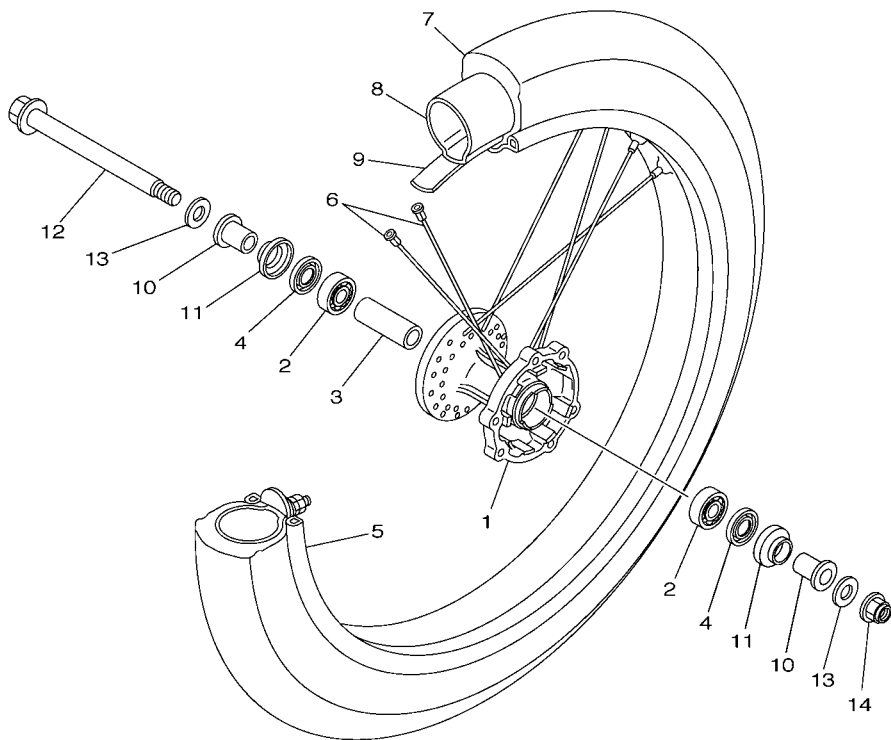
REF. NO.	No. PEÇA	DESCRIÇÃO	3055				OBSERVAÇÕES
1	1C6-F4710-00	SELIM SIMPLES COMPLETO	1				
2	1C6-F470F-00	.CAPA DO SELIM	1				



1C61100-D250

FIG. 26 RODA DIANTEIRA 1

REF. NO.	No. PEÇA	DESCRIÇÃO	3055			OBSERVAÇÕES
1	4AN-F5111-10-35	CUBO DA RODA DIANTEIRA	1			SL
2	93306-202XY	ROLAMENTO	2			
3	90560-15290	ESPAÇADOR	1			
4	93106-20021	RETENTOR DE OLEO	2			
5	94416-21536	ARO DA RODA (1.60-21)	1			
6	1C6-F5104-10	JÓGO DE RAIÓ DIANTEIRO	1			
7	94108-21800	PNEU (80/100-21 MT320H)	1			PIRELLI
8	94227-21848	CAMARA DE AR (80/100-21 TR4)	1			PIRELLI
9	94325-21117	CINTO DO ARO (1.85-21)	1			PIRELLI
10	90387-15W36	ESPAÇADOR	2			
11	2TY-F5118-00	PROTETOR DE POEIRA	2			
12	1C6-F5181-00	EIXO DA RODA	1			
13	90201-15813	ARRUELA PLANA	2			
14	95607-14100	PORCA AUTO-TRAVANTE	1			



1C61100-D262

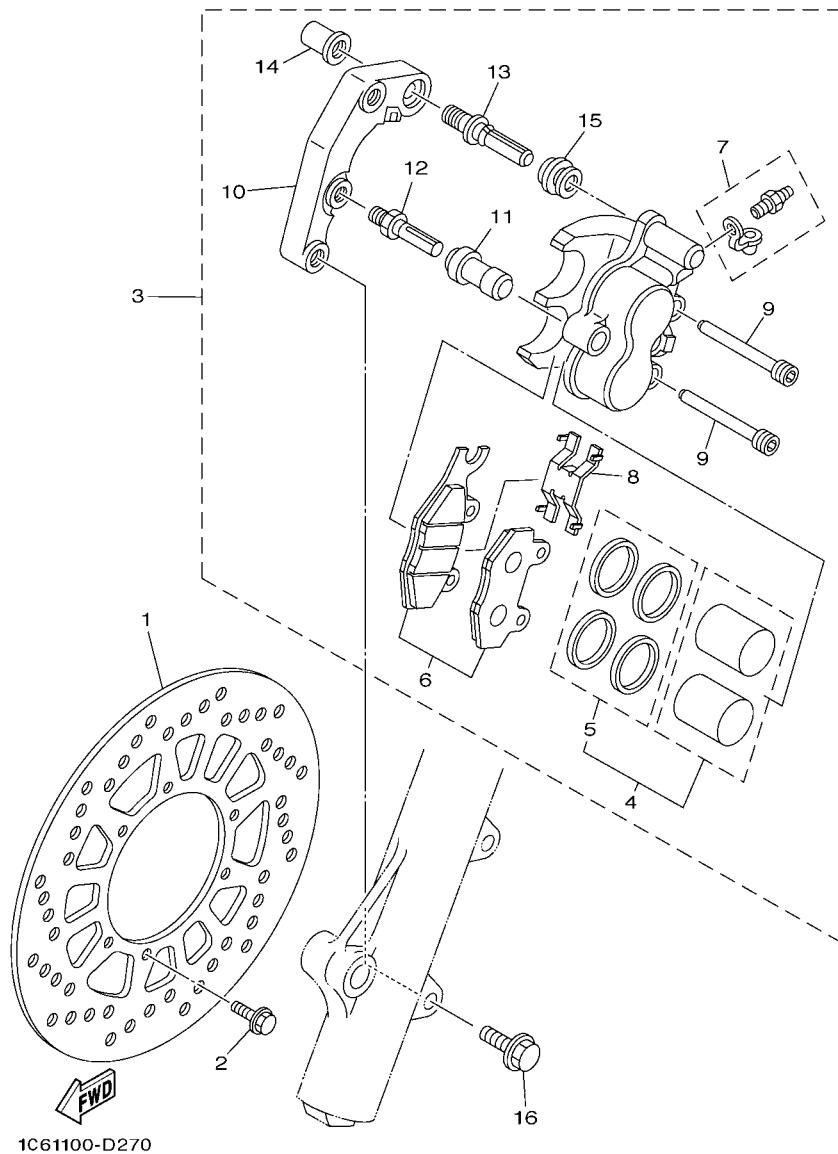
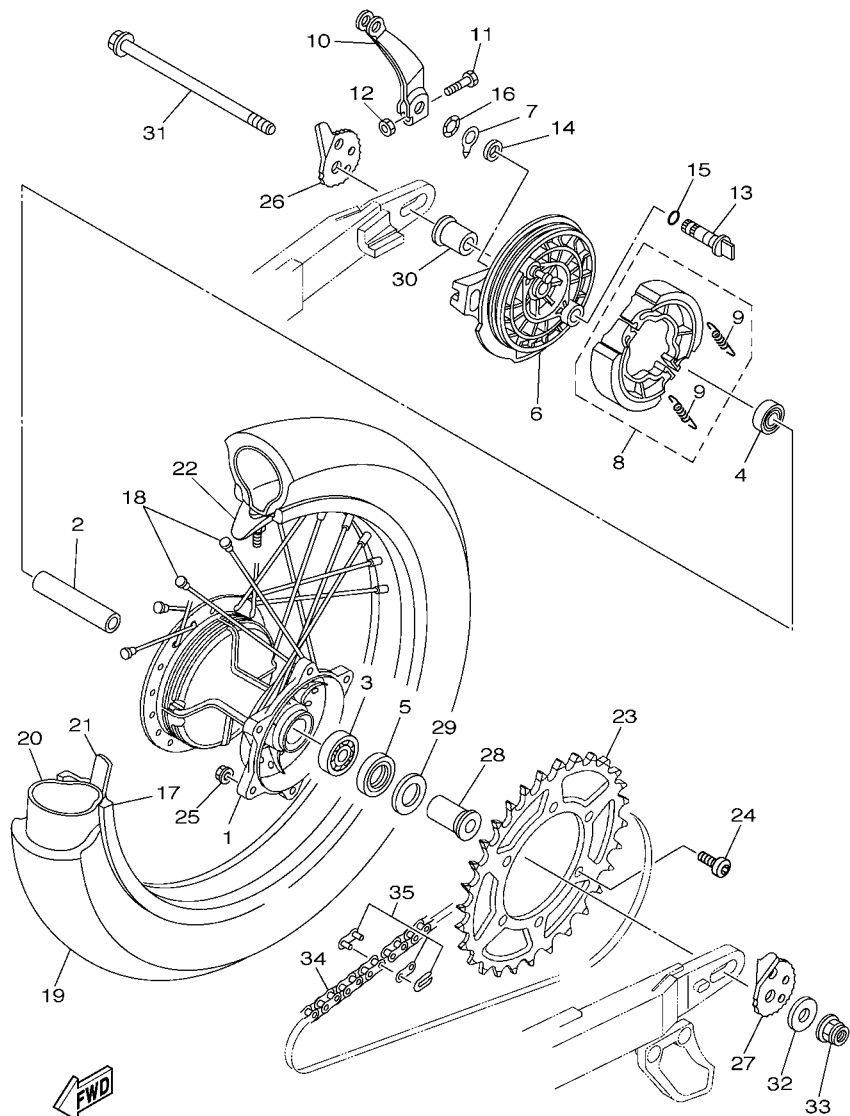


FIG. 27 PINÇA DE FREIO DIANTEIRA

REF. NO.	No. PEÇA	DESCRIÇÃO	3035				OBSERVAÇÕES
1	5RM-F582T-00	DISCO DE FREIO (ESQ.)	1				
2	90105-06813	PARAFUSO FLANGE	6				
3	5RM-F580T-00	PINÇA DO FREIO CONJ. (ESQ.)	1				
4	5RM-W0057-00	.JOGO DE PISTOES DA PINÇA	1				
5	5RM-W0047-00	..JOGO DE RETENTORES DA PINÇA	1				
6	5RM-W0045-10	.KIT DE PASTILHAS DE FREIO	1				
7	5HH-W0048-00	.KIT DO PARAFUSO SANGRADOR	1				
8	5HH-F5934-00	.MOLA DA PASTILHA DE FREIO	1				
9	5HH-F5924-00	.PINO DA PASTILHA DE FREIO	2				
10	5RM-F5921-00	.FIXADOR DO SUPORTE	1				
11	5HH-F5937-00	.CAPA DA PINÇA DE FREIO	1				
12	5HH-F5926-51	.PARAFUSO	1				
13	5HH-F536G-00	.PINO	1				
14	5HH-F5961-00	.PORCA	1				
15	5HH-F5917-00	.PROTETOR DA PINÇA	1				
16	90105-10638	PARAFUSO FLANGE	2				



1C61100-D281

FIG. 28 RODA TRASEIRA 1

REF. NO.	No. PEÇA	DESCRIÇÃO	3035				OBSERVAÇÕES
1	1C6-F5311-00-35	CUBO DA RODA TRASEIRA	1				SL
2	5L9-F5317-00	ESPACADOR DO ROLAMENTO	1				
3	93306-302X7	ROLAMENTO	1				
4	93306-252Y2	ROLAMENTO	1				
5	93106-26005	RETENTOR DE OLEO	1				
6	5RM-F5321-00-35	PRATO DA SAPATA DE FREIO	1				SL
7	5HH-F533A-00	PLACA INDICADORA	1				
8	5HH-F5330-00	SAPATA DE FREIO COMPLETA	1				
9	90506-15260	MOLA DE TENSÃO	2				
10	5RM-F5355-00	ALAVANCA DO EIXO CAMES	1				
11	90101-06W00	PARAFUSO	1				
12	9530M-06600	PORCA	1				
13	5RM-F5351-00	EIXO CAMES	1				
14	93109-14021	RETENTOR DE OLEO	1				
15	93210-14104	ANEL DE BORRACHA	1				
16	90206-14093	ARRUELA ÔNDULADA	1				
17	94418-18016	ARO DA RODA (1.85-18)	1				
18	1C6-F5304-00	JOGO DE RAIOS TRASEIRO 2	1				
19	94110-18801	PNEU (100/100-18 MT230)	1				PIRELLI
20	94210-18800	CAMARA DE AR (100/100-18TR4)	1				PIRELLI
21	94325-18801	CINTO DO ARO (2.15-18)	1				PIRELLI
22	4XM-25394-00	ESPACADOR DO PNEU	1				
23	1C6-F5449-22	COROA DA RODA TRASEIRA (49D)	1				
24	90111-08826	PARAFUSO	6				
25	95607-08200	PORCA AUTOTRAVANTE	6				
26	5RM-F5389-00	ESTICADOR DA CORRENTE 2	1				
27	1C6-F5389-00	ESTICADOR DA CORRENTE 2	1				



30S3280-J300

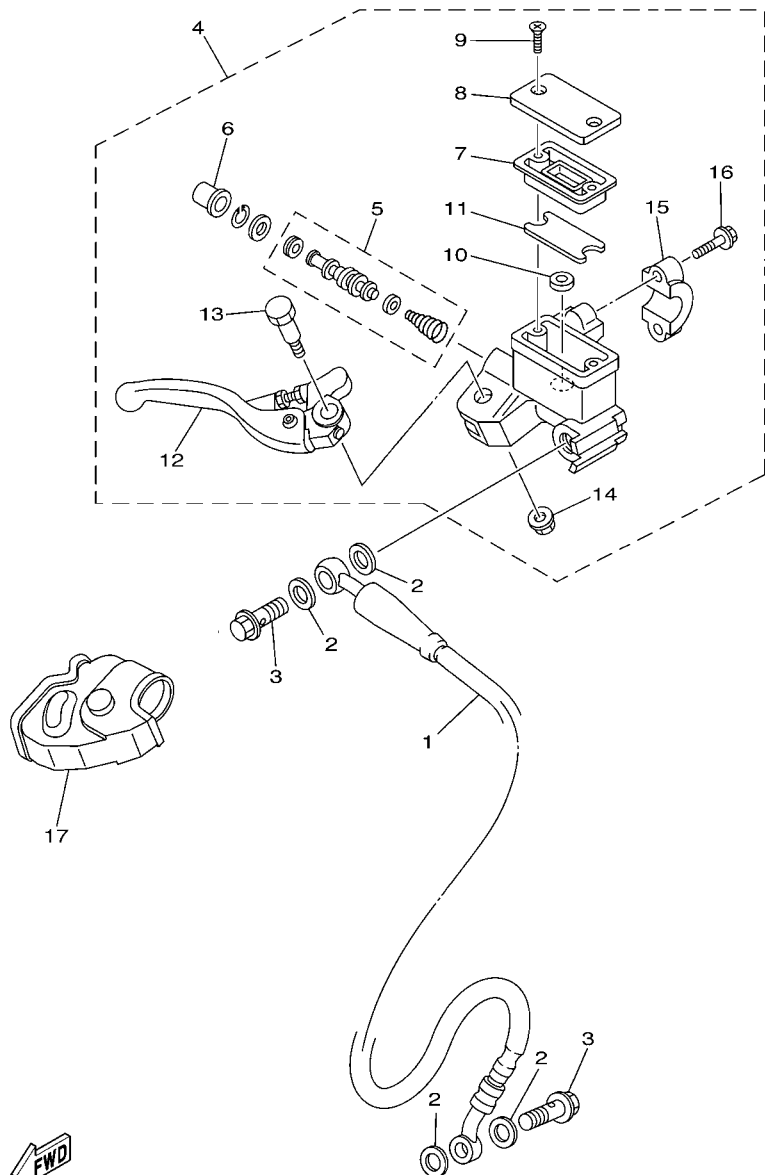
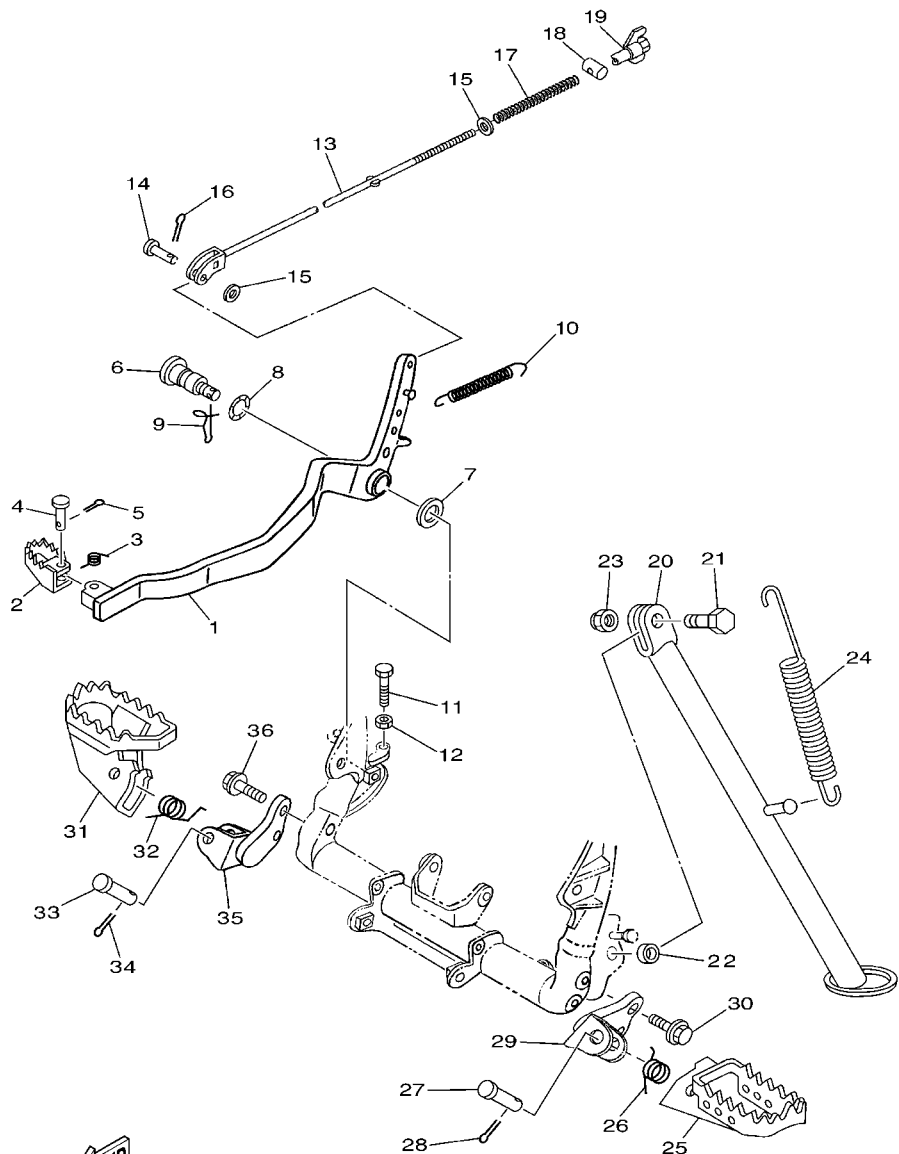


FIG. 30 CILINDRO MESTRE DIANTEIRO

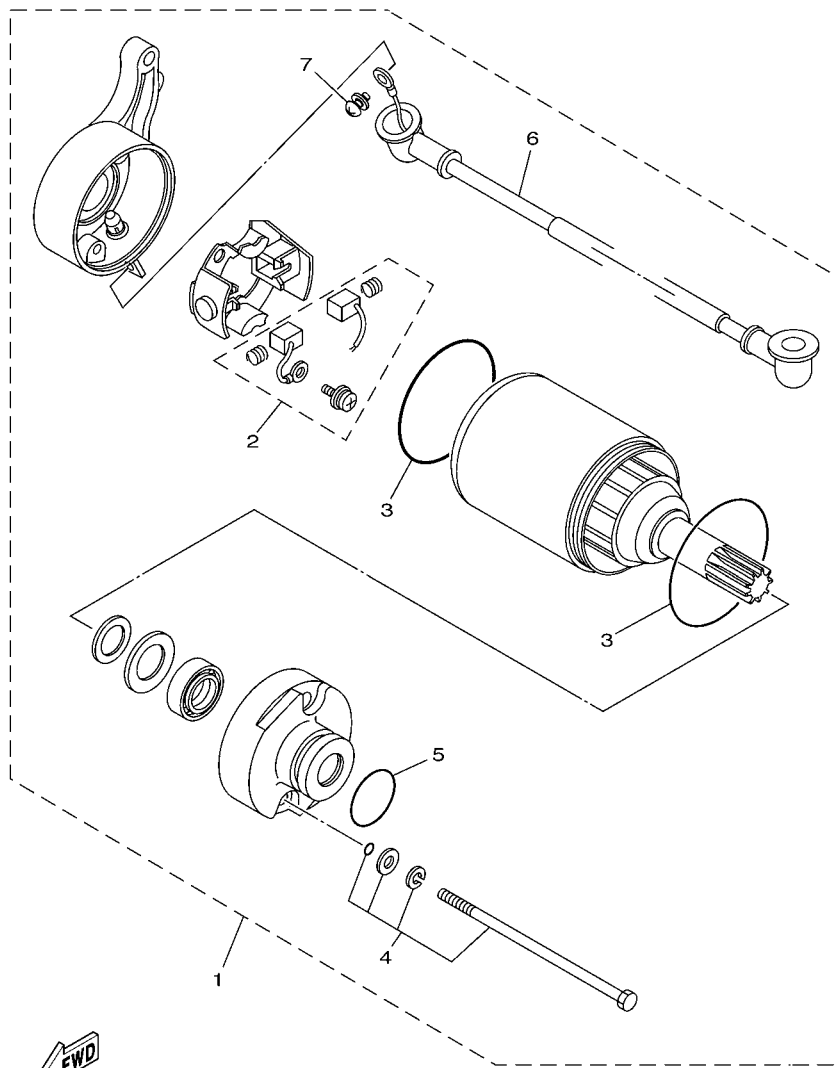
REF. NO.	No. PEÇA	DESCRIÇÃO	30S5				OBSERVAÇÕES
1	30S-25872-00	MANGUEIRA DE FREIO 1	1				
2	90201-10118	ARRUELA PLANA	4				
3	90401-10814	PARAFUSO DE UNIAO	2				
4	1C6-F583T-00	CILINDRO MESTRE DIANTEIRO C.J.	1				
5	5NY-W0041-00	.KIT DE REPARO DO CILINDRO	1				
6	5NY-25868-00	.BOTA DO CILINDRO MESTRE	1				
7	5XE-25854-00	.DIAFRAGMA DO RESERVATORIO	1				
8	2VN-25852-02	.TAMPA DO RESERVATORIO	1				
9	9870M-04012	.PARAFUSO CABECA PLANA	2				
10	5CG-25715-00	.SEPARADOR DO CILINDRO MESTRE	1				
11	1C6-F5853-00	.CAMARA DO RESERVATORIO	1				
12	1C6-H3922-00	.ALAVANCA DIREITA	1				
13	90109-06577	.PARAFUSO	1				
14	95706-06500	.PORCA COM ARRUELA	1				
15	5HH-F5867-00	.SUPORTE DO CILINDRO MESTRE	1				
16	5HH-F6332-00	.PARAFUSO FLANGE	2				
17	1C6-F6372-00	CAPA DA ALAVANCA DO GUIDAO 1	1				

FIG. 31 CAVALETE. ESTRIBOS. PEDAL 1

REF. NO.	No. PEÇA	DESCRIÇÃO	3035				OBSERVAÇÕES
1	1C6-F7211-00	PEDAL DE FREIO	1				
2	1B2-F7242-00	PEDAL DE FREIO	1				
3	90508-14352	MOLA DE TORCAO	1				
4	91701-06022	PINO	1				
5	91401-20012	CONTRAPINO	1				
6	5RM-F7261-00	EIXO	1				
7	90201-10135	ARRUELA PLANA	1				
8	90206-14001	ARRUELA ONDULADA	1				
9	90468-20196	PRESILHA	1				
10	90506-18804	MOLA DE TENSAO	1				
11	9700M-06016	PARAFUSO	1				
12	9530M-06700	PORCA	1				
13	1C6-F7231-00	VARETA DE FREIO	1				
14	91701-06020	PINO	1				
15	9290L-06200	ARRUELA	2				
16	91401-20012	CONTRAPINO	1				
17	90501-10802	MOLA DE COMPRESSAO	1				
18	90249-12800	PINO	1				
19	90175-06020	PORCA	1				
20	1C6-F7311-00	CAVALETE LATERAL	1				
21	90101-10805	PARAFUSO	1				
22	90387-10003	ESPADADOR	1				
23	90185-10037	PORCA AUTOTRAVANTE	1				
24	90506-35805	MOLA DE TENSAO	1				
25	1B2-F7411-00	ESTRIBO DIANTEIRO 1	1				
26	90508-28777	MOLA DE TORCAO	1				
27	90240-10117	PINO	1				



1C61100-D310

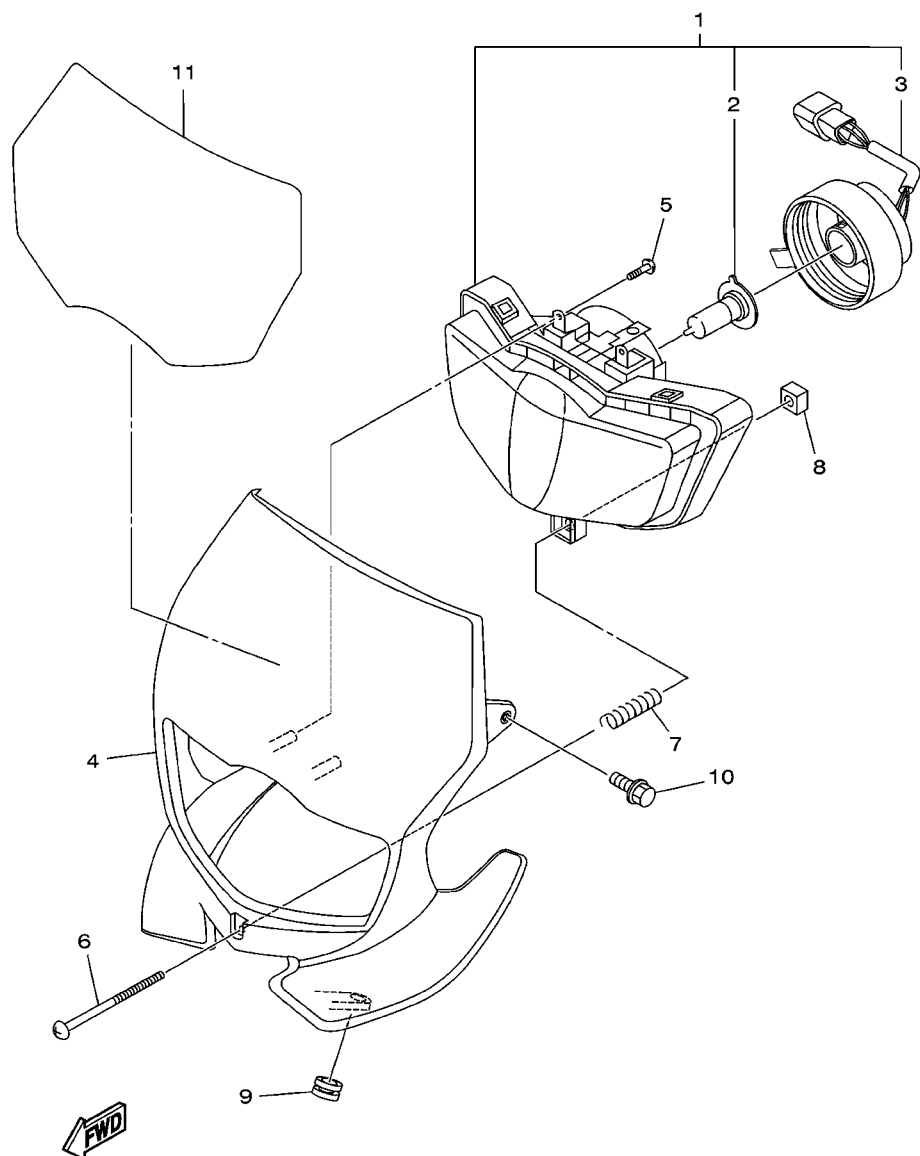


1C61100-D330

FIG. 33 MOTOR DE PARTIDA

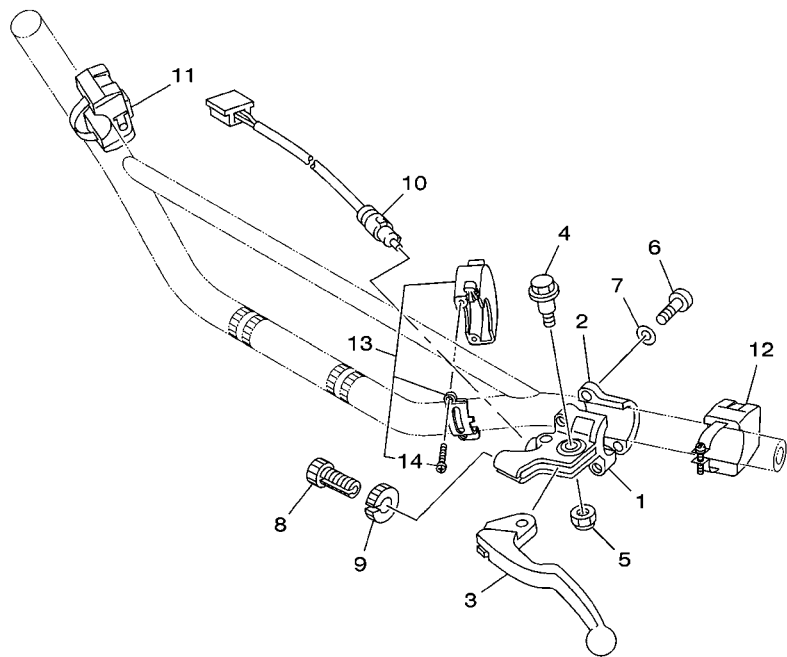
REF. NO.	No. PEÇA	DESCRIÇÃO	3035				OBSERVAÇÕES
1	1C6-H1800-00	MOTOR DE PARTIDA COMPLETO	1				
2	4FP-H1801-00	.JOGO DE ESCOVAS	1				
3	93210-55669	.ANEL DE BORRACHA	2				
4	4FP-H1828-01	.PARAFUSO 2	2				
5	93210-25711	.ANEL DE BORRACHA	1				
6	1C6-H183G-00	.CHICOTÊ DO MÔTOR COMPL.	1				
7	97601-05108	.PARAFUSO	1				

FIG. 34 FAROL DIANTEIRO



30S3280-J340

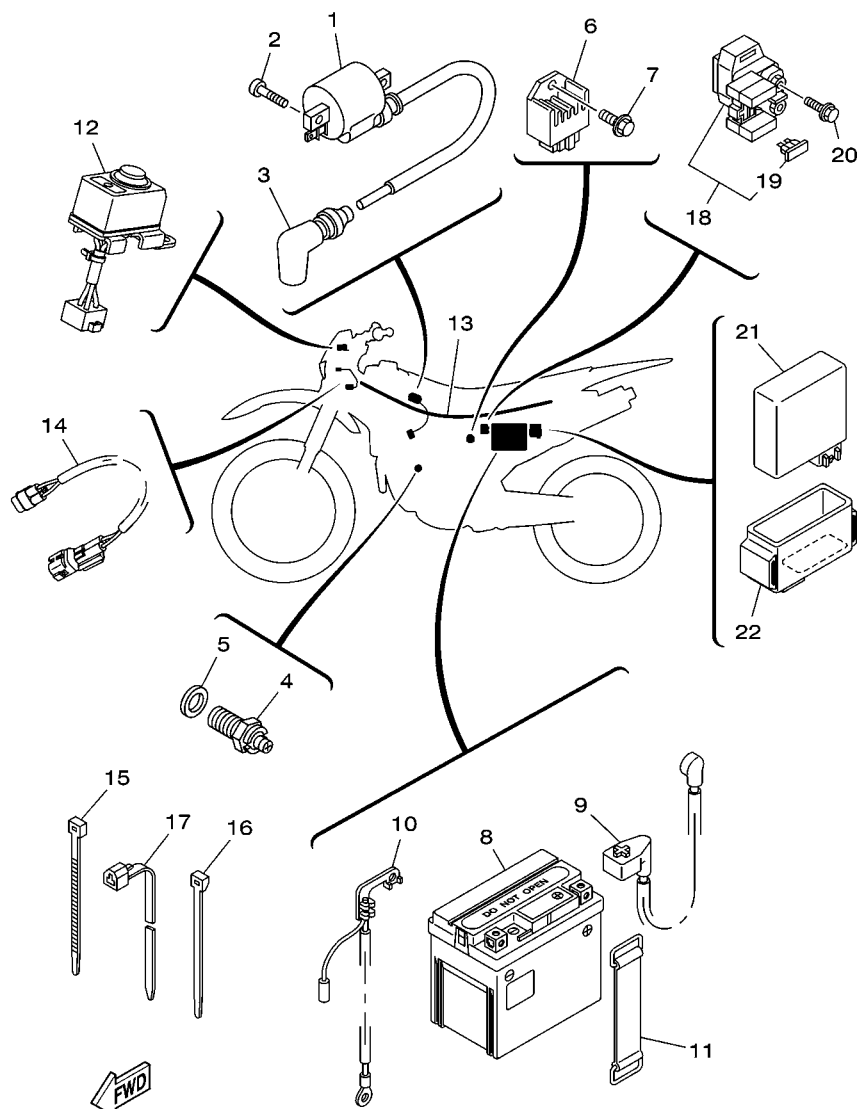
REF. NO.	No. PEÇA	DESCRIÇÃO	30S5				OBSERVAÇÕES
1	5UM-84310-E1	FAROL DIANTEIRO COMPLETO	1				
2	5VM-84314-00	.LAMPADA DO FAROL(12V-35/36.5W)	1				
3	5UM-84340-E0	.SOQUETE DA LAMPADA CONJ.	1				
4	5UM-84330-E0	CARENAGEM DO FAROL CONJ.	1				
5	97702-50516	PARAFUSO	2				
6	90157-04005	PARAFUSO	1				
7	90501-120A3	MOLA DE COMPRESSAO	1				
8	5BF-84334-00	PORCA DE REGULAGEM	1				
9	90480-12020	ILHO DE BORRACHA	2				
10	9582M-06012	PARAFUSO FLANGE	2				
11	30S-F339E-00	GRAFICO 1	1				




30S3280-J351

FIG. 35 INTERRUP. DO GUIDAO E MANETE 1

REF. NO.	No. PEÇA	DESCRIÇÃO	30S5				OBSERVAÇÕES
1	2TY-H2911-00	FIXADOR DA ALAVANCA 1	1				
2	1B2-H2913-00	FIXADOR INFERIOR DA ALAVANCA 1	1				
3	1B2-H3912-00	ALAVANCA ESQUERDA 1	1				
4	4LR-H3945-00	PARAFUSO DA ALAVANCA	1				
5	90185-06W10	PORCA AUTOTRAVANTE	1				
6	9851M-05020	PARAFUSO	2				
7	9290M-05100	ARRUELA	2				
8	90123-08046	PARAFUSO	1				
9	90179-08148	PORCA	1				
10	5TJ-82917-02	INTERRUPTOR	1				
11	5TJ-83976-13	INTERRUPTOR DO GUIDAO 1	1				
12	5UM-83976-E2	INTERRUPTOR DE GUIDAO 1	1				
13	30S-83976-00	INTERRUPTOR DO GUIDAO 1	1				
14	98507-04014	.PARAFUSO CABECA PANELA	2				



30S3280-J360

FIG. 36 SISTEMA ELETRICO 1

REF. NO.	No. PEÇA	DESCRIÇÃO	30S5				OBSERVAÇÕES
1	3NS-82310-10	BOBINA DE IGNICAO CONJ.	1				
2	9502M-06016	PARAFUSO FLANGE	2				
3	3NS-82370-00	CACHIMBO DA VELA CONJ.	1				
4	4GY-82540-10	INTERRUPTOR NEUTRO CONJ.	1				
5	90430-10148	GAXETA	1				
6	5HH-H1960-00	RÉTIFICADOR & REGULADOR CONJ.	1				
7	9502M-06012	PARAFUSO FLANGE	1				
8	1C6-H2100-00	BATERIA CONJ. (YTX5L-BS)	1				
9	1C6-H2115-00	FIO POSITIVO DA BATERIA	1				
10	1C6-H2116-00	FIO NEGATIVO DA BATERIA	1				
11	1C6-H2131-00	CINTA DA BATERIA	1				
12	1C6-82510-00	INTERRUPTOR PRINCIPAL CONJ.	1				
13	30S-H2590-00	CHICOTE PRINCIPAL COMPLETO	1				
14	30S-H4159-00	CHICOTE DO FAROL	1				
15	90465-13275	BRACADEIRA	3				
16	90465-13152	BRACADEIRA	6				
17	90464-13077	BRACADEIRA	6				
18	5HH-81940-02	RELE DE PARTIDA CONJUNTO	1				
19	42X-82151-00	.FUSIVEL (10A-BL)	2				
20	9502M-06008	PARAFUSO FLANGE	2				
21	1C6-H5540-00	UNIDADE DE IGNICAO CONJ. (CDI)	1				
22	1C6-H5546-00	CINTA DO C.D.I	1				

ÍNDICE NUMÉRICO

No. PEÇA	REF. NO.	No. PEÇA	REF. NO.	No. PEÇA	REF. NO.	No. PEÇA	REF. NO.	No. PEÇA	REF. NO.	No. PEÇA	REF. NO.
1C6-11101-00	1 - 1	5H0-13440-00	6 - 11	1KH-16150-00	13 - 5	34X-23157-00	23 - 11	1C6-E3586-00	7 - 1	1C6-F173N-00	19 - 9
5H0-1111F-00	1 - 21	16G-13569-00	7 - 25	2LN-16154-00	13 - 6		23 - 33	1C6-E4411-00	7 - 6	1C6-F1746-00	19 - 14
5H0-11133-11	1 - 2	1C6-14105-00	8 - 7	36X-16321-00	13 - 18	35E-23168-00	23 - 16	1C6-E4412-00	7 - 16	1C6-F1747-00	19 - 15
1KH-11145-00	3 - 29	42U-14146-00	8 - 23	537-16321-00	13 - 8		23 - 38	1C6-E4437-00	7 - 9	1B2-F1749-00	24 - 25
15A-11161-01	1 - 27	5Y1-14146-00	8 - 22	137-16324-00	13 - 9	3M7-23181-00	23 - 15	5HH-E443E-01	7 - 20		24 - 31
15A-11162-00	1 - 25	1KH-14149-00	8 - 24	5H0-16351-00	13 - 10		23 - 37	1C6-E4452-00	7 - 17	1C6-F174A-00	19 - 6
5H0-11162-00	1 - 26	1KH-14153-00	8 - 30	4JG-16356-00	13 - 14	35E-23183-00	23 - 17	1C6-E4453-00	7 - 8	1C6-F174T-00	19 - 7
371-11167-01	10 - 10	5Y1-14159-00	8 - 18	5H0-16357-00	13 - 26		23 - 39	1C6-E4458-00	7 - 12	1C6-F174X-00	19 - 16
59V-11181-00	1 - 7	1C6-14197-00	8 - 25	1W1-16358-01	13 - 13	1C6-23191-00	23 - 21	1C6-E4459-00	7 - 11	1C6-F174Y-00	19 - 17
4VW-11310-00	2 - 1	5Y1-14198-00	8 - 16	2LN-16371-00	13 - 7		23 - 43	1C6-E4462-00	7 - 15	1C6-F1778-00	19 - 2
5VC-11351-10	2 - 3	4PT-14291-10	8 - 12	4JG-16380-01	13 - 22		22 - 22	1C6-E4472-00	7 - 19		19 - 10
3RW-11400-00	3 - 1	30S-14301-00	8 - 1	1KH-16383-00	13 - 19	5TJ-2331E-80	22 - 3	1B2-E4477-00	7 - 7	1C6-F177G-00	19 - 13
1KH-11454-00	3 - 20	1XL-14313-27	8 - 2	17T-17121-00	14 - 7	4JG-23416-00	22 - 3	4VW-E4628-00	9 - 3	5HH-F178A-00	20 - 46
5H0-11496-00	3 - 11	14T-14323-00	8 - 27	1KH-17131-01	14 - 5	1C6-24110-20	24 - 1	30S-24141-00	9 - 7	1C6-F2110-00-35	20 - 1
5H0-11531-00	3 - 19	30S-14325-00	8 - 19	5MP-17151-00	14 - 6	5XE-24176-10	24 - 4	4VW-E5150-01	10 - 1	1C6-F2117-00	20 - 19
5H0-11536-00	3 - 14	4PT-14325-00	8 - 13	5MP-17161-00	14 - 2	4FU-24181-00	9 - 12	1C6-E531A-00	10 - 11	5L9-F2127-00	20 - 4
29U-11610-00	3 - 7	1C6-14341-00	8 - 4	5BT-17211-00	14 - 20	1C6-24500-10	24 - 12	4VW-E5351-00	6 - 9	5L9-F2128-00	20 - 5
29U-11610-20	3 - 7	1C6-14342-69	8 - 6	17T-17221-01	14 - 13	360-24512-00	8 - 9	1C6-E5411-00-WN	11 - 1	1C6-F2141-00	20 - 9
29U-11610-40	3 - 7	5FY-14343-63	8 - 5	17T-17241-03	14 - 16	4X8-24512-10	24 - 13	1C6-E5420-00-WN	11 - 14	1B2-F2151-10	20 - 13
1KH-11631-01-C0	3 - 6	30X-14358-00	8 - 32	5MP-17251-00	14 - 14	3AC-24523-00	24 - 16	1C6-E5484-00	11 - 12	1B2-F2178-00	17 - 23
15A-11633-00	3 - 8	1KH-14371-01	8 - 21	5MP-17261-00	14 - 19	3AJ-24534-10	24 - 15	1C6-E5758-00	11 - 10	5RM-F2178-00	17 - 19
1KH-11636-01	3 - 6	5Y1-14384-00	8 - 14	5H0-18120-02	16 - 1	2FJ-24610-10	24 - 21	4VW-E7231-01	14 - 15	1C6-F217F-00	20 - 39
1KH-11638-01	3 - 6	5Y1-14385-00	8 - 10	1RH-18140-00	15 - 8	4XM-25394-00	28 - 22	1C6-E7402-00	14 - 12	5RM-F2184-00	17 - 20
29U-11651-00	3 - 4	689-14386-00	8 - 11	4JG-18185-00	15 - 4	5CG-25715-00	30 - 10	1C6-E7411-00	14 - 1	5RM-F2199-00	20 - 16
5H0-11681-00	3 - 2	30S-14390-00	8 - 8	4JG-18511-00	15 - 11	2VN-25852-02	30 - 8	4AN-E7456-00	14 - 28	1C6-F3102-00	23 - 1
5H0-12111-02	4 - 1	1C6-14396-00	8 - 26	4JG-18512-01	15 - 12	5XE-25854-00	30 - 7	1C6-E7466-00	11 - 13	1C6-F3103-00	23 - 23
11H-12113-00	4 - 4	1C6-14451-00	7 - 10	4JG-18513-00	15 - 10	5NY-25868-00	30 - 6	1C6-E8110-00	16 - 9	1C6-F3110-00	23 - 3
11H-12114-00	4 - 5	5Y1-14536-00	8 - 20	3GX-18531-00	15 - 13	30S-25872-00	30 - 1	1C6-F1110-10-33	17 - 1		23 - 25
4G0-12116-01	4 - 3	1C6-14611-00	9 - 1	3GX-18535-00	15 - 14	1C6-26302-00	29 - 9	4VW-F111M-04	17 - 27	4AN-F3111-00	23 - 18
4G0-12117-00	4 - 7	15A-14612-00	9 - 2	4JG-18540-00	15 - 1	5HH-81940-02	36 - 18	30P-F118K-00	18 - 19		23 - 40
4G0-12118-00	4 - 8	4BE-14613-00	9 - 13	136-18542-00	15 - 2	42X-82151-00	36 - 19	1C6-F1315-00	17 - 5	4AN-F3114-00	23 - 19
5H0-12119-00	4 - 6	3YF-14714-00	9 - 8	1C6-2217A-00	20 - 20	3NS-82310-10	36 - 1	1C6-F1316-10-33	17 - 2		23 - 41
5H0-12121-01	4 - 2	4BD-14766-00	9 - 4	1C6-22210-50	21 - 1	3NS-82370-00	36 - 3	1C6-F137W-00	24 - 23	1C6-F3126-00	23 - 2
5H0-12146-00	4 - 11	1C6-14780-00	9 - 10	4AA-22259-40	21 - 2	1C6-82510-00	36 - 12	1C6-F137X-00	24 - 29	1C6-F3136-00	23 - 24
29U-12151-00	4 - 9	5Y1-1490A-00	8 - 28	34X-23125-00	23 - 10	4GY-82540-10	36 - 4	1C6-F1471-00	17 - 13	4AN-F3166-00	23 - 14
5H0-12156-00	4 - 10	30S-1490J-00	8 - 3		23 - 32	5TJ-82917-02	35 - 10	1C6-F1485-00	17 - 18		23 - 36
2NX-12159-00	4 - 13	5DS-1490K-00	8 - 17	34X-23135-00	23 - 13	30S-83976-00	35 - 13	5RM-F1511-00	18 - 1	1C6-F3171-00	23 - 5
1KH-12171-00	5 - 1	3Y1-15361-00	11 - 24		23 - 35	5TJ-83976-13	35 - 11	30P-F151H-00	18 - 20		23 - 27
2LN-12176-00	5 - 2	3Y1-15363-10	11 - 22	1KH-23144-00	23 - 6	5UM-83976-E2	35 - 12	1B2-F153E-00	18 - 18	30S-F3174-00	22 - 18
2HT-12210-10	5 - 10	4JG-15441-02	10 - 16		23 - 28	5UM-84310-E1	34 - 1	1C6-F1611-00	18 - 6	30S-F3175-00	22 - 11
4FM-12213-00	5 - 11	4BE-15451-03	11 - 2	1KH-23145-00	23 - 7	5VM-84314-00	34 - 2	1C6-F1635-00	18 - 7	30S-F3176-00	22 - 12
5H0-12231-00	5 - 8	4BE-15462-00	11 - 17		23 - 29	5UM-84330-E0	34 - 4	1C6-F163A-00	18 - 8	4AN-F3192-00	23 - 22
5N0-12241-00	5 - 9	2HT-15512-00	12 - 1	1KH-23147-00	23 - 9	5BF-84334-00	34 - 8	1C6-F163E-00	18 - 9		23 - 44
5H0-13300-02	6 - 1	4JG-15517-00	12 - 4		23 - 31	5UM-84340-E0	34 - 3	5RM-F1642-00	18 - 14	4AN-F3192-10	23 - 20
5H0-13326-01	6 - 2	5H0-15521-00	12 - 2	34X-23151-00	23 - 12	4VW-E1185-10	1 - 14	30S-F1668-01	20 - 47		23 - 42
5H0-13327-00	6 - 6	4H7-15580-10	12 - 6		23 - 34	4VW-E1186-10	1 - 17	1C6-F1711-00	19 - 1	1C6-F319U-00	22 - 10
4BE-13329-01	6 - 4	1J7-15583-01	12 - 8	34X-23156-00	23 - 8	4VW-E1187-10	1 - 18	1C6-F1720-00	19 - 5	1C6-F331E-00	23 - 47
51Y-13411-00	6 - 7	5H0-16111-00	13 - 1		23 - 30	4VW-E3447-00	6 - 12	1C6-F173M-00	19 - 8	1C6-F3340-00	23 - 45

ÍNDICE NUMÉRICO

No. PEÇA	REF. NO.	No. PEÇA	REF. NO.	No. PEÇA	REF. NO.	No. PEÇA	REF. NO.	No. PEÇA	REF. NO.	No. PEÇA	REF. NO.	No. PEÇA	REF. NO.
4AN-F3346-00	23 - 46	1C6-F6241-00	29 - 5	4VW-WE543-00	11 - 16	90179-25W23	22 - 4	90240-10117	31 - 33	90462-08224	10 - 14		
1C6-F3351-00	23 - 4	1C6-F6242-00	29 - 3	90101-06W00	28 - 11	90183-06802	7 - 22	90249-12800	31 - 18	90462-08225	11 - 25		
	23 - 26	1C6-F6243-00	29 - 2	90101-10188	3 - 28	90185-06W10	35 - 5	90267-40W05	17 - 16	90464-13077	36 - 17		
1C6-F3389-00	23 - 48	2TY-F6249-00	29 - 4	90101-10303	5 - 4	90185-10037	31 - 23	90269-07076	24 - 27	90465-08127	10 - 15		
30S-F339E-00	34 - 11	1C6-F6281-00	29 - 6	90101-10805	31 - 21	90185-12134	20 - 10		24 - 33	90465-08200	10 - 13		
5HH-F3418-00	22 - 7	1C6-F6282-00	29 - 7	90101-12804	20 - 43	90185-14112	28 - 33	90280-05048	3 - 26	90465-13152	36 - 16		
1C6-F3435-00	22 - 8	5HH-F6332-00	30 - 16	90105-05016	22 - 23	90201-042E0	17 - 17	90282-05013	3 - 23	90465-13275	24 - 10		
3V9-F3441-10	22 - 14	1C6-F6335-00	29 - 10	90105-05832	23 - 49	90201-06735	7 - 14	90282-05043	13 - 2		36 - 15		
1B2-F412F-00	24 - 5	1S4-F6342-00	29 - 11	90105-064A6	6 - 17	90201-06804	18 - 3	90338-16148	17 - 26	90465-14242	22 - 16		
1C6-F4173-00	24 - 8	1C6-F6372-00	30 - 17	90105-06813	27 - 2		18 - 17	90340-14W06	11 - 6	90467-09W06	24 - 20		
1C6-F4181-00	24 - 9	5RM-F6372-00	29 - 12	90105-06830	10 - 6	90201-08326	9 - 16	90340-32W07	11 - 8	90467-10039	7 - 26		
1C6-F4182-00	24 - 11	1C6-F7211-00	31 - 1	90105-08117	1 - 11	90201-08609	1 - 12	90380-18139	20 - 3	90467-14015	10 - 12		
1B2-F4186-00	24 - 3	1C6-F7231-00	31 - 13	90105-08846	17 - 9	90201-08753	17 - 22	90385-12039	1 - 4	90467-15012	7 - 21		
1C6-F4230-20	24 - 35	1B2-F7242-00	31 - 2	90105-08852	17 - 3	90201-09801	17 - 8	90386-18146	20 - 2	90468-20196	31 - 9		
1C6-F4250-20	24 - 36	5RM-F7261-00	31 - 6	90105-08856	17 - 10		17 - 12	90387-06023	18 - 5	90480-12020	34 - 9		
1C6-F470F-00	25 - 2	1C6-F7311-00	31 - 20	90105-10638	27 - 16	90201-100E9	21 - 5	90387-060A3	17 - 24	90480-13426	24 - 28		
1C6-F4710-00	25 - 1	1B2-F7411-00	31 - 25	90105-10818	20 - 36	90201-10118	30 - 2	90387-061V4	18 - 4		24 - 34		
1C6-F5104-10	26 - 6	1C6-F7412-00	31 - 29	90105-10819	21 - 3	90201-10135	31 - 7	90387-062X0	20 - 15	90480-18549	24 - 2		
4AN-F5111-10-35	26 - 1	1C6-F7421-00	31 - 31	90105-12800	20 - 30	90201-101J1	17 - 15	90387-06681	18 - 11	90501-04596	12 - 7		
2TY-F5118-00	26 - 11	1C6-F7422-00	31 - 35	90105-12801	20 - 24		20 - 37		19 - 18	90501-07629	3 - 17		
1C6-F5181-00	26 - 12	30S-H1410-00	32 - 2	90109-06577	30 - 13	90201-10508	3 - 27	90387-06737	20 - 17	90501-10802	31 - 17		
1C6-F5304-00	28 - 18	30S-H1450-00	32 - 1	90109-065G0	6 - 14	90201-10591	5 - 5	90387-10003	31 - 22	90501-120A3	34 - 7		
1C6-F5311-00-35	28 - 1	1C6-H1800-00	33 - 1	90109-085E2	9 - 15	90201-12588	16 - 6	90387-1012A	20 - 35	90501-18576	6 - 8		
5L9-F5317-00	28 - 2	4FP-H1801-00	33 - 2	90111-08826	28 - 24	90201-126A7	20 - 11	90387-10W66	18 - 15	90501-21133	3 - 12		
5RM-F5321-00-35	28 - 6	4FP-H1828-01	33 - 4	90119-06018	19 - 3		20 - 25		24 - 24	90501-23700	13 - 11		
5HH-F5330-00	28 - 8	1C6-H183G-00	33 - 6		19 - 11		20 - 31		24 - 30	90506-08227	16 - 2		
5HH-F533A-00	28 - 7	5HH-H1960-00	36 - 6	90119-06044	7 - 24		20 - 44	90387-12023	20 - 42	90506-15260	28 - 9		
5RM-F5351-00	28 - 13	1C6-H2100-00	36 - 8	90119-06118	17 - 25	90201-15797	28 - 32	90387-12024	20 - 29	90506-18804	31 - 10		
5RM-F5355-00	28 - 10	1C6-H2115-00	36 - 9	90119-08238	19 - 4	90201-15813	26 - 13	90387-121N2	20 - 7	90506-35805	31 - 24		
4AN-F5367-00	28 - 29	1C6-H2116-00	36 - 10		19 - 12	90201-164K2	14 - 8	90387-124F4	16 - 5	90508-14352	31 - 3		
5HH-F536G-00	27 - 13	1C6-H2131-00	36 - 11	90123-08046	35 - 8	90201-17257	14 - 21	90387-125F1	10 - 2	90508-18495	13 - 25		
1C6-F5381-00	28 - 31	30S-H2590-00	36 - 13	90149-06011	24 - 18	90201-201E4	3 - 10		10 - 3	90508-26539	15 - 9		
1C6-F5389-00	28 - 27	2TY-H2911-00	35 - 1	90149-08067	13 - 24	90201-203E7	14 - 23	90387-125Y0	12 - 3	90508-26705	16 - 3		
5RM-F5389-00	28 - 26	1B2-H2913-00	35 - 2	90151-06013	15 - 7	90201-25290	12 - 5	90387-127F2	20 - 8	90508-28777	31 - 26		
1C6-F5449-22	28 - 23	30S-H350E-00	22 - 19	90153-06029	1 - 5	90202-05193	24 - 17	90387-14007	20 - 23		31 - 32		
5RM-F580T-00	27 - 3	1B2-H3912-00	35 - 3	90157-04005	34 - 6	90202-26142	22 - 5	90387-15W34	28 - 28	90560-15290	26 - 3		
5RM-F582T-00	27 - 1	1C6-H3922-00	30 - 12	90159-05011	13 - 12	90206-06090	9 - 6	90387-15W35	28 - 30	9131M-06016	22 - 17		
1C6-F583T-00	30 - 4	4LR-H3945-00	35 - 4	90159-06182	24 - 26	90206-14001	31 - 8	90387-15W36	26 - 10	9131M-06018	1 - 20		
1C6-F5853-00	30 - 11	30S-H4159-00	36 - 14		24 - 32	90206-14093	28 - 16	90387-255F3	5 - 6	9131M-06020	7 - 3		
5HH-F5867-00	30 - 15	30S-H4318-00	22 - 21	90170-06128	4 - 14	90209-17285	14 - 3	90401-10814	30 - 3		9 - 14		
5HH-F5917-00	27 - 15	30S-H4319-00	22 - 24	90170-14284	3 - 25	90209-18208	14 - 17	90430-06014	1 - 6	9131M-06025	2 - 6		
5RM-F5921-00	27 - 10	1C6-H5540-00	36 - 21		13 - 4	90214-20023	3 - 15	90430-08119	13 - 23		5 - 12		
5HH-F5924-00	27 - 9	1C6-H5546-00	36 - 22		13 - 21	90215-06184	1 - 23	90430-10148	36 - 5	9131M-08020	12 - 10		
5HH-F5926-51	27 - 12	5NY-W0041-00	30 - 5	90175-06012	7 - 13	90215-14186	13 - 20	90430-12186	1 - 10	9131M-08045	1 - 13		
5HH-F5934-00	27 - 8	5RM-W0045-10	27 - 6	90175-06020	31 - 19	90215-14205	3 - 24	90445-08037	24 - 22	91401-20012	31 - 5		
5HH-F5937-00	27 - 11	5RM-W0047-00	27 - 5	90179-08148	35 - 9		13 - 3	90445-10007	24 - 19		31 - 16		
5HH-F5961-00	27 - 14	5HH-W0048-00	27 - 7	90179-22412	22 - 9	90240-07083	3 - 16	90460-46206	7 - 5	91401-25015	31 - 28		
1C6-F6111-00	29 - 1	5RM-W0057-00	27 - 4	90179-25W22	22 - 6	90240-10117	31 - 27	90460-49293	7 - 23		31 - 34		

ÍNDICE NUMÉRICO

No. PEÇA	REF. NO.	No. PEÇA	REF. NO.	No. PEÇA	REF. NO.	No. PEÇA	REF. NO.	No. PEÇA	REF. NO.	No. PEÇA	REF. NO.
91701-06020	31 - 14	93306-30424	14 - 24	9502M-06030	10 - 5	97702-50516	34 - 5				
91701-06022	31 - 4	93306-30427	3 - 22	9502M-06035	11 - 5	97801-05012	8 - 31				
91810-16016	1 - 8	93306-30611	3 - 5		11 - 20	98501-04010	8 - 29				
	2 - 5	93310-530J3	3 - 3	9502M-06040	10 - 7	98507-03008	24 - 14				
91812-16807	1 - 9	93315-23607	15 - 3	9502M-06045	11 - 21	98507-04014	35 - 14				
9201M-06010	11 - 11	93315-31428	13 - 28	9502M-06085	10 - 9	9851M-05020	29 - 8				
9201M-06020	32 - 3	93315-31758	20 - 33	9502M-06090	10 - 8		35 - 6				
92907-06200	13 - 16	93315-32056	20 - 21	9502M-08012	17 - 21	9870M-04012	30 - 9				
92907-06600	5 - 14		20 - 27		22 - 25	9870M-06025	24 - 6				
9290L-06200	31 - 15		20 - 40	9502M-08025	9 - 9	9870M-06030	6 - 5				
9290M-05100	35 - 7	93332-00001	22 - 2	9502M-08035	22 - 15	9890M-06010	9 - 5				
9290M-06600	7 - 4	93332-00008	22 - 1	9502M-08040	22 - 13	9890M-06016	24 - 7				
93101-15101	14 - 10	93410-20038	14 - 4	9502M-10025	31 - 30	9890M-06020	7 - 18				
93101-25106	3 - 30	93410-22039	14 - 18		31 - 36	99001-10600	16 - 4				
93102-12106	16 - 8	93420-28055	13 - 30	95307-06600	13 - 17	99009-17400	14 - 22				
93102-14209	13 - 29	93440-10085	1 - 3	9530M-06600	28 - 12	99530-12016	10 - 4				
93102-20004	14 - 25	93450-17044	3 - 9	9530M-06700	31 - 12		11 - 3				
93106-20021	26 - 4	93505-16006	13 - 27	95607-08200	17 - 4		11 - 18				
93106-26005	28 - 5	93602-13177	3 - 18		17 - 7	9Y581-47105	28 - 34				
93109-14021	28 - 14	93603-12030	6 - 3		17 - 11						
93109-17071	20 - 34	93604-10011	5 - 3		28 - 25						
93109-18020	20 - 6	93604-16092	15 - 5	95607-14100	26 - 14						
93109-20076	20 - 22	93604-20156	15 - 6	95617-10100	20 - 38						
	20 - 28	93605-10090	3 - 13		21 - 4						
	20 - 41	93608-50158	16 - 7	95617-12100	20 - 26						
93210-07135	6 - 15	93615-12088	12 - 9		20 - 32						
93210-09165	4 - 12	93700-06803	20 - 12		20 - 45						
93210-13361	2 - 4	93832-13164	14 - 27	95706-06500	30 - 14						
93210-14104	28 - 15	94108-21800	26 - 7	9570M-06500	19 - 20						
93210-14800	11 - 7	94110-18801	28 - 19	9580M-06012	18 - 10						
93210-19123	11 - 23	94210-18800	28 - 20		18 - 12						
93210-25711	33 - 5	94227-21848	26 - 8	9580M-06014	22 - 20						
93210-32800	11 - 9	94325-18801	28 - 21	9581M-08055	17 - 6						
93210-347A1	6 - 10	94325-21117	26 - 9	9581M-10020	17 - 14						
93210-35537	7 - 2	94416-21536	26 - 5	9582M-06012	34 - 10						
93210-48364	13 - 15	94418-18016	28 - 17	9582M-06016	19 - 19						
93210-54175	6 - 13	94580-41104	5 - 7	9582M-06030	18 - 13						
93210-55669	33 - 3	94681-47011	28 - 35	9700M-06012	1 - 22						
93210-57634	1 - 19	94700-00822	1 - 24	9700M-06016	18 - 16						
93210-72529	2 - 2	9502L-06010	9 - 11		20 - 14						
93211-05471	1 - 15	9502M-06008	36 - 20		20 - 18						
93306-20201	14 - 11	9502M-06012	36 - 7		31 - 11						
93306-202XY	26 - 2	9502M-06016	36 - 2	9700M-06020	18 - 2						
93306-20332	14 - 26	9502M-06020	1 - 16	97027-06016	5 - 13						
93306-20401	14 - 9	9502M-06025	6 - 16	9702M-06010	14 - 29						
93306-20532	3 - 21		11 - 4	9702M-06020	16 - 10						
93306-252Y2	28 - 4		11 - 15	97601-04114	8 - 15						
93306-302X7	28 - 3		11 - 19	97601-05108	33 - 7						