



CATÁLOGO DE PEÇAS

TT-R230 (30S8) BRASIL



1P30S-280P1

()

TT-R230
CATÁLOGO DE PEÇAS
©2014, Yamaha Motor do Brasil Ltda.
1ª edição, Outubro 2014
Todos os direitos reservados.
É proibida expressamente toda e qualquer
reimpressão ou utilização sem a autorização
por escrita da
Yamaha Motor do Brasil Ltda.
Impresso no Brasil.

TTR-230 (DPBSE)



PREFÁCIO

Este Catálogo de Peças se refere as Peças dos modelos relacionados na capa. Quando for solicitar peças de reposição para estes Modelos, recorra a este Catálogo de Peças e especifique corretamente os códigos e Nomes das Peças.

1. As Modificações ou adições que tenham sido efetuadas após a publicação deste Catálogo de Peças, serão comunicadas a Rede de Concessionárias através das informações de Modificação de Peças (Parts News).
2. Abreviaturas
Seguem abaixo as abreviaturas utilizadas neste Catálogo de Peças:
“UR” Uso Restrito para o Código da Peça
“UN” Uso Necessário
“AP” Peça Alternativa
“LM” Fabricação Local (A peça pode ser pedida localmente)
“F#” No. de Série do Chassi (Aplicação do Número de Série)
“O/S” Tamanho Maior
3. Peças componentes de conjuntos
 - As peças que são fornecidas dentro de conjuntos estão listadas com um ponto de identificação (.) como segue abaixo.
 - O número que aparece a direita da descrição da Peça indica o número de Peças usado em cada Conjunto Individual.

No. PEÇA	DESCRIÇÃO	QTDE	OBSERVAÇÕES
2F5-83310-60	PISCA DIANTEIRO CONJ.	2	
115-83311-60	.LÂMPADA (6V-18W)	1	

4. Os gráficos que são Aplicados em Peças Coloridas estão representados na coluna “OBSERVAÇÕES”, como segue abaixo.

No. PEÇA	DESCRIÇÃO	QTDE	OBSERVAÇÕES
2N4-24110-00-X5	TANQUE DE COMBUSTÍVEL COMPL.	2	MXR
3J1-24240-10	.GRÁFICO, TANQUE DE COMB.	1	PARA MXR

5. Observe que as ilustrações são referentes apenas a indicação dos códigos das peças, e não para montagem. Para montagem, por favor utilize o Manual de Montagem apropriado.

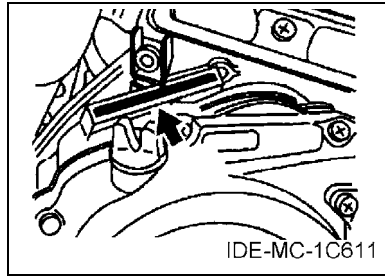
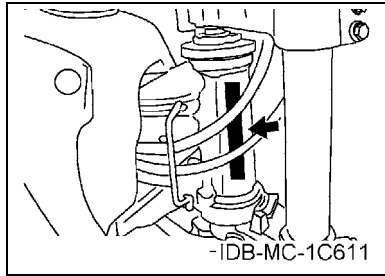
6. O asterisco (*) antes do Número de referência da peça indica a modificação ocorrida após a primeira edição.

PREFÁCIO

7. Aplicação do Número de Série

No. de Série do Chassi

No. de Série do Motor



8. Aplicação do Código de Cor (A marca (*) mostra a cor do Modelo.)

Abreviação	Nome da Cor	Código da Cor
CIS	CIRCUIT SILVER	00WN
DPBSE(*)	DEEP PURPLISH BLUE SOLID E	0583
SL	SILVER	0035
YB	YAMAHA BLACK	0033

9. Aplicação do No. de Série Inicial

No. de Série do Chassi

No. Série	Nome do Modelo	Código do Modelo
9C6CG32W0F0003900	TT-R230	30S8

No. de Série do Motor

No. Série	Nome do Modelo	Código do Modelo
G387E-003900	TT-R230	30S8

ÍNDICE GERAL

MOTOR

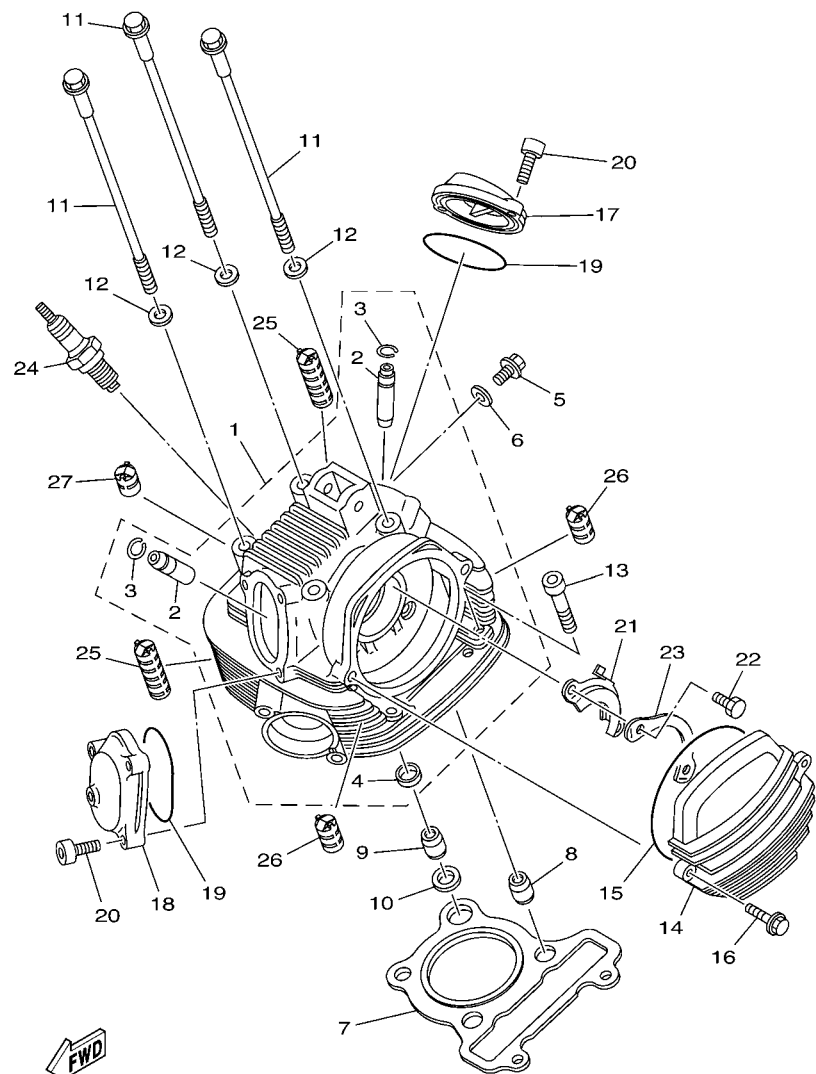
CABECOTE DO CILINDRO	1
CILINDRO	2
VIRABREQUIM E PISTAO	3
VALVULA	5
CORRENTE DO EIXO DE COMANDO	6
BOMBA DE OLEO	7
ADMISSAO	8
CARBURADOR	9
ESCAPAMENTO	11
CARCACA DO MOTOR	12
TAMPA DA CARCACA 1	13
EMBREAGEM DA PARTIDA	14
EMBREAGEM	15
TRANSMISSAO	17
EIXO TRAMBULADOR	19
DESLOCADOR	20

CHASSI

CHASSI	21
PARA-LAMA	23
TAMPA LATERAL	24
GARFO TRASEIRO	25
AMORTECEDOR TRASEIRO	27
MESA DO GUIDAO	28
GARFO DIANTEIRO 1	29
TANQUE DE COMBUSTIVEL	31
ASSENTO	33
RODA DIANTEIRA 1	34
PINCA DE FREIO DIANTEIRA	35
RODA TRASEIRA 1	36
GUIDAO E CABOS	38
CILINDRO MESTRE DIANTEIRO	39
CAVALETE. ESTRIBOS. PEDAL	40
GERADOR	42
MOTOR DE PARTIDA	43
FAROL DIANTEIRO	44
INTERRUP. DO GUIDAO E MANETE 1	45
SISTEMA ELETRICO 1	46

ÍNDICE GERAL

ÍNDICE NUMÉRICO	47
-----------------------	----



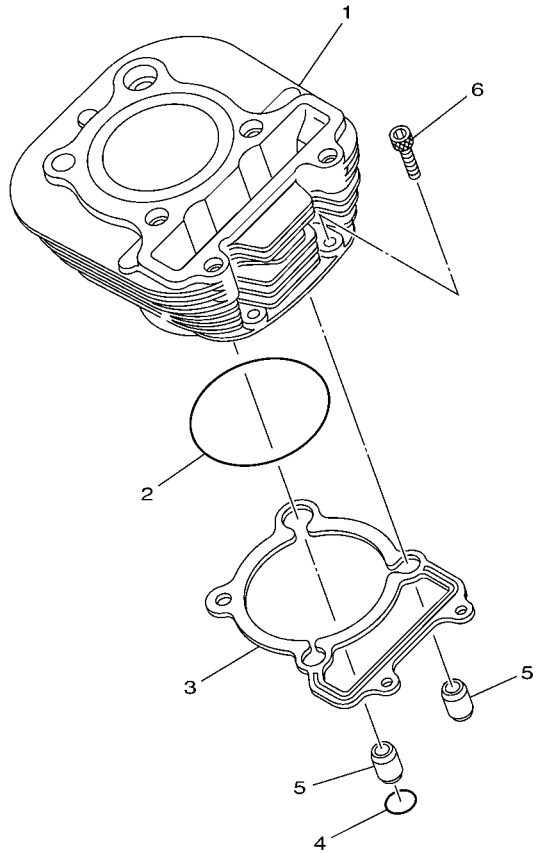
1C6M100-K010

FIG. 1 CABECOTE DO CILINDRO

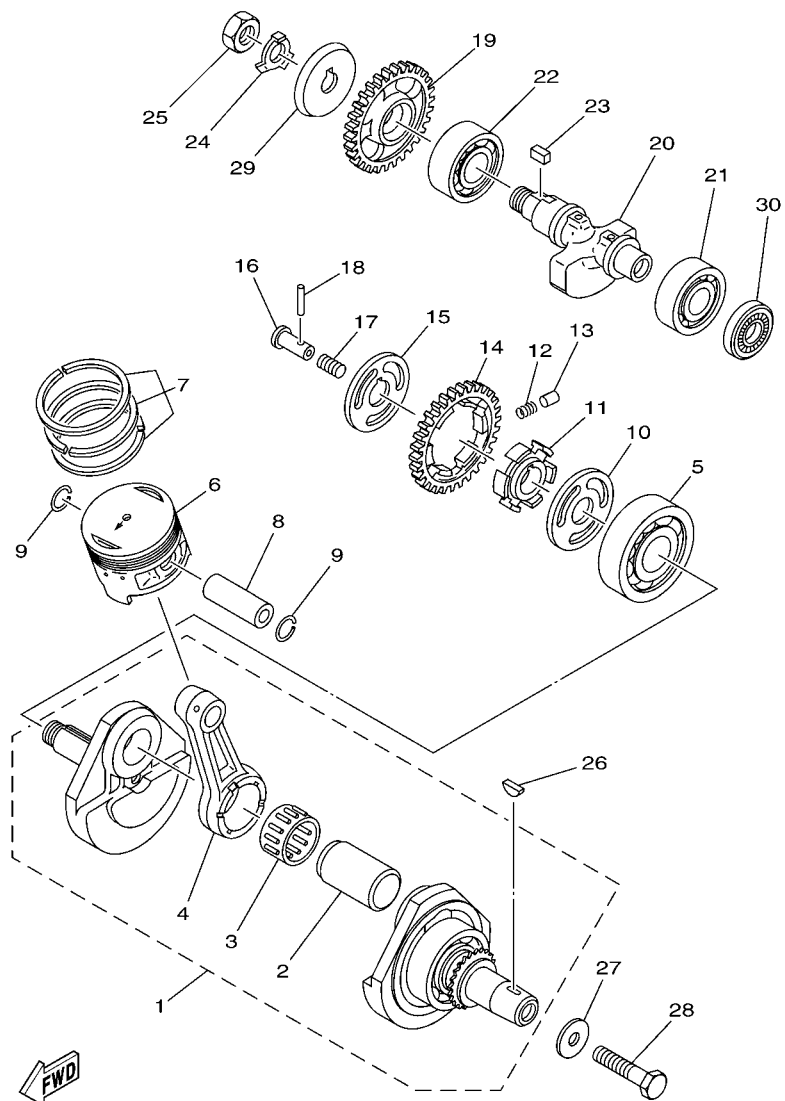
REF. NO.	No. PEÇA	DESCRIÇÃO	3038				OBSERVAÇÕES
1	1C6-11101-00	CABECOTE DO CILINDRO CONJ.	1				
2	5H0-11133-11	.GUIA DA VALVULA 1	2				
3	93440-10085	.ANEL TRAVA	2				
4	90385-12039	.ESPACADOR	1				
5	90153-06029	PARAFUSO HEXAGONAL	1				
6	90430-06014	GAXETA	1				
7	59V-11181-00	GAXETA, CABECOTE DO CILINDRO 1	1				
8	91810-16016	PINO GUIA	2				
9	91812-16807	PINO GUIA	1				
10	90430-12186	GAXETA	1				
11	90105-08117	PARAFUSO FLANGE	4				
12	90201-08609	ARRUELA PLANA	4				
13	9131M-08045	PARAFUSO	2				
14	4VW-E1185-10	TAMPA LATERAL DO CABECOTE 3	1				
15	93211-05471	ANEL DE BORRACHA	1				
16	9502M-06020	PARAFUSO FLANGE	2				
17	4VW-E1186-10	TAMPA LATERAL DO CABECOTE 2	1				
18	4VW-E1187-10	TAMPA LATERAL DO CABECOTE 3	1				
19	93210-57634	ANEL DE BORRACHA	2				
20	9131M-06018	PARAFUSO	5				
21	5H0-1111F-00	PLACA	1				
22	9700M-06012	PARAFUSO	2				
23	90215-06184	ARRUELA TRAVA	1				
24	94700-00822	VELA DE IGNICAO (NGK DR8EA)	1				
25	15A-11162-00	ABSORVEDOR 2	2				
26	5H0-11162-00	ABSORVEDOR 2	2				
27	15A-11161-01	ABSORVEDOR 1	1				

FIG. 2 CILINDRO

REF. NO.	No. PEÇA	DESCRIÇÃO	3038				OBSERVAÇÕES
1	4VW-11310-00	CILINDRO (STD)	1				
2	93210-72529	ANEL DE BORRACHA	1				
3	5VC-11351-10	GAXETA DO CILINDRO	1				
4	93210-13361	ANEL DE BORRACHA	1				
5	91810-16016	PINO GUIA	2				
6	9131M-06025	PARAFUSO	2				



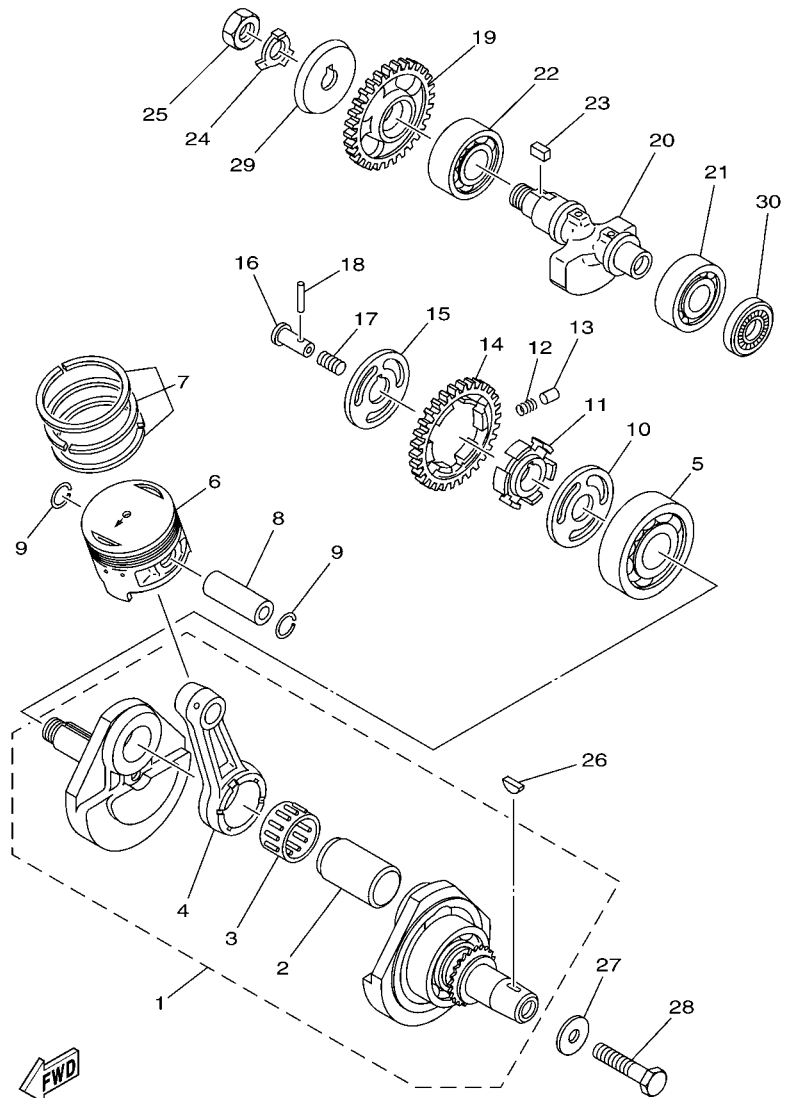
4BES100-0020



4BES100-0030

FIG. 3 VIRABREQUIM E PISTAO

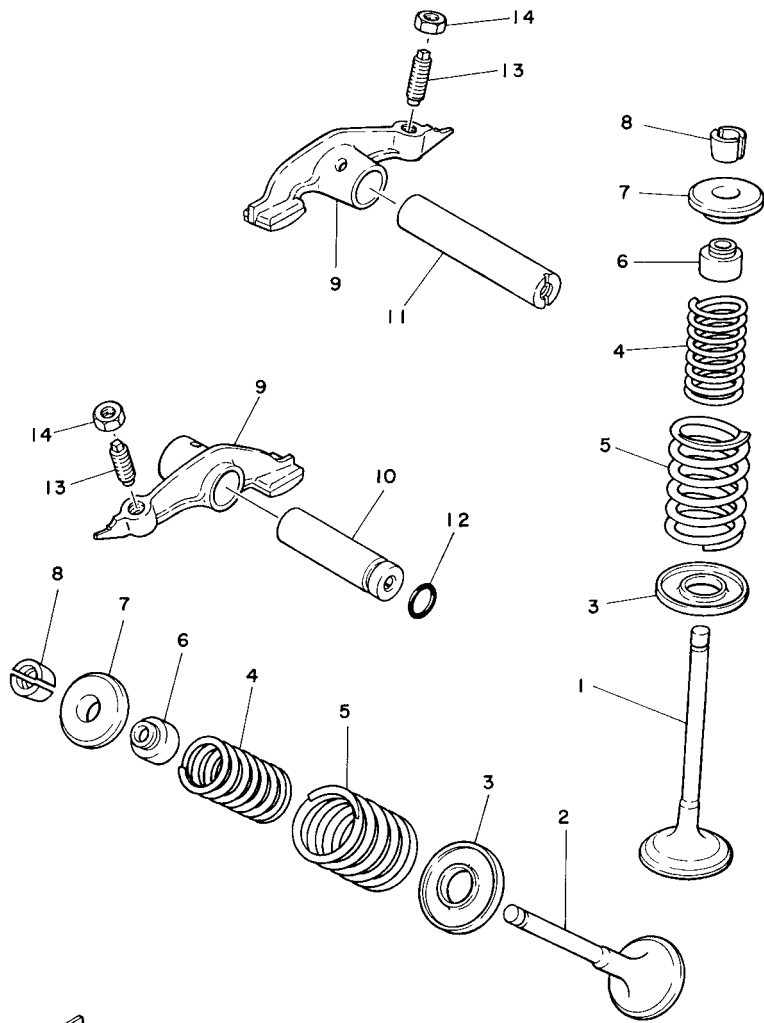
REF. NO.	No. PEÇA	DESCRIÇÃO	3038				OBSERVAÇÕES
1	3RW-11400-00	VIRABREQUIM CONJ.	1				
2	5H0-11681-00	.PINO DO VIRABREQUIM 1	1				
3	93310-530J3	.ROLAMENTO	1				
4	29U-11651-00	.BIELA	1				
5	93306-30611	ROLAMENTO	1				
6	1KH-11631-01-C0	PISTAO (STD)	1				
	1KH-11636-01	PISTAO (0.50MM O/S)	1				AP
	1KH-11638-01	PISTAO (1.00MM O/S)	1				AP
7	29U-11610-00	JG. DE ANEIS (STD)	1				
	29U-11610-20	JG. DE ANEIS (0.50MM O/S)	1				AP
	29U-11610-40	JG. DE ANEIS (1.00MM O/S)	1				AP
8	15A-11633-00	PINO DO PISTAO	1				
9	93450-17044	ANEL TRAVA	2				
10	90201-201E4	ARRUELA PLANA	1				
11	5H0-11496-00	CUBO RASPADOR DO VIRABREQUIM	1				
12	90501-21133	MOLA DE COMPRESSÃO	6				
13	93605-10090	PINO	3				
14	5H0-11536-00	ENGRENAGEM MOTORA (38D)	1				
15	90214-20023	ARRUELA TRAVA	1				
16	90240-07083	PINO	1				
17	90501-07629	MOLA DE COMPRESSÃO	1				
18	93602-13177	PINO GUIA	1				
19	5H0-11531-00	ENGRENAGEM DO BALANCEADOR(38D)	1				
20	1KH-11454-00	BALANCEADOR DO VIRABREQUIM	1				
21	93306-205X4	ROLAMENTO	1				
22	93306-304YR	ROLAMENTO	1				
23	90282-05013	CHAVETA RETA	1				



4BES100-0030

FIG. 3 VIRABREQUIM E PISTAO

REF. NO.	No. PEÇA	DESCRIÇÃO	3038				OBSERVAÇÕES
24	90215-14205	ARRUELA TRAVA	1				
25	90170-14284	PORCA	1				
26	90280-05048	CHAVETA MEIA LUA	1				
27	90201-10508	ARRUELA PLANA	1				
28	90101-10188	PARAFUSO	1				
29	1KH-11145-00	PLACA DE RESPIRO 2	1				
30	93101-25106	RETENTOR DE OLEO	1				




 1KH010-6040

FIG. 4 VALVULA

REF. NO.	No. PEÇA	DESCRIÇÃO	3038				OBSERVAÇÕES
1	5H0-12111-02	VALVULA DE ADMISSAO	1				
2	5H0-12121-01	VALVULA DE ESCAPE	1				
3	4G0-12116-01	ASSENTO INFERIOR DA MOLA	2				
4	11H-12113-00	MOLA INTERNA DA VALVULA	2				
5	11H-12114-00	MOLA EXTERNA DA VALVULA	2				
6	5H0-12119-00	RETENTOR DA HASTE DA VALVULA	2				
7	4G0-12117-00	ASSENTO SUPERIOR DA MOLA	2				
8	4G0-12118-00	TRAVA DA VALVULA	4				
9	29U-12151-00	BRACO DO BALANCIM DA VALVULA	2				
10	5H0-12156-00	EIXO DO BALANCIM 2	1				
11	5H0-12146-00	EIXO DO BALANCIM	1				
12	93210-09165	ANEL DE BORRACHA	1				
13	2NX-12159-00	PARAFUSO DE AJUSTE DA VALVULA	2				
14	90170-06128	PORCA	2				

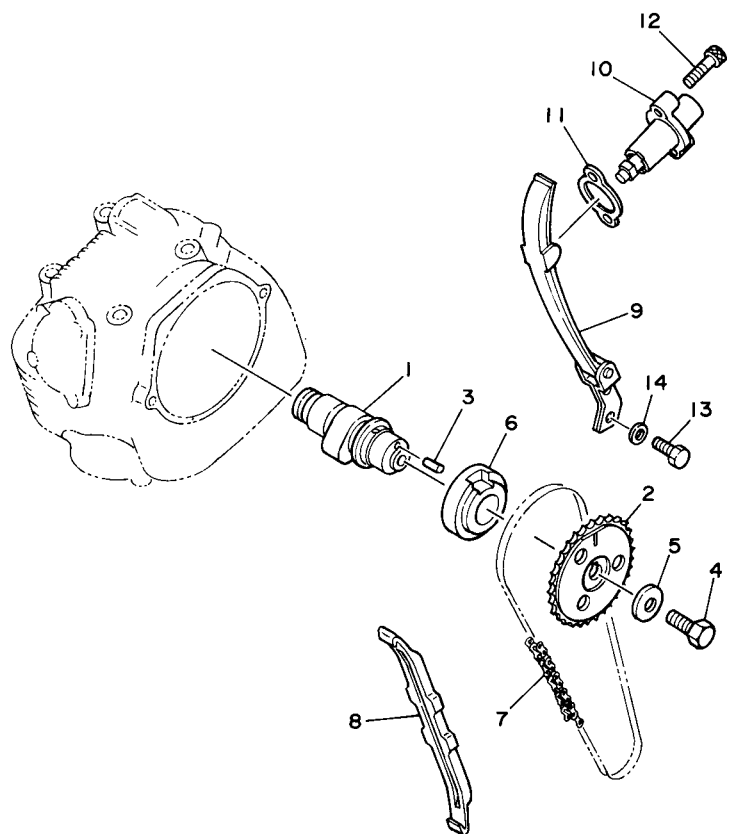
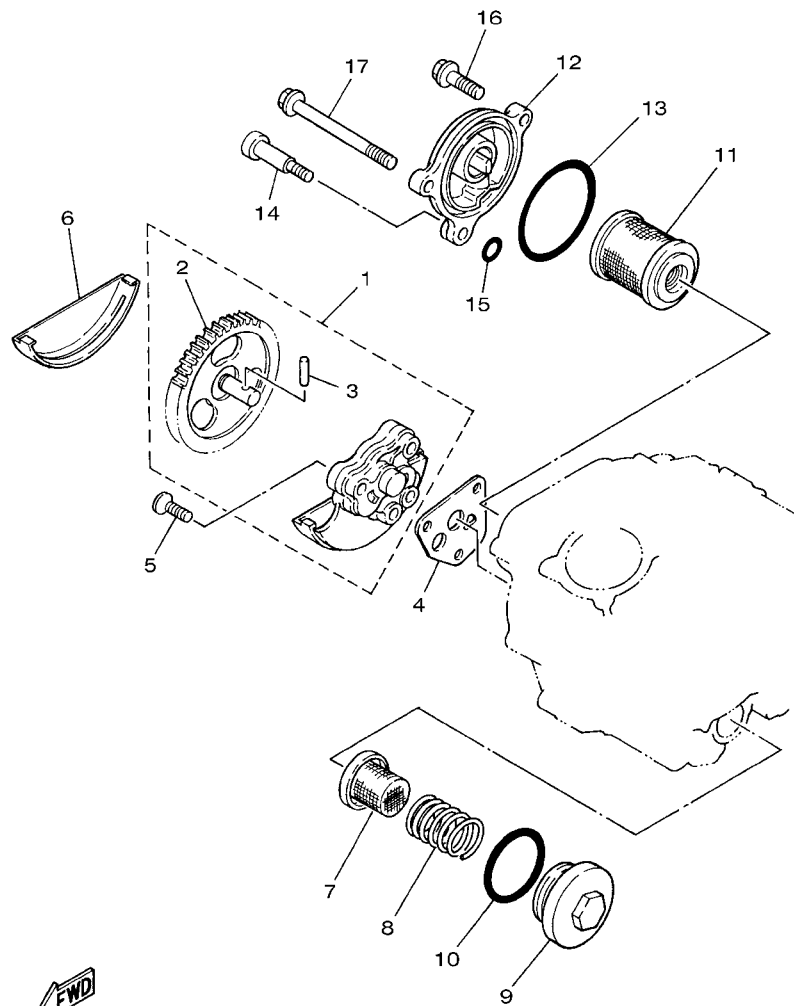


FIG. 5 CORRENTE DO EIXO DE COMANDO

REF. NO.	No. PEÇA	DESCRIÇÃO	3038				OBSERVAÇÕES
1	1KH-12171-00	EIXO DE COMANDO 1	1				
2	2LN-12176-00	COROA CORRENTE COMANDO (40D)	1				
3	93604-10011	PINO GUIA	1				
4	90101-10303	PARAFUSO	1				
5	90201-10591	ARRUELA PLANA	1				
6	90387-255F3	ESPACADOR	1				
7	94580-41104	CORRENTE (DID25SH 104L)	1				
8	5H0-12231-00	GUIA LIMITADORA 1	1				
9	5N0-12241-00	GUIA LIMITADORA 2	1				
10	2HT-12210-10	TENSIONADOR DA CORRENTE CONJ.	1				
11	4FM-12213-00	GAXETA DA CAIXA DO TENSIONADOR	1				
12	9131M-06025	PARAFUSO	2				
13	97027-06016	PARAFUSO	2				
14	92907-06600	ARRUELA PLANA	2				



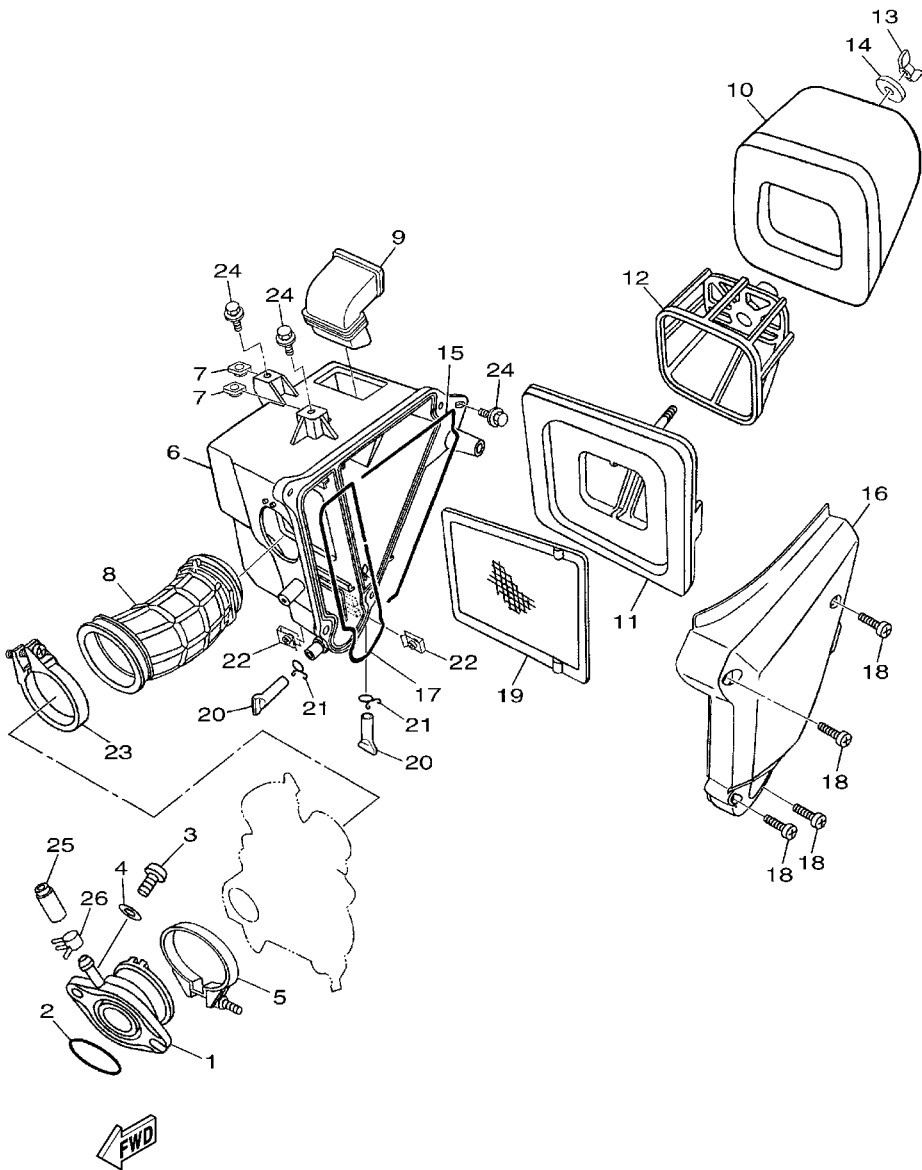
3RW1010-0050



FWD
1C6M100-K060

FIG. 6 BOMBA DE OLEO

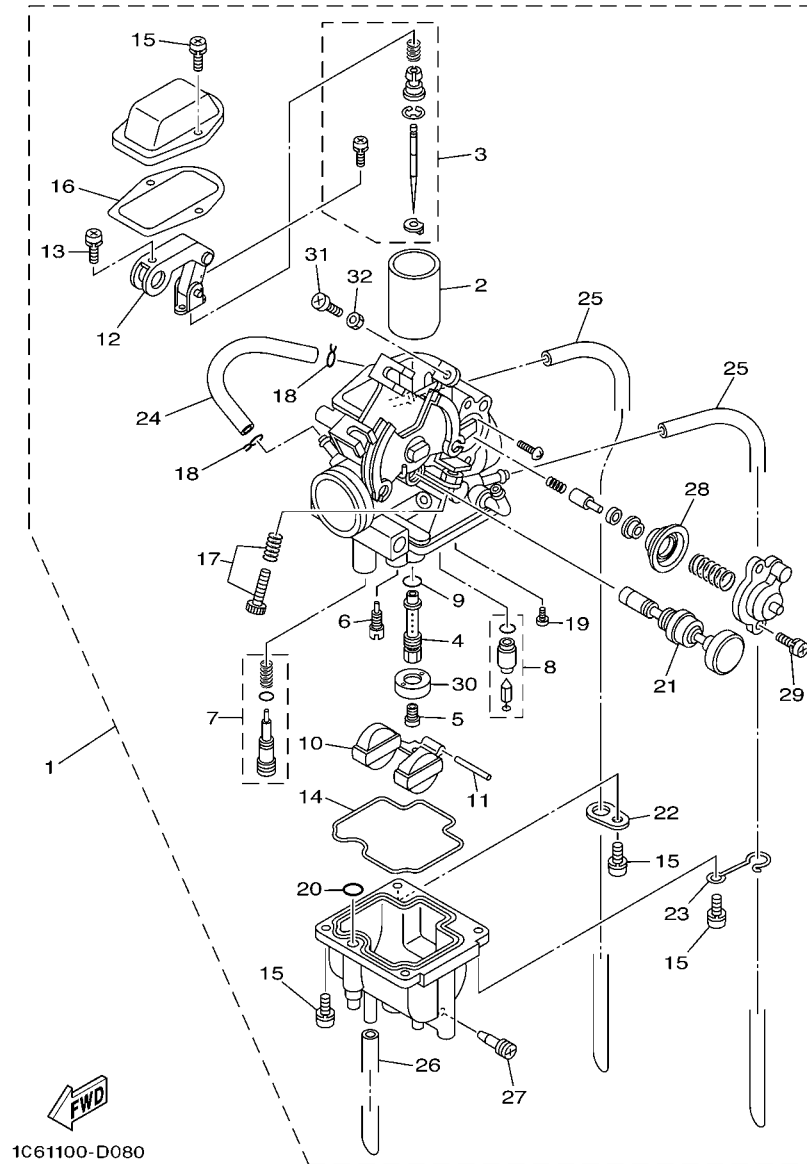
REF. NO.	No. PEÇA	DESCRIÇÃO	3038				OBSERVAÇÕES
1	5H0-13300-02	BOMBA DE OLEO COMPLETA	1				
2	5H0-13326-01	.ENGRENAGEM MOTRIZ 2 BOMBA 45D	1				
3	93603-12030	.PINO GUIA	1				
4	4BE-13329-01	GAXETA DA TAMPA DA BOMBA	1				
5	9870M-06030	PARAFUSO CABECA PLANA	3				
6	5H0-13327-00	TAMPA DA ENGRENAGEM DA BOMBA	1				
7	51Y-13411-00	FILTRADOR DE OLEO	1				
8	90501-18576	MOLA DE COMPRESSAO	1				
9	4VW-E5351-00	TAMPAO DO DRENO	1				
10	93210-347A1	ANEL DE BORRACHA	1				
11	5H0-13440-00	ELEMENTO DO FILTRO DE OLEO CJ	1				
12	4VW-E3447-00	TAMPA DO ELEMENTO DE OLEO	1				
13	93210-54175	ANEL DE BORRACHA	1				
14	90109-065G0	PARAFUSO	1				
15	93210-07135	ANEL DE BORRACHA	1				
16	9502M-06025	PARAFUSO FLANGE	1				
17	90105-064A6	PARAFUSO FLANGE	1				



1C61100-D074

FIG. 7 ADMISSAO

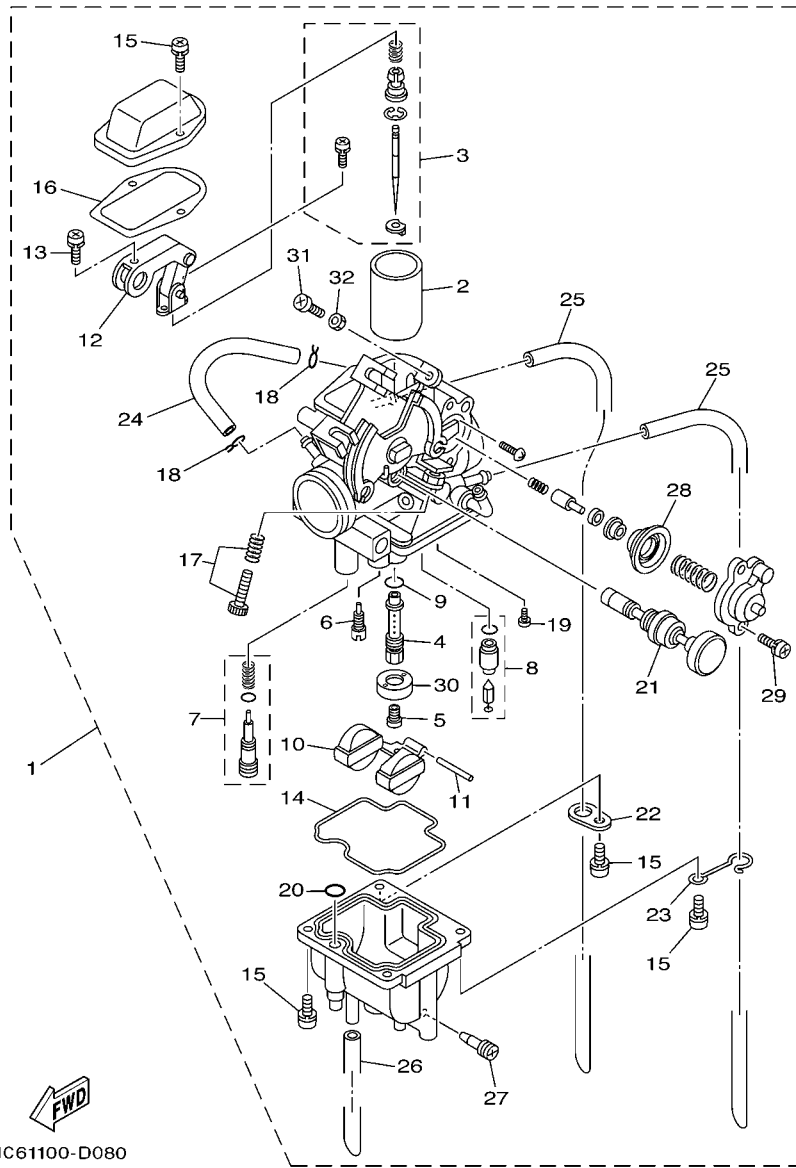
REF. NO.	No. PEÇA	DESCRIÇÃO	3038				OBSERVAÇÕES
1	1C6-E3586-00	JUNCAO DE CARBURACAO 1	1				
2	93210-35537	ANEL DE BORRACHA	1				
3	9131M-06020	PARAFUSO	2				
4	9290M-06600	ARRUELA	1				
5	90460-46206	BRACADEIRA	1				
6	1C6-E4411-00	CAIXA DO FILTRO DE AR 1	1				
7	1B2-E4477-00	PLACA	2				
8	1C6-E4453-00	JUNCAO DA CAIXA DO FILTRO 1	1				
9	1C6-E4437-00	DUTO	1				
10	1C6-14451-00	ELEMENTO DO FILTRO DE AR	1				
11	1C6-E4459-00	FIXADOR DA GUIA	1				
12	1C6-E4458-00	GUIA	1				
13	90175-06012	PORCA	1				
14	90201-06735	ARRUELA PLANA	1				
15	1C6-E4462-00	VEDACAO	1				
16	1C6-E4412-00	TAMPA DA CAIXA DO FILTRO 1	1				
17	1C6-E4452-00	VEDACAO	1				
18	9890M-06020	PARAFUSO	4				
19	1C6-E4472-00	PLACA DO ELEMENTO	1				
20	5HH-E443E-01	TUBO DE DRENO	2				
21	90467-15012	PRESILHA	2				
22	90183-06023	PORCA MOLA	2				
23	90460-49293	BRACADEIRA	1				
24	90119-06044	PARAFUSO COM ARRUELA	3				
25	16G-13569-00	TAMPAO	1				
26	90467-10039	PRESILHA	1				



1C61100-D080

FIG. 8 CARBURADOR

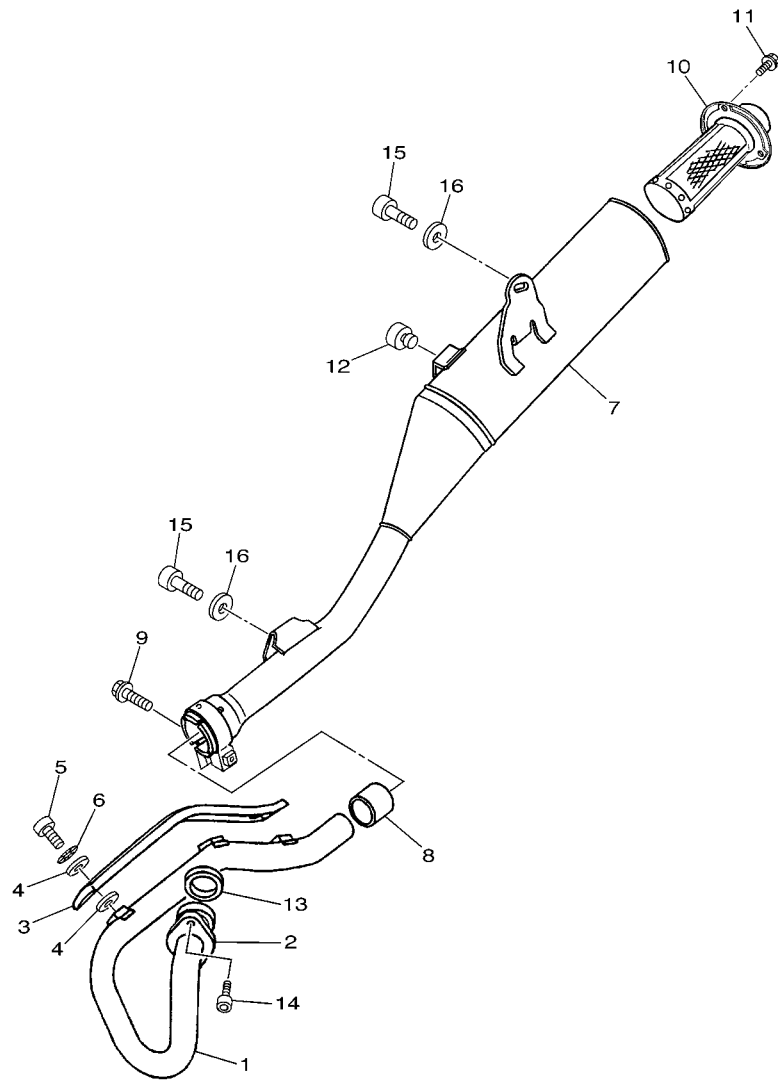
REF. NO.	No. PEÇA	DESCRIÇÃO	3038				OBSERVAÇÕES
1	30S-14301-00	CARBURADOR COMPLETO 1	1				
2	1XL-14313-27	.VALVULA DE ACELERAÇÃO 2	1				
3	30S-1490J-00	.KIT DE AGULHA	1				
4	1C6-14341-00	.PULVERIZADOR PRINCIPAL	1				
5	5FY-14343-63	.GICLEUR PRINCIPAL (#126)	1				
6	1C6-14342-69	.GICLEUR PILOTO (#39)	1				
7	1C6-14105-00	.KIT PARAFUSO PILOTO	1				
8	30S-14390-00	.VALVULA DA AGULHA COMPLETA	1				
9	360-24512-00	.GAXETA	1				
10	5Y1-14385-00	.BOIA	1				
11	689-14386-00	.PINO DA BOIA	1				
12	4PT-14291-10	.SUPORTE 1	1				
13	4PT-14325-00	.PARAFUSO DE CABECA PAINEL	1				
14	5Y1-14384-00	.GAXETA DA CAMARA DA BOIA	1				
15	97601-04114	.PARAFUSO	6				
16	5Y1-14198-00	.GAXETA	1				
17	5DS-1490K-00	.JOGO DO PARAFUSO DE PARADA	1				
18	5Y1-14159-00	.PRESILHA	2				
19	30S-14325-00	.PARAFUSO DE CABECA PAINEL	1				
20	5Y1-14536-00	.GAXETA	1				
21	1KH-14371-01	.AFOGADOR DE ACELERAÇÃO	1				
22	5Y1-14146-00	.PLACA	1				
23	42U-14146-00	.PLACA	1				
24	1KH-14149-00	.TUBO	1				
25	1C6-14197-00	.TUBO	2				
26	1C6-14396-00	.TUBO	1				
27	14T-14323-00	.PARAFUSO	1				



1C61100-D080

FIG. 8 CARBURADOR

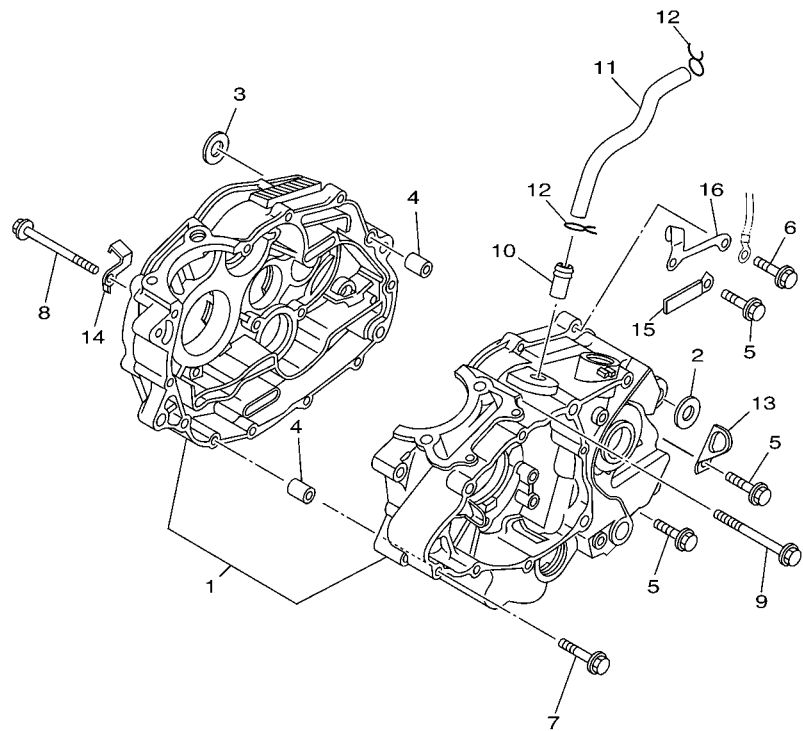
REF. NO.	No. PEÇA	DESCRIÇÃO	3038				OBSERVAÇÕES
28	5Y1-1490A-00	.CONJ DIAFRAGMA 1	1				
29	98501-04010	.PARAFUSO	2				
30	1KH-14153-00	.ARRUELA	1				
31	97801-05012	.PARAFUSO	1				
32	30X-14358-00	.PORCA	1				



1C61100-D090

FIG. 9 ESCAPAMENTO

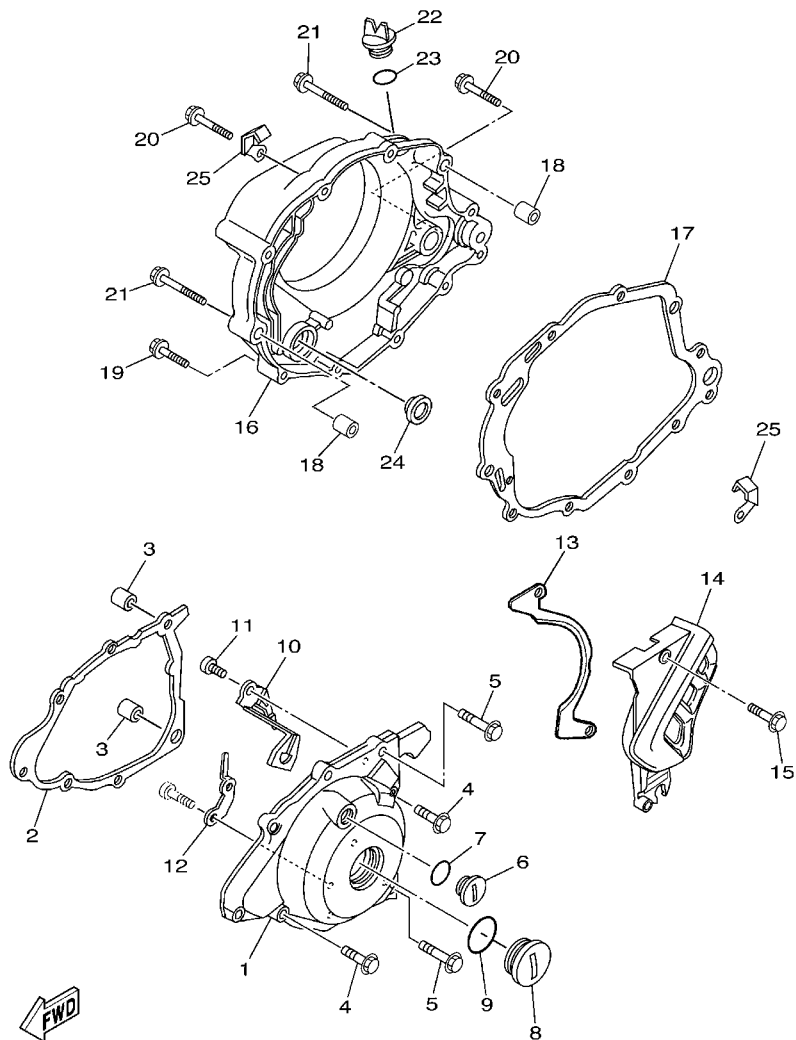
REF. NO.	No. PEÇA	DESCRIÇÃO	3038				OBSERVAÇÕES
1	1C6-14611-00	TUBO DE ESCAPE 1	1				
2	15A-14612-00	ARGOLA DE FIXACAO	1				
3	4VW-E4628-00	PROTETOR DO TUBO DE ESCAPE	1				
4	4BD-E4766-00	ARRUELA DO PROTETOR	6				
5	9890M-06010	PARAFUSO	3				
6	90206-06090	ARRUELA ONDULADA	3				
7	1C6-E4711-10	SILENCIADOR 1	1				
8	3YF-14714-00	GAXETA DO SILENCIADOR	1				
9	9502M-08025	PARAFUSO FLANGE	1				
10	1C6-14780-00	TUBO INTERNO DO ESCAPE	1				
11	9502L-06010	PARAFUSO FLANGE	3				
12	4FU-24181-00	AMORTIZADOR DE LOCALIZACAO 1	1				
13	4BE-14613-00	GAXETA DO TUBO DE ESCAPE	1				
14	9131M-06020	PARAFUSO	2				
15	90109-085E2	PARAFUSO	2				
16	90201-08326	ARRUELA PLANA	2				



1C6P280-L100

FIG. 10 CARCACA DO MOTOR

REF. NO.	No. PEÇA	DESCRIÇÃO	3038				OBSERVAÇÕES
1	4VW-E5150-01	CARCACA DO MOTOR COMPLETA	1				
2	90387-125F1	ESPACADOR	1				
3	90387-125F1	ESPACADOR	1				
4	99530-12016	PINO GUIA	2				
5	9502M-06030	PARAFUSO FLANGE	6				
6	90105-06830	PARAFUSO FLANGE	1				
7	9502M-06040	PARAFUSO FLANGE	2				
8	9502M-06090	PARAFUSO FLANGE	2				
9	9502M-06085	PARAFUSO FLANGE	1				
10	371-11167-01	TUBO DE RESPIRO 2	1				
11	1C6-E531A-00	MANGUEIRA DO RESPIRO 1	1				
12	90467-14015	PRESILHA	2				
13	90465-08200	BRACADEIRA	1				
14	90462-08224	BRACADEIRA	1				
15	90465-08127	BRACADEIRA	1				
16	4JG-15441-02	FIXADOR DO CABO DA EMBREAGEM	1				



1C61100-D110

FIG. 11 TAMPA DA CARCACA 1

REF. NO.	No. PEÇA	DESCRIÇÃO	3038				OBSERVAÇÕES
1	1C6-E5411-00-WN	TAMPA DA CARCACA 1	1				CIS
2	4BE-15451-03	GAXETA DA TAMPA DA CARCACA 1	1				
3	99530-12016	PINO GUIA	2				
4	9502M-06025	PARAFUSO FLANGE	5				
5	9502M-06035	PARAFUSO FLANGE	3				
6	90340-14W06	TAMPAO DO DRENO	1				
7	93210-14800	ANEL DE BORRACHA	1				
8	90340-32W07	TAMPAO DO DRENO	1				
9	93210-32800	ANEL DE BORRACHA	1				
10	1C6-E5758-00	GUIA DO CABO DA PARTIDA	1				
11	9201M-06010	PARAFUSO	1				
12	1C6-E5484-00	BRACADEIRA 2	1				
13	1C6-E7466-00	GUIA DA CORRENTE	1				
14	1C6-E5420-00-WN	TAMPA DA CARCACA CONJ. 2	1				CIS
15	9502M-06025	PARAFUSO FLANGE	2				
16	4VW-WE543-00	TAMPA DA CARCACA 3	1				
17	4BE-15462-00	GAXETA DA TAMPA DA CARCACA 3	1				
18	99530-12016	PINO GUIA	2				
19	9502M-06025	PARAFUSO FLANGE	5				
20	9502M-06035	PARAFUSO FLANGE	3				
21	9502M-06045	PARAFUSO FLANGE	2				
22	3Y1-15363-10	TAMPAO DO NIVEL DE OLEO	1				
23	93210-19123	ANEL DE BORRACHA	1				
24	3Y1-15361-00	MEDIDOR DO NIVEL DE OLEO	1				
25	90462-08225	BRACADEIRA	2				

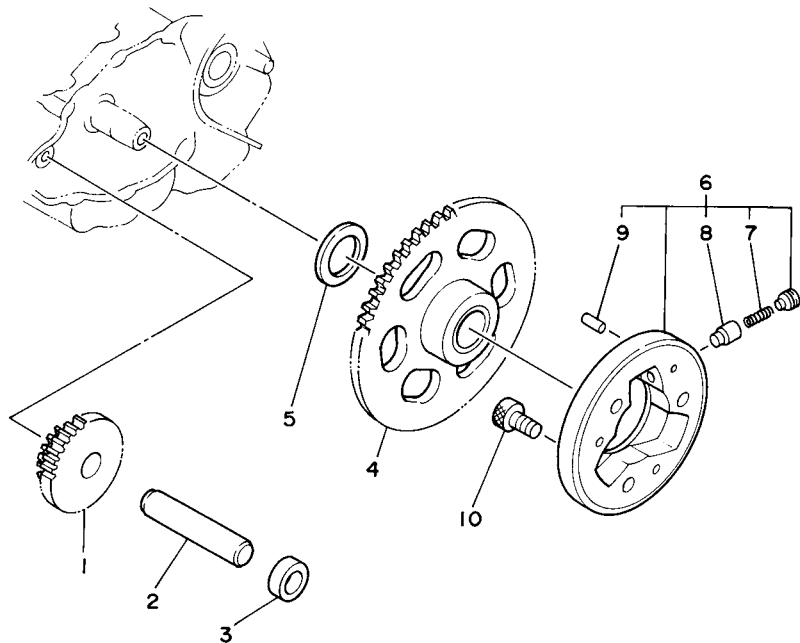


FIG. 12 EMBREGEM DA PARTIDA

REF. NO.	No. PEÇA	DESCRIÇÃO	3038			OBSERVAÇÕES
1	2HT-15512-00	ENGRENAGEM LOUCA 1 (41D/10D)	1			
2	5H0-15521-00	EIXO 1	1			
3	90387-125Y0	ESPACADOR	1			
4	4JG-15517-00	ENGRENAGEM LOUCA 2 (56D)	1			
5	90201-25290	ARRUELA PLANA	1			
6	4H7-15580-10	EMBREGEM DE PARTIDA EXTERNA	1			
7	90501-04596	.MOLA DE COMPRESSAO	3			
8	1J7-15583-01	.CAPA DA MOLA DA PARTIDA	3			
9	93615-12088	.PINO GUIA	3			
10	9131M-08020	PARAFUSO	3			



1C61100-D120

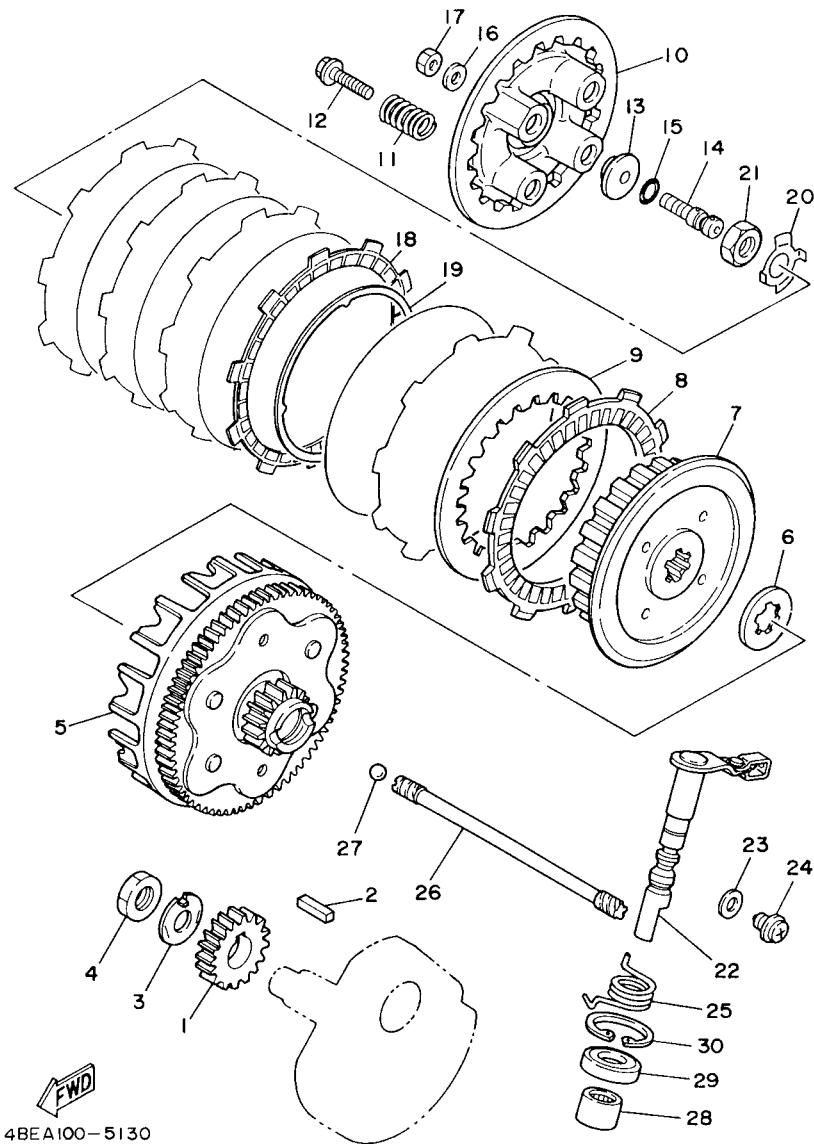
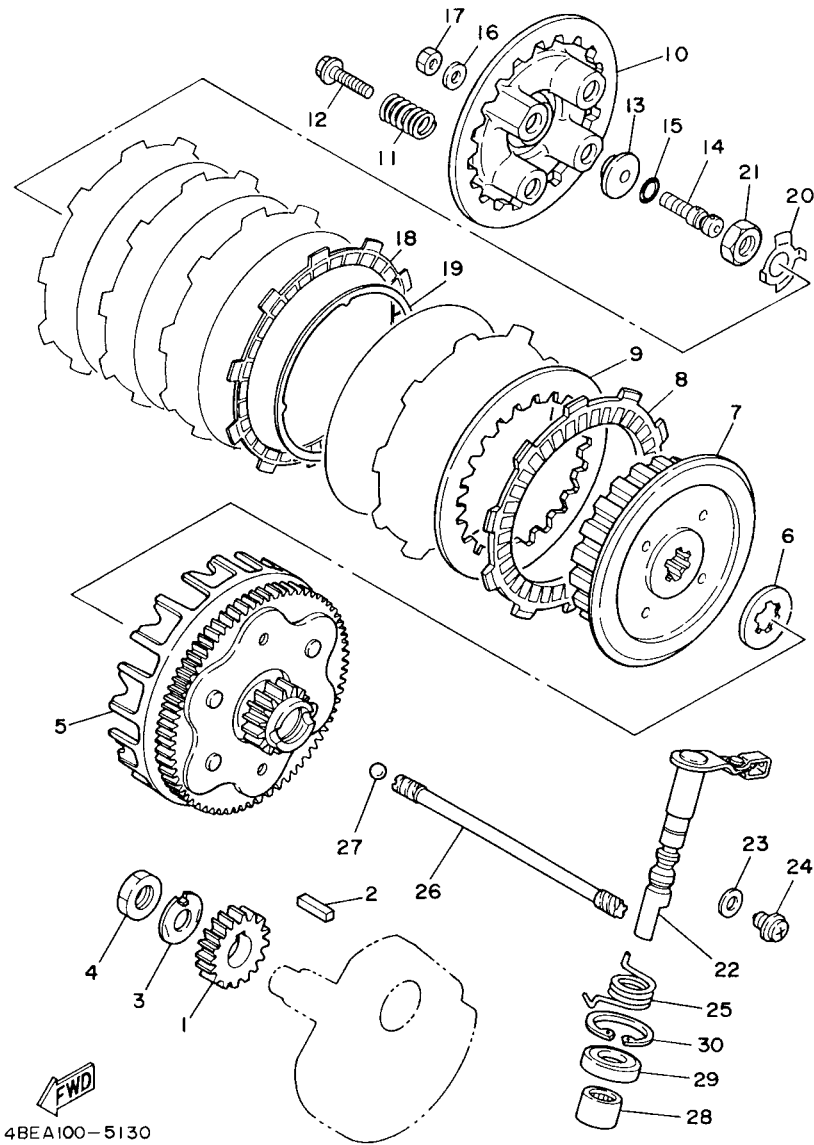


FIG. 13 EMBREAGEM

REF. NO.	No. PEÇA	DESCRIÇÃO	3038				OBSERVAÇÕES
1	5H0-16111-00	ENGRENAGEM PRIMARIA (22D)	1				
2	90282-05043	CHAVETA RETA	1				
3	90215-14205	ARRUELA TRAVA	1				
4	90170-14284	PORCA	1				
5	1KH-16150-00	ENGRENAGEM PRIMARIA COMP.	1				
6	2LN-16154-00	PLACA DE ENCOSTO 1	1				
7	2LN-16371-00	CUBO DE EMBREAGEM	1				
8	537-16321-00	PLACA DE FRICCAO	5				
9	137-16324-00	PLACA DE EMBREAGEM 1	5				
10	5H0-16351-00	PLACA DE PRESSAO 1	1				
11	90501-23700	MOLA DE COMPRESSAO	4				
12	90159-05011	PARAFUSO COM ARRUELA	4				
13	1W1-16358-01	PLACA IMPULSORA	1				
14	4JG-16356-00	HASTE IMPULSORA 1	1				
15	93210-48364	ANEL DE BORRACHA	1				
16	92907-06200	ARRUELA	1				
17	95307-06600	PORCA	1				
18	36X-16321-00	PLACA DE FRICCAO	1				
19	1KH-16383-00	MOLA DO CUBO DE EMBREAGEM	1				
20	90215-14186	ARRUELA TRAVA	1				
21	90170-14284	PORCA	1				
22	4JG-16380-01	ALAVANCA IMPULSORA CONJ.	1				
23	90430-08119	GAXETA	1				
24	90149-08067	PARAFUSO	1				
25	90508-18495	MOLA DE TORCAO	1				
26	5H0-16357-00	HASTE IMPULSORA 2	1				
27	93505-16006	ESFERA	1				

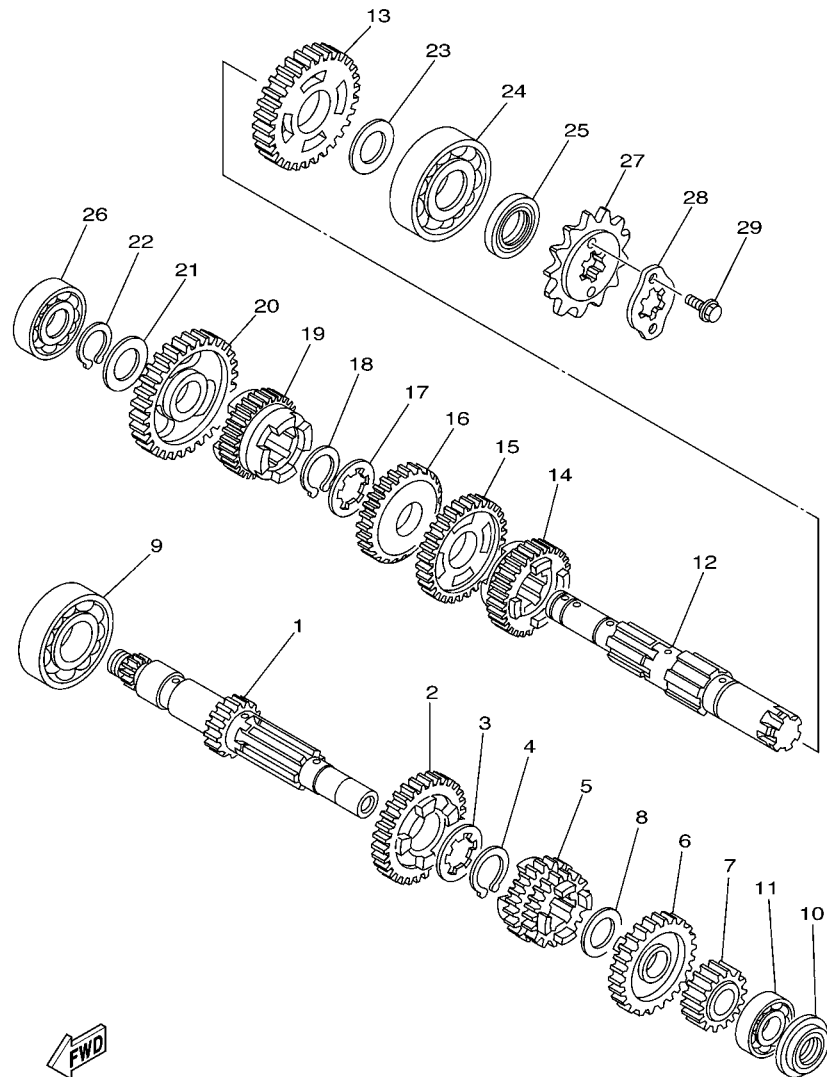


4BEA100-5130

FIG. 13 EMBREAGEM

REF. NO.	No. PEÇA	DESCRIÇÃO	3038			OBSERVAÇÕES
28	93315-31428	ROLAMENTO	1			
29	93102-14209	RETENTOR DE OLEO	1			
30	93420-28055	ANEL TRAVA	1			

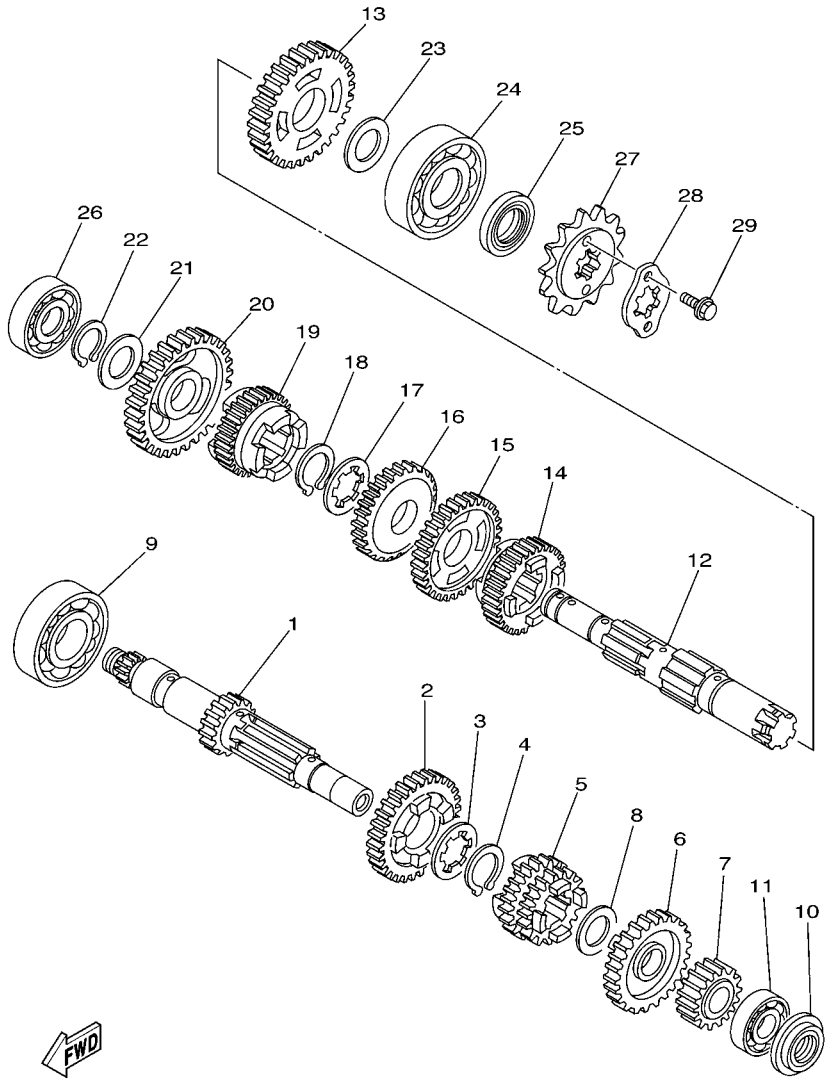
FIG. 14 TRANSMISSAO



1C61100-D140

REF. NO.	No. PEÇA	DESCRIÇÃO	3038				OBSERVAÇÕES
1	1C6-E7411-00	EIXO PRINCIPAL (13D)	1				
2	5MP-17161-00	ENGRENAGEM MOTORA DA 6A (29D)	1				
3	90209-17285	ARRUELA	1				
4	93410-20038	ANEL TRAVA	1				
5	1KH-17131-01	ENGRENAGEM MOTORA 3A (21D/24D)	1				
6	5MP-17151-00	ENGRENAGEM MOTORA DA 5A (27D)	1				
7	17T-17121-00	ENGRENAGEM MOTORA DA 2A (18D)	1				
8	90201-164K2	ARRUELA PLANA	1				
9	93306-20401	ROLAMENTO	1				
10	93101-15101	RETENTOR DE OLEO	1				
11	93306-20201	ROLAMENTO	1				
12	1C6-E7402-00	EIXO SECUNDARIO	1				
13	17T-17221-01	ENGRENAGEM MOTORA DA 2A (34D)	1				
14	5MP-17251-00	ENGRENAGEM MOTORA DA 5A (25D)	1				
15	4VW-E7231-01	ENGRENAGEM MOVIDA DA 3A (30D)	1				
16	17T-17241-03	ENGRENAGEM MOVIDA DA 4A (27D)	1				
17	90209-18208	ARRUELA	1				
18	93410-22039	ANEL TRAVA	1				
19	5MP-17261-00	ENGRENAGEM MOTORA DA 6A (23D)	1				
20	5BT-17211-00	ENGRENAGEM MOVIDA DA 1A (38D)	1				
21	90201-17257	ARRUELA PLANA	1				
22	99009-17400	ANEL TRAVA	1				
23	90201-203E7	ARRUELA PLANA	1				
24	93306-304YP	ROLAMENTO	1				
25	93102-20004	RETENTOR DE OLEO	1				
26	93306-205XD	ROLAMENTO	1				
27	93832-13164	PINHAO (13D)	1				

FIG. 14 TRANSMISSAO



1C61100-D140

REF. NO.	No. PEÇA	DESCRIÇÃO	3038			OBSERVAÇÕES
28	4AN-E7456-00	FIXADOR DO PINHAO	1			
29	9702M-06010	PARAFUSO	2			

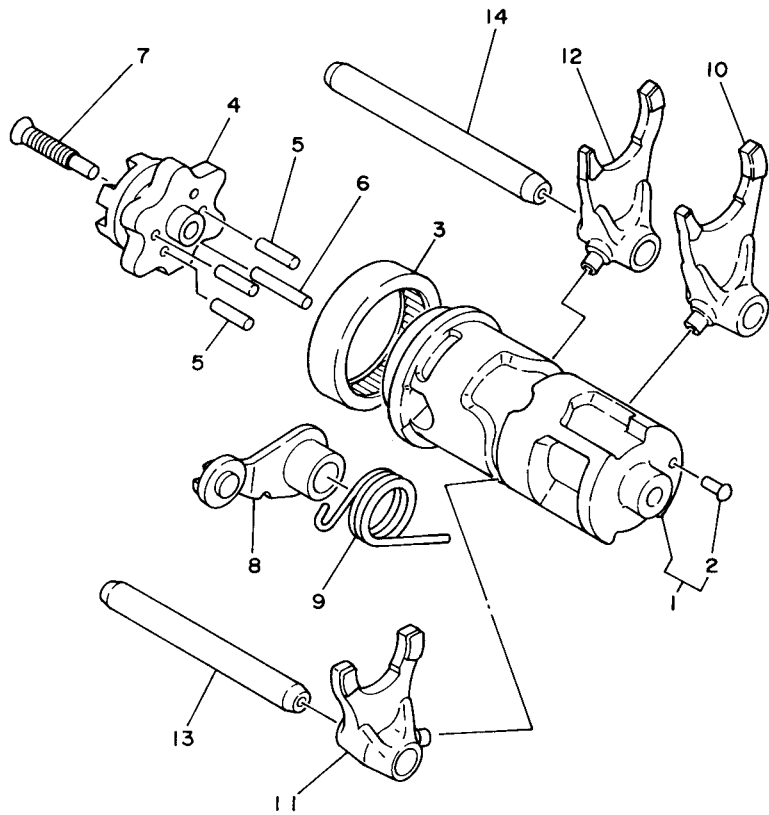
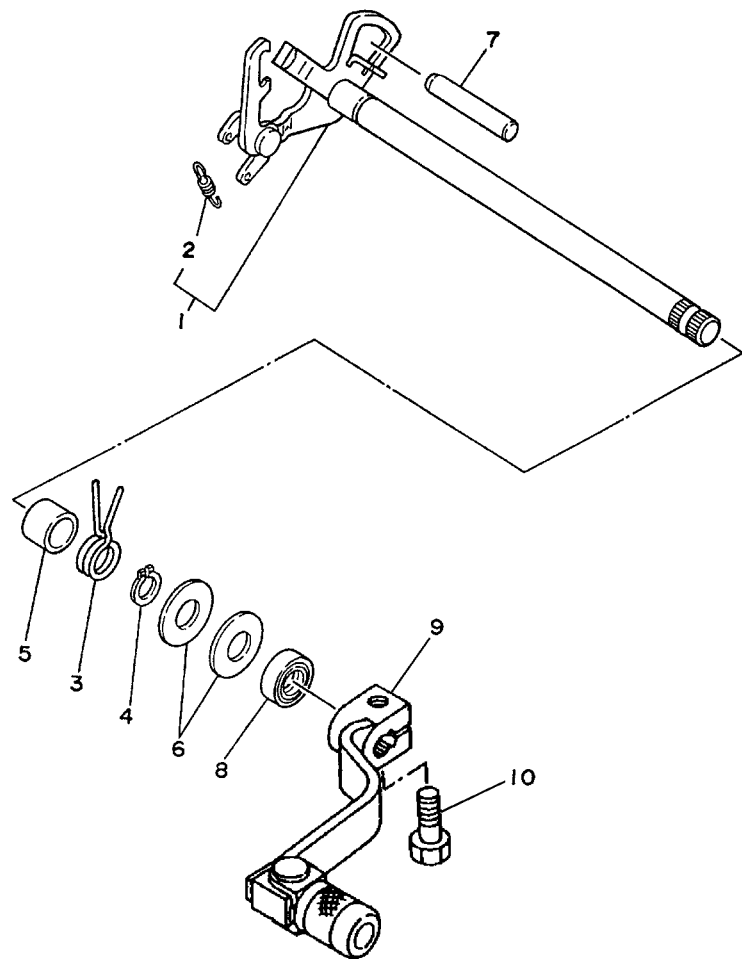


FIG. 15 EIXO TRAMBULADOR

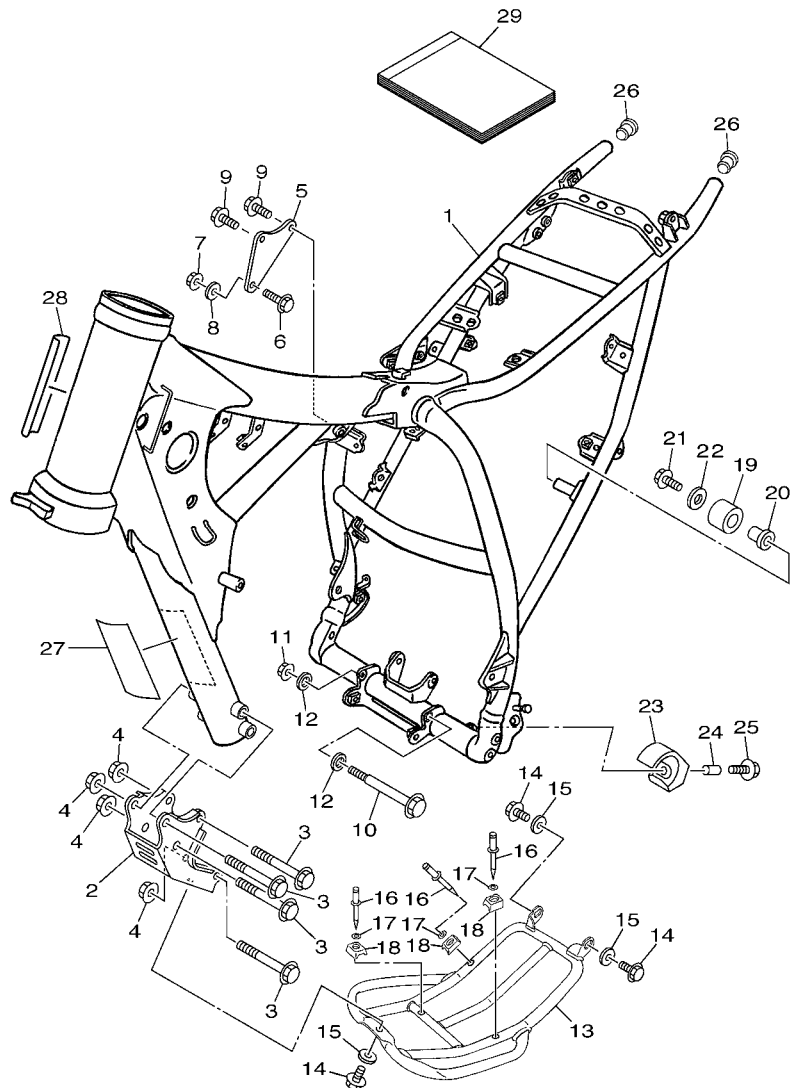
REF. NO.	No. PEÇA	DESCRIÇÃO	3038				OBSERVAÇÕES
1	4JG-18540-00	CAME DE MUDANCA COMPLETO	1				
2	136-18542-00	.PONTO NEUTRO	1				
3	93315-23607	ROLAMENTO	1				
4	4JG-18185-00	SEGMENTO DE MUDANCA	1				
5	93604-16092	PINO GUIA	4				
6	93604-20156	PINO GUIA	1				
7	90151-06013	PARAFUSO TRAMBULADOR	1				
8	1RH-18140-00	ALAVANCA LIMITADORA CONJ.	1				
9	90508-26539	MOLA DE TORCAO	1				
10	4JG-18513-00	GARFO DE MUDANCA 3	1				
11	4JG-18511-00	GARFO DE MUDANCA 1	1				
12	4JG-18512-01	GARFO DE MUDANCA 2	1				
13	3GX-18531-00	BARRA GUIA DO GARFO 1	1				
14	3GX-18535-00	BARRA GUIA DO GARFO 2	1				



1C61100-D160

FIG. 16 DESLOCADOR

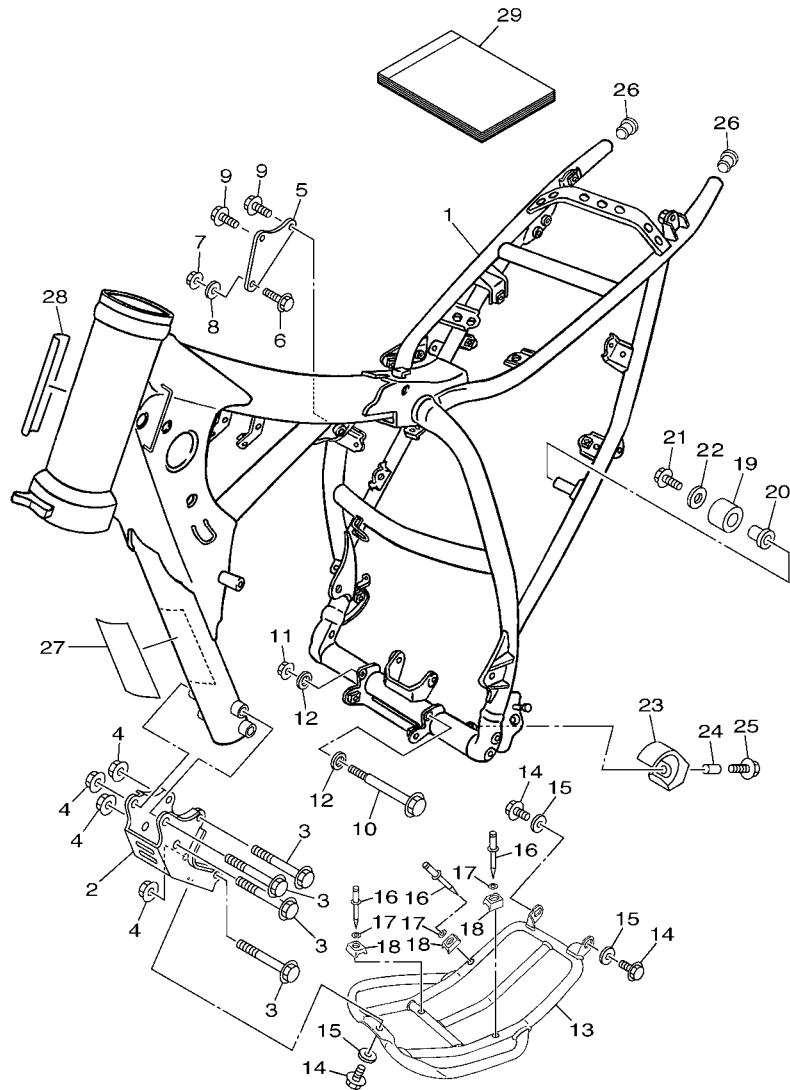
REF. NO.	No. PEÇA	DESCRIÇÃO	3038				OBSERVAÇÕES
1	5H0-18120-02	ALAVANCA DE MUDANCA CONJ.	1				
2	90506-08227	.MOLA DE TENSAO	1				
3	90508-26705	MOLA DE TORCAO	1				
4	99001-10600	ANEL TRAVA	1				
5	90387-124F4	ESPACADOR	1				
6	90201-12588	ARRUELA PLANA	2				
7	93608-50158	PINO	1				
8	93102-12106	RETENTOR DE OLEO(SD12-22-5 HS)	1				
9	1C6-E8110-00	PEDAL DE GAMBIO CONJ.	1				
10	9702M-06020	PARAFUSO	1				



30S6280-M170

FIG. 17 CHASSI

REF. NO.	No. PEÇA	DESCRIÇÃO	3038			OBSERVAÇÕES
1	1C6-F1110-10-33	QUADRO COMPLETO	1			YB
2	1C6-F1316-10-33	SUPORTE DO MOTOR 2	1			YB
3	90105-08852	PARAFUSO FLANGE	4			
4	95607-08200	PORCA AUTOTRAVANTE	4			
5	1C6-F1315-00	SUPORTE DO MOTOR 1	1			
6	9581M-08055	PARAFUSO FLANGE	1			
7	95607-08200	PORCA AUTOTRAVANTE	1			
8	90201-09801	ARRUELA PLANA	1			
9	90105-08846	PARAFUSO FLANGE	2			
10	90105-08856	PARAFUSO FLANGE	1			
11	95607-08200	PORCA AUTOTRAVANTE	1			
12	90201-09801	ARRUELA PLANA	2			
13	1C6-F1471-00	PROTETOR DO MOTOR	1			
14	9581M-10020	PARAFUSO FLANGE	3			
15	90201-101J1	ARRUELA PLANA	3			
16	90267-40W05	RÊBITE BLINDADO	3			
17	90201-042E0	ARRUELA PLANA	3			
18	1C6-F1485-00	AMORTIZADOR DE BORRACHA 1	3			
19	5RM-F2178-00	TENSIONADOR	1			
20	5RM-F2184-00	BUCHA	1			
21	9502M-08012	PARAFUSO FLANGE	1			
22	90201-08753	ARRUELA PLANA	1			
23	1B2-F2178-00	TENSIONADOR	1			
24	90387-060A3	ESPADADOR	1			
25	90119-06118	PARAFUSO COM ARRUELA	1			
26	90338-16148	TAMPAO	2			
27	4VW-F111M-04	ETIQUETA DE FABRICACAO LOCAL	1			



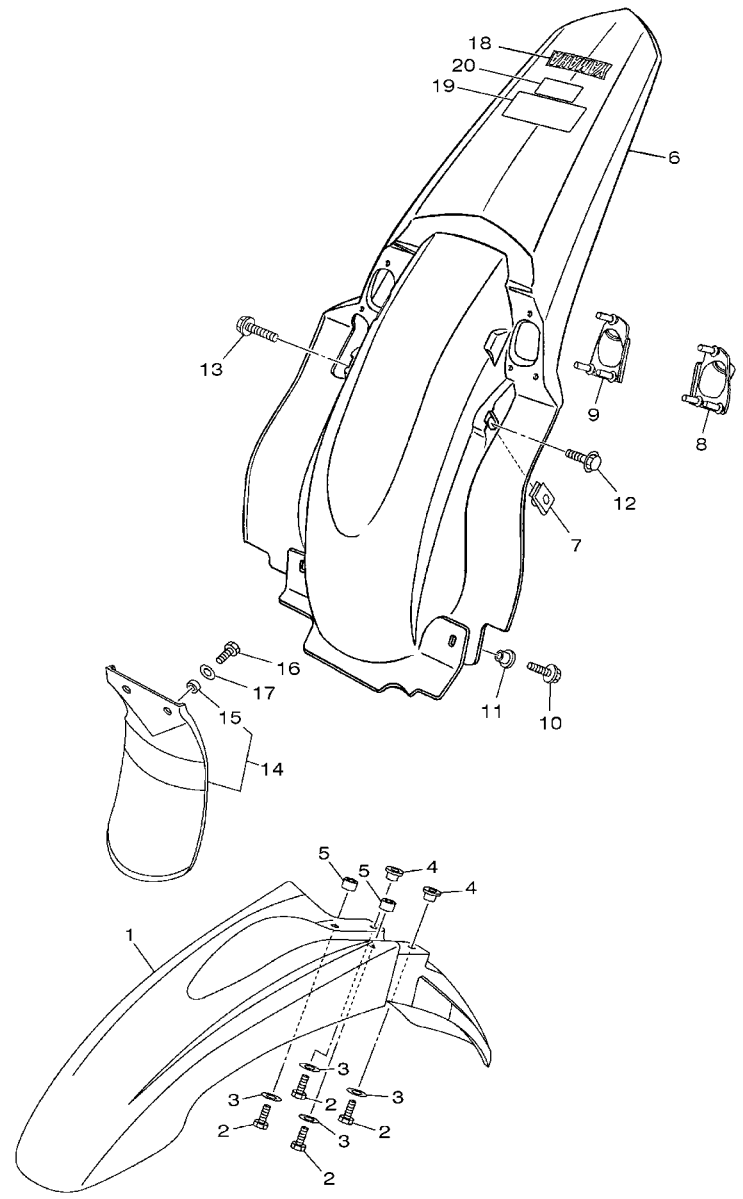
30S6280-M170

FIG. 17 CHASSI

REF. NO.	No. PEÇA	DESCRIÇÃO	30S6			OBSERVAÇÕES
28	30S-24141-00	PROTETOR	1			
29	30S-F8199-W7	MANUAL DO PROPRIETARIO	1			

FIG. 18 PARA-LAMA

REF. NO.	No. PEÇA	DESCRIÇÃO	3038				OBSERVAÇÕES
1	5RM-F1511-00	PARA-LAMA DIANTEIRO	1				
2	9700M-06020	PARAFUSO	4				
3	90201-06804	ARRUELA PLANA	4				
4	90387-061V4	ESPACADOR	2				
5	90387-06023	ESPACADOR	2				
6	1C6-F1610-00	PARA-LAMA TRASEIRO	1				
7	1C6-F1635-00	PORCA DO PARA-LAMA TRASEIRO	2				
8	1C6-F163A-00	TAMPA DO PARA-LAMA TRASEIRO 1	1				
9	1C6-F163E-00	TAMPA DO PARA-LAMA TRASEIRO 2	1				
10	9580M-06012	PARAFUSO FLANGE	2				
11	90387-06681	ESPACADOR	2				
12	9580M-06012	PARAFUSO FLANGE	1				
13	9582M-06030	PARAFUSO FLANGE	1				
14	5RM-F1642-00	ABA DO PROTETOR	1				
15	90387-10W66	.ESPACADOR	2				
16	9700M-06016	PARAFUSO	2				
17	90201-06804	ARRUELA PLANA	2				
18	1B2-F153E-00	EMBLEMA YAMAHA	1				
19	30P-F118K-00	ETIQUETA DE ATENCAO	1				
20	30P-F151H-00	ETIQUETA DE ADVERTENCIA 5	1				



30S4280-K180

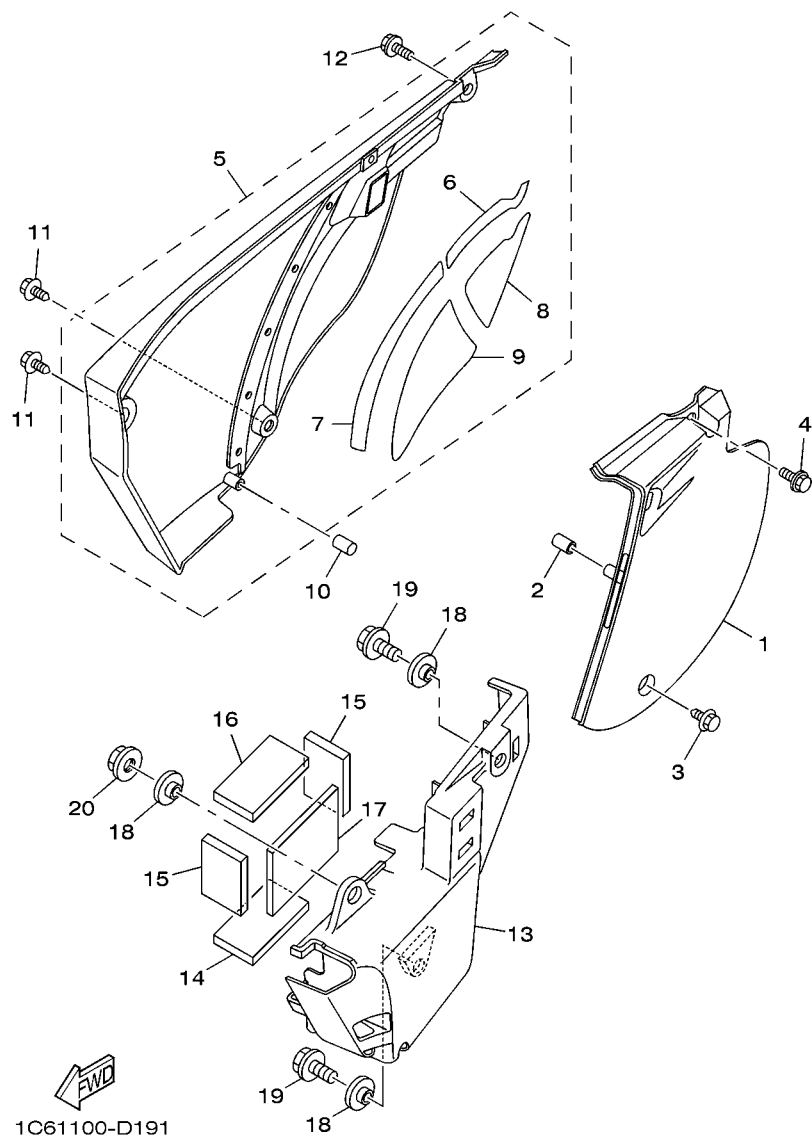


FIG. 19 TAMPA LATERAL

REF. NO.	No. PEÇA	DESCRIÇÃO	3038				OBSERVAÇÕES
1	1C6-F1711-00	TAMPA LATERAL 1	1				
2	1C6-F1778-00	AMORTIZADOR DE LOCALIZACAO 1	1				
3	90119-06018	PARAFUSO COM ARRUELA	1				
4	90119-08238	PARAFUSO COM ARRUELA	1				
5	1C6-F1720-00	TAMPA LATERAL CONJ. 2	1				
6	1C6-F174A-00	.ISOLADOR DA TAMPA LATERAL	1				
7	1C6-F174T-00	.ISOLADOR DA TAMPA LATERAL 2	1				
8	1C6-F173M-00	.VEDACAO 3	1				
9	1C6-F173N-00	.VEDACAO 4	1				
10	1C6-F1778-00	AMORTIZADOR DE LOCALIZACAO 1	1				
11	90119-06018	PARAFUSO COM ARRUELA	2				
12	90119-08238	PARAFUSO COM ARRUELA	1				
13	1C6-F177G-00	CAIXA DA BATERIA	1				
14	1C6-F1746-00	AMORTIZADOR	1				
15	1C6-F1747-00	AMORTIZADOR	2				
16	1C6-F174X-00	AMORTIZADOR	1				
17	1C6-F174Y-00	AMORTIZADOR	1				
18	90387-06681	ESPAÇADOR	3				
19	9582M-06016	PARAFUSO FLANGE	2				
20	9570M-06500	PORCA FLANGE	1				

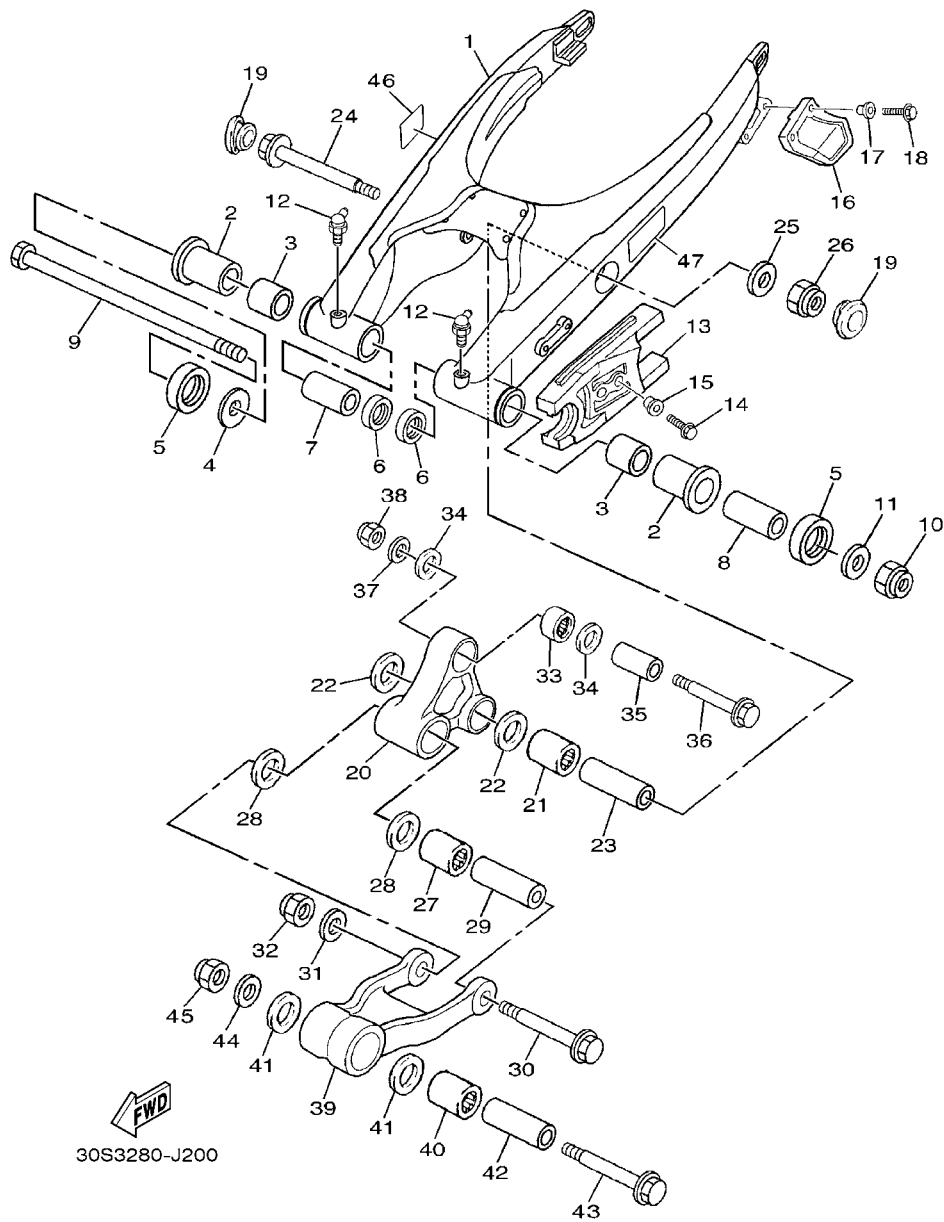


FIG. 20 GARFO TRASEIRO

REF. NO.	No. PEÇA	DESCRIÇÃO	30S8			OBSERVAÇÕES
1	1C6-F2110-00-35	GARFO TRASEIRO COMPLETO	1			SL
2	90386-18146	BUCHA	2			
3	90380-18139	BUCHA SOLIDA	2			
4	5L9-F2127-00	CALCO	1			
5	5L9-F2128-00	TAMPA DE ENCOSTO 1	2			
6	93109-18020	RETENTOR DE ÓLEO	2			
7	90387-121N2	ESPAÇADOR	1			
8	90387-127F2	ESPAÇADOR	1			
9	1C6-F2141-00	EIXO DO PIVO	1			
10	90185-12134	PORCA AUTOTRAVANTE	1			
11	90201-126A7	ARRUELA PLANA	1			
12	93700-06803	NIPLE DE GRAXA	2			
13	1B2-F2151-10	VEDADOR DO PROTETOR	1			
14	9700M-06016	PARAFUSO	2			
15	90387-062X0	ESPAÇADOR	2			
16	5RM-F2199-00	SUPORTE DA CORRENTE	1			
17	90387-06737	ESPAÇADOR	2			
18	9700M-06016	PARAFUSO	2			
19	1C6-F2117-00	TAMPA	2			
20	1C6-2217A-00	BRACO CONECTOR TRASEIRO	1			
21	93315-32056	ROLAMENTO	1			
22	93109-20076	RETENTOR DE OLEO	2			
23	90387-14007	ESPAÇADOR	1			
24	90105-12801	PARAFUSO FLANGE	1			
25	90201-126A7	ARRUELA PLANA	1			
26	95617-12100	PORCA AUTOTRAVANTE	1			
27	93315-32056	ROLAMENTO	1			

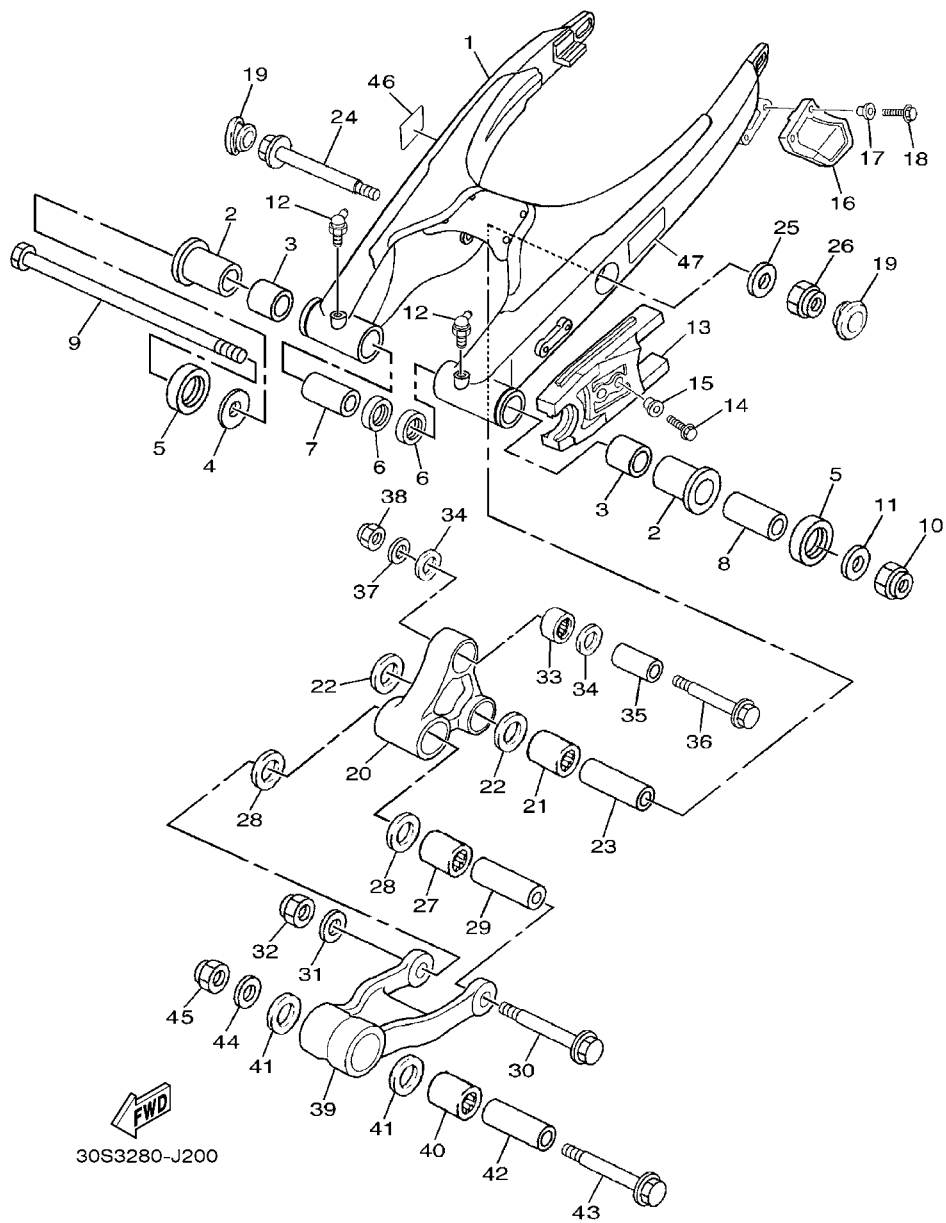
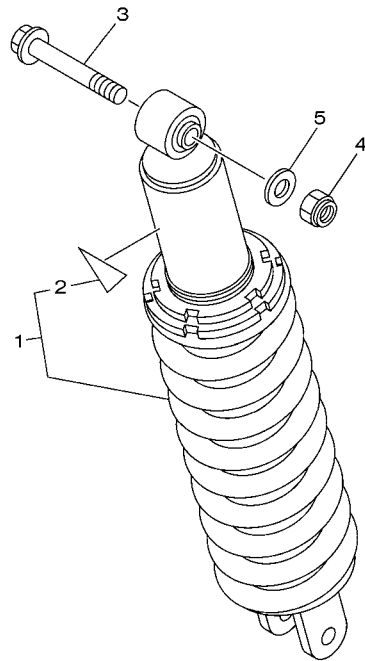


FIG. 20 GARFO TRASEIRO

REF. NO.	No. PEÇA	DESCRIÇÃO	3038				OBSERVAÇÕES
28	93109-20076	RETENTOR DE OLEO	2				
29	90387-12024	ESPAÇADOR	1				
30	90105-12800	PARAFUSO FLANGE	1				
31	90201-126A7	ARRUELA PLANA	1				
32	95617-12100	PORCA AUTOTRAVANTE	1				
33	93315-31758	ROLAMENTO	1				
34	93109-17071	RETENTOR DE OLEO	2				
35	90387-1012A	ESPAÇADOR	1				
36	90105-10818	PARAFUSO FLANGE	1				
37	90201-101J1	ARRUELA PLANA	1				
38	95617-10100	PORCA AUTO-TRAVANTE	1				
39	1C6-F217F-00	HASTE CONECTORA 1	1				
40	93315-32056	ROLAMENTO	1				
41	93109-20076	RETENTOR DE OLEO	2				
42	90387-12023	ESPAÇADOR	1				
43	90101-12804	PARAFUSO	1				
44	90201-126A7	ARRUELA PLANA	1				
45	95617-12100	PORCA AUTOTRAVANTE	1				
46	5HH-F178A-00	ETIQUETA YAMALUBE	1				
47	30S-F1668-01	ETIQUETA DE PRESSAO DO PNEU	1				



30S1280-G210

FIG. 21 AMORTECEDOR TRASEIRO

REF. NO.	No. PEÇA	DESCRIÇÃO	3038				OBSERVAÇÕES
1	1C6-22210-50	AMORTECEDOR TRASEIRO CONJ.	1				
2	4AA-22259-40	.ETIQUETA DE ADVERTENCIA	1				
3	90105-10819	PARAFUSO FLANGE	1				
4	95617-10100	PORCA AUTO-TRAVANTE	1				
5	90201-100E9	ARRUELA PLANA	1				

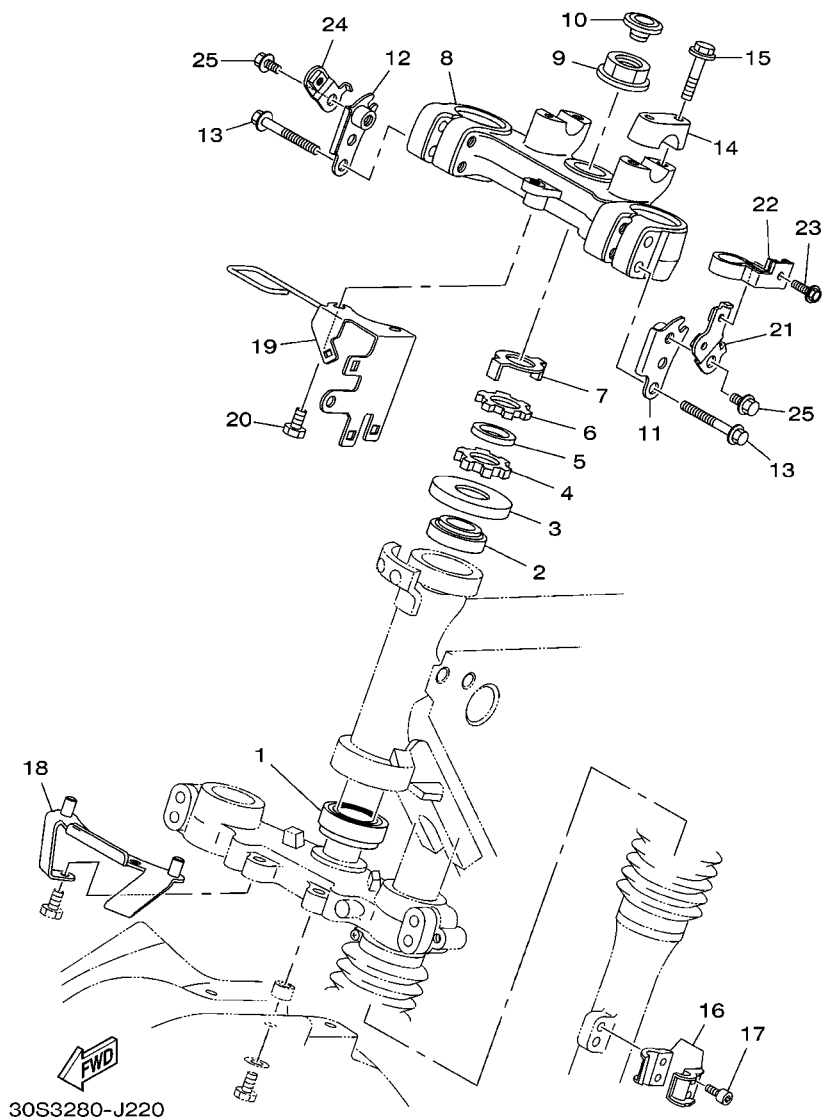
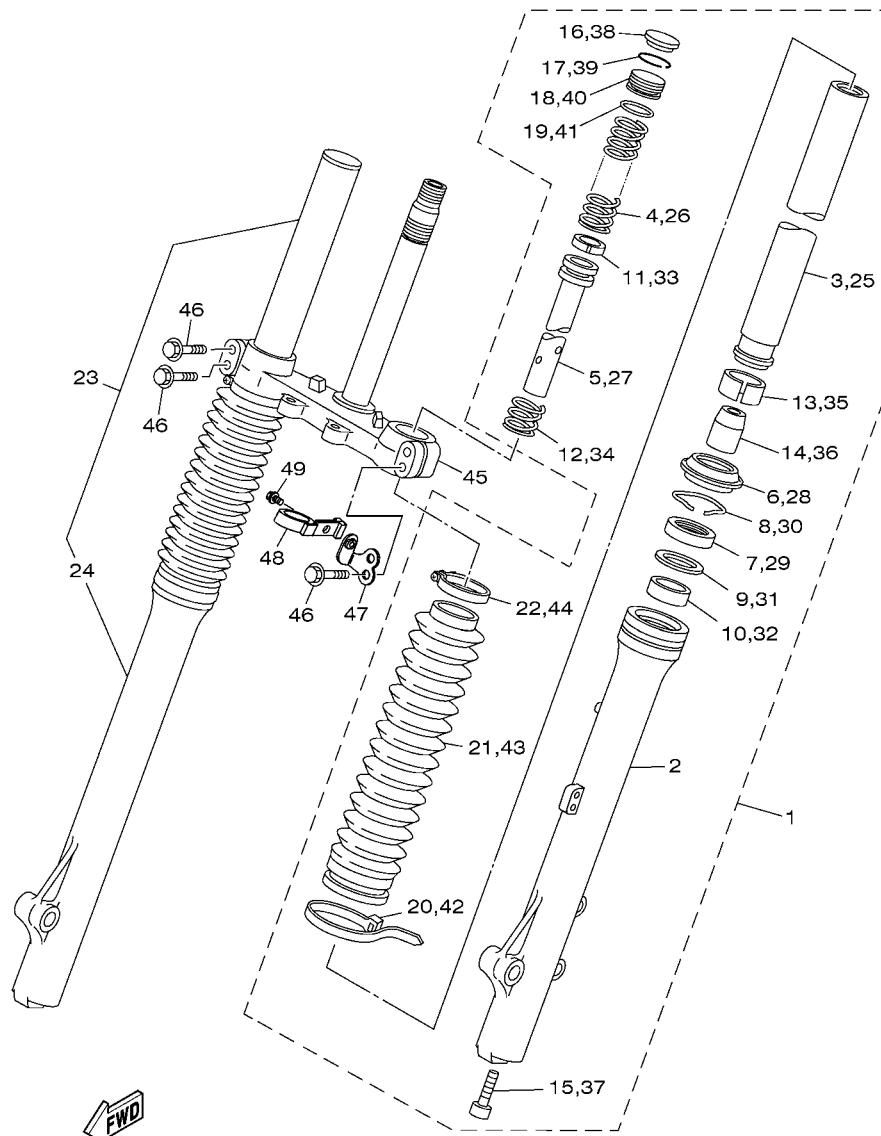


FIG. 22 MESA DO GUIDAO

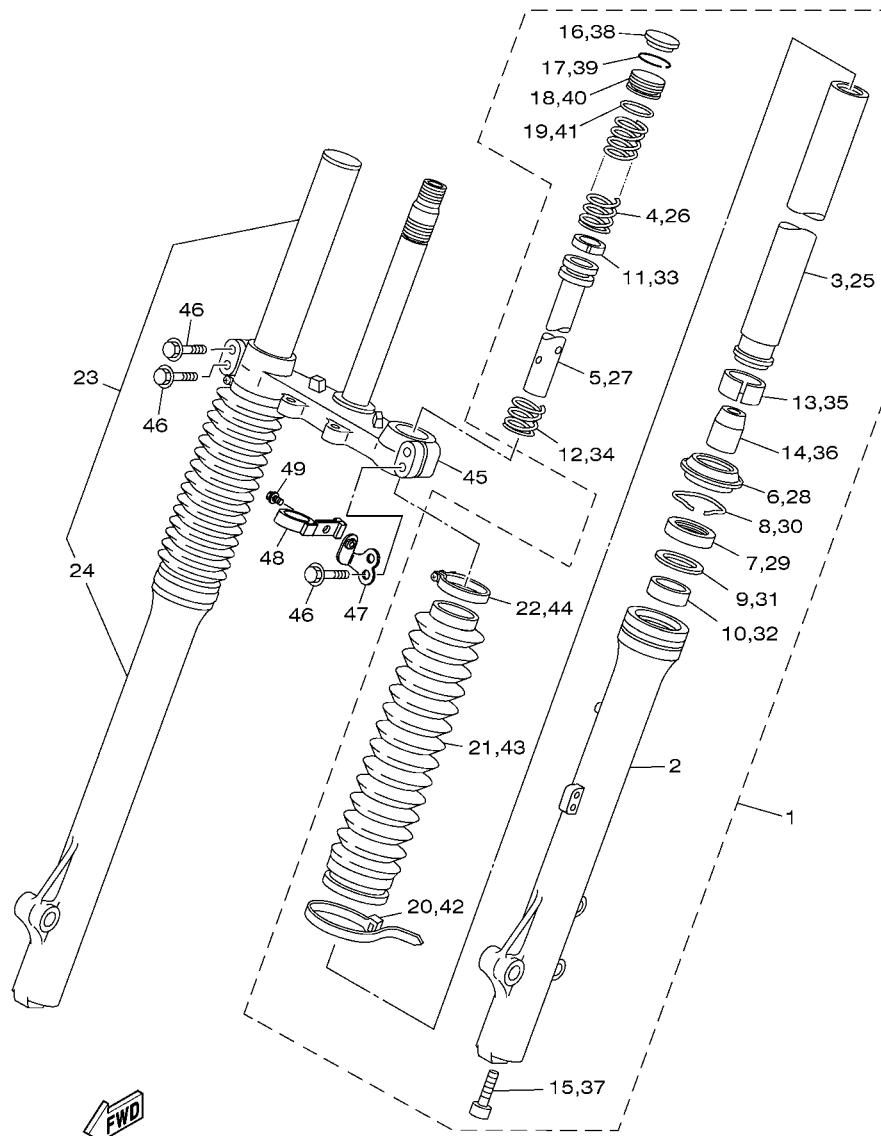
REF. NO.	No. PEÇA	DESCRIÇÃO	30S8				OBSERVAÇÕES
1	93332-000Y5	ROLAMENTO	1				
2	93332-000Y6	ROLAMENTO	1				
3	4JG-23416-00	CAPA DA PISTA DE ESFERA 2	1				
4	90179-25W23	PORCA	1				
5	90202-26142	ARRUELA PLANA	1				
6	90179-25W22	PORCA	1				
7	5HH-F3418-00	ARRUELA ESPECIAL	1				
8	1C6-F3435-00	MESA DO GUIDAO COMPLETA	1				
9	90179-22412	PORCA	1				
10	1C6-F319U-00	CAPA	1				
11	30S-F3175-00	SUPORTE FIXADOR DO FAROL 1	1				
12	30S-F3176-00	SUPORTE FIXADOR DO FAROL 2	1				
13	9502M-08040	PARAFUSO FLANGE	4				
14	3V9-F3441-10	FIXADOR SUPERIOR DO GUIDAO	2				
15	9502M-08035	PARAFUSO FLANGE	4				
16	90465-14242	BRACADEIRA	2				
17	9131M-06016	PARAFUSO	2				
18	30S-F3174-00	FIXADOR DO FAROL	1				
19	30S-H350E-00	SUPORTE	1				
20	9580M-06014	PARAFUSO FLANGE	2				
21	30S-H4318-00	FIXADOR FAROL 1	1				
22	5TJ-2331E-80	GUIA DO CABO	1				
23	90105-05016	PARAFUSO FLANGE	1				
24	30S-H4319-00	FIXADOR FAROL 2	1				
25	9502M-08012	PARAFUSO FLANGE	2				



1C61100-D231

FIG. 23 GARFO DIANTEIRO 1

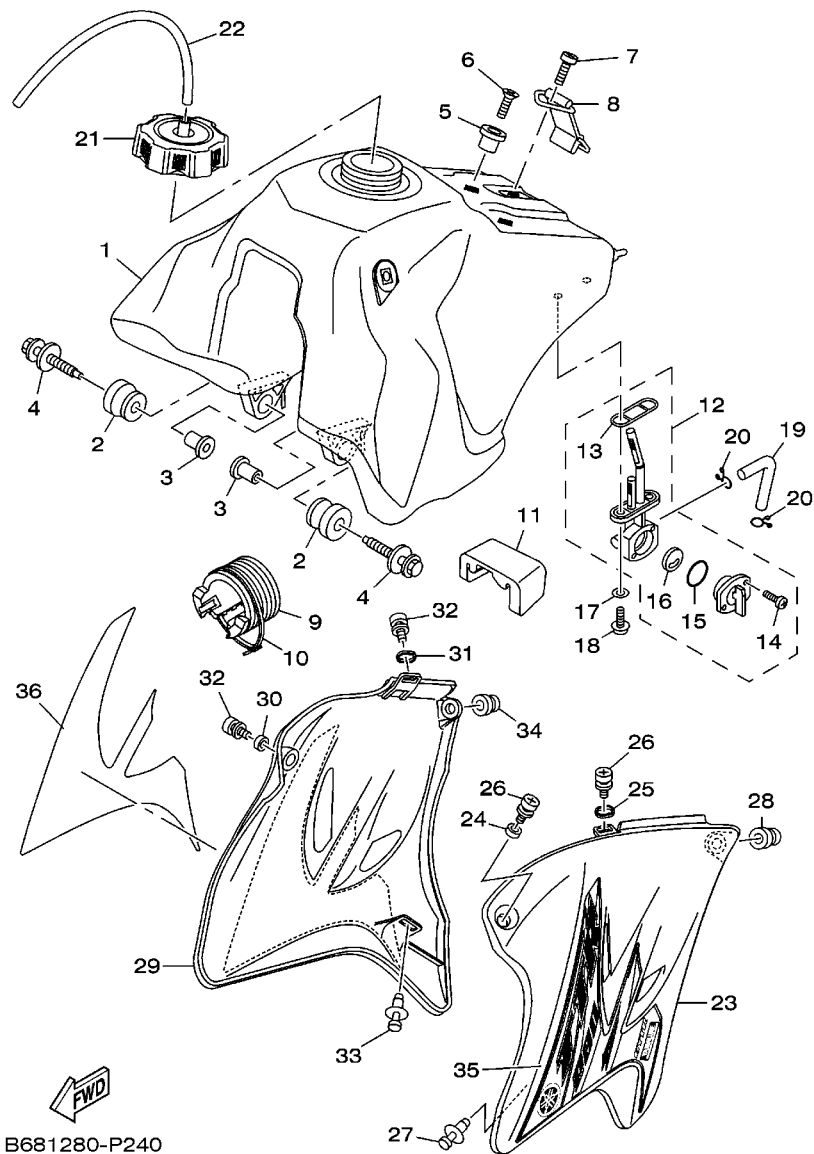
REF. NO.	No. PEÇA	DESCRIÇÃO	3038				OBSERVAÇÕES
1	1C6-F3102-00	GARFO DIANTEIRO CONJ. (ESQ.)	1				
2	1C6-F3126-00	.TUBO EXTERNO 1	1				
3	1C6-F3110-00	.TUBO INTERNO COMPLETO 1	1				
4	1C6-F3351-00	.MOLA	1				
5	1C6-F3171-00	.PISTAO DO GARFO DIANTEIRO	1				
6	1KH-23144-00	.PROTETOR DE POEIRA	1				
7	1KH-23145-00	.RETENTOR DE OLEO DO GARFO	1				
8	34X-23156-00	.CLIQUE DO RETENTOR DE OLEO	1				
9	1KH-23147-00	.VEDACAO DO ESPACADOR	1				
10	34X-23125-00	.BUCHA (METAL LAMINA) 1	1				
11	34X-23157-00	.ANEL TRAVA DO PISTAO	1				
12	34X-23151-00	.MOLA DE TRANSBORBO	1				
13	34X-23135-00	.BUCHA (METAL LAMINA) 2	1				
14	4AN-F3166-00	.ESPACADOR DA TRAVA DO OLEO	1				
15	3M7-23181-00	.PARAFUSO DO GARFO DIANTEIRO	1				
16	35E-23168-00	.CAPA DO GARFO DIANTEIRO	1				
17	35E-23183-00	.ANEL TRAVA	1				
18	4AN-F3111-00	.PARAFUSO, CAPA	1				
19	4AN-F3114-00	.GAXETA DE VEDACAO	1				
20	4AN-F3192-10	.CINTA	1				
21	1C6-23191-00	.PROTETOR POEIRA	1				
22	4AN-F3192-00	.CINTA	1				
23	1C6-F3103-00	GARFO DIANTEIRO CONJ. (DIR.)	1				
24	1C6-F3136-00	.TUBO EXTERNO 2	1				
25	1C6-F3110-00	.TUBO INTERNO COMPLETO 1	1				
26	1C6-F3351-00	.MOLA	1				
27	1C6-F3171-00	.PISTAO DO GARFO DIANTEIRO	1				



1C61100-D231

FIG. 23 GARFO DIANTEIRO 1

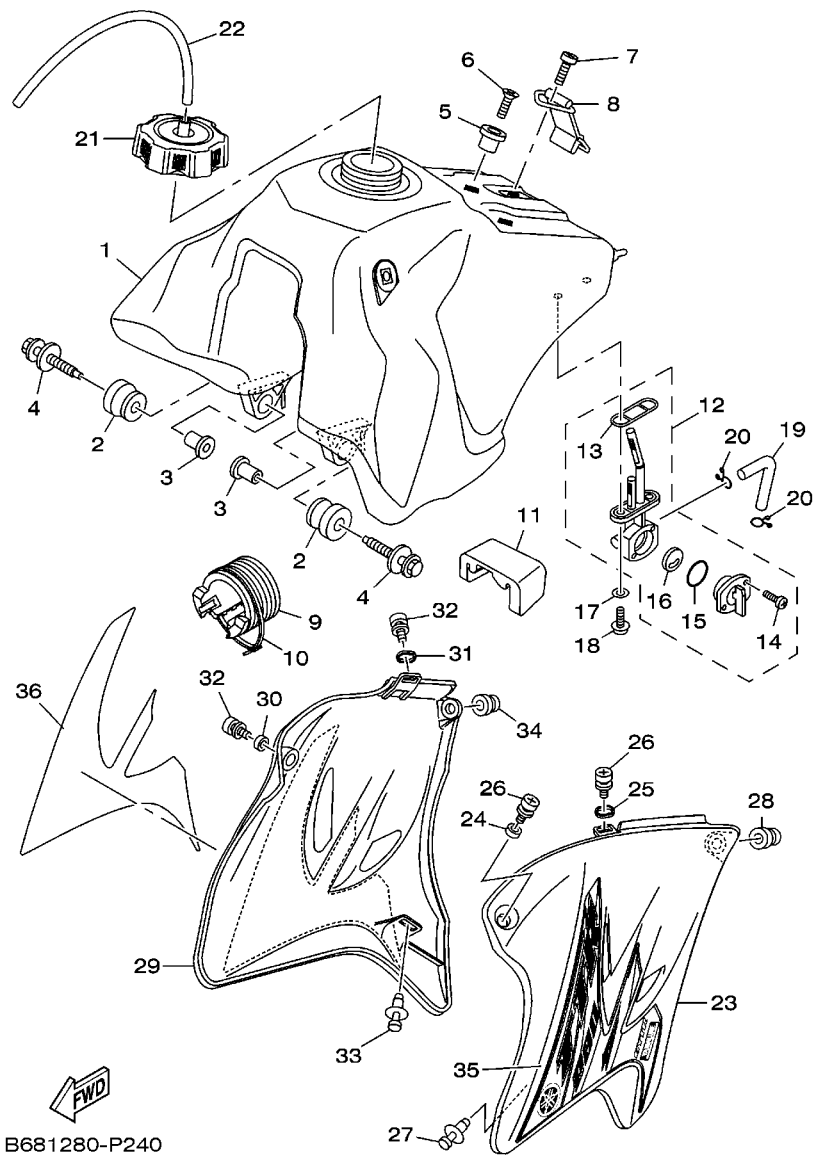
REF. NO.	No. PEÇA	DESCRIÇÃO	3038				OBSERVAÇÕES
28	1KH-23144-00	.PROTETOR DE POEIRA	1				
29	1KH-23145-00	.RETENTOR DE OLEO DO GARFO	1				
30	34X-23156-00	.CLIPE DO RETENTOR DE OLEO	1				
31	1KH-23147-00	.VEDACAO DO ESPACADOR	1				
32	34X-23125-00	.BUCHA (METAL LAMINA) 1	1				
33	34X-23157-00	.ANEL TRAVA DO PISTAO	1				
34	34X-23151-00	.MOLA DE TRANSBORBO	1				
35	34X-23135-00	.BUCHA (METAL LAMINA) 2	1				
36	4AN-F3166-00	.ESPACADOR DA TRAVA DO OLEO	1				
37	3M7-23181-00	.PARAFUSO DO GARFO DIANTEIRO	1				
38	35E-23168-00	.CAPA DO GARFO DIANTEIRO	1				
39	35E-23183-00	.ANEL TRAVA	1				
40	4AN-F3111-00	.PARAFUSO, CAPA	1				
41	4AN-F3114-00	.GAXETA DE VEDACAO	1				
42	4AN-F3192-10	.CINTA	1				
43	1C6-23191-00	.PROTETOR POEIRA	1				
44	4AN-F3192-00	.CINTA	1				
45	1C6-F3340-00	SUPORTE INFERIOR COMPLETO	1				
46	4AN-F3346-00	PARAFUSO 1	4				
47	1C6-F331E-00	GUIA DO CABO	1				
48	1C6-F3389-00	GUIA DO CABO	1				
49	90105-05832	PARAFUSO FLANGE	1				



B681280-P240

FIG. 24 TANQUE DE COMBUSTIVEL

REF. NO.	No. PEÇA	DESCRIÇÃO	3038				OBSERVAÇÕES
1	1C6-24110-20	TANQUE DE COMBUSTIVEL COMP.	1				
2	90480-18549	ILHO DE BORRACHA	2				
3	1B2-F4186-00	ARRUELA ESPECIAL	2				
4	5XE-24176-10	PARAFUSO 1	2				
5	1B2-F412F-00	SUPORTE DO ASSENTO	1				
6	9870M-06025	PARAFUSO CABEÇA PLANA	1				
7	9890M-06016	PARAFUSO	1				
8	1C6-F4173-00	CINTA DE FIXACAO DO TANQUE 1	1				
9	1C6-F4181-00	AMORTIZADOR DE LOCALIZACAO 1	1				
10	90465-13275	BRACADEIRA	1				
11	1C6-F4182-00	AMORTIZADOR DE LOCALIZACAO 2	1				
12	1C6-24500-10	TORNEIRA COMBUSTIVEL CONJ. 1	1				
13	4X8-24512-10	.GAXETA	1				
14	98507-03008	.PARAFUSO CABECA DE PAINELA	2				
15	3AJ-24534-10	.VEDACAO DA TORNEIRA	1				
16	3AC-24523-00	.VALVULA DA TORNEIRA	1				
17	90202-05193	ARRUELA PLANA	2				
18	90149-06011	PARAFUSO	2				
19	90445-10007	TUBO (L110)	1				
20	90467-09W06	PRESILHA	2				
21	2FJ-24610-10	TAMPA DO TANQUE C.J.	1				
22	90445-08037	TUBO	1				
23	1C6-F137W-00	TOMADA DE AR ESQUERDA 1	1				
24	90387-10W66	ESPAÇADOR	1				
25	1B2-F1749-00	ESPAÇADOR	1				
26	90159-06182	PARAFUSO COM ARRUELA	2				
27	90269-07076	REBITE	1				

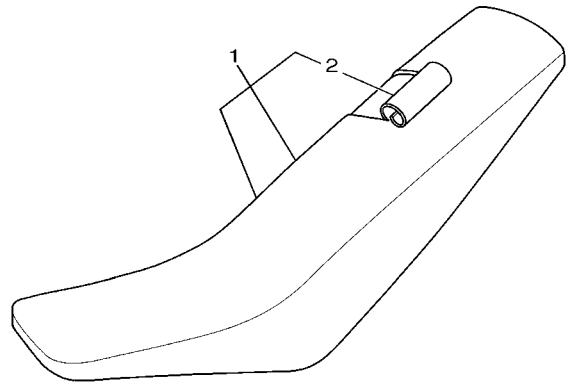


B681280-P240

FIG. 24 TANQUE DE COMBUSTIVEL

REF. NO.	No. PEÇA	DESCRIÇÃO	3038				OBSERVAÇÕES
28	90480-13426	ILHO DE BORRACHA	1				
29	1C6-F137X-00	TOMADA DE AR DIREITA 2	1				
30	90387-10W66	ESPACADOR	1				
31	1B2-F1749-00	ESPACADOR	1				
32	90159-06182	PARAFUSO COM ARRUELA	2				
33	90269-07076	RÊBITE	1				
34	90480-13426	ILHO DE BORRACHA	1				
35	B68-F137N-00	GRAFICO 1	1				
36	B68-F137P-00	GRAFICO 2	1				

FIG. 25 ASSENTO



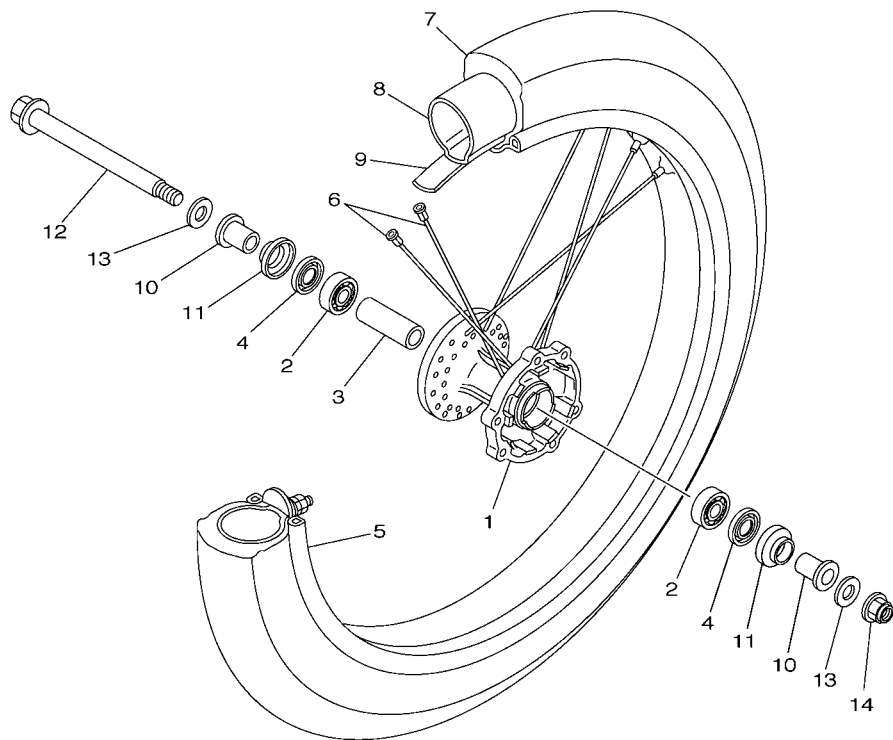
REF. NO.	No. PEÇA	DESCRIÇÃO	3038				OBSERVAÇÕES
1	1C6-F4710-00	SELIM SIMPLES COMPLETO	1				
2	1C6-F470F-00	.CAPA DO SELIM	1				



1C61100-D250

FIG. 26 RODA DIANTEIRA 1

REF. NO.	No. PEÇA	DESCRIÇÃO	3038			OBSERVAÇÕES
1	4AN-F5111-10-35	CUBO DA RODA DIANTEIRA	1			SL
2	93306-202XY	ROLAMENTO	2			
3	90560-15290	ESPAÇADOR	1			
4	93106-20021	RETENTOR DE OLEO	2			
5	94416-21536	ARO DA RODA (1.60-21)	1			
6	1C6-F5104-10	JÓGO DE RAIÓ DIANTEIRO	1			
7	94108-21800	PNEU (80/100-21 MT320H)	1			PIRELLI
8	94227-21W51	CAMARA DE AR (80/100-21)	1			PIRELLI
9	94325-21117	CINTO DO ARO (1.85-21)	1			PIRELLI
10	90387-15W36	ESPAÇADOR	2			
11	2TY-F5118-00	PROTETOR DE POEIRA	2			
12	1C6-F5181-00	EIXO DA RODA	1			
13	90201-15813	ARRUELA PLANA	2			
14	95607-14100	PORCA AUTO-TRAVANTE	1			



1C61100-D262

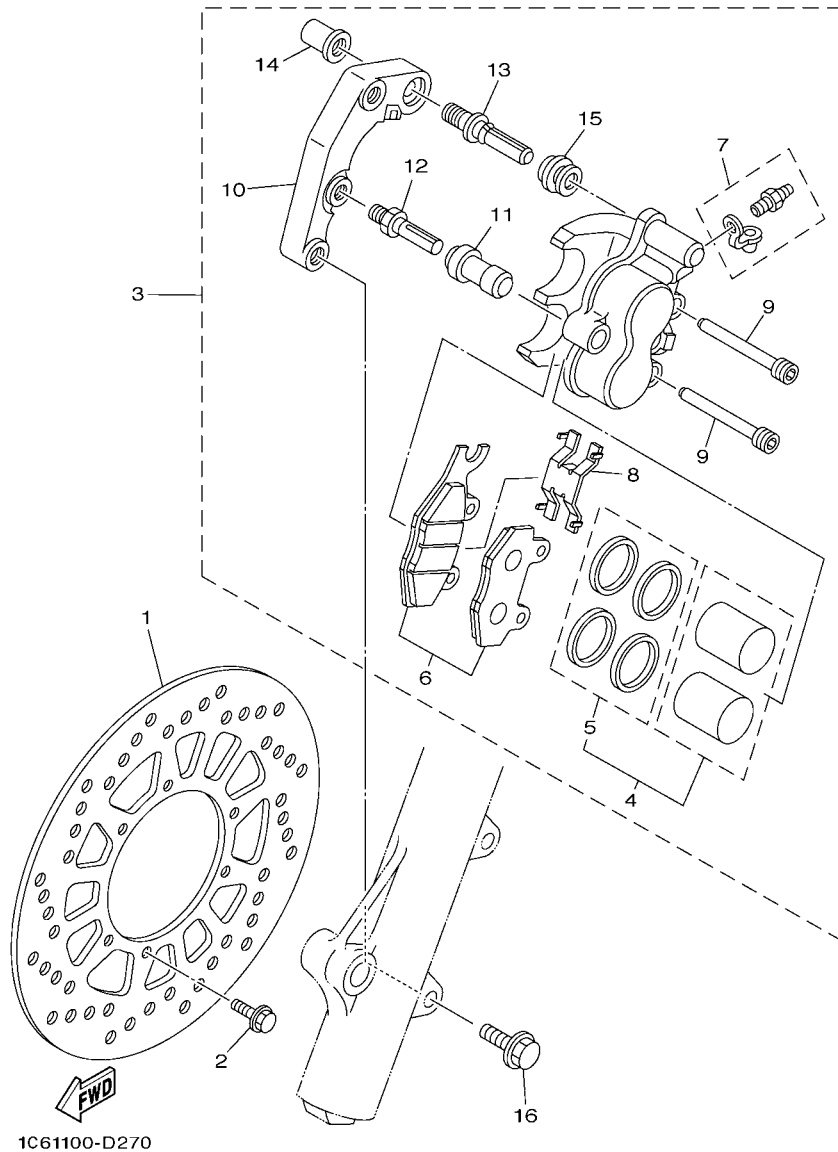
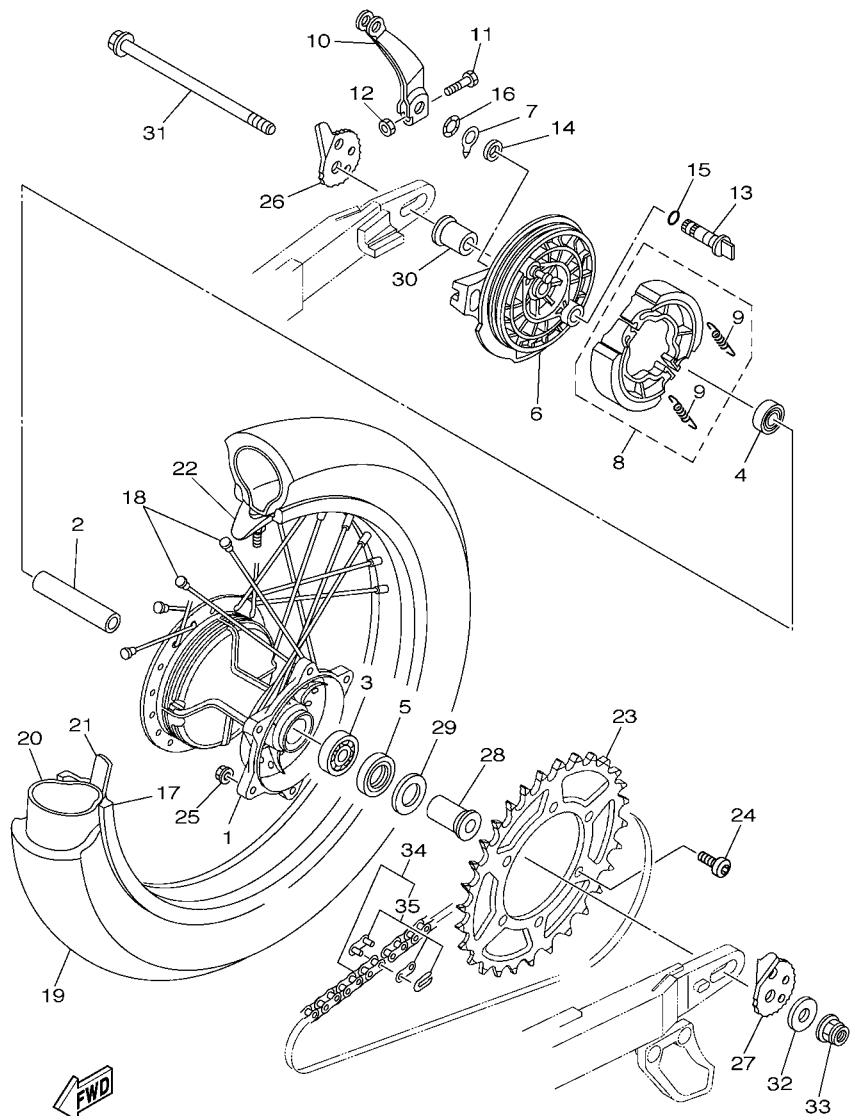


FIG. 27 PINÇA DE FREIO DIANTEIRA

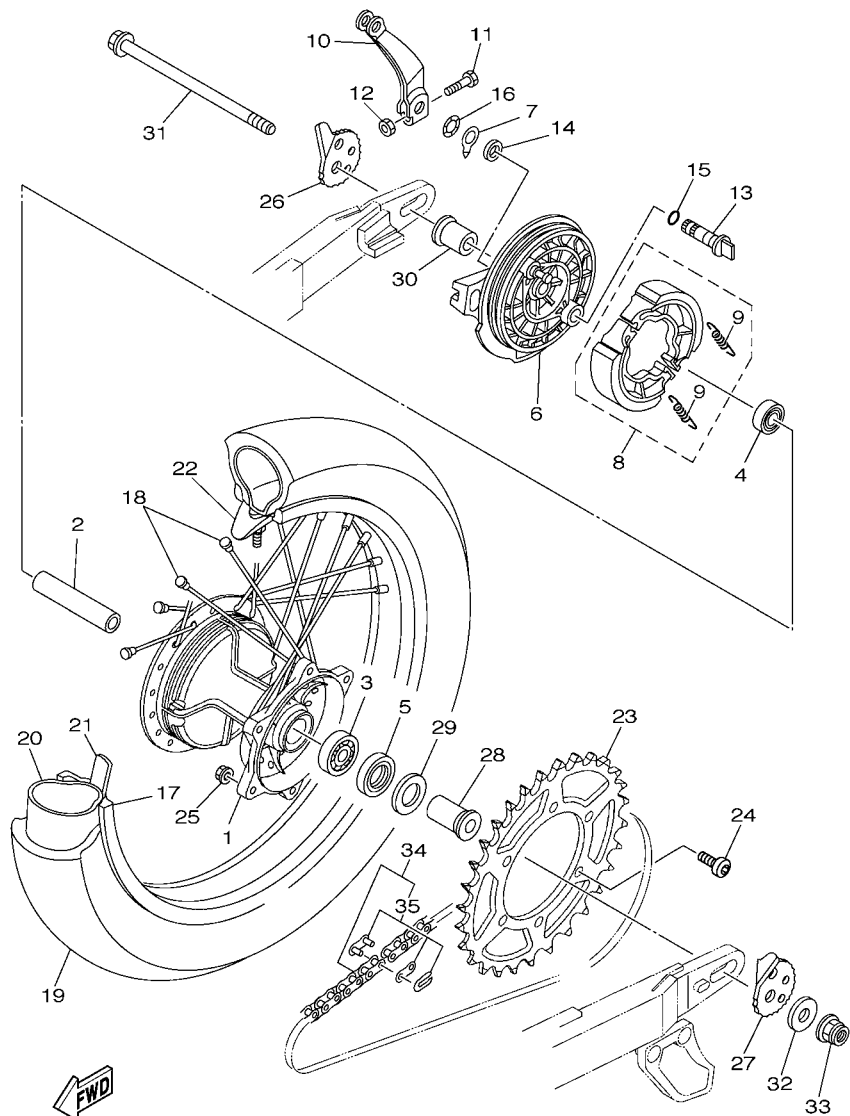
REF. NO.	No. PEÇA	DESCRIÇÃO	3038				OBSERVAÇÕES
1	5RM-F582T-00	DISCO DE FREIO (ESQ.)	1				
2	90105-06813	PARAFUSO FLANGE	6				
3	5RM-F580T-10	PINÇA DO FREIO CONJ. (ESQ.)	1				
4	5RM-F5802-00	.JOGO DE PISTOES DA PINÇA	1				
5	5RM-F5803-00	..JOGO DE RETENTORES DA PINÇA	1				
6	5RM-F5805-20	.KIT DE PASTILHAS DE FREIO	1				
7	5HH-W0048-00	.KIT DO PARAFUSO SANGRADOR	1				
8	5HH-F5934-00	.MOLA DA PASTILHA DE FREIO	1				
9	5HH-F5924-00	.PINO DA PASTILHA DE FREIO	2				
10	5RM-F5921-00	.FIXADOR DO SUPORTE	1				
11	5HH-F5937-00	.CAPA DA PINÇA DE FREIO	1				
12	5HH-F5926-51	.PARAFUSO	1				
13	5HH-F536G-00	.PINO	1				
14	5HH-F5961-00	.PORCA	1				
15	5HH-F5917-00	.PROTETOR DA PINÇA	1				
16	90105-10638	PARAFUSO FLANGE	2				



1C61100-D282

FIG. 28 RODA TRASEIRA 1

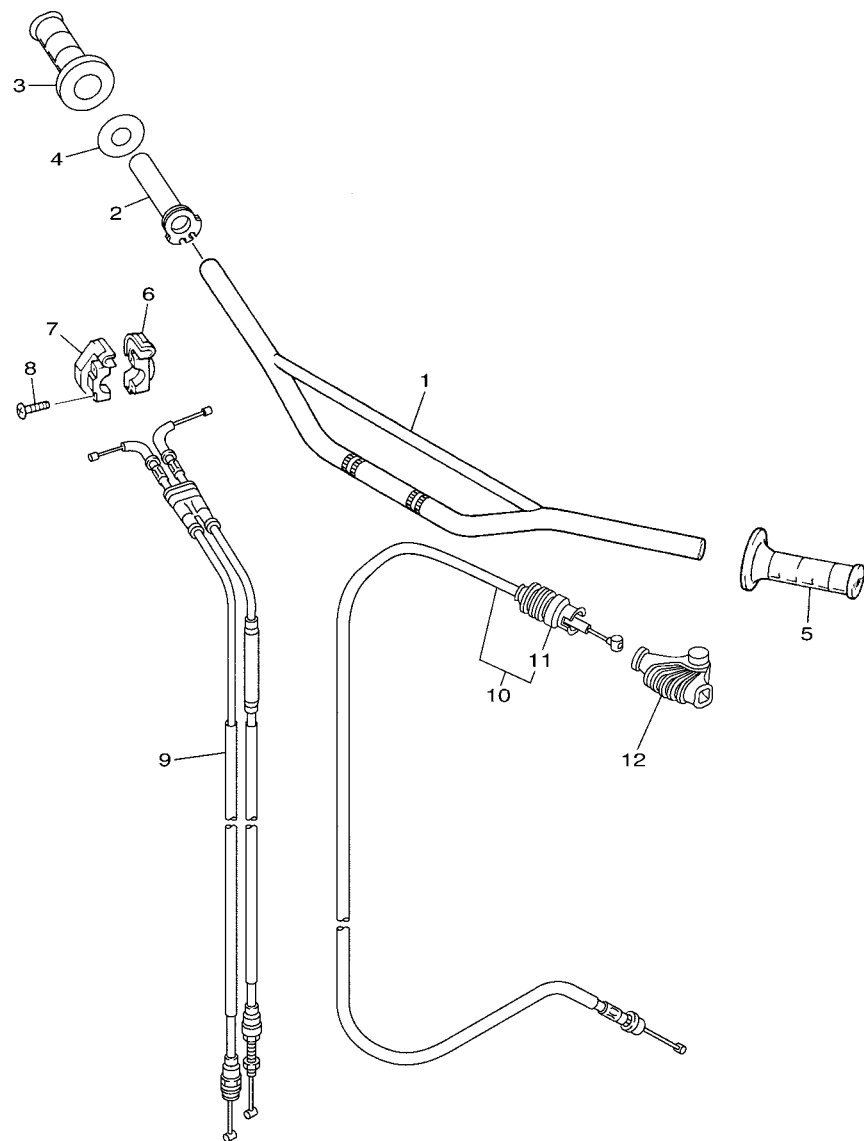
REF. NO.	No. PEÇA	DESCRIÇÃO	3038				OBSERVAÇÕES
1	1C6-F5311-00-35	CUBO DA RODA TRASEIRA	1				SL
2	5L9-F5317-00	ESPACADOR DO ROLAMENTO	1				
3	93306-302X7	ROLAMENTO	1				
4	93306-252Y2	ROLAMENTO	1				
5	93106-26005	RETENTOR DE OLEO	1				
6	5RM-F5321-03	PRATO DA SAPATA DE FREIO	1				
7	5HH-F533A-00	PLACA INDICADORA	1				
8	5HH-F5330-00	SAPATA DE FREIO COMPLETA	1				
9	90506-15260	MOLA DE TENSAO	2				
10	5RM-F5355-00	ALAVANCA DO EIXO CAMES	1				
11	90101-06W00	PARAFUSO	1				
12	9530M-06600	PORCA	1				
13	5RM-F5351-00	EIXO CAMES	1				
14	93109-14021	RETENTOR DE OLEO	1				
15	93210-14104	ANEL DE BORRACHA	1				
16	90206-14093	ARRUELA ONDULADA	1				
17	94418-18016	ARO DA RODA (1.85-18)	1				
18	1C6-F5304-00	JOGO DE RAIOS TRASEIRO 2	1				
19	94110-18801	PNEU (100/100-18 MT230)	1				PIRELLI
20	94210-18W50	CAMARA DE AR (100/100-18)	1				PIRELLI
21	94325-18801	CINTO DO ARO (2.15-18)	1				PIRELLI
22	4XM-25394-00	ESPACADOR DO PNEU	1				
23	1C6-F5449-22	COROA DA RODA TRASEIRA (49D)	1				
24	90111-08826	PARAFUSO	6				
25	95607-08200	PORCA AUTOTRAVANTE	6				
26	5RM-F5389-00	ESTICADOR DA CORRENTE 2	1				
27	1C6-F5389-00	ESTICADOR DA CORRENTE 2	1				



1C61100-D282

FIG. 28 RODA TRASEIRA 1

REF. NO.	No. PEÇA	DESCRIÇÃO	3038				OBSERVAÇÕES
28	90387-15W34	ESPACADOR	1				
29	4AN-F5367-00	PROTECTOR DE POEIRA DO CUBO	1				
30	90387-15W35	ESPACADOR	1				
31	1C6-F5381-00	EIXO DA RODA	1				
32	90201-15797	ARRUELA PLANA	1				
33	90185-14112	PORCÁ AUTOTRÁVANTE	1				
34	9Y581-47105	CORRENTE (DID520V2-105L)	1				
35	94681-47011	JUNCAO DA CORRENTE D.I.D.520V2	1				
<hr/>							
<hr/>							
<hr/>							
<hr/>							
<hr/>							
<hr/>							
<hr/>							
<hr/>							




1C61100-D290

FIG. 29 GUIDAO E CABOS

REF. NO.	No. PEÇA	DESCRIÇÃO	3038				OBSERVAÇÕES
1	1C6-F6111-00	GUIDAO	1				
2	1C6-F6243-00	TUBO GUIA DO ACELERADOR	1				
3	1C6-F6242-00	MANOPLA DIREITA	1				
4	2TY-F6249-00	ANEL LAMINA	1				
5	1C6-F6241-00	MANOPLA ESQUERDA	1				
6	1C6-F6281-00	CAPA SUPERIOR DA MANOPLA	1				
7	1C6-F6282-00	CAPA INFERIOR DA MANOPLA	1				
8	9851M-05020	PARAFUSO	2				
9	1C6-26302-00	CABO ACELERADOR CONJ.	1				
10	1C6-F6335-00	CABO DE EMBREAGEM	1				
11	1S4-F6342-00	.PROTETOR DO CABO	1				
12	5RM-F6372-00	CAPA DA ALAVANCA DO GUIDAO 1	1				

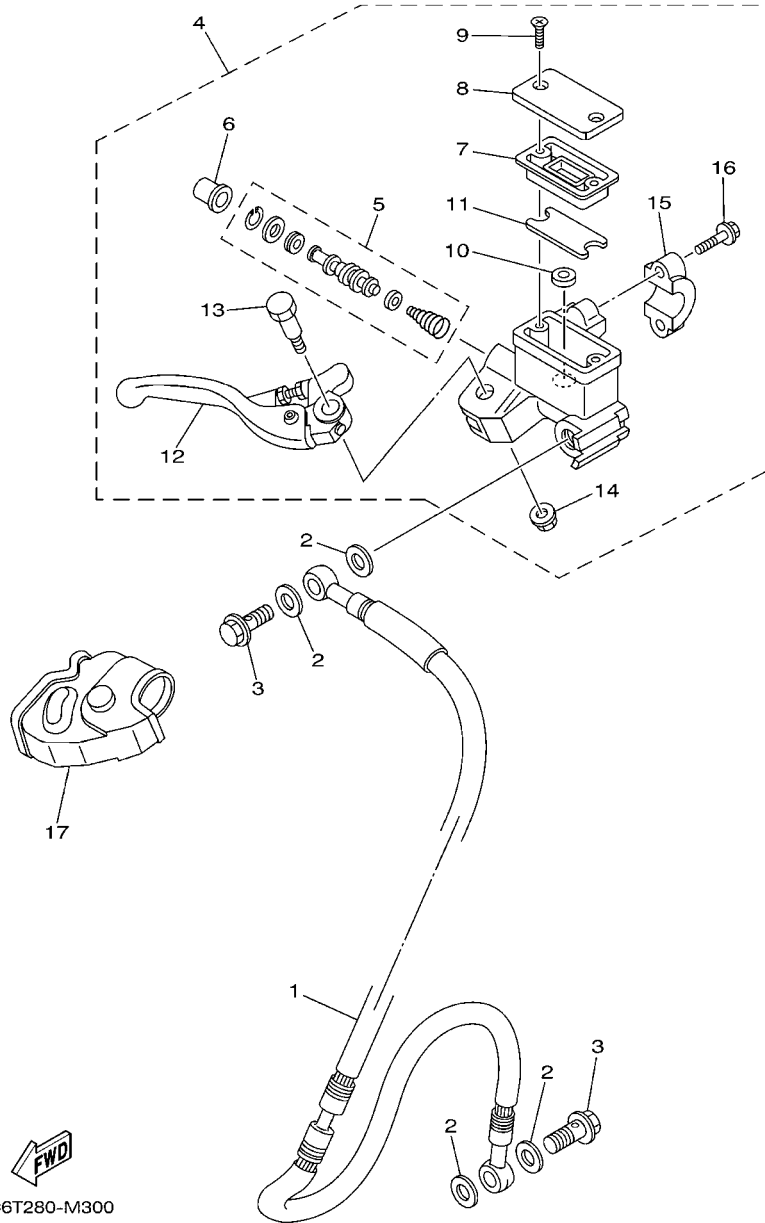
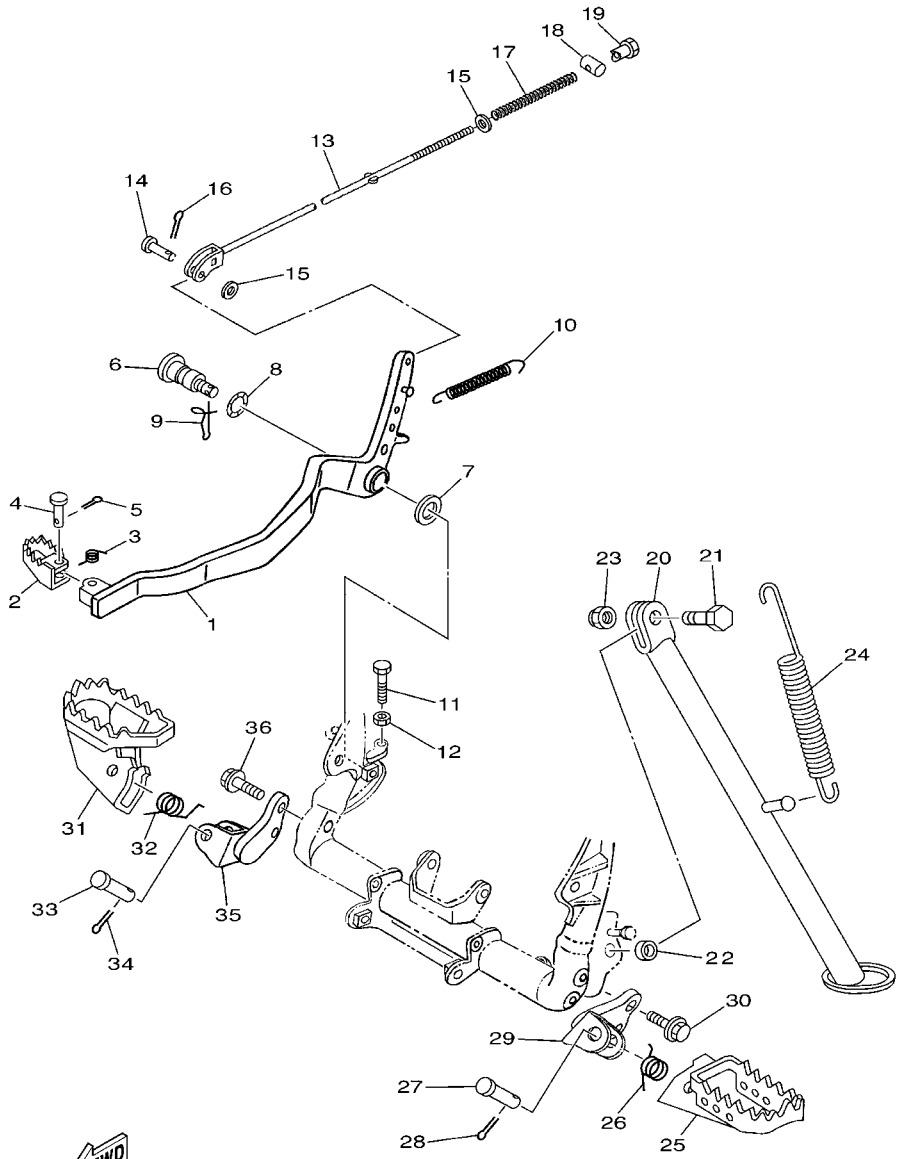


FIG. 30 CILINDRO MESTRE DIANTEIRO

REF. NO.	No. PEÇA	DESCRIÇÃO	3038				OBSERVAÇÕES
1	30S-25872-00	MANGUEIRA DE FREIO 1	1				
2	90201-10118	ARRUELA PLANA	4				
3	90401-10814	PARAFUSO DE UNIAO	2				
4	1C6-F583T-00	CILINDRO MESTRE DIANTEIRO C.J.	1				
5	5NY-W0041-01	.KIT DE REPARO DO CILINDRO	1				
6	5NY-25868-00	.BOTA DO CILINDRO MESTRE	1				
7	5XE-25854-00	.DIAFRAGMA DO RESERVATORIO	1				
8	2VN-25852-02	.TAMPA DO RESERVATORIO	1				
9	9870M-04012	.PARAFUSO CABECA PLANA	2				
10	5HH-F5715-00	.SEPARADOR DO CILINDRO MESTRE	1				
11	1C6-F5853-00	.CAMARA DO RESERVATORIO	1				
12	1C6-H3922-00	.ALAVANCA DIREITA	1				
13	90109-06577	.PARAFUSO	1				
14	95706-06500	.PORCA COM ARRUELA	1				
15	5HH-F5867-00	.SUPORTE DO CILINDRO MESTRE	1				
16	5HH-F6332-00	.PARAFUSO FLANGE	2				
17	1C6-F6372-00	CAPA DA ALAVANCA DO GUIDAO 1	1				

FIG. 31 CAVALETE. ESTRIBOS. PEDAL

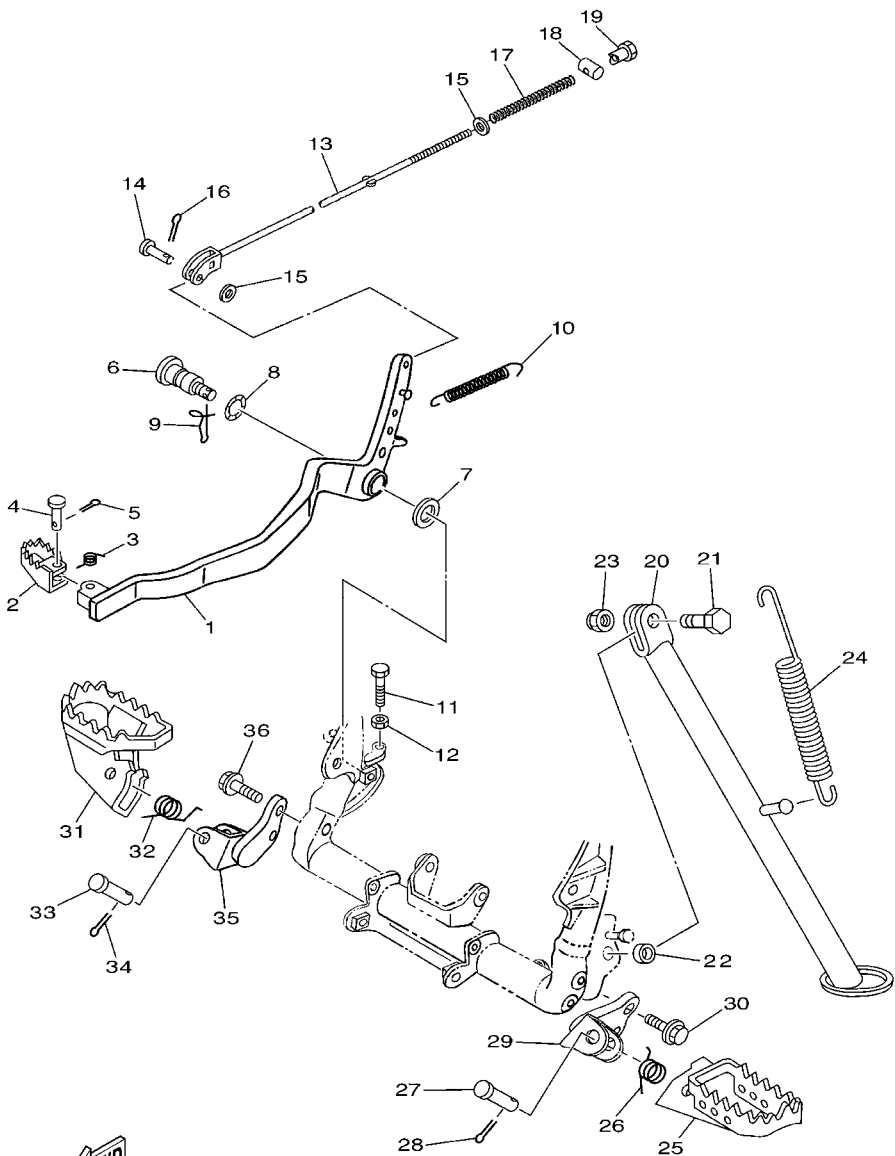
REF. NO.	No. PEÇA	DESCRIÇÃO	3038				OBSERVAÇÕES
1	1C6-F7211-00	PEDAL DE FREIO	1				
2	1B2-F7242-00	PEDAL DE FREIO	1				
3	90508-14352	MOLA DE TORCAO	1				
4	91701-06022	PINO	1				
5	91401-20012	CONTRAPINO	1				
6	5RM-F7261-00	EIXO	1				
7	90201-10135	ARRUELA PLANA	1				
8	90206-14001	ARRUELA ONDULADA	1				
9	90468-20196	PRESILHA	1				
10	90506-18804	MOLA DE TENSAO	1				
11	9700M-06016	PARAFUSO	1				
12	9530M-06700	PORCA	1				
13	1C6-F7231-00	VARETA DE FREIO	1				
14	91701-06020	PINO	1				
15	9290L-06200	ARRUELA	2				
16	91401-20012	CONTRAPINO	1				
17	90501-10802	MOLA DE COMPRESSAO	1				
18	90249-12800	PINO	1				
19	90179-06W21	PORCA	1				
20	1C6-F7311-00	CAVALETE LATERAL	1				
21	90101-10805	PARAFUSO	1				
22	90387-10003	ESPADADOR	1				
23	90185-10037	PORCA AUTOTRAVANTE	1				
24	90506-35805	MOLA DE TENSAO	1				
25	1B2-F7411-00	ESTRIBO DIANTEIRO 1	1				
26	90508-28777	MOLA DE TORCAO	1				
27	90240-10117	PINO	1				



1C6T280-M310

FIG. 31 CAVALETE. ESTRIBOS. PEDAL

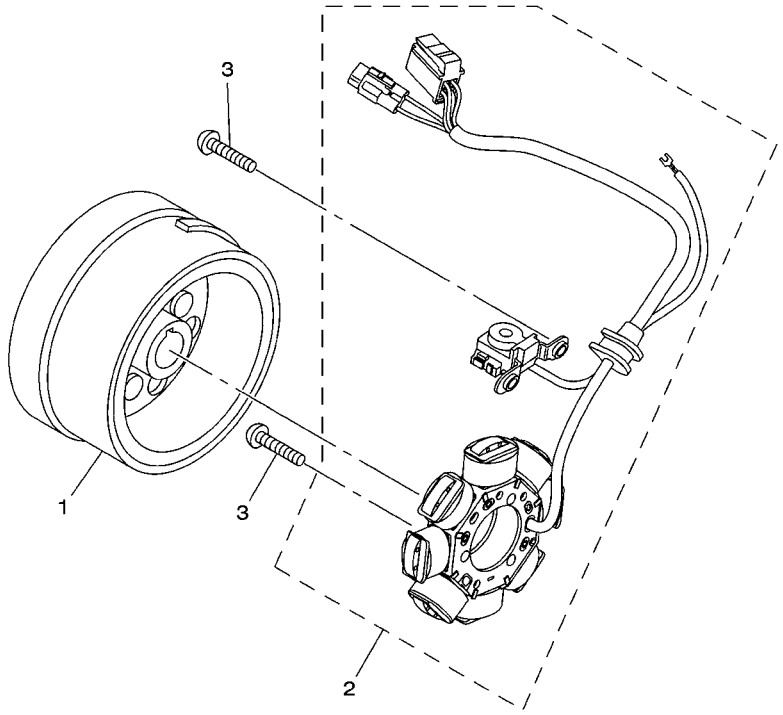
REF. NO.	No. PEÇA	DESCRIÇÃO	3038			OBSERVAÇÕES
28	91401-25015	CONTRAPINO	1			
29	1C6-F7412-00	SUORTE DO ESTRIBO 1	1			
30	9502M-10025	PARAFUSO FLANGE	2			
31	1C6-F7421-00	ESTRIBO DIANTEIRO DIR. 2	1			
32	90508-28777	MOLA DE TORCAO	1			
33	90240-10117	PINO	1			
34	91401-25015	CONTRAPINO	1			
35	1C6-F7422-00	SUORTE DO ESTRIBO 2	1			
36	9502M-10025	PARAFUSO FLANGE	2			



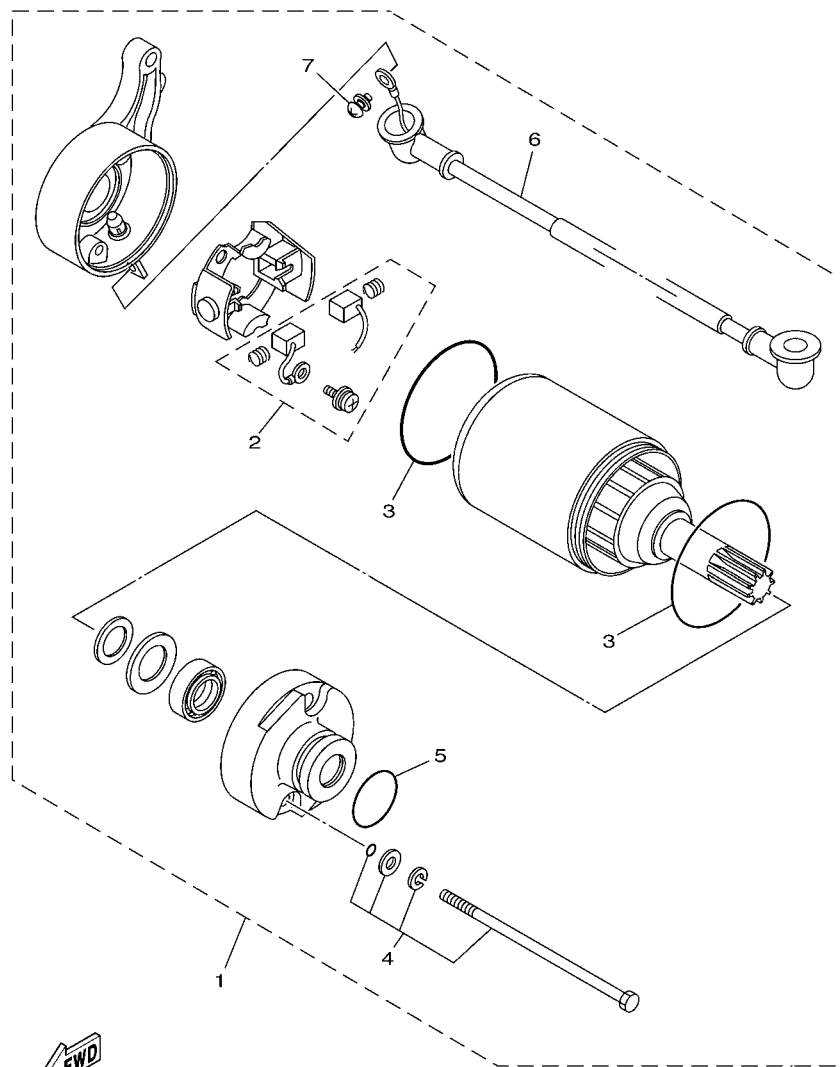
1C6T280-M310

FIG. 32 GERADOR

REF. NO.	No. PEÇA	DESCRIÇÃO	3038				OBSERVAÇÕES
1	30S-H1450-00	ROTOR DO MAGNETO CONJ.	1				
2	30S-H1410-00	ESTATOR CONJ.	1				
3	9201M-06020	PARAFUSO	5				



30S3280-J321

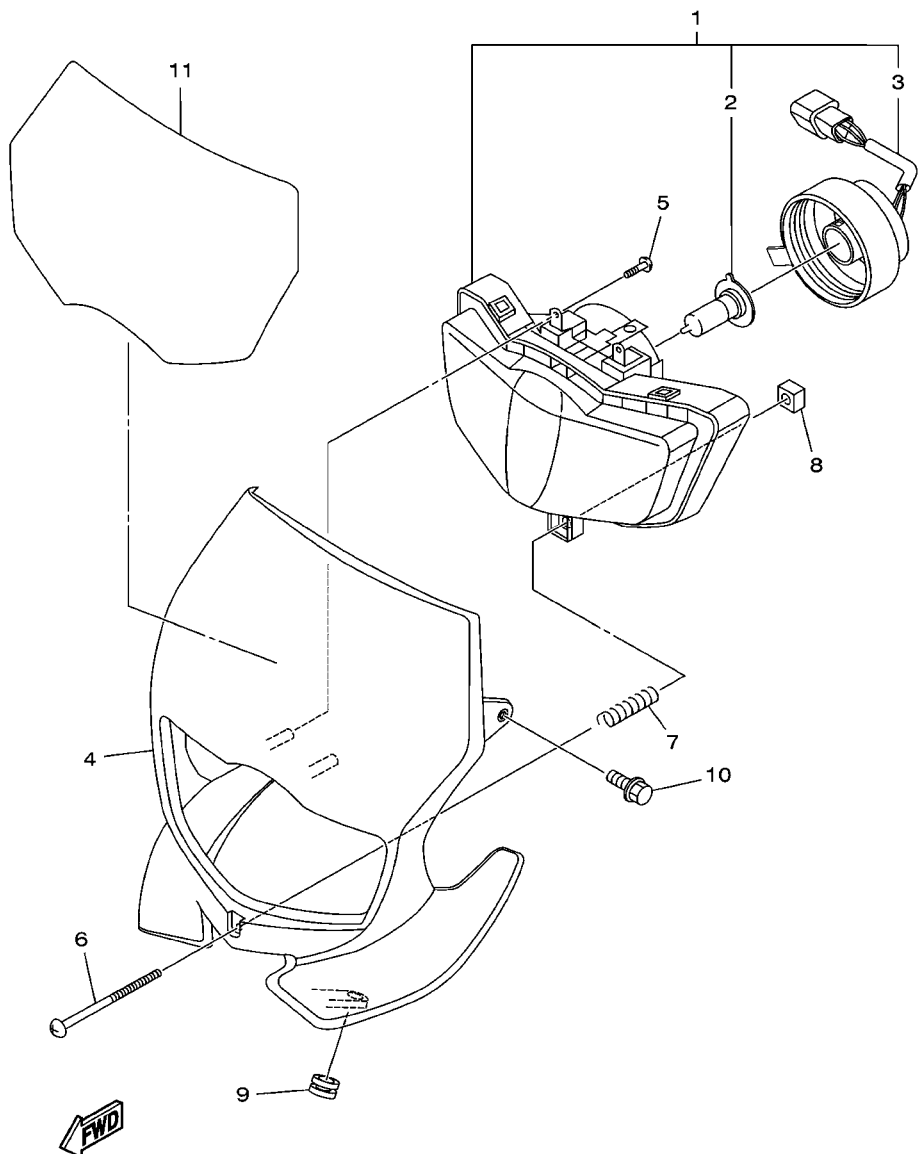


1C61100-D330

FIG. 33 MOTOR DE PARTIDA

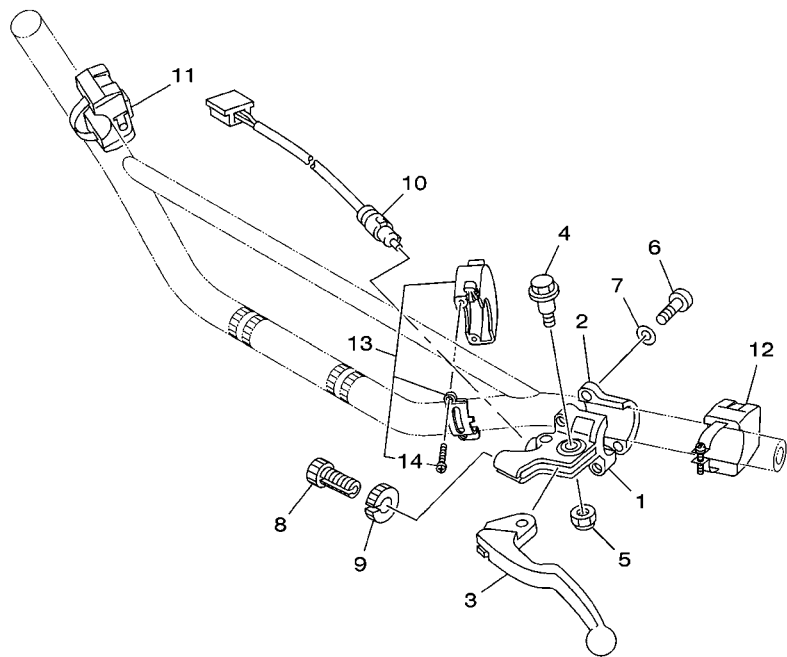
REF. NO.	No. PEÇA	DESCRIÇÃO	3038				OBSERVAÇÕES
1	1C6-H1800-00	MOTOR DE PARTIDA COMPLETO	1				
2	4FP-H1801-00	.JOGO DE ESCOVAS	1				
3	93210-55669	.ANEL DE BORRACHA	2				
4	4FP-H1828-01	.PARAFUSO 2	2				
5	93210-25711	.ANEL DE BORRACHA	1				
6	1C6-H183G-00	.CHICOTÊ DO MÔTOR COMPL.	1				
7	97601-05108	.PARAFUSO	1				

FIG. 34 FAROL DIANTEIRO



30S3280-J340

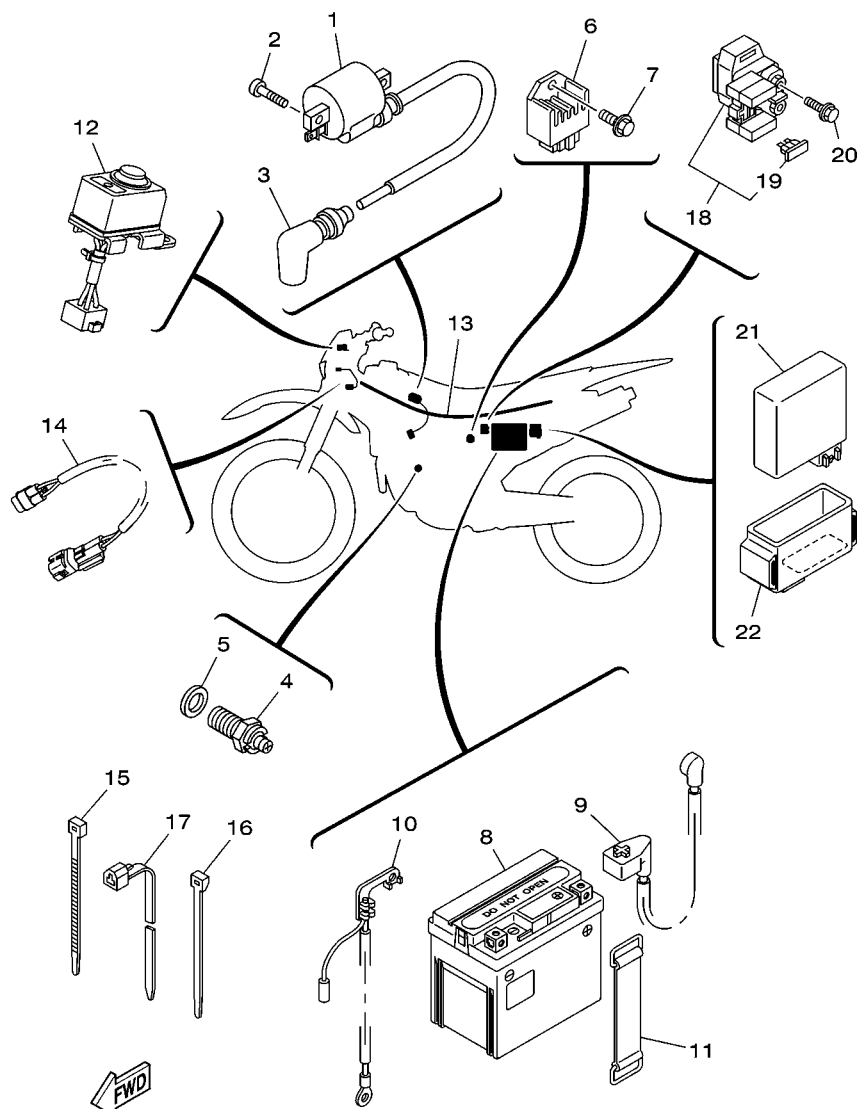
REF. NO.	No. PEÇA	DESCRIÇÃO	30S8			OBSERVAÇÕES
1	5UM-84310-E1	FAROL DIANTEIRO COMPLETO	1			
2	5VM-84314-00	.LAMPADA DO FAROL(12V-35/36.5W)	1			
3	5UM-84340-E0	.SOQUETE DA LAMPADA CONJ.	1			
4	5UM-84330-E0	CARENAGEM DO FAROL CONJ.	1			
5	97702-50516	PARAFUSO	2			
6	90157-04005	PARAFUSO	1			
7	90501-120A3	MOLA DE COMPRESSAO	1			
8	5BF-84334-00	PORCA DE REGULAGEM	1			
9	90480-12020	ILHO DE BORRACHA	2			
10	9582M-06012	PARAFUSO FLANGE	2			
11	30S-F339E-00	GRAFICO 1	1			




 30S3280-J351

FIG. 35 INTERRUPT. DO GUIDAO E MANETE 1

REF. NO.	No. PEÇA	DESCRIÇÃO	30S8			OBSERVAÇÕES
1	2TY-H2911-00	FIXADOR DA ALAVANCA 1	1			
2	1B2-H2913-00	FIXADOR INFERIOR DA ALAVANCA 1	1			
3	1B2-H3912-00	ALAVANCA ESQUERDA 1	1			
4	4LR-H3945-00	PARAFUSO DA ALAVANCA	1			
5	90185-06W10	PORCA AUTOTRAVANTE	1			
6	9851M-05020	PARAFUSO	2			
7	9290M-05100	ARRUELA	2			
8	90123-08046	PARAFUSO	1			
9	90179-08148	PORCA	1			
10	5TJ-82917-02	INTERRUPTOR	1			
11	5TJ-83976-13	INTERRUPTOR DO GUIDAO 1	1			
12	5UM-83976-E2	INTERRUPTOR DE GUIDAO 1	1			
13	30S-83976-00	INTERRUPTOR DO GUIDAO 1	1			
14	98507-04014	PARAFUSO CABECA PANELA	2			



30S3280-J360

FIG. 36 SISTEMA ELETRICO 1

REF. NO.	No. PEÇA	DESCRIÇÃO	30S8				OBSERVAÇÕES
1	3NS-82310-10	BOBINA DE IGNICAO CONJ.	1				
2	9502M-06016	PARAFUSO FLANGE	2				
3	3NS-82370-00	CACHIMBO DA VELA CONJ.	1				
4	4GY-82540-10	INTERRUPTOR NEUTRO CONJ.	1				
5	90430-10148	GAXETA	1				
6	5HH-H1960-00	RÉTIFICADOR & REGULADOR CONJ.	1				
7	9502M-06012	PARAFUSO FLANGE	1				
8	1C6-H2100-10	BATERIA (YTX5L-BS 12V 4AH)	1				
9	1C6-H2115-00	FIO POSITIVO DA BATERIA	1				
10	1C6-H2116-00	FIO NEGATIVO DA BATERIA	1				
11	1C6-H2131-00	CINTA DA BATERIA	1				
12	1C6-82510-00	INTERRUPTOR PRINCIPAL CONJ.	1				
13	30S-H2590-00	CHICOTE PRINCIPAL COMPLETO	1				
14	30S-H4159-00	CHICOTE DO FAROL	1				
15	90465-13275	BRACADEIRA	3				
16	90465-13152	BRACADEIRA	6				
17	90464-13077	BRACADEIRA	6				
18	5HH-81940-02	RELE DE PARTIDA (RC19-028)	1				
19	42X-82151-00	.FUSIVEL (10A-BL)	2				
20	9502M-06008	PARAFUSO FLANGE	2				
21	1C6-H5540-00	UNIDADE DE IGNICAO CONJ. (CDI)	1				
22	1C6-H5546-00	CINTA	1				

ÍNDICE NUMÉRICO

No. PEÇA	REF. NO.	No. PEÇA	REF. NO.	No. PEÇA	REF. NO.	No. PEÇA	REF. NO.	No. PEÇA	REF. NO.	No. PEÇA	REF. NO.
1C6-11101-00	1 - 1	5H0-13440-00	6 - 11	2LN-16154-00	13 - 6	34X-23157-00	23 - 33	1C6-E4412-00	7 - 16	1C6-F173M-00	19 - 8
5H0-1111F-00	1 - 21	16G-13569-00	7 - 25	36X-16321-00	13 - 18	35E-23168-00	23 - 16	1C6-E4437-00	7 - 9	1C6-F173N-00	19 - 9
5H0-11133-11	1 - 2	1C6-14105-00	8 - 7	537-16321-00	13 - 8		23 - 38	5HH-E443E-01	7 - 20	1C6-F1746-00	19 - 14
1KH-11145-00	3 - 29	42U-14146-00	8 - 23	137-16324-00	13 - 9	3M7-23181-00	23 - 15	1C6-E4452-00	7 - 17	1C6-F1747-00	19 - 15
15A-11161-01	1 - 27	5Y1-14146-00	8 - 22	5H0-16351-00	13 - 10		23 - 37	1C6-E4453-00	7 - 8	1B2-F1749-00	24 - 25
15A-11162-00	1 - 25	1KH-14149-00	8 - 24	4JG-16356-00	13 - 14	35E-23183-00	23 - 17	1C6-E4458-00	7 - 12		24 - 31
5H0-11162-00	1 - 26	1KH-14153-00	8 - 30	5H0-16357-00	13 - 26		23 - 39	1C6-E4459-00	7 - 11	1C6-F174A-00	19 - 6
371-11167-01	10 - 10	5Y1-14159-00	8 - 18	1W1-16358-01	13 - 13	1C6-23191-00	23 - 21	1C6-E4462-00	7 - 15	1C6-F174T-00	19 - 7
59V-11181-00	1 - 7	1C6-14197-00	8 - 25	2LN-16371-00	13 - 7		23 - 43	1C6-E4472-00	7 - 19	1C6-F174X-00	19 - 16
4VW-11310-00	2 - 1	5Y1-14198-00	8 - 16	4JG-16380-01	13 - 22	5TJ-2331E-80	22 - 22	1B2-E4477-00	7 - 7	1C6-F174Y-00	19 - 17
5VC-11351-10	2 - 3	4PT-14291-10	8 - 12	1KH-16383-00	13 - 19	4JG-23416-00	22 - 3	4VW-E4628-00	9 - 3	1C6-F1778-00	19 - 2
3RW-11400-00	3 - 1	30S-14301-00	8 - 1	17T-17121-00	14 - 7	1C6-24110-20	24 - 1	1C6-E4711-10	9 - 7		19 - 10
1KH-11454-00	3 - 20	1XL-14313-27	8 - 2	1KH-17131-01	14 - 5	30S-24141-00	17 - 28	4BD-E4766-00	9 - 4	1C6-F177G-00	19 - 13
5H0-11496-00	3 - 11	14T-14323-00	8 - 27	5MP-17151-00	14 - 6	5XE-24176-10	24 - 4	4VW-E5150-01	10 - 1	5HH-F178A-00	20 - 46
5H0-11531-00	3 - 19	30S-14325-00	8 - 19	5MP-17161-00	14 - 2	4FU-24181-00	9 - 12	1C6-E531A-00	10 - 11	1C6-F2110-00-35	20 - 1
5H0-11536-00	3 - 14	4PT-14325-00	8 - 13	5BT-17211-00	14 - 20	1C6-24500-10	24 - 12	4VW-E5351-00	6 - 9	1C6-F2117-00	20 - 19
29U-11610-00	3 - 7	1C6-14341-00	8 - 4	17T-17221-01	14 - 13	360-24512-00	8 - 9	1C6-E5411-00-WN	11 - 1	5L9-F2127-00	20 - 4
29U-11610-20	3 - 7	1C6-14342-69	8 - 6	17T-17241-03	14 - 16	4X8-24512-10	24 - 13	1C6-E5420-00-WN	11 - 14	5L9-F2128-00	20 - 5
29U-11610-40	3 - 7	5FY-14343-63	8 - 5	5MP-17251-00	14 - 14	3AC-24523-00	24 - 16	1C6-E5484-00	11 - 12	1C6-F2141-00	20 - 9
1KH-11631-01-C0	3 - 6	30X-14358-00	8 - 32	5MP-17261-00	14 - 19	3AJ-24534-10	24 - 15	1C6-E5758-00	11 - 10	1B2-F2151-10	20 - 13
15A-11633-00	3 - 8	1KH-14371-01	8 - 21	5H0-18120-02	16 - 1	2FJ-24610-10	24 - 21	4VW-E7231-01	14 - 15	1B2-F2178-00	17 - 23
1KH-11636-01	3 - 6	5Y1-14384-00	8 - 14	1RH-18140-00	15 - 8	4XM-25394-00	28 - 22	1C6-E7402-00	14 - 12	5RM-F2178-00	17 - 19
1KH-11638-01	3 - 6	5Y1-14385-00	8 - 10	4JG-18185-00	15 - 4	2VN-25852-02	30 - 8	1C6-E7411-00	14 - 1	1C6-F217F-00	20 - 39
29U-11651-00	3 - 4	689-14386-00	8 - 11	4JG-18511-00	15 - 11	5XE-25854-00	30 - 7	4AN-E7456-00	14 - 28	5RM-F2184-00	17 - 20
5H0-11681-00	3 - 2	30S-14390-00	8 - 8	4JG-18512-01	15 - 12	5NY-25868-00	30 - 6	1C6-E7466-00	11 - 13	5RM-F2199-00	20 - 16
5H0-12111-02	4 - 1	1C6-14396-00	8 - 26	4JG-18513-00	15 - 10	30S-25872-00	30 - 1	1C6-E8110-00	16 - 9	1C6-F3102-00	23 - 1
11H-12113-00	4 - 4	1C6-14451-00	7 - 10	3GX-18531-00	15 - 13	1C6-26302-00	29 - 9	1C6-F1110-10-33	17 - 1	1C6-F3103-00	23 - 23
11H-12114-00	4 - 5	5Y1-14536-00	8 - 20	3GX-18535-00	15 - 14	5HH-81940-02	36 - 18	4VW-F111M-04	17 - 27	1C6-F3110-00	23 - 3
4G0-12116-01	4 - 3	1C6-14611-00	9 - 1	4JG-18540-00	15 - 1	42X-82151-00	36 - 19	30P-F118K-00	18 - 19		23 - 25
4G0-12117-00	4 - 7	15A-14612-00	9 - 2	136-18542-00	15 - 2	3NS-82310-10	36 - 1	1C6-F1315-00	17 - 5	4AN-F3111-00	23 - 18
4G0-12118-00	4 - 8	4BE-14613-00	9 - 13	1C6-2217A-00	20 - 20	3NS-82370-00	36 - 3	1C6-F1316-10-33	17 - 2		23 - 40
5H0-12119-00	4 - 6	3FY-14714-00	9 - 8	1C6-22210-50	21 - 1	1C6-82510-00	36 - 12	B68-F137N-00	24 - 35	4AN-F3114-00	23 - 19
5H0-12121-01	4 - 2	1C6-14780-00	9 - 10	4AA-22259-40	21 - 2	4GY-82540-10	36 - 4	B68-F137P-00	24 - 36		23 - 41
5H0-12146-00	4 - 11	5Y1-1490A-00	8 - 28	34X-23125-00	23 - 10	5TJ-82917-02	35 - 10	1C6-F137W-00	24 - 23	1C6-F3126-00	23 - 2
29U-12151-00	4 - 9	30S-1490J-00	8 - 3		23 - 32	30S-83976-00	35 - 13	1C6-F137X-00	24 - 29	1C6-F3136-00	23 - 24
5H0-12156-00	4 - 10	5DS-1490K-00	8 - 17	34X-23135-00	23 - 13	5TJ-83976-13	35 - 11	1C6-F1471-00	17 - 13	4AN-F3166-00	23 - 14
2NX-12159-00	4 - 13	3Y1-15361-00	11 - 24		23 - 35	5UM-83976-E2	35 - 12	1C6-F1485-00	17 - 18		23 - 36
1KH-12171-00	5 - 1	3Y1-15363-10	11 - 22	1KH-23144-00	23 - 6	5UM-84310-E1	34 - 1	5RM-F1511-00	18 - 1	1C6-F3171-00	23 - 5
2LN-12176-00	5 - 2	4JG-15441-02	10 - 16		23 - 28	5VM-84314-00	34 - 2	30P-F151H-00	18 - 20		23 - 27
2HT-12210-10	5 - 10	4BE-15451-03	11 - 2	1KH-23145-00	23 - 7	5UM-84330-E0	34 - 4	1B2-F153E-00	18 - 18	30S-F3174-00	22 - 18
4FM-12213-00	5 - 11	4BE-15462-00	11 - 17		23 - 29	5BF-84334-00	34 - 8	1C6-F1610-00	18 - 6	30S-F3175-00	22 - 11
5H0-12231-00	5 - 8	2HT-15512-00	12 - 1	1KH-23147-00	23 - 9	5UM-84340-E0	34 - 3	1C6-F1635-00	18 - 7	30S-F3176-00	22 - 12
5N0-12241-00	5 - 9	4JG-15517-00	12 - 4		23 - 31	4VW-E1185-10	1 - 14	1C6-F163A-00	18 - 8	4AN-F3192-00	23 - 22
5H0-13300-02	6 - 1	5H0-15521-00	12 - 2	34X-23151-00	23 - 12	4VW-E1186-10	1 - 17	1C6-F163E-00	18 - 9		23 - 44
5H0-13326-01	6 - 2	4H7-15580-10	12 - 6		23 - 34	4VW-E1187-10	1 - 18	5RM-F1642-00	18 - 14	4AN-F3192-10	23 - 20
5H0-13327-00	6 - 6	1J7-15583-01	12 - 8	34X-23156-00	23 - 8	4VW-E3447-00	6 - 12	30S-F1668-01	20 - 47		23 - 42
4BE-13329-01	6 - 4	5H0-16111-00	13 - 1		23 - 30	1C6-E3586-00	7 - 1	1C6-F1711-00	19 - 1	1C6-F319U-00	22 - 10
51Y-13411-00	6 - 7	1KH-16150-00	13 - 5	34X-23157-00	23 - 11	1C6-E4411-00	7 - 6	1C6-F1720-00	19 - 5	1C6-F331E-00	23 - 47

ÍNDICE NUMÉRICO

No. PEÇA	REF. NO.	No. PEÇA	REF. NO.	No. PEÇA	REF. NO.	No. PEÇA	REF. NO.	No. PEÇA	REF. NO.	No. PEÇA	REF. NO.
1C6-F3340-00	23 - 45	5HH-F5937-00	27 - 11	5HH-W0048-00	27 - 7	90179-25W22	22 - 6	90240-10117	31 - 27	90460-49293	7 - 23
4AN-F3346-00	23 - 46	5HH-F5961-00	27 - 14	4VW-WE543-00	11 - 16	90179-25W23	22 - 4		31 - 33	90462-08224	10 - 14
1C6-F3351-00	23 - 4	1C6-F6111-00	29 - 1	90101-06W00	28 - 11	90183-06023	7 - 22	90249-12800	31 - 18	90462-08225	11 - 25
	23 - 26	1C6-F6241-00	29 - 5	90101-10188	3 - 28	90185-06W10	35 - 5	90267-40W05	17 - 16	90464-13077	36 - 17
1C6-F3389-00	23 - 48	1C6-F6242-00	29 - 3	90101-10303	5 - 4	90185-10037	31 - 23	90269-07076	24 - 27	90465-08127	10 - 15
30S-F339E-00	34 - 11	1C6-F6243-00	29 - 2	90101-10805	31 - 21	90185-12134	20 - 10		24 - 33	90465-08200	10 - 13
5HH-F3418-00	22 - 7	2TY-F6249-00	29 - 4	90101-12804	20 - 43	90185-14112	28 - 33	90280-05048	3 - 26	90465-13152	36 - 16
1C6-F3435-00	22 - 8	1C6-F6281-00	29 - 6	90105-05016	22 - 23	90201-042E0	17 - 17	90282-05013	3 - 23	90465-13275	24 - 10
3V9-F3441-10	22 - 14	1C6-F6282-00	29 - 7	90105-05832	23 - 49	90201-06735	7 - 14	90282-05043	13 - 2		36 - 15
1B2-F412F-00	24 - 5	5HH-F6332-00	30 - 16	90105-064A6	6 - 17	90201-06804	18 - 3	90338-16148	17 - 26	90465-14242	22 - 16
1C6-F4173-00	24 - 8	1C6-F6335-00	29 - 10	90105-06813	27 - 2		18 - 17	90340-14W06	11 - 6	90467-09W06	24 - 20
1C6-F4181-00	24 - 9	1S4-F6342-00	29 - 11	90105-06830	10 - 6	90201-08326	9 - 16	90340-32W07	11 - 8	90467-10039	7 - 26
1C6-F4182-00	24 - 11	1C6-F6372-00	30 - 17	90105-08117	1 - 11	90201-08609	1 - 12	90380-18139	20 - 3	90467-14015	10 - 12
1B2-F4186-00	24 - 3	5RM-F6372-00	29 - 12	90105-08846	17 - 9	90201-08753	17 - 22	90385-12039	1 - 4	90467-15012	7 - 21
1C6-F470F-00	25 - 2	1C6-F7211-00	31 - 1	90105-08852	17 - 3	90201-09801	17 - 8	90386-18146	20 - 2	90468-20196	31 - 9
1C6-F4710-00	25 - 1	1C6-F7231-00	31 - 13	90105-08856	17 - 10		17 - 12	90387-06023	18 - 5	90480-12020	34 - 9
1C6-F5104-10	26 - 6	1B2-F7242-00	31 - 2	90105-10638	27 - 16	90201-100E9	21 - 5	90387-060A3	17 - 24	90480-13426	24 - 28
4AN-F5111-10-35	26 - 1	5RM-F7261-00	31 - 6	90105-10818	20 - 36	90201-10118	30 - 2	90387-061V4	18 - 4		24 - 34
2TY-F5118-00	26 - 11	1C6-F7311-00	31 - 20	90105-10819	21 - 3	90201-10135	31 - 7	90387-062X0	20 - 15	90480-18549	24 - 2
1C6-F5181-00	26 - 12	1B2-F7411-00	31 - 25	90105-12800	20 - 30	90201-101J1	17 - 15	90387-06681	18 - 11	90501-04596	12 - 7
1C6-F5304-00	28 - 18	1C6-F7412-00	31 - 29	90105-12801	20 - 24		20 - 37		19 - 18	90501-07629	3 - 17
1C6-F5311-00-35	28 - 1	1C6-F7421-00	31 - 31	90109-06577	30 - 13	90201-10508	3 - 27	90387-06737	20 - 17	90501-10802	31 - 17
5L9-F5317-00	28 - 2	1C6-F7422-00	31 - 35	90109-065G0	6 - 14	90201-10591	5 - 5	90387-10003	31 - 22	90501-120A3	34 - 7
5RM-F5321-03	28 - 6	30S-F8199-W7	17 - 29	90109-085E2	9 - 15	90201-12588	16 - 6	90387-1012A	20 - 35	90501-18576	6 - 8
5HH-F5330-00	28 - 8	30S-H1410-00	32 - 2	90111-08826	28 - 24	90201-126A7	20 - 11	90387-10W66	18 - 15	90501-21133	3 - 12
5HH-F533A-00	28 - 7	30S-H1450-00	32 - 1	90119-06018	19 - 3		20 - 25		24 - 24	90501-23700	13 - 11
5RM-F5351-00	28 - 13	1C6-H1800-00	33 - 1		19 - 11		20 - 31		24 - 30	90506-08227	16 - 2
5RM-F5355-00	28 - 10	4FP-H1801-00	33 - 2	90119-06044	7 - 24		20 - 44	90387-12023	20 - 42	90506-15260	28 - 9
4AN-F5367-00	28 - 29	4FP-H1828-01	33 - 4	90119-06118	17 - 25	90201-15797	28 - 32	90387-12024	20 - 29	90506-18804	31 - 10
5HH-F536G-00	27 - 13	1C6-H183G-00	33 - 6	90119-08238	19 - 4	90201-15813	26 - 13	90387-121N2	20 - 7	90506-35805	31 - 24
1C6-F5381-00	28 - 31	5HH-H1960-00	36 - 6		19 - 12	90201-164K2	14 - 8	90387-124F4	16 - 5	90508-14352	31 - 3
1C6-F5389-00	28 - 27	1C6-H2100-10	36 - 8	90123-08046	35 - 8	90201-17257	14 - 21	90387-125F1	10 - 2	90508-18495	13 - 25
5RM-F5389-00	28 - 26	1C6-H2115-00	36 - 9	90149-06011	24 - 18	90201-201E4	3 - 10		10 - 3	90508-26539	15 - 9
1C6-F5449-22	28 - 23	1C6-H2116-00	36 - 10	90149-08067	13 - 24	90201-203E7	14 - 23	90387-125Y0	12 - 3	90508-26705	16 - 3
5HH-F5715-00	30 - 10	1C6-H2131-00	36 - 11	90151-06013	15 - 7	90201-25290	12 - 5	90387-127F2	20 - 8	90508-28777	31 - 26
5RM-F5802-00	27 - 4	30S-H2590-00	36 - 13	90153-06029	1 - 5	90202-05193	24 - 17	90387-14007	20 - 23		31 - 32
5RM-F5803-00	27 - 5	2TY-H2911-00	35 - 1	90157-04005	34 - 6	90202-26142	22 - 5	90387-15W34	28 - 28	90560-15290	26 - 3
5RM-F5805-20	27 - 6	1B2-H2913-00	35 - 2	90159-05011	13 - 12	90206-06090	9 - 6	90387-15W35	28 - 30	9131M-06016	22 - 17
5RM-F580T-10	27 - 3	30S-H350E-00	22 - 19	90159-06182	24 - 26	90206-14001	31 - 8	90387-15W36	26 - 10	9131M-06018	1 - 20
5RM-F582T-00	27 - 1	1B2-H3912-00	35 - 3		24 - 32	90206-14093	28 - 16	90387-255F3	5 - 6	9131M-06020	7 - 3
1C6-F583T-00	30 - 4	1C6-H3922-00	30 - 12	90170-06128	4 - 14	90209-17285	14 - 3	90401-10814	30 - 3		9 - 14
1C6-F5853-00	30 - 11	4LR-H3945-00	35 - 4	90170-14284	3 - 25	90209-18208	14 - 17	90430-06014	1 - 6	9131M-06025	2 - 6
5HH-F5867-00	30 - 15	30S-H4159-00	36 - 14		13 - 4	90214-20023	3 - 15	90430-08119	13 - 23		5 - 12
5HH-F5917-00	27 - 15	30S-H4318-00	22 - 21		13 - 21	90215-06184	1 - 23	90430-10148	36 - 5	9131M-08020	12 - 10
5RM-F5921-00	27 - 10	30S-H4319-00	22 - 24	90175-06012	7 - 13	90215-14186	13 - 20	90430-12186	1 - 10	9131M-08045	1 - 13
5HH-F5924-00	27 - 9	1C6-H5540-00	36 - 21	90179-06W21	31 - 19	90215-14205	3 - 24	90445-08037	24 - 22	91401-20012	31 - 5
5HH-F5926-51	27 - 12	1C6-H5546-00	36 - 22	90179-08148	35 - 9		13 - 3	90445-10007	24 - 19		31 - 16
5HH-F5934-00	27 - 8	5NY-W0041-01	30 - 5	90179-22412	22 - 9	90240-07083	3 - 16	90460-46206	7 - 5	91401-25015	31 - 28

ÍNDICE NUMÉRICO

No. PEÇA	REF. NO.	No. PEÇA	REF. NO.	No. PEÇA	REF. NO.	No. PEÇA	REF. NO.	No. PEÇA	REF. NO.	No. PEÇA	REF. NO.
91401-25015	31 - 34	93306-302X7	28 - 3	9502M-06025	11 - 19	97601-05108	33 - 7				
91701-06020	31 - 14	93306-304YP	14 - 24	9502M-06030	10 - 5	97702-50516	34 - 5				
91701-06022	31 - 4	93306-304YR	3 - 22	9502M-06035	11 - 5	97801-05012	8 - 31				
91810-16016	1 - 8	93306-30611	3 - 5		11 - 20	98501-04010	8 - 29				
	2 - 5	93310-530J3	3 - 3	9502M-06040	10 - 7	98507-03008	24 - 14				
91812-16807	1 - 9	93315-23607	15 - 3	9502M-06045	11 - 21	98507-04014	35 - 14				
9201M-06010	11 - 11	93315-31428	13 - 28	9502M-06085	10 - 9	9851M-05020	29 - 8				
9201M-06020	32 - 3	93315-31758	20 - 33	9502M-06090	10 - 8		35 - 6				
92907-06200	13 - 16	93315-32056	20 - 21	9502M-08012	17 - 21	9870M-04012	30 - 9				
92907-06600	5 - 14		20 - 27		22 - 25	9870M-06025	24 - 6				
9290L-06200	31 - 15		20 - 40	9502M-08025	9 - 9	9870M-06030	6 - 5				
9290M-05100	35 - 7	93332-000Y5	22 - 1	9502M-08035	22 - 15	9890M-06010	9 - 5				
9290M-06600	7 - 4	93332-000Y6	22 - 2	9502M-08040	22 - 13	9890M-06016	24 - 7				
93101-15101	14 - 10	93410-20038	14 - 4	9502M-10025	31 - 30	9890M-06020	7 - 18				
93101-25106	3 - 30	93410-22039	14 - 18		31 - 36	99001-10600	16 - 4				
93102-12106	16 - 8	93420-28055	13 - 30	95307-06600	13 - 17	99009-17400	14 - 22				
93102-14209	13 - 29	93440-10085	1 - 3	9530M-06000	28 - 12	99530-12016	10 - 4				
93102-20004	14 - 25	93450-17044	3 - 9	9530M-06700	31 - 12		11 - 3				
93106-20021	26 - 4	93505-16006	13 - 27	95607-08200	17 - 4		11 - 18				
93106-26005	28 - 5	93602-13177	3 - 18		17 - 7	9Y581-47105	28 - 34				
93109-14021	28 - 14	93603-12030	6 - 3		17 - 11						
93109-17071	20 - 34	93604-10011	5 - 3		28 - 25						
93109-18020	20 - 6	93604-16092	15 - 5	95607-14100	26 - 14						
93109-20076	20 - 22	93604-20156	15 - 6	95617-10100	20 - 38						
	20 - 28	93605-10090	3 - 13		21 - 4						
	20 - 41	93608-50158	16 - 7	95617-12100	20 - 26						
93210-07135	6 - 15	93615-12088	12 - 9		20 - 32						
93210-09165	4 - 12	93700-06803	20 - 12		20 - 45						
93210-13361	2 - 4	93832-13164	14 - 27	95706-06500	30 - 14						
93210-14104	28 - 15	94108-21800	26 - 7	9570M-06500	19 - 20						
93210-14800	11 - 7	94110-18801	28 - 19	9580M-06012	18 - 10						
93210-19123	11 - 23	94210-18W50	28 - 20		18 - 12						
93210-25711	33 - 5	94227-21W51	26 - 8	9580M-06014	22 - 20						
93210-32800	11 - 9	94325-18801	28 - 21	9581M-08055	17 - 6						
93210-347A1	6 - 10	94325-21117	26 - 9	9581M-10020	17 - 14						
93210-35537	7 - 2	94416-21536	26 - 5	9582M-06012	34 - 10						
93210-48364	13 - 15	94418-18016	28 - 17	9582M-06016	19 - 19						
93210-54175	6 - 13	94580-41104	5 - 7	9582M-06030	18 - 13						
93210-55669	33 - 3	94681-47011	28 - 35	9700M-06012	1 - 22						
93210-57634	1 - 19	94700-00822	1 - 24	9700M-06016	18 - 16						
93210-72529	2 - 2	9502L-06010	9 - 11		20 - 14						
93211-05471	1 - 15	9502M-06008	36 - 20		20 - 18						
93306-20201	14 - 11	9502M-06012	36 - 7		31 - 11						
93306-202XY	26 - 2	9502M-06016	36 - 2	9700M-06020	18 - 2						
93306-20401	14 - 9	9502M-06020	1 - 16	97027-06016	5 - 13						
93306-205X4	3 - 21	9502M-06025	6 - 16	9702M-06010	14 - 29						
93306-205XD	14 - 26		11 - 4	9702M-06020	16 - 10						
93306-252Y2	28 - 4		11 - 15	97601-04114	8 - 15						